

Ergonomska analiza radnog mjesta za točkasto zavarivanje karoserije vozila

Božurić, Antonio

Undergraduate thesis / Završni rad

2018

Degree Grantor / Ustanova koja je dodijelila akademski / stručni stupanj: **University of Zagreb, Faculty of Mechanical Engineering and Naval Architecture / Sveučilište u Zagrebu, Fakultet strojarstva i brodogradnje**

Permanent link / Trajna poveznica: <https://urn.nsk.hr/urn:nbn:hr:235:423624>

Rights / Prava: [In copyright](#)/[Zaštićeno autorskim pravom.](#)

Download date / Datum preuzimanja: **2024-12-20**

Repository / Repozitorij:

[Repository of Faculty of Mechanical Engineering and Naval Architecture University of Zagreb](#)



SVEUČILIŠTE U ZAGREBU
FAKULTET STROJARSTVA I BRODOGRADNJE

ZAVRŠNI RAD

Antonio Božurić

Zagreb, 2018g.

SVEUČILIŠTE U ZAGREBU
FAKULTET STROJARSTVA I BRODOGRADNJE

**ERGONOMSKA ANALIZA
RADNOG MJESTA ZA
TOČKASTO ZAVARIVANJE
KAROSERIJE VOZILA**

Mentor:

Prof. dr. sc. Aleksandar Sušić, dipl. ing.

Student:

Antonio Božurić

Zagreb, 2018g.

Izjavljujem da sam ovaj rad izradio samostalno koristeći znanja stečena tijekom studija i navedenu literaturu.

Zahvaljujem se mentoru prof. Aleksandru Sušiću i kolegama iz Mehaničkih i robotičkih studija na pomoći.

Antonio Božurić



SVEUČILIŠTE U ZAGREBU
FAKULTET STROJARSTVA I BRODOGRADNJE



Središnje povjerenstvo za završne i diplomske ispite
Povjerenstvo za završne ispite studija strojarstva za smjerove:
procesno-energetski, konstrukcijski, brodstrojarski i inženjersko modeliranje i računalne simulacije

Sveučilište u Zagrebu Fakultet strojarstva i brodogradnje	
Datum	Prilog
Klasa:	
Ur.broj:	

ZAVRŠNI ZADATAK

Student: **Antonio Božurić** Mat. br.: 0035197752

Naslov rada na hrvatskom jeziku: **Ergonomska analiza radnog mjesta za točkasto zavarivanje karoserije vozila**

Naslov rada na engleskom jeziku: **Ergonomic Analysis of Work-Place for Vehicle Bodywork Spot Welding**

Opis zadatka:

Radno mjesto operatera za točkasto zavarivanje karoserije vozila krije niz izazova i problema, čak i ako se postupak zavarivanja provodi uz pomoć robota, čime se umanjuje utjecaj ljudskih faktora. U tom je smislu ključna optimalna organizacija i struktura takvog radnog mjesta, položaja u kojemu se nalazi radnik – operater te njegova uloga u odnosu sa strojem. Imajući u vidu nastojanje osiguravanje kvalitete rada i izvođenja radnih zadataka, te konačno, kvalitetu obavljenog posla, cilj je ovoga rada istražiti sve utjecajne veličine i vodilje čijim se optimiranjem postižu željena poboljšanja odnosa čovjeka i stroja, što može uvjetovati i rekonstrukciju stroja.

U radu je potrebno:

- prikazati radno mjesto, opremu, uvjete rada i odnos operatera sa strojem,
- prikazati važeće standarde i preporuke,
- uočiti i naglasiti propuste i nedostatke s ciljem utvrđivanja optimalnih radnih uvjeta, nužne uvjete sigurnosti i radne zahtjeve,
- navesti primjedbe na temelju osobnih radnih iskustava,
- na temelju ovih spoznaja predložiti sva neophodna i željena poboljšanja odnosa čovjeka i stroja,
- prikazati računalni model stroja za točkasto zavarivanje karoserije vozila prema utvrđenim spoznajama.

Opseg ergonomske analize, modeliranja i izrade dokumentacije dogovoriti tijekom izrade rada. Svu dokumentaciju izraditi pomoću računala. U radu navesti korištenu literaturu, kao i eventualno dobivenu pomoć.

Zadatak zadan:
30. studenog 2017.

Rok predaje rada:
1. rok: 23. veljače 2018.
2. rok (izvanredni): 28. lipnja 2018.
3. rok: 21. rujna 2018.

Predviđeni datumi obrane:
1. rok: 26.2. - 2.3. 2018.
2. rok (izvanredni): 2.7. 2018.
3. rok: 24.9. - 28.9. 2018.

Zadatak zadao:

Izv.prof.dr.sc. Aleksandar Sušić

Predsjednik Povjerenstva:

Prof. dr. sc. Igor Balen

SADRŽAJ

1. UVOD.....	8
2. RADNO MJESTO	9
2.1. Planiranje radnog prostora i zahtjevi	9
2.2. Zahtjevi za korištenje robota.....	13
2.3. Pogodnosti robotskog zavarivanja	14
2.4. Shema procesa ručnog zavarivanja	15
2.5. Odnos operatera i stroja	15
2.6. Fiksiranje i pozicioniranje dijelova.....	16
2.7. Oprema i zaštita	23
2.7.1. Zavarivačka kliješta	23
2.7.2. Zaštita.....	24
2.7.3. Ventilacija	29
2.8. Intervencije i mjere opreza.....	30
3. IZDVOJENO O ERGONOMIJI U AUTOINDUSTRIJI	32
3.1. Najčešći pristupi u analizi ergonomije radnog mjesta	32
3.2. Izazovi za subjekte rada i nadzor ljudske greške	32
3.3. Odnos radnika i robota	34
3.4. Zahtjevi pri montaži strojeva	37
3.4.1. Opće sigurnosne odredbe	37
3.4.2. Oprema u uporabi	37
3.5. Premještanja objekata u tvornici	38
3.5.1. Podizanje viličarom	38
3.5.2. Podizanje stroja dizalicom	38
4. ERGONOMSKA ANALIZA	40
4.1. Antropometrijske mjere radnika	40
4.2. Optimalna visina rada	42
4.2.1. Razlike u visini radnika i rješenja	43
4.3. Manipulacija malim dijelovima	45
4.4. Analiza različitih radnih poslova	46
4.5. Posljedice lošeg držanja uzrokovanog zbog lošeg konstruiranja.....	47
4.6. Opterećenje zbog napora.....	49

4.7. Najutjecajnija opterećenja u radnoj okolini	49
4.7.1. Analiza toplinskog opterećenja	50
4.7.2. Analiza napora pri zavarivanju	50
4.7.3. Analiza napora pri ručnom zavarivanju	52
4.7.4. Rješenja za poboljšavanje rezultata analize ručnog zavarivanja	54
4.7.5. Analiza napora pri robotskom zavarivanju	55
4.7.6. Rješenja za poboljšanje rezultata analize robotskog zavarivanja	56
5. PRIMJER U PRAKSI	58
6. ZAKLJUČAK	61
7. LITERATURA.....	63

POPIS SLIKA

Slika 1.	Shema dijela tvornice	10
Slika 2.	Razmak za prolaz kutije alata te opreme.....	10
Slika 3.	Prikaz spoja više limova u cjelinu [2]	11
Slika 4.	Shema otoka	12
Slika 5.	Kontejner za auto dijelove.....	13
Slika 6.	Kontejneri specijalne izvedbe	13
Slika 7.	Shema procesa	15
Slika 8.	Pozicija operatera i stroja	16
Slika 9.	Vrste pilota [4].....	17
Slika 10.	Dimenzije pilota [5].....	17
Slika 11.	Žljebovi u limu	18
Slika 12.	Piloti u žljebovima.....	18
Slika 13.	Pozicioniranje auto dijelova u praksi	19
Slika 14.	Referenca.....	19
Slika 15.	Pozicija reference u stroju	20
Slika 16.	Stege marke <i>Tunkers</i> a)automatska b)ručna.....	20
Slika 17.	Prikaz automatske stege u fazi konstruiranja stroja	21
Slika 18.	Prikaz ručne stege u fazi konstruiranja stroja.....	22
Slika 19.	Ručno zatvaranje stege u praksi	22
Slika 20.	Kliješta za zavarivanje.....	23
Slika 21.	Balanser	24
Slika 22.	Zaštita laserskim skenerom pokreta	26
Slika 23.	Laserski skener pokreta	27
Slika 24.	Svjetlosna sigurnosna zaštita.....	27
Slika 25.	Zaštita radnog prostora sa sigurnosnim podom.....	28
Slika 26.	Mehanička ograđenost.....	29
Slika 27.	Uređaj za ventilaciju.....	30
Slika 28.	Induktivni senzor marke <i>Senstronic</i> : a) okrugli b) pravokutni.....	33
Slika 29.	Primjena induktivnog senzora u praksi	33
Slika 30.	Laserski senzor marke <i>IFM</i>	34

Slika 31.	Uređaj za potvrde i odabir rada stroja [6].....	35
Slika 32.	Pozicija čovjeka u odnosu na robota	36
Slika 33.	Radnik na sigurnoj poziciji u vremenu zavarivanja	36
Slika 34.	Pokretna vrata.....	37
Slika 35.	Viličar i teret.....	38
Slika 36.	Premještanje stroja dizalicom.....	39
Slika 37.	Premještanje ormara dizalicom	39
Slika 38.	Antropometrijske mjere radnika u stojećem položaju [8]	41
Slika 39.	Antropometrijske mjere radnika u sjedećem položaju [8]	41
Slika 40.	Optimalna pozicija za rad.....	42
Slika 41.	Optimalna radna visina pri zavarivanju.....	43
Slika 42.	Podšavanje visine kutom nagiba [8].....	44
Slika 43.	Podšavanje visine stepenicama [8]	44
Slika 44.	3D model platforme.....	45
Slika 45.	Visinska ograničenja za podizanje i manipulacija predmetima [8].....	45
Slika 46.	Ograničenja pokreta tijela [8].....	46
Slika 47.	Različita radna mjesta rada [8].....	46
Slika 48.	Prikaz radnika pri : a) lošem držanju b) pravilnom držanju pri obavljanju posla.	48
Slika 49.	Diskretizirani modeli položaja tijela [10].....	51
Slika 50.	Ocjena napora sa obzirom na masu i frekvenciju rada [10]	52
Slika 51.	Analiza primjera ručnog zavarivanja	53
Slika 52.	Rezultati analize ručnog zavarivanja.....	54
Slika 53.	Ručna kliješta bez transformatora	55
Slika 54.	Primjer robotskog zavarivanja.....	56
Slika 55.	Manipulator	57
Slika 56.	Primjer u praksi 1.	58
Slika 57.	Primjer u praksi 2.	59
Slika 58.	Primjer u praksi 3.	59
Slika 59.	Primjer u praksi 4.	60
Slika 60.	Slika primjene manipulatora u praksi.....	60

POPIS TABLICA

Tablica 1. Oprema i zaštita [6]	25
Tablica 2. Vrsta intervencije i mjere opreza [6]	31
Tablica 3. Popis tipki i njihovih opisa na Jigboxu [6].....	35
Tablica 4. Prednosti različitih radnih mjesta [8]	47
Tablica 5. Nedostaci različitih radnih mjesta [8]	47
Tablica 6. Popis značenja tipki.....	57

SAŽETAK

U radu je prikazano radno mjesto operatera za točkasto zavarivanje karoserije vozila te niz izazova i problema koji se javljaju u zavarivanju, čak i ako se postupak zavarivanja provodi pomoću robota, čime se umanjuje utjecaj ljudskih faktora.

Prednosti i nedostaci robotskog zavarivanja, te parametri korišteni za odabir robota u obavljanju posla su navedeni. Dane su precizne upute kako radnik postupa u opasnim situacijama, te načini kako bi se u potpunosti izbjegle. Prikazana je ključna optimalna organizacija i struktura radnog mjesta, položaja u kojemu se nalazi radnik – operater te njegova uloga u odnosu sa strojem. Navedene su norme montaže i premještanja objekata unutar tvornice.

Uočeni su problemi kod monotonog rada radnika i prevencije javljanja grešaka korištenjem određenih senzora i kontrole kvalitete. U radu su prikazane sve utjecajne veličine i vodilje čijim se optimiranjem postižu željena poboljšanja u odnosu čovjeka i stroja, uzimajući u obzir osiguravanje kvalitete rada i izvođenje radnih zadataka.

Nabrojani su razni naponi koji se javljaju u obavljanju posla i posljedice koje se javljaju kao rezultat napora. Provedena je analiza napora pri ručnom i robotskom zavarivanju po standardu *Renault-a*. Ocjenjeni i prokomentirani su dobiveni rezultati , te načini poboljšanja i optimizacije istih.

Iz prakse dani su primjeri konstrukcija zajedno sa pogledom na najbitnije ergonomske značajke koje su bitne za rad radnika. Zaključkom su prokomentirane najbitnije značajke rada i dane su smjernice kako u budućnosti bi trebali pristupati problemima ergonomske tipa.

Ključne riječi: točkasto zavarivanje, robot, radno mjesto, radnik, stroj, ergonomija

SUMMARY

This paper presents the operator's point of work for spot welding of the vehicle body and a range of challenges and problems occurring in welding, even if the welding process is carried out by robot, thereby reducing the impact of human factors.

The advantages and disadvantages of robot welding, as well as the parameters used to select robots in the job, are listed. Precise instructions have been given how the worker deals in dangerous situations, and ways to avoid it completely. The key optimal organization and structure of the workplace, the position of the worker - operator and his role in relation to the machine is presented. The standards of assembly and moving of facilities within the factory are specified. Problems with the monotonous work of the workers and the prevention of error reporting have been noted using certain sensors and quality control. This paper presents all influential sizes and guides whose optimization achieves the desired improvements in man and machine, taking into account the quality assurance and performance of work tasks.

Numerous efforts are made in the performance of the work and the consequences that arise as a result of the effort. An analysis of the effort in manual and robot welding was carried out under the Renault standard. Evaluated and commented are the results obtained and the ways of improving and optimizing them.

From the practice, examples of constructions are given together with a look at the most important ergonomic features that are essential for the work of the workers. In the conclusion most important features of the work were commented and guidelines were given how we should approach ergonomic type problems in the future.

Key words: spot welding, robot, workplace, worker, machine, ergonomics

1. UVOD

Ergonomija je interdisciplinarno područje znanosti o radu koje se bavi istraživanjem bioloških, psiholoških i socioloških momenata ljudskoga rada u okviru zadaće prilagodbe čovjeka na stroj i obrnuto, prilagodbe stroja na čovjeka. Suvremeni čovjek okružen je strojevima i svakodnevno je u dodiru s tehnologijom [1]. Tehnologija se odnosi na svaku proizvodnju tako i na auto industriju, te će čovjek biti izložen odnosu prema stroju, alatima i napravama te radnoj okolini. Robotska tehnologija u autoindustriji obuhvaća mnoga sustavna znanja kao što su inženjerska mehanika, elektrotehnika, informacijske tehnologije, industrijski inženjering te ergonomija. Robotizacija ima zadatak zamijeniti čovjeka pri obavljanju zamornih, jednoličnih, odnosno opasnih i za zdravlje štetnih poslova. U modernim zemljama sve je veći zahtjev za robotizacijom pogona tvornice jer minimalna plaća u tim zemljama je "prevelika", pa je povoljnije kupiti robota te platiti ugradnju istog. Robot će obavljati posao za koji je predviđen do kraja njegovog životnog vijeka te se isplatit u nekom određenom vremenskom razdoblju dok čovjek je stalni aktivni trošak ali i pasivni ukoliko dođe do ozljeda. U zemljama slabijeg ekonomskog razvoja poput istočne Europe, Afrike te Azije robotizacija i automatizacija tek su se počeli primjenjivati preseljenjem glavnih tvornica iz skupih zemalja u siromašnije.

U ovome završnom radu posvetit ću se ergonomskoj analizi te suradnji robota i čovjeka na radnom mjestu unutar tvornice. Glavni fokus bit će tvornice na području središnje Europe. Većinu posla obavljaju ljudi koji provode osmo-satno radno vrijeme te je veoma bitno da se prilikom planiranja procesa proizvodnje automobila pazi na ergonomiju. Modernizacijom tih pogona pojavljuje se suradnja čovjeka i robota prilikom obavljanja raznih poslova. Robot je tu da obavi teže poslove koje je prije radio čovjek poput zavarivanja, lijepljenja, spajanja zakovicama te manipulacije teškim dijelovima. Prilikom rada industrijskih robota mora se voditi računa o sigurnosti i zaštiti radnika operatera. Upravo zbog tog razloga razvijena su različiti sustavi za sigurnost i zaštitu radnika. Neki od tih sustava, načelo njihovog rada, njihove prednosti te nedostaci opisani su u ovome radu. Prije planiranja izgleda radnog mjesta potrebno je znati koja operacija će se obavljati, kojom frekvencijom te sa kojom razinom napora. Sve to će formulirati radno mjesto koje ovisi o tim početnim zahtjevima.

2. RADNO MJESTO

Radno mjesto radnika u autoindustriji može biti različitog tipa, ali u ovome radu glavni fokus bit će na radno mjesto za točkasto zavarivanje, koje može biti ručno i uz pomoć robota.

2.1. Planiranje radnog prostora i zahtjevi

Ako se određena marka automobila odluči u lansiranje novog modela vozila počinje planiranje u kojoj tvornici i u kojim količinama će se proizvoditi. Dobivanjem ponude za izradu modela vozila počinje planiranje sheme tlocrta tvornice. Dobro planiranje sheme tlocrta ključno je za bržu, efikasniju, lakšu i sigurniju proizvodnju. Svaki komad lima automobila ima svoje mjesto u tvornici gdje se sklapa poput lego kockica dio po dio u cjelinu, pa ta cjelina s drugom cjelinom u veću. Plan proizvodnje mora imati svoj početak i kraj tako da se može kontrolirati proces sklapanja po cjelinama te brzo i efikasno ukloniti kvar. Planiranjem sheme tlocrta određujemo koliku površinu tvornice će određeni otok¹ zauzimati. Veoma je bitno da u tu površinu otoka stanu svi alati, roboti i strojevi koji će imati svoju funkciju. Pri planiranju mora se voditi računa o prolazu između otoka te prolazu i pristupu alata i naprava kojima se služe monter i radnici.

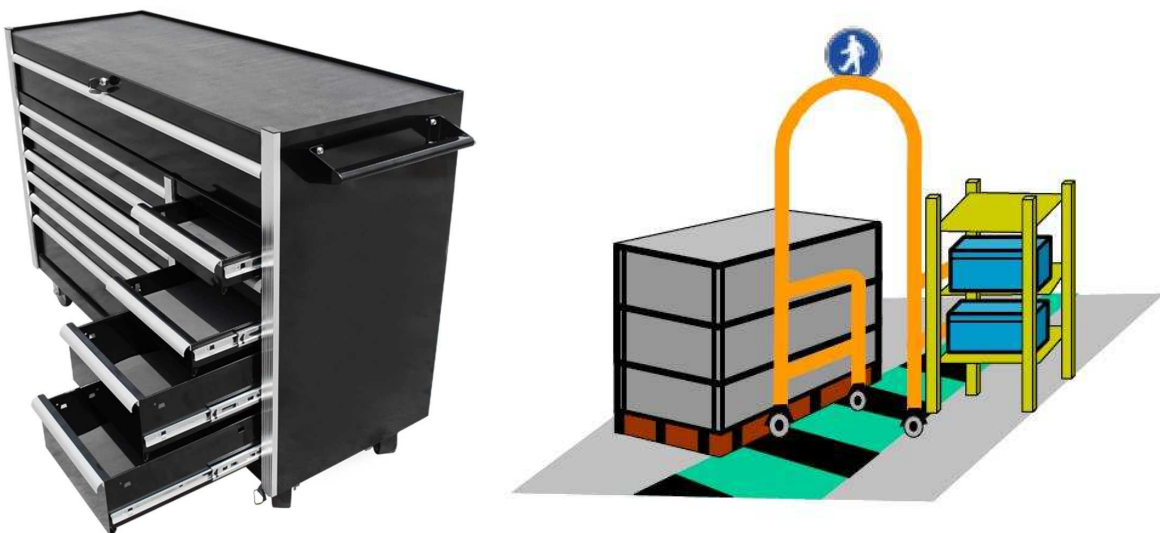
Ako je frekvencija posla koja se traži mala, potrebe za robotom nema, te operaciju će obavljati čovjek. Ali ako imamo veliku frekvenciju i velik napor koji se ulaže prilikom obavljanja posla planirat ćemo radno mjesto s jednim ili više robota, a čovjek će raditi lakši dio posla poput dostavljanja auto dijelova.

¹ Otok – površina unutar tvornice ograđena ogradom



Slika 1. Shema dijela tvornice

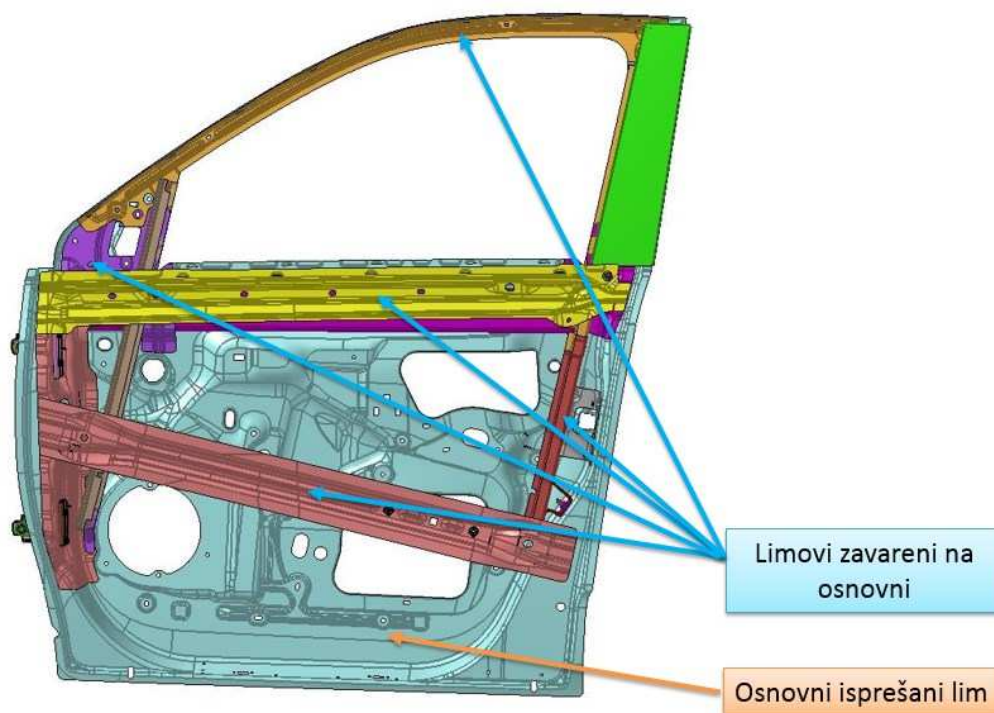
Slika 1. prikazuje shemu određenog dijela tvornice, strojeve, robote, električne ormare, kontejnere, kanale te radne pozicije. Otoki su međusobno odijeljeni metalnom ogradom te razmak između otoka mora biti dovoljan za prolaz ljudi, alata i opreme simbolički prikazan na [Slika 2.].



Slika 2. Razmak za prolaz kutije alata te opreme

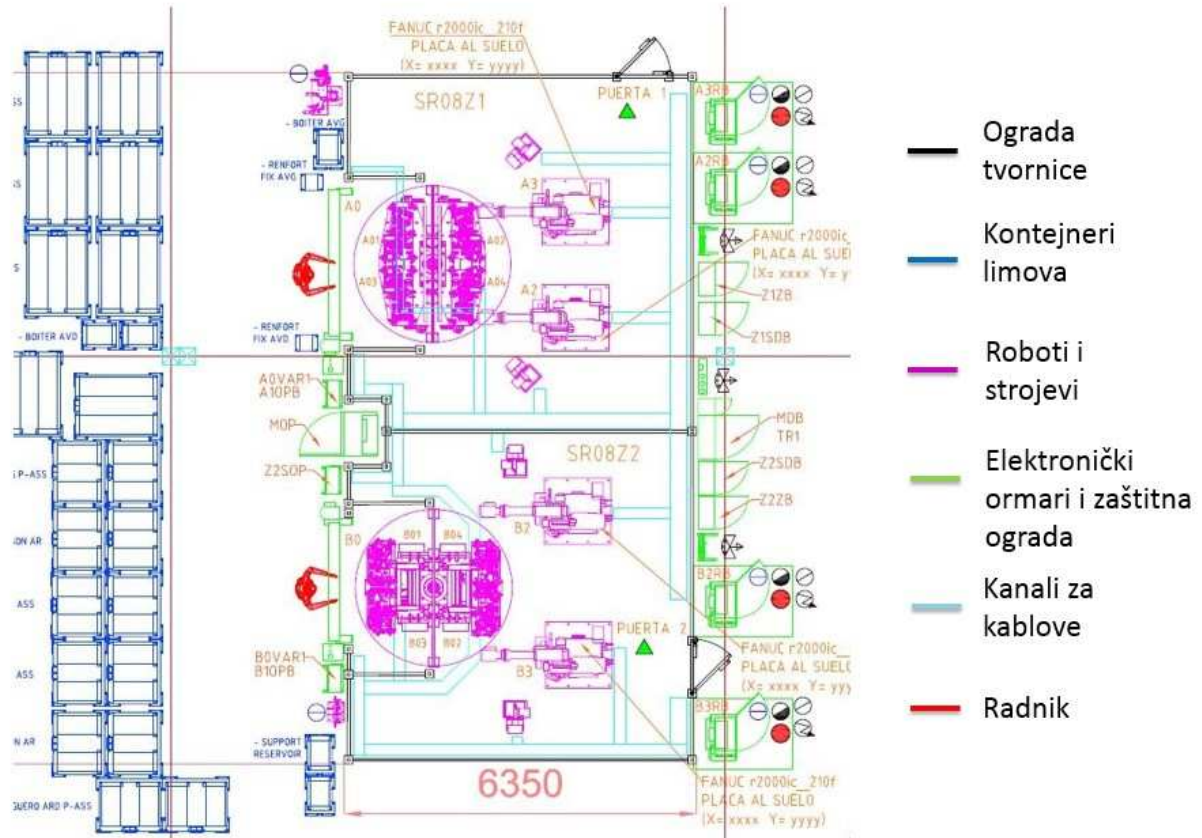
Na ovome dijelu tvornice sklapa se zadnji kraj automobila Clio te su otoci međusobno kronološki povezani. Proizvodnja kreće od spajanja limova u pojedinom otoku te nakon

obavljanja zadatka taj spojeni lim nastavlja svoj put u drugi otok u kojemu se na njega spaja novi lim tvoreći novu cjelinu.



Slika 3. Prikaz spoja više limova u cjelinu [2]

Slika 3. prikazuje vrata određenog vozila iz grupacije *Renault-Nissan*. Jasno je vidljivo da se na osnovni isprešani lim dodaju manji komadi limova, koji imaju razne funkcije poput pojačanje čvrstoće u *crash* testu, omogućavanje spajanja dodatnih limova te elektronike, održavanja sveukupne krutosti te bolje izolacije od vanjskih uvjeta.



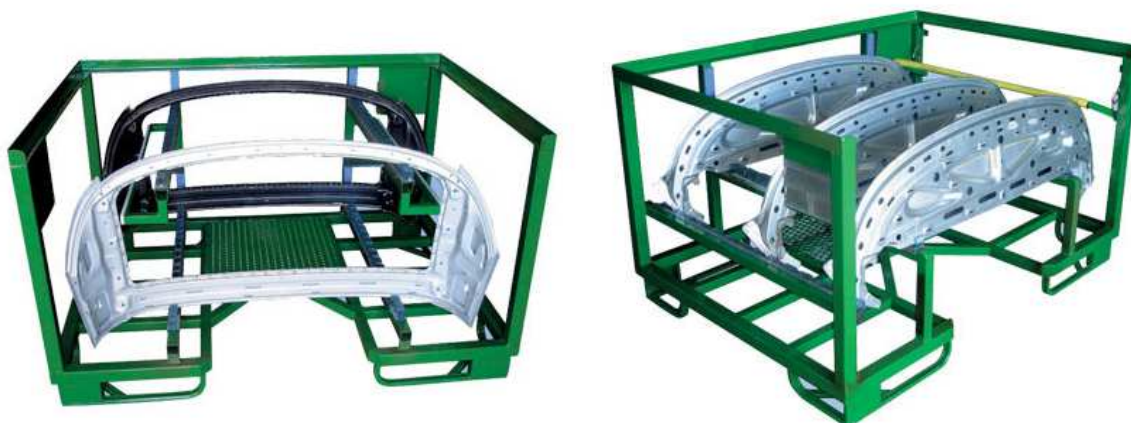
Slika 4. Shema otoka

Slika 4. prikazuje manji dio sheme koji pobliže pokazuje što se nalazi unutar otoka. Prikazani otok sam imao prilike iskonstruirati radeći u firmi. Zadatak je bio smjestiti dva okretna stola, četiri robota te četiri mehanizma za čišćenje elektroda. Cilj je bio točkasto zavariti lijevi i desni dio vozila pomoću robota. Uloga čovjeka bila je da iz kontejnera uzima limove koji su prethodno isprešani i pravilno ih postavlja na stroj.



Slika 5. Kontejner za auto dijelove

Slika 5. prikazuje kontejner za auto dijelove u kojemu se nalazi određeni tip lima koji ulazi u proces zavarivanja. Kontejneri mogu biti različitog tipa, standardni poput prikazanog ili rađeni po specijalnim zahtjevima kako bi lim bio bolje očuvan i skladišten. Limovi malih dimenzija skladište su u standardnim kontejnerima poput prikazanog, a limovi velikih dimenzija zahtijevaju posebne kontejnere kako bi ih se što više moglo naslagati jedan uz drugoga.



Slika 6. Kontejneri specijalne izvedbe

2.2. Zahtjevi za korištenje robota

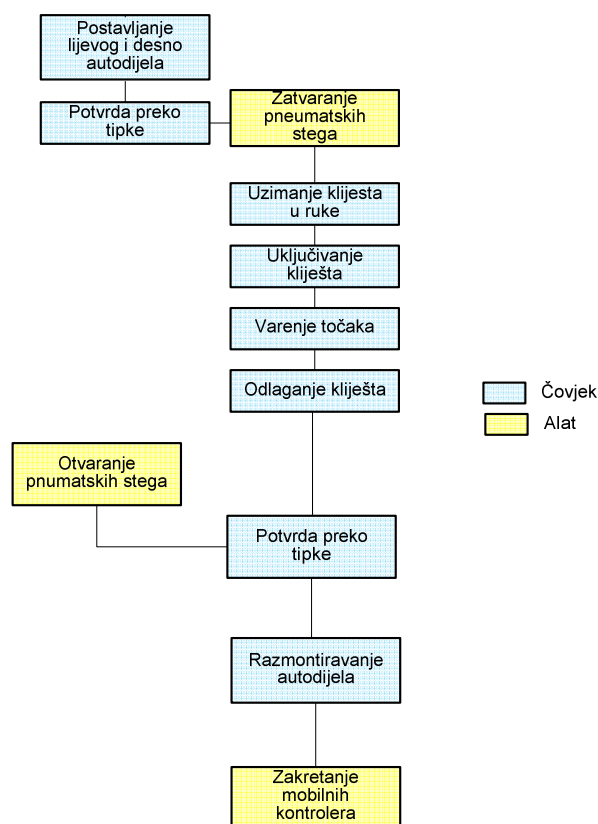
Za potpunu automatizaciju zavarivanja najpogodniji su procesi koji se sastoje od mnogo ponovljivih poslova. Ako je prisutno varenje različitih dijelova, mali broj zavarnih točaka,

stalna promjena zavarnih točaka te različite pozicije zavarivanja, automatizacija bi bila jako skupa i teška. U takvoj situaciji najčešće posao obavlja radnik koji se lako prilagođava na nove radne zadatke. Roboti su pogodni za ponovljive poslove, kada je potrebno variti u različitim osima, te tamo gdje čovjek ne bi fizički mogao.

2.3. Pogodnosti robotskog zavarivanja

Najvažnije prednosti automatiziranog zavarivanja su preciznost i produktivnost. Robotsko zavarivanje poboljšava ponovljivost zavora. Kada se jednom robot programira točno, robot će proizvesti precizne i identične zavare svaki put na dijelovima istih dimenzija i specifikacija. Automatizirani pokreti pištolja smanjuju potencijalnu grešku, što znači manje otpada. Sa robotskim zavarivanjem postiže se veća produktivnost. Robot ne samo da radi brže od čovjeka, već može raditi 24 sata dnevno, 365 dana u godini bez prestanka, što je mnogo efikasnije od ručnog zavarivanja. Druga prednost automatiziranog zavarivanja su niži troškovi radne snage. Robotsko zavarivanje također uklanja rizik povrede, uklanjajući operatera dalje od štetnih plinova isparavanja i rastopljenih metala u blizini zavarnog luka. [3]

2.4. Shema procesa ručnog zavarivanja



Slika 7. Shema procesa

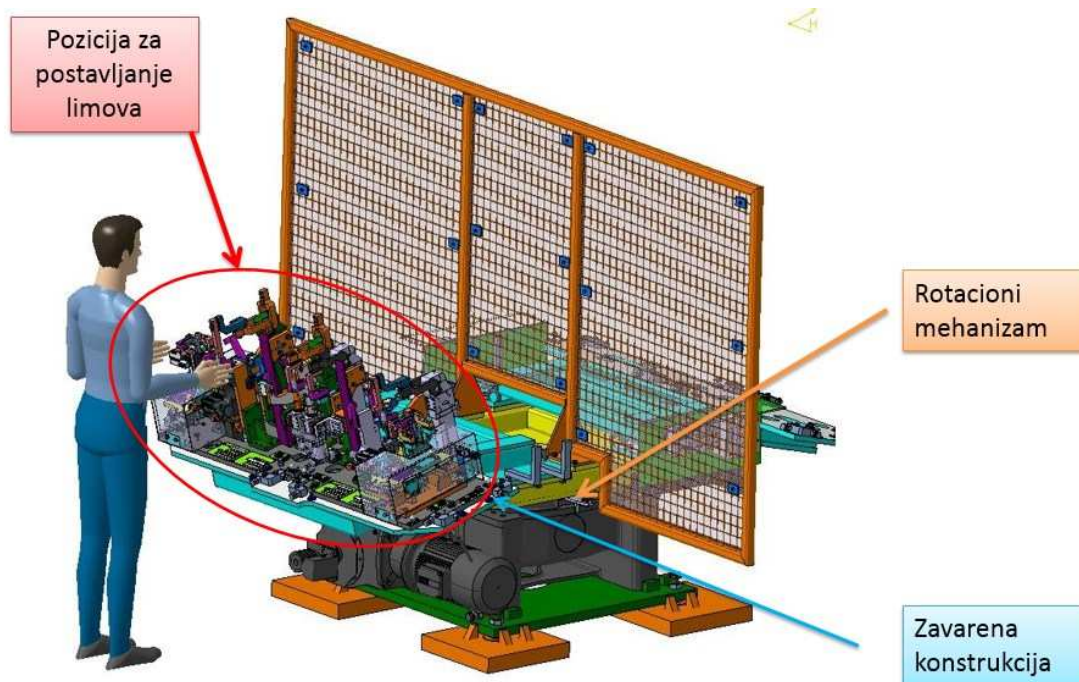
Slika 7. prikazuje shemu ručnog zavarivanja karoserije vozila. Proces počinje od postavljanja auto dijelova na točnu poziciju, te potvrđivanjem obavljene radnje na automatu. Potvrđivanjem na automatu radnik je fizički udaljen od samoga stroja jer dolazi do zatvaranja pneumatskih stega i time se uklanja mogućnost ozljede. Zatim radnik uzima kliješta i vari zadane točke. Nakon obavljenog zavarivanja odlaže kliješta i opet potvrđuje obavljenu zadatak na automatu. Daljnjom potvrdom zrak se ispušta iz pneumatskih stega i omogućuje radniku da izvadi radni komad lima iz stroja. Princip rada stega te odnosa radnika i stroja objašnjen je u sljedećem poglavlju.

2.5. Odnos operatera i stroja

Pozicija limova striktno je definirana jer lošom pozicijom dolazi do stvaranja škarta. Svaki auto dio koji se zavaruje mora proći identičan postupak zavarivanja te pozicioniranja. Ukoliko pozicioniranje auto limova ne bi bilo kontrolirano javljale bi se greške u daljnjoj

proizvodnji jer bi se uočila odstupanja između gotovih automobila. Mala greška u udaljenosti spoja koja se može javiti na pojedinom stroju rezultira velikom greškom zbog velikih dimenzija vozila.

2.6. Fiksiranje i pozicioniranje dijelova



Slika 8. Pozicija operatera i stroja

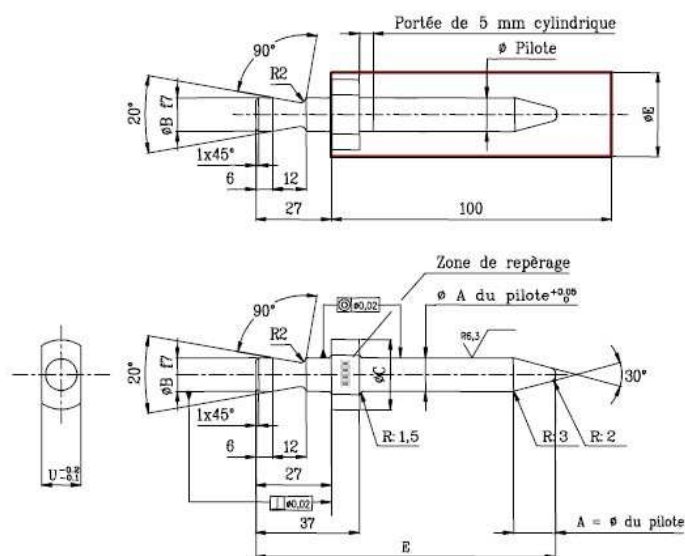
Slika 8. prikazuje radnika u pripremi stavljanja limova. Kako ne bi došlo do krivog pozicioniranja limova dizajneri paze da limovi imaju žljebove koji imaju više funkcija. Neke od njih su bolje upijanje deformacija prilikom sudara i deformiranja, varenje matica kroz njih radi spajanja pojedinih elemenata vijčanom vezom te omogućavanje preciznog pozicioniranja auto lima na stroj. Svaki stroj po normi posjeduje element po nazivu pilot, prikazan na [Slika 8.] koji je precizno obrađen na strogu toleranciju i ima funkciju prodiranja u žljebove limova. Materijal pilota je čvršći od čelika i najčešće se pozlaćuje kako ne bi došlo do njegova trošenja zbog stalnog kontakta sa čeličnim limovima. Dimenzije pilota su normirane zbog stalne uporabe i skupe obrade. Slika 10. prikazuje normirani nacrt pilota standarda *Renauta* koji dolazi u raznim dimenzijama. Norma Renaulta glasi da prodiranje pilota u žlijeb mora

iznositi minimalno 5 mm. Vrat pilota koji prodire žlijeb može biti okruglog presjeka i ne okruglog zavisno geometriji žlijeba.

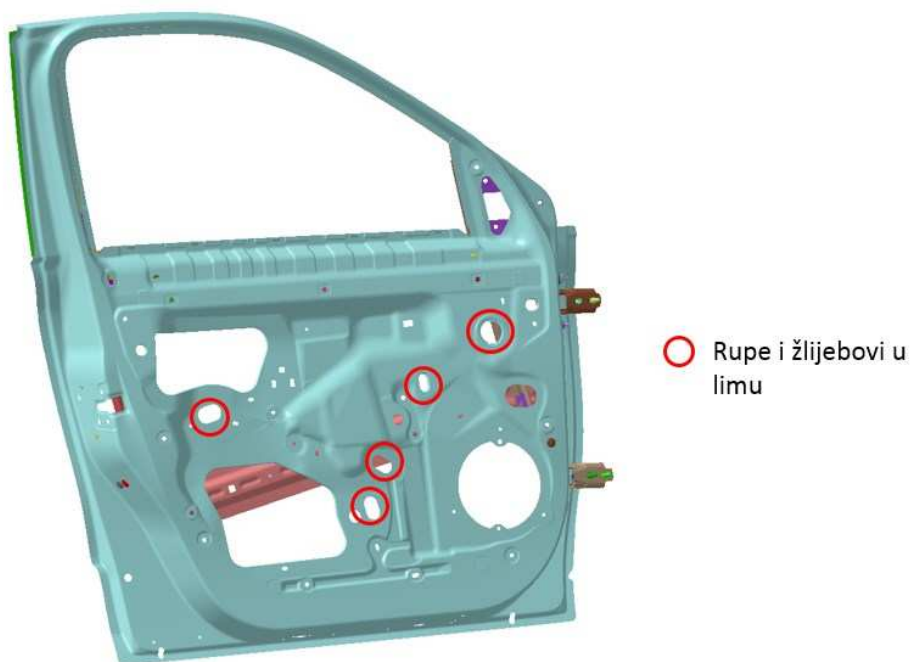


Slika 9. Vrste pilota [4]

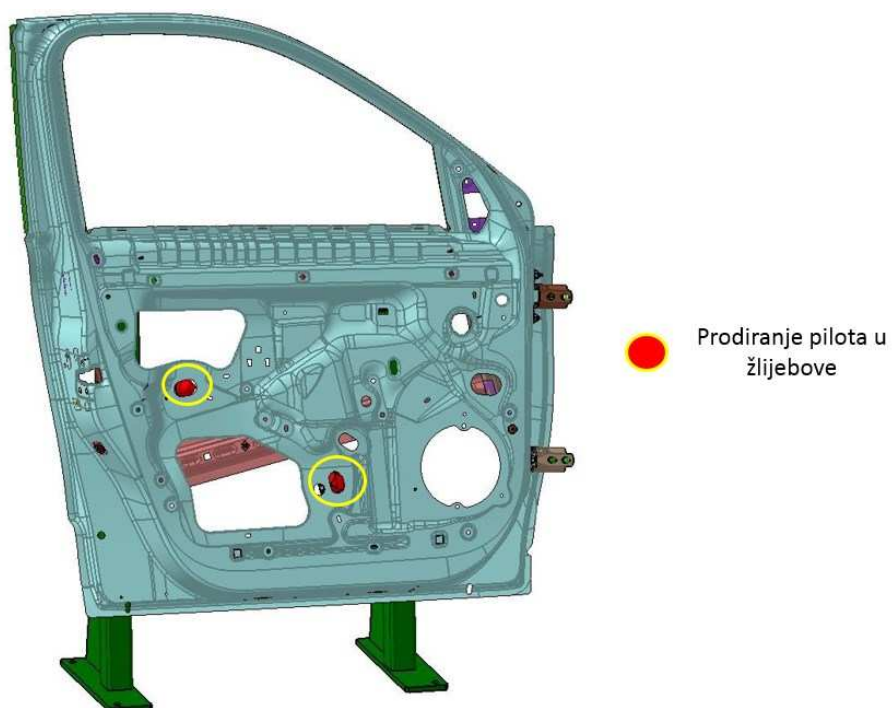
$\varnothing A$ du Pilote	$\varnothing B$	U	E
$\varnothing \leq 20,5$	12	14	65 à 90
$20,5 < \varnothing \leq 40$	20	22	85 à 95
$40 < \varnothing \leq 60$	30	32	100 à 110



Slika 10. Dimenzije pilota [5]

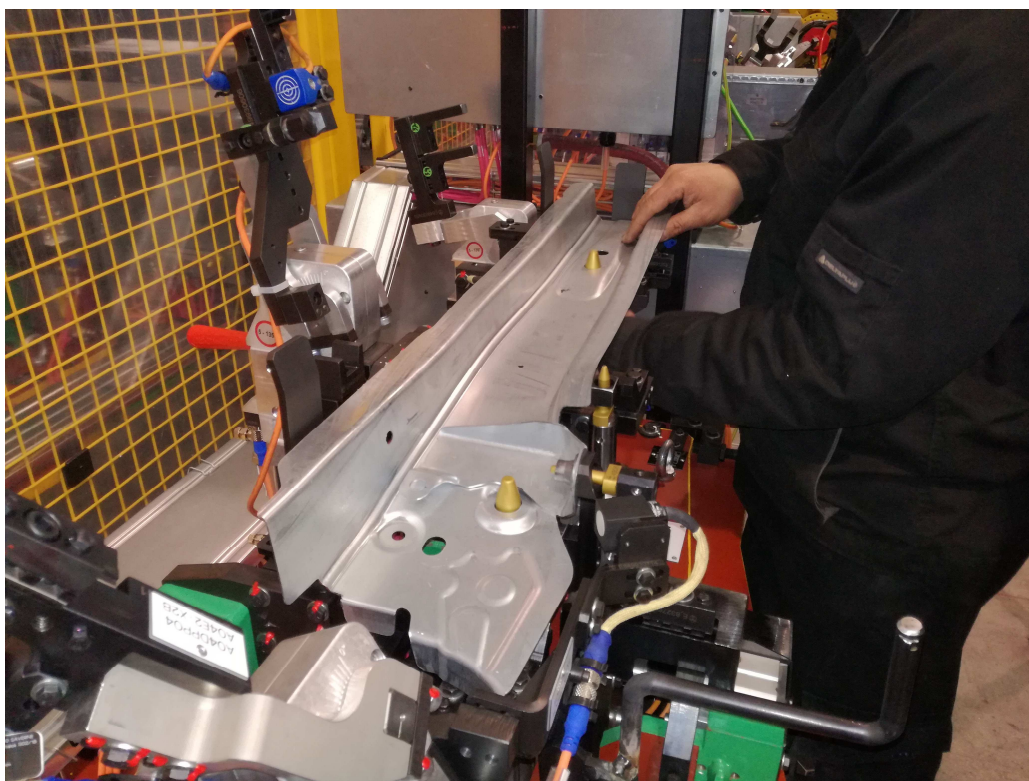


Slika 11. Žlijebovi u limu



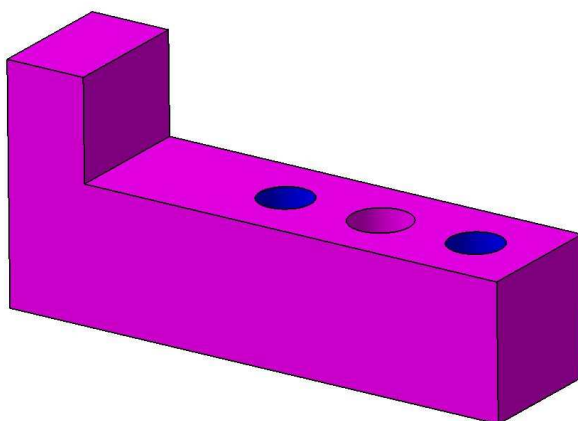
Slika 12. Piloti u žlijebovima

Na sljedećim slikama prikazano je pozicioniranje limova u praksi.



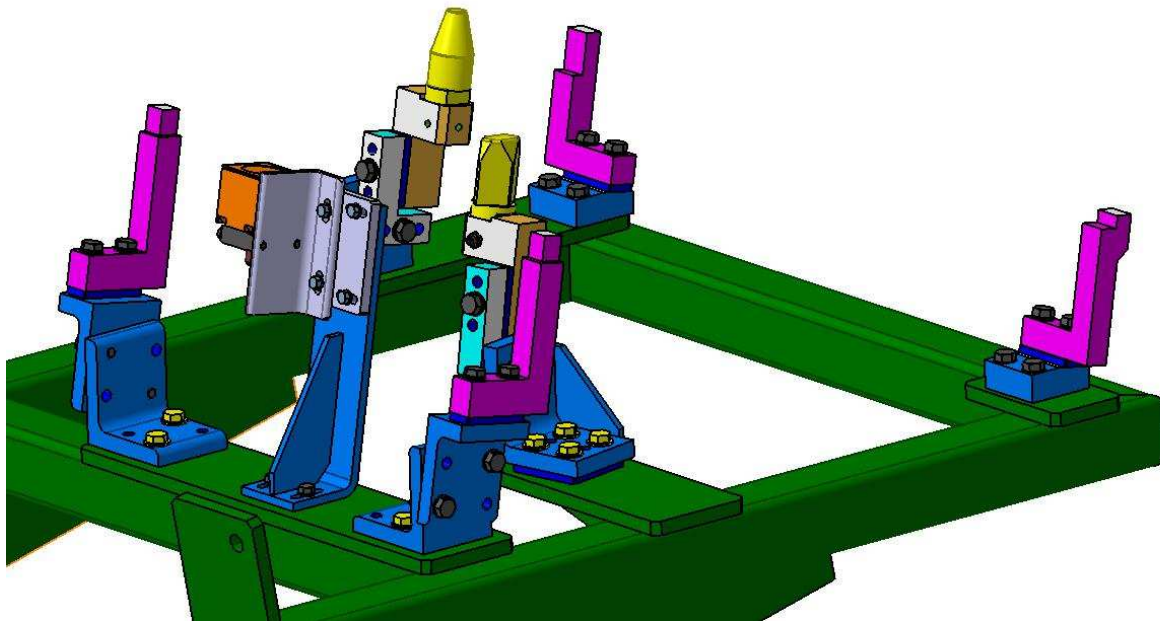
Slika 13. Pozicioniranje auto dijelova u praksi

Ovakvim načinom pozicioniranja imamo blokadu rotacije u dva smjera i poziciju u dva smjera, a treći smjer nam određuje element po nazivu referenca². To je element kojemu se strogo kontrolira pozicija laserom i zajedno sa pilotima omogućuje da se lim u svakom ciklusu pozicionira na isto mjesto.



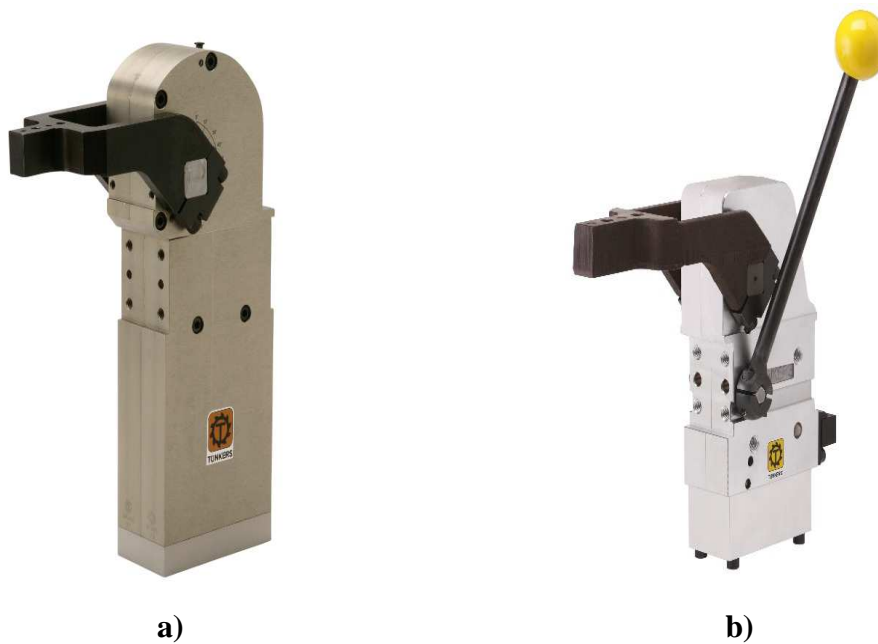
Slika 14. Referenca

² Referenca – dio stroja koji služi za potporu auto dijela u smjeru okomitom na lim



Slika 15. Pozicija reference u stroju

Nakon samog stavljanja auto dijelova na vodilje u stroju potrebno je zaključati tu poziciju da se ona ne bi promijenila u toku zavarivanja što bi prouzročilo akumuliranjem štetnih komada. Dijelovi na stroju moraju biti čvrsto pridrživani tokom zavarivanja. Da bi tako nešto bilo moguće koristi se stega koja ima ulogu pridržavanja lima.



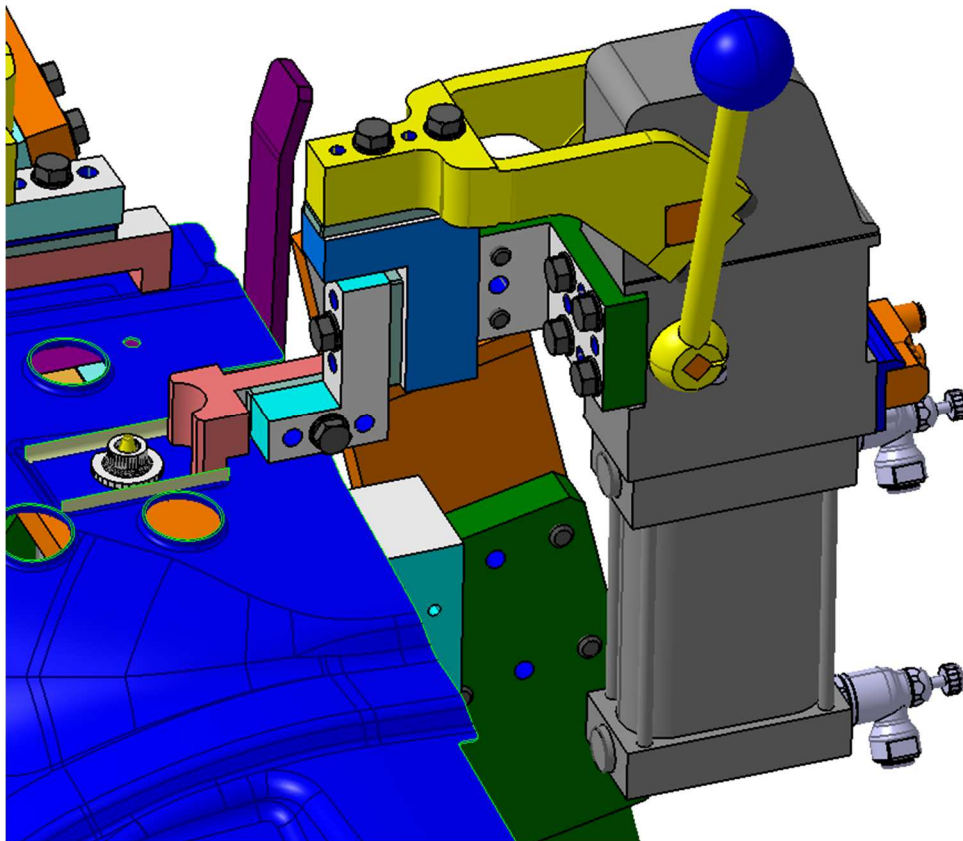
Slika 16. Stege marke *Tunkers* a)automatska b)ručna

Slika 16. prikazuje načine upravljanja stegom; automatski i ručno. Automatski radi na ekspanziji zraka, a ručno tako da operater svojom rukom potegne polugu i izvrši zatvaranje.



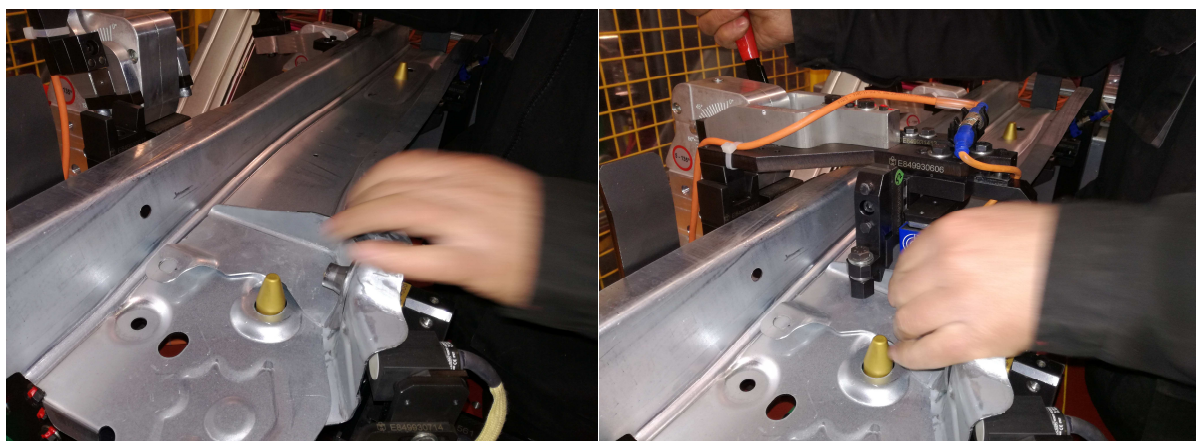
Slika 17. Prikaz automatske stege u fazi konstruiranja stroja

Slika 17. prikazuje kako stega pritišće upravo lim iznad reference da ne ošteti i ne savije lim. Taj pritisak nam omogućava da se lim ne pomiče tijekom zavarivanja.



Slika 18. Prikaz ručne stega u fazi konstruiranja stroja

Slika 18. prikazuje ručnu stegu. Sa pogleda poboljšanja ergonomije izbjegava se korištenje ručne stega jer unosi dodatan posao radniku i postoji mogućnost od ozljede nagnječena ruke. Ručna stega potrebna je ukoliko nije moguće precizno pozicioniranje auto dijela ili nije moguće kontrolirati senzorom stavljeni auto dio zbog ograničenog prostora na stroju prilikom konstruiranja.



Slika 19. Ručno zatvaranje stega u praksi

Slika 19. prikazuje ručno zatvaranje stege i pozicioniranje auto dijela malih dimenzija. Postupak se mora odvijati ručno jer stavljeni auto dio nije moguće pozicionirati bez pridržavanja od strane radnika.

2.7. Oprema i zaštita

2.7.1. Zavarivačka kliješta

Pri ručnom zavarivanju čovjek je taj koji manipulira kliještima za zavarivanje. Veoma je bitno da prilikom konstruiranja stroja čovjeku je omogućen prostor na manipuliranje kliještima u svrhu dolaska za željenu poziciju zavarivanja. Također poželjno je pomoću nekog plastičnog vodiča usmjeriti putanju do željenih točaka. Time se olakšava radniku posao traženja točaka i ubrzava proces. Kliješta imaju veliku masu pa manipulacija njima nije jednostavna. Upravo zbog te velike mase i da bi se olakšao rad radnika, kliješta su montirana na balanser prikazan na [Slika 21.] koji omogućava "bestežinsko stanje" kliješta, tj. omogućava da ostanu na poziciji na kojoj ih je radnik ostavio bez da padnu prema tlu.



Slika 20. Kliješta za zavarivanje



Slika 21. Balanser

2.7.2. Zaštita

U poslu u kojem su prisutne visoke temperature, razni plinovi, mogućnost pada tereta, iskrenje u oči te porezotine jako je bitno da je prisutna odgovarajuća zaštita.

Tablica 1. sadrži opremu koja je obavezna za sve osobe unutar tvornice u kojoj se proizvode modeli marke *Renault*.

Tablica 1. Oprema i zaštita [6]

Oprema i svrha	Prikaz
<p>Zaštitne rukavice</p> <p>Zaštitne rukavice otporne su na:</p> <ul style="list-style-type: none"> ▪ rezove, ▪ ubodne rane, ▪ povišene temperature (između 100 i 400°C). 	
<p>Sigurnosne cipele</p> <p>Sprečavaju ozljedu stopala pri padu teškog tereta na nj.</p>	
<p>Zaštitna kaciga</p> <p>Štiti glavu od udarca.</p>	
<p>Zaštita sluha</p> <p>Zaštita sluha potrebna je u blizini prešanja auto dijelova. Uobičajeni šum unutar tvornice iznosi 55dB. Buka ne smije biti veća od 80 dB</p>	
<p>Zaštitne naočale</p> <p>Zaštitne naočale štite od mogućih iskrenja nastalih zavarivanjem.</p>	

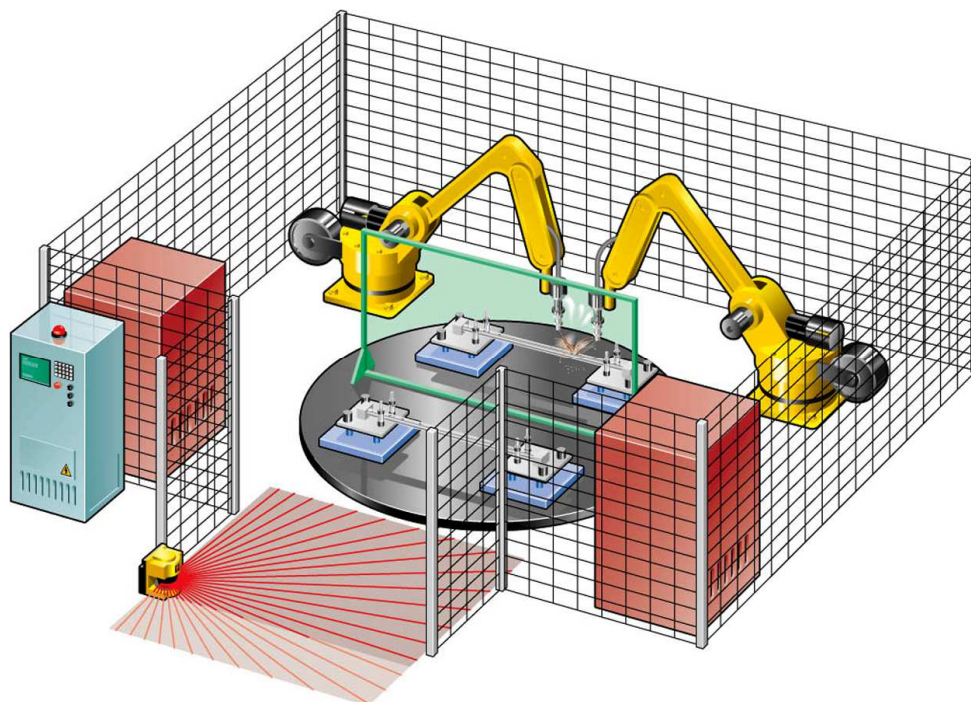
Radnik svojom kretnjom ne smije biti u mogućnosti tijelom ući u dio otoka koji je ogradom ograđen. Time se smanjuje mogućnost ozljede i zaustavljanje procesa zavarivanja.

Prilikom instaliranja industrijskih robota u bilo koji proizvodni proces nužno je definirati

radni prostor i izraditi procjenu rizika da ne bi došlo do ozljede radnika pri radu industrijskim robotom. O samom proizvodnom procesu i aktivnosti radnika ovisit će i specifikacija sigurnosne opreme jer imamo više opcija zaštitne opreme kod rada industrijskog robota.

Zaštitna oprema može biti:

- uređaji za skeniranje površine
- svjetlosne zavjese
- sigurnosni podovi
- sigurnosne prirubnice
- zaštitne maske za radnika
- ventilacijski sustavi
- mehaničke barijere



Slika 22. Zaštita laserskim skenerom pokreta

Slika 22. prikazuje uređaj za skeniranje površine. To je senzor koji može biti različite konstrukcije, a što ovisi o veličini skenirane površine. Senzor prostire laserske zrake tako da čine dvije zone. Prva zona je zona upozorenja, a druga zona je zona zabrane pri ulasku operatera. U zoni upozorenja senzor upozorava, a ulaskom u zonu zabrane on blokira i zaustavlja rad robota. Ovi uređaji su fleksibilni tako da se mogu programirati za različite

konfiguracije površina ovisno o radnoj ćeliji industrijskog robota. Slika 23. prikazuje uređaj za zaštitu radnog prostora koji se upotrebljava kod industrijskih robota.



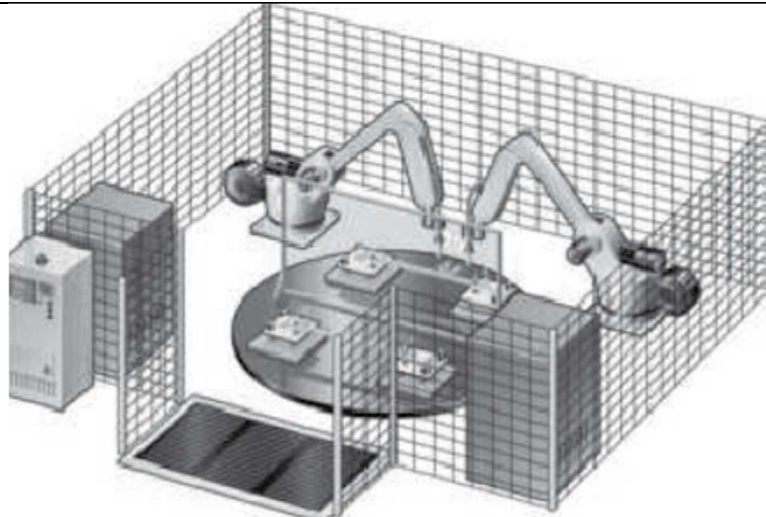
Slika 23. Laserski skener pokreta

Slika 24. prikazuje drugi oblik zaštite pri radu industrijskog robota, a to su sigurnosne svjetlosne zavjese. One rade na načelu da se koriste infracrvenim zrakama za detekciju ulaska i izlaska iz radnog područja. Tako vanjska sigurnosna svjetlosna zavjesa detektira što ulazi u radno okruženje i automatski zaustavlja rad industrijskog robota. U ovoj situaciji robotizirana radna ćelija ne može biti ponovo aktivirana sve dok radni prostor ne bude slobodan.



Slika 24. Svjetlosna sigurnosna zaštita

Treći oblik zaštite radnog prostora industrijskog robota su sigurnosni podovi. Kada se sigurnosni pod optereti dovoljnim opterećenjem, šalje se signal kontrolnoj jedinici koja zaustavlja ili preventivno zaustavlja početak rada robota. Također u slučaju probijanja sigurnosnih podova zatvara se strujni krug, a robotsku ćeliju moguće je pokrenuti tek nakon popravka. Slika 25. prikazuje izgled ćelije sa zaštitom radnog prostora sigurnosnim podom.



Slika 25. Zaštita radnog prostora sa sigurnosnim podom

Najčešći oblik zaštite radnog prostora industrijskog robota u bilo kojem proizvodnom procesu je mehanička zaštita, odnosno mehanička barijera koja ne dopušta nikome pristup u radni prostor robota sve dok on izvodi operacije. Slika 26. nam pokazuje takav tip mehaničke ograde koja obuhvaća sve strojeve i robote i onemogućava fizički ulaz radnika unutar ćelije. Zaštitna ograda povezana je s napajanjem robota. Ako su vrata otvorena, napajanje robota je isključeno. Strujni krug kontrole napajanja robota povezan je preko prekidačke brave na vratima zaštitne ograde. Kada je zaštitna ograda otvorena, prekidačka brava preko odgovarajućih releja isključuje napajanje. Neke prekidačke brave imaju sustav koji tijekom rada robota zaključava zatvorenu zaštitnu ogradu i otključava ju tek nakon što robot dođe u sigurnu poziciju. U mnogim zavarivačkim aplikacijama pokretna zaštita s prekidačkim bravama je ključni dio pouzdane i jeftine zaštite. [7]



Slika 26. Mehanička ograđenost

2.7.3. Ventilacija

Kada se industrijski roboti upotrebljavaju za zavarivanje, pored navedenih zaštita koriste se i ventilacijski sustavi koji prikupljaju štetne pare i odvođe ih izvan radnog prostora. Dim i pare zavarivanja javljaju se u luku prilikom topljenja materijala elektrode i dekompozicije njezinih sastojaka. Para zavarivanja sadrži dva tipa kontaminacije zraka, čestice i plinove. Odgovarajuća upozorenja su dana na svakom pakiranju elektroda i žice za zavarivanje. Zavarivački radni prostor mora biti adekvatno ventiliran. Koncept opće ventilacije ne smanjuje rizik izlaganju, ali se vrlo često koristi u praksi. Opća ventilacija služi za dobavu svježeg zraka i odvođenje zagađivača koji nisu skupljeni lokalnom ventilacijom. U prošlosti se ventilacija odvijala tako da su se plinovi odvodili od strojeva ventilacijom, ali ispuštali su se u razini krova tvornice. Današnji standardi i norme zabranjuju takav način ventilacije. Plinovi usisani moraju se filtrirati i ispuštati u okoliš. Sustavi za lokalnu ventilaciju mogu se podijeliti u tri skupine: fiksne instalacije, mobilne ili fleksibilne sustave i ventilacija integrirana u opremu za zavarivanje. Slika 27. prikazuje primjer uređaja za ventilaciju pri zavarivanju. Preferira se ventilacija sa stražnje strane s ugrađenim pregradama na stolu kako bi se kanalizirao protok zraka. [7]



Slika 27. Uređaj za ventilaciju

2.8. Intervencije i mjere opreza

Uz sve brojne zaštite koje štite radnika od mogućih povreda, nezgode su moguće. Ako dođe do navedenih situacija postoji procedura koje se treba pridržavati kako bi se na siguran način uklonila mogućnost eskalacije nezgode i nesreće. Preporuke *Renault*-ovih tvornica za navedene rizike opisane su u sljedećoj tablici. Tablica 2. nam prikazuje kako reagirati u navedenim situacijama.

Tablica 2. Vrsta intervencije i mjere opreza [6]

VRSTA INTERVENCIJE	RIZIK								MJERE OPREZA
	U D A R C I	P A D O S E B E	P A D P R E D M E T A	P O M O R A N J E	I Z O K R T I O Č N I L I N I E	E L E K T R I Č N I J E K	I S K R E T I Č N I J E	P O Ž A R N I Č N I J E	
Potpuna suspenzija daljnje montaže.									
Promjene opreme: prekid prekidača na razvodnoj kutiji otoka.	X	X	X	X		X	X		ISKLJUČITE EMERGENCY gumb, otvorite ormar i isključite prekidač, očistite poruku upozorenja.
Promjene opreme: hvataljke	X	X	X	X		X	X		Isključite sigurnosnu sklopku za zavarivanje i otvorite sklop zavarivanja i isključite prekidače. Zatražite pravnu obavijest.
Promjene opreme: Upravlajte Jigboxovim ³ ormarićem (provjerite dizajn električne instalacije)	X	X	X	X		X	X		Otvorite prekidač i izvadite osigurač ili isključite prekidač odgovarajućeg elementa, zaključajte, očistite poruku upozorenja, isključite napajanje ili dovod zraka preko ventila na pneumatskoj kontroli. Zaustavite hlađenje vode kroz cijev za zatvaranje u liniji za robotski zavarivanje.
Promjene opreme: Učinite to isključivanjem linije za zavarivanje	X	X	X	X		X	X		Uključite prekidač odgovarajuće linije, zaključajte ga, očistite poruku upozorenja, isključite dovod zraka kroz ventil i hladite vodu kroz čep u liniji za robotski zavarivanje.
Čišćenje na vanjskoj strani električnog kućišta	X	X		X		X			Sigurnosne mjere: zaključavanje prekidača zaustavljanja u slučaju nužde. Zatražite pravnu obavijest.

³ Jigbox - upravljačka jedinica za odabir operacija na stroju

3. IZDVOJENO O ERGONOMIJI U AUTOINDUSTRIJI

Ergonomija omogućava da se kvalitetno radi, poveća proizvodnja, smanji broj profesionalnih ozljeda i da se poveća efikasnost i sigurnost uporabe predmeta. Ergonomija mora biti povezana s konstrukcijom i tehničkim projektiranjem proizvoda.

3.1. Najčešći pristupi u analizi ergonomije radnog mjesta

U industrijskoj proizvodnji poput autoindustrije najvažnije grane ergonomije se mogu se podijeliti na dvije razine:

- Pri oblikovanju radnog prostora, opreme, strojeva, alata i naprava
- Pri oblikovanju odnosa čovjeka i robota

3.2. Izazovi za subjekte rada i nadzor ljudske greške

Posao zavarivača je monoton i ne zahtijeva veliko razmišljanje prilikom izvođenja. Zbog stalnih ponavljanja istog posla čovjeku je u naravi da pogriješi, a da ni sam nije toga svjestan. Kako bi se izbjegao loš proizvod, posao konstruktora stroja je da predvidi ovakav scenarij. Stavljanje limova na stroj još uvijek nije automatizirani proces i obavlja ga radnik, pa je vrlo bitno da se kontrolira je li radnik ispunio svoju zadaću. Kontrola radnika obavlja se tako da se provjerava je li radnik stavio svaki auto dio na svoje mjesto. Kontrolu možemo vršiti na razne načine a neki od njih su:

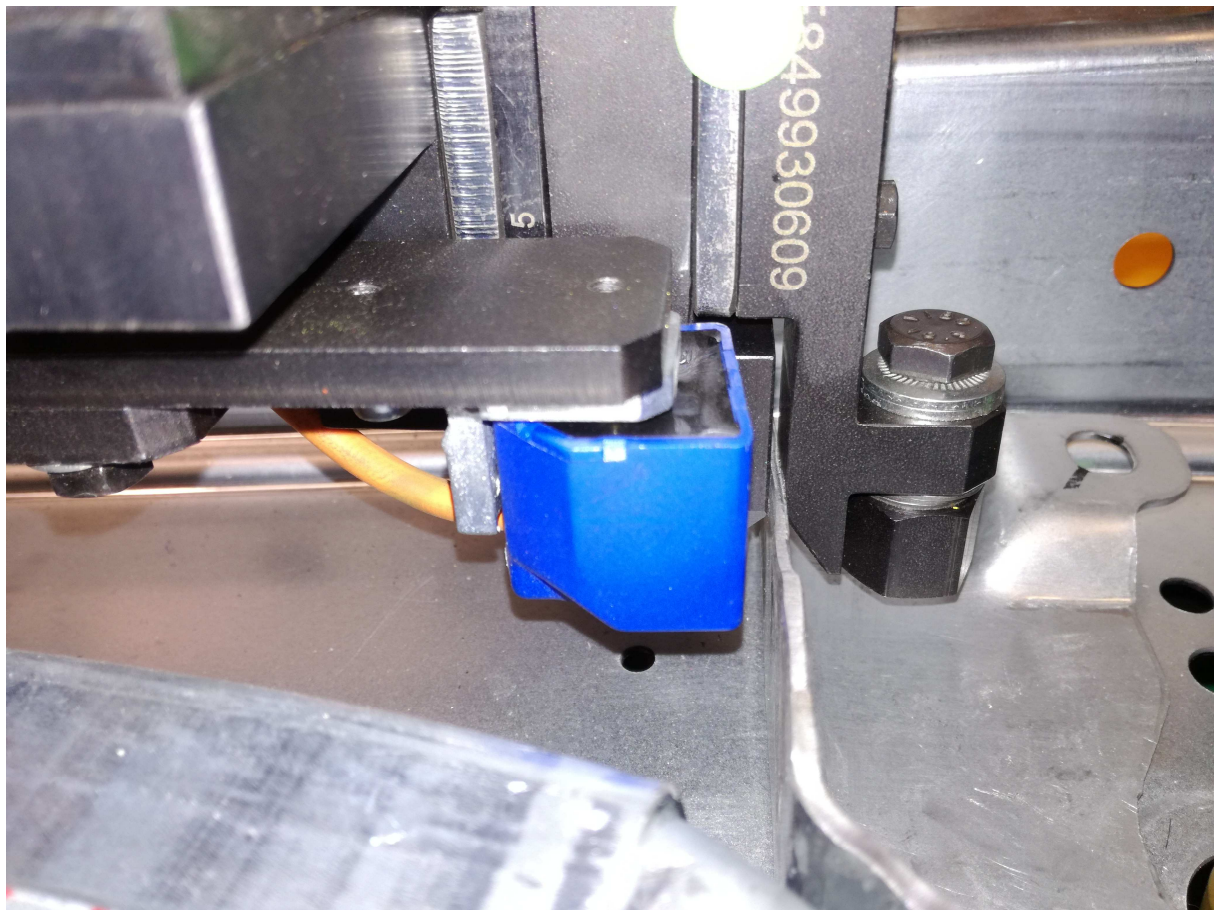
- induktivni senzor [Slika 28.]
- laser [Slika 30.]
- ručna stega [Slika 18.]



a)

b)

Slika 28. Induktivni senzor marke *Senstronic* : a) okrugli b) pravokutni



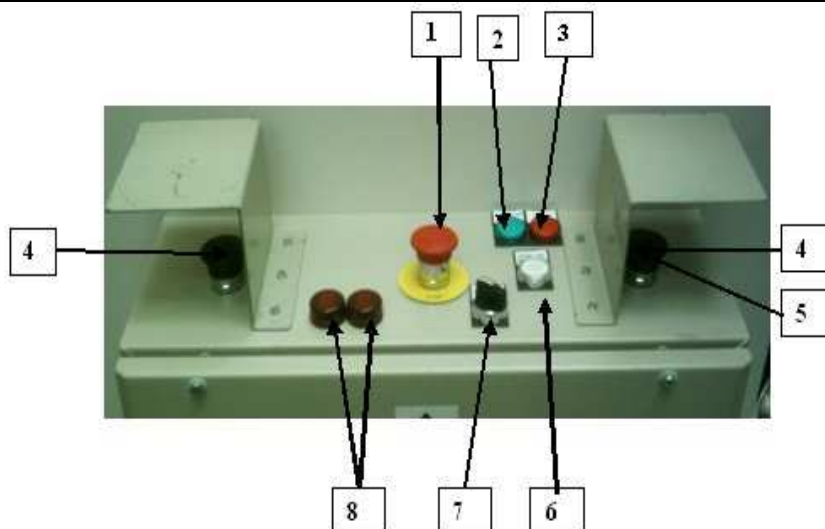
Slika 29. Primjena induktivnog senzora u praksi



Slika 30. Laserski senzor marke IFM

3.3. Odnos radnika i robota

Pri robotskom zavarivanju čovjek je taj koji donosi auto dijelove i puni ih na stroj. Vrlo je bitno da je čovjek zaštićen od ozljeda. Robot koji je programiran za rad nema vidna osjetila kako bi uočio da može naškoditi radniku, stoga je bitno da u interakciji robot i čovjeka postoje određeni senzori koji će kontrolirati je li čovjek na sigurnoj udaljenosti. Određeni roboti imaju senzor koji kontrolira silu koju robot koristi za pomicanje. Ako ta sila premaši limitirane vrijednosti, a to se događa kada zapne za geometriju ili ogradu, robot staje na mjestu. Takav način sigurnost nije povoljan jer ne sprečava ozljedu radniku već će prvo naškoditi čovjeku, pa tek onda stati. Radnik nakon što je stavio auto dijelove na stroj svojim rukama daje potvrdu za pokretanje robota. Potvrdu daje pritiskom na tipke sa obje ruke, zbog sigurnosti.

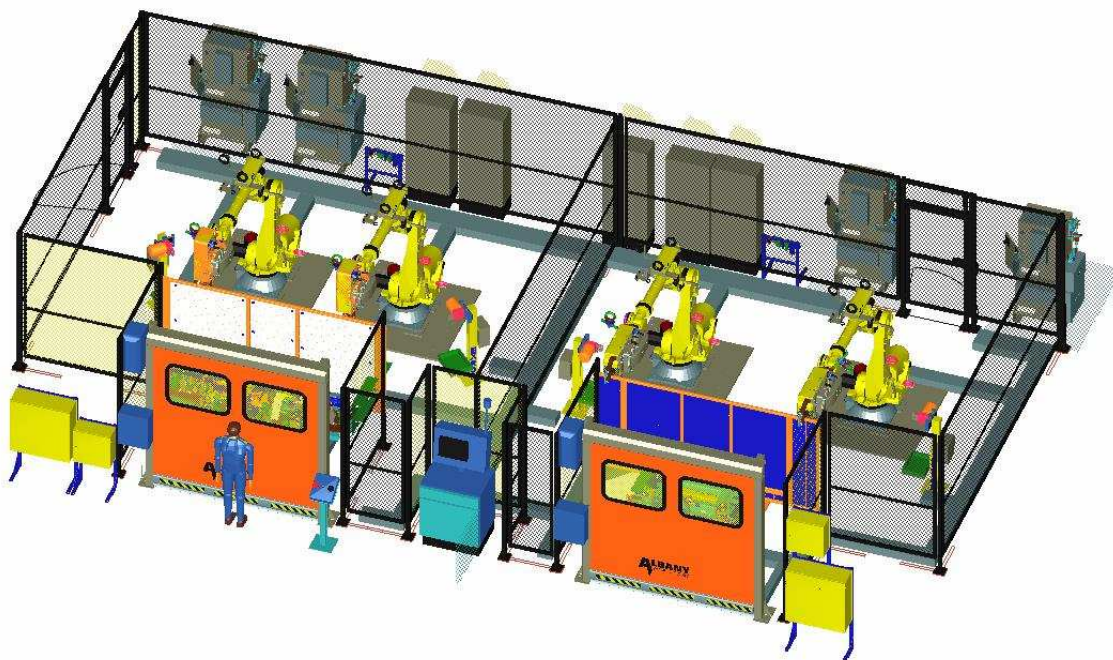


Slika 31. Uredaj za potvrde i odabir rada stroja [6]

Tablica 3. opisuje opise tipki koje se nalaze na Jigboxu.

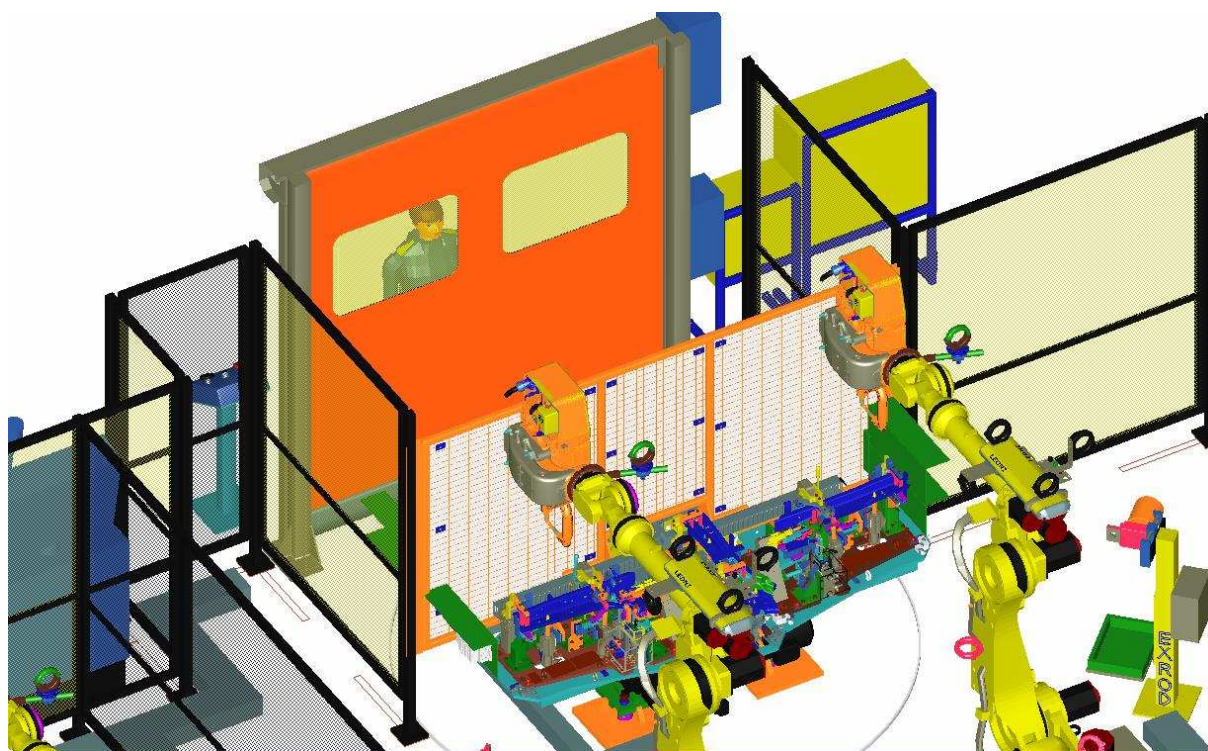
Tablica 3. Popis tipki i njihovih opisa na Jigboxu [6]

1.	Tipka za zaustavljanje u nuždi
2.	Svjetlo za dobar ciklus
3.	Svjetlo za pogrešku
4.	Gumb koji se pritišće sa obje ruke kao znak potvrde
5.	Gumb za promjenu ciklusa
6.	Gumb za povratak na početku točku ciklusa
7.	Prekidač rada
8.	Zaslon za prikaz ciklusa



Slika 32. Pozicija čovjeka u odnosu na robota

Slika 32. i Slika 33. vidljivo prikazuju kako je čovjek zaštićen od opasnosti rada robota. Ispred njega nalaze se pokretna vrata detaljnije prikazana na [Slika 34.], koja se otvaraju kada je vrijeme za punjenje stroja i zatvaraju čim čovjek da potvrdu o obavljenom poslu.



Slika 33. Radnik na sigurnoj poziciji u vremenu zavarivanja



Slika 34. Pokretna vrata

Pokretna vrata osiguravaju sigurnu fizičku i vizualnu distancu od opasnog područja.

3.4. Zahtjevi pri montaži strojeva

Zahtjevi i norme za montažu strojeva propisani i preuzeti su iz norma tvornice Renaulta. [6]

3.4.1. Opće sigurnosne odredbe

Materijal treba premjestiti samo posebno obučeno i trenirano osoblje. Osoblje odgovorno za rukovanje (skladišni operateri, viličari, operatori dizalica ...) trebaju izbjegavati bilo kakvu aktivnost koja bi mogla oštetiti proizvod. U slučaju slabe vidljivosti, jedna dodatna osoba mora nadzirati i voditi prijevoz. Prilikom rukovanja preporučuje se najmanje tri osobe: jedan za upravljačku ploču uređaja za rukovanje, a druga na zemlji za kontrolu tereta.

3.4.2. Oprema u uporabi

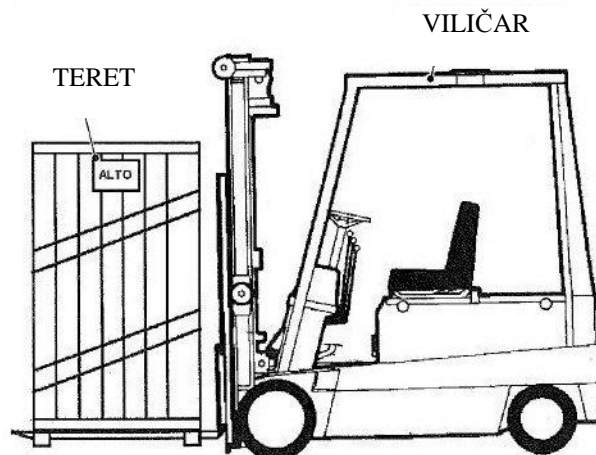
Svaki komad na liniji za zavarivanje mora biti postavljen s prilagođenim napravama za podizanje (transportna traka, kabeli, kuke, vijci za dizanje) koji mogu imati veću težinu od težine transportiranog proizvoda. Pridržavajte se sigurnosne granice sukladno zakonima i standardima sigurnosti. Upotreba lanaca je zabranjena, preporučuje se više pomoću transportnih traka ili kabela (trake), koje se redovito pregledavaju prema propisima u dobrom stanju.

3.5. Premještanja objekata u tvornici

3.5.1. Podizanje viličarom

Postupak se odrađuje u tri koraka:

- Stavljanjem vilice ispod donjeg dijela ploče ili kartona.
- Laganim podizanjem opterećenja i provjerom je li u potpunosti uravnotežen teret.
- Dostizanjem ravnoteže, omogućeno je daljnje pomicanje okvira

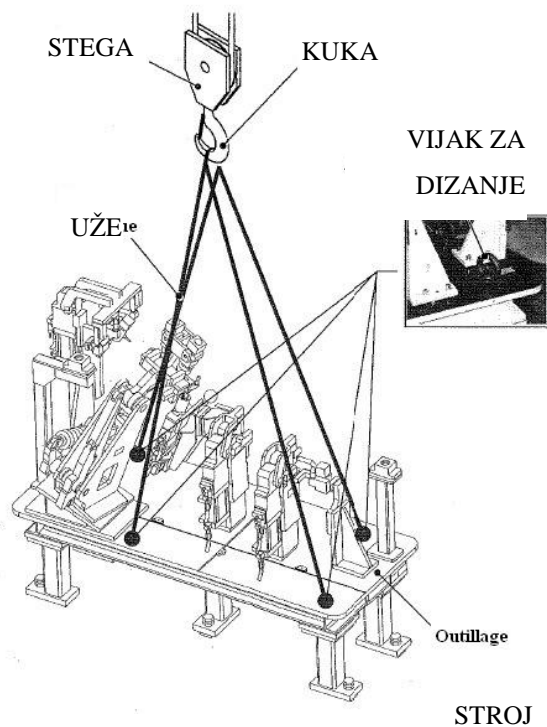


Slika 35. Viličar i teret

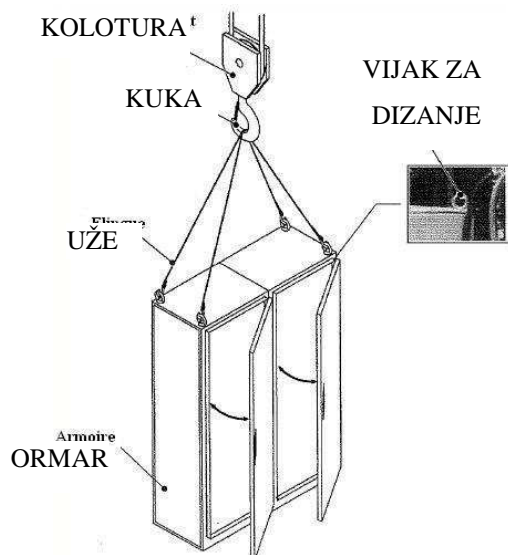
3.5.2. Podizanje stroja dizalicom

Postupak se odrađuje u tri koraka:

- Objesiti objekt koji se pomiče na dizalicu ili na dizalo pomoću vijka za podizanje ili kuke
- Lagano podizanje i provjera je li opterećenje u potpunosti uravnoteženo
- Podizanje tereta po želji



Slika 36. Premještanje stroja dizalicom



Slika 37. Premještanje ormara dizalicom

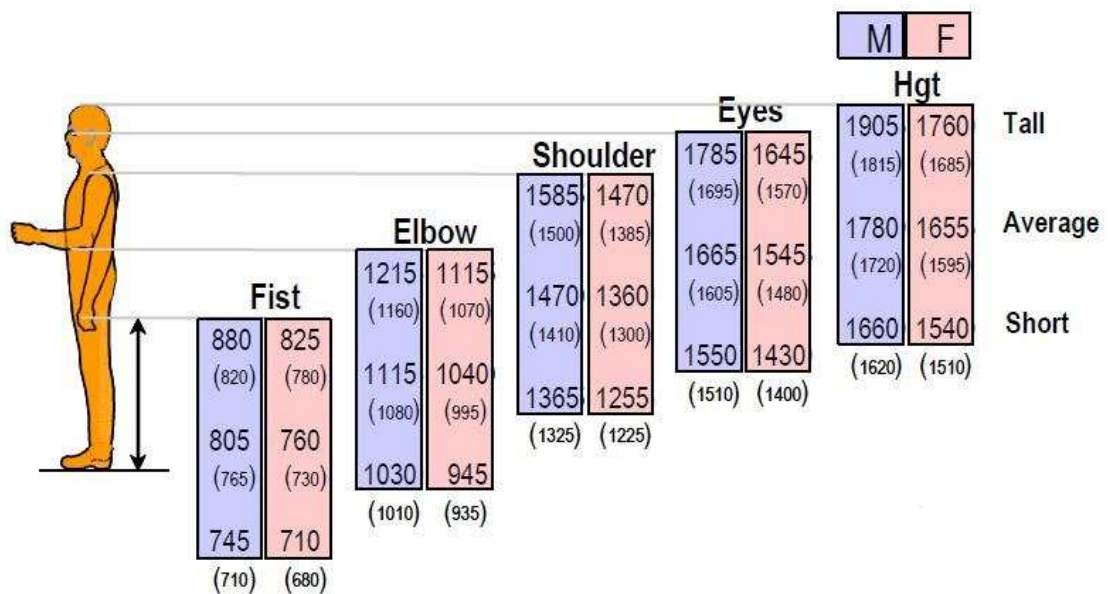
4. ERGONOMSKA ANALIZA

U analizi radnih mjesta i planiranju i definiranju zaštitnih mjera na poslu, moramo uzeti u obzir čimbenike koji utječu na radnika. Analiza se bavi znanstvenim područjem ergonomije, čiji je cilj prije svega temeljito poznavanje osobe i njegovih mogućnosti, predispozicija i radnog učinka, kao i poznavanje radnog mjesta i načina rada. Podjela rada dovela je do potrebe da neka osoba neprestano ponavlja svoj posao, koji povećava opterećenje radnika i time smanjuje učinkovitost. U takvim slučajevima, ergonomija mora odrediti dopuštenu visinu opterećenja s obzirom na učestalost i trajanje. Međutim, u tehničkom razvoju proizvoda dolazi do vremena promjene u sastavu proizvoda, kao i povećanje mehanizacije i automatizacije postupaka. Ergonomija mora odrediti napor kojemu je radnik izložen i kako najbolje iskoristiti njegove posebne sposobnosti jer radnik i radno okruženje predstavljaju specifičan ekološki sustav.

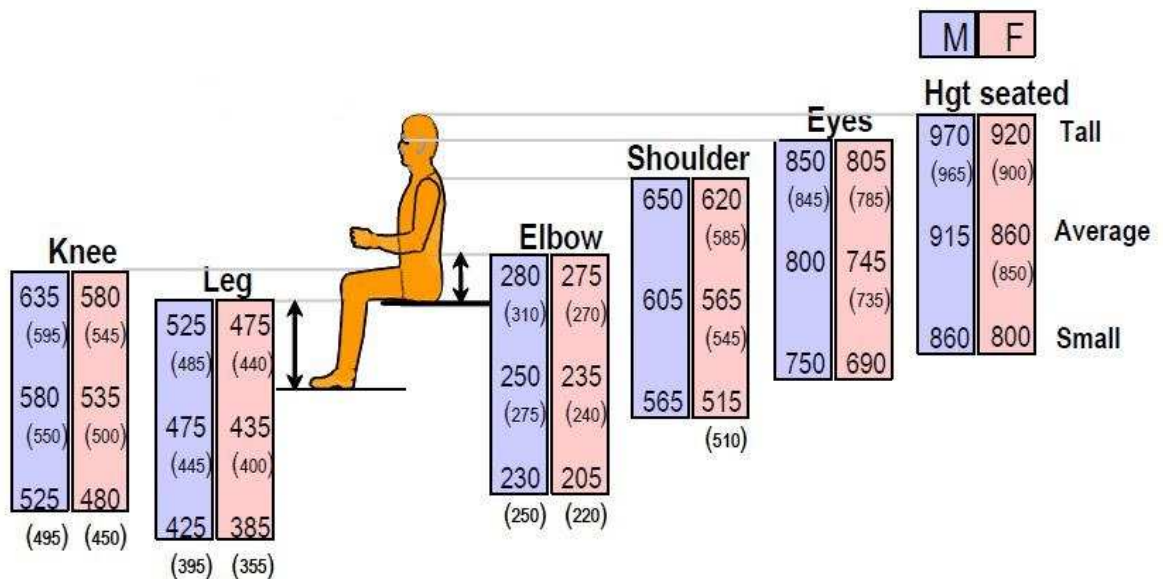
Postoji više čimbenika (opterećenja) u radnom okruženju koji utječu na organizam radnika. Sastavljeni su od opterećenja koja proizlaze iz radnih zadataka i radne okoline. Opterećenja koje proizlaze iz vrste rada mogu biti mišićne, energične, osjetilne i psihičke. Radnik je izložen radnoj okolini kao što su klima, buka, vibracije, zračenje i zagađenje zraka. Svi ti tereti izazivaju određenu reakciju u tijelu koje ih zovemo opterećenje. Međutim, opterećenje može biti fizički i psihički. O tome što će biti reakcija određena opterećenja također su pod utjecajem osobnosti i situacijskih čimbenika.

4.1. Antropometrijske mjere radnika

Prije same analize potrebno je odrediti antropometrijske mjere radnika koje ćemo uzeti u obzir. Ove vrijednosti odgovaraju radnoj situaciji u kojoj se nose cipele (ekvivalentno visini 30 mm). Osnovni antropometrijski podaci daju se za tri kategorije operatora: visoki, prosječni, niski i dani su za eurpsku bjelačku populaciju. Podaci dani u zagradama su vrijednosti za radnike meksičkog i azijskog podrijetla.



Slika 38. Antropometrijske mjere radnika u stojećem položaju [8]

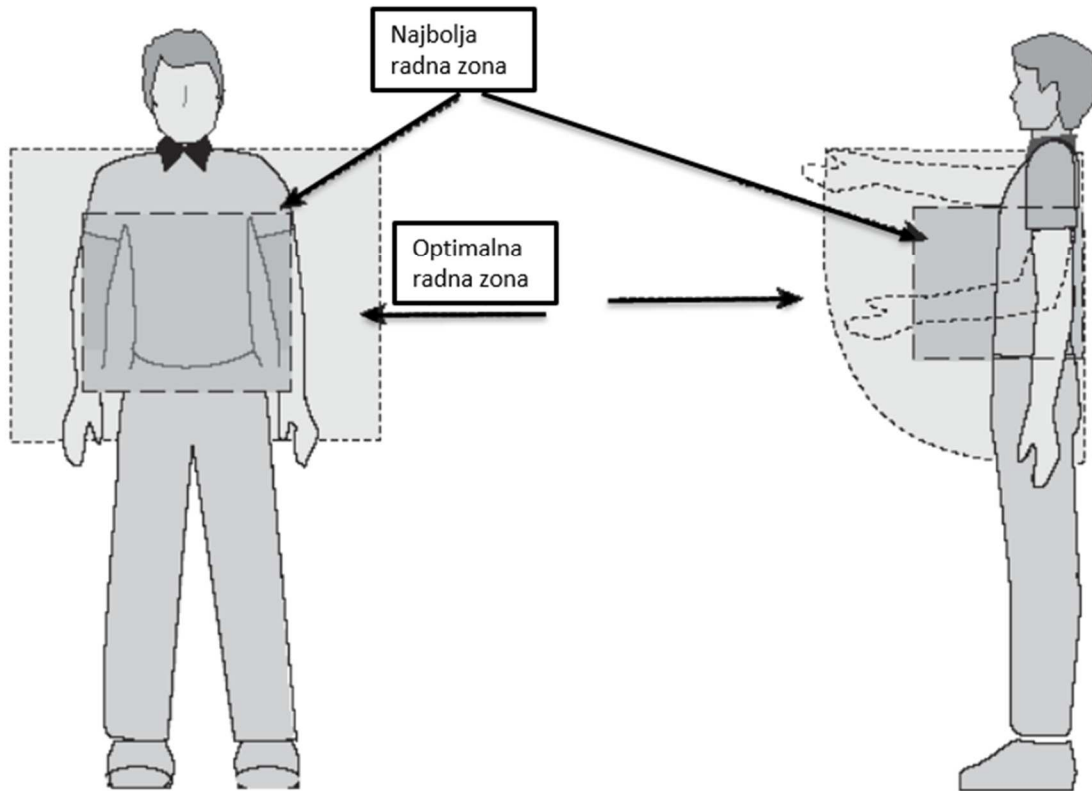


Slika 39. Antropometrijske mjere radnika u sjedećem položaju [8]

Slika 38. i Slika 39. prikazuju normirane visine muške i ženske osobe i ergonomski prihvatljive visine za rad. Nama u poslu zavarivanja najčešće je prisutan stojeći položaj. Ukoliko je prosječna visina čovjekovog držanja tijekom izvođenja posla niža nego optimalna za taj posao moguće su brojne fizičke posljedice koje bitno utječu na zdravlje radnika.

4.2. Optimalna visina rada

Nakon uočenih preporuka i standarda provest ću ergonomsku analizu. Najbitnija stvar za radnika je mogućnost obavljanja posla bez napora uzrokovanim lošim držanjem. U tom smislu bitno je naći optimalnu radnu visinu za rad.



Slika 40. Optimalna pozicija za rad

Slika 40. prikazuje zonu optimalne visine u kojoj čovjekovo držanje i stav nisu ugroženi. Neke od tih čimbenika optimalne zone rada definirati ćemo sljedećim položajima tijela.

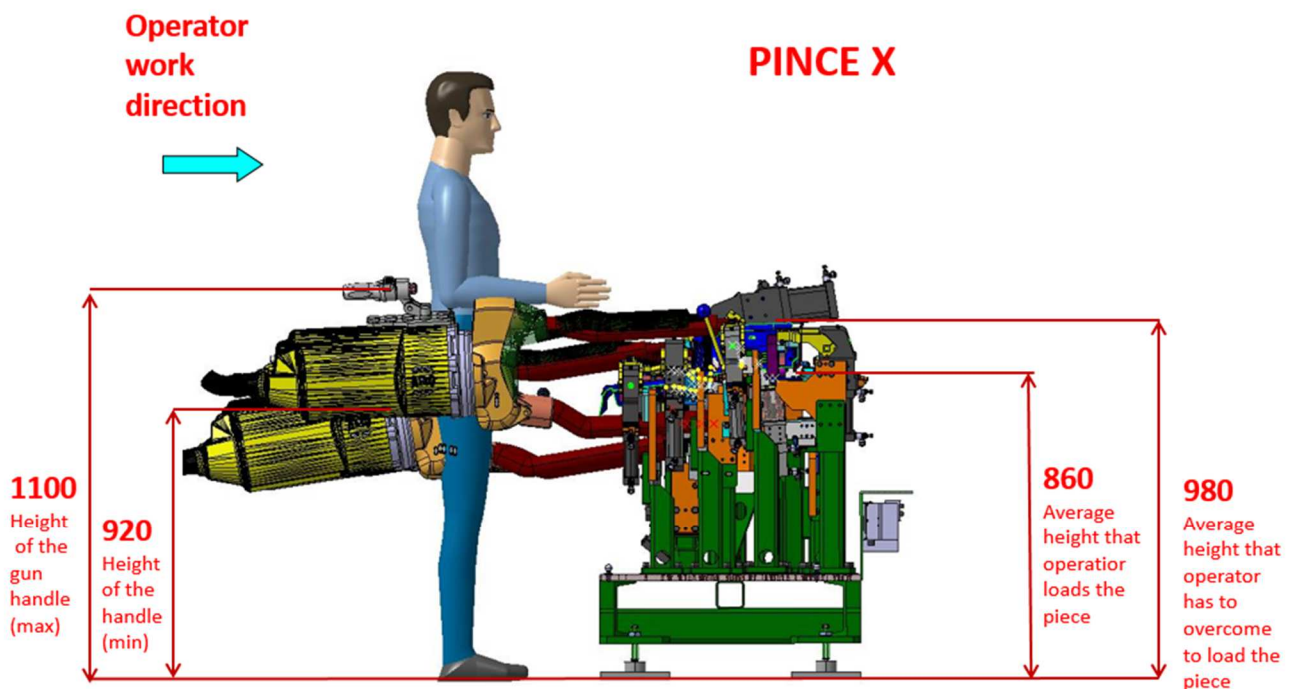
Čimbenici najbolje radne zone:

- Koliko daleko možemo dohvatiti zglobov ruke, kada je ruka malo savijena
- Široko poput ramena
- Gornja razina je oko visine srca
- Donja razina je oko visine struka

Čimbenici preferirane radne zone :

- Koliko daleko možemo dohvatit rukom kada je ispružena
- Položaj nogu je širi od ramena
- Gornja razina je na visini ramena

- Donja razina je na vrhu prstiju ruku kada su ruke uz tijelo

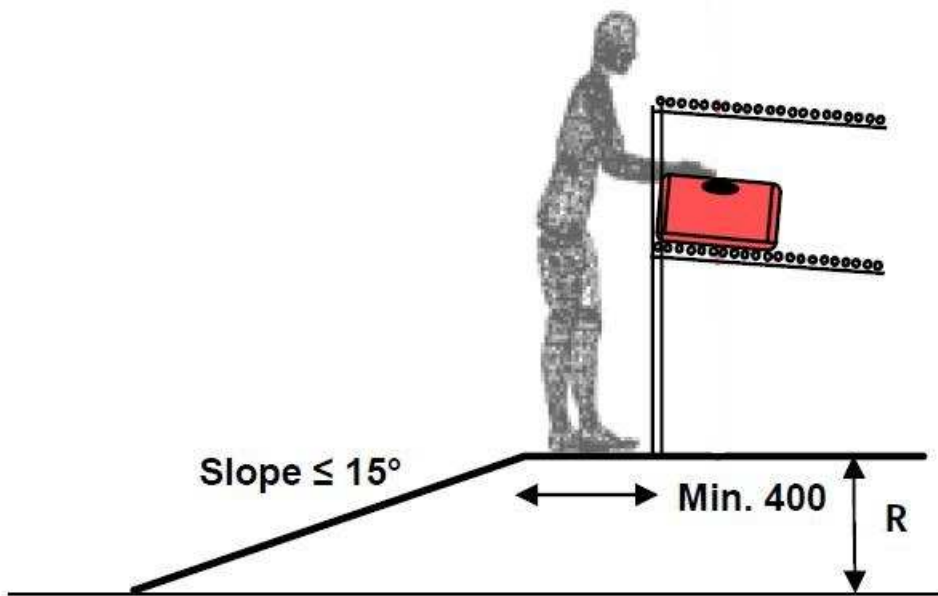


Slika 41. Optimalna radna visina pri zavarivanju

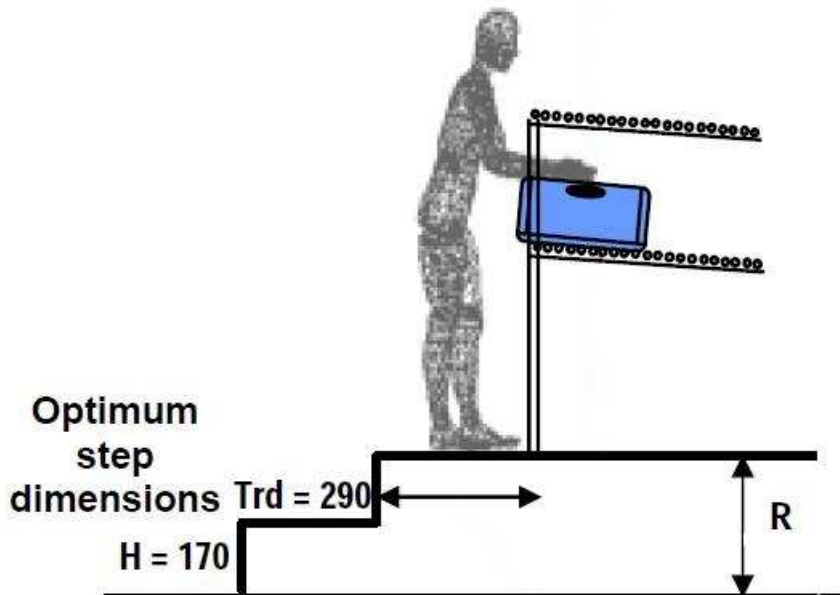
Slika 41. prikazuje neke od bitnih visina za radnika. Visina prikazanog stroja te kliješta su u optimalnoj radnoj visini radnika. Ove visine nam određuju maksimalnu i minimalnu visinu radnog stroja. Prilikom konstruiranja bitno se držati unutar optimalnih visinskih granica.

4.2.1. Razlike u visini radnika i rješenja

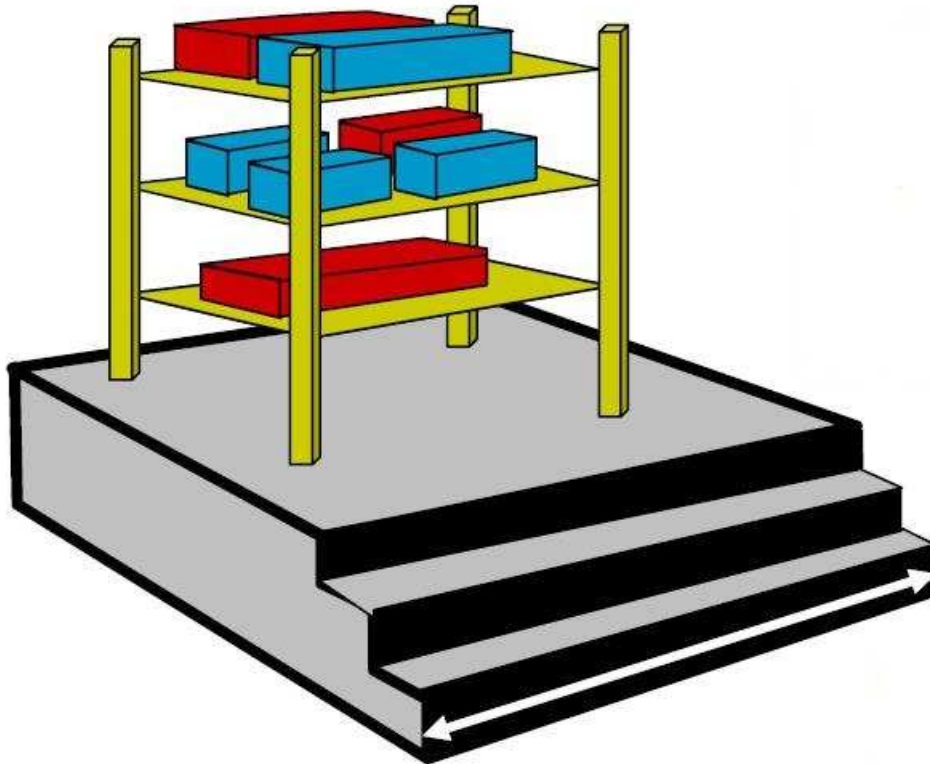
Zbog razlike u visini među ljudima nije uvijek moguće zadovoljiti istu optimalnu visinu za sve. Zbog konstante promjene radnog okruženja, radnicima moraju biti omogućeni isti uvjeti rada. Za korekciju razlike visine možemo upotrijebiti neku platformu koji smo uzeli u obzir prilikom planiranja radnog mjesta. Platforma bi u startu povisila radnu visinu ali bi i omogućila korekciju iste. Potrebna bi bila mogućnost namještanja platforme u smjeru visine. To bi omogućilo da radnik koji je iznad prosječne visine ima mogućnost spustiti platformu i sebi prilagoditi radno okruženje. Naravno i za radnika niže prosječne visine bi postojala mogućnost podizanja platforme. Platforma može biti stepenastog oblika ili na principu blage kosine. Ukoliko platformu podižemo iznad $R > 500$ mm poželjno je ugraditi sigurnosnu ogradu.



Slika 42. Podešavanje visine kutom nagiba [8]



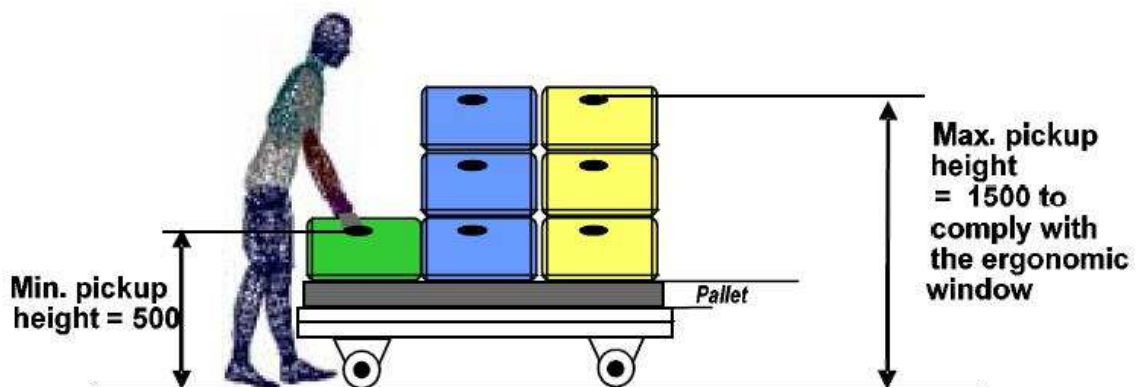
Slika 43. Podešavanje visine stepenicama [8]



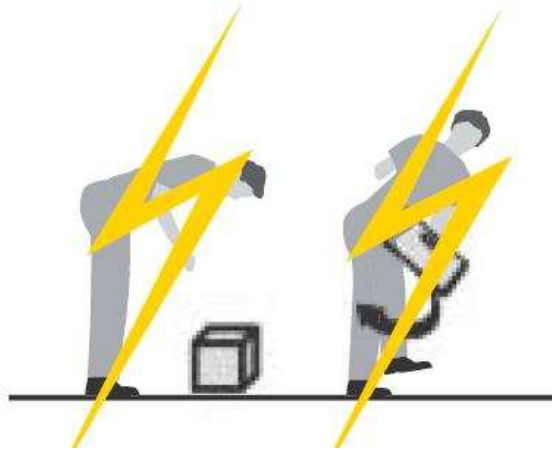
Slika 44. 3D model platforme

4.3. Manipulacija malim dijelovima

Podizanje i manipulacija auto dijelova i opreme mora biti u skladu sa propisanim standardima ergonomije. Slika 45. pokazuje optimalne vrijednosti visine za podizanje predmeta i dozvoljeni položaj tijela kod obavljanja istih.



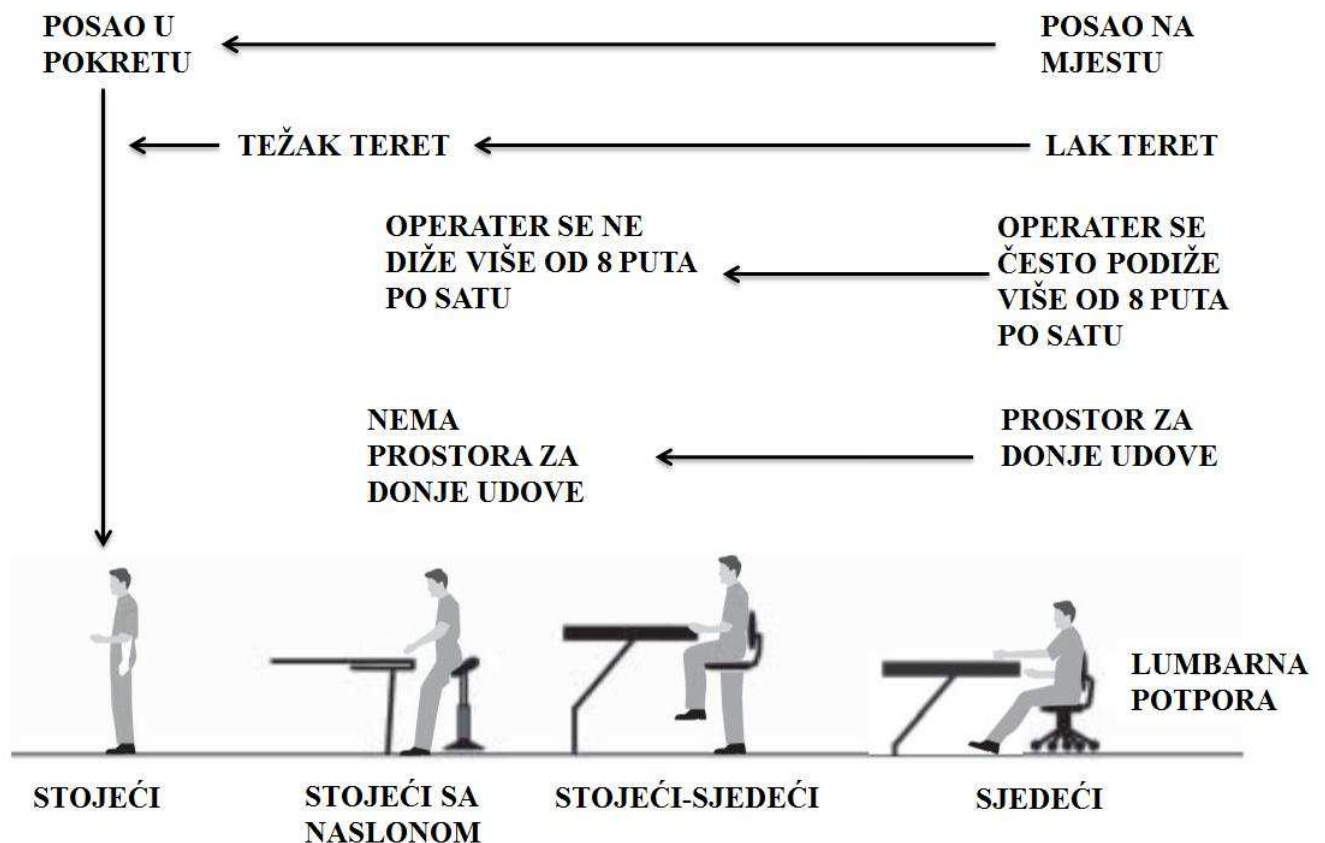
Slika 45. Visinska ograničenja za podizanje i manipulacija predmetima [8]



Slika 46. Ograničenja pokreta tijela [8]

Slika 46. prikazuje nepravilne položaje tijela pri manipulaciji teškim predmetima. Ukoliko teren tvornice onemogućava nesmetano obavljanje posla, poput strmina, visećih šipki ili žica poželjno je ugraditi platformu koja će spriječiti moguće ozljede.

4.4. Analiza različitih radnih poslova



Slika 47. Različita radna mjesta rada [8]

U [Tablica 4.] i [Tablica 5.] navedeni su prednosti i nedostaci različitih radnih mjesta s obzirom na položaj tijela pri njegovome obavljanju.

Tablica 4. Prednosti različitih radnih mjesta [8]

STOJEĆI	STOJEĆI-SJEDEĆI	SJEDEĆI
Više snage iz gornjih i donjih ekstremiteta.	Moguće se izmjenjivati između stajanja i sjedenja.	Smanjenje umora.
Izvrсна jednostavnost pokreta za gornje udove.	Moguće je savijanja glave i gornjeg dijela tijela.	Veća stabilnost, pogodnija za zadatke koji zahtijevaju stalnu vizualnu pozornost.
Povećanje optimalne radne zone.		Povećana preciznost pokreta.
Moguća uporaba pedale za nespecifične operacije		Jednostavno prilagođavanje operatora različitih visina (visina podesivog sjedala).
Mogući mali pokreti.		Jednostavan za smještaj operatora sa smanjenim mogućnostima.
Bolja vidljivost okoline.		

Tablica 5. Nedostaci različitih radnih mjesta [8]

STOJEĆI	STOJEĆI-SJEDEĆI	SJEDEĆI
Visoki sveukupni umor.	Ograničeni radni poslovi.	Ograničena sile te poslovi.

4.5. Posljedice lošeg držanja uzrokovanog zbog lošeg konstruiranja

Loše držanje iza sebe nosi niz posljedica koji utječu na zdravlje. Primjer lošeg držanja uzrokovano lošim planiranjem prikazan je na sljedećoj slici.



a)

b)

Slika 48. Prikaz radnika pri : a) lošem držanju b) pravilnom držanju pri obavljanju posla
 Neke od posljedica su :

1. Bol [9]

Pogrljenost nije normalna za tijelo, i ona uzrokuje da mišići rade sve teže. Upala i bol su uobičajeni čimbenici lošeg položaja koji se često predviđi, ali može dovesti do dugoročnih zdravstvenih problema. Kronična bol može biti posljedica lošeg položaja, osobito u donjem dijelu leđa. Loše držanje stavlja puno stresa na kralježnicu i uzrokuje bol u leđima.

2. Loša cirkulacija [9]

Lošim držanjem može doći do povećanja pritiska tjelesne tekućine i plinova koji mogu biti uzrok bola u donjem dijelu leđa.

3. Negativno raspoloženje [9]

Kako se dobro držanje bori protiv depresije, loše držanje pozivana nju. Istraživanje objavljeno u časopisu *Health Psychology* ukazuje da pojedinci koji su sjedili sa spuštenim ili spuštenim položajem su pokazali više straha, niže samopoštovanje i lošije raspoloženje od onih koji su uspravno sjedili. Više negativnih riječi korišteno je nego pozitivno u jezičnim analizama.

4. Povećani stres [9]

Povećani tjelesni i mentalni stres još su dva negativna učinka lošeg položaja. Fizički stres na tijelu uzrokuje upalu i bol, a također može prerasti u mentalni stres. U prethodno spomenutom istraživanju promatrana je veza između držanja i stresnih situacija. Studija sugerira da "uspravno sjedenje može biti strategija ponašanja koja pomaže u izgradnji otpornosti na stres". Loše držanje također može smanjiti razinu testosterona i povećati razinu kortizola.

5. Sindrom karpalnog tunela [9]

Živci u vašem vratu i gornji dio leđa kontroliraju mišiće u rukama, zglobovima i šakama, loš položaj može negativno utjecati na ova područja i uzrokovati sindrom karpalnog tunela. Mišići mogu postati ukočeni, može doći do pojave trnca ili bol.

6. Manje motivacije [9]

Jedan od problema lošeg držanja je smanjenje samouvjerenosti. Manje samouvjerenosti također ide ruku pod ruku s depresijom i strahom, tako da ima smisla da je pod utjecajem držanja.

7. Loša probava [9]

Loša probava jedan je od negativnih učinaka lošeg držanja koji često nije primijećen. U pogrbljenom položaju, organi se skupljaju zajedno te tijelu je potrebno duže da probavi hranu.

8. Umor [9]

Kada je prisutno loše držanje, tijelo teži povratku u uspravnu poziciju i to je uzrok stalnom umoru. Uspravni je normalni položaj tijela, pa vaše tijelo stalno pokušava vratiti se na mjesto gdje bi trebalo biti. Dakle, za to, tijelo zahtijeva više energije, što će dovesti do osjećaja umora.

4.6. Opterećenje zbog napora

Ovisno o različitim vrstama radova, radno opterećenje također je različito. Za tijelo dio opterećenja može se odrediti analizom položaja. U mišićnom dijelu, razlikujemo, prema zahtjevima, rad u statičkom položaju, statički rad s držanjem alata i dinamičan rad. U statičnom dijelu mišići su duži vrijeme je napeti, što rezultira smanjenjem opskrbe krvlju i otpuštanjem anaerobnih proizvoda u metabolizam, zato je ovaj posao naporan. U tom kontekstu, vremenski utjecaj opterećenja ima veću ulogu od veličine tereta. Dinamički rad je s druge strane zbog promjenjivih kontrakcija manje umarajući, s većim utjecajem na veličinu tereta. Cilj ovoga rada je stojeći posao zavarivanja koji je dinamičan zbog stalne manipulacije kliještima i promjene položaja tijela.

4.7. Najutjecajnija opterećenja u radnoj okolini

- Toplinska opterećenja
- Opterećenje zbog napora
- Zagađenje bukom
- Zagađenje plinovima i parama

4.7.1. Analiza toplinskog opterećenja

Pri točkastom zavarivanju čelika javljaju se temperature u razmjeru od 1300°C do 1500°C na samome spoju elektroda i lima. Temperatura unutar modernije tvornice koja je u proizvodnji iznosi 22°C i ostvaruje se stalnom klimatizacijom ljeti i grijanjem ljeti. Ugodna temperatura rada ključna je za efikasnost i smanjenje umora kod radnika.

4.7.2. Analiza napora pri zavarivanju

Analizu napora radit ću prema standardu *Renaulta* [10], koji je propisan za sve firme koje sa njima surađuju. Analiza se provodi na temelju niza faktora :

- broj auto dijelova
- težina auto dijelova
- radnikovo držanje prilikom obavljanja posla
- hod radnika
- uloženi dodatni napor pri obavljanju posla
- broj zavarnih točaka
- pristupačnost zavarnih točaka
- radna frekvencija

Svaki od ovih faktora ima utjecaj na krajnji rezultat analize.

Rezultat analize daje nam odgovor koliko je predviđeni posao naporan i je li u skladu sa određenim normama. Kao rezultat dobiti ćemo dva broja od kojih jedan opisuje rezultat držanja tijela, a drugi rezultat težine rada. Svaki od rezultata može biti u granicama od jedan do pet. Rezultat sa brojem jedan opisuje da je posao lagan i ne zahtjeva veliki napor, dok rezultat sa ocjenom pet govori da je posao vrlo naporan. Ista analogija vrijedi za držanje. Željeni rezultat nalazi se u rezultatu tri. To je rezultat koji daje optimalnu težinu posla, ni prelaganu tako da je radnik ne zaposlen većinu vremena, a ni pretežak tako da ne stigne ili je premoren za obavljanje zadatka.

Analizu započinjemo težinom stavljanja auto dijelova na stroj. Na težinu utječu masa lima te dostupnost pozicioniranja. Masu lima u analizu uvrštavamo u kilogramima, a dostupnost položajem tijela prilikom stavljanja. Radni položaji tijela diskretizirani su modelima, kojima su dodijeljene kratice za lakše opisivanje i opisani su sljedećom slikom.

BACK				HEAD	UPPER LIMB			MOBILITY OF LOWER LIMBS	LEVEL
FLEXION		ANGLE	ROTATION		ARM/HAND		FINGER-HAND-WRIST		
Without support or with duration or effort	- with support (1) or Duration ≤ 2 sec and effort < 2 Kg				- duration > 5 sec or effort > 2 kg	- Duration ≤ 5 sec and effort ≤ 2 Kg			
A3 10 à 30° (2)	B3 30 à 60° (2)	C3 10 à 30° (2)	D3 20 à 40° (2)		F3 Arm at 30 to < 90° Hand at shoulder height	G3 Hand at head height or Arm at 90° or arm outstretched upwards	H3 See table of fittings and clips	k3 - Standing still with no possibility of moving - Going up or down: - 1 or 2 steps, hands empty - Stepping forwards or sideways with posture level 3 and with no interference between operators	3
A4 30 à 60° (2)	B4 60 à 90° (2)	C4 30 à 60° (2)	D4 40 à 60° (2)	E4 Head looking upwards between 40 and 60° with duration > 5 sec or rotation > 45°	F4 Hand at head height or Arm 60 at 90° or arms outstretched upwards	G4 Hand above the head or Shoulder raised	H4 See table of fittings and clips or - Striking with hand - Repeated rotations of hand-forearm - Considerable screwing jolts - Use of vibrating or percussive tool - Flexion or extension of wrist > 60°	k4 - Movements / mn between 14 and 20 m - Climbing an obstacle of between 300 and 500 mm - Going up or down: - 1 or 2 steps, hands full - More than 2 steps, hands empty - Stepping sideways with posture level 4 or with interference between operators - Stepping backwards ≤ 30% of task time - Crouching or kneeling for duration of ≤ 5 sec	4
A5 ≥ 60°	B5 ≥ 90°	C5 ≥ 60°	D5 ≥ 60°	E5 Large extension backwards or head looking ≥ 60°	F5 Hand above the head or shoulder raised		H5 See table of fittings and clips or - Flexion or extension of wrist > 60° and effort > 3Kg - Risk noticed of peri-articular complaint	k5 - Movements / mn > 20 m - Climbing an obstacle > 500 mm - Going up or down: - 3 or more steps, hands full - step(s) with bulky load - Stepping backwards > 30% of task time - Crouching or kneeling for duration > 5 sec	5

Slika 49. Diskretizirani modeli položaja tijela [10]

Naporu pri pozicioniranju dijelova pridodaje se i masa lima koji se postavlja zajedno sa frekvencijom obavljanja posla. Što je masa veća i što su dimenzije limova veće radniku je teže obaviti daj dio zadatka.

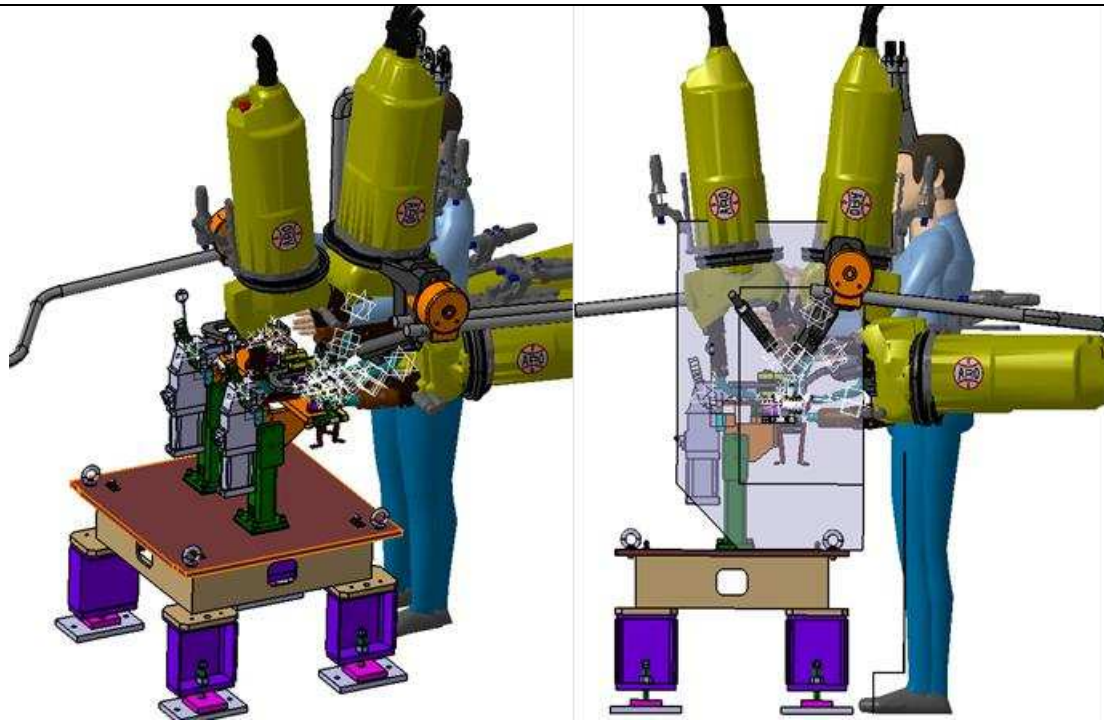
Holding time (% of cycle time)	Frequency of repetition per hour	Efforts ou weight (Kg)									
		≤1	>1 to 2	> 2 to 4	> 4 to 6	> 6 to 9	> 9 to 12	>12 to 15	>15 to 20	>20 to 25	> 25
≤ 5%	≤ 10	1	1	1	2	2	3	3	4	4	5
6 à ≤ 10%	11 à ≤ 30	1	1	2	2	3	3	3	4	4	5
11 à ≤ 20%	31 à ≤ 67	1	2	2	3	3	3	4	4	5	5
21 à ≤ 30%	68 à ≤ 120	1	2	3	3	3	4	4	5	5	
31 à ≤ 40%	121 à ≤ 190	2	2	3	3	4	4	5	5		
41 à ≤ 60%	191 à ≤ 290	2	3	3	4	4	5	5			
61 à ≤ 80%	291 à ≤ 490	3	3	4	4	5	5				
81 à ≤ 90%	491 à ≤ 720	3	4	4	5	5					
91 à 100%	≥ 721	3	4	5	5						

Slika 50. Ocjena napora sa obzirom na masu i frekvenciju rada [10]

4.7.3. Analiza napora pri ručnom zavarivanju

Kao što smo gore naveli, u ručnom zavarivanju radnik obavlja posao stavljanja auto dijelova na stroj ali i samo varenje. Manipulacija kliještima je potpomognuta balanserom, što olakšava radniku držanje kliješta u ravnini, ali pomicanje kliješta naprijed-nazad i lijevo-desno zahtjeva određeni napor. Najčešće u ručnom zavarivanju prisutni su manji komadi limova pa je jednostavnija priprema rada.

Za primjer analize uzeti ću stroj na kojemu radnik postavlja dva lima te vari petnaest točaka.



Slika 51. Analiza primjera ručnog zavarivanja

Slika 51. pokazuje sve pozicije kliješta na koje radnik ih mora postaviti da bi uspješno zavario sve točke. Proces počinje sa stavljanjem limova relativno malih težina na lijevi i desni stroj. Položaj tijela prilikom stavljanja je blago nagnuti i opisan je diskretiziranim modelom pod simbolom A3. Sljedeća operacija je zatvaranje dvije ručne stega položajem tijela A5 koji je podosta nepovoljan zbog nepristupačnosti ručice za zatvaranje stega. Nakon završenog stavljanja radnik uzima kliješta u ruke i vari prvih pet točaka položajem tijela A3, a završava sa dvije nepristupačne točke u kojima mijenja položaj kliješta u vertikalnu ravninu i time si narušava optimalan položaj tijela. Operaciju radnik ponavlja za desnu stranu vozila. Ciklus je gotov kada radnik zavareni komad stavlja u kontejner. Na ovome stroju položaj skidanja gotovih komada opisan je položajem tijela A3. Predviđeno trajanje ciklusa je dvadeset sekundi što je dovoljno za tri gotova proizvoda u minuti. Nakon uvrštenih svih vrijednosti rezultat držanja tijela je ocjena pet, a rezultat uloženog napora je četiri.

LR_T30 PREPA TRAVIESA G-D TC						
Synthèse cotation			Posture 5		Effort 4	
N ob	Σ fréq	Niv	Tt effort	Moy	Σ fréq	
5	204	5		3,4	646	
4			Eff max	7,0	68	
3	510	3				
Opération principale	Description actions, pièces, etc.	Dépl	Posture	Fréq	Kg / daN	P°
LR_T30 PREPA TRAVIESA G/D TC						
Chargement						
	BRKT-RR SUSP MTG		A3	34		
	BRACE-RR SUSP MTG, FR		A3	34		
Serrage manuel						
	BRKT-RR SUSP MTG		A5	34	4,0	34
	BRACE-RR SUSP MTG, FR		A5	34	4,0	34
Soudage SR pince LU ≤ 400						
GAUCHE						
	Dégagé engagé + pts		A3	34	3,0	34
	Déplacement pince + pts		A3	34	3,0	34
	Déplacement pince + pts		A3	34	3,0	34
	Déplacement pince + pts		A3	34	3,0	34
	Déplacement pince + pts		A3	34	3,0	34
	Dégagé engagé + basculement + pts		A3	34	7,0	34
	Déplacement pince + pts		A5	34	3,0	34
	Déplacement pince + pts		A5	34	3,0	34
DROITE						
	Dégagé engagé + pts		A3	34	3,0	34
			A3	34	3,0	34
	Déplacement pince + pts		A3	34	3,0	34
	Déplacement pince + pts		A3	34	3,0	34
	Déplacement pince + pts		A3	34	3,0	34
	Dégagé engagé + basculement + pts		A3	34	7,0	34
	Déplacement pince + pts		A5	34	3,0	34
	Déplacement pince + pts		A5	34	3,0	34
Déchargement						
	BRKT ASSY-RR SUSP MTG		A3	34	1,2	34

Slika 52. Rezultati analize ručnog zavarivanja

Ovo je vrlo nepovoljan rezultat sa gledišta zadovoljavanja ergonomskih standarda te će biti vrlo naporno i teško raditi na ovakvome stroju. Proces je ipak pušten u pogon zbog relativne niske frekvencije ponavljanja posla pa radniku je omogućen veći odmor između ciklusa.

4.7.4. Rješenja za poboljšavanje rezultata analize ručnog zavarivanja

Kako bi se ovaj rezultat poboljšao moramo razmotriti koje su stavke dale nepovoljan rezultat i njih probati optimizirati. Početna prepreka radniku je loš položaj tijela prilikom zatvaranja ručnih stega. Taj problem se može riješiti rekonstruiranjem stroja u kojemu će se više paziti na pristupačnost ručnoj stegi. Ovaj postupak je vrlo skup i rješenje neće biti brzo implementirano zbog relativno spore izrade elemenata u stroju. Drugi problem je varenje točaka u ravnini okomitoj na stroj. Problem možemo riješiti uvođenjem lakših kliješta specificiranih za tu ravninu zavarivanja koja će omogućiti varenje mali broj točaka prikazanih na sljedećoj slici.



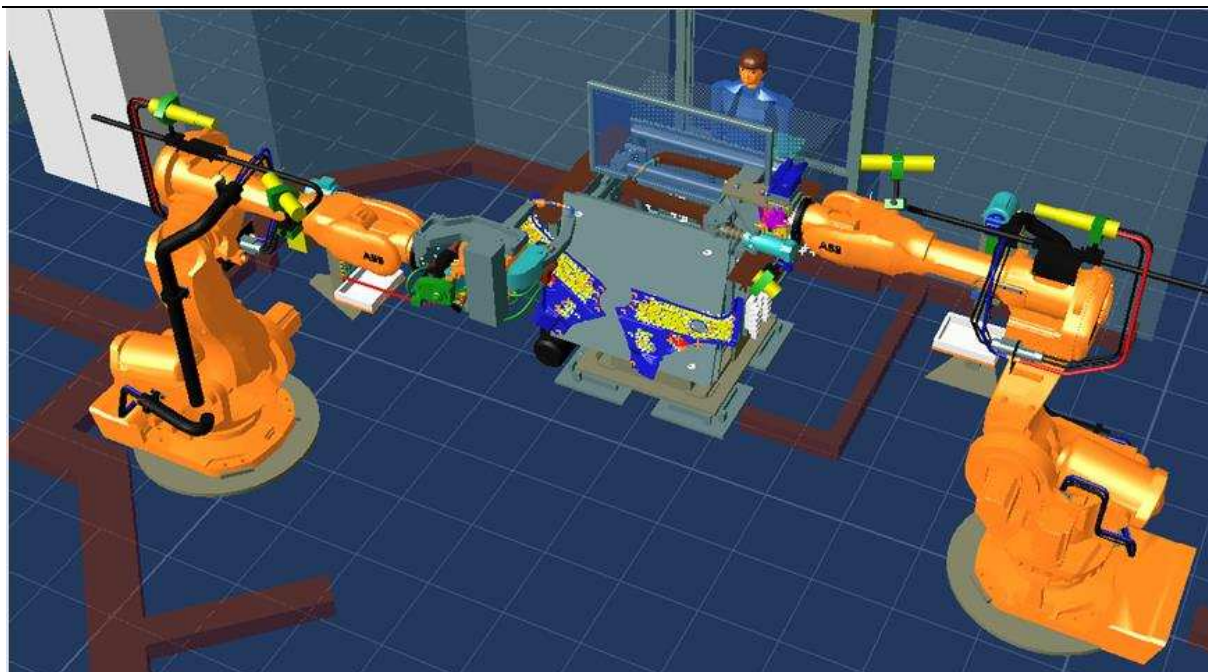
Slika 53. Ručna kliješta bez transformatora

Ručna kliješta bez transformatora prije su se stalno koristila zbog lakše manipulacije njima. Masa im je također manja jer transformator nije direktno spojen na njih već je odvojen sa strane stroja. Problem ovakve konfiguracije je stvaranje magnetnog polja između kliješta i transformatora u kojemu se direktno radnik nalazi.

Drugo rješenje je varenje tih točaka na prethodnom stroju sa kojeg su komadi došli ili u kasnijoj proizvodnji. Ukoliko niti jedan od ovih rješenja nije moguć uvijek je moguće radniku dodati još jednog radnika koji će mu asistirati u zavarivanju.

4.7.5. Analiza napora pri robotskom zavarivanju

Pri robotskom zavarivanju radnikov posao je dostavljanje auto dijelova na stroj. Najčešće su ti dijelove većih masa i nezgrapnijeg oblika pa stvaraju poteškoće oko manipulacije. Za primjer uzet ću postojeći robotizirani otok gdje radnik stavlja dva komada spojenih limova na okretni stol. Nakon okretanja stola posao obavljaju dva robota koji vare.

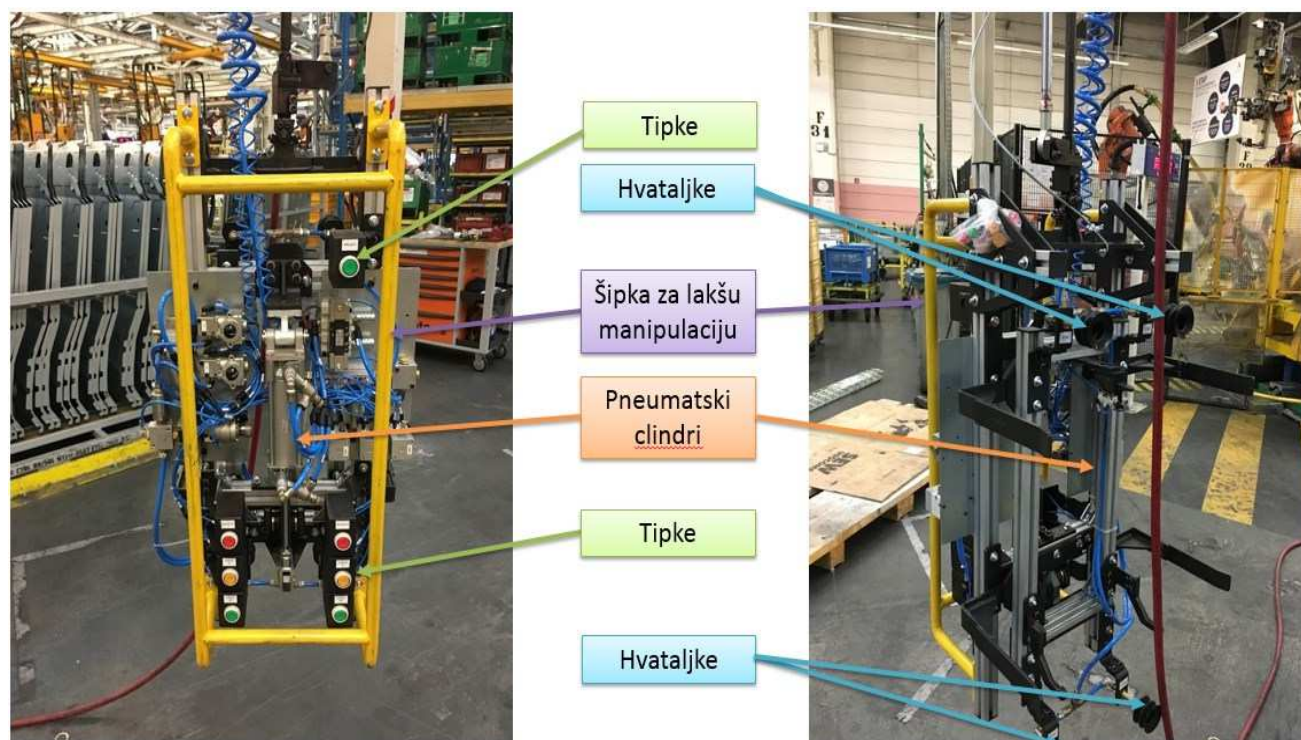


Slika 54. Primjer robotskog zavarivanja

Za analizu jedino što nam je potrebno jest masa limova te mogućnost manipulacije istima. Na našem primjer auto dijelovi imaju veliku masu i velikih su dimenzija što negativno djeluje na napor radnika.



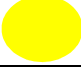

4.7.6. Rješenja za poboljšanje rezultata analize robotskog zavarivanja

Najjednostavnije rješenje je uvođenje dodatnog radnika koji će zajedno sa drugim nositi auto dio do stroja. Problem ovoga rješenja je taj što oba radnika čekaju završetak ciklusa rada robota ne radeći ništa, pa bi radnicima morali dati još jedan zadatak dok čekaju. Drugo rješenje je instalacija manipulatora koji će raditi sličan posao kao i balanser kod kliješta. **Error! Reference source not found.** prikazuje manipulator koji će pomoći radniku u manipulaciji teškim i dimenzijski velikim dijelovima jer sadrži četiri pneumatske hvataljke koje služe za hvatanje lima. Za lakšu manipulaciju dodana je šipka koja radniku omogućava bolji hvat.



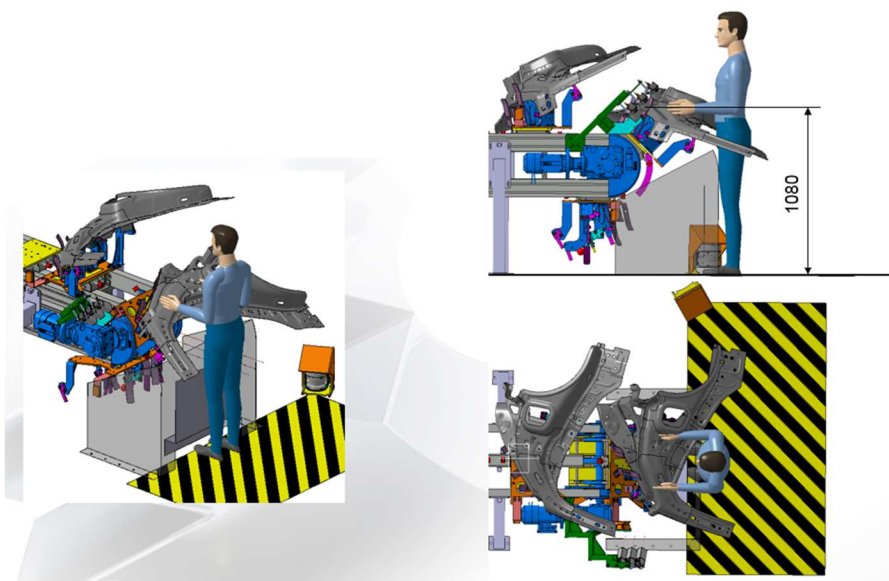
Slika 55. Manipulator

Tablica 6. Popis značenja tipki

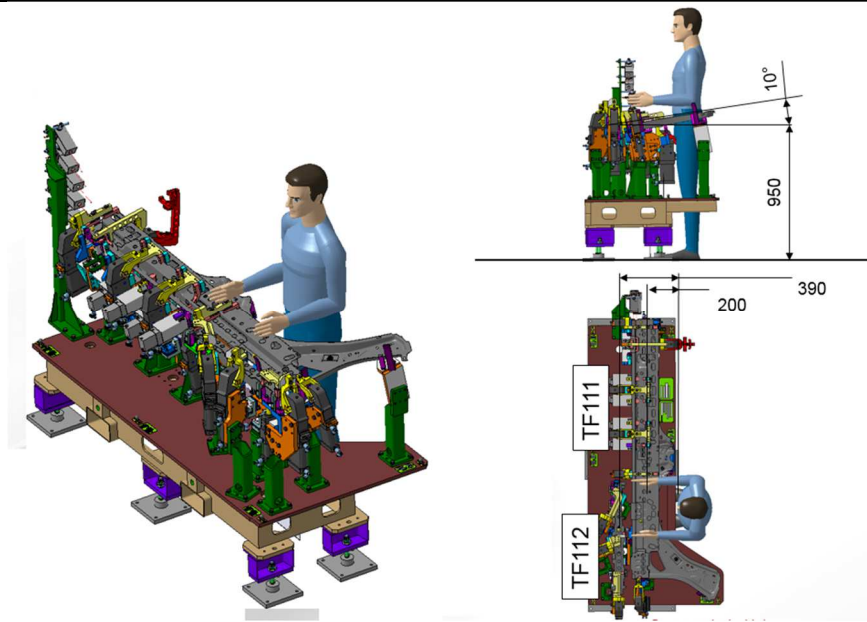
Značenje tipki	
	Prianjanje lima
	Otpuštanje lima
	Zakret na 0°
	Zakret na 90°

5. PRIMJER U PRAKSI

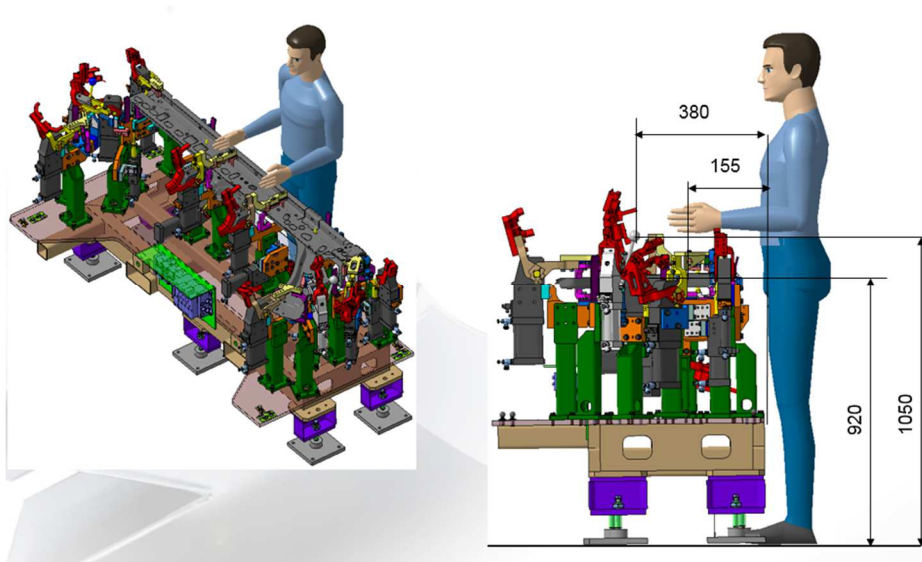
Radeći u firmi koja se bavi upravo konstruiranjem strojeva za auto industriju susreo sam se sa radnim zadacima i problemima. U sljedećim slikama prikazano je kako smo pristupili konstruiranju, na način da radniku bude ergonomski prihvatljivo. Pažnja je posvećena tome da radnik ne ulaže dodatni napor pri obavljanju operacija i da su mu je omogućeno obavljanje posla na najugodniji način.



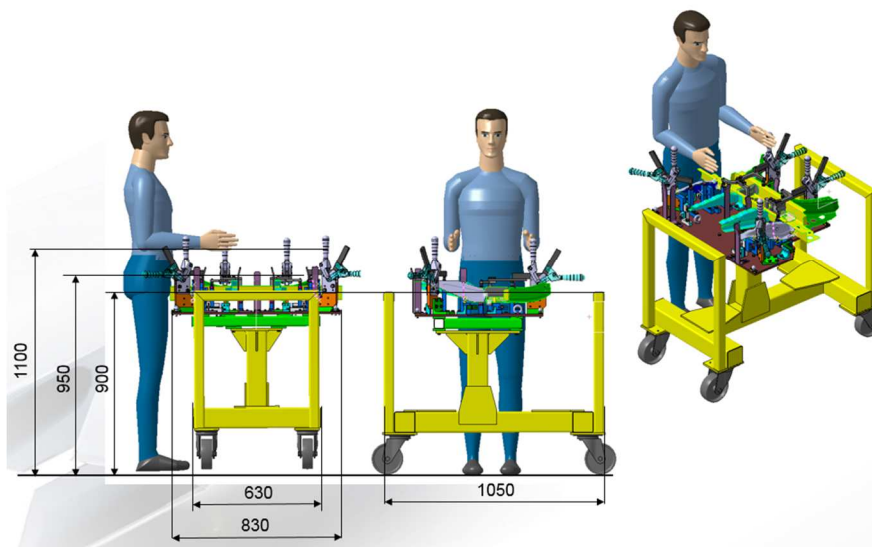
Slika 56. Primjer u praksi 1.



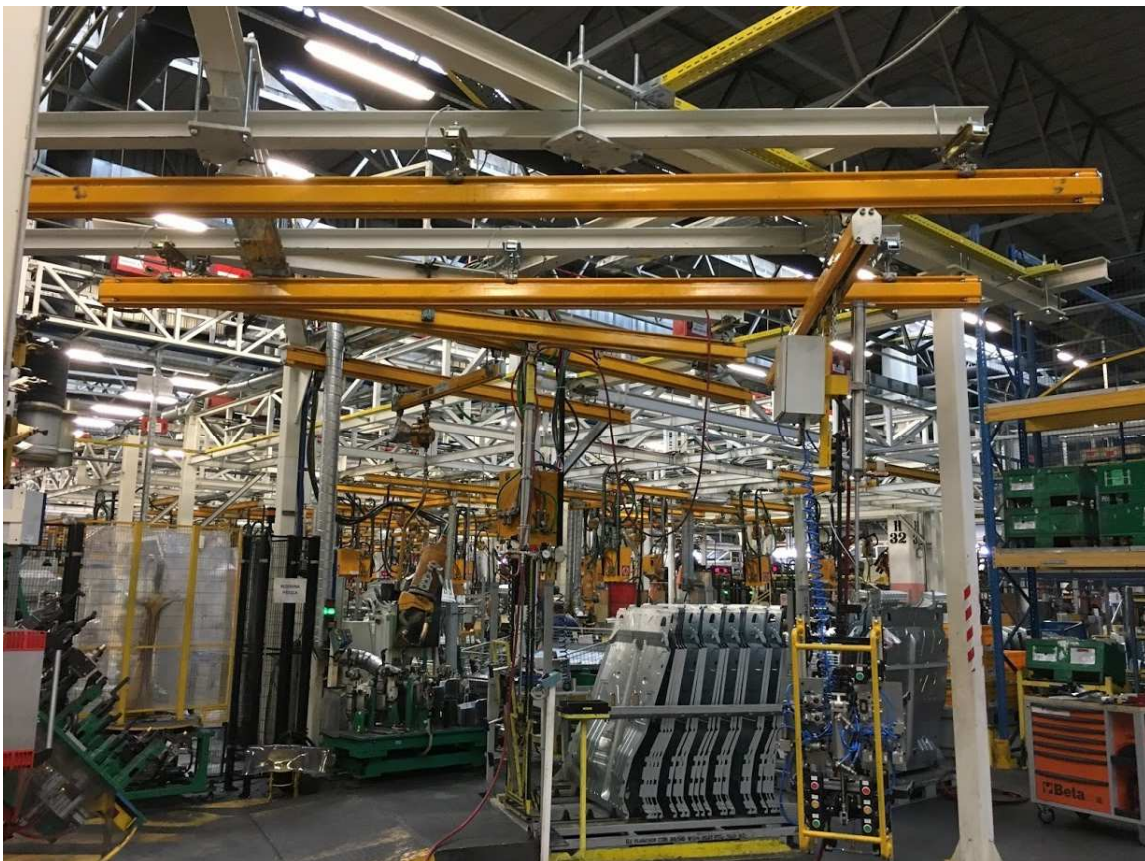
Slika 57. Primjer u praksi 2.



Slika 58. Primjer u praksi 3.



Slika 59. Primjer u praksi 4.



Slika 60. Slika primjene manipulatora u praksi

6. ZAKLJUČAK

Planiranje radnog mjesta je ključna stavka u potrebi za ekonomičnijom, sistematičnijom i sigurnijom za radnika proizvodnji. Zahtjevi proizvođača automobila poput količine proizvodnih komada, načina zavarivanja te proračun bitno će utjecati na izgled radnog mjesta. Radno okruženje mora biti prilagođeno ljudskom tijelu kako bi bez pretjeranog zamaranja uspješno obavilo neki zadatak. Uvođenjem robota u tvornice proizvodnja postaje efikasnija, ekonomičnija i brža ali sa sobom nosi niz problema i izazova navedenih u ovome radu. Odnos radnika, robota i stroja jednoznačno je definiran tako da ne dođe do potencijalnih ozljeda, zbog ljudske greške. Primjena mjera zaštite, koje su navedene u ovome radu, imaju za cilj smanjenje broja ozljeda na radu s industrijskim robotima, a samim tim povećava sveukupno zadovoljstvo radnika, a i proizvodnja postaje ekonomičnija, jer uklanjanjem ozljeda radnik je duže sposoban raditi bez uzimanja bolovanja. Rad u tvornici je monoton i često dolazi do ljudske greške, koja je neizbježna kod obavljanja takvih poslova. Posao konstruktora je da predvidi moguću ljudsku grešku i na vrijeme upozori radnika određenim sensorom da je nešto krivo napravio. Time smanjujemo budući škart i dižemo kvalitetu tvornice. Adekvatna odjeća i obuća kao i kontrola kretanja radnika u opasnim zonama ključni su elementi zaštite unutar tvornice, koji sprečavaju ozljede na radu. U radu su navedene intervencije koje imaju za zadaću smanjiti moguće daljnje probleme.

Potrebno je upozoriti na ergonomski pristup problemima koji se javljaju u autoindustriji, a to su problemi zdravlja, sigurnosti, motiviranosti i efikasnosti radnika, ovisno o proizvodnom procesu i radnome prostoru. Kako bi se ti problemi riješili, potrebno je poduzeti mjere kojima će se spriječiti ili barem ublažiti neprilike koje nastaju na radnom mjestu u tijeku proizvodnje, koje nepovoljno djeluju na život i rad radnika.

Optimiranje ljudskog rada ne smije se utvrđivati samo na osnovi standardiziranih ili uopćenih antropometrijskih podataka, jer na osnovi njih nije u potpunosti moguće odrediti dimenzije radno-okolišnog sustava koje će pružiti radniku sigurnost i spriječiti nastanak profesionalne bolesti. Kao budući konstruktori ako se nađemo u prilici konstruirati alat ili napravu na kojoj će radnik raditi moramo težiti stalnom poboljšanju odnosa radnika sa okolinom. Najbolja ergonomska rješenja dolaze kada se zamislimo u poziciji tih radnika koji će raditi na tom radnom mjestu ili zatražimo njihovo mišljenje, koje bi trebalo utjecati na naše

buduće odluke. Provedenom ergonomskom analizom možemo zaključiti da uvijek postoji mogućnost poboljšanja radnih uvjeta te moramo težiti njima.

U budućnosti broj robota unutar tvornice će se konstantno povećavati, ali to nikada neće zamijeniti običnog radnika, jer radnik je taj koji donosi procjenu kvalitete proizvoda. Radnici će vrlo vjerojatno svoja trenutna zanimanja zamijeniti drugima poput kontrole odvijanja pogona ili radom na manje zahtjevnim pozicijama, ali to ne znači da pristup ergonomiji možemo zanemariti. Ergonomija je grana znanosti koja vizualno, taktilno i slušno oblikuje trenutna i buduća radna mjesta u tvornici i omogućuje sigurno, ugodno i efikasno obavljanje rada.

7. LITERATURA

- [1] [Mrežno]. Available: <http://161.53.18.5/static/erg/2005/andric/TehnologijaIErgonomija>.
- [2] Renault, *Karoserija vozila*.
- [3] [Mrežno]. Available: <http://www.icm.rs/robotika>.
- [4] Renault, *em34go006_e_fr*.
- [5] Renault, *Ge75027r_B_en_Erratum_28-02-2008*, Renault, 2008.
- [6] Renault, *Uporaba in vzdrževanje*.
- [7] Karabegović, *Sigurnost i zaštita radnika u procesu zavarivanja*, 2013.
- [8] Renault, *Ge75026r_B_en_Erratum*.
- [9] [Mrežno]. Available: www.alliedtravelcareers.com.
- [10] Renault, *ge75021r_en*, Renault, 2002.
- [11] »Wikipedija,« 4. Veljača 2018. [Mrežno]. Available: <https://hr.wikipedia.org>.
- [12] »Eduvizija,« [Mrežno]. Available: <http://www.eduvizija.hr/portal/>.

PRILOZI

I. CD-R disk