

# Kočnice teretnog vagona za prijevoz rasutog tereta

---

**Babić, Boris**

**Undergraduate thesis / Završni rad**

**2018**

*Degree Grantor / Ustanova koja je dodijelila akademski / stručni stupanj:* **University of Zagreb, Faculty of Mechanical Engineering and Naval Architecture / Sveučilište u Zagrebu, Fakultet strojarstva i brodogradnje**

*Permanent link / Trajna poveznica:* <https://um.nsk.hr/um:nbn:hr:235:658395>

*Rights / Prava:* [In copyright](#)/[Zaštićeno autorskim pravom.](#)

*Download date / Datum preuzimanja:* **2024-12-19**

*Repository / Repozitorij:*

[Repository of Faculty of Mechanical Engineering and Naval Architecture University of Zagreb](#)



SVEUČILIŠTE U ZAGREBU  
FAKULTET STROJARSTVA I BRODOGRADNJE

# ZAVRŠNI RAD

**Boris Babić**

Zagreb, 2018.

SVEUČILIŠTE U ZAGREBU  
FAKULTET STROJARSTVA I BRODOGRADNJE

# ZAVRŠNI RAD

Mentor:

Izv. prof. dr. sc. Milan Kostelac

Student:

Boris Babić

Zagreb, 2018.

Izjavljujem da sam ovaj rad izradio samostalno koristeći znanja stečena tijekom studija i navedenu literaturu.

Zahvaljujem se svojem mentoru izv. prof. dr. sc. Milanu Kostelcu na pomoći i savjetima pri izradi ovog rada.

Boris Babić



SVEUČILIŠTE U ZAGREBU  
**FAKULTET STROJARSTVA I BRODOGRADNJE**



Središnje povjerenstvo za završne i diplomske ispite  
 Povjerenstvo za završne ispite studija strojarstva za smjerove:  
 procesno-energetski, konstrukcijski, brodstrojarski i inženjersko modeliranje i računalne simulacije

Sveučilište u Zagrebu Fakultet strojarstva i brodogradnje	
Datum	Prilog
Klasa:	
Ur.broj:	

## ZAVRŠNI ZADATAK

Student: **Boris Babić** Mat. br.: 1191228064

Naslov rada na hrvatskom jeziku: **Kočnice teretnog vagona za prijevoz rasutog tereta**

Naslov rada na engleskom jeziku: **Brakes for bulk load freight car**

Opis zadatka:

Kočenje teretnih vagona izvodi se zračnim čeljusnim kočnicama čija je struktura određena UIC (Union Internationale des Chemins de Fer) propisima. Promjenom duljine vagona preko odbojnika mijenja se njegova masa i nosivost te je stoga za novi tip vagona potrebno izvršiti kontrolni proračun kočnog sustava u svrhu dokazivanja traženih karakteristika kočenja.

Zadano:

- masa praznog vagona: 21 t;
- nosivost vagona: 65 t;
- sustava kočenja: zračne kočnice s ručnom parkirnom kočnicom;
- tlak zraka:  $3,9 \pm 0,1$  bar.

U radu je potrebno:

- opisati sustave kočenja primjenjivanih kod željezničkih vozila;
- prema postojećoj strukturi kočnog sustava izvršiti dimenzioniranje kočnog polužja;
- izvršiti kontrolni proračun za režim natovareno / prazno;
- izraditi kontrolni list s pripadajućim dijagramom kočenosti vozila za teretni režim.

Sve potrebne dodatne potrebne informacije bit će ostavljene od mentora.

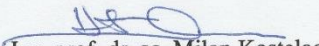
U radu je potrebno navesti korištenu literaturu i eventualno dobivenu pomoć.

Zadatak zadan:  
30. studenog 2017.

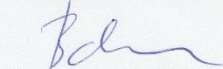
Rok predaje rada:  
**1. rok:** 23. veljače 2018.  
**2. rok (izvanredni):** 28. lipnja 2018.  
**3. rok:** 21. rujna 2018.

Predviđeni datumi obrane:  
**1. rok:** 26.2. - 2.3. 2018.  
**2. rok (izvanredni):** 2.7. 2018.  
**3. rok:** 24.9. - 28.9. 2018.

Zadatak zadao:

  
Izv. prof. dr. sc. Milan Kostelac

Predsjednik Povjerenstva:

  
Prof. dr. sc. Igor Balen

## Sadržaj

POPIS SLIKA.....	II
POPIS TEHNIČKE DOKUMENTACIJE.....	III
POPIS OZNAKA.....	IV
SAŽETAK .....	VI
SUMMARY .....	VII
1. Uvod .....	1
2. Osnove kočenja.....	3
2.1. Kočenje trenjem .....	5
2.2. Pogonsko kočenje.....	7
3. Podjela željezničkih kočnica s obzirom na izvor kočne sile .....	8
3.1. Ručne kočnice.....	9
3.2. Parne kočnice .....	10
3.3. Hidrodinamičke kočnice.....	10
3.4. Tračničke kočnice .....	11
3.5. Elektrodinamičke kočnice .....	13
3.6. Zračne kočnice.....	14
3.6.1. Produžne i pojedinačne kočnice .....	14
3.6.2. Automatske i neautomatske kočnice .....	14
3.6.3. Izravne (direktne) zračne kočnice.....	15
3.6.4. Neizravne (posredne, indirektne) zračne kočnice.....	16
3.6.5. Iscrpne i neiscrpne zračne kočnice .....	17
3.6.6. Sporodjelujuće i brzodjelujuće zračne kočnice.....	20
4. Proračun kočnica.....	22
4.1. Podaci o vagonu .....	22
4.2. Kočenost .....	26
4.3. Proračun kočenosti.....	28
4.4. Kočna težina i postotak kočenja .....	29
4.5. Proračun kočne težine i postotka kočenja.....	32
4.6. Proračun ručne kočnice.....	34
4.6.1. Kočenost i kočna masa .....	34
4.6.2. Sigurnost protiv klizanja niz padinu.....	35
4.6.3. Sigurnost protiv kotrljanja niz padinu.....	36
5. Zaključak.....	38
Literatura .....	39

## POPIS SLIKA

Slika 1. Dijagram kretanja vlaka .....	1
Slika 2. Sile na kotaču pri kočenju .....	5
Slika 3. Sile na elektromagnetnoj kočnici .....	6
Slika 4. Ručna kočnica .....	9
Slika 5. Elektromagnetna tračnička kočnica s niskim ovjesom .....	11
Slika 6. Kočnica sa stalnim magnetima .....	12
Slika 7. Shema rada kočnice sa stalnim magnetima .....	12
Slika 8. Shema rada električnog prijenosnika izmjenično - izmjenične struje .....	13
Slika 9. Izravna zračna kočnica .....	15
Slika 10. Neizravna zračna kočnica .....	16
Slika 11. Radni dijagrami iscrpnih i neiscrpnih kočnica .....	17
Slika 12. Rad iscrpne kočnice .....	18
Slika 13. Rad neiscrpane kočnice .....	19
Slika 14. Promjena tlaka u kočnom cilindru za putničke i teretne kočnice .....	21
Slika 15. Sile na kotaču s čeljusnom kočnicom .....	26
Slika 16. Faktor naskoka .....	29
Slika 17. Umnožak faktora sile na jednu kočnu čeljust i faktora vremena kočenja .....	30
Slika 18. Faktor kočenja k .....	31
Slika 19. Dijagram kočenosti vozila .....	37

## **POPIS TEHNIČKE DOKUMENTACIJE**

BB-ZR-001 Shema kočnog polužja



## POPIS OZNAKA

Oznaka	Jedinica	Opis
$\varepsilon$	-	Faktor rotacijskih masa
$\mu$	-	Koeficijent trenja između kotača i tračnice
$\mu_k$	-	Koeficijent trenja između površina trenja kočnice
$\eta_v$	-	Stupanj djelovanja kočnog polužja
$\gamma$	-	Faktor kočenja
$\gamma_a$	-	Faktor naskoka
$\gamma_p$	-	Faktor sile na jednu kočnu čeljust
$\gamma_t$	-	Faktor vremena kočenja
$\lambda$	-	Postotak kočenja
$\lambda_p$	-	Postotak kočenja u režimu rada „prazno“
$\lambda_{pp}$	-	Postotak kočenja u režimu rada „prazno na bazi U“
$\lambda_t$	-	Postotak kočenja u režimu rada „tovareno“
$\lambda_{tp}$	-	Postotak kočenja u režimu rada „tovareno na bazi U“
$A_c$	mm <sup>2</sup>	Površina klipa kočnog cilindra
$B$	kg	Kočna masa
$B_p$	kg	Kočna masa u režimu „prazno“
$B_r$	kg	Kočna masa ručne kočnice
$B_t$	kg	Kočna težina u režimu „tovareno“
$D_c$	in	Promjer kočnog cilindra
$E_k$	J	Kinetička energija
$f_a$	-	Faktor adhezije
$F_c$	N	Sila kočnog cilindra
$F_{\check{c}}$	N	Sila na jednu čeljust kočnice
$F_k$	N	Kočna sila
$F_n$	N	Sila na padini
$F_p$	N	Sila kočenja u režimu rada „prazno“
$F_r$	N	Ručna sila
$F_{ru}$	N	Kočna sila ručne kočnice
$F_R$	N	Sila povratne opruge regulatora
$F_t$	N	Sila kočenja u režimu rada „tovareno“
$H$	mm	Hod klipa
$I$	kgm <sup>2</sup>	Inercija rotirajućeg dijela
$i_p$	-	Prijenosni omjer u režimu rada „prazno“
$i_t$	-	Prijenosni omjer u režimu rada „tovareno“
$k$	-	Faktor kočenja
$K$	-	Kočenost

---

$K_p$	-	Kočenost u režimu rada „prazno“
$K_{pp}$	-	Kočenost u režimu rada „prazno na bazi U“
$K_r$	-	Kočenost ručne kočnice
$K_t$	-	Kočenost u režimu rada „tovareno“
$K_{tp}$	-	Kočenost u režimu rada „tovareno na bazi U“
$m$	kg	Masa
$m_v$	t	Masa vozila
$m_T$	t	Nosivost
$m_U$	t	Masa natovarenog vozila
$M_1$	Nm	Okretni moment sile koja gura vozilo niz padinu
$M_2$	Nm	Okretni moment sile ručne kočnice
$n$	-	Naskok
$S_1$	-	Sigurnost protiv klizanja niz padinu
$S_2$	-	Sigurnost protiv kotrljanja niz padinu
$P$	Pa	Tlak
$Q$	N	Osovinsko opterećenje
$S_z$	m	Zaustavni put
$t_p$	s	Vrijeme punjenja
$U$	N	Prekretna masa
$v$	km/h	Brzina
$v_{max}$	km/h	Maksimalna brzina vozila
$W$	N	Otpor vožnje
$Z$	-	Broj kočnih umetaka

## SAŽETAK

Željeznički promet vrsta je prometa koji se odvija kopnenim prostorom određenim linijama (prugama). Ima vrlo veliki značaj u putničkom i teretnom prometu. Danas nije više naglasak na izgradnji novih željezničkih pruga. One se grade u manjem obimu i to samo u onim dijelovima svijeta gdje treba kopnom osigurati jeftiniji prijevoz većih količina tereta u određenom pravcu. Puno više pažnje se pridaje modernizaciji željeznice. Jedna od bitnijih dijelova je sigurnost. U tome najbitniju ulogu imaju kočnice i kočni sustavi. Sa sigurnosne strane, vlak ne mora krenuti ali mora stati. U ovom radu su opisane vrste kočnica koje se danas koriste u željezničkom prometu, te je prema postojećoj strukturi kočnog sustava izvedeno dimenzioniranje kočnog polužja i napravljen kontrolni proračun za prazni i natovareni režim rada.

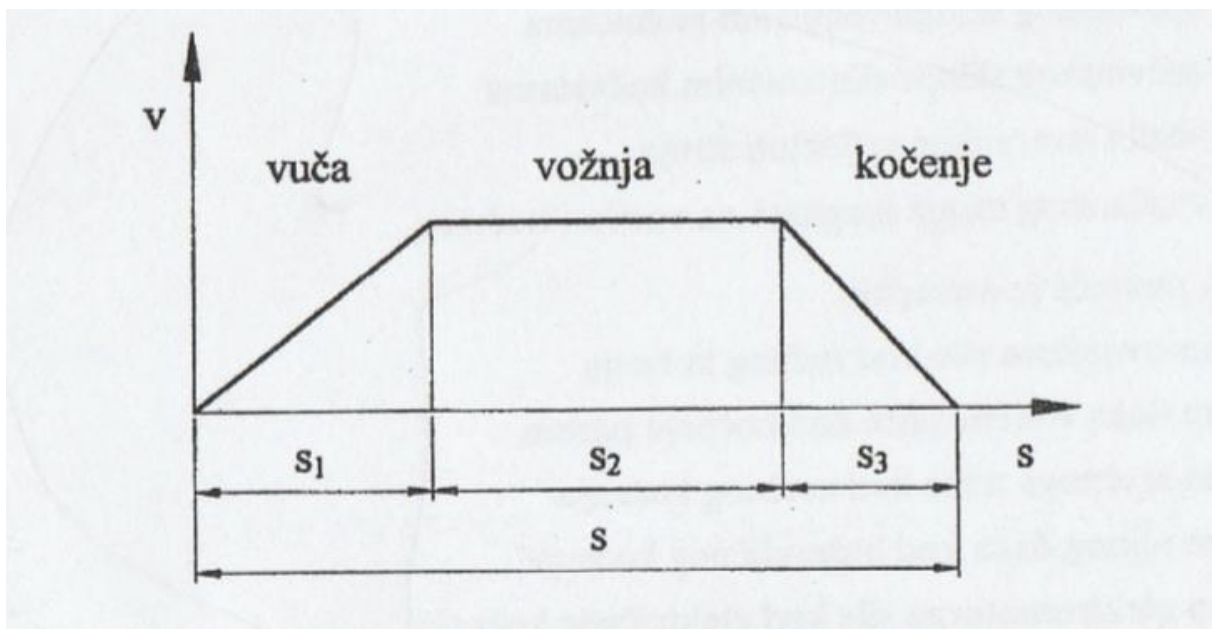
## **SUMMARY**

Railway traffic is a type of transport that takes place on land over certain routes (tracks). It has great significance in passenger and freight traffic. Today, there is no more emphasis on the construction of new railways. They are built in a smaller extent and only in those parts of the world where there is need to provide cheaper transportation of larger amounts of cargo in a certain direction. Much more attention is paid to the modernization of the railways. One of the most important parts is safety. The most important part of it are brakes and braking systems. From safety point of view, the train does not have to start but must be able to stop. In this paper are described types of brakes currently used in railway traffic and the dimensioning of the brake mechanism is performed according to the existing structure of the braking system. Also a control calculation for the empty and loaded working regime of the freight car is made.

## 1. Uvod

Željezničko vozilo je vozilo koje prometuje po tračnicama. Može biti sastavljeno od više dijelova, kao što su lokomotiva, vagon, motorni vlak ili motorna kola.

Kretanje vlaka sastoji se od tri dijela, ubrzavanja vlaka iz stanja mirovanja do zadane brzine, kretanja vlaka konstantnom brzinom i usporavanja vlaka do određene brzine ili potpunog zaustavljanja. U skupu tih radnji, s gledišta sigurnosti, najbitnije je usporavanje odnosno kočenje vlaka. Ono se vrši kočnicama pogonskog vozila i vučenih vozila ukoliko postoje.



**Slika 1. Dijagram kretanja vlaka**

Na slici 1 su prikazane faze kretanja željezničkog vozila, gdje je

$s_1$  – put vozila na kojemu vozilo ubrzava

$s_2$  – put vozila sa ustaljenom brzinom

$s_3$  – put vozila na kojemu vozilo koči.

Uz podešavanje brzine i zaustavljanje vlaka, kočnice služe i osiguranju vozila od samopokretanja.

Probleme kočenja potrebno je razmatrati kroz rješavanje:

- energetskih problema (snaga kočnica, nastala toplina, trenje, zaustavni put)
- tehničko-proizvodnih problema
- popratnih problema (propisi, održavanje)
- ljudskog potencijala.

## 2. Osnove kočenja

Vlak ili vozilo koje se giba ima veliku energiju gibanja (kinetičku,  $E_k$ ).

$$E_k = \frac{mv^2}{2} + \sum_{i=1}^n \frac{I_i \cdot \omega_i^2}{2} \quad (1)$$

$n$ -broj rotirajućih dijelova povezanih s gibanjem

$I_i$ -moment inercije rotirajućeg dijela vozila čija je rotacija povezana s gibanjem

$\omega_i$ -kutna brzina rotirajućeg dijela

$$I = \int r^2 \cdot dm \quad (2)$$

$r$ -udaljenost težišta dijela mase  $dm$  od središta.

Izraz za kinetičku energiju se može zapisati i u jednostavnijem obliku:

$$E_k = m(1 + \varepsilon) \cdot \frac{v^2}{2} \quad (3)$$

$\varepsilon$  – eksperimentalno dobiveni faktor rotacijskih masa koji prema Meinekenu iznosi:

- za električne i dizel električne lokomotive:  $\varepsilon=0,15...0,35$ ;
- za dizel hidrauličke lokomotive i dizel motorne vlakove:  $\varepsilon=0,07...0,10$ ;
- za motorna kola:  $\varepsilon=0,12...0,18$ ;
- za putničke vagone:  $\varepsilon=0,04...0,06$ ;
- za prazne teretne vagone:  $\varepsilon=0,08...0,12$ ;
- za natovarene teretne vagone:  $\varepsilon=0,03...0,12$ .

U svrhu rješavanja problema kočenja kinetička energija se izjednačava sa radom koji se stvara kočenjem:

$$m(1 + \varepsilon) \cdot \frac{v^2}{2} = \int (F_k + W) \cdot ds \quad (4)$$

gdje su

$F_k$  - kočna sila

$W$  – ukupni otpor.

Uz pretpostavku da su  $F_k$  i  $W$  konstantni tijekom kočenja, silu kočenja možemo zapisati:

$$F_k = m(1 + \rho) \cdot \frac{v^2}{2 \cdot S_Z} - W \quad (5)$$

$S_Z$  – zaustavni put.

Zbog relativno velike mase ( $m$ ) i brzine kretanja ( $v$ ) kočenjem je potrebno pretvoriti veliku kinetičku energiju. Kočenjem se ta energija pretvara u rad tarne sile, toplinu i/ili električnu energiju koja se može vratiti natrag u električnu mrežu te time smanjiti ukupne gubitke. Ono se može ostvariti na više načina:

- kočenje trenjem
- pogonsko kočenje
- kočenje uslijed otpora gibanja.



## 2.1. Kočenje trenjem

Kočna sila se kod kočenja trenjem ostvaruje trenjem između kotača i kočnih obloga u čeljusnim ili diskovna i kočnih umetaka u diskovnim kočnicama. Sila ovisi o sili pritiska između površina trenja i o koeficijentu trenja ( $\mu_k$ ).

Izraz za kočnu silu:

$$F_k = F_p \cdot \mu_k \quad (6)$$

$F_p$  – sila pritiska između površina trenja kočnice

$\mu_k$  – koeficijent trenja između površina trenja kočnice.

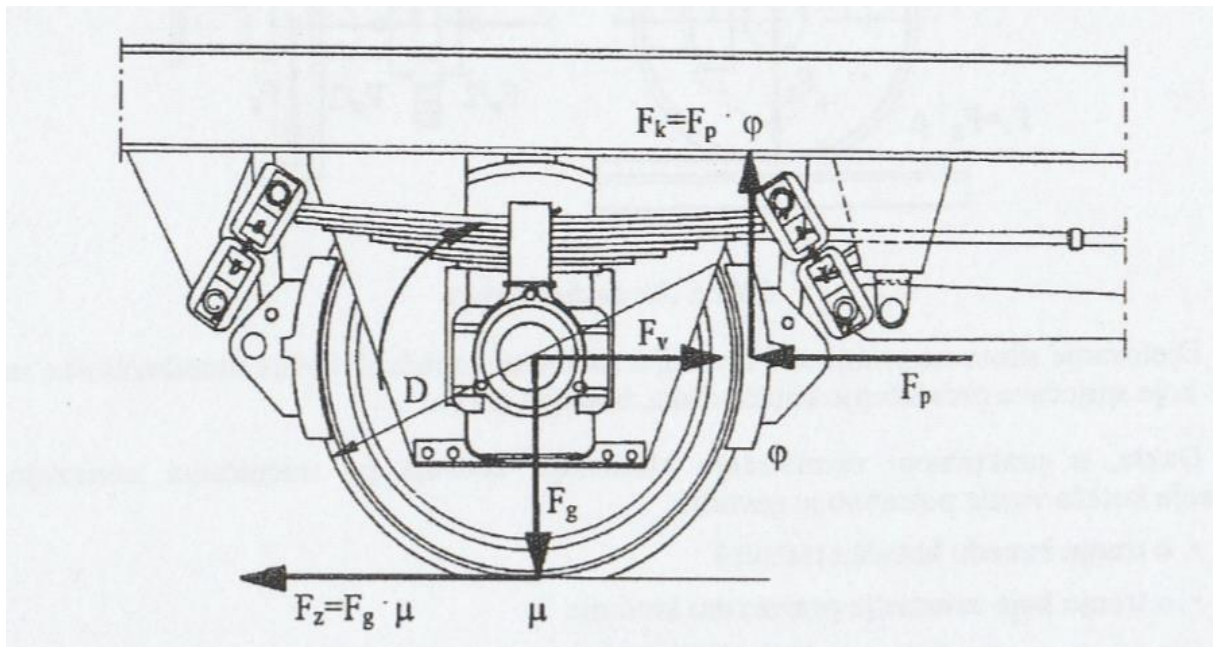
Kočna sila ograničena je silom trenja između kotača vozila i tračnice, tj. adhezijskom silom :

$$F_k = m \cdot g \cdot \mu \quad (7)$$

$m$  – masa vozila

$g$  – gravitacija

$\mu$  – koeficijent trenja između kotača i tračnice.

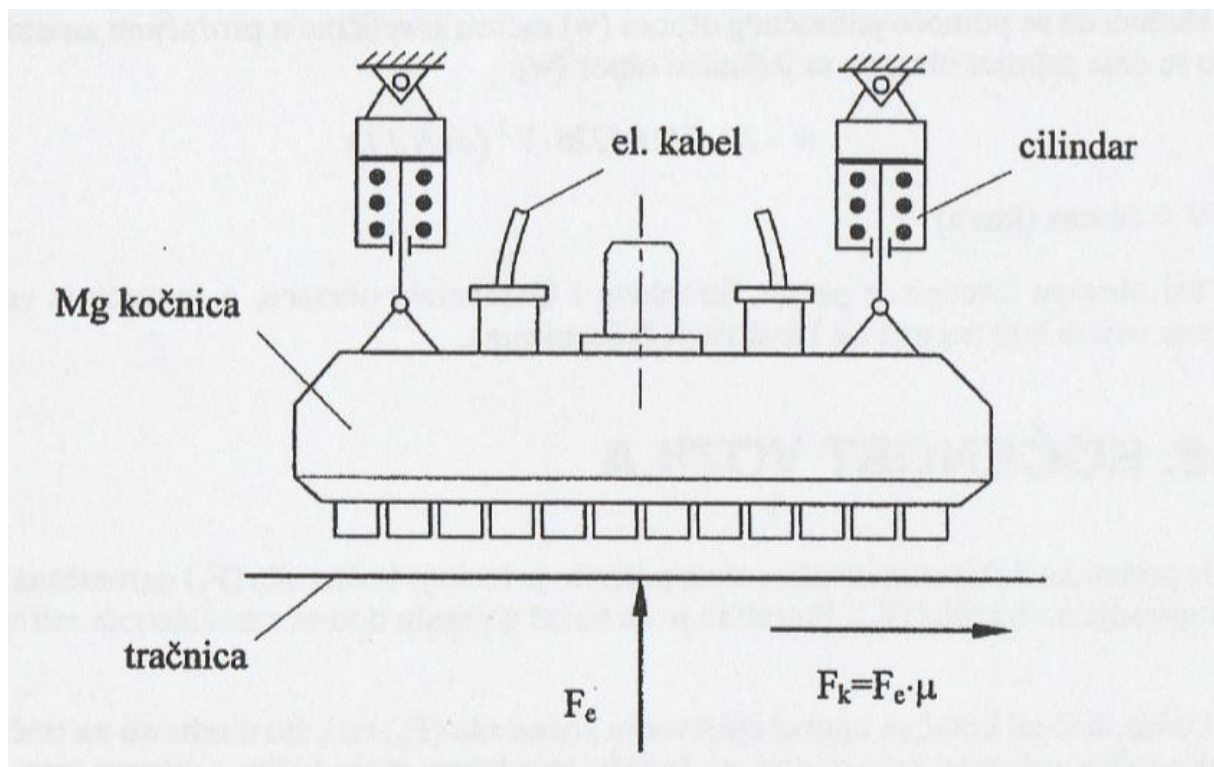


**Slika 2. Sile na kotaču pri kočenju**

Ova vrsta kočenja glavni je način kočenja željezničkih vozila.

### Kočenje elektromagnetima

Podvrsta tarnih kočnica su elektromagnetne ili tračničke kočnice. Kočenje elektromagnetima najčešće se upotrebljava pri kretanju velikim brzinama. Osnovni princip rada su elektromagnetne sile koje pritišću elektromagnete na glavu tračnice te se tako stvara otpor trenja. Upotrebljavaju se kao dopunske kočnice koje djeluju samo pri brzom kočenju jer stvaraju velika usporjenja koja nisu udobna za putnike ali su korisna za kočenje u nuždi.



Slika 3. Sile na elektromagnetnoj kočnici

## 2.2. Pogonsko kočenje

Pogonsko kočenje način je usporavanja ili zaustavljanja vlaka uz pomoć pogonskih uređaja vozila. Nemaju svi pogonski uređaji mogućnost uporabe za tu svrhu. Kod uređaja koji imaju tu mogućnost, snaga se prenosi obrnuto nego kod ubrzavanja ili održavanja brzine vozila. Tok snage se prenosi od kotača do spojke i motora.

Ovisno o vrsti uređaja može biti:

- elektrodinamičko kočenje
- hidrodinamičko kočenje
- protutlačno kočenje
- kočenje motorom.

Prednost ovakvog načina kočenja je u smanjivanju trošenja glavnih kočnica sustava

### 3. Podjela željezničkih kočnica s obzirom na izvor kočne sile

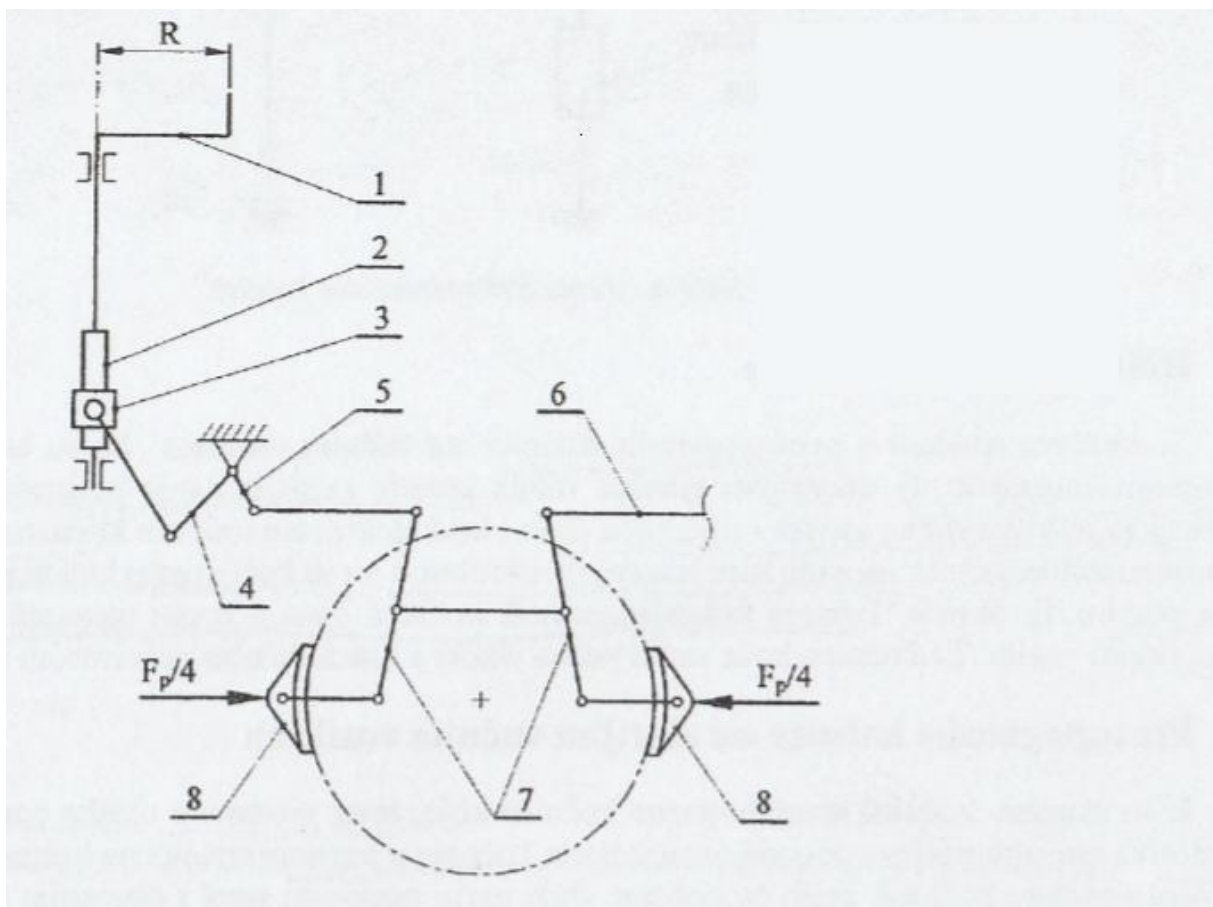
Željezničke kočnice kočnu silu dobivaju iz različitih izvora, ovisno o vrsti vozila i potrebi.

Podjela kočnica prema sredstvu koje se koristi za stvaranje kočne sile:

- ručne kočnice
- parne kočnice
- hidrodinamičke kočnice
- magnetne kočnice
- elektrodinamičke kočnice
- zračne kočnice

### 3.1. Ručne kočnice

Prva željeznička vozila su bila opremljena jednostavnijim ručnim kočnicama. Strojovođa bi okretanjem ručice ili kola prenosio moment sile. Moment bi se dalje prenosio na vijčano kolo pa preko polužja, zupčanika, lanaca ili užadi do kočnice na kotaču, disku ili bubanj kočnice. Ručne kočnice djeluju samo jedno vozilo, osovinu ili samo jedan kotač.



Slika 4. Ručna kočnica

Na slici 4. je prikazana ručna kočnica, gdje je

- 1 – krak ručice
- 2 – zavojno vreteno
- 3 – matica
- 4 – krak poluge
- 5 – kraći krak poluge
- 6 – potegača
- 7 – vertikalne poluge
- 8 – kočne papuče.

### **3.2. Parne kočnice**

Svojim načinom rada pripadaju u vrstu protupogonskih kočnica. Nisu zasebne kočnice nego se koristi parni stroj s obrnutim ulaskom pare koja umjesto pogonske sile stvara kočnu.

### **3.3. Hidrodinamičke kočnice**

Kao i parne kočnice, svrstavaju se u skupinu protupogonskih kočnica. Koriste se kinetičkom energijom vozila koje pogoni hidrauličku spojku ili prijenosnik. Reguliranje kočenja izvodi se količinom punjenja samih kočnica uz temperaturno ograničenje ulja koje se osim kao punjenje kočnica koristi i za podmazivanje. Zbog toga, učinkovitost ovog tipa kočnica ovisi o mogućnosti hlađenja odnosno o veličini rashladnog uređaja. Najčešće se koriste kao retarderi pri vožnji na padini, tj. pomažu usporavati vozilo ili mu održavati konstantnu brzinu.

### 3.4. Tračničke kočnice

Tračničke ili šinske kočnice kočnu silu stvaraju neovisno o adhezijском trenju između kotača i tračnica. Uključivanjem tračničkih kočnica, u kontakt dolaze tračnica i magnet te tako povećavaju kočnu silu glavnih kočnica. Djelovanjem električne struje kočni magneti, koji su čvrsto vezani za vozilo, postaju elektromagneti koji privlače tračnice po kojima se vozilo kreće te tako zatvaraju magnetne silnice klizećeg magneta. Magnetne kočnice mogu biti:

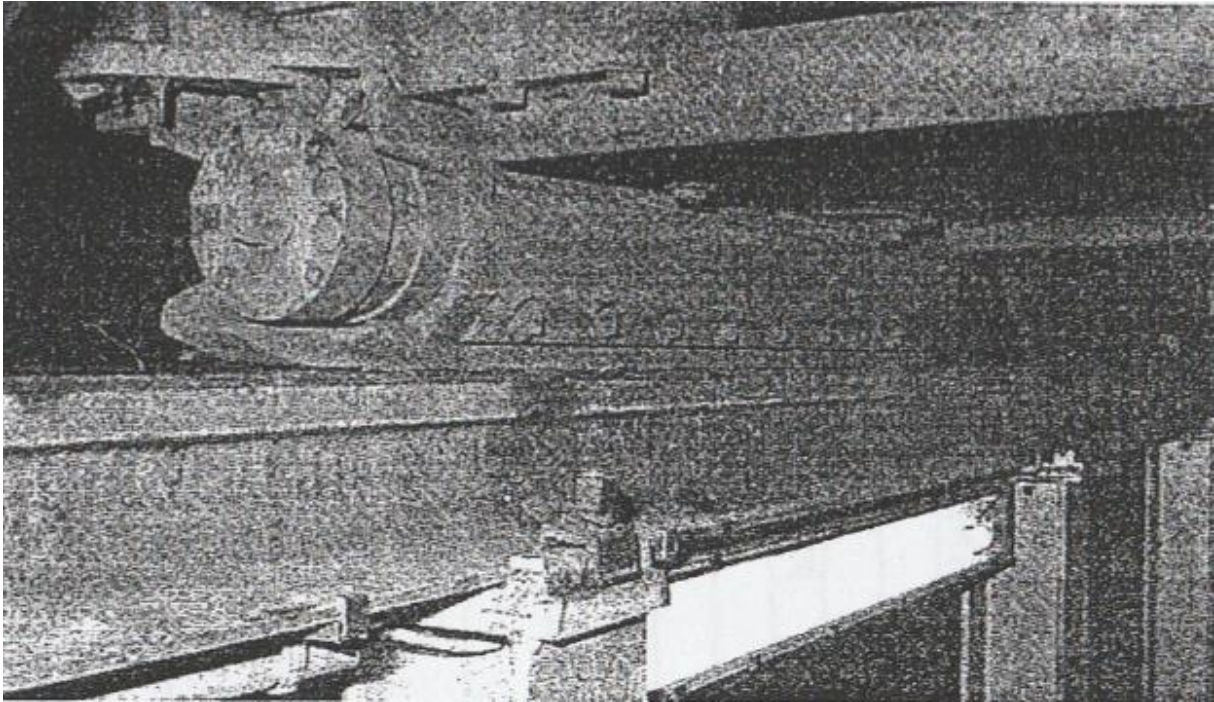
- tračničke kočnice s niskim ovjesom
- tračničke kočnice s visokim ovjesom
- tračničke kočnice sa stalnim magnetima



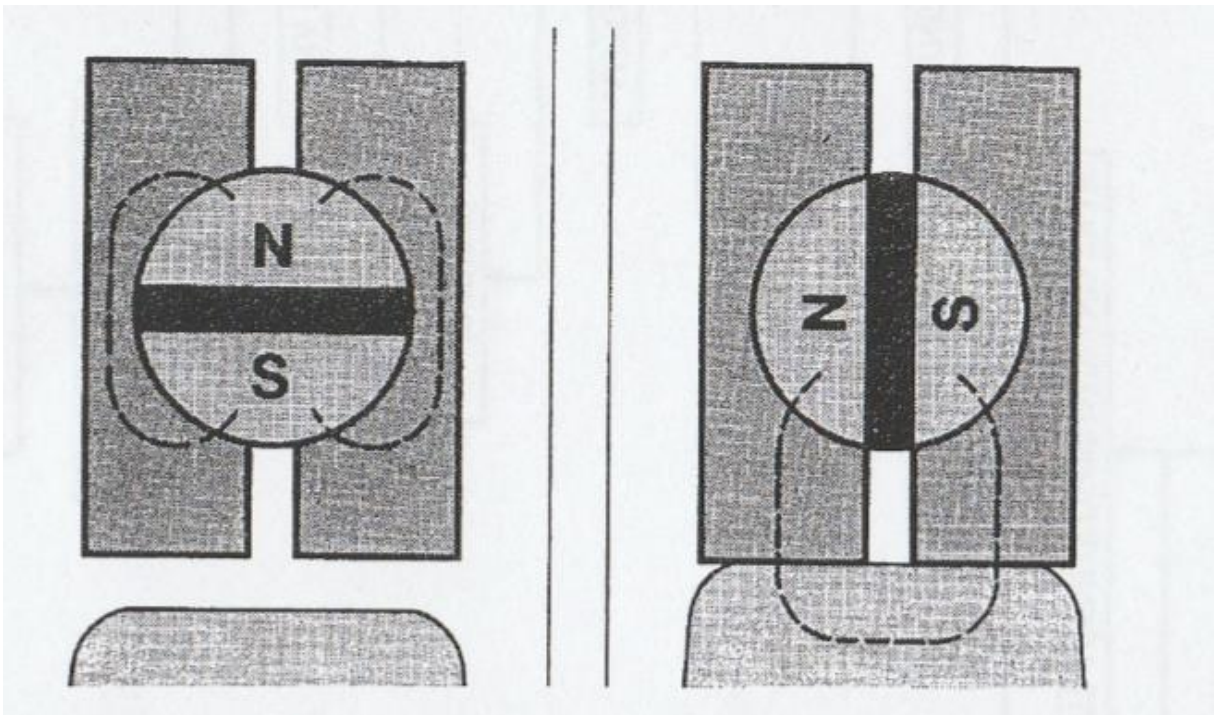
**Slika 5. Elektromagnetna tračnička kočnica s niskim ovjesom**

Elektromagnetne tračničke kočnice s niskim ovjesom koriste se kod vozila za manje brzine, a kočnice s visokim ovjesom kod novijih vozila namijenjenih kretanju visokim brzinama dok se kočnice sa stalnim magnetima još ne nalaze u široj primjeni zbog manje učinkovitosti.





Slika 6. Kočnica sa stalnim magnetima

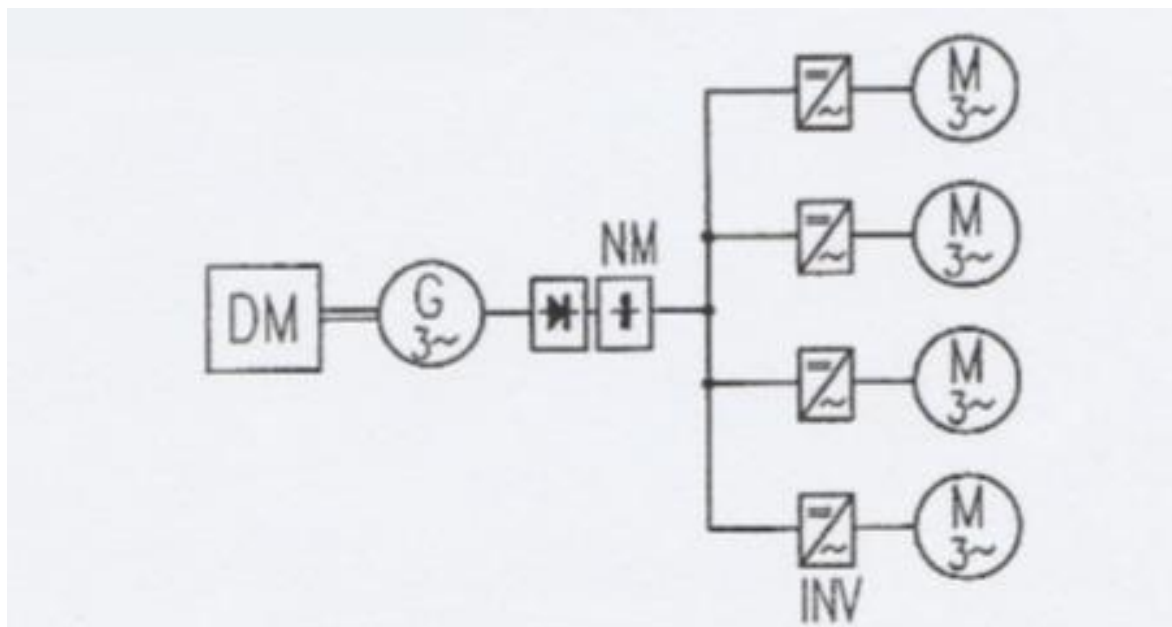


Slika 7. Shema rada kočnice sa stalnim magnetima



### 3.5. Elektrodinamičke kočnice

Kod lokomotiva sa električnim prijenosnicima snage moguće je iste prijenosnike koristiti i u svrhu kočenja. Oni kinetičku energiju pretvaraju ponovno u električnu koja se dobiva tako da se motori u električnim prijenosnicima prekapčaju u generatorski rad. Ukoliko se novonastala električna struja može ponovno vratiti u električnu mrežu, smanjuju se ukupni gubici pa se ta vrsta kočenja naziva povratno ili rekuperativno električno kočenje. U slučaju kada se električna energija ne može vratiti u električnu mrežu, šalje se u otpornike gdje se pretvara u toplinu.



**Slika 8. Shema rada električnog prijenosnika izmjenično - izmjenične struje**

Na slici 8. prikazan je električni prijenosnik izmjenično - izmjenične struje. U generatorskom radu stvara struju koju dovodi do otpornika koji se nalaze u naponskom međukolu (NM).

Smanjivanjem brzine vozila smanjuje odnosno smanjivanjem brzine okretanja osovina, smanjuje se i snaga kočnica. Zbog te ovisnosti, elektrodinamičke kočnice nisu u mogućnosti samostalno zaustaviti vozilo te se zbog toga koriste samo kao dopunske.

### **3.6. Zračne kočnice**

Osnovne kočnice u željezničkom prometu su kočnice kojima su opremljena sva vozila, a zračne kočnice su jedina vrsta koja pripada toj skupini.

Zračne kočnice kočnu silu dobivaju uz pomoć stlačenog zraka. Stlačeni zrak se dobiva iz kompresora u vučnom vozilu, odakle se dovodi do svakog vozila u sustavu preko glavnog napojnog voda.

#### **3.6.1. Produžne i pojedinačne kočnice**

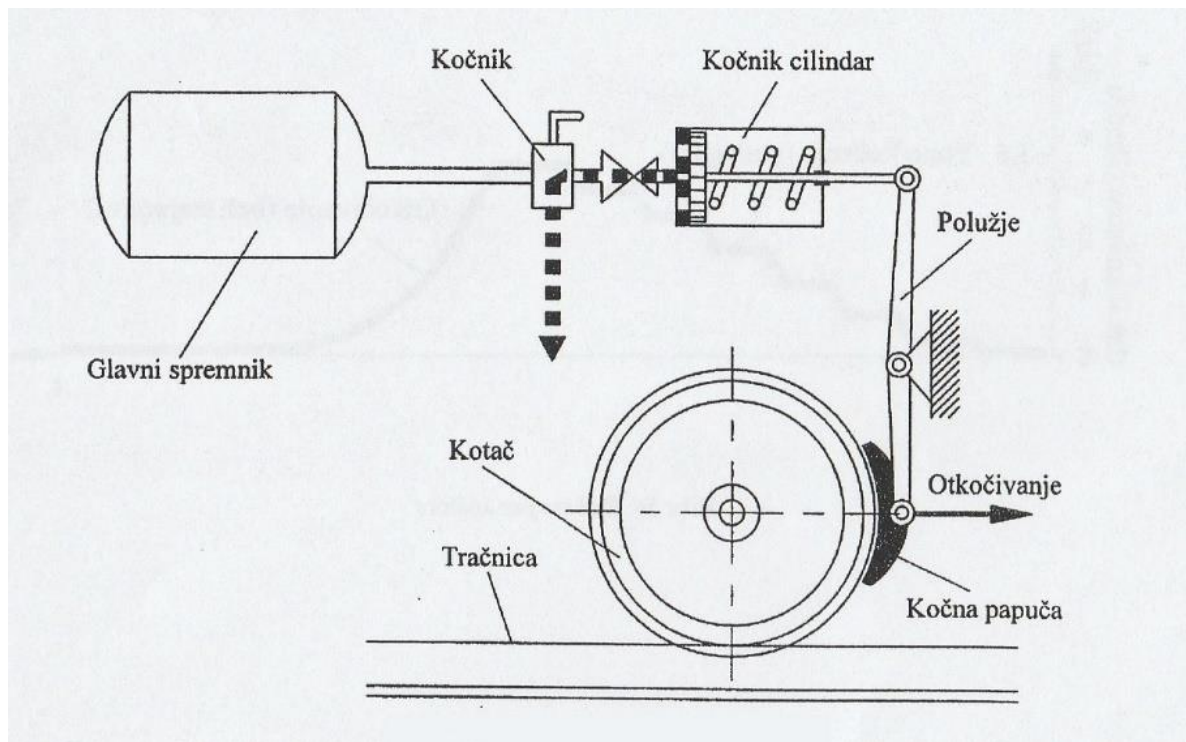
Ukoliko se sve kočnice mogu aktivirati iz jednog mjesta, najčešće iz vučnog vozila, onda pripadaju produžnim kočnicama. Pojedinačne kočnice zahtjevaju da se svaka kočnica zasebno uključi.

#### **3.6.2. Automatske i neautomatske kočnice**

Kod automatskih kočnica u otkočenom stanju tlak zraka u glavnom napojnom vodu je jednak nazivnom tlaku kočnica. One se aktiviraju u slučaju prekida napojnog voda. Za razliku od njih, kod neautomatskih kočnica nazivni tlak u vodu jednak je atmosferskom tlaku te se u slučaju prekida voda ne aktiviraju.

### 3.6.3. Izravne (direktne) zračne kočnice

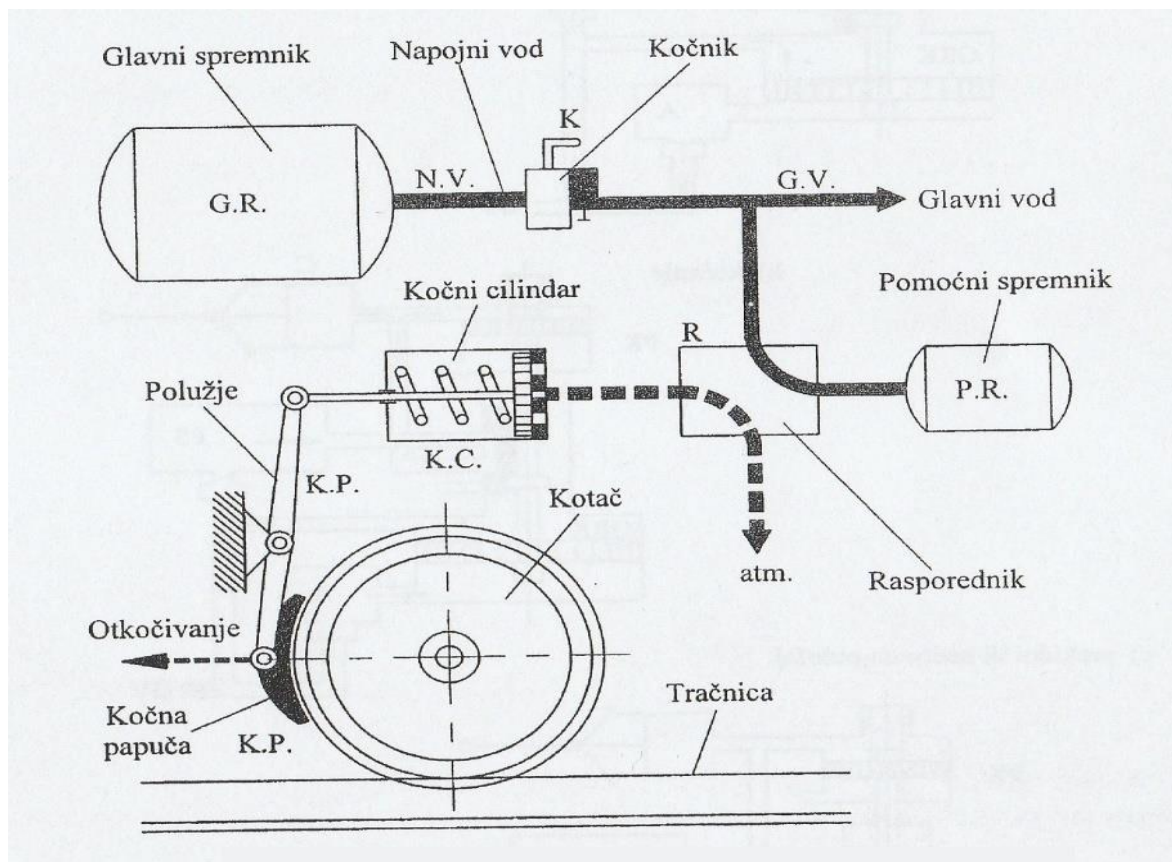
Glavni dijelovi izravne kočnice su glavni zračni spremnik, napojni vod, kočnik, kočni cilindar, kočno polužje i kočna čeljust s umetcima. U otkočenom stanju napojni vod je otvoren, tj. povezan s atmosferom ( $p=0$  bar). Kod kočenja, strojovođa okreće polugu kočnika. On zatvara vezu glavnog voda s okolinom i spaja vod sa glavnim tlačnim spremnikom. Tlak u vodu raste te dolazi do kočnih cilindara koji pokreću polužni mehanizam i stvaraju kočnu silu na kotačima. Način kočenja ovisi o tlaku u kočnom cilindru kojeg regulira strojovođa. Pri otkočivanju napojni vod se ponovo spaja s okolinom te tlak pada na atmosferski. Izravne kočnice su neautomatske. S njima je moguće kočiti jedno ili više vozila ali se zbog velike ovisnosti o duljini vlaka rijetko koriste.



Slika 9. Izravna zračna kočnica

### 3.6.4. Neizravne (posredne, indirektne) zračne kočnice

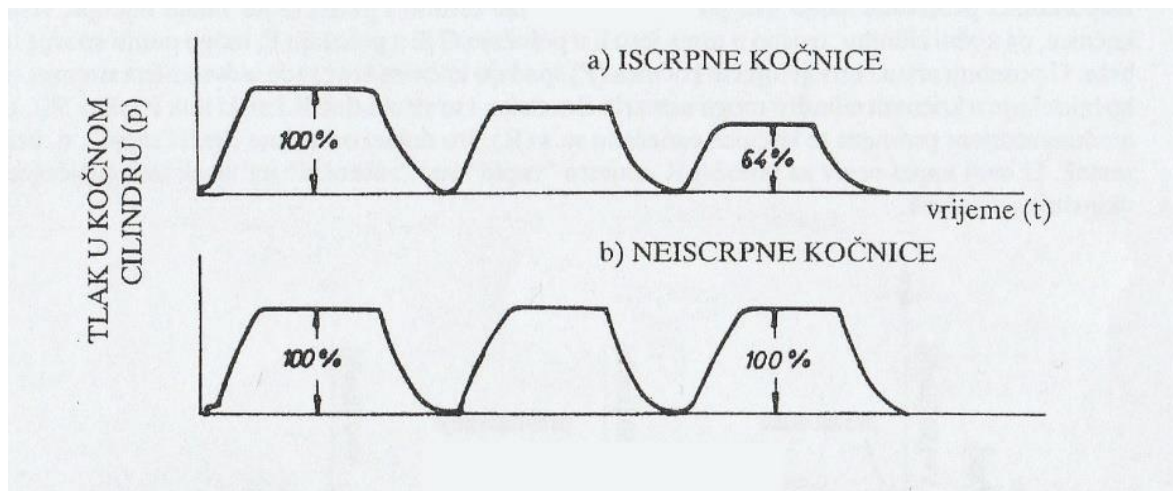
Neizravne zračne kočnice su vrsta automatskih kočnica. Glavni dijelovi su glavni i pomoćni spremnik zraka, kočnik, rasporednik, kočni cilindar, kočno polužje i čeljust s kočnim umetcima. Kod procesa kočenja tlačna sila se u kočnom cilindru ostvaruje sa stlačenim zrakom dobivenim iz pomoćnih spremnika zraka. U otkočenom stanju u glavnom vodu se nalazi zrak pod nazivnim tlakom kočnice. Glavni spremnik zraka je tada spojen sa glavnim vodom preko kojega puni pomoćne spremnike dok se tlakovi ne izjednače. Kočni cilindar je spojen s okolinom ( $p=0$  bar). U trenutku kočenja, na glavnom vodu, koji više nije spojen s glavnim spremnikom zraka, se otvara ventil te se ispušta dio stlačenog zraka u okolinu. Zbog pada tlaka u glavnom vodu pada tlak i u rasporedniku zbog čega se uspostavlja veza pomoćnog spremnika i kočnog cilindra. U cilindar ulazi stlačen zrak koji pomiče klip i stvara kočnu silu koja preko polužnog mehanizma koči kotač. Proces ulaska stlačenog zraka u cilindar traje do izjednačavanja tlakova u cilindru i pomoćnom spremniku. Sila kočenja ovisi o količini ispuštenog zraka iz glavnog voda tj. o padu tlaka u njemu. U procesu otkočivanja, kočni cilindar se spaja s okolinom te se ponovo uspostavlja veza glavnog spremnika, glavnog voda, rasporednika i pomoćnog spremnika.



Slika 10. Neizravna zračna kočnica

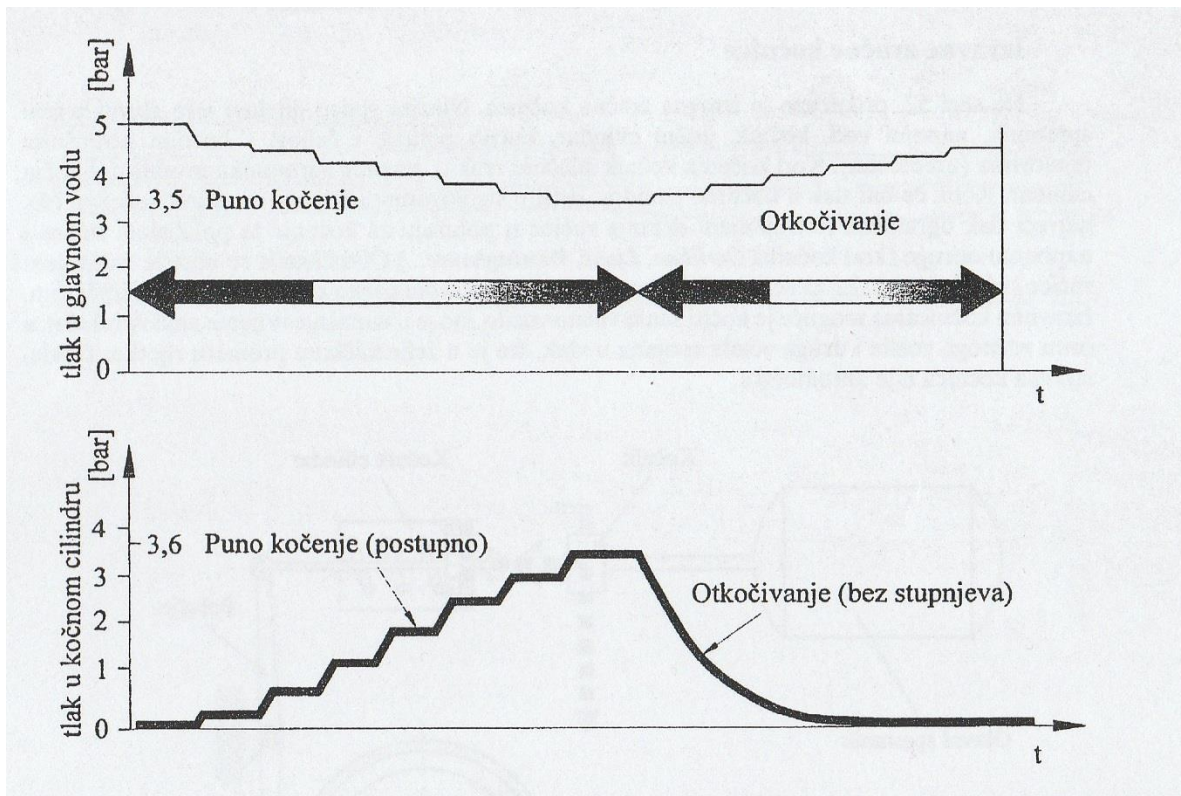
### 3.6.5. Iscrpne i neiscrpne zračne kočnice

Iscrpnost kočnica je nemogućnost da se kočnice nakon višestrukoga kočenja otkoče postepeno, tj. moraju se otkočiti do kraja. Takvim djelovanjem moguće je iscrpiti sav zrak iz pomoćnog spremnika čime se onemogućava daljnje kočenje.



Slika 11. Radni dijagrami iscrpnih i neiscrpnih kočnica

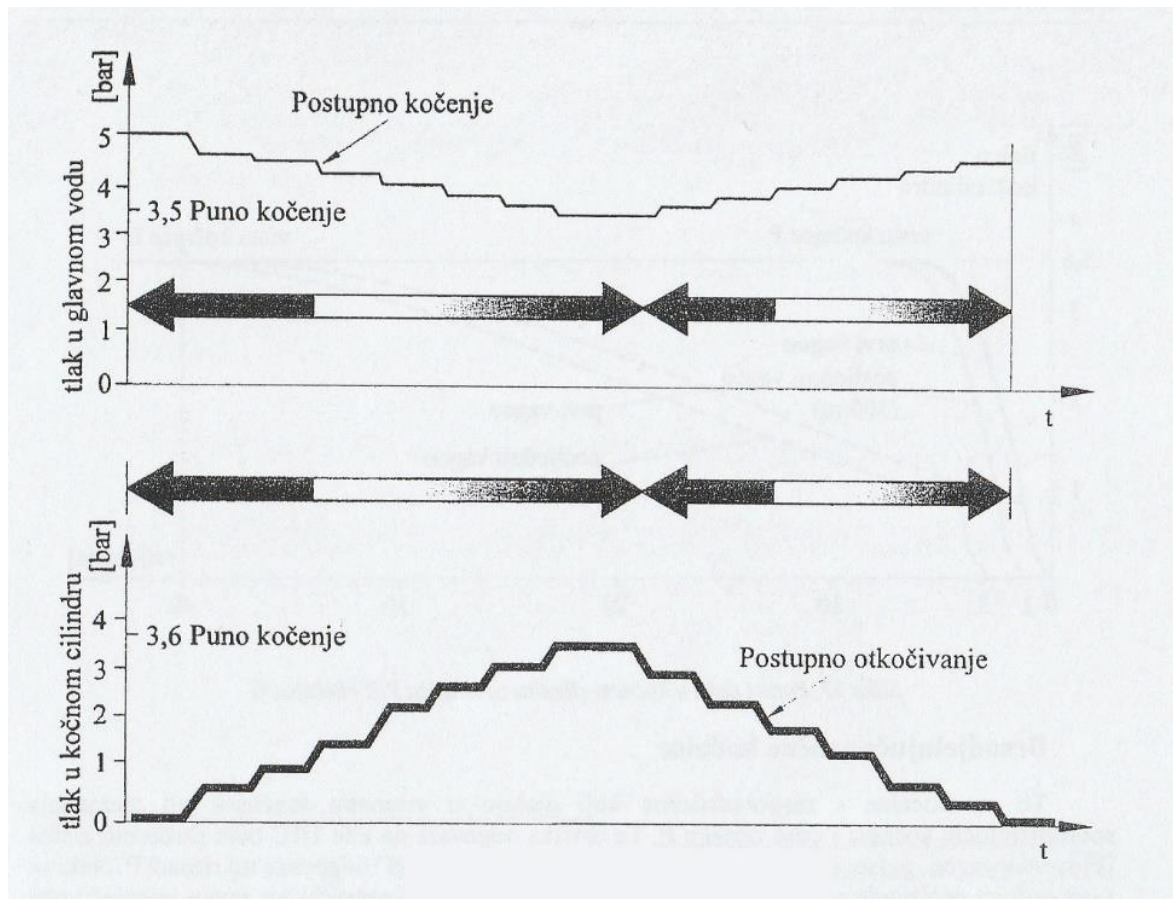
Tijekom otkočivanja iscrpnih kočnica pad tlaka u kočnom cilindru se odvija kontinuirano do atmosferskog tlaka što se naziva jednostupnjevano otkočivanje.



Slika 12. Rad iscrpne kočnice



Za razliku od iscrpnih kočnica, neiscrpne kočnice kod višestrukog kočenja i otkočivanja nadopunjuju pomoćni spremnik na nazivni tlak. To onemogućava pražnjenje spremnika odnosno nemogućnost kočenja. Također, pad tlaka u kočnom cilindru se odvija postepeno pa se i proces naziva višestupnjevano otkočivanje.



Slika 13. Rad neiscrpne kočnice

### 3.6.6. Sporodjelujuće i brzodjelujuće zračne kočnice

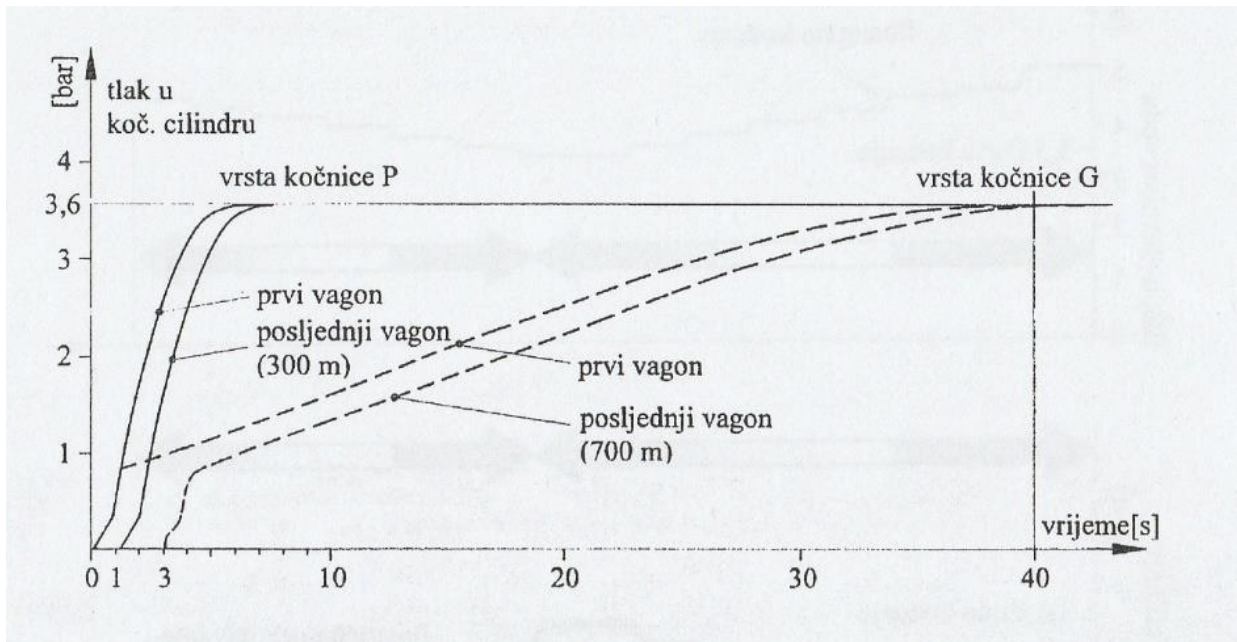
Kompozicija željezničkog vozila je sastavljena od većeg broja željezničkih vozila, koja su međusobno povezana preko elastičnih odbojnika. Pri kočenju vlakova velikih duljina prvo kočnice prednja vozila što stvara razliku u brzini između susjednih dijelova kompozicije. Zbog te razlike u brzini, stražnja vozila nalijeću na prednja čime se sabijaju opruge odbojnika. Pri velikim brzinama vožnje ti udari su manje izraženi, ali pri malim brzinama mogu izazvati kidanje kompozicije, pa je potrebno ograničiti razlike u kočnim silama vozila vlaka. To se ostvaruje postepenim i istovremenim povećanjem kočnice sile u cijeloj kompoziciji. Zbog toga što je potrebno određeno vrijeme da se kočenje prenese od prvog do posljednjeg vozila u vlaku, istovremeno povećanje sile nije moguće. Razlika u vremenu se povećava s povećanjem duljine kompozicije, pa kraće kompozicije imaju kočnice bržeg djelovanja, a duže kočnice sporijeg djelovanja.

Putnički vlakovi obično su kraći od gospodarskih te se kod njih primjenjuju brzodjelujuće kočnice, koje nose oznaku P (njem. *Personenwagen*, eng. *passenger coach*). Vrijeme kočenja ili vrijeme punjenja kočnog cilindra je vrijeme potrebno od početka porasta tlaka u cilindru do postizanja 95% njegove konačne vrijednosti. Kod ovog tipa vozila vrijeme kočenja iznosi između 3 i 6 sekundi.

Gospodarski vlakovi ne mogu koristiti iste kočnice kao i putnički vlakovi. Kod njih bi se, zbog veće duljine, prednji dio kompozicije potpuno zakočio, dok zadnji dio nebi ni počeo kočiti. Stoga se kod takvih vozila koriste sporodjelujuće kočnice, oznake G (njem. *Güterwagen*). Njihovo vrijeme kočenja je između 18 i 30 sekundi, čime se izbjegava nalijetanje stražnjih vozila na prednja. U trenutku kada zadnja vozila počinju kočiti, prednja su tek malo zakočena.

Pri otkočivanju, razlike u vremenu otkočivanja prednjeg i zadnjeg dijela vozila su još veće zbog istovremenog otkočivanja i nadopunjavanja pomoćnih spremnika. Za brzodjelujuće kočnice ono iznosi 15 do 20 sekundi, a kod sporodjelujućih 45 do 60 sekundi.





**Slika 14. Promjena tlaka u kočnom cilindru za putničke i teretne kočnice**

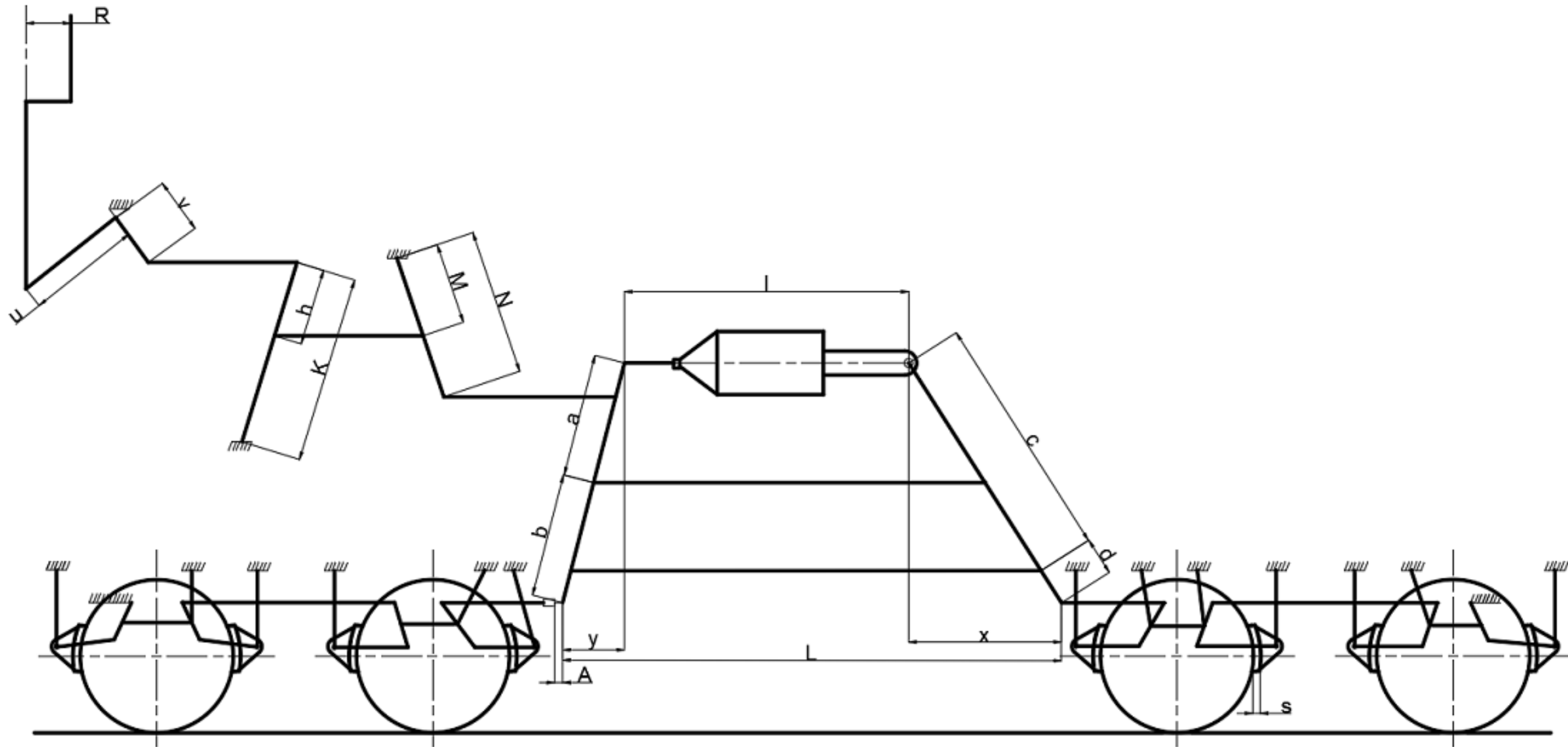
Na slici 14. je prikazana razlika u porastu tlaka kod putničkih i teretnih vozila na prvim i posljednjim vagonima željezničke kompozicije dodatna razlika u radu sporodjelujućih i brzodjelujućih kočnica je u odvijanju samog procesa kočenja. Kod brzodjelujućih (putničkih) kočnica kočenje se odvija u tri faze: svladavanje otpora u mehanizmu, izbacivanje klipa i razvoj kočne sile (porast tlaka u cilindru). Sporodjelujuće (gospodarske, teretne) kočnice kočenje se odvija u četiri faze: svladavanje otpora u mehanizmu, izbacivanje klipa, naskok i razvoj kočne sile. Naskok je faza u kojoj se brzim porastom tlaka u cilindru postiže nalijevanje kočnih umetaka na kotače. Izražava se u postotku nazivnog tlaka kočnica koji je potreban za navedeno nalijevanje kočnih umetaka na kotače, npr.  $n=10\%$ .


## 4. Proračun kočnica

### 4.1. Podaci o vagonu

Vagon za prijevoz rasutog tereta

Vlastita masa	$m_v = 21\text{t}$
Nosivost u režimu „teretni“	$m_T = 65\text{t}$
Ukupna masa	$m_U = 86\text{t}$
Najveća brzina	$v_{\max} = 100\text{ km/h}$
Krak polužja	$a = 340\text{ mm}$
Krak polužja	$b = 620\text{ mm}$
Krak polužja	$c = 570\text{ mm}$
Krak polužja	$d = 390\text{ mm}$
Promjer kočnog cilindra	$D_c = 15''$
Hod klipa	$H = 125\text{ mm}$
Tlak u kočnom cilindru	$p = 3,9 \pm 0,1\text{ bar}$
Broj kočnih umetaka	$Z = 16$
Stupanj djelovanja kočnog polužja	Prazno – $\eta_v = 0,9$ Tovareno – $\eta_v = 0,76$
Naskok	$n = 10\%$
Vrijeme punjenja kočnog cilindra	$t_p = 21\text{-}28\text{ s}$
Sila povratne opruge regulatora	$F_R = 2000\text{ N}$
Promjer kotača	$D_k = 800\text{ mm}$



	Datum	Ime i prezime	Potpis	 <b>FSB Zagreb</b>
Projektirao				
Razradio				
Crtao	31.1.2018.	Boris Babić		
Pregledao				
Objekt: Shema kočnog polužja teretnog vagona			Objekt broj: 001	
			R. N. broj:	

Površina klipa kočnog cilindra

$$A_c = \frac{D_c^2 \cdot \pi}{4} = \frac{381^2 \cdot \pi}{4} = 114\,009 \text{ mm}^2 \quad (8)$$

Sila kočnog cilindra

$$F_c = p_c \cdot A_c = 3,8 \cdot 114\,009 = 43\,323,5 \text{ N} \quad (9)$$

Dimenzije kočnog polužja

Krak polužja	$R = 200 \text{ mm}$
Krak polužja	$u = 440 \text{ mm}$
Krak polužja	$v = 245 \text{ mm}$
Krak polužja	$K = 295 \text{ mm}$
Krak polužja	$h = 200 \text{ mm}$
Krak polužja	$M = 400 \text{ mm}$
Krak polužja	$N = 600 \text{ mm}$
Krak polužja	$e = 100 \text{ mm}$
Hod cilindra uslijed istežanja	$H_1 = 58,5 \text{ mm}$
Hod klipa	$H_2 = H - H_1 = 125 - 58,5 = 66,5 \text{ mm}$
Mjera A	$A = H_2 \cdot \frac{d}{c} = 66,5 \cdot \frac{390}{570} = 45,5 \text{ mm}$
Mjera s	$s = \frac{H_2}{i_t} = \frac{66,5}{11,69} = 5,7 \text{ mm}$
Mjera y	$y = 125 - \frac{H_R}{4} + 4 \cdot (s + e_1) = 24 \text{ mm}$
Mjera x	$x = 125 \cdot \frac{(c + d)}{c} - y = 186 \text{ mm}$

Prijenosni omjer u režimu rada „prazno“

$$i_p = 8 \cdot \frac{a}{b} = 8 \cdot \frac{340}{620} = 4,38 \quad (10)$$

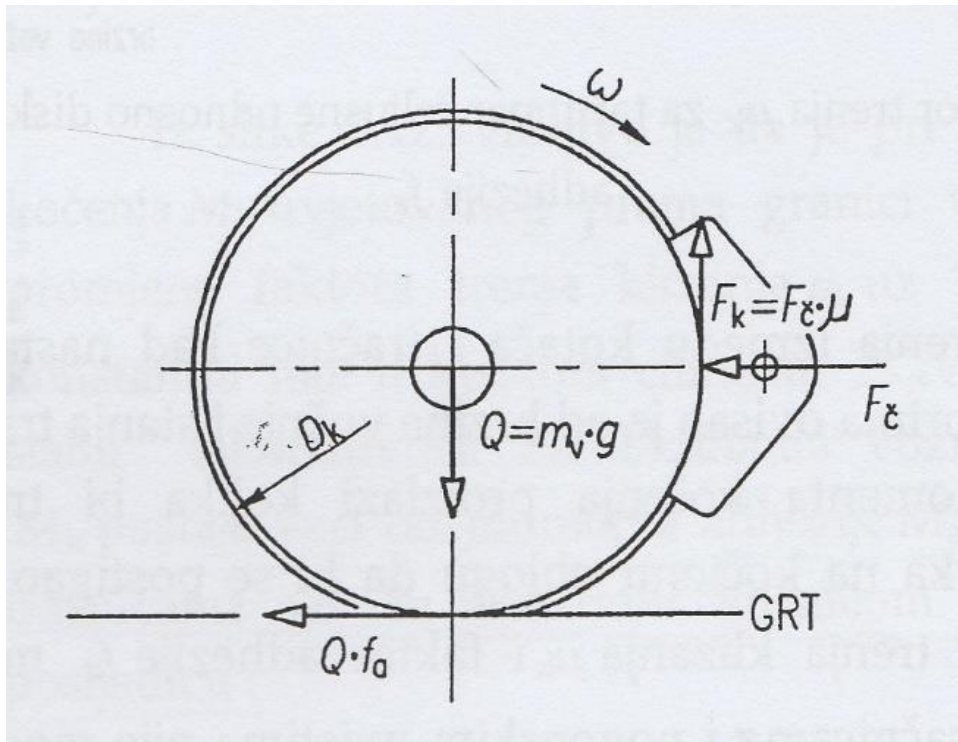
Prijenosni omjer u režimu rada „tovareno“

$$i_t = 8 \cdot \frac{c}{d} = 8 \cdot \frac{570}{390} = 11,69 \quad (11)$$

## 4.2. Kočenost

Proces kočenja ovisan je o trenju između kotača i tračnice, tj. ovisi o adhezijskim silama. Zbog učinkovitijeg kočenja, sila kočenja je ograničena faktorom adhezije  $f_a$ . Stoga je uveden pojam kočenosti kao odnos sile čeljusti kočnice i osovinskog opterećenja:

$$K = \frac{F_{\check{c}}}{Q} \cdot 100 = \frac{f_a}{\mu_k} \cdot 100 \quad (12)$$



Slika 15. Sile na kotaču s čeljusnom kočnicom

Kočenje je dakle proces u kojemu se kotač valja po tračnici, a klizi po kočnim oblogama. Ako je faktor adhezije  $f_a=0,15$ , a faktor trenja klizanja  $\mu_k=0,19$ , sila na čeljusti je:

$$F_{\check{c}} = \frac{f_a}{\mu_k} \cdot Q = \frac{0,15}{0,19} \cdot Q \approx 0,80 \cdot Q \quad (13)$$

Ograničenjem sile kočenja, odnosno kočenosti  $K \approx 80\%$  izbjegava se klizanje kotača po tračnici. Klizanje kotača po tračnici je nepovoljna pojava jer povećava zaustavni put ali i oštećuje kotač. Na njemu kao posljedica nastaju ravne površine na obodu koje mogu stvarati velike udare. Faktor trenja klizanja smanjuje se pri većim brzinama, dok je faktor adhezije gotovo neovisan o promjeni brzine. Zbog toga je potrebno mijenjati silu čeljusti kočnice, tj. kočenost kako bi kočenje bilo što učinkovitije. Vrijednosti kočenosti se razlikuju s obzirom na uvjete kočenja i vrstu željezničkog vozila. Promjenu sile kočenja osigurava raskočnik koji smanjuje tlak zraka u kočnom cilindru kako bi se spriječilo blokiranje kotača. Vozila sa čeljusnim kočnicama s umetcima od lijevanog željeza imaju ograničenu kočenost između 65 % i 85 %, a vozila koja prometuju brzinama  $v \geq 140$  km/h kočenost  $K \geq 220\%$ .

### 4.3. Proračun kočenosti

Sila kočenja u režimu rada „prazno“

$$F_p = F_c \cdot i_p \cdot \eta_v - 8 \cdot F_R = 43323,5 \cdot 4,38 \cdot 0,9 - 8 \cdot 2000 = 154\,781,2 \text{ N} \quad (14)$$

Sila kočenja u režimu rada „tovareno“

$$F_t = F_c \cdot i_t \cdot \eta_v - 8 \cdot F_R = 43323,5 \cdot 11,69 \cdot 0,76 - 8 \cdot 2000 = 368\,903,3 \text{ N} \quad (15)$$

Prekretna težina

$$U = \frac{F_t}{0,85} = \frac{368\,903,3}{0,85} = 434\,000 \text{ N} \quad (16)$$

Kočenost u režimu rada „prazno“

$$K_p = \frac{F_p}{Q_v} = 100 \cdot \frac{154\,781,2}{210\,000} = 73,7 \% \quad (17)$$

Kočenost u režimu rada „prazno na bazi U“

$$K_{pp} = \frac{F_p}{U} = 100 \cdot \frac{154\,781,2}{434\,000} = 35,6 \% \quad (18)$$

Kočenost u režimu rada „tovareno“

$$K_t = \frac{F_t}{Q_t} = 100 \cdot \frac{368\,903,3}{860\,000} = 42,3 \% \quad (19)$$

Kočenost u režimu rada „tovareno na bazi U“

$$K_{tp} = \frac{F_t}{U} = 100 \cdot \frac{368\,903,3}{434\,000} = 85,0 \% \quad (20)$$



#### 4.4. Kočna težina i postotak kočenja

Kompozicije željezničkih vozila sastavljene su od mnogo različitih vozila sa različitim kočnicama. Za vozila koja imaju kraći zaustavni put se kaže da imaju veću efikasnost kočenja. UIC (franc. Union Internationale des Chemins de fer, Međunarodna željeznička unija) uvela je pojam kočne težine  $B$  odnosno pojam postotka kočenja  $\lambda$ . Kočna težina  $B$  je mjera djelovanja kočnica jednog tipa željezničkog vozila. Može se izraziti kao

$$B = b \cdot F_k \quad (21)$$

Faktor  $b$  moguće je dobiti samo eksperimentalno.

Kod teretnih vozila kočna težina određuje se formulom

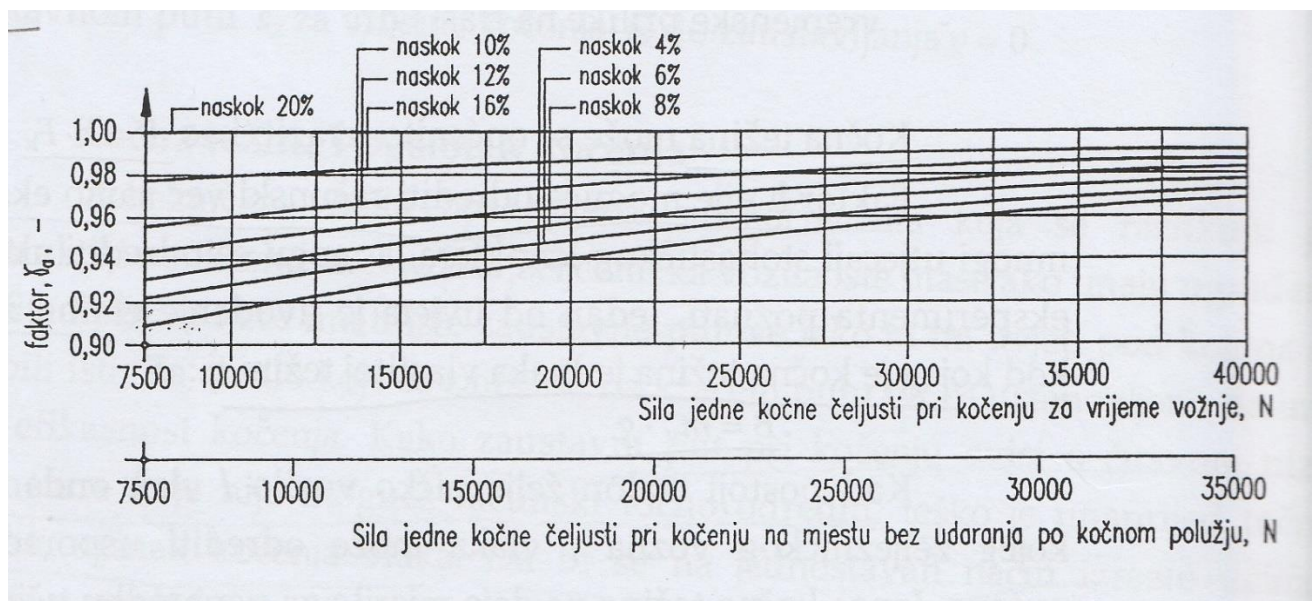
$$B = \frac{10}{7} \cdot F_{\xi} \cdot n \cdot \gamma \quad (22)$$

gdje su

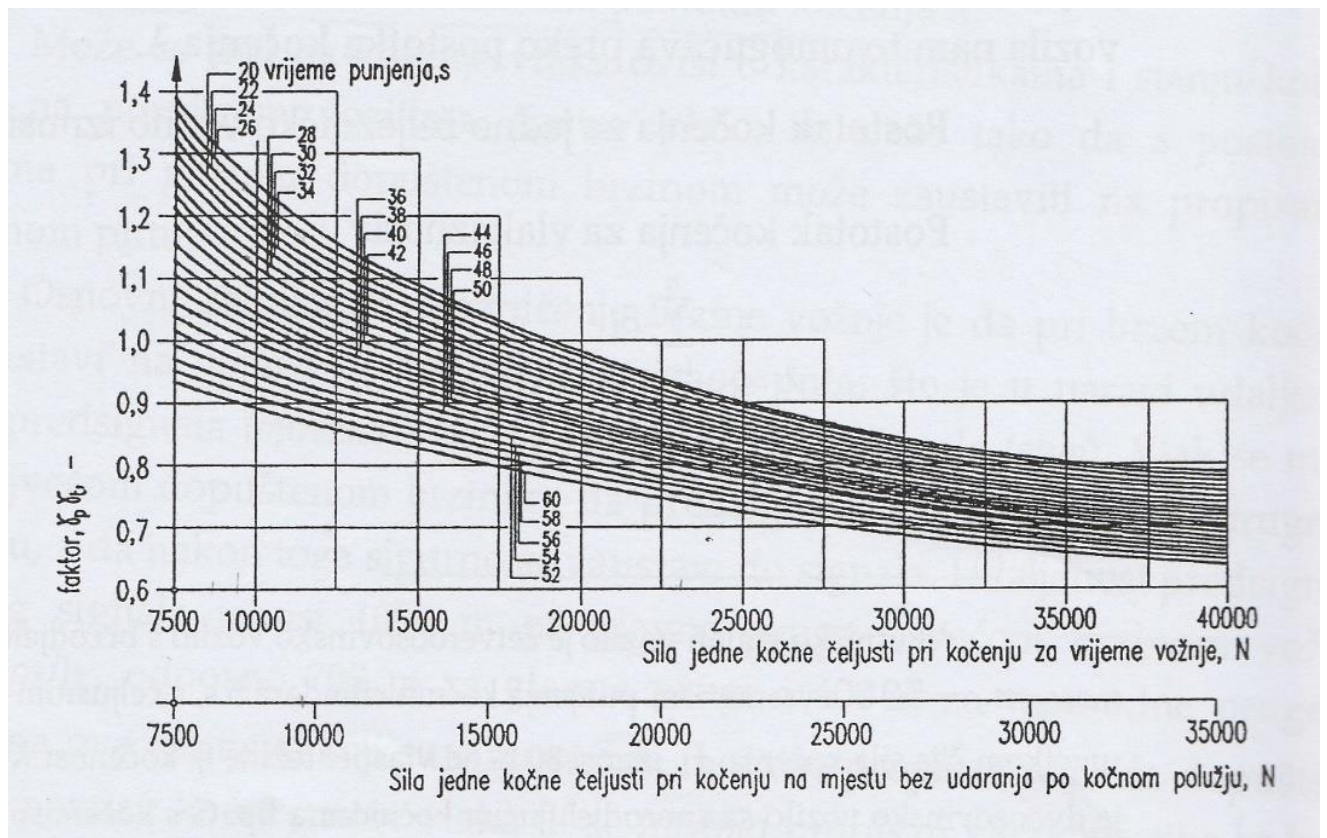
$F_{\xi}$  – sila na jednu čeljust kočnice

$n$  – broj kočnih čeljusti

$\gamma$  – faktor kočenja  $\gamma = \gamma_a(\gamma_p \cdot \gamma_t)$ .



Slika 16. Faktor naskoka



Slika 17. Umnožak faktora sile na jednu kočnu čeljust i faktora vremena kočenja

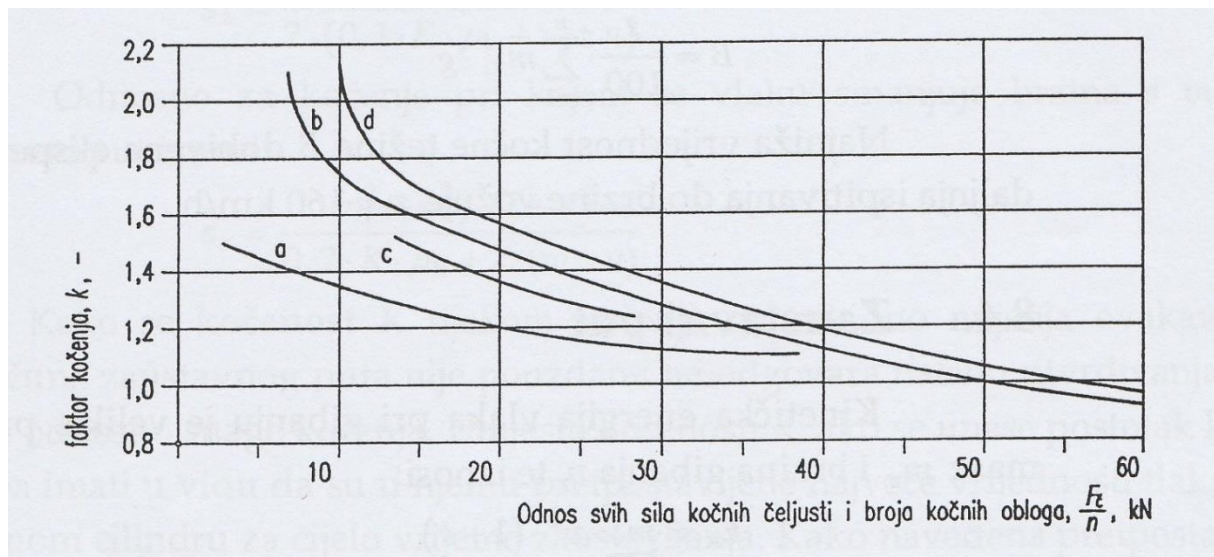
Kod putničkih vozila kočna težina se određuje formulom

$$B = n \cdot F_{\check{c}} \cdot k \quad (23)$$

gdje su

$k$  - faktor kočenja

$n$  - ukupan broj kočnih obloga.



Slika 18. Faktor kočenja k

Postotak kočenja  $\lambda$  svodi kočnu težinu na jedinicu bruto težine čime se dalje mogu uspoređivati učinci kočenja različitih željezničkih vozila. Postotak kočenja za jedno vozilo iznosi

$$\lambda = \frac{B}{m_v \cdot g} \cdot 100, \quad (24)$$

a za vlak

$$\lambda = \frac{\sum_{i=1}^n B}{\sum_{i=1}^n m_v \cdot g} \cdot 100. \quad (25)$$

#### 4.5. Proračun kočne težine i postotka kočenja

Sila na jedan kočni umetak u režimu „prazno“

$$F_{p1} = \frac{F_p}{Z} = \frac{154\,781,2}{16} = 9673,8 \text{ N} \quad (26)$$

Sila na jedan kočni umetak u režimu „tovareno“

$$F_{t1} = \frac{F_t}{Z} = \frac{368\,903,3}{16} = 23\,056,4 \text{ N} \quad (27)$$

Faktor kočenja  $\gamma_{pr}$

$$\gamma_{pt} = \gamma_a \cdot (\gamma_p \cdot \gamma_t) = 0,948 \cdot 1,25 = 1,185 \quad (28)$$

Faktor kočenja  $\gamma_t$

$$\gamma_t = \gamma_a \cdot (\gamma_p \cdot \gamma_t) = 0,970 \cdot 0,915 = 0,887 \quad (29)$$

Kočna masa u režimu „prazno“

$$B_p = F_p \cdot \gamma_{pr} \cdot \frac{10}{7} = 154\,780 \cdot 1,185 \cdot \frac{10}{7} = 26\,202 \text{ kg} \approx 26,2 \text{ t} \quad (30)$$

Kočna masa u režimu „tovareno“

$$B_t = F_t \cdot \gamma_t \cdot \frac{10}{7} = 368\,903 \cdot 0,887 \cdot \frac{10}{7} = 46\,744 \text{ kg} = 46,8 \text{ t} \quad (31)$$

Kočni postotak u režimu „prazno“

$$\lambda_p = 100 \cdot \frac{B_p}{m_v} = 100 \cdot \frac{26\,202}{21\,000} = 125 \% \quad (32)$$

Kočni postotak u režimu „prazno na bazi  $U$ “

$$\lambda_{pp} = 100 \cdot \frac{B_p}{U} = 100 \cdot \frac{26\,202}{43\,400} = 60 \% \quad (33)$$

Kočni postotak u režimu „tovareno“

$$\lambda_t = 100 \cdot \frac{B_t}{m_u} = 100 \cdot \frac{46\,744}{86\,000} = 55 \% \quad (34)$$

Kočni postotak u režimu „tovareno na bazi  $U$ “

$$\lambda_{tp} = 100 \cdot \frac{B_t}{U} = 100 \cdot \frac{46\,744}{43\,400} = 107 \% \quad (35)$$

#### 4.6. Proračun ručne kočnice

Hod vretena	$P = 16 \text{ mm}$
Sila na ručicu	$F_r = 500 \text{ N}$
Stupanj djelovanja	$\eta_r = 0,25$
Nagib pruge	$u = 35 \text{ ‰}$
Faktor trenja kočnih uložaka	$\mu_k = 0,32 \text{ pri vožnji}$ $\mu_0 = 0,38 \text{ pri mirovanju}$
Faktor adhezije	$f_a = 0,15$

Prijenosni omjer polužja ručne kočnice

$$\begin{aligned}
 i_r &= \frac{2 \cdot \pi \cdot R}{P} \cdot \frac{u}{v} \cdot \frac{K}{h} \cdot \frac{M}{N} \cdot 4 \cdot \left( \frac{c-e}{d} + \frac{c}{d} \cdot \frac{c-e+d}{c+d} \right) \\
 &= \frac{2 \cdot \pi \cdot 200}{16} \cdot \frac{440}{245} \cdot \frac{295}{200} \cdot \frac{400}{600} \cdot 4 \cdot \left( \frac{570-100}{390} + \frac{570}{390} \cdot \frac{570-100+390}{570+390} \right) \quad (36) \\
 &= 1380
 \end{aligned}$$

##### 4.6.1. Kočenost i kočna masa

Kočna sila

$$F_{ru} = F_r \cdot i_r \cdot \eta_r - 8 \cdot 2000 = 500 \cdot 1380 \cdot 0,25 - 8 \cdot 2000 = 156\,500 \text{ N} \quad (37)$$

Kočenost ručne kočnice

$$K_r = 10 \cdot \frac{F_{ru}}{m_U} = 10 \cdot \frac{156\,500}{86\,000} = 18,2 \text{ ‰} \quad (38)$$

Kočna masa ručne kočnice

$$B_r = \frac{F_{ru}}{g} \cdot \frac{10}{6} = \frac{156\,500}{9,81} \cdot \frac{10}{6} = 26\,588 \text{ kg} \quad (39)$$

#### 4.6.2. Sigurnost protiv klizanja niz padinu

Sila koja djeluje niz padinu

$$F_n = m_U \cdot g \cdot \sin(\alpha) = 86\,000 \cdot 9,81 \cdot \sin(0,035 \text{ rad}) = 29\,443,31 \text{ N} \quad (40)$$

Sila koja se suprotstavlja klizanju (sila odupiranja, sila adhezije)

$$F_z = \frac{m_U \cdot g}{2} \cdot f_a = \frac{86\,000 \cdot 9,81}{2} \cdot 0,15 = 63\,274,5 \text{ N} \quad (41)$$

$$F_z > F_n$$

$$63\,274,5 \text{ N} > 29\,443,31 \text{ N}$$

ZADOVOLJAVA

Sigurnost protiv klizanja

$$S_1 = \frac{F_z}{F_n} = \frac{63\,274,5}{29\,443,31} = 2,15$$

### 4.6.3. Sigurnost protiv kotrljanja niz padinu

Okretni moment sile koja gura vozilo niz padinu sveden na jednu ručno zakočenu osovinu

$$M_1 = \frac{F_n \cdot D_k}{2 \cdot n} = \frac{29\,443,31 \cdot 0,8}{2 \cdot 2} = 5\,888,66 \text{ Nm} \quad (42)$$

n – broj ručno zakočenih osovina.

Moment kočne sile ručne kočnice

$$M_2 = \frac{F_{ru}}{n} \cdot \mu_0 \cdot D_k = \frac{156\,500}{2} \cdot 0,38 \cdot 0,8 = 23\,788 \text{ Nm} \quad (43)$$

$$M_2 > M_1$$

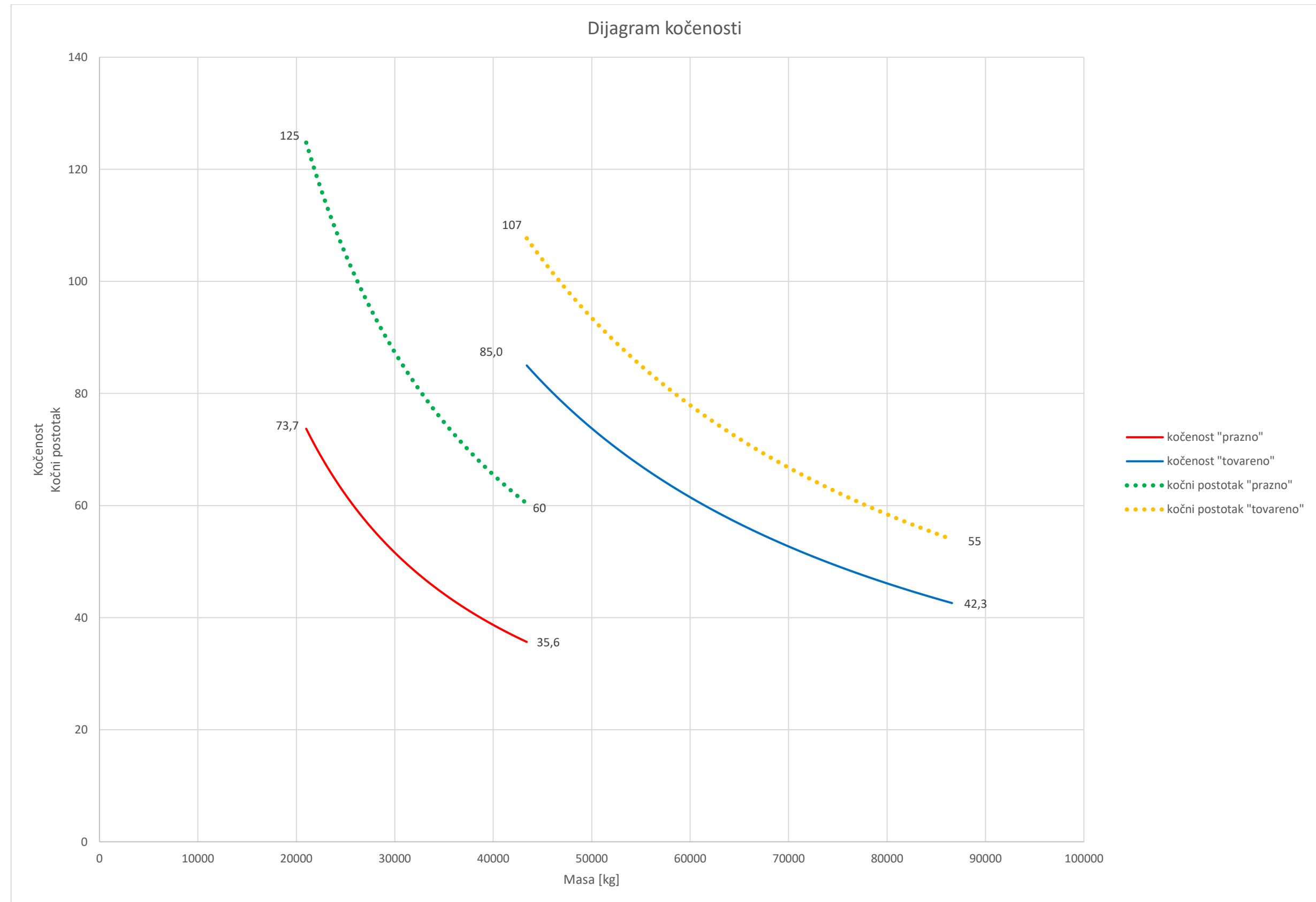
$$23\,788 \text{ Nm} > 5\,888,66 \text{ Nm}$$

ZADOVOLJAVA

Sigurnost protiv kotrljanja

$$S_2 = \frac{M_2}{M_1} = \frac{23\,788}{5\,888,66} = 4,04 \quad (44)$$





Slika 19. Dijagram kočenosti vozila.

## 5. Zaključak

Napredovanje kočnih sustava počelo je već s pojavom prvih prijevoznih sredstava. Prva željeznička vozila bila su opremljena jednostavnijim ručnim kočnicama. Kroz povijest, kočni sustavi su se razvijali do sadašnjih sofisticiranih kočnih sustava različitih izvedbi. Svojim razvojem omogućili su sigurniji prijevoz većih masa pri većim brzinama.

Danas u upotrebi imamo više vrsta kočnica s različitim izvorom kočne sile. Veći dio vrsta kočnica pripada skupini dopunskih kočnica. One se koriste samo kao pomoćni način kočenja zbog svoje manje efikasnosti ili nepovoljnijeg utjecaja na tračnice.

Osnovne kočnice koje se koriste u svim željezničkim vozilima su zračne kočnice. Od svih različitih izvedbi najviše su u upotrebi automatske, neizravne, neiscrpne kočnice, koje imaju najbolja svojstva i najveću sigurnost pri primjeni.

U proračunu kočnica teretnog vagona za prijevoz rasutog tereta izvršeno je dimenzioniranje kočnog polužja zbog promjene duljine vagona, njegove mase i nosivosti. Napravljen je i kontrolni proračun za režime rada natovareno i prazno, te pripadajući dijagram kočenosti vozila za teretni režim, iz kojega se mogu očitati podaci potrebni za upotrebu vagona u kompoziciji vlaka s različitim vagonima.

## Literatura

- [1] Kostelac, M.: Željeznička vozila – opći dio, Zagreb, 2015.
- [2] Vranić, S.: Kočenje vlakova, TŽV Gredeľj, Zagreb, 2000.
- [3] Vainhal, V.: Kočnice i kočenje vozova, Zavod za novinarsko-izdavačku i propagandnu djelatnost JŽ, Beograd, 1982.