

Primjena kompozita u automobilskoj industriji

Tudek, Tomislav

Undergraduate thesis / Završni rad

2018

Degree Grantor / Ustanova koja je dodijelila akademski / stručni stupanj: **University of Zagreb, Faculty of Mechanical Engineering and Naval Architecture / Sveučilište u Zagrebu, Fakultet strojarstva i brodogradnje**

Permanent link / Trajna poveznica: <https://um.nsk.hr/um:nbn:hr:235:730175>

Rights / Prava: [In copyright](#)/[Zaštićeno autorskim pravom.](#)

Download date / Datum preuzimanja: **2024-11-04**

Repository / Repozitorij:

[Repository of Faculty of Mechanical Engineering and Naval Architecture University of Zagreb](#)



SVEUČILIŠTE U ZAGREBU
FAKULTET STROJARSTVA I BRODOGRADNJE

PRIMJENA KOMPOZITA U AUTOMOBILSKOJ INDUSTRIJI

Tomislav Tudek

Zagreb, veljača 2018.

SVEUČILIŠTE U ZAGREBU
FAKULTET STROJARSTVA I BRODOGRADNJE

PRIMJENA KOMPOZITA U AUTOMOBILSKOJ INDUSTRIJI

Mentor:

Student:

Prof. Dr. Sc. Zdravko Schauprl

Tomislav Tudek

Zagreb, veljača 2018.

Izjavljujem da sam ovaj rad izradio samostalno koristeći znanja stečena tijekom studija i navedenu literaturu.

Tomislav Tudek



SVEUCILISTE U ZAGREBU
FAKULTET STROJARSTVA I BRODOGRADNJE



Središnje povjerenstvo za završne i diplomske ispite
Povjerenstvo za završne ispite studija strojarstva za smjerove:
proizvodno inženjerstvo, računalno inženjerstvo, industrijsko inženjerstvo i menadžment, inženjerstvo
materijala i mehatronika i robotika

Sveučilište u Zagrebu Fakultet strojarstva i brodogradnje	
Datum	Prilog
Klasa:	
Ur.broj:	

ZAVRŠNI ZADATAK

Student: **Tomislav Tudek**

Mat. br.: 0035201002

Naslov rada na hrvatskom jeziku: **Primjena kompozita u automobilskoj industriji**

Naslov rada na engleskom jeziku: **Application of composite materials in automotive industry**

Opis zadatka:

Kompoziti predstavljaju vrlo atraktivan konstrukcijski materijal koji zbog svojih svojstava i prednosti u odnosu na tradicionalne konstrukcijske materijale ima sve veću primjenu u automobilskoj industriji. Tu se posebno ističu vlaknima ojačani polimerni kompoziti.

U radu je potrebno opisati svojstva i strukturu kompozitnih materijala te dati pregled primjene polimernih kompozita u automobilskoj industriji. U praktičnom dijelu rada potrebno je odabrati i konstruirati dio vozila koji se može izraditi od polimernih kompozita. Pri tome je potrebno obratiti pažnju na ograničenja u konstruiranju kompozitima, prvenstveno na postupke njihovog spajanja. Na temelju izvedene konstrukcije potrebno je predložiti tehnologiju izrade tog dijela te dati prijedloge materijala i oblika kalupa za njegovu izradu.

U radu je potrebno navesti korištenu literaturu i eventualno dobivenu pomoć.

Zadatak zadan:

30. studenog 2017.

Rok predaje rada:

1. rok: 23. veljače 2018.
2. rok (izvanredni): 28. lipnja 2018.
3. rok: 21. rujna 2018.

Predviđeni datumi obrane:

1. rok: 26.2. - 2.3. 2018.
2. rok (izvanredni): 2.7. 2018.
3. rok: 24.9. - 28.9. 2018.

Zadatak zadao:

Prof.dr.sc. Zdravko Schauerl

Predsjednik Povjerenstva:

Izv. prof. dr. sc. Branko Bauer

SADRŽAJ

POPIS SLIKA	II
POPIS TABLICA	V
SAŽETAK	VI
SUMMARY	VII
1. UVOD	1
1.1. Kompozitni materijali	1
1.2. Električno vozilo [4].....	5
2. KOMPOZITNI MATERIJALI	7
2.1. Vlasknima ojačani polimerni kompoziti.....	7
2.1.1. Podjela prema ojačalu	7
2.1.2. Podjela polimernih kompozita prema matrici.....	9
2.2. Primjena polimernih kompozita u autoindustriji [11]	9
3. EKSPERIMENTALNI DIO	12
3.1. Oblikovanje dijela karoserije vozila.....	13
3.1.1. MODEL 1	13
3.1.2. MODEL 2	17
3.1.3. MODEL 3	21
3.2. Prijedlog materijala za izradu.....	33
3.3. Tehnologija izrade i oblik kalupa.....	37
3.4. Odabir optimalnog modela.....	42
4. ZAKLJUČAK	45
LITERATURA	46

POPIS SLIKA

Slika

- I. Primjena kompozita u granama industrije
- II. Položaj i oblik konstituenta kompozita
- III. Podjela kompozita prema materijalu matrice
- IV. Prikaz električnog vozila
- V. Staklena vlakna namotana na valjak
- VI. Aramidna vlakna
- VII. Ugljična vlakna
- VIII. Fordov automobil od duromernog kompozita s konopljom
- IX. Karoserija Lexusa LFA
- X. Početni model donjeg dijela karoserije električnog vozila
- XI. Početni model donjeg dijela karoserije električnog vozila
- XII. Prednji branik modela 1
- XIII. Prednji dio modela 1
- XIV. Bočne stranice modela 1
- XV. Zadnji lijevi branik modela 1
- XVI. Zadnji desni blatobran modela 1
- XVII. Zadnji branik modela 1
- XVIII. Cjelokupni prikaz modela 1
- XIX. Prednja lijeva stranica modela 2
- XX. Prednja desna stranica modela 2
- XXI. Poprečna spojnica modela 2

- XXII. Spoj prednje desne stranice i poprečne spojnice
- XXIII. Dodatno ojačanje spoja prednje desne stranice i poprečne spojnice
- XXIV. Cjelokupni prikaz modela 2
- XXV. Prednji dio modela 3
- XXVI. Bočna lijeva stranica modela 3
- XXVII. Bočna desna stranica modela 3
- XXVIII. Poprečna spojnica modela 3
- XXIX. Zadnji branik modela 3
- XXX. Cjelokupni prikaz modela 3
- XXXI. L spoj dvije komponente
- XXXII. Presjek L spoja dvije komponente
- XXXIII. Paralelni spoj dvije komponente
- XXXIV. Presjek paralelnog spoja dvije komponente
- XXXV. Spoj M12 vijcima dvije komponente
- XXXVI. Stražnji blatobrani vozila
- XXXVII. Modificirani zadnji desni blatobran
- XXXVIII. Uzorak kompozita ojačanog staklenim vlaknima
- XXXIX. Debljina stijenke 4,5 mm
 - XL. Masa modela debljine stijenke 4,5 mm
 - XLI. Debljina stijenke 3,5 mm
 - XLII. Masa modela debljine stijenke 3,5 mm
 - XLIII. Model izrađen od kompozita ojačanog ugljičnim vlaknima
 - XLIV. Masa modela izrađenog od kompozita ojačanog ugljičnim vlaknima
 - XLV. Model izrađen od poliuretana
 - XLVI. Masa modela izrađenog od poliuretana

- XLVII. Postupak laminiranja – ručno polaganje
- XLVIII. Kalup za izradu dijela karoserije vozila
- XLIX. Kalup za izradu dijela karoserije vozila
 - L. Kalup za izradu dijela karoserije vozila
 - LI. Kalup za izradu dijela karoserije vozila
 - LII. Kalup za izradu dijela karoserije vozila
 - LIII. Kalup za izradu dijela karoserije vozila
 - LIV. Vanjske dimenzije dijela karoserije vozila

POPIS TABLICA

Tablica

- I. Usporedba modela karoserije vozila
- II. Usporedba konstrukcijskih materijala za model karoserije vozila

SAŽETAK

U ovom radu opisan je mali dio u razvoju prototipa jednog električnog vozila. Primarni zadatak bio je pojednostaviti proizvodnju i uporabu donjeg dijela karoserije vozila. Uz zadovoljavanje tih kriterija, potrebno je i zadovoljiti onaj najvažniji u svijetu automotiva – redukcija mase. Svakoj autokompaniji prilikom razvoja modela glavni cilj je smanjiti masu uz iste ili poboljšanje performanse vozila. Tako i u ovom projektu proveden je veći broj testiranja različitih solucija modela dijela karoserije i konstrukcijskog materijala te modeliranja kako bi se odabrao model optimalnih svojstava.

Rad je podijeljen u 5 velikih cjelina kroz koje je detaljno opisan svaki postupak razvoja proizvoda. Nakon sažetka rada slijedi uvod u kojem je opisana ukratko tema rada. Zatim ide teorijski dio rada u kojem su opisani kompozitni materijali, njihov položaj u industrijama, sastav, mogući konstituenti i njihova svojstva. Unutar te cjeline nalazi se i sama podjela polimernih kompozita te njihova primjena u autoindustriji. Tu se spominju i prve uporabe polimernih kompozita te ukratko njihova uloga kroz povijest, sve do sadašnjih vremena kada su „super automobili“ nezamislivi bez njih. Nakon kratkoga osvrtu na teoriju i povijest, slijedi eksperimentalni dio u kojem je prvo opisano oblikovanje početnog modela. Modeliranjem se dolazi do tri različite razradbe početnoga modela koji se razlikuju po pojedinim karakteristikama. Slijedeći korak je testiranje različitih vrsta materijala. Cilj ovog postupka naći je najkompatibilniji materijal koji će pružiti najbolji omjer mase i performansa vozila. Prije samog kraja opisan je i slikama popraćen postupak izrade kompozitnih dijelova. Na završetku rada sumirane su sve informacije do kojih se došlo tijekom testiranja i odabrana je najbolja kombinacija modela i materijala. Kao kriterij izbora uzeto je mnogo čimbenika koji bi trebali biti zadovoljeni kako bi vozilo postalo konkurentno na širokom tržištu električnih vozila koje bilježi sve veći rast u suvremenom dobu.

SUMMARY

In this paper a small part of the development of a prototype of an electric vehicle is described. The primary task was to simplify the production and application of the lower part of the car's body. Along with satisfying these requirements, it is necessary to satisfy the one most important in the automotive world – mass reduction. The car model development has the main goal of reducing the mass with the same or improved performances. To select a model of optimal properties, number of tests on different model design solutions and construction materials have been carried out.

The paper is divided into 5 large chapters through which each product development process is described. After the summary is introduction in which the topic of paper is described. Then is a part of theory about structure, performance and classification of composite materials. In that part the first usage of polymer composites and their role in history is also described, all the way to the present when "super cars" are unimaginable without them. After a brief review of theory and history, follows the experimental part. By modeling, there are three different elaborations of the preliminary model. The next step was testing different types of materials. The goal of this procedure is to find the most compact material that will provide the best weight ratio and performance of the vehicle. At the end, all the information that came up during the testing are summed up and the best combination of 3D model and material is selected. As a criterion of choice, there are many factors that should be met in order to make the vehicle competitive in the big market of electric vehicles.

1. UVOD

Kompozitni materijali zbog svojih specifičnih svojstava u naglom su porastu primjene u raznovrsnim procesima proizvodnje i granama industrije. Visoki uspon primjene stoga bilježe i u automobilskoj industriji. Proizvođači se sve više okreću tim materijalima zbog posebnih svojstava. Svojstva su odraz same mikrostrukture i time sve više potiskuju tradicionalne materijale iz uporabe, u želji za unaprijeđenjem i postignućem što boljih performansi. U ovom radu obrađena je tema vezana uz električno vozilo za posebne namjene, čija je karoserija izrađena od posebnih polimernih kompozita s ciljem optimizacije performansi što rezultira boljom konkurentnosti na tržištu.

1.1. Kompozitni materijali

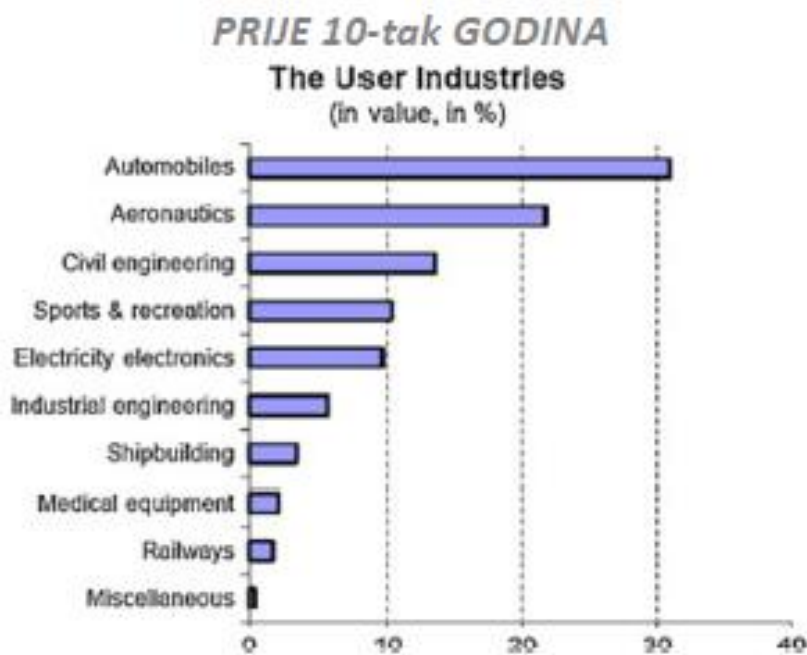
Composite; lat. *Compositum* - sastavljeno

Polimerni kompoziti su materijali koji sve više pronalaze svoju primjenu u mnogim granama industrije. Uz široku primjenu u sadašnjosti, polimerni kompoziti itekako su i materijali budućnosti jer svojim superiornim svojstvima istiskuju klasične materijali iz primjene.

Polimerni kompoziti relativno su novi materijali čija je proizvodnja započela tek krajem tridesetih godina dvadesetoga stoljeća. Kompozitni materijali zapravo su materijali dobiveni spajanjem dva ili više različitih materijala različitih svojstava. Takvim spajanjem želja je postići svojstva kakva niti jedan materijal ne posjeduje pojedinačno. U počecima, kompozitni materijali više su se smatrali apstraktnima te su se koristili samo za svemirske i vojne svrhe. Danas su to dostupniji materijali koje je moguće susresti u svakodnevnoj primjeni. Njihova primjena u stalnom je porastu, a najčešće se primjenjuju kod izrade raznih dijelova za strojeve, zrakoplove, plovila, helikoptere, automobile (ponajprije za izradu kokpita), ali široko se primjenjuju i u sportskoj opremi gdje susrećemo kompozitne okvire bicikla, palice za golf, ribičke štapove, te u medicini za izradu proteza, pomagala za hodanje i vanjskih fiksatora. Zadnjih godina raste i

njihova primjena na području građevinarstva, posebno u gradnji novih konstrukcija čije su izrade dosadašnji standardni materijali sprječavali.

Velika prednost u primjeni kompozitnih materijala uočljiva je zbog uštede na ukupnoj masi proizvoda (posredno se štedi gorivo i ekološki je prihvatljivije), ali i na poboljšanju samih performansi proizvoda. Naime, polimerni kompoziti posebni su po svojoj maloj gustoći uz izuzetno veliku čvrstoću (npr. dijelovi napravljeni od ugljičnih vlakana su oko 5 puta čvršći od istih napravljenih od čelika). Uz kombinaciju velike čvrstoće i male mase, polimerni kompoziti odlikuju se i svojom dimenzijskom postojanošću, postojanošću prema atmosferskim utjecajima, postojanošću prema toplini i visokoj dinamičkoj otpornosti. Prema svim ovim prednostima, zaključujemo kako su puno isplativiji i u troškovima investicijskog održavanja od tradicionalnih materijala. Uza sve ove prednosti i svojstva, potvrđuju svoju tezu o materijalima budućnosti. [1]

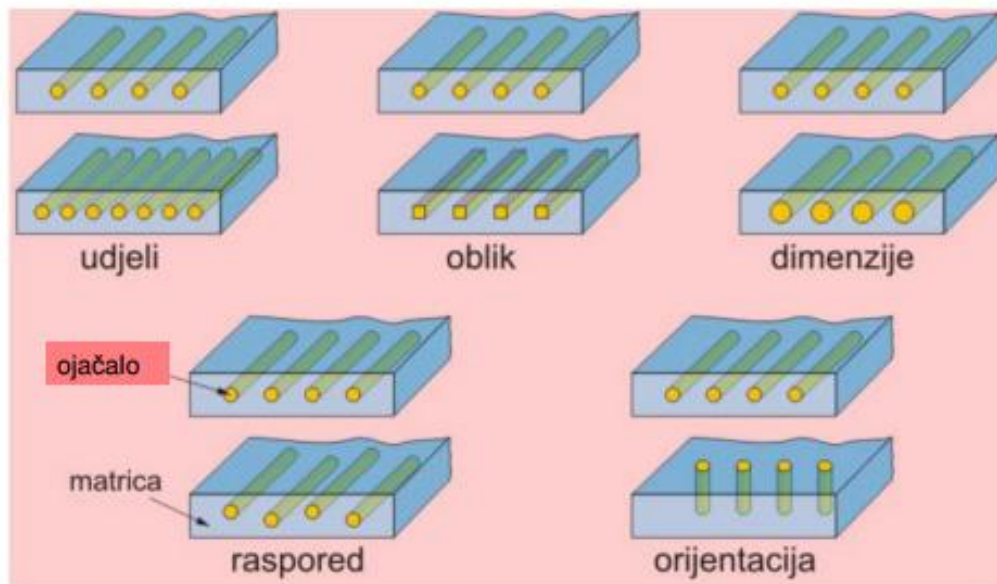


Slika 1. Primjena kompozita u granama industrije [2]

Svi kompozitni materijali sastoje se od dvije vrste konstituenata, a to su matrica i ojačalo. Svaki od konstituenata okarakteriziran je svojim svojstvima i svojom zadaćom u kompozitu. Dok je zadaća ojačala da bude nosivi element kompozita i da osigurava veliku čvrstoću, krutost i

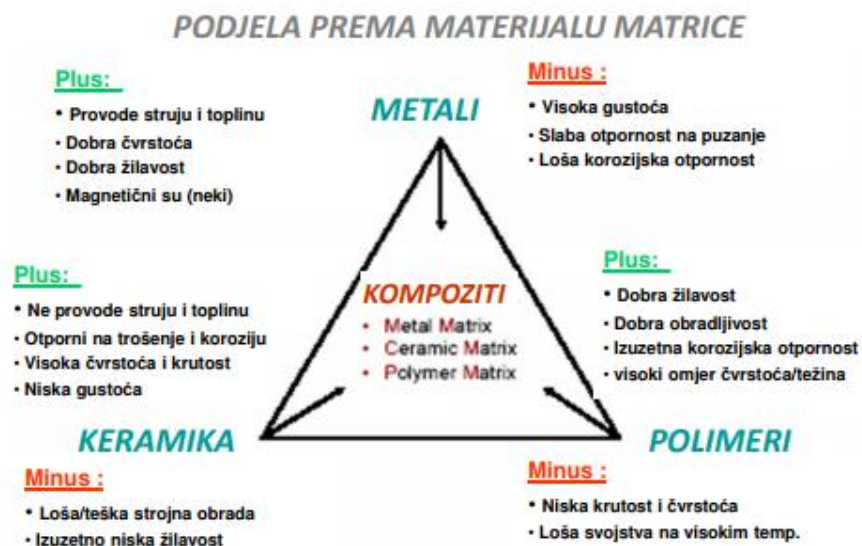
otpornost na trošenje, zadaća matrice je da drži ojačala zajedno, štiti od vanjskih utjecaja, prenosi opterećenja na ojačalo te formira vanjsku formu kompozita.

Kako se razna ojačala i matrice odlikuju različitim svojstvima, tako se to očituje na cjelokupna svojstva samog kompozita koja zatim ovise o veličini i raspodjeli konstituenata, volumnom udjelu pojedinih konstituenata te njihovom obliku i jakosti veza između njih.



Slika 2. Položaj i oblik konstituenata kompozita [3]

Najčešća podjela kompozita je s obzirom na materijal matrice i s obzirom na oblik ojačala. Matrica može biti metalna (MMC), keramička (CMC) i polimerna (PMC).



Slika 3. Podjela kompozita prema materijalu matrice [3]

Prema obliku, ojačala mogu biti čestice, vlakna ili mogu biti strukturni kompoziti.

- **Kompoziti s česticama**

Prema veličini čestica i načina njihovog utjecaja na svojstva kompozita, dijelimo ih na kompozite s disperzijom i kompozite s velikim česticama.

- **Kompoziti ojačani vlaknima**

S obzirom na karakter, dužinu i promjer, vlakna se dijele na viskere, vlakna i žice.

Viskeri su monokristali vrlo malih dimenzija sa velikim omjerom promjer/duljina. Rezultat malih dimenzija je veliki udio pravilne kristalne građe, što onemogućuje tečenje. Posljedica odsutnosti tečenja je izuzetno visoka čvrstoća. Međutim, uza sva pozitivno nabrojana svojstva, nemaju široku primjenu zbog visoke cijene i teške asimilacije sa matricom.

Vlakna mogu biti polikristalna ili amorfna i maloga su promjera. Vlakna mogu biti polimerna, keramička ili metalna.

Žice, za razliku od vlakana, relativno su velikog promjera. Primjenu između ostalog pronalaze u radialnom čeličnom ojačavanju guma te kod omotavanja visokotlačnih tuljaka. [3]

1.2. Električno vozilo [4]

Koncept ovoga električnog vozila prvi je puta predstavljen 2016. godine. Koncept je zamišljen kao multifunkcionalno teretno vozilo. Vozilo je opremljeno sa dva mjesta za sjedenje u kabini, smještenoj na prednjem dijelu vozila. Stražnji dio vozila namijenjen je prijevozu tereta. Kategorija vozila je L7e, teški četverocikl, podkategorija L7e-CU, teški poluzatvoreni četverocikl za prijevoz robe.



Slika 4. Prikaz električnog vozila [4]

Prvi model ovoga vozila proizveden je 2017. godine. Vozilo ima pogon na stražnju osovinu, a pogoni ga elektromotor snage 8 kW što rezultira maksimalnom brzinom od 50 km/h. S unutrašnje strane vanjskoga okvira vozila nalazi se čelični nosivi okvir izveden kao prostorna rešetka, kojemu je glavna zadaća povezivanje svih sklopova vozila u cjelinu i prijenosa opterećenja na osovine vozila. Energija za pokretanje elektromotora skladišti se u olovnim akumulatorima, smještenima u središnjem dijelu okvira vozila. Akumulatori su spojeni serijski, njih 16 komada, što rezultira kapacitetom 17,28 kWh.

2. KOMPOZITNI MATERIJALI

2.1. Vlaknima ojačani polimerni kompoziti

Polimerni kompoziti sačinjeni su najčešće od duromerne ili plastomerne matrice i staklenih, ugljičnih ili aramidnih vlakna, iako se koriste i drugi materijali kao Al_2O_3 ili SiC, ali u manjoj prisutnosti.

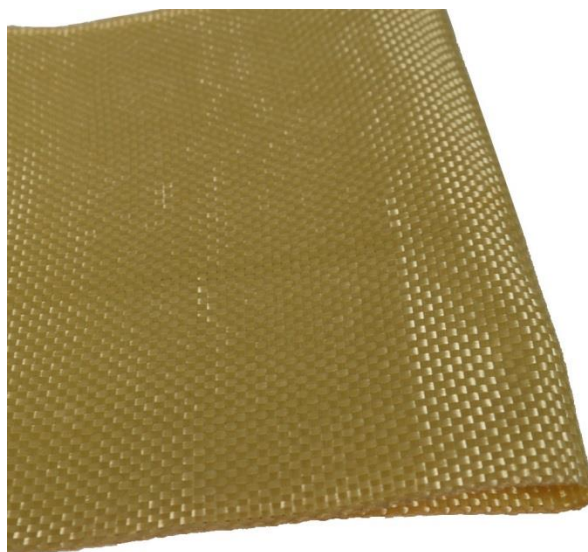
2.1.1. Podjela prema ojačalu

- *Staklena vlakna* dobivena su iz rastaljenog stakla izvlačenjem niti koja se zatim namataju na brzorotirajući valjak. Postoji više vrsta vlakana, koje se označuju velikim tiskanim slovima, a međusobno se razlikuju po određenim svojstvima. Općenito, staklena vlakna su čvrsta i negoriva, a još se i odlikuju otpornošću na kemikalije i dobrim izolacijskim svojstvima. [5]



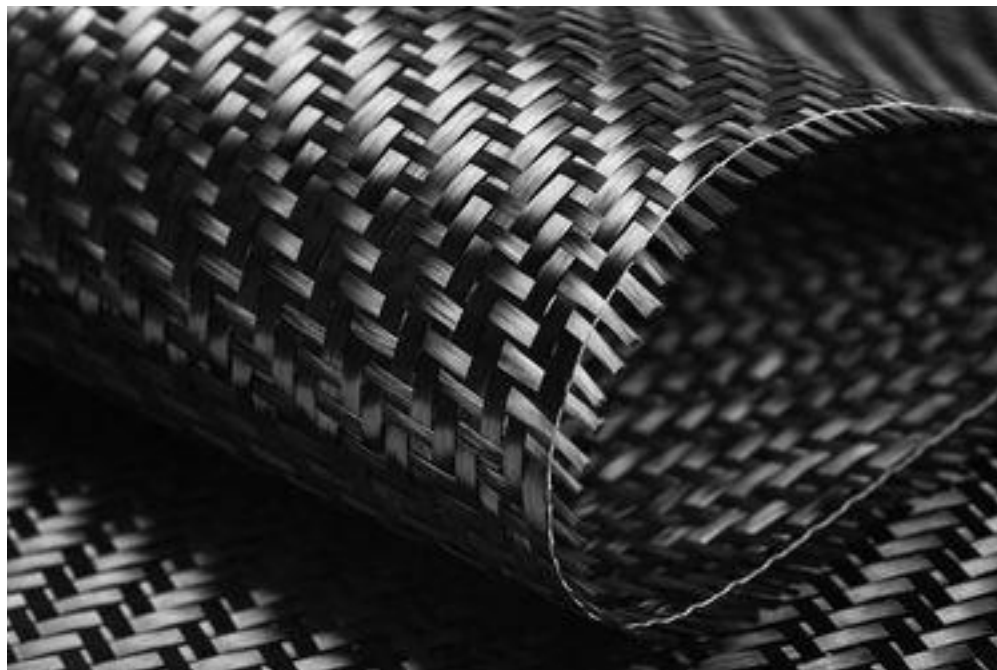
Slika 5. Staklena vlakna namotana na valjak [6]

- *Aramidna vlakna* specijalna su poliamidna vlakna dobivena od aromatskih poliamida sa minimalno 85 % amidnih veza u makromolekuli, međusobno povezana dvama aromatskim prstenima. Aramidna vlakna odlikuju se visokom otpornošću prema povišenim temperaturama i gorenju te pojedinim specifičnim svojstvima koja omogućuju zaštitu od krhotina projektila i zrna vatrenog oružja. [7]



Slika 6. Aramidna vlakna [8]

- *Ugljična vlakna* su vlakna sa najmanje 90 % ugljika, vrlo fina i svojstvene crne boje. Većinom su dobivena od poliakrilonitrilnih vlakana velike čvrstoće, ali se izvlače i iz smolastog ostatka nakon pirolize nafte. Ova ugljična vlakna odlikuju se visokom čvrstoćom, visokim modulom elastičnosti i visokom krutosti te izuzetno niskom gustoćom. Otporna su na visoku temperaturu i imaju dobru toplinsku i električnu vodljivost. Potražnja i povišena proizvodnja ugljičnih vlakana počinje tek 60-ih godina prošloga stoljeća. Od tada se uvelike primjenjuju u tehničke svrhe kao što je izrada dijelova zrakoplova, svemirskih letjelica, športskih automobila i sl. [9]



Slika 7. Ugljična vlakna [10]

2.1.2. Podjela polimernih kompozita prema matrici

Postoje dvije vrste polimernih matrica: duromerne i plastomerne. Najpoznatiji predstavnik duromerne matrice su poliesterske smole dobivena kondenzacijom organske kiseline i dialkohola. Od plastičnih matrica, najpoznatija je polipropilenska matrica, dok još postoje i poliamidne, polikarbonatne, polidulfatne i dr. [3]

2.2. Primjena polimernih kompozita u autoindustriji [11]

U automobilske industriji postoji težnja smanjenju mase vozila uz bolju iskoristivost goriva, postojanost na koroziju i poboljšanu kvalitetu vožnje. Prema tome, dolazi se do zaključka kako je automobilska industrija veliki potrošač plastičnih kompozita, koji omogućuju željena svojstva. Prva primjena kompozita u automobilske industriji zabilježena je 1939. godine kada Henry Ford konstruira prvi automobil uporabom staklenih vlakana i duromerne matrice.



Slika 8. Fordov automobil od duromernog kompozita s konopljom [11]

Sve većom težnjom savršenosti, svojstva kompozita su se postupno poboljšavala kao i same tehnologije izrade, stoga danas često susrećemo automobile čije se karoserije, ovjesi i slični dijelovi izrađuju od kompozita. Karoserija izrađena od polimernih kompozita u današnje je vrijeme popularna među „super automobilima“ zato što omogućuje dobivanje performansi koje ostalim materijalima nije moguće postići. Kao izvrstan primjer poslužiti će automobil Lexus LFA, čija karoserija je olakšana za čak 100 kilograma upotrebom epoksidne smole ojačane ugljičnim vlaknima.

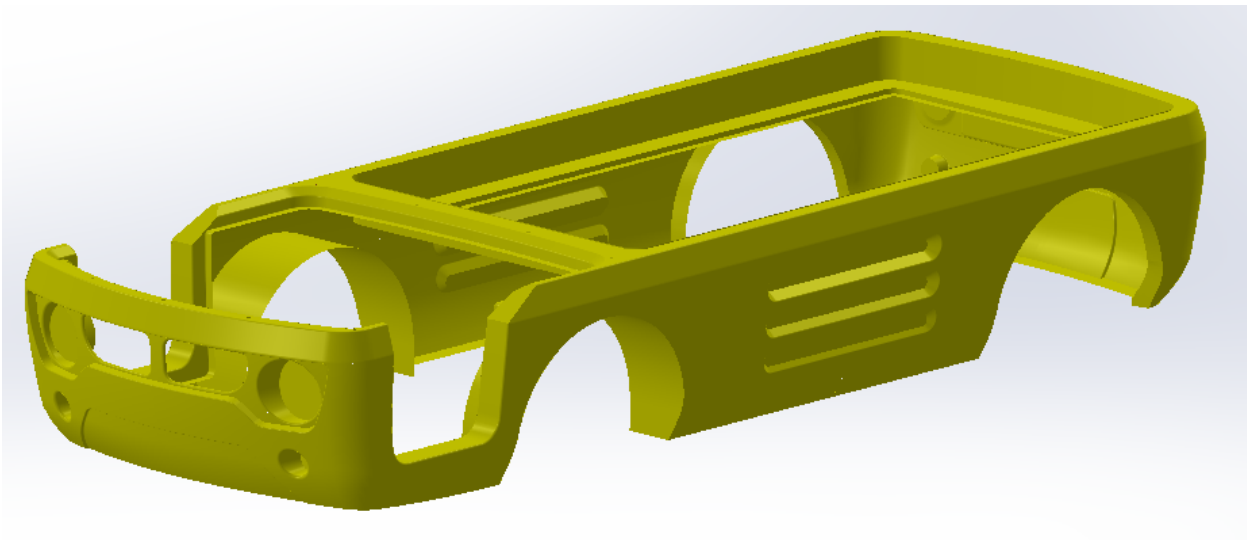


Slika 9. Karoserija Lexusa LFA [11]

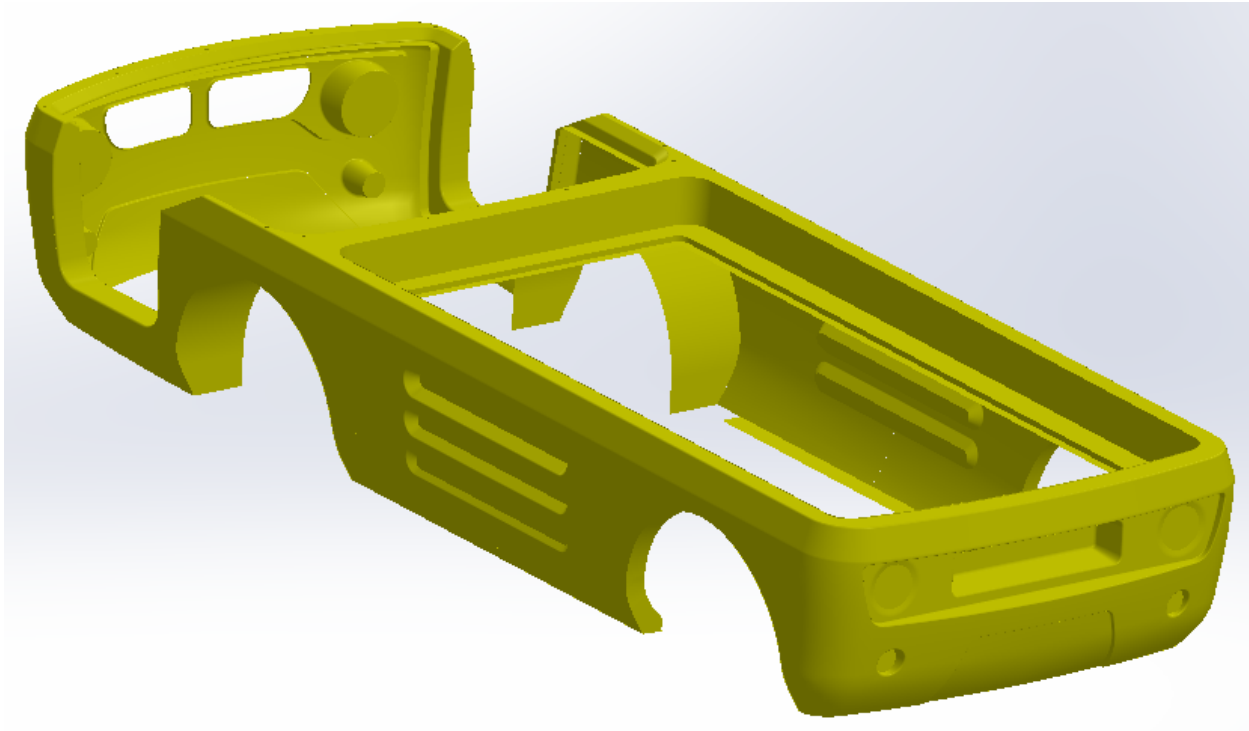
Polimerni kompoziti imaju široku primjenu i za izradu eksterijera kao što su poklopac motora, dijelovi krova, pa do interijera i ovjesa. Iako su dijelovi izrađeni od polimernih kompozita cjenovno skuplji od standardnih materijala, njihova se primjena širi i na „svakodnevnne“ automobile. Istraživanja su pokazala kako se uporabom kompozitnih dijelova postiže veća sigurnost putnika u slučaju nezgode.

3. EKSPERIMENTALNI DIO

U početnom modelu karoserija električnog automobila bila je izvedena kao samonoseća konstrukcija sačinjena od jednog dijela. Kako bi se omogućila dimenzijska stabilnost tijekom eksploatacije, potrebna je bila velika debljina stijenke modela. Međutim zbog unapređenja specifikacija vozila dodaje se unutarnje čelično ojačanje. Zbog toga bilo je potrebno reducirati masu karoserije koja u početku iznosi 50 kilograma. Smanjenjem mase postižu se i bolje performanse te se snižuju troškovi. Uz zadatak redukcije mase, bilo je potrebno i postići modularnost dijela karoserije zbog poboljšanja kompaktnosti. Slika 10 i slika 11 prikazuju početni ne modularni model dijela karoserije.



Slika 10. Početni model donjega dijela karoserije električnog vozila



Slika 11. Početni model donjega dijela karoserije električnog vozila

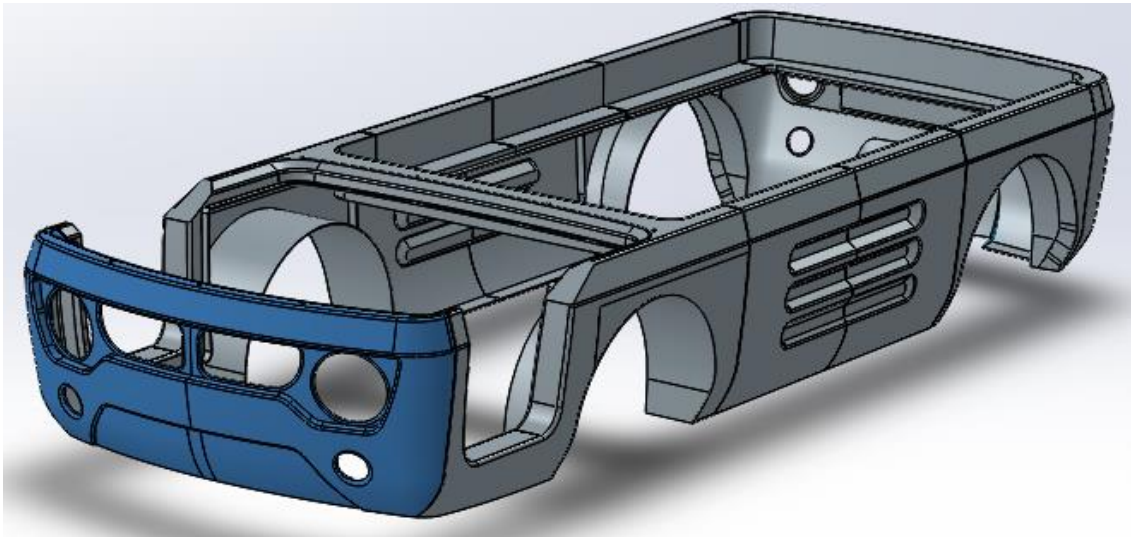
3.1. Oblikovanje dijela karoserije vozila

Prvo je bilo potrebno rastaviti karoseriju na veći broj manjih dijelova kako bi se povećala kompaktnost modela. Samim time indirektno se smanjuje torzijsko opterećenje modela prilikom eksploatacije, što omogućuje smanjenje debljine stijenke. Nakon osmišljanja dolazi se do tri potencijalna modularna modela koji su okarakterizirani svojim manama i prednostima. Ovakav tip konstrukcije omogućuje brzu i učinkovitu zamjenu pojedinog dijela prilikom oštećenja istog, što na prijašnjem modelu nije bilo izvedivo.

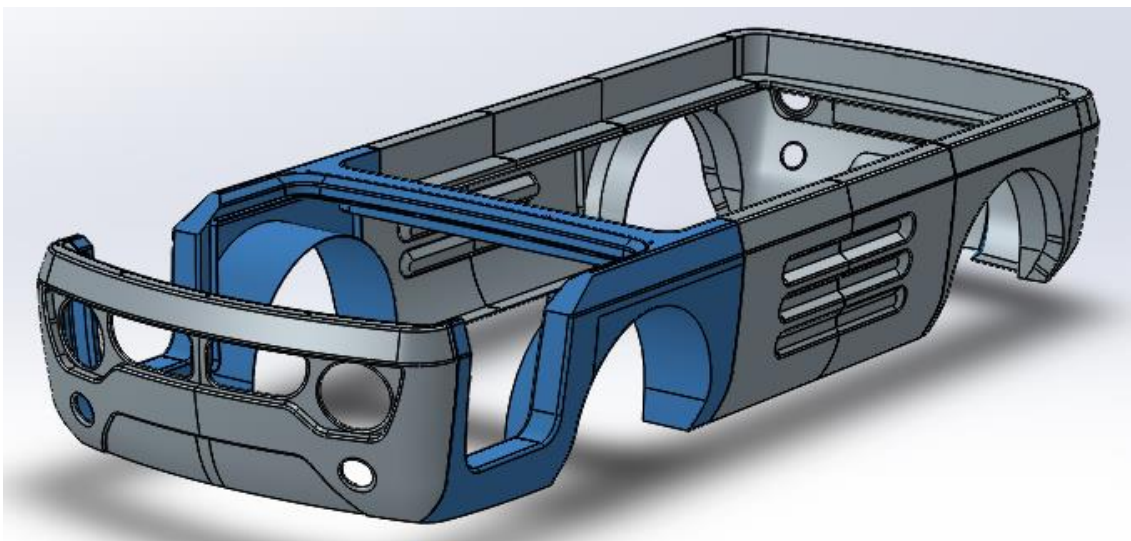
3.1.1. MODEL 1

Model je zamišljen kao cjelina od 7 dijelova. Karoserija se sastoji od prednjeg branika, prednjeg dijela na kojeg je montirana kabina, lijeve i desne bočne stranice, lijevog i desnog zadnjeg blatobrana te zadnjeg branika. Za izradu ovog modela predviđeno je korištenje 6 različitih

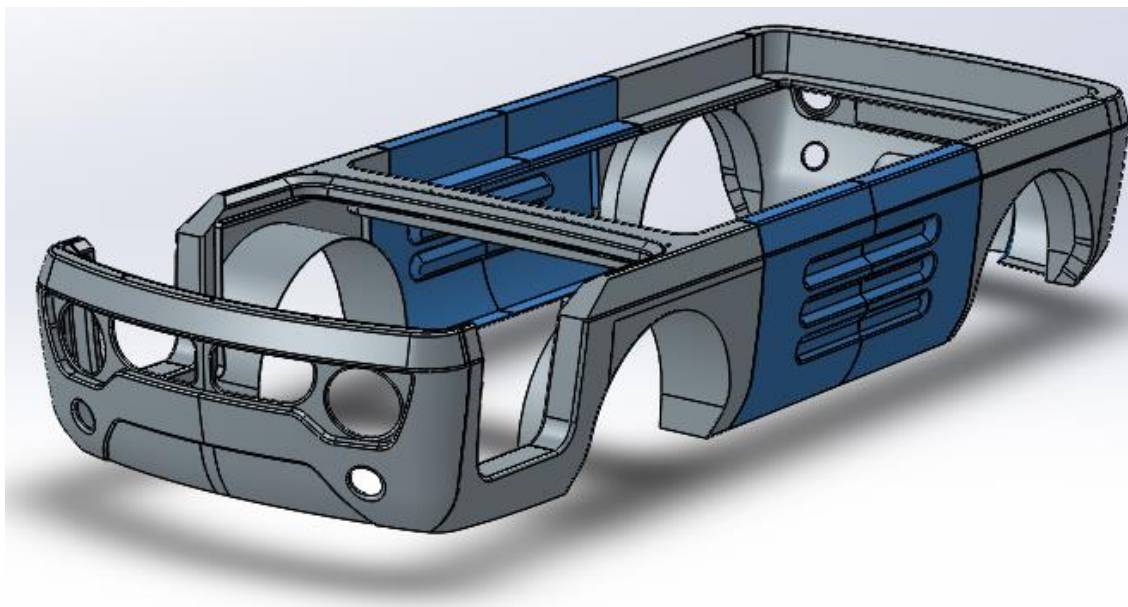
kalupa, bočne stranice su iste. Postizanjem identičnosti bočnih stranica omogućeno korištenje manjeg broja kalupa, ali ponajprije dobiva se mogućnost naknadnog modificiranja, odnosno produživanja, tj. smanjivanja cjelokupne duljine vozila prema želji kupaca. Na slijedećim slikama prikazan je model 1 te su bojom označeni pojedini dijelovi.



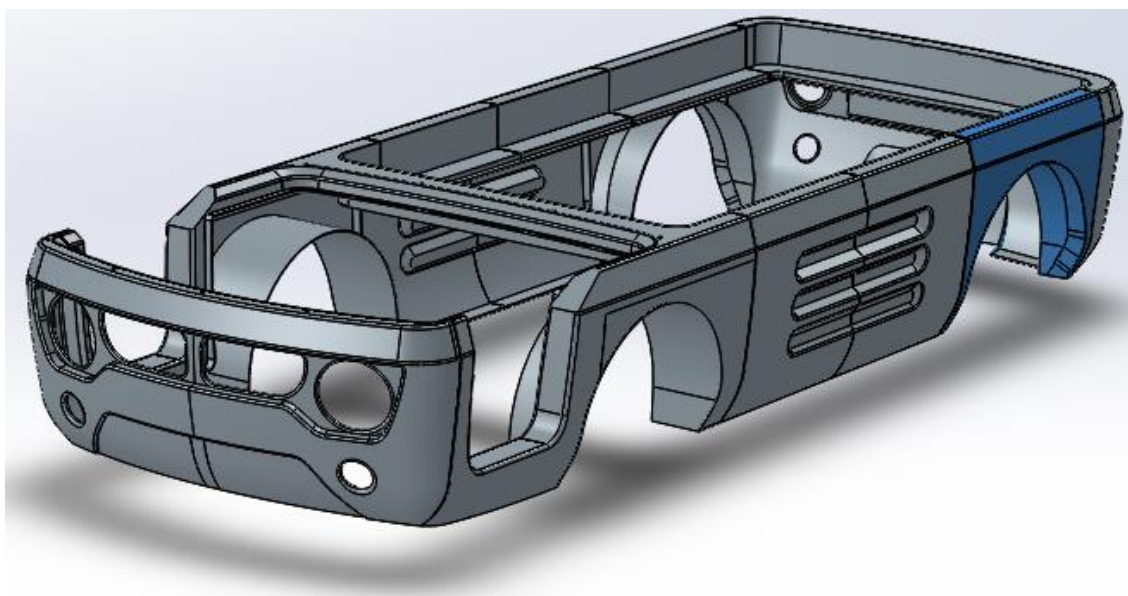
Slika 12. Prednji branik modela 1



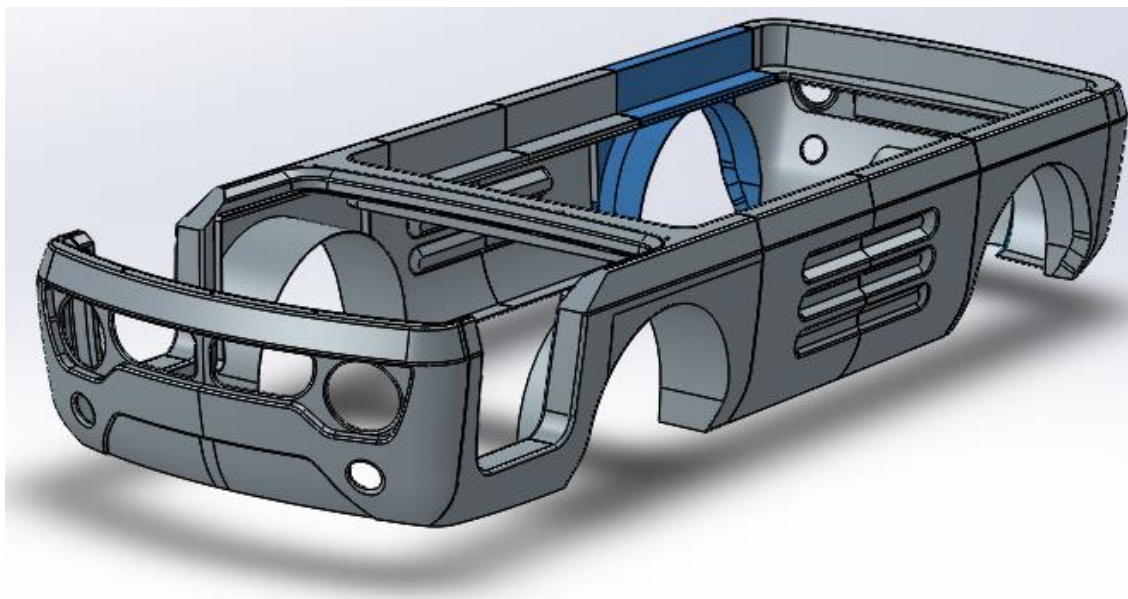
Slika 13. Prednji dio modela 1



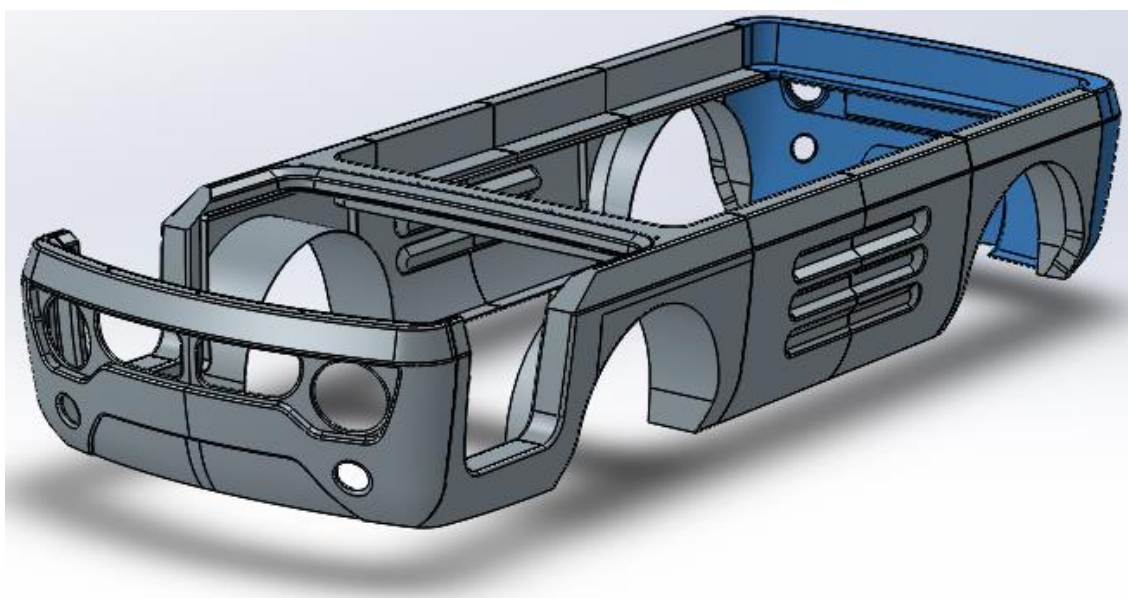
Slika 14. Bočne stranice modela 1



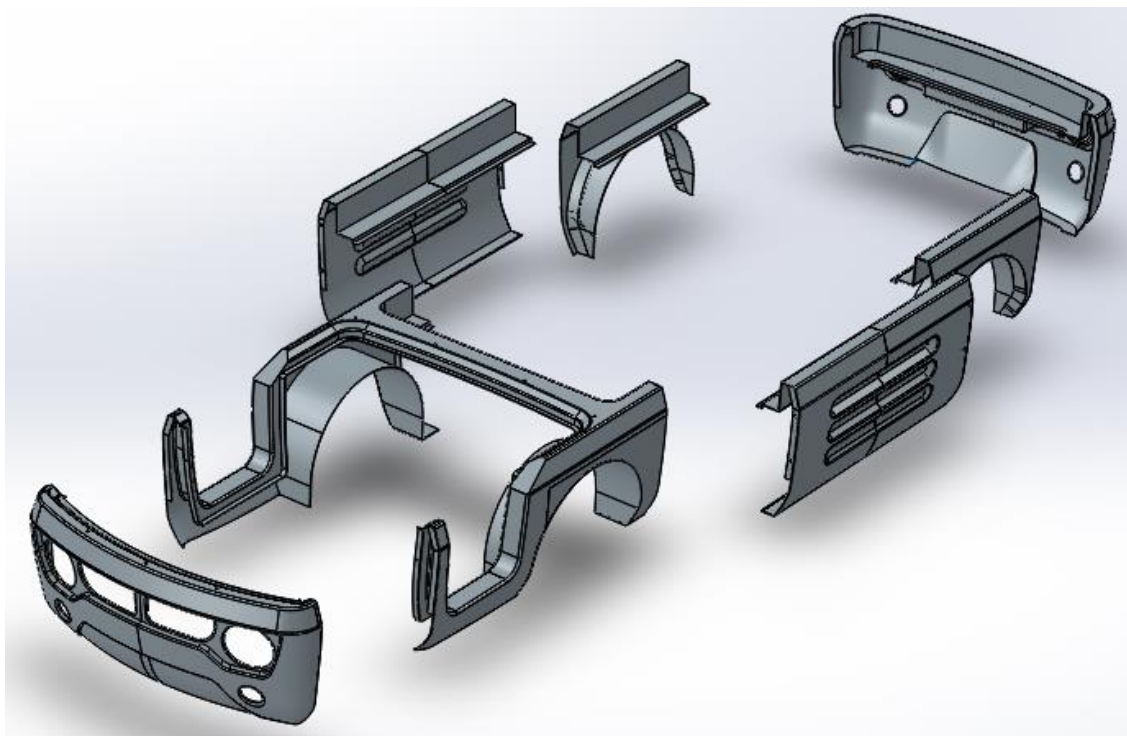
Slika 15. Zadnji lijevi blatobran modela 1



Slika 16. Zadnji desni blatobran modela 1



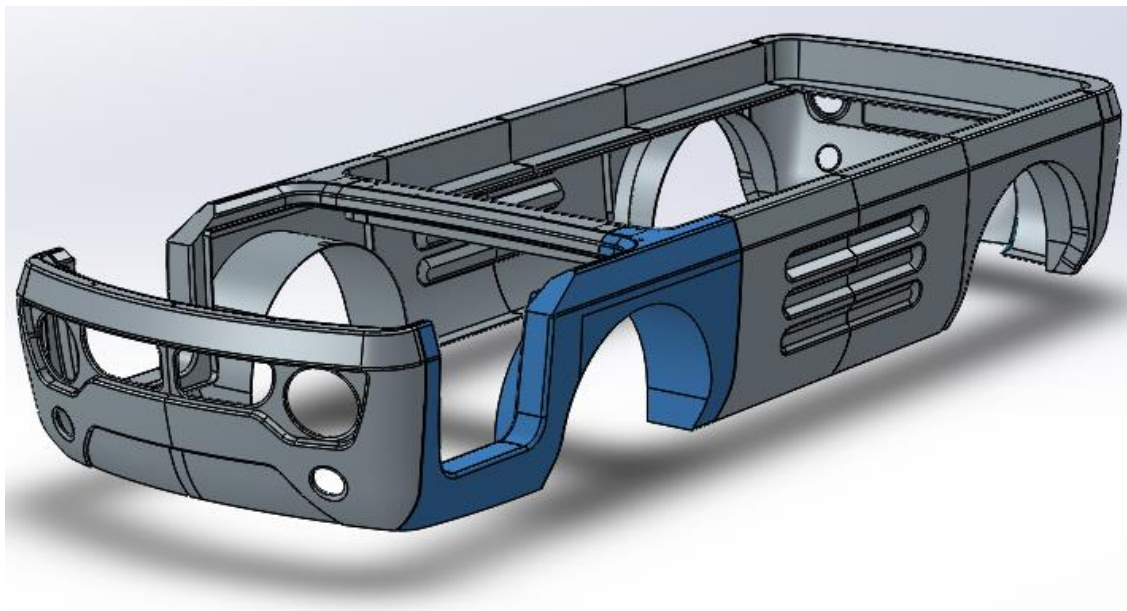
Slika 17. Zadnji branik modela 1



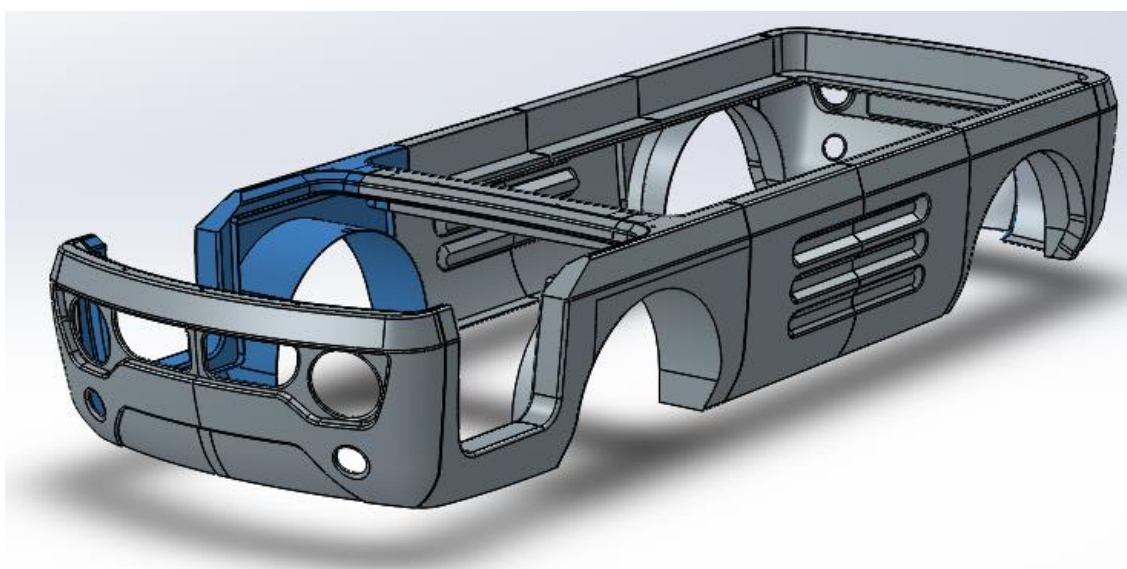
Slika 18. Cjelokupni prikaz modela 1

3.1.2. MODEL 2

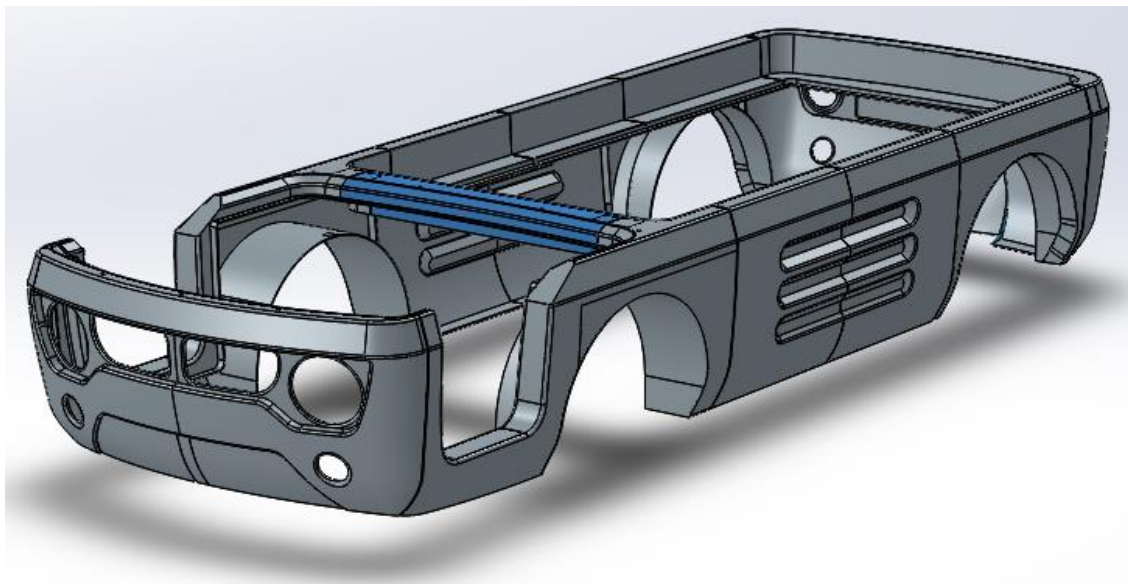
Model 2 vrlo je sličan modelu 1 po kompaktnosti i izradi dijelova. Ovaj model sastoji se od 9 dijelova, dva više nego model 1. Po izradi, zadnji branik, zadnji blatobrani, bočne stranice i prednji branik, isti su kao u modelu 1. Jedino je prednji kraj, na kojega dolazi kabina, podijeljen u 3 dijela, a to su: prednji lijevi i desni blatobran te poprečna spojnica između. Ovim načinom želja je postići manju kompleksnost kalupa i same izrade te reducirati opterećenje koje kabina vrši na taj dio. Poprečna spojnica dodatno je ojačana povećanjem debljine stijenke kako ne bih dolazilo do neželjenih deformacija. Međutim ovakav način produljuje vrijeme same izrade i povećani broj dijelova rezultira većim brojem spojnih mjesta. Na slijedećim slikama prikazan je model 2 te su bojom označeni pojedini dijelovi.



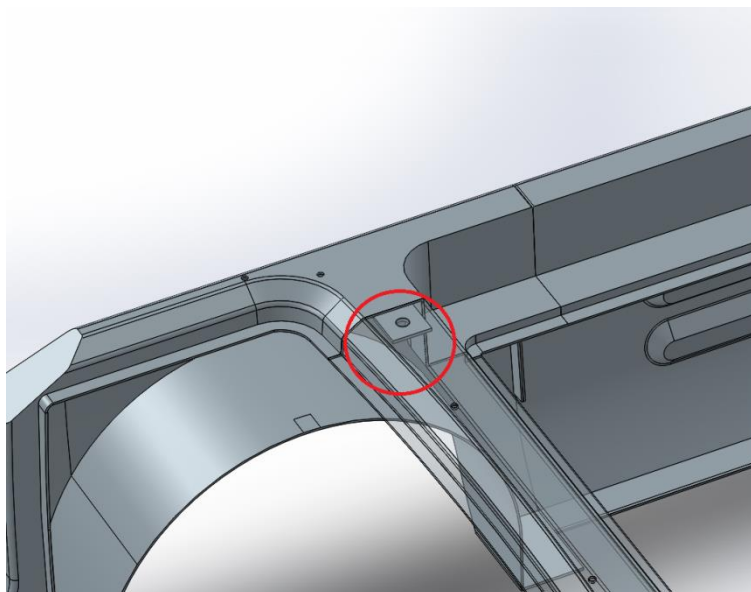
Slika 19. Prednja lijeva stranica modela 2



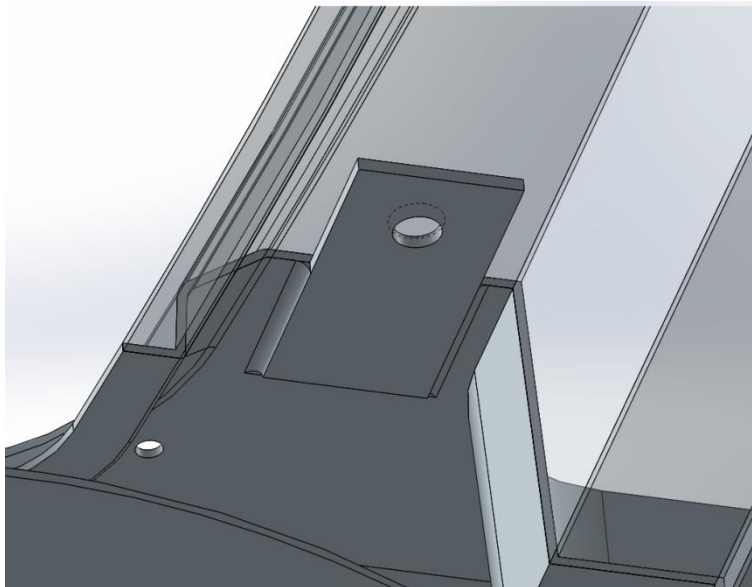
Slika 20. Prednja desna stranica modela 2



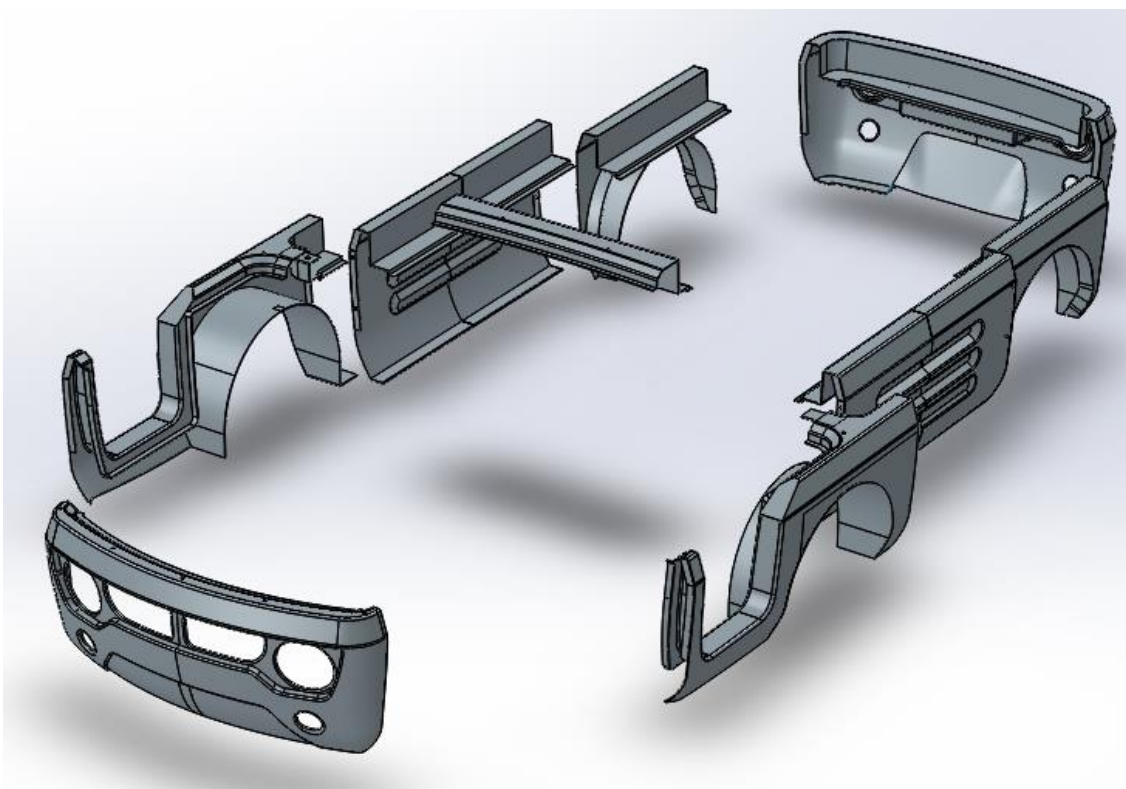
Slika 21. Poprečna spojnica modela 2



Slika 22. Spoj prednje desne stranice i poprečne spojnice



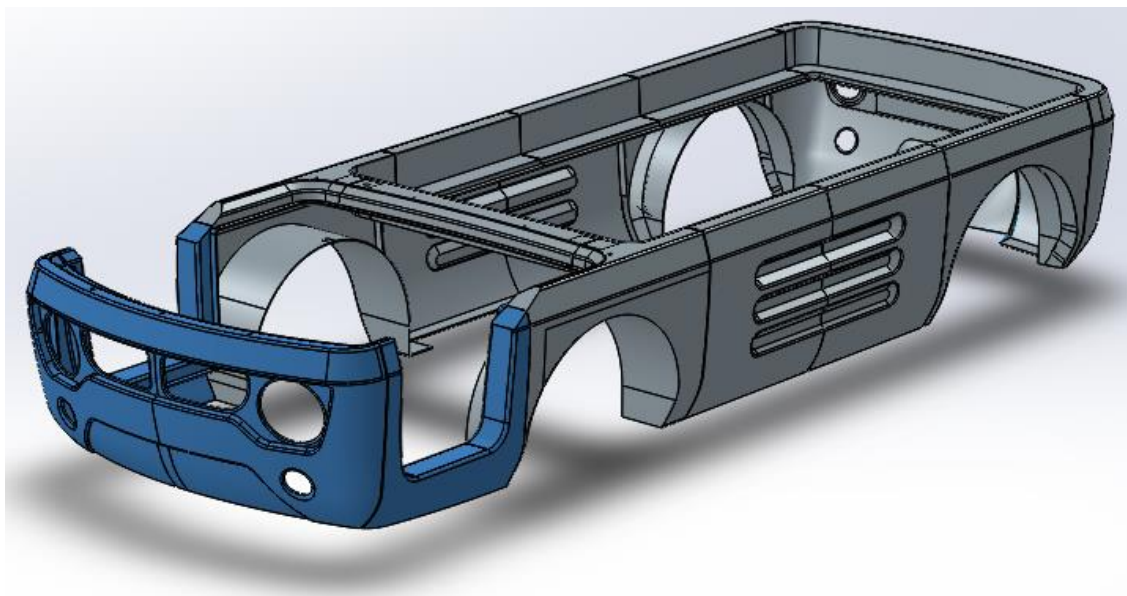
Slika 23. **Dodatno ojačanje spoja prednje desne stranice i poprečne spojnice**



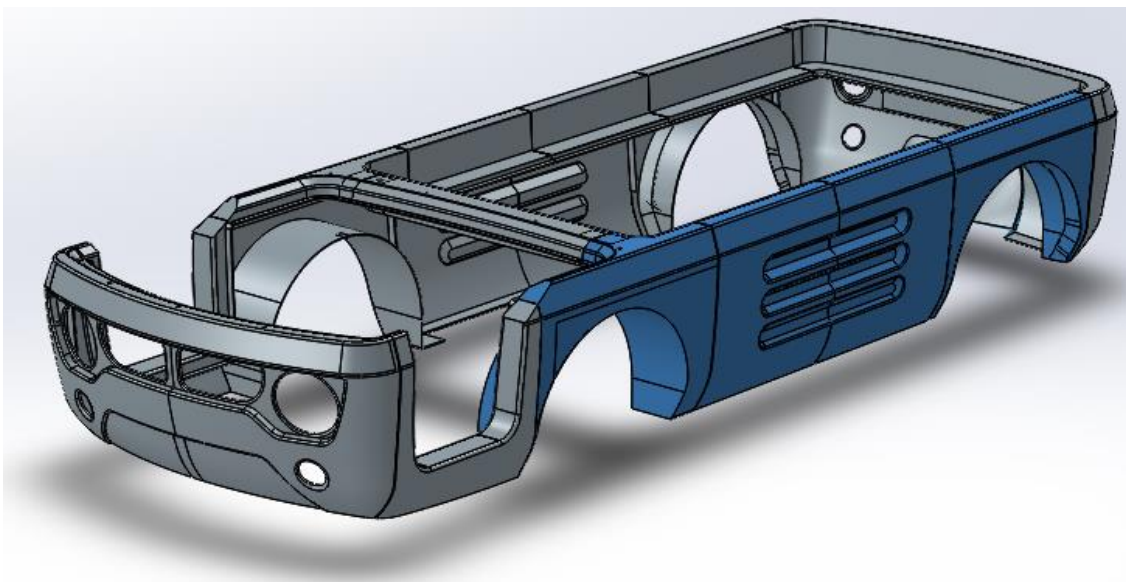
Slika 24. **Cjelokupni prikaz modela 2**

3.1.3. MODEL 3

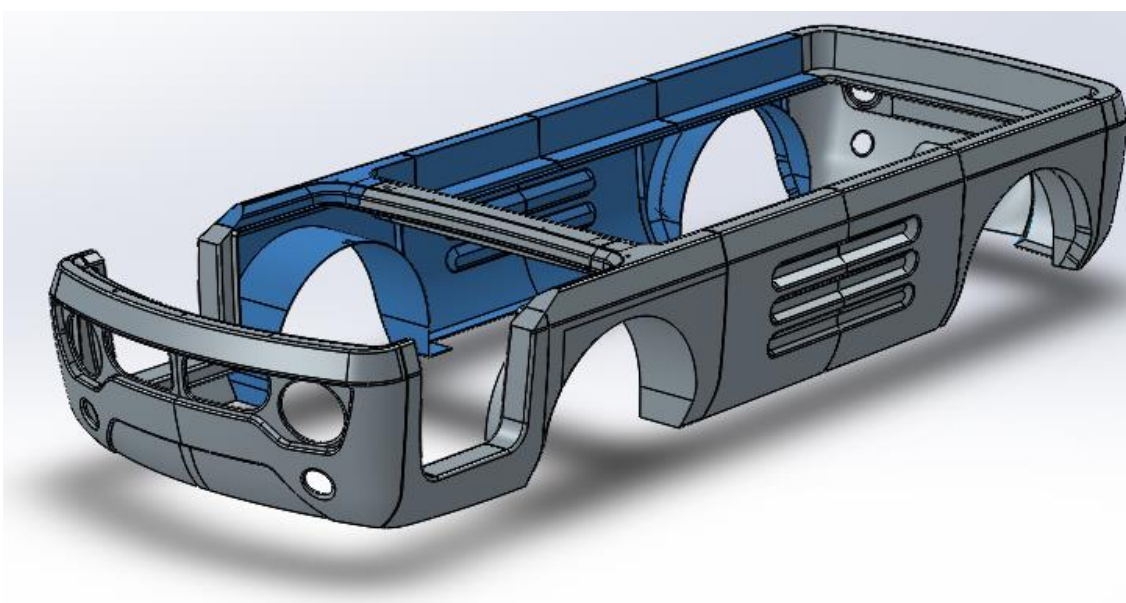
Na ovom modelu fokus je na smanjenju broja komponenti kako bi se umanjio broj spojnih mjesta. Ovaj model sastoji se od 5 dijelova, što je manje nego u prijašnja dva modela. Komponente ove karoserije su: prednji dio, stražnji dio, bočne stranice te spojnica između njih. Međutim, ovaj model sadrži i dosta nedostataka. Prvi bi bio sama kompleksnost izrade dijelova što je posljedica smanjenja broja komponenti. Drugi nedostatak je izostanak istih bočnih stranica preko kojih je bilo moguće mijenjati dužinu vozila. Između bočnih stranica nalazi se poprečna spojnica čija je uloga ista kao i kod modela 2. Na slijedećim slikama prikazan je model 3 te su bojom označeni pojedini dijelovi.



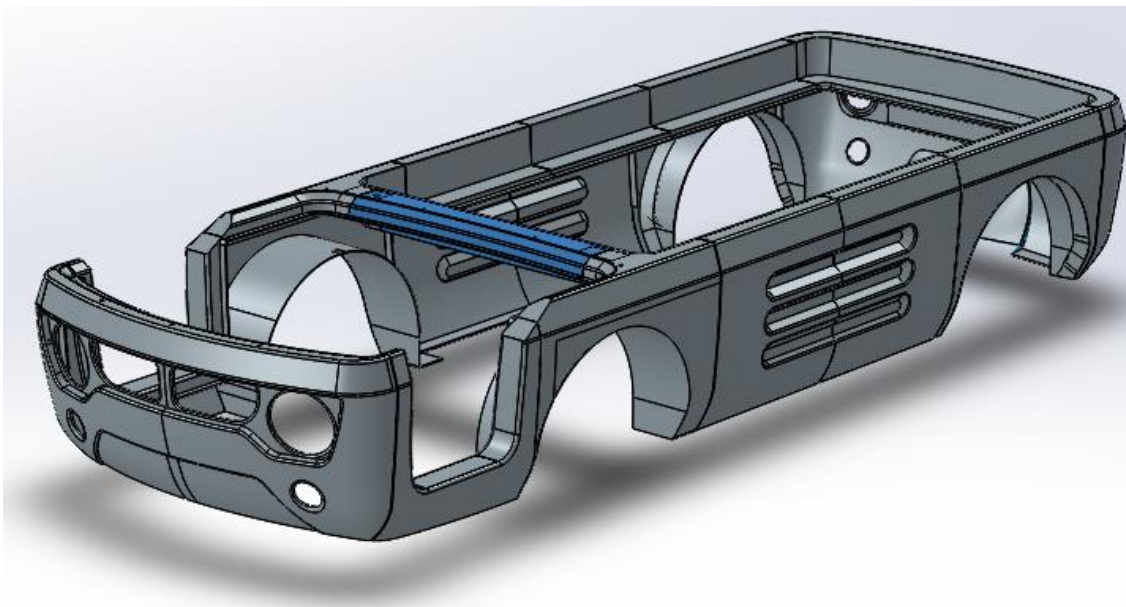
Slika 25. Prednji dio modela 3



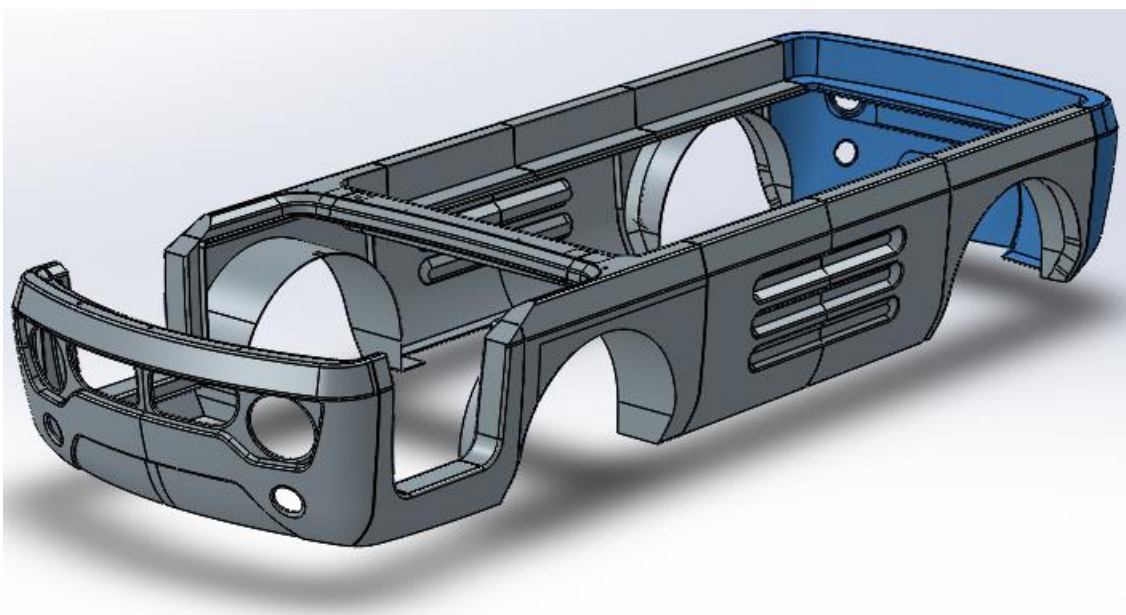
Slika 26. Bočna lijeva stranica modela 3



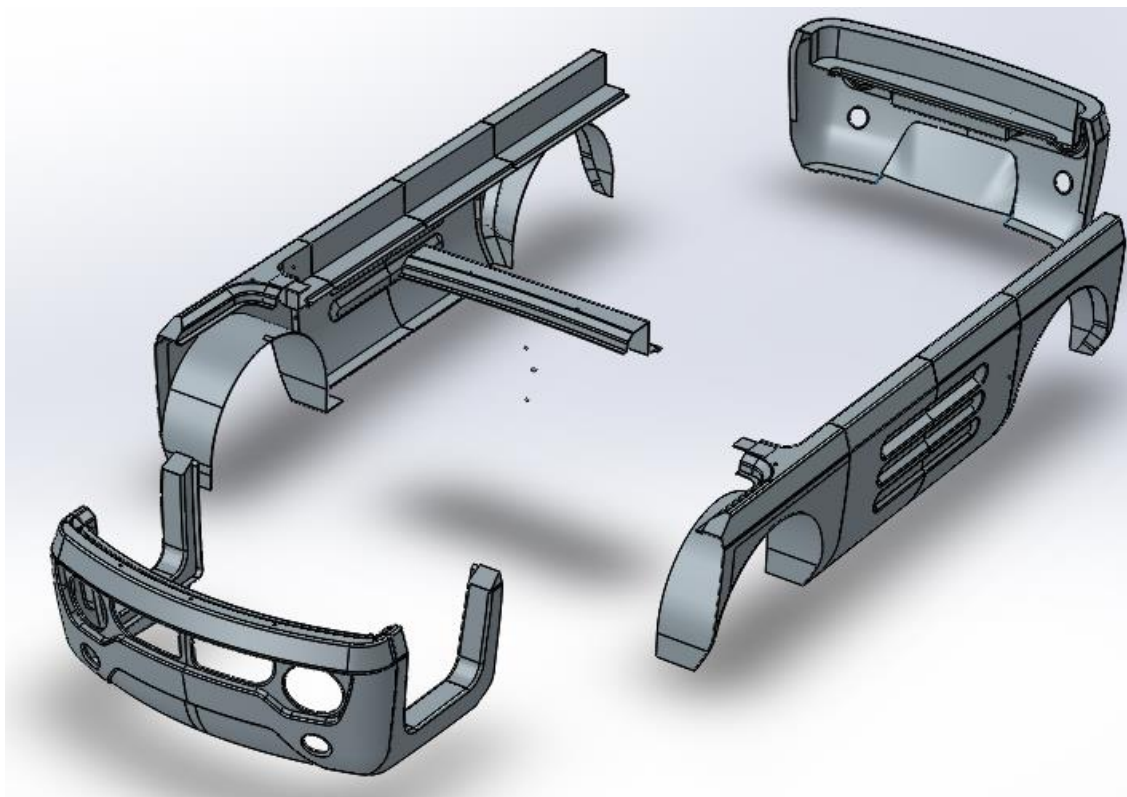
Slika 27. Bočna desna stranica modela 3



Slika 28. Poprečna spojnica modela 3

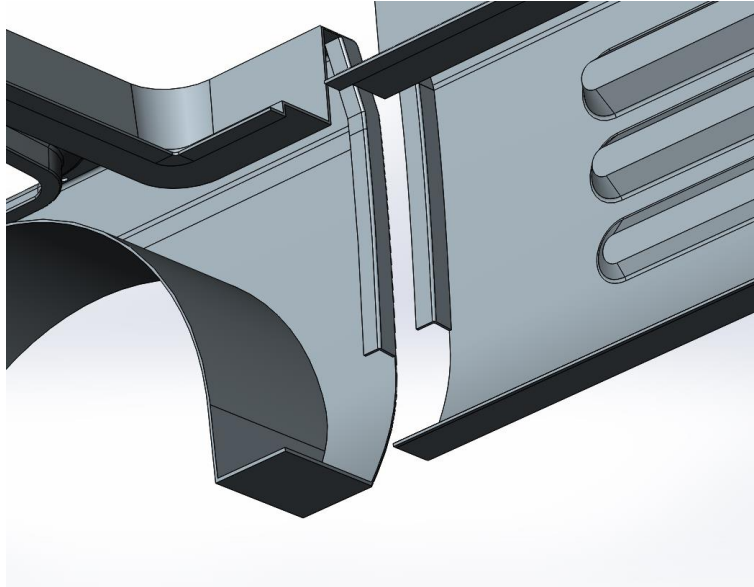


Slika 29. Zadnji branik modela 3

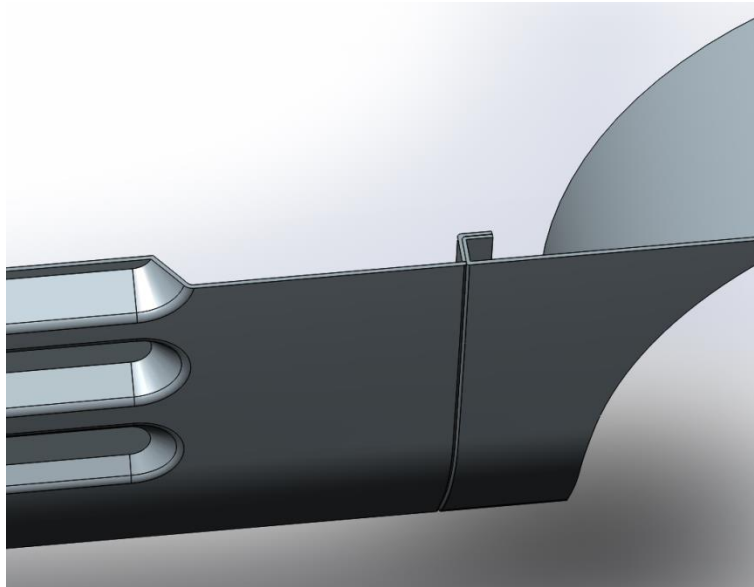


Slika 30. Cjelokupni prikaz modela 3

Nakon modeliranja mogućih načina izvedbe, bilo je potrebno osmisliti način međusobnog spajanja dijelova. Izvedba spojnog mjesta mora omogućiti brzo i učinkovito rastavljanje i sastavljanje pojedinih komponenti. Mora biti lako izvedivo u samom procesu proizvodnje te mora ispuniti zahtjev prostora, koji je ograničen unutarnjim segmentima vozila. Prva moguća solucija vodila se idejom brze i učinkovite izmjene, sa što preciznijim navođenjem kako se ne bih narušavala vanjska estetika koja je jako bitna. Spoj je bio zamišljen u obliku L profila debljine stijenke 3 mm. Takav oblik spoja omogućuje lako navođenje elementa čime bi se izbjegla zračnost. Ovakav ili sličan način spoja široko se primjenjuje u autoindustrijama, a najčešći način spajanja je lijepljenjem ili zakovicama. Indirektno se to i očituje na masi modela, koja je itekako važna u autoindustriji, zbog razlike u masi lijepljenog spoja, odnosno zakovice i čeličnoga vijka. Na slici 31 i slici 32 prikazan je L spoj između dvije komponente karoserije.



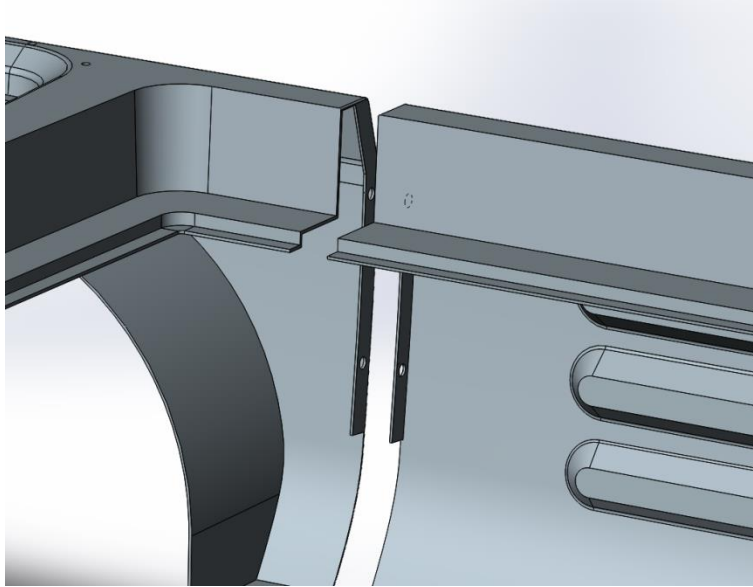
Slika 31. L spoj dvije komponente



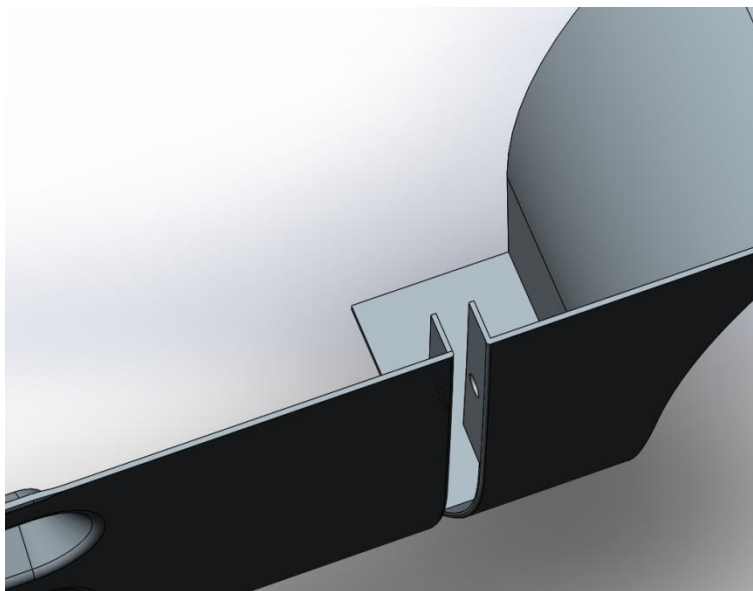
Slika 32. Presjek L spoja dvije komponente

Međutim ovakav način spoja nije se pokazao zadovoljavajućim zbog kompleksnosti izrade te se težilo nečem jednostavnijem sa jednakom učinkovitošću. Tako se došlo do rješenja „običnoga“ spoja stranice uz stranicu. Ovakav način spajanja pogodan je za brzu izradu bez kompliciranih

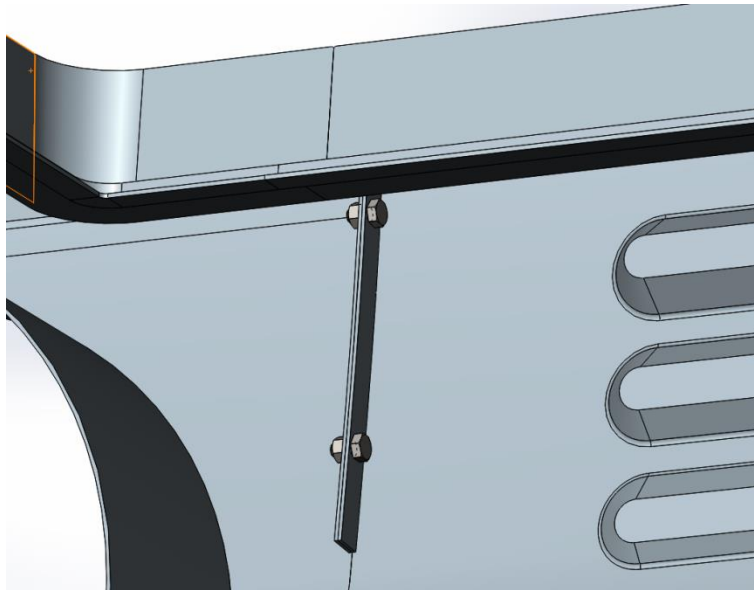
oblika i brzu i učinkovitu izmjenu pojedinog dijela. Fiksacija između dvije komponente omogućena je zakovicama ili vijcima. Slijedeće slike prikazuju paralelni spoj između dvije komponente karoserije vozila.



Slika 33. Paralelni spoj dvije komponente

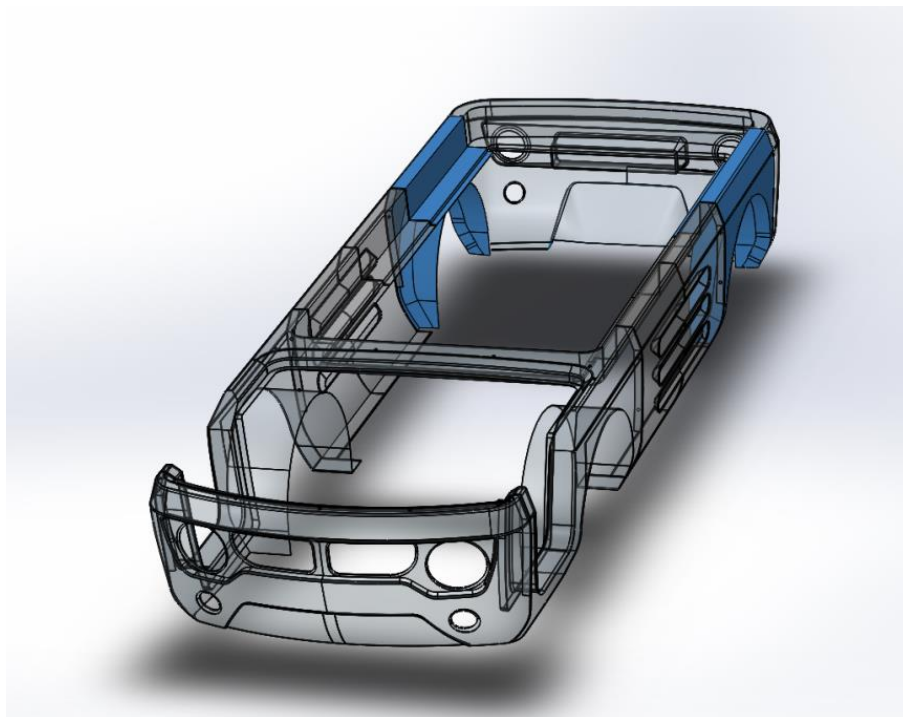


Slika 34. Presjek paralelnog spoja dvije komponente

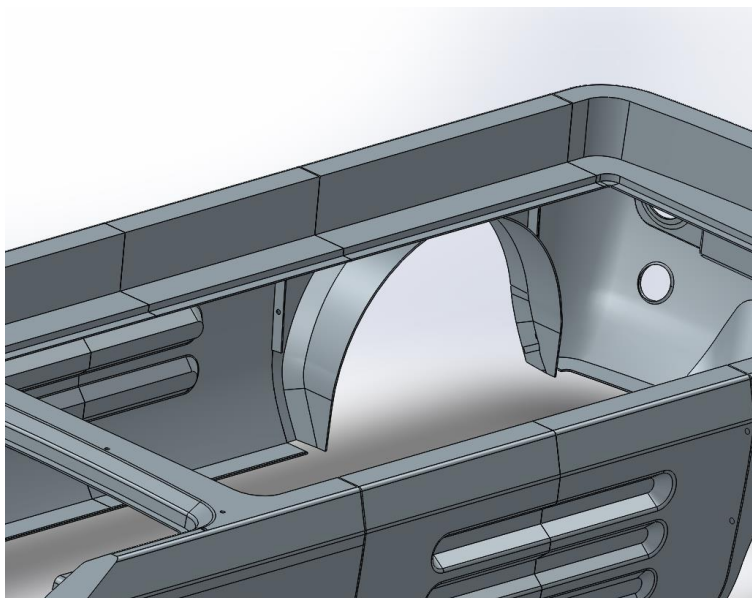


Slika 35. Spoj M12 vijcima dvije komponente

Nakon rješavanja problema spoja, potrebno je modificirati stražnje blatobrane. U stražnjem dijelu nalaze se baterije koje je potrebno zaštititi. Početni model nije imao točno definirane štitnike baterija pa je bilo potrebno redizajnirati blatobrane kako bi sprječavali ulazak nečistoća koji mogu uzrokovati poteškoće u radu. Najjednostavniji način bio je produžiti unutarnju stijenku blatobrana koja sada iznosi 157 mm u odnosu na početnih 50 mm.



Slika 36. Stražnji blatobrani vozila



Slika 37. Modificirani zadnji desni blatobran

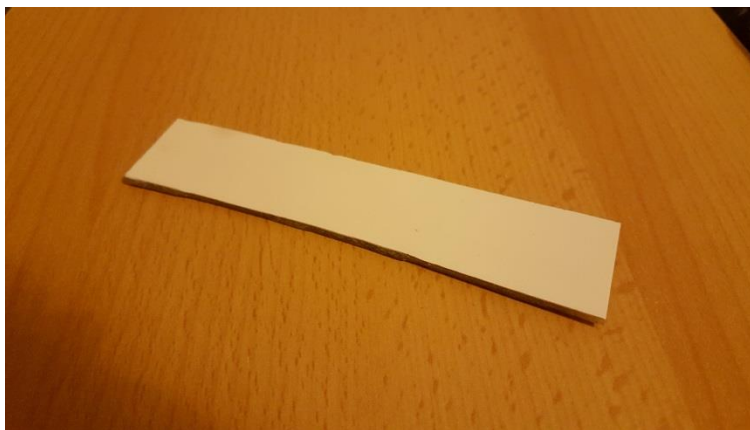
Nakon modificiranja oblika potrebno je bilo riješiti glavni problem u svijetu automotiva. Kako bi se poboljšale performanse vozila, zbog konkurentnosti na tržištu, bilo je potrebno optimirati masu. U ovom slučaju, uz uvjet ostanka istoga materijala, najbolje je smanjenje debljine stijenke. Startni model izrađen je od polimernog kompozita debljine stijenke 5 mm i težio je 50 kilograma. Zbog razlike u gustoći konstrukcijskog materijala postoje velika variranja u gustoći, stoga prvi korak bio je računanje gustoće. Računanje je provedeno na pločastom uzorku posuđenom od tvrtke koja je i vlasnik ovoga vozila. Prvo je potrebno izmjeriti dimenzije uzorka koje su zatim uvrštene u formulu za volumen: $V = a \times b \times h$. Nakon toga slijedi mjerenje mase na preciznoj vagi.

Dobiveni podaci uvršteni su u formulu $\rho = \frac{m}{V}$ i tako se dobiva stvarna gustoća materijala.

Dimenzije uzorka: $a = 135 \text{ mm}$; $b = 29 \text{ mm}$; $h = 3 \text{ mm}$.

Masa uzorka: $m = 17,09 \text{ g}$.

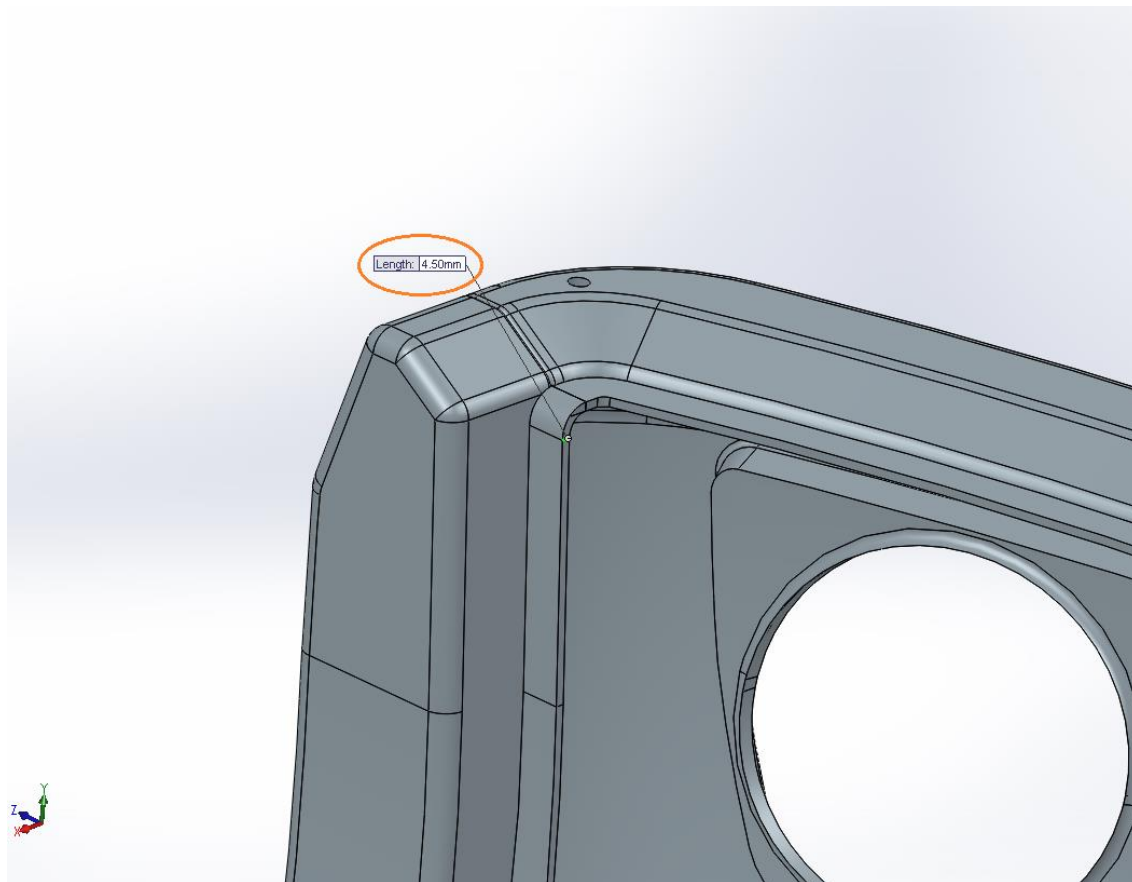
Dobivena gustoća: $\rho = 1450 \text{ kg/m}^3$.



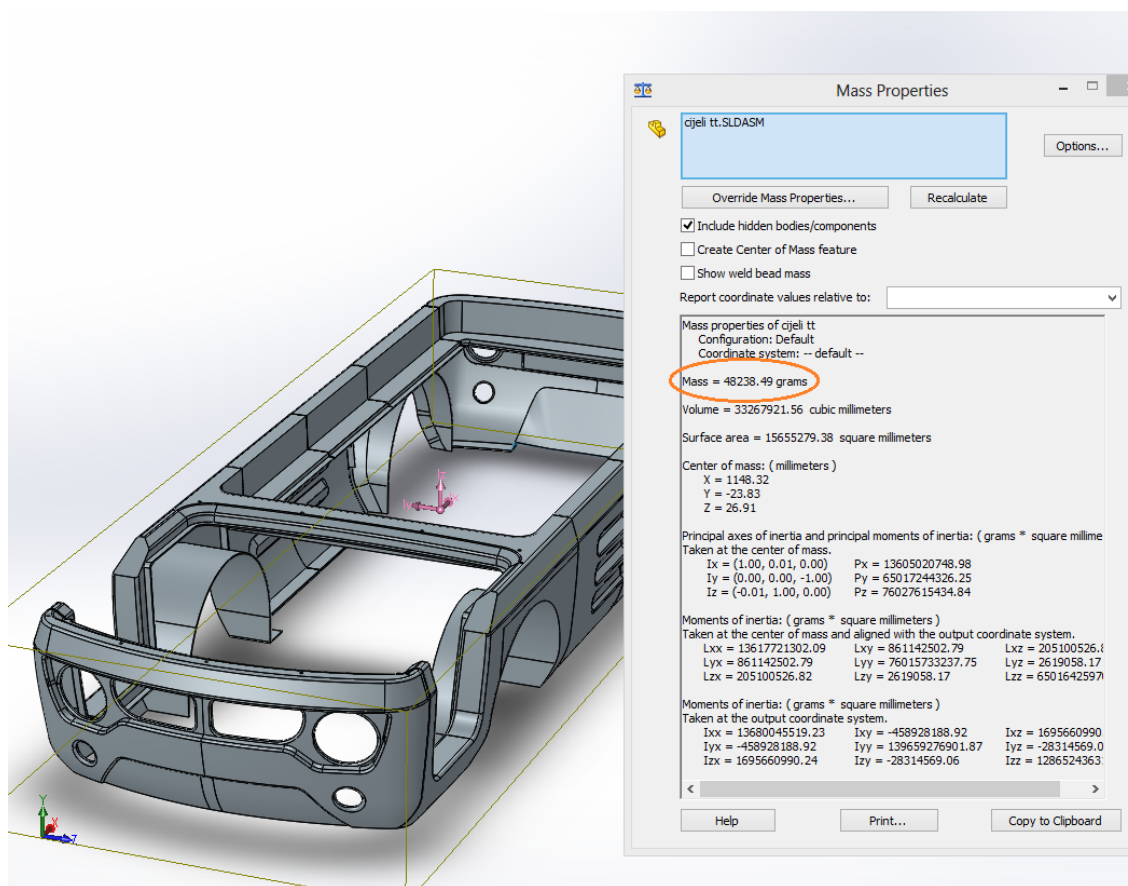
Slika 38. Uzorak polimernog kompozita ojačanog staklenim vlaknima

Dobivenu vrijednost gustoće tada je bilo potrebno unijeti pripadajućem modelu. Kako bi se postigla redukcija početne mase od 50 kilograma, potrebno je bilo smanjiti debljinu stijenke. Negativna nuspojava kod smanjenje debljine stijenke je i smanjenje čvrstoće. Prvo testiranje bilo

je sa 4,5 mm debljine stijenke. Na slijedećim slikama prikazan je model debljine stijenke 4,5 mm sa pripadajućom masom.

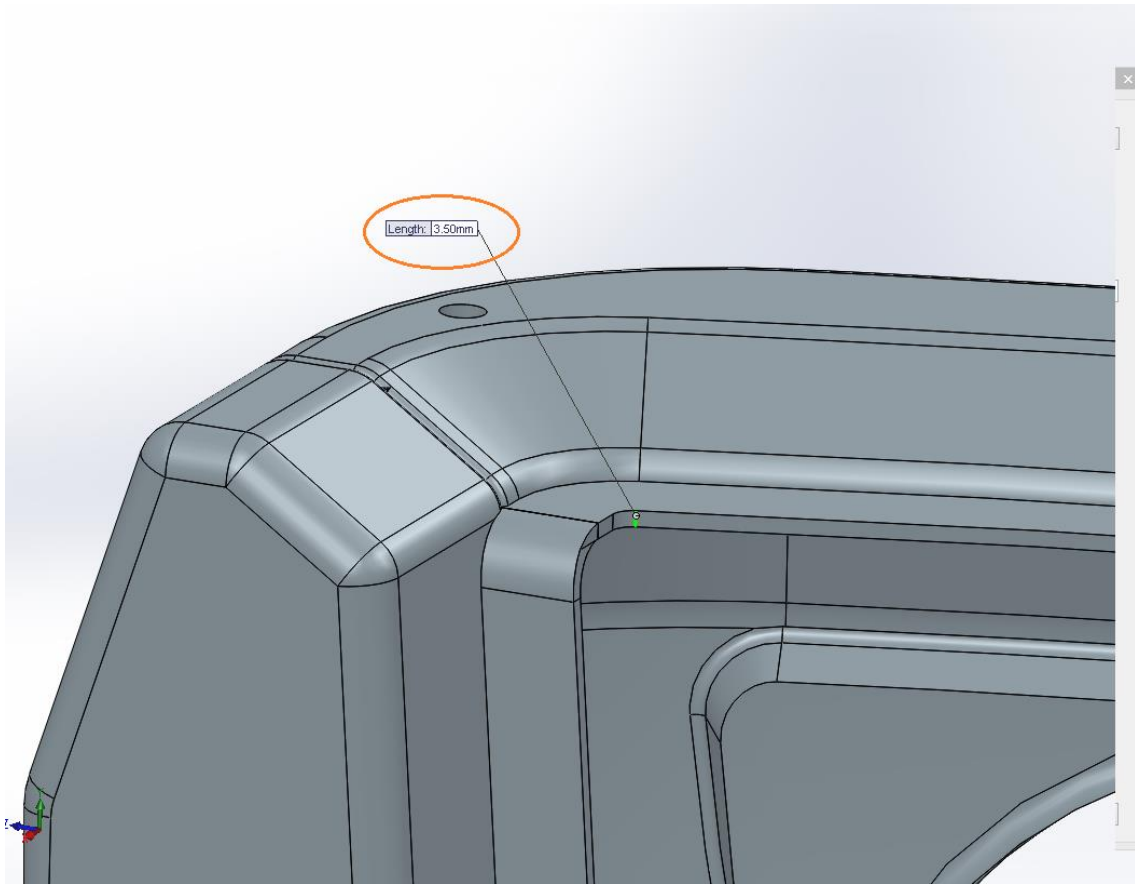


Slika 39. Debljina stijenke 4,5 mm

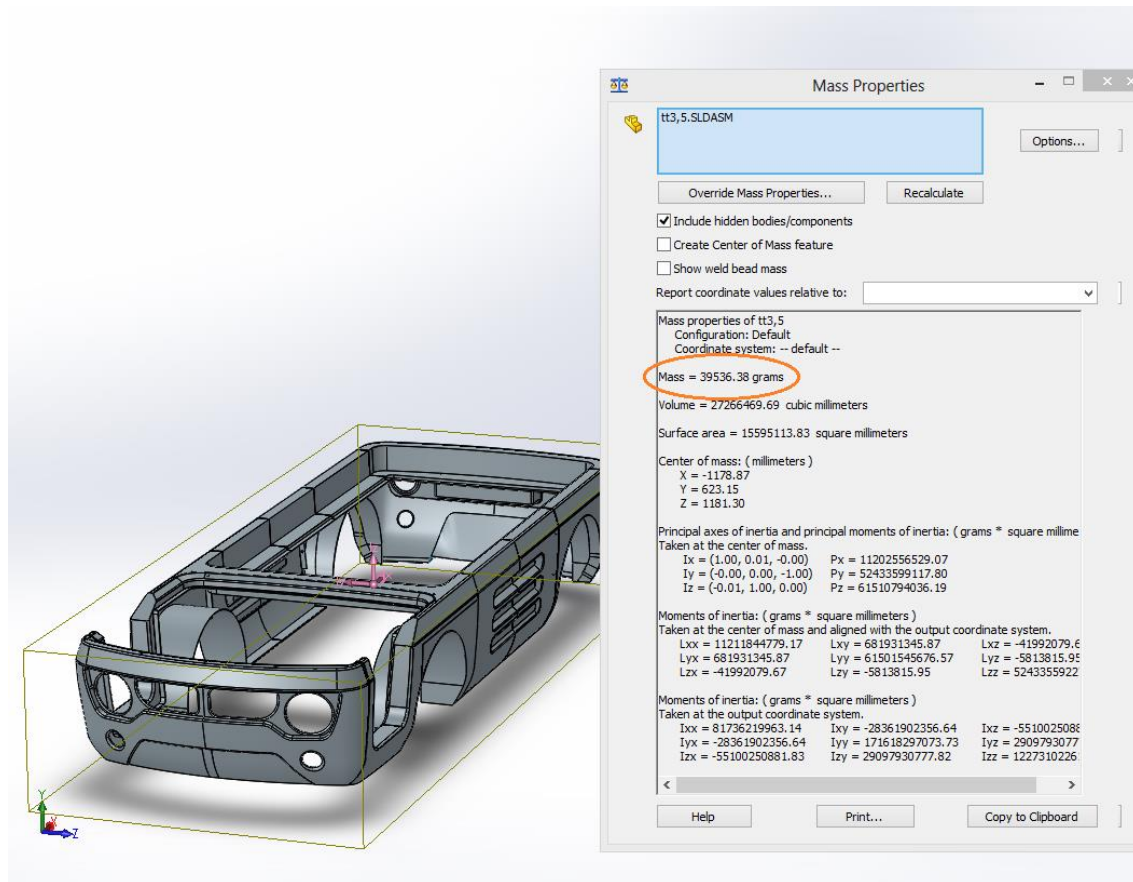


Slika 40. Masa modela debljine stijenke 4,5 mm

Kao što je vidljivo sa slike 40, smanjenjem debljine stijenke postignuto je smanjenje mase modela za 1,76 kilograma te sada iznosi 48,238 kilograma. No kako je težnja postići što veće gubitke mase, potrebno je smanjiti debljinu stijenke do krajnje vrijednosti koja osigurava zadovoljavajuće vrijednosti čvrstoće. Optimalna debljina stijenke za ovaj model bila bi 3,5 mm, prema kojoj su i provedena daljnja testiranja. Na slijedećim slikama prikazan je model debljine stijenke 3,5 mm sa pripadajućom masom.



Slika 41. Debljina stijenke 3,5 mm



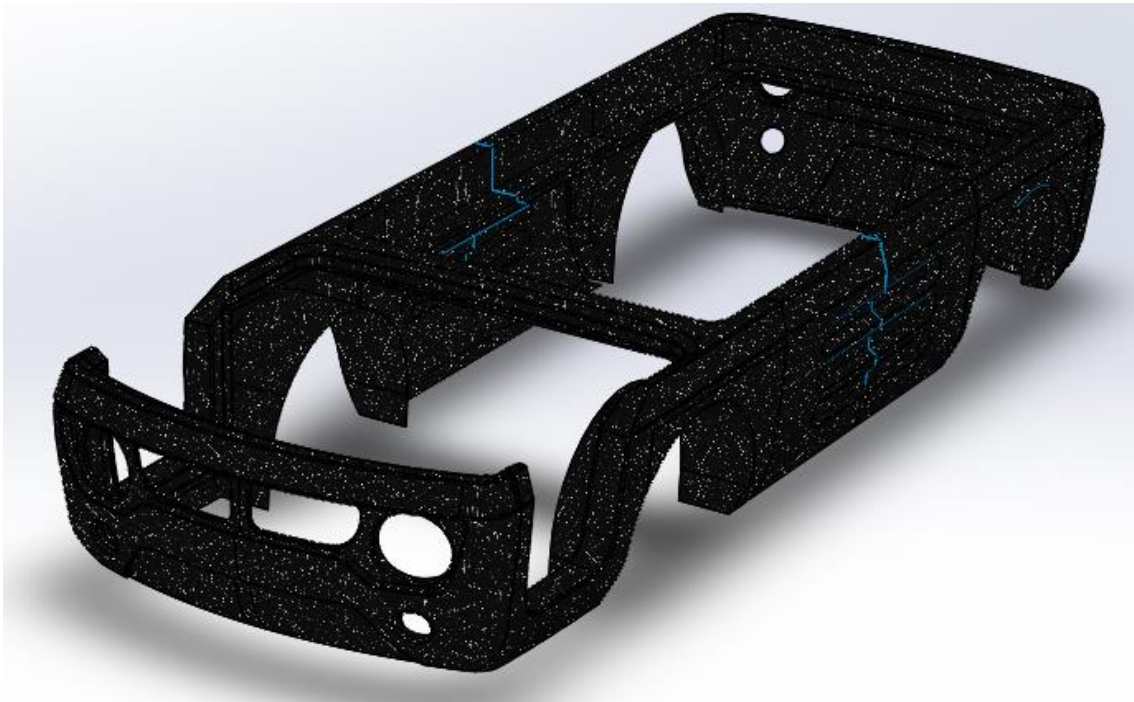
Slika 42. Masa modela debljine stijenke 3,5 mm

Ovim reduciranje debljine stijenke postiglo se smanjenje mase oko 10,5 kilograma u odnosu na početni model te ona sada iznosi 39,536 kilograma. Naravno, ova masa dolazi sa određenim faktorom sigurnosti zbog same metode izrade i kontinuiranog postizanja iste debljine stijenke niz cijeli model. Smanjenjem mase proporcionalno padaju i troškovi izrade zbog količinski manjeg utroška materijala.

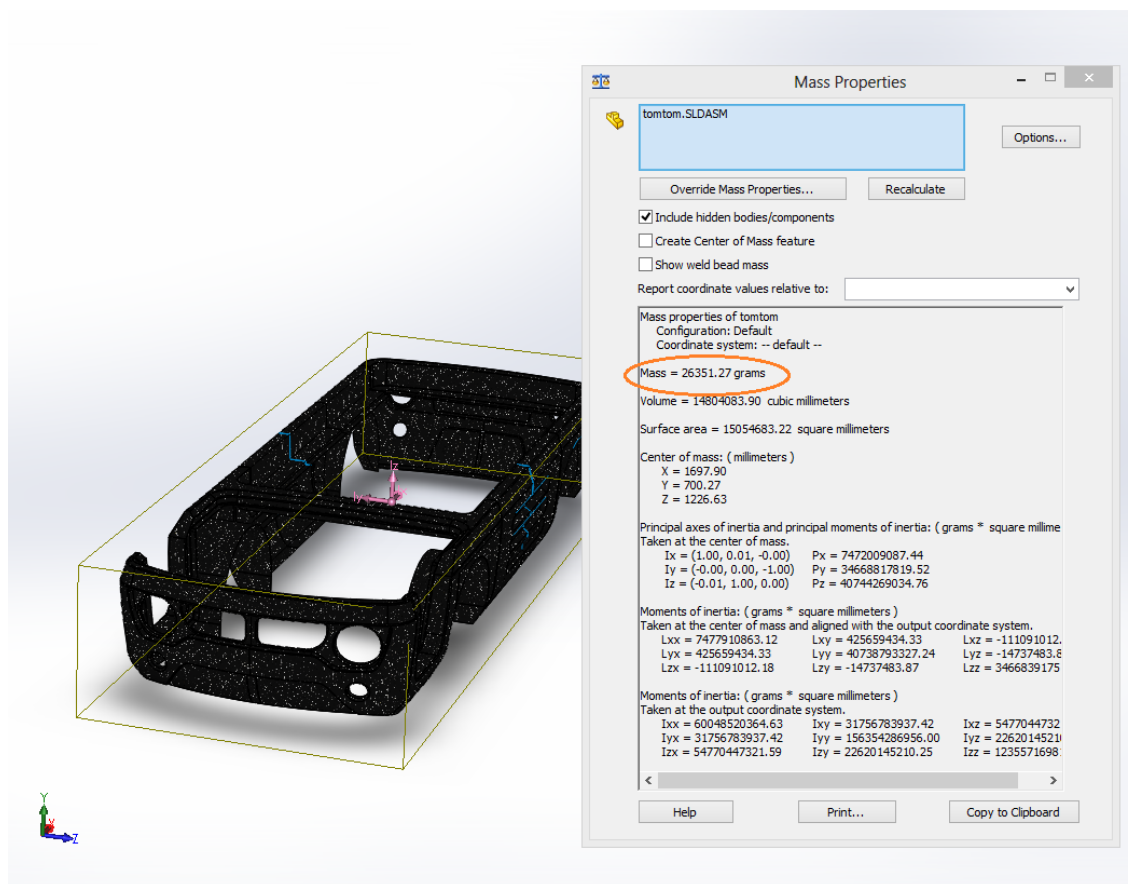
3.2. Prijedlog materijala za izradu

U autoindustriji postoji niz klasičnih materijala koji imaju svoje mane i prednosti i koriste se za izradu pojedinih dijelova. Ista ideja vodilja je i u ovom radu prilikom odabira optimalnog materijala za ovo električno vozilo. Uz već prije upoznati model izrađen od polimernog kompozita ojačanog staklenim vlaknima, idući na redu nametao se kompozit ojačan ugljičnim

vlaknima. Svojstva i primjene ovoga izuzetnoga materijala već su spomenuta u prijašnjim poglavljima. Svim tim saznanjima bilo ga je potrebno testirati i na ovome modelu. Zbog visoke čvrstoće materijala, na modelu je korištena debljina stijenke od svega 2 mm. Iduće slike prikazuju testni model od kompozita ojačanog ugljičnim vlaknima.



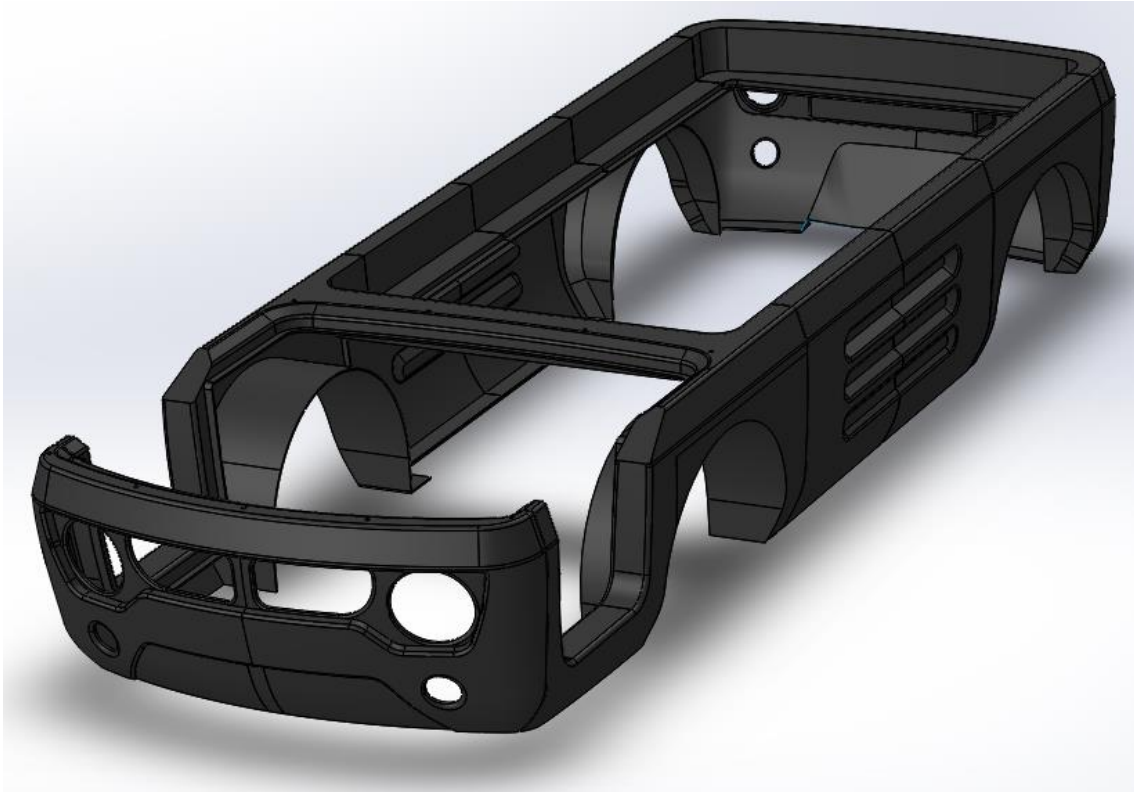
Slika 43. Model izraden od kompozita ojačanog ugljičnim vlaknima



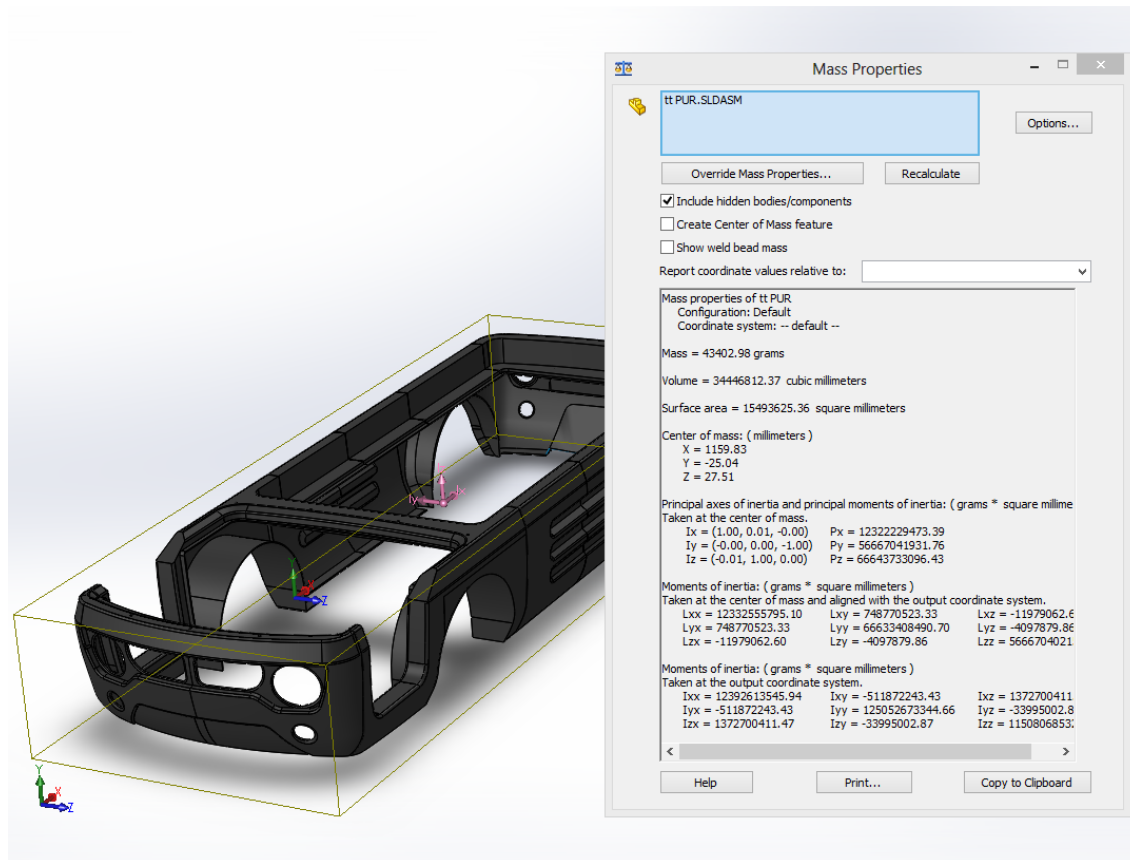
Slika 44. Masa modela izrađenog od kompozita ojačanog ugljičnim vlaknima

Kako je vidljivo iz slike 44, ovaj model teži samo 26,35 kilograma, što je 47 % manje nego početni model. Međutim, uza sve prednosti koje ovaj materijal svrstavaju u najčešći materijal u izradi sportskih automobila, ima i velika mana. Najveća mana bila bi visoka cijena samoga materijala, ali i izrade pa zbog toga nije često korišten u proizvodnji „običnih“ automobila.

Idući testirani materijal relativno je novi u autoindustriji, a to je poliuretana. U počecima se ovaj materijal koristio samo za interijere automobila zbog svoje udobnosti i zaštite, no zbog svoje visoke žilavosti i male gustoće, koristi se i za izradu automobilskih karoserijskih dijelova. Ove prednosti rezultiraju manjoj masi i većoj ekonomičnosti vozila. Iduće slike prikazuju testni model izrađen od poliuretana. [12]



Slika 45. Model izrađen od poliuretana



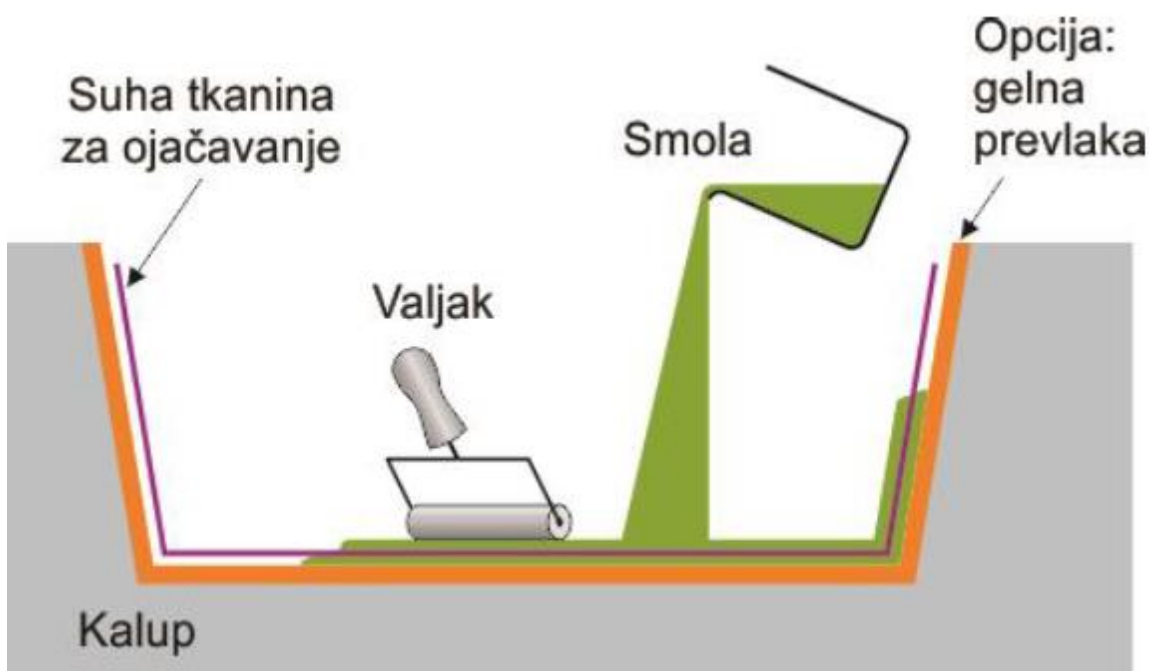
Slika 46. Masa modela izrađenog od poliuretana

Korištenjem poliuretana, kao konstrukcijskog materijala, na modelu debljine stijenke 4,5 mm dolazi do redukcije ukupne mase od 13,19 % u odnosu na početni model. Ukupna masa sada iznosi 43,402 kilograma.

3.3. Tehnologija izrade i oblik kalupa

Za izradu ovog modela korišten je postupak laminiranja – ručno polaganje. Prednost ovakvoga načina izrade kompozitnih modela ponajprije je brzina izrade. Omogućena je izrada dijelova u kraćem vremenskom razdoblju nego kod drugih postupaka uz podjednaku dimenzijsku točnost izratka. Druga prednost ovoga postupka je što ima vrlo malo otpadnoga materijala. Postupak se sastoji od prvobitnog modeliranja željenog oblika u programskom obliku, a zatim izrade kalupa prema modelu. Prilikom izrade potrebno je zadovoljiti sve dimenzijske zahtjeve da bi

proizvodnja bila uspješna. Nakon izrade, u kalup se polažu vlakna povezana u tkanja različitog oblika. Slijedi nanošenje smole, odnosno matrice, koja zatim impregnira u ojačanja uz pomoć kistova ili valjaka. Model se tada ostavlja te dolazi do skrućivanja pri atmosferskim uvjetima. [13]



Slika 47. Postupak laminiranja – ručno polaganje [13]

Za izradu početnog modela opisanog u radu ulogu matrice ima izoftalna poliesterska smola ojačana staklenim vlaknima. Prije samog polaganja vlakana, kalup je premazan gelom. Prilikom procesa izrade, oko otvora nanosi se više slojeva staklenog ojačanja kako ne bih došlo do puknuća. Nakon skrućivanja, obradak je površinski brušen. Proces proizvodnje završava lakiranjem i završnim brušenjem prema zahtjevu kupca. Na slijedećim slikama prikazan je višedijelni alat kalupa koji se primjenjuje kod izrade jednodijelnog modela vozila opisanog u radu. [14]



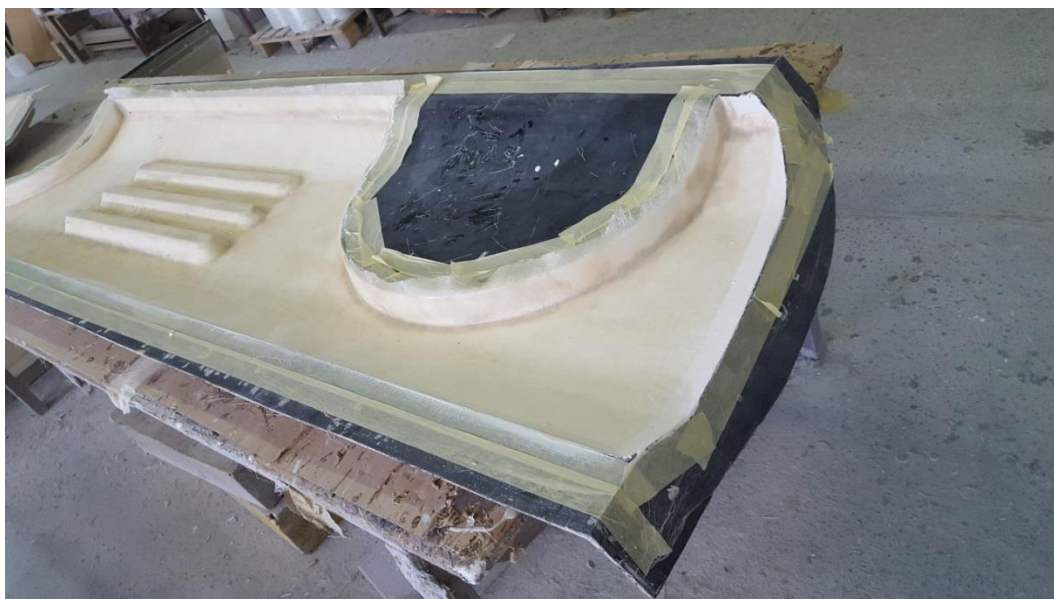
Slika 48. Kalup za izradu dijela karoserije vozila



Slika 49. Kalup za izradu dijela karoserije vozila



Slika 50. Kalup za izradu dijela karoserije vozila



Slika 51. Kalup za izradu dijela karoserije vozila



Slika 52. Kalup za izradu dijela karoserije vozila



Slika 53. Kalup za izradu dijela karoserije vozila

3.4. Odabir optimalnog modela

Nakon provedenih testiranja analiza izgleda karoserije i konstrukcijskog materijala, potrebno je odabrati optimalni model i materijal. Prilikom odabira potrebno je voditi se glavnim zahtjevima u autoindustriji, a to su: što manja masa uz što veću vrijednost čvrstoće materijala, visoka dinamička izdržljivost, mogućnost brze i jednostavne izrade, vizualni dojam modela i posljednje i najvažnije, što niža cijena. S obzirom na navedene karakteristike, prvo je potrebno odabrati optimalni model od prethodna tri spomenuta. Pod točkom 3.1. opisane su karakteristike modela popraćene slikama. U tablici 1 nalaze se osnovne prednosti i nedostaci pojedinog modela.

Tablica 1. Usporedba modela karoserije vozila

	MODEL 1	MODEL 2	MODEL 3
BROJ KOMPONENTI	7	9	5
KOMPLEKSNOST IZRADE	7/10	6/10	5/10
PREDNOSTI	Broj dijelova, isti kalup za bočne stranice, jednostavna izmjena dijelova	Isti kalup za bočne strane, jednostavna izmjena dijelova, poprečna spojnica kao dodatno ojačanje, manja kompleksnost izrade dijelova	Mali broj dijelova, manja kompleksnost izrade dijelova, manji broj spojeva, jednostavna izmjena, poprečna spojnica kao dodatno ojačanje
NEDOSTACI	Kompleksnost izrade	Veliki broj dijelova, veći broj spojeva	Različito dijelova, otežana izmjena

Sumirajući sve podatke, model 1 čini se kao kandidat sa najmanje navedenih prednosti, ali i nedostataka. Modeli 1 i 2 omogućuju veću slobodu modifikacije modela po želji kupca što se čini kao najvažniji čimbenik. Model 1 zahtjeva nešto kompleksniju izradu nego model 2, gdje je taj problem riješen poprečnom spojnicom. Oba modela imaju pogodnosti izrade bočnih stranica po istom kalupu, što rezultira manjim troškovima. Međutim, model 1 čini se kao optimalan zbog

manjeg broja spojeva što je posljedica i manjeg broja dijelova. Na ovakvom modelu osrednje veličine potrebno je izbjegavati veći broj spojeva zbog dodatnog povećanja krajnje mase modela.

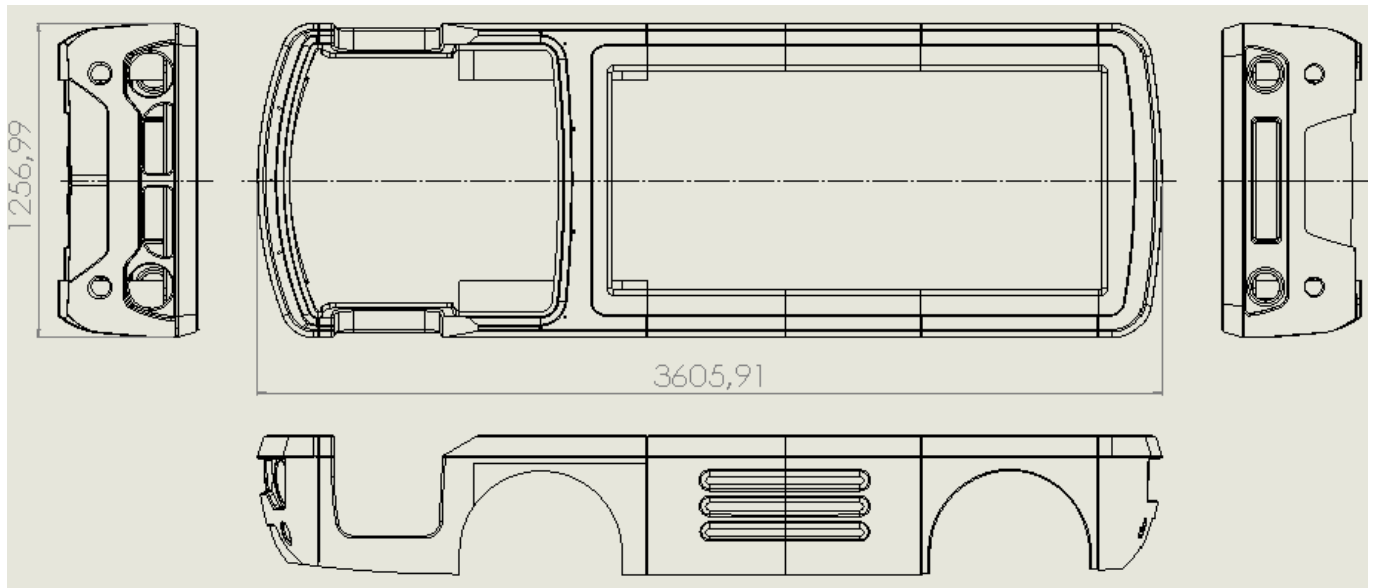
Nakon izbora optimalnog modela, potrebno je izabrati i optimalni materijal izrade. Princip izbora isti je kao i kod izbora modela karoserije, zadovoljiti glavne zahtjeve autoindustrije. Tablica 2 sumirani je prikaz prethodno testiranih materijala.

Tablica 2. Usporedba konstrukcijskih materijala za model karoserije vozila

	POLIMERNI KOMPOZIT OJAČAN STAKLENIM VLAKNIMA	POLIMERNI KOMPOZIT OJAČAN UGLJIČNIM VLAKNIMA	POLIURETAN
DEBLJINA STIJENKE	3,5mm	2mm	4,5mm
MASA	39,536 kg	26,35 kg	43,42 kg
PREDNOSTI	Mala gustoća, relativno niska cijena materijala i izrade, izrada dimenzijski zahtjevnijih oblika	Mala gustoća, visoka čvrstoća i tvrdoća, izrada dimenzijski zahtjevnijih oblika	Mala gustoća, visoka žilavost, izrada dimenzijski zahtjevnijih oblika, reciklabilan
NEDOSTACI	Krhkost, ekološki neprihvatljiv, slabija mehanička svojstva	Visoka cijena izrade i materijala, ekološki neprihvatljiv	Visoka cijena izrade i materijala

Prema tablici 2 vidljivo je da sva tri materijala odlikuju relativno malom gustoćom, što je od velike važnosti u proizvodnji automobila jer niža gustoća rezultira manjom masom. Osvrćući se na model u ovome radu, dobra mehanička svojstva i nisu od tolike važnosti jer dijelovi nisu samonoseći. Uz ta dva uvjeta, treći i najbitniji bila bi cijena. S obzirom na troškove materijala za izradu i samog procesa izrade, polimerni kompozit ojačan staklenim vlaknima pokazuje se kao najisplativijim.

Uzimajući sve kriterije u obzir prilikom rješavanja primarnog problem, kao rezultat dobiven je optimalni model dijela karoserije. Karoserija je zamišljena da se sastoji od 7 dijelova i bila bi izrađena od polimernog kompozita ojačanog staklenim vlaknima. Uz to, model je modificiran u području spojeva, gdje je prihvaćen spoj paralelnog spoja stranice uz stranicu te produženje stijenke u području zadnjih blatobrana. Vanjske dimenzije vozila ostale su nepromijenjene.



Slika 54. Vanjske dimenzije dijela karoserije vozila

4. ZAKLJUČAK

U ovom radu opisan je put razvoja modela karoserije električnoga vozila koji se naizgled činio vrlo jednostavnim, ali zahtjeva niz različitih solucija i analiza. Primarni zadatak bila je modifikacija kompletnog modela s ciljem razbijanja cjeline na više dijelova zbog jednostavnije izrade i korištenja. Dok je u prvom dijelu rada naglasak na teorijski osvrt, u eksperimentalnom dijelu opisan je postupak rješavanja problema. Nailazeći na niz problema i uvjeta koji moraju biti zadovoljeni, formirana su tri konkurentna modela dijela karoserije. Nakon konstruiranja modela, slijedilo je predstavljanje različitih konstrukcijskih materijala. Svaki materijal opisan je kroz svoje prednosti i mane. Uvrštavajući određene vrijednosti gustoće, karakterističnih za pojedini materijal, u kreirani model karoserije, dolazilo se do vrijednosti masa. Na samom početku nametao se i problem redukcije mase uz zadržavanje traženih mehaničkih svojstava, te kroz provedena testiranja bilo je potrebno dati odgovor na to pitanje. Sumirajući prednosti i nedostatke pojedinih modela i materijala, dolazi se do rješenja kako je model 1 uz kompatibilnost kompozitnog materijala ojačanog staklenim vlaknima pokazao najbolje rezultate. Za odabir se uzimao i još jedan vrlo bitan podatak – troškovi izrade. Cijena je danas postala glavni čimbenik odabira modela na tržištu. Zbog konkurentnosti potrebno je ponuditi što više uz prihvatljiviju cijenu. Ovaj rad napravljen je u svrhu jačanja konkurentnosti ovog vozila, iako je on mali dio u cjelokupnom razvoju prototipa vozila.

LITERATURA

- [1] Board Guardian, <http://www.boardguardian.hr>
- [2] H. Chalaye, Composite materials: drive and innovation. Le 4 Pages, des statistiques industrielles, No. 158 – February 2002.
- [3] Grilec, K.: Kompozitni materijali, https://www.fsb.unizg.hr/usb_frontend/files/1433844637-0-kompoziti.pdf, 2013.
- [4] Mück, D.: Tehnička dokumentacija električnog vozila, 2017.
- [5] <http://www.enciklopedija.hr/natuknica.aspx?ID=57712>
- [6] https://www.cfsnet.co.uk/acatalog/Chopped_Strand_Mat_450g.html
- [7] <http://www.enciklopedija.hr/natuknica.aspx?id=3524>
- [8] https://www.jamestowndistributors.com/userportal/show_product.do?pid=4022
- [9] <http://www.enciklopedija.hr/Natuknica.aspx?ID=62994>
- [10] <http://www.vn-composites.fr/en/VN-Composites/Technology>
- [11] Špoljar, M., Rujnić-Sokele, M.: Plastični kompoziti u automobilima, 2015., <https://hrcak.srce.hr/file/237825>
- [12] <http://polyurethanes.org/en/where-is-it/automotive>
- [13] Filetin, T.: Napredne tehnologije materijala, 2015., https://www.fsb.unizg.hr/usb_frontend/files/1431694359-0-ntmpmckompoziti_15_1.pdf
- [14] Lista proizvoda Laminat plan, 2017.