

# Primjena robota za aditivnu proizvodnju električnim lukom i žicom

---

Očko, Božidar

Undergraduate thesis / Završni rad

2018

*Degree Grantor / Ustanova koja je dodijelila akademski / stručni stupanj:* **University of Zagreb, Faculty of Mechanical Engineering and Naval Architecture / Sveučilište u Zagrebu, Fakultet strojarstva i brodogradnje**

*Permanent link / Trajna poveznica:* <https://urn.nsk.hr/urn:nbn:hr:235:821034>

*Rights / Prava:* [In copyright](#)/[Zaštićeno autorskim pravom.](#)

*Download date / Datum preuzimanja:* **2024-07-31**

*Repository / Repozitorij:*

[Repository of Faculty of Mechanical Engineering and Naval Architecture University of Zagreb](#)



SVEUČILIŠTE U ZAGREBU  
FAKULTET STROJARSTVA I BRODOGRADNJE

# ZAVRŠNI RAD

**Božidar Očko**

Zagreb, 2018.

SVEUČILIŠTE U ZAGREBU  
FAKULTET STROJARSTVA I BRODOGRADNJE

# ZAVRŠNI RAD

Mentor:

Prof. dr. sc. Zoran Kožuh

Student:

Božidar Očko

Zagreb, 2018.

## **IZJAVA**

*Pod punom moralnom odgovornošću izjavljujem da sam završni rad na temu „Primjena robota za aditivnu proizvodnju električnim lukom i žicom“ izradio samostalno koristeći se navedenom literaturom i znanjem stečenim tijekom studija.*

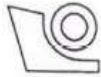
Božidar Očko

## ZAHVALA

*Zahvaljujem se mentoru Prof. dr. sc Zoranu Kožuhu za njegovo vodstvo, a posebno se zahvaljujem Ivanu Juriću, mag. ing. mech. na kvalitetnoj stručnoj pomoći, stalnoj potpori i razumijevanju pri izradi ovog rada.*

*Na kraju bih se zahvalio svojoj obitelji, djevojci i prijateljima na strpljenju, moralnoj podršci i potpori koju su mi ukazali tijekom izrade završnog rada, a ujedno i tijekom studiranja na preddiplomskom studiju.*

Božidar Očko



SVEUČILIŠTE U ZAGREBU  
FAKULTET STROJARSTVA I BRODOGRADNJE



Središnje povjerenstvo za završne i diplomske ispite  
Povjerenstvo za završne ispite studija strojarstva za smjerove:  
proizvodno inženjerstvo, računalno inženjerstvo, industrijsko inženjerstvo i menadžment, inženjerstvo  
materijala i mehatronika i robotika

Sveučilište u Zagrebu Fakultet strojarstva i brodogradnje	
Datum	Prilog
Klasa:	
Ur.broj:	

## ZAVRŠNI ZADATAK

Student: **BOŽIDAR OČKO** Mat. br.: **0035199143**

Naslov rada na hrvatskom jeziku: **PRIMJENA ROBOTA ZA ADITIVNU PROIZVODNJU ELEKTRIČNIM LUKOM I ŽICOM**

Naslov rada na engleskom jeziku: **APPLICATION OF ROBOTIC WELDING SYSTEMS FOR WIRE AND ARC ADDITIVE MANUFACTURING**

### Opis zadatka:

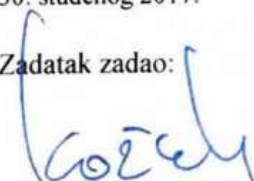
U uvodnom dijelu potrebno je analizirati specifičnosti primjene robota za aditivnu proizvodnju električnim lukom i žicom. Detaljno opisati značajke robota OTC Almega AX-V6. Ukratko navesti osnovna načela MAG i TIG postupaka zavarivanja te analizirati mogućnosti robotizacije istih.

U eksperimentalnom dijelu potrebno je definirati putanju gibanja robota pri aditivnoj proizvodnji električnim lukom i žicom. Analizirati mogućnost periodičke izmjene postupka zavarivanja nakon svakog nanesenog sloja. U konačnici ocijeniti primjenjivost programa za aditivnu proizvodnju električnim lukom i žicom.

U radu je potrebno navesti korištenu literaturu i eventualno dobivenu pomoć.

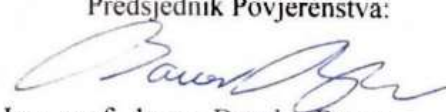
Zadatak zadan:  
30. studenog 2017.

Zadatak zadao:

  
Prof.dr.sc. Zoran Kožuh

Rok predaje rada:  
**1. rok:** 23. veljače 2018.  
**2. rok (izvanredni):** 28. lipnja 2018.  
**3. rok:** 21. rujna 2018.

Predviđeni datumi obrane:  
**1. rok:** 26.2. - 2.3. 2018.  
**2. rok (izvanredni):** 2.7. 2018.  
**3. rok:** 24.9. - 28.9. 2018.

Predsjednik Povjerenstva:  
  
Izv. prof. dr. sc. Branko Bauer

**SADRŽAJ**

SADRŽAJ.....	I
POPIS SLIKA.....	III
POPIS TABLICA.....	V
POPIS KRATICA.....	VI
SAŽETAK.....	VII
SUMMARY.....	VIII
1. UVOD.....	1
2. WAAM.....	2
2.1. Problematika kod WAAM postupka.....	4
2.2. Prednosti i nedostaci postupka.....	8
3. ZAVARIVAČKI POSTUPCI.....	9
3.1. MIG/MAG postupak zavarivanja.....	9
3.1.1. Prednosti i nedostaci MAG postupka zavarivanja.....	12
3.1.2. Primjena MIG/MAG postupaka kod WAAM postupka.....	13
3.1.3. Prijenos metala u električnom luku.....	13
3.1.4. Suvremene varijante MIG/MAG postupka zavarivanja.....	15
3.2. TIG postupak zavarivanja.....	16
3.2.1. Najvažniji utjecajni parametri kod TIG zavarivanja.....	18
3.2.2. Prednosti i nedostaci TIG postupka zavarivanja.....	19
3.2.3. Modificirane varijante TIG postupka zavarivanja.....	20
3.2.4. Primjena TIG postupaka zavarivanja kod WAAM postupka.....	21
4. INDUSTRIJSKA ROBOTIKA.....	22
4.1. Povijest i razvoj robotike.....	22
4.2. Osnovno o industrijskim robotima.....	24
4.3. Programiranje robota.....	25
4.3.1. On–line metoda programiranja.....	26
4.3.2. Off–line metoda programiranja.....	29
4.3.3. Hibridna metoda programiranja.....	30

---

4.4. Karakteristike robota.....	31
4.4.1. Nosivost .....	31
4.4.2. Broj stupnjeva slobode gibanja.....	31
4.4.3. Brzina gibanja .....	32
4.4.4. Prostorna rezolucija .....	33
4.4.5. Točnost.....	34
4.4.6. Ponovljivost .....	34
4.4.7. Radni i kolizijski prostor.....	34
5. ROBOTSKA STANICA U LABORATORIJU ZA ZAVARIVANJE FAKULTETA STROJARSTVA I BRODOGRADNJE .....	36
5.1. Robot OTC Almega AX-V6.....	37
5.2. Izvor struje OTC Daihen DP 400.....	39
5.3. Izvor struje VARTIG 3500 DC/AC .....	40
5.4. Pozicioner P250V ROBO .....	41
6. EKSPERIMENTALNI DIO .....	42
7. ZAKLJUČAK.....	50
LITERATURA.....	51
PRILOG.....	53



## POPIS SLIKA

Slika 2.1 Skice predmeta dobivenih WAAM postupkom [2] .....	2
Slika 2.2 a) lokalni uređaj za zaštitu; b) zatvoreni šator u kojem se nalazi zaštitni plin [2] .....	3
Slika 2.3 Primjena WAAM postupka za dobivanje Fe–Al intermetalnog spoja [3] .....	3
Slika 2.4 Online valjanje slojeva [2] .....	5
Slika 2.5 Razlika u geometriji zavara na početku i na kraju prolaza [6] .....	5
Slika 2.6 Efekt stepenica [2] .....	6
Slika 2.7 Poprečni presjek profila zavara (lijevo) i valovitost površine (desno) [6] .....	7
Slika 3.1 Detalj MIG/MAG procesa zavarivanja [7] .....	10
Slika 3.2 Skica sustava za MAG postupak zavarivanja [5] .....	11
Slika 3.3 Kontaktna vodilica (lijevo) i sapnica za plin (desno) [8] .....	11
Slika 3.4 Shematski prikaz robota za WAAM sustav baziran na MAG postupku [6] .....	13
Slika 3.5 Shematski prikaz prijenosa metala prirodnim načinom: a) kratkim spojevima; b) prijelaznim lukom; c) štrcajućim lukom [5] .....	14
Slika 3.6 Shematski prikaz standardne opreme za TIG zavarivanje: 1–zaštitni plin, 2–izvor struje, 3–pištolj, 4–dodatni materijal, 5–osnovni materijal [10] .....	16
Slika 3.7 Shematski prikaz procesa TIG zavarivanja: 1–netaljiva elektroda, 2–sapnica pištolja, 3–električni luk, 4–rastaljeni materijal, 5–osnovni materijal, 6–dodatni materijal, 7–visokofrekventni generator, 8–izvor struje. [10] .....	17
Slika 4.1 Prvi industrijski robot [15] .....	23
Slika 4.2 Generacije robota: a) prva generacija – upravljanje; b) druga generacija – regulacija; c) treća generacija – vođenje robota [14] .....	24
Slika 4.3 Privjesak za učenje [18] .....	27
Slika 4.4 Blok dijagram programiranja robota metodom <i>teach in</i> [17] .....	28
Slika 4.5 Blok dijagram programiranja robota <i>off-line</i> metodom [17] .....	29
Slika 4.6 Blok dijagram programiranja robota hibridnom metodom [17] .....	30
Slika 4.7 Shematski prikaz robota sa 6 rotacijskih stupnjeva slobode gibanja [19] .....	32
Slika 4.8 Utjecaj udaljenosti na brzinu kretanja [12] .....	33
Slika 4.9 Prikaz točnosti i upravljačke rezolucije (preciznosti) kada su mehaničke nepreciznosti jednake nuli [12] .....	34

---

Slika 5.1 Robotska stanica za u laboratoriju za zavarivanje [20].....	36
Slika 5.2 Robot OTC ALMEGA AX-V6 [20] .....	38
Slika 5.3 Radni prostor robota OTC ALMEGA AX-V6 [21].....	38
Slika 5.4 Izvori struje za zavarivanje sa ARC senzorom i sustav za čišćenje sapnice i rezanje žice. [20].....	41
Slika 5.5 Pozicioner P250V ROBO [20].....	41
Slika 6.1 Program, koraci 1–11 .....	43
Slika 6.2 Program, koraci 11–22 .....	43
Slika 6.3 Program, koraci 22–33 .....	44
Slika 6.4 Program, koraci 33-44.....	44
Slika 6.5 Program, koraci 44–55 .....	44
Slika 6.6 Program, koraci 55–66 .....	45
Slika 6.7 Program, koraci 66–77 .....	45
Slika 6.8 Program, koraci 77–83 .....	45
Slika 6.9 Stupanj točnosti [23] .....	46
Slika 6.10 Početna pozicija robota .....	47
Slika 6.11 Prilaz nosaču MIG/MAG pištolja za zavarivanje .....	48
Slika 6.12 Prihvat MIG/MAG pištolja za zavarivanje .....	48
Slika 6.13 Početna (lijevo) i krajnja (desno) točka MIG/MAG postupka zavarivanja .....	48
Slika 6.14 Prilaz TIG pištolja za zavarivanje .....	49
Slika 6.15 Prihvat TIG pištolja za zavarivanje.....	49
Slika 6.16 Početna (lijevo) i krajnja (desno) točka TIG postupka zavarivanja.....	49

## POPIS TABLICA

Tablica 2.1 Greške kod WAAM postupka [2] .....	7
Tablica 3.1 Karakteristika TIG postupka zavarivanja ovisno o vrsti struje i polaritetu [10]...	18
Tablica 5.1 Tehničke značajke robota OTC ALMEGA AX-V6 [21] .....	39
Tablica 5.2 Karakteristike izvora struje DP 400 [2].....	40
Tablica 5.3 Karakteristike izvora struje VARTIG 3500 digit AC/DC [22].....	40

---

**POPIS KRATICA**

<b>Kratica</b>	<b>Opis</b>
AC	Izmjenična struja (engl. <i>Alternate Current</i> )
Al	Aluminij
BTF	Omjer mase sirovca i gotovog komada (engl. <i>Buy to Fly</i> )
CAD	Dizajn potpomognut računalom (engl. <i>Computer-aided Design</i> )
CBT	engl. <i>Controlled Bridge Transfer</i>
CMT	Hladni prijenos metala (engl. <i>Cold Metal Transfer</i> )
CNC	Računalom numerički upravljano (engl. <i>Computer Numerical Control</i> )
CO <sub>2</sub>	Ugljikov dioksid
CV	Konstantni napon (engl. <i>Constant Voltage</i> )
DC	Istosmjerna struja (engl. <i>Direct Current</i> )
DCED	Istosmjerna struja–pozitivna elektroda (engl. <i>Direct Current Electrode Positive</i> )
DCEN	Istosmjerna struja–negativna elektroda (engl. <i>Direct Current Electrode Negative</i> )
Fe	Željezo
GTAW	Elektrolučno zavarivanje volframovom elektrodom u zaštiti inertnog plina
HIP	Vruće izostatičko prešanje (engl. <i>Hot Isostatic Pressing</i> )
LED	Svjetleća dioda (engl. <i>Light Emitting Diode</i> )
MAG	Elektrolučno zavarivanje u zaštiti aktivnog plina (engl. <i>Metal Active Gas</i> )
MIG	Elektrolučno zavarivanje u zaštiti inertnog plina (engl. <i>Metal Inert Gas</i> )
REL	Ručno elektrolučno zavarivanje obloženom elektrodom
RMT	engl. <i>Rapid MIG/MAG Technology</i>
STT	engl. <i>Surface Tension Transfer</i>
TIP TIG	TIG zavarivanje s vrućom žicom
TIG	Elektrolučno zavarivanje volframovom elektrodom u zaštiti inertnog plina
ZUT	Zona utjecaja topline
WAAM	Aditivna proizvodnja električnim lukom i žicom
WIG	Elektrolučno zavarivanje volframovom elektrodom u zaštiti inertnog plina

## SAŽETAK

U ovom radu opisan je postupak aditivne proizvodnje električnim lukom i žicom te su analizirani problemi vezani uz taj postupak. Navedena su osnovna načela MIG/MAG i TIG postupaka zavarivanja te je analizirana mogućnost njihove robotizacije. Nadalje, obrađeno je područje robotike, načini programiranja i karakteristike robota te su detaljno navedene značajke robota OTC Almega AX-V6. Uz to, opisana je korištena robotska stanica Fakulteta strojarstva i brodogradnje.

U eksperimentalnom dijelu rada definirana je putanja gibanja robota pri aditivnoj proizvodnji električnim lukom i žicom uz periodičku izmjenu postupaka zavarivanja nakon svakog nanesenog sloja. Na kraju rada ocjenjena je primjenljivost takvog programa za aditivnu proizvodnju električnim lukom i žicom.

Ključne riječi: Aditivna proizvodnja električnim lukom i žicom, MIG/MAG zavarivanje, TIG zavarivanje, robotika, OTC Almega AX-V6, programiranje.

## **SUMMARY**

This thesis deals with procedure of Wire and Arc Additive Manufacturing and analyses problems associated to this. An overview of the basic principles of the MIG/MAG and TIG welding procedures are cited and the possibility of their robotization is discussed. Furthermore, the field of robotics, methods of programming, and robot characteristics are processed and the features of OTC Almega AX-V6 robots are detailed. In addition, robotic welding system at the Faculty of Mechanical Engineering and Naval Architecture is described.

Experimental part describes the robot motion trajectory used for Wire and Arc Additive Manufacturing with a periodic change of the welding processes after each layer being applied. Finally, the applicability of such program for Wire and Arc Additive Manufacturing is assessed.

Key words: Wire and Arc Additive Manufacturing, MIG/MAG welding procedures, TIG welding procedure, robotic, OTC Almega AX–V6, programming.

## 1. UVOD

Suvremeno svjetsko tržište svakim danom postavlja sve strože zahtjeve pred procese razvoja i proizvodnje. Povećanje kvalitete proizvoda, skraćanje vremena izrade, personalizirana proizvodnja, izrada komponenata složene geometrije u uskom tolerancijskom polju, sniženje troškova proizvodnje samo su neki od tih zahtjeva. Da bi proizvodnja ostala konkurentna, industrija se sve više okreće suvremenim postupcima aditivne proizvodnje čiji je razvoj započeo krajem 1980-ih godina. Takav način proizvodnje izuzetno je fleksibilan te omogućuje izradu komponenti vrlo složenih geometrija uz minimalni gubitak materijala. Glavna karakteristika takve proizvodnje je izrada nanošenjem materijala sloj po sloj, bez potrebe za kalupima.

Nadalje, fleksibilnost, dodatnu produktivnost te kvalitetu u industriju donosi sve veća upotreba i razvoj robota i CNC strojeva koji direktno prethode razvoju aditivne proizvodnje. Roboti mogu jednako kvalitetno raditi cijeli dan što čovjek, naravno, ne može. Ljudska ograničenja poput umora, dekoncentracije, manjka vještina roboti uspješno apsolviraju. Kod aditivne proizvodnje traži se visoka i ujednačena kvaliteta tijekom cijelog procesa te se primjenom robota mogu postići vrhunski rezultati.

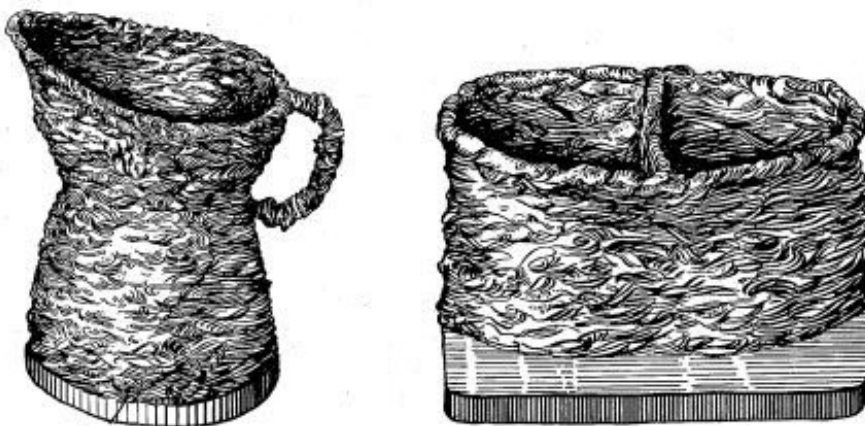
Postoji mnogo aditivnih postupaka, a u ovom radu skreće se pažnja na aditivnu proizvodnju električnim lukom i žicom (WAAM) te popratne zavarivačke postupke i opremu. Aditivna proizvodnja kod koje se koristi zavarivanje za izradu komponenti ima mnoge prednosti kao što su jeftina oprema, jednostavna kontrola procesa i velika količina depozita. Uz sve to, moguće je kao materijal koristiti skupe metale poput titana i nikla što tom proizvodnom postupku daje dodatnu vrijednost.

## 2. WAAM

Jedan od sve prisutnijih postupaka aditivne proizvodnje je WAAM (engl. *Wire and Arc Additive Manufacturing*), odnosno aditivna proizvodnja električnim lukom i žicom. Ovaj postupak koristi električni luk kao izvor energije, robota koji omogućuje automatsko gibanje pištolja za zavarivanje, manipulatora i elektrolučne izvore energije (MIG/MAG, TIG, plazma). Unatoč brojnim istraživanjima i znanstvenim radovima koji opisuju postupak i obrađuju problematiku kod WAAM-a, još nije široko primjenjiv u industriji, ali mogućnosti koje pruža ukazuju da će u određenim granama industrije potisnuti klasične načine izrade.

Komponenta se dobiva taloženjem materijala sloj po sloj što je potpuno različito u odnosu na klasične postupke (glodanje, tokarenje) gdje se od predimenzioniranog sirovog komada rezanjem materijala dobiva gotov proizvod. Kombinacijom elektrolučnog zavarivanja i dodavanja žice, ova tehnologija omogućuje slobodu u dizajnu izratka, izradu proizvoda različitih veličina, smanjenje vremena izrade te BTF omjer od 1,2. BTF je omjer mase sirovca i gotovog proizvoda te je poželjno da on bude što bliži jedinici. Navedene karakteristike čine postupak pogodnim za izradu funkcionalnih dijelova po narudžbi od vrlo skupih materijala. [1]

Postupak WAAM patentirao je Baker 1926. godine. On je koristio elektrolučno zavarivanje za izradu 3D modela taloženjem rastaljenog materijala i nizanjem sloj po sloj. Slika 2.1 prikazuje skice predmeta dobivenih na taj način. [2]



Slika 2.1 Skice predmeta dobivenih WAAM postupkom [2]

Tijekom WAAM postupka toplinska energija električnog luka tali dodatni materijal u obliku žice u kapljice metala koje se talože jedna do druge u slojevima. Kontroliranjem takvog taloženja kapljica sloj po sloj mogu se dobiti razni oblici čija najmanja širina iznosi 1 – 2 mm.



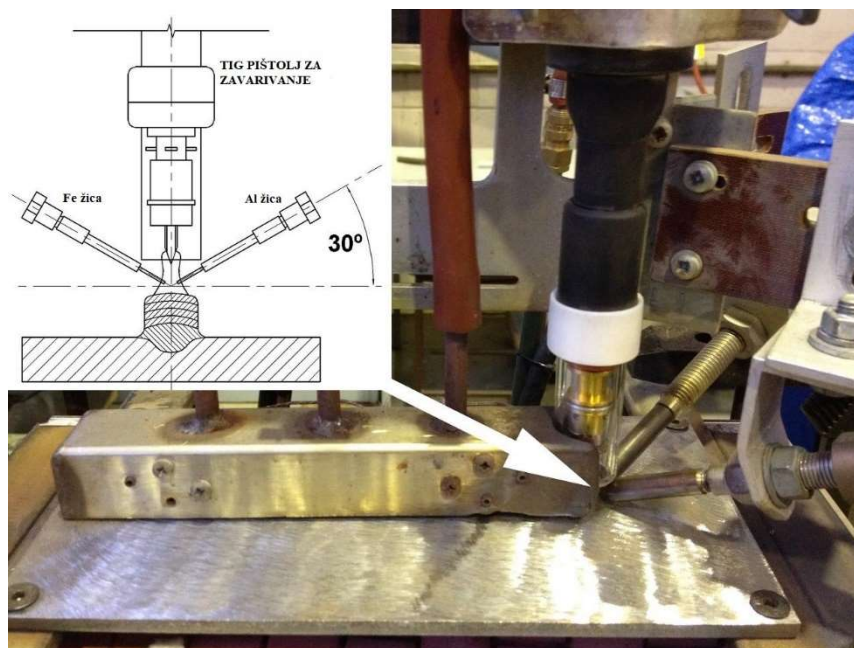
Količina nataloženog materijala primjenom WAAM postupka kreće se 50 – 130 g/min, a kod postupka koji koristi laser ili elektronske zrake iznosi 2 – 10 g/min [1].

WAAM postupak aditivne proizvodnje uglavnom koristi standardnu opremu za zavarivanje (izvor struje, pištolj za zavarivanje, robota ili CNC portalni stroj koji osigurava precizno gibanje i upravljanje postupka. Standardna oprema za zavarivanje opisana je u sljedećem poglavlju. Osim navedene opreme u nekim primjenama potrebni su dodatni uređaji poput zaštitnog šatora te valjak za valjanje slojeva kako bi se poboljšala mikrostrukturalna svojstva [2]. Slika 2.2 prikazuje različite načine postizanja zaštitne atmosfere.



Slika 2.2 a) lokalni uređaj za zaštitu; b) zatvoreni šator u kojem se nalazi zaštitni plin [2]

Također, WAAM postupak omogućuje kombiniranje različitih materijala ako su metalurški kompatibilni. Na slici 2.3 prikazana je jedna takva primjena. [3]



Slika 2.3 Primjena WAAM postupka za dobivanje Fe–Al intermetalnog spoja [3]

## 2.1. Problematika kod WAAM postupka

Električnim lukom intenzivno se unosi toplina u izradak te se zbog toga javljaju sljedeći problemi [4]:

- zaostala naprezanja koja uzrokuju lošija mehanička svojstva komponenti
- deformacije koje dovode do poteškoća pri postizanju zahtijevanih tolerancija.

Postoje radnje kojima se smanjuju navedeni problemi tijekom procesa taloženja. Prilikom izrade dijelova WAAM postupkom razlikuju se [4]:

- radnje prije taloženja
- radnje za vrijeme taloženja
- radnje nakon taloženja.

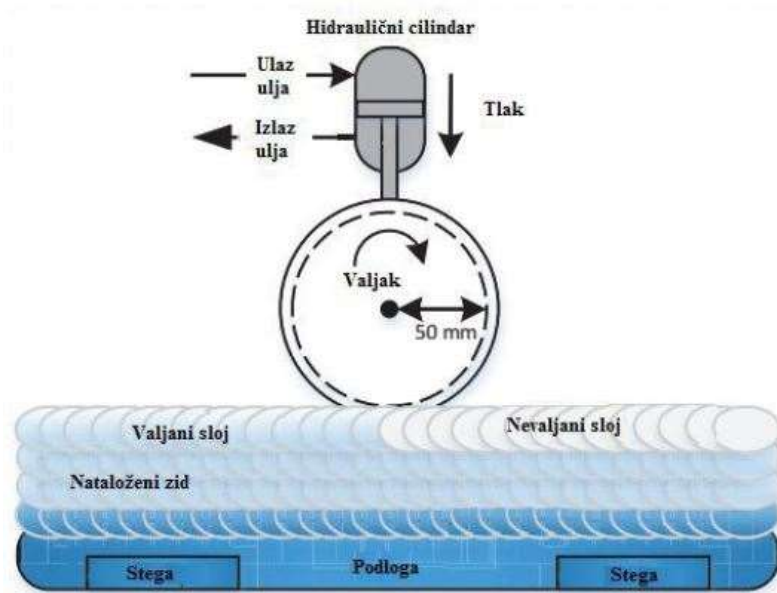
U radnje prije taloženja spada optimiranje parametara, učvršćivanje podloge i optimizacija taloženja metala sloj po sloj. Razni eksperimenti su pokazali da najveći utjecaj na smanjenje deformacije imaju učvršćivanje i način taloženja, dok izbor parametara ima mali utjecaj.

Radnje za vrijeme taloženja su najučinkovitije i one u najvećoj mjeri utječu na smanjenje deformacija i zaostalih naprezanja. Ravnomjerno taloženje materijala s obje strane podloge jedan je od načina kako smanjiti deformacije, ali ne i zaostala naprezanja. Zaostala naprezanja mogu se smanjiti optimizacijom vremena hlađenja i predgrijavanjem podloge. Optimizacija vremena hlađenja podrazumijeva pravilan odabir vremena tijekom kojeg će se postojeća toplina koristiti za predgrijavanje prije nanošenja sljedećeg sloja.

Drugi način uklanjanja zaostalih naprezanja koji se sve više koristi je tzv. *on-line* valjanje, (prikazano na slici 2.4). *On-line* valjanje spada u radnje nakon taloženja, a oprema za valjanje sastoji se od hidrauličkog cilindra koji osigurava pritisak valjka (određenog profila i veličine) na naneseći sloj. [4]

Ovakav način valjanja rezultira [4]:

- smanjenju zaostalih naprezanja
- smanjenju valovitosti i ujednačenu visina nanesenog sloja
- dobivanju povoljnije mikrostrukture (smanjenje veličine zrna).



Slika 2.4 Online valjanje slojeva [2]

Istraživanja su pokazala da valjanje utječe na: smanjenje zaostalih naprezanja, smanjenje pukotina nastalih uslijed zamora materijala, poboljšanje mehaničkih svojstava (povećanje vlačne čvrstoće za 19 % i granice razvlačenja za 26 %). [5]

Dodatni problem koji se javlja kod WAAM postupka je neujednačena geometrija zavora po cijeloj duljini, a naročito na početku i na kraju prolaza. Na početku prolaza visina zavora je veća, a na kraju prolaza dolazi do bježanja rastaljenog metala. To dovodi do dimenzijske netočnosti komponente i loše kvalitete površine. Slikom 2.5 prikazan je primjer zida dobivenog taloženjem gdje se vidi značajna razlika u geometriji na početku i na kraju prolaza. [6]

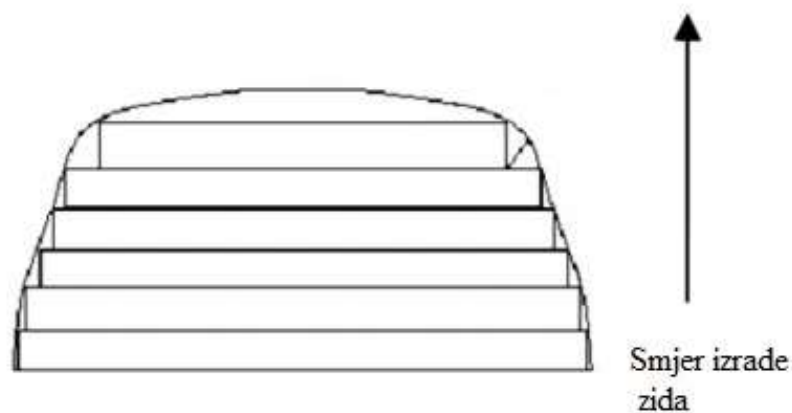


Slika 2.5 Razlika u geometriji zavora na početku i na kraju prolaza [6]

Jedan od načina rješavanja tog problema je mijenjanje parametara zavarivanja na početku i na kraju prolaza. Prilikom uspostave luka na početnom dijelu putanje zavarivanja, jakost struje i brzina zavarivanja su značajno smanjene, a na kraju putanje smanjuju se postepeno. Iako se ovom metodom geometrija zavara može fleksibilno kontrolirati, postupak namještanja parametra je dugotrajan i dobiven je empirijski.

Druga metoda smanjenja neujednačenosti geometrije zavara je optimiziranje putanje gibanja pištolja za zavarivanje primjenom kontinuirane putanje koja će minimizirati broj prolaza za svaki sloj. Takvim načinom smanjuje se neujednačenost geometrije zavara, ali se povećava unos zaostalih naprezanja i deformacije. Naime, pozicioniranjem dijelova na način da se postignu što kraći slojevi taloženja značajno smanjuje deformacije i zaostala naprezanja. Prilikom izrade jednostavne geometrije (zida) problem neujednačenosti geometrije zavara može se eliminirati promjenom smjera navarivanja nakon svakog prolaza. [6]

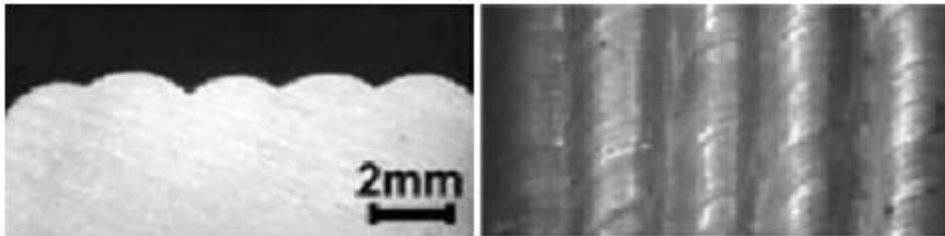
Pri izradi dijelova javlja se efekt stepenica prilikom taloženja slojeva jednake debljine čime se ne može dobiti zakrivljeni oblik profila zida. Slikom 2.6 su prikazane dimenzionalne greške koje su normalna pojava pri taloženju. [2]



**Slika 2.6 Efekt stepenica [2]**

Što je veća debljina nanesenog sloja veća će biti greška proizvedenog dijela. Smanjenjem debljine nanesenog sloja smanjuje se efekt stepenica, ali se također smanjuje deposit materijala čime se povećava vrijeme proizvodnje. S velikom količinom depozita, WAAM postupak je efikasan za jednostavnije geometrije. Kada je potrebna visoka točnost, dijelovi izrađeni WAAM postupkom zahtijevaju naknadnu obradu glodanjem. [2]

Kod WAAM postupka površina izrađene komponente sastoji se od velikog broja prolaza koji su jedan do drugoga, sa ili bez preklapanja. Preklapanjem prolaza dolazi do nadvišenja u točki sječenja te se ono izbjegava. Oblik svakog prolaza više slični paraboli nego pravokutniku. Dobiva se završna površina koja se često naziva hrapavost površine ili tzv. "valovitost" koja je prikazana na slici 2.7.



**Slika 2.7 Poprečni presjek profila zavora (lijevo) i valovitost površine (desno) [6]**

Dodatne greške koje se pojavljuju kod WAAM postupka su [2]:

- poroznost
- ugorine
- neodgovarajuće nadvišenje zavora.

Tablica 2.1 prikazuje najčešće greške kod WAAM postupka.

**Tablica 2.1 Greške kod WAAM postupka [2]**

Greške	Uzroci
Poroznost	Nedovoljan protok zaštitnog plina, niska čistoća zaštitnog plina, pogrešni parametri, prevelika brzina zavarivanja, nečistoće u materijalu
Ugorine	Prevelika struja zavarivanja, prevelika brzina zavarivanja, pogrešan kut zavarivanja, kemijski sastav materijala, nedovoljno dodavanje žice
Neodgovarajuće nadvišenje zavora	Pogrešna brzina zavarivanja

Jedna od specifičnosti aditivne proizvodnje, a tako i WAAM postupka je multiplikacija grešaka. U praktičnoj primjeni to znači da ukoliko se tijekom procesa pojavi greška, prilikom sljedećeg prolaza ona se ne ublažava i smanjuje, već povećava.

## 2.2. Prednosti i nedostaci postupka

Prednosti koje donosi WAAM postupak su [1, 3, 6]:

- moguća izrada komponenti od skupih materijala (titan, nikal i njihove legure)
- smanjenje troškova izrade pojedinačnih dijelova
- proizvodnja komponenti sa složenom geometrijom
- smanjenje gubitka materijala
- velika količina depozita
- velika fleksibilnost proizvodnje, promjena dizajna proizvoda ne utječe na dodatni trošak
- mnogo niži troškovi proizvodnje nego kod procesa baziranih na prašku zbog veće količine depozita
- potencijalno nema ograničenja u veličini dijela
- mogućnost strojne obrade tijekom procesa
- mogućnost stvaranja funkcionalno profiliranog materijala
- otvorena struktura sustava omogućuje primjenu bilo kojeg proizvođača izvora struje i manipulatora
- mogućnost automatizacije proizvodnog procesa čime se smanjuje vrijeme proizvodnje i ljudski rad.

Nedostaci WAAM postupka aditivne proizvodnje su [1, 3, 6]:

- pojava zaostalih naprezanja i deformacija zbog visokog unosa topline
- neujednačena geometrija zavara od početka do kraja prolaza
- pojava poroznosti
- potrebna naknadna obrada odvajanjem čestica
- nepostojanje ekonomike razmjera (povećanje obujma proizvodnje ne uzrokuje smanjenje troškova)
- točnost komponenti proizvedenih s WAAM postupkom oko 10 puta je lošija od onih napravljenih s postupkom kod kojeg se koristi prašak
- slabija kvaliteta površine proizvedenih komponenti
- multiplikacija grešaka.

### 3. ZAVARIVAČKI POSTUPCI

Za WAAM sustav se mogu primijeniti različiti postupci zavarivanja, a koji će se postupak odabrati ovisi o vrsti materijala koji se zavaruje, širini zida, visini zida, kvaliteti površine zida. Najčešće primjenjivi postupci kod WAAM postupka su TIG, MIG i plazma zavarivanje. Uspoređujući TIG i MIG, TIG postupak generira neznatno prskanje i rastaljeni metal je manje aktivan, što je poželjno prilikom taloženja materijala različitih kemijskih sastava. Plazma zavarivanje se najčešće koristi kod titana. Prednost MIG postupka zavarivanja je to što je dodatni materijal sastavni dio procesa dok su kod plazme i TIG postupka potrebni dodatni dodavači žice. [2]

Zavarivanje je postupak koji ima značajnu ulogu pri oblikovanju i izradbi proizvoda i raznih konstrukcija načinjenih iz metalnih ili nemetalnih materijala. Kao sve ostale vrste spajanja materijala i zavarivanje ima svoj osnovni cilj, a to je osiguranje kompaktnosti spojenih dijelova i mogućnosti pouzdanog podnošenja predviđenih naprezanja i opterećenja. Budući da je zavarivanje općenito težak i monoton posao, ponekad opasan po zdravlje i život zavarivača, javila se potreba za automatiziranjem sustava, odnosno uvođenje robota u sam proces. Zavarivanje spada u grupu 4D poslova (engl. *Dull, Dangerous, Dirty, Difficult*), drugim riječima zavarivanje je opasan, prljav, monoton i naporan posao. Uvođenje automatiziranog sustava u takav proces povećava se i ujednačava kvaliteta proizvoda te donosi uštede zbog skupe radne snage.

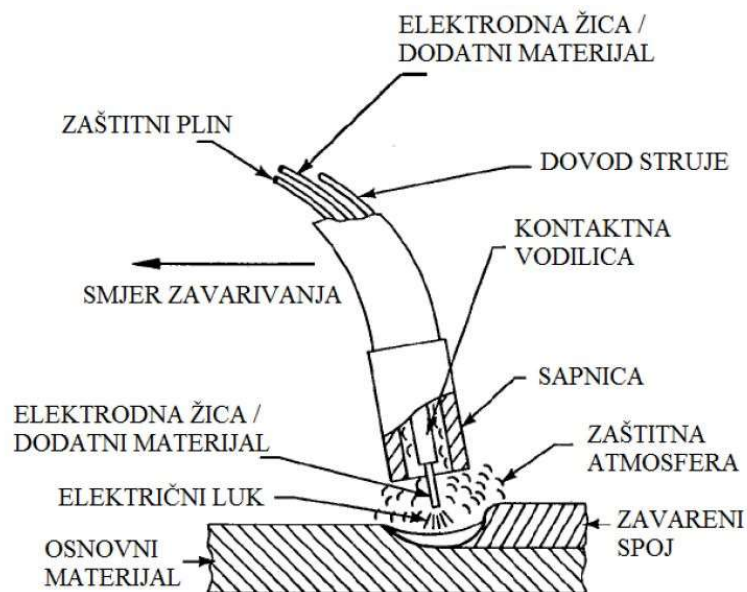
U sljedećem potpoglavlju opisani su MIG/MAG i TIG postupci zavarivanja te su analizirane opcije automatizacije i robotizacije postupka.

#### 3.1. MIG/MAG postupak zavarivanja

MAG postupak zavarivanja je elektrolučni postupak zavarivanja koji kao izvor topline za taljenje osnovnog i dodatnog materijala koristi električni luk uspostavljen između metalne elektrodne žice i radnog komada. Cjelokupni proces se odvija u zaštiti aktivnog plina (CO<sub>2</sub> ili mješavina). Električni luk se održava između taljive, kontinuirane elektrode u obliku žice u pravilu spojene na pozitivni (+) pol istosmjernog izvora struje i radnog komada u zaštitnoj atmosferi plinova [7].

Razlika između MIG i MAG postupka je u različitom zaštitnom plinu. Naime, MIG postupak odvija se u zaštiti inertnog plina.

Pogonski sustav dodaje žicu konstantnom brzinom kroz polikabel i pištolj u električni luk, sve u zaštitnoj atmosferi odgovarajućeg zaštitnog plina koji je pohranjen u vanjskom spremniku pod visokim tlakom s regulatorom protoka i tlaka. Postupak MIG/MAG zavarivanja je poluautomatski što znači da je dodavanje žice automatizirano, a vođenje pištolja može biti ručno ili u potpunosti automatizirano. Slika 3.1 prikazuje MIG/MAG postupak zavarivanja i njegove dijelove.

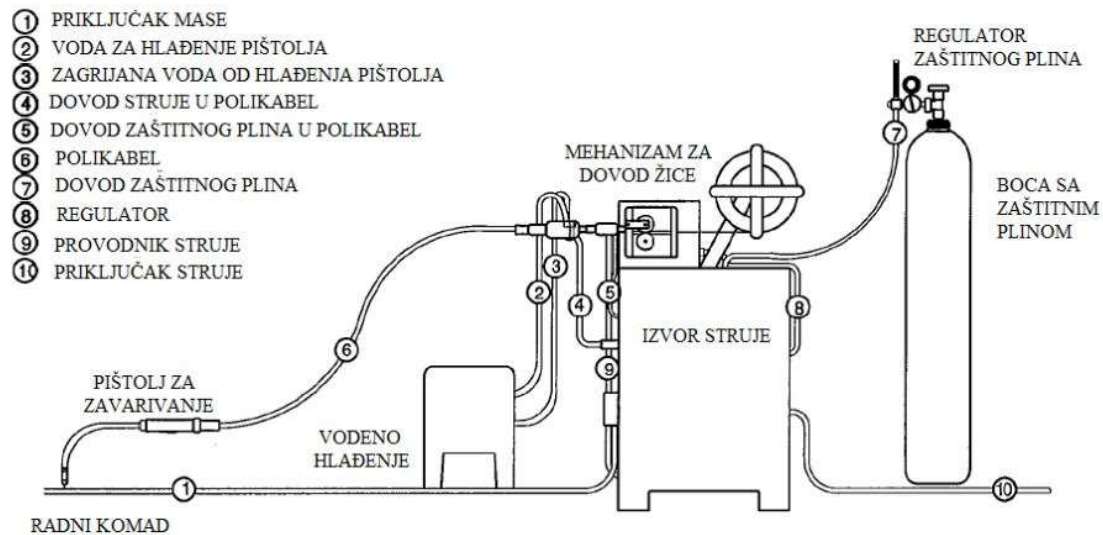


**Slika 3.1** Detalj MIG/MAG procesa zavarivanja [7]

Osnovnu opremu za MAG postupak zavarivanja čine: izvor istosmjerne struje s ravnom statičkom karakteristikom (CV – engl. *Constant Voltage*), polikabel, uređaj za hlađenje, mehanizam za dovod žice, boca sa zaštitnim plinom, pištolj za zavarivanje te regulator protoka zaštitnog plina. Skica sustava za MAG postupak zavarivanja prikazan je slikom 3.2.

Električna struja dolazi iz izvora struje za zavarivanje, koji je priključen na električnu mrežu, putem vodiča od kojih je jedan priključen na radni komad, a drugi na pištolj za zavarivanje. S kontaktne vodilice električna struja prolazi žicom koja se kontinuirano i automatski odmata s koluta pomoću pogonskog elektromotora. Zaštitni plin dolazi na mjesto zavarivanja iz čelične boce putem polikabela kroz sapnicu pištolja. [5]





Slika 3.2 Skica sustava za MAG postupak zavarivanja [5]

Kontaktna vodilica pištolja (slika 3.3) koja služi za vođenje elektrode i za dovođenje struje zavarivanja na žicu te sapnica za plin (slika 3.3) koja služi za dovod i usmjeravanje zaštitnog plina, potrošni su dijelovi pištolja te ih se lako može mijenjati. [5]



Slika 3.3 Kontaktne vodilice (lijevo) i sapnica za plin (desno) [8]

Pištolji za zavarivanje mogu biti hlađeni zrakom ili vodom (zatvoreni vodeni sustav hlađenja za veće jakosti struje ili kod korištenja žica veće toplinske provodljivosti). Robotski sustavi za zavarivanje imaju visok stupanj intermitencije te je njihovo hlađenje pištolja za zavarivanje najčešće vodom.

### **3.1.1. Prednosti i nedostaci MAG postupka zavarivanja**

MAG postupak zavarivanja zbog svojih prednosti ima široku primjenu u industriji. Neke od najvažnijih prednosti su [5]:

- mogućnost zavarivanja svih vrsta materijala
- zavarivanje se može izvoditi u svim položajima
- širok spektar parametara i načina prijenosa materijala
- zbog kontinuiranog dovođenja elektrode, moguće je proizvesti zavare većih duljina bez prekida
- mogućnost primjene različitih plinskih mješavina
- širok raspon debljina materijala koji se zavaruje
- velika učinkovitost i proizvodnost
- automatska regulacija visine električnog luka
- čista površina zavara (nema troske)

Nadalje, MAG postupak ima određene nedostatke [5]:

- oblik pištolja za zavarivanje uzrokuje određene poteškoće pri zavarivanju teško dostupnih zavarenih spojeva
- kod rada na terenu moguće su greške zbog loše zaštite mjesta zavarivanja od vjetra (nerijetko su potrebni zavarivački šatori)
- mogući problemi kod dovođenja žice (zastoj žice u polikabelu zbog lokalnih oštećenja)
- rasprskavanje kod nekih vrsta prijenosa metala (kratki spojevi, prijelazni luk)

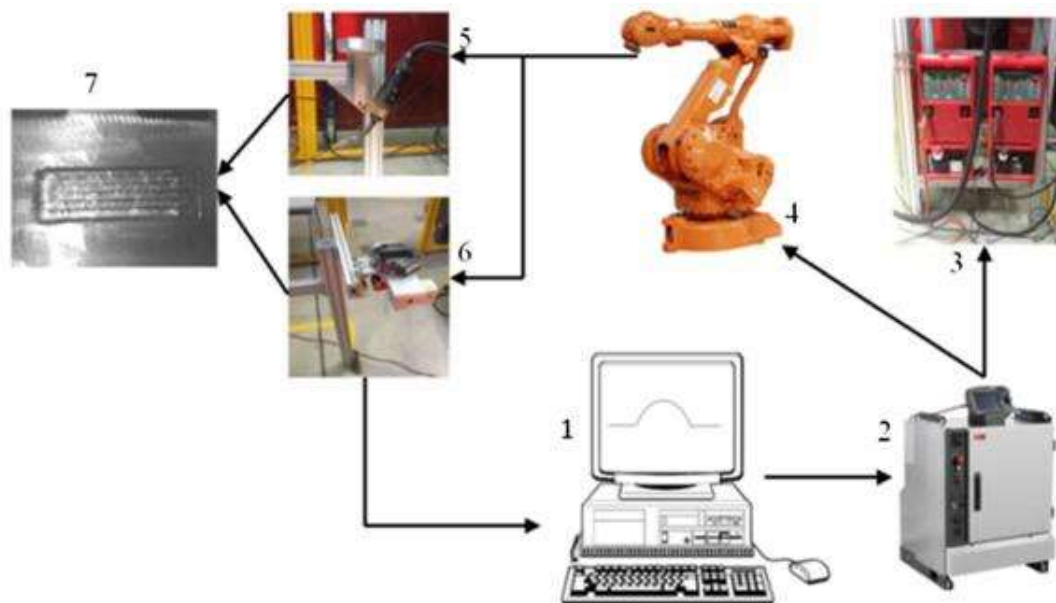
MAG postupak zavarivanja predstavlja dobar izbor kada je riječ o automatiziranim i robotiziranim proizvodnim procesima.

Problem koji se javlja kod zavarivanja MAG postupkom koji je dio WAAM sustava je da geometrija zavara nije jednolika po cijeloj duljini, posebice na početku i na kraju prolaza. To dovodi do neujednačene geometrije, loše kvalitete površine i dimenzijske netočnosti komponente. Ta je problematika detaljnije navedena u 1. poglavlju.

### 3.1.2. Primjena MIG/MAG postupaka kod WAAM postupka

Najčešće primjenjivan postupak kod WAAM postupka je MIG/MAG postupak zavarivanja. Prilikom zavarivanja elektroda (žica) je okomita na podlogu na koju se zavaruje (neutralni položaj). Općenito, širina zava kreće se u rasponu od 4 mm do 10 mm. [1]

Shematski prikaz tipičnog robotskog WAAM sustava baziranog na MAG postupku zavarivanja prikazan je slikom 3.4.



Slika 3.4 Shematski prikaz robota za WAAM sustav baziran na MAG postupku [6]

Računalo (1) se koristi za programiranje procesa i prikupljanje rezultata. Upravljačka jedinica (2) se koristi za koordiniranje gibanja robota i zavarivačkog procesa. Izvor struje (3) služi za kontrolu procesa zavarivanja. Industrijski robot (4) provodi gibanje pištolja za zavarivanje (5) i nakon toga laserski (6) mjeri dobiveni profil. Radni komad s nataloženim materijalom prikazan je pod 7. [6]

### 3.1.3. Prijenos metala u električnom luku

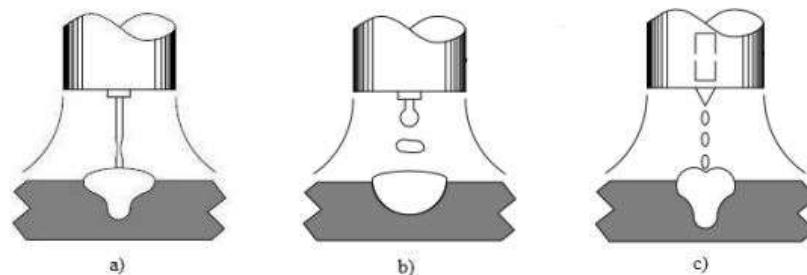
Prijenos metala u električnom luku rezultat je interakcije više fizikalnih fenomena od koji elektromagnetska sila ima dominantnu ulogu. Zbog malog promjera žice moguće je kvalitetno i trenutačno upravljanje cijelim procesom odvajanja sferne kapljice rastaljenog metalnog materijala što se može dogoditi u kratkom spoju ili slobodnim letom kapljice.

Kod konvencionalnih izvora struje za zavarivanje ostvaruju se različiti načini prijenosa metala u električnom luku ovisno o jačini narinute struje i napona, promjeru žice i vrsti zaštitnog plina. Pri tome, prema gruboj podjeli, razlikujemo područje kratkih spojeva, područje mješovitog luka te područje štrcajućeg luka. [9]

Pri prijenosu metala kratkim spojevima u početku se žica nalazi na nekoj udaljenosti od radnog komada i kad dotakne radni komad dolazi do kratkog spoja. Zbog kratkog spoja napon pada na nulu, a struja počinje eksponencijalno rasti dok je brzina rasta ograničena induktivnim otporima kruga. Obzirom da u strujnom krugu otpor ipak ima konačnu vrijednost, napon polagano raste zbog povećanja otpora. Do povećanja otpora dolazi zbog toga što povećanjem struje dolazi do pojačanog zagrijavanja vrha žice, a s povećanjem struje povećava se i *pinch-efekt*. On dovodi do smanjenja presjeka žice i konačno do otkidanja zagrijanog vrha žice. Time se kratki spoj prekida i dolazi do električnog luka. Broj ovakvih ciklusa u jednoj sekundi varira u ovisnosti o nametnutim parametrima.

Kod prijenosa metala štrcajućim lukom karakteristično je da se kapljice metala s vrha žice prenose slobodnim letom kroz atmosferu luka. Niti u jednom trenutku u vremenu održavanja luka žica ne dolazi u dodir s osnovnim materijalom. To znači da sile koje djeluju u električnom luku otkidaju kapi i usmjeruju ih prema radnom komadu prije nego vrh žice može dodirnuti radni komad. Da bi se ostvario ovakav način prijenosa potrebna je velika energija. Upravo je to jedan od nedostataka tog procesa. Potrebno je ostvariti velike sile i zagrijavanjem ili na neki drugi način smanjiti sile površinske napetosti koje utječu na veličinu kapljice metala.

Kod prijenosa metala mješovitim lukom pojavljuje se prijenos štrcajućim lukom, ali se povremeno pojavi jedan ili više kratkih spojeva. Nedostatak takvog prijenosa je njegova neregularnost, to jest pojava kratkih spojeva je slučajna što izaziva nepredvidivo rasprskavanje materijala. [9]



**Slika 3.5 Shematski prikaz prijenosa metala prirodnim načinom: a) kratkim spojevima; b) prijelaznim lukom; c) štrcajućim lukom [5]**

### 3.1.4. *Suvremene varijante MIG/MAG postupka zavarivanja*

U proteklih desetak godina kontinuirano se na tržištu i u industrijskoj primjeni pojavljuju „novi“ postupci MAG zavarivanja koji su nastali na temelju zahtjeva za povećanjem produktivnosti, uvođenjem zahtjevnih vrsta osnovnih materijala (visokočvrsti čelici, dupleks čelici, pocinčani limovi itd.), smanjenje deformacija, kontroliranim unosom topline, korozijskom postojanošću zavarenog spoja, smanjenju rasprskavanja, potrebom spajanja tankih limova te mogućnošću za povezivanjem s robotskim stanicama. Ovi zahtjevi rezultirali su pojavom više varijanti MIG/MAG zavarivanja koji se vrlo često deklariraju kao posebni postupci zavarivanja iako se u osnovi radi o postupku MAG odnosno MIG.

Razna poboljšanja MIG/MAG postupku donose veliku prednost iz razloga što je novim izvorima struje i opreme omogućeno vrlo precizno i detaljno upravljanje prijenosom metala u električnom luku. Uz to, sve intenzivnije uvođenje automatskog i robotiziranog zavarivanja zahtjeva i stabilan električni luk i kvalitetan prijenos materijala pri čemu se traži visoka intermitencija. Zbog visokih radnih opterećenja potrebno je i hlađenje pištolja za zavarivanje kao i robustan i pouzdan sustav za dovod žice. Time se postavlja novi niz kriterija na izvore struje za zavarivanje, dodavače žice, sustave hlađenja i ostalu opremu. [9]

U današnjoj praksi postoji više postupaka MAG zavarivanja koji koriste modificirane prijenose metala i to prvenstveno u području niskog unosa topline kombinirajući kratki spoj i strujni puls, ali postoje i varijante koje apliciraju modificirani štrcajući luk. Karakteristični postupci koji integriraju specifične koncepte prijenosa metala su [9]:

- STT – *Surface Tension Transfer*
- FastROOT
- CMT – *Cold Metal Transfer*
- AC MIG – *Alternating Current MIG*
- RMT – *Rapid MIG/MAG Technology*
- CBT – *Controlled Bridge Transfer*

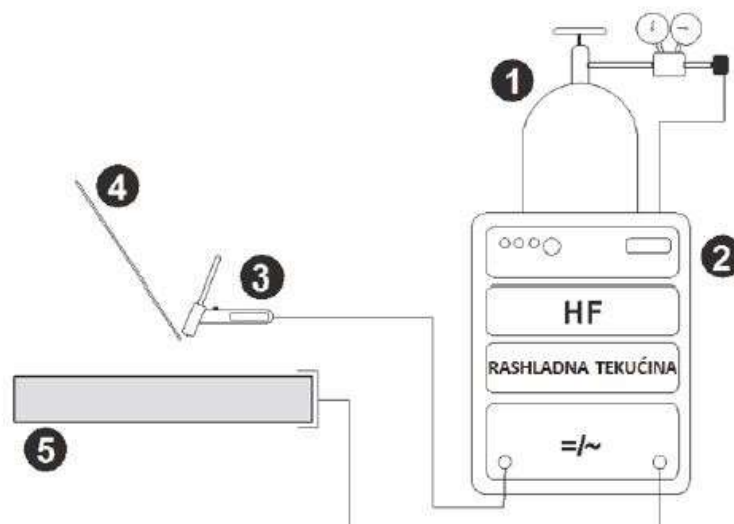
Ono što omogućuju novi koncepti MIG/MAG zavarivanja je svojevrsna interakcija različitih opcija prijenosa materijala u području parametara zavarivanja i energijskog nivoa gotovo neprimjenjivog kod konvencionalnih postupaka i izvora struje za zavarivanje.

### 3.2. TIG postupak zavarivanja

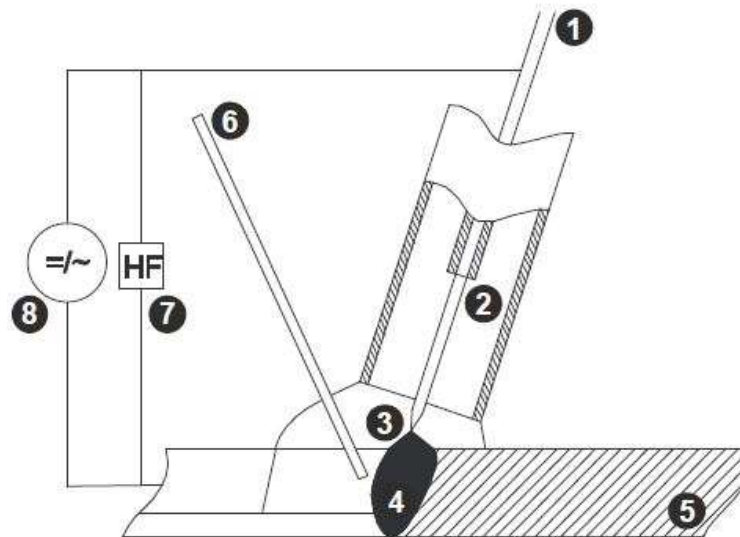
Zavarivanje TIG postupkom je zavarivanje u inertnom zaštitnom plinu ili rjeđe inertnoj mješavini plinova. Skraćenica imena postupka dolazi od punog naziva engl. *Tungsten Inert Gas*, a često se naziva i WIG (njem. *Wolfram Inert Gas*) ili GTAW (engl. *Gas Tungsten Arc Welding*).

Početak razvoja TIG postupka povezuje se s početkom II. svjetskog rata i razvijem istog u svrhu zamjene plinskog zavarivanja u zrakoplovnoj industriji (zavarivanje legura na bazi magnezija). Russell Meredith koji je radio za *Northrup Aircraft* patentirao je postupak pod imenom engl. *Heli-Arc Welding* što se smatra pretečom današnjeg TIG postupka zavarivanja. Razvoj ovog postupka zavarivanja nastavljen je u pogonu Linde koja je otkupila patent i to prvenstveno zbog upotrebe inertnih plinova u postupku, a razvoj je nastavljen kroz konstrukciju i primjenu različitih tipova pištolja, sapnica i proučavanja strujanja zaštitnog plina. Komercijalna primjena TIG postupka zavarivanja započela je u 50-tim godinama prošlog stoljeća. Danas ovaj postupak, uz vrlo male konstrukcijske promjene, ali zbog značajnih prednosti ili primjeni modificiranih izvedbi (omogućenih kroz razvoj izvora struje za zavarivanje) predstavlja značajan elektro-lučni postupak zavarivanja primjenjiv na širokom spektru materijala (ugljični čelici, visokolegirani čelici, teški i laki obojeni metali itd.) u ručnoj, polu-automatiziranoj ili automatiziranoj primjeni.

Shematski prikaz TIG postupka zavarivanja prikazan je slikama 3.6 i 3.7. [10]



Slika 3.6 Shematski prikaz standardne opreme za TIG zavarivanje: 1–zaštitni plin, 2–izvor struje, 3–pištolj, 4–dodatni materijal, 5–osnovni materijal [10]



**Slika 3.7 Shematski prikaz procesa TIG zavarivanja: 1–netaljiva elektroda, 2–sapnica pištolja, 3–električni luk, 4–rastaljeni materijal, 5–osnovni materijal, 6–dodatni materijal, 7–visokofrekventni generator, 8–izvor struje. [10]**

Kod TIG postupka zavarivanja električni luk uspostavlja se između netaljive volframeve elektrode i osnovnog materijala. Zona utjecaja toplote, rastaljeni osnovni materijal i volframova elektroda zaštićeni su atmosferom inertnog plina. Proces zavarivanja izvodi se s dodatnim materijalom ili bez njega (pretaljivanje).

Netaljiva elektroda služi isključivo za uspostavu i održavanje električnog luka, a njezino trošenje rezultat je toplinskih opterećenja ili mehaničkih oštećenja. Također, netaljiva elektroda svojom geometrijom utječe na karakteristiku električnog luka. Uspostavljanje električnog luka vrši se bez dodira volframeve elektrode s radnim komadom.

Električni luk uspostavlja se uz pomoć visokofrekventne električne struje. Vrh elektrode se prinese blizu površine radnog komada (na cca.  $\varnothing$  elektrode) te visokonaponska, visokofrekventna struja „preskoči“ razmak između vrha elektrode i radnog komada u vidu izboja iskri i tako stvori električni luk. [10]

Kod uspostavljanja i održavanja električnog luka glavni nosilac ionizacije je zaštitni plin. Kod TIG postupka zavarivanja se kao zaštitni plinovi koriste mješavine inertnih plinova do kojih su najčešće korišteni argon i helij.

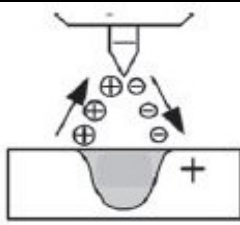
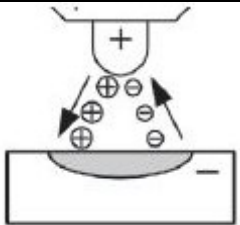
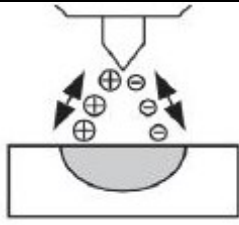
### 3.2.1. Najvažniji utjecajni parametri kod TIG zavarivanja

O primijenjenoj vrsti struje zavarivanja te polaritetu elektrode ovisi raspodjela topline u električnom luku (raspodjela topline između netaljive elektrode i radnog komada). Slijedom toga moguća su tri slučaja (tablica 3.1) [10]:

1. Istosmjerna struja – elektroda na "-" polu (DCEN)
2. Istosmjerna struja – elektroda na "+" polu (DCEP)
3. Izmjenična struja (AC)

Tablica 3.1 prikazuje karakteristike TIG postupka zavarivanja ovisno o vrsti struje i polaritetu.

**Tablica 3.1 Karakteristika TIG postupka zavarivanja ovisno o vrsti struje i polaritetu. [10]**

Vrsta struje	DC	DC	AC
Polaritet na elektrodi	-	+	
			
Čišćenje oksida	NE	DA	DA (pola ciklusa)
Raspodjela topline	1/3 na elektrodi 2/3 na materijalu	2/3 na elektrodi 1/3 na materijalu	1/2 na elektrodi 1/2 na materijalu
Penetracija	Uska, duboka	Plitka, široka	Srednja duboka, Srednje široka
Kapacitet elektrode	Odličan npr: Ø3,2/400A	Loš npr: Ø6,2/400A	Dobar npr: Ø3,2/255A

Zavarivanje TIG postupkom istosmjernom strujom s elektrodom na negativnom polu je najčešća kombinacija struje/polariteta kod primjene TIG postupka. Elektroni se kreću s negativne elektrode na pozitivni osnovni materijal, ubrzavajući kroz električni luk, a pozitivni ioni imaju suprotan smjer. Pri tome, količina kinetičke energije elektrona značajno je veća od one iona pa dolazi do većeg zagrijavanja radnog komada, a manjeg vrha elektrode. Zbog toga ovaj način TIG zavarivanja omogućuje rad sa manjim promjerima elektroda tj. rad s velikim



strujama, a vrh elektrode može biti zašiljen što daje stabilnost električnom luku. Ovaj način zavarivanja daje dobru penetraciju.

Kod zavarivanja TIG postupkom istosmjernom strujom gdje je elektroda na pozitivnom polu smjer elektrona je suprotan, pa je time i raspodjela topline drugačija (dolazi do velikog toplinskog opterećenja elektrode). Stoga, ovaj način zavarivanja je moguć kod manjih struja zavarivanja uz primjenu netaljivih elektroda većeg promjera. Nadalje, u odnosu na prethodni slučaj, penetracija je manja, a zaobljenost vrha elektrode može rezultirati nestabilnošću električnog luka. Ipak, smjer pozitivnih iona (s elektrode na radni komad) rezultira razaranjem tankih površinskih oksida s površine osnovnog materijala što omogućuje zavarivanje aluminija, magnezija i njihovih legura.

Zavarivanje TIG postupkom izmjeničnom strujom je način TIG zavarivanja gdje se uz mogućnost dobrog čišćenja oksida s površine osnovnog materijala dobiva i dobra penetracija, a toplinsko opterećenje elektrode i komada je uravnoteženo. Kod takvog zavarivanja promjenom frekvencije izmjenične struje, ali i njezinim balansom (odnosom koliko vremena je elektroda na pozitivnom, a koliko na negativnom polu), može se utjecati na geometriju zavarenog spoja, čišćenje oksida, ali i toplinsko opterećenje radnog komada i elektrode te tako upravljati procesom. [10]

### ***3.2.2. Prednosti i nedostaci TIG postupka zavarivanja***

Osnovne prednosti TIG postupka su [10]:

- koncentriranost električnog luka, smanjeni ZUT (zona utjecaja topline)
- nema rasprskavanja, nema troske
- minimalna količina štetnih plinova
- zavarivanje širokog spektra metala i njihovih legura
- mogućnost zavarivanja raznorodnih materijala
- mogućnost izvođenja zavarivanja u svim položajima
- mogućnost zavarivanja malih debljina
- pravilno izveden zavareni spoj spada u najkvalitetnije zavarene spojeve izvedene elektro-lučnim postupkom
- odličan izgled zavarenog spoja.

Osnovni nedostaci TIG postupka su [10]:

- mala brzina zavarivanja
- mali depozit dodatnog materijala
- neekonomičnost u zavarivanju debljih radnih komada (iznad 6 mm)
- zahtjeva se precizna priprema zavarenog spoja
- viša cijena opreme za zavarivanje i zaštitnih plinova
- zahtjevnost izvođenja ručnog TIG zavarivanja, dulja izobrazba zavarivača
- otežanost izvođenja zavarivanja na otvorenim prostorima
- potreba za prisilnom ventilacijom zraka kod izvođenja zavarivanja u skućenim prostorima
- pojačana svjetlost i UV zračenje.

### ***3.2.3. Modificirane varijante TIG postupka zavarivanja***

Postoje mnogobrojne varijante modificiranog TIG postupka, a neki od njih su: zavarivanje s vrućom žicom (TIP-TIG), impulsno zavarivanje, visokoučinsko TIG zavarivanje s aktivirajućim praškom i K-TIG postupak.

TIP TIG zavarivanje je modernizirana varijanta TIG postupka zavarivanja uz primjenu automatskog dodavanja žice tj. dodatnog materijala koje se sastoji od dvije komponente. Žica za zavarivanje se primarno giba kontinuirano prema naprijed u smjeru zavara, a uz to je integrirano sekundarno linearno gibanje „naprijed-nazad“ koje proizvodi dodavač žice preko mehaničkog sustava. Kinetička energija tog dinamičkog gibanja umanjuje utjecaj površinske napetosti taline što omogućava bolje spajanje i miješanje osnovnog i dodatnog materijala dok nečistoćama i plinovima omogućava izlaz iz rastaljenog metala. Depozit dodatnog materijala koji je veliki nedostatak osnovnog TIG postupka može se povećati i do 50 % kad se radi o varijanti s vrućom žicom. Dinamički efekti gibanja žice osiguravaju stabilan i upravljiv zavarivački proces. Brzina žice i oscilatorno gibanje naprijed-nazad su kontinuirano podesivi i njima je moguće nezavisno upravljati.

Primjenom TIP TIG postupka zavarivanja mogu se vrlo efikasno zavarivati konstrukcijski čelici, nehrđajući čelici (feritni, austenitni i austenitno-feritni), aluminij i njegove legure, titan itd. [11]

### **3.2.4. Primjena TIG postupaka zavarivanja kod WAAM postupka**

Često primjenjivan postupak kod WAAM-a je TIG postupak zavarivanja. Shematski prikaz tipičnog robotskog sustava WAAM baziranog na TIG postupku zavarivanja analogan je MAG postupku uz razliku u opremi za zavarivanje.

Općenito, postupci metalne aditivne proizvodnje uglavnom se dijele na one u kojima se oblik dodatnog materijala dijeli na žicu i prah. Premda postupak metalne aditivne proizvodnje sa sustavom praha ima veću točnost oblikovanja proizvoda i veću razlučivost za određene materijale, nema sposobnost izravne proizvodnje funkcionalnih dijelova visokog strukturnog integriteta koji se mogu izravno upotrijebiti u sustavu te se često zahtijeva skupa toplinska obrada, kao što je vruće izostatičko prešanje (HIP), kako bi se postigla potpuna gustoća koja je bitna za visoko opterećene strukturne materijale. [3]

Općenito, dobava dodatnog materijala žicom značajno smanjuje trošak isporuke materijala i postoji manje potencijala za onečišćenje oksida u usporedbi s metodama na bazi praška. Uz to, prednosti postupaka lukom i žicom u aditivnoj proizvodnji su [3]:

- niži trošak energije
- nema potrebe za vakuumskom komorom (u usporedbi s elektronskim snopom)
- sposobnost da se postupak primjenjuje na vrlo veliki radni volumen
- puno veći stupanj taloženja.

TIG postupak u kombinaciji s industrijskim robotima za zavarivanje i višenamjenskim kontrolnim sustavima kojima se postiže visoka razina točnosti položaja luka u industrijskim primjenama daje vrlo kvalitetne proizvode. Osim toga, TIG postupkom mogu se zavarivati brojni metali, a upravo aditivna proizvodnja teži razvoju primjene novih materijala. [3]

## 4. INDUSTRIJSKA ROBOTIKA

Robotika je primijenjena tehnička znanost koja predstavlja spoj strojeva i računalne tehnike. Ona uključuje različita područja kao što su projektiranje strojeva, teoriju upravljanja i regulacije, mikroelektroniku, programiranje, umjetnu inteligenciju, ljudski faktor i teoriju proizvodnje. Drugim riječima, robotika je interdisciplinarna znanost koja pokriva područja mehanike, elektronike, informatike i automatike. Ona se prvenstveno bavi proučavanjem strojeva koji mogu zamijeniti čovjeka u izvršavanju zadataka kao što su razni oblici fizičkih aktivnosti i donošenje odluka (odlučivanje). Razvoj robotike je iniciran željom čovjeka da pokuša pronaći zamjenu za sebe koja bi imala mogućnost oponašanja njegovih svojstava u različitim primjenama, uzimajući u obzir i međudjelovanje sa okolinom koja ga okružuje. [12]

Prema ISO 8373 normi, robot je automatski upravljani, reprogramabilni, višenamjenski manipulator programabilni u tri ili više osi, koji može biti stacionaran ili mobilan. [13]

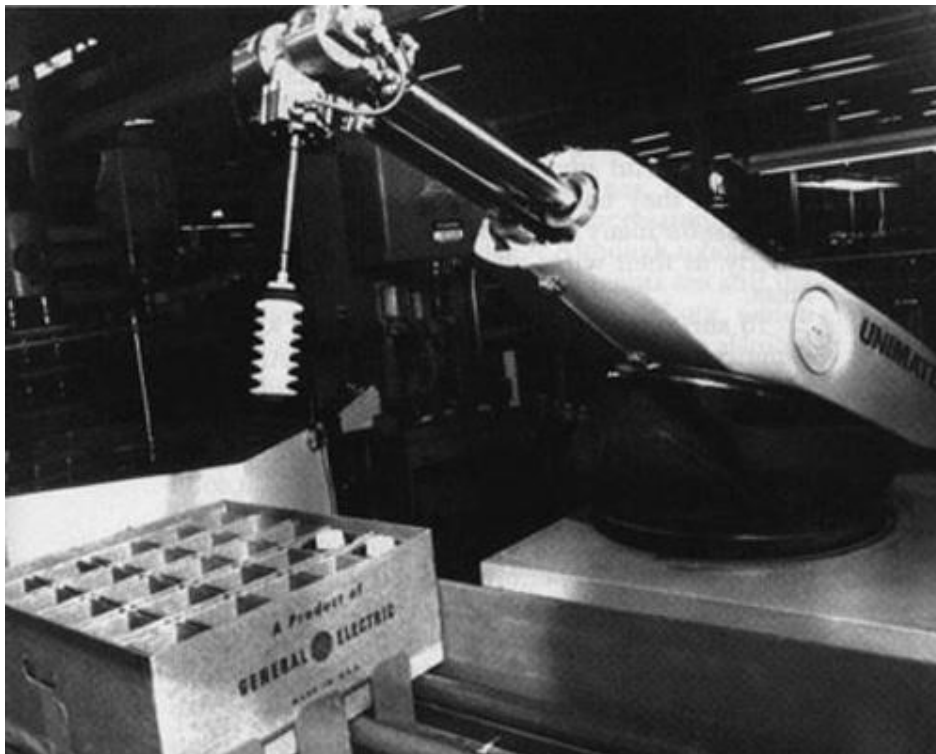
Analize su pokazale da se uvođenjem robota produktivnost sustava povećava za 20 do 30 posto. Uvođenje robota u industriju možemo promatrati na dva načina. S jedne strane, roboti se pojavljuju kao sastavni elementi novih modernih proizvodnih linija koje se najčešće projektiraju sa visokom razinom automatizacije i fleksibilnosti. U tom slučaju, teško je izdvojiti i promatrati robot i njegov učinak izvan cjeline fleksibilne proizvodne linije. S druge pak strane, roboti se često uključuju u postojeće proizvodne sustave. U takvim slučajevima roboti znatno povećavaju učinkovitost postojeće opreme i cijelog proizvodnog sustava.

Tako se starije proizvodne linije moderniziraju i produžuje im se vijek trajanja, a izbjegava se potreba za novim i većim investicijama. [14]

### 4.1. Povijest i razvoj robotike

Ideja i izvedba mehaničkih automata bilo je još u antičko doba, u srednjem vijeku (Leonardo da Vinci), pa sve do danas. U 20. stoljeću prvi put se susreće i naziv robot, a uveo ga je češki književnik K. Čapek 1920. godine u svojoj drami "R.U.R.". Radnja drame temeljena je na srednjovjekovnoj legendi u kojoj je rabin Judel iz Jankelovke oživio čovjekoliku figuru Golema da bi je podvrgao svojoj vlasti. Izraz robot etimološki je vezan za pojmove široko rasprostranjene slavenskim jezicima: rabota – rad, robotnik – kmet. Američki pisac I. Asimov, 1939. godine prihvatio je taj pojam i dalje ga popularizirao.

Suvremeni roboti nastali su 1950-ih godina u SAD-u, a potječu od pronalaska teleoperatora, s jedne strane, te numerički upravljanih strojeva, s druge strane. Teleoperatori su razvijeni u vrijeme rata radi potrebe daljinskog rukovanja nuklearnim sirovinama, a numerički upravljani alatni strojevi pojavili su se nakon rata kao rješenje problema izrade složenih avionskih dijelova. Kombinirajući te dvije različite tehnike, Amerikanac G. Devol je 1954. godine patentirao uređaj koji bi se mogao smatrati pretečom današnjeg industrijskog robota. U suradnji sa J. Engelbergerom izradio je 1958. godine i prvi robot prikazan na slici 4.1. To su ujedno i počeci prve i dugo vremena vodeće tvornice robota u svijetu, Unimation Inc. [14]



**Slika 4.1 Prvi industrijski robot [15]**

Nakon Fordovog primjera uspješne implementacije robota u proizvodni sustav, razvoj i primjena robota krenula je širom svijeta. Jedna od najrazvijenijih industrijskih zemalja toga doba bio je Japan, koji je najspremnije prihvatio robote. Kawasaki Heavy Industries je već 1968. godine od tvrtke Unimation otkupio licencu i ubrzo nakon toga nastala je Japanska udruga industrijskih robota. 1979. u funkciju ulazi prvi industrijski robot koji je radio kao zavarivač u Nissanovoj tvornici. Nekoliko godina kasnije nastaje Američki institut za robotiku, a 1977. godine i Britansko udruženje za robote. U Hrvatskoj je tek kasne 1994. godine osnovano Hrvatsko društvo za robotiku.[16]

Prvog hrvatskog robota, 1966. godine, izradio je ing. Branimir Makanec zajedno s grupom mladih stručnjaka.

## 4.2. Osnovno o industrijskim robotima

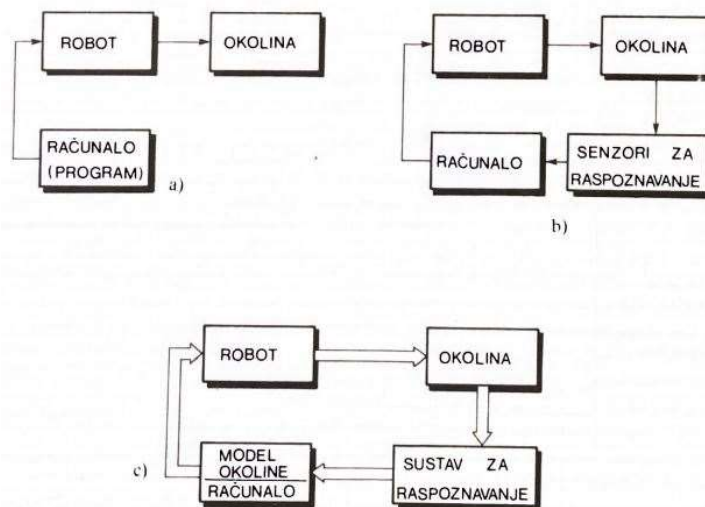
Kao što je uvriježilo u drugim industrijskim proizvodima, i za robote je uvedena vremenska i funkcionalna podjela na tzv. generacije, pa se govori o prvoj, drugoj i trećoj generaciji robota. Obilježjem robotske generacije smatra se složenost informatičkog sustava robota, što znači njegov funkcionalni sadržaj.

Prva generacija (programirani roboti) su roboti bez osjetila i s vrlo ograničenom „inteligencijom“. Imaju samo memoriju u koju je pohranjen program kojega izvršavaju točno tako kako ga je čovjek programirao. Za njihov rad potrebna je potpuno uređena okolina, a karakterizira ih čisto upravljanje. Roboti prve generacije vjerojatno će i u ubuduće biti najrašireniji jer zadovoljavajuće rješavaju problem rukovanja u jednostavnijim slučajevima, koji su najčešći u industrijskoj primjeni.

Druga generacija robota (senzitivni roboti) opremljena je nizom senzora, a mogu imati i sustave za raspoznavanje. Takvi roboti dobivaju informacije o stanju okoline, a pomoću jednostavne logike ugrađene u računalo imaju mogućnost reagiranja. U takvim je slučajevima riječ o regulaciji s petljom povratne veze.

Treća generacija robota (inteligentni roboti) opremljena je, osim sustava raspoznavanja i računalima nove generacije. Takav sustav je ustvari vođenje multivarijabilnog procesa s više izlaznih i ulaznih varijabli. Za umjetnu inteligenciju u takvim sustavima najbitnija je mogućnost učenja (povezuje nova iskustva s postojećim znanjem).[14]

Na slici 4.2 pomoću blok shema prikazane su generacije industrijskog robota.



**Slika 4.2 Generacije robota: a) prva generacija – upravljanje; b) druga generacija – regulacija; c) treća generacija – vođenje robota [14]**

Pomicanje tijela, ruke i ručnog zgloba robotskog manipulatora omogućeno je upotrebom pogonskog sustava robota. Pogonski sustav određuje brzinu pomicanja ruke, jakost i dinamičke performanse manipulatora. U određenoj mjeri, pogonski sustav određuje područje primjene robotskog manipulatora.

U upotrebi su najčešće tri slijedeća pogona [14]:

- električni pogon
- hidraulički pogon
- pneumatski pogon.

Za većinu današnjih robota danas se koriste električni motori i to istosmjerni, izmjenični i koračni, jer su relativno jeftini, zauzimaju malo prostora, s velikom brzinom i točnosti te je kod njih moguća primjena složenijih algoritama upravljanja.

Međutim, kod specifičnih primjena kada se zahtijeva manipulacija velikim teretima, češće se koriste roboti s hidrauličnim motorom. Hidraulički motor osim velike brzine i snage, omogućuje mirno održavanje pozicije zbog vrlo male stlačivosti ulja. Koriste se kod robota većih dimenzija. Glavni nedostaci ovih motora su njihove visoke cijene i zagađivanje okoline zbog buke i mogućeg istjecanja ulja.

Pneumatski motori primjenjuju se kod malih robota. Prednost im je relativno niska cijena, velika brzina rada i nezagađivanje okoline. Takvi motori nisu pogodni za rad s velikim teretima, jer je zbog stlačivosti zraka nemoguće mirno održavati željenu poziciju. Uz to je prisutna buka te je potrebno dodatno filtriranje i sušenje zraka zbog nepoželjne prašine i vlage. Ako se zahtijeva samo otvaranje i zatvaranje hvataljke (vrh manipulatora), tada se u završnom mehanizmu koristi pneumatski motor da se grubim stiskom ne bi oštetio lomljivi predmet. [12]

### **4.3. Programiranje robota**

Kao što je naglašeno u uvodu, suvremena industrijska proizvodnja nalazi se u vrlo dinamičnoj okolini. Ekonomska analiza procesa vrlo je bitna te se velika pažnja posvećuje korištenju produktivne tehnologije i optimiranju transportnih puteva.

Vrijeme ciklusa proizvodnje ne može se bitno promijeniti, a teži se angažiranosti strojeva 24 sata dnevno. Do nedavno je vrijedilo da s visinom stupnja automatizacije raste i vrijeme pripreme proizvodnje. To bi značilo da priprema robota za samostalno izvođenje neke operacije

traje dugo, što je u suprotnosti s idejom o fleksibilizaciji. Upravo te činjenice sve više usmjeruju programiranje prema korisniku (engl. *User Friendly*) koje kao takvo omogućuje vrlo brze promjene i sigurnu konkurentnost proizvodnje.

Univerzalna metoda programiranja ne može biti idealno tehničko ili ekonomsko rješenje. Ako je omogućeno više načina programiranja, metoda programiranja će ovisiti o primjeni robota [17].

Osnovne metode programiranja robota su [17]:

- *on-line* programiranje
- *off-line* programiranje
- hibridna (miješana) metoda programiranja.

Neke od metode programiranja robota koje pripadaju u jednu od osnovnih metoda su [17]:

- *teach in* metoda programiranja
- izravno programiranje
- indirektno programiranje
- programiranje kretanjem po stazi
- programiranje postavljanjem na točku
- programiranje sa senzorskom podrškom
- grafičko programiranje.

U daljnjem razmatranju pažnja s gledišta fleksibilnosti i zastoja kod promjene proizvodnih procesa biti će posvećena osnovnim metodama programiranja.

#### **4.3.1. *On-line* metoda programiranja**

Pod *on-line* programiranje smatra se ono programiranje robota koje se izvodi izravno na njegovoj radnoj poziciji. Za vrijeme programiranja robot je angažiran te tada ne može obavljati svoju primarnu, proizvodnu funkciju. *Teach in* metoda programiranja ili učenje robota svrstava se u vrstu *on-line* programiranja i dijeli se na [17]:

- izravno učenje (programiranje)
- neizravno učenje (programiranje).



Izravno učenje izvodi se tako da operater ručno ili pomoću nadomjesnog robota pomiče ruku robota preko željenih točaka u prostoru, čije se pozicije pohranjuju u memoriju, što omogućuje kasnije kretanje robota po stazi definiranoj tim točkama. Danas je to rijedak način programiranja prvenstveno zbog velikog zastoja kod promjene proizvodnih procesa te se ne koristi kod suvremenog robotiziranog zavarivanja.

Neizravno učenje izvodi se privjeskom za učenje. Jedan od takvih privjesaka za učenje prikazan je na slici 4.3.

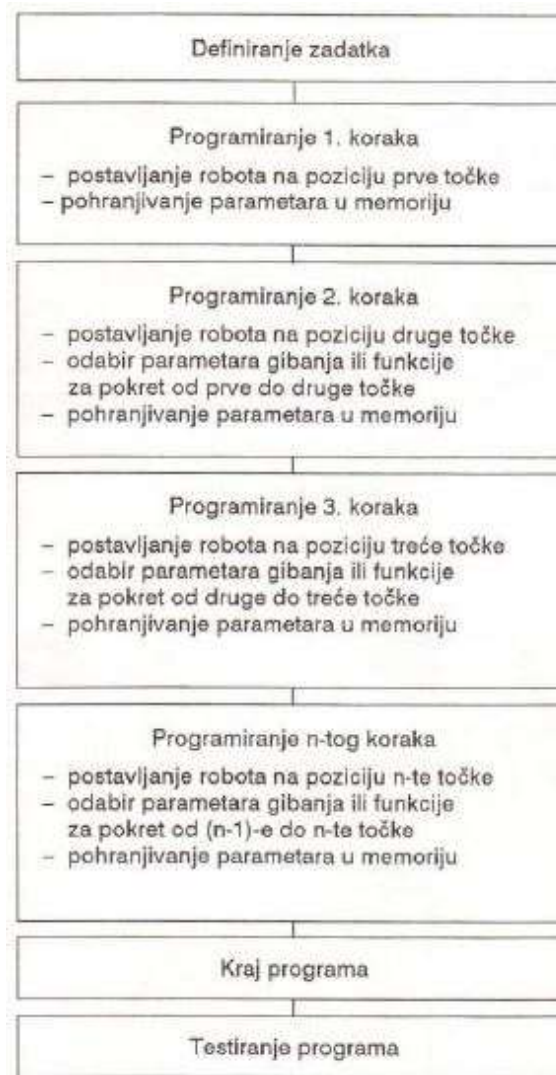


Slika 4.3 Privjesak za učenje [18]

Kod ove metode robot se kreće pod „ručnom“ kontrolom (kursorskim tipkama ili *joystickom* pomiču se zglobovi robota) do točke zavarivanja, čije se pozicije pohranjuju u memoriju pomoću privjeska za učenje. Kod zavarivačkih robota se uz podatke te pozicije pohranjuju i željeni parametri gibanja ili zavarivanja za pokret od prethodne do te točke. Već dvije točke sa svojim pozicijama i ostalim parametrima čine program. Izvođenjem pohranjenog programa robot se kreće i obavlja funkciju po stazi označenoj zadanim točkama i pridruženim parametrima.

Nakon programiranja izvodi se testiranje programa u kojem provjerava rad robota korak po korak.

Na slici 4.4 prikazan je blok dijagram programiranja robota metodom *teach in*.



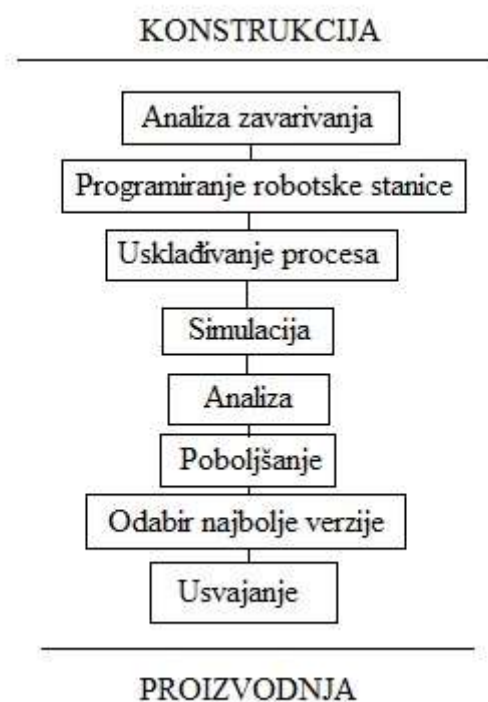
**Slika 4.4 Blok dijagram programiranja robota metodom *teach in* [17]**

Programiranje je jednostavno i osigurana je kvalitetna i jasna komunikacija operatera s robotskom stanicom. Takav sustav omogućava naknadne promjene programa, ubacivanje novih koraka, brisanje koraka i ostale operacije uređivanja programa. Znatna prednost te metode je što operater upravlja gibanjem robota u relativnim koordinatama obzirom na izradak te nije potrebno radni prostor predstavljati kao koordinati sustav. Nedostatak takvog načina programiranja je to što se vrijeme programiranja ne može obavljati proizvodna funkcija. Nadalje, metoda zahtjeva dobro uvježbano osoblje koje ne treba biti visoko obrazovano na području robotike već je bitnije obrazovanje i iskustvo radi izbora parametra zavarivanja. obučeno osoblje. [17]

### 4.3.2. *Off-line metoda programiranja*

To je programiranje koje se obavlja na mjestu neovisnom o robotu. Za vrijeme programiranje roboti nesmetano obavljaju svoju proizvodnu funkciju. Za razliku od *on-line* programiranja kod te metode zadatak je tekstualno zadan uz pomoć programskog jezika orijentiranog zadatku. Program i koordinate su programirane na radnoj stanici s odgovarajućim softvareom. Nakon toga program se prevodi u strojni kod i pohranjuje na magnetski medij.

Najveći problem takvog programiranja je u projektiranju beskolizijskih staza. U suvremeno vrijeme, programski sistemi za *off-line* programiranje uspješno se povezuju sa CAD sistemima, uključujući time u program sve podatke o geometrijskom izgledu izratka, stanice za zavarivanje i robota. Takvim načinom programiranja koristeći grafičku *off-line* simulaciju programer ima jasnu predodžbu zbivanja u zavarivačkoj stanici te se omogućuje ekonomična proizvodnja vrlo malih serija. Na slici 4.5 prikazan je blok dijagram programiranja robota metodom *off-line* programiranja. [17]



Slika 4.5 Blok dijagram programiranja robota *off-line* metodom [17]

Današnji sustavi su već opremljeni takvim rutinama da izračunavaju maksimalne inercije koje stvara zavarivačka oprema i ruka robota te se taj proračun koristi pri optimizaciji gibanja robota. Na tržištu postoji čitav niz programskih paketa koji omogućuju *off-line* programiranje robota.

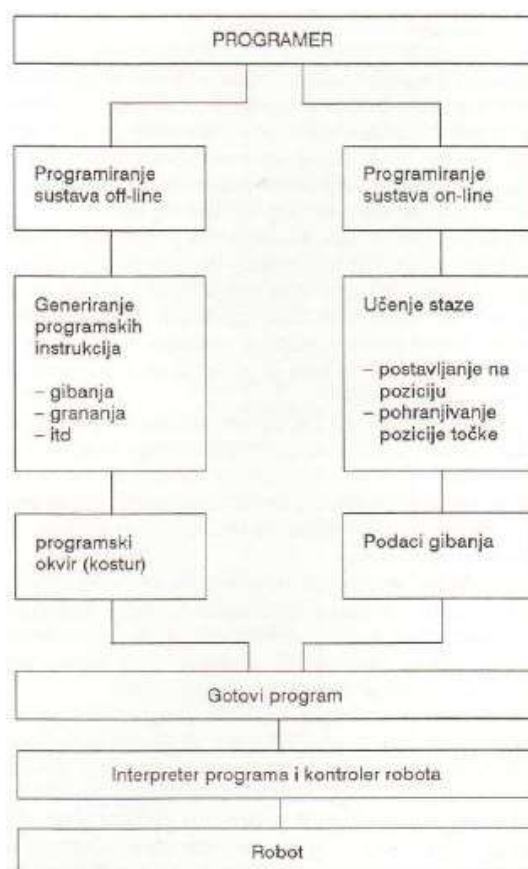
Cijena takvih paketa je vrlo visoka, a uz to što omogućuju kvalitetan grafički prikaz objekata i podataka neke od prednosti su: [17]

- trodimenzionalno modeliranje geometrije izratka
- optimizacija vremenski ciklusa i rasporeda elemenata u robotskoj stanici
- dokumentiranje u raznim oblicima
- mogućnost simulacije postupka zavarivanja.

#### 4.3.3. Hibridna metoda programiranja

Osnovna značajka te metode je da se dio programa koji je vezan uz operacijski tok generira *off-line*, a dio programa vezan uz skup točaka u prostoru generira se *on-line*.

Pomoću privjeska za učenje potrebno je prevesti robota preko željenih točaka, zapamtiti im pozicije te nakon toga na računalu koje može biti izravno povezano s robotom izraditi program za zavarivanje. Takvim načinom uzimanja samo neophodnih točaka opadaju troškovi programiranja te je omogućena brža promjena tehnološkog procesa. [17]



Slika 4.6 Blok dijagram programiranja robota hibridnom metodom [17]

## 4.4. Karakteristike robota

Kao što je slučaj s mnogim proizvodima i proizvođači industrijskih robota preplavljaju tržište novim tipovima svojih proizvoda. Potencijalnom kupcu nije lako snaći se u toj ponudi unatoč poznavanju funkcionalnosti i konstrukcije robota. Na prethodnim stanicama navedene su neke od bitnih karakteristika robota kao što su vrsta pogona i način programiranja. Nadalje, bitne su i sljedeće karakteristike robota: [14]

- nosivost (maksimalna masa tereta)
- broj stupnjeva slobode gibanja
- maksimalna brzina
- prostorna rezolucija
- ponovljivost
- točnost
- radni i kolizijski prostor.

U sljedećim potpoglavljima napravljen je kratki osvrt karakteristika robota s njihovim opisom i definicijom.

### 4.4.1. Nosivost

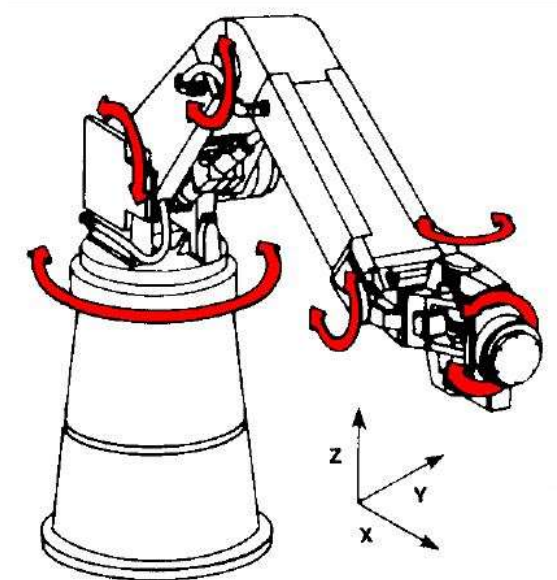
Nosivost je veoma važan podatak za korisnika, a nije jednoznačan kao što izgleda u prvi mah. Razumijeva se nosivost u korijenu prihvatnice, a u to može biti uključena i masa same prihvatnice. Nadalje, može se specificirati nominalna i maksimalna nosivost, i to u najužoj povezanosti s brzinom i ubrzanjem robotske ruke. Naime, u obzir se moraju uzeti i momenti inercije pojedinih članaka robota. [14]

Maksimalna masa tereta koju robot može prenijeti ovisi o veličini, konfiguraciji i konstrukciji robota te o korištenom pogonskom sustavu robota. Masa tereta može biti od nekoliko kilograma do nekoliko tona. Nosivost robota uvijek se određuje uz uvjet da je robotska ruka u svojoj slaboj poziciji. [12]

### 4.4.2. Broj stupnjeva slobode gibanja

Za svaki robot karakterističan je broj osi za rotacijsko ili translacijsko kretanje njegovih segmenata (broj stupnjeva slobode gibanja). Kako se kretanje robota odvija u trodimenzionalnom prostoru, prve tri osi najčešće se koriste za određivanje pozicije ručnog zgloba dok preostale osi određuju orijentaciju vrha prihvatnice.

Robot sa 6 stupnjeva slobode gibanja (od kojih su barem 3 rotacije) može vrh prihvatnice dovesti u bilo koju poziciju i orijentaciju unutar radnog prostora prikazan je na slici 4.7. [19]



Slika 4.7 Shematski prikaz robota sa 6 rotacijskih stupnjeva slobode gibanja [19]

#### 4.4.3. Brzina gibanja

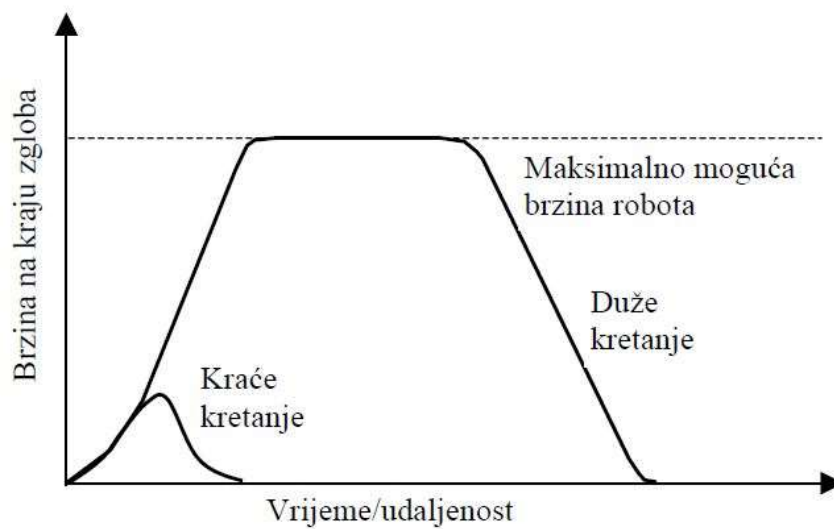
Brzina gibanja robota ovisi o tipu robota i njegovoj primjeni, a kreće se u području od 10 cm/s do 10 m/s. Najveće brzine postižu veliki roboti čija je ruka proširena na maksimalnu udaljenost od vertikalne osi robota. Roboti pogonjeni hidrauličnim motorom brži su od robota pogonjenih električnim motorom. Brzina robota određuje kako brzo robot može obaviti zadani radni ciklus. Gotovo svi roboti imaju neki mehanizam s kojim se može podešavati brzina.

Određivanje najveće moguće brzine s ciljem smanjenja vremena proizvodnog ciklusa ovisi o više faktora kao što su:

- točnost s kojom se vrh manipulatora mora pozicionirati
- težina objekta kojim se manipulira
- udaljenost na koju se prenosi objekt
- proizvodna operacija koja se izvodi pomoću robota.

Brzina kretanja robota i točnost su općenito u inverznoj vezi. Ako se zahtijevana točnost povećava, robot mora više smanjiti greške u svojim zglobovima kako bi se postigla ciljna pozicija. Masa objekta koji se prenosi također utječe na brzinu. Objekti s većom masom imaju veće inercije i momente te robot zbog sigurnosnih uvjeta mora s njima sporije manipulirati. [12]

Utjecaj udaljenosti na koju robot prenosi objekt na brzinu kretanja prikazana je dijagramom na slici 4.8.



Slika 4.8 Utjecaj udaljenosti na brzinu kretanja [12]

#### 4.4.4. Prostorna rezolucija

Prostorna rezolucija je najmanji prirast kretanja u kojem robot može podijeliti svoj radni volumen. Ona ovisi o dva faktora:

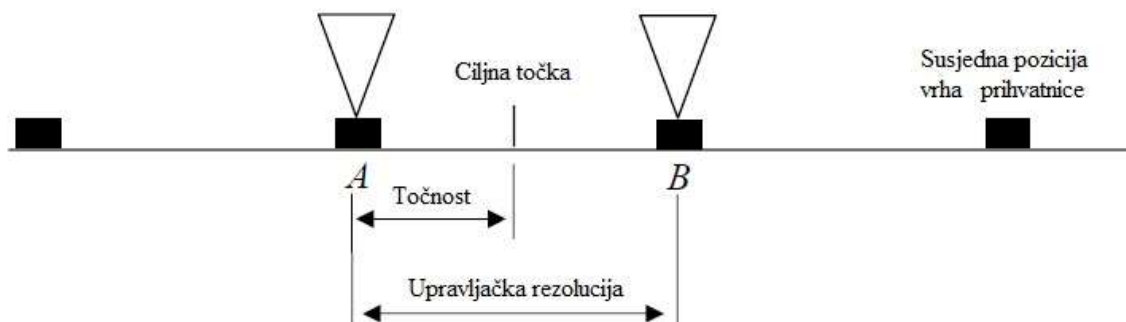
- rezoluciji upravljačkog sustava
- robotskoj mehaničkoj nepreciznosti.

Upravljačka rezolucija određena je upravljačkim sustavom pozicije robota i njegovom povratnom vezom unutar sustava mjerenja te je to sposobnost regulatora da podijeli ukupno područje kretanja za pojedini zglob u individualne priraste. Za robot s više stupnjeva slobode gibanja potrebna je upravljačka rezolucija za svaki zglob.

Mehaničke nepreciznosti u robotskim segmentima proizlaze iz elastičnih odstupanja u strukturalnim članovima, zračnosti u sustavu, istjecanju ulja u hidrauličnim pogonima te drugim nesavršenostima. Prostorna rezolucija poboljšava se povećavanjem kapaciteta upravljačke memorije. [12]

#### 4.4.5. Točnost

Točnost je mjera sposobnosti robota da dovede hvataljku (vrh prihvatnice ili alata) u proizvoljan položaj radnog prostora, odnosno razlika između moguće i željene pozicije. Točnost se također može definirati preko prostorne rezolucije budući da sposobnost postizanja zadane ciljne točke ovisi o tome kako pažljivo robot može definirati upravljačke priraštaje za kretanje svakog zgloba. Pretpostavimo da se vrh manipulatora nalazi u točki A i da je točka B najbliža slijedeća pozicija u koju on može doći. Na slici 4.9 se jasno vidi razlika između točnosti i upravljačke rezolucije (preciznosti), uz pretpostavku da su mehaničke nepreciznosti jednake nuli. Mehanička nepreciznost dovodi u pitanje mogućnost dostizanja ciljane pozicije tako da se točnost robota definira kao polovica prostorne rezolucije. [12]



Slika 4.9 Prikaz točnosti i upravljačke rezolucije (preciznosti) kada su mehaničke nepreciznosti jednake nuli [12]

#### 4.4.6. Ponovljivost

Ponovljivost je mjera sposobnosti robota da vrh prihvatnice ponovo dovede u isti položaj. Točnost i ponovljivost su dvije različite karakteristike robota te se ne smiju miješati. Pogreška koja može nastati pri ponovnom povratku u isti položaj najčešće je manja od 1 mm, a javlja se zbog zazora zupčanika i elastičnosti segmenata. [14]

#### 4.4.7. Radni i kolizijski prostor

Mehanička struktura robota određena je prije svega brojem stupnjeva slobode gibanja. Katkad se daje i broj istovremenih gibanja duž pojedine osi ili oko njih. Svaka je koordinata ograničena opsegom gibanja odnosno zakreta, a može se specificirati i maksimalni doseg prihvatnice. [14]



Veličina radnog prostora robota može se približno odrediti pomoću dohvata i hoda. Horizontalni dohvat je maksimalna udaljenost koju može dosegnuti ručni zglob mjerena od vertikalne osi oko koje robot rotira, dok horizontalni hod predstavlja ukupnu udaljenost od vertikalne osi po kojoj se ručni zglob može kretati. Razlika između horizontalnog dohvata i hoda je minimalna udaljenost ručnog zgloba od glavne vertikalne osi, a kako je ta veličina pozitivna, tada je dohvat uvijek veći ili jednak hodu.

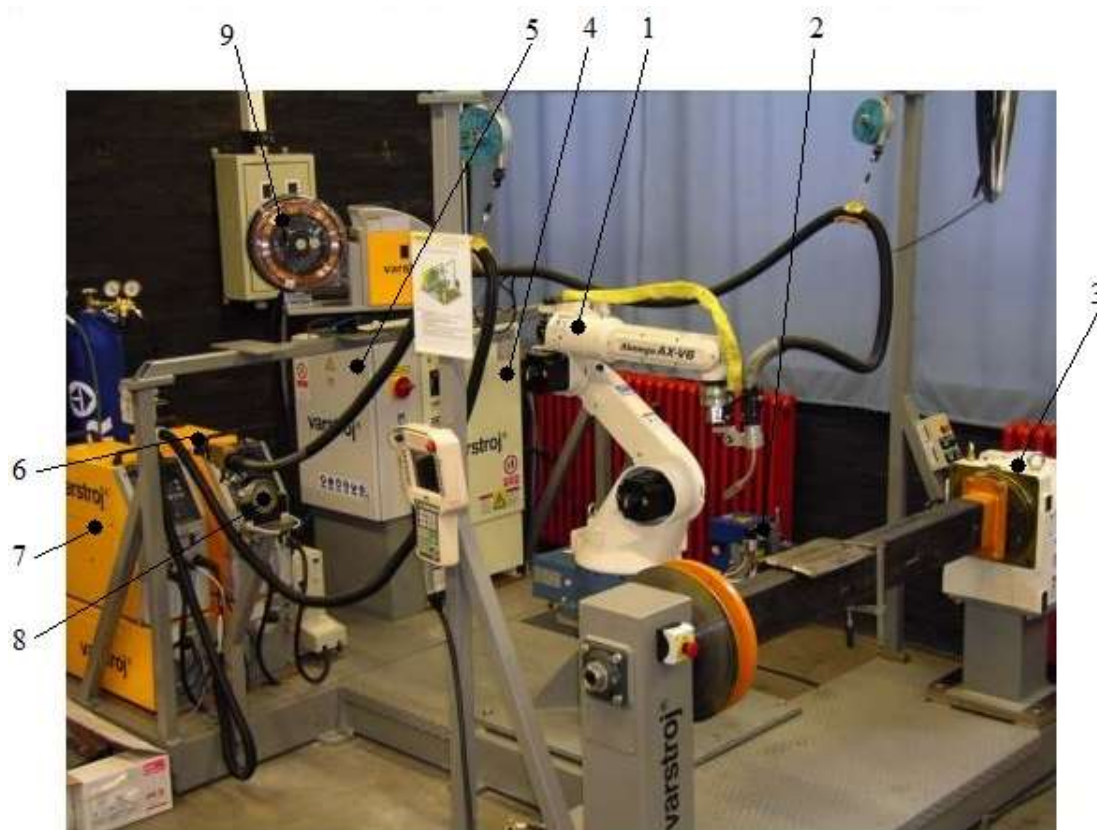
Vertikalni dohvat robota je maksimalna udaljenost ručnog zgloba robota od baze, a vertikalni se hod slično može definirati kao ukupna vertikalna udaljenost po kojoj se ručni zglob može kretati. Pri tome je vertikalni hod robota manji ili jednak vertikalnom dohvatu. Kod rotacijskih robota dohvat je često jednak hodu pa takvi roboti imaju puni radni prostor. Pri tome je potrebno voditi pažnju o zaštiti robota od samoranjavanja jer se rotacijski robot može programirati tako da se udari. [12]

Uobičajeno je da se radni i kolizijski prostor daju u grafičkom obliku, pri čemu su prikazane i dimenzije tog prostora. [14]

## 5. ROBOTSKA STANICA U LABORATORIJU ZA ZAVARIVANJE FAKULTETA STROJARSTVA I BRODOGRADNJE

Slika 5.1 prikazuje robotsku stanicu s robotom OTC Almega AX-V6 u Laboratoriju za zavarivanje Fakulteta strojarstva i brodogradnje, uz označene glavne komponente:

1. Robot OTC Almega AX-V6
2. Uređaj za čišćenje sapnice, rezanje žice i nanošenje sredstva protiv naljepljivanja kapljica
3. Pozicioner P250V ROBO
4. Električna jedinica
5. Upravljačka jedinica
6. Izvor struje MIG/MAG DP 400
7. Izvor struje TIG VARTIG 3500 DC/AC
8. Sustav za automatsku izmjenu pištolja
9. Dodavač žice



Slika 5.1 Robotska stanica za u laboratoriju za zavarivanje [20]

Robotska stanica se sastoji od robota OTC Almega AX V6 sa 6 stupnjeva slobode gibanja u sprezi sa pozicionerom P250V ROBO koji sustavu daje još jedan stupanj slobode gibanja (rotaciju). Integrirana je i funkcija *Synchromotion* koja objedinjuje složeno gibanje robota i pozicionera i osigurava konstantnu brzinu zavarivanja i nagib pištolja pri zavarivanju složenih oblika i proizvoda.

U sustavu su dva izvora struje za zavarivanje i to za MIG/MAG DP 400 i TIG VARTIG 3500 DC/AC pri čemu je izmjena pištolja i načina zavarivanja automatska. Oba izvora su vodom hlađene inverterske jedinice s mogućnošću impulsnog zavarivanja. To konkretno znači da se na jednom proizvodu mogu izmjenjivati TIG i MIG/MAG postupci zavarivanja, ovisno o tehnološko–ekonomskim zahtjevima. Uz to, za MIG/MAG zavarivanje ugrađen je i alat za čišćenje sapnice, rezanje žice i nanošenje sredstva protiv naljepljivanja kapljica. Za praćenje spoja pri zavarivanju ugrađen je tzv. *arc* senzor koji regulira putanju gibanja na osnovu napona električnog luka. Također je ugrađen i tzv. *shock* senzor koji reagira u slučaju kolizije glave za zavarivanje i radnog komada, naprave i sl.

*On-line* programiranje se provodi pomoću privjeska za učenje pri čemu treba napomenuti da je programski paket kompatibilan sa *Windows OS* sustavima što olakšava pohranjivanje podataka i povezivanje u mrežne sustave. Podešavanje parametara zavarivanja provodi se preko privjeska za učenje tako da nisu potrebne dodatne aktivnosti za podešavanjem na samim izvorima struje za zavarivanje. [20]

## 5.1. Robot OTC Almega AX–V6

Kinematička struktura robota OTC Almega AX–V6 određena je sa 6 rotacijskih stupnjeva slobode gibanja te je moguće postići potpuno pozicioniranje i orijentaciju pištolja za zavarivanje ili prihvatnice za pozicioniranje unutar radnog prostora koji je prikazan na slici 5.3.

Glavna značajka tog robota je brži, ali glatki pokret zbog poboljšanog upravljačkog sustava s naprednim postupkom ubrzavanja. Uz to, kontrola ograničenja vibracija praktički eliminira vibracije čak i kod zaustavljanja pri maksimalnoj brzini.

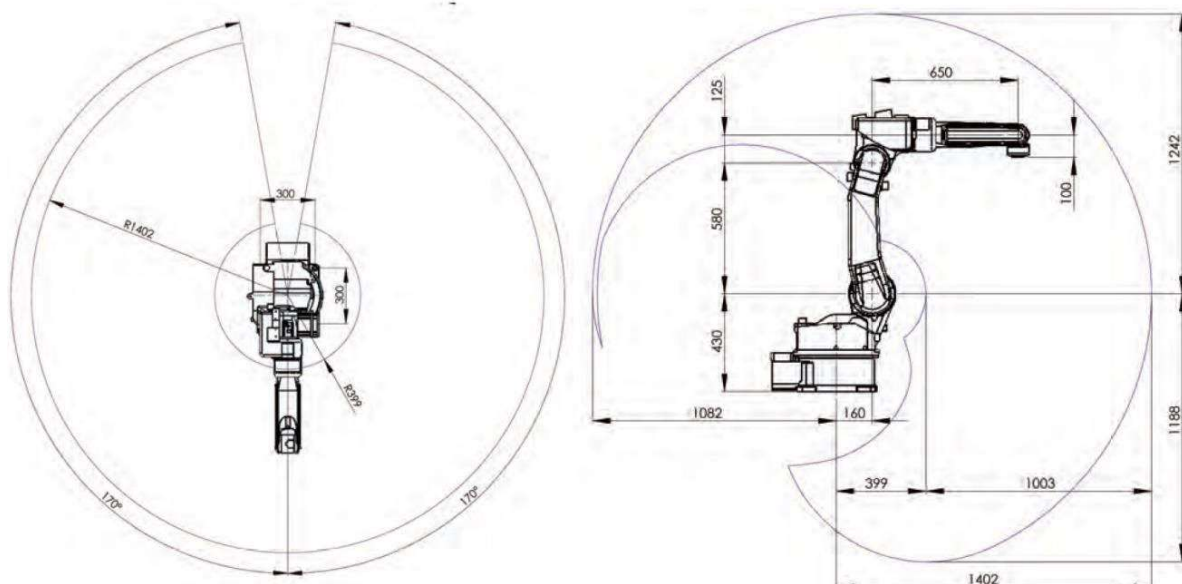
AX-V6 je brzi manipulator kretanja koji skraćuje vrijeme proizvodnje. Namijenjen je širokom spektru zavarivačkih postupaka te je sa svojim karakteristikama i opremom idealan za aplikacije velikih brzina zavarivanja [21].

Na slici 5.2 prikazan je robot OTC Almega AX-V6.



Slika 5.2 Robot OTC ALMEGA AX-V6 [20]

Na slici 5.3 grafički je prikazan radni prostor robota OTC ALMEGA AX-V6.



Slika 5.3 Radni prostor robota OTC ALMEGA AX-V6 [21]

Nadalje, u tablici 5.1 prikazane su ostale karakteristike korištenog robota.

Tablica 5.1 Tehničke značajke robota OTC ALMEGA AX-V6 [21]

Naziv robota	Almega AX-V6	
Operacijski način rada	Vertikalarno artikularan	
Broj stupnjeva slobode gibanja	6	
Maksimalna opteretivost	6 kg	
Ponovljivost	±0,08 mm	
Doseg gibanja	Os 1 (okretanje)	340° (±170°)
	Os 2 (donja ruka)	245° (-145° ~ +90°)
	Os 3 (gornja ruka)	360° (-170° ~ +190°)
	Os 4 (valjanje šake)	360° (±180°)
	Os 5 (posrtanje)	280° (-50° ~ +230°)
	Os 6 (valjanje šake)	720° (±360°)
Maksimalna brzina oko pojedinih osi	Os 1 (okretanje)	2,62 rad/s (150 °/s)
	Os 2 (donja ruka)	2,79 rad/s (160 °/s)
	Os 3 (gornja ruka)	2,97 rad/s (170 °/s)
	Os 4 (valjanje šake)	5,93 rad/s (340 °/s)
	Os 5 (posrtanje)	5,93 rad/s (340 °/s)
	Os 6 (valjanje šake)	9,08 rad/s (520 °/s)
Dozvoljeni moment oko pojedinih osi	Os 4 (valjanje šake)	11,8 Nm
	Os 5 (posrtanje)	9,8 Nm
	Os 6 (valjanje šake)	5,9 Nm
Dozvoljeni moment inercije oko pojedinih osi	Os 4 (valjanje šake)	0,30 kgm <sup>2</sup>
	Os 5 (posrtanje)	0,25 kgm <sup>2</sup>
	Os 6 (valjanje šake)	0,06 kgm <sup>2</sup>
Doseg gornje ruke	3,14 m <sup>2</sup> x 340°	
Uvjeti okoline	Temperatura	0° ~ 46° C
	Vlažnost zraka	20% ~ 80% (nekondenzirajuća)
Masa	155 kg	
Maksimalna nosivost gornje ruke	10 kg	
Vrsta motora za pogon	Servo motor	
Snaga motora za pogon	2750 W	
Informacija o poziciji	Apsolutni enkoder	
Mogućnost instaliranja	Podno ili na zidne nosače	
Boja	Ruke: bijela, Postolje: plavo	

## 5.2. Izvor struje OTC Daihen DP 400

Važna komponenta robotske stanice je izvor struje tvrtke OTC Daihen DP 400 čije su karakteristike prikazane tablicom 5.2. Ovim izvorom struje moguće je MIG/MAG konvencionalno zavarivanje, MIG/MAG impulsno zavarivanje i REL zavarivanje obloženim elektrodama. Omogućen je digitalni prikaz parametara zavarivanja i LED signalizaciju režima rada. [2]

Tablica 5.2 Karakteristike izvora struje DP 400 [2]

Izvor struje		DP 400
Priključeni napon, V / Hz		400 / 50
Područje struje zavarivanja, A		30 – 400
Područje napona zavarivanja, V		15,5 – 34
Intermitencija, A	50 %	400
	100 %	283
Promjer žice za zavarivanje, mm		0,8 – 1,2
Masa, kg		46
Dimenzije (D × Š × V), mm		653 × 300 × 595

### 5.3. Izvor struje VARTIG 3500 DC/AC

Izvori struje VARTIG namijenjeni su za zavarivanje TIG postupkom. Omogućavaju također REL zavarivanje s obloženom elektrodom. Omogućavaju digitalni prikaz parametara zavarivanja i LED signalizaciju režima rada. Izvor struje zavarivanja digitalne generacije VARTIG 3500 digit AC/DC koristi se za zavarivanje postupcima AC, DC i AC/DC. Omogućavaju također mogućnost izbora i pohranjivanja korisničkih programa zavarivanja. Tehničke karakteristike izvora struje VARTIG 3500 digit AC/DC prikazane su u tablici 5.3. [22]

Tablica 5.3 Karakteristike izvora struje VARTIG 3500 digit AC/DC [22]

Izvor struje	VARTIG 3500
Priključeni napon, V / Hz	3 ~ 400 / 50
Područje struje zavarivanja TIG DC, A	4 – 300
Područje struje zavarivanja TIG AC, A	10 – 300
Područje struje zavarivanja TIG AC/DC, A	10 – 300
Područje struje zavarivanja REL, A	10 – 250
Područje napona zavarivanja REL/TIG, V	21 – 30,5 / 10,2 – 22
Promjer žice za zavarivanje, mm	0,8 – 1,2
Masa, kg	43
Dimenzije (D × Š × V), mm	640 × 250 × 544

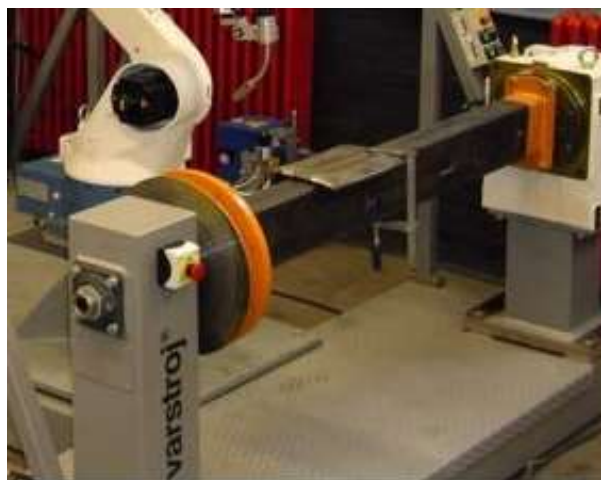
Nadalje, na slici 5.4 prikazani su izvori struje za zavarivanje s *arc* senzorom i sustav za čišćenje sapnice i rezanje žice.



**Slika 5.4** Izvori struje za zavarivanje sa ARC senzorom i sustav za čišćenje sapnice i rezanje žice. [20]

#### 5.4. Pozicioner P250V ROBO

Pozicioneri služe za manipulaciju radnim komadima za vrijeme zavarivanja. Omogućuju kvalitetno i jednostavno stezanje radnih komada, njihovo umetanje, izuzimanje te svojim pozicioniranjem olakšavaju robotu pristup svim spojevima predviđenim za zavarivanje na radnom komadu. P250V ROBO (slika 5.5) je pozicioner s jednim rotacijskim stupnjem slobode gibanja. Ovakvi pozicioneri su pogonjeni programabilnim servomotorom i resolverom. Pomicanje pozicionera također je omogućeno preko privjeska za učenje. [20]



**Slika 5.5** Pozicioner P250V ROBO [20]

## 6. EKSPERIMENTALNI DIO

U eksperimentalnom dijelu rada definirana je putanja gibanja robota pri aditivnoj proizvodnji električnim lukom i žicom. Programiranje putanje gibanja robota vršilo se *on-line* pomoću privjeska za učenje. Robotska stanica Laboratorija za zavarivanje opremljena je izvorima struje za MIG/MAG i TIG postupak zavarivanja, a u radu je analizirana i programirana periodička izmjena postupaka zavarivanja nakon svakog nanesenog sloja. Izmjenom postupaka može se dobiti kvalitetniji proizvod, ali i veća fleksibilnost u proizvodnji. TIG postupak, pretaljivanjem dodatnog materijala nanesenog MAG postupkom, može imati pozitivan učinak na mikrostrukturu i geometriju zavara, a smanjuju se i zaostala naprezanja te deformacije. Plan izvođenja programa, odnosno ciklusa aditivne proizvodnje električnim lukom i žicom bio je slijedeći (podatak u zagradi povezuje plan s programom, prema slikama 6.1 – 6.8):

- robot se nalazi u početnoj točki s priključenim MIG/MAG pištoljem za zavarivanje (korak 1)
- pomicanje u početnu točku zavarivanja (koraci 2–4)
- uključivanje električnog luka i njihanja (koraci 5–6)
- dolazak u završnu točku zavarivanja (korak 7)
- isključivanje električnog luka i njihanja (koraci 8–9)
- odmicanje od završne točke (korak 10)
- pristupanje držaču MIG/MAG pištolja za zavarivanje (koraci 11–19)
- odlaganje MIG/MAG pištolja (koraci 20–25)
- pristupanje držaču TIG pištolja (koraci 26–30)
- uzimanje TIG pištolja (koraci 31–40)
- pristup početnoj točki pretaljivanja (koraci 41–45)
- uključivanje električnog luka i njihanja (koraci 46–47)
- dolazak u završnu točku pretaljivanja (korak 48)
- isključivanje električnog luka i njihanja (koraci 49–50)
- odmicanje od završne točke (korak 51)
- pristupanje držaču TIG pištolja (koraci 52–54)
- odlaganje TIG pištolja (koraci 55–65)
- pristupanje držaču MIG /MAG pištolja (koraci 66–69)
- uzimanje MIG/MAG pištolja (koraci 70–79)
- pomicanje u početnu točku (koraci 80–82).



Uvođenjem njihanja kao sekundarnog gibanja prilikom procesa zavarivanja dobiva se bolja geometrija zavara, smanjuju se greške poroznosti i zaostala naprezanja.

Program ciklusa aditivne proizvodnje električnim lukom i žicom programiran je indirektno, pomoću privjeska za učenje. Takav način programiranja isključuje robotsku stanicu iz proizvodnje jer tijekom učenja robota nije moguće izvršavati drugu radnju te se rjeđe koristi u aditivnoj proizvodnji. Prilikom definiranja putanje gibanja potrebno je obratiti pažnju na kretanje polikablova i pneumatskih cijevi jer njihovim uklještenjem nastaju problemi koji isključuju robotsku stanicu iz proizvodnje. Priprema opreme, čišćenje sapnice za plin, namještanje slobodnog kraja žice i namještanje protoka plina, također su bitni faktori za ispravan rad robotske stanice.

Na slikama 6.1 – 6.8 prikazan je program izrađen prema gore navedenom planu programiranja.

0	[START]				
1	60.0 %	JOINT	A8	T1	B1
2	60.0 %	JOINT	A8	T1	B1
3	60.0 %	JOINT	A8	T1	B1
4	50.0 cm/m	LIN	A8	T1	B1
5	AS[W2, 120.00, 130A, 19cm/m, DC->] FN414:Arc				
6	WAX[OFF, 5.0Hz ->] FN441:Axis				
7	50.0 cm/m	LIN	A8	T1	B1
8	WE FN443:Weav				
9	AE[W2, OFF, 20A, 0.2s, 3.0s, DC->] FN415:Arc				
10	50.0 cm/m	LIN	A8	T1	B1
11	60.0 %	JOINT	A8	T1	B1

Slika 6.1 Program, koraci 1–11

11	60.0 %	JOINT	A8	T1	B1
12	60.0 %	JOINT	A8	T1	B1
13	60.0 %	JOINT	A8	T1	B1
14	SET[015] (Nosac MIG-MAG) FN32:Output				
15	50.0 cm/m	LIN	A8	T1	B1
16	50.0 cm/m	LIN	A8	T1	B1
17	DELAY[0.5] FN50:Timer				
18	RESET[015] (Nosac MIG-MAG) FN34:Output				
19	50.0 cm/m	LIN	A8	T1	B1
20	DELAY[0.5] FN50:Timer				
21	SET[014] (Alat izpustam) FN32:Output				
22	DELAY[0.5] FN50:Timer				

Slika 6.2 Program, koraci 11–22

22	DELAY[0.5]					FN50;Timer
23	50.0	cm/m	LIN	A8	T1	B1
24	60.0	%	JOINT	A8	T1	B1
25	RESET[014]	(Alat izpustam)				FN34;Output
26	60.0	%	JOINT	A8	T2	B1
27	REM["Uzimam TIG"]					FN99;Comment
28	100	%	JOINT	A8	T2	B1
29	100	%	JOINT	A8	T2	B1
30	50.0	cm/m	LIN	A8	T2	B1
31	DELAY[0.5]					FN50;Timer
32	SET[013]	(Alat lovim)				FN32;Output
33	50.0	cm/m	LIN	A8	T2	B1

Slika 6.3 Program, koraci 22–33

33	50.0	cm/m	LIN	A8	T2	B1
34	DELAY[0.2]					FN50;Timer
35	RESET[013]	(Alat lovim)				FN34;Output
36	50.0	cm/m	LIN	A8	T2	B1
37	SET[016]	(Nosac TIG)				FN32;Output
38	DELAY[0.5]					FN50;Timer
39	50.0	cm/m	LIN	A8	T2	B1
40	RESET[016]	(Nosac TIG)				FN34;Output
41	150	cm/m	LIN	A8	T2	B1
42	60.0	%	JOINT	A8	T2	B1
43	60.0	%	JOINT	A8	T2	B1
44	70.0	%	JOINT	A8	T2	B1

Slika 6.4 Program, koraci 33-44

44	70.0	%	JOINT	A8	T2	B1
45	100	cm/m	LIN	A8	T2	B1
46	AS[W2, 120, 00, 130A, 19cm/m, DC->]					FN414;Arc
47	WAX[OFF, 5.0Hz					->] FN441;Axis
48	100	cm/m	LIN	A8	T2	B1
49	WE					FN443;Weav
50	AE[W2, OFF, 20A, 0.2s, 3.0s, DC->]					FN415;Arc
51	100	cm/m	LIN	A8	T2	B1
52	50.0	%	JOINT	A8	T2	B1
53	50.0	%	JOINT	A8	T2	B1
54	50.0	%	JOINT	A8	T2	B1
55	SET[016]	(Nosac TIG)				FN32;Output

Slika 6.5 Program, koraci 44–55

55	SET[016] (Nosac TIG)	FN32;Output
56	150 cm/m LIN A8 T2	B1
57	150 cm/m LIN A8 T2	B1
58	DELAY[0.5]	FN50;Timer
59	RESET[016] (Nosac TIG)	FN34;Output
60	DELAY[0.2]	FN50;Timer
61	150 cm/m LIN A8 T2	B1
62	SET[014] (Alat izpustam)	FN32;Output
63	150 cm/m LIN A8 T2	B1
64	RESET[014] (Alat izpustam)	FN34;Output
65	DELAY[0.2]	FN50;Timer
66	60.0 % JOINT A8 T1	B1

Slika 6.6 Program, koraci 55–66

66	60.0 % JOINT A8 T1	B1
67	60.0 % JOINT A8 T1	B1
68	60.0 % JOINT A8 T1	B1
69	100 cm/m LIN A8 T1	B1
70	DELAY[0.5]	FN50;Timer
71	SET[013] (Alat lovim)	FN32;Output
72	100 cm/m LIN A8 T1	B1
73	RESET[013] (Alat lovim)	FN34;Output
74	DELAY[0.2]	FN50;Timer
75	100 cm/m LIN A8 T1	B1
76	SET[015] (Nosac MIG-MAG)	FN32;Output
77	DELAY[0.2]	FN50;Timer

Slika 6.7 Program, koraci 66–77

77	DELAY[0.2]	FN50;Timer
78	100 cm/m LIN A8 T1	B1
79	RESET[015] (Nosac MIG-MAG)	FN34;Output
80	100 cm/m LIN A8 T1	B1
81	60.0 % JOINT A8 T1	B1
82	60.0 % JOINT A8 T1	B1
83	END	FN92;End
	[EOF]	

Slika 6.8 Program, koraci 77–83

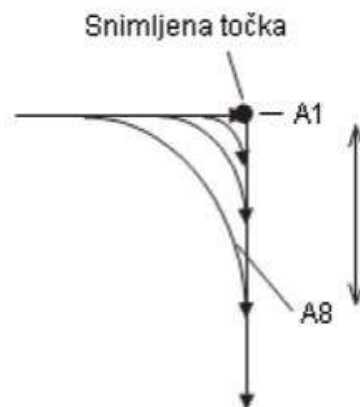
Svaka naredba koja definira pomak u sebi sadrži podatke o vrsti interpolacije između točaka, brzine tijekom gibanja, stupanj točnosti prilikom pozicioniranja i vrsti priključenog alata. Dvije najčešće interpolacije (vrste gibanja) su linearna i *joint* interpolacija.

Linearna interpolacija koristi se prilikom pozicioniranja u okolišu s preprekama te se pomicanje iz jedne točke u drugu odvija po pravcu (linearno) i kao takvo je potpuno predvidivo.

*Joint* interpolacija pomiče svaku os neovisno pa putanja alata nije linearna. Pri korištenju takve interpolacije brzina gibanja se zadaje u postocima, gdje 100 % označava maksimalnu brzinu gibanja robota.

Stupanj točnosti odnosi se na veličinu kuta u odnosu na snimljenu točku, prilikom prolaska alata. Stupnjevi točnosti su definirani od vrijednosti A1 do A8. Kada je odabrana opcija A1, alat uvijek prolazi kroz snimljenu točku. Kada odaberemo A2 ili iznad, vrijeme automatske operacije je skraćeno ovisno o tome po kojem kutu alat prolazi od snimljene točke. Manje vrijednosti točnosti se odabiru kod zavarivanja, a veće točnosti kod npr. rezanja. [23]

Slika 6.9 prikazuje putanju gibanja robota s obzirom na stupanj točnosti.



Slika 6.9 Stupanj točnosti [23]

Stupanj točnosti se može podijeliti na dvije metode: kontinuiranu i metodu s pauzom. Kod kontinuirane metode alat prolazi po zadanoj putanji bez promjene brzine. Ova metoda se primjenjuje kada alat ne dolazi u kontakt s radnim komadom, već kad prolazi od jedne točke do druge kroz zrak. Kod metode s pauzom, robot prije dolaska u samu točku usporava i polako joj se približava. Ova metoda se primjenjuje kod postupaka kao što je točkasto zavarivanje, kada se zahtijeva visoki stupanj točnosti pozicioniranja. [23]

Promjena alata na robotskoj stanici obavlja se programskim uključivanjem i isključivanjem izlaza pneumatsko–relejnog sustava robota. Izlaz može poprimiti dva stanja, visoko i nisko.

U ovom rad korišteni su samo neki od izlaza robota OTC ALMEGA AX-V6, a to su:

- SET[013] – sustav hvatanja pištolja, visoko stanje
- RESET[013] – sustav hvatanja pištolja, nisko stanje
- SET[014] – sustav ispuštanja pištolja, visoko stanje
- RESET[014] – sustav ispuštanja pištolja, nisko stanje
- SET[015] – sustav hvatanja na nosaču MIG/MAG pištolja, visoko stanje
- RESET[015] – sustav hvatanja na nosaču MIG/MAG pištolja, nisko stanje
- SET[016] – sustav hvatanja na nosaču TIG pištolja, visoko stanje
- RESET[016] – sustav hvatanja na nosaču TIG pištolja, nisko stanje.

Izlazi pneumatskog sustava pretvaraju visoki tlak u mehanički rad koji obavlja željenu radnju. Takvi sustavi su brzi, jednostavni i pouzdani, ali zahtijevaju dodatnu opremu (kompresorska stanica).

Prilikom promjene alata poželjno je koristiti članove vremenskog kašnjenja (engl. *Time Delay*) radi stabilizacije procesa. Svaka radnja ima određeno kašnjenje uzrokovano tromošću sustava. Promjena alata odvija se u točno određenoj poziciji i orijentaciji. Dolaskom u željenu točku sustava robot je obavio svoj zadatak i ukoliko nema *Time Delaya*, odmah prelazi u izvršavanje sljedećeg gibanja. Točan iznos članova vremenskog kašnjenja dobiva se vremenskom optimizacijom programa.

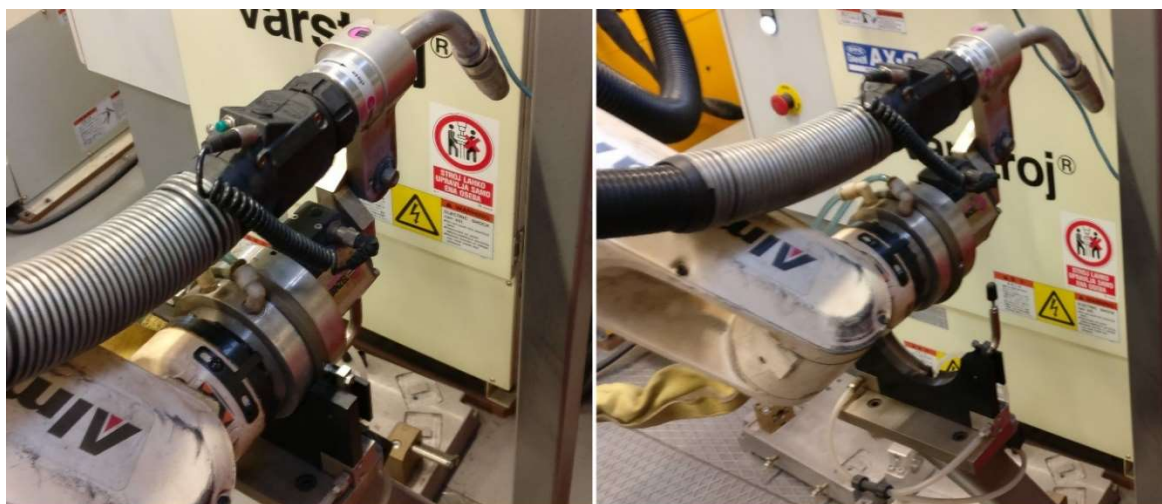
Na slikama 6.10 – 6.16 prikazane su bitne pozicije robota u programu eksperimentalnog dijela rada.



**Slika 6.10 Početna pozicija robota**



**Slika 6.11 Prilaz nosaču MIG/MAG pištolja za zavarivanje**



**Slika 6.12 Prihvat MIG/MAG pištolja za zavarivanje**



**Slika 6.13 Početna (lijevo) i krajnja (desno) točka MIG/MAG postupka zavarivanja**



Slika 6.14 Prilaz TIG pištolja za zavarivanje



Slika 6.15 Prihvat TIG pištolja za zavarivanje



Slika 6.16 Početna (lijevo) i krajnja (desno) točka TIG postupka zavarivanja

## 7. ZAKLJUČAK

Aditivna proizvodnja električnim lukom i žicom primjenjiva je za izradu proizvoda različitih veličina zbog relativno visoke količine depozita, niskog BTF omjera i neograničenog volumena izrade. Glavni razlog razvoja WAAM postupka je smanjenje gubitka materijala i brža izrada proizvoda. Nadalje, zbog svojih nedostataka aditivna proizvodnja električnim lukom i žicom rijetko se upotrebljava u industriji unatoč mnogim istraživanjima i znanstvenim radovima koji opisuju postupak i obrađuju problematiku postupka, ali mogućnosti koje pruža ukazuje da će u određenim granama industrije potisnuti klasične načine izrade.

MIG/MAG i TIG postupci zavarivanja mogu se robotizirati i primijeniti za WAAM postupak. Pri tome, korištenje TIG postupka daje proizvode više kvalitete uz višu cijenu zbog manje količine depozita. Prilikom izrade proizvoda najviše pažnje treba posvetiti odabiru ispravnih parametra procesa.

U eksperimentalnom dijelu rada definirana je putanja gibanja robota pri aditivnoj proizvodnji električnim lukom i žicom uz izmjenu postupaka zavarivanja nakon svakog nanesenog sloja materijala. Korištenje više postupaka zavarivanja na istoj robotskoj stanici uzrokuje neefikasnost proizvodnje zbog toga što promjena alata traje relativno dugo u odnosu na zavarivanje. Za smanjenje vremena trajanja promjene alata potrebno je maksimalno optimizirati putanju gibanja robota, a može se razmotriti i opcija promjene pozicije nosača alata koji su u laboratorijskoj stanici za zavarivanje bili relativno daleko od izvođenja zavarivanja. Za najveću efikasnost WAAM postupka s izmjenom postupaka zavarivanja potrebno je uvesti još jednog robota te izbjegavati čestu promjenu postupaka zavarivanja. Prilikom paralelnog rada dva robota potrebno je posvetiti veliku pažnju da ne dođe do kolizije. Uz to, uvođenje dodatnog robota mora biti ekonomski isplativo.



## LITERATURA

- [1] Ding D., Pan Z., Cui D., Li H.: Process Planning Strategy for Wire and Arc Additive Manufacturing, University of Wollongong, 2014.
- [2] Ilić, Dražen: Optimizacija prijenosa metala za aditivnu proizvodnju električnim lukom i žicom, Diplomski rad, Fakultet strojarstva i brodogradnje, Zagreb, 2016.
- [3] Chen Shen: Application of Wire-Arc Additive Manufacturing (WAAM) Process in In-Situ Fabrication of Iron Aluminide Structures. University of Wollongong, 2016.
- [4] Busachi A., Erkoyuncu A. J., Martina F., Ding J.: Designing a WAAM Based Manufacturing System for Defence Applications, Elsevier, 48-53, 2015.
- [5] Jurica, Maja: Utjecaj zaštitnog plina i načina prijenosa metala na svojstva zavarenoga spoja čelika X80, Doktorski rad, Fakultet strojarstva i brodogradnje, Zagreb, 2015.
- [6] Ding D., Pan Z., Cui D., Li H.: Wire-feed additive manufacturing of metal components: technologies, developments and future interests, International Journal Advanced Manufacturing Technology, 465-481, 2015.
- [7] Kralj, S.; Andrić, Š.: Osnove zavarivačkih i srodnih postupaka, Sveučilište u Zagrebu, Fakultet strojarstva i brodogradnje, Zagreb, 1992.
- [8] <https://www.sigmat.hr/hr/migmag-oprema-za-zavarivanje> , dostupno 6.2.2018.
- [9] Garašić I., Kralj S., Kožuh Z.: Suvremeni postupci MIG/MAG zavarivanja, Fakultet strojarstva i brodogradnje, Zagreb, Zavarivanje, 54. pp. 61–67.
- [10] Horvat M., Kondić V., Brezovečki D.: Teorijske i praktične osnove TIG postupka zavarivanja, stručni članak, Technical journal 8, 4(2014), 426–432.
- [11] Garašić I., Kralj S., Kožuh Z., Panjković V.: Automatizirano TIP TIG zavarivanje, Fakultet strojarstva i brodogradnje, Zagreb, 5. Međunarodno stručno savjetovanje SBZ 2009.
- [12] Velagić, J.: Uvod u robotiku, skripta iz kolegija Robotika 1, Elektrotehnički fakultet Sarajevo
- [13] <https://www.iso.org/obp/ui/#iso:std:55890:en>, dostupno 8.1.2018.
- [14] T. Šurina, M. Crneković: Industrijski roboti, školska knjiga, Zagreb, 1990.
- [15] [http://www.motherjones.com/files/gall\\_unimate\\_0.jpg](http://www.motherjones.com/files/gall_unimate_0.jpg), dostupno 15.1.2018.
- [16] <http://www.hztk.hr/povijest/>, dostupno 15.1.2018.
- [17] Kralj S., Kožuh Z.: Programiranje robota, Fakultet strojarstva i brodogradnje, Zagreb, 1992, podloge iz kolegija Strojevi i oprema za zavarivanje
- [18] <https://capitalrobotics.com/teach-pendant-2/> , dostupno 5.2.2018.

- [19] Predavanja iz kolegija Robotika, FSB Zagreb, dr.sc. Mladen Crneković
- [20] [https://www.fsb.unizg.hr/atlantis/upload/newsboard/22\\_10\\_2009\\_11732\\_Nova\\_robotska\\_stanica-pdf](https://www.fsb.unizg.hr/atlantis/upload/newsboard/22_10_2009_11732_Nova_robotska_stanica-pdf), dostupno 5.2.2018.
- [21] [http://www.justok.com.tw/Lfile/M201/OTC\\_AX-V6.pdf](http://www.justok.com.tw/Lfile/M201/OTC_AX-V6.pdf), dostupno 5.2.2018.
- [22] <http://www.varstroj-s.rs/vartig-3500-ac-dc.php>, dostupno 5.2.2018.
- [23] OTC Almega AX series INSTRUCTION MANUAL

## **PRILOG**

I. CD-R disc