

Projektiranje i izrada animatronicke šake pokretane umjetnim pneumatskim mišićima

Širinić, Davor

Undergraduate thesis / Završni rad

2018

Degree Grantor / Ustanova koja je dodijelila akademski / stručni stupanj: **University of Zagreb, Faculty of Mechanical Engineering and Naval Architecture / Sveučilište u Zagrebu, Fakultet strojarstva i brodogradnje**

Permanent link / Trajna poveznica: <https://urn.nsk.hr/urn:nbn:hr:235:506171>

Rights / Prava: [In copyright](#)/[Zaštićeno autorskim pravom.](#)

Download date / Datum preuzimanja: **2024-09-15**

Repository / Repozitorij:

[Repository of Faculty of Mechanical Engineering and Naval Architecture University of Zagreb](#)



SVEUČILIŠTE U ZAGREBU
FAKULTET STROJARSTVA I BRODOGRADNJE

ZAVRŠNI RAD

Davor Širinić

Zagreb, 2018.

SVEUČILIŠTE U ZAGREBU
FAKULTET STROJARSTVA I BRODOGRADNJE

ZAVRŠNI RAD

Mentor:

Prof. dr. sc. Željko Šitum, dipl. ing.

Student:

Davor Širinić

Zagreb, 2018.

Izjavljujem da sam ovaj rad izradio samostalno koristeći znanja stečena tijekom studija i navedenu literaturu.

Zahvaljujem se obitelji, prijateljima i svim profesorima od kojih sam imao zadovoljstvo učiti, a posebno svome mentoru prof. dr.sc. Željku Šitumu.

Davor Širinić



SVEUČILIŠTE U ZAGREBU
FAKULTET STROJARSTVA I BRODOGRADNJE



Središnje povjerenstvo za završne i diplomske ispite
Povjerenstvo za završne ispite studija strojarstva za smjerove:
procesno-energetski, konstrukcijski, brodstrojarski i inženjersko modeliranje i računalne simulacije

Sveučilište u Zagrebu Fakultet strojarstva i brodogradnje	
Datum	Prilog
Klasa:	
Ur.broj:	

ZAVRŠNI ZADATAK

Student:

Mat. br.:

Naslov rada na
hrvatskom jeziku:

Naslov rada na
engleskom jeziku:

Opis zadatka:

Zadatak zadan:

Rok predaje rada:

Predviđeni datumi obrane:

Zadatak zadao:

Predsjednik Povjerenstva:

Prof. dr. sc. Igor Balen

SADRŽAJ

1. UVOD.....	1
2. PROJEKTIRANJE I IZRADA ANIMATRONIČKE ŠAKE.....	4
2.1 Projektiranje šake u Solidworks software-u.....	4
2.2 Izrada animatroničke šake.....	8
3. IZRADA UMJETNIH PNEUMATSKIH MIŠIĆA.....	9
4. UPRAVLJANJE ELEKTROMAGNETSKIM PNEUMATSKIM VENTILOM	11
4.1 Elektromagnetski pneumatski ventil.....	11
4.2 Croduino Basic2 mikroprocesorski sklop.....	12
4.3 Projektiranje i izrada sklopa za upravljanje elektromagnetom pomoću mikroprocesorskog sklopa.....	13
5. MYOWARE MIŠIĆNI SENZOR	16
6. PISANJE PROGRAMA ZA UPRAVLJANJE ŠAKOM I DEMONSTRACIJA RADA.	18
6.1 Program za upravljanje šakom.....	18
6.2 Demonstracija rada animatroničke šake.....	20
7. ZAKLJUČAK.....	22

POPIS SLIKA

Slika 1.	Model umjetnog pneumatskog mišića.....	1
Slika 2.	Crteži iz 19.st koji prikazuju srednjovjekovnu mehaničku protezu	2
Slika 3.	Robert Campbell Aird sa svojom bioničkom rukom, 1993.....	2
Slika 4.	Savijanje ljudskog prsta.....	4
Slika 5.	Rješenje savijanja mehaničkog prsta.....	5
Slika 6.	Pokreti ljudskog palca.	6
Slika 7.	Mehanički palac	6
Slika 8.	Sustav štapova za prenošenje snage sa pneumatskih mišića na prste šake.	7
Slika 9.	Šaka nakon izrade i sklapanja	8
Slika 10.	Umjetni pneumatski mišići.....	10
Slika 11.	Elektromagnetski pneumatski ventil	11
Slika 12.	Shema korištenog ventila	11
Slika 13.	Croduino Basic2 pločica	12
Slika 14.	Shema strujnog kruga unutar TIP122 tranzistora.....	13
Slika 15.	Shema upravljanja aktuatora sa Arduino pločicom preko darlington tranzistora.....	13
Slika 16.	Schematic (lijevo) i PCB (desno) prikaz sklopa u Altium Designer software-u	13
Slika 17.	Gerber file sklopa	14
Slika 18.	Sklop za upravljanje elektromagnetom preko mikroprocesorskog sklopa	15
Slika 19.	Spoj svih obrađenih komponenti.....	15
Slika 20.	Senzor postavljen na lijevu ruku.	16
Slika 21.	MyoWare EMG senzor	17
Slika 22.	Spajanje senzora na Croduino pločicu	17
Slika 23.	Očitavanje vrijednosti ulaznog signala dok je mišić opušten (gore) i dok je stisnut (dolje).....	18
Slika 24.	Inicijalizacija programa	19
Slika 25.	Glavni dio programa za upravljanjem ventilom.....	19
Slika 26.	Opušteni pneumatski mišići i otvorena šaka (gore), opuštena ruka (dolje).	20
Slika 27.	Zatvorena šaka i stisnuti pneumatski mišići (gore), stisnuta šaka (dolje).....	21

POPIS TEHNIČKE DOKUMENTACIJE

722018 Sklopni crtež šake

SAŽETAK

Tema ovog rada je projektiranje i izrada animatroničke šake, pokretane umjetnim pneumatskim mišićima. Svrha takve šake je da oponaša pokrete ljudske šake, te bi se kao takva mogla primjeniti u industriji za upravljanje strojevima na daljinu, ili u medicini kao bionička proteza.

U sljedećem tekstu bit će opisano dizajniranje šake u CAD software-u, izrada šake, te projektiranje i izrada pneumatskih mišića i mikroprocesorskog sustava za upravljanje šakom elektromiografskim sensorima.

Ključne riječi: animatronička šaka, pneumatski mišići, elektromiografski senzori

SUMMARY

The goal of this project is design and manufacturing of an animatronic hand, driven by artificial pneumatic muscles. The purpose of the animatronic hand is to mimic human motion. Such hand could be applied in industry as a means of remotely operating machines, or in medicine as a bionic prosthetic hand.

The designing process of the hand in the CAD software, and its manufacturing will be described in the following text, as well as designing and manufacturing the pneumatic muscles, microcontroller system and applying EMG (electromyographic) sensors which will control the hand.

Key words: animatronic hand, pneumatic muscles, electromyographic sensors

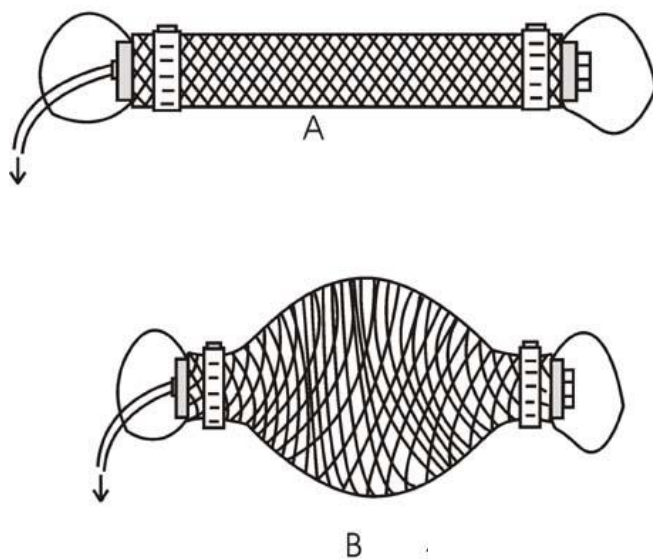
1. UVOD

Bionika predstavlja primjenu znanja iz biologije u svrhu konstruiranja i dizajniranja mehanizama sličnima onima u prirodi. Prirodni mehanizmi su rezultat dugotrajnih evolucijskih procesa kojima su skoro dovedeni do savršenstva, te su kao takvi neprekidna inspiracija za inženjere.

Bionički sustavi imaju veliku primjenu u medicini, ali i u industriji. Uvijek tražimo i optimiziramo načine na koje naši strojevi rade, a do najboljeg rješenja često možemo doći promatranjem prirodnih procesa.

Tako je 1950.-ih patentiran McKibben-ov umjetni pneumatski mišić, skraćeno PAM (eng. pneumatic artificial muscle). Nastao je kao rezultat istraživanja umjetnih udova i ortoza. Poseban je po tome što je mekane građe, za razliku od većine drugih pneumatskih aktuatora koji su kruti.

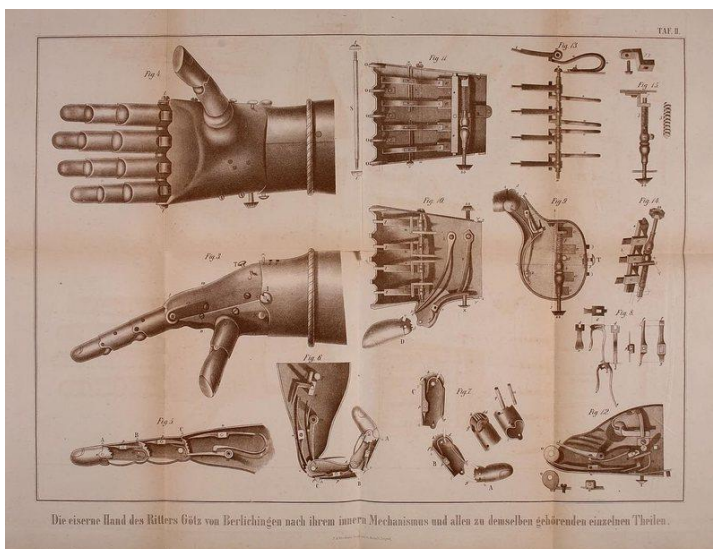
Sastoji se od elastičnog mjehura provučenog kroz pletivo koje skraćuje duljinu kada se mjehur napuni stlačenim zrakom, slika 1.



Slika 1. Model umjetnog pneumatskog mišića

Animatroničke šake, umjetne ruke, proteze i ortoze, usko su vezane uz takve aktuatorne, te se i s njima pokušava oponašati ljudske pokrete. Primitivne mehaničke proteze pojavljuju se već u 16. stoljeću, slika 2, no prva prava bionička proteza, primjenjena na čovjeku, je ona iz 1993., nazvana „Edinburgh Modular Arm System“, slika 3.

U sebi je imala mikroprocesore i elektromotore koji su omogućavali njenom korisniku da izvodi različite pokrete. Kontrolirao ju je baš kao i svoju amputiranu ruku, pomoću živaca u mišićima, jer je bionička ruka primala ulazne signale sa elektromiografskih senzora na njegovoj koži.



Slika 2. Crteži iz 19.st. koji prikazuju srednjovjekovnu mehaničku protezu



Slika 3. Robert Campbell Aird sa svojom bioničkom rukom, 1993.

U ovom radu opisati će se projektiranje i izrada animatronicke šake, slične onoj iz 1993., samo što će umjesto električnih motora, biti korišteni umjetni pneumatski mišići kao aktuatori. Takva šaka bi se osim u medicini, mogla koristiti i u industriji za upravljanje strojevima na daljinu, u radnim prostorima opasnima po čovjeka.

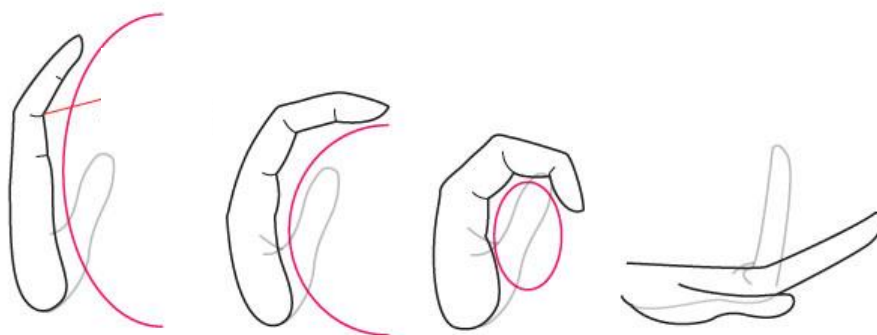
Prvo će se opisati projektiranje same šake u Solidworks software-u, potom pogonski sustav koji se sastoji od elektromagnetskog ventila i pneumatskih mišića, te mikrokontrolerski sustav kojim će se pomoću elektromiografskog senzora i Arduino Nano mikrokontrolera upravljati ventilom, te time i pokretima šake.

2. PROJEKTIRANJE I IZRADA ANIMATRONIČKE ŠAKE

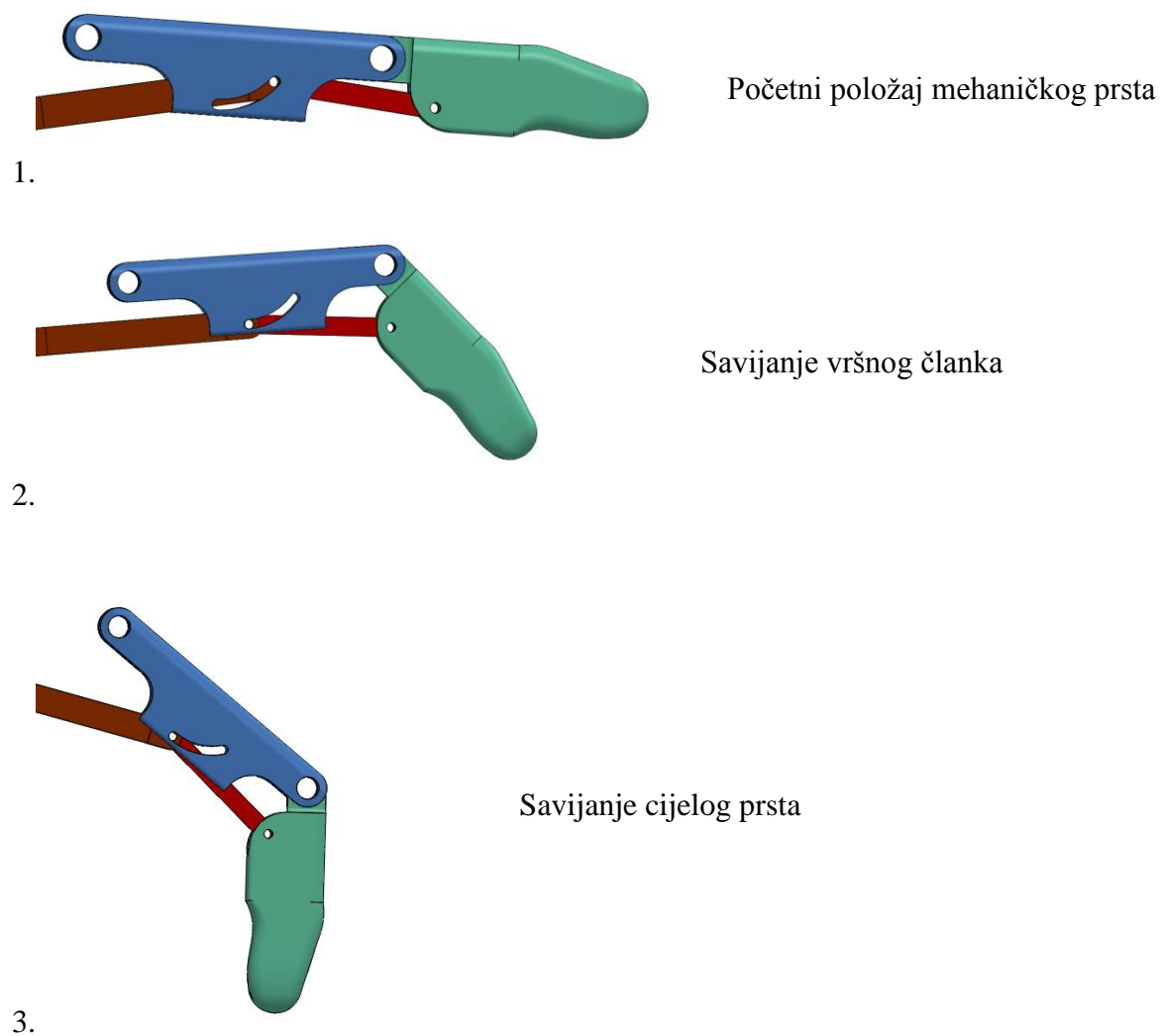
2.1. Projektiranje šake u Solidworks software-u

Da bi se opće skicirali dijelovi na papiru i dobila okvirna ideja kako će mehanizam ruke funkcionirati, mora se pažljivo promotriti način na koji mičemo prstima. Zbog načina rada korištenih aktuatora, pneumatskih mišića, dovoljno je kopirati sustav koji se sastoji od mišića (pneumatski mišić), tetive (žica i štap) i kostiju (plastična konstrukcija šake).

U ljudskoj šaci mišići agonisti podraženi živčanim signalom sužavaju se u duljinu i povlače kosti pomoću tetiva. Način na koji se kosti u prstu miču je taj da se prvo savija drugi zglob, treći, pa tek onda prvi, slika 4, što je rezultat oblika kostiju ruke. Najjednostavniji zglob koji može povezati dva članka mehaničkog prsta se sastoji od osovine i provrta. Takvi mehanički zglobovi ne omogućuju postepeno savijanje prsta, tako da se u konačnoj konstrukciji mehaničkog prsta nalaze samo dva članka, povezanih sa posebnim zglobom koji zakrivljenom vodilicom osigurava pravilno savijanje prsta, slika 5.



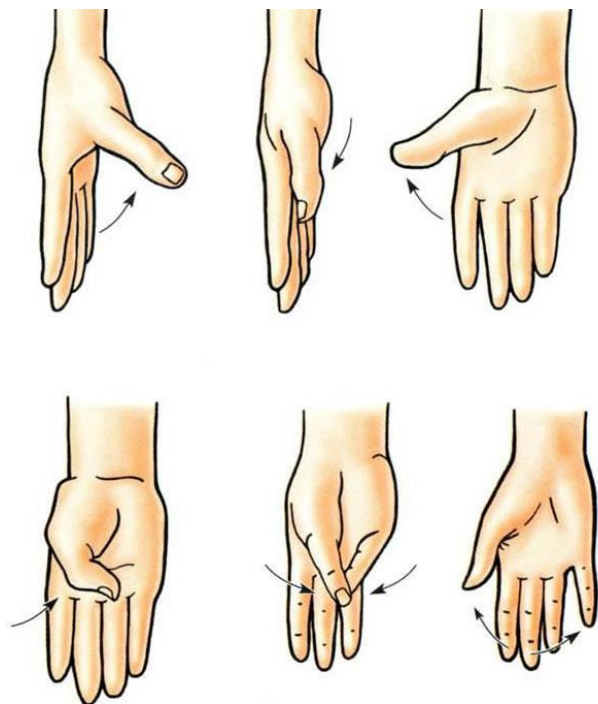
Slika 4. Savijanje ljudskog prsta.



Slika 5. Rješenje savijanja mehaničkog prsta

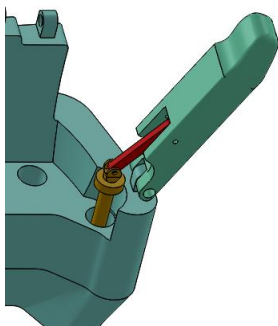
Zadnja dva članka ljudskog prsta su u ovom slučaju zamijenjena jednim, a zglob je ostvaren preko zakrivljenog provrta koji omogućuje postepeno savijanje mehaničkog prsta. Na slici 5 se vidi da se prvo savija vršni članak prsta, a tek onda i drugi.

Palac u ljudskoj ruci predstavlja poseban mehanizam jer se savija zajedno s dijelom dlana. Upravo zato i je najvažniji dio ljudske šake jer nam savijanjem okomito na ostale prste, omogućuje hvatanje predmeta, slika 6.



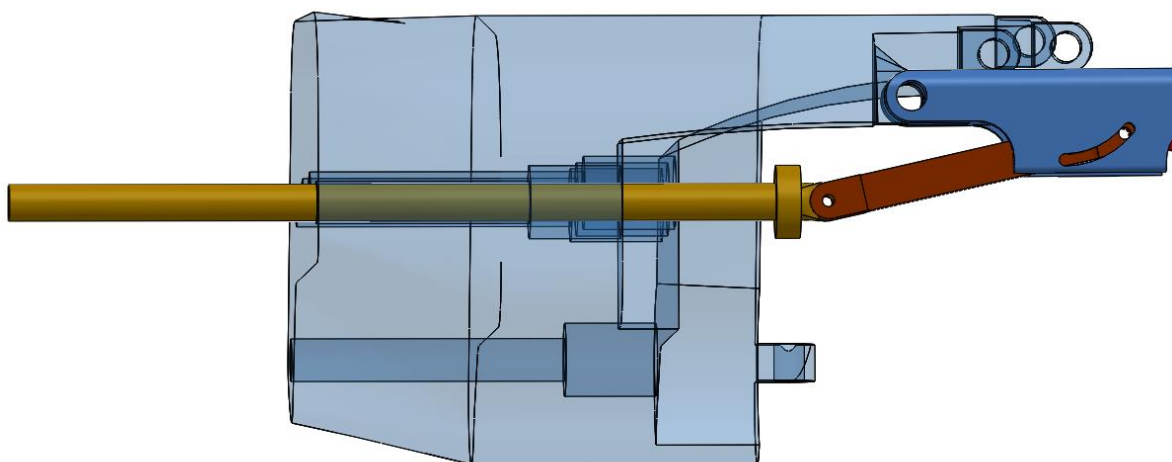
Slika 6. Pokreti ljudskog palca

No takav mehanizam zahtjeva kompleksniju izvedbu animatronicke šake. Zbog jednostavnosti, dlan animatronicke šake je oblikovan iz jednog dijela, bez dodatnog zgloba za palac, koji je također oblikovan iz jednog dijela, slika 7.



Slika 7. Mehanički palac

Prenošenje translacijskog pomaka umjetnog pneumatskog mišića na prste animatroničke šake izvedeno je pomoću sustava tankih štapova. Najduži štap je spojen na pneumatski mišić i obavlja zajedno s njim translacijsko gibanje, osigurano oblikom cilindričnog provrta u dlanu šake, slika 8. Na drugom kraju je ostvaren zglob sa međuštapom koji se spaja na zglob opisan na slici 5.



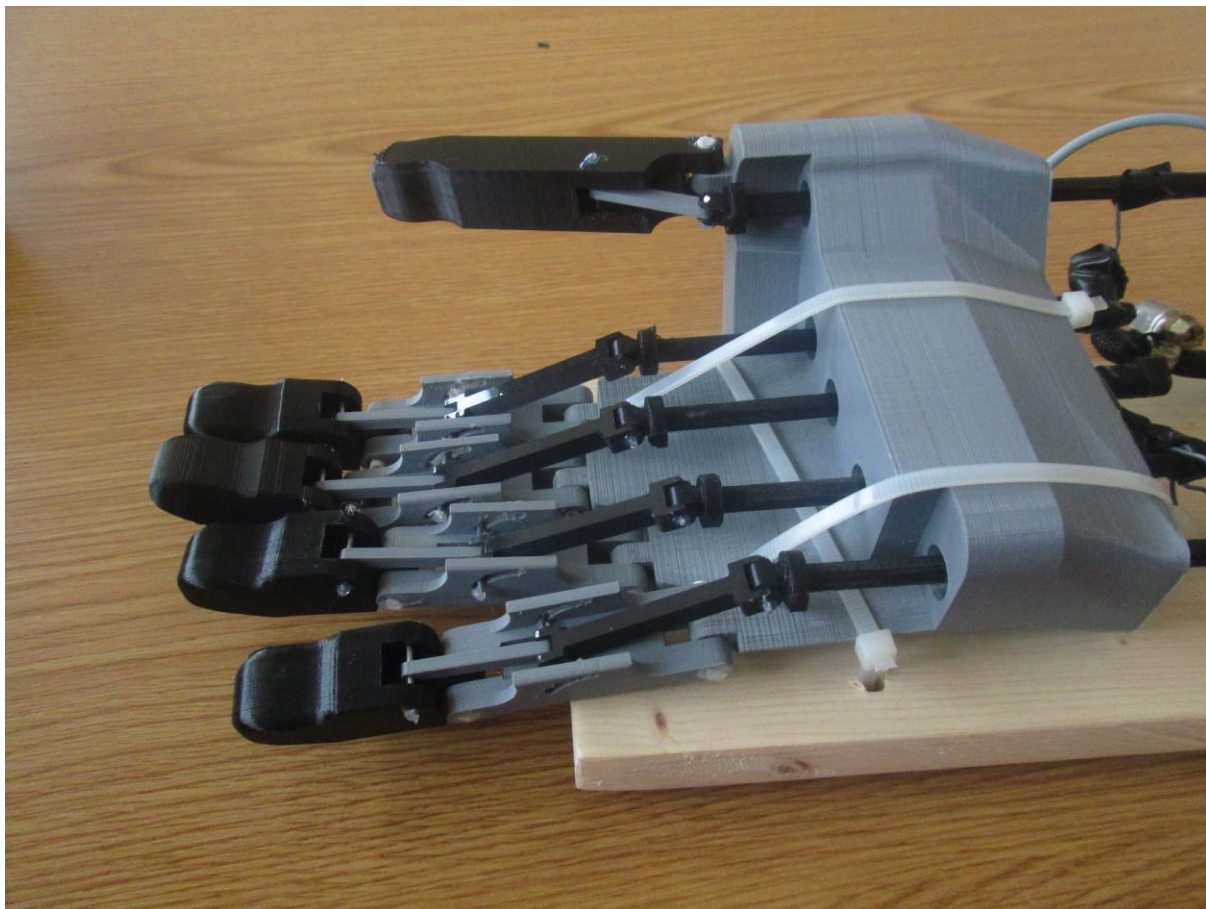
Slika 8. Sustav štapova za prenošenje snage s pneumatskih mišića na prste šake

Na slici 8 se vidi zadebljanje prije zgloba na dugom žuto obojenom štapu. To zadebljanje, kao i prošireni provrt u dlanu, dizajnirani su da omoguće ugrađivanje tlačnih opruga. Opruge bi osigurale povrat prstiju u početni (rašireni) položaj, nakon prestanka djelovanja pneumatskih mišića.

Svi crteži u Solidworks-u su izrađeni prema pravilima tehničkog crtanja nađenim u [1] i [2].

2.2. Izrada animatronicke šake

Svi dijelovi šake su spremljeni kao .STL datoteke. Kao takvi su se mogli izraditi na 3D printeru. Opruge za povrat prstiju nisu ugrađene, jer je za ovaj projekt elastično djelovanje pneumatskih mišića i težina samih prstiju bila dovoljna za obavljanje te radnje. Isprintani dijelovi su očišćeni od viška materijala i sklopljeni u funkcionalnu šaku.



Slika 9. Šaka nakon izrade i sklapanja

3. IZRADA UMJETNIH PNEUMATSKIH MIŠIĆA

Slično kao i ljudski mišići, pneumatski mišići koriste princip kontrakcije kako bi vučnom silom ostvarili koristan rad. Zato se i u industriji često koristi par pneumatskih mišića kako bi obavili neku radnju. Pri tom je jedan **agonist**, onaj koji obavlja korisnu radnju, a njemu se suprostavlja **antagonist**, koji osigurava povrat u početni položaj. U ovom slučaju ulogu antagonista ima elastično djelovanje samih mišića zbog lake konstrukcije šake i malih sila potrebnih za povrat prstiju u početni položaj.

Umjetni pneumatski mišići najveću primjenu imaju u području biorobotike, posebno kod biomimetičkih robota. S obzirom da ovi aktuatori imaju slične karakteristike kao i pravi mišići, inženjeri su pokušavali oponašati složenu „mekanu“ strukturu koju tvore mišići, kosti, tetive i koža. Ovaj pristup je doveo do razvoja biološki inspiriranih robota koji oponašaju morfologiju i fiziologiju ljudi i životinja.

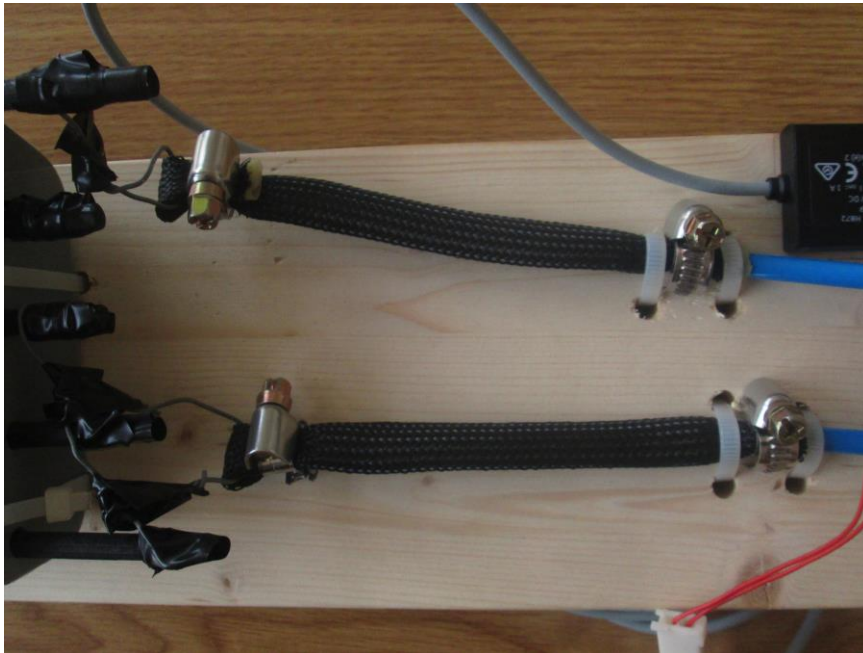
Neke od prednosti umjetnih pneumatskih mišića su sposobnost velike izlazne snage s relativno laganom težinom samog mišića, što zadovoljava uvjete za sigurnošću i jednostavnošću interakcije ljudi i robota. Zbog navedenih prednosti i velike sličnosti sa stvarnim mišićima, pneumatski mišići su odličan izbor za aktuatore kod terapijske primjene. Najčešće se koriste u ortozama koje služe za rehabilitaciju ljudi sa degenerativnim mišićnim bolestima, gubitkom kontrole nad udovima i neurološkim ozljedama koje utječu na motoriku.

Zadnjih godina imaju primjenu i u industriji zbog sposobnosti da ostvare velike momente pri malim i umjerenim brzinama, jednostavnog ugrađivanja i male težine samog mišića što ih čini prikladnima za upotrebu u mobilnim strojevima, [3].

Izrađena su dva mišića kako bi se lakše povezali štapovi za upravljanje prstima, iako bi i jedan mišić imao dovoljno snage da povlači prste. Povezani su na razdjelnik koji je spojen na **elektromagnetski pneumatski ventil** tvrtke FESTO, [4].

Sami mišići su izrađeni od uske lateks cijevi provučene kroz plastično pleteno crijevo. Lateks cijev se koristi u medicini kao esmarhova poveska, pa se još naziva i medicinskom gumom, a pleteno crijevo služi za organizaciju žica i kablova u elektronici. Zbog svoje pletene strukture ima kontrakcijski efekt gdje mu se u radijalnom smjeru povećava promjer kako se smanjuje duljina u aksijalnom smjeru. Upravo taj efekt je potreban kod pneumatskih mišića.

Testiranjem mišića spojenih na kompresor zraka, pokazalo se da je tlak od 3 bar dovoljan da ostvari potrebnu silu za povlačenje prstiju šake.



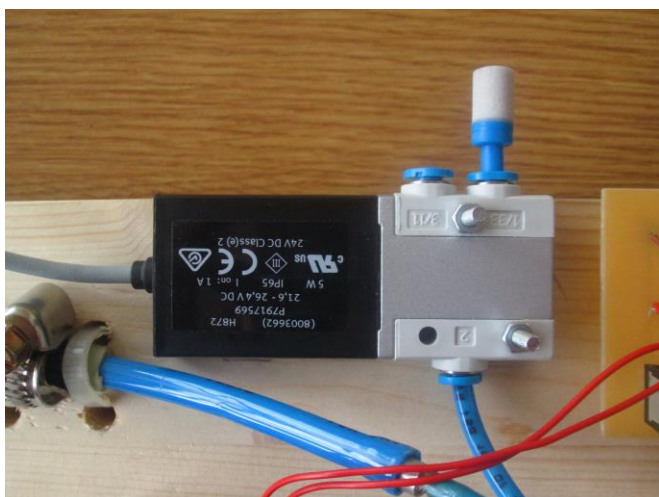
Slika 10. Umjetni pneumatski mišići

4. UPRAVLJANJE ELEKTROMAGNETSKIM PNEUMATSKIM VENILOM

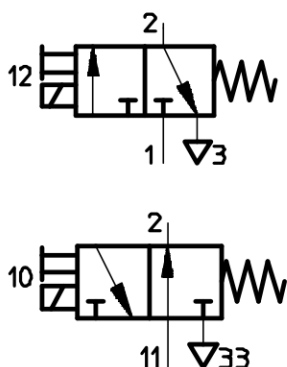
4.1. Elektromagnetski pneumatski ventil

Za reguliranje protoka zraka u pneumatskim mišića, korišten je elektromagnetski pneumatski ventil oznake MH2, tvrtke FESTO. To je 3/2 pneumatski ventil, što znači da ima tri priključka i dva razvodna položaja. Sa elektromagnetom se ostvaruju razvodni položaji, tako da ventil ima dva stanja, jedno gdje ima dotoka zraka, drugo gdje nema. Elektromagnet radi sa električnim signalom u rasponu od **18-24V**, a pritom mu je potrebna struja od **90mA**.

Na slici 11 se vidi da je priključak oznake 1, slika 12, spojen na dovod stlačenog zraka, priključak 2 na pneumatske mišiće, dok je na priključak 3 postavljen prigušivač buke preko kojeg se zrak ispušta u atmosferu, [4].



Slika 11. Elektromagnetski pneumatski ventil

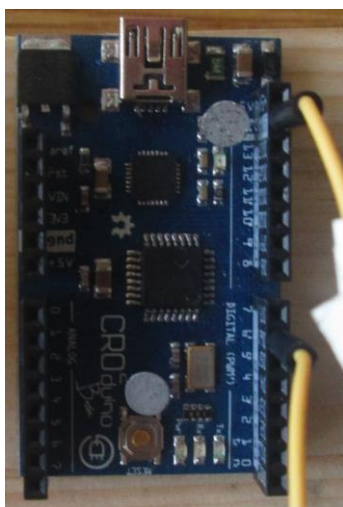


Slika 12. Shema korištenog ventila

4.2. Croduino Basic2 mikroprocesorski sklop

Za upravljanje elektromagnetskim pneumatskim ventilom korištena je **Croduino Basic2** pločica, Hrvatska kopija **Arduino Nano** mikroprocesorskog sklopa. Mikroprocesorski čip koji se koristi je **ATmega328**. Program se puni preko USB serijske veze sa računalom, a piše se u Arduino open source software-u. Arduino open source software koristi funkcije **C++** programskog jezika, koje se direktno šalju u **C++** jezični prevoditelj.

Arduino Nano pločica je umanjena verzija Arduino Uno pločice, te kao takva nema priključak za DC napajanje, već se napaja preko Mini-B USB kabela.

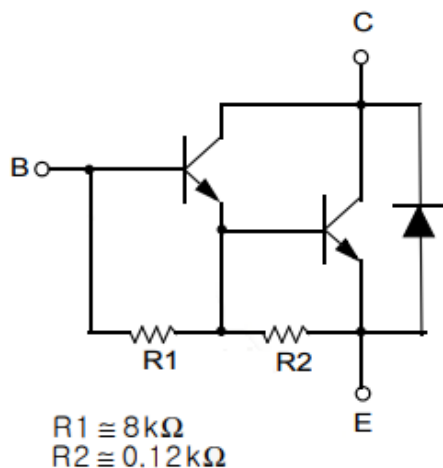


Slika 13. Croduino Basic2 pločica

Sklop radi na naponu od 5V, tako da i na izlazu daje signale istog iznosa napona. Tu se javlja problem, jer elektromagnet kojeg treba upravljati radi na naponu od 18-24V. Zbog toga je projektiran sklop koji će biti opisan u idućem poglavlju.

4.3. Projektiranje i izrada sklopa za upravljanje elektromagnetom pomoću mikroprocesorskog sklopa

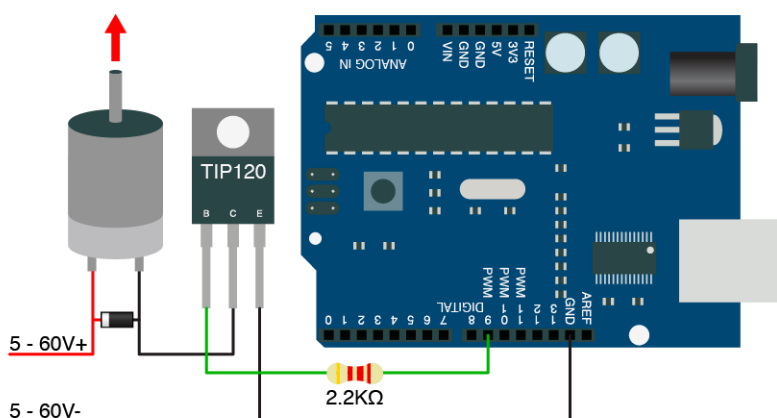
Ima više načina kako poslati signal uređaju koji radi na većem naponu od početnog signala. U ovom slučaju, ključna komponenta je **darlington tranzistor TIP122**.



Slika 14. Shema strujnog kruga unutar TIP122 tranzistora

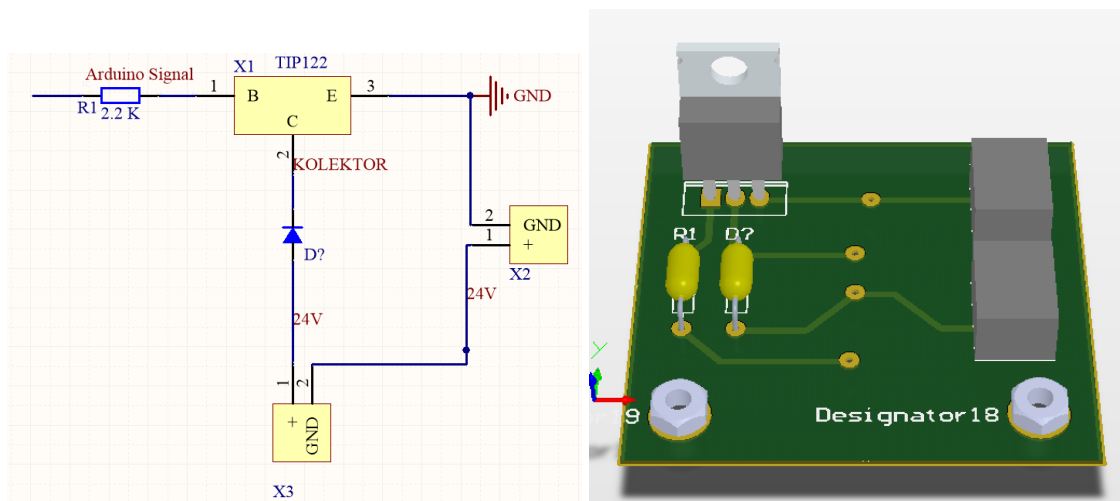
TIP122 tranzistor može upravljati naponom do 100V, što je u ovom slučaju i više nego dovoljno. Sastoji se od dva bipolarna tranzistora i radi kao sklopka. Kad na bazu dobije signal

od 5V, zatvori strujni krug od 24V sa emiterom i kolektorom. Na slici 15 prikazan je sklop sa TIP120 tranzistorom, koji radi na potpuno isti način samo što mu je maksimalni napon 60V.



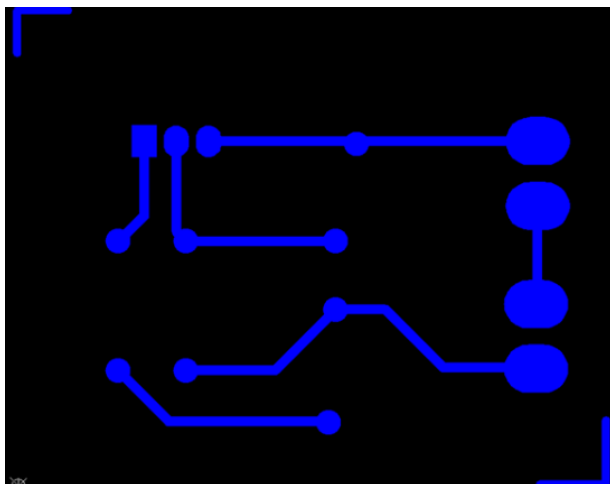
Slika 15. Shema upravljanja aktuatora sa Arduino pločicom preko darlington tranzistora

Sklop koji uključuje zaštitnu diodu, otpornik i sve potrebne konektore projektiran je u **Altium Designer** software-u.



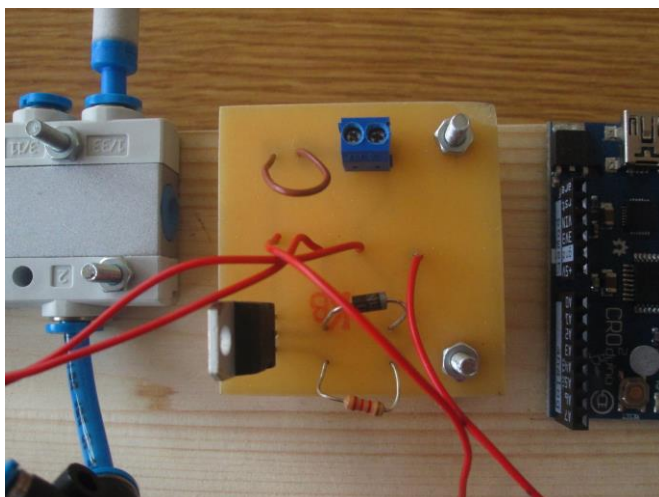
Slika 16. Shematic (lijevo) i PCB (desno) prikaz sklopa u Altium Designer software-u

Projekcija vodova sklopa je spremljena kao Gerber datoteka, koja služi za izradu tiskane pločice na koju se postupkom lemljenja spajaju komponente.



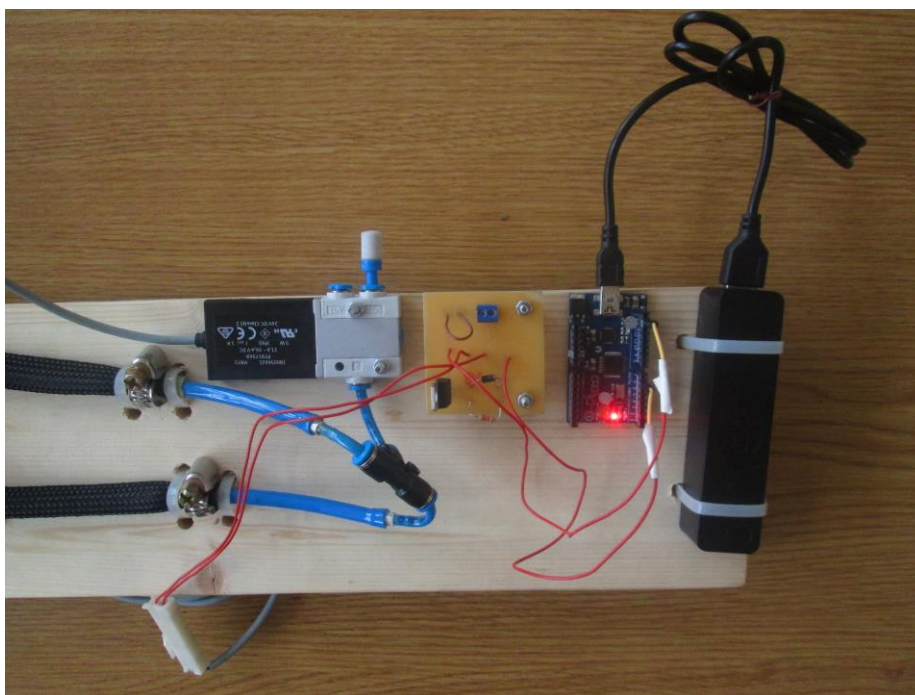
Slika 17. Gerber datoteka sklopa

Na mjesto gdje se spaja baterija od 18V, stavljen je konektor sa vijcima, tako da se po potrebi može spojiti i drugi izvor napona, kao što je ispravljač.



Slika 18. Sklop za upravljanje elektromagnetom preko mikroprocesorskog sklopa

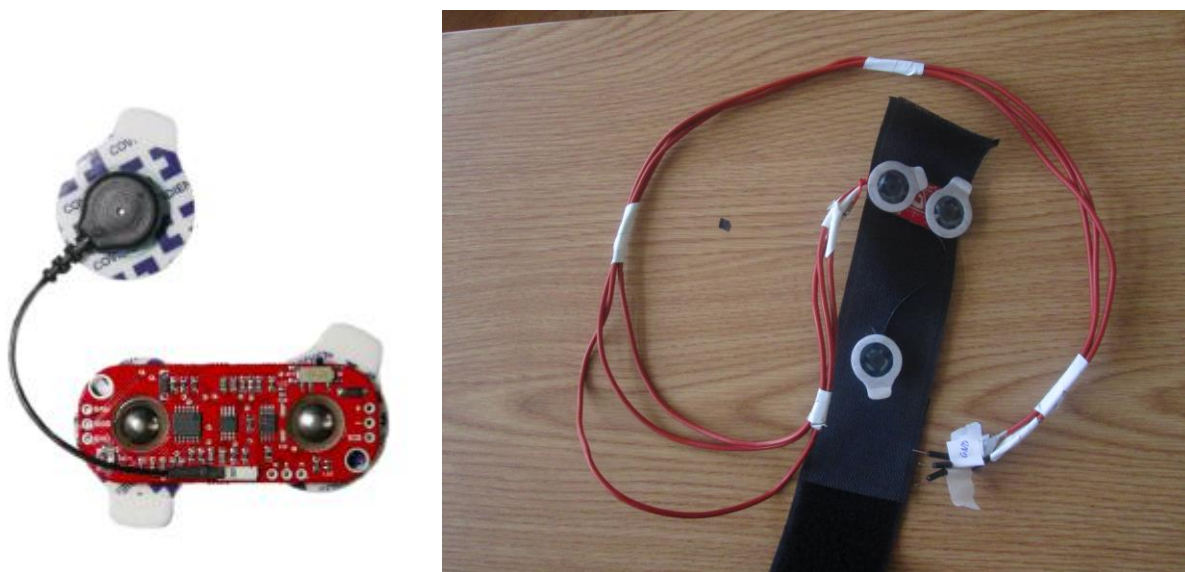
Nakon što je učitana program u mikroprocesor, nema potrebe za spajanjem na računalo, dovoljno je napajati Croduino pločicu preko nekog drugog izvora napona. Ovdje se koristi **Denver Powerbank** prijenosni punjač za mobitele. Digitalni izlaz **D6** sa Croduino pločice je spojen kao izlazni signal na sklop za upravljanje što se vidi, kao i sve ostale spojene komponente, na slici 19.



Slika 19. Upravljački sklop animatronicke šake

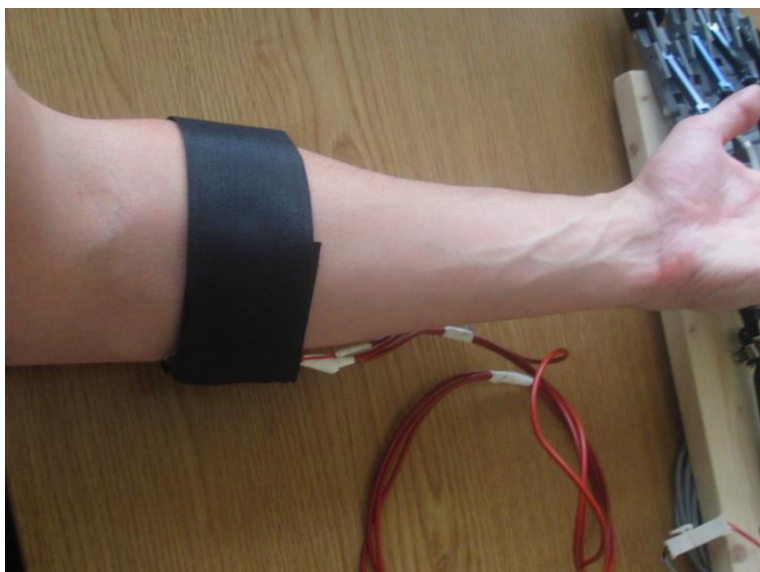
5. MYOWARE MIŠIĆNI SENZOR

Elektromiografija, skraćeno EMG, je mjerenje mišićne aktivnosti pomoću električnog potencijala. Tradicionalno se koristi u medicinske svrhe istraživanja i dijagnosticiranja neuromišićnih poremećaja. S pojavom sve manjih mikrokontrolera i integriranih krugova, EMG senzori su dobili primjenu u robotici, protetici i ortotici. U ovom projektu je korišten **MyoWare mišićni senzor**. Zbog jednostavnosti primjene, ušiven je na traku koja se može lako staviti na ruku.



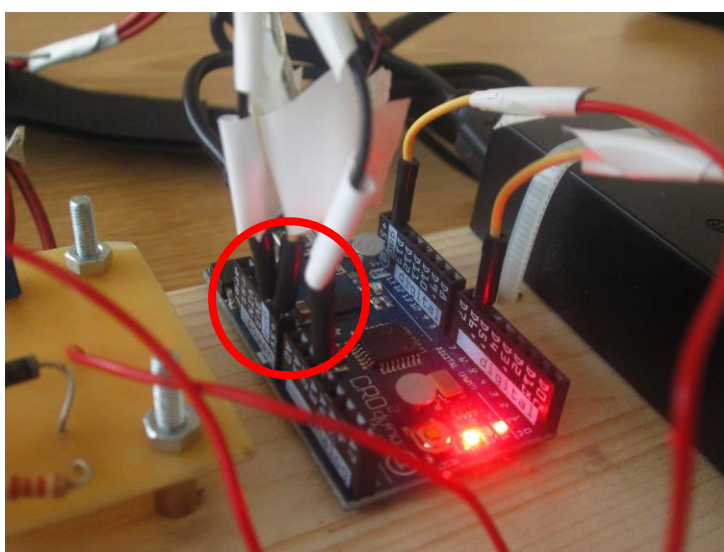
Slika 20. Myoware EMG senzor

Električni potencijal mišića očitava pomoću tri elektrode, od koje su dvije glavne i stavljaju se uzduž tijela mišića, a treća je referentna i stavlja se na dio kože gdje ima malo mišićne aktivnosti, po mogućnosti gdje je koža bliže kosti. Signal je manje distorziran što su elektrode točnije pozicionirane. Za demonstraciju, senzor je postavljen na skupinu fleksora donjeg dijela lijeve ruke koji su odgovorni za stiskanje šake, slika 21.



Slika 21. Senzor postavljen na lijevu ruku

Senzor ima dvije mogućnosti slanja signala, a to je neobrađeni, pojačani signal očitao iz električnog potencijala mišića, i ispravljeni pojačani signal. Izabrana je druga opcija jer se ispravljeni analogni signal lakše i bolje konvertira u digitalni pomoću AD (analog to digital) pretvornika, integriranog u mikroprocesor. Iz senzora izlaze tri linije, to su nula (GND), napon za napajanje (5V) i analogni signal koji je spojen na Croduino pločicu na analognom ulazu **A3**.

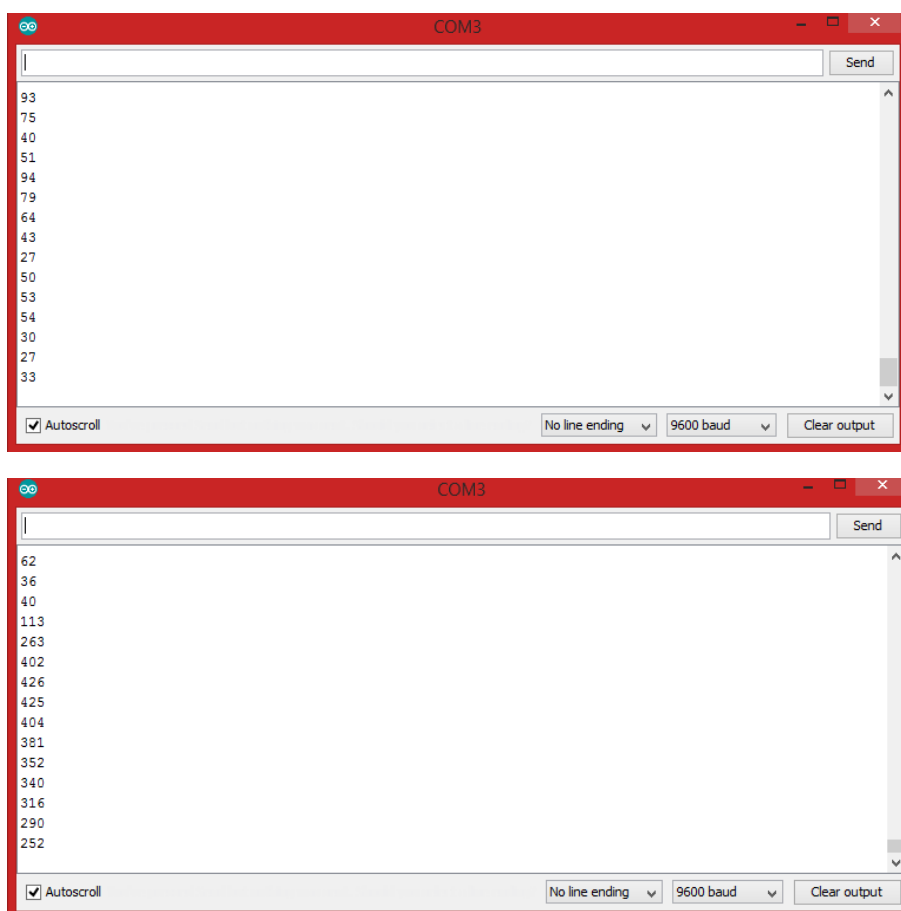


Slika 22. Spajanje senzora na Croduino pločicu

6. PROGRAMA ZA UPRAVLJANJE ŠAKOM I DEMONSTRACIJA RADA

6.1. Program za upravljanje šakom

Prije pisanja samog programa, očitava se vrijednost ulaznog signala sa mišićnog senzora, dok je mišić opušten i dok je stisnut. To se lako očitava u Arduino software-u, pomoću opcije **serial monitor**, slika 23.



Slika 23. Očitavanje vrijednosti ulaznog signala dok je mišić opušten (gore) i dok je stisnut (dolje)

Uzevši u obzir očitane vrijednosti, postavljaju se dva praga: gornji (koji će poslati signal na elektromagnet ventila da ga otvori i stisne pneumatske mišiće) i donji (koji će poslati signal za zatvaranje ventila i opuštanje mišića). Pragovi se upisuju kao konstante u inicijalizaciji programa. Također se definiše digitalni izlaz **D6** na koji je spojen izlazni signal prema elektromagnetu ventila, slika 24.

```
const int threshValue=200;
const int threshValuemin=120;
int solenoidPin = 6;
void setup() {
  Serial.begin(9600);
  pinMode(solenoidPin, OUTPUT);
}
```

Slika 24. Inicijalizacija programa

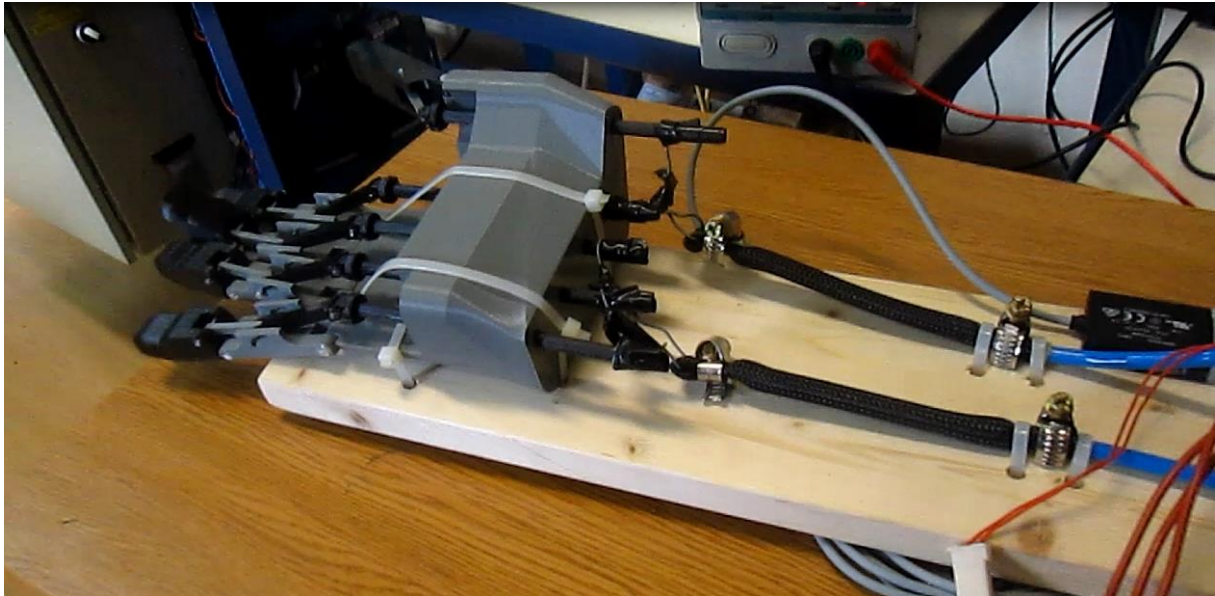
Dalje se ispisuje glavni dio programa, gdje će mikroprocesor cijelo vrijeme provjeravati stanje ulaznog signala sa analognog ulaza **A3**, i ovisno o uvjetima na pragovima, uključivati i isključivati elektromagnet na ventilu, slika 25.

```
void loop() {
  int value=analogRead(A3);
  Serial.println(value);
  delay(100);
  if(value>threshValue)
  {
    digitalWrite(solenoidPin, LOW);
  };
  if(value<threshValuemin)
  {
    digitalWrite(solenoidPin, HIGH);
  }
}
```

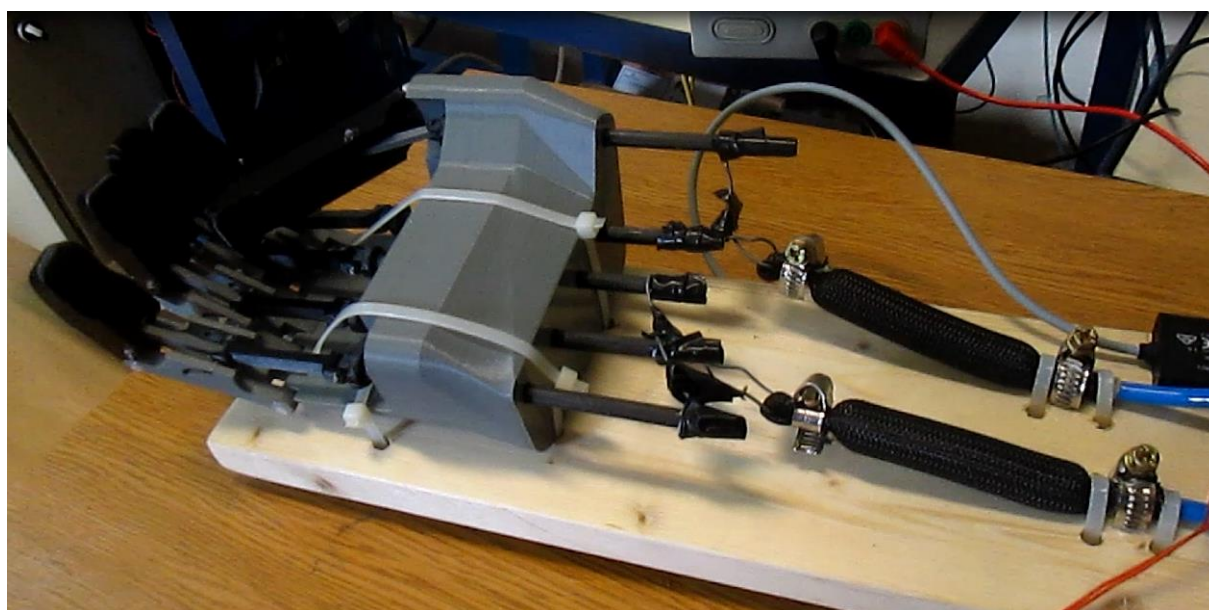
Slika 25. Glavni dio programa za upravljanjem ventilom

Nakon što je program učitao u mikroprocesor može se provjeriti rad animatronske šake i po potrebi kalibrirati pojačanje signala na potenciometru na samom senzoru, ili promjeniti pragove osjetljivosti u kodu.

6.2. Demonstracija rada animatroničke šake



Slika 26. Opušteni pneumatski mišići i otvorena šaka (gore), opuštена ruka (dolje)



Slika 27. Zatvorena šaka i stisnuti pneumatski mišići (gore), stisnuta šaka (dolje)

7. ZAKLJUČAK

Animatronička šaka je izrađena na fakultetu u radionici studentske udruge, uz minimalne troškove i materijal koji se mogao najlakše nabaviti.

Smisao projekta je bio implementacija elektromiografskih senzora u upravljanju pneumatskim mišićima. Upravljanje elektromagnetskim ventilom uz pomoć takvih senzora se pokazalo iznimno uspješno, s obzirom da korišteni senzor spada u jeftiniju kategoriju, jednostavne izvedbe. Kako bi dobili kontrolu nad svakim pojedinačnim prstom, trebalo bi nam pet takvih senzora i to dosta preciznijih, jer su mišići za savijanje prstiju gusto raspoređeni u ruci.

Sama animatronička šaka ne može obavljati komplicirane radnje, ali način na koji su dizajnirani zglobovi i pokretni dijelovi šake pokazao se funkcionalnim, te je odlična osnova za dizajniranje i izradu prave bioničke proteze. Takva proteza bi mogla biti u modularnom obliku, tako da se lako mijenjaju i nadodaju dijelovi ruke koji nedostaju.

LITERATURA

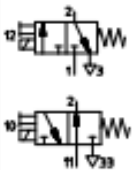
- [1] Decker, K. H.: Elementi strojeva, Tehnička knjiga Zagreb, 1975.
- [2] Herold, Z.: Računalna i inženjerska grafika, Zagreb, 2003.
- [3] Andrikopoulos, G., Nikolakopoulos, G., Manesis, S.: A survey on applications of Pneumatic Artificial Muscles, 19th Mediterranean Conference on Control and Automation Aquis Corfu Holiday Palace, Corfu, Greece, June 20-23, 2011
- [4] Elektromagnetski ventil, Festo, Tehnički podaci

PRILOZI

- I. CD-R disc
- II. Sklopni crtež šake
- III. FESTO MH2 Datasheet
- IV. MyoWare Sensor Datasheet

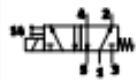
Solenoid valves MH2, fast-switching valves

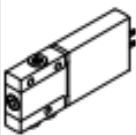
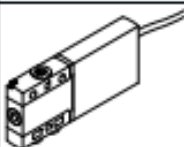
Product range overview

Function	Circuit symbol	Design	Switching time [ms]				Operating voltage [V DC]	Free of copper and PTFE	→ Page/ Internet
			Off ²⁾	On ²⁾	Off	On			
3/2-way valve ¹⁾	Standard nominal flow rate 100 l/min								
		Individual valve	2	1.7	3.5	7	24	■	10
		Semi in-line valve	2	1.7	3.5	7	24	■	21
		Sub-base valve	2	1.7	3.5	7	24	■	36

1) Can be used as a 2/2-way valve by sealing port 3 or 33

2) With integrated fast-switching electronics

Function	Circuit symbol	Design	Switching time [ms]		Operating voltage [V DC]	Free of copper and PTFE	→ Page/ Internet
			Off	On			
5/2-way valve	Standard nominal flow rate 100 l/min						
		Individual valve	1.7	1.9	24	■	16
		Semi in-line valve	1.7	1.9	24	■	29
		Sub-base valve	1.7	1.9	24	■	44

Mounting options							
Design	Individual valve		Semi in-line valve		Sub-base valve		
Valve function	3/2-way	5/2-way	3/2-way	5/2-way	3/2-way	5/2-way	
Plug vane							
	Direct mounting	■	■	-	-	-	-
	Individual sub-base	-	-	■	■	■	■
	Manifold assembly	-	-	■	■	■	■
Moulded-in cable							
	Direct mounting	■	■	-	-	-	-
	Individual sub-base	-	-	-	-	■	■
	Manifold assembly	-	-	-	-	■	■



© 2015

3-lead Muscle / Electromyography Sensor for Microcontroller Applications

MyoWare™ Muscle Sensor (AT-04-001)

DATASHEET

FEATURES

- **NEW** - Wearable Design
- **NEW** - Single Supply
 - +2.9V to +5.7V
 - Polarity reversal protection
- **NEW** - Two Output Modes
 - EMG Envelope
 - Raw EMG
- **NEW** - Expandable via Shields
- **NEW** - LED Indicators
- Specially Designed For Microcontrollers
- Adjustable Gain

APPLICATIONS

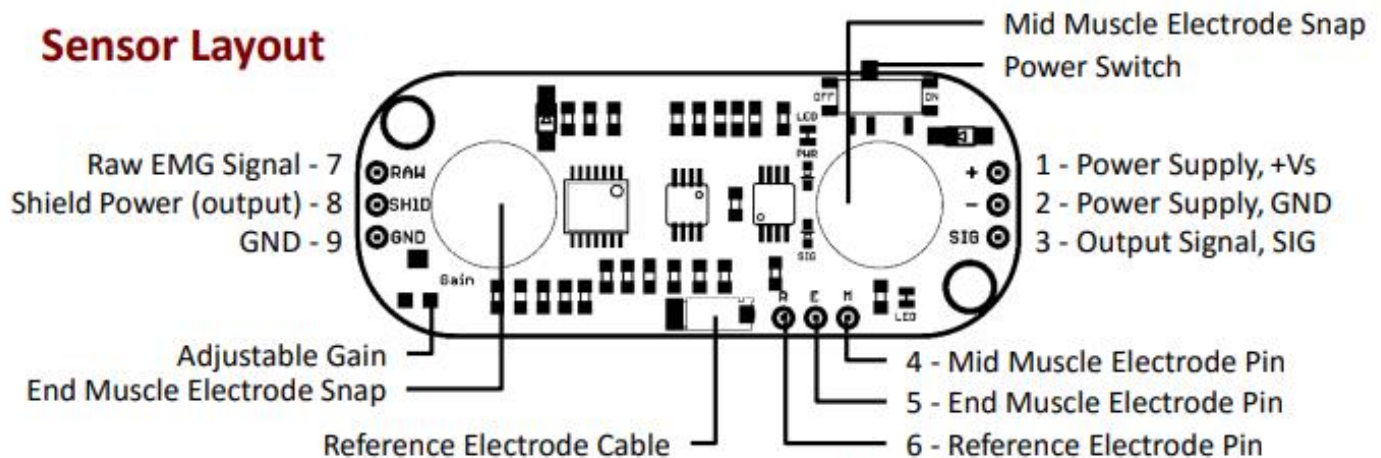
- Video games
- Robotics
- Medical Devices
- Wearable/Mobile Electronics
- Prosthetics/Orthotics



What is electromyography?

Measuring muscle activation via electric potential, referred to as electromyography (EMG), has traditionally been used for medical research and diagnosis of neuromuscular disorders. However, with the advent of ever shrinking yet more powerful microcontrollers and integrated circuits, EMG circuits and sensors have found their way into prosthetics, robotics and other control systems.

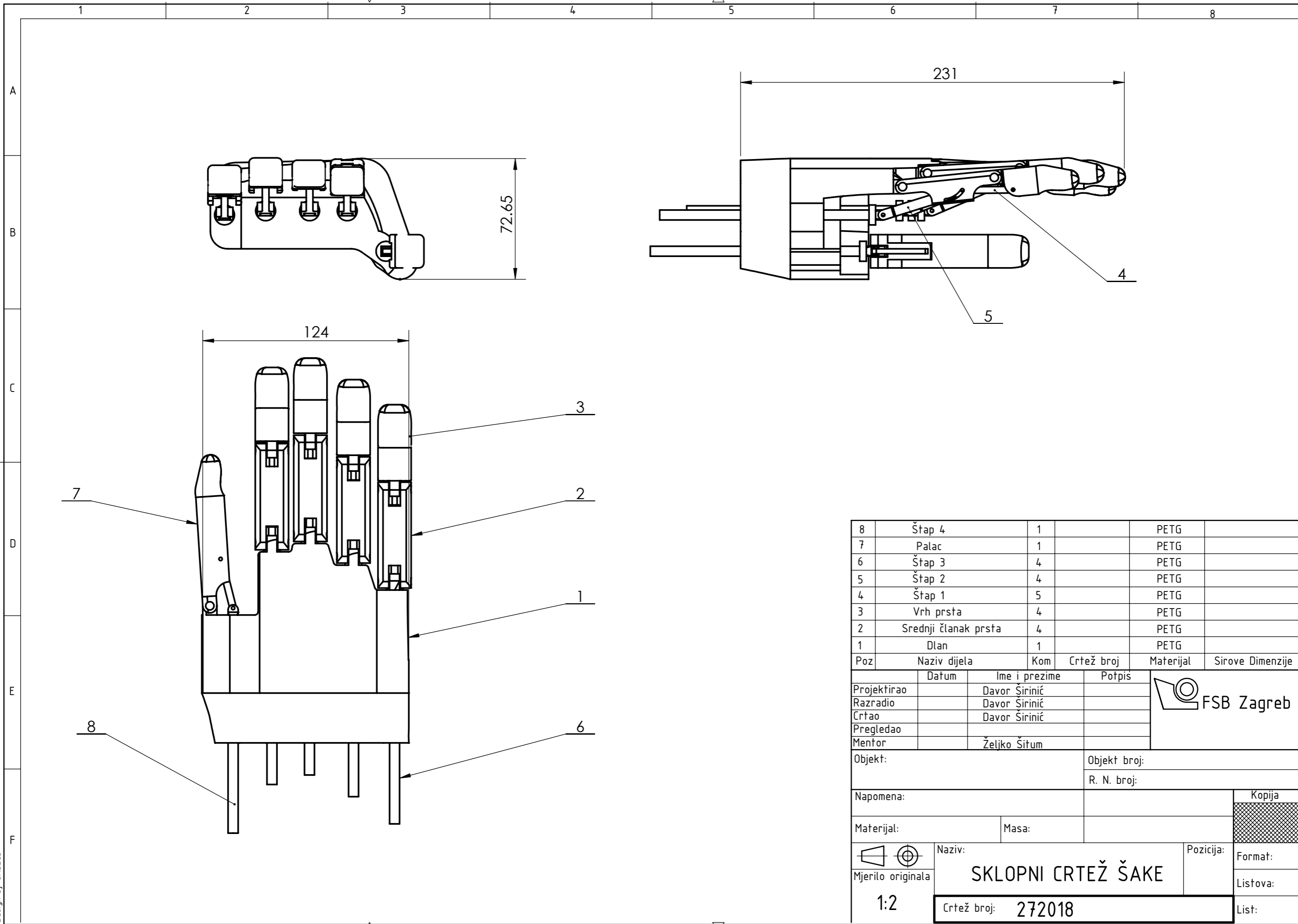
Sensor Layout



EMAIL: support@advancer.co

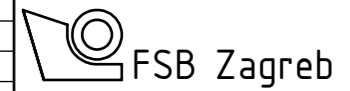
**Advancer™
Technologies**

www.AdvancerTechnologies.com



Poz	Naziv dijela	Kom	Crtež broj	Materijal	Sirove Dimenzije
8	Štap 4	1		PETG	
7	Palac	1		PETG	
6	Štap 3	4		PETG	
5	Štap 2	4		PETG	
4	Štap 1	5		PETG	
3	Vrh prsta	4		PETG	
2	Srednji članak prsta	4		PETG	
1	Dlan	1		PETG	

	Datum	Ime i prezime	Potpis
Projektirao		Davor Širinić	
Razradio		Davor Širinić	
Crtao		Davor Širinić	
Pregledao			
Mentor		Željko Šitum	



Objekt: _____ Objekt broj: _____
 R. N. broj: _____

Napomena: _____

Materijal: _____ Masa: _____

 Mjerilo originala 1:2	Naziv:	SKLOPNI CRTEŽ ŠAKE	Pozicija:	
	Crtež broj: 272018		Format:	
			Listova:	
		List:		

