

Projektiranje tehnološkog procesa temeljem grupnih tehnologija

Vučetić, Toni

Undergraduate thesis / Završni rad

2018

Degree Grantor / Ustanova koja je dodijelila akademski / stručni stupanj: **University of Zagreb, Faculty of Mechanical Engineering and Naval Architecture / Sveučilište u Zagrebu, Fakultet strojarstva i brodogradnje**

Permanent link / Trajna poveznica: <https://urn.nsk.hr/urn:nbn:hr:235:036132>

Rights / Prava: [In copyright](#)/[Zaštićeno autorskim pravom.](#)

Download date / Datum preuzimanja: **2024-07-07**

Repository / Repozitorij:

[Repository of Faculty of Mechanical Engineering and Naval Architecture University of Zagreb](#)



SVEUČILIŠTE U ZAGREBU
FAKULTET STROJARSTVA I BRODOGRADNJE

ZAVRŠNI RAD

Toni Vučetić

Zagreb, 2018. godina.

SVEUČILIŠTE U ZAGREBU
FAKULTET STROJARSTVA I BRODOGRADNJE

ZAVRŠNI RAD

Mentor:

Prof. dr. sc. Predrag Čosić, dipl. ing.

Student:

Toni Vučetić

Zagreb, 2018. godina.

Izjavljujem da sam ovaj rad izradio samostalno koristeći znanja stečena tijekom studija i navedenu literaturu.

Zahvaljujem se prof. dr. sc. Predragu Ćosiću na trudu i odvojenom vremenu kako bi ovaj rad bio napisan.

Toni Vučetić



SVEUČILIŠTE U ZAGREBU
FAKULTET STROJARSTVA I BRODOGRADNJE



Središnje povjerenstvo za završne i diplomske ispite
Povjerenstvo za završne ispite studija strojarstva za smjerove:
proizvodno inženjerstvo, računalno inženjerstvo, industrijsko inženjerstvo i menadžment, inženjerstvo materijala i mehatronika i robotika

Sveučilište u Zagrebu	
Fakultet strojarstva i brodogradnje	
Datum	Prilog
Klasa:	
Ur.broj:	

ZAVRŠNI ZADATAK

Student: **Toni Vučetić**

Mat. br.: 0035200325

Naslov rada na hrvatskom jeziku: **Projektiranje tehnološkog procesa temeljem grupnih tehnologija**

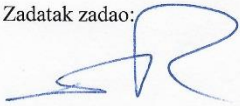
Naslov rada na engleskom jeziku: **Process planning based on group technologies**

Opis zadatka:

Proučiti pojam grupnih tehnologija. Prikazati zahtjeve i ograničenja u primjeni grupnih tehnologija. Definirati pojmove složenog i virtualnog predstavnika grupe. Kreirati grupu proizvoda koristeći varijantni CAPP. Dati prikaz tehnologije izrade za predstavnika i razlike za ostale članove grupe. Usporediti za razmatranu grupu proizvoda klasično projektiranje tehnoloških proizvoda i projektiranje za čitavu grupu, vremenski i troškovno. Opisati pojam grupne tehnologije kao preduvjet za razvoj varijantnog CAPP-a. Usporediti razradu tehnološkog procesa klasično i primjenom CAM-a. Kreirati zaključak i dati literaturu.

Zadatak zadan:
30. studenog 2017.

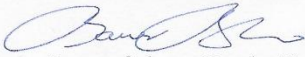
Zadatak zadao:


Prof.dr.sc. Predrag Čosić

Rok predaje rada:
1. rok: 23. veljače 2018.
2. rok (izvanredni): 28. lipnja 2018.
3. rok: 21. rujna 2018.

Predviđeni datumi obrane:
1. rok: 26.2. - 2.3. 2018.
2. rok (izvanredni): 2.7. 2018.
3. rok: 24.9. - 28.9. 2018.

Predsjednik Povjerenstva:


Izv. prof. dr. sc. Branko Bauer

SADRŽAJ

SADRŽAJ	I
POPIS SLIKA	III
POPIS TABLICA.....	V
POPIS KRATICA	VI
SAŽETAK.....	VII
SUMMARY	VIII
1. UVOD.....	1
2. VEZA CAM i PTP	2
2.1. Značajke PTP	4
2.2. Pristup PTP	8
2.3. Tradicionalan pristup	8
2.4. Projektiranje tehnoloških procesa uz baze podataka (starih radnih naloga)	9
2.5. CAPP.....	9
2.5.1. Varijantni pristup CAPP-a	10
2.5.2. Generativni pristup CAPP-a.....	11
2.5.3. Polu-generativni pristup CAPP-a.....	13
2.6. Značajke CAM.....	14
2.6.1. Računalni nadzor i kontrola	14
2.6.2. Proizvodna podrška.....	15
2.7. Elementi CAM-a.....	16
2.7.1. CAM baza podataka.....	16
2.7.2. Kreiranje baze podataka za proizvodnju	17
2.7.3. Menadžment proizvodnje.....	18
2.7.4. Kontrola kvalitete.....	19
2.8. CAM kao potpora PTP-u	19
3. GRUPNE TEHNOLOGIJE	21
3.1. Metode grupiranja dijelova	22
3.2. Metoda klasifikacije i kodiranja.....	23
3.2.1. Empirijska metoda	23
3.2.2. Metoda proizvodnog toka	23
3.2.3. Proizvodna metoda.....	24
3.2.4. Cluster analiza.....	24
3.3. Osnovna metodologija grupiranja izradaka i pojam predstavnika grupe.....	24
3.3.1. Pojam predstavnika grupe	25
3.4. Klasifikacija izradaka i klasifikator	26
3.5. Opitov sustav.....	27
3.6. Primjer Opitovog klasifikacijskog sustava.....	34
4. PRIMJER – PRIMJENA GRUPNE TEHNOLOGIJE I CAM APLIKACIJE ZA IZRADU TEHNOLOŠKOG PROCESA	36

4.1. Opis CAMWorks aplikacije	36
4.1.1. Izbornik aplikacije CAMWorks	37
4.1.2. Definiranje stroja	38
4.1.3. Definiranje priprema	39
4.1.4. Obradive značajke	40
4.2. Tehnološka baza podataka	40
4.3. SolidWorks Costing	41
4.3.1. Oblikovanje lima	43
4.3.2. Obrada odvajanjem čestica (OOČ)	43
4.3.3. Lijevanje, oblikovanje plastike i 3D printanje	44
4.3.4. Montaža	44
4.3.5. Način rada aplikacije za izračunavanje troškova	44
4.4. Izbor reprezentativnog dijela	46
4.5. Primjena CAMWorks aplikacije na reprezentativni dio	47
4.6. Troškovi izrade reprezentativnog dijela putem aplikacije „Costing“ dio Solid Works 2018	53
4.7. Vrijeme projektiranja tehnoloških procesa putem CAM aplikacije za reprezentativni dio	54
4.8. Tehnološki procesi za grupu proizvoda	55
4.8.1. Tehnološki proces za reprezentativni dio	56
4.8.2. Tehnološki proces za izradak 4	58
4.8.3. Tehnološki proces za izradak 6	59
4.8.4. Tehnološki proces za izradak 10	60
4.9. Modificiranje tehnološkog procesa	62
5. MOGUĆA POBOLJŠANJA POSTOJEĆEG PROCESA	64
6. ZAKLJUČAK	65
LITERATURA	66
PRILOZI	67
PRILOG 1	68
PRILOG 2	74
PRILOG 3	75
PRILOG 4	79
PRILOG 5	85

POPIS SLIKA

Slika 2.1 Povezanost CAD i CAM.....	3
Slika 2.2 Model planiranja tehnoloških procesa	5
Slika 2.3 Shema podjele pristupa projektiranju tehnoloških procesa.....	8
Slika 2.4 Računalni nadzor.....	14
Slika 2.5 Računalna kontrola	15
Slika 2.6 Veza računala i proizvodnih operacija.....	15
Slika 2.7 Tok proizvodnih informacija i formiranje baze podataka.....	17
Slika 2.8 Položaj baze podataka u proizvodnji	18
Slika 3.1 Generalna struktura Opitzovog klasifikacijskog sustava	29
Slika 3.2 Skica rotacijskog dijela	34
Slika 3.3 Skica nerotacijskog prizmatičnog dijela	35
Slika 4.1 3D prikaz reprezentativnog dijela	46
Slika 4.2 CAMWorks aplikacija	47
Slika 4.3 Prozor za definiranje stroja	48
Slika 4.4 Dodijeljen spremnik alata	49
Slika 4.5 Prozor definiranja priprema	50
Slika 4.6 Operacije obrade	50
Slika 4.7 Putanja alata	51
Slika 4.8 Prikaz stezanja priprema	51
Slika 4.9 Prikaz jedne faze obrade	52
Slika 4.10 Analiza dimenzija	53
Slika 4.11 Prozor aplikacije za kalkulaciju troškova	53
Slika 4.12 odnos vremena projektiranja tehnoloških procesa	55
Slika 4.13 Vrijeme modifikacije tehnoloških procesa	62
Slika P 1 Skica izratka 1.....	68
Slika P 2 Skica izratka 2.....	68
Slika P 3 Skica izratka 3.....	69
Slika P 4 Skica izratka 4.....	69
Slika P 5 Skica izratka 5.....	70
Slika P 6 Skica izratka 6.....	70
Slika P 7 Skica izratka 7.....	71
Slika P 8 Skica izratka 8.....	71
Slika P 9 Skica izratka 9.....	71
Slika P 10 Skica izratka 10.....	72
Slika P 11 Skica izratka 11.....	72
Slika P 12 Skica izratka 12.....	72
Slika P 13 Skica izratka 13.....	73
Slika P 14 Skica izratka 14.....	73
Slika P 15 Skica reprezentativnog dijela.....	74
Slika P 16 Prikaz stroja, alata i parametara operacije za izradak 4.....	79
Slika P 17 Prikaz stroja, alata i parametara operacije za izradak 6.....	80
Slika P 18 Prikaz stroja, alata i parametara operacije za izradak 10.....	81
Slika P 19 Prikaz stroja, alata i parametara operacije za reprezentativni dio.....	82
Slika P 20 Redoslijed operacija za izradak 4	83
Slika P 21 Redoslijed operacija za izradak 6	83
Slika P 22 Redoslijed operacija za izradak 10	84
Slika P 23 Karakteristike stroja.....	85
Slika P 24 Dodjeljivanje alata pojedinim operacijama	85

Slika P 25 Definiranje brzine rezanja i posmaka	86
Slika P 26 Prikaz alata za glodanje	87
Slika P 27 Prikaz alata za tokarenje	88

POPIS TABLICA

Tablica 3.1 Struktura Opitzovog kôda	27
Tablica 3.2 Tablica klasifikacije za rotacijske dijelove	30
Tablica 3.3 Tablica klasifikacije za nerotacijske ravne dijelove.....	31
Tablica 3.4 Tablica klasifikacije za nerotacijske duge dijelove.....	32
Tablica 3.5 Tablica klasifikacije za nerotacijske kubne dijelove.....	33
Tablica 3.6 Kôdne oznake grupe izradaka	35
Tablica 4.1 Pregled vremena dobivenih CAM aplikacijom.....	54
Tablica 4.2 Prikaz tehnoloških vremena ia izradu reprezentantnog dijela.....	56
Tablica 4.3 Specifikacija pripremljenih - završnih vremena.....	57
Tablica 4.4 Specifikacija pomoćnih vremena za izradu reprezentantnog dijela	57
Tablica 4.5 Prikaz vremena izrade reprezentantnog dijela	58
Tablica 4.6 prikaz tehnoloških vremena za izradu izratka 4.....	58
Tablica 4.7 Specifikacija pomoćnih vremena za izradu izratka 4.....	59
Tablica 4.8 Prikaz vremena izrade izratka 4	59
Tablica 4.9 Prikaz tehnoloških vremena za izradu izratka 6.....	59
Tablica 4.10 Specifikacija pomoćnih vremena za izradu izratka 6.....	60
Tablica 4.11 Prikaz vremena izrade izratka 6	60
Tablica 4.12 Prikaz tehnoloških vremena za izradu izratka 10.....	61
Tablica 4.13 Specifikacija pomoćnih vremena za izradu izratka 10.....	61
Tablica 4.14 Prikaz ukupnog vremena izrade izratka 10	61
Tablica 4.15 Vremena modifikacije tehnoloških procesa	62

POPIS KRATICA

CAD (Computer-Aided Design) - Konstruiranje pomoću računala

CAM (Computer Aided Manufacturing) – Proizvodnja pomoću računala

CAPP (Computer-Aided Process Planning) – Računalno projektiranje tehnoloških procesa

CIM (Computer-Integrated Manufacturing) – Proizvodnja integrirana računalom

ERP (Enterprise Resource Planning) – Planiranje resursima poduzeća

PTP – Projektiranje tehnoloških procesa

MRP (Material Resource Planning) – Planiranje materijalnih resursa

NC (Numerical Control) – Numerička kontrola

EDM (Electrical Discharge Machining) – Elektroerozivna obrada

WIP (Work In Progress) – Rad u tijeku

STL (STereoLithography) – Stereolitografija

TechDB – Tehnološka baza podataka

FMS (Flexible Manufacturing System) – Fleksibilan proizvodni sustav

AFR (Automatic Feature Recognition) – Automatsko prepoznavanje značajki

LFR (Local Feature Recognition) – Lokalno prepoznavanje značajki

CNC (Computer Numerical Control) – Računalno numeričko upravljanje

SAŽETAK

Projektiranje tehnoloških procesa ima veliki utjecaj na ciklus proizvodnje, vremena izrade, troškove proizvodnje, rokove isporuke i, općenito, konkurentnost tvrtke. Definiranjem plana tehnoloških procesa, direktno se utječe na produktivnost, efikasnost i kvalitetu. Da bi se skratilo vrijeme projektiranja tehnoloških procesa, potrebno je uvesti računalnu potporu putem CAM aplikacije. Na temelju izradaka sličnih karakteristika tvori se tzv. grupa izradaka te se odabire reprezentanti dio putem pravila grupnih tehnologija. Definiranjem tehnološkog procesa za reprezentanti dio ima velik utjecaj za daljnju prilagodbu potrebnih tehnoloških procesa na ostalu grupu dijelova.

Ključne riječi: CAD (projektiranje pomoću računala), CAM (proizvodnja pomoću računala), CAPP (računalno projektiranje tehnoloških procesa).

SUMMARY

The manufacturing process planning has a major impact on the production cycle, production times, production costs, delivery times and, in general, company competitiveness. Defining the plan of technological processes directly affects productivity, efficiency and quality. In order to shorten the time of designing technological processes, it is necessary to introduce computer support through the CAM application. Based on parts of similar characteristics of group of parts, through group technology rules a representative part of the group need to be chosen. Defining the technological process for the representative part has a great impact for further adaptation of the required technological processes to the other group of parts.

Key words: CAD (Computer Aided Design), CAM (Computer Aided Manufacturing), CAPP (Computer Aided Process Planning)

1. UVOD

Projektiranjem tehnoloških procesa određuje se kako će se proizvod izraditi. U cjelovitom procesu izrade nekog proizvoda (od konstrukcije do izrade) ključna faza je upravo projektiranje tehnoloških procesa. Ono određuje ukupno vrijeme i trošak izrade te samim time izravno utječe na sve tvorničke aktivnosti: produktivnost, efikasnost, duljinu proizvodnog ciklusa i planiranje proizvodnje. Projektiranje tehnoloških procesa je glavna poveznica između konstruiranja i proizvodnje.

Problematika tako važne faze u proizvodnji je veliki utjecaj intuicije i nedovoljna definiranost skupnog tehnološkog procesa koji se može primijeniti na različite slične proizvode. Upravo zato, važno je definirati standardne tehnološke procese koji se na jednostavan način mogu prilagoditi širokom asortimanu proizvoda. Time se žele zadovoljiti kriteriji tržišta.

Kriteriji tržišta:

- Skraćenje proizvodnog ciklusa
- Kvaliteta
- Cijena
- Inovativnost

Upravo zbog ovih kriterija tržišta inženjeri trebaju analizirati i nastojati optimizirati proces proizvodnje. Kašnjenja i greške u proizvodnji uzrokuju povišenje troška izrade proizvoda, što u konačnici dovodi do smanjenja konkurentnosti poduzeća. Jedan od načina kojim se nastoji optimizirati projektiranje tehnoloških procesa je uvođenje grupnih tehnologija. Putem grupnih tehnologija, tehnološki procesi se standardiziraju te primjenjuju za različite familije sličnih proizvoda. Samim time se skraćuje vrijeme projektiranja tehnoloških procesa i smanjuje vjerojatnost pojave pogrešaka. Slijedeća mogućnost je računalna potpora projektiranju tehnoloških procesa putem CAM (Computer Aided Manufacturing) sustava.

2. VEZA CAM i PTP

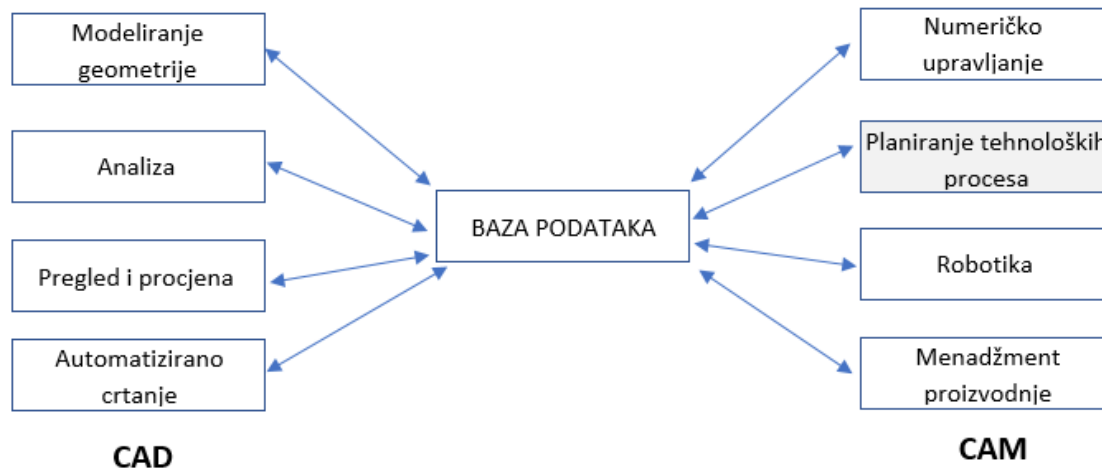
Na temelju zahtjeva tržišta, poduzeća su sve više usmjerena prema povećanju kvalitete, uz istovremeno smanjenje vremena i troška izrade proizvoda te vremena isporuke. Kako bi se takva ideja ostvarila potrebno je skratiti vrijeme planiranja tehnoloških procesa. Korak prema takvom pristupu planiranja tehnoloških procesa je provođenje integracije računalne potpore u proces planiranja tehnoloških procesa.

Kako bi se takva integracija provela, potrebno je povezati 3D modele proizvoda s aplikacijom koja pruža potporu za definiranje tehnoloških procesa, odnosno potrebno je povezati CAD (Computer Aided Design) i CAM sustav.[1]

Korištenjem CAM sustava u projektiranju tehnoloških procesa izravno utječe na slijedeće:

- Brži proračun vremena izrade, simulacija trajektorija alata smanjuju pojavu grešaka
- Brži odabir alata, strojeva
- Povećavanje produktivnosti, dok se smanjuje vrijeme analize podataka, pohrane podataka i obnavljanje podataka
- Lagano modificiranje planova s obzirom na zahtjev tržišta
- Analiziranje mogućnosti proizvodnje određenog proizvoda te olakšava odabir tehnološkog procesa
- Bolja komunikacija sa ostalim inženjerima te ostalim odjelima u poduzeću
- Zajednička baza podataka
- Bolja fleksibilnost na kupčeve zahtjeve
- Poboljšana komunikacija između odjela konstrukcije i proizvodnje zbog korištenja standardnih pristupa planiranju tehnoloških procesa (generiranje NC kôda, korištenje standardiziranih formata datoteka i sl.)

Slika 2.1 prikazuje povezanost konstruiranja pomoću računala (CAD) i proizvodnju pomoću računala (CAM).



Slika 2.1 Povezanost CAD i CAM [2]

Projektiranje tehnoloških procesa je izravno povezan sa CAM sustavom. U CAM sustav se vrlo jednostavno i brzo mogu unijeti svi potrebni podaci kako bi se definirao cjelovit potreban tehnološki proces.

Neki podaci koji se definiraju u CAM sustavu:

- Alati
- Naprave
- Režimi obrade
- Vrsta i oblik priprema
- Izradak
- Obradak
- Vrsta materijala
- Potrebni strojevi za obradu
- Način stezanja

Nakon unosa potrebnih podataka koji ovise o vrsti i načinu obrade, u CAM sustavu se provodi definiranje potrebnih operacija kako bi se od priprema izradio željeni izradak. Samom dodjelom potrebnih operacija jednostavno se mogu analizirati putanje alata i na taj način

definirati tehnološki proces. Nakon dodjele tehnološkog procesa moguće je vrlo brzo, precizno i jasno donijeti odluka o planu proizvodnje uzevši u obzir dostupnost i mogućnost dodijeljenih strojeva.

2.1. Značajke PTP

Planiranje tehnoloških procesa je postupak sistematične odluke načina na koji će se neki proizvod proizvoditi ekonomično počevši od priprema do izratka ili željenog proizvoda. Geometrijske značajke, dimenzije, tolerancije, materijali i završne obrade se analiziraju i procjenjuju kako bi se odredile faze tehnoloških procesa koje ovise o specifičnostima, dostupnosti strojeva i tehnologija nekog proizvodnog sustava.

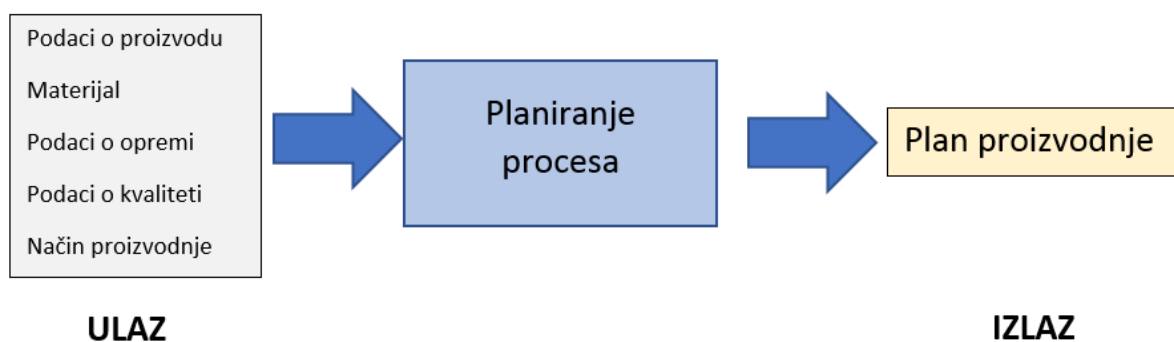
Općenito, ulazni podaci u procesu planiranja tehnoloških procesa su:

- Podaci o izratku
 - Uključuje sve nacрте izratka (CAD aplikacija)
 - Montažni crteži (CAD aplikacija)
- Polazni materijal (određenje primarnog procesa)
 - Uključuje sve potrebne podatke o vrsti materijala
 - Količina
 - Nacrt priprema (kote, tolerancije klase hrapavosti...)
- Potrebna kvaliteta obrade
 - Utječe na alate, stezanje i opremu
- Količina proizvoda
 - Utječe na primarni proces, potrebnu opremu poduzeća (alate, naprave, strojeve itd.)

Izlazni podaci iz faze projektiranja tehnoloških procesa je plan potrebnih tehnoloških procesa za izradu. Plan tehnoloških procesa je vrlo važan dokument u proizvodnji kojim se definiraju svi potrebni parametri potrebni za proizvodnju:

- Potrebna vrsta, stanje i dimenzije polaznog materijala
- Količina materijala
- Potrebni strojevi
- Potrebni alati i naprave
- Režimi obrade

- Redosljed operacija
- Toplinske obrade
- Potrebni mjerni uređaji
- Način, vrijeme i mjesta kontrole kvalitete
- Način i mjesta stezanja
- Vremena izrade
- Troškovi izrade
- Rokovi isporuke



Slika 2.2 Model planiranja tehnoloških procesa [3]

Slika 2.2 prikazuje odnos izlaza i ulaza podataka fazom planiranja tehnoloških procesa.

Klasične faze u projektiranju tehnoloških procesa:

- Analiziranje tehničke dokumentacije proizvoda
- Odabir oblika i veličine polaznog materijala/priprema
- Odabir načina obrade
- Odabir strojeva
- Odabir površina za stezanje, alata, naprava i ostalih podataka potrebnih za proizvodnju
- Podjela na operacije
- Dodjeljivanje svakoj operaciji dimenzije i tolerancije
- Određivanje režima obrade
- Proračun vremena izrade

- Generiranje radnih naloga uključujući NC kôd

Postupak projektiranja tehnoloških procesa se odvija u nekoliko faza.

Prvo je potrebno analizirati dodijeljenu tehničku dokumentaciju proizvoda koja je najčešće u obliku CAD datoteke. U ovoj fazi potrebno je razumjeti funkciju i karakteristike proizvoda te sve potrebne zahtjeve koji su potrebni:

- Geometrijska konfiguracija
- Svojstva priprema
- Tolerancije
- Hrapavost površine
- Toplinska obrada
- Tvrdća
- Ostali specijalni zahtjevi

Tehnološki dokumenti moraju sadržavati sve potrebne podatke kako bi se uspješno mogla provesti faza projektiranja tehnoloških procesa. Ukoliko se detektiraju neki problemi, prvo je potrebno provesti konzultaciju sa konstruktorima pa tek onda nastaviti proces. U ovom je procesu vrlo važna komunikacija između konstruktora i tehnologa¹ koji projektira potrebne tehnološke operacije ili procese. Zatim tehnolog može predložiti konstruktoru neke promjene ukoliko smatra da je ekonomičnije proizvesti na neki drugi način, a takva promjena ne utječe na svrhu proizvoda, odnosno na funkcionalnost proizvoda. Slika 2.2 prikazuje model planiranja tehnoloških procesa.

U drugoj fazi se definira oblik i stanje priprema odnosno primarni proces (otkovak, valjani materijal, provučeni materijal, odljevak, ekstrudiran materijal itd.). Naime oblik i stanje polaznog materijala definira inženjer koji planira tehnološki proces na temelju prethodne tehničke dokumentacije proizvoda, dok vrstu polaznog materijala (svojstva materijala) odabire konstruktor.

U trećoj fazi se odabire tehnologija kojom će se obraditi polazni materijal. Tehnologije mogu biti: tokarenje, glodanje, lijevanje, bušenje, brušenje itd. Nakon odabira tehnologije potrebno je odrediti potrebne strojeve, broj i redoslijed operacija, alate koji su potrebni za

¹ Dio simultanog (istovremenog) inženjerstva. Pristup proizvodnji kada organizacijske cjeline u vremenskom slijedu ne slijede pravilo "Naredna aktivnost slijedi nakon završetka prethodne". Prodaja, projektiranje, konstrukcija, PTP, nabava, održavanje idu potpuno ili djelomično istovremeno. Rezultat: kraći proizvodni ciklus.

obradu te režime obrade. Ovaj korak je vrlo bitan jer utječe na točnost izrade, brzinu obrade, produktivnost itd. Zatim se definiraju površine stezanja te naprave uz pomoć kojih će se izvršiti stezanje polaznog materijala. Ovaj korak bitno ovisi o vrsti tehnologije koja je odabrana za proces proizvodnje. Poželjno je odabrati nekoliko varijanti PTP te na kraju odabrati najbolju varijantu.

U četvrtoj fazi se definiraju vremena izrade te ukupno vrijeme proizvodnje. Ovaj korak je važan kako bi se mogli odrediti troškovi proizvodnje. Troškovi su izravno povezani sa tehnologijama proizvodnje, cijenom radnog sata pojedinog stroja ili tehnologije, cijenom izrade kalupa kod lijevanja ili ukovnja kod kovanja te ostalih neophodnih resursa.

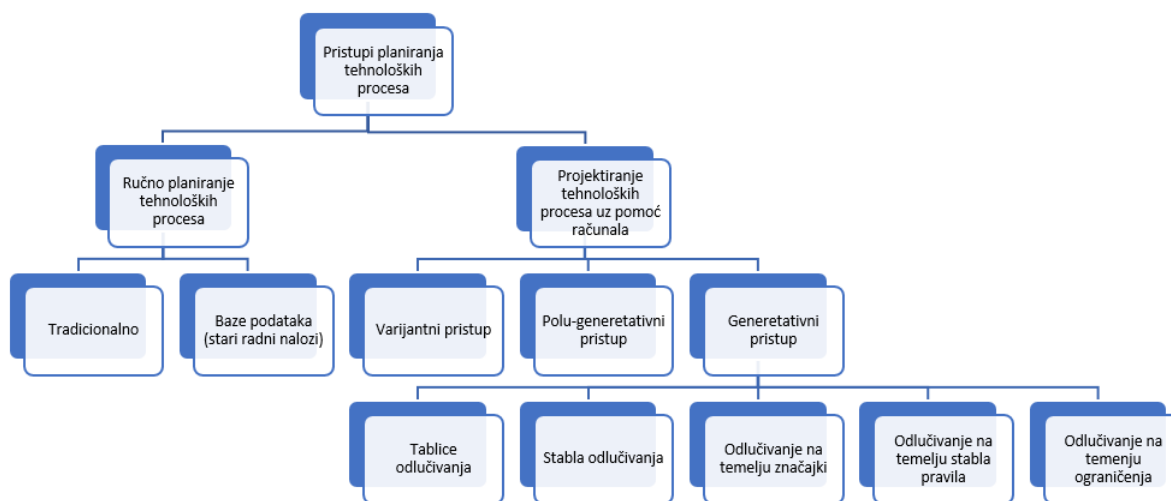
Odabir potrebne opreme i tehnologije je jedan od najbitnijih kriterija kod planiranja tehnoloških procesa. Inženjer treba biti upoznat sa svim vrstama tehnologija ali u ovom slučaju fokus se usmjerava na proizvodnju. Pri odabiru stroja, inženjer treba odabrati onaj stroj na kojem se može obaviti što više obrada, zatim najproduktivniji stroj, onaj stroj koji zadovoljava sve potrebne tehničke značajke te onaj stroj koji je na raspolaganju. Strategija kojom se nastoji izvršiti što više obrada ja istom stroju se naziva strategija *tehnološke kontrakcije*, odnosno nastoji se izvršiti što više obrada na istom stroju u jednom stezanju. Svako novo stezanje ima velik utjecaj na mogućnost pojave pogreške. Stoga se nastoji limitirati sve potencijalne utjecaje koji mogu dovesti do pojave grešaka, škarta te u konačnici do poremećaja u radu stroja.

Postoje nekoliko iskustvenih faza obrade kako bi se zadovoljili zahtjevi obrade[3]:

1. Sve grube obrade moraju biti izvršene prije finih obrada
2. Svi glavni procesi moraju biti gotovi prije početka sporednih procesa
3. Sve referentne površine moraju biti obrađene prije drugih značajki
4. Sve referentne površine moraju biti kontrolirane prije uporabe (isporuke)

2.2. Pristup PTP

Kako bi se mogle sve značajke ispravno provesti, potrebno je odabrati pravilan pristup planiranju tehnoloških procesa. Potrebno je odabrati takav pristup koji omogućuje što brže definiranje optimalnog plana tehnoloških procesa. Općenito, pristupi planiranju tehnoloških procesa se mogu podijeliti u dvije velike skupine, a to su: ručno (tradicionalni pristup) ili projektiranje tehnoloških procesa uz pomoć računala. Slika 2.3 prikazuje podjelu pristupa u planiranju tehnoloških procesa.



Slika 2.3 Shema podjele pristupa projektiranju tehnoloških procesa [3]

2.3. Tradicionalan pristup

Tradicionalan pristup planiranju tehnoloških procesa (ručno planiranje) (Slika 2.3) uključuje analiziranje tehničke dokumentacije koja je ispisana, odnosno, nema uporabe računala u fazi projektiranja tehnoloških procesa. Inženjer koji je zadužen za planiranje tehnoloških procesa treba identificirati slične pozicije iz prijašnjih dokumenata gdje su već definirane operacije potrebnih tehnoloških procesa, pri tome treba poznavati sve vrste tehnologija koje mu stoje na raspolaganju kako bi se donijela optimalna odluka. Nakon analize ručno se projektiraju operacije tehnoloških procesa za novu poziciju.

2.4. Projektiranje tehnoloških procesa uz baze podataka (starih radnih naloga)

Alternativni i efikasniji pristup planiranju tehnoloških procesa je izrada baze podataka koja se sastoji od spremljenih operacija u prijašnjem zadatku projektiranja tehnoloških procesa (slika 2.3). Spremljene faze se grupiraju na pozicije koje se obrađuju. Ove spremljene grupe za određene tehnološke procese, mogu se vrlo laganom i jednostavno izdvojiti i primijeniti za novu poziciju.

Glavne prednosti tradicionalnog pristupa su [3]:

- Niska kapitalna ulaganja
- Povećana fleksibilnost u odnosu na projektiranje tehnoloških procesa iz početne faze

Veći nedostaci tradicionalnog pristupa su [3]:

- Nedostatak dosljednosti u identificiranju i planiranju tehnoloških procesa za slične pozicije
- Težak odabir zajedničkih tehnologija obrade
- Otežana obnova tehničke dokumentacije kojoj je dodijeljen novi tehnološki proces

2.5. CAPP

Brži, kvalitetniji i ekonomičniji pristup planiranju tehnoloških procesa implicira uvođenje automatizacije, odnosno CAPP sustava. CAPP sustav je integracija konstruiranja, projektiranja tehnoloških procesa i upravljanja proizvodnjom. Kako bi se uspješno implementirao CAPP sustav, potrebno je postići visoke tehničko tehnološke standarde u poduzeću. Jedan od najvažnijih faktora za postizanje takve razine je pravodobno poznavanje točnih geometrijskih podataka za opis proizvoda i tehnoloških podataka za njegovu izradu. Razvijeni automatizirani sustavi za automatizirano planiranje tehnoloških procesa polaze od geometrijskog modela proizvoda koji služi kao osnova za prepoznavanje dijelova i tehnološko modeliranje procesa izrade. Zbog toga je sve veće težište na približavanju projektiranja proizvoda (CAD), programiranja NC programa za proizvodnju (CAM) prema planiranju tehnoloških procesa (CAPP). Cilj CAPP sustava je svodenje na minimum utjecaja tehnologa u fazi projektiranja tehnoloških procesa (eliminacija subjektivnosti, definiranje standardnih metoda i postupaka, skraćanje vremena rada tehnologa, veća produktivnost PTP i demokratizacija znanja). Automatizirano projektiranje tehnoloških procesa pomoću računala

(CAPP) jedan je od načina integriranja CAD/CAM sustava i njihovog daljnjeg povezivanja u CIM (Computer Integrated Manufacturing). [4]

Zavisno o metodologiji projektiranja tehnoloških procesa, postoje tri osnovne grupe CAPP sustava:

- Varijantni CAPP
- Generativni CAPP
- Polu – generativni CAPP

2.5.1. Varijantni pristup CAPP-a

Varijantni pristup se može usporediti sa tradicionalnim ručnim pristupom tako da se tehnološki procesi za novi proizvod definiraju temeljem računalne baze podataka. Baza podataka sadrži sve informacije postojećih tehnoloških procesa te je potrebno odabrati optimalne podatke o tehnološkim procesima koji najbolje moguće odgovaraju novom zadatku. Taj odabir najčešće odgovara tehnološkim procesima proizvoda koji imaju iste ili slične značajke. U varijantnom pristupu, proizvodi ili pozicije su grupirane u familije koje su karakterizirane sličnostima u proizvodnim tehnologijama, obliku izratka ili nekim drugim značajkama te je to uvod u metodologiju grupnih tehnologija. Za svaku familiju proizvoda, u sustav se spremaju sve potrebne operacije sa svim potrebnim podacima. Zatim se svaka familija kodira na način da kôd ima neko značenje za proizvod odnosno za svaku familiju. Klasifikacija familija dijelova određuje kôd koji definira, identificira i asocira na neki standardni plan proizvodnje. Ovaj pristup je preduvjet za CAPP (Computer Aided Process Planning). U usporedbi sa tradicionalnim pristupom, varijantni pristup ima značajne prednosti zbog bolje organizacije pri pristupu planiranju tehnoloških procesa. Za neke složene proizvode ovaj pristup smanjuje vrijeme i rad na projektiranju tehnoloških procesa, a samim time i vrijeme proizvodnje odnosno isporuke. Ovim pristupom se omogućuje bolje organiziranje i analiziranje već definiranih tehnoloških procesa koje je vrlo bitno za projektiranje tehnoloških procesa novih proizvoda. Takvi podaci mogu se spremiti u računalo ili na oblak te se mogu vrlo jednostavno izvući svi potrebni podaci iz prošlih načina proizvodnje i vrlo brzo primijeniti tj. odlučiti na koji će se način neki novi proizvod proizvesti. Glavni nedostatak ovog pristupa je taj što se još uvijek planiranje tehnoloških procesa definira na sposobnostima pojedinog

inženjera koji planira tehnološki proces, a moderniji pristupi planiranju tehnoloških procesa impliciraju potpunu automatiziranost. U varijantnom pristupu CAPP-a računalo se koristi samo kao ručna potpora za odabir planova aktivnosti.

Međutim, varijantni pristup je još uvijek vrlo popularan. Glavni razlozi za popularnost ovog pristupa su [3]:

- Investicija u opremu i softver je vrlo niska.
- Vrijeme i rad koji se utroši na razvoj novog tehnološkog procesa je vrlo nizak
- Trenutačno, ovaj je sustav vrlo jednostavno implementirati u mala i srednja poduzeća kojih ima najviše te se njihovi djelatnici jako brzo educiraju na ovaj sustav

Nedostaci varijantnog pristupa CAPP-a:

- Teško održavanje dosljednosti tijekom obrade podataka
- Otežano upravljanje raznim značajkama kao što su: materijal, geometrija, veličina, točnost, kvaliteta, redoslijed operacija
- Kvaliteta završnog plana tehnoloških procesa bitno ovisi o znanju i iskustvu inženjera koji definira tehnološki proces
- Za novi izradak koji ne pripada nijednoj familiji, treba se kreirati nova familija (krut pristup pridjeljivanja tehnoloških postupaka)

2.5.2. Generativni pristup CAPP-a

Generativni pristup ima najveću razinu automatizacije u računalno vođenom planiranju tehnoloških procesa (CAPP). Kako samo ime govori, ovaj pristup automatski obrađuje tehničku dokumentaciju te automatski donosi plan tehnoloških procesa, proračunava troškove i vremena izrade te automatski piše programe po kojima se pojedina pozicija proizvodi, temeljem dodijeljenog algoritma.

Tehnološki procesi u generativnom pristupu uzimaju u obzir slijedeće karakteristike:

- Logika odlučivanja
- Matematičke formule
- Algoritme tehnologija
- Podatke o geometrijskim značajkama

Navedenim karakteristikama, generativni pristup generira sve potrebne korake kako bi se na što produktivniji, efikasniji i ekonomski prihvatljiv način proizvod obradio od polaznog materijala do konačnog proizvoda. Glavna značajka ovog pristupa je da nema inženjera koji donosi odluke. Naime, cijelu operaciju vodi računalo uz pomoć softvera po pravilima kojima je prethodno programiran. Ulaz ovisi o softveru i značajkama sustava koji se koristi u generativnom pristupu. Jedan ulaz može biti u obliku teksta. Softver nudi pitanja te odgovaranjem na ta pitanja računalo definira tehnološke procese. Drugi način je da računalo učitava podatke o proizvodu iz računalne datoteke, odnosno CAD modela. Drugi način je znatno više zastupljeniji i ono čini modernu CAPP filozofiju. Sama implementacija generativnog pristupa u CAPP je jako otežana i komplicirana.

Neki programski orijentirani procesori za programiranje NC strojeva koji su razvijeni [3]:

- APPAS
- CMPP
- EXCAP
- XPLAN

Najveća prednost generativnog pristupa je automatiziranost projektiranja tehnoloških procesa. Ova značajka je od velike važnosti za poduzeća koji imaju male serije ali različite proizvode. Stoga im ovaj pristup omogućuje fleksibilnost pri definiranju tehnoloških procesa te definiranja načina izrade na najbolji način. Glavni nedostatak ovog pristupa je što zahtjeva visok stupanj obrazovanja inženjera koji postavlja automatiziran sustav te cijena implementacije.

2.5.3. *Polu-generativni pristup CAPP-a*

Polu-generativni pristup koristi neke značajke automatiziranosti iz generativnog pristupa, ali još uvijek velik utjecaj na planiranje tehnoloških procesa ima čovjek. Značajka ovog pristupa je da su logika odlučivanja, formule i tehnološki algoritmi ugrađeni u računalo, odnosno, softver koji odabire sve površine obrade i vrši ponudu tehnoloških procesa. Čovjek kontrolira cijeli sustav, ispravlja greške i odabire rješenje. Ovaj pristup nudi veću slobodnu pri definiranju različitih tehnoloških procesa za isti proizvod.

Prednosti ovog pristupa su [3]:

- Smanjen napor pri projektiranju tehnoloških procesa
- Smanjenje proračuna
- Smanjena mogućnost propusta
- Trenutačno osvježivanje podataka
- Dosljedne informacije temeljene bazom podataka
- Brža fleksibilnost
- Efikasnija uporaba resursa

Ovaj sustav je pogodan za poduzeća koja su u razvoju i imaju širok asortiman serija. Sustav je uvod u generativni pristup odnosno novom, suvremenijem CAPP sustavu.

2.6. Značajke CAM

Proizvodnja pomoću računala, CAM (Computer Aided Manufacturing) upotrebljava računalo za planiranje, upravljanje i kontrolu operacija u proizvodnom sustavu sa direktnom ili indirektnom računalnom integriranosti u proizvodni sustav.[3]

Značajke CAM-a su [3]:

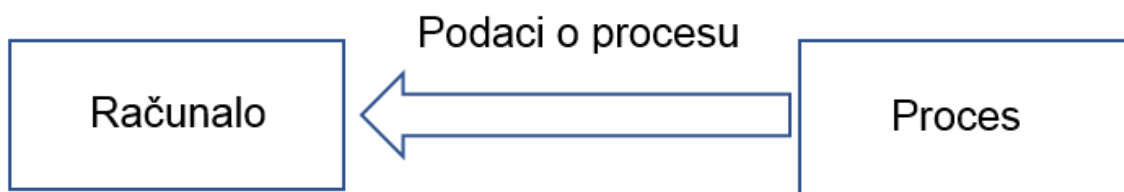
- Crtanje pozicija u CAM aplikaciji
- Simulacija tehnoloških operacija
- Programiranje CNC strojeva
- Programiranje robota
- Planiranje tehnoloških procesa
- Programiranje fleksibilnih proizvodnih sustava (FMS)

Primjena CAM sustava se može podijeliti u dvije velike skupine:

- Računalni nadzor i kontrola
- Proizvodna podrška putem raznih aplikacija

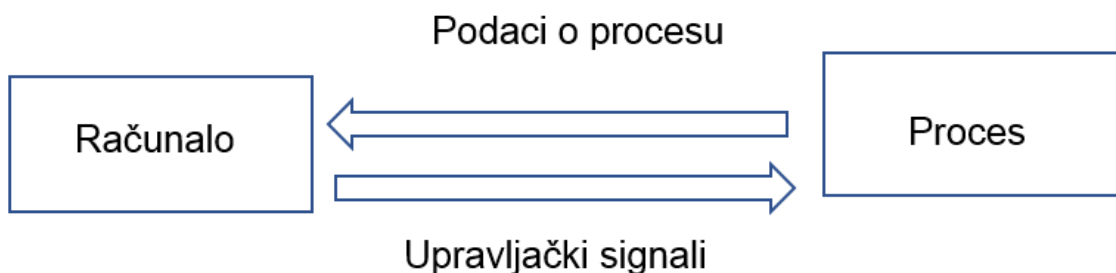
2.6.1. Računalni nadzor i kontrola

Računalni nadzor (slika 2.4) uključuje proces u koji je računalo direktno integrirano u proizvodni proces sa svrhom nadzora procesa i skupljanju podataka.



Slika 2.4 Računalni nadzor [3]

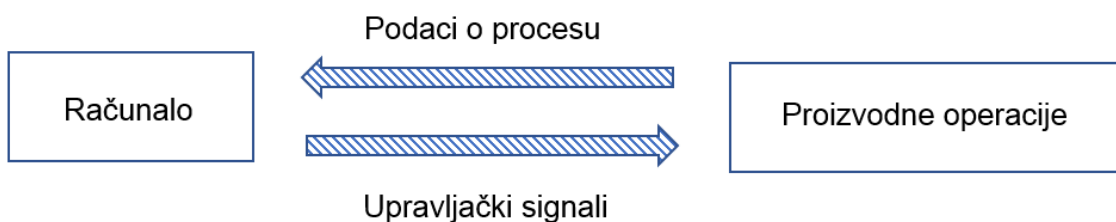
Računalna kontrola (slika 2.5) nudi veći stupanj djelotvornosti od računalnog nadzora, ona na temelju podataka kontrolira cijeli proces, dakle nadzor je integriran u kontrolu.[3]



Slika 2.5 Računalna kontrola [3]

2.6.2. *Proizvodna podrška*

U ovoj značajki CAM-a, računalo nije direktno povezano sa proizvodnim procesom (slika 2.6). Stoga, može se reći da računalo nije direktno u mreži proizvodnje. Računalo se koristi da bi obrađivalo proizvodne planove, rasporede, prognoze, uputstva i informacije kako bi se resursi poduzeća što bolje iskoristili.[3]



Slika 2.6 Veza računala i proizvodnih operacija [3]

Značajke CAM-a kao potpora u proizvodnom procesu [3]:

1. Programiranje CNC strojeva
2. Implementacija jednog dijela CAPP sustava
3. Računalno upravljani poslovni standardi
4. Upravljanje dostupnosti proizvodnje
5. Planiranje zahtjeva za materijalom (MRP)
6. Kontrola proizvodnog pogona

Uz sve navedene značajke ovog sustava u proizvodnom ciklusu, čovjek još uvijek ima glavnu ulogu. Čovjek ručno definira input u CAM aplikaciju te poduzima sve potrebne radnje kako bi se putem CAM aplikacije dobio plan proizvodnje i NC program.

2.7. Elementi CAM-a

Uspjeh CAM sustava ovisi o stupnju integriranosti CAM sustava u strukturu poduzeća. Preduvjeti za uvođenje CAM sustava su slijedeći: NC strojevi, oprema za mjerenje, računala i ostali uređaji koji se povezuju na CAM sustav. CAM softver uključuje računalno programiranje koje služi za kontrolu, nadzor i obradu proizvodnih podataka.

Glavni elementi CAM sustava su [3]:

- CAM baza podataka
- Proizvodni menadžment
- Kontrola proizvodnje

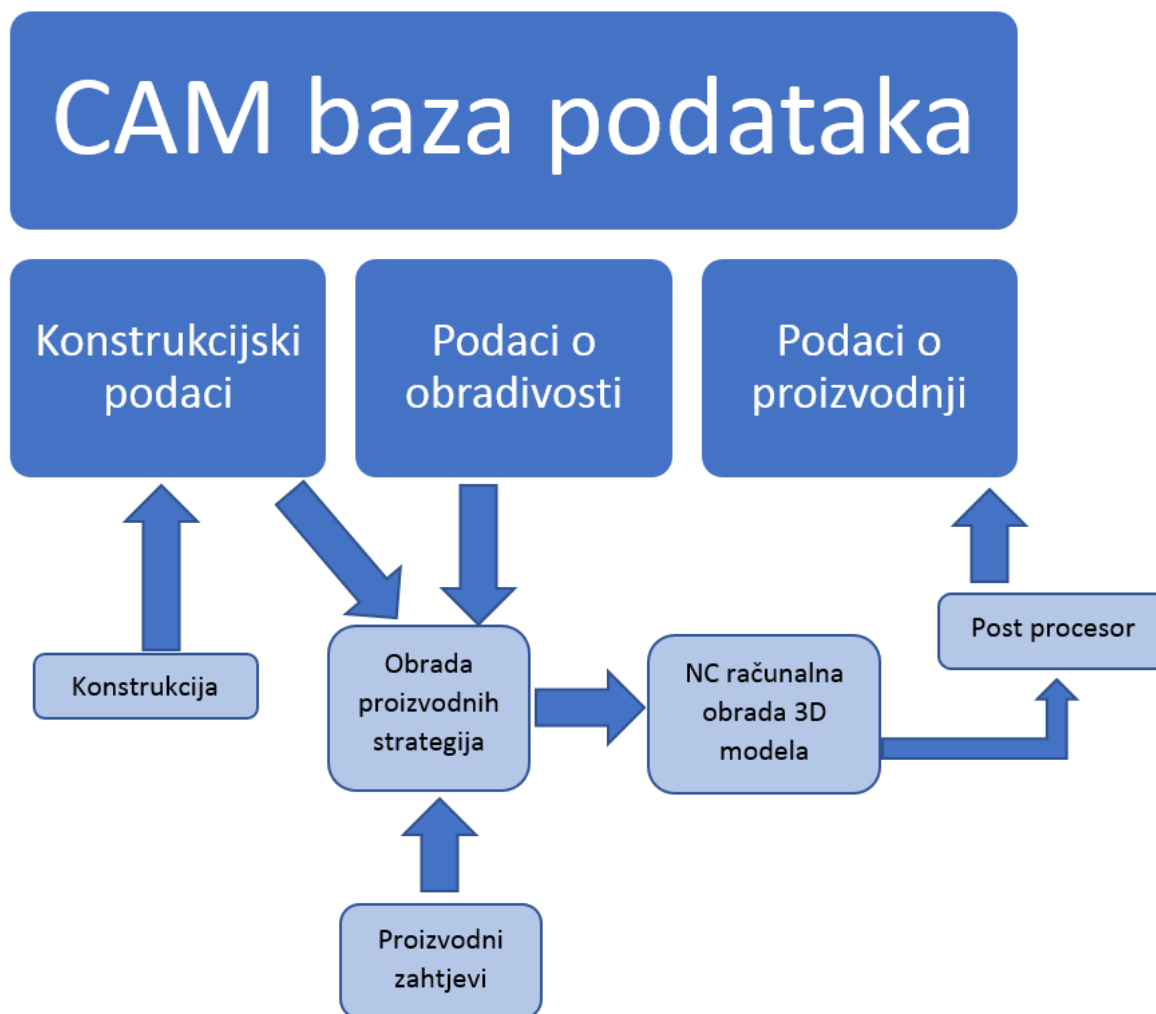
2.7.1. CAM baza podataka

Proizvodni sustav koji je baziran na računalnoj kontroli, oslanja se na spremljene informacije i informacije koje su trenutne. Trenutne informacije se također obrađuju te mogu biti shvaćene kao prolazne informacije. Sve forme spremljenih podataka tvore bazu podataka koja je zapravo "mozak" cijelog CAM sustava.

CAM baza podataka se sastoji od:

- Konstrukcijskih podataka
- NC proizvodnih podataka
- Proizvodnog rasporeda
- Podataka nadzora i kontrole
- Podataka o kontroli kvalitete
- Podataka o obradivosti
- Izvješća proizvodnje

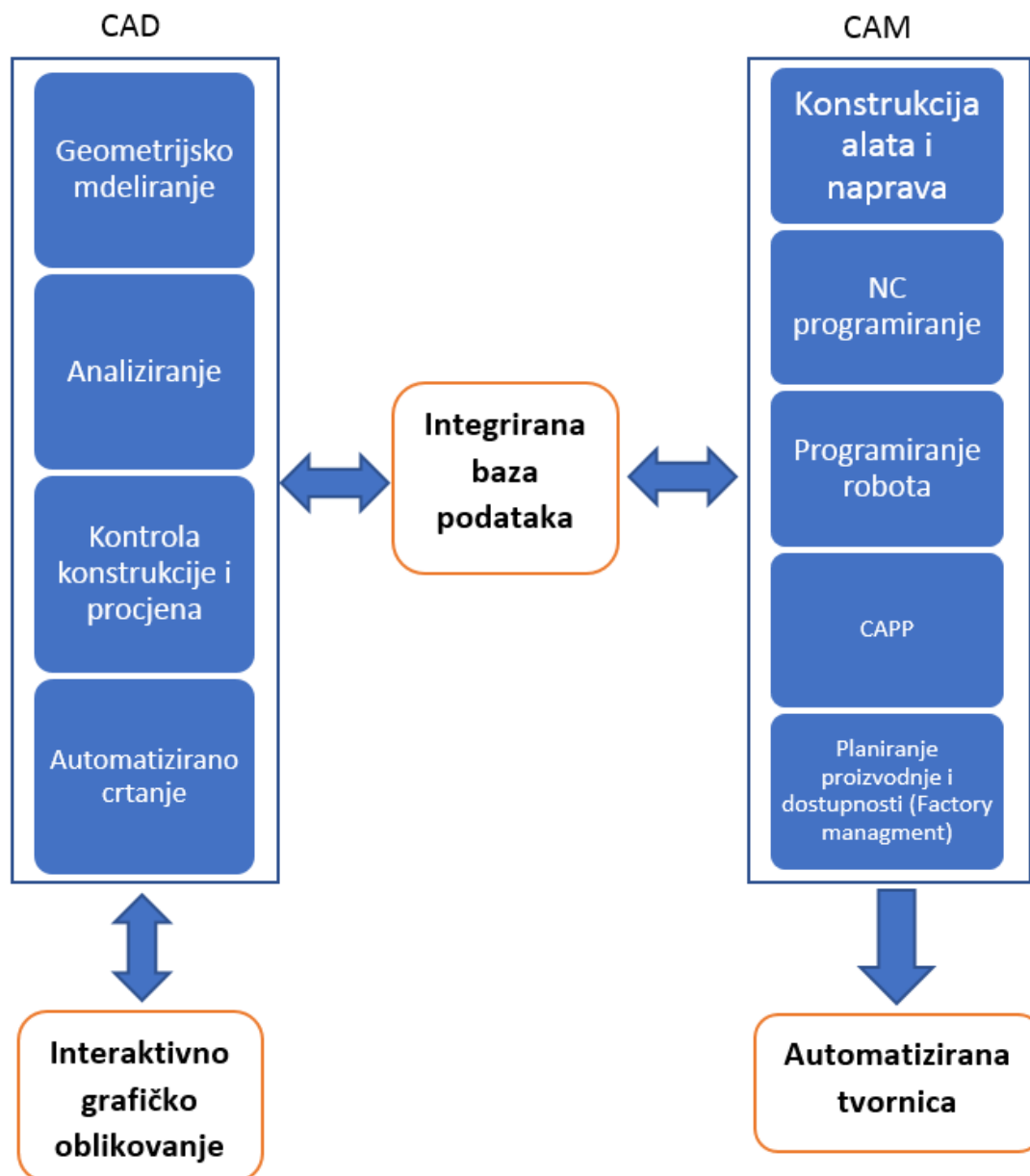
Na slici 2.7 je prikazan tok proizvodnih informacija i formiranje baze podataka.



Slika 2.7 Tok proizvodnih informacija i formiranje baze podataka

2.7.2. Kreiranje baze podataka za proizvodnju

Jedan od najznačajnijih komponenata za iskorištavanje raznih benefita povezanih sa računalnim aplikacijama u proizvodnji je zajednička baza podataka sastavljena od svih komponenata proizvodnog procesa. U ovom slučaju, podaci se automatiziranim putem prebacuju iz jedne funkcije u drugu. Ova metoda vodi do uporabe CAPP-a. Slika 2.8 prikazuje položaj baze podataka u proizvodnji koja je nužna za definiranje tehnoloških procesa.



Slika 2.8 Položaj baze podataka u proizvodnji [3]

2.7.3. Menadžment proizvodnje

Nakon završetka NC programa za izradu neke pozicije ili proizvoda, slijedi njegova eksploatacija odnosno primjena. Potrebno je omogućiti sve potrebne komponente da bi se proces izveo. Na taj način, CAM sustav je potpora menadžmentu proizvodnje, kako bi se moglo pravovremeno upravljati dostupnim strojevima. ERP² softver (softver povezan s proizvodnim

² ERP je poslovni informacijski sustav koji omogućuje potpunu kontrolu nad poslovnim procesima u poduzeću.

menadžmentom) prima informacije o statusu pojedinih elemenata proizvodnog sustava te ih sukladno tim podacima obrađuje kako bi se zadovoljili svi zadani kriteriji.[3]

Informacije koje obrađuje program za upravljanje proizvodnjom potpomognut CAM sustavom[3]:

- Status pojedinog NC stroja
- Status svake operacije koja slijedi
- Vremena izrade
- Status neiskorištenih strojeva ili nekih pogrešaka

2.7.4. Kontrola kvalitete

Kontrola kvalitete je jedna od najznačajnijih komponenti u proizvodnom sustavu. Tržište teži nultoj toleranciji neispravnih dijelova u proizvodnom ciklusu, stoga je uporaba CAM sustava u kontroli kvalitete jedan od alata kako bi se ovaj proces odvijao na što efikasniji način. Funkcija kontrole kvalitete upotrebljava željene podatke iz CAM baze podataka.

Program kontrole kvalitete obavlja dvije bitne funkcije:

- Pruža točnu provjeru proizvodnje
- Upravlja radom proizvodnog sustava ukoliko se pojavi nesukladni proizvod

2.8. CAM kao potpora PTP-u

CAM sustav direktno je povezan s PTP-om. Naime u CAM sustav mogu se unijeti sve značajke nekog proizvoda te izvršiti kompletna analiza proizvodnje. Dodatne mogućnosti CAM sustava su mogućnosti analiziranja geometrije i raznih simulacija obrade. Takva analiziranja i simulacije su jako puno brža u odnosu na klasičan način proračuna. Ovim se sustavom može detaljnije analizirati vremena izrade (pripremno završno vrijeme, pomoćno vrijeme, dodatno vrijeme i tehnološko vrijeme). Dodatno vrijeme uključuje kompenzaciju opravdanih gubitaka vremena u radu (utjecaj napora, utjecaj okoline, neki drugi dopunski utjecaj) koje je potrebno uključiti u normu. Dobiveni rezultati vremena izrade su znatno precizniji od ručno računanih vremena te je postavljanje norme znatno preciznije zbog preciznijeg proračuna vremena izrade tj. putanje alata.. Slijedeća karakteristika koja je jako bitna je automatizirano pisanje NC programa. CAM sustav iz 3D modela može generirati NC program koji se nakon djelovanja post procesora upisuje u CNC stroj. CAM sustav je neizbježan u proizvodnji tehnoloških

zahtjevnih proizvoda (proizvoda komplicirane geometrije) te u programiranju strojeva sa više stupnjeva slobode. Zatim, CAM sustav je bitno potreban u poduzećima koji imaju širok asortiman proizvoda čije geometrijske vrijednosti osciliraju s potrebama kupca. Uporabom CAM sustava, projektiranje tehnoloških procesa postaje značajno fleksibilnije na način da se vrlo jednostavno mogu primijeniti promjene alata, naprava, režima obrade, strojeva i slično. Napredniji CAM sustavi imaju integriran alat za izradu ponuda iz 3D modela, odnosno sustav u sebi ima integrirane karakteristike cijene koštanja materijala, potrebnu količinu materijala, cijenu vremena izrade, amortizaciju stroja, količinu potrebnih alata te proračun ostalih troškova koji su neophodni za proizvodnju. Dakle, CAM sustav je potreban za automatiziranu proizvodnju te omogućuje produktivniju i efektivniju proizvodnju.[3]

Tipična uporaba CAM sustava u odnosu na klasičan PTP je [3]:

- Programiranje NC strojeva i robota
- Računalna konstrukcija alata i naprava u okviru CAM sustava
- Računalno planiranje tehnoloških procesa
- Podrška upravljanju proizvodnjom
- Automatizirana izrada radnih naloga
- Konstrukcija potrebnih alata pojedine tehnologije (kalupi, moduli itd.)
- Računalno analiziranje vremena izrade

3. GRUPNE TEHNOLOGIJE

Grupna tehnologija je temeljena na iskorištavanju tehnološki ili geometrijski sličnih karakteristika, te da se grupiranjem sličnih problema mogu pronaći zajednička rješenja. Jednoj tehnološkoj grupi pripadaju svi dijelovi koji se mogu obraditi na istom stroju, odnosno istim priborom i alatima. Samim time za potrebu grupiranja tehnoloških sličnih dijelova potrebno je koristiti klasificiranje dijelova i formiranje grupa sličnih dijelova za koji će se standardizirati tehnološki postupak obrade. Tehnološke grupe sastoje se od niza dijelova sličnih karakteristika u načinu obrade. To znači da je grupna tehnologija ograničena na konstruktivnu i tehnološku sličnost pojedinih postupaka obrade i alata, odnosno na pojedine operacije, čemu je posljedica kombinacija grupnih i individualnih tehnoloških operacija u postupku izrade. Grupne operacije se uspješno primjenjuju za obradu dijelova čija je obrada ograničena jedim obradnim procesom odnosno da je sve obrade moguće izvršiti na istom stroju ili kad je moguće grupirati slične dijelove, tada se obrada izvodi primjenom sličnih obradnih procesa, odnosno grupnim tehnološkim procesom. [4]

Osnovni ciljevi uvođenja grupnih tehnologija su: [4]

- Smanjenje troškova tehnološke pripreme, razvoja alata i uređaja
- Uvođenje moderne proizvodne opreme u proces izrade
- Podizanje nisko serijske proizvodnje na viši nivo
- Odbacivanje neopravdane raznovrsnosti postojećih tehnoloških procesa primjenom standardizacije i grupiranjem izradaka
- Povećanje efikasnosti procesa obrade kroz primjenu obradnih sustava veće produktivnosti (smanjenje pripremno-završnog, pomoćnog i tehnološkog vremena)
- Smanjenje vremena tehnološke pripreme za svaki pojedinačni izradak
- Primjenom grupne tehnologije i baze podataka ostvariti povezivanje CAD/CAM/CAPP sustava koji su potrebni za uspješnu eksploataciju fleksibilnih obradnih sustava

Prednosti uvođenja grupnih tehnologija: [4]

- Ušteda u smanjenju razvoja proizvoda preko 50%
- Smanjenje vremena inženjerskih poslova preko 60%
- Smanjenje zalihe materijala oko 40 – 65%

- Smanjenje pripremnog – završnog vremena oko 50 – 80%
- Skraćenje trajanja vremena ciklusa proizvodnje oko 40 – 80 %

Ograničenja grupnih tehnologija:

- Mogući problemi pri identifikaciji grupe izradaka
- Cijena uvođenja sustava klasificiranja i kodiranja
- Raspodjela postojećih strojeva u čelije ili uvođenje obradnih centra koji sami po sebi sadrže elemente grupnih tehnologija
- Otpor djelatnika pri prilagođavanju elemenata grupnih tehnologija u poduzeće

3.1. Metode grupiranja dijelova

Različitosti proizvodnog programa bitno utječu na projektiranje tehnoloških procesa. Takav različit skup izradaka primjenom principa i modela grupne tehnologije treba tehnološki usavršiti kako bi se dobila optimalna rješenja u procesu izrade. [4]

Izradci mogu biti različiti ili slični po:

- Materijalu priprema
- Obliku i dimenzijama
- Namjeni i procesu izrade

Razvoj grupne tehnologije polazi od pretpostavke da se slični izradci trebaju izrađivati sličnim postupcima obrade, odnosno na istoj proizvodnoj opremi. Najvažnije polazište grupne tehnologije je odabir kriterija o kojem se vrši grupiranje proizvodnog programa s ciljem dobivanja grupa izradaka.

Postoje pet različitih metoda grupiranja: [4]

- Metoda klasifikacije i kodiranja
- Empirijska metoda
- Metoda proizvodnog toka
- Proizvodna metoda
- Cluster analiza

3.2. Metoda klasifikacije i kodiranja

Metoda klasificiranja i kodiranja je zasnovana na dodjeljivanju određene brojčane vrijednosti svakom izratku ta temelju njegovih karakteristika. Na temelju kombinacije brojčanih vrijednosti izradak se može svrstati u grupu izratka koji imaju isti ili sličan klasifikacijski broj. Ova metoda se vrlo koristi jer ju je vrlo jednostavno implementirati na računalu, odnosno postoje računalni softveri u kojima se odgovaranjem na pitanja generira kôd. [4]

3.2.1. Empirijska metoda

Empirijska metoda je zasniava na analizi konstrukcijske i tehnološke dokumentacije izradka nakon čega tehnolog odlučuje o grupiranju te se izvodi u dva osnovna koraka: [4]

- Proizvodni program se grupira u nekoliko grupa tako da se obrada izradka svake grupe može izvesti na zajedničkom obradnom sustavu
- Grupe iz prethodnog koraka se svrstavaju u podgrupe na osnovi geometrijske složenosti izradka na način da se prvo grupiraju izradci koji se mogu proizvoditi linijskim postupkom te onda višestaničnim obradnim sustavima

3.2.2. Metoda proizvodnog toka

Metoda proizvodnog toka koristi tehnološke procese kao podlogu za grupiranje. Na temelju tehnoloških procesa se formiraju liste izradaka za svaku vrstu proizvodne opreme. [4]

Metoda se provodi u tri osnovna koraka:

- Izdvaja se ona vrsta opreme koja ima najveću dostupnost i svi izradci koji se mogu obraditi na toj opremi
- Provjerava se rastavljanja grupe na više podgrupa
- Ispituje se mogućnost povezivanja podgrupa u grupe određene veličine, pri čemu prednost ima podgrupa s najvećim brojem zajedničke opreme. Ova metoda se primjenjuje kod manjeg broja izradaka, jer se sa povećanjem broja izradaka gubi preglednost pri sastavljanju grupa i podgrupa

3.2.3. *Proizvodna metoda*

Proces grupiranja se obavlja na temelju tehnoloških, proizvodnih, organizacijskih i ekonomskih faktora. Izvođenje postupka grupiranja koriste se definirani tehnološki procesi koji su nastali nakon analize radioničkih crteža. Odlika ove metode je visoka kvaliteta dobivenih rješenja. [4]

3.2.4. *Cluster analiza*

Cluster analiza koristi postupak skupa objekata vrijednostima određenog broja obilježja nakon čega se primjenom odabranog matematičkog algoritma izvodi grupiranje u veći ili manji broj skupina na način da se u svakoj skupini postigne homogenost u odnosu na jednu ili više vrijednosti obilježja. Rezultat cluster analize prikazuje sudjeluje li neka proizvodna oprema u procesu obrade izradka ili ne. Tako se dobiju binarne matrice koje definiraju povezanost izradka i opreme, dok se grupe dobiju permutacijom redaka i stupaca matrice. Permutacija se izvodi sve dok se ne postigne minimizacija unaprijed zadane funkcije cilja koja se proračuna za svako među stanje matrice veza. Matrice su pogodne za primjenu na računalu i omogućavanju brzo grupiranje velikog asortimana izradaka. [4]

3.3. Osnovna metodologija grupiranja izradaka i pojam predstavnika grupe

Grupna tehnologija je zasnovana na klasifikaciji izradaka na način da se koriste strojevi istog tipa, jednakih alata i jednakim podešavanjem. [4]

Postupci grupiranja izradaka

- Prema redoslijedu operacija (tipska tehnologija)
- Prema vrsti obrade (grupna tehnologija)
- Kombiniranja vrste obrade i redoslijeda operacija

Zavisno od razine grupiranja i stupnja standardizacije, metodologija grupiranja može biti:

- Grupiranje sličnih izradaka koji će se obrađivati na jednoj vrsti stroja
- Grupiranje u grupe gdje svi izradci određene grupe prolaze kroz sve grupne operacije planiranog grupnog tehnološkog procesa ili kroz samo određene grupe i pojedinačne operacije
- Određenje izradaka iz nekoliko grupa koji imaju zajednički tehnološki tok što omogućuje obradu na grupnim linijama

Osnova grupnih tehnoloških procesa je klasifikacija izradaka prema konstruktivnim značajkama: [4]

- Geometrijski oblik i dimenzije
- Tehnologija obrade

Sustav klasificiranja, ovisno o potrebi sadrži i druga obilježja poput: [4]

- Položaj i oblik površina
- Točnost obrade
- Hrapavost površine
- Kvaliteta i oblik materijala priprema itd.

3.3.1. Pojam predstavnika grupe

Za svaku formiranu grupu potrebno je odrediti reprezentativni (kompleksni) dio. Reprezentativni dio može biti: [4]

- Virtualni
 - Sastavljen na osnovi svih izradaka iz određene grupe (ne postoji realni izradak koji sadrži sve karakteristike izradaka grupe)
- Stvarni
 - Stvarni najkompleksniji izradak iz određene grupe

Kompleksni dio sadrži elementarne površine svih izradaka iz određene grupe, s time da ostali izradci grupe sadrže isti broj ili jedan dio površina koje ima kompleksni dio, a redosljed površina ne mora biti isti.

Kako bi se ostvarili ciljevi navedeni u poglavlju 3, potrebno je izvršiti tehnološku klasifikaciju izdavanjem tehnološki sličnih izradaka u grupe.

3.4. Klasifikacija izradaka i klasifikator

Klasifikacija izradaka je prvi korak u primjeni grupne tehnologije. Klasifikacijom se poduzima niz radnji koje su zasnovane na klasifikaciji postojeće skupine izradaka na klase, podklase, familije i grupe. [4]

Klasa sadrži izratke međusobno slične po općem geometrijskom obliku. Podklasu čine izratci izrađeni u određenom intervalu dimenzija. Familiju čine izradci sličnih glavnih površina za obradu. Grupu čine dijelovi čiji je polazni materijal istog oblika (valjani profil, otkovak, odljevak, itd.). [4]

Postoje klasifikatori koji detaljno grupiraju izratke prema točnosti obrade, vrsti površinske zaštite i sl. najveći broj klasifikatora se temelji na slijedećim podacima: [4]

- Opći geometrijski oblik izradaka
- Interval glavnih dimenzija izradaka
- Karakteristike glavnih površina za obradu
- Vrsta i oblik materijala priprema

Prednosti uporabe klasifikatora: [4]

- Brzo formiranje grupe izradaka
- Olakšano upravljanje nacrtima, vrsti materijala i oblika priprema
- Bolja iskoristivost proizvodne opreme
- Olakšano je planiranje, terminiranje proizvodnje i NC programiranje

Klasifikacija izradaka se vrši na osnovu propisanih tehničkih pravila ili standarda. Postoji niz sustava klasificiranja koji se koriste u tehnološkoj pripremi i praksi: [1]

- Opitzov sustav
- „CODE“ sustav
- KK-3 sustav
- MICLASS sustav
- DCLASS sustav
- COFORM (kodiranje za obradu) sustav

Jedan od najpoznatijih klasifikacijskih sustava je Opitzov sustav.

3.5. Opitzov sustav

Jedan od najpoznatijih klasifikatora kojim se tvori kôd koji opisuje izradak u grupnim tehnologijama je Opitzov kôd. Kôd je predložio Herwart Opitz 1970. godine na Tehnološkom sveučilištu u Aachenu. Kôd se sastoji od maksimalno 13 brojeva i svaki broj može poprimiti 10 različitih vrijednosti (atributa). [7]

Opitzov klasifikacijski kôd se sastoji od:

- Kôda oblika
- Dopunskog kôda
- Sekundarnog kôda

Prvih pet brojeva se naziva kôd oblika te taj kôd opisuje primane značajke izratka. Zatim slijedećih četiri brojeva tvore dopunski kôd koji detaljnije opisuje značajke izratka koje su povezane sa proizvodnjom. Na kraju postoji i sekundarni kôd koji po potrebi nadopunjuje informacije o izratku koje su neophodne za proizvodni ciklus. Tablica 3.1 prikazuje strukturu Opitzovog kôda.

KÔD OBLIKA					DOPUNSKI KÔD				SEKUNDARNI KÔD			
1	2	3	4	5	6	7	8	9	A	B	C	D

Tablica 3.1 Struktura Opitzovog kôda

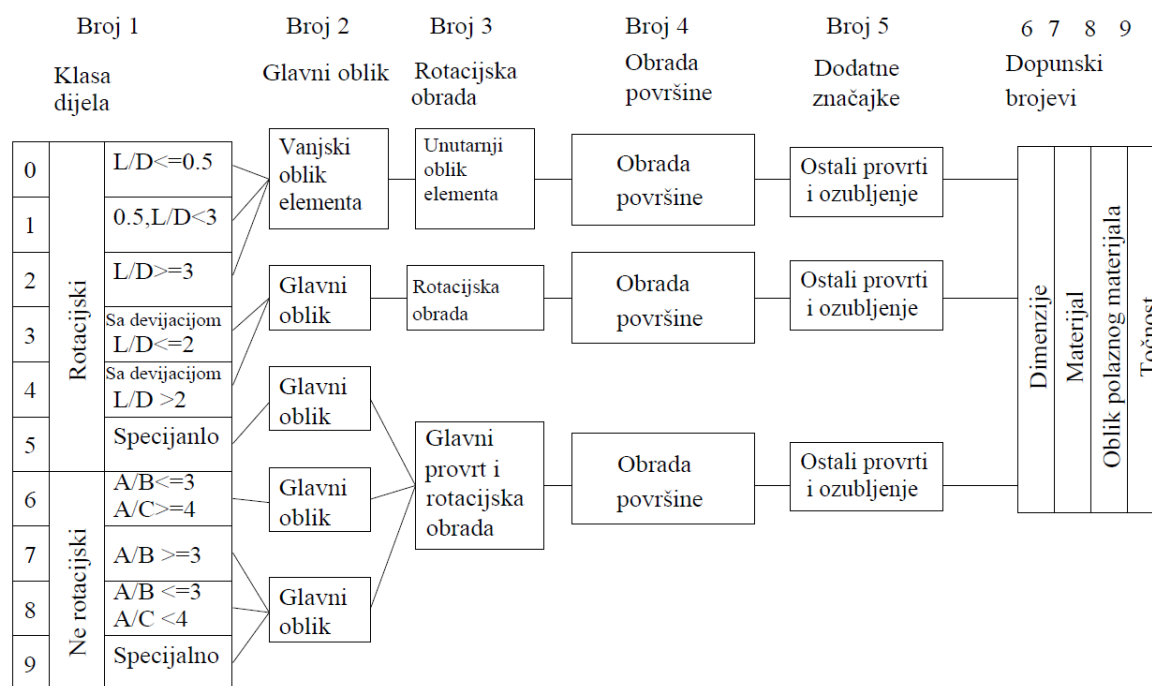
Prednost ove metode klasificiranja je pružanje osnovnog okvira za razumijevanje procesa klasifikacije i kodiranja. Može se primjenjivati u različitim fazama projektiranja tehnoloških procesa te sadrži konstrukcijske i proizvodne informacije.

Primjena Opitzovog klasifikacijskog sustava:

- Konstrukcija
 - Smanjenje različitosti i prepoznavanje ponavljanja sličnih izradaka
- Standardizacija
 - Procese je moguće standardizirati te se jednostavno mogu identificirati standardne komponente
- Planiranje proizvodnje
 - Ponavljanje sličnih tehnoloških procesa na grupu sličnih proizvoda implicira korištenje istih strojeva te sličnih vremena izrade i pripreme proizvodnje, odnosno vrijeme projektiranja tehnoloških procesa se smanjuje
- Upravljanje proizvodnjom
 - Uporaba ovog načina klasificiranja je pogodna za stvaranje baze podataka
- Proizvodnja
 - Tvorba familije izradaka
- Proizvodna oprema
 - Jednostavnija priprema stroja i alata potrebnih za obradu koje zahtjeva familija izradaka

U kôdu oblika, prvi broj označuje da li je izradak rotacijski ili ne rotacijski i taj broj označuje odnos dimenzija kako bi se mogao procijeniti oblik geometrije. Za rotacijske dijelove uzima se u obzir odnos maksimalne duljine i maksimalnog promjera dijela te se za ne rotacijske upotrebljava odnos maksimalnih duljina stranica. Zatim je slijedeći broj oznaka vanjskog oblika i relevantne forme, ove su značajke prepoznate kao: stupnjevane, konusne ili pravilne konture. Kôd uzima u obzir i navoje te utore. Treći broj je rezerviran za unutarnje oblike i značajke. Značajke mogu biti: bez provrta, s provrtom, različite konture provrta, navoji, džepovi, ozubljenja itd. Četvrti broj je povezan za obradu površine odnosno govori o karakteristikama poput vanjskih ili unutarnjih zaobljenih površina, utora ili krivulja. Peti broj prikazuje karakteristike poput pomoćnih provrta i ozubljenja.

Sekundarni kôd se sastoji od četiri broja. Prvi broj je za promjer ili duljinu obradka. Drugi broj je znak za polazni materijal. Treći broj je oznaka za oblik polaznog materijala (šipka, šipka sa provrtom, ploča i sl.). Četvrti broj je oznaka za točnost izrade. Slika 3.1 prikazuje generalnu strukturu Opitzovog klasifikacijskog sustava.



Slika 3.1 Generalna struktura Opitzovog klasifikacijskog sustava [1]

Kôd se prilagođava različitim oblicima izratka. Stoga postoje četiri različite strukturne tablice koje zadrže klasifikacijske oznake Opitzovog kôda kojima se nadopunjuju informacije od broja 2 do broja 5.

Strukturne tablice Opitzovog kôda:

- Tablica klasifikacije za rotacijske dijelove
- Tablica klasifikacije za nerotacijske ravne dijelove
 - Broj 1, oznaka 6
- Tablica klasifikacije za nerotacijske duge dijelove
 - Broj 1, oznaka 7
- Tablica klasifikacije za nerotacijske kubne dijelove
 - Broj 1, oznaka 8

BROJ 1			BROJ 2			BROJ 3			BROJ 4		BROJ 5		
VRSTA DIJELA			Elementi vanjskog oblika			Elementi unutarnjeg oblika			Strojna obrada površine		Pomoćni provrti i ozubljenja		
0	Rotacijski dijelovi	$L/D \leq 0.5$	0	Glatka površina		0	Bez provrta		0	Bez obrade		0	Bez pomoćnih provrta
1		$0.5 < L/D < 3$	1	Bez oblika		1	Glatko ili na jednom kraju	Bez oblika	1	Zaobljenost u jednom smjeru		1	Aksijalni (ne na promjeru kružnice)
2		$L/D > 3$	2	Jedan kraj ili glatko	Navoj	2		Navoj	2	Vanjska površina kružno zaobljena		2	Aksijalni (na promjeru kružnice)
3		3	Utor		3	Utor	3	Vanjski utor		3	Radijalni (ne na promjeru kružnice)		
4	Ne rotacijski dijelovi		4	Bez oblika		4	Oba kraja	Bez oblika	4	Vanjski oblik krivulje		4	Radijalni (na promjeru kružnice)
5			5	Navoj		5		Navoj	5	Vanjska ravna površina/ utor u obliku krivulje		5	Aksijalni i radijalni/ ostali smjerovi
6			6	Oba kraja	Utor	6	Utor	6	Unutarnja ravna površina ili utor		6	Ozubljenje/ ravni zubi	
7		7	Funkcionalni konus		7	Funkcionalni konus	7	Unutarnja površina u obliku krivulje		7	Ozubljenje/ zakrivljeni zubi		
8		8	Radni navoj		8	Radni navoj		8	Unutarnja i vanjska površina u obliku krivulje, utor		8	Ostale vrste ozubljenja	
9		9	Sve ostalo		9	Sve ostalo		9	Sve ostalo		9	Sve ostalo	

Tablica 3.2 Tablica klasifikacije za rotacijske dijelove [1]

BROJ 2 Glavna forma		BROJ 3 Glavni provrt i rotacijska obrada		BROJ 4 Obrada površina		BROJ 5 Ostali provrti, ozubljenja i formiranje		
0	Ravna površina	Pravokutna površina	0	Bez značajki	0	Bez značajki	0	Bez značajki
1		Površina u obliku pravokutnog trokuta	1	Jedan glatki provrt	1	Skošenja	1	Jedan smjer provrta
2		Pod kutom	2	Jedan provrt koji se povećava	2	Ravna površina	2	Više smjerova provrta
3		Kružna i pravokutna	3	Jedan glavni provrt sa svim elementima	3	Stupnjavana površina	3	Jedan smjer provrta
4		Ostalo	4	Dva glavna provrta koja su paralelna	4	Stupnjavana površina okomito nagnuta i/ ili suprotna	4	Više smjerova provrta
5	Ravni dio pravokutni ili ortogonalni s malim odstupanjima	5	Više od dva paralelna provrta	5	Utor i/ili džep	5	Transformacija / bez ozubljenja	Tvoreno bez bušenja
6	Ravni dio kružni ili bilo koji drugi oblik s malim odstupanjima	6	Vriše glavnih provrta koja su međusobno okomita	6	Utor i/ili džep i 4	6		Tvoreno s bušenjem
7	Ravni dio s pravilnim oblikom luka	7	Utori za prstenja	7	Zakrivljena površina	7	Ozubljenje	
8	Ravni dio s nepravilnim oblikom luka	8	7 + glavnih provrta	8	Vođena površina	8	Ozubljenje s provrtom	
9	Ostalo	9	Ostalo	9	Ostalo	9	Ostalo	

Tablica 3.3 Tablica klasifikacije za nerotacijske ravne dijelove [7]

BROJ 2		BROJ 3		BROJ 4		BROJ 5		
Glavna forma		Glavni provrt i rotacijska obrada		Obrada površina		Ostali provrti, ozubljenja i formiranje		
0	Pravilna forma	Isti poprečni presjek	Pravokutan poprečni presjek	0	Bez značajki	0	Bez značajki	
1		Ortogonalni poprečni presjek	1	Jedan glatki provrt	1	Skošenja	1	Jedan smjer provrta
2		Ostali	2	Jedan provrt koji se povećava	2	Ravna površina	2	Više smjerova provrta
3		Pravokutan poprečni presjek	3	Jedan glavni provrt sa svim elementima	3	Stupnjevana površina	3	Sa provrtom Jedan smjer provrta
4		Pravokutan i ortogonalan poprečni presjek	4	Dva glavna provrta koja su paralelna	4	Stupnjevana površina okomito nagnuta i/ ili suprotna	4	Sa provrtom Više smjerova provrta
5	Ostalo	5	Više od dva paralelna provrta	5	Utor i/ili džep	5	Transformacija / bez ozubljenja Tvoreno bez bušenja	
6	Zakrivljena forma	Pravokutan, kutni poprečni presjek	6	Više glavnih provrta koja su međusobno okomita	6	Utor i/ili džep i 4	6	Transformacija / bez ozubljenja Tvoreno bušenjem
7		Oblikovani dio	7	Utori za prstenja	7	Zakrivljena površina	7	Ozubljenje
8		Oblikovani dio sa odstupanjima u osi	8	7 + glavnih provrta	8	Vođena površina	8	Ozubljenje s provrtom
9	Ostalo	9	Ostalo	9	Ostalo	9	Ostalo	

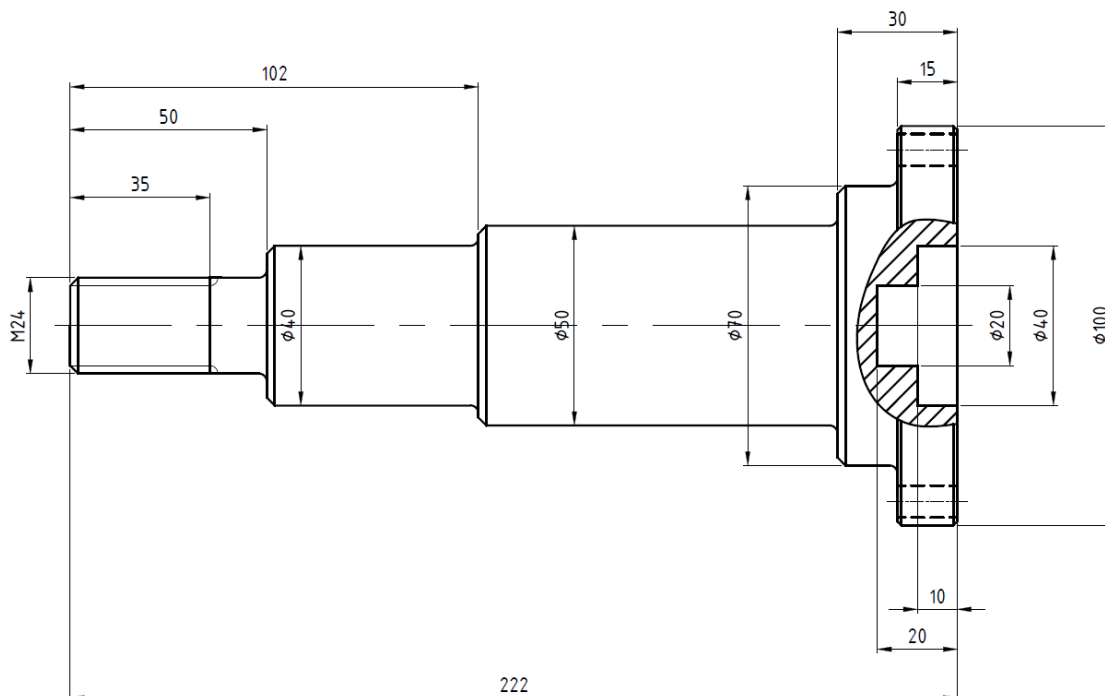
Tablica 3.4 Tablica klasifikacije za nerotacijske duge dijelove [7]

BROJ 2		BROJ 3		BROJ 4		BROJ 5			
Glavna forma		Glavni provrt i rotacijska obrada		Obrada površina		Ostali provrti, ozubljenja i formiranje			
0	Dijelovi poput blokova	Kuboidan	0	Bez značajki	0	Bez značajki	0	Bez značajki	
1		Ortogonalni dijelovi	1	Jedan glatki provrt	1	Skošenja	1	Bez transformacije / bez ozubljenja	Jedan smjer provrta
2		Složeni paralelopiped	2	Jedan provrt koji se povećava	2	Ravna površina	2	Bez transformacije / bez ozubljenja	Više smjerova provrta
3		Dijelovi s ugradbenim površinama i glavnim provrtom	3	Jedan glavni provrt sa svim elementima	3	Stupnjevana površina	3	Bez transformacije / bez ozubljenja	Jedan smjer provrta
4		Dijelovi s ugradbenim površinama i glavnim provrtom s razdjelnim područjem	4	Dva glavna provrta koja su paralelna	4	Stupnjevanapovršina okomito nagnuta i/ ili suprotna	4	Bez transformacije / bez ozubljenja	Više smjerova provrta
5		Ostalo	5	Više od dva paralelna provrta	5	Utor i/ili džep	5	Transformacija / bez ozubljenja	Tvoreno bez bušenja
6	Dijelovi u obliku kućišta	Samostalno kućište	6	Više glavnih provrta koja su međusobno okomita	6	Utor i/ili džep i 4	6	Transformacija / bez ozubljenja	Tvoreno bušenjem
7			Ostalo	7	Utori za prstenja	7	Zakrivljena površina	7	Ozubljenje
8		Zajedničko kućište	8	7 + glavnih provrta	8	Vođena površina	8	Ozubljenje s provrtom	
9			Ostalo	9	Ostalo	9	Ostalo	9	Ostalo

Tablica 3.5 Tablica klasifikacije za nerotacijske kubne dijelove [7]

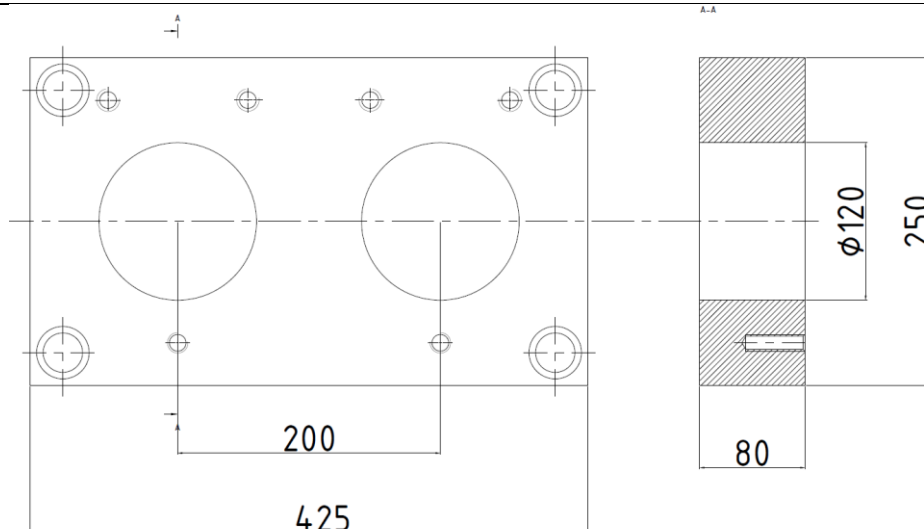
3.6. Primjer Opitzovog klasifikacijskog sustava

Na kraju ovog poglavlja će se opisati primjena i funkcionalnost Opitzovog klasifikacijskog kôda na primjerima.



Slika 3.2 Skica rotacijskog dijela [7]

Na slici 3.2 je prikazan rotacijski dio. Opitzov kôd je 12132. Pri broj označava vrstu dijela, stoga je u ovom slučaju to broj 1. *Broj 1* ukazuje na rotacijski dio čiji odnos duljine i promjera ($L/D=2,22$) spada u interval koji opisuje broj 1. Slijedeći broj je 2, jer je oblik asimetričan i ima povećanu stupnjevanost prema kraju te sadrži navoj. Slijedeći broj je 1 ukazuje na unutarnji oblik koji ima asimetrično povećanje stupnjevanosti. Četvrti broj je broj 3 i ima značenje da dio sadrži vanjski džep. Na kraju, broj 2 ukazuje na pomoćne provrte koji se ponavljaju po obodu.



Slika 3.3 Skica prizmatičnog dijela

Na slici 3.3 je prikazan prizmatični dio. Opitzov kôd za ovaj dio je 65423. Prvi broj ukazuje na nerotacijski dio čije dimenzije spadaju u interval ravnih dijelova ($A/B=1,7$, $A/C=5,3$). Slijedeći broj 5 daje informacije o glavnom obliku dijela koji ima mala odstupanja u pravokutnom obliku. Treći broj je oznaka za glavne provrte i u ovom slučaju je to broj 4 jer dio ima dva glavna provrta. Četvrti broj je broj 2 koji ukazuje na ravnu površinu. Zadnji broj je oznaka za pomoćne provrte i u ovom slučaju je to broj 3, na dijelu postoje provrte koji se ponavljaju u istom smjeru.

Na temelju grupe izradaka iz priloga 1, izrađena je kôdna oznaka pojedinog dijela pomoću Opitzovog klasifikacijskog sustava.

Broj skice	Opitzov kôd
1	29000
2	29000
3	49000
4	49000
5	29000
6	26050
7	23030
8	25000
9	26030
10	26030
11	29050
12	29050
13	25033
14	29050

Tablica 3.6 Kôdne oznake grupe izradaka

4. PRIMJER – PRIMJENA GRUPNE TEHNOLOGIJE I CAM APLIKACIJE ZA IZRADU TEHNOLOŠKOG PROCESA

Kako je ranije u radu navedena potreba smanjenja vremena za projektiranje tehnološkog procesa, u ovom poglavlju će se definirati reprezentativni dio kojim će se opisati grupa izradaka iz priloga 1 te će se putem CAM aplikacije izraditi potrebni tehnološki proces. Usporedit će se vrijeme potrebno za definiranje tehnoloških procesa na nekoliko izradaka putem CAM aplikacije i ručnim putem. Na kraju, prikazati će se troškovi izrade proizvoda putem „Costing“ aplikacije u okviru programskog paketa Solid Works, ver2018.

4.1. Opis CAMWorks aplikacije

CAM aplikacija koja se koristi u ovom radu, naziva se CAMWorks. CAMWorks je aplikacija koja je u potpunosti integrirana sa aplikacijom SolidWorks. [6]

Rezultat takve integracije je: [6]

- Uporaba jednakog korisničkog sučelja za konstruiranje i CAM
 - CAMWorks transformira konstrukcijske značajke 3D modela u proizvodne značajke putem opcije „Feature manager“
- Korištenje jednakog formata datoteke za spremanje 3D modela i podataka o obradi (obradive značajke, operacije, putanje alata itd.)
- Generiranje putanje alata na aktualnom 3D modelu
- Generiranje putanje alata je povezana sa 3D modelom te ukoliko se promjene neke značajke ili dimenzije 3D modela, sustav automatski generira novu putanju alata

Softver se bazira na principu značajki 3D modela. Naime, putem unaprijed određenog algoritma sustav prepoznaje značajke koje je moguće obraditi odabranim strojem i alatima te nudi alternativna rješenja (operacije). U svakom trenutku je moguće promijeniti vrstu alata ili stroj te se aplikacija automatski prilagođava novim uvjetima. Temelj cijelog softvera je baza podataka tehnologija koja pruža mogućnost snimanja svih znanja iz proizvodnog sustava i primjenu sakupljenih informacija za slijedeću uporabu.

4.1.1. Izbornik aplikacije CAMWorks

Izbornik u aplikaciji CAMWorks nudi slijedeće mogućnosti: [6]

- Extract Machinable Features
 - Mogućnost automatskog identificiranja obradivih značajki koje odgovaraju mogućnostima stroja koje su definirane u tehnološkoj bazi podataka
- Generate Operation Plan
 - Automatsko generiranje operacija za odabranu obradivu značajku. Operacije i parametri obrade su definirani u tehnološkoj bazi podataka. Operacija sadrži informacije o obrađivanju određenih površina, a rezultat operacije je NC kôd.
- Generate Toolpath
 - Kreira putanju alata za odabranu operaciju i prikazuje putanju alata na 3D modelu
- Simulate Toolpath
 - Ova opcija pruža vizualan prikaz procesa obrade. Vidljivi su alati, pripremak, i redoslijed operacija
- Step Thru Toolpath
 - Omogućuje pregled pokreta alata ili jednog pokreta odjednom, određenog broja pokreta ili svih pokreta
- Sync Manager
 - Za tokarenje i glodanje – tokarenje sa dvije revolver glave. Pruža sinkroniziranje operacija obrade alatima iz obe glave
- Post Process
 - Transformira generaliziranu putanju alata i informacije o operacijama za obradu u NC kôd za određeni stroj

Cilj CAMWorks aplikacije je da na temelju 3D modela i određenih uvjeta **stvari kompletan prikaz i analizu obrade te NC kôd**. Koraci kojima se definira NC kôd u aplikaciji CAMWorks su: [6]

1. Kreiranje 3D modela u aplikaciji SolidWorks
2. Pokretanje aplikacije CAMWorks
3. Definiranje stroja
4. Definiranje upravljačkog uređaja stroja
5. Definiranje priprema
6. Definiranje obradivih značajki
7. Generiranje plana operacija
8. Prilagodba parametara operacija
9. Generiranje alata i putanje alata
10. Simuliranje obrade
11. Generiranje NC kôda

4.1.2. Definiranje stroja

Prvi korak pri definiranju potrebnih tehnoloških procesa putem CAM aplikacije je definiranje stroja. CAMWorks aplikacija nudi slijedeće vrste strojeva: [6]

- Glodalica
- Tokarilica
- Glodalica/tokarilica
- EDM stroj

Pri definiranju stroja potrebno je ispuniti slijedeće podatke:

- Generalne informacije o stroju (snaga stroja, broj osi, maksimalna brzina vrtnje motor vretena itd.)
- Spremnik alata stroja
- Upravljački uređaj stroja (definira post procesor)

CAMWorks aplikacija sve podatke sprema u tehnološku bazu podataka. Na početku, tehnološka baza podataka posjeduje nekoliko vrsta strojeva. Tehnološka baza podataka je prilagodiva, stoga prilikom implementacije ovog sustav moguće ju je modificirati uvjetima kojima poduzeće raspolaže. [6]

4.1.3. Definiranje priprema

Kako bi se mogla provesti kompletna analiza, potrebno je definirati pripremak. Pripremak može biti definiran na nekoliko načina: [6]

- Modeliranje 3D modela priprema
- Uporaba zadanog priprema
 - Sustav automatski nudi rješenje te je moguće dimenzijski prilagođavati ponuđeno rješenje
- Uporaba WIP modela
- Uporaba STL datoteke³
- Uporaba ostalih vrsta priprema definiranih 3D modelom

³ STL datoteka geometriju aproksimira nizom trokuta. Format je postao standard za prijenos podataka o geometrijskim karakteristikama za aditivne postupke i brzu izradu prototipova.

4.1.4. Obradive značajke

Nakon izrađenog 3D modela, odabranog stroja i priprema potrebno je odrediti obradive značajke (utor, džep, provrt, navoj itd.) nakon kojih će se definirati operacije obrade.

CAMWorks raspolaže slijedećim metodama za odabir obradivih značajki: [6]

- Automatic feature recognition (AFR)
 - Automatska detekcija značajki analizira oblik 3D modela izratka te nudi popis značajki. Ova opcija, ovisno o kompleksnosti izratka, može uštedjeti veliku količinu vremena u planiranju tehnoloških procesa
- Interactively created 2 and 2.5 Axis features
 - Ukoliko automatska detekcija ne otkrije neke značajke, postoji ova opcija kojom se ručnim putem odabiru površine koje je potrebno obraditi
- Local Feature Recognition (LFR)
 - Ovo je polu-automatska metoda definiranja koja je bazirana na odabiru površina
- Interactively created Multi Surface features
 - Prilikom uporabe troosnog glodanja, potrebno je interaktivno definirati nekoliko površina tako da se specificiraju obradive površine i površine koje se zaobilaze u procesu

4.2. Tehnološka baza podataka

Tehnološka baza podataka (TechDB) je temeljni predložak po kojem aplikacija CAMWorks definira obradive značajke te pruža alternativne tehnološke procese. Tehnologija obrade je temeljena na znanju, alatima, uvjetima rezanja i zadanih vrijednosti rada koje su pohranjene u tehnologiji baze podataka. Navedeni elementi tehnološke baze podataka se automatski koriste za generiranje obradnih operacija i potrebnih alata. Takav pristup osigurava ujednačenost i kvalitetu generiranih putanja alata. Početna tehnološka baza podataka pruža osnovne informacije koje su potrebne za produktivan rad. Kako bi se u potpunosti mogao iskoristiti CAMWorks, moguće je izmijeniti i prilagoditi podatke, kao i unijeti dodatna znanja kako bi aplikacija bila što bliže praktičnoj primjeni. [6] Prikaz baze podataka se nalazi u prilogu 5.

Baza podataka tehnologije povezana s CAMWorks podržana je u sljedeća tri tipa baze podataka:

- Microsoft Access
- SQLite
- SQL Server

4.3. SolidWorks Costing

SolidWorks Costing je alat koji služi za proračun troškova izrade na temelju 3D modela izratka. Alat pomaže konstruktorima kako bi mogli donijeti odluke koje su temeljene na troškovima proizvodnje i pomažu proizvođačima kako bi mogli definirati cijenu izrade. Vrlo važna karakteristika ovog načina proračuna troškova je interaktivna povezanost s 3D modelom. Naime, u bilo kojem trenutku, ukoliko se promijeni oblik ili neka značajka na 3D modelu, aplikacija automatski proračunava nove troškove. Osim toga, moguće je automatski generirati izvješće o troškovima. Cijela aplikacija je bazirana na podacima iz baze podataka o proizvodnji i materijalima. Prilikom rukovanja kalkulacijom izrade postoji tzv. Predložak po kojem se ispunjavaju svi kriteriji te se na kraju definira cijena izrade. Predlošci također omogućuju izradu prilagođenih operacija poput pakiranja, čišćenja itd. [5]

U predlošku je moguće odrediti:

- Materijal koji se koristi za izradu
- Proizvodne procese (lasersko rezanje, savijanje, glodanje itd.)
- Način proizvodnje (strojna obrada, lijevanje, oblikovanje plastike, 3D printanje itd.)
- Povezivanje troškova tih materijala i proizvodnih postupaka odnosno metoda

Alat za izračun troškova pruža pomoć konstrukterima i planerima tehnoloških procesa na način: [5]

- Konstrukteri
 - Obračun troškova procjenjuje kolika je cijena troška proizvodnje. Troškove je moguće usporediti sa 3D modelom, te se mogu pravovremeno (u konstrukcijskoj fazi) donijeti odluke o vrsti materijala, značajkama i ostalih čimbenika koje utječu na troškove proizvodnje. Procjene troškova se mogu ponoviti jer se rezultati temelje na podacima u predlošcima, tako da se uvijek koriste isti podaci za izračun troškova.
- Planeri tehnoloških procesa
 - Izračunavanje troškova stvara točne iznose cijena na temelju materijala, procesa i drugih povezanih troškova koji su potrebni za izradu dijelova. Ova metoda je puno brža u odnosu na klasične metode poput proračunskih tablica, brojanja značajki ili procjena uklanjanja materijala. Ovaj alat se može koristiti za uklanjanje pogrešaka i pruža točnu cijenu proizvoda, te se trenutno osvježava ukoliko se promijene uvjeti proizvodnje.

Ovaj alat je moguće upotrijebiti za proračun troškova slijedećim metoda izrade: [5]

- Oblikovanje lima
- Strojna obrada
- Lijevanje
- Oblikovanje plastike
- 3D printanje
- Montaža
- Zavarivanje

4.3.1. *Oblikovanje lima*

Operacija proračunava troškove uključuje slijedeće:

- Operacije rezanja lima (laser, vodeni mlaz, plazma)
- Baza podataka (alati i režimi obrade)
- Savijanje
- Prilagođene operacije (preslikavanje, anodizacija i toplinska obrada)
- Postupci za postavljanje stroja ili procesa

Alat za izračunavanje troškova automatski prepoznaje metalni dio koji sadrži značajke lima poput prirubnica, savijanja ili oblikovnih alata. Značajke kao što su rupe i rezovi prepoznaju se kao izrada reznih staza za operacije poput lasera, vodenog mlaza i rezanja plazmom. [5]

4.3.2. *Obrada odvajanjem čestica (OOČ)*

Dijelovi koji za proizvodnju koriste OOČ počinju od vrste priprema (metalne ploče ili šipke). Strojna obrada uključuje bušenje, glodanje, tokarenje i rezanje.

Alat za izračunavanje troškova uključuje slijedeće: [5]

- Glodanje
- Bušenje
- Tokarenje
- Značajke iz baze podataka
- Prilagođene operacije
- Postupke postavljanja stroja ili procesa

Alat za izračunavanje troškova ne uključuje trošak brušenja. Trošak brušenja je moguće unijeti ručnim putem u okviru opcije troškova posebnih operacija.

4.3.3. Lijevanje, oblikovanje plastike i 3D printanje

Za lijevanje, oblikovanje polimera i primjenu aditivnih tehnologija (3D printanje) koristi se aplikacija za izračun troškova, a uzima u obzir sljedeće: [5]

- Analizu volumena dijela zbog troškova materijala
- Određivanje vremena potrebnog za ostvarenje cijelog procesa uključujući zagrijavanje, prešanje, hlađenje i vađenje dijela.
- Cijenu materijala
- Cijenu proizvodnje
- Cijenu taljenja materijala

Cijenu kalupa kod lijevanja ili oblikovanja plastike je potrebo unijeti ručnim putem.

4.3.4. Montaža

Sklopovi uključuju kombinaciju limova i obrađeni dijelova. Moguće je izračunavanje ukupnog troška montaže izračunavanjem troškova svih dijelova pojedinačno te svih alata i utrošenog ostalog materijala (gotovi vijci, ljepilo itd.) [5]

Alat za troškove uzima u obzir sljedeće troškove:

- Oblikovanja lima
- Strojne obrade
- Korisničkih operacija (bojanje itd.)
- Zavarivanja
- Postavljanje operacija
- Kupljenih dijelova
- Alata

4.3.5. Način rada aplikacije za izračunavanje troškova

SolidWorks Costing alat interpretira geometriju na način kako će biti proizvedena. U alatu za izračunavanje troškova, značajke koje se vide u Costingmanager-u nisu jednake značajkama konstrukcije u aplikaciji SolidWorks. Značajke izračuna troškova stvaraju se kao rezultat prepoznavanja cijena. [5]

Na primjer, u aplikaciji troškovi, provrti kroz lim se prepoznaje kao izrezana staza. Ovaj način rezanja realizira se pomoću lasera, vodenog ili rezanja plazmom. Kod proračuna OOČ, provrti će biti prepoznati kao bušene rupe. Ponekad je čitava grupa SolidWorks značajki prepoznata kao jedna proizvodna značajka u Costingu. Na primjer, vanjski rubovi dijela mogu se sastojati od zaobljenih i ravnih rubova. One su prepoznate u Costingu kao jedan odrezani put. [5]

Alat za izračun troškova nudi predloške koji povezuju proizvodne značajke s njihovim troškovima. Predlošci uključuju informacije o materijalu, OOČ i troškovima rada. Nakon što je prepoznavanje proizvodnih značajki dovršeno, Costing kategorizira svaku proizvodnu značajku (na primjer, trajektorije alata, savijanja, rupe i postupke glodanja) te primjenjuje točne podatke iz predloška kako bi se utvrdile specifične proizvodne značajke. Ukupni trošak za sve značajke se prikazuje te se definira cijena proizvodnje. Naravno, alat za izračunavanje troškova u sebi sadrži već definiranu bazu podataka, ali ju je moguće prilagoditi okruženju poduzeća koje koristi aplikaciju. [5]

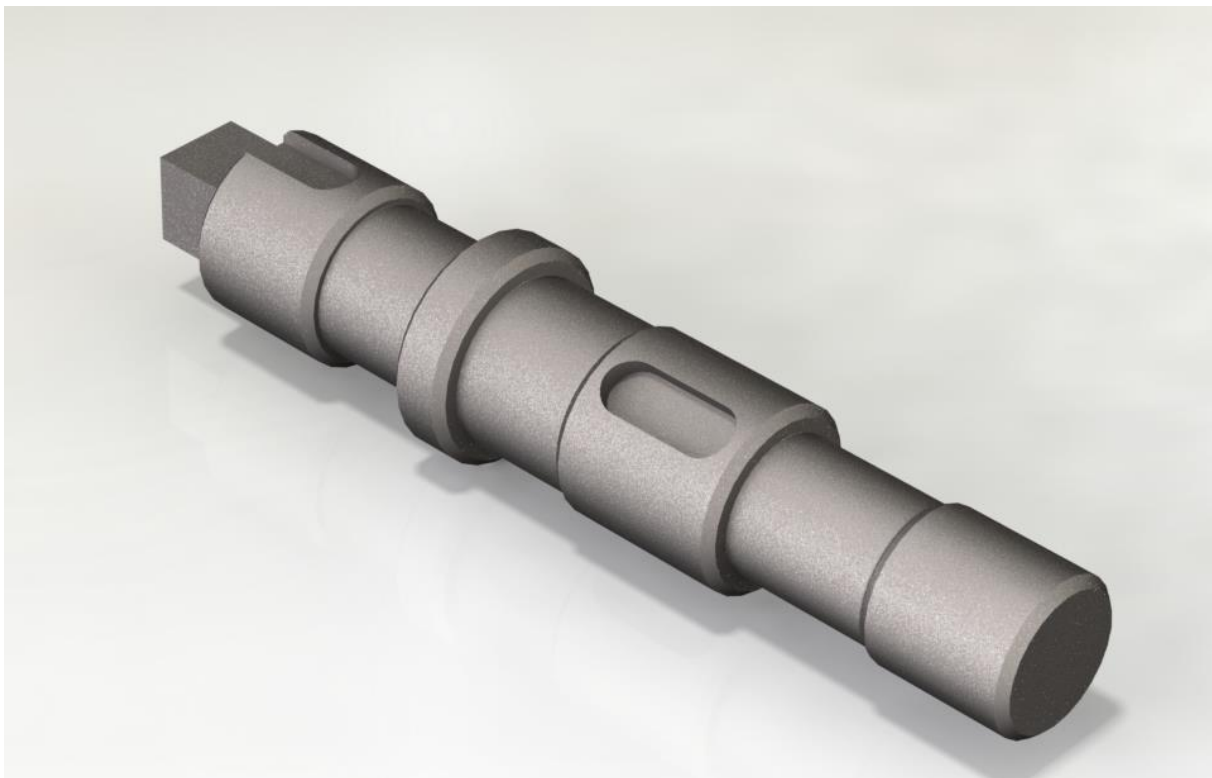
Kako bi se što točnije odredila cijena proizvoda potrebno je učiniti slijedeće:

- *Prilagođavanje i spremanje zadanog predloška* kako bi se osigurale vrijednosti vlastitih troškova proizvodnje, rada i materijala
- *Mijenjanje količina*, prilagođavanje operacija, troškova materijala
- *Dodjeljivanje prilagođenog troška* nekoj operaciji
- *Upravljanje cijenom viška materijala* (odvojene čestice)
- *Pojednostavljenje troškova* kako bi se smanjila ovisnost o predlošku

Ukoliko predložak ne posjeduje informaciju o nekoj vrsti ili režimu obrade, aplikacija dodjeljuje najbližnju metodu kojom se može proizvesti određeni dio. Korisnik aplikacije je na to upozoren, te se u svakom trenutku može definirati prilagođen proces i prilagođena metoda. Cijela kalkulacija se sprema u obliku SolidWorks datoteke. [5]

4.4. Izbor reprezentativnog dijela

Grupa izradaka iz Priloga 1 nastala je ručnom analizom sličnosti pojedinih izradaka. Grupa izradaka je slična zbog geometrijskog oblika i dimenzija. Zatim, za proizvodnju izradaka se koriste slične tehnološke operacije koje se mogu odraditi na istom stroju. Formiranjem grupe izradaka je odrađena ručnim putem. Na temelju skica grupe izradaka iz Priloga 1, izrađen je virtualni reprezentativni dio koji sadrži sve elemente grupe izradaka. Virtualni reprezentativni dio je izrađen ručnim putem. Slika 4.1 prikazuje 3D model reprezentativnog dijela. Skica nacрта reprezentativnog dijela nalazi se u Prilogu 2.

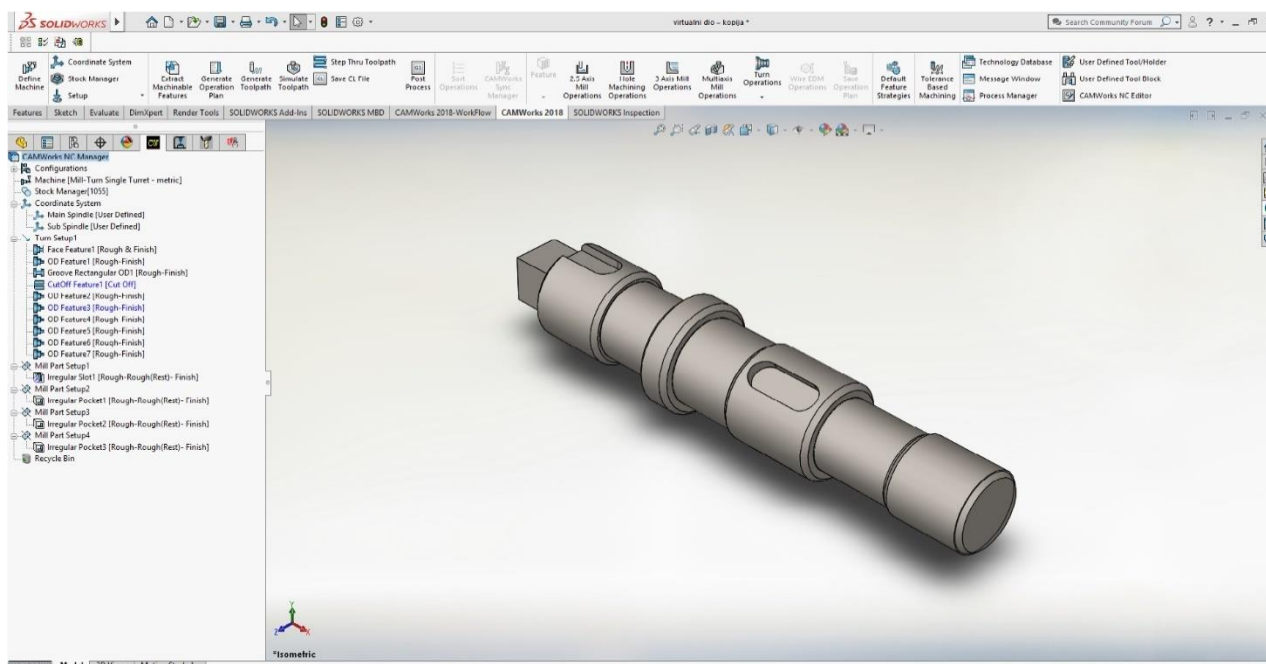


Slika 4.1 3D prikaz reprezentativnog dijela

Nakon definiranja reprezentativnog dijela potrebno je razraditi tehnološki proces putem CAMWorks aplikacije.

4.5. Primjena CAMWorks aplikacije na reprezentativni dio

U ovom poglavlju će se razraditi tehnološki proces putem CAM aplikacije. Slika 4.2 prikazuje prozor CAMWorks aplikacije sa otvorenim 3D modelom reprezentativnog dijela. Iz slike je vidljiv izbornik koji je detaljnije objašnjen u prethodnom poglavlju. Na desnoj strani prozora nalazi se stablo obradivih značajki. Značajke se mogu uzeti u obzir ili neovisno o odluci inženjera koji definira tehnološki proces. Ova opcija znatno skraćuje vrijeme projektiranja tehnoloških procesa te je to zapravo element grupnih tehnologija koji je ugrađen u CAM sustav.

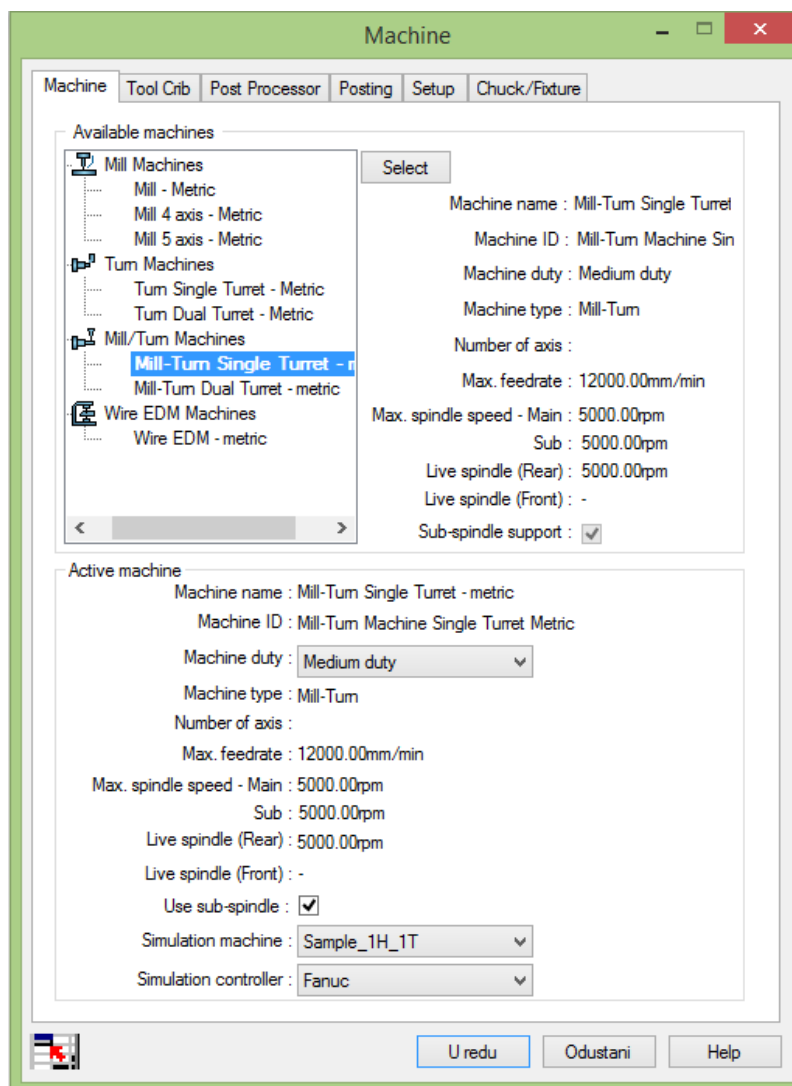


Slika 4.2 CAMWorks aplikacija

U radu se koristi obradni centar koji je definiran iz baze podataka same CAMWorks aplikacije (karakteristike stroja su prikazane u prilogu 5). Kako je ranije navedeno, CAMWorks aplikacija se bazira na tehnološkoj bazi podataka u kojoj su također upisani svi alati i režimi obrade povezani sa pojedinim alatom i materijalom kojeg se obrađuje. U radu svi podaci o režimima obrade i alatima su preuzeti iz dodijeljene baze podataka. Bazu podataka je moguće modificirati raspoloživim resursima poduzeća. Jednom kada se definiraju svi elementi kojima poduzeće raspolaže, moguće je vrlo brzo definirati tehnološke procese za različite grupe izradaka. To je ujedno još jedan element grupnih tehnologija ugrađenih u CAM sustav.

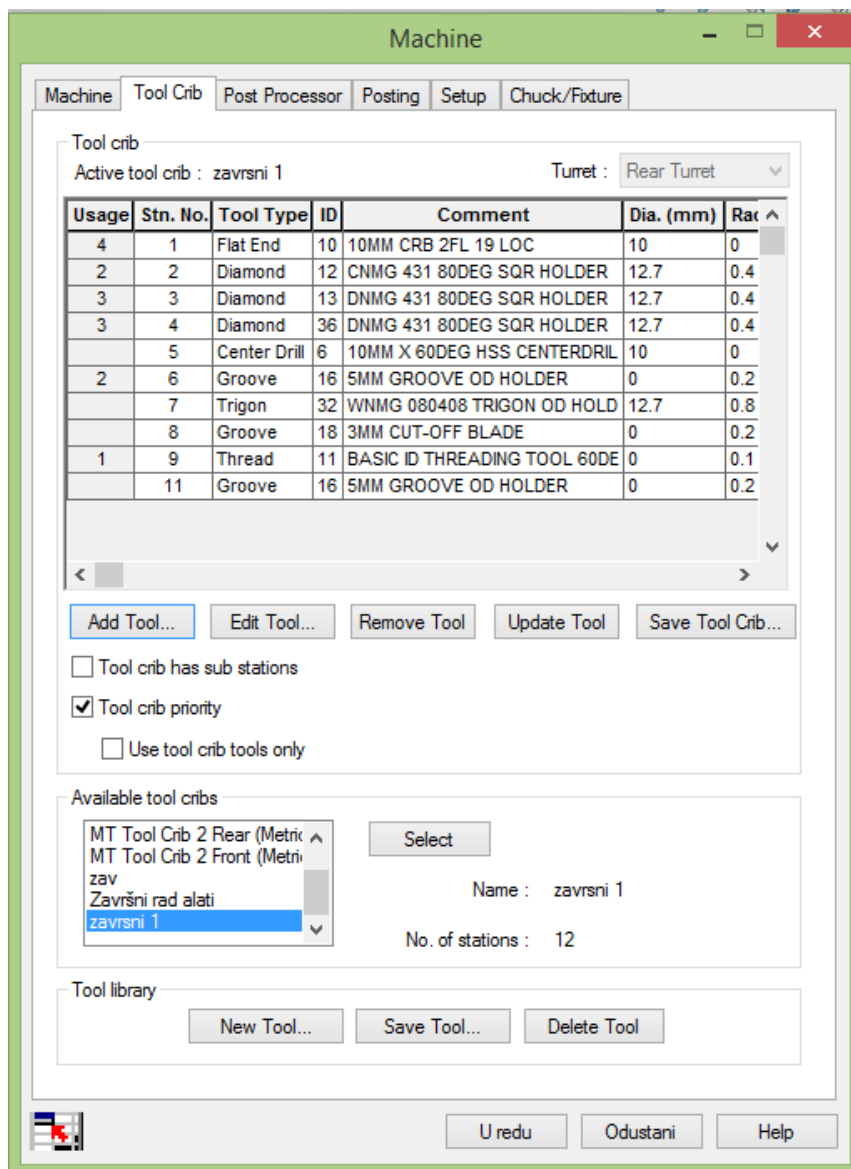
Slijedeći korak je definiranje stroja i alata kojima stroj raspolaže. Na slici 4.3 je prikazan prozor koji definira stroj koji je izabran za izradu ovog proizvoda. Na slici je vidljivo da je definiran tokarski obradni centar sa pognojenim alatima i Y-osi (Y os je potrebna za glodanje utora za pero). Prikazane su sve karakteristike definiranog stroja iz baze podataka te su vidljive opcije koje nudi prozor za odabir stroja a to su (Slika 4.3):

- Stroj
- Spremnik alata
- Post procesor
- Postavljanje
- Priprema
- Način stezanja



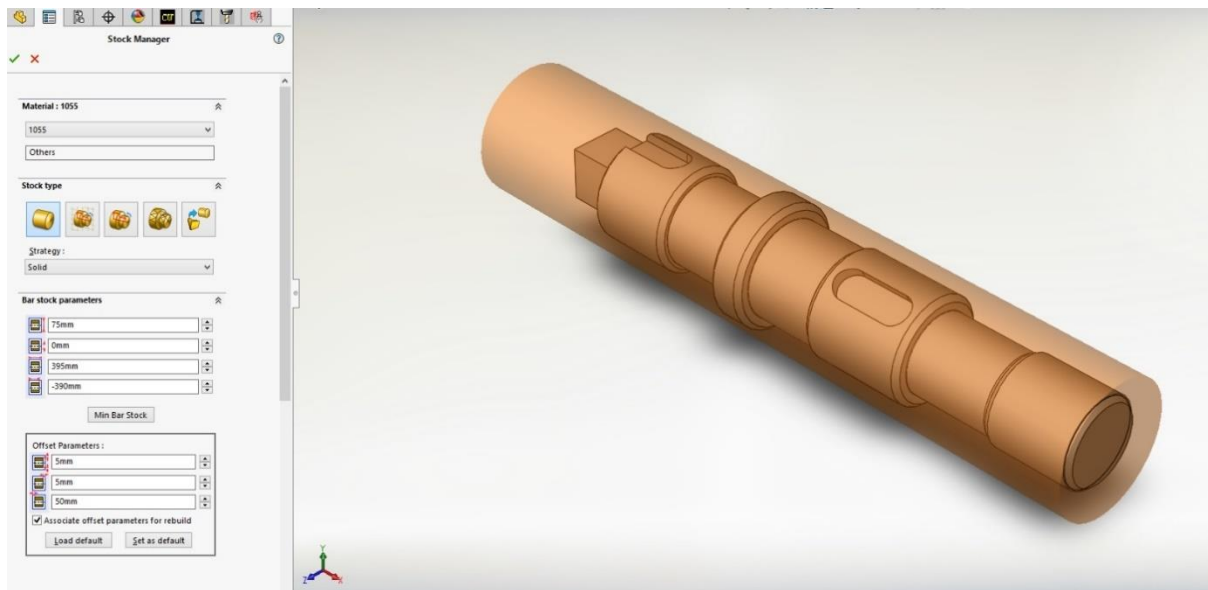
Slika 4.3 Prozor za definiranje stroja

Slika 4.4 prikazuje spremnik alata koji je dodijeljen operacijama potrebnim za obradu ovog proizvoda. Kao što je vidljivo iz slike, moguće je definirati alat iz baze podataka ili unijeti novi alat u bazu podataka. Alati se mogu spremi u obliku grupe alata za određeni stroj ili proizvod, što olakšava povezanost CAM aplikacije sa stvarnim proizvodnim sustavom, jer je moguće definirati strojeve kojima poduzeće raspolaže i alate koji stoje na raspolaganju.



Slika 4.4 Dodijeljen spremnik alata

Slijedeći korak je definiranje priprema. Prozor definiranja priprema je prikazan na slici 4.5. Iz slike je vidljivo da je odabrana vrsta priprema, odnosno način na koji će se definirati pripremak. U ovom slučaju odabrana je valjana šipka, te se definiraju dodaci. Vidljiv je interaktivni grafički prikaz koji omogućuje bolju preglednost odabira priprema.

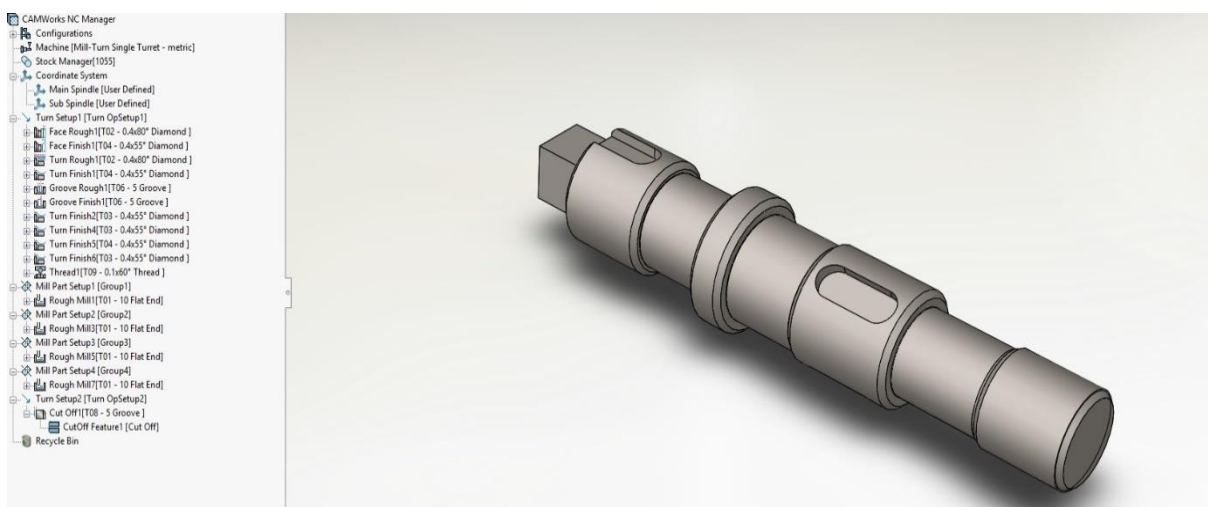


Slika 4.5 Prozor definiranja priprema

Nakon odabira koordinatnog sustava, potrebno je definirati operacije za svaku obradivu značajku. Temeljem podataka iz baze podataka sustav automatski pruža redosljed i vrstu operacije za svaku značajku. Predložene operacije se mogu mijenjati na način da se modificira:

- Redosljed operacija
- Alati
- Režimi obrade

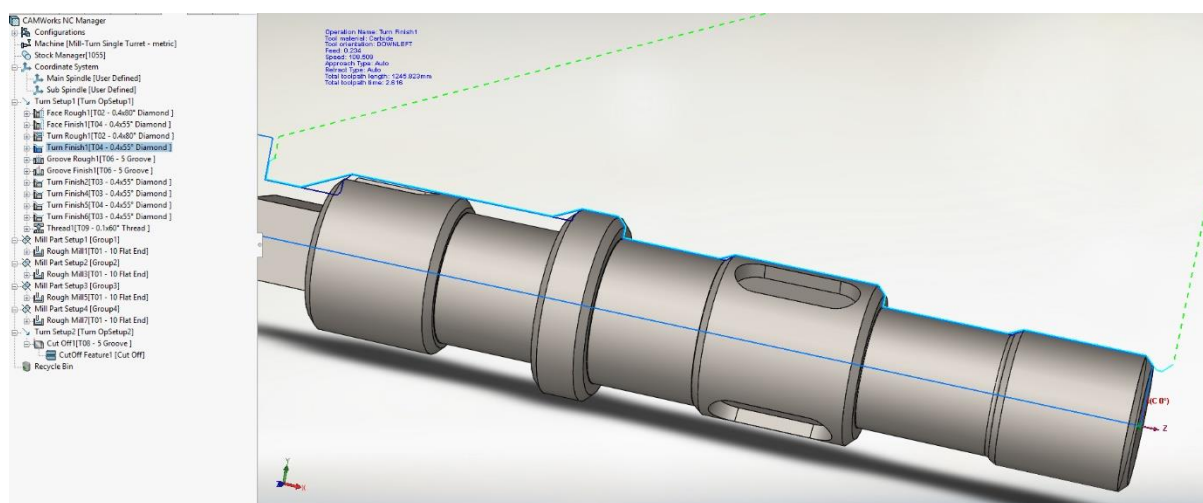
Slika 4.6 prikazuje prozor sa definiranim operacijama obrade.



Slika 4.6 Operacije obrade

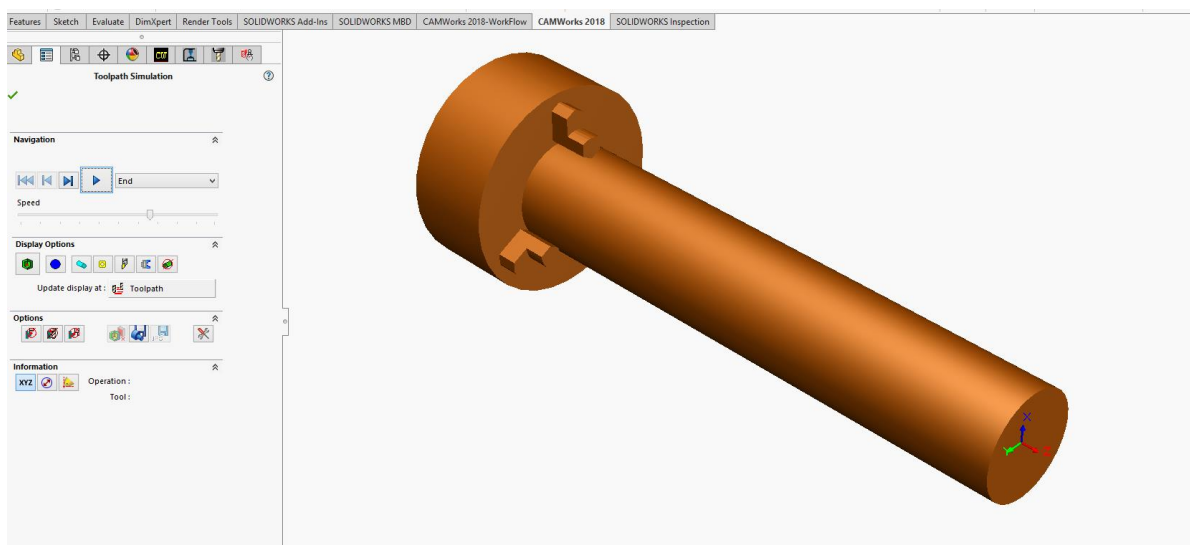
Zatim se za svaku operaciju obrade definira alat, strategija i režimi obrade. U ovom radu režimi obrade su preuzeti iz baze podataka CAMWorks aplikacije. Slijedeći korak je generiranje putanje alata i simuliranje obrade. Analizom putanje alata moguće je analizirati strategiju obrade i stvarnu putanju alata s uključenom kompenzacijom alata. Simulacijom se može detektirati kolizija i stanje obrađenog materijala odnosno koliko izrađeni dio odstupa od dimenzija 3D modela.

Slika 4.7 prikazuje putanju alata za uzdužno vanjsko tokarenje.



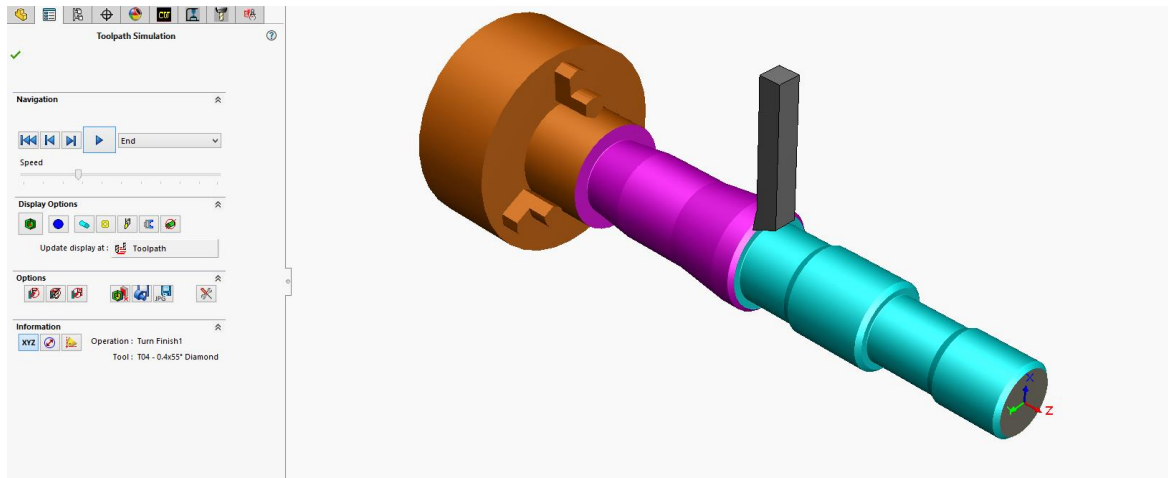
Slika 4.7 Putanja alata

Nakon generiranih putanja alata moguće je simulirati obradu. Slika 4.8 prikazuje postavljen pripremak na steznoj glavi.



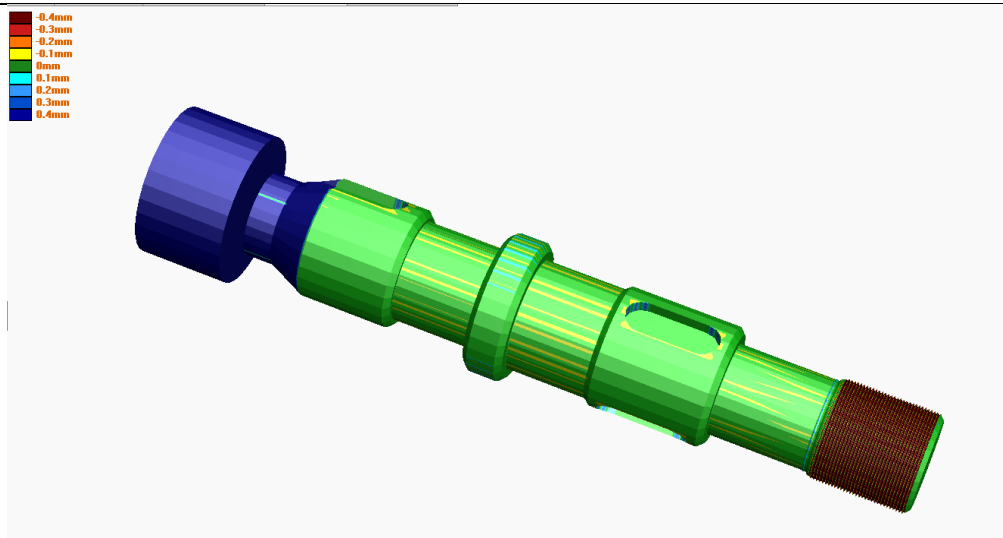
Slika 4.8 Prikaz stezanja pripremk

Slika 4.9 prikazuje jednu fazu obrade.



Slika 4.9 Prikaz jedne faze obrade

Na kraju simulacije moguće je provesti analizu dimenzija. Slika 4.10 prikazuje analizu dimenzija. Vidljivo je da nije izrađen kockasti prihvat na kraju osovine jer ovaj stroj nije u mogućnosti izraditi takav tip značajke. Obrade navedene značajke nije razrađena u okviru primjene CAM aplikacije radu. Zatim, vidljiva je crvena oznaka na mjestu navoja. Razlog tome je sama definicija navoja pri konstrukciji 3D modela. Navoj nije definiran kao 3D prikaz spirale nego kao značajka, stoga pri analizi geometrije izratka i 3D modela nema materijala navoja, stoga je označen crvenom bojom. Ukoliko se bolje promotri slika vidljiv je vrh navoja zelene boje što ukazuje da je vanjski promjer navoja istih dimenzija cilindra 3D modela. Plavi cilindrični dio s lijeve strane je dio šipke koja će poslužiti za izradu slijedećeg izratka (zato jer se rezanje vrši na obradnom centru).

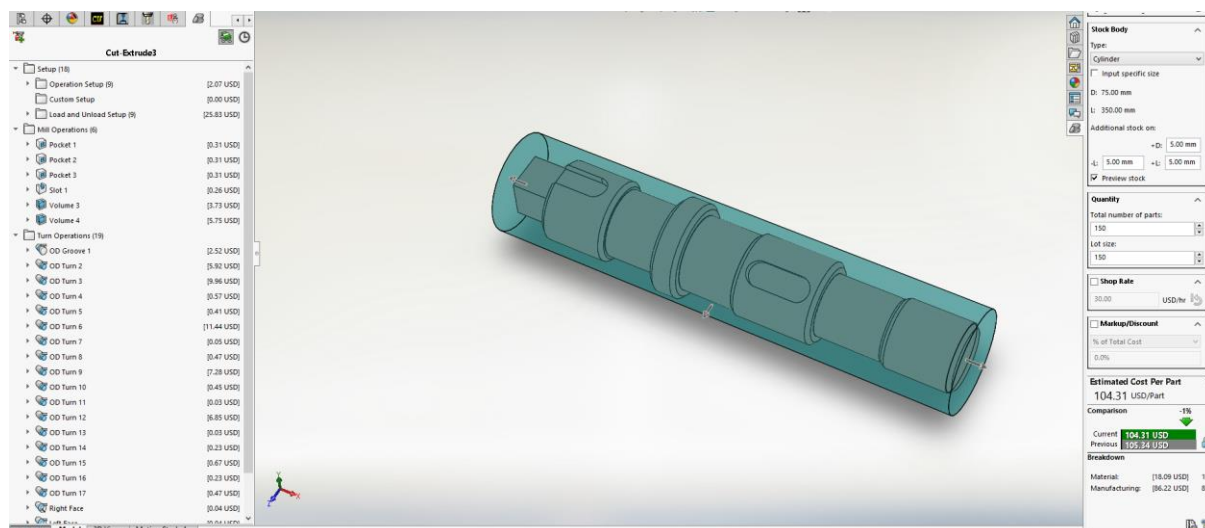


Slika 4.10 Analiza dimenzija

Nakon analize dimenzija i uvjeravanja o ispravnosti putanje alata, moguće je generiranje NC kôda ili CL datoteke (kôd koji je razumljiv stroju) ukoliko je odabran pravilan post processor. Dio NC kôda je prikazan u prilogu 3.

4.6. Troškovi izrade reprezentantnog dijela putem aplikacije „Costing“ dio Solid Works 2018

Nakon definiranja tehnoloških procesa potrebno je izraditi analizu troškova. Svi podaci o troškovima uzeti su iz baze podataka aplikacije. Slika 4.11 prikazuje prikaz prozora aplikacije za kalkulaciju troškova.



Slika 4.11 Prozor aplikacije za kalkulaciju troškova

Iz slike 4.11 se vidi da je aplikacija sama prepoznala značajke te definirala cijene obrade na temelju cijena iz baze podataka. Potrebna veličina serije je 150 komada. Za strategiju proizvodnje je izabrana OOČ te je određena vrsta i dimenzije polaznog materijala. Nakon analize geometrije i postavljenih svih cjenovnih parametara, cijena koštanja proizvodnje jednog komada je 620,65 HRK/kom (1 USD= 5,95 HRK). Vidljiva je specifikacija kalkulacije svih troškova, stoga je ovaj alat izuzetno koristan pri projektiranju tehnoloških procesa ovakvog tipa. Moguće je utvrditi troškove proizvodnje već pri definiranju tehnoloških procesa te ukoliko je neka karakteristika preskupa, moguće je poduzeti adekvatne radnje kako bi se smanjila cijena proizvodnje proizvoda.

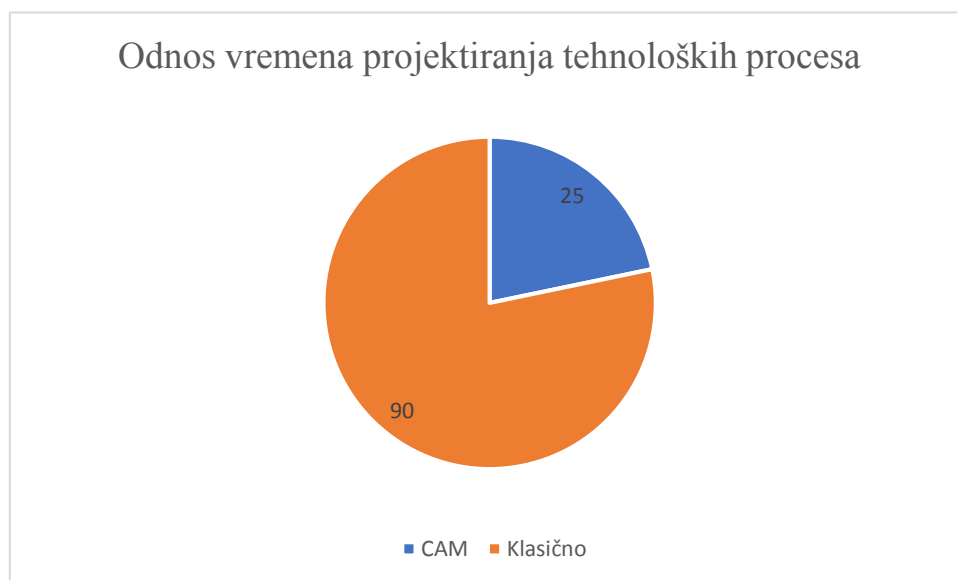
4.7. Vrijeme projektiranja tehnoloških procesa putem CAM aplikacije za reprezentativni dio

Nakon izrade tehnološkog procesa putem CAM aplikacije, definirana su tehnološka vremena pojedine operacije te ukupno vrijeme izrade jednog komada. Vrijeme potrebno za definiranje tehnološkog procesa za ovaj dio je 25 minuta. Vrijeme za definiranje tehnološkog procesa značajno ovisi o znanju korisnika aplikacije te definiranosti aplikacije stvarnog proizvodnog sustava. Tablica 4.1 prikazuje pregled vremena dobivenih putem CAM aplikacije.

Operacija	Način	Tehnološko vrijeme [s]	
Poravnavanje čela	Grubo	0,8	
Poravnavanje čela	Fino	0,32	
Vanjsko uzdužno tokarenje	Grubo	12	
Vanjsko uzdužno tokarenje	Fino	2,7	
Tokarenje džepa	Grubo	9	
Tokarenje džepa	Fino	4,5	
Obrada skošenja		0,4	
Obrada navoja		1,5	
Tokarenje utora za pero 1		321	
Tokarenje utora za pero 2		198	
Tokarenje utora za pero 3		198	
Tokarenje utora za pero 4		198	
Izrezivanje		1,4	
UKUPNO:		947,62	
		15,79 min	
Vrijeme potrebo za definiranje tehnološkog procesa		25 min	

Tablica 4.1 Pregled vremena dobivenih CAM aplikacijom

Za definiranje tehnoloških procesa klasičnim putem je potrebno oko 90 minuta. U ovo vrijeme nije uključena kalkulacija troška izrade. Može se zaključiti kako se primjenom CAM sustava znatno brže razrađuje tehnološki proces. Bitna značajka je modificiranje tehnoloških procesa ukoliko se radi o novom proizvodu ili ukoliko se dogodila pogreška. Na slici 4.12 je vidljiva grafička usporedba dodjeljivanja vremena za izradu tehnoloških procesa. Slijedeća vrlo bitna stavka je što se nakon klasičnog projektiranja tehnoloških procesa ručno piše NC program, dok se nakon CAM-a vrlo brzo generira NC program. U ovom slučaju klasičan pristup planiranju tehnoloških procesa je ograničen na određen tip proizvoda. Naime, nije poželjno definirati tehnološke procese na ovaj način za višeosnu obradu i proizvode komplicirane geometrije. Zatim problem klasičnog pristupa je sama vjerodostojnost vremena izrade. Prilikom klasičnog pristupa za proizvode koji su zahtjevnijeg oblika treba znatno više vremena za definiranje vremena izrade nego putem CAM aplikacije.



Slika 4.12 Odnos vremena projektiranja tehnoloških procesa

4.8. Tehnološki procesi za grupu proizvoda

U ovom poglavlju su razrađeni tehnološki procesi za slijedeće proizvode:

- Reprezentativni dio
- Izradak 4
- Izradak 6
- Izradak 10

Za primarni proces je izabrana obrada odvajanjem čestica jer je veličina serije relativno mala (150 komada). Stroj koji se koristi je stroj iz CAMWorks aplikacije. Tablice tehnoloških operacija koje se nalaze u slijedećim potpoglavljima sadrže ujedno i redoslijed operacija. Stezanje se vrši na steznoj glaci obradnog centra (slika 4.8). Režimi obrade su definirani tehnološkom bazom podataka CAMWorks aplikacije na temelju materijala izratka i alata za pojedinu operaciju. U Prilogu 4 se nalaze slike koje prikazuju definiranost pojedinog stroja i popis alata za izradu navedenih izradaka.

4.8.1. Tehnološki proces za reprezentativni dio

Reprezentativni dio se izrađuje iz šipke promjera 75mm. U jednom stezanju moguće je izvršiti obradu za dva izratka. Šipka se reže tračnom pilom na dimenziju 685 mm. Dodatak za poravnavanje čela i dodatak promjera iznosi 5 mm. Tehnološka vremena kalkulirana su putem aplikacije CAMWorks. Tablica 4.2 prikazuje tehnološko vrijeme pojedine operacije za izradu reprezentantnog dijela na obradnom centru te ukupno tehnološko vrijeme. Veličina serije je 150 komada. Materijal izratka je C55. Stroj koji se koristi je definiran predloškom CAMWorks aplikacije.

Operacija	Tehnološko vrijeme [s]
Poravnavanje čela (grubo)	0,8
Poravnavanje čela (fino)	0,32
Grubo vanjsko uzdužno tokarenje	12
Fino vanjsko uzdužno tokarenje	2,7
Tokarenje džepa	9
Tokarenje džepa	4,5
Obrada skošenja	0,4
Obrada navoja	1,5
Tokarenje utora za pero 1	321
Tokarenje utora za pero 2	198
Tokarenje utora za pero 3	198
Tokarenje utora za pero 4	198
Izrezivanje	1,4
Ukupno tehnološko vrijeme	947,62
	15,79 min

Tablica 4.2 Prikaz tehnoloških vremena za izradu reprezentantnog dijela

Kako na obradnom centru nije izrađen kockasti prihvat. Prihvat se izrađuje na vertikalnoj glodalici čije je pripremno završno vrijeme 12 minuta. Tehnološko vrijeme obrade je 3,5 minuta. Pripremno-završno vrijeme za operacije iz tablice 4.2 je 12 minuta. Pripremno završno vrijeme vrijedi za cijelu seriju te je vrijednost dobivena kao 30% vrijednosti iz tablice 4.3. Naime, korekcija je provedena jer su podaci koji se nalaze u tablici 4.3 stari oko 30 godina.

Vrsta stroja	Pripremno - završno vrijeme
Tračna pila	10 -20
Cirkular	15 -30
Tokarski stroj, mali	20 - 35
Tokarski stroj, srednji	30 - 45
Tokarski stroj, Veliki	35 - 60
Stupna bušilica	10 - 20
Radijalna bušilica	20 - 45
Koordinirana bušilica	40 - 60
Stroj za provlačenje	10 - 30
Horizontalna glodalica	15 - 50
Vertikalna glodalica	15 - 50
Brusilica	15 - 45
Plošna brusilica	15 - 45
Horizontalna bušilica	30 - 60

Tablica 4.3 Specifikacija pripremnih - završnih vremena [8]

Suvremeni obradni centri vrše brzu izmjenu alata, stoga se vrijeme izmjene alata nije uključilo u proračun. Tablica 4.4 prikazuje pomoćna vremena po pojedinoj operaciji za izradu reprezentantnog dijela.

Operacija	Pomoćno vrijeme [s]
Uključivanje obradnog centra	30
Stežanje priprema na obradni centar	60
Izuzimanje izradaka	60
Uključivanje glodalice	30
Stežanje priprema za glodanje	60
Otpuštanje izratka	60
Kontrola kvalitete	120
UKUPNO	420
	7 min

Tablica 4.4 Specifikacija pomoćnih vremena za izradu reprezentantnog dijela

Ukupno vrijeme izrade serije za reprezentativni dio je prikazan u tablici 4.5.

Pripremno-završno vrijeme	24 min
Pomoćno vrijeme	1050 min
Tehnološko vrijeme	2893,5 min
Ukupno vrijeme izrade	4167,5 min
	69,46 h

Tablica 4.5 Prikaz vremena izrade reprezentantnog dijela

4.8.2. Tehnološki proces za izradak 4

Izradak 4 se izrađuje iz šipke promjera 85 mm. U jednom stezanju moguće je izvršiti obradu za dva izratka. Šipka se reže tračnom pilom na dimenziju 805 mm. Dodatak za poravnavanje čela i dodatak promjera iznosi 5 mm. Tehnološka vremena kalkulirana su putem aplikacije CAMWorks. Tablica 4.6 prikazuje tehnološko vrijeme pojedine operacije za izradu Izratka 4 na obradnom centru te ukupno tehnološko vrijeme. Veličina serije je 150 komada. Materijal izratka je C55. Stroj koji se koristi je definiran predloškom CAMWorks aplikacije.

Operacija	Tehnološko vrijeme [s]
Poravnavanje čela	0,75
Grubo vanjsko uzdužno tokarenje	18
Fino vanjsko uzdužno tokarenje	4
Tokarenje utora 1	4,7
Tokarenje utora 2	5,4
Tokarenje utora 3	5,4
Izrezivanje	1,5
Ukupno tehnološko vrijeme	39,75
	0,7 min

Tablica 4.6 Prikaz tehnoloških vremena za izradu izratka 4

Pripremno – završno vrijeme također iznosi 12 minuta. Specifikacija pomoćnih vremena je prikazana u tablici 4.7.

Operacija	Pomoćno vrijeme [s]
Uključivanje obradnog centra	30
Stezanje priprema na obradni centar	60
Otpuštanje izratka	60
Kontrola kvalitete	120
Ukupno pomoćno vrijeme	270
	4,5 min

Tablica 4.7 Specifikacija pomoćnih vremena za izradu izratka 4

Vrijeme izrade izratka 4 je prikazan u tablici 4.8.

Pripremno-završno vrijeme	12 min
Pomoćno vrijeme	675 min
Tehnološko vrijeme	105 min
Ukupno vrijeme izrade	792 min
	13,2 h

Tablica 4.8 Prikaz vremena izrade izratka 4

4.8.3. Tehnološki proces za izradak 6

Izradak 6 se izrađuje iz šipke promjera 85 mm. U jednom stezanju moguće je izvršiti obradu za dva izratka. Šipka se reže tračnom pilom na dimenziju 925 mm. Dodatak za poravnavanje čela i dodatak promjera iznosi 5 mm. Tehnološka vremena kalkulirana su putem aplikacije CAMWorks. Tablica 4.9 prikazuje tehnološko vrijeme pojedine operacije za izradu Izratka 6 na obradnom centru te ukupno tehnološko vrijeme. Veličina serije je 150 komada. Materijal izratka je C55. Stroj koji se koristi je definiran predloškom CAMWorks aplikacije.

Operacija	Tehnološko vrijeme [s]
Poravnavanje čela	0,8
Grubo vanjsko uzdužno tokarenje	20
Fino vanjsko uzdužno tokarenje	5
Tokarenje utora	7
Glodanje utora za pero 1	144
Glodanje utora za pero 2	190
Izrezivanje	1
Ukupno tehnološko vrijeme	367,8
	6,2 min

Tablica 4.9 Prikaz tehnoloških vremena za izradu izratka 6

Pripremno – završno vrijeme također iznosi 12 minuta. Specifikacija pomoćnih vremena je prikazana u tablici 4.10.

Operacija	Pomoćno vrijeme [s]
Uključivanje obradnog centra	30
Stezanje priprema na obradni centar	60
Otpuštanje izratka	60
Kontrola kvalitete	120
Ukupno pomoćno vrijeme	270
	4,5 min

Tablica 4.10 Specifikacija pomoćnih vremena za izradu izratka 6

Vrijeme izrade izratka 6 je prikazan u tablici 4.11.

Pripremno-završno vrijeme	12 min
Pomoćno vrijeme	675 min
Tehnološko vrijeme	930 min
Ukupno vrijeme izrade	1617 min
	26,95 h

Tablica 4.11 Prikaz vremena izrade izratka 6

4.8.4. Tehnološki proces za izradak 10

Izradak 10 se izrađuje iz šipke promjera 85 mm. U jednom stezanju moguće je izvršiti obradu za dva izratka. Šipka se reže tračnom pilom na dimenziju 905 mm. Dodatak za poravnavanje čela i dodatak promjera iznosi 5 mm. Tehnološka vremena kalkulirana su putem aplikacije CAMWorks. Tablica 4.12 prikazuje tehnološko vrijeme pojedine operacije za izradu Izratka 10 na obradnom centru te ukupno tehnološko vrijeme. Veličina serije je 150 komada. Materijal izratka je C55. Stroj koji se koristi je definiran predloškom CAMWorks aplikacije.

Operacija	Tehnološko vrijeme [s]
Poravnavanje čela	2,7
Grubo vanjsko uzdužno tokarenje	91
Fino vanjsko uzdužno tokarenje	3
Glodanje utora za pero 1	198
Glodanje utora za pero 2	198
Glodanje utora za pero 3	198
Glodanje utora za pero 4	168
Glodanje utora za pero 5	168
Glodanje utora za pero 6	168
Izrezivanje	1
Ukupno tehnološko vrijeme	1195,7
	20 min

Tablica 4.12 Prikaz tehnoloških vremena za izradu izratka 10

Pripremno – završno vrijeme također iznosi 12 minuta. Specifikacija pomoćnih vremena je prikazana u tablici 4.13.

Operacija	Pomoćno vrijeme [s]
Uključivanje obradnog centra	30
Stezanje priprema na obradni centar	60
Otpuštanje izratka	60
Kontrola kvalitete	120
Ukupno pomoćno vrijeme	270
	4,5 min

Tablica 4.13 Specifikacija pomoćnih vremena za izradu izratka 10

Vrijeme izrade izratka 6 je prikazan u tablici 4.10.

Pripremno-završno vrijeme	12 min
Pomoćno vrijeme	675 min
Tehnološko vrijeme	3000 min
Ukupno vrijeme izrade	3687 min
	61,45 h

Tablica 4.14 Prikaz ukupnog vremena izrade izratka 10

Za točan iznos pripremnog – završnog i pomoćnog vremena, potrebno izmjeriti stvarna vremena na strojevima kojima poduzeće raspolaže.

4.9. Modificiranje tehnološkog procesa

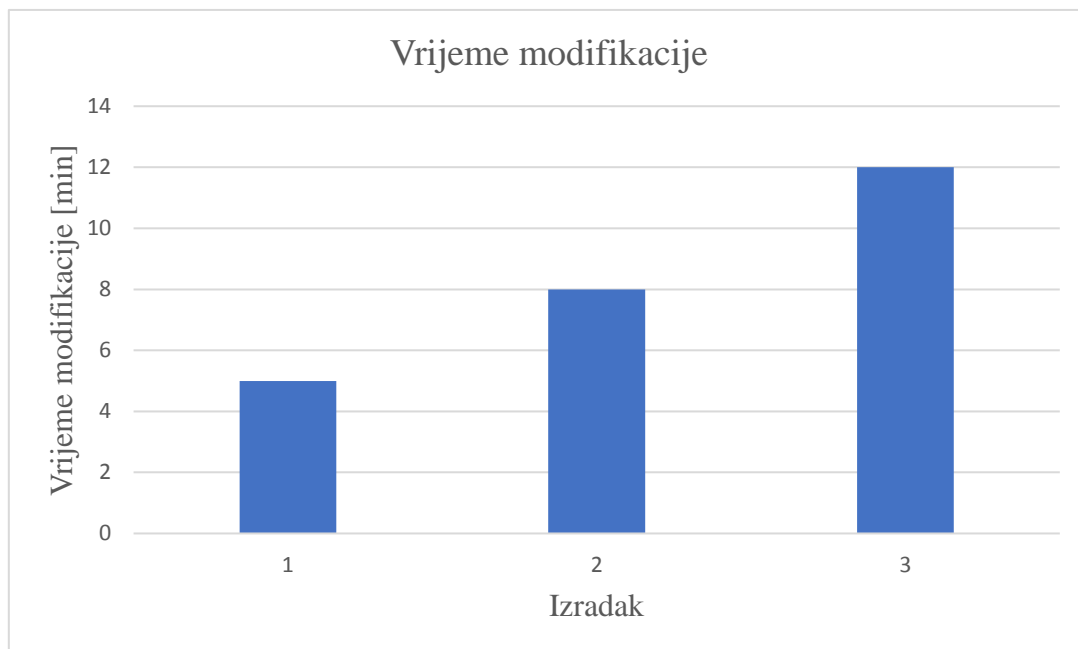
Kako je ranije navedeno, primjena grupnih tehnologija u projektiranju tehnoloških procesa znatno skraćuje vrijeme samog projektiranja. Tablica 4.15 prikazuje vremena za modificiranje tehnoloških procesa za koristeći CAMWorks aplikaciju.

Izradak 4	5 min
Izradak 6	8 min
Izradak 10	12 min

Tablica 4.15 Vremena modifikacije tehnoloških procesa

Definiranje tehnološkog procesa za izradak 4 iz priloga 1, izrađuje se ručnom modifikacijom plana tehnološkog procesa za reprezentativni dio iz poglavlja 4.4. Vrijeme potrebno za modifikaciju je 20 minuta. Može se zaključiti kako već definiran tehnološki proces za reprezentativni dio značajno utječe na skraćenje definiranja tehnološkog procesa sličnih karakteristika. Važno je napomenuti kako na kraju ručnog puta nije generiran NC program.

Slika 4.13 prikazuje vrijeme potrebno za modificiranje tehnološkog procesa za izratke iz tablice 4.15.



Slika 4.13 Vrijeme modifikacije tehnoloških procesa

U ovom primjeru vidljiv je princip grupnih tehnologija koji je integriran u CAM sustav. Naime, ukoliko je potrebno definirati tehnološki proces za neki drugi dio u familiji proizvoda potrebno je puno manje vremena za definiranje obradivih značajki sličnog dijela. Razlozi tome su sljedeći:

- Prethodno definiran tehnološki proces za najkompleksniji dio grupe
- Prethodno odabrani alati obrade
- Interaktivna povezanost režima obrade sa alatima i materijalima priprema

5. MOGUĆA POBOLJŠANJA POSTOJEĆEG PROCESA

Iz prethodnog poglavlja je vidljivo da se uporabom CAM aplikacije znatno smanjuje vrijeme projektiranja tehnoloških procesa. Prikazan je ujedno primjer kako je princip grupnih tehnologija sastavni dio CAM-a. Vrijeme projektiranja je značajno smanjeno zbog uporabe već gotove baze podataka koju nudi CAMWorks aplikacija. Kako bi se dodatno unaprijedio proces projektiranja tehnoloških procesa, moguće je dodatno modificirati bazu podataka prema karakteristikama poduzeća. Time se dobivaju realnija vremena obrade i vremena projektiranja tehnoloških procesa. Sam ciklus proizvodnje moguće je unaprijediti uvođenjem nekih novih uređaja kojima bi se mogla povećati produktivnost i efikasnost. Prva mogućnost je uvođenje automatskog dodavača šipki, zatim slijedeća mogućnost je uvođenje obrade na stroju s dvije revolver glave ili uvođenje stroja s paletnom dobavom. Ovim uvođenjem se smanjuje vrijeme proizvodnje jer se direktno utječe na smanjenje pripremno – završnog i pomoćnog vremena. Sama organizacija proizvodnje ima velik utjecaj u trajanju cijelog procesa proizvodnje. Ukoliko se osigura pravovremen tok materijala i informacija, cijeli proces postaje produktivniji. Poboljšanja procesa bitno ovise o ekonomskom stanju poduzeća ali i znanju inženjerskog kadra te, eventualnog, angažmana vanjskih konzultanata. .

6. ZAKLJUČAK

Težnja ka modernim pristupima proizvodnji kao što je Industrija 4.0 koja implicira samostalno vođenje cijelog proizvodnog sustava, odnosno primjenu CAPP u tom sustavu. Uvođenjem CAM sustava u kojem je sadržana tehnika grupnih tehnologija, preduvjet je automatiziranom projektiranju tehnoloških procesa odnosno CAPP-u. Pri planiranju proizvodnje, vrlo je bitno definirati lokaciju proizvodnje određenih proizvoda. Klasificiranjem proizvoda u grupe, moguće je pravilnije određivanje organizacije proizvodnje i time se direktno utječe na troškove proizvodnje. CAM sustav je izrazito potreban ukoliko se definira tehnološki proces različitih proizvoda u malim serijama. Sama uporaba CAM sustava ovisi o znanju i vještinama operatera koji definira tehnološke procese. CAMWorks aplikacija sa svojom integriranošću u konstrukcijski softver pruža visok stupanj fleksibilnosti pri određivanju tehnoloških procesa. Slijedeća važna značajka je baza podataka koja čini ovaj sustav „inteligentnim“. Naime, baza podataka sadrži sve planove, strategije putem kojih se upotrebljavaju napredne značajke poput automatiziranog prepoznavanja obradivih značajki. Cijeli ovakav pristup projektiranju tehnoloških procesa pruža značajnu fleksibilnost u odnosu na tradicionalan pristup. Kako je ključna komponenta proizvodnog ciklusa vrijeme projektiranja tehnološkog procesa, koji ujedno treba biti najbolji mogući za neki proizvodni sustav, neophodna je uporaba ovakvog pristupa pri planiranju tehnoloških procesa. Sama težnja prema izvrsnosti planiranju tehnoloških procesa, inicira uporabu prethodnih podataka. Naime, potrebno je prethodne prikupljene podatke o proizvodnim operacijama učiniti inteligentnim, odnosno podatke treba iskoristiti na najbolji mogući način pri daljnjem projektiranju tehnoloških procesa. Upravo takva vrsta inteligencije je tehnološka baza podataka koja je temelj pri definiranju potrebnih operacija. Nakon definiranja tehnoloških procesa, strojevi se trebaju programirati. Primjenom pristupa planiranju tehnoloških procesa putem CAM aplikacije, ova zadaća je gotovo formalnost. Neki proizvodi zahtijevaju potrebu za CAM sustavom zbog geometrijske složenosti. Za programiranje višeosnih strojeva potrebno je korištenje CAM sustava jer je ručnim putem jako teško interpolirati višeosnu obradu. Implementiranje grupnih tehnologija u organizaciju proizvodnje te uvođenjem CAM sustava, značajan je korak prema CAPP-u koji je ključan element Industrije 4.0.

LITERATURA

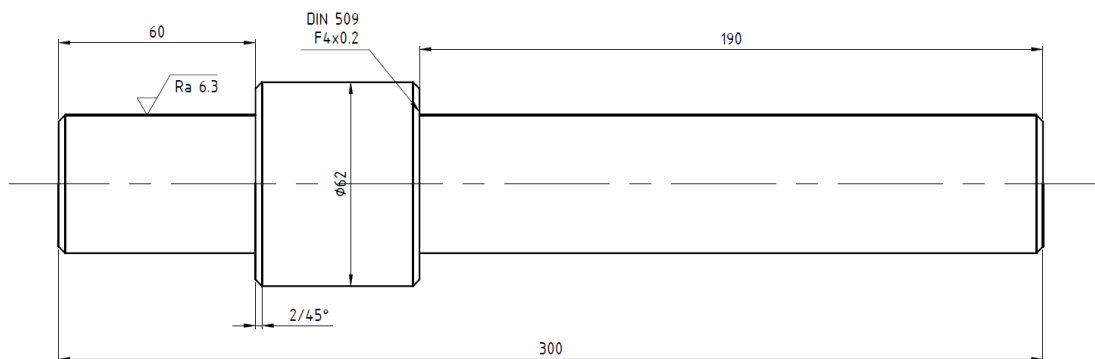
- [1] P. Radhakrishnan, S. Subramanian, V. Raju: CAD / CAM / CIM, New age International New Delhi, 2008.
- [2] C. Elanchezhian, Sunder T. Selwyn, Shanmuga Sundar: Computer Aided Manufacturing, Laxmi Publications, 2005.
- [3] Hong-Chao Zhang: Handbook of Design, Manufacturing and Automation, Poglavlje: 29, John Wiley & Sons, 2003.
- [4] Milan Jurković, Džemo Tufekić: Tehnološki procesi – projektiranje i modeliranje, Univerzitet u Tuzli, 2000.
- [5] SolidWorks 2018., Korisnički priručnik
- [6] CAMWorks 2018., Korisnički priručnik
- [7] Javier Aguilera Díez, Implementation of an Optimized Distance Function for Retrieval and Similarity Comparison of Non-rotational Parts, Universität Stuttgart, 2012.
- [8] Buchmeister, B., Polajnar, A., Priprava proizvodnje za delo v praksi, Strojniški fakultet, Maribor, 2000.

PRILOZI

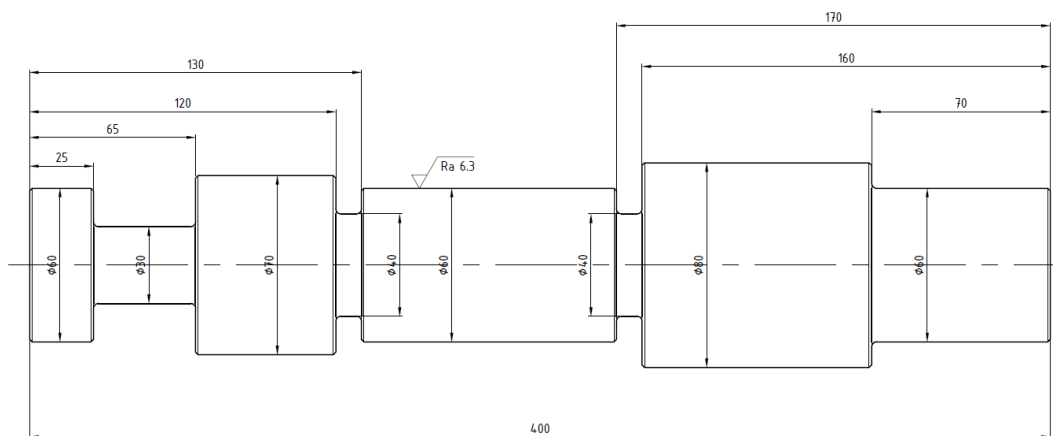
- I. Skice grupe izradaka
- II. Skica reprezentantnog dijela
- III. Dio NC kôda za reprezentanti dio
- IV. Informacije o stroju, alatima i režimi obrade
- V. Prikaz tehnološke baze podataka

PRILOG 1

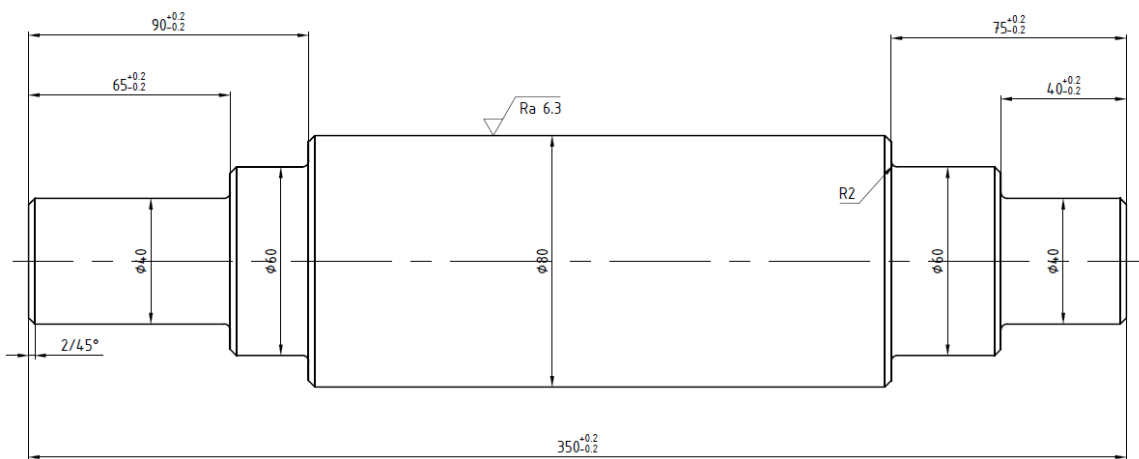
Prilog 1 sadrži 14 skica izradaka koji tvore grupu proizvoda.



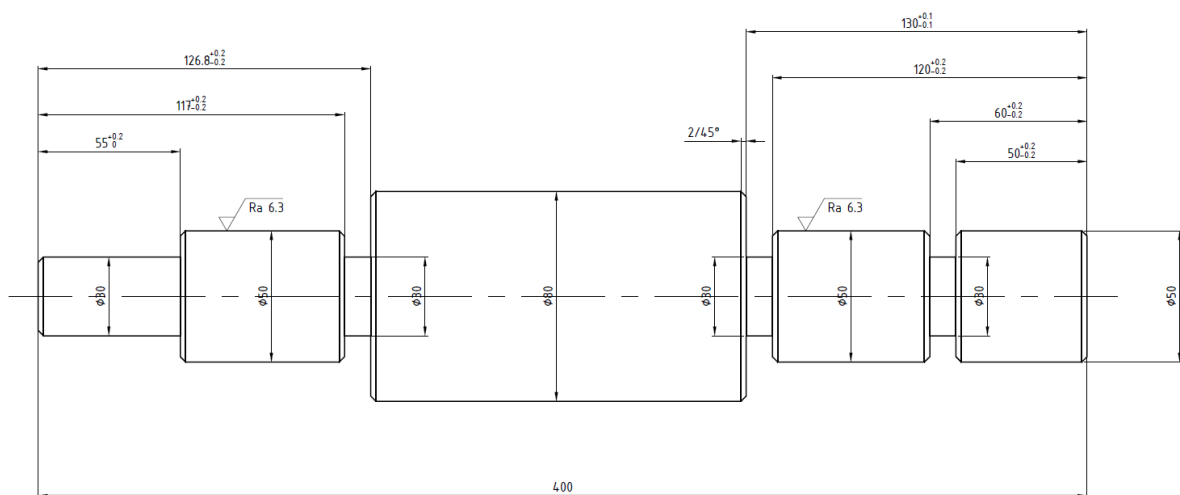
Slika P 1 Skica izratka 1



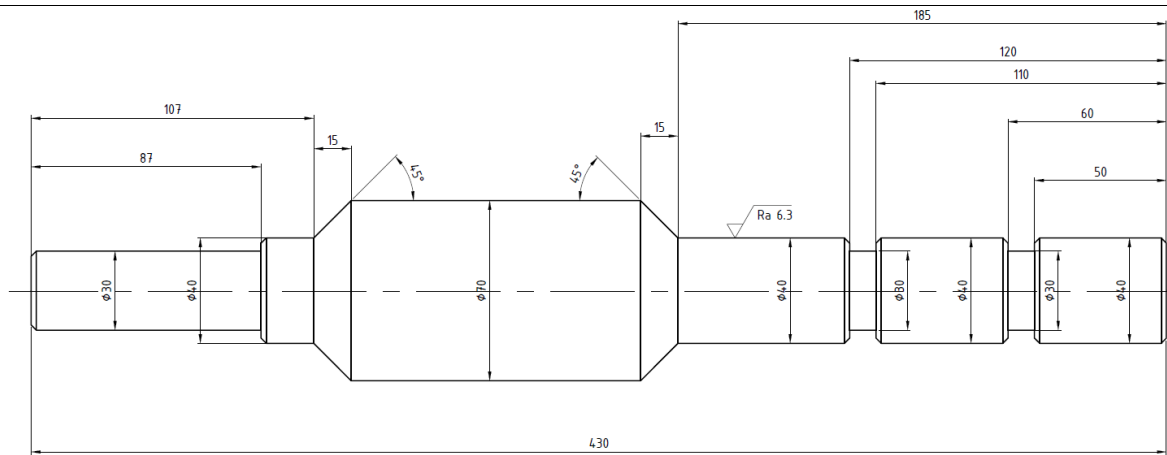
Slika P 2 Skica izratka 2



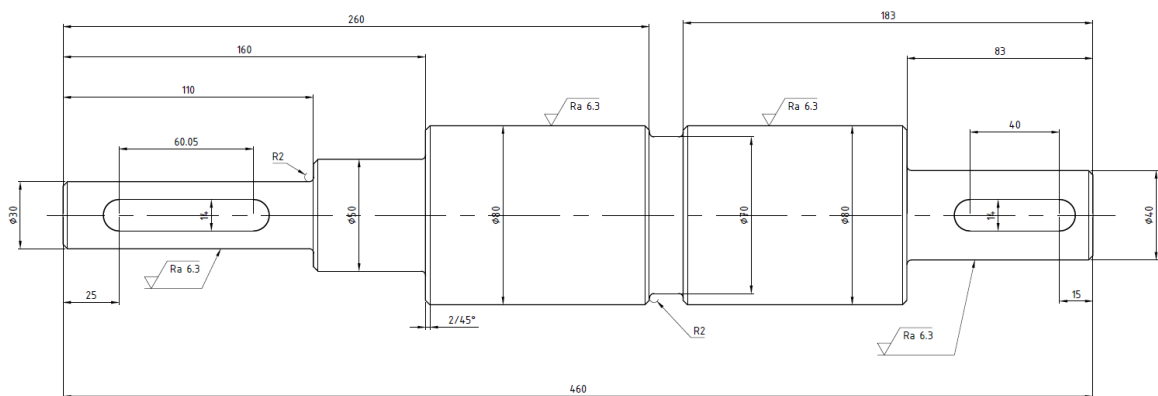
Slika P 3 Skica izratka 3



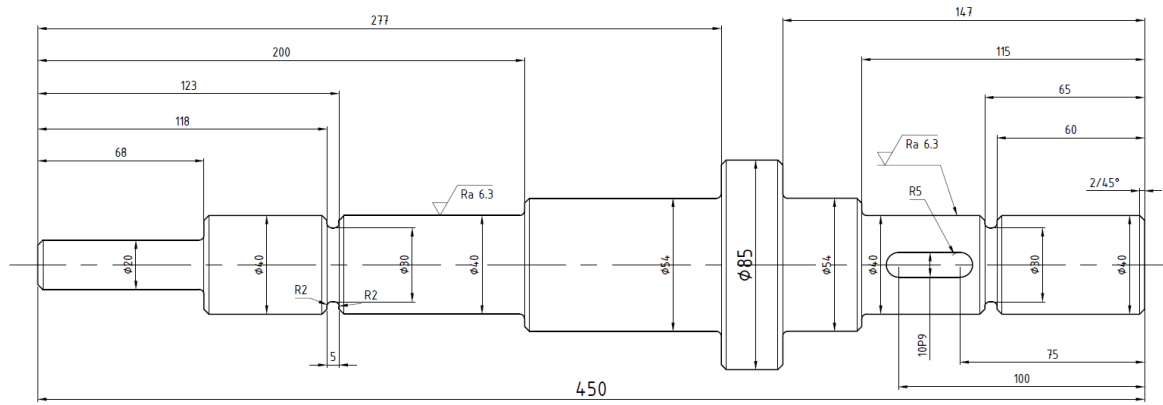
Slika P 4 Skica izratka 4



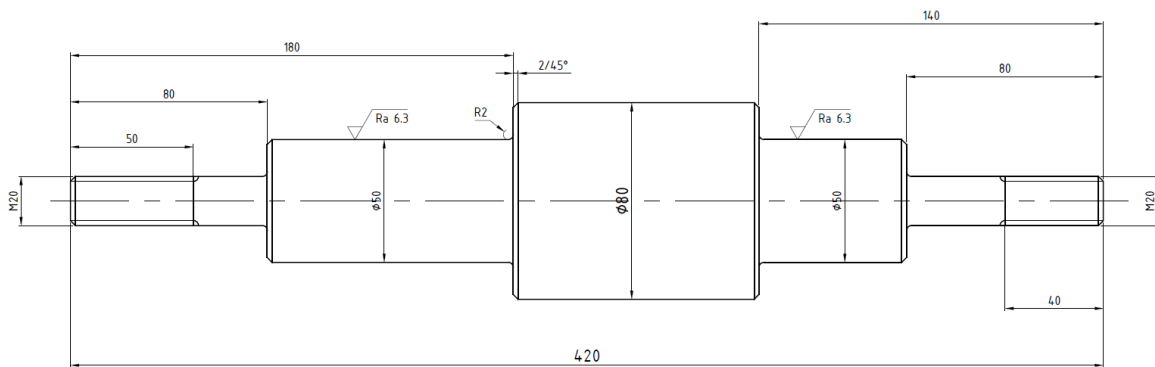
Slika P 5 Skica izratka 5



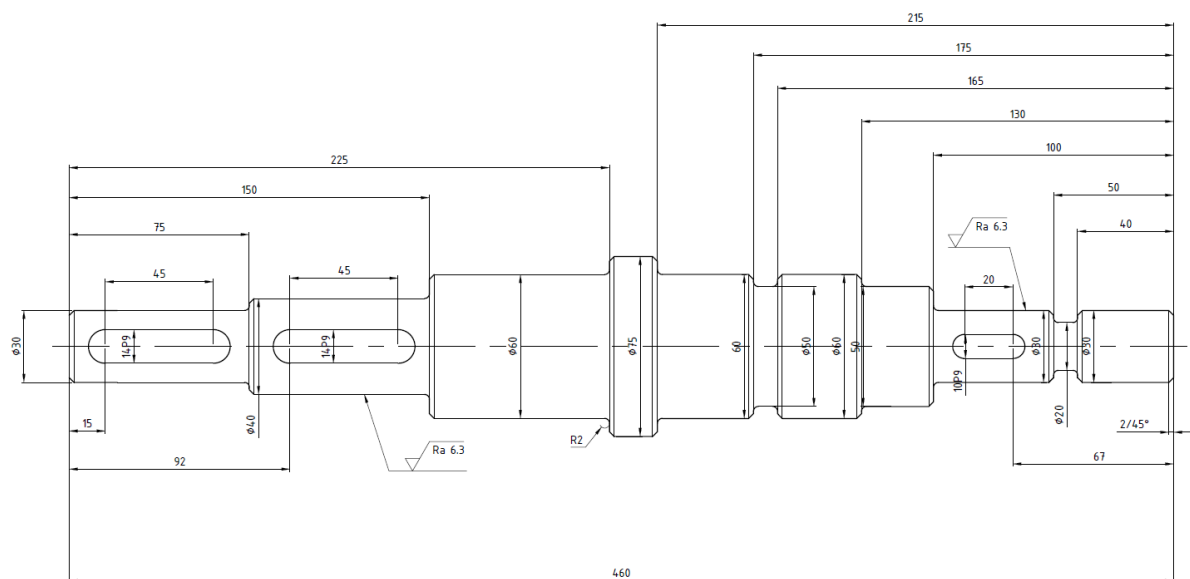
Slika P 6 Skica izratka 6



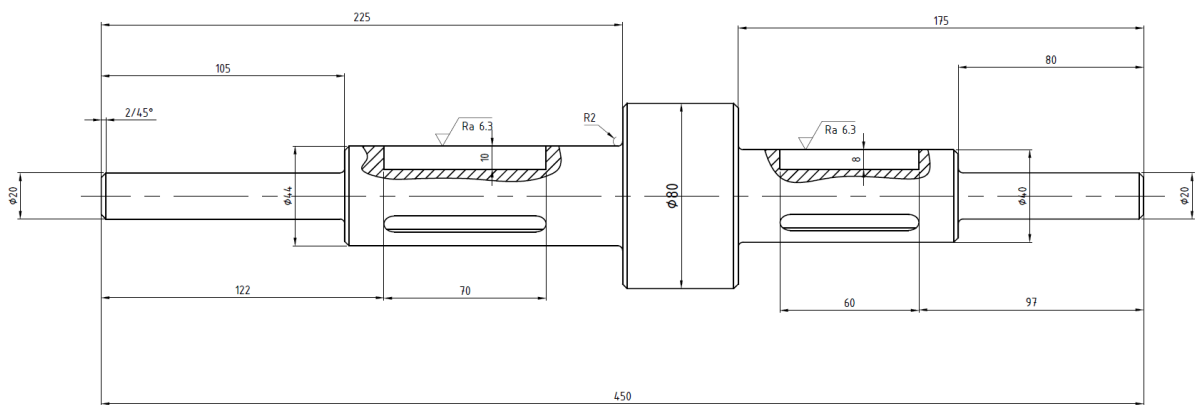
Slika P 7 Skica izratka 7



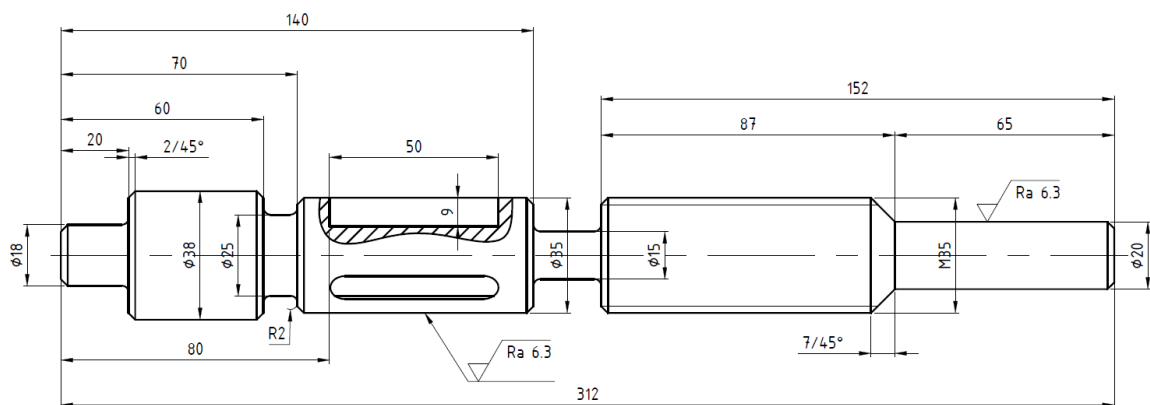
Slika P 8 Skica izratka 8



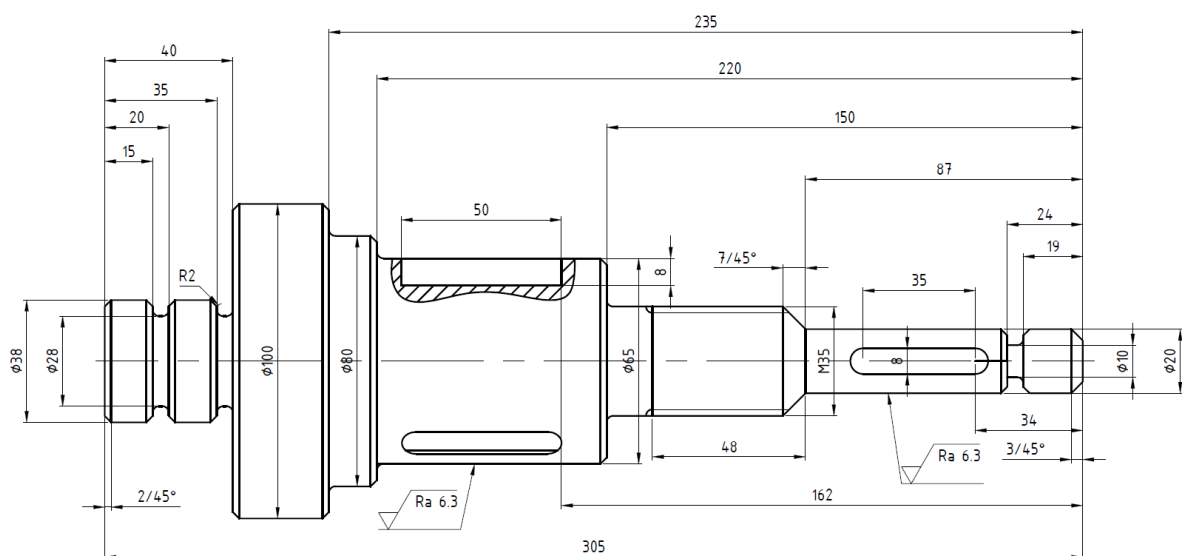
Slika P 9 Skica izratka 9



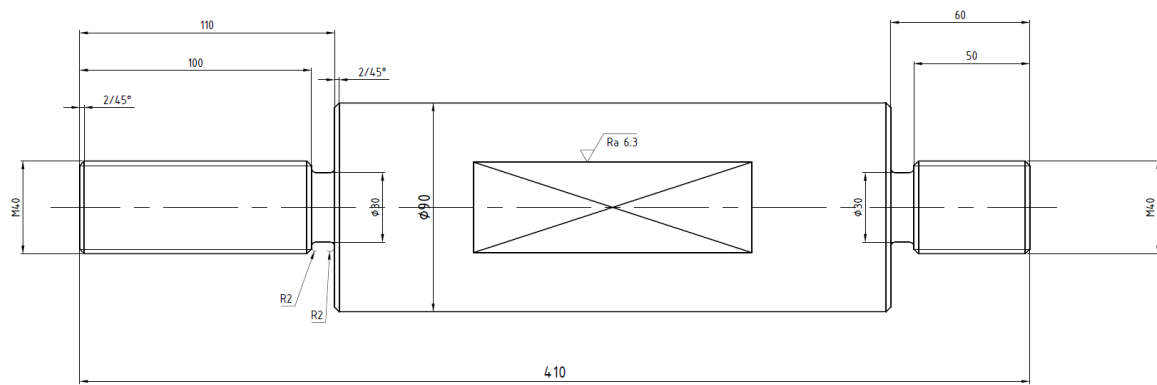
Slika P 10 Skica izratka 10



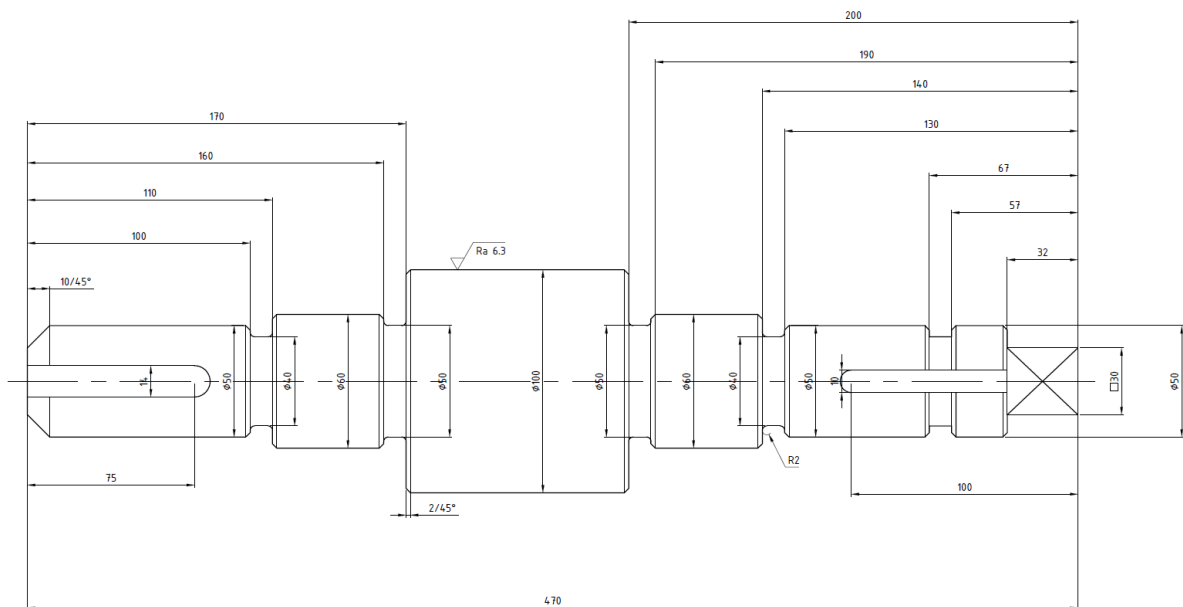
Slika P 11 Skica izratka 11



Slika P 12 Skica izratka 12



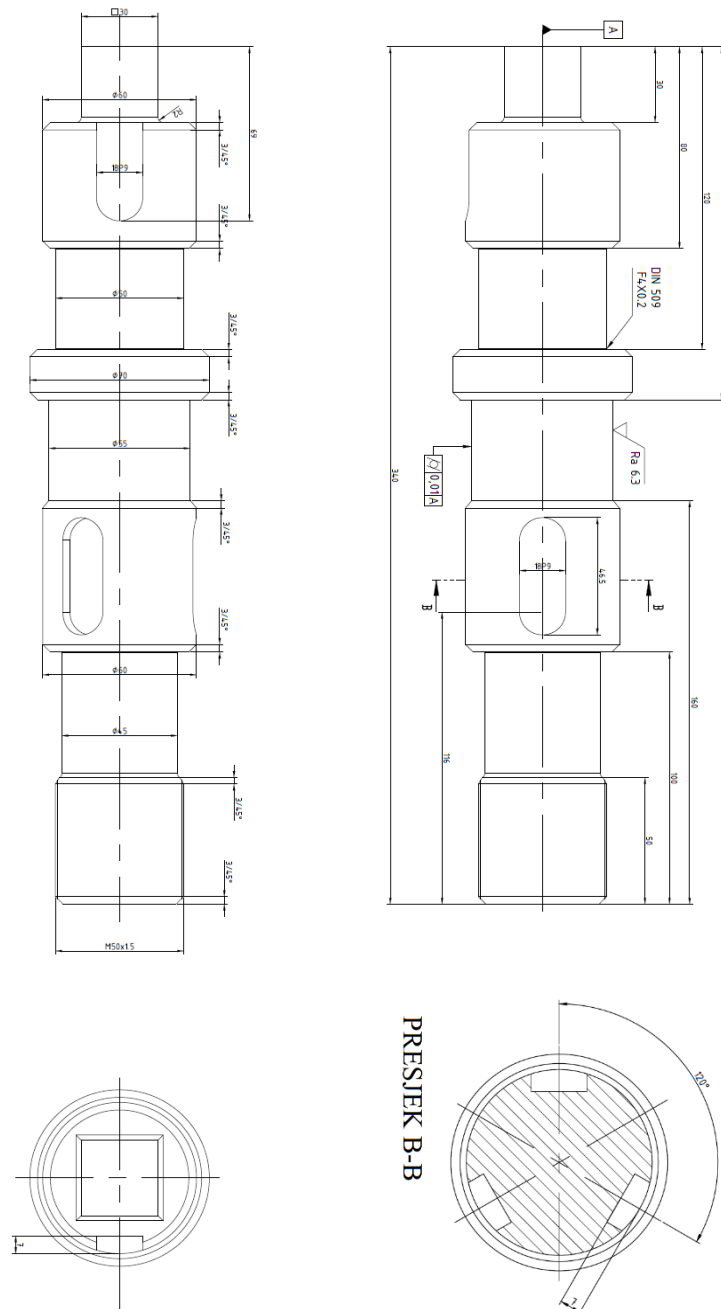
Slika P 13 Skica izratka 13



Slika P 14 Skica izratka 14

PRILOG 2

Prilog 2 sadrži skicu reprezentativnog dijela.



Slika P 15 Skica reprezentantnog dijela

PRILOG 3

Prilog 3 sadrži dio NC kôda kojim se izrađuje reprezentativni dio. Kôd je generiran putem aplikacije CAMWorks.

N1 (CNMG 431 80DEG SQR HOLDER)

N2 T0202

N3 B90.

N4 G99 G96 S108 M03

N5 M08

N6 (Face Rough1)

N7 G54 G00 Z5.35

N8 X89.71

N9 G01 X83.71 Z2.35 F.23

N10 G41 X83. Z2.

N11 X-4.8

N12 G40 X-5.51 Z2.35

N13 G00 Z5.35

N14 X83.71

N15 Z1.85

N16 G41 G01 X83. Z1.5

N17 X-4.8

N18 G40 X-5.51 Z1.85

N19 G00 Z4.85

N20 X81.83

N21 Z2.41

N22 G41 G01 Z1.91

N23 X79. Z.5

N24 X-.8

N25 G40 X-.47 Z.61

N26 G00 Z7.6

N27 X508. Z127. M09

N28 M01

N29 (DNMG 431 80DEG SQR HOLDER)

N30 T0404

N31 B90.

N32 G99 G96 S108 M03

N33 M08

N34 (Face Finish1)

N35 G54 G00 Z4.91

N36 X87.03

N37 G41 G01 X81.03 Z1.91 F.23

N38 Z1.41

N39 X78.2 Z0

N40 X-4.8

N41 X-7.63 Z1.41

N42 G40 Z1.91

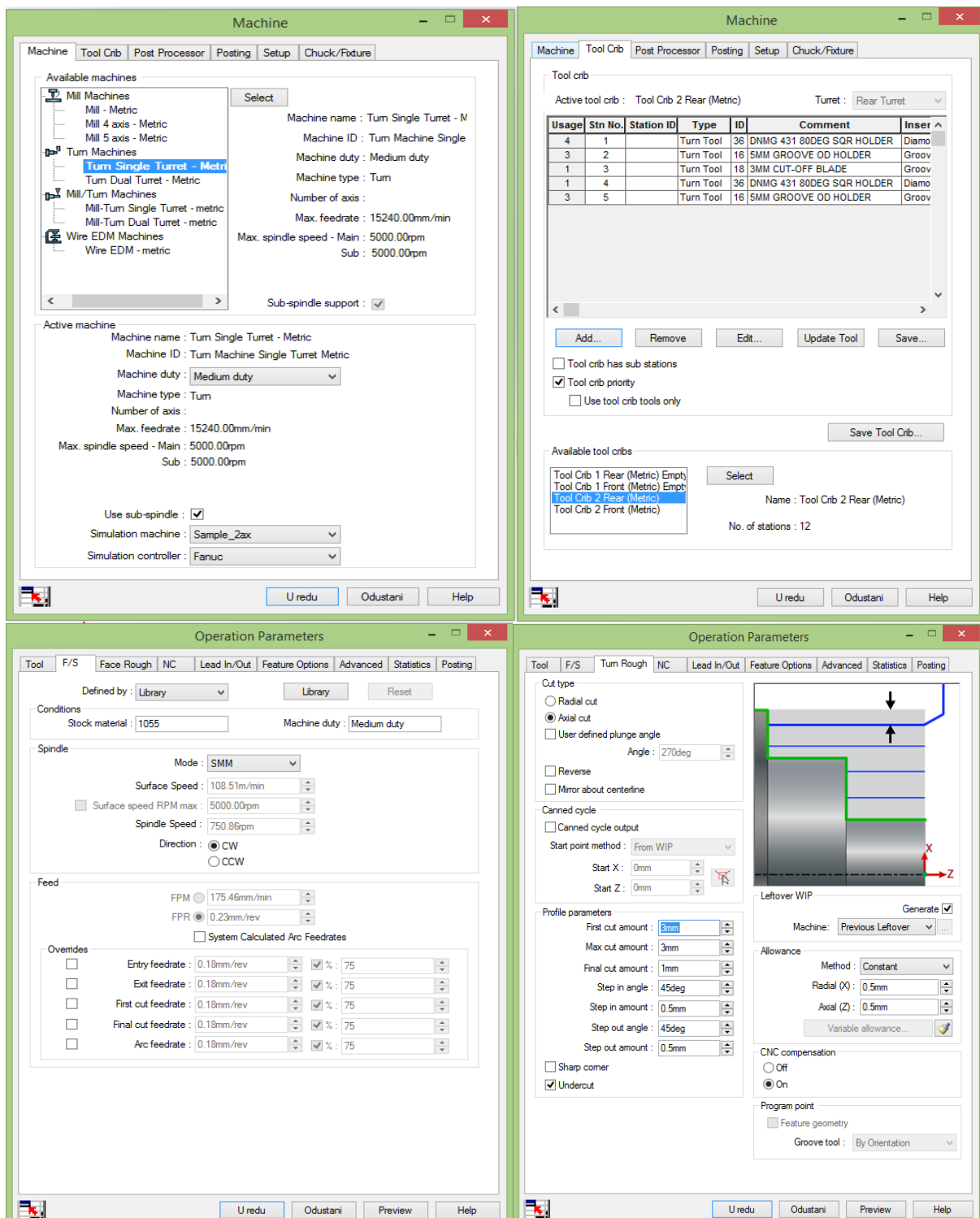
N43 G00 X508. Z127. M09

N44 M01
N45 (CNMG 431 80DEG SQR HOLDER)
N46 T0202
N47 B90.
N48 G99 G96 S108 M03
N49 M08
N50 (Turn Rough1)
N51 G54 G00 Z7.35
N52 X75.71
N53 G01 X69.71 Z4.35 F.23
N54 G42 X69. Z4.
N55 Z-200.61
N56 X71.89 Z-202.06
N57 G03 X73. Z-203.4 R1.9
N58 G01 Z-217.4
N59 G03 X72.97 Z-217.63 R1.9
N60 G01 X69. Z-233.8
N61 Z-339.4
N62 X83.
N63 G40 X83.71 Z-339.05
N64 G00 X89.71
N65 Z4.35
N66 X64.4
N67 G42 G01 X63.69 Z4.
N68 Z-198.52
N69 G03 X65.89 Z-199.06 R1.9
N70 G01 X74.66 Z-203.44
N71 G40 X75.66
N72 G00 X81.66
N73 Z4.35
N74 X59.09
N75 G42 G01 X58.39 Z4.
N76 Z-100.31
N77 X61.89 Z-102.06
N78 G03 X63. Z-103.4 R1.9
N79 G01 Z-157.48
N80 G03 X62.97 Z-157.71 R1.9
N81 G01 X58.39 Z-176.38
N82 Z-198.5
N83 X59.29
N84 G00 X64.39 Z-198.05
N85 Z-176.38
N86 X59.29
N87 G01 X58.39
N88 X58. Z-177.95
N89 Z-198.5
N90 X58.39
N91 G40 X63.2
N92 G03 X63.69 Z-198.52 R1.9
N93 X65.89 Z-199.06 R1.9

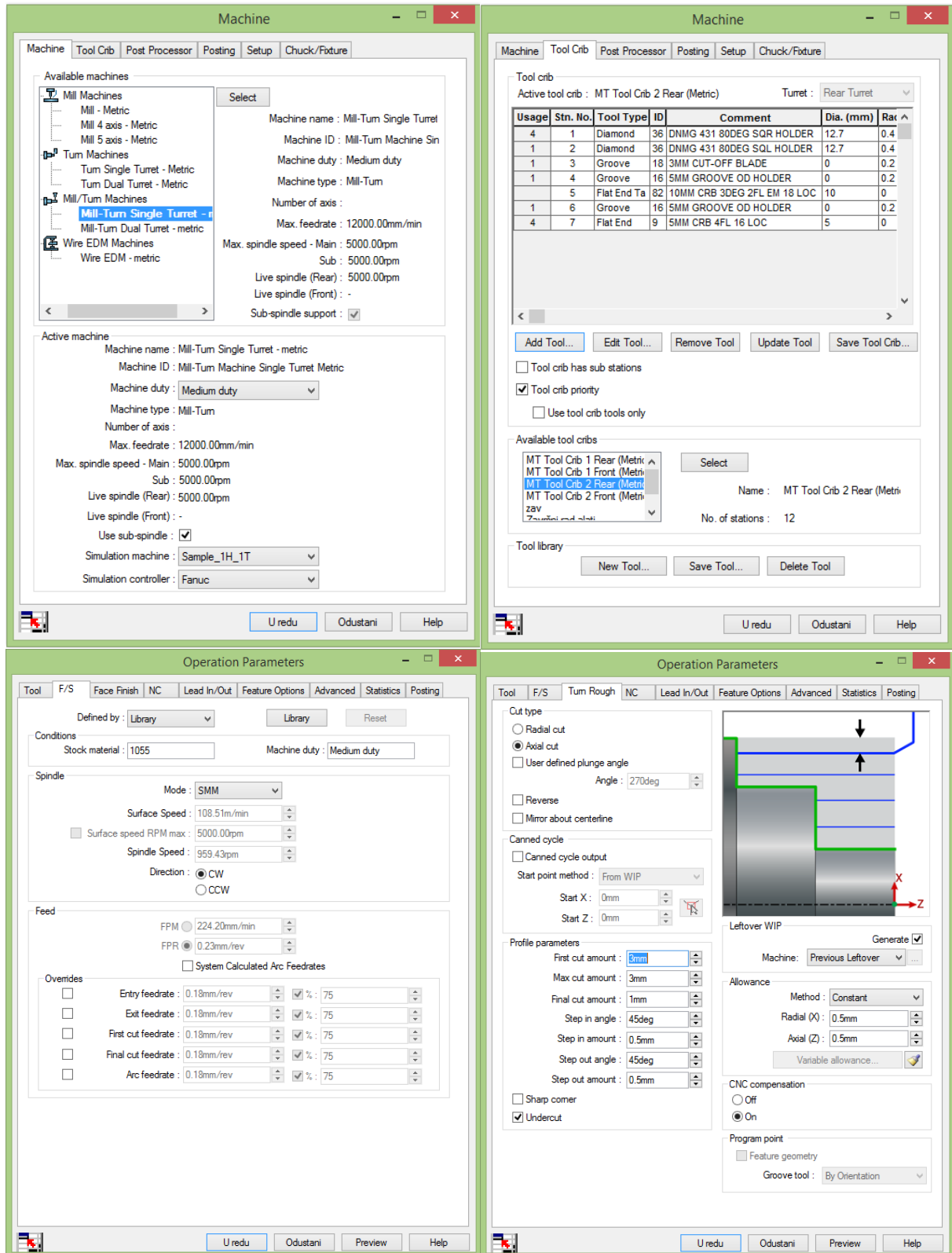
N94 G01 X66.96 Z-199.59
N95 X69.78 Z-201.
N96 X70.78
N97 G00 X76.78
N98 Z4.35
N99 X53.79
N100 G42 G01 X53.08 Z4.
N101 Z-98.5
N102 X53.2
N103 G03 X55.89 Z-99.06 R1.9
N104 G01 X64.04 Z-103.13
N105 G40 X65.04
N106 G00 X81.69
N107 Z-229.53
N108 X70.76
N109 G42 G01 X69.97 Z-229.83
N110 X63.69 Z-255.41
N111 Z-339.4
N112 X77.
N113 G40 X77.71 Z-339.05
N114 G00 X83.71
N115 Z-251.14
N116 X65.46
N117 G42 G01 X64.67 Z-251.44
N118 X63. Z-258.24
N119 Z-307.4
N120 G03 X62.97 Z-307.63 R1.9
N121 G01 X58.39 Z-326.3
N122 Z-339.4
N123 X71.69
N124 G40 X72.4 Z-339.05
N125 X73.3
N126 G00 X78.4
N127 Z-326.3
N128 X61.39
N129 G01 X58.39
N130 G42 X55.17 Z-339.4
N131 X58.39
N132 G40 X63.69
N133 X71.69
N134 X72.4 Z-339.05
N135 G00 X77.2
N136 Z3.93
N137 X42.49
N138 G42 G01 X41.79 Z3.58
N139 Z1.58
N140 X50.47 Z-2.76
N141 G03 X51. Z-3.4 R.9
N142 G01 Z-48.07
N143 G03 X50.99 Z-48.18 R.9

PRILOG 4

Prilog 4 sadrži informacije o stroju, potrebnim alatima i prikaz režima obrade za pojedine operacije obrade. Svi podaci su preuzeti iz CAMWorks aplikacije.



Slika P 16 Prikaz stroja, alata i parametara operacije za izradak 4



Slika P 17 Prikaz stroja, alata i parametara operacije za izradak 6

The image displays four screenshots of a CAD/CAM software interface, arranged in a 2x2 grid, showing the configuration of a machine and tool crib for a specific operation.

Top Left Screenshot: Machine Selection

The 'Machine' window shows the 'Available machines' list on the left and the 'Active machine' details on the right. The 'Mill-Turn Single Turret - metric' machine is selected.

Top Right Screenshot: Tool Crib Configuration

The 'Machine' window shows the 'Tool crib' configuration. The active tool crib is 'MT Tool Crib 2 Rear (Metric)'. A table lists the tools in the crib:

Usage	Stn. No.	Tool Type	ID	Comment	Dia. (mm)	Rar
4	1	Diamond	36	DNMG 431 80DEG SQR HOLDER	12.7	0.4
1	2	Diamond	13	DNMG 431 80DEG SQR HOLDER	12.7	0.4
	3	Flat End Ta	79	4MM CRB 1-1/2DEG 2FL EM 8 LO	4	0
6	4	Flat End	7	4MM CRB 2FL 14 LOC	4	0
1	5	Groove	18	3MM CUT-OFF BLADE	0	0.2

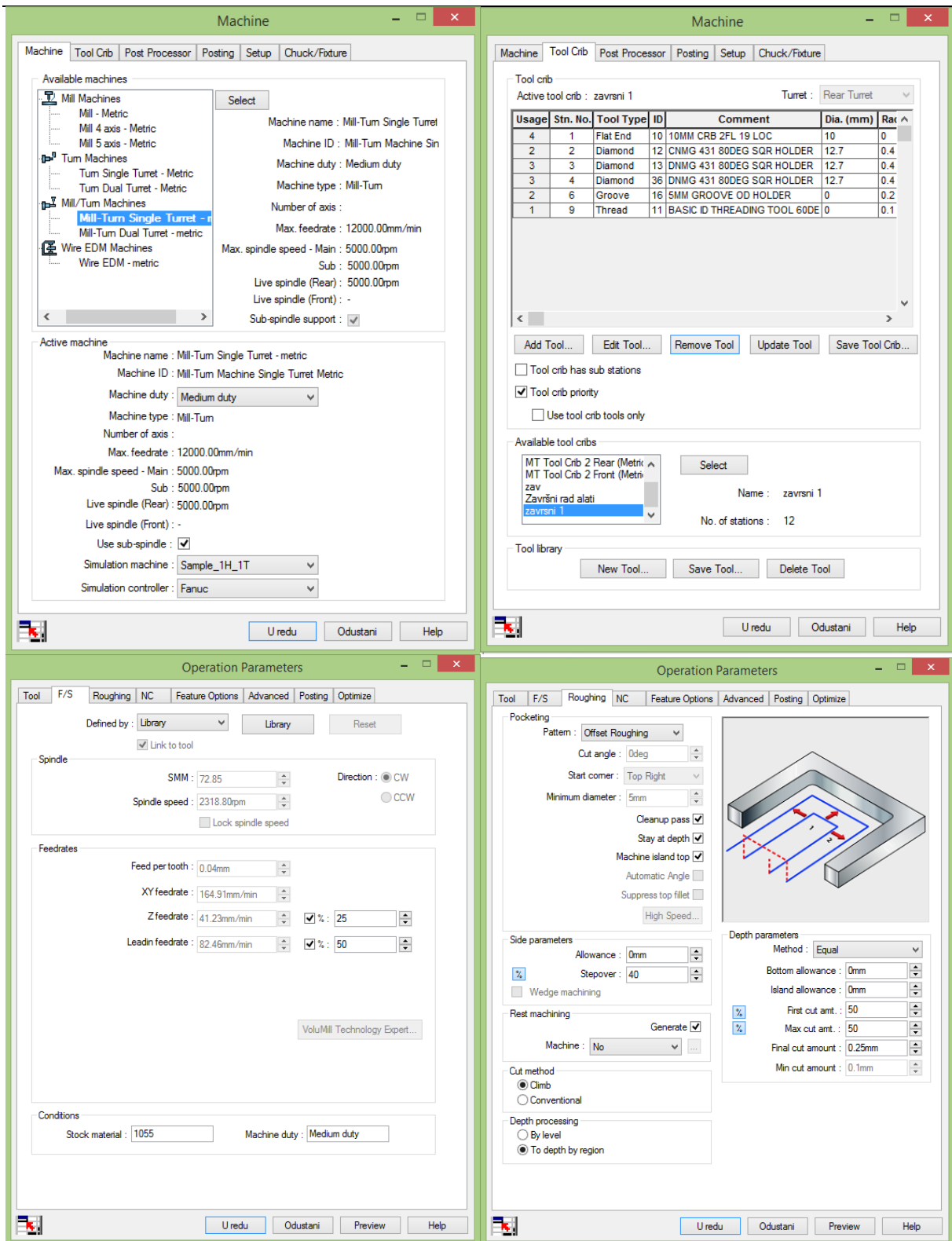
Bottom Left Screenshot: Operation Parameters

The 'Operation Parameters' window shows the 'Spindle' and 'Feederates' settings. The spindle speed is 5000.00rpm, and the feed per tooth is 0.04mm.

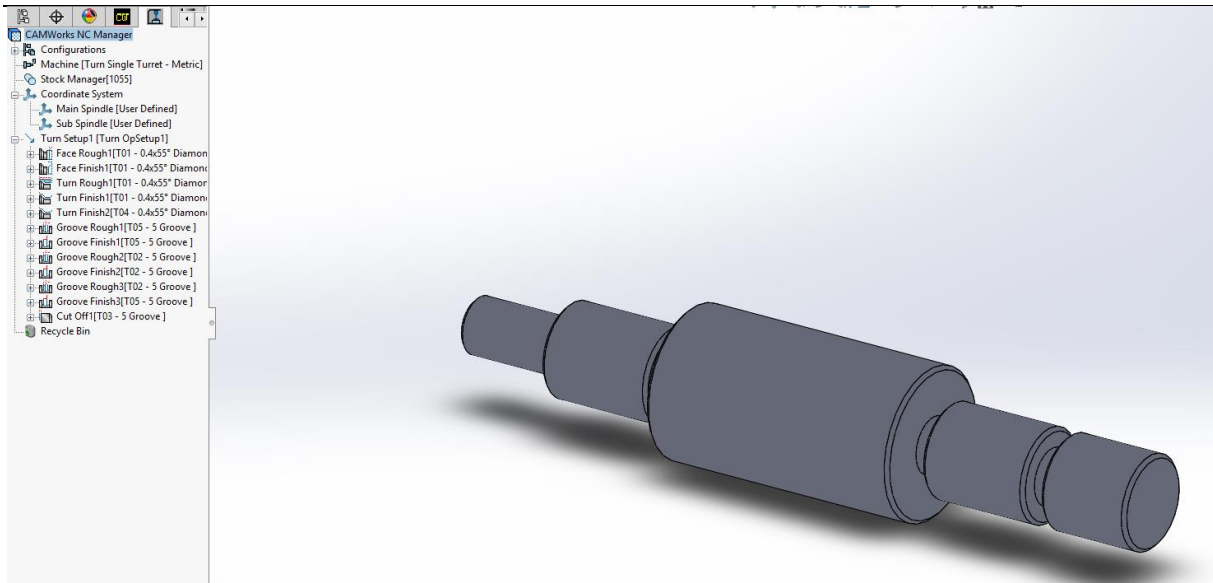
Bottom Right Screenshot: Operation Parameters

The 'Operation Parameters' window shows the 'Pocketing' settings. The pattern is 'Pocket Out', and the depth parameters are set to 'Equal'.

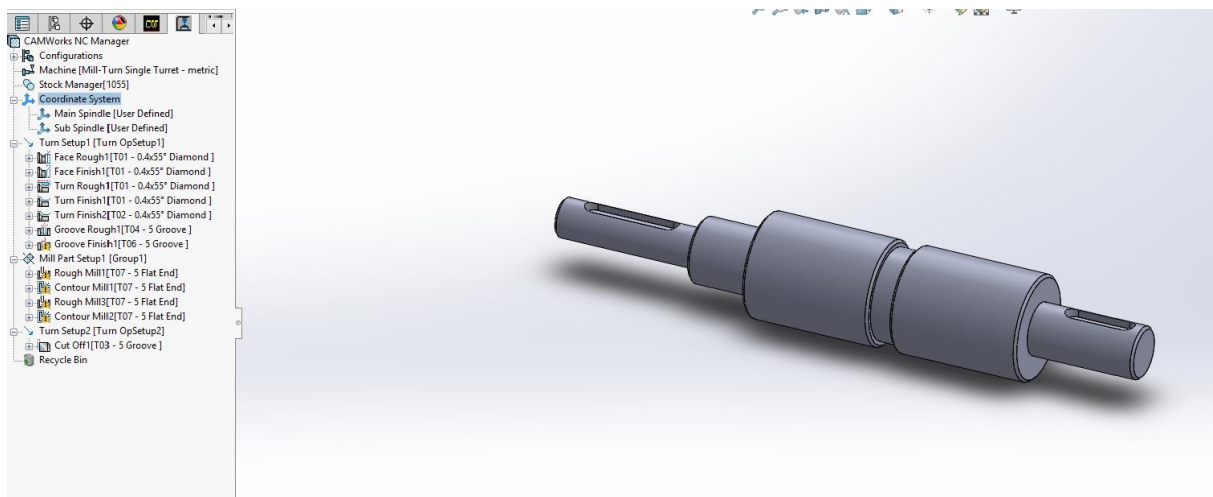
Slika P 18 Prikaz stroja, alata i parametara operacije za izradak 10



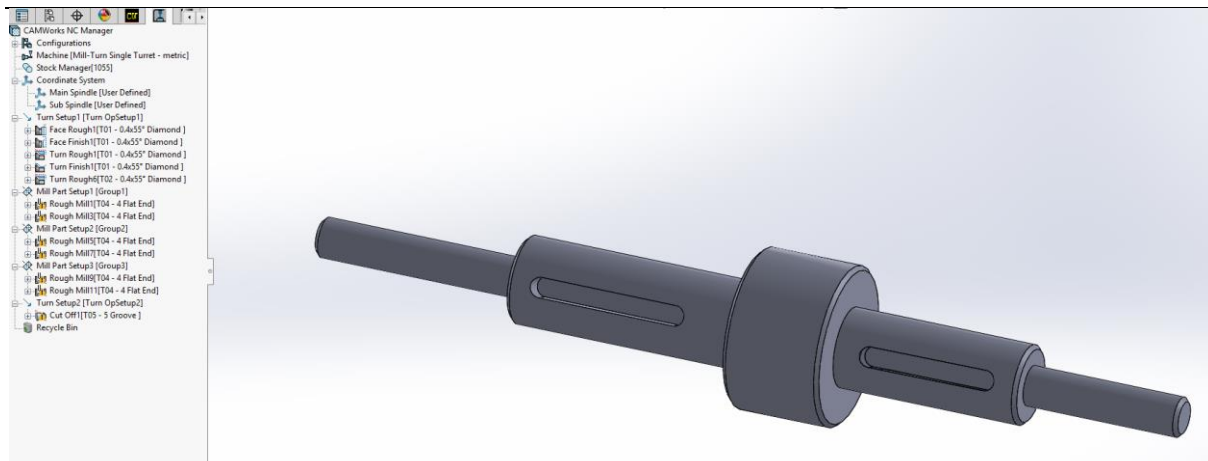
Slika P 19 Prikaz stroja, alata i parametara operacije za reprezentivni dio



Slika P 20 Redosljed operacija za izradak 4



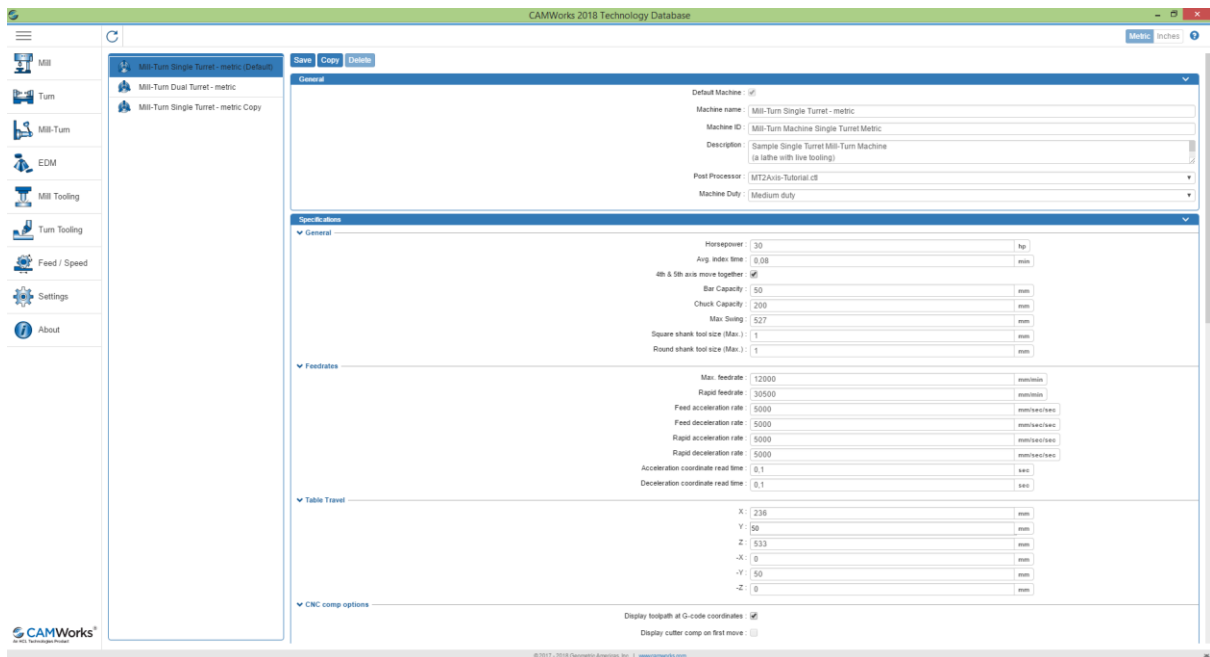
Slika P 21 Redosljed operacija za izradak 6



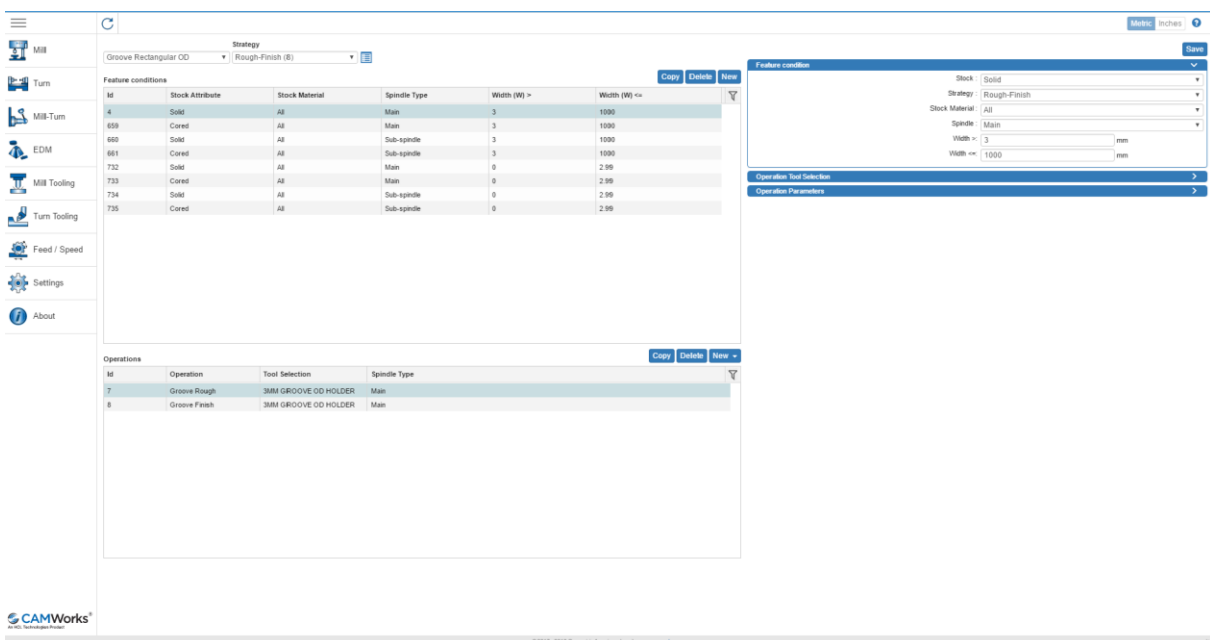
Slika P 22 Redoslijed operacija za izradak 10

PRILOG 5

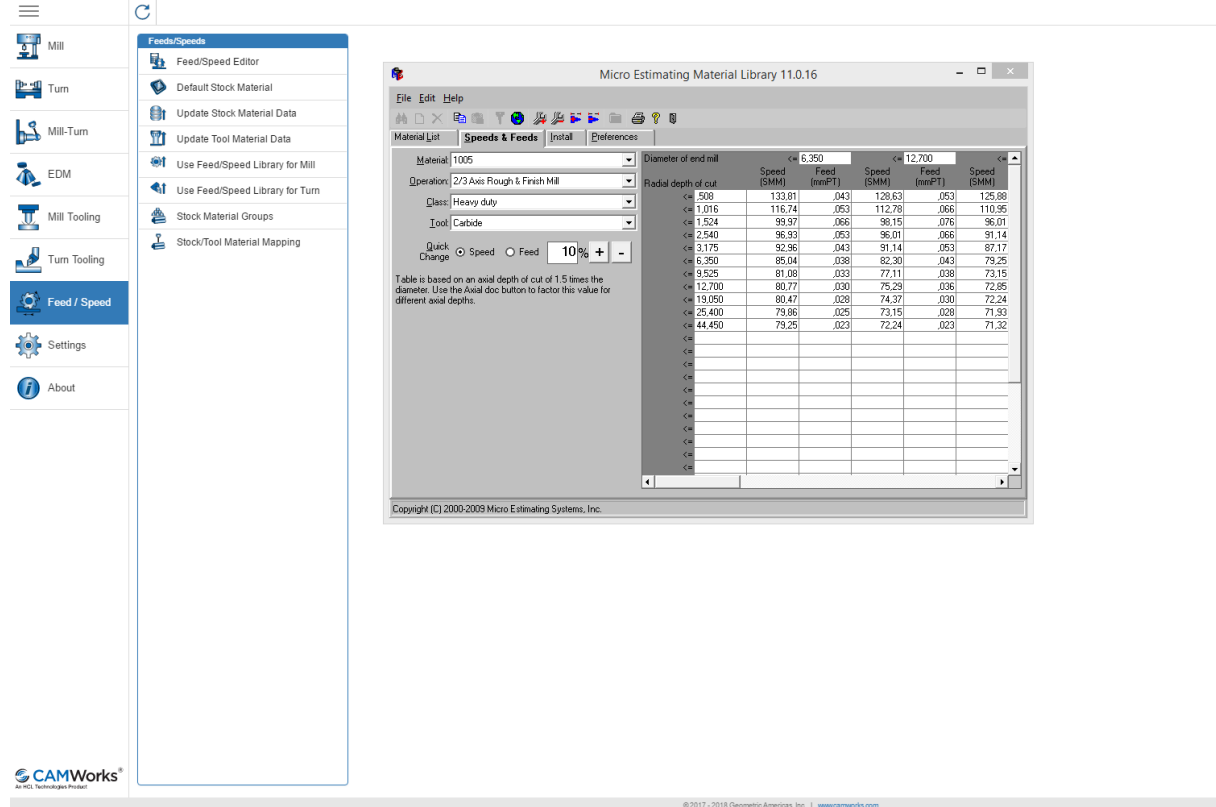
Prilog 5 sadrži slike koje prikazuju tehnološku bazu podataka aplikacije CAMWorks.



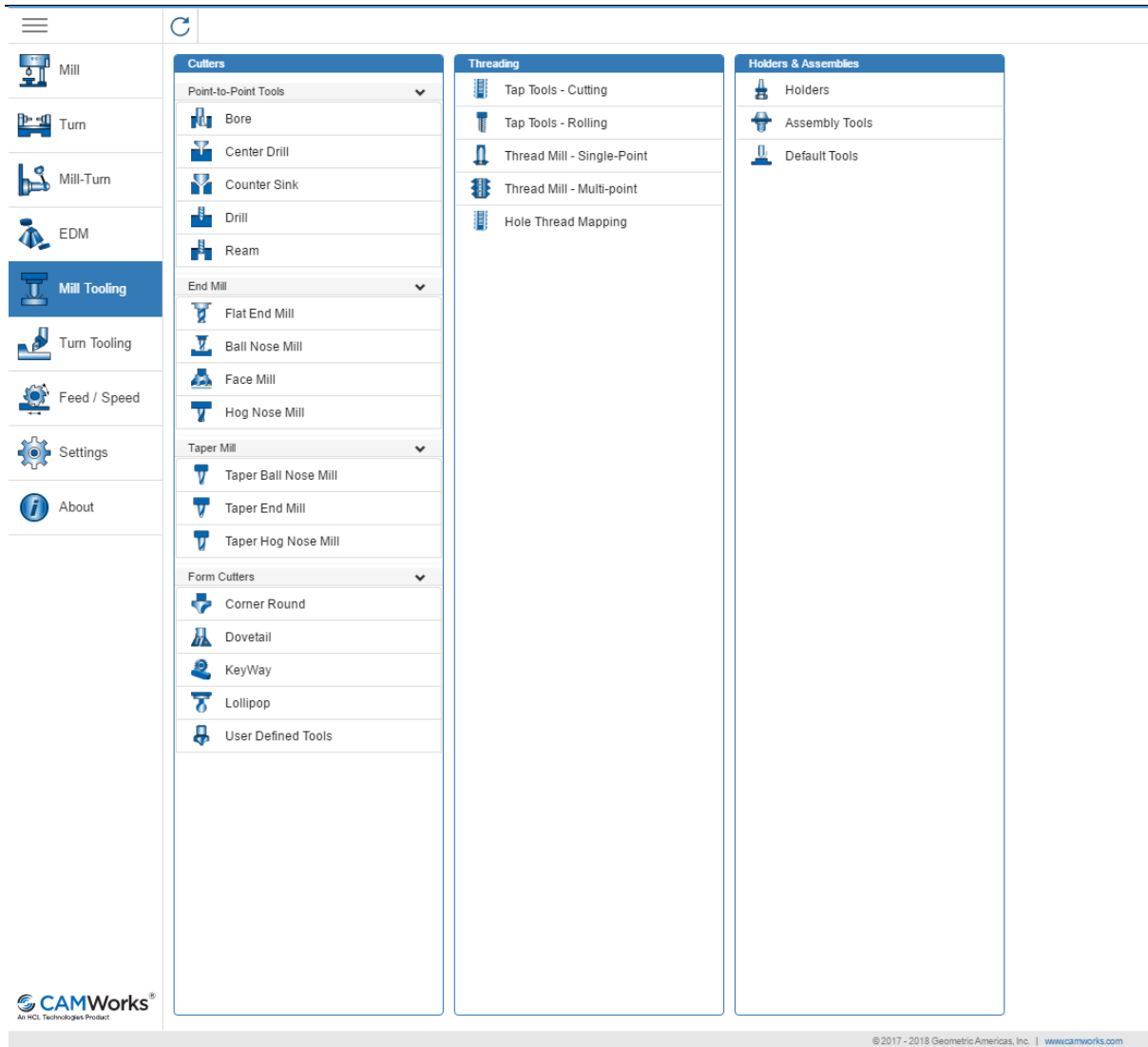
Slika P 23 Karakteristike stroja



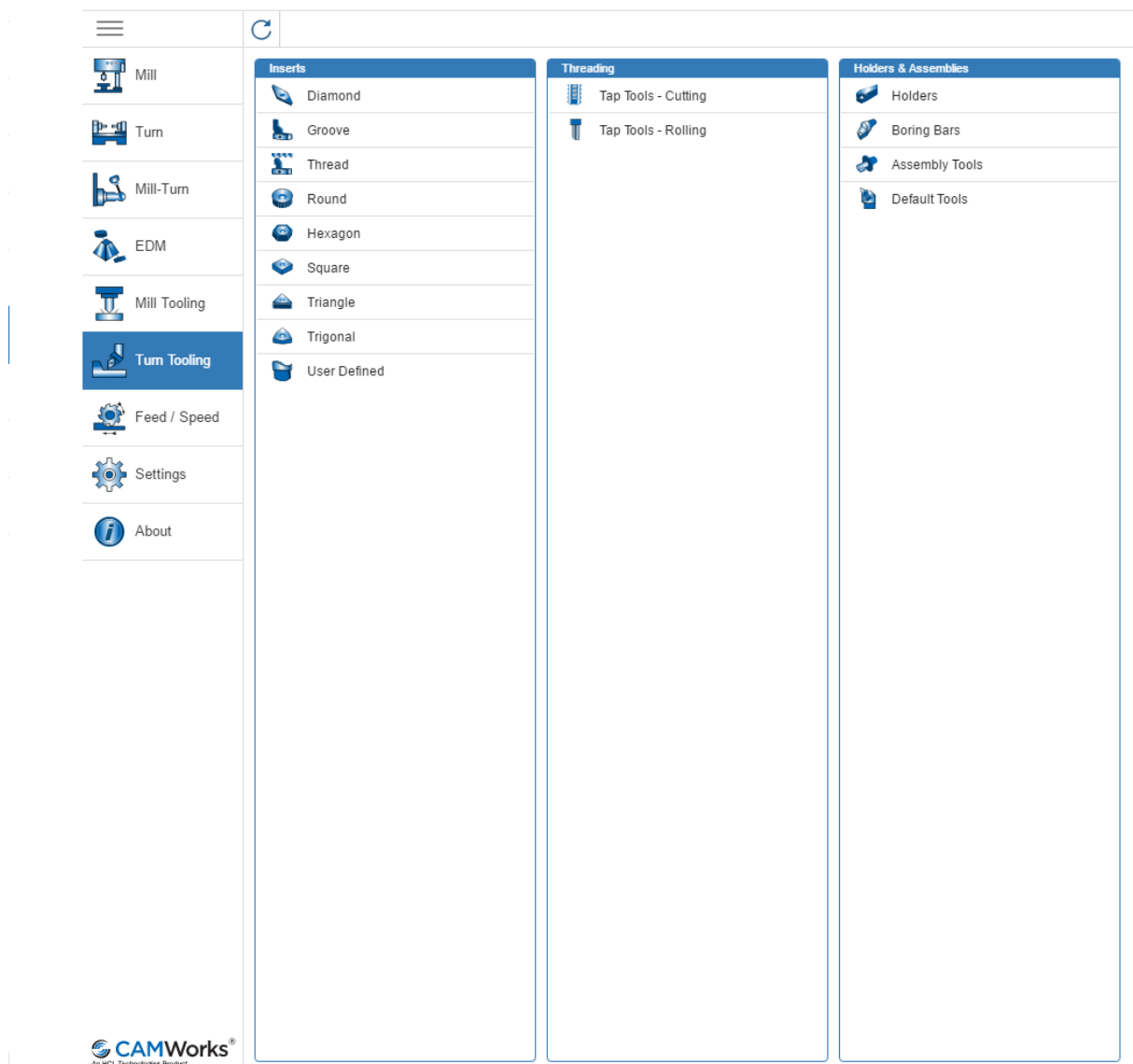
Slika P 24 Dodjeljivanje alata pojedinim operacijama



Slika P 25 Defininiranje brzine rezanja i posmaka



Slika P 26 Prikaz alata za glodanje



Slika P 27 Prikaz alata za tokarenje