

Robotizirano MAG zavarivanje

Kantolić, Dario

Undergraduate thesis / Završni rad

2018

Degree Grantor / Ustanova koja je dodijelila akademski / stručni stupanj: **University of Zagreb, Faculty of Mechanical Engineering and Naval Architecture / Sveučilište u Zagrebu, Fakultet strojarstva i brodogradnje**

Permanent link / Trajna poveznica: <https://um.nsk.hr/um:nbn:hr:235:371221>

Rights / Prava: [In copyright](#)/[Zaštićeno autorskim pravom.](#)

Download date / Datum preuzimanja: **2024-09-10**

Repository / Repozitorij:

[Repository of Faculty of Mechanical Engineering and Naval Architecture University of Zagreb](#)



SVEUČILIŠTE U ZAGREBU
FAKULTET STROJARSTVA I BRODOGRADNJE

ZAVRŠNI RAD

Dario Kantolić

Zagreb, 2018.

SVEUČILIŠTE U ZAGREBU
FAKULTET STROJARSTVA I BRODOGRADNJE

ZAVRŠNI RAD

Mentor:

Izv. prof. dr. sc. Ivica Garašić, dipl. ing.

Student:

Dario Kantolić

Zagreb, 2018.

Izjavljujem da sam ovaj rad izradio samostalno koristeći znanja stečena na dosadašnjem studiju i navedenu literaturu.

Zahvaljujem se mentoru izv. prof. dr. sc. Ivici Garašiću na stručnoj pomoći, savjetima i razumijevanju pri izradi ovog rada.

Posebno hvala asistentu Ivanu Juriću na velikom strpljenju i ukazanoj pomoći tijekom pripreme i izrade ovog rada.

Na kraju bi se zahvalio svojoj obitelji na strpljenju i podršci tijekom izrade završnog rada, a ujedno i tijekom studiranja na preddiplomskom studiju.

Dario Kantolić

SVEUČILIŠTE U ZAGREBU
FAKULTET STROJARSTVA I BRODOGRADNJE

Središnje povjerenstvo za završne i diplomske ispite
Povjerenstvo za završne ispite studija strojarstva za smjerove:
proizvodno inženjerstvo, računalno inženjerstvo, industrijsko inženjerstvo i menadžment, inženjerstvo
materijala i mehatronika i robotika

Sveučilište u Zagrebu
Fakultet strojarstva i brodogradnje
Datum Prilog
Klasa:
Ur.broj:

Student **Dario Kantolić** Mat. br.:0035198578

Naslov rada na hrvatskom jeziku: **ROBOTIZIRANO MAG ZAVARIVANJE**

Naslov rada na engleskom jeziku: **ROBOTIZED MAG WELDING**

Opis zadatka:

Opisati konfiguraciju robotskih stanica koje se primjenjuju za MAG zavarivanje uključujući dodatne elemente poput sustava za čišćenje pištolja. Detaljno obraditi robotsku stanicu koja se nalazi u Laboratoriju za zavarivanje te navesti osnovne značajke pojedinih elemenata stanice. Proučiti MAG postupak zavarivanja i analizirati opcije automatizacije i robotizacije istog.

U eksperimentalnom dijelu potrebno je izraditi robotski program za MAG zavarivanje kompleksnih konstrukcija. Osim putanje alata, u programu je potrebno definirati optimalne vrijednosti parametara zavarivanja koje će rezultirati maksimalnom produktivnošću. Zaključno ocijeniti opravdanost primjene robotiziranog MAG zavarivanja za izradu predmetne konstrukcije.

U radu je potrebno navesti korištenu literaturu i eventualno dobivenu pomoć.

Zadatak zadan:
30. studenog 2017

Rok predaje rada:
1. rok: 23. veljače 2018.
2. rok (izvanredni): 28. lipnja 2018.
3. rok: 21. rujna 2018.

Predviđeni datumi obrane:
1. rok: 26.2. - 2.3. 2018.
2. rok (izvanredni): 2.7. 2018.
3. rok: 24.9. - 28.9. 2018.

Zadatak zadao:

Predsjednik Povjerenstva:

Izv. dr. sc. Ivica Garašić

Izv. prof. dr. sc. Branko Bauer

SADRŽAJ

SADRŽAJ	I
POPIS SLIKA	III
POPIS TABLICA.....	V
POPIS OZNAKA	VI
SAŽETAK.....	VII
SUMMARY	VIII
1. UVOD	1
2. ROBOTI ZA ZAVARIVANJE	2
2.1. Povijest robota.....	2
2.2. Industrijski roboti	3
2.3. Podjela industrijskih robota.....	4
2.3.1. Podjela po vrsti pogona	4
2.3.2. Podjela po načinu upravljanja gibanjem	4
2.3.3. Podjela po geometriji radnog prostora.....	5
2.4. Primjena robota u zavarivanju.....	7
2.5. Glavne komponente robotskih stanica za MIG zavarivanje.....	8
2.5.1. Robot za zavarivanje	8
2.5.2. Izvori struje za zavarivanje	10
2.5.3. Računalo i upravljačka ploča	11
2.6. Programiranje robota za zavarivanje.....	11
2.6.1. On-line programiranje	11
2.6.2. Off-line programiranje	12
2.6.3. Hibridna metoda programiranja.....	12
2.7. Ostale komponente robotskih stanica za MIG zavarivanje	13
2.7.1. Uređaj za pozicioniranje	13
2.7.2. Pištolj za zavarivanje	13
2.7.3. Dodavač žice	14
2.7.4. Sustav za čišćenje pištolja	15
2.8. Senzori kod robotiziranog zavarivanja.....	16
2.8.1. Taktilni senzori	16
2.8.2. Optički senzori.....	17
2.8.3. Senzori električnog luka	18
3. MAG ZAVARIVANJE.....	20
3.1. MAG postupak zavarivanja.....	20

3.2. Parametri MAG zavarivanja.....	21
3.2.1. Struja zavarivanja	22
3.2.2. Napon električnog luka	22
3.2.3. Brzina zavarivanja	22
3.2.4. Slobodni kraj žice	22
3.2.5. Induktivitet.....	23
3.2.6. Protok zaštitnog plina	23
3.2.7. Položaj zavarivanja.....	23
3.2.8. Tehnika rada	24
3.3. Prijenos metala u električnom luku.....	24
3.3.1. Prijenos metala kratkim spojevima	24
3.3.2. Prijenos metala štrcajućim lukom	25
3.3.3. Prijenos metala prijelaznim lukom	26
3.3.4. Prijenos metala impulsnim lukom	26
3.4. Uloga zaštitnih plinova pri MAG zavarivanju	26
3.5. Žice za MAG zavarivanje	29
3.6. Čimbenici pri automatiziranom i robotiziranom zavarivanju	29
4. ROBOTSKA STANICA VRC-1G MIG + 1G TIG/1dm.....	31
4.1. Konfiguracija robotske stanice.....	31
4.2. Robot OTC Almega AX-V6	33
4.3. Privjesak za učenje AX-C	35
4.4. Izvori struje	35
4.5. Ostala oprema.....	36
5. EKSPERIMENTALNI DIO.....	40
5.1. Konstrukcija radnog komada	40
5.2. Programiranje robota.....	41
5.3. Opravdanost primjene robotiziranog zavarivanja	48
6. ZAKLJUČAK	50
LITERATURA.....	51

POPIS SLIKA

Slika 1. Prvi industrijski robot "Unimate" [1]	2
Slika 2. Kartezijeva struktura TTT [2]	5
Slika 3. Cilindrična struktura RTT [2]	6
Slika 4. Sferna struktura RRT i rotacijska struktura RRR [2].....	6
Slika 5. SCARA robot [2]	7
Slika 6. Osnovni sustav robotiziranog zavarivanja [3]	8
Slika 7. Robot za zavarivanje tvrtke ABB [4].....	9
Slika 8. Inverter [5]	10
Slika 9. Privjesak za učenje ili kontroler [6]	11
Slika 10. Jednoosni i dvoosni uređaji za pozicioniranje [5].....	13
Slika 11. Pištolj za zavarivanje [5].....	14
Slika 12. Dodavač žice [7]	15
Slika 13. Sustav za čišćenje pištolja [8]	16
Slika 14. Taktilni senzor za detekciju radnog komada [6].....	17
Slika 15. Praćenje zavora pomoću optičkog senzora [9].....	18
Slika 16. Shematski prikaz MAG zavarivanja [10].....	20
Slika 17. Prijenos metala kratkim spojevima [6]	25
Slika 18. Prijenos metala štrcajućim lukom [6]	25
Slika 19. Prijenos metala prijelaznim lukom [6].....	26
Slika 20. Izgled sapnice kod pojave naljepljivanja [11].....	30
Slika 21. Konfiguracija zavarivačke stanice [12].....	31
Slika 22. Konfiguracija robotske stanice u Laboratoriju za zavarivanje.....	32
Slika 23. Robot za zavarivanje Almega AX-V6	33
Slika 24. Privjesak za učenje AX-C	35
Slika 25. Varstroj DP400	36
Slika 26. Varstroj dodavač žice CM-7401	36
Slika 27. Električka i upravljačka jedinica AX-C	37
Slika 28. Pozicioner P250V ROBO	37
Slika 29. Plinske boce zaštitnog plina argona	38
Slika 30. Sklop za čišćenje pištolja za zavarivanje	39
Slika 31. Konstrukcija radnog komada	40
Slika 32. Grafičko sučelje privjeska za učenje.....	42

Slika 33. Primicanje alata robota radnome komadu.....	42
Slika 34. Zavarivanje kod prvog položaja pozicionera	43
Slika 35. Programski kod pri drugome položaju pozicionera	43
Slika 36. Zavarivanje kod drugog položaja pozicionera	44
Slika 37. Programski kod pri trećem položaju pozicionera	45
Slika 38. Zavarivanje kod trećeg položaja pozicionera.....	45
Slika 39. Programski kod pri trećem položaju pozicionera	46
Slika 40. Zavarivanje kod posljednjeg položaja pozicionera	46
Slika 41. Posljednji dio programskog koda.....	47
Slika 42. "Neutralni položaj" robota i pozicionera.....	47
Slika 43. Prikaz produktivnosti robota i čovjeka u periodu od 8 sati.....	48

POPIS TABLICA

Tablica 1. Karakteristične vrijednosti slobodnog kraja žice [11].....	23
Tablica 2. Zaštitni plinovi i njihove mješavine kod MAG zavarivanja [11].....	28
Tablica 3. Tehničke karakteristike robota Almega AX-V6 [13].....	34

POPIS OZNAKA

Oznaka	Jedinica	Opis
f	Hz	Frekvencija
I	A	Jakost struje
R	Ω	Električni otpor
t	T	Vrijeme
U	V	Napon
v_z	cm/min	Brzina zavarivanja

SAŽETAK

U uvodnom teorijskom dijelu rada opisani su roboti za MAG zavarivanje. Navedeni su glavni dijelovi robota za zavarivanje kao i način na koji se programiraju. Opisani su i dodatni dijelovi robotske stanice koji poboljšavaju sam proces robotiziranog zavarivanja.

Nadalje, opisan je MAG postupak zavarivanja te njegovi parametri. Također, analizirane su opcije automatizacije i robotizacije tog postupka. Detaljno je obrađena i robotska stanica koja se nalazi u Laboratoriju za zavarivanje te su navedene osnovne značajke tog sustava.

U eksperimentalnom dijelu izrađen je robotski program za robotizirano MAG zavarivanje zadane kompleksne konstrukcije. Određivanjem optimalne putanje alata i definiranjem ostalih parametara cilj je bio dobiti proces s maksimalnom produktivnošću. Na kraju, komentiranjem procesa i izrade programa zaključena je opravdanost robotiziranog MAG zavarivanja u odnosu na konvencionalno MAG zavarivanje.

Ključne riječi:

Robotizirano zavarivanje, MAG zavarivanje, programiranje robota

SUMMARY

In the introductory part of this bachelor's thesis, robots for MAG welding are described. Also, the main parts of them are being described as well as the way of how are they programmed. Additional parts of robotic cells, which improve the process of robotic welding, are also included.

Furthermore, MAG welding process and its parameters are described. The automation and robotization of this process were analyzed as well. A robotic station, which is located in welding Laboratory is elaborated too.

In the experimental part of bachelor's thesis, a robotic programme for robotized MAG welding of complex construction was created. By determining the optimal path of the tool and defining other welding parameters, the goal was to get a process with maximum productivity. Finally, commenting on the process and programme design, justification of the robotized MAG welding is being compared to the conventional MAG welding.

Keywords:

Robotized welding, MAG welding, robot programming

1. UVOD

Zavarivanje je jedan od najzastupljenijih proizvodnih postupaka u današnjoj industriji. Sam postupak zavarivanja počeo se javljati u starom vijeku kao sastavni dio kojem moraju raspolagati kovači, ljevači, zlatari i ostali majstori sličnih obrta u to vrijeme. Naravno kako je vrijeme prolazilo, tako su se i tehnike zavarivanja kao i postupci zavarivanja, došli do velikog razvoja. Pa se tako početkom 19. stoljeća u bivšem SSSR-u istražuje električni luk za opću namjenu i predlaže se za primjenu kod zavarivanja. Nakon II. svjetskog rata patentira se i primjenjuje postupak MAG zavarivanja sa CO₂ kao zaštitnim plinom, što označuje velik iskorak u samoj tehnologiji. Isto tako u to vrijeme se razvijaju i ostale tehnologije zavarivanja poput TIG postupka, MIG postupka, zavarivanje pod troskom, zavarivanje pod trenjem i ostale. Gledajući kroz neke današnje norme proizvodnje, može se uvidjeti da se velika količina prerađenog materijala svodi zapravo na nekih pet do sedam postupka zavarivanja. Najčešće to su već spomenuto zavarivanje taljivom elektrodom u zaštitnoj atmosferi plina ili plinske mješavine (MIG/MAG), zavarivanje netaljivom elektrodom od volframa u zaštitnoj atmosferi argona ili helija (TIG), ručno elektrolučno zavarivanje obloženim elektrodama (REL), elektrootporno zavarivanje (EO) i zavarivanje pod praškom (EPP).

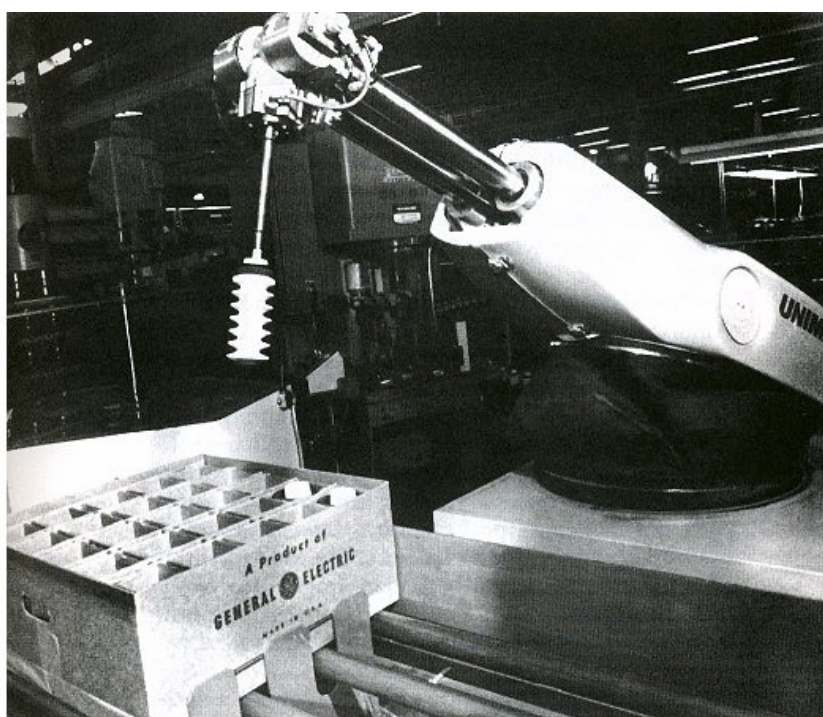
Gledajući razvoj navedenih postupaka, jasno je kako je došlo do potrebe za izvršavanje automatizacije istih. S razvitkom zavarivačke industrije, također su se razvijale druge grane u strojarstvu poput robotike. Ubrzo je postalo jasno kako spajanje robotike i zavarivanja rezultira većom produktivnošću. Isto tako roboti su se pokazali korisnim na tome području, jer se time izbjegava da ljudi obavljaju zamorne i mukotrpne poslove kao što je zavarivanje. Kako se uvelo robotizirano zavarivanje, ubrzo se pokazalo kako se klasični oblici ručne proizvodnje na tome području ne mogu natjecati s modernim robotiziranim i računalnim sustavima.

U nastavku rada biti će detaljno opisana opća konfiguracija robotskih stanica za MAG zavarivanje kao i sam postupak. Nadalje, u eksperimentalnom dijelu biti će prikazan robotski program izrađen u Laboratoriju za zavarivanje te sami parametri koji utječu na kvalitetu i maksimalnu produktivnost.

2. ROBOTI ZA ZAVARIVANJE

2.1. Povijest robota

Naziv robot prvi puta se spominje u 20. stoljeću, kada ga je uveo češki književnik Karel Čapek u svojoj drami „R.U.R“. Isto tako, sam naziv robot ima korijene u slavenskim jezicima pa tako se spominju pojmovi poput rabota - rad i radotnik – kmet. Suvremeni roboti koje poznajemo danas, nastali su sredinom 20. stoljeća u SAD-u. Tako je prvi industrijski robot razvijen od strane George Devola nazvan Unimate, koji je težio čak 1815 kg. Služio je za prijenos teških odljevaka na transportnoj traci u autoindustriji.



Slika 1. Prvi industrijski robot "Unimate" [1]

Kroz sam razvoj robota jasno se mogu uočiti tri generacije robota:

- Prva generacija robota koja se još naziva primitivnim robotima. Kod njih je specifično što su bili unaprijed programirani te su na taj način mogli obavljati samo unaprijed definirane probleme poput premještanja objekta iz jednu u drugu točku. Oni zahtijevaju visokoorganiziranu okolinu. Uz ograničenu inteligenciju i izostanak senzora, zaostaju u pokretljivosti u odnosu na čovjekovu ruku.

- Drugu generaciju robota još nazivamo i senzitivni roboti, upravo zbog toga što su opremljeni velikim brojem senzora (vizualni, taktilni, senzori sile...), a mogu sadržavati i sustave za raspoznavanje. Oni preko senzora dobivaju neke informacije o okolini u kojoj djeluju, pa koristeći jednostavnu logiku koja im je ugrađena u računalo, mogu donositi odluke. Pa je tako najveća inovacija kod druge generacije povratna veza.
- Treća generacija robota (inteligentni roboti) je osim sustava za raspoznavanje, opremljena još i računalima nove generacije pomoću kojeg je moguće voditi multivarijabilni proces s više ulaza i izlaza. Na taj način cijeli sustav ima svojstva donošenja odluka (analiza), učenje i adaptiranje u unaprijed nepoznatim uvjetima (sinteza). Tu se iznad svega javlja pojam umjetne inteligencije za koju je potrebno učenje. To se postiže tako da se novi problemi uspoređuju s postojećim znanjima koja su pohranjena u računalo. Na osnovu toga da robot ima moć učenja i adaptiranja, može se reći da je inteligentni robot autonoman.

2.2. Industrijski roboti

Definicija industrijskog robota govori da je to automatski upravljiv, reprogramibilan, višenamjenski manipulator koji se programira u tri ili više osi. Može biti stacionaran ili mobilan za primjenu u industriji. Drugi naziv za industrijske robote je manipulator ili robotska ruka. Gledajući samu fizičku strukturu robota, možemo ga prema tome podijeliti na glavne dijelove:

- Mehanička struktura ili manipulator koji se sastoji od niza krutih segmenata povezanih pomoću zglobova.
- Aktuatori (pogonski dio) postavljaju manipulator u određeno kretanje pomicanjem zglobova.
- Ponašanje manipulatora je određeno rukom koja osigurava pokretljivost, ručnim zglobom koja daje okretljivost i vrhom manipulatora koji izvršava operacije koje se zahtijevaju od robota.
- Senzori koji detektiraju status manipulatora i ako je potrebno okoline.
- Sustav upravljanja (računalo) koje omogućuje upravljanje i nadzor kretanja manipulatora.

2.3. Podjela industrijskih robota

Kako je robot složena struktura, tako se i njegova podjela ne može prikazati u samo jednoj kategoriji. Pa tako se roboti mogu općenito podijeliti prema vrsti pogona, načinu upravljanja gibanjem i geometriji radnog prostora.

2.3.1. Podjela po vrsti pogona

- električni pogon
- hidraulički pogon
- pneumatski pogon.

U današnjoj uporabi robota najviše se koriste istosmjerni električni motori kao i izmjenični i koračni. Koriste se upravo jer su relativno jeftini, ne zauzimaju puno prostora, velike su točnosti i brzine. Ako se želi manipulirati velikim teretom koristi se hidraulički motor koji osim velike snage i brzine, omogućuje mirno održavanje pozicije zbog stišljivosti ulja. Najveću primjenu ima kod robota većih dimenzija. Ipak, pronalazi se nedostatak u velikoj cijeni i zagađenju okoliša zbog istjecanja ulja. Za razliku od hidrauličkih, pneumatski motori se koriste kod manjih robota. Nisu pogodni za manipulaciju velikih tereta zbog stlačivosti zraka. Isto tako, potrebno je filtriranje i sušenje zraka ukoliko se nalazi u okolišu s prašinom i vlagom. No velika je primjena u samoj prihvatnici robota, gdje je ponekad potrebno manipulirati s lomljivim objektom gdje mehanička nije pogodna.

2.3.2. Podjela po načinu upravljanja gibanjem

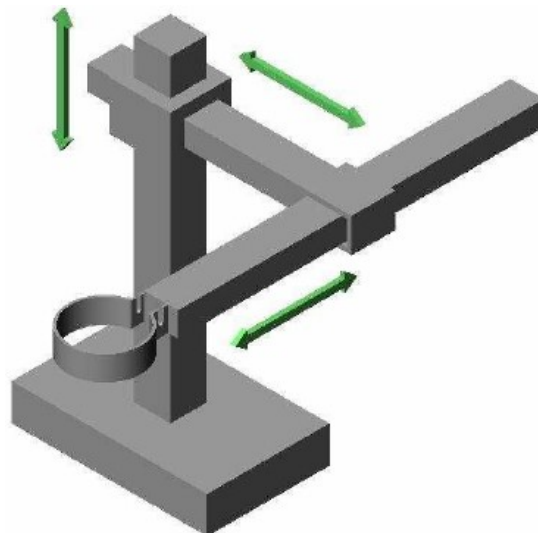
- od točke do točke (nije bitna putanja već točnost pozicioniranja)
- kontinuirano gibanje po putanji (bitna trajektorija i točnost pozicioniranja).

Kako bi robot mogao obavljati neki zadatak, potrebno je upravljati položajem i orijentacijom alata. To se ostvaruje određivanjem veze između varijabli zglobova robota te položaja i orijentacije alata tzv. rješavanjem direktnog kinematičkog problema. Nasuprot tome, da bi se definirao zadatak kojeg robot mora obaviti, potrebno je odrediti koordinate zglobova iz poznatih koordinata alata. To se rješava inverznim kinematičkim problemom.

2.3.3. Podjela po geometriji radnog prostora

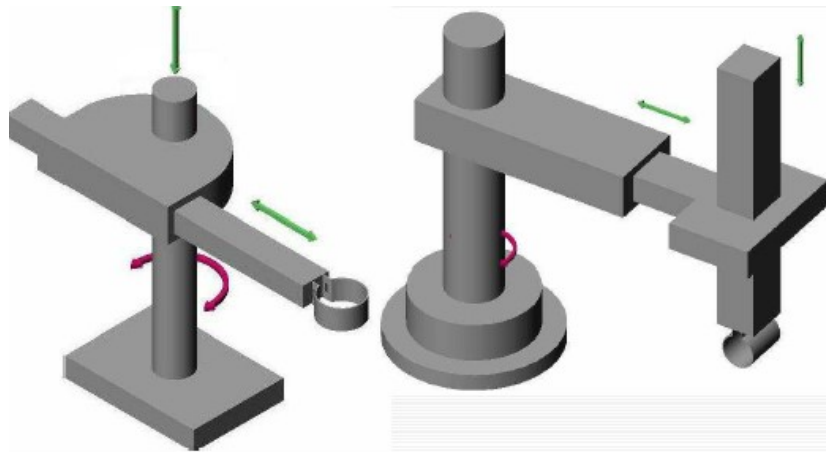
- pravokutna ili TTT struktura
- cilindrična ili RTT struktura
- sferna ili RRT struktura
- rotacijska ili RRR struktura
- SCARA robot.

Pravokutna struktura robota se sastoji od tri translacijska zgloba čije su osi međusobno okomite. Tako svaki stupanj slobode odgovara Kartezijevom prostoru, jer se radi o pravocrtnom gibanju. Strukturu odlikuje visoka točnost i koristi se kod rukovanja materijalima u montaži. Veliki nedostatak je pokretljivost, jer su svi zglobovi translacijski.



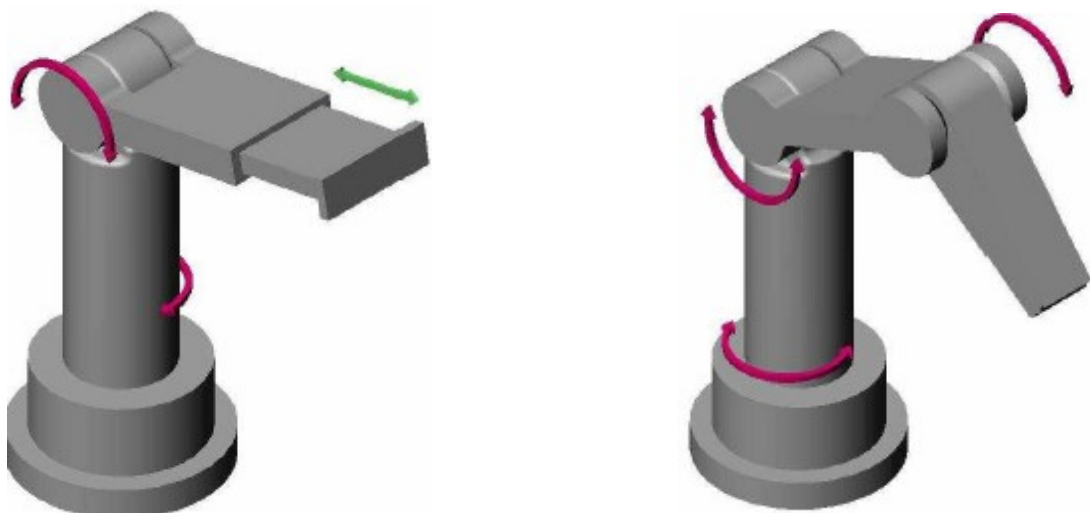
Slika 2. Kartezijeva struktura TTT [2]

Kada bi prvi translacijski zglob zamijenili rotacijskim, dobili bi cilindričnu strukturu prikazanu na slici 3. Takvu strukturu obilježava dobra mehanička čvrstoća, ali se točnost pozicioniranja zgloba smanjuje s povećanjem horizontalnog hoda. Koristi se za manipulaciju većih objekata pa stoga koristi hidraulički motor za pogon.



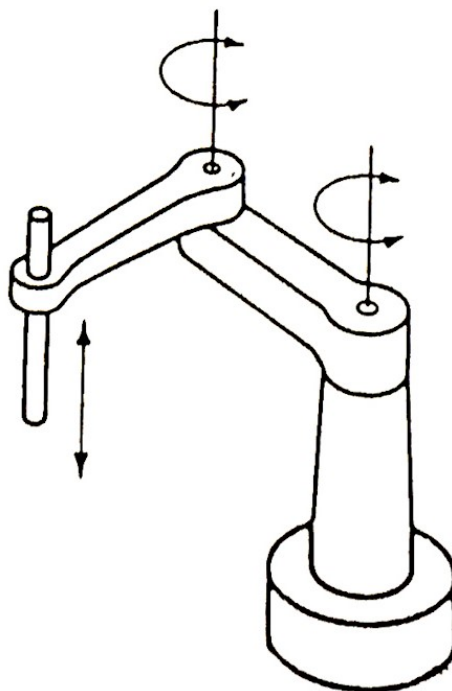
Slika 3. Cilindrična struktura RTT [2]

Ako bi dalje zamijenili drugi zglob cilindrične strukture s rotacijskim zglobovom, dobili bi sfernu konfiguraciju. Na taj način, smanjila bi se mehanička čvrstoća kao i točnost pozicioniranja. Ukoliko bi sva tri zgloba bila rotacijska, dobili bi rotacijsku strukturu.



Slika 4. Sferna struktura RRT i rotacijska struktura RRR [2]

Kao poseban slučaj uzima se SCARA (eng. Selective Compliance Robot Arm) robot, koji ima dva rotacijska i jedan translacijski zglob. Kod njega su sve tri osi vertikalne, pa se tako koristi za montiranje po vertikalnoj osi.



Slika 5. SCARA robot [2]

2.4. Primjena robota u zavarivanju

Kod zavarivanja, automatizacija postupka se počela intenzivnije razvijati i upotrebljavati nakon II. svjetskog rata. Pa je tako sredinom 60-ih godina prošlog stoljeća došlo do povećanja primjene automata za zavarivanje. Isto tako, nekoliko godina kasnije došlo je do naglog razvoja računala i robotike te omogućilo izradu robotiziranih zavarivačkih stanica. Glavna komponenta tih stanica je robot s obično šest stupnjeva slobode gibanja (upravljanih osi). Na vrhu robota je montiran pištolj za zavarivanje. Potreban je i pozicioner sa steznim napravama za pričvršćivanje radnog komada. Isto tako, potreban je izvor struje te dobavljač žice uz još neku dodatnu opremu. Kao glavna upravljačka jedinica služi računalo.

Taj proces automatizacije koristi se kako bi se povećala produktivnost i omogućio kontinuiran i neprekidan rad. Često se tako roboti koriste da bi zamijenili čovjeka u „4D“ poslovima (eng. dangerous – opasno, dirty – prljavo, dummy – monotono, difficult - teško).

Unatoč brojnim prednostima robotiziranog zavarivanja, javljaju se i neki problemi. Ponekad su prevelike tolerancije radnih komada koje treba zavariti, ne može se točno pozicionirati složeni radni komad zbog većih dimenzija ili nekog drugog parametra za koji robot nije programiran. Pa se tako u tim situacijama zahtijevaju roboti više inteligencije sa senzovima ili u krajnjem slučaju ljudska ruka.

2.5. Glavne komponente robotskih stanica za MIG zavarivanje

Glavne komponente sustava za zavarivanje su:

- robot za zavarivanje
- izvor struje
- upravljačka jedinica
- privjesak za učenje – kontroler.

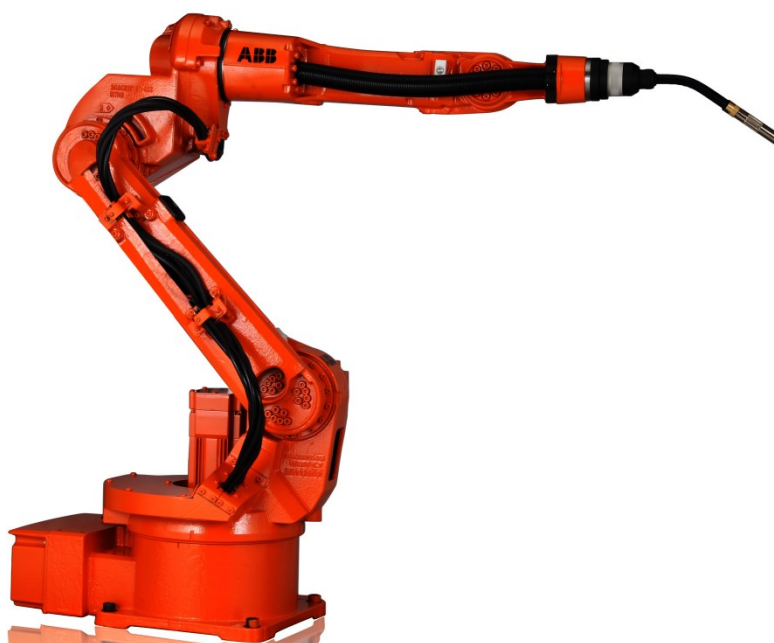


Slika 6. Osnovni sustav robotiziranog zavarivanja [3]

2.5.1. Robot za zavarivanje

Kako bi se odredio odgovarajući robot za zavarivanje potrebno je poznavati neke parametre preko kojih se odabire. Naravno, sam odabir ovisi i o tipu zavarivanja. Na taj način prilikom nabave robota možemo očitati iz njegovih karakteristika zahtijevane parametre poput nosivosti robota, točnosti i slično. Parametri na koje moramo obratiti pozornost su:

- Broj osi – najpoželjnije da se radi o robotu koji ima šest stupnjeva slobode gibanja pa se tako prihvatnica na kojoj se nalazi pištolj za zavarivanje može dovesti u bilo koji položaj unutar radnog prostora.
- Brzina gibanja – potrebno izvršiti odabir motora kako bi se dobila optimalna brzina. Treba uzeti u obzir da se zadatak obavi u što kraćem vremenu i sa što većom točnošću.
- Nosivost robota – govori koliko može biti maksimalno opterećenje robota, tj. najveća masa koju robot može prenijeti. To ovisi o strukturi robota i o pogonskom dijelu. Masa tereta može se kretati od svega nekoliko kilograma do nekoliko tona.
- Točnost – mogućnost robota da dovede vrh manipulatora u neki položaj u radnom prostoru u odnosu na željeni položaj.
- Ponovljivost – sposobnost da se vrh manipulatora dovede u istu poziciju. Neka tipična pogreška je 1 mm, a nastaje zbog nesavršenosti izrade zupčanika ili elastičnosti elemenata.
- Doseg robota – maksimalna udaljenost između zgloba i postolja (baze) robota koju ručni zglob može dosegnuti.



Slika 7. Robot za zavarivanje tvrtke ABB [4]

2.5.2. Izvori struje za zavarivanje

Kao izvori struje koriste se uređaji predviđeni za dobavu struje koji su različitih specifikacija. Ovisno o unutrašnjoj građi struje (impuls, sinusoida...), o čemu ovisi izlazna struja, uređaji se dijele na:

- transformatore
- ispravljače
- invertere.

Također kako zavarivanje nije posao koji se uvijek fiksno obavlja na jednome mjestu, izvori struje se osim na električnu mrežu mogu i priključiti na motore s unutrašnjim izgaranjem s generatorom (agregat za struju). Odabir izvora struje se vrši na temelju željene struje na izlazu kao i njenih svojstava. U današnje vrijeme se kao izvori struje za MAG zavarivanje najviše koriste inverteri. Za razliku od transformatora i ispravljača lakši su i pogodniji za uporabu.

Inverteri proizvode istosmjernu ili visokofrekventnu pulsirajuću struju. Specifično je to što se prilikom pretvorbe struje iz istosmjerne u izmjeničnu povećava njena frekvencija (s 50 Hz na 5-50 kHz). Isto tako, uz inverter je potreban i manji transformator koji tada dobivenu struju svodi na potrebni napon i jačinu struje. Velika prednost je i ta što su gubici u željeznoj jezgri kod manjeg transformatora manji u odnosu na tipične transformatore, pa je stupanj djelovanja transformatora veći, a time se povećava i efikasnost invertera kao izvora struje. Također inverteri imaju mogućnost promjene parametara zavarivanja u realnom vremenu, brže vrijeme reakcije u odnosu na transformatore i ispravljače te odličan omjer jakosti i gustoće struje.



Slika 8. Inverter [5]

2.5.3. Računalo i upravljačka ploča

Svaki složeni sustav mora imati omogućeno upravljanje i nadzor. Upravo se računalo koristi za upravljanje procesima i sensorima automatiziranog zavarivanja robotom. Računalo ima središnju procesorsku jedinicu u kojoj se pohranjuju i prikupljaju podaci. Na to računalo se spaja upravljačka ploča ili privjesak za učenje preko kojeg se vrši određeno podešavanje parametara zavarivanja, operacije s datotekama, izvođenje napisanih programa i slično. Također sadrži i tipke za prebacivanje između ručnog i automatskog režima rada kao i hitno zaustavljanje trenutne operacije. Isto tako, jedan od korisnih parametara je da se brzina u tijeku izvođenja može podešavati tako da bude 0-100 % referentne brzine kako bi se lakše mogao pratiti tok izvođenja operacije.



Slika 9. Privjesak za učenje ili kontroler [6]

2.6. Programiranje robota za zavarivanje

Programiranje robota se često još naziva učenje robota. Obično se zahtijeva programiranje za obavljanje složenih i teških zadataka, gdje su putanje robota izrazito nelinearne. Osnovne metode programiranja su *on-line* metoda, *off-line* metoda i hibridna metoda programiranja.

2.6.1. On-line programiranje

On-line programiranje obilježava to što se vrši izravno na radnom mjestu robota. Obavlja se na način, da se pomoću tipki za smjer na privjesku za učenje pomiče robot, tj. njegovi zglobovi na mjesta zavara. Tada se te koordinate pohranjuju u memoriju i zajedno s

parametrima zavarivanja čine program. Izvođenjem tog programa, robot se kreće i obavlja zadanu radnju po putanji označenoj zadanim točkama i primjenjujući zadane parametre gibanja i zavarivanja. Velika prednost te metode je što zahtijeva dobro uvježbani radni kadar koji ne treba biti visokokvalificiran na području robotike, ali isto tako mora biti upoznat s postupkom zavarivanja kao i odabirom parametara za što bolju izvedbu. Nedostatak je što je manja produktivnost, tj. zavarivačka stanica nije aktivna tijekom programiranja. Često je potrebno testiranje programa i ispravljanje eventualnih greški, pa takvo programiranje zahtijeva veće serije i nije podložno promjenama proizvodnog programa.

2.6.2. Off-line programiranje

Off-line programiranje se izvodi na mjestu neovisnom o robotu. Kod programiranja robota oni nesmetano obavljaju svoju funkciju. Kako radni komad nije uvijek fiksiran na definiranom položaju (često se kreće), potrebna je grafička *off-line* simulacija izvođenja programa. Simulacija omogućuje optimizaciju projektiranja robotske stanice te cijelog ili samo dijela procesa koji se odvija. Korištenjem grafičkog sučelja za simulaciju programa omogućuje se ekonomičnija proizvodnja malih serija pa čak u krajnjem slučaju i pojedinačnog proizvoda. Sam smisao *off-line* programiranja jest da se izvodi što više tehnoloških procesa u što kraćem vremenu na nekom radnom mjestu neovisnom od proizvodnje. Takva vrsta programiranja zahtijeva stručnije kadrove u odnosu na *on-line*, jer moraju poznavati rad s CAD softverom i osnove programiranja u nekom programskom jeziku.

Velika prednost je što *off-line* programiranjem se postižu velike uštede u vremenu, smanjuju se pogreške, i može se obavljati neovisno o radnom mjestu rada. U odnosu na *on-line* programiranje gdje su male serije neprihvatljive, *off-line* metoda upravo služi za takve serije.

2.6.3. Hibridna metoda programiranja

Kako su cijene softvera za *off-line* programiranje vrlo visoke te kod *on-line* programiranja dolazi do zastoja u proizvodnji, često se koristi hibridna ili miješana metoda programiranja. Osnovna značajka je da se dio programa vezan uz operacijski tok izvodi *off-line*, dok se dio programa vezan za odabir točaka u prostoru izvodi *on-line*. Robot se ručno dovodi u željene točke potrebne za izvedbu operacije te im zapamti položaje. Nakon toga se na računalu koje može, ali i ne mora biti spojeno s robotom, uz zapamćene položaje, izrađuje program. Takva metoda je prikladna za zavarivanje srednjih serija radnog komada, a upotrebljava se za stvaranje baza podataka za robotizirano zavarivanje.

2.7. Ostale komponente robotskih stanica za MIG zavarivanje

2.7.1. Uređaj za pozicioniranje

Uređaj za pozicioniranje koristi se za manipulaciju radnih komada tijekom zavarivanja. Mora omogućiti jednostavno stezanje radnih komada, njihovo umetanje kao i izuzimanje istih. Također geometrija samog uređaja mora biti prilagođena robotu kako bi imao što jednostavniji pristup svim spojevima predviđenim za zavarivanje. Pozicioneri su pogonjeni programabilnim servomotorom i rezolverom. Postoje različite izvedbe uređaja:

- pozicioner s jednim stupnjem slobodom gibanja
- pozicioner s dva stupnja slobode gibanja
- orbitalni pozicioner
- kombinacija izvedbi.

Same izvedbe uređaja za pozicioniranje ovise o geometriji objekta na kojem se izvršava zavarivanje i o izvedbi robota.



Slika 10. Jednoosni i dvoosni uređaji za pozicioniranje [5]

2.7.2. Pištolj za zavarivanje

Odabir pištolja za zavarivanje ovisi o snazi uređaja i načinu dovodenja elektrode. Glavne izvedbe koje se koriste su sa zračnim i vodenim hlađenjem. Kao granica preko koje se izabire način hlađenja je struja oko 400 A, iznad toga se koristi vodeno hlađenje, dok ispod toga je

dostatno i zračno hlađenje. Najizloženiji dio je vrh pištolja koji je izložen velikim mehaničkim i toplinskim naprezanjima. Kroz sam pištolj prolazi žičana elektroda, struja, upravljački signali, pa i rashladna tekućina ako je takva izvedba. Gledajući sam sustav robotskog zavarivanja, pištolji su potrošni materijal. Treba obratiti i pozornost da pištolji budu konstruirani tako da bude omogućeno što lakše rukovanje. Glavni potrošni dijelovi su plinska sapnica i kontaktna vodilica, pa im je izvedba takva da se lako zamjenjuju.



Slika 11. Pištolj za zavarivanje [5]

Kod MAG zavarivanja u zaštitnoj atmosferi, CO₂ zračno hlađeni pištolj se može preopteretiti jakošću struje, više nego kada se zavarivanje izvodi MIG postupkom u zaštitnoj atmosferi argona ili mješavine plina. Pištolj za zavarivanje se montira na robotsku prihvatnicu s pripadajućom montirnom rukom. Kao osiguranje od kolizije i nepredvidivih situacija prilikom zavarivanja koristi se spojka za zaštitu. Time se naravno i sprječava oštećenje skupe opreme za zavarivanje ako dođe do naljepljivanja žice.

2.7.3. Dodavač žice

Kako bi se zavarivanje vršilo neprekidno i sa što većom produktivnošću potrebno je u robotskom sustavu imati dodavač žice. On omogućuje fleksibilnost u smislu da može zadovoljiti različite brzine dobave žice prilikom zavarivanja. U praksi se dodavač žice montira na robotsku ruku, ali odvojeno od izvora struje. Stoga je potrebno izvršiti kontrolu sučelja između regulacije robota, izvora struje i dodavača žice. Dodavač žice može biti podijeljen u dvije grupe:

1. dodavač s kontinuiranim dovođenjem žice
2. hladni dodavač žice.

Kod kontinuiranog dovođenja žice ona se koristi kao dio zavarivačkoga kruga te tako prolazi kroz luk i čini zavar.

Hladni dodavač žice se koristi kod TIG postupka i razlika je u tome što žica nije dio strujnog kruga, već se tali toplinom električnog luka.



Slika 12. Dodavač žice [7]

2.7.4. Sustav za čišćenje pištolja

Kako je robotsko zavarivanje visoko automatiziran proces, potrebno je izvršiti povremeno čišćenje pištolja za zavarivanje. Tako se osigurava kvaliteta i pouzdan rad opreme za zavarivanje. Sustav se zapravo sastoji od raspršivača sredstva protiv rasprskavanja koji se nanosi na otvor pištolja. Isto tako sadrži i alate koji razvrtavaju sapnicu da bi se uklonile nakupljene kapljice rastaljene žice. Neke izvedbe imaju i rezač žice kako ne bi u dodir sa zavarom došla prevelika količina žice. Sustav se može podesiti na način da se automatski uključuje nakon nekog vremena.



Slika 13. Sustav za čišćenje pištolja [8]

2.8. Senzori kod robotiziranog zavarivanja

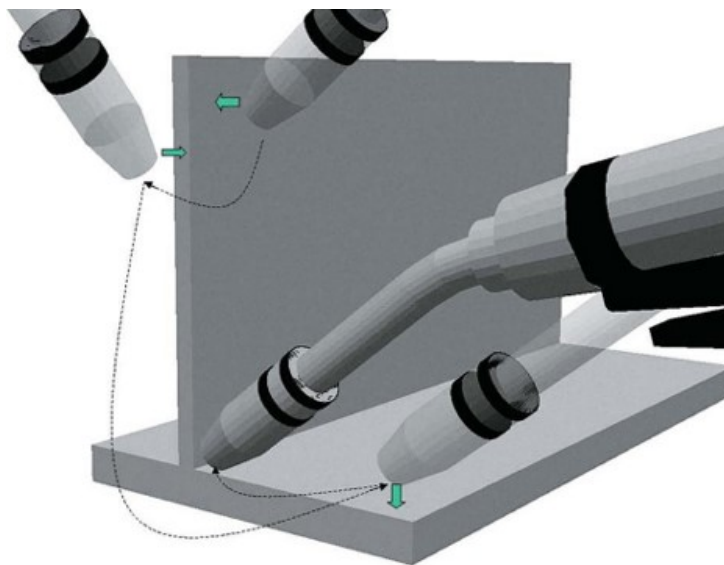
Visoka automatizacija bilo kakvog procesa u današnje vrijeme zahtijeva primjenu senzora. Kod robota to posebno dolazi do izražaja zbog toga što se njihovim uvođenjem rješava problem visoke uređenosti okoline. Zadatak senzora je da mjeri određene parametre te pretvorbom tih veličina u digitalni oblik šalje na računalo pa se tako reguliraju ostali parametri. Na taj način se proces zavarivanja regulira po zadanim parametrima. Pad cijene senzora isto tako opravdava visoku uporabljivost u industriji. Najpoznatiji senzori koji se koriste kod zavarivanja su:

- taktilni ili dodirni senzori
- optički senzori
- senzori električnog luka.

2.8.1. Taktilni senzori

Taktilni senzori služe za detektiranje položaja mjesta zavora preko žice za zavarivanje ili nekog drugog dijela. Na taj način se gibanje robota prilagođava pozicijama zavora koje se razlikuju ovisno o radnim komadima. Najčešće se vrši programiranje da se robot s pištoljem za zavarivanje malom brzinom približava komadu dok ga ne dotakne. Kako se u većini

slučajeva traži samo digitalni povratni signal koriste se detektori blizine tzv. *proximity switch* ili neki drugi slični senzori koji su prilagođeni radu s opremom za taktilne senzore.



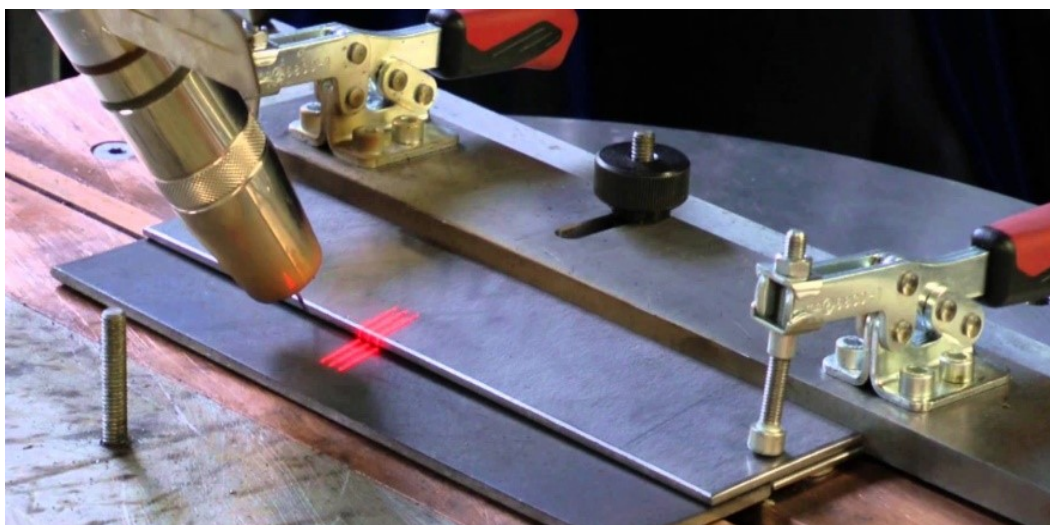
Slika 14. Taktilni senzor za detekciju radnog komada [6]

Nedostatak ovakvih senzora je trošenje zbog neotpornosti senzora na zavarivačku okolinu gdje se razvija visoka temperatura, pa je zbog toga nakon određenog broja ciklusa potrebna zamjena senzora. Što se tiče funkcijske strane, najveće ograničenje je to što se to detektiranje ne vrši u realnom vremenu. To znači da se prije zavarivanja određuje početak i kraj linije zavara te se te koordinate pohranjuju. Samo praćenje linije zavara tijekom operacije se ne provodi, pa se tako robot ne može prilagoditi na naknadni pomak komada. Kod zavarivanja dužih radnih komada javljaju se toplinske deformacije, pa točke koje su snimljene prije zavarivanja postaju beskorisne. Sa strane produktivnosti, vrijeme potrebno za traženje krajnjih i početnih točaka može se produžiti do nekoliko desetaka sekundi ako se pretražuje u sve tri osi. Kako bi se to vrijeme smanjilo, minimizira se broj osi po kojima se pretražuju točke. Velike prednosti taktilnih senzora su te što je jednostavne izvedbe i niske cijene.

2.8.2. Optički senzori

Kod zavarivanja robotom nekad je potrebno optički pratiti konturu zavara. Za to je potreban optički senzor koji se sastoji od CCD (eng. Charge Couple Device) kamere i odašiljača laserske zrake. U suštini senzor radi na način da se tijekom gibanja pištolja laserske zrake emitiraju na radni komad te se reflektiraju na CCD kameru. Ti analogni signali se pretvaraju u digitalne iz kojih se definiraju geometrijske značajke spoja i vrši korekcija položaja i orijentacije. Vrlo bitan proces kod detekcije je triangulacija koja se vrši u ravnini okomitoj na

liniju zavarivanja. Tako dobivamo koordinatnu mrežu u obliku 2D koordinata. Samo praćenje zavara se izvodi s kompenzacijom izmjerenih greška položaja. Praćenje se vrši kroz nominalnu putanju zavara te čim se dobiva signal o odstupanju od te putanje, kontroler zadužen za to ispravlja smjer. On to čini tako da mijenja poziciju vrha pištolja, tzv. TCP (eng. Tool center point) uz konstantnu orijentaciju. Prednost tog postupka je da uz nominalnu pravocrtnu putanju, robot će izvršiti praćenje s malim promjenama, uz istu orijentaciju. Time se rješava problem s mogućim kolizijama i graničnim područjima zavara. Nedostatak je da putanja mora biti unaprijed definirana.



Slika 15. Praćenje zavara pomoću optičkog senzora [9]

Prednosti optičkog senzora su visoka preciznost i ponovljivost. Točnost laserskog očitavanja CCD kamere je 0,1 mm. Pri tome treba uzeti u obzir da su sami laseri osjetljivi na djelovanje okoline. Laserski senzori su i poprilično skupi, pa se u njihovu zamjenu koriste i senzori električnog luka.

Nedostaci su upravo navedena osjetljivost na okolinu, izrazito velika cijena i kompleksnost izvedbe. Također za obradu podataka potrebni su i skupi softveri.

2.8.3. Senzori električnog luka

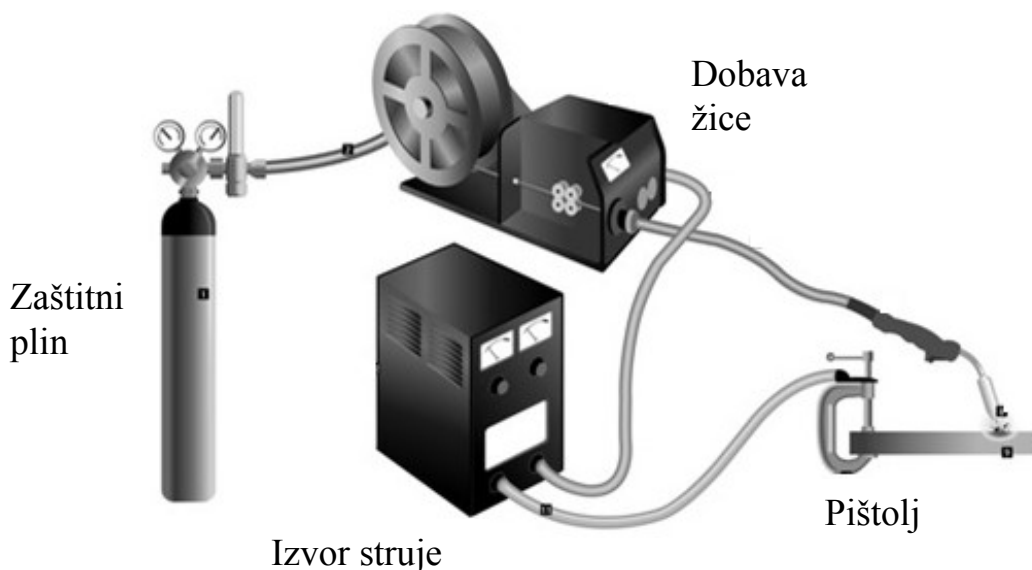
Senzori električnog luka se koriste u kombinaciji s taktilnim sensorima i slično kao i optički senzori omogućuju izvođenje procesa u realnom vremenu, što znači da se traženje točaka zavara vrši za vrijeme izvođenja operacije zavarivanja. Dakle pomoću njih se vrši kompenzacija putanje zbog nekih neočekivanih promjena. Početna točka zavara se pronalazi

pomoću taktilnih senzora, a za daljnje izvođenje se koriste senzori električnog luka. Tada je udaljenost između sapnice i radnog komada proporcionalna sa strujom u sustavima s konstantnim naponom, dok je duljina električnog luka proporcionalna s naponom luka. Senzori se koriste i u kombinaciji s metodom njihanja kod zavarivanja. Kada se luk pomiče prema drugoj strani zavara, smanji se udaljenost između sapnice i radnog komada pa dolazi i do skraćanja električnog luka. Tako se mijenjaju napon i struja zavarivanja. U računalu se očitavaju te promjene te se nastoje održati jednaki parametri na lijevoj i desnoj strani zavara tako da se automatski prilagodi unaprijed definirana putanja. Udaljenost između sapnice i radnog komada se održava konstantnom tako da se prate parametri struje i napona dok se luk pomiče od jedne do druge strane preko centra gdje je taj razmak najveći. Veliki nedostatak kod njih, jest upravo taj da se mogu koristiti samo u kombinaciji s njihanjem. Zbog toga se ovi senzori ne upotrebljavaju kod radnih komada manje debljine, jer mala širina zavara onemogućuje upotrebu njihanja. U primjeni imamo dvije vrste električnog luka: oscilirajući i rotirajući.

3. MAG ZAVARIVANJE

3.1. MAG postupak zavarivanja

Kod ovakvog postupka zavarivanja električni luk se održava između taljive, kontinuirane elektrode u obliku žice, u pravilu spojene na plus pol istosmjernog izvora struje. Proces se odvija u zaštitnoj atmosferi koju osiguravaju aktivni plinovi (CO₂ i mješavine). MAG (eng. Metal active gas) postupak se izvršava u zaštitnoj atmosferi aktivnog plina. Shematski prikaz opreme prikazan je na slici 16.



Slika 16. Shematski prikaz MAG zavarivanja [10]

Pogonski sustav dodaje žicu konstantnom brzinom kroz cijevni paket i pištolj u električni luk. Žica je istovremeno i elektroda i dodatni materijal, to jest njenim taljenjem se popunjava pripremljeni žlijeb. Postupak može biti poluautomatski gdje je dodavanje žice mehanizirano, a vođenje pištolja ručno. Drugi način je da je pištolj pokretan nekim mehanizmom, ili je on nepomičan, ali je zato radni komad pomičan. Kad se zavarivanje vrši na udaljenosti većoj od 5 m od izvora struje, obično se primjenjuje dodatni pogon za dodavanje žice smješten u samom pištolju. To se naziva *push - pull* sistem. Primjena toga sustava sprječava gužvanje žice unutar cijevnog vodiča. Zaštitni plinovi koji se koriste kod ovog postupka štite rastaljeni metal od utjecaja okolne atmosfere, a dovode se na mjesto zavarivanja kroz posebnu sapnicu na pištolju, koja se nalazi oko kontaktne cjevčice. Ionizacijom plina osigurava se vodljivi prostor za održavanje električnog luka. Ako se zavaruju nelegirani konstrukcijski čelici,

moгуća je primjena aktivnih plinova (čistog CO₂ ili mješavina Ar/CO₂/O₂). Kod zavarivanja u takvoj atmosferi dolazi do reakcije između CO₂ i rastaljenog metala. CO₂ je inertan pri nižim temperaturama, ali se iznad 1600 °C disocira u ugljični monoksid (CO) i slobodni kisik koji tada reagira s rastaljenim metalom. Štetno djelovanje oksida pri zavarivanju konstrukcijskih čelika može se uspješno spriječiti legiranjem dodatnog materijala s Mn i Si.

Prednosti MAG postupka:

- primjenjiv za zavarivanje svih vrsta materijala
- mogućnost primjene različitih plinskih mješavina
- velika mogućnost izbora parametra i načina prijenosa luka
- moguće primijeniti praškom punjene žice
- široki raspon debljina
- pogodan za automatizaciju.

Nedostaci MAG postupka:

- problem zaplitanja kod dovođenja žice
- uslijed krivog odabira tehnike rada i parametara zavarivanja veći broj grešaka
- kod rada na terenu javljaju se greške zbog loše zaštite (utjecaj vjetra)
- složeniji uređaji u sklopu (automatska regulacija, dovođenje žice)
- rasprskavanje kod zavarivanja kratkim spojevima.

3.2. Parametri MAG zavarivanja

Pravilan odabir parametra kod zavarivanja je jedan od najutjecajnijih čimbenika o kojem ovisi kvaliteta izvedenog zavara. Na samu kvalitetu zavara kod MAG zavarivanja najviše utječu:

- struja zavarivanja
- brzina zavarivanja
- slobodni kraj žice
- induktivitet
- napon električnog luka
- protok zaštitnog plina
- tehnika rada
- položaj zavarivanja.

Podešavanjem navedenih parametara regulira se prijenos metala u električnom luku što direktno utječe na kvalitetu zavarenog spoja.

3.2.1. Struja zavarivanja

Struja zavarivanja je jedan od glavnih parametara koji utječe na način prijenosa metala u električnom luku. O struji zavarivanja ovise: stabilnost luka, penetracija, količina taline i brzina zavarivanja. Na jakost struje utječe promjer žice zavarivanja, položaj zavarivanja te vrsta materijala.

3.2.2. Napon električnog luka

O naponu zavarivanja ovisi: način prijenosa metala u električnom luku, stabilnost električnog luka te njegova duljina i širina. Duljina luka je proporcionalna naponu. Dulji električni luk zahtijeva veći napon što rezultira širim zavarom i manjom penetracijom. Suvremeni izvori struje reguliraju odnos napona i jakosti struje na temelju ravne karakteristike pa se pri unosu parametara za MAG zavarivanje najčešće podešava samo jedan od tih parametara. Većinom se unosi struja zavarivanja ili brzina dovođenja žice, a napon se tada automatski podešava preko sinergijskih krivulja.

3.2.3. Brzina zavarivanja

Brzina zavarivanja je faktor koji direktno utječe na ekonomsku stranu zavarivanja, produktivnost. Ona se podešava u skladu s položajem zavarivanja i jakosti struje zavarivanja. Kako se mijenja brzina tako će se mijenjati izgled profila zavara i njegova mehanička svojstva. Povećanjem brzine profil zavara bi se suzio, a penetracija smanjila, dok bi se smanjenjem brzine dogodilo suprotno.

3.2.4. Slobodni kraj žice

Slobodni kraj žice se smatra onim dijelom od kontaktne vodilice do početka električnog luka. Mijenjanje tog parametra utječe na jakost struje zavarivanja tako da povećanjem slobodnog kraja žice poraste otpor protoku struje te se jakost struje smanji. Za konstantnu dubinu penetracije vrlo je bitno održavati jednaku duljinu slobodnog kraja žice.

Tablica 1. Karakteristične vrijednosti slobodnog kraja žice [11]

PROMJER ŽICE, mm	JAKOST STRUJE, A	SLOBODNI KRAJ ŽICE, mm
0,6 – 0,8	≤100	≤10
0,9 – 1,2	100 - 200	10 – 15
1,2 – 1,4	200 - 350	15 - 20
1,6 – 2,0	≥350	20 - 25

3.2.5. Induktivitet

Induktivitet ima utjecaj samo na neke načine prijenosa metala u električnom luku, naročito kod prijenosa kratkim spojevima. Povećanjem induktiviteta smanjuje se frekvencija kapljica u prijenosu kratkim spojevima. Induktivitet je parametar kojim opisujemo brzinu porasta jakosti struje unutar vremenskog perioda nakon ostvarivanja kratkog spoja. Induktivitet je jedan od glavnih parametara koji se direktno podešava na izvoru struje za MAG postupak. U ostalim načinima prijenosa luka, se naročito ne koristi jer je struja približno kontinuirana. Koristi se zbog finog podešavanja parametara zavarivanja, čime se postiže efikasniji prijenos metala u električnom luku i željena estetika zavara. Induktivitet se podešava prema debljini radnog komada, vrsti osnovnog materijala, položaju zavarivanja te o vrsti zavarenog spoja. Današnji izvori struje za zavarivanje imaju automatsku regulaciju induktiviteta ovisno o nizu podešenih parametara.

3.2.6. Protok zaštitnog plina

Zaštitni plin služi za zaštitu područja zavara od reakcija s okolnom atmosferom te tako izravno utječe na oblik profila zavara, brzinu zavarivanja i na stabilnost električnog luka. Protok zaštitnog plina podešava se u skladu s jakosti struje te o uvjetima zavarivanja i karakteristikama spoja. Uslijed povećanja jakosti struje obavezno se mora povećati protok zaštitnog plina kako bi se smanjila mogućnost od pojava grešaka u zavaru.

3.2.7. Položaj zavarivanja

Ovisno o položaju zavarivanja primjenjuju se i različiti prijenosi metala. Kod horizontalnog i vodoravnog položaja to su štrcajući i prijelazni, dok se kod ostalih položaja primjenjuje

prijenos kratkim spojevima i impulsni prijenos metala. Kod prisilnih položaja koriste se elektrodne žice manjih promjera.

3.2.8. Tehnika rada

Postoje tri osnovne tehnike rada zavarivanja, a to su:

1. lijeva tehnika – širi zavar i manja penetracija, koristi se za tanje materijale
2. okomita (neutralna) tehnika – širi zavar i srednja penetracija
3. desna tehnika – užu zavar i veća penetracija, koristi se za deblje materijale.

3.3. Prijenos metala u električnom luku

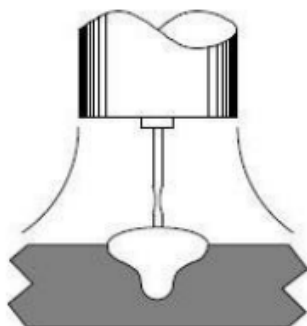
Kod klasičnog MAG zavarivanja postoje četiri osnovna načina prijenosa metala u električnom luku:

- prijenos metala kratkim spojevima
- prijenos metala štrcajućim lukom
- prijenos metala prijelaznim lukom
- prijenos metala impulsnim lukom.

Dobro poznavanje procesa prijenosa metala je bitno kako bi se postigla visoka kvaliteta i produktivnost zavarivanja. Metode prijenosa metala ovise jakosti struje, naponu električnog luka, vrsti dodatnog materijala i promjeru žice te o vrsti zaštitnog plina ili plinske mješavine.

3.3.1. Prijenos metala kratkim spojevima

Prijenos metala kratkim spojevima je način prijenosa pri kojem se kontinuirano dobavljana žica tali uslijed kratkih spojeva elektrode (žice) i osnovnog materijala ili taline. Tako se otapanjem žice počinje formirati kapljica koja napreduje prema osnovnom materijalu. Kod dodira kapljice i materijala stvara se kratki spoj. Nakon toga strujni krug se prekida i formira se nova kapljica čime ciklus započinje ispočetka.

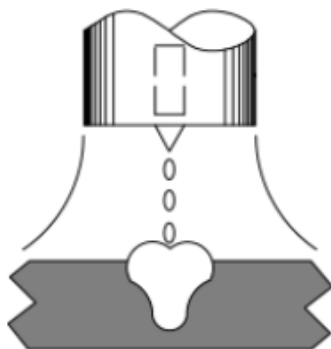


Slika 17. Prijenos metala kratkim spojevima [6]

Kod takvog prijenosa koriste se male struje zavarivanja (50 – 170 A), mali naponi (13 – 21 V) i mali promjeri žice. Zbog niskog unosa topline, takav način prijenosa metala je pogodan za zavarivanje tanjih materijala (do 5 mm) i za zavarivanje korijenskog prolaza kod cjevovoda. Prednosti ovog načina prijenosa su: male deformacije kao posljedica niskog unosa topline, visoka iskoristivost elektrode. Također, pogodan je za zavarivanje u svim položajima. Kao nedostaci se mogu navesti nedovoljna penetracija i rasprskavanje ako postupak nije u kontroliranim uvjetima.

3.3.2. Prijenos metala štrcajućim lukom

Prijenos metala štrcajućim lukom je način prijenosa metala kod kojeg je specifično to da se vrši velik unos topline. Pri tome se kontinuirano dobavljana žica tali i u obliku malih kapljica koje slobodnim letom putuju duž električnog luka pri čemu ni u jednome trenutku ne dodiruju radni komad. Ovaj način prijenosa ovisi o debljini radnog materijala i položaju zavarivanja. Parametri zavarivanja su nešto veći u odnosu na ostale načine (200 – 600 A, 25 - 40 V). Prednosti ovog načina su: visoka iskorištenost elektrode, velik izbor materijala koji se može zavariti, širok raspon debljine žice, nema rasprskavanja i time dodatnog čišćenja te visokoautomatiziran proces i estetski uredan zavar.

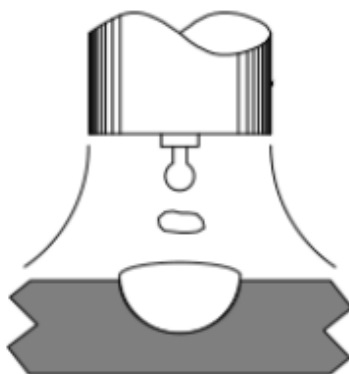


Slika 18. Prijenos metala štrcajućim lukom [6]

3.3.3. Prijenos metala prijelaznim lukom

Kod ove vrste prijenosa pojavljuje se prijenos štrcajućim lukom, ali se ponekad pojavi jedan ili više kratkih spojeva. Struje zavarivanja su 170 – 240 A te napon 22 – 25 V što ima za posljedicu veće kapljice unutar luka koje se nepravilno odvajaju i padaju u talinu pri čemu uzrokuju rasprskavanje. Nedostaci ovog prijenosa su: ograničena debljina zavarivanja, skupa naknada zbog rasprskavanja, mala iskorištenost elektrode te neki položaji zavarivanja su ograničeni.

Zbog velikog broja nedostataka, ovaj način prijenosa se izbjegava.



Slika 19. Prijenos metala prijelaznim lukom [6]

3.3.4. Prijenos metala impulsnim lukom

Prethodno navedeni načini prijenosa metala pripadaju u tzv. prirodni prijenos metala. U današnje vrijeme sve se više koristi prijenos metala upravljani djelovanjem impulsnih električnih sila (impulsni luk). Impulsni luk se postiže samo u zaštitnom plinu argona ili mješavinama sadržanim argonom. Ovaj način prijenosa posebno je pogodan za zavarivanje aluminija, bakra i CrNi čelika. Za impulsne uređaje za zavarivanje karakteristični su strujni impulsi određene frekvencije i trajanja. Osnovna jakost struje tali vrh elektrode, a kap se otkida i prenosi strujnim impulsom. Tako se mogu na kvalitetan način zavarivati tanki materijali. Frekvencija impulsa, a samim time i broj kapljica, se može proizvoljno podešavati. Prednosti impulsnog prijenosa su: jednoličan zavar, nema rasprskavanja, stabilan električni luk, primjena žica većih promjera za tanje materijale i nema ograničenja u položaju zavarivanja.

3.4. Uloga zaštitnih plinova pri MAG zavarivanju

Mjesto zavarivanja i kapljice rastaljenog metala za vrijeme leta kroz električni luk i talina moraju se zaštititi od djelovanja okolne atmosfere. Postoji mogućnost čitavog niza aktivnih

plinova i njihovih mješavina. Poznavanje utjecaja zaštitnih plinova je neophodno da bi se moglo ocijeniti njihovo djelovanje. Tri su osnovna parametra za razumijevanje svojstava zaštitnih plinova: ionizacijski potencijal, toplinska vodljivost i reaktivnost plina. Funkcije zaštitnog plina pri zavarivanju su:

- definiranje oblika i strukture električnog luka
- zaštita procesa i rastaljenog metala od okolnog zraka
- određivanje načina prijenosa materijala
- utjecaj na kemijski sastav zavarenog spoja
- definiranje izgleda i geometrijskog oblika zavarenog spoja
- utjecaj na mehanička svojstva zavarenog spoja.

Prema tablici 2. možemo vidjeti svojstva zaštitnih plinova i njihovih mješavina kod MAG zavarivanja.

Tablica 2. Zaštitni plinovi i njihove mješavine kod MAG zavarivanja [11]

VRSTA ZAŠTITNOG PLINA	SVOJSTVA
Ar + O ₂	koristi se za visokolegirane i niskolegirane čelike
	reakcija plinske atmosfere s rastaljenim metalom je oksidirajuća
	penetracija je uska i duboka
	napon el. luka je niski, a stabilnost je dobra
	O ₂ smanjuje površinsku napetost rastaljenog metala, time usitnjuje kapljice i pospješuje prijenos metala; smanjuje nadvišenje i poboljšava penetraciju
Ar + CO ₂	koristi se za visokolegirane, niskolegirane i nelegirane čelike
	reakcija plinske atmosfere s rastaljenim metalom je oksidirajuća
	penetracija je vrlo duboka
	napon el. luka je srednji, a stabilnost je dobra
	O ₂ pospješuje prijenos metala u sitnim kapljicama, smanjuje nadvišenje i općenito mješavine daju optimalni izgled zavara
Ar + CO ₂ + O ₂	koristi se za nelegirane i niskolegirane čelike
	reakcija plinske atmosfere s rastaljenim metalom je oksidirajuća
	penetracija je vrlo duboka
	napon el. luka je srednji, a stabilnost je dobra
	O ₂ pospješuje prijenos metala u sitnim kapljicama, smanjuje nadvišenje i općenito mješavine daju optimalni izgled zavara
CO ₂	koristi se za nelegirane i konstruktivne čelike
	reakcija plinske atmosfere s rastaljenim metalom je ponekad oksidirajuća
	penetracija je vrlo duboka
	napon el. luka je srednji, a stabilnost je dobra
	Vrlo jeftin plin, a daje zadovoljavajuće rezultate i pri prijenosu metala štrcajućim lukom i kratkim spojevima; moguća mješavina CO ₂ + O ₂

3.5. Žice za MAG zavarivanje

Kod MAG zavarivanja najčešće se koriste pune žice promjera od 0,6 mm do 2,4 mm. Žice od čeličnih materijala su pobakrene ili poniklane zbog boljeg električnog kontakta i zaštite od korozije. Površina žice mora biti glatka, dimenzija vrlo točna i mora biti pravilno namotana na kolutove koji se postavljaju u uređaj za dodavanje. Osim punih žica koriste se i žice koje su punjene praškom. Takve žice mogu imati razne presjeke, ovisno o načinu proizvodnje. Koriste se uz plinsku zaštitu, a postoje žice koje same stvaraju zaštitnu atmosferu raspadanjem jezgre, pa se ne zahtijeva dodatna zaštita plinom.

3.6. Čimbenici pri automatiziranom i robotiziranom zavarivanju

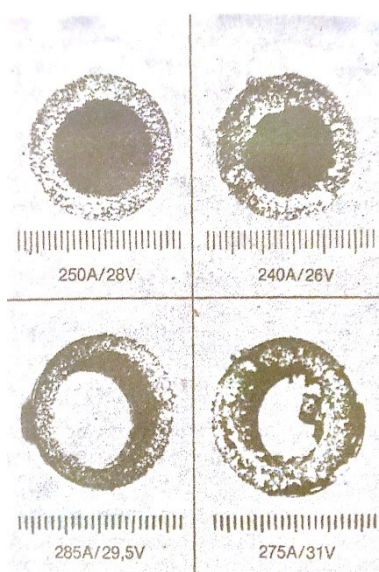
S obzirom na prije spomenute fizikalne karakteristike pojedinih plinova i njihov utjecaj na geometriju i svojstva električnog luka, izbor odgovarajuće plinske mješavine je od velike važnosti. Naime, kod automatiziranog i robotiziranog zavarivanja, iako se parametri točnije održavaju nego ako zavarivanje izvodi čovjek, granice upravljanja su ipak uže. Razlog tome je što čovjek može uspješnije kompenzirati netočnosti i nepredviđene okolnosti. Izborom sastava plinske mješavine za zaštitu moguće je u potrebnom omjeru kombinirati svojstva pojedinih sastavnih dijelova mješavine tako da rezultirajuća mješavina ima optimalna svojstva za zadane uvjete. Da bi se ostvarila penetracija materijala u određenom zaštitnom plinu ili mješavini ponekad je potrebno postići vrlo visoke temperature.

U samom tehnološkom procesu to znači da se operacija predgrijavanja, koja uzima vrijeme i nije naročito pogodna u robotskim i automatiziranim uređajima zbog toplinskih zračenja može izostaviti primjenom odgovarajućeg zaštitnog plina. Otežavajuću okolnost predstavlja strujanje zraka u zoni zavarivanja koje može ozbiljno narušiti zaštitnu atmosferu.

Velik problem je i naljepljivanje kapljica kod robotiziranih i automatiziranih postrojenja jer izazivaju potrebu zastoja i čišćenja sapnice pištolja u inače kontinuiranom procesu zavarivanja. Neophodno je da se u robotiziranom postrojenju vrši automatsko čišćenje sapnice nakon određenog vremena. Na slici 20. je prikazana sapnica koja se koristila u robotiziranom zavarivanju. Može se vidjeti kakav je utjecaj zaštitnog plina na naljepljivanje. Lijevi dio je uz primjenu plinske mješavine, a desni uz čisti CO₂. Isto tako ispod toga je prikazana sapnica nakon nekoliko minuta rada.

Samo čišćenje se vrši propuhivanjem zraka kroz sapnicu ili se u robotskom programu predviđa prolaz ruke robota do posebnog alata za čišćenje, gdje robot oponašajući čovjeka s nekoliko rotacijskih pokreta skida nakupljene kapljice. U slučaju primjene komprimiranog

zraka, on se uvodi u instalaciju zaštitnog plina neposredno ispred pištolja, a tom prilikom se i sapnica presvuče slojem sredstva protiv naljepljivanja kapljica.



Slika 20. Izgled sapnice kod pojave naljepljivanja [11]

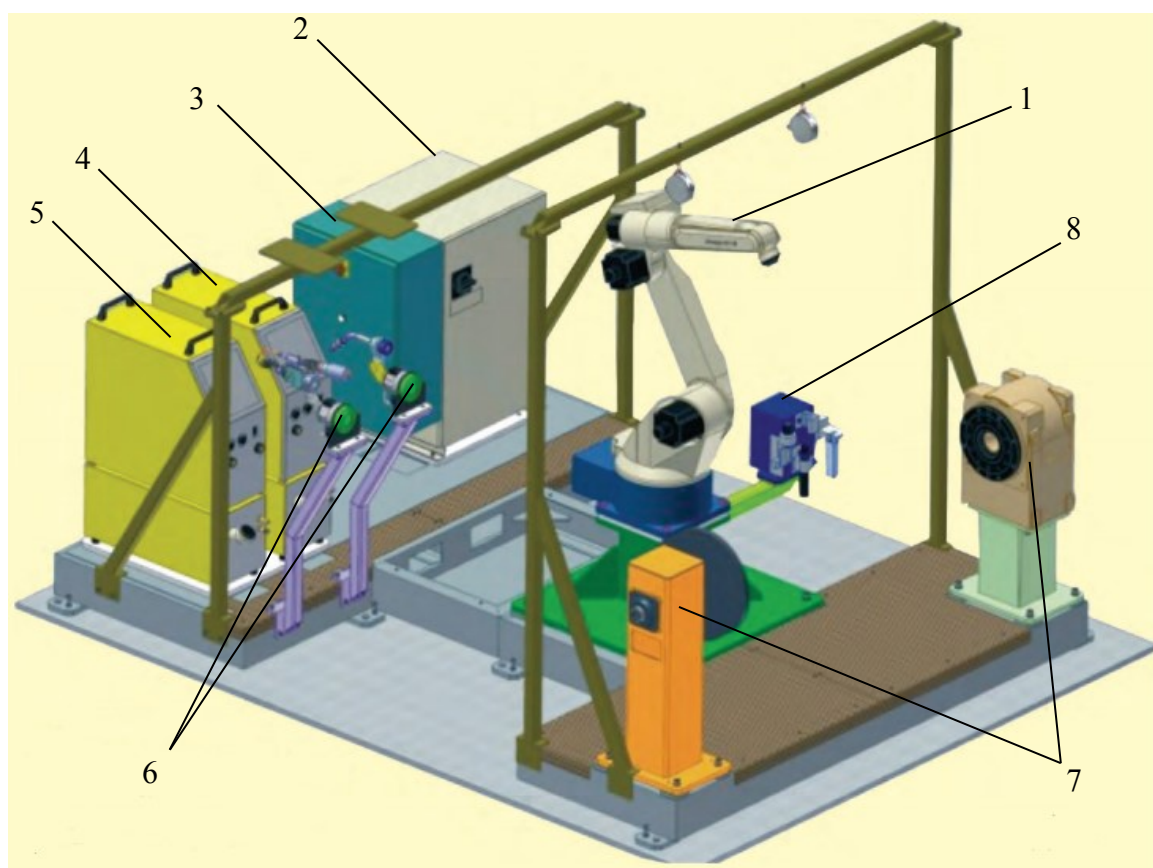
Posebno se treba osvrnuti na problem naljepljivanja kapljica na radni komad, što zahtjeva dodatne operacije čišćenja i smeta estetskom izgledu zavara. Nerijetko je da čišćenje traje dulje od samog zavarivanja.

4. ROBOTSKA STANICA VRC-1G MIG + 1G TIG/1dm

Zavarivačka robotska stanica se sastoji više neophodnih komponenti. Sama konfiguracija je izvedena tako da se programiranje i zavarivanje izvrše čim jednostavnije i u najkraćem mogućem vremenu. Također, položaj određenih komponenti je najviše uvjetovan radnom okolinom robota. Dakle, treba biti ispoštovan uvjet da robot, prema svojim specifikacijama, može postići najveći maksimalni doseg bez nailaženja na prepreke.

4.1. Konfiguracija robotske stanice

Na slici 21. prikazana je opća shema konfiguracije robota VRC-1G MIG + 1G TIG/1dm. Naravno položaj određenih komponenti ne mora biti strogo određen, već ovisi od radnog mjesta. Ipak poželjno je pridržavati se položaja i rasporeda kako je naveden shemom.



Slika 21. Konfiguracija zavarivačke stanice [12]

Zavarivačka robotska stanica se sastoji od:

1. robota za zavarivanje OTC Almega AX-V6
2. električne jedinice (napajanja upravljačkog dijela)
3. upravljačke jedinice
4. izvora struje MIG/MAG DP400
5. izvora struje TIG DP300
6. sustava za automatsku izmjenu pištolja
7. pozicionera P250V ROBO
8. uređaj za čišćenje sapnice i nanošenja sredstva protiv naljepljivanja te rezanja žice.

Osim navedenih komponenti, također se još u sustavu nalazi privjesak za učenje pomoću kojeg se programira robot. Isto tako u neposrednoj blizini nalazi se i izvor plina za zavarivanje te ugrađeni senzor električnog luka.

U sustav je integrirana i Sychromotion funkcija koja osigurava konstantnu brzinu zavarivanja i nagib pištolja pri zavarivanju složenih oblika i proizvoda. Isto tako objedinjuje složeno gibanje robota i pozicionera. U sustavu se nalaze i dva izvora struje za zavarivanje MIG/MAG DP 400 i TIG DP300 pri čemu je izmjena pištolja i način zavarivanja automatski. Kako je jedan od većih nedostataka kod robotiziranog zavarivanja naljepljivanje kapljica, potrebno je imati ugrađen alat za čišćenje sapnice pištolja. Ugrađuje se i senzor za praćenje spoja pri zavarivanju koji regulira putanju gibanja na osnovu napona električnog luka. Poželjno je i imati ugrađeni *shock* senzor koji u slučaju kolizije pištolja i radnog komada, sprječava daljnje kretanje po putanji robota kako ne bi došlo do većeg oštećenja.



Slika 22. Konfiguracija robotske stanice u Laboratoriju za zavarivanje

4.2. Robot OTC Almega AX-V6

Najvažnija karakteristika robota je njegova kinematička struktura. AX-V6 je revolutne strukture, što znači da ima šest rotacijskih stupnjeva slobode gibanja. Upravo ta struktura mu omogućuje potpuno pozicioniranje i orijentaciju pištolja za zavarivanje unutar radnog prostora. Robot se sastoji od sljedećih komponenti:

- postolje
- rotacijska glava
- donja ruka
- gornja ruka
- zglob šake za prihvata
- AX kontroler (privjesak za učenje)
- dodatna oprema.

Robota karakterizira relativno mala nosivost od 6 kg i uz mogućnost konvencionalnog stajaćeg položaja, može se izvršiti ugradnja na neku konstrukciju tako da je robot montiran u visećem položaju. Iznimno je visoke točnosti od čak 0,08 mm. Pogoni se izmjeničnim servomotorom te se položaji zglobova određuju preko apsolutnog enkodera koji očitava kutni zakret.



Slika 23. Robot za zavarivanje Almega AX-V6

Tablica 3. Tehničke karakteristike robota Almega AX-V6 [13]

Naziv robota		Almega AX-V6
Struktura		Revolutni robot
Broj slobodnih osi		6
Maksimalno dopušteno opterećenje		6 kg
Točnost		$\pm 0,08$ mm
Pogonski sustav		AC servo-motor
Ukupna snaga pogona		2750 W
Očitavanje kutnog zakreta zglobova		Apsolutni enkoder
Opseg gibanja	Os 1 (okretanje)	$340^\circ (\pm 170^\circ)$
	Os 2 (donja ruka robota)	$245^\circ (-90^\circ \sim +155^\circ)$
	Os 3 (gornja ruka robota)	$360^\circ (-170^\circ \sim +190^\circ)$
	Os 4 (valjanje prihvatnice)	$360^\circ (\pm 180^\circ)$
	Os 5 (posrtanje ruka robota)	$280^\circ (-50^\circ \sim +230^\circ)$
	Os 6 (skretanje ruka robota)	$720^\circ (\pm 360^\circ)$
Dopuštena brzina oko pojedinih osi	Os 1 (okretanje)	2,6 rad/s (150° /s)
	Os 2 (donja ruka robota)	2,8 rad/s (160° /s)
	Os 3 (gornja ruka robota)	3 rad/s (170° /s)
	Os 4 (valjanje prihvatnice)	5,9 rad/s (340° /s)
	Os 5 (posrtanje ruka robota)	5,9 rad/s (340° /s)
	Os 6 (skretanje ruka robota)	9,1 rad/s (520° /s)
Radna temperatura		$0 \sim 45^\circ$ C
Vlažnost zraka		$20 \sim 80\%$
Masa robota		155 kg
Način ugradbe		Podno ili vertikalno na nosače

Velika prednost robota u odnosu na neke starije generacije, je što uz pomoć novijeg sustava upravljanja sa servomotorom, se ostvaruje veća brzina uz ugađenije pokrete robota. Nadalje, pruža širok opseg gibanja sa nezavisno artikuliranom rukom. Robot ima i ugrađenu kontrolu ograničenja vibracija pomoću koje se praktički eliminiraju sve vibracije koje se javljaju tijekom procesa, pa čak i najopasnije koje dolaze zbog naglog zaustavljanja robota pri maksimalno dopuštenoj brzini.

4.3. Privjesak za učenje AX-C

Kako bi se robot programirao, potreban je privjesak za učenje. Uz robot Almega AX-V6 dobiva se AX-C kontroler. Preko njega se uz programiranje vrši unos parametara zavarivanja. Što se tiče samog softvera, kontroler je baziran na prilagođenom Windows NT sučelju, pa je proces učenja robota nešto intuitivniji. Također ima ugrađen *help tutorial* pomoću kojeg se svaki korak i naredba mogu pojasniti. Jedan privjesak za učenje je sposoban upravljati do 54 osi i 9 zasebnih mehanizama što znači da se njime može upravljati do 6 robota. Moguće je unijeti 160 000 točaka za učenje, a broj kontrolnih ulaza i izlaza se maksimalno može povećati na 64. U većem postrojenju moguće je i umrežavanje za sinkronizaciju pojedinih kontrolera.



Slika 24. Privjesak za učenje AX-C

4.4. Izvori struje

Kod navedene konfiguracije robota postoje dva izvora struje, jedan kad se vrši MIG/MAG zavarivanje, drugi kad se vrši TIG zavarivanje. Kako će se promijeniti način zavarivanja, tako se automatski i mijenja izvor struje. Na slici 25. Prikazan je OTC Daihen Varstroj DP400 koji je potpuno integriran u robotski sustav preko komunikacijske sabirnice. Maksimalna izlazna

struja je 400 A, dok je nazivni napon 34 V. Drugi izvor za zavarivanje je OTC Daihen Varstroj DA300, no on se ne koristi pošto nas zanima samo MAG zavarivanje.



Slika 25. Varstroj DP400

4.5. Ostala oprema

Osim navedenih komponenti, bitan dio sačinjava i dodavač žice. Koristi se OTC Daihen CM-7401 poluautomatski dodavač žice. Brzina dobave žice je 22 m/min, a ovisno o materijalu, promjeri žica su 0,6 – 1,6 mm.



Slika 26. Varstroj dodavač žice CM-7401

Električka i upravljačka jedinica služe za obavljanje osnovnih operacija kao što su uključivanja motora, zaustavljanje trenutne operacije, hitno zaustavljanje, prebacivanje između automatskog režima i režima za učenje itd.



Slika 27. Električka i upravljačka jedinica AX-C

Radni komad se nalazi pričvršćen na pozicioner koji se pomiče oko jedne osi u svrhu da bi se načinio što povoljniji žlijeb za zavarivanje.



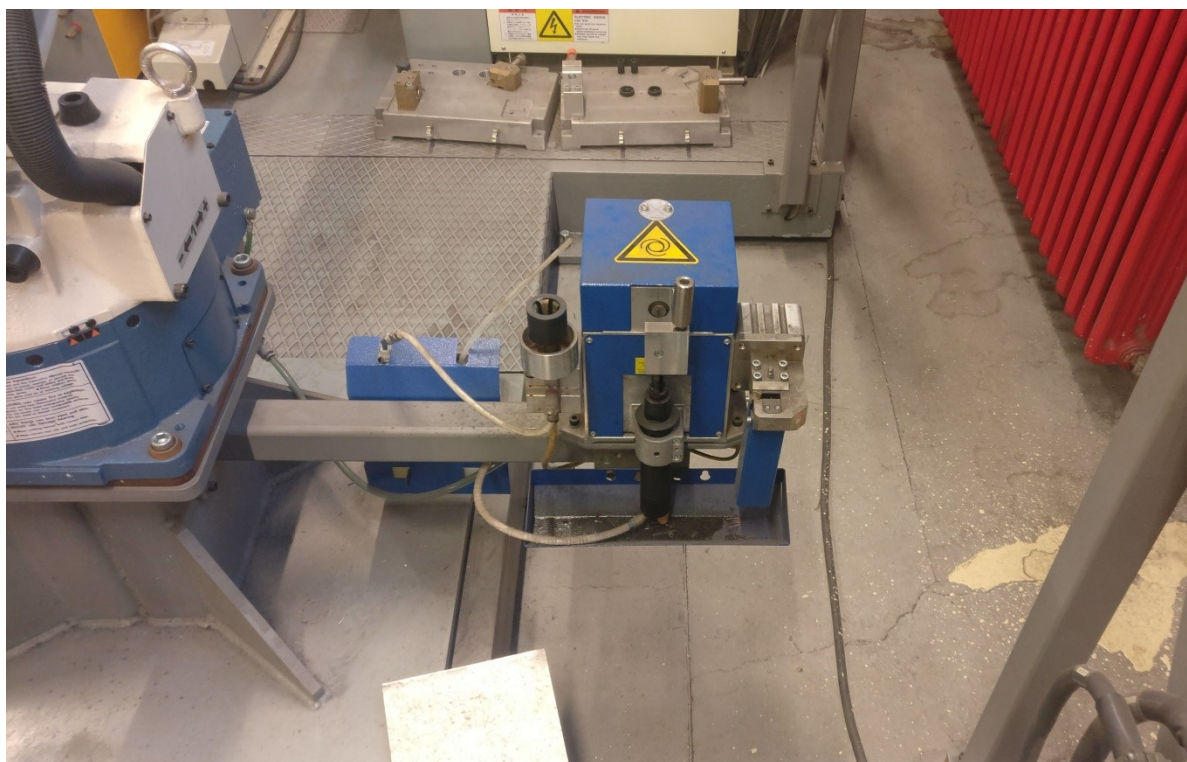
Slika 28. Pozicioner P250V ROBO

Za MAG zavarivanje posebno je i bitan plin za zavarivanje. U Laboratoriju se koristi argon koji štiti električni luk od djelovanja okolne atmosfere. Kod korištenja argona postiže se veća penetracija, a i stabilnost luka je zadovoljavajuća.



Slika 29. Plinske boce zaštitnog plina argona

Važan dio opreme jest i sklop za čišćenje pištolja. Osim za čišćenje pištolja, uređaj služi i rezanje žice, razvrtavanje sapnice kao i za raspršivanje sredstva protiv rasprskavanja. Velika odlika je ta što se može podesiti vremensko razdoblje u kojem je sklop aktiviran u odnosu na obavljanje operacije zavarivanja.



Slika 30. Sklop za čišćenje pištolja za zavarivanje

5. EKSPERIMENTALNI DIO

Eksperimentalni dio rada proveden je u Laboratoriju za zavarivanje Fakulteta strojarstva i brodogradnje u Zagrebu na prethodno opisanoj konfiguraciji robota VRC-1G MIG + 1G TIG/1dm, s odgovarajućim robotom OTC Almega AX-V6. Provedene su zavarivačke mogućnosti robota kod zavarivanja kompleksnih konstrukcija, s naglaskom na programiranje robota. Zaključno je ocijenjena opravdanost primjene robotiziranog MAG zavarivanja za izradu predmetne konstrukcije.

5.1. Konstrukcija radnog komada

Zadana konstrukcija radnog komada izvedena je na način kako bi se mogla prezentirati sposobnost robota kako za zavarivanje jednostavnih kontura zavara, tako i za zavarivanje kompleksnih kontura zavara. Na slici 31. prikazan je radni komad stegnut na pozicioner. Pošto se konstrukcija sastoji od tri dijela, dvije ploče i cijevi, potrebno je prvo izvršiti pripremu komada. Pripremu komada podrazumijeva zapravo izvršavanje točkastih zavara tj. pripoji na krajnjim mjestima spojeva konstrukcije.



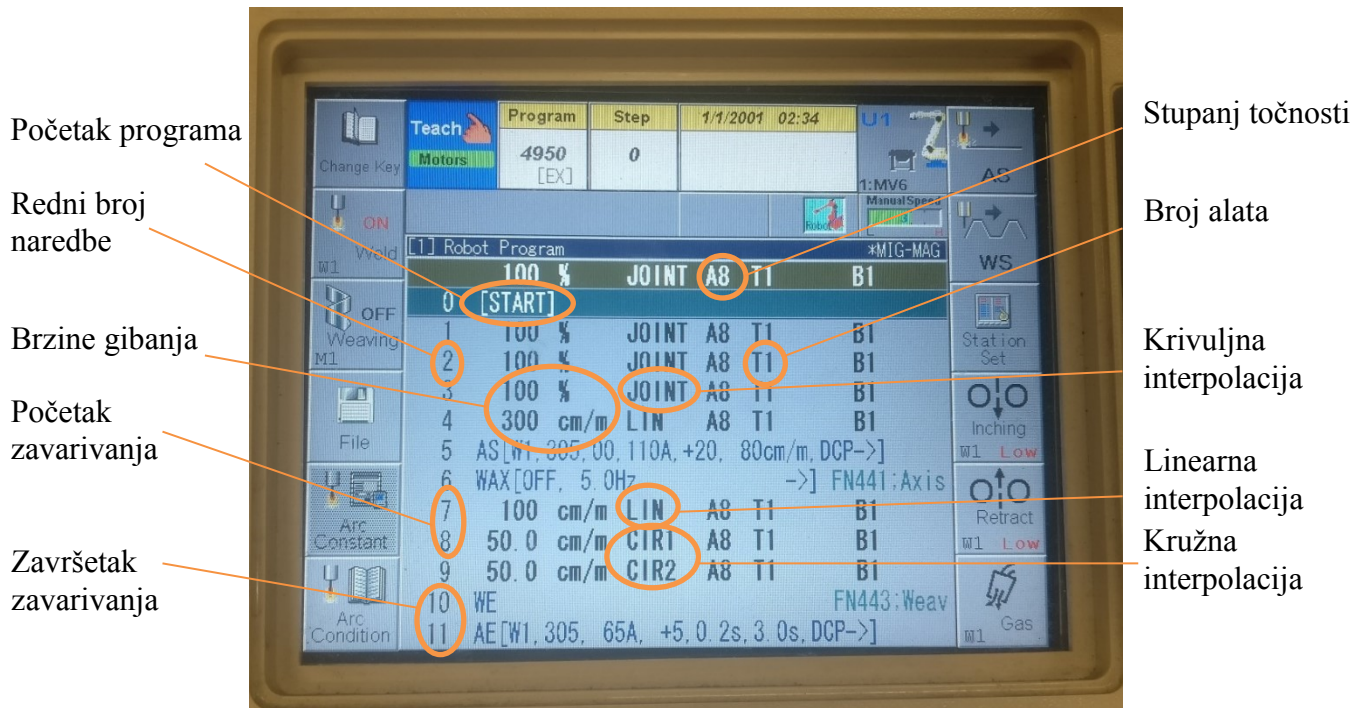
Slika 31. Konstrukcija radnog komada

Kako je cilj postići s optimalnim parametarima zavarivanja i najkraćom putanjom alata maksimalnu produktivnost, vrši se samo jedno stezanje komada. To je i moguće upravo zbog samog pozicionera koji ima mogućnost rotacije oko jedne osi tako da se može postići prilaz zavarivačkog pištolja svakoj točki zavara. Ta rotacija je korisna i sa strane kvalitete zavara, jer se njome može postići širi zavar i bolja penetracija zavara, pošto se zavarivanje izvodi u

položenom (PA) i horizontalno-vertikalnom položaju (PB) , radi se o neutralnoj tehnici zavarivanja.

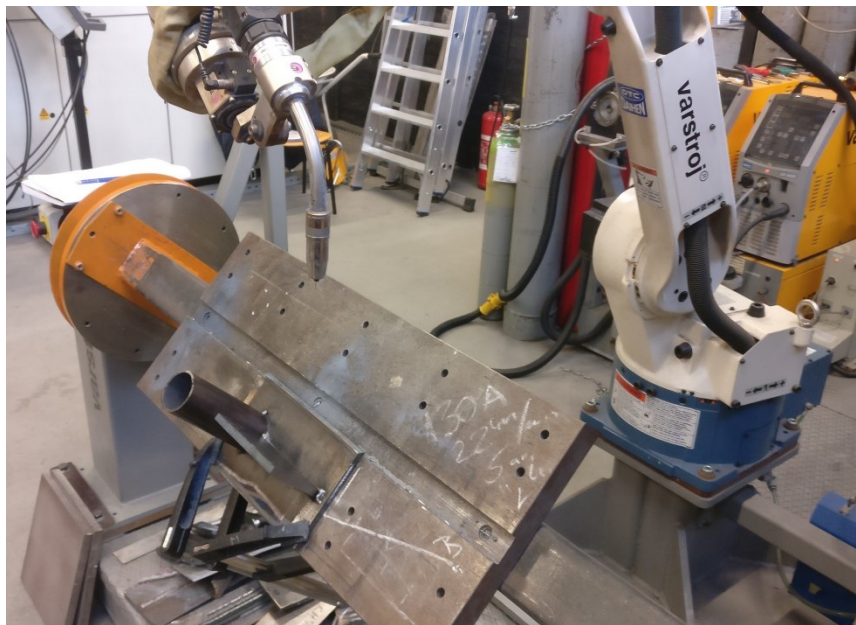
5.2. Programiranje robota

Nakon pripreme i stezanja komada, slijedi *on-line* programiranje robota pomoću AX-C privjeska za učenje. Osim programiranja robota kao zasebnog mehanizma, programira se i rotacija pozicionera. Za prilaz robota radnom komadu koriste se tri koordinatna sustava: kartezijski koordinatni sustav, koordinatni sustav robota i koordinatni sustav alata (pištolja). Prilikom programiranja točke određuje se brzina od 1 do 5 kako bi se skratilo vrijeme dovođenja alata prema radnome komadu ili smanjila brzina ako postoji mogućnost finog podešavanja pa i kolizije s radnim komadom. Nakon određivanja točke, ona se snima i unose se dodatni parametri vezani uz samu putanju alata uz tu točku. Prvo se unosi brzina gibanja alata koja ovisi o načinu interpolacije između točaka. Kod krivuljne interpolacije (JOINT) alat se giba zakrivljenom putanjom i brzine se unose prema 0 – 100 % nazivne brzine. Krivuljna interpolacija se koristi kod slobodnog gibanja alata kada nije u dodiru s radnim komadom i kada ne vrši prilaz ili odlazak s radnog komada, pa su i brzine nešto veće. Kod linearne interpolacije (LIN), brzine kod zadane konstrukcije su 50-300 cm/min. Linearna interpolacija se primjenjuje kod prilaska i odlaska alata s radnog komada gdje su brzine nešto veće, ali ipak manje nego kod JOINT interpolacije. Isto tako, koristi se i pri zavarivanju ravnih kontura gdje je brzina najmanja. Konačno kod zavarivanja cijevi u ovom slučaju koristi se kružna interpolacija (CIR), kod koje je brzina određena tehnologijom zavarivanja. Osim polazne točke, kod kružne interpolacije potrebno je odrediti još srednju (CIR1) i krajnju točku (CIR2) te se tako određuje početak i kraj kao i radijus kružnice. Sljedeći parametar koji se određuje je stupanj točnosti. Stupnjevi točnosti su definirani od vrijednosti A1 do A8. Kod vrijednosti A1, alat prolazi kroz snimljenu točku, dok kod vrijednosti iznad pa sve do A8, alat prolazi pod nekim kutom u odnosu na točku. Kod operacije zavarivanja odabiru se manje vrijednosti točnosti, čime se i automatski skraćuje vrijeme operacije. Konačno, odabire se alat kojim se vrši operacija zavarivanja. U ovom slučaju to je alat T1 koji predstavlja MIG-MAG zavarivanje, a još je i moguće odabrati T2 koji predstavlja TIG zavarivanje. Na slici 32. je prikazano grafičko sučelje privjeska za učenje na kojem je ispisano prvih nekoliko linija programa.

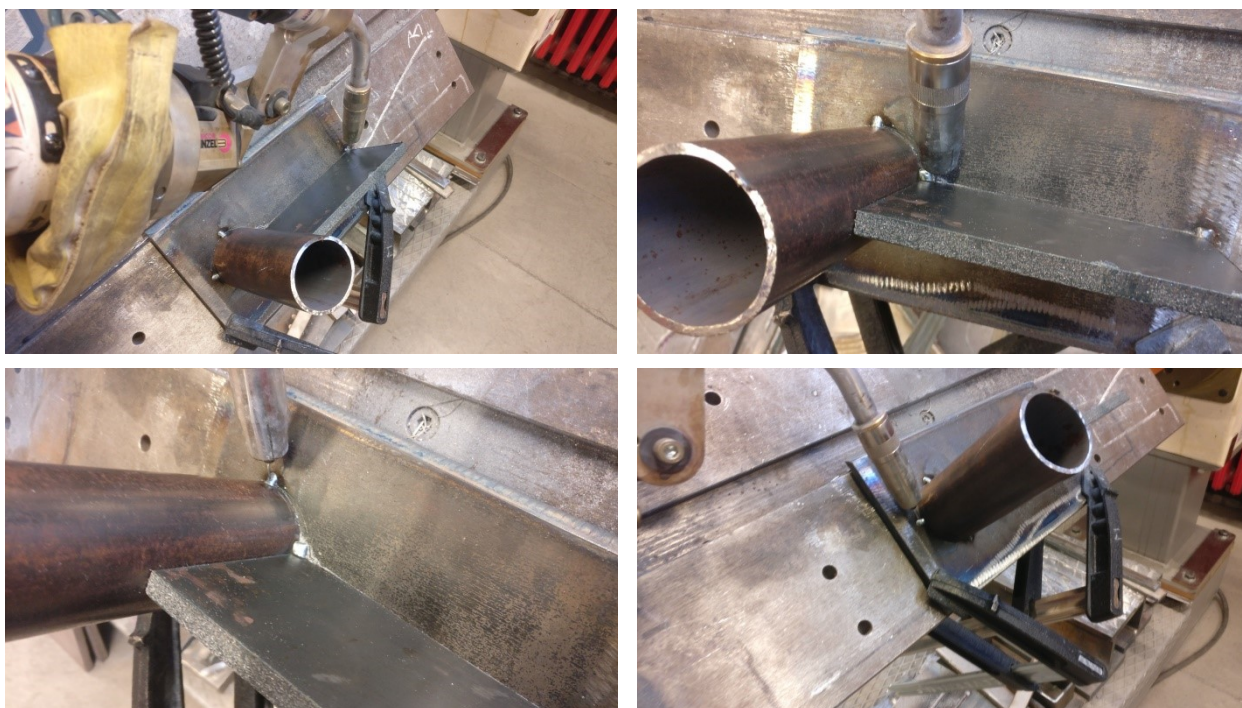


Slika 32. Grafičko sučelje privjeska za učenje

Kod programiranja robota prvo se unosi točka koja označava „nulti položaj“ robota. Nakon toga slijedi gibanje alata prema radnom komadu koji se istodobno preko pozicionera rotira za 45° u smjeru kazaljke na satu. Zatim slijedi linearno primicanje alata prema radnome komadu i započinje zavarivanje ravnog dijela konture između dviju ploča, kao i pola radijusa zakrivljene konture cijevi s vodoravnom pločom.

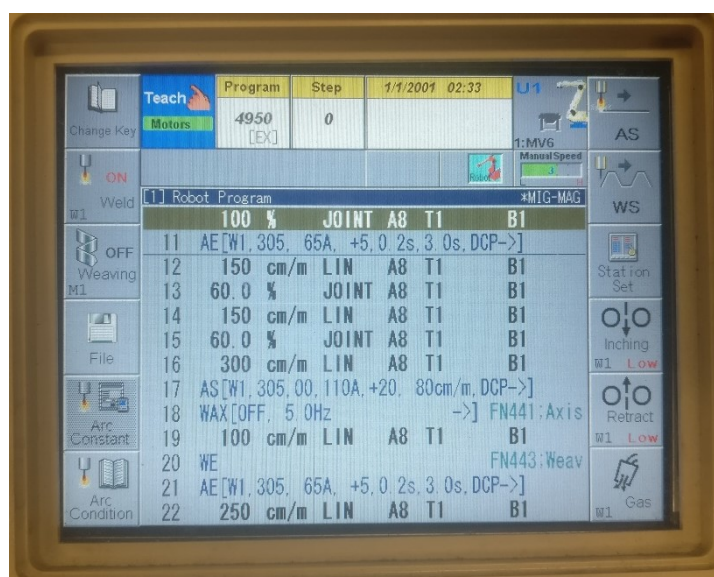


Slika 33. Primicanje alata robota radnome komadu



Slika 34. Zavarivanje kod prvog položaja pozicionera

Nakon zavarivanja kod prvog položaja pozicionera slijedi odmak alata od stola i zaokretanje stola za dodatnih 45° u istome smjeru. Odmicanje alata i rotacija pozicionera se ne odvijaju simultano zbog toga što postoji mogućnost kolizije. Na slici 35. prikazane su linije programa za odmicanje alata od prvog položaja pozicionera te rotacija i primicanje sljedećem položaju zavarivanja kao i zavarivanje između cijevi i okomite ploče.



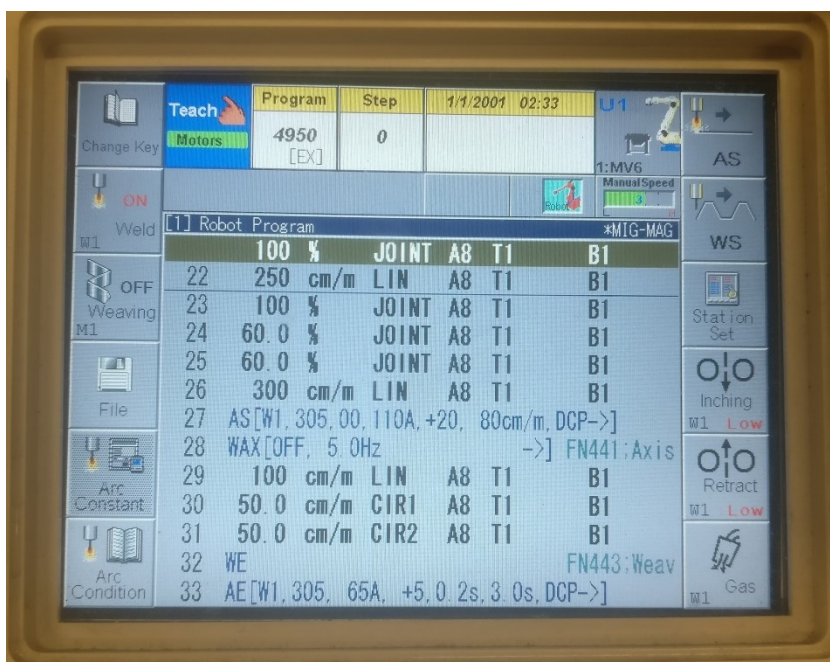
Slika 35. Programski kod pri drugome položaju pozicionera



Slika 36. Zavarivanje kod drugog položaja pozicionera

Zavarivanje s nagibom pozicionera u smjeru gibanja kazaljke na satu s time završava te počinje zavarivanje sa suprotne strane rotacije. Konture zvara su identične, samo što je ovaj put rotacija pozicionera suprotna smjeru gibanja kazaljke na satu. Kako bi se ostvario idealni položaj zavarivanja potrebno je izvršiti rotaciju od 45° za prvi dio, odnosno 90° za drugi dio zavarivanja. Kod zavarivanja pri jednome stezanju to nije moguće, jer razmak između robota i pozicionera nije dovoljan. Zbog toga se pozicioner sada rotira za 30° , odnosno 60° . Time se možda ne dobiva idealni položaj zavarivanja, no ostaje pri procesu maksimalna produktivnost. Kako bi se opet postigao idealni položaj zavarivanja, potrebno bi bilo otpustiti radni komad i stegnuti u drugi položaj pri kojem bi bilo moguće to ostvariti. Pošto se tu radi o visoko automatiziranom procesu, to ne bi bilo poželjno, jer se time gubi dosta vremena u odnosu na cijeli proces. Ako bi se radilo o izradi malih serija onda ti gubici ne bi bili toliko osjetni.

Dakle, sljedeći korak u programiranju je odmicanje alata od drugog položaja pozicionera i rotacija pozicionera za 30° u smjeru suprotnom od kazaljke na satu. Tada slijedi na isti način zavarivanje ravne konture i zakrivljene konture pola radijusa između cijevi i vodoravne ploče. Kod prilaza pištolja prema radnome komadu potrebno je obratiti pozornost na stezna kliješta kojima je pričvršćen komad. Postoji mogućnost kolizije ukoliko bi se koristila krivoljna interpolacija, pa se iz sigurnosti koristi linearna interpolacija. Isto tako potrebno je obratiti pažnju da su stezna kliješta postavljena na isti položaj u odnosu na radni komad. Na slici 37. prikazane su linije koda koje opisuje navedeno gibanje alata i parametre zavarivanja.

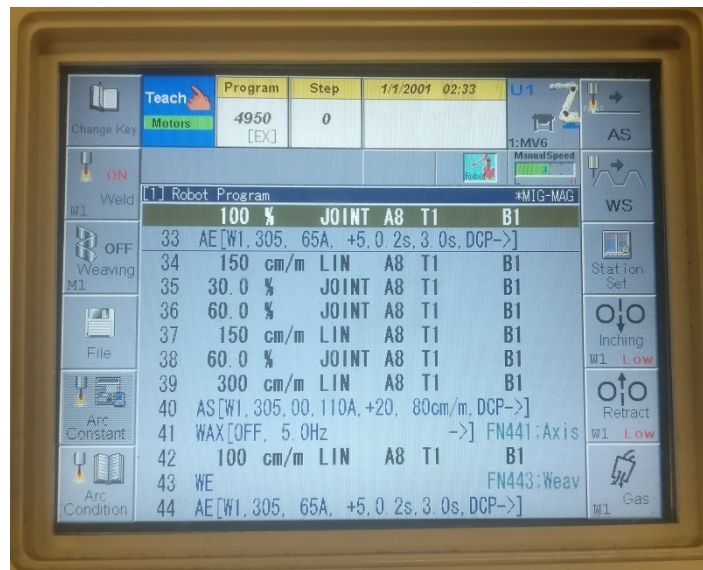


Slika 37. Programski kod pri trećem položaju pozicionera



Slika 38. Zavarivanje kod trećeg položaja pozicionera

Konačno, nakon odmicanja alata i rotacije pozicionera za dodatnih 30° izvršava se završni zavar između cijevi i okomite ploče. Parametri su jednaki kao i kod istog zavora kod suprotne rotacije pozicionera.



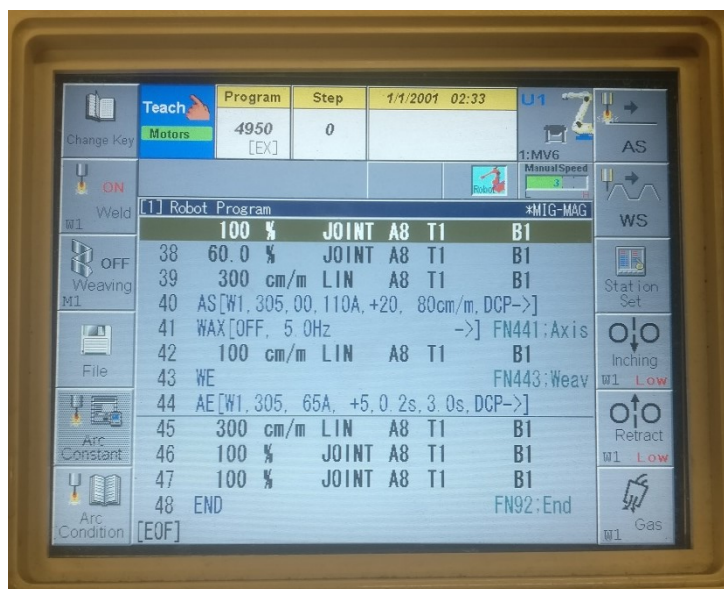
Slika 39. Programski kod pri trećem položaju pozicionera



Slika 40. Zavarivanje kod posljednjeg položaja pozicionera

Nakon završetka zavarivanja slijedi konačno odmicanje alata i vraćanje u „neutralni položaj“ robota, kao i vraćanje pozicionera u početni položaj. Za daljnji proces potrebno bi bilo otpustiti radni komad i postaviti sljedeći kako bi se ponovno pomoću naučenih putanji alata i parametara zavarivanja izvršilo zavarivanje.

Posljednji dio programskog koda i „neutralni položaj“ robota prikazani su na slikama 41. i 42.



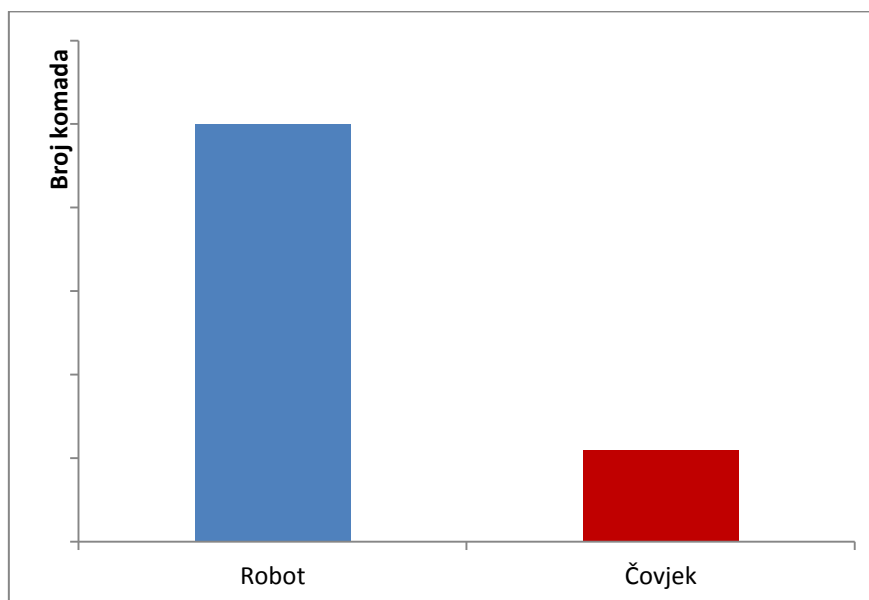
Slika 41. Posljednji dio programskog koda



Slika 42. "Neutralni položaj" robota i pozicionera

5.3. Opravdanost primjene robotiziranog zavarivanja

Gledajući tehnologiju zavarivanja kod serijske proizvodnje u današnjoj industriji, najveći udio upravo zauzima robotizirano zavarivanje. Kako je jedan od glavnih čimbenika u takvoj proizvodnji uz kvalitetu zavarivanja ekonomski čimbenik, lako je zaključiti takvu masovnu primjenu robota. Ipak, u odnosu na čovjeka, robotizirano zavarivanje ima i nekih nedostataka. Upravo se ono primjenjuje samo kod većih serija zbog toga što programiranje robota za male serije nije vremenski pa time ni ekonomski isplativo. Upravo je na tome području čovjek još uvijek fleksibilniji. Što se tiče pripreme radnog komada, poznato je da roboti zahtijevaju uređenu okolinu pa se isto odnosi i na komad koji se zavaruje. Svaki radni komad mora biti izrazito dobro pripremljen što podrazumijeva da nema neke dodatne geometrijske nepravilnosti koje bi uzrokovale greške u zavarivanju. Čovjek je u tom pogledu puno bolja opcija, jer se može svakoj eventualnoj grešci i odstupanju od geometrijskih oblika prilagoditi u hodu. Najveća prednost robota u odnosu na čovjeka je brzina zavarivanja. Ona direktno utječe na duljinu trajanja cijelog procesa i potrošnju plina pod kojim se vrši zavarivanje. Ako bi se za primjer uzela brzina zavarivanja robota od 50 cm/min, a čovjeka 15 cm/min i uzeo vremenski period od 8 sati razlika bi bila osjetna. To se može kvantitativno očitati sa slike 43.



Slika 43. Prikaz produktivnosti robota i čovjeka u periodu od 8 sati

Na sličan način se odražava i potrošnja plina, jer kako je brzina zavarivanja čovjeka manja a protok dobave plina konstantan, potrošnja plina je veća u odnosu na robotizirano zavarivanje. Dakle iz brzine zavarivanja proizlazi jedan od najbitnijih čimbenika u svim tehnologijama, a to je trajanje procesa. U obzir se također mora uzeti u obzir da čovjek ne može raditi istim intenzitetom na početku i na kraju radnog vremena, dok robotu to ne čini razliku.

Kako je u današnjoj industriji sve veći naglasak na automatizaciju i robotizaciju, uveliko se povećava produktivnost procesa. Za današnje uvjete proizvodnje to je i na neki način neophodno, no mora se uzeti u obzir i kvaliteta izrade koja se ponekad zanemaruje uz sve te ekonomske faktore.

6. ZAKLJUČAK

Broj industrijskih robota u svijetu se iz godine u godinu znatno povećava. Razlog tome su upravo prednosti koje pruža robotizirana proizvodnja i napredak na području robotike. Isto tako, visok je stupanj unaprjeđenja postupka zavarivanja koji su pogodni za robotizaciju i automatizaciju. Postupak uvođenja automatizirane ili robotizirane proizvodnje je u današnje vrijeme još uvijek skupa početna investicija, pa je uvode jedino tvornice velikih serija kojima je to isplativo. Što se tiče samog MAG postupka, on uz elektrootporno zavarivanje pripada u najpogodnije postupke zavarivanja koji se mogu robotizirati.

U eksperimentalnom dijelu rada provedeno je robotizirano MAG zavarivanje kompleksne konstrukcije. Izvršeno je *on-line* programiranje koje ne bi bilo pogodno u slučaju naglih i nepredvidivih promjena na samoj robotskoj stanici. Ipak, proces je visoko automatiziran i pogodan za velike serije. Također još veća kvaliteta zavara uz maksimalnu produktivnost mogla bi se postići povećanjem razmaka između robota i pozicionera. Produktivnost bi se naknadno mogla i povećati uvođenjem novog robota koji bi posluživao radni stol tj. pozicioner. To bi ipak predstavljalo veći trošak, pa je potrebno naći optimalno rješenje između cijene, produktivnosti i kvalitete procesa.

Prema trenutnim podacima, robotizirano zavarivanje je razvijeno do te mjere da može preuzeti do 80 % poslova koje obavljaju profesionalni zavarivači. Kroz svaku godinu, kako napredak tehnologije raste, taj postotak se povećava. Ipak, kako je postupak zavarivanja u mnogim slučajevima nepredvidiv i zahtijeva prilagođavanje problemu, čovjek će uvijek biti neizostavni dio te tehnologije.

LITERATURA

- [1] ROBOTIC SYSTEMS INTEGRATION, Introduction to Robotics, http://my.ilstu.edu/~kldevin/Introduction_to_robotics2/Introduction_to_robotics6.html dostupno: 06.02.2018.
- [2] Crneković M.: INDUSTRIJSKI I MOBILNI ROBOTI, Robotika – struktura, Fakultet strojarstva i brodogradnje Sveučilišta u Zagrebu, 2016.
- [3] ORION AUTOMATION SYSTEMS, <http://orionautomation.com.au/home/category-robot-welding-systems/product-robot-welding-robotic-laser-welding/>, dostupno: 06.02.2018.
- [4] AUTOMATION WORLD, Arc Welding Robot, <https://www.automationworld.com/article/technologies/robotics/abb-inc-arc-welding-robot-fully-integrated-dressing>, dostupno: 06.02.2018.
- [5] INVERTER WELDING TECHNOLOGIES, <https://weldingstore.tokenools.com.au/welding-positioner-rot350>, dostupno: 06.02.2018.
- [6] Jurica M.: UTJECAJ ZAŠTITNOGA PLINA I NAČINA PRIJENOSA METALA NA SVOJSTVA ZAVARENOG SPOJA ČELIKA X80, Doktorski rad, Fakultet strojarstva i brodogradnje Sveučilišta u Zagrebu, 2015.
- [7] MIG/MAG WIRE FEEDER, <http://www.elitewelding.co.in/mig-mag-wire-feeder.html>, dostupno: 06.02.2018.
- [8] TORCH CLEANING UNIT, <http://www.cloos.de/de-en/products/qineo/gas-shielded-metal-arc-welding-mig-mag/mig-mag-robot-welding-torch/tandem-cleaning-cmr-6-t-sr-for-zmw-torch/brennerreinigungsgerat-cmr6-t-sr/>, dostupno: 06.02.2018.
- [9] Petrović V.: ELEKTROLUČNO ROBOTIZIRANO ZAVARIVANJE, Diplomski rad, Fakultet strojarstva i brodogradnje Sveučilišta u Zagrebu, 2010.
- [9] OPTICAL SEAM TRACKING SENSOR, <https://www.youtube.com/watch?v=0ynT-FbN7Dw>, dostupno: 06.02.2018.
- [10] MAG PROCESS SCHEMATIC DIAGRAM, http://www.linde-gas.com/en/processes/cutting_joining_and_heating/welding/metal_inert_gas_and_metal_active_gas_welding/index.html, dostupno: 11.02.2018.

-
- [11] Kralj S., Kožuh Z., Andrić Š.: ZAVARIVAČKI I SRODNI POSTUPCI, Fakultet strojarstva i brodogradnje Sveučilišta u Zagrebu, 2015.
- [12] ZAVARIVAČKA ROBOTSKA STANICA VRC-1G MIG + 1G TIG/1dm
http://www.varstroj.si/shared_files/Katalogi/katalog_2012_arv_slo.pdf, dostupno: 11.02.2018.
- [13] ALMEGA AX-V6 STANDARD SPECIFICATION
http://www.justok.com.tw/Lfile/M201/OTC_AX-V6.pdf, dostupno: 11.02.2018.
- [14] Šurina T., Crneković M.: INDUSTRIJSKI ROBOTI, Školska knjiga Zagreb, 2002.
- [15] Ptičar M.: Robotizirano MAG zavarivanje dupleks čelika, Diplomski rad, Fakultet strojarstva i brodogradnje Sveučilišta u Zagrebu, 2017.
- [16] AUTOMATION, THE FUTURE OF WELDING,
<https://www.bakersgas.com/weldmyworld/2011/06/30/automation-the-future-of-welding/>, dostupno: 18.02.2018.