

Usporedba postojećeg radnog mjesta s budućim predloženim automatiziranim rješenjem

Budinjaš, Dino

Undergraduate thesis / Završni rad

2018

Degree Grantor / Ustanova koja je dodijelila akademski / stručni stupanj: **University of Zagreb, Faculty of Mechanical Engineering and Naval Architecture / Sveučilište u Zagrebu, Fakultet strojarstva i brodogradnje**

Permanent link / Trajna poveznica: <https://urn.nsk.hr/urn:nbn:hr:235:656394>

Rights / Prava: [In copyright](#)/[Zaštićeno autorskim pravom.](#)

Download date / Datum preuzimanja: **2025-01-14**

Repository / Repozitorij:

[Repository of Faculty of Mechanical Engineering and Naval Architecture University of Zagreb](#)



SVEUČILIŠTE U ZAGREBU
FAKULTET STROJARSTVA I BRODOGRADNJE

ZAVRŠNI RAD

Dino Budinjaš

Zagreb, 2018.

SVEUČILIŠTE U ZAGREBU
FAKULTET STROJARSTVA I BRODOGRADNJE

ZAVRŠNI RAD

Mentori:

Prof. dr. sc. Hrvoje Cajner

Student:

Dino Budinjaš

Zagreb, 2018.

Izjavljujem da sam ovaj rad izradio samostalno koristeći znanja stečena tijekom studija i navedenu literaturu.

Dino Budinjaš



SVEUČILIŠTE U ZAGREBU
FAKULTET STROJARSTVA I BRODOGRADNJE



Središnje povjerenstvo za završne i diplomske ispite
Povjerenstvo za završne ispite studija strojarstva za smjerove:
proizvodno inženjerstvo, računalno inženjerstvo, industrijsko inženjerstvo i menadžment, inženjerstvo
materijala i mehatronika i robotika

Sveučilište u Zagrebu Fakultet strojarstva i brodogradnje	
Datum	Prilog
Klasa:	
Ur.broj:	

ZAVRŠNI ZADATAK

Student: **Dino Budinjaš** Mat. br.: 0035200533
Naslov rada na hrvatskom jeziku: **Usporedba postojećeg radnog mjesta s budućim predloženim automatiziranim rješenjem**
Naslov rada na engleskom jeziku: **Comparison of an existing workstation with future suggested automated workstation**

Opis zadatka:

Današnji trend razvoja industrije uključuje integraciju svih komponenti proizvodnog sustava te međusobnu automatsku komunikaciju kroz suvremene informacijske protokole. Preduvjet za potpunu integraciju u CPS (eng. *Cyber-Physical Systems*) jest i korištenje automatiziranih rješenja. Tema završnog rada jest analiza isplativosti zamjene postojećeg radnog mjesta za tvrdo tokarenje s automatiziranim rješenjem u konkretnom poduzeću.

U završnom radu potrebno je:

1. Opisati proizvodni sustav i posebice promatrano radno mjesto.
2. Prikupiti podatke o vremenima izrade, produktivnosti, zastojsima te kvaliteti rada za postojeće radno mjesto.
3. Analizirati postojeće stanje.
4. Usporediti postojeće i predloženo stanje s automatiziranim rješenjem.

Zadatak zadan:
30. studenog 2017.

Zadatak zadao:
Dr. sc. Hryoje Cajner, doc.

Rok predaje rada:
1. rok: 23. veljače 2018.
2. rok (izvanredni): 28. lipnja 2018.
3. rok: 21. rujna 2018.

Predviđeni datumi obrane:
1. rok: 26.2. - 2.3. 2018.
2. rok (izvanredni): 2.7. 2018.
3. rok: 24.9. - 28.9. 2018.

Predsjednik Povjerenstva:

Izv. prof. dr. sc. Branko Bauer

SADRŽAJ

SADRŽAJ	I
POPIS SLIKA	II
POPIS TABLICA.....	III
POPIS OZNAKA	IV
SAŽETAK.....	VI
SUMMARY	VII
1. UVOD.....	1
2. OPIS RADNOG MJESTA	2
2.1. Opis poduzeća	2
2.2. Karakteristike radnog mjesta	3
2.2.1. Proizvodi	3
2.2.2. Oprema.....	4
2.3. Opis proizvodnog procesa.....	11
3. ANALIZA POSTOJEĆEG RADNOG MJESTA.....	14
3.1. Analiza prikupljenih podataka	14
3.2. Raspodjela podataka	20
3.2.1. Tehnološko vrijeme	20
3.2.2. Pomoćno vrijeme	22
3.3. Utjecajni faktori duljine stvarnog ciklusa	24
4. OPIS AUTOMATIZIRANOG RJEŠENJA.....	25
4.2. Opis stezne naprave	27
4.3. Opis paletnog spremnika.....	28
4.4. Opis procesa.....	29
5. ANALIZA ISPLATIVOSTI INVESTICIJE	32
5.1. Faktori analize.....	32
5.1.1. Trošak automatiziranog rješenja	32
5.1.2. Trošak amortizacije.....	32
5.1.3. Trošak održavanja	32
5.1.4. Trošak operatera robota	33
5.1.5. Ušteda radne snage	33
5.1.6. Ušteda produktivnosti	33
5.2. Analiza isplativosti.....	37
6. ZAKLJUČAK.....	41
LITERATURA.....	42
PRILOZI.....	43

POPIS SLIKA

Slika 1.	Logo tvrtke	1
Slika 2.	SAB d.o.o.	2
Slika 3.	Držać alata u motorvretenu	3
Slika 4.	Primjer povlačnog vijka iz kataloga tvrtke.....	3
Slika 5.	Tokarski obradni centar SPINNER TS 66 L-SMC u tvrtki SAB.....	5
Slika 6.	Stezanje obradaka.....	5
Slika 7.	Šiljak 1, Forma V, MK3	6
Slika 8.	Šiljak 2, SVG MK4	6
Slika 9.	Mjerna sonda Marposs VOP40L.....	7
Slika 10.	Držać pločica SVJCR 2525M-16 specifikacije.....	7
Slika 11.	Tokarska pločica VNGA 160404	7
Slika 12.	Obradene površine.....	8
Slika 13.	Pomično mjerilo	9
Slika 14.	Mikrometar	9
Slika 15.	Visinomjer	10
Slika 16.	Mjerna ura	10
Slika 17.	Uređaj za mjerenje alata	11
Slika 18.	Odnos vremena proizvodnje.....	20
Slika 19.	Log-normalna raspodjela.....	21
Slika 20.	Weibullova raspodjela	22
Slika 21.	Duljina trajanja tehnološkog vremena.....	23
Slika 22.	Robot IRB1200.....	26
Slika 23.	Radno područje robota	26
Slika 24.	Prihvatnica SCHUNK PGN-plus 64-1	27
Slika 25.	Izmjenjive čeljusti SCHUNK BSWS-64.....	28
Slika 26.	Paletni spremnik	29
Slika 27.	Koncept robotske ćelije	30
Slika 28.	Obradak na robotu	31
Slika 29.	Vjerojatnost operaterovog ostvarivanja robotskog vremena.....	35
Slika 30.	Produktivnost operatera i robota	36
Slika 31.	Trošak operatera robota i ušteda radne snage	38
Slika 32.	Novčani tok	39
Slika 33.	Kumulativni novčani tok investicije.....	39

POPIS TABLICA

Tablica 1. Specifikacije tokarilice SPINNER TS 66 L-SMC	4
Tablica 2. Mjerni uređaji	9
Tablica 3. Faze proizvodnog procesa	12
Tablica 4. Operacije tvrdog tokarenja	13
Tablica 5. Prikupljeni podaci.....	14
Tablica 6. Analiza trenutnog stanja.....	16
Tablica 7. Korekcija podataka za smjenu od 8h.....	18
Tablica 8. Test dobrote prilagodbe – log-normal	21
Tablica 9. Test dobrote prilagodbe - Weibull.....	23
Tablica 10. Specifikacije robota.....	25
Tablica 11. SCHUNK PGN-plus 64-1	27
Tablica 12. Predviđeni troškovi održavanja	32
Tablica 13. Analiza uštede produktivnosti	33
Tablica 14. Novčani tok investicije.....	37

POPIS OZNAKA

Oznaka	Jedinica	Opis
t_{pz}	s	Pripremno-završno vrijeme
t_t	s	Tehnološko vrijeme
t_p	s	Pomoćno vrijeme
n_{smjena}	smjena	Broj smjena
$t_{dostupno}$	h	Dostupno vrijeme proizvodnje
t_{plan}	h	Planirano vrijeme proizvodnje
n_{kom_uk}	kom	Ukupno komada
$t_{pz_obradak}$	min	Pripremno-završno vrijeme po obratku
t_{op}	h	Operativno vrijeme
$n_{kom/h}$	kom/h	Komada po satu (t_{op})
t_{ciklus}	s	Stvarni ciklus
t_{smjena}	h	Prosječno trajanje smjene
X_i	-	i-ta smjena
$n_{priprema}$	kom	Broj proizvoda s poznatim vremenom pripreme
n_{obrada}	kom	Broj proizvoda s poznatim vremenom strojne obrade
t_{plan_smjena}	h	Planirano vrijeme po smjeni
f	-	Faktor korekcije
t_{pz_smjena}	h	Pripremno-završno vrijeme po smjeni
t_{op_smjena}	h	Operativno vrijeme po smjeni
n_{kom_smj}	kom/smjena	Prosječni broj komada po smjeni
\bar{x}	-	Aritmetička sredina
s	-	Procjena standardne devijacije
z	-	z-vrijednost
IP	-	Interval povjerenja
$n_{pomoćno}$	kom	Broj proizvoda s poznatim pomoćnim vremenom
C_{robot}	eur	Cijena automatiziranog rješenja
$C_{amortizacija}$	eur	Cijena amortizacije
$C_{održavanje}$	eur	Cijena održavanja
$C_{operator}$	eur	Cijena operatera
$C_{radna\ snaga}$	eur	Cijena zamijenjenih operatera
C_{prod}	eur	Cijena produktivnosti
$f_{produktivnost}$	-	Postotno povećanje produktivnosti s robotom
$n_{operator}$	operator	Broj operatera koje robot mijenja
n_{smjena_mj}	smjena	Broj smjena mjesečno
n_{kom_mj}	kom/mjesec	Broj komada mjesečno
n_{potr_mj}	mjesec	Broj potrebnih mjeseci
n_{potr_god}	kom	Godišnja potražnja
t_{plan_rob}	h	Planirana duljina smjene robota
t_{pz_rob}	h	Pripremno-završno vrijeme u smjeni s robotom
t_{op_rob}	h	Operativno vrijeme u smjeni s robotom
t_{p_rob}	s	Pomoćno vrijeme robota
t_{ciklus_rob}	s	Ukupni ciklus robota
f_s	-	Faktor sigurnosti za dodatne neplanirane zastoje
$n_{kom_mj_rob}$	kom	Broj komada mjesečno s robotom
$n_{potr_mj_rob}$	mjesec	Broj potrebnih mjeseci s robotom

Novčani tok (i) t_{povrat}	eur godina	Novčani tok za i-tu godinu Vrijeme povrata investicije
--	---------------	---

SAŽETAK

Cilj rada je usporedba postojećeg radnog mjesta s predloženim automatiziranim rješenjem kako bi se odgovorilo na pitanje isplativosti takve investicije. Izrađen je opis radnog mjesta, opreme i proizvodnog procesa koji se želi automatizirati. Zatim je analiziran uzorak iz dostupnih podataka o proizvodnji na postojećem radnom mjestu, odnosno utvrđen je iznos produktivnosti i trajanje pojedinih vremena. Uz to, razmotreni su razlozi koji utječu na vremena i produktivnost operatera. Opisano je automatizirano rješenje koje je projektirano od strane dobavljača. S prikupljenim podacima o postojećem i predloženom radnom mjestu izvršena je analiza isplativosti investicije čiji je rezultat svrha rada.

Ključne riječi:

automatizacija, proizvodnja, industrijski robot, studija isplativosti, analiza

SUMMARY

Purpose of this thesis is to compare an existing workstation with suggested automated workstation in order to answer profitability of such an investment. Workstation wished to be automated and its equipment and manufacturing process have been described. Then, a sample from available production data of existing workstation has been analysed, and its production levels and production times have been found. Also, factors which have an influence on production times and productivity levels have been discussed. Automated workstation, which has been developed by the supplier, was also described. Profitability study has been made with acquired data about existing workstation and automated workstation, with its result being the purposes of thesis.

Key words:

automation, manufacturing, industrial robot, profitability study, analysis

1. UVOD

Sve veći zahtjevi tržišta za kvalitetnijim, individualiziranim, i brže isporučenim proizvodima uzrokuju značajne promjene u proizvodnim poduzećima. Kako bi poduzeća uspješno odgovorila novim zahtjevima tržišta, uvode različita rješenja u svoje proizvodne pogone, a jedan od tih je automatizacija proizvodnog procesa. Automatizirani proizvodni proces kao takav zahtjeva manji udio prisustva čovjeka tijekom proizvodnje, a u nekim slučajevima ne zahtijeva prisustvo čovjeka uopće. Prednosti automatizacije radnog mjesta su povećanje produktivnosti, kvalitete, fleksibilnosti, te smanjenje troškova proizvodnje.

Sve navedene prednosti dolaze s određenom cijenom, te se postavlja bitno strateško pitanje za poduzeće na koje se odgovara u ovom radu, kada će (i hoće li) se takva investicija isplatiti? U radu je predstavljeno stvarno radno mjesto iz tvrtke SAB d.o.o. na kojem trenutno rade zaposlenici, a za koje se želi ispitati isplativost uvođenja automatiziranog rješenja. Analizira se trenutno stanje na radnom mjestu, te zatim stanje nakon implementacije automatiziranog rješenja. Usporedbom stanja prije i poslije automatizacije dobiva se odgovor na pitanje isplativosti uvođenja takvog rješenja.



Slika 1. Logo tvrtke

2. OPIS RADNOG MJESTA

Kako bi se uspješno odgovorilo na pitanje isplativosti, potrebno je prvo upoznati se s poduzećem, karakteristikama radnog mjesta i značajkama proizvodnog procesa koji se želi analizirati.

2.1. Opis poduzeća

Poduzeće SAB d.o.o. je 1990. godine u Daruvaru osnovao gospodin Ivan Budinjaš kao poduzeće za proizvodnju alata, pribora i naprava. Danas se proizvodni program sastoji od držača alata i pribora za alatne strojeve s kojima je poduzeće prisutno na tržištima u visoko razvijenim zemljama diljem svijeta. Poduzeće opskrbljuje različite grane industrije, od automobilske i zrakoplovne industrije, pa do strojogradnje. Poduzeće je uz proizvodnju također zastupnik i serviser za njemačke Kramer Allrad i japanske Kubota radne strojeve.



Slika 2. SAB d.o.o.

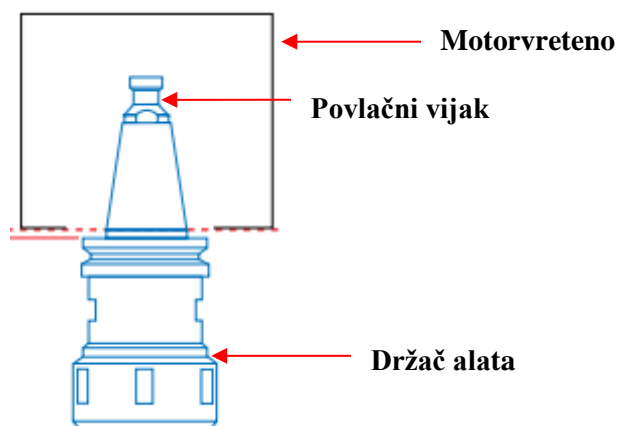
Trenutno se poduzeće sastoji od 48 zaposlenika između proizvodnje i servisa. Proizvodnja je organizirana u dvije odvojene proizvodne hale. Strojni park poduzeća čine dvije pile, devet tokarskih obradnih centara, tri glodača obradna centra, četiri CNC brusilice, te jedan uređaj za lasersko označavanje materijala. Proizvodnja se obavlja na strojevima proizvođača kao što su Mori Seiki, Okuma, Haas, Quaser, Studer i slično. Najzastupljeniji proizvodi u proizvodnji su „shrink-fit“ držači s udjelom od 40%, ostale vrste držača s udjelom od 40% i povlačni vijci koji čine 20% proizvodnje. Čitava proizvodnja se obavlja u prostoru poduzeća uz izuzetak toplinske obrade.

2.2. Karakteristike radnog mjesta

Radno mjesto koje se analizira u ovom radu služi za obavljanje završne operacije tvrdog tokarenja. Tehnološka vremena proizvoda koji se obrađuju na ovom radnom mjestu su relativno kratka, a u skladu s time i broj alata i potrebnih zahvata je također malen.

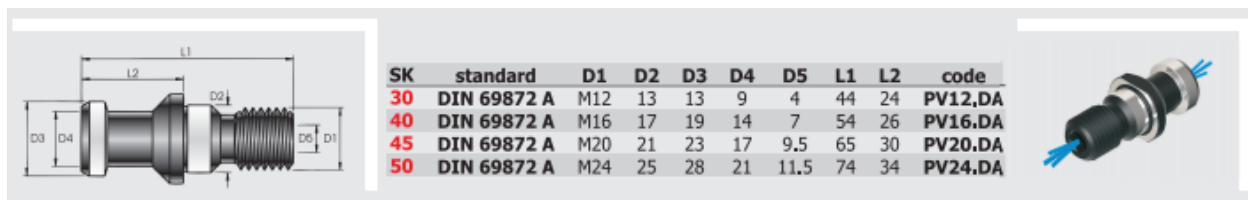
2.2.1. Proizvodi

Na navedenom radnom mjestu se vrši završna obrada u procesu proizvodnje povlačnih vijaka. Povlačni vijak je strojni element koji povezuje držač alata s motorvretenom stroja. Vijak se steže u vrh konusa držača alata, a u stroju ga drži sustav za stezanje motorvretena. Neki povlačni vijci su šuplji kako bi omogućili prolazak SHIP-a do obratka. Upravo zbog svoje svrhe povlačni vijak je jedan od značajnijih elemenata stroja, a nepravilnim održavanjem postoji mogućnost loma vijka što rezultira opasnim izlijetanjem držača alata iz motorvretena. Skica držača alata stegnutog povlačnim vijkom u motorvretenu nalazi se ispod[4]:



Slika 3. Držač alata u motorvretenu

Tvrtka SAB d.o.o. u svojem proizvodnom programu kupcima nudi povlačne vijke po standardima DIN 69872 A, DIN 69872 B, ISO 7388IIA, ISO7388IIB, JIS-B-6339, CAT, DIN 2080, MAS-BT-45, MAS-BT-60 i MAS-BT-90[5]. Sve faze proizvodnje povlačnih vijaka se odvijaju unutar pogona tvrtke osim faze cementacije koja se izvršava u kooperaciji.



Slika 4. Primjer povlačnog vijka iz kataloga tvrtke

2.2.2. Oprema

Stroj na kojem se vrši obrada na radnom mjestu je tokarski obradni centar SPINNER TS 66 L-MC njemačkog proizvođača SPINNER. Tehničke specifikacije stroja[10] su predstavljene u tablici ispod:

SPINNER TS 66 L-SMC	
Maksimalni promjer obrade:	400 mm
Maksimalna duljina obrade:	640 mm
Hod po -x osi:	240 mm
Hod po -z osi:	640 mm
Kapacitet šipke:	66 mm
Maksimalna brzina vretena:	4000 o/min
Snaga vretena:	19 kW
Brzi hod po -x osi:	18 m/min
Brzi hod po -z osi:	24 m/min
Promjer stezne glave:	210 mm
Prihvata alata:	VDI 40
Broj alatnih mjesta na revolveru:	12
Broj pogonjenih mjesta na revolveru:	12
Promjer pinole konjića:	90 mm
Konus pinole konjića:	MK 5
Upravljačka jedinica:	Fanuc 18i-TB
Masa stroja:	5500 kg
Dimenzije stroja:	2322 x1603 x1806 mm (L x W x H)

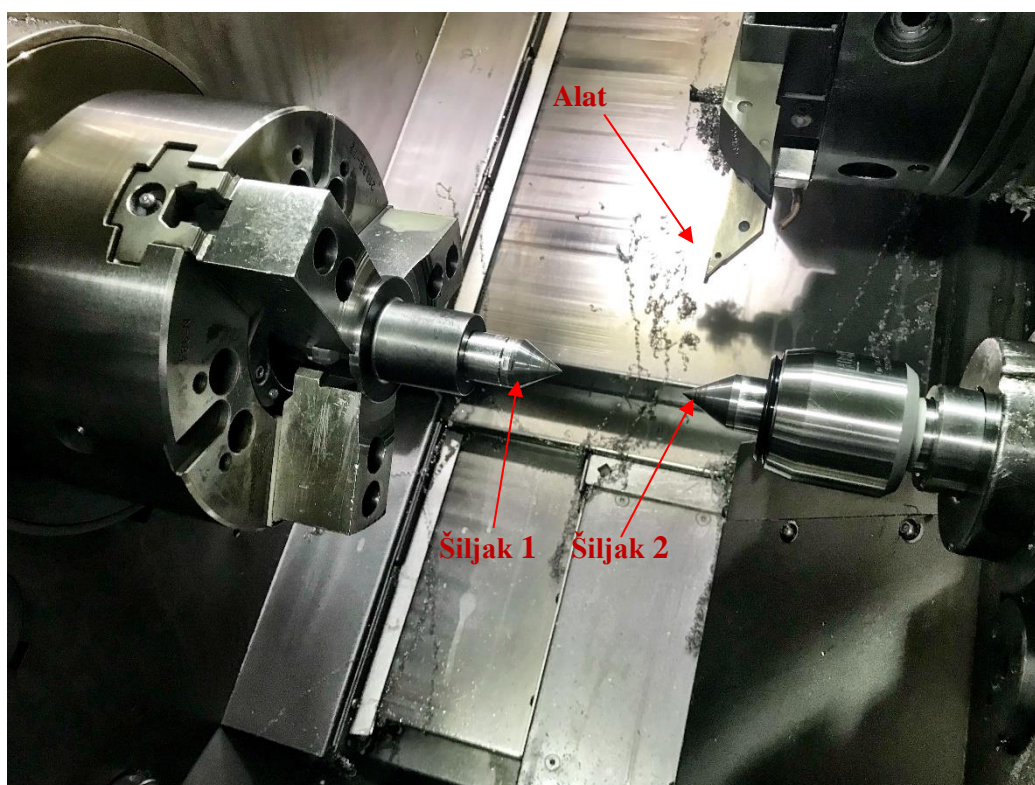
Tablica 1. Specifikacije tokarilice SPINNER TS 66 L-SMC

Stroj se nalazi u glavnoj proizvodnoj hali tvrtke, a nasuprot stroja se još u sklopu radnog mjesta nalazi i radni stol. Na radnom stolu se nalazi potrebna oprema za stroj (alati, držači, naprave), stezni elementi, mjerni uređaji te sredstva za odlaganje.



Slika 5. Tokarski obradni centar SPINNER TS 66 L-SMC u tvrtki SAB

Obratci se na stroj postavljaju na okretni šiljak te su s druge strane također poduprti pomoću okretnog šiljka na konjiću. Raspored steznih elemenata je prikazana na slici ispod.



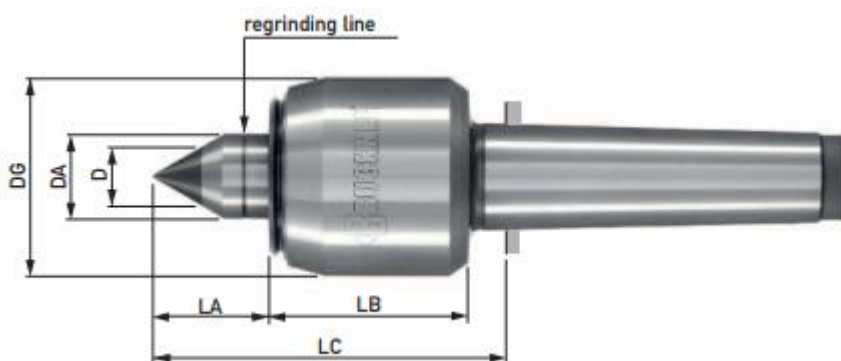
Slika 6. Stezanje obradaka

Okretni šiljak 1 na slici 3 je MK3 tvrdometalni kruti šiljak[1] proizvođača Karl Bruckner GmbH stegnut u MK3 držač alata koji je stegnut u amerikaner stroja. Kut šiljka iznosi 60° te se primjenjuje kod operacija vanjskog brušenja ili tokarenja tijekom kojih su velika opterećenja na vrh šiljka. U slučaju razmatranom u okviru ovog rada obratci su zakaljeni te kao takvi stvaraju velika opterećenja na vrh šiljka tijekom obrade. Osim toga, razlog odabira ovakve vrste okretnih šiljaka je i smanjeno trošenje istih te preciznija obrada.



Slika 7. Šiljak 1, Forma V, MK3

Okretni šiljak 2 na slici 3 je MK4 tvrdometalni leteći šiljak[1] proizvođača Karl Bruckner GmbH, a primjenjuje se iz istih razloga kao šiljak 1.



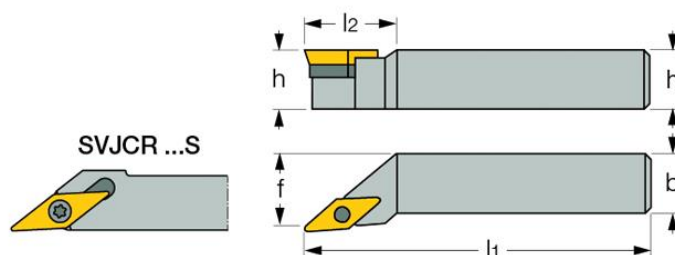
Slika 8. Šiljak 2, SVG MK4

Iz razloga što obratci nalijegaju na okretne šiljke površinom koja nije brušena, postoje varijacije u točnom položaju obradaka u prostoru od jednog do drugog obratka. Problem pronalaženja nul-točke za svaki obradak posebno riješen je uz pomoć mjerne sonde. Konkretno koristi se mjerna sonda talijanskog proizvođača Marposs, model VOP40L. Ova mjerna sonda je idealna za korištenje na tokarskim i glodaćim obradnim centrima, a kompaktna i robusna konstrukcija omogućuju da radi u uvjetima gdje je stalno izložena rashladnim sredstvima i odvojenim česticama[2].



Slika 9. Mjerna sonda Marposs VOP40L

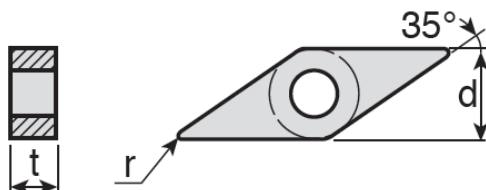
Za obradu odvajanjem čestica koriste se dvije identične keramičke tokarske pločice koje su stegnute u držače različitih orijentacija. Konkretno, radi se o držačima pločica proizvođača Iscar SVJCL 2525M-16 i SVJCR 2525M-16. Skica i specifikacije držača su izneseni ispod:



h	h1	b	l1	l2	f	Ga°	Gr°	R/L
25.0	25.0	25.0	150.00	30.0	32.00	0	0	L

Slika 10. Držač pločica SVJCR 2525M-16 specifikacije

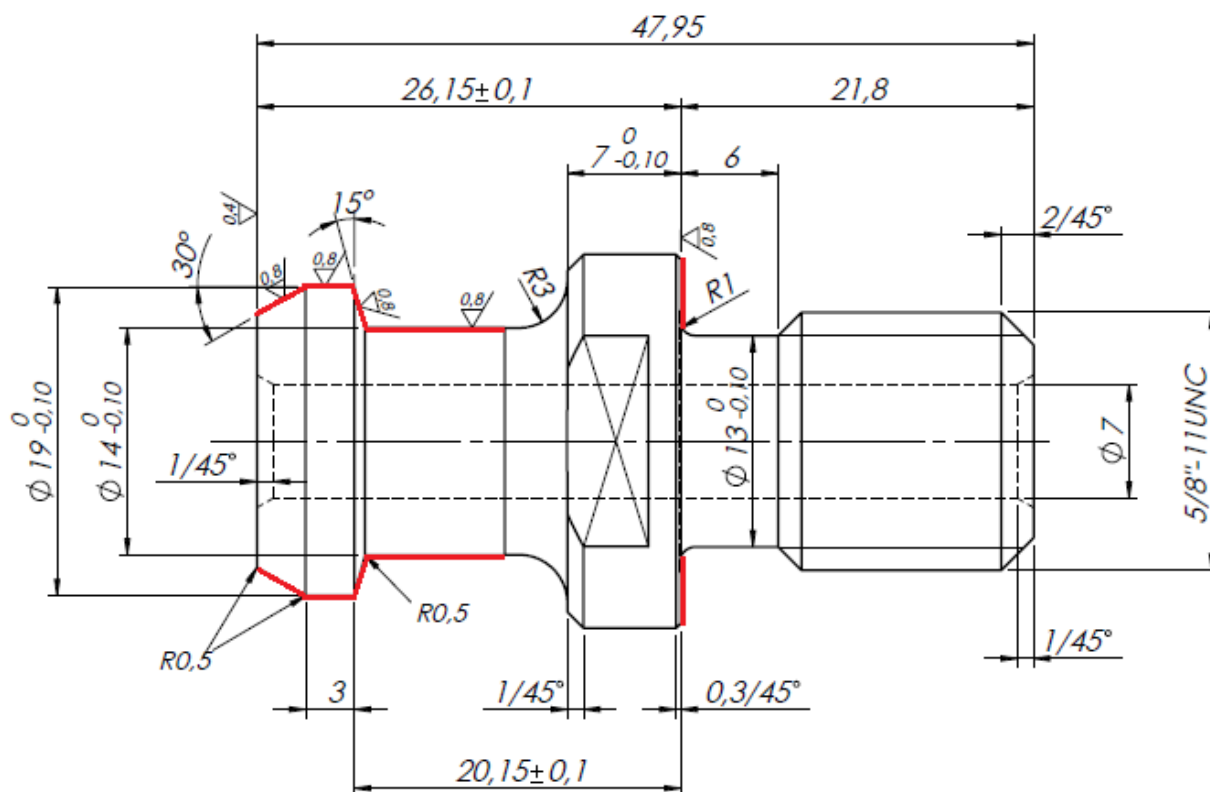
Keramičke tokarske pločice su od korejskog proizvođača TaeguTec oznake VNGA 160404. Skica i specifikacije pločice su izneseni ispod[3]:



d	t	r	D1
9.52	4.760	0.40	3.81

Slika 11. Tokarska pločica VNGA 160404

Po završetku operacije tvrdog tokarenja potrebno je izvršiti kontrolu kvalitete gotovih obradaka. Zbog relativno malog broja mjera koje je potrebno kontrolirati, te iz razloga što se radi o završnoj obradi, vrši se stopostotna kontrola kvalitete obradaka. U nastavku je prikazana tehnička dokumentacija jedne vrste povlačnih vijaka na kojoj su označene sve površine koje se obrađuju prilikom tvrdog tokarenja, te za koje je potrebno izvršiti kontrolu kvalitete:



Slika 12. Obradene površine

Mjerna oprema pomoću koje se vrši kontrola kvalitete vijaka se sastoji od pomičnog mjerila, mikrometra, visinomjera, mjerne ure i uređaja za mjerenje alata. U tablici ispod su mjerni uređaji upareni s dimenzijom koju kontroliraju.

Tablica 2. Mjerni uređaji

Mjerni uređaj	Dimenzija
Pomično mjerilo	Promjer Ø14, promjer Ø19
Mikrometar	Promjer Ø14, promjer Ø19
Visinomjer	Duljina 20,15, duljina 26,15
Mjerna ura	Radijalni udar
Uređaj za mjerenje alata	Radijusi R0,5, kutevi 30° i 15°, duljina 3

- Pomično mjerilo

U uporabi je digitalno pomično mjerilo proizvođača Mitutoyo rezolucije 0,01 mm[6].

**Slika 13. Pomično mjerilo**

- Mikrometar

Za kontrolu vanjskih promjera se osim pomičnog mjerila koristi i mikrometar proizvođača Mitutoyo, rezolucije 0,01mm.

**Slika 14. Mikrometar**

- Visinomjer

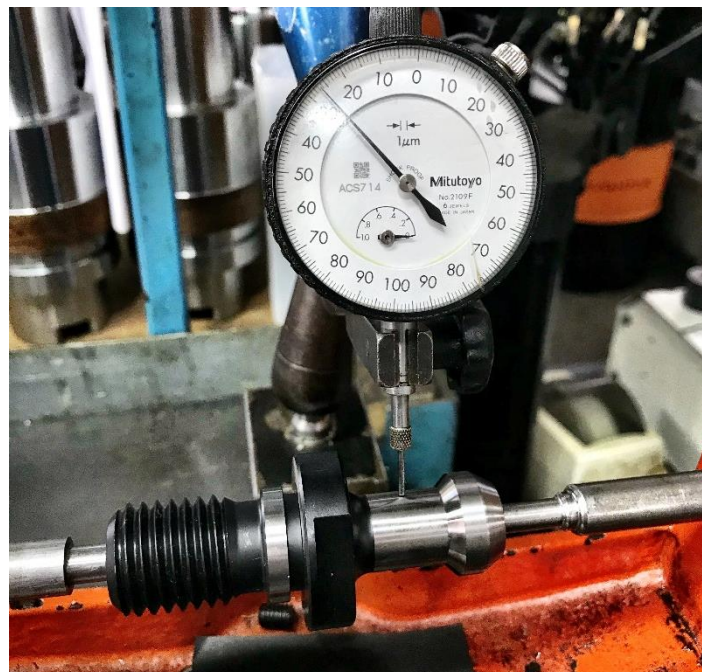
Dimenzije duljina se kontroliraju pomoću visinomjera proizvođača Mitutoyo.



Slika 15. Visinomjer

- Mjerna ura

Zahtjev tolerancije oblika za radialno bacanje određenih promjera na vijku se kontrolira pomoću mjerne ure proizvođača Mitutoyo rezolucije 0,001mm. Na konkretnom radnom mjestu vijak se postavlja između šiljaka, a mjerna ura se postavlja na željene površine.



Slika 16. Mjerna ura

- Uređaj za mjerenje alata

Za kontroliranje kuteva, radijusa i određenih duljina koje nije moguće na drugačiji način izmjeriti, koristi se uređaj za mjerenje alata proizvođača Zoller[7].



Slika 17. Uređaj za mjerenje alata

2.3. Opis proizvodnog procesa

Povlačni vijci se proizvode iz materijala 16MnCr5 (Č. 4320) kako bi zadovoljili normirani zahtjev na čvrstoću prema različitim standardima. Materijal se naručuje u okruglom šipkastom obliku te se reže na duljinu pogodnu za dodavač šipki na tokarskom obradnom centru. Šipke se ubacuju u dodavač šipki te se obrađuju na tokarskom obradnom centru. Ovisno o tome na kojem stroju se vrši ta obrada, neki vijci se dodatno glodaju na drugom radnom mjestu, a neki se glodaju u sklopu obrade na tokarskom obradnom centru pomoću pogonjenih alata. Nakon što je vijak kompletno obrađen postupcima odvajanjem čestica potrebno ga je toplinski obraditi kako bi se postigla normirana tvrdoća. Ova faza procesa se ne odvija unutar pogona tvrtke već u vanjskoj kooperaciji. Kada se vijci vrte s toplinske obrade potrebno ih je još završno obraditi. To uključuje postupke brušenja i tvrdog tokarenja. Poslije završene proizvodnje vijci konzerviraju i pakiraju čime završava proces proizvodnje. Sažetak faza ovog procesa nalazi se u tablici ispod:

Tablica 3. Faze proizvodnog procesa

Faza	Operacija	Opis
1	Piljenje	Rezanje sirovih šipki
2	Tokarenje	Obrada na TOC-u
3	Glodanje	Na TOC-u ili glodalici
4	Toplinska obrada	U kooperaciji
5	Brušenje	Završna operacija
6	Tvrdo tokarenje	Završna operacija
7	Konzerviranje, pakiranje	Zaštitna mjera protiv korozije

Fazu tvrdog tokarenja možemo dalje rasčlaniti na sljedeće radnje ovisno o vrsti procesnog vremena:

t_{pz} – pripremno-završno vrijeme, obuhvaća sve radnje pripreme stroja i radnog mjesta prije početka rada, te sve završne radnje nakon obavljenog rada.

t_t – tehnološko vrijeme, strojno vrijeme, vrijeme potrebno za obradu jednog komada na stroju

t_p – pomoćno vrijeme, uključuje radnje poput postavljanja i skidanja obratka sa stroja, kontrola kvalitete, izmjena potrošenih alata i slično

U tablici su navedene sve radnje koje se izvode u fazi tvrdog tokarenja. U opisu strojne obrade korišteni su primjeri površina koje se obrađuju prema primjeru vijka sa stranice 8.

Tablica 4. Operacije tvrdog tokarenja

Tvrdo tokarenje		
Vrsta procesnog vremena:	Radnja:	Opis:
t_{pz}	Priprema stroja	Pribavljanje potrebne dokumentacije, alata i naprava, postavljanje alata na stroj, učitavanje programa, umjeravanje alata, puštanje u rad
t_p	Postavljanje obratka	Stezanje vijka između šiljaka
t_p	Puštanje u rad	Pritiskanje gumba za početak izvršavanja programa odnosno obrade
t_t	Umjeravanje	Sonda na revolveru se primiče obratku kako bi umjerila točnu poziciju obratka
t_t	Strojna obrada 1	Program poziva prvi alat koji se zatim primiče obratku, te obrađuje promjer $\varnothing 19$ i kosinu pod 30° , te pripadne radijuse
t_t	Strojna obrada 2	Program poziva drugi alat koji se zatim primiče obratku te obrađuje čelo na promjeru $\varnothing 23$, promjer $\varnothing 14$, kosinu pod 15° , te pripadne radijuse. Alat se odmiče od obratka te program završava.
t_p	Skidanje obratka	Skidanje vijka nakon završene obrade.
t_p	Kontrola kvalitete	Mjerenje obrađenih površina pomoću pomičnog mjerila, mikrometra, visinomjera, mjerne ure i uređaja za mjerenje alata.
t_{pz}	Završetak rada	Transport gotovih obradaka na sljedeću fazu proizvodnog procesa, čišćenje radnog mjesta, skidanje alata

3. ANALIZA POSTOJEĆEG RADNOG MJESTA

Prije mogućnosti bilo kakve usporedbe ili zaključivanja potrebno je poznavati trenutno stanje i organizaciju radnog mjesta. U tu svrhu se prikupljaju i analiziraju podaci iz dnevnika rada kako bi se dobili podaci o produktivnosti, vremenima obrade, vremenima pripreme i slično. Na trenutnom radnom mjestu obrada se vrši u dvije smjene s jednim operaterom po smjeni. Operateri tijekom smjene vode dnevnik rada u koji zapisuju trajanje smjene, koji proizvod se obrađuje te koliko je komada napravljeno u smjeni. Također, zapisuju duljinu ciklusa obrade proizvoda te duljinu trajanja pripreme stroja.

3.1. Analiza prikupljenih podataka

U tablici ispod su prikazani dobiveni podaci:

Tablica 5. Prikupljeni podaci

Uzorak:	Smjena:	Duljina smj. (h):	Proizvod:	Obrada (s):	Priprema(min):	Broj komada:	Ukupno kom:
1	2	9.5	60.EUC.045	37		412	412
2	2	9.5	C40-1500-EU	45		320	320
3	2	7.5	C40-1500-EU	37	30	77	219
			60.EUC.045 M24	30		142	
4	2	7.5	66,500,124	26	30	312	318
			E954402440B	30		6	
5	2	7.5	E954402440	40		380	380
6	2	7.5	PS-B64-1-EU	60		270	270
7	2	7.5	PS-B40-90-001	23	20	225	437
			PS-B40-45-001	20		212	
8	1	8.5	C40-1500-EU	22		26	235
			E955502440	20		105	
			E952652440	20		54	
			RE-95XX-031847733	20		50	
9	2	9.5	C40-1500-EU	37		368	368
10	1	7.5	C50-9000(H)	57		190	190
11	1	11.5	67.4AA.1161	16	20	113	435
			E950951220P	20	25	148	
			E950951220P	20	15	102	
			PS-B64-1-EU	50		72	
12	1	13.5	PS-B64-1-EU	60	10	281	385
			E953982433	30	30	102	
			60.500.CAT	30	40	2	
13	2	7.5	E955502440P	65		165	165
14	2	7.5	PS-B50C-45-001	65		200	200
15	2	8.5	C40-1500-MORI-EU	50	30	174	284
			E954001625	21		110	
16	2	8.5	66.04X.045 HURCO	45	40	60	284
			C40-1500-MORI-EU	45		224	
17	2	7.5	60.EUC.124 CAT	60		310	310
18	1	8.5	60.EUC.124.CAT	45		341	341
19	1	8.5	60.EUC.124.CAT	45	35	287	327
			60.500.TOS	30		40	
20	1	7.5	60.EUC.045.M24	45		250	250

21	1	7,5	60.EUC.045.M24	45		265	265
22	1	5,5	E9555024408	43		130	130
23	2	7,5	PS-B50-45-001	22	30	141	261
			E954472440BC9	26		120	
24	2	7,5	C40-1500-MORI-EU	60		260	260
25	2	7,5	C40-1500-MORI-EU	60		250	250
26	3	7,5	PS-B50C-60-001	60	20	78	258
			PS-140-75-001	34		180	
27	3	7,5	PS-B40C-75-001	20	20	204	264
			PS-150C-75-001	30	60	60	
28	3	7,5	PS-150C-75-001	20	30	146	161
			PS-140C-75-001	34		15	
29	3	7,5	PS-140C-75-001	30		305	305
30	2	9,5	PS-140C-75-001	30	30	120	220
			PS-140C-45-003	34		100	
31	2	9,5	66.050.045	40	30	188	223
			7331.014.7879	41		35	
32	2	9,5	7331.014.7880	41	40	59	320
			7331.014.7877	28		261	
33	2	9,5	PS-150C-75-002	46	50	103	157
			E952631625BP	28		53	
			PS-140C-75-002	30		1	
34	2	7,5	66.04X.065.HURCO	49	30	21	124
			66.5XX.124	29		103	
35	1	9,5	7331.014.7308	41	100	103	169
			PS-150-75-001	41		60	
			60.500.124	30		6	
36	1	9,5	60.500.124	46	60	105	145
			60.EUC.UNC.1	33		40	
37	1	8,5	60.EUC.UNC.1	33		232	232
38	2	7,5	PS-B-50C-45-001	22	20	180	180
39	2	7,5	PS-B-50C-45-001	22	20	280	280
40	3	7,5	PS-B-50C-45-001	22	20	200	200
41	3	7,5	PS-B-50C-45-001	22	20	270	270
42	2	7,5	PS-140-C-45-002	30		180	485
			60 400 CAT	30		255	
			60 40X CAT	30		50	
43	2	7,5	60 40X CAT	30		103	257
			66.04X.045 HURCO	30	40	154	
44	2	7,5	PS-150C-75-001	38		210	240
			PS-B40C-45-001	26		30	
45	3	7,5	BT50.M45.M24			100	250
			7331.014.7286			150	
46	1	7,5	60.EUC.045	37		300	450
			60.700.CAT			150	
47	1	8,5	E954001625	20		116	532
			60.700.116	30		210	
			C40-1500-EU	45	30	206	
48	1	8,5	C40-1500-EU	37	30	383	383
49	1	7,5	60.EUC.45.M24	30		60	146
			67.400.116	30		86	
50	1	7,5	E954402440	30		400	468
			68.516.124			51	
			PS-150C-75-001	20	25	17	
51	1	7,5	PS-B30C-45-001			139	340
			PS-B64-1-EU			201	
52	1	7,5	PS-B50C-45-001			276	276
53	2	7,5	RE-95XX-03187733	20		76	401
			E956802440	20		95	
			E954001625P	20		230	
54	1	8,5	C40-1500-EU	37	30	320	320
55	2	7,5	C50-9000(H)	57		154	154
56	1	5,5	PS-B64-1-EU			200	200

Trenutno stanje radnog mjesta se analizira na uzorku od sveukupno 56 smjena različitih duljina. Iz duljine smjene je već oduzeto vrijeme trajanja planirane stanke. Stupac obrada pokazuje vrijeme trajanja jednog ciklusa obrade određenog proizvoda na stroju. Trajanje pripremno-završnih radnji potrebnih za prelazak s obrade jedne vrste proizvoda na drugu pokazano je u stupcu priprema. Posljednji stupac sadrži informaciju o tome koliko je ukupno komada obrađeno u određenoj smjeni.

Bitno je napomenuti kako su za potrebe ove analize u obzir uzimane samo smjene u kojima je na navedenom stroju vršena samo operacija tvrdog tokarenja povlačnih vijaka, te operater je operater opsluživao samo taj stroj. Drugim riječima, smjene kada je na analiziranom radnom mjestu osim tvrdog tokarenja vršena neka druga obrada ili ako je operater u toku smjene opsluživao više strojeva nisu uzete u obzir.

U tablici ispod su prikazani podaci nakon analize:

Tablica 6. Analiza trenutnog stanja

Oznaka:	Opis:	Vrijednost:
n_{smjena}	Ukupno smjena:	56
$t_{dostupno}$	Dostupno vrijeme proizvodnje:	481 h
t_{plan}	Planirano vrijeme proizvodnje:	453 h
n_{kom_uk}	Ukupno komada:	15706
$t_{pz_obradak}$	Pripremno-završno vrijeme po obratku:	32,12 min
t_{pz}	Pripremno-završno vrijeme:	47,65 h
t_{op}	Operativno vrijeme:	405,35 h
$n_{kom/h}$	Komada po satu (t_{op}):	38,75 kom/h
t_{ciklus}	Stvarni ciklus:	92,91 sec/kom
t_t	Tehnološko vrijeme:	34,89 sec/kom
t_p	Pomoćno vrijeme:	58,02 sec/kom
t_{smjena}	Prosječno trajanje smjene:	8,1 h

Vrijednosti iz tablice su dobivene sljedećim izrazima:

$$n_{smjena} = 56 \text{ smjena} \quad [1]$$

$$t_{plan} = \sum_{i=1}^{56} \text{duljina smjene } (x_i) \quad [2]$$

$$t_{dostupno} = t_{plan} + (n_{smjena} * 0,5) \quad [3]$$

$$n_{kom_uk} = \sum_{i=1}^{56} \text{ukupno komada } (x_i) \quad [4]$$

$$t_{pz_obradak} = \frac{\sum_{i=1}^{56} \text{priprema } (x_i)}{n_{priprema}} \quad [5]$$

$$t_{pz} = t_{pz_obradak} * n_{obradak} \quad [6]$$

$$t_{op} = t_{plan} - t_{pz} \quad [7]$$

$$n_{kom/h} = \frac{n_{kom_uk}}{t_{op}} \quad [8]$$

$$t_{ciklus} = \frac{t_{op} * 3600}{n_{kom_uk}} \quad [9]$$

$$t_t = \frac{\sum \text{obrada}(x_i)}{n_{obrada}} \quad [10]$$

$$t_p = t_{ciklus} - t_t \quad [11]$$

$$t_{smjena} = \frac{\sum \text{duljina smjene}(x_i)}{n_{smjena}} \quad [12]$$

$$t_{ciklus} = t_t + t_p \quad [13]$$

Gdje su: $x_i = i$ – ta smjena, $n_{priprema}$ = broj proizvoda s poznatim vremenom pripreme, n_{obrada} = broj proizvoda s poznatim vremenom strojne obrade

Obzirom da analizirani uzorak ne sadrži smjene jednake duljine, određeni podaci su korigirani za duljinu smjene od 8h.

Tablica 7. Korekcija podataka za smjenu od 8h

t_{plan_smjena}	Planirano vrijeme po smjeni	7,5 h
f	Faktor korekcije:	0,926
t_{pz_smjena}	Pripremno-završno vrijeme po smjeni	0,79 h
t_{op_smjena}	Operativno vrijeme po smjeni	6,71 h
n_{kom_smj}	Prosječni broj komada po smjeni	260 kom/smjena

Vrijednosti iz tablice su dobivene sljedećim izrazima:

$$t_{plan_smjena} = 7,5 \text{ h} \quad [14]$$

$$f = \frac{t_{plan_smjena}}{t_{smjena}} \quad [15]$$

$$t_{pz_smjena} = \frac{t_{pz}}{n_{smjena}} * f \quad [16]$$

$$t_{op_smjena} = t_{plan_smjena} - t_{pz_smjena} \quad [17]$$

$$n_{kom_smjena} = t_{op_smjena} * n_{kom/h} \quad [18]$$

Za tehnološko vrijeme i pomoćno vrijeme računaju se intervali pouzdanosti prema sljedećim izrazima:

- Interval povjerenja za tehnološko vrijeme

Veličina uzorka:

$$n_{obrada} = 89 \quad [19]$$

Aritmetička sredina podataka:

$$\bar{x} = \frac{\sum obrada(x_i)}{n_{obrada}} = 34,89 \frac{sec}{kom} \quad [20]$$

Procjena standardne devijacije uzorka:

$$s = \sqrt{\frac{\sum (obrada(x_i) - \bar{x})^2}{n_{obrada} - 1}} = 12,61 \frac{sec}{kom} \quad [21]$$

z-vrijednost za 95% povjerenje:

$$z = 1,96 \quad [22]$$

Interval povjerenja:

$$IP = \bar{x} \pm z * \frac{s}{\sqrt{n_{\text{obrada}}}} = 34,89 \pm 2,62 \frac{\text{sec}}{\text{kom}} \quad [23]$$

Uz povjerenje od 95%, prosječno trajanje tehnološkog vremena po komadu iznosi između 32,27 i 37,51 sekundi po komadu.

- Interval povjerenja za pomoćno vrijeme

Veličina uzorka:

$$n_{\text{pomoćno}} = n_{\text{obrada}} = 89 \quad [24]$$

Aritmetička sredina podataka:

$$\bar{x} = t_{\text{ciklus}} - t_t = 58,02 \frac{\text{sec}}{\text{kom}} \quad [25]$$

Procjena standardne devijacije uzorka:

$$s = \sqrt{\frac{\sum\{[t_{\text{ciklus}} - \text{obrada}(x_i)] - \bar{x}\}^2}{n_{\text{pomoćno}} - 1}} = 12,61 \frac{\text{sec}}{\text{kom}} \quad [26]$$

z-vrijednost za 95% povjerenje:

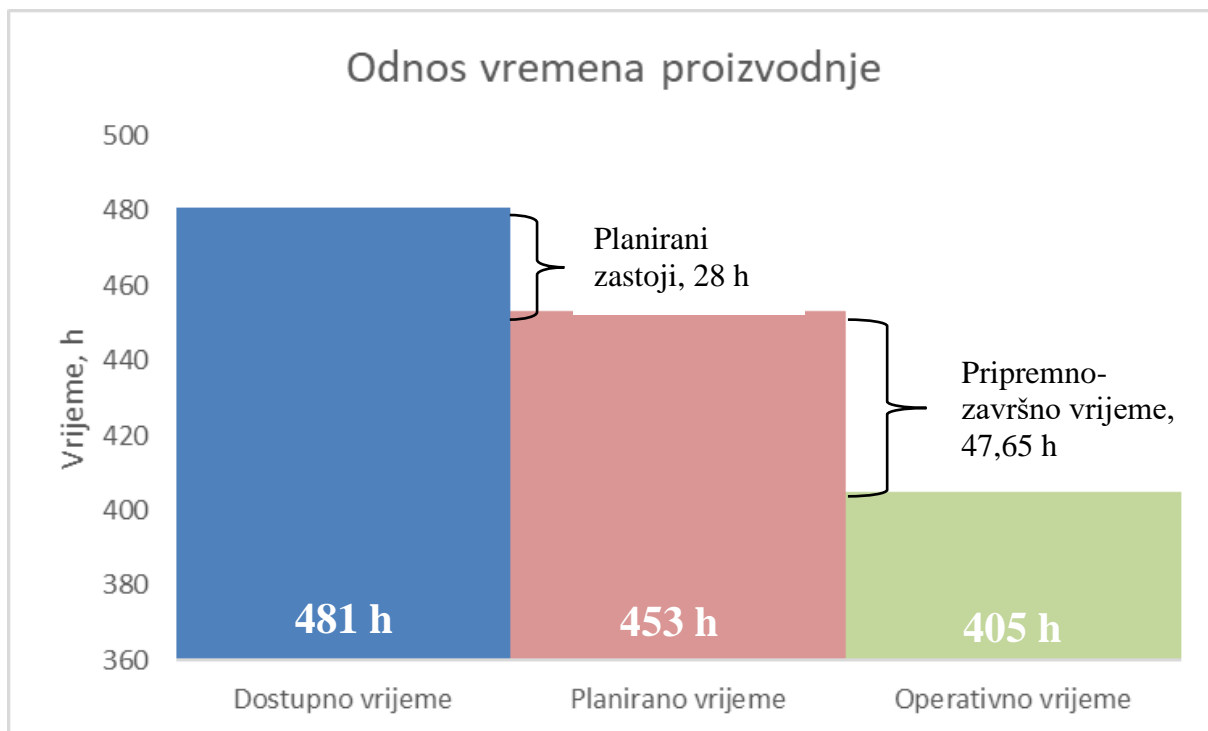
$$z = 1,96 \quad [27]$$

Interval povjerenja:

$$IP = \bar{x} \pm z * \frac{s}{\sqrt{n_{\text{pomoćno}}}} = 58,02 \pm 2,62 \frac{\text{sec}}{\text{kom}} \quad [28]$$

Uz povjerenje od 95%, prosječno trajanje pomoćnog vremena po komadu iznosi između 55,40 i 60,64 sekundi po komadu.

Odnos dostupnog vremena proizvodnje, planiranog vremena proizvodnje i operativnog vremena prikazano je i grafički:



Slika 18. Odnos vremena proizvodnje

3.2. Raspodjela podataka

Podatke o tehnološkom i pomoćnom vremenu pojedinih obradaka, odnosno njihovu raspodjelu, prilagođava se pripadajućim teorijskim raspodjelama. Za potrebe prilagođavanja raspodjela korišten je programski paket STATISTICA pomoću kojeg su izvedeni daljnji proračuni i histogrami.

3.2.1. Tehnološko vrijeme

Varijabla tehnološko vrijeme ima parametre prethodno izračunate u izrazima [19], [20] i [21].

Veličina uzorka:

$$n_{\text{obrada}} = 89 \quad [19]$$

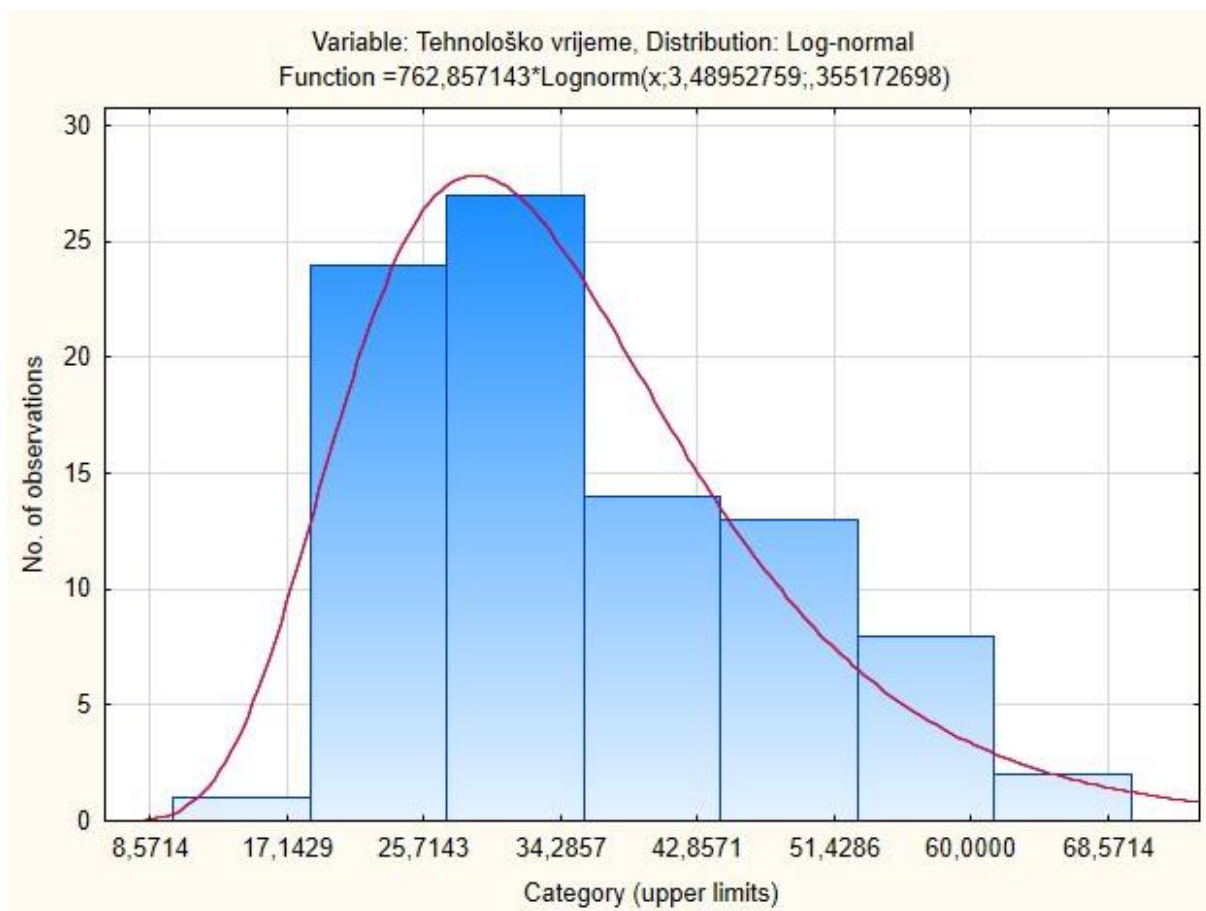
Aritmetička sredina:

$$\bar{x} = 34,89 \frac{\text{sec}}{\text{kom}} \quad [20]$$

Procjena standardne devijacije:

$$s = 12,61 \frac{\text{sec}}{\text{kom}} \quad [21]$$

Pomoću programskog paketa STATISTICA, uzorak je podijeljen u 7 razreda te je opisan prilagođenom log-normalnom teorijskom raspodjelom. Na grafikonu u nastavku su prikazani razredi podataka te funkcija log-normalne razdiobe koja opisuje navedene podatke.



Slika 19. Log-normalna raspodjela

Provedeni su testovi Kolmogorov-Smirnov i Anderson-Darling dobrote prilagodbe teorijskih raspodjela uzorku podataka te se na razini 1% pogreške prve vrste prihvaća hipoteza da se podaci ponašaju po log-normalnoj raspodjeli s navedenim parametrima. Rezultati Kolmogorov-Smirnov i Anderson-Darling testova su navedeni u tablici ispod:

Tablica 8. Test dobrote prilagodbe – log-normal

	Distribution summary for Variable:Tehnološko vrijeme			
	K-S d	K-S p-value	AD Stat	AD p-value
Log Normal (scale,shape)	0,126292	0,107148	1,331633	0,222264

3.2.2. Pomoćno vrijeme

Varijabla pomoćno vrijeme ima parametre prethodno izračunate u izrazima [24], [25] i [26].

Veličina uzorka:

$$n_{pomoćno} = 89 \quad [24]$$

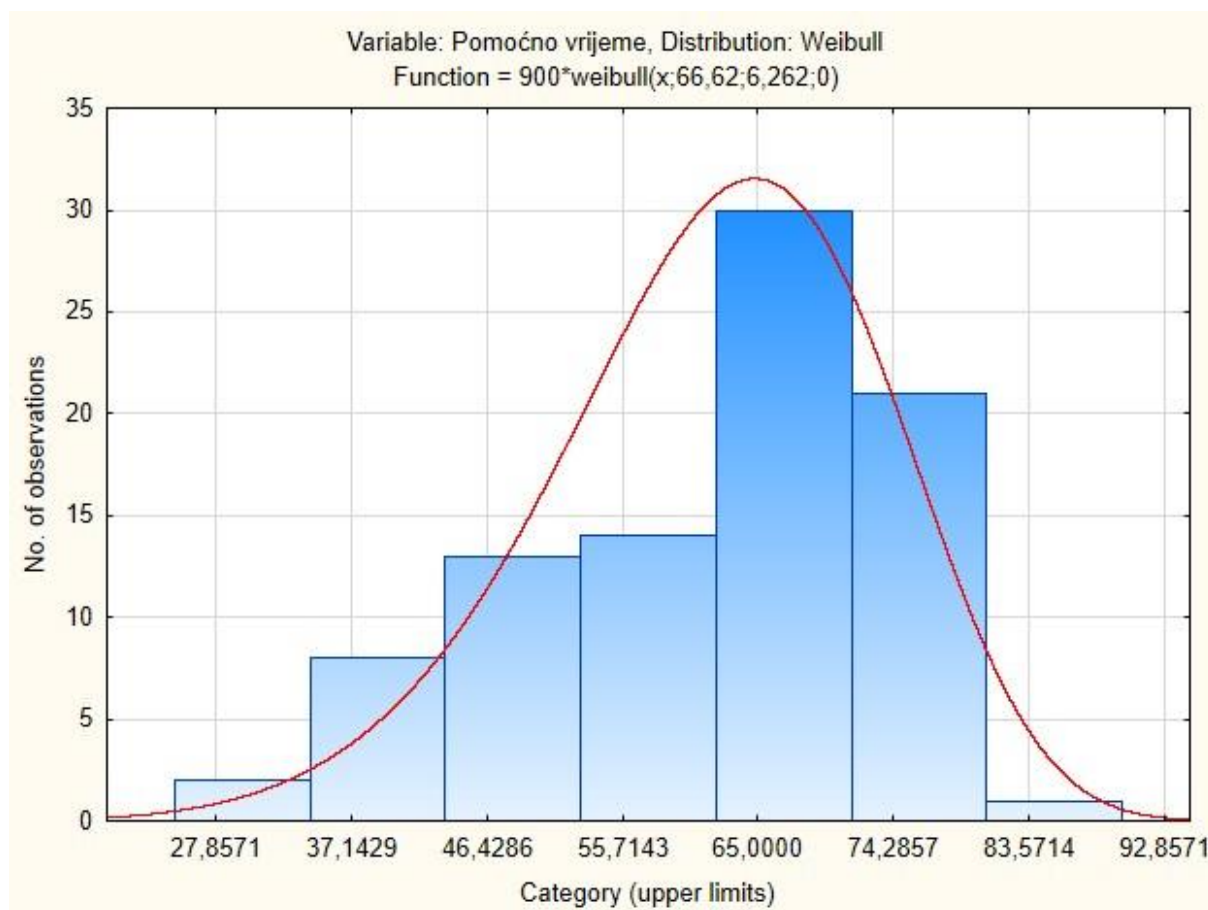
Aritmetička sredina:

$$\bar{x} = 58,02 \frac{sec}{kom} \quad [25]$$

Procjena standardne devijacije:

$$s = 12,61 \frac{sec}{kom} \quad [26]$$

Pomoću programskog paketa STATISTICA, uzorak je podijeljen u 7 razreda te je opisan prilagođenom Weibullovom teorijskom raspodjelom. Na grafikonu u nastavku su prikazani razredi podataka te funkcija Weibullove raspodjele koja opisuje navedene podatke.



Slika 20. Weibullova raspodjela

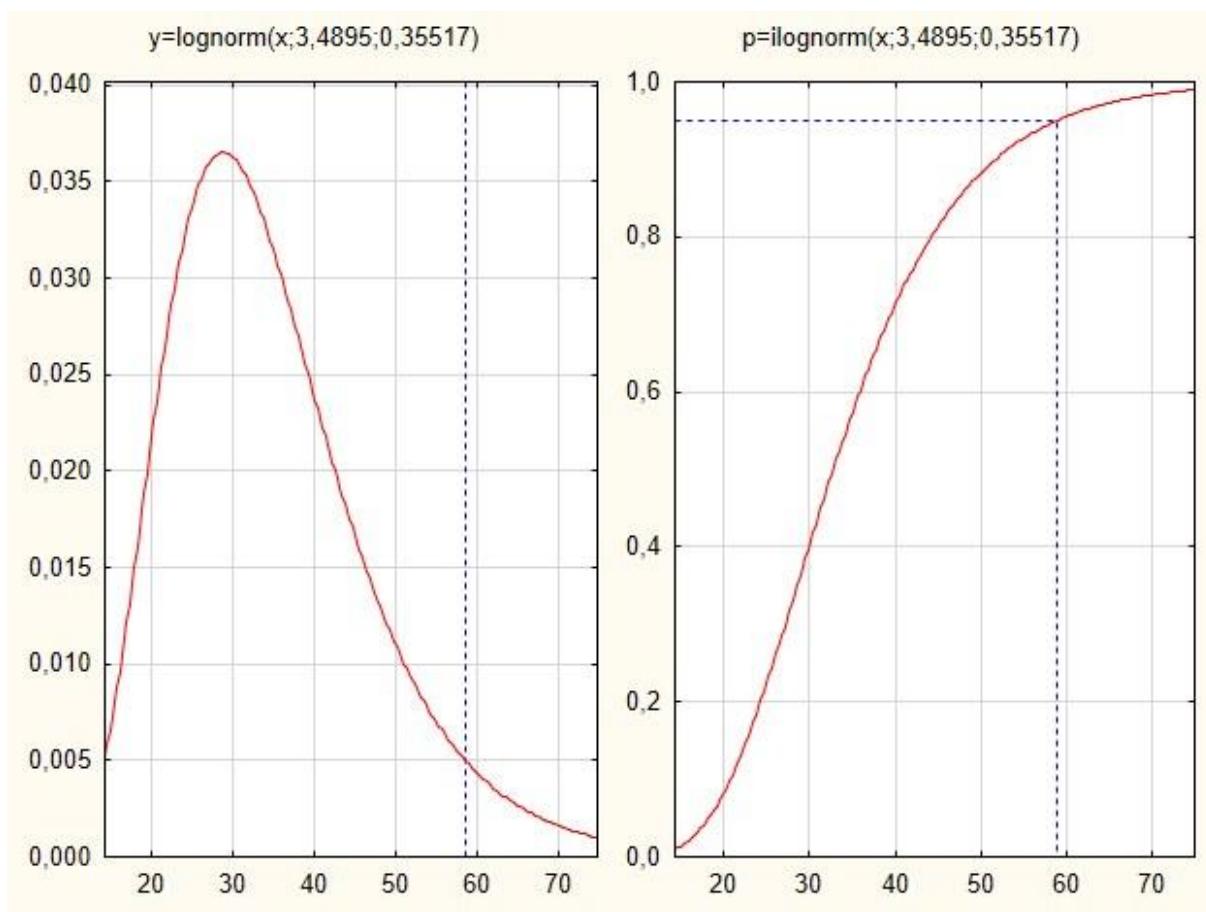
Za uzorak pomoćnih vremena su također provedeni testovi Kolmogorov-Smirnov i Anderson-Darling dobrote prilagodbe teorijskih raspodjela uzorku podataka te se na razini 1% pogreške

prve vrste prihvaća hipoteza da se podaci ponašaju po Weibullovoj raspodjeli s navedenim parametrima. Rezultati Kolmogorov-Smirnov i Anderson-Darling testova su navedeni u tablici ispod:

Tablica 9. Test dobrote prilagodbe - Weibull

	Distribution summary for Variable: Pomoćno vrijeme (s)			
	K-S d	K-S p-value	AD Stat	AD p-value
Weibull (scale,shape)	0,159082	0,019594	1,834503	0,113573

Gornje prilagodbe teorijskih raspodjela podacima su provedene kako bi bilo moguće odrediti kolika je vjerojatnost određene duljine trajanja tehnološkog ili pomoćnog vremena u procesu. Na primjer, samo je 5% vjerojatnost da će tehnološko vrijeme procesa trajati 58,77 sekundi ili duže, što je vidljivo u donjem grafikonu.



Slika 21. Duljina trajanja tehnološkog vremena

3.3. Utjecajni faktori duljine stvarnog ciklusa

Iz prethodne analize je moguće zaključiti koliko iznose pojedine komponente vremena proizvodnog procesa. Pripremno-završno vrijeme iznosi ukupno 47,65 sati što ostavlja 405 sati operativnog vremena. Pretpostavlja se da će ovo vrijeme biti jednako i kod automatiziranog rješenja. Unutar operativnog vremena, vrijeme izrade jednog obratka u prosjeku iznosi 92,91 sekundu, te se sastoji od tehnološkog vremena (vrijeme obrade) i pomoćnog vremena. Tehnološko vrijeme iznosi u prosjeku 34,89 sekundi i ono se neće mijenjati uvođenjem automatiziranog rješenja. Pomoćno vrijeme u prosjeku iznosi 58,02 sekundi i ono je od većeg interesa u samoj analizi jer će automatizirano rješenje imati različito pomoćno vrijeme od trenutnog. Faktori koji utječu na duljinu pomoćnog vremena su različiti, te uključuju:

- Izmjena i manipulacija obratcima
- Predugačka kontrola kvalitete – sve potrebne mjerne postupke na obrađenom vijku je moguće izvršiti unutar ciklusa obrade vijka
- Neplanirani zastoji – izmjena potrošenih alata i naprava, kvar stroja
- Zamor operatera – kroz tijek smjene potrebno je izmijeniti veliki broj obradaka što utječe na povećani umor kod operatera
- Održavanje radnog mjesta
- Fiziološke potrebe

Postavlja se također pitanje kako kvaliteta utječe na duljina procesa trenutno i hoće li se kvaliteta mijenjati uvođenjem automatiziranog rješenja. Vrijeme normalne kontrole kvalitete na trenutnom radnom mjestu ne utječe na duljinu pomoćnog vremena jer se mjerni postupci izvode unutar duljine trajanja vremena obrade. Također, udio nesukladnih obradaka će ostati isti u jednom i u drugom slučaju, jer sam operater prilikom izmjene obradaka marginalno utječe na njihovu kvalitetu. Zaključuje se da je pomoćno vrijeme komponenta koja će se najviše promijeniti uvođenjem automatiziranog rješenja na radno mjesto.

4. OPIS AUTOMATIZIRANOG RJEŠENJA

Za izradu cjelokupnog automatiziranog rješenja za opisanu primjenu kontaktiran je dobavljač koji nudi usluge projektiranja i implementacije robotskih sustava. Završno rješenje se sastoji od sljedećih glavnih dijelova[11]:

- modularno postolje sa zaštitom
- robot ABB IRB1200-5-0.9 s IRC5 Compact, za posluživanje obradnog stroja
- stezna naprava s 2 prihvatnice Schunk PGN-plus 64-1
- paletni spremnik za obratke s 4 palete.

4.1. Opis robota

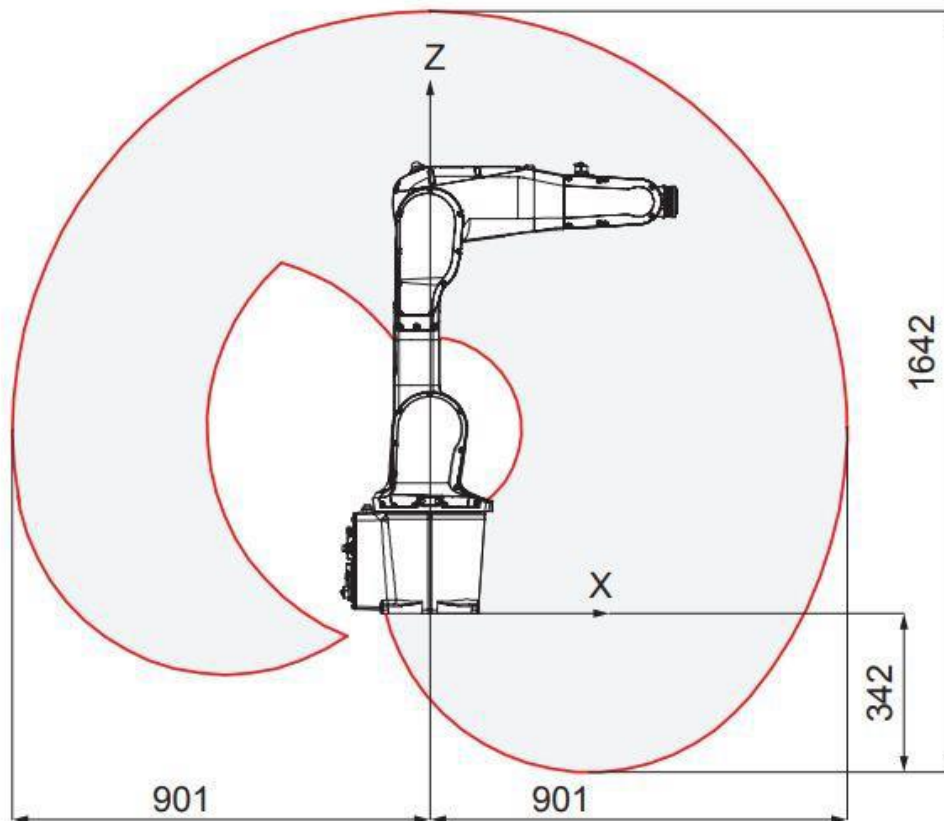
Odabran je industrijski robot ABB IRB1200 s pripadajućom opremom te sljedećim specifikacijama[11]:

Tablica 10. Specifikacije robota

Broj osi:	6
Nosivost:	5 kg
Najveći doseg:	900 mm
Ponovljivost:	$\pm 0,025$ mm
Masa:	54 kg
Upravljanje:	IRC5 Compact
Radno područje osi i maksimalna brzina:	Os 1 +170° do -170° , 288° okr./s Os 2 +130° do -100° , 240° okr./s Os 3 +70° do -200° , 300° okr./s Os 4 +270° do -270° , 400° okr./s Os 5 +130° do -130° , 405° okr./s Os 6 +400° do -400° , 600° okr./s



Slika 22. Robot IRB1200



Slika 23. Radno područje robota

4.2. Opis stezne naprave

Povlačni vijci se prihvaćaju pomoću dvije paralelne prihvatnice s po dvije čeljusti zbog brže izmjene obradaka u stroju. Odabrane su prihvatnice tipa PGN-plus 64-1 proizvođača SCHUNK sljedećih karakteristika[11]:

Tablica 11. SCHUNK PGN-plus 64-1

Hod:	6 mm po čeljusti
Maksimalna sila zatvaranja:	250 N
Nominalni tlak:	6 bar
Ponovljivost:	0,01 mm



Slika 24. Prihvatnica SCHUNK PGN-plus 64-1

Predviđen je rad s dva tipa izmjenjivih čeljusti za dvije vrste povlačnih vijaka, PV 16 i PV24, odnosno manje i veće vijke. Odabran je sustav brze izmjene tipa BSWS-64 proizvođača SCHUNK. Također, projektant je predvidio sustav ispuhivanja obradaka.



Slika 25. Izmjenjive čeljusti SCHUNK BSWS-64

4.3. Opis paletnog spremnika

Obratci koje je potrebno obraditi, te koji su već obrađeni se nalaze na paletnom spremniku koji se sastoji od fiksne aluminijske baze i četiri palete (ladice) kojima robot manipulira. Palete se mogu nalaziti u tri različita položaja koja se prate sensorima:

- položaj za punjenje stroja
- neutralni središnji položaj
- položaj za punjenje paleta

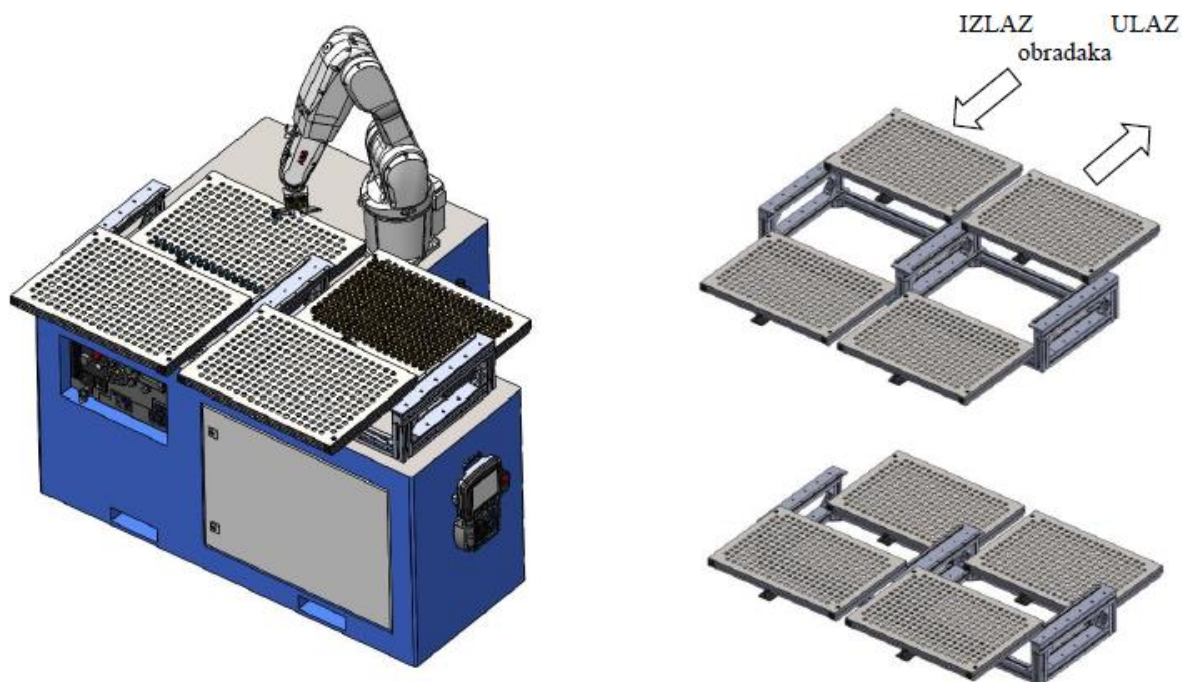
Dimenzije paleta su 650 x 470 mm i na njih se postavljaju izmjenjive šablone. Projektant je predvidio dvije vrste šablona za vijke, ovisno o veličini:

- PV16, 276 gnijezda po šablone
- PV24, 140 gnijezda po šablone

Dvije palete se koriste za vijke koje je potrebno obraditi, a dvije za gotove obratke. Stanje obradaka na paletama signalizira semafor na zaštitnoj ogradi za sljedeće tri vrste stanja:

- Zeleno svjetlo: više od 25% obradaka na paletama
- Žuto svjetlo: manje od 25% obradaka na paletama
- Crveno svjetlo: stroj zaustavljen bez obradaka

Podršavanje i upravljanje procesa posluživanja stroja izvedeno je pomoću jednog PLC-a i touch panela[11].

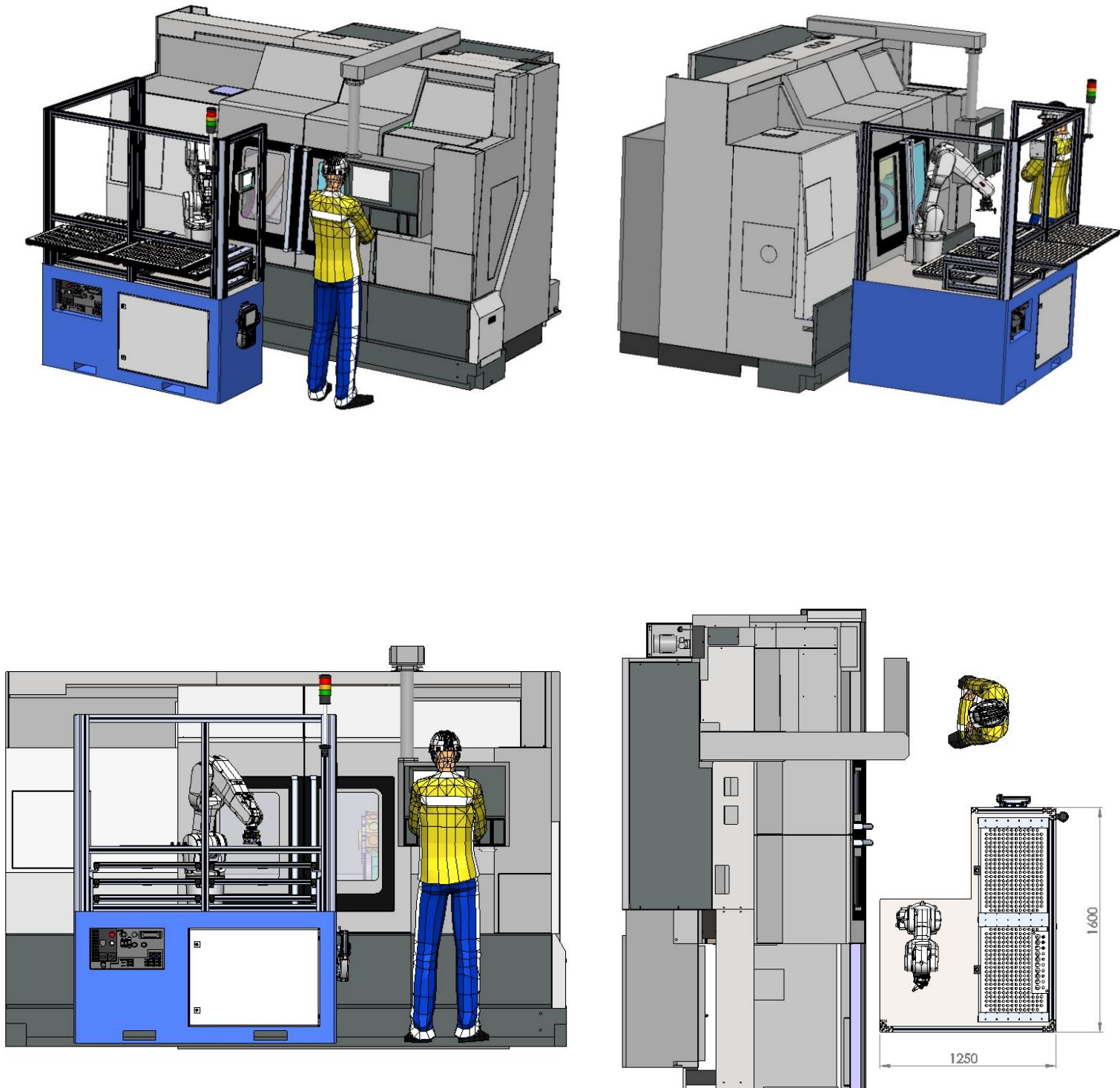


Slika 26. Paletni spremnik

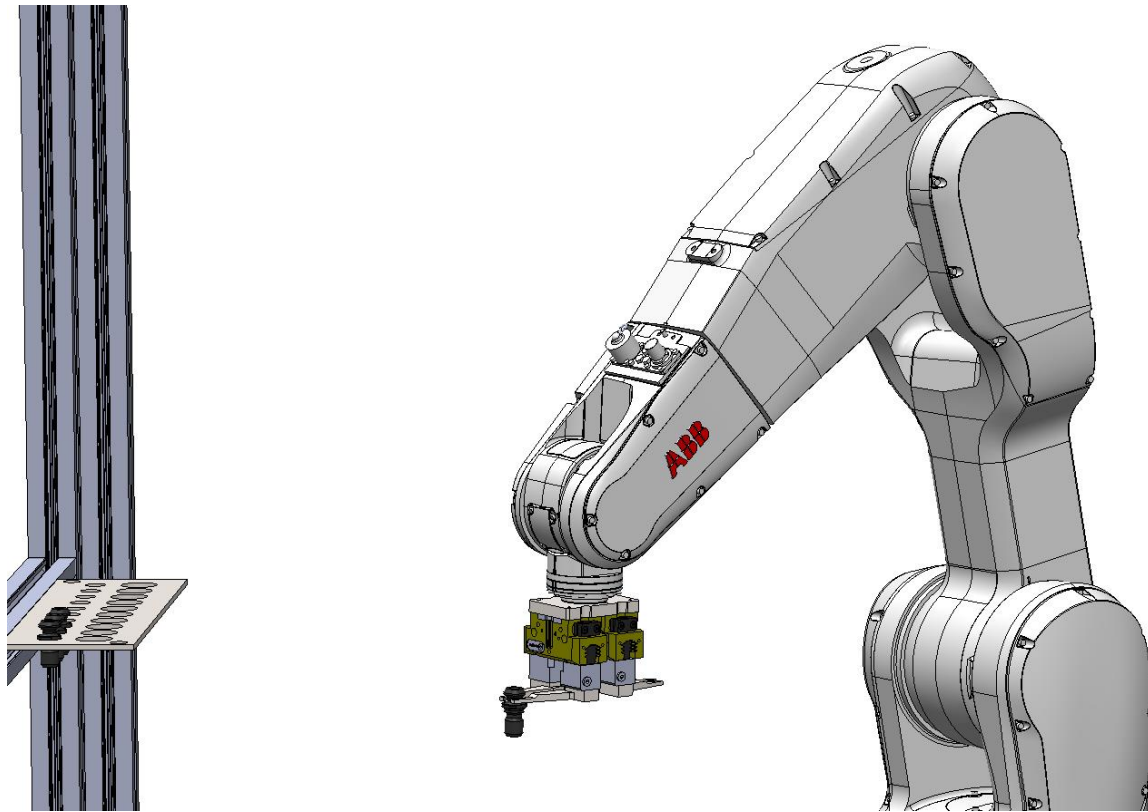
4.4. Opis procesa

Gore opisana modularna robotska ćelija posluhuje TOC Spinner TS66 H MC. Stroj se posluhuje povlaćnim vijcima tipa PV16 i PV24 (manji i veći vijci). Vijci se rućno postavljaju u paletni spremnik iz kojeg ih robot izuzima i postavlja izmeću šiljaka stroja. Nakon završene obrade robot odlaže obratke u paletni spremnik gotovih proizvoda. Paletni spremnik se sastoji od ukupno četiri palete, dvije za ulaz i dvije za izlaz obradaka. Ovisno o tipu obradaka (velićini), kapacitet spremnika je $2 \times 140 = 280$ obradaka za tip PV24 ili $2 \times 276 = 552$ obradaka za tip PV16. Na taj naćin je osigurana autonomija rada tokarilice od otprilike 4 sata. Procijenjeno vrijeme izmjene obratka ukljućujući otvaranje i zatvaranje vrata stroja iznosi 10 do 15 sekundi[11].

U nastavku je prikazan koncept rješenja robotske ćelije na konkretnom radnom mjestu.



Slika 27. Koncept robotske ćelije



Slika 28. Obradak na robotu

5. ANALIZA ISPLATIVOSTI INVESTICIJE

Za donošenje kvalitetnog zaključka o isplativosti navedenog automatiziranog rješenja na radnom mjestu provodi se analiza isplativosti investicije. Cilj ove analize je odrediti novčani tok investicije u razdoblju od 10 godina, te kada će se ona isplatiti.

5.1. Faktori analize

Na godišnjoj razini je korišteno šest različitih faktora koji utječu na novčani tok investicije. To su trošak automatiziranog rješenja, trošak amortizacije, trošak održavanja, trošak operatera robota, ušteda radne snage i ušteda produktivnosti. Ostali faktori, poput operativnih troškova robota su zanemareni u analizi jer nemaju značajan utjecaj na krajnji rezultat.

5.1.1. Trošak automatiziranog rješenja

Prema ponudi dobavljača, ukupna cijena automatiziranog rješenja koje uključuje robota, postolje, steznu napravu, paletni spremnik i implementaciju iznosi:

$$C_{robot} = 67\,800 \text{ €} \quad [29]$$

5.1.2. Trošak amortizacije

Razdoblje amortizacije je predviđeno na 10 godina, te stopa amortizacije iznosi 10 % godišnje.

$$C_{amortizacija} = C_{robot} * 10\% = 6\,780 \text{ €} \quad [30]$$

5.1.3. Trošak održavanja

Godišnji troškovi održavanja su okvirno predviđeni na temelju podataka o tipičnim troškovima održavanja industrijskih robota[9]. U sljedećoj tablici su prikazani predviđeni troškovi održavanja u ovisnosti o starosti robotskog sustava.

Tablica 12. Predviđeni troškovi održavanja

Godina:	Trošak održavanja:	Opis:
1. do 4. godina	1 000 €	Preventivno održavanje
5. godina	5 000 €	Zamjena potrošnih komponenti
6. do 9. godina	1 000 €	Preventivno održavanje
10. godina	20 000 €	Remont robotskog sustava
Σ	33 000 €	<i>C_{održavanje}</i>

5.1.4. Trošak operatera robota

Zbog potrebe pripremno-završnih radnji koje je potrebno izvršiti na stroju i robotskom sustavu tijekom smjene, predviđen je jedan operater za dvije smjene u kojima će robot raditi, odnosno potrebno je 50% rada operatera u smjeni za rad sustava. Godišnji trošak iznosi:

$$C_{operater} = 12\,000 \text{ €} \quad [31]$$

U proračunu je predviđen godišnji porast troška operatera u iznosu od 4%.

5.1.5. Ušteda radne snage

Robotski sustav svojom implementacijom zamjenjuje dva operatera na stroju. Ukupna ušteda zbog smanjenja potrebne radne snage iznosi:

$$C_{radna\ snaga} = 2 * C_{operater} = 24\,000 \text{ €} \quad [32]$$

5.1.6. Ušteda produktivnosti

Ušteda produktivnosti se može definirati kao trošak rada operatera koji je potreban kako bi se ostvarila produktivnost koja se postiže robotskim sustavom. Računa se prema izrazu:

$$C_{prod} = f_{produktivnost} * n_{operater} * C_{operater} \quad [33]$$

Gdje su: $f_{produktivnost}$ = postotno povećanje produktivnosti s robotom, $n_{operater}$ = broj operatera koje robot mijenja

Formirana je sljedeća tablica s potrebnim podacima za izračun potrebnih vrijednosti u prethodnom izrazu:

Tablica 13. Analiza uštede produktivnosti

Godina	Trošak operatera	Potražnja godišnje	Kom/mj	Potrebno mj.	Kom/mj rob	Potrebno mj. rob	Ušteda produktivnosti
1	12,000.00 €	100000	10920	9.16	16338	6.12	11,907.69 €
2	12,480.00 €	110000	10920	10.07	16338	6.73	12,384.00 €
3	12,979.20 €	121000	10920	11.08	16338	7.41	12,879.36 €
4	13,498.37 €	133100	16380	8.13	16338	8.15	-69.22 €
5	14,038.30 €	146410	16380	8.94	16338	8.96	-71.99 €
6	14,599.83 €	161051	16380	9.83	16338	9.86	-74.87 €
7	15,183.83 €	177156	16380	10.82	16338	10.84	-77.87 €
8	15,791.18 €	194872	16380	11.90	16338	11.93	-80.98 €
9	16,422.83 €	214359	21840	9.81	24507	8.75	4,010.96 €
10	17,079.74 €	235795	21840	10.80	24507	9.62	4,171.40 €

- Trošak operatera: prema izrazu [31] uz godišnju stopu rasta od 4%.
- Potražnja godišnje: količina povlačnih vijaka koji se godišnje proizvode uz predviđeni godišnji rast od 10%

- Kom/mj: broj proizvedenih obradaka mjesečno na trenutnom radnom mjestu s dva operatera, računa se prema izrazu:

$$\text{Iz [18]} \quad n_{kom_smjena} = 260 \text{ kom/smjena} \quad [34]$$

$$\text{Broj smjena u mjesecu:} \quad n_{smjena_mj} = 42 \quad [35]$$

$$\text{Broj komada u mjesecu:} \quad n_{kom_mj} = n_{kom_smjena} * n_{smjena_mj} \quad [36]$$

- Potrebno mj.: broj potrebnih mjeseci kako bi se zadovoljila godišnja potražnja s dva operatera. Računa se prema izrazu:

$$n_{potr_mj} = \frac{n_{potr_god}}{n_{kom_mj}} \quad [37]$$

Gdje je: n_{potr_god} = godišnja potražnja

- Kom/mj robot – broj proizvedenih obradaka mjesečno na automatiziranom radnom mjestu. Zbog veće produktivnosti predviđen je veći udio pripremno-završnih vremena. Računa se prema izrazu:

$$\text{Planirana duljina smjene robota:} \quad t_{plan_rob} = 8 \text{ h} \quad [38]$$

$$\text{Pripremno-završno vrijeme u smjeni s robotom:} \quad t_{pz_rob} = 2 \text{ h} \quad [39]$$

$$\text{Operativno vrijeme u smjeni s robotom:} \quad t_{op_rob} = t_{plan_rob} - t_{pz_rob} = 6 \text{ h} \quad [40]$$

$$\text{Pomoćno vrijeme robota:} \quad t_{p_rob} = 15 \text{ sec} \quad [41]$$

$$\text{Ukupni ciklus robota:} \quad t_{ciklus_rob} = t_1 + t_{p_rob} = 49,89 \text{ sec/kom} \quad [42]$$

$$\text{Faktor sigurnosti za dodatne neplanirane zastoje robota:} \quad f_s = 0,9 \quad [43]$$

$$\text{Broj komada u mjesecu:} \quad n_{kom_mj_rob} = \frac{n_{smjena} * t_{op_rob} * 3600}{t_{ciklus_rob}} * f_s \quad [44]$$

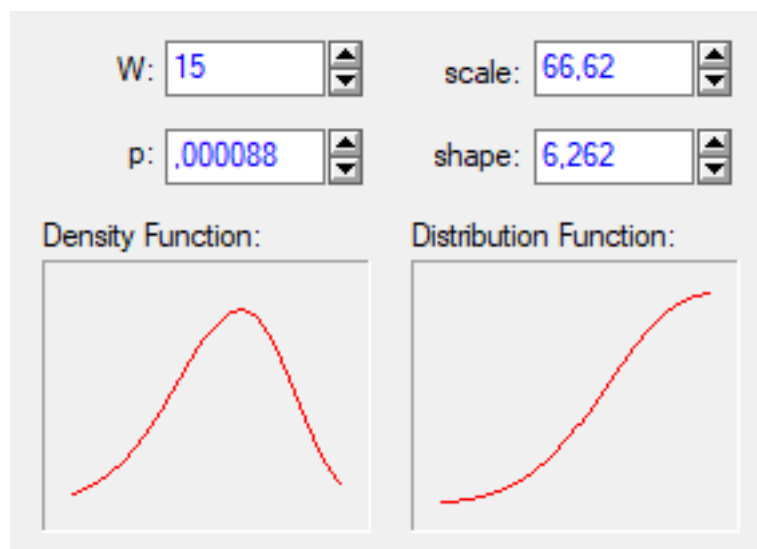
- Potrebno mj. robot: broj potrebnih mjeseci kako bi se zadovoljila potrebna godišnja potražnja s robotom. Računa se prema izrazu:

$$n_{potr_mj_rob} = \frac{n_{potr_god}}{n_{kom_mj_rob}} \quad [45]$$

Postotno povećanje produktivnosti s robotom se stoga može izračunati kao:

$$f_{produktivnost} = \frac{n_{kom_mj_rob}}{n_{kom_mj}} - 1 \quad [46]$$

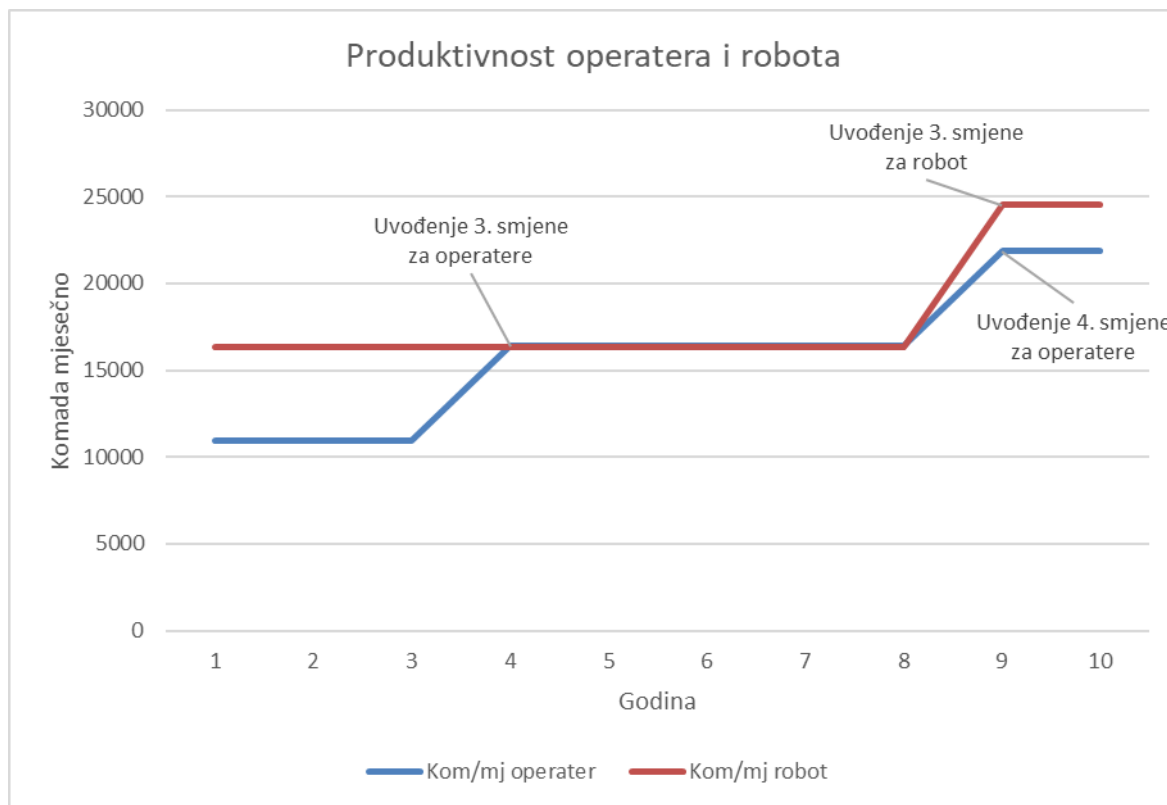
Jedno od pitanja koje se postavlja je koliki je vjerojatnost da operater ostvari pomoćno vrijeme od 15 sekundi koje ima robotski sustav. Korištenjem Weibullove raspodjele s parametrima iz poglavlja 3.2.2. uz programski paket STATISTICA dolazi se do rezultata:



Slika 29. Vjerojatnost operaterovog ostvarivanja robotskog vremena

Vjerojatnost je zanemariva, te iznosi $p=0,000088$. Ovaj rezultat je očekivan, jer je nemoguće očekivati od čovjeka ovoliku dosljednost i brzinu koju ostvaruje robot. To je iz razloga objašnjenih u poglavlju 3.3.

Razlika u pomoćnim vremenima između čovjeka i robota ima dugoročne posljedice u vidu isplativosti automatiziranog sustava nad ljudskim operaterima. Bitno je primijetiti kako već nakon treće godine produktivnost dva operatera ne može pratiti godišnju potražnju, te je stoga potrebno uvesti treću smjenu. To se odražava na izračun na način da tri operatera u tri smjene imaju zanemarivo veću produktivnost od robota koji još uvijek radi u dvije smjene, te je ušteda produktivnosti čak negativna. Ovaj trend traje do devete godine kada robot više ne može zadovoljiti potražnju u dvije smjene te se uvodi dodatna treća smjena za robota. U isto vrijeme, ni tri operatera ne mogu zadovoljiti potražnju u tri smjene te je potrebno uvesti još jednu smjenu na nekom drugom stroju.



Slika 30. Produktivnost operatera i robota

Iz grafikona je lakše uočiti utjecaj uvođenja različitih smjena kako bi se zadovoljila godišnja potražnja. Uvođenje 4. smjene za operatere je uvjetovano investicijom u još jedan stroj, što znači još jednu uštedu pri korištenju robotskog sustava. Ipak, radi jednostavnosti računa ova ušteda se neće uzimati u obzir.

5.2. Analiza isplativosti

Konačni račun novčanog toka investicije prikazan je u sljedećoj tablici:

Tablica 14. Novčani tok investicije

Godina	Trošak at. rješenja	Amortizacija	Održavanje	Trošak operatera robota	Ušteda rada	Ušteda produktivnosti	Novčani tok	Kumulativni novčani tok
1	-67,800.00 €	0.00 €	-1,000.00 €	-12,000.00 €	24,000.00 €	11,907.69 €	-44,892.31 €	-44,892.31 €
2		-6,780.00 €	-1,000.00 €	-12,480.00 €	24,960.00 €	12,384.00 €	17,084.00 €	-27,808.31 €
3		-6,780.00 €	-1,000.00 €	-12,979.20 €	25,958.40 €	12,879.36 €	18,078.56 €	-9,729.75 €
4		-6,780.00 €	-1,000.00 €	-13,498.37 €	40,495.10 €	-69.22 €	19,147.51 €	9,417.77 €
5		-6,780.00 €	-5,000.00 €	-14,038.30 €	42,114.91 €	-71.99 €	16,224.61 €	25,642.38 €
6		-6,780.00 €	-1,000.00 €	-14,599.83 €	43,799.50 €	-74.87 €	21,344.80 €	46,987.18 €
7		-6,780.00 €	-1,000.00 €	-15,183.83 €	45,551.48 €	-77.87 €	22,509.79 €	69,496.97 €
8		-6,780.00 €	-1,000.00 €	-15,791.18 €	47,373.54 €	-80.98 €	23,721.38 €	93,218.35 €
9		-6,780.00 €	-1,000.00 €	-24,634.24 €	65,691.31 €	4,010.96 €	37,288.03 €	130,506.38 €
10		-6,780.00 €	-20,000.00 €	-25,619.61 €	68,318.96 €	4,171.40 €	20,090.75 €	150,597.12 €
Σ		-61,020.00 €	-33,000.00 €	-160,824.57 €	428,263.22 €	44,978.48 €	150,597.12 €	443,435.79 €

Novčani tok je definiran sljedećim izrazom:

$$\text{Novčani tok} = \text{Novčani prihodi} - \text{Novčani rashodi} \quad [47]$$

Gdje su uz izraze [29],[30],[31],[32] i [33]:

$$\text{Novčani prihodi} = C_{\text{radna snaga}} + C_{\text{prod}} \quad [48]$$

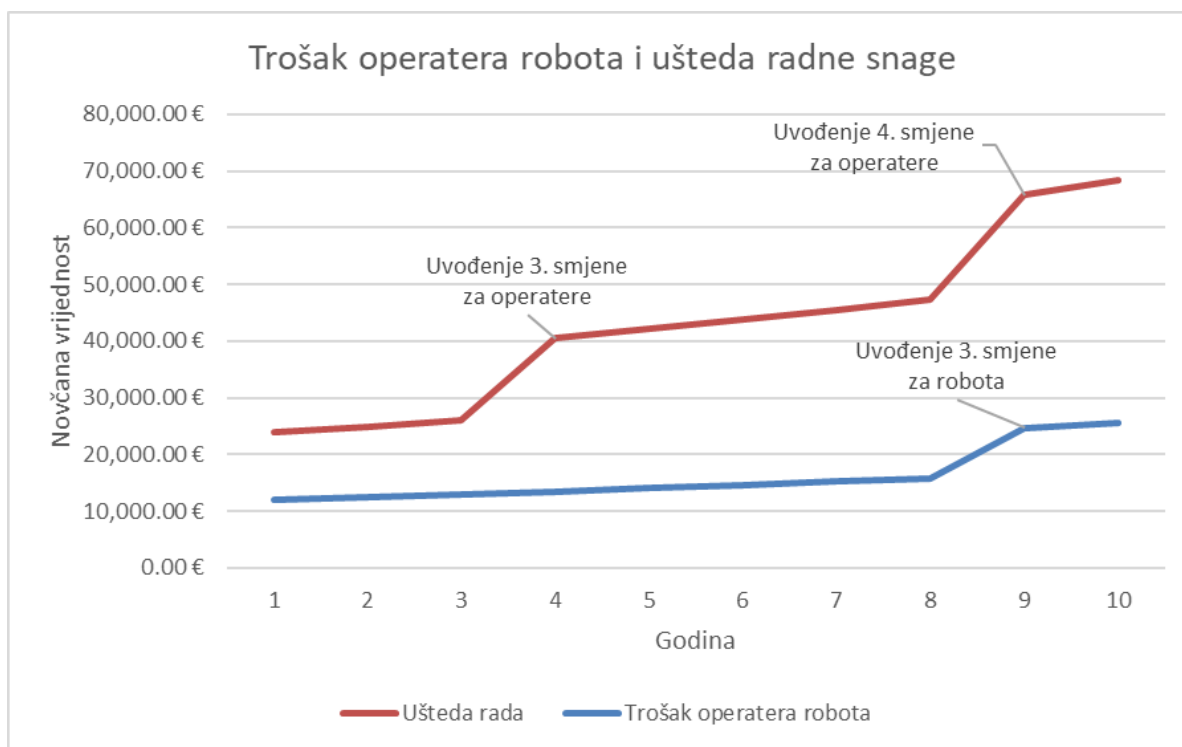
$$\text{Novčani rashodi} = C_{\text{robot}} + C_{\text{održavanje}} + C_{\text{amortizacija}} + C_{\text{operater}} \quad [49]$$

Kumulativni novčani tok se računa kao:

$$\text{Kumulativni novčani tok} = \sum_{i=1}^{10} \text{Novčani tok} (i) \quad [50]$$

Gdje je: Novčani tok (i) = novčani tok za i – tu godinu

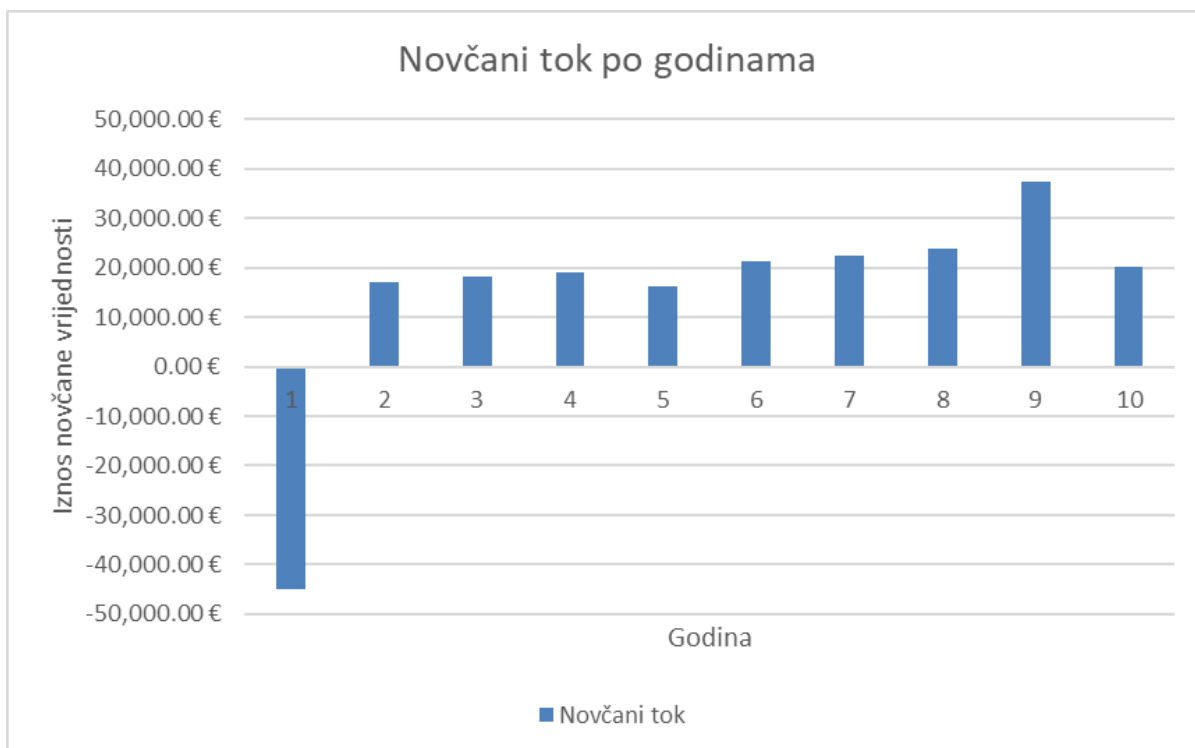
U sljedećem grafikonu su prikazani troškovi operatera robota i ušteta radne snage po godinama:



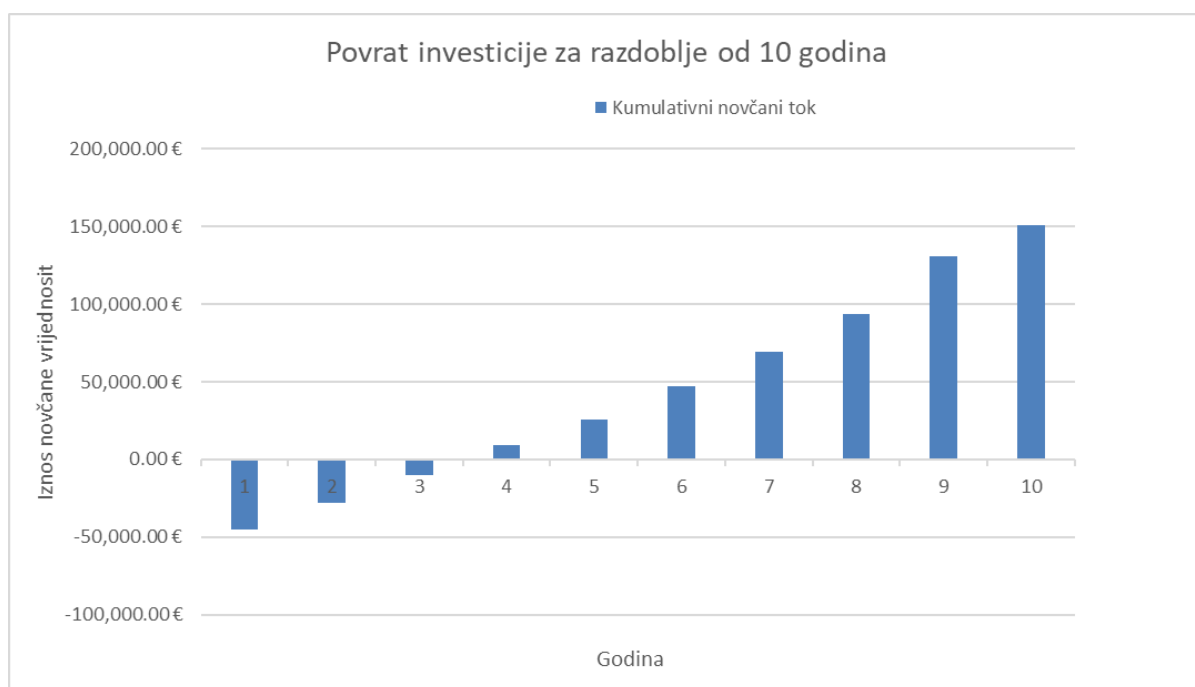
Slika 31. Trošak operatera robota i ušteta radne snage

Iz grafikona je moguće zaključiti kako ušteta radne snage ima pozitivniji trend od troška operatera robota, što dugoročno čini robot isplativijim rješenjem od radne snage. Razlog toga je što uvođenjem dodatne smjene za robota znači povećanje troška operatera za 50% troška jednog operatera, dok uvođenjem smjene kod rada bez robota znači trošak jednog cijelog dodatnog operatera.

Novčani tok i kumulativni novčani tok su prikazani u sljedećim grafikonima:



Slika 32. Novčani tok



Slika 33. Kumulativni novčani tok investicije

Iz grafikona se zaključuje kako je novčani tok pozitivan u svim godinama osim prve godine kada se investira u navedenu opremu. Varijacije novčanog toka u sljedećim godinama nastaju

zbog različitih troškova održavanja tijekom godina, različitog troška operatera (u 9. godini se uvodi treća smjena za robotski sustav), različitih ušteda radne snage (uvođenje više smjena kroz godine) i ušteda produktivnosti.

Za određivanje trenutka povrata investicije značajnije je promatrati kumulativni novčani tok i njegove vrijednosti. Potrebno je pronaći najranije razdoblje (godinu) koja zadovoljava sljedeći uvjet[10]:

$$C_{robot} \leq \sum_{i=1}^{t_{povrat}} \text{Novčani tok } (i) \quad [52]$$

Iz tablice 14 i grafikona 6 može se zaključiti kako do povrata investicije dolazi tijekom četvrte godine eksploatacije opreme. Drugim riječima, potrebno je četiri godine za povrat investicije.

$$t_{povrat} = 4 \text{ godine} \quad [53]$$

Izrazom [54] određeno je razdoblje povrata investicije čime je izvršen zadatak ovog rada. Daljnja financijska odluka o investiranju u projekt automatiziranog rješenja nije u domeni ovog rada već je u domeni uprave tvrtke.

6. ZAKLJUČAK

Uspoređivanjem analiziranog radnog mjesta s predloženim automatiziranim rješenjem određeno je razdoblje povrata investicije. Na temelju ovog podatka tvrtka donosi odluku o isplativosti ulaganja u novu opremu. Krajnji rezultat ovisi o mnogo faktora koji su razmatrani u radu gdje su neki izmjereni i statistički obrađeni, neki su pretpostavljeni na temelju iskustva i dobre prosudbe, a neki su zanemareni zbog malog utjecaja na krajnji rezultat i nepotrebnog kompliciranja računa.

Dobiveni podaci također pokazuju sve prednosti robotskog sustava nad ljudskim operaterima. Očite prednosti uključuju veću produktivnost, fleksibilnost i mnogostruko manje operativne troškove. Iz analize je vidljivo kako u ovoj primjeni jedan robot u tri smjene ima kapacitet zamijeniti četiri operatera na dva stroja uz mnogo manje troškove za takvu razinu produktivnosti. Drugim riječima, povećanjem proizvodnih količina povrat uložениh sredstava se još brže ostvaruje.

S druge strane, uvođenje robotskog sustava u proizvodnih pogon donosi nove izazove za tvrtku. Za uspješnu implementaciju automatiziranog rješenja potrebno je osigurati stabilan proces obrade na radnom mjestu. U protivnom dolazi do neplaniranih zastoja koji smanjuju produktivnost robota i produljuju vrijeme povrata investicije. Osim toga, u radu opisano radno mjesto je jedno od završnih faza u procesu proizvodnje povlačnih vijaka, te ostvariva produktivnost ovisi o taktu prethodnih radnih mjesta, što znači da cijeli proizvodni lanac mora biti efikasan kako bi se robot što prije isplatio. Jedno od rješenja je premjestiti operatere s ovog radnog mjesta na ostala mjesta proizvodnog lanca kako bi se povećala produktivnost. Uz to, povećanje produktivnosti će sigurno povećati i potrebe za radnom snagom u odjelu logistike, što se pruža kao još jedno rješenje za razmještaj operatera.

Proizvodne tvrtke razmatraju isplativost uvođenja automatiziranih rješenja u svoje pogone s razlogom. Porast cijene radne snage, veći zahtjevi za kvalitetom i kraćim rokovima isporuke, te pad cijene robota su samo neki od razloga za to. Kvalitetna i brza analiza isplativosti preduvjet je za pravovremeno donošenje dugoročne odluke koja tvrtki donosi prednost među konkurencijom u svijetu.

LITERATURA

- [1] <http://www.karlbruckner.de/en/> (pristupljeno 14. 12. 2017.)
- [2] www.toptechcnc.com/products/tsseries.pdf (pristupljeno 14. 12. 2017.)
- [3] http://www.marposs.com/product.php/eng/touch_probing_vop (pristupljeno 14. 12. 2017.)
- [4] <https://www.iscar.com/ecatalog/> (pristupljeno 14. 12. 2017.)
- [5] http://www.hctoolsupply.com/media/38682/tool_holder_maintenance.pdf (pristupljeno 14. 12. 2017.)
- [6] <https://sab.hr/english/files/2013/07/accessories.pdf> (pristupljeno 14. 12. 2017.)
- [7] <http://ecatalog.mitutoyo.com/ABSOLUTE-Digimatic-Caliper-Series-500-with-Exclusive-ABSOLUTE-Encode-Technology-C1381.aspx> (pristupljeno 20. 12. 2017.)
- [8] <https://www.machinetools.com/en/models/zoller-smile-400> (pristupljeno 20. 12. 2017.)
- [9] http://www.robotic.org/content-detail.cfm/Industrial-Robotics-Industry-Insights/Calculating-Your-ROI-for-Robotic-Automation-Cost-vs-Cash-Flow/content_id/5285 (pristupljeno 12. 2. 2018.)
- [10] https://elf.foi.hr/pluginfile.php/54360/mod_resource/content/0/01_Isplativost-KM_20130131.pdf (pristupljeno 12. 2. 2018.)
- [11] Ponuda automatiziranog rješenja od dobavljača

PRILOZI

I. CD-R disc