

Robot za pranje prozora

Špoljar, Dario

Undergraduate thesis / Završni rad

2018

Degree Grantor / Ustanova koja je dodijelila akademski / stručni stupanj: **University of Zagreb, Faculty of Mechanical Engineering and Naval Architecture / Sveučilište u Zagrebu, Fakultet strojarstva i brodogradnje**

Permanent link / Trajna poveznica: <https://um.nsk.hr/um:nbn:hr:235:028060>

Rights / Prava: [In copyright](#)/[Zaštićeno autorskim pravom.](#)

Download date / Datum preuzimanja: **2024-12-19**

Repository / Repozitorij:

[Repository of Faculty of Mechanical Engineering and Naval Architecture University of Zagreb](#)



SVEUČILIŠTE U ZAGREBU
FAKULTET STROJARSTVA I BRODOGRADNJE

ZAVRŠNI RAD

Dario Špoljar
0035199757

Zagreb, 2018.

SVEUČILIŠTE U ZAGREBU
FAKULTET STROJARSTVA I BRODOGRADNJE

ZAVRŠNI RAD

Mentor:

Prof. dr. sc. Neven Pavković, dipl. ing.

Student:

Dario Špoljar

0035199757

Zagreb, 2018.

Izjavljujem da sam ovaj rad izradio samostalno koristeći znanja stečena tijekom studija i navedenu literaturu.

Zahvaljujem se mentoru prof.dr.sc. Nevenu Pavkoviću, dipl.ing.stroj. na stručnim savjetima i pomoći tijekom izrade ovog rada. Također se zahvaljujem svojoj obitelji te prijateljima koji su mi bili najveća podrška tokom studija.

Dario Špoljar



SVEUČILIŠTE U ZAGREBU
FAKULTET STROJARSTVA I BRODOGRADNJE



Središnje povjerenstvo za završne i diplomske ispite
Povjerenstvo za završne ispite studija strojarstva za smjerove:
procesno-energetski, konstrukcijski, brodstrojarski i inženjersko modeliranje i računalne simulacije

Sveučilište u Zagrebu Fakultet strojarstva i brodogradnje	
Datum	Prilog
Klasa:	
Ur.broj:	

ZAVRŠNI ZADATAK

Student: **Dario Špoljar**

Mat. br.: 0035199757

Naslov rada na hrvatskom jeziku: **Robot za pranje prozora**

Naslov rada na engleskom jeziku: **Window cleaning robot**

Opis zadatka:

Koncipirati i konstruirati robotski uređaj za pranje prozora. Uređaj treba koristiti baterijski pogon s kojim bi trebao raditi minimalno cca 20 min. Namjena uređaja je za relativno manje površine, primjerice cca do 1000 m².

U radu treba:

- analizirati postojeće uređaje na tržištu, posebice načine prihvata za staklenu stijenku.
- koncipirati više varijanti rješenja, usporediti ih i vrednovanjem odabrati najpovoljnije,
- odabrano projektno rješenje uređaja razraditi s potrebnim proračunima nestandardnih dijelova,
- izraditi računalni model uređaja i tehničku dokumentaciju u 3D CAD sustavu.

Pri konstrukcijskoj razradi obratiti pozornost na tehnološko oblikovanje dijelova. Analizirati kritična mjesta. Opseg konstrukcijske razrade, modeliranja i izrade tehničke dokumentacije dogovoriti tijekom izrade rada.


U radu navesti korištenu literaturu i eventualno dobivenu pomoć.

Zadatak zadan:
30. studenog 2017.


Rok predaje rada:
1. rok: 23. veljače 2018.
2. rok (izvanredni): 28. lipnja 2018.
3. rok: 21. rujna 2018.

Predviđeni datumi obrane:
1. rok: 26.2. - 2.3. 2018.
2. rok (izvanredni): 2.7. 2018.
3. rok: 24.9. - 28.9. 2018.

Zadatak zadao:


Prof. dr. sc. Neven Pavković

Predsjednik Povjerenstva:


Prof. dr. sc. Igor Balen

SADRŽAJ

1	UVOD.....	1
2	PRIHVAT NA STAKLENU STIJENKU	4
2.1	Vakuumski prihvati na staklenu stijenu	4
2.2	Magnetski prihvati na staklenu stijenu.....	5
2.3	Prihvati pomoću užeta.....	5
3	ANALIZA POSTOJEĆIH RJEŠENJA	6
3.1	Analiza postojećih rješenja	6
3.1.1	Ecovacs Winbot W930	6
3.1.2	UZOU čistač prozora	7
3.1.3	Windoro čistač prozora	8
3.1.4	IPC Eagle	8
3.1.5	GEKKO čistač prozora	9
3.1.6	Sky Pro.....	10
3.2	Zaključak analize postojećih rješenja	10
3.2.1	Usporedba proizvoda na tržištu	10
3.2.2	Zaključak analize tržišta.....	12
4	FUNKCIJSKA STRUKTURA.....	13
5	MORFOLOŠKA MATRICA	14
6	KONCEPTI.....	16
6.1	Koncept 1	16
6.2	Koncept 2	17
6.3	Vrednovanje koncepata.....	18
6.4	Dodatne skice vezane uz odabrani koncept	19
7	PRORAČUN	21
7.1	Dimenzioniranje užeta	21
7.2	Potrebna snaga za dizanje tereta	22
7.3	Provjera zavara užice	22
8	UREĐAJ ZA PRANJE PROZORA	24
9	ZAKLJUČAK.....	25

POPIS SLIKA

Slika 1. Platformsko čišćenje prozora	1
Slika 2. Čišćenje pomoću sigurnosnog užeta	1
Slika 3. Čišćenje pomoću robotske ruke	1
Slika 4. Sredstvo za pranje prozora	2
Slika 5. Perač prozora sa navlakom	2
Slika 6. Brisač za staklo	3
Slika 7. Mikro vlaknasta krpica.....	3
Slika 8. Primitivna teorija propelera	4
Slika 9. Magnetski princip prihvata na staklo	5
Slika 10. Uže vezano za protuoslonac.....	6
Slika 11. Ecovacs Winbot W930.....	7
Slika 12. UZOU čistač prozora	7
Slika 13. Windoro čistač prozora	8
Slika 14. IPC Eagle	9
Slika 15. GEKKO čistač prozora	9
Slika 16. Sky Pro	10
Slika 17. Funkcijska struktura.....	13
Slika 18. Koncept 1	16
Slika 19. Koncept 2	17
Slika 20. Ušica.....	19
Slika 21. Spoj vratila (EM-četka).....	19
Slika 22. Plastična ploča sa mlaznicama	20
Slika 23. Ušica za uže	23
Slika 24. Uređaj za pranje prozora	24

POPIS TABLICA

Tablica 1. Evaluacija tržišta	11
Tablica 2. Morfološka matrica	14
Tablica 3. Vrednovanje koncepata	18

POPIS TEHNIČKE DOKUMENTACIJE

1-00-00	UREĐAJ ZA ČIŠĆENJE PROZORA
1-01-00	ZAVARENO KUĆIŠTE
1-02-00	SKLOP EM-ČETKA
1-01-01	UŠICA ZA UŽE
1-02-01	ČAHURA

POPIS OZNAKA

Oznaka	Jedinica	Opis
F_{\max}	N	maksimalna sila u užetu
g	m/s^2	gravitacijsko ubrzanje
Q_t	kg	masa uređaja
η	-	stupanj djelovanja
i_k	-	prijenosni omjer
F_L	N	lomna sila užeta
R_m	N/mm^2	lomna čvrstoća žice
f	-	faktor ispune užadi
d	mm	promjer užeta
P_{diz}	kW	potrebna snaga motora za dizanje
v_{diz}	m/s	brzina dizanja uređaja
F	N	statička sila zavarana
A	mm^2	proračunska površina zavarana
σ	N/mm^2	naprezanje u zavaru
σ_{dop}	N/mm^2	dopušteno naprezanje u zavaru

SAŽETAK

U ovom projektu objašnjen je način čišćenja prozora pomoću uređaja koji se montira na staklenu površinu zgrade srednje visine (do 50 m). Proučavanjem tržišta detaljnije su analizirani proizvodi. Iz njihove usporedbe proizlaze najvažniji kriteriji uređaja za pranje prozora. Na temelju kriterija, zahtjeva i funkcija dobiva se funkcijska struktura, morfološka matrice te nadalje sami koncepti. Daljnjom detaljnom razradom koncepta izrađuje se 3D model potkrijepljen sa pripadajućom dokumentacijom kao i približnim proračunima komponenti integriranih u uređaju.

Ključne riječi: Autonomnost, Pranje, Prozor, Model, Proračun

SUMMARY

This project deals with ways of cleaning windows via device which is mounted on a glass surface of medium height buildings (up to 50 m). There are detailed analysis of products that are currently active on market. Analysis is followed by some of the most important criteria for window cleaning robot. Function structure, ideas for function realisation and, later on, the concepts themselves are made, based on criteria, demands and functions of product. Detailed concept is to be chosen and is corroborated with 3D models, documentation and roughly calculations.

Key words: Autonomus, Washing, Windows, Model, Calculations

1 UVOD

Prozori se svuda oko nas. Svatko od nas preferira da oni budu čisti upravo zbog svoje namjene, da što jasnije vidimo kroz njih. Čišćenje prozora zahtijeva rada i vremena osobe koja čisti. Često može biti nepraktično tj. nepristupačno bilo da se radi o malim prozorima kuće ili većim prozorima stambenih objekata, hotela ili slično. U današnjem se urbaniziranom svijetu ne stignu obaviti sitni poslovi pa su upravo roboti ti koji nam uvelike olakšavaju obavljanje tih poslova te je čišćenje prozora upravo jedan od tih poslova. Postoje razni načini čišćenja prozora kao npr. platformsko čišćenje na velikim zgradama, čišćenje pomoću užeta koji se prikopča na osobu koja čisti, čišćenje posebnim vozilima pomoću teleskopske ruke ili nekakvim drugačijim mehanizmima pri čemu se treba naglasiti da u nekim slučajevima takve radnje su opasne po život.

Za čišćenje potrebna nam je određena oprema te se ona sastoji od sredstva za pranje (prskalice), najčešće u tekućem obliku, perać prozora sa gumom i navlakom te brisač za staklo ili posebna mikro vlaknasta krpica za završni prolaz čišćenja.



Slika 1. Platformsko čišćenje prozora



Slika 2. Čišćenje pomoću sigurnosnog užeta



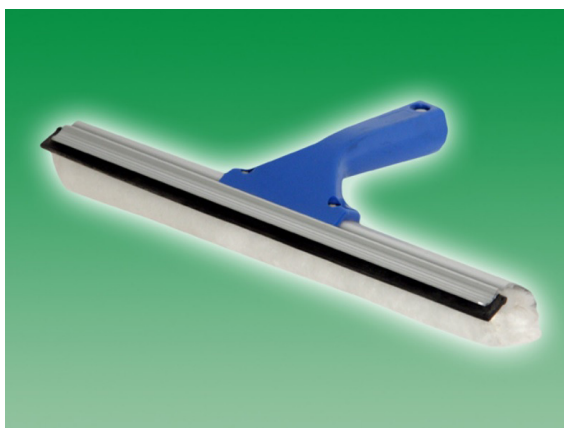
Slika 3. Čišćenje pomoću robotske ruke

- **Sredstvo za pranje prozora** - Lakoćom odstranjuje prljavštinu, mrlje od insekata te ostalu masnoću, ne ostavljajući pri tom film na površini. Odbija prašinu i vodu s tretirane površine ostavljajući pri tom ugodan miris.



Slika 4. Sredstvo za pranje prozora

- **Perač prozora sa gumom i navlakom** – Prilikom svakog prolaza osigurana je apsorpcija zaostalih produkata poput masnoće, prašine, sinteriranih produkata na staklu u perač te se periodičkim uranjanjem u vodu, ali ne u potpunosti, uklanjaju ti produkti.



Slika 5. Perač prozora sa navlakom

- **Brisač za staklo** – Sastoji se od tvrde gume, koja čvrsto i efikasno prijanja uz prozor, otklanjajući sve zaostale produkte sa površine stakla.



Slika 6. Brisač za staklo

- Mikro vlaknasta krpica – Krpica načinjena od mikro vlakana te time omogućuje potpunu apsorpciju ostataka na površini. Mikro vlakna nam omogućuju potpunu apsorpciju vode i produkata bez kapanja istih

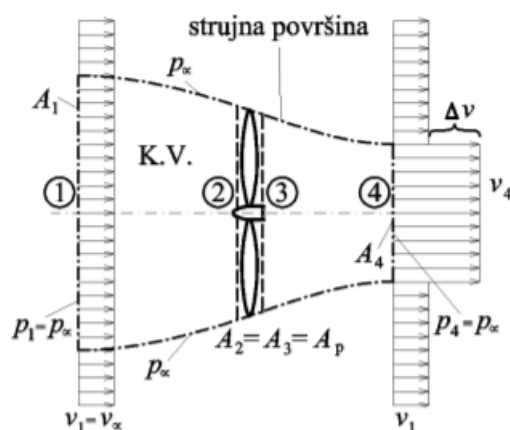


Slika 7. Mikro vlaknasta krpica

2 PRIHVAT NA STAKLENU STIJENKU

2.1 Vakuumski priхват na staklenu stijenku

Svi konvencionalni čistači imaju isti princip stvaranja vakuuma za usisavanje prljavih supstanci određenih površina. Samohodni robot za pranje prozora koristi isti princip, ne samo za moguće odvajanje nečistoća, nego i za njen prihvat na staklenu stijenku. Pritiskom na „start“ gumb na uređaju, zatvaramo sklopku u strujnom krugu te time pokrećemo propeler, pogonjen motorom. Sa stražnje strane propelera nalazi se područje niskog tlaka tj. vakuuma koji usisava zrak iz okoliša te time čvrsto prijanja uz stijenku. Smanjeni tlak biti će objašnjen prema primitivnoj teoriji propelera:

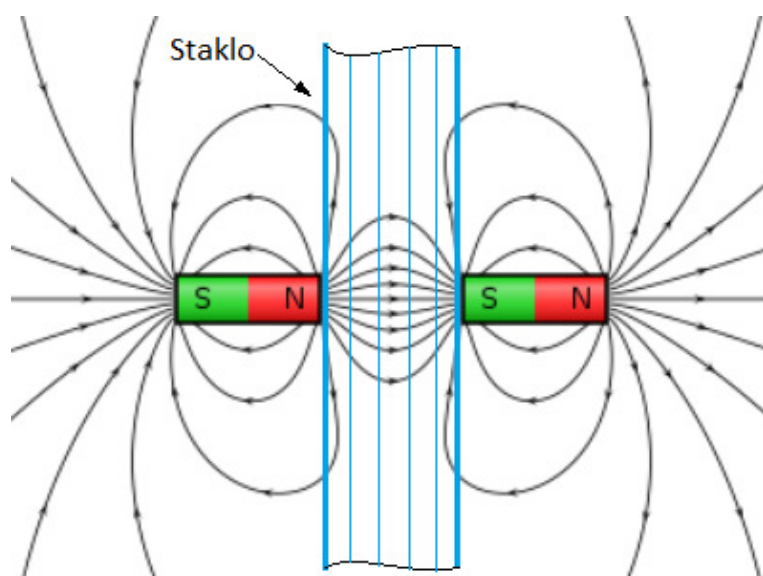


Slika 8. Primitivna teorija propelera

Površina A_1 kroz koju fluid ulazi u kontrolni volumen je dovoljno daleko ispred propelera, tako da je profil brzine jednolik, a u tom presjeku vlada neporemećeni tlak p_∞ . Neposredno ispred i neposredno iza propelera (presjeci A_2 i A_3) površine su jednake $A_2 = A_3 = A_p$, a prema jednadžbi kontinuiteta i brzine su jednake $v_2 = v_3 = v_p$, a zbog snage koju propeler predaje fluidu tlak p_3 iza propelera će biti veći od tlaka p_2 ispred propelera. Prema tome, sila prijanjanja na staklenu stijenku je proporcionalna sa snagom ventilatora ugrađenog u uređaj.

2.2 Magnetski prihvat na staklenu stijenkku

Prihvat na staklenu stijenkku može se ostvariti i magnetom, tj. magnetskom silom privlačenja između dva magnetna. U tom slučaju bi trebali magneti biti smješteni sa obje strane prozora. Staklo po sebi nije pretjerano magnetično pa dovoljno jakom silom permanentnog magnetna možemo spojiti dva suprotna pola. Neka stakla izrađena su iz magnetskih čestica poput kobalta pa bi se, djelovanjem magnetskog polja, atomi u staklu mogli djelomično usmjeriti u smjeru polja te privući staklo ka magnetu međutim te sile privlačenja su manjih vrijednosti.



Slika 9. Magnetski princip prihвата na staklo

2.3 Prihvat pomoću užeta

Pod prihvat pomoću užeta smatra se uža koje povezuje radnu jedinicu uređaja za čišćenje te oslonac koji je smješten na vrhu zgrade. Elektromotor služi za namatanje užeta na bubanj tj. za regulaciju i podešavanje mjesta čišćenja uređaja na zgradi. Obično se uža povezuje na fiksni ili pomični oslonac kako bi uređaju za čišćenje omogućio jednostavan pomak okomito na smjer čišćenja.



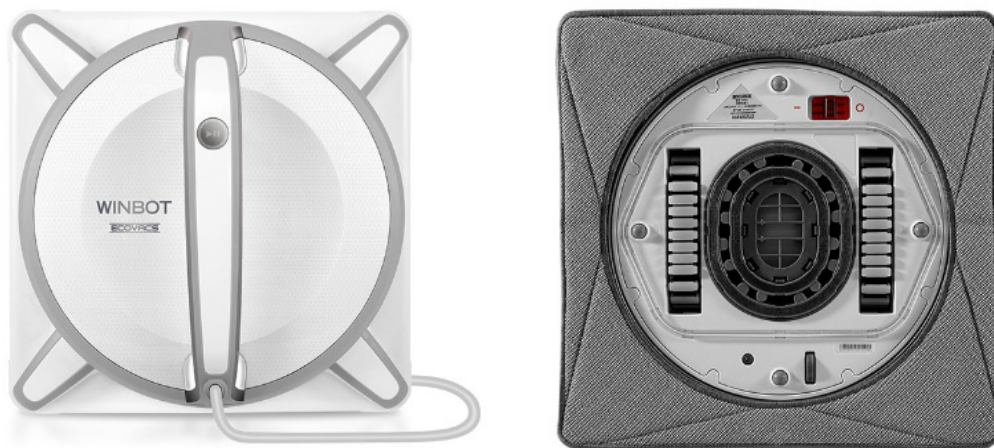
Slika 10. Uže vezano za protuoslonac

3 ANALIZA POSTOJEĆIH RJEŠENJA

3.1 Analiza postojećih rješenja

3.1.1 Ecovacs Winbot W930

Ecovacs Winbot W930 je trenutno na tržištu jedan od najboljih autonomnih robota za pranje prozora. Karakterističan je po izrazito efektivnom čišćenju uz mnoštvo sigurnosnih značajki. Robot je opremljen sa dvostrukim usisnim prstenima te vrlo jakom vakuum pumpom što mu omogućuje vrlo dobro prijanjanje uz stjenku. Također ako uređaj detektira nedovoljni usis vanjskog prstena, isti će, pomoću senzora, izabrati drugi smjer gibanja tj. novu putanju čišćenja. Ecovacs Winbot W930 prolazi kroz 4 faze čišćenja što ukazuje na efektivnost čišćenja u pogledu sakupljanja otopine za čišćenje ostavljajući nikakve tragove na staklu. Uređaj je relativno tih sa dobrom sposobnošću prigušivanja vibracija. U slučaju nedovoljnog mrežnog napajanja, robot se sam prebacuje na baterijski način rada kako bi spriječio nepovoljni pad sa prozora. Uz tu sigurnosnu značajku, Winbot ima sigurnosni kabel koji se pričvršćava za staklu u slučaju mogućeg pada. Također, upravljanje robota je vrlo korisnički usmjereno preko daljinskog upravljača, a povratne informacije dobivamo svjetlosnim ili zvučnim signalima.



Slika 11. Ecovacs Winbot W930

3.1.2 UZOU čistač prozora

UZOU robot je također efikasni robot za pranje prozora sa vrlo snažnim usisom što omogućuje dobro prijanjanje uz stjenku stakla. Opremljen je sa dvije mikro - vlaknaste spužve koje služe za čišćenje površine kao i kretanje po njoj. Upravljanje robota je preko daljinskog upravljača te je putanja čišćenja isprogramirana unaprijed. Napajanje uređaja je preko dugačkog kabla bez sigurnosne potporne baterije, no u slučaju nestanka struje, omogućeno je stanje mirovanja na površini do 30min bez pada. Prevenciju protiv pada osigurava dodatno uže koje se prikvači na stražnju stranu uređaja. Uvjet koji se treba zadovoljiti je da staklo treba biti minimalno 6mm debljine bez rupa, zbog toga što, u protivnom, vakuum se ne bi ostvario. Povratne informacije dobivamo preko zvučnih te svjetlosnih signala sa uređaja. Jedno od zanimljivih značajki uređaja je da se može upravljati preko bluetooth-a preko aplikacije na mobilnom uređaju.



Slika 12. UZOU čistač prozora

3.1.3 Windoro čistač prozora

Windoro robot nešto je drugačiji od vakuumskih robotskih čistača prozora. Sastoji se od 2 dijela koja se postavljaju sa suprotnih strana prozora. Vrlo dobra značajka robota je što prijanjanje svake strane robota uz prozor, omogućeno je permanentnim magnetom koji između njih stvara dovoljno jaku silu za održavanje uređaja bez pada uz uvjet da staklo ne smije biti debljine veće od 25mm. Obje strane uređaja baterijom su napajane, no sa drukčijom svrhom. Jedna strana uređaja ima zadaću kretati se po staklenom površini dok drugo omogućava njeno čišćenje. Nakon provedenog jednog ciklusa čišćenja, strane robota se trebaju zamijeniti kako bi bilo omogućeno adekvatno čišćenje obje strane prozora. Opremljen je sa 4 mikro – vlaknaste spužve za čišćenje te 2 uzdužne spužve postavljene na bočnim stranama te zajedno omogućuju kvalitetno čišćenje stjenke. Robot se upravlja preko infracrvenog daljinskog upravljača. Punjenje robota omogućeno je preko adaptera koji simultano puni oba modula.



Slika 13. Windoro čistač prozora

3.1.4 IPC Eagle

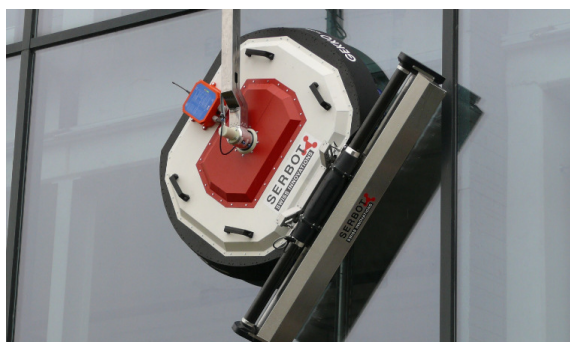
IPC Eagle je također jedan od uređaja za čišćenje koji se postavljaju na vanjsku površinu stakla. Prigodan je za čišćenje površina srednjih veličina do 2500m². Sastoji se od četke za čišćenje duge 2m, ventilatora sa stražnje strane, a s bočnih strana su postavljeni kotači za vođenje. Na vrhu uređaja nalazi se elektromotor koji služi za namatanje užeta tj. podizanje uređaja prema vrhu zgrade gdje se postavlja oslonac za uža. Kreće se brzinom do 10 m/min te ima masu od 216.4kg.



Slika 14. IPC Eagle

3.1.5 GEKKO čištač prozora

Gekko čištač je potpuno automatizirani uređaj za pranja prozora upravljani od strane korisnika preko daljinskog upravljača. Moguće je čišćenje teško dostupnih mjesta te je čišćenje potpuno zbog rotirajuće četke, jednolikog pritiska četke na staklo te sredstvo za čišćenje, demineralizirana voda. Ima kapacitet čišćenja od 400 m²/h. Snaga uređaja iznosi 800W te pritisak vode iznosi 8 bar. Uređaj je mase 80kg te može čistiti u rasponu do 300 m. Preko daljinskog upravljača također možemo izvršiti rotaciju robota za čišćenje u bilo kojem smjeru.



Slika 15. GEKKO čištač prozora

3.1.6 Sky Pro

Sky Pro je uređaj koji čisti stakla sa pripadajućim okvirima u vrlo kratkom vremenu. Uređaj je vrlo efikasan te se sastoji od horizontalno postavljene četke za čišćenje sa pripadajućim vodilicama tj. kotačima koji omogućavaju njegovo gibanje samo u jednom smjeru, 2 ventilatora, integrirane baterije te dovoda vode. Brzina uređaja je do 10m/min te ima sposobnost čišćenja površina do 9000 m². Dimenzija je 2m x 2.5m x 4m te može biti upravljan daljinski preko elektromotora smještenog na vrhu zgrade koji preko užeta efikasno podiže sam uređaj. Kako bi uređaj preko kotača čvrsto prianjao uz stjenku, na konzolnom dijelu smješteni su kotači koji služe kao protuuteg pri uporabi te zbog lakšeg transporta samog uređaja.



Slika 16. Sky Pro

3.2 Zaključak analize postojećih rješenja

3.2.1 Usporedba proizvoda na tržištu

Nakon provedene analize tržišta pokazuje se da postoje dvije vrste čišćenja staklenih površina s obzirom na njegovu radnu okolinu. Namjena prvih tri proizvoda je čišćenje relativno manjih površina te imaju tendenciju čišćenja prozora sa obje strane, dok ostalih 3 proizvoda prikazuju čišćenje većih površina zgrada ili čak nebodera. Postoje prednosti manjih uređaja kao što su dimenzije, kompaktnost, upravljivost, glasnoća rada itd., no budući da je zadatkom zadano čišćenje površina do 1000 m², radi do o zgradama srednjih veličina (visine do 50m). Stoga su varijante sa užetnim prihvatom veće efikasnosti u pogledu odnosa kvaliteta / brzina.

Provedena je usporedba proizvoda po zajedničkim kriterijima. Kriteriji su uzeti iz teksta zadatka, problema zadatka i potreba tržišta. Svaki kriterij nema isti značaj u ocjenjivanju proizvoda pa mu je dodan težinski faktor u rasponu od 1-10 (1 najmanji) dok se sama ostvarenost kriterija kod nekog proizvoda također ocjenjivala ocjenama od 1-10 (1 najmanji). Skala ocjenjivanja kriterija se radi ovisno o navedenim proizvodima. Proizvod koji neki kriterij najviše zadovoljava dobio je ocjenu 10 i ostali su se ocjenjivali u odnosu na njega.

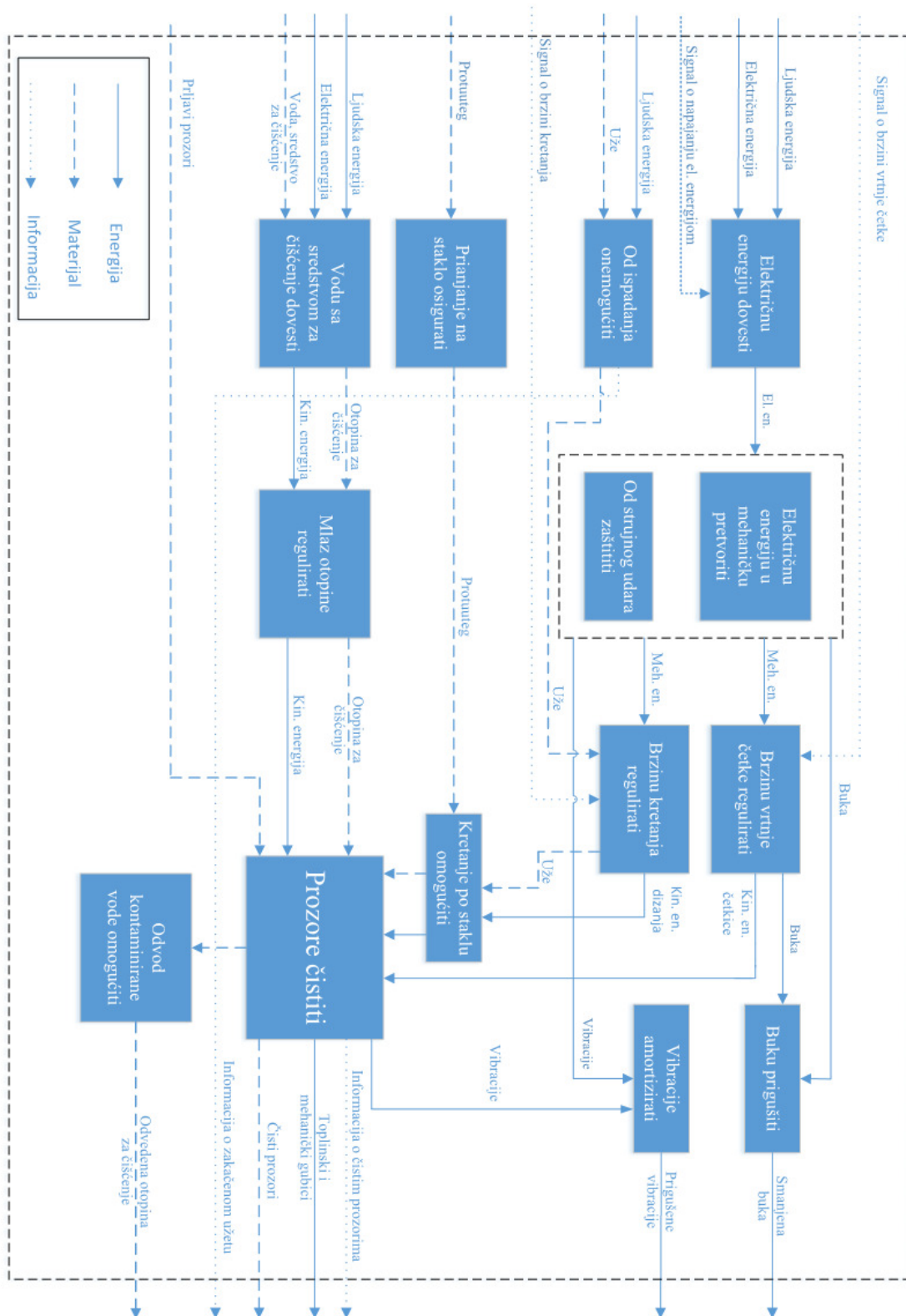
Tablica 1. Evaluacija tržišta

Kriterij	Težinski faktor	Ecovacs Winbot W930	UZOU čistač prozora	Windoro čistač prozora	IPC Eagle	GEKKO čistač prozora	Sky Pro
Dimenzije	3	24(8)	24(8)	24(8)	9(3)	21(7)	12(4)
Brzina kretanja po površini	7	28(4)	28(4)	28(4)	56(8)	35(5)	56(8)
Kvaliteta čišćenja	9	72(8)	63(7)	54(6)	72(8)	63(7)	72(8)
Dostupnost čišćenja cijele površine	8	56(7)	56(7)	64(8)	64(8)	48(6)	64(8)
Kapacitet čišćenja	6	48(8)	42(7)	36(6)	48(8)	42(7)	48(8)
Sigurnosni prihvat	8	56(7)	56(7)	48(6)	72(9)	72(9)	72(9)
Manipulacija uređaja	7	49(7)	49(7)	49(7)	35(5)	49(7)	35(5)
Σ		333	318	303	356	330	359
Rang		3.	5.	6.	2.	4.	1.

3.2.2 Zaključak analize tržišta

Usporedbom proizvoda na tržištu vidimo da najefikasniji posao odrađuje uređaj Sky Pro te iza njega slijedi IPC Eagle pa prema tome možemo zaključiti da su za kvalitetno čišćenje površina do 1000 m² najprikladniji uređaji koji se montiraju na staklo u dva koraka. Prvi korak je postavljanje oslonca na vrhu zgrade nakon čega se metalno uže prikvači za ušicu radne jedinice za čišćenje te se potom može spuštati i podizati preko bubnja na koji je spojen elektromotor. Za daljnju razradu te razvijanje koncepata odlučio sam se za čišćenje površina zgrada visina do 50 m (oko 1000 m² staklene površine) po principu uređaja 1. i 2. ranga zbog toga što se većim četkama i brzinama kretanja po površini može vrlo efikasno i brzo očistiti staklena površina što je i primarni problem te glavna zadaća uređaja.

4 FUNKCIJSKA STRUKTURA



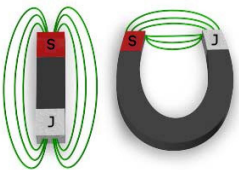

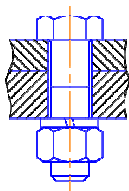
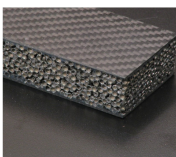





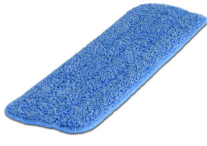
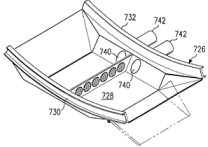
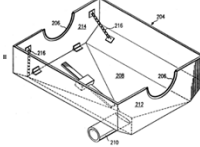





Slika 17. Funkcijska struktura

5 MORFOLOŠKA MATRICA

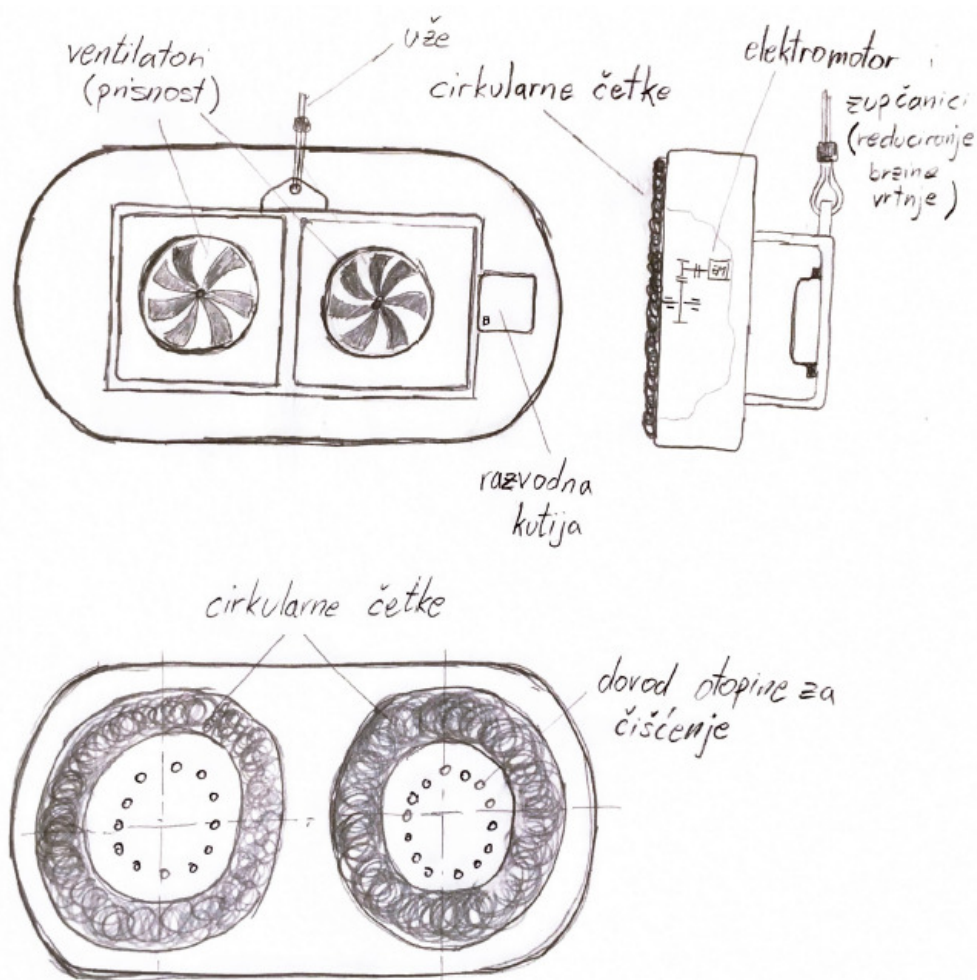
Tablica 2. Morfološka matrica

Električnu energiju dovesti	 3-fazna utičnica	 Utikač sa faznim pretvornikom	
Električnu energiju u mehaničku pretvoriti	 Elektromotor	 Sinkroni motor	 Servomotor
Od strujnog udara zaštititi	 Žica za uzemljenje		
Brzinu vrtnje regulirati	 Servomotor		
Vodu sa sredstvom za čišćenje dovesti	 Crijevima	 Spremnik vode s pumpom	
Mlaz otopine regulirati	 Ventil za ograničenje tlaka	 Regulator protoka	

<p>Prianjanje na staklo osigurati</p>	 <p>Vakuumpumpa</p>	 <p>Ventilatori</p>	 <p>Permanentni magnet</p>	 <p>Protuteg</p>
<p>Buku prigušiti i vibracije amortizirati</p>	 <p>Rastavljivi spoj sa elastičnom pločicom</p>	 <p>Prigušenje vibracija materijalom konstrukcije (metalne, plastične pjene)</p>	 <p>Opruge i prigušivači</p>	
<p>Kretanje po staklu omogućiti</p>	 <p>Gumeni kotači</p>	 <p>Gumene gusjenice</p>	 <p>Vakuumprihvatom</p>	
<p>Prozore čistiti</p>	 <p>Cirkularnom četkom</p>	 <p>Vlažna mikrovlaknasta krpica</p>		
<p>Odvod kontaminirane vode osigurati</p>	 <p>Profil za skupljanje</p>	 <p>Donjim dijelom kućišta</p>	 <p>Vakuumpumpom</p>	
<p>Od ispadanja onemogućiti</p>	 <p>Ušica za prihvat</p>	 <p>Vakuumski prihvat</p>		

6 KONCEPTI

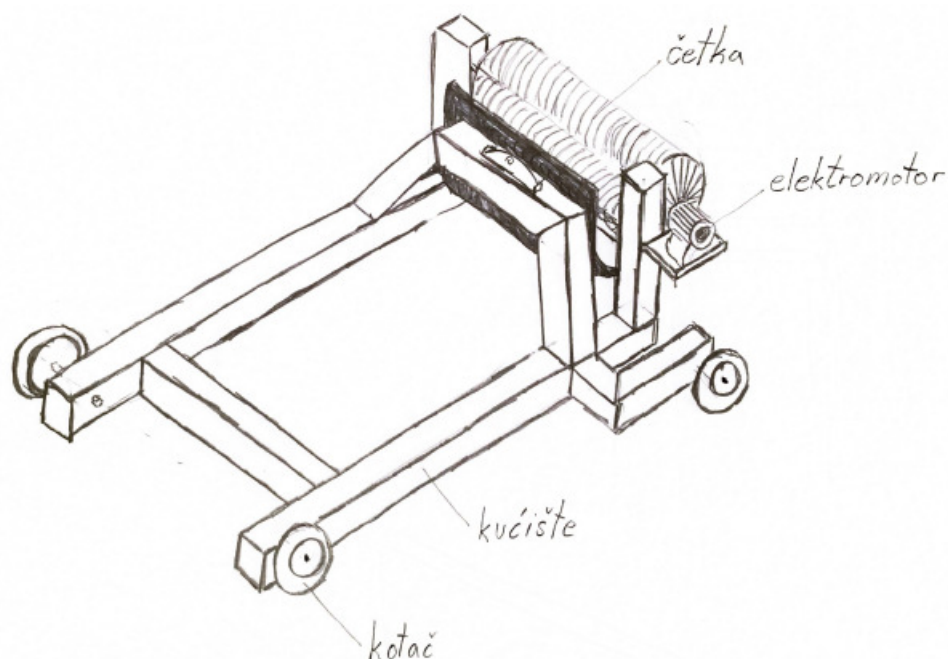
6.1 Koncept 1



Slika 18. Koncept 1

Koncept 1 prikazuje uređaj koji čisti prozore na način da se užetom prihvati na oslonac na vrhu zgrade te preko ušice na konstrukciji pomiče gore-dolje. Naime za takav princip potreban je elektromotor, vitlo te bubanj te pomični oslonac na vrhu zgrade. Čišćenje prozora obavlja se preko dvije cirkularne četke koje slobodno rotiraju oko svoje osi. Dotok sredstva za čišćenje je preko kanalića koji se prostire kroz sredinu same četke. Elektromotor smješten u unutrašnjosti kućišta mora svakako imati redukcijski prijenos kako bi se postigla optimalna brzina vrtnje četkice tj. optimalna brzina čišćenja. Ventilatori koji su smješteni sa vanjske strane kućišta osiguravaju prianjanje samog uređaja uz staklo.

6.2 Koncept 2



Slika 19. Koncept 2

Koncept 2 prikazuje također uređaj kojemu je potrebna određena vlačna sila kako bi se mogao gibati gore-dolje po staklo, dakle koristi elektromotor, vitlo te bubanj koji su vezani na oslonac na vrhu zgrade koju treba čistiti. Kako bi bila osigurana sila prianjanja uređaja na staklo potrebno je da se prednji kotači oslone na samu površinu. Konstrukcijskim rješenjem izvedena je konzola na kojoj se nalaze dva kotača te time sama težina konzole i kotača služi kao protuteg koji ravnotežno prislanja prednje kotače uz staklo. Uzdužna os četke nalazi se bliže staklu u odnosu na uzdužnu os prednjih kotača kako bi se osiguralo temeljito čišćenje površine. Elektromotor je smješten na kućištu te pokreće vratilo četke. Mlaznice za dovod vode smještene su na plastičnoj ploči (crna boja) preko koji se crijevima dovodi sredstvo za čišćenje.

6.3 Vrednovanje koncepata

Tablica 3. Vrednovanje koncepata

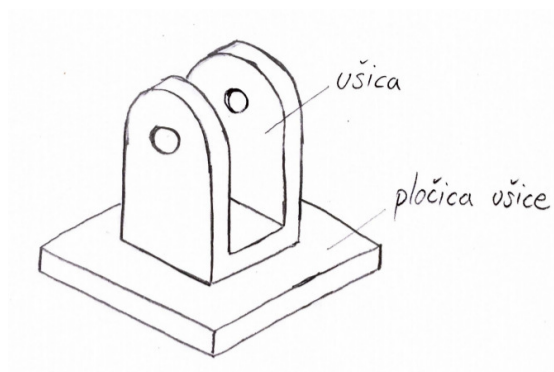
Koncept 1	+ temeljito čišćenje (veći opseg čišćenja)
	+ pomak preko nezavisne radne jedinice
	- prijanjanje pomoću ventilatora (2x)
	- potrebna redukcija broja okretaja
Koncept 2	+ jednostavnost izvedbe
	+ pomak preko nezavisne radne jedinice
	+ prijanjanje ostvareno preko konzole
	+ nema redukcije brzine vrtnje EM
	+ jedna četka
	+ manja masa te dimenzije uređaja
	+ lakši transport uređaja

Iz navedenih prednosti i mana koncepata odlučujem se za daljnju razradu drugog koncepta iz razloga što je jednostavnijeg dizajna, tehnološki manje zahtjevna konstrukcija. Uporaba ventilatora ne samo da je skuplja varijanta, nego treba biti omogućen dovod dodatne električne energije za napajanje. U konceptu 2, konzolni dio omogućava čvrsto prijanjanje kotača na stakla, dakle mehaničkom ravnotežom dobili smo isti efekt kao i sa dodatnim elektroničkim komponentama. Kotači služe ne samo za vođenje po staklu nego i za lakši transport samog uređaja. Također, potreban je samo jedan elektromotor koji bi omogućio rotacijsko gibanje četke. Četka se slobodno vrti sa minimalnim otporima te se odabir elektromotora vrši samo po nazivnoj vrtnji uz minimalni izlazni moment.

6.4 Dodatne skice vezane uz odabrani koncept

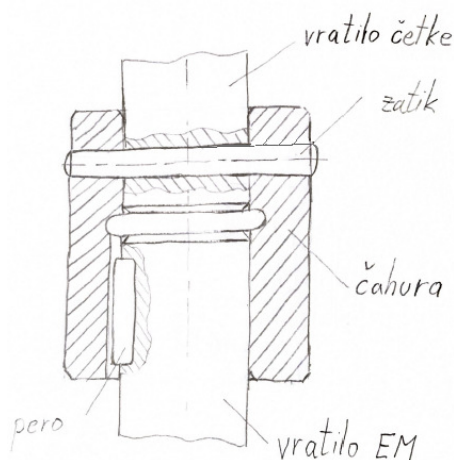
Za odabrani koncept 2 izrađene su neke dodatne skice kako bi si olakšao daljnju razradu te konstrukciju u 3D CAD programu.

Pomicanje uređaja po staklu omogućeno je preko elektromotora smještenog na osloncu koji se nalazi na vrhu zgrade. Veza užeta i uređaja omogućena je preko ušice smještene na samom uređaju gdje će se nadalje provjeriti čvrstoća zavara.



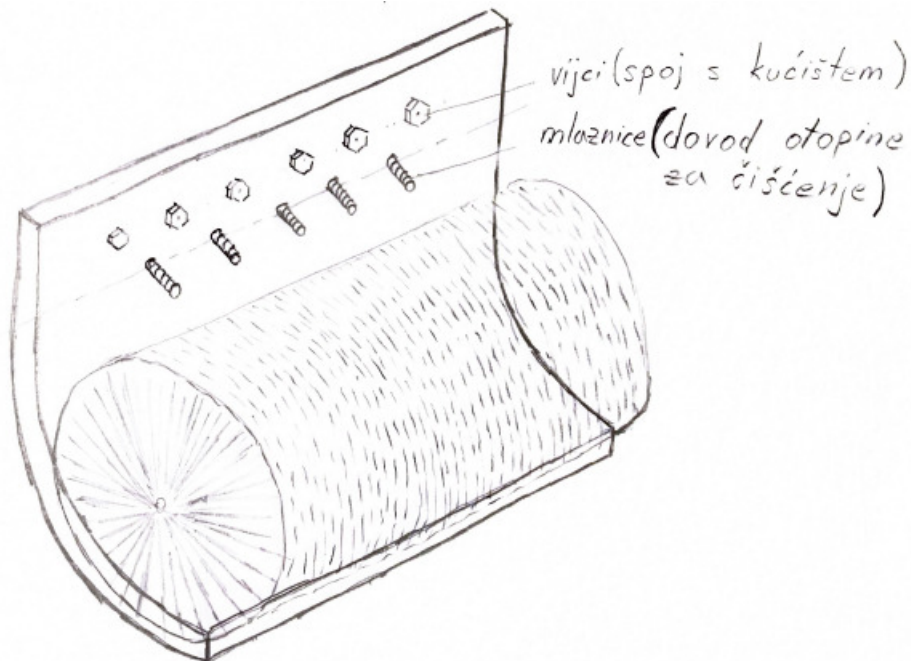
Slika 20. Ušica

Veza elektromotora smještenog na kućištu i vratila četke omogućena je preko posebno izrađene čahure. Elektromotor je fiksno vezan za kućište te time nema aksijalnog pomaka izlaznog vratila. Vratilo četke pak nije osigurano od aksijalnog pomaka pa se zatikom osigurava od ispadanja te ujedno služi kao kruta spojka za prijenos brzine vrtnje (moment nije bitan zbog izlaznog otpora).



Slika 21. Spoj vratila (EM-četka)

Odvođenje vode te sprječavanje od prskanja otopine za čišćenje omogućeno je preko zakrivljene plastične ploče na kojoj su smješteni vijci za prihvat na kućište te mlaznice koje su preko navojnih rupa smještene duž smjera izvodnice četke te time omogućuju ravnomjerniji dovod otopine na četku za čišćenje. Otopina se preko nezavisne radne jedinice (pumpa) preko crijeva dovodi do mlaznica.



Slika 22. Plastična ploča sa mlaznicama

7 PRORAČUN

7.1 Dimenzioniranje užeta

Maksimalni iznos sile u užetu koje se namata na bubanj određuje se iz izraza:

$$F_{\max} = \frac{Q_l \cdot g}{i_k \cdot \eta_{k,r}}$$

gdje je:

$$Q_l = 50,87 \text{ kg ; masa uređaja}$$

$$i_k = 1 ; \text{ prijenosni omjer}$$

$$\eta_{k,r} = 0,97 \text{ , stupanj djelovanja užeta}$$

Uvrštavanjem dobiva se:

$$F_{\max} = \frac{50,87 \cdot 9,81}{1 \cdot 0,97} = 514,46 \text{ N}$$

Dimenzioniranje užeta vrši se na temelju računске sile loma F_L te u svakom trenutku mora vrijediti sljedeći izraz:

$$F_L = F_{\max} \cdot S$$

Izraz za određivanje minimalnog promjera nosivog užeta d :

$$d \geq \sqrt{\frac{4 \cdot F_L}{f \pi R_m}}$$

gdje je:

$$S = 12 ; \text{ faktor sigurnosti za liftove}$$

$$f = 0,47 ; \text{ faktor ispune normalno pletene užadi 6 x 7, [2]}$$

$$R_m = 1570 \frac{\text{N}}{\text{mm}^2} ; \text{ lomna čvrstoća žice, prema [2]}$$

$$F_{\max} = 514,46 \text{ N ; maksimalna sila u užetu}$$

Uvrštavanjem dobiva se:

$$d \geq \sqrt{\frac{4 \cdot 514,46 \cdot 12}{0,47 \pi \cdot 1570}} \geq 3,263 \text{ mm}$$

Prema [2] Odabire se standardni promjer užeta **d=4mm**.

7.2 Potrebna snaga za dizanje tereta

Potrebna snaga motora određuje se prema izrazu:

$$P_{\text{diz}} = \frac{Q_t \cdot v_{\text{diz}} \cdot g}{\eta_{\text{uk}}}$$

Gdje je:

$$Q_t = 50,87 \text{ kg}; \text{ masa uređaja}$$

$$v_{\text{diz}} = 0,3 \frac{\text{m}}{\text{s}}; \text{ brzina dizanja uređaja}$$

Ukupan stupanj iskorištenja računa se prema izrazu:

$$\eta_{\text{uk}} = \eta_{\text{red}} \cdot \eta_{\text{bu}} \cdot \eta_{\text{k}}$$

Gdje je:

$$\eta_{\text{red}} = 0,95; \text{ stupanj iskorištenja reduktora}$$

$$\eta_{\text{bu}} = 0,98; \text{ stupanj iskorištenja bubnja}$$

$$\eta_{\text{k}} = 0,99; \text{ stupanj iskorištenja kočnice}$$

Uvrštavanjem poznatih veličina dobiva se:

$$\eta_{\text{uk}} = 0,95 \cdot 0,98 \cdot 0,99 = 0,92$$

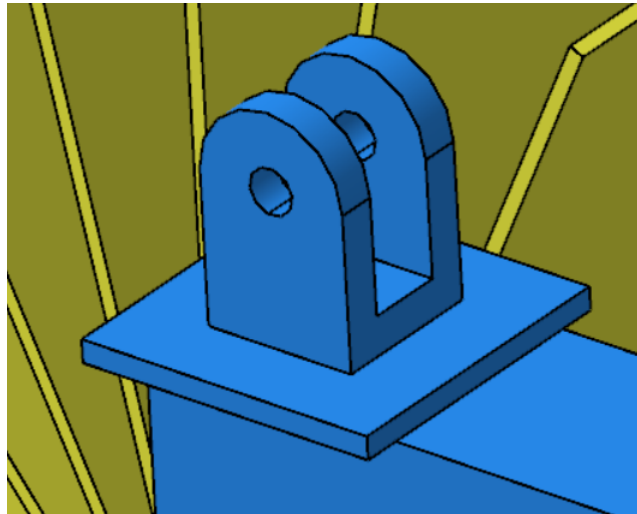
Uvrštavanjem dobivenih veličina dobiva se potrebna snaga za dizanje:

$$P_{\text{diz}} = \frac{50,87 \cdot 0,3 \cdot 9,81}{0,92} = 162,72 \text{ W}$$

Odabire se motor snage **P=0,2 kW**

7.3 Provjera zavara ušice

Kako bi uređaj bio siguran za korištenje, svi njegovi zavari trebaju zadovoljiti opterećenja kojem su podložna. Najopterećeniji zavar jest zavar ušice koji nosi cijelu težinu uređaja pa će se provjeriti čvrstoća zavara samo na tom mjestu.



Slika 23. Ušica za uže

Zavar ima proračunsku širinu jednaku 3 mm, a zavaruje se ušica koja ima temelj 20x20 pa je prema tome proračunska površina zavora jednaka $A = 26 \cdot 26 - 20 \cdot 20 = 276 \text{ mm}^2$. Zavar je opterećen na statičku vlačnu silu iznosa $F = Q_t \cdot g = 50,87 \cdot 9,81 = 500 \text{ N}$, gdje je Q_t masa uređaja te g kao gravitacijsko ubrzanje.

Prema navedenim podacima naprezanje u zavaru iznosi:

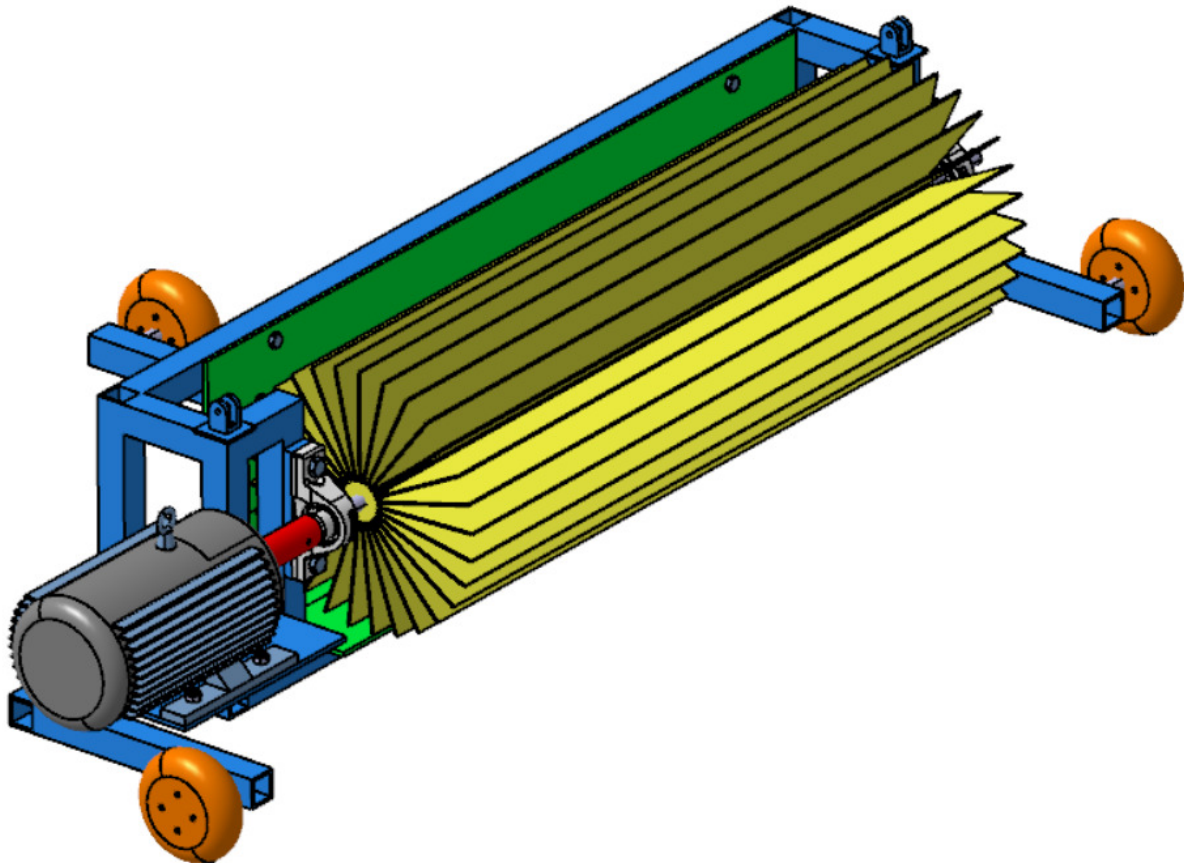
$$\sigma = \frac{F}{A} = \frac{500}{276} = 1,88 \frac{\text{N}}{\text{mm}^2}$$

Za E295 dopušteno naprezanje iznosi $\sigma_{dop} = 140 \frac{\text{N}}{\text{mm}^2}$ [1]

$\sigma < \sigma_{dop}$, zavar zadovoljava.

8 UREĐAJ ZA PRANJE PROZORA

Na slici je izometrijski prikaz cjelovitog uređaja za pranje prozora izrađen u programskom paketu CATIA.



Slika 24. Uređaj za pranje prozora

9 ZAKLJUČAK

Završni rad prikazuje načine čišćenja većih i manjih staklenih površina. Sastoji se od općih karakteristika sredstava za čišćenje, analize tržišta, funkcijske strukture uređaja na koju se nastavlja morfološka matrica gdje vidimo kako bi se te pojedine funkcije uređaja u praksi realizirale. Nadalje, izrađeni su koncepti koji predstavljaju inicijalnu sliku uređaja za čišćenje te se nakon toga, evaluacijom i uspoređivanjem koncepata, odabire bolje tehničko rješenje koje se naknadno, dodatnim skicama bolje pojašnjuje. Detaljiranim skicama dolazi se do izrade CAD modela u programskom paketu CATIA te se na temelju toga izrađuje potrebna dokumentacija uređaja.

U analizi tržišta postoje razni tipovi uređaja za pranje prozora. Dok su jedni namijenjeni za relativno manje površine koji su karakteristični po svome dizajnu te samoj kompaktnosti, drugi su više robusniji uređaji za primjenu čišćenja većih površina. Budući da je zadatkom zadano čišćenje površina do 1000 m², kao najefikasnije rješenje na tržištu odabire se Sky Pro koji, po odabranim kriterijima, najviše ispunjava funkciju čišćenja većih površina.

Nakon generiranja koncepata te njihove razrade izrađuje se CAD model. Prilikom konstruiranja treba paziti na tehnološko oblikovanje pojedinih komponenti uređaja kako bi sama proizvodnja bilo što lakša i jeftinija.

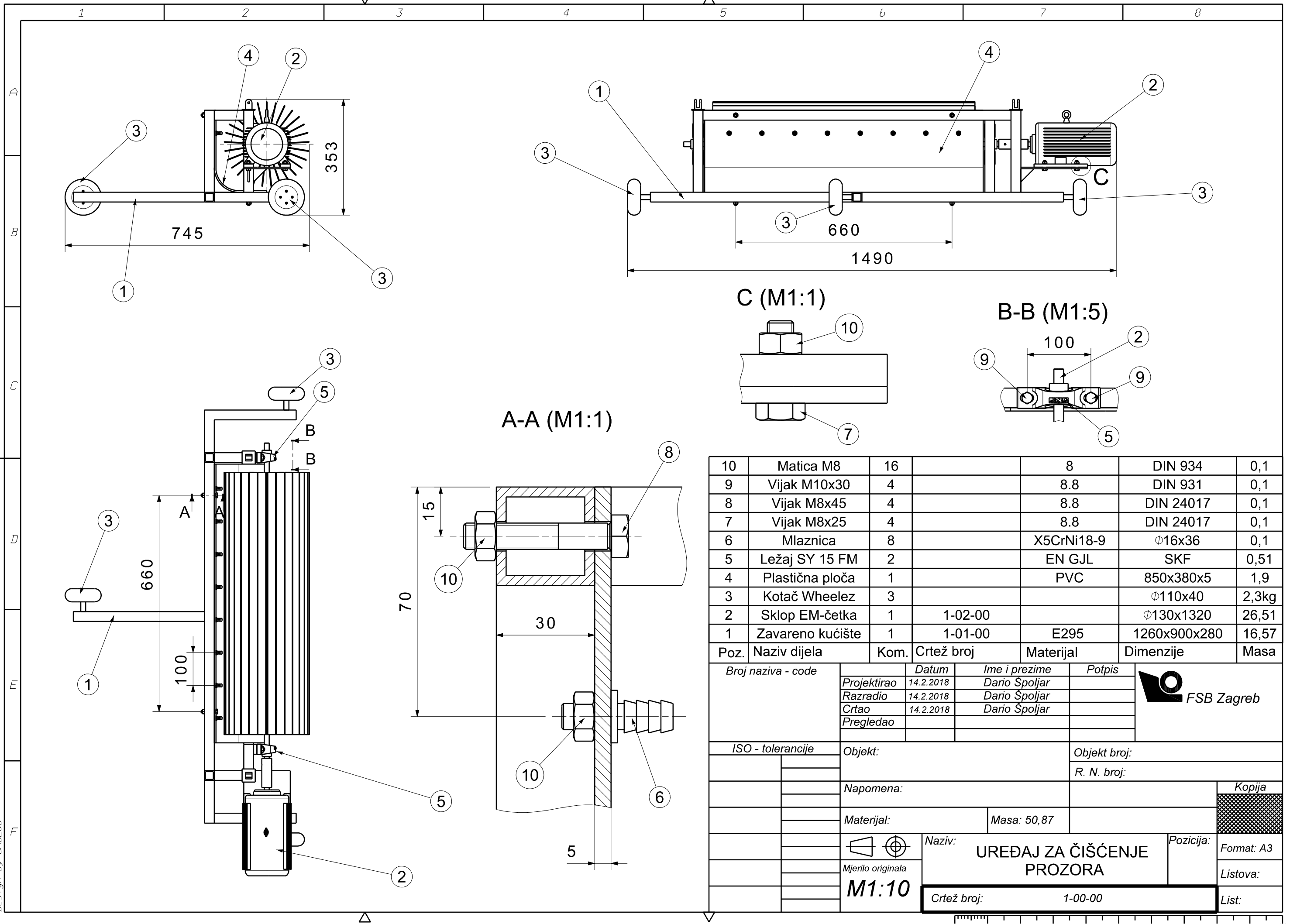
Provedeni su proračuni nosivog užeta koji se preko ušice fiksira za uređaj, snage elektromotora za dizanje te je provjereno najkritičnije mjesto zavarene konstrukcije, a to je sama ušica za užu koja je zavarena za kućište i vlačno opterećena cijelom težinom konstrukcije. Svi potrebni proračuni zadovoljavaju uvjete rada te je uređaj, kao takav, siguran za korištenje.

LITERATURA

- [1] Kraut, B.: Strojarski priručnik, Tehnička knjiga, Zagreb, 1970.
- [2] Decker, K.H.: Elementi strojeva, Tehnička knjiga, Zagreb, 2006.
- [3] Ščap, D. Transportni uređaji, Zagreb: Fakultet strojarstva i brodogradnje; 2004.
- [4] Herold, Z.: Računalna i inženjerska grafika, FSB, Zagreb, 2003.
- [5] Kranjčević, N.: ELEMENTI STROJEVA, Zagreb, 2012.
- [6] <https://www.fsb.unizg.hr/index.php?hydro>
- [7] <https://www.ecovacs.com/us/winbot-window-cleaning-robot/WINBOT-850>
- [8] https://en.wikipedia.org/wiki/Window_cleaner
- [9] <http://www.ipceagle.com/>

PRILOZI

- I. CD-R disc
- II. Tehnička dokumentacija



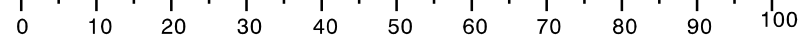
Poz.	Naziv dijela	Kom.	Crtež broj	Materijal	Dimenzije	Masa
10	Matica M8	16		8	DIN 934	0,1
9	Vijak M10x30	4		8.8	DIN 931	0,1
8	Vijak M8x45	4		8.8	DIN 24017	0,1
7	Vijak M8x25	4		8.8	DIN 24017	0,1
6	Mlaznica	8		X5CrNi18-9	∅16x36	0,1
5	Ležaj SY 15 FM	2		EN GJL	SKF	0,51
4	Plastična ploča	1		PVC	850x380x5	1,9
3	Kotač Wheelz	3			∅110x40	2,3kg
2	Sklop EM-četka	1	1-02-00		∅130x1320	26,51
1	Zavareno kućište	1	1-01-00	E295	1260x900x280	16,57

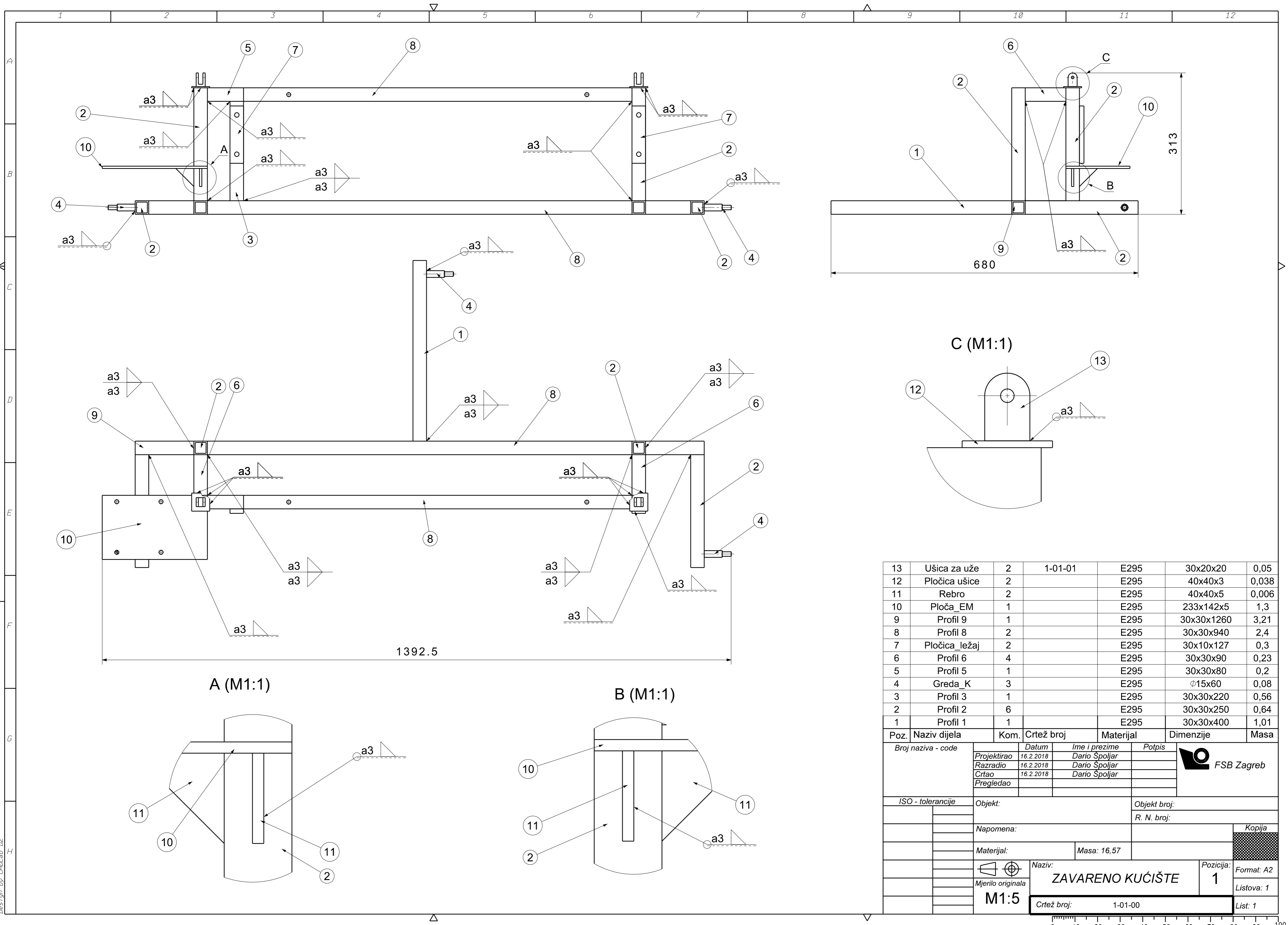
Broj naziva - code		Datum	Ime i prezime	Potpis
Projektirao		14.2.2018	Dario Špoljar	
Razradio		14.2.2018	Dario Špoljar	
Crtao		14.2.2018	Dario Špoljar	
Pregledao				

ISO - tolerancije	Objekt:	Objekt broj:
	Napomena:	R. N. broj:
	Materijal:	Masa: 50,87
Naziv: UREĐAJ ZA ČIŠĆENJE PROZORA		Pozicija: Format: A3
Crtež broj: 1-00-00		Listova:
		List:



Design by CADLab





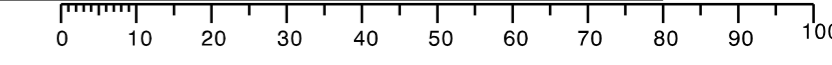
Poz.	Naziv dijela	Kom.	Crtež broj	Materijal	Dimenzije	Masa
13	Ušica za uže	2	1-01-01	E295	30x20x20	0,05
12	Pločica ušice	2		E295	40x40x3	0,038
11	Rebro	2		E295	40x40x5	0,006
10	Ploča_EM	1		E295	233x142x5	1,3
9	Profil 9	1		E295	30x30x1260	3,21
8	Profil 8	2		E295	30x30x940	2,4
7	Pločica ležaj	2		E295	30x10x127	0,3
6	Profil 6	4		E295	30x30x90	0,23
5	Profil 5	1		E295	30x30x80	0,2
4	Greda_K	3		E295	∅15x60	0,08
3	Profil 3	1		E295	30x30x220	0,56
2	Profil 2	6		E295	30x30x250	0,64
1	Profil 1	1		E295	30x30x400	1,01

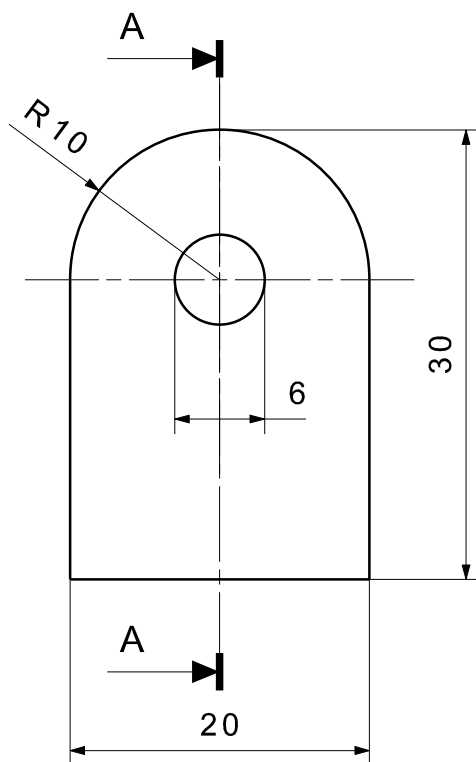
Broj naziva - code	Datum	Ime i prezime	Potpis
Projekтираo	16.2.2018	Dario Špoljar	
Razradio	16.2.2018	Dario Špoljar	
Crtao	16.2.2018	Dario Špoljar	
Pregledao			

ISO - tolerancije	Objekt:	Objekt broj:
		R. N. broj:
	Napomena:	
	Materijal:	Masa: 16,57

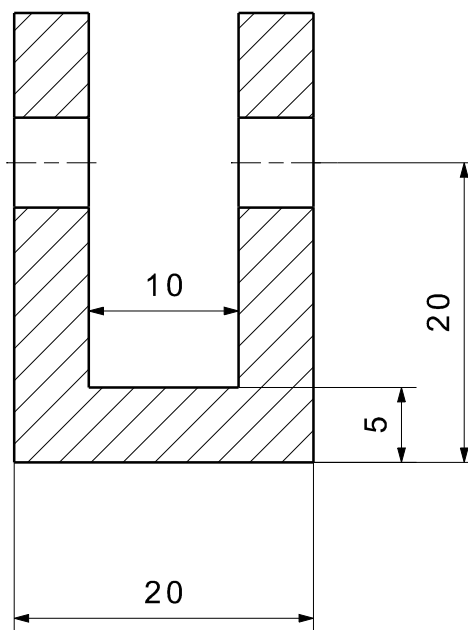
Mjerilo originala	Naziv:	Pozicija:
M1:5	ZAVARENO KUĆIŠTE	1
	Crtež broj: 1-01-00	Listova: 1
		List: 1

Design by CADLab DZ

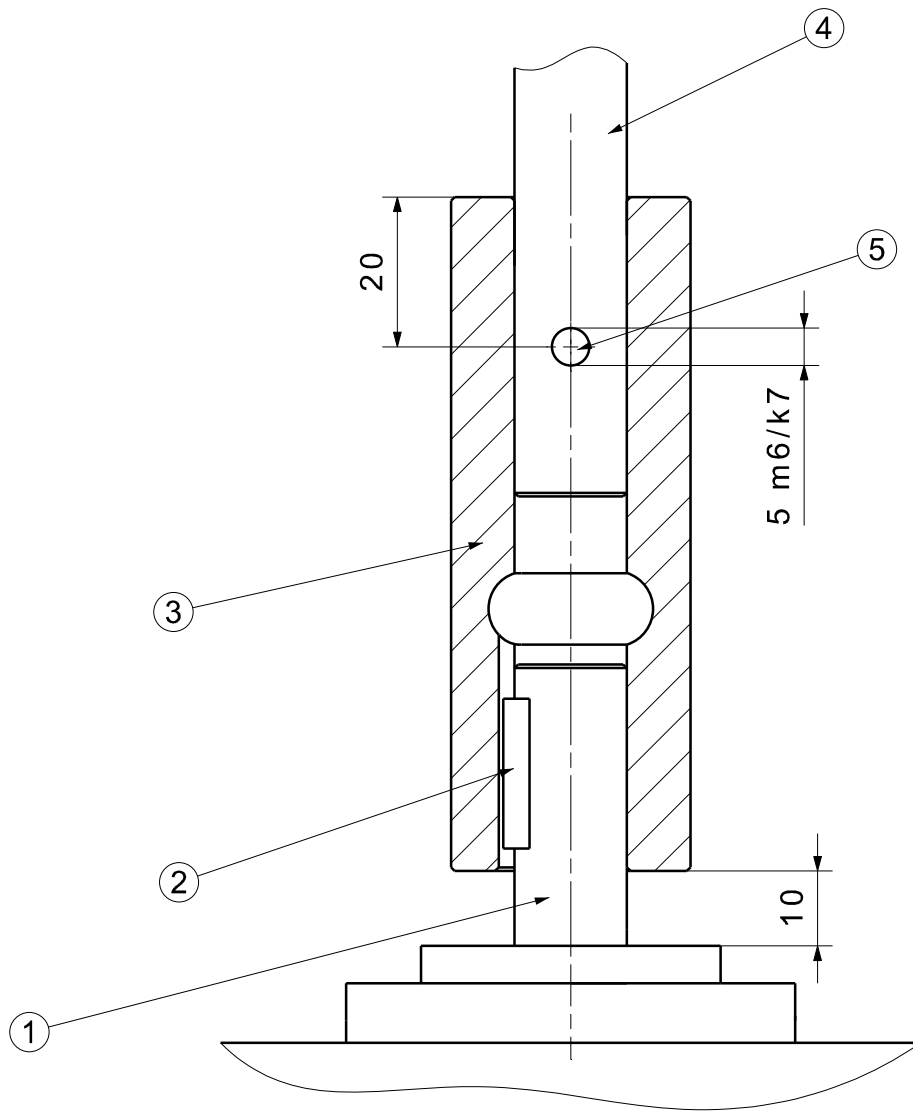




A-A



Broj naziva - code	Datum	Ime i prezime	Potpis		
	Projektirao	15.2.2018	Dario Špoljar		
	Razradio	15.2.2018	Dario Špoljar		
	Crtao	15.2.2018	Dario Špoljar		
	Pregledao				
ISO - tolerancije	Objekt:		Objekt broj:		
			R. N. broj:		
	Napomena			Kopija	
	Materijal: E295	Masa: 0,05			
		Naziv:	Pozicija:	Format: A4	
	Mjerilo originala	UŠICA ZA UŽE	13	Listova: 1	
	M2:1	Crtež broj:	1-01-01	List: 1	



5	Zatik	1	DIN 1	E 295	Ø5x35	0,005
4	Vratilo četke	1		E 295	Ø15x1000	1,4
3	Čahura	1	1-02-01	E 295	Ø32x90	0,036
2	Pero	1	DIN 6885	E 295	20x5x5	0,003
1	Elektromotor	1		E 295	300x200x150	25,07

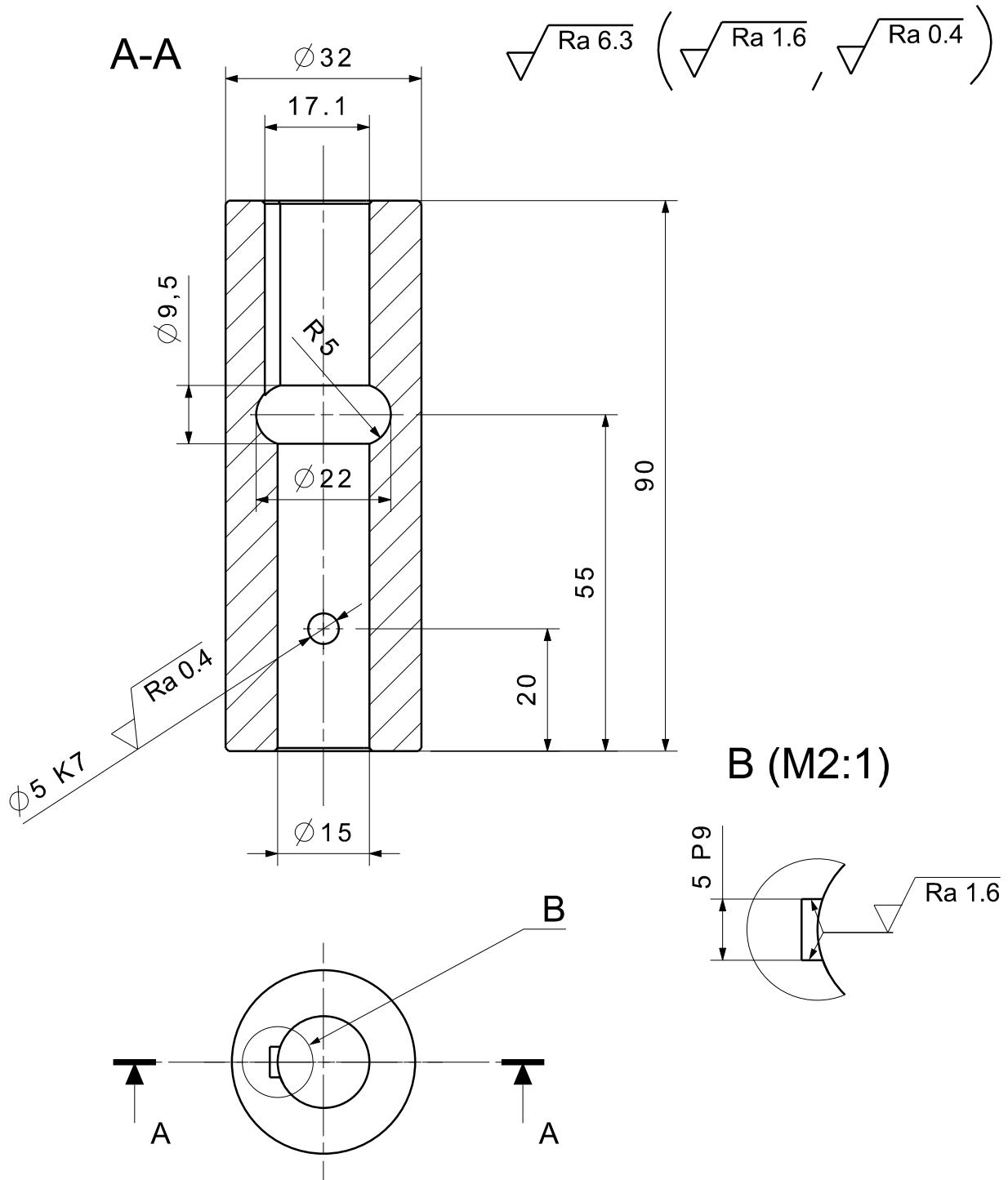
Poz.	Naziv dijela	Kom.	Crtež broj Norma	Materijal	Sirove dimenzije	Masa
------	--------------	------	---------------------	-----------	------------------	------

Broj naziva - code	Datum	Ime i prezime	Potpis	Proizvođač
	Projektirao	Dario Špoljar		
	Razradio	Dario Špoljar		
	Crtao	Dario Špoljar		
	Pregledao			FSB Zagreb

ISO - tolerancije		Objekt:	Objekt broj:
Ø5 m6/k7	-0,021 -0,001		R. N. broj:

Napomena		Materijal:	Masa: 26,51	Kopija

Mjerilo originala	Naziv:	Pozicija:	Format: A4
	M1:1		
	Crtež broj:		Listova: 1
	01-02-00		List: 1



Broj naziva - code		Datum	Ime i prezime	Potpis		
		Projektirao	15.2.2018	Dario Špoljar		
		Razradio	15.2.2018	Dario Špoljar		
		Crtao	15.2.2018	Dario Špoljar		
Pregledao						
ISO - tolerancije		Objekt:		Objekt broj:		
$\phi 5$ K7	+0,003			R. N. broj:		
	-0,009					
5 P9	-0,012	Napomena: Sve vanjske i unutarnje rubove oboriti 0,5/45°		Kopija		
	-0,042					
		Materijal: E295	Masa: 0,0364			
			Naziv: ČAHURA		Pozicija: 3	
			Mjerilo originala		Format: A4	
		M2:1	Crtež broj: 1-02-01		Listova: 1	
					List: 1	

Design by CADLab