

Tehnološki proces izrade metalnog obratka savijanjem, prosijecanjem i probijanjem

Družinec, Dino

Undergraduate thesis / Završni rad

2018

Degree Grantor / Ustanova koja je dodijelila akademski / stručni stupanj: **University of Zagreb, Faculty of Mechanical Engineering and Naval Architecture / Sveučilište u Zagrebu, Fakultet strojarstva i brodogradnje**

Permanent link / Trajna poveznica: <https://urn.nsk.hr/urn:nbn:hr:235:143716>

Rights / Prava: [In copyright](#)/[Zaštićeno autorskim pravom.](#)

Download date / Datum preuzimanja: **2024-07-13**

Repository / Repozitorij:

[Repository of Faculty of Mechanical Engineering and Naval Architecture University of Zagreb](#)



SVEUČILIŠTE U ZAGREBU
FAKULTET STROJARSTVA I BRODOGRADNJE

ZAVRŠNI RAD

Dino Družinec

Zagreb, 2018

SVEUČILIŠTE U ZAGREBU
FAKULTET STROJARSTVA I BRODOGRADNJE

ZAVRŠNI RAD

Mentor:

Doc. dr. sc. Zdenka Keran, dipl. ing.

Student:

Dino Družinec

Zagreb, 2018.

Izjavljujem da sam ovaj rad izradio samostalno koristeći znanja stečena tijekom studija i navedenu literaturu.

Zahvaljujem se roditeljima što su mi tijekom studija pružili neograničenu potporu. Zahvaljujem se kompletnom poduzeću Dundo promet d.o.o. na pomoći oko praktičnog dijela rada. Veliko hvala mentorici Zdenki Keran na strpljenju i razumijevanju.



SVEUČILIŠTE U ZAGREBU
FAKULTET STROJARSTVA I BRODOGRADNJE



Središnje povjerenstvo za završne i diplomske ispite
Povjerenstvo za završne ispite studija strojarstva za smjerove:
proizvodno inženjerstvo, računalno inženjerstvo, industrijsko inženjerstvo i menadžment, inženjerstvo
materijala i mehatronika i robotika

Sveučilište u Zagrebu Fakultet strojarstva i brodogradnje	
Datum	Prilog
Klasa:	
Ur.broj:	

ZAVRŠNI ZADATAK

Student: **Dino Družinec** Mat. br.: 0035202538

Naslov rada na hrvatskom jeziku: **Tehnološki proces izrade metalnog obratka savijanjem, prosijecanjem i probijanjem**

Naslov rada na engleskom jeziku: **Technological process of metal part production by bending, cutting and punching**

Opis zadatka:

Oblikovanje lima savijanjem vrlo je zastupljena grana tehnologije u metalnoj industriji, kako u maloserijskoj, tako i u velikoserijskoj proizvodnji. Kao poluproizvodi za dalju obradu savijanjem najčešće se koriste limovi i trake. Proces savijanja često se kombinira sa ostalim procesima oblikovanja, npr. prosijecanjem i probijanjem.

U okviru završnog rada potrebno je opisati procese savijanja lima u dva slučaja: kada se savijanje obavlja pomoću preša te kada se savijanje obavlja pomoću valjaka na rotacionim strojevima za savijanje. Uz tehnologiju savijanja potrebno je opisati i tehnologije prosijecanja i probijanja lima na prešama. Na dva primjera obradaka od čeličnog lima, srednje kompleksnih geometrija, potrebno je prikazati tehnološki proces oblikovanja lima kombiniranjem tehnologija prosijecanja, probijanja i savijanja. Potrebno je odrediti, tehnološki gledano, kritične točke za pojavu pogreške u proizvodnji te načine rješavanja potencijalnih problema. Posebnu pažnju posvetiti korištenju numeričke simulacije komercijalnim programom kod pristupa rješavanju problema kritičnih točaka. Također, potrebno je detaljno opisati strojeve i alate na kojima se navedeni tehnološki procesi odvijaju.

Zadatak zadan:
30. studenog 2017.

Rok predaje rada:
1. rok: 23. veljače 2018.
2. rok (izvanredni): 28. lipnja 2018.
3. rok: 21. rujna 2018.

Predviđeni datumi obrane:
1. rok: 26.2. - 2.3. 2018.
2. rok (izvanredni): 2.7. 2018.
3. rok: 24.9. - 28.9. 2018.

Zadatak zadan:


Doc. dr. sc. Zdenka Keran

Predsjednik Povjerenstva:
Izv. prof. dr. sc. Branko Bauer



SADRŽAJ

SADRŽAJ	I
POPIS SLIKA	III
POPIS TABLICA.....	V
POPIS TEHNIČKE DOKUMENTACIJE	VI
POPIS OZNAKA	VII
SAŽETAK.....	IX
SUMMARY	X
1. UVOD.....	1
2. OBLIKOVANJE DEFORMIRANJEM.....	2
3. PROSIJECANJE I PROBIJANJE NA PREŠAMA.....	4
3.1. Proces obrade prosijecanjem i probijanjem.....	4
3.2. Odnosi naprezanja	6
3.3. Proračun sila prosijecanja i probijanja.....	8
3.4. Izbor stroja.....	9
3.5. Zazori i tolerancije izrade alata	11
3.6. Metode racionalnog korištenja materijala	13
3.7. Proračun i konstrukcija alata	14
3.8. Prosjekači i probojci	15
3.8.1. Proračun prosjekača i probojaca	16
3.9. Elementi za skidanje radnih komada i otpatka	17
3.10. Elementi za usmjeravanje alata.....	17
3.11. Sredstva za ograničavanje posmaka trake.....	19
3.11.1 Graničnici kod ručnog posmaka.....	19
3.11.2 Mehanizmi za automatski posmak trake	19
3.12. Vodilice materijala.....	20
3.13. Elementi za pričvršćenje alata na prešu	21
3.14. Kalibriranje otvora i ostali procesi čiste obrade	21
4. SAVIJANJE.....	23
4.1. Kružno savijanje	23
4.2. Oštro kutno savijanje	24
4.3. Profilno ili oštro savijanje.....	25

4.4.	Proces obrade savijanjem	26
4.5.	Moment savijanja	27
4.6.	Sile savijanja.....	29
4.7.	Jednostrano savijanje	30
4.8.	Savijanje V – profila.....	31
4.9.	Razvijanje elemenata	33
4.10.	Radijus savijanja.....	33
4.11.	Elastično ispravljanje savijenih komada.....	33
4.12.	Tehnologija savijanja i konstrukcija alata	34
5.	PRAKTIČNI DIO ZAVRŠNOG RADA	37
5.1.	Konstrukcija obradaka	37
5.2.	Priprema za lasersko rezanje	38
5.2.1.	Prilagodba laserskom rezanju.....	39
5.3.	Lasersko rezanje	40
5.4.	Priprema za savijanje.....	42
5.4.1.	Prikaz procesa savijanja za navedeni redoslijed i parametre	47
5.4.2.	Proces savijanja s mogućnošću postavljanja tri alata.....	49
5.5.	Stvarni proces savijanja	50
5.6.	Proces savijanja obratka za skladište.....	50
5.7.	Gotovi proizvodi.....	53
5.8.	Stroj za savijanje – BystronicBeyeler PR 200 IPC.....	54
6.	ZAKLJUČAK	55
	LITERATURA.....	56
	PRILOZI.....	57

POPIS SLIKA

Slika 2.1 Oblikovanje deformiranjem kao tehnološki proces [1].....	3
Slika 3.1 Osnovni alat za prosijecanje i probijanje [2]	5
Slika 3.2 Faze operacija prosijecanja i probijanja [5]	6
Slika 3.3 Naprezanja u početku deformiranja kod prosijecanja [2]	7
Slika 3.4 Mehanička preša [6].....	10
Slika 3.5 Izvedba mehanizma malja [4]	10
Slika 3.6 Dijagram određivanja zazora [2].....	11
Slika 3.7 Cilindar s konusom [2].....	15
Slika 3.8 Ojačanja tankih probojaca [2]	16
Slika 3.9 Prosjekač s vodećom pločom [4]	18
Slika 3.10 Prosjekač s vodećim stupovima [4]	18
Slika 4.1 Postupak savijanja na savijalici sa tri valjka [1]	23
Slika 4.2 Predsavijanje na savijalici sa četiri valjka [1].....	24
Slika 4.3 Savijanje na savijalici sa četiri valjka [1].....	24
Slika 4.4 Deformacija poprečnog presjeka pri oštrom kutnom savijanju [1].....	25
Slika 4.5 Prikaz alata za savijanje [1]	25
Slika 4.6 Primjeri profila dobivenih oblikovanjem na valjaonicama [1]	26
Slika 4.7 Savijanje V profila [2].....	27
Slika 4.8 Dokaz održivosti hipoteze o ravnim presjecima [2]	28
Slika 4.9 Razne izvedbe kalupa za savijanje [2]	29
Slika 4.10 Alat za savijanje U profila [2]	30
Slika 4.11 Jednostrano savijanje [2].....	31
Slika 4.12 Faze savijanja V profila [2].....	32
Slika 4.13 Univerzalni alati za savijanje [2]	32
Slika 4.14 Alati sa kompenzacijom elastičnog ispravljanja [2]	34
Slika 4.15 Savijanje preko polovine kruga [2]	36
Slika 5.1 Obradak za skladište	37
Slika 5.2 Obradak za bušilicu.....	38
Slika 5.3 Priprema za laserski rezač obratka za skladište	38
Slika 5.4 Priprema za laserski rezač obratka za bušilicu.....	39
Slika 5.5 Laserski izrezani prvi dio	40
Slika 5.6 Laserski izrezani drugi dio	40
Slika 5.7 Laserski rezač metala	41
Slika 5.8 Priprema za savijanje	42
Slika 5.9 Prikaz komada na stroju uz graničnik	42
Slika 5.10 Tri različita alata za savijanje.....	43
Slika 5.11 Prikaz alata za savijanje	43
Slika 5.12 Kritično savijanje	44
Slika 5.13 Prikaz alata za kritično savijanje.....	45
Slika 5.14 Mogućnost izmjene redoslijeda savijanja	46
Slika 5.15 Savijanje nakon drugog koraka.....	47

Slika 5.16 Savijanje nakon šestog koraka	48
Slika 5.17 Završen proces savijanja	48
Slika 5.18 Proces savijanja s tri alata	49
Slika 5.19 Priprema za savijanje	51
Slika 5.20 Provjera točnosti kuta.....	51
Slika 5.21 Proces savijanja i prikaz gornjeg alata	52
Slika 5.22 Alati - gornji alat "nož" i donji alat "prizma"	52
Slika 5.23 Proizvod za pomoć na bušilici	53
Slika 5.24 Proizvod za pomoć u skladištu.....	53
Slika 5.25 Računalno upravljani stroj – savijačica	54

POPIS TABLICA

Tablica 1 Proračun tolerancije alata [2]	12
Tablica 2 Tolerancije izrade predmeta i alata [2]	13
Tablica 3 Smjernice za pravilan raspored komada raznih oblika [2]	14
Tablica 4 Primjena mehanizma s valjcima i pogonom s malja preše [2]	20
Tablica 5 Odnosi debljina lima [2]	32
Tablica 6 Potrebna skraćanja za savijanje	39
Tablica 7 Postavljanje duljine graničnika	44
Tablica 8 Parametri u kojedinom koraku savijanja	47

POPIS TEHNIČKE DOKUMENTACIJE

000 – 001 Obradak za bušilicu

000 – 002 Obradak za skladište

POPIS OZNAKA

Oznaka	Jedinica	Opis
x	[m]	posmak
σ	$[\frac{N}{m^2}]$	naprezanje
ε_{ot}	[-]	najveća relativna dubina prosjekača
τ	$[\frac{N}{m^2}]$	tangencijalno ili posmično naprezanje
τ_m	$[\frac{N}{m^2}]$	najveće posmično naprezanje
X	[-]	odnos srednje i maksimalne vrijednosti sile
α_n	[°]	kut koljenasto – ekscentričnog vratila kod mehaničke preše
H_N	[m]	nazivni put malja kod mehaničke preše
H	[m]	trenutni hod malja
W	[J]	rad
w	[m]	zazor
f	[m]	zračnost
D	[m]	nazivni promjer
D_{max}	[m]	najveći mogući promjer
D_{min}	[m]	najmanji mogući promjer
IT	[-]	oznaka tolerancije
h	[m]	visina cilindra
A	[mm]	širina vodilice
B	[mm]	širina trake
b	[mm]	širina ruba

s	[mm]	debljina trake
Δx	[mm]	maksimalna točnost posmaka
HRC	[1-100]	tvrdoća
L	[m]	razvijena duljina komada
S_0	[m]	početna debljina lima
r	[m]	radijus savijanja
r_{min}	[m]	minimalni radijus savijanja
r_{max}	[m]	maksimalni radijus savijanja
c	[-]	faktor za određivanje minimalnog radijus savijanja
K	[1-100]	faktor elastičnog ispravljanja
H_k	[m]	ukupna visina kalupa
H_d	[m]	visina ploče držača
r_k	[m]	radijus kalupa
α	[°]	kut konusa
M	[6-80]	oznaka prizme

SAŽETAK

U radu su opisane tehnologije oblikovanja deformiranjem potrebne za proizvodnju dva metalna izratka, tzv. obratka za bušilicu i obratka za skladište. U sklopu teorijskog dijela opisane su tehnologije prosijecanja, probijanja i savijanja. Uz ove tehnologije opisani su najčešći strojevi na kojima se operacije izvode. Nadalje, obrađeni su pojedini elementi strojeva koji služe za pomoć u radu kao što su izbacivači i njihova konstrukcija. Najviše su proučeni postupci savijanja: kružno, oštro kutno i profilno oštro savijanje. U dijelu obrade savijanjem proučeni su tipični profili koji se savijaju raznim postupcima. Obrađena je i većina parametara koji najviše utječu na navedene procese oblikovanja (sile, naprezanja). U okviru završnog rada predstavljena su rješenja za pomoć u pogonu u obliku dva metalna obratka koja se dobivaju procesima savijanja, prosijecanja i probijanja. Opisana rješenja imaju zadatak skratiti ukupno vrijeme ciklusa i eliminirati gubitke vremena na nepotrebne radnje. Osnovni cilj predloženih rješenja jest povećanje produktivnosti.

Ključne riječi: tehnologije savijanja, prosijecanja i probijanja, izrada metalnog obratka, tehnološki proces

SUMMARY

This thesis discusses the technology of forming by deformation necessary for the manufacturing of two metal workpieces, i.e. the so-called drill workpiece and warehouse workpiece. In the theoretical part, the technologies of stamping, punching and bending were illustrated. In addition to the technologies, the machines that are most commonly used for such operations were represented. Moreover, single elements of auxiliary machines such as ejectors and their construction were analysed. Bending procedures were most closely examined: circular, acute angle and profile acute bending. In the part dealing with the bending manufacturing process, typical profiles bended by different procedures were described. The majority of parameters that have the highest impact on the aforementioned forming processes (forces, strain) were also investigated. In the thesis, auxiliary manufacturing solutions in the form of two metal workpieces manufactured by bending, stamping and punching processes were represented; the described solutions are aimed at reducing the overall cycle time and eliminating time losses associated with unnecessary operations. The basic goal of the proposed solutions is to increase productivity.

Key words: bending, stamping and punching technologies, metal workpiece manufacturing, technological process

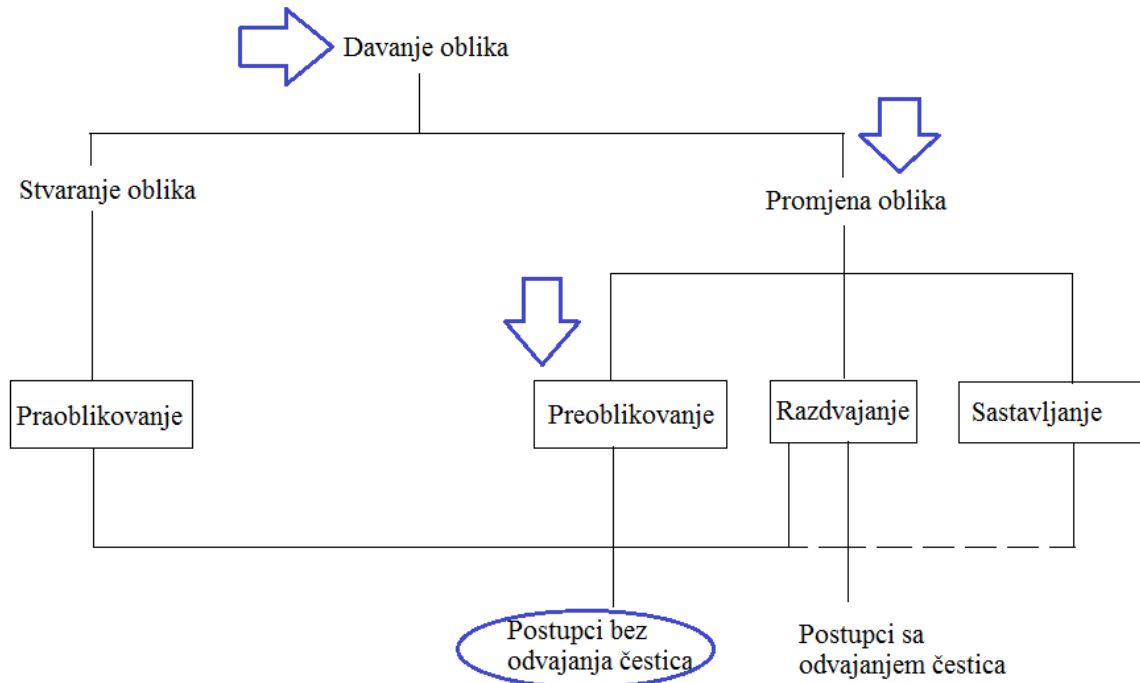
1. UVOD

Oblikovanje lima savijanjem jedna je od najzastupljenijih tehnologija u području oblikovanja lima u metalnoj industriji. Pojavljuje se ne samo u maloserijskoj proizvodnji, već i u velikoserijskoj. Kao poluproizvodi za daljnju obradu savijanjem koriste se limovi i trake različitih debljina. Savijanjem se dobivaju raznoliki proizvodi od vrlo jednostavnih do složenih geometrija. Uz pomoć različitih komercijalnih softvera, danas je moguće odabrati redosljed savijanja pripremljena, te je time radniku olakšan proces savijanja. Tehnološki proces kreće od same konstrukcije obratka, pa sve do njegove eksploatacije.

2. OBLIKOVANJE DEFORMIRANJEM

Oblikovanje deformiranjem metalnih materijala je u konstantnom porastu. Uz klasične materijale čelik, aluminij, ovom tehnologijom oblikuju se i drugi nemetalni materijali. Oblikovanje deformiranjem krasi visoka efektivnost, te je to uzrok veće produktivnosti u odnosu na neke druge postupke obrade metala. Ovom tehnologijom proizvode se najrazličitiji proizvodi i strojni dijelovi od zupčanika, osovina, vratila, itd. pa sve do alata za obradu metala odvajanjem čestica kao što su glodala, tokarski noževi,... Oblikovanje deformiranjem nudi i još neke pogodnosti kao što su visoka dimenzijska točnost i kvaliteta površine. Moguća je izrada zahtijevane strukture, te dobivanje produkta različitih svojstava (mehanička, fizikalna). Još jedna karakteristika ove tehnologije je mogućnost proizvodnje bez gubitaka materijala. U okviru inženjerskog rada tehnologija oblikovanja deformiranjem je u konstantnom razvoju. Deformacija je u okviru značenja pojma smatrana negativnom, no u inženjerskom smislu riječi nije. Ona podrazumijeva relativne pomake dijelova i čestica iz nekih njihovih početnih pozicija tako da se kontinuitet i kompatibilnost krutog tijela ne poremeti. Kod deformiranja je bitan pojam elastičnosti, odnosno nakon prestanka djelovanja vanjskih sila, postoji težnja vraćanja u ravnotežno stanje. Drugi bitan pojam za ovu tehnologiju je Hooke-ov zakon, koji govori da je naprezanje do granice proporcionalnosti, jednako produktu modula elastičnosti i linije deformacije. Plastična deformacija predstavlja ireverzibilan proces, kod nje postoji trajna promjena oblika i promijenjena je pozicija strukturalnih dijelova relativno u odnosu na prvobitne. Bitno je spomenuti da kada se radi o tehnologiji oblikovanja deformiranjem, 80% čelika proizvedeno je postupkom valjanja, a još 30% svih metala i slitina obrađuje se postupcima kovanja ili prešanja. U osnovnim crtama oblikovanje deformiranjem bilo bi skupina metoda izrade proizvoda ili poluproizvoda zasnovanih na plastičnoj deformaciji. Zbog svojih prednosti i vrlo velike ekonomičnosti predstavlja nezaobilaznu proizvodnu tehnologiju. Od ove tehnologije očekuje se proizvodnja najviše kvalitete uz najmanje troškove. Velik doprinosu razvoja oblikovanja deformiranjem imala je elementarna teorija plastičnosti, koja nudi način proračuna sila i energije deformiranja. Uz poznavanje potrebnih sila omogućeno je dimenzioniranje strojeva i projektiranje tehnoloških procesa. U današnje vrijeme bitno je da se uz poznavanja sila i energije deformiranje prikaže i potpuna simulacija procesa plastičnog tečenja materijala tijekom postupka deformiranja. U industrijskim okvirima nezamisliva su poboljšanja bez eksperimenata, a nakon simulacije eksperiment ostaje samo kao kontrola, provjera i potvrda. Jedna od temeljnih značajki je dobivanje izvanredno fine površine obrađivanog materijala, koja može biti finija od one koja se dobivanja poliranjem ili honanjem.

Također bitan je i pojam iskoristivosti koji iznosi od 60% - 90%, dok je u nekim slučajevima iskorištenje materijala potpuno. Današnja vrlo razvijena računala i automatizacija nude određena rješenja i za kontrolu nakon obrade. Na samome kraju, ovaj proces ima tendenciju da 50% svih dijelova strojeva, aparata i vozila budu izrađeni nekom od tehnologija oblikovanja deformiranjem. [1]

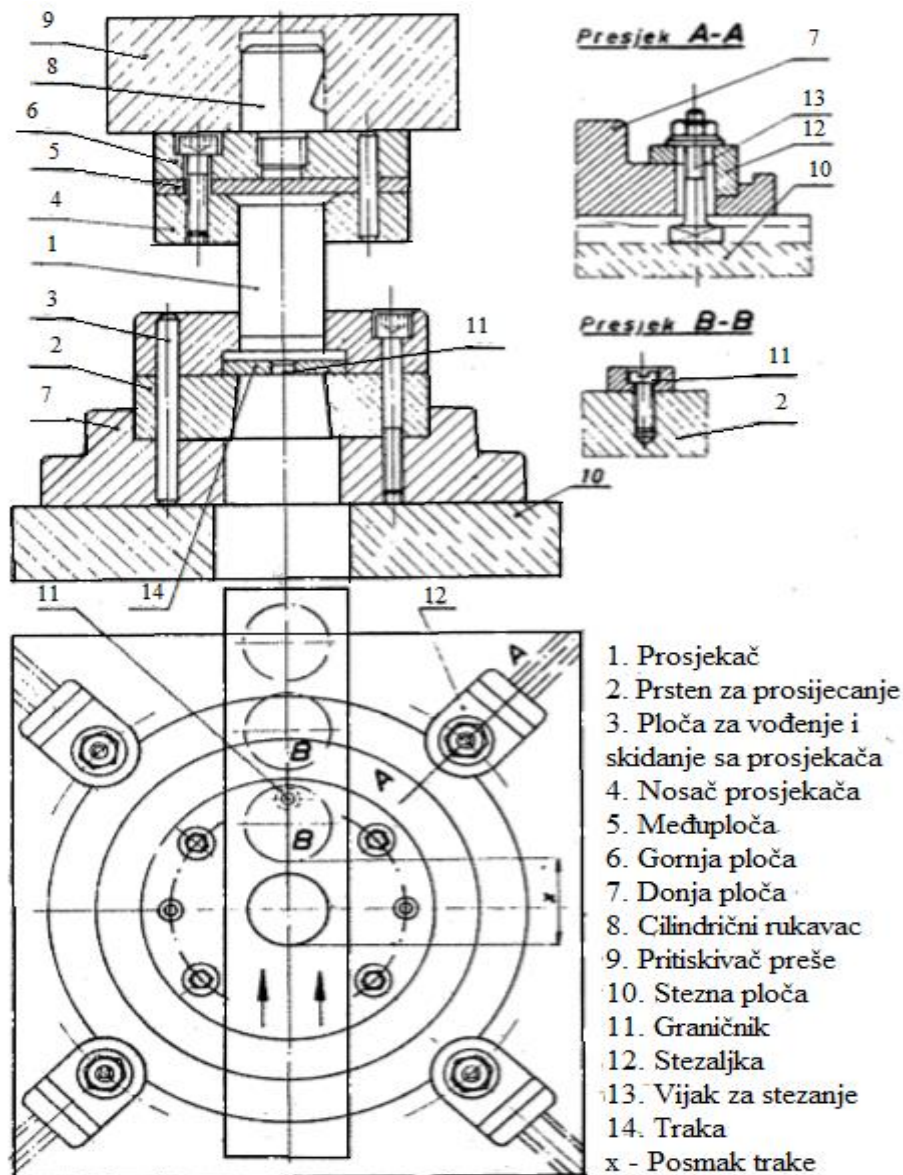


Slika 2.1 Oblikovanje deformiranjem kao tehnološki proces [1]

3. PROSIJECANJE I PROBIJANJE NA PREŠAMA

3.1. Proces obrade prosijecanjem i probijanjem

Operacije prosijecanje i probijanje spadaju pod operacije razdvajanja materijala, najčešće se izvode na strojevima prešama. Karakteristika operacija je razdvajanje po zatvorenoj konturi. Na početku bitno je napomenuti osnovnu razliku ove dvije operacije. Kod prosijecanja, prosječna jezgra je radni komad te je spremna za eksploataciju ili ide na daljnju obradu. Ostatak poluproizvoda trake, je višak materijala te se smatra otpatkom. Kod operacije probijanja, probijena jezgra je otpadak. Zavisno od oblika radnog komada i konstrukcije alata, postoji niz operacija razdvajanja kao što su: obrezivanje, zasijecanje, kalibriranje otvora, itd. Operacije prosijecanja i probijanja rade na istom principu kao i škare. Poluproizvod traka ili neki drugi pripremak postavljaju se na stol stroja i materijal se razdvaja po zatvorenoj krivulji prema traženom obliku komada. Osnovni alat za prosijecanje ili probijanje sastoji se od prosjekača (probojca), koji je u većini slučajeva izrađen od legiranog alatnog čelika. Prosjekač (probojac) je učvršćen u nosaču prosjekača (probojca). Bitno je da se poveća sila prosijecanja (probijanja), a to se postiže povećanjem površine i smanjivanjem površinskog tlaka. Prosjekač se naslanja na kaljenu međuploču. Gornji sklop alata se spaja vijcima i osigurava se cilindričnim oprugama. Cijeli gornji dio alata je spojen preko cilindričnog rukavca s pritiskivačem preše. Ploča za stezanje je spojena vijcima s pritiskivačem preše. Da cilindrični rukavac ne bi ispio, koriste se vijci kao dodatno osiguranje. Donji sklop alata sastoji se od: prstena za prosijecanje (probijanje), ploče za vođenje, graničnika i donje ploče. Graničnik je spojen vijkom direktno na prsten za prosijecanje. Traka se pomakne do graničnika u povratnom hodu preše za iznos posmaka x . Najčešći materijal za izradu prstena za prosijecanje je legirani alatni čelik uz obaveznu naknadnu toplinsku obradu. Donja ploča se postavlja na steznu ploču i pričvršćuje pomoću T-vijaka. Stezna ploča postavlja se na stol preše i spaja se vijcima. U samome stolu preše nalazi se otvor za ispadanje jezgre. Kod operacije prosijecanja to su gotovi komadi, dok su kod operacije probijanja to otpadci. Ploča za vođenje ima više funkcija. Prvo i osnovno, mora točno voditi prosjekač i vrlo je bitno centriranje alata. Također, uz vođenje prosjekača bitno je i vođenje trake lima. Na kraju, nakon što se odradi operacija svrha je skidanje otpatka sa prosjekača.

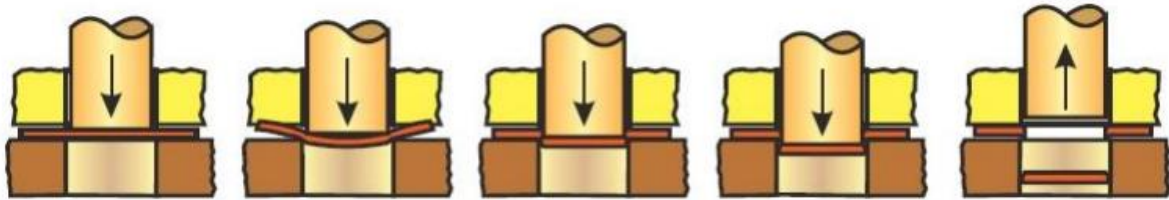


Slika 3.1 Osnovni alat za prosijecanje i probijanje [2]

Kod procesa prosijecanja, odnosno probijanja razlikuju se tri faze.

1. U prvoj fazi materijal je pod djelovanjem tlaka prosjekača izložen opterećenju na elastično savijanje, koje nakon što dosegne neku graničnu vrijednost prelazi u plastično savijanje, uz koje se nadovezuje istezanje vlakana.
2. U ovoj fazi, pri daljnjem prodiranju prosjekača u materijal i nakon što se prevlada granica tečenja, nastaju bitne deformacije ispod prosjekača. Materijal se savija i utiskuje u otvor prstena za prosijecanje. Sila djeluje na mjestima između reznih rubova prosjekača i prstena za prosijecanje. Sila je koncentrirana na granični prstenasti sloj materijala. Ta koncentracija vanjskih sila dovodi prstenasti sloj do plastične deformacije, ali u tom trenutku slojevi još nisu prekinuti.

3. U zadnjoj fazi nastavlja se prodiranje prosjekača u materijal. Stupanj deformacije prelazi dozvoljenu granicu i sada je već mala duljina prstenastog elementa koji se deformira. Nakon prelaska te granice, pojavljuju se prve pukotine ispred reznih rubova i dolazi do konačnog prekida materijala i istiskivanja jezgre.



Slika 3.2 Faze operacija prosijecanja i probijanja [5]

Najveća relativna dubina prodiranja prosjekača ε_{ot} označava dubinu kod koje dolazi do razdvajanja materijala i ovisi o:

1. Vrsti materijala. S povećanjem tvrdoće pada vrijednost ε_{ot}
2. Debljini materijala. S porastom debljine, opada vrijednost ε_{ot}
3. Istrošenosti reznih rubova alata.

Ako su tupe, prosjekáč mora dublje prodrijeti u materijal.

Na kvalitetu prosječenog komada bitno utječe zazor. Ako je zazor normalan, ne pojavljuju se oštri rubovi, ali u slučaju da je zazor manji od normalnog dolazi do djelomičnog gnječenja materijala i dobiva se izradak s nekvalitetnom jezgrom uz oštre rubove. [2]

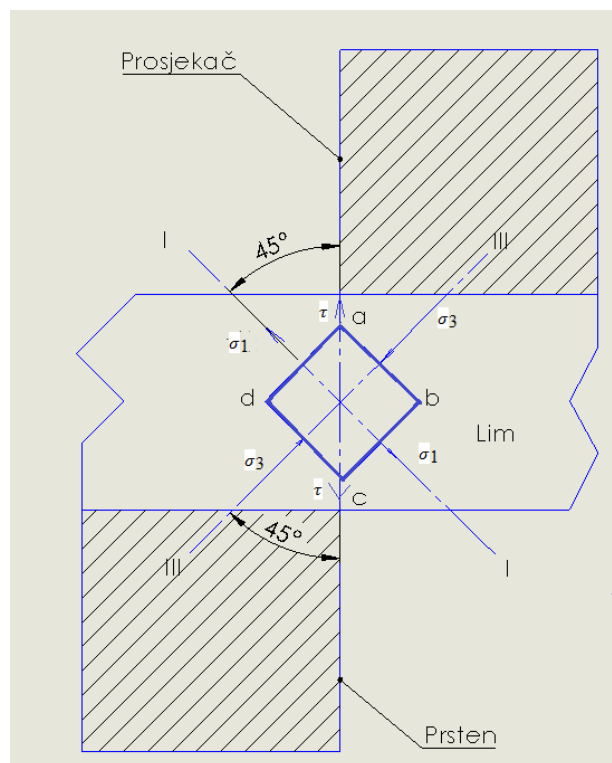
3.2. Odnosi naprezanja

Parametri potrebni za postavljanje optimalnih uvjeta deformacije:

1. Izbor intervala zazora između prosjekača i prstena za prosijecanje
2. Sila prosijecanja
3. Kvaliteta prosječene površine
4. Vijek trajanja alata
5. Točnost proizvoda

U teoriji je vladala pretpostavka da se događa čisto smicanje ($\sigma=0$; iz čega slijedi da nema normalnih naprezanja), a teorija je vladala skoro da kraja dvadesetog stoljeća. Kasnije, primjenom približnih diferencijalnih jednažbi ravnoteže i plastičnosti, uspostavilo se da ova pretpostavka nije točna i da postoje normalna naprezanja. U ravnini odsijecanja pojavljuju se

najveća tangencijalna naprezanja koja s glavnim osima zatvaraju kut od 45° . Najveću deformaciju pretrpe slojevi koji su najbliži reznim rubovima. S pojavom plastične deformacije pojavljuju se i dodatna naprezanja. S pojavom dodatnih naprezanja bavio se S. Gubkin koji je definirao zakon plastične deformacije. Gubkin-ov zakon glasi: „ U slojevima i elementima koji teže povećanju dimenzija pojavljuju se dodatna naprezanja, smanjuju se osnovna naprezanja, a u slojevima koji teže smanjenju dimenzija nastaju dodatna naprezanja koja povećavaju osnovna naprezanja“. Kod operacija prosijecanja i probijanja materijal u zoni prosijecanja teži ka smanjenju dimenzija. Stvarna naprezanja su tada zbroj osnovnih i dodatnih naprezanja. Najpovoljniji uvjet se dobiva kad se prosijecanja odvija bez zazora. U tom slučaju shema napregnutog stanja se nalazi između čistog smičnog naprezanja i istezanja u svim smjerovima. Na diferencijalnom elementu prikaza su normalna naprezanja u smjerovima glavnih pravaca I i III. Normalna naprezanja po apsolutnoj vrijednosti međusobno su jednaka. Ravnini u kojoj prosječač odvaja materijal zatvara kut od 45° s pravcima glavnih osi. U toj ravnini pojavljuju se najveća smična naprezanja, a normalnih naprezanja nema ($\sigma=0$).



Slika 3.3 Naprezanja u početku deformiranja kod prosijecanja [2]

Karakteristike stanja naprezanja proučavaju se iz odnosa $\frac{\sigma}{\tau}$

1. $\frac{\sigma}{\tau} = 0$; Čisto smično naprezanje
2. $0 < \frac{\sigma}{\tau} < 1$; Pojava naprezanja vlak (tlak) uz istovremeno istezanje
3. $\frac{\sigma}{\tau} = 1$; Istezanje
4. $\frac{\sigma}{\tau} > 1$; Istezanje u smjeru više osi

Ispitivanjem zavisnosti odnosa naprezanja od veličine zazora bavio se P. Čudakov sredinom dvadesetog stoljeća. Ispitivanja je vršio na raznim materijalima. Po dijagramu se vidi da je kod normalnog zazora prosijecanja (probijanja) od oko 7% odnos naprezanja 0,5. To znači da se stanje naprezanja nalazi između čistog smičnog naprezanja i istezanja u smjeru više osi.

3.3. Proračun sila prosijecanja i probijanja:

Maksimalna vrijednost smičnog naprezanja označava se s τ_m . Smično naprezanje kod operacije prosijecanja nije konstantna veličina već zavisi od:

1. Relativne dubine prodiranja prosjekača
2. Vrste materijala
3. Temperature pod kojom se vrši deformacija

Kod oblikovanja u hladnom stanju, vidi se da s porastom tvrdoće raste i najveća vrijednost smičnog naprezanja. U tim uvjetima, relativna dubina prosijecanja pada. Kod oblikovanja na povišenim temperaturama, vrijednost smičnog naprezanja pada, dok istovremeno relativna dubina prosijecanja raste.

Stvarna vrijednost sile prosijecanja (probijanja) uzima se 30% veća. Sila mora biti veća zbog neravnomjerne debljine materijala i zbog trošenja reznih rubova alata u eksploataciji.

Tri načina za ublažavanje porasta sile su:

1. Alati sa skošenim reznim rubovima

Kod prosijecanja se to postigne skošenjem rubova na prstenu za prosijecanje. Radni komad je u svakom trenutku procesa ravno, dok se ostatak trake savija. Kod probijanja je obratno – skošenje se radi na probojcu. Potrebna veličina skošenja i kut biraju se kao optimalni parametri u zavisnosti od debljine materijala. Ovaj način nije preporučljiv za prosijecanje komada komplicirane geometrije.

2. Alati s različitom dužinom prosjekača (probojca)

Najveću primjenu je našlo kod višesječnih alata, odnosno kod alata koji vrše probijanje nekoliko otvora istovremeno. Kod ovog postupka potrebno je imati držač lima kako bi se spriječilo savijanje lima. Držač lima također u povratnom hodu vrši skidanje izratka pod djelovanjem opruga. Ovaj način nudi niz prednosti kao što su smanjenje ukupne sile koja djeluje na obradak, smanjeno je trošenje alata, povećana je stabilnost prosjekača i otpornost na izvijanje.

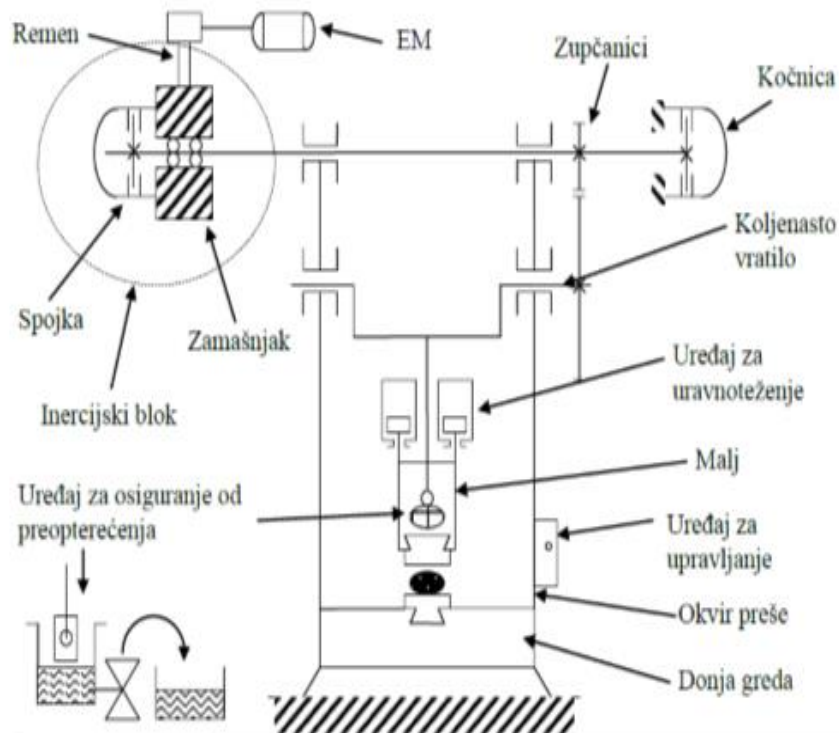
3. Prosijecanje pri povišenim temperaturama

Kod oblikovanja deformiranjem čelika to su temperature između 700° i 900° Celzijevih. Porastom temperature postiže se opadanje smičnih naprezanja. Važno je napomenuti da donju granicu temperatura treba izbjegavati.

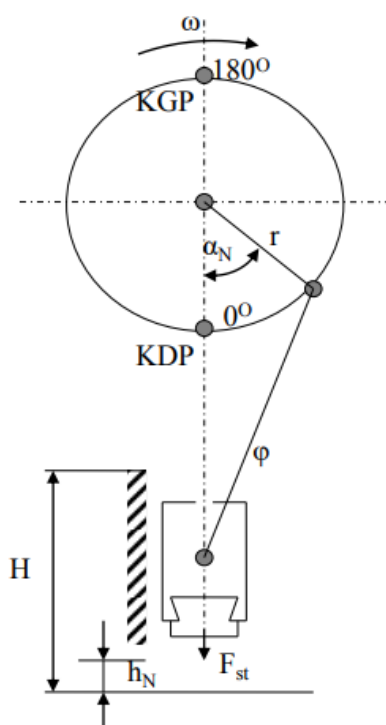
Faktor x je odnos srednje i maksimalne vrijednosti sile. Srednja vrijednost sile se poveća 30-40% jer se smanjuje relativna dubina prosijecanja. Faktor x opada s porastom debljine i porastom čvrstoće materijala. Tako je i rad za drugi materijal 30-40% veći od onog prvog. [2]

3.4. Izbor stroja

Većina operacija razdvajanjem radi se isključivo na mehaničkim prešama. Najčešće preše za operacije razdvajanja su ekscentar i koljenaste preše. Ekscentar preša na vratilu ima dodatak mase ekscentrično postavljen na os rotacije. Prednosti mehaničkih preša su: gotovo za sve vrste izradaka i obrade kako u toplom tako i u hladnom stanju, visok energetske korisni stupanj djelovanja, velika točnost i preciznost izratka, jednostavna konstrukcija i izvedba, velika proizvodnost, pogodne za uključivanje u automatizirane proizvodne jedinice, velika trajnost i jednostavno održavanje. Neki nedostaci su: vrlo skupi strojevi, traže stručno posluživanje. Mehaničke preše karakterizira konstantan hod. Elektromotor pogoni prešu te se preko remenog prijenosa i spojka, te zupčanika okreće koljenasto vratilo, preko kojeg se rotacijsko gibanje pretvara u translacijsko. Preko tog mehanizma dobivaju se sila i rad koji se prenose na malj. Na kraju se preko malja prenose na radni predmet. Kut α_n je kut pod kojim stoji ekscentarsko-koljenasto vratilo kada se malj nalazi na početku h_N . H_n je nazivni put malja, onaj put malja kod kojeg je dozvoljena najveća sila preše. H označava trenutni hod malja. Rotacijom za 180° od gornje mrtve točke do donje mrtve točke dobiva se ukupni hod malja koji odgovara veličini 2 polumjera.



Slika 3.4 Mehanička preša [6]



F_{st} – sila tlačnja malja,
 F_N – nazivna (nominalna) najveća
 dozvoljena sila,
 h – hod malja,
 h_N – nazivni put malja, onaj put malja
 kod kojeg je dozvoljena najveća sila
 preše,
 α_N – kut pod kojim stoji ekscentarsko-
 koljenasto vratilo kada se malj nalazi na
 početku h_N .

Slika 3.5 Izvedba mehanizma malja [4]

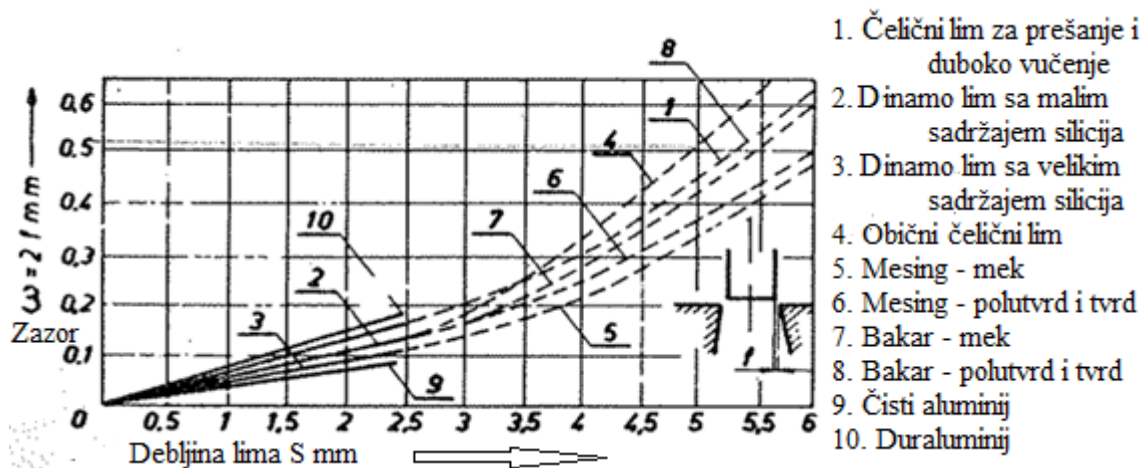
Brzina malja dobiva se derivacijom hoda po vremenu uz bitnu napomenu da je kut α također funkcija vremena. Brzina malja postiže najveću vrijednost za iznos kuta $\alpha_n = 90^\circ$, a za $\alpha_n = 0^\circ$ sila tlačenja malja postaje beskonačno velika i brzina iznosi nula. Ovdje bitnu ulogu ima uređaj za osiguranje od preopterećenja koji u slučaju približavanja vrijednosti nominalne najveće dozvoljene sile isključuje elektromotorni pogon. Kut α kod preša za prosijecanje i probijanje je u intervalu od 10° do 35° . Sve mehaničke preše projektiraju se za točno određenu namjenu, npr. kovačke preše $\alpha_n = 10^\circ$, preše za hladno istiskivanje $\alpha_n = 45^\circ$, preše za duboko vučenje $\alpha_n = 75^\circ$. Drugi kriterij kako bi preša mogla obaviti svoju funkciju je iznos rada procesa W , koji mora biti manji ili jednak nominalnom radu preše. Suvremeni proizvođači preša prilože detaljne karakteristike istih. Kod procesa koji zahtijevaju malo manje radne hodove nego što su maksimalni, područje punog korištenja može se proširiti. [4]

3.5. Zazori i tolerancije izrade alata

Zazor je karakteristika koja bitno utječe na kvalitetu prosječenog (probijenog) komada [2].

$$w = 2 \cdot f \quad (1)$$

Oznaka f znači zračnost, dok dvostruka vrijednosti zračnosti predstavlja zazor. Zazor također utječe na tok procesa, odnose između naprezanja i deformacija, potrošnju energije i trajanje alata. Zazor nema stalnu vrijednost.



Slika 3.6 Dijagram određivanja zazora [2]

U slučaju tupog probojca stvaraju se igle na probijenoj jezgri, kod tupih reznih rubova prstena za prosijecanje pojavljuju se igle na traci, a u slučaju tupih reznih rubova i probojaca i prstena, igle se stvaraju i na traci i na jezgri. Zračnost ne utječe bitno na povećanje sile probijanja, dok na rad ima značajniji utjecaj. U slučaju smanjenja zračnosti dolazi do povećanja trenja, te je

potrebna veća sila za istiskivanje jezgre i rad se može povećati i do 40%. Tijekom razvoja tehnologije oblikovanja deformiranjem mnogi znanstvenici su se bavili određivanjem veličina zazora u ovisnosti o različitim utjecajima. Zazor se može dobiti analitički, ali također je proučavan i kao funkcija debljine lima, čvrstoće materijala, vrste materijala. Zazori se u nekom intervalu najčešće odabiru na donjoj granici, jer ako zazor bude premalen lako se može povećati brušenjem, dok u slučaju prevelikom zazora reparatura nije jednostavna. Dimenzije prosjekača mogu se povećati galvanskim nanošenjem prevlaka (tvrdo kromiranje). Zahtijevane tolerancije obratka i vrsta rada određuju pravilan slijed dimenzioniranja alata i određivanja radnih tolerancija. Proračun tolerancija nije isti za prosijecanje i probijanje.

Kod procesa probijanja potrebno je izraditi otvor nazivnog promjera D , s tolerancijom koja je pozitivna [2].

$$D_{max} = D + \Delta \quad (2)$$

Kod procesa prosijecanja radni komad ima nazivni promjer D , a tolerancija je negativna [2].

$$D_{min} = D - \Delta \quad (3)$$

Tablica 1 Proračun tolerancije alata [2]

VELIČINA		PROBIJANJE	PROSIJECANJE
Nazivna mjera predmeta		D	D
Izradna tolerancija predmeta		$+\Delta$	$-\Delta$
Mjerodavna mjera predmeta za dimenzioniranje alata		maksimalna $D_{max}=D+\Delta$	minimalna $D_{min}=D-\Delta$
Nazivne mjere alata	Probojac - Prosječač		
	Prsten	$d_s = D(max)$	$d_s = d_M - w$
		$d_M = d_s + w$	$d_M = D(min)$
Izradne tolerancije alata	Probojac	$-t_s$	$-t_s$
	Prsten	$+t_M$	$+t_M$
Najveća mjera prstena za probijanje - prosijecanje		$d_M(max) = d_M + t_M$	$d_M(max)=d_M+t_M$
Najmanja mjera probojca - prosjekača		$d_s(min)=d_s - t_s$	$d_s(min)=d_s - t_s$

U praksi se pokazalo da točnost izrade alata mora biti za 3 kvalitete bolja od točnosti izrade predmeta koji se prosijeca (probija).

Tablica 2 Tolerancije izrade predmeta i alata [2]

Točnost izrade predmeta	IT 9	IT 10	IT 11	IT 12	IT 13	IT 14
Točnost izrade alata	IT 6	IT 7	IT 8	IT 9	IT 10	IT 11

Ako u tehničkom crtežu nema oznake tolerancija na određenom obratku, računa se sa tolerancijom u kvaliteti IT 11, ako nije u tvorničkim standardima drugačije propisano.

Prosječač (probojac) i prsten za prosijecanje (probijanje) rade se u zavisnosti jedan o drugome.

Npr. [2]

$$\frac{\text{prsten}}{\text{prosječač}} = \frac{H7}{h6}; \frac{H8}{h7}; \text{itd.}$$

3.6. Metode racionalnog korištenja materijala

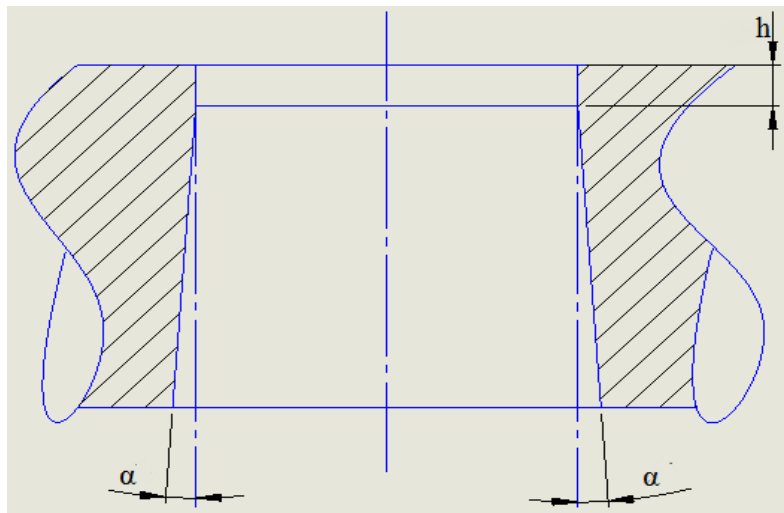
Kod operacije prosijecanja vrlo je bitno da je širina trake-priprema veća od širine radnog komada. Sa svake strane se ostavlja vrlo malo materijala koji se naziva rub. Između jezgara je također potrebno ostaviti mali razmak jer probijanje jezgara neposredno jednu uz drugu nije moguće, i taj razmak se naziva most. Širine ruba i mosta ovise o debljini lima i širini trake, te rastu s porastom ovih veličina. Povećanjem dimenzija ruba i mosta raste i veličina otpatka. Veličina otpatka zavisi od rasporeda komada na traci. Rub i most moraju biti što manjih dimenzija, ali unutar granica. Pravilnim slaganjem komada na traku može se smanjiti postotak otpadaka i stupanj iskorištenja materijala, s kojim je direktno povezana ekonomičnost cijelog procesa. Postavljanjem komada na traku u više redova proces postaje kompliciraniji i potreban je skuplji alat. Potrebno je pronaći optimalni broj komada, kako bi se postiglo dobro iskorištenje materijala. Za izradu podložnih pločica koristi se kombinirani alat za prosijecanje i probijanje. U slučaju kombiniranih alata za svaki radni hod malja preše, dobiva se po jedan ili više gotovih proizvoda. Za takav proces potrebna je konstrukcija postupnog alata. Tehnologija oblikovanja deformiranja nudi poboljšanja na području automobilske industrije, na primjeru iskorištenja limova za izradu karoserija. [2]

Tablica 3 Smjernice za pravilan raspored komada raznih oblika [2]

SKICA PREDMETA	R A S P O R E D	ŠIRINA TRAKE B	POSMAK TRAKE x	BROJ KOMADA U TRACI z
		$B = c + 2b$	$x = m + n + 2b$	$z = \frac{L}{x} \cdot 2$
		$B = c + 2b$	$x = m + n + 2b$	$z = \frac{L - a}{x} \cdot 2$
		$B = c + 2b$	$x = m + n + 2b$	$z = \frac{L}{x} \cdot 2$
		$B = c + e + 3b$	$x = m + b$	$z = \frac{L - a}{x} \cdot 2$

3.7. Proračun i konstrukcija alata

Najveću kvalitetu obradaka daje profil izveden s cilindrom i konusom. Visina h mora biti veća od debljine lima trake koja služi kao pripremak. Ova izvedba je najbolja, ali i najskuplja. Za neke manje zahtjevne komade radi se profil s blagim konusom. Za kut je bitno da nakon brušenja ponovno bude u području tolerancija. Kod velikih i zahtjevnih geometrija obratka, alat se izrađuje iz više dijelova. Za takve zahtjevne dijelove prsten za prosijecanje i probijanje se izvodi s cilindrom i konusom pod kutom između 3° i 5° . Ovaj alat koristi se i kod visokih zahtjeva dimenzijske točnosti. Cilindar s konusom našao je svoju primjenu za debljine lima trake od 0,5 milimetara do 10 milimetara. Visina cilindra najčešće je u granicama od 3 do 10 milimetara i maksimalno do 15 milimetara. Materijal za izradu ploča za prosijecanje (probijanje) i prosjekači (probojci) je visoko legirani alatni čelik, koji se kali i popušta u svrhu povećanja tvrdoće.

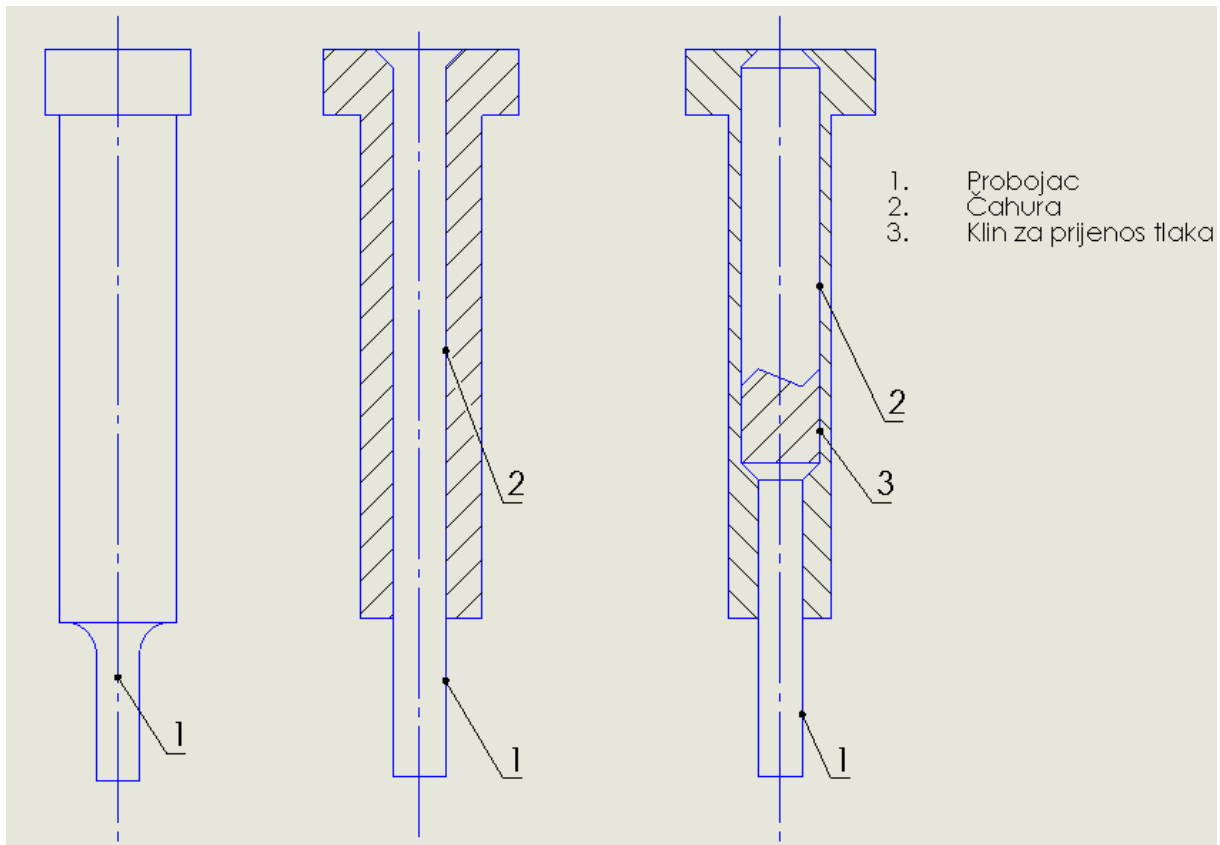


Slika 3.7 Cilindar s konusom [2]

Postoji izvedba alata kod kojeg se rezni rubovi zavaruju. To je jeftinija opcija i lagana je reparatura pri tupljenju reznih oštrica. Za alate manjih dimenzija sve se više primjenjuje tvrdi metal. Ako se zahtijeva visoka točnost dimenzija vanjske konture komada kod prosijecanja, ploča se izrađuje od tvrdog metala, dok prosjekač može biti izrađen iz alatnog čelika. U slučaju da se zahtijeva veća točnost otvora kod probijanja, probojci se ojačavaju pločicama izrađenim od tvrdog metala, a ploče mogu biti izrađene od alatnog čelika. Prednost tvrdog metala je što alatni izrađeni od istog imaju izdržljivost šest do osam puta veću od normalnih. [2]

3.8. Prosjekači i probojci

Izgled poprečnog presjeka alata za prosijecanje odnosno probijanje zavisi od konfiguracije samog predmeta koji se prosijeca odnosno probija. Kako bi se spriječilo ispadanje alata, potrebno je izraditi zadebljanje na jednom kraju kako bi se alat učvrstio u držaču. Prosjekači i probojci se izrađuju od legiranog alatnog čelika i tipično je da se kale do polovine duljine, dok se druga polovica alata termički popušta. Za gornji dio alata za probijanje i prosijecanje vrlo je bitno da ima veću elastičnost zbog mogućeg opterećenja na savijanje. Tanki probojci kojima je promjer manji od 5 milimetara obavezno se izrađuju s ojačanjem. Kod prosjekača, alat radi operaciju prosijecanja čime se obradak dalje obrađuje dok je ostatak trake otpad. U slučaju probojaca, radi se operacija probijanja čime se probije jezgra koja je otpadak, a ostali dio obratka se koristi za daljnju obradu. Kod prosijecanja oduzima se veličina zazora, dok se kod probijanja dodaje veličina zazora u svrhu točnosti dimenzija probijenog, odnosno prosječenog komada. U slučaju probijanja mjerodavna mjera dobiva se kao maksimalna veličina promjera, dok se u slučaju prosjekača, oduzima i dobiva minimalni potreban promjer alata.



Slika 3.8 Ojačanja tankih probojaca [2]

Kaljena međuploča postavlja se da se na nju oslanjaju probojci, a ne direktno na gornju ploču kako bi se smanjio specifični tlak. Kod kombiniranih alata za prosijecanje i probijanje u prosjekače se ugrađuju umeci za centriranje. Najčešća izvedba konstruiranog umetka prosjekača je sferno-konusnog oblika ili samo konusnog oblika. Kod takvih kombiniranih alata primjenjuje se konstrukcija za brzo mijenjanje probojaca, ali ova izvedba je znatno skuplja od normalne, međutim glavna prednost je brza montaža i demontaža probojaca. [2]

3.8.1. Proračun prosjekača i probojaca

Kratki prosjekači i probojci provjeravaju se na tlak, a dugi i tanki probojci na izvijanje. Proračun se razlikuje s obzirom na otvoreni i zatvoreni alat. Maksimalna dozvoljena duljina probojaca je 2,8 puta veća kod zatvorenog alata u odnosu na otvoreni alat. Za slučaj kada je potrebno probiti materijal veće debljine, s probojcem kojem je promjer manji od debljine trake lima, konstruira se poseban alat. [2]

3.9. Elementi za skidanje radnih komada i otpatka

Ugradnjom elemenata koji služe za skidanje radnih komada i otpadaka, uvelike su pridonijeli povećanju proizvodnosti stroja, povećana je sigurnost radne operacije i kvaliteta izratka. Sila koja se koristi za skidanje komada ovisi o konstrukciji alata. Osnovna podjela elemenata za skidanje komada i otpadaka je na skidače koji se kreću ili miruju u toku procesa obrade. Najjednostavnija izvedba krutog skidača je za otvorene alata, kod kojeg nisu potrebni elementi za vođenje. Kod zatvorenog alata, potrebna je ploča koja ima funkciju usmjeravanja alata i vođenja trake. Takva ploča služi za skidanje otpadaka sa prosjekača. Kao pokretni skidači služe različite vrste opruga kao što su zavojne, tanjuraste, itd. Kod velikih i složenih alata postavlja se veći broj zavojnih opruga, a mogu se koristiti i tanjuraste opruge koje su pred napregnute, što im daje prednost lakog smještanja u alat zbog manjih dimenzija, a manje dimenzije daju i veće sile skidanja. Najmodernija je primjena gumenih skidača (guma tvrdoće 68 po Shore-u). Takvi dodatni elementi mogu biti ugrađeni u prešu i oni nisu dio alata. Izbijač komada je oblikovan prema radnom komadu kako se ne bi pojavila oštećenja. [2]

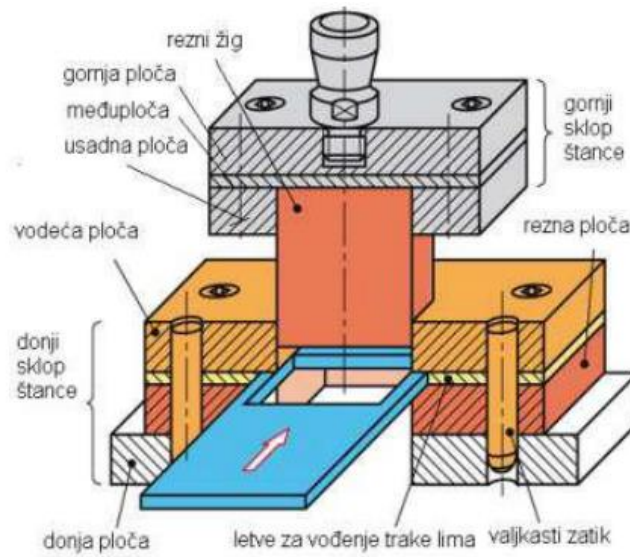
3.10. Elementi za usmjeravanje alata

Jako je bitno da zračnost između reznih rubova prosjekača (probojca) i prstena za prosijecanje (probijanje) tijekom procesa obrade bude konstantna, zato se postavlja veća od normalne. Kada se klizači istroše, dolazi do pojave zračnosti. Iz toga slijedi opasnost od nalijeganja reznih rubova i tupljenja reznih rubova. U najgorem slučaju može doći do pucanja reznih rubova i krhanja, a na posljetku i loma cijelog alata.

Bolje vođenje alata je u slučaju stupnih vodilica. One se dijele na vodilice bez ojačanja (jeftinije) i s ojačanjem na donjem kraju, u slučaju kojih je sigurniji rad. Velika prednost takvih stupnih vodilica je brza i jednostavna montaža i demontaža. Vodilica izvedena s konusnim završetkom ima prednost u pogledu pričvršćenja. Materijal od kojeg se izrađuju je čelik za cementiranje uz dodatno kaljenje zbog povećanja tvrdoće i završnu obradu brušenja. Kod postavljanja više stupnih vodilica (3,4) promjeri se razlikuju kako bi se izbjegla nepravilna montaža alata.

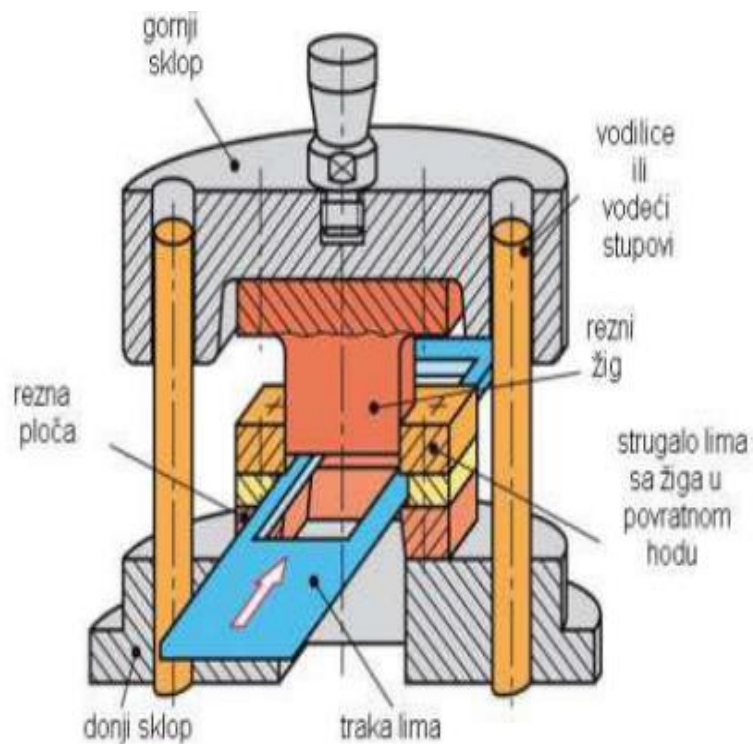
Za najveće zahtjeve točnosti i izdržljivosti koriste se čahure za vođenje. Ovakva izvedba alata je skupa i kompliciranija od prijašnje navedenih. Kod kombiniranih alata za prosijecanje i probijanje koriste se dijagonalno postavljene vodilice s većim razmakom. Rješenje je komplicirano, ali omogućava visoku proizvodnost i dobiva se visoka kvaliteta proizvoda. [2]

Vodeća ploča služi za usmjeravanje i vođenje žigova, s obzirom na rezne otvore u matrici. [4]



Slika 3.9 Prosjelač s vodećom pločom [4]

Stupne vodilice služe za usmjeravanje i vođenje cijelog gornjeg sklopa alata, zajedno sa žigovima. [4]



Slika 3.10 Prosjelač s vodećim stupovima [4]

3.11. Sredstva za ograničavanje posmaka trake

3.11.1 *Graničnici kod ručnog posmaka*

Graničnici osiguravaju propisani konstantni posmak trake. U slučaju okrugle ploče kao graničnika u povratnom hodu traka se ručno podiže iznad graničnika i gura naprijed za iznos posmaka. Nakon toga se spušta i povlači nazad dok most trake ne nalegne na rub graničnika. Kod ostalih konstrukcija traka se pomiče samo unaprijed do graničnika i nema potrebe povlačiti ju unazad, tako je rad brži. Za duge komade radi se posebna konstrukcija graničnika. Problem podizanja trake riješen je elastičnim graničnicima koji su ugrađeni u ploču za vođenje. U velikoserijskoj proizvodnji koristi se granični probojac koji služi za brži pomak trake. U takvim slučajevima graničnik je kombiniran s nožem za prosijecanje mosta trake. Moguće je postići posmak trake od 25%-35% i dobavu pojedinih komada 15%-20%. [2]

3.11.2 *Mehanizmi za automatski posmak trake*

Automatizacija se postiže pravilnim rješavanjem procesa transportnih pomaka. U transportne pomake ulaze operacije: posmak trake, skidanje i transport otpadaka, izbacivanje gotovih komada iz radne zone alata. Kod automatiziranog procesa posmak trake poraste na 60%-75%, a dobava komada 50%-65%.

Automatizacija transportnih pomaka ima tri rješenja:

1. Mehanizam za automatski posmak s kukom za povlačenje ima tri tipa mehanizama
 - a) Prijenosna poluga
 - b) Klin
 - c) Valjak
2. Mehanizam za automatski posmak sa zahvatnim stegama – široka primjena u praksi
 - a) Zahvat pomoću čeljusti
 - b) Zahvat pomoću valjaka i kosih ravnina – najveća primjena
3. Mehanizam za automatski posmak s valjcima
 - a) S valjcima i pogonom od vratila preše – neograničena širina i debljina traka
Mehanizam s dva para valjaka ima prednji par na ulaznoj strani alata koji dobiva pogon i on potiskuje traku u alat. S prednjeg para se pogon prenosi na zadnji par valjaka koji se nalaze na izlaznoj strani alata i taj par valjka povlači traku iz

alata. Kod takvih preša ugrađuju se električne kočnice koje se automatski uključuju i isključuju. Gornji valjci se podižu ručno i oslobađa se traka. Kako bi se smanjila masa pokretnih dijelova mehanizma i povećala točnost posmaka koriste se šuplji valjci izrađeni od duraluminija. Kod povećane potrebe za točnošću posmaka koriste se zupčaste poluge sa zupčanicima.

b) S valjcima i pogonom s malja preše

Manje univerzalan od a), ali jednostavniji i jeftiniji. U ovoj izvedbi koristi se jedan par valjaka. [2]

Tablica 4 Primjena mehanizma s valjcima i pogonom s malja preše [2]

Debljina trake	$s \leq 3 \text{ mm}$
Širina trake	$B \leq 100 \text{ mm}$
Posmak trake	$x \leq 75 \text{ mm}$
Maksimalna točnost posmaka	$\Delta x = \pm 0,15 \text{ mm}$

3.12. Vodilice materijala

Služe za osiguravanje središnjeg položaja trake u odnosu na rezne rubove prosjekača (probojca) i ploče za prosijecanje (probijanje). One predstavljaju najjednostavnije rješenje. Na alat se postavlja ploča za centriranje prosjekača koja ujedno služi i kao vodilica trake. Kod kombiniranih alata za prosijecanje i probijanje postavljaju se elastične vodilice (lisnata ili zavojna opruga). Kod takvih opruga je sigurnije vođenje trake. Širina vodilice se dobiva po formuli [2]:

$$A = B + 2 \cdot f = D + 2 \cdot b + 2 \cdot f \quad (4)$$

A - širina vodilice [mm]

B - širina trake [mm]

D - promjer otvora koji se prosijeca (probija) [mm]

b - širina ruba [mm]

f - zračnost vodilice trake [mm]

3.13. Elementi za pričvršćenje alata na prešu

Donji sklop alata se postavlja ili direktno na stol preše ili na steznu ploču koja je vijcima spojena za stol preše. Gornji dio alata se najčešće veže pomoću cilindričnog rukavca na pritiskivač preše. Za manje i jednostavnije alate cilindrični rukavac i prosjekač se izrađuju iz jednog dijela. Takva izvedba nije ekonomična jer se troši skupocjeni alatni čelik. Za teške alate koriste se rukavca s prirubnicom. Potrebno je izbjeći ekscentrično opterećenje alata jer tako dolazi do njegovog brzog trošenja. Težište treba postaviti tako da se težište cilindra rukavca poklapa s točkom u kojoj djeluju sve sile prosijecanja i probijanja. Zbog toga je potrebno pronaći položaj težišta dužina reznih rubova elemenata. [2]

3.14. Kalibriranje otvora i ostali procesi čiste obrade

Kalibriranje otvora je proces obrade dijela s ciljem:

1. Povećanja točnosti izrade dijelova i smanjenja vrijednosti izradnih tolerancija
Postižu se kvalitete u granicama IT 9 do IT 7, a u posebnim slučajevima i do IT 6.
2. Povećanja kvalitete obrađene površine
3. Da se ukloni netočnost udaljenosti između pojedinih otvora – koja nastane kao posljedica nekvalitetne prethodne obrade

Kalibriranje se primjenjuje u velikoserijskoj i masovnoj proizvodnji. Kod normalnih alata za prosijecanje i probijanje točnost izrade je u granicama IT 12 do IT 18.

Potrebno je predvidjeti dodatak za obradu kalibriranjem prije prethodne obrade bušenjem ili probijanjem. Prednost ovog načina obrade u odnosu na razvrtanje je puno kraće vrijeme obrade. Kalibriranje se može izvesti kao nezavisna operacija s probojcima za kalibriranje. U drugom slučaju može se izvesti u kombinaciji s probijanjem. Tada je to kombinirani alat probojac za probijanje i kalibriranje. Ovaj postupak je ekonomičan kod kalibriranja više otvora. Za materijale poput mesinga, bronce i duraluminija koriste se stupnjevani probojci. Konstrukcijom koja na vrhu ima zasječeni konus postiže se bolja kvaliteta površine i koriste se za kombinirane alate. Bitno je da površina koja će biti kalibrirana prethodno bude polirana, a sam proces se vrši uz obilno podmazivanje.

Veličina dodatka za kalibriranje ovisi o:

1. Debljini komada
2. Promjeru otvora
3. Mehaničkim svojstvima materijala
4. Vrsti prethode obrade

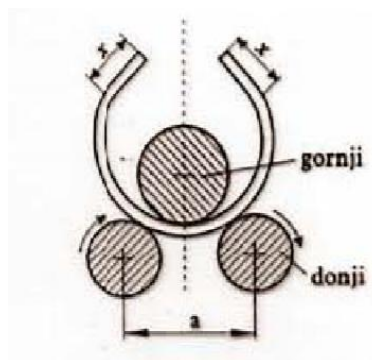
Procesom kalibriranja mogu se i plastičnom deformacijom proširivati površinski slojevi otvora. Kod povećanih zahtjeva koristi se prsten tiskača izrađen od tvrdog metala. Kalibrirati se mogu i vanjske konture komada. Kod mekših materijala npr. aluminijski, prsten za kalibriranje se izrađuje a oštrim reznim rubovima, dok se kod čelika prstenovi rade sa zaobljenim rubovima. Kalibriranje se u prvoj fazi radi plastičnom deformacijom slojeva metala na vanjskoj konturi komada. U drugoj fazi, dešava se razdvajanje materijala i odrezivanje strugotine. Sve karakteristične veličine ovise o debljini materijala. [2]

4. SAVIJANJE

Postupcima savijanja proizvode se mnogobrojni sitni dijelovi od tankog lima pa sve do plaševa teških kotlova, bojlera, spremnika, itd. Savijanjem se mogu oblikovati raznovrsni profili i cijevi. Proces savijanja znatno je zastupljen u metaloprerađivačkoj industriji. Većina postupaka savijanja obavlja se u hladnom stanju. Kada se obradak savija, podvrgnut je i elastičnim i plastičnim naprezanjima, te se nakon prestanka djelovanja vanjskih sila savijeni obradak zbog prisustva elastičnih naprezanja, malo povrati i otvori. Razlikuju se dva načina savijanja: kružno te oštro ili profilno kutno savijanje. Postupak je pogodan za kombiniranje s drugim postupcima kao što su probijanje, štancanje i duboko vučenje. Moguće je prerađivati i druge poluproizvode kao što su vučeni i valjani profili. Ovom tehnologijom proizvode se dijelovi za teška vozila, traktore, šinska vozila, poljoprivredne strojeve, kućišta teških preša, kućišta turbina, itd. Tipične operacije savijanja su savijanje, uvijanje i kružno zavijanje. [1]

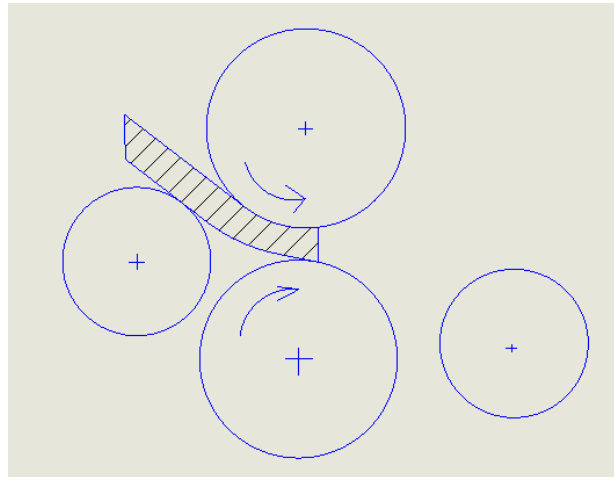
4.1. Kružno savijanje

Postupkom kružnog savijanja savijaju se limovi i trake i izrađuju se cijevi i profili za kotlove, cisterne, rezervoare, itd (relativno većeg promjera). Posebno konstruirani strojevi za savijanje nazivaju se savijalice. Savijalice su obično konstruirane s tri, a rjeđi je slučaj pojave četiri valjka. Kod konstrukcije stroja s tri valjka, dva donja valjka su pogonjena, dok je gornji valjak koji je većih dimenzija bez pogona, ali se može pomicati u vertikalnom smjeru. Savijanje je postupak koji se vrši u više prolaza, završni promjer se dobiva postupno. Nakon svakog prolaza gornji valjak se malo spusti. U tom slučaju krajevi lima ostaju ne savijeni i ravni na nekoj duljini. Upravo iz toga razloga potrebno je krajeve lima prije savijanja na valjcima predsaviti. Izrađuju se potpuno ili djelomično zatvoreni dijelovi oblika cilindra ili konusa.

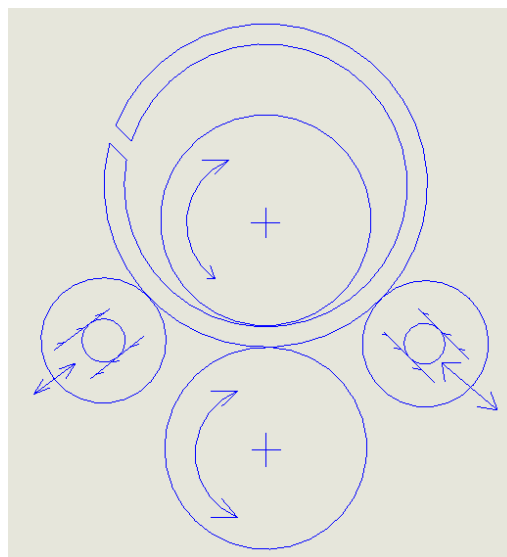


Slika 4.1 Postupak savijanja na savijalici sa tri valjka [1]

U slučaju savijalice koja ima četiri valjka, pogonjen je samo gornji valjak koji je također većih dimenzija kao u slučaju savijalice s tri valjka. Manji valjci se mogu premještati, te je time omogućeno istodobno predsavijanje. Svi tipovi savijalica imaju promjenljivi smjer vrtnje. Savijanje se vrši u elastično – plastičnom području. [1]



Slika 4.2 Predsavijanje na savijalici sa četiri valjka [1]

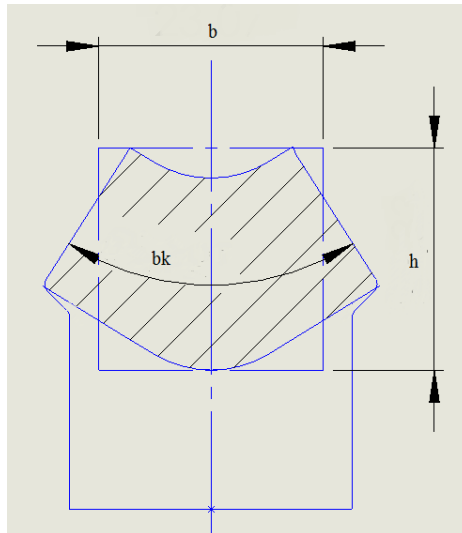


Slika 4.3 Savijanje na savijalici sa četiri valjka [1]

4.2. Oštro kutno savijanje

Kutno savijanje našlo je primjenu u masovnoj proizvodnji. Najviše se koristi u proizvodnji limenih odrezaka i profiliranih traka. Glavna značajka je omjer polumjera zakrivljenosti savijanja i debljine trake koji je jako mali. Materijal se po čitavom poprečnom presjeku deformira plastično, a uz to nastaje i promjena poprečnog presjeka i debljine stijenke. Kod ovog

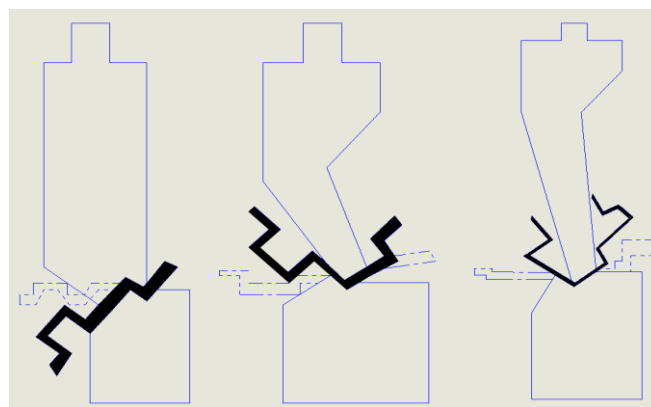
postupka obrade metala dolazi do očvršćenja materijala. Prvobitni pravokutni presjek mijenja oblik u trapezoidni oblik. Nakon što se savijeni obradak izvadi iz alata očituje se elastični povrat. Elastični povrat se obavezno mora uzeti u obzir tijekom konstruiranja. [1]



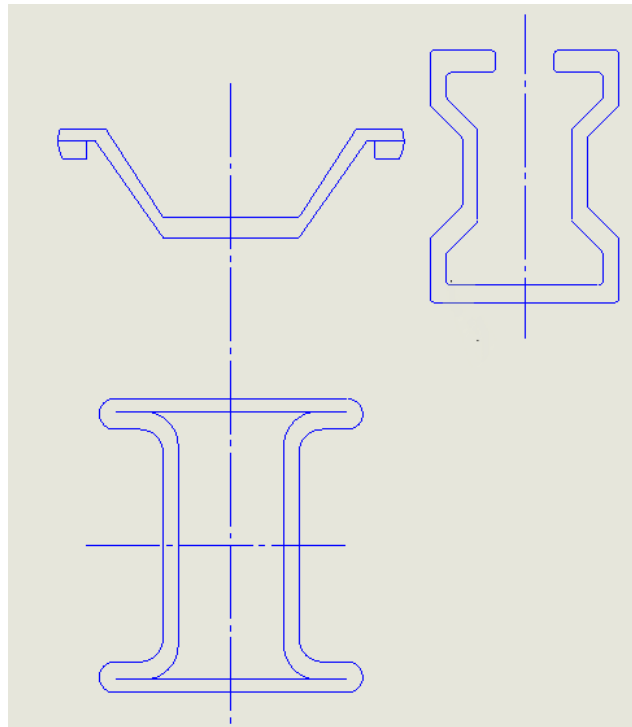
Slika 4.4 Deformacija poprečnog presjeka pri oštro kutnom savijanju [1]

4.3. Profilno ili oštro savijanje

Ovaj postupak namijenjen je obradi limenih traka, debljine veće od dva milimetra i duljine do pet metara. Proces se odvija postupno i služi za dobivanje profila u strojogradnji, brodogradnji i građevnoj bravariji. Može se izvoditi postupno na hidrauličkoj ili koljenastoj preši. Drugi način izrade je kontinuirano na valjalicama odnosno valjačkim stanovima za profilno valjanje.[1]



Slika 4.5 Prikaz alata za savijanje [1]



Slika 4.6 Primjeri profila dobivenih oblikovanjem na valjaonicama [1]

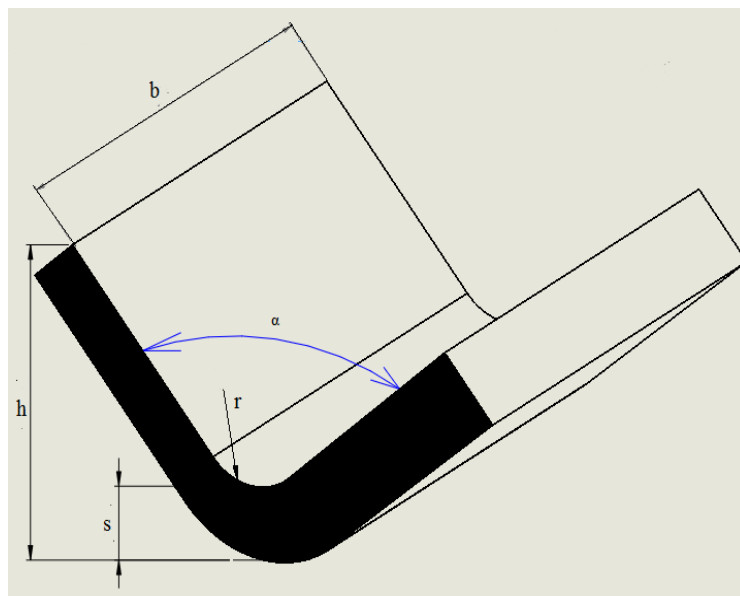
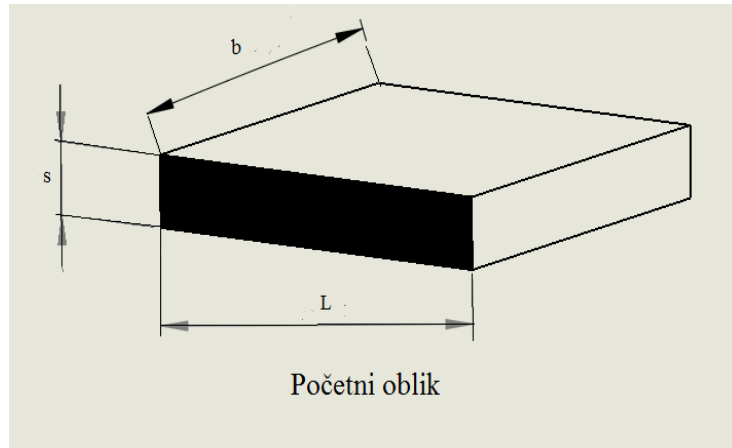
4.4. Proces obrade savijanjem

Jedna od prednosti samog postupka obrade savijanjem je dobivanje puno lakše konstrukcije u odnosu na lijevanu izvedbu. Proizvodni proces je kod savijanja jednostavniji i veća je otpornost konstrukcije na udarna opterećenja. Iduća podjela procesa savijanja je prema stroju na kojem se odvija proces. Savijanje na alatima na prešama se savijaju dijelovi preko malog radijusa. Na valjcima na rotirajućim strojevima za savijanje savijaju se komadi preko velikog radijusa npr. plaštevni kotlova, cilindri, rezervoari, itd. Posebni uređaji na specijalnim strojevima za savijanje na kojima se savijaju cijevi. Bitno je napomenuti da se komadi komplicirane geometrije savijaju u nekoliko radnih operacija. Svaka operacija koristi poseban alat ili se izvodi nekoliko operacija istovremeno ili postupno na kombiniranim alatima. Jedan od problema kod savijanja jest opasnost klizanja jedne strane lima u otvor kalupa. U povratnom hodu dešava se izbacivanje komada iz kalupa za savijanje. Najčešći materijal za izradu tiskača i kalupa je čelik za poboljšavanje. Uz to se dodatno provodi površinsko kaljenje radnih površina tiskača i kalupa da bi im se povisila tvrdoća i povećala otpornost na trošenje. Za tiskač i kalup je bitno da imaju vrlo tvrdu površinu (tvrdoće oko 60 HRC) sa žilavom i otpornom jezgrom. Za savijanje simetričnih profila potreban je vrlo jednostavan alat. Neki od klasičnih alata za savijanje su alati za savijanje V – profila, jednodijelni kalup ili segmenti kalup za U – profil. [2]

L – razvijena duljina

b – širina

s – debljina



Slika 4.7 Savijanje V profila [2]

4.5. Moment savijanja

Najveću deformaciju će pretrpjeti oni slojevi koji su najudaljeniji od neutralne linije. Redukcija se vrši u odnosu na debljinu nosača. Za određivanje odnosa naprezanje – deformacija uvodi se pojam reduciranog polumjera zakrivljenosti neutralne linije. Problem savijanja promatra se u dva područja:

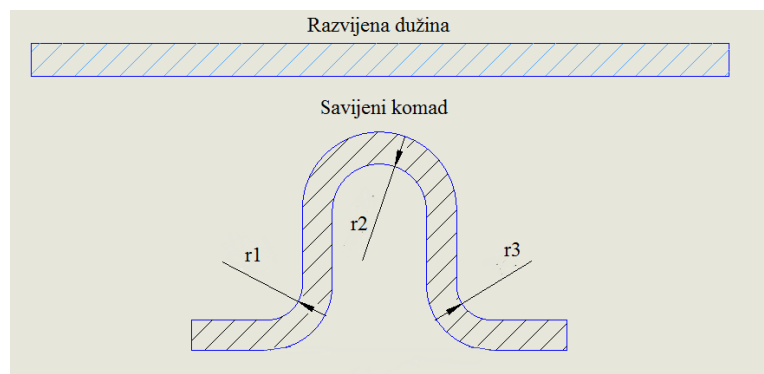
1. Savijanje u elastično-plastičnom području

Za ovo područje vrijedi da spada u linearno stanje naprezanja. Do određene visine jezgra nosača opterećena je elastično, a iznad te visine do krajnjih vlakana plastično. U drugom slučaju veličina naprezanja je proporcionalna razmaku vlakana od neutralne osi. U trećem slučaju naprezanje je po cijelom presjeku nosača konstantno i jednako naprezanju na granici razvlačenja. Karakteristika je da nema očvršćenja materijala.

2. Čisto plastično savijanje

Do njega dolazi kod savijanja preko malih radijusa odnosno za vrijednost polumjera zakrivljenosti manjeg od pet. Tada bi nastupilo ravninsko naprezanje i deformacija.

Realnim metalima se pripisuju svojstva idealno plastičnih materijala. Zbog toga može doći do pojave greške u proračunu, pa se promatranja rade za elastično – plastično područje. Najveća deformacija javlja se u tangencijalnom pravcu. Slojevi iznad neutralne linije opterećeni su na tlak (normalno naprezanje je negativno), a ispod neutralne linije opterećena su na vlak (pozitivno normalno naprezanje). Uslijed radijalne deformacije debljina komada se smanjuje. Radijalna naprezanja imaju negativan predznak što znači da su opterećena na tlak. Kod širih komada (širina veća od tri debljine) nema deformacije u pravu širine. Kod užih komada (širina manja od debljine) pravokutnik presjek postaje trapezoid, i to je dokaz postojanja deformacije u pravcu druge glavne osi. Za čisto plastično savijanje bitno je napomenuti da neutralna os ne prolazi kroz središte presjeka, nego se pomiče prema centru zakrivljenosti, i to toliko više koliko je manji odnos unutrašnjeg radijusa savijanja i debljine materijala. U tom slučaju povećava se duljina, smanji se debljina, promijeni se oblik poprečnog presjeka i također se promijeni položaj neutralne linije.

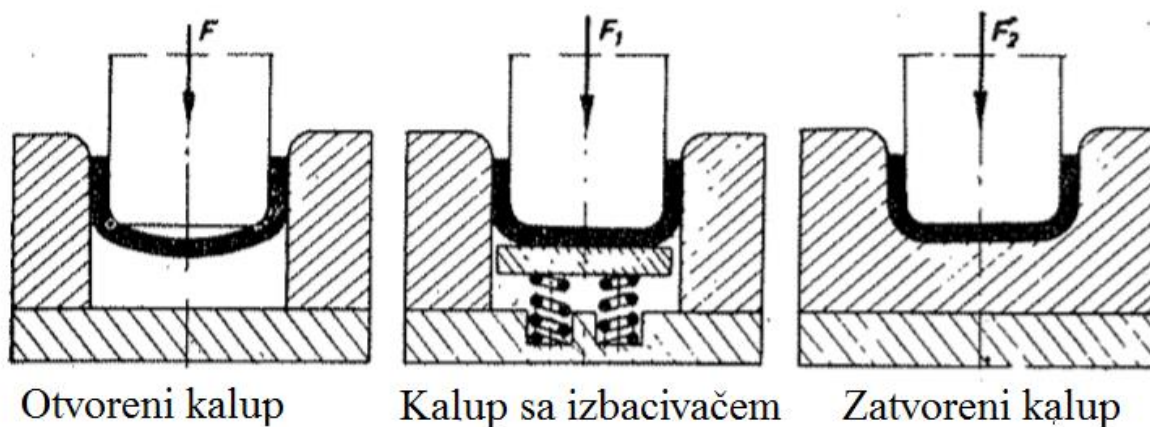


Slika 4.8 Dokaz održivosti hipoteze o ravnim presjecima [2]

Zbog olakšanja matematičkih problema procesa savijanja uvodi se pretpostavka. Specifični deformacijski otpor je konstantna veličina (a ne kao što se promatralo da je funkcija deformacije). U jednom slučaju savijanje materijala se odvija u hladnom stanju u linearno – plastičnom području. Shema naprezanja je linearna i zanemaruje se utjecaj radijalnog naprezanja. U hladnom stanju za proračun je adekvatna veličina srednjeg specifičnog deformacijskog otpora. Za ovaj slučaj greška ne prelazi 5% i manja je točnost dobivenih rezultata. U drugom slučaju promatra se savijanje u vrućem stanju i može se uzeti da je specifični deformacijski otpor nezavisan od deformacije. Ako dolazi do očvršćenja, ne mijenja se položaj neutralne linije. Kod povećanja zakrivljenosti savijanja, ili smanjenja relativnog polumjera zakrivljenosti dolazi do povećanja momenta za plastično savijanje. [2]

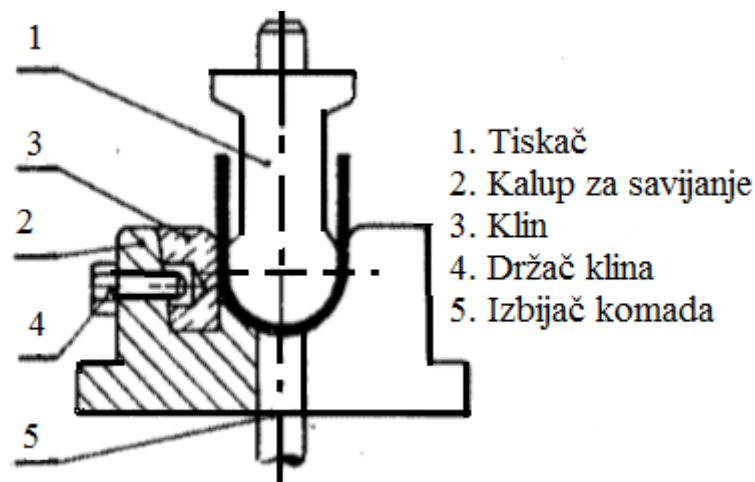
4.6. Sile savijanja

Na početku bitno je napomenuti da osnovna pretpostavka kreće od jednakosti vanjskog momenta savijanja i momenata unutrašnjih sila. Krak momenta savijanja označava se sa „ x “ i ovisi o radijusu tiskača, radijusu kalupa i debljini lima. U izvedbi kalupa s izbacivačem veća je ukupna sila. Ako je zahtjev za potpuno ravnim dnom, potrebna je operacija poravnavanja. Poravnavanje je zapravo površinsko kalibriranje dna i odvija se na kraju radnog hoda tiskača. Sila kalibriranja mora biti veća od sile savijanja.



Slika 4.9 Razne izvedbe kalupa za savijanje [2]

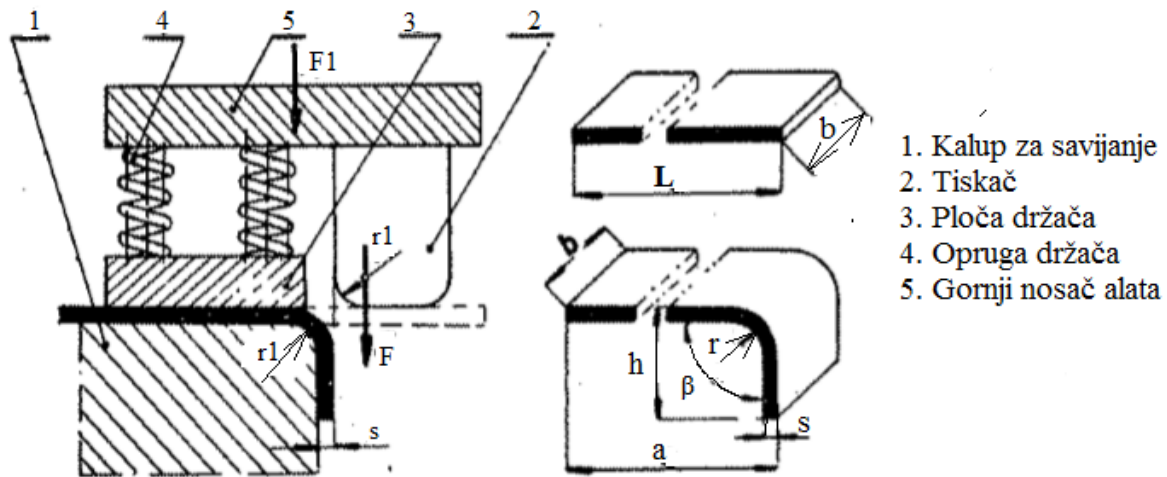
Iskrivljeni komadi u toku procesa prosijecanja ili probijanja poravnavaju se prije početka daljnje obrade. Alat kojim se vrši poravnavanje metalnih dijelova vrlo malih dimenzija (debljina manja od jedan milimetar) je vrlo jednostavne konstrukcije. Sastoji se od gornjeg i donjeg kalupa koji imaju urezane zube koji se rade operacijom glodanja. Zubi u zaobljeni na vrhu i kut ispupčenja je blizu 90° . U slučaju materijala veće debljine ($>1\text{mm}$), dodirne površine gornjeg i donjeg kalupa su ravno pobrušene. Kod valjanog lima, kada su veći zahtjevi za točnošću rabi se alat specijalne konstrukcije. Kod savijanja U – profila duljina savijenog komada jednaka je dvostrukom radijusu savijanja. [2]



Slika 4.10 Alat za savijanje U profila [2]

4.7. Jednostrano savijanje

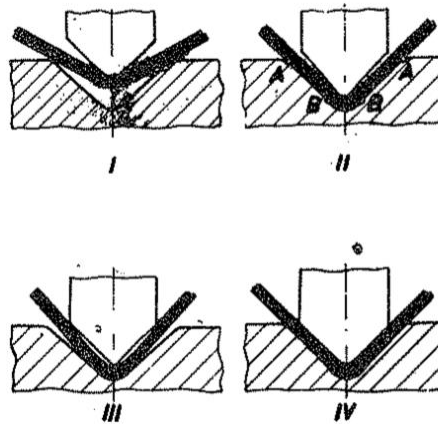
Kod savijanja dvostrukog kutnika ekonomičnije rješenje od izrade skupog alata je jednostrano savijanje. Jednostrano savijanje primjenjuje se kada je potrebno duže ili kraće saviti komade samo na jednom kraju. Kod dvostrukog kutnika prvo se savija jedan krak pa onda drugi. Kalup može biti postavljen ili u donjem ili u gornjem dijelu alata. Često se kombinira s operacijom odsijecanja. Moguće je saviti prave, tupe. Šiljaste kutove. Za sve kutove se koristi isti tiskač. Kada se koristi kombinirani alat za operacije odsijecanja i jednostranog savijanja jedna strana ima oštri rub, dok je druga zaobljena. Može biti i odvojeno tiskač i nož. Problem u tom slučaju je gubitak materijala za iznos širine noža i time se poskupljuje proizvodnja. [2]



Slika 4.11 Jednostrano savijanje [2]

4.8. Savijanje V – profila

Promatra se kao problem slobodnog savijanja ili savijanja u kalupu. Na kalupu moraju biti izrađeni zaobljeni prijelazi. Iduća karakteristika kalupa je da kut mora biti šiljasti ili pravi. Unutrašnji radijus oznake r mora biti veći od radijusa tiskača (r_t). Tiskač mora biti izrađen s oštrim konusnim oblikom, kako bi bilo što manje trenja. U većini slučajeva potrebno je podmazivanje. U izvedbi alata s okretnim valjcima dešava se trenje kotrljanja. Uporabom okretnih valjaka smanjuje se opasnost od oštećenja površine komada. Na stol hidrauličke preše obavezno se postavljaju graničnici. Suvremeni proizvođači hidrauličkih preša namijenjenih za savijanje nude fiksiranje krajnjeg donjeg položaja pritiskivača, takvi alati su univerzalnog karaktera. U maloserijskoj proizvodnji točnost ovisi o mehaničkim svojstvima komada i debljini. Potrebno je uraditi ispravak za kut elastičnog povrata. Savijanje komada do njegovog nalijeganja na bočne stranice kalupa tretira se kao slobodno savijanje (prijelaz iz druge u treću fazu). Nakon što se desi dodir i radijus savijanja preraste radijus tiskača, srednji dio se produži. Nakon toga se ispravljaju krakovi komada i slijedi oblikovanje srednjeg dijela po radijusu tiskača. Kut između krakova komada dva puta poprimi vrijednost kuta kalupa. Sila u zadnjoj, četvrtoj fazi znatno raste.



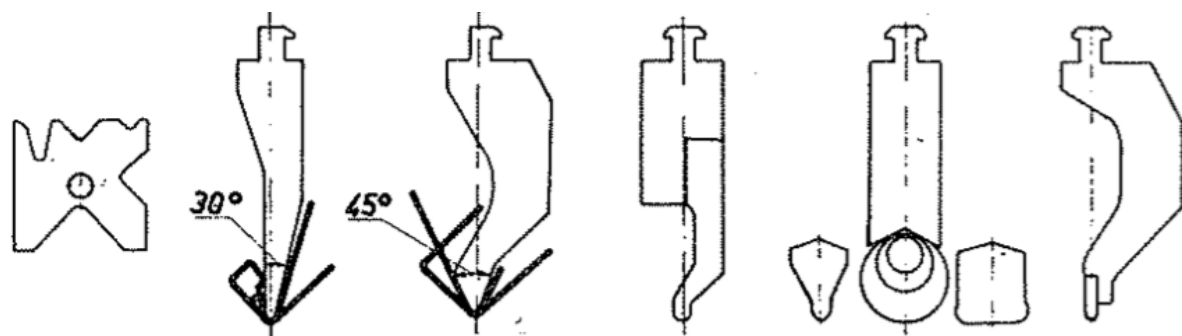
Slika 4.12 Faze savijanja V profila [2]

U proces se može ubaciti operacija kalibriranja s ciljem smanjenja utjecaja elastičnog vraćanja materijala. Tako se fiksira kut i radijus savijanja. Kada se vrši poravnavanje plastičnim savijanjem materijala dolazi do pojavljivanja veće sile, koja zavisi o debljini materijala i kvaliteti komada.

Tablica 5 Odnosi debljina lima [2]

$S_0 < 2-3 \text{ mm}$	Istovremeno kalibriranje i savijanje
$S_0 > 2-3 \text{ mm}$	Posebni alati

Kod kalibriranja s plastičnim savijanjem materijala, dolazi do hladnog očvršćenja. Na savijenom dijelu se smanjuju plastična svojstva materijala. U nekim slučajevima može doći i do loma komada pri montaži ili u eksploataciji. Takvu operaciju nije preporučljivo raditi s malim radijusom tiskača. Koristi se kod zahtijeva za vrlo viskom točnošću komada. Najčešći strojevi su frikcijske i hidrauličke preše. [2]



Slika 4.13 Univerzalni alati za savijanje [2]

4.9. Razvijanje elemenata

Tehnički crtež savijenog komada prikazuje početnu duljinu elemenata. Početna (razvijena) duljina komada jednaka je duljini neutralne osi savijenog komada. Uočljiva je razlika između neutralne osi deformacije i naprezanja. Vlakno savijenog komada u kojem nema naprezanja nije isto kao i vlakno koje nije pretrpjelo deformaciju. Bitan pojam je polumjer zakrivljenosti neutralnih slojeva deformacije. U zoni deformacije smanjuje se debljina savijenog komada. Najveće smanjenje debljine je u sredini – neutralna linija poprima oblik parabole. Odstupanje neutralne linije deformacije od neutralne linije naprezanja se objašnjava pojmom plastične histereze. U početnom trenutku nema ni naprezanja ni deformacije. Postoji naprezanja na vlak i na tlak te se predznak mijenja. U završnom stadiju koje se naziva stanje nakon rasterećenja naprezanja nema, a deformacije je jednaka produljenju. [2]

4.10. Radijus savijanja

Najbitniji faktor za kvalitetu proizvoda je radijus savijanja. Radijus savijanja se mora kretati unutar određenih granica [2].

$$r_{min} < r < r_{max} \quad (5)$$

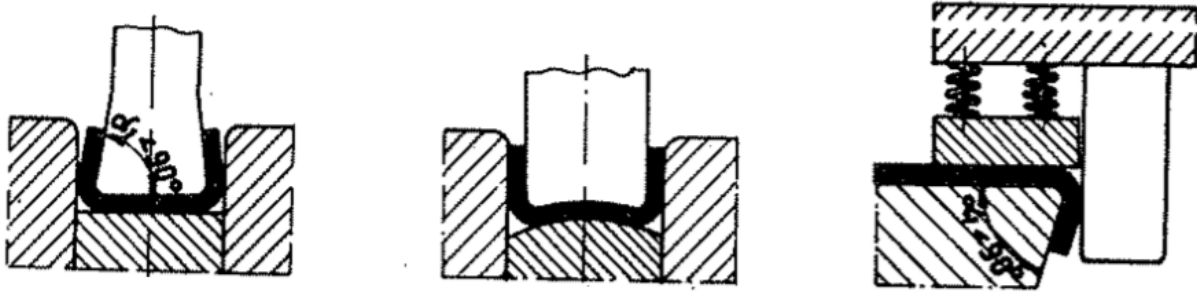
G. Oehler je postavio vezu između minimalnog radijusa savijanja i debljine komada [2].

$$r_{min} = c \cdot s \quad (6)$$

Faktor c ovisi o debljini i vrsti materijala. Raste s povećanjem čvrstoće istežanja, a opada s povećanjem jediničnog istežanja materijala koji se savija.

4.11. Elastično ispravljanje savijenih komada

Posljedica elastičnog povrata je promjena dimenzija plastično deformiranog komada nakon rasterećenja. Trajna deformacija je rezultata plastične i elastične deformacije. Radijus savijanja i kut profila povećaju se za određeni iznos. Kut savijanja se smanji. Veličina elastičnog povrata ovisi o omjeru polumjera savijanja i debljine trake lima. Nakon rasterećenja u zoni tlaka javljaju se naponi istežanja, a u zoni istežanja tlačna naprezanja. Veličina elastičnog ispravljanja opada sa smanjenjem odnos polumjer/debljina i povećanjem zakrivljenosti savijenog komada. Faktor elastičnog ispravljanja K , ovisi o vrsti materijala i odnosu konačnog polumjera zakrivljenosti/debljina. Za rezne materijale faktor K nalazi se u području od 1 do 100. Posebnim konstrukcijama alata, utjecaj elastičnog ispravljanja može se smanjiti. [2]



Slika 4.14 Alati sa kompenzacijom elastičnog ispravljanja [2]

4.12. Tehnologija savijanja i konstrukcija alata

Najznačajniji predstavnici tipskih konstrukcijskih alata su:

1. Savijanje dvostrukog kutnika
2. Savijanje U – profila
3. Savijanje V – profila
4. Jednostrano savijanje

Savijanje dvostrukog kutnika ide po idućem redoslijedu [2]:

1. Radijus tiskača
2. Radijus kalupa – ovisi o visini komada i debljini lima
3. Ukupna visina kalupa – ovisi o debljini lima

1. Za veće visine kalupa

H – visina ravnog dijela kalupa

$$H \geq 3 \cdot r_k \quad (7)$$

$$H_k = H_d + H + r_k \quad (8)$$

2. Za manje visine kalupa

Tiskač je manji, i to za iznos 1-1,5 mm sa svake strane

4. Zračnost – između tiskača i kalupa
5. Duljina tiskača i duljina kalupa – ovisi o duljini komada

Razlikuju se dva principa, a to su potreba za točnošću unutarnje dimenzije ili potrebna točnost vanjske dimenzije.

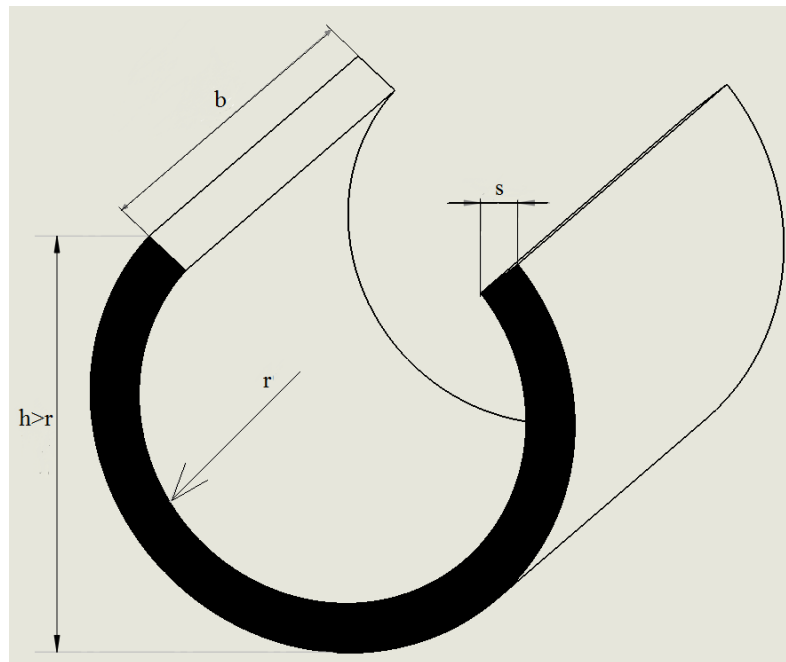
Savijanje U – profila teče po istom redoslijedu kao i za dvostruki kutnik.

Dimenzioniranje dijelova alata za savijanje V – profila:

1. Radijus tiskača
2. Radijus kalupa
3. Radijus na dnu gravure kalupa
4. Dužina kraka kalupa
5. Razmak između centara radijusa kalupa – mora biti veći od 80% razvijene duljine elementa
6. Visina gravure kalupa – ovisi o debljini materijala
7. Ukupna visina kalupa – ovisi o debljini materijala
8. Kut tiskača

Za savijanje dubljih profila koristi se specijalna konstrukcija alata s dva tiskača i savijanje se odvija u tri faze.

Kod savijanja okruglih komada, alat se konstruira u ovisnosti konstrukcije komada. Predstavnik ove grupe predmeta koji se dobivaju savijanjem okruglih komada su čahure. Proces se najčešće odvija na kombiniranim alatima, s odsijecanjem i probijanjem otvora u prvom koraku, te je tako ostavljena velika mogućnost podešavanja. Za savijanje „spone“ prvo se odsijeca traka, pa se komad predsavije i probijaju se dva otvora. Postoji i mogućnost savijanja dijelova preko polovine kruga.



Slika 4.15 Savijanje preko polovine kruga [2]

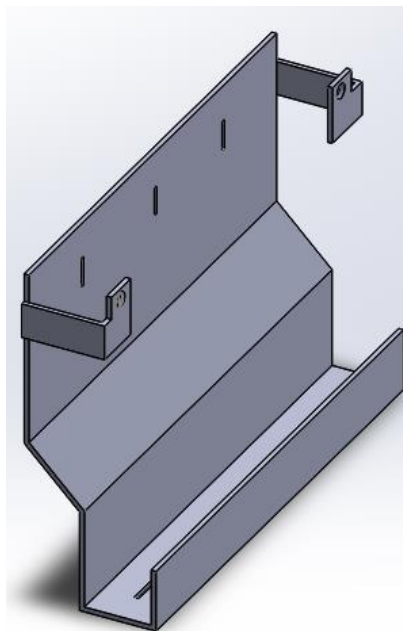
Savijanje pod kutem manjim od 90° odvija se na alatu posebne konstrukcije. Takvu konstrukciju krase vertikalni i bočni tiskači. Konstrukcija alata s okretnim valjcima bila bi lošija, jer se komad ne bi mogao pridržavati. U slučaju posebne konstrukcije, kombiniranog trofaznog alata za izradu čahura, brzina rada zbog ručnog posluživanja nije dovoljno velika. Alat s većim brojem faza pogodan je za automatizaciju. Primjenjuje se u velikoserijskoj i masovnoj proizvodnji, uz automatski posmak trake. [2]

5. PRAKTIČNI DIO ZAVRŠNOG RADA

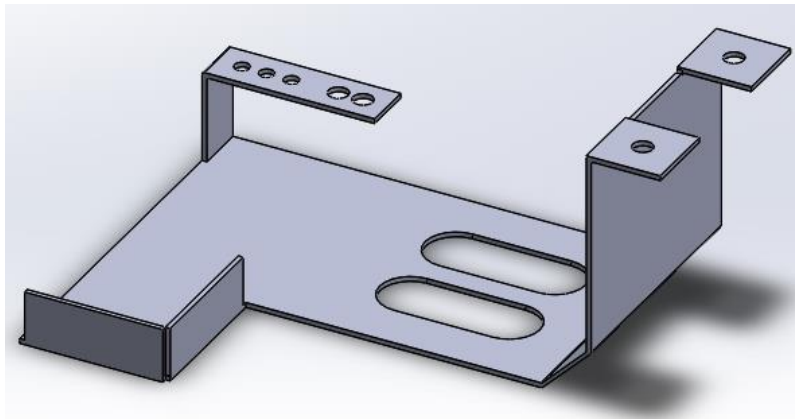
Tijekom postupka bušenja na metalnom obratku debljine 12 milimetara, nastao je problem čestog mijenjanja alata. Na obratku je potrebno izbušiti 6 provrta sa svake strane, znači 12 ukupno. Na stolnoj bušilici javljaju se vibracije, te svrdla ne mogu samostalno stajati na stolu stroja. Moguće rješenje ovog problema obrađeno je u nastavku rada. Predloženo rješenje riješilo bi problem na sljedeći način: metalni obradak za bušilicu montirao bi se na jednu stranu stola bušilice, i na taj obradak postavila bi se svrdla. U slučaju obratka za skladište, u tvornici je uočen problem gubitka vremena na traženje manjih metalnih obradaka koji nisu namijenjeni za prvu iduću isporuku. Moguće rješenje ovog problema obrađeno je u nastavku rada, a problem bi bio riješen tako da se obradak montira na skladišni regal. Tako bi se ti manji, metalni obradci mogli postaviti na izradak i uvijek bi se znala njihova lokacija. U tom slučaju ne bi bilo gubitka vremena na traženje izradaka.

5.1. Konstrukcija obradaka

Tehnološki proces izrade metalnih obradaka započinje konstrukcijom istih u softverima za pomoć pri konstruiranju, Solidworks i Autocad. Prvo, obradci su konstruirani u tri dimenzije.



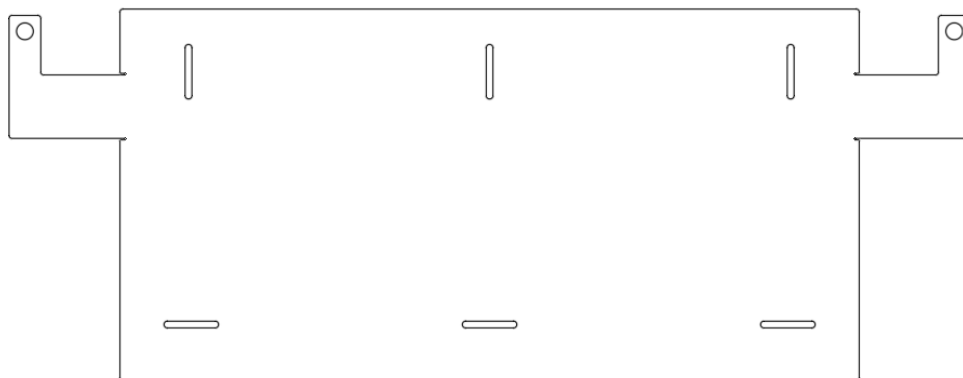
Slika 5.1 Obradak za skladište



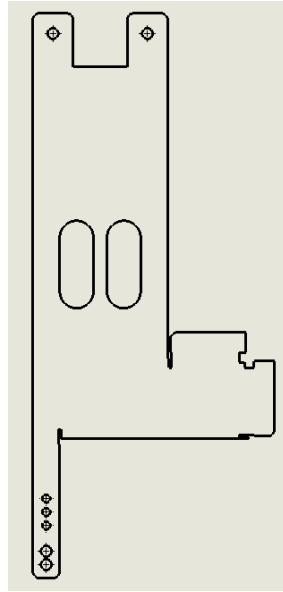
Slika 5.2 Obradak za bušilicu

5.2. Priprema za lasersko rezanje

Izrada ovih prototipova izvedena je postupkom laserskog rezanja i savijanja. Ukoliko bi se radilo o više komada, postojala bi mogućnost investicije i kupovine preše za prosijecanje i probijanje. Da bi se trodimenzionalni model laserski rezo potrebno ga je prilagoditi određenom programu laserskog rezača. Pomoćni alat za konstruiranje Solidworks, sam nudi rješenje razvijenog komada i pretpostavi određena skraćena mjera zbog nadolazeće operacije savijanja.



Slika 5.3 Priprema za laserski rezač obratka za skladište



Slika 5.4 Priprema za laserski rezač obratka za bušilicu

5.2.1. Prilagodba laserskom rezanju

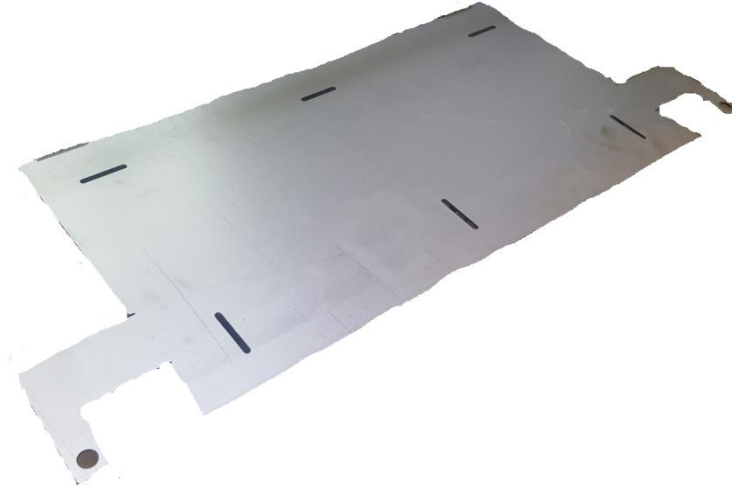
Prije samog laserskog rezanja potrebno je prilagoditi komad zbog operacije savijanja koja slijedi nakon laserskog rezanja. U tablici su prikazana skraćčenja za pojedine materijale i prizme na kojima se vrši proces savijanja. Npr. ako se savija lim debljine 2 milimetra, prema preporučenim vrijednostima uzima se prizma M12. Ako je savijanje pod 90°, tada odgovarajuće skraćčenje za razvijenu mjeru iznosi 3,74 milimetra. Tako se dobivaju odgovarajuće zahtijevane dimenzije nakon savijanja. Proizvođač stroja nudi skraćčenja, koja su prikazana u tablici, te su predložene vrijednosti označene plavom bojom.

Tablica 6 Potrebna skraćčenja za savijanje

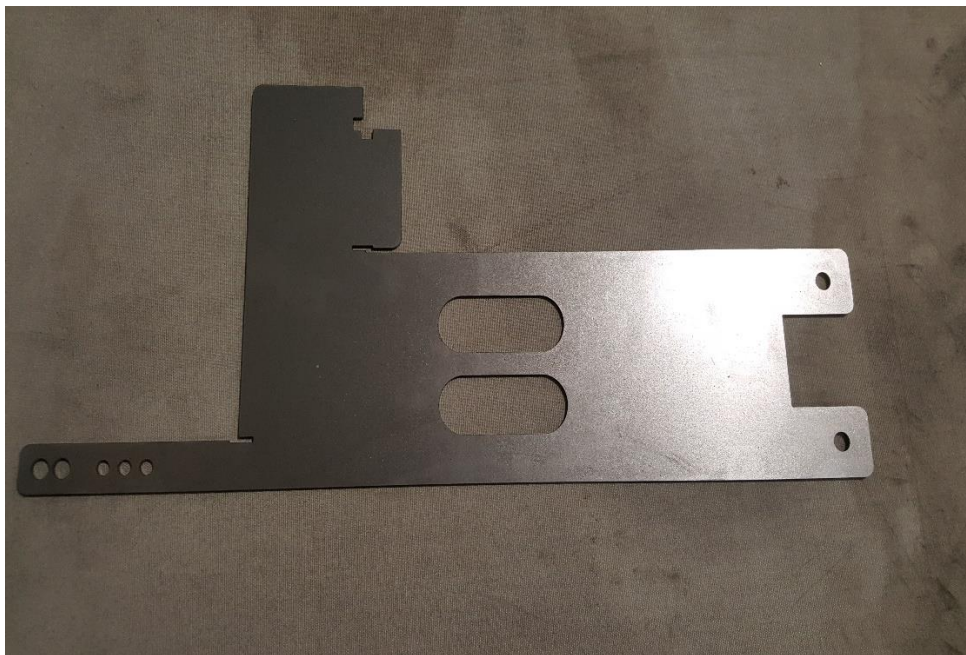
K	0,324	0,267	0,219	0,262	0,184	0,155	0,204	0,229			
	1 mm	1,5 mm	2 mm	2,5 mm	3 mm	4 mm	5 mm	6 mm	8 mm	10 mm	12 mm
M6	1,65										
M8	1,92	2,67	3,24	3,7							
M10	1,9	2,8	3,51	4,02							
M12	2,3	3	3,74	4,14	5,07						
M16				4,4	5,32	6,42					
M20					5,56	6,7	8,25	9,35			
M24						7	8,5	9,7			
M32						7,45	8,82	10,27			
M40									13		
M50											
M60								12	14,2	17,2	
M80										18,2	20,8

5.3. Lasersko rezanje

Nakon što su pripremljeni spremni za lasersko rezanje, podešavaju se potrebni parametri laserskog rezača, postavlja se tabla lima debljine dva milimetra i proces laserskog rezanja može započeti.



Slika 5.5 Laserski izrezani prvi dio



Slika 5.6 Laserski izrezani drugi dio

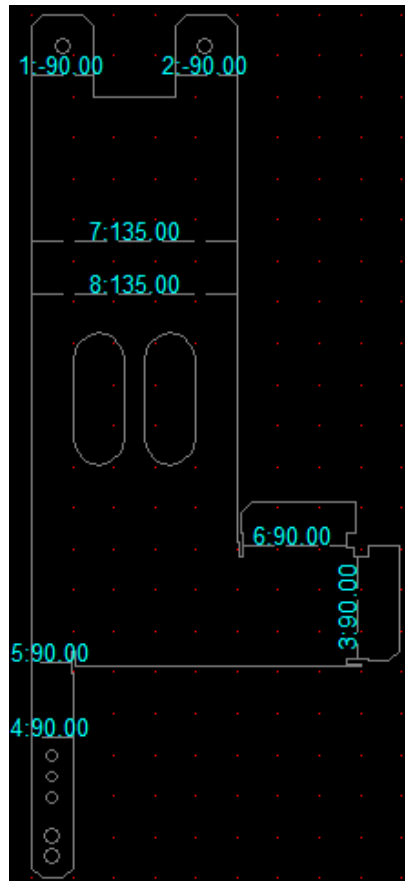


Slika 5.7 Laserski rezač metala

Stroj na kojem se izvodi proces laserskog rezanja je Trumpf TLC 3030. Stroj raspolaže maksimalnom snagom od 3200 Wata. Najveća debljina rezanja je 20 milimetara za obični čelik, međutim kod debljina većih od 15 milimetara treba biti pri oprezu da ne dođe do zavarivanja materijala. Kod nešto zahtjevnijih metala, kao što je nehrđajući čelik, najveća debljina laserskog rezanja iznosi 12 milimetara, a kod aluminija 8 milimetara. Dimenzija stola, odnosno pozicioniranje najveće moguće table lima na stol je 3000 x 1500 milimetara. Stroj koristi kisik i dušik kao rashladna sredstva, sam je u stanju povisiti i sniziti potrebnu dobavu, međutim u većini slučajeva to ručno postavlja operater prije obrade na temelju iskustva. Trumpf ima dva stola, tako da se može pripremiti iduća tabla lima dok obrada traje. Ispod table lima postavljena je šiljastokutna podloga, jer prilikom probijanja laserske zrake kroz lim, ne smije doći do oštećenja. Stroj okružuju senzori te i mali pomak zaustavlja pomicanje table za izmjenu. Programiranje laserskog rezača provodi se u programu TruTops.

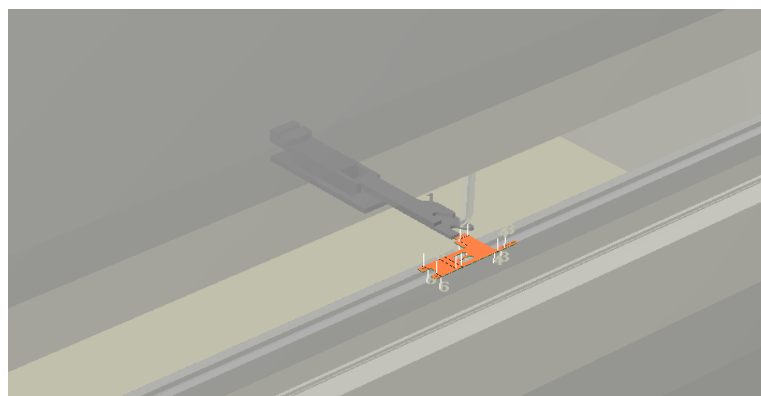
5.4. Priprema za savijanje

Priprema za savijanje odvija se u komercijalnom softveru BySoft. Na samome početku, učitava se datoteka nastavka .dxf, direktno iz AutoCAD-a.



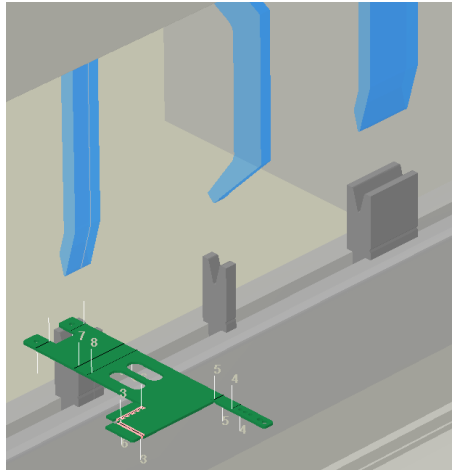
Slika 5.8 Priprema za savijanje

Nakon što je učitani dvodimenzionalni pripremak postavljaju se kutovi savijanja, te nakon toga kreće odabir parametara i simulacija procesa.



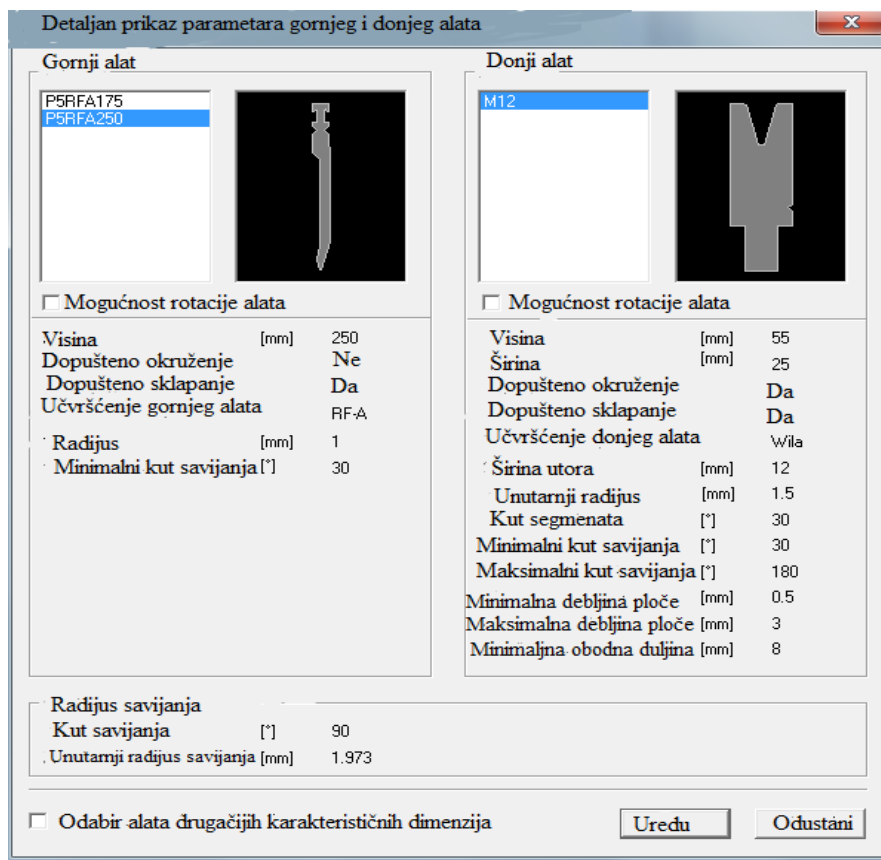
Slika 5.9 Prikaz komada na stroju uz graničnik

Softver sam nudi redosljed savijanja, koji se u ovom slučaju neće poklapati sa stvarnim redosljedom savijanja. U slučaju računalnog prijedloga savijanja, postoji mogućnost postavljanja tri različita alata, koji su istovremeno postavljeni na stroj.



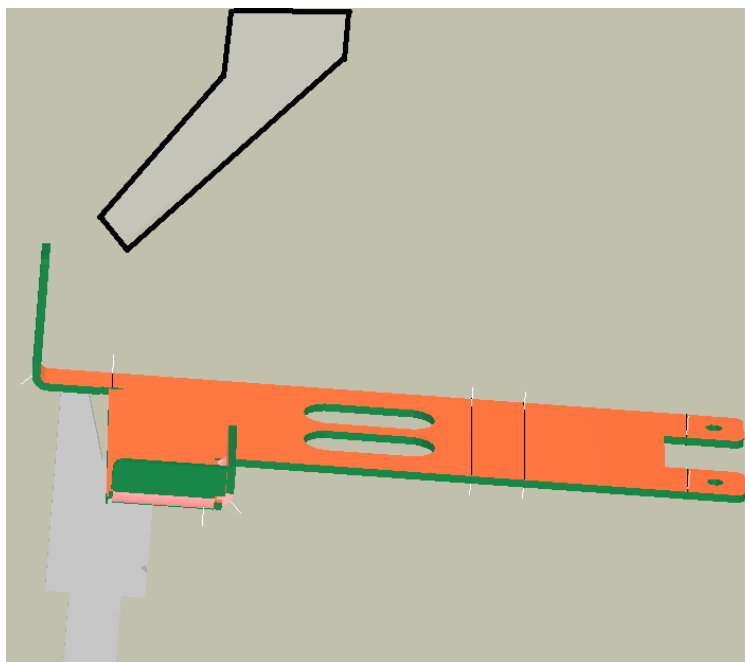
Slika 5.10 Tri različita alata za savijanje

Softver sam predviđa potrebu za drugim alatom pri kritičnom savijanju.



Slika 5.11 Prikaz alata za savijanje

Kritično savijanje, odnosno kritične točke su pri idućem savijanju.

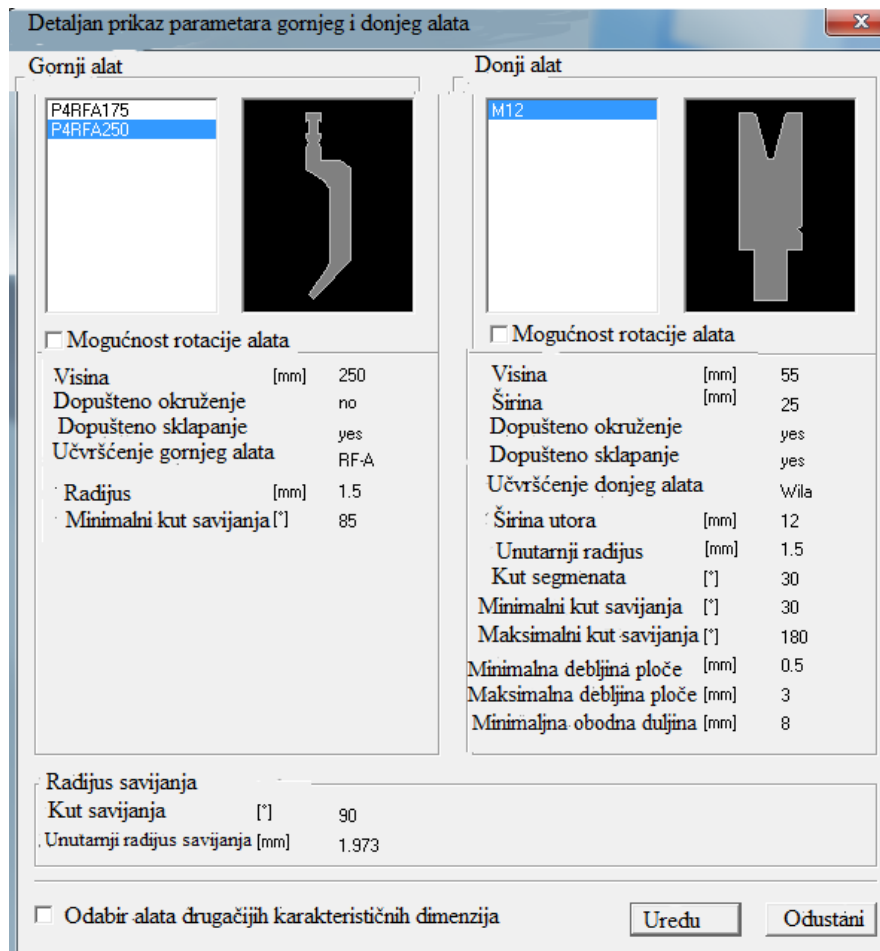


Slika 5.12 Kritično savijanje

Pri ovom savijanju, po redu četvrtom, dolazi se do kritične točke. Prijašnjim alatom nije moguća obrada jer dolazi do sudara obratka s alatom. U programu se to jasno vidi, te je potrebno odabrati idući alat kojim se može odraditi proces savijanja. Program nije sam odabrao novi alat, već se odabir radi ručno.

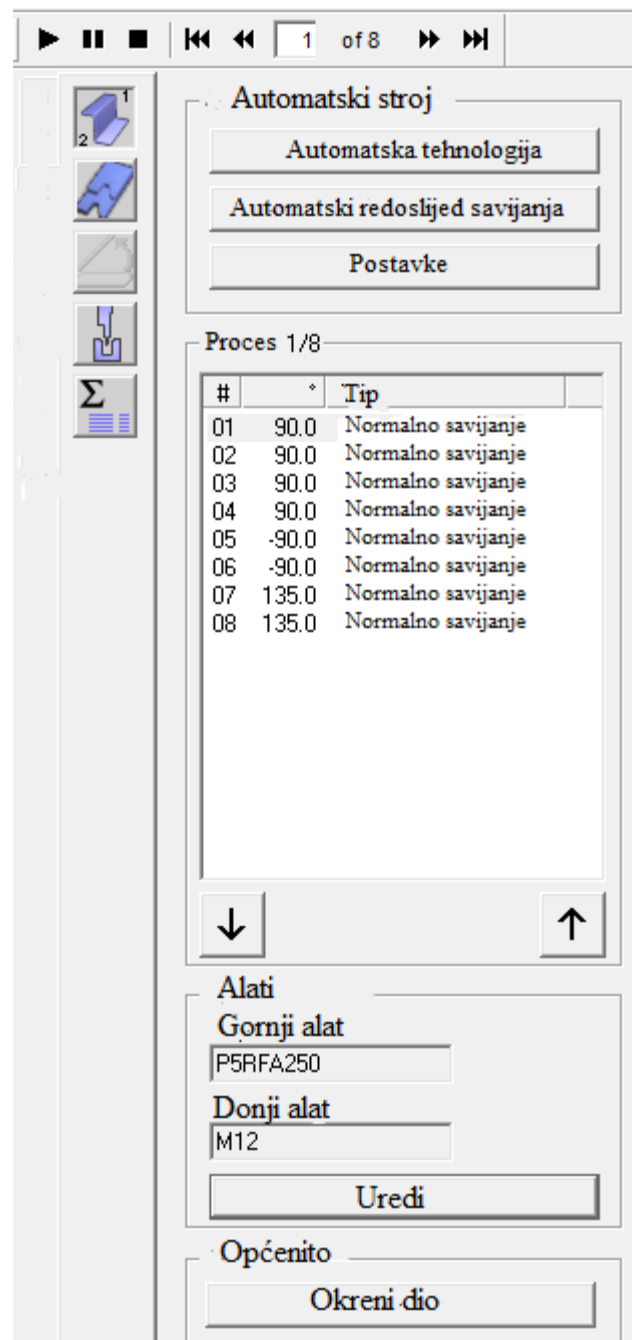
Tablica 7 Postavljanje duljine graničnika

Redni broj savijanja	Postavljanje graničnika
1.	25
2.	25
3.	10
4.	9,5
5.	15
6.	15
7.	50
8.	50



Slika 5.13 Prikaz alata za kritično savijanje

Softver nudi mogućnost postavljanja tri različita alata istovremeno u svrhu bržeg procesa obrade. U slučaju postavljanja tri alata, radnik se više umara te mu je ograničen prostor manipuliranja. Mora postojati određena udaljenost između alata kako bi se proces mogao odvijati. Kasnije je prikazano kako izgleda proces savijanja, s mijenjanjem alata kod kritičnog savijanja. Međutim, na kraju, cijeli proces obrade komada može se odvijati samo s jednim alatom što će biti prikazano u nastavku.

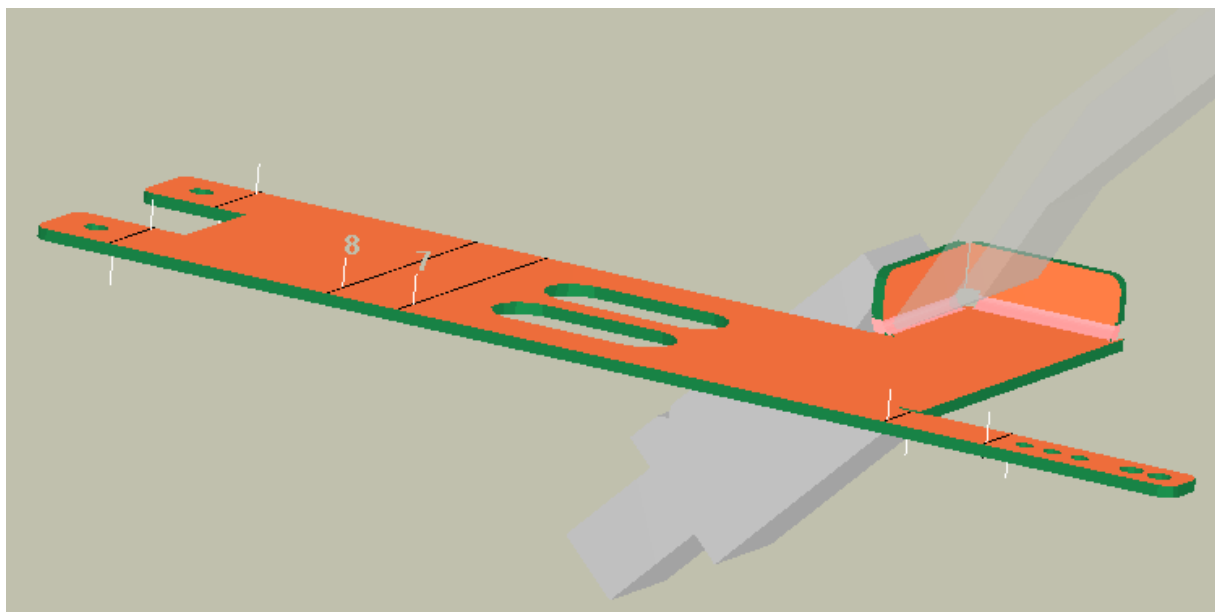


Slika 5.14 Mogućnost izmjene redoslijeda savijanja

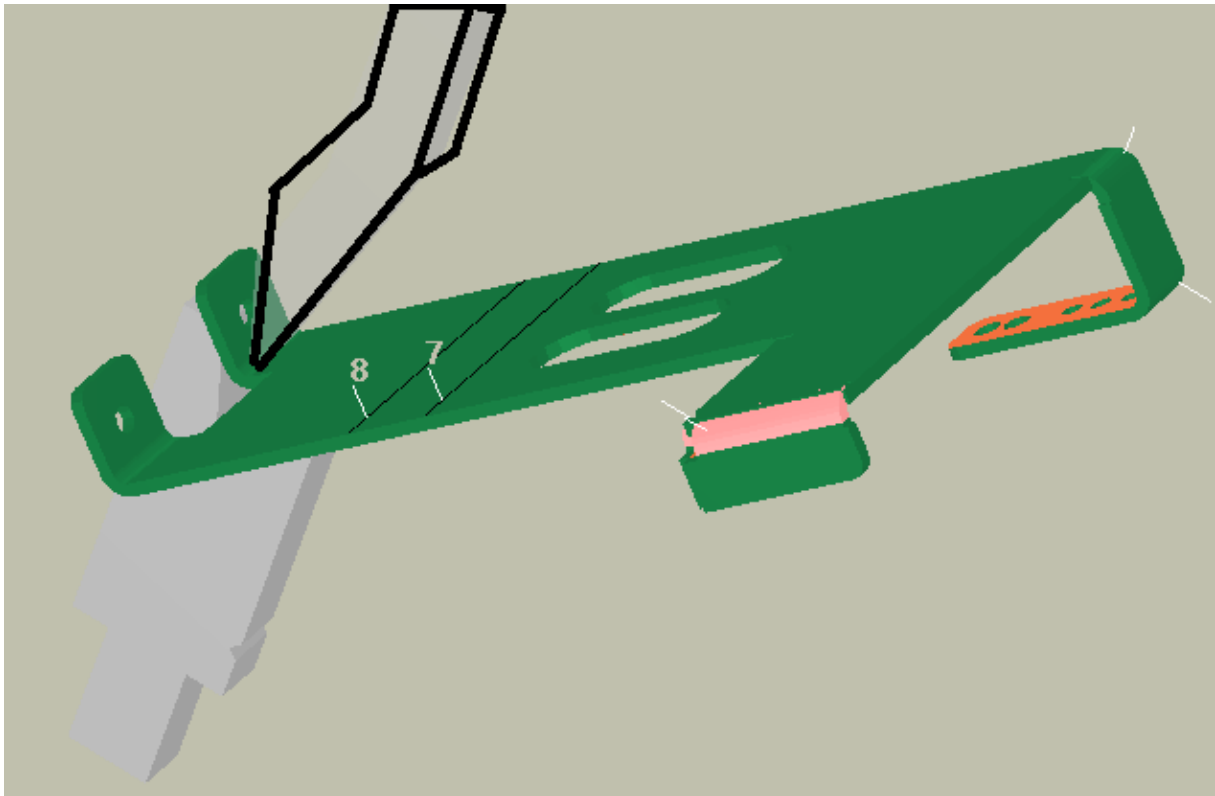
5.4.1. Prikaz procesa savijanja za navedeni redoslijed i parametre

Tablica 8 Parametri u pojedinom koraku savijanja

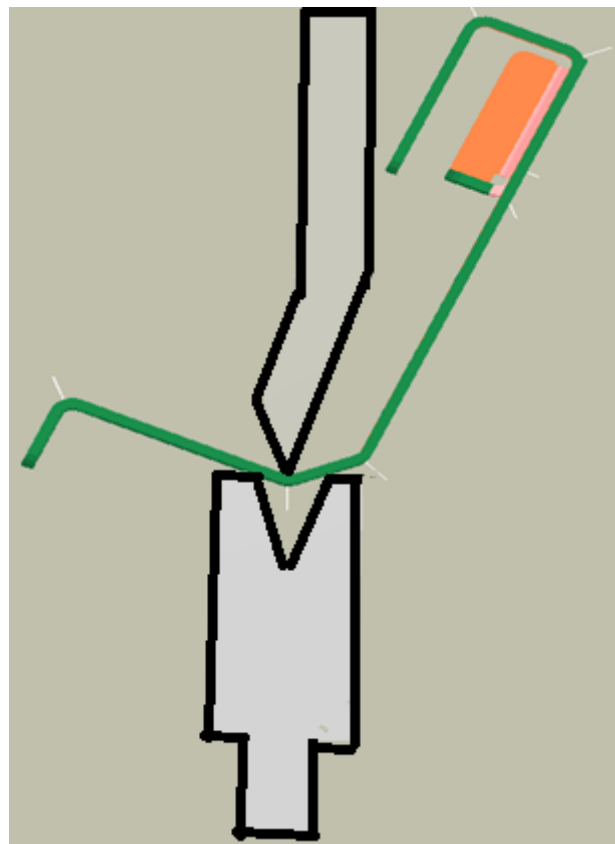
Redoslijed savijanja	Stezanje [mm]	Brzina spuštanja alata [mm/s]	Brzina dizanja alata [mm/s]	Sila [N]	Vrijeme dodira alata s obratkom [s]
1.	1,8	10,0	10,0	6000	0,5
2.	1,8	10,0	10,0	6000	0,5
3.	1,8	10,0	10,0	2000	0,5
4.	1,8	10,0	10,0	2000	0,5
5.	1,8	10,0	10,0	3000	0,5
6.	1,8	10,0	10,0	3000	0,5
7.	1,8	10,0	10,0	11000	0,5
8.	1,8	10,0	10,0	11000	0,5



Slika 5.15 Savijanje nakon drugog koraka



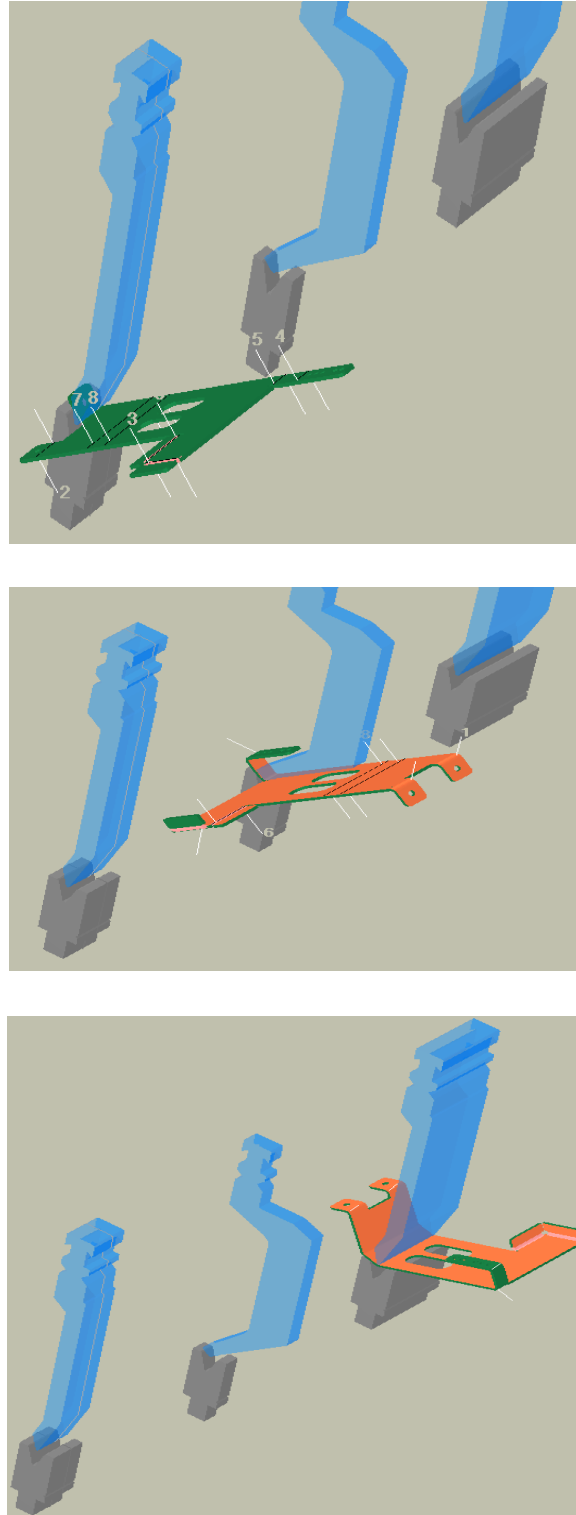
Slika 5.16 Savijanje nakon šestog koraka



Slika 5.17 Završen proces savijanja

8.4.2. *Proces savijanja s mogućnošću postavljanja tri alata*

Kako je ranije spomenuto, proces bi trajao kraće, međutim ograničen je prostor manipulacije. Kod ovog načina savijanja izmijenjen je redoslijed savijanja.



Slika 5.18 Proces savijanja s tri alata

5.5. Stvarni proces savijanja

U dogovoru s operaterom, stvarni proces savijanja ne prati redosljed savijanja koje nudi računalo. Prvenstveno zato što je obradak moguće saviti samo s jednim alatom, a također zbog jednostavnosti samog procesa. Prvo i osnovno što se mora unijeti u program je parametar debljine, koji u slučaju oba obratka iznosi dva milimetra. Nakon toga slijedi izbor alata. Proces savijanja izratka kraći je, zato što se peto i šesto savijanja mogu uraditi u jednom. Tako se uštedjelo na vremenu i porasla je efikasnost procesa. Za obradak za bušilicu, direktno u stroj se unose duljine savijanja i kutovi, koji se očitaju s nacрта.

5.6. Proces savijanja obratka za skladište

Redosljed:

1. Radi se program, kao i za obradak za bušilicu
2. Na samome stroju, poziva se program za rad
3. Proces savijanja

Mogućnosti koje stroj nudi:

1. Upisivanje dimenzija i kutova
2. Upisivanje debljine materijala
3. Duljina cijelog profila
4. Upisivanje alata (gornjeg i donjeg)

Program je u stanju izračunati potrebna skraćjenja za određene parametre.

Parametri:

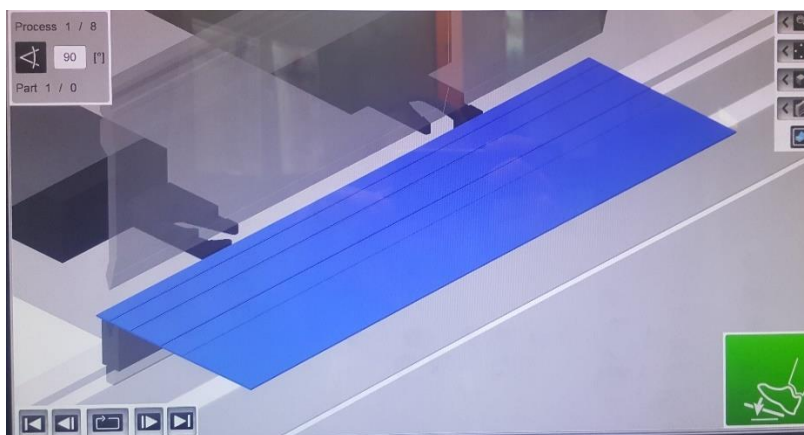
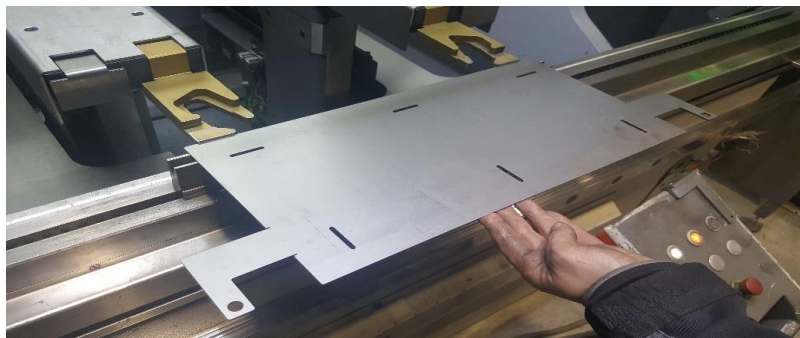
1. Debljina priprema
2. Širina priprema
3. Debljina priprema
4. Kut

Program na stroju određuje ako je potrebno ostaviti prostor, odnosno kakav je način preklapanja stranica (ako ga ima), za nadolazeću obradu zavarivanjem. Ručno se unosi potrebna širina razmaka. Na stroju se podešava uvijek veći kut npr. za zadani kut od 90° , postavi se kut $91,8^\circ$,

zbog elastične deformacije u materijalu. Također je potrebno postaviti veći kut da bi se određene stranice preklopile. Za uske U – profile potreban je drugačiji alat, alat s tzv. „grbom“.

Rad na samome stroju:

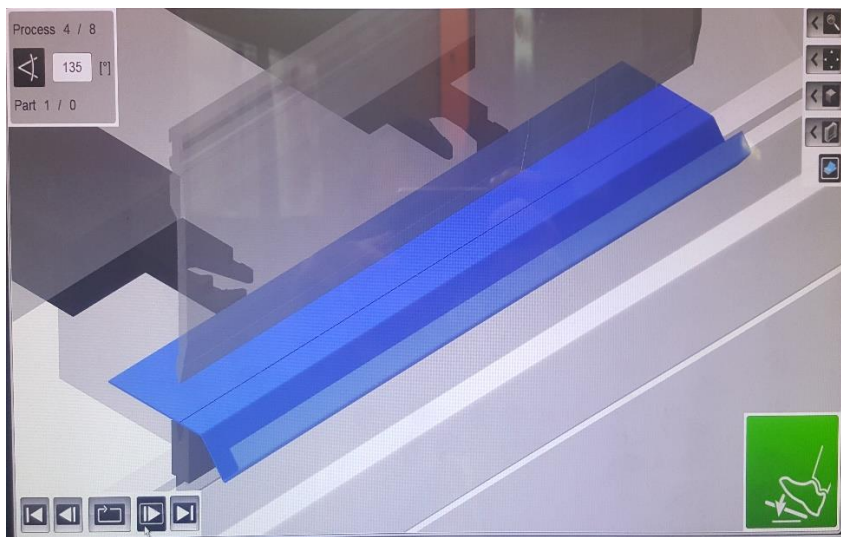
1. Mogućnost odabira s koje strane se savija (moćnost ručne promjene)
2. Mogućnost automatskog generiranja parametara
3. Automatsko podešavanje i postavljanje graničnika
4. Automatski odabir alata (nož i prizma)
5. Kalkulacija



Slika 5.19 Priprema za savijanje



Slika 5.20 Provjera točnosti kuta



Slika 5.21 Proces savijanja i prikaz gornjeg alata



Slika 5.22 Alati - gornji alat "nož" i donji alat "prizma"

5.7. Gotovi proizvodi

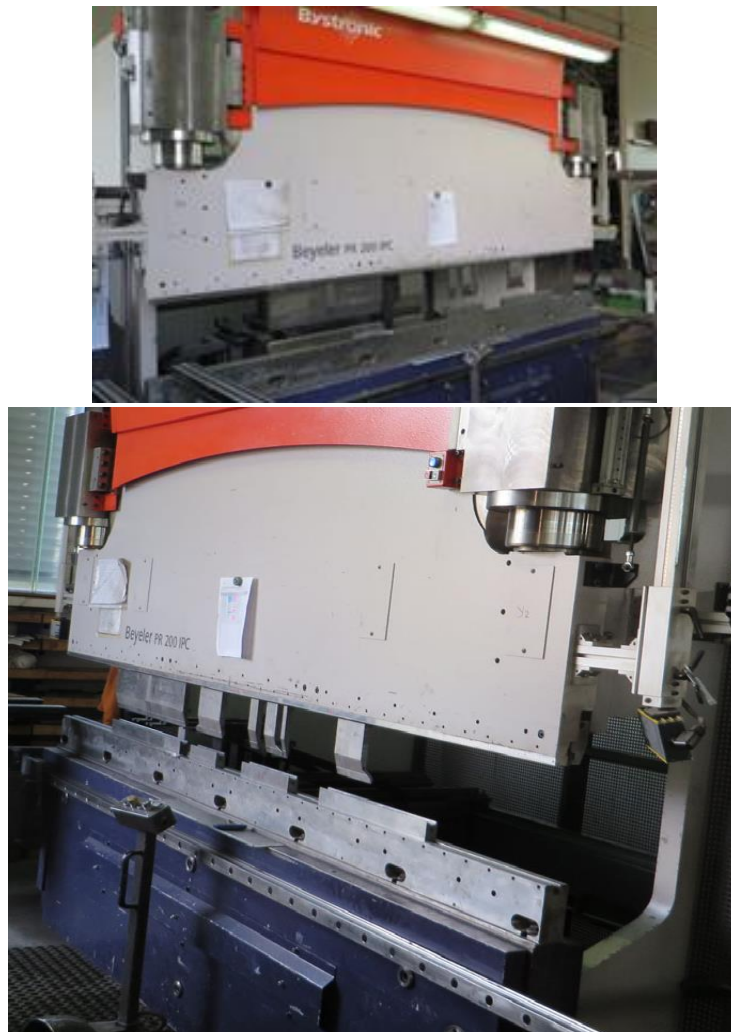


Slika 5.23 Proizvod za pomoć na bušilici



Slika 5.24 Proizvod za pomoć u skladištu

5.8. Stroj za savijanje – BystronicBeyeler PR 200 IPC



Slika 5.25 Računalno upravljani stroj – savijačica

Stroj raspolaže maksimalno mogućim pritiskom od 200 tona. Najveća duljina komada za savijanje na stroju je 3000 milimetara. Stroj je numerički upravljani i ima mogućnost 9-osnog programiranja. Najveća brzina spuštanja gornjeg sklopa alata iznosi 190 mm/s. Najveća brzina savijanja je 10 mm/s. Na stroju se koriste segmentirane matrice i gornji alati. Stroj nudi mogućnost ugradnje sigurnosnih senzora, koji reagira na bilo kakav pomak kroz senzorsku zraku i zaustavlja rad stroja. Programiranje stroja vrši se u programu BySoft. Stroj je pokretan motorom snage 22 kilovata.

Matrice: V8, V10, V12, V16, V20, V32, V60

Gornji alati: P4RFA 175, P4RFA 250, P5RFA 175, P5RFA 250

6. ZAKLJUČAK

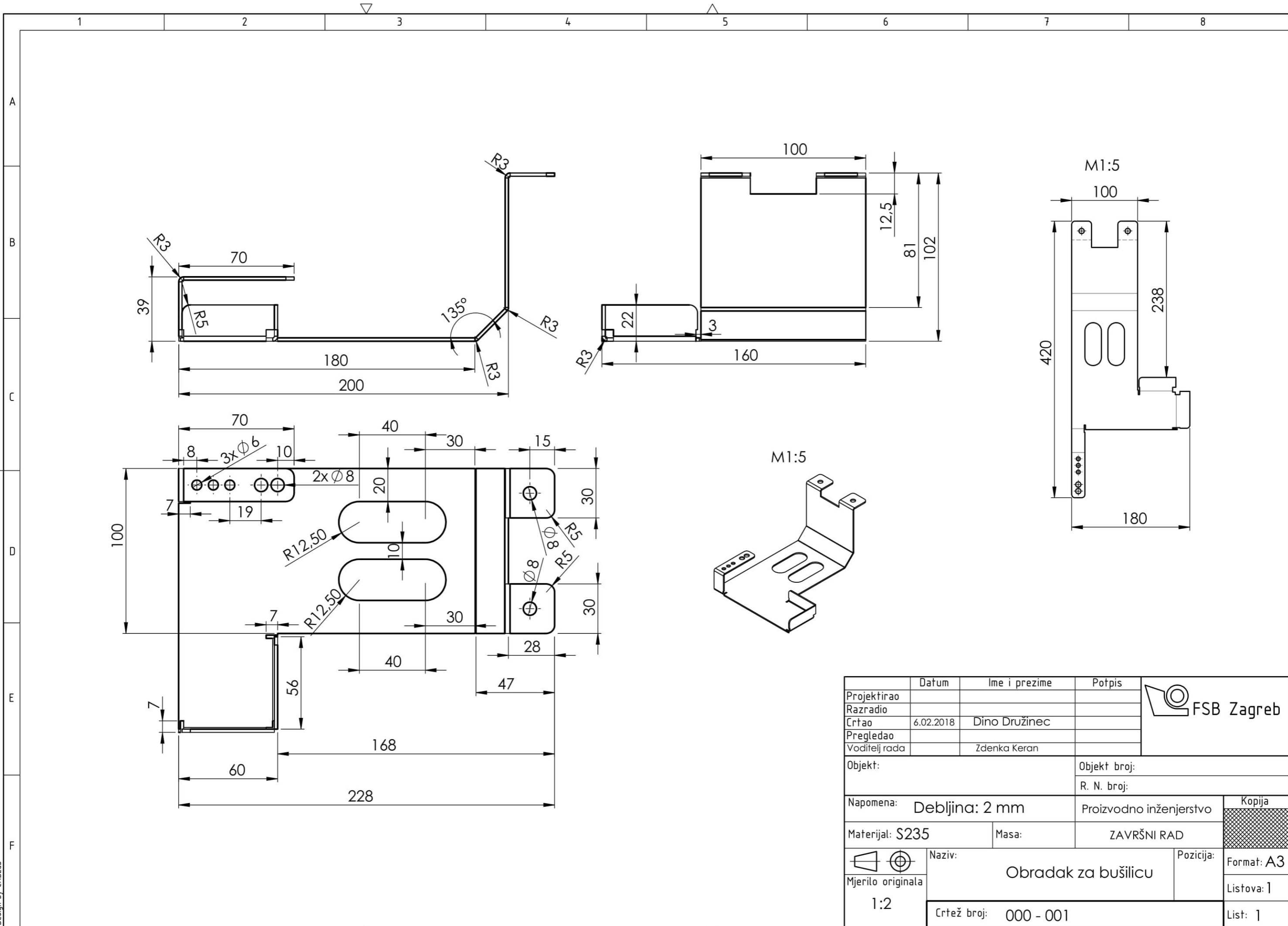
U radu su objedinjena teorijska znanja iz područja oblikovanja deformiranjem i iskustva iz prakse. Praktični industrijski problemi su gubitak vremena na nepotrebne radnje, gubitak vremena na traženje alata ili izradaka, prekomjerne obrade. Riješeni su na način izrade dvaju metalnih obradaka koji služe za pomoć radnicima i operaterima na strojevima, odnosno u skladištu. Prvo su uočeni problemi. Zatim, analiziran je problem i pokrenuta je konstrukcija metalnih obradaka koji bi pridonijeli smanjenju gubitka vremena ili ga u cijelosti eliminirali. Metalni obradak za skladište ima mogućnost podešavanja kod postavljanja i po tom pitanju je vrlo fleksibilan. Obradak se montira na stupove regalnog skladište s bočne strane, da ne bi ometao radnika pri postavljanju ili skidanju određenih proizvoda s regala. Nadalje, još jedna prednost je, što bi prilikom neopreznosti radnika s manipuliranjem kutija u kojima su manji proizvodi imao funkciju graničnika prilikom postavljanja na regal. Očekuje se uspješna primjena konstruiranih obradaka u proizvodnom pogonu.

LITERATURA

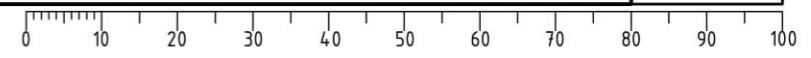
- [1] Math, M.: *Uvod u tehnologiju oblikovanja deformiranjem*, Fakultet strojarstva i brodogradnje, Zagreb, 2010.
- [2] Musafija, B.: *Obrada metala plastičnom deformacijom*, >>SVJETLOST<< OOUR Zavod za udžbenike i nastavna sredstva, Sarajevo, 1988.
- [3] Kraut, B.: *Krautov strojarski priručnik*, Sajema d.o.o., Zagreb, 2009.
- [4] https://www.fsb.unizg.hr/usb_frontend/files/1508919204-0-predavanje3.pdf
- [5] https://www.fsb.unizg.hr/usb_frontend/files/1495538416-0-predavanje9.pdf
- [6] https://www.fsb.unizg.hr/usb_frontend/files/1414137344-0-deformacijskistrojevi.pdf

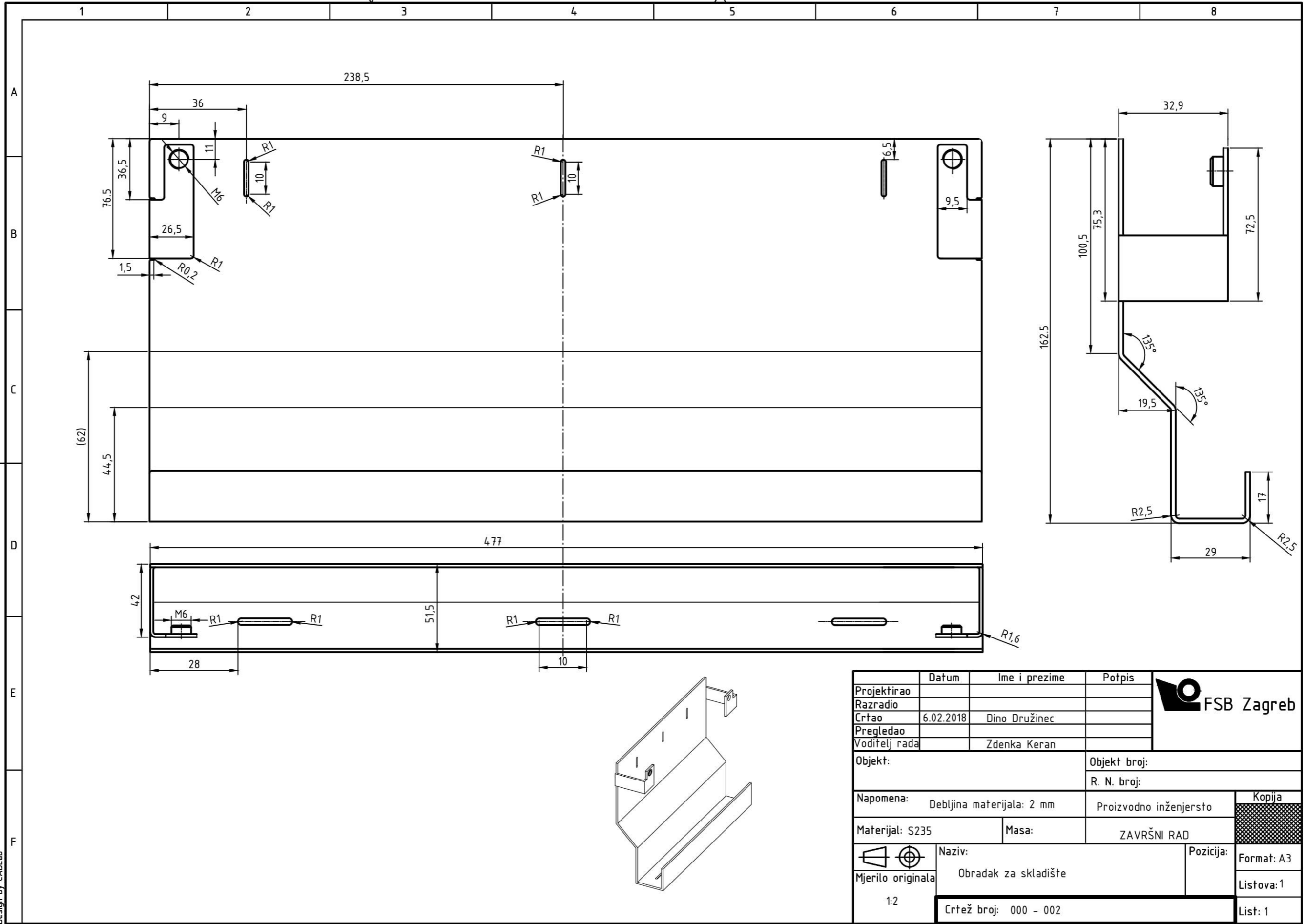
PRILOZI

- I. CD-R disc
- II. Tehnička dokumentacija

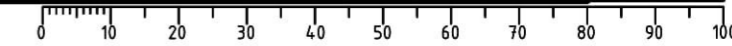


Projektirao	Datum	Ime i prezime	Potpis	
Razradio				
Crtao	6.02.2018	Dino Družinec		
Pregledao				
Voditelj rada		Zdenka Keran		
Objekt:			Objekt broj:	
			R. N. broj:	
Napomena: Debljina: 2 mm		Proizvodno inženjerstvo	Kopija	
Materijal: S235	Masa:	ZAVRŠNI RAD		
 Mjerilo originala 1:2	Naziv: Obradak za bušilicu		Pozicija:	Format: A3
Crtež broj: 000 - 001			Listova: 1	
			List: 1	





Projektirao	Datum	Ime i prezime	Potpis	
Razradio				
Crtao	6.02.2018	Dino Družinec		
Pregledao				
Voditelj rada		Zdenka Keran		
Objekt:			Objekt broj:	
			R. N. broj:	
Napomena: Debljina materijala: 2 mm		Proizvodno inženjerstvo	Kopija	
Materijal: S235		Masa:	ZAVRŠNI RAD	
 Mjerito originala		Naziv: Obradak za skladište		Pozicija: Format: A3
1:2		Crtež broj: 000 - 002		Listova: 1
				List: 1



Design by CADLab