

# Projekt sustava ventilacije, grijanja, i hlađenja zgrade za proizvodnju lijekova

---

Ivanišević, Karlo

Master's thesis / Diplomski rad

2018

*Degree Grantor / Ustanova koja je dodijelila akademski / stručni stupanj:* **University of Zagreb, Faculty of Mechanical Engineering and Naval Architecture / Sveučilište u Zagrebu, Fakultet strojarstva i brodogradnje**

*Permanent link / Trajna poveznica:* <https://urn.nsk.hr/urn:nbn:hr:235:462198>

*Rights / Prava:* [In copyright](#)/[Zaštićeno autorskim pravom.](#)

*Download date / Datum preuzimanja:* **2024-07-11**

*Repository / Repozitorij:*

[Repository of Faculty of Mechanical Engineering and Naval Architecture University of Zagreb](#)



SVEUČILIŠTE U ZAGREBU  
FAKULTET STROJARSTVA I BRODOGRADNJE

# **DIPLOMSKI RAD**

**Karlo Ivanišević**

Zagreb, 2018.

SVEUČILIŠTE U ZAGREBU  
FAKULTET STROJARSTVA I BRODOGRADNJE

# **DIPLOMSKI RAD**

Mentor:  
Doc. dr. sc. Darko Smoljan

Student:  
Karlo Ivanišević

Zagreb, 2018.

## **IZJAVA**

*Izjavljujem da sam ovaj rad izradio samostalno koristeći znanja stečena tijekom studija i navedenu literaturu.*

*Karlo Ivanišević*

## **ZAHVALA**

*Zahvaljujem se mentoru, doc. dr. sc. Darku Smoljanu, na stručnim savjetima, sugestijama i vremenu koje je posvetio meni i ovome radu.*

*Također, zahvaljujem kolegama iz tvrtke Klima oprema, čiji su savjeti doprinijeli izradi ovog diplomskog rada.*

*Zahvaljujem se svojoj obitelji na omogućenom školovanju, bezuvjetnoj podršci te neizmjerne vjeri u moj uspjeh.*

*I na kraju, želim se zahvaliti djevojci Maji na bezgraničnoj ljubavi, potpori i inspiraciji.*



SVEUČILIŠTE U ZAGREBU  
**FAKULTET STROJARSTVA I BRODOGRADNJE**



Središnje povjerenstvo za završne i diplomske ispite  
Povjerenstvo za diplomske ispite studija strojarstva za smjerove:  
procesno-energetski, konstrukcijski, brodstrojarski i inženjersko modeliranje i računalne simulacije

Sveučilište u Zagrebu Fakultet strojarstva i brodogradnje	
Datum	Prilog
Klasa:	
Ur. broj:	

## DIPLOMSKI ZADATAK

Student: **Karlo Ivanišević** Mat. br.: 0035186549

Naslov rada na hrvatskom jeziku: **Projekt sustava ventilacije, grijanja i hlađenja zgrade za proizvodnju lijekova**

Naslov rada na engleskom jeziku: **Design of heating, cooling and ventilation system for pharmaceutical production building**

Opis zadatka:

Potrebno je proračunati i projektirati instalaciju sustava ventilacije te sustava grijanja i hlađenja, za zgradu za proizvodnju lijekova ukupne korisne površine 2000 m<sup>2</sup>, prema zadanoj arhitektonskoj podlozi. Za potrebe garaže, laboratorija i ureda predvidjeti odvojene sustave centralne niskotlačne ventilacije s povratom topline iz istrošenog zraka. Predvidjeti zračno-vodeni sustav s grijanjem toplom vodom 70/55°C i hlađenjem hladnom vodom 7/12°C. Za potrebe grijanja i hlađenja vodom predvidjeti plinsku kotlovnicu i rashladnik vode sa zrakom hlađenim kondenzatorom.

Zgrada se nalazi na području grada Zagreba.

Na raspolaganju su energetske izvori:

- niskotlačni plinski priključak,
- elektro-priključak 220/380V; 50Hz,
- vodovodni priključak tlaka 5 bar.

Rad treba sadržavati:

- toplinsku bilancu zgrade za zimsko i ljetno razdoblje,
- toplinsku i količinsku bilancu zračnog sustava,
- hidraulički proračun zračnih kanala i cijevnog razvoda ogrjevnog i rashladnog medija,
- tehničke proračune koji definiraju izbor opreme,
- tehnički opis funkcije termotehničkog postrojenja,
- funkcionalnu shemu spajanja i shemu regulacije,
- crteže kojima se definira raspored i montaža opreme.

U radu je potrebno navesti korištenu literaturu i eventualno dobivenu pomoć.

Zadatak zadan: 16. studenog 2017. Datum predaje rada: 18. siječnja 2018. Predviđeni datum obrane: 24., 25. i 26. siječnja 2018.

Zadatak zadao:  Predsjednica Povjerenstva:

Doc. dr. sc. Darko Smoljan

  
Prof. dr. sc. Tanja Jurčević Lulić

**SADRŽAJ**

SADRŽAJ .....	I
POPIS SLIKA .....	III
POPIS TABLICA.....	IV
POPIS TEHNIČKE DOKUMENTACIJE .....	V
POPIS OZNAKA .....	VI
SAŽETAK.....	IX
SUMMARY .....	X
1. UVOD .....	1
2. ČISTI PROSTORI.....	2
3. OPIS ZGRADE .....	4
4. TOPLINSKA BILANCA ZGRADE ZA ZIMSKO I LJETNO RAZDOBLJE .....	5
4.1 Proračun toplinskih gubitaka prema HRN EN 12831 .....	6
4.2. Proračun toplinskog opterećenja prema VDI 2078 .....	10
5. DIMENZIONIRANJE ZRAČNOG SUSTAVA.....	13
5.1. Ventilacijski zahtjevi .....	13
5.2. Odabir distribucijskih elemenata .....	17
5.3. Regulatori protoka .....	24
5.4. Dimenzioniranje kanala zračnih sustava .....	27
5.5. Odabir ventilatora ventilacijskog sustava sanitarija i garaže.....	32
5.6. Dimenzioniranje klimatizacijskih jedinica.....	34
5.6.1. Proračun klimatizacijske jedinice čistih prostora.....	35
5.6.2. Proračun klimatizacijske jedinice uredskih prostora .....	43
6. DIMENZIONIRANJE VODENOG SUSTAVA .....	51
6.1. Odabir ogrjevnih tijela.....	51
6.2. Odabir kotla .....	53
6.2.1. Kotlovnica.....	55
6.3. Odabir rashladnika 30%-tne smjese etilen glikola i vode .....	56
6.4. Hidraulički proračun cijevnog razvoda i odabir pumpi.....	59
6.5. Proračun i odabir pumpi .....	61
6.6. Proračun ekspanzijske posude .....	67
7. TEHNIČKI OPIS SUSTAVA.....	69
7.1. Grijanje .....	69

7.2. Hlađenje.....	71
7.3. Zračni sustav čistih prostora .....	72
7.4. Ventilacija.....	75
8. ZAKLJUČAK .....	79
LITERATURA.....	80
PRILOZI.....	81



## POPIS SLIKA

Slika 1. 3D model zgrade za proizvodnju lijekova .....	4
Slika 2. Parametri za odabir istrujnih otvora [2] .....	17
Slika 3. DEV i DEK stropni distributeri zraka [2] .....	18
Slika 4. Priključna kutija UPK1 H [2].....	18
Slika 5 . DVV distributer zraka [2] .....	18
Slika 6. Odsisna rešetka OAH [2] .....	19
Slika 7. Zračni ventil ZOV [2] .....	19
Slika 8. Prestrujna rešetka [2] .....	19
Slika 9. Apsolutni stropni filter FAC-H .....	22
Slika 10. Regulatori konstantnog protoka zraka a) RKP-C, b) RKP-P [2] .....	24
Slika 11. KVR-R regulator konstantnog protoka [2] .....	25
Slika 12. Regulator varijabilnog protoka zraka RVP-P [2].....	25
Slika 13. Ventilator sanitarnih prostora [2] .....	32
Slika 14. Dijagram radne karakteristike ventilatora za sanitarne prostore[2] .....	33
Slika 15. Ventilator sustava ventilacije podzemne garaže [2].....	33
Slika 16. Dijagram radne karakteristike ventilatora za garažu.....	34
Slika 17. Proces pripreme zraka čistih prostora za zimsko i ljetno razdoblje .....	37
Slika 18. Proces priprema zraka uredskih prostora za zimsko i ljetno razdoblje .....	46
Slika 19. Parapetni ventilokonvektori[6]: a) OMNIA UL b) FCX .....	51
Slika 20. Kotao VITOCROSSAL 200 tip CM2 [7] .....	54
Slika 21. Rashladnik vode EWYQ260DAYNP[9] .....	56
Slika 22. Korekcijski faktori za glikol [7].....	57
Slika 23. Pumpa rashladnog kruga TP 65-260/2[10] .....	58
Slika 24. Popis standardnih dimenzija bakrenih cijevi [8].....	60
Slika 25. Cirkulacijska pumpa primarnog kruga Grundfos MAGNA1 50-60 F[11] .....	61
Slika 26. Karakteristika pumpe MAGNA1 50-60 F [11].....	62
Slika 27. Pumpa kruga razdjelnik-ventilokonvektori-sabirnik MAGNA3 50-60 F [11] .....	63
Slika 28. Radna karakteristika pumpe MAGNA3 50-60 F [11] .....	63
Slika 29. Frekventno upravljana pumpa MAGNA 32 80 FN [11].....	64
Slika 30. Karakteristika pumpe MAGNA 32 80 FN [11] .....	65
Slika 31. Karakteristika pumpe MAGNA 32 40 F [11] .....	66
Slika 32. Ekspanzijska posuda sustava grijanja [12] .....	68
Slika 33. Raspored odsisnih kanala u čistom prostoru .....	72
Slika 34. 3D prikaz zračnog sustava čistih prostora za proizvodnju lijekova .....	74
Slika 35. 3D prikaz zračnog sustava uredskih prostora .....	76
Slika 36. 3D prikaz odsisne ventilacije podzemne garaže .....	78

## POPIS TABLICA

Tablica 1. Klasifikacija čistih prostora prema ISO 14644-1 [3] .....	2
Tablica 2. Stupanj čistoće prostora prema EC GMP [4] .....	3
Tablica 3. Koeficijenti prolaza topline .....	5
Tablica 4. Rezultati proračuna toplinskih gubitaka prostorija .....	9
Tablica 5. Vršno toplinsko opterećenje pojedinih prostorija .....	11
Tablica 6. Ukupno toplinsko opterećenje uredskih prostora i skladišta.....	12
Tablica 7. Ukupno toplinsko opterećenje čistih prostora .....	12
Tablica 8. Minimalni broj izmjena zraka ovisno o tipu prostorije [1] .....	14
Tablica 9. Volumni protoci zraka za uredske prostore i skladište .....	15
Tablica 10. Volumni protoci dobavnog i odsisnog zraka čistih prostora.....	16
Tablica 11. Odabrani dobavni distributeri zraka .....	20
Tablica 12. Odabrani odsisni otvori .....	21
Tablica 13. Istrujni otvori čistih prostora .....	23
Tablica 14. Odsisni otvori i odsisne rešetke čistih prostora .....	23
Tablica 15. Popis regulatora protoka zraka po pojedinim prostorijama .....	26
Tablica 16. Pad tlaka kritične dionice uredskih prostora i skladišta .....	28
Tablica 17. Pad tlaka kritične dionice čistih prostora .....	29
Tablica 18. Pad tlaka kritične dionice sanitarija.....	30
Tablica 19. Pad tlaka kritične dionice ventilacije garaže .....	31
Tablica 20. Korigirana vršna toplinska opterećenja uredskih prostorija.....	44
Tablica 21. Korigirano ukupno toplinsko opterećenje .....	45
Tablica 22. Odabir ventilokonvektora po pojedinim prostorijama .....	52
Tablica 23. Pad tlaka primarnog kruga- kotao-razdjelnik.....	61
Tablica 24. Pad tlaka sekundarnog kruga razdjelnik/sabirnik-ventilokonvektori.....	62
Tablica 25.. Pad tlaka sekundarnog kruga - razdjelnik/sabirnik-grijač klima komore čistih prostora.....	64
Tablica 26. Pad tlaka sekundarnog kruga: razdjelnik/sabirnik-grijač klima komore uredskih prostora.....	65
Tablica 27. Ukupni volumen vode u sustavu .....	68

**POPIS TEHNIČKE DOKUMENTACIJE**

CRTEŽ 1	Dispozicija opreme - tlocrt garaže
CRTEŽ 2	Dispozicija opreme - tlocrt prizemlja
CRTEŽ 3	Dispozicija opreme - tlocrt prvog kata
CRTEŽ 4	Dispozicija opreme - tlocrt drugog kata
CRTEŽ 5	Dispozicija opreme - tlocrt ravnog krova
CRTEŽ 6	Funkcionalna shema spajanja i shema regulacije vodenog sustava
CRTEŽ 7	Funkcionalna shema spajanja i shema regulacije klimatizacije čistih prostora
CRTEŽ 8	Funkcionalna shema spajanja i shema regulacije ventilacije uredski prostora
CRTEŽ 9	Funkcionalna shema spajanja i shema regulacije ventilacije sanitarnih prostora i garaže
CRTEŽ 10	3D prikaz ventilacijskog sustava garaže
CRTEŽ 11	3D prikaz zračnog sustava uredskih prostora
CRTEŽ 12	3D prikaz zračnog sustava čistih prostora
CRTEŽ 13	3D prikaz vodenog sustava

## POPIS OZNAKA

Oznaka	Jedinica	Opis
$\Phi_i$	W	Projektni toplinski gubici prostorije
$\Phi_{T,i}$	W	Projektni transmisivski gubici topline prostorije
$\Phi_{V,i}$	W	Projektni ventilacijski gubici topline prostorije
$H_{T,ie}$	W/K	Koeficijent transmisivskog gubitka od grijanog prostora prema vanjskom okolišu
$H_{T,iue}$	W/K	Koeficijent transmisivskog gubitka od grijanog prostora kroz negrijani prostor prema vanjskom okolišu
$H_{T,ig}$	W/K	Stacionarni koeficijent transmisivskog gubitka od grijanog prostora prema tlu
$H_{T,ij}$	W/K	Koeficijent transmisivskog gubitka od grijanog prostora prema susjednom grijanom prostoru različite temperature
$H_{V,i}$	W/K	Koeficijent ventilacijskih toplinskih gubitaka
$\vartheta_{int,i}$	°C	Unutarnja projektna temperatura grijanog prostora
$\vartheta_e$	°C	Vanjska projektna temperatura
$\Phi_{RH,i}$	W	Toplinski tok za zagrijavanje zbog prekida grijanja
$A_i$	m <sup>2</sup>	Površina poda grijanog prostora sa ½ debljine zidova
$f_{RH}$	W/m <sup>2</sup>	Korekcijski faktor ovisan o vremenu zagrijavanja i pretpostavljenom padu temperature za vrijeme prekida rada
$\Phi_{HL,i}$	W	Toplinsko opterećenje grijane prostorije
$\dot{V}_o$	m <sup>3</sup> /h	Volumni protok vanjskog zraka
$N$	-	Broj osoba
$\dot{V}_{o,p}$	m <sup>3</sup> /h	Volumni protok vanjskog zraka po osobi
$ACH$	h <sup>-1</sup>	Broj izmjena zraka po satu
$V$	m <sup>3</sup>	Volumen prostorije
$\Phi_2$	-	Stupanj povrata osjetne topline
$t_{22}$	°C	Temperatura vanjskog zraka na izlazu iz regeneratora
$t_{21}$	°C	Temperatura vanjskog zraka na ulasku u regenerator
$t_{11}$	°C	Temperatura unutarnjeg zraka na ulasku u regenerator
$\Phi_{gr}$	W	Potreban ogrjevni učin grijača

$\Phi_{hl}$	W	Potreban rashladni učin hladnjaka
$\dot{V}_{VZ}$	m <sup>3</sup> /s	Volumni protok vanjskog zraka
$\rho_z$	kg/m <sup>3</sup>	Gustoća zraka
$c_p$	J/kgK	Specifični toplinski kapacitet
$\Delta\vartheta_z$	°C	Temperaturna razlika zraka prije i poslije grijača
$\Delta h_z$	J/kg	Razlika specifičnih entalpija zraka
H1	-	Zimsko projektno stanje vanjskog zraka
H2	-	Stanje dobavnog zraka po izlazu iz rekuperatora
H3	-	Stanje dobavnog zraka nakon grijača
H4	-	Projektno unutarnje stanje zraka za zimsko razdoblje
H5	-	Stanje povratnog zraka po izlazu iz rekuperatora
C1	-	Ljetno projektno stanje vanjskog zraka
C2	-	Stanje dobavnog zraka po izlazu iz rekuperatora
C3	-	Stanje dobavnog zraka nakon hladnjaka
C4	-	Stanje dobavnog zraka nakon ventilatora
C5	-	Projektno unutarnje stanje zraka za ljetno razdoblje
C6	-	Stanje povratnog zraka nakon ventilatora
C7	-	Stanje povratnog zraka po izlazu iz rekuperatora
$\Phi_{ventilacija}$	W	Pokriveno ili uneseno toplinsko opterećenje ventilacijom
$\Phi_{CL,i}$	W	Toplinsko opterećenje hladene prostorije
$\Phi_{g,uk}$	W	Ukupno instalirani toplinski učin grijanja
$\Phi_{h,uk}$	W	Ukupno instalirani toplinski učin hlađenja
$\Phi_g$	W	Toplinski učin grijanja ventilokonvektora
$\Phi_h$	W	Toplinski učin hlađenja ventilokonvektora
$\vartheta_{z,g}$	°C	Temperatura zraka po izlasku iz ventilokonvektora, grijanje
$\vartheta_{z,h}$	°C	Temperatura zraka po izlasku iz ventilokonvektora, hlađenje
$\dot{V}_{w,g}$	l/s	Volumni protok vode kroz ventilokonvektor, grijanje
$\dot{V}_{w,h}$	l/s	Volumni protok vode kroz ventilokonvektor, hlađenje
$\Delta p_{w,g}$	kPa	Pad tlaka na strani vode ventilokonvektora, grijanje
$\Delta p_{w,h}$	kPa	Pad tlaka na strani vode ventilokonvektora, hlađenje

Br.	-	Broj dionice
L	m	Dužina dionice
$\Phi_{inst}$	W	Ukupno instalirani kapacitet
$\dot{m}$	kg/s	Maseni protok
$c_p$	J/kgK	Specifični toplinski kapacitet
$\phi D_{xs}$	mm	Vanjski promjer cijevi x debljina stijenke cijevi
$\Sigma \zeta$	-	Zbroj lokalnih koeficijenata pada tlaka
Z	Pa	Lokalni pad tlaka
R	Pa/m	Linijski pad tlaka iskazan po jednom metru cijevi (jedinični pad tlaka).
$V_{n,min}$	l	Minimalni volumen zatvorene ekspanzijske posude
$V_e$	l	Volumen širenja vode izazvan povišenjem temperature vode od 10°C do maksimalne temperature polaznog voda od 35°C
$V_V$	l	Dodatni volumen, uzima se oko 0,5% volumena vode u instalaciji, minimalno 3 litre
$p_e$	bar	Projektni krajnji tlak, povezan s točkom otvaranja sigurnosnog ventila (kod sustava koji rade pri tlakovima manjim od 5 bara procjenjuje se na 0,5 bara ispod tlaka sigurnosnog ventila)
$p_o$	bar	Primarni tlak ekspanzijske posude (tlak plina prilikom isporuke)
n	%	Postotak širenja (dobije se linearnom interpolacijom između tabličnih vrijednosti za najvišu temperaturu polaza koja iznosi 35°C)
$V_A$	l	Ukupni volumen vode u sustavu

## SAŽETAK

U ovom radu prikazano je projektiranje sustava ventilacije, grijanja i hlađenja zgrade za proizvodnju lijekova ukupne korisne površine 2000 m<sup>2</sup>. Zgrada se nalazi na području grada Zagreba i sastoji se od uredskih prostora, skladišta, laboratorija za proizvodnju lijekova i podzemne garaže. Proizvodnja lijekova odvija se u odgovarajuće dizajniranim strogo kontroliranim "čistim prostorima" čija je svrha zaštita proizvoda od zagađenja.

Klimatizacijski sustav uredskih prostorija i skladišta izveden je kao zračno vodeni sustav s dvocijevnim ventilokonvektorima kao ogrjevnim, odnosno rashladnim tijelima i centralnom klimatizacijskom jedinicom za pripremu zraka za ventilaciju. Kao ogrjevni medij koristi se topla voda u režimu 70/55°C, a kao rashladni medij vodena otopina etilen-glikola s masenim udjelom od 30% i režimom 7/12°C.

Prostori za proizvodnju lijekova zahtijevaju dobavu velikih količina čistog filtriranog zraka. Za održavanje toplinske ugodnosti i kvalitete zraka predviđen je zračni centralni klimatizacijski sustav sa 100% vanjskog zraka i povratom topline iz istrošenog zraka. Klimatizacijska jedinica smještena je na ravni krov zgrade.

Za potrebe grijanja i hlađenja odabrani su plinski kondenzacijski kotao i rashladnik vode sa zrakom hlađenim kondenzatorom. Ventilacija podzemne garaža i sanitarnih prostorija riješena je s dva zasebna odsisna ventilacijska sustav.

U prvom dijelu rada provedeni su proračuni toplinskih gubitaka prema normi EN 12831 i toplinskih dobitaka prema VDI 2078. Navedeni proračuni poslužili su za pravilno dimenzioniranje komponenata sustava. Na kraju rada dan je prikaz tehničkih crteža kojima je definiran raspored komponenata sustava te sheme njihovog spajanja i regulacije.

Ključne riječi: ventilacija, grijanje, hlađenje, klimatizacija, čisti prostori, kotao, ventilokonvektori

## SUMMARY

This master's thesis present design of heating, cooling and ventilation systems for pharmaceutical production building with a total usable floor area of 2000 m<sup>2</sup>. The pharmaceutical production building is located in the city of Zagreb. Building has offices, storage facility, underground garage and laboratories for pharmaceutical production. Medicinal production is carried out in acceptable design and strictly controlled "cleanrooms" which basic function is to protect the manufactured product from contamination.

Office rooms and warehouses HVAC system is carried out as an air-water system with two pipes fan coil elements as heating or cooling bodies and a central air conditioning unit for ventilation air preparation. Hot water is used as a heating medium in a 70/55 ° C regime, and as a cooling medium is used solution of ethylene glycol with a 30% weight ratio and a 7/12 ° C regime.

Medicinal production sites demand large amounts of clean filtered air. To maintain comfort and air quality, an central air conditioning system with 100% outdoor air and heat recovery from exhausted air is provided. The air conditioning unit is located on the flat roof of the building.

Gas condensing boiler and water cooler with the air-cooled condenser were selected for heating and cooling. Ventilation of the underground garage and sanitary rooms was solved with two separate ventilation systems.

In the first part of the work, the

Calculations of the thermal losses according to the EN12831 and the thermal gains according to VDI 2078 were performed in first part of this master's thesis. These calculations were used for proper dimensioning and selection of system components. At the end of the thesis there is an overview of the technical drawings which define the layout of the system components and their regulation schemes.

Key words: ventilation, heating, cooling, air conditioning, cleanroom, boiler, fan coils



## 1. UVOD

Sustavi grijanja, ventilacije i klimatizacije imaju ulogu postizanja i održavanja parametara toplinske ugodnosti u prostorima u kojima borave osobe ili postizanja i održavanja potrebne mikroklimе u prostorima u kojima se izvode različiti tehnološki ili proizvodni procesi. Tri su osnovna tipa GVİK sustava:

- Zračni sustav
- Zračno vodeni sustav
- Vodeni sustav

Klimatizacija je složen proces koji uključuje kondicioniranje, transport i ubacivanje zraka u klimatizirani prostor. Sustav klimatizacije vrši četiri osnovna termodinamička procesa pripreme svježeg zraka: grijanje, hlađenje, ovlaživanje i odvlaživanje. Prema području primjene klimatizacija se dijeli na [1]:

- Komforni sustav klimatizacije
- Industrijski sustav klimatizacije

Zadatak ovog diplomskog rada je projektiranje GVİK sustava zgrade za proizvodnju lijekova. S obzirom da zgrada, osim proizvodnog pogona, ima urede i prostore za boravak ljudi, u zadatku se proračunavaju i prikazuju karakteristike i komforne i industrijske klimatizacije. U zadatku je predviđeno projektiranje odvojenih centralnih klimatizacijskih sustava. Za uredske prostore predviđen je zračno vodeni sustav s grijanjem toplom vodom temperaturnog režima 70/55°C, hlađenjem hladnom vodom temperaturnog režima 7/12°C i centralnom niskotlačnom ventilacijom sa 100% vanjskog zraka i povratom topline iz istrošenog zraka. Vodeni sustav pokriva projektne toplinske gubitke u zimskom razdoblju i projektno toplinsko opterećenje u ljetnom razdoblju, dok ventilacija služi za ostvarivanje higijenskog minimuma u uredskim prostorima.

Pogoni za proizvodnju lijekova svrstavaju se u čiste prostore koji imaju posebne zahtjeve za kvalitetom zraka pa je, prema tome, za održavanje toplinske ugodnosti i kvalitete zraka predviđen samo zračni centralni klimatizacijski sustav sa 100% vanjskog zraka i povratom topline iz istrošenog zraka.

## 2. ČISTI PROSTORI

Čisti prostor (eng. *cleanroom*) je definiran i kontroliran prostor konstruiran na način da je unos, sakupljanje i zadržavanje čestica svedeno na najmanju moguću mjeru. To je, također prostor u kojem su i svi relevantni parametri strogo kontrolirani: temperatura (19°C - 25°C), relativna vlaga (40% - 60%), buka, osvjetljenje, itd. Radi smanjenja infiltracije čestica, u čistim prostorima je potrebno održavati viši tlak od tlaka u manje čistim prostorima. Uobičajena razlika tlaka iznosi 10 - 15 Pa. Ključna komponenta u postizanju čistog zraka je upotreba HEPA (eng. *high efficiency particulate air*) filtera koji imaju učinkovitost od 99,95% za čestice veličine 0,3  $\mu\text{m}$  i veće. Prostore je potrebno dizajnirati tako da zadovolje zahtjeve za brojem čestica u mirovanju (at rest) i radu (in operation), a ti uvjeti moraju biti definirani za svaku klasu čistog prostora [2].

Klase čistih prostora propisane su normama. Čisti prostori klasificiraju se prema broju i veličini dopuštenih čestica po volumenu zraka. Veliki brojevi kao što su "klasa 100" ili "klasa 1000" odnose se na normu US FED STD 209E i označavaju broj čestica veličine 0,5  $\mu\text{m}$  ili većih po kubičnoj stopi zraka. Dakle, klasom 100 prema US FED 209E standardu propisano je da broj čestica veličine 0,5  $\mu\text{m}$  ili većih ne smije prijeći vrijednost od 100 čestica na 1ft<sup>3</sup>. Mali brojevi odnose se na ISO 14644-1 standarde koji određuju decimalni logaritam broja čestica veličine 0,1  $\mu\text{m}$  ili većih po kubičnom metru zraka. Prema tome, na primjer, čisti prostor ISO klase 5 ima najviše 105 = 100,000 čestica po m<sup>3</sup>. [3].

**Tablica 1. Klasifikacija čistih prostora prema ISO 14644-1 [3]**

Klasa	Maksimalni broj čestica/m <sup>3</sup>						FED STD 209E
	$\geq 0.1 \mu\text{m}$	$\geq 0.2 \mu\text{m}$	$\geq 0.3 \mu\text{m}$	$\geq 0.5 \mu\text{m}$	$\geq 1 \mu\text{m}$	$\geq 5 \mu\text{m}$	
ISO 1	10	2					
ISO 2	100	24	10	4			
ISO 3	1 000	237	102	35	8		Klasa 1
ISO 4	10 000	2 370	1 020	352	83		klasa 10
ISO 5	100 000	23 700	10 020	3 520	832	29	klasa 100
ISO 6	1 000 000	237 000	102 000	35 200	8 320	293	Klasa 1 000
ISO 7				352 000	83 200	2930	Klasa 10 000
ISO 8				3 520 000	832 000	29 300	Klasa 100 000
ISO 9				35 200 000	8 320 000	293 000	Uobičajeni zrak

Čisti prostori za proizvodnju sterilnih lijekova projektiraju se prema pravilniku o dobroj praksi EC GMP (Good Manufacturing Practice). Pravilnik na temelju norme ISO 14644 dijeli čiste prostore u četiri stupnja čistoće i propisuje maksimalni dozvoljeni broj čestica u mirovanju i radu. Prema klasi prostora propisana je minimalna klasa HEPA filtra potrebne učinkovitosti i minimalni potreban broj izmjena zraka za ventilaciju prostora.

**Tablica 2. Stupanj čistoće prostora prema EC GMP [4]**

Klasa	Maksimalni broj čestica/m <sup>3</sup>				ACH [h <sup>-1</sup> ]	HEPA filter
	Mirovanje		Rad			
	0.5 μm	5 μm	0.5	>=5 μm		
A	3 520	352	83		60	H14
B	3 520	3 520	832	29	50	H14
C	352 000	35 200	8 320	293	30	H13
D	3 352 000	352 000	83 200	2930	20	H11

### 3. OPIS ZGRADE

Zgrada za proizvodnju lijekova se nalazi na području grada Zagreba i proteže se na četiri etaže: podzemne garaže, prizemlja i dva kata; ukupne korisne površine 2000 m<sup>2</sup>. Ulaz u zgradu je na sjevernom pročelju zgrade. Čisti prostori za proizvodnju lijekova smješteni su na prvom katu zgrade. U zgradi se još nalaze predvorje, uredski prostori i sobe za sastanke, prostori za odmor i kuhinja, kopiraone, sanitarni prostori, raspoređeni u prizemlju i na drugom katu. Veliko skladište nalazi se na istočnoj strani zgrade. Strojarnica za smještaj centralnih klimatizacijskih jedinica i ostale strojarske opreme predviđena je na drugom katu zgrade.

Zgrada koja je poslužila kao podloga za proračun klimatizacijskih sustava konstruirana je i modelirana u računalnom softveru Autodesk Revit. Autodesk Revit je BIM (eng. *Building Information Modeling*) alat koji omogućuje izradu projekta od koncepta do izvedbe u jednom okruženju, a provodi se kroz rad u 3D modelu. Pruža mogućnost izrade arhitektonskih i građevinskih projekata i modeliranje svih vrsta instalacija. Navedeni program je u ovom radu poslužio za modeliranje i proračun klimatizacijskog sustava.



*Slika 1. 3D model zgrade za proizvodnju lijekova*

#### 4. TOPLINSKA BILANCA ZGRADE ZA ZIMSKO I LJETNO RAZDOBLJE

Toplinsku bilancu zgrade za zimsko i ljetno razdoblje potrebno je provesti kako bi se proračunala i odabrala ogrjevnna i rashladna tijela odgovarajućih kapaciteta. Proračun toplinskih gubitaka vrši se prema normi HRN EN 12831. U proračunu se uzimaju u obzir transmisijski, ventilacijski toplinski gubici te dodatni kapacitet uslijed intermitentnog načina rada. Proračun toplinskog opterećenja računa se prema VDI 2078. U proračunu se uzimaju u obzir toplinski dobici transmisijom, infiltracijom te solarni i unutarnji dobici.

Za proračun toplinskih gubitaka i toplinskog opterećenja potrebno je poznavati sastav i karakteristike građevnih elemenata zgrade prema kojima se računaju koeficijenti prolaza topline. Ukoliko ti podaci nisu poznati, mogu se koristiti vrijednosti koeficijenta prolaza topline dane u Tehničkom propisu o racionalnoj uporabi energije i toplinskoj zaštiti u zgradama. Vrijednosti koeficijenata prolaza topline korištenih u proračunu prikazani su u Tablica 3.

*Tablica 3. Koeficijenti prolaza topline*

Oznaka	Građevni element	U W/(m <sup>2</sup> K)
VZ	Vanjski zid	0,3
UZ1	Unutarnji zid	0,4
UZ2	Unutarnji zid	0,6
PR	Prozor	1,1
UVR	Unutarnja vrata	1,1
VVR	Vanjska vrata	1,1
K1	Strop	0,25
K2	Strop	0,6
K3	Strop	0,4
P	Pod prema tlu	0,3

Proračun se provodi prema vanjskim projektnim uvjetima za grad Zagreb. Vanjska projektna temperatura predstavlja najnižu vanjsku temperaturu u zadnjih 20 do 30 godina u obliku dnevne, dvodnevne ili peterodnevne srednje vrijednosti.

#### 4.1 Proračun toplinskih gubitaka prema HRN EN 12831

Projektne toplinski gubici prostorije računaju se kao zbroj projektnih transmisivskih gubitaka i projektnih ventilacijskih gubitaka topline prostorije [5].

$$\Phi_i = \Phi_{T,i} + \Phi_{V,i}$$

$\Phi_i$	W	Projektne toplinski gubici prostorije
$\Phi_{T,i}$	W	Projektne transmisivski gubici topline prostorije
$\Phi_{V,i}$	W	Projektne ventilacijski gubici topline prostorije

#### Transmisivski gubici

Za određivanje ukupnih transmisivskih gubitaka grijanog prostorija koristi se izraz:

$$\Phi_{T,i} = (H_{T,ie} + H_{T,iue} + H_{T,ig} + H_{T,ij}) \cdot (\vartheta_{int,i} - \vartheta_e)$$

Gdje je:

$H_{T,ie}$	W/K	Koeficijent transmisivskog gubitka od grijanog prostora prema vanjskom okolišu
$H_{T,iue}$	W/K	Koeficijent transmisivskog gubitka od grijanog prostora kroz negrijani prostor prema vanjskom okolišu
$H_{T,ig}$	W/K	Stacionarni koeficijent transmisivskog gubitka od grijanog prostora prema susjednom grijanom prostoru različite temperature
$H_{T,ij}$	W/K	Koeficijent transmisivskog gubitka od grijanog prostora prema susjednom grijanom prostoru različite temperature
$\vartheta_{int,i}$	°C	Unutarnja projektne temperatura grijanog prostora
$\vartheta_e$	°C	Vanjska projektne temperatura

## Ventilacijski gubici

Ventilacijski gubici su gubici strujanja zraka kroz ovojnicu zgrade i između pojedinih njezinih dijelova, odnosno prostorija, te prisilno dovodenje zraka. Za određivanje ventilacijskih gubitaka koristi se sljedeća formula:

$$\Phi_{V,i} = H_{V,i} \cdot (\theta_{int,i} - \theta_e) \quad [W]$$

Gdje je:

- $H_{V,i}$  - koeficijent ventilacijskih gubitaka (W/K)

Za određivanje koeficijenta ventilacijskih gubitaka koristi se izraz:

$$H_{V,i} = \dot{V}_i \cdot \rho_z \cdot c_p \quad [W/K]$$

Gdje su:

- $\rho_z$  - gustoća zraka pri  $\vartheta_{int,i}$  [ $kg/m^3$ ]
- $c_p$  - specifični toplinski kapaciteti zraka pri  $\vartheta_{int,i}$  [ $kJ/kgK$ ]
- $\dot{V}_i$  - protok zraka u grijani prostor [ $m^3/s$ ] a računa se prema formuli:

$$V_i = V_{inf} + V_{su,i} \cdot f_{V,i} + V_{mech,inf,i} \quad [m^3/h]$$

- $V_{inf}$  - protok zraka u prostoriju uslijed infiltracija kroz zazore [ $m^3/h$ ]
- $V_{su,i}$  - količina zraka dovedena mehaničkim sustavom ventilacije [ $m^3/h$ ]
- $V_{mech,inf,i}$  - višak odvedenog zraka iz prostorije [ $m^3/h$ ]
- $f_{V,i}$  - faktor smanjenja temperaturne razlike a računa se prema formuli:

$$f_{V,i} = \frac{\vartheta_{int,i} - \vartheta_{su,i}}{\vartheta_{int,i} - \vartheta_e}$$

- $\vartheta_{su,i}$  - temperatura dobavnog zraka

Višak odvedenog zraka može se odrediti prema formuli za cijelu zgradu:

$$V_{mech,inf} = \max(V_{pz} - V_{dz}; 0) \quad [m^3/h]$$

## Gubici zbog prekida grijanja

Zbroju transmisivskih i ventilacijskih gubitaka potrebno je dodati i toplinski tok potreban za zagrijavanje prostora uslijed prekida grijanja. U slučaju prekida rada sustava grijanja preko noći, temperatura prostorije opada. Toplina za ponovo zagrijavanje ovisi o:

- toplinskom kapacitetu elemenata građevine
- vremenu zagrijavanja
- padu temperature tijekom prekida grijanja
- svojstvima regulacije

Toplina za ponovo zagrijavanje računa se prema formuli:

$$\Phi_{RH,i} = A_i \cdot f_{RH} [W]$$

gdje su:

- $A_i$  - korisna površina poda grijanog prostora uvećana za  $\frac{1}{2}$  površine zidova [ $m^2$ ]
- $f_{RH}$  - korekcijski faktor ponovnog zagrijavanja [ $W/m^2$ ]

Korekcijski faktor ovisi o vremenu zagrijavanja i pretpostavljenom padu temperature za vrijeme grijanja. Korekcijski faktori različiti su za stambene i nestambene zgrade. Ukupni toplinski gubici za prostoriju koja se proračunava dobivaju se sumiranjem transmisivskih i ventilacijskih gubitaka te dodatka zbog prekida rada grijanja.

$$\Phi_{H,i} = \Phi_{T,i} + \Phi_{V,i} + \Phi_{RH,i} [W]$$

Proračun toplinskih gubitaka je proveden u softveru "IntegraCAD. Potrebni projektni uvjeti za proračun preuzeti su iz meteoroloških podataka koji su integrirani unutar proračunskog softvera. Za uredske prostore predviđen je vodeni sustav grijanja te je potreban ogrjevni učin od 28,8 kW, za čiste prostore namijenjen je zračni sustav, a potreban toplinski učin iznosi 11,77 kW. Podaci po prostorijama vidljivi su u Tablica 4.



Tablica 4. Rezultati proračuna toplinskih gubitaka prostorija

Oznaka	Prostorija	$A_i$ (m <sup>2</sup> )	$\vartheta_{int,i,g}$ (°C)	$\Phi_{T,i}$ (W)	$\Phi_{V,i}$ (W)	$\Phi_{RH,i}$ (W)	$\Phi_{HL,i}$ (W)	$q_{HL,i}$ (W/m <sup>2</sup> )
001	Predvorje	80	22	2122	442	320	2884	36
002	Stepenište	28	20	751	0	113	864	31
003	Hodnik	14	22	118	123	58	299	21
004	Toalet muški	11	22			negrijana prostorija		
005	Toalet ženski	11	20			negrijana prostorija		
006	Hodnik	55	22	710	218	58	986	18
007	Soba za sastanke	40	22	835	442	160	1437	25
008	Kopiraona	15	22	93	75	60	228	66
009	Ured	30	22	878	150	270	1298	33
010	Ured	29	22	747	150	269	1166	34
011	Ured	15	22	386	95	143	624	66
012	Ured	16	22	784	95	150	1029	62
050	Skladište	112	20	3808	0	900	4708	9
<b>Prizemlje</b>	<b>Ukupno:</b>			11232	1790	2501	<b>15523</b>	

Oznaka	Prostorija	$A_i$ (m <sup>2</sup> )	$\vartheta_{int,i,g}$ (°C)	$\Phi_{T,i}$ (W)	$\Phi_{V,i}$ (W)	$\Phi_{RH,i}$ (W)	$\Phi_{HL,i}$ (W)	$q_{HL,i}$ (W/m <sup>2</sup> )
002	Stepenište	28	20	629	0	115	952	34
101	Svlačionica 1	19	22	324	0	78	402	21
102	Svlačionica 2	19	22	955	0	76	1031	54
103	Priprema A	35	22	584	0	639	1223	35
105	Proizvodnja	72	22	90	0	1302	1392	19
106	Hodnik	40	20	1128	0	721	1849	46
107	Kontrola kvalitete	27	22	981	0	246	1227	45
108	Uzorkovanje	43	22	1608	0	393	2001	47
109	Međuprostor	14	22	116	0	254	370	26
<b>1. Kat</b>	<b>Ukupno:</b>			7050	0	4515	<b>11773</b>	

Oznaka	Prostorija	$A_i$ (m <sup>2</sup> )	$\vartheta_{int,i,g}$ (°C)	$\Phi_{T,i}$ (W)	$\Phi_{V,i}$ (W)	$\Phi_{RH,i}$ (W)	$\Phi_{HL,i}$ (W)	$q_{HL,i}$ (W/m <sup>2</sup> )
002	Stepenište	28	20	978	0	113	1091	39
201	Soba za odmor	60	22	2171	381	243	2414	40
202	Kuhinja	58	22	1463	817	233	2513	43
203	Hodnik	55	22	1266	218	222	1488	27
204	Strojarnica	0	9			negrijana prostorija		
205	Kopiraona	19	22	181	95	78	354	19
206	Ured	25	22	880	191	232	1303	52
207	Ured	25	22	237	191	231	659	26
208	Soba za sastanke	42	22	1881	442	169	2492	59
209	Ured	25	22	642	191	225	1058	42
<b>2. Kat</b>	<b>Ukupno:</b>			9699	2526	1746	<b>13372</b>	

## 4.2. Proračun toplinskog opterećenja prema VDI 2078

Za pravilno dimenzioniranje rashladnog kapaciteta ventilokonvektora potrebno je odrediti toplinsko opterećenje prostorija. Prema normi VDI 2078 ukupno toplinsko opterećenje prostorije predstavljaju zbroj vanjskog i unutarnjeg toplinskog opterećenja.

$$\Phi_{CL} = \Phi_I + \Phi_A [W]$$

gdje su:

- $\Phi_I$  - ukupno unutarnje toplinsko opterećenje - unutarnji izvori topline [W]
- $\Phi_A$  - ukupno vanjsko toplinsko opterećenje - vanjski izvori topline [W]

### Unutarnji izvori topline

Unutarnji toplinski dobici računaju se prema formuli:

$$\Phi_I = \Phi_P + \Phi_B + \Phi_M + \Phi_G + \Phi_C + \Phi_R [W]$$

gdje su:

- $\Phi_P$  - toplinski tok kojeg odaju ljudi [W]
- $\Phi_B$  - toplinski tok od rasvjetnih uređaja [W]
- $\Phi_M$  - toplinski tok kojeg odaju strojevi, uređaji i ostala oprema [W]
- $\Phi_R$  - toplinski tok iz susjednih prostorija provođenja ili konvekcijom kroz unutarnji zid, pod ili strop [W]
- $\Phi_G$  - toplinski tok kojeg odaju predmeti pri prolasku kroz prostoriju [W]
- $\Phi_C$  - toplinski tok od ostalih izvora [W]

### Vanjski izvori topline

Vanjski toplinski dobici računaju se prema formuli:

$$\Phi_A = \Phi_W + \Phi_T + \Phi_S + \Phi_{FL} [W]$$

gdje su:

- $\Phi_V$  - toplinski tok iz okolina provođenjem i konvekcijom kroz zid ili krov [W]
- $\Phi_T$  - toplinski tok iz okoline provođenjem i konvekcijom kroz staklo [W]
- $\Phi_S$  - toplinski tok doveden iz okoliša zračenjem kroz staklo [W]
- $\Phi_{FL}$  - toplinski tok uslijed ventilacije [W]

Detaljan proračun toplinskog opterećenja proveden je za projektne uvjete u softveru "IntegraCAD", uz sljedeće pretpostavke:

- Vrijeme rada 8-16 h
- Broj osoba -prema broju sjedećih mjesta iz tlocrta zgrade (lagani rad):
  - Uredi: 2-4 osobe po prostoriji
  - Soba za odmor: 6 osoba
  - Kuhinja: 12 osoba
  - Proizvodnja lijekova: 2-4 osobe po prostoriji
- Rasvjeta: 10 W/m<sup>2</sup>
- Uređaji i strojevi
  - Računala: 50 W
  - Strojevi za proizvodnju lijekova: 50-100 W/m<sup>2</sup>

**Tablica 5. Vršno toplinsko opterećenje pojedinih prostorija**

Oz.	Prostorija	$A_i$ (m <sup>2</sup> )	$\vartheta_{int,i,h}$ (°C)	$\Phi_{suho}$ (W)	$\Phi_{vlažno}$ (W)	$\Phi_{ukupno}$ (W)	Datum i vrijeme
001	Predvorje	80	24	1859	215	2074	23. Srpanj 16h
002	Stepenište	28	26	948	71	1019	23. Srpanj 16h
003	Hodnik	14	24	102	71	173	23. Srpanj 16h
004	Toalet muški	11	26	nehlađena	/	/	/
005	Toalet ženski	11	26	nehlađena	/	/	/
006	Hodnik	55	24	775	107	882	23. Srpanj 16h
007	Soba za sastanke	40	24	1732	306	2038	21. Lipanj 13h
008	Kopiraona	15	24	2080	71	2151	
009	Ured	30	24	1384	153	1537	22. Rujan 13h
010	Ured	29	24	1521	136	1657	23. Srpanj 16h
011	Ured	15	24	827	102	929	22. Rujan 13h
012	Ured	16	24	1241	107	1348	22. Rujan 13h
050	Skladište	112	26	3060	134	3194	23. Srpanj 16h
<b>Prizemlje</b>							
002	Stepenište	28	22	857	80	937	23. Srpanj 16h
101	Svlačionica 1	19	22	879	107	986	23. Srpanj 16h
102	Svlačionica 2	19	22	1063	107	1170	23. Srpanj 16h
103	Priprema A	35	22	1491	53	1544	23. Srpanj 16h
104	Priprema B	38	22	1626	53	1679	23. Srpanj 16h
105	Proizvodnja	72	22	3901	107	4008	23. Srpanj 16h
106	Hodnik	40	22	2276	51	2327	22. Rujan 13h
107	Kontrola kvalitete	27	22	1767	51	1818	22. Rujan 13h
108	Uzorkovanje	43	22	2769	80	2849	23. Srpanj 16h
109	Meduprostor	14	22	302	53	355	23. Srpanj 16h
<b>1. Kat - čisti prostori</b>							

002	Stepenište	28	26	924	80	1004	23. Srpanj 16h
201	Soba za odmor	60	24	1933	287	2220	23. Srpanj 16h
202	Kuhinja	58	24	1821	431	2252	23. Srpanj 16h
203	Hodnik	55	24	581	71	652	23. Srpanj 16h
204	Strojarnica	0	28	nehlađena	/	/	/
205	Kopiraona	19	24	2048	35	2083	23. Srpanj 16h
206	Ured	25	24	996	143	1139	23. Srpanj 16h
207	Ured	25	24	867	143	1010	23. Srpanj 16h
208	Soba za sastanke	42	24	2146	408	2554	22. Rujan 13h
209	Ured	25	24	902	143	1045	23. Srpanj 9h

**2. Kat**

Vršno toplinsko opterećenje pojedinih prostorija koristi se za dimenzioniranje ventilokonvektora i suma vršnih opterećenja svih prostorija ne smije se koristiti za dimenzioniranje rashladnika vode jer se ta opterećenja u prostorijama neće pojaviti u isto vrijeme. Prema tome, potrebno je odrediti ukupno toplinsko opterećenje koje se u najnepovoljnijem slučaju može javiti. U Tablica 6. i Tablica 7. dan je prikaz ukupnog projektnog toplinskog opterećenja za četiri kritična dana za uredske prostore i skladište te za čiste prostore. Vidljivo je da se najviša potreba za hlađenjem od 30123 W pojavljuje 23. srpnja u 15 sati te se ta vrijednost koristi za dimenzioniranje rashladnika vode. Isto tako, za čiste prostore vršno projektno toplinsko opterećenje iznosi 15620 W, a javlja se 21. lipnja u 14 sati.

**Tablica 6. Ukupno toplinsko opterećenje uredskih prostora i skladišta**

$\Phi$ ukupno (W)				
Datum	21.lip	23.srp	24.kolovz	22.ruj
Prizemlje	16357	16495	15992	15593
2.Kat	13448	13628	13366	12637
Sat (h)	16	16	16	15
<b>Ukupno</b>	29805	<b>30123</b>	29358	28230

**Tablica 7. Ukupno toplinsko opterećenje čistih prostora**

$\Phi$ ukupno (W)				
Datum	21. Lipanj	23. Srpanj	24.kolovz	22. Rujan
1. Kat	<b>15620</b>	14381	13843	13639
Sat (h)	14	14	14	14

## 5. DIMENZIONIRANJE ZRAČNOG SUSTAVA

Različiti prostori predmetne zgrade zahtijevaju različitu obradu zraka. Zbog toga, svaki od navedenih prostora zgrade ima zaseban zračni sustav. U uredskim prostorima i skladištu, u kojima borave ljudi, cilj je održati higijenski minimum jer je kvaliteta zraka jedan od glavnih faktora ugodnosti boravka u zatvorenom prostoru. Zračni sustav uredskih prostora ne koristi se za pokrivanje toplinskih gubitaka i opterećenja, već samo u svrhu održavanja minimalnog potrebnog vanjskog zraka. Veće čestice u mnogim procesima proizvodnje lijekova ili u čistim prostorima drugačije namjene smatraju se izvorom zagađenja. Velikim izmjenama zraka i korištenjem apsolutne filtracije u čistim prostorima nastoji se ograničiti njihov utjecaj na proizvodnju ili proizvode. Zračni sustav čistih prostora, osim za osiguravanje prihvatljivog okoliša, služi i za pokrivanje toplinskih gubitaka i toplinskog opterećenja. Ventilacijski sustav garaže mora ispunjavati dvije osnovne tehničke funkcije. Uklanjati ispušne plinove vozila, uglavnom ugljični monoksid, tijekom uobičajenog korištenja garaža i uklanjati dim u slučaju požara kako bi se omogućilo sigurno spašavanje.

Ventilacija i klimatizacija čistih prostora zahtjeva zasebnu centralnu jedinicu, koja se zbog velikih dimenzija morala smjestiti na ravni krov zgrade. Za ventilaciju uredskih prostora predviđena je dodatna centralna klima jedinica smještena u strojarnici. Za sanitarne prostore predviđena je zasebna odsisna ventilacija s kanalskim ventilatorom. U slučaju garaže, također, se predviđa samo odsisna ventilacija, a zrak se preko otvora na ulaznim vratima prestrujavanjem dovodi u prostor garaže.

Ventilacija zatvorenog prostora izvodi se dovođenjem zraka u prostor putem sustava ventilacijskih kanala i distribucijskih uređaja. Za transport zraka koriste se kanali pravokutnog i okruglog presjeka te kanali u fleksibilnoj izvedbi. Dobavni kanali spajaju se na distributivne elemente iz kojih istrujava zrak te inducira dodatno kretanje sekundarne struje zraka u prostoriji. Nastalo miješanje primarne i sekundarne struje zraka uzrokuje ravnomjernu distribuciju zraka u prostoru. Odsisnim elementima zrak se putem povratnog kanala odvodi iz prostora.

### 5.1. Ventilacijski zahtjevi

Kako bi se u uredskim prostorima održao zrak čist, bez onečišćivača potrebno je osigurati prisilnu ventilaciju. Ventilacijski zahtjevi određuju se prema dopuštenoj koncentraciji

zagađivača u zraku, broju osoba, izmjeni zraka, zahtjevu za odvlaživanjem ili toplinskom opterećenju [1].

Za uredske prostore i skladište količina dobavnog zraka odredila se prema većoj vrijednosti između minimalnog broja izmjena zraka i ventilacijskih zahtjeva prema broju osoba. Preporučeni ventilacijski minimum prema ASHRAE Standard 62 je 8 L/s po osobi, odnosno  $\dot{V}_{o,p} = 30 \text{ m}^3/\text{h}$ . Za uobičajene stambene i poslovne prostore, dobava vanjskog zraka po osobi je u rasponu  $\dot{V}_{o,p} = 30 - 60 \text{ m}^3/\text{h}$ . Za  $N$  osoba u prostoru, minimalni ukupni protok vanjskog zraka je:

$$\dot{V}_o = N \cdot \dot{V}_{o,p} \text{ [m}^3/\text{h]}$$

- $\dot{V}_o$       $[\text{m}^3/\text{h}]$      Volumi protok vanjskog zraka
- $N$           $[-]$              Broj osoba
- $\dot{V}_{o,p}$      $[\text{m}^3/\text{h}]$      Volumni protok zraka po osobi

Broj izmjena zraka na sat ACH (Air Changes per Hour) predstavlja omjer volumena vanjskog zraka koji uđe u prostor u jednom satu prema volumenu unutarnjeg prostora. Računa se prema izrazu:

$$\dot{V}_o = ACH \cdot V \text{ [m}^3/\text{h]}$$

- $ACH$           $[\text{h}^{-1}]$              Broj izmjena zraka po satu
- $V$               $[\text{m}^3]$              Volumen prostorije

**Tablica 8. Minimalni broj izmjena zraka ovisno o tipu prostorije [1]**

Prostorija	ACH [h <sup>-1</sup> ]
Ured	3
Kuhinja	6
Toalet	6
Hodnik	2

U sljedećoj tablici prikazani su odabrani volumni protoci vanjskog zraka za potrebe ventilacije za uredske prostore i skladište. Iz tablice je vidljivo kako je količina dobavnog zraka veća od odsisnog te se na taj način održava lagani pretlak u prostorima.

**Tablica 9. Volumni protoci zraka za uredske prostore i skladište**

Oznaka	Prostorija	Dobava [m <sup>3</sup> /h]	Odsis [m <sup>3</sup> /h]	Lokalni odsis [m <sup>3</sup> /h]
001	Predvorje	650	650	
002	Stepenište	/	/	
003	Hodnik	180	0	
004	Toalet muški	/	/	190
005	Toalet ženski	/	/	190
006	Hodnik	320	200	
007	Soba za sastanke	650	650	
008	Kopiraona	110	110	
009	Ured	220	220	
010	Ured	140	140	
011	Ured	140	140	
012	Ured	220	220	
050	Skladište	2500	2500	
<b>Prizemlje</b>	<b>Ukupno</b>	<b>5130</b>	<b>4830</b>	<b>380</b>
002	Stepenište	/	/	
201	Soba za odmor	560	560	
202	Kuhinja	820	820	
203	Hodnik	320	320	190
204	Strojarnica	/	/	190
205	Kopiraona	110	110	
206	Ured	220	220	
207	Ured	220	220	
208	Soba za sastanke	650	650	
209	Ured	220	220	
<b>2. Kat</b>	<b>Ukupno</b>	<b>3120</b>	<b>3120</b>	<b>380</b>

S obzirom da se u čistim prostorima za pokrivanje toplinskih gubitaka i dobitaka koristi samo zračni sustav, prilikom određivanja dobavne količine zraka, osim minimalnog broja izmjena zraka prema klasi čistog prostora, u obzir se uzimala i proračunata toplinska opterećenja za grijanje i hlađenje. Količina dobavnog zraka prema osjetnom toplinskom opterećenju kod hlađenja računa se prema:

$$\dot{V}_{AC} = \frac{q_s}{\rho \cdot c_p \cdot \Delta t_{UB}}$$

- $\dot{V}_{AC}$  [ $m^3/h$ ] Volumni protok zraka
- $q_s$  [W] Toplinsko opterećenje grijanja/hlađenja
- $\Delta t_{UB}$  [ $^{\circ}C$ ] Temperaturna razlika dobavnog zraka i zraka u prostoriji
- $\rho$  [ $kg/m^3$ ] Gustoća zraka
- $c_p$  [ $J/kgK$ ] Specifični toplinski kapacitet zraka

Kako bi se temperatura čistih prostora održavala što bliže projektnoj vrijednosti, bez velikih odstupanja, temperaturna razlika dobavnog zraka i zraka u prostorima je  $3^{\circ}C$ .

**Tablica 10. Volumni protoci dobavnog i odsisnog zraka čistih prostora**

Oznaka	Prostorija	Klasa prostora	ACH [ $h^{-1}$ ]	Dobava [ $m^3/h$ ]	ACH' [ $h^{-1}$ ]	Odsis [ $m^3/h$ ]
002	Stepenište	/	/	/		/
101	Svlačionica 1	NC	10	950	17,4	810
102	Svlačionica2	NC	15	1120	16,7	960
103	Priprema A	D	20	2000	20,1	1700
104	Priprema B	D	20	2200	20,4	1870
105	Proizvodnja	C	30	6100	30	5190
106	Hodnik	D	20	2300	20,5	1960
107	Kontrola kvalitete	D	20	1600	20,8	1360
108	Uzorkovanje	D	20	2740	22,4	2330
109	Međuprostor	D	20	750	20,6	640
<b>1. Kat</b>	<b>Ukupno</b>			<b>19760</b>		<b>16820</b>

Za ventilaciju podzemne garaže norma VDI 2053 propisuje minimalno 6 izmjena zraka po satu. Prema tome kriteriju i volumenu garaže određen je volumni protok zraka kojeg treba odvoditi iz prostora garaže.

$$\dot{V}_G = ACH_g \cdot V_G$$

$$\dot{V}_G = 6 \cdot 999,2 = 5995,2 \text{ [m}^3/h\text{]}$$

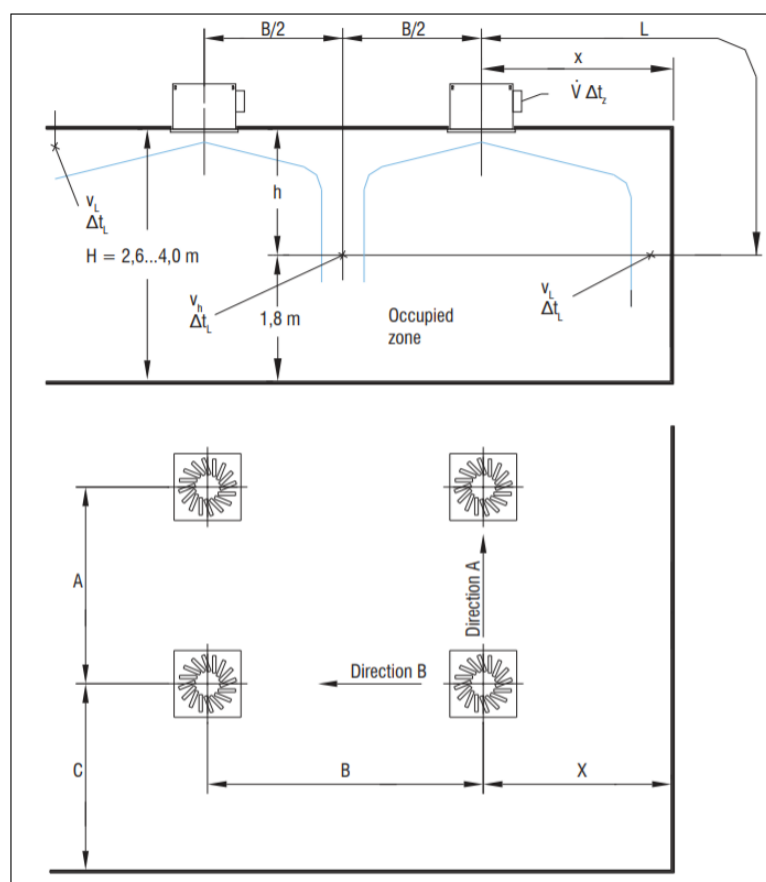
- $\dot{V}_G$  [ $m^3/h$ ] Potrebni volumni protok zraka za ventilaciju garaže
- $V_G$  [ $m^3$ ] Volumen garaže
- $ACH_g$  [-] Minimalni broj izmjena zraka za javne garaže

Odabrani volumni protok zraka je  $6060 \text{ m}^3/h$ .



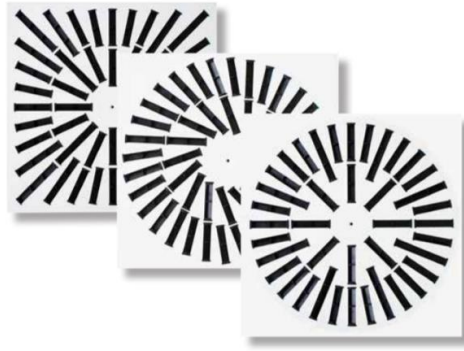
## 5.2. Odabir distribucijskih elemenata

Za dovođenje zraka u prostore i iz prostora potrebno je odabrati dobavne i odsisne otvore te ih razmjestiti kako bi se osigurala pravilna distribucija zraka s prihvatljivim brzinama strujanja zraka u zoni boravka i prihvatljivim padom tlaka na samom istrujnom otvoru. Za dobavu zraka koriste se distributeri proizvođača "Klimaoprema". Odabir difuzora vršen je prema podacima i uputama proizvođača. Prilikom odabira, u obzir je potrebno uzeti volumni protok zraka, visinu prostora, udaljenost od zida i udaljenost između difuzora. Prema tim podacima, u konačnici, se određuje brzina strujanja zraka u zoni boravaka i pad tlaka na istrujnom otvoru.

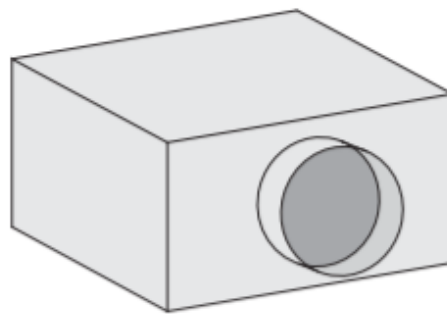


Slika 2. Parametri za odabir istrujnih otvora [2]

Za dobavu i odsis zraka u uredskim prostorima odabrani su distributeri tipa DEV i DEK. Broj i dimenzije otvora ovise o količini zraka kojeg je potrebno dovesti u prostor. Istrujni otvori dolaze s priključnom kutijom UPK1 s horizontalnim priključkom. Distributeri moraju biti postavljeni na određenoj udaljenosti kako ne bi došlo do prestrujavanja zraka.

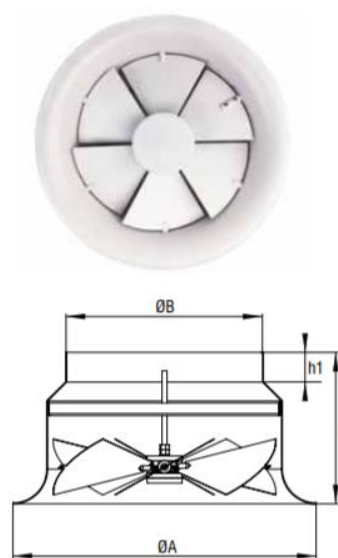


*Slika 3. DEV i DEK stropni distributeri zraka [2]*



*Slika 4. Priključna kutija UPK1 H [2]*

Za dobavu zraka u skladište odabran je distributer tipa DVV dok se za odsis zraka koriste rešetke tipa OAH.

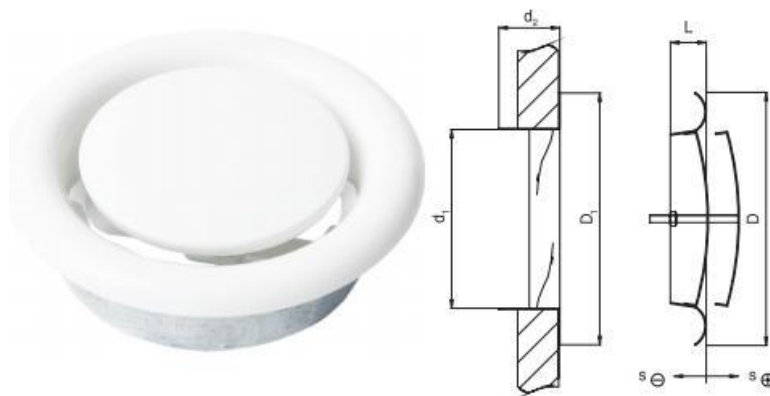


*Slika 5 . DVV distributer zraka [2]*



**Slika 6. Odsisna rešetka OAH [2]**

Za odsis otpadnog zraka iz sanitarnih prostora koriste se zračni ventili za prozračivanje "ZOV" proizvođača "Klimaoprema". Dimenzije zračnih ventila ovise o količini zraka koja se odvodi iz prostora i razini buke.



**Slika 7. Zračni ventil ZOV [2]**

Sanitarnim prostorima potrebno je dovesti zrak te se u tu svrhu na vrata ugrađuju rešetke koje omogućuju prestrujavanja zraka između prostorija uslijed razlike tlaka.



**Slika 8. Prestrujna rešetka [2]**

U Tablica 11. prikazan je popis dobavnih otvora i distributera uredskih prostora i skladišta, broj komada po prostoriji, protoka zraka po pojedinom distributeru te pripadajući pad tlak.

**Tablica 11. Odabrani dobavni distributeri zraka**

<b>Oznaka</b>	<b>Prostorija</b>	<b>Difuzor</b>	<b><math>n_D</math></b> [-]	<b><math>Q_{v,D}</math></b> [m <sup>3</sup> /h]	<b><math>\Delta p</math></b> [Pa]
<b>Prizemlje</b>					
001	Predvorje	DEV 600/24	2	325	13
003	Hodnik	DEK 400	1	180	10
006	Hodnik	DEV 400/16	2	160	8
007	Soba za sastanke	DEV 600/24	2	325	13
008	Kopiraona	DEK 310	1	110	9
009	Ured	DEV 500/24	1	220	15
010	Ured	DEV 500/16	1	140	6
011	Ured	DEV 500/16	1	140	6
012	Ured	DEV 500/24	1	220	15
050	Skladište	DVV 315	4	625	
<b>2. Kat</b>					
201	Soba za odmor	DEK 500	2	280	10
202	Kuhinja	DEV 625/48	2	410	21
203	Hodnik	DEV 400/16	2	160	8
205	Kopiraona	DEK 310	1	110	9
206	Ured	DEV 500/24	1	220	15
207	Ured	DEV 500/24	1	220	15
208	Soba za sastanke	DEV 600/24	2	325	13
209	Ured	DEV 500/24	1	220	15

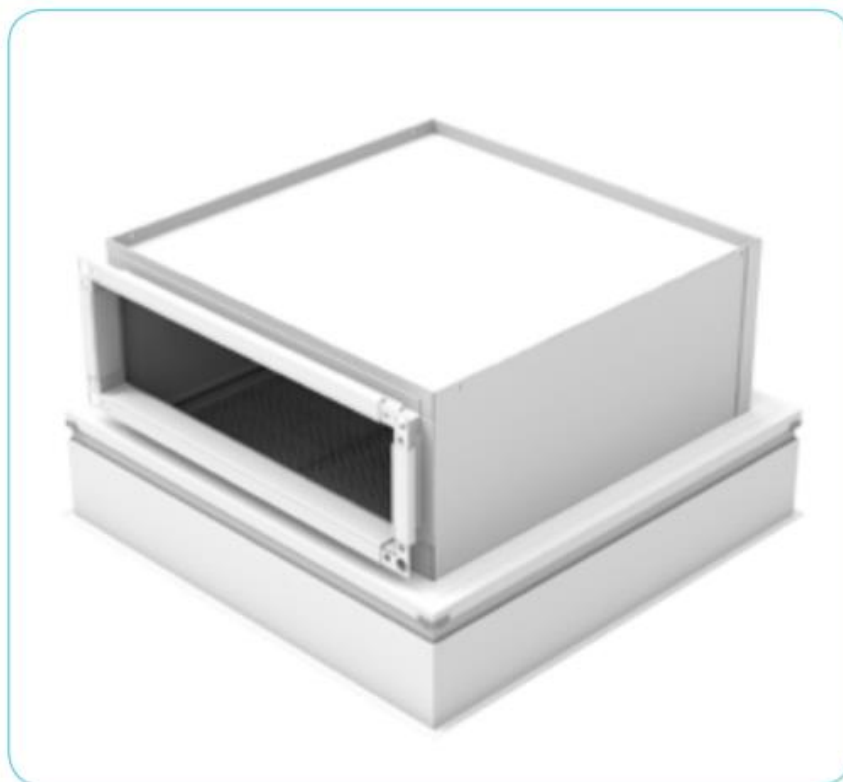
Tablica 12. Odabrani odsisni otvori

Oznaka	Prostorija	Odsis [m <sup>3</sup> /h]	$n_D$ [-]	$q_{v,D}$ [m <sup>3</sup> /h]	Difuzor	Lokalni odsis [m <sup>3</sup> /h]	Difuzor
<b>Prizemlje</b>							
001	Predvorje	650	2	325	DEV 600/24		
003	Hodnik	0	1	0	/		
004	Toalet muški	/	2	/	/	190	ZOV 125
005	Toalet ženski	/	2	/	/	190	ZOV 125
006	Hodnik	200	2	100	DEV 300/8		
007	Soba za sastanke	650	2	325	DEV 600/24		
008	Kopiraona	110	1	110	DEK 310		
009	Ured	220	1	220	DEV 500/24		
010	Ured	140	1	140	DEV 500/16		
011	Ured	140	1	140	DEV 500/16		
012	Ured	220	1	220	DEV 500/24		
050	Skladište	2500	4	625	OAH		
<b>2. kat</b>							
201	Soba za odmor	560	2	280	DEK 500 DEV		
202	Kuhinja	820	2	410	625/48 DEV		
203	Hodnik	320	2	160	400/16		
205	Kopiraona	110	1	110	DEK 310 DEV		
206	Ured	220	1	220	500/24 DEV		
207	Ured	220	1	220	500/24 DEV		
208	Soba za sastanke	650	2	325	600/24 DEV		
209	Ured	220	1	220	500/24		

Kod čistih prostora postoje određene specifičnosti. Zrak u prostorijama treba biti čist, bez mirisa, prašine i ostalih nečistoća, a ukupna dobavna struja zraka mora sadržavati minimalni udio svježeg vanjskog zraka. Prije samog ubacivanja zraka u prostor mora biti postavljen apsolutni filter koji osigurava dobavu sterilnog zraka u čisti prostor. Za dovod visoko filtriranog zraka u čistim prostorima klase 7 i 8 prema ISO 14644 standardu (farmaceutska i prehrambena industrija, mikroelektronika) predviđeno je korištenje apsolutnih stropnih filtera s istrujnom pločom.

Za potrebe prostora za proizvodnju lijekova odabrani su apsolutni stropni filteri s horizontalnim priključkom tipa FAC-H proizvođača "Klimaoprema". Sastavni dijelovi apsolutnog stropnog filtera [2]:

- Kućište, nepropusno izvedeno, sa priključcima za kontrolu zapunjenosti filtera, priključak za zrak pravokutan ili okrugao
- HEPA filter
- Istrujna ploča, dimenzija prilagođena dimenzijama priključne kutije



**Slika 9. Apsolutni stropni filter FAC-H**

Dimenzije FAC-A i pripadajućeg filtera ovise o protoku zraka i veličini prostorije. U sljedećoj tablici prikazani su odabrani FAC-evi za pojedine prostorije sa zahtijevanim filterom, ovisno o klasi prostorije, te pripadajućim padom tlaka.

Tablica 13. Istrujni otvori čistih prostora

1. kat - čisti prostori									
Oznaka	Prostorija	Klasa prostora [-]	Filter [-]	$n_D$ [-]	$q_{v,D}$ [m <sup>3</sup> /h]	Difuzor [-]	Dimenzije difuzora [mm]	Dimenzije filtra [mm]	$\Delta p$ [Pa]
101	Svlačionica 1	NC	/	2	475	DEV 625/48			28
102	Svlačionica2	NC	/	2	560	DEV 625/48			39
103	Priprema A	D	H13	4	500	FAC-H	581x581x360	535x535	125
104	Priprema B	D	H13	4	550	FAC-H	621x621x360	575x575	119
105	Proizvodnja	C	H14	8	763	FAC-H	656x656x360	610x610	179
106	Hodnik	D	H13	4	575	FAC-H	621x621x360	575x575	124
107	Kontrola kvalitete	D	H13	2	800	FAC-H	656x656x360	610x610	156
108	Uzorkovanje	D	H13	4	685	FAC-H	656x656x360	610x610	132
109	Međuprostor	D	H13	1	750	FAC-H	656x656x360	610x610	145

Za odvođenje zraka iz prostora koriste se odsisne rešetke tip OAH proizvođača "Klimaoprema".

Dimenzije rešetki izabrane su tako da brzina strujanja zraka na ulazu rešetke iznosi oko 2,5 m/s.

Popis vrste i broja rešetki po prostorijama prikazan je u sljedećoj tablici.

Tablica 14. Odsisni otvori i odsisne rešetke čistih prostora

Oznaka	Prostorija	Odsis	$n_D$ [-]	$q_{v,D}$ [m <sup>3</sup> /h]	Odsisne rešetke	Dimenzije odsisne rešetke [mm]	$A_{ef}$ [m <sup>2</sup> ]	$\Delta p$ [Pa]
101	Svlačionica 1	810	2	405	DEV 625/48			21
102	Svlačionica2	960	2	480	DEV 625/48			29
103	Priprema A	1700	4 4	425	OAH	325x125 325x225	0,016 0,033	5
104	Priprema B	1870	4 4	467,5	OAH	325x125 325x225	0,016 0,033	5
105	Proizvodnja	5190	4 4	1297,5	OAH	425x225 525x325	0,044 0,083	5
106	Hodnik	1960	4 4	490	OAH	325x125 325x225	0,016 0,033	5
107	Kontrola kvalitete	1360	4 4	340	OAH	225x125 425x125	0,011 0,022	5
108	Uzorkovanje	2330	4 4	582,5	OAH	325x125 325x225	0,016 0,033	5
109	Međuprostor	640	4 4	160	OAH	225x125 425x125	0,011 0,022	5

S obzirom da se za garažu koristi samo odsisna ventilacija, za odvođenje zraka koristit će se, također OAH odsisne rešetke. Sustav je zamišljen tako da se 50% zraka odvodi pri podu, a 50% zraka pri stropu. Prema obliku garaže predviđeno je 12 odsisnih rešetki OAH dimenzija 525 x225 mm.

### 5.3. Regulatori protoka

Za uredske prostore i skladište u dobavne i odsisne kanale ugrađuju se regulatori konstantnog protoka čija svrha je osigurati konstantan protok zraka na podešenoj vrijednosti, bez obzira na promjene u ostalim kanalima. Odabrani su regulatori konstantnog protoka proizvođača "Klimaoprema". U uredske prostore ugrađuju se regulatori tipa RKP-C namijenjeni za kanale okruglog presjeka. U skladište se ugrađuje regulator RKP-P namijenjen za kanale pravokutnog presjeka.



**Slika 10. Regulatori konstantnog protoka zraka a) RKP-C, b) RKP-P [2]**

U ventilacijski sustav garaže ugrađuje se RKP-P regulator dok se u otpadni sustav sanitarija ugrađuje regulator konstantnog protoka KVR-R. Podešavanje odgovarajućeg konstantnog volumnog protoka vrši se okretanjem pogonskog vijka.





**Slika 11. KVR-R regulator konstantnog protoka [2]**

U čistim prostorima potrebno je održavati pretlak za 12 do 15 Pa u odnosu na okolne, manje čiste prostore. Potrebna razlika tlaka ostvaruje se ugradnjom regulatora varijabilnog protoka zraka u odsisni kanal zračnog sustava, dok se u dobavne kanale ugrađuje regulator konstantnog protok RKP-P zbog održavanja zahtijevanog minimalnog protoka zraka za pojedinu prostoriju. Zbog velikih dimenzija kanala pravokutnog presjeka, u odsisne kanale ugrađuju se regulatori RVP-P.



**Slika 12. Regulator varijabilnog protoka zraka RVP-P [2]**

Regulator varijabilnog protoka zraka sastoji se od :

- Osjetnika tlaka
- Pretvarača diferencijalnog tlaka
- Upravljačke jedinice
- Lamele
- Motornog pogona

U sljedećoj tablici dan je popis regulatora protoka za pojedinačne prostorije.

**Tablica 15. Popis regulatora protoka zraka po pojedinim prostorijama**

Oznaka	Prostorija	Dobava [m <sup>3</sup> /h]	Regulator protoka	Dimenzije [mm]	V <sub>min</sub> [m <sup>3</sup> /h]	V <sub>max</sub> [m <sup>3</sup> /h]	Odsis [m <sup>3</sup> /h]	Regulator protoka	Dimenzije [mm]	V <sub>min</sub> [m <sup>3</sup> /h]	V <sub>max</sub> [m <sup>3</sup> /h]
001	Predvorje	650	RKP-C	Φ250	650	1300	650	RKP-C	Φ250	650	1300
003	Hodnik	180	RKP-C	Φ 125	125	300	0	/	/	/	/
004	Toalet muški	/	/	/	/	/	190	KVR-R	Φ150	180	300
005	Toalet ženski	/	/	/	/	/	190		Φ150	180	300
006	Hodnik	320	RKP-C	Φ125	125	300	200	RKP-C	Φ125	125	300
007	Soba za sastanke	650	RKP-C	Φ250	650	1300	650	RKP-C	Φ250	650	1300
008	Kopiraona	110	RKP-C	Φ125	125	300	110	RKP-C	Φ125	125	300
009	Ured	220	RKP-C	Φ140	190	340	220	RKP-C	Φ140	190	340
010	Ured	140	RKP-C	Φ125	125	300	140	RKP-C	Φ125	125	300
011	Ured	140	RKP-C	Φ125	125	300	140	RKP-C	Φ125	125	300
012	Ured	220	RKP-C	Φ140	190	340	220	RKP-C	Φ140	190	340
050	Skladište	2500	RKP-P	500x300	2400	4300	2500	RKP-P	500x300	2400	4300
<b>Prizemlje</b>											
101	Svlačionica 1	950	RKP-C	Φ250	650	1300	810	RVP-C	Φ250	217	2215
102	Svlačionica2	1120	RKP-C	Φ315	850	1650	960	RVP-C	Φ315	380	3680
103	Priprema A	2000	RKP-P	400x300	1700	3600	1700	RVP-P	400x300	755	4320
104	Priprema B	2200	RKP-P	400x300	1700	3600	1870	RVP-P	500x300	940	5400
105	Proizvodnja	6100	RKP-P	600x500	3000	9000	5190	RVP-P	800x300	1505	8640
106	Hodnik	2300	RKP-P	400x300	1700	3600	1960	RVP-P	500x300	940	5400
107	Kontrola kvalitete	1600	RKP-P	400x200	1100	2400	1360	RVP-P	400x300	755	4320
108	Uzorkovanje	2740	RKP-P	500x300	2400	4300	2330	RVP-P	500x300	940	5400
109	Međuprostor	750	RKP-P	300x150	700	1350	640	RVP-P	300x200	380	2160
<b>1. kat - čisti prostori</b>											
201	Soba za odmor	560	RKP-C	Φ200	350	800	560	RKP-C	Φ200	350	800
202	Kuhinja	820	RKP-C	Φ250	650	1300	820	RKP-C	Φ250	650	1300
203	Hodnik	320	RKP-C	Φ125	125	300	320	RKP-C	Φ125	125	300
205	Kopiraona	110	RKP-C	Φ125	125	300	110	RKP-C	Φ125	125	300
206	Ured	220	RKP-C	Φ140	190	340	220	RKP-C	Φ140	190	340
207	Ured	220	RKP-C	Φ140	190	340	220	RKP-C	Φ140	190	340
208	Soba za sastanke	650	RKP-C	Φ250	650	1300	650	RKP-C	Φ250	650	1300
209	Ured	220	RKP-C	Φ140	190	340	220	RKP-C	Φ140	190	340
<b>2. kat</b>											
	Garaža	/	/	/	/	/	6050	RKP-P	500x500	3800	6300

## 5.4. Dimenzioniranje kanala zračnih sustava

Za zgradu je projektiran niskotlačni zračni sustav, s brzinama strujanja zraka do 10 m/s. Glavni kanalski vodovi dobavne i odsisne ventilacije izvedeni su iz pravokutnog presjeka. Kanali okruglog presjeka preporučuju se za volumni protok zraka do 1500 m<sup>3</sup>/h. Istrujni i odsisni otvori spajaju se na kanalski sustav pomoću fleksibilnih cijevi koje, zbog velikih otpora strujanju, trebaju biti što kraće.

Kanali se dimenzioniraju za konstantnu brzinu u pojedinoj dionici. Osjenčano područje na dijagramu trenja je preporučeni raspon otpora, 0,7 do 5 Pa/m, i brzine strujanja zraka. Dimenzije kanala proračunavaju se na osnovnu određene temperature i zatim se zaokružuju na standardnu vrijednost. Kanali su dimenzionirani tako da se brzina strujanja zraka smanjuje od klima jedinice gdje je brzina strujanja oko 8 m/s, pa prema krajevima kanalskog razvoda gdje su smješteni istrujni otvori na kojima je istrujna brzina 2 do 2,5 m/s.

Kako bi se ispravno dimenzionirao ventilator, potrebno je proračunati pad tlaka u kritičnoj dionici. Koeficijenti linijskih i lokalnih padova tlaka preuzeti su iz ASHRAE Fundamentals. Pad tlaka unutar klima jedinice naziva se unutarnji ili interni, a pad tlaka u kanalima naziva se vanjski ili eksterni. Ukupni pad tlaka zbroj je pada tlaka uslijed trenja i pada tlaka zbog lokalnih gubitaka.

$$\Delta p_t = \Delta p_F + \Delta p_L$$

Gdje je:

- $\Delta p_F$  gubici trenja [Pa]
- $\Delta p_L$  dinamički/lokalni gubici [Pa]

Kanali koji nisu okruglog presjeka moraju se preračunati u ekvivalentni promjer prije nego se može odrediti njihov  $\Delta p_F$  iz dijagrama trenja kanala. Ekvivalentni promjer za pravokutne kanala računa se prema izrazu:

$$D_e = 1,3 \cdot \sqrt[8]{\frac{a^5 \cdot b^5}{(a + b)^2}}$$

- a širina kanala [mm]
- b visina kanala [mm]

Tablica 16. Pad tlaka kritične dionice uredskih prostora i skladišta

Dionica	l	Vh	Vs	v	A	a	B	H	d	dekv	A'	v'	R	RI	lok	Pdin	Z	L	RH-LZ	Ukupno
	m	m <sup>3</sup> /h	m <sup>3</sup> /s	m/s	m <sup>2</sup>	m	mm	mm	mm	mm	m <sup>2</sup>	m/s	Pa/m	Pa	[-]	Pa	Pa	Pa	Pa	Pa
1	3,7	8250	2,292	7	0,327	0,572	570	570	0	623	0,3249	7,1	0,8	3	0	32,5	0	0	3	3
11	18,8	2630	0,731	7	0,104	0,322	400	270	0	358	0,108	6,8	1,5	28,2	1,96	29,8	58,4	0	0	86,6
12	0,7	2490	0,692	6	0,115	0,339	380	270	0	349	0,103	6,7	1,4	0,1	0,8	28,9	23,2	0	0	23,3
13	2,7	2350	0,653	2	0,327	0,572	380	270	0	349	0,103	6,3	1,3	3,5	0,02	25,6	0,5	0	4	4
14	2,9	2190	0,608	2	0,304	0,551	380	270	0	349	0,103	5,9	1,1	3,2	0,02	22,5	0,5	0	3,7	4
15	1,7	1970	0,547	2	0,274	0,523	380	270	0	349	0,103	5,3	0,9	1,5	0,02	18,2	0,36	0	0	1,86
16	4	1750	0,486	5	0,097	0,311	380	250	0	335	0,095	5,1	0,85	3,4	0,77	16,8	13	0	0	16,4
17	2,3	1640	0,456	2	0,228	0,477	380	250	0	335	0,095	4,8	0,8	1,8	0,02	14,9	0,3	0	2,1	3
18	4,2	1300	0,361	2	0,181	0,425	0	0	355	355	0,099	3,6	0,45	1,9	0,04	8,4	0,3	0	2,2	3
1l	5,1	650	0,181	2	0,091	0,302	0	0	315	315	0,078	2,3	0,4	2	3,24	3,4	11	1,05	14,05	15
1lL	1,3	325	0,09	2	0,045	0,212	0	0	250	250	0,049	1,8	0,21	0,3	2,7	2,1		14	14,3	15
Dobava																			Σ	177
1	4,25	7950	2,208	8	0,276	0,525	610	450	0	571	0,275	8,029	1,1	4,7	0	41,6	0	0	4,7	5
21	3,6	5620	1,561	6	0,26	0,51	600	450	250	567	0,27	5,781	0,6	2,16	1	21,6	21,6	0	0	23,76
22	9	3150	0,875	5	0,175	0,418	520	330	250	450	0,172	5,087	0,6	5,4	0,77	16,7	12,9	0	0	18,3
S	29,5	2500	0,694	5	0,139	0,373	460	330	250	424	0,152	4,566	0,5	14,75	2,7	13,4	36,3	0	0	51,05
SL	4,4	1250	0,347	3	0,116	0,341	0	0	315	315	0,078	4,449	0,8	3,52	1,4	12,8	17,8			21,32
Odsis																			Σ	122

Tablica 17. Pad tlaka kritične dionice čistih prostora

Dionica	l	Vh	Vs	v	A	a	B	H	d	dekv	A'	v'	R	RI	lok	Pdin	Z	L	RI+L+Z	Ukupno	
	m	m <sup>3</sup> /h	m <sup>3</sup> /s	m/s	m <sup>2</sup>	m	mm	mm	mm	mm	m <sup>2</sup>	m/s	Pa/m	Pa	[-]	Pa	Pa	Pa	Pa	Pa	
1	22,4	19760	5,489	8	0,686	0,828	1000	700	0	911	0,7	7,8	0,75	16,8	1,8	39,2	70,6	0	88	88	
4	2,5	12370	3,436	7	0,491	0,701	950	500	0	744	0,475	7,2	0,8	2	1,8	33,4	60,1	0	63	63	
5	3,35	6270	1,742	5,5	0,317	0,563	600	400	0	533	0,24	7,3	1	3,4	0,73	34,4	25,1	0	29	29	
51	2,27	4200	1,167	5,5	0,212	0,46	600	350	0	496	0,21	5,6	0,8	1,8	1,43	20,2	28,9	0	31	31	
52	8,46	2200	0,611	4,5	0,136	0,369	400	300	0	378	0,12	5,1	0,8	6,8	1,06	16,8	17,8	0	25	25	
521	1,42	1100	0,306	4	0,077	0,277	400	200	0	305	0,08	3,8	0,6	0,9	1,31	9,3	12,2	0	14	14	
522	1,5	550	0,153	4	0,038	0,195	520	120	0	257	0,0624	2,5	0,35	0,5	1,85	4	7,4	129	137	137	
Dobava																				Σ	387
1	29,4	16820	4,672	8	0,584	0,764	1000	600	0	840	0,6	7,8	0,8	23,5	3,28	39,2	128,6	0	153	153	
3	10,78	14490	4,025	7,5	0,537	0,733	900	600	0	799	0,54	7,5	0,65	7	1,75	36,3	63,5	0	71	71	
4	5,8	13130	3,647	2,5	1,459	1,208	900	600	0	799	0,54	6,8	0,55	3,2	0,25	29,8	7,5	0	11	11	
5	7,01	11170	3,103	2,5	1,241	1,114	800	600	0	755	0,48	6,5	0,55	3,9	1,16	27,3	31,7	0	36	36	
6	3,7	10530	2,925	2,5	1,17	1,082	800	600	0	755	0,48	6,1	0,5	1,9	2,23	24	53,5	0	56	56	
7	3,54	5340	1,483	2,5	0,593	0,77	600	400	0	533	0,24	6,2	0,8	2,8	0,84	24,8	20,8	0	24	24	
8	7,87	3470	0,964	6	0,161	0,401	400	400	0	437	0,16	6	0,9	7	1,2	23,2	27,9	0	35	35	
81	4,87	1700	0,472	4	0,118	0,344	400	300	0	378	0,12	3,9	0,45	2,2	1,28	9,8	12,5	0	15	15	
82	2,7	850	0,236	2,5	0,094	0,307	400	200	0	305	0,08	3	0,38	1	1,1	5,8	3,4	0	8	8	
83	5,25	425	0,118	2,5	0,047	0,217	300	200	0	266	0,06	2	0,23	1,2	0,95	2,6	2,5	10	14	14	
Odsis																				Σ	423

Tablica 18. Pad tlaka kritične dionice sanitarija

Dionica	l m	Vh m <sup>3</sup> /h	Vs m <sup>3</sup> /s	v m/s	A m <sup>2</sup>	a m	B mm	H mm	d mm	dekv mm	A' m <sup>2</sup>	v' m/s	R Pa/m	RI Pa	lok [-]	Pdin Pa	Z Pa	RI+Z Pa	Ukupno Pa	
1	1,1	95	0,026	3	0,009	0,095	0	0	150	150	0,02	1,3	0,8	0,88	1	1,09	1,1	1,98	22	
2	1,9	190	0,053	3	0,018	0,134	0	0	150	150	0,02	2,7	0,8	1,52	1,46	4,7	6,9	8,42	61	
3	17,9	380	0,106	3	0,035	0,187	0	0	200	200	0,03	3,5	0,8	14,32	2,26	7,9	17,9	32,22	48	
Odsisna ventilacija sanitarija																			Σ	131

Tablica 19. Pad tlaka kritične dionice ventilacije garaže

Dionica	l	Vh	Vs	v	A	a	B	H	d	dekv	A'	v'	R	RI	lok	Pdin	Z	RI+Z	Ukupno
	m	m <sup>3</sup> /h	m <sup>3</sup> /s	m/s	m <sup>2</sup>	m	mm	mm	mm	mm	m <sup>2</sup>	m/s	Pa/m	Pa	[-]	Pa	Pa	Pa	Pa
1	16	6060	1,683	6	0,281	0,53	700	350	0	533	0,245	6,9	0,8	13	2,5	30,71	77	90	100
2	9,2	1515	0,421	3	0,14	0,374	600	250	0	414	0,15	2,8	0,8	7	6,5	5,06	33	40	40
3	6	1010	0,281	3	0,094	0,307	500	200	0	337	0,1	2,8	0,8	5	1	5,06	5	10	10
4	9	505	0,14	3	0,047	0,217	300	200	0	266	0,06	2,3	0,8	7	1,5	3,41	5	12	22
Odsisna ventilacija garaže																			
																		Σ	172

## 5.5. Odabir ventilatora ventilacijskog sustava sanitarija i garaže

### Sanitarni prostori

U Tablica 18. prikazan je pad tlaka odsisnog kanalskog razvoda ventilacije sanitarnih prostora. Kako bi se pravilno dimenzionirao i odabrao ventilator, linijskom padu tlaka dodani su padovi tlaka regulatora protoka KVR-R, prigušivača buke PZM, nepovratne zaklopke ZPC 200 i žaluzije PZ. Ukupni pad tlaka iznosi 131 Pa. Na temelju ukupnog pada tlaka i volumnog protoka zraka od 390 m<sup>3</sup>/h odabran je ventilator: HEWA EL 20 EZM 01 tip F.

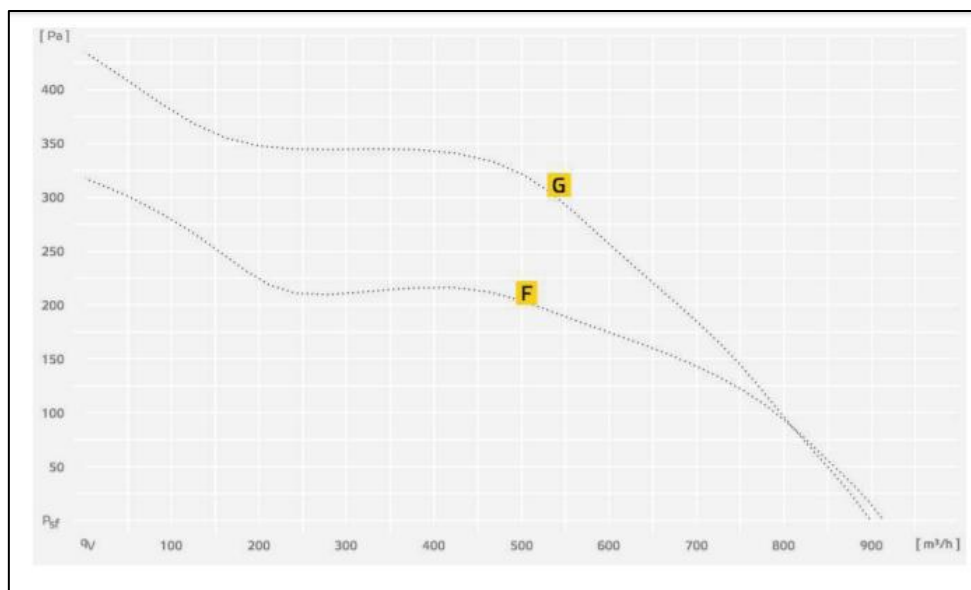
Karakteristike ventilatora:

- A  $\Phi 200$  mm
- $\dot{V}_{max} = 910$  m<sup>3</sup>/h
- $P_{max} = 109$  W



*Slika 13. Ventilator sanitarnih prostora [2]*





**Slika 14. Dijagram radne karakteristike ventilatora za sanitarne prostore[2]**

## Garaža

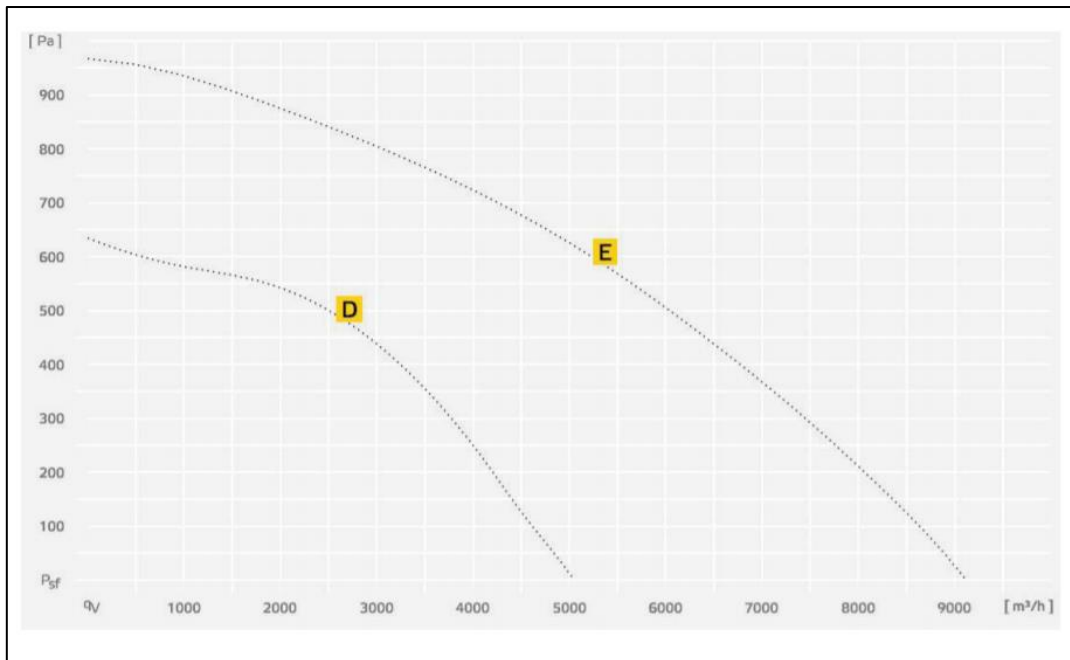
Za održavanje niske koncentracije ispušnih plinova iz automobila za garažu je također, predviđen odsisni ventilacijski sustav. Zraka se odvodi preko odsisnih rešetki OAH spojenih izravno na ventilacijskim kanalima. Pad tlaka kritične dionice prikazan je u Tablica 19. i iznosi 172 Pa. Za ventilacijske potrebe garaže odabran je HEWA KVR 8050 D4 30 tip E.

Karakteristike ventilatora:

- A 838 x 589 mm
- $\dot{V}_{max} = 9120 \text{ m}^3/\text{h}$
- $P_{max} = 1524 \text{ W}$



**Slika 15. Ventilator sustava ventilacije podzemne garaže [2]**



Slika 16. Dijagram radne karakteristike ventilatora za garažu

## 5.6. Dimenzioniranje klimatizacijskih jedinica

Kako je već rečeno, za uredske prostore i za čiste prostore koriste se dvije zasebne klima komore. Direktno ubacivanje zraka vanjskih projektnih uvjeta ne bi bilo poželjno, stoga je potrebno izvršiti pripremu zraka u klima komorama. Proračun pripreme zraka za zimsko i ljetno razdoblje vrši se posebno za uredske prostore i posebno za čiste prostore. Potrebno je odrediti termodinamičke procese s vlažnim zrakom kako bi se pravilno dimenzionirale komponente klima komore te omogućilo postizanje odgovarajuće temperature i sadržaja vlage zraka koji se ubacuje u prostor, a sve u svrhu osiguravanja unutarnjih projektnih uvjeta.

Unutarnji projektni uvjeti uredskih prostora

- Zima:  $\vartheta_{int,i} = 22 \text{ }^\circ\text{C}$ ,  $\varphi_{int,i} = 50 \%$
- Ljeto:  $\vartheta_{int,i} = 24 \text{ }^\circ\text{C}$   $\varphi_{int,i} = 50 \%$

Klimatizacijske jedinice rade sa 100% vanjskim zrakom, njihove osnovne komponente, koje se koriste za pripremu zraka su pločasti rekuperator, hladnjak, grijač i parni ovlaživač.

Temperatura zraka na izlazu iz rekuperatora računa se preko stupnja povrata topline  $\Phi_2$

$$\Phi_2 = \frac{t_{22} - t_{21}}{t_{11} - t_{21}}$$

Gdje je:

- $\Phi_2$  [-] Stupanj povrata osjetne topline
- $t_{22}$  °C Temperatura vanjskog zraka na izlazu iz rekuperator
- $t_{21}$  °C Temperatura vanjskog zraka na ulazu u rekuperator
- $t_{11}$  °C Temperatura unutarnjeg zraka na ulazu u rekuperator

Kapacitet grijača računa se prema izraz:

$$\Phi_{gr} = \dot{V}_{vz} \cdot \rho_z \cdot c_p \cdot \Delta\vartheta_z$$

Kapacitet hladnjaka računa se prema izrazu:

$$\Phi_{hl} = \dot{V}_{vz} \cdot \rho_z \cdot \Delta h_z$$

- $\Phi_{gr}$  W Potrebni ogrjevni učin grijača
- $\Phi_{hl}$  W Potrebni rashladni učin hladnjaka
- $\dot{V}_{vz}$   $m^3/s$  Volumni protok vanjskog zraka
- $\rho_z$   $kg/m^3$  Gustoća vanjskog zraka
- $\Delta\vartheta_z$  °C Razlika temperatura zraka na ulazu i izlazu grijača
- $\Delta h_z$  J/kg Razlika entalpija zraka na ulazu i izlazu hladnjaka
- $c_p$  J/kgK Specifični toplinski kapacitet vanjskog zraka

### 5.6.1. Proračun klimatizacijske jedinice čistih prostora

#### 5.6.1.1. Određivanje procesa pripreme zraka čistih prostora

S obzirom da se u čiste prostore dovode velike količine kondicioniranog zraka kojim se može ostvariti tražena toplinska ugodnost, komponente klima komore proračunate su za sljedeće uvjete:

Vanjski projektni uvjeti za grad Zagreb: Zima:  $\vartheta_e = -15\text{ °C}$ ,  $\varphi_e = 85\%$

Ljeto:  $\vartheta_e = 32\text{ °C}$ ,  $\varphi_e = 50\%$

Unutarnji projektni uvjeti čistih prostora: Zima:  $\vartheta_{int,i} = 22\text{ °C}$ ,  $\varphi_{int,i} = 40\%$

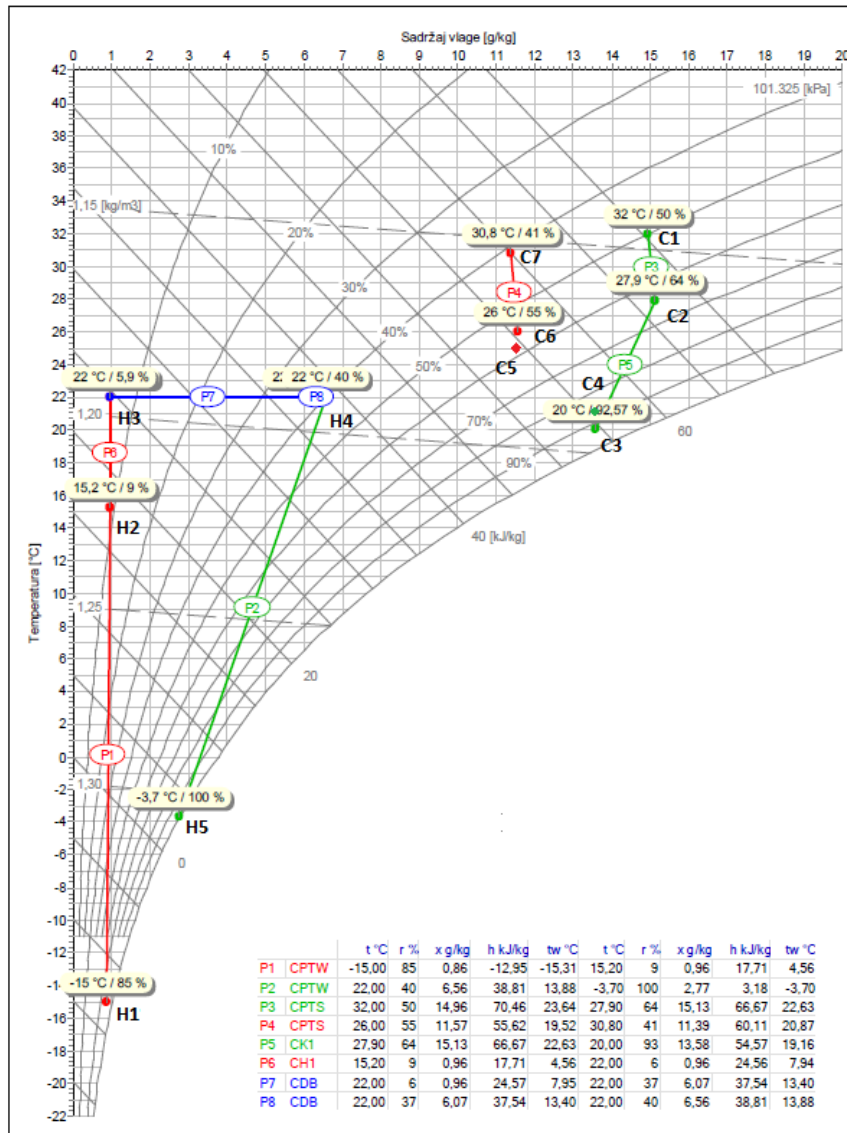
	Ljeto: $\vartheta_{int,i} = 25^{\circ}\text{C}$	$\varphi_{int,i} = 55\%$
Protok zraka:	Dobava: $19760\text{ m}^3/\text{h}$	
	Odsis: $16820\text{ m}^3/\text{h}$	

### Zimsko razdoblje

Vanjski zrak volumnog protoka  $19760\text{ m}^3/\text{h}$ , temperature  $-15^{\circ}\text{C}$  i relativne vlažnosti 85% ulazi prvo u pločasti protustrujni visokoučinski rekuperator i ondje izmjenjuje osjetnu toplinu s povratim zrakom iz čistih prostora temperature  $22^{\circ}\text{C}$  i relativne vlažnosti 40%. Učinkovitost rekuperatora je 81,5%. Prema tome, vanjski zrak izlazi iz rekuperatora s temperaturom suhog termometra  $15,2^{\circ}\text{C}$  i relativnom vlažnosti 9%, dok povratni zrak izlazi s temperaturom  $-3,7^{\circ}\text{C}$  i relativnom vlažnosti 100%. Ukupni povrat topline rekuperatora iznosi 199,5 kW. Kako bi se izbjeglo smrzavanje vlage koja se izdvaja prilikom hlađenja povratne struje zraka, rekuperator je izveden s by-pass-om koji sprječava da temperatura povratne struje zraka padne ispod  $0^{\circ}\text{C}$ . Nakon rekuperatora, dobavni zrak prolazi kroz grijač gdje se zagrijava na temperaturu  $22^{\circ}\text{C}$ , a pritom mu je relativna vlažnost 5,9%. Za to je potreban ogrjevni učin grijača od 45,2 kW. Kako bi stanje zraka koji se ubacuje u prostor bilo prihvatljivo, dobavni zrak se ovlažuje parnim ovlaživačem na stanje ubacivanja temperature  $22^{\circ}\text{C}$  i relativne vlažnosti 40%.

### Ljetno razdoblje

Proces pripreme zraka u ljetnom razdoblju vodi se po sličnom principu kao i u zimskom razdoblju, samo sa suprotnim toplinskim tokovima. Vanjski zrak temperature  $32^{\circ}\text{C}$  i relativne vlažnosti 50% dovodi se u rekuperator gdje se hladi na  $27,9^{\circ}\text{C}$  i relativnu vlažnost 64%, predajući osjetnu toplinu povratnoj struji zraka. Povratni zrak iz prostorije stanja  $25^{\circ}\text{C}$  i relativne vlažnosti 55% prvo se zagrijava za približno  $1^{\circ}\text{C}$  prolazeći preko odsisnog ventilatora, a potom se zagrijava na  $30,8^{\circ}\text{C}$  i relativnu vlažnost 41% preuzimajući toplinu u rekuperatoru. Učinkovitost rekuperatora je 80,7%, a povrat topline 27,27 kW. Po izlasku iz rekuperatora, dobavni zrak se hladi i odvlažuje na hladnjaku. Izlazno stanje dobavnog zraka nakon hladnjaka je  $20^{\circ}\text{C}$  i relativne vlažnosti 92,6%. Rashladni učinak hladnjaka iznosi 80,3 kW. Prije samog ubacivanja u prostor, dobavni zrak se dodatno zagrijava za otprilike  $1,2^{\circ}\text{C}$  na ventilatoru te se sa stanjem  $21,2^{\circ}\text{C}$  i relativnom vlažnošću 85% ubacuje u prostor.



Slika 17. Proces pripreme zraka čistih prostora za zimsko i ljetno razdoblje

- H1 Zimsko projektno stanje vanjskog zraka
- H2 Stanje dobavnog zraka po izlazu iz rekuperatora
- H3 Stanje dobavnog zraka nakon grijača
- H4 Projektno unutarnje stanje zraka za zimsko razdoblje
- H5 Stanje povratnog zraka po izlazu iz rekuperatora
- C1 Ljetno projektno stanje vanjskog zraka
- C2 Stanje dobavnog zraka po izlazu iz rekuperatora
- C3 Stanje dobavnog zraka nakon hladnjaka
- C4 Stanje dobavnog zraka nakon ventilatora
- C5 Projektno unutarnje stanje zraka za ljetno razdoblje
- C6 Stanje povratnog zraka nakon ventilatora
- C7 Stanje povratnog zraka po izlazu iz rekuperatora

### **5.6.1.2. Konstrukcija klimatizacijske jedinice čistih prostora.**

Za čiste prostore namijenjen je premium modularni klima uređaj u dvoetažnoj izvedbu za vanjsku ugradnju. S obzirom da je riječ od čistim prostorima proizvodnje sterilnih lijekova, klima uređaj konstruiran je u higijenskoj izvedbi u skladu s normama i zahtjevima čistih prostora. Uređaj dolazi u sedam sklopivih sekcija koje omogućuju jednostavniju montažu i održavanje. Vanjska oplata izrađena je od nehrđajućeg čelika debljine 50mm, a izolirana kamenom vunom.

Osim osnovnim komponentama: rekuperator, grijač, hladnjak, parni ovlaživač, čija je svrha kondicioniranje zraka, klima komora je opremljena vrećastim filterima klase F7. Njihova svrha je zaštita ostalih uređaja od nakupljanja nečistoća, a smješteni su na ulazu vanjskog i povratnog zraka u klima komori. Ispred parnog ovlaživača postavljen je vrećasti filter klase F9. Osim zaštite komponenti, u pripremi zraka za čiste prostore, navedeni filteri koriste se kao predfiltracija apsolutnim filterima te im na taj način produžuju životni vijek. Za regulaciju količine zraka koji ulazi i izlazi iz klimatizacijske jedinice koriste se regulacijske zaklopke smještene na ulazu vanjskog i izlazu istrošenog zraka.

Ukupna masa klimatizacijske jedinice iznosi 5967 kg , a vanjske dimenzije su:

Dužina	10340 mm
Širina	2627 mm
Visina	3160 mm

#### ***Komponente klimatizacijske jedinice:***

##### **Regulacijska zaklopka vanjskog zraka**

- Vrsta pogona: pogon polugom
- Brzina strujanja zraka: 1,82 m/s

##### **Vrećasti filter klase F7**

- Protok zraka: 19,760 m<sup>3</sup>/h
- Površina filtra: 79,20 m<sup>2</sup>
- Početni pad tlaka: 35 Pa
- Preporučeni konačni pad tlaka: 200 Pa

- Stupanj učinkovitosti: 54 %
- Energetska klasa filtra: A+
- Potrošnja energije: 764 kWh/god
- Duljina vreće: 640,0 mm
- Materijal filtra: stakleno vlakno

### **Pločasti rekuperator - protustrujni**

#### ***Grijanje***

- Protok dobavnog kanala: 19 760 m<sup>3</sup>/h
- Ulazna temperatura zraka dobavnog kanala: -15,00°C
- Izlazna temperatura zraka dobavnog kanala: 15,20°C
- Pad tlaka na strani dobavnog zraka: 180 Pa
- Protok povratnog kanala: 16 820 m<sup>3</sup>/h
- Ulazna temperatura zraka povratnog kanala: 22,00°C
- Izlazna temperatura zraka povratnog kanala: -3,70°C
- Pad tlaka na strani dobavnog kanala: 95 Pa
- Učinkovitost rekuperatora: 81,5 %

#### ***Hlađenje***

- Protok dobavnog kanala: 19 760 m<sup>3</sup>/h
- Ulazna temperatura zraka dobavnog kanala: 32,00°C
- Izlazna temperatura zraka dobavnog kanala: 27,90°C
- Pad tlaka na strani dobavnog zraka: 204 Pa
- Protok povratnog kanala: 16 820 m<sup>3</sup>/h
- Ulazna temperatura zraka povratnog kanala: 26,00°C
- Izlazna temperatura zraka povratnog kanala: 30,80°C
- Pad tlaka na strani dobavnog kanala: 103 Pa
- Učinkovitost rekuperatora: 80,7 %

### **Ventilator bez spiralnog kućišta**

- EC ventilator: 2x K3G560-PC04-06
- Protok dobavnog zraka: 2x9880 m<sup>3</sup>/h
- Ekstremni pad tlaka: 400 Pa
- Inertni pad tlaka: 627 Pa

- Statički tlak: 1036 Pa
- Dinamički pad tlaka: 39 Pa
- Totalni pad tlaka: 1,075 Pa
- Učinkovitost sistema: 66,99 %
- Električna snaga: 2x5 kW

### **Hladnjak**

- Medija: 30% otopina Etilen glikola i vode
- Protok dobavnog zraka: 19 760 m<sup>3</sup>/h
- Ulazna temperatura zraka dobavnog kanala: 27,90°C
- Izlazna temperatura zraka dobavnog kanala: 20,00°C
- Snaga hladnjaka: 52,97 kW
- Pad tlaka na strani dobavnog zraka: 91 Pa
- Brzina nastrujavanja zraka: 2,00 m/s
- Ulazna temperatura rashladnog medija: 7,00°C
- Izlazna temperatura rashladnog medija: 12°C
- Protok medija: 4,3700 l/s
- Pad tlaka medija: 12,57 kPa

### **Toplovodni grijač**

- Protok dobavnog zraka: 19 760 m<sup>3</sup>/h
- Ulazna temperatura dobavnog zraka: 15,20°C
- Izlazna temperatura dobavnog zraka: 22,00°C
- Snaga grijača: 45,18 kW
- Pad tlaka na strani dobavnog zraka: 19 Pa
- Brzina nastrujavanja zraka: 1,97 m/s
- Ulazna temperatura vode: 70°C
- Izlazna temperatura vode: 55°C
- Protok vode: 0,7400 l/s
- Pad tlaka na strani vode: 8,75 kPa



**Vrećasti filter klase F9, energetske klase C**

- Protok zraka: 19 760 m<sup>3</sup>/h
- Površina filtra: 34,40 m<sup>2</sup>
- Početni pad tlaka: 55 Pa
- Preporučeni konačni pad tlaka: 300 Pa
- Stupanj učinkovitosti: 92%
- Potrošnja energije: 2 300 kWh/god
- Duljina vreće: 535,0 mm
- Materijal filtra: sintetski

**Parni ovlaživač**

- Tip: 2xUR060HL001-2xDP165D40R0
- Ulazna temperatura dobavnog zraka: 22,00°C
- Izlazna temperatura dobavnog zraka: 22,00°C
- Kapacitet ovlaživača: 120,00 kg
- Broj distributera: 4
- Nazivna snaga: 45,000 kW
- Jakost struje: 68,40 A

**Parni ovlaživač**

- Tip: UR020HL00S-1xDP125D40R0
- Ulazna temperatura dobavnog zraka: 22,00°C
- Izlazna temperatura dobavnog zraka: 22,00°C
- Kapacitet ovlaživača: 11,81 kg
- Broj distributera: 1
- Nazivna snaga: 15,000 kW
- Jakost struje: 22,80 A

**Regulacijska zaklopka istrošenog zraka**

- Vrsta pogona: pogon polugom
- Brzina strujanja zraka: 1,52 m/s

**Vrećasti filter klase F7**

- Protok zraka: 16 820 m<sup>3</sup>/h
- Površina filtra: 79,20 m<sup>2</sup>
- Početni pad tlaka: 28 Pa
- Preporučeni konačni pad tlaka: 200 Pa
- Stupanj učinkovitosti: 54 %
- Energetska klasa filtra: A+
- Potrošnja energije: 764 kWh/god
- Duljina vreće: 640,0 mm
- Materijal filtra: stakleno vlakno

**Ventilator bez spiralnog kućišta**

- EC ventilator: 2x K3G500-PA23-76
- Protok odsisnog zraka: 8410 m<sup>3</sup>/h
- Ekstremni pad tlaka: 450 Pa
- Inertni pad tlaka: 232 Pa
- Statički tlak: 692 Pa
- Dinamički pad tlaka: 44 Pa
- Totalni pad tlaka: 736 Pa
- Učinkovitost sistema: 65,4 %
- Električna snaga: 3,450 kW

**Regulacijska zaklopka istrošenog zraka**

- Vrsta pogona: pogon polugom
- Brzina strujanja zraka: 1,55 m/s

## 5.6.2. Proračun klimatizacijske jedinice uredskih prostora

### 5.6.2.1. Određivanje procesa pripreme zraka uredskih prostora

Komponente klima komore proračunate su za sljedeće projektne uvjete.

Vanjski projektni uvjeti za grad Zagreb:	Zima: $\vartheta_e = -15\text{ }^{\circ}\text{C}$ ,	$\varphi_e = 85\text{ }\%$
	Ljeto: $\vartheta_e = 32\text{ }^{\circ}\text{C}$ ,	$\varphi_e = 50\text{ }\%$
Unutarnji projektni uvjeti čistih prostora:	Zima: $\vartheta_{int,i} = 22\text{ }^{\circ}\text{C}$ ,	$\varphi_{int,i} = 40\text{ }\%$
	Ljeto: $\vartheta_{int,i} = 25\text{ }^{\circ}\text{C}$	$\varphi_{int,i} = 58\text{ }\%$
Protok zraka:	Dobava: $8250\text{ m}^3/h$	
	Odsis: $7950\text{ m}^3/h$	

### Zimsko razdoblje

Vanjski zrak volumnog protoka  $8250\text{ m}^3/h$ , temperature  $-15\text{ }^{\circ}\text{C}$  i relativne vlažnosti  $85\%$  ulazi prvo u pločasti protustrujni rekuperator i ondje izmjenjuje osjetnu toplinu s povratim zrakom iz čistih prostora temperature  $22\text{ }^{\circ}\text{C}$  i relativne vlažnosti  $40\%$ . Učinkovitost rekuperatora je  $91,1\%$  pa prema tome, vanjski zrak izlazi iz rekuperatora s temperaturom suhog termometra  $18,7\text{ }^{\circ}\text{C}$  i relativnom vlažnosti  $7\%$ , dok povratni zrak izlazi s temperaturom  $-3,5\text{ }^{\circ}\text{C}$  i relativno vlažnosti  $100\%$ . Ukupni povrat topline rekuperatora iznosi  $93,5\text{ kW}$ . Kako bi se izbjeglo smrzavanje vlage koja se izdvaja prilikom hlađenja povratne struje zraka, rekuperator je izveden s by-pass-om koji sprječava da temperatura povratne struje zraka padne ispod  $0\text{ }^{\circ}\text{C}$ . Nakon rekuperatora, dobavni zrak prolazi kroz grijač gdje se zagrijava na temperaturu  $24\text{ }^{\circ}\text{C}$ , a pritom mu je relativna vlažnost  $5,1\%$ . Za postizanje tog stanja potreban je ogrjevni učin grijača od  $45,2\text{ kW}$ . Kako bi stanje zraka koji se ubacuje u prostor bilo prihvatljivo, dobavni zrak se ovlažuje parnim ovlaživačem na stanje ubacivanja temperature  $24\text{ }^{\circ}\text{C}$  i relativne vlažnosti  $40\%$ . Kako je temperatura dobavnog zraka za ventilaciju viša od unutarnje projektne temperature, dio toplinskih gubitaka će se pokriti zračnim sustavom.

## Ljetno razdoblje

Vanjski zrak temperature 32°C i relativne vlažnosti 50% dovodi se u rekuperator gdje se hladi na 27,1°C i relativnu vlažnost 66%, predajući osjetnu toplinu povratnoj struji zraka. Povratni zrak iz prostorije stanja 25°C i relativne vlažnosti 58% prvo se zagrijava za približno 1°C prolazeći preko odsisnog ventilatora, a potom te se zagrijava na 31,1°C i relativnu vlažnost 41% preuzimajući toplinu u rekuperatoru. Učinkovitost rekuperatora je 82%, a povrat topline 13,8 kW. Po izlasku iz rekuperatora, dobavni zrak se hladi i odvlažuje na hladnjaku. Izlazno stanje dobavnog zraka nakon hladnjaka je 20°C i relativne vlažnosti 90,9%. Ukupni rashladni učinak hladnjaka iznosi 31,2 kW. Prije samog ubacivanja u prostor, dobavni zrak se dodatno zagrijava za otprilike 1°C na ventilatoru te se sa stanjem 21°C i relativnom vlažnošću 85% ubacuje u prostor. Kako je temperatura zraka koji se ubacuje niža od unutarnje projektne temperature dio osjetnog toplinskog opterećenja će se smanjiti, ali ukupno gledajući, zbog većeg sadržaja vlage dobavnog zraka unosi se određeno latentno opterećenje u prostor te je potrebno korigirati ukupno opterećenje prostorija prilikom odabira ventilokonvektora.

**Tablica 20. Korigirana vršna toplinska opterećenja uredskih prostorija**

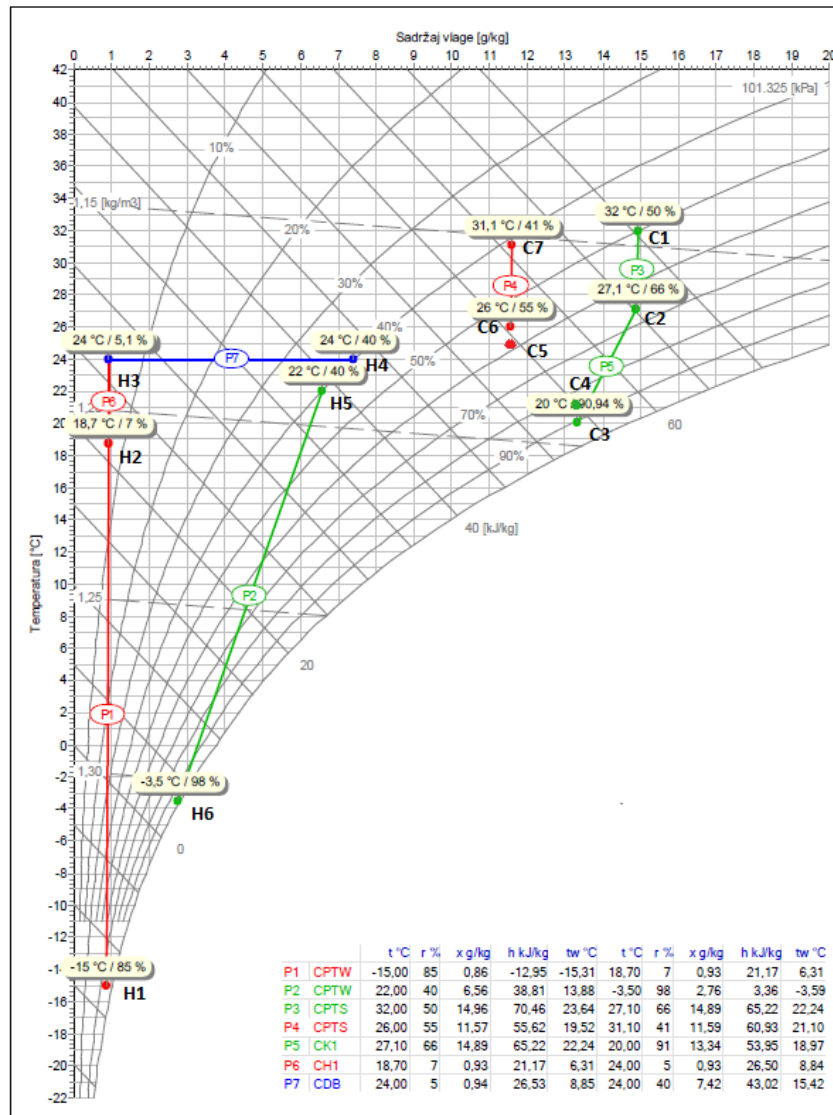
Prizemlje		$\dot{V}_V$ m <sup>3</sup> /s	$\Phi_{ukupno}$ [W]	$\Phi_{V,osjetno}$ [W]	$\Phi_{V,latentno}$ [W]	$\Phi_{korigirano}$ [W]
001	Predvorje	650	2074	-863	1073	2284
002	Stepenište	0	1019	0	0	1019
003	Hodnik	180	173	-239	297	231
006	Hodnik	320	882	-425	528	985
007	Soba za sastanke	650	2038	-863	1073	2248
008	Kopiraona	110	2151	-146	182	2187
009	Ured	220	1537	-292	363	1608
010	Ured	220	1657	-292	363	1728
011	Ured	140	929	-186	231	974
012	Ured	140	1348	-186	231	1393
050	Skladište	2500	3194	-3318	4126	4002
<b>2. Kat</b>						
002	Stepenište	0	1004	0	0	1004
201	Soba za odmor	560	2220	-743	924	2401
202	Kuhinja	820	2252	-1088	1353	2517
203	Hodnik	320	652	-425	528	755
205	Kopiraona	110	2083	-146	182	2119
206	Ured	220	1139	-292	363	1210
207	Ured	220	1010	-292	363	1081
208	Soba za sastanke	650	2554	-863	1073	2764
209	Ured	220	1045	-292	363	1116

Podaci navedeni u gornjoj tablici potrebni su za pravilan odabir i dimenzioniranje ventilokonvektora.

**Tablica 21. Korigirano ukupno toplinsko opterećenje**

<b>Prizemlje</b>		$\dot{V}_V$ $m^3/s$	$\Phi_{ukupno}$ [W]	$\Phi_{V,osjetno}$ [W]	$\Phi_{V,latentno}$ [W]	$\Phi_{korigirano}$ [W]
001	Predvorje	650	2074	-863	1073	2284
002	Stepenište	0	1019	0	0	1019
003	Hodnik	180	173	-239	297	231
006	Hodnik	320	882	-425	528	985
007	Soba za sastanke	650	2035	-863	1073	2245
008	Kopiraona	110	2151	-146	182	2187
009	Ured	220	1206	-292	363	1277
010	Ured	220	1348	-292	363	1419
011	Ured	140	709	-186	231	754
012	Ured	140	1084	-186	231	1129
050	Skladište	2500	3194	-3318	4126	4002
<b>2. Kat</b>						
002	Stepenište	0	1004	0	0	1004
201	Soba za odmor	560	2220	-743	924	2401
202	Kuhinja	820	2252	-1088	1353	2517
203	Hodnik	320	652	-425	528	755
205	Kopiraona	110	2083	-146	182	2119
206	Ured	220	1139	-292	363	1210
207	Ured	220	981	-292	363	1052
208	Soba za sastanke	650	2252	-863	1073	2462
209	Ured	220	1045	-292	363	1116
<b>UKUPNO</b>						<b>32168</b>

U gornjoj tablici prikazano je korigirano toplinsko opterećenja prostora koje se javilo 23. srpanj u 16 sati. Ukupno toplinsko opterećenje iznosi 32 168 W i ono se koristi za proračun potrebnog rashladnog učinka rashladnika vode.



Slika 18. Proces priprema zraka uredskih prostora za zimsko i ljetno razdoblje

- H1 Zimsko projektno stanje vanjskog zraka
- H2 Stanje dobavnog zraka po izlazu iz rekuperatora
- H3 Stanje dobavnog zraka nakon grijača
- H4 Stanje dobavnog zraka nakon parnog ovlaživača
- H5 Projektno unutarnje stanje zraka za zimsko razdoblje
- H6 Stanje povratnog zraka po izlazu iz rekuperatora
- C1 Ljetno projektno stanje vanjskog zraka
- C2 Stanje dobavnog zraka po izlazu iz rekuperatora
- C3 Stanje dobavnog zraka nakon hladnjaka
- C4 Stanje dobavnog zraka nakon ventilatora
- C5 Projektno unutarnje stanje zraka za ljetno razdoblje
- C6 Stanje povratnog zraka nakon ventilatora
- C7 Stanje povratnog zraka po izlazu iz rekuperatora

### **5.6.2.2. Konstrukcija klimatizacijske jedinice uredskih prostora.**

Za uredske prostore namijenjen je premium modularni klima uređaj u dvoetažnoj izvedbi za standardnu unutarnju ugradnju. Uređaj dolazi u pet sklopivih sekcija koje omogućuju jednostavniju montažu i održavanje. Vanjska oplata izrađena je od pocinčanog čelika debljine 50 mm, a izolirana kamenom vunom.

Uz osnovne komponente: rekuperator, grijač, hladnjak, parni ovlaživač; klima komora je opremljena vrećastim filterima klase F7. Njihova svrha, također, je zaštita ostalih uređaja od nakupljanja nečistoća, a smješteni su na ulazu vanjskog i povratnog zraka u klima komoru. Za regulaciju količine zraka koji ulazi i izlazi iz klimatizacijske jedinice koriste se regulacijske zaklopke smještene na ulazu vanjskog i izlazu istrošenog zraka.

Ukupna masa klimatizacijske jedinice iznosi 2360 kg, a vanjske dimenzije su:

Dužina	6500 mm
Širina	1712 mm
Visina	2450 mm

#### ***Komponente klimatizacijske jedinice:***

##### **Regulacijska zaklopka istrošenog zraka**

- Vrsta pogona: pogon polugom
- Brzina strujanja zraka: 1,67 m/s

##### **Vrećasti filter klase F7**

- Protok zraka: 8 250 m<sup>3</sup>/h
- Površina filtra: 32,00 m<sup>2</sup>
- Početni pad tlaka: 36 Pa
- Preporučeni konačni pad tlaka: 200 Pa
- Stupanj učinkovitosti: 54 %
- Energetska klasa filtra: A+
- Potrošnja energije: 764 kWh/god
- Duljina vreće: 640,0 mm
- Materijal filtra: stakleno vlakno

**Pločasti rekuperator - protustrujni****Grijanje**

- Protok dobavnog kanala: 8 250 m<sup>3</sup>/h
- Ulazna temperatura zraka dobavnog kanala: -15,00°C
- Izlazna temperatura zraka dobavnog kanala: 18,70°C
- Pad tlaka na strani dobavnog zraka: 210 Pa
- Protok povratnog kanala: 7 950 m<sup>3</sup>/h
- Ulazna temperatura zraka povratnog kanala: 22,00°C
- Izlazna temperatura zraka povratnog kanala: -3,50°C
- Pad tlaka na strani dobavnog kanala: 175 Pa
- Učinkovitost rekuperatora: 91,1 %

**Hlađenje**

- Protok dobavnog kanala: 8 250 m<sup>3</sup>/h
- Ulazna temperatura zraka dobavnog kanala: 32,00°C
- Izlazna temperatura zraka dobavnog kanala: 27,10°C
- Pad tlaka na strani dobavnog zraka: 267 Pa
- Protok povratnog kanala: 7 950 m<sup>3</sup>/h
- Ulazna temperatura zraka povratnog kanala: 26,00°C
- Izlazna temperatura zraka povratnog kanala: 31,10°C
- Pad tlaka na strani dobavnog kanala: 165 Pa
- Učinkovitost rekuperatora: 82 %

**Ventilator bez spiralnog kućišta**

- EC ventilator: K3G450-PB24-06
- Protok odsisnog zraka: 8250 m<sup>3</sup>/h
- Ekstremni pad tlaka: 200 Pa
- Inertni pad tlaka: 487 Pa
- Statički tlak: 702 Pa
- Dinamički pad tlaka: 66 Pa
- Totalni pad tlaka: 768 Pa
- Učinkovitost sistema: 63,86 %
- Električna snaga: 2,519 kW



**Hladnjak**

- Medija: 30% otopina Etilen glikola i vode
- Protok dobavnog zraka: 8 250 m<sup>3</sup>/h
- Ulazna temperatura zraka dobavnog kanala: 27,10°C
- Izlazna temperatura zraka dobavnog kanala: 20,00°C
- Snaga hladnjaka: 31,19 kW
- Pad tlaka na strani dobavnog zraka: 75 Pa
- Brzina nastrujavanja zraka: 1,86 m/s
- Ulazna temperatura rashladnog medija: 7,00°C
- Izlazna temperatura rashladnog medija: 12°C
- Protok medija: 4,3700 l/s
- Pad tlaka medija: 12,57 kPa

**Toplovodni grijač**

- Protok dobavnog zraka: 8 250 m<sup>3</sup>/h
- Ulazna temperatura dobavnog zraka: 18,70°C
- Izlazna temperatura dobavnog zraka: 24,00°C
- Snaga grijača: 14,70 kW
- Pad tlaka na strani dobavnog zraka: 12 Pa
- Brzina nastrujavanja zraka: 1,83 m/s
- Ulazna temperatura vode: 80°C
- Izlazna temperatura vode: 60°C
- Protok vode: 0,1800 l/s
- Pad tlaka na strani vode: 10,21 kPa

**Parni ovlaživač**

- Tip: 2xUR040HL001-1xDP125D40R0
- Ulazna temperatura dobavnog zraka: 24,00°C
- Izlazna temperatura dobavnog zraka: 24,00°C
- Kapacitet ovlaživača: 64,29kg
- Broj distributera: 2
- Nazivna snaga: 30,000 kW
- Jakost struje: 45,60 A

**Vrećasti filter klase F7**

- Protok zraka: 7 950 m<sup>3</sup>/h
- Površina filtra: 32,00 m<sup>2</sup>
- Početni pad tlaka: 35 Pa
- Preporučeni konačni pad tlaka: 200 Pa
- Stupanj učinkovitosti: 54 %
- Energetska klasa filtra: A+
- Potrošnja energije: 764 kWh/god
- Duljina vreće: 640,0 mm
- Materijal filtra: stakleno vlakno

**Ventilator bez spiralnog kućišta**

- EC ventilator: K3G450-PA23-76
- Protok odsisnog zraka: 7950 m<sup>3</sup>/h
- Ekstremni pad tlaka: 150 Pa
- Inertni pad tlaka: 304 Pa
- Statički tlak: 468 Pa
- Dinamički pad tlaka: 61 Pa
- Totalni pad tlaka: 529 Pa
- Učinkovitost sistema: 60,33 %
- Električna snaga: 2,900 kW

**Regulacijska zaklopka istrošenog zraka**

- Vrsta pogona: pogon polugom
- Brzina strujanja zraka: 1,66 m/s

## 6. DIMENZIONIRANJE VODENOG SUSTAVA

### 6.1. Odabir ogrjevnih tijela

Kao ogrjevna tijela za pokrivanje toplinskih gubitaka zimi i toplinskog opterećenja ljeti izabrani su ventilokonvektori serije FCX i OMNIA UL proizvođača "Aermec". Ovisno o veličini prostorije i toplinskim potrebama odabran je određeni tip ventilokonvektora za pojedinu prostoriju, uz pomoć računalnog programa Magellano. Odabrani su parapetni ventilokonvektori, a smješteni su uz zid ispod prozora. Medij prijenosa topline je voda [6].

#### Grijanje

- Temperaturni režimu vode 70/55°C
- Unutarnja projektna temperatura:
 

Uredski prostori	22 °C
Skladište	20 °C
Stepenište	20 °C

#### Hlađenje

- Temperaturni režimu vode 7/12°C
- Unutarnja projektna temperatura:
 

Uredski prostori	24 °C
Skladište	26 °C
Stepenište	26 °C

Odabrani tip parapetnih ventilokonvektora za dvocijevni sustav nalazi se na slikama.



a) OMNIA UL

b) FCX

**Slika 19. Parapetni ventilokonvektori[6]: a) OMNIA UL b) FCX**

U sljedećoj tablici prikazani su toplinski gubici i opterećenja prostorija te pojedini tip, broj instaliranih ventilokonvektora, njihov kapacitet i ukupno instalirani kapacitet u pojedinoj prostoriji.

**Tablica 22. Odabir ventilokonvektora po pojedinim prostorijama**

Oznaka	Prostorija	$\Phi_{HL,i}$ (W)	$\Phi_{CL,i}$ (W)	Model	Broj	$Q_g$ (W)	$Q_h$ (W)	$Q_{g,uk}$ (W)	$Q_{h,uk}$ (W)
<b>Prizemlje</b>									
001	Predvorje	2884	2284	FCX 22 A	2	1756	1163	3512	2326
002	Stepenište	864	1019	FCX 22 A	1	1756	1163	1756	1163
003	Hodnik	299	231	FCX 17	1	1554	497	1554	497
004	Toalet muški	/	/	/	/	/	/	/	/
005	Toalet ženski	/	/	/	/	/	/	/	/
006	Hodnik	986	985	FCX 22 A	1	1756	1163	1756	1163
007	Soba za sastanke	1437	2248	OMNIA UL 36 R	1	3253	2193	3253	2193
008	Kopiraona	228	2187	OMNIA UL 36 R	1	3253	2193	3253	2193
009	Ured	1298	1608	FCX 32 A	1	2916	1861	2916	1861
010	Ured	1166	1728	FCX 32 A	1	2916	1861	2916	1861
011	Ured	624	974	FCX 22 A	1	1756	1163	1756	1163
012	Ured	1029	1393	OMNIA UL 26 R	1	2663	1573	2663	1573
050	Skladište	4708	4002	OMNIA UL 36 R	2	3253	2193	6506	4386
<b>1. Kat</b>									
002	Stepenište	957	937	FCX 22 A	1	1756	1163	1756	1163
<b>2. Kat</b>									
002	Stepenište	1091	1004	FCX 22 A	1	1756	1163	1756	1163
201	Soba za odmor	2414	2401	FCX 24 A	2	1932	1341	3864	2682
202	Kuhinja	2513	2517	FCX 24 A	2	1932	1341	3864	2682
203	Hodnik	1488	755	FCX 17 A	1	1554	764	1554	764
204	Strojarnica	/	0	/	/	/	/	/	/
205	Kopiraona	354	2119	OMNIA UL 36 R	1	3253	2193	3253	2193
206	Ured	1303	1210	FCX 24 A	1	1932	1341	1932	1341
207	Ured	659	1081	FCX 22 A	1	1756	1163	1756	1163
208	Soba za sastanke	2492	2764	FCX 24 A	2	1932	1341	3864	2682
209	Ured	1058	1116	FCX 22 A	1	1756	1163	1756	1163

Ukupna instalirani toplinski kapacitet ventilokonvektora je 57,2 kW, dok je ukupni instalirani rashladni kapacitet 37,4 kW.

## 6.2. Odabir kotla

Kao izvor ogrjevnog učina predviđen je plinski kondenzacijski kotao. Ukupna potrebna snaga izvora topline  $Q_K$  mora biti dovoljna kako bi se pokrili toplinski gubici prostora u kojima su postavljene ventilokonvektori, te grijača dviju klima komora koje služe za pripremu zraka.

$$Q_{UK} = \Phi_{HL} + Q_{G1} + Q_{G2}$$

$$Q_{UK} = 28,9 + 45,2 + 14,7$$

$$Q_{UK} = 88,8 \text{ kW}$$

Gdje su:

- $\Phi_{HL}$  [W] - projektni toplinski gubici
- $Q_{G1}$  [W] - instalirana snaga grijača klimakomore čistih prostora
- $Q_{G2}$  [W] - instalirana snaga grijača klimakomore uredskih prostora

Potrebna snaga kotla mora se povećati za određene gubitke koji se javljaju u radu instalacije grijanja:

$$Q_K = Q_{UK} + a + b$$

$$Q_K = 88,8 + 0,1 + 0$$

$$Q_K = 88,9 \text{ kW}$$

Gdje su:

- $a = 0,1$  - gubici kotla i cjevovoda
- $b = 0$  - dodatak zbog prekida loženja

Prema potrebnoj proračunatoj snazi odabran je plinski kondenzacijski kotao VITOCROSSAL 200 Tip CM 2, toplinskog učina 142kW pri radnom režimu vode 50/30 °C, tvrtke "Viessmann".



*Slika 20. Kotao VITOCROSSAL 200 tip CM2 [7]*

Karakteristike kotla:

- Područje nazivnog toplinskog učina (pri 50/30°C): 47 - 142 kW
- Područje nazivnog toplinskog učina (pri 80/60°C): 43 - 130 kW
- Područje nazivnog toplinskog opterećenja: 45 - 134 kW
- Normni stupanj iskorištenja pri 40/30°C: 109 %
- Normni stupanj iskorištenja pri 75/60°C: 106 %
- Temperatura dimnih plinova kod grijanja 40/30°C: 45°C
- Temperatura dimnih plinova, max: 75°C
- Raspoloživi uzgon ventilatora: 70 Pa
- Dozvoljeni radni tlak: 4 bar
- Priključak dimnih plinova:  $\Phi 150$  mm
- Dimenzije V/Š/D: 1351/816/1766 mm
- Zapremnina vode: 221 l
- Priklučci kotla za grijanje: polazni vod kotla PN 6 DN 50  
povratni vod kotla PN 6 DN 50

### 6.2.1. Kotlovnica

Odabrani kotao, zajedno sa pripadajućom strojarskom opremom potrebno je smjestiti u kotlovnicu. Za predmetnu zgradu, kotao se smješta u prostor strojarnice u kojem se nalazi i klima komora za uredske prostore. Dimenzije kotlovnice, odnosno strojarnice, trebaju osigurati prostor za jednostavno posluživanje, održavanje i popravak. Potrebno se pridržavati smjernica o minimalno udaljenosti kotla, ovisno o dimenzijama kotla. Kotao je potrebno postaviti na povišeno postolje kako se ne bi prenosila buka i vibracije te kako bi koto bio zaštićen od prodora vode.

Prilikom projektiranja kotlovnice potrebno se pridržavati sljedećih pravila [8]:

- Kotlovnica mora imati najmanje jedan zid prema vanjskom prostoru
- U kotlovnici mora postojati najmanje jedan siguran izlaz
- Kotlovnica mora imati najmanje 1 prozor površine ne manje od 1/8 površine poda
- Prostor kotlovnice mora se provjetravati tako da se osigura potrebna količina zraka za izgaranje i održavanje standardnih pogonskih uvjeta
- Provjetranje mora biti prvenstveno prirodno
- Minimalna površina dovodnih otvora izračunava se na temelju kapaciteta kotlovnice
- Prirodna ventilacija kotlovnice:
  - Odvodni otvori moraju biti izvedeni tako da ne postoji mogućnost njihova zatvaranja
  - Dovodni i odvodni otvori moraju biti izvedeni tako da je u svim okolnostima osigurana njihova efektivna površina
  - Dovod zraka izvodi se nisko, ali ne niže od 30 cm iznad poda i ne više od 1/3 ukupne unutarnje visine kotlovnice
  - Kod pravokutnih otvora odnos manje i veće stranice treba biti najviše 1:1.5
  - Odvod zraka izvodi se na što većoj visini, po mogućnosti na suprotnom zidu od dovoda
  - Odnos manje i veće stranice odvodnog kanala pravokutnog presjeka treba biti najviše 1:2

Minimalna efektivna površina dovodnog otvora zraka za ventilaciju i izgaranje za kotlovnice kapaciteta do 1200 kW kod kojih se zrak za izgaranje uzima iz prostora kotlovnice računa se prema izrazu:

$$A_D = 5.8 \cdot Q \quad [cm^2]$$

$$A_D = 5.8 \cdot 142 \quad [cm^2]$$

$$A_D = 824 \quad [cm^2]$$

Minimalna efektivna površina odvodnog otvora iznosi:

$$A_O = \frac{1}{3} \cdot A_D = \frac{1}{3} \cdot 824$$

$$A_O = 275 \quad cm^2$$

### 6.3. Odabir rashladnika 30%-tne smjese etilen glikola i vode

S obzirom da se u hladnjacima klimatizacijskih jedinica kao rashladni medij koristi 30 % smjesa etilen glikola i vode, ona će se upotrijebiti i u hlađenju prostorija ventilokonvektorima. Rashladnik se odabire na temelju toplinskog opterećenja prostora i ukupnog rashladnog učina dvaju hladnjaka klima komora.

$$\Phi_{HL,U} = \Phi_{CL} + \Phi_{HL,1} + \Phi_{HL,2}$$

$$\Phi_{HL,U} = 37,4 + 80,3 + 31,2$$

$$\Phi_{HL,U} = 148,9 \quad kW$$

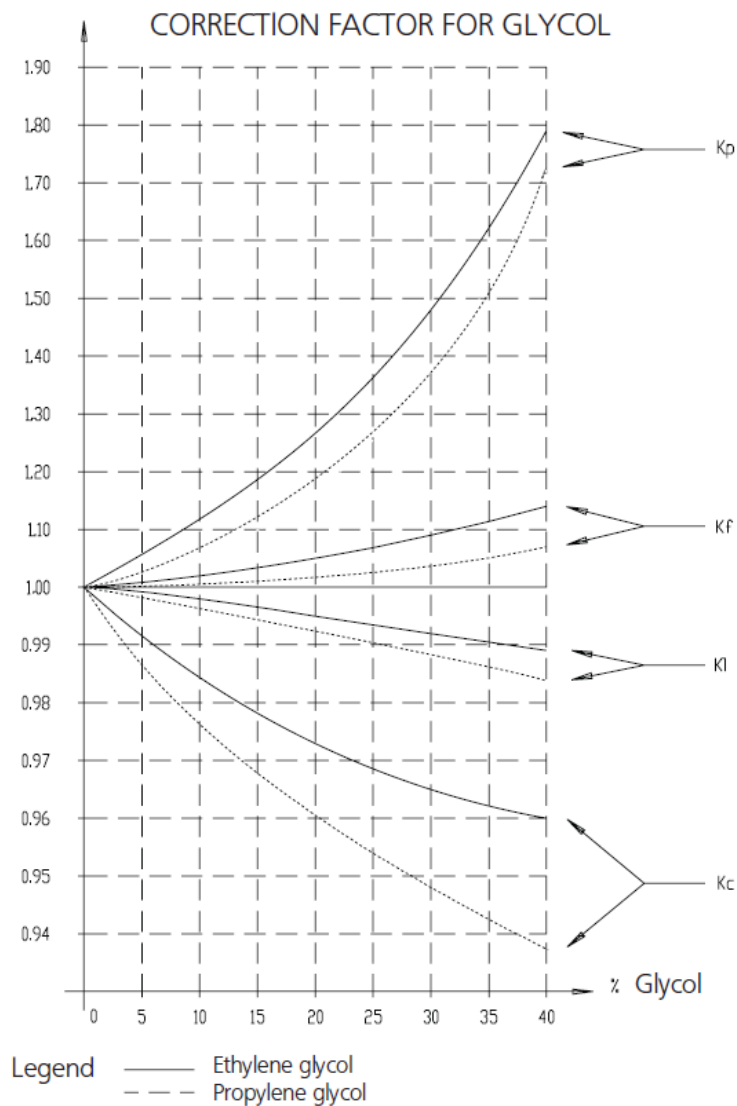
Odabran je rashladnik vode EWYQ260DAYNP tvrtke "Daikin", prikazan na slici:



*Slika 21. Rashladnik vode EWYQ260DAYNP[9]*

Učinak rashladnika potrebno je korigirati prema vrijednostima danim u dijagramu.





**Slika 22. Korekcijski faktori za glikol [7]**

Vrijednosti korekcijskih faktora:

- $K_p = 1,48$     korekcija za rashladni kapacitet
- $K_f = 1,09$     korekcija za ulaznu snagu
- $K_l = 1,02$     korekcija za protok smjese
- $K_c = 0,965$     korekcija za pad tlaka smjesa

Tehničke karakteristike rashladnika vode s korigiranim vrijednostima:

- Rashladni učin: 373 kW
- Nominalna priključna snaga: 102 kW
- Stupnjevi regulacije: 0-25-50-75-100
- EER: 2,7
- SEER: 4
- Dimenzije visina x širina x dubina: 2311 x 2000 x 4850 mm
- Radna masa uređaja: 3350 kg
- Izmjenjivač topline na strani vode: pločasti lemljeni
- Nominalni protok vode: 736 l/min
- Nominalni pad tlaka na strani vode: 36,7 kPa
- Hermetički scroll kompresor
- Ventilator: spiralni s poprečnim lamelama i protokom zraka 1600 m<sup>3</sup>/min
- Radno područje: vodena strana od -10 do 25 °C  
zračna strana od -15 do 43 °C
- Radna tvar: R-410A
- Rashladni krug punjenje: 39 kg
- Napajanje: 3N-/50/400

Rashladnik vode odabran je s dodatnim komponentama koje nudi proizvođač. Odabrana je frekventno regulirana pumpa, tvrtke Grundfos, nazivnog protoka 40,6 m<sup>3</sup>/h i visine dobave 21,5m. U rashladnik je ugrađena ekspanzijska posuda zapremine 50 litara sa svom popratnom sigurnosnom armaturom.



*Slika 23. Pumpa rashladnog kruga TP 65-260/2[10]*

#### 6.4. Hidraulički proračun cijevnog razvoda i odabir pumpe

Kako bi se osigurala cirkulacija i jednolika raspodjela topline unutar cijevne mreže, važno je pravilno dimenzionirati pumpe. Ukupni pad tlaka je zbroj svih padova tlaka kritične dionice, od pumpe do kritičnog grijača i ponovno natrag do pumpe. Nikad se ne zbrajaju paralelno spojene dionice. Ukupni pad tlaka je zbroj pada tlaka uslijed trenja i lokalnog pada tlaka, a računa se prema izrazu:

$$\Delta p = \Delta p_{tr} + \Delta p_{lok} [Pa]$$

$\Delta p_{tr}$  - pad tlaka uslijed trenja, koji se javlja zbog površinske hrapavosti cijevi, a računa se prema izrazu:

$$\Delta p_{tr} = \lambda \cdot \frac{L}{d} \cdot \frac{\rho \cdot w^2}{2} [Pa]$$

$\Delta p_{lok}$  - lokalni pad tlaka se javlja u elementima sustava gdje strujanje fluida mijenja smjer, a računa se prema izrazu:

$$\Delta p_{lok} = \zeta \cdot \frac{\rho \cdot w^2}{2} [Pa]$$

gdje su:

- $\lambda$  koeficijent trenja [-]
- $L$  duljina cijevi [m]
- $d$  promjer cijevi [m]
- $\rho$  gustoća vode [ $\text{kg/m}^3$ ]
- $w$  brzina strujanja vode [m/s]
- $\zeta$  koeficijent lokalnog gubitka [-]

Hidraulički proračun cijevne mreže provodi se preko linijskog pada tlaka kojeg označavamo slovom R.

$$R = \frac{\Delta p_{tr}}{L} = \frac{\lambda}{d} \cdot \frac{\rho \cdot w^2}{2} [Pa/m]$$

Veličina R u izravnoj vezi sa šumom u cijevima. Preporučuju se vrijednosti od 40 do 100 Pa/m za spojeve grijača i ogranke (područja gdje borave ljudi) te od 100 do 200 Pa/m za glavne grane cjevovoda (područja gdje ne borave ljudi)[8].

Cijevna mreža povezuje kotao, rashladnik vode, razdjelnik/sabirnik, ventilokonvektore te grijače i hladnjake klimakomora. Prema tome, u sustavu se nalaze tri kruga:

- Krug kotao – razdjelnik/sabirnik
- Krug razdjelnik/sabirnik – ventilokonvektori
- Krug razdjelnik/sabirnik – grijači klimakomora

Rashladnik vode spaja se na cijevnu mrežu sekundarnog kruga ventilokonvektora te je povezan hladnjakom klimakomora. Sustav je zamišljen tako da radi ili u režimu grijanja ili u režimu hlađenja. Ne može u isto vrijeme grijati i hladiti. Za distribuciju rashladne/ ogrjevne vode koriste se bakrene cijevi. Standardne dimenzije bakrenih cijevi određene su prema normi DIN 1786, što je vidljivo na donjoj slici.

Nazivna veličina [mm] DN	Bakrene cijevi	
	Lemljene cijevi DIN 1786	
	Vanjski promjer mm	Debljina stjenke mm
10	12	1
12	15	1
15	18	1
20	22	1
25	28	1,5
32	35	1,5
40	42	1,5
50	54	2

Primjer oznake: Bakrena cijev Cu Ø 18 x 1 mm

Slika 24. Popis standardnih dimenzija bakrenih cijevi [8]

## 6.5. Proračun i odabir pumpi

### Krug kotao – razdjelnik/sabirnik

Tablica 23. Pad tlaka primarnog kruga- kotao-razdjelnik

Di	L m	$\Phi_{inst}$ W	$q_{mcp}$ W/°C	$q_m$ kg/s	$\Phi D_{xs}$ mm	w m/s	R Pa/m	R·L Pa	$\Sigma\zeta$ [-]	P <sub>din</sub> Pa	Z Pa	RL+Z Pa	Ukupno
K	14,4	90000	6000	1,434	54x2,2	0,744	120	1728	40	277	11080	12808	12808
<b>Ukupni pad tlak <math>\Sigma</math></b>													<b>14808</b>

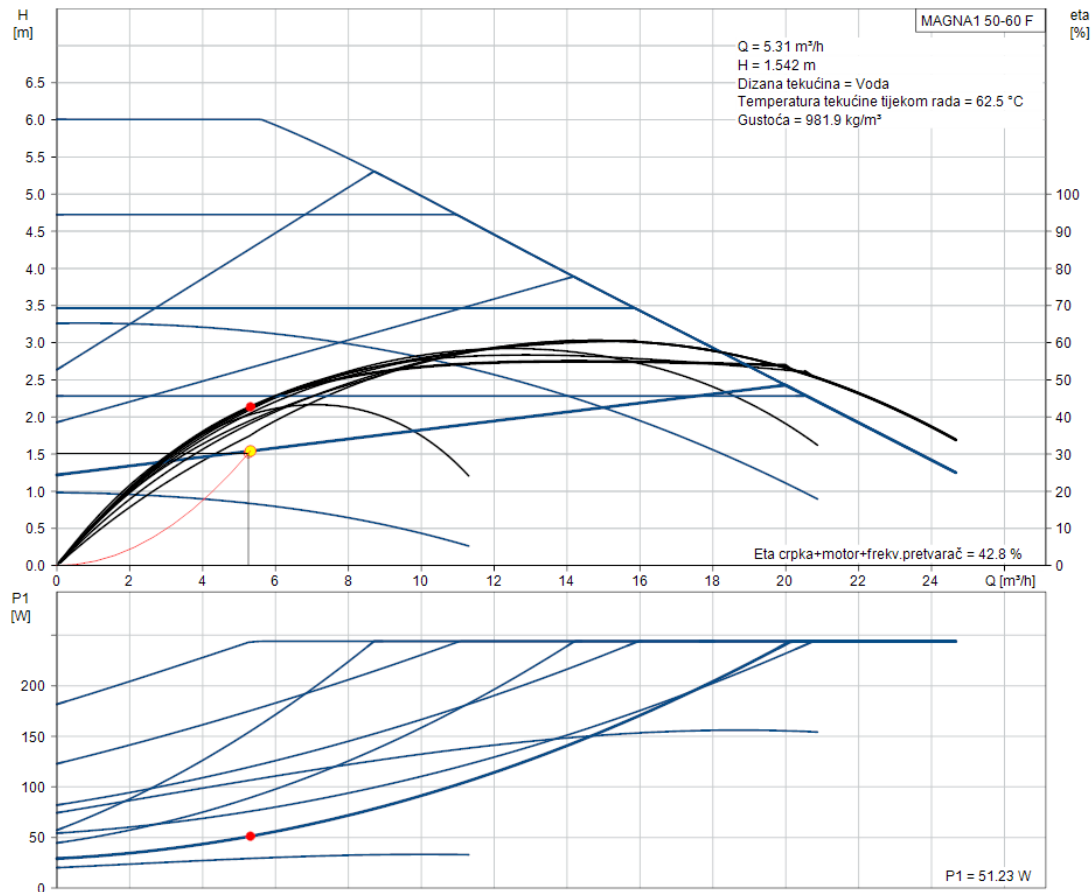
Gdje je:

- Di [-] Broj dionice
- L [m] Dužina dionice
- $\Phi_{inst}$  W Ukupno instalirani kapacitet
- $q_m$  kg/s Maseni protok
- $c_w$  J/kgK Specifični toplinski kapacitet vode
- $\Phi D_{xs}$  mm Vanjski promjer cijevi x debljina stjenke
- $\Sigma\zeta$  - Koeficijent lokalnog gubitka
- Z Pa Lokalni pad tlaka
- R Pa/m Linijski pad tlaka iskazan po jednom metru cijevi (jedinično)

U gornjoj tablici prikazan je pad tlaka primarnog kruga. Za optimalni proračun pumpe padu tlaka cjevovoda dodan je pad tlaka kao posljedica otpora protoka na strani ogrjevne vode u kotlu. Prema rezultatima gornje tablice, potrebna je pumpa s visinom dobave 1,51 m i protokom 5,256 m<sup>3</sup>/h. Pumpa se odabire pomoću aplikacije koja se nalazi na stranici tvrtke "Grundfos". Odabrana je frekventno upravljana pumpa MAGNA1 50-60 F tvrtke "Grundfos", prikazana na donjoj slici, dok je njezina karakteristika prikazana na Slika 25.



Slika 25. Cirkulacijska pumpa primarnog kruga Grundfos MAGNA1 50-60 F[11]



Slika 26. Karakteristika pumpe MAGNA1 50-60 F [11]

**Krug razdjelnik/sabirnik – ventilokonvektori**

Pad tlaka računa se za kritičnu dionicu koja je prikazana u tablici . Osim linijskih gubitaka, pri odabiru pumpe, u obzir treba uzeti lokalne gubitke razdjelnika/sabirnika, ventilokonvektora i regulacijskog ventila.

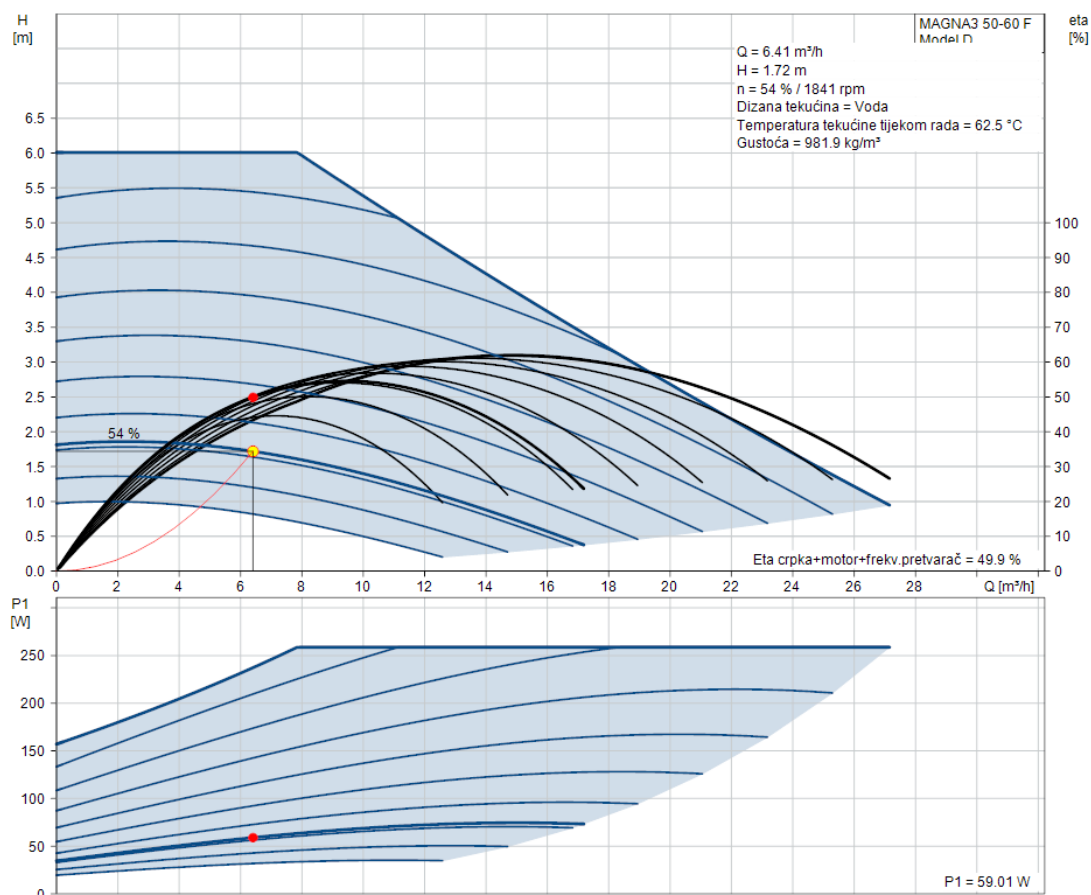
Tablica 24. Pad tlaka sekundarnog kruga razdjelnik/sabirnik-ventilokonvektori

Di	L m	$\Phi_{inst}$ W	$q_m$ W/°C	$q_m$ kg/s	$\Phi$ Dxs mm	w m/s	R Pa/m	R·L Pa	$\Sigma\zeta$ [-]	Pdin Pa	Z Pa	RL+Z Pa	Ukupno
A	6,5	37375	7475	1,783	50x2,2	0,908	175	1137,5	1,4	412	576,8	1714	1714
B	3,5	28058	5611,6	1,338	50x2,2	0,682	100	350	6	233	1398	1748	1748
C	1,4	22872	4574,4	1,091	42x1,5	0,913	200	280	6,5	417	2710,5	2991	2991
D13	27,9	9883	1976,6	0,471	42x1,5	0,395	45	1255,5	7,2	78	561,6	1817	1817
D5	22,7	4519	903,8	0,216	28x1,5	0,439	90	2043	3,3	96	316,8	2360	2360
D3	10,7	2326	465,2	0,111	22x1	0,353	70	749	2,5	62	155	904	904
D1	37,1	1163	232,6	0,055	22x1	0,177	30	1113	13,1	16	520	1633	5301
<b>Ukupni pad tlak <math>\Sigma</math></b>													<b>16835</b>

Prema rezultatima gornje tablice, potrebna je pumpa s visinom dobave 1,72m i protokom  $6,408\text{m}^3/\text{h}$ . Odabrana je pumpa MAGNA 50-60 F, prikazana na donjoj slici., dok je njezina karakteristika prikazana na Slika 28.



**Slika 27. Pumpa kruga razdjelnik-ventilokonvektori-sabirnik MAGNA3 50-60 F [11]**



**Slika 28. Radna karakteristika pumpe MAGNA3 50-60 F [11]**

### Krug razdjelnik/sabirnik – grijač klima komore čistih prostora

Linijском padu tlaka sekundarnog kruga potrebno je dodati pad tlaka u grijaču rashladne komore.

**Tablica 25.. Pad tlaka sekundarnog kruga - razdjelnik/sabirnik-grijač klima komore čistih prostora**

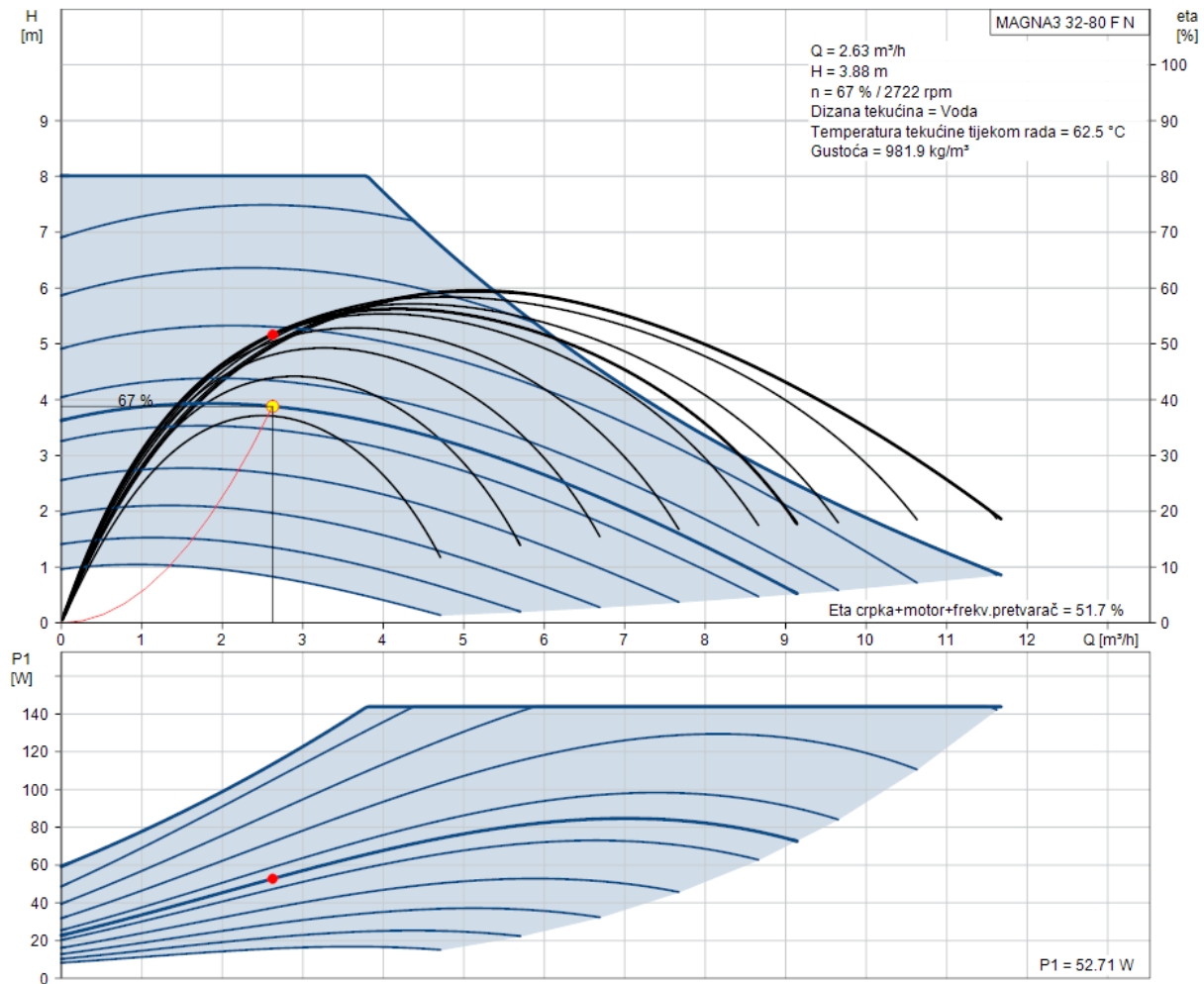
Di	L m	$\Phi_{inst}$ W	$q_{mcp}$ W/°C	$q_m$ kg/s	$\Phi D_{xs}$ mm	w m/s	R Pa/m	R·L Pa	$\Sigma \zeta$ [-]	P <sub>din</sub> Pa	Z Pa	RL+Z Pa	Ukupno
G1	54,6	45200	3013,3	0,72	35x1,5	0,912	250	13650	28,7	416	11939	25589	25889
<b>Ukupni pad tlak <math>\Sigma</math></b>													<b>37889</b>

Prema rezultatima gornje tablice, potrebna je pumpa s visinom dobave 3,87 m i protokom 2,628 m<sup>3</sup>/h. Odabrana je pumpa radne karakteristike prikazane na Slika 29.



**Slika 29. Frekventno upravljana pumpa MAGNA 32 80 FN [11]**





Slika 30. Karakteristika pumpe MAGNA 32 80 FN [11]

**Krug razdjelnik/sabirnik – grijač klima komora uredskih prostora**

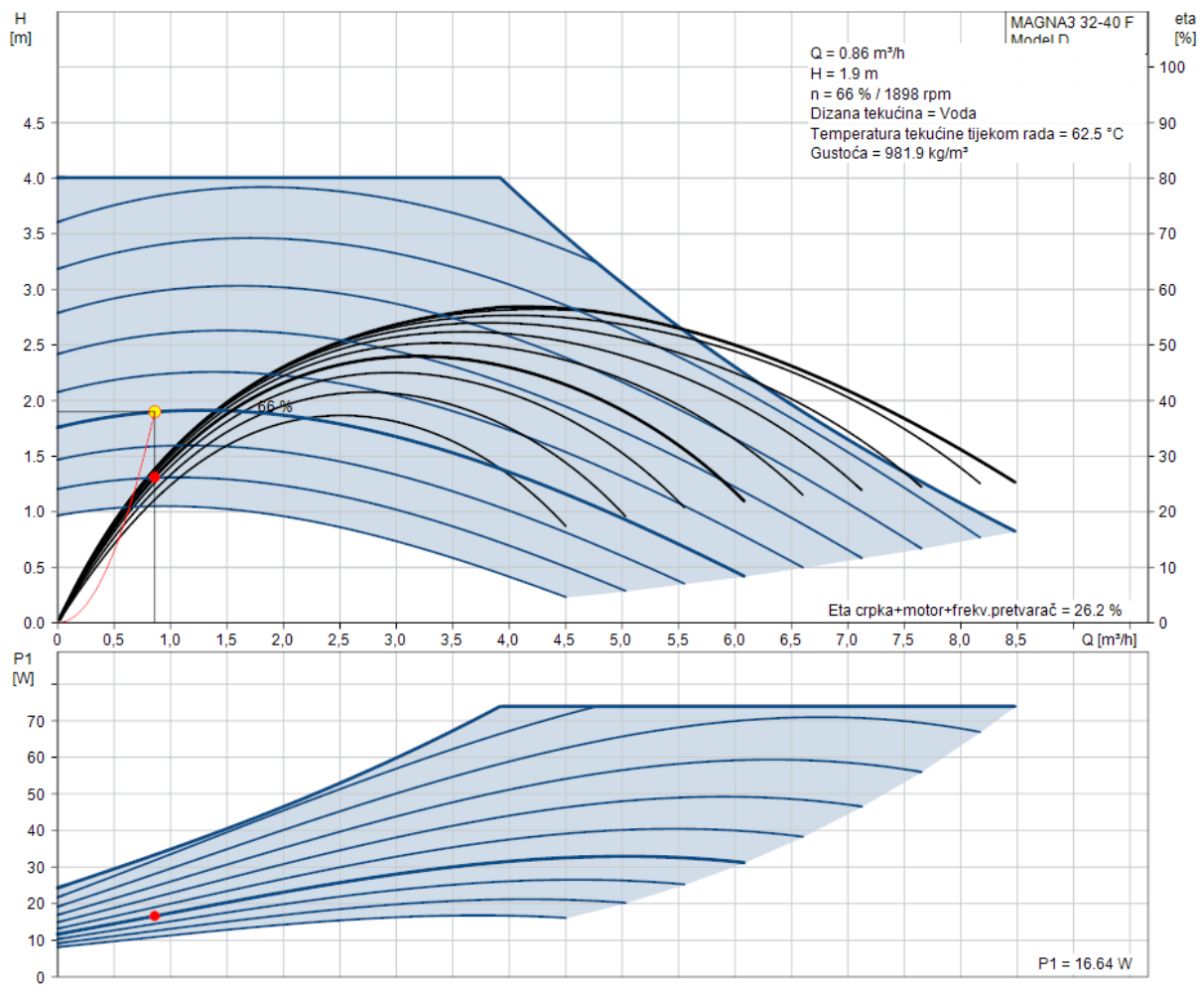
**Tablica 26. Pad tlaka sekundarnog kruga: razdjelnik/sabirnik-grijač klima komore uredskih prostora**

Di	L m	$\Phi_{inst}$ W	$q_{mcp}$ W/°C	$q_m$ kg/s	$\Phi D_{xs}$ mm	w m/s	R Pa/m	R·L Pa	$\Sigma \zeta$ [-]	Pdin Pa	Z Pa	RL+Z Pa	Ukupno
G2	37,1	14700	980	0,234	50x2,8	0,486	140	5194	26,5	118	3127	8321	8621
<b>Ukupni pad tlak <math>\Sigma</math></b>													<b>18821</b>

Prema rezultatima gornje tablice, potrebna je pumpa s visinom dobave 1,9 m i protokom 0,864 m<sup>3</sup>/h. Odabrana je pumpa radne karakteristike prikazane na donjoj slici.



Slika 6.13. Frekventno upravljana pumpa MAGNA 32 40 F [11]



Slika 31. Karakteristika pumpe MAGNA 32 40 F [11]

## 6.6. Proračun ekspanzijske posude

Za vodeni sustav zgrade potrebno je dimenzionirati i odabrati ekspanzijsku posudu sustava grijanja jer u sklopu rashladnika vode dolazi ekspanzijska posuda kruga hlađenja. Ekspanzijska posuda se koristi radi održavanja tlaka u sustavu unutar zadanih granica, što uključuje podešavanje minimalnog tlaka i sprječavanje prekoračenja najvećeg dozvoljenog radnog pretlaka. Također, sudjeluje u kompenzaciji promjene volumena ogrjevnog medija kao posljedica promjene temperature. Omogućuje pokrivanje manjka ogrjevnog/rashladnog medija. Minimalni volumen membranske ekspanzijske posude računa se prema sljedećem izrazu [8]:

$$V_{n,min} = (V_e + V_V) \cdot \frac{p_e + 1}{p_e - p_o}$$

$V_{n,min}$	1	Minimalni volumen zatvorene ekspanzijske posude
$V_e$	1	Volumen širenja vode izazvan povišenjem temperature vode od 10°C do maksimalne temperature polaznog voda od 70°C
$V_V$	1	Dodatni volumen, uzima se oko 0,5% volumena vode u instalaciji, minimalno 3 litre
$p_e$	bar	Projektni krajnji tlak, povezan s točkom otvaranja sigurnosnog ventila (kod sustava koji rade pri tlakovima manjim od 5 bara procjenjuje se na 0,5 bara ispod tlaka sigurnosnog ventila)
$p_o$	bar	Primarni tlak ekspanzijske posude (tlak plina prilikom isporuke)

Volumen širenja vode uslijed povišenja temperature vode računa se prema jednadžbi:

$$V_e = \frac{n \cdot V_A}{100}$$

$n$	%	Postotak širenja (dobije se linearnom interpolacijom između tabličnih vrijednosti za najvišu temperaturu polaza koja iznosi 35°C)
$V_A$	1	Ukupni volumen vode u sustavu

U tablici 26. prikazana je zapremina komponenti vodenog sustava.

**Tablica 27. Ukupni volumen vode u sustavu**

Naziv komponente	Volumen l
Kotao	221
Ventilokonvektori	19
Cjevovod	642
Grijači	30,2
Razdjelnik	12,5
Ukupno	925

Minimalni volumen zatvorene ekspanzijske posude iznosi:

$$V_{n,min} = (26,7 + 4,6) \cdot \frac{2,5 + 1}{2,5 - 1} = 72,6 \text{ l}$$

Odabrana je ekspanzijska posuda zapremine 80 litara proizvođača "Imera"



**Slika 32. Ekspanzijska posuda sustava grijanja [12].**

## 7. TEHNIČKI OPIS SUSTAVA

Projekt sustava ventilacije grijanja i hlađenja izveden je prema zadanoj arhitektonskoj podlozi za zgradu za proizvodnju lijekova ukupne korisne površine 2000 m<sup>2</sup>. Zgrada se nalazi na području grada Zgrada, ima tri etaža i podzemnu garažu. U prizemlju i na drugom katu nalaze se uredski prostori i skladište dom se na prvom katu nalaze čisti prostori za proizvodnju lijekova. Za čiste prostore za proizvodnju lijekova predviđen je zračni sustav sa zasebnom centralno klimatizacijskom jedinicom koja služi za pripremu zraka za ventilacijske potrebe i pokrivanje toplinskih gubitaka i toplinskog opterećenja čistih prostora. Za uredske prostore predviđen je zračno vodeni sustav s centralnom klimatizacijskom jedinicom za pripremu zraka za ventilaciju i ventilokonvektorima za pokrivanje toplinskih gubitaka i toplinskog opterećenja. Dvocijevni sustav ventilokonvektora izveden je s mogućnošću prekretanja što znači da sustav može raditi ili samo u režimu grijanja ili samo hlađenja, bez mogućnosti istovremenog grijanja i hlađenja. Za garažu i sanitarne prostore predviđeni su dva zasebna odsisna ventilacijska sustava.

Za pravilno dimenzioniranje sustava bilo je potrebno odrediti toplinske gubitke zimi i rashladno toplinsko opterećenje ljeti. Proračun toplinskih gubitaka proveden je prema normi HRN EN 12831 u računalnom programu IntegraCAD. Ukupni toplinski gubici uredskih prostora iznose 28,9 kW, dok ukupni toplinski gubici čistih prostora iznose 11,8 kW. Proračun toplinskog opterećenja proveden je prema normi VDI 2078. Ukupno projektno toplinsko opterećenje za uredske prostore iznosi 32,17 kW, dok za čiste prostore iznosi 15,62 kW.

### 7.1. Grijanje

Predviđeni sustav grijanja izveden je kao centralni sustav s prisilnom cirkulacijom tople vode temperaturnog režima polaz/povrat 70/55°C. Kao izvor topline u sustavu grijanja koristi se plinski kondenzacijski kotao VITOCROSSAL 200 tvrtke "Viessmann" nazivnog toplinskog učina 142 kW (50/30°C). Sustav je izveden s dva cirkulacijska kruga, primarni i sekundarni. Odvajanje primarnog kotlovskeg kruga od sekundarnih krugova potrošača omogućuje hidraulička skretnica. Potreban protok vode u kotlovskeg krugu osigurava frekventno upravljana cirkulacijska pumpa MAGNA1 50-60 F koja se automatski prilagođava promjeni režima sustava. Na povratnom vodu kotlovskeg kruga smještena je ekspanzijska posuda zapremine 80 litara i sigurnosni ventil tlaka 3 bara. Kotao je smješten u strojarnici na drugom katu zgrade.

Na primarni krug spojeni su razdjelnik i sabirnik s tri priključka. Na razdjelnik ogrjevnog voda priključena su tri sekundarna kruga potrošača: krug ventilokonvektora, krug grijača klimatizacijske jedinice čistih prostora i krug grijača klimatizacijske jedinice uredskih prostora.

Grijanje uredskih prostora predviđeno je ventilokonvektorima. Odabrani su parapetni ventilokonvektori za dvocijevni sustav tipa OMNIA UL i FCX proizvođača AERMEC ukupnog instaliranog toplinskog kapacitet 57,2 kW. Na povratnom vodu ventilokonvektora postavljen je AB-QM regulacijski ventil. Cjevovodi su izolirani parno nepropusnom izolacijom ARMAFLEX proizvođača ARMACELL. Odzračivanje se vrši na najvišim točkama vertikala cjevovoda pomoću odzračnih ventila. Cirkulaciju ogrjevnog voda kroz krug ventilokonvektora osigurava frekventno regulirana pumpa MAGNA3 50-60 F.

Cirkulaciju ogrjevnog voda kroz krug grijača klima komore namijenjene za čiste prostore osigurava frekventno regulirana pumpa MAGNA 3 32-80 FN, a ukupni ogrjevni učin grijača iznosi 45,2 kW. Cirkulaciju ogrjevnog voda kruga grijača klima komore uredskih prostora omogućuje pumpa Magna 3 32- 40 F, a ukupno ogrjevni učin grijača je 14,7 kW.

Automatsku regulaciju kotla omogućuje regulator VITOTRONIC 200, tip HO1b. Regulator omogućuje regulaciju temperature vode u kotlu i/ili temperature polaznog voda u ovisnosti o vanjskoj temperaturi na način da se u regulatoru nalaze isprogramirane krivulje temperature polazne vode u ovisnosti o vanjskoj temperaturi. Informacije o vanjskim uvjetima dobiju se od osjetnika temperature vanjskog zraka.

Temperaturu polaza kruga ventilokonvektora regulira osjetnik temperature postavljen iza troputnog miješajućeg ventila koji prema željenim postavkama mijenja temperaturu vode prema potrošačima mijenjajući omjer miješanja polazne i povratne vode. Ako je temperatura polaznog voda suviše niska, ventil će propuštati veći protok vode iz smjera razdjelnika, u suprotnom će ventil omogućiti prestrujavanje više vode iz povrata i sniziti temperaturu polaza prema ventilokonvektorima.

Regulaciju učina ventilokonvektora u prostorijama izvode sobni TP termostati tvrtke "Danfoss" koji, ovisno o potrebi, upravljaju otvorenošću AB-QM ventila. Ovi ventili ugrađuju se na povratni vod svakog ventilokonvektora, a imaju i dodatnu funkciju balansirajućeg ventila tako da je cijevna mreža uvijek hidraulički uravnotežena.

Grijači klima komora reguliraju se troputnim miješajućim ventilom kojim upravlja regulator klima komore na temelju osjetnika temperature zraka smještenog u kanal iz grijača. Pumpom sekundarnog kruga grijača upravlja se preko temperature polaznog voda. Primjenom troputnog miješajućeg ventila održava se konstantni protok kroz grijač.

## 7.2. Hlađenje

Pokrivanje toplinskog opterećenja u uredskim prostorima vrši se dvocijevnim sustavom ventilokonvektora ukupnog instaliranog rashladnog učina 37,4 kW. Rashladni medij je 30%-tna otopina etilen glikola i vode. Za potrebe hlađenja koristi se rashladnik vode EWYQ260DAYNP tvrtke "Daikin" koji se prema uputama proizvođača korigira za navedenu smjesu. Pri temperaturnom režimu 7/12°C rashladni učin iznosi 303 kW. Rashladnik je smješten na ravnom krovu zgrade, opremljen je cirkulacijskom pumpom TP 65-260/2, tvrtke "Grundfos", nazivnog protoka 40,6 m<sup>3</sup>/h i maksimalne visine dobave 21,5 m. U rashladnik je ugrađena ekspanzijska posuda zapremine 50 litara te sva popratna sigurnosna armatura.

Sustav hlađenja se izvodi s tri cirkulacijska kruga bez sekundarnih pumpi: krug ventilokonvektora, krug hladnjaka klima komore čistih prostora, krug hladnjaka klima komore ureda. Polazni vodovi i povratni vodovi rashladnog kruga spajaju se na polazne i povratne vodove ventilokonvektorskog kruga putem prekretnih ventila što omogućuje rad ili samo grijanja ili samo hlađenja, ovisnom o zimskom ili ljetnom razdoblju.

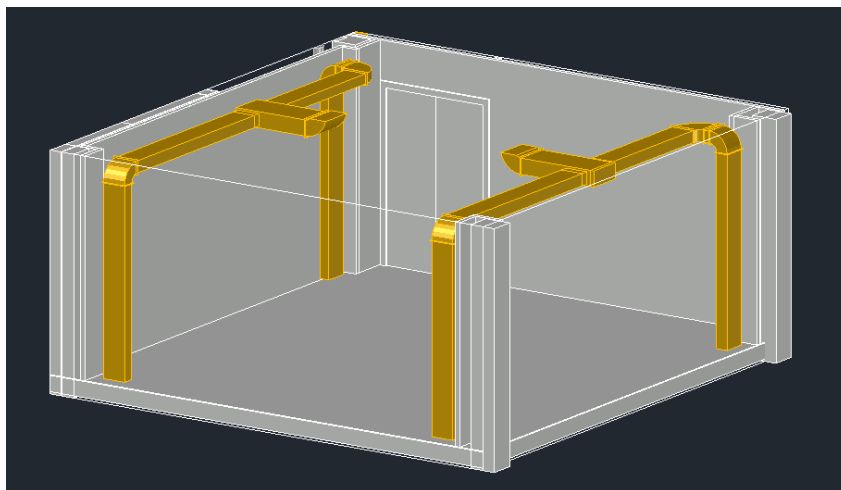
Rashladnik vode ima vlastit regulator u kojem se mogu upisati postavke rada uređaja. Regulacija se vrši prema vanjskim uvjetima, a radom uređaja upravlja se preko temperaturnog osjetnika postavljenog u povratni vod. Regulacija kompresora je on/off a vrši se na temelju presostata visokog i niskog tlaka. Integrirana pumpa je frekventno regulirana i prilagođava se potrebama potrošača.

Regulacija ventilokonvektora u prostorijama izvodi se, kao i kod grijanja, putem sobnog TP termostata koji upravlja protokom kroz AB-QM ventil. Regulacija hladnjaka vrši se pomoću balansirajućeg ventila AB-QM, kojim na temelju osjetnika temperature dobavnog zraka upravlja regulator klimatizacijske jedinice.

### 7.3. Zračni sustav čistih prostora

Za postizanje kontrolirane okoline i reduciranje razine zagađenja čistih prostora te pokrivanje toplinskih gubitaka i toplinskog opterećenja koristi se tlačno odsisni jednokanalni zračni sustav sa centralnom klimatizacijsko jedinicom smještenom na ravnom krovu zgrade. Potrebne količina dobavnog zraka određena je prema veličini i klasi čistog prostora i iznosi 19760 m<sup>3</sup>/h. Zrak se dobavlja glavnim kanalom koji prolazi kroz ravni krov i šahtom se spušta do prvog kata zgrade gdje se nalaze čisti prostori. Radi smanjenja infiltracije nečistoća u čistim prostorima je uvijek potrebno održava viši tlak od tlaka u manje čistih prostora, obično za vrijednost 10 do 15 Pa. Zbog toga se povratna količina zraka umanjuje za 10 do 15 % u odnosu na dobavnu. Ukupna količina povratnog zraka iznosi 16830 m<sup>3</sup>/h. S obzirom na velike volumne protoke zraka koriste se kanali pravokutnog poprečnog presjeka koji su smješteni u prostor spuštenog stropa.

Zrak se u prostore ubacuje putem apsolutnih stropni filteri s istrujnom pločom FAC-H proizvođača "Klimaoprema". Vrsta filtera ovisi o klasi prostorije. U opisanoj zgradi postoje prostorije klase D za koje je potreban HEPA filter klase H13 i prostorije klase C koje zahtijevaju HEPA filter klase H14. Dimenzije FAC-A i pripadajućeg filtera ovisi o protoku zraka i veličini prostorije. U čistim prostorima nastoji se uspostaviti jednosmjerno strujanje koje karakterizira jedan prolaz zraka u jednom smjeru kroz čisti prostor. Kako bi se to postiglo, kanali odsisne ventilacije raspoređuju se u sva četiri kuta prostorije, kako je prikazano na Slika 33.



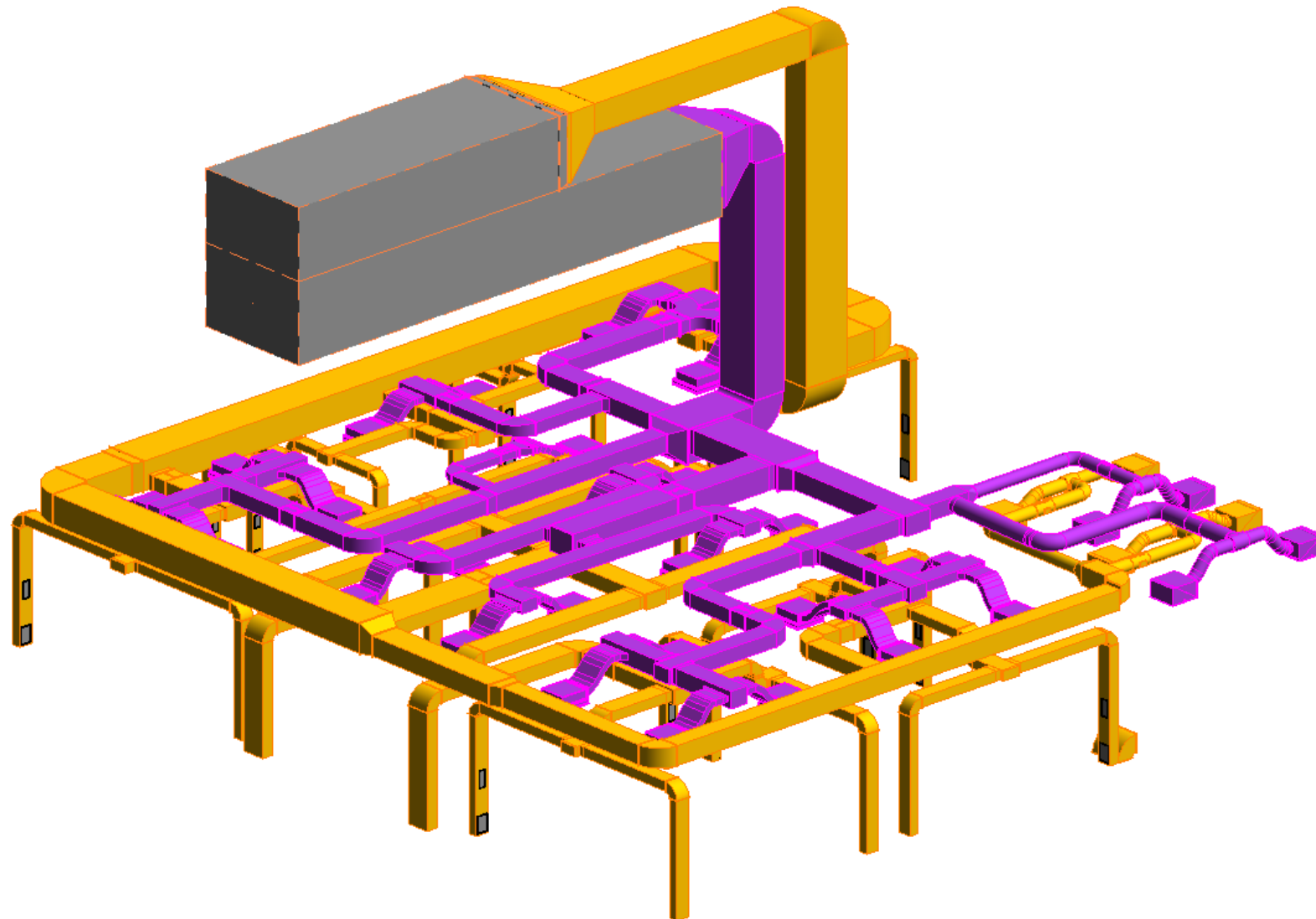
*Slika 33. Raspored odsisnih kanala u čistom prostoru*



Odsis zraka vrši se preko rešetki tip OAH. Rešetke su raspoređene tako da se na jednom ogranku odsisnog kanala postave dvije rešetke. Prva je postavljena na visini 100 mm od poda i donjeg ruba rešetke, dok je druga postavljena na visini 1 m od poda do donjeg ruba rešetke. Rešetke su dimenzionirane tako da efektivna površina gornje rešetke iznosi  $1/3$ , a donja  $2/3$  ukupne efektivne površine potrebne za volumni protok odsisnog zraka pojedinog ogranka te da je brzina na usisu približno 2,5 m/s i pad tlaka oko 5 Pa.

Potreban protok zraka osigurava se postavljanjem regulatora konstantnog protoka zraka u ogranke za svaku prostoriju. Održavanje višeg tlaka zraka u prostoriji od okolnih, manje čistih prostorije, postiže se promjenom protoka na odsisnom kanalu što omogućuje ugradnja regulatora varijabilnog protoka zraka RVP-P. Pogonom regulatora varijabilnog protoka zraka upravljaju osjetnici unutarnjeg i vanjskog statičkog tlaka putem regulacijske jedinice na kojoj je postavljena zadana razlika unutarnjeg i vanjskog statičkog tlaka koju je potrebno održavati.

Priprema zraka vrši se u modularnoj klimatizacijskoj jedinici KEK 11-M-DU50P-H dvoetažne izvedbe. Komponente klimatizacijske jedinice, u smjeru strujanja zraka su zaklopka, filter F7, pločasti rekuperator učinkovitosti povrata grijanja i povrata hlađenja, dva ventilatora dobavnog zraka ukupne nazivne snage motora 10 kW, hladnjak kapacitete 80,4 kW, grijač kapacitete, filter F9, i parni ovlaživač. Regulacija grijanja vrši se troputnim ventilom s kojim se upravlja preko temperature zraka smještenog u dobavni kanal iza grijača i na taj način se održava konstantan protok vode kroz grijač. Regulacija hlađenja vrši se putem prolaznog ventila AB-QM kojim se upravlja na temelju vrijednosti temperaturnog osjetnika postavljenog, također, u dobavni kanal iza hladnjaka. Regulacija vlage temelji se na izlaznim signalima osjetnika vlage smještenog u odsisnom kanalu.



*Slika 34. 3D prikaz zračnog sustava čistih prostora za proizvodnju lijekova*

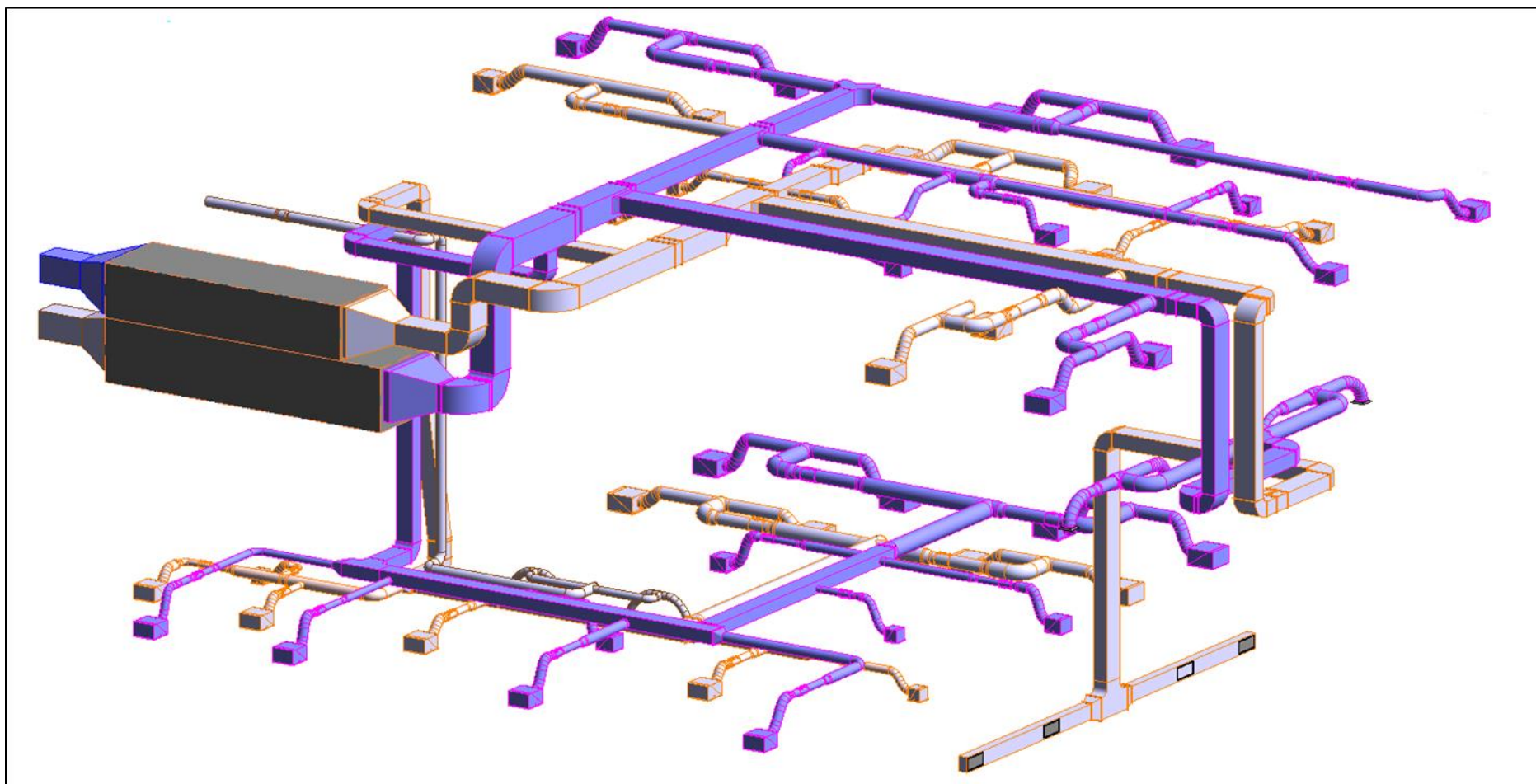
## 7.4. Ventilacija

### Ventilacija uredskih prostora

Za potrebe ventiliranja uredskih prostora i skladišta koristi se tlačno odsisni jednokanalni sustav s centralnom klimatizacijskom jedinicom smještenom u strojarnici na drugom katu zgrade. Dobavni protok zraka iznosi 8250 m<sup>3</sup>/h, odsisni je nešto niži i iznosi 7950 m<sup>3</sup>/h te se na taj način nastoji održati lagani pretlak, posebno oko sanitarnih prostora. Zrak se distribuira kanalima pravokutnog i okruglog presjeka. Kanali za uredske prostorije na prvom katu i skladište vode se kroz za to predviđene šahtove. Zračni kanali spajaju se preko fleksibilnih cijevi na kutije istrujnih i odsisnih otvora. Za dobavu i odsis koriste se istrujni otvori tipa DEV-K i DEK. U skladištu se, zbog velike visine, za distribuciju zraka koriste vrtložni varijabilni distributeri DVV, a za odsis rešetke tipa OAH.

Sustav ventilacije omogućuje konstantan protok zraka, a za osiguravanje konstantnog protoka koriste se regulatori konstantnog protoka zraka RKP-P i RKP-C. Ovisno o osjetniku koncentracije CO<sub>2</sub> ventilacija se uključuje ili isključuje

Priprema zraka vrši se u modularnoj klimatizacijskoj jedinici KEK 7-M-DU50P-S dvoetažne izvedbe. Komponente klimatizacijske jedinice, u smjeru strujanja vanjskog zraka su regulacijska zaklopka, filter F7, pločasti rekuperator učinkovitosti grijanje/hlađenje 81,5/80,7 % s bypass-om, ventilator dobavnog zraka nazivne snage motora 5,25 kW, hladnjak kapaciteta 31,2 kW, grijač kapaciteta 14,7 kW, parni ovlaživač kapaciteta 64,29 kg/h, vrećasti filter F7, te odsisni ventilator nazivne snage motora 2,9 kW.



*Slika 35. 3D prikaz zračnog sustava uredskih prostora*

**Ventilacija garaže**

Zračni sustav garaže predviđen je kao jednokanalni odsisni sustav s konstantnim protokom zraka od 6060 m<sup>3</sup>/h. U kanalski sustav ugrađena je zaklopka HEWA VKK 5050 te regulator konstantnog protoka RKP-P dimenzija 500x400 mm. Izbacivanje zraka vrši se pomoću ventilatora HEWA KVR 8050 D4 30. Zrak se odsisava preko rešetki OAH dimenzija 525x225 mm ugrađenih direktno na kanal. Kanali su raspoređeni tako da se polovica zraka odvodi pri stropu, a polovica pri podu. Regulacija rada sustava vrši se putem osjetnika ugljikovog monoksida, točnije kada vrijednost CO dosegne postavljenu kritičnu vrijednost pali se ventilator.

**Ventilacija sanitarnih prostora**

Za ventilaciju sanitarnih prostora predviđen je zasebni sustav s kanalima okruglog presjeka. Za odsis zraka iz sanitarija ukupnog volumnog protoka 380 m<sup>3</sup>/h koristi se ventilator HEWA EL 20 EZM 01. Kao odsisni element koristi se zračni ventil ZOV. Na vrata sanitarnih prostora ugrađene su prestrujne rešetke. Na ogranke muškog i ženskog toaleta postavljeni su regulatori konstantnog protoka zraka. Ventilator se uključuje u rad na temelju signala senzora prisutnosti u prostoru.



*Slika 36. 3D prikaz odsisne ventilacije podzemne garaže*

## 8. ZAKLJUČAK

U diplomskom radu prikazano je rješenje sustava klimatizacije zgrade za proizvodnju lijekova smještene u gradu Zagrebu. Prema vanjskim projektnim uvjetima za grad Zagreb i odabranim unutarnjim projektnim uvjetima proračun toplinskih gubitaka prema normi HRN EN 12831 i toplinskog opterećenja prema VDI 2078 proveden je u softveru IntegraCAD. Zgrada se sastoji od uredskih prostora, skladišta, čistih prostora za proizvodnju lijekova te podzemne garaže.

Za uredske prostore odabran je zračno vodeni sustav s ventilokonvektorima za pokrivanje toplinskih gubitaka i toplinskog opterećenja i klimatizacijskom jedinicom za pripremu zraka za ventilaciju. U dvocijevnom vodenom sustavu za potrebe grijanja koristi se topla voda režima 70/55°C, a za potrebe hlađenja vodena otopina etilen-glikola masenog udjela 30%. Ukupni instalirani toplinski učinak ventilokonvektora iznosi 57,2 kW, a rashladni 37,4 kW. Priprema dobavnog zraka projektnog volumnog protoka 8250 m<sup>3</sup>/h vrši se u centralnoj klimatizacijskoj jedinici smještenoj u strojarnici na drugom katu zgrade. Projektni volumen odsisnog zraka iznosi 7950 m<sup>3</sup>/h.

Prostori za proizvodnju lijekova spadaju u čiste prostore koji zahtijevaju odgovarajuću opremu i radne uvjete. Zrak koji se ubacuje u čiste prostore mora biti odgovarajuće filtriran kako bi se razina čestica održavala što nižom. Za obradu zraka se koristi zračni sustav sa zasebnom centralnom klimatizacijskom jedinicom. Projektni volumen dobavnog zraka iznosi 19760 m<sup>3</sup>/h. U čistim prostorima potrebno je održavati viši tlak u odnosu na okolne prostore. Regulacija pretlaka vrši se u odsisnom kanalu primjenom regulatora varijabilnog protoka. Projektni volumen odsisnog zraka iznosi 16820 m<sup>3</sup>/h.

Izvor topline u sustavu grijanja je plinski kondenzacijski kotao nazivnog učina 142 kW, dok se za hlađenje otopine etilen-glikola koristi rashladnik učina sa zrakom hlađenim kondenzatorom rashladnog kapaciteta 373 kW. Za podzemnu garažu i sanitarne prostore koriste se dva zasebna odsisna ventilacijska sustava. Nazivni volumen odsisnog zraka podzemne garaže iznosi 6060 m<sup>3</sup>/h, a sanitarnih prostora 380 m<sup>3</sup>/h.

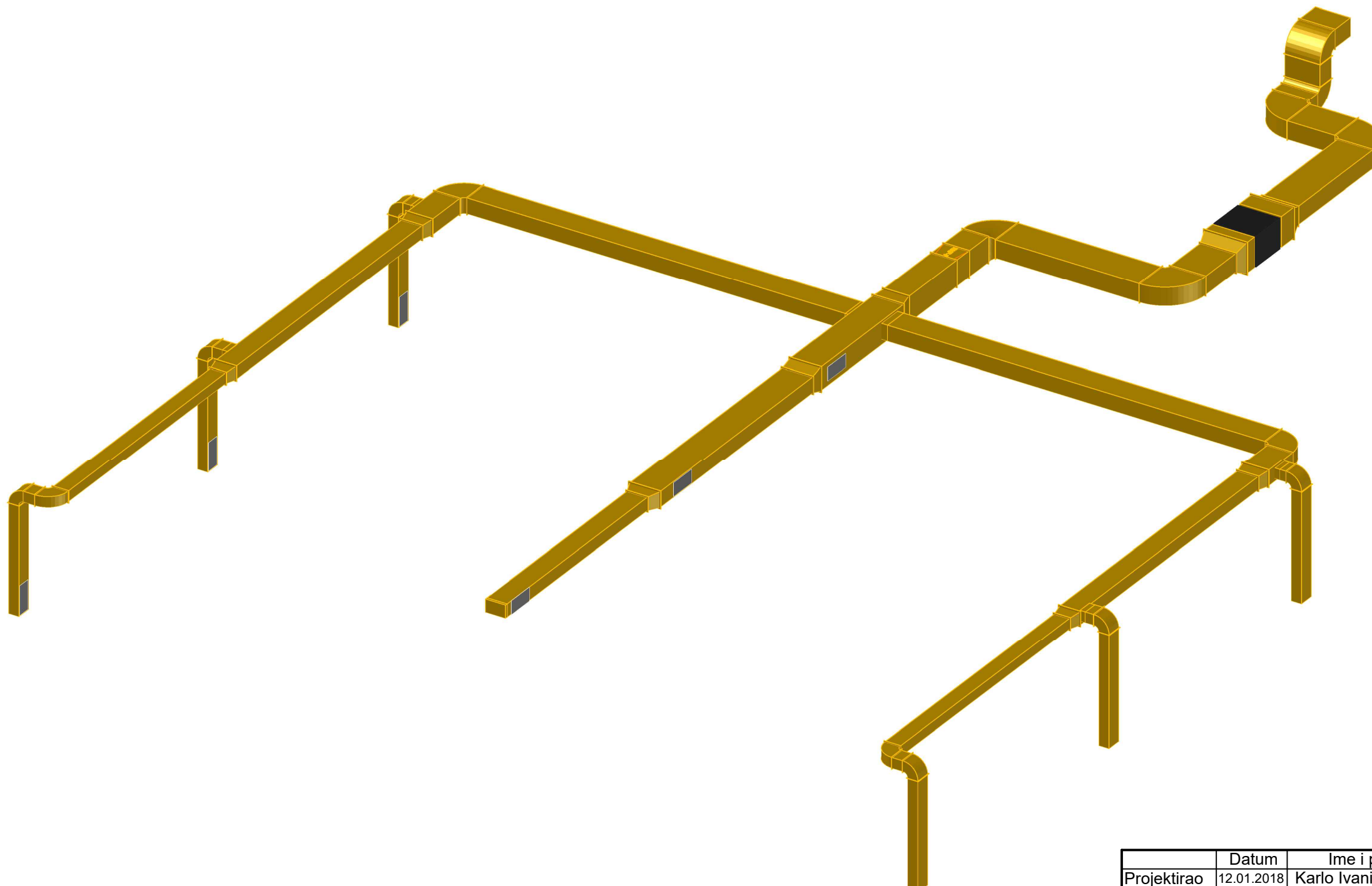
## LITERATURA


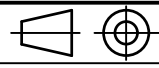
- [1] I. Balen: Podloge za predavanja iz kolegija „Klimatizacija“, Fakultet strojarstva i brodogradnje, Zagreb.
- [2] <http://www.klimaoprema.hr>
- [3] <http://www.cleanairtechnology.com/cleanroom-classifications-class.php>
- [4] <http://www.belupo.ba/Default.aspx?sid=8813>
- [5] Podloge za vježbe iz kolegija „Grijanje“: Metoda proračuna toplinskog opterećenja prema HRN EN 12831.
- [6] <http://www.aermec.com>
- [7] <https://www.viessmann.hr>
- [8] I. Balen: Podloge za predavanja iz kolegija „Grijanje“, Fakultet strojarstva i brodogradnje, Zagreb.
- [9] <https://www.daikin.hr>
- [10] <http://www.danfoss.hr>
- [11] <http://hr.grundfos.com/>
- [12] <https://termometal.hr>
- [12] Tehnički propis o racionalnoj uporabi energije i toplinskoj zaštiti u zgradama

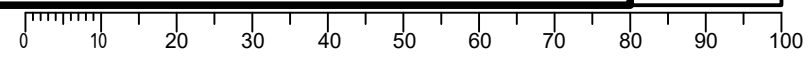


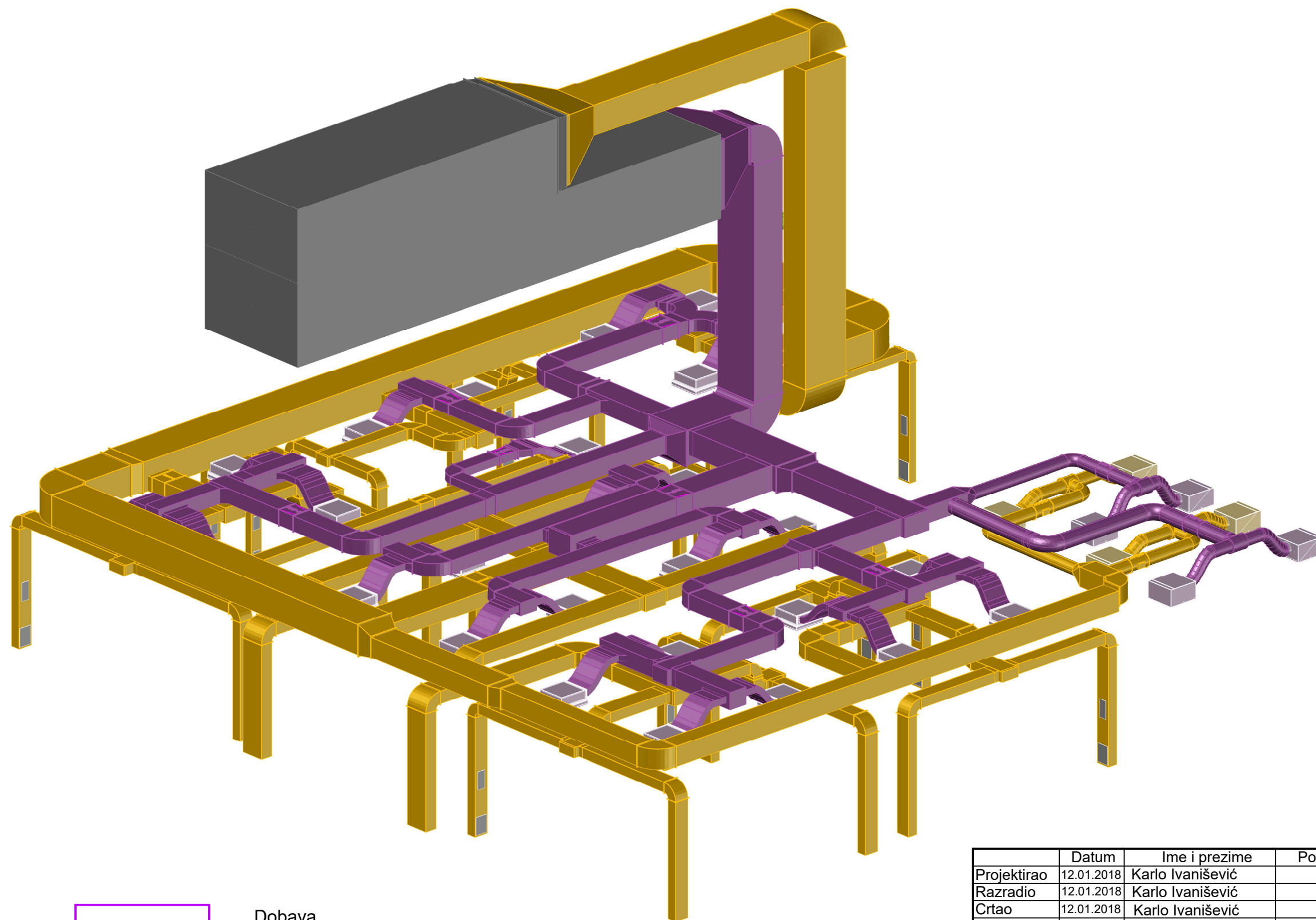
## **PRILOZI**

- I. CD-R disc
- II. Tehnička dokumentacija

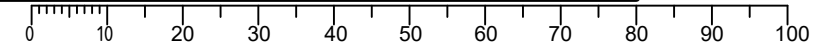


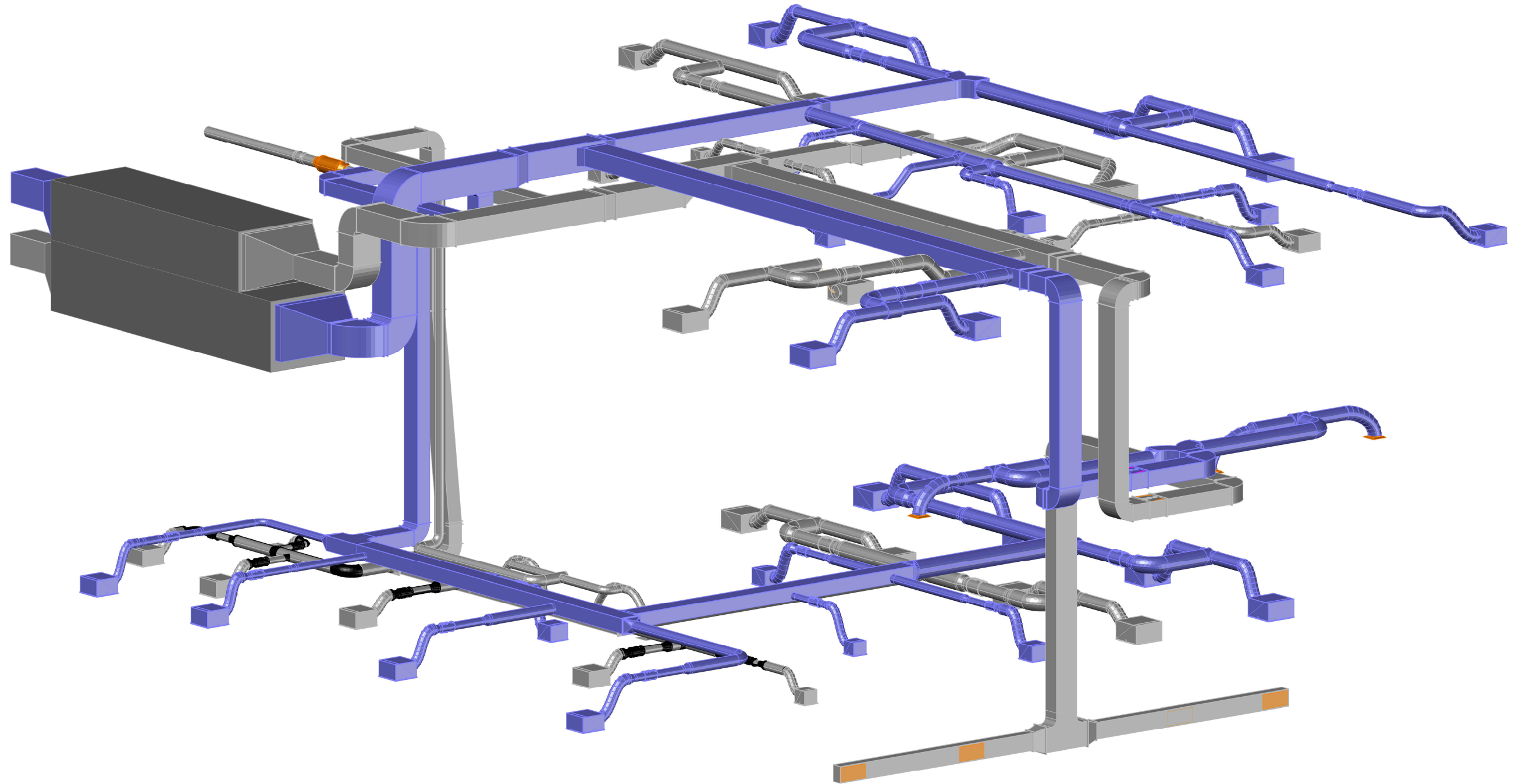
	Datum	Ime i prezime	Potpis	
Projektirao	12.01.2018	Karlo Ivanišević		
Razradio	12.01.2018	Karlo Ivanišević		
Crtao	12.01.2018	Karlo Ivanišević		
Pregledao		Darko Smoljan		
Objekt:		Objekt broj:		
		R. N. broj:		
 Mjerilo originala 1:80	Naziv: 3D prikaz ventilacijskog sustava podzemne garaže		Pozicija: Format:A3 Listova:1	
	Crtež broj:			List:1





	Datum	Ime i prezime	Potpis	
Projektirao	12.01.2018	Karlo Ivanišević		
Razradio	12.01.2018	Karlo Ivanišević		
Crtao	12.01.2018	Karlo Ivanišević		
Pregledao		Darko Smoljan		
Objekt:		Objekt broj:		
		R. N. broj:		
	Naziv:		Pozicija:	Format:A3
Mjerilo originala	3D prikaz zračnog sustava čistih prostora			Listova:1
1:80	Crtež broj:			List:1


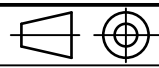


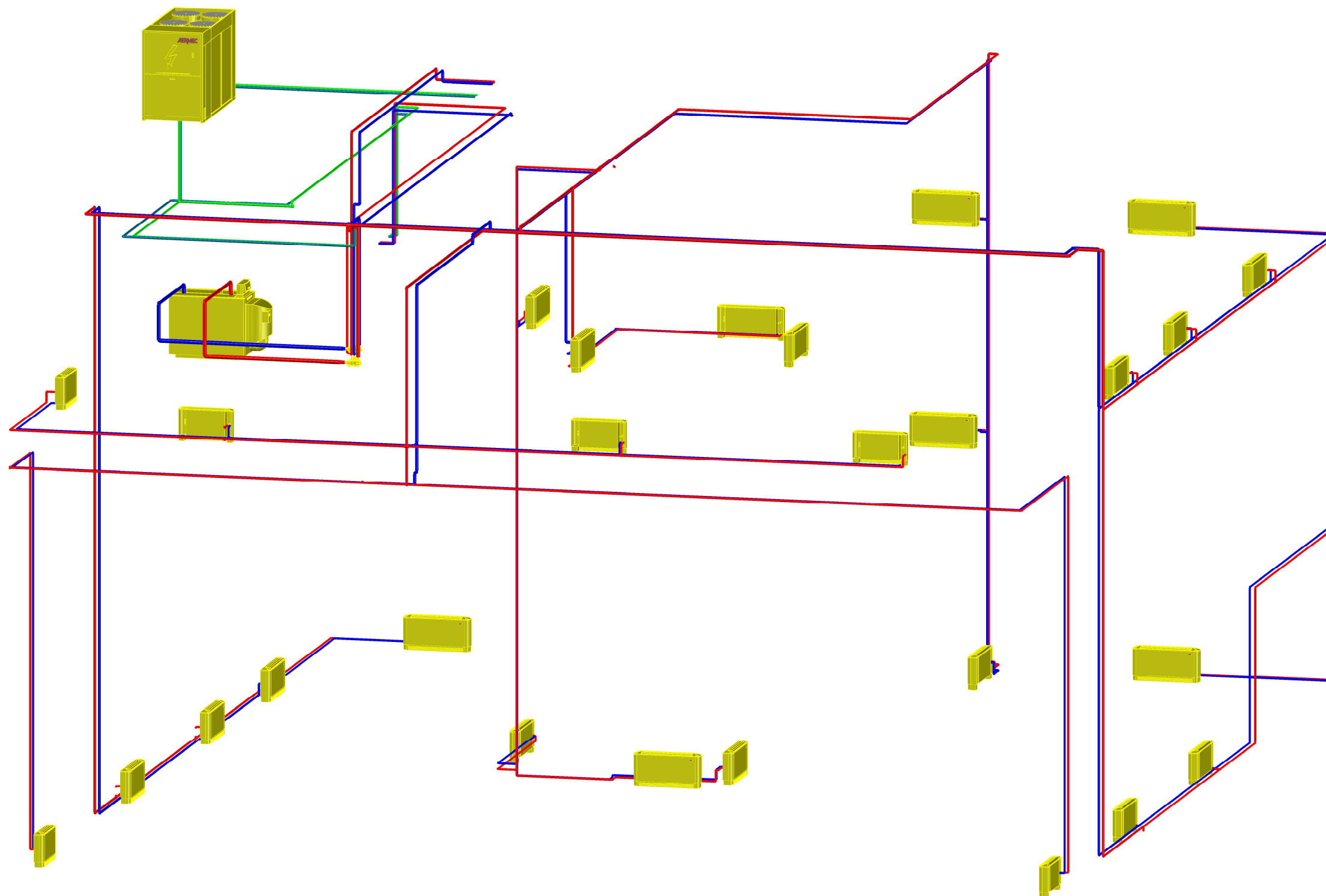


Odsis


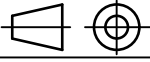


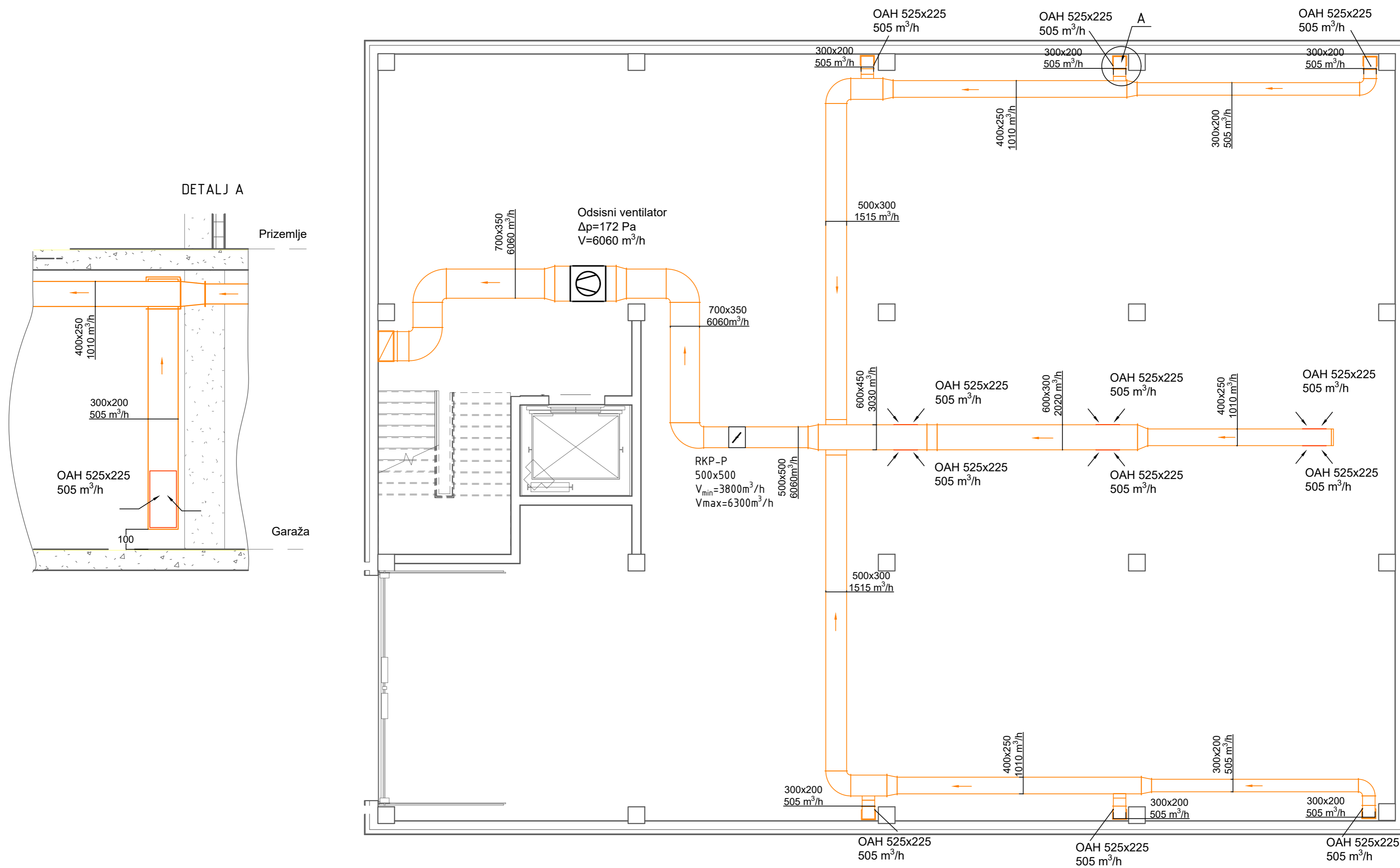
Dobava

	Datum	Ime i prezime	Potpis	
Projektirao	12.01.2018	Karlo Ivanišević		
Razradio	12.01.2018	Karlo Ivanišević		
Crtao	12.01.2018	Karlo Ivanišević		
Pregledao		Darko Smoljan		
Objekt:			Objekt broj:	
			R. N. broj:	
 Mjerilo originala 1:80	Naziv: 3D prikaz zračnog sustava uredskih prostora		Pozicija:	Format:A3
				Listova:1
	Crtež broj:			List:1

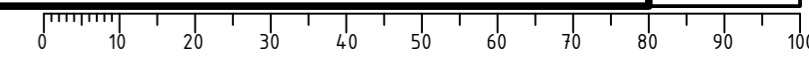


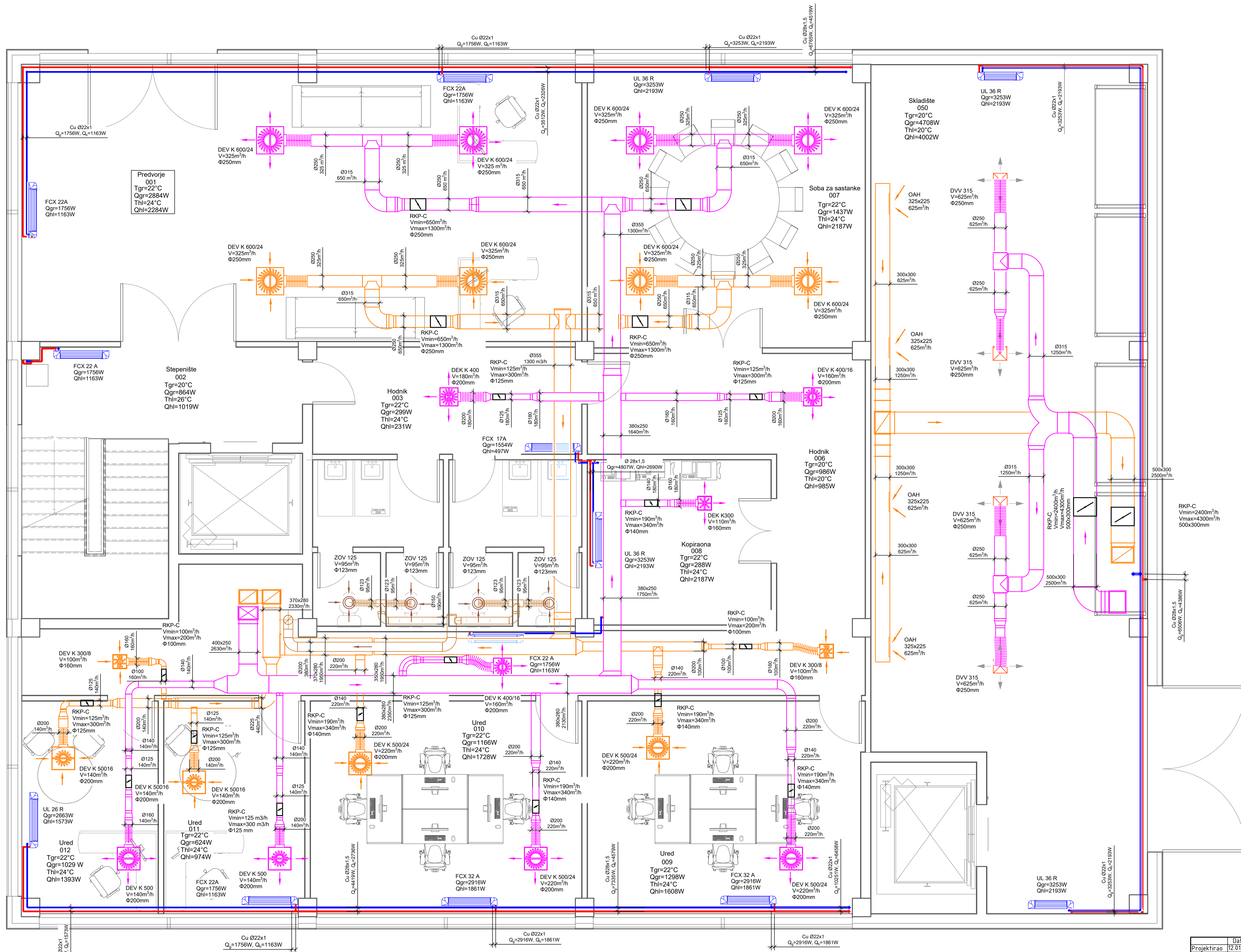
- Polaz tople vode
- Povrat tople vode
- Polaz 30% otopine etilen glikol-voda
- Povrat 30% otopine etilen glikol-voda

	Datum	Ime i prezime	Potpis	
Projektirao	12.01.2018	Karlo Ivanišević		
Razradio	12.01.2018	Karlo Ivanišević		
Crtao	12.01.2018	Karlo Ivanišević		
Pregledao		Darko Smoljan		
Objekt:			Objekt broj:	
			R. N. broj:	
 Mjerilo originala 1:80	Naziv: 3D prikaz vodenog sustava		Pozicija:	Format:A3
	Crtež broj:			Listova:1
				List:1



Projektirao	Datum	Ime i prezime	Potpis	
Razradio	12.01.2018.	Karlo Ivanišević		
Crtao	12.01.2018.	Karlo Ivanišević		
Pregledao				
Objekt:		Ventilacija podzemne garaže		Objekt broj:
				R. N. broj:
	Mjerilo originala	Naziv:	Dispozicija opreme - tlocrt podzemne garaže	
		Pozicija:	Format: A2	
			Listova: 1	
		Crtež broj:		List: 1





- Odsisni kanal toilet
- Dobavni kanal
- Odsisni kanal
- Polaz vode
- Povrat vode

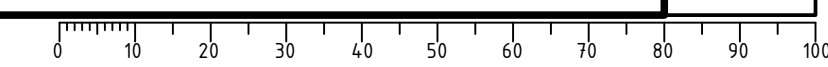
Projekcija	Datum	Ime i prezime	Potpis
Razradio	12.01.2018.	Karlo Ivanišević	
Crtao	12.01.2018.	Karlo Ivanišević	
Pregledao		Darko Smoljan	

Objekt:	Objekt broj:
	R. N. broj:

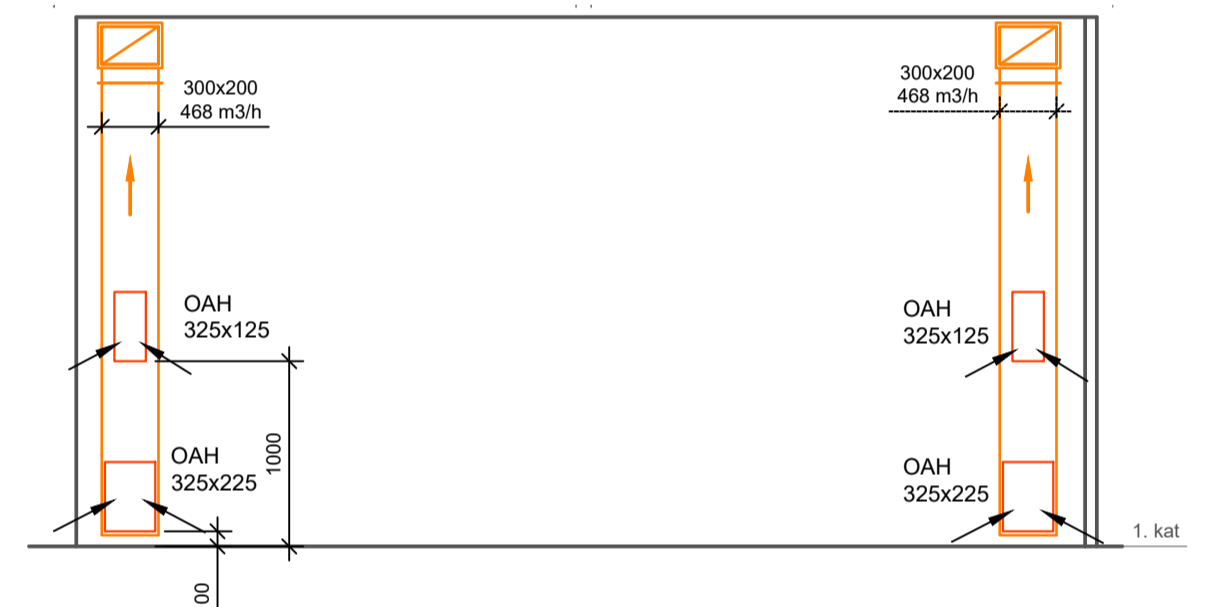
  

Mjerilo originala	Naziv: Dispozicija opreme - tlocrt prizemlja	Pozicija:	Format: A1
1:40			Lista: 1
	Crtež broj:		Lista: 1





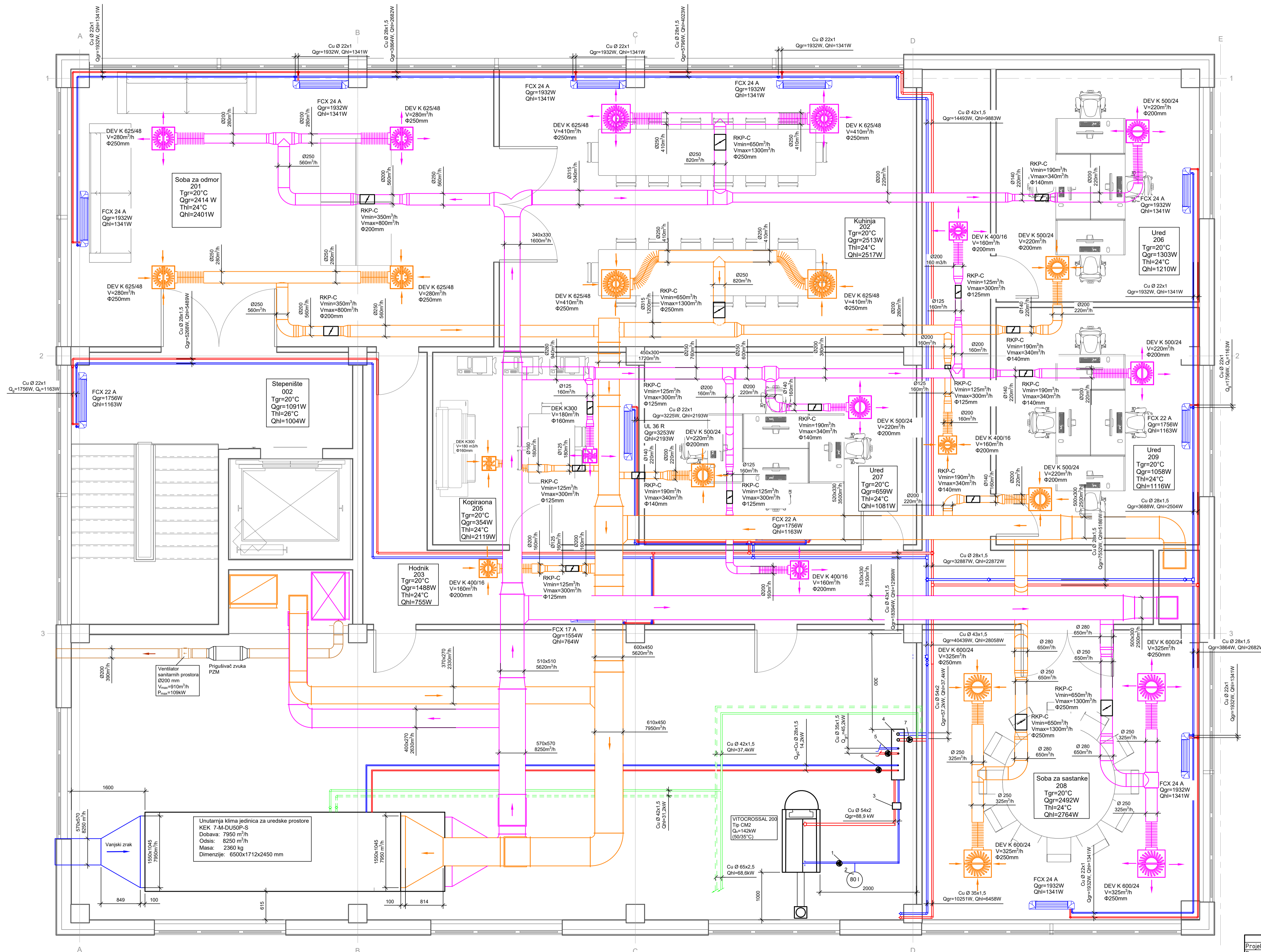
A — A  
(M 1:40)



- Dobavni kanal
- Odsisni kanal
- Polaz vode
- Povrat vode

Projektor	Datum	Ime i prezime	Potpis	
Razradio	12.01.2018	Karlo Ivanišević		
Crtao	12.01.2018	Karlo Ivanišević		
Pregledao		Darko Smoljan		
Objekt:		Objekt broj:		
		R. N. broj:		
Naziv:		Dispozicija opreme - tlocrt prvog kata		Format: A1
Mjerilo originala				Listova: 1
Crtež broj:				List: 1





- 1 pumpa MAGNA1 50-60 F
- 2 membranska posuda V=80l
- 3 hidraulička skretnica
- 4 razdjelnik/sabirnik
- 5 pumpa MAGNA1 32-80 FN
- 6 pumpa MAGNA 32 40 F
- 7 pumpa MAGNA 50 60 F

- Odsisni kanal sanitarija
- Dobavni kanal
- Odsisni kanal
- Polaz tople vode
- Povrat tople vode
- Povrat 30%-tne otopine etilen glikola
- Polaz 30%-tne otopine etilen glikola

Projekcija	Datum	Ime i prezime	Potpis
Razradio	12.01.2018.	Karlo Ivanišević	
Crtao	12.01.2018.	Karlo Ivanišević	
Pregledao		Darko Smoljan	

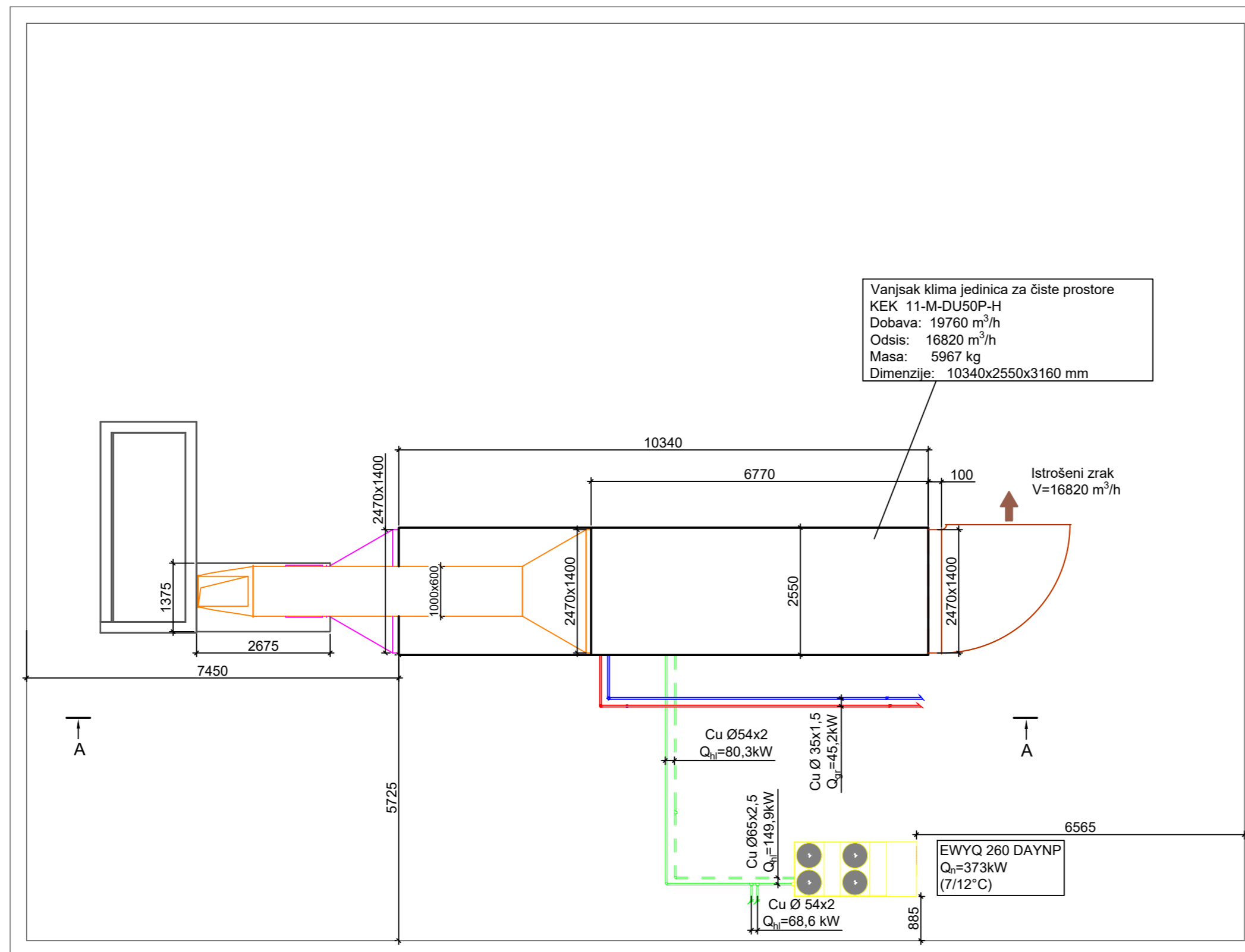
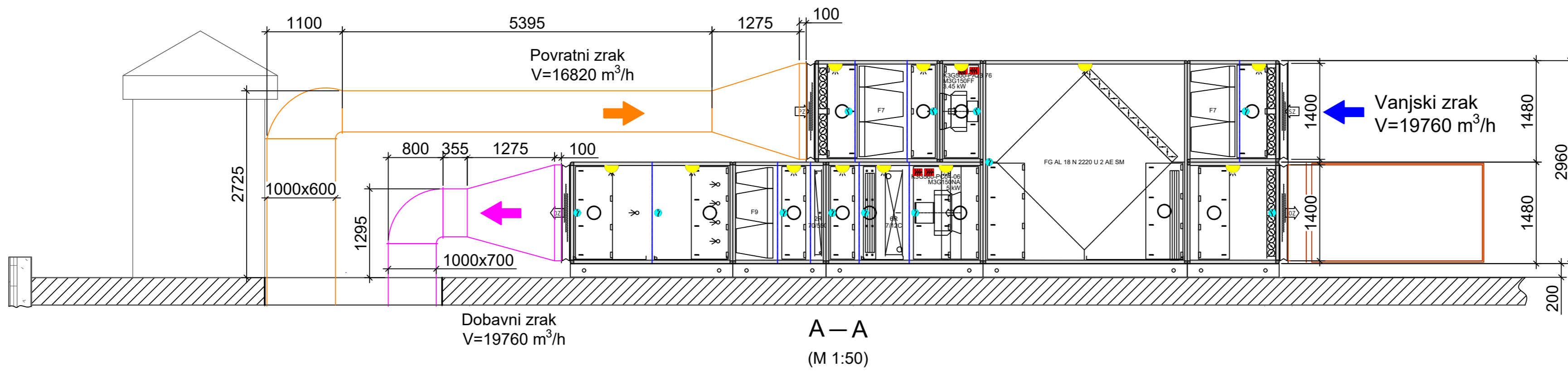
  

Objekt:	Objekt broj:
	R. N. broj:

Mjerilo originala	Naziv: Dispozicija opreme - tlocrt drugi kat	Polozaj:	Format: A1
1:40	Crtež broj:		Lista: 1



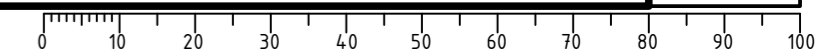


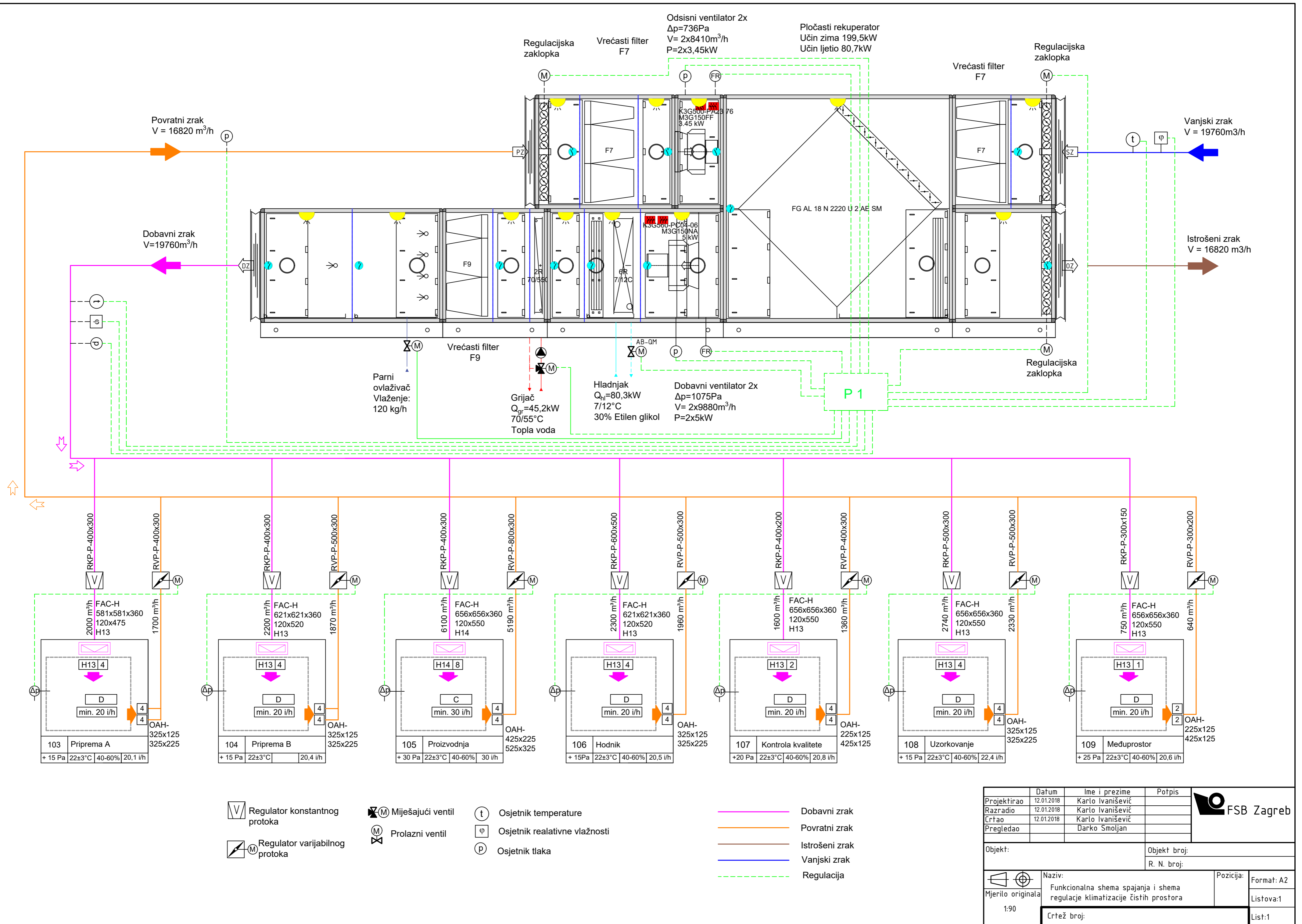
- Dobavni kanal
- Povratni kanal
- Kanal istrošenog zraka
- Polaz tople vode
- Povrat tople vode
- Povrat 30% otopina etileng glikol-voda
- Polaz 30% otopina etileng glikol-voda

Projektirao	Datum	Ime i prezime	Potpis
Razradio	12.01.2018	Karlo Ivanišević	
Crtao	12.01.2018	Karlo Ivanišević	
Pregledao		Darko Smoljan	



Objekt:		Objekt broj:	
		R. N. broj:	
Mjerilo originala	Naziv: Dispozicija opreme-tlocrt krova	Pozicija:	Format: A2
1:90	Crtež broj:		Listova:1
			List:1





Povratni zrak  
V = 16820 m<sup>3</sup>/h

Dobavni zrak  
V = 19760 m<sup>3</sup>/h

Vanjski zrak  
V = 19760 m<sup>3</sup>/h

Istrošeni zrak  
V = 16820 m<sup>3</sup>/h

Odsisni ventilator 2x  
Δp=736Pa  
V= 2x8410m<sup>3</sup>/h  
P=2x3,45kW

Pločasti rekuperator  
Učin zima 199,5kW  
Učin ljetio 80,7kW

Regulacijska zaklopka

Vrećasti filter F7

Vrećasti filter F7

Regulacijska zaklopka

Vrećasti filter F9

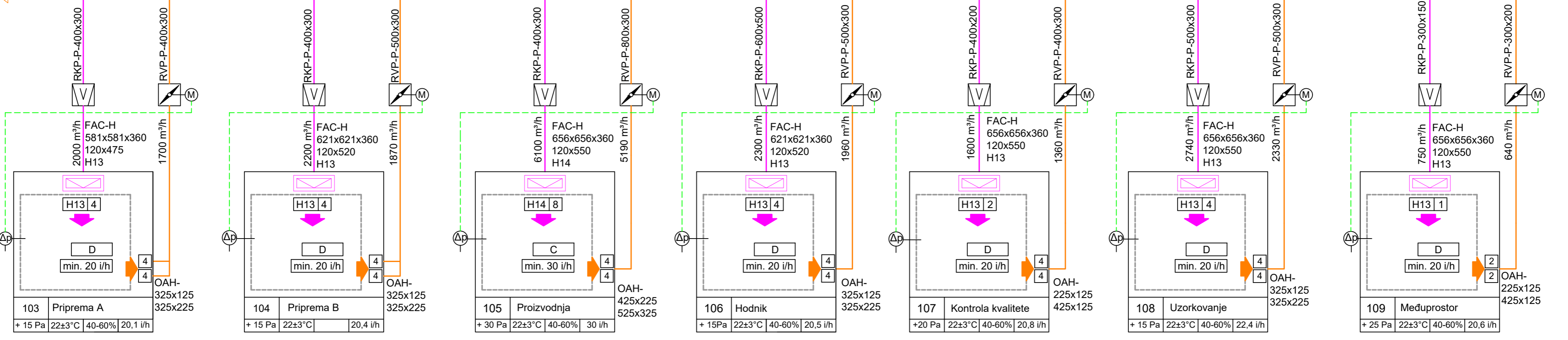
Parni ovlaživač  
Vlaženje:  
120 kg/h

Grijač  
Q<sub>gr</sub>=45,2kW  
70/55°C  
Topla voda

Hladnjak  
Q<sub>hl</sub>=80,3kW  
7/12°C  
30% Etilen glikol

Dobavni ventilator 2x  
Δp=1075Pa  
V= 2x9880m<sup>3</sup>/h  
P=2x5kW

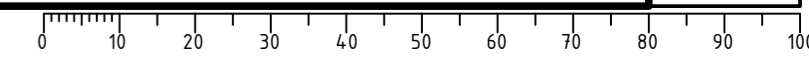
P 1

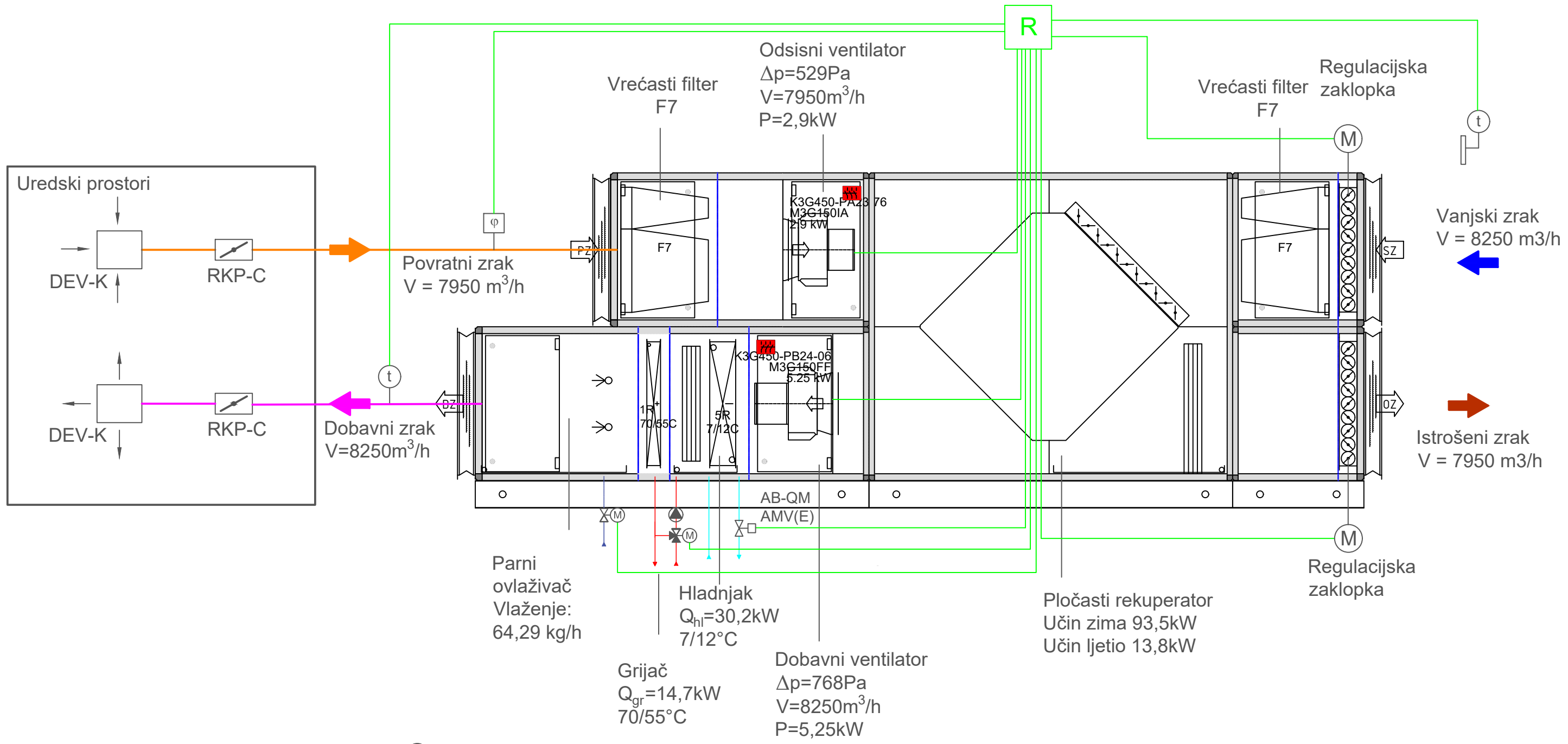


- Regulator konstantnog protoka
- Regulator varijabilnog protoka
- Miješajući ventil
- Prolazni ventil
- Osjetnik temperature
- Osjetnik relativne vlažnosti
- Osjetnik tlaka

- Dobavni zrak
- Povratni zrak
- Istrošeni zrak
- Vanjski zrak
- Regulacija

Projektirao	Datum	Ime i prezime	Potpis	
Razradio	12.01.2018	Karlo Ivanišević		
Crtao	12.01.2018	Karlo Ivanišević		
Pregledao		Darko Smoljan		
Objekt:		Objekt broj:		
		R. N. broj:		
	Naziv:	1:90	1:90	Format: A2
	Funkcionalna shema spajanja i shema regulacije klimatizacije čistih prostora			Listova:1
	Crtež broj:			List:1





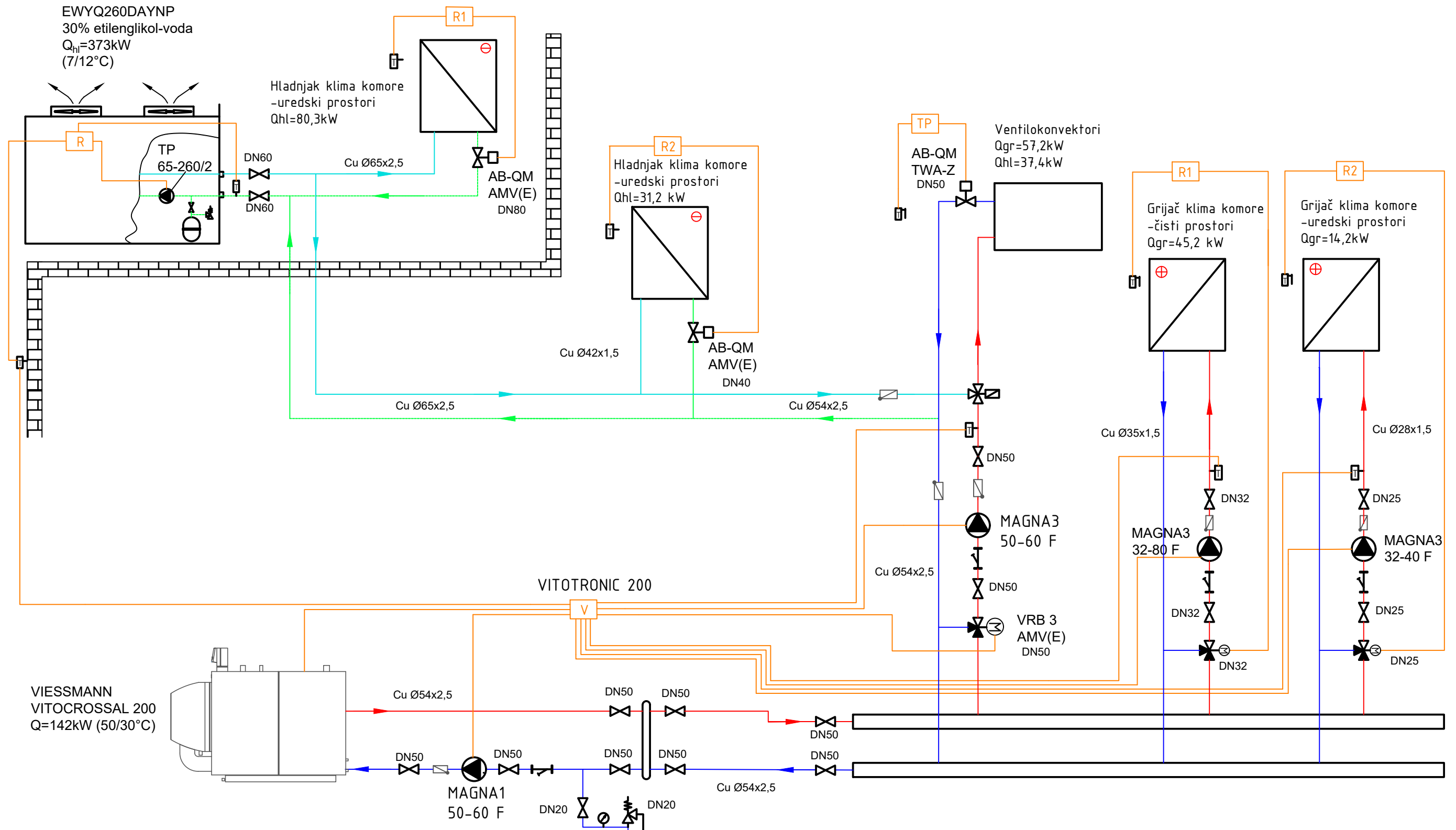
- Ⓟ osjetnik tlaka
- Ⓣ osjetnik temperature
- Ⓟ senzor relativne vlage
- Ⓜ elektromotorni pogon
- Ⓜ cirkulacijska pumpa
- Ⓜ troputni miješajući ventil
- Ⓜ prolazni balansirajući ventil

	Datum	Ime i prezime	Potpis
Projektirao	12.01.2018	Karlo Ivanišević	
Razradio	12.01.2018	Karlo Ivanišević	
Crtao	12.01.2018	Karlo Ivanišević	
Pregledao		Darko Smoljan	



Objekt:		Objekt broj:	
		R. N. broj:	
 Mjerilo originala 1:30	Naziv: Funkcionalna shema spajanja i shema regulacije ventilacije uredskih prostora		Pozicija:
	Crtež broj:		Format: A3 Listova:1 List: 1

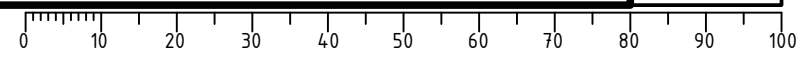


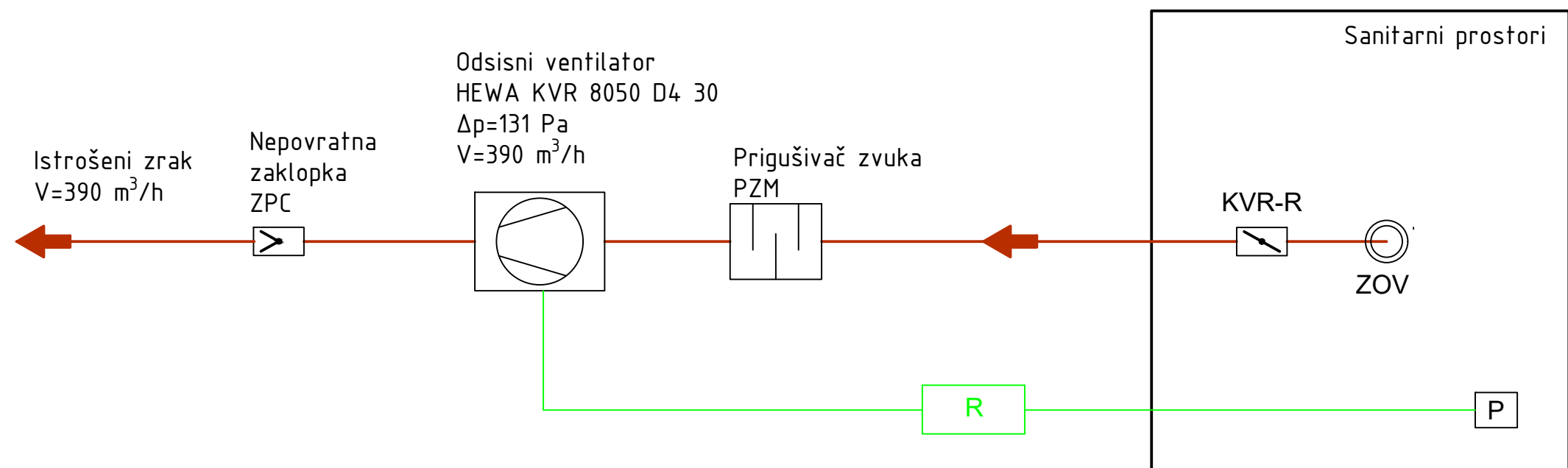
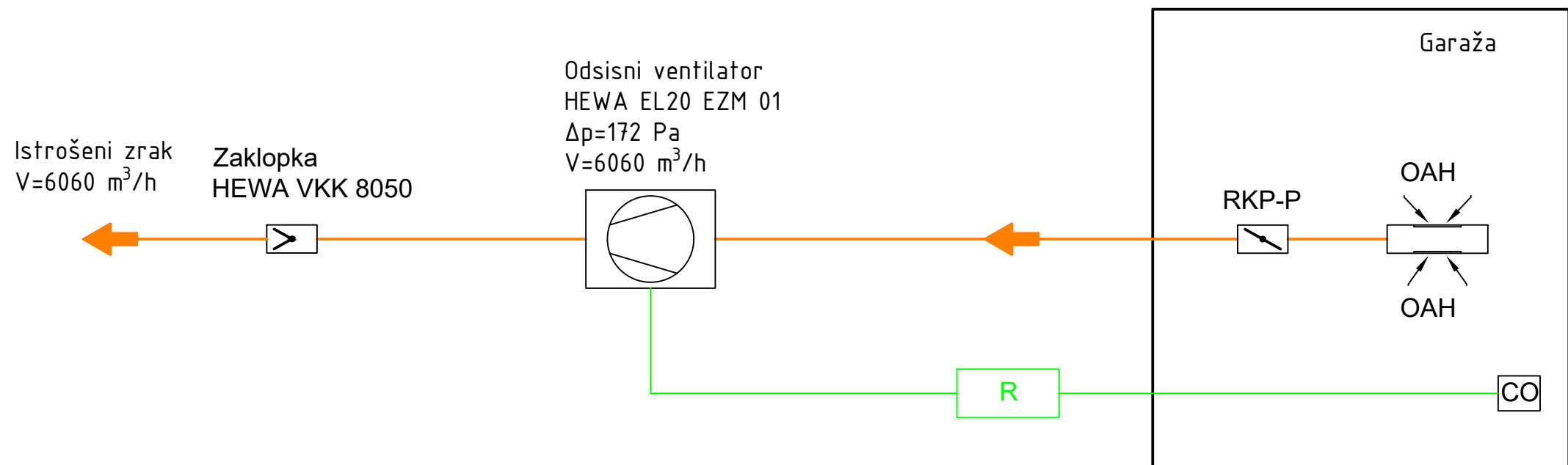


- Elektromagnetni prekretni ventil
- Nepovratni ventil
- Ekspanzijska posuda
- Cirkulacijska pumpa
- Troputni mješajući ventil
- Manometar
- Osjetnik temperature
- Hvatač nečistoća
- Sigurnosni ventil
- Prolazni balansirajući ventil
- Hidraulička sretnica

- Regulacija
- Grijanje-polaz
- Grijanje-povrat
- Hlađenje-polaz
- Hlađenje-povrat

	Datum	Ime i prezime	Potpis	
Projektirao	12.01.2018	Karlo Ivanišević		
Razradio	12.01.2018	Karlo Ivanišević		
Crtao	12.01.2018	Karlo Ivanišević		
Pregledao		Darko Smoljan		
Objekt:		Objekt broj:		
		R. N. broj:		
	Naziv:		Pozicija:	Format: A3
Mjerilo originala	Funkcionalna shema spajanja i shema regulacije vodenog sustava			Listova:
1:40	Crtež broj:			List:





- P Osjetnik prisutnosi
- CO Osjetnik ugljičnog monoksida

	Datum	Ime i prezime	Potpis
Projektirao	12.01.2018	Karlo Ivanišević	
Razradio	12.01.2018	Karlo Ivanišević	
Crtao	12.01.2018	Karlo Ivanišević	
Pregledao		Darko Smoljan	

**FSB Zagreb**

Objekt:		Objekt broj:	
		R. N. broj:	
	Naziv:	Pozicija:	Format: A3
Mjerilo originala	Funkcionalna shema spajanja i shema regulacije sanitarnih prostora i garaže		Listova: 1
1:30		Crtež broj:	List: 1