

Proizvodnja alata za tlačno lijevanje aluminija

Butković, Daniel

Master's thesis / Diplomski rad

2018

Degree Grantor / Ustanova koja je dodijelila akademski / stručni stupanj: **University of Zagreb, Faculty of Mechanical Engineering and Naval Architecture / Sveučilište u Zagrebu, Fakultet strojarstva i brodogradnje**

Permanent link / Trajna poveznica: <https://um.nsk.hr/um:nbn:hr:235:302531>

Rights / Prava: [In copyright](#)/[Zaštićeno autorskim pravom.](#)

Download date / Datum preuzimanja: **2024-08-11**

Repository / Repozitorij:

[Repository of Faculty of Mechanical Engineering and Naval Architecture University of Zagreb](#)



SVEUČILIŠTE U ZAGREBU
FAKULTET STROJARSTVA I BRODOGRADNJE

DIPLOMSKI RAD

Daniel Butković

Zagreb, 2018.

SVEUČILIŠTE U ZAGREBU
FAKULTET STROJARSTVA I BRODOGRADNJE

DIPLOMSKI RAD

Mentor:

Prof. dr. sc. Toma Udiljak, dipl. ing.

Student:

Daniel Butković

Zagreb, 2018.

Izjavljujem da sam ovaj rad izradio samostalno koristeći stečena znanja i vještine tijekom studija, uz navedenu literaturu i pomoć djelatnika tvrtke Teh-Cut d.o.o.

Zahvaljujem se mentoru dr.sc. Tomi Udiljaku na usmjeravanju, strpljenju, uloženom vremenu i savjetima bez kojih izrada ovog rada ne bi bila moguća. Također, zahvaljujem se direktoru tvrtke Teh-Cut gosp. Dušku Radoviću na pružanju mogućnosti izrade rada unutar tvrtke, pristupu trenutnim projektima tvrtke i uporabi 3D skenera u svrhu analize proizvodnje matrica, gđi Sanji Lovrenčić pri upoznavanju s problematikom unutar tvrtke i usmjeravanju tokom izrade rada, kolegama Ines i Dini na izradi testnih uzoraka, te svim djelatnicima tvrtke Teh-Cut bez čije pomoći ne bi bilo moguće izraditi rad.



SVEUČILIŠTE U ZAGREBU
FAKULTET STROJARSTVA I BRODOGRADNJE



Središnje povjerenstvo za završne i diplomske ispite
Povjerenstvo za diplomske ispite studija strojarstva za smjerove:
proizvodno inženjerstvo, računalno inženjerstvo, industrijsko inženjerstvo i menadžment, inženjerstvo materijala te mehatronika i robotika

| | |
|--|--------|
| Sveučilište u Zagrebu Fakultet strojarstva i brodogradnje | |
| Datum | Prilog |
| Klasa: | |
| Ur. broj: | |

DIPLOMSKI ZADATAK

Student: **Daniel Butković** Mat. br.: 0035184133
00
Naslov rada na hrvatskom jeziku: **Proizvodnja alata za tlačno lijevanje aluminija**
Naslov rada na engleskom jeziku: **Tool Production for Die Casting of Aluminum**
Opis zadatka:

Proizvodnja alata za tlačno lijevanje aluminijskih dijelova u automobilske industriji je primjer pojedinačne proizvodnje dijelova koji su često i geometrijski i tehnološki vrlo zahtjevni. Pri tome uobičajeni tehnološki slijed uključuje grubu obradu odvajanjem čestica, toplinsku obradu i završnu obradu odvajanjem čestica. Ako na obratku postoje značajke koje se ne mogu obraditi konvencionalnim postupcima obrade odvajanjem čestica, potrebno je primijeniti obradu elektroerozijom. U pojedinačnoj proizvodnji, uvođenje standardizacije u svim fazama proizvodnje je puno kompleksnija zadaća nego kod serijske proizvodnje. Zbog toga postoje veći rizici od slabe učinkovitosti i niske profitabilnosti pa može biti ugrožen i opstanak na tržištu. Uvođenja novih tehnologija i sustavan pristup digitalizaciji proizvodnje su imperativ, a prvi korak u tom procesu je analiza postojećeg pristupa proizvodnji alata za tlačni ljev.

U radu je potrebno, na konkretnim primjerima, izvršiti analizu tehnološkoga toka izrade matrica za tlačno lijevanje aluminija što obuhvaća:

- opis postupaka obrade odvajanjem čestica koji se javljaju pri izradi alata za tlačno lijevanje;
- opis postupka projektiranja tehnoloških procesa i generiranja programa za NC strojeve;
- analiza dodatka za obradu koji se nakon grube obrade ostavlja za toplinsku obradu i za završnu obradu;
- mjerenje (raspoloživom metodom) dimenzija obratka nakon grube obrade, nakon toplinske obrade i nakon završne obrade;

U završnom dijelu rada potrebno je predložiti faze procesa u kojima su moguća značajnija unaprjeđenja, te ako je moguće i konkretne mjere koje bi omogućile veću učinkovitost i bržu izradu alata za tlačno lijevanje aluminija.

U radu je potrebno navesti korištenu literaturu i eventualno dobivenu pomoć.

Zadatak zadan: Datum predaje rada: Predviđeni datum obrane:
16. studenog 2017. 18. siječnja 2018. 24., 25. i 26. siječnja 2018.

Zadatak zadao: Predsjednica Povjerenstva:


Prof. dr. sc. Tomja Udiljak


Prof. dr. sc. Biserka Runje

SADRŽAJ

| | |
|--|-----|
| POPIS SLIKA | I |
| POPIS TABLICA | III |
| POPIS OZNAKA | IV |
| POPIS KRATICA | V |
| SAŽETAK | VI |
| ABSTRACT | VII |
| 1. UVOD | 1 |
| 2. ALATI ZA TLAČNI LIJEV | 3 |
| 2.1. Postupak tlačnog lijevanja | 4 |
| 3. TEHNOLOGIJA OBRADE KOMPONENATA ALATA | 8 |
| 3.1. Rezni alati | 9 |
| 3.1.1. Glodala | 10 |
| 3.1.2. Svrkla | 14 |
| 3.2. Držači reznih alata | 15 |
| 3.3. Prihvati reznih alata | 16 |
| 3.4. Modularno stezanje obratka | 18 |
| 3.5. Obrade komponenata alata odvajanjem čestica | 19 |
| 3.5.1. Glodanje | 19 |
| 3.5.2. Obrada provrta | 23 |
| 3.5.3. Brušenje | 26 |
| 3.5.4. Obrada elektroerozijom | 27 |
| 3.6. Toplinska obrada čelika | 31 |
| 3.7. Trendovi u alatničarskoj industriji | 33 |
| 3.7.1. Tvrdna obrada | 33 |
| 3.7.2. Visokobrzinska obrada | 34 |
| 3.7.2.1. Optimizacija „look-ahead“ funkcije | 37 |
| 3.7.2.2. Zahtjevi na CAM | 38 |
| 3.7.3. Visokoposmično glodanje | 39 |
| 3.7.4. Glodanje unutrašnjih oštih rubova | 41 |
| 3.7.5. Suha obrada | 42 |
| 3.8. Utjecajni parametri na kvalitetu izrade alata za tlačno lijevanje | 44 |
| 3.8.1. Pojava zaostalih naprezanja | 44 |
| 3.8.2. Deformacije čelika pri toplinskoj obradi | 46 |
| 3.8.3. Pojava grešaka prilikom obrada odvajanjem čestica | 47 |

| | |
|---|----|
| 3.8.4. Trošenje reznoga alata | 47 |
| 3.8.5. Obradivost (reznost) | 49 |
| 3.8.6. Pojava vibracija prilikom rezanja materijala | 51 |
| 4. TEHNOLOŠKI POSTUPAK IZRADE MATRICA | 53 |
| 4.1. Konstruiranje matrica pomoću CAD sustava | 53 |
| 4.2. Programiranje CNC obrada matrica pomoću CAM sustava..... | 55 |
| 4.2.1. 2D strategije | 55 |
| 4.2.2. 3D strategije | 58 |
| 4.2.3. Strategije pri HSC obradi..... | 60 |
| 4.2.4. Strategije simultane petosne obrade..... | 61 |
| 5. ANALIZA DODATKA ZA TOPLINSKU I ZAVRŠNU OBRADU | 63 |
| 5.1. Dodaci za obradu | 63 |
| 5.2. Mjerenje površinskih dimenzijskih odstupanja na matricama 3D skeniranjem | 64 |
| 5.2.1. Mjerenja na matrici 1 | 67 |
| 5.2.2. Mjerenja na matrici 2 | 71 |
| 5.2.3. Mjerenja na matrici 3 | 73 |
| 5.2.4. Rezultati mjerenja | 75 |
| 5.3. Deformacije na testnim uzorcima | 77 |
| 6. ZAKLJUČAK..... | 80 |
| LITERATURA | 81 |

POPIS SLIKA

| | |
|--|----|
| Slika 1. Odljevci dobiveni postupkom tlačnog lijevanja [2]..... | 2 |
| Slika 2. Aluminijski odljevci s pripadajućim alatom..... | 4 |
| Slika 3. Otvoreni alat s odljevkom..... | 5 |
| Slika 4. Shema tlačnog lijevanja [6] | 6 |
| Slika 5. Primjer CAD modela alata za tlačno lijevanje | 7 |
| Slika 6. Pristup odabiru reznoga alata [4]..... | 10 |
| Slika 7. Raznovrsna glodala za izradu alata [11]..... | 11 |
| Slika 8. Kvadratno-spiralne rezne pločice [8]..... | 11 |
| Slika 9. Osmerokutne rezne pločice [8]..... | 12 |
| Slika 10. Pločice za veće promjere [8]..... | 12 |
| Slika 11. Višenamjenske glodaće glave [8] | 12 |
| Slika 12. Poniranje; gruba obrada utora; obodno glodanje; glodanje utora [8]..... | 13 |
| Slika 13. Vretenasta glodala za visokobrzinsku obradu [8]..... | 14 |
| Slika 14. Tri vrste svrdla u rasponu 16-55 mm [8]..... | 14 |
| Slika 15. Držać alata s jednom i dvije dodirne površine [12]..... | 15 |
| Slika 16. Razni prihvat alata | 16 |
| Slika 17. Shema hidruličkog prihvata [12] | 17 |
| Slika 18. Montaža i stezanje obratka | 18 |
| Slika 19. Fino glodanje gornje strane matrice | 20 |
| Slika 20. Brzina rezanja i broj okretaja glavnog vretena [14] | 21 |
| Slika 21. Posmak po zubu [14] | 22 |
| Slika 22. Dubina rezanja (radijalna i aksijalna) [14] | 22 |
| Slika 23. Moment vrtnje i neto snaga [14]..... | 23 |
| Slika 24. Parametri obrade kod bušenja [14]..... | 24 |
| Slika 25. Priprema za obradu provrta na matrici | 25 |
| Slika 26. Omjer dubine provrta i promjera svrdla [14]..... | 25 |
| Slika 27. Brušenje obratka | 26 |
| Slika 28. Brušenje reznoga alata..... | 27 |
| Slika 29. Shema erozimata [19] | 28 |
| Slika 30. Eroziomat Rovella WS 1200 | 29 |
| Slika 31. Razne grafitne elektrode za obradu geometrijskih oblika na matricama..... | 29 |
| Slika 32. Elektroerozija umakanjem matrice alata za tlačni lijev | 30 |
| Slika 33. Vakuumska peć..... | 32 |
| Slika 34. Parametri visokobrzinske obrade [24]..... | 35 |
| Slika 35. Osnovne značajke visokobrzinske obrade [10] | 36 |
| Slika 36. Petoosni obradni centar DMG Mori HSC 55 Linear | 36 |
| Slika 37. Optimizacija posmične brzine [24]..... | 37 |
| Slika 38. "Pametno" savladavanje rubova [24] | 39 |
| Slika 39. Rezni alati za visokoposmičnu obradu [28]..... | 40 |
| Slika 40. Specijalni rezni alat za glodanje unutarnjih rubova [29] | 42 |
| Slika 41. Kožna oboljenja uzrokovana SHIP-om [10]..... | 42 |
| Slika 42. Primjer distribucije zaostalih naprezanja na dubini ispod površine [32]..... | 45 |

| | |
|---|----|
| Slika 43. Primjer distribucije zaostalih naprezanja nastalih nakon odvajanja materijala s površinskog sloja [33]..... | 46 |
| Slika 44. Plastična deformacija rezne oštrice [34]..... | 48 |
| Slika 45. Trošenje glodala nakon obrade zakaljenog čelika [12] | 49 |
| Slika 46. Proces proizvodnje matrica..... | 53 |
| Slika 47. CAD modeli uljevne i izbacivačke matrice | 54 |
| Slika 48. Operacija čeonog poravnavanja [39] | 55 |
| Slika 49. Operacija glodanja džepa [39] | 56 |
| Slika 50. Operacija konturnog glodanja [39]..... | 56 |
| Slika 51. Operacija helikoidnog bušenja [39]..... | 57 |
| Slika 52. Operacija dubokog bušenja [39]..... | 57 |
| Slika 53. Operacije grubog glodanja paralelno s konturom i s osi [39]..... | 58 |
| Slika 54. Operacije finog glodanja paralelno s osi i konturom [39] | 58 |
| Slika 55. Završno glodanje s konstantnim posmakom po Z osi [39]..... | 59 |
| Slika 56. Obrada po izoparametarskoj krivulji [39]..... | 59 |
| Slika 57. Obrada pri slobodnoj putanji [39]..... | 60 |
| Slika 58. Zaobljavanje putanje alata [39] | 60 |
| Slika 59. Poniranje po helikoidnoj putanji [39] | 61 |
| Slika 60. Kontinuirana spiralna putanja alata [39]..... | 61 |
| Slika 61. Simultane petoosne obrade - završna po Z osi i automatsko indeksiranje [39]..... | 62 |
| Slika 62. Grubo obrađena matrica | 63 |
| Slika 63. Matrica nakon toplinske obrade i nakon fine obrade (prije elektroerozije)..... | 64 |
| Slika 64. Postupak 3D skeniranja matrice | 65 |
| Slika 65. Postupak skeniranja i mjerenja matrica | 66 |
| Slika 66. Sučelje ATOS Professional 2016 i kreiranje referentnih ravnina za poravnanje | 67 |
| Slika 67. Gornja strana matrice 1 nakon grube obrade | 68 |
| Slika 68. Donja strana matrice 1 nakon grube obrade | 68 |
| Slika 69. Gornja strana matrice 1 nakon toplinske obrade - prikaz deformacija..... | 69 |
| Slika 70. Donja strana matrice 1 nakon toplinske obrade - prikaz deformacija | 69 |
| Slika 71. Gornja strana matrice 1 nakon fine obrade (prije elektroerozije)..... | 70 |
| Slika 72. Donja strana matrice 1 nakon fine obrade (prije elektroerozije) | 70 |
| Slika 73. Gornja strana matrice 2 nakon grube obrade | 71 |
| Slika 74. Gornja strana matrice 2 nakon toplinske obrade - prikaz deformacija..... | 72 |
| Slika 75. Gornja strana matrice 2 nakon fine obrade (prije elektroerozije)..... | 72 |
| Slika 76. Gornja strana matrice 3 nakon grube obrade | 73 |
| Slika 77. Gornja strana matrice 3 nakon toplinske obrade – prikaz deformacija | 74 |
| Slika 78. Gornja strana matrice 3 nakon završne obrade (prije elektroerozije)..... | 74 |
| Slika 79. Površinska odstupanja na matricama..... | 76 |
| Slika 80. Naknadni dodaci za završnu obradu na matricama | 77 |
| Slika 81. Testni uzorci za analizu deformacija nakon toplinske obrade..... | 77 |
| Slika 82. Deformacije uzrokovane toplinskom obradom testnih uzoraka | 78 |
| Slika 83. Površinska odstupanja na testnim uzorcima | 79 |

POPIS TABLICA

| | |
|--|----|
| Tablica 1. Tehničke specifikacije 3D skenera | 64 |
| Tablica 2. Izmjerena odstupanja za matricu 1 | 75 |
| Tablica 3. Izmjerena odstupanja za matricu 2 | 75 |
| Tablica 4. Izmjerena odstupanja za matricu 3 | 76 |
| Tablica 5. Iznosi maksimalnih odstupanja na testnim uzorcima | 79 |

POPIS OZNAKA

| Oznaka | Jedinica | Opis |
|---------------|-------------------|---|
| a_e | mm | radijalna dubina rezanja |
| a_p | mm | aksijalna dubina rezanja |
| d | mm | promjer reznoga alata |
| f | mm | posmak po okretaju |
| f_z | mm | posmak po reznoj oštrici |
| G_s | m/s ² | maksimalno dozvoljeno ubrzanje |
| i | - | faktor za par materijal-rezni alat |
| I_o | - | koeficijent obradivosti materijala |
| k_c | N/mm ² | specifična glavna sila rezanja |
| K_{OEM} | - | kriterij obradivosti ispitivanog materijala |
| K_{OIM} | - | kriterij obradivosti etalon materijala |
| M_c | Nm | moment glavne sile rezanja |
| n | min ⁻¹ | broj okretaja glavnog vretena |
| P_c | kW | neto snaga |
| R | mm | radijus zakrivljenosti krivulje |
| T | min | vijek trajanja reznoga alata |
| T_r | min | poznati vijek trajanja reznoga alata |
| v_c | m/min | brzina rezanja |
| v_f | mm/min | posmična brzina |
| $v_{f,R,max}$ | mm/min | maksimalna posmična brzina za gibanje po krivulji |
| v_r | mm/min | referentna brzina pri kojoj se postiže poznati vijek trajanja |
| z_c | - | efektivni broj reznih oštrica |

POPIS KRATICA

| Kratika | Opis |
|----------------|--|
| ATC | automatska izmjena alata (eng. Automatic Tool Change) |
| CAD | konstruiranje pomoću računala (eng. Computer Aided Design) |
| CAM | proizvodnja podržana računalom (eng. Computer Aided Manufacturing) |
| CBN | kubični bor-nitrid (eng. cubic boron nitride) |
| CNC | numerički upravljani alatni strojevi (eng. Computer Numerical Control) |
| DNC | direktno numeričko upravljanje (eng. Direct Numerical Control) |
| EDM | elektroerozijski postupak (eng. Electrical Discharge Machining) |
| HFM | visokoposmično glodanje (eng. High Feed Milling) |
| HRC | mjera za tvrdoću (eng. Hardness Rockwell C) |
| HSC | visokobrzinska obrada (eng. High Speed Cutting) |
| HSK | standard za držače reznih alata (njem. Hohl Shaft Kegel) |
| HSS | brzorezni čelik (eng. high speed steel) |
| MQC | min. količina sredstva za hlađenje (eng. Minimum Quantity Coolant) |
| MLQ | min. količina sredstva za podmazivanje (eng. Minimum Quantity Lubricant) |
| PCD | polikristalinični dijamant (eng. polycrystalline diamond) |
| SHIP | sredstva za hlađenje, ispiranje i podmazivanje |

SAŽETAK

Proizvodnja alata za tlačno lijevanje aluminijskih skupocjen je i dugotrajan proizvodni proces, te je samim time i cijena proizvedenih alata visoka. Pred alatničarima je izazov da alate za tlačni lijev izrađuju točno, brzo i bez većih dorada. Svakom doradom se povećavaju troškovi izrade, a to smanjuje konkurentnost i ugrožava opstanak na zahtjevnom tržištu. Najviše vremena i potrošenih sredstava odlazi na proizvodnju matrica alata. Alati se proizvode konvencionalnim i nekonvencionalnim proizvodnim tehnologijama, te se često pristupa manje rizičnim, ali i skupljim, provjerenim metodama obrade. Komponente alata za tlačno lijevanje aluminijskih moraju imati povećanu tvrdoću da bi im se smanjilo trošenje uzrokovano visokim temperaturama lijevanja prilikom eksploatacije pa se zato toplinski obrađuju na zahtijevanu tvrdoću. U ovom radu opisane su proizvodne tehnologije koje se javljaju pri izradi alata za tlačno lijevanje aluminijskih na primjeru jedne alatnice, te koji su sve utjecajni parametri krajnje kvalitete i točnosti komponenata, a samim time i aluminijskog odljevka. Prikazan je tehnološki postupak izrade matrica, te su opisani dodaci materijala koji se ostavljaju za toplinsku i završnu obradu. Dodaci materijala na matricama, toplinske deformacije i završno obrađene matrice su analizirani na modelima dobivenima metodom 3D skeniranja. U završnom dijelu predloženo je poboljšanje procesa na temelju podataka dobivenih pri analizi skenova tri različite matrice.

Ključne riječi : alati za tlačno lijevanje aluminijskih, matrice, visokobrzinska obrada, deformacije, 3D skeniranje

ABSTRACT

Production of tools for die casting of aluminium is an expensive and a long manufacturing process, which in effect carries the high price of the tool. Toolmakers are challenged to manufacture tools for die casting with great precision, in shorter manufacturing times and without greater required finishing. With every extra finishing the manufacturing cost rises, lowering competitiveness and the chance of survival in a challenging market. Most time and resources are used on manufacturing of tool dies. Tools are manufactured using conventional and unconventional manufacturing technologies, and usually the more familiar, but more expensive machining methods are used which carry less risk. Die cast tooling components are required to have increased hardness to reduce tool wear caused by exploitation in high temperature casting environment so therefore they go through heat treatment to gain required hardness. In this thesis manufacturing methods which are required to manufacture a tool are described by the example of one toolshop, and which are the influential parameters of end quality and precision of components, and thus that from an aluminium casting. The technological process of die making is explained, and the material allowances required for later heat treatment and finishing. Die material allowances, thermal deformations and finished dies were analysed on the models obtained by 3D scanning method. In the last part of the thesis process improvement is proposed based on the data obtained by analyzing scans of three different dies.

Key words : tools for die casting of aluminium, dies, high speed cutting, distortions, 3D scanning

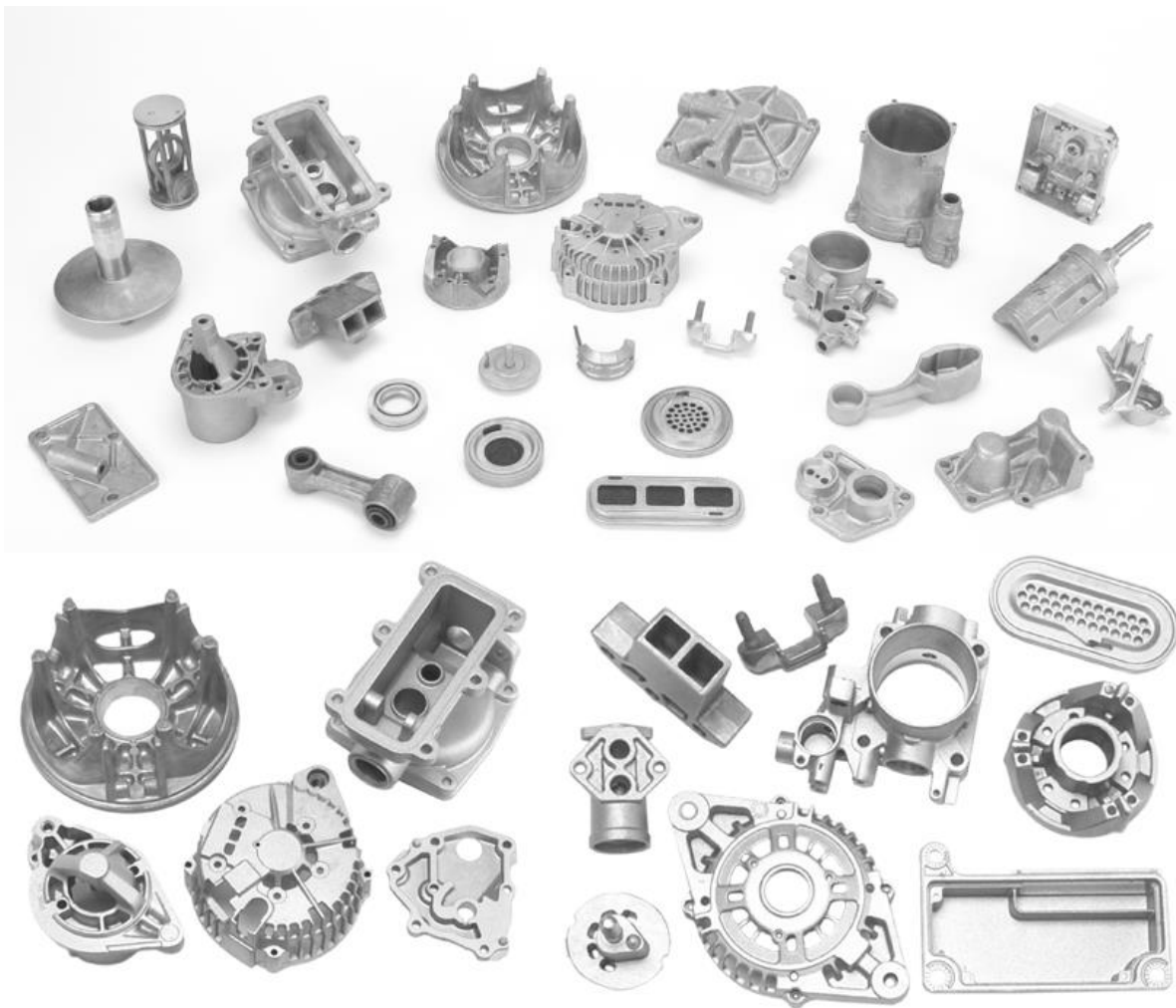
1. UVOD

Konstruiranje i proizvodnja alata predstavlja značajnu vezu unutar proizvodnih lanaca zato što se za proizvodnju gotovo svih masovno proizvedenih dijelova koriste posebno namijenjeni alati. Iz toga razloga kvaliteta, troškovi proizvodnje i vremena izrade alata i kalupa utječu na ekonomičnost proizvodnje velikog broja komponenti, sklopova i podsklopova, posebno u automobilskoj industriji. Proizvodnja industrijskih dobara ovisi o izradi dijelova koji se montiraju u sklopove i podsklopove spremne za isporuku krajnjem kupcu. Alatničari su prisiljeni koristiti modernije i inovativnije pristupe pri samoj konstrukciji alata, optimiziranju putanje reznih alata prilikom visokobrzinskih obrada i tvrdih obrada, korištenju površinskih prevlaka na reznim alatima, itd. Potreba za primjenom nekonvencionalnih postupaka obrade kao što su elektroerozija i elektrokemijska erozija postaje neophodna za dobivanje odljevaka visoke kvalitete i točnosti. Troškovi izrade alata su relativno mali naspram ukupnih troškova cijelog proizvodnog lanca, a izrada i probe alata mogu biti kritični u određivanju izvodljivosti i vremenima izrade cijelog proizvodnog procesa. Na kvalitetu dobivenih odljevaka direktno utječe kvaliteta izrađenih komponenti alata za tlačno lijevanje. Iz navedenih razloga alati zauzimaju ključne pozicije u proizvodnji komponenata u gotovo svim industrijama, ali posebno u automobilskoj industriji, elektronici, i u industriji potrošačke robe. Proces proizvodnje alata sastoji se od više aktivnosti kao što su :

- Izrada i probe novih alata za tlačni lijev
- Održavanje i modifikacije postojećih alata za tlačni lijev
- Tehnička podrška i izrada prototipova za krajnjeg kupca

Razvoj procesa, probe alata i održavanje su posebno važni zato što se u njihovu svrhu koristi skupa proizvodna oprema i utječu na ukupno vrijeme izrade. Ove aktivnosti moraju biti zakazane i dovršene unutar strogih rokova. Takvi zahtjevi predstavljaju organiziranje i planiranje rokova u alatnicama kao jako složenu zadaću. Automobilska industrija konstantno pokušava smanjiti razvojno vrijeme novih modela što za alatničare predstavlja veliki pritisak i zato postaju potrebni novi proizvodni sustavi. Odabir najpovoljnijih tehnologija obrade za pojedine dijelove alata predstavlja težak zadatak, te se češće događa da se biraju tehnologije koje nisu optimalne i efikasne u odnosu na cijeli proces, no dobro su poznate pa se biraju s minimalnim rizikom. Konstrukcija matrica mora se podudarati s ostalim proizvodnim procesima da bi se osigurala proizvodnja visokokvalitetnih dijelova pri niskoj cijeni s vrlo malim vremenima izrade. Iz tih razloga bi se konstruiranje i priprema procesa trebali razmatrati

istodobno, što često nije slučaj u praksi. Krajnji cilj, dobar odljevak, može se dobiti samo uz dobru komunikaciju između kupca i konstruktora alata i konstruktora proizvoda, koji ne moraju biti u istoj kompaniji, a obično i nisu. Uporaba različitih CAD softvera između proizvođača alata i proizvoda dodatno otežava proces komunikacije. Troškovi koji se odnose na konstrukciju alata predstavljaju svega 5 do 15% ukupnih troškova, no odluke donesene u fazi konstruiranja imaju ključan utjecaj na životni vijek proizvoda. Uspješni alatničari preporučaju da je za financijski uspješnu izradu alata potrebno napraviti kvantitativne metode za procjenu troškova, odrediti cijeli proizvodni lanac (od upita do isporuke), identificirati sve parametre troškova i ugovoriti s kupcem izradu samo onoga što je unutar ugovora [1].



Slika 1. Odljevci dobiveni postupkom tlačnog lijevanja [2]

2. ALATI ZA TLAČNI LIJEV

Alatničarstvo spada u najstarije profesije na svijetu, a potvrda za to je što su se ljudi od početka civilizacije koristili različitim vrstama alata za pronalazak hrane, šivanje odjeće, proizvodnju oruđa, itd. Iz te ranije faze, alatničarstvo je izraslo iz vrlo jednostavne u složenu granu industrije. Današnji industrijski alati proizvedeni diljem svijeta nisu nimalo slični onima proizvedenima prije čak nekoliko desetljeća. Za svaku novu varijantu određenog proizvoda mora se modificirati postojeći alat, ili se mora kompletno izraditi novi. Vrijeme razvoja novog proizvoda kao i razvoj same proizvodnje alata trebalo bi biti što kraće. Isti zahtjevi postoje i u alatničarskoj industriji. Unutar tvrtki koje se bave izradom alata inženjeri se često nađu u dilemi koje tehnologije koristiti za izradu šupljina. Oslanjajući se na znanje, tradiciju i vlastito iskustvo često izabiru poznatije tehnologije umjesto novih, i modernijih koje bi bile u mogućnosti povećati kompetitivnost tvrtke unutar te industrije. Pošto se više od 40% proizvodnog vremena potroši na izradu matrica koje formiraju kalupnu šupljinu, očigledno je da će se tu pokušati uvesti određene optimizacije. Obrada elektroerozijskim postupkom bi se trebala samo koristiti pri nužnim potrebama, no danas postaje neophodna za dobivanje određenih geometrijskih oblika [3].

U procesu tlačnog lijevanja taljevine aluminijske se ubrizgava u čelični kalup pod visokim tlakom. Zbog kombinacije materijala kalupa i visokog tlaka, mogu se dobiti fini oblici i precizni detalji na odljevku uz dugotrajan vijek trajanja alata. Proizvodne stope su visoke, a proizvodi dobiveni ovim postupkom imaju dobru čvrstoću, dobru dimenzijsku preciznost, i izvrsnu kvalitetu površine, te mogu imati kompliciraniju geometriju. Naknadna obrada na odljencima je gotovo i nepotrebna. Većina odljevaka se može klasificirati na manje ili srednje veličine, no njihova masa i dimenzije kontinuirano rastu. Danas je moguće dobiti odljevke mase do 10 kg i dimenzija do 600 mm. Vijek trajanja alata limitiran je njegovim trošenjem, koje uvelike ovisi o temperaturi taljevine [4].

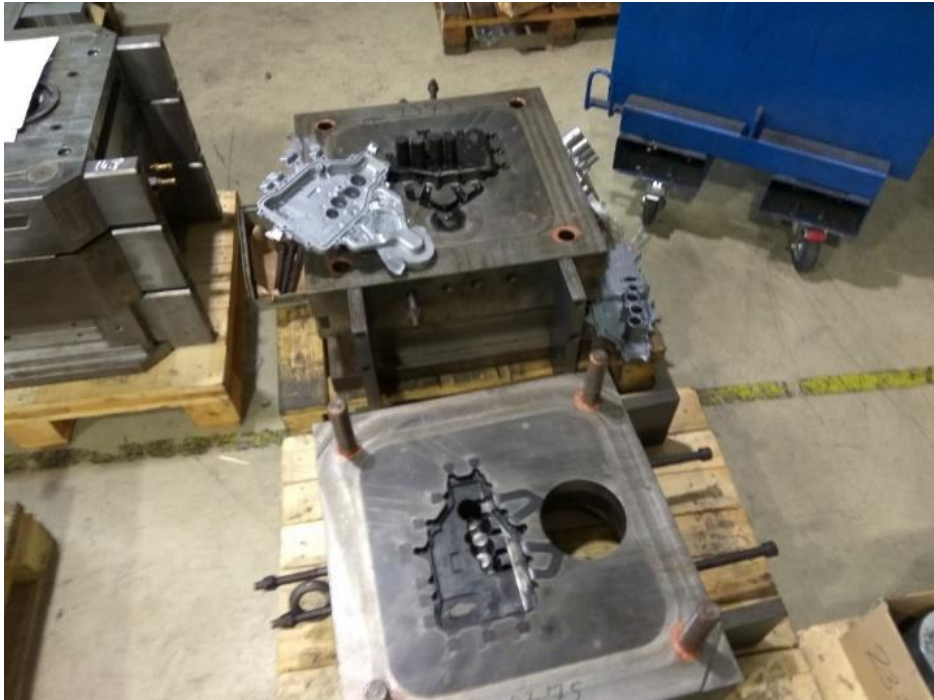


Slika 2. Aluminijski odljevci s pripadajućim alatom

2.1. Postupak tlačnog lijevanja

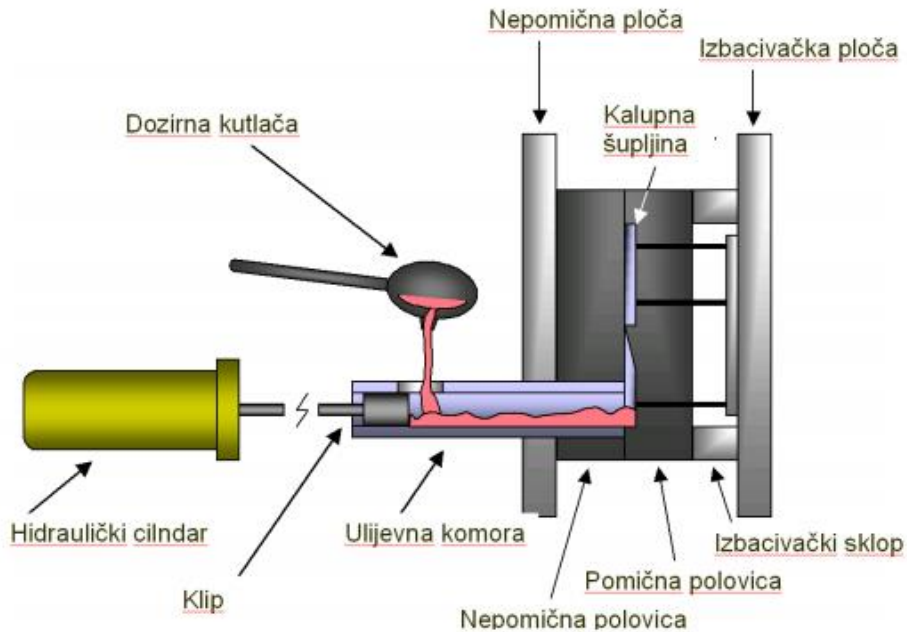
Za izradu kalupa koriste se materijali koji su otporni na trošenje i toplinu, najčešće visokolegirani alatni čelici za topli rad. Za dobivanje odljevaka zahtjevnih geometrijskih oblika zaslužan je kalup složene konstrukcije. Kalup se obično sastoji od dva dijela (dvije matrice), koji se montiraju u kalupne ploče alata za tlačno lijevanje. Jedna strana kalupa je uljevna, a druga je izbacivačka, tj. pokretna i nepokretna. To omogućuje izbacivanje odljevka iz kalupa nakon lijevanja. Unutar kalupa nalaze se kalupne šupljine koje formiraju oblik odljevka [5]. Matrice alata zajedno tvore negativ odljevka i odijeljene su linijom dijeljenja koju određuje konstruktor alata. Kalup se može sastojati od jednog ili više gnijezda.

Tlačni lijev je postupak kod kojeg se rastaljeni metal pod visokim tlakom uvodi u trajni kalup. Postupak se najranije počeo primjenjivati sredinom 19. stoljeća. Prve legure za tlačni lijev bile su različite kombinacije kositra i olova, ali početkom 20. stoljeća njihova uporaba opada razvojem legura cinka i aluminija. Ubrzo se počinju tlačno lijevati i legure magnezija i bakra, te mnoge novije legure.



Slika 3. Otvoreni alat s odljevkom

Lijevanje pod tlakom primjenjuje se u serijskoj i masovnoj proizvodnji. Proces je često puta automatiziran što omogućuje povećanje produktivnosti, poboljšanu kvalitetu proizvoda i sniženu cijenu. Odljevci proizvedeni ovim postupkom imaju primjenu u gotovo svim granama industrije, no najviše prednjači primjena u automobilskoj industriji. Ljevaju se odljevci različitih dimenzija, oblika i debljina, koji su čvrsti, postojani i dimenzijski precizni. Najčešće se lijevaju legure aluminija, bakra, magnezija i cinka. Željezne legure nisu našle širu primjenu, dok se čelik tlačno lijeva samo u posebnim slučajevima. Tipični odljevci su blokovi i drugi dijelovi motora s unutarnjim izgaranjem, radijatori, kućišta statora i elektromotora, zupčanici, kovanice, nosači i dijelovi karoserije automobila [6].



Slika 4. Shema tlačnog lijevanja [6]

Cjelokupni proces sastoji se od pet glavnih faza :

1) Stezanje

Prvi korak je priprema i stezanje dvije strane (uljevne i izbacivačke) alata. Svaka strana je prvo očišćena i zatim premazana mazivom da se pripremi na izbacivanje idućeg odljevka. Vrijeme premazivanja povećava se s veličinom komada, kao i brojem gnijezda. Također premazivanje možda i nije potrebno nakon svakog ciklusa, nego nakon svakih dva do tri. Zatim se obje strane zatvore i spoje zajedno, za što je potrebna dovoljna sila stezanja.

2) Ubrizgavanje

Taljevina, koja se drži pri određenoj temperaturi, se prebacuje u komoru gdje se dalje ubrizgava u alat. Metoda prijenosa taljevine ovisi o vrsti stroja, tj. koristi li se stroj s toplom ili hladnom komorom. Taljevina se ubrizgava pri visokim tlakom, koji drži taljevina u alatu tijekom skrućivanja. Vrijeme ubrizgavanja je vrijeme potrebno da taljevina popuni sve kanale i šupljine unutar kalupa. To vrijeme je obično jako kratko (unutar sekunde), no pravo vrijeme moguće je izračunati preko termodinamičkih svojstava materijala, i debljine stjenke odljevka.

3) Hlađenje

Taljevina počinje s hlađenjem i skrućivanjem kada uđe u kalupnu šupljinu. Kada je cijela šupljina ispunjena i taljevina se skruti, odljevak poprima konačni oblik. Kalup se ne može

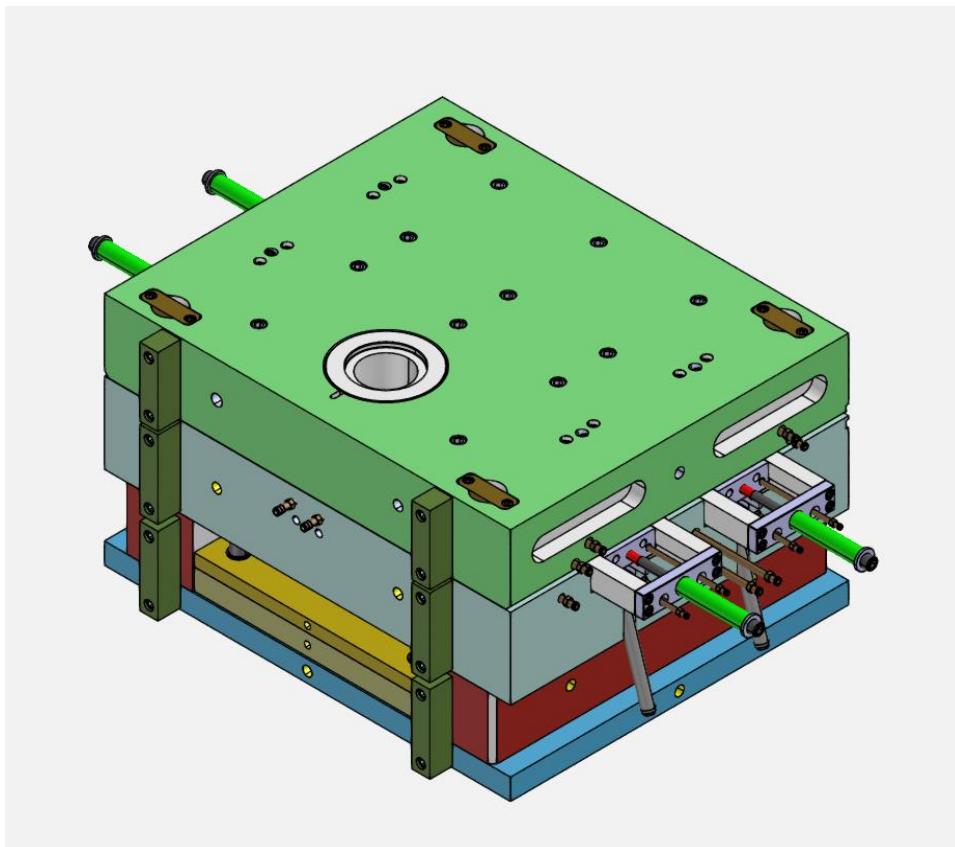
otvoriti dok nije prošlo vrijeme hlađenja, i odljevak se skrutio. Vrijeme hlađenja također se može izračunati iz termodinamičkih svojstava metala, maksimalne debljine stjenke odljevka i kompleksnosti kalupa.

4) Izbacivanje

Nakon što je predodređeno vrijeme hlađenja prošlo, dvije strane alata mogu se otvoriti i mehanizam za izbacivanje može izbaciti odljevak izvan šupljine. Potrebno je primijeniti određenu izbacivačku silu, pošto se pri hlađenju odljevak stisne i primi za kalup.

5) Krzanje

Tijekom hlađenja materijal u uljevnim kanalimaće također otvrdnuti i spojiti se na odljevak. Ovaj višak materijala potrebno je maknuti s odljevka rezanjem ili korištenjem hidraulične krzalice [7].



Slika 5. Primjer CAD modela alata za tlačno lijevanje

3. TEHNOLOGIJA OBRADJE KOMPONENATA ALATA

Obrada alata uvelike ovisi o geometrijskim oblicima, dimenzijama, traženim tolerancijama i materijalu koji se obrađuje, kao i slijedu proizvodnog procesa. Materijal alata za tlačno lijevanje aluminijske i njegovih legura treba imati dobru čvrstoću i tvrdoću, zbog visokih temperatura pri kojima se odvija proces lijevanja, te velikih iznosa reznih sila koje se javljaju pri samoj proizvodnji [8]. Moderni alatni strojevi za izradu komponenata alata obično su višesosni CNC strojevi s izrazito preciznim sustavima pozicioniranja. Rezultat toga je povećana točnost, veća efikasnost i smanjenje škarta. Razni obradni procesi mogu potpuno biti zamijenjeni glodanjem, a najčešća operacija na koju se to odnosi je elektroerozija šupljina na matricama. Samim time se smanjuje vrijeme izrade za cijeli proizvodni proces, te se izbjegava toplinsko oštećenje koje inače nastaje prilikom elektroerozije. Tvrdo se može obrađivati i sa klasičnim materijalima reznoga alata, kao što je tvrdi metal, i sa kubičnim bor-nitridom (CBN). Obradom se u materijalu oslobađaju zaostala naprezanja koja mogu izazvati deformacije odmah ili poslije naknadne toplinske obrade, pa je zato potrebno smanjiti ta naprezanja odžarivanjem poslije grube obrade. Svaka postojeća deformacija može se kompenzirati prikladnom završnom obradom, koja obično ne dovodi do pojave novih zaostalih naprezanja. Nakon toplinske obrade kalupne šupljine se završno obrađuju da bi se dobila zahtijevana kvaliteta površine zato što kvaliteta površine direktno utječe i na kvalitetu površine dobivenog odljevka. Odstupanja od idealne geometrije na površini šupljine povećavaju potrebne izbacivačke sile. U zadnje vrijeme se javila konkurentnost između korištenja visokobrzinskih obrada (HSC) i simultanog petosnog glodanja. HSC karakteriziraju visoke brzine rezanja i visok broj okretaja vretena. Čelični materijali s tvrdoćama do 62 HRC također mogu biti obrađeni na standardnim HSC glodalicama. Ponekad, što je poželjno, HSC može obuhvatiti cjelokupnu obradu, tako da se izbjegne elektroerozija i pripadni proces glodanja elektroda, te se dosta često samim time i postiže bolja kvaliteta površine, što drastično smanjuje potrebu za ručnim doradama. Za proizvodnju alata za tlačni lijev najčešće se koristi kombinacija obrada glodanjem i elektroerozijom, ali se teži da se maksimalno koristi obrada glodanjem zato što su u odnosu na elektroerozijski postupak vremena obrade puno kraća zbog većeg kapaciteta odvajanja čestica materijala. No mnoge kompleksnije konture, i duboke šupljine je gotovo nemoguće dobiti glodanjem pa je tu elektroerozija neophodna [9].

3.1. Rezni alati

Osim o svojstvima samog alatnog stroja, uspješnost obrade ovisi i o izboru materijala reznoga alata, prevlaci i geometriji alata. Danas postoji raznolika ponuda materijala reznih alata, s nizom različitih svojstava, razinom učinka i cijene. Rezni alat (materijal i geometrija) je najkritičniji aspekt obrade. Različitim izborom materijala, režima obrade i geometrije alata mogu se dobiti i različiti razine obradne produktivnosti. Elementi koji utječu na odabir materijala alata su :

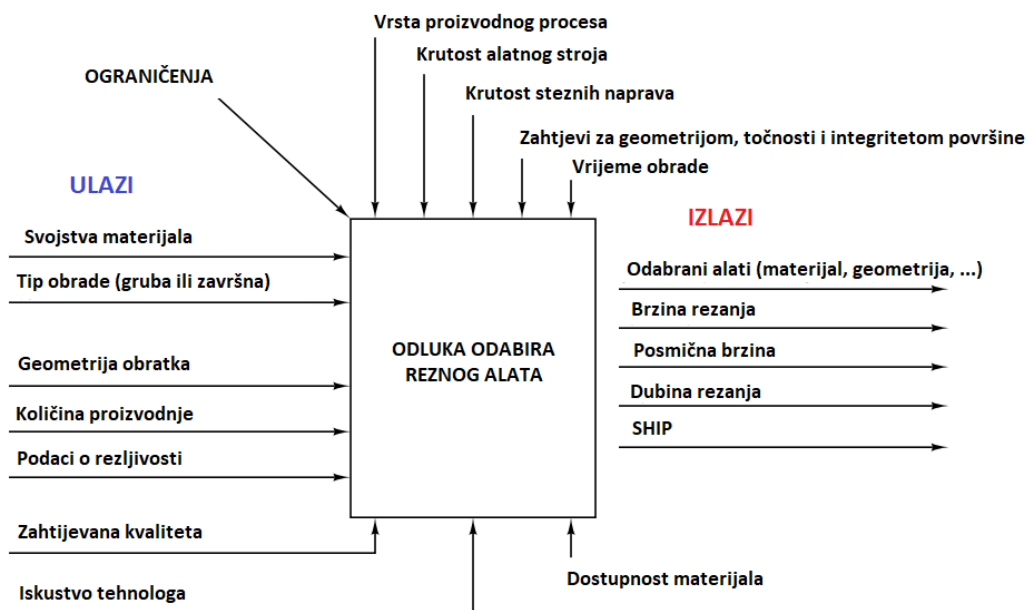
- svojstva materijala radnog komada (tvrdoća, kemijska i metalurška svojstva)
- karakteristike radnog komada (geometrija, točnost, zahtjevi za kvalitetu površine)
- svojstva alatnog stroja, uključujući i prihvat alata
- potporni sustavi [4]

Zahtjevi koji se postavljaju na materijal reznoga alata mogu se predstaviti kao zahtjevi na sljedeća svojstva : tvrdoća i čvrstoća, žilavost, čvrstoća reznoga brida, unutrašnja stabilnost strukture, temperaturna izdržljivost, oksidacijska postojanost, ne nagnjanje difuziji i stvaranju naljepka [10].

Materijali reznih alata

- **brzorezni čelici** – prednjače nad alatnim čelicima jer mogu obrađivati pri dvostruko ili trostruko većim brzinama (otuda dolazi i njihov naziv); odlikuju se dobrom žilavosti i lakom izradom
- **keramika** – razlikujemo oksidnu, miješanu i neoksidnu
- **tvrdi metali** – sastoje se metalnih karbida kao nosioca tvrdoće te kobalta, također i nikla i/ili molibdena
- **cermet** – sastoje se od metalnih i keramičkih komponenti; sastoje se pretežito od titanova karbonitrida i nikla, otpornost prema trošenju se postiže s TiC, a TiN smanjuje trenje i povećava otpornost prema stvaranju naslage
- **CBN (kubični bor-nitrid)** – poslije dijamanta ovo je najtvrdi rezni materijal, primjeren za obradu čelika tvrdoće 54-68 HRC
- **dijamant** – čisti ugljik, pet puta je tvrdi od tvrdih metala, ali ima nižu savojnu čvrstoću; najtvrdi je rezni materijal i najotporniji prema trošenju ali ima veću osjetljivost na udarce i nisku tlačnu čvrstoću, te manju temperaturnu postojanost u odnosu na CBN

Rezni alati od brzoreznih čelika prevlače se titanovim karbidom, titanovim nitridom i titan aluminijevim nitridom. Primjenom prevlaka na reznim alatima za efekt ima veći posmak i brzinu rezanja, veću postojanost oštrice alata, dulje zadržavanje tolerancije i bolju kvalitetu obrađene površine. Prevučeni alati imaju povećanu produktivnost zato što se prevlakom poboljšava toplinska izolacija (prevlaka formira toplinsku barijeru i tako štiti osnovu alata i produljuje vijek trajanja alata), mehanička postojanost (visoka tvrdoća prevlake, mali koeficijent trenja i smanjena hrapavost prevlake utječu na postojanost) i kemijska otpornost (na alat i reznju oštricu djeluju kemijska opterećenja s kojima može doći do kemijske reakcije a za posljedicu i trošenje neprevučениh reznih alata) [4] [10].



Slika 6. Pristup odabiru reznoga alata [4]

3.1.1. Glodala

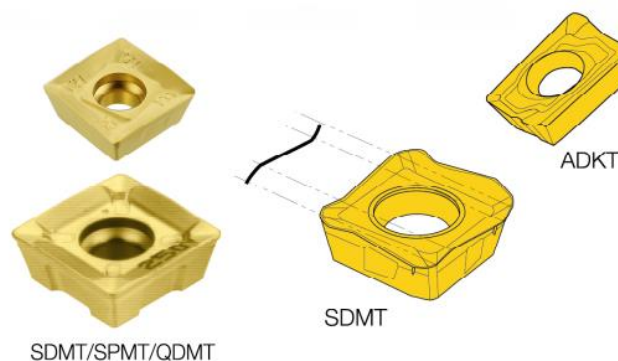
Rezni alati za glodanje se koriste u raznim varijantama: glodala s izmjenjivim reznim pločicama, glodaće glave i glodala s neizmjenjivim reznim oštricama. Jedna od tipičnih operacija je glodanje šupljina koje formiraju oblik odljevka, što od glodala zahtijeva mogućnost "bušenja". Još jedan bitan čimbenik je mogućnost glodala da obavlja operacije poniranja (eng. ramp milling) kada se glodalo simultano posmično giba u aksijalnom i radijalnom smjeru. Kut poniranja ovisi o geometriji rezanja i nominalnom promjeru glodala [11].



Slika 7. Raznovrsna glodala za izradu alata [11]

Kvadratno-spiralne pločice

Upotrebom ovih pločica poboljšavaju se performanse i ekonomičnost. Kombiniraju zaobljeni rezni rub na sva četiri rezna brida, s tim da se jedan rezni brid izrađuje sa više različitih radijusa (eng. wiper), dok ostale imaju jedan radijus. Tipična geometrija ovih pločica sadržava spiralne rubove u centralnom dijelu svake rezne oštrice. Unikatna geometrija osigurava visoku kvalitetu površine i stabilnu obradu.



Slika 8. Kvadratno-spiralne rezne pločice [8]

Osmerokutne pločice za višenamjensku polufinu i finu obradu

Pružaju osam reznih bridova i koriste se za ekonomičnu operaciju poravnavanja, "rameno" glodanje (eng. shoulder milling), glodanje utora i obradu skošenja. Kombinirajući spiralne

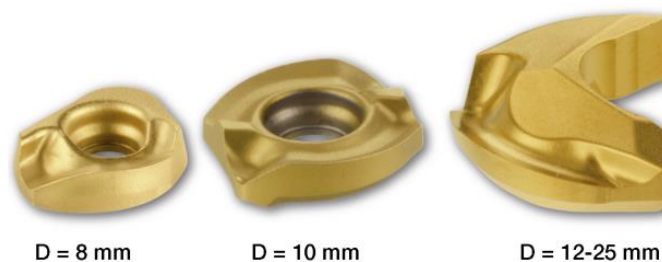
rezne bridove, veliki aksijalni kut i rezne površine u obliku rebara dobije se stabilan i ekonomičan alat za finu i polufinu završnu obradu.



Slika 9. Osmerokutne rezne pločice [8]

Pločice za vretenasta glodala sa kuglastom čelnom plohom

Za obradu manjih dimenzija koriste se razne HSS pločice i glodala s neizmjenjivim reznim oštricama. Obično se do veličine promjera glodala od 8 mm koriste ona s neizmjenjivim reznim oštricama, a kod većih se promjera koriste s izmjenjivim pločicama. Prednji kutovi su vrlo veliki radi smanjenja sila rezanja i optimalnog odvajanja čestice dok stražnji kutovi ovise o čvrstoći i promjeru reznoga alata. Novija vretenasta glodala većih promjera se izrađuju sa spiralnim reznim oštricama.



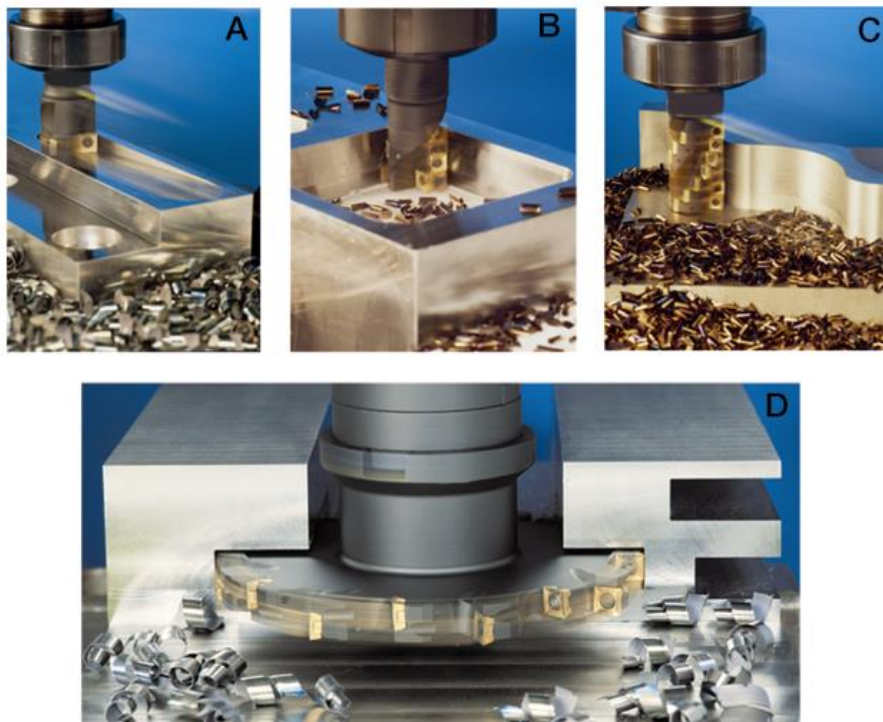
Slika 10. Pločice za veće promjere [8]

Čeona glodala za operacije poravnavanja, glodanja utora i "ramenog" glodanja



Slika 11. Višenamjenske glodaće glave [8]

Pločice sa spiralnim reznim oštricama se koriste u različitim primjenama pri obradi komponenata alata. Čak se i vretenasta glodala manjih promjera mogu koristiti s tim pločicama. Prilikom obrade spiralne rezne oštrice režu pri maksimalnoj dubini rezanja, dok veći broj radijusa pridonosi poboljšanoj kvaliteti površine. Da bi se dobio efektivan rez (svaka oštrica reže punom duljinom bez međukoraka), glodala se mogu koristiti i s preklapajućim spiralnim reznim oštricama. Kvadratne pločice se koriste za razne operacije : poniranje, grubu obradu šupljina na matricama, glodanje utora. Osmerokutne pločice se mogu koristiti za operacije poravnavanja i poniranja (ulaska u zahvat).



Slika 12. Poniranje; gruba obrada utora; obodno glodanje; glodanje utora [8]

Vretenasta glodala i pločice za profilno glodanje

Prethodno navedene glodaće glave se koriste u svim operacijama grubog glodanja, no njihova primjena u polufinoj i finoj obradi je jako ograničena zbog zahtjeva za kvalitetom površine, trošenja alata, kombinacija reznih oštrica i vrlo malih posmaka i dubina rezanja. Za tu primjenu se koriste vretenasta glodala. Glodala su izrađena tako da se što više smanji rizik od pojave loma i da se produlji vijek trajanja alata [8].



Slika 13. Vretenasta glodala za visokobrzinsku obradu [8]

3.1.2. Svrkla

Rezni alati koji se najviše koriste pri operacijama bušenja su spiralna svrdla izrađena od tvrdog metala ili HSS-a. To se posebno odnosi na bušenje manjih provrta (do 15 mm), kojih je u praksi velika većina. U današnje vrijeme sve se više počinju koristiti svrdla s izmjenjivim reznim pločicama, standardnim, trokutnim ili specifično napravljenim geometrijama pločice za obradu provrta radi postizanja boljih performansi i produljenja vijeka trajanja svrdla. Najveći problem u izradi takve vrste svrdla leži u stezanju pločica na rezni alat. Iz toga razloga danas se sve više i više koriste pločice koje se stežu vijkom [8].



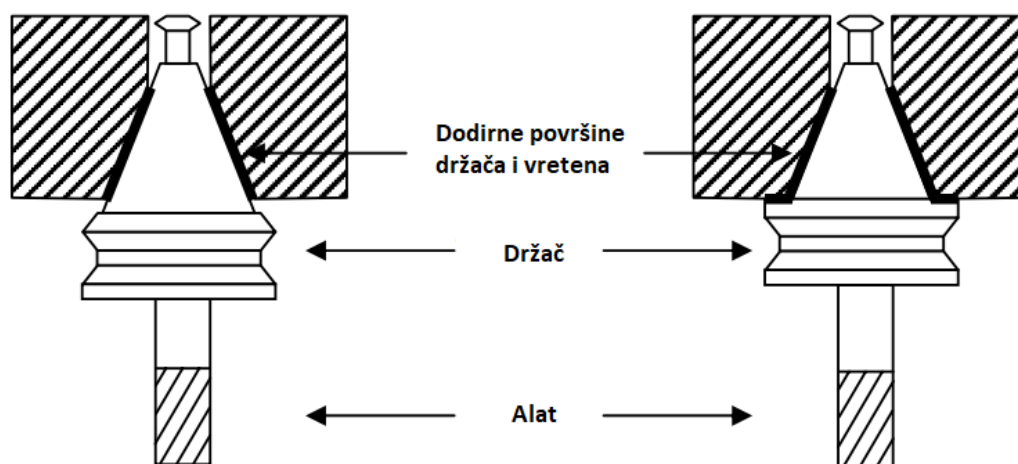
Slika 14. Tri vrste svrdla u rasponu 16-55 mm [8]

3.2. Držači reznih alata

Montiranje reznih alata na alatni stroj ključan je faktor za dobivanje obradaka s visokom dimenzijskom točnošću i kvalitetom površine. Na performanse alata u velikoj mjeri može utjecati kvaliteta stezanja. U pravilu je preporučljivo koristiti što krući sustav stezanja alata u svrhu smanjenja odbijanja između alata i držača i da se osigura stezanje alata za zahtjevnije uvjete obrade. Kruti sustav stezanja je osnova za točnu i preciznu montažu sustava alat-držač-vreteno. Držači alata moraju zadovoljiti sljedeće zahtjeve :

- montaža i demontaža moraju biti jednostavne
- mora biti dopuštena automatska izmjena alata dana naredbom na CNC stroju (ATC – Automatic Tool Change)
- maksimalna koaksijalna točnost sustava alat-držač-vreteno
- krutost kompletnog sustava
- maksimalni prijenos momenta vretena na alat

Bitno je napomenuti da točno osmišljen sustav stezanja reznoga alata neće poboljšati njegov rad, ali će zato loše osmišljen sustav uvelike smanjiti vijek trajanja alata. U današnje vrijeme broj okretaja vretena u operacijama glodanja doseže i do 40000 min^{-1} što posljedično uzrokuje velike centrifugalne sile, pa se iz tih razloga konvencionalni držači reznih alata s jednom dodirnom površinom zamjenjuju držačima reznih alata s dvije dodirne površine (slika 15.).



Slika 15. Držač alata s jednom i dvije dodirne površine [12]

HSK držači reznih alata – HSK (Hollow Shank Tooling) oznaka za standard alatnog sučelja za držače alata. Razvijen je u Njemačkoj 1980-ih godina i brzo je prerastao u standard u Europi, te također je raširen u SAD-u i u Aziji. HSK radi na principu stezanja na dvije dodirne površine

što predstavlja ključan faktor u visokobrzinskoj obradi. Također, dvokontaktni sustavi dozvoljavaju postizanje bolje ponovljivosti pri automatskim izmjenama alata. Postoje različiti tipovi HSK držača, a definirani su s dvije ili tri znamenke i slovom, npr. HSK-63 A, iz kojega se može iščitati vanjski promjer ploče koja dodiruje vreteno. Slovo označava tip držača ovisno o različitim faktorima kao što su duljina, sustavi vođenja, itd. Najčešći tipovi su :

- A (generalni tip, u upotrebi na više od 95% alatnih strojeva)
- B (ima veću prirubnicu nego A tip; koristi se pri agresivnijoj obradi)
- E i F (isti kao A i B samo bez oznaka i sustava za vođenje)

Ostali tipovi držača – Postoje i drugi tipovi držača koji se često koriste u operacijama glodanja i bušenja. Takvi sustavi su bazirani na držačima s dvije prirubnice [12].

3.3. Prihvati reznih alata

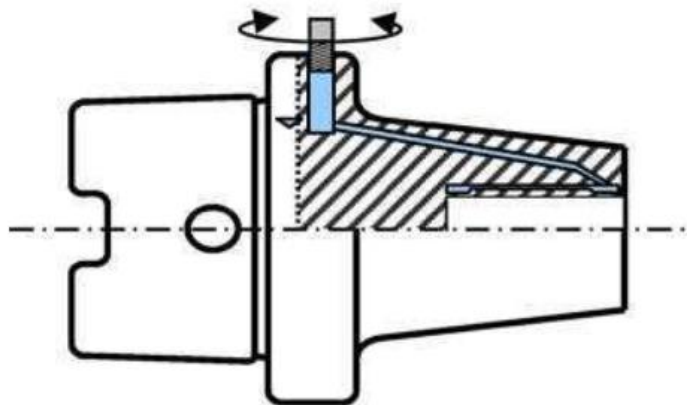
Uz spoj između vretena stroja i držača, još postoji i spoj samog reznoga alata i držača – prihvati. Ovaj spoj mora zadovoljiti sve zahtjeve točnosti, krutosti, prijenosa momenta i izmjenjivosti kao i prethodni. Iz tih razloga razvijene su različite mehaničke izvedbe spoja. Svaka izvedba ima svoje prednosti i nedostatke u odnosu na druge, i svaka od njih se danas koristi.



Slika 16. Razni prihvatni spojevi alata

Stezne čahure – najčešće prihvatno rješenje; alat se steže u čahuru koja se umeće u držač. Sila stezanja je ostvarena pomoću vijka koji stišće segmente čahure. Ti segmenti su konstruirani tako da povećavaju fleksibilnost čahure i da se dobije jednoliki tlak na dodirnim površinama između alata i čahure, i čahure i držača. Ovakav sustav stezanja je povoljan za većinu HSC obrada i predstavlja najekonomičnije rješenje. Još jedna prednost je što se različite čahure mogu koristiti za isti držač, pa se alati različitih promjera mogu koristiti u istome držaču.

Hidrualički prihvat – alat se steže pomoću hidrualičkog sustava. Metalna membrana okružuje dršku reznoga alata, a ona sama je okružena fluidom. Tlak fluida može biti namješten pomoću vijka koji se pomiče kao klip. Time je alat stegnut pomoću membrane, koja jednoliko prenosi tlak fluida na držač. Glavna prednost ovakvog sustava je visoka točnost spoja alata i držača. Nedostaci ovakvog prihvata su to što mu cijena može doseći i pet puta veću vrijednost nego izvedba sa steznim čahurama, i to što se za svaki alat određenog promjera mora koristiti različiti držač.



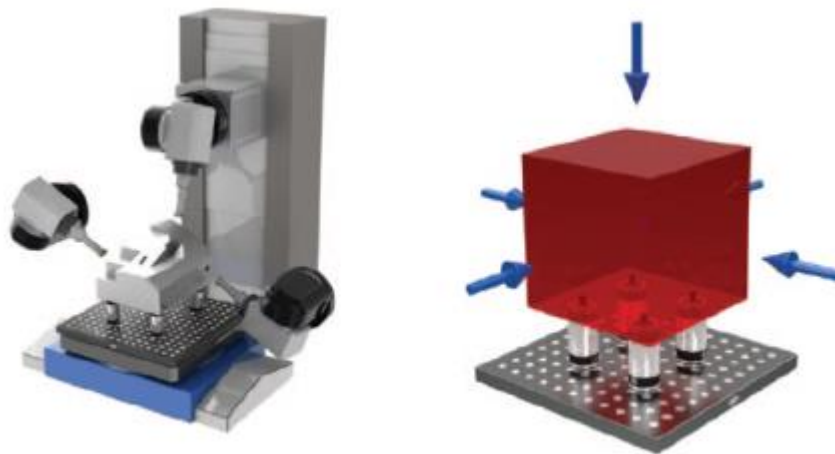
Slika 17. Shema hidrualičkog prihvata [12]

Termo prihvat – omogućuju visoku točnost i minimalno trošenje uz pristupačnu cijenu. Za razliku od hidrauličkih ovi prihvatni ne sadrže nikakve interne sustave za postizanje potrebnog tlaka, nego se držač sastoji od monolitnog elementa s preciznim provrtom u koji je umetnut alat. Pri sobnoj temperaturi taj provrt je malo manji od promjera alata. Pomoću vanjskog grijača konus se zagrijava i kućište se raširi. Grijač može biti jednostavnog tipa kao npr. grijač na vrući zrak, no u industriji se najčešće koriste grijači bazirani na elektromagnetskoj indukciji. Nakon proširenja provrta umetne se alat i držač se ponovno hladi na sobnu temperaturu i kada se njegov promjer vrati na nazivnu mjeru alat biva čvrsto stegnut. Ovom metodom se uz

minimalno trošenje postiže i izvrsna krutost, te nisu potrebni nikakvi dodatni spojni elementi, no za svaki alat potrebno je imati zaseban držač [12].

3.4. Modularno stezanje obratka

Da bi se smanjile greške kod ponovnih stezanja komada nakon pojedinih operacija te smanjile deformacije izazvane nepraktičnim stezanjima, u CNC glodalicama i obradnim centrima se može koristiti praktičniji način stezanja od korištenja klasičnih stezних naprava. Ovakvi sustavi stezanja sastoje se od paleta na kojima se nalaze rasteri rupa tako da je moguće pozicionirati obratak.



Slika 18. Montaža i stezanje obratka

Ovakav sustav koristi se radi niza prednosti koje donosi :

- Olakšan pristup obratku sa svih strana (manji broj stezanja)
- Povećana točnost, smanjena mogućnost pogreške koja se može javiti između CAM programa i stroja
- Standardne stezne naprave (škripac, španeri, podloge,...) postaju nepotrebne
- Smanjeno vrijeme stezanja komada
- Postavljanje komada u najbolju moguću poziciju
- Nul-točka je uvijek ista što olakšava dorade
- Moguće je stezanje više komada

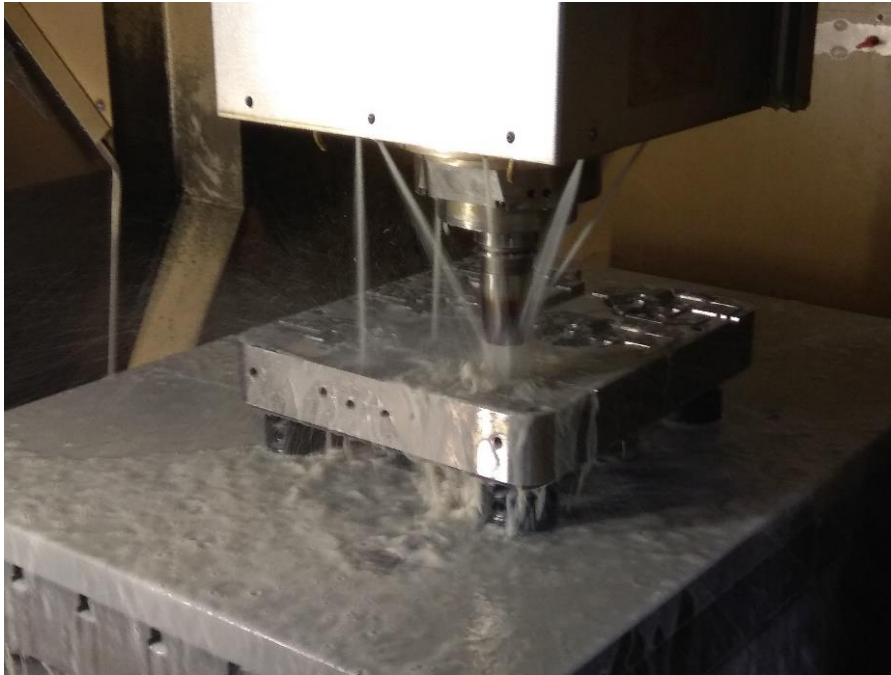
3.5. Obrade komponenata alata odvajanjem čestica

Obrada alata uvelike ovisi o geometrijskom obliku, dizajnu, dimenzijama, traženim tolerancijama i materijalu koji se obrađuje, kao i slijedu proizvodnog procesa. Materijal alata za tlačno lijevanje aluminijske i njegovih legura treba imati dobru čvrstoću i tvrdoću, zbog visokih temperatura pri kojima se odvija proces lijevanja, te velikih iznosa sila rezanja koje se javljaju pri samoj proizvodnji [8]. Vrijeme potrebno za izradu određene količine obradaka uključuje početno vrijeme i vrijeme ciklusa obrade za svaki obradak. Pripremno vrijeme se sastoji od vremena potrebnog za podešavanje alatnog stroja, planiranja putanje alata i postavljanja stezne glave unutar stroja. Vrijeme ciklusa može se podijeliti na sljedeća četiri vremena :

- 1) **Pripremno-završno vrijeme** – vrijeme potrebno za postavljanje obratka unutar alatnog stroja i stezanja, te vrijeme potrebno za postavljanje stroja natrag u prvotno stanje. Pripremno vrijeme može zavisiti o veličini, masi i geometriji predmeta rada kao i o vrsti stezne naprave
- 2) **Vrijeme rezanja** – vrijeme potrebno da rezni alat obavi sva potrebna rezanja na obratku za svaku operaciju. Može se izračunati za bilo koju operaciju kao količnik ukupne duljine rezanja i posmične brzine
- 3) **Vrijeme čekanja** – vrijeme potrebno za odvijanje radnji kod kojih se ne ulazi u kontakt s obratkom, tj. ne reže se materijal. To uključuje prilazak reznoga alata (eng. approach), odmicanje (eng. retract), kretanja između pojedinih operacija, podešavanja postavki stroja i izmjene alata u prihvatu
- 4) **Vrijeme izmjene alata** – vrijeme potrebno da se stavi drugi rezni alat ili zamijeni potrošeni. Ovo vrijeme se ne obavlja u svakoj obradi [13].

3.5.1. Glodanje

Glodanje predstavlja ključan skup operacija pri izradi alata za tlačno lijevanje zato što se glodanjem odvajaju najviše materijala pri kojem se formira oblik matrice prema obliku odljevka. Sve tipične operacije glodanja su uključene i pri izradi alata : čeonno glodanje, obodno glodanje, glodanje utora, poravnanje, obrada skošenja, profilno glodanje [11].



Slika 19. Fino glodanje gornje strane matrice

Parametri obrade – kod glodanja brzina i posmično gibanje reznoga alata su specificirani kroz nekoliko parametara. Ti parametri se biraju za svaku operaciju prema materijalu obratka, materijalu reznoga alata, njegovoj veličini, itd.

- a) **Brzina rezanja** – obodna brzina kojom oštrica odvaja česticu, daje glavno gibanje i ima ju rezni alat (kod glodanja), prevelika brzina rezanja može uzrokovati preveliko trošenje alata, lom alata ili krzanje, pregrijavanje izratka, a može dovesti i do promjene mikrostrukture površinskog sloja i promjene svojstava. Računa se prema izrazu :

$$v_c = \frac{d \cdot \pi \cdot n}{1000} \quad (3.1)$$

Gdje su :

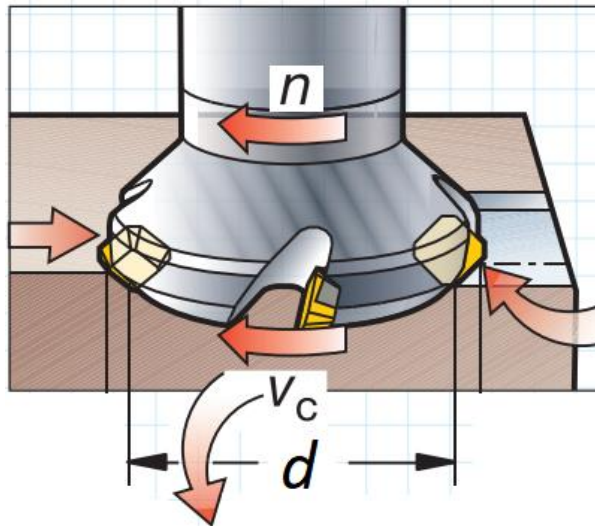
d - promjer alata [mm]

n - broj okretaja glavnog vretena [min^{-1}]

v_c - brzina rezanja [m/min]

Broj okretaja se računa analogno prema sljedećem izrazu (v_c biramo iz kataloga alata):

$$n = \frac{1000 \cdot v_c}{d \cdot \pi} \quad (3.2)$$



Slika 20. Brzina rezanja i broj okretaja glavnog vretena [14]

- b) **Posmak** – put koji alat ili obradak pređe za jedan okretaj glavnog vretena, to je pomoćno gibanje, pri gruboj obradi vezan je uz geometriju pločice i dubinu rezanja.

Posmična brzina se računa prema izrazu :

$$v_f = f \cdot n \quad (3.3)$$

Dok se posmak računa kao :

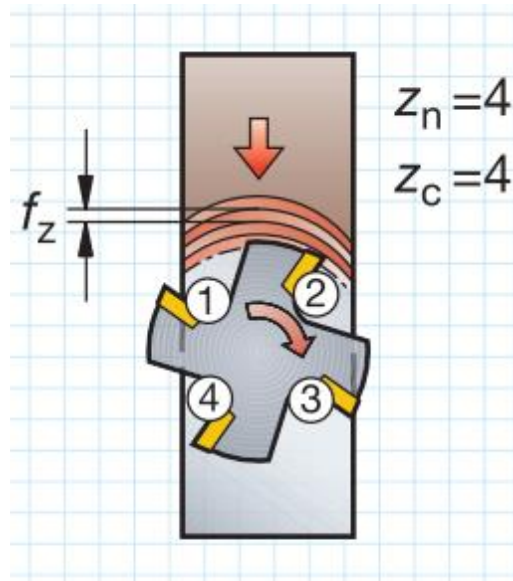
$$f = f_z \cdot z_c \quad (3.4)$$

v_f - posmična brzina [mm/min]

f - posmak [mm]

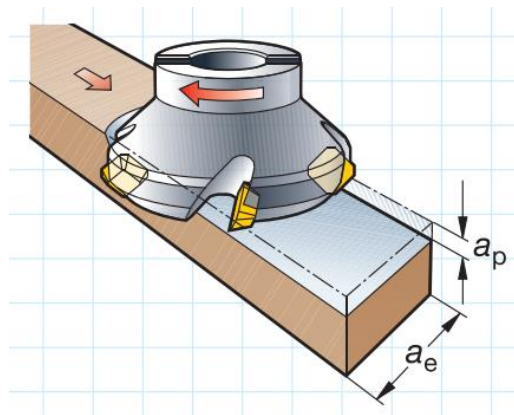
f_z - posmak po reznoj oštrici [mm]

z_c - efektivni broj reznih oštrica



Slika 21. Posmak po zubu [14]

- c) **Dubina rezanja** – pri gruboj obradi ograničena je dodatkom za obradu i snagom stroja, a povezana je s brzinom rezanja i posmakom. Što je veća dubina rezanja, broj prolaza će biti manji, a vrijeme izrade kraće. Razlikujemo aksijalnu a_p (mm) i radijalnu a_e (mm) dubinu rezanja. Pod aksijalnom se podrazumijeva dubina kojom je alat ušao u obradak, a radijalnom se smatra širina rezanja određena promjerom alata u zahvatu [15].



Slika 22. Dubina rezanja (radijalna i aksijalna) [14]

- d) **Neto snaga** - snaga koju alatni stroj mora predati reznome alatu da se postigne efekt rezanja. Efikasnost stroja biti uzeta u obzir prilikom odabira parametara obrade. Računa se prema izrazu:

$$P_c = \frac{a_p \cdot a_e \cdot v_f \cdot k_c}{60 \cdot 10^6} \quad (3.5)$$

Gdje je :

P_c - neto snaga [kW]

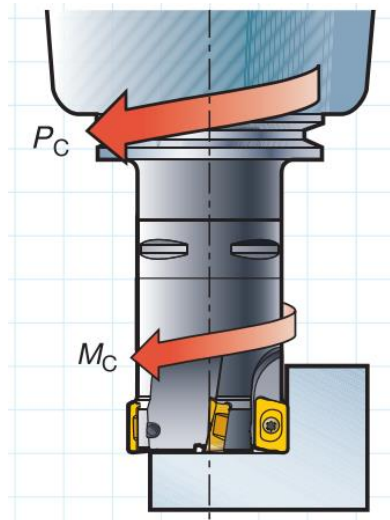
a_p - aksijalna dubina rezanja [mm]

a_e - radijalna dubina rezanja [mm]

k_c - specifična glavna sila rezanja [N/mm²]

e) **Moment glavne sile rezanja** – iznos momenta proizvedenog na reznome alatu tijekom rezanja, koje alatni stroj mora dati i računa se prema sljedećem izrazu : [14]

$$M_c = \frac{P_c \cdot 30 \cdot 10^3}{\pi \cdot n} \quad [\text{Nm}] \quad (3.6)$$

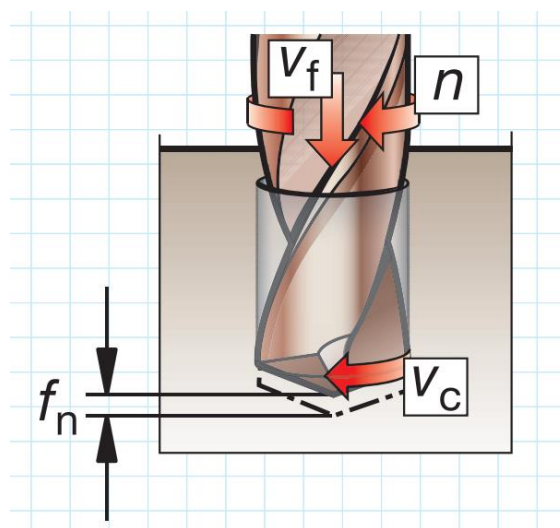


Slika 23. Moment vrtnje i neto snaga [14]

3.5.2. Obrada provrta

U toku proizvodnju najviše od svih geometrijskih oblika se obrađuju provrti, i velika većina njih dobivena je bušenjem. Od svih obradnih operacija bušenje zauzima 25%, pa je samim time to vrlo važan proces. Iako se čini da se radi o vrlo jednostavnom procesu on je zapravo vrlo složen. Rezanje se odvija unutar obratka, tako da je jedini izlaz odvojene čestice kroz provrt koji se obrađuje. Parametri obrade kod bušenja su isti kao i kod glodanja (brzina rezanja, posmična brzina. [4] Kod bušenja posmična brzina označava brzinu prodiranja, a prema tom

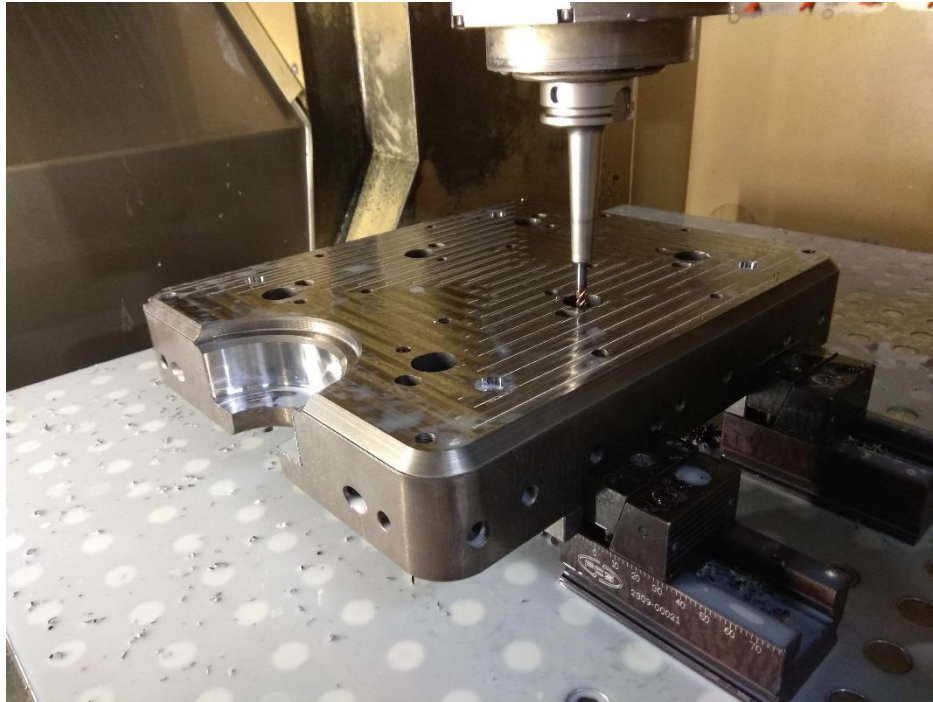
parametru uvelike ovisi i produktivnost obrade. Brzina rezanja je najvažniji faktor vijeka trajanja svrdla, zato što se obrade pri većim brzinama odvijaju i na višim temperaturama što direktno utječe na trošenje svrdla, te se javljaju plastične deformacije, i obrađeni provrti mogu imati lošije tolerancije od zahtijevanih. Pri preniskim brzinama rezanja dolazi do slabog odvajanja čestice i dulje obrade. Posmakom se kontrolira formiranje odvojene čestice, iznos posmične sile i kvaliteta provrta. Prevelik posmak dovodi do povećane opasnosti od loma reznih oštrica. Obrada provrta na alatima za tlačni lijev se odvija na alatnim strojevima za bušenje (klasičnim ili CNC), ali najčešće se odvija uz operacije glodanja na CNC obradnim centrima [14].



Slika 24. Parametri obrade kod bušenja [14]

Na matricama se obično nalaze necilindrični provrti i džepovi koji se također mogu obraditi, no s operacijama čeonog glodanja, a ne bušenjem. Iako svi obrađeni provrti imaju istu osnovnu formu, mogu se razlikovati prema nekoliko različitih parametara o kojima ovisi izbor operacije bušenja i svrdla potrebnog za obradu :

- **Promjer** – provrti se mogu obraditi u različitom rasponu dimenzija, određenima dimenzijama svrdla.
- **Tolerancije** – Prilikom svakog bušenja točnost reza uvelike ovisi o nekoliko faktora, uključujući geometriju alata, pojavu vibraciju i nakupljanje odvojene čestice unutar samog provrta. Neke metode bušenja su prikladnije od drugih ovisno o traženim tolerancijama
- **Dubina** – limitirana je duljinom svrdla

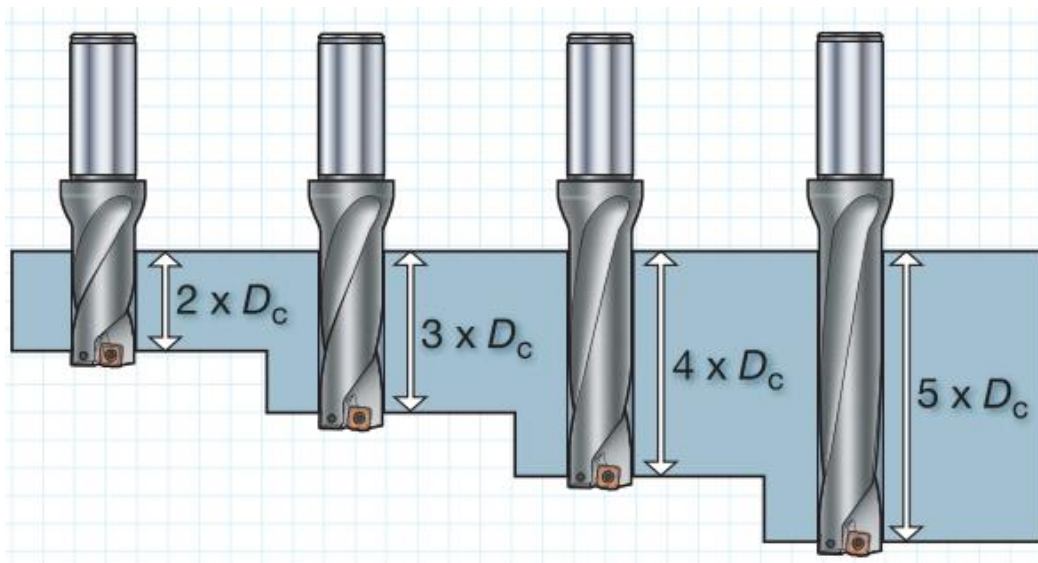


Slika 25. Priprema za obradu provrta na matrici

Bušenje je popraćeno i s nizom drugih operacija, u kojima se provrti dodatno obrađuju (proširivanje, upuštanje, razvrtavanje, zabušivanje,...) [16].

Omjer dubine provrta i promjera svrdla

Dubokim bušenjem se smatra ono kod kojeg ovaj omjer ima iznos ≥ 10 . Što je bušenje dublje za posljedicu ima smanjenje točnosti provrta, brzine prodiranja i vijeka trajanja svrdla [4].



Slika 26. Omjer dubine provrta i promjera svrdla [14]

3.5.3. Brušenje

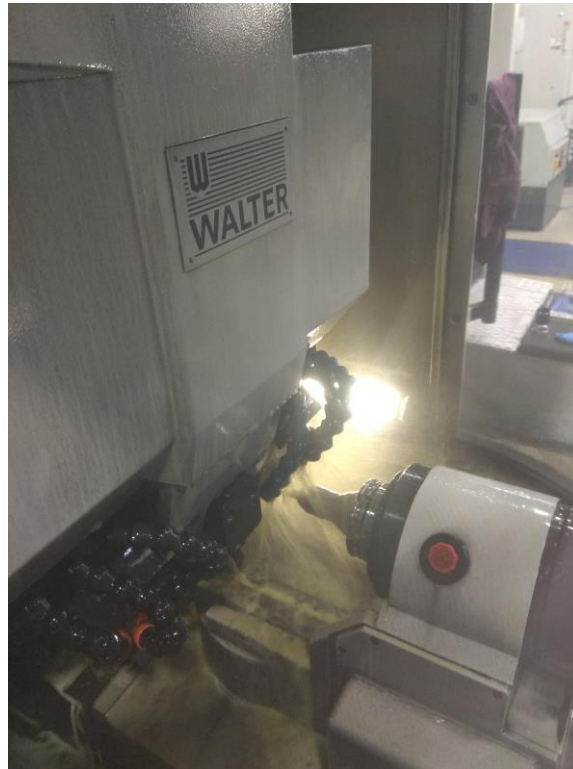
Brušenje je postupak obrade odvajanjem čestica kojim se dobivaju obratci vrlo visoke kvalitete površine i dimenzijske točnosti, dakle upotrebljava se za finu i pretežito završnu obradu. Brušenjem se materijal reže pri vrlo niskim dubinama rezanja pa je iz stoga razloga pogodan za tvrdi obradu. Pri klasičnom postupku brušenja dodatak materijala koji se ostavlja za obradu iznosi od 0,1 mm do 0,2 mm. Alatni strojevi na kojima se izvodi obrada se zovu brusilice, i glavno gibanje je kružno kontinuirano i pridruženo je alatu, a posmično je pridruženo obratku. Alat za brušenje je brus, i ima više reznih oštrica, koje se nalaze na brusnim zrnima. Brusna zrna su neujednačena i nedefinirane rezne geometrije i nejednoliko su raspoređena. Brusna zrna se najčešće izrađuju iz ovih materijala : korund, silicijev karbid, CBN i polikristalinični dijamant (PCD). Iako ovaj postupak spada u osnovnu kategoriju postupaka odvajanjem (rezanjem) čestica, rezanje i brušenje se smatraju nezavisnim procesima. Pod pojmom rezanje podrazumijeva se makroskopsko rezanje, dok se brušenjem materijal reže na mikroskopskoj razini. Postupak se može jednostavno podijeliti na :

- **plošno brušenje** – postupak brušenja u kojem se odvajaju slojevi materijala za dobivanje ravne površine pomoću brusnog kola. Dodatak materijala ovisi o materijalu koji se obrađuje.
- **kružno brušenje** – centralni tip brušenja kojim se bruše cilindrične površine
- **profilno brušenje** – ova metoda se koristi za rezanje većih količina materijala; brzina rezanja je usporediva s onom kod glodanja ili tokarenja [17] [18].



Slika 27. Brušenje obratka

U modernijim alatnicama osim brušenja komponenata koje se nalaze u alatima za tlačni lijev moguće je i naići na brušenje samih reznih alata koji se koriste u alatnici pri obradama alata za lijevanje. Tu prednjače CNC strojevi za brušenje, a samim time cijeli proizvodni postupak izrade alata je efikasniji i brži zato što nije potrebno kupovati i naoštavati rezne alate.



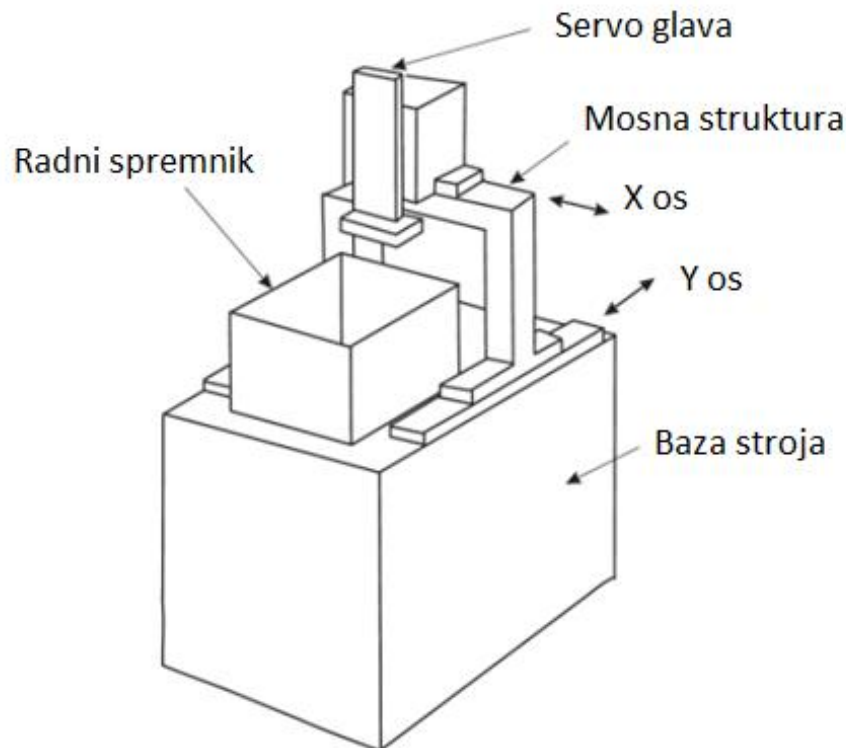
Slika 28. Brušenje reznoga alata

3.5.4. Obrada elektroerozijom

Obrada elektroerozijom (EDM, eng. electrical discharge machining) je proces obrade materijala uporabom precizno kontroliranih iskri koje se odvijaju između elektrode i radnog komada uz prisutnost dielektrične tekućine. Elektroda se može smatrati kao rezni alat, a osim elektrode može se koristiti i žica. EDM je termički proces, te se materijal odvaja toplinom. Toplina se oslobađa električnim tokom između elektrode i komada. Materijal, u najbližim točkama između elektrode i radnog komada, gdje iskra počinje i završava, se zagrijava do vrelišta. Dok elektroda i radni komad nikad ne bi trebali biti više nego malo zagrijani tijekom procesa, u području iskrenja temperatura je iznimno visoka. Za održavanje iskrenog zazora potreban je dielektrični materijal, koji je obično tekućina. Glavna karakteristika dielektrične tekućine je da ima izolatorska svojstva sve dok napon dovoljno ne poveća, što dovodi do isparavanja i ionizacije dielektrične tekućine. Dielektrična tekućina ostaje izolator osim pri najbližim točkama između

elektrode i radnog komada.. Dielektrična tekućina omogućuje ključne funkcije u procesu, a to su :

- Kontrola iskrenog zazora između elektrode i komada
- Hlađenje zagrijanog materijala
- Odvođenje viška materijala [19]



Slika 29. Shema erozimata [19]

Elektroda se strojno obradi glodanjem na oblik obrnut od onog na obratku. Rade se za finu, grubu, i polufinu obradu elektroerozijom s zazorom (eng. gap) ovisno o konstrukcijskim zahtjevima, koji može biti nekoliko stotinki milimetra pa i do nekoliko desetinki. Elektroda za grubu obradu uvijek ima veći zazor od one za finu. Obično su izrađene od grafita, ali mogu biti i od bakra, ili legure bakra i volframa. Kod ovog procesa elektroda ne dolazi u kontakt s radnim komadom, pa samim time se ne javlja sila rezanja.



Slika 30. Eroziomat Rovella WS 1200



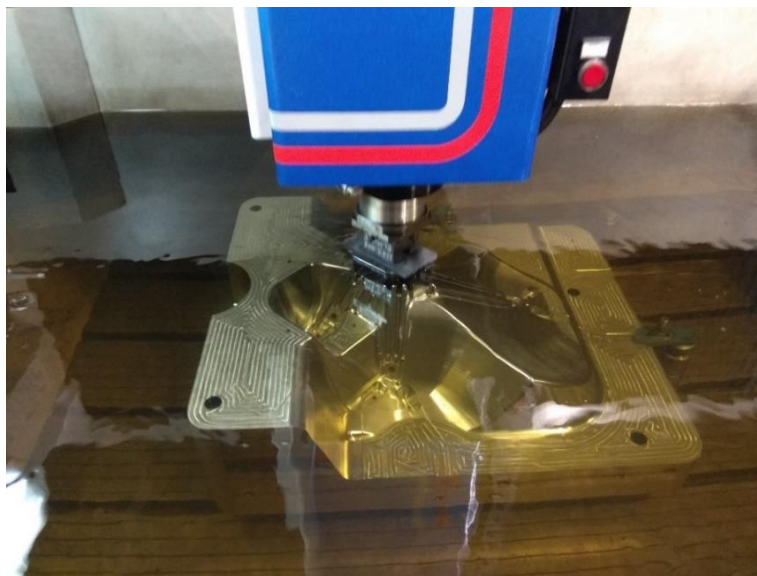
Slika 31. Razne grafitne elektrode za obradu geometrijskih oblika na matricama

U proteklom desetljeću obrada alata elektroerozijom donijela je višu razinu preciznosti, kao i smanjenje oštećenja na komadu i smanjena vremena obrade. U isto vrijeme elektroerozijski postupci su se postupno sve više integrirali u klasičan proces izrade alata i kalupa. Iako elektroerozijski postupci nikad neće moći konkurirati klasičnim obradama odvajanjem, nedavni napretci na strojevima i automatizaciji su uvelike unaprijedili brzinu rezanja [9]. Prilikom nastanka svake iskre, mali dio elektrode i materijala predmeta rada ispari. Ispareni

materijal je pozicioniran unutar zazora u nečemu što se može opisati kao oblak. Kada iskrenje prestane ispareni oblak se skrućuje. Svaka iskra zatim proizvodi vrlo malenu šuplju sferu načinjenu od elektrode i materijala predmeta rada. Za efikasnu obradu taj sferni oblik mora biti odstranjen s mjesta iskrenja. To se postiže protokom dielektrične tekućine kroz zazor. EDM se ponekad još i zove obrada iskrenjem, elektrolučna obrada ili čak spaljivanje. Obrada iskrenjem ili elektrolučna obrada su točni opisi procesa pošto oni označuju tačnost i upravljanje iskrama. Spaljivanje ipak nije dobar opis procesa zato što sugerira na uključenost vatre i izgaranja [19].

Elektroerozija umakanjem

U ovom procesu koristi se električno nabijena elektroda koja je konfigurirana prema specifičnoj geometriji, za stapanje geometrije elektrode u obrađeni materijal. Kod obrade matrica alata za tlačni lijev zahtijevani oblik na matrici se radi u obliku elektrode, te se time dobije negativ oblika na matrici. Pomicanjem po glavnim osima stroja moguće je stvoriti razne oblice, šupljine i udubljenja, koja je nemoguće ili jako teško pomoću bilo koje druge obrade. Također, ukoliko je potreban pravi kut na unutrašnjim bridovima koji se ne može dobiti klasičnim glodanjem elektroerozija je pravo rješenje [20].



Slika 32. Elektroerozija umakanjem matrice alata za tlačni lijev

Elektroerozija žicom

Elektrotermalni proizvodni proces u kojem tanka nit metalne žice (obično od mesinga) u kombinaciji s deioniziranom vodom reže kroz metal pomoću topline iz nastalih električnih iskri. Zahvaljujući svojstvima procesa, ovaj postupak može relativno lagano izraditi

kompleksne obratke i oblike na električki provodljivim materijalima. Princip rada se temelji na stvaranju električnog izboja između žice i radnog komada. Prilikom preskakanja iskre preko zazora odstranjuje se materijal. Žica uvijek prolazi kroz čitav obradak pa su provrti dobiveni ovim postupkom uvijek prolazni [20].

3.6. Toplinska obrada čelika

Komponente alata se izrađuju od alatnih čelika za topli rad ($\vartheta \geq 200 \text{ }^\circ\text{C}$) koji su u pravilu uvijek u toplinski obrađenom stanju (kaljeni i popušteni), a ponekad se dodatno i toplinski oplemenjuju površinski slojevi (nitriranje, cementiranje). Zbog visokih opterećenja u radu i specifičnih funkcija alata od alatnih čelika, te iz samih proizvodnih razloga se zahtijevaju i posebna svojstva kao što su : otpornost na trošenje, žilavost, otpornost na popuštanje, obradivost (rezljivost), što veća zakaljivost i prokaljivost, što manje deformacije pri kaljenju, sigurnost protiv pojave lomova i pukotina, niska cijena,...Oko 90% alata dotrajava zbog trošenja, pa je iz toga razloga otpornost na trošenje najvažniji zahtjev za izbor alatnog čelika [21]. Također, provodi se i žarenje za redukciju zaostalih naprezanja (napetosti) radi postizanja bolje obradivosti alatnih čelika. Zaostala naprezanja nastaju prilikom postupaka obrade odvajanjem čestica, ili pri prebrzom ohlađivanju nakon žarenja, zavarivanja itd. Pri tome ne dolazi do većih promjena mehaničkih svojstava niti do mikrostrukturnih promjera. Komadi koji se žare se drže na temperaturi žarenja 2 ili više sati, a ohlađuju se vrlo sporo kako ne bi došlo do stvaranja novih toplinskih naprezanja [22].

Cijeli postupak toplinske obrade sastoji se, dakle, iz sljedećih faza :

- 1) **Odžarivanje zaostalih napetosti** - ovaj postupak se obavlja nakon operacija grubog glodanja i prije samog kaljenja i zahtijeva zagrijavanje na temperature od 550 do 700 °C. Materijal je potrebno zagrijavati dok nije postigao uniformnu temperaturu na svim dijelovima, i tako ostaje 2-3 h nakon čega se sporo hladi. To se radi da bi se izbjeglo nastajanje novih naprezanja.
- 2) **Kaljenje** – sastoji se od sporog zagrijavanja (izbjegavanje toplinskih naprezanja) na temperaturu austenitizacije i progrijavanja, te držanja na temperaturi austenitizacije
- 3) **Gašenje** – izbor između brzog i sporog gašenja obično predstavlja kompromis; za dobivanje mikrostrukture i potrebnih svojstava gašenje bi se trebalo odvijati brzo, dok se

za smanjenje deformacija i temperaturnih razlika na dijelovima gašenje treba sporo odvijati.

- 4) **Popuštanje** – gašenje bi se trebalo zaustaviti pri temperaturama od 50°C do 70°C a popuštanje bi se trebalo izvesti odjednom (ako to nije moguće, materijal je potrebno držati toplim dok se čeka na popuštanje). Uobičajeno je popuštanje odraditi dva puta, osim u slučajevima velikih presjeka, komada sa složenim geometrijama ili visokih zahtjeva za dimenzijskom stabilnošću, kada je potrebno i treće popuštanje [23].

U prošlosti se toplinska obrada odvijala u nezaštićenoj atmosferi, a pri visokim temperaturama čelik je podložan površinskoj oksidaciji i variranju udjela ugljika. Problem koji se javljao je povećanje tvrdoće na površini, tzv "kore", koja je otežavala završnu obradu. Danas se u pravilu iz tih razloga koriste vakuumske peći, kod kojih se toplinska obrada odvija u zaštićenoj atmosferi, te se ti problemi izbjegavaju.



Slika 33. Vakuumska peć

3.7. Trendovi u alatničarskoj industriji

Opstanak na tržištu za alatničare predstavlja jako težak zadatak, zbog brojne konkurencije, manjka informacija o tome kako konkurenti modeliraju svoje proizvodne procese, te same cijene izrade alata. Na cijenu izrade velikim udjelom utječe samo proizvodno vrijeme alata. Iz tih razloga alatničari pokušavaju poboljšati i ubrzati proizvodne procese primjenom inovativnijih i modernijih pristupa obradi.

3.7.1. Tvrda obrada

Pod općom definicijom tvrde obrade (eng. hard machining) smatra se obrada komada tvrdoće više od 45 HRC, iako se u zadnje vrijeme odnosi na komade tvrdoće 58-68 HRC. Tradicionalan postupak izrade alata sastojao se od toga da se uljevne i izbacivačke matrice proizvode u zakaljenome stanju pomoću EDM, no tokom godina razvijene su nove tehnologije gdje se ti materijali, u većini slučajeva, mogu direktno obrađivati pomoću novih načina generiranja putanje alata. Iskusniji alatničari su uočili prednost u prihvaćanju novih tehnologija u svrhu opstanka na globalnom tržištu. Tvrda obrada rezultat je implementacije sustava koji uključuje alatni stroj, rezne alate, prihvate alata i CAD/CAM sustav. Alatni stroj je ključna komponenta sustava, zato što mora biti konstrukcijski pogodan za tvrdu obradu, a uz to mora posjedovati karakteristike HSC obradnih centara. Temeljna konstrukcija i pojedinačne komponente stroja (vreteno, prigon, CNC sustav) moraju izdržati opterećenja prilikom tvrde obrade. Kruta baza stroja s povoljnim karakteristikama ublažavanja vibracija je od ključne važnosti. Držači alata imaju bitnu ulogu pri tvrdoj obradi zato što je potreban velik raspon rotacijskih brzina (od niskih za grubu obradu i visokih za završnu). Iako su stezne čahure i hidraulički prihvat izvrstan odabir za grubu i polufinu obradu, za završnu finu obradu zakaljenih šupljina i rebara, gdje se traži visoka preciznost i kvaliteta, termo prihvat pružaju povoljnije karakteristike. Tvrdu obradu moguće je lagano prilagoditi kompleksnijim oblicima na matricama, moguće je izvoditi više operacija odjednom, javljaju se visoke brzine rezanja, nije potrebno veliko ulaganje u alatni stroj, u većini slučajeva se smanjuje potreba za SHIP-om, te magazini alata sadrže manji broj reznih alata. Sama obrada obično se provodi pri visokim brzinama, a primjena SHIP-a nije uobičajena zato što može prouzročiti toplinski šok alata, prerano trošenje i krzanje. Kod operacija tvrdog glodanja aksijalna i radijalna dubina rezanja drže se u području $\leq 0,2$ mm, zato što se pri većim dubinama javljaju opasne deformacije tijela alata. Posmične brzine su

bitno veće nego kod konvencionalnih obrada, te je vrlo bitno osigurati pravilnu putanju alata radi što ravnomjernijeg opterećenja alata.

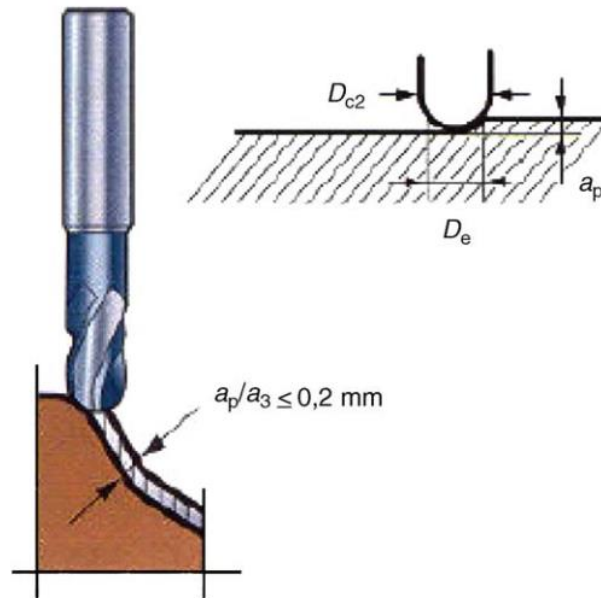
Aksijalna komponenta sile rezanja je veća od radijalne pri tvrdoj obradi, dok je kod konvencionalne obrade slučaj obrnut. Također, potrebna je puno veća snaga pri obrađivanju površina nego kod konvencionalne obrade. Iz toga slijede zahtjevi i karakteristike tvrde obrade:

- Smanjenje sile rezanja s brzinom rezanja
- Veća aksijalna komponenta sile rezanja
- Veća snaga potrebna pri kreiranju novih površina
- Krutost alatnog stroja [10] [12]

3.7.2. Visokobrzinska obrada

U konvencionalnim operacijama izrade kalupa matrice se grubo obrađuju s dodatkom od minimalno 0,3 mm. Nakon grube obrade matrica se toplinski obrađuje da bi se postigla željena tvrdoća što obično dovodi do deformacija na matrici, i iz tog razloga se ostavlja dodatak. Današnjim trendovima u alatničarstvu se teži tvrdoj obradi, i za grubu i završnu obradu, te izbjegavanju elektroerozije kada god je moguće. Visokobrzinskom obradom (HSC, eng. high speed machining) to postaje izvedivo i ekonomično. Definiranje HSC je moguće na više načina; preko frekvencije vrtnje glavnog vretena, ili preko brzine rezanja. Također, HSC je moguće definirati preko DN broja koji predstavlja konstrukcijsku karakteristiku glavnog vretena i dobro odražava dinamiku HSC. Dakle, nije jednoznačno označena, a prema nekim autorima moguće je odrediti i približne granice :

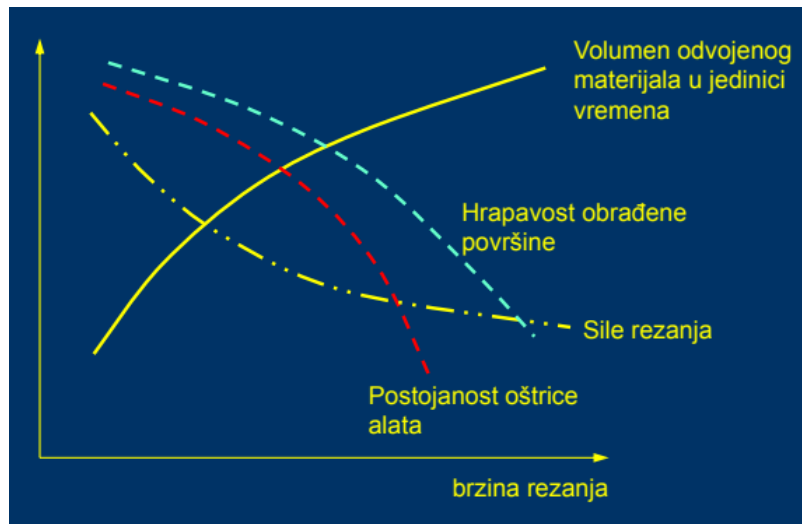
- Broj okretaja glavnog vretena 10000 - 50000 okretaja ovisno o promjeru reznoga alata
- Površinske brzine rezanja u iznosu 300 – 1000 m/min, ovisno o tvrdoći čelika
- Visoke mogućnosti ubrzavanja i usporavanja glavnog vretena [1] [10]



Slika 34. Parametri visokobrzinske obrade [24]

Općenito je poznato da za visokobrzinsku i tvrdu obradu CNC glodalice moraju biti krute i imati visoke mogućnosti ubrzavanja i usporavanja. To je posebno bitno pri obradi malih alata za tlačni lijev, gdje se rijetko mogu naći velike, i relativno ravne površine za glodanje. Iz tih razloga glavno vreteno stalno mora ubrzavati i usporavati da bi se izglodala pojedina kontura. Prilikom višestrukog ubrzavanja i usporavanja ne može se održavati konstantna debljina rezanja, te se ona smanjuje. Kod većine alatnih strojeva vreteno se nastavlja gibati istom brzinom što može dovesti do “trenja” na alatu, i time povećati trošenje. Prilikom optimiziranja vremena obrade potrebno je obratiti pozornost na inerciju samog stroja i geometriju alata. Presjek odvojene čestice mora se držati što konstantnijim [1]. HSC osigurava kompetitivnu poziciju u području masovne proizvodnje dijelova za automobilsku industriju. Masovna proizvodnja u alatničarstvu, koja zahtijeva kratka vremena izrade i pripreme alata, predstavlja ključan element profita. Iz svega toga slijede prednosti HSC :

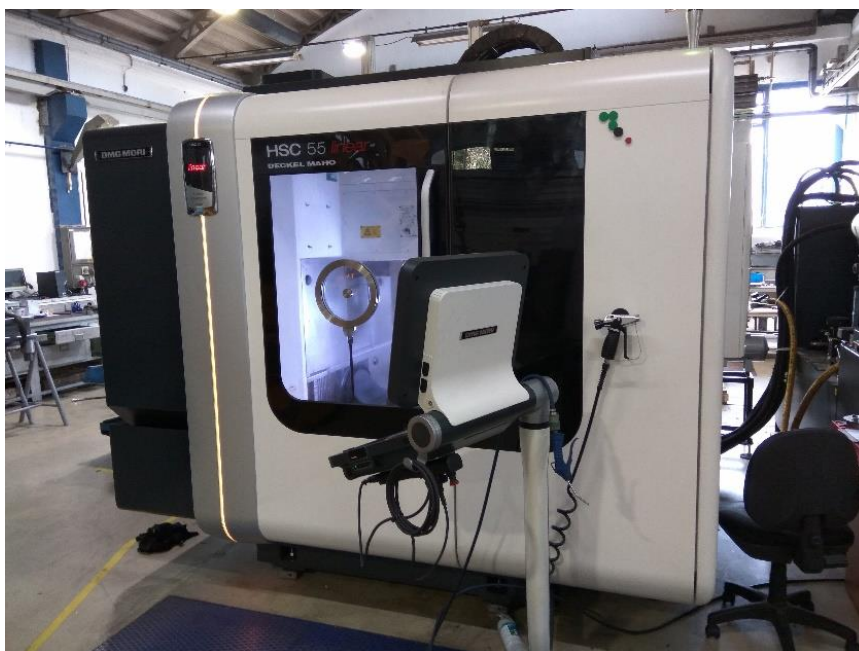
- kraće vrijeme procesa obrade
- poboljšanje kvalitete obrađene površine (manja potreba za naknadnom obradom)
- niže temperature u zoni rezanja i dulji životni vijek alata
- smanjena potreba za elektroerozijskim postupkom
- precizna izrada tankostjenih elektroda
- mogućnost petoosne obrade [24]



Slika 35. Osnovne značajke visokobrzinske obrade [10]

Također, bitno je naglasiti i nedostatke visokobrzinske obrade a to su :

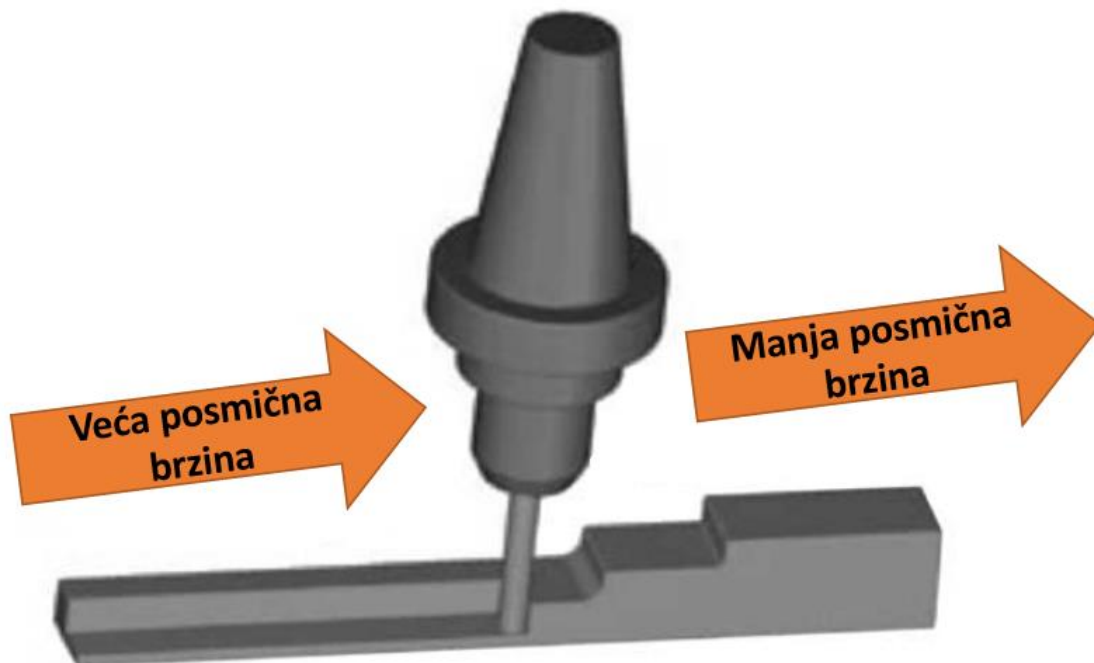
- visoke stope ubrzavanja i usporavanja stroja, pokretanje i zaustavljanje vretena dovode to bržeg trošenja ležajeva, vodilica, što dovodi i do većih troškova održavanja
- potrebno je specifično znanje procesa, oprema za programiranje i sučelje za brzi prijenos podataka
- otežan pronalazak i edukacija zaposlenog osoblja
- duži period iskušavanja metoda i nalaženja prepreka
- potrebne su strože mjere opreza [25]



Slika 36. Petoosni obradni centar DMG Mori HSC 55 Linear

3.7.2.1. Optimizacija „look-ahead“ funkcije

Look-ahead označava sagledavanje NC blokova unaprijed radi potvrđivanja da će CNC stroj biti u mogućnosti odraditi zadane putanje. Ukoliko se kod provjere nađe na problem, automatski se dodaju posmične brzine za središnje točke po konturi. Funkcijom se utvrđuju podaci unaprijed na nekoliko različitih načina. Najočitiiji je provjera devijacije lokacije iduće točke na trenutnoj putanji. U najosnovnijem slučaju iduća točka jednostavno produljuje trenutnu putanju niz liniju i nema devijacije, a samim time nije potrebno ni usporavanje. Ukoliko je devijacija iduće točke za 90° , vreteno se mora u potpunosti zaustaviti. Na alatnim strojevima na kojima nije moguće look-ahead upravljanje operater može ručno smanjiti posmičnu brzinu na područjima gdje je potrebno, no to nije uobičajeno i jako je zahtjevno za izvesti. U zadnje vrijeme predstavljeni su novi načini mijenjanja posmičnih brzina u CNC programima, načini koji omogućuju offline programiranje look-ahead unutar programa dodajući točke između određenih gibanja i podešavanja posmičnih brzina tako da se generirana putanja može efikasnije i točnije odraditi na slabije opremljenim alatnim strojevima. Offline look-ahead može biti sadržan u softverima za pretprocesiranje DNC podataka, ili može biti omogućen unutar samog DNC sustava [26].



Slika 37. Optimizacija posmične brzine [24]

Standardni NC kod je povezan s NC blokovima. Gotovo svaki NC blok predstavlja gibanje alata iz jedne točke u drugu. Postoje dva osnovna načina gibanja alata : linijsko gibanje i

gibanje po krivulji, te kombinacije ta dva gibanje za fino i oštro savladavanje rubova. Prilikom linijskog gibanja ne postoje nikakva ograničenja, dok je za gibanje po krivulji maksimalna posmična brzina određena jednadžbom :

$$v_{f,R,max} = \sqrt{2 \cdot G_s \cdot R \cdot 9,81} \quad (3.7)$$

Gdje je :

$v_{f,R,max}$ - maksimalna posmična brzina za gibanje po krivulji

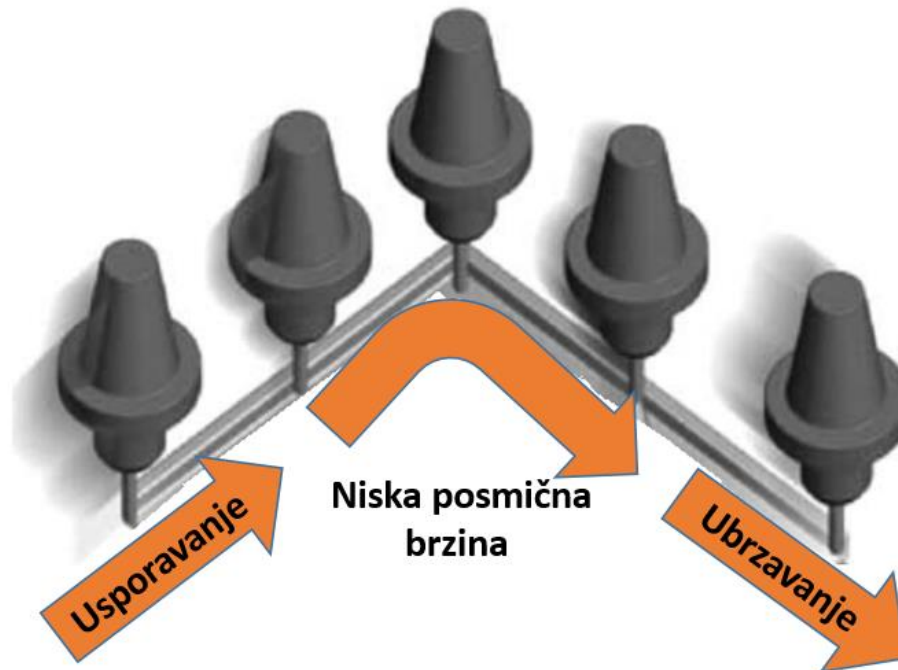
G_s - maksimalno dozvoljeno ubrzanje

R - radijus zakrivljenosti krivulje

3.7.2.2. Zahtjevi na CAM

Zahtjevi koji se odnose na uspješnu realizaciju visokobrzinske obrade određeni su tehnologijom rezanja. Prilikom visokobrzinske obrade brzine rezanja su 5-10 puta veće od konvencionalnih, a samim time isto toliko i broj okretaja vretena. Da bi se održao konstantan posmak po zubu posmična brzina se u istom omjeru mora povećati. Potrebno je koristiti CAM programe koji su namijenjeni HSC radi generiranja optimalne putanje alata, što je posebno važno u alatničarskoj industriji zato što tu nije riječ o serijskoj proizvodnji pa se stalno izrađuju komponente s drukčijim geometrijama. Step-over označava razmak između generiranih putanja alata, te kod HSC obrade on može biti manji pa se zato mora generirati više putanja alata, te je povećana potreba za točnosti, što povećava vrijeme izračuna programa. Osim što moraju biti u mogućnosti generirati putanje alata za HSC CAM softveri moraju biti u mogućnosti generirati sigurnu putanju alata, bez kolizija, zato što su vremena djelovanja operatera puno manja pri većim posmičnim brzinama. Ukoliko dođe do kolizije, nastaje puno veća šteta na alatu, vretenu i radnome mjestu nego pri konvencionalnoj obradi. Zato se moraju koristiti algoritmi za provjeru kolizija, te trebaju biti integrirani unutar CAM-a radi operaterove lakše uporabe. Poboljšano rješenje za održavanje stabilne putanje alata je uporaba NURBS-a pri opisu putanji. Ukoliko se koristi NURBS interpolacija NC koda, cijeli NC lanac procesa (CAM sustav, postprocesor i CNC) mora biti u mogućnosti prevesti NURBS podatke u NC kod, te upravljačka jedinica stroja mora moći podnijeti NC kod s NURBS-om. Još jedan od zahtjeva za dobivanje prikladnih NC programa je održavanje konstantnih parametara obrade,

a time i konstantnog opterećenja alata. To se može realizirati konstantnim presjekom odvojene čestice tijekom cijelog obradnog procesa, što je jedino moguće ukoliko CAM softver može izračunati neobrađeni materijal obratka. Također je potrebno da softver može barem prikazati količinu materijala koju je potrebno obraditi, tako da se područja koja se nalaze na različitim ekvidistantama mogu riješiti pomoću prilagođenih strategija obrade koje odredi korisnik [27].



Slika 38. "Pametno" savladavanje rubova [24]

CAM programi nude modul za programiranje uz HSC obradu i dinamičku optimizaciju posmične brzine. Modul za optimizaciju omogućuje smanjenje posmične brzine dok rezni alat odvaja više materijala i povećanje posmične brzine dok odvaja manje materijala. To pospješuje održavanje konstantnog presjeka odvojene čestice a samim time i produljuje vijek trajanja alata i omogućuje efikasnije rezanje. Slično ovoj optimizaciji postoji i "pametno" savladavanje rubova koje podešava posmičnu brzinu oko rubova i malih radijusa za finiju tranziciju u uskim područjima, bazirajući se na karakteristikama obratka i alatnog stroja [24].

3.7.3. Visokoposmično glodanje

Visokoposmično glodanje (HFM, eng. high feed milling) spada u tehniku grubog glodanja koja se obavlja pomoću reznih alata i pločica specifično napravljenih za ovaj postupak. Malim

kutovima klina ostvaruje se minimalna radijalna i maksimalna aksijalna sila rezanja. Sile rezanja su usmjerene prema vretenu alatnog stroja u aksijalnom smjeru, što je krući smjer stroja, a samim time se smanjuju vibracije i obrada se stabilizira. To sve omogućuje obradu s većim režimima čak i kada rezni alat puno viri iz prihvata (eng. overhang). Umjesto rezanja pri većim dubinama HFM-om se materijal reže pri niskim dubinama s visokim posmakom po zubu, u nekim slučajevima i većim od 1,5 mm. U isto vrijeme aksijalna dubina rezanja je jako malena, što dovodi do gotovo završnog oblika u slučaju složenijih geometrija. Samim time se izbacuje polufina obrada što u slučaju izrade alata uvelike smanjuje vrijeme obrade. Pločicama za HFM mogu se raditi razne operacije glodanja (poravnanje, glodanje vrhom alata, poniranje). Interpolacijske mogućnosti današnjih CNC alatnih strojeva omogućuju da se s manjim reznim alatima glodaju puno veći provrti ili utori poniranjem (eng. plunge milling), gdje se rezni alat spušta po putanji unutar obratka pod određenim kutom. Kut ovisi o zazoru između pločice i površine obratka i time je indirektno ovisan o veličini pločice, a sami kut je veći za manje pločice [12].



Slika 39. Rezni alati za visokoposmičnu obradu [28]

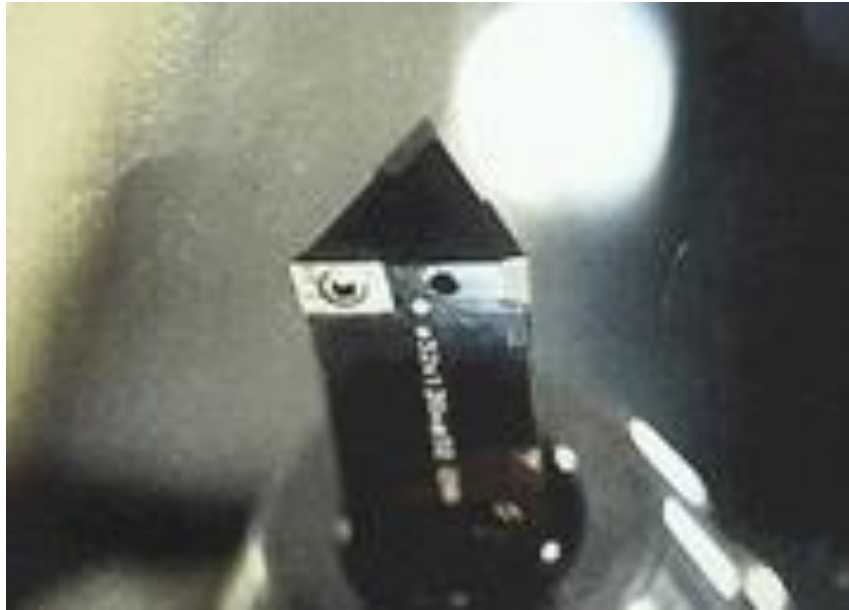
HFM-om se odvaja što je više materijala moguće u najkraćem mogućem roku. To je proces koji se već dosta dugo koristi i njegova implementacija u proizvodni proces otvara mogućnosti prema unosnim poslovnim prilikama. Nažalost, sve više alatničara se udaljava od samog postupka zbog određene zabrinutosti oko pouzdanosti samog procesa, iz razloga ako se sami

postupak ne uvede prema pravilima može kao rezultat dati nepovoljne rezultate obrade. Zahtjevi koji se postavljaju za provedbu HFM mogu se podijeliti na sljedeća svojstva :

- **alatni strojevi** - moraju biti kruti i podnijeti visoke režime obrade zato što se radi s visokim posmakom
- **pločice** – trokutne pločice imaju najmanji napadni kut u odnosu na okrugle i kvadratne pločice, time se dobiva tanja odvojena čestica, a samim time i veće posmične brzine za održavanje zahtijevane debljine odvojene čestice. Manji kut direktno utječe i na sile rezanja u aksijalnom smjeru
- **kvaliteta pločice** – potrebno je izabrati odgovarajući razred kvalitete pločica, da se ne dogodi prerano trošenje reznoga alata. Odgovarajućim odabirom povećava se predvidljivost alata, čime se smanjuje škart, dorade i potreban je manji broj izmjena alata
- **primjena** – potrebno je paziti na to koliko rezni alat visi izvan prihvata ovisno o samom tipu operacije koji se odrađuje. Ukoliko je potrebno, koriste se specijalizirani držači reznih alata s mogućnošću smanjenja vibracija, ili se smanjuje brzina rezanja
- **programiranje** – putanju reznoga alata potrebno je optimizirati, tako da se na njega ne postavljaju nerealni zahtjevi [28]

3.7.4. Glodanje unutrašnjih oštih rubova

Ukoliko se glodanjem obrađuje utor, zbog okruglog oblika alata nemoguće je dobiti oštar rub, nego ostaje zaobljenje radijusa alata. U proizvodnji alata, na gravurnim matricama u određenoj mjeri, ovisno o formi odljevka, javlja se potreba za oblicima gdje unutarnji rubovi nemaju radijus. To se jedino može dobiti elektroerozijskim postupkom, a prethodno je već opisano da je to dugotrajan i skup proces, koji se nastoji u određenu ruku "izbjeći". U zadnje vrijeme razvija se tehnika glodanja unutarnjih rubova, kojom bi bilo moguće dobiti tražene oblike. Potrebni su specijalizirani rezni alati trokutnog oblika kojima se ekscentar pomiče ovisno o reznoj površini koja je u dodiru s obratkom.



Slika 40. Specijalni rezni alat za glodanje unutarnjih rubova [29]

3.7.5. Suha obrada

Strojna obrada sa smanjenom upotrebom SHIP-a (sredstava za hlađenje i podmazivanje) postaje dosta popularna zbog njegove štetnosti za okoliš i visoke cijene. Često se u industriji SHIP koristi kada to zapravo i nije potrebno, a proizvodni troškovi korištenja SHIP-a predstavljaju oko 15% ukupnih troškova strojne obrade, tako da je iz tih razloga potrebno voditi računa o potrebi njihove primjene. Osim što su SHIP štetna za okoliš i skupa, ona su štetna i za zdravlje operatera na strojevima, tj. dugotrajnim radom uz SHIP može doći do kožnih oboljenja na čovjeku.



Slika 41. Kožna oboljenja uzrokovana SHIP-om [10]

Prilikom strojne obrade SHIP služi za odvođenje topline nastale uslijed trenja prilikom rezanja materijala, poboljšavanje vijeka trajanja alata, dobivanje bolje kvalitete površine i tolerancija, za ispiranje odvojene čestice i sprečavanje nakupljanja odvojene čestice na reznjoj oštrici. Sredstva za hlađenje su zato jako bitna pri obradi čelika, no u isto vrijeme ona predstavljaju problem u radnom okruženju i također stvaraju probleme pri odlaganju otpada. Da bi se suha obrada uspješno implementirala u strojnu obradu potrebno je kompenzirati navedene povoljne karakteristike SHIP-a. Postignuta su određena poboljšanja u području suhe obrade, a odnose se na :

- 1) sustave za hlađenje u kojima SHIP struji kroz kanale koji se nalaze ispod pločice, a zatim van u okoliš, bez direktnog dodira sa zonom rezanja
- 2) unutarnje hlađenje pomoću isparivača pomoću kojeg tekućina isparuje na donjoj površini pločice
- 3) sustava za kriogeno hlađenje
- 4) termoelektrični sustavi za hlađenje

Suha obrada u zahtjevnijim i neprekidnim uvjetima obrade zahtijeva višu kvalitetu materijala reznih alata. Tvrdi rezni materijali, kao što su CBN i dijamant pokazuju bolju obradu u odnosu na ostale, s puno duljim vijekom trajanja alata. Zahtjevi koji se postavljaju na rezni alat pri suhoj obradi : obrada pri vrlo visokim prednjim kutovima (30°), korištenje prevlaka pogodnih za suhu obradu, materijali reznih alata bi trebali biti CBN ili dijamant. "Skoro suha" obrada podrazumijeva korištenje minimalne količine SHIP-a potrebne za obradu, te se razlikuje nekoliko pojmova :

MQCL (Minimum Quantity Cooling Lubricant) – u okviru suhe obrade ovaj pojam podrazumijeva dovođenje SHIP-a u obliku aerosola. Ovisno o funkciji može se podijeliti na minimalno podmazivanje (MQL) i minimalno hlađenje (MQC)

MQC (Minimum Quantity Cooling) – kao medij se koristi emulzija vode i ulja, no u primjeni je rijetkost pa i nije previše istraživana.

MQL (Minimum Quantity Lubrication) – kao medij za ovaj tip obrade koriste se biljna ulja ili esteri, te je osigurana minimalno potrebna količina sredstva za podmazivanje u struji stlačenog zraka. MQL snizuje temperaturu rezanja i produljuje vijek trajanja rezne oštrice, a potrošnja SHIP-a je na razini promila [10] [30].

3.8. Utjecajni parametri na kvalitetu izrade alata za tlačno lijevanje

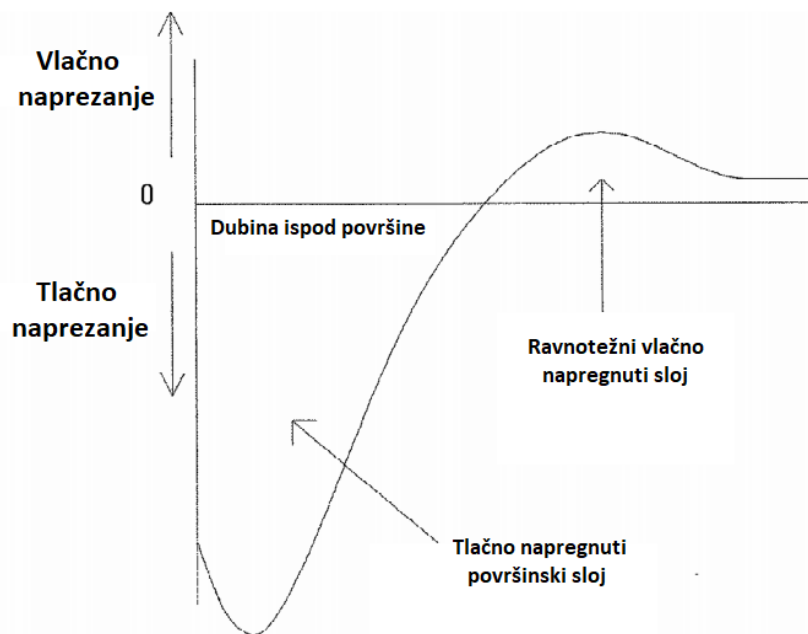
Proizvodni proces izrade alata se sastoji od puno složenih operacija, te svaka od njih ima utjecaj na samu kvalitetu izrade. Prilikom rezanja čeličnih blokova se već javljaju zaostala naprezanja, kao i nakon grube i završne obrade, koja je potrebno umanjiti. Također, velik utjecaj imaju i deformacije koje se javljaju prilikom toplinske obrade komada, te greške i nesukladnosti koje se javljaju kod procesa obrade odvajanjem čestica.

3.8.1. Pojava zaostalih naprezanja

Zaostala naprezanja imaju ključnu ulogu u vijeku trajanja komponenti. Ona generalno nastaju kada su uvjeti u vanjskoj strukturi materijala drugačiji od onih u unutarnjoj. Najznačajniji mehanički procesi koji oslobađaju zaostala naprezanja su oni koji izazivaju plastičnu deformaciju. U pravilu svi standardni procesi obrade izazivaju lokalne plastične deformacije i time induciraju pojavu zaostalih naprezanja. Uočeno je da je plastična deformacija prisutna u gotovo svim procesima obrade odvajanjem čestica. Veličina deformiranog sloja, a time i sloj materijala izložen naprezanju ovisi o dubini rezanja, geometriji reznoga alata, brzini rezanja, posmičnoj brzini i obradivosti materijala, dodirnim uvjetima između alata i predmeta rada. Razlikujemo dvije vrste zaostalih naprezanja, makronaprezanja i mikronaprezanja. Makronaprezanja su dosta istraživana, uključujući i razloge njihovih nastajanja i kako one utječu na čvrstoću i druga svojstva metala. Obično su označena na tehničkim specifikacijama komada i izmjerena na površinskim slojevima nakon proizvodnje. Generalno su to obično naprezanja nastala vlačnim ili tlačnim opterećenjem. Vlačna naprezanja su ključna, pošto ona smanjuju zamornu čvrstoću i smanjuju otpornost materijala na trošenje i koroziju. Naprezanja uzrokovana tlačnim naprezanjem se zapravo smatraju korisnima. Zaostala naprezanja se klasificiraju prema geometriji i putanji reznoga alata : tangencijalna, prema pomaku i radijalna, okomita na obrađenu površinu. Stvaranje samih naprezanja rezultat je elastoplastične deformacije, koja se odvija na dodirnoj površini između alata i radnog komada i ponekad zbog visokih temperatura pri obradi [31].

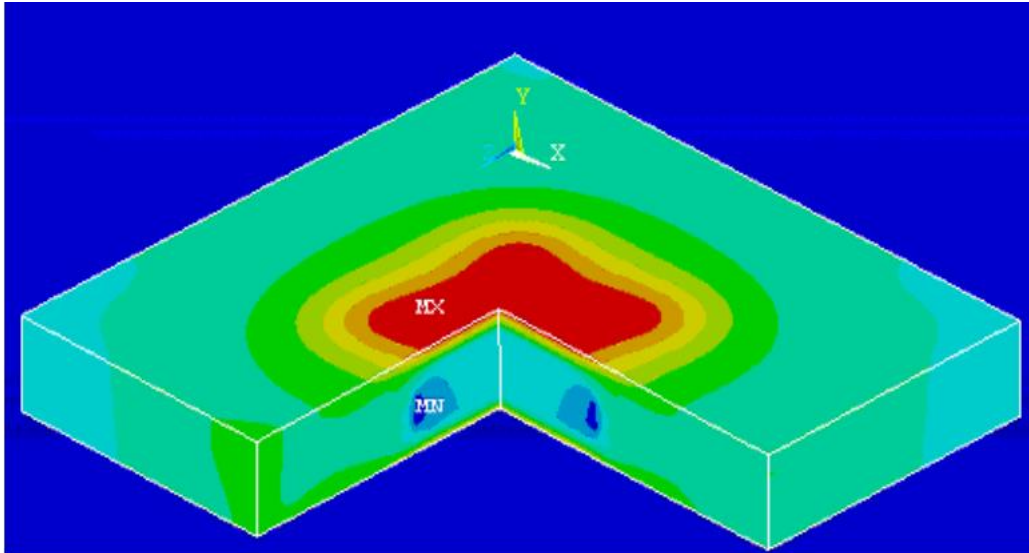
Sami integritet površine može se podijeliti na tri glavna područja : hrapavost površine, promjene u mikrostrukturi i zaostala naprezanja. Na hrapavost površine utječu geometrija reznoga alata, dubina rezanja, brzina rezanja i posmična brzina, mikrostruktura obratka i krutost alatnog stroja. Kada parametri obrade nisu povoljno odabrani rezni alat se brže troši ili se može odjednom pojaviti pojava loma inače dobrog alata. Parametri koji utječu na samu

hrapavost, poredani prema važnosti, su : posmična brzina, radijus pločice i dubina reza. Povoljna kombinacija ovih parametara dati će bolju hrapavost površine, koja najbolje daje prikaz kvalitete površine obratka. No, zaostala naprezanja nisu baš vidljiva kao i hrapavost. Vijek trajanja alata bitno je svojstvo i uvelike ovisi o površinskim uvjetima samih komponenata alata nastalima prilikom obrada. Pojava loma prilikom zamora se u pravilu javlja na površini i zatim propagira prema unutra. Dakle, zaostalo naprezanje je rezultat raznih mehaničkih i toplinskih događaja koji se javljaju na površini obratka tijekom obrade. Apsolutni iznos zaostalih naprezanja najveći je na površini obratka i smanjuje se povećanjem dubine. Zahvaćeni slojevi mogu imati više dubina [32].



Slika 42. Primjer distribucije zaostalih naprezanja na dubini ispod površine [32]

Optimizacijom utjecajnih parametara procesa i geometrije alata te dobrom pretpostavkom konačnih zaostalih površinskih naprezanja i toplinskih deformacija moguće je povećati točnost i integritet obrađene površine. Povećanjem većine parametara rezanja (brzine rezanja, rubnog radijusa reznoga alata, debljine pločice) povećavaju se i sama naprezanja. Kao što je već rečeno tlačna naprezanja su poželjna zato što povećavaju životni vijek [32].



Slika 43. Primjer distribucije zaostalih naprezanja nastalih nakon odvajanja materijala s površinskog sloja [33]

3.8.2. *Deformacije čelika pri toplinskoj obradi*

Toplinska obrada na čeliku uzrokuje deformacije koje je nemoguće izbjeći pa je normalno da se prije same toplinske obrade ostavlja dodatak materijala na obratku da se ta deformacija kompenzira prije završne obrade. No ukoliko se ostavi premalen dodatak deformacija će preći npr. na matrici na samu formu koja je prethodno bila grubo obrađena. Do deformacija prilikom toplinske obrade dolazi zbog pojave dvije vrste naprezanja, toplinskih i transformacijskih.

a) *Toplinska naprezanja*

Ova naprezanja nastaju prilikom zagrijavanja čelika, a povećavaju se ukoliko se zagrijavanje odvija nejednoliko ili ubrzano. Volumen čelika se povećava zagrijavanjem, tako da nejednoliko zagrijavanje može dovesti do lokalnih razlika u rastu volumena, što dovodi do pojave naprezanja i deformacija. Kod većih komada, i komada sa složenijim geometrijskim oblicima faza grijanja može se odraditi u fazi predgrijavanja da se izjednači temperatura na pojedinim dijelovima. Grijanje bi se trebalo odvijati dovoljno sporo da temperatura ostane jednolika na svim dijelovima koliko god je moguće. Ovo sve vrijedi i za fazu gašenja. Velika naprezanja se javljaju prilikom gašenja tako da bi ga trebalo odraditi što sporije, a s time će se pojaviti manje deformacija na komadu.

b) *Transformacijska naprezanja*

Pojava ovih naprezanja uzrokovana je promjenom mikrostrukture čelika, a to se događa zato što tri mikrostrukture čelika: ferit, austenit i martenzit, imaju različite gustoće. Najveća

promjena se događa transformacijom austenita u martenzit što za posljedicu ima povećanje volumena. Naglo i nejednoliko gašenje dovodi do pojave lokalnih martenzitnih formacija u komadu i u tim dijelovima se povećavaju naprezanja, koja posljedično dovode do deformacije, a u nekim slučajevima i do loma [23].

3.8.3. Pojava grešaka prilikom obrada odvajanjem čestica

Većina nesukladnosti koje se javljaju pri obradama se očitavaju kao netočnosti u dimenzijama obratka ili površinskoj hrapavosti. Postoji nekoliko različitih uzroka tih nesukladnosti uključujući sljedeće :

a) Netočan odabir parametara obrade

Zadaća tehnologa-programera je da prema svojstvima reznoga alata i svojstvima obrađivanog materijala odabere prikladne parametre obrade. Ukoliko su parametri kao što su posmak, broj okretaja vretena i/ili dubina rezanja preveliki, površina obratka će imati veću površinsku hrapavost od tražene. Također odabir prevelike dubine rezanja može dovesti do pojave vibracija kod reznoga alata i samim time površinskih nepravilnosti.

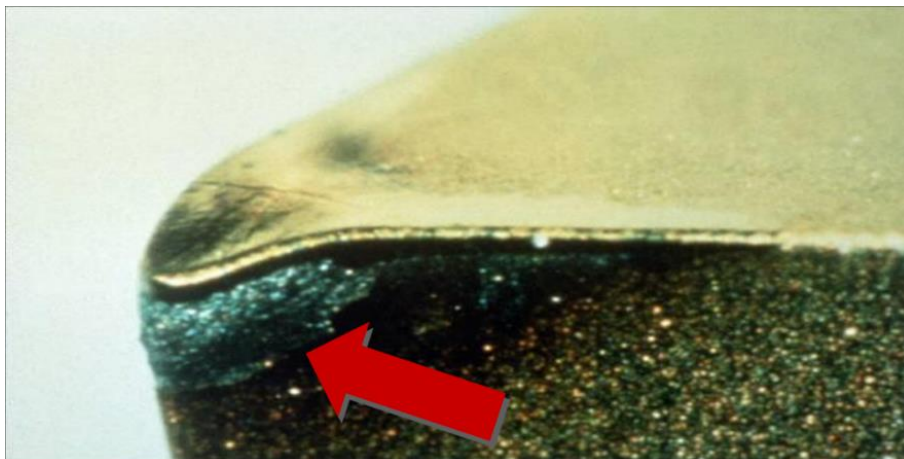
b) Nepravilno stezanje obratka

Ukoliko je obradak loše stegnut u steznoj napravi, uslijed trenja izazvanog obradom moguće je da se on pomakne i dođe do površinskih nepravilnosti. Ovakve nepravilnosti se uvelike izbjegavaju sa modularnim načinima stezanja opisanih u potpoglavlju 3.4 [13].

3.8.4. Trošenje reznoga alata

Trošenje reznoga alata je pojava uzrokovana kontinuiranim opterećenjem alata nastalog u procesu odvajanja materijala rezanjem. Trošenje nam pokazuje jesmo li izabrali odgovarajuću kvalitetu rezne oštrice, te ga je moguće smanjiti primjenom odgovarajućih parametara obrade i pokušati ga predvidjeti. Postoji veza između specifičnih materijala obratka i mehanizama trošenja. Procesi trošenja su posljedica opterećenja reznoga alata prilikom obrade a mogu se podijeliti na procese koji su posljedica mehaničkih opterećenja (abrazija i adhezija) koji su karakteristični pri nižim temperaturama obrade i na procese koji su posljedica kemijske reakcije između reznoga alata, obratka i okoline (oksidacija i difuzija) koji su karakteristični pri višim temperaturama obrade. Neki od najčešćih načina trošenja su :

- Trošenje stražnje površine – abrazijsko trošenje, da bi se smanjilo potrebno je koristiti pločice s većom otpornošću na trošenje i smanjiti brzinu rezanja
- Trošenje prednje površine (kratersko trošenje) – difuzijsko trošenje uzrokovano reakcijom između pločice i materijala obratka; kao i kod trošenja stražnje površine potrebno je koristiti pločice s većom otpornošću na trošenje i smanjiti brzinu rezanja
- Plastična deformacija – nastaje uslijed prevelike temperature, potrebno je koristiti pločice s većom otpornošću na trošenje i smanjiti brzinu rezanja ili posmak
- Nakupljanje odvojene čestice – materijal obratka je zavaren na reznu oštricu; potrebno je povećati brzinu rezanja i izabrati pločice s većim napadnim kutovima
- Krzanje – javlja se kada je oblik obrade prezahtjevan za odabranu reznu pločicu; potrebno je izabrati reznu pločicu veće čvrstoće i žilavosti, s tanjim prevučenim površinskim slojem
- Lom rezne oštrice – pojava loma dovodi i do pojave drugih mehanizama trošenja; potrebno je smanjiti posmak i brzinu rezanja, te izabrati pločicu veće žilavosti [34]



Slika 44. Plastična deformacija rezne oštrice [34]

Srednja vrijednost veličine trošenja se obično uzima kao kriterij za računanje vijeka trajanja alata, zbog toga što ukazuje na visoke varijacije u dimenzijama reznoga alata, a samim time i u dimenzijama obratka. Veličine od 0,3 mm do 0,5 mm su maksimalne koje se prihvaćaju, za grubu i za finu obradu.

Vijek trajanja alata

Ovaj pojam označava vrijeme za koje će doći do određenog trošenja alata. Već se dugo zna da je najutjecajniji parametar na sami vijek trajanja upravo brzina rezanja, i prema Taylorovoj jednadžbi slijedi :

$$\frac{v_c}{v_r} = \left(\frac{T_r}{T}\right)^i \cdot v_c \cdot T^i = v_r \cdot T^i \quad (3.8)$$

Gdje je :

i - faktor za određeni par materijal-rezni alat

v_c - brzina rezanja,

T - vijek trajanja alata

v_r - referentna brzina pri kojoj se dostiže poznati vijek trajanja alata T_r ,

Vijek trajanja alata obično se mjeri kao :

- Vrijeme** – kada se koriste konstantni parametri obrade i kupac reznoga alata nastoji usporediti slične alate različitih proizvođača
- Volumen odvojenog materijala** – ako se razmatraju operacije grube obrade
- Duljina obrade** – ako se razmatraju operacije fine obrade [12]



Slika 45. Trošenje glodala nakon obrade zakaljenog čelika [12]

3.8.5. Obradivost (rezljivost)

Obradivost je pojam koji ima puno različitih značenja no generalno se odnosi na lakoću kojom se metal može obraditi na zadovoljavajuću kvalitetu površine. Glavne definicije pojma su potpuno drugačije jedna od druge : prva se odnosi na svojstva materijala, druga na vijek trajanja alata i treća na brzinu rezanja.

- Obradivost je definirana koliko je lagano ili teško obrađivati metal. U ovoj definiciji kao izmjere se koriste specifična energija, specifična snaga i smično naprezanje; što je

veći iznos smičnog naprezanja ili specifične snage puno je teže obraditi materijal, zahtijevajući veće sile i manje brzine rezanja.

2. Obradivost je definirana prema relativnoj brzini rezanja za određeni vijek trajanja alata prilikom obrađivanja materijala, uspoređena prema standardnom materijalu obrađivanom s istim materijalom reznoga alata.
3. Brzina rezanja je izmjerena prema maksimalnoj brzini pri kojoj će alat davati zadovoljavajuće performanse za određeno vrijeme unutar određenih uvjeta.
4. Druge definicije obradivosti se baziraju na tome koliko je lagano (ili teško) odvajati čestice s materijala, kvaliteti površine obratka, dimenzionalnoj stabilnosti procesa, ili cijeni odvajanja određenog volumena materijala [4].

Troškovi strojne obrade zauzimaju preko 65% ukupnih troškova proizvodnje alata, što znači da je dobra obradivost čelika jako važna za ekonomičnu proizvodnju, tako da postoje pet osnovnih faktora koji utječu na obradivost : kemijski sastav, struktura, tvrdoća, nemetalni uključci, toplinska obrada, proizvodni postupak, zaostala naprezanja, način dobivanja priprema, itd.. Porastom legiranih elemenata u čeliku pada njegova obradivost. To također vrijedi i za tvrdoću, tj. pri povećanoj tvrdoći čelik se teže obrađuje. Povećanje obradivosti moguće je povećanjem udjela sumpora u materijalu, no sumpor smanjuje mehanička svojstva čelika, npr. čvrstoću. Još jedna mana je to što se povećanjem udjela sumpora smanjuje mogućnost dobivanja dobre kvalitete površine, tako da je iz tih razloga količina sumpora u alatnim čelicima jako niska [35].

Rezultat obradivosti se analizira kao zajedničko djelovanje sljedećih parova: materijal i geometrija obratka, materijal i geometrija reznoga alata, SHIP. Dobra obradivost može se zaključiti iz povoljnih sljedećih karakteristika :

- Kvaliteta površine – bolja kvaliteta površine direktan je pokazatelj bolje obradivosti
- Postojanost reznoga alata – obradivost materijala se povećava ako je rezni alat manje potrošen, tako da je potrebno pokušati smanjiti trošenje ukoliko je to moguće
- Formiranje odvojene čestice – oblik odvojene čestice ukazuje na povoljnu obradivost što je njen odvoz lakši
- Iznose sila rezanja – materijal će biti više obradiv ako su sile rezanja manje zato što trošenje reznog alata i utrošak energije ovise o njima

Kriteriji za definiranje obradivosti ovise i o vrsti obrade (gruba ili završna) tako da je kod grube najbitniji kriterij postojanost alata, dok kvaliteta (hrapavost) površine je najmanje važnosti.

Kod završne obrade najbitnija je kvaliteta površine, dok su sile rezanja najmanje važnosti. Skup metoda za istraživanje obradivosti može se svrstati u dvije osnovne grupe : komparativne metode (cilj im je dobivanje iznosa koeficijenta obradivosti) i kompleksne metode (cilj im je dobivanje funkcija obradivosti). Komparativne metode za dobivanje koeficijenta obradivosti su : metoda varijabilnih brzina rezanja, metoda konstantnog puta rezanja, metoda konstantnih sila rezanja, metoda radioaktivnih izotopa, metoda poprečne obrade, indirektno metode, metoda ispitivanja oblika odvojene čestice. Kompleksnim metodama se dobivaju matematički modeli obradnih procesa, odnosno funkcija obradivosti koje se upotrebljavaju u svrhu definiranja i optimiranja procesa obrade, predviđanja utjecaja pojedinih faktora, sigurnog vođenja i nadzora obradnog procesa. Koeficijent obradivosti kod komparativnih metoda definiran je kao :

$$I_o = \frac{K_{OIM}}{K_{OEM}} \quad (3.9)$$

Gdje je :

I_o - koeficijent obradivosti

K_{OIM} - kriterij obradivosti ispitivanog materijala

K_{OEM} - kriterij obradivosti etalon materijala [36]

3.8.6. Pojava vibracija prilikom rezanja materijala

Vibracije se na alatnim strojevima pojavljuju više-manje pri svakoj obradi. Prekomjerne vibracije mogu uzrokovati neefikasnu obradu, lošiju kvalitetu obratka i povećati troškove izrade. Vibracije koje se pojavljuju pri obradnim procesima mogu se svrstati u tri kategorije : slobodne vibracije, prisilne vibracije i samouzbudne vibracije. Slobodne vibracije su uzrokovane kada je mehanički sustav jednom pobuđen, te zatim vibrira slobodno. Prisilne vibracije mogu biti uzrokovane iz jednog od sljedećih razloga :

- a) Neuravnoteženosti komponenata stroja; to se događa zbog prijenosa energije prema neispravnim zupčanicima, remenima i ležajevima u jednolikim vremenskim impulsima
- b) Prijenos vibracija s drugih strojeva
- c) Pojava vibracija uslijed formiranja nakupljene odvojene čestice.

Od sva tri tipa vibracija, pojava samouzbudnih vibracija je najopasnija, zato što do takve vrste vibracija dolazi zbog dinamičke nestabilnosti procesa rezanja, a stvaraju se zbog sila rezanja, nakupljanja odvojene čestice, itd. Teorija samouzbudnih vibracija je jako kompleksna, i velik broj parametara utječe na pojavu ovog fenomena. Uporaba HSC dovela je do povećanja produktivnosti i izrade komponenti koje su bile nezamislive u prošlosti, no nažalost obradni centri posjeduju smanjenu krutost zbog vrlo visokih dinamičkih kretnji. Ukoliko dođe do vibracija pri obradi operater je primoran mijenjati parametre obrade [37].

4. TEHNOLOŠKI POSTUPAK IZRADE MATRICA

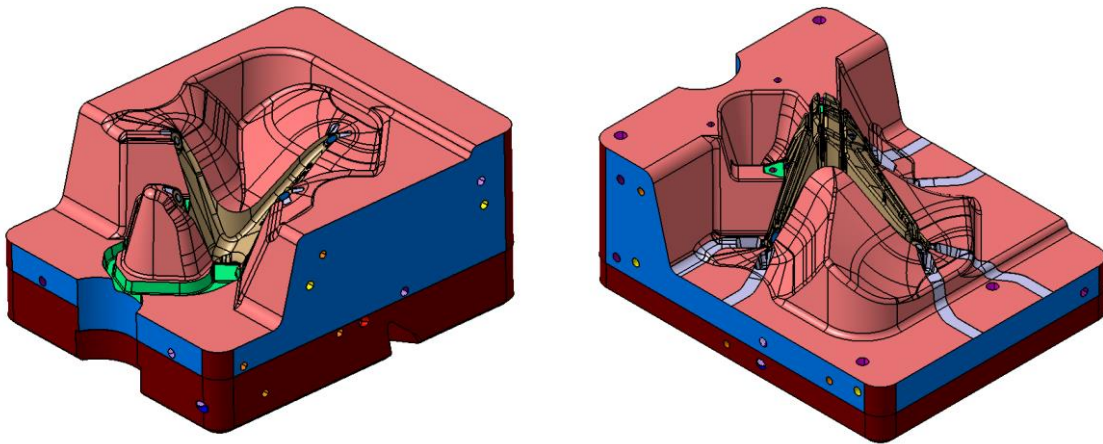
Cijeli tehnološki proces se sastoji od dosta faza od kojih većina ovise jedna o drugoj tako da je bitno pratiti proizvodnju pri svakom koraku i kontrolirati proces da izrada bude što uspješnija, a samim time i odljevak dobiven lijevanjem. Kada se spomene alatničarstvo rijetko se misli na serijsku proizvodnju. Raznovrsnost tlačno lijevanih proizvoda utječe i na raznovrsnost proizvedenih alata, ovisno o željama kupca. Čak se i za isti alat zna raditi puno preinaka na matricama tako da se od početnog proizvoda dobije djelomično drugačiji. To se radi uz dogovor s kupcem, te je bitna suradnja odjela konstrukcije i tehnologije da bi se proizvod napravio korektno i sa što manje komplikacija. Premda nije riječ o serijskoj proizvodnji, postoje komponente koje su slične na svim alatima, te je kod njih potrebno provesti standardizaciju izrade da bi se proizvodnja što više automatizirala i ubrzala.



Slika 46. Proces proizvodnje matrica

4.1. Konstruiranje matrica pomoću CAD sustava

Cjelokupni proizvodni proces započinje s konstrukcijom, u kojoj se preko modela odljevka konstruiraju modeli matrica, koji sadrže kalupnu šupljinu, radijuse, rebra, skošenja, itd. Pomoću CAD (eng. Computer Aided Design) računalnih alata izrađuju se modeli i popratni tehnički crteži s označenim svim dimenzijama, toleriranim i slobodnima. Često se rade preinake na modelima tako da se CAD modeli stalno ažuriraju. To je bitno za tehnologa da zna koji model je najnoviji, kod pripreme programa za CNC. Neki od poznatijih CAD programa u upotrebi su CATIA, PTC Creo, SolidWorks, itd.



Slika 47. CAD modeli uljevne i izbacivačke matrice

Postoji niz faktora koji utječu na samo konstruiranje, prilikom odabira pravilnih specifikacija projekta, a neki od njih su : nagib konusa, skošenja i minimalni radijusi, linija dijeljenja, rebra za ojačanje, provrti, debljina stjenke.

Nagib konusa – kut za koji je kalupna šupljina skošena. Točan nagib je potreban da bo se odljevak mogao efikasno izbaciti iz kalupa, no pošto taj nagib nije konstantan nego ovisi o vrsti taljevine, obliku stjenke, i dubine kalupa, može utjecati na proces. Sama geometrija kalupa također može utjecati na nagib.

Skošenja – oštri rubovi mogu otežati proces lijevanja, što za posljedicu ima to da većina kalupa ima skošenja, čime se smanjuju greške pri lijevanju. Uz iznimku linije dijeljenja, skošenja se mogu dodati bilo gdje u kalupu.

Linija dijeljenja – povezuje više različitih dijelova kalupa. Ako je neprecizno postavljena, ili se deformira od trošenja, materijal može curiti kroz provrt između dijelova kalupa, što dovodi do nejednolikog lijevanja.

Rebra za ojačanje – mogu poslužiti za pojačavanje čvrstoće konstrukcije odljevka kod kojih je debljina stjenke nedovoljno velika da bi zadovoljila funkcionalne potrebe. Selektivno postavljanje rebara može smanjiti rizik od pojave loma usred naprezanja. Također je korisno kod smanjenja mase odljevka.

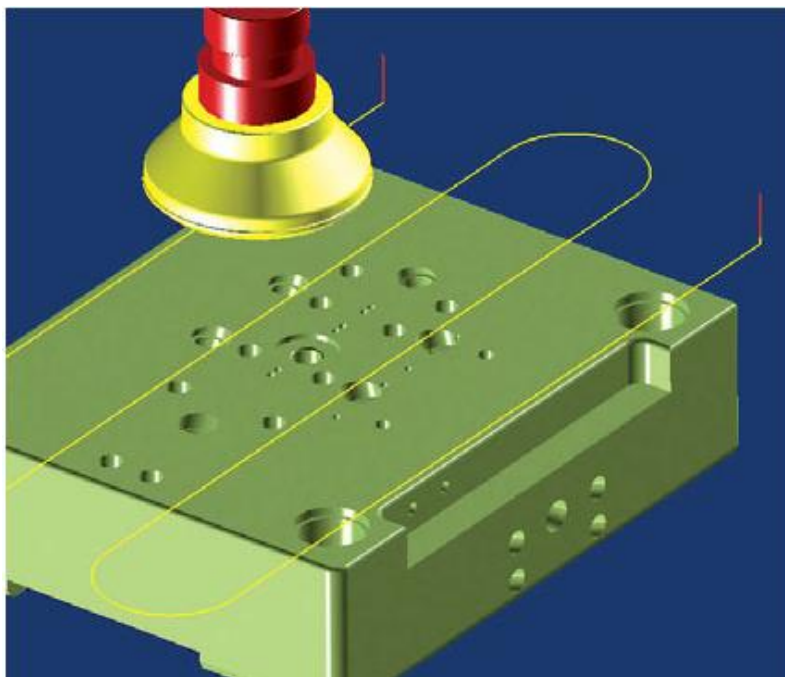
Provrti – njihovim uključivanjem olakšava se izbacivanje odljevka [38].

4.2. Programiranje CNC obrada matrica pomoću CAM sustava

CAM (eng. Computer Aided Manufacturing) označava korištenje računalnih programa u svrhu programiranja CNC alatnih strojeva, te planiranja proizvodnih aktivnosti, transporta, logistike, itd. Programe, koji sadržavaju sve parametre obrade, rezne alate, putanje alata, provjere kolizije, operacije koje je potrebno izvršiti, izrađuje tehnolog. Neki od poznatijih programa koji se koriste za izrađivanje programa za CNC strojeve su : MasterCAM, SolidCAM, hyperMILL, Tebis, NX CAM, EdgeCAM, itd. Prvi korak prema standardizaciji CAM-a unutar alatnice predstavlja izrada baze alata i prihvaća koji se koriste. U ovom poglavlju opisane su osnovne strategije generiranja putanje alata koje nudi CAM softverski paket hyperMILL.

4.2.1. 2D strategije

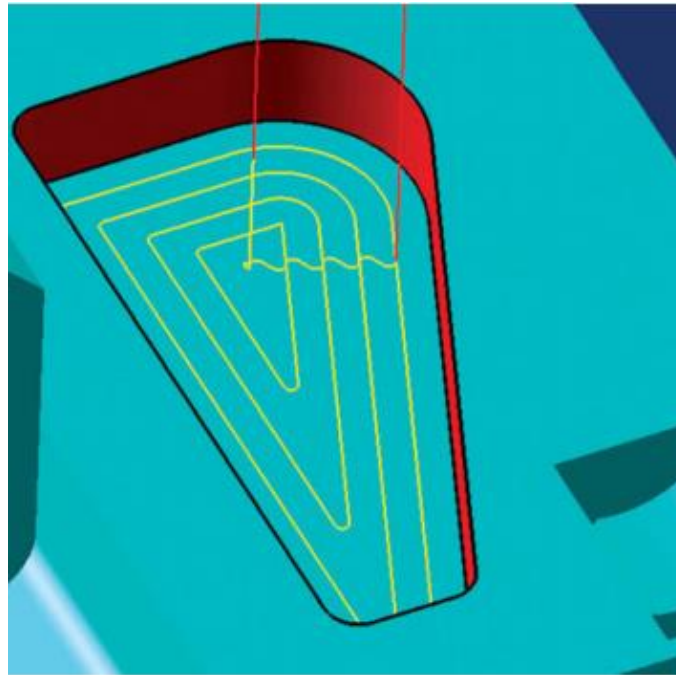
Čeono poravnavanje – koristi se za velike površine; s ovom strategijom čeonog glodanja ravne površine se mogu obraditi brzo i jednostavno, prolazima u jednom smjeru ili križano. To omogućuje obradu nekoliko nezavisnih površina u jednoj operaciji.



Slika 48. Operacija čeonog poravnavanja [39]

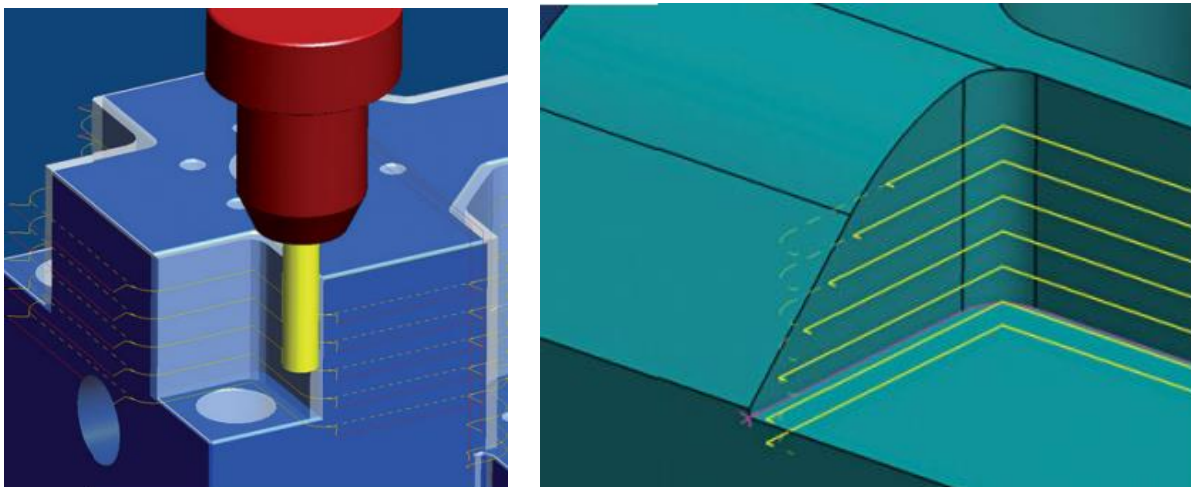
Glodanje džepova – ovim načinom moguće je obraditi bilo kakav oblik džepa na matricama, čak i ako uključuje dodatne džepove i zasebne oblike pri raznim visinama i dubinama. Pri ovoj

strategiji početna točka se uvijek traži gdje se poniranje događa izvan materijala. Ukoliko to nije moguće napravi se stepenica direktno na materijalu operacijom poniranja ili helikoidnog glodanja, ovisno o tipu reznoga alata i parametrima obrade.



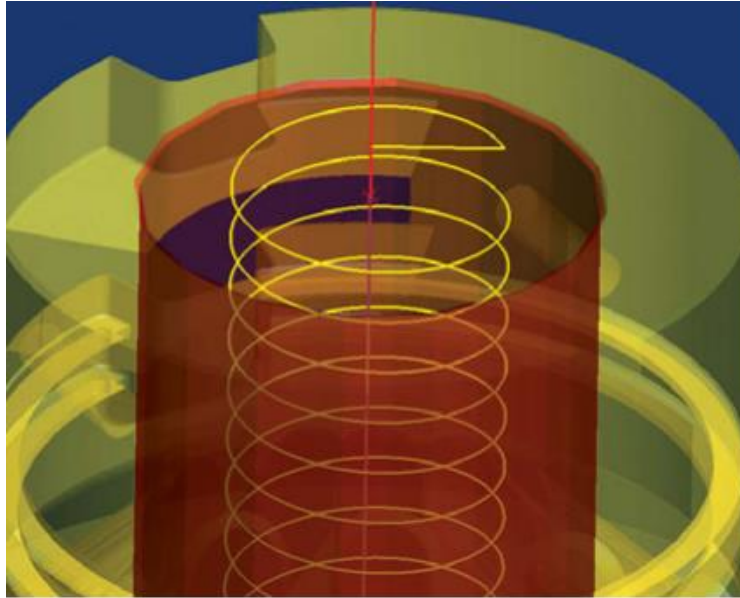
Slika 49. Operacija glodanja džepa [39]

Konturno glodanje – ovom strategijom se obrađuju kompleksne konture na matricama. Moguće je odabrati između centralne i konturne putanje, uključujući i G funkcije kompenzacije radijusa alata G41 i G42.



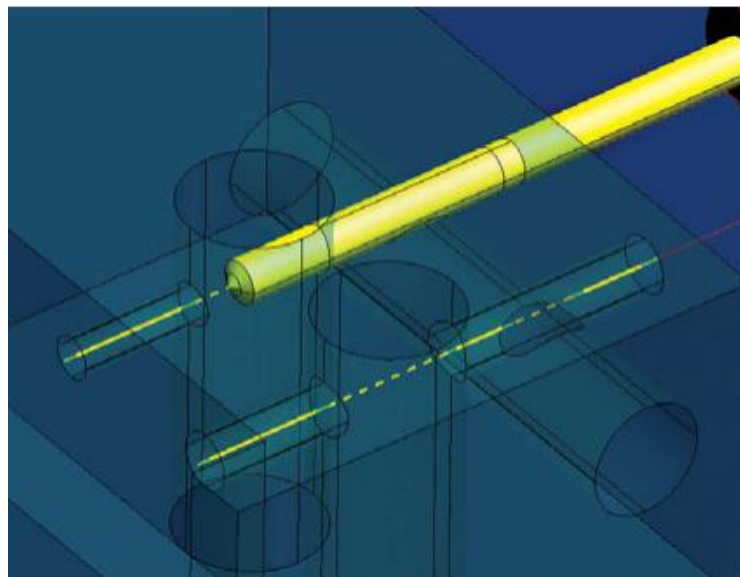
Slika 50. Operacija konturnog glodanja [39]

Obrada provrta – moguće je generirati putanje za sve operacije obrade provrta (bušenje, centriranje, zabušivanje, urezivanje,..). Također je moguće generirati putanju za helikoidno bušenje, pri kojem rezni alat ulazi u obradak u spirali, u granicama tehnoloških mogućnosti, te petoosno bušenje.



Slika 51. Operacija helikoidnog bušenja [39]

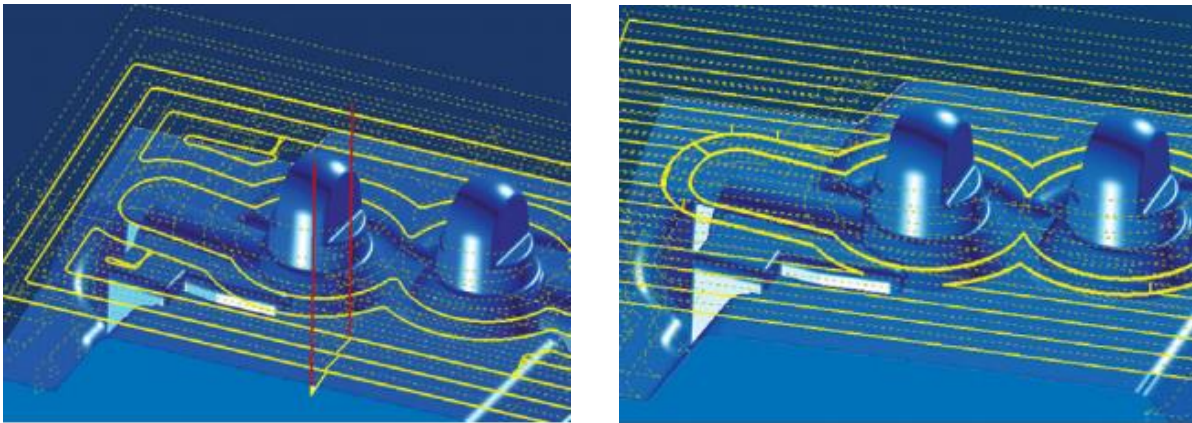
Duboko bušenje – složene duboke provrte s raznim stepenicama i provrtima koji prolaze kroz druge moguće je programirati zasebno, kontrolirajući parametre za različita područja [39].



Slika 52. Operacija dubokog bušenja [39]

4.2.2. 3D strategije

Grubo glodanje – generiranje putanje za optimizirane i pouzdane operacije grubog glodanja. Obrade na svim dubinama mogu biti obrađene ekvidistantno na konturu ili paralelno određenoj osi. Obradak se može generirati preko površina ili punih modela, profila ili kao rezultat bilo kojeg procesa obrade. Putanje glodanja se optimiziraju definiranjem minimalnog odvajanja materijala.



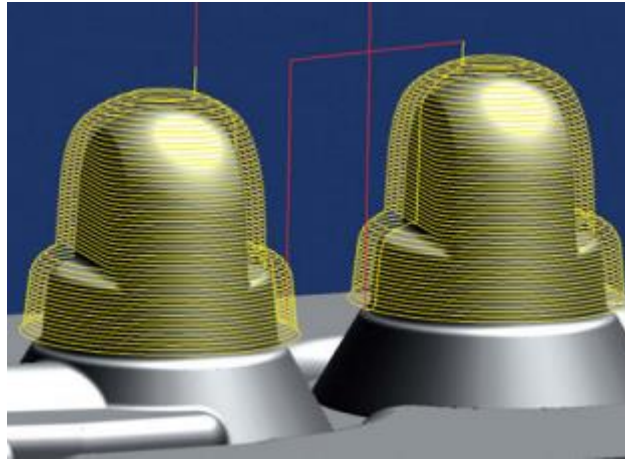
Slika 53. Operacije grubog glodanja paralelno s konturom i s osi [39]

Fino (profilno) glodanje – ovom strategijom moguće je generirati optimalne putanje alata bez opasnosti od kolizija, te je moguće pojedinačno optimizirati obrade na složenim geometrijskim oblicima i prilagoditi NC putanje prema svojstvima modela.



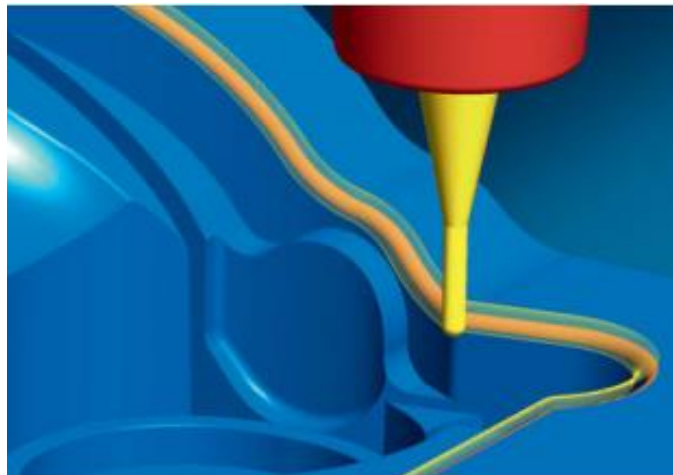
Slika 54. Operacije finog glodanja paralelno s osi i konturom [39]

Završno glodanje s konstantnim posmakom po Z-osi – Obrada se vrši blizu konture s konstantnim posmakom po osi Z. Koristeći nekoliko obradnih funkcija i optimizacijskih parametara moguće je dobiti optimalnu obradu.



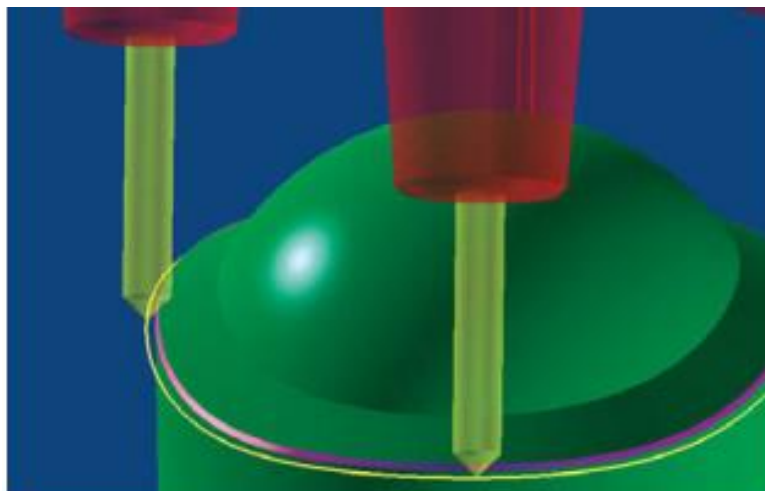
Slika 55. Završno glodanje s konstantnim posmakom po Z osi [39]

Obrada po izoparametarskoj krivulji – precizno glodanje pojedinačnih površina i prijelaznih radijusa s jednolikim duljinama putanja. Može se izvršiti s globalnim poravnanjem ili definiranjem smjera obrade pomoću izoparametarskih krivulja. Prilikom obrade s izoparametarskim poravnanjem, putanje glodanja se prostiru po izoparametarskim krivuljama, a područje obrade može biti ograničeno granicama. Prilikom obrade s globalnim poravnanjem automatski se određuje optimalan smjer glodanja prema najduljoj granici na odabranoj površini. Korisnik bira da li se obrada vrši dijagonalno ili slobodno, te je moguće odabrati više površina.



Slika 56. Obrada po izoparametarskoj krivulji [39]

Obrada pri slobodnoj putanji – koristi se za jednostavno graviranje i glodanje rubova. Tijekom obrade krivulja rezni alat prati definiranu konturu. Ova strategija se može koristiti za poprilično brzo graviranje na ravnim ili zakrivljenim površinama, za obrade skošenja ili skraćivanje rubova [39].

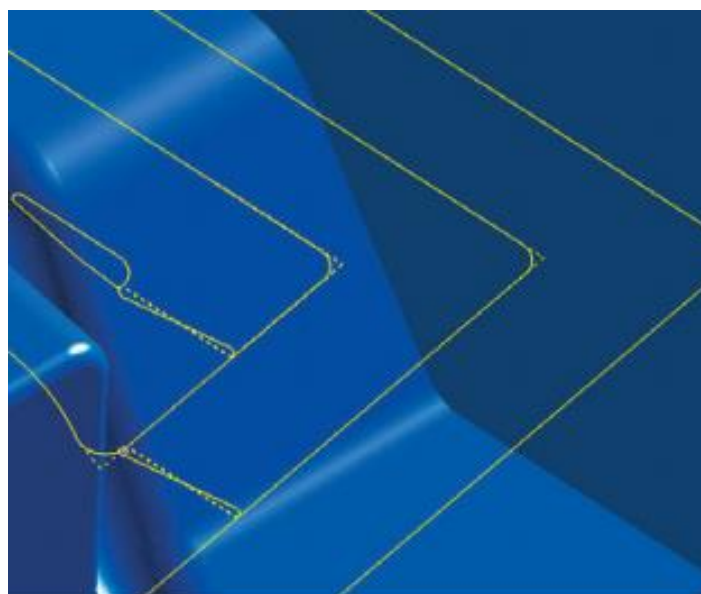


Slika 57. Obrada pri slobodnoj putanji [39]

4.2.3. Strategije pri HSC obradi

Da bi se odgovorilo strogim zahtjevima točnosti, kvalitete površine, vijeka trajanja alata i dinamike stroja CAM softveri bi trebali imati integrirane specijalne funkcije za HSC obradu. Ove funkcije su nadogradnja na već spomenute 3D strategije.

Zaobljavanje rubova pri generiranju putanje alata – Da bi se dobilo finije gibanje vretena i bolje režno ponašanje unutarnji kutovi mogu se zaobliti. Zaobljavanje putanje alata je dostupno kao dodatna funkcija uz grubo glodanje, završno glodanje s konstantnim posmakom po osi Z, fino glodanje, itd.



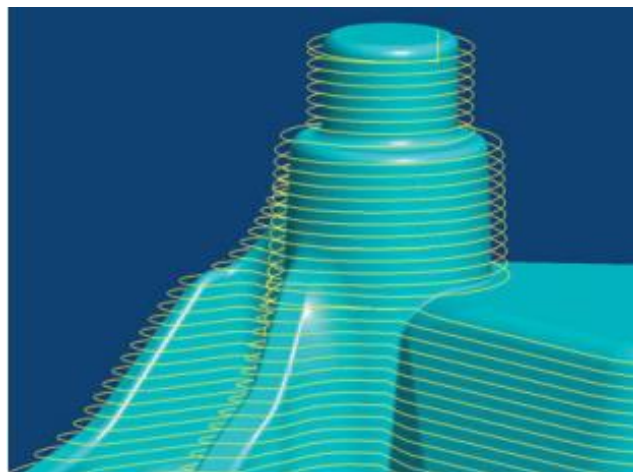
Slika 58. Zaobljavanje putanje alata [39]

Fino poniranje – optimalni uvjeti rezanja pri konstantnom opterećenju reznoga alata. Aksijalnim posmakom se postiže optimalna posmična brzina i alat je zaštićen korištenjem helikoidnog ili linearnog poniranja.



Slika 59. Poniranje po helikoidnoj putanji [39]

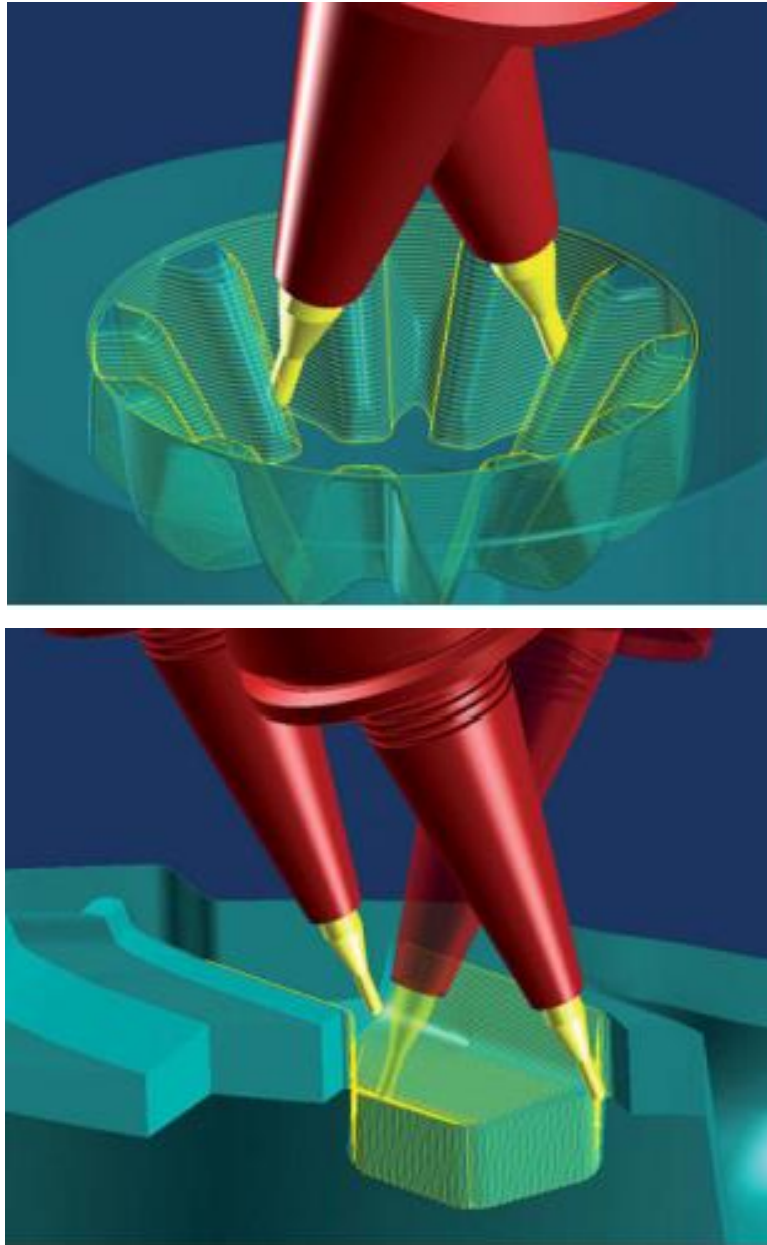
Spiralna obrada – optimizirana za ekvidistantnu finu obradu s konstantnim posmakom po Z [39].



Slika 60. Kontinuirana spiralna putanja alata [39]

4.2.4. Strategije simultane petoosne obrade

Obrada složenih geometrijskih oblika na matricama, kao što su duboke šupljine i visoka i strma rebra predstavlja složen zadatak te je tu potrebno koristiti razne strategije 5D obrade (završna obrada s konstantnim posmakom po Z osi, automatsko indeksiranje, ekvidistantna završna simultana obrada, itd.) [39].



Slika 61. Simultane petosne obrade - završna po Z osi i automatsko indeksiranje [39]

5. ANALIZA DODATKA ZA TOPLINSKU I ZAVRŠNU OBRADU

Matrice alata prolaze određeni broj obrada tijekom postupka njihove proizvodnje, te je potrebno ostaviti određene dodatke materijala za obradu. U ovom poglavlju biti će objašnjeno koliko se obično, unutar jedne alatnice, ostavlja dodatka, te će se metodom 3D skeniranja utvrditi odstupanja od dimenzija nakon pojedinih faza obrade matrica.

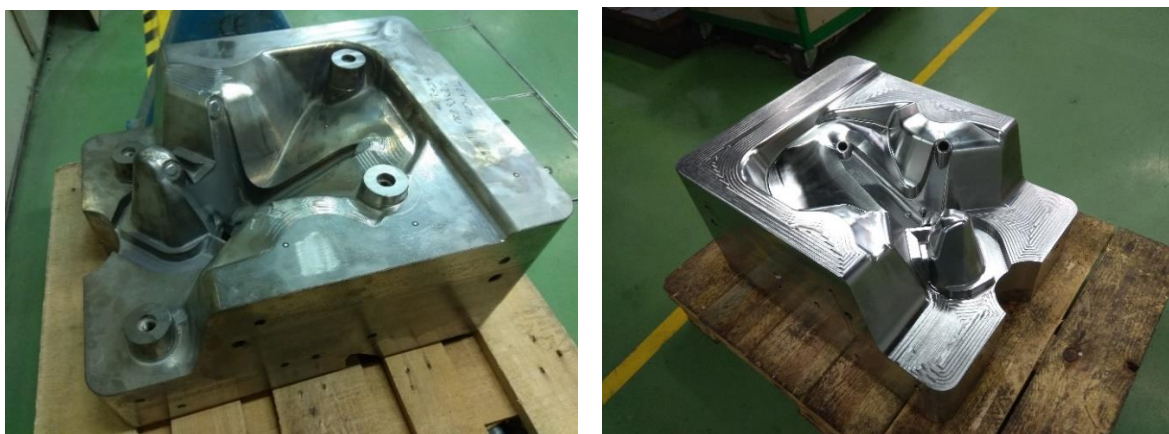
5.1. Dodaci za obradu

Čelični blokovi u alatnicu dolaze s minimalno 5 mm dodatka (2,5 mm sa svake strane, po svakoj dimenziji), zbog nesigurnosti pri rezanju čeličnih blokova, zato što je vrlo bitna okomitost materijala. Prilikom grube obrade matrice se obrađuju na dodatak od 3 mm a ponekad i do 6 mm (1,5 do 3 mm sa svake strane), ovisno o geometrijskoj formi matrice i njenoj veličini. Ovi podaci se odnose na standardni pristup tehnologiji izrade, a ukoliko je potrebno tehnolog može odrediti veći, ili manji dodatak, ovisno o potrebama. Razlog zbog kojeg se matrica grubo obrađuje na određeni dodatak materijala je opasnost od deformacija koje se javljaju pri toplinskoj obradi. Do tih deformacija će uvijek doći, ali je upitno koliko jako će se matrica izbočiti ili savinuti, tj. deformirati.



Slika 62. Grubo obradena matrica

Izrada matrica predstavlja jedan od najskupljih i dugotrajnijih procesa u proizvodnji alata, a dodatak materijala tehnolog uzima iskustveno sa smanjenim rizikom, zato što je teško predvidjeti do kakvih deformacija može doći. Ukoliko se na matrici pojave izbočenja, tada će se pri završnoj obradi morati još dodatno materijala obrađivati, a ako se javi manjak materijala u odnosu na stanje prije toplinske obrade morati će se manje završno obrađivati. Tu postoji velika opasnost da ako se ne ostavi dovoljna količina dodatka, a dođe do značajne deformacije i nastanka područja na matrici koja dožive naglašeno deformiranje. više nema dovoljno materijala za završnu obradu matrice.



Slika 63. Matrica nakon toplinske obrade i nakon fine obrade (prije elektroerozije)

5.2. Mjerenje površinskih dimenzijskih odstupanja na matricama 3D skeniranjem

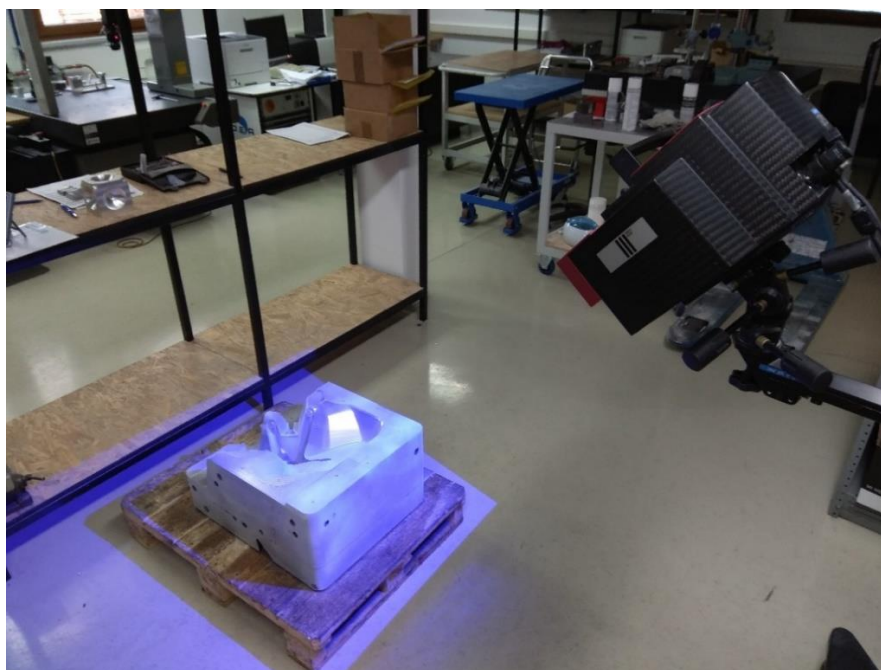
Metoda 3D skeniranja je postupak snimanja predmeta iz određenog broja pozicija u svrhu dobivanja modela koji se može usporediti s CAD modelom, ili se taj model može usporediti sa prethodnim skenom. Model koji je dobiven skeniranjem sastoji se od oblaka površinskih točaka predmeta. U svrhu provođenja potrebne analize za ovaj diplomski rad korišten je ATOS III Triple Scan 3D skener koji je u vlasništvu tvrtke Teh-Cut d.o.o. Njegove tehničke specifikacije dane su tablicom 1.

Tablica 1. Tehničke specifikacije 3D skenera

| Specifikacije | Atos III Triple Scan |
|---------------------------|--|
| Korišteni mjerni volumeni | MV320 (320x240x240) MV700 (700x530x520) |

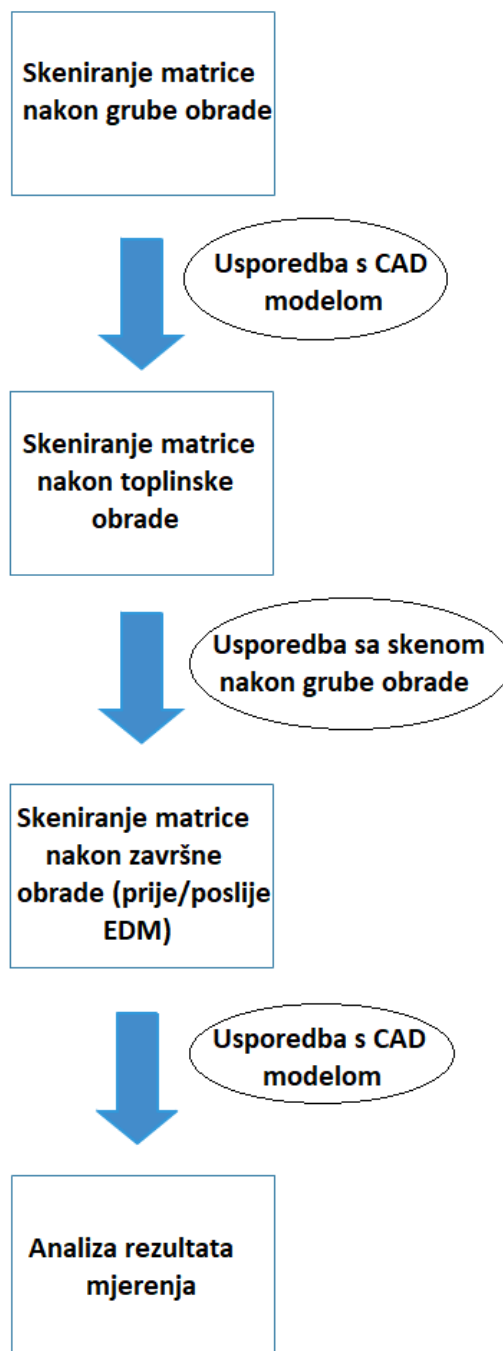
| | |
|--|---|
| Broj površinskih točaka po skenu | ≈ 8 100 000 |
| Sučelje za prijenos podataka i upravljanje | Gigabitni prijenos s max. dva Ethernet adaptera |
| Projektorsko svjetlo | Umjetno plavo svjetlo 400-500 nm |
| Pogodna temperatura okoline | 5 °C do 40 °C |
| Raspon napona | 90 - 240 V, 50 - 60 Hz |
| Snaga | 130 W, max. do 300 W |
| Maksimalna duljina kabela | 30 m |

Prije samog skeniranja na predmet je potrebno naljepiti referentne točke kojima pri skeniranju softver pohrani poziciju. Čelik kao materijal za skeniranje je dosta nepogodan za skeniranje zbog svoje sjajne površine, tako da je potrebno na površinu nanijeti površinski sloj pomoću spreja u formi aerosola. Softver za skeniranje koji je korišten, ATOS Professional 2016, ujedno sadrži i modul za mjerenje, te su u njemu izrađene površinske usporedbe na matricama.



Slika 64. Postupak 3D skeniranja matrice

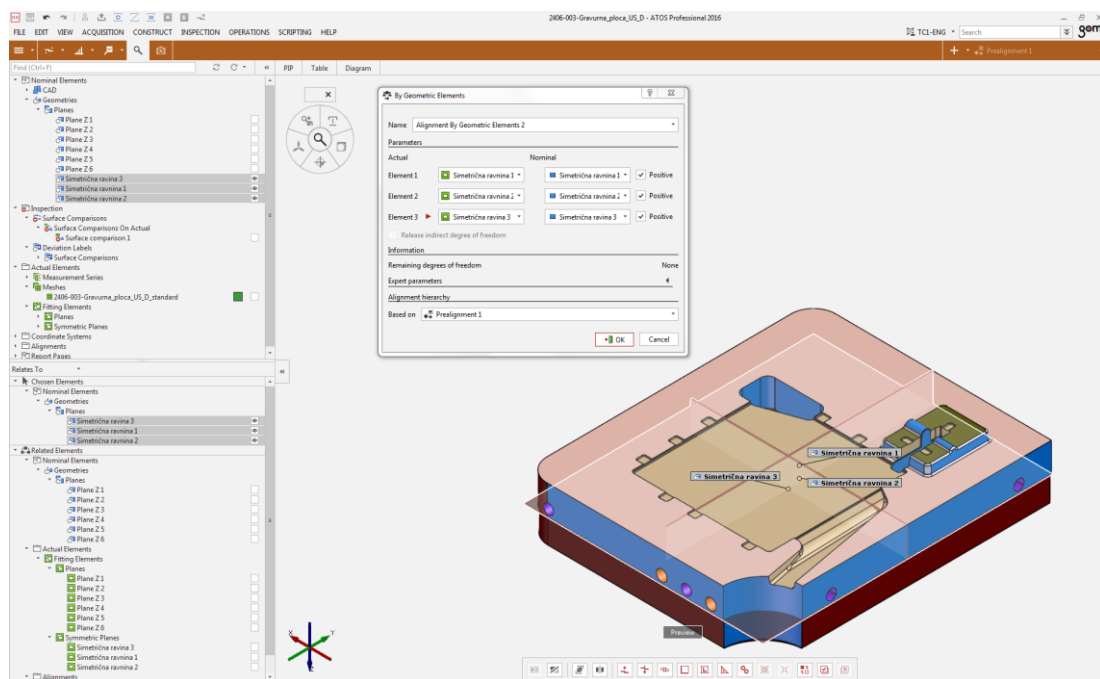
Mjerenje je odrađeno na nekoliko matrica, a tri će biti prikazane u okviru ovog diplomskog rada. Za svaku matricu postoje tri zasebna skena, pojašnjena prema slici 65.



Slika 65. Postupak skeniranja i mjerenja matrica

Modeli se poravnavaju unutar softvera, te postoji različiti načini kako se modeli mogu poravnati sa CAD modelom, ili drugim skenom (potrebno ga je pretvoriti u CAD). Način prema kojem se modeli poravnavaju je sljedeći: uvijek se prvo ostvari osnovno poravnanje (eng. initial prealignment), koji je zapravo metoda najmanjih odstupanja (eng. best-fit method), te ga softver sam pokušava izračunati, a po potrebi se mogu nadodati i dodatna poravnavanja (RPS,

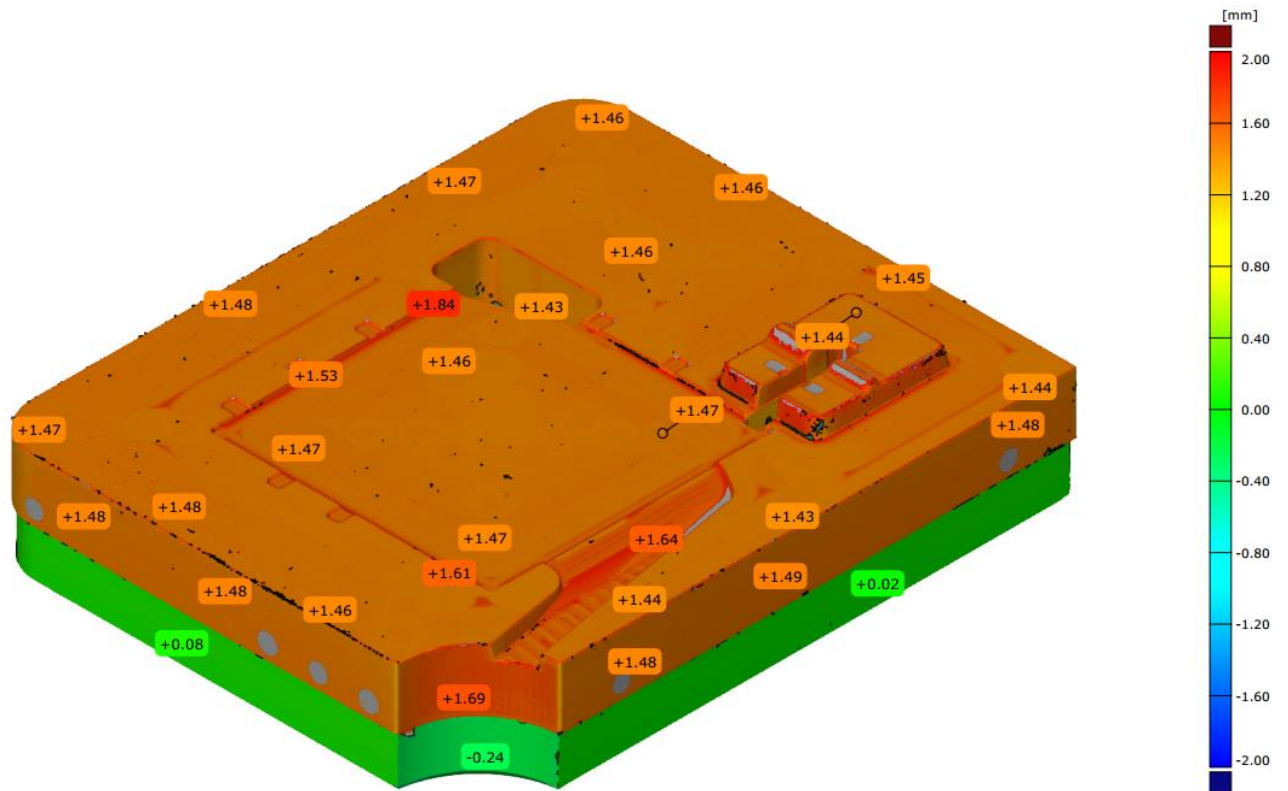
pomoću geometrijskih elemenata, pomoću koordinantnih sustava, ručno poravnanje, itd.). Unutar ovog rada na osnovno poravnanje dodano je još i poravnanje prema geometrijskih elementima (eng. alignment by geometric elements). Na modelu je potrebno kreirati tri geometrijska elementa, koja se moraju kreirati (automatski ili ručno) i na modelu dobivenog skenom. Kao geometrijski elementi korištene su ravnine na toleriranim površinama matrica (bokovi, gornja i donja površina). Da bi se podijelila greška, kreiraju se dvije paralelne ravnine na bokovima, te se dodatno kreira fiktivna ravnina koja je na sredini između dvije zadane. Ukoliko matrica nije skenirana sa obje strane (gornje i donje), nije moguće kreirati donju ravninu, te će se poravnanje vršiti po gornjoj bazi, dok je za bokove i dalje moguće kreirati simetrične ravnine.



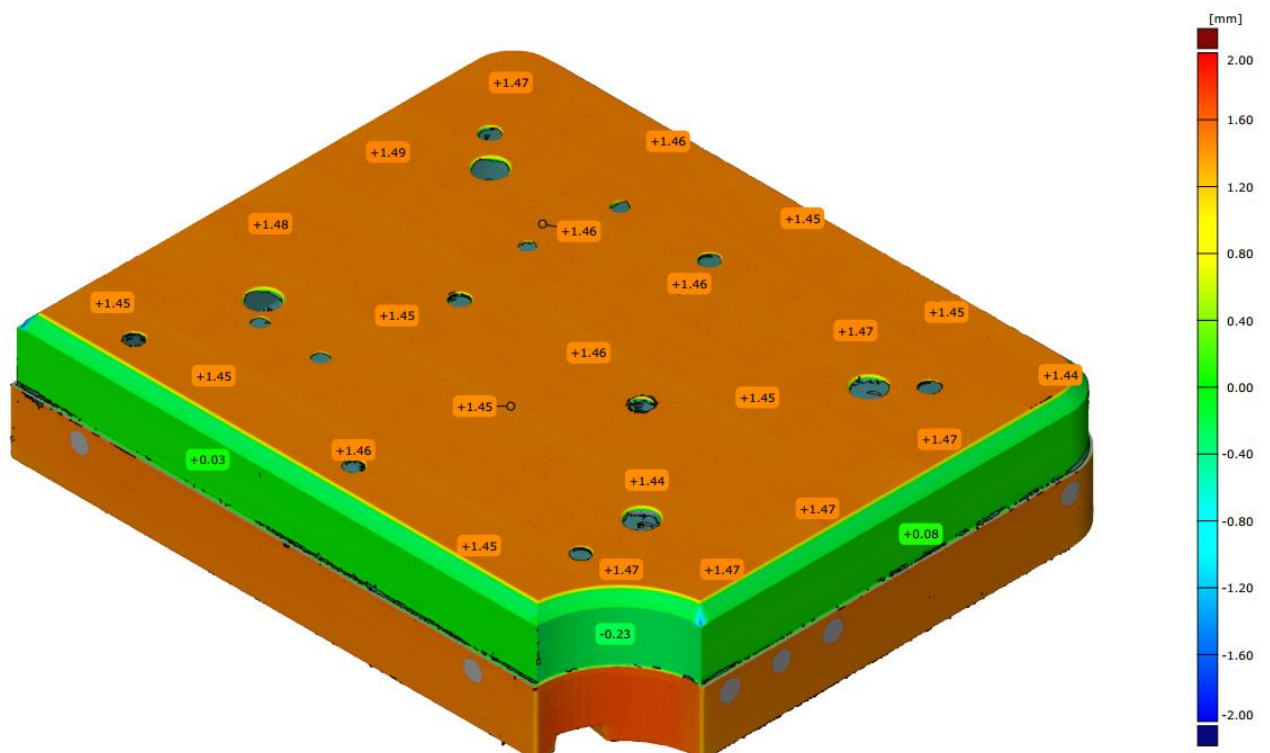
Slika 66. Sučelje ATOS Professional 2016 i kreiranje referentnih ravnina za poravnanje

5.2.1. Mjerenja na matrici 1

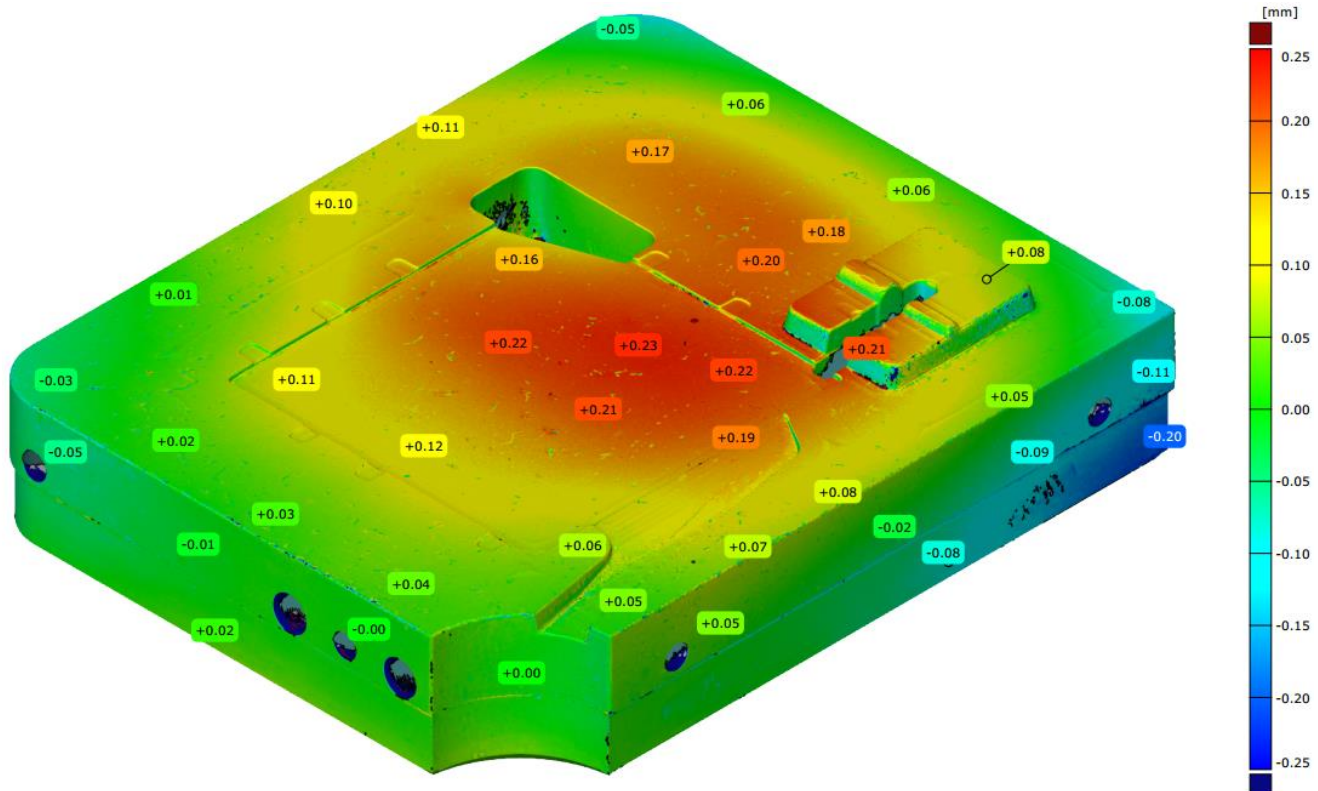
Za prvu analizu odabrana je kompaktnija i manja matrica, na kojoj je dodatak poslije grube obrade iznosio 3 mm (1,5 mm po svim stranama), te se radi o uljevnoj matrici. Zbog svojih manjih dimenzija matricu je bilo moguće skenirati s obje strane, tako da se dobije potpuni prikaz, te se poravnanje unutar softvera uspješnije odradi. Kreirane su tri referentne simetrične ravnine da bi dodatak poslije grube obrade bio ravnomjerno raspoređen, kako bi se deformacije prikazale korektno, te da se matrica završno usporedi s CAD modelom. Matrica je u trećoj fazi skenirana prije postupka elektroerozije što će biti vidljivo pri samoj usporedbi površina. Na slikama 67. do 72. su prikazane usporedbe površina za pojedine faze.



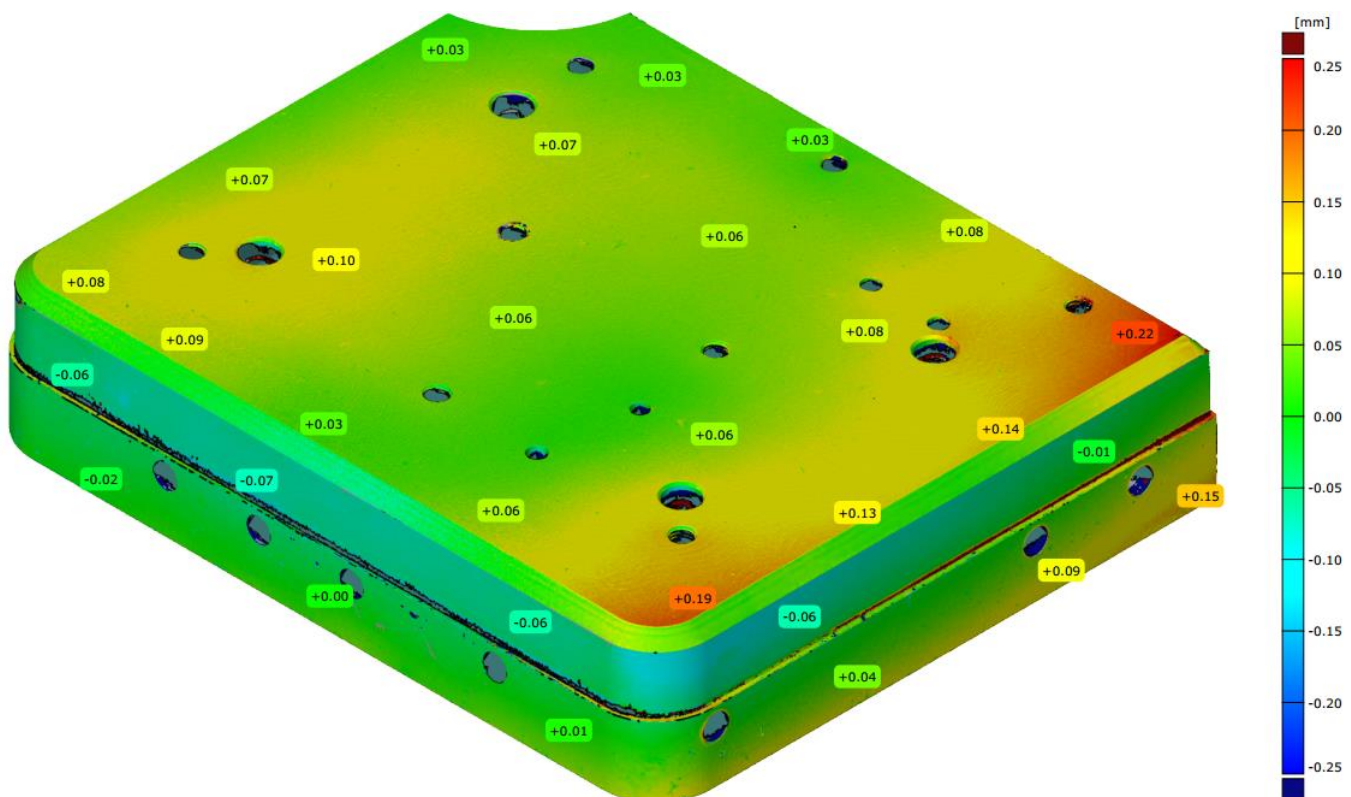
Slika 67. Gornja strana matrice 1 nakon grube obrade



Slika 68. Donja strana matrice 1 nakon grube obrade



Slika 69. Gornja strana matrice 1 nakon toplinske obrade - prikaz deformacija

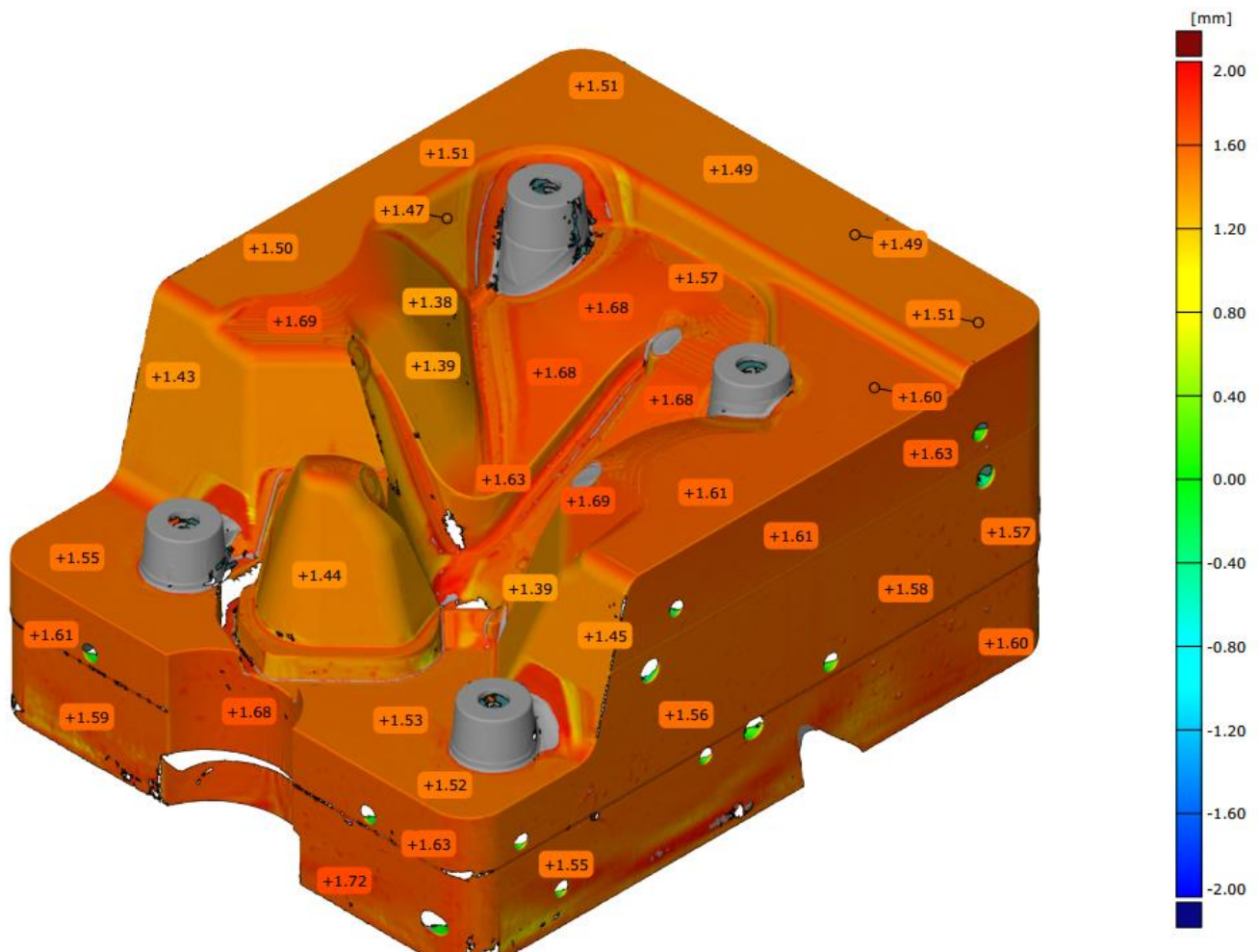


Slika 70. Donja strana matrice 1 nakon toplinske obrade - prikaz deformacija

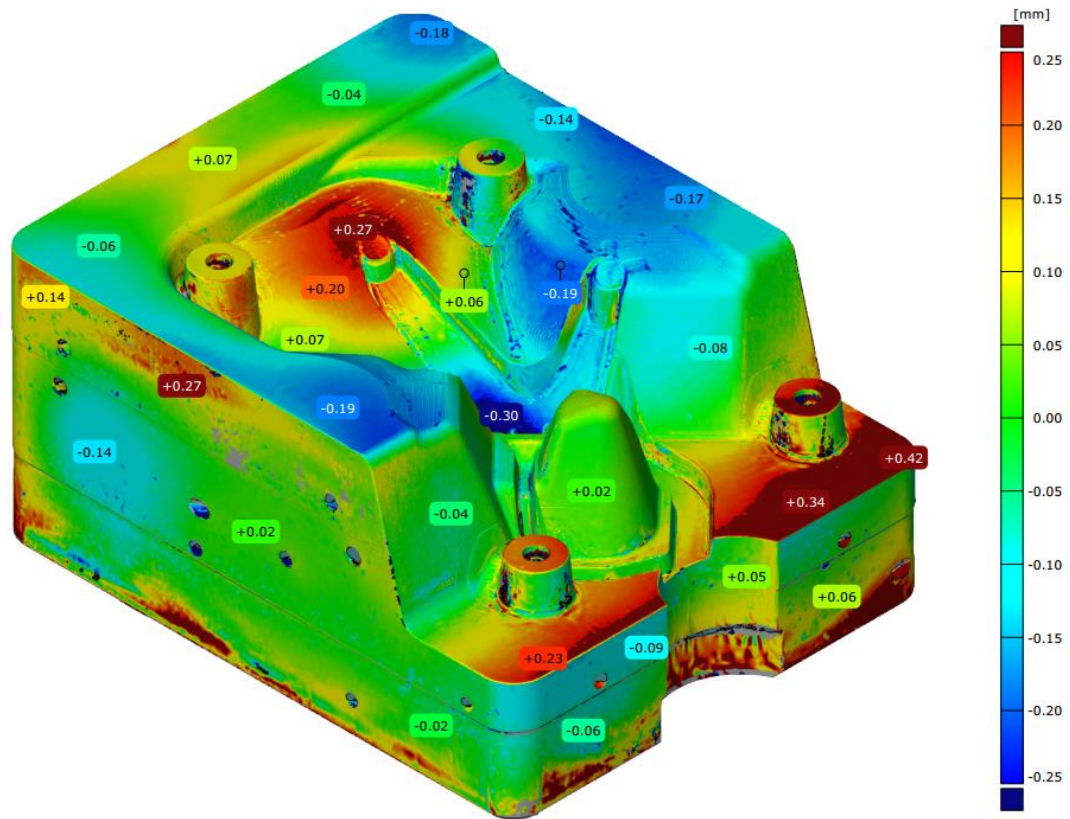
Na slici 72. crvenom i narančastom bojom označeni su dodaci materijala koji su se još morali erodirati, a siva boja predstavlja višak materijala koji ne postoji na CAD-u, koji će se odvojiti elektroerozijom.

5.2.2. Mjerenja na matrici 2

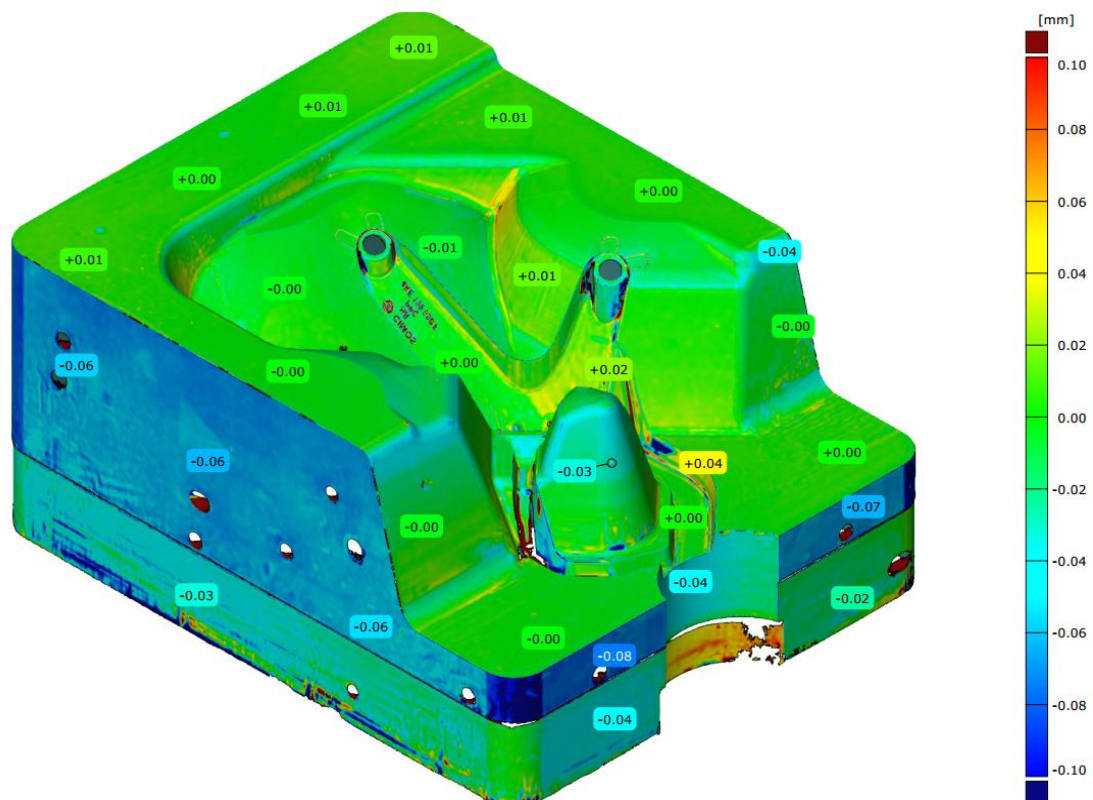
Sljedeća matrica je bitno većih dimenzija, tako da je skenirana samo s gornje strane. Također se radi o uljevnoj matrici, koja ima dosta duboku šupljinu. Dodatak nakon grube obrade iznosio je 3 mm (1,5 mm sa svake strane) kao i kod prethodne matrice, dok se dimenzije bitno razlikuju. Poravnanje je odrađeno s dvije simetrične ravnine po bokovima, te po gornjoj bazi matrice. Radi jednostavnosti dan je samo po jedan prikaz svake faze, na kojima se nužno ne moraju vidjeti najmanja i najveća vrijednost odstupanja.



Slika 73. Gornja strana matrice 2 nakon grube obrade



Slika 74. Gornja strana matrice 2 nakon toplinske obrade - prikaz deformacija



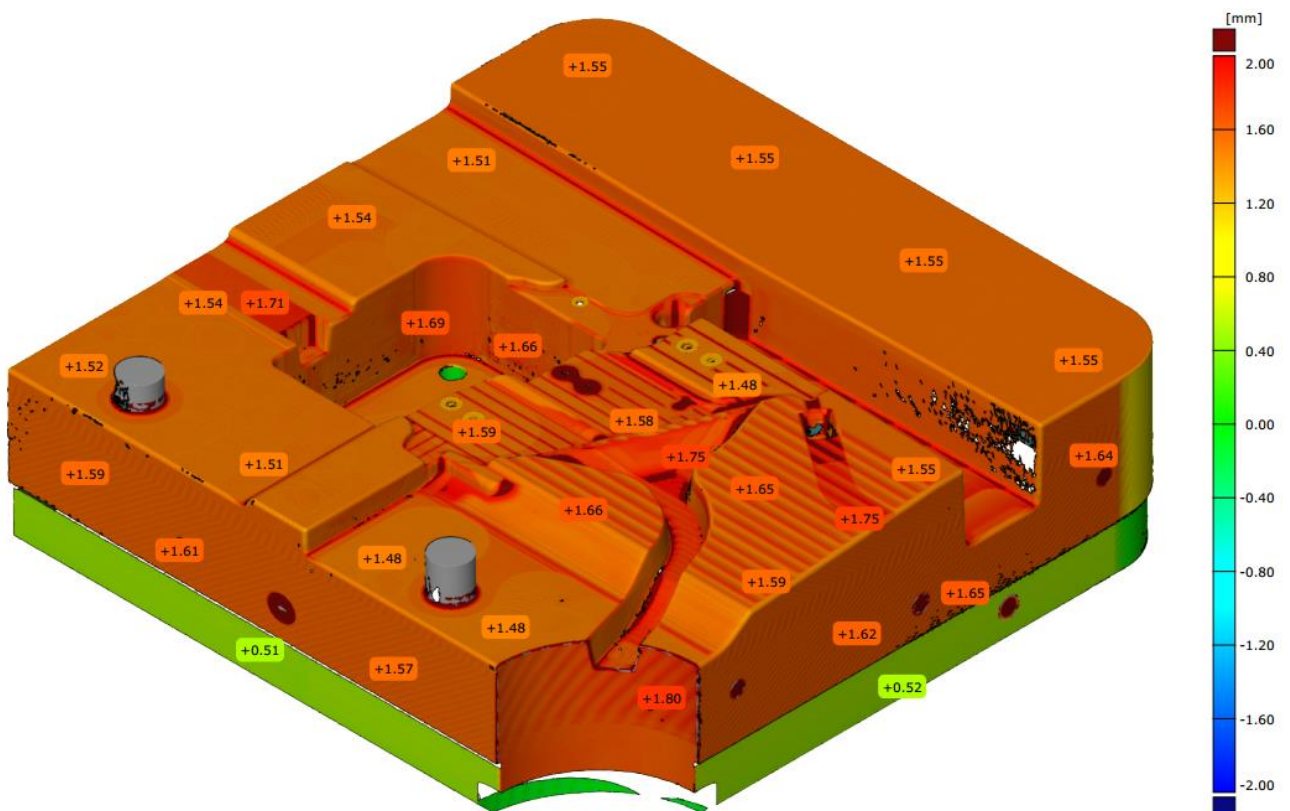
Slika 75. Gornja strana matrice 2 nakon fine obrade (prije elektroerozije)

Na slici 73. sivom bojom prikazan je višak materijala koji ne postoji na CAD modelu, a ostavljen je za modularno stezanje matrice na alatni stroj.

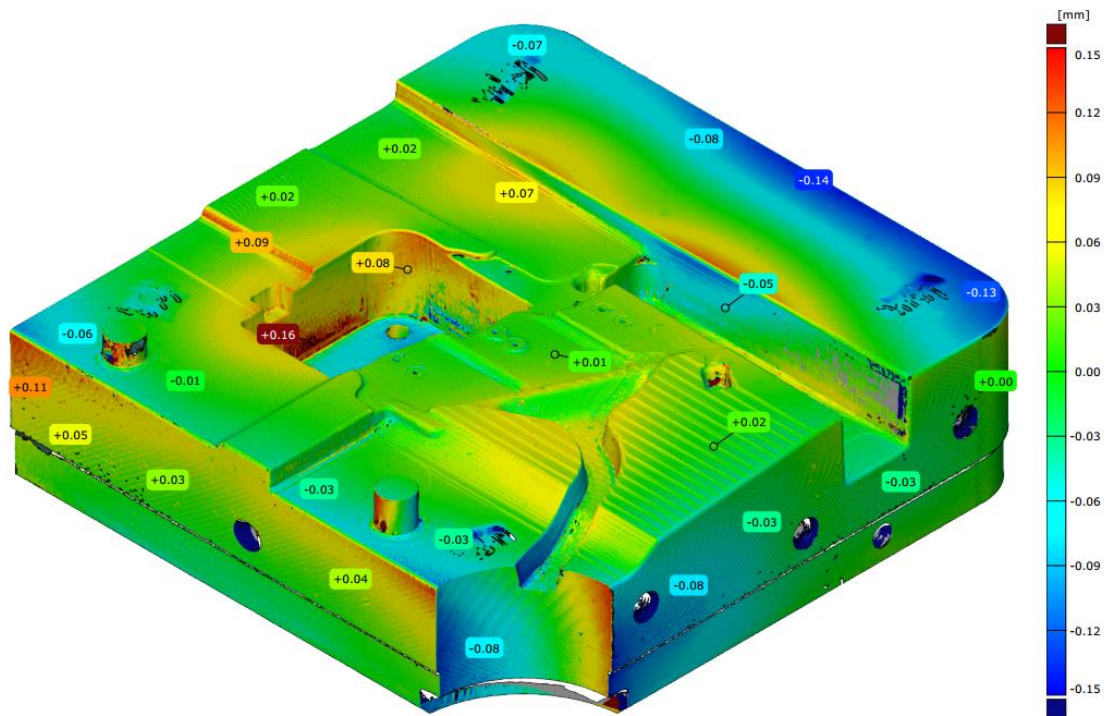
Poravnanje po gornjoj bazi daje prikaz fino obrađene matrice s jako malim odstupanjima. Unutar matrične šupljine ostali su dodaci koji se još dodatno erodiraju. Najveća izmjerena deformacija prilikom toplinske obrade matrice 2 (-0,58 mm) je puno veća nego kod matrice 1 (0,23 mm), a dodatak nakon grube obrade bio je isti, po 3 mm.

5.2.3. Mjerenja na matrici 3

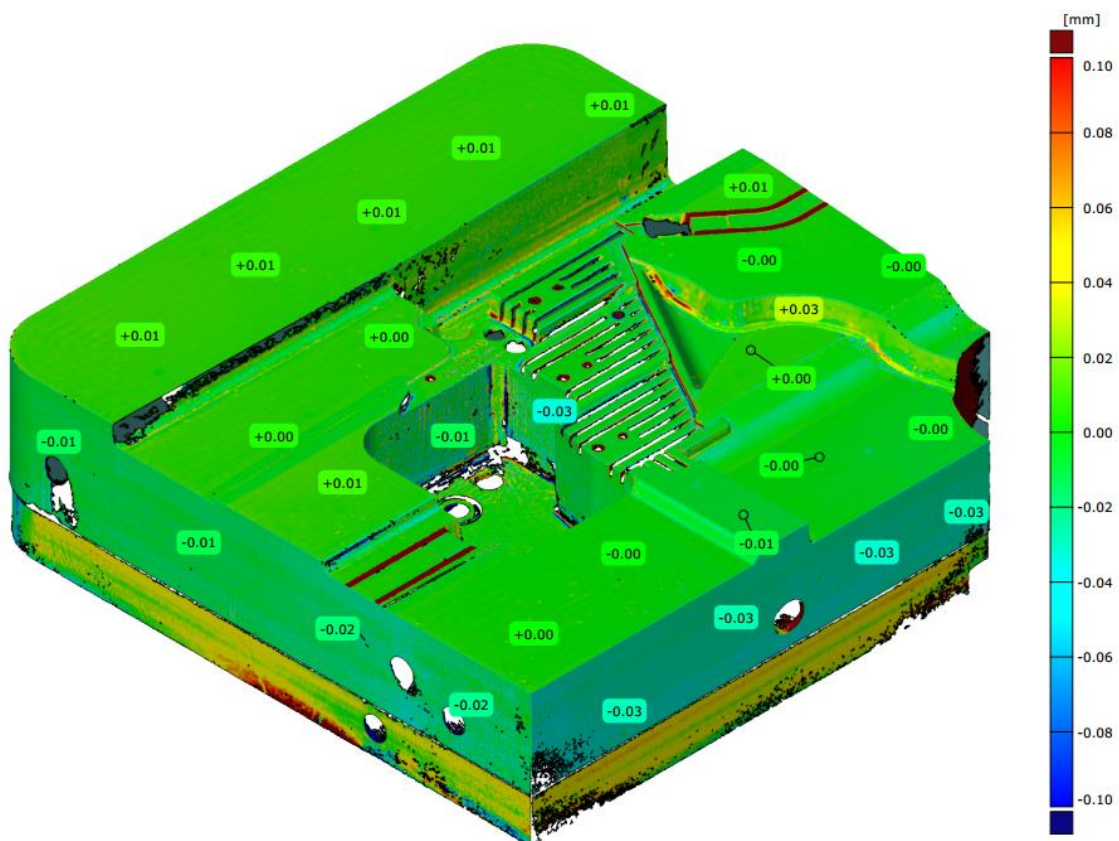
Ova matrica je također skenirana samo s gornje strane tako da će se poravnanje vršiti kao i na prethodnoj, na najvišoj gornjoj plohi i po bokovima. Dodatak za obradu je bio malo veći od 1,5 mm po svakoj strani. Matrica sadrži malo dublji džep, te je inače kompaktna.



Slika 76. Gornja strana matrice 3 nakon grube obrade



Slika 77. Gornja strana matrice 3 nakon toplinske obrade – prikaz deformacija



Slika 78. Gornja strana matrice 3 nakon završne obrade (prije elektroerozije)

5.2.4. Rezultati mjerenja

Usporedba površina daje dobar prikaz dodatka nakon grube obrade, nastalih deformacija, i završnog oblika matrice. Za sve tri matrice izmjerene su maksimalne i minimalne vrijednosti odstupanja nastalih kao deformacije prilikom toplinske obrade koje će biti nadodane na vrijednost dodatka nakon grube obrade, pa će se na tim mjestima vidjeti stvarni dodatak koji ostaje za završnu obradu. U obzir nisu uzimani dodaci za elektroeroziju nego samo za popratnu finu obradu glodanjem. Također deformacija na jednom dijelu matrice 1 ima najveći negativni iznos, no nije uzeta u obzir zato što se radi o oslobođenom dijelu matrice koji je već nakon grube obrade bio obrađen na završnu mjeru tako da se on ne obrađuje naknadno. U obzir je uzeta maksimalno negativno odstupanje na funkcionalnim površinama matrice koje se još dodatno obrađuju. Prikaz naknadnih dodataka nalaze se u tablicama 2., 3. i 4.

Tablica 2. Izmjerena odstupanja za matricu 1

| Matrica 1 | | | |
|--|------|--|--------|
| Maksimalno pozitivno odstupanje (mm) | 0,23 | Maksimalno negativno odstupanje (mm) | - 0,20 |
| Dodatak na mjestu maksimalnog pozitivnog odstupanja (mm) | 1,47 | Dodatak na mjestu maksimalnog negativnog odstupanja (mm) | 1,49 |
| Naknadni maksimalni dodatak za završnu obradu (mm) | 1,70 | Naknadni minimalni dodatak za završnu obradu (mm) | 1,29 |

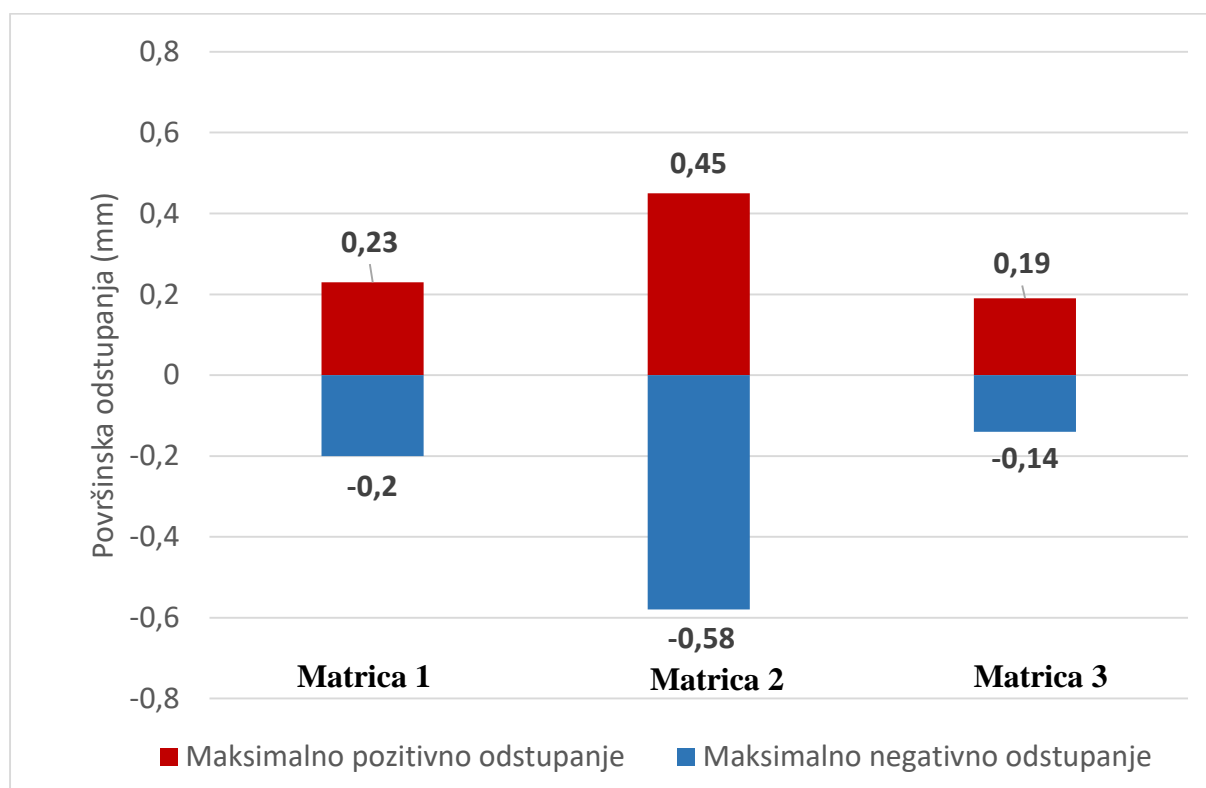
Tablica 3. Izmjerena odstupanja za matricu 2

| Matrica 2 | | | |
|--|------|--|--------|
| Maksimalno pozitivno odstupanje (mm) | 0,45 | Maksimalno negativno odstupanje (mm) | - 0,58 |
| Dodatak na mjestu maksimalnog pozitivnog odstupanja (mm) | 1,53 | Dodatak na mjestu maksimalnog negativnog odstupanja (mm) | 1,74 |
| Naknadni maksimalni dodatak za završnu obradu (mm) | 1,98 | Naknadni minimalni dodatak za završnu obradu (mm) | 1,16 |

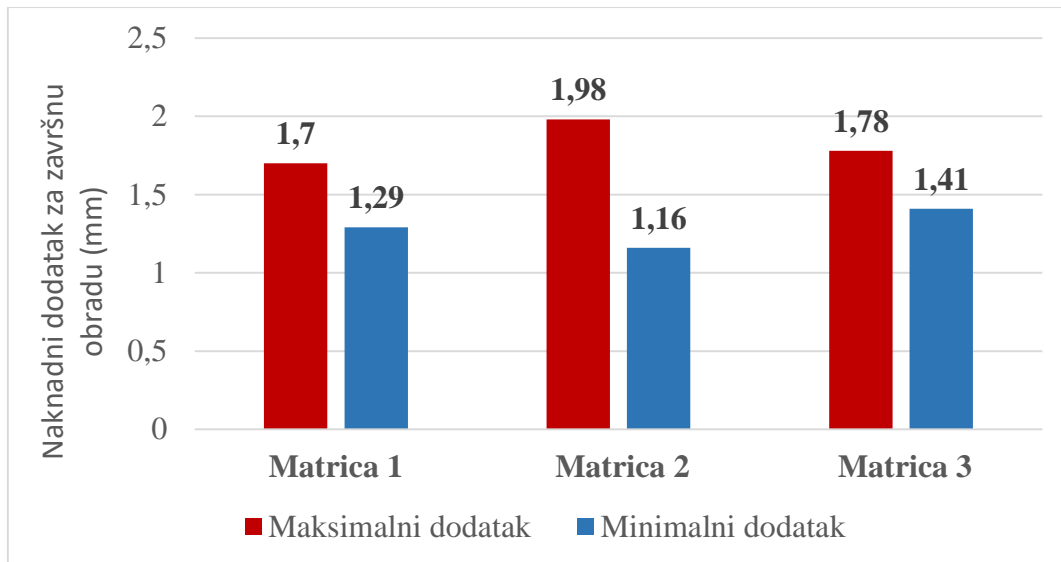
Tablica 4. Izmjerena odstupanja za matricu 3

| Matrica 3 | | | |
|--|------|--|--------|
| Maksimalno pozitivno odstupanje (mm) | 0,19 | Maksimalno negativno odstupanje (mm) | - 0,14 |
| Dodatak na mjestu maksimalnog pozitivnog odstupanja (mm) | 1,59 | Dodatak na mjestu maksimalnog negativnog odstupanja (mm) | 1,55 |
| Naknadni maksimalni dodatak za završnu obradu (mm) | 1,78 | Naknadni minimalni dodatak za završnu obradu (mm) | 1,41 |

Iz rezultata je vidljivo da se uz nastale deformacije ne prelazi prag ispod 1 mm za završnu obradu, dok se izbočenjem na određenim dijelovima matrice dobiju dosta veći iznosi dodatka, i do 2 mm. Po formi matrice su odstupanja manja, no za ispravnu analizu potrebno je odrediti iznos maksimalnih odstupanja zato što ukoliko se igdje pojavi manjak dodatka koji je potreban za daljnju obradu, matricu postaje nemoguće završno obraditi. Na slici 79. vidljiv je grafički prikaz maksimalnih odstupanja, a na slici 80. naknadnih dodataka za završnu obradu.



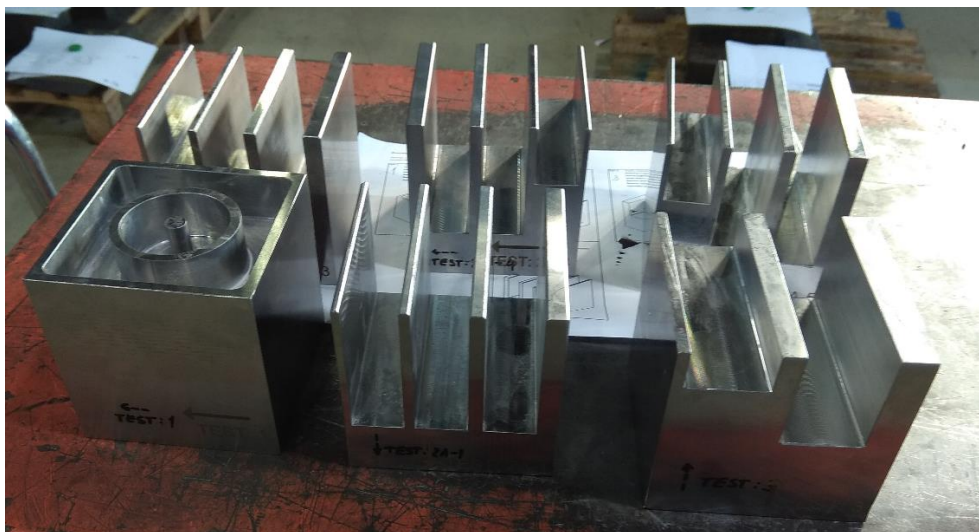
Slika 79. Površinska odstupanja na matricama



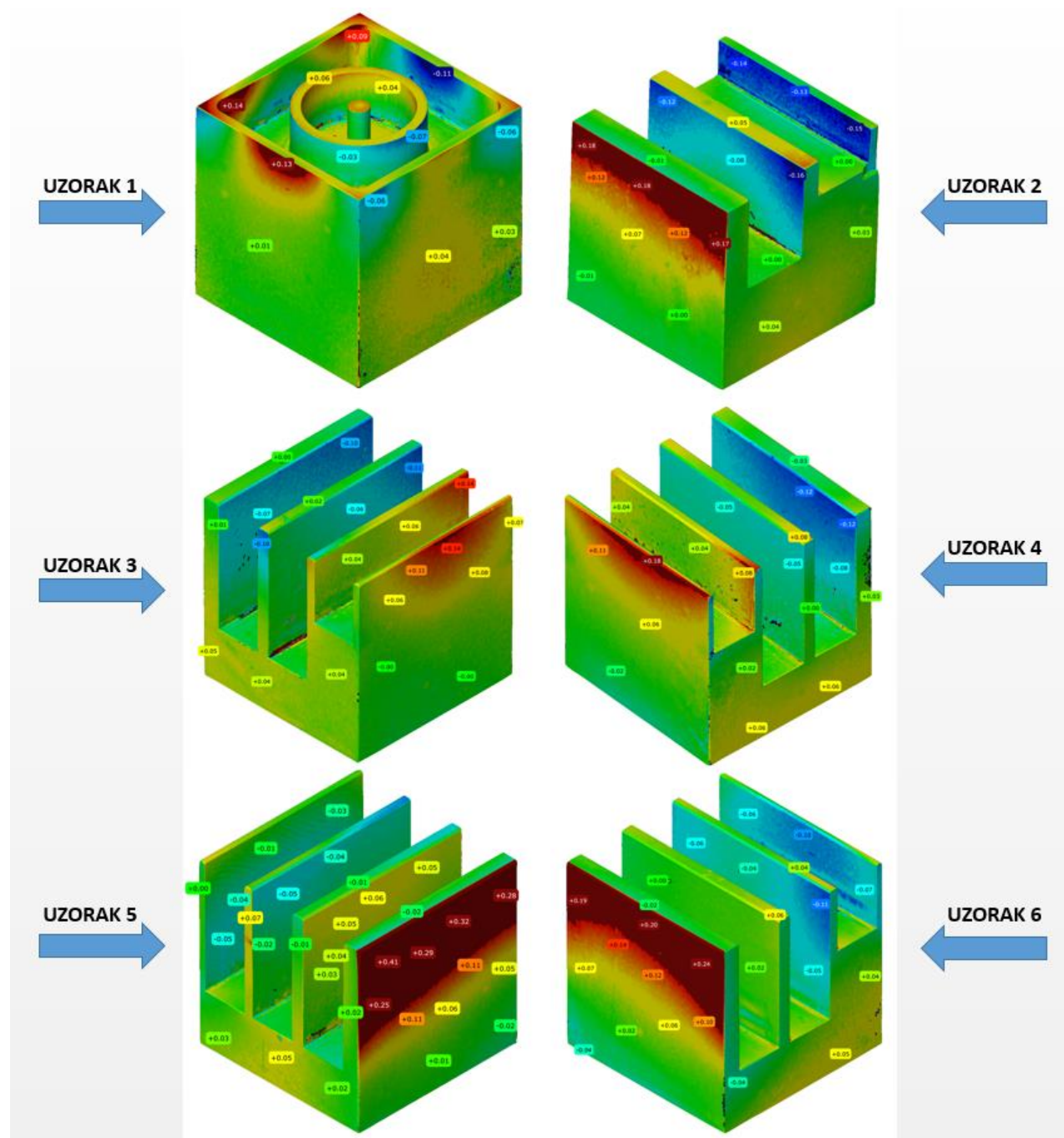
Slika 80. Naknadni dodaci za završnu obradu na matricama

5.3. Deformacije na testnim uzorcima

Matrice na kojima je izvršeno mjerenje površinskih odstupanja se u alatu za tlačni lijev nalaze na uljevnoj strani. Druga strana (izbacivačka) obično na svojoj formi sadrži i rebra koja mogu biti i jako malih debljina, te su ona najkritičniji aspekt prilikom odabira dodatka za obradu, zato što se kod njih očekuje veća deformacija. U okviru ovog diplomskog rada u suradnji s Teh-Cut d.o.o izrađeni su testni uzorci koji na sebi sadrže imitacije rebara, tj. stjenki s malim debljinama (3,5,7 i 10 mm) s ciljem analize deformacija koje će se pojaviti nakon toplinske obrade. Polazni sirovac za sve testne uzorke je bio dimenzija 100x100x100 mm. Izgled testnih uzoraka prikazan je na slici 81.



Slika 81. Testni uzorci za analizu deformacija nakon toplinske obrade



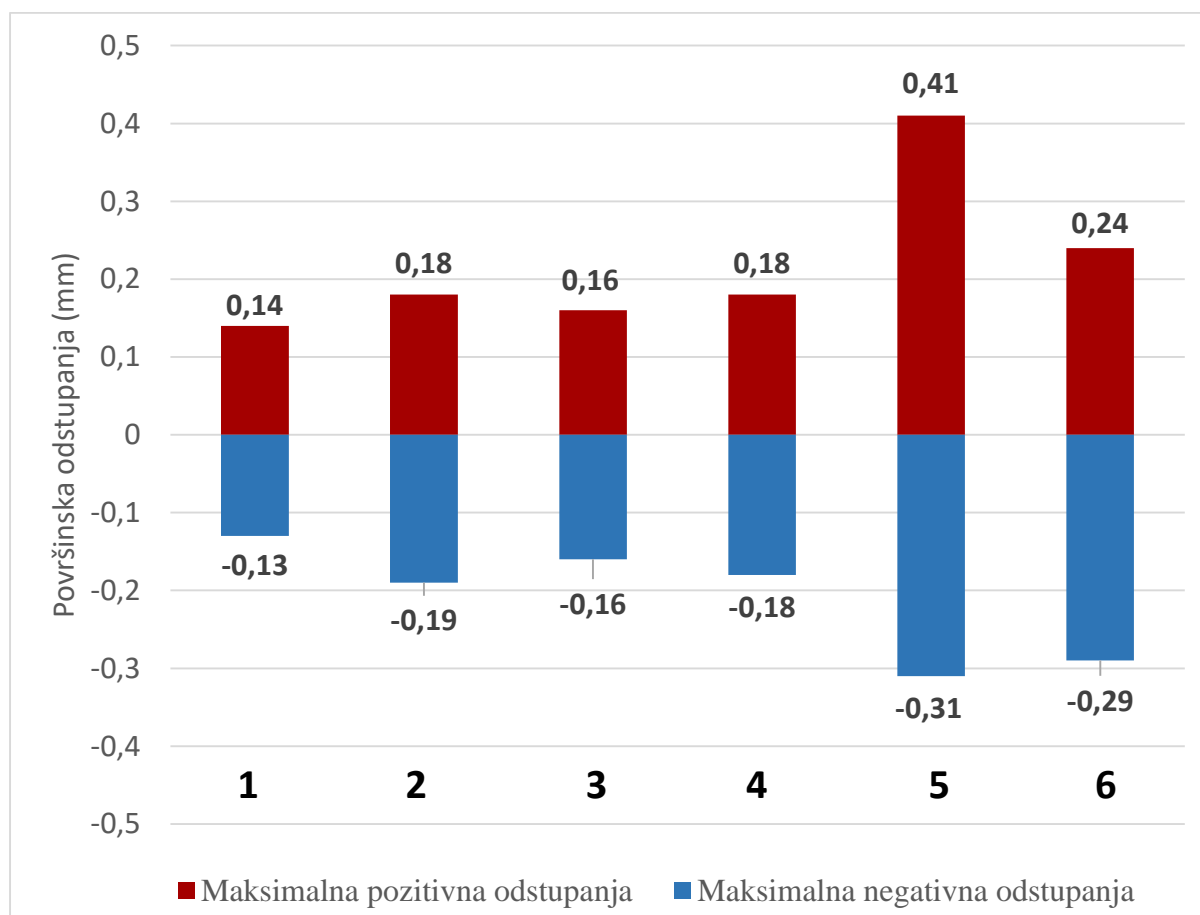
Slika 82. Deformacije uzrokovane toplinskom obradom testnih uzoraka

Izrađeno je šest uzoraka, i polazni sirovac se u steznu napravu prije glodanja stavlja u smjeru paralelno s valjanjem materijala i okomito na smjer, da se vidi utjecaj smjera valjanja materijala na pojavu deformacija na čeliku uzrokovanih toplinskom obradom. Na testnim uzorcima nema toleriranih mjera nego su sve slobodne, te nema zahtjeva na kvalitetu površine, tako da su skenirani s obje strane, a poravnati samo metodom najmanjih odstupanja, koje je dalo poprilično dobro poravnanje. Tri uzorka su obrađena u smjeru valjanja, a tri okomito na smjer valjanja materijala. Uzorci koji su obrađeni okomito na smjer valjanja materijala označeni su

brojevima 2, 5 i 6, a uzorci koji su obrađeni u smjeru valjanja označeni su brojevima 1,3 i 4. Na slici 82. vidljivo je odmah da su se pojavile puno veće deformacije na uzorcima koji su obrađeni okomito na smjer valjanja materijala. Radi lakšeg prikaza sva su površinska odstupanja prikazana tablično (tablica 5.) i preko dijagrama (slika 83.).

Tablica 5. Iznosi maksimalnih odstupanja na testnim uzorcima

| Testni uzorak | Maksimalno pozitivno odstupanje (mm) | Maksimalno negativno odstupanje (mm) |
|---------------|--------------------------------------|--------------------------------------|
| 1 | 0,14 | -0,13 |
| 2 | 0,18 | -0,19 |
| 3 | 0,16 | -0,16 |
| 4 | 0,18 | -0,18 |
| 5 | 0,41 | -0,31 |
| 6 | 0,24 | -0,29 |



Slika 83. Površinska odstupanja na testnim uzorcima

6. ZAKLJUČAK

Rezultati mjerenja na matricama su pokazali da prilikom toplinske obrade nije došlo do značajnih toplinskih deformacija. Veća deformacija javila se na matrici sa velikom šupljinom zato što je za zagrijavanje veće mase potrebno dovoditi više topline. Mjerenja na testnim uzorcima su pokazala da su obradom u smjeru valjanja materijala nastale deformacije nakon toplinske obrade puno manje nego prilikom obrade u okomitom smjeru. Moguće poboljšanje procesa izrade matrica moglo bi se prikazati kao standardizacija dodatka za toplinsku i završnu obradu za matrice koje nemaju kompliciranu geometrijsku formu i manjih su dimenzija. Postupak skeniranja trebalo bi ponoviti na većem uzorku sličnih matrica da bi se moglo sigurnije predvidjeti kakve deformacije bi se mogle pojaviti. Nadalje, potrebno je generirati novi CAM program s manjim dodatkom za obradu, i promijenjenim parametrima obrade, reznim alatima, itd. da se usporede vremena obrade sa većim i manjim dodatkom, te da se vidi postoje li kakve uštede za operacije gdje rezni alat dosta dugo obrađuje (po nekoliko sati). Dodatak je potrebno smanjivati s oprezom, ne na svim matricama, nego samo na onima na kojima je moguće utvrditi da je rizik dovoljno malen. Uštede na vremenu i troškovima izrade koji su mali ne bi se smjelo gledati kao nepotrebni zato što je svako poboljšanje procesa bitno unutar proizvodnih aktivnosti. Unutar alatnice su pokrenute značajne aktivnosti u smjeru industrije 4.0, tj. prema automatizaciji i digitalizaciji procesa što su pretpostavke za uspješno poslovanje tvrtke na globalnom tržištu. Pri tome je vrlo važno nastojati optimizirati i standardizirati procedure u svim fazama proizvodnje osnovnih proizvoda iz proizvodnog programa, a tu svakako spadaju i alati za tlačni lijev aluminija.

LITERATURA

- [1] Altan, Lilly, Yen, "Manufacturing of Dies and Molds", 2001.
- [2] <https://www.yoderindustries.com/casting-gallery.html> , pristupljeno : prosinac 2017.
- [3] Nardin, Kuzman, "Determination of manufacturing technologies in mould manufacturing", 2004.
- [4] Kohser, Black, "DeGarmo's materials and processing in manufacturing", 2012.
- [5] Bauer, Mihalić, "Osnove tehnologije lijevanja", FSB, Zagreb, 2012.
- [6] F. Unkić, "Napredni postupci lijevanja metala", FSB, Zagreb, 2015.
- [7] <http://www.custompartnet.com/wu/die-casting> , pristupljeno : prosinac 2017.
- [8] Wertheim, Harpaz, Satran, "New Tool Concepts for Machining Dies and Molds", 2002.
- [9] "Mold Manufacturing", 4. poglavlje
- [10] T. Udiljak, predavanja iz kolegija "Napredni proizvodni postupci", FSB, Zagreb, 2017.
- [11] "ISCAR's Quick Reference Guide for Die and Mold Making", ISCAR, priručnik
- [12] J. P. Davim, "Machining of Hard Materials", London, 2011.
- [13] <http://www.custompartnet.com/wu/milling> , pristupljeno : studeni 2017.
- [14] "SANDVIK - Training Handbook", 2015.
- [15] S. Kučić-Mirković, "Režimi obrade", TŠSB, Rijeka, 2015.
- [16] <http://www.custompartnet.com/wu/hole-making> , pristupljeno : studeni 2017.
- [17] <https://tungstengrinder.net/abrasive-cutting/> , pristupljeno : prosinac 2017.
- [18] S. Škorić, predavanja iz kolegija "Oblikovanje deformiranjem i obrada odvajanjem - brušenje", FSB, Zagreb
- [19] E. C. Jameson, "Electrical Discharge Machining", Michigan, SAD, 2001.
- [20] <http://www.edmmachining.com> , pristupljeno : studeni 2017.
- [21] Filetin, Kovačićek, Indof, "Svojstva i primjena materijala", FSB, Zagreb, 2002.
- [22] Stupnišek, Cajner, "Osnove toplinske obradbe metala", FSB, Zagreb, 2001.
- [23] "Heat Treatment of Tool Steel", Uddeholm, 2007.
- [24] Krajnik, Kopač, "Modern machining of die and mold", Ljubljana, 2004.

- [25] "High Speed Machining and Conventional Die and Mould Machining", SANDVIK
- [26] <https://www.mmsonline.com/articles/a-closer-look-at-look-ahead> , pristupljeno : prosinac 2017.
- [27] http://www.scielo.br/scielo.php?script=sci_arttext&pid=S1678-58782007000300012 , pristupljeno : prosinac 2017.
- [28] <https://www.moldmakingtechnology.com/articles/six-points-you-must-know-about-high-feed-milling-> , pristupljeno : prosinac 2017.
- [29] <http://www.toshiba-machine.co.jp/en/product/machinetool/lineup/die/func.html> , pristupljeno : prosinac 2018.
- [30] Sreejith, Ngoi, "Dry machining : Machining of the future", 2000.
- [31] Mankar, Khodake, "Residual Stress Produced After Machining in Mechanical Components and its Effects on Fatigue Life : a State of Art", Indija, 2015.
- [32] Maranhao, Davim, "Residual stresses in Machining using FEM analysis", Portugal, 2012.
- [33] Zhongyi, Yunqiao, Saleem, "Distortion Analysis of Arc Shaped Workpiece in NC Machining", London, 2011.
- [34] "Tool wear - the importance of understanding", SANDVIK
- [35] "Die and Mold making industry - introduction", SANDVIK
- [36] D. Strsoglavec, "Diplomski rad", FSB, Zagreb, 2011.
- [37] Chen, Lo, Do, "An Approach to the Classification of Cutting Vibration on Machine Tools", Tajvan, 2015.
- [38] <http://www.thomasnet.com/articles/custom-manufacturing-fabricating/die-casting-molds> . pristupljeno : studeni 2017.
- [39] "hyperMILL - CAM strategies", priručnik, 2016.