

# Traktorski priključak za košnju i usitnjavanje ("malčer")

---

**Kežman, Tomislav**

**Master's thesis / Diplomski rad**

**2018**

*Degree Grantor / Ustanova koja je dodijelila akademski / stručni stupanj:* **University of Zagreb, Faculty of Mechanical Engineering and Naval Architecture / Sveučilište u Zagrebu, Fakultet strojarstva i brodogradnje**

*Permanent link / Trajna poveznica:* <https://urn.nsk.hr/urn:nbn:hr:235:599276>

*Rights / Prava:* [In copyright](#)/[Zaštićeno autorskim pravom.](#)

*Download date / Datum preuzimanja:* **2024-07-17**

*Repository / Repozitorij:*

[Repository of Faculty of Mechanical Engineering and Naval Architecture University of Zagreb](#)



SVEUČILIŠTE U ZAGREBU  
FAKULTET STROJARSTVA I BRODOGRADNJE

# **DIPLOMSKI RAD**

**Tomislav Kežman**

Zagreb, 2018. godina.

SVEUČILIŠTE U ZAGREBU  
FAKULTET STROJARSTVA I BRODOGRADNJE

# DIPLOMSKI RAD

Mentor:

Prof. dr. sc. Neven Pavković, dipl. ing.

Student:

Tomislav Kežman

Zagreb, 2018. godina.

Izjavljujem da sam ovaj rad izradio samostalno koristeći znanja stečena tijekom studija i navedenu literaturu.

Zahvaljujem se svom mentoru, prof. dr. sc. Nevenu Pavkoviću na savjetima i ukazanoj pomoći tijekom izrade ovog rada.

Zahvaljujem se i svojim roditeljima Željku i Mirjani, bratu Domagoju i sestri Martini kao i široj obitelji na pruženoj financijskoj i moralnoj podršci tijekom studiranja.

Tomislav Kežman



SVEUČILIŠTE U ZAGREBU  
**FAKULTET STROJARSTVA I BRODOGRADNJE**



Središnje povjerenstvo za završne i diplomske ispite  
Povjerenstvo za diplomske ispite studija strojarstva za smjerove:  
procesno-energetski, konstrukcijski, brodstrojarski i inženjersko modeliranje i računalne simulacije

Sveučilište u Zagrebu Fakultet strojarstva i brodogradnje	
Datum	Prilog
Klasa:	
Ur. broj:	

## DIPLOMSKI ZADATAK

Student: **Tomislav Kežman**

Mat. br.: 0035186986

Naslov rada na hrvatskom jeziku: **Traktorski priključak za košnju i usitnjavanje („malčer“)**

Naslov rada na engleskom jeziku: **Tractor mounted mulcher**

Opis zadatka:

Koncipirati i konstruirati nošeni traktorski priključak koji služi za košnju i usitnjavanje korova i šikare („mulcher“). Pogon priključka izvesti s izlaznog radnog vratila traktora. Regulaciju položaja uređaja riješiti pomoću traktorske hidraulike. Priključak treba biti namijenjen 2. kategoriji traktora. Radna širina priključka je 1600 mm, nazivna brzina izlaznog vratila traktora:  $540 \text{ min}^{-1}$ , max. snaga na izlaznom vratilu: 75 kW.

U radu treba:

1. Analizirati postojeće uređaje na tržištu, način priključka na traktor i parametre traktorskog pogona;
2. Koncipirati više varijanti rješenja, usporediti ih i vrednovanjem odabrati najpovoljnije;
3. Izraditi detaljno konstrukcijsko rješenje odabrane varijante koncepta;
4. Izraditi računalni model uređaja u 3D CAD sustavu;
5. Izraditi tehničku dokumentaciju, pri čemu će se opseg konstrukcijske razrade dogovoriti tijekom izrade rada.


U radu navesti korištenu literaturu i eventualno dobivenu pomoć.

Zadatak zadan:  
16. studenog 2017.


Datum predaje rada:  
18. siječnja 2018.

Predviđeni datum obrane:  
24., 25. i 26. siječnja 2018.

Zadatak zadao:

  
Prof. dr. sc. Neven Pavković

Predsjednica Povjerenstva:

  
Prof. dr. sc. Tanja Jurčević Lulić

## SADRŽAJ

SADRŽAJ .....	I
POPIS SLIKA .....	II
POPIS TABLICA .....	V
POPIS TEHNIČKE DOKUMENTACIJE .....	VI
POPIS OZNAKA .....	VII
SAŽETAK .....	X
SUMMARY .....	XI
1. UVOD .....	1
2. TRAKTOR .....	2
2.1. Pregled tržišta traktora .....	2
2.2. Izlazno vratilo .....	5
3. PREGLED TRŽIŠTA MALČERA .....	7
3.1. Poduzeće SIP Strojna Industrija d.d. [8] .....	7
3.2. Poduzeće Orsigroup [9] .....	13
3.3. Poduzeće Ortolan [10] .....	21
3.4. Poduzeće Seppi [11] .....	30
3.5. Poduzeće Denis Cimaf [12] .....	32
3.6. Poduzeće Diamond Mowers [13] .....	33
3.7. Zaključak o tržištu malčera .....	35
4. KONCIPIRANJE .....	36
4.1. Koncept 1 .....	39
4.2. Koncept 2 .....	40
4.3. Koncept 3 .....	42
4.4. Koncept 4 .....	44
4.5. Vrednovanje koncepata .....	47
5. PRORAČUN .....	49
5.1. Prijenos snage i gibanja .....	49
5.2. Dimenzioniranje vratila .....	58
5.3. Ležajevi .....	76
5.4. Pričvrtni vijci .....	82
5.5. Zavari .....	86
6. OPIS KONSTRUKCIJE .....	94
7. ZAKLJUČAK .....	102
LITERATURA .....	103
PRILOZI .....	104

**POPIS SLIKA**

Slika 1 Dijelovi spajanja u 3 točke prema standardu ISO 730:2009 [1] .....	2
Slika 2 Spajanje u 3 točke, dimenzije u Tablica 1 [2] .....	3
Slika 3 Položaj stražnjeg izlaznog vratila [7].....	5
Slika 4 Izlazno vratilo s dimenzijama - tip 1 (gore), tip 2 i 3 (dolje) [7].....	6
Slika 5 Silvercut disc 300S [8].....	7
Slika 6 Nosivi priključak kosilice [8] .....	7
Slika 7 Direktni pogon preko kardanskog zgloba, kutnog mjenjača i duplog univerzalnog zgloba [8] .....	8
Slika 8 Pogon direktno na prvi disk [8] .....	8
Slika 9 Diskovi se vrte u paru za brže i efikasnije odvajanje [8] .....	9
Slika 10 Greben za košnju [8].....	9
Slika 11 Priključak za traktor Silvercut disc 300 F [8].....	10
Slika 12 Silvercut disc 300 F u transportu [8] .....	10
Slika 13 Disc 260 S ALP u transportu [8] .....	11
Slika 14 Robustan ali lagan priključak [8].....	11
Slika 15 Disc 260 S ALP [8].....	12
Slika 16 Kosioni greben i raspored zupčanika [8] .....	12
Slika 17 ORSI W-Forrest malčer [9].....	13
Slika 18 ORSI W-Forrest malčer priključen na traktor [9] .....	13
Slika 19 ORSI W-Forrest malčer u radu [9].....	14
Slika 20 Ručno podesivi branik [9] .....	14
Slika 21 Rezni zub [9] .....	14
Slika 22 ORSI Big Forrest malčer u radu s dignutim poklopcem [9] .....	15
Slika 23 ORSI Big Forrest malčer [9] .....	15
Slika 24 ORSI Big Forrest malčer - priključak za traktor [9].....	16
Slika 25 Rezni zub [9] .....	16
Slika 26 Super Forrest malčer [9] .....	16
Slika 27 Rotor sa duplom priрубnicom [9] .....	17
Slika 28 Super Forrest malčer u radu [9].....	17
Slika 29 Super Forrest malčer u radu [9].....	17
Slika 30 Super Forrest malčer - priključak za traktor [9] .....	18
Slika 31 Dvostruki prijenos remenima i automatsko zatezanje remena [9] .....	18
Slika 32 Unique malčer [9].....	19
Slika 33 Uniqu malčer, stražnja strana [9].....	19
Slika 34 Zaštitne skije [9] .....	19
Slika 35 Dimenzije malčera iz tablice 6 .....	21
Slika 36 Veza u 3 točke za rad na neravnim površinama [10].....	21
Slika 37 Ležajevi rotora u stranicama [10].....	21
Slika 38 Rotor sa čekićima ili oštricama [10].....	22
Slika 39 Pokrov prijenosa [10].....	22
Slika 40 Prijenos nazubljenim klinastim remenom [10] .....	22
Slika 41 Malčer model T5 [10].....	23
Slika 42 Malčer model T10 [10] .....	23
Slika 43 Malčer model T10 pick-up [10] .....	24
Slika 44 Malčer model T20 [10] .....	25
Slika 45 Čekići na rotoru [10].....	25
Slika 46 Noževi na rotoru [10].....	25
Slika 47 Malčer model T30 [10] .....	25

Slika 48 Stražnji pokopac za servis [10].....	26
Slika 49 Nazubljena ploča [10].....	26
Slika 50 Pomični okvir sa spajanjem u tri točke i sa amortizerom [10].....	26
Slika 51 Bočni štitnik [10].....	27
Slika 52 Malčer model T80 [10].....	27
Slika 53 Malčer model T140 [10].....	28
Slika 54 Rotor malčera [10].....	28
Slika 55 Malčer model SMO [11].....	30
Slika 56 Malčer SMO priključen na traktor [11].....	30
Slika 57 Mlatilica modela SMO [11].....	30
Slika 58 Malčer model SMWA k [11].....	31
Slika 59 Malčer model SMWA k pogled straga [11].....	31
Slika 60 Malčer model SMWA k u radu [11].....	31
Slika 61 Malčer model SMO fh [11].....	32
Slika 62 Malčer za šumu model DAH [12].....	32
Slika 63 Opis malčera modela DAH [12].....	33
Slika 64 Malčer sa diskom poduzeća Diamon Mowers [13].....	34
Slika 65 Izmjenjivi zubi na disku [13].....	34
Slika 66 Zubi na unutrašnjosti kućista [12].....	34
Slika 67 Pogled odozdo [12].....	34
Slika 68 Funkcijska dekompozicija uređaja.....	36
Slika 69 Koncept 1 - sprijeda.....	39
Slika 70 Koncept 1 - straga.....	39
Slika 71 Koncept 1 - bubanj s noževima.....	40
Slika 72 Koncept 1 - nož.....	40
Slika 73 Koncept 2 - sprijeda.....	41
Slika 74 Koncept 2 - straga.....	41
Slika 75 Koncept 2 - bubanj s noževima.....	42
Slika 76 Koncept 3.....	42
Slika 77 Koncept 3 - prijenos gibanja s traktora.....	43
Slika 78 Koncept 3 - pogled na rezni disk.....	43
Slika 79 Koncept 3 - pogled na dodatne noževe za usitnjavanje.....	44
Slika 80 Koncept 4.....	45
Slika 81 Koncept 4 - prijenos gibanja s traktora.....	45
Slika 82 Koncept 4 - pogled na dodatne noževe za usitnjavanje.....	46
Slika 83 Dimenzije odabranog multiplikatora [14].....	49
Slika 84 Odabrani prijenosnik [14].....	49
Slika 85 Dimenzije izlaza odabranog prijenosnika [14].....	50
Slika 86 Sigurnosna spojka [15].....	51
Slika 87 Remenski prijenos.....	51
Slika 88 Sile kad se remenice okreću (lijevo) i sile kad su remenice u mirovanju (desno).....	53
Slika 89 SKF katalog - faktor produljenja remena [17].....	55
Slika 90 Dimenzije odabranih remenica [17].....	56
Slika 91 Opterećeni bubanj s vratilima.....	58
Slika 92 Opterećenje bubnja s vratilima u $x$ - $y$ ravnini.....	59
Slika 93 Dijagram poprečnih sila i momenata u $x$ - $y$ ravnini za bubanj s vratilima.....	60
Slika 94 Opterećenje bubnja s vratilima u $x$ - $z$ ravnini.....	60
Slika 95 Dijagram poprečnih sila i momenata u $x$ - $z$ ravnini za bubanj s vratilima.....	61
Slika 96 Moment savijanja oko osi $y$ u presjeku 1, $M_{y1}$ .....	63
Slika 97 Oblikovano lijevo vratilo bubnja.....	65



Slika 98 Opterećeno vratilo pogonske remenice.....	69
Slika 99 Opterećeno vratilo pogonske remenice u $x$ - $y$ ravnini .....	70
Slika 100 Dijagram poprečnih sila i momenata u $x$ - $y$ ravnini za vratilo pogonske remenice...71	
Slika 101 Opterećeno vratilo pogonske remenice u $x$ - $z$ ravnini.....	71
Slika 102 Dijagram poprečnih sila i momenata u $x$ - $z$ ravnini za vratilo pogonske remenice ...72	
Slika 103 Oblikovano vratilo pogonske remenice .....	73
Slika 104 Ležaj 6209 ležajnog mjesta A bubnja .....	77
Slika 105 Ležaj 1209 ETN9 ležajnog mjesta B bubnja.....	78
Slika 106 Ležaj 2309 ETN9 ležajnog mjesta A vratila pogonske remenice .....	79
Slika 107 Ležaj 2209 ETN9 ležajnog mjesta B vratila pogonske remenice.....	80
Slika 108 Pričvrtni vijak.....	82
Slika 109 Zavar vratila i bubnja .....	86
Slika 110 Opterećenje veza s traktorom - tlocrt.....	88
Slika 111 Opterećenje veze s traktorom - bokocrt .....	88
Slika 112 Donja veza s traktorom .....	89
Slika 113 Gornja veza s traktorom .....	90
Slika 114 Zavar nosača ležaja bubnja i uzdužnog nosača opterećen težinom stroja .....	91
Slika 115 Zavar opterećen spregom sila $P$ od momenta $T$ .....	91
Slika 116 Malčer - pogled sprijeda.....	94
Slika 117 Malčer - pogled straga.....	95
Slika 118 Malčer - pogled s desne strane .....	95
Slika 119 Nosiva konstrukcija malčera .....	96
Slika 120 Nosiva konstrukcija malčera .....	96
Slika 121 Stražnja zaštita.....	97
Slika 122 Pogonska strana .....	97
Slika 123 Sklop vratila pogonske remenice.....	98
Slika 124 Ležajna mjesta bubnja.....	99
Slika 125 Sklop bubnja.....	99
Slika 126 Sklop bubnja - presjek.....	100
Slika 127 Sklop noža .....	100
Slika 128 Sklop noža - presjek.....	101
Slika 129 Nosač noža .....	101
Slika 130 Nož.....	101
Slika 131 Model gotovog proizvoda .....	102

---

**POPIS TABLICA**

Tablica 1 Dimenzije spojnice po kategorijama [2] .....	3
Tablica 2 Specifikacije odabranih modela traktora .....	4
Tablica 3 Položaj stražnjeg izlaznog vratila prema [7] .....	5
Tablica 4 Dimenzije izlaznog vratila [7] .....	6
Tablica 5 Specifikacije modela poduzeća Sip Strojna Industrija .....	12
Tablica 6 Specifikacije modela poduzeća Orsi Group .....	20
Tablica 7 Specifikacije modela T10 .....	24
Tablica 8 Specifikacije modela poduzeća Ortolan .....	29
Tablica 9 Specifikacije modela DAH .....	33
Tablica 10 Morfološka matrica .....	37
Tablica 11 Kriteriji i obrazloženje ocjena vrednovanja koncepata prikazanih u tablici 12 .....	47
Tablica 12 Vrednovanje koncepata .....	48

---

**POPIS TEHNIČKE DOKUMENTACIJE**

BROJ CRTEŽA	Naziv iz sastavnice
1/18-0-00-00	Malčer
1/18-1-00-00	Sklop bubnja
1/18-1-01-00	Bubanj s vratilima
1/18-1-01-03	Lijevo vratilo bubnja
1/18-1-01-04	Desna osovina bubnja
1/18-1-01-05	Nosač noža
1/18-1-02-00	Nož
1/18-1-06-00	Sklop lijevog ležajnog mj. bubnja
1/18-1-06-01	Lijevi poklopac vratila
1/18-1-06-02	Lijevo ležajno mj bubnja
1/18-1-07-00	Sklop desnog ležajnog mj. bubnja
1/18-2-00-00	Nosač malčera
1/18-2-01-00	Nosač malčera - podsklop
1/18-2-01-07	Gornja veza
1/18-2-07-00	Desna stranica
1/18-3-00-00	Sklop vratila remenice 1
1/18-3-01-00	Vratilo remenice 1
1/18-3-04-00	Ležajno mjesto remenice 1
1/18-3-33-33	Sklop lijeve strane
1/18-4-44-44	Sklop desne strane

**POPIS OZNAKA**

<b>Oznaka</b>	<b>Jedinica</b>	<b>Opis</b>
$a$	mm	Osni razmak remenica
$a_1$	mm	Debljina zavora $a_1$
$a_2$	mm	Debljina zavora $a_2$
$A_S$	mm <sup>2</sup>	Površina poprečnog presjeka vijka
$b_1$	mm	Duljina $b_1$
$b_2$	mm	Duljina $b_2$
$C$	kN	Dinamička nosivost ležaja
$C_0$	kN	Statička nosivost ležaja
$c_B$		Faktor primjene remena
$c_L$		Faktor duljine remena
$C_{uk}$		Ukupan korekcijski faktor za remenski prijenos
$c_\beta$		Faktor obuhvatnog kuta remena
$d$	mm	Promjer
$d_B$	mm	Promjer bubnja
$d_{min}$	mm	Minimalni potrebni promjer
$dopt_{D(-1)}$	MPa	Dopušteno dinamičko smično naizmjenično naprezanje
$D_{sr}$	mm	Srednji promjer
$D_{Z1}$	mm	Vanjski promjer zavora 1
$d_{Z1}$	mm	Unutarnji promjer zavora 1
$D_{Z2}$	mm	Vanjski promjer zavora 2
$d_{Z2}$	mm	Unutarnji promjer zavora 2
$f$	s <sup>-1</sup>	Učestalost savijanja
$F$	N	Sila
$F_1$	N	Sila 1
$F_2$	N	Sila 2
$F_{Ay}$	N	Sila u osloncu A u smjeru osi y
$F_{Az}$	N	Sila u osloncu A u smjeru osi z
$F_{By}$	N	Sila u osloncu B u smjeru osi y
$F_{Bz}$	N	Sila u osloncu B u smjeru osi z
$F_{d.v.}$	N	Sila u donjoj vezi prihvata traktora
$f_{dop}$	s <sup>-1</sup>	Dopuštena učestalost savijanja
$F_{g.v.}$	N	Sila u gornjoj vezi prihvata traktora
$F_N$	N	Normalna sila
$F_o$	N	Obodna sila
$F_P$	N	Sila predzatezanja remena
$F_{P, novi}$	N	Ukupna sila predzatezanja za novi set remena
$F_{P, novi, 1}$	N	Sila predzatezanja za jedan remen
$F_{P, novi, y}$	N	Komponenta ukupne sile predzatezanja u smjeru osi y
$F_{P, novi, z}$	N	Komponenta ukupne sile predzatezanja u smjeru osi z
$f_{prod.}$		Faktor produljenja remena
$F_R$	N	Rezultantna sila na vratilo uslijed remenskog prijenosa

$F_{tr}$	N	Sila trenja
$F_v$	N	Vlačna sila u vijku
$F_y$	N	Sila u smjeru osi y
$F_z$	N	Sila u smjeru osi z
$G_B$	N	Težina bubnja
$G_{R1}$	N	Težina pogonske remenice
$G_{R2}$	N	Težina gonjene remenice
$G_{stroja}$	N	Ukupna težina stroja
$l_1$	mm	duljina $l_1$
$L_{10h}$	h	Nazivni vijek trajanja ležaja
$L_{10h\_min}$	h	Zahtijevani vijek trajanja ležaja
$l_2$	mm	duljina $l_2$
$l_3$	mm	duljina $l_3$
$l_B$	mm	duljina bubnja
$L_{rem}$	mm	Duljina remena
$L_w$	mm	Stvarna računska duljina remena
$L_{w,potrebna}$	mm	Potrebna računska duljina remena
$M_1$	Nm	Moment u presjeku 1
$M_2$	Nm	Moment u presjeku 2
$M_4$	Nm	Moment u presjeku 4
$M_5$	Nm	Moment u presjeku 5
$M_A$	Nm	Moment u presjeku A
$M_{Ay}$	Nm	Moment u točki A oko osi y
$M_{ekv}$	Nm	Ekvivalentni moment
$M_f$	Nm	Moment savijanja
$M_{y1}$	Nm	Moment u presjeku 1 oko osi y
$M_{y3}$	Nm	Moment u presjeku 3 oko osi y
$M_{yA}$	Nm	Moment u presjeku A oko osi y
$M_{ymax}$	Nm	Maksimalni moment oko osi y
$M_{z1}$	Nm	Moment u presjeku 1 oko osi z
$M_{z3}$	Nm	Moment u presjeku 3 oko osi z
$M_{zA}$	Nm	Moment u presjeku A oko osi z
$M_{zmax}$	Nm	Maksimalni moment oko osi z
$N$		Broj vijaka
$n_1$	o/min	Brzina vrtnje pogonske remenice
$n_m$	o/min	Brzina vrtnje ležaja
$n_{max}$	MPa	Maksimalno normalno naprezanje okomito na ravninu spoja zavara
$P$	kW	Snaga
$P_1$	kW	Snaga koju može prenijeti jedan remen
$R_e$	MPa	Granica tečenja
$R_m$	MPa	Vlačna čvrstoća
$R_{max}$	$\mu\text{m}$	Kvaliteta obrade površine
$S$		Sigurnost

$S_{\text{post}}$		Postignuta sigurnost
$S_{\text{potr}}$		Potrebna sigurnost
$T_1$	Nm	Torzijski moment na pogonskoj remenici
$t_1$	mm	Dubina utora
$T_2$	Nm	Torzijski moment na gonjenoj remenici
$T_{\text{pr}}$	Nm	Moment pritezanja
$T_{\text{sig.spojke}}$	Nm	Moment kod kojeg se sigurnosna spojka isključuje
$v_{\text{rem}}$	m/s	Brzina remena
$W$	mm <sup>3</sup>	Moment otpora presjeka
$W_p$	mm <sup>3</sup>	Polarni moment otpora presjeka
$W_{pZ1}$	mm <sup>3</sup>	Polarni moment otpora presjeka zavara Z1
$W_{pZ2}$	mm <sup>3</sup>	Polarni moment otpora presjeka zavara Z2
$Z$		Broj remena
$z$		Broj remenica
$\alpha$	°	Kut između resultantne sile remenskog prijenosa i osi y
$\beta$	°	Obuhvatni kut remenice
$\varepsilon$		EkspONENT vijek trajanja ležaja
$\mu$		Faktor trenja
$\mu_k$		Korigirani faktor trenja
$\sigma_{\perp\text{max}}$	MPa	Maksimalno normalno naprezanje okomito na pravi presjek zavara
$\sigma_{\text{dop}}$	MPa	Dopušteno naprezanje
$\sigma_{fDN}$	MPa	Trajna dinamička čvrstoća za naizmjenično promjenjivo naprezanje pri savijanju
$\sigma_{\text{red}}$	MPa	Reducirano naprezanje
$\sigma_{\text{red2}}$	MPa	Reducirano naprezanje u zavaru 2
$\sigma_T$	MPa	Granica tečenja
$\sigma_v$	MPa	Vlačno naprezanje u vijku
$\sigma_{z,\text{dop}}$	MPa	Dopušteno naprezanje u zavaru
$\tau$	MPa	Smično naprezanje
$\tau_{\perp\text{max}}$	MPa	Smično naprezanje okomito na smjer protezanja zavara
$\tau_{\parallel\text{m}}$	MPa	Smično naprezanje paralelno sa smjerom protezanja zavara
$\tau_{Z1}$	MPa	Smično naprezanje u zavaru 1
$\tau_{Z2}$	MPa	Smično naprezanje u zavaru 2
$\varphi$	°	Kut utora na remenici

---

**SAŽETAK**

Zadatak ovog diplomskog rada bio je koncipirati i konstruirati nošeni traktorski priključak koji služi za košnju i usitnjavanje korova i šikare. Pogon priključka bilo je potrebno izvesti s izlaznog vratila traktora. U provedenoj analizi tržišta prikupljene su informacije o postojećim uređajima na tržištu, načinu njihova priključka na traktor i parametrima traktorskog pogona.

Na temelju istraživanja tržišta krenulo se u fazu koncipiranja te su bila generirana četiri koncepta koji su se vrednovali te je za daljnju razradu odabran najbolje ocijenjeni koncept. Vrednovanje konceptata vršilo se na temelju devet kriterija koji su imali različite težinske faktore. Prema provedenom proračuna izrađen je računalni model uređaja u 3D CAD sustavu te je izrađena tehnička dokumentacija osnovnih sklopova i dijelova uređaja. Rezultat rada je konstruirani uređaj mase 358 kg koji zadovoljava postavljene zahtjeve.

Ključne riječi: Malčer, Košnja, Usitnjavanje, Traktor, Priključak, Konstruiranje, Koncipiranje

---

**SUMMARY**

The task of this graduate thesis was to develop concepts and to design a Tractor mounted mulcher. Drive of the mulcher had to be done from the tractor's output shaft. Data about existing products on the market, how they connect to tractor and parameters of tractor drive train were collected by conducting a market analyzes.

Conceptual stage, in which four concepts were generated and evaluated, was based on the market research. Best-rated concept was chosen for further elaboration. Evaluation of concepts was based on nine criteria that had different weight factors. From the calculations a computer model of the product was created in the 3D CAD system. Technical documentation of the main assemblies and parts of the product was also created. The result of the carried out work is the machine which weighs 358 kg and meets the set requirements.

Key words: Mulcher, Mowing, Mulching, Tractor, Design, Conceptualization



## **1. UVOD**

Ovaj rad bavi se razvojem traktorskog priključka za košnju i usitnjavanje, odnosno razvojem malčera. U radu će biti opisana provedena analiza tržišta, koncipiranje i konstruiranje samog uređaja. Prije uvida u tržište malčera potrebno je i upoznati se s tržištem traktora te načinom priključivanja radnih strojeva na sam traktor. Zbog toga je dan i kratak pregled određenih modela traktora od nekoliko proizvođača s bitnim specifikacijama.

Malčer je uređaj koji često možemo vidjeti kod čišćenja šikare ili visoke trave, no postoje i izvedbe koje služe za teže namjene kao što je čišćenje šuma. Malčer reže i usitjava granje ili travu te je vrlo učinkovit kod čišćenja zemljišta i prostora uz ceste ili pruge. Koristi se u profesionalnoj i amaterskoj primjeni te se zbog toga na tržištu može naći mnogo različitih modela.

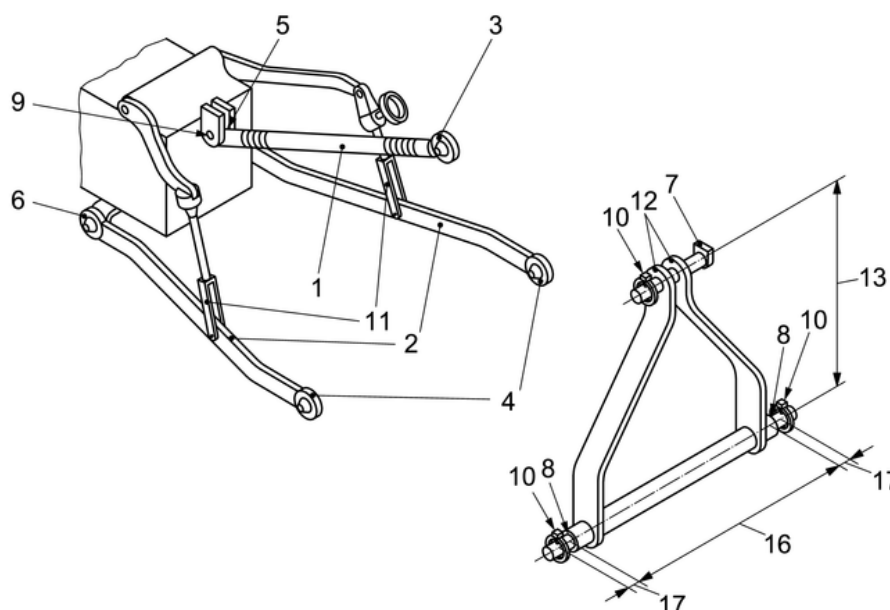
## 2. TRAKTOR

Traktor je motorno vozilo namijenjeno transportu i vuči, guranju ili nošenju izmjenjiva oruđa. Traktori predstavljaju univerzalne uređaje na koje se mogu priključiti različiti strojevi posebne namjene, kao što su plugovi, drljače, malčeri, cisterne za navodnjavanje i sl. Najčešće se koriste u poljoprivredi te kod održavanja zemljišta.

### 2.1. Pregled tržišta traktora

Kako se ovaj rad bavi malčerima namijenjenima za rad na pogon traktora, napravljen je i pregled tržišta traktora te su u tablici 2 navedene specifikacije odabranih modela traktora koje su bitne za ovu tematiku. Najvažnije informacije su one o brzini i snazi izlaznoga vratila, jer preko tog vratila i kardanskog vratila se vrši pogon malčera, te maksimalni teret dizanja na spojnicama, što nam govori i maksimalnoj masi malčera koji se priključuje na traktor. Također je bitno koje kategorije je veza za priključne uređaje traktora. Iz pregleda specifikacija raznih modela od nekoliko različitih proizvođača vidljivo je da su standardne brzine vrtnje izlaznog vratila 540 i 1000 o/min te se negdje javljaju i brzine od 750 o/min, a snaga na izlaznom vratilu je otprilike 85% snage samog motora traktora.

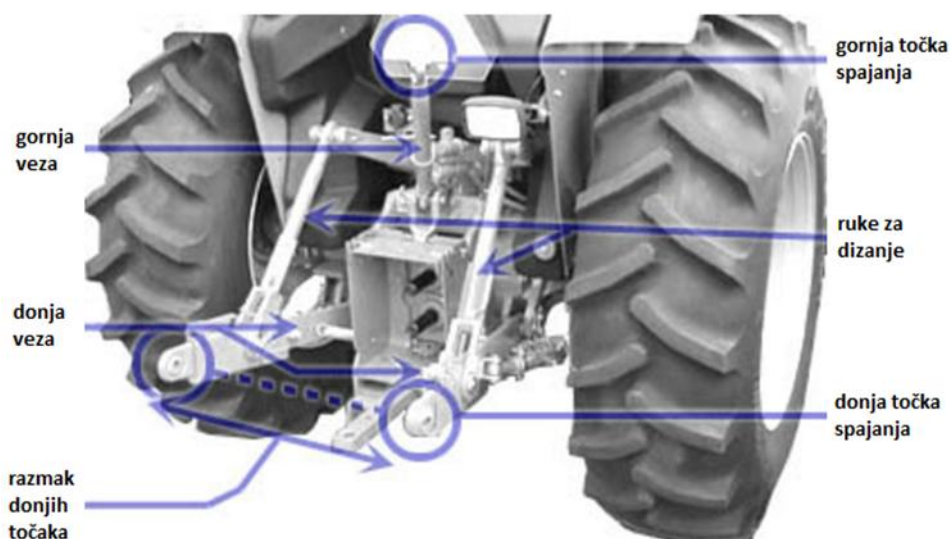
Za spajanje priključaka za rad koristi se spajanje u 3 točke prema standardu ISO 730:2009. Priključci traktora su kategorizirani u 5 kategorija od 0 do 4 prema snazi motora. Tablica 1 prikazuje dimenzije spojnicama prema kategorijama i snazi traktora.



Slika 1 Dijelovi spajanja u 3 točke prema standardu ISO 730:2009 [1]

Dijelovi spajanja u 3 točke prikazani na slici 1:

- |                           |                                |
|---------------------------|--------------------------------|
| 1 – gornja veza           | 7 – gornje spajanje priključka |
| 2 – donja veza            | 8 – donje spajanje priključka  |
| 3 – gornja točka spajanja | 9 – gornja veza spajanja       |
| 4 – donja točka spajanja  | 10 – zatik                     |
| 5 – gornja točka veze     | 11 – ruke za dizanje           |
| 6 – donja točka veze      | 12 – jarbol                    |



Slika 2 Spajanje u 3 točke, dimenzije u  
Tablica 1 [2]

Tablica 1 Dimenzije spojnice po kategorijama [2]

Kategorija	Promjer provrta za spajanje		Razmak donjih točaka mm	Snaga traktora kW (KS)
	Gornja veza mm (")	Donja veza mm (")		
0	17 (5/8)	17 (5/8)	500	<15 (<20)
1	19 (3/4)	22,4 (7/8)	718	15-35 (20-45)
2	25,5 (1)	28,7 (1 1/8)	870	30-75 (40-100)
3	31,75 (1 1/4)	37,4 (1 7/16)	1010	60-168 (80-225)
4	45 (1 3/4)	51 (2)	1220	135-300 (180-400)

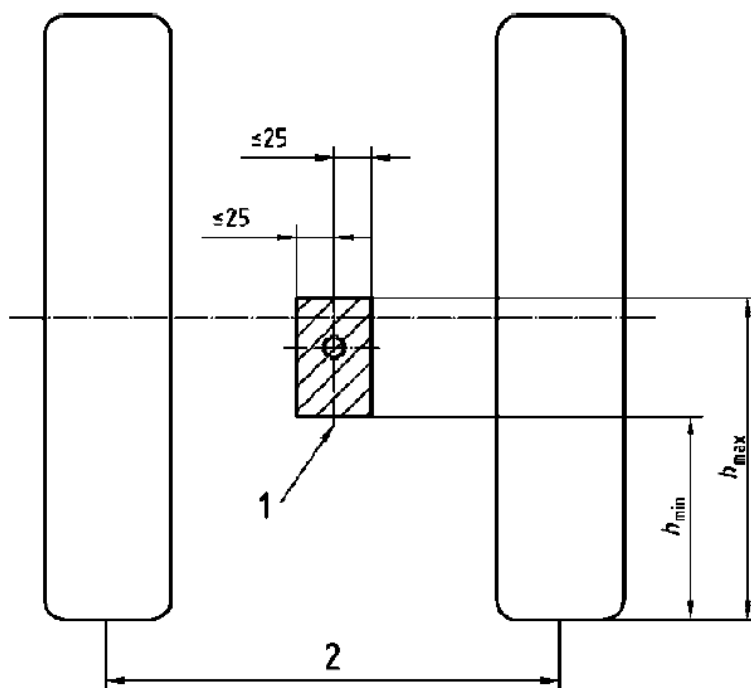
Tablica 2 Specifikacije odabranih modela traktora

Proizvođač	Model	Snaga motora kW (KS) [okretaji motora pri navedenoj snazi] o/min	Moment motora Nm [okretaji motora pri navedenom momentu] o/min	Brzina izlaznog vratila o/min [okr. motora pri navedeno okr. vratila] o/min	Snaga izlaznog vratila kW [okretaji motora pri navedenoj snazi] o/min	Max. teret dizanja na krajevima spojnice kg	Kat
ArmaTrac [3]	602e/604e	48,5 (66) [2200]	252 [1400]	540 ili 540-750	41 [2200]	2200	2
	702/704	54 (73) [2200]	275 [1400]		46 [2200]	2400	
	825/854	61,5 (83) [2200]	289 [1400]	540-750 ili 540-1000	52 [2200]	2800	
Case IH [4]	JXU 75	56 (76) [2300]	324 [1400]	Prednje: 1000 [1800] Stražnje: 540/1000 [1400/1800]	-	Prednje: 2500 Stražnje: 3900	-
	JXU 85	63 (86) [2300]	366 [1400]			Prednje: 2500 Stražnje: 4900	
	JXU 95	71 (97) [2300]	404 [1400]			Prednje: 5000 Stražnje: 8550	
	JXU 105	78 (106) [2300]	425 [1400]				
	JXU 115	83 (113) [2300]	445 [1400]			Prednje: 5000 Stražnje: 9130	
	MAGNUM 235	173 (235) [1800]	593 [1400]				
	MAGNUM 260	189 (257) [1800]	643 [1400]				
	MAGNUM 290	209 (284) [1800]	690 [1400]				
	MAGNUM 315	229 (311) [1800]	593 [1400]				
	MAGNUM 340	250 (340) [1800]	643 [1400]				Prednje: 5000 Stražnje: 10200
Massey Ferguson [5]	MF 3625 A	51 (69)	276	540/1000 [1938/1962]	-	2500	1/2
	MF 3635 A	59 (80)	315				
	MF 3640 A	63 (84)	360				
	MF 3645 A	68 (92)	360				
	MF 3650 F	70 (94)	390				
	MF 3660 F	76 (102)	405				
McCormick [6]	C 70 L	50 (68)	280	540/750	43	2700	2
	C 80 L	54,5 (74)	261		47		
	C 80 MAX	54,5 (74)	261	540/750 i 1000	46,5	2600	
	C 90 MAX	61 (83)	352		52		
	C 100 MAX	68 (92,5)	393		58		
	C 110 MAX	75 (102)	416		63,5		

## 2.2. Izlazno vratilo

Preko izlaznog vratila traktora vrši se pogon priključnih strojeva. Ono je pozicionirano na stražnjoj strani traktora, no česti su modeli traktora i s prednjim izlaznim vratilom. Izlazno vratilo je česti uzrok ozljeda i smrtnih slučajeva te se zbog toga često koristi zaštita kako bi se spriječio kontakt čovjeka i vratila.

Slika 3 pokazuje položaj stražnjeg izlaznog vratila prema normi ISO 500-3:2004, a Tablica 3 pokazuje položaj prema tipu izlaznog vratila. Na traktorima konstruiranim s visokom udaljenosti od poda namijenjenima za rad u polju visokog povrća ili šećerne trske vrijednost  $h_{\max}$  može prekoračiti navedene vrijednosti, a na traktorima konstruiranim s niskom udaljenosti od poda namijenjenima za košnju ili održavanje zemlje vrijednost  $h_{\min}$  može biti manja od navedenih vrijednosti. Tako npr. traktor ArmTrac 702 ima visinu izlaznog vratila od 387,5 mm.

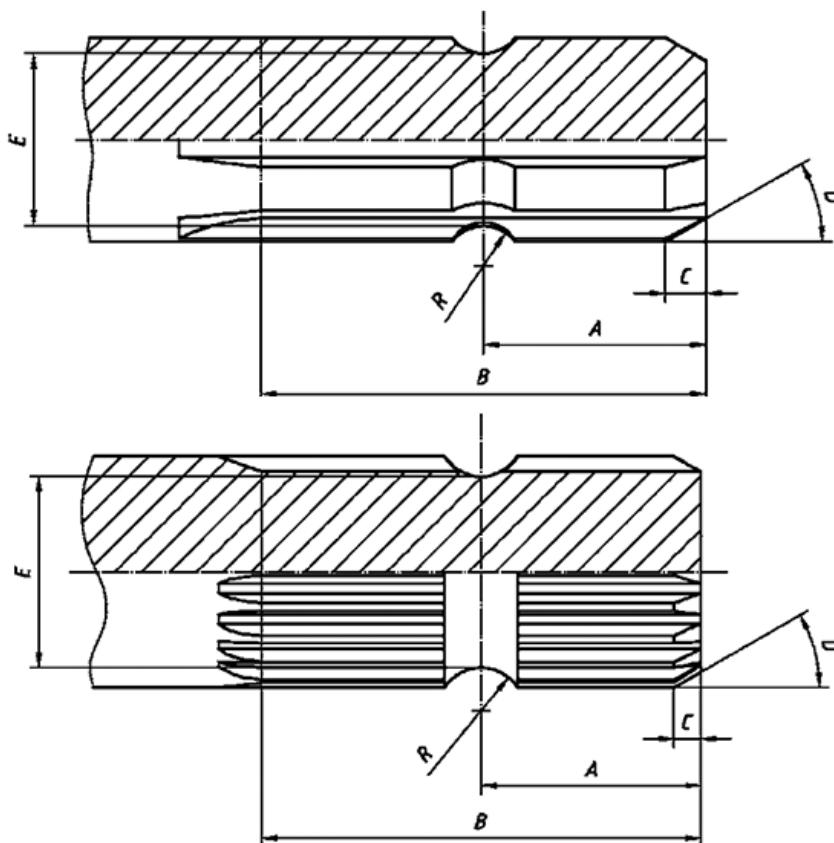


Slika 3 Položaj stražnjeg izlaznog vratila [7]

Tablica 3 Položaj stražnjeg izlaznog vratila prema [7]

Tip izlaznog vratila	$h_{\min}$ , mm	$h_{\max}$ , mm
1	480	800
2	530	900
3	600	1000

Slika 4 i tablica 4 prikazuju dimenzije tipa 1, tipa 2 i tipa 3 izlaznog vratila. Izlazno vratilo nominalne brzine vrtnje od 540 o/min obično je tip 1, a kod nominalne brzine vrtnje od 1000 o/min koristi se tip 2 i tip 3 izlaznog vratila. Izlazno vratilo na traktoru rotira se u smjeru suprotnom od kazaljke na satu kada gledamo s traktora prema vratilu, odnosno u smjeru kazaljke na satu kada stojimo iza traktora i gledamo prema vratilu.



Slika 4 Izlazno vratilo s dimenzijama - tip 1 (gore), tip 2 i 3 (dolje) [7]

Tablica 4 Dimenzije izlaznog vratila [7]

Dimenzija	Tip 1	Tip 2	Tip 3
A, mm	38	25,5	38
B, mm	$\geq 76$	$\geq 64$	$\geq 89$
C, mm	6	5	6
D, mm	30°	30°	30°
E, mm	29,40	29,40	37,25
R, mm	6,8	6,8	8,4
Promjer, mm (in)	34,92 (1 3/8 <sup>in</sup> )	34,92 (1 3/8 <sup>in</sup> )	44,45 (1 3/4 <sup>in</sup> )
Br. zubi	6	21	20

### 3. PREGLED TRŽIŠTA MALČERA

U ovom poglavlju provest će se analiza tržišta malčera i sličnih proizvoda koji su namijenjeni košnji trave, krčenju šikara i šuma. Pregled tržišta bit će prezentiran po poduzećima i njihovim modelima te će tablično biti prikazane specifikacije modela pojedinih poduzeća radi jednostavnije usporedbe.

#### 3.1. Poduzeće SIP Strojna Industrija d.d. [8]

##### Silvercut disc 300 S

Silvercut disc 300 S je bočna diskasta kosilica s grebenom za košnju pričvršćenim u sredinu, koja u kombinaciji s bestupanjskim hidrauličkim rasterećenjem omogućava izvrsno prilagođavanje terenu. Glavna nosiva konstrukcija osigurava visoku krutost.

Kvalitetno prilagođavanje terenu osigurava kombinacija mjesta priključenja ruke i grebena pričvršćenog u sredini. Maksimalan kut prilagođavanja je između  $-15^\circ$  i  $+20^\circ$ . glavna nosiva konstrukcija osigurava visoku krutost i optimalan prijenos snage od traktora do grebena.



Slika 5 Silvercut disc 300S [8]



Slika 6 Nosivi priključak kosilice [8]



**Slika 7 Direktni pogon preko kardanskog zgloba, kutnog mjenjača i duplog univerzalnog zgloba [8]**



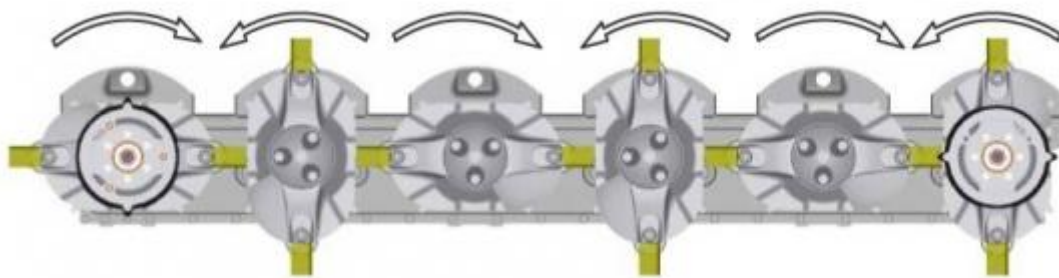
**Slika 8 Pogon direktno na prvi disk [8]**

### **Silvercut disc 300 S FC**

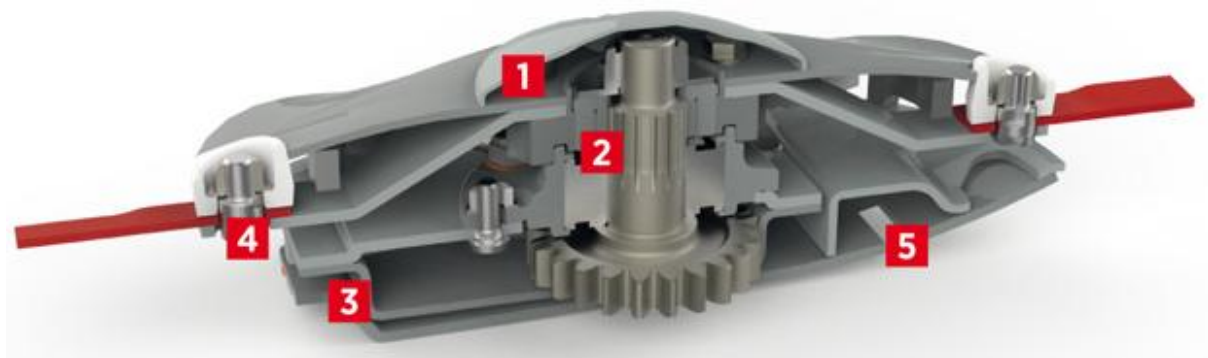
Silvercut disc 300 S FC je bočna diskasta kosilica sa prstastom gnječilicom (FC) i središnjim učvršćenjem grebena, koja, kao i prijašnji model, u kombinaciji s bestupanjskim hidrauličkim rasterećenjem omogućava odlično prilagođavanje terenu. Glavna noseća konstrukcija stroja osigurava visoku krutost te optimalan prijenos snage od traktora do grebena kosilice.

Kvalitetno prilagođavanje terenu osigurava kombinacija mjesta priključenja ruke i grebena pričvršćenog u sredini. Maksimalan kut prilagođavanja je također između  $-15^\circ$  i  $+20^\circ$ . Glavna nosiva konstrukcija osigurava visoku krutost i optimalan prijenos snage od traktora do grebena.





**Slika 9 Diskovi se vrte u paru za brže i efikasnije odvajanje [8]**



**Slika 10 Greben za košnju [8]**

Greben za košenje s posebno oblikovanim diskovima osigurava brz i učinkovit protok krme.

1. Diskovi su posebnog oblika, izrađeni iz otpornog materijala debljine 5 mm.
2. Greben kosilice osiguran je na svakom disku s prirubnicom, tako da kod preopterećenja diska štiti greben od oštećenja. Izvedba omogućava jednostavno mijenjanje osigurača i nesmetanu buduće korištenje stroja.
3. Zadnje ojačanje grebena - diskovi na grebenu kosilice su dodatno zaštićeni sa zadnje strane (opcija).
4. Serijski ugrađena brza promjena noževa.
5. Zaobljeni klizači omogućavaju veliku kliznu površinu. Kovani klizači iz visoko kvalitetnog čelika otpornog na habanje garantiraju dug životni vijek, visoku zaštitu, kako grebena tako i diskova.

**Silvercut disc 300 F**

Silvercut disc 300 F je prednja diskasta kosilica s bestupanjskim hidrauličkim rasterećenjem koje omogućava odlično prilagođavanje terenu. Glavna nosiva konstrukcija stroja osigurava visoku krutost te optimalan prijenos snage od traktora do grebena kosilice.



**Slika 11 Priključak za traktor Silvercut disc 300 F [8]**

Rasterećivanje grebena je izvedeno preko opruga koje osiguravaju jednakomjerno smanjenje pritiska na tlo po cijeloj dužini grebena i bolje prilagođavanje terenu. Kvalitetno prilagođavanje terenu (nagib lijevo-desno  $\pm 9^\circ$ )



**Slika 12 Silvercut disc 300 F u transportu [8]**

Visoka pozicija u transportnom položaju, što omogućuje veliku okretnost, a istovremeno je njezino težište optimalno približeno traktoru.

**Disc260 S ALP**

Disc 260 S ALP je opremljena s profesionalnim kosionim grebenom kod kojeg se diskovi vrte prema sredini i s time omogućavaju rad na strmim kosinama i uzak red.



**Slika 13 Disc 260 S ALP u transportu [8]**

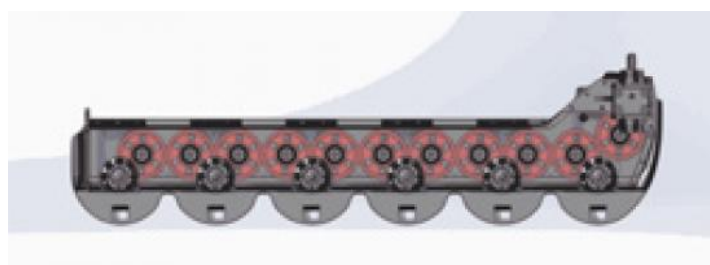


**Slika 14 Robustan ali lagan priključak [8]**

Dizanje i spuštanje grebena se vrši preko hidrauličkog cilindra, pri tom nema potrebe za ravnanjem pomoću traktorskih ruku. Spuštanje grebena je ravnomjerno i ne oštećuje tlo. Diskovi se vrte prema sredini za optimalnu košnju na kosom terenu i užij red.



Slika 15 Disc 260 S ALP [8]



Slika 16 Kosioni greben i raspored zupčanika [8]

Tablica 5 prikazuje specifikacije modela poduzeća Sip Strojna industrija radi lakše usporedbe.

Tablica 5 Specifikacije modela poduzeća Sip Strojna Industrija

Modeli:	SILVERCUT DISC 300 S	SILVERCUT DISC 300 S FC	SILVERCUT DISC 300 F	SILVERCUT DISC 300 F RC	DISC 260 S ALP
Radna širina m	2,90	2,90	2,97	2,90	2,60
Br. diskova	7	7	7	7	6
Br. noževa	14	14	14	14	12
Dimenzija noža mm	110x48x4	110x48x4	110x48x4	110x48x4	110x48x4
Okretaji diskova o/mm	3000	3000	3000	3000	3185
Okretaji kardanskog vratila o/min	1000	1000	1000	1000	540
Masa kg	790	1060	580	940	510
Potrebna snaga traktora KS	46	60	46	60	28
Kapacitet ha/h	3,50	3,50	3,50	3,50	3,00
Visina reza mm	40 - 70	40 - 70	40 - 70	40 - 70	40 - 70
Smjer vrtnje diskova	U paru	U paru	Kombinirano	U paru	U sredinu

### 3.2. Poduzeće Orsigroup [9]

#### W-Forrest malčer

Malčer prikladan za usitnjavanje nekultivirane vegetacije, šikare, grmlja, granja, itd.



Slika 17 ORSI W-Forrest malčer [9]



Slika 18 ORSI W-Forrest malčer priključen na traktor [9]



Slika 19 ORSI W-Forrest malčer u radu [9]



Slika 20 Ručno podesivi branik [9]



Slika 21 Rezni zub [9]

**Big Forrest malčer**



Slika 22 ORSI Big Forrest malčer u radu s dignutim poklopcem [9]



Slika 23 ORSI Big Forrest malčer [9]



Slika 24 ORSI Big Forrest malčer - priključak za traktor [9]



Slika 25 Rezni zub [9]

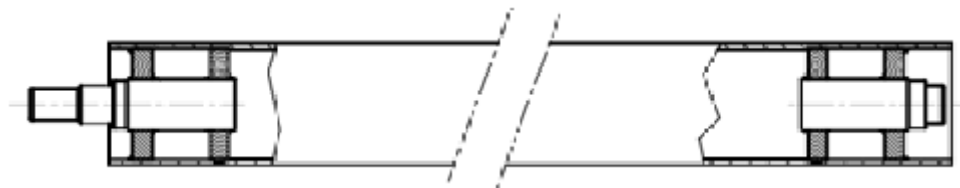
### Super Forrest malčer

Model ima rotor sa duplom prirubnicom prikazan na slici Slika 27.

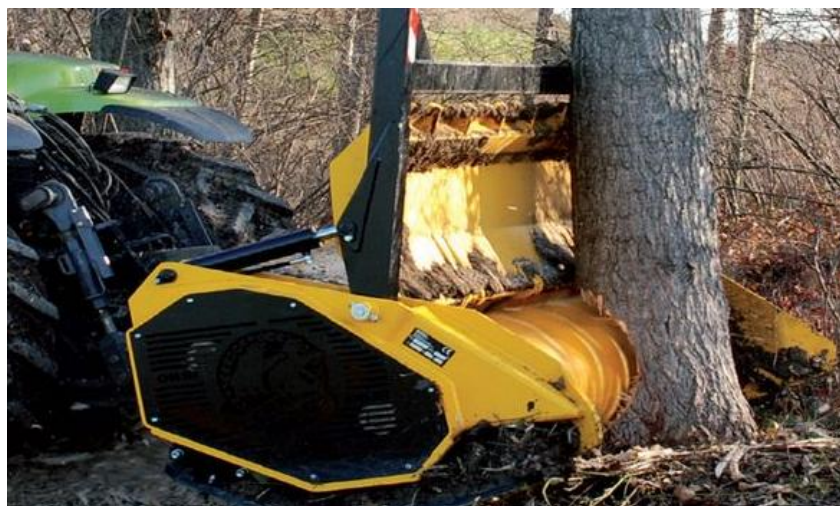


Slika 26 Super Forrest malčer [9]





Slika 27 Rotor sa duplom prirubnicom [9]



Slika 28 Super Forrest malčer u radu [9]



Slika 29 Super Forrest malčer u radu [9]



Slika 30 Super Forrester malčer - priključak za traktor [9]



Slika 31 Dvostruki prijenos remenima i automatsko zatezanje remena [9]

**Unique malčer**

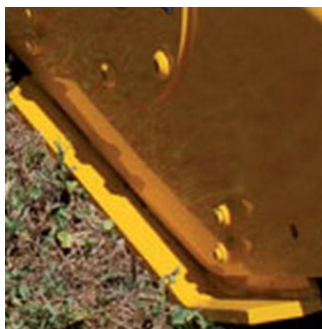
Malčer za travu, kukuruz, srednju veličinu drveta itd. Ima rotor s duplom prirubnicom, nazubljeni statični nož, izmjenjivi poklopac za kontrolu, stražnji valjak promjera 195 mm, zupčanički prijenos s jednosmjernom spojkom, štitnike od 5 mm debljine te automatski zatezač remena.



Slika 32 Unique malčer [9]



Slika 33 Uniqu malčer, stražnja strana [9]

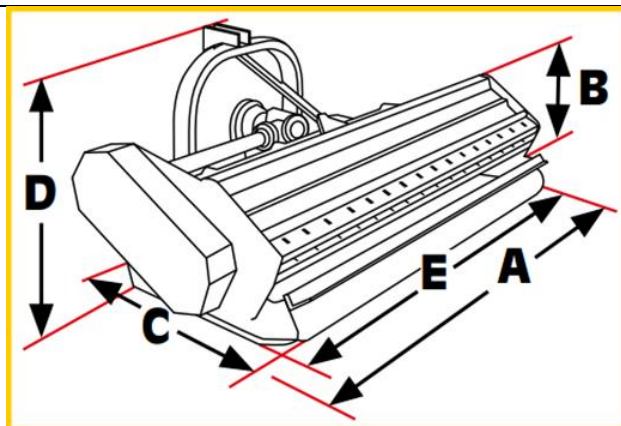


Slika 34 Zaštitne skije [9]

Tablica 6 prikazuje specifikacije modela poduzeća Orsi Group radi lakše usporedbe.

**Tablica 6 Specifikacije modela poduzeća Orsi Group**

Model	A mm	B mm	C mm	D mm	E mm	Br. zuba	Masa kg	Max. snaga KS	Brzina bubnja o/min	Brzina izlaznog vratila traktora o/min
<b>W-FORREST 1400</b>	1800	530	1180	1130	1480	24	1030	90 (130)	2025	540 (1000)
<b>W-FORREST 1700</b>	2020				1700	28	1130	110 (140)		
<b>W-FORREST 2100</b>	2240				1920	32	1200			
<b>W-FORREST 2550</b>	2520				2230	40	1380	1620		
<b>BIG FORREST 1700</b>	2020	530	1180	1130	1700	36	1260	110 (140)	1600	540 (1000)
<b>BIG FORREST 2100</b>	2240				1920	40	1370			
<b>BIG FORREST 2550</b>	2520				2230	48	1460			
<b>BIG FORREST DT 2100</b>	2370	830	1180	1130	1920	40	1470	160	1000	
<b>BIG FORREST DT 2500</b>	2500				2230	48	1565			
<b>SUPER FORREST 2600</b>	2990	1100	1400	1100	1800	83	4220	265	1260	1000
<b>UNIQUE 1550</b>	1730	550	1330	1000	1550	12	410	70 (80)	2235 (2208)	540 (1000)
<b>UNIQUE 1800</b>	2000				1820	16	470			
<b>UNIQUE 2000</b>	2200				2000		515	80 (90)		
<b>UNIQUE 2300</b>	2500				2280	20	580	90		
<b>UNIQUE 2500</b>	2730				2510		625	100		
<b>UNIQUE 2800</b>	2980				2810	32	840	100 (110)		
<b>UNIQUE 3000</b>	3210				2990		895	110		
<b>UNIQUE 3200</b>	3420				3200		950	120 (1776)		
<b>STORM 1550</b>	1730	520	1330	1000	1550	12	395	70 (80)	2138 (2112)	540 (1000)
<b>STORM 1800</b>	2000				1820	16	445	80		
<b>STORM 2000</b>	2200				2000		490	90 (100)		
<b>STORM 2300</b>	2500				2280	20	555	90 (100)		
<b>STORM 2500</b>	2730				2510		600	100 (110)		
<b>STORM 2800</b>	2980				2810	32	880			



Slika 35 Dimenzije malčera iz tablice 6

### 3.3. Poduzeće Ortolan [10]

Kosilice s mlatilicom (modeli: T5, T10, T20, T30, T40)



Slika 36 Veza u 3 točke za rad na neravnim površinama [10]



Slika 37 Ležajevi rotora u stranicama [10]



Slika 38 Rotor sa čekićima ili oštricama [10]



Slika 39 Pokrov prijenosa [10]



Slika 40 Prijenos nazubljenim klinastim remenom [10]

**Model T5**

Model za traktore snage od 11 do 18 kW (15 – 25 KS). Ovaj model je pogodan za održavanje zelenih terena, vrtova, parkova, golf igrališta, idealan je za traktore malih snaga. Opremljen je čekićima koji omogućuju rezanje trave i male preostale grane (promjera max 1 cm). Zupčasti prijenos za brzine vrtnje 540 o/min s jednosmjernom spojkom, stražnji valjak, univerzalni prihvat u tri točke. Moguća radna širina od 100 i 120 cm.



Slika 41 Malčer model T5 [10]

**Model T10**

Model za traktore snage od 11 do 26 kW (15 – 35 KS). Stroj pogodan za rezanje trave. Koristi se za održavanje travnatog tla u vrtovima, parkovima i golf igralištima. Dostupna su 4 modela različitih radnih širina 100, 120, 140, 160 cm. Ima prijenos nazubljenim klinastim remenom za brzine vrtnje 540 o/min s jednosmjernom spojkom, stražnji valjak, univerzalni prihvat u tri točke.



Slika 42 Malčer model T10 [10]

**Model T10 Pick-up**

Model T10 sa spremnikom za ostatke.



Slika 43 Malčer model T10 pick-up [10]

Tablica 7 Specifikacije modela T10

Model	Snaga (KS)	Radna širina (mm)	Ukupna širina (mm)	Masa (kg)	Zapremina spremnika (m <sup>3</sup> )	Br. čekića
<b>T10 Pick-up 100</b>	15-35	1030	1140	270	0,40	32
<b>T10 Pick-up 120</b>	20-35	1230	1340	300	0,47	40
<b>T10 Pick-up 140</b>	25-35	1430	1540	325	0,54	44
<b>T10 Pick-up 160</b>	30-35	1630	1740	345	0,61	52

**Model T20**

Model za traktore snage od 18 do 37 kW (25 – 50 KS). Model pogodan za košnju trave i održavanje zelenih površina (vrtovima, parkovima, golf igrališta i sportski tereni) i za usitnjavanje grana vinograda i voćnjaka (grane promjera od 3 do 5 cm). Opremljen noževima ili čekićima. Model je dostupan u 4 radne širine 120, 140, 160 i 180 cm, zupčanički prijenosnik brzine 540 o/min s jednosmjernom spojkom, ima podesivi stražnji valjak promjera 140 mm sa strugalicom.

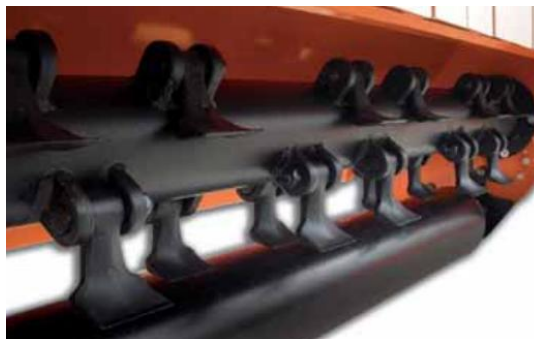




Slika 44 Malčer model T20 [10]



Slika 45 Čekići na rotoru [10]



Slika 46 Noževi na rotoru [10]

### Model T30

Model za traktore snage od 29 do 59 kW (40 – 80 KS). Serija T30 je savršen alat za košnju trave, za sječu voćnjaka i vinograda (vrtovi, parkovi, stadioni i zračne luke). Dostupan je u 4 radne širine, 160 - 180 - 200, zupčanički prijenosnik s 540 okretaja u minuti s jednosmjernom spojkom, ima podesivi stražnji valjak promjera 193 mm sa strugalicom.



Slika 47 Malčer model T30 [10]

**Model T70, T80, T85**

Ovaj stroj se koristi za sve poslove čišćenja i usitnjavanja trave i grana. Hidraulička ruka omogućuje rad u područjima gdje je traktor ne mogu raditi zbog prepreka ili ograničenja u visini; zahvaljujući pomičnom okviru moguće je raditi na strmom terenu kao npr. rubovi cesta, obale i strmijem zemljištu u blizini rijeke. Ima mehanički sustav samo-izravnavanja koji djeluje i kao amortizer, omogućuje da stroj glatko slijedi profil zemljišta kako bi se izbjegle štete ako pogodi prepreku.

**Slika 48** Stražnji pokopac za servis [10]**Slika 49** Nazubljena ploča [10]**Slika 50** Pomični okvir sa spajanjem u tri točke i sa amortizerom [10]



Slika 51 Bočni štitnik [10]

### Model T80

Model za traktore snage od 37 do 74 kW (50 – 100 KS). Ovaj stroj se koristi za sve poslove čišćenja i mljevenja trave i granja (promjera od 3 do 5 cm). S modelom T80, mlatilicom s rukom, proširen je raspon košenja s mogućnosti košnje iza traktora ili sa strane traktora. Hidraulička ruka omogućuje rad na prostoru gdje traktor ne može pristupiti zbog zapreka ili visine. Ima zupčanički prijenosnik brzine vrtnje 540 o/min s jednosmjernom spojkom, valjak sa strugačem, bočne skije, pogon bočnim remenom.



Slika 52 Malčer model T80 [10]

**Model T140**

Model za traktore snage od 67 do 187 kW (90 – 250 KS). Sklapajući malčer T 140 se koristi za usitnjavanje stabljike kukuruza, trava i grančica do 7-8 cm u promjeru. Opremljen s noževima ili čekićima ovaj model je dostupan u dvije radne širine između 500 i 600 cm. Ima prijenosnik brzine vrtnje 1000 o/min s jednosmjernom spojkom, stražnji valjak sa samočišćenjem promjera 194 mm, skije protiv trošenja podesive po visini, čelični okvir sa dvostrukim limom i poklopcem koji se može otvoriti (kod održavanja). Također je opremljen sa dvostrukim remenskim prijenosom veličine 5.



**Slika 53 Malčer model T140 [10]**



**Slika 54 Rotor malčera [10]**

Tablica 8 prikazuje specifikacije modela poduzeća Ortolan radi lakše usporedbe.

Tablica 8 Specifikacije modela poduzeća Ortolan

Model	Snaga KS	Radna širina mm	Ukupna širina mm	Masa kg	Br. čekića	Br. noževa
<b>T5 100</b>	15-25	1030	1140	125	32	64
<b>T5 120</b>	20-25	1230	1340	140	40	80
<b>T10 100</b>	15-35	1000	1140	160	32	64
<b>T10 120</b>	20-35	1230	1340	180	40	80
<b>T10 140</b>	25-35	1430	1540	200	44	88
<b>T10 160</b>	30-35	1630	1740	230	52	104
<b>T20 120</b>	25-50	1200	1360	310	16	32
<b>T20 140</b>	32-50	1400	1560	335	20	40
<b>T20 160</b>	38-50	1600	1760	360	22	44
<b>T20 180</b>	44-50	1800	1960	380	26	52
<b>T30 160</b>	40-80	1600	1760	400	22	44
<b>T30 180</b>	43-80	1800	1960	430	24	48
<b>T30 200</b>	62-80	2000	2160	470	28	56
<b>T30 220</b>	65-80	2200	2360	500	32	64
<b>T40 160</b>	40-120	1590	1810	645	16	32
<b>T40 180</b>	51-120	1790	2010	690	20	40
<b>T40 200</b>	63-120	1990	2210	745	20	40
<b>T40 230</b>	74-120	2330	2550	815	24	48
<b>T40 250</b>	86-120	2460	2680	840	28	56
<b>T40 280</b>	97-120	2800	3020	890	28	56
<b>T40 300</b>	40-60	2990	3210	945	32	64
<b>T70 120</b>	50-60	1200	1360	245	16	32
<b>T70 140</b>	50-60	1400	1560	435	20	40
<b>T70 160</b>	50-60	1600	1760	470	22	44
<b>T80 160</b>	50-100	1600	1770	575	22	44
<b>T80 180</b>	60-100	1800	1970	610	24	48
<b>T80 200</b>	70-100	2000	2170	645	28	56
<b>T80 220</b>	80-100	2200	2370	705	32	64
<b>T85 160</b>	50-100	1600	2030	580	22	44
<b>T85 180</b>	60-100	1800	2230	625	24	48
<b>T85 200</b>	70-100	2000	2430	650	28	56
<b>T85 220</b>	80-100	2200	2630	685	32	64
<b>T140 500</b>	90-250	4970	5260	580	60	120
<b>T140 600</b>	110-250	6030	6320	620	72	144

### 3.4. Poduzeće Seppi [11]

#### Malčer model SMO

Univerzalni malčer za snage od 50 do 120 KS. Savršen za voćnjake i vinograde, za travu i grančice do debljine 7 cm u promjeru. Mlatila su raspoređena po zavojnici te su izrađena od izuzetno otpornog materijala. Kućište je izrađeno od čelika visoke čvrstoće. Mogući modeli radnih širina od 125, 150, 175, 200, 225, 250 cm. Brzina vožnje tijekom rada od 3 do 10 km/h, za brzine vrtnje izlaznog vratila od 540 o/min za radne širine do 200 cm i 1000 o/min za radne širine od 225 cm, 4 remena do radne širine od 200 cm, 5 remena od radnih širina većih od 225 cm. Prednja zaštita su metalne pločice.



Slika 55 Malčer model SMO [11]



Slika 56 Malčer SMO priključen na traktor [11]



Slika 57 Mlatilica modela SMO [11]

**Malčer model SMWA k**

Malčer za profesionalnu i univerzalnu upotrebu za travu i granje do promjera 5 cm, snage traktora od 30 do 90 KS. Kućište napravljeno od čelika otpornog na trošenje, težište je blizu traktora. Lagana konstrukcija omogućuje rad na nagnutom terenu. Ručnim prebacivanjem rotor može raditi u oba smjera radi optimizacije. Hidraulička prednja hauba omogućuje košnju visoke trave. Postoji opcija upotrebe rotora za drvo sa mlaticama u obliku čekića za drvo do promjera 12 cm. Moguće radne širine od 155, 175, 200, 225 cm. Zupčanički prijenosnik brzine 540 o/min bez jednosmjerne spojke, s ručnim prebacivanjem.



Slika 58 Malčer model SMWA k [11]



Slika 59 Malčer model SMWA k pogled straga [11]



Slika 60 Malčer model SMWA k u radu [11]

### Malčer model SMO fh

Za snage od 50 do 120 KS, prikladan za pričvršćivanje na prednju i stražnju stranu traktora, za travu i grančice do promjera 7 cm. Težište je blizu traktora. Kućište je izrađeno od čelika visoke čvrstoće. Brzina vožnje u radu od 3 do 10 km/h, brzina vrtnje izlaznog vratila traktora je 1000 o/min, zupčanički prijenosnik sa slobodnim kotačem.



Slika 61 Malčer model SMO fh [11]

### 3.5. Poduzeće Denis Cimaf [12]

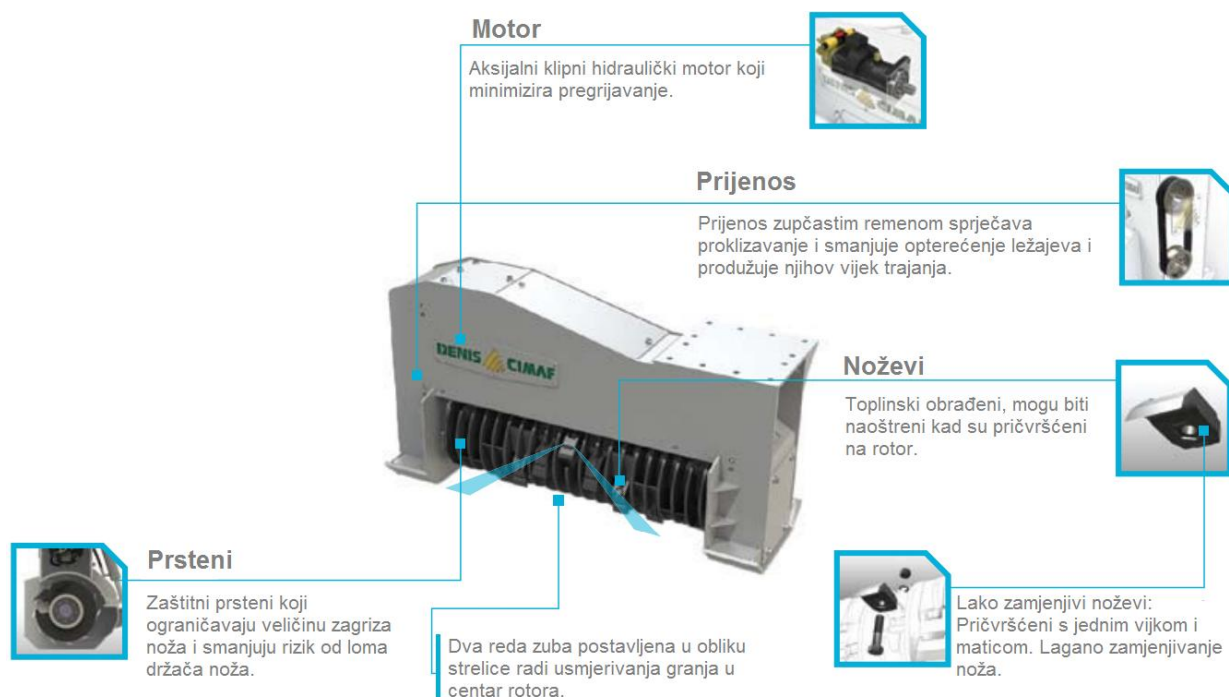
#### Malčer za šumu model DAH

Ovi industrijski priključci za bagere služe za intenzivno čišćenje šikare, održavanje zemljišta uz ceste, pripremu zemljišta za cjevovode i druge poslove održavanja. DAH malčer za šumu može se prilagoditi bagerima masa između 7 i 35 tona. Slika 63 prikazuje opis modela DAH zajedno s najbitnijim dijelovima.



Slika 62 Malčer za šumu model DAH [12]





Slika 63 Opis malčera modela DAH [12]

Tablica 9 Specifikacije modela DAH

Modeli:	DAH-150Er	DAH-150E	DAH-100E	DAH-125D	DAH-100D	DAH-080C
<b>Bager</b>	27 - 35 t	20 - 27 t	16 - 27 t	12 - 18 t	10 - 15 t	7 - 10 t
<b>Rezna širina</b>	145 cm	145 cm	109 cm	121 cm	109 cm	80 cm
<b>Br. noževa na rotoru</b>	21	21	15	17	15	11
<b>Min. Potrebna snaga hidraulike</b>	210 l/min; 275 bar	150 l/min; 275 bar	115 l/min; 275 bar	95 l/min; 240 bar	75 l/min; 240 bar	65 l/min; 240 bar
<b>Masa</b>	1 745 kg	1 605 kg	1 315 kg	1 060 kg	998 kg	685 kg

### 3.6. Poduzeće Diamond Mowers [13]

Nastavak za šume pogonjen je hidromotorom i reže i usitnjava drvo pomoću diska na kojem se nalaze izmjenjivi zubi vidljivi na slici Slika 65, također ima zube na unutrašnjosti kućišta koji su vidljivi na slici Slika 66. Zubi pri rubovima diska su učinkovitiji zbog toga što se kreću većom brzinom. Disk je promjera 60 in (1524 mm) i može samljeti drvo do promjera 6 in (152,4 mm), a rezati drvo do promjera 14 in (355,6 mm). Stroj melje drvo na otpad od otprilike 2 in (51 mm) u promjeru, za razliku od malčera s bubnjem koji stvaraju piljevinu koja može začepiti filtere i hladnjake. Rukovanje ovakvim nastavkom nešto je kompliciranije nego kod nastavaka s bubnjem. Masa nastavka je 2240 lbs (1016 kg).



Slika 64 Malčer sa diskom poduzeća Diamon Mowers [13]



Slika 65 Izmjenjivi zubi na disku [13]



Slika 66 Zubi na unutrašnjosti kućista [12]



Slika 67 Pogled odozdo [12]

### **3.7. Zaključak o tržištu malčera**

Malčeri koriste dva mehanizma odvajanja, preko rotirajućih vodoravnih diskova ili jednog diska i rotirajućeg bubnja na kojem se nalaze fiksni ili slobodni noževi ili čekići. Za malčere namijenjene težim uporabama, za tretiranje drveća pretežno se koristi rotirajući bubanj.

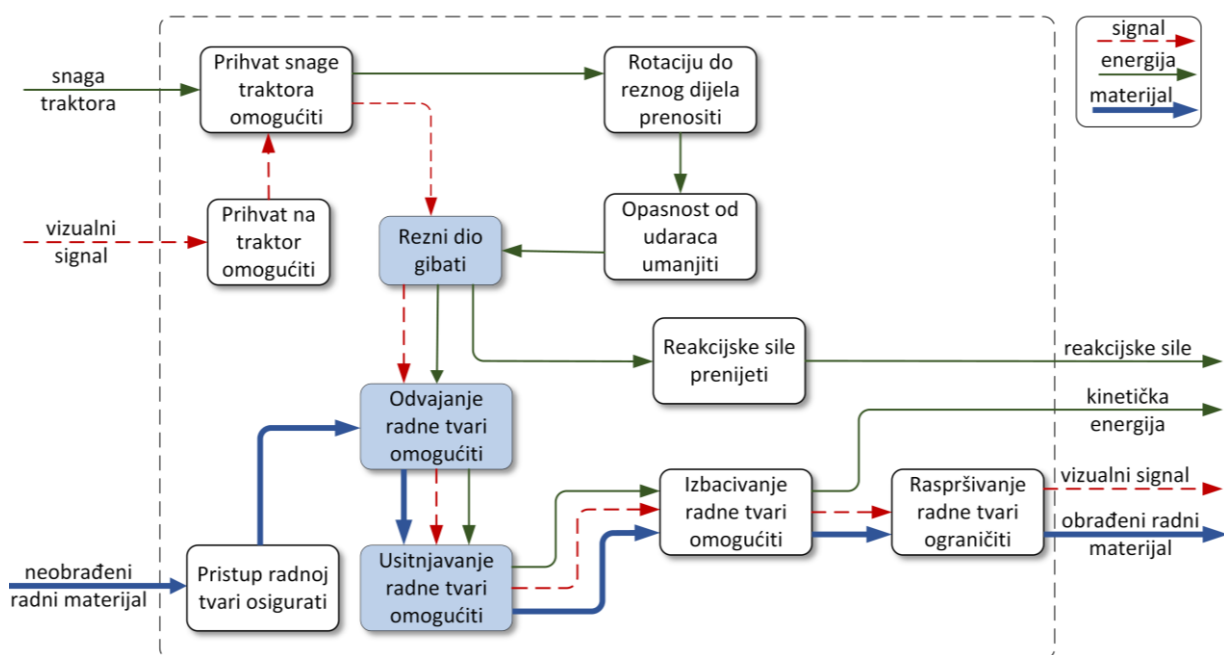
Broj zubi malčera za lakše upotrebe, travu, granje i drvo manjeg promjera, varira od 8 do 16 noževa po metru dužine rotora, ovisno o vrsti noža, s brzinom vrtnje rotora od otprilike 2000 o/min. Malčeri koji služe uglavnom za uklanjanje trave imaju oko 30 čekića ili noževa po metru dužine bubnja. Malčeri za teže namjene, drvo većeg promjera, imaju oko 20 zuba po metru dužine rotora s brzinom vrtnje rotora od oko 1600 o/min, dok malčeri za vrlo teške namjene poduzeća Orsi model Super Forrest 2600 ima 46 zubi po metru dužine rotora s brzinom vrtnje rotora od 1260 o/min. Iz toga se može zaključiti da je brzina vrtnje rotora niža za teže namjene. Mase ovih strojeva kreću se od oko 500 kg za malčere za lakše namjene, do 1000, 1500 kg za malčere za težu namjenu.

Pogon malčera se dovodi preko kardanskog vratila standardnih brzina vrtnje od uglavnom 540 o/min i 1000 o/min, a gibanje se na rotor prenosi remenom. Kod malčera koji se nalaze na ruci pogon rotora se vrši preko hidromotora.

#### 4. KONCIPIRANJE


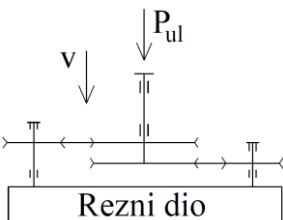
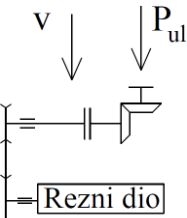
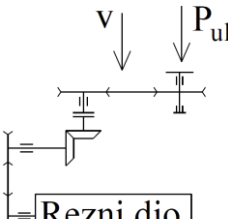
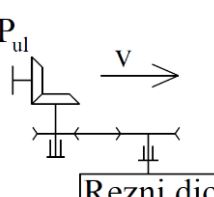

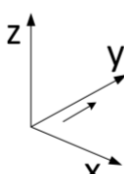
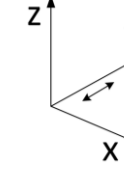
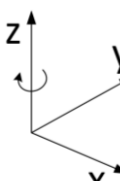
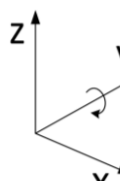
Koncipiranje je faza razvoja u kojoj se daju rješenja za proizvod na konceptualnoj razini, bez razrađenih detalja. Ova faza provedena je nakon istraživanja tržišta. Za potrebu koncipiranja napravljena je funkcijska dekompozicija koja opisuje funkcijski tok proizvoda, Slika 68. Nakon toga izrađena je morfološka matrica, Tablica 10, u kojoj su dana rješenja za funkcije zadane funkcijskom dekompozicijom. U morfološkoj matrici prikazano je koja rješenja koriste pojedini koncepti. U radu su prikazana četiri koncepta koja različito obavljaju više funkcija, a koji će biti opisani u sljedećim poglavljima.




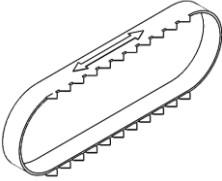
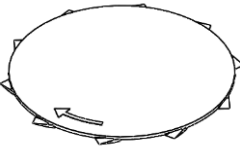




Kako bi se osiguralo funkcioniranje proizvoda potrebno je omogućiti prihvat na traktor, što će se u ovo slučaju izvoditi svornjacima preko veze u tri točke, a što se može vidjeti i u morfološkoj matrici. Potrebno je omogućiti prihvat traktorove snage, odnosno momenta, preko kardanskog vratila te je potrebno tu istu snagu dovesti do reznog dijela. Kako se može vidjeti u morfološkoj matrici, izrađeni koncepti imat će rotacijski rezni dio te je stoga potrebno osmisliti prijenos rotacijskog gibanja od izlaznog vratila do reznog dijela. Odvajanje radne tvari omogućuje se raznim vrstama noževa koji će biti opisani kod pojedinih koncepata. Potrebno je radnu tvar i usitnjavati što će dva koncepta činiti dovoljno velikom brzinom rotacije reznog dijela tako da isti nož dovoljno puta prođe kroz radni materijal, a druga dva će imati dodatne nepomične rezne elemente na koje će radni materijal nošen reznim dijelom naletjeti te se dodatno usitniti. Ta dva ponuđena rješenja vidljiva su u morfološkoj matrici.



Slika 68 Funkcijska dekompozicija uređaja

Tablica 10 Morfološka matrica

Funkcija	Rješenje			
1. Pihvat na traktor omogućiti	Spajanje svornjacima u 3 točke			K1 K2 K3 K4
2. Pihvat snage traktora omogućiti	Kardansko vratilo 			K1 K2 K3 K4
3. Rotaciju do reznog dijela prenosi	<p>Vratilo + remen</p>  <p>Rezni dio</p>	<p>Konusni zupčanički prijenosnik + vratilo + remen</p>  <p>Rezni dio</p> <p>K1</p>	<p>Remen + konusni zupčanički prijenos + remen</p>  <p>Rezni dio</p> <p>K2</p>	<p>Konusni zupčanički prijenosnik + remen + vratilo</p>  <p>Rezni dio</p> <p>K3 K4</p>
4. Opasnost od udaraca umanjiti	Proklizavanjem remena  K2		Sigurnosna spojka  K1 K3 K4	
5. Rezni dio gibati	<p>Translacija u smjeru osi y (kretanje traktora u pravcu osi x)</p> <p>U jednom smjeru</p>  <p>Naizmjenično u oba smjera</p> 		<p>Rotacija oko osi z (kretanje traktora u pravcu osi x)</p>  <p>K3 K4</p>	<p>Rotacija oko osi y (kretanje traktora u pravcu osi x)</p>  <p>K1 K2</p>

6. Odvajanje radne tvari omogućiti	Neizmjenjivi fiksni nož 	Izmjenjivi fiksni nož  K1 K3 K4	Izmjenjivi slobodni nož  K2	
7. Usitnjavanje radne tvari omogućiti	Velikom brzinom noža  K1 K2	Dodatni pokretni rezni elementi Translacijski  Rotacijski 		Dodatni fiksni rezni elementi  K3 K4
8. Izbacivanje radne tvari omogućiti	Dovoljno velika brzina reznog dijela izbacuje radnu tvar + dovoljno prostora K1 K2 K3 K4	Dodatni pokretni element za izbacivanje radne tvari	Ventilator za ispuhivanje radne tvari	
9. Raspršivanje radne tvari ograničiti	Mala brzina reznog dijela	Povoljna konstrukcija štitnika + povoljan smjer rotacije K1 K2 K3 K4		
10. Reakcijske sile prenijeti	Traktor preko spoja u tri točke 	Traktor preko spoja u tri točke + skije  K1 K2 K3 K4	Traktor preko spoja u tri točke + kotači 	

K1 - koncept 1

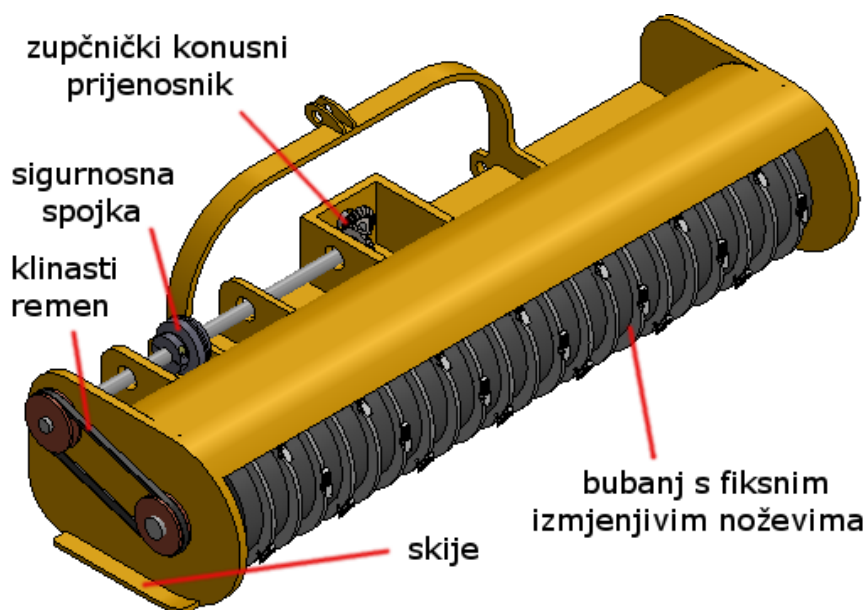
K2 - koncept 2

K3 - koncept 3

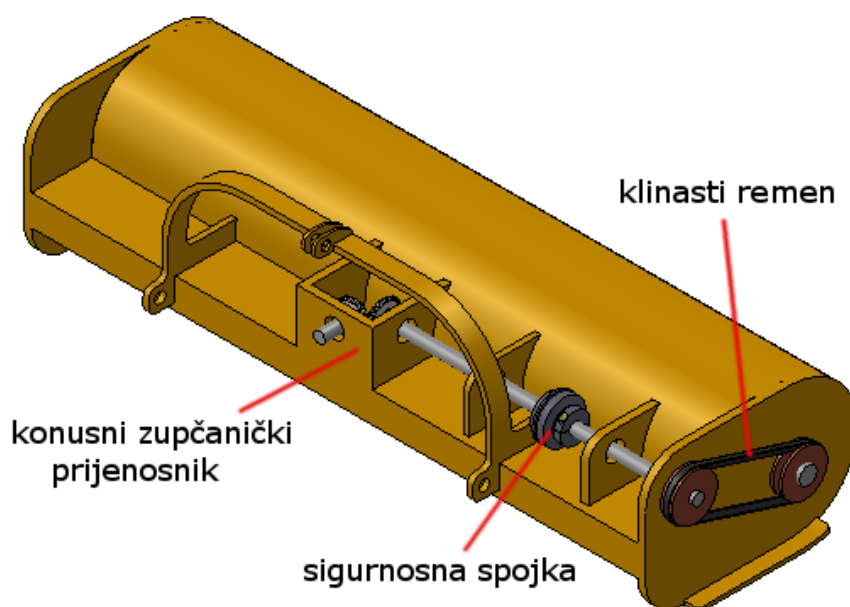
K4 - koncept 4

#### 4.1. Koncept 1

Koncept 1, prikazan na slikama Slika 69 i Slika 70, prenosi gibanje od izlaznog vratila traktora do reznog dijela preko zupčaničkog prijenosnika i klinastog remena. Rezni dio je bubanj s fiksnim izmjenjivim noževima. Da u slučaju preopterećenja ne dođe do oštećenja elemenata prijenosa koristi se sigurnosna spojka. Reakcijske sile se prenose preko skija i spajanja u tri točke. Dovoljno velikom brzinom noža, odnosno velikom brzinom vrtnje bubnja osigurava se usitnjavanje radnog materijala tako da nož nekoliko puta u kratkom vremenu prolazi kroz malu količinu radnog materijala. Bubanj se vrti tako da nož u zahvatu ima smjer prema zemlji te se tako minimalizira raspršivanje radnog materijala.

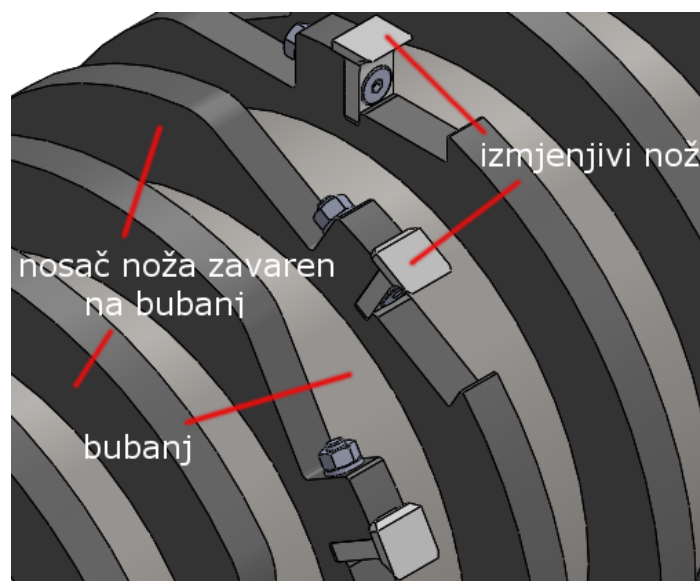


Slika 69 Koncept 1 - sprijeda

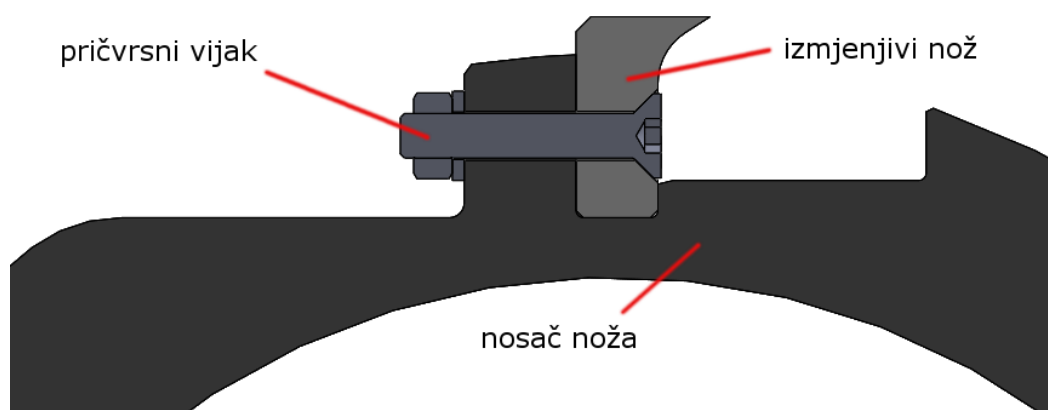


Slika 70 Koncept 1 - straga

Slika 71 prikazuje bubanj s noževima. Izmjenjivi nož se s vijkom pričvršćuje na nosač koji ima oblik dviju koncentričnih kružnica s utorom za nož. Nosač se zavaruje na bubanj. Slika 72 prikazuje nož i nosač noža u presjeku.



Slika 71 Koncept 1 - bubanj s noževima

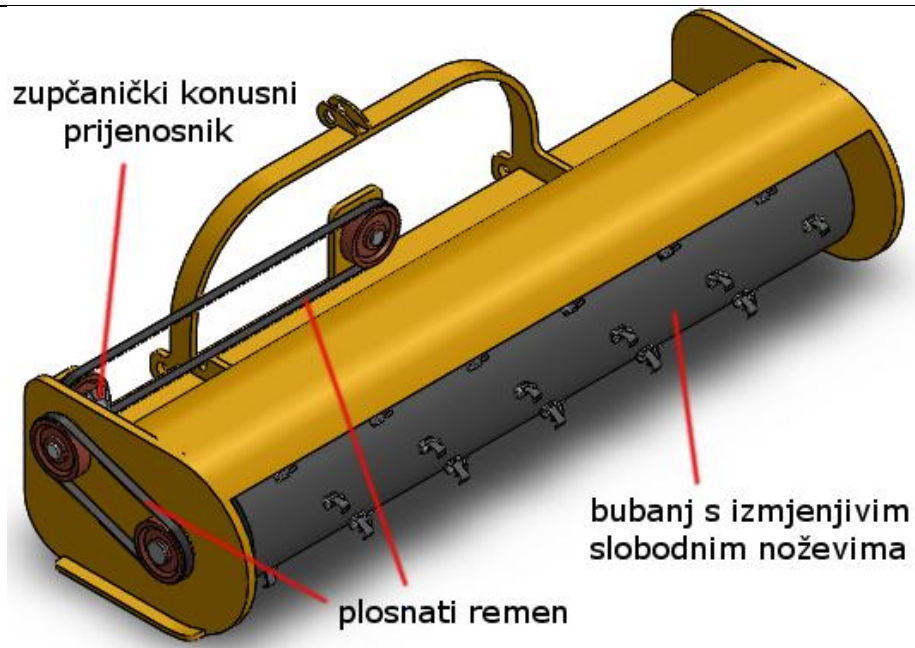


Slika 72 Koncept 1 - nož

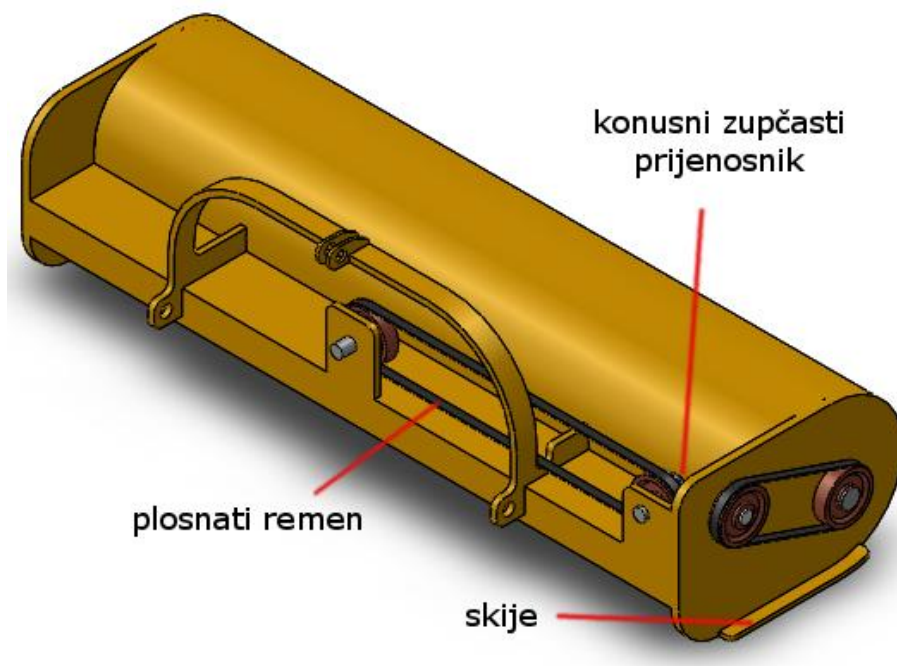
#### 4.2. Koncept 2

Koncept 2, prikazan na slikama Slika 73 i Slika 74, prenosi gibanje od izlaznog vratila traktora do reznog dijela preko plosnatog remena do zupčaničkog prijenosnika i opet plosnatog remena. Rezni dio je bubanj sa slobodnim izmjenjivim noževima. Slobodni noževi smanjuju opasnost od udaraca, a od preopterećenja se osigurava proklizavanjem remena. Reakcijske sile se također prenose preko skija i spajanja u tri točke. Također se dovoljno velikom brzinom noža, odnosno velikom brzinom vrtnje bubnja osigurava usitnjavanje radnog materijala. Bubanj se vrti tako da nož u zahvatu ima smjer prema zemlji te se tako minimalizira raspršivanje radnog materijala.



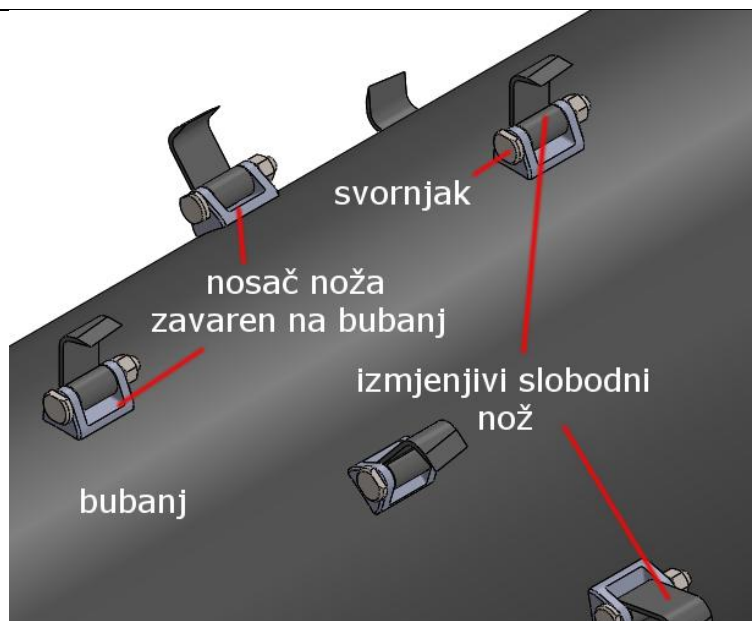


Slika 73 Koncept 2 - sprijeda



Slika 74 Koncept 2 - straga

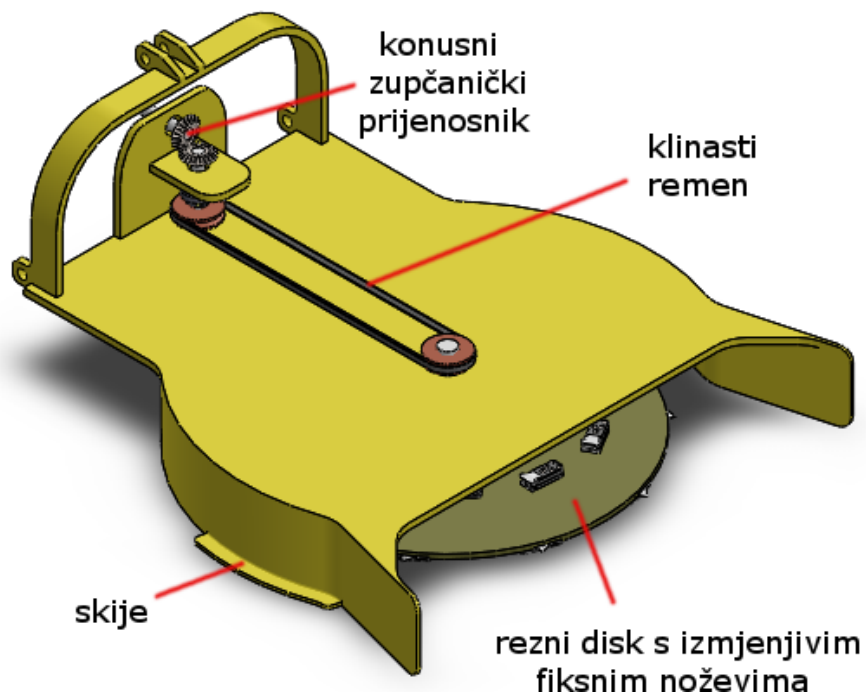
Slika 75 prikazuje bubanj s izmjenjivim slobodnim noževima koncepta 2. Nosač noža zavaren je na bubanj, a nož je preko svornjaka i matice pričvršćen na nosač te se on može slobodno rotirati oko svornjaka koliko mu to bubanj dopušta. Nož dolazi do položaja na slici Slika 75 zbog djelovanja centrifugalne sile uslijed rotacije bubnja.



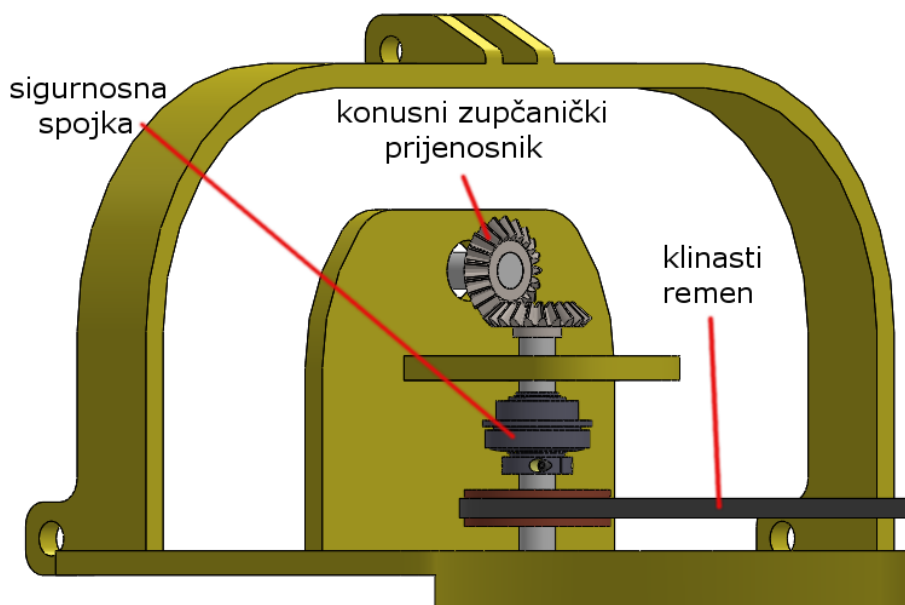
Slika 75 Koncept 2 - bubanj s noževima

### 4.3. Koncept 3

Koncept 3, prikazan na slikama Slika 76 i Slika 77, prenosi gibanje od izlaznog vratila traktora do reznog dijela preko konusnog zupčaničkog prijenosnika i klinastog remena do reznog dijela. Rezni dio je disk s fiksnim izmjenjivim noževima. Da u slučaju preopterećenja ne dođe do oštećenja elemenata prijenosa koristi se sigurnosna spojka. Reakcijske sile se prenose preko skija i spajanja u tri točke.

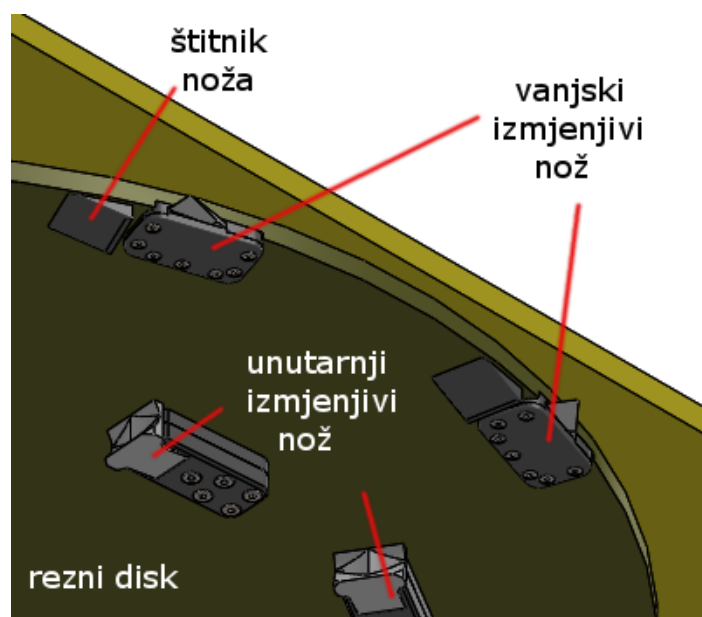


Slika 76 Koncept 3

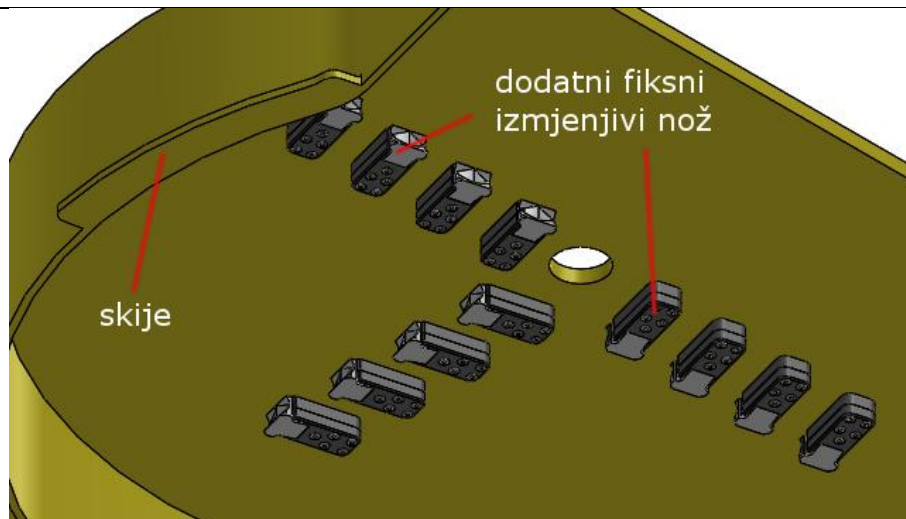


**Slika 77 Koncept 3 - prijenos gibanja s traktora**

Rezni disk, Slika 78, sastoji se od unutarnjih i vanjskih izmjenjivih noževa te štitnika vanjskog noža kako u naletu na prepreku ne bi došlo do oštećenja noža. Izmjenjivi noževi sastoje se od nosača, koji je zavaren na disk, poklopca, koji je vijcima pričvršćen na nosač noža te od noža koji može biti različitog oblika. Slika 79 prikazuje položaj dodatnih noževa za usitnjavanje. Rezni disk reže i, tamo gdje je dovoljno velika tangencijalna brzina, usitnjava radni materijal, a preostali ne usitnjeni materijal dolazi u kontakt s dodatnim fiksnim noževima te se tako osigurava usitnjavanje radnog materijala, a ne samo rezanje, odnosno odvajanje.



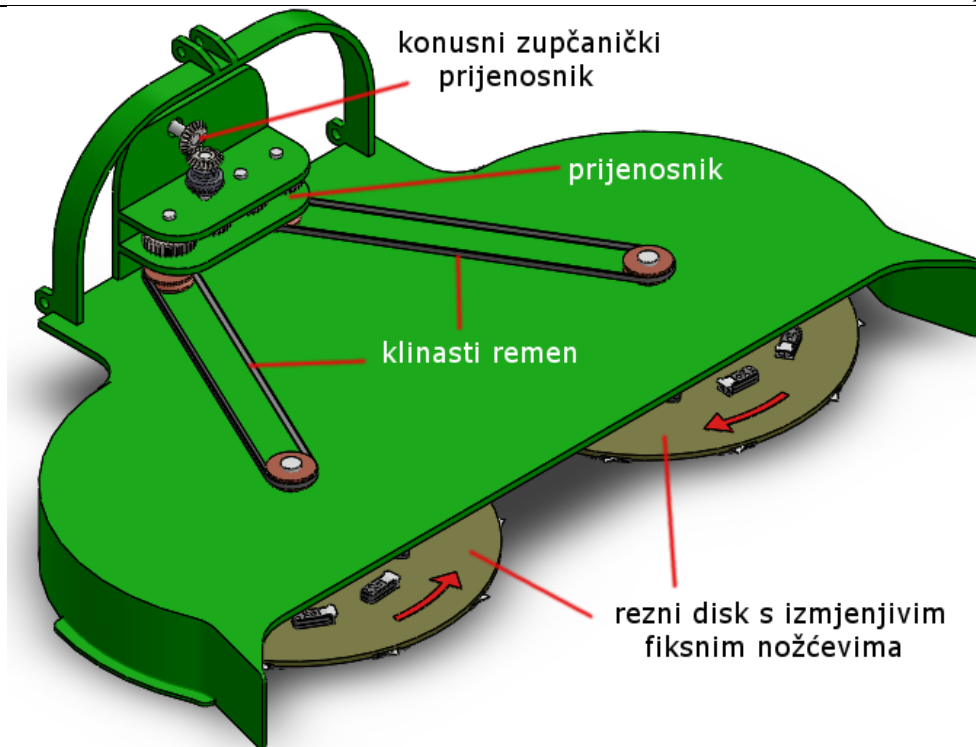
**Slika 78 Koncept 3 - pogled na rezni disk**



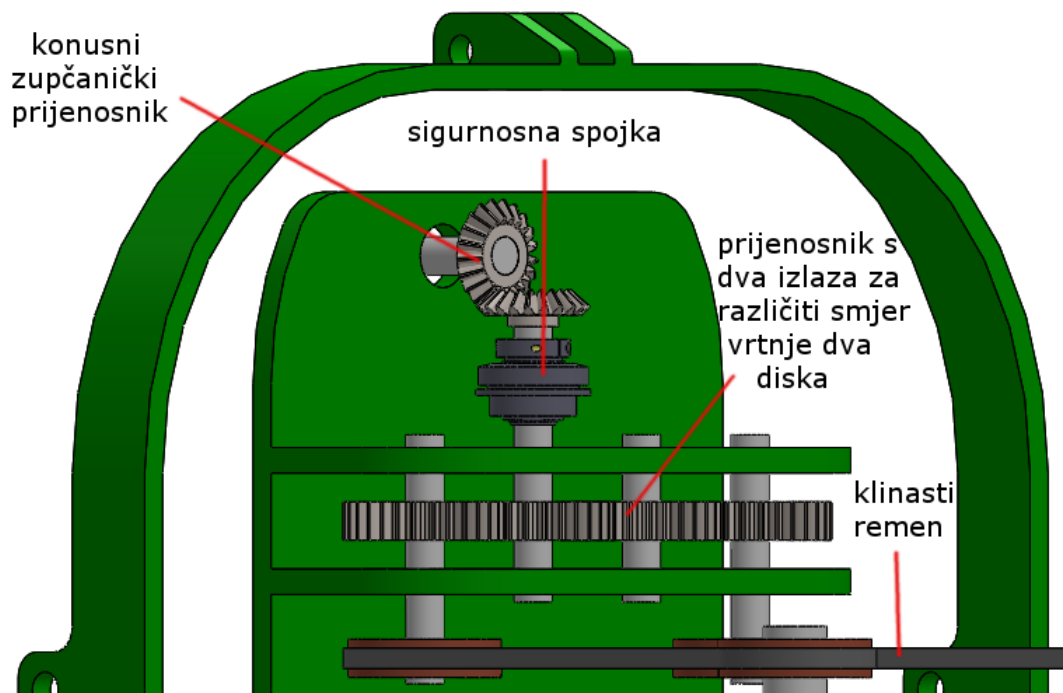
**Slika 79 Koncept 3 - pogled na dodatne noževe za usitnjavanje**

#### **4.4. Koncept 4**

Koncept 4, prikazan na slikama Slika 80 i Slika 81, prenosi gibanje od izlaznog vratila traktora do reznog dijela preko konusnog zupčaničkog prijenosnika, prijenosnika koji osigurava da se dva rezna diska rotiraju različitim smjerom, i klinastog remena do reznog dijela. Rezni dio sastoji se od dva diska s fiksnim izmjenjivim noževima. Da u slučaju preopterećenja ne dođe do oštećenja elemenata prijenosa koristi se sigurnosna spojka. Reakcijske sile se također prenose preko skija i spajanja u tri točke. Dva rezna diska su manjih dimenzija nego kod koncepta 3 te se njihovom rotacijom osigurava da se radni materijal neće nekontrolirano raspršivati.

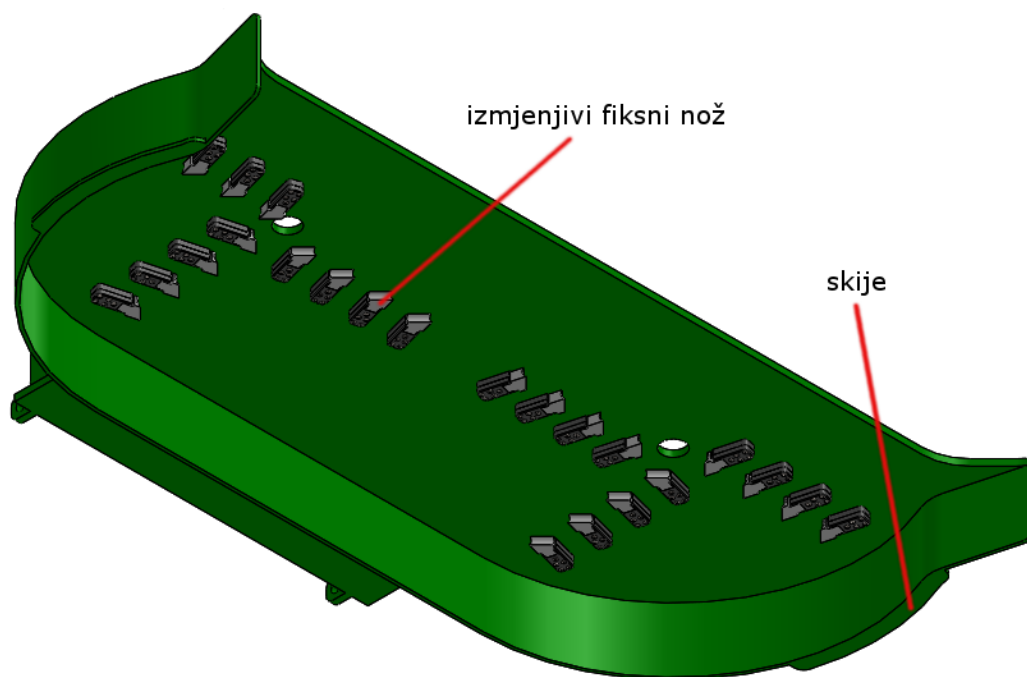


Slika 80 Koncept 4



Slika 81 Koncept 4 - prijenos gibanja s traktora

Koncept reznog diska jednak je kao i kod koncepta 3 no on je manjih dimenzija, kao i što je ranije spomenuto. Slika 82 prikazuje položaj dodatnih noževa za usitnjavanje. Ideja je jednaka kao i kod koncepta 3, no u ovom slučaju oni imaju različit položaj zbog korištenja dva diska.



Slika 82 Koncept 4 - pogled na dodatne noževe za usitnjavanje

#### 4.5. Vrednovanje koncepata

Od ponuđena četiri koncepta potrebno je odabrati najbolji koji će se dalje razvijati. Taj postupak izvršit će se pomoću tablice vrednovanja, Tablica 12, u kojoj se kriterijima od C1 do C9 daje težinski faktor važnosti, a koncepti se ocjenjuju ocjenama u rasponu od 1 do 4 tako da zbroj ocjena od svakog kriterija bude 10. U stupcu ukupno je ukupna ocjena koncepta koja zbroj umnožaka pripadnih ocjena koncepata (K) i pripadnih težinskih faktora kriterija (C). Koncept s najvišom ocjenom smatra se najboljim te će u radu biti prikazan njegov razvoj. Tablica 11 prikazuje kriterije i njihovo objašnjenje, kao i obrazloženje ocjene kriterija u tablici 12.

**Tablica 11 Kriteriji i obrazloženje ocjena vrednovanja koncepata prikazanih u tablici 12**

Kriterij	Pojašnjenje kriterija	Obrazloženje ocjene koncepta
<b>C1 - izmjenjivost dijelova</b>	Proizvod bi trebao imati lako izmjenjive dijelove kako bi u slučaju oštećenja korisnik mogao jednostavno zamijeniti oštećeni dio. Tako će proizvod steći prednost na tržištu pred proizvodima kod kojih je za servis potrebno više znanja i sredstava.	Koncepti 1 ima lakše izmjenjive noževe od koncepta 2, no kod koncepta 2 lakše je zamijeniti remen nego dugačko vratilo. Koncepti 3 i 4 imaju manje elemenata za prijenos gibanja, ali je noževe teže promijeniti.
<b>C2 - jednostavnost izvedbe</b>	Odnosi se na jednostavnost kod konstruiranja i kod proizvodnje. Time se postiže i manja cijena proizvoda.	Kod koncepta 2 kod zavarivanja noževa ima više malih zavara u odnosu na koncept 1 te se može javiti problem kod smještanja remenskog prijenosa. Koncepti 3 i 4 imaju velike zahtjeve na horizontalnost diska, a koncept 4 ima i više potrebnih dijelova.
<b>C3 - minimalno raspršivanje</b>	Potrebno je raspršivati materijal u što manjoj mjeri. Veća sigurnost proizvoda kod korištenja.	Koncepti 1 i 2 zbog rotacije bubnja prema dolje (u prvom dodiru s materijalom) najmanje raspršuju materijal. Koncept 3 na jednu stranu uzima materijal, a na drugu stranu ga izbacuje i moguće je izbacivanje materijala na stranu uzimanja. Zbog toga je on najlošiji. Koncept 4 zbog rotacije diskova usmjerava materijal prema sredini, ali više raspršuje materijal od koncepta 1 i 2.
<b>C4 - sigurnost u radu</b>	Sigurnost u slučaju loma elemenata tijekom rada, opasnost od izbacivanja materijala i generalna što manja mogućnost od ozljeda.	Zbog slobodnih noževa kod koncepta 2 opasnost od njihovog loma se smanjuje. Zbog smjera rotacije bubnja kod koncepta 1 i 2 opasnost od izbačenog materijala je mala. Koncepti 3 i 4 imaju veću izloženost reznih dijelova i u slučaju loma može doći do nekontroliranog izbacivanja elemenata na stranu. Zbog dva diska kod koncepta 4 opasnost se povećava.

<b>C5 - jednostavnost održavanja</b>	Ovisi o tome koliko elemenata ima proizvod i o mogućnosti trošenja tih elemenata i njihovoj izmjenjivosti.	Kod koncepta 1 potrebno je manje održavanje nego kod koncepta 2 jer koncept 2 ima plosnati remen koji može puknuti i istrošiti se, a koncept 2 u toj ulozi ima vratilo. Koncept 3 ima horizontalni disk čije uležištenje mora imati minimalnu radijalnu zračnost kako bi se umanjile vibracije te ga je zbog toga teže održavati, a koncept 4 ima dva takva diska te je on po tom pitanju najlošiji.
<b>C6 - učinkovitost</b>	Učinkovitost kod odvajanja i usitnjavanja radnog materijala, kao i ujednačenost učinkovitosti po radnoj širini.	Koncept 1 i 2 imaju jednak koncept rezanja te su po tom pitanju jednaki. Koncept 3 ima jedan disk te po visini i širini neće jednoliko odvajati i usitnjavati materijal. Koncept 4 zbog dva diska i njihova smjera vrtnje ima bolju učinkovitost odvajanja i usitnjavanja po širini, no po visini je lošiji od prva dva koncepta.
<b>C7 - jednostavnost rukovanja</b>	Koliko je jednostavno rukovati uređajem. Ako je uređajem teško rukovati on neće biti privlačan velikoj većini potencijalnih kupaca.	Koncepti 1, 2 i 4 imaju jednaku jednostavnost rukovanja, dok je kod koncepta 3 potrebno paziti na smjer vrtnje diska i izbacivanje obrađenog materijala.
<b>C8 - sigurnost u slučaju preopterećenja i udara</b>	Sigurnost od oštećenja elemenata proizvoda i traktora u slučaju naleta na kamen, zemlju, debelo drvo, itd.	Zbog slobodnih noževa koncept 2 ima najveću sigurnost od udaraca, a preopterećenje se osigurava proklizavanjem remena. Koncepti 1, 3 i 4 imaju sigurnosnu spojku za slučaj preopterećenja, a u slučaju jakih udaraca kod koncepta 3 i 4 može doći do izbacivanja diskova iz ravnoteže što povećava nesigurnost.
<b>C9 - širina primjene</b>	Moguće primjene za koje se uređaj može koristiti, a za koje nije nužno namijenjen. Ako uređaj ima više mogućih namjena imat će prednost pred sličnim proizvodima na tržištu.	Koncept 1 može se koristiti za teže primjene, npr. mljevenje panjeva i korijena ili površinska obrada zemlje.

Tablica 12 Vrednovanje konceptata

Kriteriji:	C1	C2	C3	C4	C5	C6	C7	C8	C9	Ukupno
<b>Težinski faktor:</b>	1	1,5	1	2	1,5	2	1,5	1,5	1	$C_i \cdot K_i$
<b>Koncept 1</b>	2,5	4	3,5	3,5	3,5	3,5	3	3	4	44,25
<b>Koncept 2</b>	2,5	2,5	3,5	4	3	3,5	3	3,5	2	41
<b>Koncept 3</b>	2,5	1,75	1	1,5	2	1	1	1,75	2	20,25
<b>Koncept 4</b>	2,5	1,75	2	1	1,5	2	3	1,75	2	24,5

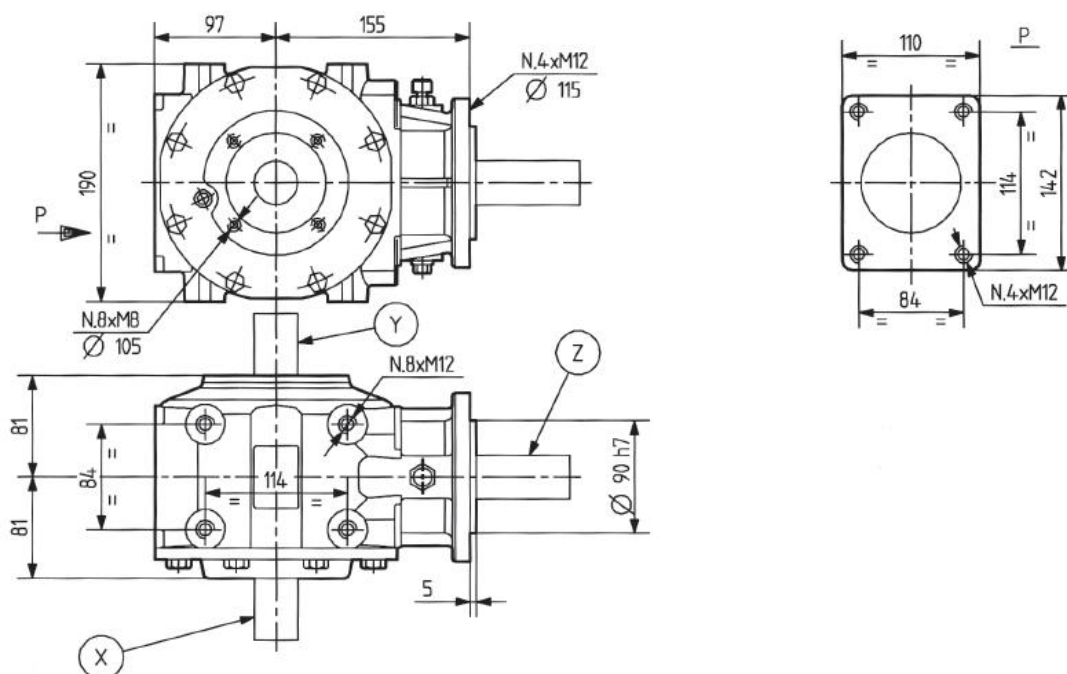
Prema Tablica 12 najbolji koncept je koncept 1 te će dalje u radu biti prikazan njegov razvoj.



## 5. PRORAČUN

### 5.1. Prijenos snage i gibanja

Brzina izlaznog vratila traktora je 540 o/min, a potrebna brzina vrtnje bubnja je između 1600 i 2200 o/min, što je vidljivo iz istraživanja tržišta. Potrebno je povećati brzinu vrtnje te će se za to koristiti multiplikator i remenski prijenos s različitim dimenzijama remenica gdje je pogonska remenica većeg promjera od gonjene. Odabrani multiplikator je tvrtke Comer Industries koja je specijalizirana za strojne elemente primjenjive za poljoprivredne strojeve. Odabrani multiplikator ima prijenosni omjer 3 te je onda na izlazu iz prijenosnika brzina vrtnje 1620 o/min. Slika 83 prikazuje dimenzije prijenosnika, svojstva odabranog prijenosnika prikazuje Slika 84.

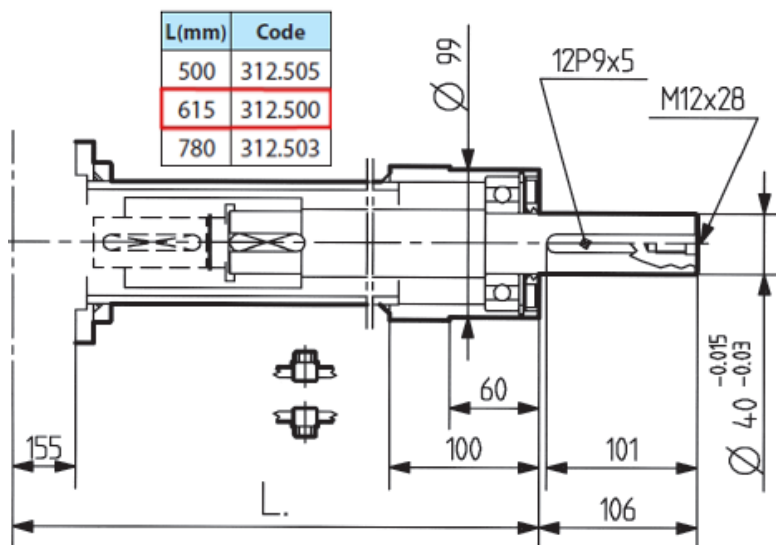


Slika 83 Dimenzije odabranog multiplikatora [14]

i	rpm	kW / HP		Nm / lb.in.		std spec	Input	Diagram
		kW	HP	Nm	lb.in.			
1.60	1000	57.3	78.2	320	2962	std	X	
1.93		44.4	55.0	359	3328			
2.50	540	38.2	52.0	262	2429			
3.00		36.7	50.0	210	1946			

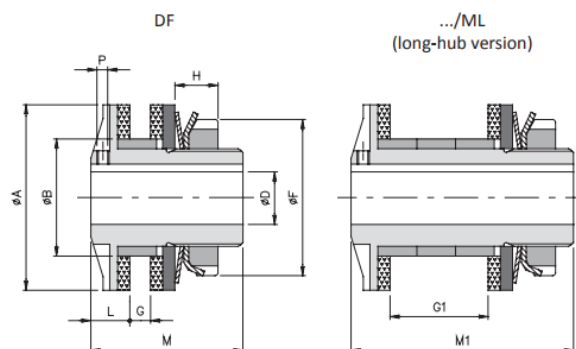
Slika 84 Odabrani prijenosnik [14]

Odabrani prijenosnik ima naziv TL-311D te on ima ugrađen produžetak izlaznog vratila čije dimenzije se mogu vidjeti na slici Slika 85.



**Slika 85 Dimenzije izlaza odabranog prijenosnika [14]**

Snaga izlaznog vratila traktora 75 kW što za brzinu vrtnje od 540 o/min daje moment od 1326 Nm, a na izlazu iz multiplikatora moment bi bio 442 Nm što je više nego je dozvoljenih 210 Nm na izlazu multiplikatora, Slika 84. Za malčiranje nije potreban veliki moment i snaga te će se za ograničavanje maksimalnog momenta, u slučaju preopterećenja, na izlazu multiplikatora koristiti tarna sigurnosna spojka DF 4.140 T1 tvrtke Comintec, Slika 86, kojom će se pomoću matice ograničiti torzijski moment na 185 Nm te će se tako postići i određeni faktor sigurnosti. Za proračun remenskog prijenosa koristit će se torzijski moment od 185 Nm i dobivena brzina vrtnje na izlazu iz prijenosnika od 1620 o/min.

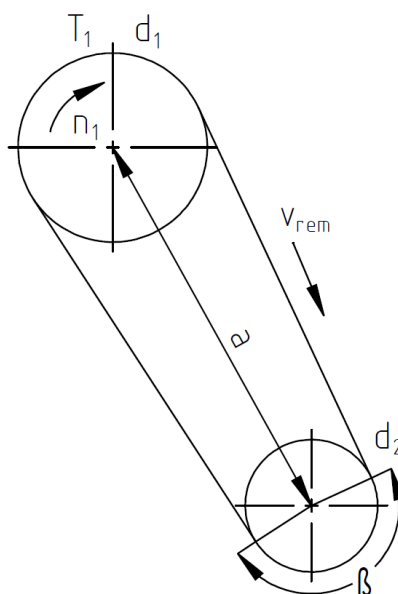


00.25 - 5.170

Size	Torque [Nm]				Inertia [10 <sup>3</sup> kgm <sup>2</sup> ]	Max. speed [Rpm]	Weight [Kg]	
	T0	T1	T2	T3			DF	.../ML
00.25	-	1 - 8	2 - 12	2 - 20	0,003	10000	0,1	-
00.38	-	1 - 14	8 - 22	15 - 34	0,022	10000	0,2	0,3
0.50	2 - 12	4 - 40	17 - 70	23 - 100	0,075	7600	0,4	0,5
1.70	6 - 18	17 - 60	34 - 120	60 - 210	0,390	5450	1,1	1,4
2.90	13 - 105	74 - 140	90 - 280	185 - 450	1,167	4250	2,2	2,8
3.115	65 - 280	120 - 360	207 - 700	210 - 950	3,809	3350	3,7	4,8
4.140	-	180 - 550	260 - 950	390 - 1200	9,982	2750	6,6	8,5
5.170	-	160 - 700	300 - 1450	1000 - 2600	23,943	2250	10,9	13,5
6.205	300 - 1200	500 - 2400	1000 - 4800	-	75,088	1900	20,1	24,5

Slika 86 Sigurnosna spojka [15]

Nakon provedenog iterativnog postupka odabran je profil remena SPB što je uski klinasti remen, a zbog konstrukcijskih razloga odabrani promjer pogonske remenice je 200 mm i gonjene 140 mm. Za navedeni profil remena i promjere remenica, kao i za moment i brzinu vrtnje potrebno je odrediti broj remen, sile koje djeluju na vratilo remenica te osni razmak remenica. Slika 87 prikazuje remenski prijenos.



Slika 87 Remenski prijenos

$$n_1 = 1620 \text{ o/min} - \text{brzina vrtnje pogonske remenice} \quad (1)$$

$$v_{rem} = \frac{n_1}{60} \cdot d_1 \cdot \pi = \frac{1620}{60} \cdot 0,2 \cdot \pi = 16,96 \text{ kW} - \text{brzina remena} \quad (2)$$

$$P_1 = 9,8 \text{ kW} - \text{snaga koju prenosi jedan remen za brzinu 16,96 m/s [16]}$$

$$Z = \frac{P \cdot C_{uk}}{P_1} - \text{Potreban broj remena za prijenos snage } P \quad (3)$$

$$P = T_1 \cdot 2\pi n_1 \cdot 60^{-1} - \text{Snaga na pogonskoj remenici} \quad (4)$$

$$T_1 = T_{sig.spojke} = 185 \text{ Nm} - \text{Moment na pogonskoj remenici}$$

$$n_1 = 1620 \text{ o/min} - \text{Brzina vrtnje pogonske remenice}$$

$$P = 185 \cdot 2\pi \cdot 1620 \cdot 60^{-1} = 31,385 \text{ kW} - \text{snaga na pogonskoj remenici} \quad (5)$$

$$C_{uk} = \frac{c_B}{c_L \cdot c_\beta} - \text{ukupan korekcijski faktor} \quad (6)$$

$$c_B = 1,2 - \text{faktor primjene za srednje teški pogon, B grupa, [16]}$$

$$c_\beta = 0,97 - \text{faktor obuhvatnog kuta za } \beta = 172^\circ, [16]}$$

$$c_L = 1,12 - \text{faktor duljine remena, [16]}$$

$$C_{uk} = \frac{1,2}{1,12 \cdot 0,97} = 1,105 \quad (7)$$

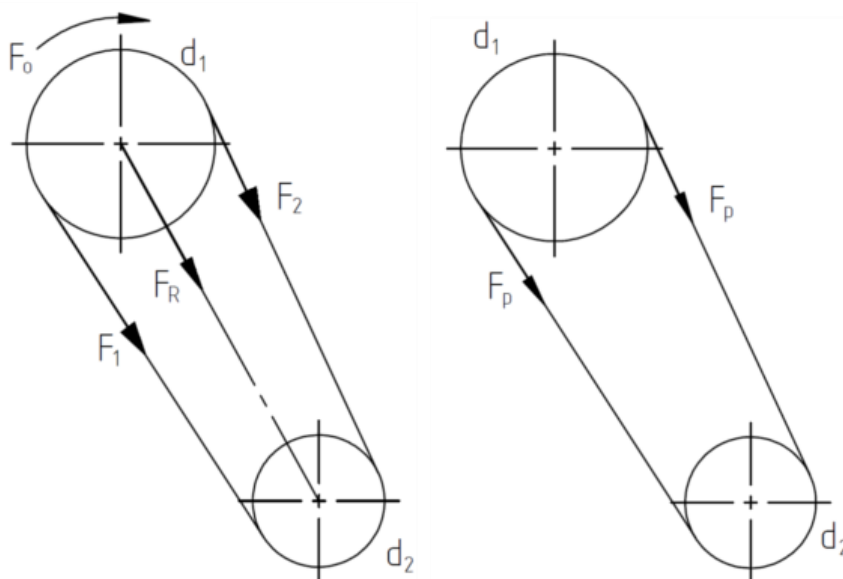
$$Z = \frac{31,385 \cdot 1,105}{9,8} = 3,54 \quad (8)$$

$$Z = 4 \text{ remena}$$

Prema jednadžbi (3) potreban broj remena za prijenos snage  $P = 31,385 \text{ kW}$  pri brzini remena od  $v_{rem} = 16,96 \text{ o/min}$  je 4.

Za proračun sila na remenicu potrebno je koristiti korigirani faktor trenja za klinasti remen, koji u obzir uzima kut žlijeba remenice. Slika 88 prikazuje sile koje djeluju na pogonsku remenicu

kada se remenice okreću i kada miruju. Iste sile, suprotnog predznaka, djeluju i na gonjenu remenicu.



**Slika 88** Sile kad se remenice okreću (lijevo) i sile kad su remenice u mirovanju (desno)

$$\mu_k = \frac{\mu}{\sin(\varphi/2)} \quad \text{- korigirani faktor trenja za klinasti remen} \quad (9)$$

$$\varphi = 34^\circ \quad \text{- kut utora na remenici, [16]}$$

$$\mu = 0,5 \quad \text{- faktor trenja, [16]}$$

$$\mu_k = \frac{0,5}{\sin(34^\circ/2)} = 1,71 \quad (10)$$

$$F_o = \frac{2 \cdot T_1}{d_1} \quad \text{- obodna sila koja prenosi moment } T_1$$

$$T_1 = T_{\text{sig.spojke}} = 185 \text{ Nm} \quad \text{- torzijski moment na pogonskoj remenici}$$

$$d_1 = 200 \text{ mm} \quad \text{- promjer pogonske remenice}$$

$$F_o = \frac{2 \cdot 185}{0,2} = 1850 \text{ N} \quad (11)$$

$$F_1 = F_o \cdot \frac{m}{m-1} \quad \text{- sila } F_1 \text{ na remenicu, Slika 88} \quad (12)$$

$$m = e^{\mu_k \beta} \quad (13)$$

$$\mu_k = 1,71 \quad - \text{ korigirani faktor trenja za klinasti remen}$$

$$\beta = 3,002 \text{ rad} \quad - \text{ obuhvatni kut, } \beta = 172^\circ$$

$$m = e^{1,71 \cdot 3,002} = 169,596 \quad (14)$$

$$F_1 = 1850 \cdot \frac{169,596}{169,596 - 1} = 1860,97 \text{ N} \quad (15)$$

$$F_1 = 1850 \cdot \frac{169,596}{169,596 - 1} = 1860,97 \text{ N} \quad (16)$$

$$F_2 = F_1 - F_o = 1860,97 - 1850 = 10,97 \text{ N} \quad - \text{ sila } F_2 \text{ na remenicu, Slika 88} \quad (17)$$

$$F_R = \sqrt{F_1^2 + F_2^2 - 2F_1F_2 \cos(\beta)} \quad - \text{ rezultantna sila na vratilo uslijed} \quad (18)$$

remenskog prijenosa

$$F_R = \sqrt{1860,97^2 + 10,97^2 - 2 \cdot 1860,97 \cdot 10,97 \cos(172^\circ)} = 1871,8 \text{ N} \quad (19)$$

$$F_p = \frac{F_o}{2} \cdot \frac{m+1}{m-1} \quad - \text{ ukupna sila u 4 remena uslijed predzatezanja} \quad (20)$$

$$F_p = \frac{1850}{2} \cdot \frac{169,596+1}{169,596-1} = 935,97 \text{ N} \quad (21)$$

Prema SKF-ovom katalogu sila predzatezanja za novi remen treba biti 50% veća od dobivene sile predzatezanja. Remen se tijekom rada produljuje i gubi svoja elastična svojstva te se povećanjem sile predzatezanja za 50% postiže da potrebna sila predzatezanja tijekom dužeg perioda rada stroja bude zadovoljena.

$$F_{p, novi, 1} = \frac{1,5 F_p}{Z} = \frac{1,5 \cdot 935,97}{4} = 351 \text{ N} \quad - \text{ potrebna sila pritezanja za jedan} \quad (22)$$

remen

Prema SKF-ovom katalogu minimalna sila predzatezanja jednog SPB remena je 400 N (Slika 89), što je više nego je potrebno za prijenos momenta od 185 Nm i snage od 31,385 kW. Dakle, svaki remen će biti potrebno predzategnuti silom od 400 N što će se postići skraćanjem remena, a za što će se koristiti faktor produljenja remena, Slika 89. Odabrani remen standardne dužine bit će produljen za navedeni faktor, a to produljenje će se postići pogodnim odabirom osnog

razmaka remenica. Za navedenu novu silu predzatezanja može se prenijeti veći moment od onoga korištenom u prethodnom proračunu, no u ovom slučaju to se neće dogoditi jer je maksimalni moment ograničen sigurnosnom spojkom na 185 Nm.

Belt length multiplier								
	Single belt, A banded belt	B	C	D	SPA SPA-XP	SPB SPB-XP 5V 5V-XP	SPC SPC-XP	8V 8V-XP
– Belt length multipliers								
	200	1,0034	1,0015	–	–	1,0030	–	–
	250	1,0043	1,0018	–	–	1,0038	–	–
	300	1,0051	1,0022	–	–	1,0045	–	–
	350	1,0060	1,0026	–	–	1,0053	–	–
	400	1,0068	1,0029	1,0024	–	1,0060	1,0021	–
	450	1,0077	1,0033	1,0027	–	1,0068	1,0026	–
	500	1,0085	1,0037	1,0030	–	1,0075	1,0031	–
	550	1,0094	1,0040	1,0033	–	1,0083	1,0036	1,0019
	600	1,0102	1,0044	1,0036	1,0032	1,0090	1,0041	1,0022
	650	1,0111	1,0048	1,0038	1,0034	1,0098	1,0046	1,0025
	700	1,0119	1,0052	1,0041	1,0037	1,0105	1,0051	1,0029
	750	1,0128	1,0055	1,0044	1,0040	1,0113	1,0056	1,0032
	800	–	1,0059	1,0047	1,0042	–	1,0061	1,0036
	900	–	1,0066	1,0053	1,0047	–	1,0070	1,0041
	1 000	–	1,0074	1,0059	1,0053	–	1,0079	1,0047
	1 200	–	1,0088	1,0071	1,0063	–	1,0095	1,0058
	1 400	–	1,0103	1,0083	1,0074	–	1,0112	1,0068
	1 600	–	1,0118	1,0095	1,0084	–	1,0129	1,0079
	1 800	–	–	–	1,0095	–	1,0146	1,0090
	2 000	–	–	–	1,0106	–	1,0162	1,0100
	2 250	–	–	–	1,0119	–	1,0183	1,0113
	2 500	–	–	–	1,0132	–	1,0204	1,0127
	2 750	–	–	–	1,0145	–	1,0224	1,0140
	3 000	–	–	–	–	–	–	1,0153
	3 250	–	–	–	–	–	–	1,0166

Slika 89 SKF katalog - faktor produljenja remena [17]

Vratila remenica bit će, prilikom ugradnje i kraće vrijeme tijekom rada, opterećena silom predzatezanja prema jednadžbi (23) kako je prikazano na slici Slika 88, prema katalogu prikazanom na slici Slika 89. Vratila će biti dimenzionirana, a ležajevi odabrani prema sili  $F_{P, novi}$ .

$$F_{P, novi} = Z \cdot F_{P, novi, 1} \quad \text{- sila predzatezanja za novi SPB remen, prema} \quad (23)$$

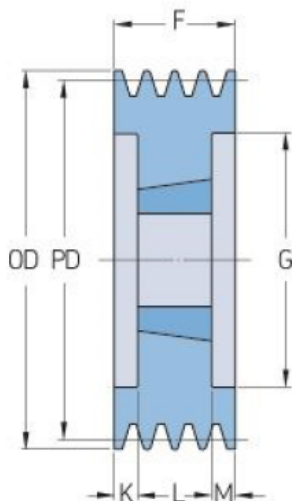
SKF katalogu

$$F_{P, novi, 1} = 400 \text{ N} \quad \text{- sila predzatezanja za jedan remen}$$

$$Z = 4 \quad \text{- broj remena}$$

$$F_{P, novi} = 4 \cdot 400 = 1600 \text{ N} \quad (24)$$

Odabrane su standardne remenice prema SKF katalogu s dimenzijama prikazanima na slici Slika 90.



Pogonska remenica :

Pitch diameter (mm)	200
Outside diameter (mm)	207
Pulley type	3
Bushing no.	3020
Min. bore (mm)	25
Max. bore (mm)	75
F (mm)	82
G (mm)	157
K (mm)	15.5
L (mm)	51
M (mm)	15.5
H (mm)	-
Weight (kg)	9.3

Gonjena remenica :

Pitch diameter (mm)	140
Outside diameter (mm)	147
Pulley type	3
Bushing no.	2517
Min. bore (mm)	16
Max. bore (mm)	60
F (mm)	82
G (mm)	97
K (mm)	18.5
L (mm)	45
M (mm)	18.5
H (mm)	-
Weight (kg)	4

Slika 90 Dimenzije odabranih remenica [17]

Potrebno je odrediti osni razmak remenica kako bi se zadovoljila sila predzatezanja od 400 N. Nakon iterativnog postupka prema jednadžbi (30), odabrana je standardna dužina beskonačnog klinastog remena od 1400 mm.

$$L_{w, potrebna} = f_{prod.} \cdot L_{rem} \quad - \text{potrebna računaska duljina remena} \quad (25)$$

$$f_{prod.} = 1,0021 \quad - \text{faktor produljenja remena, Slika 89}$$

$$L_{rem} = 1400 \text{ mm} \quad - \text{odabrana standardna dužina remena}$$



$$L_{w,potrebna} = 1,0021 \cdot 1400 = 1402,94 \text{ mm} \quad (26)$$

Potrebno je odrediti osni razmak tako da je zadovoljena računaska duljina remena dobivena jednadžbom (25). Prije odabira potrebno je vidjeti koji je preporučeni odnos za razmak remenica odabranih dimenzija.

$$0,7 \cdot (d_1 + d_2) \leq a \leq 2 \cdot (d_1 + d_2) \text{ - preporučeni odnos za osni razmak remenica} \quad (27)$$

$$d_1 = 200 \text{ mm} \quad \text{- promjer pogonske remenice}$$

$$d_2 = 140 \text{ mm} \quad \text{- promjer gonjene remenice}$$

$$0,7 \cdot (200 + 140) \leq a \leq 2 \cdot (200 + 140) \quad (28)$$

$$238 \text{ mm} \leq a \leq 680 \text{ mm} \quad (29)$$

Zbog konstrukcijskih razloga i nakon provedenog iterativnog postupka prema jednadžbi (30) odabran je osni razmak:

$$a = 433,34 \text{ mm}$$

$$L_w \approx 2 \cdot a + \frac{\pi}{2} (d_2 + d_1) + \frac{(d_2 - d_1)^2}{4 \cdot a} \quad \text{- stvarna računaska duljina remena} \quad (30)$$

$$L_w \approx 2 \cdot 433,34 + \frac{\pi}{2} (140 + 200) + \frac{(140 - 200)^2}{4 \cdot 433,34} = 1402,83 \text{ mm} \quad (31)$$

Razlika između potrebne računске duljine remen  $L_{w,potrebna}$  i stvarne računске duljine remena  $L_{w,potrebna}$  je 11  $\mu\text{m}$  što je mala razlika te se može smatrati da će se s osnim razmakom remenica  $a = 433,34 \text{ mm}$  postići potrebna sila predzatezanja za jedan remen  $F_{P, novi} = 400 \text{ N}$ .

Na posljétku je potrebno kontrolirati i učestalost savijanja:

$$f = z \cdot \frac{v_{rem}}{L_w} \leq f_{dop} \quad \text{- učestalost savijanja} \quad (32)$$

$$f_{dop} = 60 \text{ s}^{-1} \quad \text{- dopuštena učestalost savijanja za uski klinasti remen}$$

$$z = 2 \quad \text{- broj remenica}$$

$$f = 2 \cdot \frac{16,96}{1,40283} \leq f_{dop} = 60 \text{ s}^{-1} \quad (33)$$

$$f = 2 \cdot \frac{16,96}{1,40283} \leq f_{dop} = 60 \text{ s}^{-1} \quad (34)$$

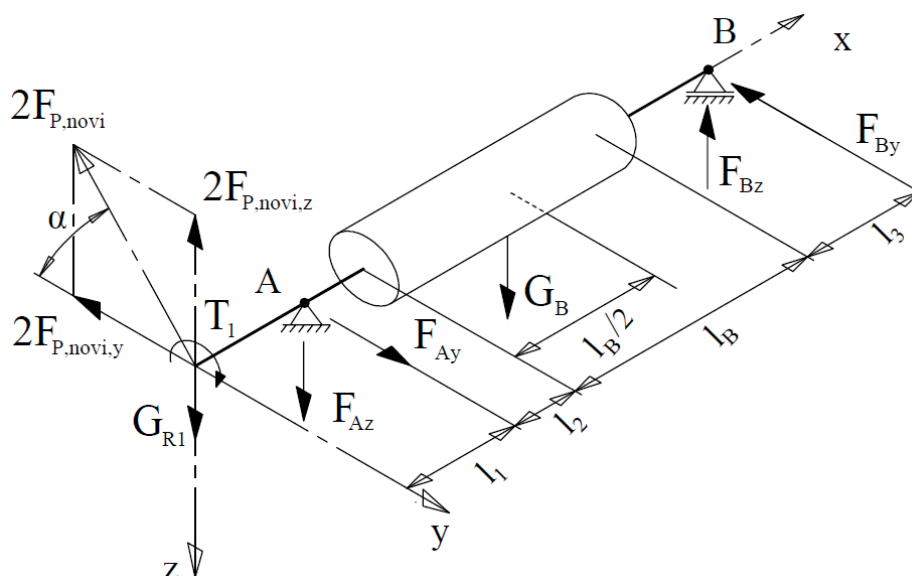
$$f = 24,2 \text{ s}^{-1} \leq f_{dop} = 60 \text{ s}^{-1} \quad (35)$$

Učestalost savijanja zadovoljava.

## 5.2. Dimenzioniranje vratila

Dimenzioniranje vratila remenica i bubnja vršit će se na temelju proračuna remenskog prijenosa. Maksimalna sila kojom su vratila opterećena je dvostruka silom predzatezanja za novo remenje,  $F_{P,novi}$ . Prvo će se dimenzionirati i provjeriti sigurnost vratila bubnja. Vratila bubnja i bubanj su zavareni preko prirubnice i čine jednu cjelinu. Materijal svih vratila je čelik S235JRG2.

### Bubanj s vratilima



Slika 91 Opterećeni bubanj s vratilima

Vrijednosti sa slike Slika 91:

$$l_1 = 84,5 \text{ mm}$$

$$l_2 = 63,5 \text{ mm}$$

$$l_B = 1658 \text{ mm} - \text{dužina bubnja}$$

$$l_3 = 60 \text{ mm}$$

$$\alpha = 60,8^\circ$$

$$G_B = 1000 \text{ N} - \text{težina bubnja}$$

$$G_{R2} = 57 \text{ N} - \text{težina gonjene remenice}$$

Prvo je potrebno naći reakcijske sile u osloncima te će se iz momentnih dijagrama iščitati vrijednosti momenata savijanja na pojedinim mjestima radi dimenzioniranja. Proračun reakcijskih sila i crtanje dijagrama će se učiniti zasebno za  $x$ - $y$  ravninu i  $x$ - $z$  ravninu.

Komponenta sile  $F_{P,novi}$  u smjeru osi  $y$ :

$$F_{P,novi,y} = F_{P,novi} \cdot \cos(\alpha) \quad \text{- komponenta sile} \quad (36)$$

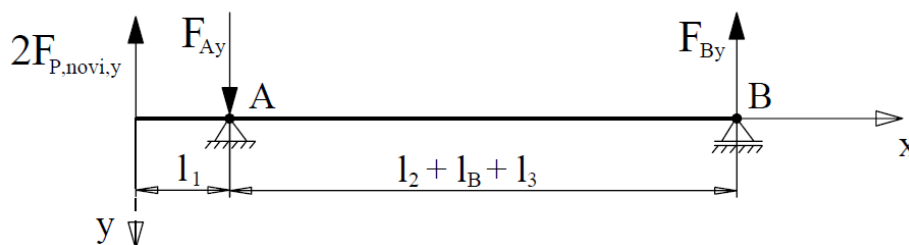
$$F_{P,novi,y} = 1600 \cdot \cos(60,8^\circ) = 780,58 \text{ N} \quad (37)$$

Komponenta sile  $F_{P,novi}$  u smjeru osi  $z$ :

$$F_{P,novi,z} = F_{P,novi} \cdot \sin(\alpha) \quad (38)$$

$$F_{P,novi,z} = 1600 \cdot \sin(60,8^\circ) = 1396,68 \text{ N} \quad (39)$$

$x$ - $y$  ravnina



Slika 92 Opterećenje bubnja s vratilima u  $x$ - $y$  ravnini

Suma sila u smjeru osi  $y$ :

$$\sum F_y = 0 \quad F_{Ay} - F_{By} = 2F_{P,novi,y} \quad (40)$$

Suma momenata u smjeru osi  $z$  oko točke A:

$$\sum M_{zA} = 0 \quad F_{By} \cdot (l_2 + l_B + l_3) = 2F_{P,novi,y} \cdot l_1 \quad (41)$$

$$F_{By} = 2F_{P,novi,y} \cdot \frac{l_1}{l_2 + l_B + l_3} \quad (42)$$

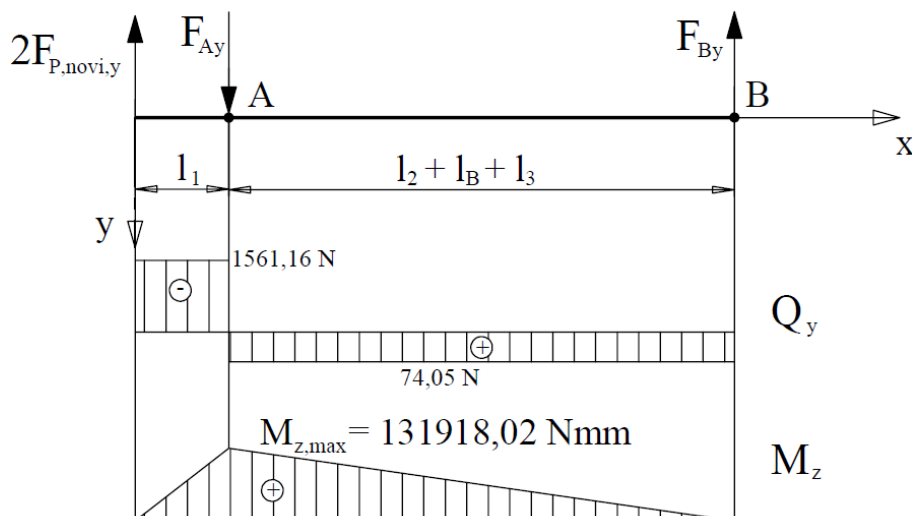
$$F_{By} = 2 \cdot 780,58 \cdot \frac{84,5}{63,5 + 1658 + 60} = 74,05 \text{ N} \quad (43)$$

Jednadžbu (43) uvrstimo u jednadžbu (40):

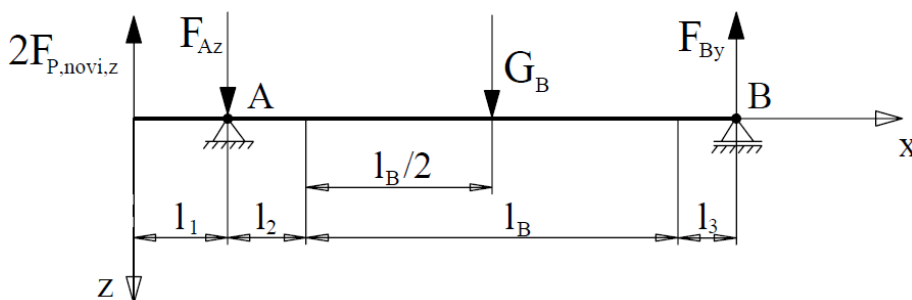
$$(40) \quad F_{Ay} = 2F_{P,novi,y} + F_{By}$$

$$F_{Ay} = 2 \cdot 780,58 + 74,05 = 1635,21 \text{ N} \quad (44)$$

Slika 93 prikazuje dijagram poprečnih sila i momenata za opterećenje bubnja s vratilima u ravnini  $x$ - $y$ . Maksimalni moment savijanja oko osi  $z$  je u točki A i iznosi 131918,02 Nmm.



Slika 93 Dijagram poprečnih sila i momenata u  $x$ - $y$  ravnini za bubanj s vratilima  
 $x$ - $z$  ravnina



Slika 94 Opterećenje bubnja s vratilima u  $x$ - $z$  ravnini

Suma sila u smjeru osi  $z$ :

$$\sum F_z = 0 \quad G_{R2} - 2F_{P,novi,z} + G_B + F_{Az} - F_{Bz} = 0 \quad (45)$$

Suma momenata u smjeru osi  $y$  oko točke A:

$$\sum M_{yA} = 0 \quad F_{Bz} \cdot (l_2 + l_B + l_3) = G_B \cdot (l_2 + l_B / 2) + (2F_{P,novi,z} - G_{R2}) \cdot l_1 \quad (46)$$

$$F_{Bz} = \frac{G_B \cdot (l_2 + l_B / 2) + (2F_{P,novi,z} - G_{R2}) \cdot l_1}{l_2 + l_B + l_3} \quad (47)$$

$$F_{Bz} = \frac{1000 \cdot (63,5 + 1658 / 2) + (2 \cdot 1396,68 - 57) \cdot 84,5}{63,5 + 1658 + 60} \quad (48)$$

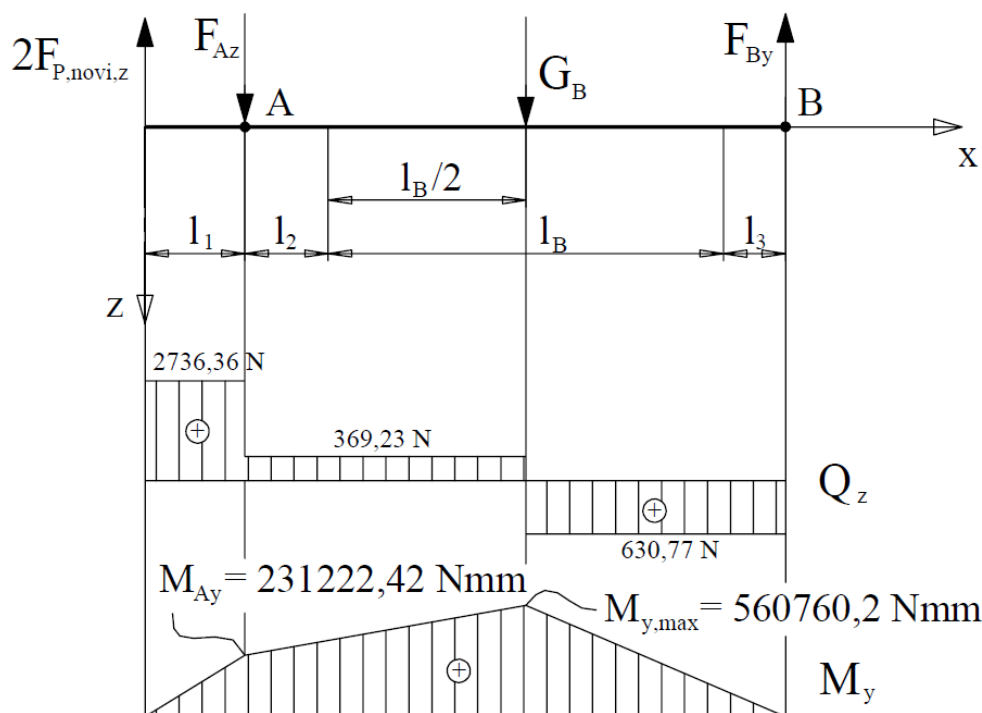
$$F_{Bz} = 630,77 \text{ N}$$

Jednadžbu (48) uvrstimo u jednadžbu (45)(40):

$$(45) \quad F_{Az} = F_{Bz} - G_B - G_{R2} + 2F_{P, novi, z}$$

$$F_{Az} = 630,77 - 1000 - 57 + 2 \cdot 1396,68 = 2367,13 \text{ N} \quad (49)$$

Slika 95 prikazuje dijagram poprečnih sila i momenata za opterećenje bubnja s vratilima u ravnini x-z.



Slika 95 Dijagram poprečnih sila i momenata u x-z ravnini za bubanj s vratilima

Nakon nađenih sila u osloncima i nacrtanih momentnih dijagrama potrebno je dimenzionirati vratila. Lijevo vratilo će se dimenzionirati u pojedinim presjecima koji se mogu vidjeti na slici Slika 97.

#### Presjek A:

Moment savijanja u točki A:

$$M_A = \sqrt{M_{Ay}^2 + M_{z, \max}^2} \quad (50)$$

$$M_A = \sqrt{231222,42^2 + 131918,02^2} = 266207 \text{ Nmm} \quad (51)$$

Dopušteno naprezanje za materijal vratila S235JRG2:

$$\sigma_{dop} = \frac{R_e}{S} \quad (52)$$

$R_e = 215 \text{ MPa}$  - Granica tečenja za čelik S235JRG2, [18]

$S = 2$  - Odabrana sigurnost. Zbog pretpostavljenog rijetkog postizanja maksimalnog torzijskog momenta i „popuštanja“ sile predzatezanja s vremenom.

$$\sigma_{dop} = \frac{215}{2} = 107,5 \text{ MPa}$$

Minimalni potrebni promjer u presjeku A (točka A):

$$d_A \geq \sqrt[3]{\frac{M_A}{0,1 \cdot \sigma_{dop}}} \quad (53)$$

$$M_A = \sqrt{231222,42^2 + 131918,02^2} = 266207 \text{ Nmm} \quad (54)$$

$$d_A \geq \sqrt[3]{\frac{266207}{0,1 \cdot 107,5}} \geq 29,2 \text{ mm} \quad (55)$$

Odabrani promjer presjeka A:

$$d_A = 45 \text{ mm}$$

### Presjek 1

Moment savijanja oko osi  $z$  u presjeku 1:

$$M_{z1} = M_{z\max} \cdot \frac{l_B + l_3}{l_2 + l_B + l_3} \quad \text{- sličnost trokuta sa slike Slika 93} \quad (56)$$

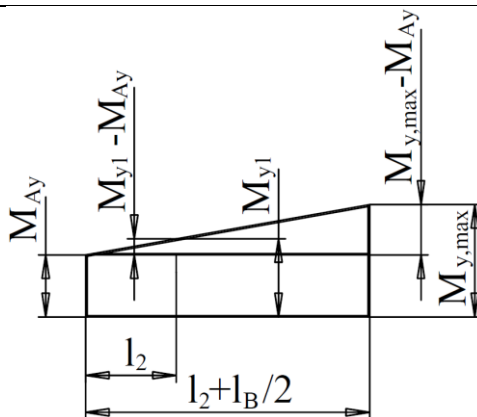
$$M_{z1} = 131918,02 \cdot \frac{1658 + 60}{63,5 + 1658 + 60} = 127215,92 \text{ Nmm} \quad (57)$$

Moment savijanja oko osi  $y$  u presjeku 1:

$$M_{y1} = \frac{l_2}{l_2 + l_B / 2} \cdot (M_{y\max} - M_{Ay}) + M_{Ay} \quad \text{- prema slike Slika 96} \quad (58)$$

$$M_{y1} = \frac{63,5}{63,5 + 1658 / 2} \cdot (560760,2 - 231222,42) + 231222,42 \quad (59)$$

$$M_{y1} = 254668,53 \text{ Nmm}$$

Slika 96 Moment savijanja oko osi y u presjeku 1,  $M_{y1}$ 

Moment savijanja u presjeku 1:

$$M_1 = \sqrt{M_{y1}^2 + M_{z1}^2} \quad (60)$$

$$M_1 = \sqrt{254668,53^2 + 127215,92^2} = 284675,17 \text{ Nmm} \quad (61)$$

Minimalni potrebni promjer u presjeku 2:

$$d_1 \geq \sqrt[3]{\frac{M_1}{0,1 \cdot \sigma_{dop}}} \quad (62)$$

$$d_1 \geq \sqrt[3]{\frac{284675,17}{0,1 \cdot 107,5}} \geq 29,8 \text{ mm} \quad (63)$$

Odabrani promjer presjeka 1:

$$d_1 = 40 \text{ mm}$$

Presjek 3 (kraj dužine  $l_3$ ) - desna osovina bubnja

Moment savijanja oko osi z u presjeku 3:

$$M_{z3} = M_{z\max} \cdot \frac{l_3}{l_2 + l_B + l_3} \quad \text{- sličnost trokuta sa slike Slika 93} \quad (64)$$

$$M_{z3} = 131918,02 \cdot \frac{1658 + 60}{63,5 + 1658 + 60} = 127215,92 \text{ Nmm} \quad (65)$$

Moment savijanja oko osi y u presjeku 3:

$$M_{y3} = M_{y\max} \cdot \frac{l_3}{l_B/2 + l_3} \quad \text{- sličnost trokuta sa slike Slika 95} \quad (66)$$

$$M_{y3} = 560760,2 \cdot \frac{60}{1658/2 + 60} = 37846,58 \text{ Nmm} \quad (67)$$

Moment savijanja u presjeku 3:

$$M_3 = \sqrt{M_{y3}^2 + M_{z3}^2} \quad (68)$$

$$M_3 = \sqrt{37846,58^2 + 4442,93^2} = 38106,47 \text{ Nmm} \quad (69)$$

Minimalni potrebni promjer u presjeku 3:

$$d_3 \geq \sqrt[3]{\frac{M_3}{0,1 \cdot \sigma_{dop}}} \quad (70)$$

$$d_3 \geq \sqrt[3]{\frac{38106,47}{0,1 \cdot 107,5}} \geq 15,2 \text{ mm} \quad (71)$$

Odabrani promjer presjeka 3, desne osovine bubnja:

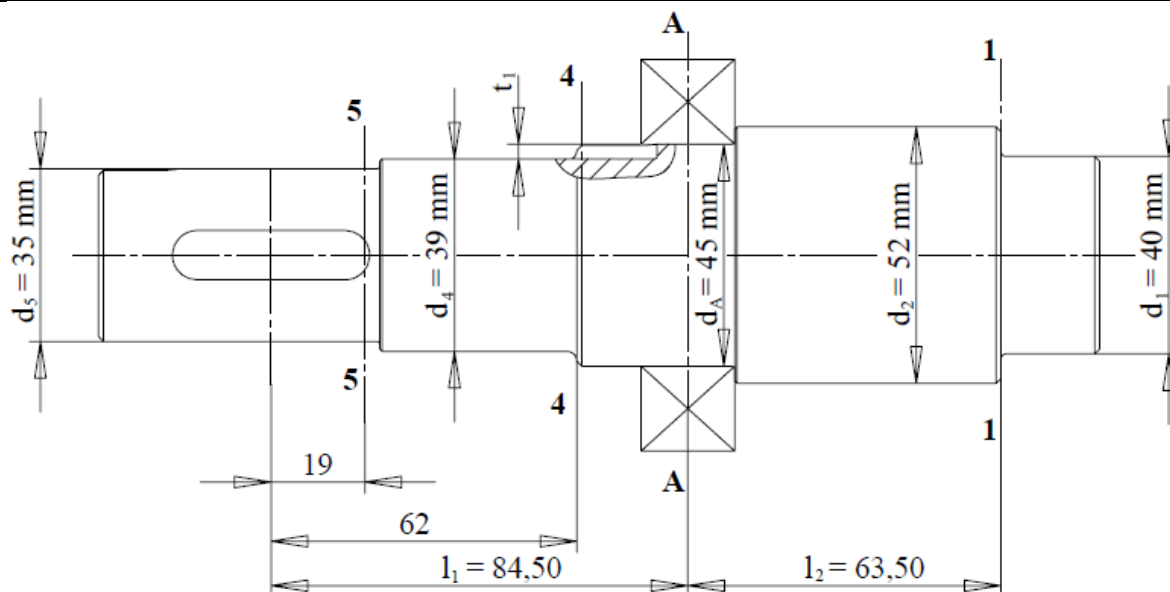
$$d_3 = 40 \text{ mm}$$

Odabrani promjer oslonca B, desne osovine bubnja:

$$d_B = 45 \text{ mm}$$

Slika 97 prikazuje oblikovano stupnjevano lijevo vratilo bubnja. Desna osovina bubnja oblikovana je i stupnjevana istim promjerima bez dodatka za remenicu. Radionički crteži lijevog vratila bubnja (crtež broj: 1/18-1-01-03), desne osovine bubnja (crtež broj: 1/18-01-03) i sklopni zavareni crtež bubnja s vratilima (crtež broj: 1/18-1-01-00) vidljivi su u prilogu.





Slika 97 Oblikovano lijevo vratilo bubnja

Nakon dimenzioniranja potrebno je provesti postupak pruvjere sigurnosti na kritičnim presjecima vratila.

Izraz za postignutu sigurnost:

$$S_{post} = \frac{b_1 \cdot b_2 \cdot \sigma_{fDN}}{\varphi \cdot \sigma_{red}} \geq S_{potr} \quad (72)$$

$b_1$  - faktor veličine strojnog dijela

$b_2$  - faktor kvalitete obrade površine

$\varphi$  - faktor udara

$\sigma_{fDN}$  - trajna dinamička čvrstoća za naizmjenično promjenjivo naprezanje pri savijanju

$S_{potr}$  - potrebna sigurnost

Presjek 1:

$b_1 = 0,82$  - za  $d = 52$  mm, [19]

$b_2 = 0,85$  -  $R_{max} = 5$   $\mu$ m (kvaliteta obrade površine),  $R_m = 400$  Mpa, [19]

$\varphi = 1,2$

$\sigma_{fDN} = 190$  MPa - prema [20]

$S_{potr} = 2$  - potrebna sigurnost

Reducirano naprezanje:

$$\sigma_{red} = \sqrt{\sigma_f^2 + 3\tau^2} \quad (73)$$

$$\sigma_f = \frac{M_2}{W} \quad \text{- normalno naprezanje od momenta savijanja u presjeku 2} \quad (74)$$

$$M_2 = 284675,17 \text{ Nmm} \quad \text{- moment savijanja u presjeku 2}$$

$$W = 0,1 \cdot d_2^3 = 0,1 \cdot 40^3 \quad \text{- moment otpora presjeka 2} \quad (75)$$

$$W = 6400 \text{ mm}^3 \quad (76)$$

$$\sigma_f = \frac{284675,17}{6400} = 44,5 \text{ MPa} \quad (77)$$

$$\tau = \frac{T_2}{W_p} \quad \text{- smično naprezanje od momenta uvijanja na gonjenoj remenici} \quad (78)$$

$$T_2 = T_1 \cdot \frac{d_2}{d_1} \quad \text{- moment uvijanja na gonjenoj remenici} \quad (79)$$

$$T_1 = 185 \text{ Nm} \quad \text{- moment uvijanja na pogonskoj remenici}$$

$$d_2 = 140 \text{ mm} \quad \text{- promjer gonjene remenice}$$

$$d_1 = 200 \text{ mm} \quad \text{- promjer pogonske remenice}$$

$$T_2 = 185 \cdot \frac{140}{200} = 129,5 \text{ Nm}$$

$$W_p = 0,2 \cdot d_2^3 = 0,2 \cdot 40^3 \quad \text{- polarni moment otpora} \quad (80)$$

$$W_p = 12800 \text{ mm}^3$$

$$\tau = \frac{129500}{12800} = 10,1 \text{ MPa}$$

$$\sigma_{red} = \sqrt{44,5^2 + 3 \cdot 10,1^2} = 47,8 \text{ MPa}$$

$$S_{post} = \frac{0,82 \cdot 0,85 \cdot 190}{1,2 \cdot 47,8} = 2,3 \geq S_{potr} = 2 \quad (81)$$

Čvrstoća presjeka 2 zadovoljava.

Presjek A:

$$b_1 = 0,84 \quad - \text{ za } d = 45 \text{ mm, [19]}$$

$$b_2 = 0,95 \quad - R_{max} = 2,5 \text{ } \mu\text{m, } R_m = 400 \text{ Mpa, [19]}$$

$$\sigma_f = \frac{M_A}{W} \quad (82)$$

$$M_A = 266207 \text{ Nmm} \quad - \text{ moment savijanja u presjeku A}$$

$$W = 0,1 \cdot d_A^3 = 0,1 \cdot 45^3 = 9112,5 \text{ mm}^3 \quad (83)$$

$$\sigma_f = \frac{266207}{9112,5} = 29,2 \text{ MPa} \quad (84)$$

$$\tau = \frac{T_2}{W_p} \quad (85)$$

$$W_p = 0,2 \cdot d_2^3 = 0,2 \cdot 45^3 = 18225 \text{ mm}^3 \quad (86)$$

$$\tau = \frac{129500}{18225} = 7,1 \text{ MPa}$$

$$\sigma_{red} = \sqrt{29,2^2 + 3 \cdot 7,1^2} = 31,7 \text{ MPa}$$

$$S_{post} = \frac{0,84 \cdot 0,95 \cdot 190}{1,2 \cdot 31,7} = 4 \geq S_{potr} = 2 \quad (87)$$

Čvrstoća presjeka A zadovoljava.

Presjek 4:

$$b_1 = 0,85 \quad - \text{ za } d = 39 \text{ mm, [19]}$$

$$b_2 = 0,85 \quad - R_{max} = 5 \text{ } \mu\text{m, } R_m = 400 \text{ Mpa, [19]}$$

$$\sigma_f = \frac{M_4}{W} \quad (88)$$

$$M_4 = \sqrt{M_{Ay}^2 + M_{zmax}^2} \cdot \frac{62}{l_1} \quad (89)$$

$$M_4 = \sqrt{231222,42^2 + 131918,02^2} \cdot \frac{62}{84,5} = 195323,5 \text{ Nmm} \quad (90)$$

$$W = 0,1 \cdot d_4^3 = 0,1 \cdot 39^3 = 5931,9 \text{ mm}^3 \quad (91)$$

$$\sigma_f = \frac{195323,5}{5931,9} = 32,9 \text{ MPa} \quad (92)$$

$$\tau = \frac{T_2}{W_p} \quad (93)$$

$$W_p = 0,2 \cdot d_4^3 = 0,2 \cdot 39^3 = 11863,8 \text{ mm}^3 \quad (94)$$

$$\tau = \frac{129500}{11863,8} = 10,9 \text{ MPa} \quad (95)$$

$$\sigma_{red} = \sqrt{32,9^2 + 3 \cdot 10,9^2} = 37,9 \text{ MPa} \quad (96)$$

$$S_{post} = \frac{0,85 \cdot 0,85 \cdot 190}{1,2 \cdot 37,9} = 3 \geq S_{potr} = 2 \quad (97)$$

Čvrstoća presjeka 4 zadovoljava.

#### Presjek 5:

$$b_1 = 0,87 \quad - \text{ za } d = 35 \text{ mm, [19]}$$

$$b_2 = 0,95 \quad - R_{max} = 2,5 \text{ } \mu\text{m, } R_m = 400 \text{ Mpa, [19]}$$

$$\sigma_f = \frac{M_5}{W} \quad (98)$$

$$M_5 = \sqrt{M_{Ay}^2 + M_{z_{max}}^2} \cdot \frac{19}{l_1} \quad (99)$$

$$M_5 = \sqrt{231222,42^2 + 131918,02^2} \cdot \frac{19}{84,5} = 59857,2 \text{ Nmm} \quad (100)$$

$$W = 0,012 \cdot (d_5 - t_1)^3 \quad - \text{ s utorom dubine } t_1 \quad (101)$$

$$W = 0,012 \cdot (35 - 4,7)^3 = 3341,3 \text{ mm}^3$$

$$\sigma_f = \frac{59857,2}{3341,3} = 17,9 \text{ MPa} \quad (102)$$

$$\tau = \frac{T_2}{W_p} \quad (103)$$

$$W_p = 0,2 \cdot (d_5 - t_1)^3 \quad \text{-s utorom dubine } t_1 \quad (104)$$

$$W_p = 0,2 \cdot (35 - 4,7)^3 = 5563,6 \text{ mm}^3 \quad (105)$$

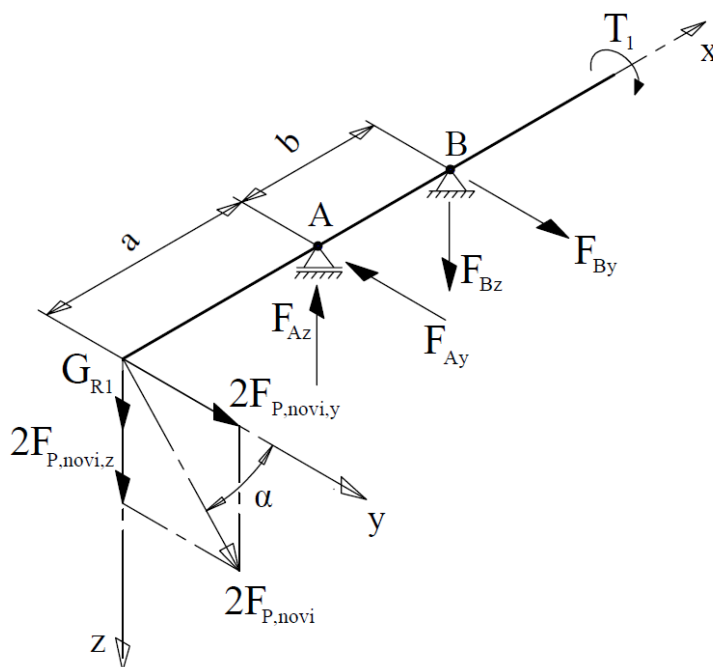
$$\tau = \frac{129500}{5563,6} = 23,3 \text{ MPa} \quad (106)$$

$$\sigma_{red} = \sqrt{17,9^2 + 3 \cdot 23,3^2} = 44,1 \text{ MPa} \quad (107)$$

$$S_{post} = \frac{0,87 \cdot 0,95 \cdot 190}{1,2 \cdot 44,1} = 3 \geq S_{potr} = 2 \quad (108)$$

Čvrstoća presjeka 5 zadovoljava.

### Vratilo pogonske remenice



Slika 98 Opterećeno vratilo pogonske remenice

Vrijednosti sa slike Slika 98:

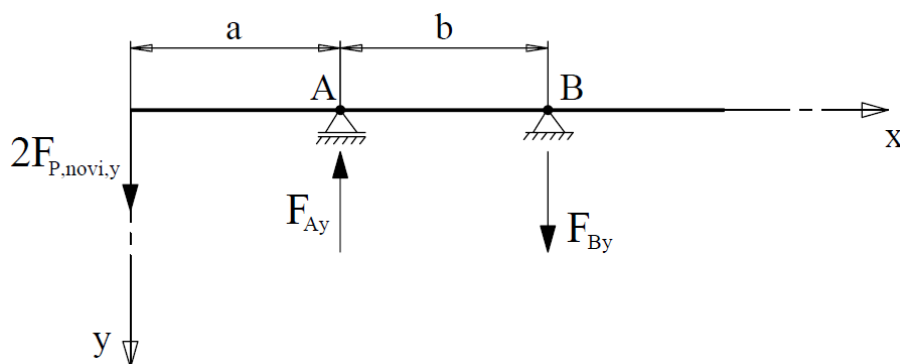
$$a = 84,5 \text{ mm}$$

$$b = 63,5 \text{ mm}$$

$$\alpha = 60,8^\circ$$

$$G_{R1} = 130 \text{ N} \quad \text{- težina pogonske remenice}$$

Ponovit će se postupak kao i kod bubnja s vratilima.

x-y ravnina

Slika 99 Opterećeno vratilo pogonske remenice u x-y ravnini

Suma sila u smjeru osi y:

$$\sum F_y = 0 \quad F_{Ay} - F_{By} = 2F_{P,novi,y} \quad (109)$$

Suma momenata u smjeru osi z oko točke A:

$$\sum M_{zA} = 0 \quad F_{By} \cdot b = 2F_{P,novi,y} \cdot a \quad (110)$$

$$F_{By} = 2F_{P,novi,y} \cdot \frac{a}{b} \quad (111)$$

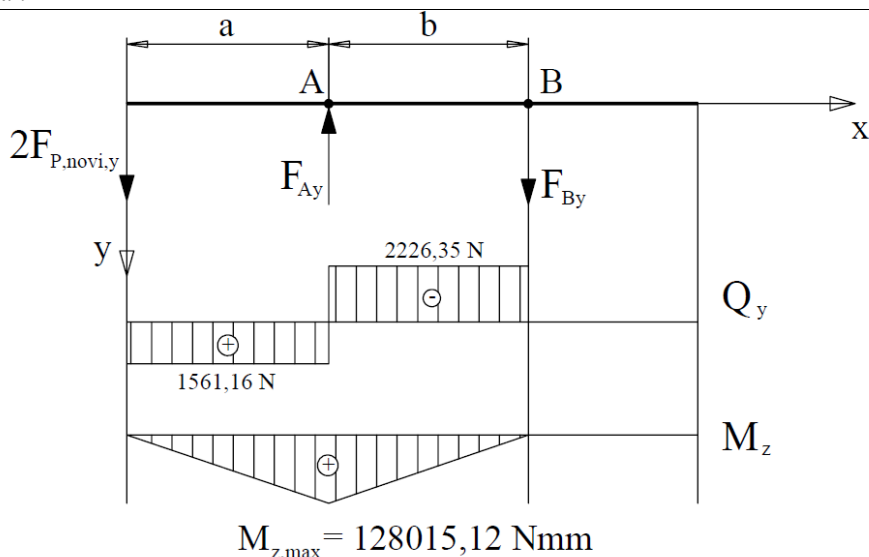
$$F_{By} = 2 \cdot 780,58 \cdot \frac{82}{57,5} = 2226,35 \text{ N} \quad (112)$$

Jednadžbu (112) uvrstimo u jednadžbu (109):

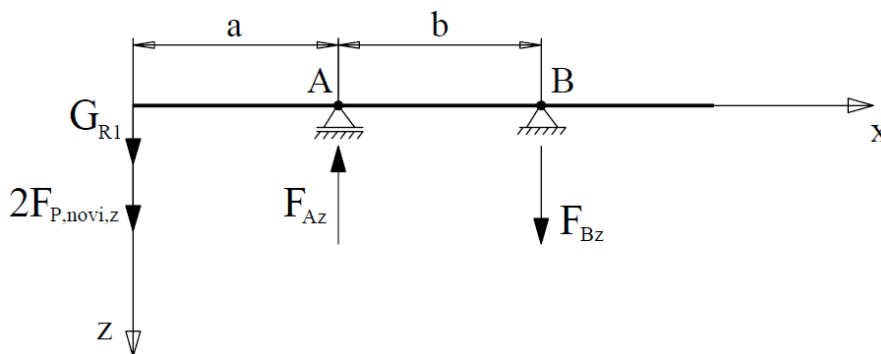
$$(109) \quad F_{Ay} = 2F_{P,novi,y} + F_{By}$$

$$F_{Ay} = 2 \cdot 780,58 + 2226,35 = 3787,51 \text{ N} \quad (113)$$

Slika 100 prikazuje dijagram poprečnih sila i momenata za opterećenje vratila pogonske remenice u ravnini x-y. Maksimalni moment savijanja oko osi z je u točki A i iznosi 128015,15 Nmm.



Slika 100 Dijagram poprečnih sila i momenata u x-y ravnnini za vratilo pogonske remenice

x-z ravnnina

Slika 101 Opterećeno vratilo pogonske remenice u x-z ravnnini

Suma sila u smjeru osi z:

$$\sum F_z = 0 \quad G_{R1} + 2F_{P,novi,z} - F_{Az} + F_{Bz} = 0 \quad (114)$$

Suma momenata u smjeru osi y oko točke A:

$$\sum M_{yA} = 0 \quad (G_{R1} + 2F_{P,novi,z}) \cdot a - F_{Bz} \cdot b = 0 \quad (115)$$

$$F_{Bz} = (G_{R1} + 2F_{P,novi,z}) \cdot \frac{a}{b} \quad (116)$$

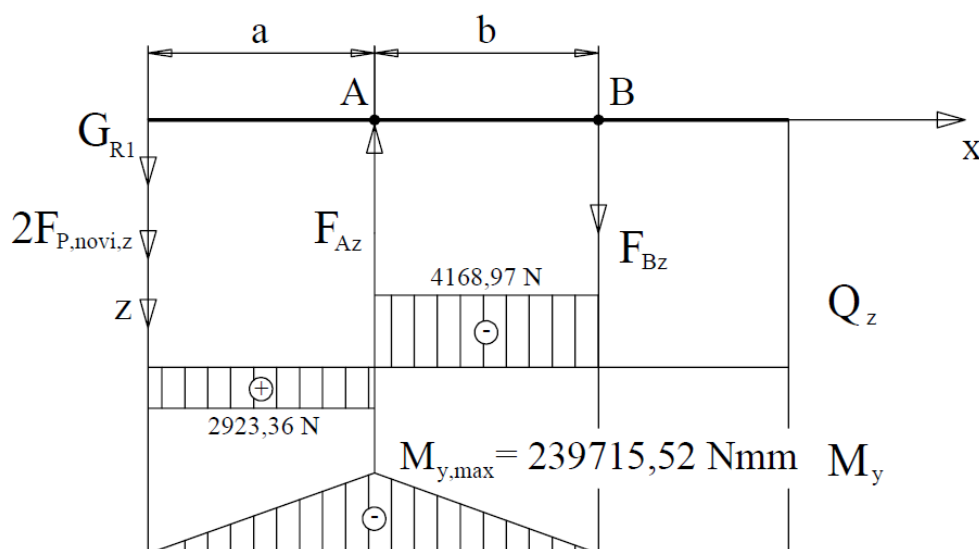
$$F_{Bz} = (130 + 2 \cdot 1396,68) \frac{82}{57,5} = 4168,97 \text{ N} \quad (117)$$

Jednadžbu (117) (48) uvrstimo u jednadžbu (114)(112)(40):

$$(114) \quad F_{Az} = F_{Bz} + G_{R1} + 2F_{P,novi,y}$$

$$F_{Az} = 4168,97 + 130 + 2 \cdot 1396,68 = 7092,33 \text{ N} \quad (118)$$

Slika 102 prikazuje dijagram poprečnih sila i momenata za opterećenje vratila pogonske remenice u ravnini  $x$ - $z$ .



**Slika 102** Dijagram poprečnih sila i momenata u  $x$ - $z$  ravnini za vratilo pogonske remenice

Nakon nađenih sila u osloncima i nacrtanih momentnih dijagrama potrebno je dimenzionirati vratilo. Vratilo će se dimenzionirati tako da se nađe minimalni potrebni promjer vratila uzimajući u obzir moment uvijanja  $T_1$  i maksimalni moment savijanja  $M_f$ . Nakon određivanja promjera kritičnim presjecima će se provjeriti sigurnost.

Minimalni potrebni promjer vratila pogonske remenice:

$$d_{\min} \geq \sqrt[3]{\frac{M_{ekv}}{0,1 \cdot \sigma_{dop}}} \quad (119)$$

$$M_{ekv} = \sqrt{M_f^2 + 0,75T_1^2} \quad (120)$$

$$M_f = \sqrt{M_{y\max}^2 + M_{z\max}^2} \quad (121)$$

$$M_{y\max} = 239715,52 \text{ Nmm}$$

$$M_{z\max} = 128015,12 \text{ Nmm}$$

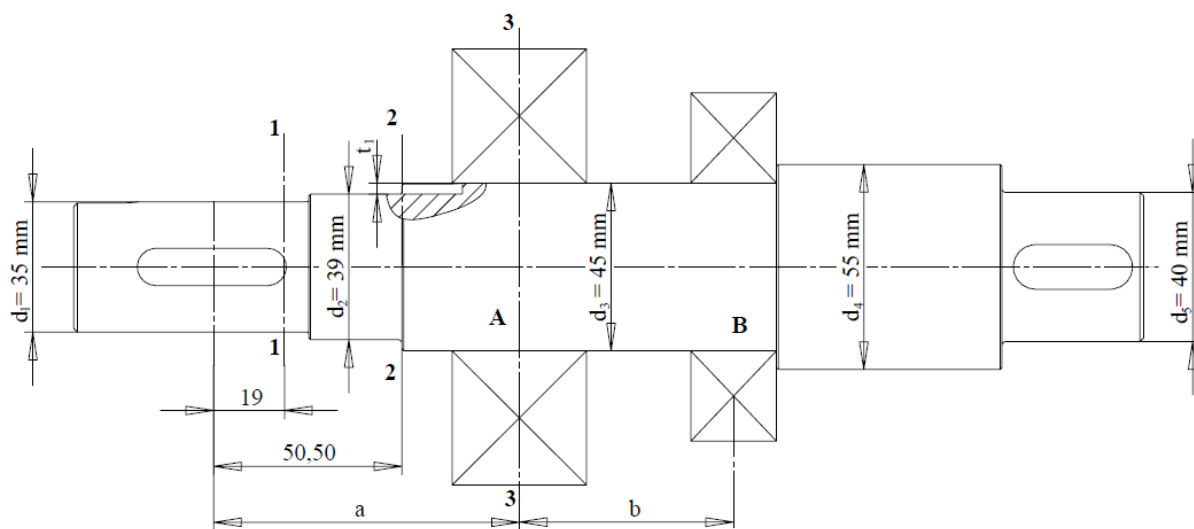


$$M_f = \sqrt{239715,52^2 + 128015,12^2} = 271756,14 \text{ Nmm} \quad (122)$$

$$M_{ekv} = \sqrt{271756,14^2 + 0,75 \cdot 185000^2} = 315468,14 \text{ Nmm} \quad (123)$$

$$d_{\min} \geq \sqrt[3]{\frac{315468,14}{0,1 \cdot 107,5}} \geq 30,8 \text{ mm} \quad (124)$$

Slika 103 prikazuje oblikovano stupnjevano vratilo pogonske remenice sa svim promjerima. Radionički crteži vratila pogonske remenice (crtež broj: 1/18-3-01-00) vidljiv je u prilogu.



Slika 103 Oblikovano vratilo pogonske remenice

Presjek 3:

$$b_1 = 0,84 \quad - \text{ za } d = 45 \text{ mm, [19]}$$

$$b_2 = 0,95 \quad - R_{\max} = 2,5 \text{ } \mu\text{m (kvaliteta obrade površine), } R_m = 400 \text{ Mpa, [19]}$$

$$\varphi = 1,2$$

$$\sigma_{fDN} = 190 \text{ MPa} \quad - \text{ prema [20]}$$

$$S_{potr} = 2 \quad - \text{ potrebna sigurnost}$$

Reducirano naprezanje:

$$\sigma_{red} = \sqrt{\sigma_f^2 + 3\tau^2} \quad (125)$$

$$\sigma_f = \frac{M_f}{W} \quad (126)$$

$$M_f = 271756,14 \text{ Nmm}$$

$$W = 0,1 \cdot d_3^3 = 0,1 \cdot 45^3 \quad (127)$$

$$W = 9112,5 \text{ mm}^3$$

$$\sigma_f = \frac{271756,14}{9112,5} = 29,8 \text{ MPa} \quad (128)$$

$$\tau = \frac{T_1}{W_p} \quad (129)$$

$$T_2 = T_1 \cdot \frac{d_2}{d_1} \quad (130)$$

$$W_p = 0,2 \cdot d_3^3 = 0,2 \cdot 45^3 \quad (131)$$

$$W_p = 18225 \text{ mm}^3$$

$$\tau = \frac{18500}{18225} = 10,2 \text{ MPa}$$

$$\sigma_{red} = \sqrt{29,8^2 + 3 \cdot 10,2^2} = 34,6 \text{ MPa}$$

$$S_{post} = \frac{0,84 \cdot 0,95 \cdot 190}{1,2 \cdot 34,6} = 3,7 \geq S_{potr} = 2 \quad (132)$$

Čvrstoća presjeka 3 zadovoljava.

Presjek 2:

$$b_1 = 0,85 \quad - \text{ za } d = 39 \text{ mm, [19]}$$

$$b_2 = 0,85 \quad - R_{max} = 5 \text{ } \mu\text{m (kvaliteta obrade površine), } R_m = 400 \text{ Mpa, [19]}$$

$$\varphi = 1,2$$

Reducirano naprezanje:

$$\sigma_{red} = \sqrt{\sigma_f^2 + 3\tau^2} \quad (133)$$

$$\sigma_f = \frac{M_2}{W} \quad (134)$$

$$M_2 = M_f \cdot \frac{50,5}{a} \quad - \text{ jednakost trokuta, Slika 102 i Slika 100} \quad (135)$$

$$M_2 = 271756,14 \cdot \frac{50,5}{82} = 167362 \text{ Nmm} \quad (136)$$

$$W = 0,1 \cdot d_2^3 = 0,1 \cdot 39^3 \quad (137)$$

$$W = 5931,9 \text{ mm}^3$$

$$\sigma_f = \frac{167362}{5931,9} = 28,2 \text{ MPa} \quad (138)$$

$$\tau = \frac{T_1}{W_p} \quad (139)$$

$$W_p = 0,2 \cdot d_2^3 = 0,2 \cdot 39^3 \quad (140)$$

$$W_p = 11863,8 \text{ mm}^3$$

$$\tau = \frac{18500}{11863,8} = 15,6 \text{ MPa}$$

$$\sigma_{red} = \sqrt{28,2^2 + 3 \cdot 15,6^2} = 39,1 \text{ MPa}$$

$$S_{post} = \frac{0,85 \cdot 0,85 \cdot 190}{1,2 \cdot 39,1} = 2,9 \geq S_{potr} = 2 \quad (141)$$

Čvrstoća presjeka 2 zadovoljava.

#### Presjek 1:

$$b_1 = 0,87 \quad - \text{ za } d = 35 \text{ mm, [19]}$$

$$b_2 = 0,95 \quad - R_{max} = 2,5 \text{ } \mu\text{m (kvaliteta obrade površine), } R_m = 400 \text{ Mpa, [19]}$$

$$\varphi = 1,2$$

Reducirano naprezanje:

$$\sigma_{red} = \sqrt{\sigma_f^2 + 3\tau^2} \quad (142)$$

$$\sigma_f = \frac{M_1}{W} \quad (143)$$

$$M_1 = M_f \cdot \frac{19}{a} \quad - \text{ jednakost trokuta Slika 102 i Slika 100} \quad (144)$$

$$M_1 = 271756,14 \cdot \frac{19}{82} = 62967,9 \text{ Nmm} \quad (145)$$

$$W = 0,012 \cdot (2d_1 - t_1)^3 \quad - \text{ s utorom dubine } t_1 \quad (146)$$

$$W = 0,012 \cdot (2 \cdot 35 - 4,7)^3 = 3341,3 \text{ mm} \quad (147)$$

$$\sigma_f = \frac{62967,9}{3341,3} = 18,8 \text{ MPa} \quad (148)$$

$$\tau = \frac{T_1}{W_p} \quad (149)$$

$$W_p = 0,2 \cdot (d_1 - t_1)^3 \quad - \text{ s utorom dubine } t_1 \quad (150)$$

$$W_p = 0,2 \cdot (35 - 4,7)^3 = 5563,6 \text{ mm}^3 \quad (151)$$

$$\tau = \frac{18500}{5563,6} = 33,3 \text{ MPa} \quad (152)$$

$$\sigma_{red} = \sqrt{18,8^2 + 3 \cdot 33,3^2} = 60,7 \text{ MPa} \quad (153)$$

$$S_{post} = \frac{0,87 \cdot 0,95 \cdot 190}{1,2 \cdot 60,7} = 2,2 \geq S_{potr} = 2 \quad (154)$$

Čvrstoća presjeka 1 zadovoljava.

### 5.3. Ležajevi

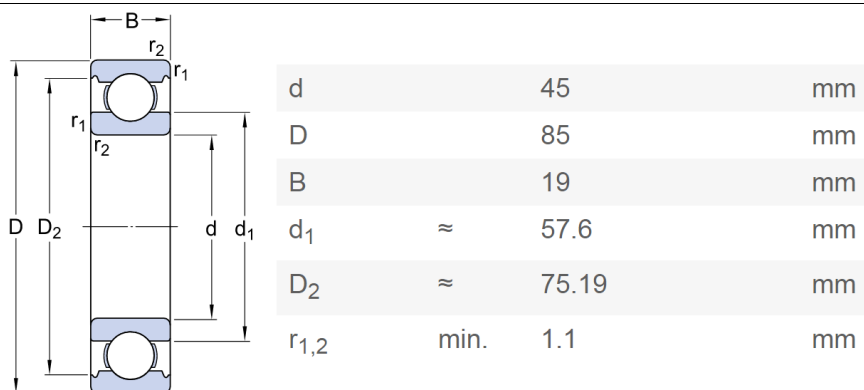
Odabrani ležajevi za ležajna mjesta bubnja i vratila pogonske remenice provjerit će se preko nazivnog vijeka trajanja preko izraza (155) koji mora biti veći od zahtijevanog vijeka trajanja  $L_{10h\_min}$  koji iznosi 6000 h, a što je potrebni vijek trajanja za poljoprivredne strojeve prema [16]. Ležajevi su opterećeni samo radijalnom silom, aksijalne sile koje bi se javile u radu bile bi rezultat udara ili akceleracije stroja u smjeru uzdužne osi ležaja te se kao takve neće uzimati u obzir.

$$L_{10h} = \frac{10^6}{60 \cdot n_m} \cdot \left( \frac{C}{P} \right)^\epsilon \geq L_{10h\_min} \quad (155)$$

#### Ležajevi bubnja s vratilima

A ležajno mjesto bubnja, Slika 91:

Za ležajno mjesto A bubnja odabran je jednoredni radijalni kuglični ležaj 6209 prikazan slikom Slika 104.



Slika 104 Ležaj 6209 ležajnog mjesta A bubnja

$$(155) \quad L_{10h} = \frac{10^6}{60 \cdot n_m} \cdot \left( \frac{C}{P} \right)^\varepsilon \geq L_{10h\_min}$$

$$n_m = n_1 \cdot \frac{d_1}{d_2} \quad - \text{brzina vrtnje ležaja} \quad (156)$$

$$n_1 = 1620 \text{ o/min} \quad - \text{brzina vrtnje pogonske remenice}$$

$$d_1 = 200 \text{ mm} \quad - \text{promjer pogonske remenice}$$

$$d_2 = 140 \text{ mm} \quad - \text{promjer gonjene remenice}$$

$$n_m = 1620 \cdot \frac{200}{140} = 2314,3 \text{ o/min} \quad (157)$$

$$C = 35,1 \text{ kN} \quad - \text{dinamička nosivost valjnog ležaja}$$

$$P = F_A = \sqrt{F_{Ay}^2 + F_{Az}^2} \quad - \text{opterećenje radijalnog ležaja} \quad (158)$$

$$F_{Ay} = 1635,21 \text{ N}$$

$$F_{Az} = 2367,13 \text{ N}$$

$$P = F_A = \sqrt{1635,21^2 + 2367,13^2} = 2877 \text{ N} \quad (159)$$

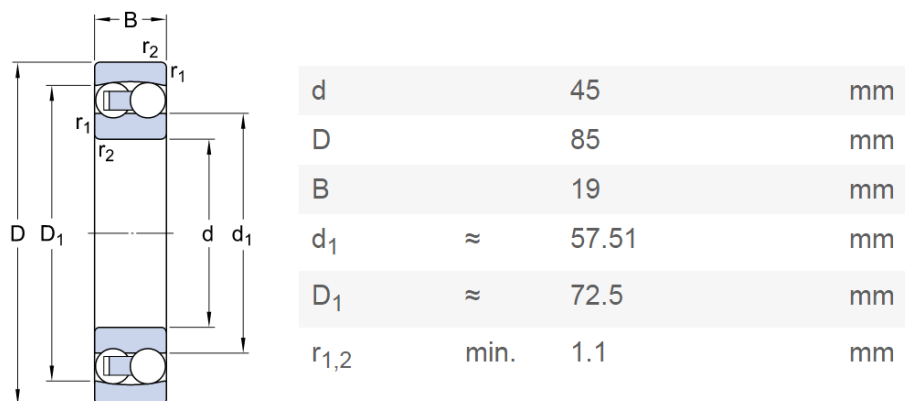
$$\varepsilon = 3 \quad - \text{eksponent vijeka trajanja za ležajeve s teorijskim dodirrom u točki}$$

$$L_{10h} = \frac{10^6}{60 \cdot 2314,3} \cdot \left( \frac{35100}{2877} \right)^3 = 18683 \text{ h} \geq L_{10h\_min} = 6000 \text{ h} \quad (160)$$

Ležaj ležajnog mjesta A bubnja zadovoljava.

B ležajno mjesto bubnja, Slika 91:

Za ležajno mjesto B bubnja odabran je samopodesivi radijalni kuglični ležaj 1209 ETN9 prikazan slikom Slika 104.



Slika 105 Ležaj 1209 ETN9 ležajnog mjesta B bubnja

$$(155) \quad L_{10h} = \frac{10^6}{60 \cdot n_m} \cdot \left( \frac{C}{P} \right)^\varepsilon \geq L_{10h\_min}$$

$$n_m = 2314,3 \text{ o/min} \quad - \text{ brzina vrtnje ležaja}$$

$$C = 22,9 \text{ kN} \quad - \text{ dinamička nosivost valjnog ležaja}$$

$$P = F_B = \sqrt{F_{By}^2 + F_{Bz}^2} \quad - \text{ opterećenje radijalnog ležaja} \quad (161)$$

$$F_{By} = 74,05 \text{ N}$$

$$F_{Bz} = 630,77 \text{ N}$$

$$P = F_B = \sqrt{74,05^2 + 630,77^2} = 635,1 \text{ N} \quad (162)$$

$$\varepsilon = 3$$

$$L_{10h} = \frac{10^6}{60 \cdot 2314,3} \cdot \left( \frac{22900}{635,1} \right)^3 = 337605 \text{ h} \geq L_{10h\_min} = 6000 \text{ h} \quad (163)$$

Pošto je radijalna sila na ležaj mala potrebno je provjeriti zadovoljava li postojeće opterećenje minimalno potrebno opterećenje ležaja za dodir u točki:

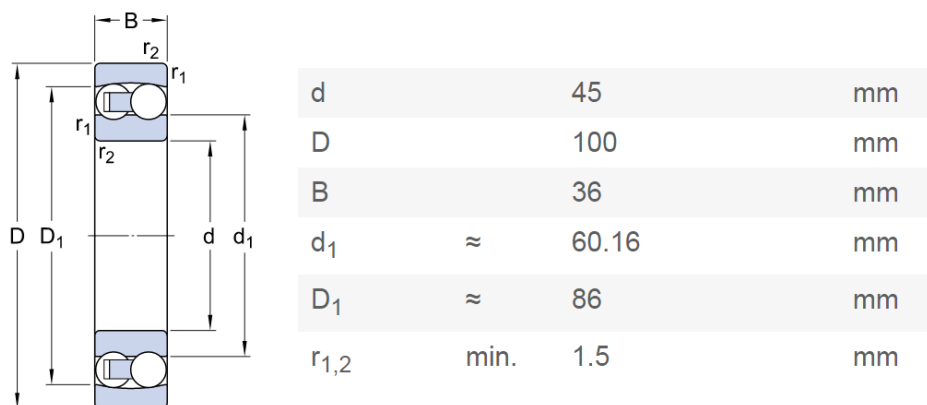
$$0,01 \cdot C = 0,01 \cdot 22,9 \cdot 10^3 = 229 \text{ N} \leq P = 635,1 \text{ N} \quad (164)$$

Ležaj ležajnog mjesta B bubnja zadovoljava.

**Ležajevi vratila pogonske remenice**

A ležajno mjesto vratila pogonske remenice, Slika 98:

Za ležajno mjesto A vratila pogonske remenice odabran je samopodesivi radijalni kuglični ležaj 2309 ETN9 prikazan slikom Slika 106.



Slika 106 Ležaj 2309 ETN9 ležajnog mjesta A vratila pogonske remenice

$$(155) \quad L_{10h} = \frac{10^6}{60 \cdot n_m} \cdot \left( \frac{C}{P} \right)^\varepsilon \geq L_{10h\_min}$$

$$n_m = n_1 = 1620 \text{ o/min} \quad - \text{ brzina vrtnje ležaja}$$

$$C = 63,7 \text{ kN} \quad - \text{ dinamička nosivost valjnog ležaja}$$

Potrebno je provjeriti je li zadovoljeno statičko opterećenje ležaja, koje je rezultat potrebne sile predzatezanja za novi remen:

$$F_A = \sqrt{F_{Ay}^2 + F_{Az}^2} \leq C_0 \quad (165)$$

$$F_{Ay} = 3787,51 \text{ N}$$

$$F_{Az} = 7092,33 \text{ N}$$

$$C_0 = 19,3 \text{ kN}$$

$$F_A = \sqrt{3787,51^2 + 7092,33^2} = 8040,3 \text{ N} \leq C_0 = 19300 \text{ N} \quad (166)$$

Statičko opterećenje ležaja zadovoljava.

$$P = \frac{F_A}{1,25} \quad - \text{ Tijekom radnog vijeka stroja ležaj vratila remenice neće biti opterećen punom silom} \quad (167)$$

$F_A$  koja je dobivena za potrebnu silu

predzatezanja novog remena (jednadžba (22)), a koja je rezultat povećanja od 50% od potrebne sile predzatezanja za prijenos potrebnog momenta. Uzimajući u obzir „popuštanje“ i smanjenje sile u novom remenu s vremenom vijek trajanja ležaja će se provjeriti sa silom umanjenom za 25% kako bi se dobio realniji uvid u vijek trajanja.

$$P = \frac{8040,3}{1,25} = 6432,2 \text{ N} \quad (168)$$

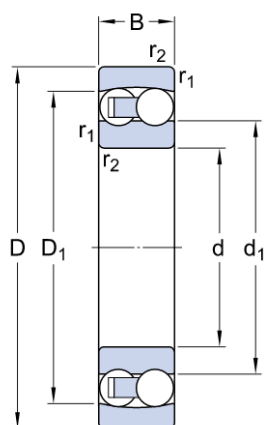
$$\varepsilon = 3$$

$$L_{10h} = \frac{10^6}{60 \cdot 1620} \cdot \left( \frac{63700}{6432,2} \right)^3 = 9992 \text{ h} \geq L_{10h\_min} = 6000 \text{ h} \quad (169)$$

Ležaj ležajnog mjesta A vratila pogonske remenice zadovoljava.

B ležajno mjesto vratila pogonske remenice, Slika 98:

Za ležajno mjesto A vratila pogonske remenice odabran je samopodesivi radijalni kuglični ležaj 2209 ETN9 prikazan slikom Slika 107.



d	45	mm
D	85	mm
B	23	mm
d <sub>1</sub>	≈ 55.32	mm
D <sub>1</sub>	≈ 73.2	mm
r <sub>1,2</sub>	min. 1.1	mm

**Slika 107 Ležaj 2209 ETN9 ležajnog mjesta B vratila pogonske remenice**

$$(155) \quad L_{10h} = \frac{10^6}{60 \cdot n_m} \cdot \left( \frac{C}{P} \right)^\varepsilon \geq L_{10h\_min}$$

$$n_m = n_1 = 1620 \text{ o/min}$$



$$C = 32,5 \text{ kN}$$

Potrebno je provjeriti je li zadovoljeno statičko opterećenje ležaja, koje je rezultat potrebne sile predzatezanja za novi remen:

$$F_B = \sqrt{F_{By}^2 + F_{Bz}^2} \leq C_0 \quad (170)$$

$$F_{By} = 2226,35 \text{ N}$$

$$F_{Bz} = 4168,97 \text{ N}$$

$$C_0 = 10,6 \text{ kN}$$

$$F_A = \sqrt{2226,35^2 + 4168,97^2} = 4726,2 \text{ N} \leq C_0 = 10600 \text{ N} \quad (171)$$

Statičko opterećenje ležaja zadovoljava

$$P = \frac{F_B}{1,25} \quad - \quad \text{Tijekom radnog vijeka stroja ležaj vratila remenice neće biti opterećen punom silom } F_A \text{ koja je dobivena za potrebnu silu predzatezanja novog remena (jednadžba (22)), a koja je rezultat povećanja od 50\% od potrebne sile predzatezanja za prijenos potrebnog momenta. Uzimajući u obzir „popuštanje“ i smanjenje sile u novom remenu s vremenom vijek trajanja ležaja će se provjeriti sa silom umanjenom za 25\% kako bi se dobio realniji uvid u vijek trajanja.} \quad (172)$$

$$P = \frac{4726,2}{1,25} = 3781 \text{ N} \quad (173)$$

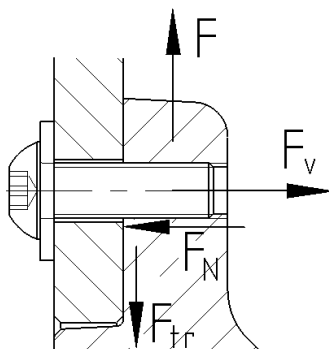
$$\varepsilon = 3$$

$$L_{10h} = \frac{10^6}{60 \cdot 1620} \cdot \left( \frac{32500}{3781} \right)^3 = 6534 \text{ h} \geq L_{10h\_min} = 6000 \text{ h} \quad (174)$$

Ležaj ležajnog mjesta B vratila pogonske remenice zadovoljava.

## 5.4. Pričvrtni vijci

Provjerit će se vijci koji pričvršćuju ležajna mjesta kao i vijci skija.



Slika 108 Pričvrtni vijak

Prema slici Slika 108:

$$F_{tr} = \mu F_N = \mu F_v \cdot N = F \quad (175)$$

$$F_v = \frac{F}{\mu N} \quad - \text{potrebna sila u jednom vijku za opterećenje } F \quad (176)$$

$N$  - broj vijaka

$\mu$  - faktor trenja između dvije čelične površine

$$\sigma_v = \frac{F_v}{A_s} \quad - \text{vlačno naprezanje u vijku uslijed sile u vijku } F_v \quad (177)$$

$A_s$  - površina presjeka vijka

Materijal korištenih pričvrtnih vijaka je čelik 8.8 minimalne granice tečenja  $\sigma_T = 640$  MPa.

Dopušteno naprezanje prema [20] je:

$$\sigma_{dop} = 0,3 \cdot \sigma_T = 0,3 \cdot 640 = 192 \text{ MPa} \quad (178)$$

Vijci lijevog (A) ležajnog mjesta bubnja:

$$F = F_A = 2877 \text{ N} \quad (179)$$

$$N = 7$$

$$\mu = 0,12$$

$$F_v = \frac{F}{\mu N} = \frac{2877}{0,12 \cdot 7} = 3425 \text{ N} \quad (180)$$

$$A_s = 36,6 \text{ mm}^2 \quad - \text{ za vijak M8} \quad (181)$$

$$\sigma_v = \frac{2877}{36,6} = 93,6 \text{ MPa} \leq \sigma_{dop} = 192 \text{ MPa} \quad (182)$$

Čvrstoća vijka zadovoljava.

Potrebno je odrediti minimalni potrebni moment pritezanja kako bi se postigla zahtjevana sila u vijku  $F_v$ .

$$T_{pr} \geq F_v \left( 0,16 \cdot P + \mu \cdot \frac{d_2 + D_{sr}}{2} \right) \quad (183)$$

$$P = 1,25 \text{ mm} \quad - \text{ uspon navoja M8}$$

$$d_2 = 7,188 \text{ mm} \quad - \text{ promjer unutarnjeg navoja vijka}$$

$$\mu = 0,2 \quad - \text{ faktor trenja na bokovima navoja i na glavi vijka [16]}$$

$$D_{sr} = 0,5(D_v + D_u) = 0,5(14 + 8) = 11 \text{ mm} \quad (184)$$

$$T_{pr} \geq 3425 \left( 0,16 \cdot 1,25 + 0,2 \cdot \frac{7,188 + 14}{2} \right) \quad (185)$$

$$T_{pr} \geq 7,94 \text{ Nm} \quad - \text{ Minimalni potrebni moment pritezanja.}$$

Vijci desnog (B) ležajnog mjesta bubnja:

$$F = F_B = 635,1 \text{ N} \quad (186)$$

$$N = 7$$

$$\mu = 0,12$$

$$F_v = \frac{F}{\mu N} = \frac{635,1}{0,12 \cdot 7} = 756,1 \text{ N} \quad (187)$$

$$A_s = 36,6 \text{ mm}^2 \quad - \text{ za vijak M8}$$

$$\sigma_v = \frac{756,1}{36,6} = 20,7 \text{ MPa} \leq \sigma_{dop} = 192 \text{ MPa} \quad (188)$$

Čvrstoća vijka zadovoljava.

Minimalni potrebni moment pritezanja kako bi se postigla zahtjevana sila u vijku  $F_v$ :

$$T_{pr} \geq F_v \left( 0,16 \cdot P + \mu \cdot \frac{d_2 + D_{sr}}{2} \right) \quad (189)$$

$$P = 1,25 \text{ mm} \quad - \text{ uspon navoja M8}$$

$$d_2 = 7,188 \text{ mm} \quad - \text{ promjer unutarnjeg navoja vijka}$$

$$\mu = 0,2 \quad - \text{ faktor trenja na bokovima navoja i na glavi vijka [16]}$$

$$D_{sr} = 0,5(D_v + D_u) = 0,5(14 + 8) = 11 \text{ mm} \quad (190)$$

$$T_{pr} \geq 756,1 \left( 0,16 \cdot 1,25 + 0,2 \cdot \frac{7,188 + 14}{2} \right) \quad (191)$$

$$T_{pr} \geq 1,75 \text{ Nm} \quad - \text{ Minimalni potrebni moment pritezanja.}$$

Vijci ležajnog mjesta vratila pogonske remenice:

$$F = 2F_{P, novi} = 3200 \text{ N} \quad (192)$$

$$N = 9$$

$$\mu = 0,12$$

$$F_v = \frac{F}{\mu N} = \frac{3200}{0,12 \cdot 9} = 2963 \text{ N} \quad (193)$$

$$A_s = 36,6 \text{ mm}^2 \quad - \text{ za vijak M8}$$

$$\sigma_v = \frac{2963}{36,6} = 81 \text{ MPa} \leq \sigma_{dop} = 192 \text{ MPa} \quad (194)$$

Čvrstoća vijka zadovoljava.

Minimalni potrebni moment pritezanja kako bi se postigla zahtjevana sila u vijku  $F_v$ :

$$T_{pr} \geq F_v \left( 0,16 \cdot P + \mu \cdot \frac{d_2 + D_{sr}}{2} \right) \quad (195)$$

$P = 1,25 \text{ mm}$  - uspon navoja M8

$d_2 = 7,188 \text{ mm}$  - promjer unutarnjeg navoja vijka

$\mu = 0,2$  - faktor trenja na bokovima navoja i na glavi vijka [16]

$$D_{sr} = 0,5(D_v + D_u) = 0,5(14 + 8) = 11 \text{ mm} \quad (196)$$

$$T_{pr} \geq 2963 \left( 0,16 \cdot 1,25 + 0,2 \cdot \frac{7,188 + 14}{2} \right) \quad (197)$$

$T_{pr} \geq 6,87 \text{ Nm}$  - Minimalni potrebni moment pritezanja.

#### Vijci skija:

$$F = 0,5G_{stroja} = 0,5 \cdot 3580 = 1790 \text{ N} \quad (198)$$

$N = 3$

$\mu = 0,12$

$$F_v = \frac{F}{\mu N} = \frac{1790}{0,12 \cdot 3} = 4972,2 \text{ N} \quad (199)$$

$A_s = 36,6 \text{ mm}^2$  - za vijak M8

$$\sigma_v = \frac{4972,2}{36,6} = 135,9 \text{ MPa} \leq \sigma_{dop} = 192 \text{ MPa} \quad (200)$$

Čvrstoća vijka zadovoljava.

Minimalni potrebni moment pritezanja kako bi se postigla zahtjevana sila u vijku  $F_v$ :

$$T_{pr} \geq F_v \left( 0,16 \cdot P + \mu \cdot \frac{d_2 + D_{sr}}{2} \right) \quad (201)$$

$P = 1,25 \text{ mm}$  - uspon navoja M8

$d_2 = 7,188 \text{ mm}$  - promjer unutarnjeg navoja vijka

$\mu = 0,2$  - faktor trenja na bokovima navoja i na glavi vijka [16]

$$D_{sr} = 0,5(D_v + D_u) = 0,5(14 + 8) = 11 \text{ mm} \quad (202)$$

$$T_{pr} \geq 4972,2 \left( 0,16 \cdot 1,25 + 0,2 \cdot \frac{7,188 + 14}{2} \right) \quad (203)$$

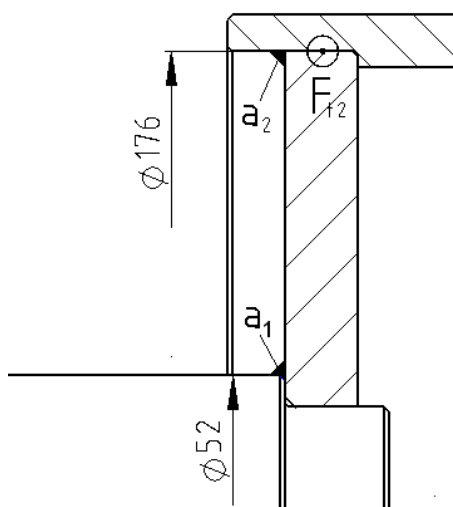
$T_{pr} \geq 11,53 \text{ Nm}$  - Minimalni potrebni moment pritezanja.

### 5.5. Zavari

Biti će provjerena čvrstoća kritičnih zavara konstrukcije.

#### Zavar vratila i bubnja

Zavar je opterećen torzijskim momentom koji se prenosi sa pogonske remenice na gonjenu remenicu.



Slika 109 Zavar vratila i bubnja

Zavar  $a_1$ :

$$\tau_{z1} = \frac{T_2}{W_{pz1}} \leq \text{dop } \tau_{D(-1)} \quad - \text{ smično naprezanje u zavaru } a_1 \quad (204)$$

$T_2 = 129,5 \text{ Nm}$  - torzijski moment na bubnju

$$W_{pz1} = \frac{\pi}{16} \cdot \frac{D_{z1}^4 - d_{z1}^4}{D_{z1}} \quad - \text{ polarni moment otpora zavara} \quad (205)$$

$$D_{z1} = 52 + 2 \cdot a_1 \quad - \text{prema slici Slika 109} \quad (206)$$

$$a_1 = 3 \text{ mm} \quad - \text{debljina zavora } a_1$$

$$D_{z1} = 52 + 2 \cdot 3 = 58 \text{ mm} \quad (207)$$

$$d_{z1} = 52 \text{ mm} \quad - \text{prema slici Slika 109}$$

$$W_{pz1} = \frac{\pi}{16} \cdot \frac{58^4 - 52^4}{58} = 13558 \text{ mm}^3$$

$$\text{dop } \tau_{D(-1)} = \frac{\text{dop } \sigma_{D(-1)}}{\sqrt{2}} \quad - \text{dopušteno dinamičko smično} \quad (208)$$

naizmjenično naprezanje [16]

$$\text{dop } \sigma_{D(-1)} = 90 \text{ MPa} \quad - \text{dopušteno normalno dinamičko}$$

naprezanje za zarezno djelovanje  
K3 i B4 grupu opterećenja [16]

$$\text{dop } \tau_{D(-1)} = \frac{90}{\sqrt{2}} = 63,6 \text{ MPa}$$

$$\tau_{z1} = \frac{129500}{13558} = 9,6 \text{ MPa} \leq \text{dop } \tau_{D(-1)} = 63,6 \text{ MPa}$$

Čvrstoća zavora  $a_1$  zadovoljava.

Zavar  $a_2$ :

$$\tau_{z2} = \frac{T_2}{W_{pz2}} \leq \text{dop } \tau_{D(-1)} \quad - \text{smično naprezanje u zavaru } a_2 \quad (209)$$

$$T_2 = 129,5 \text{ Nm} \quad - \text{torzijski moment na bubnju}$$

$$W_{pz2} = \frac{\pi}{16} \cdot \frac{D_{z2}^4 - d_{z2}^4}{D_{z2}} \quad - \text{polarni moment otpora zavora} \quad (210)$$

$$D_{z2} = 176 + 2 \cdot a_2 \quad - \text{prema slici Slika 109} \quad (211)$$

$$a_2 = 3 \text{ mm} \quad - \text{debljina zavora } a_2$$

$$D_{z2} = 176 + 2 \cdot 3 = 182 \text{ mm} \quad (212)$$

$$d_{z2} = 176 \text{ mm} \quad - \text{prema slici Slika 109}$$

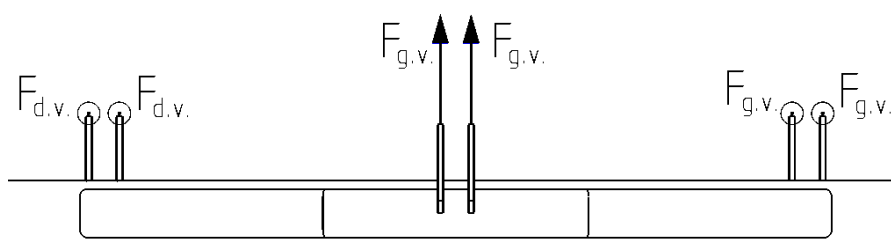
$$W_{pZ2} = \frac{\pi}{16} \cdot \frac{182^4 - 176^4}{182} = 148543 \text{ mm}^3 \quad (213)$$

$$\tau_{z1} = \frac{129500}{148543} = 0,9 \text{ MPa} \leq \text{dop } \tau_{D(-1)} = 63,6 \text{ MPa} \quad (214)$$

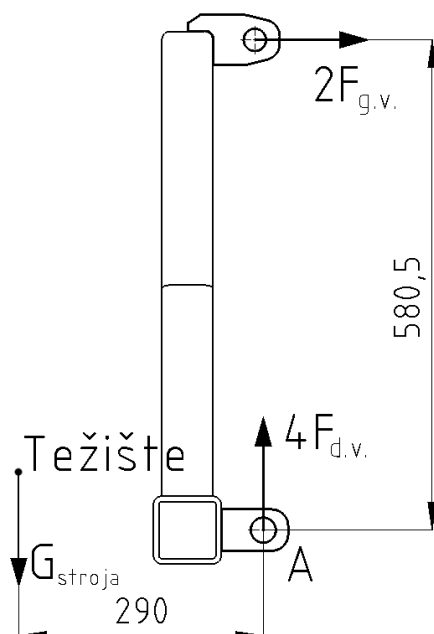
Čvrstoća zavara  $a_2$  zadovoljava.

### Zavar veze s traktorom

Potrebno je provjeriti zavare prihvata na traktor. Oni su opterećeni težinom stroja prema slikama Slika 110 i Slika 111. Radi pojednostavljenja proračuna uzeto je da je gornja veza opterećena reakcijskom silom u smjeru osi  $x$ , a donja veza vertikalnom reakcijskom silom.



Slika 110 Opterećenje veza s traktorom - tlocrt



Slika 111 Opterećenje veza s traktorom - bokocrt



Prvo je potrebno pronaći reakcijske sile.

$$\sum F_z = 0 \quad 4F_{d.v.} = G_{stroja} \quad - \text{suma sila u smjeru osi } z \quad (215)$$

$$F_{d.v.} \quad - \text{reakcijska sila u donjoj vezi}$$

$$G_{stroja} = 3580 \text{ N} \quad - \text{težina stroja}$$

$$(215) \quad F_{d.v.} = \frac{G_{stroja}}{4}$$

$$F_{d.v.} = \frac{3580}{4} = 895 \text{ N}$$

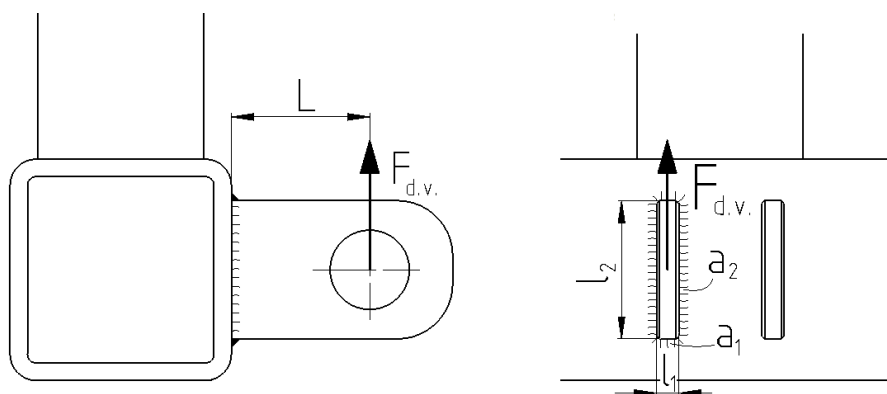
$$\sum M_{Ay} = 0 \quad G_{stroja} \cdot 290 - 2F_{g.v.} \cdot 580,5 = 0 \quad - \text{suma momenata u smjeru } (216)$$

osi y, oko točke A

$$F_{g.v.} \quad - \text{reakcijska sila u gornjoj vezi}$$

$$(216) \quad F_{g.v.} = \frac{G_{stroja} \cdot 290}{2 \cdot 580,5} = 894,2 \text{ N}$$

Zavar donje veze s traktorom:



**Slika 112 Donja veza s traktorom**

Dimenzije sa slike Slika 112:

$$L = 50 \text{ mm}$$

$$l_1 = 8 \text{ mm}$$

$$l_2 = 50 \text{ mm}$$

$$a_2 = 3 \text{ mm}$$

$$l_2 = 50 \text{ mm} > 1,5 \cdot l_1 = 12 \text{ mm} \quad - \text{Samo zavar } a_2 \text{ nosi opterećenje na odrez.}$$

Smično naprezanje u zavaru:

$$\tau_{\text{lim}} = \frac{F}{2al} = \frac{F_{d.v.}}{2 \cdot a_2 \cdot l_2} = \frac{895}{2 \cdot 3 \cdot 50} = 3 \text{ MPa} \quad (217)$$

Vlačno naprezanje u zavaru:

$$n_{\text{max}} = \frac{M}{W} = \frac{F_{d.v.} \cdot L}{2 \cdot \frac{a_2 \cdot l_2^2}{6}} = \frac{3 \cdot F_{d.v.} \cdot L}{a_2 \cdot l_2^2} = \frac{3 \cdot 895 \cdot 50}{3 \cdot 50^2} = 17,9 \text{ MPa} \quad (218)$$

Reducirano naprezanje u zavaru:

$$\sigma_{\text{red}} = \sqrt{\sigma_{\perp\text{max}}^2 + 1,8(\tau_{\perp\text{max}}^2 + \tau_{\text{lim}}^2)} \leq \sigma_{z,dop} \quad (219)$$

$$\sigma_{\perp\text{max}} = \frac{1}{\sqrt{2}} n_{\text{max}} = \frac{1}{\sqrt{2}} \cdot 17,9 = 12,7 \text{ MPa} \quad (220)$$

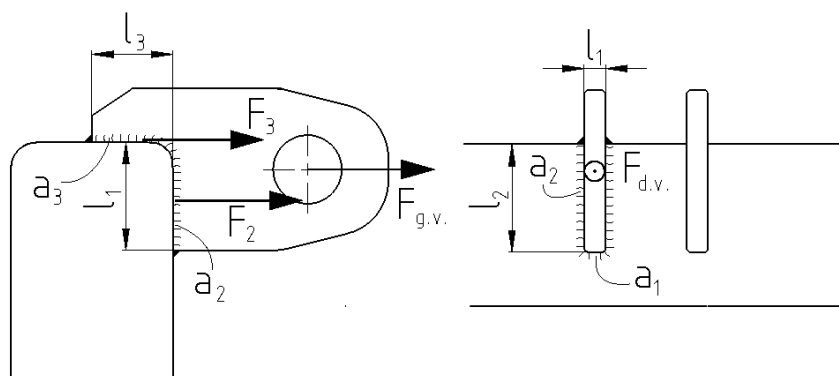
$$\tau_{\perp\text{max}} = \sigma_{\perp\text{max}} = 12,7 \text{ MPa}$$

$$\sigma_{z,dop} = 113 \text{ MPa} \quad - \text{dopušteno naprezanje za čelik S235 [16]}$$

$$\sigma_{\text{red}} = \sqrt{12,7^2 + 1,8(12,7^2 + 3^2)} = 21,6 \text{ MPa} \leq \sigma_{z,dop} = 113 \text{ MPa}$$

Čvrstoća zavara zadovoljava.

Zavar gornje veze s traktorom:



Slika 113 Gornja veza s traktorom

Dimenzije sa slike Slika 113:

$$a_1 = a_2 = a_3 = 3 \text{ mm}$$

$$l_1 = 8 \text{ mm}$$

$$l_2 = 30 \text{ mm}$$

$$l_3 = 20 \text{ mm}$$

$$0,5l_2 = 15 \text{ mm} \leq l_3 = 20 \text{ mm} \leq 1,5l_2 = 45 \text{ mm} \quad (221)$$

Zbog odnosa u izrazu (221) naprezanje u zavaru se računa prema:

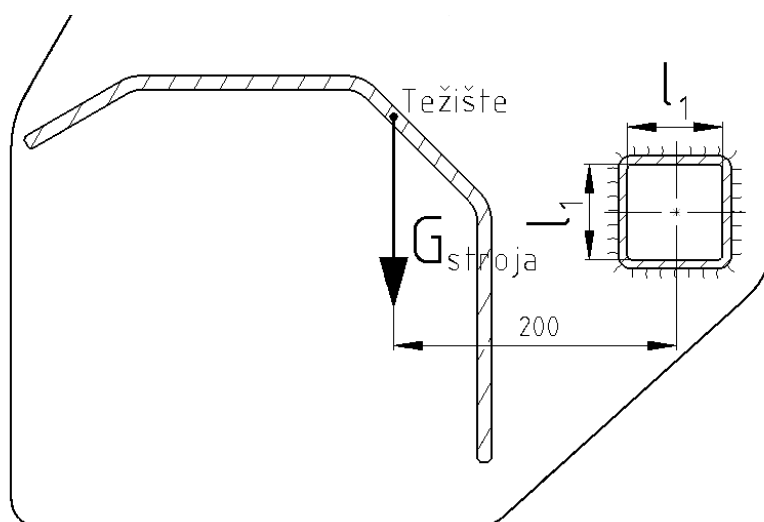
$$\frac{F}{0,25\sum l_3 a_3 + 0,85\sum l_2 a_2} \leq \sigma_{z,dop} \quad (222)$$

$$\frac{894,2}{0,25 \cdot 2 \cdot 20 \cdot 3 + 0,85 \cdot 2 \cdot 30 \cdot 3} = 4,9 \text{ MPa} \leq \sigma_{z,dop} = 113 \text{ MPa} \quad (223)$$

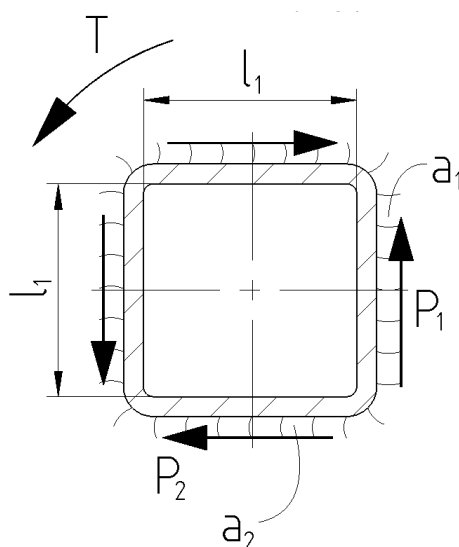
Čvrstoća zavara zadovoljava.

### Zavar nosača ležaja bubnja i uzdužnog nosača

Zavar je opterećen težinom stroja. Postoje dva ovakva zavara, jedan s lijevim nosačem ležaja bubnja, drugi s desnim nosačem ležaja bubnja, stoga će se naprezanje u zavaru računati s polovicom težine stroja.



Slika 114 Zavar nosača ležaja bubnja i uzdužnog nosača opterećen težinom stroja



Slika 115 Zavar opterećen spregom sila  $P$  od momenta  $T$

Vrijednosti sa slike Slika 115:

$$a_1 = a_2 = a = 3 \text{ mm}$$

$$l_1 = 60 \text{ mm}$$

$$l_2 = l_1$$

$$G_{\text{stroja}} = 3580 \text{ N}$$

$$T = \frac{G_{\text{stroja}}}{2} \cdot 200 = \frac{3580}{2} \cdot 200 = 358000 \text{ Nmm}$$

Dio momenta koji otpada na zavar  $a_1$ :  $T_1' = \frac{T}{2}$

Dio momenta koji otpada na zavar  $a_2$ :  $T_2' = \frac{T}{2}$

$$P_1' = \frac{T_1'}{l_1} = \frac{358000}{2 \cdot 60} = 2983,3 \text{ N} \quad (224)$$

$$P_2' = P_1' = 2983,3 \text{ N}$$

Reducirano naprezanje u zavaru  $a_1$ :

$$\sigma_{\text{red1}} = \sqrt{1,8(\tau_{\text{II}(\text{T}_1)} + \tau_{\text{II}(\text{F}_1)})^2} \quad (225)$$

Reducirano naprezanje u zavaru  $a_2$ :

$$\sigma_{\text{red2}} = \sqrt{\sigma_{\perp(\text{F}_2)}^2 + 1,8(\tau_{\perp(\text{F}_2)}^2 + \tau_{\text{II}(\text{T}_2)}^2)} \quad (226)$$

$$\tau_{\text{II}(\text{F}_1)} = \frac{F_1'}{2l_1 a_1} \quad (227)$$

$$\tau_{\text{II}(\text{F}_2)} = \frac{F_2'}{2l_2 a_2} \quad (228)$$

$$\tau_{\text{II}(\text{T}_1)} = \tau_{\text{II}(\text{T}_2)} = \frac{P_1'}{l_1 a_1} \quad (229)$$

$$F_1' = \frac{\frac{1}{3}F_1}{\frac{1}{3}F_1 + F_2} \cdot F \quad (230)$$

Moć nošenja:

$$F_1 = 2 \cdot 0,75 \cdot l_1 a_1 \sigma_{z,dop} \quad (231)$$

$$F_2 = 2 \cdot 0,85 \cdot l_2 a_2 \sigma_{z,dop} \quad (232)$$

$$F_1' = \frac{\frac{1}{3} \cdot 2 \cdot 0,75 \cdot l_1 a_1 \sigma_{z,dop}}{\frac{1}{3} \cdot 2 \cdot 0,75 \cdot l_1 a_1 \sigma_{z,dop} + 2 \cdot 0,85 \cdot l_2 a_2 \sigma_{z,dop}} \cdot F \quad (233)$$

$$F_1' = \frac{\frac{1}{3} \cdot 0,75}{\frac{1}{3} \cdot 0,75 + 0,85} \cdot F \quad (234)$$

$$F_1' = \frac{5}{22} \cdot F = \frac{5}{22} \cdot \frac{G_{stroja}}{2} = \frac{5}{22} \cdot \frac{3580}{2} = 406,8 \text{ N} \quad (235)$$

$$F_2' = F - F_1' = \frac{17}{22} F = \frac{17}{22} \cdot \frac{G_{stroja}}{2} = \frac{17}{22} \cdot \frac{3580}{2} = 1383,2 \text{ N} \quad (236)$$

Iz izraza (235) i (236) vidljivo je da će maksimalno naprežanjeti u zavaru  $a_2$ .

$$\tau_{\perp(F_2)} = \sigma_{\perp(F_2)} = \frac{1}{\sqrt{2}} \cdot \frac{F_2'}{2l_2 a_2} \quad (237)$$

$$(229) \quad \tau_{\parallel(T_1)} = \tau_{\parallel(T_2)} = \frac{2983,3}{60 \cdot 3} = 16,6 \text{ MPa}$$

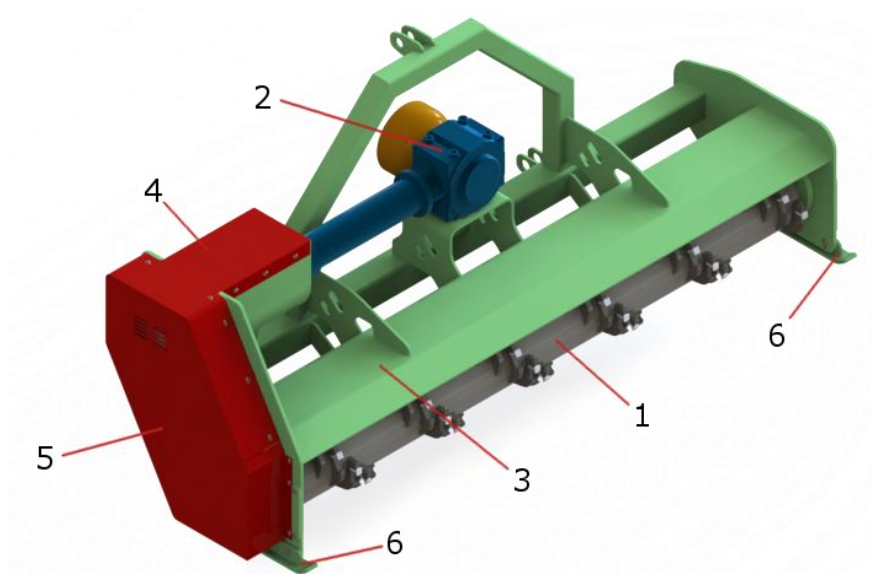
$$\sigma_{red2} = \sqrt{\sigma_{\perp(F_2)}^2 + 1,8(\tau_{\perp(F_2)}^2 + \tau_{\parallel(T_2)}^2)} \leq \sigma_{z,dop} \quad (238)$$

$$\sigma_{red2} = \sqrt{2,7^2 + 1,8(2,7^2 + 16,6^2)} = 22,7 \text{ MPa} \leq \sigma_{z,dop} = 113 \text{ MPa} \quad (239)$$

Čvrstoća zavara zadovoljava.

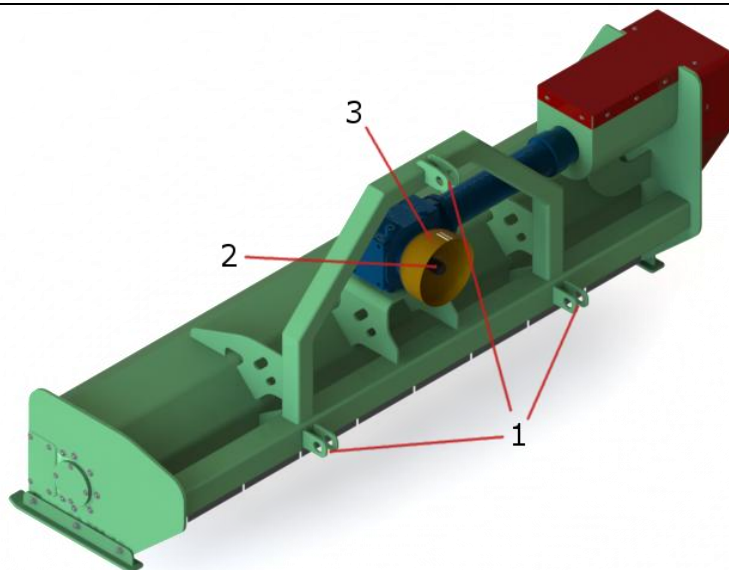
## 6. OPIS KONSTRUKCIJE

Konstrukcija malčera bit će opisana u ovom poglavlju. Konstrukcijsko rješenje temeljeno je na provedenom istraživanju tržišta, koncipiranju te na proračunu koji je opisan u prošlom poglavlju. Slika 116 prikazuje malčer s osnovnim dijelovima gdje je 1 bubanj, 2 multiplikator, 3 nosiva konstrukcija, 4 poklopac kućišta sigurnosne spojke, 5 poklopac pogonske strane malčera, a 6 su skije.

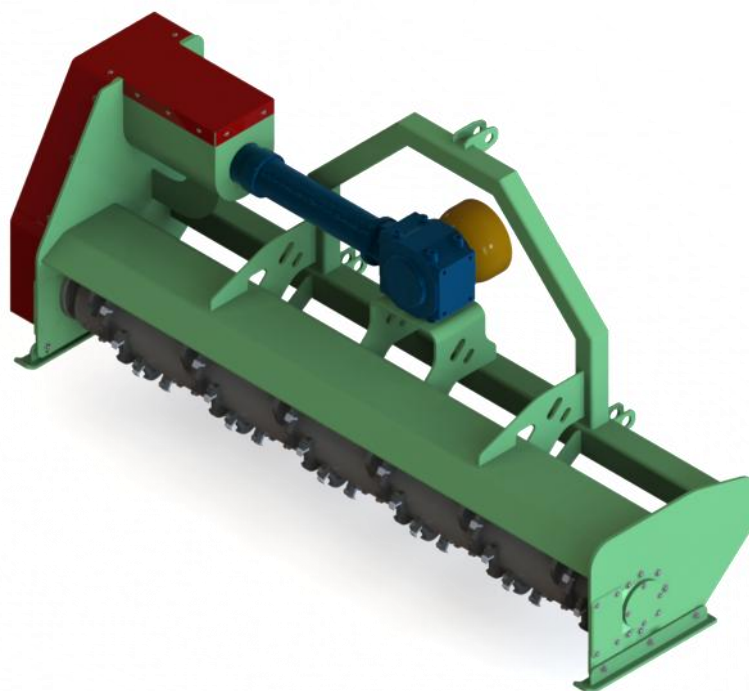


**Slika 116 Malčer - pogled sprijeda**

Na slici Slika 117 vidi se stražnja strana stroja. Brojem 1 označen je prihvat na traktor koji je izveden prema dimenzijama propisanim u standardu ISO 730:2009 za kategoriju 2, a koje se mogu vidjeti u Tablica 1. Brojem 2 označeno je vratilo multiplikatora na koje se priključuje kardansko vratilo, a brojem 3 označena je polimerna zaštita vratila koja služi za sprječavanje ozljeda.

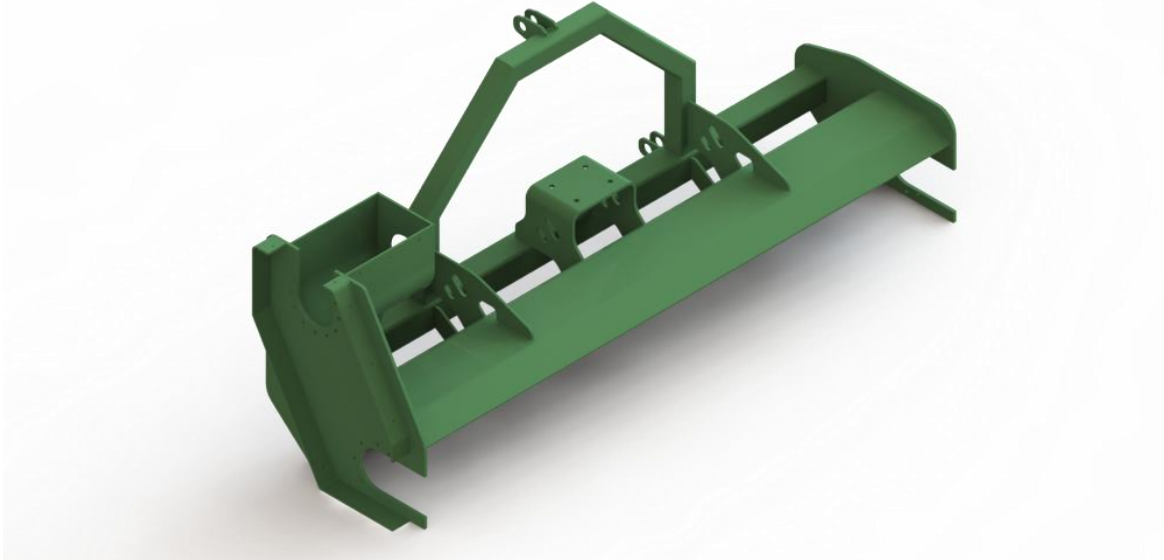


**Slika 117 Malčer - pogled straga**

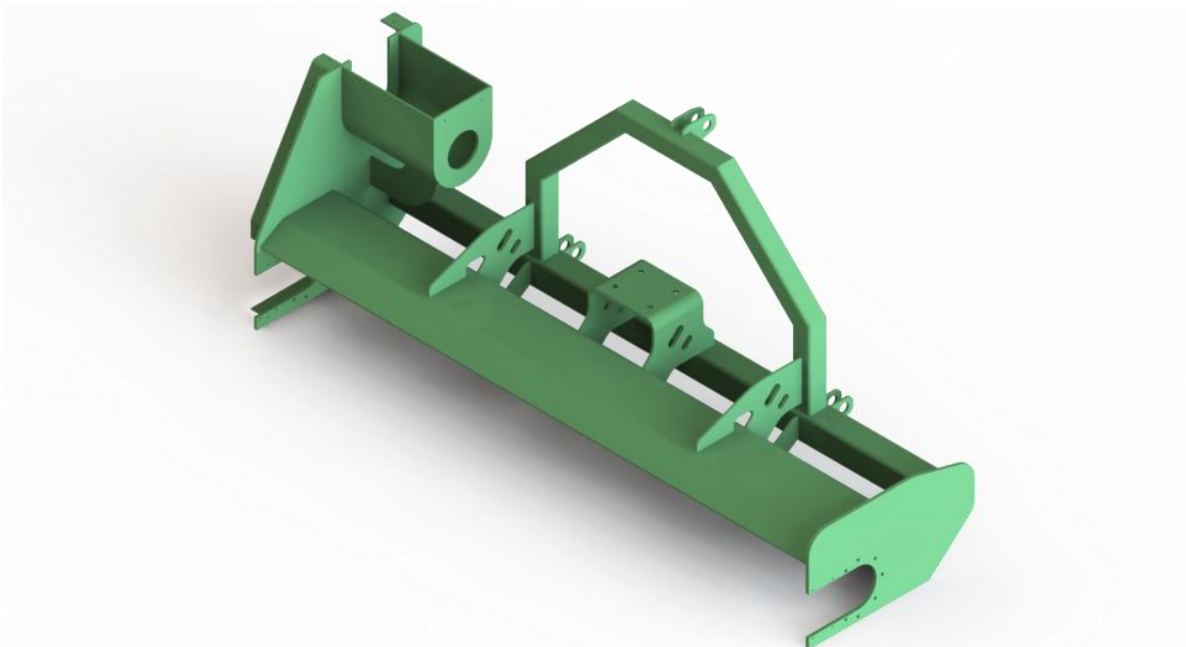


**Slika 118 Malčer - pogled s desne strane**

Slike Slika 119 i Slika 120 prikazuju zavarenu nosivu konstrukciju malčera izvedenu od konstrukcijskog čelika S235JRG2. Lijeva i desna stranica imaju utor za uležištenje bubnja kako bi se olakšala montaža. Takva izvedba omogućuje sklapanje sklopa bubnja neovisno od nosive konstrukcije koji se onda kao cjelina jednostavno može montirati na nosivu konstrukciju.



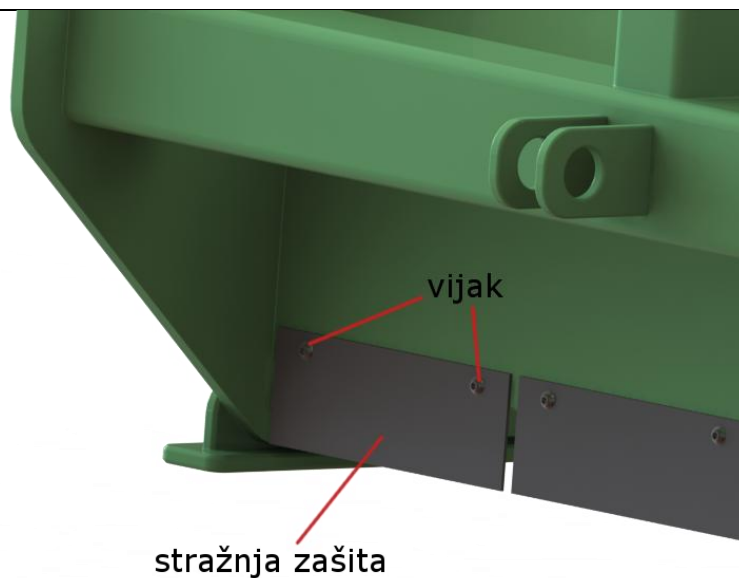
**Slika 119** Nosiva konstrukcija malčera



**Slika 120** Nosiva konstrukcija malčera

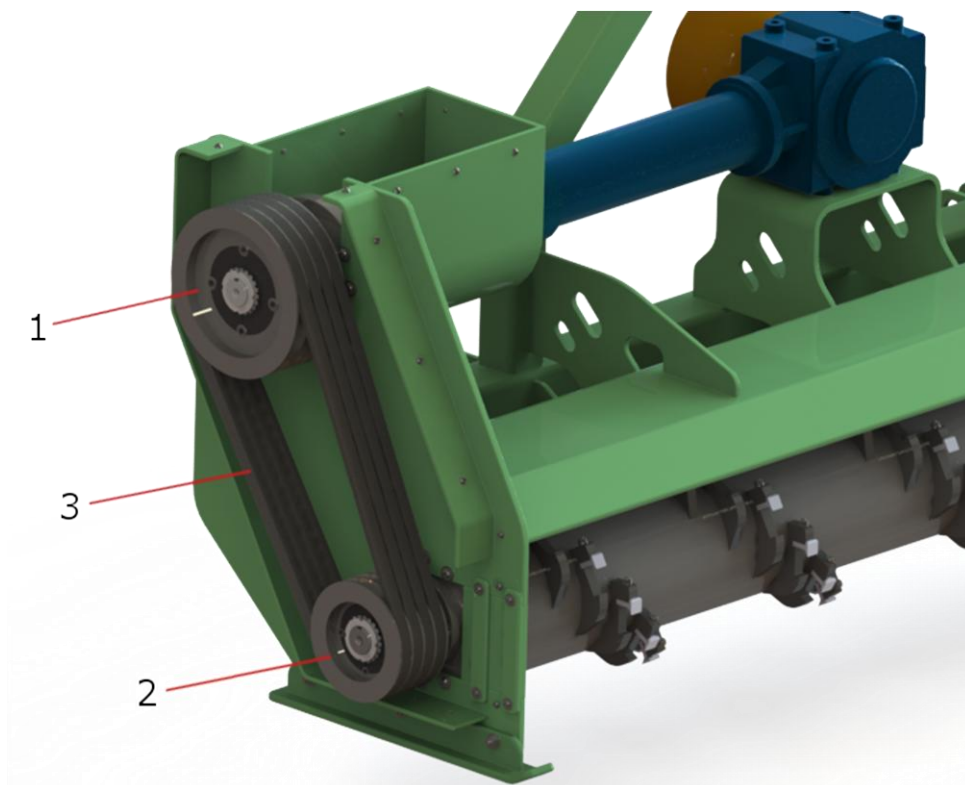
Potrebno je osigurati radnu okolinu od izbacivanja produkata malčiranja, a istovremeno spriječiti nakupljanje materijala na stražnjoj strani malčera. Stoga je izvedena stražnja zaštita u obliku štitnika od NBR gume koji bi spriječili izbacivanje materijala sa stražnje strane, a u isto vrijeme, zbog svoje fleksibilnosti, ne bi doveli do nakupljanja materijala. Slika 121 prikazuje stražnju zaštitu pričvršćenu s dva vijka.





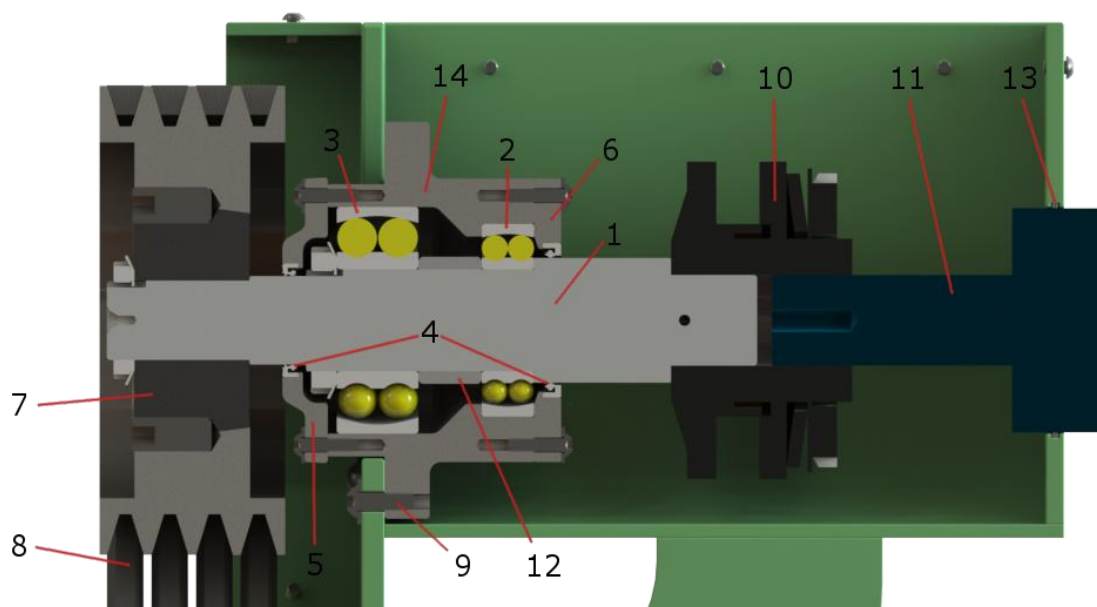
**Slika 121 Stražnja zaštita**

Prijenos snage na bubanj od traktora vrši se s multiplikatorom i klinastim remenom, kako je opisano u početnom konceptu. Na slici Slika 122 vidi se izvedba prijenosa snage. Za prijenos snage potrebna su četiri klinasta remena, što je pokazano proračunom (jednadžba (8)). Na slici je brojem 1 označena pogonska remenica, brojem 2 gonjena, a brojem 3 klinasti remen SPB profila. Slika 90 prikazuje dimenzije slikom prikazanih remenica.



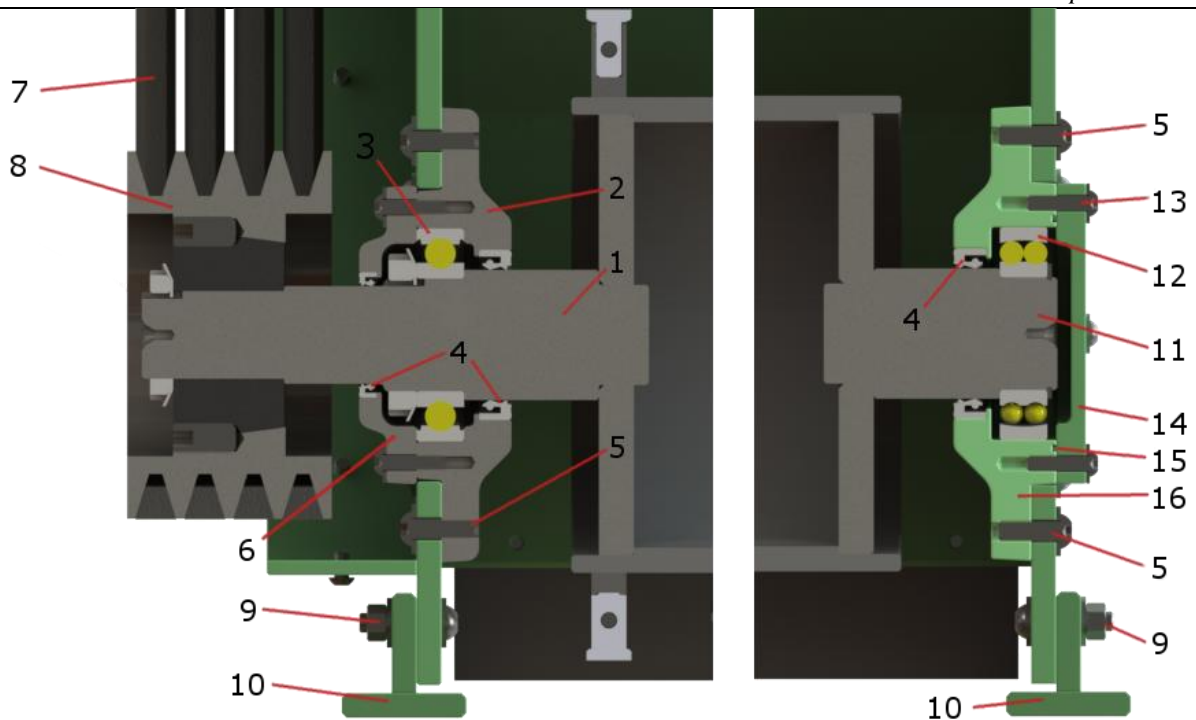
**Slika 122 Pogonska strana**

Slika 123 prikazuje sklop vratila pogonske remenice (crtež broj: 1/18-3-00-00) i prihvat sklopa na nosivu konstrukciju (crtež broj: 1/18-3-33-33). Ležajno mjesto sklopa (14) pričvršćeno je s devet M8 vijaka (9) na nosivu konstrukciju. Samopodesivi kuglični ležaj označen brojem 2 je čvrsti oslonac dok je samopodesivi ležaj označen brojem 3 pomični oslonac. Ulazak nečistoća i izlazak masti iz prostora uležištenja sprječava se radijalnim brtvama ili semerinzima (4). Brojem 1 označeno je vratilo pogonske remenice (crtež broj: 1/18-3-01-00), brojem 5 lijevi poklopac ležaja, brojem 6 desni poklopac ležaja, brojem 7 pogonska remenica, brojem 8 klinasti remen SPB profila, brojem 10 označena je sigurnosna spojka, brojem 11 multiplikator. Na mjestu ulaska multiplikatora u kućište stavljen je o-ring (13) kako bi se spriječio ulazak i zadržavanje nečistoća.



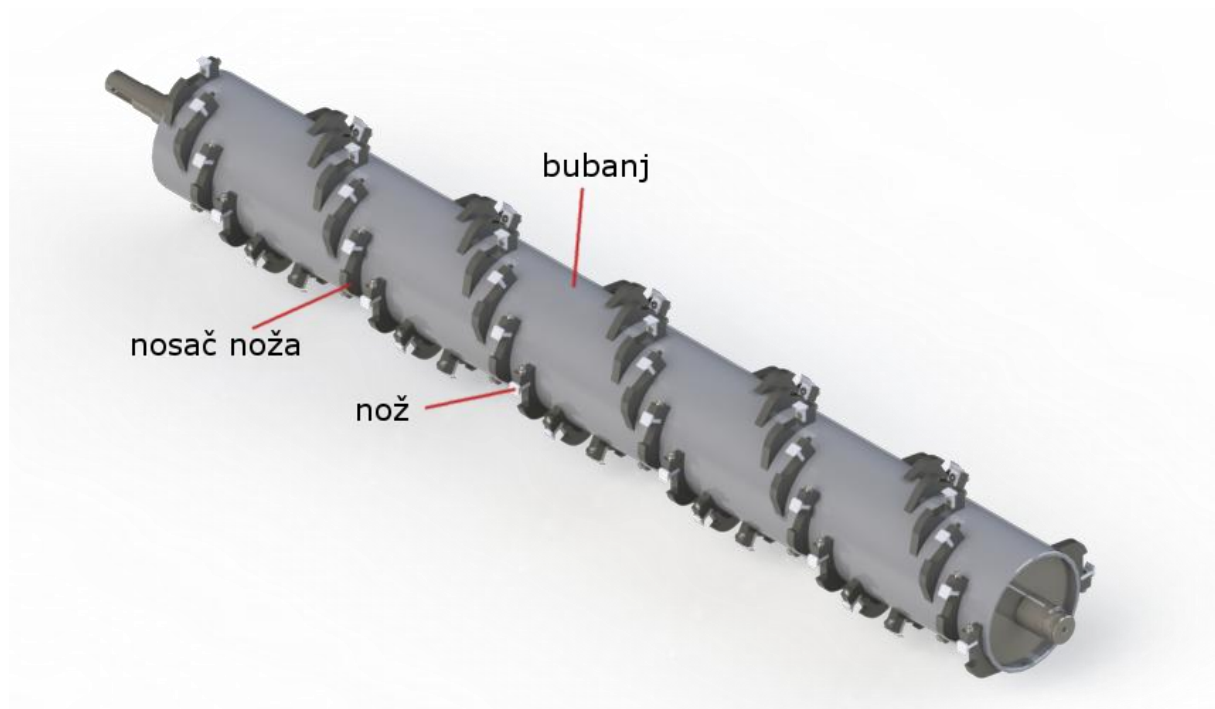
**Slika 123 Sklop vratila pogonske remenice**

Ležajna mjesta bubnja prikazana su slikom Slika 124. Desno ležajno mjesto je slobodni oslonac sa samopodesivim kugličnim ležajem (12), dok je lijevo ležajno mjesto čvrsti oslonac s jednorednim kugličnim ležajem (3). Lijevo kućište ležaja (2), desno kućište ležaja (16) i lijevi poklopac vratila (6) izvedene su od sivog lijeva EN-GJL200S. Svako ležajno mjesto je na nosivu konstrukciju pričvršćeno sa sedam M8 vijaka (5). Sprječavanje ulaska nečistoća i izlaska masti osiguravaju radijalne brtve (4), a kod desnog ležaja, zbog izloženosti vanjskim uvjetima, i o-ring (15). Brojem 1 označeno je lijevo vratilo bubnja, brojem 11 desna osovina bubnja, 7 je remen, 8 gonjena remenica, brojem 9 označeni su vijak i matica koji pričvršćuju skije (10) na nosivu konstrukciju. Poklopci ležajeva (6 i 14) pričvršćeni su na kućište svako s po četiri M6 vijka (13).



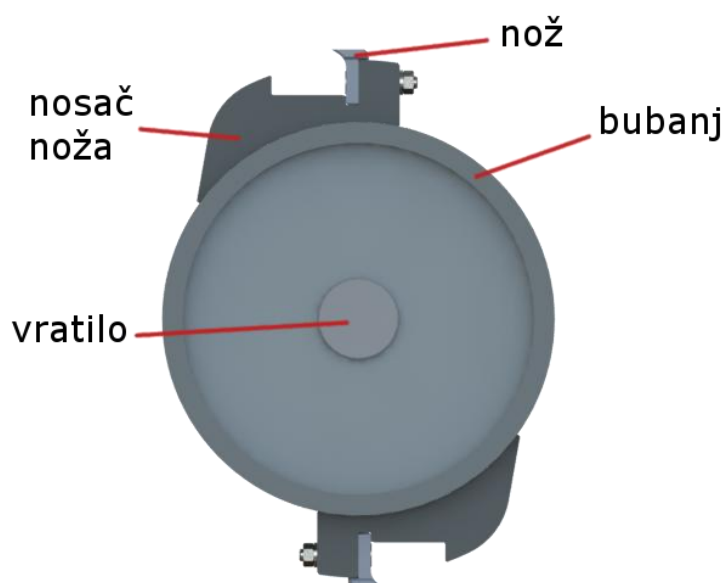
**Slika 124 Ležajna mjesta bubnja**

Slika 125 Prikazuje sklop bubnja na kojeg su preko nosača noža, koji su zavareni na bubanj u spiralnom uzorku, pričvršćeni noževi, čijom se rotacijom vrši odvajanje i usitnjavanje, odnosno malčiranje. Bubanj je izveden od debelostjene cijevi od konstrukcijskog čelika S235JRG2 promjera 190 mm, debljine stijenke 10 mm i dužine 1680 mm.



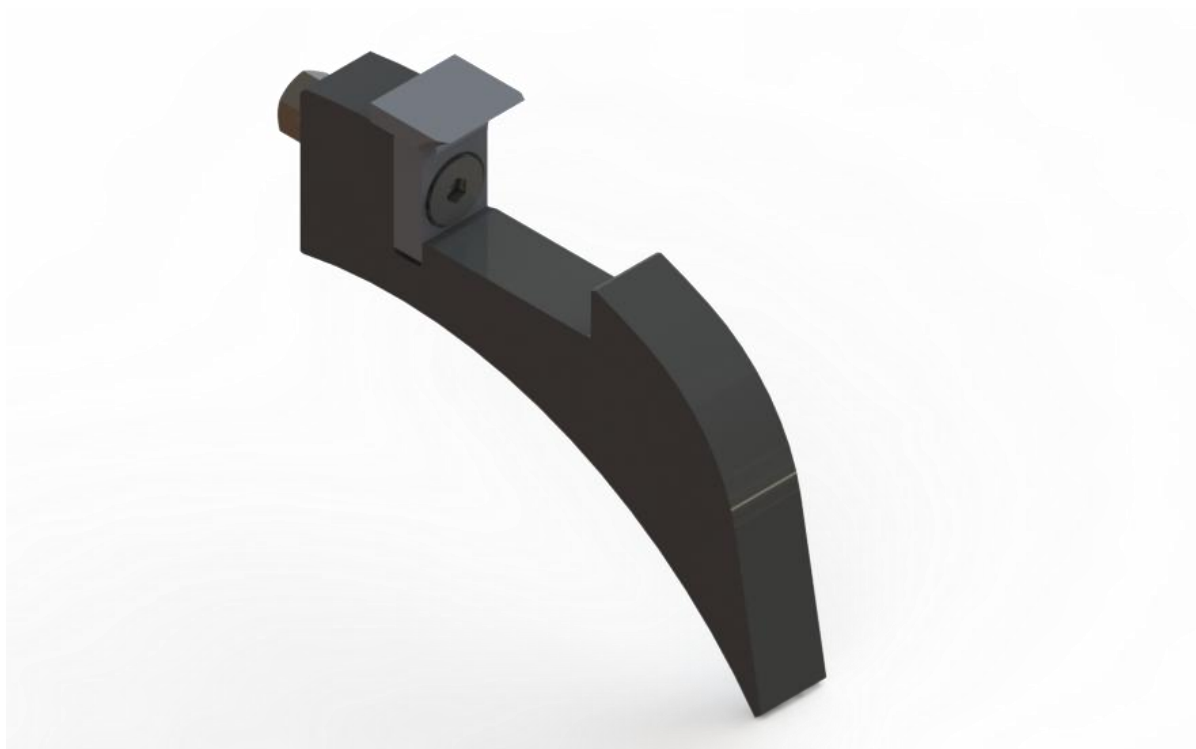
**Slika 125 Sklop bubnja**

U jednoj ravnini postavljena su dva nosača noža na suprotnim stranama bubnja kako je prikazano na slici Slika 126.

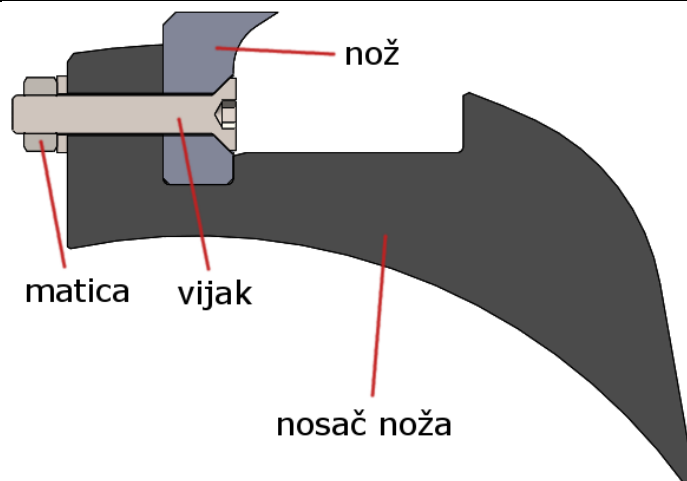


**Slika 126 Sklop bubnja - presjek**

Slika 127 i 12 prikazuju sklop noža. On se sastoji od nosača noža, koji se zavaruje na bubanj, i noža koji je pričvršćen s jednim vijkom, a oblikovan je tako da se osigura njegov položaj u nosaču.

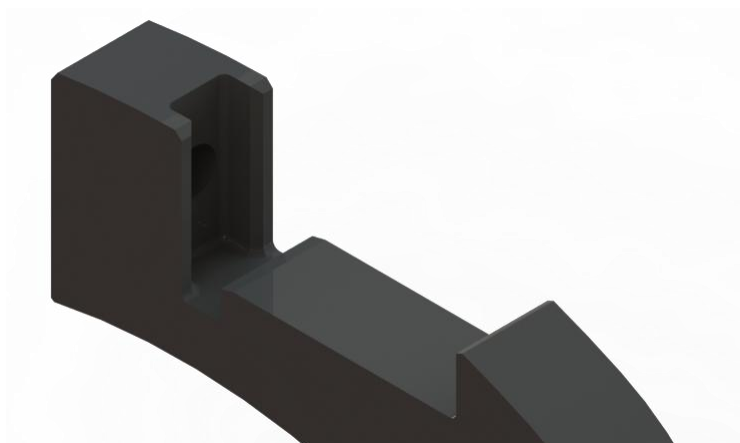


**Slika 127 Sklop noža**



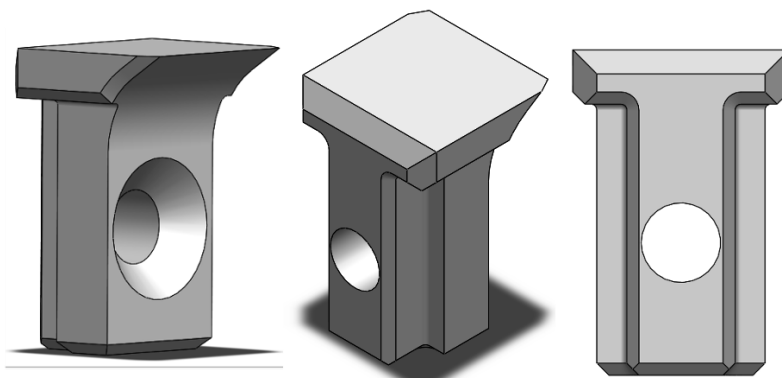
**Slika 128 Sklop noža - presjek**

Slika 129 prikazuje oblikovani utor za nož koji sprječava rotaciju noža. Nosač noža je od konstrukcijskog čelika S235JRG2, njegov osnovni oblik moguće je izrezati iz ploče debljine 14 mm te naknadno obradom odvajanja napraviti spomenuti utor.



**Slika 129 Nosač noža**

Na slici 131 može se vidjeti oblik noža. Materijal noža je čelik za cementiranje C15 kako bi se smanjilo trošenje, a zadržala određena žilavost. Obradu odvajanjem potrebno je provesti prije cementiranja.



**Slika 130 Nož**

## 7. ZAKLJUČAK



**Slika 131 Model gotovog proizvoda**

Malčer je uređaj koji je vrlo dostupan na tržištu poljoprivrednih strojeva te se zbog toga na tom tržištu potrebno istaknuti. Istaknuti se može većom kvalitetom ili nižom cijenom. Ta dva zahtjeva su često u sukobu te je potrebno naći njihov optimum.

Postizanje niže cijene, a da se ne naruši kvaliteta može se postići smanjenjem troškova montaže, a što se može postići njenim pojednostavljenjem i manjim potrebnim vremenom za samu montažu. Troškovi proizvodnje mogu se smanjiti tako da se koriste standardni dijelovi dostupni na tržištu i tako da je što manje vremena potrebno za izradu nestandardnih dijelova ili da se dijelovi proizvode u velikim serijama, npr. kod lijevanja. Kvaliteta proizvoda se postiže poštivanjem provedenih proračuna i industrijskih normi.

Rezultat ovog rada je proizvod mase 358 kg čija nosiva konstrukcija je izvedena zavarivanjem, a svi sklopovi mogu se sastaviti neovisno o nosivoj konstrukciji i na nju jednostavno pričvrstiti vijcima. Tako je dobiveno kraće potrebno vrijeme montaže samog uređaja.

---

**LITERATURA**

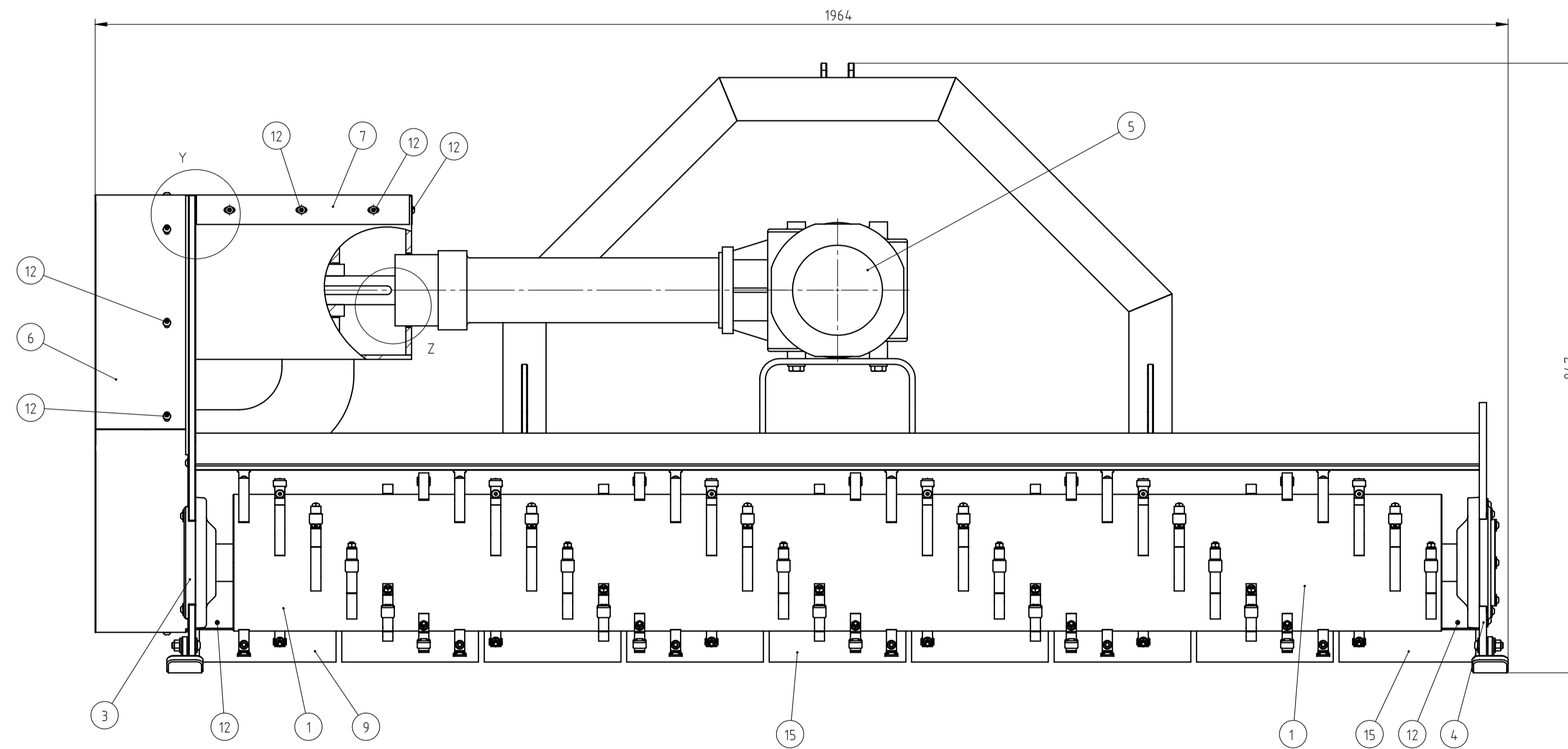
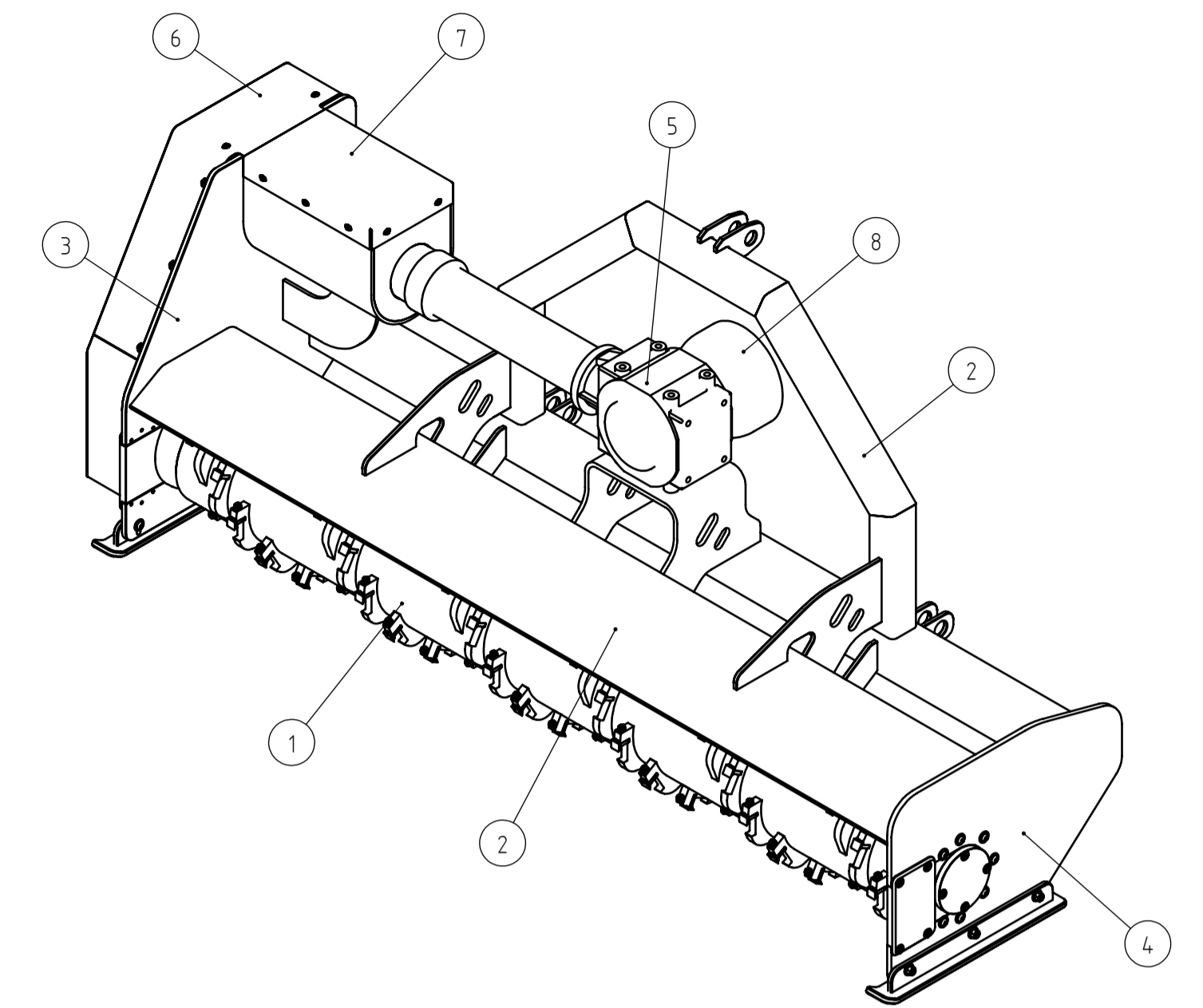
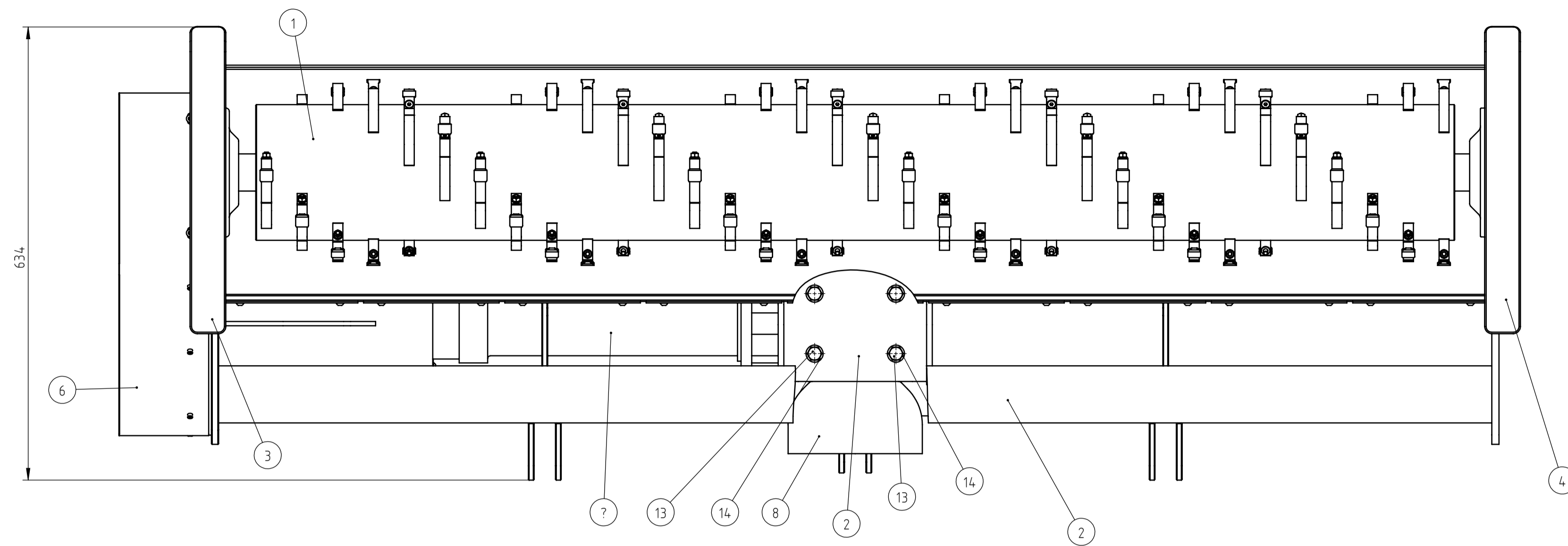
- [1] *ISO*, <https://www.iso.org/obp/ui/#iso:std:iso:730:ed-1:v1:en>. 10.1.2018.
- [2] *Tractor Data*, <http://www.tractordata.com/articles/technical/threepoint.html>. 22.11.2017.
- [3] *Arma Trac*, <http://www.armatrac.com/index.php>. 22.11.2017.
- [4] *Case IH*, <https://www.caseih.com/emea/en-za>. 22.11.2017.
- [5] *Massey Ferguson*, <http://www.masseyferguson.com>. 22.11.2017.
- [6] *McCormick*, <http://www.mccormick.it/mccormick/BrandHome/en-US/51/McCormick.aspx>. 22.11.2017.
- [7] A. S. o. A. a. B. Engineers: *Main PTO dimensions and spline*, 2010.
- [8] *SIP Strojna Industrija d.d.*, <http://www.sip.si/home>. 22.11.2017.
- [9] *Orsi Group*, <http://www.orsigroup.it/home-page/index/ENG/#!prettyPhoto>. 25.11.2017.
- [10] *Ortolan*, <http://www.ortolan.net/ortolan-zappatrici/eng/index.asp>. 25.11.2017.
- [11] *Seppi*, <http://www.seppi.com/en>. 25.11.2017.
- [12] *Denis Cimaf*, <http://deniscimaf.com>. 25.11.2017.
- [13] *Diamond Mowers*, <http://diamondmowers.com/pages/forestry-attachments>. 25.11.2017.
- [14] *Comer Industries*, [http://www.comerindustries.com/en.html#.WkT\\_FFXiZpg](http://www.comerindustries.com/en.html#.WkT_FFXiZpg). 25.11.2017.
- [15] *Comintec*, <https://www.comintec.com/en/>. 25.11.2017.
- [16] K. Decker: *Elementi strojeva*, Zagreb: Tehnička knjiga, 2006.
- [17] *SKF*, <http://www.skf.com/group/splash/index.html>. 7.1.2018.
- [18] T.Filetin, F.Kovačiček i J.Indof: *Svojstva i primjena materijala*, Zagreb: Fakultet strojarstva i brodogradnje, 2011.
- [19] Z. Horvat: *Vratilo - proračun*, Zagreb: Fakultet strojarstva i brodogradnje.
- [20] B. Kraut: *Strojarski priručnik*, Zagreb: Tehnička knjiga, 1976.

---

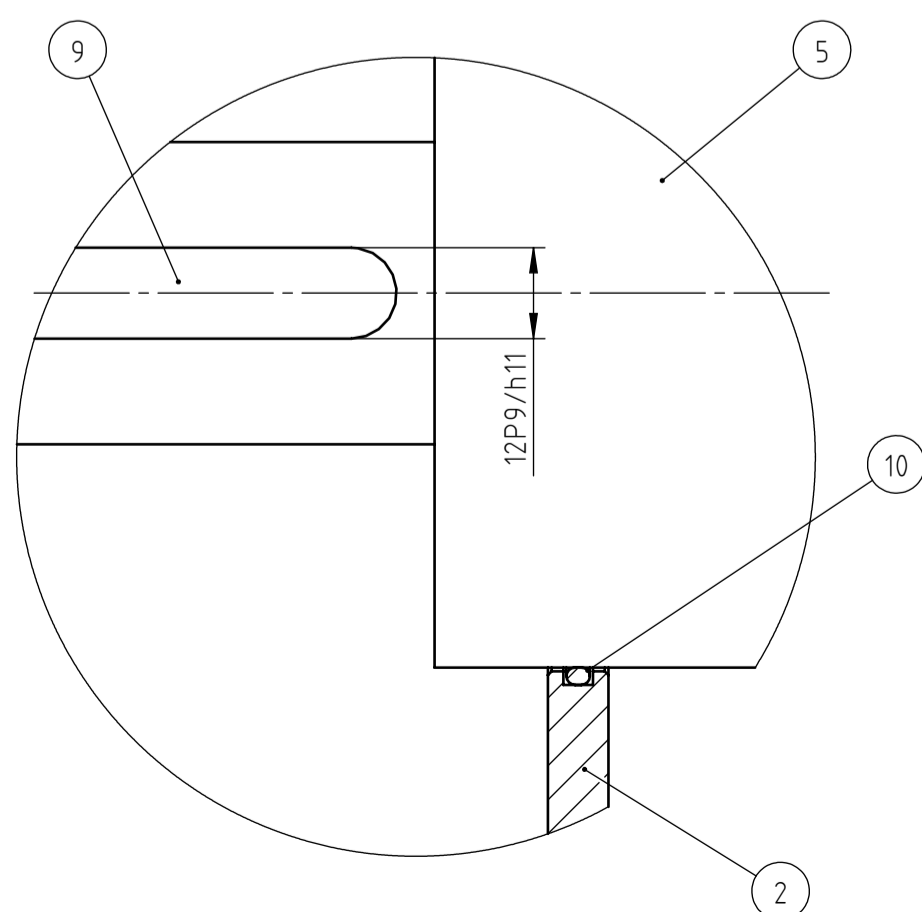
**PRILOZI**

- I. CD-R disc
- II. Tehnička dokumentacija

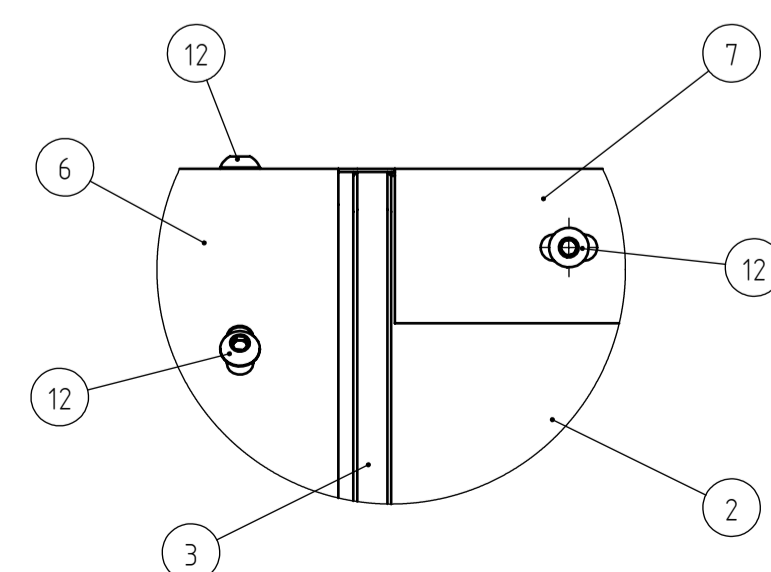




Detalj Z  
M 1:1



Detalj Y  
M 1:2

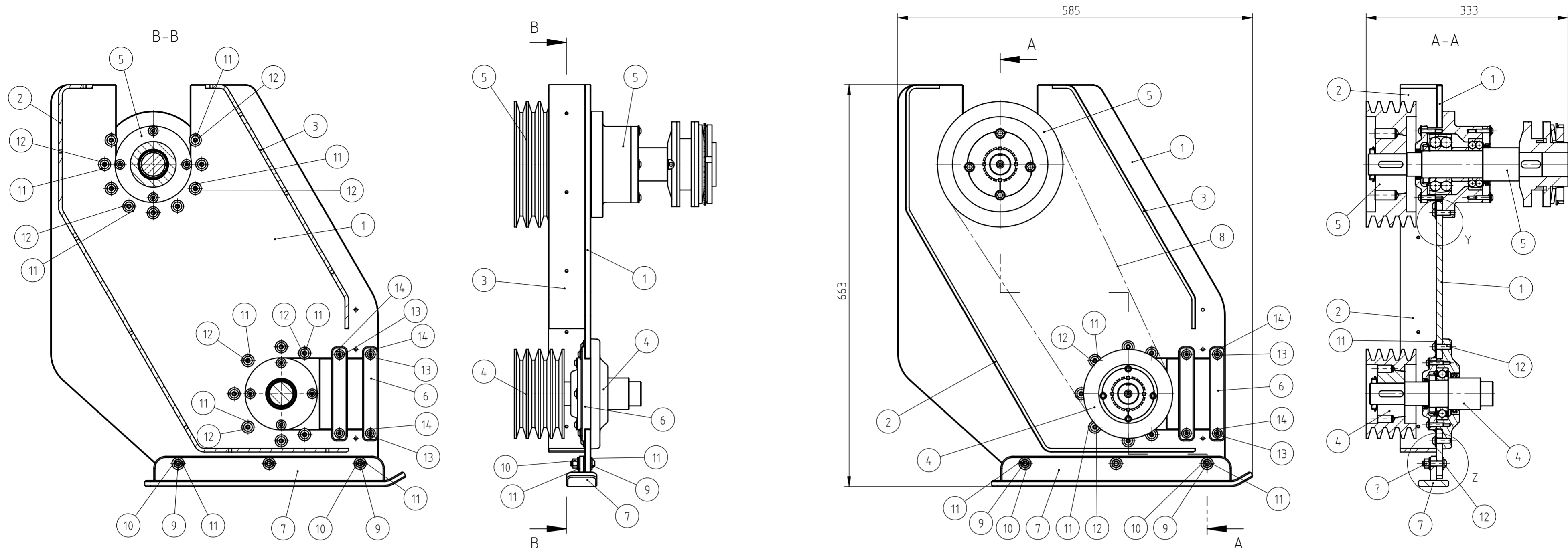


NAPOMENA: 1. Stražnja zaštita (poz.15) pričvršćena je na Nosač malčera (poz.2) vijcima M6x10 (poz.12)  
2. Zaštita vratila (poz.8) pričvršćena je na Multiplikator (poz.5) s četiri vijka M8x16 (poz.11)

15	Stražnja zaštita	9		NBR	190x65x2	28 g
14	Podložna pločica M12	4	ISO 7089	A2 inox	6 g	6 g
13	Vijak M12x50x30	4	ISO 4014	8.8		61 g
12	Vijak M6x10	40	ISO 7380	8.8		4 g
11	Vijak M8x16	4	ISO 7380	8.8		10 g
10	O-ring d99x3	1		NBR	DIHTA	2 g
9	Pero A12x8x100	1	DIN 6885	A2 inox		74 g
8	Zaštita vratila	1		ABS	∅ 188x101	65 g
7	Poklopac kucišta spojke	1		S235JRG2	300x194x41	557 g
6	Poklopac	1		S235JRG2	500x608x141	2,8 kg
5	Multiplikator	1	TL-3110 312 500		Comer industries	23,5kg
4	Sklop desne strane	1	1/18-4-44-44		123x585x376	58,1kg
3	Sklop lijeve strane	1	1/18-3-33-33		333x585x663	69,3 kg
2	Nosač malčera	1	1/18-2-00-00	S235JRG2	834x590x1864	175,4kg
1	Sklop bubnja	1	1/18-1-00-00		260x260x1931	112,5 kg

Poz.	Naziv dijela	Kom.	Crtež broj Norma	Materijal	Sirove dimenzije	Masa
Broj naziva - code		Datum	Ime i prezime	Potpis		
Projektiroo		10.12.2017.	Tomislav Kežman			
Razradio		20.12.2017.	Tomislav Kežman			
Crtao		23.12.2017.	Tomislav Kežman			
Pregledao		3.1.2018.	Dr. sc. Neven Pavković			
Mentor			Dr. sc. Neven Pavković			
ISO - tolerancije		Objekt:	Objekt broj:			
12 P9/h11		+0,092 -0,061	R. N. broj:			
Napomena:		Materijal:		Masa: 358 kg	Kopija	
Mjerilo originala		Naziv:		Malčera	Pozicija:	Format: A1
1:5		Crtež broj:		1/18-0-00-00	Listova: 1	List: 1

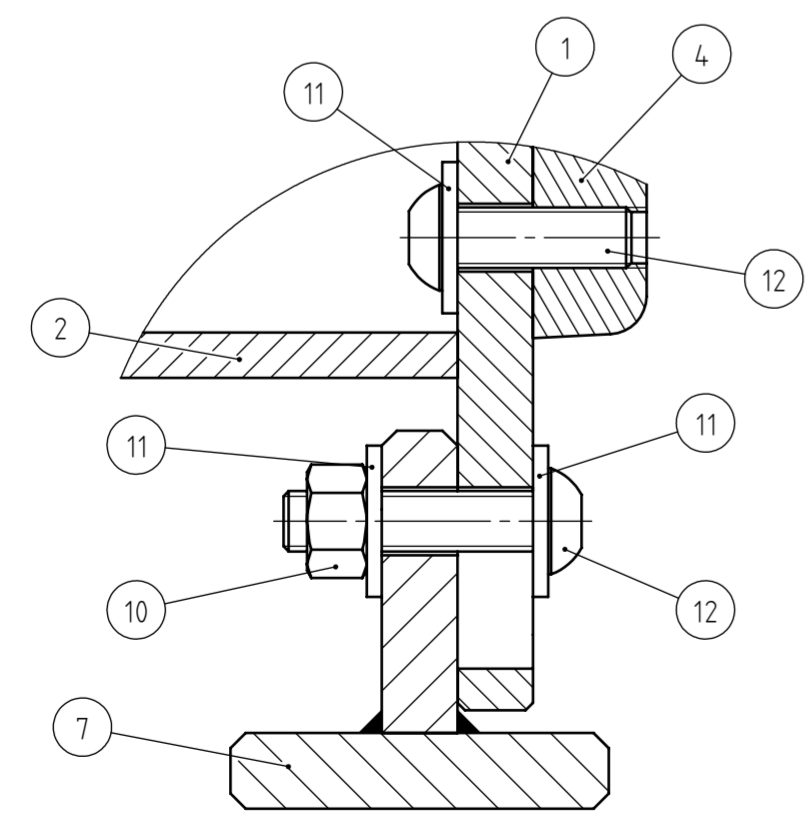




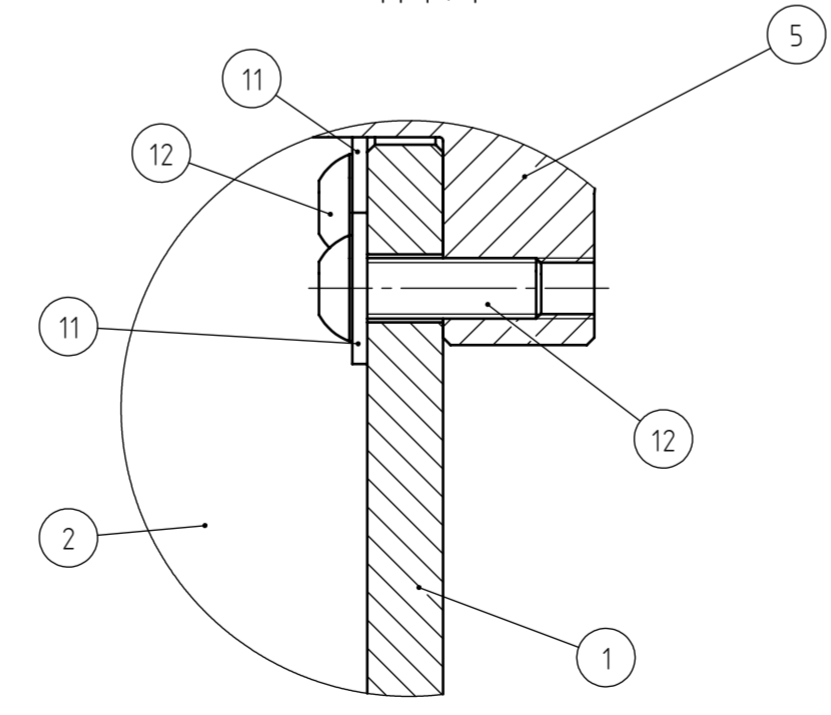
NAPOMENA: 1. Sklop bubnja (poz. 4) radi jednostavnosti nije prikazan u cijelosti. Sklop bubnja (poz.4) prikazan je na crtežu broj: 1/18-1-00-00

2. Lijeva stranica (poz.1) Rebro 1 pogonske strane (poz.2) i Rebro 2 pogonske strane (poz.3) dio su zavarenog sklopa Nosač malčera (crtež broj: 1/18-2-00-00) koji radi jednostavnosti nije prikazan na ovom crtežu. Montaža dijelova na lijevu stranicu (poz.1) vrši se nakon zavarivanja Nosača malčera.

Detalj Z  
M 1 : 1



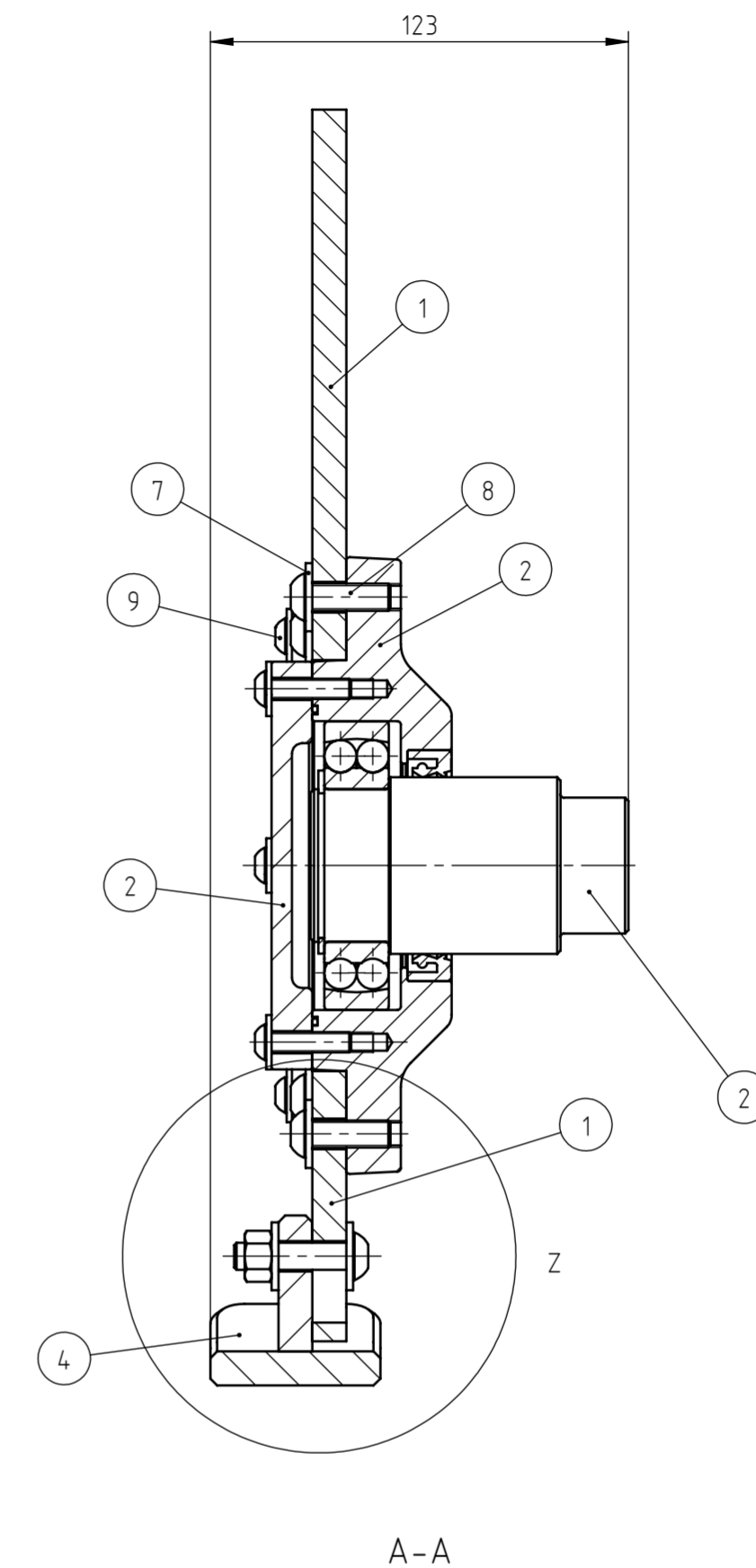
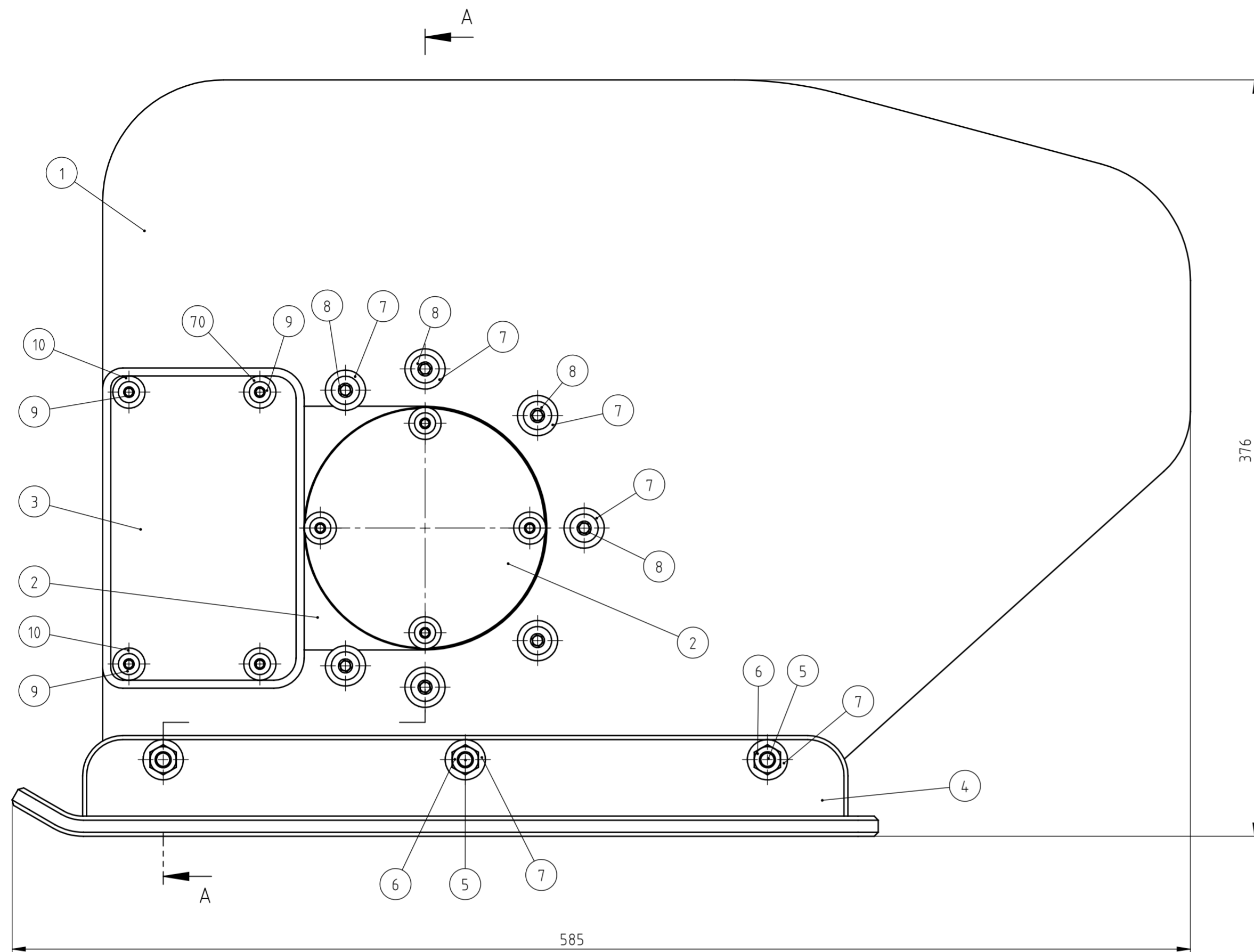
Detalj Y  
M 1 : 1



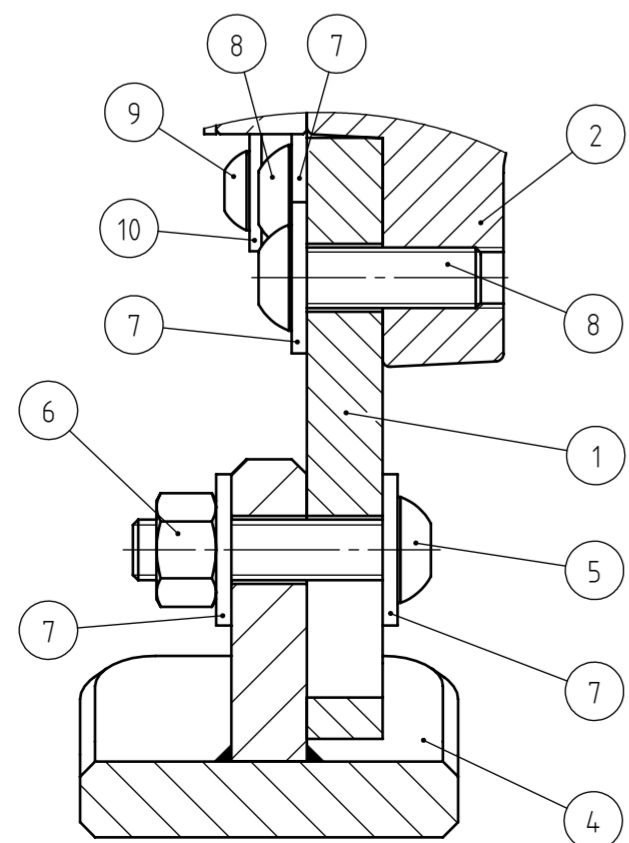
14	Podloška M6	4	ISO 10669	A2 inox		2 g
13	Vijak M6x16	4	ISO 7380	8.8		5 g
12	Vijak M8x25	16	ISO 7380	8.8		10 g
11	Podloška M8	22	ISO 10669	A2 inox		4 g
10	Matica M8	3	ISO 4034	8		7 g
9	Vijak M8x35	3	ISO 7380	8.8		17 g
8	SPB remen	4	PHG SPB14.00		SKF	258 g
7	Skija	1		S235JRG2	50x50x4.30	2,8 kg
6	Popuna praznine lijevog lež.mj.	1		S235JRG2	155x16x97	1,3 kg
5	Sklop vratila remenice	1	1/18-3-00-00		∅207x332	30 kg
4	Sklop bubnja	1	1/18-1-00-00		260x260x1931	112,5kg
3	Rebro 2 pogonske strane	1		S235JRG2	6x60x4.79	1,37kg
2	Rebro 1 pogonske strane	1		S235JRG2	6x60x9.43	2,7 kg
1	Lijeva stranica	1		S235JRG2	10x54.0x65.0	19,52kg

Poz.	Naziv dijela	Kom.	Crtež broj Norma	Materijal	Sirove dimenzije	Masa
Broj naziva - code		Datum	Ime i prezime	Potpis		
Projektirao		6.12.2017.	Tomislav Kežman			
Razradio		6.12.2017.	Tomislav Kežman			
Crtao		16.12.2017.	Tomislav Kežman			
Pregledao		18.12.2017.	Dr. sc. Neven Pavković			
Mentor			Dr. sc. Neven Pavković			
ISO - tolerancije		Objekt:			Objekt broj:	
				R. N. broj:		
Napomena:						Kopija
Materijal:		Masa: 69,3 kg				
Mjerilo originala		Naziv: Sklop lijeve strane		Pozicija: 3	Format: A2	
1:5		Crtež broj: 1/18-3-33-33				Listova: 1
						List: 1





Detalj Z  
M 1 : 1

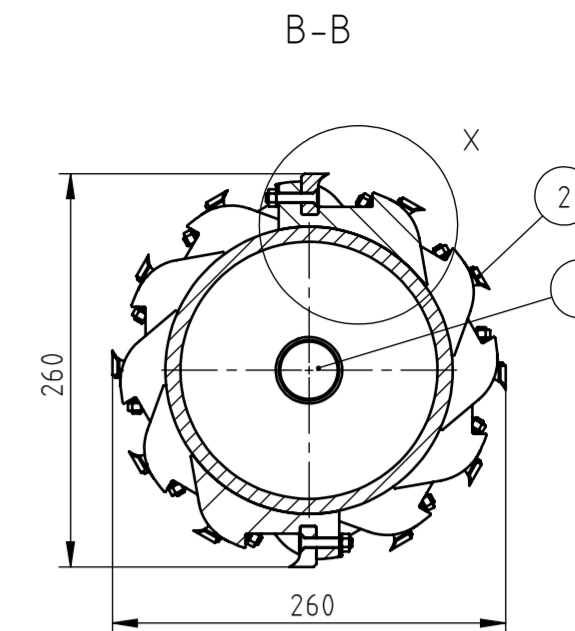
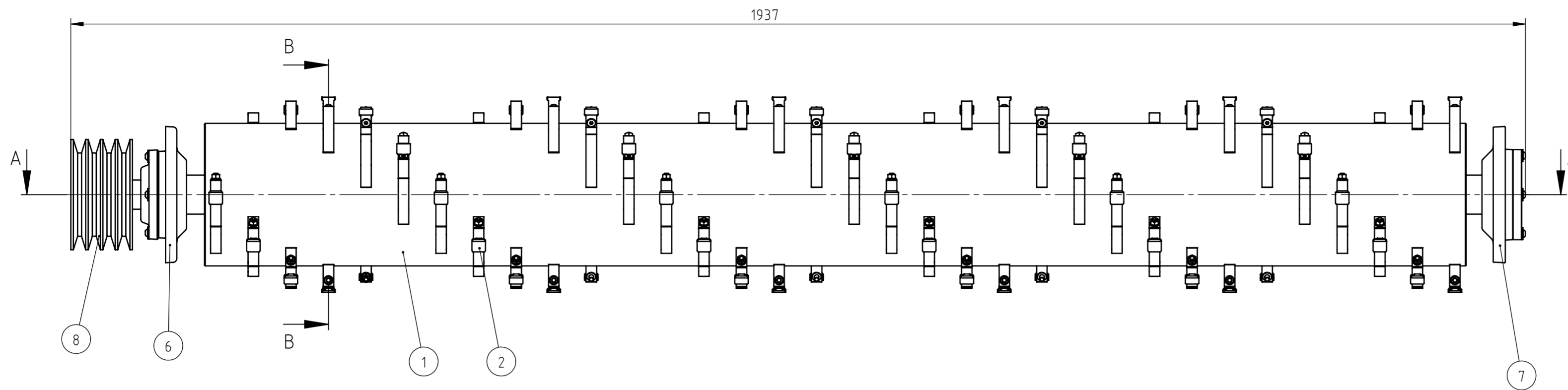


NAPOMENA: 1. Sklop bubnja (poz. 2), radi jednostavnosti, nije prikazan u cijelosti. Sklop bubnja (poz.2) prikazan je na crtežu broj: 1/18-1-00-00  
 2. Desna stranica (poz.1) dio je zavarenog sklopa Nosač malčera (crtež broj: 1/18-2-00-00) koji radi jednostavnosti nije prikazan na ovom crtežu. Montaža dijelova na Desnu stranica (poz.1) vrši se nakon zavarivanja Nosača malčera.

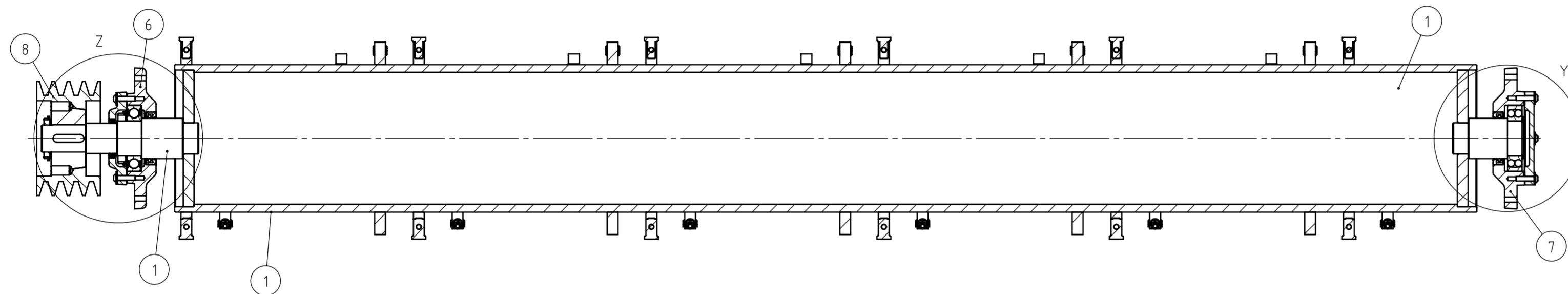
10	Podloška M6	4	ISO 10669	A2 inox		2 g
9	Vijak M6x16	4	ISO 7380	8.8		5 g
8	Vijak M8x25	7	ISO 7380	8.8		10 g
7	Podloška M8	13	ISO 10669	A2 inox		4 g
6	Matrica M8	3	ISO 4034	8		7 g
5	Vijak M8x35	3	ISO 7380	8.8		17 g
4	Skija	1		S235JRG2	50x50x430	2,8 kg
3	Popuna praznine desnog lež. mj.	1		S235JRG2	159x16x100	1,7 kg
2	Sklop bubnja	1	1/18-1-00-00		260x260x1931	112,5kg
1	Desna stranica	1	1/18-2-07-00	S235JRG2	363x540x10	11,44kg

Poz.	Naziv dijela	Kom.	Crtež broj Norma	Materijal	Sirove dimenzije	Masa
Broj naziva - code		Datum	Ime i prezime	Potpis		
Projektirao		6.12.2017.	Tomislav Kežman			
Razradio		6.12.2017.	Tomislav Kežman			
Crtao		16.12.2017.	Tomislav Kežman			
Pregledao		18.12.2017.	Dr. sc. Neven Pavkovic			
Mentor			Dr. sc. Neven Pavkovic			
ISO - tolerancije		Objekt:	Objekt broj:			
			R. N. broj:			
Napomena:						Kopija
Materijal:		Masa: 58,1 kg				
Mjerilo originala		Naziv: Sklop desne strane		Pozicija: 4	Format: A2	
1:2		Crtež broj: 1/18-4-44-44			Listova: 1	
					List: 1	

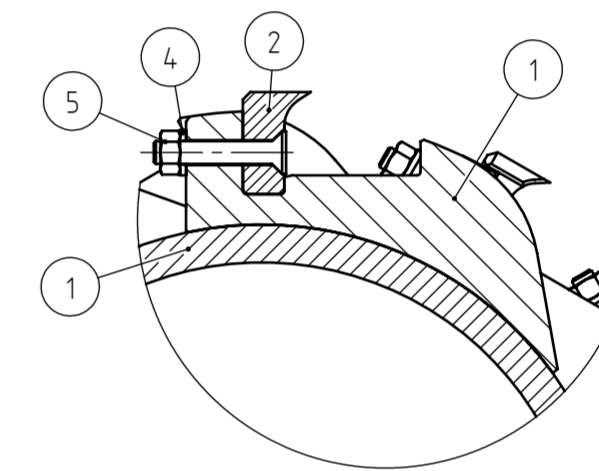




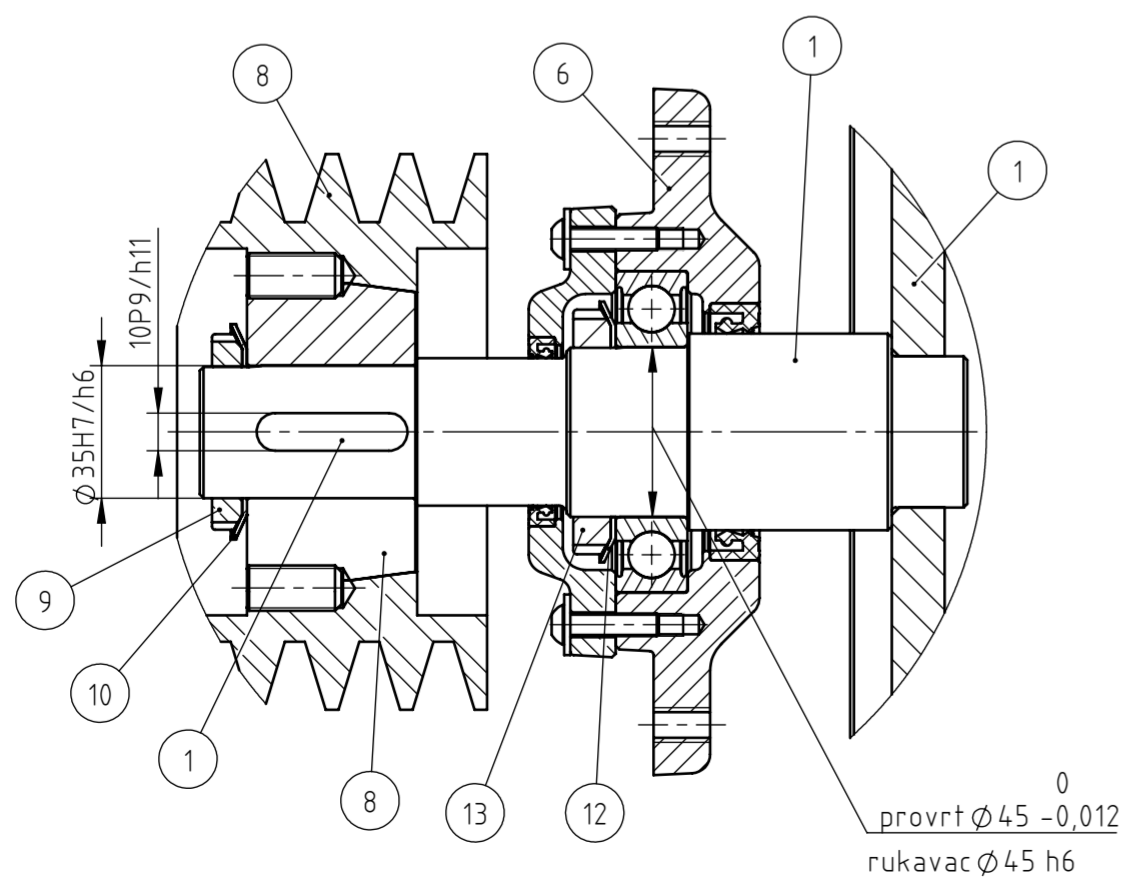
A-A



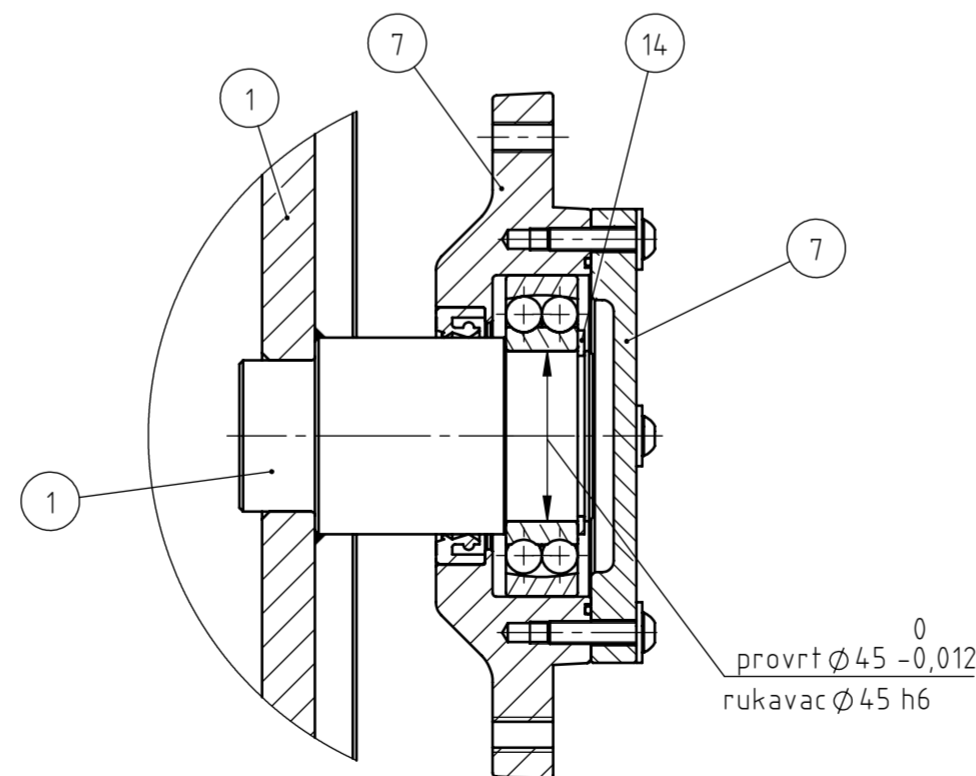
Detalj X  
M 1 : 2



Detalj Z  
M 1 : 2



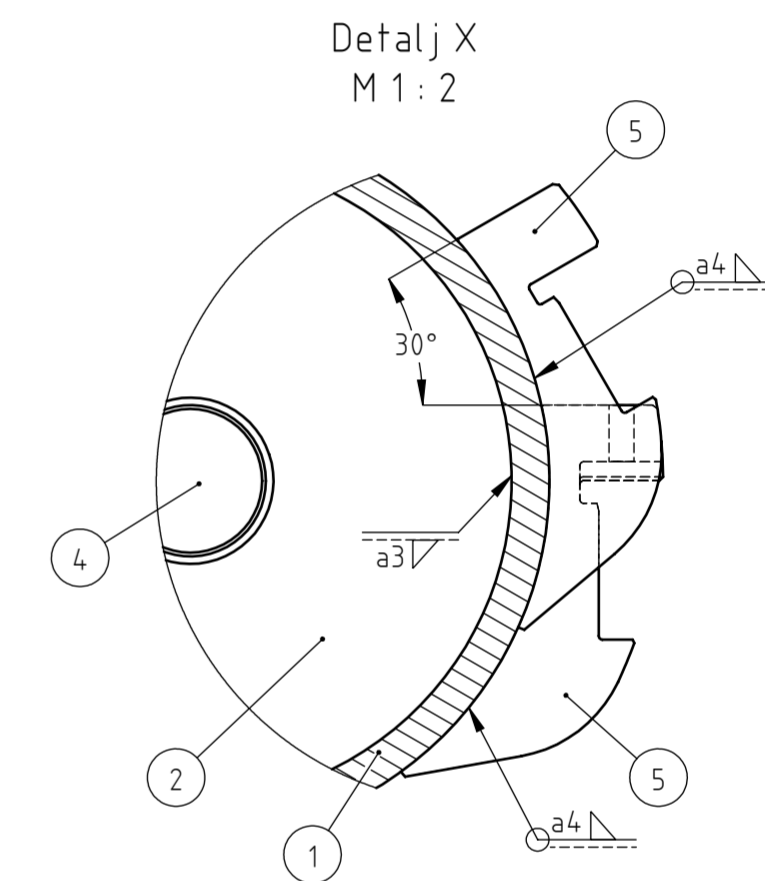
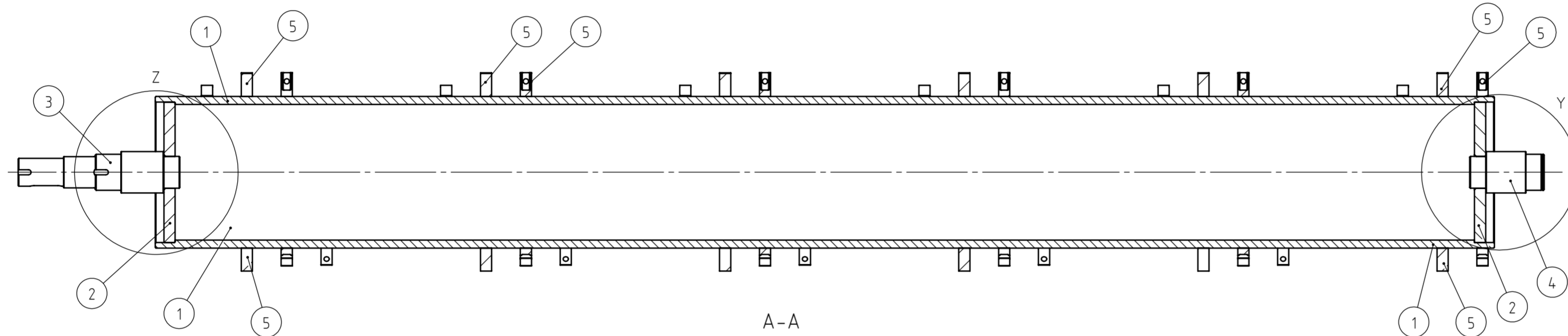
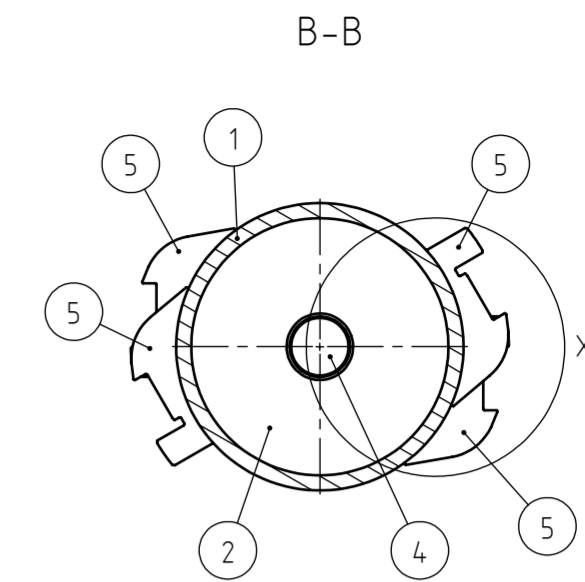
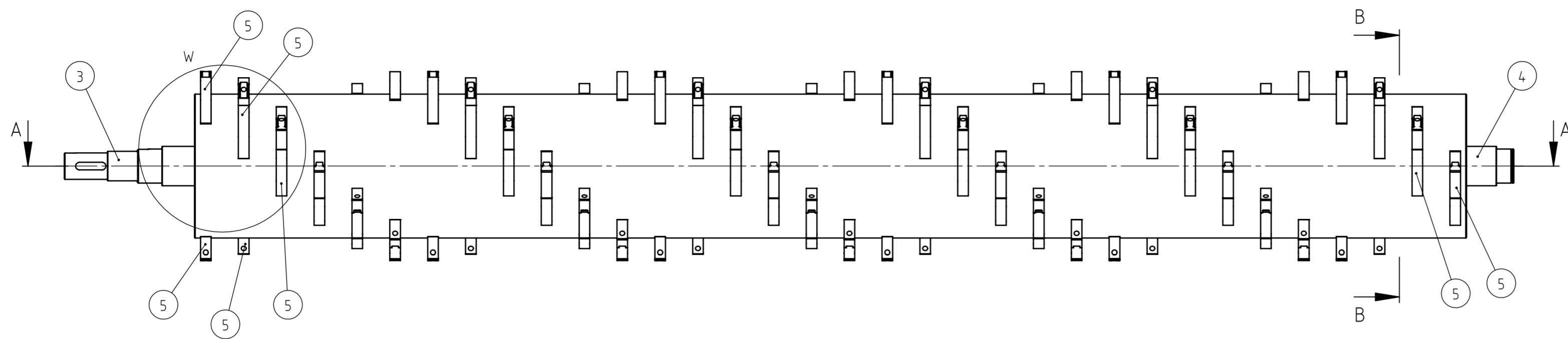
Detalj Y  
M 1 : 2



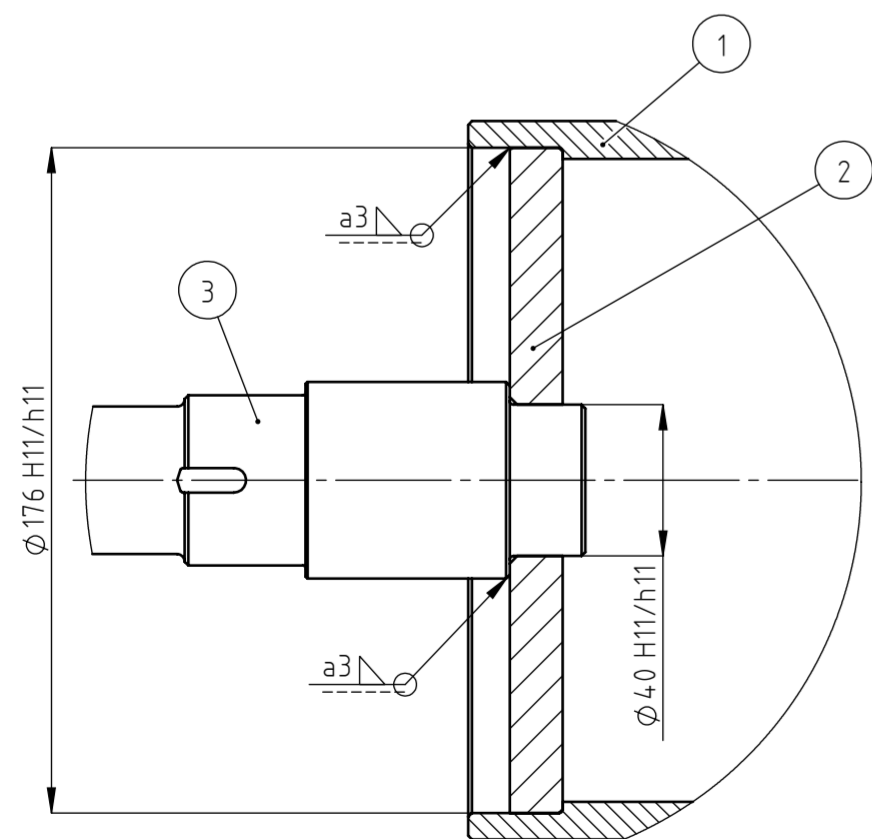
14	Uskočnik 45	1	DIN 471	čelik		7 g
13	Matica KM9	1	SKF KM9	čelik	SKF	110 g
12	Osiguravajući lim MB9	1	SKF MB9	čelik	SKF	15 g
11	Pero A10x8x40	1	DIN 6885	A2 inox		24 g
10	Osiguravajući lim MB7	1	SKF MB7	čelik	SKF	11 g
9	Matica KM7	1	SKF KM7	čelik	SKF	59 g
8	Remenica d140	1	PHP4SPB140TB		SKF	5,7 kg
7	Sklop desnog ležajnog mj. bubnja	1	1/18-1-07-00		Ø182x58	4,7 kg
6	Sklop lijevog ležajnog mj. bubnja	1	1/18-1-06-00		Ø182x61	4,21kg
5	Matica M6	68	ISO 4032	8		3 g
4	Podložna pločica M6 - nož	68	ISO 7089	A2 inox		1 g
3	Vijak M6 x 35	68	ISO 10642	8.8		9 g
2	Nož	68	1/18-1-02-00	C15	20 x 30 x 20	28 g
1	Bubanj s vratilima	1	1/18-1-01-00	S235JRG2	Ø190 x 1915	100 kg

Poz.	Naziv dijela	Kom.	Crtež broj Norma	Materijal	Sirove dimenzije Proizvođač	Masa
Broj naziva - code		Datum	Ime i prezime	Potpis		
Projektirao		6.12.2017.	Tomislav Kežman			
Razradio		6.12.2017.	Tomislav Kežman			
Crtao		16.12.2017.	Tomislav Kežman			
Pregledao		18.12.2017.	Dr. sc. Neven Pavković			
Mentor			Dr. sc. Neven Pavković			
ISO - tolerancije		Objekt:		Objekt broj:		
10 P9/h11	+0,075 -0,051			R. N. broj:		
Ø 35 H7/h6	+0,041 0	Napomena:				
Ø 45 h6	0 -0,016	Materijal:		Masa: 115,1 kg		
Mjerilo originala		Naziv:		Pozicija:		Kopija
1:5		Sklop bubnja		1		Format: A2
		Crtež broj: 1/18-1-00-00				Listova: 1
						List: 1

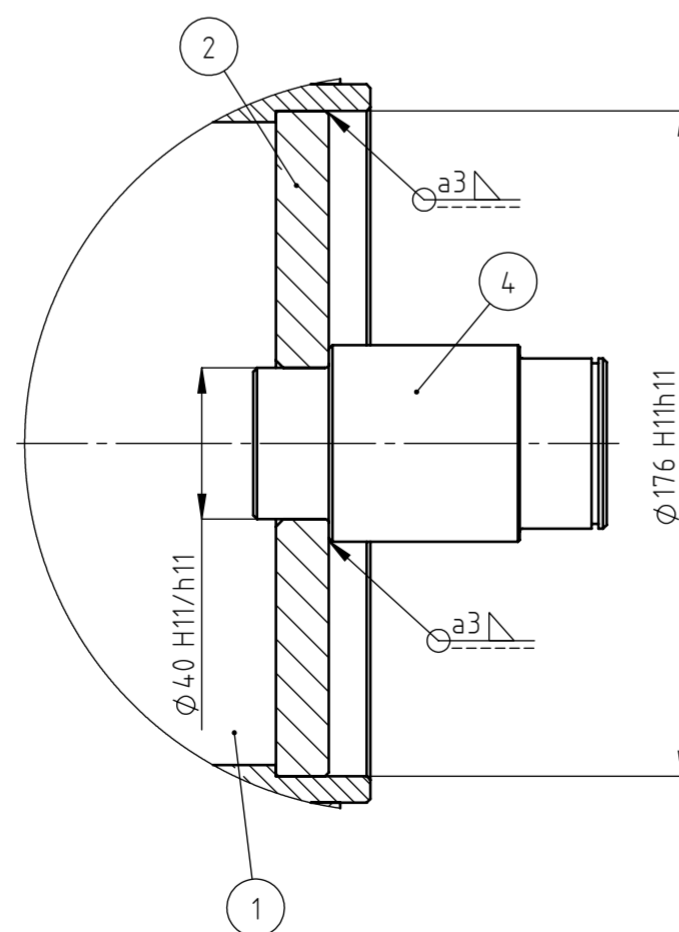




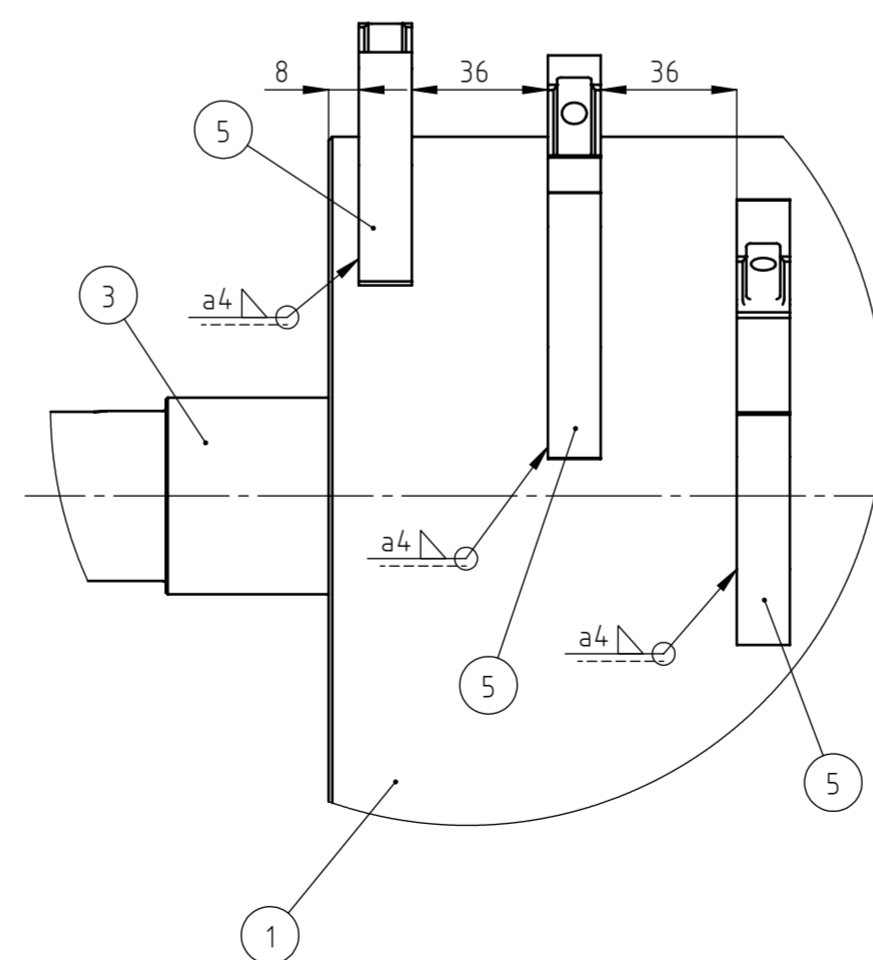
Detalj Z  
M 1:2



Detalj Y  
M 1:2

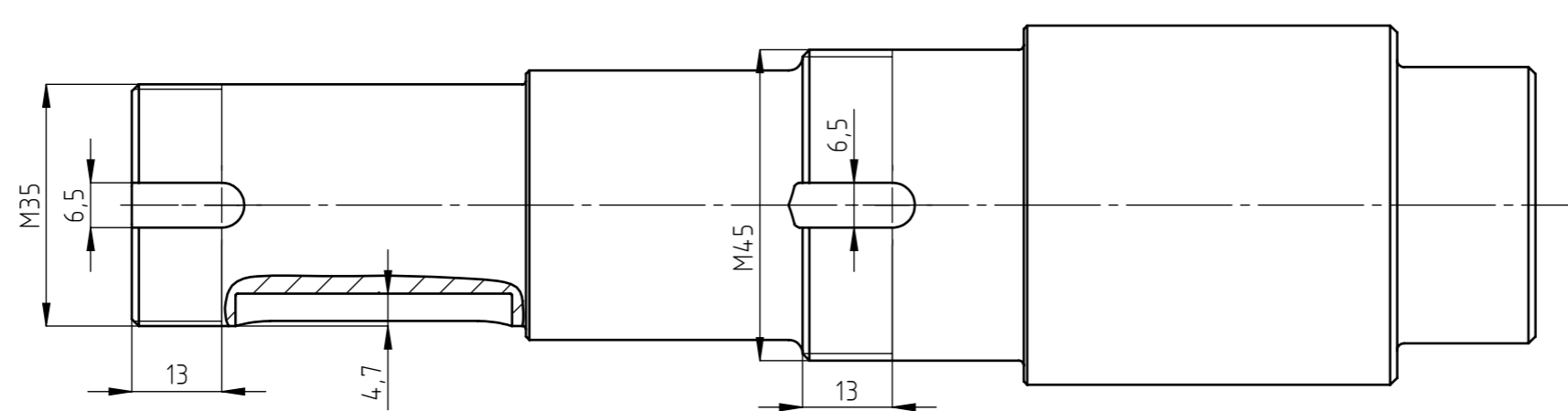
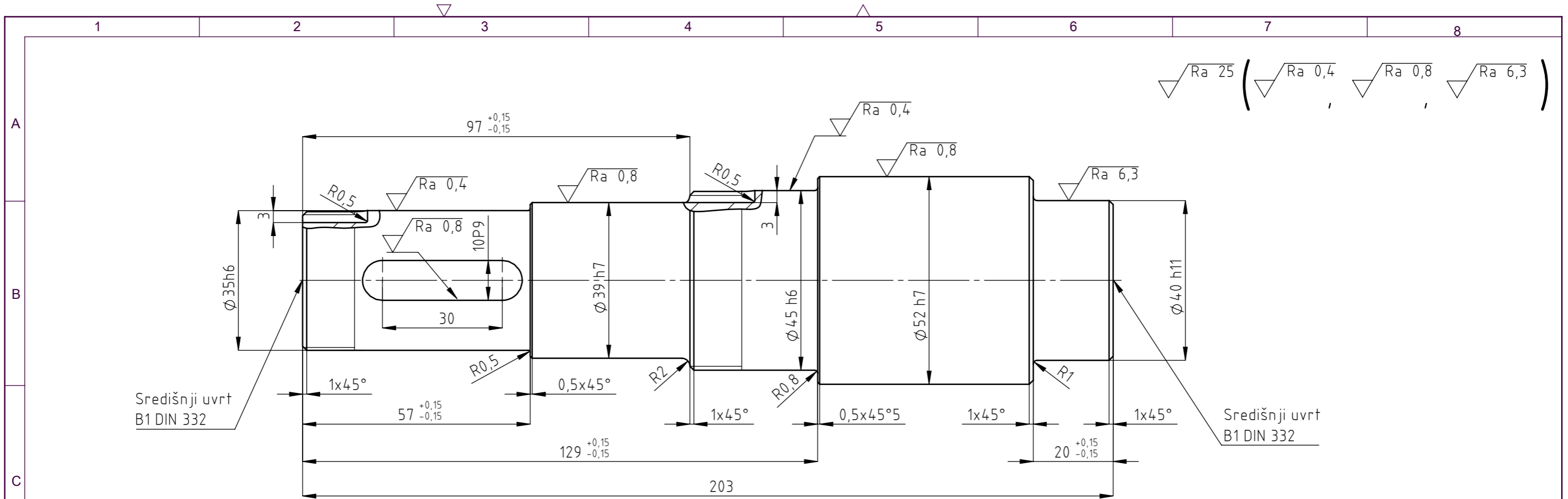


Detalj W  
M 1:2



NAPOMENA: U istoj ravlini (okomitoj na papir) nalaze se dva nosača noža (poz. 5).  
Sljedeća dva noža udaljena su 36 mm (detalj W) i zakrenuta za 30° (detalj X).

5	Nosač noža	68	1/18-1-01-05	S235JRG2	100 x 70 x 14	250 g	
4	Desna osovina bubnja	1	1/18-1-01-04	S235JRG2	∅55 x 95	1,33kg	
3	Lijevo vratilo bubnja	1	1/18-1-01-03	S235JRG2	∅55 x 205	2,3 kg	
2	Prirubnica bubnja	2		S235JRG2	∅178 x 14	2,55 kg	
1	Bubanj	1		S235JRG2	∅190 x 10 x 1680	74,4 kg	
Poz.	Naziv dijela	Kom.	Crtež broj Norma	Materijal	Sirove dimenzije	Masa	
Broj naziva - code		Datum	Ime i prezime	Potpis	Proizvođač		
Projektiarao		3.12.2017.	Tomislav Kežman				
Razradio		4.12.2017.	Tomislav Kežman				
Crtao		16.12.2017.	Tomislav Kežman				
Pregledao		18.12.2017.	Dr. sc. Neven Pavković				
Mentor							
ISO - tolerancije		Objekt:		Objekt broj:			
∅40 H11/h11	+0,320 0			R. N. broj:			
∅176 H11/h11	+0,500 0	Napomena:					
Materijal: S235JRG2		Masa: 100 kg					
Mjerilo originala		Naziv: Bubanj s vratilima		Pozicija: 1		Kopija	
1:5		Crtež broj: 1/18-1-01-00		Format: A2			
				Listova: 1			
				List: 1			

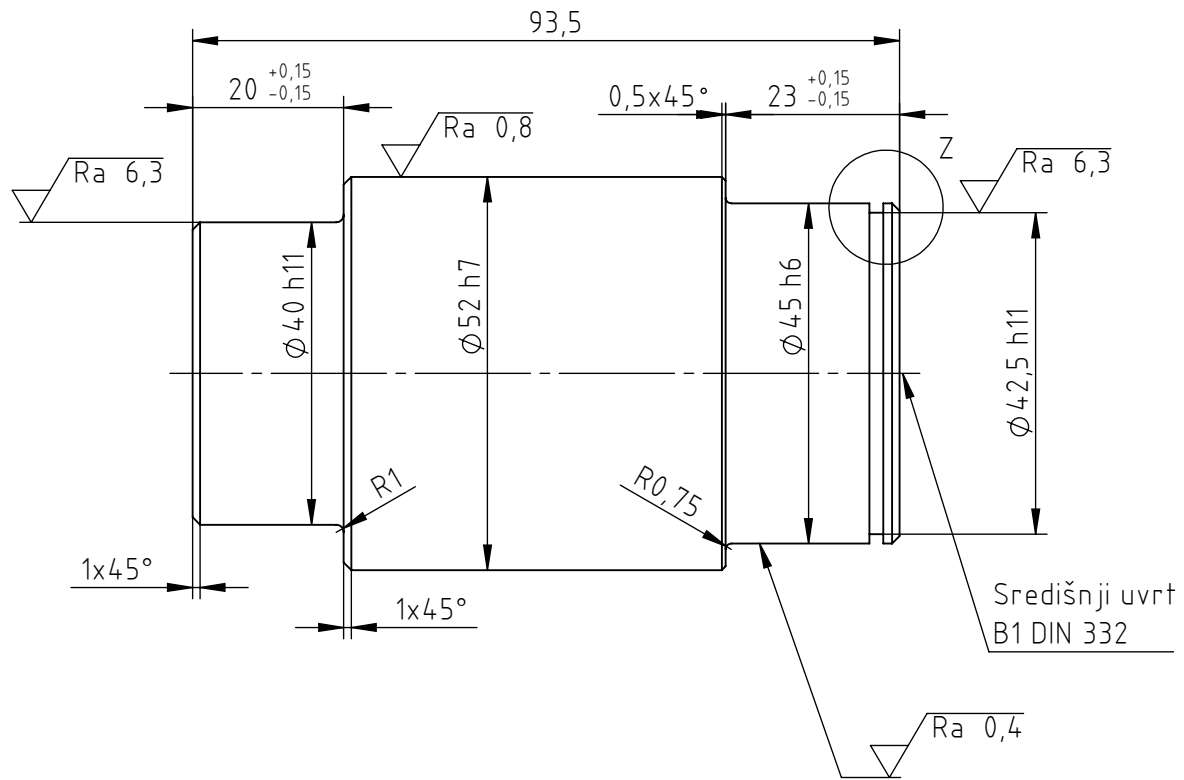


Broj naziva - code	Projektirao	Datum	Ime i prezime	Potpis	
	Razradio	4.12.2017.	Tomislav Kežman		
	Crtao	16.12.2017.	Tomislav Kežman		
	Pregledao	18.12.2017.	Dr. sc. Neven Pavković		
	Mentor		Dr. sc. Neven Pavković		
ISO - tolerancije		Objekt:		Objekt broj:	
10 P9	-0,015 -0,051			R. N. broj:	
Ø35 h6	0 -0,016	Napomena:			
Ø39 h7	0 -0,025	Materijal:	S235JRG2	Masa:	2,3 kg
Ø40 h11	0 -0,160	Naziv:		Lijevo vratilo bubnja	
Ø45 h6	0 -0,016	Mjerilo originala		3	
Ø52 h7	0 -0,030	1:1		Crtež broj: 1/18-1-01-03	
					Kopija
					Format: A3
					Listova: 1
					List: 1

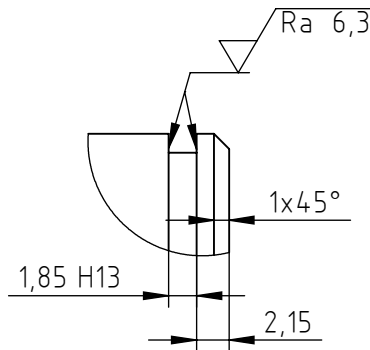


Design by CADLab

$\sqrt{Ra\ 25}$  (  $\sqrt{Ra\ 0,4}$  ,  $\sqrt{Ra\ 0,8}$  ,  $\sqrt{Ra\ 6,3}$  )

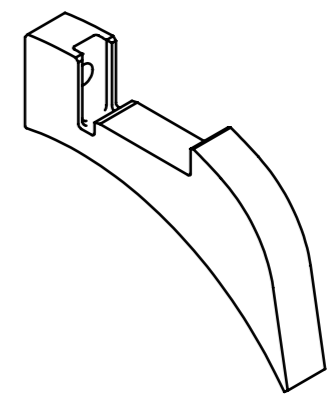
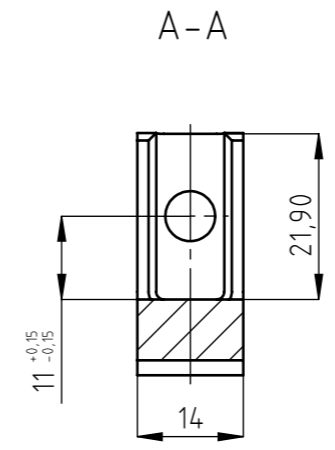
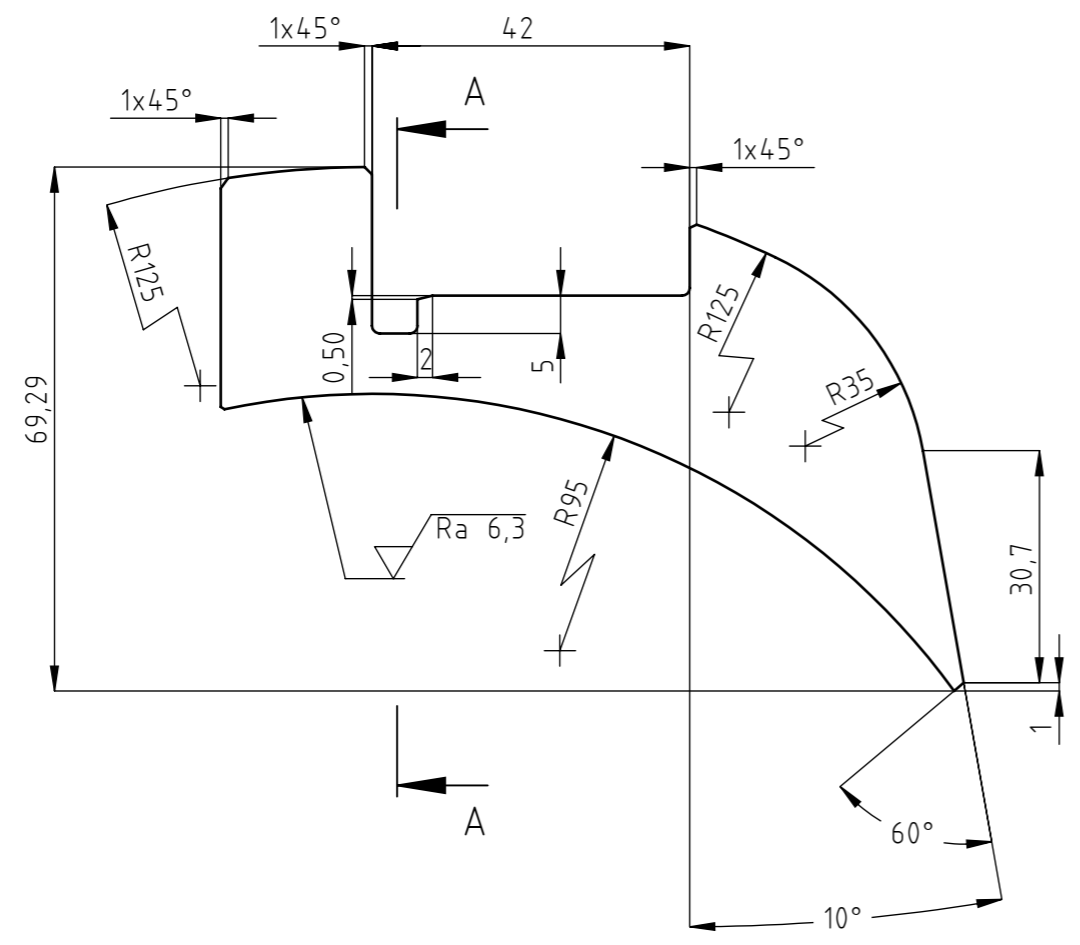


Detalj Z  
 M 2 : 1

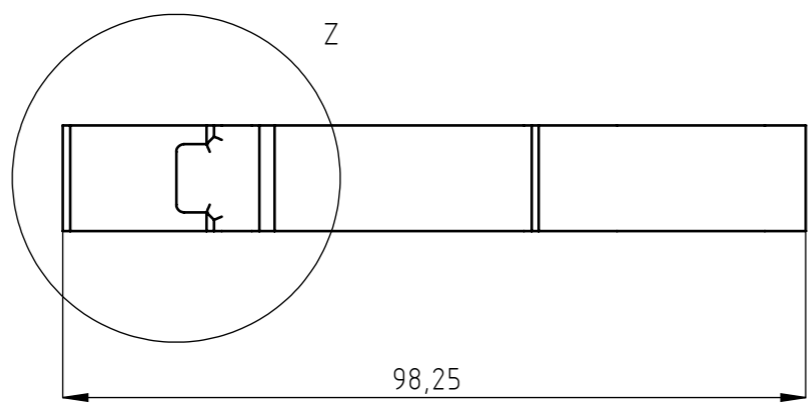
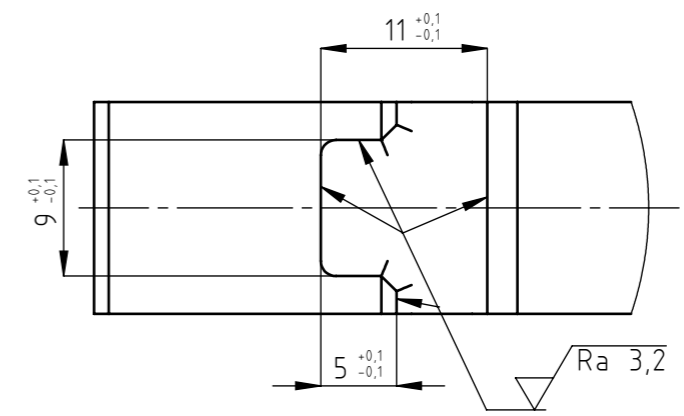


Broj naziva - code		Datum	Ime i prezime	Potpis	<b>FSB Zagreb</b>
		Projektirao	Tomislav Kežman		
		Razradio	Tomislav Kežman		
		Crtao	Tomislav Kežman		
		Pregledao	Dr. sc. Neven Pavković		
ISO - tolerancije		Objekt:		Objekt broj:	
1,85 H13	+0,060 0			R. N. broj:	
Ø 40 h11	0 -0,160	Napomena:		Kopija	
Ø 42,5 h11	0 -0,160	Materijal: S235JRG2	Masa: 1,33 kg		
Ø 45 h6	0 -0,016	Naziv:		Pozicija:	Format: A4
Ø 52 h7	0 -0,030	Mjerilo originala		4	Listova: 1
		1:1	<b>Desna osovina bubnja</b>		List: 1
		Crtež broj: 1/18-1-01-04			

$\sqrt{Ra\ 25}$  ( $\sqrt{Ra\ 3,2}$ ,  $\sqrt{Ra\ 6,3}$ )



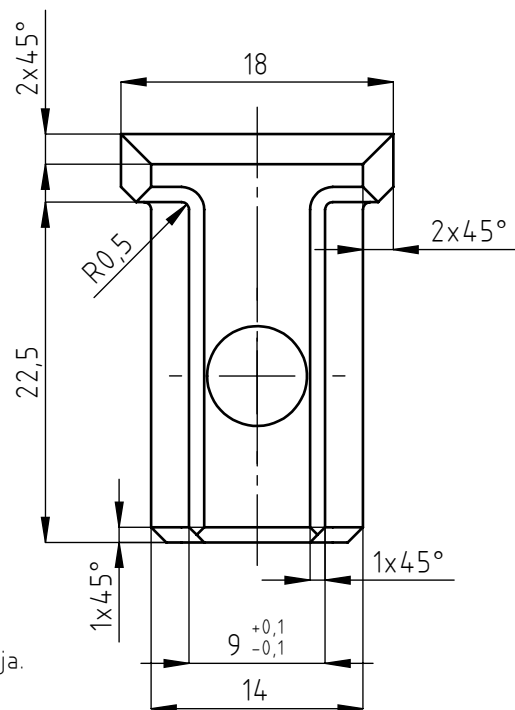
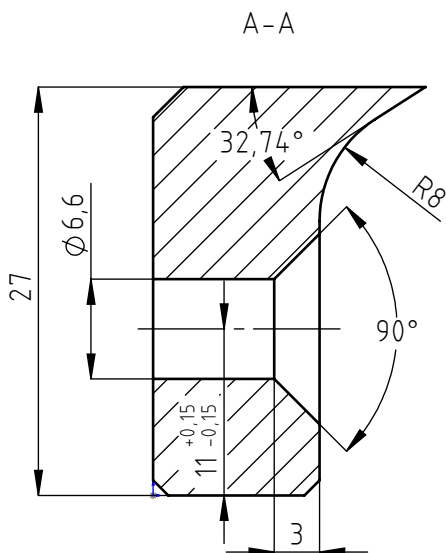
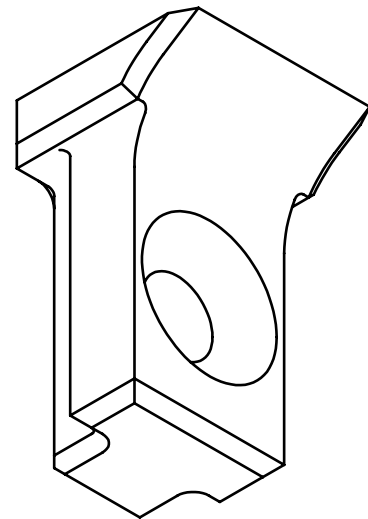
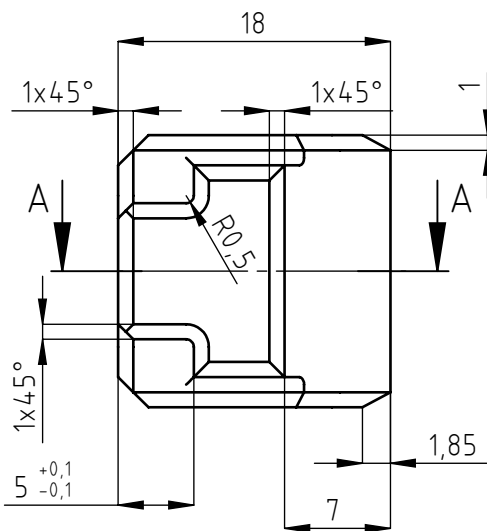
Detalj Z  
M 2 : 1



Broj naziva - code	Projektirao	20.11.2017.	Tomislav Kežman	Potpis	
	Razradio	20.11.2017.	Tomislav Kežman		
	Crtao	16.12.2017.	Tomislav Kežman		
	Pregledao	18.12.2017.	Dr. sc. Neven Pavković		
	Mentor		Dr. sc. Neven Pavković		
ISO - tolerancije	Objekt:			Objekt broj:	
				R. N. broj:	
	Napomena: Sva nekotirana zaobljenja su polumjera 1 mm				Kopija
	Materijal: S235JRG2	Masa: 250 g			
	 Mjerilo originala	Naziv:	Nosač noža		Pozicija: 5
	1:1	Crtež broj:	1/18-1-01-05		Format: A3 Listova: 1 List: 1

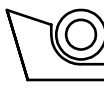
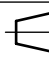
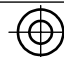


Ra 6,3

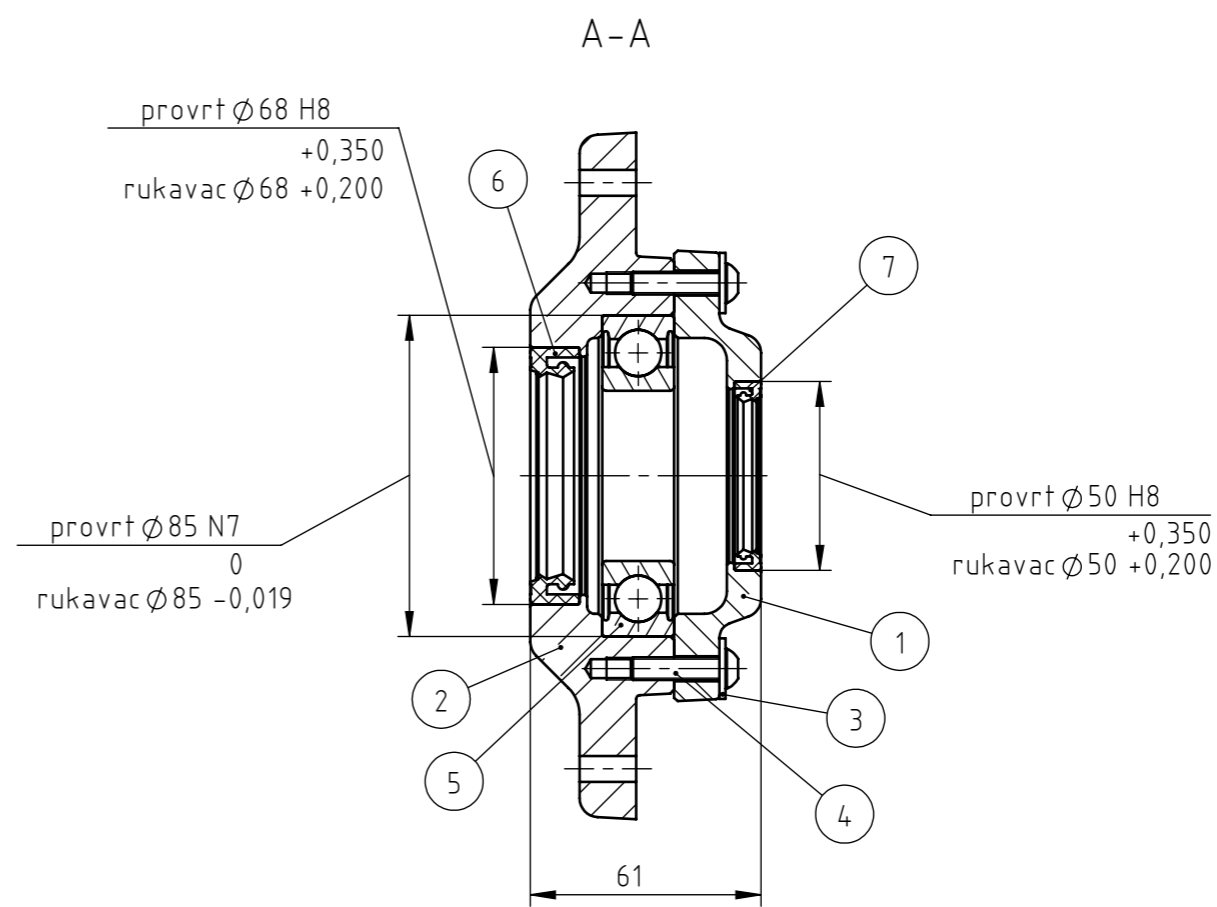
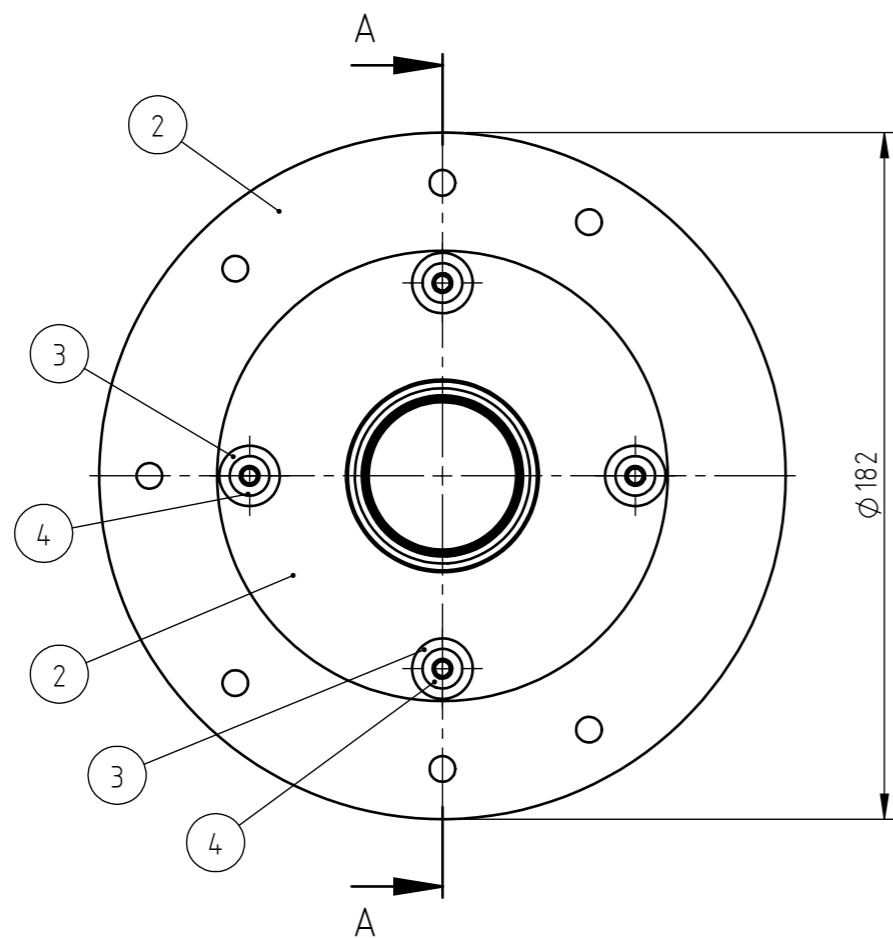


NAPOMENA:

- 1) Pouglijčavanje i toplinsku obradu izvesti nakon glodanja.
- 2) Efektivna dubina cementiranja (EDC) = 0,2 mm

Broj naziva - code	Projektirao	Datum	Ime i prezime	Potpis	 <b>FSB Zagreb</b>
	Razradio	20.11.2017.	Tomislav Kežman		
	Crtao	20.11.2017.	Tomislav Kežman		
	Pregledao	13.12.2017.	Tomislav Kežman		
		18.12.2017.	Dr. sc. Neven Pavković		
ISO - tolerancije	Objekt:			Objekt broj:	
				R. N. broj:	
	Napomena:				<div style="background-color: #cccccc; width: 100%; height: 100%; text-align: center;">Kopija</div>
	Materijal:	C15	Masa:	28 g	
	 	Naziv:			Pozicija:
	Mjerilo originala	Nož			2
	2:1	Crtež broj: 1/18-1-02-00			Format: A4
					Listova: 1
					List: 1

Design by CADLab



7	Radijalna brtva d39	1	SKF 15451	NBR	SKF	5 g
6	Radijalna brtva d52	1	SKF 20428	NBR	SKF	15 g
5	Ležaj 6209	1	SKF 6209		SKF	420 g
4	Vijak M6x25	4	ISO 7380	8.8		7 g
3	Podložna pločica M6	4	ISO 10669	A2 inox		2 g
2	Lijevo ležajno mjesto bubnja	1	1/18-1-06-02	EN-GJL200S	Ø182x40	3,22kg
1	Lijevi poklopac vratila	1	1/18-1-06-01	EN-GJL200S	Ø120x25	847 g

Poz.	Naziv dijela	Kom.	Crtež broj Norma	Materijal	Sirove dimenzije Proizvođač	Masa
------	--------------	------	---------------------	-----------	--------------------------------	------

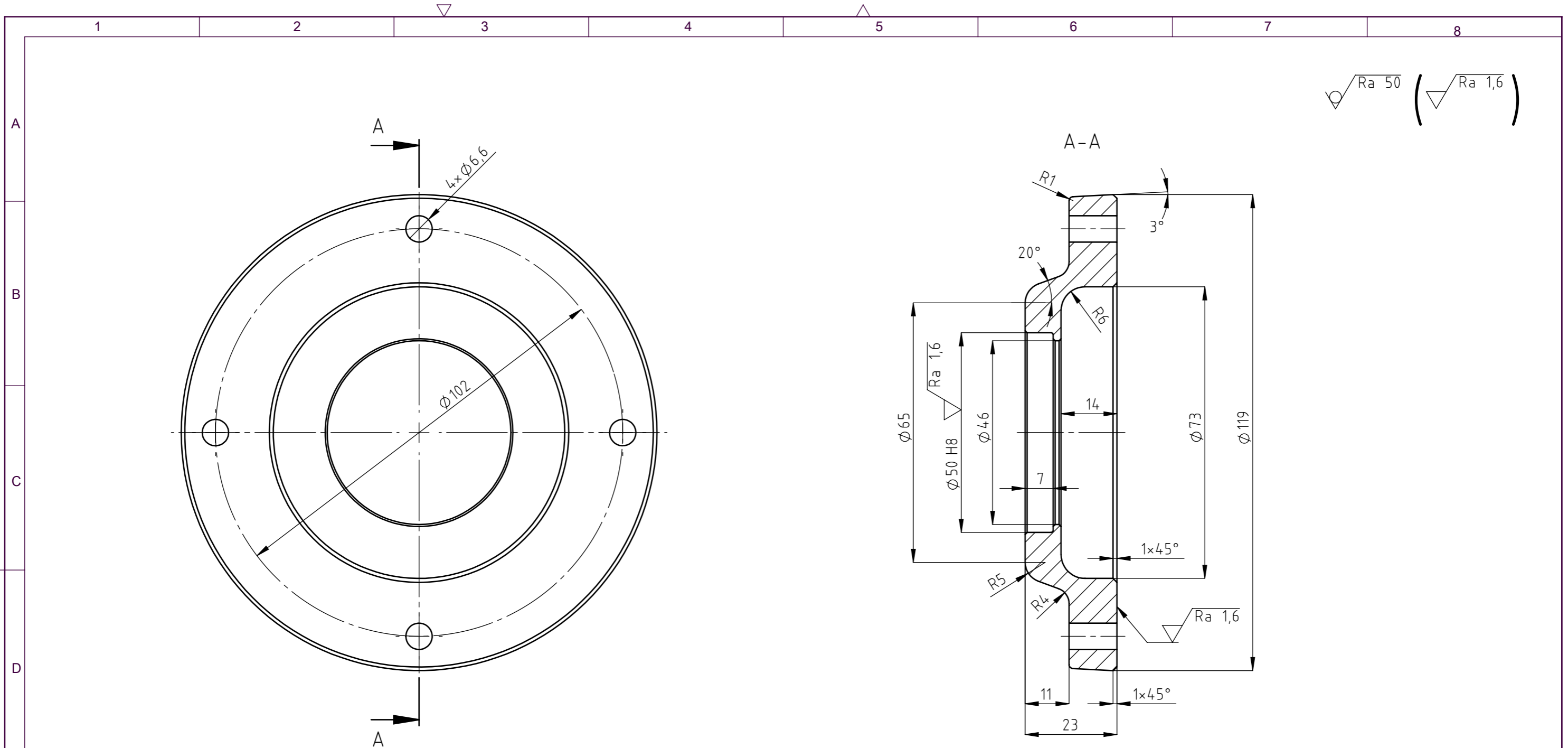
Broj naziva - code	Datum	Ime i prezime	Potpis	
	Projektirao	5.12.2017.	Tomislav Kežman	
	Razradio	6.12.2017.	Tomislav Kežman	
	Crtao	16.12.2017.	Tomislav Kežman	
	Pregledao	3.1.2018.	Dr. sc. Neven Pavkovic	
Mentor		Dr. sc. Neven Pavkovic		

ISO - tolerancije		Objekt:	Objekt broj:
Ø 50 H8	+0,039 0		R. N. broj:

Ø 68 H8	+0,046 0	Napomena:	Kopija
---------	-------------	-----------	--------

Ø 85 N7	-0,010 -0,045	Materijal:	Masa: 4,21 kg
---------	------------------	------------	---------------

 Mjerilo originala 1:2	Naziv:	Sklop lijevog ležajnog mj. bubnja	Pozicija:	6	Format: A3
	Crtež broj:	1/18-1-06-00	Listova:	1	List: 1

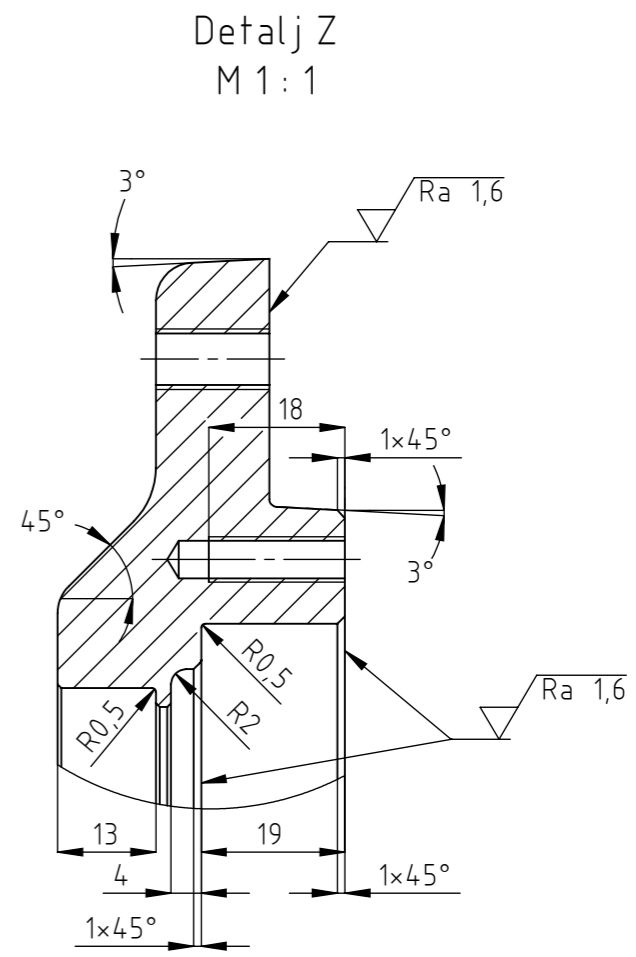
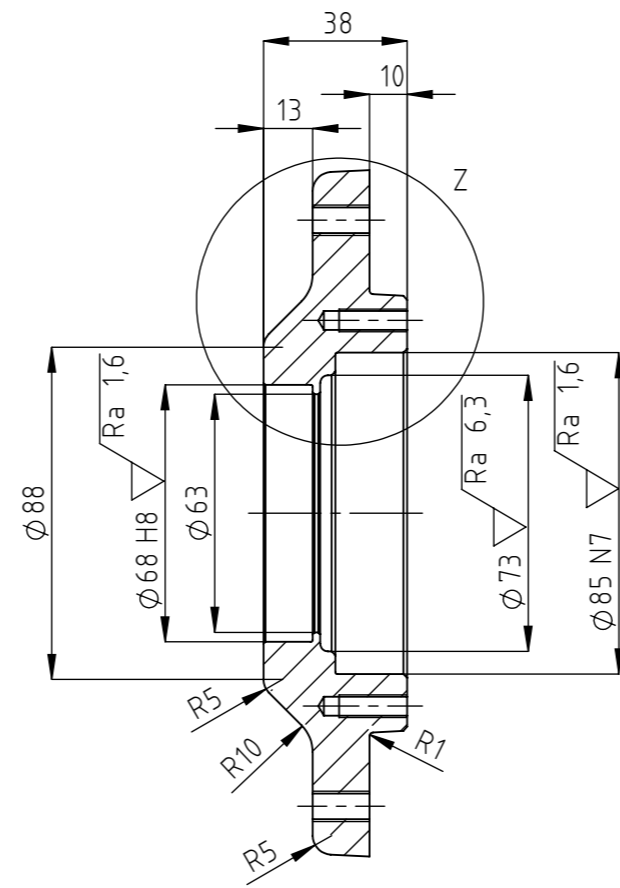
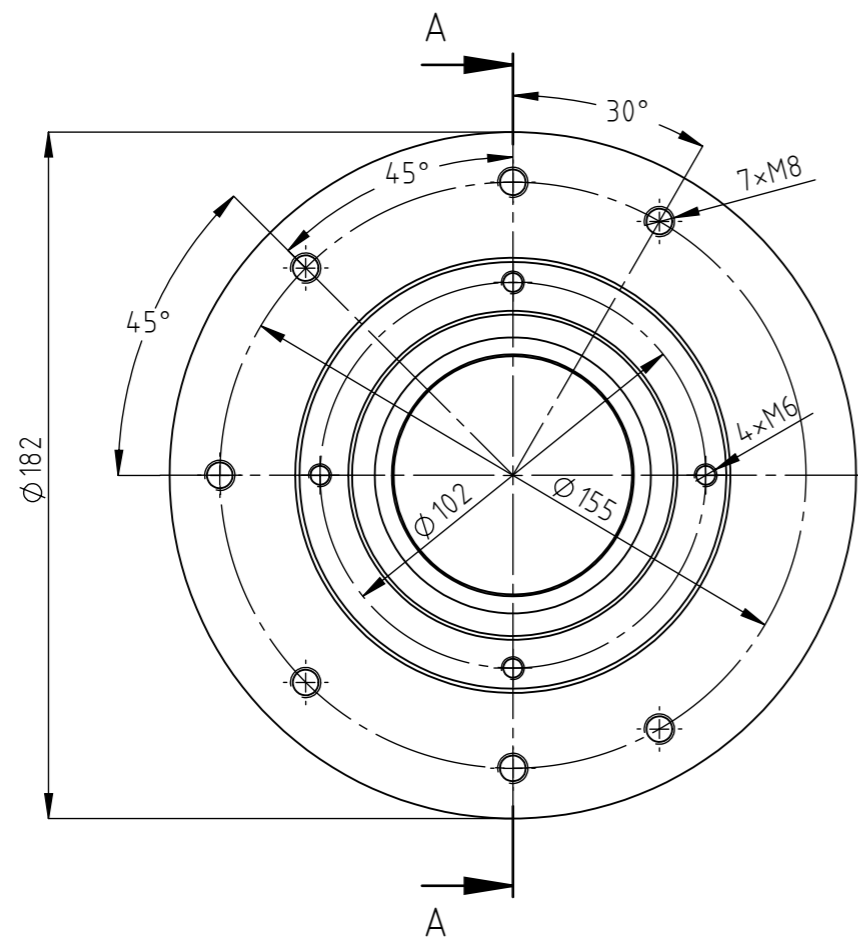


$\sqrt{Ra\ 50}$  ( $\sqrt{Ra\ 1,6}$ )

Broj naziva - code	Projektirao	3.12.2017.	Tomislav Kežman	Potpis	
	Razradio	8.12.2017.	Tomislav Kežman		
	Crtao	19.12.2017.	Tomislav Kežman		
	Pregledao	3.1.2018.	Dr. sc. Neven Pavković		
	Mentor		Dr. sc. Neven Pavković		
ISO - tolerancije		Objekt:		Objekt broj:	
$\phi 50\ H8$	$\begin{matrix} +0,039 \\ 0 \end{matrix}$			R. N. broj:	
		Napomena:		Kopija	
		Sva nekotirana skošenja su $0,5 \times 45^\circ$ .			
		Materijal: EN-GJL200S	Masa: 847 g		
				Naziv:	
		Mjerilo originala		Lijevi poklopac vratila	
		1:1		1	
		Crtež broj:		1/18-1-06-01	
				List: 1	

Design by CADLab



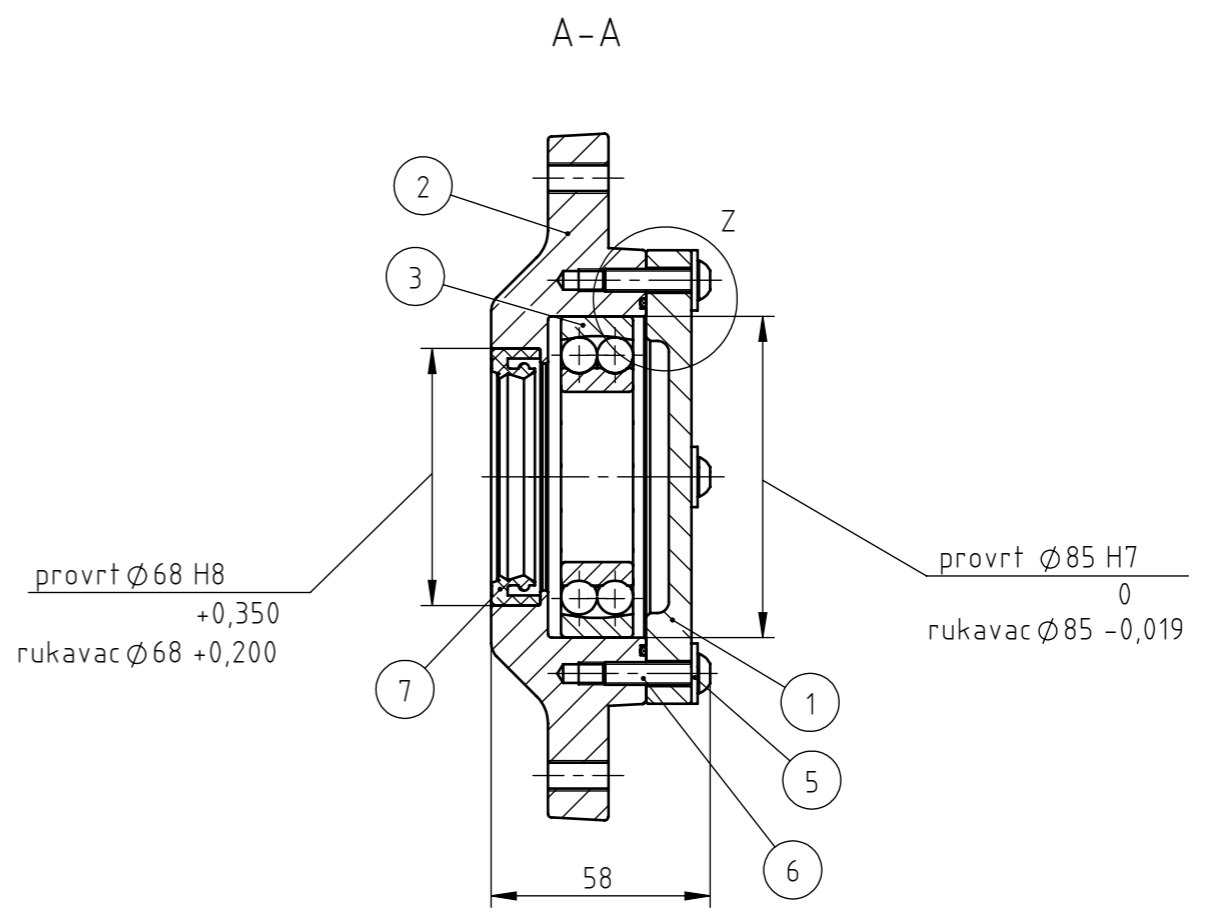
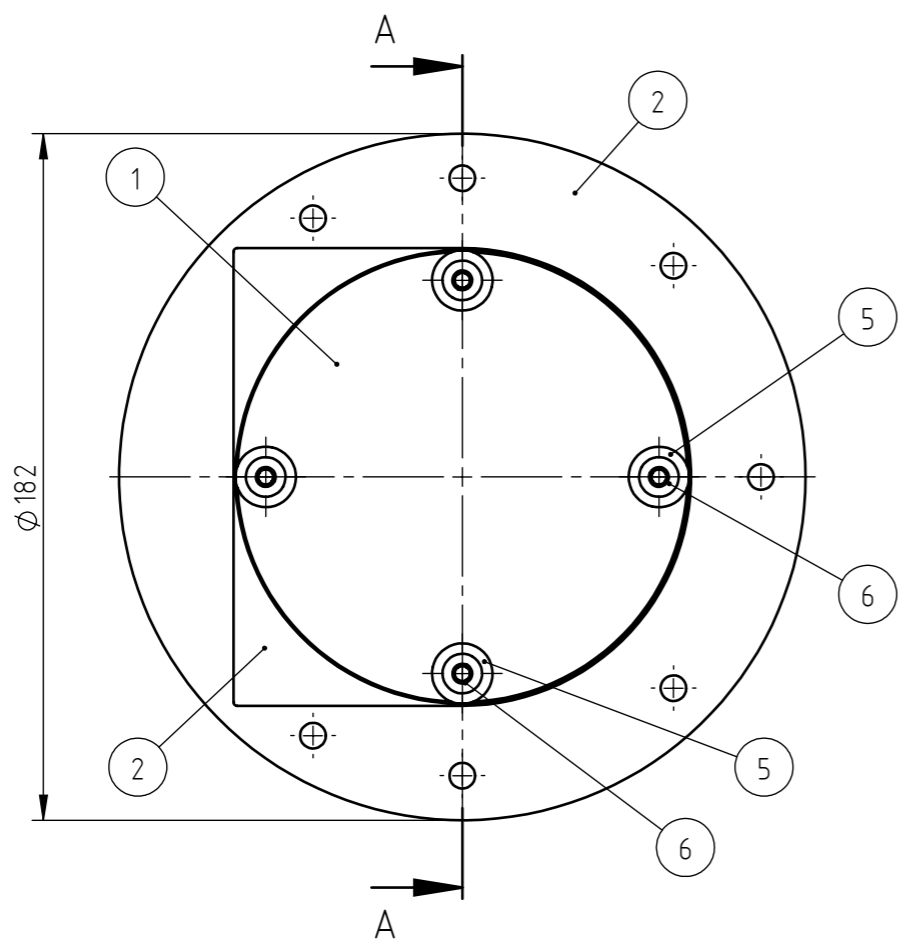


Ra 50 ( Ra 1,6 , Ra 6,3 )

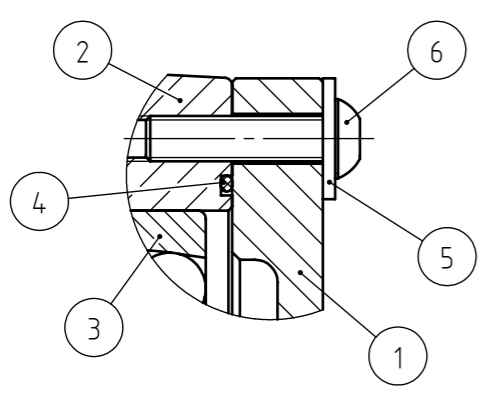
Broj naziva - code	Projektirao	2.12.2017.	Tomislav Kežman	Potpis	
	Razradio	7.12.2017.	Tomislav Kežman		
	Crtao	19.12.2017.	Tomislav Kežman		
	Pregledao	3.1.2018.	Dr. sc. Neven Pavković		
	Mentor		Dr. sc. Neven Pavković		
ISO - tolerancije		Objekt:		Objekt broj:	
Ø 68 H8	+0,046 0			R. N. broj:	
Ø 85 N7	-0,010 -0,045	Napomena: Sva nekotirana skošenja su 0,5x45°			
		Materijal:	EN-GJL200S	Masa:	3,22 kg
		Naziv:		Pozicija:	
		Mjerilo originala		Lijevo ležajno mjesto bubnja	
		1:2		2	
		Crtež broj:		1/18-1-06-2	
				Kopija	
				Format: A3	
				Listova: 1	
				List: 1	



Design by CADLab



Detalj Z  
M 1:1

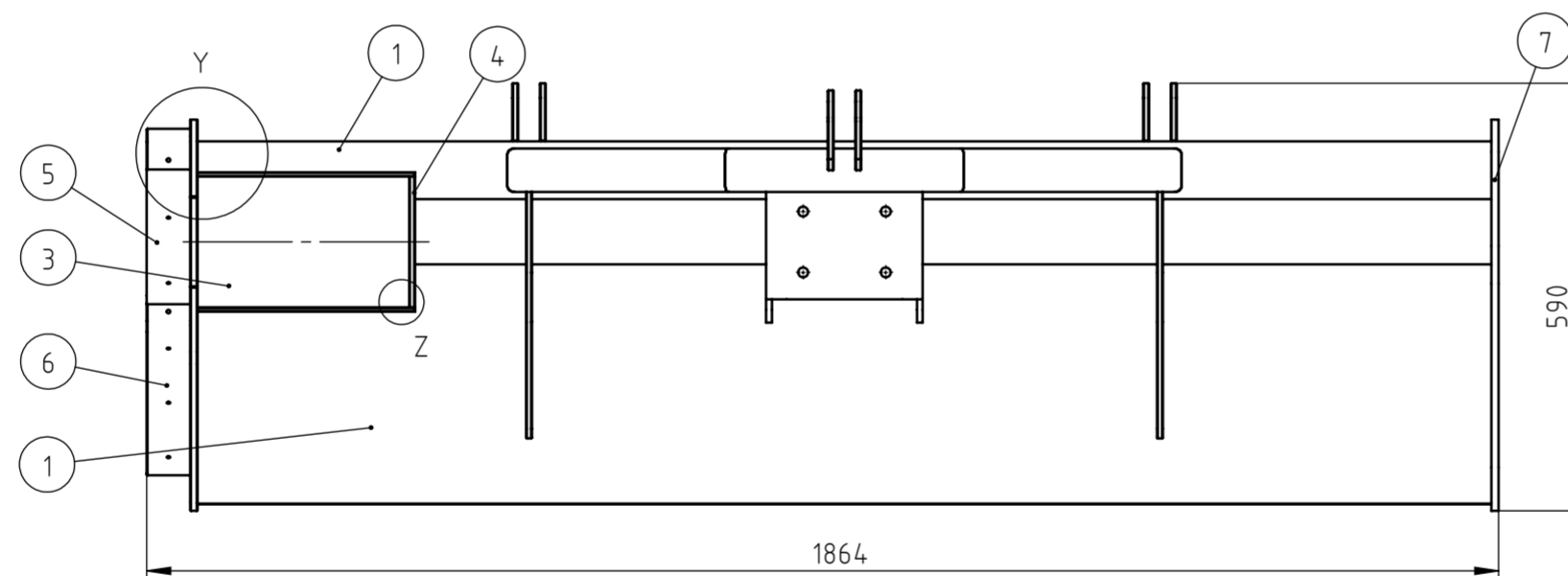
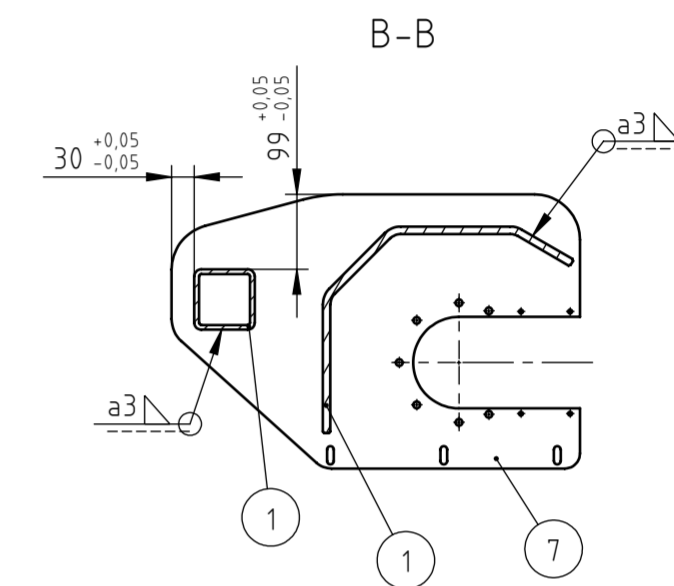
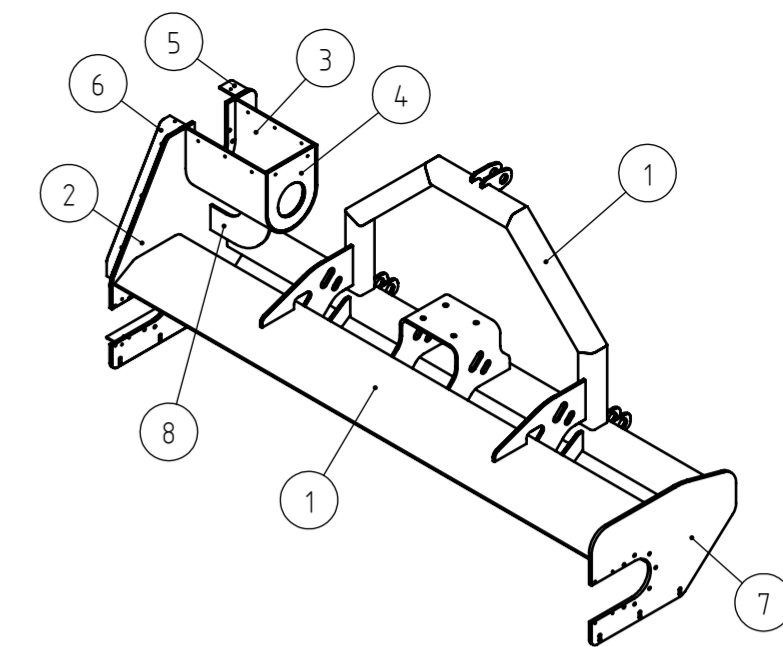
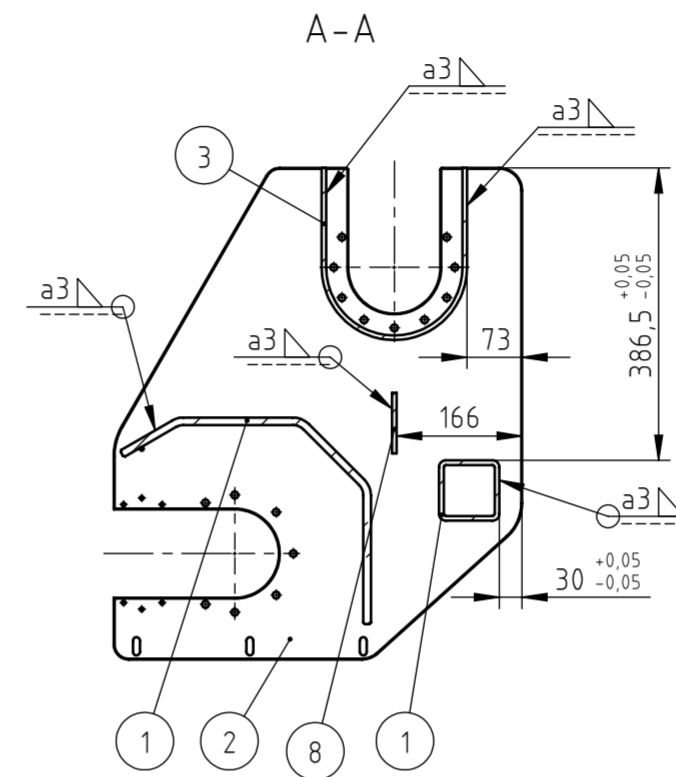
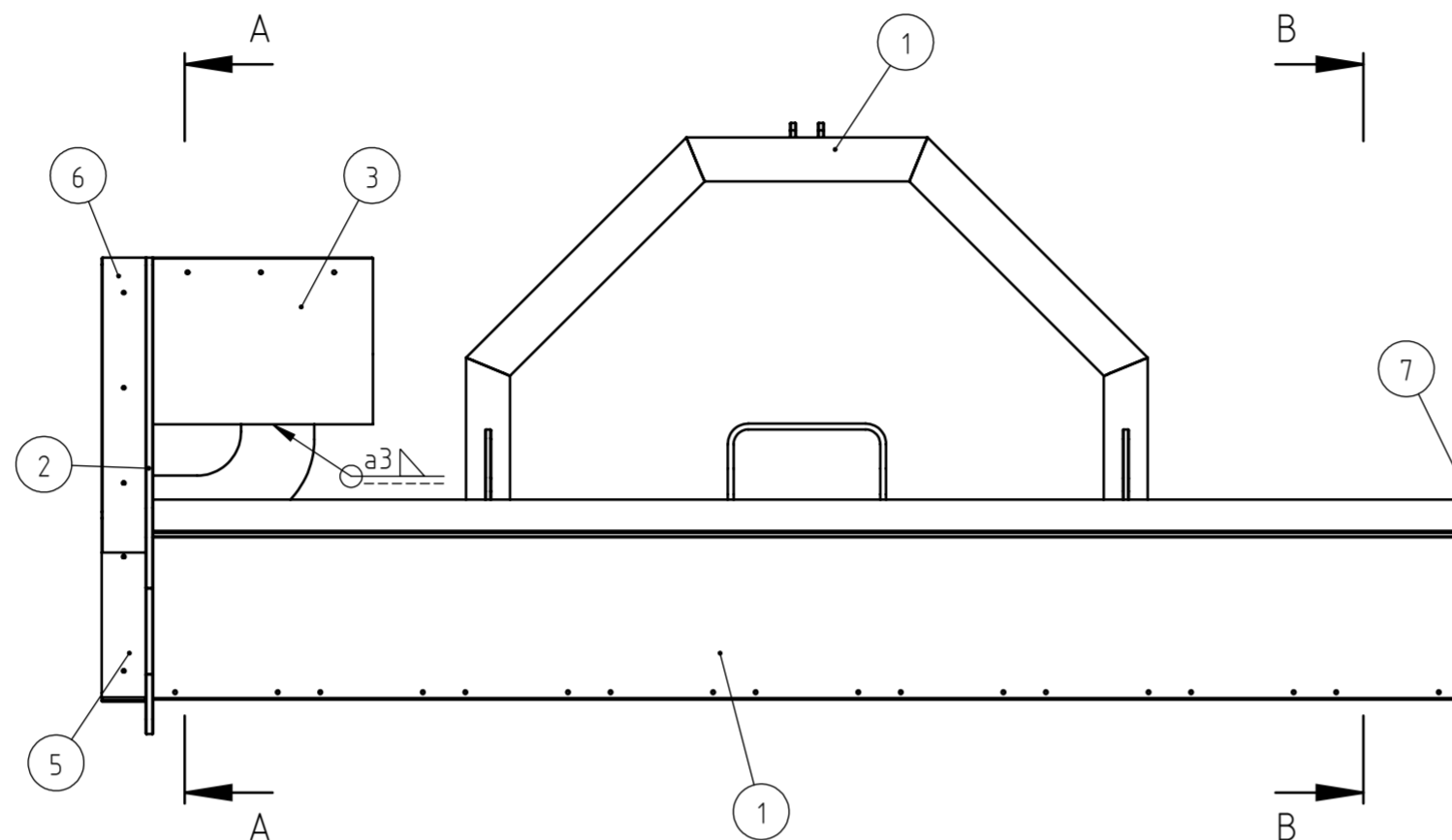
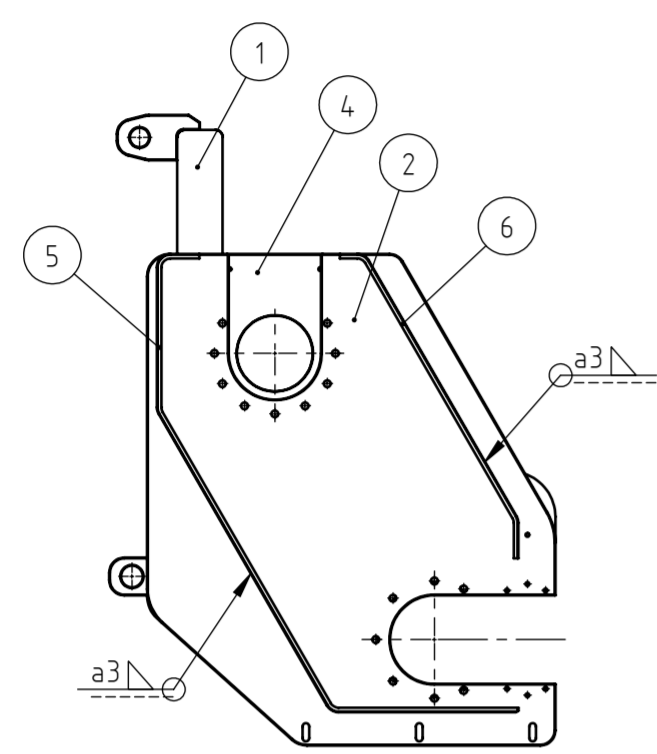


Poz.	Naziv dijela	Kom.	Crtež broj Norma	Materijal	Sirove dimenzije Proizvođač	Masa
7	Radijalna brtva d52	1	SKF 20428	NBR	SKF	15 g
6	Vijak M6x25	4	ISO 7380	8.8		7 g
5	Podloška M6	4	ISO 10669	A2 inox		2 g
4	O-ring d90x2	1		NBR	DIHTA	1 g
3	Ležaj 1209 ETN9	1	SKF 1209ETN9	čelik	SKF	470 g
2	Desno ležajno mjesto bubnja	1		EN-GJL200S	$\varnothing 180 \times 42$	3,64kg
1	Desni poklopac osovine	1		S235JRG2	$\varnothing 120 \times 14$	868 g

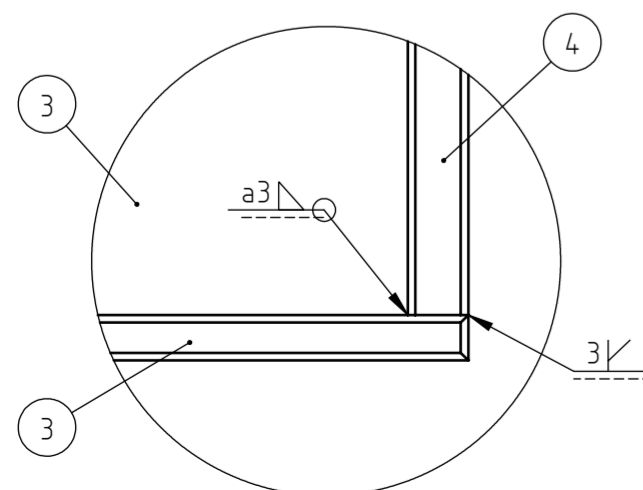
  

Broj naziva - code	Datum	Ime i prezime	Potpis	
Projektirao	5.12.2017.	Tomislav Kežman		
Razradio	6.12.2018.	Tomislav Kežman		
Crtao	16.12.2017.	Tomislav Kežman		
Pregledao	3.1.2018.	Dr. sc. Neven Pavkovic		
Mentor		Dr. sc. Neven Pavkovic		
ISO - tolerancije	Objekt:	Objekt broj:		
$\varnothing 68 H8$	+0,046 0	R. N. broj:		
$\varnothing 85 H7$	+0,035 0	Napomena:		
	Materijal:	Masa: 4,7 kg	Kopija	
	Mjerilo originala	Naziv:	Pozicija:	Format: A3
	1:2	Sklop desnog lež. mj. bubnja	7	Listova: 1
		Crtež broj:	1/18-1-07-00	List: 1

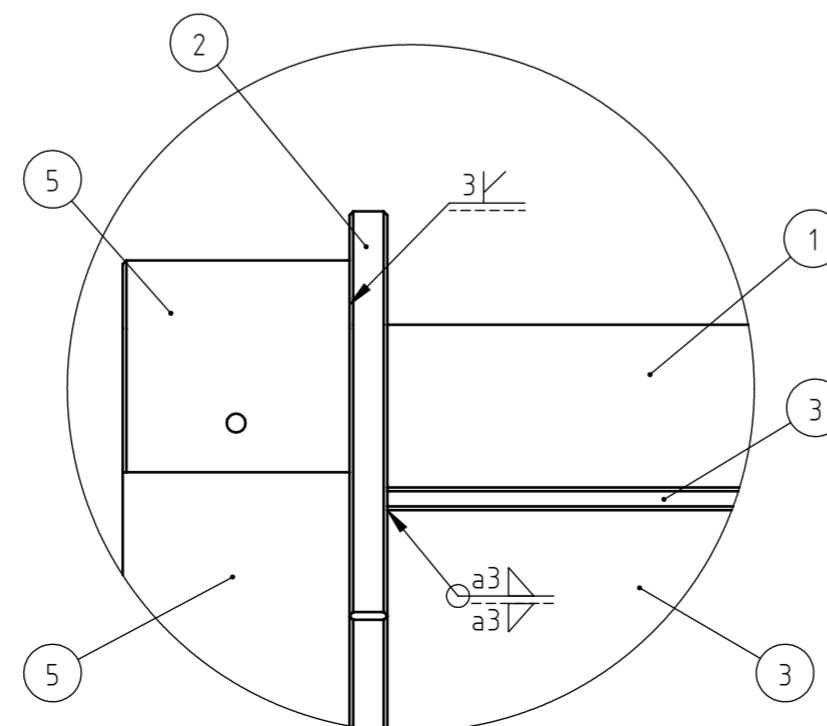




Detalj Z  
M 1:1



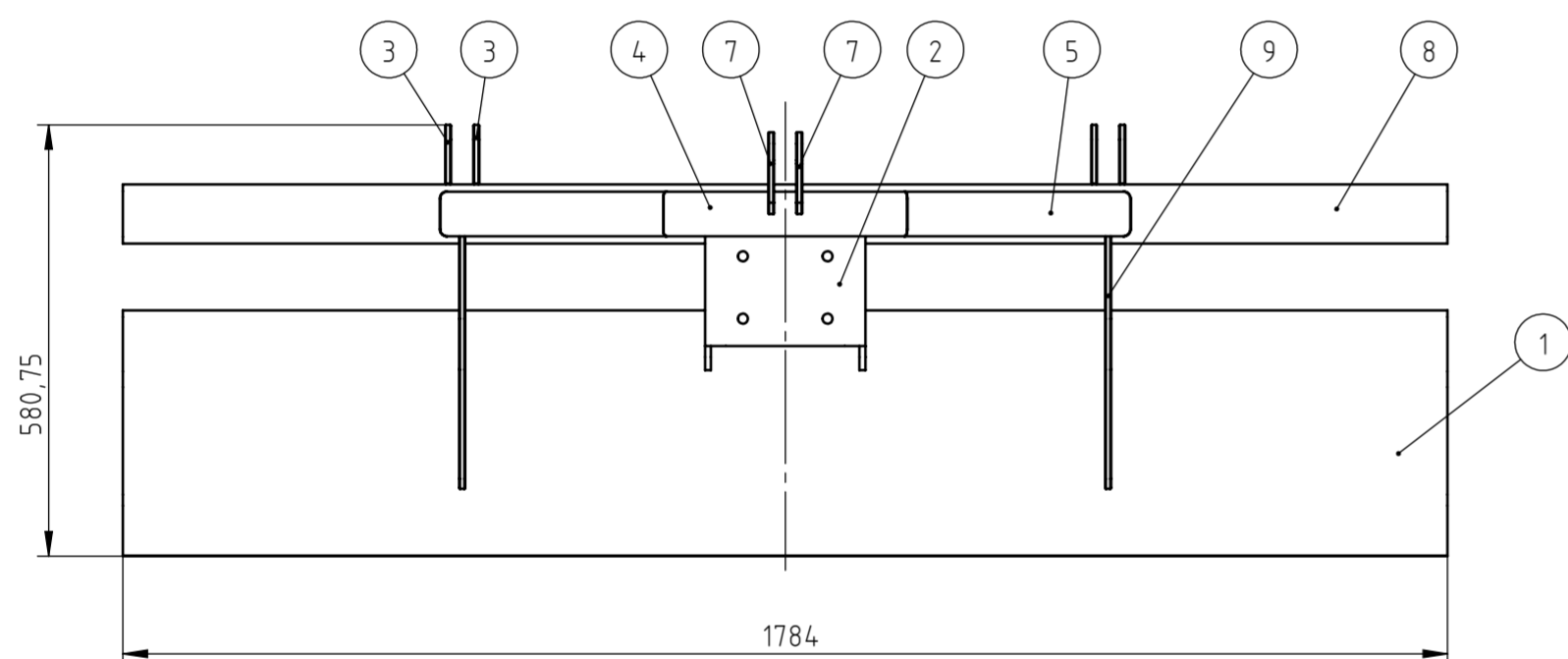
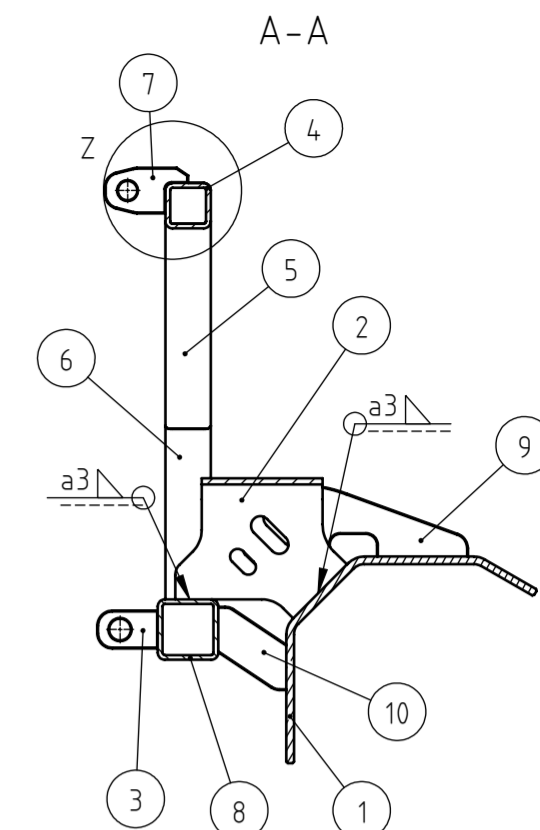
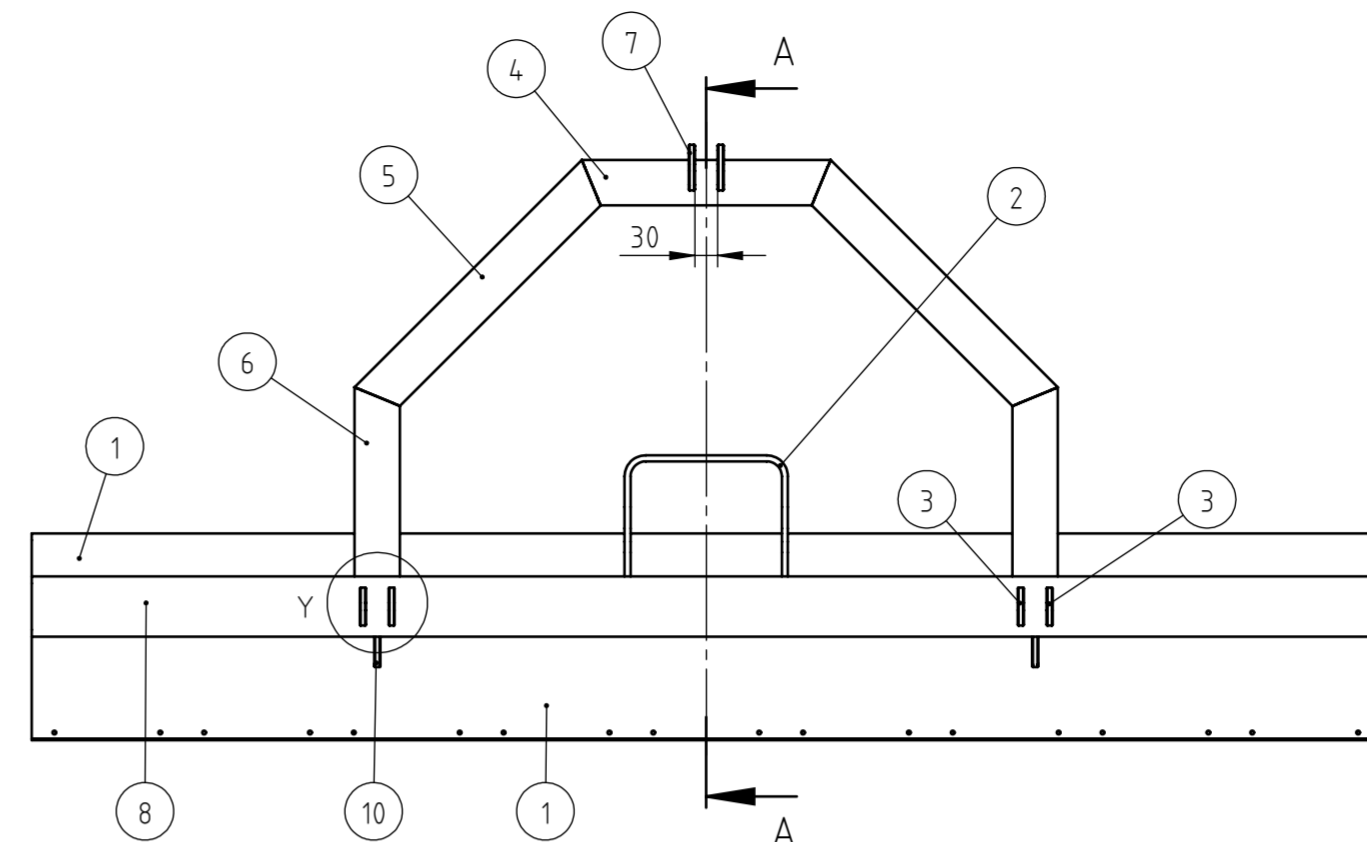
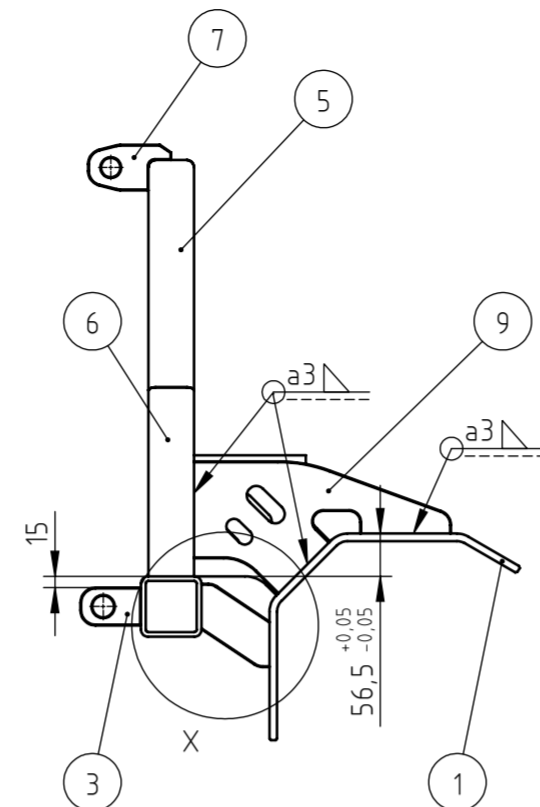
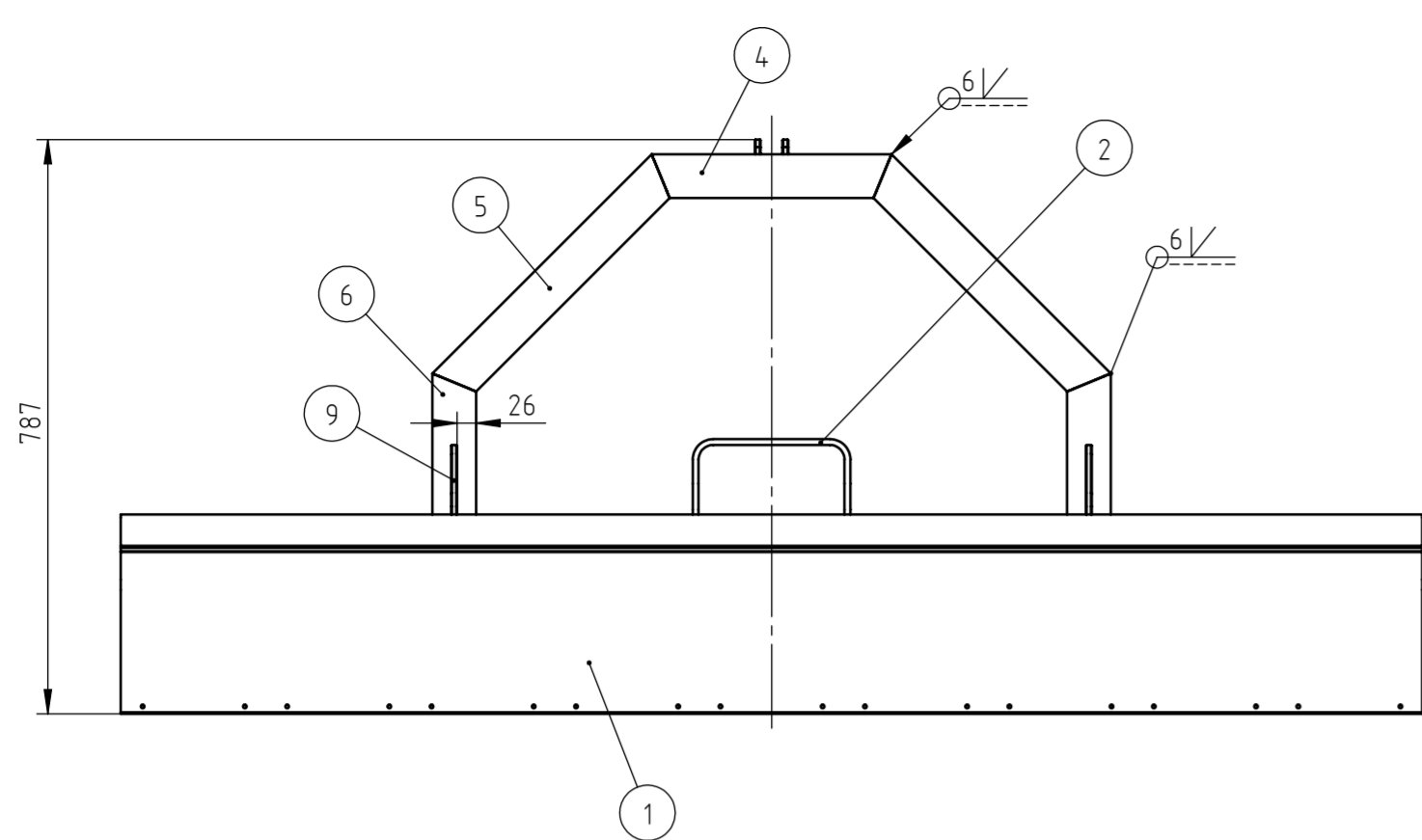
Detalj Y  
M 1:2



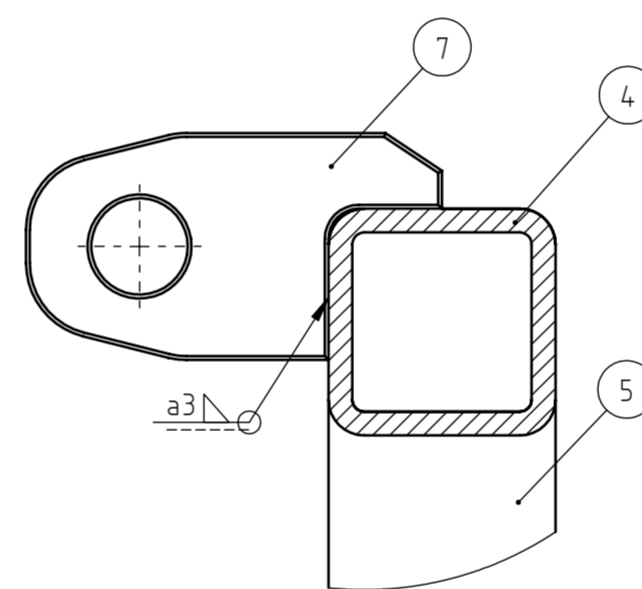
Poz.	Naziv dijela	Kom.	Crtež broj Norma	Materijal	Sirove dimenzije	Masa
8	Rebro 3	1		S235JRG2	6x150x220	1,02kg
7	Desna stranica	1	1/18-2-07-00	S235JRG2	363x540x10	11,44kg
6	Rebro 2 pogonske strane	1		S235JRG2	6x60x479	1,37kg
5	Rebro 1 pogonske strane	1		S235JRG2	6x60x943	2,7 kg
4	Dio kućišta spojke	1		S235JRG2	8x220x180	1,78kg
3	Kućište spojke	1		S235JRG2	300x228x192	7,9 kg
2	Lijeva stranica	1		S235JRG2	10x540x650	19,52kg
1	Nosač malčera - podsklop	1	1/18-2-01-00	S235JRG2	787x581x1784	129,7kg

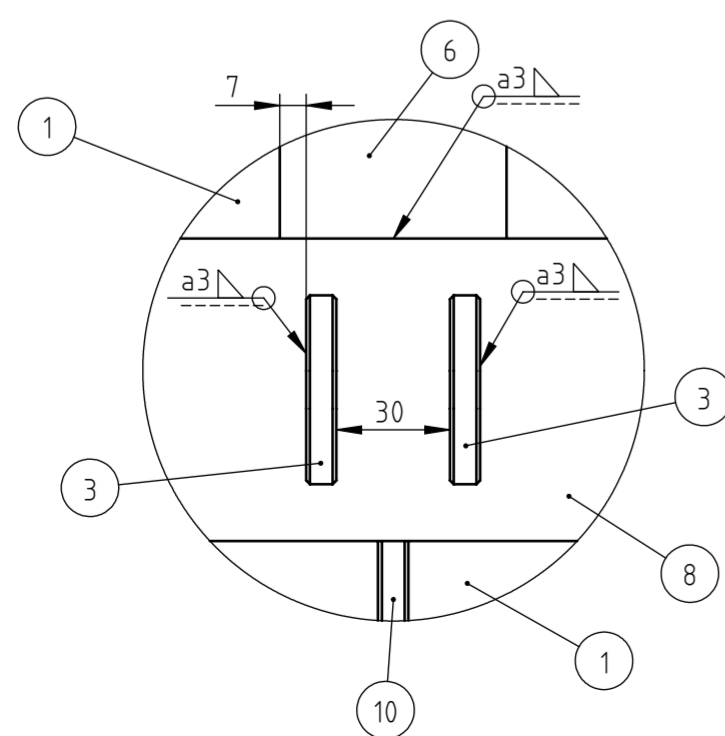
Broj naziva - code		Datum	Ime i prezime	Potpis	
Projektirao		4.12.2017.	Tomislav Kežman		
Razradio		12.12.2017.	Tomislav Kežman		
Crtao		25.12.2017.	Tomislav Kežman		
Pregledao		3.1.2018.	Dr. sc. Neven Pavković		
Mentor					
ISO - tolerancije		Objekt:		Objekt broj:	
				R. N. broj:	
Napomena:				Kopija	
Materijal: S235JRG2		Masa: 175,4 kg			
Mjerilo originala		Naziv: Nosač malčera		Pozicija: 2	
1:10		Crtež broj: 1/18-2-00-00		Listova: 1	
				List: 1	



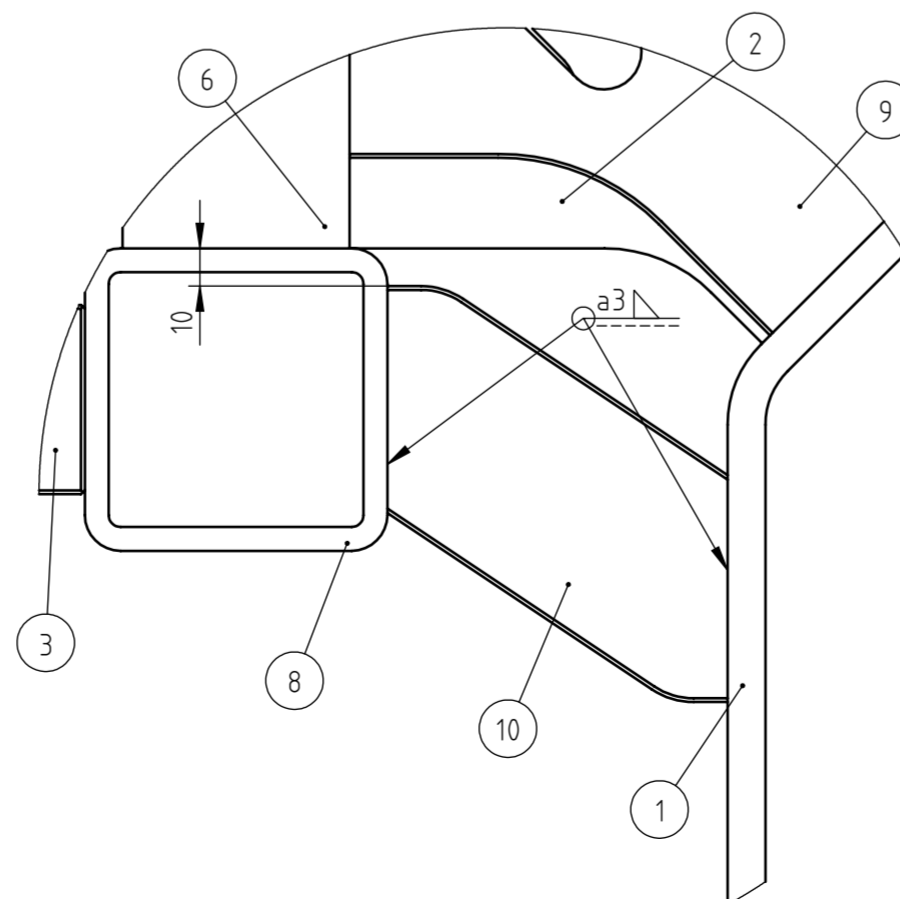
Detalj Z  
M 1 : 2



Detalj Y  
M 1 : 2



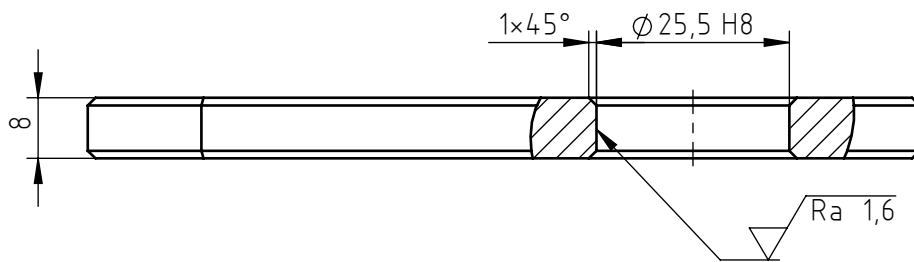
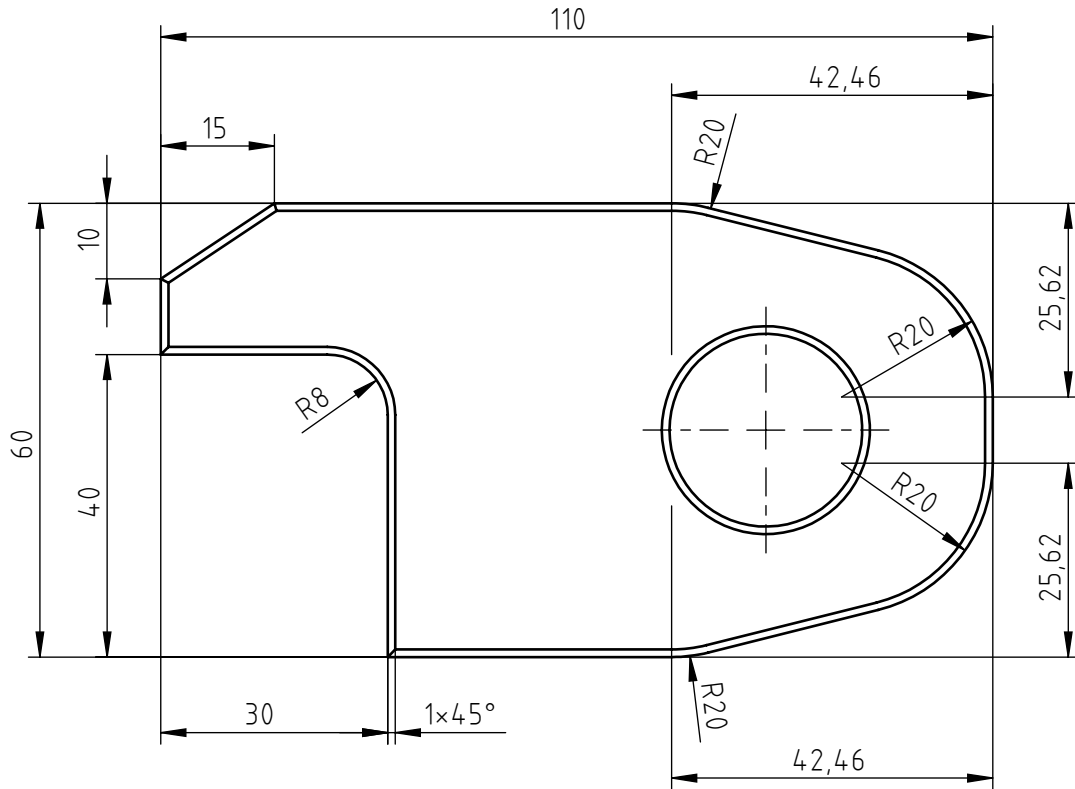
Detalj X  
M 1 : 2



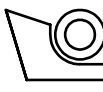
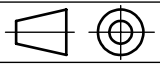
Poz.	Naziv dijela	Kom.	Crtež broj Norma	Materijal	Sirove dimenzije	Masa
10	Rebro 2	2		S235JRG2	8x90x110	387 g
9	Rebro 1	2		S235JRG2	8x175x340	1,86kg
8	SHS profil	1		S235JRG2	80x80x1784	25,2kg
7	Gornja veza	2	1/18-2-01-07	S235JRG2	8x60x110	271 g
6	Dio 3 nosača gornje veze	2		S235JRG2	60x60x250	2,41kg
5	Dio 2 nosača gornje veze	2		S235JRG2	60x60x425	4,06kg
4	Dio 3 nosača gornje veze	1		S235JRG2	60x60x330	3,09kg
3	Donja veza	4		S235JRG2	8x50x80	198 g
2	Nosač multiplikatora	1		S235JRG2	227x185x216	5,22kg
1	Uzdužni nosač	1		S235JRG2	274x331x1784	77,4kg

Poz.		Naziv dijela		Kom.	Crtež broj Norma	Materijal	Sirove dimenzije	Masa
Broj naziva - code		Datum	Ime i prezime		Potpis	FSB Zagreb		
Projektirao		4.12.2017.	Tomislav Kežman					
Razradio		12.12.2017.	Tomislav Kežman					
Crtao		24.12.2017.	Tomislav Kežman					
Pregledao		3.1.2018.	Dr. sc. Neven Pavković					
Mentor			Dr. sc. Neven Pavković					
ISO - tolerancije		Objekt:		Objekt broj:		R. N. broj:		
Napomena:						Kopija		
Materijal: S235JRG2		Masa: 129,7 kg						
Mjerilo originala		Naziv: Nosač malčera - podsklop		Pozicija: 1		Format: A2		
1:10		Crtež broj: 1/18-2-01-00				Listova: 1		
						List: 1		

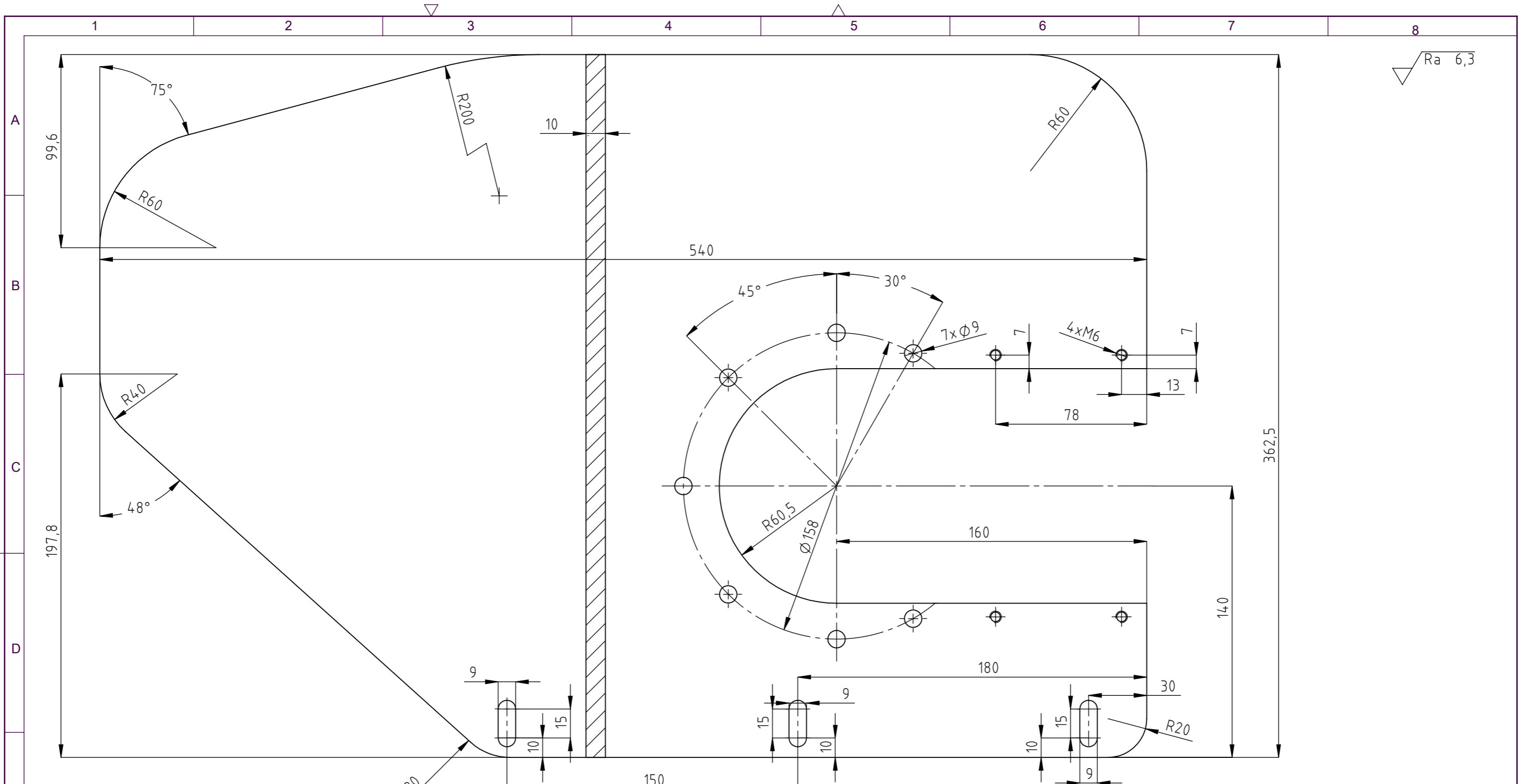
$\sqrt{Ra\ 6,3}$      $\left( \sqrt{Ra\ 1,6} \right)$



ISO-TOL.	
Ø 25,5 H8	+0,033
	0

	Datum	Ime i prezime	Potpis	 <b>FSB Zagreb</b>
Projektirao	1.12.2017.	Tomislav Kežman		
Razradio	10.12.2017.	Tomislav Kežman		
Crtao	25.12.2017.	Tomislav Kežman		
Pregledao	3.1.2018.	Dr. sc. Neven Pavković		
Objekt:		Objekt broj:		
		R. N. broj:		
Napomena:				Kopija
Materijal: S235JRG2		Masa: 271 g		
 Mjerilo originala 1:1	Naziv: <b>Gornja veza</b>		Pozicija: 7	Format: A4
	Crtež broj: 1/18-2-01-07			Listova: 1

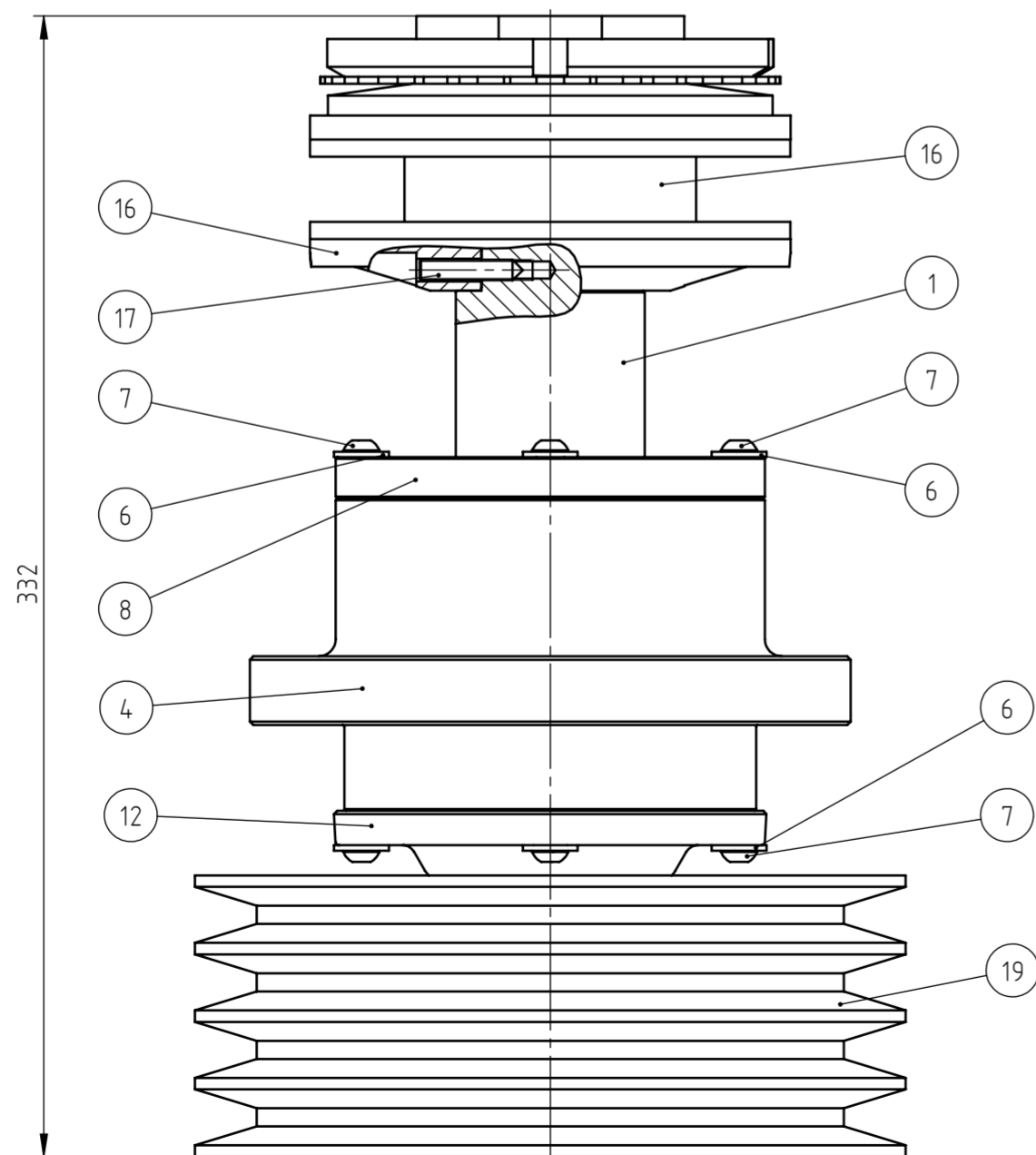
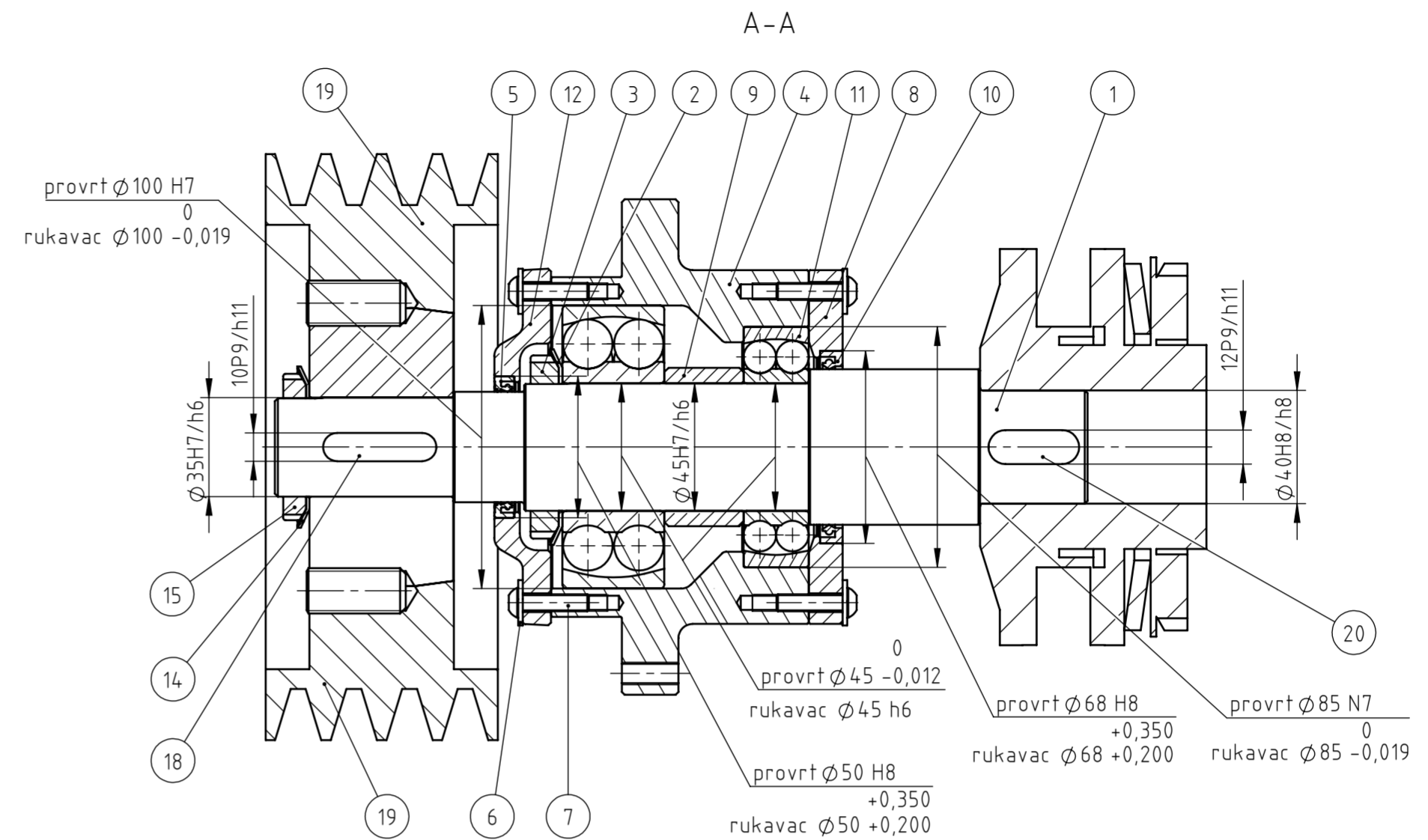
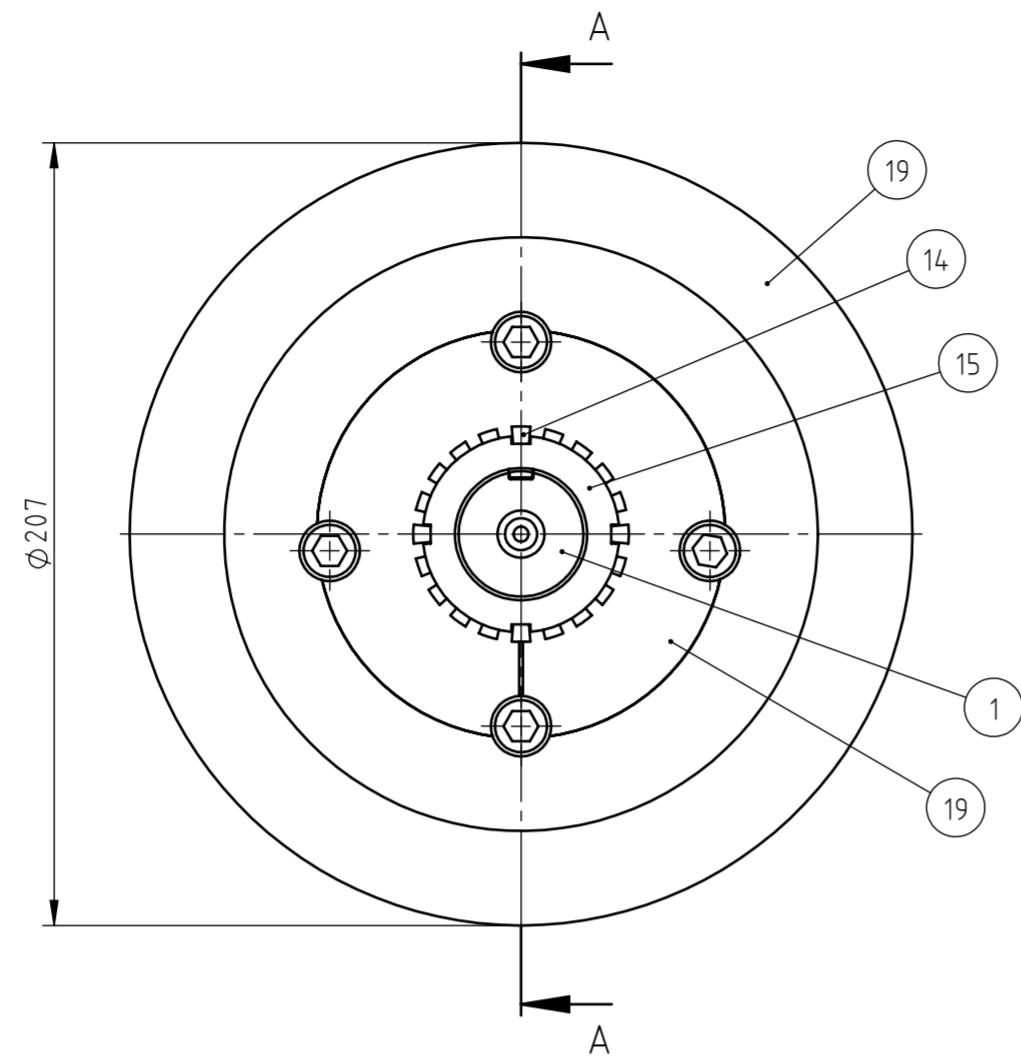




Broj naziva - code	Projektirao	30.11.2017.	Tomislav Kežman	Potpis		
	Razradio	4.11.2017.	Tomislav Kežman			
	Crtao	13.12.2017.	Tomislav Kežman			
	Pregledao	18.11.2017.	Dr. sc Neven Pavković			
	Mentor		Dr. sc Neven Pavković			
ISO - tolerancije	Objekt:			Objekt broj:		
				R. N. broj:		
	Napomena: Na svim oštrim rubovima napraviti skošenje 1x45°.				<div style="background-color: #cccccc; width: 20px; height: 20px; display: inline-block;"></div> Kopija	
	Materijal:	S235JRG2	Masa:	11,44 kg		
		Naziv:		Pozicija:	Format: A3 Listova: 1 List: 1	
	Mjerilo originala	Desna stranica		7		
	1:2	Crtež broj:		1/18-2-07-00		

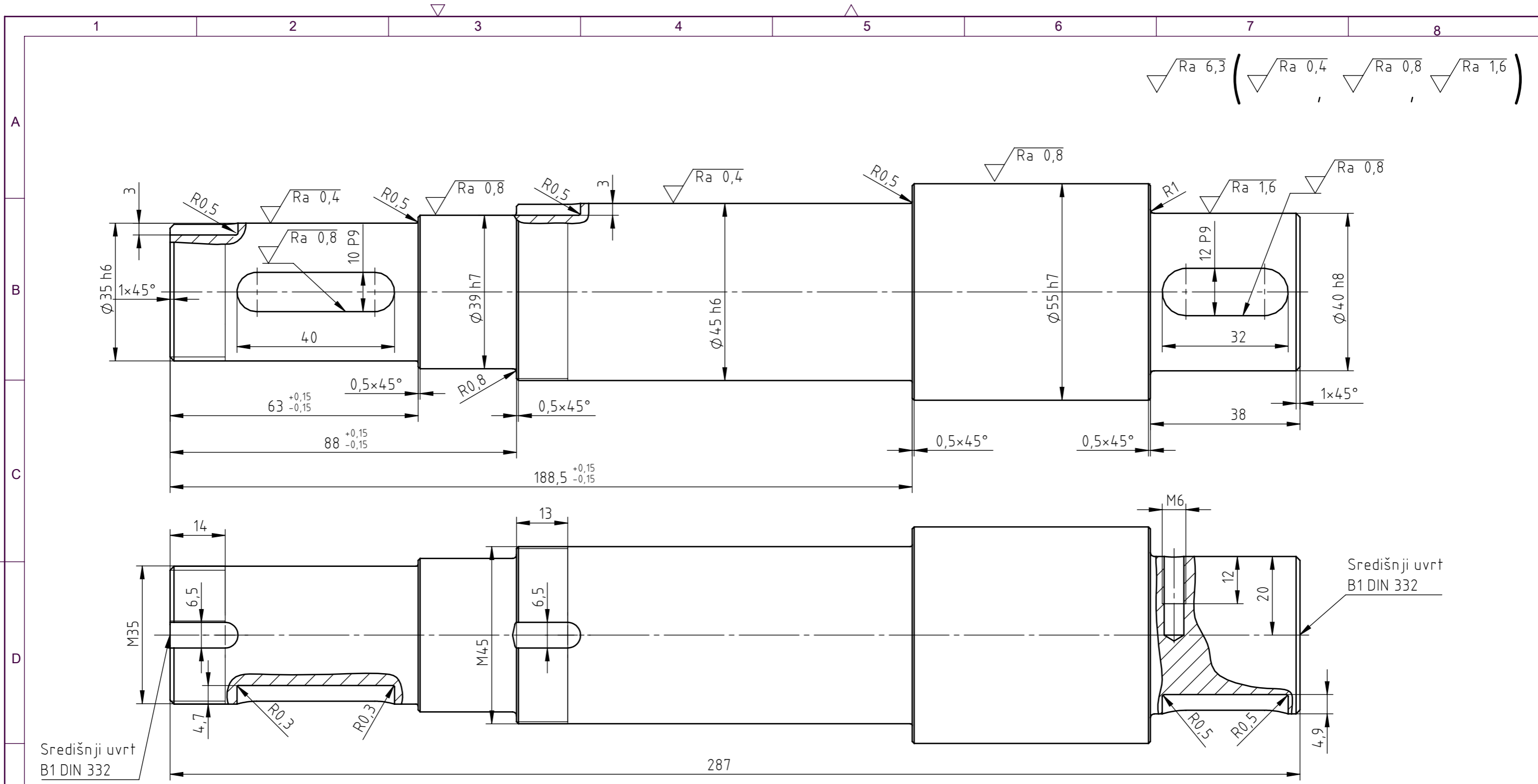


Design by CADLab



Poz.	Naziv dijela	Kom.	Crtež broj Norma	Materijal	Sirove dimenzije	Masa
20	Pero A12x8x32	1	DIN 6885	A2 inox		22 g
19	Remenica d200	1	PHP4SPB200TB		SKF	12,5kg
18	Pero A10x8x40	1	DIN 6885	A2 inox		24 g
17	Vijak M6x30	1	ISO 4027	8.8		6 g
16	Sigurnosna spojka	1	DF 4.140 T1		Comintec	5,6 kg
15	Matica KM7	1	SKF KM7	čelik	SKF	59 g
14	Osiguravajući lim MB7	1	SKF MB7	čelik	SKF	11 g
13	Ležaj 2309 ETN9	1	SKF 2309ETN9	čelik	SKF	1,25kg
12	Poklopac 2 ležaja remenice	1		EN-GJL2005	Ø126x10	835 g
11	Ležaj 2209 ETN9	1	SKF 2209ETN9	čelik	SKF	550 g
10	Radijalna brtva d55x8	1	55x68x8HMS5RG		SKF	8 g
9	Distantni prsten	1		S235JRG2	Ø56x30	190 g
8	Poklopac 1 ležaja remenice	1		S235JRG2	Ø125x12	811 g
7	Vijak M6x25	8	ISO 7380	8.8		7 g
6	Podložna pločica M6	8	ISO 10669	A2 inox		2 g
5	Radijalna brtva d39x13	1	SKF 15451		SKF	5 g
4	Ležajno mjesto remenice 1	1		S235JRG2	Ø175x100	5,54kg
3	Matica KM9	1		čelik	SKF	110 g
2	Osiguravajući lim MB9	1		čelik	SKF	15 g
1	Vratilo remenice 1	1	1/18-3-01-00	S235JRG2	Ø60x300	3,45kg

Poz.		Naziv dijela		Kom.	Crtež broj Norma	Materijal	Sirove dimenzije	Masa
Broj naziva - code		Datum	Ime i prezime		Potpis	FSB Zagreb		
Projektirao		10.12.2017	Tomislav Kežman					
Razradio		20.12.2017	Tomislav Kežman					
Crtao		23.12.2017	Tomislav Kežman					
Pregledao		3.1.2018.	Dr. sc. Neven Pavković					
Mentor			Dr. sc. Neven Pavković					
ISO - tolerancije		Objekt:		Objekt broj:				
10 P9/h11	+0,075 -0,051			R. N. broj:				
12 P9/h11	+0,092 -0,061	Napomena:				Kopija		
Ø35 H7/h6	+0,041 0	Materijal:		Masa: 30 kg				
Ø85 N7	-0,010 -0,045	Ø40 H8/h8	+0,078 0	Naziv: Sklop vratila remenice 1		Pozicija: 3	Format: A2	
Ø100 H7	+0,035 0	Ø45 H7/h6	+0,041 0	Mjerilo originala		Listova: 1		
Ø68 H8	+0,046 0	Ø50 H8	-0,039 0	1:2		List: 1		
Crtež broj: 1/18-3-00-00								




$\sqrt{Ra\ 6,3}$  (  $\sqrt{Ra\ 0,4}$  ,  $\sqrt{Ra\ 0,8}$  ,  $\sqrt{Ra\ 1,6}$  )

Središnji uvr  
B1 DIN 332

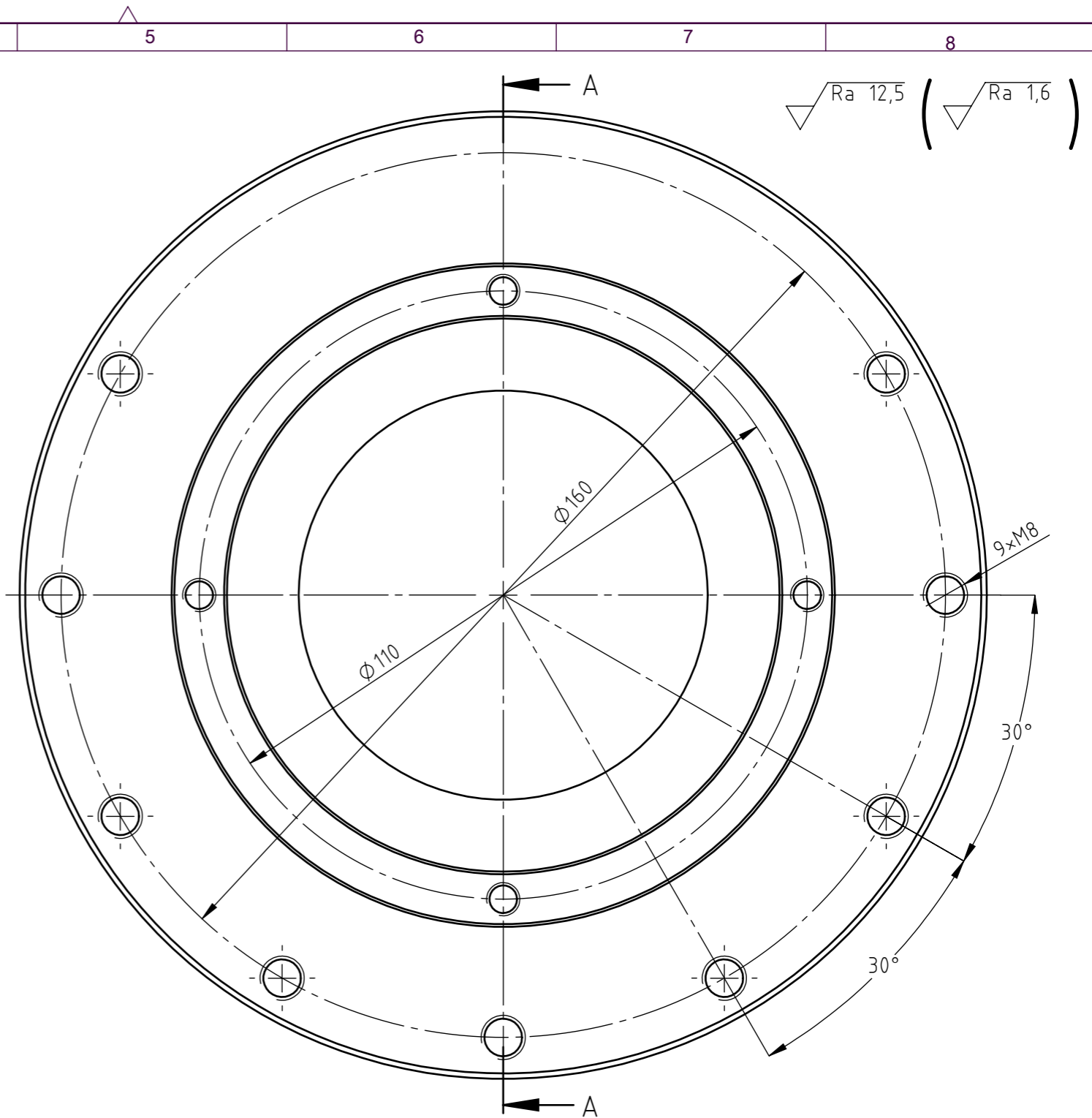
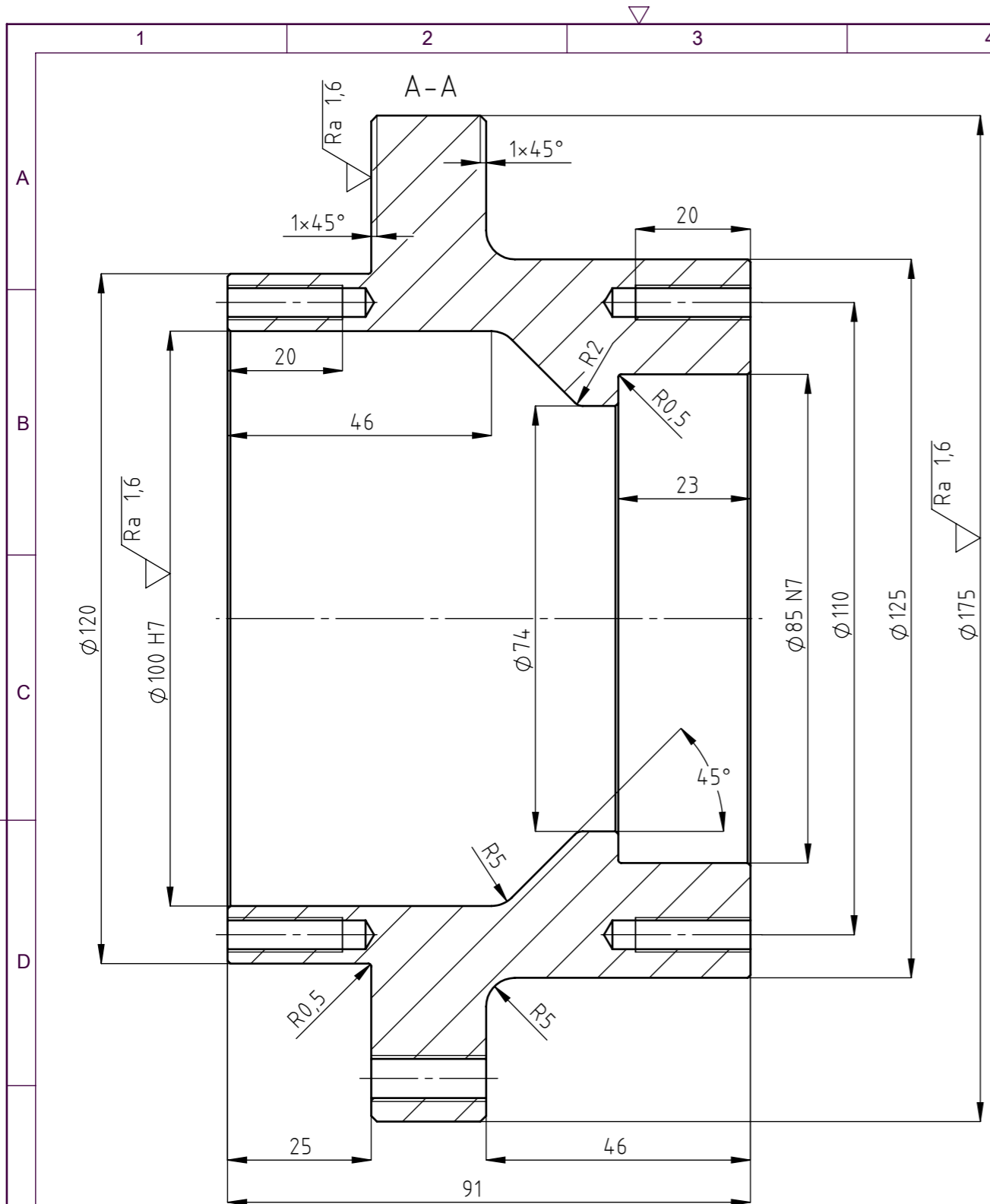
Središnji uvr  
B1 DIN 332

Design by CADLab

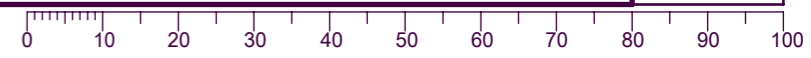
Broj naziva - code		Datum	Ime i prezime	Potpis		
Projektirao		8.12.2017.	Tomislav Kežman			
Razradio		11.12.2017.	Tomislav Kežman			
Crtao		20.12.2017.	Tomislav Kežman			
Pregledao		3.1.2018.	Dr. sc. Neven Pavković			
Mentor			Dr. sc. Neven Pavković			
ISO - tolerancije		Objekt:		Objekt broj:		
10 P9	-0,015	Napomena:		R. N. broj:		
	-0,051					
12 P9	-0,018	Materijal: S235JRG2    Masa: 3,45 kg Naziv: Vratilo remenice 1    Pozicija: 1 Mjerilo originala: 1:1 Crtež broj: 1/18-3-01-00				Kopija  Format: A3 Listova: 1 List: 1
	-0,061					
Ø 35 h6	0					
	-0,016					
Ø 39 h7	0					
	-0,025					
Ø 40 h8	0					
	-0,039					
Ø 45 h6	0					
	-0,016					

Ø 55 h7	0
	-0,019





Broj naziva - code	Projektirao	9.12.2017.	Tomislav Kežman	Potpis	
	Razradio	11.12.2017.	Tomislav Kežman		
	Crtao	20.12.2017.	Tomislav Kežman		
	Pregledao	3.1.2018.	Dr. sc. Neven Pavković		
	Mentor		Dr. sc. Neven Pavković		
ISO - tolerancije		Objekt:		Objekt broj:	
Ø 100 H7	+0,035 0			R. N. broj:	
Ø 85 N7	-0,010 -0,045	Napomena:			
		Materijal: S235JRG2	Masa: 5,54 kg		
			Naziv:	Pozicija:	Kopija
		Mjerilo originala	Ležajno mjesto remenice 1	4	
		1:1	Crtež broj:	1/18-3-04-00	Format: A3
					Listova: 1
					List: 1



Design by CADLab