

Stroj za savijanje cijevi i profila velike nazivne dimenzije

Rabuzin, Luka

Master's thesis / Diplomski rad

2018

Degree Grantor / Ustanova koja je dodijelila akademski / stručni stupanj: **University of Zagreb, Faculty of Mechanical Engineering and Naval Architecture / Sveučilište u Zagrebu, Fakultet strojarstva i brodogradnje**

Permanent link / Trajna poveznica: <https://urn.nsk.hr/urn:nbn:hr:235:563918>

Rights / Prava: [In copyright](#)/[Zaštićeno autorskim pravom.](#)

Download date / Datum preuzimanja: **2025-03-07**

Repository / Repozitorij:

[Repository of Faculty of Mechanical Engineering and Naval Architecture University of Zagreb](#)



SVEUČILIŠTE U ZAGREBU
FAKULTET STROJARSTVA I BRODOGRADNJE

DIPLOMSKI RAD

Luka Rabuzin

Zagreb, 2018.

SVEUČILIŠTE U ZAGREBU
FAKULTET STROJARSTVA I BRODOGRADNJE

DIPLOMSKI RAD

Mentori:

Izv. prof. dr. sc. Mario Štorga, dipl. ing.

Student:

Luka Rabuzin

Zagreb, 2018.

Izjavljujem da sam ovaj rad izradio samostalno koristeći znanja stečena tijekom studija i navedenu literaturu.

Zahvaljujem se svom mentoru izv. prof. dr. sc. Mariu Štorgi koji mi je svojom pomoći i savjetima pomogao tijekom izrade ovog diplomskog rada. Također se zahvaljujem dipl. ing. Stjepanu Flegariću na korisnim savjetima pri izradi tehničke dokumentacije.

Velika zahvala mojoj obitelji na potpori i razumijevanju tijekom studiranja. Najviše od svega želio bih se zahvaliti svojoj djevojci Anji na ogromnoj podršci i strpljenju tijekom cjelokupnog studija te neograničenoj potpori u svim situacijama, posebno prilikom izrade ovog rada. Hvala Ti za sve.

Luka Rabuzin



SVEUČILIŠTE U ZAGREBU
FAKULTET STROJARSTVA I BRODOGRADNJE



Središnje povjerenstvo za završne i diplomske ispite
 Povjerenstvo za diplomske ispite studija strojarstva za smjerove:
 procesno-energetski, konstrukcijski, brodstrojarski i inženjersko modeliranje i računalne simulacije

Sveučilište u Zagrebu	
Fakultet strojarstva i brodogradnje	
Datum	Prilog
Klasa:	
Ur.broj:	

DIPLOMSKI ZADATAK

Student: **Luka Rabuzin**

Mat. br.: **0035187957**

Naslov rada na hrvatskom jeziku: **Stroj za savijanje cijevi i profila velike nazivne dimenzije**

Naslov rada na engleskom jeziku: **Machine for Bending the Tubes and Profiles with Large Main Dimension**

Opis zadatka:

Savijanje cijevi i profila je postupak obrade metala kod kojeg se ravna cijev ili profil savija za zadani kut. Za cijevi te IPE, IPN, HEA, HEB i UNP profile nazivne dimenzija do 120 mm potrebno je konstruirati što je moguće kompaktniji stroj za savijanje s mogućnošću brze zamjene valjaka za savijanje ovisno o cijevi ili profilu koji se savija, te dati procjenu rizika za korisnika (velike sile savijanja).

U radu je potrebno:

- Analizom problema definirati zahtjeve i izraditi tehničku specifikaciju stroja.
- Metodičkom razradom obuhvatiti različita konceptualna rješenja stroja.
- Tehno-ekonomskom analizom odabrati projektno rješenje.
- Odabrano projektno rješenje stroja konstrukcijski razraditi uz uporabu standardnih sklopova, te s potrebnim proračunima nestandardnih dijelova. Pri konstrukcijskoj razradi paziti na tehnologično oblikovanje dijelova, kompaktnost izvedbe i sigurnost korisnika.
- Izraditi računalni 3D model i tehničku dokumentaciju stroja potrebnu za izradu prototipa.

Opseg konstrukcijske razrade, modeliranja i izrade tehničke dokumentacije dogovoriti tijekom izrade rada.

U radu navesti korištenu literaturu i eventualno dobivenu pomoć.

Zadatak zadan:

16. studenog 2017.

Zadatak zadao:

Izv. prof. dr. sc. Mario Štorga

Rok predaje rada:

18. siječnja 2018.

Predviđeni datumi obrane:

24., 25. i 26. siječnja 2018.

Predsjednica Povjerenstva:

Tanja Jurčević Lulić
 Prof. dr. sc. Tanja Jurčević Lulić

SADRŽAJ

SADRŽAJ	II
POPIS TABLICA.....	VI
POPIS TEHNIČKE DOKUMENTACIJE	VII
POPIS OZNAKA	VIII
SAŽETAK.....	X
SUMMARY	XI
1. UVOD.....	1
1.1. Postupci oblikovanja deformiranjem	1
1.2. Oblikovanje deformiranjem – temeljni zakoni i fizikalne osnove.....	2
1.2.1. Zakon nepromjenjivosti volumena.....	2
1.2.2. Zakon najmanjeg otpora.....	4
1.2.3. Zakon neravnornosti deformacije	4
1.2.4. Zakon sličnosti	5
1.3. Postupak oblikovanja deformiranjem pomoću savijanja	6
1.3.1. Oštrokutno savijanje	7
1.3.2. Profilno savijanje	8
1.3.3. Kružno savijanje	8
2. ANALIZA TRŽIŠTA	10
2.1. Karakteristike i svojstva savijačica	10
2.2. Analiza postojećih proizvoda.....	10
2.2.1. SAHINLER HPK-120	11
2.2.2. ZOPF ZB 120/3 H2.....	12
2.2.3. AKYAPAK APK 121	13
2.2.4. AMOB MAH 120/3AC.....	14
2.2.5. ERCOLINA CE100H3	15
2.2.6. Usporedba konkurentnih proizvoda	16
2.3. Prepoznavanje potreba korisnika	16
2.4. Zaključak analize tržišta.....	17
3. PATENTNA RJEŠENJA	18

3.1.	US2467671A- Pipe-bending machine [7].....	18
3.2.	US4893489A- Drive system for a bending machine [8].....	19
3.3.	US6173598B1- Modular multipurpose bending machine [9].....	20
4.	KONCIPIRANJE.....	22
4.1.	Modeliranje funkcijskog toka	22
4.2.	Morfološka matrica	24
4.3.	Izrada i vrednovanje koncepata.....	28
4.3.1.	Koncept 1	28
4.3.2.	Koncept 2	30
4.3.3.	Vrednovanje koncepta.....	31
5.	KONSTRUKCIJSKA RAZRADA S POTREBNIM PRORAČUNIMA.....	32
5.1.	Savijanje u plastičnom području	32
5.1.1.	Osnove plastičnog deformiranja	32
5.1.2.	Savijanje štapova u plastičnom području.....	33
5.1.3.	Savijanje silama	35
5.2.	Odabir sistema hidraulike i pogona	38
5.2.1.	Hidraulički cilindri.....	38
5.2.2.	Elektromotor, hidraulična pumpa i spremnik ulja	39
5.3.	Hidromotor i planetarni reduktor	40
5.4.	Proračun vratila	43
5.5.	Proračun ležajeva	47
5.6.	Proračun pera	49
6.	KOMPONENTE UREĐAJA ZA SAVIJANJE CIJEVI I PROFILA	50
6.1.	Kućište	50
6.2.	Sklop pogonskog sustava hidraulike.....	50
6.3.	Sklop hidromotora, planetarnog reduktora i valjka	51
6.4.	3D CAD model uređaja.....	51
7.	ZAKLJUČAK.....	52
8.	LITERATURA	53
	PRILOZI.....	54

POPIS SLIKA

Slika 1.	Podjela postupaka- DIN 8582	1
Slika 2.	Hooke-ov dijagrama	3
Slika 3.	Nepromjenjivost volumena	3
Slika 4.	Tečenje metala kod tlačenja prizme uz postojanje značajnog kontaktnog trenja....	4
Slika 5.	Primjer toplog i hladnog savijanja.....	6
Slika 6.	Naprezanja prilikom savijanja.....	6
Slika 7.	Oštrokutno savijanje.....	7
Slika 8.	Žig i matrica kod profilnog savijanja	8
Slika 9.	Izvedba s tri valjka	8
Slika 10.	Prolazi i dobivanje konačnog oblika s 3 valjka.....	9
Slika 11.	Promatrane karakteristike.....	10
Slika 12.	Sahinler HPK-120	11
Slika 13.	Zopf ZB 120/3 H2	12
Slika 14.	Akyapak APK 121.....	13
Slika 15.	Amob MAH 120/3AC	14
Slika 16.	Ercolina CE100H3	15
Slika 17.	Patent US2467671A (1943.)	18
Slika 18.	Patent US4893489A (1990.)	19
Slika 19.	Shematski prikaz gibanja valjaka.....	19
Slika 20.	Patent US6173598B1 (19xx.).....	20
Slika 21.	Promjena alata	20
Slika 22.	Prijenos momenta	21
Slika 23.	Funkcijska dekompozicija.....	23
Slika 24.	Hidraulični pogonski sustav	28
Slika 25.	Pogonski sklop	28
Slika 26.	Krivulja gibanja valjaka	29
Slika 27.	Zavarena konstrukcija	29
Slika 28.	Koncept 1	29
Slika 29.	Koncept 2	30
Slika 30.	Prijenos snage.....	30
Slika 31.	Ovisnost deformacije i opterećenja (Hooke-ov zakon).....	32
Slika 32.	Idealizirani modeli materijala.....	33
Slika 33.	Savijanje prizmatičnog štapa [10]	34

Slika 34.	Savijanje lima- raspored sila	36
Slika 35.	Karakteristične veličine hidrauličkog cilindra	38
Slika 36.	Hidraulični cilindar <i>Rexroth Bosch Group</i>	39
Slika 37.	Hydraulic power unit Rexroth Bosch Group.....	40
Slika 38.	Grafički prikaz sila koje djeluju na valjak.....	41
Slika 39.	Planetarni reduktor R 3EL 003A 50.6Y K060M1 F06b UH SA1 B5.....	42
Slika 40.	Opterećenje vratila	43
Slika 41.	Kritični presjeci	44
Slika 42.	Dvoredni samo podesivi bačvasti ležaj WS22216-E1-XL-2RSR.....	48
Slika 43.	Vratilo s ležajevima.....	48
Slika 44.	Zavareno kućište.....	50
Slika 45.	Pogonski sustav hidraulike	50
Slika 46.	Pogonski sklop	51
Slika 47.	Uređaj za savijanje cijevi i profila.....	51

POPIS TABLICA

Tablica 1. Tehničke karakteristike – Sahinler HPK-120.....	11
Tablica 2. Tehničke karakteristike Zopf ZB 120/3 H2	12
Tablica 3. Tehničke karakteristike APK 121	13
Tablica 4. Tehničke karakteristike MAH 120/3AC	14
Tablica 5. Tehničke karakteristike Ercolina CE100H3.....	15
Tablica 6. Analizirani proizvodi.....	16
Tablica 7. Vrednovanje koncepata	31

POPIS TEHNIČKE DOKUMENTACIJE

BROJ CRTEŽA	Naziv iz sastavnice
LR-2018-100-01	Uređaj za savijanje cijevi i profila
LR-2018-002	Prednje kućište
LR-2018-002-01	Prednja stranica
LR-2018-002-04	Srednja stranica
LR-2018-003	Stražnje kućište
LR-2018-009	Sklop valjka i reduktora- lijevi
LR-2018-009-01	Vratilo
LR-2018-009-03	Sklop cijevi i prirubnice valjka
LR-2018-009-03-2	Prirubnica za reduktor
LR-2018-009-05-1	Okretna poluga

POPIS OZNAKA

Oznaka	Jedinica	Opis
A	mm^2	površina
a, b	mm	širina dijelova u spoju kod svornjaka
b_p	mm	širina pera
C_r	N	nosivost ležaja
D_d	mm	promjer donjeg valjka
D_g	mm	promjer gornjeg valjka
D_v	mm	promjer valjka
d_s	mm	promjer svornjaka
E	N/mm^2	modul elastičnosti
F_c	N	sila cilindra
F_d	N	sila savijanja u donjem valjku
F_g	N	sila savijanja u gornjem valjku
F_r	N	radijalna sila
F_t	N	tangencijalna sila na valjku
F_{tp}	N	obodna sila koja djeluje na pero
g	m/s^2	ubrzanje gravitacije
G_v	N	težina valjka
i	-	prijenosni omjer
i_p	-	broj pera
I_y	mm^3	aksijalni moment inercije
$L_{10h, min}$	H	vijek trajanja
l_p	mm	duljina pera
l_t	mm	nosiva duljina pera
l_v	mm	razmak između valjaka
M_{gr}	Nmm	granični moment
M_{red}	Nmm	reducirani moment
M_T	Nmm	moment na valjku
m_v	kg	masa valjka
M_y	Nmm	moment savijanja oko y osi
n_m	s^{-1}	izlazna brzina vrtnje hidromotora

n_v	s^{-1}	izlazna brzina vrtnje reduktora
p_{dop}	N/mm^2	dopušteni bočni tlak za čelični materijal pera
P_r	N	ekvivalentno dinamičko radijalno opterećenje
p_u	N/mm^2	bočni tlak koji djeluje na valjak
$p_{u,s}$	N/mm^2	bočni tlak u svornjaku
p_v	N/mm^2	bočni tlak koji djeluje na vratilo
$p_{v,s}$	N/mm^2	bočni tlak u svornjaku
Q	l/min	protok fluida
R	mm	radijus zakrivljenosti obratka
R_A	N	reakcija u osloncu A
R_{Ah}	N	reakcija u vertikalnoj ravnini u osloncu A
R_{Av}	N	reakcija u horizontalnoj ravnini u osloncu A
R_m	N/mm^2	vlačna čvrstoća
$R_{p0,2}$	N/mm^2	granica tečenja
S_y	mm^3	statički moment
T	Nmm	moment torzije
t_1	mm	dubina utora za pero u vratilu
t_2	mm	dubina utora za pero u valjku
V_g	cm^3/r	jedinični volumen motora/pumpe
$W_{y,pl}$	mm^3	plastični moment otpora
x_i	mm	udaljenost kritičnog presjeka
α	°	kut
α_0	-	faktor čvrstoće materijala
μ	-	koeficijent trenja
ρ	mm	polumjer zakrivljenosti
σ_T	mm	granica tečenja
σ_f	N/mm^2	naprezanje pri savijanju
σ_{fDN}	N/mm^2	trajna dinamička čvrstoća pri savijanju
τ_a	N/mm^2	odrežno naprezanje u svornjaku
τ_{tDN}	N/mm^2	trajna dinamička čvrstoća kod uvijanja
σ_{fDNdop}	N/mm^2	dopuštena vrijednost trajne dinamičke čvrstoće

SAŽETAK

Savijanje je danas jedan od najraširenijih postupaka obrade deformiranjem, a primjena savijanja je vrlo široka, od automobilske industrije, prehrambene, zrakoplovne industrije pa sve do brodogradnje. Ovim postupkom možemo savijati različite materijale kao što su čelik, bakar, aluminij. Najraširenija je primjena za savijanje čeličnih limova i traka te cijevi i profila.

Uređaji za savijanje cijevi i profila mogu se koristiti za masovnu proizvodnju dijelova kao što su automobilske ispušne cijevi, prirubnice cijevi, profili za vođenje. Fokus u ovom radu je stavljen na savijanje dijelova velikih dimenzija. Analizom postojećih rješenja odabrane su standardne komponente stroja za savijanje, a 3D model napravljen je u programskom paketu SolidWorks.

U uvodnom dijelu rada napravljena je analiza tržišta, funkcijska dekompozicija te izrada koncepta. Naglasak je stavljen na smanjenje mase uređaja te jednostavnost održavanja. Nakon toga, prikazana je konstrukcijska razrada, odabir i proračun ključnih dijelova uređaja te zaključak.

Ključne riječi: savijačica, savijanje cijevi, profil, hidraulika, 3 valjka

SUMMARY

Bending is today one of the most used deformation processes in the world and its application itself is very wide. From the automotive industry, food, aerospace to shipbuilding. By this method, we can bend different materials such as steel, copper, aluminium. It is the most widely applied for the bending of the steel sheets and strips or pipes and profiles. Section bending machines can be used for mass production of bent tubes, such as automotive exhaust pipes, pipe flanges, guide profiles. The primary focus of the work is on bending parts of large dimensions. After conceptualisation, the analysis and selection of the of the standard components were performed, and the 3D model was created in the SolidWorks CAD package.

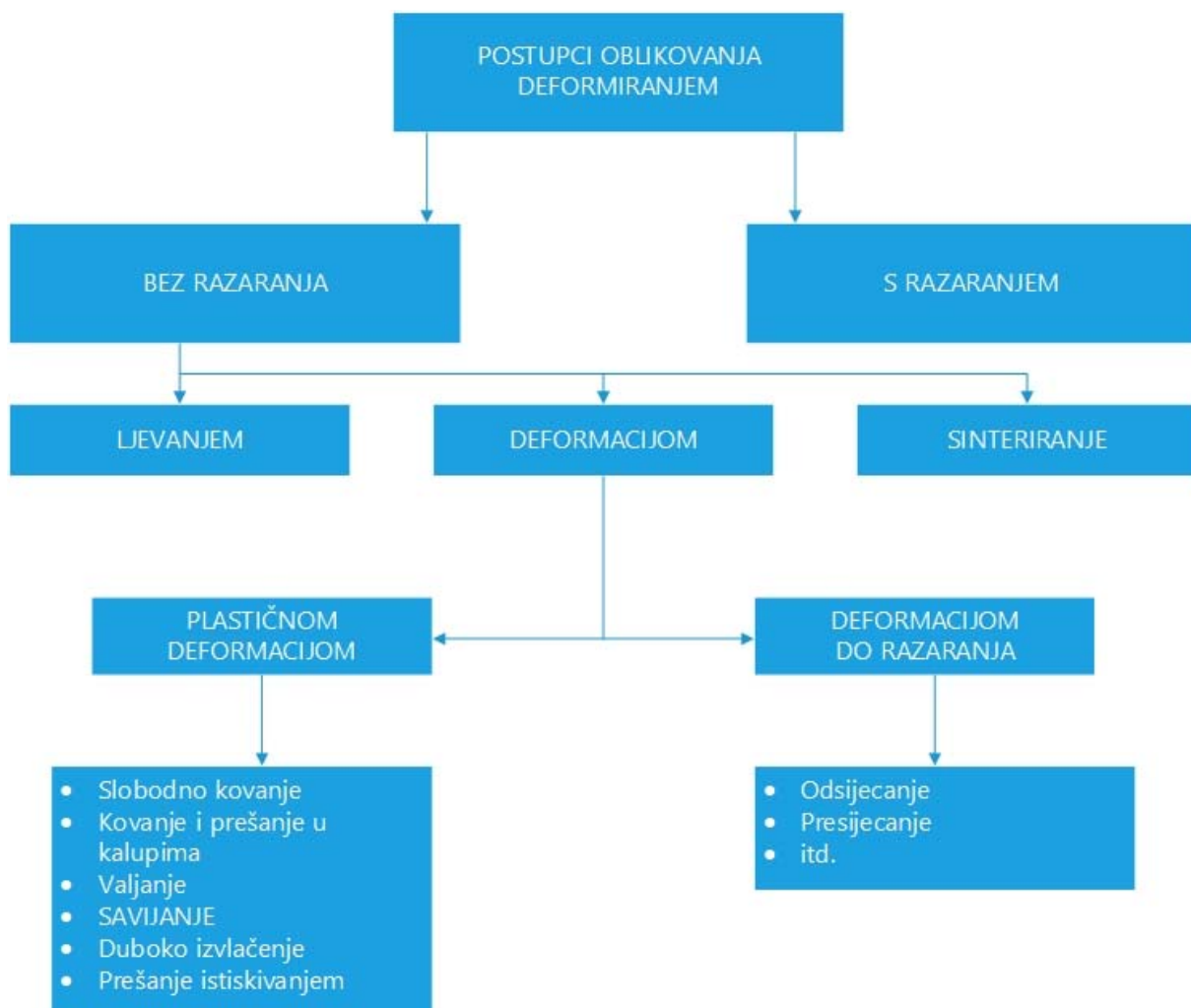
In the first part of the thesis, an analysis of the market is described, and functional decomposition was developed. Emphasis on conceiving was placed on the weight reduction of the machine and its easy maintenance. The second part of the thesis includes the selection and the dimensioning of the critical components of the description of the embodiment principles followed by detail design and conclusion.

Key words: bending machine, bending, tube, profile, 3 rollers

1. UVOD

1.1. Postupci oblikovanja deformiranjem

Oblikovanje metala deformiranjem provodi se s ciljem izmjene oblika i dimenzija proizvoda s i bez razaranja. Različitim postupcima ostvaruju se odgovarajuća fizička i mehanička svojstva. Postupci oblikovanja deformiranjem jedni su od najstarijih postupaka. Danas se deformiranjem prerađuje preko 85% ukupno proizvedenog čelika i preko 90% obojenih metala i njihovih legura. Postupci oblikovanja deformiranjem dijele se prema normi DIN 8582.(Slika 1)



Slika 1. Podjela postupaka- DIN 8582

Postupci oblikovanja deformiranjem uvelike su pridonijeli poboljšanju efikasnosti u metaloprerađivačkoj industriji. Budući da su ovi postupci vrlo zastupljeni, za sobom povlače važne tehničko-ekonomske značajke. U nastavku ćemo pobrojati nekolicinu.

Tehničko-ekonomske značajke koje se javljaju:

- Produktivnost – velikoserijska proizvodnja različitih izradaka (vijci, alati za rezanje, osovine...)
- Vrijeme izrade – relativno kratko i brzo
- Točnost – velika dimenzijska točnost
- Visoka iskoristivost materijala – u prosjeku se iskoristi 60 – 90% materijala, u nekim slučajevima moguće i totalno iskorištenje
- Kvaliteta – vrlo visoka
- Mogućnost automatizacije i robotizacije proizvodnje

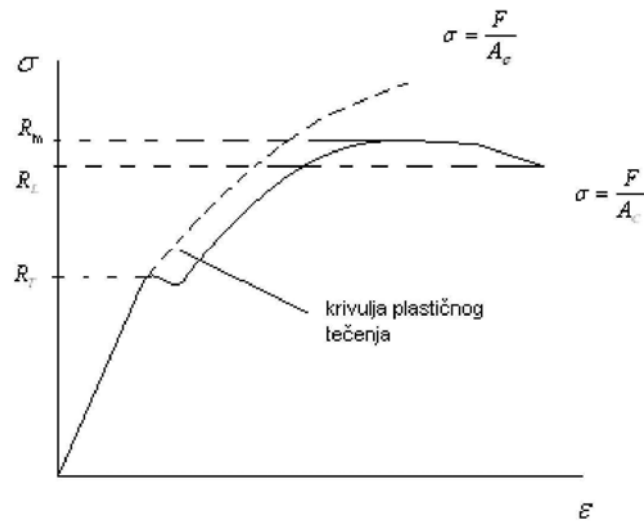
1.2. Oblikovanje deformiranjem – temeljni zakoni i fizikalne osnove

U procesima oblikovanja deformiranjem javljaju se plastične i elastične deformacije koje se ponašaju prema sljedećim zakonima:

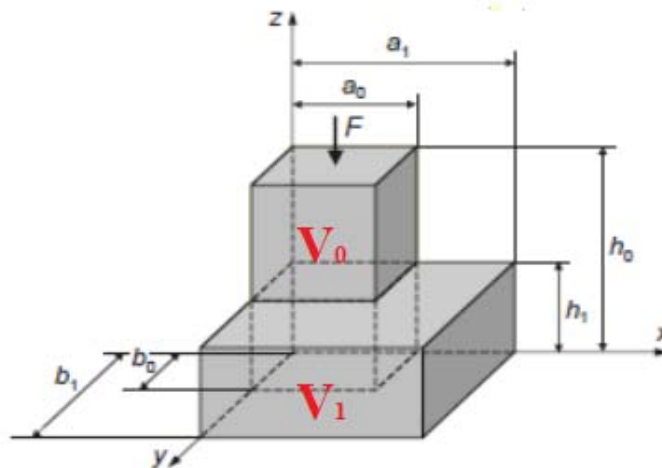
- Zakon nepromjenjivosti volumena
- Zakon najmanjeg otpora
- Zakon neravnomjernosti deformacije
- Zakon sličnosti i modeliranje procesa obrade metala deformiranjem

1.2.1. Zakon nepromjenjivosti volumena

Prilikom plastične deformacije metala volumen ostaje jednak kao i prije deformacijskog ciklusa jer se materijalu ne mijenja gustoća. Za metale vrijedi da se pod djelovanjem jake plastične deformacije promijeni (smanji volumen) oko 1% (čelik 0,6%, Cu 0,7%, Al 1,3%), što smatramo zanemarivim. Kod deformiranja u hladnom stanju, plastična deformacija uvijek će biti praćena elastičnom deformacijom (po Hooke-ovom zakonu - Slika 2), dok se kod toplog deformiranja postojanje elastične deformacije može zanemariti.



Slika 2. Hooke-ov dijagrama



Slika 3. Nepromjenjivost volumena

Slika 3. prikazuje nepromjenjivost volumena koji se vrlo lako može matematički dokazati.

Dokaz:

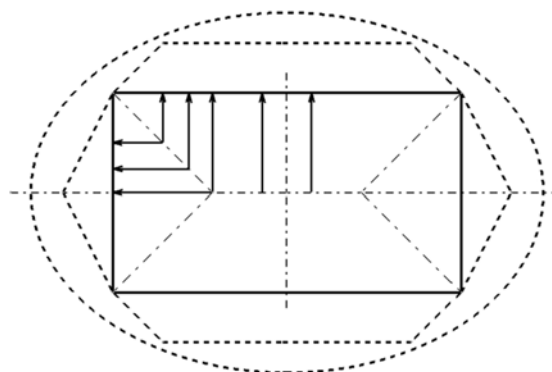
- a_0, b_0, h_0 – dimenzije sirovca prije oblikovanja
- a_1, b_1, h_1 – nove dimenzije nakon obrade

$$V_0 = V_1 = konst. \quad (1)$$

$$a_0 \cdot b_0 \cdot h_0 = a_1 \cdot b_1 \cdot h_1 \quad (2)$$

1.2.2. Zakon najmanjeg otpora

Ovaj zakon obuhvaća tečenje materijala kao posljedicu deformacijskog postupka i glasi [1]: „Ako postoji mogućnost tečenja u različitim pravcima, točke deformiranog tijela se uvijek gibaju u pravcu najmanjeg otpora. Potrebno je poznavati pravac trajektorija duž kojih će uslijediti najmanji otpor tečenju. Kod sabijanja prizmatičnih i cilindričnih tijela pomoću dviju ravnih i paralelnih ploča uz postojanje kontaktnog trenja, trajektorije se određuju principom najkraćih normala.“ Taj princip glasi [1]: „Pomak kod tečenja bilo koje točke deformiranog tijela u ravnini okomitoj na pravac djelovanja sile je uvijek u pravcu najkraće normale na opseg presjeka.“



Slika 4. Tečenje metala kod tlačenja prizme uz postojanje značajnog kontaktnog trenja

1.2.3. Zakon neravnomjernosti deformacije

Zbog neravnomjerne deformacije dolazi do pojave dodatnih naprezanja koje možemo formulirati [1]: slojevi i elementi tijela, koji teže većoj promjeni od one srednje, predaju slojevima i elementima koji teže manjoj promjeni, sile predznaka koji povećava promjenu. Oni slojevi i elementi, koji teže manjoj promjeni, predaju slojevima, koji teže većoj promjeni, sile predznaka koju tu promjenu smanjuje. Zaostala naprezanja su ona koja nastaju zbog neravnomjerne deformacije i ostaju u deformiranom tijelu i nakon prestanka djelovanja vanjskih deformacijskih sila koje su neravnomjernosti izazvale [1]. Kod plastične deformacije metala u toplom stanju s malom brzinom deformacije zaostala naprezanja potpuno će nestati zbog potpune rekristalizacije. Do rekristalizacije neće doći kod plastične deformacije u hladnom stanju pa se javljaju zaostala naprezanja.

1.2.4. Zakon sličnosti

Za razvoj novih ili korištenje starih postupaka obrade metala deformiranjem bitno je poznavanje sila, rada deformacije i raspodjela naprezanja u deformacijskoj zoni [1]. Do tih podataka nije moguće doći samo teoretskom analizom, već se do njih dolazi eksperimentalno. Određivanje potrebnih veličina pokusom u realnim uvjetima rijetko je kada moguće te se stoga teži da model bude manjih dimenzija što je ostvarivo ako se ispune uvjeti zakona sličnosti. Zakon sličnosti [1] ustanovljava na osnovi deformacije podudarnost dvaju tijela različitih dimenzija, ako su tijela geometrijski i fizički slična, a postupak deformacije je obavljen u određenim uvjetima.

Geometrijska sličnost (m) i (s), gdje (m) predstavlja model manjih dimenzija, a (s) tijelo stvarnih dimenzija, postoji ako postoje omjeri

$$\frac{l_s}{l_m} = \frac{b_s}{b_m} = \frac{h_s}{h_m} = \dots = n \quad (3)$$

gdje su:

- l_s, b_s, h_s – stvarne dimenzije modela [m]
- l_m, b_m, h_m – dimenzije umanjenog modela [m]
- n - konstanta

Fizička sličnost će postojati ako su ispunjena četiri temeljna uvjeta:

1. Materijal modela i tijela stvarnih dimenzija mora biti jednak u bilo kojem trenutku deformacijskog postupka. Pod tim se podrazumijeva jednakost kemijskog sastava, faznog stanja, mikro strukture, makro strukture, mehaničkih svojstava.
2. Temperaturni režimi deformacije modela i tijela stvarnih dimenzija moraju biti identični u toku cijelog deformacijskog postupka.
3. Stupanj deformacije i brzina deformacije u toku deformacijskog procesa moraju biti jednaki kod modela i kod tijela stvarnih dimenzija.
4. Trenje na površinama kontakta s alatom mora biti jednako po svemu. To će biti ispunjeno ako u toku deformacijskog procesa modela i tijela stvarnih dimenzija budu jednaki materijal i hrapavost kontaktne površine između alata i maziva, te brzina tečenja deformiranog materijala u kontaktnoj zoni.

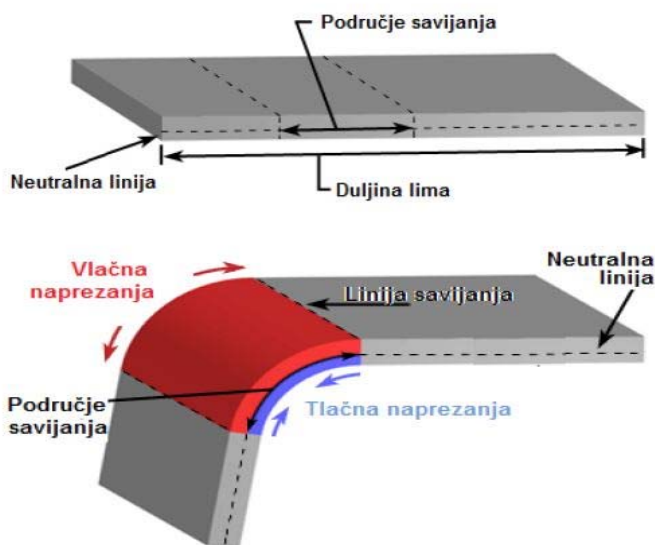
1.3. Postupak oblikovanja deformiranjem pomoću savijanja

Savijanje je jedan od najčešće primjenjivanih postupaka oblikovanja deformiranjem. Koristi se u proizvodnji različitih proizvoda od lima kao što su : komponente od tankih limova, vrlo mali predmeti (nosači, čavli, graničnici...), plaševi teških kotlova i bojlera, savijanje profila i cijevi. Postupak savijanja pretežno se obavlja u hladnom stanju za izratke manjih dimenzija, dok se kod cijevi velikih promjera kao i profila većih dimenzija primjenjuje toplo stanje (Slika 5).



Slika 5. Primjer toplog i hladnog savijanja

Budući da je tema ovog diplomskog rada savijačica cijevi i profila do 120 mm nazivne dimenzije koristit ćemo savijanje na hladno. Za razliku od savijanja na toplo, savijanje u hladnom stanju obavlja se na temperaturama materijala nižim od $0.3 T_t$. Ovakav postupak savijanja najčešće se koristi kod manjih dimenzija obratka i mase. Također, hladno savijanje prati i najvažnija promjena, osim promjene oblika materijala, a to je pojava **očvršćenja materijala** koja je posljedica hladne deformacije.



Slika 6. Napreznja prilikom savijanja

Pri savijanju lima, u poprečnom presjeku (unutrašnji dio) se skraćuje i opterećen je na tlak, dok se druga polovica lima u presjeku (vanjski dio) produljuje i opterećena je na vlak. Između područja tlaka i vlaka nalazi se neutralna linija. Na neutralnoj liniji nema promjena oblika, duljine ni napetosti te ona ostaje nepromijenjena, odnosno konstantna. Na Slika 6. prikazana su naprezanja u limu.

Ta naprezanja dovode do deformacija presjeka, smanjenja ili čak do potpunog zatvaranja presjeka. U materijalu se javljaju i elastična i plastična naprezanja pa nakon rasterećenja savijeni obradak malo povrati oblik zbog prisutnosti elastičnih naprezanja.

Postupak savijanja može se kombinirati i s ostalim postupcima (npr. štancanje, probijanje).

Glavna podjela postupaka savijanja:

1. Oštrokutno savijanje
2. Profilno savijanje
3. Kružno savijanje

1.3.1. Oštrokutno savijanje

Savijanje se obično izvodi na hidrauličkim prešama. Raspon sila pritiskanja takvih preša kreće se od 20 kN do 200 kN. Upravljanje takvih preša može biti ručno ili automatsko, a alat se sastoji od dva dijela:

- gornji je pomičan - žig
- donji je fiksni - matrica

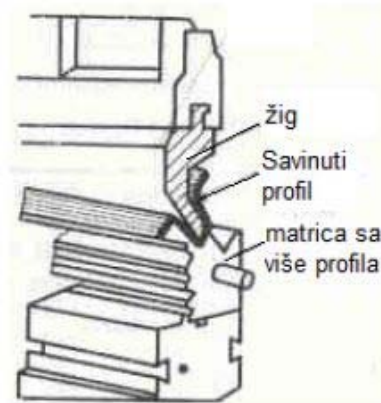


Slika 7. Oštrokutno savijanje

Između žiga i matrice se postavlja lim i pažljivo pozicionira do graničnika. Udaranjem žiga o lim i daljnjim pritiskivanjem na matricu, lim poprima željeni oblik (Slika 7).

1.3.2. Profilno savijanje

Profilno savijanje je način presavijanja trake u složeni oblik iz lima debljine $h > 2\text{mm}$ pa sve do 20-ak mm i duljine 5 i više metara. Ovakav način savijanja odvija se u više koraka kojima se dobije traženi profil (Slika 8). Primjena kao takva, najviše je zastupljena u strojogradnji, brodogradnji i građevnoj bravariji.



Slika 8. Žig i matrica kod profilnog savijanja

1.3.3. Kružno savijanje

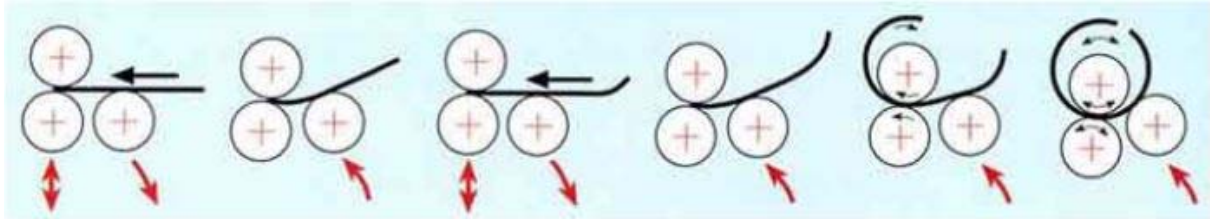
Ovakvim postupkom savijanja najčešće se savijaju cijevi i profili, no moguće je bez problema saviti lim i trake. Postupak se odvija na posebno konstruiranim strojevima koje nazivamo *savijačice*, a moguća je izvedba s tri, odnosno četiri valjka. Savijačice s tri valjka (Slika 9) imaju takvu konstrukciju da su donja dva valjka pogonjena, a gornji (u većini slučajeva veći) nema pogona, ali se može pomicati u vertikalnom smjeru.



Slika 9. Izvedba s tri valjka

Valja napomenuti da kod savijanja izradaka većih dimenzija, svaki valjak ima zaseban pogon (hidraulični motor) te da je gornji valjak fiksiran, a donji se namještaju prema potrebi.

Savijanje na konačni oblik provodi se postepeno kroz nekoliko prolaza (Slika 10) i to na način da se kod svakog novog prolaza gornji valjak malo spusti. Obično je kod ovakvog postupka savijanja potrebno i predsavijanje krajeva, budući da se oni kroz prolaze ne savijaju i ostaju ravni. Duljina ruba koji nije kružno savinut približno je jednaka polovici razmaka između dva donja valjka.



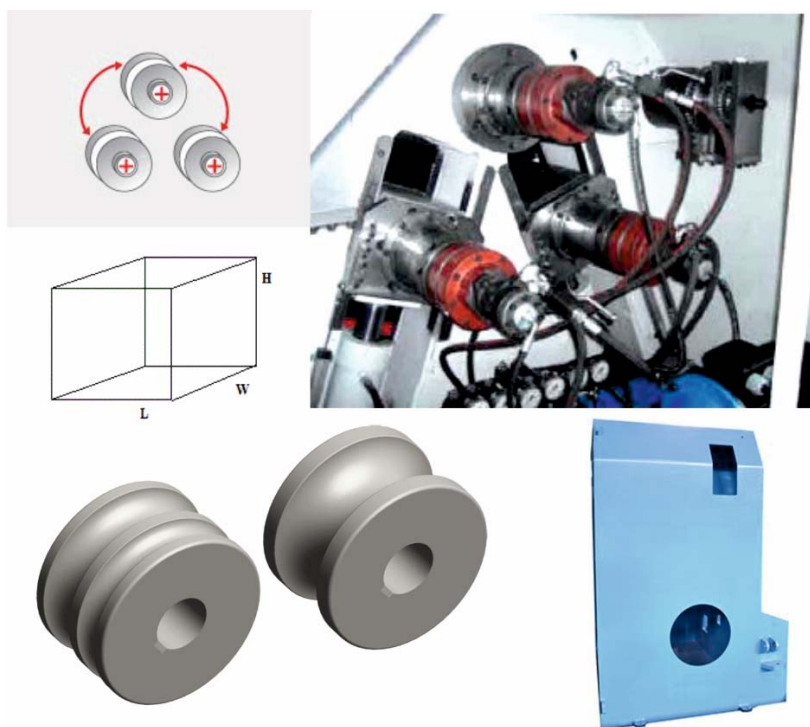
Slika 10. Prolazi i dobivanje konačnog oblika s 3 valjka

2. ANALIZA TRŽIŠTA

Analizom ćemo obuhvatiti proizvode za savijanje cijevi i profila *tzv.* savijačice koji se već nalaze na tržištu, definirati karakteristike i bitne značajke te provesti usporedbu postojećih. Na globalnoj razini postoji mali broj proizvođača koji se bave izradom strojeva za savijanje, a u ovoj analizi osvrnut ćemo se na najpoznatije proizvođače.

2.1. Karakteristike i svojstva savijačica

Glavne karakteristike na koje ćemo obraćati pozornost su: pogonski valjci, način prijenosa, veličina i masa stroja, položaj rada, dodatna oprema. Kod pogonskih valjaka bitan nam je raspored (najčešće u obliku piramide) te njihov broj (3 ili 4). Također, potreban je mali broj okretaja valjaka zbog ravnomjernijeg savijanja. Položaj rada odnosi se na horizontalnu ili vertikalnu orijentaciju uređaja zbog izrade različitih radijusa zaobljenja. Budući da će uređaj biti namijenjen maloj i srednjoj proizvodnji, gledamo da strojevi budu što kompaktniji, manjih masa te da imaju mogućnost savijanja različitih vrsta profila i cijevi.



Slika 11. Promatrane karakteristike

2.2. Analiza postojećih proizvoda

Tvrtke čiji su strojevi analizirani su: *Şahinler Metal A.Ş.*, *Zopf*, *Akyapak*, *Amob*, *Ercolina*.

2.2.1. SAHINLER HPK-120

Tvrtka *Şahinler Metal A.Ş.*, turska kompanija, među vodećim je proizvođačima strojeva za oblikovanje deformiranjem. Proizvode hidraulične preše, savijačice limova, profila, cijevi. Uređaj koji odgovara zahtjevima ovog rada je **HPK-120** [2] (Slika 12), savijačica profila i cijevi s 3 valjka. Glavna prednost ovog uređaja su 3 pogonska valjka, svaki pokretan s vlastitim hidromotorom. Redukcija okretaja valjaka ostvarena je preko planetarnog reduktora.



Slika 12. Sahinler HPK-120

Mogućnosti savijanja na ovom stroju su raznolike, od cijevi i profila (I profil, L profil), HEA, IPN, UPN. Za savijanje različitih profila i cijevi koriste se posebni valjci (nude se kao dodatna oprema). U Tablica 1 prikazani su tehnički podaci uređaja.

Tablica 1. Tehničke karakteristike – Sahinler HPK-120

Sahinler HPK-120		
Brzina savijanja	2-7,5 m/min	
Snaga motora	15 kW	
Dužina	2000 mm	
Širina	1650 mm	
Visina	1900 mm	
Težina	4770 kg	
Maksimalne dimenzije savijanja	Dimenzije	Minimalan radijus [mm]
	Šipka Ø80	850
	Kvadratna cijev □90x5	1800
	IPN 220	1000

2.2.2. ZOPF ZB 120/3 H2

Tvrtka Zopf (*Zopf Biegemaschinen Handels GmbH*) njemačka je kompanija s dugogodišnjom tradicijom u izradi strojeva za savijanje metala. Nude raznovrsne savijačice s/bez trna, hidraulične preše, ručne savijačice. Proizvod koji nas interesira je Zopf ZB 120/3 H2. To je uređaj za savijanje cijevi bez trna, s dva valjka za formiranje od kojih svaki ima zaseban hidromotor. Na taj način izbjegnuto je gubitak momenta, a eliminirane su spojne ruke, lanci, spojke. Također, uređaj ZB 120/3 H2 [3] ima mogućnost rada u vertikalnom ali i u horizontalnom položaju što mu omogućuje izradu obradaka velikih radijusa. Osim standardnih valjaka, nude se i posebni za različite profile, cijevi.



Slika 13. Zopf ZB 120/3 H2

Tablica 2. Tehničke karakteristike Zopf ZB 120/3 H2

Zopf ZB 120/3 H2		
Brzina okretaja vratila	5 o/min	
Snaga motora	5 kW	
Dužina	1378 mm	
Širina	1535 mm	
Visina	1220 mm	
Težina	1650 kg	
Maksimalne dimenzije savijanja	Dimenzije	Minimalan radijus [mm]
	Cijev $\varnothing 120 \times 3$	2000
	Kvadratna cijev $\square 70 \times 4$	1500
	IPN120	700

2.2.3. AKYAPAK APK 121

Akyapak, turska kompanija, nalazi se na globalnom tržištu više od 55 godina. Također glavni fokus kompanije je obrada metala deformiranjem. U njihovom proizvodnom programu možemo pronaći hidraulične preše, savijačice profila i cijevi, savijačice lima, pile za metal... Pažnja kod ove tvrtke usmjerena je na proizvod APK 121 [4] (Slika 14). To je savijačica cijevi i profila s 3 pogonska valjka kod kojih se motor nalazi spojen direktno na planetarni reduktor i vratilo. I kod ovog proizvoda postoji mogućnost rada u dva položaja - horizontalni i vertikalni.



Slika 14. Akyapak APK 121

Tablica 3. Tehničke karakteristike APK 121

Akyapak APK 121		
Brzina savijanja	4 m/min	
Snaga motora	15 kW	
Dužina	1450 mm	
Širina	1985 mm	
Visina	2040 mm	
Težina	4720 kg	
Maksimalne dimenzije savijanja	Dimenzije	Minimalan radijus [mm]
	Cijev $\varnothing 160 \times 4$	3000
	Kvadratna cijev $\square 90 \times 8$	1500
	INP240	1200
	HEB120	1300

2.2.4. AMOB MAH 120/3AC

Predvodnik portugalske metaloprerađivačke industrije je tvrtka *Amob* koja u svojoj ponudi ima savijačice profila i cijevi od najmanjih dimenzija ($\varnothing 10 \text{ mm}$) pa sve do vrlo velikih (za brodogradnju, velike konstrukcije (HEB400)). Proizvod na koji stavljamo fokus je **MAH 120/3AC** [5] (Slika 15), savijačica također pogonjena s 3 zasebna hidromotora i planetarnim reduktorom.



Slika 15. Amob MAH 120/3AC

Tablica 4. Tehničke karakteristike MAH 120/3AC

Amob MAH 120/3AC		
Brzina savijanja	-	
Snaga motora	11 kW	
Dužina	1435 mm	
Širina	1470 mm	
Visina	1760 mm	
Težina	2800 kg	
Maksimalne dimenzije savijanja	Dimenzije	Minimalan radijus [mm]
	Cijev $\varnothing 114 \times 6$	2500
	Kvadratna cijev $\square 100 \times 5$	-
	UPN120	4500

2.2.5. ERCOLINA CE100H3

Ercolina, talijanska kompanija prisutna je već dugi niz godina kako na talijanskom tako i globalnom tržištu. Fokus tvrtke bazira se na savijanju metala. U svojoj ponudi imaju niz savijačica za lim, profile, cijevi... Proizvod koji ćemo analizirati je savijačica CE100H3 [6] (Slika 16). Tri pogonska valjka, svaki sa zasebnim motorom. Kod ove savijačica donja dva valjka su fiksna dok se gornji pomiče vertikalno pomoću hidrauličnog cilindra. Sila koju postiže cilindar je oko 35000 N.



Slika 16. Ercolina CE100H3

Tablica 5. Tehničke karakteristike Ercolina CE100H3

Ercolina CE100H3		
Brzina okretaja vratila	6 o/min	
Snaga motora	9 kW	
Dužina	1800 mm	
Širina	1650 mm	
Visina	2000 mm	
Težina	2600 kg	
Maksimalne dimenzije savijanja	Dimenzije	Minimalan radijus [mm]
	Cijev $\varnothing 150 \times 5$	1000
	Kvadratna cijev $\square 120 \times 4$	1300
	UPN 260	600

2.2.6. Usporedba konkurentnih proizvoda

Karakteristikama proizvoda dodijeljene su ocijene od 1 do 5 na način da više ocjena predstavlja bolju karakteristiku. Zatim je izračunata suma svih ocjena i podijeljena sa brojem karakteristika kako bi svakom uređaju pridodali njegovu prosječnu vrijednost, prema kojoj smo u konačnici rangirali proizvode.

Kriteriji za ocjenjivanje određeni su prema dostupnim tehničkim specifikacijama i problemima uočenim prilikom analize zadatka te su sukladno tome bolje ocijenjeni proizvodi s većom brzinom izrade, većim rasponom zamjenjivih valjaka te lakšim upravljanjem.

Tablica 6. Analizirani proizvodi

	Sahinler HPK-120	Zopf ZB 120/3 H2	Akyapak APK 121	Amob MAH 120/3AC	Ercolina CE100H3
Dimenzije	3	4	3	4	4
Masa	2	4	2	3	3
Brzina procesa	5	3	4	3	4
Dodatne opcije	5	3	3	4	4
Upravljanje	5	3	4	4	5
Σ	20	17	16	18	20
Prosjek	4	3,4	3,2	3,6	4
Rang	1.	3.	4.	2.	1.

2.3. Prepoznavanje potreba korisnika

S obzirom na veličinu metaloprerađivačke industrije, ovo tržište je itekako zastupljeno na globalnoj razini. Provedenom analizom proizvoda i kratkim istraživanjem tržišta dolazimo do slijedećih potreba na koje trebamo obratiti pažnju:

- a) uređaj mora biti siguran za rad te jednostavan za korištenje
- b) uređaj mora biti kompaktne izvedbe (jednostavan za sklapanje, održavanje)
- c) visoka kvaliteta dijelova (kvalitetni valjci, prijenosni mehanizam)
- d) precizna izrada (programibilnost, senzori)
- e) dodatne mogućnosti obrade

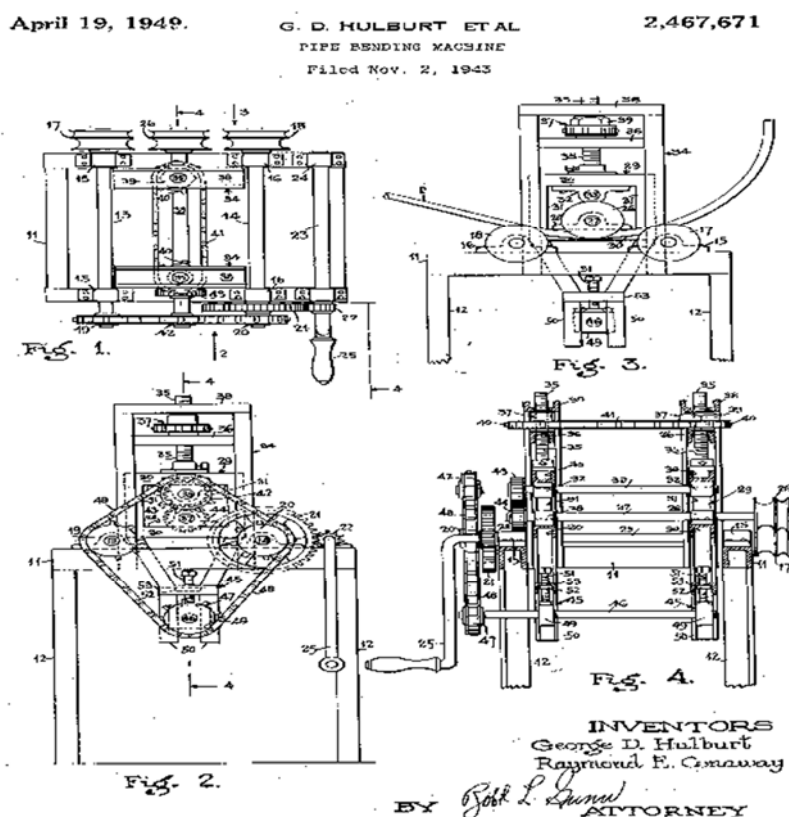
2.4. Zaključak analize tržišta

Analizom tržišta, te uvidom u postojeća rješenja odabrali smo početne potrebe s kojima krećemo u razradu savijačice cijevi i profila. Budući da je analizom pokazano da većina savijačica ima 3 valjka, u daljnjoj razradi bit će također korištena 3 valjka. Raspored će biti u obliku piramide te će gornji biti fiksni, a donja dva valjka pomična. Ovakav raspored će se primijeniti zbog smanjenja utjecaja povratne elastične deformacije koja se javlja prilikom hladnog savijanja. Najveći fokus će dakako biti stavljen na sigurnost korisnika. Pokušat ćemo i smanjiti masu samog uređaja radi lakše manipulacije budući da se ovakvi uređaji koriste za malu i srednju proizvodnju. Na raspolaganje korisniku bit će stavljene razne dodatne opcije.

3. PATENTNA RJEŠENJA

Budući da se savijačice nalaze na tržištu već dugi niz godina, pretraženi su patenti za lakši odabir principa rješenja potrebnih za rad uređaja. Glavna funkcija savijačice je savijanje cijevi ili profila. U nastavku će biti prikazani patenti za raspored valjaka u piramidu te opisan rad i pogon takvih uređaja.

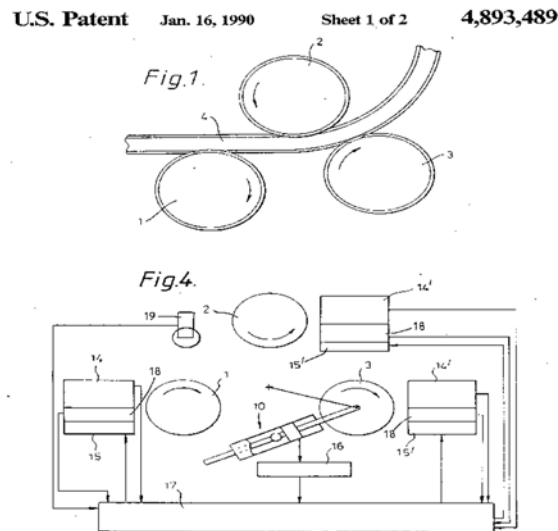
3.1. US2467671A- Pipe-bending machine [7]



Slika 17. Patent US2467671A (1943.)

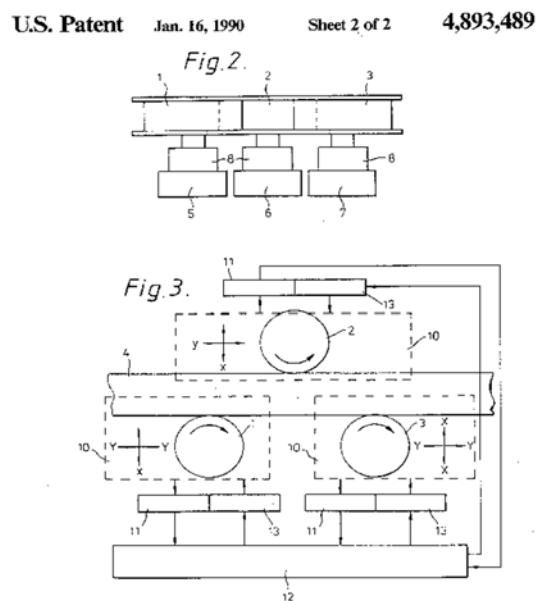
Ovaj patent odnosi se na način prijenosa momenta. Patent su 1943. g. predali Hulburt George Delbert i Conaway Raymond Emory. Osnovni princip na kojem je zasnovan prijenos su valjci povezani pomoću lanca. Ovaj način je namijenjen savijanju cijevi manjih dimenzija, no s druge strane predstavlja jedan od mogućih načina prijenosa momenta i kod većih uređaja. Valjci na vratilu imaju lančanike preko kojih prenose moment, a različiti radijusi zakrivljenosti dobivaju se pomicanjem valjaka.

3.2. US4893489A- Drive system for a bending machine [8]



Slika 18. Patent US4893489A (1990.)

Prikazani patent odnosi se na upravljanje valjcima, točnije njihovo pozicioniranje i prijenos momenta pomoću motora. Kroz praksu je ustanovljeno da bi se dobio pravilno savijen profil potrebno je imati tri ili više valjka. Njihove osi su u osnovi paralelne, ali mogu biti i pod određenim kutom (dobivanje koničnih oblika). Najčešće su ovakvi strojevi pokretani jednim motorom te je dovod snage raspoređen preko reduktora. Gornji valjak je najčešće pogonski, dok su donja dva „slobodna“. Najvažniji dio kod savijanja je da se ostvari dovoljno trenja između valjka i obrtka da ne dolazi do proklizavanja i neravnomjernog savijanja.



Slika 19. Shematski prikaz gibanja valjaka

3.3. US6173598B1- Modular multipurpose bending machine [9]

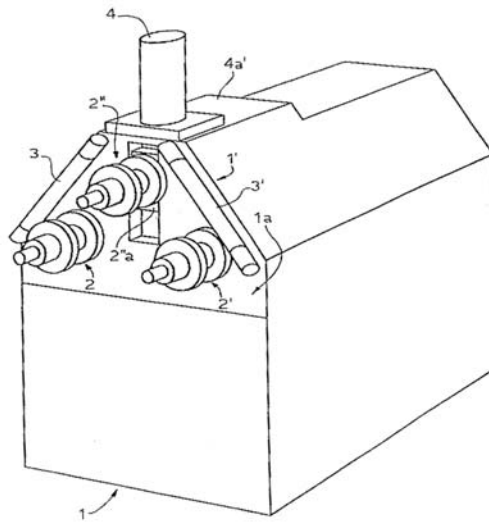
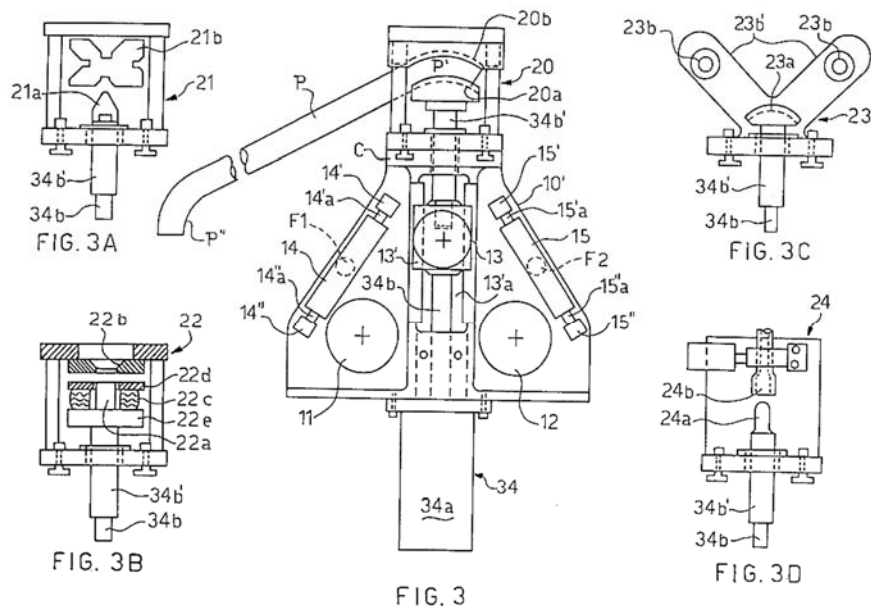


FIG. 1
PRIOR ART

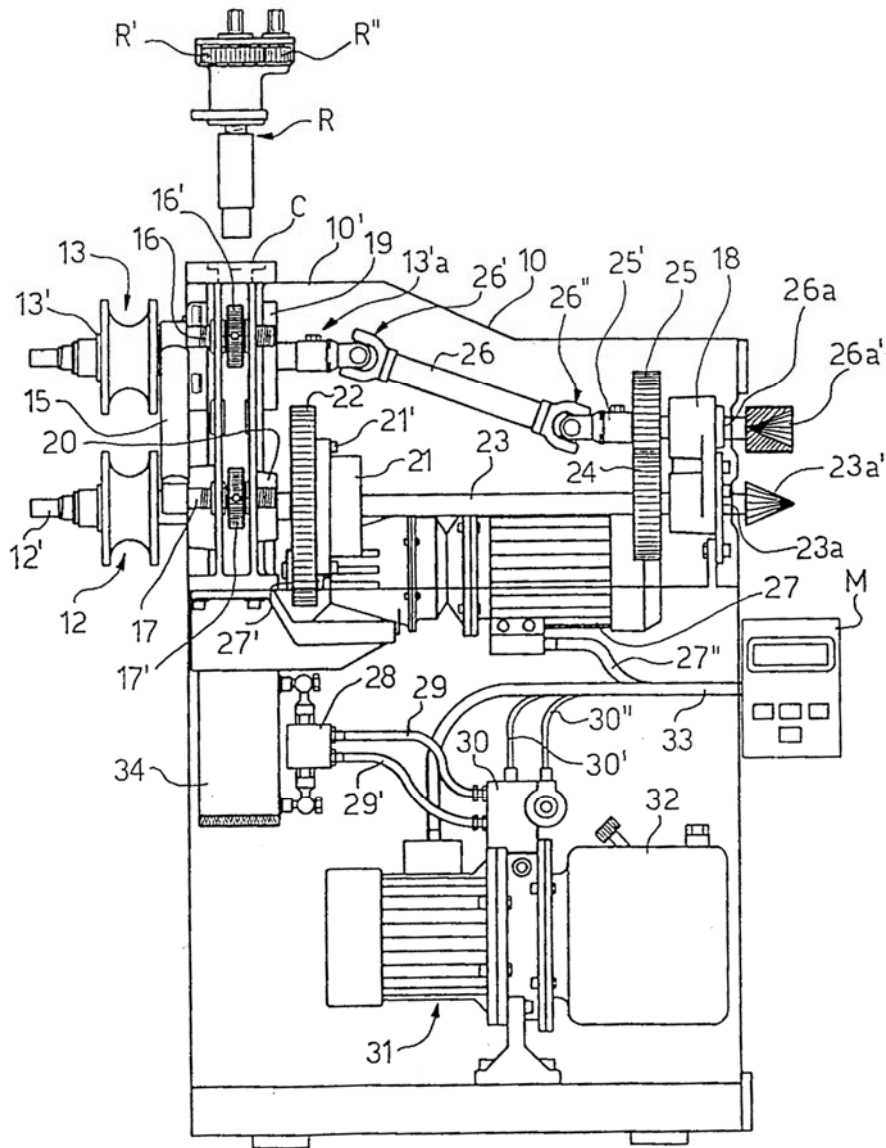
Slika 20. Patent US6173598B1 (19xx.)

Ovim patentom je objašnjeno korištenje 3 pogonska valjka za savijanje. Donja dva valjka su fiksirana, dok se gornji pomiče pomoću hidrauličnog cilindra s dvostrukim djelovanjem. Inovacija ovog patenta je također mogućnost raznolikosti izrade proizvoda. Na cilindar se može staviti dodatni alat pa se savijanje pretvara u prešanje. Promjena se događa na mjestu označenom oznakom 4 (Slika 20), te se na mjestu 2' (Slika 20) stavlja drugačiji alat.



Slika 21. Promjena alata

Ovim patentom opisan je i prijenos momenta preko zupčanika i kardanskog vratila. Snaga se dobiva preko jednog glavnog motora, a raspodjela se zatim vrši preko zupčanika i kardanskog vratila. Detaljan prikaz nalazi se na Slika 22.



Slika 22. Prijenos momenta

4. KONCIPIRANJE

Koncipiranje je faza u kojoj prikupljamo što je više moguće informacija o proizvodu kojeg razvijamo (karakteristike) da bismo na kraju mogli napraviti detaljnu specifikaciju proizvoda. Pomoću prikupljenih informacija razrađujemo koncepte, a zatim i konačan proizvod. Početne specifikacije za razradu uređaja:

- 3 pogonska valjka (hidromotor + planetarni reduktor)
- daljinsko upravljanje uređajem
- „sigurnosna zavjesa“ (zaštita korisnika)
- što manja masa
- rad u horizontalnom položaju
- dodatni valjci za vođenje obradaka
- mogućnost savijanja obradaka do nazivnih dimenzija 120 mm

Kada smo odredili specifikacije krećemo u izradu funkcijske dekompozicije modeliranjem stroja pomoću tokova i operanda. Nakon što odredimo sve funkcije koje uređaj ima kreira se morfološka matrica u kojoj se svakoj funkciji uređaja dodaje mogući princip rješenja što se kasnije koristi kod izrade koncepata ovisno o potrebama i mogućnostima.

4.1. Modeliranje funkcijskog toka

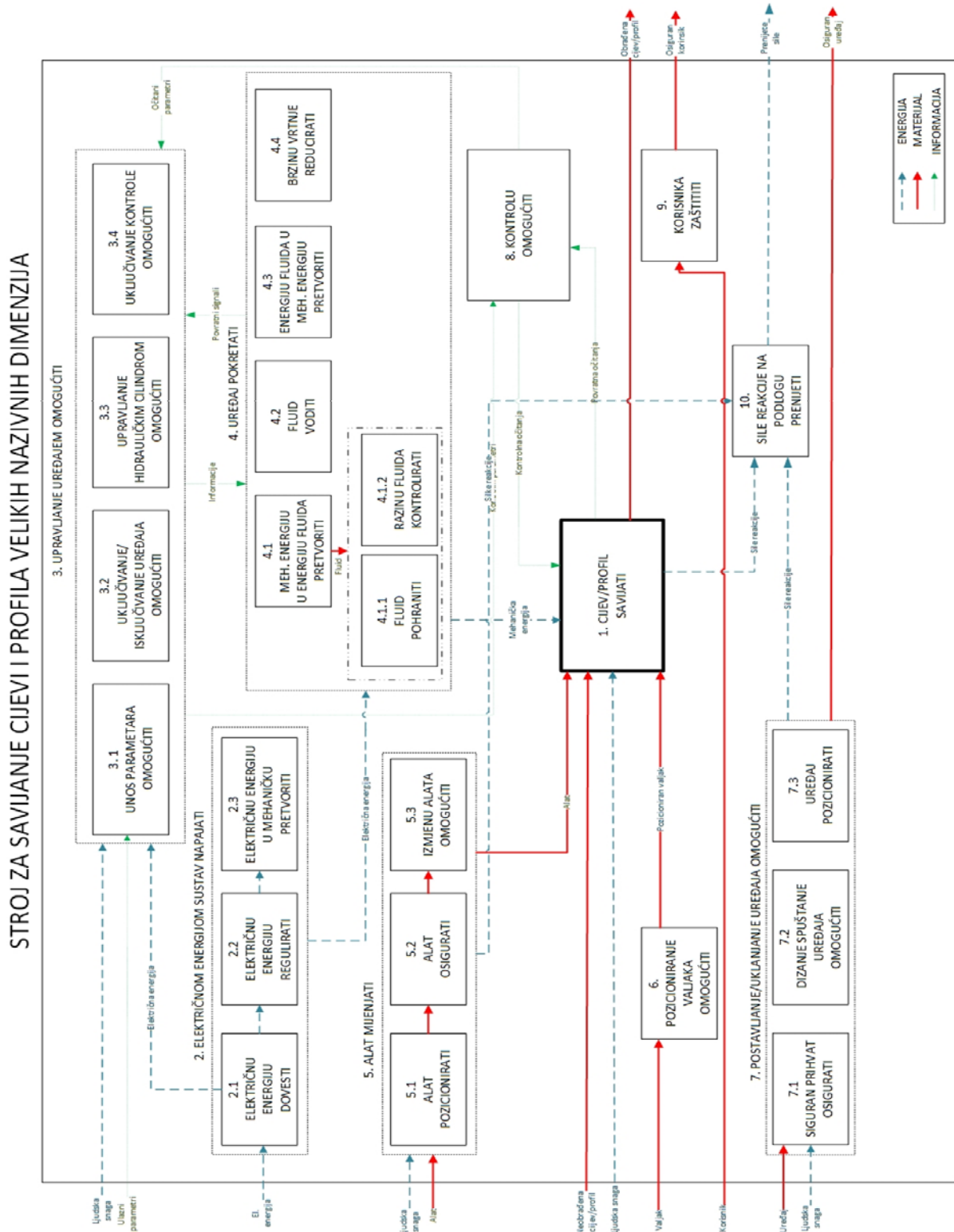
Izradom funkcijske dekompozicije stroj za savijanje cijevi i profila možemo sagledati na visokoj razini abstrakcije, tj. možemo definirati glavne funkcije stroja bez razmišljanja o tehničkom rješenju.

Popis glavnih funkcija savijačice:

1. Cijev/profil savijati
2. Električnom energijom sustav napajati
3. Upravljanje uređajem omogućiti
4. Uređaj pokretati
5. Alat mijenjati
6. Pozicioniranje valjaka omogućiti
7. Postavljanje/uklanjanje uređaja omogućiti
8. Kontrolu omogućiti
9. Korisnika zaštititi





10. Sile reakcije na podlogu prenijeti

U funkcijskoj dekompoziciji su nabrojane glavne funkcije koje su dodatno razrađene svaka za sebe pošto neke imaju značajan broj podfunkcija. Zbog velikog formata funkcijska dekompozicija stavljena je i u Prilog radi bolje preglednosti.





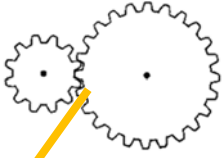
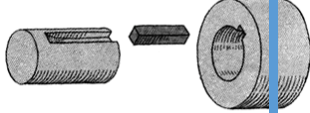



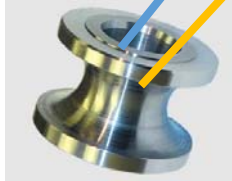


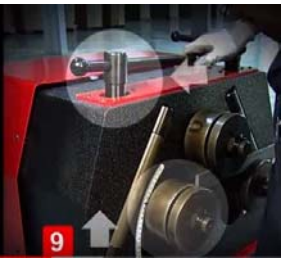

Slika 23. Funkcijska dekompozicija

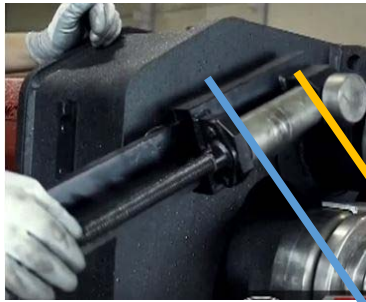

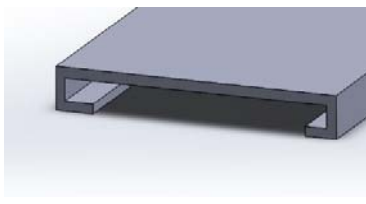
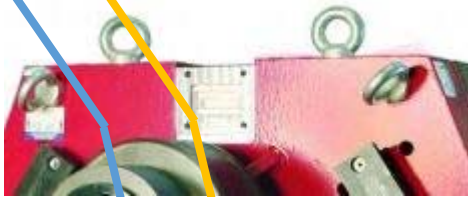



4.2. Morfološka matrica


	Čelični valjak	Polimerni valjak
1. Cijev/profil savijati		
2.1 Električnu energiju dovesti	Trofazna struja	
2.2 Električnu energiju regulirati	Prekidač On/Off	
2.3 El. energiju u mehaničku pretvoriti	Elektromotor	
3. Uređajem upravljati	Fiksno	Daljinsko
		

<p>4.1 Mehaničku energiju u energiju fluida pretvoriti</p>	<p>Hidraulična pumpa</p>	
<p>4.1.1 Fluid pohraniti</p>	<p>Plastični tank</p>	<p>Metalni tank</p>
<p>4.1.2 Razinu ulja kontrolirati</p>	<p>Mjerač</p>	
<p>4.2 Fluid voditi</p>	<p>Crijevo</p>	
<p>4.3 Energiju fluida u mehaničku pretvoriti</p>	<p>Hidromotor</p>	<p>Hidraulični cilindar</p>



	Reduktor- helikoidni	Reduktor- planetarni	Zupčani prijenos
4.4 Brzinu vrtnje reducirati			
5.1 Alat pozicionirati	Utor za pero		Oblikom
			
5.2 Alat osigurati	Matica		Klin
			
5.3 Izmjenu alata omogućiti	Alat za cijevi	Alat za I, L profile	Alat za HEA, IPN...
			
6. Pozicioniranje valjaka omogućiti	Ručno		Hidraulični cilindar
			

	Ručno	Hidraulični cilindar
6.1 Pozicioniranje valjaka za vođenje omogućiti		
7.1 Siguran prihvati osigurati	Prihvati viljuškara 	Prihvati za dizalicu 
8. Kontrolu omogućiti	Senzor 	
9. Korisnika zaštiti	Zaštitna ograda 	Laserska mreža 

Legenda - Koncept 1 

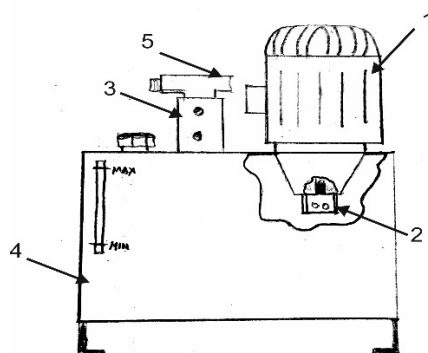
 Koncept 2 

4.3. Izrada i vrednovanje koncepata

Nakon definiranja funkcijskog modela te morfološke matrice, nastavljamo s izradom koncepata koji se temelje na rješenjima danim u morfološkoj matrici. Nakon izrade koncepata slijedi njihova evaluacija te vrednovanje.

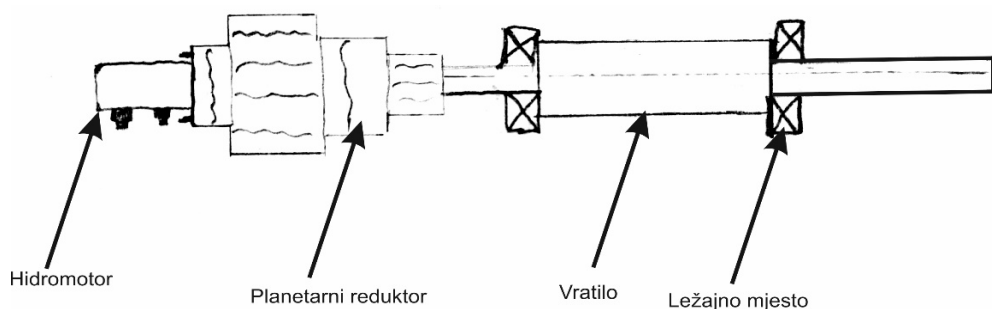
4.3.1. Koncept 1

Budući da se radi o uređaju koji treba veliku snagu koristimo trofazni elektromotor za pokretanje hidraulične pumpe. Cjelokupan hidraulični sustav namijenjen je pokretanju motora te pomicanju hidrauličnih cilindara. Smjestit ćemo ga u samo kućište stroja radi kompaktnosti izvedbe. Sastoji se od: elektromotor (1), hidraulična pumpa (2), blok ventila (3), spremnik („tank“) (4), sigurnosni ventil (5). Svi dijelovi prikazani su na Slika 24.



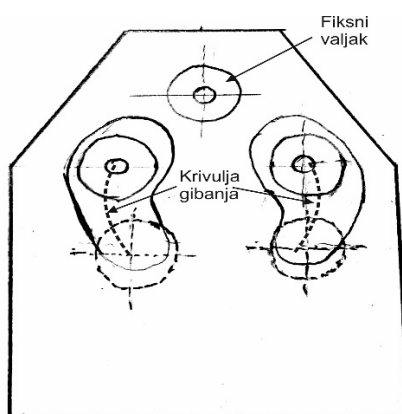
Slika 24. Hidraulični pogonski sustav

Za vrtnju valjaka biti će zaduženi hidromotori koji će se povezati na planetarni reduktor da smanje brzinu vrtnje na otprilike 5°/min.



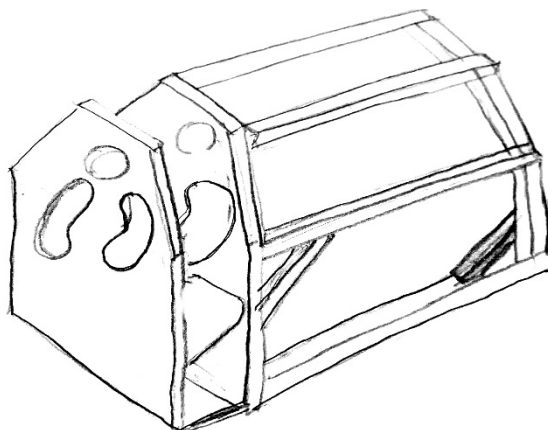
Slika 25. Pogonski sklop

Pomicanje donjih valjaka namijenjeno je mogućnosti izrade raznih radijusa zaobljenja. Njihovo pomicanje bit će ostvareno pomoću hidrauličnih cilindara koji će se gibati po određenoj krivulji. Položaji valjaka te njihovo gibanje prikazani su na Slika 26.



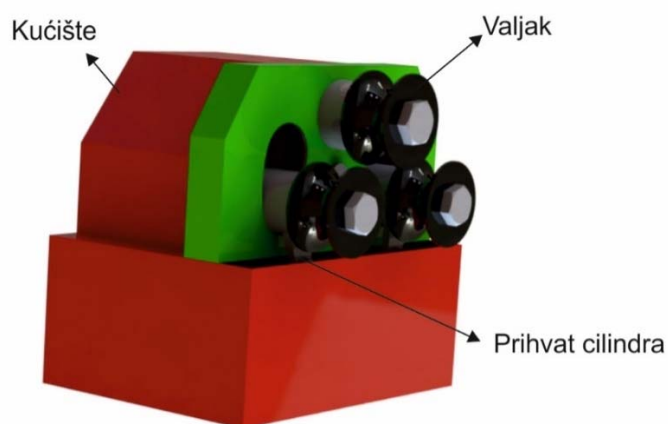
Slika 26. Krivulja gibanja valjaka

Nosiva konstrukcija sastojat će se od čeličnih limova i cijevi. Za to će se koristiti limovi debljine 20 mm budući da su sile savijanja velike. Nosiva konstrukcija će biti u zavarenoj izvedbi.



Slika 27. Zavarena konstrukcija

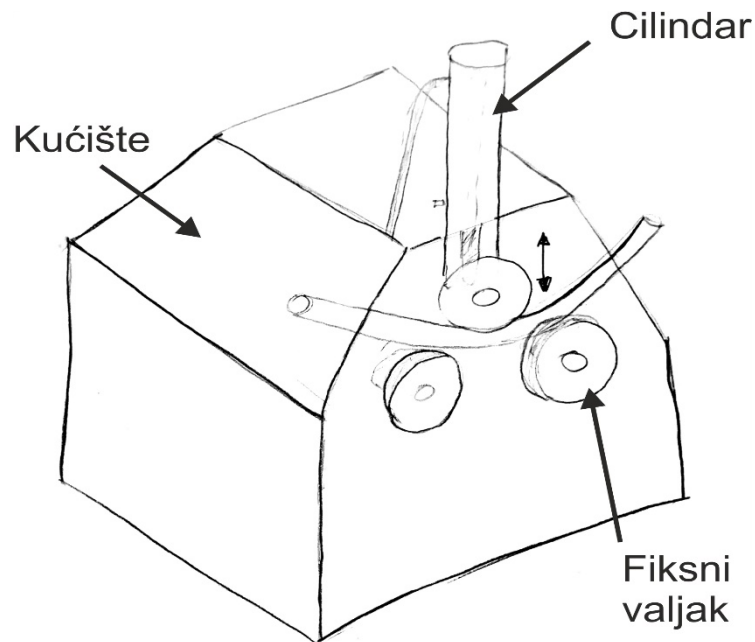
Zamišljeni konačni izgled koncepta prikazan je na Slika 28.



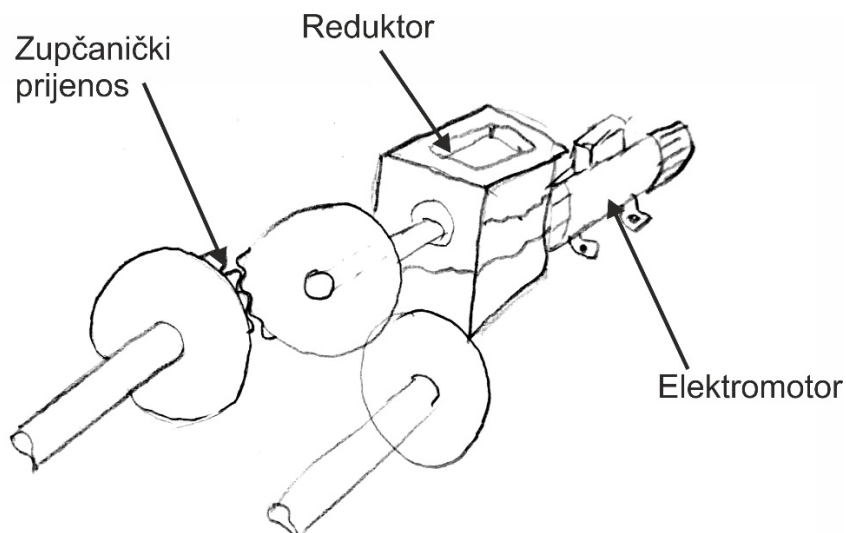
Slika 28. Koncept 1

4.3.2. Koncept 2

U Konceptu 2 će se također koristiti 3 valjka, ali donja dva će biti fiksna, a gornji će se pomicati pomoću hidrauličnog cilindra. Pogon će se ostvariti preko električnog motora s reduktorom, i zupčaničkim prijenosom. Pogon na gornji valjak će biti pomoću hidromotora s planetarnim reduktorom. Ova izvedba je kompaktnija nego izvedba Koncepta 1. Valjci za vođenje služe ispravljanju obratka kako bi on zadržao željeni oblik. Namještanje je u ovom konceptu ručno.



Slika 29. Koncept 2



Slika 30. Prijenos snage

4.3.3. Vrednovanje koncepta

Dva osmišljena koncepta vrednovana su prema kriterijima koji su dobiveni temeljem analize tržišta (iskustva kupaca i njihove potrebe). Ovisno o zadovoljenju kriterija proizvodu je dodijeljen plus (+) što znači da u potpunosti odgovara postavljenom zahtjevu, plus-minus (-/+) znači djelomično ispunjenje zahtjeva te minus (-) da ne zadovoljava.

Tablica 7. Vrednovanje konceptata

Kriterij	Koncept 1	Koncept 2
Jednostavnost	+	-
Kompaktnost	+	+
Dimenzije	+/-	+
Masa	-	+
Raznolikost alata	+	-
Održavanje	+/-	+/-
Sigurnost	+	+
Σ	3	2,5

Koncept 1 dobio je veću ukupnu ocjenu iako mu je masa veća te je održavanje teže. Ipak, bitan faktor je i to da komadi koji će se savijati nisu mali te imaju relativno velike mase, pa i samo kućište mora biti stabilno da podnese narinuta opterećenja. Isto tako uzeli smo i kompaktniju izvedbu pogona valjaka preko hidromotora i planetarnog reduktora.

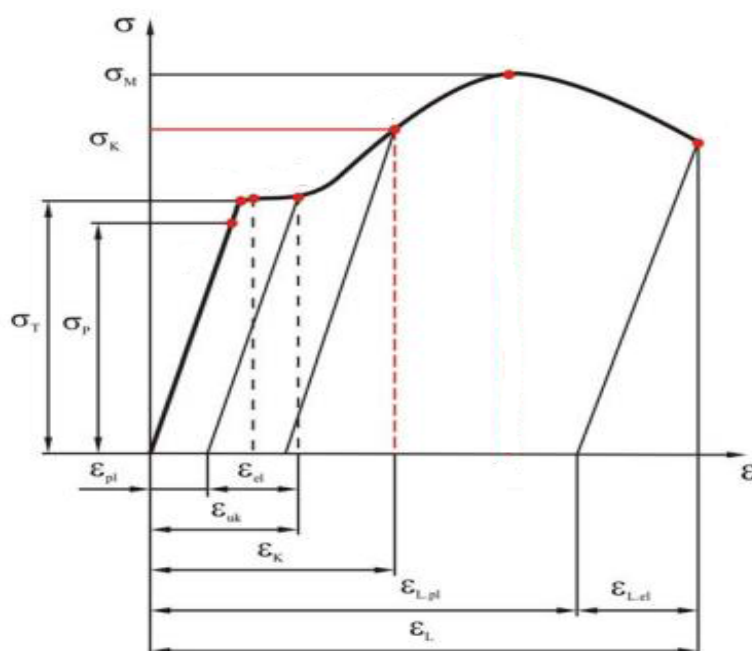
5. KONSTRUKCIJSKA RAZRADA S POTREBNIM PRORAČUNIMA

5.1. Savijanje u plastičnom području

5.1.1. Osnove plastičnog deformiranja

Mehanička svojstva materijala pri jednoosnom rastezanju i sabijanju prikazuju se Hooke-ovim dijagramom (Slika 31). Dijagramom se prikazuje odnos deformacija i napreznja, a definiramo ga pravcem koji kreće iz ishodišta tzv. Hooke-ov pravac. Hooke-ov zakon (po Robertu Hooke-u), fizikalni je zakon koji opisuje ovisnost promjene oblika čvrstoga tijela o djelovanju vanjske sile: opterećenjem izazvano napreznje σ tijela u obliku štapa razmjerno je relativno malenoj deformaciji ε . [10]

$$\sigma = E \cdot \varepsilon \quad [\text{N/mm}^2] \quad (4)$$



Slika 31. Ovisnost deformacije i opterećenja (Hooke-ov zakon)

Što je modul elastičnosti E veći, za istu deformaciju ε bit će potrebno veće napreznje σ , tj. Hooke-ov pravac biti će strmiji. Svako napreznje u području u kojem vrijedi Hooke-ov zakon, izaziva isključivo elastičnu deformaciju ε_{el} , te nakon rasterećenja svaka deformacija u materijalu iščezava.

Napreznje pri kojem se materijal počinje produljivati bez povećanja napreznja nazivamo *granicom tečenja*, σ_T . Nakon što napreznje u materijalu pređe granicu tečenja, u materijalu pri rasterećenju iščezavaju elastične, ali zaostaju trajne plastične deformacije ε_{pl} .

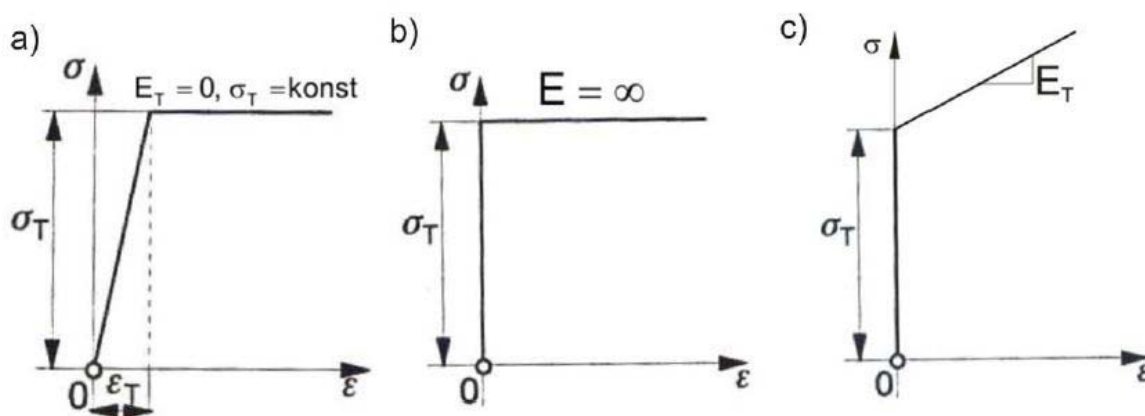
Tako možemo zaključiti da se svaka deformacija iznad granice tečenja sastoji od povratne elastične i trajne plastične deformacije, što nazivamo *aditivnom dekompozicijom* [10]

$$\varepsilon_{uk} = \varepsilon_{el} + \varepsilon_{pl} \quad [\text{mm/mm}] \quad (5)$$

Pošto područje plastičnih deformacija u Hooke-ovom dijagramu, koje se nalazi iznad granice tečenja nije linearno, poprilično je neprikladno za proračun, stoga ga je potrebno idealizirati i shematizirati.

Tri idealizirana modela materijala su:

- elastično-idealno plastičan materijal (sl. 32.a)
- kruto-idealno plastičan materijal (sl. 32.b)
- kruto-linearno očvršćujući materijal (sl. 32.c)



Slika 32. Idealizirani modeli materijala

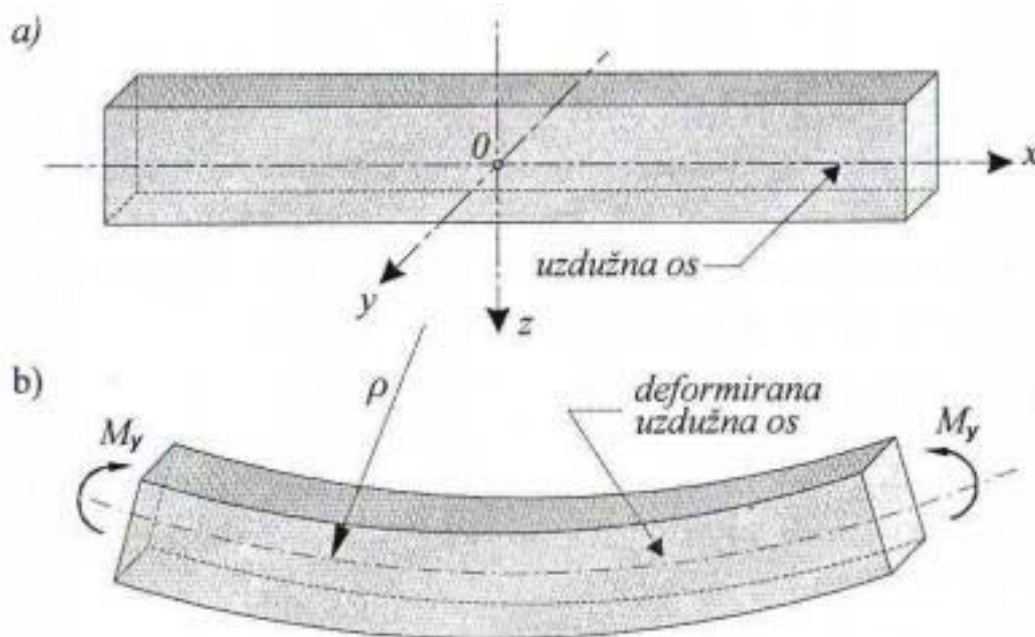
U daljnjim proračunima u obzir će se uzeti *elastično-idealno plastičan* model materijala, a to znači da će relevantna veličina materijala biti granica tečenja σ_T .

5.1.2. Savijanje štapova u plastičnom području

Analiza savijanja štapa elastično-idealno plastičnog materijala u elastoplastičnom stanju provodi se uz iste pretpostavke o deformiranju i raspodjeli naprezanja kao i u elastičnom stanju.

Pretpostavke koje se uvode:

- poprečni presjeci štapa ostaju tijekom deformiranja ravni i okomiti na deformiranu uzdužnu os tj. elastičnu liniju
- u štapu vlada približno jednoosno stanje naprezanja



Slika 33. Savijanje prizmatičnog štapa [10]

Iz Slika 33. vidljivo je početno stanje prizmatičnog štapa (a) te deformirani oblik (b). Na temelju geometrijske analize, istovjetne analizi u elastičnom području, dobiva se:

$$\varepsilon_x = \frac{z}{\rho} \quad (6)$$

gdje je z koordinata koja određuje položaj vlakna, a ρ polumjer zakrivljenosti elastične linije, što znači da je deformacija po presjeku raspodijeljena linearno. Situacija je identična i za elastično i za plastično područje. Međutim, linearna raspodjela ne vrijedi i za raspodjelu naprezanja. Raspodjela naprezanja u elastičnom stanju određena je izrazima:

$$\sigma_x = \frac{M_y}{I_y} \cdot z \quad (7)$$

Odnosno, za maksimalno naprezanje vrijedi:

$$\sigma_{x,\max} = \frac{M_y}{W_y} \quad (8)$$

No s povećanjem momenta savijanja raste i maksimalno naprezanje u rubnim vlaknima, koje u određenom trenutku postaje jednako σ_T . S daljnjim povećanjem momenta savijanja dio presjeka prelazi u plastično stanje, dok ostali dio i dalje ostaje u elastičnom stanju. Tada se za cijeli štap kaže da se nalazi u elastično-plastičnom stanju.[10]

Prve plastične deformacije javljaju se u najnapregnutijim vlaknima na gornjem i donjem rubu štapa pri čemu štap prelazi iz elastičnog u plastično stanje. Te deformacije javljaju se kod najvećeg momenta savijanja kojeg označujemo s $M_{y,T}$, a matematički glasi:

$$M_{y,T} = M_{y,el} = \sigma_T \cdot W_y \quad (9)$$

Dakle, ovaj izraz vrijedi za savijanje u elastičnom području. No, međutim, čim štap prijeđe vrijednost $M_{y,T}$ počinju se stvarati plastificirana područja. Izraz za granični moment savijanja glasi:

$$M_{gr} = \sigma_T \cdot 2S_y = \sigma_T \cdot W_{y,pl} \quad (10)$$

gdje je S_y *statički moment* plastificiranih područja jedne polovice poprečnog presjeka oko neutralne osi, a $W_{y,pl}$ jest *plastični moment otpora savijanju* poprečnog presjeka. Statički moment plastificiranih područja glasi:

$$S_y = \int_A z_{max} \cdot dA \quad (11)$$

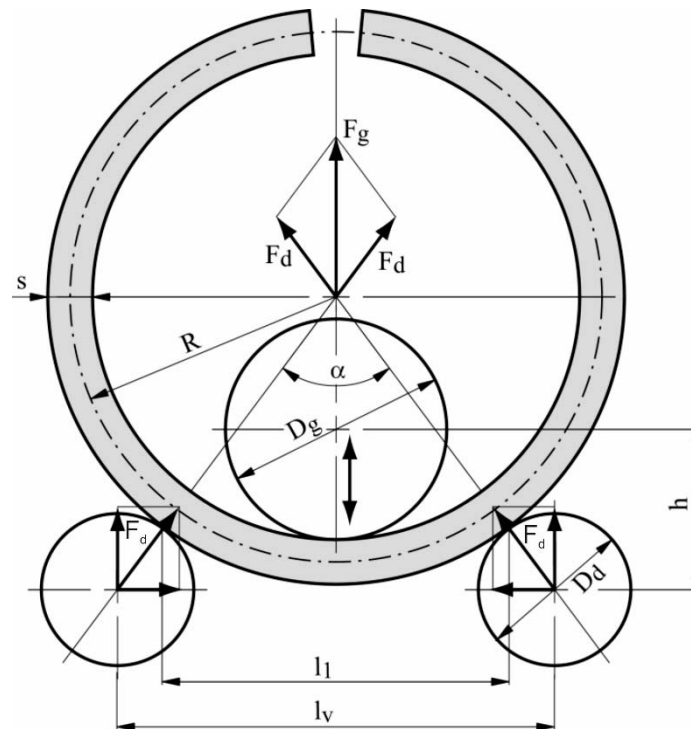
gdje je A polovica površine savijanog presjeka, a z_{max} najveća udaljenost od osi savijanja do ruba površine A . Matematički zapis $W_{y,pl}$ glasi:

$$W_{y,pl} = 2 \cdot S_y \quad (12)$$

Budući da sad znamo vrijednost graničnog momenta, izraz (11), koji moramo ostvariti da bismo ušli u plastično područje, možemo osloboditi tijelo veza i izračunati kolike su nam potrebne sile u hidrauličkim cilindrima da savinemo cijev ili profil.

5.1.3. Savijanje silama

Raspored valjaka na savijačici je u obliku trokuta. Gornji valjak je fiksiran i ima vlastiti pogon, dok su donja dva, također pogonska, pomična da se ostvari potreban radijus zakrivljenosti kod savijanja cijevi ili profila. U daljnjem proračunu za primjer ćemo uzeti lim između dva valjka prema [11].



Slika 34. Savijanje lima- raspored sila

Iz Slika 34 možemo pomoću geometrije dobiti iznose sila F_d i F_g . Početni uvjeti su:

$$D_d = (0.8 \div 0.9) D_g \quad (13)$$

$$\sin \alpha = \frac{l_v}{\left(R + \frac{s}{2} + \frac{D_d}{2} \right)} \quad (14)$$

Kao što je već i spomenuto, ukupan moment koji moramo primijeniti (10) koristimo da bismo odredili iznose sila. Izrazi za sile glase [11]:

$$F_d = \frac{M_{gr}}{\left(R + \frac{s}{2} \right) \cdot \sin \alpha} \quad (15)$$

$$F_g = \frac{M_{gr}}{\left(R + \frac{s}{2} \right) \cdot \operatorname{tg} \alpha} = 2 \cdot F_d \cdot \cos \frac{\alpha}{2} \quad (16)$$

U nastavku ćemo uzet u obzir nekoliko cijevi, različite profile, čelične trake te pomoću njih odrediti potrebne sile za savijanje koje su nam potrebne za odabir sistema hidraulike.

Najprije, na temelju provedene analize, odabiremo promjer valjaka. Većina proizvoda na tržištu ima promjere između 270-390 mm. Za daljnji proračun uzimamo $D_g=320$ mm. Zbog jednostavnosti i kompaktnosti i donje valjke uzimamo s istim promjerom. Uzimajući u obzir promjer valjaka, potrebne radijuse zaobljenja, odabiremo razmak $l_v=600$ mm. Isto tako, neki od proizvođača nude preporučeni minimalan radijus zakrivljenosti R koji se može primijeniti na određeni obradak, tako da ćemo se poslužiti i tom informacijom za dobivanje potrebnih sila.

Također, vrlo važnu ulogu kod proračuna potrebnih sila ima *plastični moment otpora savijanju* $W_{y,pl}$. Uređaj, odnosno savijačica je namijenjena savijanju cijevi ili profila velikih dimenzija pa je i sam otpor velike veličine. Među najvećim otporima su oni kod obradaka punije strukture pa ćemo i jedan od njih uzeti kao relevantan za proračun najveće sile koja će se javiti u sustavu prilikom savijanja.

$$W_{y,pl} = 70000 \div 100000 \text{ mm}^3 \quad (17)$$

Da bismo dobili potrebne sile koje se javljaju na valjcima trebamo odrediti moment koji je potrebno narinuti da bismo savinuli obradak. Moment izračunavamo prema izrazu (10), a referentne vrijednosti koje uvrštavamo su $\sigma_T = 240 \text{ N/mm}^2$ i $W_{y,pl} = 100000 \text{ mm}^3$. Uvrštavanjem dobivamo:

$$M_{gr} = \sigma_T \cdot W_{y,pl} = 240 \cdot 100000 = 24000000 \text{ Nmm} \quad (18)$$

$$M_{gr} = 24000000 \text{ Nmm} = 24000 \text{ Nm} \quad (19)$$

Najprije izračunavamo kut α prema izrazu (14) s odabranim veličinama $l_v = 600 \text{ mm}$, $R = 1200 \text{ mm}$, $s = 120 \text{ mm}$, $D_d = 300 \text{ mm}$:

$$\alpha = \sin^{-1}\left(\frac{600}{1200 + 60 + 150}\right) \approx 25^\circ \quad (20)$$

Nakon što smo izračunali potreban moment i kut, uvrštavamo dobivene vrijednosti u izraz (15) da dobijemo silu F_d na donjem valjku:

$$F_d = 45071 \text{ N} \quad (21)$$

Iz izraza (16) dobivamo silu F_g

$$F_g = 88005 \text{ N} \quad (22)$$

5.2. Odabir sistema hidraulike i pogona

5.2.1. Hidraulički cilindri

Budući da imamo dva valjka dolje, svaki od njih treba ostvarivati određenu silu za savijanje. Pomoću aplikacije na stranicama tvrtke *Trelleborg* [12] dobili smo potrebne veličine hidrauličnog cilindra. Na Slika 35. prikazane su potrebne veličine cilindra da bi ostvario potrebnu silu savijanja, s time da je ovdje uračunat i veliki faktor sigurnosti.



Piston / Bore Diameter	<input type="text" value="80"/>	mm	
Rod Diameter	<input type="text" value="45"/>	mm	
Stroke	<input type="text" value="250"/>	mm	
Pressure	<input type="text" value="180"/>	bar	
Oil Flow	<input type="text" value="30"/>	lpm	
	Bore Side	Rod Side	
Area	<input type="text" value="5026.5482"/>	<input type="text" value="3436.1169"/>	mm ²
Volume	<input type="text" value="1.2566"/>	<input type="text" value="0.85902924121"/>	l
Force	<input type="text" value="90.4778"/>	<input type="text" value="61.8501"/>	kN
Time	<input type="text" value="2.5132"/>	<input type="text" value="1.7180"/>	sec
Velocity	<input type="text" value="0.09947183943"/>	<input type="text" value="0.14551309082"/>	m/s
Outflow	<input type="text" value="20.5078"/>	<input type="text" value="43.8857"/>	lpm
Ratio	<input type="text" value="1.4628"/>		

Slika 35. Karakteristične veličine hidrauličkog cilindra

Iz dobivenih veličina odabiremo hidraulični cilindar tvrtke *Rexroth Bosch Group* naziva CDH1MP5/80/45/300A3X/D11CLDLZWWAWWWFW. Karakteristike i dimenzije prikazane su na Slika 36.

Model code	CDH1MP5/80/45/300A3X/D11CLDLZWWAWWWFW	
Description		
Mode of operation	CD	Single rod cylinder
Range	H1	Range H1
Mounting types	MP5	Self-aligning clevis at cap
Bore diameter	80	D = 80 mm
Piston rod diameter	45	d = 45 mm
Stroke length	300	Stroke length = 300 mm
Design principle	A	Flanged head and cap
Component series	3X	30 to 39 unchanged installation and connection dimensions
Port connection / types	D	Flange hole configuration according to ISO 6162 table 2 (SAE 6000 PSI) d3 = 13 c = 40.5 w = 18.2 d1 = M8
Line connection/located at head	1	Top - viewed on the piston rod
Line connection/located at base	1	Top - viewed on the piston rod
Piston rod version	C	Hard chromium-plated
Piston rod end	L	With self-aligning clevis fitted CGA KK = M35x1.5 CH = 85 CN = 40
End position cushioning	D	Both sides, self adjusting Cushioning length, head end 25 mm Cushioning length, base end 25 mm
Seal version	L	Standard sealing system with rotating bands (for mineral oil HL, HLP and HFA)
Option	Z	Additional options
Proximity switch	W	Without
Guide rings	W	Without
Screwed coupling	A	Coupling, on both sides
Ball and socket joint option	W	Standard version: Conical grease nipple DIN71412 form A
Piston rod extension	W	Without



Slika 36. Hidraulični cilindar *Rexroth Bosch Group*

5.2.2. *Elektromotor, hidraulična pumpa i spremnik ulja*

Tvrtka *Rexroth Bosch Group* na svojim stranicama nudi mogućnost konfiguriranja vlastitog sustava za hidraulički pogon. Pošto su nam poznate veličine kao što su radni tlak, protok, sila, pomoću njih ćemo napraviti konfiguraciju tzv. *Hydraulic Power Unit*. [13] Detaljnije karakteristike možemo očitati na Slika 37.

Tank size	: NG160
Inspection cover	: without
Oscillating volume	: 35 liter(s) maximum possible removal quantity
Oil pan	: without
Drive	: conventional
Motor-pump group	: V1
Pump design / controller	: PGF3 according to data sheet 10213
Pump size	: 025
Delivery flow rate	: 36 l/min
Operating pressure	: 210 bar
max. setting pressure valve	: 315 bar
Electric motor power	: 15.00 kW
Motor voltage	: 400/690 V
Electric motor frequency	: 50 Hz
Energy efficiency class	: IE3
nominal speed (main drive)	: 1450 1/min
Converter	: without
Cooling type	: without
Heating type	: without
Hydraulic accumulator	: without
Control type	: without
Sensor system	: without

Hydraulic Power UNIT ABPAC-0160/1/0/VK3/025/015



Slika 37. Hydraulic power unit Rexroth Bosch Group

5.3. Hidromotor i planetarni reduktor

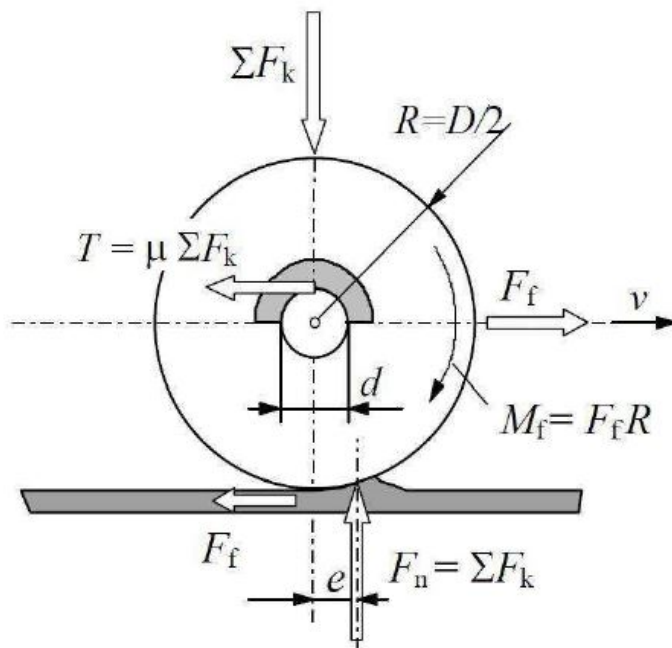
Nakon što smo konfigurirali pogon hidraulike, idući je odabir hidromotora i planetarnog reduktora za valjke. Polazišna točka nam je dakako sila trenja na valjcima. Uvijek se gleda da sila kojom vučemo ili okrećemo nešto mora biti veća od sile trenja da bismo pokrenuli.

Izraz za dobivanje potrebnog momenta glasi:

$$M_T = \mu \cdot R \cdot F_g \quad (23)$$

gdje su:

- μ - koeficijent trenja između valjka i obratka
- R - polumjer valjka
- F_g – normalna sila na valjak



Slika 38. Grafički prikaz sile koje djeluju na valjak

Veličine koje su nam potrebne uzimamo iz prethodnih izračuna i tablica.

Iznosi veličina:

- $\mu = 0,15$ (čelik – čelik)
- $R = 150 \text{ mm}$ (promjer valjka utorom za vođenje $D = 300 \text{ mm}$)
- $F_g = 88005 \text{ N}$ iz izraza (21)

Maksimalni moment M_T koji valjak može prenijeti iznosi:

$$M_T = \mu \cdot R \cdot F_d = 0,15 \cdot 150 \cdot 88005 = 1980112,5 \text{ Nmm} \quad (24)$$

$$M_T \approx 1981 \text{ Nm} \quad (25)$$

Preporučena vrtnja valjka iznosi $n_v = 5,5 \text{ }^\circ/\text{min}$. Da bismo postigli tako malu brzinu vrtnje potreban nam je reduktor s velikim prijenosnim omjerom, a ujedno mora prenijeti dovoljno okretnog momenta za svladavanje sile trenja.

Budući da nam je potreban relativno malen broj okretaja, moramo napraviti dobar odabir komponenata. Tvrtka *Rossi* nudi nam vrlo veliki izbor takvih reduktora s vrlo velikim prijenosnim omjerom i mogućnošću prijenosa potrebnog momenta. Reduktor smo izabrali na temelju hidromotora tvrtke *Parker*. Odabrali smo verziju LSHT (*Low Speed High Torque*), koja radi s malim brojem okretaja, ali daje relativno velik okretni moment. Detalji hidromotora dani u Prilogu. Potreban proračun slijedi u nastavku.

Pomoću izraza (26) dobit ćemo izlaznu brzinu vrtnje hidromotora da bismo dalje mogli odabrati reduktor:

$$n_m = \frac{Q \cdot 1000 \cdot \eta_v}{V_g} \quad (26)$$

Ulazni parametri su:

- Q - približno 10 l/min
- η_v - kataloški 0.98
- V_g – jedinični volumen 36 cm³/r (kataloški Parker)

Uvrstivši parametre u izraz (26) dobivamo izlaznu brzinu hidromotora:

$$n_m = \frac{Q \cdot 1000 \cdot \eta_v}{V_g} = \frac{10 \cdot 1000 \cdot 0.98}{36} = 272 \text{ } ^\circ/\text{min} \quad (27)$$

Sada kada znamo brzinu vrtnje hidromotora i potrebnu brzinu valjka, vrlo lako odredimo prijenosni omjer:

$$i = \frac{n_m}{n_v} = \frac{272}{5,5} = 49,45 \approx 50 \quad (28)$$

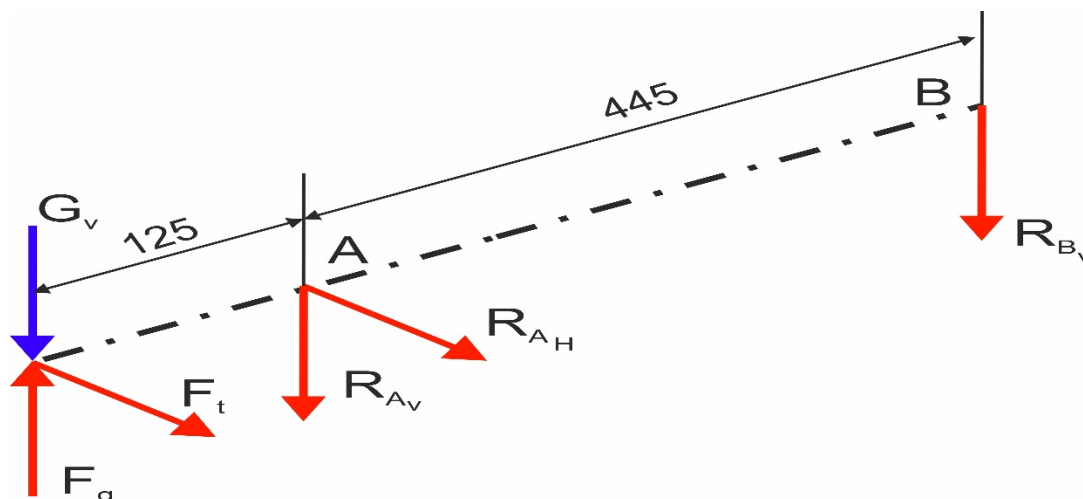
Pomoću konfiguratora na stranicama tvrtke *Rossi* (Slika 39) konfiguriran je potreban reduktor s odgovarajućim prijenosnim omjerom. Detalji reduktora nalaze se u Prilogu.



Slika 39. Planetarni reduktor R 3EL 003A 50.6Y K060M1 F06b UH SA1 B5

5.4. Proračun vratila

Kod proračuna vratila uzimamo gornje vratilo budući da je ono opterećeno najvećom silom $F_g = 88005 \text{ N}$, dok su donja opterećena silom $F_d = 45071 \text{ N}$. Radi jednostavnosti i kompaktnosti izrade sva vratila će biti jednakih dimenzija tako da će donja biti na strani sigurnosti budući da na njih djeluje skoro pa duplo manja sila nego na gornje.



Slika 40. Opterećenje vratila

Na vratilo djeluje sila F_g koja se javlja uslijed savijanja, te sama težina valjka. Ujedno, vratilo je opterećeno i torzijski zbog momenta potrebnog za pomicanje obratka. Moment torzije T je moment koji dobivamo iz planetarnog reduktora, a najveći koji se javlja je $T=2315 \text{ Nm}$.

Obodna sila F_t :

$$F_t = \frac{T}{r_v} = \frac{2.315 \cdot 10^6}{160} = 14468,75 \text{ N} \approx 14469 \text{ N} \quad (29)$$

Težina valjka preuzeta iz CAD modela:

$$G_v = m_v \cdot g = 5 \cdot 9,81 = 519,92 \text{ N} \approx 520 \text{ N} \quad (30)$$

Sile u horizontalnoj ravnini:

$$\begin{aligned} \sum F_H &= 0 \\ R_{Ah} &= F_t = 14469 \text{ N} \end{aligned} \quad (31)$$

Sile u vertikalnoj ravnini:

$$\begin{aligned} \sum F_V &= 0 \\ -F_g + G_v + R_{Av} - R_{Bv} &= 0 \end{aligned} \quad (32)$$

Moment oko točke A:

$$\sum M_A = 0$$

$$(-F_g + G_v) \cdot 125 + R_{B_v} \cdot 435 = 0 \quad (33)$$

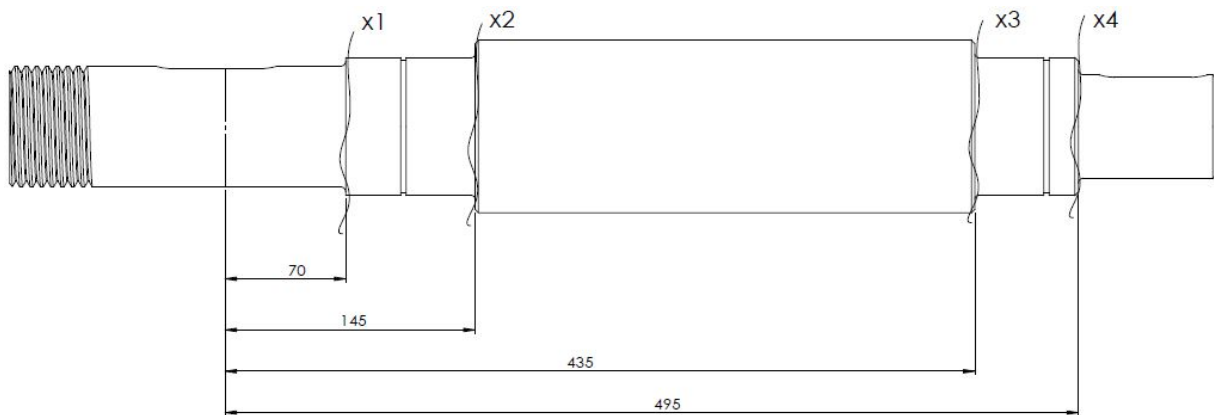
$$R_{B_v} = \frac{(-F_g + G_v) \cdot 205}{210} = \frac{(88005 + 520) \cdot 125}{435} = 24866.6 \text{ N} \quad (34)$$

$$R_{B_v} = 24867 \text{ N} \quad (35)$$

Nakon što smo izračunali silu R_{B_v} izraz (22), (30), (35) uvrštavamo u izraz (32) da dobijemo silu R_{A_v} :

$$R_{A_v} = F_g - G_v + R_{B_v} = 112315.2 \text{ N} \quad (36)$$

$$R_{A_v} = 112352 \text{ N} \quad (37)$$



Slika 41. Kritični presjeci

Kritični presjeci nalaze se na:

- $x_1=70 \text{ mm}$
- $x_2=145 \text{ mm}$
- $x_3=435 \text{ mm}$
- $x_4=495 \text{ mm}$

Iznosi momenta savijanja u tim presjecima su:

$$M_{1_v} = (F_g - G_v) \cdot 70 = (88005 - 520) \cdot 70 = 6,124 \cdot 10^6 \text{ Nmm} \quad (38)$$

$$M_{1_h} = F_t \cdot 70 = 14469 \cdot 70 = 1,01 \cdot 10^6 \text{ Nmm} \quad (39)$$

$$M_1 = \sqrt{M_{1_v}^2 + M_{1_h}^2} = \sqrt{(6,124 \cdot 10^6)^2 + (1,01 \cdot 10^6)^2} = 6,21 \cdot 10^6 \text{ Nm} \quad (40)$$

$$M_{2_v} = (F_g - G_v) \cdot 145 - R_{A_v} \cdot 20 = (88005 - 520) \cdot 145 - 112352 \cdot 20 =$$

$$M_{2_v} = 10,44 \cdot 10^6 \text{ Nmm} \quad (41)$$

$$M_{2_h} = F_t \cdot 145 - R_{A_H} \cdot 20 = 14469 \cdot 145 - 14469 \cdot 20 = 2,1 \cdot 10^6 \text{ Nmm} \quad (42)$$

$$M_2 = \sqrt{M_{2_h}^2 + M_{2_v}^2} = 10,64 \cdot 10^6 \text{ Nmm} \quad (43)$$

$$M_{3_v} = (F_g - G_v) \cdot 445 - R_{A_v} \cdot 320 = (88005 - 520) \cdot 445 - 112352 \cdot 320$$

$$M_{3_v} = 2,98 \cdot 10^6 \text{ Nmm} \quad (44)$$

$$M_{3_h} = F_t \cdot 445 - R_{A_H} \cdot 320 = 14469 \cdot 445 - 14469 \cdot 320 = 1,8 \cdot 10^6 \text{ Nmm} \quad (45)$$

$$M_3 = \sqrt{M_{3_h}^2 + M_{3_v}^2} = \sqrt{(2,98 \cdot 10^6)^2 + (1,8 \cdot 10^6)^2} = 3,33 \cdot 10^6 \text{ Nmm} \quad (46)$$

$$M_{4_h} = (F_g - G_v) \cdot 495 - R_{A_v} \cdot 380 + R_B \cdot 40 =$$

$$= (88005 - 520) \cdot 495 - 112352 \cdot 380 + 24867 \cdot 40 \quad (47)$$

$$M_{4_h} = 1,61 \cdot 10^6 \text{ Nmm}$$

$$M_{4_v} = F_t \cdot 495 - R_{A_v} \cdot 380 = 144691 \cdot (495 - 380) = 1,66 \cdot 10^6 \text{ Nmm} \quad (48)$$

$$M_4 = \sqrt{M_{4_h}^2 + M_{4_v}^2} = \sqrt{(1,61 \cdot 10^6)^2 + (1,66 \cdot 10^6)^2} = 2,32 \cdot 10^6 \text{ Nmm} \quad (49)$$

Za materijal vratila uzimamo materijal iz skupine za veća opterećenja - čelik za cementiranje **15CrNi6** 1.5919 (Č.5420).

Mehanička svojstva materijala [14]:

- konvencionalna granica tečenja: $R_{p0,2} = 680 \text{ N/mm}^2$
- vlačna čvrstoća: $R_m = 1000 \text{ N/mm}^2$
- trajna dinamička čvrstoća pri čistom naizmjeničnom opterećenju na savijanje:
 $\sigma_{fDN} = 500 \text{ N/mm}^2$
- trajna dinamička čvrstoća pri čistom naizmjeničnom opterećenju na torziju:
 $\tau_{tDN} = 300 \text{ N/mm}^2$

Faktor čvrstoće za materijal **15CrNi6** iznosi:

$$\alpha_0 = \frac{\sigma_{fDN}}{1,73 \cdot \tau_{tDN}} = \frac{500}{1,73 \cdot 300} = 0,96 \quad (50)$$

Izraz za reducirani moment na dijelovima vratila opterećenim na uvijanje i savijanje:

$$M_{red} = \sqrt{M_f^2 + 0,75 \cdot (\alpha_0 \cdot T)^2} \quad (51)$$

Određivanje reduciranih momenata u kritičnim presjecima:

$$\begin{aligned} M_{red_1} &= \sqrt{M_1^2 + 0,75 \cdot (\alpha_0 \cdot T)^2} = \\ &= \sqrt{(6,21 \cdot 10^6)^2 + 0,75 \cdot (0,96 \cdot 2,315 \cdot 10^6)^2} = \\ &= 6,42 \cdot 10^6 \text{ Nmm} \end{aligned} \quad (52)$$

$$\begin{aligned} M_{red_2} &= \sqrt{M_2^2 + 0,75 \cdot (\alpha_0 \cdot T)^2} = \\ &= \sqrt{(10,64 \cdot 10^6)^2 + 0,75 \cdot (0,96 \cdot 2,315 \cdot 10^6)^2} = \\ &= 10,82 \cdot 10^6 \text{ Nmm} \end{aligned} \quad (53)$$

$$\begin{aligned} M_{red_3} &= \sqrt{M_3^2 + 0,75 \cdot (\alpha_0 \cdot T)^2} = \\ &= \sqrt{(3,33 \cdot 10^6)^2 + 0,75 \cdot (0,96 \cdot 2,315 \cdot 10^6)^2} = \\ &= 3,85 \cdot 10^6 \text{ Nmm} \end{aligned} \quad (54)$$

$$\begin{aligned} M_{red_4} &= \sqrt{M_4^2 + 0,75 \cdot (\alpha_0 \cdot T)^2} = \\ &= \sqrt{(2,32 \cdot 10^6)^2 + 0,75 \cdot (0,96 \cdot 2,315 \cdot 10^6)^2} = \\ &= 3,02 \cdot 10^6 \text{ Nmm} \end{aligned} \quad (55)$$

Za dopuštene vrijednosti trajnih dinamičkih čvrstoća kod uvijanja i savijanja uzeli smo 60% od trajne dinamičke čvrstoće. Za materijal vratila čelik za cementiranje **15CrNi6** 1.5919 (Č.5420) dopuštena trajna dinamička čvrstoća iznosi:

$$\sigma_{fDNdop} = 300 \text{ N/mm}^2 \quad (56)$$

Potrebni promjeri vratila:

$$d_1 = 2,17 \cdot \sqrt[3]{\frac{M_{red_1}}{\sigma_{fDNdop}}} = 2,17 \cdot \sqrt[3]{\frac{6,42 \cdot 10^6}{300}} = 60,24 \text{ mm} \quad (57)$$

$$d_2 = 2,17 \cdot \sqrt[3]{\frac{M_{red_2}}{\sigma_{fDNdop}}} = 2,17 \cdot \sqrt[3]{\frac{10,82 \cdot 10^6}{300}} = 71,69 \text{ mm} \quad (58)$$

$$d_3 = 2,17 \cdot \sqrt[3]{\frac{M_{red_3}}{\sigma_{fDNdop}}} = 2,17 \cdot \sqrt[3]{\frac{3,85 \cdot 10^6}{300}} = 50,8 \text{ mm} \quad (59)$$

$$d_4 = 2,17 \cdot \sqrt[3]{\frac{M_{red_4}}{\sigma_{fDNdop}}} = 2,17 \cdot \sqrt[3]{\frac{3,02 \cdot 10^6}{300}} = 46,9 \text{ mm} \quad (60)$$

Zbog konstrukcijskih razloga odabrani su promjeri:

- $d_1 = 70 \text{ mm}$
- $d_2 = 80 \text{ mm}$ - ležaj koji podnosi veliku silu savijanja
- $d_3 = 80 \text{ mm}$
- $d_3 = 60 \text{ mm}$ - izlazni promjer na reduktoru

5.5. Proračun ležajeva

Kod proračuna vratila izračunate su sve komponente sila potrebne za proračun ležajeva. Ležaj u osloncu A preuzima samo opterećenja radijalnim silama. Shodno tome, ležaj se bira prema radijalnoj reakciji R_A i promjeru rukavca d_2 .

$$R_A = \sqrt{R_{Ah}^2 + R_{Av}^2} = \sqrt{14469^2 + 112352^2} = 113280 \text{ N} \quad (61)$$

$$F_{rA} = R_A = 113280 \text{ N} \quad (62)$$

Ekvivalentno dinamičko opterećenje ležaja u osloncu A:

$$P = F_{rA} = 113280 \text{ N} \quad (63)$$

Dinamička opterećenost ležaja u osloncu A računa se prema:

$$C_1 = P \cdot \left(\frac{60 \cdot n_2 \cdot L_{10h_min}}{10^6} \right)^{\frac{1}{\varepsilon}} \quad (64)$$

gdje je:

- $L_{10h_min} = 4500 \text{ h}$ – zahtijevani radni vijek sati
- $\varepsilon = \frac{10}{3}$ - za ležaj s teorijskim dodirrom u liniji

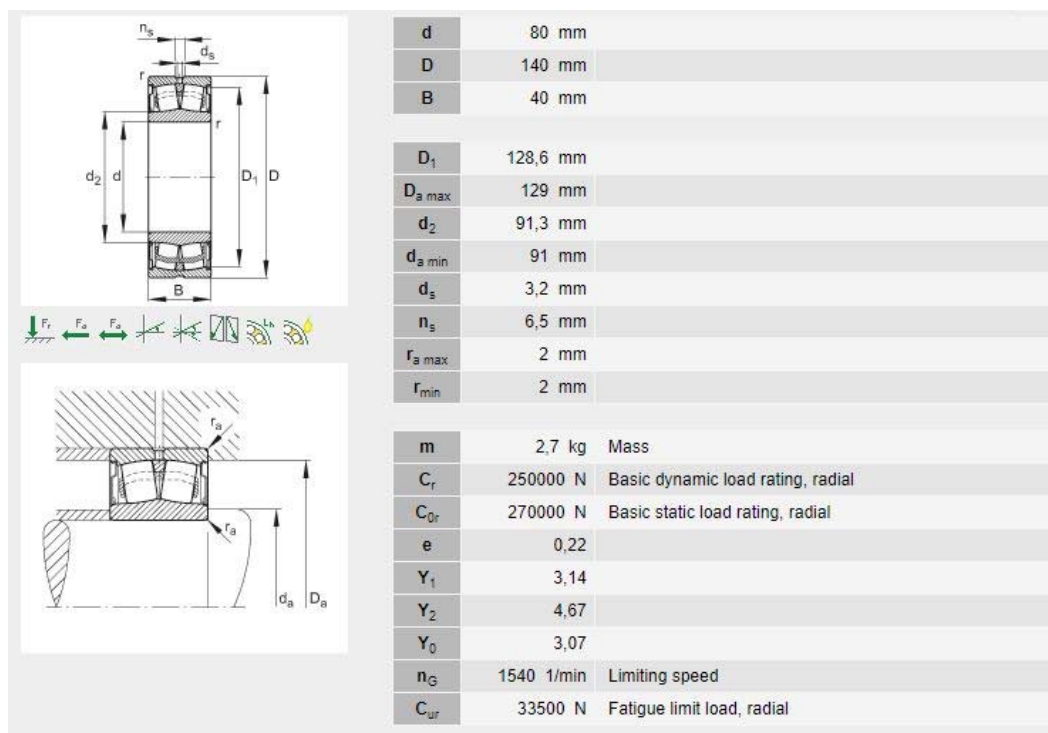
$$C_1 = 113280 \cdot \left(\frac{60 \cdot 5 \cdot 4500}{10^6} \right)^{\frac{3}{10}} = 123952 \text{ N} \quad (65)$$

Prema dinamičkoj opterećenosti ležaja i promjeru rukavca za oslonac A odabran je dvoredni samo podesivi bačvasti ležaj WS22216-E1-XL-2RSR iz *FAG* online kataloga [15]:

$$C_1 = 123952 \text{ N} \leq C_r = 250000 \text{ N} \quad (66)$$

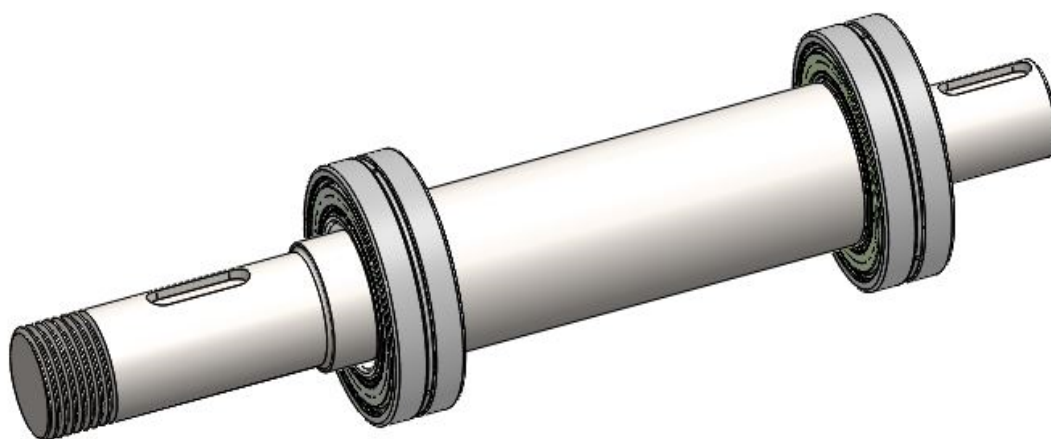
Ležaj zadovoljava!

Proračun je napravljen za opterećenije ležajno mjesto, a isti ležaj će se iskoristiti i za oslonac B tako da dodatni proračun nije potreban. Detaljnije informacije i tehnički podaci nalaze se na Slika 42.



Slika 42. Dvoredni samo podesivi bačvasti ležaj WS22216-E1-XL-2RSR

Prikaz vratila s ležajevima nalazi se na Slika 43



Slika 43. Vratilo s ležajevima

5.6. Proračun pera

Obodna sila na valjku :

$$F_p = \frac{T}{r} = \frac{2,315 \cdot 10^6}{80} = 28937,5 \text{ N} \quad (67)$$

Odabrano pero za $d_2 = 80 \text{ mm}$ je 20x12 oblik A kojem su slijedeće dimenzije:

- $b = 20 \text{ mm}$ – širina pera
- $h = 12 \text{ mm}$ – visina pera
- $i_p = 1$ – broj pera
- $l_p = 100 \text{ mm}$ – duljina pera

Bočni tlak koji djeluje na valjak računamo prema izrazu:

$$p_u = \frac{F_p}{l_t \cdot t_2} \quad (68)$$

Nosiva duljina pera računa se prema izrazu:

$$l_t = l_p - b \quad (69)$$

Uvrštavanjem podataka u izraz (69) dobije se:

$$l_t = l_p - b = 100 - 20 = 80 \text{ mm} \quad (70)$$

Uvrštavanjem izraza (70) i potrebnih podataka u izraz (68) dobije se:

$$p_u = \frac{28937,5}{80 \cdot 4,9} = 73,8 \text{ N} / \text{mm}^2 \quad (71)$$

Dopušteni bočni tlak za čelični materijal prema [16], str. 144, Tablica 2.9:

$$p_{dop} = 80 \text{ N} / \text{mm}^2 \quad (72)$$

Da bi pero zadovoljilo mora vrijediti izraz:

$$p_u = 73,8 \text{ N} / \text{mm}^2 \leq p_{dop} = 80 \text{ N} / \text{mm}^2 \quad (73)$$

Bočni tlak koji djeluje na dodiru pera s vratilom se računa prema izrazu:

$$p_v = \frac{F_p}{l_t \cdot t_1} = \frac{28937,5}{80 \cdot 7} = 51,67 \text{ N} / \text{mm}^2 \quad (74)$$

Da bi pero zadovoljilo mora vrijediti izraz:

$$p_v = 51,67 \text{ N} / \text{mm}^2 \leq p_{dop} = 80 \text{ N} / \text{mm}^2 \quad (75)$$

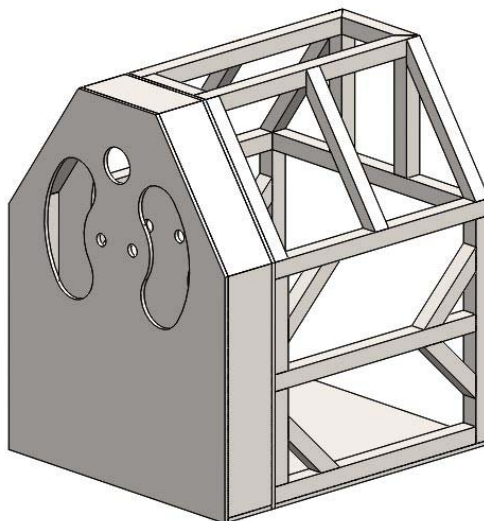
Odabrano pero **zadovoljava!**

6. KOMPONENTE UREĐAJA ZA SAVIJANJE CIJEVI I PROFILA

Nakon provedene razrade i proračuna nekih dijelova slijedi prikaz glavnih komponenti.

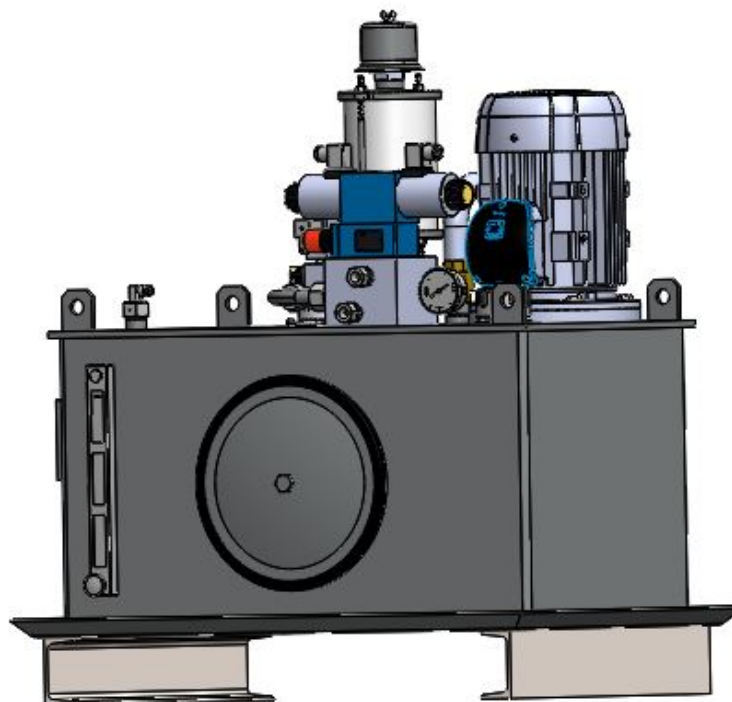
6.1. Kućište

Kućište je konstruirano od čeličnih limova i cijevi, te je njegova izvedba zavarena.



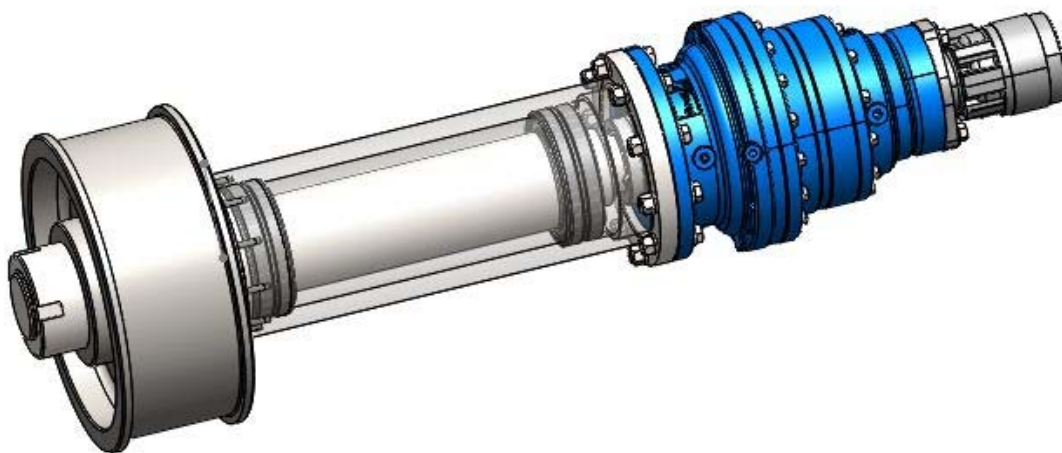
Slika 44. Zavareno kućište

6.2. Sklop pogonskog sustava hidraulike



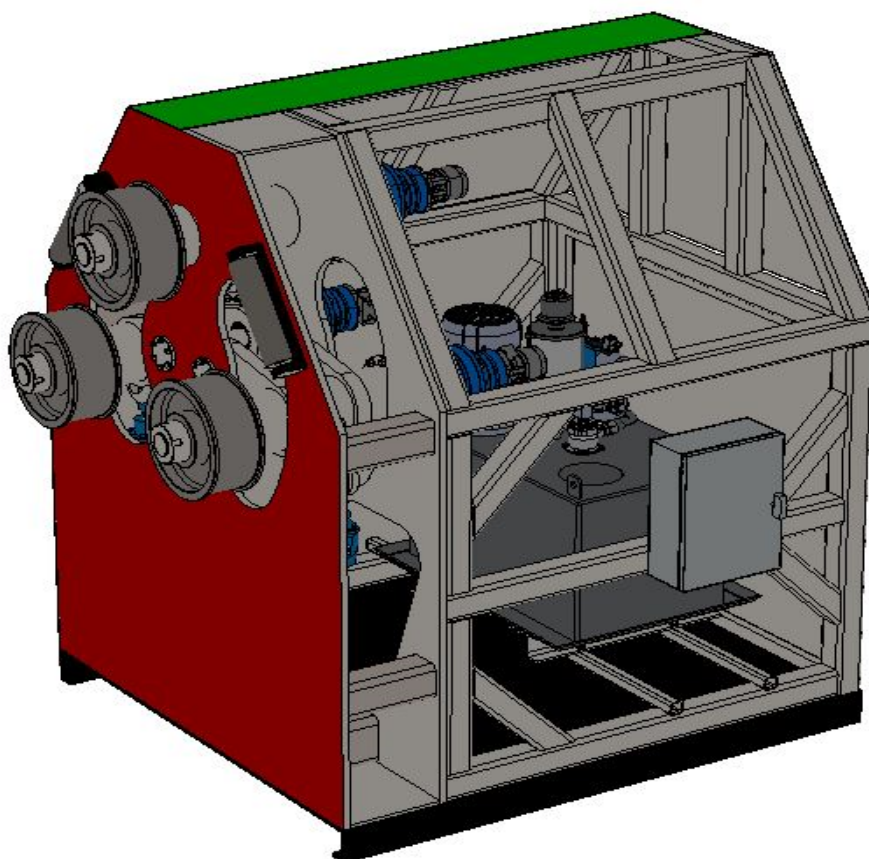
Slika 45. Pogonski sustav hidraulike

6.3. Sklop hidromotora, planetarnog reduktora i valjka



Slika 46. Pogonski sklop

6.4. 3D CAD model uređaja



Slika 47. Uređaj za savijanje cijevi i profila

7. ZAKLJUČAK

Uz provedenu analizu tržišta i kroz razradu funkcijske dekompozicije te morfološke matrice, dolazimo do zaključka da na postojećem tržištu ima mali broj specijaliziranih tvrtki za proizvodnju ovakvog tipa uređaja za savijanje cijevi i profila. Neovisno o malom broju specijaliziranih tvrtki za proizvodnju navedenih uređaja, u današnje vrijeme sve je veća potražnja za takvim strojevima, te su iz tog razloga sve prisutniji na tržištu.

Ovakvi uređaji su namijenjeni maloj i srednjoj proizvodnji te odrađuju svoj posao vrlo precizno. U ovom radu analizirani su osnovni načini savijanja cijevi u hladnom stanju te su dani neki od primjera konstrukcijskih rješenja uređaja za savijanje. Primjenom osnova teorije plastičnosti i viskoelastičnosti, izveden je izraz po kojem se određuje moment savijanja cijevi prema kojem su dalje proračunati i razrađeni strojni dijelovi. Najveća prednost su dva pomična valjka zbog kojih možemo izrađivati različite radijuse zakrivljenosti.

Sam stroj se sastoji od masivnog kućišta da bi se izbjegle deformacije samog uređaja prilikom proces savijanja. Fokus je na kraju bio stavljen na savijanje različitih cijevi i profila do nazivne dimenzije 120 mm (cijevi, pravokutne cijevi, šipke) te je uređaj za savijanje najviše namijenjen manjim obrtnicima koji bi ga mogli koristiti prilikom izrade metalnih konstrukcija, npr. savijanje rukohvata stepenica, izrada prirubnice ili vijenca, zaobljena konstrukcija.

U ovome rad pokušao sam smanjiti masu i omogućiti što bolji rad uređaja za savijanje cijevi, fokusirajući se na smanjene mase konstrukcije. Prednje kućište je izrađeno od debelih limova, dok je stražnji dio (smještaj hidrauličkog sustava) izrađen od zavarenih cijevi čime smo dobili značajno smanjene mase. Također, uređaj može koristiti razne valjke za savijanje, ovisno o vrsti proizvoda.

Iako se kroz rad smanjila masa cjelokupnog uređaja, još uvijek postoji mogućnost za optimizaciju. Pod optimizacijom podrazumijevamo daljnje smanjenje mase, što uvelike pridonosi cijeni. Manje utrošenog materijala omogućuje manju cijenu uređaja, te veću konkurentnost na tržištu.

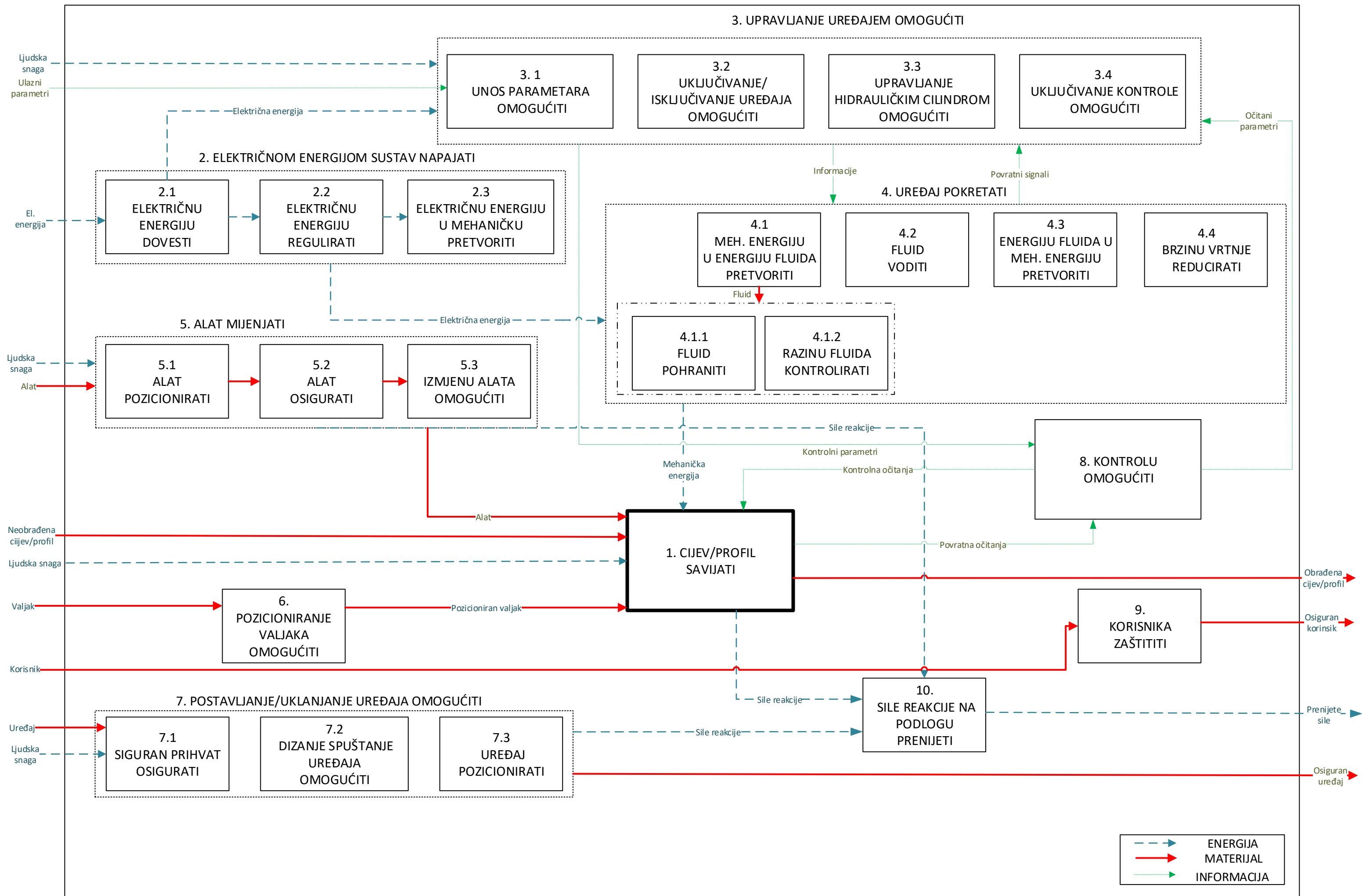
8. LITERATURA

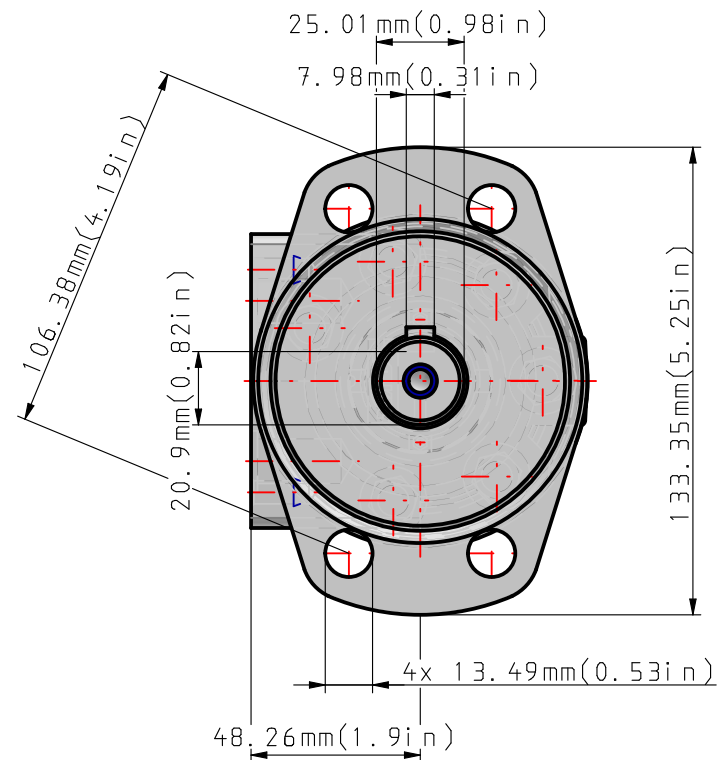
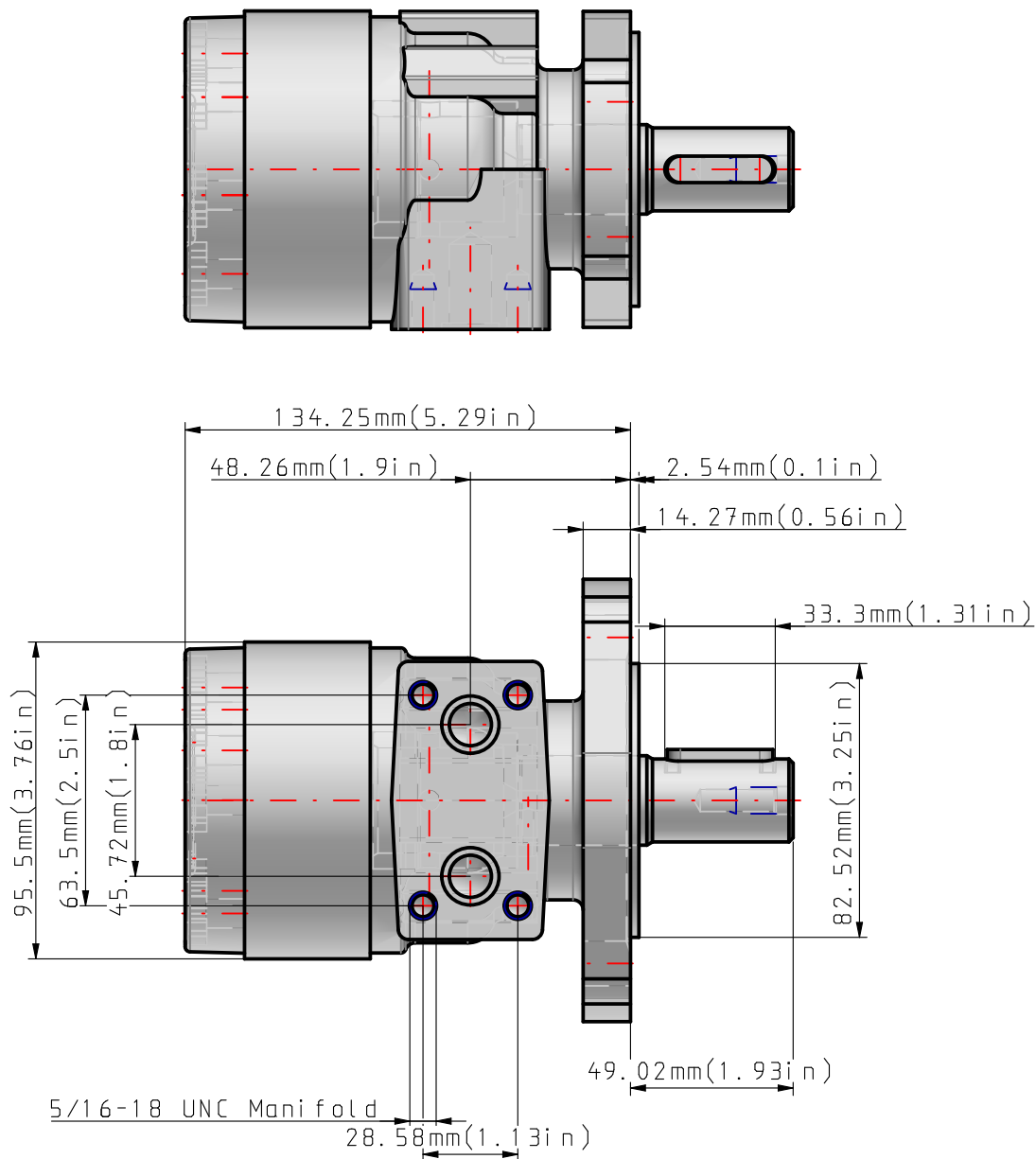
- [1] Povrzanović, A. Obrade metala deformiranjem, FSB Zagreb, 1996.
- [2] Sahinler; <http://www.sahinlermetal.com/en/product/108/section-and-pipe-bending/hpk-120> , zadnji posjet: 18.12.2017.
- [3] Zopf; http://www.zopfbiegemaschinen.de/eng/docs/rbm/ZB_120%20_3H2_CNC.pdf, zadnji posjet 18.12.2017.
- [4] Akyapak; <http://www.akyapak.com.tr/machines.asp?id=2870&t=APK-medium-serie-angle-rolls>, zadnji posjet 18.12.2017.
- [5] Amob; <https://www.amobgroup.com/products/angle-bending-rolls/>, zadnji posjet 18.12.2017
- [6] Ercolina; <http://www.ercolina.com/machines/angle-rolls-section-benders/ce100-angle-roll/>, zadnji posjet 18.12.2017.
- [7] Google Patents ;
<https://patents.google.com/patent/US2467671A/en?q=bender&q=profile,section&q=hydraulic&q=roller&q=three>
- [8] Google Patents; <https://www.google.hr/patents/US4893489>
- [9] Google Patents;
<https://www.google.hr/patents/US6173598?dq=US6173598B1&hl=hr&sa=X&ved=0ahUKewjSj961k9DYAhUB2ywKHXbZB7EQ6AEIjAA>
- [10] Pustaić, D, Cukor, I.: Teorija plastičnosti i viskoelastičnosti, Zagreb, 2009.
- [11] Milutinović, M.: TEHNOLOGIJA MAŠINOGRADNJE, Beograd;
http://www.dpm.ftn.uns.ac.rs/dokumenti/Laboratorija_za_deformisanje/Masinogradnja/Savijanje.pdf , zadnji posjet 16.12.2017.
- [12] Trelleborg;
https://www.tss.trelleborg.com/global/en/service/desing_support/hydraulic_cylinder_calculator/hydraulic_cylinder_calculator.html , zadnji posjet 04.1.2018.
- [13] <https://www.boschrexroth.com/en/xc/products/product-groups/industrial-hydraulics/power-units/abpac/abpac-english-version-1> zadnji posjet 04.1.2018.
- [14] Kraut, B.: Strojarski priručnik, Tehnička knjiga Zagreb, 2009.
- [15] Ležaj FAG: http://medias.schaeffler.de/medias/en!hp.ec.br.pr/WS222..-E1*WS22216-E1-XL-2RSR , zadnji posjet 05.1.2018
- [16] Decker, K. H.: Elementi strojeva, Tehnička knjiga Zagreb, 2006.

PRILOZI

- I. CD-R disc
- II. Funkcijska dekompozicija
- III. Priključne dimenzije hidromotora Parker
- IV. Priključne dimenzije planetarnog reduktora Rossi
- V. Priključne dimenzije hidrauličkog cilindra Bosch Rexroth
- VI. Tehnička dokumentacija

STROJ ZA SAVIJANJE CIJEVI I PROFILA VELIKIH NAZIVNIH DIMENZIJA





Disclaimer:

Parker Hydraulic Pump and Motor has a continuous policy of product development and although the Company reserves the right to change specifications, it attempts to keep customers informed of any alterations. This publication is for general information only and customers are requested to contact our HPM Sales Department for detailed information and advice on a products suitability for specific applications. All products are sold subject to the companys Standard conditions of sale.

TE0036MM260AAAA



Price: contact Parker



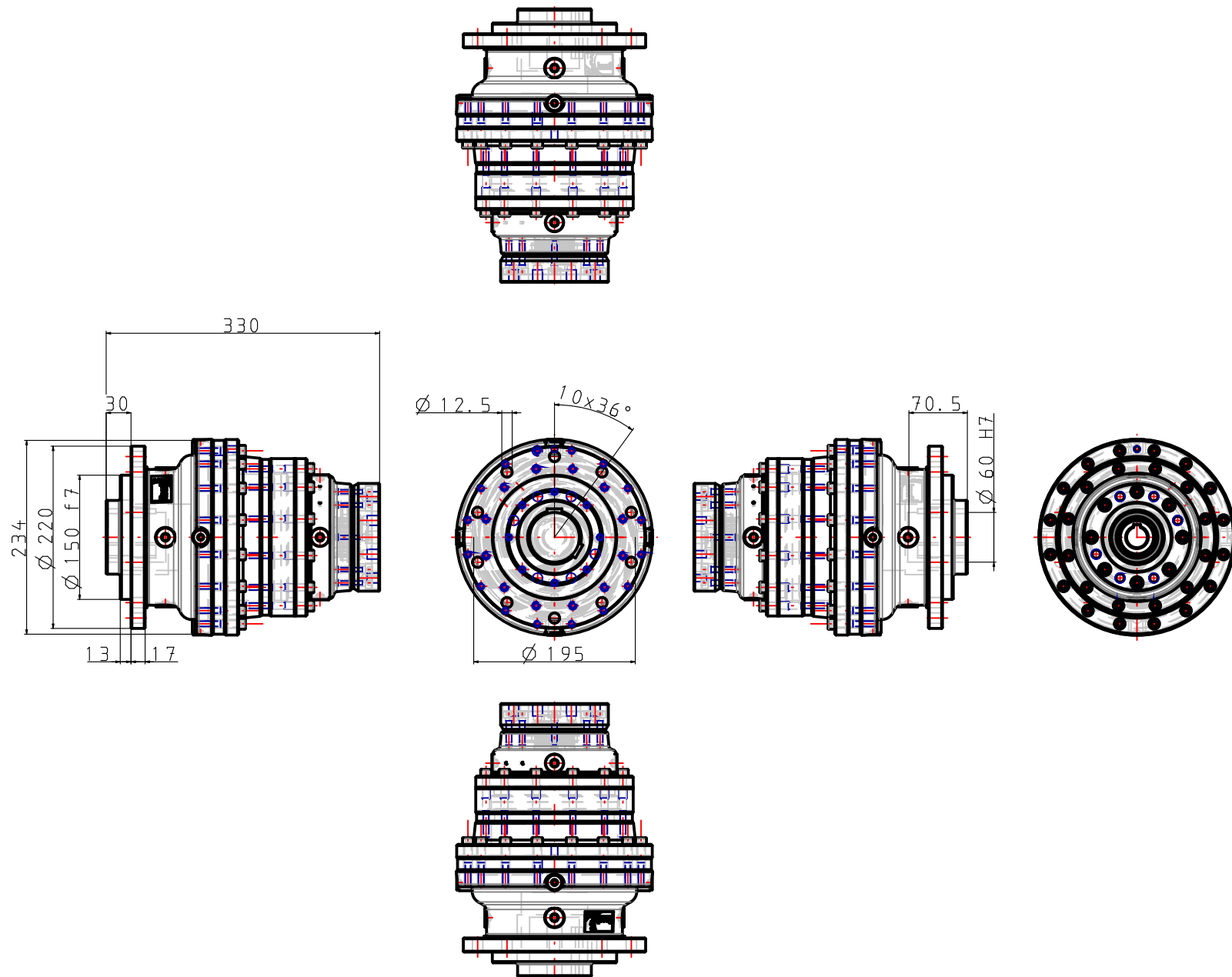
Rosell S.p.A. MODENA - ITALY
a company of the Insecof Group

Designation
R 3EL 003A 50.6Y K060M F06b UH SA1 B5

Date
03.01.2018

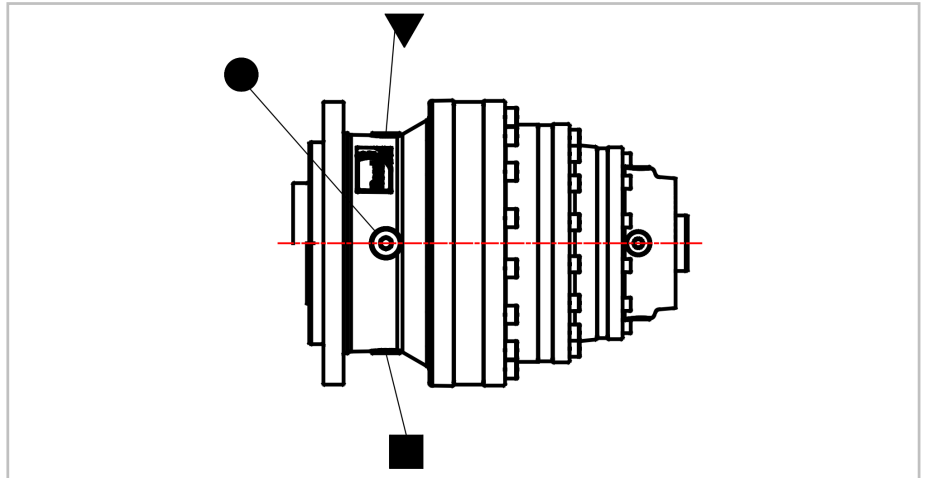


All contents, drawings and information in this document are sole property of Rosell S.p.A. It cannot be disclosed for purposes other than the scope for which it has been generated under the agreement between the Customer and an authorized Rosell representative. It cannot be reproduced (in whole or in part) without explicit written permission by Rosell S.p.A. legal representative, and in this case the Intellectual property of the document remains solely of Rosell S.p.A.

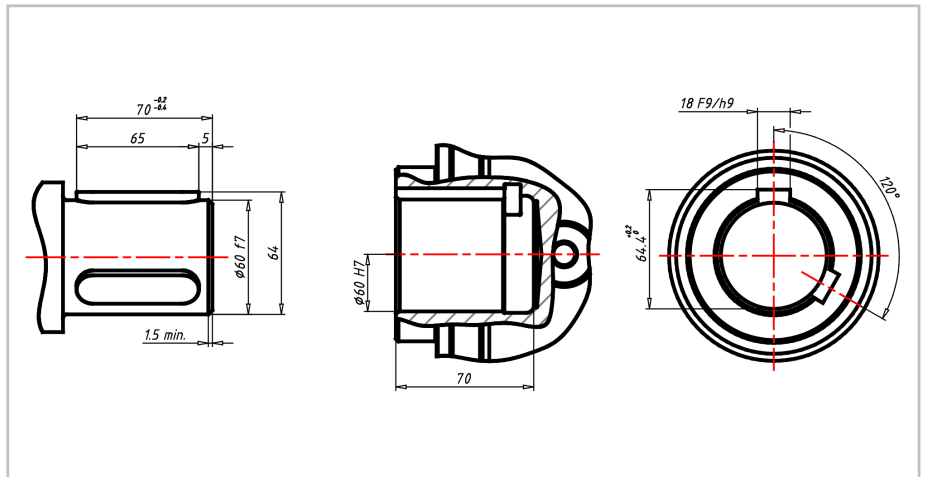


Designation: R 3EL 003A 50.6Y K060M1 F06b UH SA1 B5

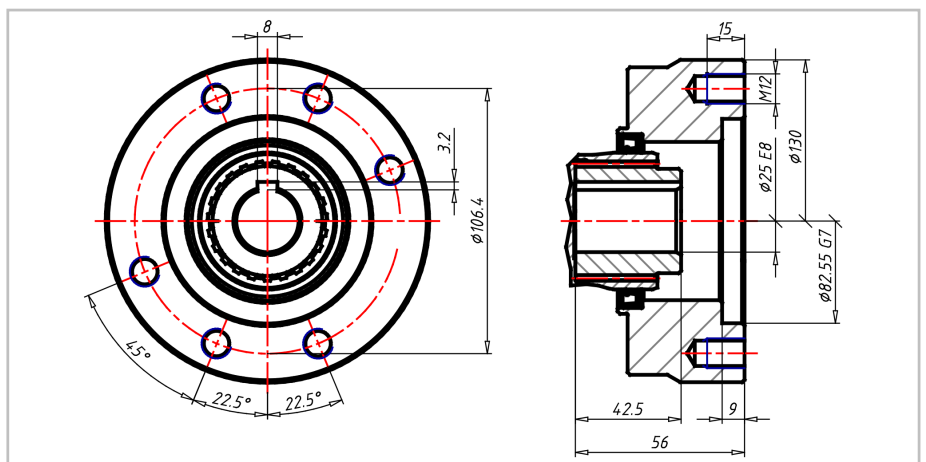
Plugs Position



Output shaft K060M1 F06b

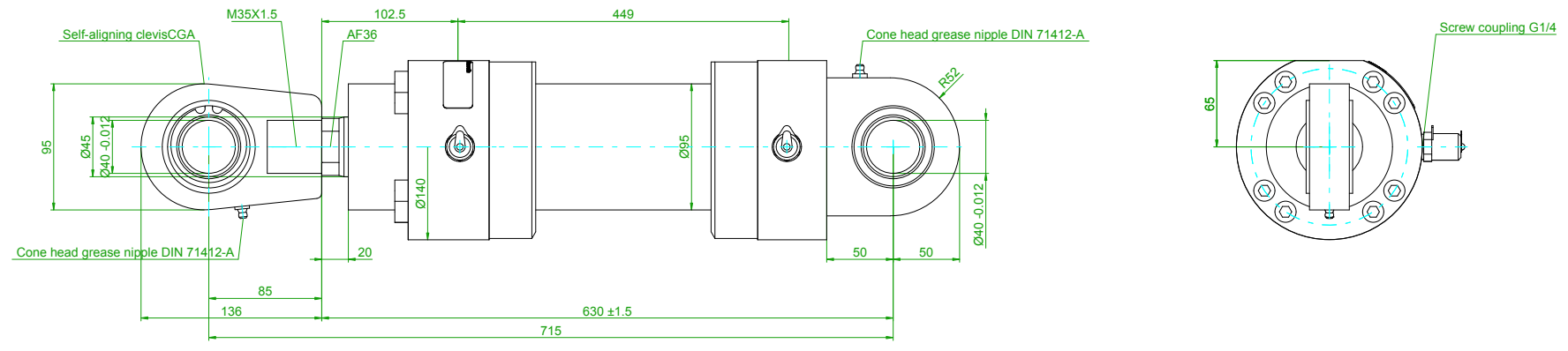


Input UH-hydraulic motor adapter

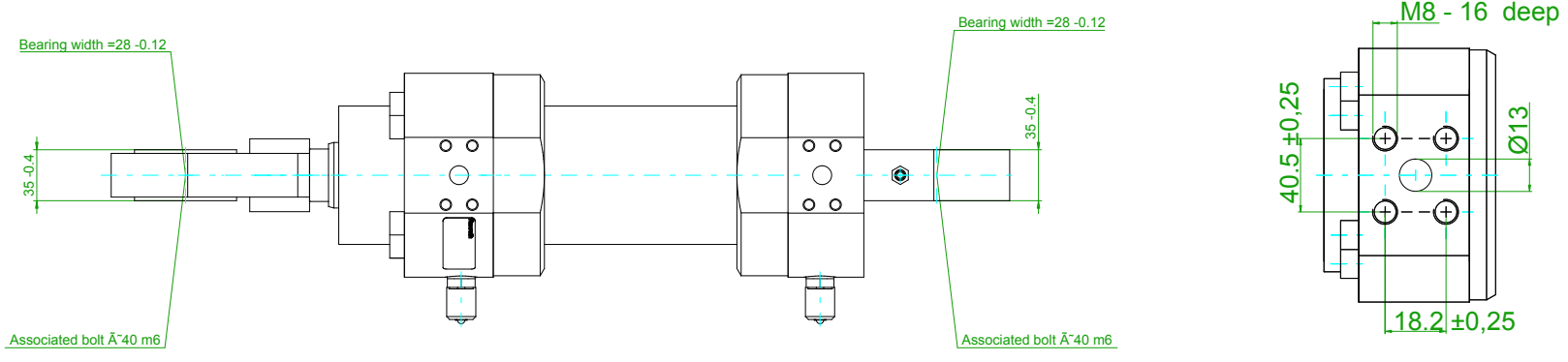


© Alle Rechte bei Bosch Rexroth AG, auch für den Fall von Schutzrechtsanmeldungen. Jede Verlangabehaltung, wie Kopier- und Weitergaberecht, bei uns.

© This Document, as well as the data, specifications and other informations set forth in it, are the exclusive property of Bosch Rexroth AG. Without their consent it may not be reproduced or given to third parties.

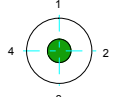


Detailed flange connection picture ISO 6162-2 (SAE 6000 PSI)



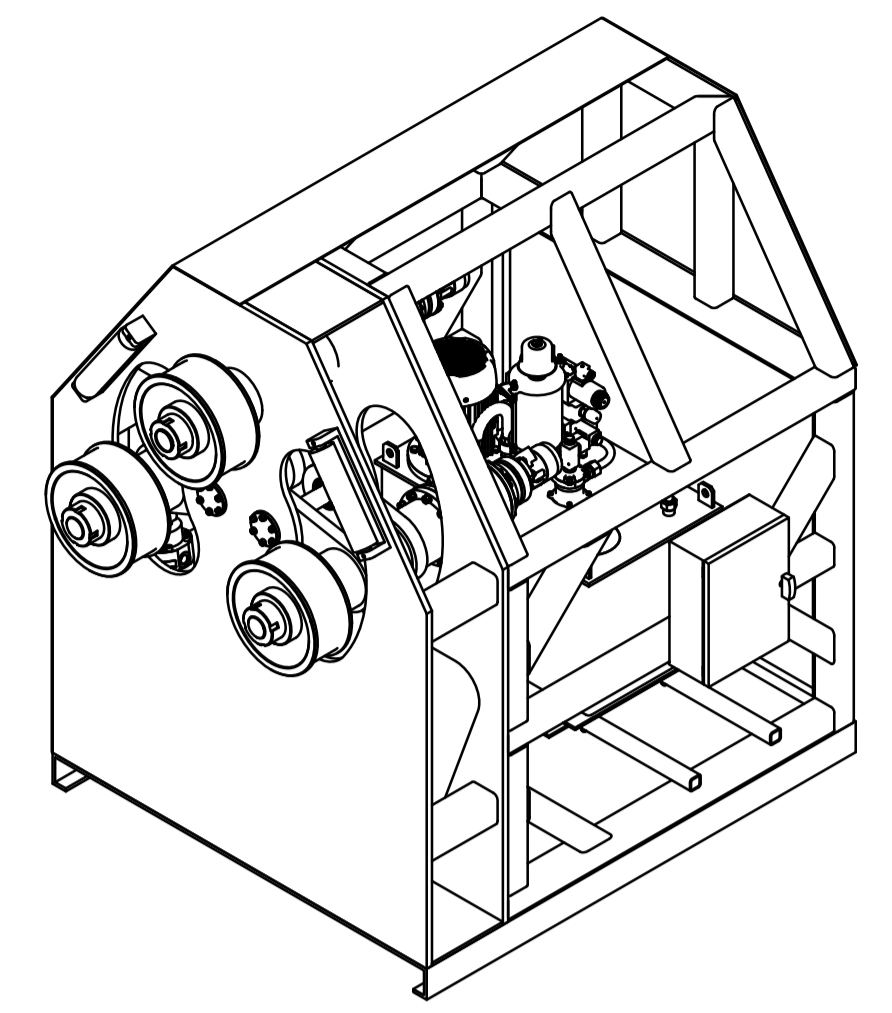
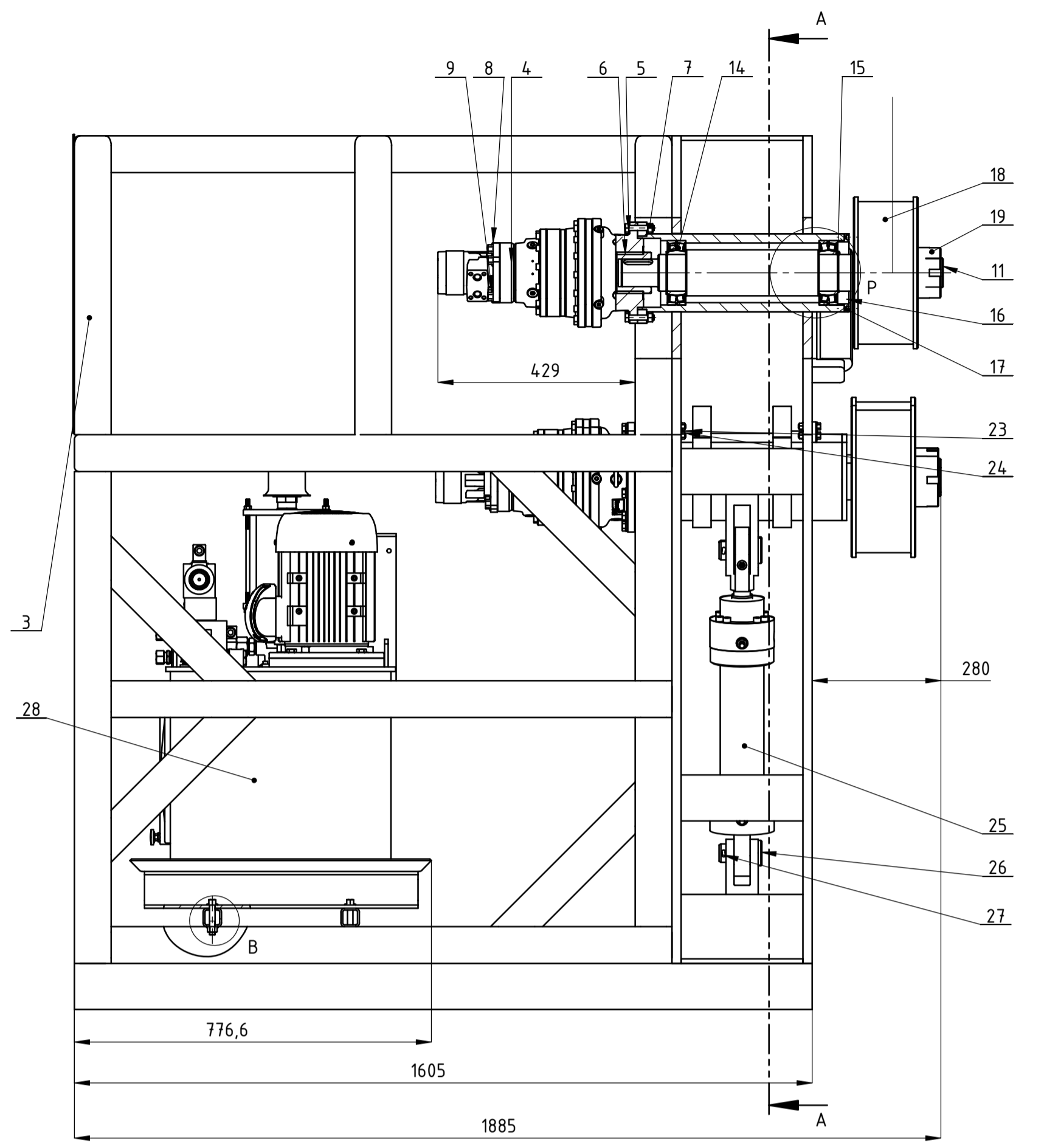
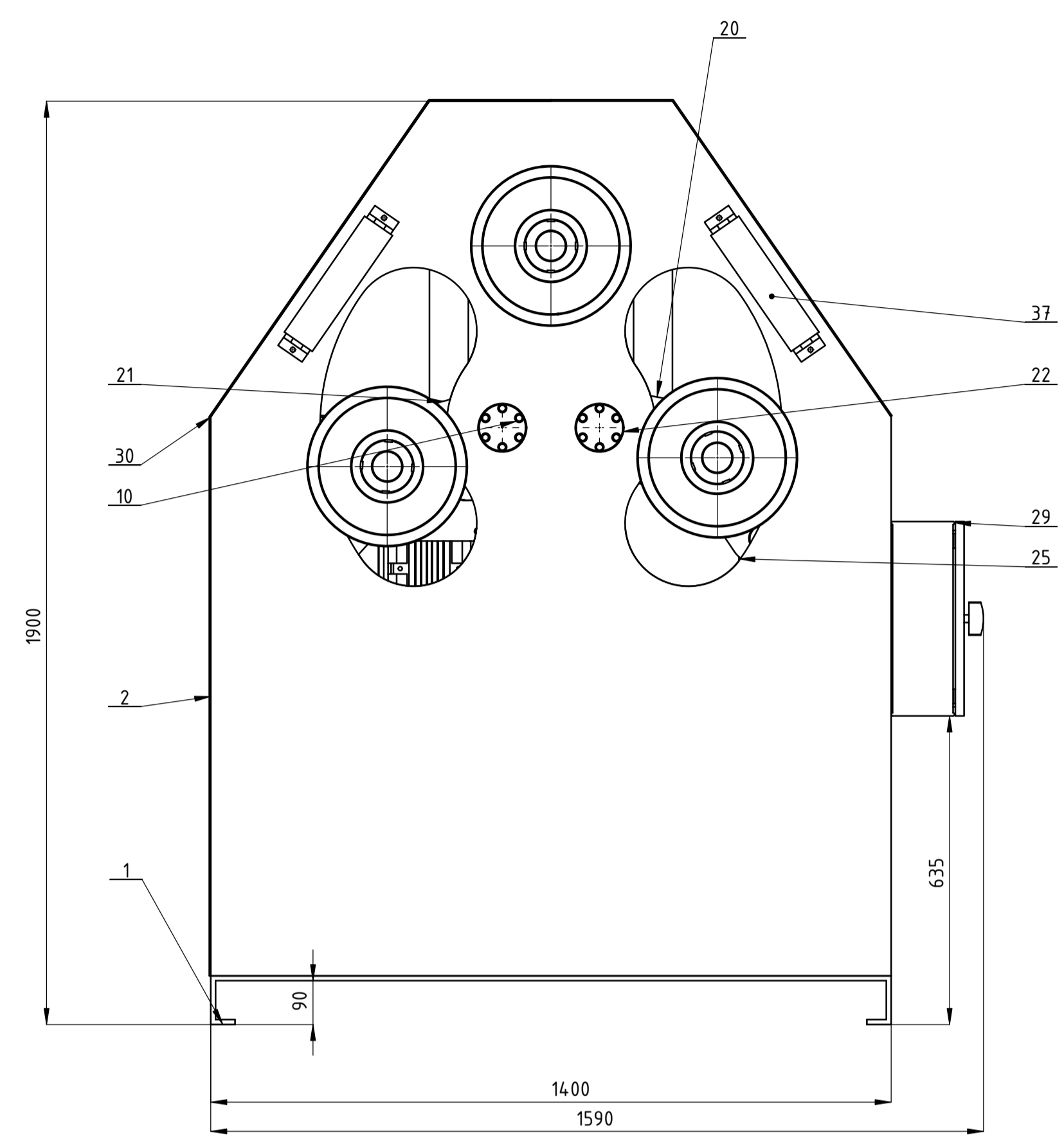
Spare parts	
Seal kit	R961006079

Connection location view to cylinder head (Piston rod)		
	Head	Cap
Port connections	1	1
Air bleed/Screw coupling	2	2



Location of connection ports shown in position 1-1 always
 For this drawing non-warranty exists, because it is build automatically.
 Dimensions not shown, see technical documentation
 Dimensions in mm

AA	no changes	20171229	ICS							
Ind.	Change/Änd.	Date / Datum	Drawn/Gez.	Checked/Gepr.	Release./Freig.	BWN	Resp. dept./Verantw./Abt.	Add info / Zus. Info		
LangSpr.	Syst.	Weight/Gew.			CDH1MP5/80/45/300A3X/D11CLDLZWWAWWWFW			Sheet/Bl.	1 / 1	
EN		Scale/M.stab	OFFER DRAWING		MTT			Doc. type	001	Ind. AA
			ANGEBOTS-ZEICHN.		Repl. for			Repl. by		



NAPOMENA:
U BOKOCRTU IZOSTAVLJEN PLAŠT RADI BOLJE PREGLEDNOSTI CRTEŽA

Poz.	Naziv dijela	Kom	Crtež broj Norma	Materijal	Sirove dimenzije Proizvođač	Masa (kg)
37	Valjci za vođenje	2	LR-2018-016		300x90x90	10,2
34	Vrata	1	LR-2018-015	S235JR	1260x650x40	20,2
33	Matica M12	4	DIN 6923	8.8	M12	0,01
32	Vijak M12x65	4	DIN 6921	8.8	M12x65	0,04
31	Stožnjiji lim	1	LR-2018-014	S235JR	1400x650x3	14,5
30	Plast bez elektroarmara	1	LR-2018-013	S235JR	1400x1800x3	83
29	Elektroarmar	1	Legrand		450x150	2,3
28	Hydraulic power unit	1	Bosch Rexroth		840x655x850	
27	Rascjepka \varnothing 8x45	4	DIN 94	8.8	\varnothing 8x45	0,01
26	Svornjak \varnothing 40x 5	4	ISO 2341	1.0718	\varnothing 40x85x8	0,23
25	Hidraulični cilindar CDH1MP5_80_45_250A3X	2	Bosch Rexroth		\varnothing 80x750	12,4
24	Matica s prirubnicom M8	24	DIN 6923	8.8	M8x1	0,024
23	Poklopac osovine okretanja	2	LR-2018-011	S235JR	\varnothing 100x30	11,4
22	Osovinica okretanja	2	LR-2018-010	S235JR	\varnothing 50x320	11,4
21	Sklop valjaka donji desni	1	LR-2018-009		1100x200x200	212
20	Sklop valjaka donji lijevi	1	LR-2018-008		1100x200x200	212
19	Matica za privrscivanje	1	LR-2018-007	S235JR	\varnothing 70x50	2,1
18	Valjak	1	LR-2018-006	X42Cr13	\varnothing 330x140	52,1
17	Vijak M6x30	10	ISO 4762	8.8	M6x30	0,12
16	Prirubnica vanjska	1	LR-2018-005	S235JR		0,72
15	Uskočnik 80x2,5	2	DIN 471	čelik	\varnothing 80x2,5	0,001
14	Dvoredni bačvasti ležaj 22216 2RSR	2	INA FAG		\varnothing 80x40	0,6
13	Pero oblika A20 x12	1	ISO 773 A	C45	20x12x100	0,02
12	Pero oblika A18 x11	2	ISO 773 A	C45	18x11x63	0,046
11	Vrađilo	1	LR-2018-004	17CrNi6	\varnothing 100x700	30,2
10	Vijak M8x40	24	ISO 4162	8.8	M8x40	0,08
9	Vijak M12x25	4	ISO 4162	8.8	M12x25	0,04
8	Parker hidromotor TE0036MM260AAAA	1	Parker		185x133	12,9
7	Matica M12	10	ISO 4032	8.8	M12	0,02
6	Vijak M12 x55	10	ISO 4015	8.8	M12x55x30	0,083
5	Podložna pločica \varnothing 13	20	ISO 7092	čelik	\varnothing 13	0,06
4	Planetarni reduktor R_3EL_003A_50_6Y_	1	Rossi		\varnothing 225x300	48
3	Straznje kućište	1	LR-2018-003	S235JR	1300x1400x1800	435,7
2	Prednje kućište	1	LR-2018-002	S235JR	1400x305x1800	635,8
1	Nosiva ploča	1	LR-2018-001	S235JR	1400x1605x10	207,8

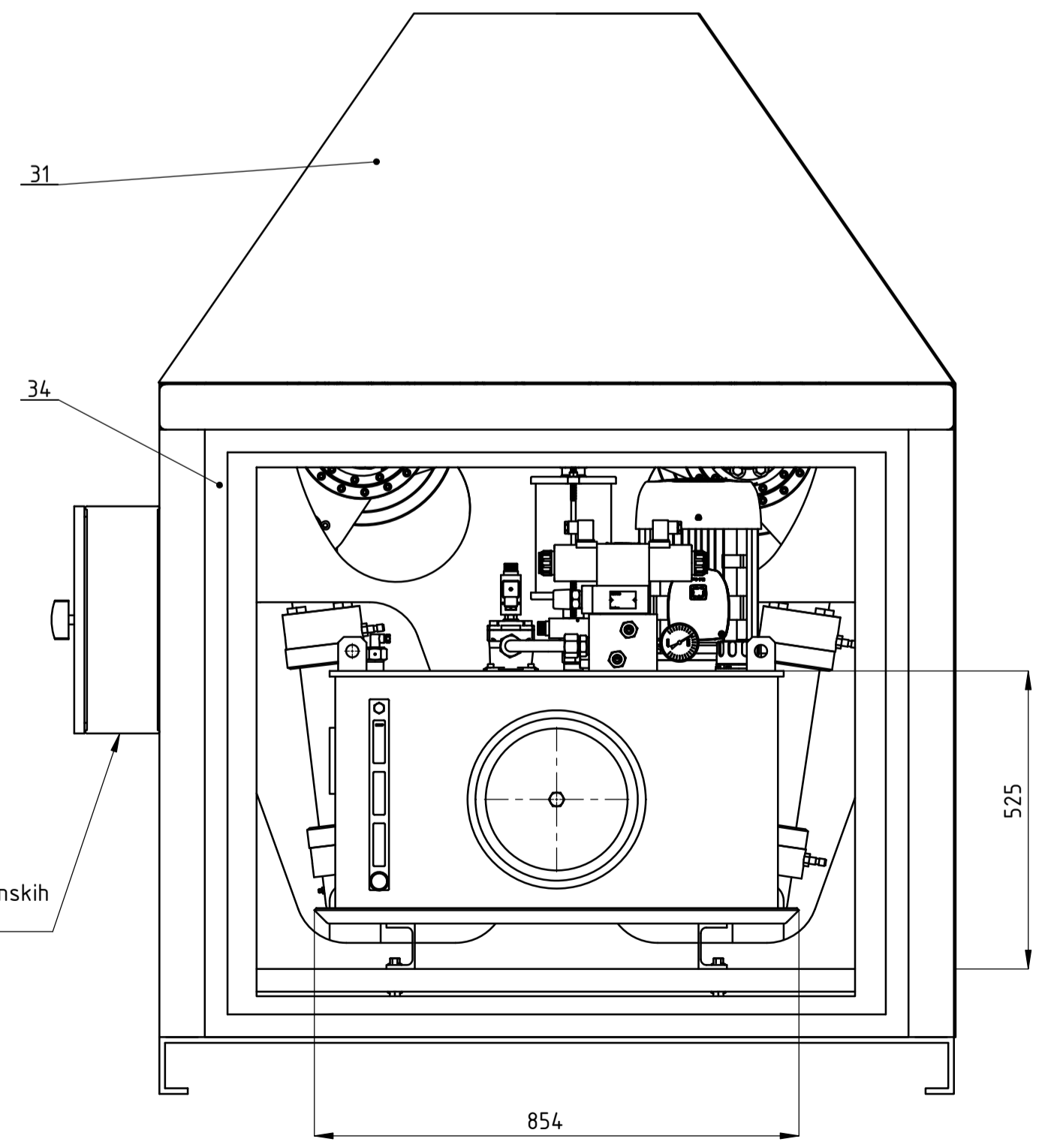
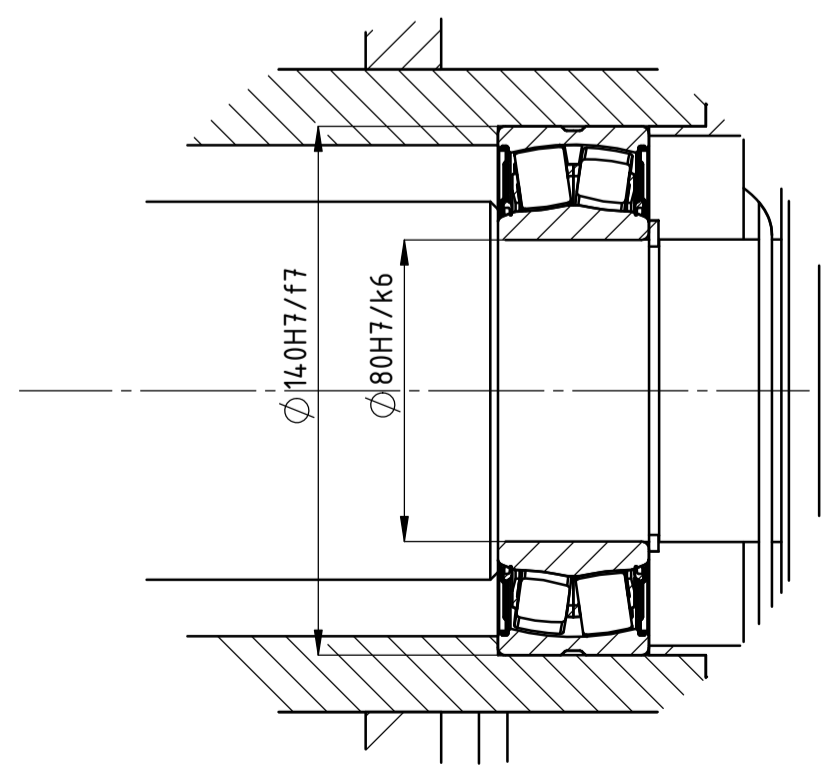
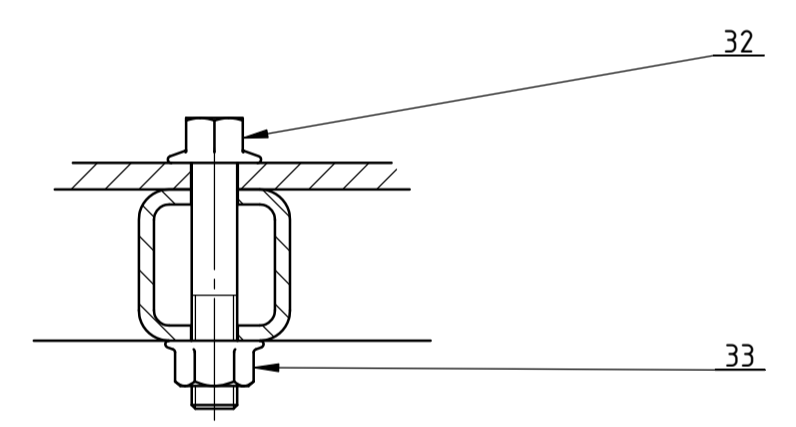
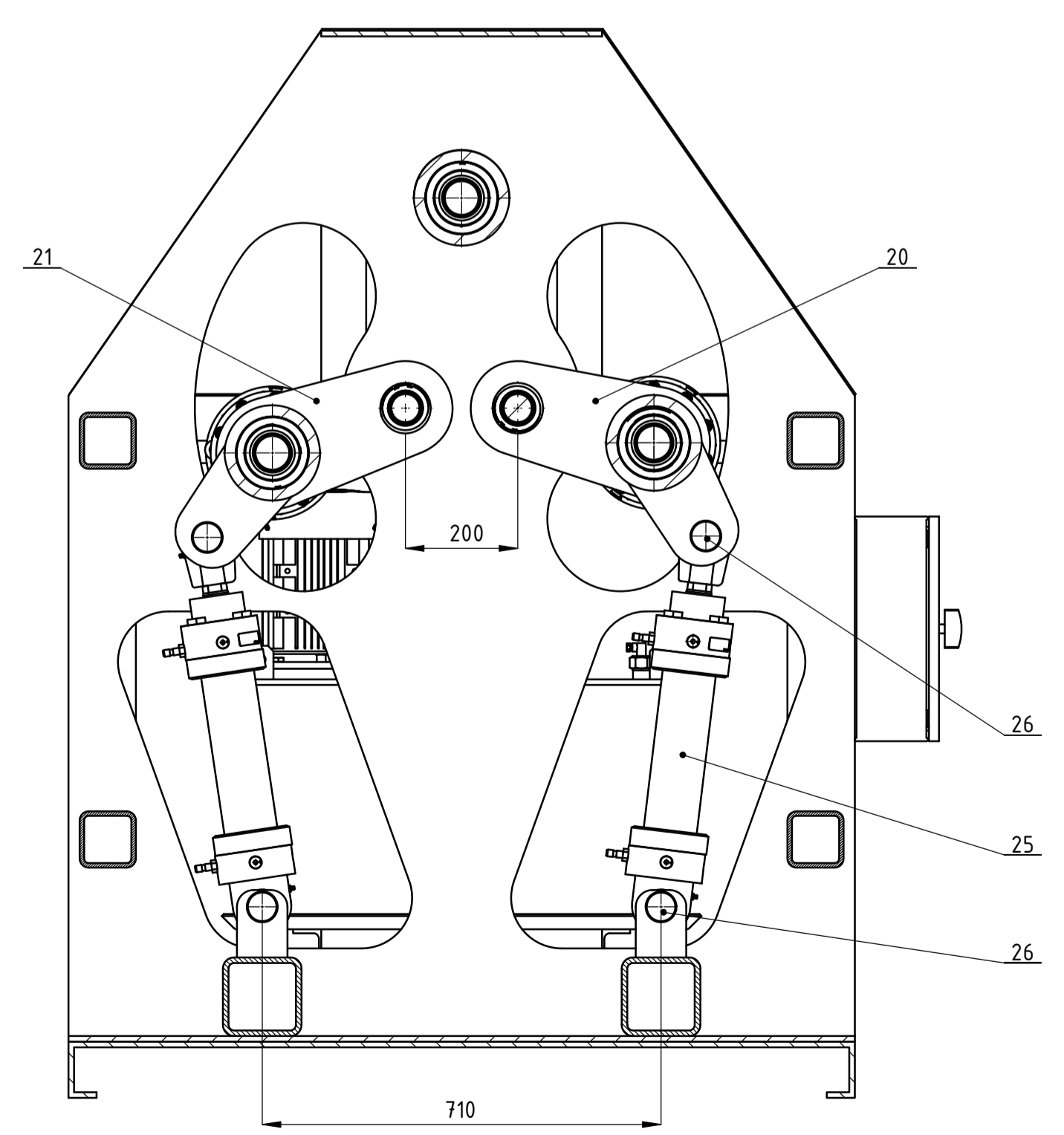
Presjek A-A
M 1 : 10

Detalj B
M 1 : 2

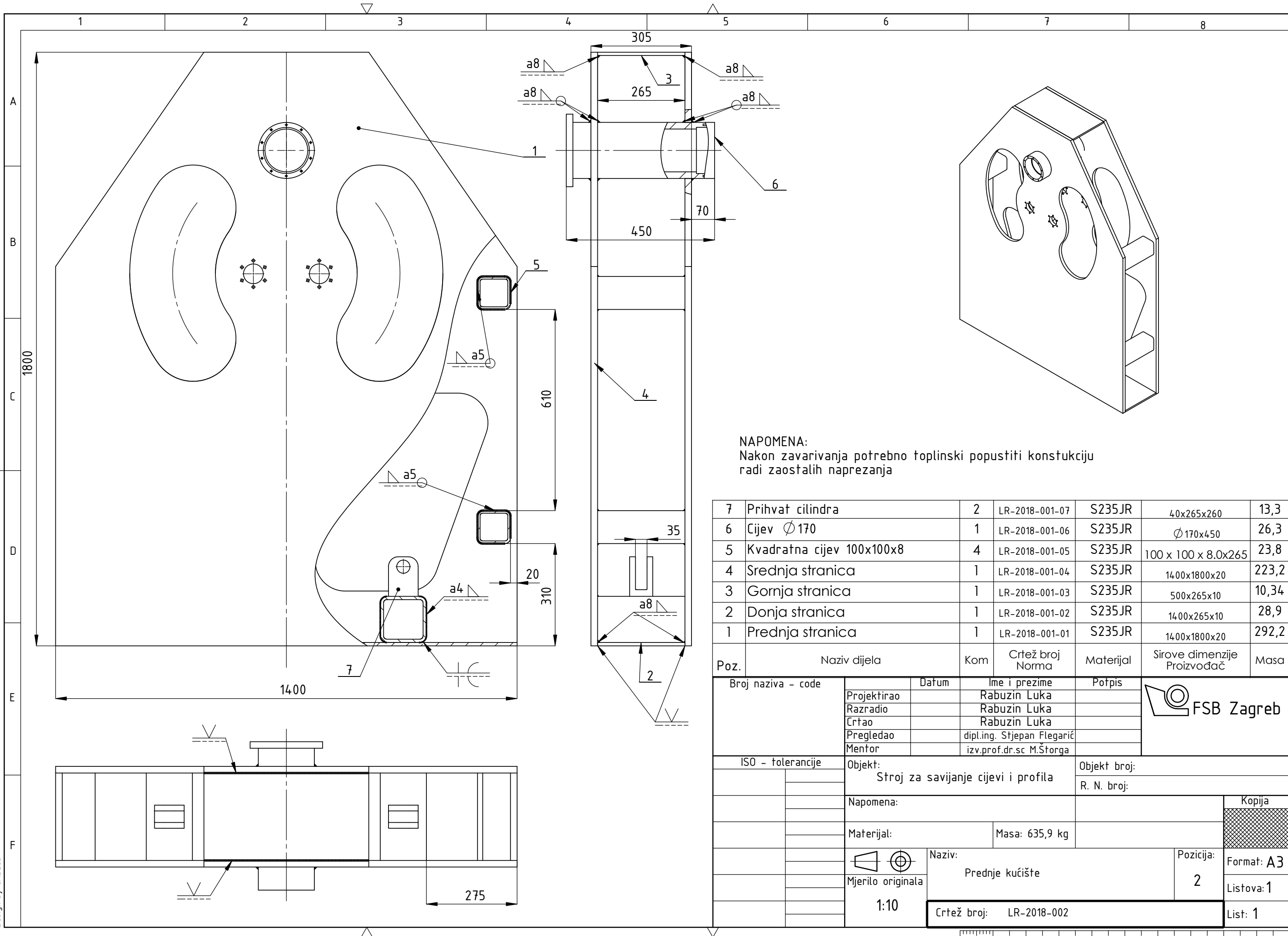
Pogled D
M 1 : 10

Detalj P
M 1 : 2

Dovod naponskih kablova



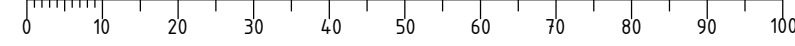
Broj naziva - code	Datum	Ime i prezime	Potpis
Projektirao Razradio Crtao Pregledao Mentor	01.2018. 01.2018. 01.2018. 01.2018.	Luka Rabuzin dipl.ing. Sijapan Flegarić Izv. prof. dr. sc. Mario Storga	
ISO - tolerancije	Objekt:	Objekt broj:	
\varnothing 80 H7/k6 \varnothing 140 H7/f7	+0,028 -0,021 +0,123 +0,043	R. N. broj:	
	Napomena:		Kopija
	Materijal:	Masa: ≈2152 kg	
	Mjerilo originala	Naziv: Uređaj za savijanje cijevi i profila	Format: A1
	M 1:10	Crtež broj: LR-2018-100-001	Listova: 1
			List: 1

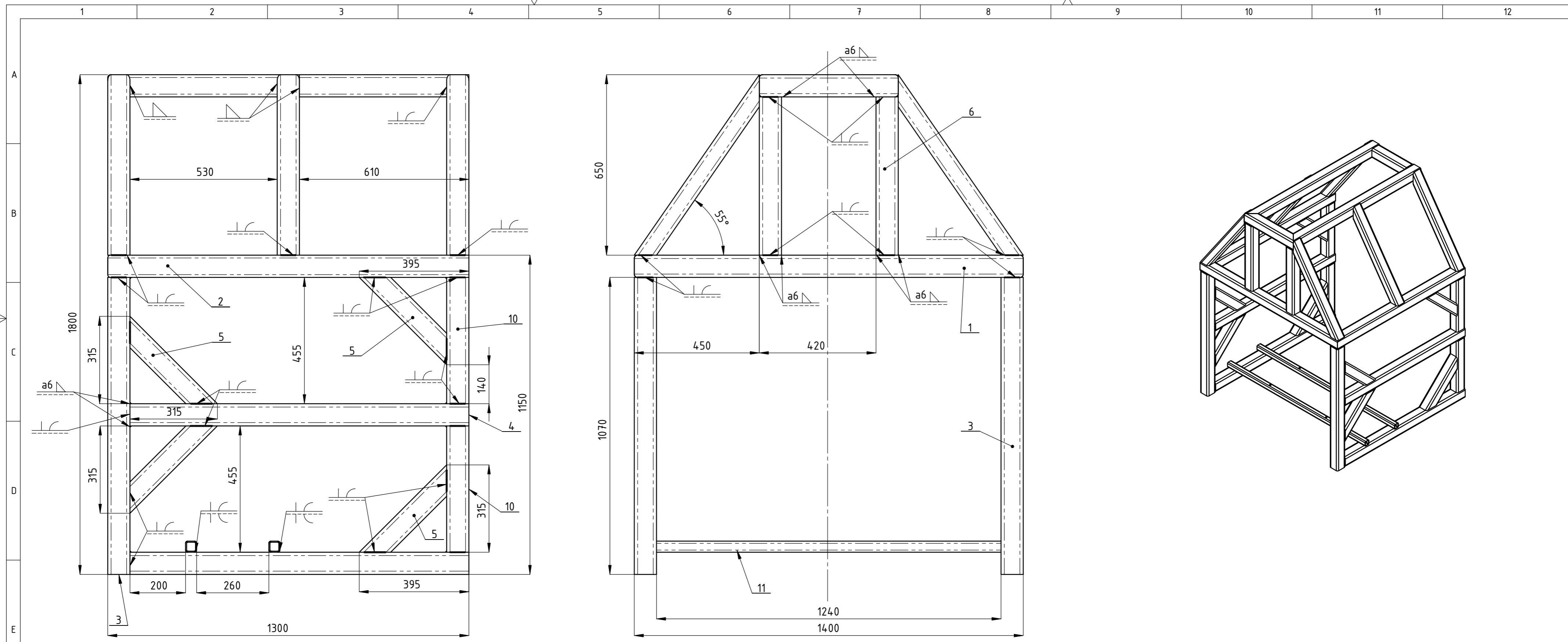


NAPOMENA:
Nakon zavarivanja potrebno toplinski popustiti konstrukciju
radi zaostalih naprezanja

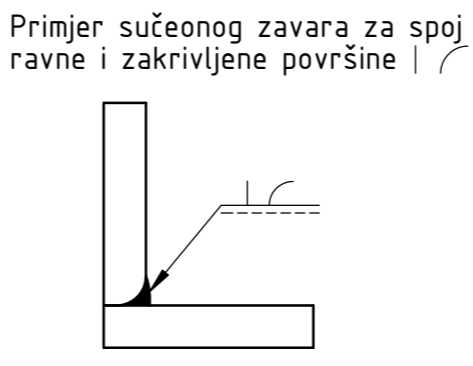
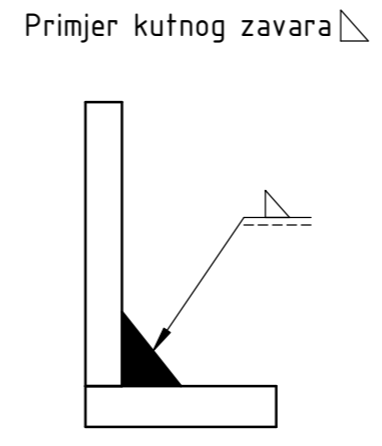
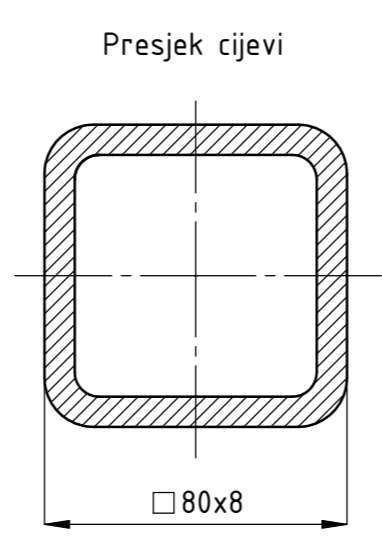
7	Prihvat cilindra	2	LR-2018-001-07	S235JR	40x265x260	13,3
6	Cijev $\varnothing 170$	1	LR-2018-001-06	S235JR	$\varnothing 170 \times 450$	26,3
5	Kvadratna cijev 100x100x8	4	LR-2018-001-05	S235JR	100 x 100 x 8.0x265	23,8
4	Srednja stranica	1	LR-2018-001-04	S235JR	1400x1800x20	223,2
3	Gornja stranica	1	LR-2018-001-03	S235JR	500x265x10	10,34
2	Donja stranica	1	LR-2018-001-02	S235JR	1400x265x10	28,9
1	Prednja stranica	1	LR-2018-001-01	S235JR	1400x1800x20	292,2

Poz.	Naziv dijela	Kom	Crtež broj Norma	Materijal	Sirove dimenzije Proizvođač	Masa
Broj naziva - code		Datum	Ime i prezime	Potpis		
Projektirao			Rabuzin Luka			
Razradio			Rabuzin Luka			
Crtao			Rabuzin Luka			
Pregledao			dipl.ing. Stjepan Flegarić			
Mentor			izv.prof.dr.sc M.Štorga			
ISO - tolerancije		Objekt: Stroj za savijanje cijevi i profila			Objekt broj:	
					R. N. broj:	
		Napomena:			Kopija	
		Materijal:			Masa: 635,9 kg	
					Naziv:	
		1:10			Prednje kućište	
		Crtež broj: LR-2018-002			Pozicija: 2	
					Format: A3	
					Listova: 1	
					List: 1	



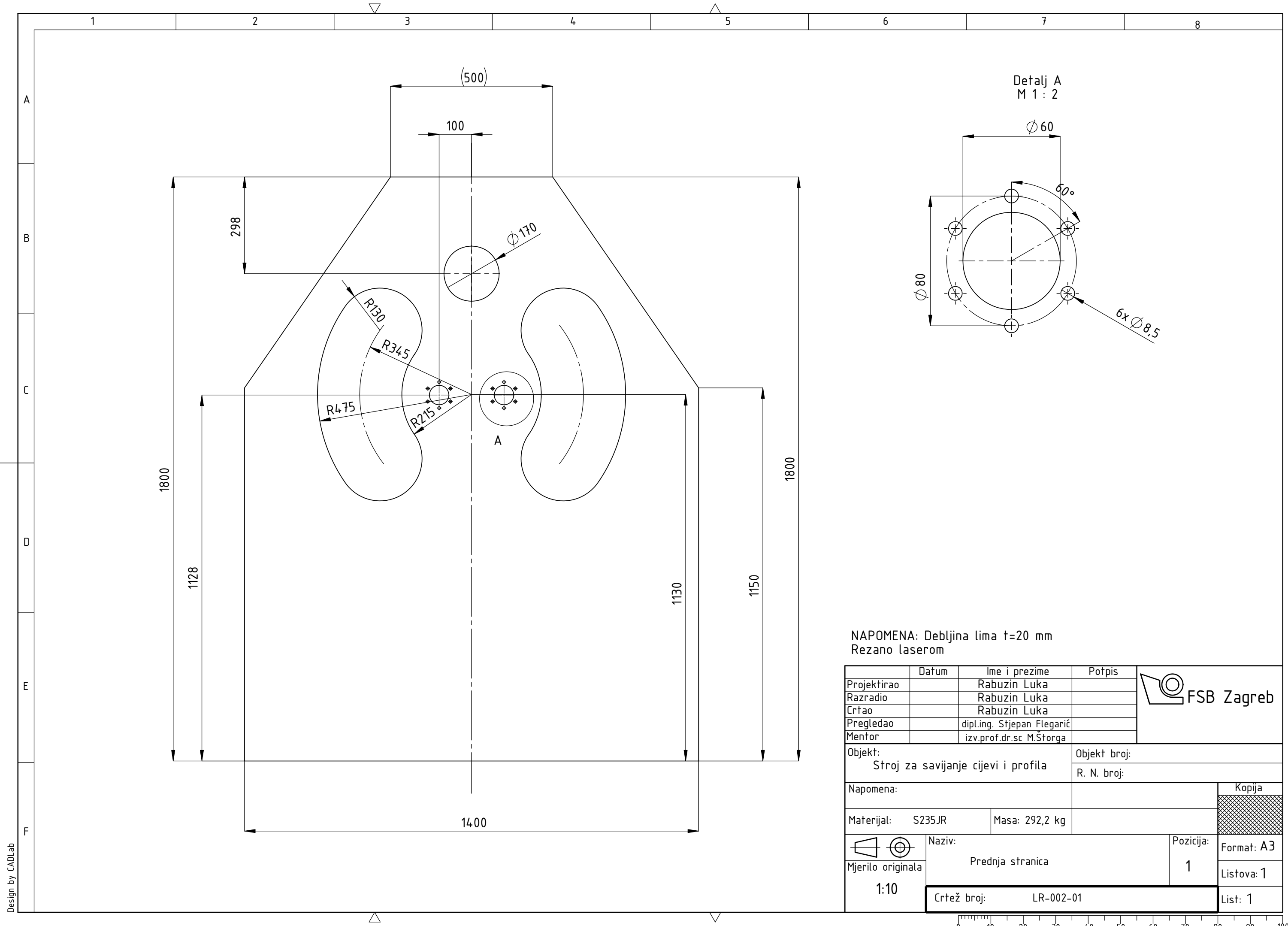


NAPOMENA:
 Konstrukcija se zavaruje pomoću kutnih zavora i sučeonog zavora za spoj ravne i zakrivljene površine.
 Kutni zavori su a6 te se primjenjuju za oštre spojeve (ravna ploha na ravnu plohu).
 Sučeonni zavar za spoj ravne i zakrivljene površine koristimo kod spajanja na strani gdje cijev ima radijus zaobljenja.



11	Cijev 40x40x1400	2	LR-2018-003-11	S235JR	40x40x1400	5,8
10	Cijev 80x80x420-ravna	4	LR-2018-003-10	S235JR	80x80x420	8,2
9	Cijev 80x80x340-ravna	1	LR-2018-003-9	S235JR	80x80x340	6,1
8	Cijev 80x80x790-kosa	6	LR-2018-003-8	S235JR	80x80x790	63,6
7	Cijev 80x80x340-kosa	1	LR-2018-003-7	S235JR	80x80x340	7,5
6	Cijev 80x80x570-ravna	2	LR-2018-003-6	S235JR	80x80x570	20,4
5	Cijev 80x80x420-kosa	8	LR-2018-003-5	S235JR	80x80x420	52,4
4	Cijev 80x80x1220-ravna	4	LR-2018-003-4	S235JR	80x80x1220	88
3	Cijev 80x80x1000	2	LR-2018-003-3	S235JR	80x80x1000	38,4
2	Cijev 80x80x1300-kosa	4	LR-2018-003-2	S235JR	80x80x1300	90,6
1	Cijev 80x80x1400	1	LR-2018-003-1	S235JR	80x80x1400	23,7

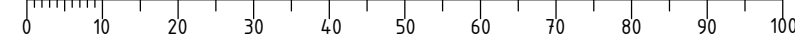
Poz.	Naziv dijela	Kom	Crtež broj Norma	Materijal	Sirove dimenzije Proizvođač	Masa
Broj naziva - code		Datum		Ime i prezime		Potpis
Projektirao		Rabuzin Luka		Rabuzin Luka		
Razradio		Rabuzin Luka		Rabuzin Luka		
Crtao		Rabuzin Luka		Rabuzin Luka		
Pregledao		dipl.ing. Stjepan Flegarić		izv.prof.dr.sc M.Storga		
ISO - tolerancije		Objekt:		Objekt broj:		Kopija
		Stroj za savijanje cijevi i profila		R. N. broj:		
Napomena:		Materijal: S235JR		Masa: 419,7 kg		
Mjerilo originala		Naziv:		Pozicija:		Format: A2
1:10		Stražnje kućište		3		
		Crtež broj: LR-2018-003				Listova: 1
						List: 1

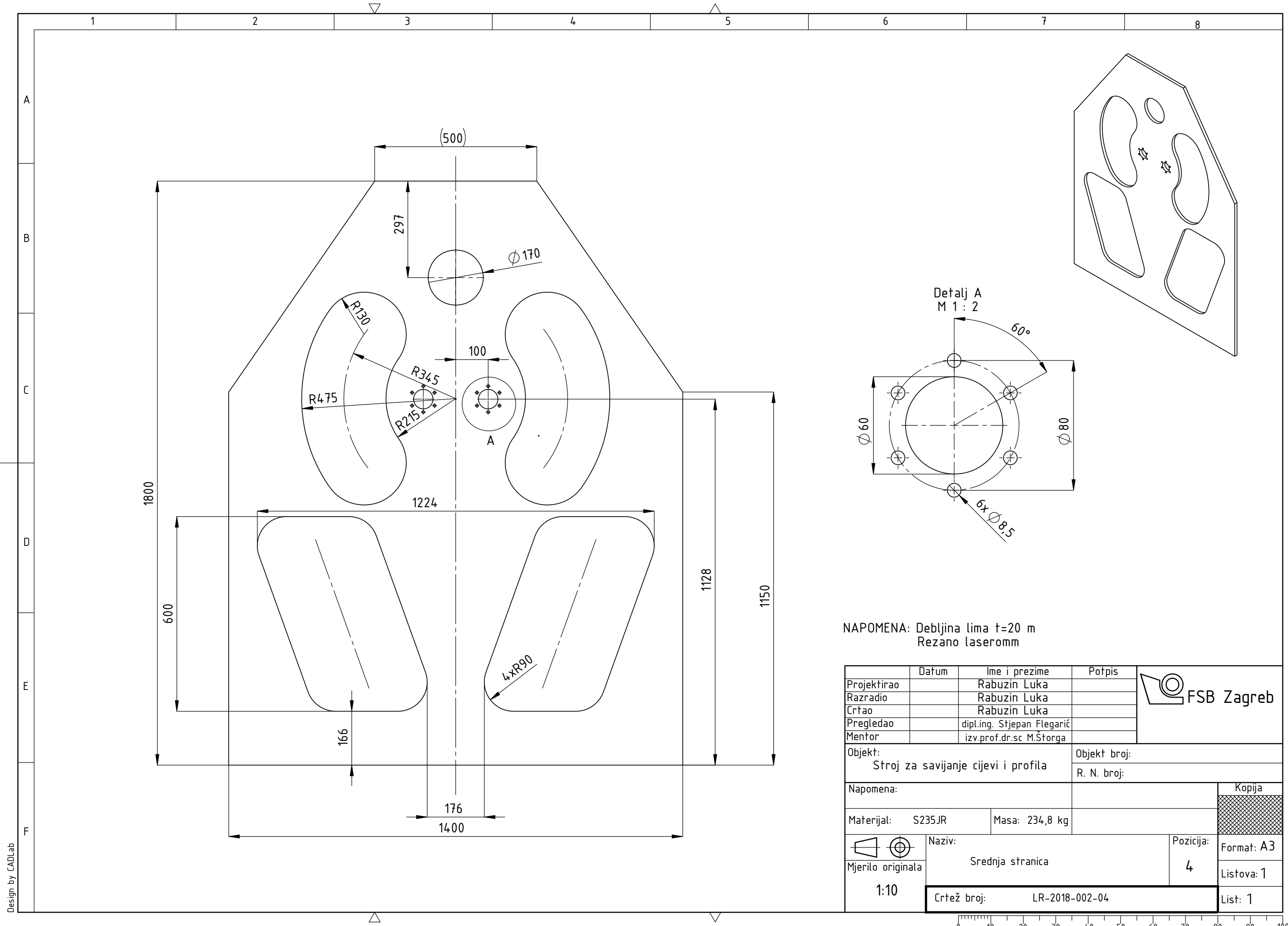


Detalj A
M 1 : 2

NAPOMENA: Debljina lima t=20 mm
Rezano laserom

	Datum	Ime i prezime	Potpis	
Projektirao		Rabuzin Luka		
Razradio		Rabuzin Luka		
Crtao		Rabuzin Luka		
Pregledao		dipl.ing. Stjepan Flegarić		
Mentor		izv.prof.dr.sc. M.Štorga		
Objekt: Stroj za savijanje cijevi i profila			Objekt broj:	
			R. N. broj:	
Napomena:				Kopija
Materijal: S235JR		Masa: 292,2 kg		
	Naziv: Prednja stranica		Pozicija: 1	
	Mjerilo originala: 1:10	Crtež broj: LR-002-01		
			Format: A3	
			Listova: 1	
			List: 1	



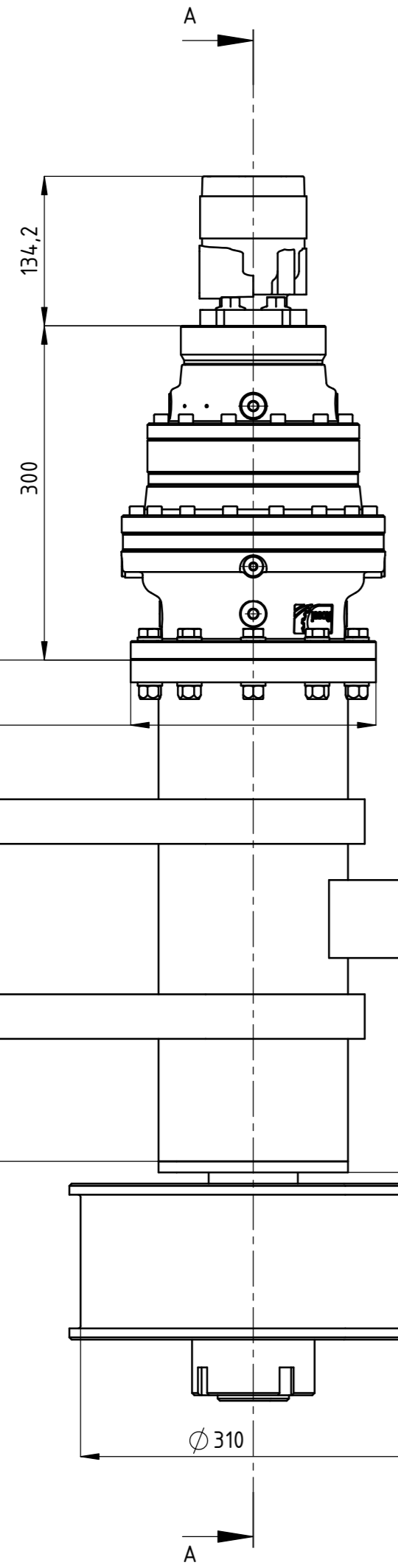
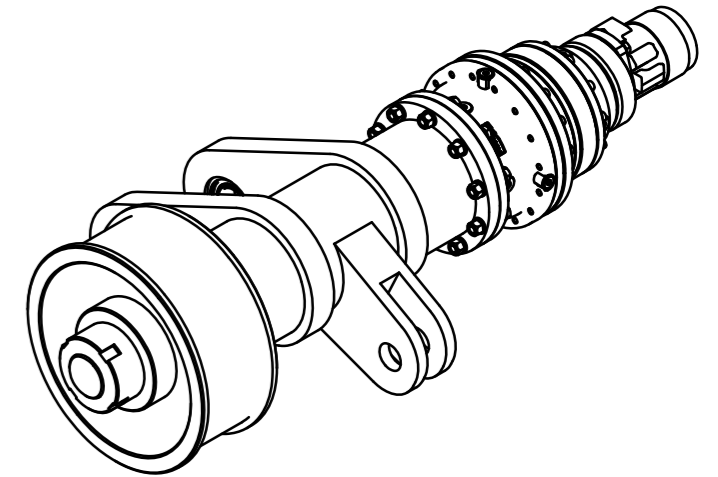
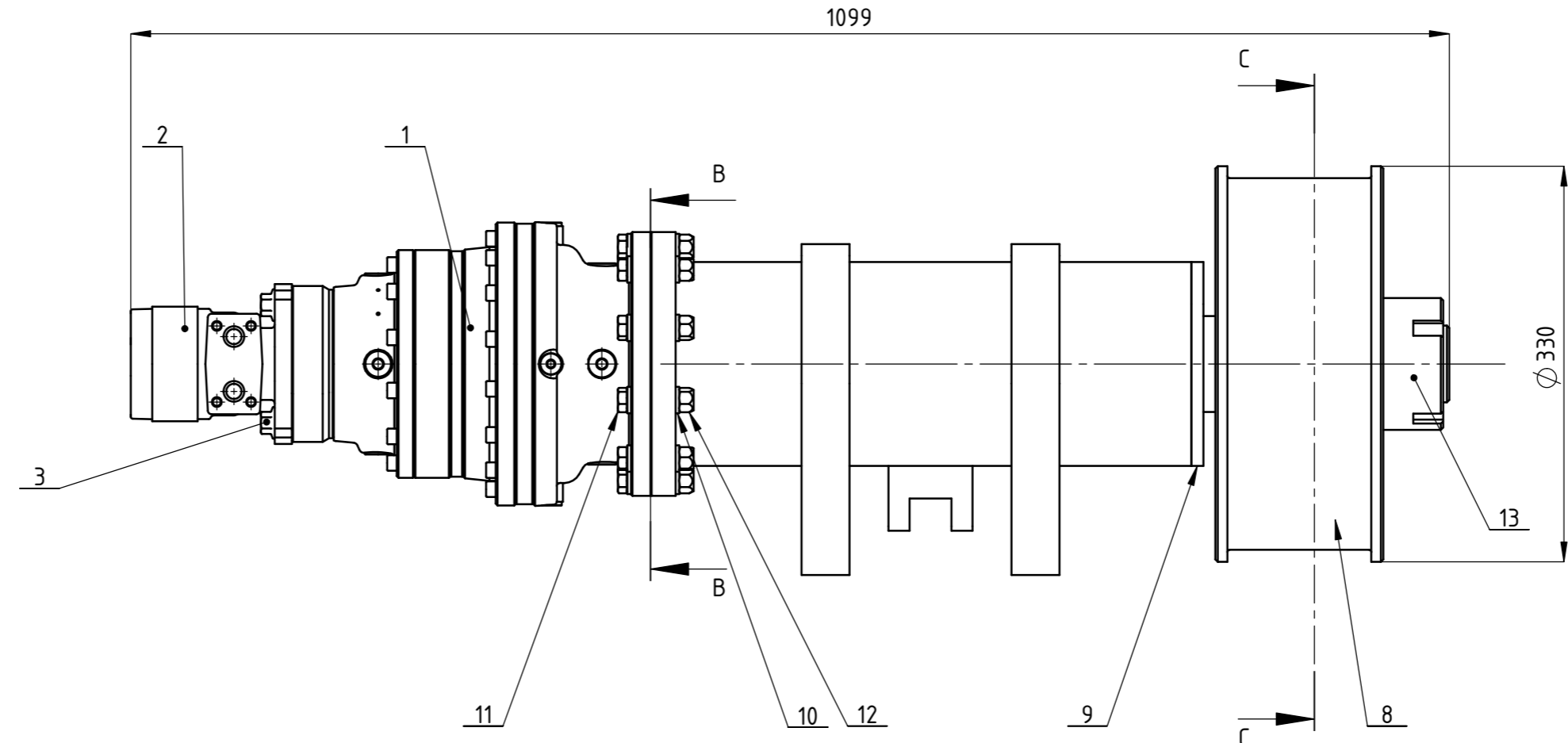
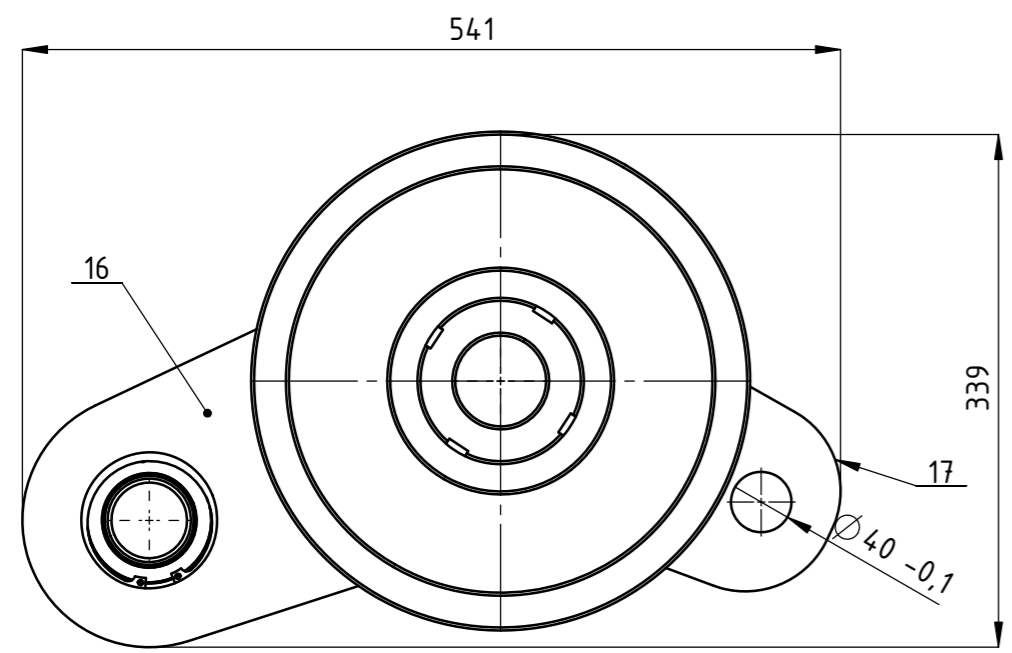


NAPOMENA: Debljina lima t=20 m
Rezano laserom

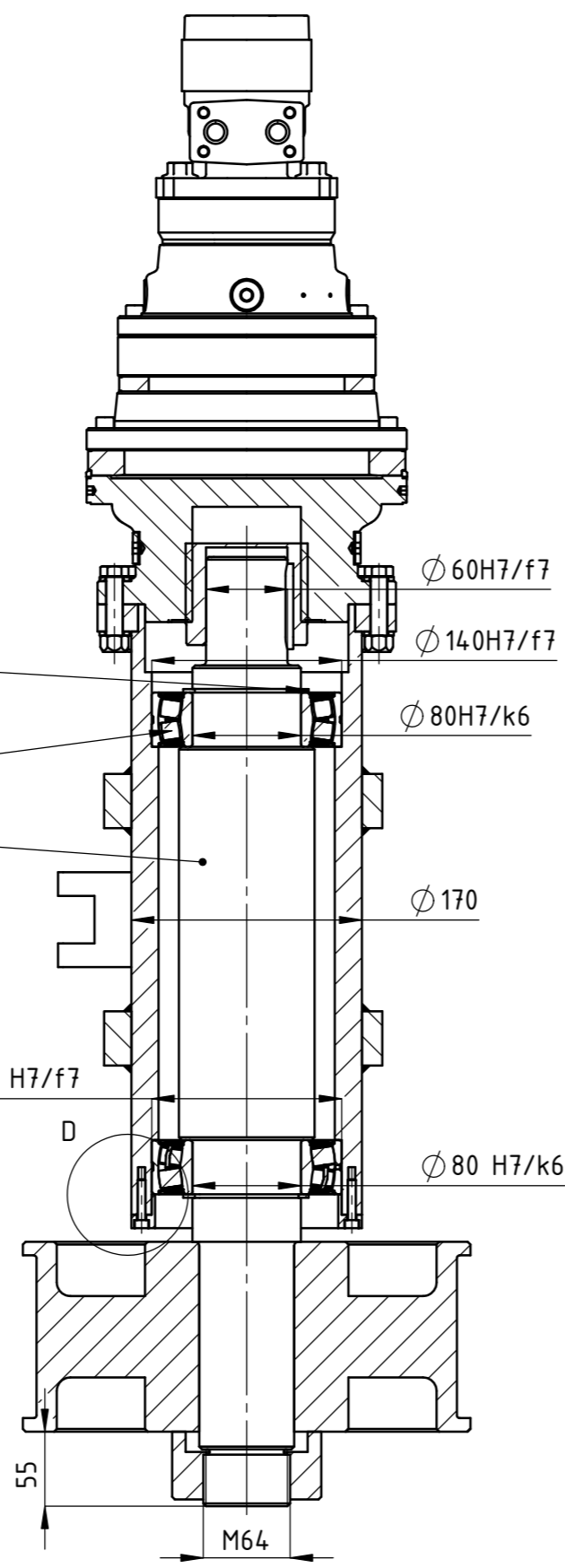
	Datum	Ime i prezime	Potpis	
Projektirao		Rabuzin Luka		
Razradio		Rabuzin Luka		
Crtao		Rabuzin Luka		
Pregledao		dipl.ing. Stjepan Flegarić		
Mentor		izv.prof.dr.sc M.Storga		
Objekt:		Stroj za savijanje cijevi i profila		Objekt broj:
				R. N. broj:
Napomena:				Kopija
Materijal: S235JR		Masa: 234,8 kg		
	Naziv: Srednja stranica		Pozicija: 4	
Mjerilo originala			Format: A3	
1:10	Crtež broj: LR-2018-002-04		Listova: 1	
			List: 1	



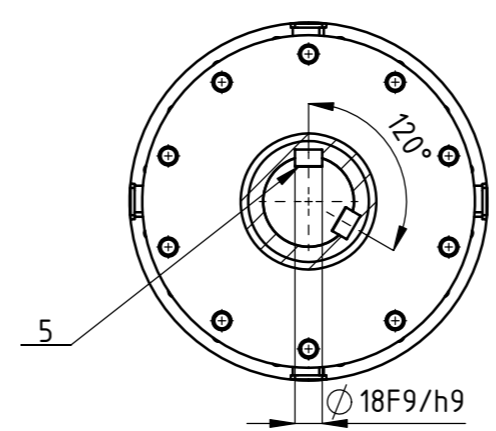
Design by CADLab



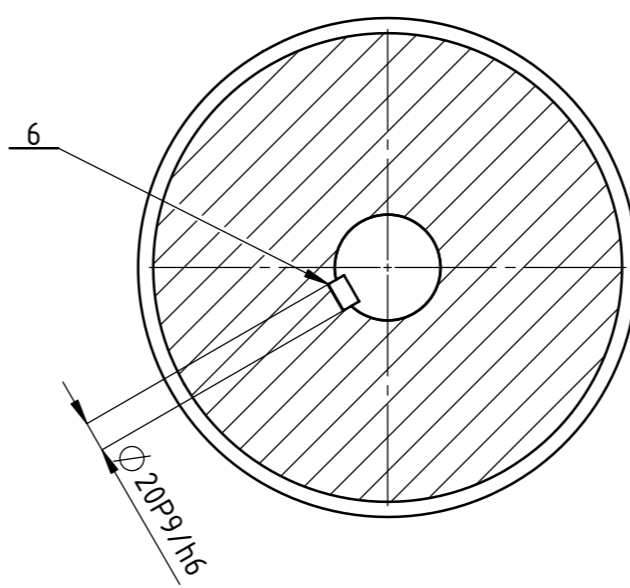
Presjek A-A
M 1 : 5



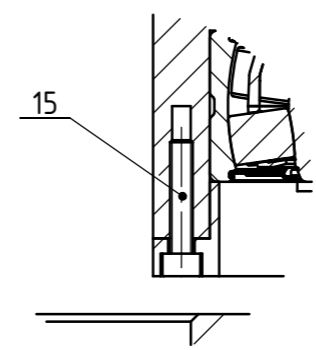
Presjek B-B
M 1 : 5



Presjek C-C
M 1 : 5



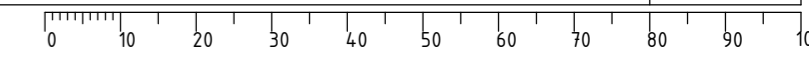
Detalj D
M 1 : 2

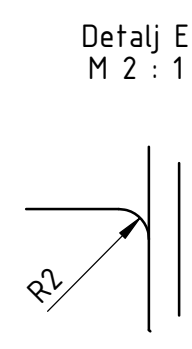
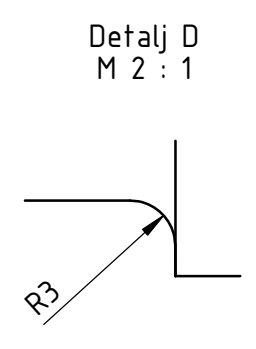
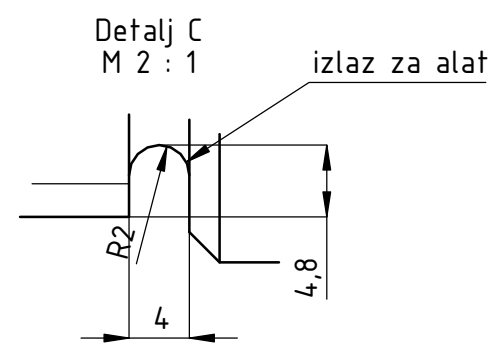
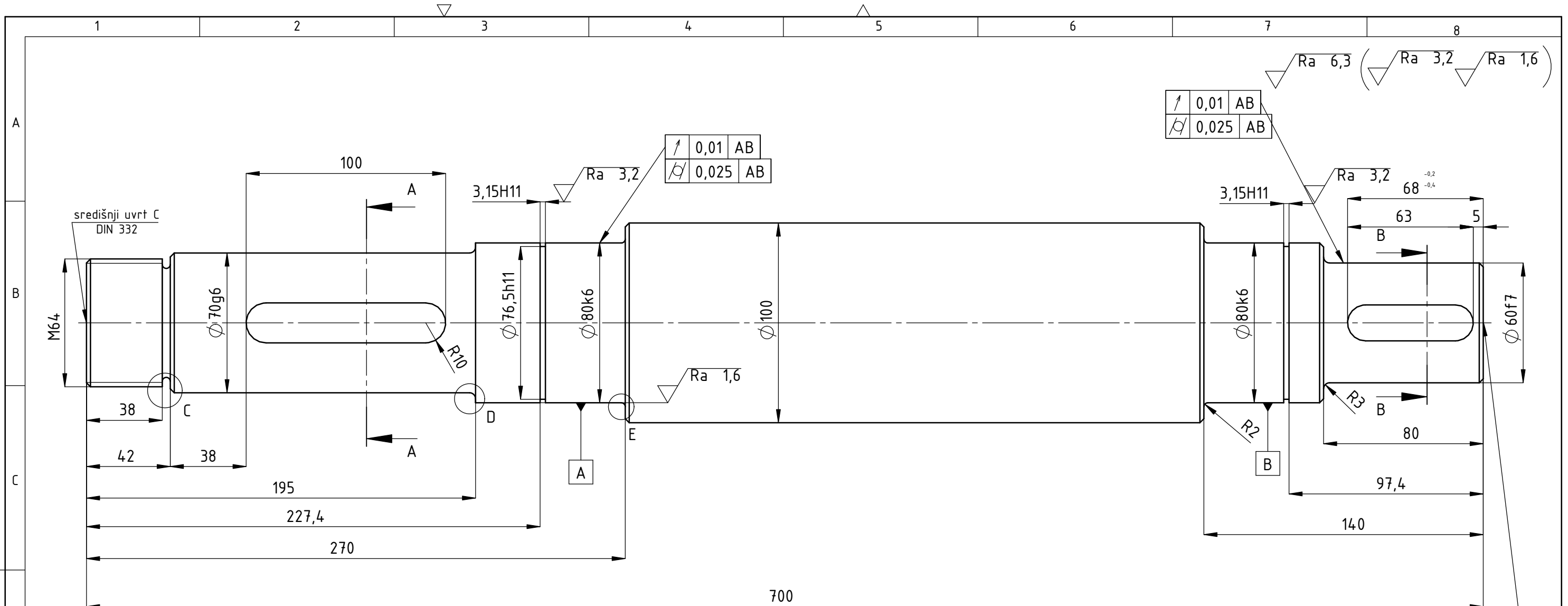


Napomena:
Sklop valjka i reduktora- desni zrcalan je Sklopu valjka i reduktora- lijevi

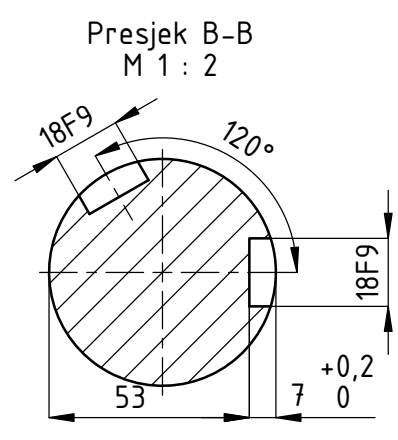
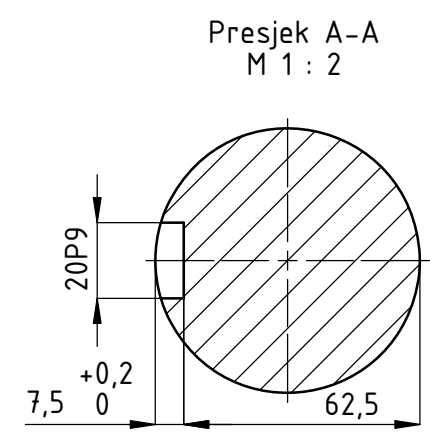
Poz.	Naziv dijela	Kom	Crtež broj Norma	Materijal	Sirove dimenzije Proizvođač	Masa
17	Prihvat ciliundra	1	LR-2018-009-06	S235JR	200x150x80	7,1
16	Sklop okretne poluge	2	LR-2018-009-05		423x220x40	13,7
15	Vijak M6	10	ISO 4762	8.8	M6x30	0,01
14	Uskočnik 80 x 2,5	2	DIN471	čelik	80x2,5	0,01
13	Matica za pricvrscivanje	1	LR-2018-009-04	S235JR	Ø 70x60	2,1
12	Matica M12	10	DIN 7042	8.8	M12	0,02
11	Vijak M12	10	EN 24016	8.8	M12x55x30	0,09
10	Podložna pločica Ø 14	20	EN 28738	čelik	Ø 14	0,12
9	Sklop cijev priрубnica-donji valjak	1	LR-2018-009-03	S235JR	170x450	32,4
8	Valjak	1	LR-2018-009-02	X42Cr13	Ø 330	52,0
7	Dvoredni bačvasti ležaj 22216 2RSR	2	INA-FAG		Ø 80x40	
6	Pero A20 x 12 x 100	1	DIN 6885	C45	20x12x100	0,02
5	Pero A18 x 11 x 63	2	DIN 6885	C45	18x11x63	0,046
4	Vratilo	1	LR-2018-009-01	17CrNi6	Ø 100x700	30,2
3	Vijak M12x30	4	DIN 6921	8.8	M12x30x30	0,04
2	Parker hidromotor TE0036MM260AAAA	1	Parker		134x50x60	12,9
1	Planetarni reduktor R_3EL_003A_50_6Y_	1	Rossi		Ø 236x300	48

Broj naziva - code	Datum	Ime i prezime	Potpis
Projekirao		Rabuzin Luka	
Razradio		Rabuzin Luka	
Crtao		Rabuzin Luka	
Pregledao		dipl.ing. Stjepan Flegarić	
Mentor		izv.prof.dr.sc M.Storga	
ISO - tolerancije	Objekt:	Objekt broj:	
18 F9/h9 +0,102 +0,016	Stroj za savijanje cijevi i profila	R. N. broj:	
20 P9/h6 +0,074 -0,009	Napomena:	Kopija	
Ø 50 H7 +0,025 +0,000	Materijal:	Masa: 180 kg	
Ø 60 H7/f7 +0,090 +0,030	Mjerilo originala	Naziv:	Pozicija:
Ø 80 H7/k6 +0,028 -0,021	1:5	Sklop valjka i reduktora- lijevi	20
Ø 140 H7/f7 +0,123 +0,043		Crtež broj: LR-2018-009	Listova: 1
			List: 1



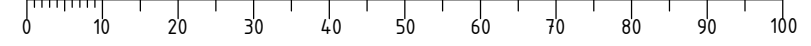


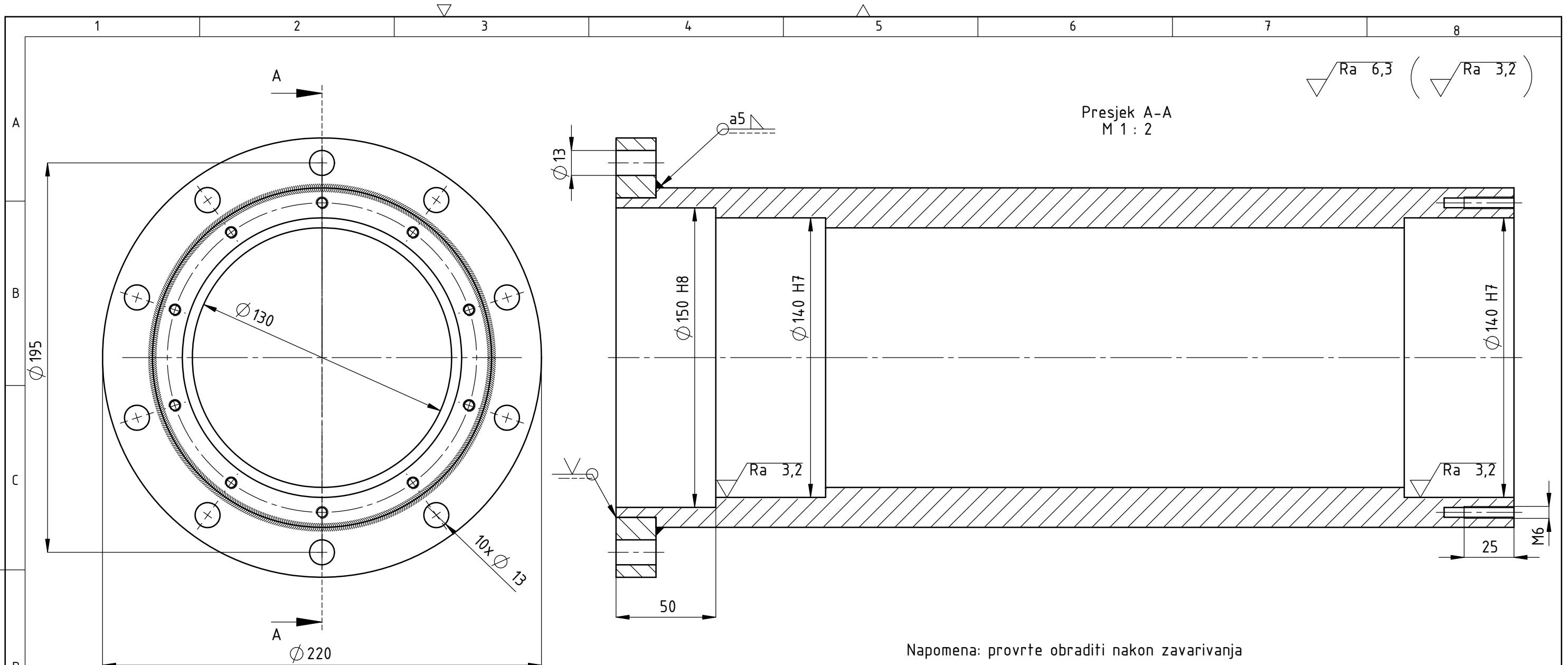
NAPOMENE:
 · sva skošenja su $2 \times 45^\circ$
 · utori za pera razmaknuti za 120°



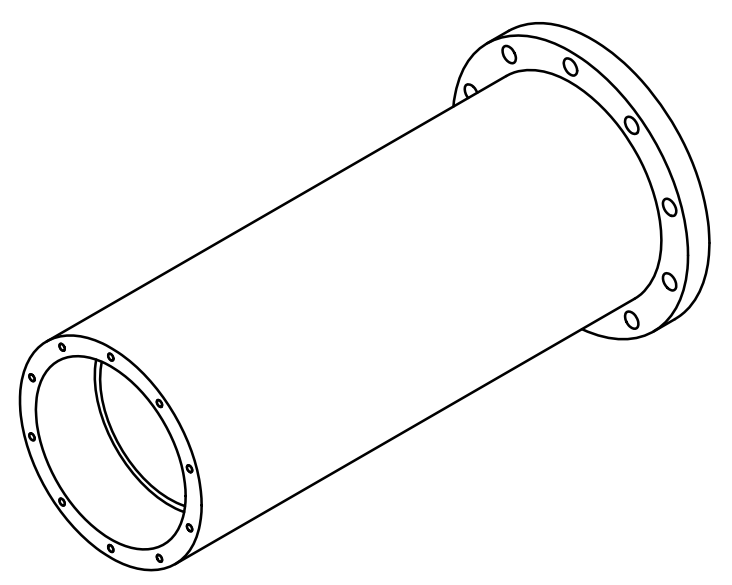
$\varnothing 80 k6$	+0,021 +0,002	$\varnothing 76,5 h11$	+0,000 -0,190
---------------------	------------------	------------------------	------------------

Broj naziva - code	Datum	Ime i prezime	Potpis	
Projektirao		Rabuzin Luka		
Razradio		Rabuzin Luka		
Crtao		Rabuzin Luka		
Pregledao		dipl.ing. Stjepan Flegarić		
Mentor		izv.prof.dr.sc M.Štorga		
ISO - tolerancije		Objekt: Stroj za savijanje cijevi i profila	Objekt broj:	
3,15 H11	+0,075 +0,000		R. N. broj:	
18 F9	-0,016 -0,054	Napomena: nakon obrade površinu pougljičiti te kaliti		
20 P9	-0,020 -0,072	Materijal: 15CrNi6	Masa: 30,2 kg	Kopija
$\varnothing 60 f7$	-0,030 -0,060		Naziv: Vratilo	Pozicija: 4
$\varnothing 70 g6$	-0,010 -0,020			
$\varnothing 80 k6$	+0,021 +0,002	Mjerilo originala: 1:2	Format: A3	
		Crtež broj: LR-2018-009-01	Listova: 1	
			List: 1	





Napomena: provrte obraditi nakon zavarivanja

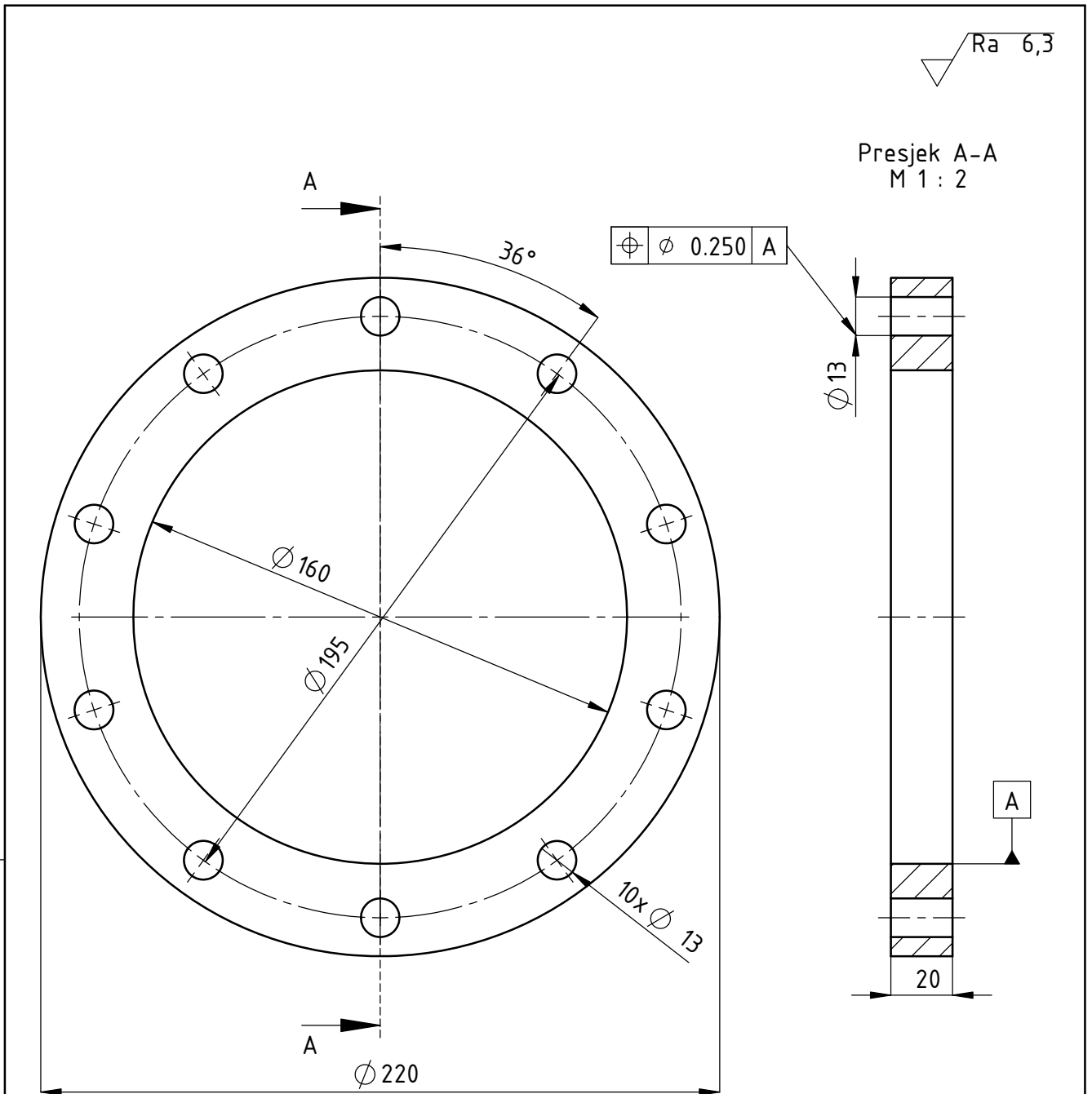


2	Prirubnica valjka-planetarac	1	LR-009-03-2	S235JR	Ø 200x20	2,60
1	Cijev Ø 170	1	LR-009-03-1	S235JR	Ø 170x450	26,3
Poz.	Naziv dijela	Kom	Crtež broj Norma	Materijal	Sirove dimenzije Proizvođač	Masa

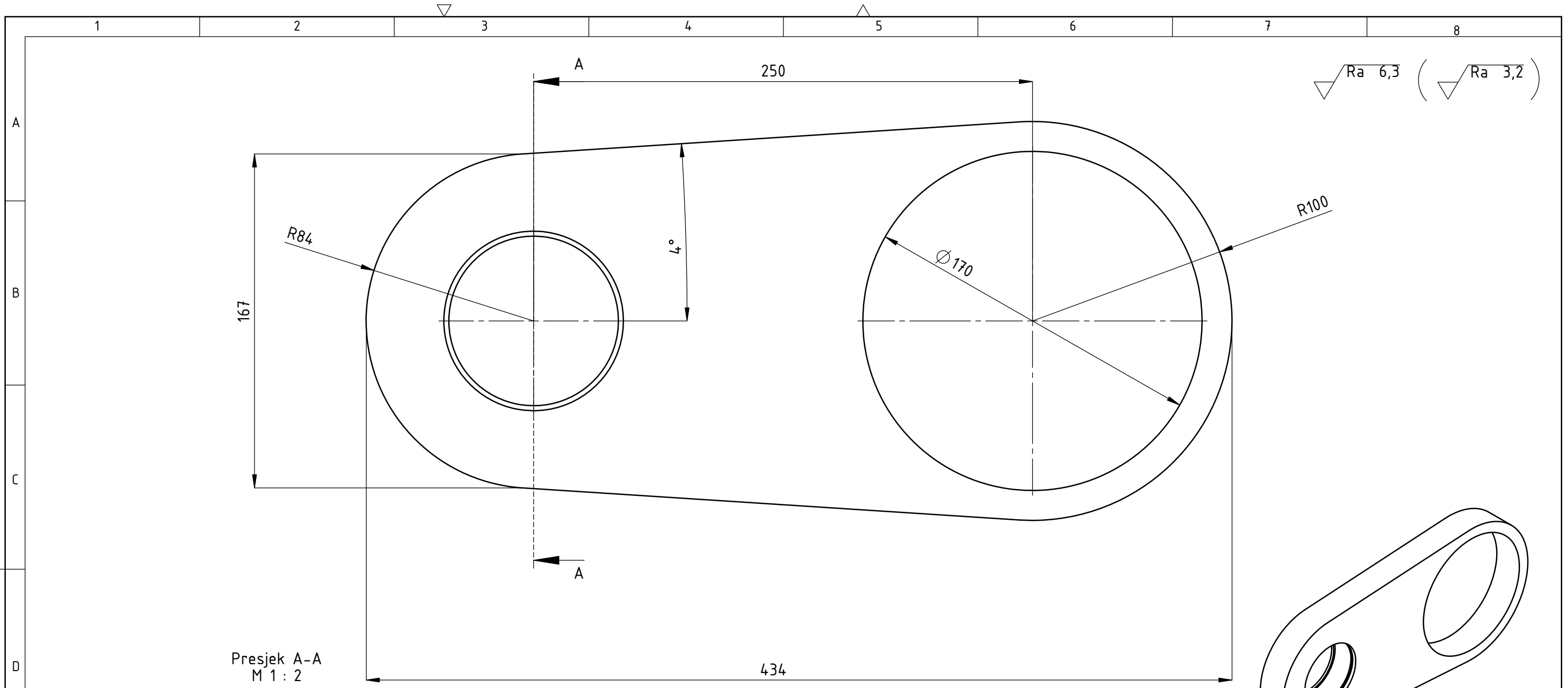
Broj naziva - code	Datum	Ime i prezime	Potpis	
Projektirao		Rabuzin Luka		
Razradio		Rabuzin Luka		
Crtao		Rabuzin Luka		
Pregledao		dipl.ing. Stjepan Flegarić		
Mentor		izv.prof.dr.sc M.Štorga		
ISO - tolerancije		Objekt:	Objekt broj:	
Ø 140 H7	+0,040 +0,000	Stroj za savijanje cijevi i profila		R. N. broj:
Ø 150 H8	+0,063 +0,000	Napomena:		Kopija
		Materijal:	Masa: 28,63 kg	
		Mjerilo originala	Naziv:	Pozicija:
		1:2	Sklop cijevi i prirubnice valjka	9
		Crtež broj:	LR-2018-009-03	List: 1



Ra 6,3

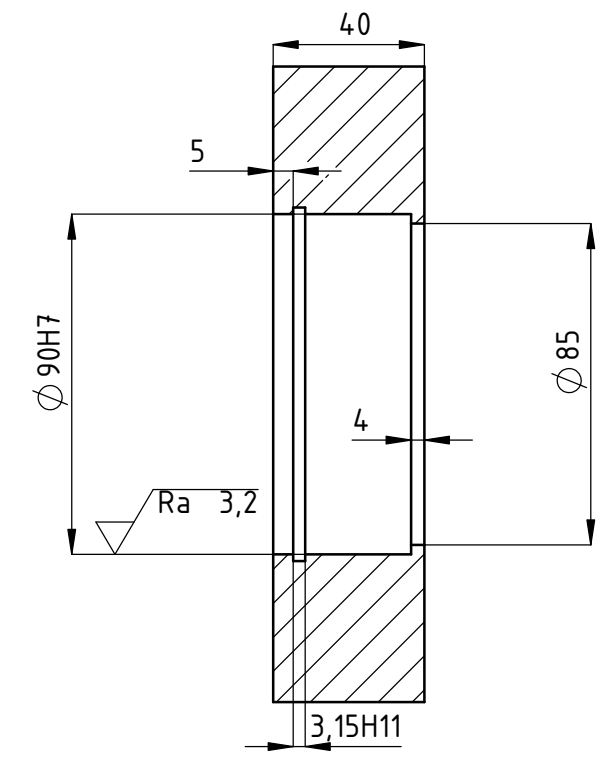


Broj naziva - code	Datum	Ime i prezime	Potpis	
	Projektirao	Rabuzin Luka		
	Razradio	Rabuzin Luka		
	Crtao	Rabuzin Luka		
ISO - tolerancije	Pregledao	dipl.ing. Stjepan Flegarić		
		izv.prof.dr.sc M.Štorga		
	Objekt:	Stroj za savijanje cijevi i profila		Objekt broj:
				R. N. broj:
	Napomena:			Kopija
	Materijal:	S235JR	Masa: 2,6 kg	
	Mjerilo originala	Naziv:		Pozicija:
		Prirubnica za reduktor		2
	1:2	Crtež broj: LR-2018-009-03-2		Format: A4
				Listova: 1
				List: 1



Ra 6,3 (Ra 3,2)

Presjek A-A
M 1 : 2



ISO - tolerancije	
3,15 H11	+0,075 +0,000
∅ 90 H7	+0,035 +0,000

Projektirao	Datum	Ime i prezime	Potpis	
Razradio		Rabuzin Luka		
Crtao		Rabuzin Luka		
Pregledao		dipl.ing. Stjepan Flegarić		
Mentor		izv.prof.dr.sc M.Storga		
Objekt:		Stroj za savijanje cijevi i profila		Objekt broj:
				R. N. broj:
Napomena:				Kopija
Materijal: S235JR		Masa: 13,6 kg		
Naziv: Okretna poluga			Pozicija: 1	
Crtež broj: LR-2018-009-05-1			Format: A3	
				Listova: 1
				List: 1

