

# Funkcionalni sklopivi krevet za jednu osobu

---

**Marinčić, Boško**

**Master's thesis / Diplomski rad**

**2017**

*Degree Grantor / Ustanova koja je dodijelila akademski / stručni stupanj:* **University of Zagreb, Faculty of Mechanical Engineering and Naval Architecture / Sveučilište u Zagrebu, Fakultet strojarstva i brodogradnje**

*Permanent link / Trajna poveznica:* <https://um.nsk.hr/um:nbn:hr:235:760804>

*Rights / Prava:* [In copyright](#)/[Zaštićeno autorskim pravom.](#)

*Download date / Datum preuzimanja:* **2024-09-06**

*Repository / Repozitorij:*

[Repository of Faculty of Mechanical Engineering and Naval Architecture University of Zagreb](#)



SVEUČILIŠTE U ZAGREBU  
FAKULTET STROJARSTVA I BRODOGRADNJE

# **DIPLOMSKI RAD**

**Boško Marinčić**

Zagreb, 2017.

SVEUČILIŠTE U ZAGREBU  
FAKULTET STROJARSTVA I BRODOGRADNJE

# DIPLOMSKI RAD

Mentori:

Izv. prof. dr. sc. Dragan Žeželj, dipl. ing.

Student:

Boško Marinčić

Zagreb, 2017.

Izjavljujem da sam ovaj rad izradio samostalno koristeći znanja stečena tijekom studija i navedenu literaturu.

Zahvaljujem se mentoru izv. prof. dr. sc. Draganu Žeželju za usmjeravanje i korisnim savjetima pri izradi ovog rada

Boško Marinčić



SVEUČILIŠTE U ZAGREBU  
FAKULTET STROJARSTVA I BRODOGRADNJE



Središnje povjerenstvo za završne i diplomske ispite  
Povjerenstvo za diplomske ispite studija strojarstva za smjerove:  
procesno-energetski, konstrukcijski, brodstrojarski i inženjersko modeliranje i računalne simulacije

Sveučilište u Zagrebu Fakultet strojarstva i brodogradnje	
Datum	30 - 11 - 2017 Prilog
Klasa:	62-04/17-6/4
Ur. broj:	15-1703-17-429

## DIPLOMSKI ZADATAK

Student: **Boško Marinčić** Mat. br.: 0035177938

Naslov rada na hrvatskom jeziku: **Funkcionalni sklopivi krevet za jednu osobu**

Naslov rada na engleskom jeziku: **Functional foldable one-person bed**

Opis zadatka:

U današnje se vrijeme, zbog relativno visokih cijena kvadratnog metra stambenog prostora, javlja potreba za kompaktnim, sklopivim namještajem. Jedan od primjera takvog namještaja je sklopivi zidni krevet koji donosi uštedu kvadrature stambenog prostora i po mogućnosti pospješuje funkcionalnost istog. U sklopu ovog zadatka potrebno je konstruirati sklopivi zidni krevet dimenzija ležajne površine 900 mm x 2000 mm koji u konačnici treba biti potpuno funkcionalan proizvod. Prema mogućnostima, u konstrukcijskom rješenju predvidjeti integraciju dodatnih modularnih funkcionalnih elemenata poput polica i sl.

Tijekom razmatranja i izrade rješenja potrebno je:

- odabrati odgovarajuće normirane metalne poluproizvode i metode spajanja za nosivu konstrukciju kreveta
- odabrati ili osmisлити mehanizam rasklapanja/sklapanja kreveta koji mora osigurati jednostavnu i sigurnu manipulaciju te pouzdano bravljenje u sklopljenom položaju
- voditi brigu o mogućnosti jednostavne montaže i podešavanju nalijeganja
- dimenzija sklopljenog kreveta mjereno od naslone površine ne bi smjela biti veća 320 mm
- analizirati kinematiku mehanizma za sklapanje/rasklapanje kreveta uzimajući u obzir sve mase koje krevet nosi te dimenzionirati odabrane elemente konstrukcije
- ključne dijelove proizvoda potrebno je dimenzionirati na temelju odgovarajućih analitičkih proračuna za pretpostavljene najnepovoljnije uvjete
- metodom konačnih elementa provesti analizu čvrstoće i krutosti kritičnih dijelova konstrukcije.

Vrijednosti potrebne za proračun i odabir pojedinih komponenti usvojiti iz postojećih rješenja sličnih sustava, iskustvenih vrijednosti te u dogovoru s mentorom.

Kompletno konstrukcijsko rješenje proizvoda modelirati u odabranom 3D programu i razraditi do razine radioničkih crteža.

U radu navesti korištenu literaturu, norme kao i eventualnu pomoć.

Zadatak zadan:

28. rujna 2017.

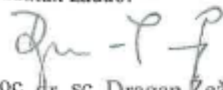
Datum predaje rada:

30. studenog 2017.

Predviđeni datum obrane:

6., 7. i 8. prosinca 2017.

Zadatak zadao:

  
doc. dr. sc. Dragan Žeželj

Predsjednica Povjerenstva:

  
prof. dr. sc. Tanja Jurčević Lulić

## SADRŽAJ

SADRŽAJ .....	I
POPIS SLIKA .....	III
POPIS TABLICA.....	V
POPIS TEHNIČKE DOKUMENTACIJE .....	VI
POPIS OZNAKA .....	VIII
SAŽETAK.....	X
SUMMARY .....	XI
1. UVOD.....	1
2. ANALIZA TRŽIŠTA .....	5
2.1. Pregled gotovih sklopivih kreveta.....	6
2.1.1. Pardo Wall Beds .....	6
2.1.2. Wollbett sklopivi krevet.....	6
2.1.3. Rival Industrija.....	8
2.1.4. Milano Smart Living.....	8
2.1.5. Murphy Wallbed Systems.....	9
2.2. Pregled mehanizama sklopivih kreveta.....	11
2.2.1. Mehanizam sa plinskim cilindrom i oprugom .....	11
2.3. 11	
2.3.1. Mehanizam s klasičnim linearnim oprugama .....	12
2.3.2. Mehanizam sa protutegom.....	13
2.3.3. Osvrt na razmatrane tipove mehanizama .....	14
2.4. Kinematska analiza postojećih mehanizama.....	14
2.4.1. Prvi primjer mehanizma.....	15
2.4.2. Drugi primjer mehanizma .....	20
3. PREGLED MATERIJALA NOSIVE KONSTRUKCIJE I METODE SPAJANJA.....	24
3.1. Materijal.....	24
3.2. Metode spajanja i proračun spojeva.....	28
3.3. Primjeri nerastavljivih spojeva sklopivih kreveta.....	29
3.4. Primjeri rastavljivih spojeva kod sklopivih kreveta.....	30
3.5. Osvrt na metode spajanja kod sklopivih kreveta .....	32
4. RAZRADA KONCEPATA.....	34
4.1. Morfološka matrica .....	35
4.2. Razrada koncepata .....	38
4.2.1. Koncept I.....	38
Opis 38	
4.2.2. Koncept II .....	39
4.2.3. Koncept III.....	41
4.3. Vrednovanje koncepata i odabir rješenja .....	43
5. KONSTRUIRANJE I PRORAČUN FUNKCIONALNOG SKLOPIVOG KREVETA ..	45
5.1. Dimenzioniranje ključnih dijelova funkcionalnog sklopivog kreveta .....	46

---

5.1.1.	Odabir profila nosivog okvira.....	46
5.1.2.	Proračun nitni nosača podnice.....	48
5.1.3.	Dimenzioniranje dosjednog vijka na odrez.....	50
5.1.4.	Dimenzioniranje zglobnog spoja stola i nosivog okvira.....	51
5.1.5.	Dimenzioniranje osovine opterećene na savijanje.....	52
5.2.	Analiza kinematike i dinamike konstrukcije nosivog kreveta.....	54
5.2.1.	Podizanje kreveta.....	55
5.2.2.	Spuštanje kreveta.....	59
5.2.3.	Odabir opruge.....	64
5.2.4.	Proračun navoja na natezaču.....	64
5.3.	Analiza čvrstoće.....	65
5.3.1.	O konačnim elementima i validacija konačnih elemenata – Abaqus.....	65
5.3.2.	Analiza čvrstoće kritičnih komponenti kreveta.....	71
6.	ZAKLJUČAK.....	78
	LITERATURA.....	79
	PRILOZI.....	80

## POPIS SLIKA

Slika 1.	Primjer funkcionalnog namještaja.....	1
Slika 2.	Funkcionalni sklopivi krevet sa dodatcima.....	2
Slika 3.	Sklopivi krevet [Pardo Wall Beds][2].....	6
Slika 4.	Vertikalni sklopivi krevet [Wollbett][3].....	7
Slika 5.	Horizontalni sklopivi krevet u zatvorenom i otvorenom položaju [Wollbett][3] ...	7
Slika 6.	Vertikalni sklopivi krevet [Rival Industrijat][4].....	8
Slika 7.	Funkcionalni sklopivi krevet [Milano Smart Living][5].....	9
Slika 8.	Sklopivi krevet [Murphy Wallbed Systems][6].....	10
Slika 9.	Mehanizam s plinskom oprugom.....	12
Slika 10.	Sklopivi krevet s mehanizmom s plinkom oprugom.....	12
Slika 11.	Mehanizam s klasičnim vlačnim oprugama[6].....	13
Slika 12.	Mehanizam s protuutegom[7].....	14
Slika 13.	Polužni mehanizam (Prvi validacijski primjer).....	15
Slika 14.	Mehanički model mehanizma [Slika 13].....	16
Slika 15.	Kutne brzine i ubrzanja poluga mehanizma.....	19
Slika 16.	Mehanizam s vlačnim oprugama.....	20
Slika 17.	Mehanički model mehanizma s vlačnim oprugama.....	21
Slika 18.	Raspodjela reakcija u osloncu A i opruzi.....	22
Slika 19.	Normirani metalni poluproizvodi.....	25
Slika 20.	Hladno oblikovani čelični profili.....	26
Slika 21.	Pravokutni profil.....	27
Slika 22.	Okvir kreveta izveden od pravokutnih metalnih profila.....	27
Slika 23.	Zavareni nosivi okvir kreveta.....	29
Slika 24.	Presjek zavarenog spoja.....	30
Slika 25.	Profili nosivog okvira spojeni vijcima [11].....	30
Slika 26.	Svornjaci [12].....	31
Slika 27.	Zglobni spoj.....	31
Slika 28.	Načini osiguranja svornjaka i zatika [13].....	32
Slika 29.	Bolja izvedba zglobnog spoja.....	32
Slika 30.	Funkcijska struktura sklopivog kreveta.....	35
Slika 31.	Funkcionalni sklopivi krevet (Koncept I).....	39
Slika 32.	Funkcionalni sklopivi krevet (Koncept II) otvoreni položaj.....	40
Slika 33.	Funkcionalni sklopivi krevet (Koncept II) zatvoreni položaj.....	41
Slika 34.	Funkcionalni sklopivi krevet (Koncept III) otvoreni položaj.....	42
Slika 35.	Funkcionalni sklopivi krevet (Koncept III) zatvoreni položaj.....	42
Slika 36.	Funkcionalni sklopivi krevet otvoreni položaj.....	45
Slika 37.	Funkcionalni sklopivi krevet zatvoreni položaj.....	46
Slika 38.	Opterećenje i reakcije u osloncima.....	46
Slika 39.	L-profil (nosač podnice).....	48
Slika 40.	Opterećenje na savijanje nitne.....	49
Slika 41.	Opterećenje dosjednog vijka.....	50
Slika 42.	Zatik opterećen na savijanje [12].....	52
Slika 43.	53	
Slika 44.	Vrijednosti čvrstoće za obične ugljične konstrukcijske čelike [17].....	53
Slika 45.	Faktor veličine strojnog dijela i kvalitete površinske obrade [17].....	54



Slika 46.	Faktor zareznog dijelovanja [17].....	54
Slika 47.	Zglobovi mehanizma za podizanje/spuštanje nosivog okvira.....	55
Slika 48.	Funkcija ručne sile pri podizanju nosivog okvira .....	55
Slika 49.	Promjena kutne brzine pri podizanju.....	56
Slika 50.	Promjena reaktivnih sila u zglobu A pri podizanju.....	56
Slika 51.	promjena reaktivnih sila u zglobu B pri podizanju .....	57
Slika 52.	Promjena reaktivnih sila u zglobu C pri podizanju .....	57
Slika 53.	Promjena reaktivnih sila u zglobu D pri podizanju.....	58
Slika 54.	Promjena reaktivnih sila u zglobu E pri podizanju .....	58
Slika 55.	Funkcija ručne sile pri spuštanju nosivog okvira .....	59
Slika 56.	Kutna brzina nosivog okvira pri spuštanju.....	59
Slika 57.	Promjena reaktivnih sila u zglobu A pri spuštanju.....	60
Slika 58.	Promjena reaktivnih sila u zglobu B pri spuštanju.....	60
Slika 59.	Promjena reaktivnih sila u zglobu C pri spuštanju.....	61
Slika 60.	Promjena reaktivnih sila u zglobu D pri spuštanju.....	61
Slika 61.	Način opterećenja zglobnog zatika u zglobu B .....	62
Slika 62.	Promjena sile u opruzi tijekom podizanja ovisno o kutu zakreta kreveta.....	64
Slika 63.	Podatci vlačne opruge [18].....	64
Slika 64.	Natezač opruge .....	65
Slika 65.	Osnovni tetraedarski element i tetraedarski element drugog reda [19].....	66
Slika 66.	Osnovni heksaedarski element i heksaedarski element drugog reda [19].....	66
Slika 67.	Nosač [20] .....	67
Slika 68.	Konvergencija elemenata C3D8 i C3D20 .....	68
Slika 69.	Deformirani oblik .....	69
Slika 70.	Prostorni nosač .....	69
Slika 71.	Raspodjela momenata savijanja .....	70
Slika 72.	Raspodjela momenata uvijanja.....	70
Slika 73.	Rubni uvjeti i opterećenja poluge.....	71
Slika 74.	Ekvivalentno naprezanje prema HMH teoriji .....	72
Slika 75.	Rezultantni pomak.....	72
Slika 76.	Rubni uvjeti i opterećenja nosača natezača .....	73
Slika 77.	Ekvivalentno naprezanje prema HMH teoriji .....	73
Slika 78.	Rezultantni pomak.....	74
Slika 79.	Rubni uvjeti i opterećenja noge kreveta .....	74
Slika 80.	Ekvivalentno naprezanje prema HMH teoriji .....	75
Slika 81.	Rezultantni pomak.....	76
Slika 82.	Rubni uvjeti i opterećenje poluge 2.....	76
Slika 83.	Ekvivalentno naprezanje po HMH teoriji .....	77
Slika 84.	Rezultantni pomak.....	77

## POPIS TABLICA

Tablica 1. Usporedba sklopivih kreveta .....	10
Tablica 2. Usporedba rješenja .....	20
Tablica 3. Ulazni parametri za proračun .....	21
Tablica 4. Usporedba analitičkih rješenja i rješenja dobivenih u programu Solidworks .....	23
Tablica 5. Vrijednosti modula elastičnosti za različite materijale [9] .....	24
Tablica 6. Mehaničke svojstva metlanih poluproizvoda [10] .....	28
Tablica 7. Morfološka matrica .....	36
Tablica 8. Vrednovanje i ocjenjivanje koncepata .....	43
Tablica 9. Usporedba pomaka s različitim brojem elemenata C3D8 .....	67
Tablica 10. Usporedba pomaka s različitim brojem elemenata C3D20 .....	68
Tablica 11. Usporedba rješenja .....	71
Tablica 12. Podatci materijala S335 [21] .....	72
Tablica 13. Podatci materijala S235 [21] .....	75

## POPIS TEHNIČKE DOKUMENTACIJE

- BM-FSK-2017-00 Sklop kreveta
- BM-FSK-2017-01 Sklop nosive konstrukcije
- BM-FSK-2017-01-01 Profil 100X40X4
- BM-FSK-2017-01-03 Poprečni ukrutni profil
- BM-FSK-2017-01-04 Poklopac
- BM-FSK-2017-01-05 Pravokutni horizontalni profil
- BM-FSK-2017-01-06 Pravokutni profil vertikalni
- BM-FSK-2017-01-07 Zidni nosač
- BM-FSK-2017-02 Sklop nosivog okvira
- BM-FSK-2017-02-01 Uzdužni nosač kreveta
- BM-FSK-2017-02-02 Pravokutni profil lijevi
- BM-FSK-2017-02-03 Pravokutni profil desni
- BM-FSK-2017-02-04 Spojni lim prednji
- BM-FSK-2017-02-05 Čahura osovine
- BM-FSK-2017-02-06 L-profil
- BM-FSK-2017-02-07 Pravokutni profil stražnji
- BM-FSK-2017-02-08 Puškica dosjednih vijaka
- BM-FSK-2017-02-09 Drvena ukrasna ploča
- BM-FSK-2017-02-10 Puškica stola (noge)
- BM-FSK-2017-02-11 Zaštitni lim lijevi
- BM-FSK-2017-02-13 Prihvat opruge
- BM-FSK-2017-02-15 Kragna za vođenje poluge
- BM-FSK-2017-02-16 Spojni lim
- BM-FSK-2017-03 Sklop stola
- BM-FSK-2017-03-01 Drveni stol
- BM-FSK-2017-03-02 Nosač stola lijevi
- BM-FSK-2017-001 Drvena ploča vertikalna
- BM-FSK-2017-002 Drvena ploča horizontalna
- BM-FSK-2017-003 Drvena ploča horizontalna gornja
- BM-FSK-2017-004 Drvena pregrada

BM-FSK-2017-005	Osovina
BM-FSK-2017-006	Poluga mehanizma 1
BM-FSK-2017-007	Poklopac vodilice prolazni
BM-FSK-2017-008	Svornjak na vodilici poluge
BM-FSK-2017-009	Poluga mehanizma 2
BM-FSK-2017-010	Svornjak nosača stola
BM-FSK-2017-011	Svornjak $\phi$ 16
BM-FSK-2017-012	Svornjak nosača stola
BM-FSK-2017-013	Natezač opruge dio 1
BM-FSK-2017-014	Natezač opruge dio 2
BM-FSK-2017-015	Svornjak $\phi$ 16 X 65
BM-FSK-2017-016	Drvena poprečna ukruta

## POPIS OZNAKA

Oznaka	Jedinica	Opis
$A$	$\text{mm}^2$	površina poprečnog presjeka zatika
$\vec{a}_A$	$\text{m/s}^2$	ubrzanje oslonca A
$\vec{a}_B$	$\text{m/s}^2$	ubrzanje oslonca B
$\vec{a}_{B/A}$	$\text{m/s}^2$	ubrzanje oslonca B oko oslonca A
$\vec{a}_{O_2/B}$	$\text{m/s}^2$	ubrzanje oslonca $O_2$ oko oslonca B
$\vec{a}_{O_2}$	$\text{m/s}^2$	ubrzanje oslonca $O_2$
$c$	$\text{N/mm}$	karakteristika opruge
$E$	$\text{MPa}$	modul elastičnosti
$F$	$\text{N}$	sila
$G$	$\text{N}$	težina
$\vec{i}, \vec{j}, \vec{k}$	-	jedinični vektori
$I_y$	$\text{mm}^4$	moment tromosti
$\Delta l$	$\text{mm}$	produljenje opruge
$m$	$\text{kg}$	masa
$M$	$\text{Nmm}$	moment savijanja
$p_v$	$\text{N/mm}^2$	površinski tlak na zatiku i dijelovima spoja (vanjski)
$p_u$	$\text{N/mm}^2$	površinski tlak na zatiku i dijelovima spoja (unutarnji)
$R_B$	$\text{N}$	reakcija u osloncu B
$R_{p0,2}$	$\text{MPa}$	granica razvlačenja
$R_m$	$\text{MPa}$	vlačna čvrstoća
$S_{post}$	$\text{N}$	postojeća sigurnost
$t$	$\text{s}$	vrijeme
$u$	$\text{mm}$	pomak
$\vec{v}_A$	$\text{m/s}$	brzina oslonca A
$\vec{v}_{A/O_1}$	$\text{m/s}$	brzina oslonca A oko $O_1$
$\vec{v}_B$	$\text{m/s}$	brzina oslonca B
$\vec{v}_{B/A}$	$\text{m/s}$	brzina oslonca B oko oslonca A
$\vec{v}_{B/O_2}$	$\text{m/s}$	brzina oslonca B oko $O_2$
$\vec{v}_{O_1}$	$\text{m/s}$	brzina oslonca $O_1$
$\vec{v}_{O_2}$	$\text{m/s}$	brzina oslonca $O_2$
$w$	$\text{mm}$	progib
$W$	$\text{mm}^3$	moment otpora
$\alpha$	$^\circ$	kut
$\beta_{kf}$	-	efektivni faktor zareznog djelovanja
$\varepsilon$	$^\circ/\text{s}^2$	kutno ubrzanje

---

$\nu$	-	Poissonov koeficijent
$\rho$	kg/m <sup>3</sup>	gustoća
$\sigma$	MPa	naprezanje uslijed savijanja
$\sigma_{fDN}$	N/mm <sup>2</sup>	trajna dinamička čvrstoća
$\tau_a$	MPa	naprezanje na odrez
$\omega$	°/s	kutna brzina

## **SAŽETAK**

U sklopu ovog rada je predstavljena konstrukcijska izvedba funkcionalnog sklopivog kreveta koji je ponajprije namijenjen stambenim prostorima male kvadrature te potencijalno studentskim domovima.

Prvi korak pri izradi rada je analiza tržišta gdje su izdvojene glavne karakteristike funkcionalnih sklopivih kreveta. Također, u sklopu analize tržišta provedena je i analiza tipova mehanizama koji se koriste kod sklopivih kreveta. Budući da je u sklopu rada potrebno analizirati kinematiku, provedena je i verifikacija kinematske analize u programu SolidWorks i to na dva primjera za koje je izračunato analitičko rješenje. Napravljen je i pregled materijala te načina spajanja koji dolaze u obzir kod sklopivih kreveta. Nakon toga se pristupilo analizi i vrednovanju koncepata te se s odabranim konceptom krenulo u detaljnu razradu. Glavni elementi su dimenzionirani odgovarajućim analitičkim proračunima. Nakon toga je napravljena analiza kinematike cijelog sklopa u programu SolidWorks te analiza čvrstoće i krutosti kritičnih dijelova u programskom paketu Abaqus.

Ključne riječi: funkcionalnost, sklopivost, krevet, kinematika, SolidWorks, Abaqus

## **SUMMARY**

In this thesis, an implementation of a functional folding bed design intended to be used particularly for small square footage or potentially for student dormitories has been introduced.

First step in the design phase of the thesis was conducting a market analysis where the main characteristics of functional folding beds have been sorted out. Furthermore, in the market analysis was also conducted a mechanisms type analysis to find out which ones are commonly used at folding beds. Since one of the thesis topics was kinematics analysis, a verification of kinematics analysis in SolidWorks was conducted on two models with an analytical solution as well. A material and joining methods review which come to mind at folding beds, has been carried out. Afterwards, an analysis was carried out as well as the concept evaluation which was later used to conduct a detailed elaboration. The main elements were sized with an appropriate calculation. Subsequently, a kinematics analysis of the whole assembly in SolidWorks accomplished with an afterwards strength and stiffness of the most critical parts in Abaqus.

Key words: functionality, folding, bed, kinematics, SolidWorks, Abaqus



## 1. UVOD

U današnje vrijeme, jedan od novih segmenata tržišta odnosno industrije koja postaje sve zanimljivija je industrija namještaja. Prvenstveno se misli na razvoj i proizvodnju funkcionalnog namještaja s ciljem uštede stambenog prostora. Pod funkcionalnim namještajem se obično smatra namještaj koji je projektiran na praktičan način za određenu svrhu ili potrebu. Razlog iz kojeg je proizašla potreba za funkcionalnim namještajem ponajprije leži u visokim cijenama kvadrata stambenog prostora i to stanova. Npr. u Zagrebu prosječna cijena kvadrata stana iznosi oko 1500 € [1] te se stoga funkcionalnim namještajem može bitno uštediti stambeni prostor.

Međutim, ne smije se ograničiti na primjenu funkcionalnog namještaja samo u privatnim stambenim prostorima. Objekti poput studentskih domova koji su također ograničeni sa slobodnim prostorom, izrazito su pogodni za adaptaciju ovakvog tipa namještaja. Uz studentske i školske domove, definitivno je poželjno spomenuti i stambene objekte u turističkim središtima u koje moguće integrirati ovakav tip namještaja. Na taj način jasno je vidljivo da je i potreba za funkcionalnim namještajem velika, a samim time i potencijalno tržište.

Danas je na tržištu moguće naći apsolutno svaki dio namještaja koji ima neke dodatne funkcionalne primjene. Pri tom se ponajprije misli na stolove, stolice, police, krevete, pa i na cijele sklopove poput kuhinja. Primjeri takvog namještaja prikazani u na slici 1.



**Slika 1. Primjer funkcionalnog namještaja**

Jedan od tipova funkcionalnog namještaja je i rasklopivi krevet koji je ujedno i tema ovog diplomskog rada. Krevet se kao krevet koristi prosječno 8 sati dnevno za spavanje i odmor. Posljedično tome, ostatak vremena u danu kreveti nepotrebno zauzimaju prostor te od same te činjenice proizlazi i sama ideja rasklopivog kreveta. Na taj način je moguće u, nazovimo aktivnom dijelu dana, imati dodatni iskoristivi prostor. Primjer jednog takvog rasklopivog kreveta je prikazan na slici 2.



**Slika 2. Funkcionalni sklopivi krevet sa dodatcima**

Zadatak ovog diplomskog rada je koncipirati, analizirati te konstruirati funkcionalni rasklopivi krevet. U ovom radu će se razmatrati krevet za jednu osobu dimenzija 900 x 2000 mm koji u konačnici treba biti potpuno funkcionalan proizvod. Također, zadatkom ovog diplomskog rada zadano je da ugradbena dimenzija, mjerena od naslone površine, ne smije iznositi više od 320 mm. Kroz ovaj rad će se također odlučiti da li će to biti horizontalni ili vertikalni rasklopivi krevet.

Također, u sklopu ovog rada biti će potrebno odabrati ili osmisliti te analizirati odgovarajući mehanizam rasklapanja odnosno sklapanja kreveta koji mora osigurati prijenos gibanja i opterećenja koja se javljaju pri gibanju. Ideja je da se krevet podiže i spušta korištenjem samo

ručne sile tj. bez elektromotora i sličnih pogonskih elemenata čime se može postići veća konkurentnost na tržištu ponajviše sa stajališta cijene.

Što se tiče same konstrukcije kreveta potrebno je osigurati jednostavno montiranje kreveta iz razloga što bilo koji prosječni korisnik treba biti u stanju samostalno montirati krevet u svom stambenom prostoru te je potrebno osigurati nalijeganje pojedinih elemenata kreveta na odgovarajuće površine u stambenom prostoru čime bi se izbjegle eventualne nepravilnosti koje se mogu pojaviti pri postavljanju podova ili u izradi zidova.

Sa stajališta čvrstoće i izdržljivosti, potrebno je referirati se na odgovarajuće norme koje se odnose na čvrstoću i izdržljivost kreveta.

Prije samog početka konkretnije izrade ovog rada, bitno je još navesti od kojih sve konstrukcijskih dijelova se sastoji funkcionalni sklopivi krevet.

- Nosiva konstrukcija

Pod pojmom nosive konstrukcije podrazumijeva se dio konstrukcije na koju se u većini slučajeva vežu svi ostali elementi i sve mase te koja veže cijeli sklop kreveta za zid ili pod ovisno o izvedbi. Pod sve ostale elemente spadaju nosivi okvir, mehanizam, dodatni elementi poput polica ili ormara, drvene podnice itd.

- Nosivi okvir

Nosivi okvir je dio konstrukcije sklopivog kreveta na koji se veže drvena podnica, odlaže madrac, jastuci i sl. tj. nosivi dio na kojem korisnik spava. Nosive konstrukcije su najčešće sačinjene od drvenih ili metalnih materijala te se spajaju vijčano, zavarivanjem ili kombinacijom i jedne i druge metode spajanja, naravno ovisno o vrsti materijala nosivog okvira koji se primjenjuje.

- Mehanizam

Mehanizam je dio sklopivog kreveta koji omogućava rasklapanje ili sklapanje odnosno otvaranje ili zatvaranje kreveta. Postoje različite varijante mehanizama, a najčešće su u obliku sustava poluga na koji se dodatno vežu opruge ili sustav opruga bilo onih sa plinskim cilindrom ili klasičnih. Osim omogućavanja otvaranja i zatvaranja sklopivog kreveta, mehanizam je ključan za osiguravanje odgovarajuće ručne sile potrebne za otvaranje odnosno zatvaranje kreveta.

- Ostali elementi

U skupinu ostalih elemenata mogu se ubrojiti vijci, matice, podložne pločice, tiple, dodatne ukrute, vezni limovi itd. To su elementi nužni za kompletno povezivanje i

---

montiranje konstrukcije sklopivog kreveta. Osim prethodno navedenih, u ovu skupinu možemo još svrstati i različite dodatke poput polica, ormara i stolova koji definitivno mogu činiti dio konstrukcije funkcionalnog sklopivog kreveta.

## 2. ANALIZA TRŽIŠTA

Kako bi se što bolje proučile različite izvedbe funkcionalnih sklopivih kreveta, a samim time i utvrdile određene smjernice koje će se pratiti kroz rješavanje ovo diplomskog zadatka, provedena je analiza tržišta te su utvrđeni različiti tipovi i različiti načini rasklapanja i sklapanja sklopivog kreveta.

- Osnovne izvedbe sklopivih kreveta:

Osnovne izvedbe sklopivih kreveta, kao što je prikazano na slici 3. su horizontalne ili vertikalne. Kod vertikalnog tipa postoji ušteda prostora po širini dok kod horizontalnog tipa ušteda prostora je po visini.

- Osnovni materijali nosivih konstrukcija i materijali konstrukcije kreveta

Nosiva konstrukcija i konstrukcija kreveta su u većini slučajeva drvenog ili metalnog tipa.

- Tipovi mehanizama sklopivih kreveta:

Ideja je slijedeća: budući da će se za podizanje odnosno spuštanje kreveta koristiti ručna sila, potrebno je osigurati olakšano i kontrolirano sklapanje i rasklapanje kreveta bez obzira na ukupnu masu kreveta. Na slici 4 je prikazan jednostavan mehanički model. U slučaju ako nam je masa kreveta \_\_\_\_, za podizanje kreveta je potrebno unijeti ručnu silu u iznosu \_\_\_\_ od ili veću. Međutim pošto je zakonski dopušteno korištenje ručne sile do maksimalno 150 N, jer se sve iznad toga smatra teškim fizičkim radom, potrebno je izvesti odgovarajući mehanizam koji olakšava sklapanje odnosno rasklapanje kreveta. Najčešći tipovi mehanizama koji se koriste su:

- Mehanizmi sa klasičnim oprugama
- Mehanizmi s plinskim cilindrom s oprugama
- Mehanizmi s protuutegom
- Bilo kakva kombinacija prethodno navedenih tipova mehanizama

- Ponovljivost

Pod pojmom ponovljivosti podrazumijeva se da svi tipovi mehanizama i svi nosivi elementi sklopivih kreveta moraju biti u stanju izdržati određeni broj ciklusa sklapanja i rasklapanja.

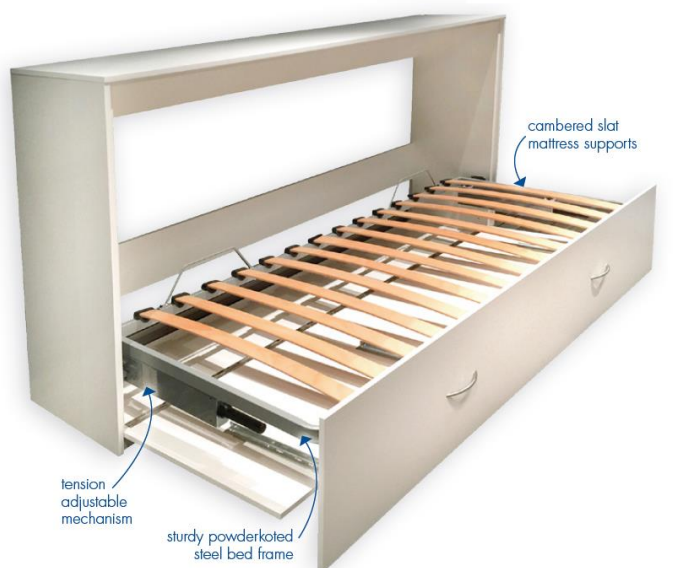
Također, analizom tržišta ustanovljeno je da dobar dio proizvođača sklopivih kreveta koristi gotove mehanizme tj. postoje proizvođači koji isključivo rade samo mehanizme sklopivih kreveta.

## 2.1. Pregled gotovih sklopivih kreveta

U ovom podpoglavlju analize tržišta, bit će prikazano pet proizvođača i gotovih proizvoda sklopivih kreveta. Navesti će se općeniti podaci o proizvođačima te za odabrane će proizvode tablično biti prikazani pronađeni tehnički podaci i na samom kraju usporedba pojedinih proizvoda.

### 2.1.1. Pardo Wall Beds

Prado Wall Beds australska je tvrtka koja se isključivo bavi proizvodnjom sklopivih kreveta. Kao i većina tvrtki koje se bavi proizvodnjom ovog tipa kreveta, u ponudi nude i vertikalne i horizontalne sklopive krevete.



Slika 3. Sklopivi krevet [Pardo Wall Beds][2]

### 2.1.2. Wollbett sklopivi krevet

Wollbet je hrvatska tvrtka koja se bavi proizvodnjom i prodajom namještaja za spavanje te između ostalog i zidnim krevetima odnosno sklopivim krevetima. Trenutno od sklopivih kreveta nude jednu verziju horizontalnog i jednu verziju vertikalnog sklopivog kreveta koja se

razlikuju u gabaritnim dimenzijama ovisno o standardnim dimenzijama madraca. Na slici 4 i 5 prikazan je sklopivi krevet tvrtke Wollbett u otvorenom položaju.



**Slika 4. Vertikalni sklopivi krevet [Wollbett][3]**



**Slika 5. Horizontalni sklopivi krevet u zatvorenom i otvorenom položaju [Wollbett][3]**

Što se tiče osnovnih specifikacija, zidni sklopivi kreveti tvrtke Wollbett mogu se nabaviti u dimenzijama širine 900, 1000, 1400 i 1800 mm tj. dimenzijama koje odgovaraju standardnim dimenzijama madraca. Ormar kreveta odnosno dio konstrukcije u kojem se krevet nalazi u zatvorenom položaju zahtjeva prostorno dodatnih 130 mm širine i 100 mm visine. Ugradbeni prostor se kreće u rasponu od 500 do 550 mm. Cijene kreveta ovisno o dimenzijama, kreću se od 12.900 do 19.400 kn uz napomenu da je u cijenu uključen i PDV.

Uz mehanizam sa sustav podizanja odnosno spuštanja kreveta tj. otvaranja odnosno zatvaranja, koriste se plinski podizači.

### 2.1.3. Rival Industrija

Rival industrija je privatna tvrtka osnovana 2000. godine sa sjedištem u Beogradu koja se bavi proizvodnjom sklopivog namještaja, prvenstveno proizvodnjom sklopivih kreveta, kako vertikalnih tako i horizontalnih. Na slici 6 je prikazan sklopivi krevet tvrtke Rival industrija dimenzija 900 X 2000 mm.



Slika 6. Vertikalni sklopivi krevet [Rival Industrijat][4]

Tehničke karakteristike su slijedeće:

1. Gabaritne dimenzije kompletnog zidnog kreveta u zatvorenom položaju iznose 1072 mm X 380 mm.
2. Gabaritne dimenzije kompletnog zidnog kreveta u otvorenom položaju iznose 1072 mm X 2100 mm.
3. Ležajni dio kreveta u otvorenom položaju je udaljen 320 mm od poda.
4. Nosiva konstrukcija kreveta je izvedena od čeličnih profila, naknadno plastificiranih.
5. Krevet je atestiran za korisnika mase 150 kg.
6. Prednji drveni dio je izveden od iverice debljine 18 mm.

### 2.1.4. Milano Smart Living

Milano Smart Living je tvrtka koje se bavi prodajom funkcionalnog sklopivog namještaja talijanske proizvodnje. Asortiman toga što tvrtka nudi je poprilično širok. Neke od proizvoda su kauči, sklopivih kauči-kreveti, sklopivi kreveti, naslonjači, funkcionalni stolovi itd. Proizvodi su prilagođeni i europskim i američkim standardima te su svi certificirani certifikatom ISO 9001:2001. Na slici 7. je prikazan jedan tip funkcionalnog sklopivog kreveta iz njihove ponude u otvorenom i zatvorenom položaju.





**Slika 7. Funkcionalni sklopivi krevet [Milano Smart Living][5]**

Osnovne gabaritne dimenzije ovog kreveta su sljedeće:

1. Gabaritna dimenzija visina kreveta iznosi 1070 mm.
2. Gabaritna dimenzija duljina kreveta iznosi 2180 mm.
3. Ugradbena dubina kreveta iznosi 350 mm, a u slučaju da su u nosivu konstrukciju kreveta ugrađeni i elementi za pohranu, u tom slučaju dostupna je i verzija sa ugradbenom dubinom u iznosu od 450 mm. Ove dimenzije su ujedno i dimenzije širine kreveta u zatvorenom položaju.
4. Gabaritna dimenzija širine u otvorenom položaju iznosi 1100 mm.

Bitno je napomenuti da se gabaritna dimenzija širine mijenja ovisno o dimenziji madraca kreveta. Krevet prikazan na slici 7. je krevet za jednu osobu.

#### **2.1.5. Murphy Wallbed Systems**

Murphy Wallbed Systems američka je tvrtka sa sjedištem u Chicagu koja se bavi razvojem, konstruiranjem i proizvodnjom širokog spektra funkcionalnih sklopivih kreveta i dodatnih sustava sklopivih kreveta, poput mehanizama za otvaranje i zatvaranje sklopivih kreveta, stolova, polica, ormara itd. Međutim, valja napomenuti da osnovu njihove proizvodnje čini proizvodnja kompletnih mehanizama za otvaranje i zatvaranje sklopivih kreveta te proizvodnja nosivog okvira kreveta. Drvene elemente poput podnice kreveta ne izrađuju i ne prodaju. Na slici 8. prikazan je vertikalni sklopivi krevet tvrtke Murphy Wallbed Systems sa dodatnim sadržaj poput ormarića i polica.



**Slika 8. Sklopivi krevet [Murphy Wallbed Systems][6]**

Karakteristično za konstrukciju ovog kreveta je što sadrži metalni nosivi okvir te, zahvaljujući načinu izrade i pripreme čeličnih nosivih elemenata, mogućnost montaže kreveta i kao vertikalni i kao horizontalni sklopivi krevet. Proizvođač također nudi ograničeno doživotno jamstvo na nedostatke.

**Tablica 1. Usporedba sklopivih kreveta**

Proizvođač	Pardo Wall beds	Wollbett	Rival Industries	Milano Smart leaving	Wallbed Systems
Tip kreveta	Horizontalni	Horizontalni	Vertikalni	Horizontalni	Vertikalni
Gabaritna visina (mm)	1140	1100	1072	1070	1213
Gabaritna širina (zatvoreni/otvoreni) položaj	500/1250	550	380/2100	350-450/1100	406/1220
Gabaritna dužina (mm)	2000	2130		2180	2032
Tip mehanizma	Klasične opruge	Klasične opruge	Klasične opruge	Plinske opruge	Klasične opruge
Dopuštena masa korisnika (kg)	-		150		140

Cijena u državi proizvođača (HRK)	8700	12.900 – 19.400	-	11.550	-
--------------------------------------	------	-----------------	---	--------	---

Tablica 1 prikazuje usporedbu sklopivih kreveta odabranih proizvođača po određenim karakteristikama. Bitno je napomenuti da u većini slučajeva za prikazane cijene [Tablica 1], proizvođači nude nosivi okvir i nosivu konstrukciju kreveta. Dodatci poput ormara, polica i sl. se dodatno plaćaju kao i madraci, dok u pojedinim slučajevima se i mehanizam otvaranja i zatvaranja sklopivog kreveta dodatno naplaćuje.

## 2.2. Pregled mehanizama sklopivih kreveta

Analizom tržišta ustanovljeno je postojanje tendencije da proizvođači kreveta ne razvijaju vlastite mehanizme odnosno sustave otvaranja i zatvaranja sklopivih kreveta već kupuju mehanizme od proizvođača koji su se specijalizirali upravo za razvoj i proizvodnju istih. Kao što je u ovom radu već spomenuto, postoje različiti tipovi mehanizama čija je svrha otvaranje i zatvaranje sklopivih kreveta te će se u ovom dijelu rada prikazati samo oni najčešći.

### 2.2.1. *Mehanizam sa plinskim cilindrom i oprugom*

## 2.3.

Prvi tip mehanizma za otvaranje i zatvaranje sklopivog kreveta koji je razmatran u sklopu ovog rada je mehanizam za otvaranje i zatvaranje s plinskim cilindrom i oprugom [Slika 9]. Mehanizam se sastoji od sustava poluga. Poluge su izvedene od limova ili pločevina te se odgovarajući oblici mogu dobiti tehnologijama savijanja i rezanja. Uz sustav međusobno povezanih poluga, mehanizam sadrži i plinski cilindar – oprugu, čija je uloga preuzimanje i prenošenje opterećenja koja su posljedica svih masa koje krevet nosi pri radnji otvaranja i zatvaranja sklopivog kreveta te dodatno položaj i karakteristika opruge je ta koja će definirati silu potrebnu za otvaranje odnosno zatvaranje sklopivog kreveta.

Kod tipa mehanizma [Slika 9] ideja je da se poluga 1 veže na krevet na način da su joj spriječeni pomaci i zakretanja oko bilo koje osi. Polugama 2 i 3 koje su vezane na polugu 1 dozvoljeno je zakretanje dok se poluga 4 veže na dio konstrukcije krevete koji se otvara odnosno rasklapa. U ovom tipu mehanizma plinski cilindar je opterećen na vlak ili tlak, ovisno o tome da li se krevet otvara ili zatvara te dolazi do uvlačenja odnosno izvlačenja cilindra.



**Slika 9. Mehanizam s plinskom oprugom**

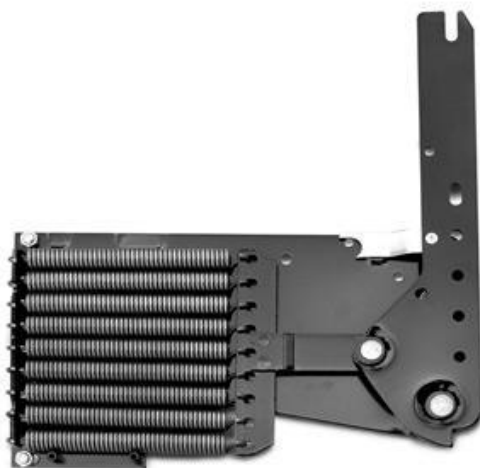
Ono što je karakteristično za ovaj tip mehanizma je činjenica da ne omogućava zakretanje kreveta u iznosu od  $90^\circ$  te samim time nije pogodan za primjenu na zidnim sklopivim krevetima. Tip kreveta na kojem se primjenjuje ovakav tip mehanizma je prikazan na [Slika 10].



**Slika 10. Sklopivi krevet s mehanizmom s plinkom oprugom**

### **2.3.1. Mehanizam s klasičnim linearnim oprugama**

Slijedeći razmatrani tip mehanizma za otvaranje i zatvaranje sklopivih kreveta je mehanizam sa klasičnim oprugama sa primjerom jednog takvog mehanizma prikazanim na slici 11.

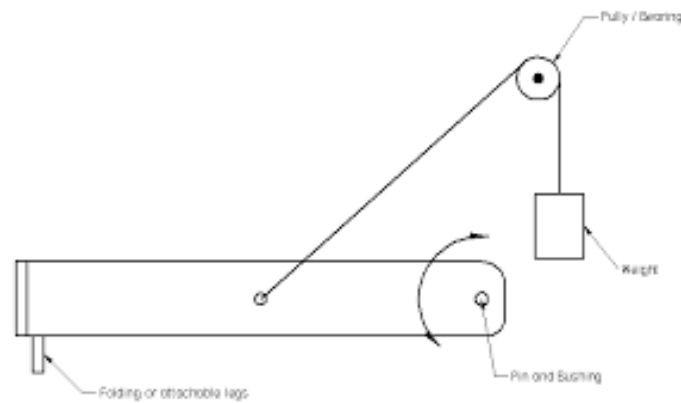


**Slika 11. Mehanizam s klasičnim vlačnim oprugama[6]**

Mehanizam se sastoji od nekoliko metalnih elemenata i sustava paralelno spojenih opruga sa sljedećim principom rada: nosivi lim mehanizma na slici označen sa brojem 1 veže čvrsto se za nosivu konstrukciju kreveta te mu je stražnji rub savijen i na njemu su rupe kroz koje prolaze ušice opruga te je na taj način jedan kraj opruga nepomično vezan za nosivu konstrukciju kreveta. Drugi kraj opruga je vezan na nateznu polugu koja je zglobno vezana na zakretnu polugu. Zakretna poluga je zglobno vezana na nosivi lim te se čvrsto veže na nosivi okvir kreveta. U slučaju otvaranja odnosno zatvaranja sklopivog kreveta koji koristi ovaj mehanizam, omogućeno je zakretanje nosivog okvira za  $90^\circ$ . Opruge prenose opterećenje na način da se razvlače ili skupljaju ovisno o izvođenju radnje otvaranja ili zatvaranja sklopivog kreveta te se također prilikom procesa otvaranja i zatvaranja zamiču u smjeru vertikalne osi. Na taj način, osim prijenosa opterećenja, sustav paralelno spojenih opruga definira i silu kojom će se krevet otvarati ili zatvarati. U slučaju ovog mehanizma opruge su u zatvorenom položaju neopterećene, dok su u otvorenom položaju napregnute.

### **2.3.2. Mehanizam sa protutegom**

Sljedeći tip mehanizma za otvaranje i zatvaranje sklopivih kreveta je mehanizam sa protutegom prikazan na slici 12.



**Slika 12. Mehanizam s protuutegom[7]**

Ideja ovakvog tipa mehanizma je slijedeća: nosivi okvir kreveta zglobno se veže za nosivu konstrukciju koja je pričvršćena za zid i u kojoj se idejno može nalaziti sustav vođenja po kojem se giba protuteg. Protuteg može biti vezan npr. užetom, lancem ili remenom za nosivi okvir kreveta preko sustava koloturnika, lančanika ili remenice kojima se na osnovu prijenosnih omjera definira sila potreba za zatvaranje odnosno otvaranje sklopivog kreveta.

### 2.3.3. Osvrt na razmatrane tipove mehanizama

Razmatranjem, usporedbom i kritičkim osvrtom na tri prethodno navedena tipa mehanizama, mogu se izvesti smjernice za daljnji rad. Kao prvo, tipovi mehanizama koji sadrže plinske cilindre za oprugu radi same karakteristike takvih opruga omogućuju dobru kontrolu sile pri otvaranju i zatvaranju kreveta međutim sama cijena plinskih opruga je nešto veća od cijene običnih klasičnih opruga. Za razliku od plinskih opruga, klasične opruge su relativno jeftinije te se kontrola sile koju treba unijeti za otvaranje i zatvaranje kreveta relativno jednostavno može regulirati dodavanjem opruga ili promjenom njihovog predopterećenja u otvorenom položaju. Tip mehanizma sa protuutegom povećava masu same konstrukcije i relativno je složeniji za montažu od prethodna dva. Ako uzmemo u obzir glavne funkcije sva tri tipa mehanizma i ako im pridodamo određene težinske faktore te prikazemo tablično, dobit ćemo rezultate koji su prikazani u poglavlju 5.

## 2.4. Kinematska analiza postojećih mehanizama

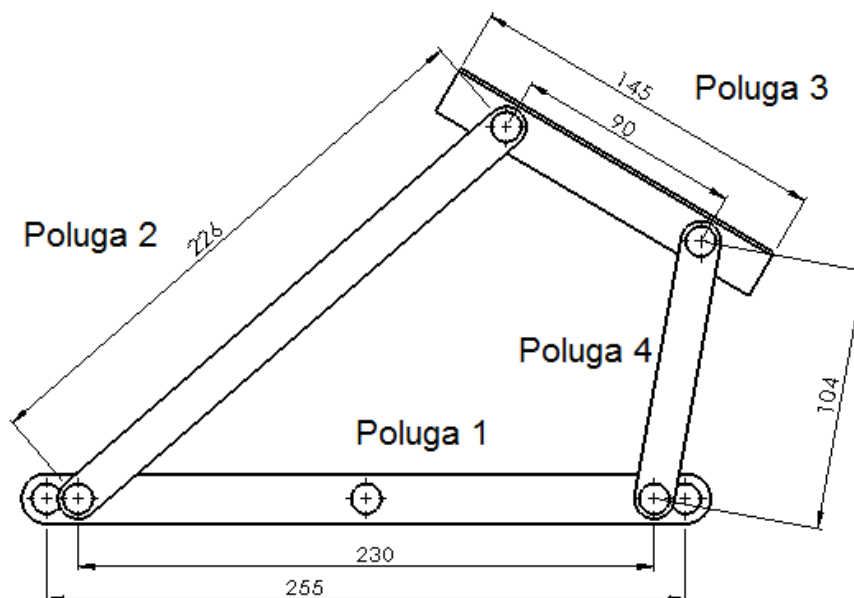
U ovom podpoglavlju biti će prikazana kinematska analiza nekoliko klasičnih mehanizama koji se koriste u sklopivim krevetima te će se jedan od njih iskoristiti i kao validacijski primjer odnosno izračunat će se analitičko rješenje mehanizma te usporediti sa rješenjem koje je dobiveno pomoću programskog paketa SolidWorks. Cilj ove analize je dobiti uvid koliko je

dobre odnosno točne rezultate moguće dobiti pomoću programskog paketa. U slučaju dobivanja priložno dobrih rezultata, slijedi da se programski paket može primijeniti za analizu i kompletnog sklopa kreveta. Prije same analize bitno je napomenuti da u slučaju izvođenja dinamičke analize, prije svega je potrebno zadati određena fizikalna svojstva pojedinim elementima mehanizma. Dodavanjem materijala pojedinim elementima, programski paket SolidWorks automatski računa mase i momente inercije pojedinih elemenata potrebne za dinamičku analizu.

#### 2.4.1. Prvi primjer mehanizma

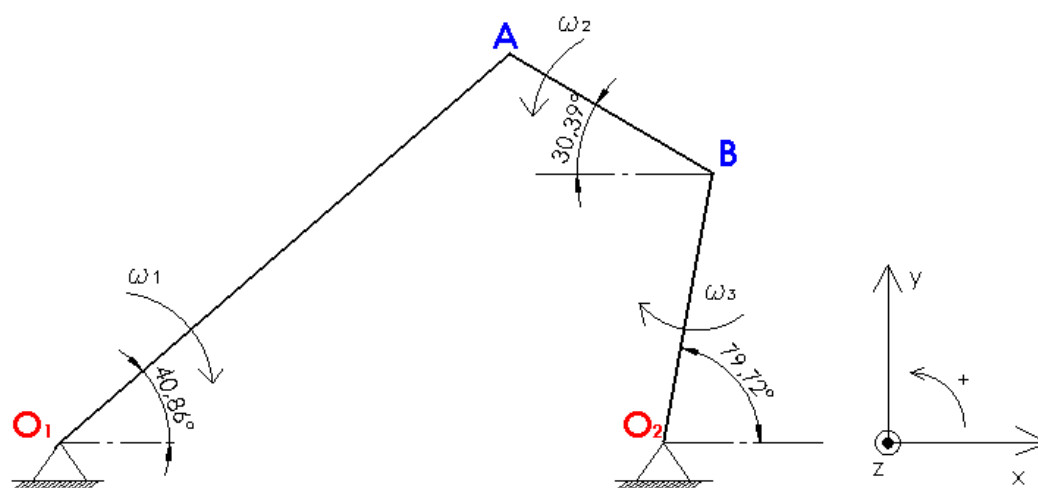
Prvi primjer je mehanizam prikazan na slici 13. na kojoj su, osim samog izgleda mehanizma, prikazane i dimenzije pojedinih poluga. Mehanizam predstavlja sustav poluga međusobno povezanih svornjacima. Poluga je čvrsto vezna u prostoru, dok se ostale poluge mogu zakretati i pomicati u prostoru.

Analiza mehanizma će se provesti na način da je poluzi 2 zadana brzina vrtnje od 1 o/s te će se promatrati brzine ostalih gibajućih elemenata i reakcije u osloncima.



**Slika 13. Poluzni mehanizam (Prvi validacijski primjer)**

Prije samog provođenja analize kinematike, u Solidworks-u za odabrani mehanizam [Slika 13] analitički će se izračunati kutne brzine i ubrzanja pojedinih poluga za prikazani položaj.



Slika 14. Mehanički model mehanizma [Slika 13]

Slika 14 prikazuje mehanički model odabranoga mehanizma odabrani koordinatni sustav i pozitivni smjer zakretanja.

Brzina oslonca A jednaka je:

$$\vec{v}_A = \vec{v}_B + \vec{v}_{B/A}, \text{ te} \quad (1)$$

$$\vec{v}_A = \vec{v}_{O_1} + \vec{v}_{A/O_1}. \quad (2)$$

Budući da je u točki O1 smješten oslonac, slijedi da je:

$$\vec{v}_{O_1} = 0, \quad (3)$$

$$\vec{v}_A = \vec{v}_{O_1} + \vec{v}_{A/O_1} = \vec{v}_{A/O_1} = \omega_1 \times \overline{AO_1}, \text{ te} \quad (4)$$

$$\overline{AO_1} = 226 \cos(\alpha_1) \cdot \vec{i} - 226 \sin(\alpha_1) \cdot \vec{j}. \quad (5)$$

Kako je zadana kutna brzina od 1 o/s, slijedi da je:

$$\vec{\omega}_1 = -6\vec{k}, \quad (6)$$

pa je:

$$\vec{v}_A = -226 \cdot \vec{\omega}_1 \cos(\alpha_1) \cdot \vec{j} + 226 \sin(\alpha_1) \cdot \vec{\omega}_1 \cdot \vec{i}. \quad (7)$$

Brzina oslonca B jednaka je:

$$\vec{v}_B = \vec{v}_{O_2} + \vec{v}_{B/O_2}. \quad (8)$$

Budući da je u točki O2 oslonac, slijedi:

$$\vec{v}_{O_2} = 0, \quad (9)$$



pa je:

$$\vec{v}_B = \vec{v}_{O_2} + \vec{v}_{B/O_2} = \vec{v}_{B/O_2} = \omega_2 \times \overline{BO_2}, \text{ te} \quad (10)$$

$$\overline{BO_2} = 90 \cos(\alpha_2) \cdot \vec{i} - 90 \sin(\alpha_2) \cdot \vec{j}. \quad (11)$$

Sada brzinu oslonca B možemo zapisati kao:

$$\vec{v}_B = 90 \cdot \overline{\omega_3} \cos(\alpha_3) \cdot \vec{j} - 90 \sin(\alpha_3) \cdot \overline{\omega_3}(\alpha_1) \cdot \vec{i}. \quad (12)$$

Brzina oslonca B oko oslonca A je jednaka:

$$\vec{v}_{B/A} = \overline{\omega_2} \times \overline{AB}, \quad (13)$$

gdje je  $\overline{\omega_2}$  kutna brzina poluge 2 koja je jednaka:

$$\overline{\omega_2} = \omega_2 \vec{k}, \quad (14)$$

pa je:

$$\vec{v}_{B/A} = 104 \cdot \overline{\omega_2} \cos(\alpha_2) \cdot \vec{j} + 104 \sin(\alpha_2) \cdot \overline{\omega_2}(\alpha_2) \cdot \vec{i}. \quad (15)$$

Iz prethodno izračunatog slijedi sustav jednažbi:

$$1356 \sin \alpha_1 = 104 \cdot \omega_3 \cdot \sin \alpha_3 - 90 \cdot \omega_2 \cdot \sin \alpha_2 \quad \text{i} \quad (16)$$

$$1356 \cos \alpha_1 = -104 \cdot \omega_3 \cdot \cos \alpha_3 - 90 \cdot \omega_2 \cdot \cos \alpha_2. \quad (17)$$

Usporedbom jednažbi (16) i (17) vidljivo je da postoji sustav dviju jednažbi s dvjema nepoznicama te nakon njihovog sređivanja slijedi da  $\omega_2$  za položaj poluga sa [Slika 13] iznosi:

$$\omega_2 = \frac{1356 \cdot \left( \sin \alpha_1 - \frac{\cos \alpha_1 \cdot \sin \alpha_3}{\cos \alpha_3} \right)}{-90 \cdot \left( \frac{\cos \alpha_2 \cdot \sin \alpha_3}{\cos \alpha_3} - \sin \alpha_2 \right)} = \frac{1356 \cdot \left( \sin 40,85 - \frac{\cos 40,85 \cdot \sin 79,72}{\cos 79,72} \right)}{-90 \cdot \left( \frac{\cos 30,48 \cdot \sin 79,72}{\cos 79,72} - \sin 30,48 \right)}, \quad (18)$$

$$\omega_2 = 10,066 \frac{\text{rad}}{\text{s}}. \quad (19)$$

Kada je poznata kutna brzina  $\omega_2$ , može se uvrstiti u jednažbu (16) iz čega slijedi da je  $\omega_3$ :

$$\omega_3 = \frac{1356 \sin \alpha_1 + 90 \cdot \omega_2 \cdot \sin \alpha_2}{104 \cdot \sin \alpha_3} = \frac{1356 \sin 40,85 + 90 \cdot 10,07 \cdot \sin 30,48}{104 \cdot \sin 79,72}, \quad (20)$$

$$\omega_3 = 13,17 \frac{\text{deg}}{\text{s}}. \quad (21)$$

Ubrzanje zgloba A je jednako:

$$\vec{a}_A = \vec{a}_B + \vec{a}_{B/A} . \quad (22)$$

Raspisano ubrzanje oslonca A je jednako:

$$\vec{a}_A = \vec{a}_B + \vec{\alpha}_2 \times \overline{AB} + \vec{\omega}_2 \times (\vec{\omega}_2 \times \overline{AB}), \quad (23)$$

gdje je:

$$\vec{\epsilon}_2 = \epsilon_2 \cdot \vec{k} , \quad (24)$$

drugi dio jednadžbe nakon što pomnožimo njegove članove izgleda:

$$\vec{\alpha}_2 \times \overline{AB} + \vec{\omega}_2 \times (\vec{\omega}_2 \times \overline{AB}) = -90 \cdot \epsilon_2 \cos \alpha_2 \cdot \vec{j} + 90 \cdot \epsilon_2 \cos \alpha_2 \cdot \vec{i} + 90 \cdot \omega_2^2 \cos \alpha_2 \cdot \vec{i} - 90 \cdot \omega_2^2 \cos \alpha_2 \cdot \vec{j} \quad (25)$$

Također ubrzanje zgloba A se može izračunati kao:

$$\vec{a}_A = \vec{a}_{O_1} + \vec{a}_{A/O_1} \quad (26)$$

$$\vec{a}_A = \vec{\epsilon}_1 \times \overline{AO_1} + \vec{\omega}_1 \times (\vec{\omega}_1 \times \overline{AO_1}). \quad (27)$$

Budući da se poluga 2 vrti konstantnom brzinom slijedi da je  $\epsilon_1 = 0$  pa je ubrzanje zgloba A jednako:

$$\vec{a}_A = \vec{\omega}_1 \times (\vec{\omega}_1 \times \overline{AO_1}) = -226\omega_1^2 \cdot \cos \alpha_1 \cdot \vec{i} - 226\omega_1^2 \cdot \sin \alpha_1 \cdot \vec{j} . \quad (28)$$

Ubrzanje zgloba B se računa kao:

$$\vec{a}_B = \vec{a}_{O_2} + \vec{a}_{O_2/B} . \quad (29)$$

Budući da je točka O2 oslonac  $\vec{a}_{O_2} = 0$  slijedi da je:

$$\vec{a}_B = \vec{\epsilon}_3 \times \overline{BO_2} + \vec{\omega}_3 \times (\vec{\omega}_3 \times \overline{BO_2}), \text{ te} \quad (30)$$

$$\vec{\epsilon}_3 = -\epsilon_3 \cdot \vec{k} . \quad (31)$$

Nakon što u (31) jednadžbi pomnožimo pojedine članove slijedi da je:

$$\vec{a}_B = -104 \cdot \epsilon_3 \cos \alpha_3 \cdot \vec{j} + 104 \cdot \epsilon_3 \cos \alpha_3 \cdot \vec{i} - 104 \cdot \omega_3^2 \cos \alpha_3 \cdot \vec{i} - 104 \cdot \omega_3^2 \cos \alpha_3 \cdot \vec{j} . \quad (32)$$

Nakon što jednadžbe (28) i (32) uvrstimo u jednadžbu (23) te sve što ide uz jedinični vektor  $i$  stavimo u jednu jednadžbu a sve što ide uz jedinični vektor  $j$  stavimo u drugu jednadžbu imamo sustav dvije jednadžbe s dvije nepoznanice:

$$-226 \cdot \omega_1^2 \cos \alpha_1 = 104 \cdot \varepsilon_3 \sin \alpha_3 - 104 \cdot \omega_3^2 \cos \alpha_3 - 90 \cdot \varepsilon_2 \sin \alpha_2 + 90 \cdot \omega_2^2 \cos \alpha_2 \quad (33)$$

$$-226 \cdot \omega_1^2 \sin \alpha_1 = -104 \cdot \varepsilon_3 \cos \alpha_3 - 104 \cdot \omega_3^2 \sin \alpha_3 - 90 \cdot \varepsilon_2 \cos \alpha_2 + 90 \cdot \omega_2^2 \sin \alpha_2. \quad (34)$$

Množenjem jednadžbe (34) sa  $\frac{\sin \alpha_3}{\cos \alpha_3}$  moguće je iz sustava jednadžbi izvući kutno ubrzanje

$\varepsilon_2$  koje sada glasi i iznosi:

$$\varepsilon_2 = \frac{-226 \cdot \omega_1^2 \cdot \left( \cos \alpha_1 + \frac{\sin \alpha_1 \sin \alpha_3}{\cos \alpha_3} \right) + 104 \omega_3^2 \left( \cos \alpha_3 + \frac{\sin^2 \alpha_3}{\cos \alpha_3} \right) + 90 \varepsilon_2 \cdot \left( \sin \alpha_2 + \frac{\cos \alpha_2 \sin \alpha_3}{\cos \alpha_3} \right) - 90 \omega_2^2 \left( \cos \alpha_2 - \frac{\sin \alpha_2 \sin \alpha_3}{\cos \alpha_3} \right)}{-90 \cdot \left( \sin \alpha_2 + \frac{\cos \alpha_2 \sin \alpha_3}{\cos \alpha_3} \right)} \quad (35)$$

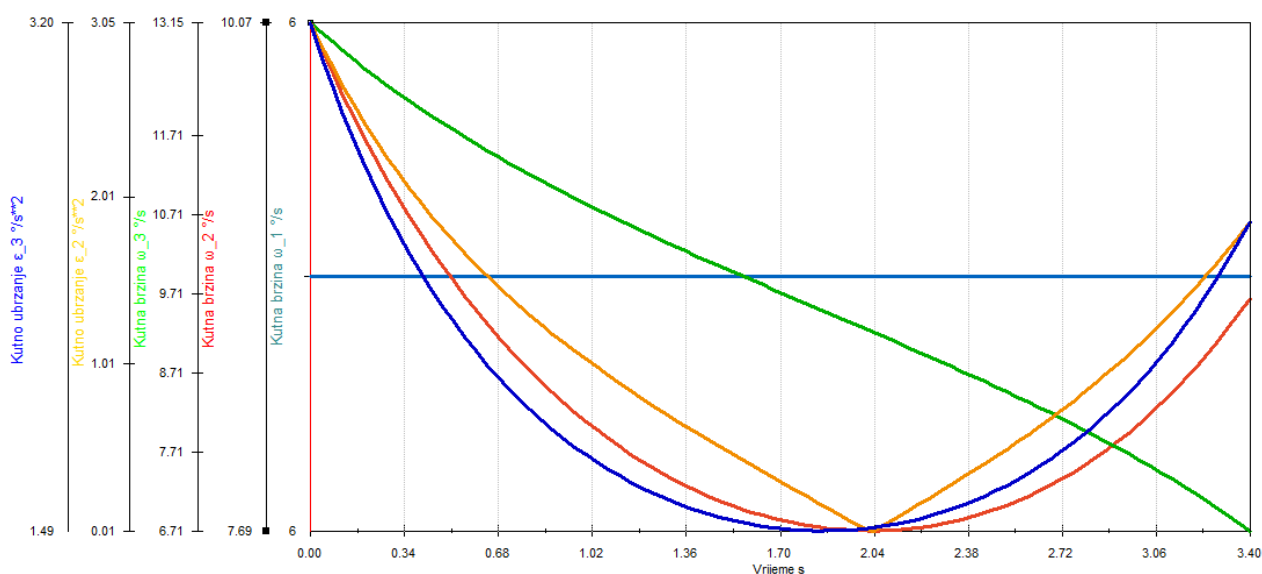
$$\varepsilon_2 = -0,0543 \text{s}^{-2} = 3,11 \frac{\text{O}}{\text{s}^2}. \quad (36)$$

Uvrštavanjem iznosa kutnog ubrzanja  $\varepsilon_2$  u prvu jednadžbu sustava slijedi da kutno ubrzanje  $\varepsilon_3$  za zadani početne uvijete glasi i iznosi:

$$\varepsilon_3 = \frac{-226 \cdot \omega_1^2 \cdot \cos \alpha_1 + 104 \cdot \omega_3^2 \cdot \cos \alpha_3 + 90 \cdot \varepsilon_2 \sin \alpha_2 - 90 \cdot \omega_2^2 \cdot \cos \alpha_2}{104 \cdot \sin \alpha_3}, \quad (37)$$

$$\varepsilon_3 = 0,0563 \text{s}^{-2} = 3,22 \frac{\text{O}}{\text{s}^2}. \quad (38)$$

Slika 15 predstavlja zadanu kutnu brzinu i kutno ubrzanje svih poluga mehanizma.



Slika 15. Kutne brzine i ubrzanja poluga mehanizma

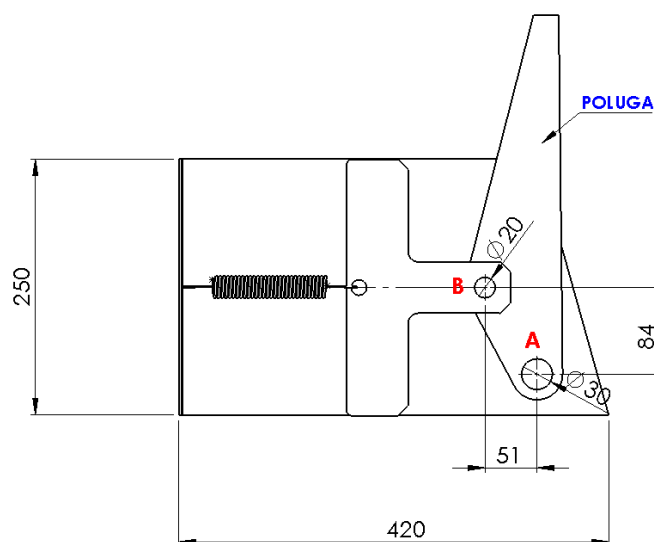
Tablica 2. Usporedba rješenje

	Kutna brzina $\omega_2, \frac{\circ}{s}$	Kutna brzina $\omega_3, \frac{\circ}{s}$	Kutno ubrzanje $\varepsilon_2, \frac{\circ}{s^2}$	Kutno ubrzanje $\varepsilon_3, \frac{\circ}{s^2}$
	10,07	13,15	3,05	3,20
Analitičko rješenje	10,066	13,17	3,11	3,22
Odstupanje %	0,04%	0,15%	1,9%	0,62%

Iz rezultata usporedbe [Tablica 2], vidljivo je da rješenja dobivena u SolidWorks-u neznatno odstupaju od analitičkih za početni trenutak u kojem kreće zakretanje mehanizma konstantnom brzinom te iz toga slijedi zaključak da se program SolidWorks može koristiti za analizu kinematike složenih mehanizama.

#### 2.4.2. Drugi primjer mehanizma

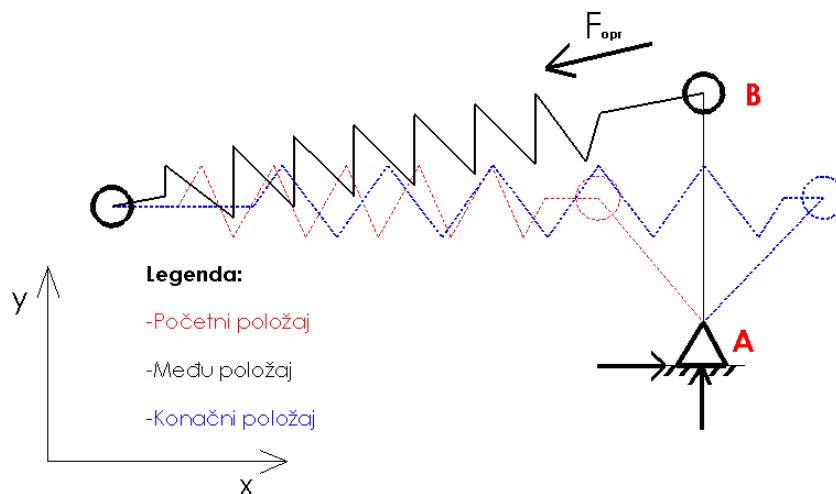
[Slika 16] shematski prikazuje mehanizam sličan mehanizmu sa slike 11. Također, kao i u prethodnom slučaju, prije same analize prvo su zadana svojstva materijala poluga. Materijal poluga je čelik modula elastičnosti 200000 MPa i gustoće 7800 kg/m<sup>3</sup>.



Slika 16. Mehanizam s vlačnim oprugama

Pri zakretanju poluge oko oslonca A dolazi do zakretanja poluge i pomicanja zgloba B u smjeru osi x i y, a samim time dolazi do razvlačenja opruge.

Pojednostavljeni mehanički model mehanizma sa reakcijama je prikazan na u tri karakteristična položaja [Slika 17]. Pretpostavljeno je da se model poluga zakreće konstantnom brzinom.



**Slika 17. Mehanički model mehanizma s vlačnim oprugama**

Iz geometrija mehanizma koji je konstruiran u programskom paketu SolidWorks očitane su udaljenosti između oslonaca A i B odnosno visina za sva tri položaja oslonaca kao i promjena kuta koja se javlja pri zakretanju oslonca B oko oslonca. Također karakteristika i dužina opruge su pretpostavljeni te je analiza postavljena na način da su opruge u početnom slučaju neopterećene. Svi bitne dimenzije i karakteristike opruge prikazane su u tablici 4.

**Tablica 3. Ulazni parametri za proračun**

	Početni položaj	Među položaj	Konačni položaj
Udaljenost oslonaca A i B u mjeru osi y (mm)	85	98,62	85
Kut između opruge i osi x (°)	0	3,42	0
Produljenje opruge (mm)	0	48,5	97,5
Karakteristika opruge ( $\frac{N}{mm}$ )	12		

Kada su poznate udaljenosti između oslonaca u odgovarajućim položajima, moguće je pronaći analitičke iznose sila u osloncu A za tri gore navedena položaja.

- Početni položaj:

$$\sum F_x = 0, \quad (39)$$

$$F_{opr} = F_{Bx} = c \cdot \Delta l = 12 \cdot 0 = 0 \text{ N}. \quad (40)$$

- Međupoložaj:

$$\sum F_x = 0, \quad (41)$$

$$\sum F_y = 0. \quad (42)$$

$$F_{opr,x} = F_{Ax} = c \cdot \Delta l \cdot \cos(\alpha) = 12 \cdot 48,854 \cdot \cos(3,42) = 585,2 \text{ N}, \quad (43)$$

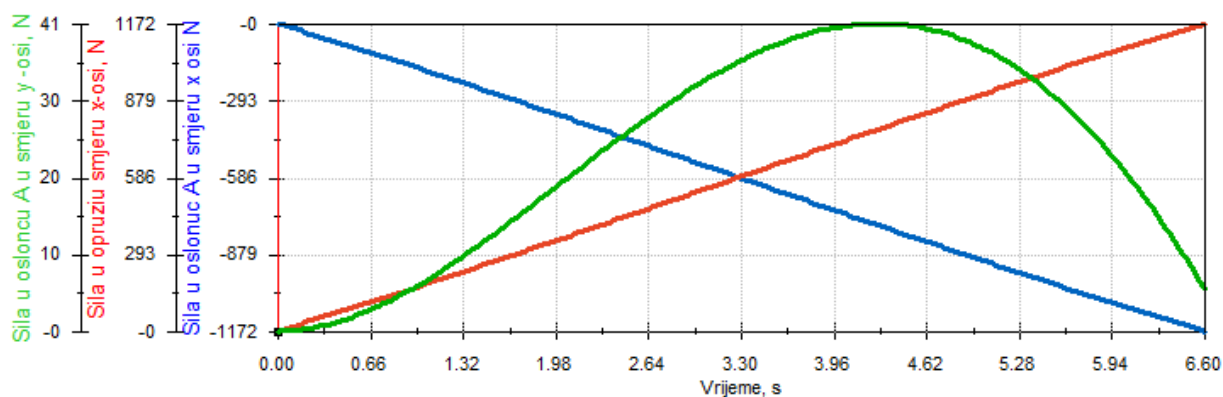
$$F_{opr,y} = F_{Ay} = c \cdot \Delta l \cdot \sin(\alpha) + m_{poluge} \cdot g = 12 \cdot 48,854 \cdot \sin(3,42) + 0,75 \cdot 9,80665 = 41 \text{ N}, \quad (44)$$

$$F_{opr,R} = F_A = \sqrt{F_{A,x}^2 + F_{A,y}^2} = \sqrt{585,2^2 + 41^2} = 586,63 \text{ N}. \quad (45)$$

- Konačni položaj:

$$\sum F_x = 0, \quad (46)$$

$$F_{opr} = F_{Ax} = c \cdot \Delta l = 12 \cdot 97,72 = 1172,64 \text{ N}. \quad (47)$$



Slika 18. Raspodjela reakcija u osloncu A i opruzi

Slika 18 prikazuje raspodjelu reakcijskih sila u osloncu A i raspodjelu sile u opruzi tijekom vremena u kojem se odvija analiza zakretanja poluge oko oslonca A. U početnom trenutku mehanizam se nalazi u početnom položaju, u trenutku  $t = 3,30$  s, mehanizam se nalazi u međupoložaju, dok se u trenutku  $t = 6,60$  s mehanizam nalazi u konačnom položaju u kojem analiza prestaje.

Usporedba analitičkih rješenja i rješenja dobivenih analizom u programskom paketu Solidworks [Tablica 4].

**Tablica 4. Usporedba analitičkih rješenja i rješenja dobivenih u programu Solidworks**

Analiitičko rješenje	Početni položaj	Među položaj	Konačni položaj
Reakcija u osloncu A u smjeru x osi (N)	0	585,2	0
Sila u opruzi (N)	0	586,63	1172,64
Reakcija u osloncu A u smjeru y-osi (N)	0	41	1172,64
Solidworks			
Reakcija u osloncu A u smjeru x osi (N)	0	583	0
Sila u opruzi (N)	0	592	1172,43
Reakcija u osloncu A u smjeru y-osi (N)	0	52,3	1172,43

Iz prikazanih rezultata [Tablica 4], vidljivo je da iznosi reakcija u osloncu A i iznos sile u opruzi dobiveni u programskom paketu SolidWorks neznatno odstupaju ili uopće ne odstupaju od vrijednosti dobivenih analitičkim proračunom te se može zaključiti da Motion Analysis u SolidWorks-u daje zadovoljavajuće rezultate. Stoga će se u daljnjoj dinamičkoj i kinematičkoj analizi konstrukcije sklopivog kreveta koristiti SolidWorks.

### 3. PREGLED MATERIJALA NOSIVE KONSTRUKCIJE I METODE SPAJANJA

#### 3.1. Materijal

Kada se govori o materijalima koji se primjenjuju za izradu nosive konstrukcije i nosivog okvira sklopivih kreveta, najčešće se koristi drvo ili metal. Oba materijala imaju svoje prednosti i nedostatke. Drvo je relativno lakše, odnosno manje gustoće, ima na oko ljepši izgled što je izrazito bitno kod proizvoda ovog tipa, dok su metalni materijali nešto teži (veće gustoće), međutim dolaze u različitim oblicima poprečnog presjeka, punog ili šupljeg, čime se mogu postići značajne uštede na masi. Također metalni materijali u obliku gotovih normiranih poluproizvoda, su danas lako dobavljivi po relativno niskim cijenama te su nerijetko dosta jeftiniji od određenih vrsta drveta. Isto tako, sa konstrukcijskog stajališta metalni materijali su homogeni i izotropni, što znači da su im elastična, mehanička i druga fizičko-mehanička svojstva jednaka u svim smjerovima te su samim time jednostavniji za proračun i analizu naprezanja, za razliku od drva koje je ortotropan materijal tj. elastična, mehanička i druga fizikalno-mehanička svojstva se razlikuju u pojedinim smjerovima. Tablica 5 prikazuje vrijednosti Young-ovog modula elastično za čelik, aluminij i drvo.

**Tablica 5. Vrijednosti modula elastičnosti za različite materijale [9]**

Materijal	Čelik	Aluminij	Drvo
$E$ (MPa)	200 000	70 000	1 000 okomito na smjer vlakana
			30 000 u smjeru vlakana

U konačnici, homogeni i izotropni materijali definitivno imaju prednost pri upotrebi iz razloga jer omogućuju jednostavnije dimenzioniranje konstrukcije obzirom na čvrstoću i krutost za razliku od ortotropnih materijala poput drveta kod kojih je izrazitu pažnju potrebno posvetiti orijentaciji pojedinih elemenata. Stoga će se u nastavku razmatrati proizvodi ili poluproizvodi od metalnih materijala pogodni za izradu konstrukcije nosivog okvira kreveta i nosive konstrukcije kreveta.

S ciljem uštede na cijeni proizvodnje sklopivog kreveta, u nastavku će se razmatrati normirani metalni poluproizvodi. Pod pojmom *poluproizvoda* podrazumijeva se materijal koji dolazi u već definiranom obliku te se na njemu vrši minimalno preoblikovanje ili prerada kako bi se zadovoljile određene konstrukcijske potrebe. Najčešći oblik gotovih proizvoda koji se koriste



za izradu lakih metalnih konstrukcija su profili u šipkama. Po obliku poprečnog presjeka profilne u šipkama dijelimo u slijedeće najzastupljenije skupine:

- I- profili – prema EN se označavaju IPN, IPEA, IPEO, IPER, IPN
- H-profilni - prema EN se označavaju HEA, HEAA, HEB, HEM
- U-profilni – prema EN se označavaju kao UPN
- L-profilni sa jednakim dužinama stranica poprečnog presjeka
- L-profilni sa različitim duljinama stranica poprečnog presjeka
- T-profilni
- Cijevi kružnog poprečnog presjeka
- Kvadratne cijevi
- Pravokutne cijevi



**Slika 19. Normirani metalni poluproizvodi**

Osim gotovih normiranih metalnih profila u šipkama moguća je i primjena hladno oblikovanih metalnih profila. [Slika 20] prikazuje primjer hladno oblikovanog čeličnog profila.



**Slika 20. Hladno oblikovani čelični profili**

Normirani metalni poluproizvodi u lakim konstrukcijama kao i bilo koji drugi proizvodi imaju određene prednosti i nedostatke. Glavne prednosti konstrukcija proizvedenih od normiranih čeličnih poluproizvoda su da se vrlo jednostavno montiraju te nema pretjeranih zahtjeva za strojnom obradom dok je glavni nedostatak sklonost koroziji. Međutim, taj problem se može riješiti odabirom materijala koji nisu korozivni npr. inox čelicima ili naknadnim plastificiranjem. To je postupak kojim se pomoću pištolja za elektrostatsko prašenje po naelektriziranom komadu metala prosipa nabijeni prah obrnutog polariteta, te se na taj način prah lijepi i po dijelovima koji nisu na direktnom udaru praha. To znači fizikalno znači da elektricitet privlači prah tamo gdje ga nema a odbija ga tamo gdje je prah već nanesen. Prah je poliuretanskog sastava pa novi sloj praha otpada sa dijela već prekrivenog prahom. Na taj način je moguće dobiti ravnomjerno raspoređen sloj koji se tijekom postupka polimerizacije pretvara u zaštitni polimerni sloj. Još jedna prednost izbora upravo čeličnih proizvoda je njihova relativno niska cijena.

Kao što je već prije u ovom poglavlju spomenuto, profilni nosači se dijele u različite skupine po obliku poprečnog presjeka. Svaki poprečni presjek s obzirom na svoj oblik ima odgovarajuće karakteristike. Te karakteristike su slijedeće:

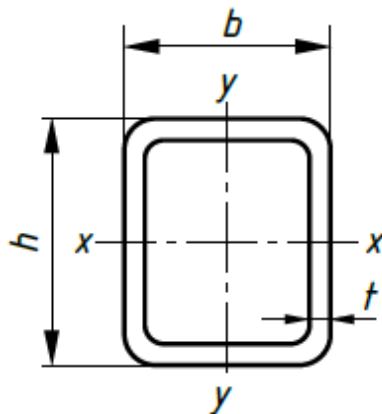
- Aksijalni moment inercije,
- Aksijalni moment otpora,
- Polarni moment inercije, te
- Polarni moment otpora.

One definiraju ponašanje elemenata prvenstveno kod savojnog i torzijskog opterećenja.

Prema nauci o čvrstoći, te karakteristike uz dužinske dimenzije profila definiraju čvrstoću i krutost pojedinih profila.

Pri dimenzioniranju i oblikovanju konstrukcija, potrebno je na osnovu ovih karakteristika posvetiti pažnju orijentiranju pojedinih elemenata s obzirom na smjer djelovanja opterećenja jer profilni nosači nesimetričnih poprečnih presjeka nemaju jednaku krutost oko glavnih osi.

Iz prethodno provedene analize tržišta da se zaključiti da su profilni nosači kvadratnog i pravokutnog poprečnog presjeka najzastupljeniji pri izradi nosivog okvira kreveta.



Slika 21. Pravokutni profil



Slika 22. Okvir kreveta izveden od pravokutnih metalnih profila

Neki od materijala koji se mogu koristiti za izradu su čelični normirani poluproizvodi, poluproizvodi od čeličnih legura, aluminijski normirani poluproizvodi i poluproizvodi od aluminijskih legura. Neke osnovne karakteristike takvih proizvoda su prikazane u tablici 6.

**Tablica 6. Mehaničke svojstva metlanih poluproizvoda [10]**

Materijal	S355	X15CrNiSi25-21	Al legura
$E$ (MPa)	200 000		70 000
$\nu$ (-)	0,3	0,28	0,33
$R_{p0,2}$ (MPa)	315 - 335	410 - 430	138 - 393
$R_m$ (MPa)	470 - 630	590 - 650	276 - 420

### 3.2. Metode spajanja i proračun spojeva

Svaka konstrukcija se sastoji od niza elemenata koji se međusobno spajaju. Po najosnovnijoj klasifikaciji spojeve dijelimo na nerastavljive i rastavljive spojeve. Nerastavljivi spojevi koji dolaze kao moguća opcija koja se može koristiti kod sklopivih kreveta su:

- Zavareni spojevi,
- zakovični spojevi, te
- stezni spojevi.

Nerastavljive spojeve kod proizvoda kao što je sklopivi krevet, poželjno je pokušati izbjeći iz razloga jer prosječan korisnik, uz eventualno samostalnu montažu sklopivog kreveta, vrlo vjerojatno ne posjeduje vještine niti opremu potrebnu za izvedbu takvih spojeva. Međutim, u slučaju ako se nerastavljivi spojevi ne mogu izbjeći, potrebno je takve spojeve izvoditi pri proizvodnji te elemente koji su nerastavljivo spojeni kao takve isporučiti korisniku odnosno kupcu sklopivog kreveta.

Rastavljivi spojevi koji se primjenjivi kao način spajanja sklopivih kreveta su:

- Vijčani spojevi,
- spojevi izvedeni zaticima, te
- spojevi izvedeni svornjacima.

Kako je kod sklopivog kreveta poželjno osigurati jednostavnu montažu i demontažu pojedinih dijelova, također je poželjno da je dobar dio spojeva izveden kao rastavljivi spoj iz razloga da

bi krajnji korisnici sklopivih kreveta mogli samostalno, na jednostavan način i uz upotrebu ograničenog seta alata, mogli montirati ili po potrebi demontirati sklopivi krevet.

### 3.3. Primjeri nerastavljivih spojeva sklopivih kreveta.

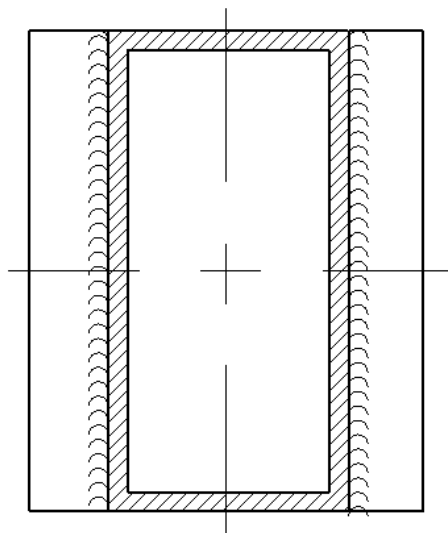
Primjer nesklopivog konvencionalnog kreveta čija je nosiva konstrukcija spojena metodom zavarivanja [Slika 23].



**Slika 23. Zavareni nosivi okvir kreveta**

Sa slike 23 je vidljivo da je nosiva konstrukcija spojena zavarivanjem. Prije zavarivanja, rubovi kvadratnih profila su pripremljeni odnosno odrezani. Zavareni spojevi prikazani na slici su izvedeni kao sučeoni spojevi. Također, donja poprečna ukruta je za nosivu nogu spojena zavarivanjem.

Primjeri mogućih zavarenih spojeva prikazani su na slici 24.

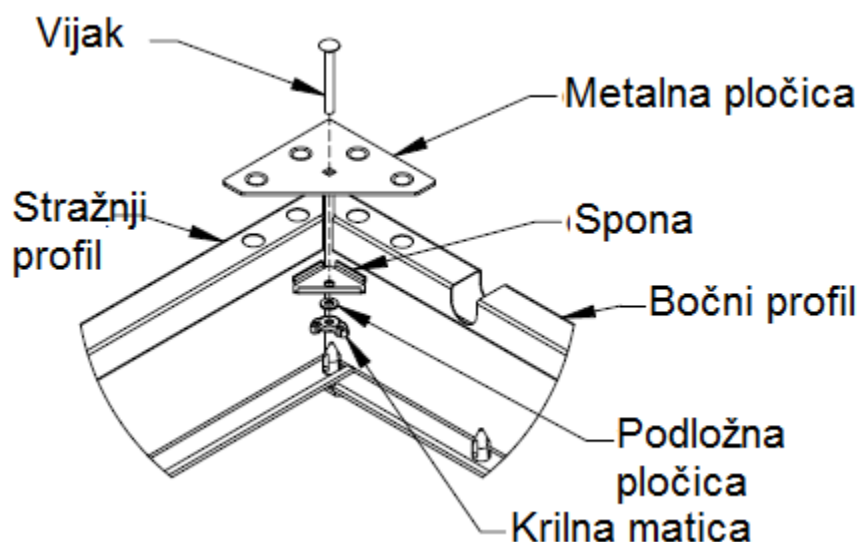


Slika 24. Presjek zavarenog spoja

### 3.4. Primjeri rastavljivih spojeva kod sklopivih kreveta

U ovom djelu će biti prikazani primjeri rastavljivih spojeva kod sklopivih kreveta tj. način kako se profili kreveta vežu vijcima. Bit će prikazani primjeri spojeva sa zaticima ili svornjacima te načini osiguranja od aksijalnih pomaka kod takvih spojeva koje je poslije moguće primijeniti i na samoj konstrukciji sklopivog kreveta.

Primjer vijčanog spajanja profila nosivog okvira kreveta [Slika 25].

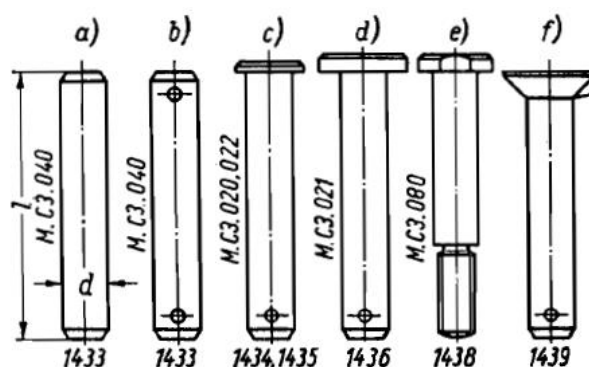


Slika 25. Profili nosivog okvira spojeni vijcima [11]

Profili koji predstavljaju prednji bočni nosivi element odrezuju se pod određenim kutom. Bočni profil na sebi ima zatike koji ulaze u odgovarajući provrt na prednjem profilu čime

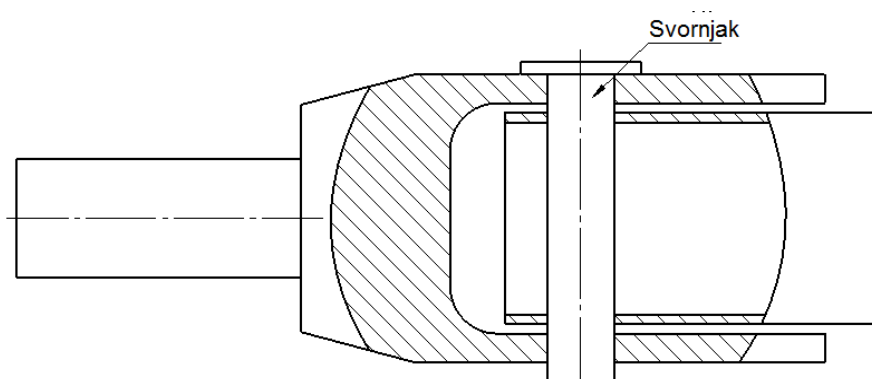
osigurava centriranje i nalijeganje tih profila. Sa gornje strane profila se stavlja pločica sa rupama za vijke koja povezuje profile i sa provrtom za vijak koji se lovi na kutnu ukrutu te je s donje strane podložna pločica i krilna matica. Na taj način je izveden rastavljivi spoj profila koji čine konstrukciju okvira sklopivog kreveta.

Kod izvedbi sklopivih kreveta, česta pojava su zglobovi spojevi. Zglobni spojevi se mogu ostvariti pomoću vijaka, svornjaka i zatika. Svornjaci i zatici su normirani konstrukcijski elementi sa kliznim dosjedima, najčešće izrađeni u tolerancijskim poljima D9, D11, C11, A11 ili B12 ovisno o dopuštenim zračnostima. Na slici 26 su prikazani primjeri svornjaka po DIN-normi.



Slika 26. Svornjaci [12]

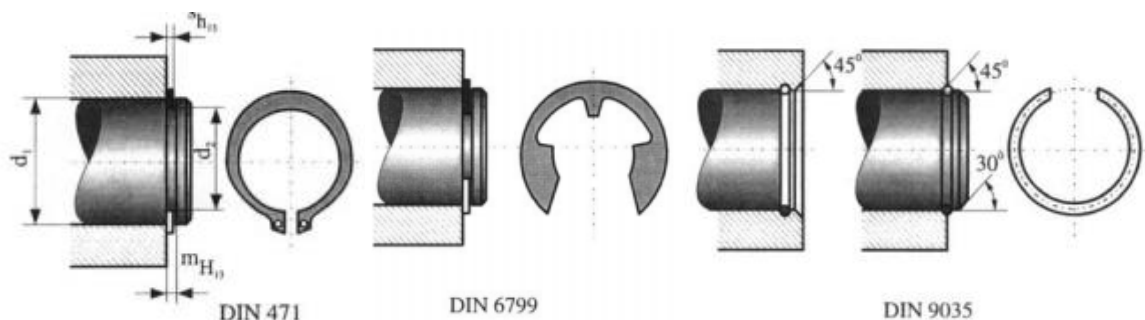
Primjer jednog takvog zglobnog spoja sa svornjacima [Slika 26]. Svornjak spaja dva elementa čineći zglobni spoj.



Slika 27. Zglobni spoj

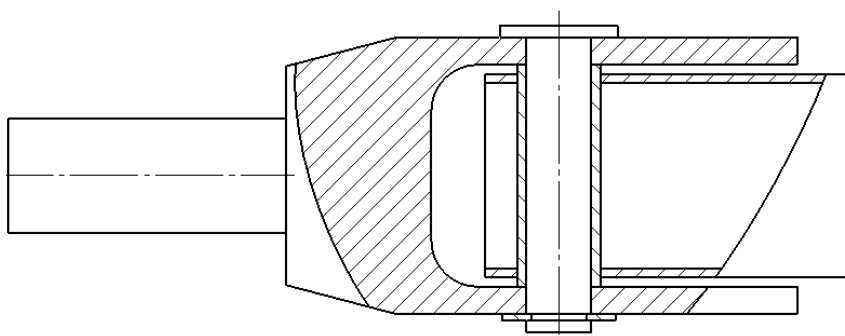
Prvi problem kod ovakvog spoja koji treba riješiti je mogućnost aksijalnog pomaka svornjaka. Tipični način osiguranja svornjaka od aksijalnog pomaka je pomoću rascijepiki, uskočnika, sigurnosnih pločica, elastičnih prstenima od žice ili maticama. U slučaju ako aksijalni pomak osiguravamo rascjepkama, u svornjaku je potrebno izbušiti poprečne provrte, a za uskočnike i sigurnosne pločice potrebno je utokariti utore koji su normirani ovisno o promjeru svornjaka.

Načini osiguranja svornjaka sa uskočnikom, sigurnosnom pločicom i elastičnim prstenom od žice [Slika 28].



**Slika 28. Načini osiguranja svornjaka i zatika [13]**

Također, kod spoja prikazanog na [Slika 27] vidljivo je da može doći do koncentracije opterećenja na samom svornjaku, a u slučaju ako bi se koristio svornjak s navojem, pri pritezanju navoja maticom može doći do deformacije podloge. Da bi se riješila ova dva problema, potrebno je u spoj ugraditi odnosno privariti puškicu. U konačnici bi zglobni spoj [Slika 27 ] trebao izgledati kao zglobni spoj sa [Slika 29]



**Slika 29. Bolja izvedba zglobnog spoja**

Na primjeru zglobnog spoja [Slika 29], aksijalni pomak je osiguran sigurnosno pločicom prema normi DIN 6799.

### 3.5. Osvrt na metode spajanja kod sklopivih kreveta

Izvedba zglobnog spoja prikazanog na [Slika 29] pokušat će se primijeniti na konstrukciji sklopivog kreveta gdje god je to moguće. Razlog tomu leži u činjenici da ostvarivanje zglobnog spoja sa svornjakom s navojem i maticom može uzrokovati eventualna oštećenja na madracu ako se ne pazi s pozicioniranjem. Isto tako, osiguranje rascijepkom ne dolazi u obzir radi mogućih oštećenja na npr. madracu, a može uzrokovati i ozlijede korisnika pri sklapanju kreveta u slučaju neopreznog rukovanja. Osiguranje od aksijalnog pomaka sa uskočnikom je



---

problematično iz razloga što prosječni korisnik koji samostalno sklapa konstrukciju vrlo vjerojatno ne posjeduje kliješta za uskočnike.

#### 4. RAZRADA KONCEPATA

Nakon uvida u važeće norme i analize postojećih rješenja na tržištu, može se zaključiti da postoji zaista široki spektar sklopivih kreveta. Razlikuju se od same orijentacije kao što se već prije spomenuto (da li su vertikalni ili horizontalni) pa do broja i tipova dodataka poput polica koje su ugrađene u nosivu konstrukciju kreveta.

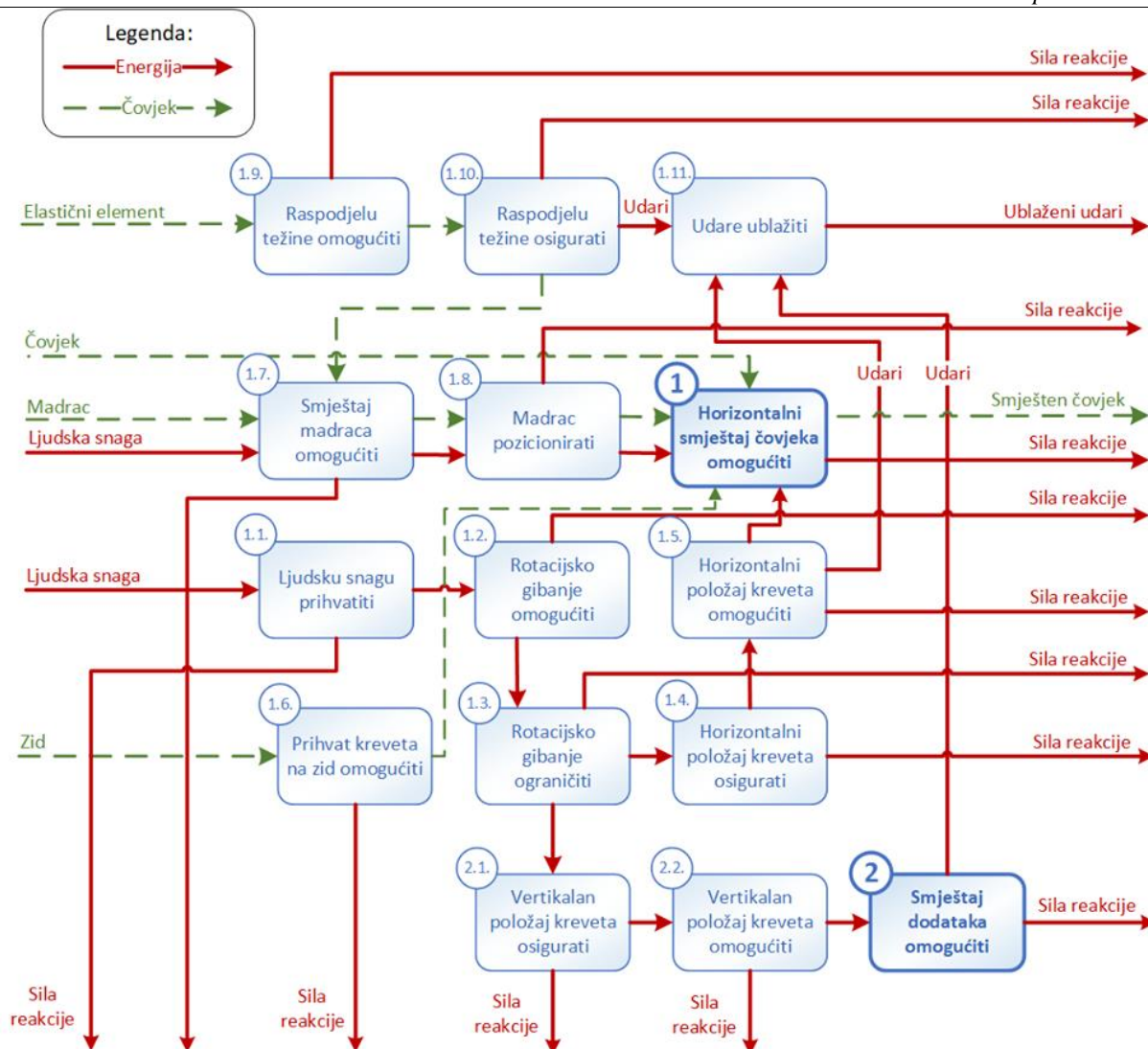
Također su analizirana i postojeća rješenja mehanizama otvaranja i zatvaranja sklopivih kreveta te je ustanovljeno da postoje različite izvedbe mehanizama i različiti tipovi i načini opruženja takvih mehanizama.

Poboljšanje ovakvih proizvoda je, bez obzira na to koliko u konačnici sklopivi krevet bio jednostavan i ne pretjerano kompleksan proizvod, ograničen zakonskim i drugim normama, definitivno uvijek moguće. Treba uložiti truda, ali moguće je sklopive krevete učiniti funkcionalnijima i kompaktnijima s ciljem da zauzimaju minimalno volumenski raspoloživog prostora, a da i dalje postoji dovoljna količina iskoristivog prostora. Ono što je definitivno bitno napomenuti, je činjenica da u većini slučajeva kompaktni funkcionalni sklopivi kreveti imaju višu cijenu.

Nakon analiziranja tržišta, definiraju se sljedeći ciljevi gdje je neke potrebne nužno zadovoljiti, a nekima će se težiti:

1. Zadovoljavanje odgovarajućih propisa i normi
2. Zadovoljavanje određenih sigurnosnih zahtjeva
3. Konstrukcija kompaktnih dimenzija
4. Mogućnost jednostavne montaže i demontaže od strane korisnika prosječnog znanja i prosječnih sposobnosti
5. Modularnost nosive konstrukcije s ciljem dodavanja i mijenjanja različitih dodataka koji sklopivi krevet čine funkcionalnijim

Funkcijska struktura prikazana [Slika 30] predstavlja zahtjeve, ciljeve i poboljšanja koja je potrebno osigurati i postići kroz razvoj i konstrukciju ovog proizvoda.
















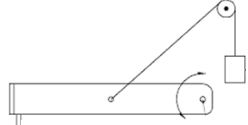

Slika 30. Funkcijska struktura sklopivog kreveta

#### 4.1. Morfološka matrica

Nakon definiranja funkcijske strukture sklopivog kreveta, slijedeći korak je izrada morfološke matrice. Svrha morfološke matrice je dostavljanje (ako je moguće) više različitih rješenja za pojedine funkcije proizvoda funkcijske strukture. Morfološka matrica [Tablica 7] se sastoji od funkcija proizvoda i predloženih rješenja bilo postojećih, alternativnih ili potpuno novih ideja.

Tablica 7. Morfološka matrica

Redni broj	Funkcija	Rješenja		
1.1	Ljudsku snagu prihvatiti			
1.2	Rotacijsko gibanje omogućiti			
1.3	Rotacijsko gibanje ograničiti			
1.4	Horizontalni položaj kreveta omogućiti			
1.5	Horizontalni položaj kreveta osigurati			
1.7	Smještaj madraca omogućiti			

1.8	Madrac pozicionirati			
1.9	Raspodjelu težine omogućiti			
1.10	Raspodjelu težine osigurati			
1.11	Udare ublažiti			
2.1	Vertikalni položaj kreveta omogućiti			
2.2	Vertikalni položaj kreveta osigurati	Oblikom		

Na temelju rješenja predloženih u morfološkoj matrici, kreće se u izradu koncepta sklopivog kreveta koji odgovara zahtjevima i ciljevima koji prikazanih u funkcijskoj strukturi [Slika 30]. Nakon izrade koncepta potrebno je vrednovati rješenja, analizirati prednosti i nedostatke svakog koncepta te nakon toga krenuti u detaljnu konstrukcijsku razradu odabranog koncepta.

## **4.2. Razrada koncepta**

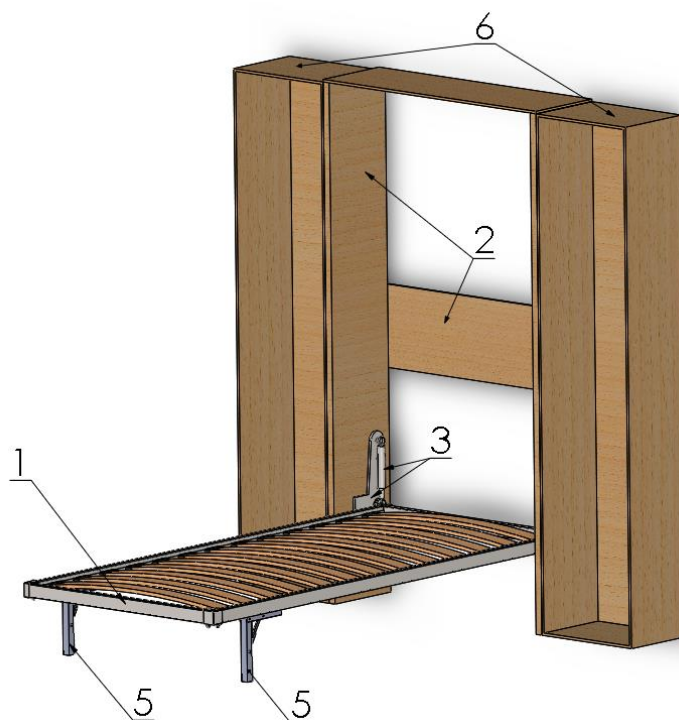
Na temelju rješenja prikazanih u morfološkoj matrici i zadanih zahtjeva, u ovom dijelu rada će se predstaviti tri koncepta funkcionalnih sklopivih kreveta.

### **4.2.1. Koncept I**

#### **Opis**

Koncept I je zamišljen kao vertikalni sklopivi krevet. Nosivi okvir krevet je izrađen od I-profila međusobno povezanih vijčanim spojevima. Nosivu konstrukciju čine dva nosiva stupa. Materijal nosivih stupova je drvo. Na nosivi stup se vijcima veže metalna ploča na koju je pričvršćena plinski cilindar koji ima svrhu preuzimanja opterećenja i pri otvaranju i zatvaranju sklopivog kreveta te osim toga odabirom odgovarajuće karakteristike i dobrom izvedbom kinematike opruga, osigurava i poziciju kreveta u vertikalnom odnosno zatvorenom položaju. Osim opruge, na ploči se nalazi i provrt za zglobni oslonac na koji će se vezati nosivi okvir kreveta, koji ujedno omogućava otvaranje i zatvaranje kreveta odnosno zakretanje nosivog okvira. Noge na koje se krevet oslanja u otvorenom položaju su izvedene od savijenih limova koji su međusobno povezani polugom koja omogućava sklapanje i rasklapanje nogu ovisno o tome u kojem se položaju nosivi okvir kreveta nalazi te su vijcima vezane za nosivi okvir kreveta. Dodatni ormarići koji se nalaze na bočnim stranama nosivih stupova.

Dijelovi koncepta I



**Slika 31. Funkcionalni sklopivi krevet (Koncept I)**

- 1 – Nosivi okvir kreveta
- 2 – Nosivi stupovi kreveta
- 3 – Plinska opruga (mehanizam otvaranja i zatvaranja sklopivog kreveta)
- 4 – Zglobni oslonac za prijenos zakretanja
- 5 – Noge kreveta
- 6 – Ormar i police

Glavni nedostatak je ugradbena visina kreveta koju u ovom slučaju iznosi minimalno 2000 mm.

#### **4.2.2. Koncept II**

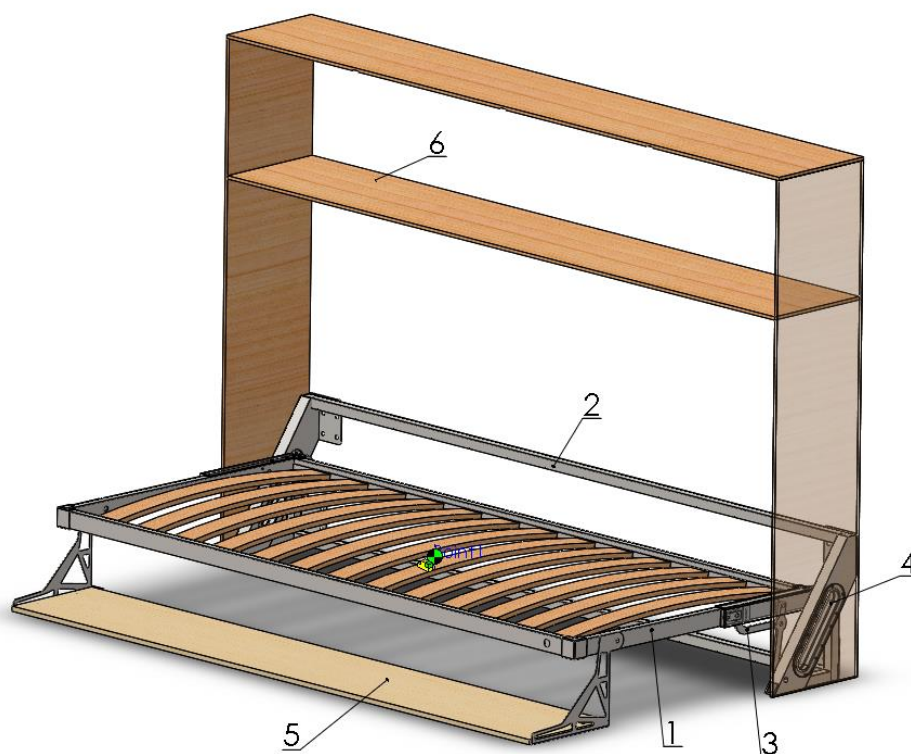
Opis

Koncept II je izvedbeno zamišljen kao horizontalni sklopivi krevet. Nosivi okvir izrađen je metalnih pravokutnih profila međusobno povezanih vijčanim spojevima. Nosivi stupovi nosive konstrukcija su također napravljeni od pravokutnih profila čiji su rubovi odrezani pod određenim kutom kako bi konstrukcija mogla nalijegati na pod i na zid, a sam profil je ujedno i vodilica koja omogućuje da pri zatvaranju kreveta dolazi i do vertikalnog pomaka čime se omogućava dodatna ušteda prostora odnosno smanjenje visinskog gabarita kreveta. Nosiva konstrukcija je vijcima pričvršćena za zid. Nosivi okvir i nosiva konstrukcija su povezani

preko kotača koji naliježe na vodilice te je na taj način omogućena i rotacija i translacija. Mehanizam otvaranja i zatvaranja sklopivog kreveta se sastoji od sustava poluga od kojih je jedna povezuje nosivi okvir i nosivu konstrukciju, a druga nosivi okvir i polugu. Mehanizam također sadrži i oprugu čija je svrha olakšavanje procesa otvaranja i zatvaranja sklopivog kreveta. U ovom slučaju, radni stol koji je zglobno vezan na okvir u otvorenom položaju ima ulogu nogu.

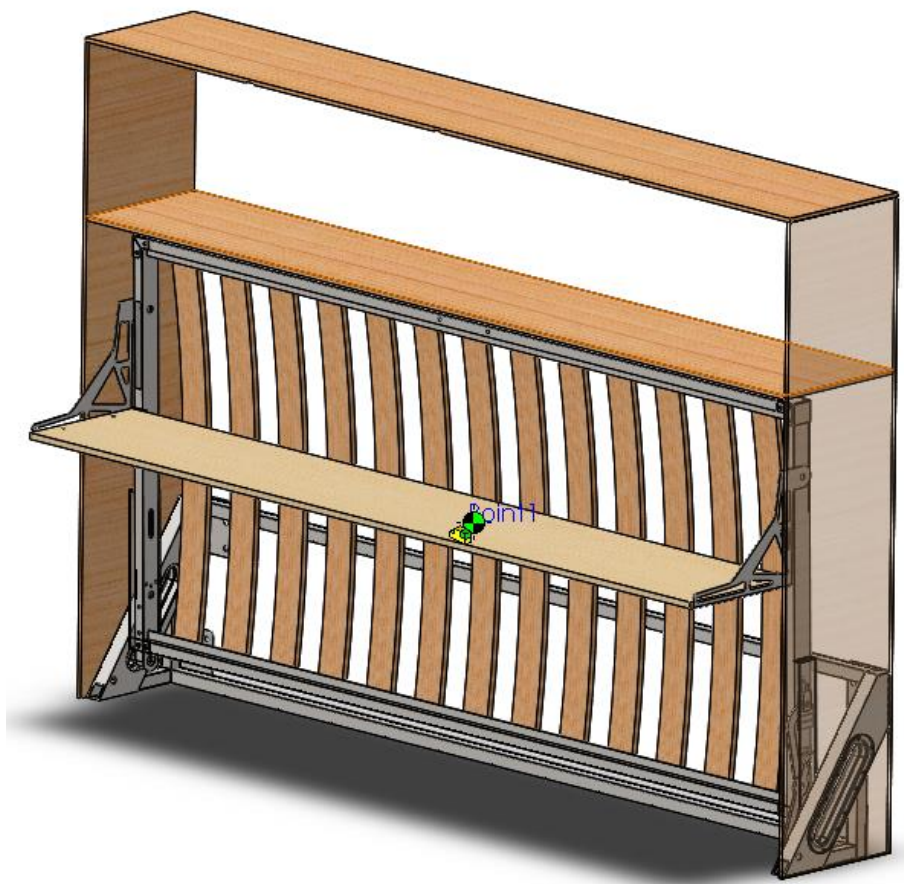
#### Dijelovi koncepta II

- 1 – Nosivi okvir kreveta
- 2 – Nosiva konstrukcija kreveta
- 3 – Opruga i poluge (mehanizam otvaranja i zatvaranja sklopivog kreveta)
- 4 – Kotači za omogućavanje zakretanja i translacije
- 5 – Noge kreveta koje su ujedno i stol
- 6 – Police



**Slika 32. Funkcionalni sklopivi krevet (Koncept II) otvoreni položaj**





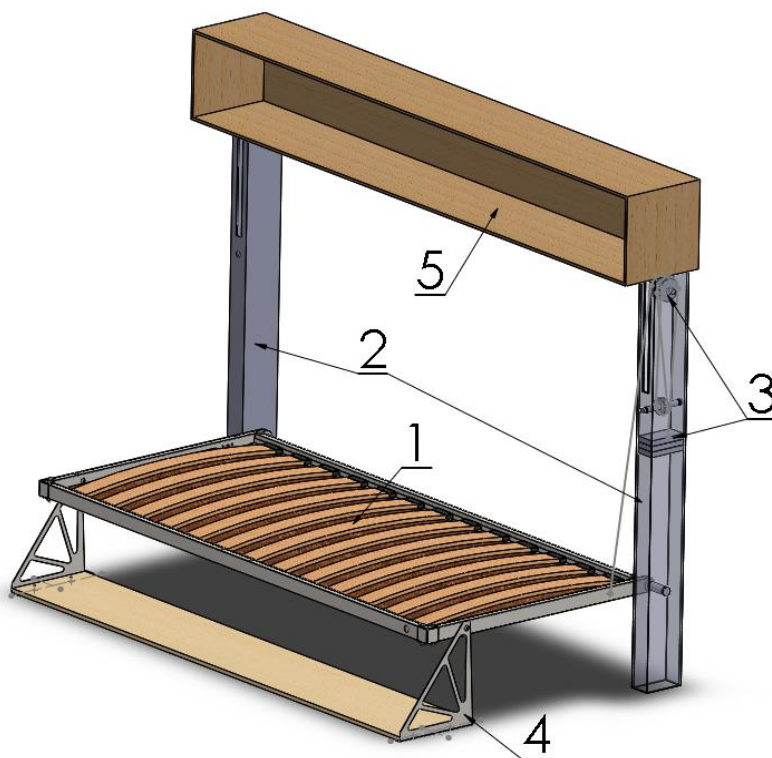
**Slika 33. Funkcionalni sklopivi krevet (Koncept II) zatvoreni položaj**

Prednosti ovog koncepta su funkcionalnost i kompaktnost tj. mala ugradbena širina kreveta i relativno niska ugradbena visina. Mehanizam otvaranja i zatvaranja prilično jednostavan i jeftin.

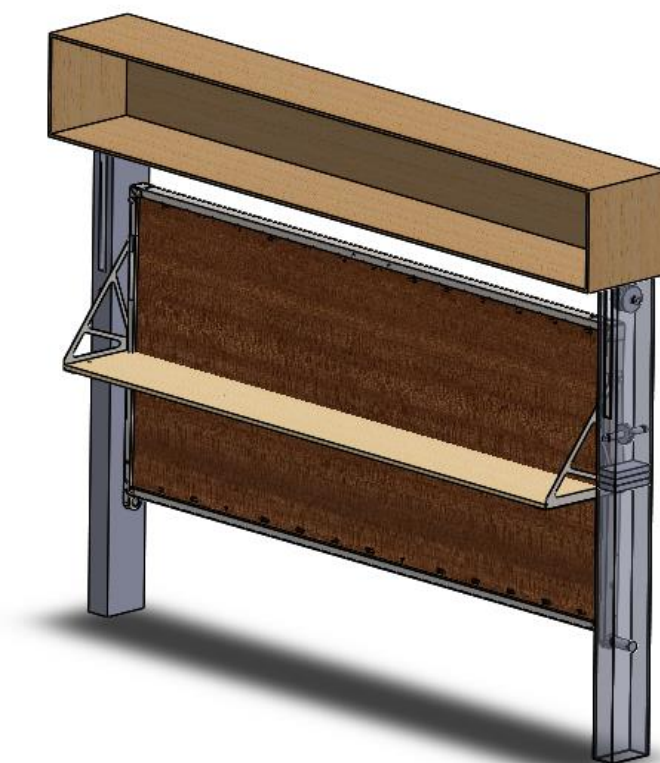
Glavni nedostatak ovog koncepta je što je tehnološki i proizvodno relativno složeniji u odnosu na prethodni pa u konačnici samim time i skuplji.

#### **4.2.3. Koncept III**

Koncept III je kao i koncept II zamišljen kao horizontalni sklopivi krevet. Konstrukcija nosivog okvira je identična konstrukciji nosivog okvira iz koncepta II, nosiva konstrukcija je također izrađena iz profila koji se postavljaju vertikalno i vežu za zid. Proces otvaranja i zatvaranja se olakšava pomoću protutege koji su postavljeni u nosivim stupovima i gibaju se po vodilicama ugrađenim u nosivim stupovima. Također, na vrhu vodilice nalazi se sustav koloturnika koji mijenjaju prijenosni omjer, a samim time i silu potrebnu za otvaranje i zatvaranje sklopivog kreveta. Protutezi se preko ušice povezuju na užice koje prelazi preko sustava koloturnika te se na samom kraju veže na nosivi okvir kreveta.



Slika 34. Funkcionalni sklopivi krevet (Koncept III) otvoreni položaj



Slika 35. Funkcionalni sklopivi krevet (Koncept III) zatvoreni položaj

- 1 – Nosivi okvir kreveta
- 2 – Nosiva konstrukcija kreveta
- 3 – Protutezi i koloturnik (mehanizam otvaranja i zatvaranja sklopivog kreveta)
- 4 – Noge kreveta koje su ujedno i stol
- 5 – Police

Glavna prednost ovog koncepta su relativno jednostavan princip otvaranja i zatvaranja sklopivog krevete bez dodatnog sustava poluga, međutim sam sustav kolotura i vođenja protutega je relativno težak i zahtjeva dobro osmišljen i relativno velik ugradbeni prostor.

#### 4.3. Vrednovanje konceptata i odabir rješenja

Nakon što su ponuđena tri koncepta, potrebno je odabrati jedan od njih i detaljno ga razraditi. Slijedeći korak je izrada prototipa i testiranja. Na osnovu podataka dobivenih sa testiranja, potrebno je predložiti i implementirati poboljšanja na samom proizvodu prije serijske proizvodnja.

Vrednovanje konceptata i odabir rješenja s kojim će se kreće u detaljnu konstrukcijsku razradu provodi se na način da se ocjenama vrednuje koji koncept najbolje zadovoljava zadane zahtjeve, kriterije i norme.

Ocjene korištene za vrednovanje se kreću od „1“ do „4“ gdje svaka ocjena znači slijedeće:

- 1 – Ne zadovoljava
- 2 – Djelomično ne zadovoljava
- 3 – Djelomično zadovoljava
- 4 – U potpunosti zadovoljava

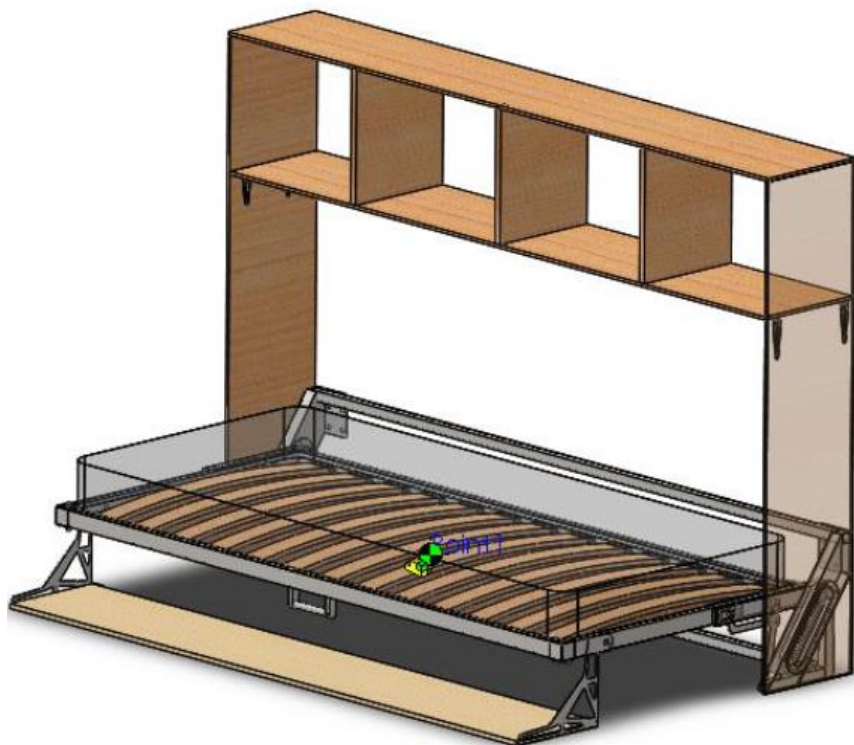
**Tablica 8. Vrednovanje i ocjenjivanje konceptata**

Kriteriji	Koncept I	Koncept II	Koncept III
Kompaktnost konstrukcije	2	4	2
Jednostavna montaža	4	3	3
Potencijalni prostor za dodatke	2	4	3
Standardiziranost dijelova konstrukcije	4	3	4
Cijena	3	2	3
Srednja ocjena	3,0	3,2	3,0

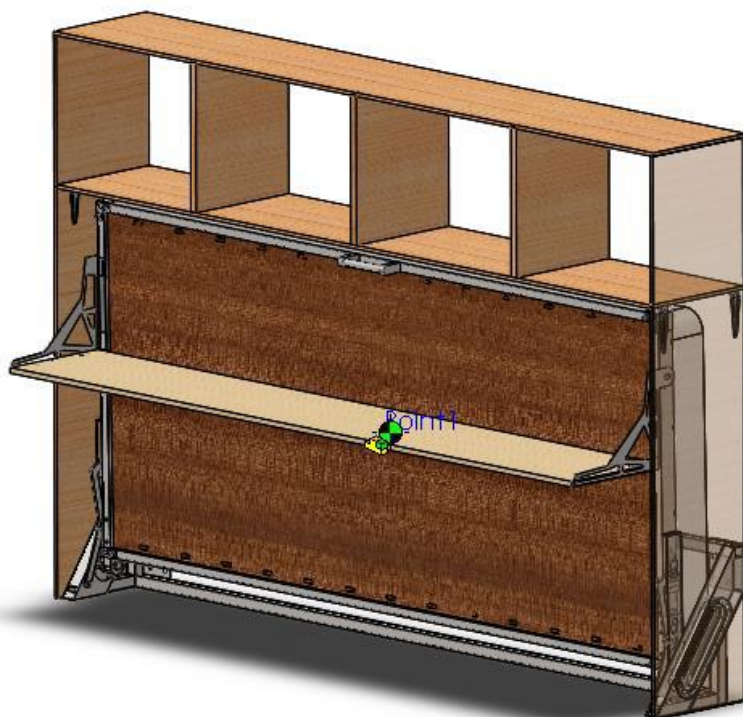
Nakon vrednovanja i ocjenjivanja koncepata zaključeno je da koncept broj dva ima najveću srednju ocjenu te kao takav ulazi u daljnju razradu. Ono što koncept broj dva čini boljim od drugih je kompaktnija konstrukcija u odnosu na ostala dva koncepta, jednostavna montaža dodataka poput polica, inovativan način uštede na ugradbenom prostoru iz razloga što pri otvaranju odnos zatvaranju kreveta osim rotacijskog gibanja moguće je i translacijsko gibanje.

## 5. KONSTRUIRANJE I PRORAČUN FUNKCIONALNOG SKLOPIVOG KREVETA

Proces konstruiranja funkcionalnog sklopivog kreveta započeo je analizom tržišta. Nakon toga se pristupilo izradi funkcijske strukture i morfološke matrice. Na osnovu njih su napravljeni koncepti koji su vrednovani i ocjenjeni te ja na osnovu vrednovanja i ocjenjivanja odabran koncept s kojim će se ići u konstrukcijsku razradu. Na cijeloj konstrukciji je provedeno nekoliko iteracija, dakako pojedini dijelovi konstrukcije poput odabira odgovarajućih opruga mehanizma podizanja i spuštanja nosivog okvira, konstrukcijske izvedbe poluga, pozicioniranje poluga na osnovu kinematskih i dinamičkih analiza i analiza čvrstoće su prošli kroz veći broj iteracija za razliku od npr. nosivog okvira kreveta. Nakon svih tih iteracija, dobivena je i konačna konstrukcija funkcionalnog sklopivog kreveta [Slika....]. Analiza čvrstoće pojedinih komponenti provedena je na temelju iznosa opterećenja dobivenih iz dinamičke analize gibanja nosivog okvira kreveta pri podizanju odnosno spuštanju. Dinamička analiza provedena je u programskom paketu SolidWorks. Verifikacija dinamičke i kinematičke analize je prikazana u poglavlju 2.



Slika 36. Funkcionalni sklopivi krevet otvoreni položaj



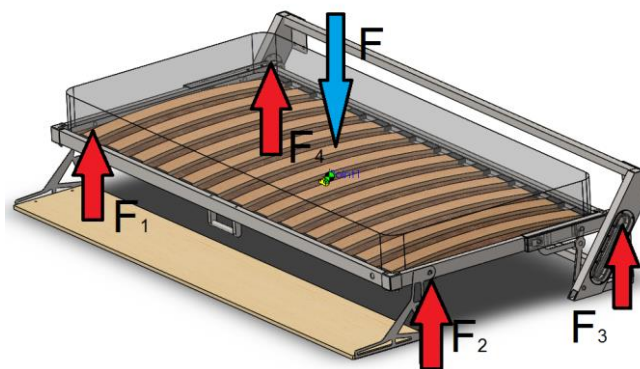
Slika 37. Funkcionalni sklopivi krevet zatvoreni položaj

### 5.1. Dimenzioniranje ključnih dijelova funkcionalnog sklopivog kreveta

Da bi se uopće moglo krenuti u bilo kakav oblik detaljnije konstrukcijske razrade, potrebno je na osnovu odabranog koncepta dimenzionirati ključne dijelove proizvoda odgovarajućim analitičkim proračunima i za pretpostavljeno najnepovoljniji uvjet opterećenja.

#### 5.1.1. Odabir profila nosivog okvira.

Na samom početku iz konceptualne konstrukcije nosivog okvira potrebno je odrediti reakcije u osloncima.



Slika 38. Opterećenje i reakcije u osloncima

Pretpostavljeni iznos opterećenja uzima u obzir procijenjenu masu okvira od 40 kg i masu osobe od 140 kg te iz toga slijedi da je pretpostavljeno opterećenje iznosi  $F = 1800 \text{ N}$ .

Reakcije u štapu od oslonca 1 do 4 se računaju na slijedeći način: [14]

$$F_{14} = F \cdot \frac{\frac{b}{2} - x}{b} = F \cdot \frac{\frac{805}{2} - 98}{805} = 0,378 \cdot F . \quad (48)$$

Reakcije u štapu od oslonca 2 do 3 se računaju na slijedeći način:

$$F_{23} = F \cdot \frac{\frac{b}{2} + x}{b} = F \cdot \frac{\frac{805}{2} + 98}{805} = 0,622 \cdot F . \quad (49)$$

Budući da je konstrukcija simetrična oko osi \_\_, slijedi da je reakcija u osloncu 2 jednaka reakciji u osloncu 3 te da je reakcija u osloncu 1 jednaka reakciji u osloncu 4.

Reakcije u osloncima 1 i 4 se računaju kao:

$$F_1 = F_4 = F \cdot \frac{\frac{b}{2} - x}{b} \cdot \frac{a}{a} = F \cdot \frac{\frac{805}{2} - 98}{805} \cdot \frac{1}{2} = 0,189 \cdot F . \quad (50)$$

Reakcije u osloncima 2 i 3 se računaju kao:

$$F_2 = F_3 = F \cdot \frac{\frac{b}{2} + x}{b} \cdot \frac{a}{a} = F \cdot \frac{\frac{805}{2} + 98}{805} \cdot \frac{1}{2} = 0,311 \cdot F , \quad (51)$$

pa je:

$$F_1 = F_4 = 340,2 \text{ N} , \text{ te} \quad (52)$$

$$F_2 = F_3 = 559,8 \text{ N} . \quad (53)$$

Slijedeći korak je provjera čvrstoće odabranog profila. Sa slike 38 vidljivo je da je na savijanje najopterećeniji profil od oslonca 1 do oslonca 4.

Moment savijanja iznosi:

$$M_4 = \frac{F}{4} \cdot l_{T-4} = \frac{1800}{4} \cdot 1000 = 450000 \text{ Nmm} . \quad (54)$$

Najveće naprezanje promatranog elementa uzrokovano momentom savijanja iznosi:

$$\sigma_{f4} = \frac{M_4}{W} = \frac{450000}{5083,33} = 88,52 \frac{\text{N}}{\text{mm}^2} , \quad (55)$$

gdje je:

$$W = \frac{B \cdot H^2}{6} - \frac{b \cdot h^2}{6} = \frac{25 \cdot 50^2}{6} - \frac{20 \cdot 45^2}{6} = 5083,33 \text{ mm}^3. \quad (57)$$

Dopušteno naprezanje za materijal S355 iznosi:

$$\sigma_{dop} = 300 \frac{\text{N}}{\text{mm}^2}. \quad (58)$$

Usporedbom dopuštenog i izračunatog naprezanja slijedi:

$$\sigma_{f4} = 88,52 \frac{\text{N}}{\text{mm}^2} < \sigma_{dop} = 300 \frac{\text{N}}{\text{mm}^2}. \quad (59)$$

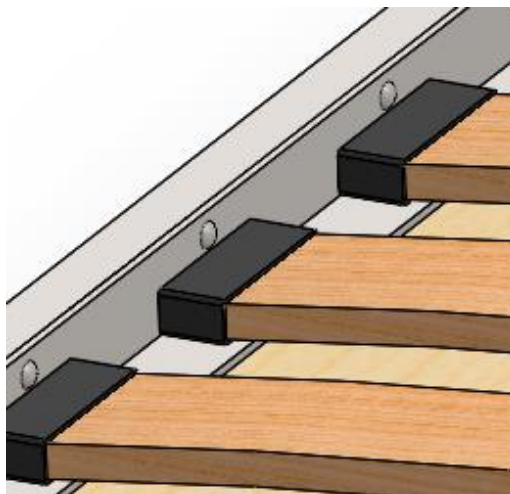
ZADOVOLJAVA

Najveći progib promatranog elementa  $w_{14}$  [16]

$$w_{14} = \frac{F \cdot l_{14}^3}{48 \cdot E \cdot I_y} = \frac{450 \cdot 1000^3}{48 \cdot 200000 \cdot 108541,67} = 0,43 \text{ mm}. \quad (60)$$

### 5.1.2. Proračun nitni nosača podnice

Kao što je prikazano [Slika 39], nosači podnice su izvedeni od L-profila dimenzija 40x40x4 mm. L-profil je nitnama povezan za nosač okvira konstrukcije te su nitne opterećene na savijanje i odrez. Karakteristični presjek zavara prikazuje slika 40.



Slika 39. L-profil (nosač podnice)

Pri proračunu nitni pretpostavke su slijedeće:

- $m = 140 \text{ kg}$  – masa korisnika kreveta,
- reakcija sila koju uzrokuje masa javlja se na nosaču, te
- pretpostavka da korisnik svom težinom stane na 3 drvena elementa potpore.



Pojednostavljeno je reakcijska sila na jednom nosaču jednaka:

$$F_{\text{nosača}} = \frac{G}{n} = \frac{1400}{3} = \frac{700}{3} = 233,33 \text{ N}. \quad (61)$$

Dimenzioniranje pop nitne.

Pošto je minimalna debljina stjenke 3 mm slijedi prema [12]:

$$d = (1,5 - 2) \cdot s = 5 \text{ mm} - \text{odabrano} \quad (62)$$

Gdje je najmanja debljina lima jednak:

$$s = 2,5 \text{ mm}.$$

Slijedeći korak je proračun nitni na odrez:

$$\tau_a = \frac{F}{n \cdot m \cdot A_1} = \frac{233,33}{1 \cdot 2 \cdot \frac{5,1^2 \cdot \pi}{4}} = 5,71 \frac{\text{N}}{\text{mm}^2}, \quad (63)$$

gdje je:

$n$  – broj nitni u spoju,

$m$  – broj rezova spoja, te

$A_1$  - presjek zakovane nitne.

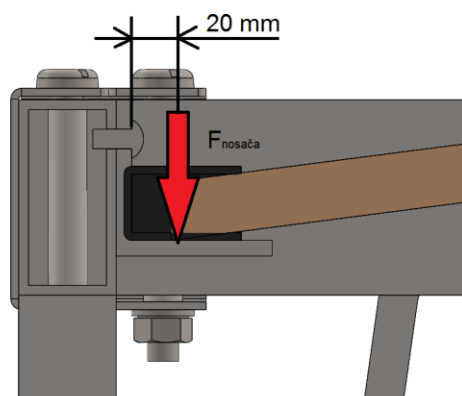
Slijedeći korak je naprezanje na bokove provrta prema [12]:

$$\sigma_1 = \frac{F}{n \cdot d_1 \cdot t} = \frac{233,33}{1 \cdot 5,1 \cdot 2,5} = 18,3 \frac{\text{N}}{\text{mm}^2}, \quad (64)$$

gdje je:

$d_1$  - promjer provrta zakovice, te

$t$  - mjerodavna debljina lima.



**Slika 40.** Opterećenje na savijanje nitne

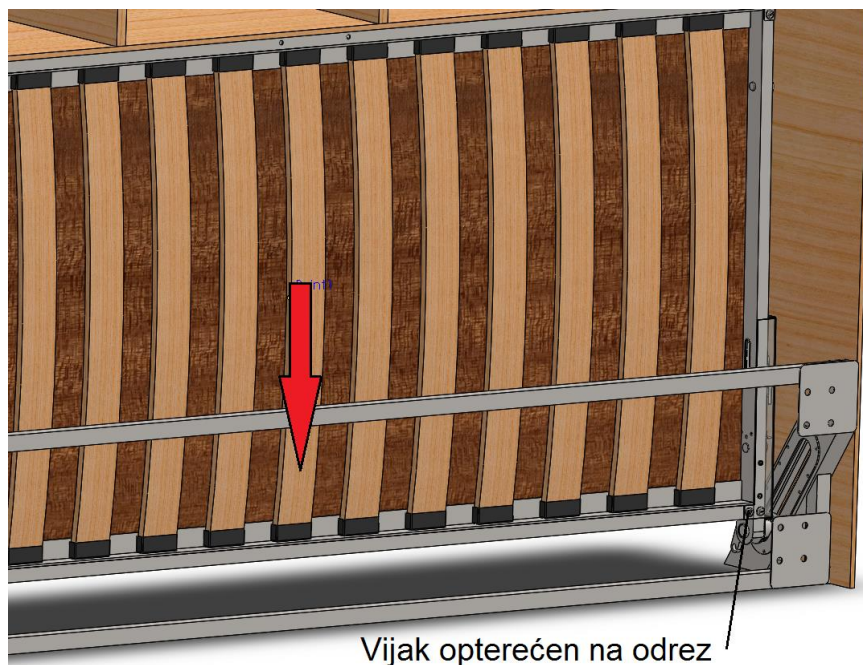
Moment savijanja koji uzrokuje sila na nosaču [Slika 40] iznosi:

$$M = 233.3 \cdot 20 = 4466 \text{ Nmm} = 4,66 \text{ Nm}, \quad (65)$$

te se utjecaj savijanja na radi jako malog iznosa momenta zanemaruje.

### 5.1.3. Dimenzioniranje dosjednog vijka na odrez

Konstrukcija okvira sklopivog kreveta povezana je dosjednim vijcima kao što prikazuje slika 41. U slučaju kad je sklopivi krevet zatvoren odnosno kada je nosiva okvir kreveta u vertikalnom položaju, dosjedni vijci su opterećeni na savijanje i odrez od strane cijele težine nosivog okvira i svih elemenata koje on nosi (daske, iverice, madrac...). Dosjedni vijci se proračunavaju kao zatici ili svornjaci.



Slika 41. Opterećenje dosjednog vijka

Pretpostavke:

$$F = \frac{G}{2} = \frac{450}{2} = 225 \text{ N}. \quad (66)$$

$$d = 8 \text{ mm} - \text{odabrani promjer} \quad (67)$$

Naprezanje na bočni tlak glasi prema [12] i iznosi:

$$p_v = \frac{F}{2 \cdot a \cdot d} = \frac{225}{2 \cdot 2 \cdot 8} = 7,03 \frac{\text{N}}{\text{mm}^2}, \quad (68)$$

$$p_u = \frac{F}{b \cdot d} = \frac{225}{50 \cdot 8} = 0,56 \frac{\text{N}}{\text{mm}^2}. \quad (69)$$

Naprezanje na savijanje glasi prema [12] i iznosi:

$$\sigma_f = \frac{0,5 \cdot F \cdot 0,5 \cdot a}{0,1 \cdot d^3} = \frac{0,5 \cdot 225 \cdot 0,5 \cdot 2}{0,1 \cdot 8^3} = 2,2 \frac{\text{N}}{\text{mm}^2}. \quad (70)$$

Naprezanje na odred glasi prema [12] i iznosi:

$$\tau_a = \frac{F}{2 \cdot A} = \frac{225}{2 \cdot 50,265} = 2,24 \frac{\text{N}}{\text{mm}^2}, \quad (71)$$

gdje je  $A$  površina poprečnog presjeka zatika:

$$A = \frac{d^2 \cdot \pi}{4} = \frac{8^2 \cdot \pi}{4} = 50,265 \text{mm}^2. \quad (72)$$

Dopuštena na prezanja za spojeve sa zaticima i svornjacima [12]:

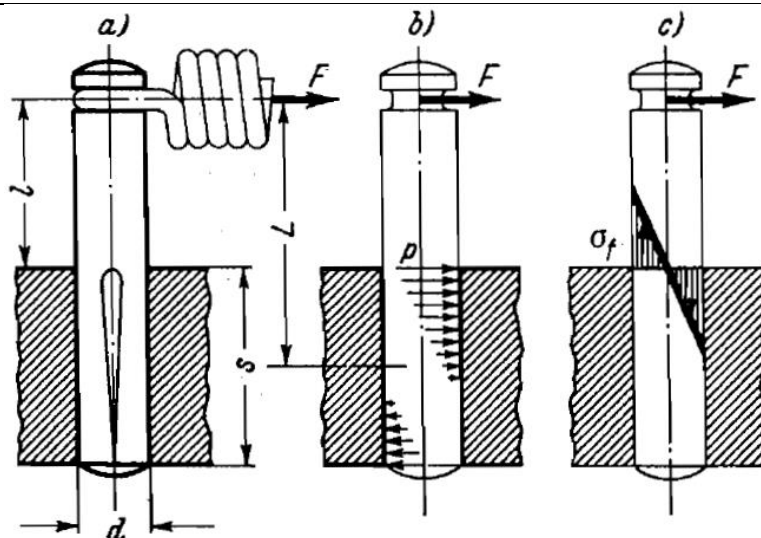
- Odabrani materijal: Čelik S235

$$\begin{aligned} p_v &= 7,03 \frac{\text{N}}{\text{mm}^2} < p_{dop} = 12 \frac{\text{N}}{\text{mm}^2} \\ p_u &= 0,56 \frac{\text{N}}{\text{mm}^2} < p_{dop} = 12 \frac{\text{N}}{\text{mm}^2} \\ \sigma_f &= 2,2 \frac{\text{N}}{\text{mm}^2} < \sigma_{dop} = 33 \frac{\text{N}}{\text{mm}^2} \\ \tau_A &= 2,24 \frac{\text{N}}{\text{mm}^2} < \tau_{dop} = 20 \frac{\text{N}}{\text{mm}^2} \end{aligned} \quad (73)$$

ZADOVOLJAVA

#### 5.1.4. Dimenzioniranje zglobnog spoja stola i nosivog okvira.

Nosivi okvir je povezan zatikom sa stolom koji ujedno imitira i noge kreveta. Najnepovoljniji slučaj opterećenja je onaj iz točke 5.1.1. Kao što je prikazano [Slika....] reakcija oslonca je ta koja opterećuje zatik i kao što je izračunato u dijelu 5.1.1. iznosi  $F_2 = F_3 = 559,8\text{N}$ .



Slika 42. Zatik opterećen na savijanje [12]

Pretpostavka:

$d = 12\text{mm}$  - promjer zatika

Naprezanje na tlak glasi prema [12] i iznosi:

$$p = \frac{F}{d \cdot s} \cdot \left(1 + 6 \frac{L}{s}\right) = \frac{559,8}{12 \cdot 27} \cdot \left(1 + 6 \frac{15}{27}\right) = 7,48 \frac{\text{N}}{\text{mm}^2}. \quad (74)$$

Naprezanje na savijanje glasi prema [1] i iznosi:

$$\sigma_f = \frac{F \cdot l}{0,1 \cdot d^3} = \frac{559,8 \cdot 3}{0,1 \cdot 12^3} = 9,72 \frac{\text{N}}{\text{mm}^2}. \quad (75)$$

Dopuštena na prezanja za spojeve sa zaticima i svornjacima [12]:

- Odabrani materijal: Čelik S235

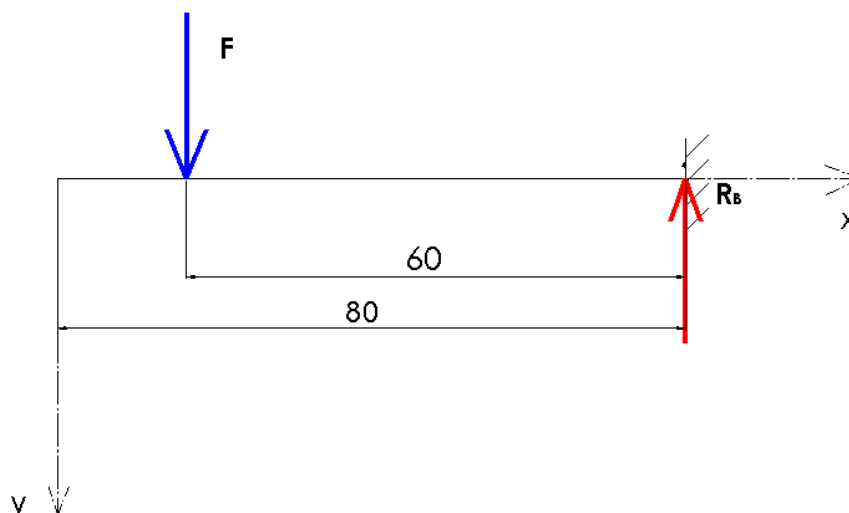
$$p = 7,48 \frac{\text{N}}{\text{mm}^2} < p_{dop} = 12 \frac{\text{N}}{\text{mm}^2} \quad (76)$$

$$\sigma_f = 9,72 \frac{\text{N}}{\text{mm}^2} < \sigma_{dop} = 33 \frac{\text{N}}{\text{mm}^2}$$

ZADOVOLJAVA

### 5.1.5. Dimenzioniranje osovine opterećene na savijanje

Mehanički model [Slika 43] prikazuje poziciju opterećenja i ucrtanu reakciju na osloncu koje proizlaze iz konstrukcije.



Slika 43.

Iz sume sila po osi y slijedi:

$$R_B = F = 225\text{N}. \quad (77)$$

Potrebni promjer osovine u točki u kojoj djeluje sila je:

$$d = \sqrt[3]{\frac{10 \cdot F \cdot a}{\sigma_{f,dop}}} = \sqrt[3]{\frac{10 \cdot 225 \cdot 60}{87,5}} = 11,55\text{mm}, \quad (78)$$

$$d = 20\text{mm} \Rightarrow \text{ODABRANO}$$

gdje je dopušteno savojno naprezanje  $\sigma_{f,dop}$  za materijal St 70-2 prema [17].

$$\sigma_{f,dop} = \frac{\sigma_{fDN}}{4} = \frac{350}{4} = 87,5 \frac{\text{N}}{\text{mm}^2}. \quad (79)$$

Vrijednosti čvrstoća za obične ugljične konstrukcijske čelike												
Oznaka		N/mm <sup>2</sup>										
DIN	HN	Statička čvrstoća		Granica razvlačenja			Trajna dimanička čvrstoća (dinamička izdržljivost)					
		vlak	torzija	vlak	savijanje	torzija	$\sigma_{DN}$	$\sigma_{DI}$	$\sigma_{fDN}$	$\sigma_{fDI}$	$\tau_{tDN}$	$\tau_{tDI}$
		$R_m$	$R_{m_t}$	$R_e$	$R_{e_f}$	$R_{e_t}$						
St 37-2	Č. 0361	370	220	220	330	140	170	220	190	260	110	140
St 42-2	Č. 0461	420	250	240	360	180	200	240	210	300	140	160
St 52-3	Č. 0561	500	300	280	450	200	220	310	240	370	150	190
St 60-2	Č. 0645	600	360	320	540	250	280	360	300	430	180	230
St 70-2	Č. 0745	700	420	350	630	280	330	400	350	500	210	260

Slika 44. Vrijednosti čvrstoće za obične ugljične konstrukcijske čelike [17]

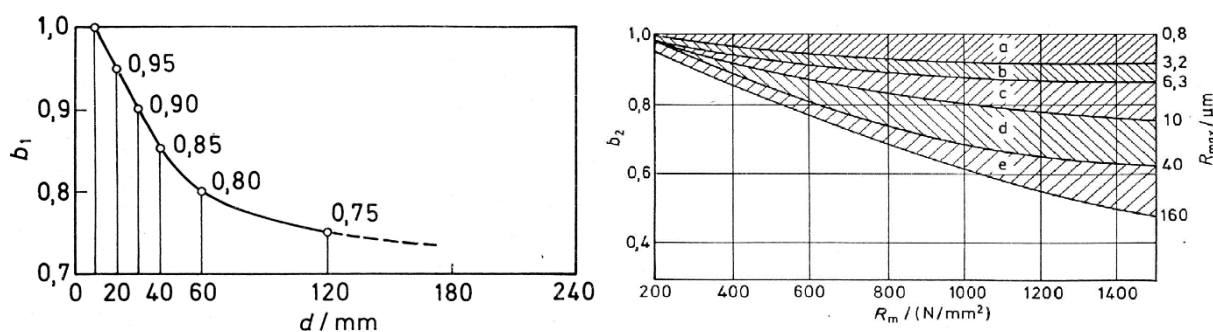
Naprezanje uzrokovano savijanjem iznosi:

$$\sigma_f = \frac{M}{W} = \frac{F \cdot 60}{0,1 \cdot d^3} = \frac{225 \cdot 60}{0,1 \cdot 20^3} = 16,87 \frac{\text{N}}{\text{mm}^2}. \quad (80)$$

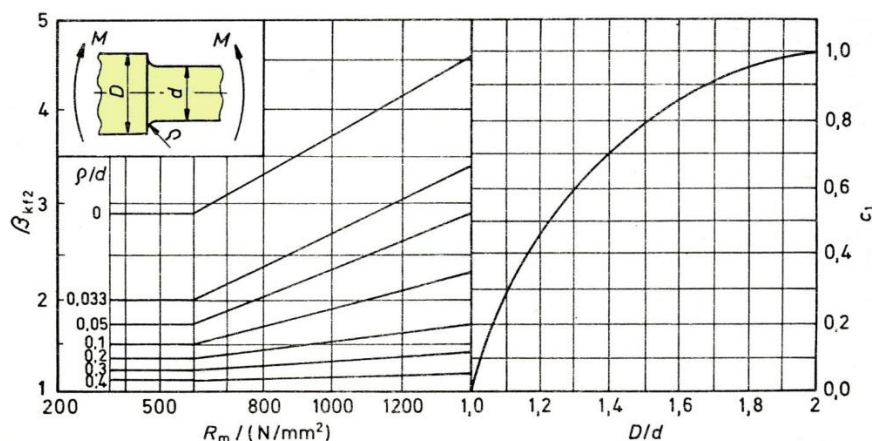
Faktor sigurnosti se računa []:

$$S_{post} = \frac{b_1 \cdot b_2 \cdot \sigma_{fDN}}{\varphi \cdot \beta_{kf} \cdot \sigma_f} = \frac{0,95 \cdot 0,9 \cdot 350}{1,1 \cdot 0,0397 \cdot 16,87} = 168,3, \quad (81)$$

$$\beta_{kf} = 1 + c_1 \cdot (\beta_{k2} - 1) = 1 + 0,99 \cdot (0,03 - 1) = 0,0397. \quad (82)$$



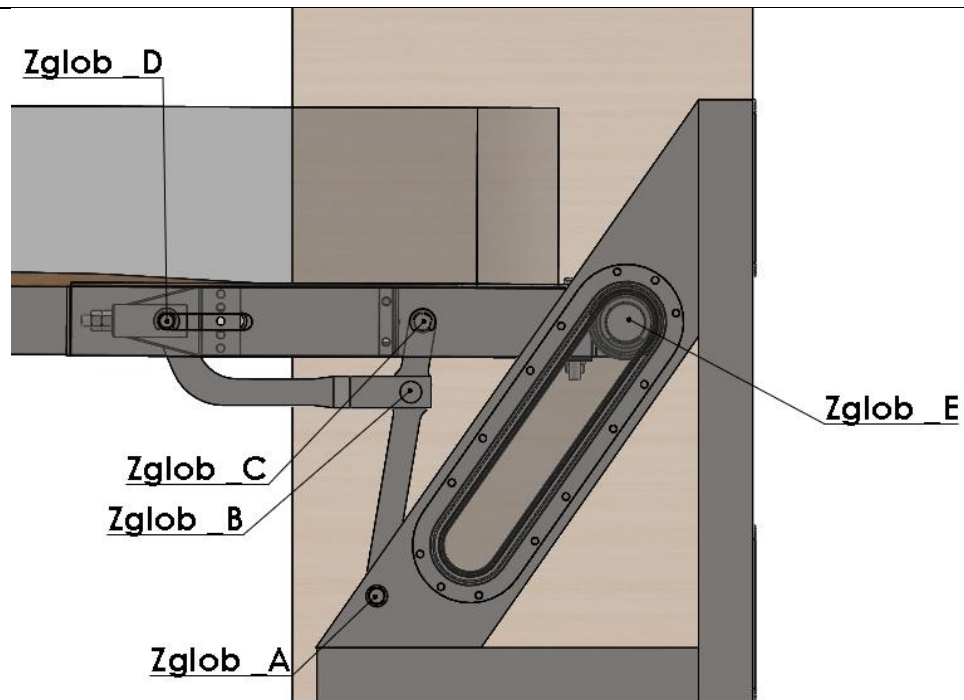
Slika 45. Faktor veličine strojnog dijela i kvalitete površinske obrade [17]



Slika 46. Faktor zareznog djelovanja [17]

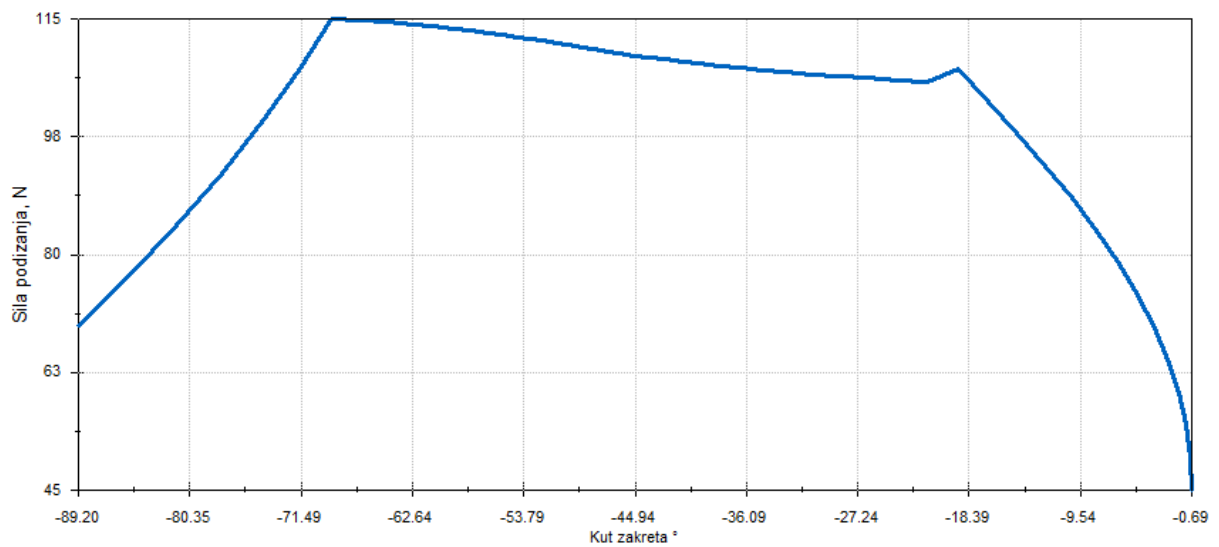
## 5.2. Analiza kinematike i dinamike konstrukcije nosivog kreveta

U ovom dijelu će biti prikazana analiza kinematike i dinamike sklopivog kreveta za slučaj podizanja i spuštanja kreveta. Bit će prikazani dijagrami brzine i ubrzanja pri podizanju i spuštanju određenom promjenjivom silom te reakcijske sile koje se javljaju u kritičnim zglobovima koji su prikazani na slici 47.



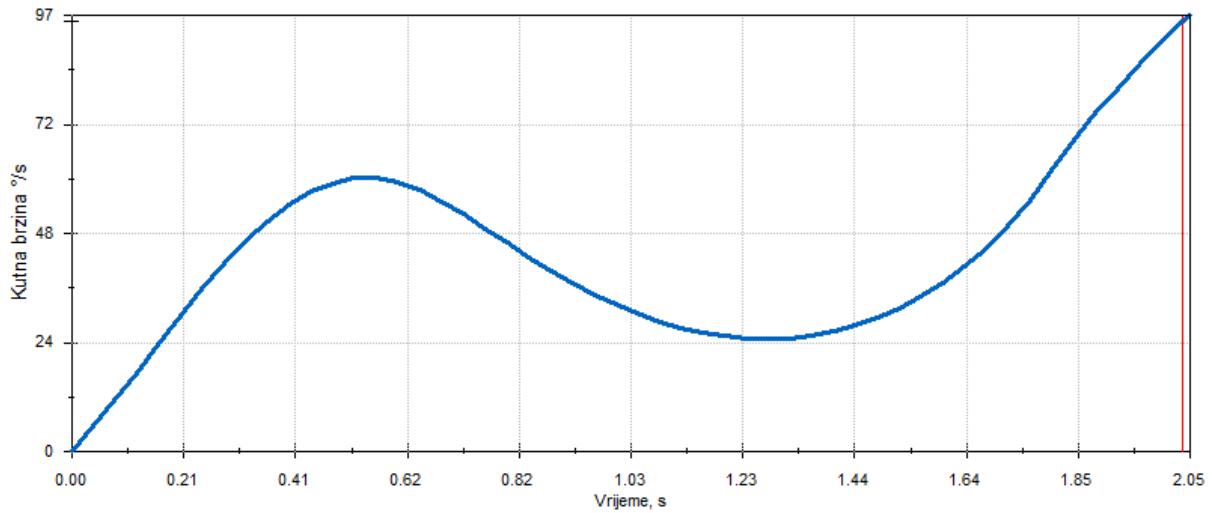
Slika 47. Zglobovi mehanizma za podizanje/spuštanje nosivog okvira

### 5.2.1. Podizanje kreveta



Slika 48. Funkcija ručne sile pri podizanju nosivog okvira

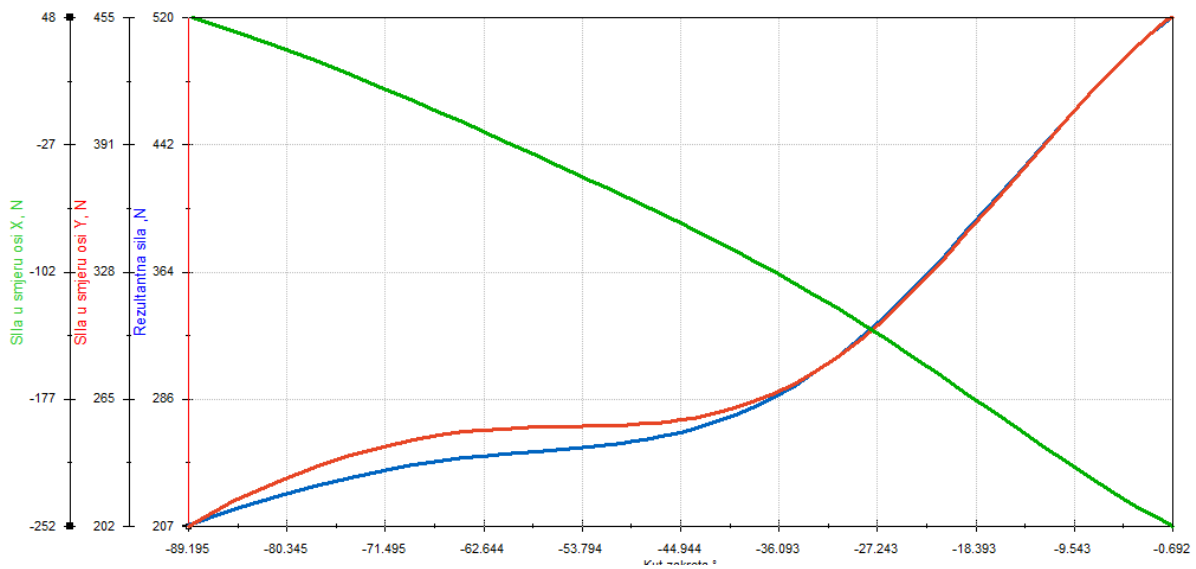
Slika 48 predstavlja promjenu sile podizanja nosivog okvira kreveta pri zakretanju iz horizontalnog u vertikalni položaj.



**Slika 49. Promjena kutne brzine pri podizanju**

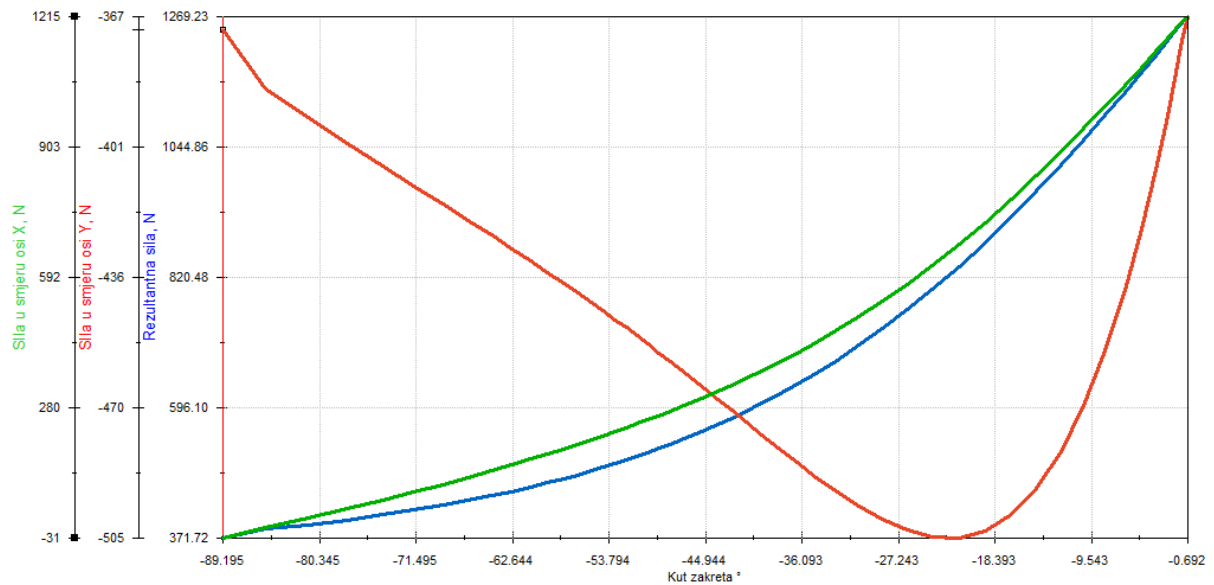
Slika 49 prikazuje promjenu kutne brzine nosivog okvira pri podizanju funkcijom sile koja je prikazana na slici 48.

### Zglob A

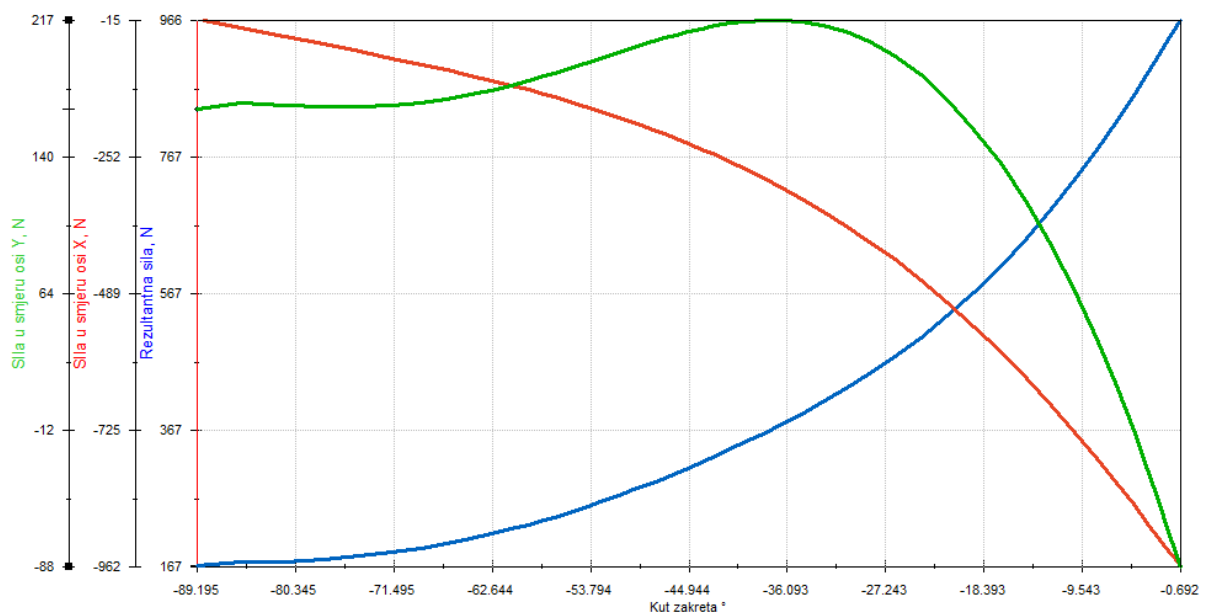


**Slika 50. Promjena reaktivnih sila u zglobu A pri podizanju**

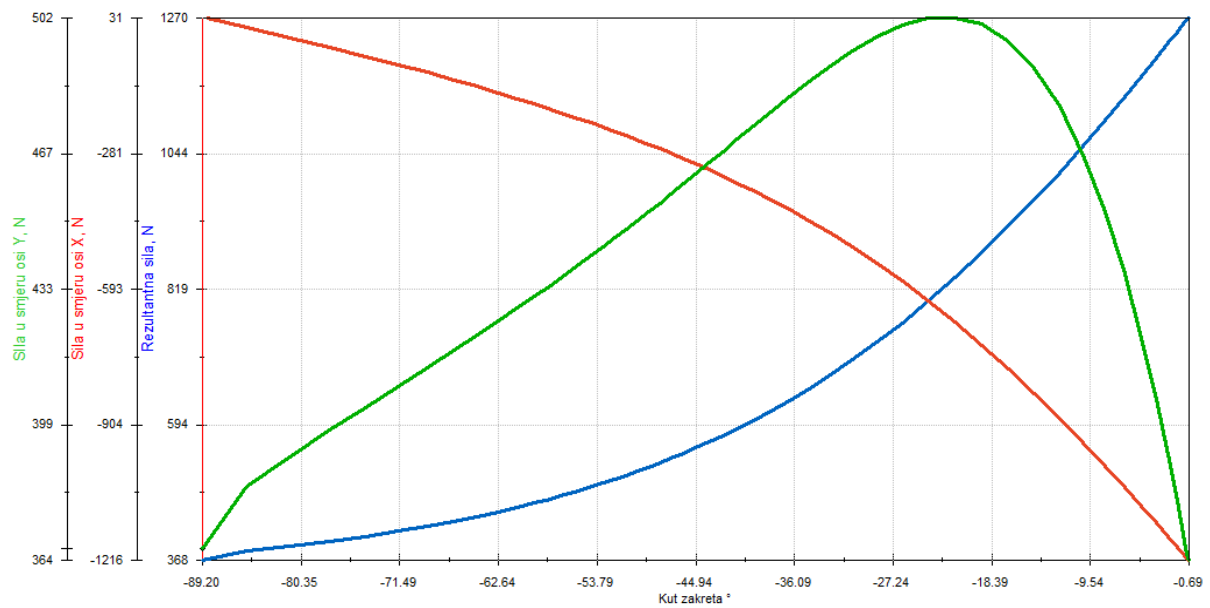


**Zglob B**

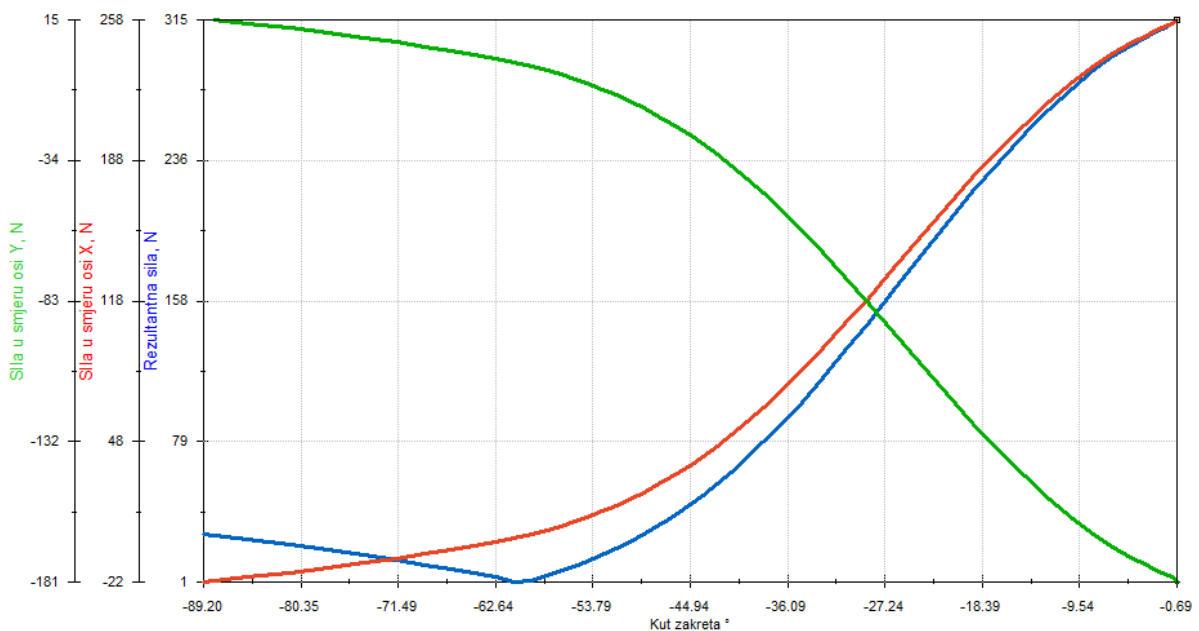
Slika 51. promjena reaktivnih sila u zglobu B pri podizanju

**Zglob C**

Slika 52. Promjena reaktivnih sila u zglobu C pri podizanju

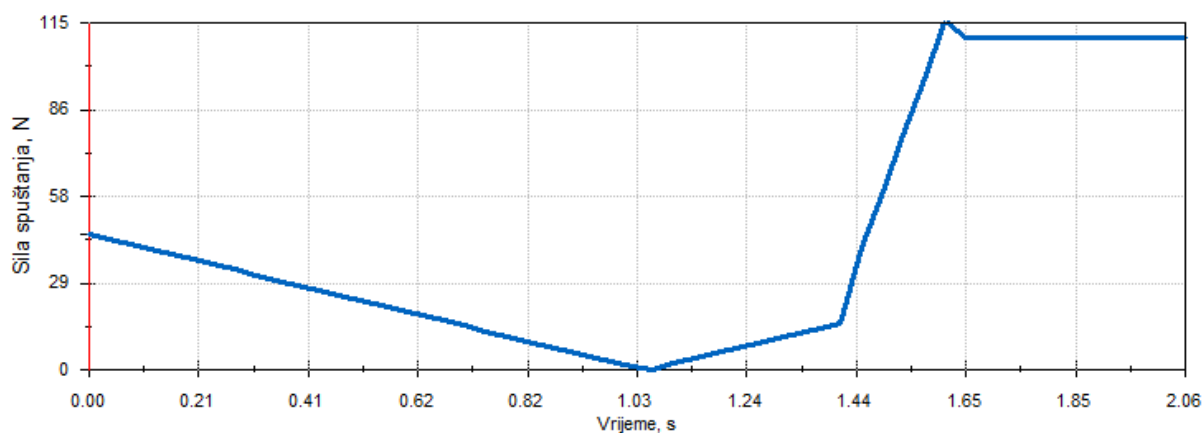
**Zglob D**

Slika 53. Promjena reaktivnih sila u zglobu D pri podizanju

**Zglob E**

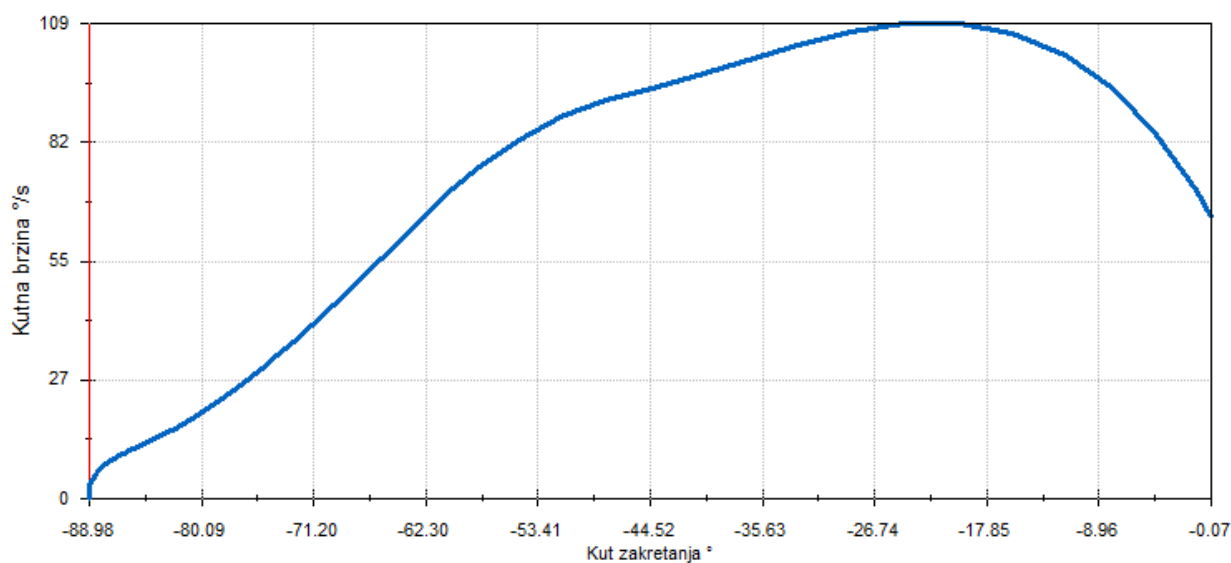
Slika 54. Promjena reaktivnih sila u zglobu E pri podizanju

### 5.2.2. Spuštanje kreveta



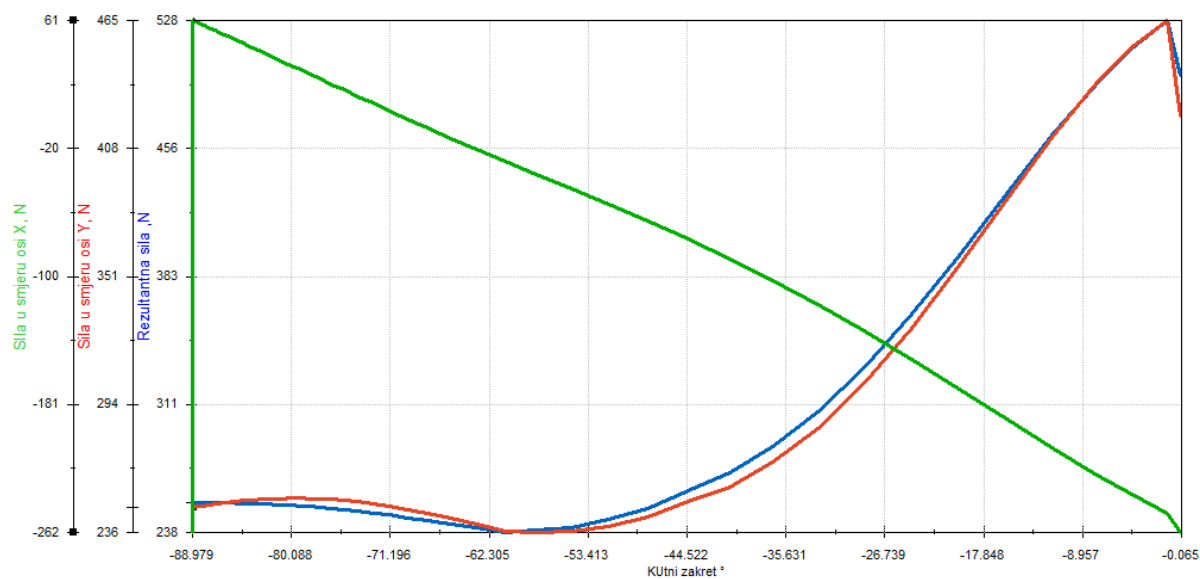
Slika 55. Funkcija ručne sile pri spuštanju nosivog okvira

Slika 55 predstavlja promjenu sile spuštanja nosivog okvira kreveta pri zakretanju iz vertikalnog u horizontalni položaj.

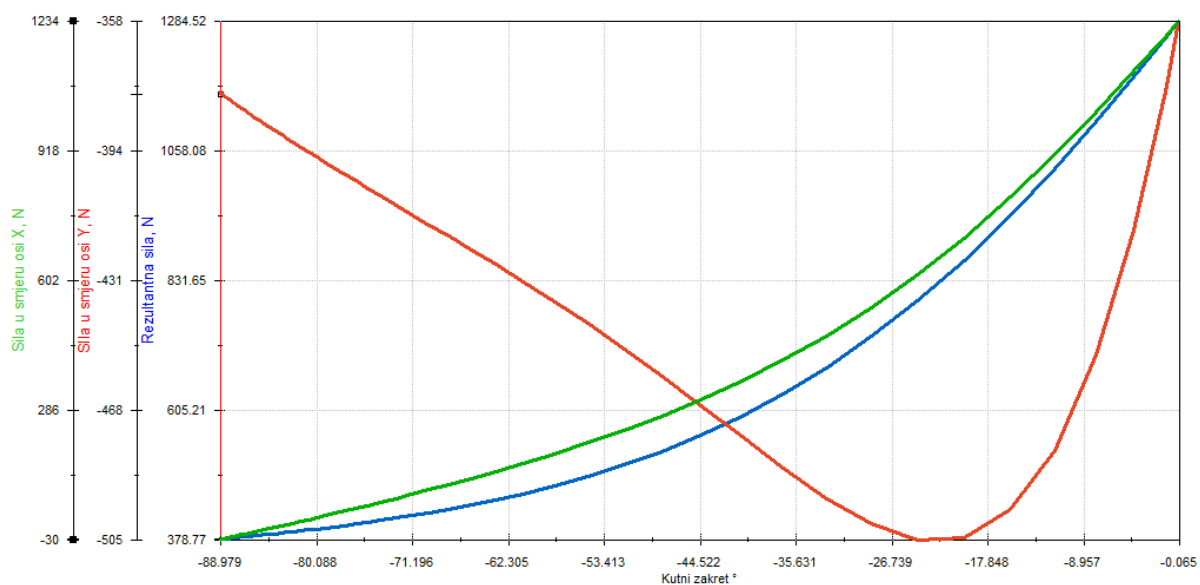


Slika 56. Kutna brzina nosivog okvira pri spuštanju

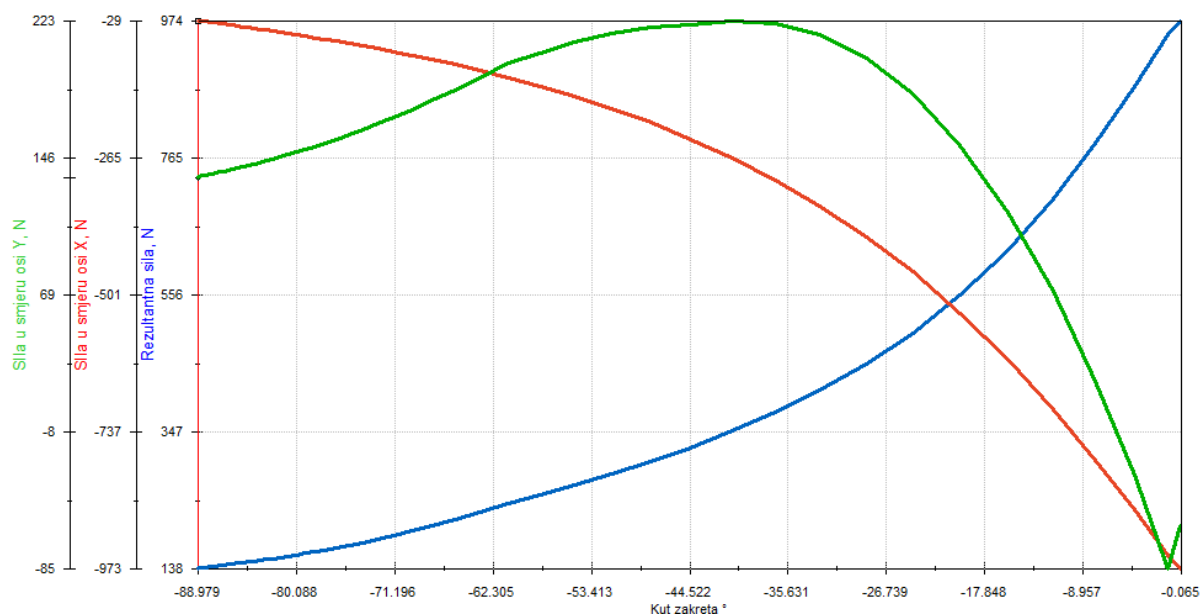
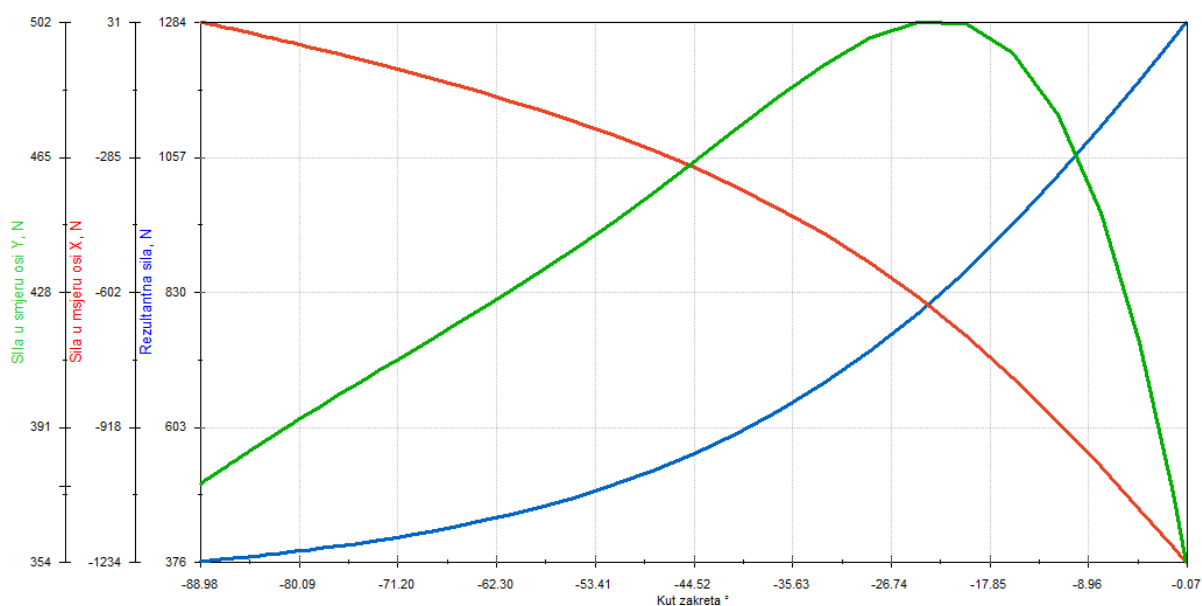
Slika 56 prikazuje promjenu kutne brzine nosivog okvira pri spuštanju funkcijom sile koja je prikazana na slici 55.

**Zglob A**

Slika 57. Promjena reaktivnih sila u zglobu A pri spuštanju

**Zglob B**

Slika 58. Promjena reaktivnih sila u zglobu B pri spuštanju

**Zglob C****Slika 59. Promjena reaktivnih sila u zglobu C pri spuštanju****Zglob D****Slika 60. Promjena reaktivnih sila u zglobu D pri spuštanju**

Nakon što su iz dinamičke analize dobivena opterećenja, vrši se provjera svornjaka koji spajaju jednu polugu sa nosivom konstrukcijom, polugu sa nosivim okvirom kreveta te zatik koji međusobno spaja obje poluge.

Zatici su opterećeni na savijanje i bočni tlak [Slika 42]

**Proračun zatika na savijanje i odrez (Zglob C)**

$$p = \frac{F}{d \cdot s} \cdot \left(1 + 6 \frac{L}{s}\right) = \frac{974}{12 \cdot 37} \cdot \left(1 + 6 \frac{22}{37}\right) = 10 \frac{\text{N}}{\text{mm}^2}. \quad (83)$$

Naprezanje na savijanje glasi prema [12] i iznosi:

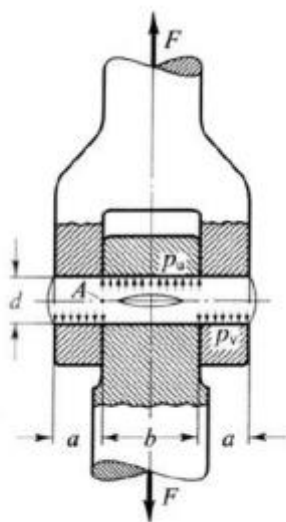
$$\sigma_f = \frac{F \cdot l}{0,1 \cdot d^3} = \frac{974 \cdot 5}{0,1 \cdot 12^3} = 28,18 \frac{\text{N}}{\text{mm}^2}. \quad (84)$$

Dopuštena na prezanja za spojeve sa zaticima i svornjacima [12]:

- Odabrani materijal: Čelik S235

$$p = 10 \frac{\text{N}}{\text{mm}^2} < p_{dop} = 12 \frac{\text{N}}{\text{mm}^2} \quad (85)$$

$$\sigma_f = 28,18 \frac{\text{N}}{\text{mm}^2} < \sigma_{dop} = 33 \frac{\text{N}}{\text{mm}^2}$$

**Proračun zatika na savijanje i odrez i bočni tlak (Zglob B)**

**Slika 61. Način opterećenja zglobnog zatika u zglobu B**

Naprezanje na bočni tlak glasi prema [12] i iznosi:

$$p_v = \frac{F}{2 \cdot a \cdot d} = \frac{1284}{2 \cdot 5 \cdot 16} = 8,025 \frac{\text{N}}{\text{mm}^2}, \quad (86)$$

$$p_u = \frac{F}{b \cdot d} = \frac{1284}{7 \cdot 16} = 10,2 \frac{\text{N}}{\text{mm}^2}. \quad (87)$$

Naprezanje na savijanje glasi prema [12] i iznosi:

$$\sigma_f = \frac{0,5 \cdot F \cdot 0,5 \cdot a}{0,1 \cdot d^3} = \frac{0,5 \cdot 1284 \cdot 0,5 \cdot 5}{0,1 \cdot 16^3} = 3,91 \frac{\text{N}}{\text{mm}^2}. \quad (88)$$

Naprezanje na odred glasi prema [12] i iznosi:

$$\tau_a = \frac{F}{2 \cdot A} = \frac{1284}{2 \cdot 201,06} = 3,19 \frac{\text{N}}{\text{mm}^2}. \quad (89)$$

Gdje je  $A$  površina poprečnog presjeka zatika:

$$A = \frac{d^2 \cdot \pi}{4} = \frac{16^2 \cdot \pi}{4} = 201,06 \text{mm}^2. \quad (90)$$

Dopuštena na prezanja za spojeve sa zaticima i svornjacima [12]:

- Odabrani materijal: Čelik S235

$$\begin{aligned} p_v &= 8,25 \frac{\text{N}}{\text{mm}^2} < p_{dop} = 12 \frac{\text{N}}{\text{mm}^2} \\ p_u &= 10,2 \frac{\text{N}}{\text{mm}^2} < p_{dop} = 12 \frac{\text{N}}{\text{mm}^2} \\ \sigma_f &= 3,91 \frac{\text{N}}{\text{mm}^2} < \sigma_{dop} = 33 \frac{\text{N}}{\text{mm}^2} \\ \tau_A &= 3,19 \frac{\text{N}}{\text{mm}^2} < \tau_{dop} = 20 \frac{\text{N}}{\text{mm}^2} \end{aligned} \quad (91)$$

### Proračun zatika na savijanje i odrez (Zglob A)

$$p = \frac{F}{d \cdot s} \cdot \left(1 + 6 \frac{L}{s}\right) = \frac{520}{12 \cdot 48} \cdot \left(1 + 6 \frac{25,5}{48}\right) = 3,78 \frac{\text{N}}{\text{mm}^2}. \quad (92)$$

Naprezanje na savijanje glasi prema [12] i iznosi:

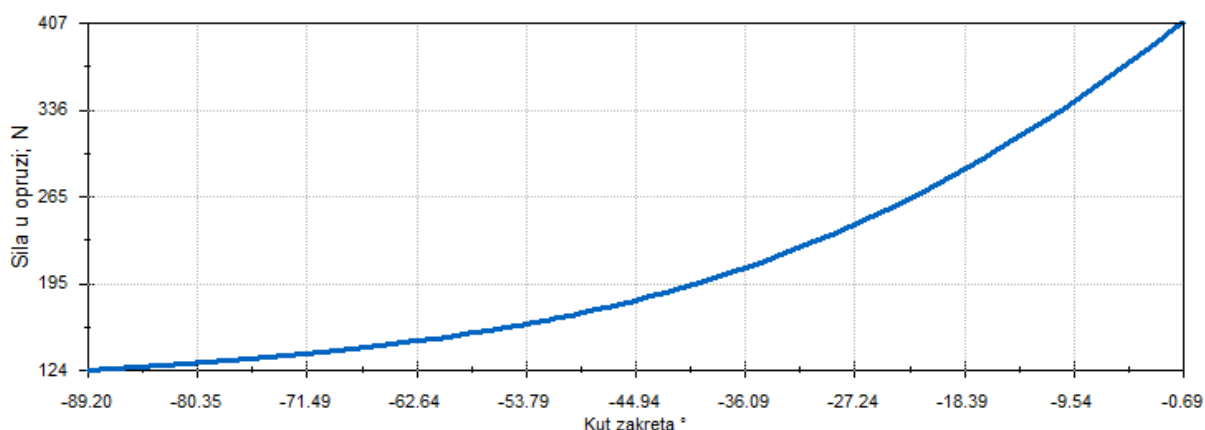
$$\sigma_f = \frac{F \cdot l}{0,1 \cdot d^3} = \frac{520 \cdot 3,5}{0,1 \cdot 12^3} = 10,53 \frac{\text{N}}{\text{mm}^2}. \quad (93)$$

Dopuštena na prezanja za spojeve sa zaticima i svornjacima [12]:

- Odabrani materijal: Čelik S235

$$\begin{aligned} p &= 3,78 \frac{\text{N}}{\text{mm}^2} < p_{dop} = 12 \frac{\text{N}}{\text{mm}^2} \\ \sigma_f &= 10,53 \frac{\text{N}}{\text{mm}^2} < \sigma_{dop} = 33 \frac{\text{N}}{\text{mm}^2} \end{aligned} \quad (94)$$

### 5.2.3. Odabir opruge



**Slika 62. Promjena sile u opruzi tijekom podizanja ovisno o kutu zakreta kreveta**

Slika 62 prikazuje promjenu sile u jednoj opruzi tijekom podizanja kreveta odnosno. Sa svake strane kreveta postavljene su tri opruge tako da se u cijelom sklopu nalazi ukupno šest opruga koje olakšavaju podizanje odnosno spuštanje. Iz slike 56 je vidljivo da je sila u opruzi najveća u trenutku kada krene zatvaranje odnosno podizanje kreveta i iznosi 407 N. Pri samom kraju podizanja, sila u opruzi pada jer se opruga postupno vraća prema početnom položaju. Razlog zašto na većim kutovima zakreta ne treba veliki iznos vlačne sile u opruzi leži u tome da kada je krevet zakrenut pod nekim kutom, cijela masa više ne radi moment nego samo njena komponenta okomita na nosivi okvir kreveta.

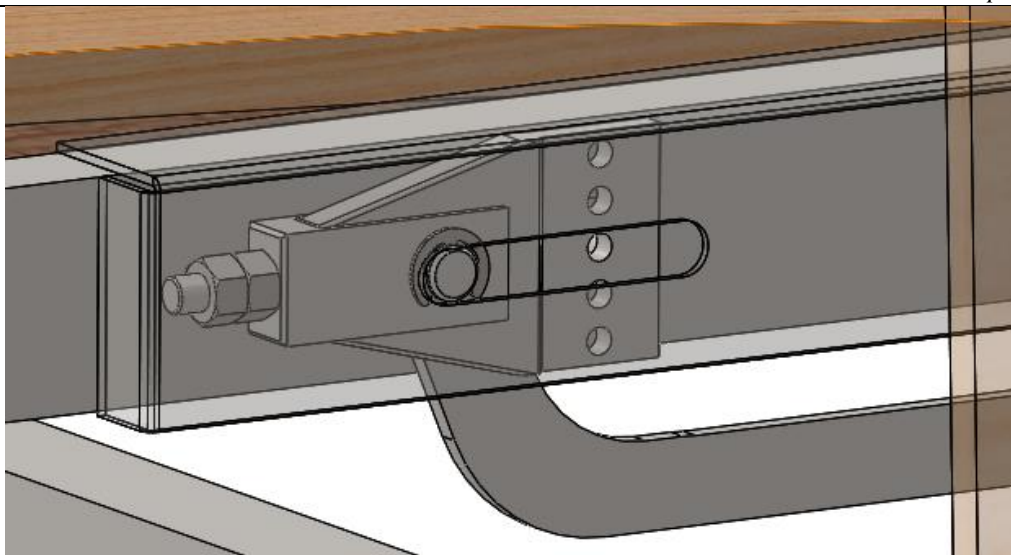
Za sklop je odabrana opruga proizvođača *Heinnlich* čije su karakteristike prikazane na slici 63.

debljina %ice	vanjski T	nezategnuta duljina	duljina opruge	visina ofice	Povećanje snage	dopuštenu duljina	smjer opruge	sila prednapona	elastičnost opruge
0,56	9,5	70,3	56,9	6,7	0,01	492,4	422,1	0,52	5,6

**Slika 63. Podatci vlačne opruge [18]**

### 5.2.4. Proračun navoja na natezaču





Slika 64. Natezač opruge

Sila koja uzrokuje opterećenje navoja prikazanog na slici 63 je sila u opruzi. Budući da je sila prikazana na opruzi na Slici 64. iznosi 407 N, na natezač se vežu tri opruge, slijedi da je ukupna sila koja opterećuje navoj  $F=1221$  N. Radi malih krakova, moment savijanja će se zanemariti pa je sila na navoju jednaka prema [12]:

$$\sigma_v = \frac{F}{A} = \frac{F}{\frac{d_3^2 \cdot \pi}{4}} = \frac{1207}{\frac{6,647^2 \cdot \pi}{4}} = 34,78 \frac{\text{N}}{\text{mm}^2} . \quad (95)$$

Za materijal natezača S235:

$$R_{\text{dop}} = \frac{R_{p0,2}}{S} = \frac{225}{3} = 75 \frac{\text{N}}{\text{mm}^2} . \quad (96)$$

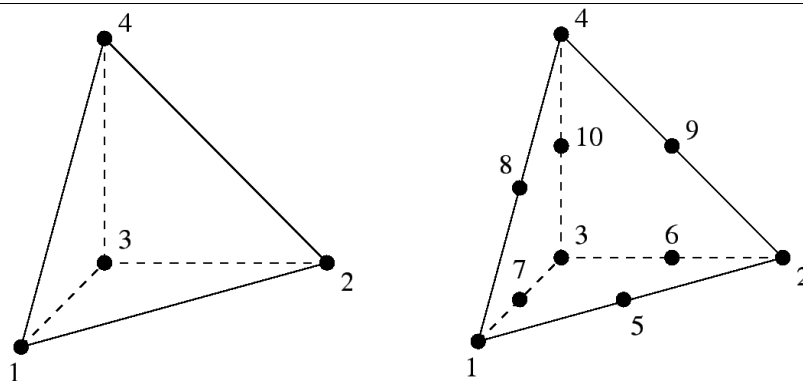
$$\sigma_v = 34,78 \frac{\text{N}}{\text{mm}^2} < R_{\text{dop}} = 75 \frac{\text{N}}{\text{mm}^2} .$$

ZADOVOLJAVA

### 5.3. Analiza čvrstoće

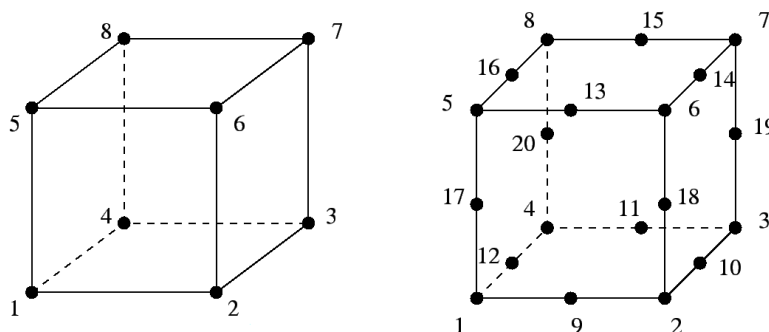
#### 5.3.1. O konačnim elementima i validacija konačnih elemenata – Abaqus

Osnovni tetraedarski element (C3D4) i tetraedarski element drugog reda (C3D10) prikazani su na slici 65. C3D4 elementi imaju četiri čvora i jednu točku integracije, a C3D10 elementi imaju 10 čvorova i četiri točke integracije. Kada se provodi analiza s tetraedarskim elementima, najčešće se koriste C3D10 elementi.



Slika 65. Osnovni tetraedarski element i tetraedarski element drugog reda [19]

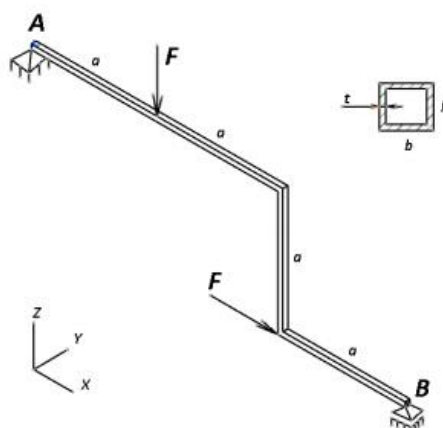
Osnovni heksaedarski element (C3D8) i heksaedarski element drugog reda (C3D20) prikazani su na slici 66. C3D4 elementi imaju osam čvorova i jednu točku integracije, a C3D20 elementi imaju 20 čvorova i četiri točke integracije. Kada se provodi analiza s heksaedarskim elementima, najčešće se koriste C3D20 elementi.



Slika 66. Osnovni heksaedarski element i heksaedarski element drugog reda [19]

### Prvi validacijski primjer

Slika 67. predstavlja prvi validacijski primjer na kojem će se testirati konačni elementi. Cilj testiranja konačnih elemenata je vidjeti koliko dobro rješenje određenog problema je moguće dobiti metodom konačnih elemenata. Zbog toga se testiranje provodi na primjeru za koji je poznato analitičko rješenje ili se jednostavno može izračunati.



Slika 67. Nosač [20]

Poprečni presjek grede je pravokutni, dimenzija 30 x 20 mm, opterećenja iznose  $F = 900$  N, a duljina  $a = 300$  mm.

Analitičko rješenje pomaka u točki B u smjeru osi x dobiveno pomoću izraza II Castiglianova teorema i iznosi [20]:

$$u_{B,x} = \frac{\delta U}{\delta F_{B,x}} = -\frac{7}{9} \cdot \frac{F \cdot a^3}{EI} = 2\text{mm} \quad (97)$$

$$I = \frac{BH^3}{12} = 4500\text{mm}^4 \quad (98)$$

Tablica 9. Usporedba pomaka s različitim brojem elemenata C3D8

Broj konačnih elemenata	Broj čvorova	Analitičko rješenje – pomak (mm)	Abaqus – pomak (mm)	Odstupanje od analitičkog rješenja
25	107	2	1,48	26 %
57	223	2	3,46	42 %
122	375	2	1,94	3 %
160	489	2	2,08	3,8 %
615	1239	2	2,07	3,3 %

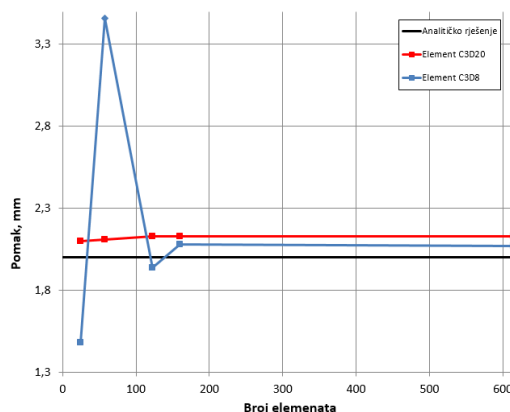
U tablici 10 su prikazani iznosi pomaka u točki B u smjeru osi x dobiveni diskretizacijom prostornog nosača elementom C3D20 za različit broj konačnih elemenata. Iz rezultata je vidljivo da povećanjem broja konačnih elemenata iznos pomaka konvergira prema analitičkom rješenju, ali nakon određenog broja elemenata iznos pomaka dosegne određenu vrijednost koja odstupa od analitičkog iznosa te nakon koje više nije moguće daljnje približavanje analitičkom rješenju.

**Tablica 10. Usporedba pomaka s različitim brojem elemenata C3D20**

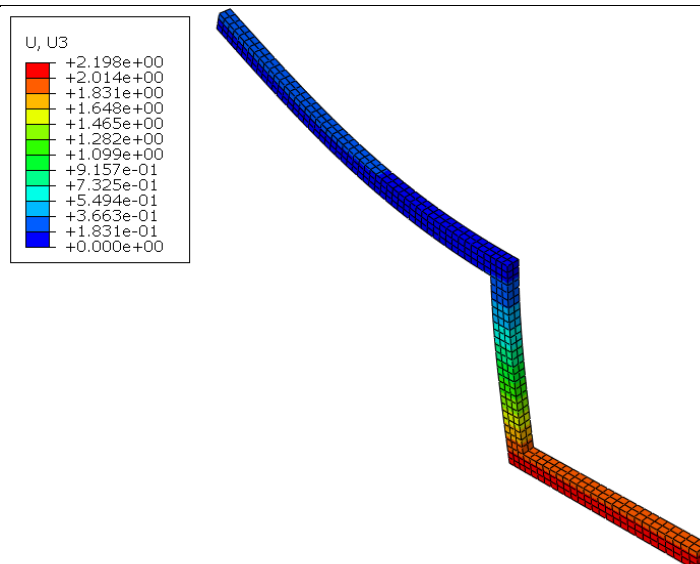
Broj konačnih elemenata	Broj čvorova	Analitičko rješenje – pomak (mm)	Abaqus – pomak (mm)	Odstupanje od analitičkog rješenja
25	311	2	2,10	4,7 %
57	695	2	2,11	5,2 %
122	1175	2	2,13	6,1 %
160	1535	2	2,13	6,1 %
615	4214	2	2,13	6,1 %

#### Element C3D20

U tablici 5 su prikazani iznosi pomaka u točki B u smjeru osi x dobiveni diskretizacijom prostornog nosača elementom C3D20 za različit broj konačnih elemenata. Iz rezultata je vidljivo da bez obzira na povećanje broja konačnih elemenata iznos pomaka konvergira gotovo trenutno prema analitičkom rješenju također uz određeno odstupanje od analitičkog rješenja te daljnjim povećanjem broja elemenata nije moguće postići točniji rezultat.



**Slika 68. Konvergencija elemenata C3D8 i C3D20**

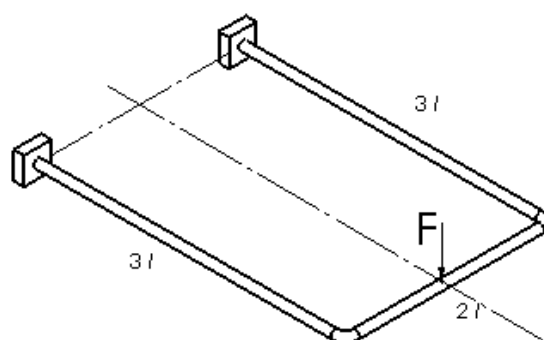


Slika 69. Deformirani oblik

### Drugi validacijski primjer

Za još jedan validacijski primjer je odabran prostorni nosač. Dimenzije poprečnog presjeka promjera 50 mm i debljine stjenke 2 mm. Za duljinu  $l$  odabrana je duljina od 300 mm, a sila  $F$  iznosi 100 N.

Za razliku od prethodnog primjera gdje promatrana konvergencija pomaka, u ovom slučaju će se promatrati raspodjelu momenta savijanja i momenata uvijanja.



Slika 70. Prostorni nosač

Analitički izrazi za iznose momenata savijanja za ovaj primjer nosača glase prema:

$$(M_s)_C = -\frac{2}{38} F \cdot l = 1578 \text{ Nmm}, \quad (99)$$

$$(M_t)_C = (M_t)_E = 0, \quad (100)$$

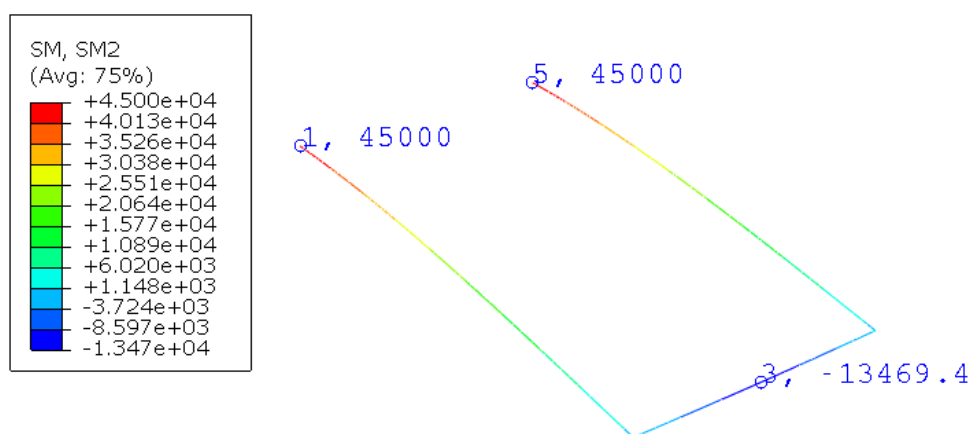
$$(M_s)_A = -\frac{3}{2} F \cdot l = 45000 \text{Nmm}, \quad (101)$$

$$(M_t)_A = (M_t)_C = -\frac{2}{38} F \cdot l = 1578 \text{Nmm}, \quad (102)$$

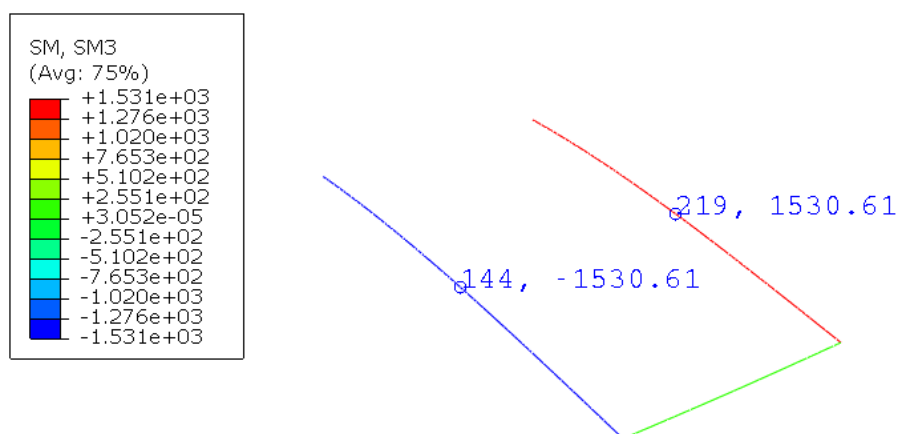
$$(M_s)_E = \frac{17}{38} F \cdot l = 13421 \text{Nmm}. \quad (103)$$

Nakon provedene analize u programskom paketu Abaqus, dobiveni su slijedeći rezultati:

[Slika 71] i [Slika 72] prikazuju iznose momenta savijanja i momenata uvijanja s tim da prvi broj predstavlja čvor, a drugi iznos momenta u tom čvoru izražen u Nmm: U čvorovima 1,3 i 5 se promatraju iznosi momenta savijanja dok su u čvorovima 144 i 219 prikazani iznosi momenata uvijanja.



Slika 71. Raspodjela momenata savijanja



Slika 72. Raspodjela momenata uvijanja

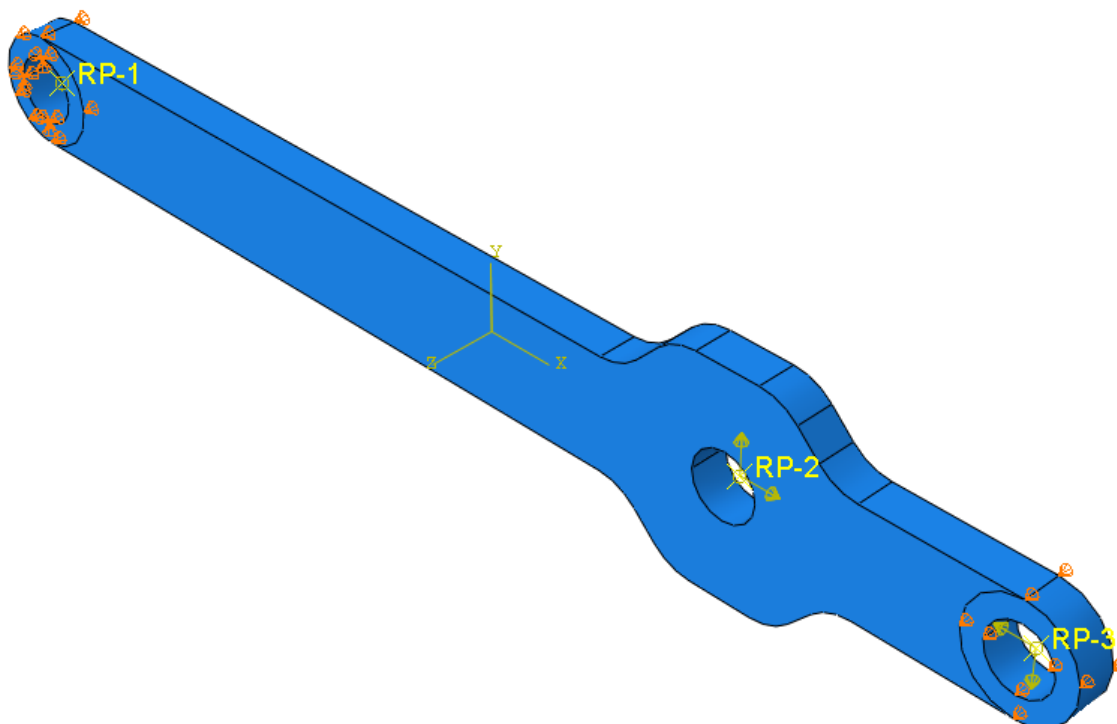
**Tablica 11. Usporedba rješenja**

Čvor	Analitičko rješenje (Nmm)	Momenti – Abaqus (Nmm)
1	45000	45000
3	13469,4	13421
5	45000	45000
144	1530,61	1578
219	1530,61	1578

### 5.3.2. Analiza čvrstoće kritičnih komponenti kreveta

Analiza čvrstoće i krutosti kritičnih komponenti sklopa kreveta provedena je u programskom paketu Abaqus. U ovom dijelu će za kritične komponente konstrukcije biti prikazan analiza čvrstoće i krutosti. Opterećenja koja će se zadavati na pojedine komponente su opterećenja dobivena u dinamičkoj analizi u programu SolidWorks .

#### Poluga mehanizma 1



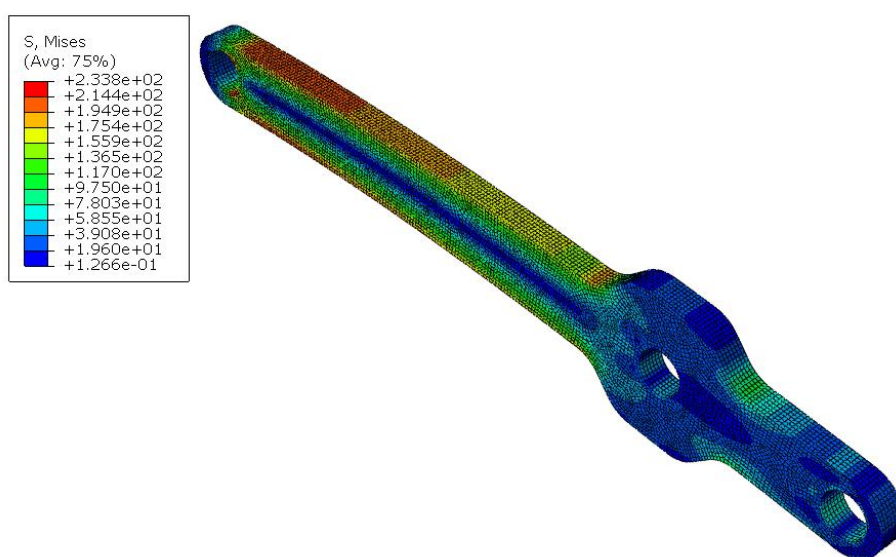
**Slika 73. Rubni uvjeti i opterećenja poluge**

Slika 74 prikazuje raspodjelu i iznos ekvivalentnog Von Mises-ovog napreznja za polugu mehanizma za zakretanje.

Odabrani materijal noge je čelik S335JR čija su svojstva prikazana u tablici 12

**Tablica 12. Podatci materijala S335 [21]**

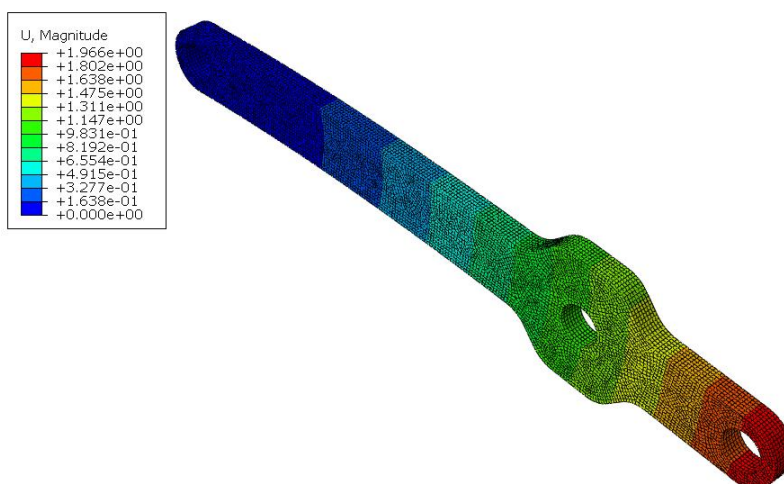
Materijal	$R_m$ , MPa	$R_{p0,2}$ , MPa	$E$ , MPa	$\nu$
S335 JR	500	325	210 000	0,28



**Slika 74. Ekvivalentno napreznje prema HMH teoriji**

Na temelju rezultata dobivenih analizom u programskom paketu Abaqus, za zadani materijal vidljivo je da razmatrani dio zadovoljava u pogledu čvrstoće uz faktor sigurnosti od:

$$S = \frac{R_{p0,2}}{\sigma_{red}} = \frac{325}{233,8} = 1,4. \quad (104)$$

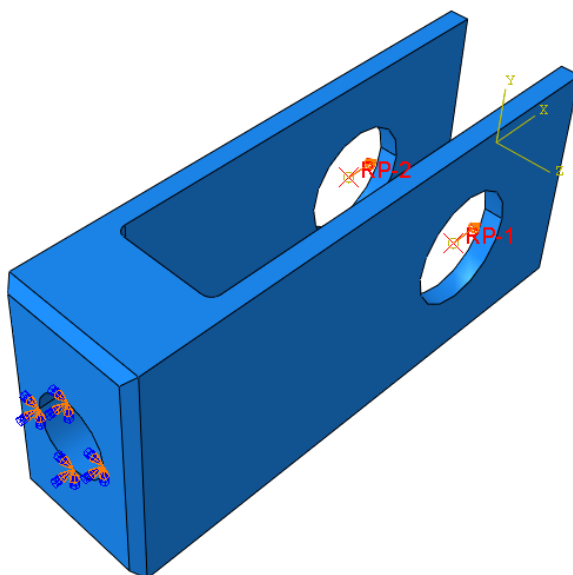


**Slika 75. Rezultantni pomak**



Na slici 75 vidljivo je rezultantni pomak iznosi svega 2 mm što je zanemarivo te se može reći da nosač natezača zadovoljava u pogledu krutosti.

### Nosač natezača opruge

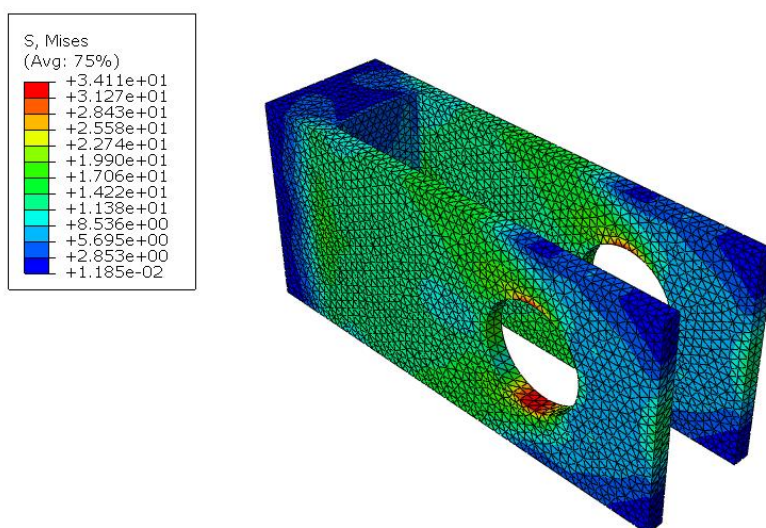


**Slika 76. Rubni uvjeti i opterećenja nosača natezača**

Slika 76 prikazuje rubne uvijete i zadana opterećenja na nosaču natezača opruge.

Slika 77 prikazuje raspodjelu i iznos ekvivalentnog Von Mises-ovog naprezanja za nosač natezača opruga.

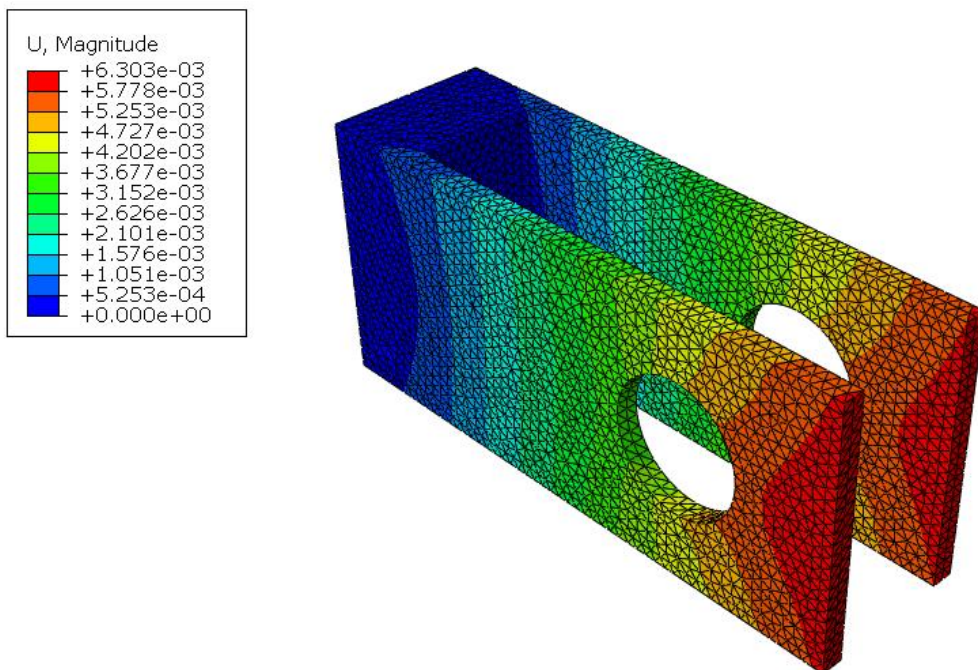
Odabrani materijal noge je čelik S235 čija su svojstva prikazana u tablici 13



**Slika 77. Ekvivalentno naprezanje prema HMH teoriji**

Na temelju rezultata dobivenih analizom u programskom paketu Abaqus, za zadani materijal vidljivo je da razmatrani dio zadovoljava u pogledu čvrstoće uz faktor sigurnosti od:

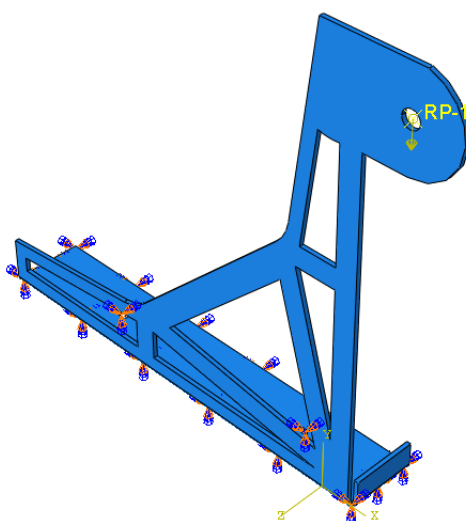
$$S = \frac{R_{p0,2}}{\sigma_{red}} = \frac{225}{34,11} = 6,6. \quad (105)$$



Slika 78. Rezultantni pomak

Na slici 78 vidljivo je rezultatni pomak iznosi sve 0,0063 mm što je zanemarivo te se može reći da nosač natezača zadovoljava u pogledu krutosti.

### Noga kreveta



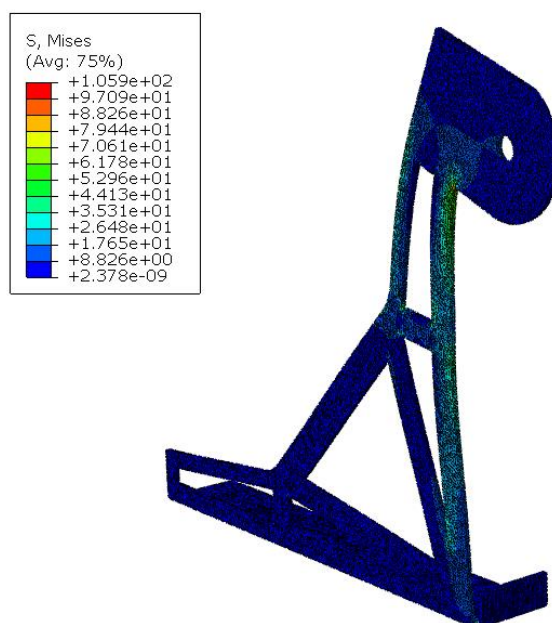
Slika 79. Rubni uvjeti i opterećenja noge kreveta

Slika 80 prikazuje raspodjelu i iznos ekvivalentnog Von Mises-ovog napreznja po nozi kreveta koja je ujedno i nosač stola u zatvorenom položaju.

Odabrani materijal noge je čelik S235 čija su svojstva prikazana u tablici 12.

**Tablica 13. Podatci materijala S235 [21]**

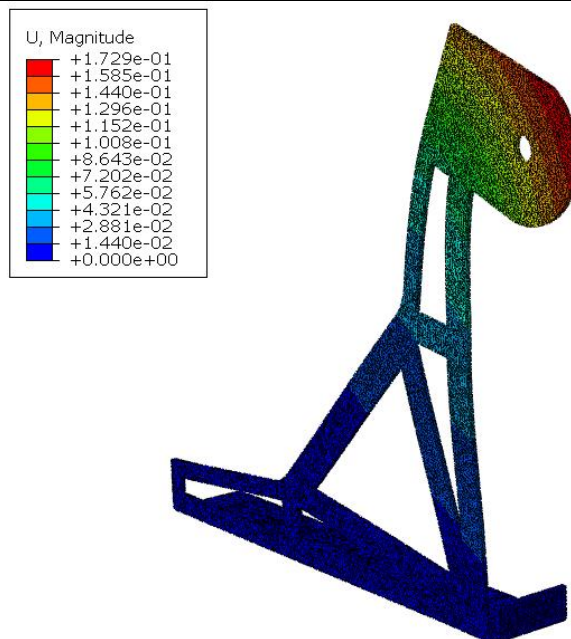
Materijal	$R_m$ , MPa	$R_{p0,2}$ , MPa	$E$ , MPa	$\nu$
S235	400	235	210 000	0,28



**Slika 80. Ekvivalentno napreznje prema HMH teoriji**

Na temelju rezultata dobivenih analizom u programskom paketu Abaqus, za zadani materijal vidljivo je da razmatrani dio zadovoljava u pogledu čvrstoće uz faktor sigurnosti od:

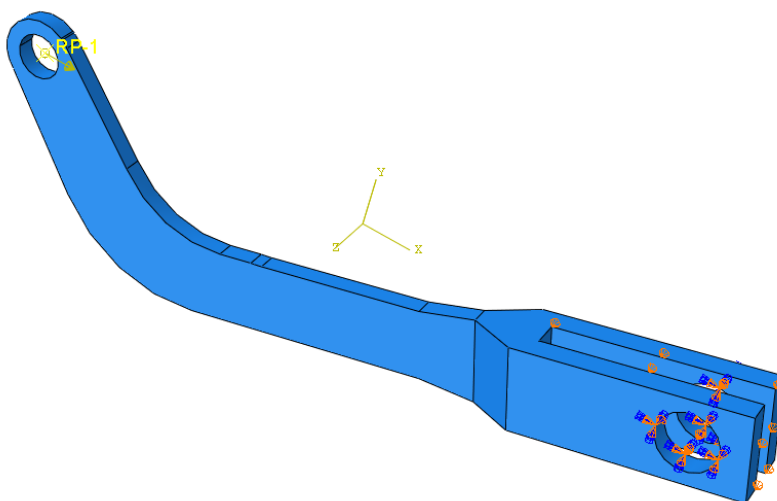
$$S = \frac{R_{p0,2}}{\sigma_{red}} = \frac{225}{105,9} = 2,12 . \quad (106)$$



**Slika 81. Rezultantni pomak**

Na slici 81 vidljivo je rezultantni pomak iznosi sve 0,17 mm što je zanemarivo te se može reći da noga kreveta zadovoljava po pogledu krutosti.

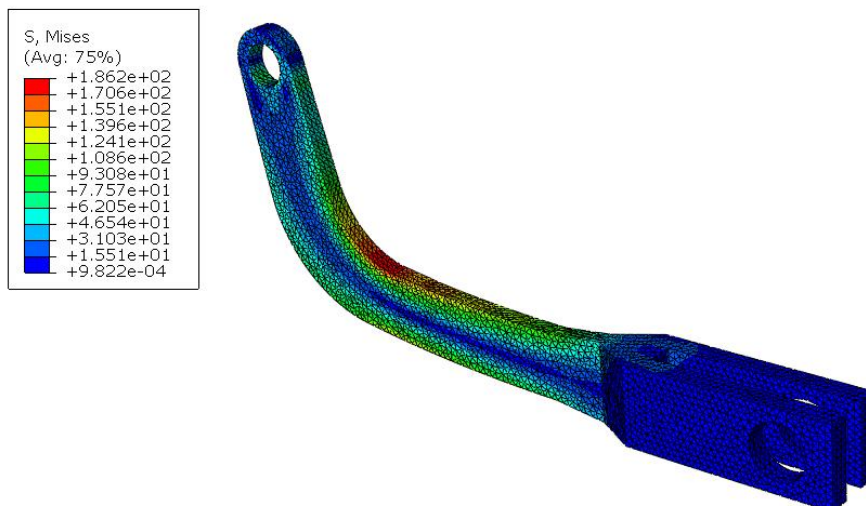
## Poluga mehanizma 2



**Slika 82. Rubni uvjeti i opterećenje poluge 2**

Slika 83 prikazuje raspodjelu i iznos ekvivalentnog Von Mises-ovog naprezanja po poluzi mehanizma.

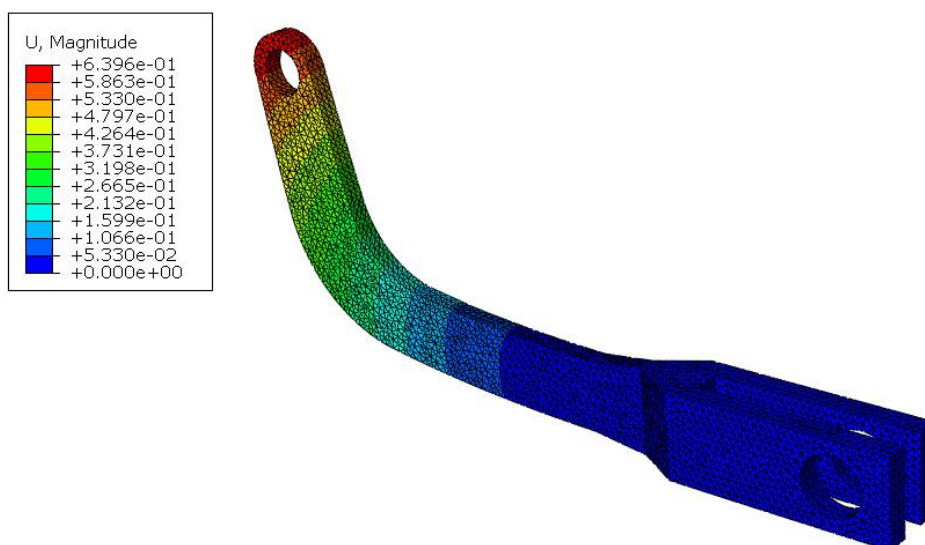
Odabrani materijal poluge je čelik S335 čija su svojstva prikazana u tablici 12.



**Slika 83. Ekvivalentno naprežanje po HMM teoriji**

Na temelju rezultata dobivenih analizom u programskom paketu Abaqus, za zadani materijal vidljivo je da razmatrani dio zadovoljava u pogledu čvrstoće uz faktor sigurnosti od:

$$S = \frac{R_{p0,2}}{\sigma_{red}} = \frac{325}{186,2} = 1,74 \quad (107)$$



**Slika 84. Rezultantni pomak**

Na slici 84 vidljivo je rezultatni pomak iznosi sve 0,63 mm što je zanemarivo te se može reći da noga kreveta zadovoljava u pogledu krutosti.

## 6. ZAKLJUČAK

U redu je konstruiran funkcionalni sklopivi krevet koji u usporedbi sa postojećim proizvodima ima relativno slične gabaritne dimenzije i netipičan mehanizam otvaranja i zatvaranja nosivog okvira.

Tijekom konstruiranja sklopivog kreveta i konstruiranja, analize i razvoja mehanizama otvaranja i zatvaranja, korišten je program SolidWorks te je cijela konstrukcija, a pogotovo kinematika mehanizma prošla kroz nekoliko iteracija. Pri konstruiranju je pridana pažanja korištenju gotovih poluproizvoda kao što su profili, te izvođenju svih zglobnih spojeva po istom principu. Ipak, sa strane montaže ovaj sklopivi krevet je nešto složeniji od postojećih te je potrebno napraviti određene pripreme kao npr: zavariti puškice u profile, prije same isporuke proizvoda krajnjem korisniku. Sve bitne komponente su izrađene od čelika iz razloga jer je osim čvrstoće i krutost jako bitan čimbenik kod proizvoda ovog tipa.

Na samom kraju je analizirana čvrstoća i krutost kritičnih komponenti u programskom paketu Abaqus te je ustanovljeno da kritični dijelovi konstrukcije zadovoljavaju i u pogledu krutosti i u pogledu čvrstoće.

Iako kritične komponente zadovoljavaju i u pogledu čvrstoće i krutosti, u daljnjem razvoju bi bilo dobro provesti analizu zamora materijala kritičnih komponenti poput poluga mehanizma zakretanja odnosno otvaranja i zatvaranja sklopivog kreveta te nogu kreveta. Također, poželjno je da se dodatno optimira mehanizam zakretanja sklopivog kreveta kako bi se krevet mogao podizati odnosno spuštati što jednoličnijom silom.

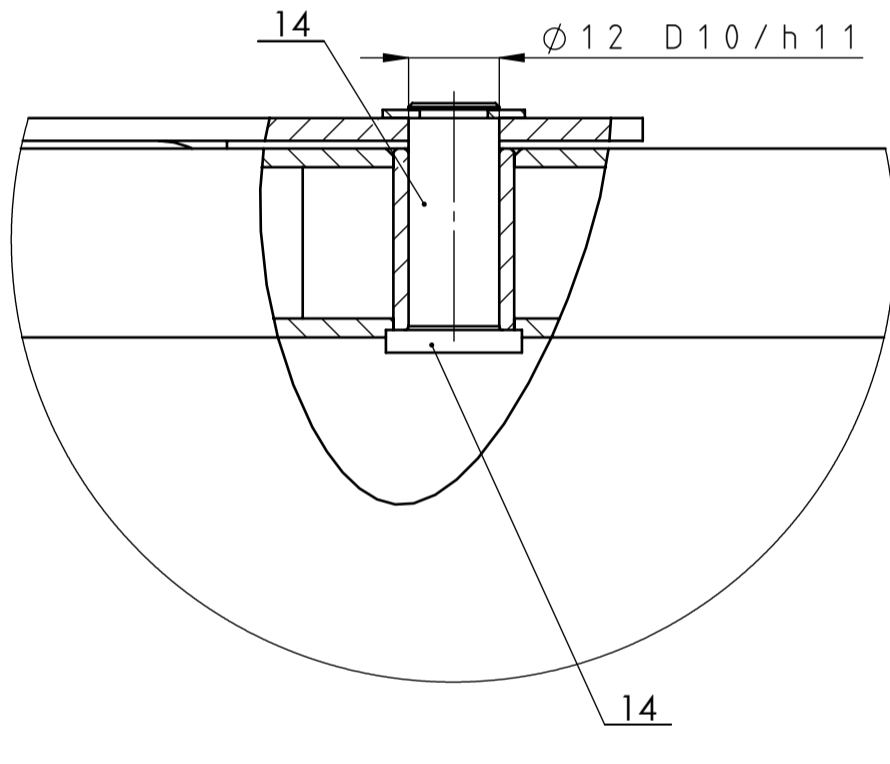
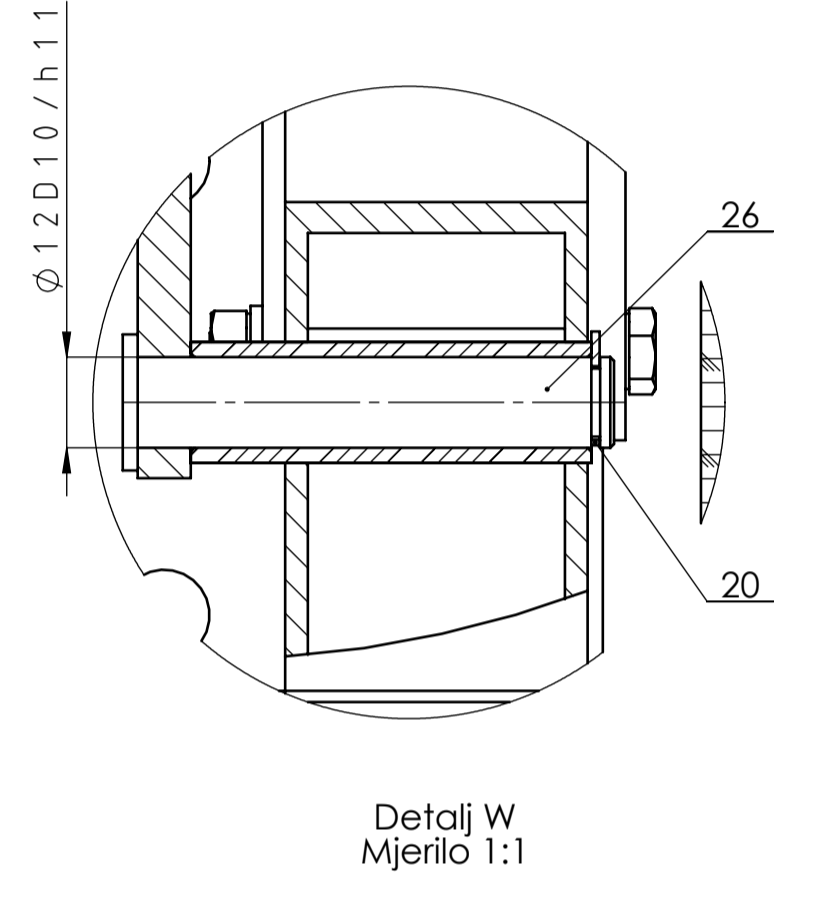
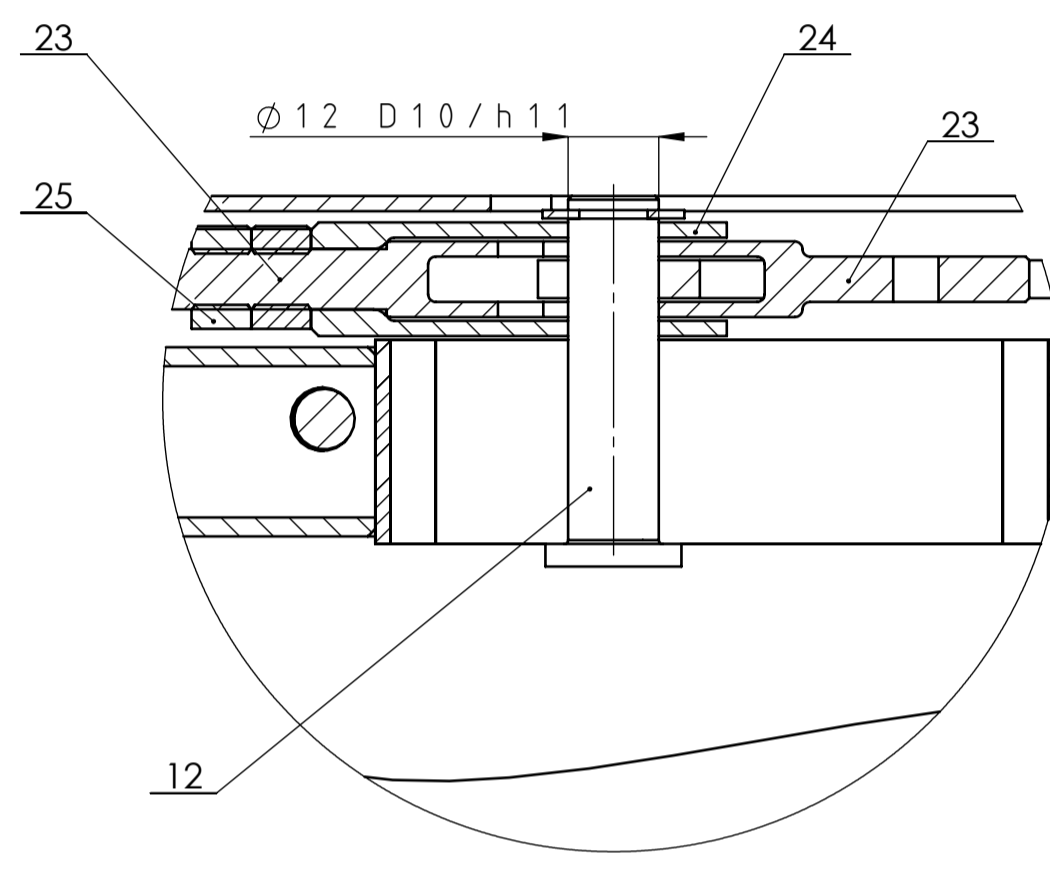
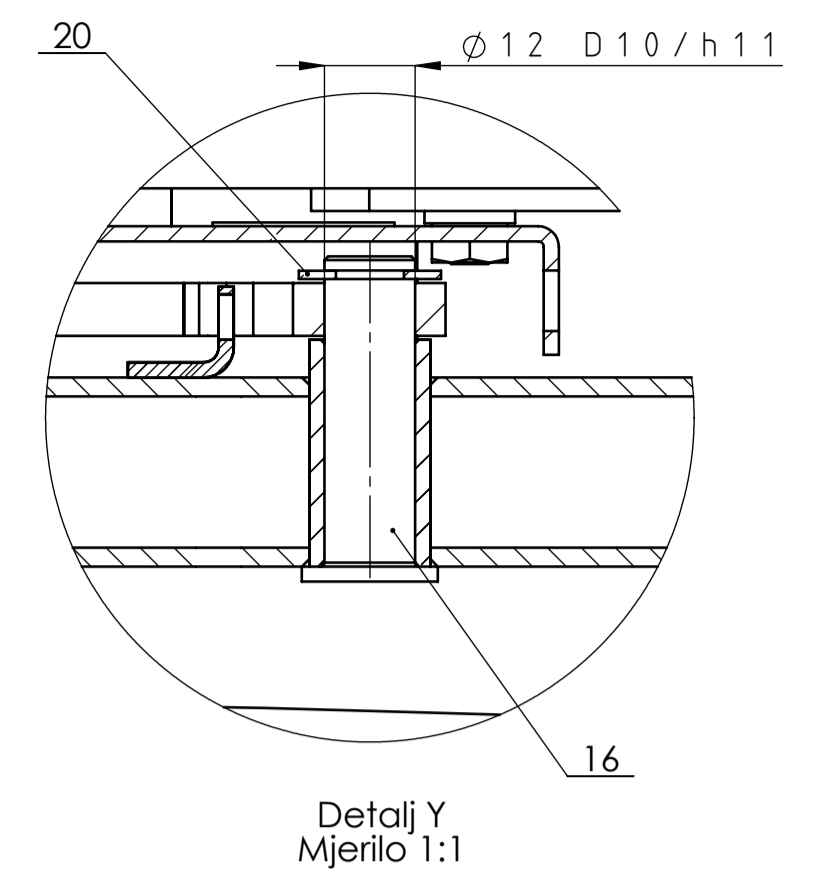
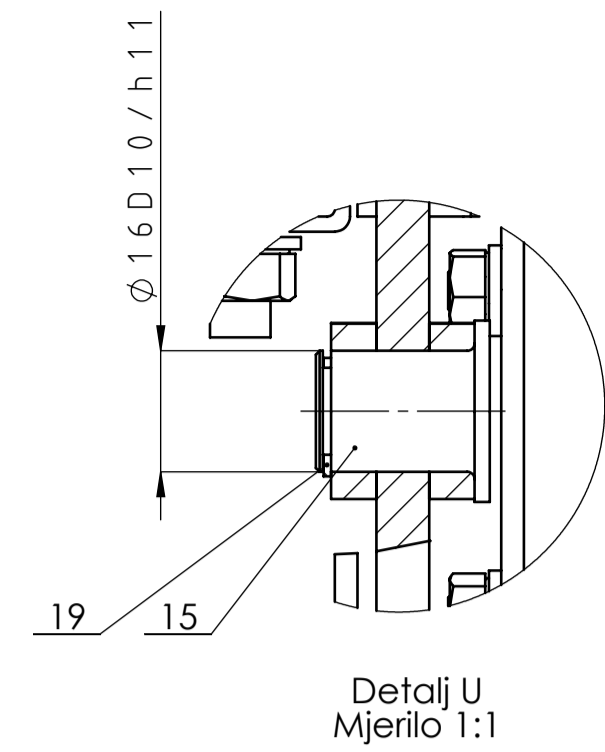
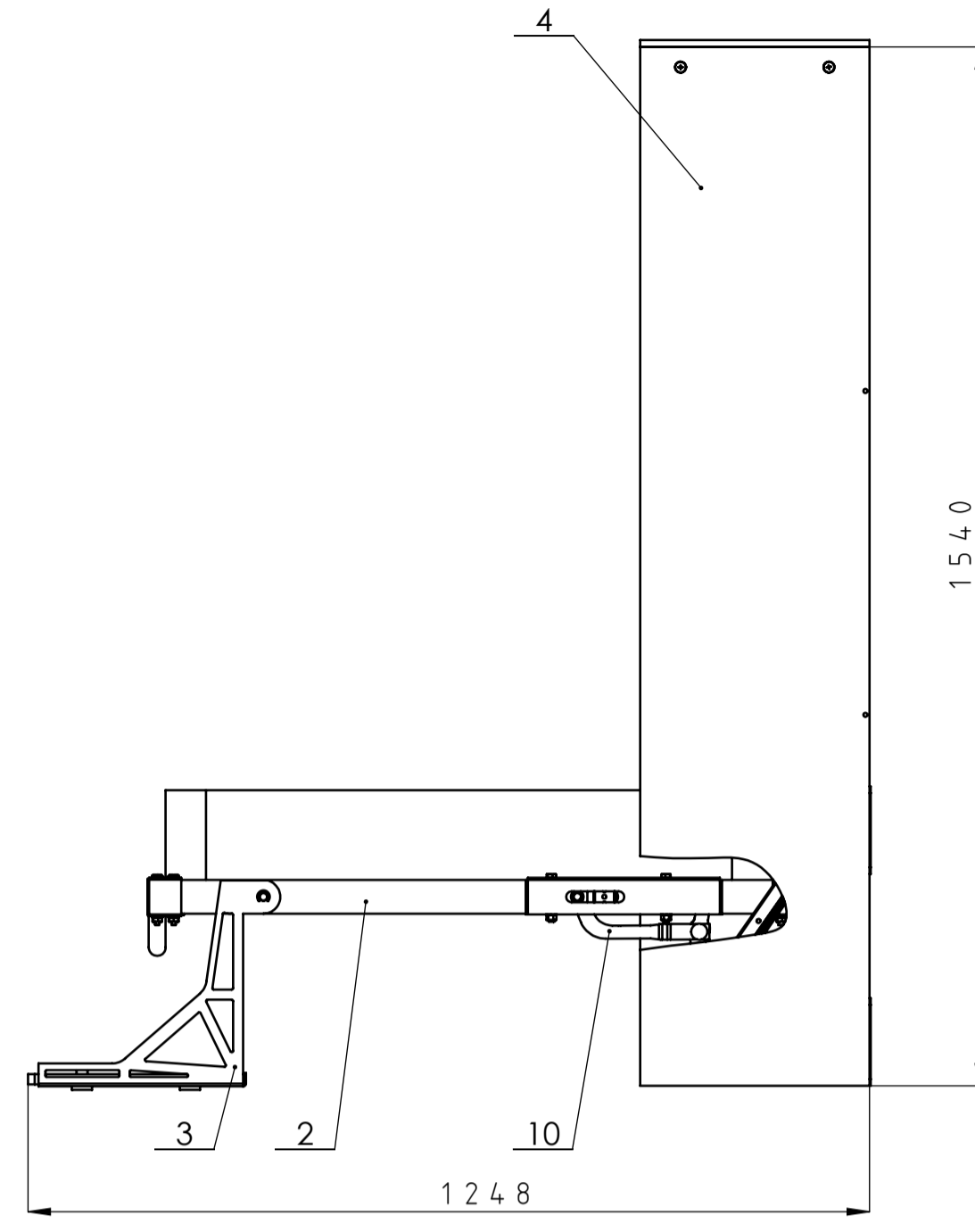
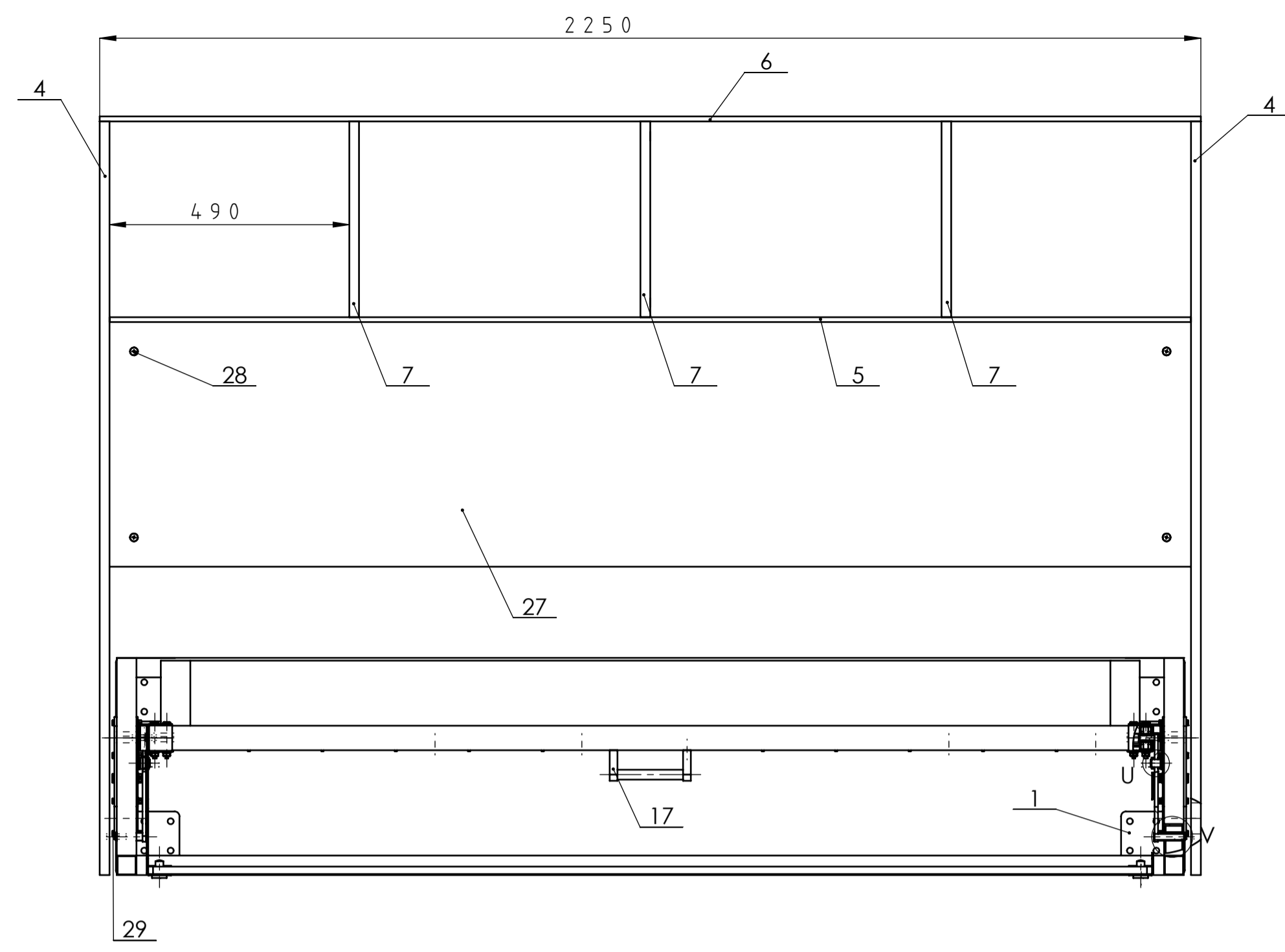
## LITERATURA

- [1] <http://www.poslovni.hr/nekretnine/provjerite-koliko-su-porasle-cijene-nekretnina-u-zagrebu-328770>, 08.06.2017
- [2] <https://www.pardo.com.au/product/lowline-single-fold-down-door/>, 19.10.2017
- [3] <http://wollbett.hr/shop/zidni-kreveti/>, 6.11.2017
- [4] <http://www.rivalindustrija.rs/asortiman/sklopivi-namestaj/zidni-kreveti/vertikalni-bracni-kreveti/kuciste-od-metal-a-zpv-140-otvoren-ri.html>, 6.11.2017
- [5] <http://www.milanosmartliving.com/product/wb-flap-1>, 6.11.2017
- [6] [http://www.murphywallbedsystems.com/site/epage/103581\\_660.htm](http://www.murphywallbedsystems.com/site/epage/103581_660.htm), 6.11.2017
- [7] <https://www.engineersedge.com/wwwboard/posts/6187.html>, 7.11.2017
- [8] Jecić S., Mehanika II kinematika i dinamika, Tehnička knjiga, Zagreb, 1989.
- [9] Gg
- [10] <http://www.metricmetal.com/product/carbon/carbon-rectangular-tube-s355/>, 15.11.2017
- [11] [http://www.bowlesmattress.com/res/uploads/products/files/steel\\_bed\\_bases-king.pdf](http://www.bowlesmattress.com/res/uploads/products/files/steel_bed_bases-king.pdf), 8.11.2017
- [12] Decker, K. H.: Elementi strojeva, Tehnička knjiga Zagreb, 2006.
- [13] Križan B., Zelenika S., Konstrukcijski elementi I, 2006/2007
- [14] Transportni uređaji, bilješke sa predavanja, Zagreb 2013
- [15] Alfirević I., Nauka o čvrstoći I, ITP Tehnička knjiga d.d., Zagreb 1995
- [16] Kraut, B.: Strojarski priručnik, Tehnička knjiga Zagreb, 2006.
- [17] Opalić M., Vučković K., Osovine i vratila, podloge uz predavanja, Zagreb 2015
- [18] <https://www.hennlich.hr/proizvodi/opruge-vlacne-opruge-metarske-vlacne-160/vlacne-opruge-od-celika.html>, 10.11.2017
- [19] Tonković Z.; Konačni elementi u mehanici loma, Fakultet strojarstva i brodogradnje, Zagreb, 2011
- [20] Alfirević Ivo, Nauka o čvrstoći II, Tehnička knjiga Zagreb, 1999

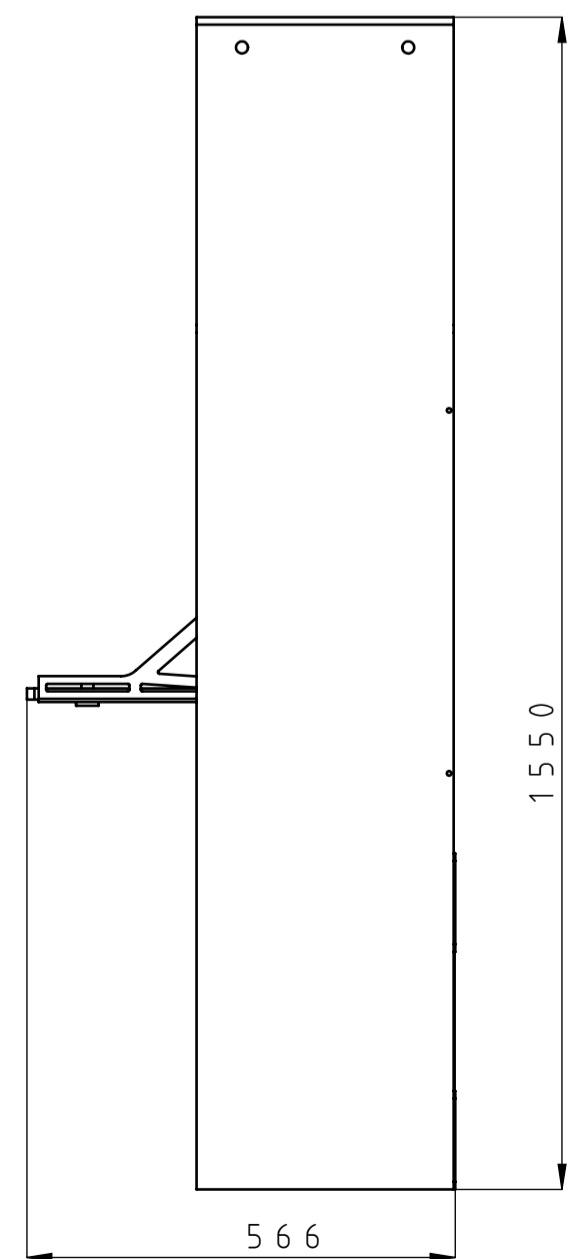
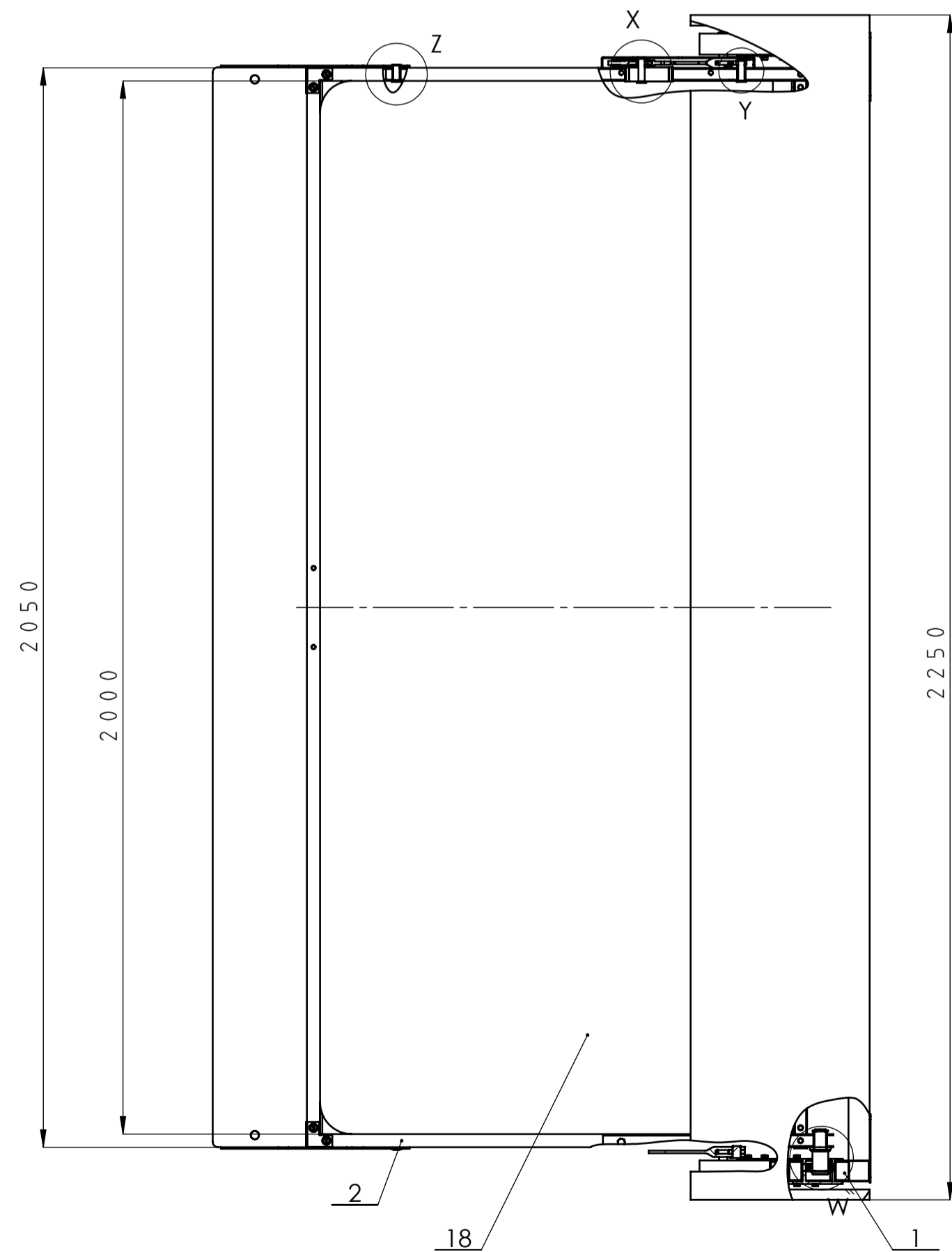
## **PRILOZI**

- I. CD-R disc
- II. Tehnička dokumentacija

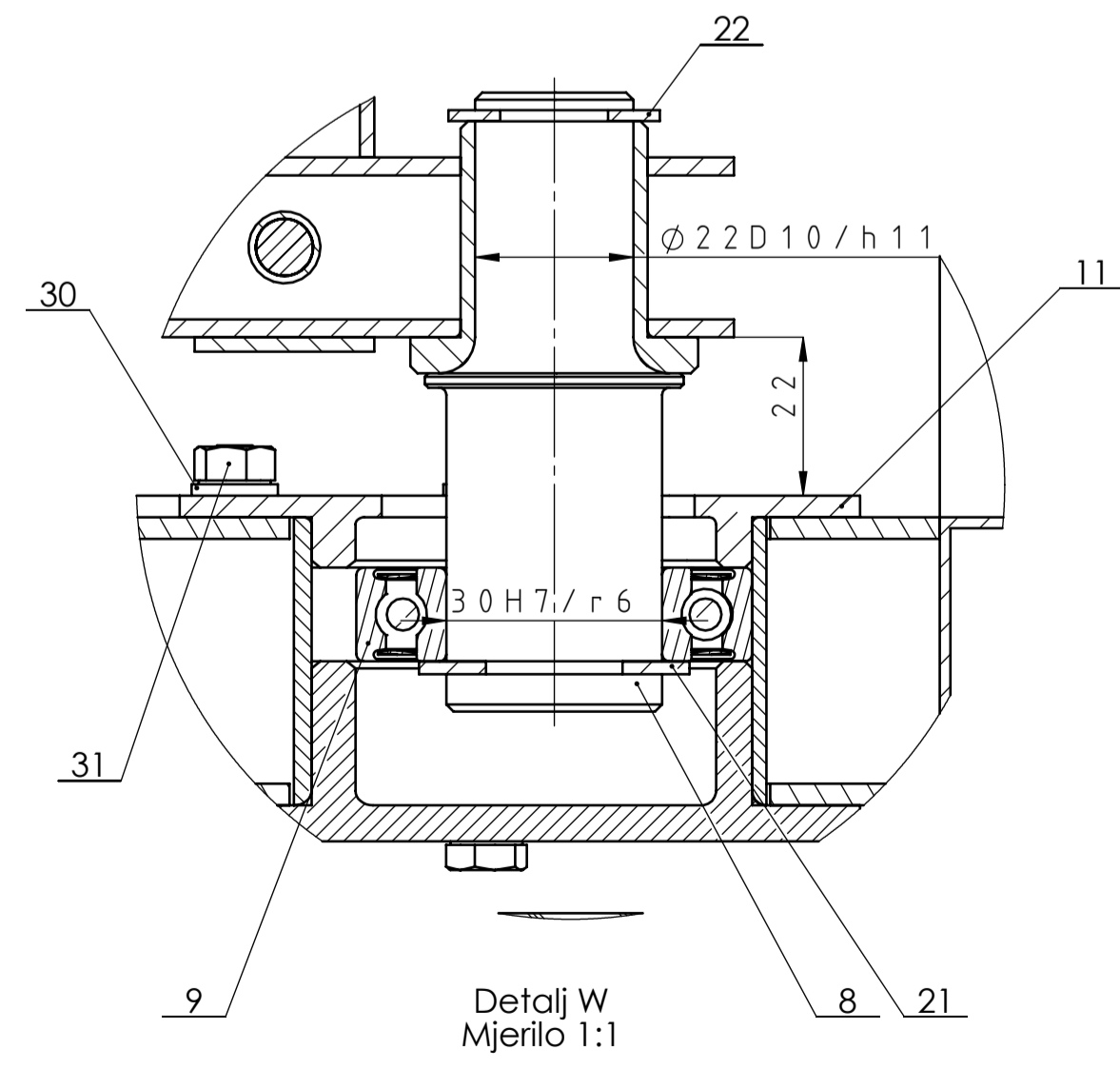




Detalj X  
Mjerilo 1:1



Konfiguracija kreveta u sklopljenom položaju

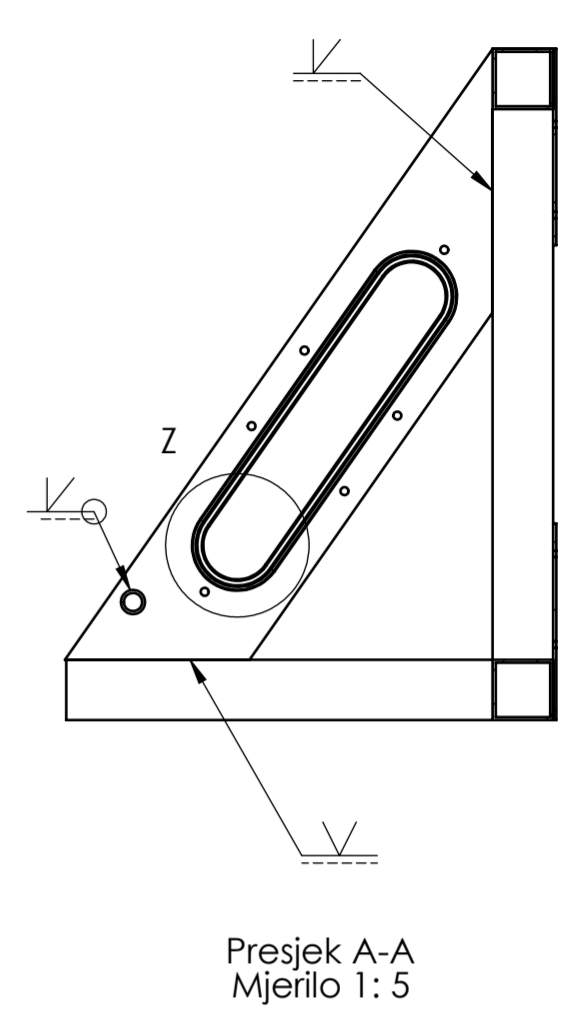
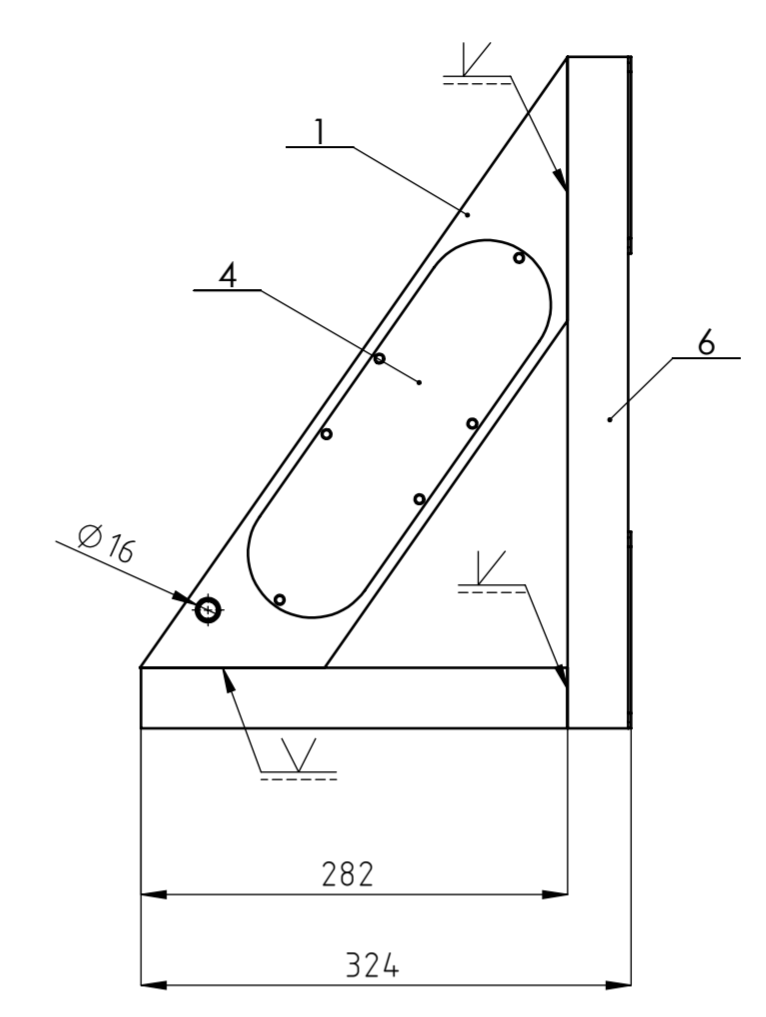
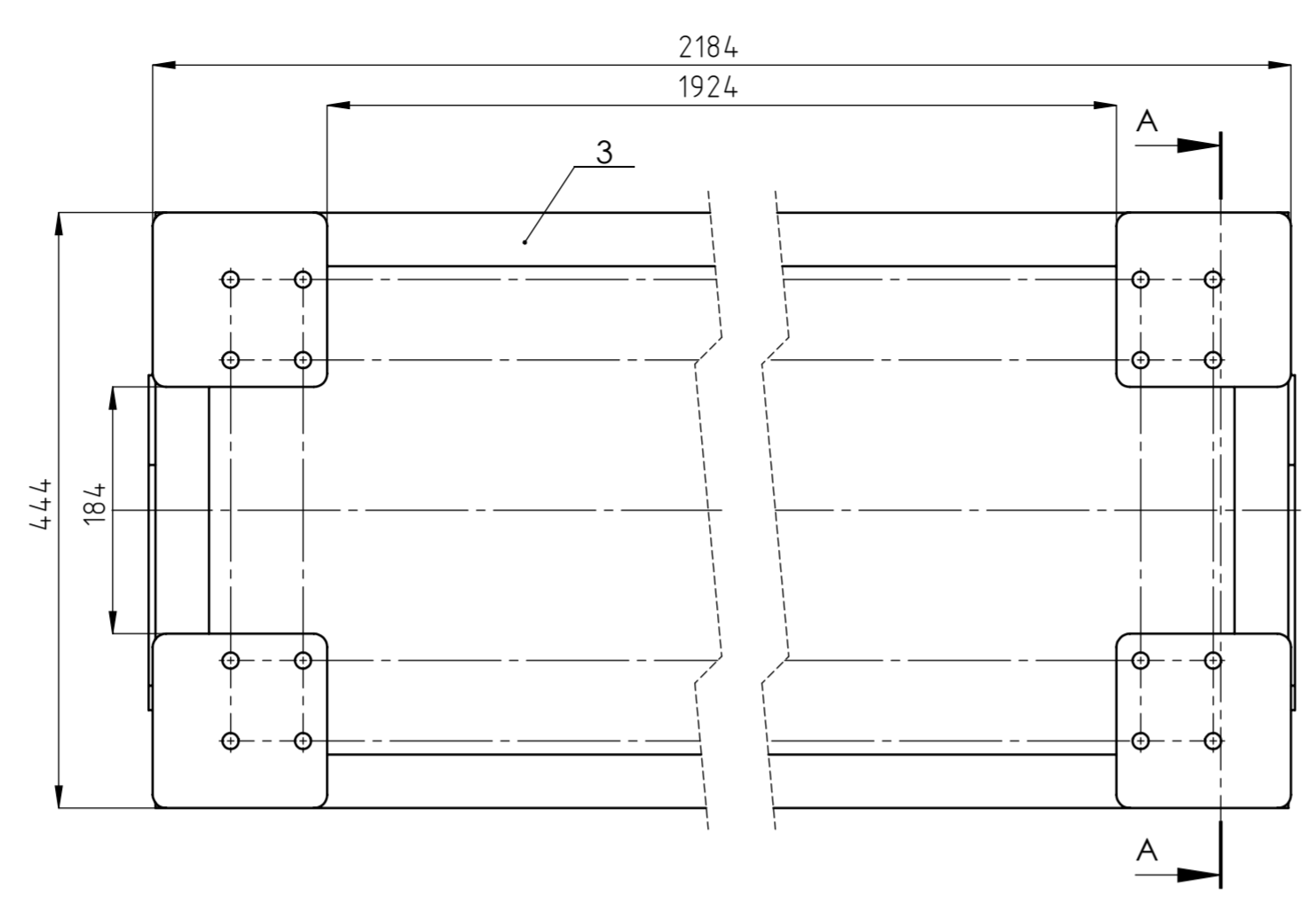
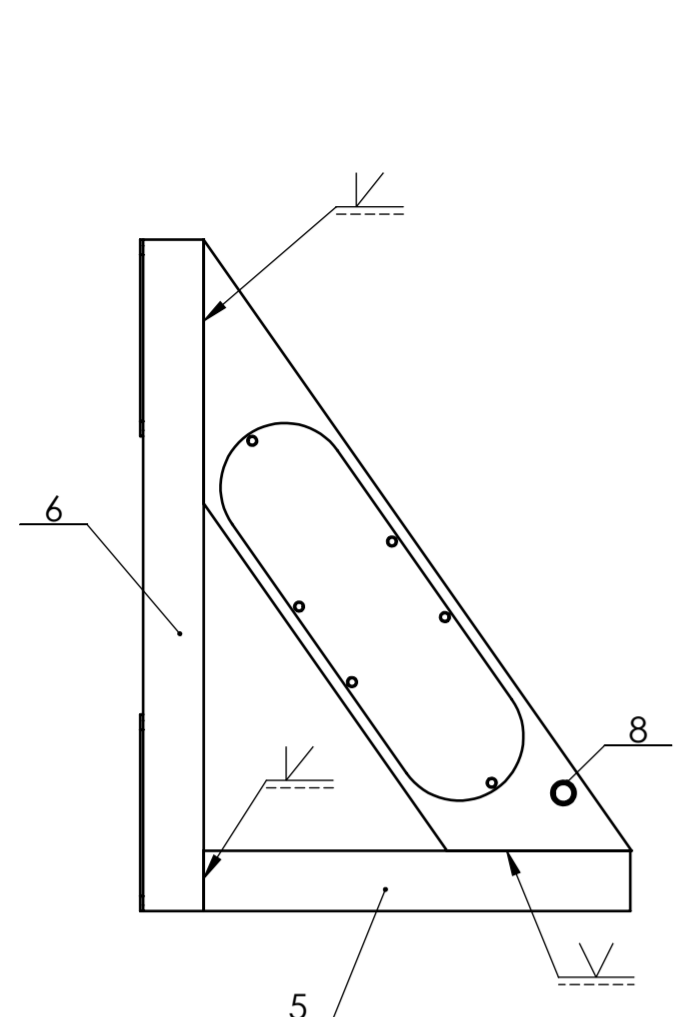


Detalj W  
Mjerilo 1:1

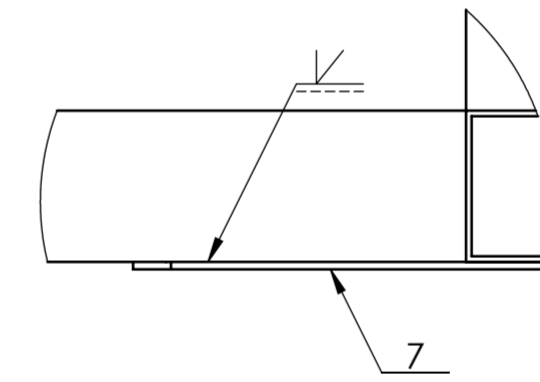
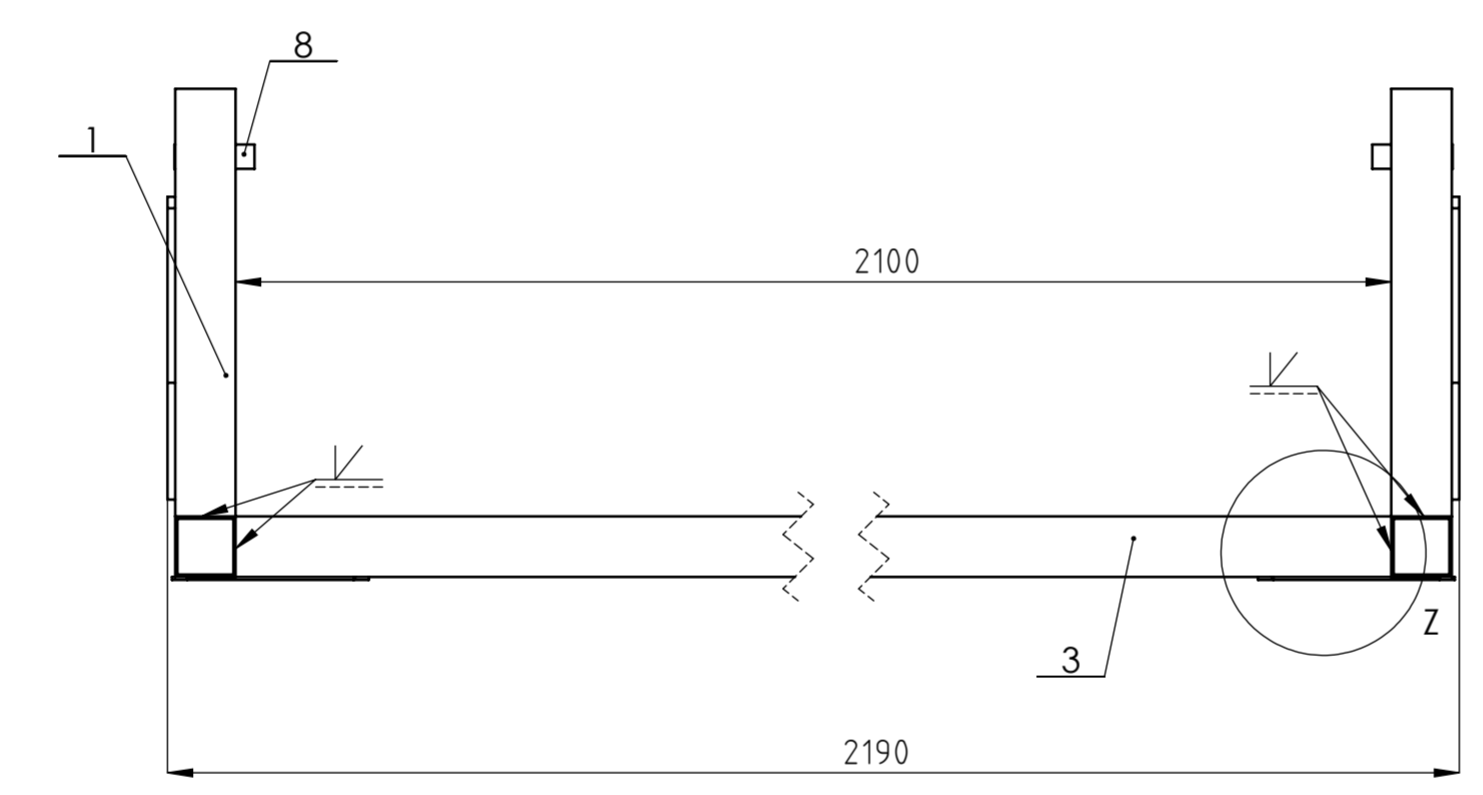
31	Matica M6	12	ISO 4034			
30	Podložna pločica A6.4	12	DIN 125			
29	Vijak M6X55	12	ISO 4017			
28	Spojnica za drveni namještaj	12		Iverpan		
27	Drvena poprečna ukruta	1	BM-FSK-2017-016	Drvo	2200X510X10	5,1
26	Svornjak $\phi 12$	2	BM-FSK-2017-015	S235 JR	$\phi 20X50$	
25	Matica M8	2	ISO 4034			
24	Natezač opruge dio 2	2	BM-FSK-2017-014	S235 JR	60X50X10	0,054
23	Natezač opruge	2	BM-FSK-2017-013	S235 JR	120X50X10	0,17
22	Osiguravajuća pločica 15	2	DIN 6799			
21	Osiguravajuća pločica 19	2	DIN 6799			
20	Osiguravajuća pločica 9	7	DIN 6799			
19	Uskočnik	2	DIN 471			
18	Madrac	1		Revital		
17	Ručka	1		Ikea		
16	Svornjak $\phi 12$	2	BM-FSK-2017-012	S235 JR	$\phi 20X45$	0,046
15	Svornjak $\phi 16$	2	BM-FSK-2017-011	S235 JR	$\phi 26X40$	0,019
14	Svornjak nosača stola	2	BM-FSK-2017-010	S235 JR	$\phi 20X40$	0,021
13	Poluga mehanizma 2	2	BM-FSK-2017-009	S355 JR	210X25X20	0,26
12	Svornjak $\phi 12$	2	BM-FSK-2017-008	S235 JR	$\phi 20X50$	0,026
11	Poklopac vodilice prolazni	2	BM-FSK-2017-007	S235 JR	300X85X10	0,25
10	Poluga mehanizma 1	2	BM-FSK-2017-006	S355 JR	230X30X7	0,23
9	Kuglični ležaj 6006 2Z	2		SKF		
8	Osovina	2	BM-FSK-2017-005	St 70-2	$\phi 40X90$	0,37
7	Drvena pregrada	3	BM-FSK-2017-004	Drvo	2200X510X10	3,6
6	Drvena ploča horizontalna gornja	1	BM-FSK-2017-003	Drvo	2240X340X20	1,27
5	Drvena ploča horizontalna	1	BM-FSK-2017-002	Drvo	2240X340X20	3,5
4	Drvena ploča vertikalna	2	BM-FSK-2017-001	Drvo	1540X340X0	4,19
3	Sklop stola	1	BM-FSK-2017-03			5,1
2	Sklop nosivog okvira	1	BM-FSK-2017-02			36,19
1	Sklop nosive konstrukcije	1	BM-FSK-2017-01			20,11

Poz.	Naziv dijela	Kom.	Crtež broj	Materijal	Sirove dimenzije	Masa
Projektkirao	Student 2017	Boško Marinčić				
Razradio	Student 2017	Boško Marinčić				
Crtao	Student 2017	Boško Marinčić				
Pregledao	Student 2017	Dr.sc.Dragan Željelić				
		Student 2017	Dr.sc.Dragan Željelić			
ISO - tolerancije		Objekt: Funkcionalni sklopivi krevet		Objekt broj:		
$\phi 30 H7/h6$	-0,007			R. N. broj:		
	-0,014					
$\phi 22 D10/h11$	+0,279	Napomena:		Kopija		
	+0,065					
$\phi 16 D10/h11$	+0,230	Materijal:		Masa: 99,51	DIPLOMSKI RAD	
	+0,050					
$\phi 12 D10/h11$	+0,230	Mjerilo originala:		Naziv: Sklop kreveta		
	+0,050	1:10		Format: A1		
				Mjerilo originala		1
				Crtež broj: BM-FSK-2017-00		1

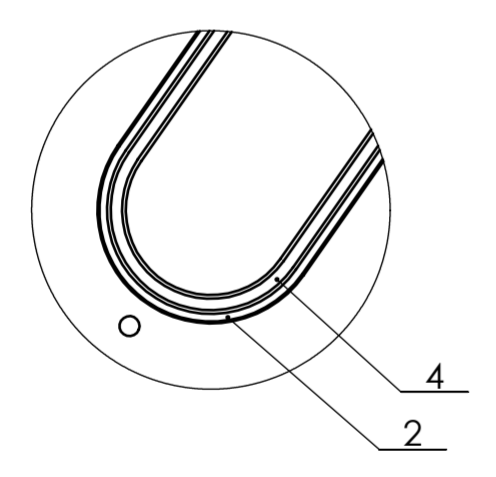




Presjek A-A  
Mjerilo 1: 5



Detalj Y  
Mjerilo 1:2

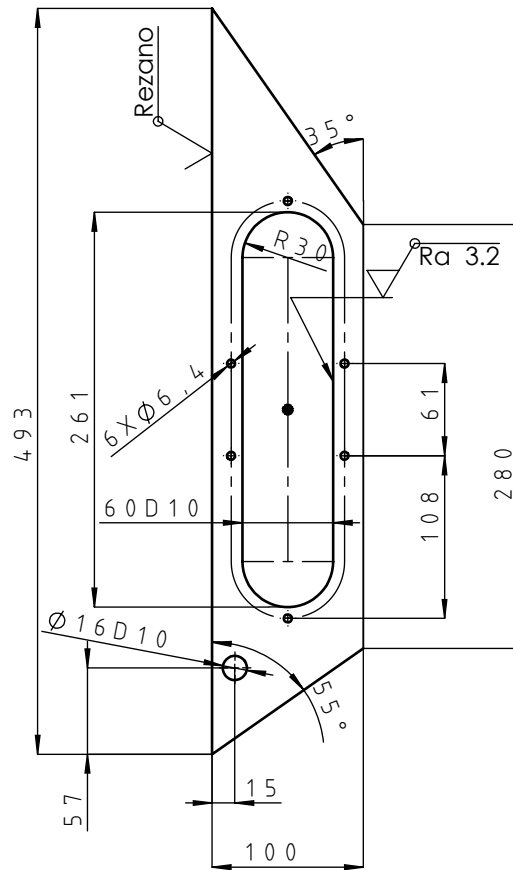


Detalj Z  
Mjerilo 1:2

8	Puškica	2	BM-FSK-2017-01-08	S235 JR		0,046
7	Zidni nosač	4	BM-FSK-2017-01-07	S235 JR		0,056
6	Profil vertikalni	2	BM-FSK-2017-01-04	S235 JR	Strojopromet	0,8
5	Profil horizontalni	2	BM-FSK-2017-01-05	S235 JR	Strojopromet	0,51
4	Poklopac	2	BM-FSK-2017-01-04	S235 JR		1,32
3	Poprečni ukrutni profil	2	BM-FSK-2017-01-03	S235 JR		4,97
2	Kragna	2	BM-FSK-2017-01-02	S235 JR		0,35
1	Profil 100X40X4	2	BM-FSK-2017-01-01	S235 JR	Strojopromet	1,54
Poz.	Naziv dijela	Kom.	Crtež broj Norma	Materijal	Sirove dimenzije Proizvođač	Masa
Broj naziva - code		Datum	Ime i prezime		Potpis	
Projektirao		Studen 2017.	Boško Marinčić			
Razradio		Studen 2017.	Boško Marinčić			
Crtao		Studen 2017.	Boško Marinčić			
Pregledao		Studen 2017.	doc.dr.sc.Dragan Zeželj			
Mentor		Studen 2017.	doc.dr.sc.Dragan Zeželj			
ISO - tolerancije			Objekt: Funkcionalni sklopivi krevet		Objekt broj:	
					R. N. broj:	
Napomena:						Kopija
Materijal:				Masa: 20,11 kg	DIPLOMSKI RAD	
Naziv:		Mjerilo originala		Pozicija:		Format: A2
1:5		Sklop nosive konstrukcije		1		Listova: 1
Crtež broj: BM-FSK-2017-01						List: 1



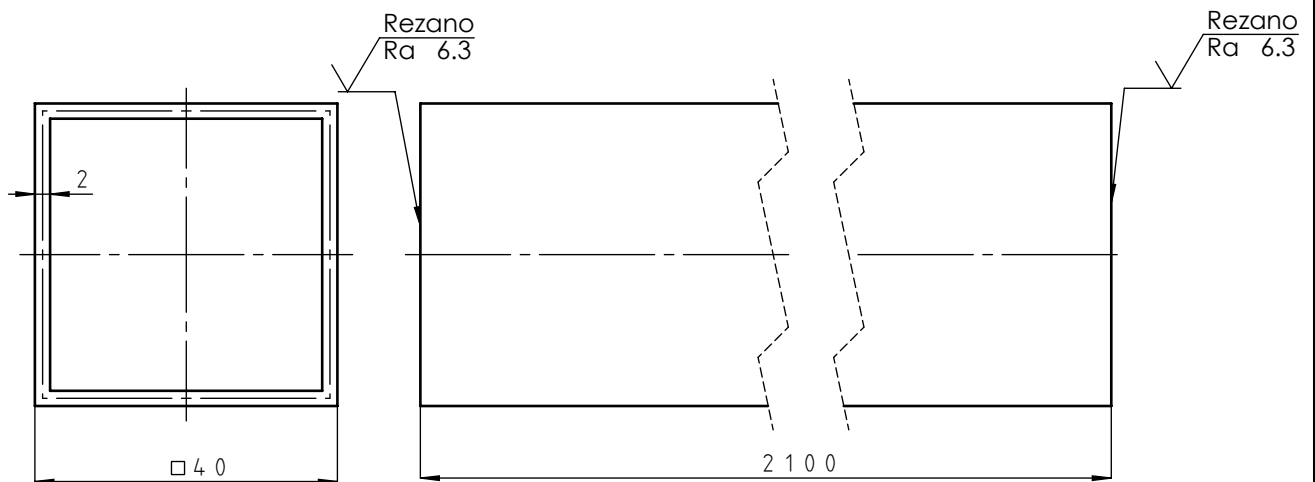
Rezano ( Ra 3.2 )



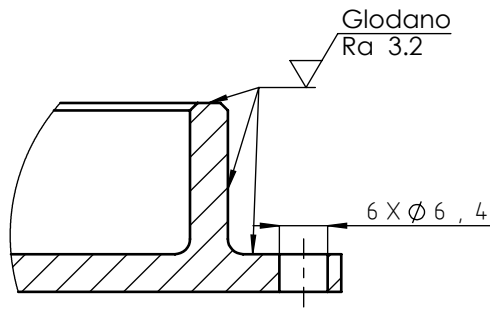
Napomena: Sve provrte rezati kroz cijelu debljinu profila

Broj naziva - code		Datum	Ime i prezime	Potpis		
Tolerancije slobodnih izmjera: ISO 2768-m	Projektirao	Studenj 2017.	Boško Marinčić			
	Razradio	Studenj 2017.	Boško Marinčić			
	Crtao	Studenj 2017.	Boško Marinčić			
	Pregledao	Studenj 2017.	Dr.sc.Dragan Žeželj			
	Mentor	Studenj 2017.	Dr.sc.Dragan Žeželj			
ISO - tolerancije	Objekt: Funkcionalni sklopivi krevet			Objekt broj:		
Ø 16D10	+0.120 +0.050				R. N. broj:	
	Napomena:				Kopija	
	Materijal: S235 JR		Masa: 1.54 kg	DIPLOMSKI RAD		
		Naziv: Profil 100X40X4			Pozicija: 1	
	1:2	Crtež broj: BM-FSK-2017-01-01			Format: A4	
					Listova: 1	
					List: 1	

✓ ( ✓  $\frac{\text{Rezano}}{\text{Ra } 6,3}$  )

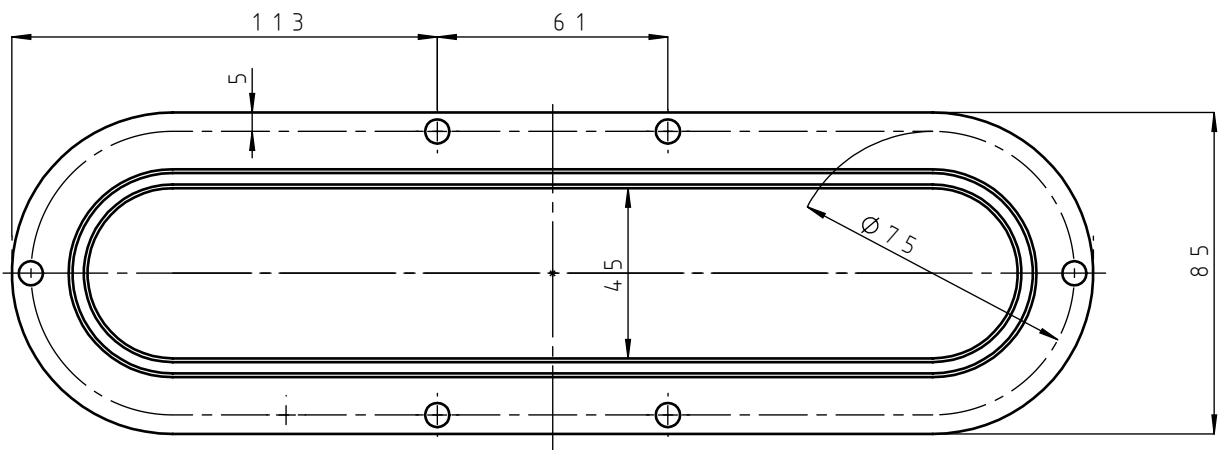
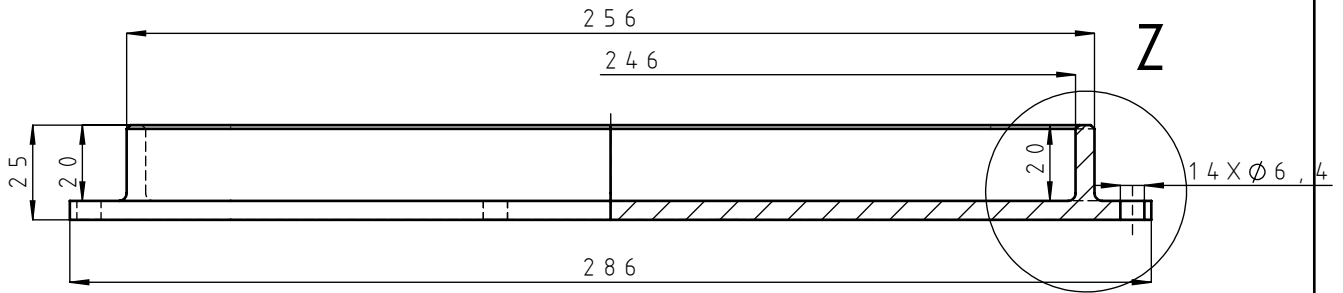


Tolerancije slobodnih izmjera: ISO 2768-m	Projektirao	Studenj 2017.	Boško Marinčić	Potpis	 <b>FSB Zagreb</b>
	Razradio	Studenj 2017.	Boško Marinčić		
	Crtao	Studenj 2017.	Boško Marinčić		
	Pregledao	Studenj 2017.	Dr.sc.Dragan Žeželj		
	Mentor	Studenj 2017.	Dr.sc.Dragan Žeželj		
ISO - tolerancije	Objekt: Funkcionalni sklopivi krevet			Objekt broj:	
				R. N. broj:	
	Napomena:				Kopija
	Materijal: S235 JR	Masa: 3,79 kg	DIPLOMSKI RAD		
	 	Naziv:		Pozicija:	
	Mjerilo originala	Poprečna ukrutni profil		<b>3</b>	
	1:1	Crtež broj: BM-FSK-2017-01-03		List: 1	



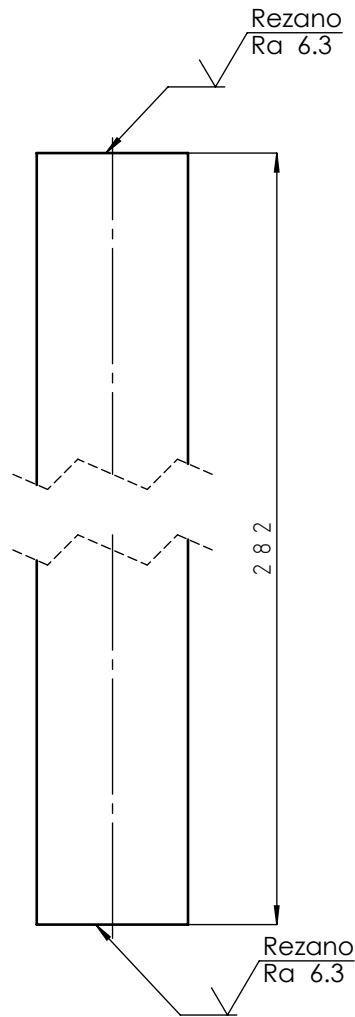
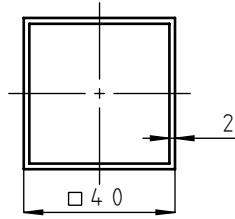
$\sqrt{Ra\ 6.3}$  (  $\sqrt{Ra\ 3.2}$  )

Detalj Z  
 Mjerilo 1:1



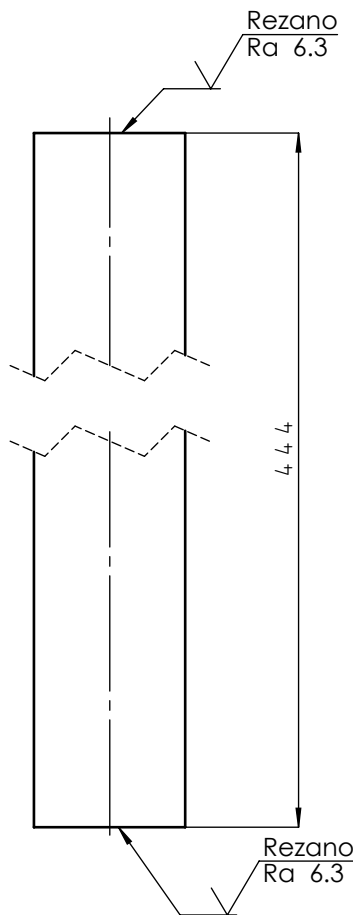
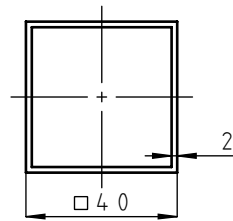
Broj naziva - code  Tolerancije slobodnih izmjera: ISO 2768-m	Projektirao	Studenj 2017.	Boško Marinčić	Potpis	
	Razradio	Studenj 2017.	Boško Marinčić		
	Crtao	Studenj 2017.	Boško Marinčić		
	Pregledao	Studenj 2017.	Dr.sc.Dragan Žeželj		
	Mentor	Studenj 2017.	Dr.sc.Dragan Žeželj		
ISO - tolerancije	Objekt: Funkcionalni sklopivi krevet			Objekt broj:	
				R. N. broj:	
	Napomena: Oštre bridove skositi 1X45° Nekotirana zaobljevanja izvedena kao R = 1 mm				Kopija
	Materijal: S235 JR	Masa: 0.46 kg	DIPLOMSKI RAD		
		Naziv: Poklopac		Pozicija: 4	Format: A4
	Mjerilo originala 1:2	Crtež broj: BM-FSK-2017-01-04			Listova: 1
					List: 1

✓ ( ✓  $\frac{\text{Rezano}}{\text{Ra } 6,3}$  )



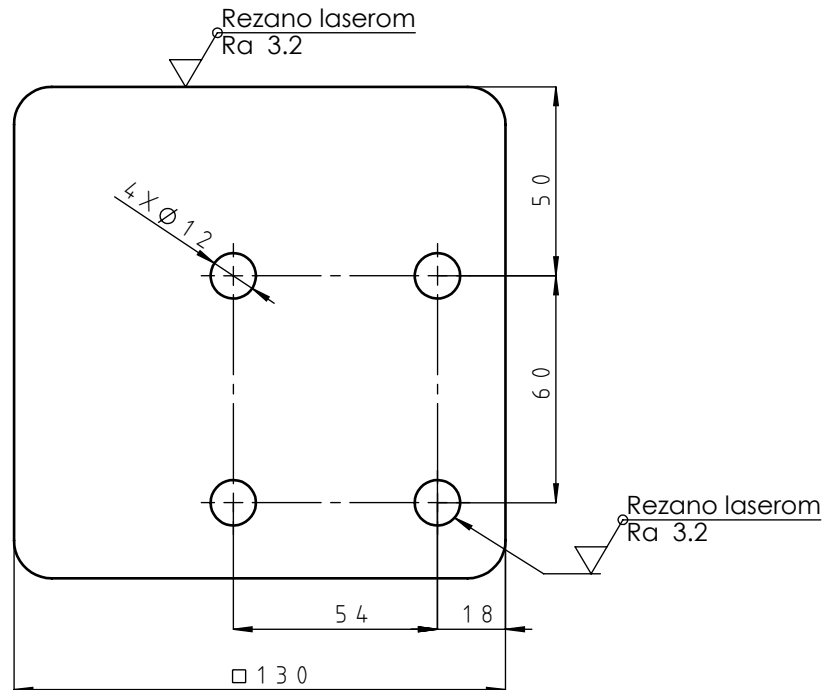
Broj naziva - code	Projektirao	Datum	Ime i prezime	Potpis	 <b>FSB Zagreb</b>
Tolerancije slobodnih izmjera: ISO 2768-m	Razradio	Studenj 2017.	Boško Marinčić		
	Crtao	Studenj 2017.	Boško Marinčić		
	Pregledao	Studenj 2017.	Dr.sc.Dragan Žeželj		
	Mentor	Studenj 2017.	Dr.sc.Dragan Žeželj		
ISO - tolerancije	Objekt: Funkcionalni sklopivi krevet			Objekt broj:	
				R. N. broj:	
	Napomena:			Kopija	
	Materijal: S235 JR	Masa: 0,8 kg	DIPLOMSKI RAD		
	 Mjerilo originala	Naziv:		Pozicija:	
		Pravokutni profil horizontalni		<b>5</b>	
	1:2	Crtež broj: BM-FSK-2017-01-05			

✓ ( ✓  $\sqrt{\text{Rezano Ra 6,3}}$  )



Broj naziva - code	Projektirao	Datum	Ime i prezime	Potpis	
Tolerancije slobodnih izmjera: ISO 2768-m	Razradio	Studenj 2017.	Boško Marinčić		
	Crtao	Studenj 2017.	Boško Marinčić		
	Pregledao	Studenj 2017.	Dr.sc.Dragan Žeželj		
	Mentor	Studenj 2017.	Dr.sc.Dragan Žeželj		
ISO - tolerancije	Objekt: Funkcionalni sklopivi krevet			Objekt broj:	
				R. N. broj:	
	Napomena:				Kopija
	Materijal: S235 JR	Masa: 0,8 kg	DIPLOMSKI RAD		
		Naziv:	Pozicija:	Format: A4	
	Mjerilo originala	Pravokutni profil vertikalni	6	Listova: 1	
	1:2	Crtež broj: BM-FSK-2017-01-06		List: 1	

Rezano laserom  
Ra 3.2

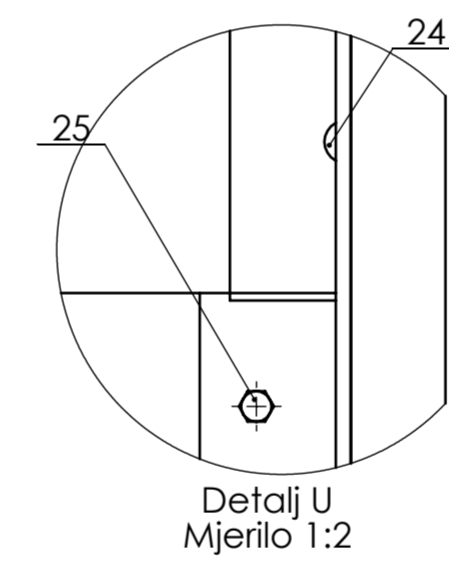
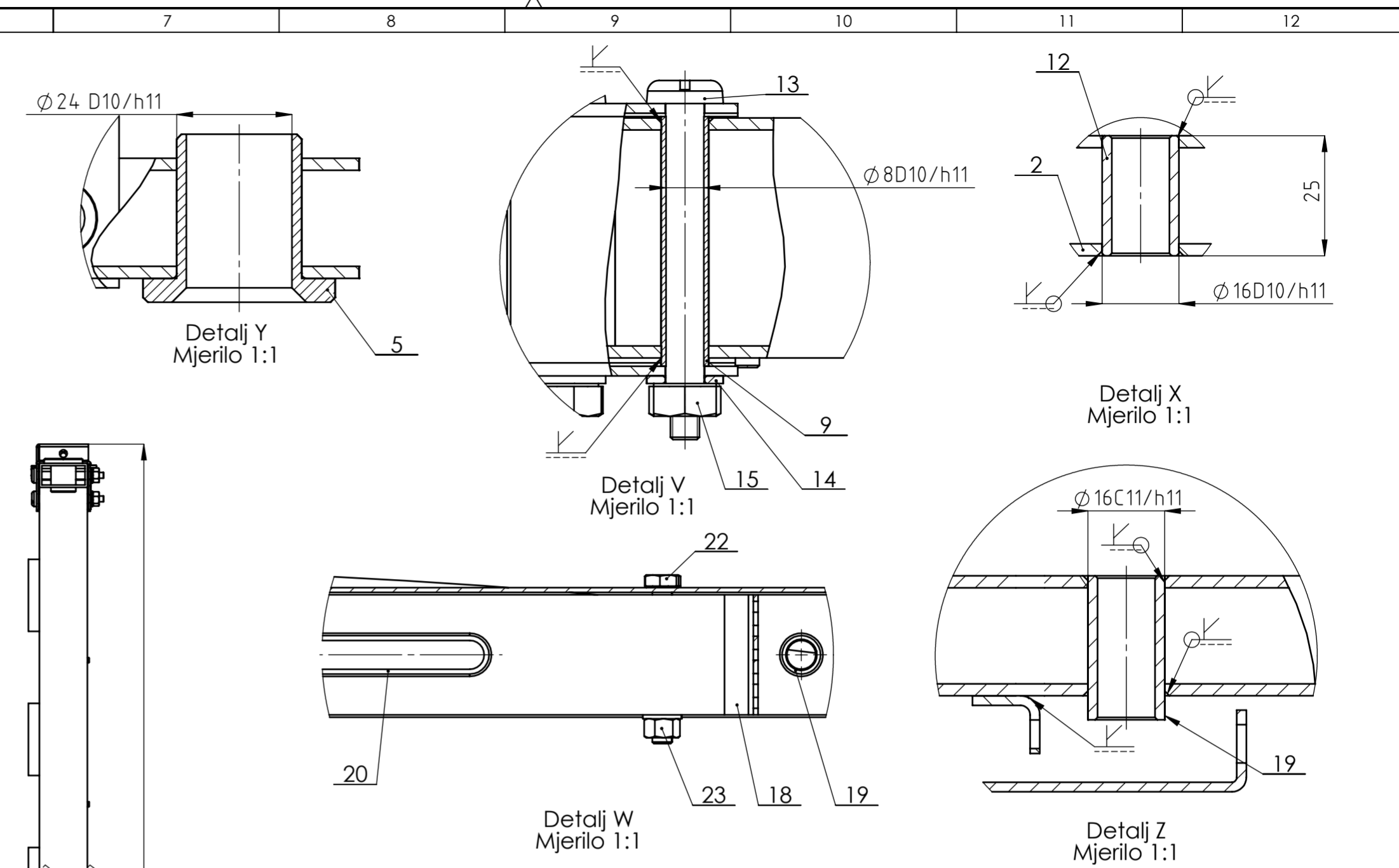
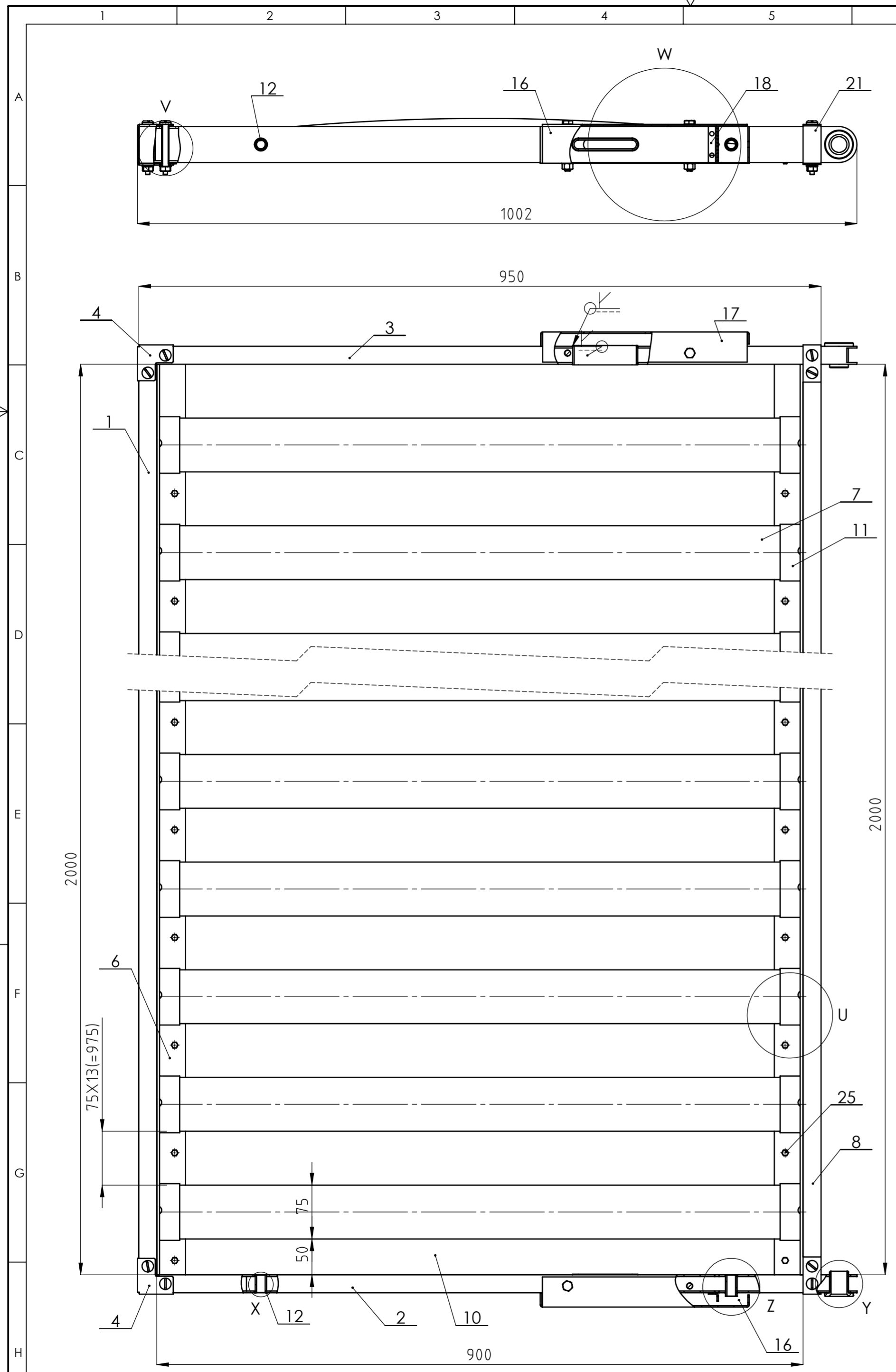


Napomena 1: Debljina lima  $t=2$  mm

Napomena 2: Sve provrte rezati kroz cojelu debljinu lima

Broj naziva - code	Projektirao	Datum	Ime i prezime	Potpis	 <b>FSB Zagreb</b>
Tolerancije slobodnih izmjera: ISO 2768-m	Razradio	Studenj 2017.	Boško Marinčić		
	Crtao	Studenj 2017.	Boško Marinčić		
	Pregledao	Studenj 2017.	Dr.sc.Dragan Žeželj		
	Mentor	Studenj 2017.	Dr.sc.Dragan Žeželj		
ISO - tolerancije	Objekt: Funkcionalni sklopivi krevet			Objekt broj:	
				R. N. broj:	
	Napomena: Nekotirana zaobljena izvedena kao R = 10 mm				Kopija
	Materijal: S235 JR		Masa: 0.225 kg	DIPLOMSKI RAD	
		Naziv:			Pozicija:
	Mjerilo originala	Zidni nosač			7
	1:2	Crtež broj: BM-FSK-2017-01-07			Format: A4
					Listova: 1
					List: 1

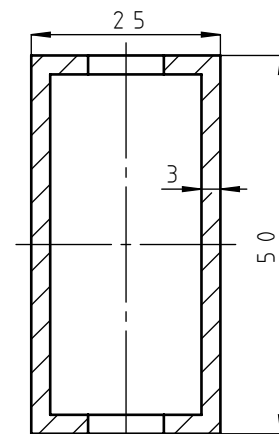
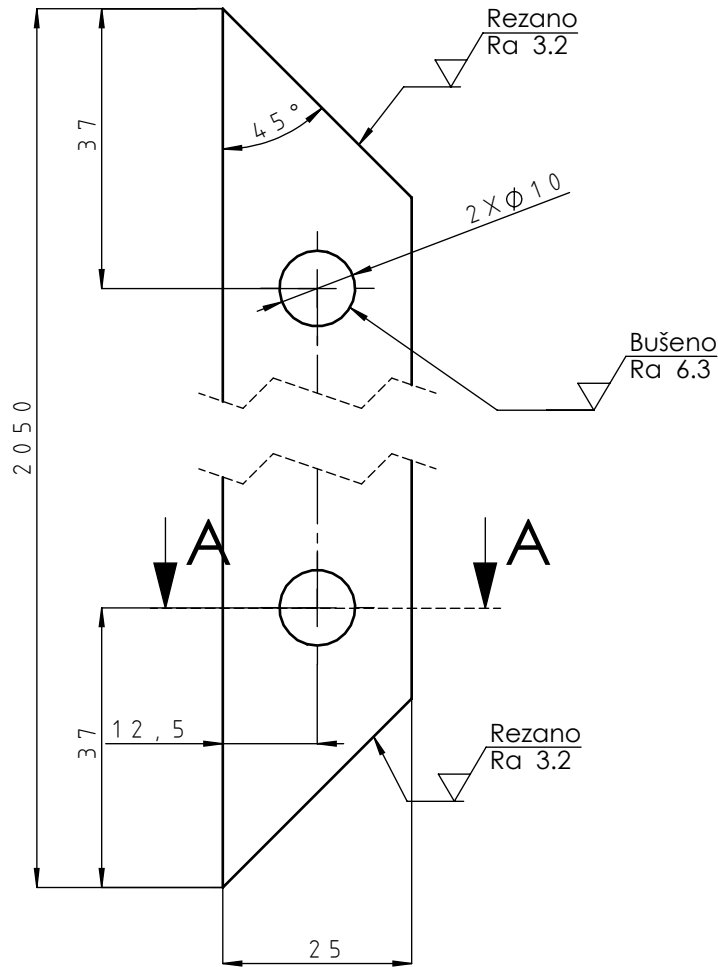




27	Matica M5	26	ISO 4034			
26	Podložna pločica A5.3	26	DIN 125			
25	Vijak M5	26	ISO 4017			
24	Nitna	26	DIN 7337			
23	Matica M8	4	ISO 4034			
22	Vijak M8 X 65	4	ISO 4017			
21	Spojni lim	2	BM-FSK-2017-03-14	S235JR	160 X 25 X 2	0,017
20	Kragna za vođenje poluge	2	BM-FSK-2017-03-15	S235JR	95 X 30 X 20	0,081
19	Pušnica	2	BM-FSK-2017-03-14	S235JR	Ø 16 X 2 X 35	0,016
18	Prihvatač opruge	2	BM-FSK-2017-03-13	S235JR	50 X 40 X 2	0,021
17	Zaštitni lim desni	1	BM-FSK-2017-03-12	S235JR	330 X 100 X 2	0,441
16	Zaštitni lim lijevi	1	BM-FSK-2017-03-11	S235JR	330 X 100 X 2	0,441
15	Matica M6	6	ISO 4032			
14	Podložna pločica	6	DIN 125			
13	Dosjedni vijak	6	DIN 1478			
12	Pušnica nosača noge	2	BM-FSK-2017-03-10	S235JR	Ø 16 X 2 X 35	0,016
11	Gumeni držač potpore	26				
10	Drvena ukrasna ploča	1	BM-FSK-2017-03-09	Drvo	2000 X 900 X 3	3,24
9	Pušnica dosjednog vijka	6	BM-FSK-2017-03-08	S235JR	Ø 10 X 2 X 55	0,016
8	Pravokutni profil stražnji	1	BM-FSK-2017-03-07	S235JR	50 X 25 X 2000	4,41
7	drvena potpora	13		Drvo		2,54
6	L- profil	2	BM-FSK-2017-03-06	S235JR	40 X 40 X 2000	3,1
5	Čahura osovine	2	BM-FSK-2017-03-05	CuSn	Ø 40 X 35	0,067
4	Spojni lim	2	BM-FSK-2017-03-04	S235JR	130 X 110 X 2	0,129
3	Pravokutni profil desni	1	BM-FSK-2017-03-03	S235JR	50 X 25 X 1000	2,54
2	Pravokutni profil lijevi	1	BM-FSK-2017-03-02	S235JR	50 X 25 X 1000	2,54
1	Uzdružni nosač kreveta	1	BM-FSK-2017-03-01	S235JR	50 X 25 X 2000	5,51

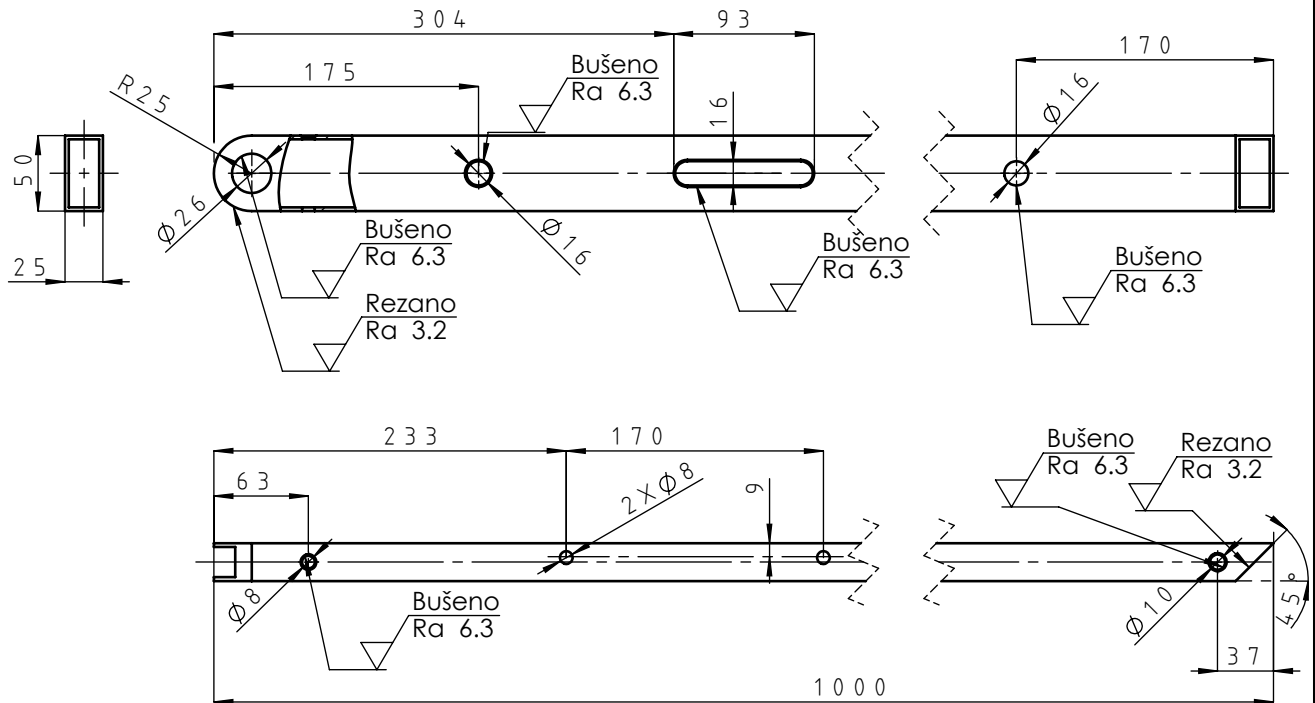
Poz.	Naziv dijela	Kom.	Crtež broj Norma	Materijal	Sirove dimenzije Proizvođač	Masa
Broj naziva - code		Datum	Ime i prezime	Potpis		
Projektirao		Studenj 2017.	Boško Marinčić			
Razradio		Studenj 2017.	Boško Marinčić			
Crtao		Studenj 2017.	Boško Marinčić			
Pregledao		Studenj 2017.	Dr.sc.Dragan Žeželj			
		Studenj 2017.	Dr.sc.Dragan Žeželj			
ISO - tolerancije			Objekt:Funkcionalni sklopivi krevet		Objekt broj:	
Ø24 D10/h11	+0,279 +0,065			R. N. broj:		
Ø16 D10/h11	+0,230 +0,050	Napomena:				
Ø8 D10/h11	+0,188 +0,040	Materijal:		Masa:36,13 kg	DIPLOMSKI RAD	
Mjerilo originala		Naziv: Sklop nosivog okvira		Pozicija: 2	Kopija	
1:5		Crtež broj: BM-FSK-2017-02		Format:A2		
				Listova: 1		
				List: 1		

(  $\frac{\text{Rezano}}{\text{Ra } 3.2}$  ,  $\frac{\text{Bušeno}}{\text{Ra } 6.3}$  )



Presjek A-A  
Mjerilo 1:1

Broj naziva - code	Projektirao	Datum	Ime i prezime	Potpis	
Tolerancije slobodnih izmjera: ISO 2768-m	Razradio	Studenj 2017.	Boško Marinčić		
	Crtao	Studenj 2017.	Boško Marinčić		
	Pregledao	Studenj 2017.	Dr.sc.Dragan Žeželj		
	Mentor	Studenj 2017.	Dr.sc.Dragan Žeželj		
ISO - tolerancije	Objekt: Funkcionalni sklopivi krevet			Objekt broj:	
				R. N. broj:	
	Napomena:				Kopija
	Materijal: S235 JR	Masa: 5,51 kg	DIPLOMSKI RAD		
		Naziv:		Pozicija:	
	Mjerilo originala	Uzdužni nosač kreveta		1	
	1:1	Crtež broj: BM-FSK-2017-02-01		List: 1	

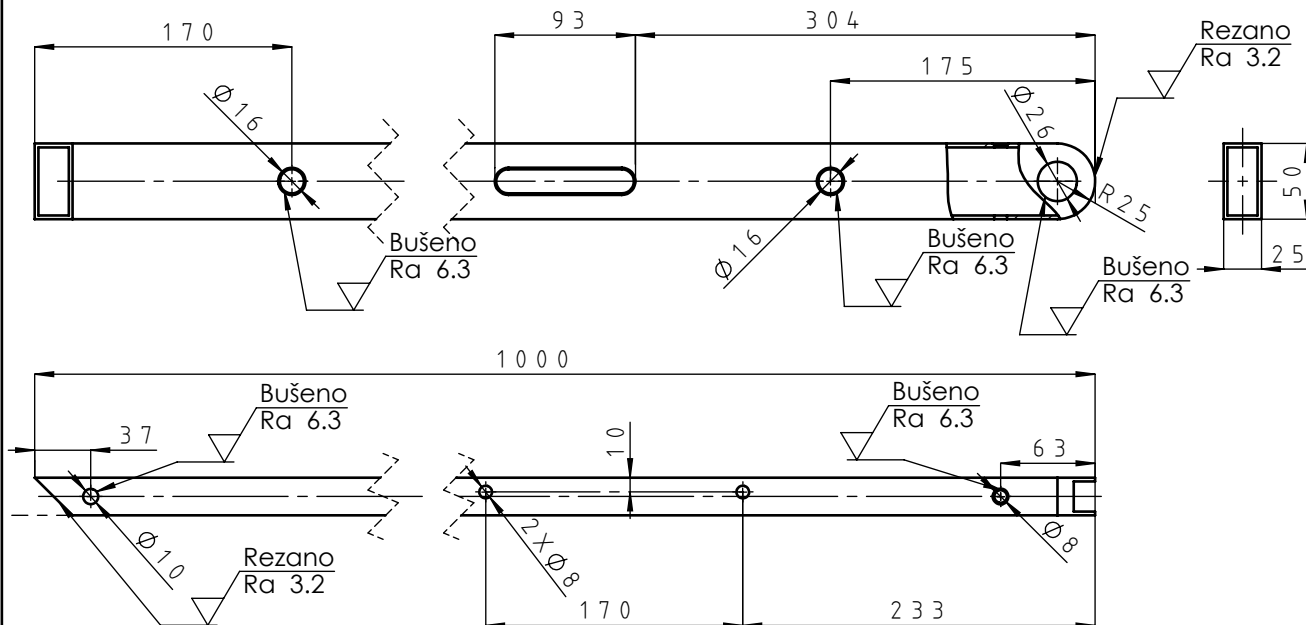


Napomena 1: Svi provrti se izrađuju kroz cijelu debljinu profila

Napomena 2: Na rubovima svih provrta su izveden skošenja 1X45°

Broj naziva - code  Tolerancije slobodnih izmjera: ISO 2768-m	Projektirao	Studeni 2017.	Boško Marinčić	Potpis	
	Razradio	Studeni 2017.	Boško Marinčić		
	Crtao	Studeni 2017.	Boško Marinčić		
	Pregledao	Studeni 2017.	Dr.sc.Dragan Žeželj		
	Mentor	Studeni 2017.	Dr.sc.Dragan Žeželj		
ISO - tolerancije	Objekt: Funkcionalni sklopivi krevet			Objekt broj:	
				R. N. broj:	
	Napomena:				Kopija
	Materijal: S235 JR		Masa: 2,55 kg	DIPLOMSKI RAD	
	 Mjerilo originala	Naziv:			Pozicija:
	1:5	Pravokutni profil lijevi			2
		Crtež broj: BM-FSK-2017-02-02			Format: A4
					Listova: 1
					List: 1

✓ ( ✓  $\frac{\text{Rezano}}{\text{Ra } 3.2}$  , ✓  $\frac{\text{Bušeno}}{\text{Ra } 6.3}$  )

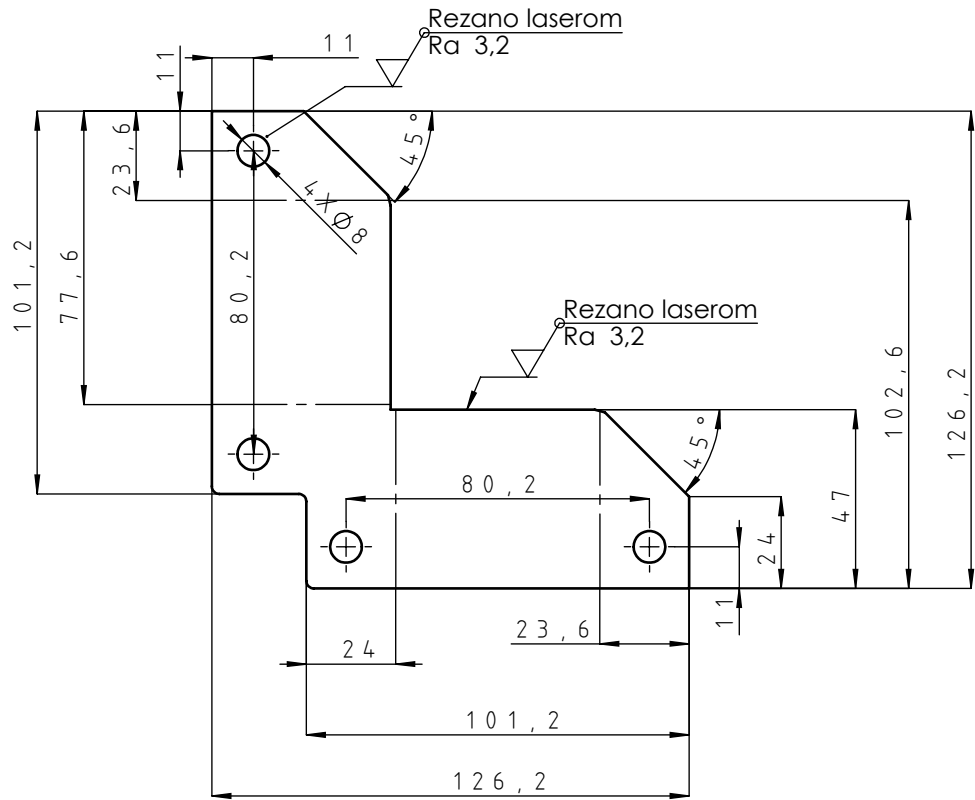


Napomena: 1 Svi provrti se izrađuju kroz cijelu debljinu profila

Napomena 2: Na rubovima svih provrta su izveden skošenja 1X45°

Broj naziva - code	Projektirao	Datum	Ime i prezime	Potpis	 <b>FSB Zagreb</b>
Tolerancije slobodnih izmjera: ISO 2768-m	Razradio	Studenj 2017.	Boško Marinčić		
	Crtao	Studenj 2017.	Boško Marinčić		
	Pregledao	Studenj 2017.	Dr.sc.Dragan Žeželj		
	Mentor	Studenj 2017.	Dr.sc.Dragan Žeželj		
ISO - tolerancije	Objekt: Funkcionalni sklopivi krevet			Objekt broj:	
				R. N. broj:	
	Napomena:				Kopija
	Materijal: S235 JR		Masa: 2,55 kg	DIPLOMSKI RAD	
Design by CADLab	 Mjerilo originala		Naziv:		Pozicija:
	1:5		Pravokutni profil desni		3
			Crtež broj: BM-FSK-2017-02-03		Format: A4
					Listova: 1
					List: 1

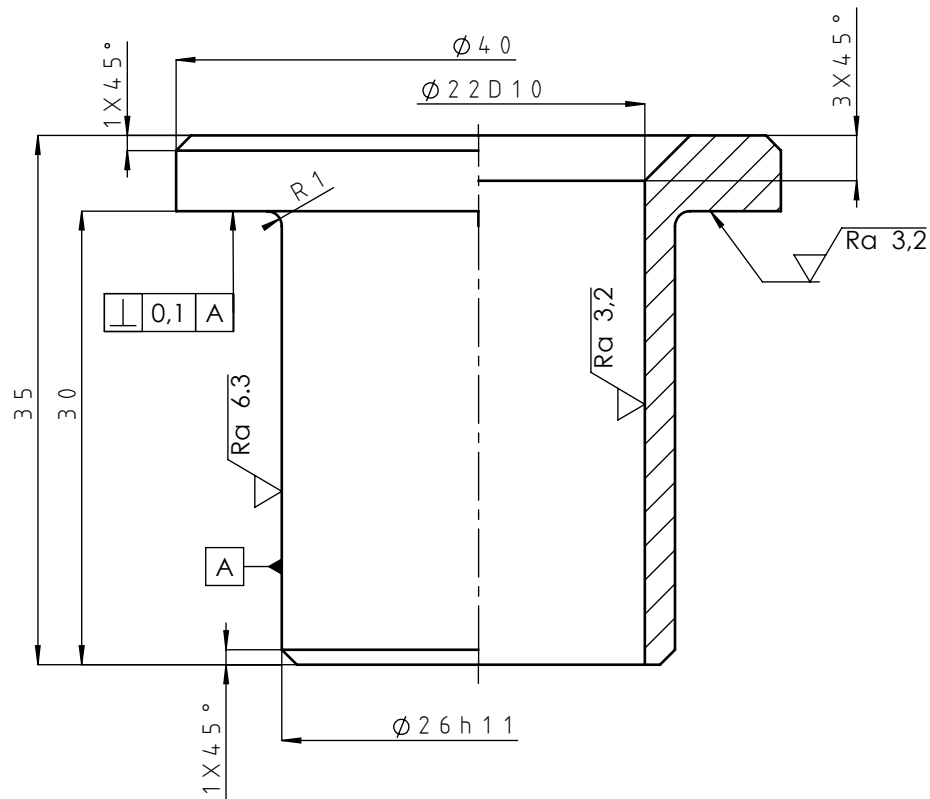
Rezano laserom  
Ra 3,2



Napomena 1: Lim savijati podkutem 90° radijus savijanja 2 mm  
 Napomena 2: Sve provrte rezati kroz cjelu debljinu lima  
 Napomena 3: Nekotirana zaobljenja iznose R= 2 mm

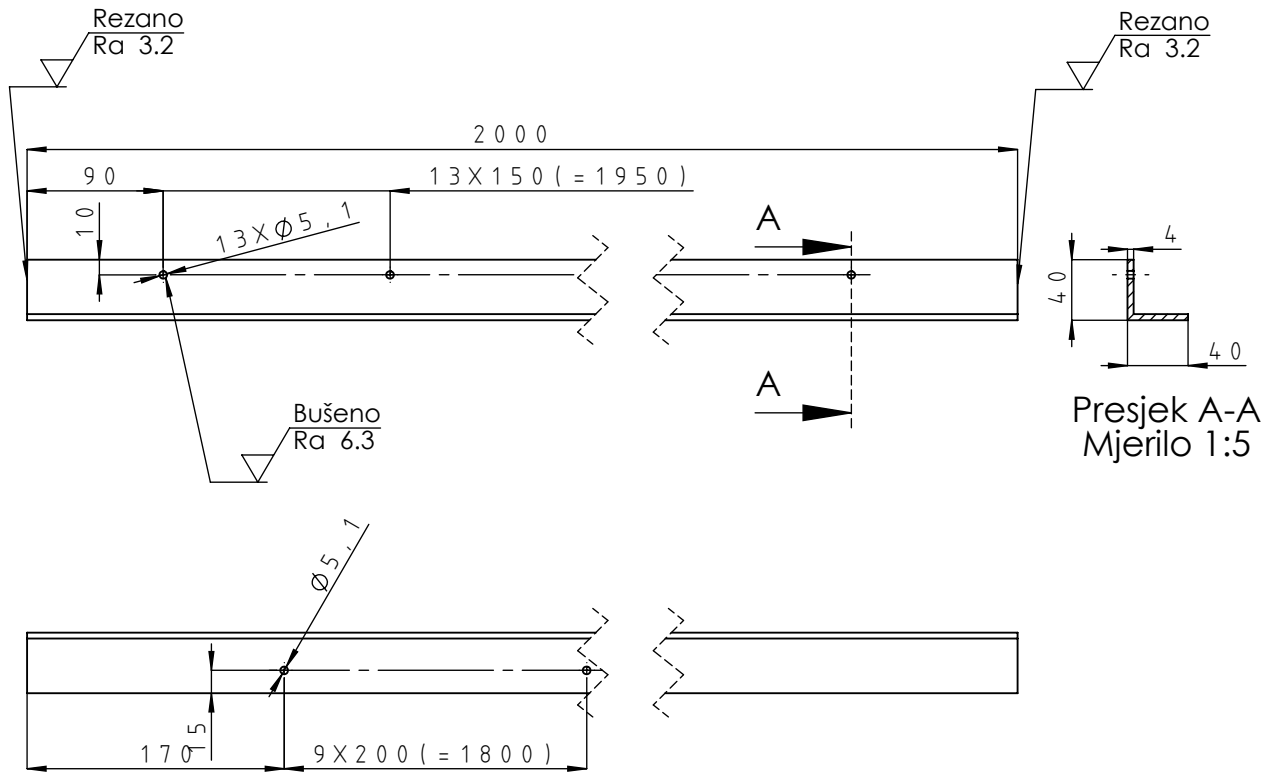
Broj naziva - code	Projektirao	Datum	Ime i prezime	Potpis	 <b>FSB Zagreb</b>
Tolerancije slobodnih izmjera: ISO 2768-m	Razradio	Studeni 2017.	Boško Marinčić		
	Crtao	Studeni 2017.	Boško Marinčić		
	Pregledao	Studeni 2017.	Dr.sc.Dragan Žeželj		
	Mentor	Studeni 2017.	Dr.sc.Dragan Žeželj		
ISO - tolerancije	Objekt: Funkcionalni sklopivi krevet			Objekt broj:	
				R. N. broj:	
	Napomena:				Kopija
	Materijal: S235 JR	Masa: 0.014 kg	DIPLOMSKI RAD		
	 Mjerilo originala	Naziv: <b>Spojni lim prednji</b>		Pozicija: <b>4</b>	
	1:1	Crtež broj: BM-FSK-2017-02-04			Format: A4 Listova: 1 List: 1

✓ ( ✓ Ra 6,3 , ✓ Ra 3,2 )



Broj naziva - code		Projektirao	Datum	Ime i prezime	Potpis	 <b>FSB Zagreb</b>
Tolerancije slobodnih izmjera: ISO 2768-m		Razradio	Studenj 2017.	Boško Marinčić		
		Crtao	Studenj 2017.	Boško Marinčić		
		Pregledao	Studenj 2017.	Dr.sc.Dragan Žeželj		
		Mentor	Studenj 2017.	Dr.sc.Dragan Žeželj		
ISO - tolerancije		Objekt: Funkcionalni sklopivi krevet			Objekt broj:	
Ø 26 h11	0 -0,130	Napomena:			R. N. broj:	
Ø 22 D10	+0,149 +0,065				Materijal: CuSn	
		Naziv:			DIPLOMSKI RAD	
		Mjerilo originala			Pozicija:	
		2:1			5	
		Čahura osovine			Format: A4	
		Crtež broj: BM-FSK-2017-02-05			Listova: 1	
					List: 1	

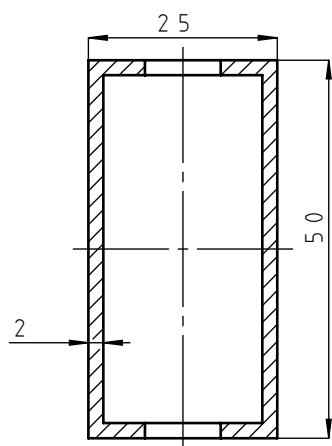
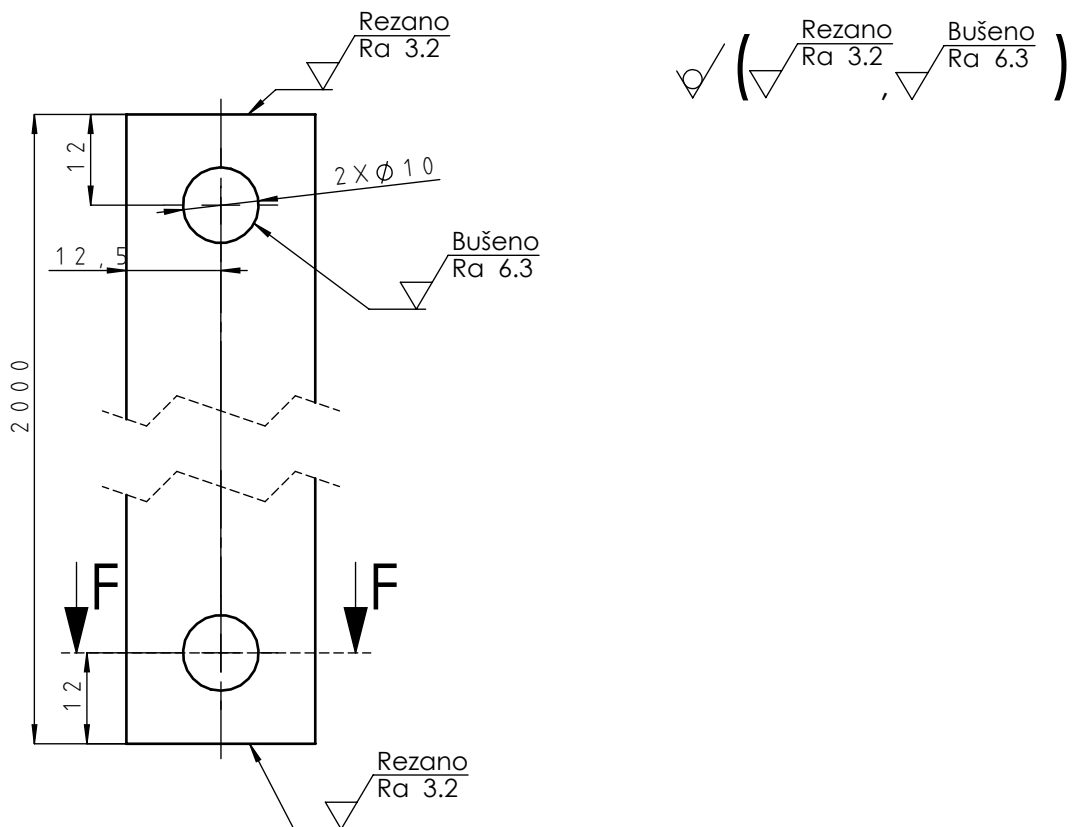
Rezano Ra 3.2, Bušeno Ra 6.3



Presjek A-A  
Mjerilo 1:5

Napomena: Svi provrti rezani kroz cijele debljine stranica L-profila

Broj naziva - code	Projektirao	Datum	Ime i prezime	Potpis	
Tolerancije slobodnih izmjera: ISO 2768-m	Razradio	Studenj 2017.	Boško Marinčić		
	Crtao	Studenj 2017.	Boško Marinčić		
	Pregledao	Studenj 2017.	Dr.sc.Dragan Žeželj		
	Mentor	Studenj 2017.	Dr.sc.Dragan Žeželj		
ISO - tolerancije	Objekt: Funkcionalni sklopivi krevet			Objekt broj:	
				R. N. broj:	
	Napomena:			Kopija	
	Materijal: S235 JR	Masa: 4,73 kg	DIPLOMSKI RAD		
Design by CADLab		Naziv:	Pozicija:		
		L-profil	6		
	1:5	Crtež broj: BM-FSK-2017-02-06	Listova: 1		
				List: 1	

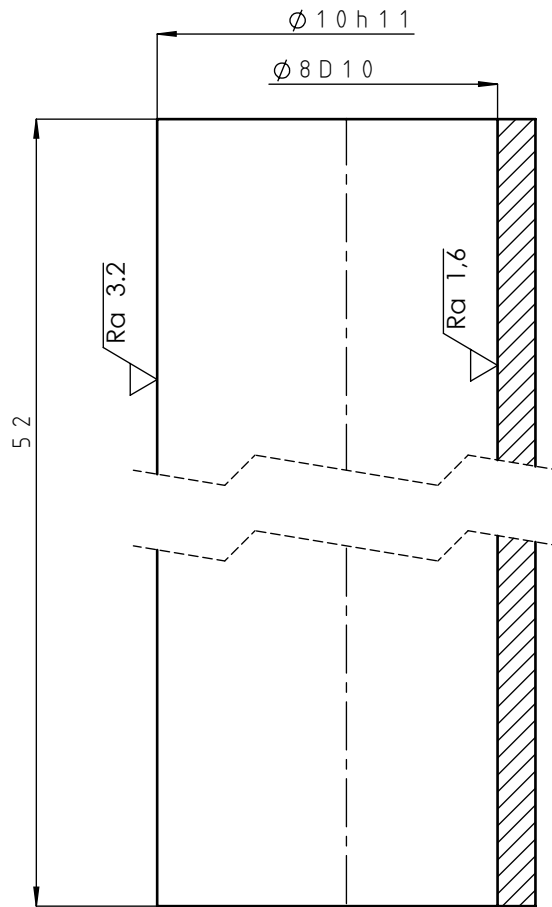


F-F (1 : 1)

Broj naziva - code	Projektirao	Datum	Ime i prezime	Potpis	 <b>FSB Zagreb</b>
Tolerancije slobodnih izmjera: ISO 2768-m	Razradio	Studenj 2017.	Boško Marinčić		
	Crtao	Studenj 2017.	Boško Marinčić		
	Pregledao	Studenj 2017.	Dr.sc.Dragan Žeželj		
	Mentor	Studenj 2017.	Dr.sc.Dragan Žeželj		
ISO - tolerancije	Objekt: Funkcionalni sklopivi krevet			Objekt broj:	
				R. N. broj:	
	Napomena:			Kopija	
	Materijal: S235 JR	Masa: 4,41 kg	DIPLOMSKI RAD		
	 Mjerilo originala 1:1	Naziv: Pravokutni profil stražnji		Pozicija: 8	
		Crtež broj: BM-FSK-2017-02-07		Format: A4 Listova: 1 List: 1	



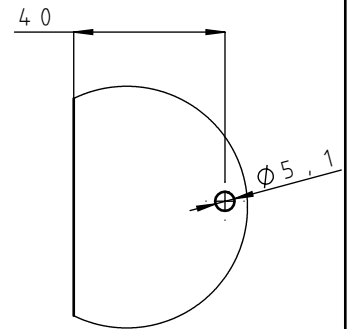
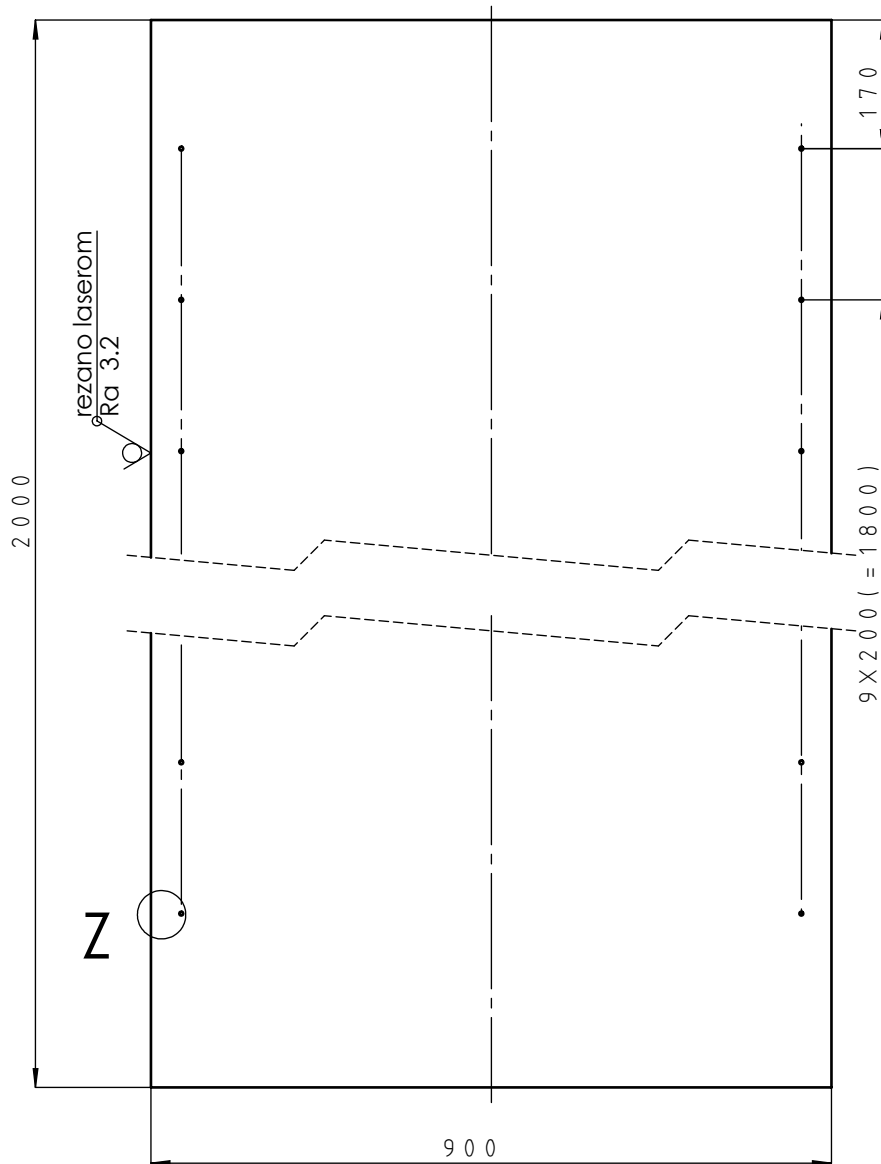
✓ ( ✓ Ra 3.2 ✓ Ra 1.6 )



Broj naziva - code		Projektirao	Datum	Ime i prezime	Potpis	 <b>FSB Zagreb</b>
Tolerancije slobodnih izmjera: ISO 2768-m		Razradio	Studeni 2017.	Boško Marinčić		
		Crtao	Studeni 2017.	Boško Marinčić		
		Pregledao	Studeni 2017.	Dr.sc.Dragan Žeželj		
		Mentor	Studeni 2017.	Dr.sc.Dragan Žeželj		
ISO - tolerancije		Objekt: Funkcionalni sklopivi krevet			Objekt broj:	
$\varnothing 10 h11$ 0 -0,090					R. N. broj:	
$\varnothing 8 D10$ +0,098 +0,040		Napomena:			Kopija	
		Materijal: S235 JR	Masa: 0.009 kg	DIPLOMSKI RAD		
		  Mjerilo originala	Naziv:		Pozicija:	
		5:1	Pušnica dosjednih vijaka		9	
			Crtež broj: BM-FSK-2017-02-08		Listova: 1	
					List: 1	

Design by CADLab

rezano laserom  
Ra 3.2



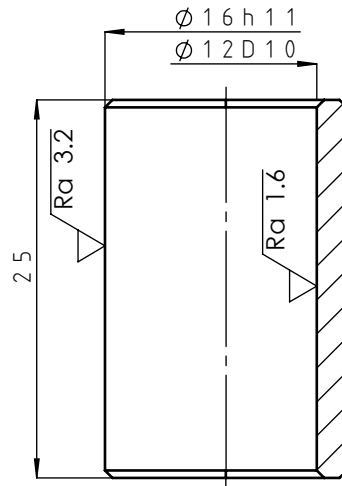
Detalj Z  
Mjerilo 1:2

Napomena 1: Debljina ploče iznosi  $t = 3$  mm

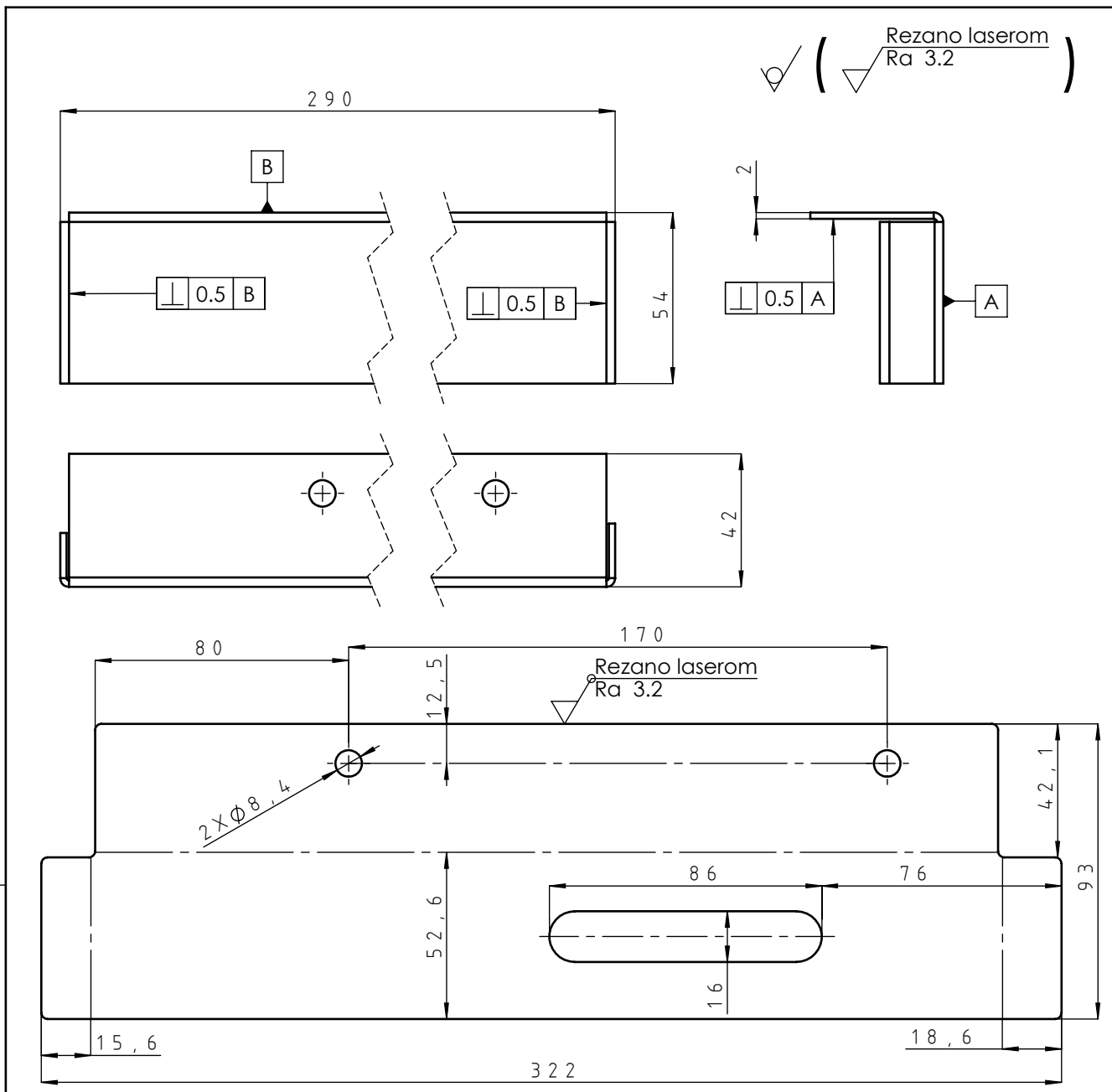
Napomena 2: Svi provrti rezani kroz cijelu debljinu drveta

Broj naziva - code	Projektirao	Datum	Ime i prezime	Potpis	
Tolerancije slobodnih izmjera: ISO 2768-m	Razradio	Studeni 2017.	Boško Marinčić		
	Crtao	Studeni 2017.	Boško Marinčić		
	Pregledao	Studeni 2017.	Dr.sc.Dragan Žeželj		
	Mentor	Studeni 2017.	Dr.sc.Dragan Žeželj		
ISO - tolerancije	Objekt: Funkcionalni sklopivi krevet			Objekt broj:	
				R. N. broj:	
	Napomena:			Kopija	
	Materijal: Drvo	Masa: 3,24 kg	DIPLOMSKI RAD		
	 Mjerilo originala 1:10	Naziv: Drvena ukrasna ploča		Pozicija: 10	
	Crtež broj: BM-FSK-2017-02-09			Format: A4	
				Listova: 1	
				List: 1	

✓ ( √ Ra 3.2 , √ Ra 1.6 )

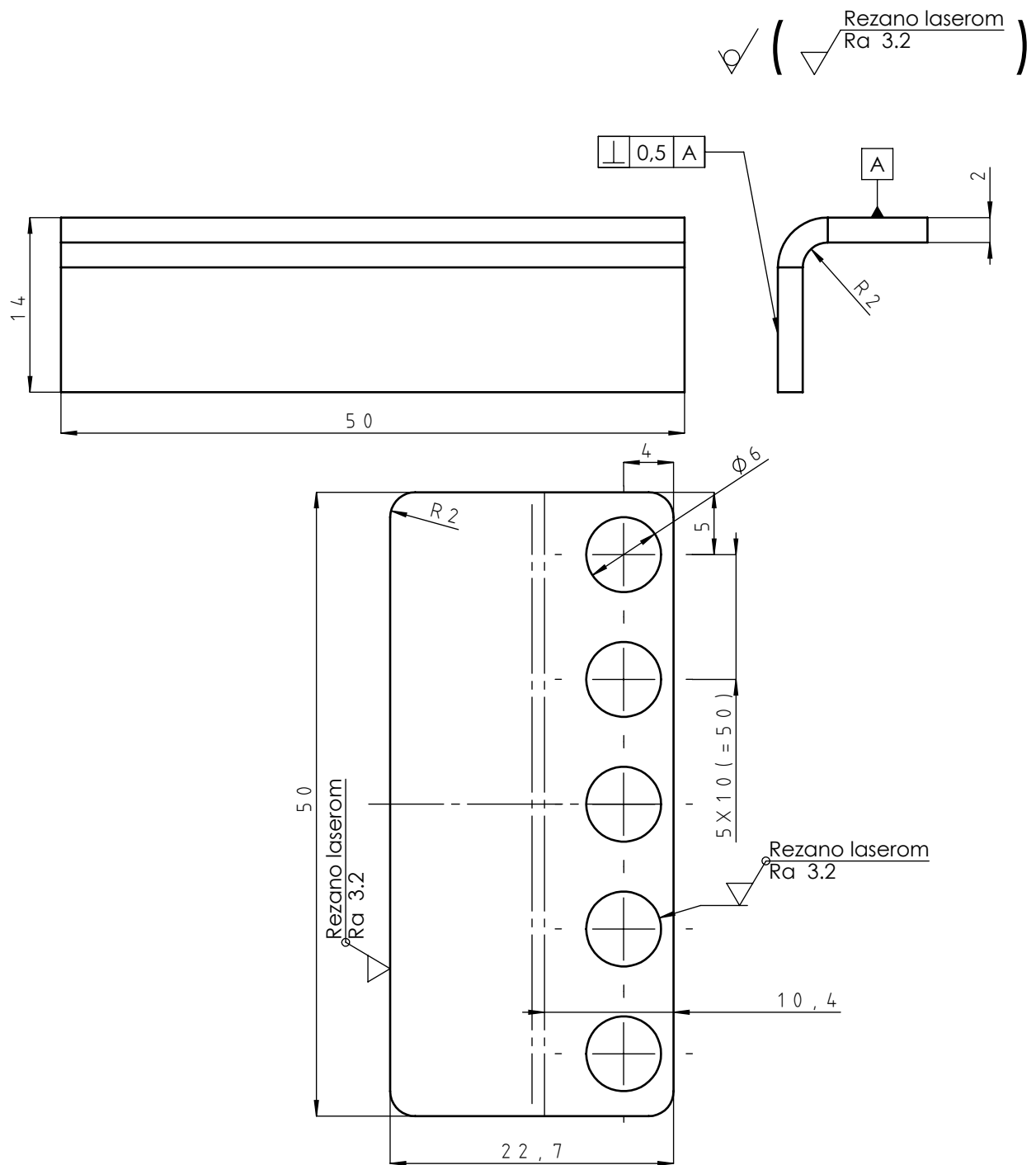


Broj naziva - code  Tolerancije slobodnih izmjera: ISO 2768-m	Projektirao	Datum	Ime i prezime	Potpis	 <b>FSB Zagreb</b>
	Studeni 2017.	Boško Marinčić			
	Razradio	Studeni 2017.	Boško Marinčić		
	Crtao	Studeni 2017.	Boško Marinčić		
	Pregledao	Studeni 2017.	Dr.sc.Dragan Žeželj		
Mentor	Studeni 2017.	Dr.sc.Dragan Žeželj			
ISO - tolerancije		Objekt: Funkcionalni sklopivi krevet		Objekt broj:	
Ø 16 h11	0 -0,110			R. N. broj:	
Ø 12 D10	+0,120 +0,050	Napomena: Oštre bridove skositi 0,5X45°			
		Materijal: S235 JR	Masa: 0.009 kg	DIPLOMSKI RAD	
		 Mjerilo originala 2:1	Naziv: <b>Pušnica stola (noge)</b>		Pozicija: 12
		Crtež broj: BM-FSK-2017-02-10			Kopija Format: A4 Listova: 1 List: 1



Napomena 1: Lim savijati pod kutem 90° radijus savijanja 2 mm  
 Napomena 2: Sve provrte rezati kroz cjelu debljinu lima  
 Napomena 3: Zaštitni lim desni jednakih dimenzija kao i lijevi, ali u razvijenom obliku simetričan u odnosu na lijevi

Broj naziva - code	Projektirao	Studenj 2017.	Boško Marinčić	Potpis	
	Razradio	Studenj 2017.	Boško Marinčić		
	Crtao	Studenj 2017.	Boško Marinčić		
	Pregledao	Studenj 2017.	Dr.sc.Dragan Žeželj		
Tolerancije slobodnih izmjera: ISO 2768-m	Mentor	Studenj 2017.	Dr.sc.Dragan Žeželj		
	ISO - tolerancije			Objekt: Funkcionalni sklopivi krevet	
				Objekt broj:	
				R. N. broj:	
Napomena:					Kopija
Materijal: S235 JR			Masa: 0.014 kg	DIPLOMSKI RAD	
	Naziv:			Pozicija:	
	Zaštitni lim lijevi			16	
	1:2				
Crtež broj: BM-FSK-2017-02-11					List: 1

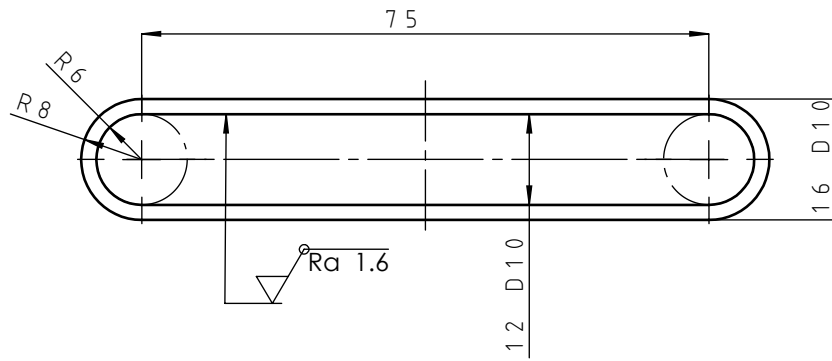


Napomena 1: Lim savijati podkutem 90° radijus savijanja 2 mm

Napomena 2: Sve provrte rezati kroz cjelu debljinu lima

Broj naziva - code	Projektirao	Datum	Ime i prezime	Potpis	 <b>FSB Zagreb</b>
Tolerancije slobodnih izmjera: ISO 2768-m	Razradio	Studeni 2017.	Boško Marinčić		
	Crtao	Studeni 2017.	Boško Marinčić		
	Pregledao	Studeni 2017.	Dr.sc.Dragan Žeželj		
	Mentor	Studeni 2017.	Dr.sc.Dragan Žeželj		
ISO - tolerancije	Objekt: Funkcionalni sklopivi krevet			Objekt broj:	
				R. N. broj:	
	Napomena:				Kopija
	Materijal: S235 JR	Masa: 0.014 kg	DIPLOMSKI RAD		
	 Mjerilo originala	Naziv:		Pozicija:	
		Prihvata opruge		18	
	1:1	Crtež broj: BM-FSK-2017-02-13			

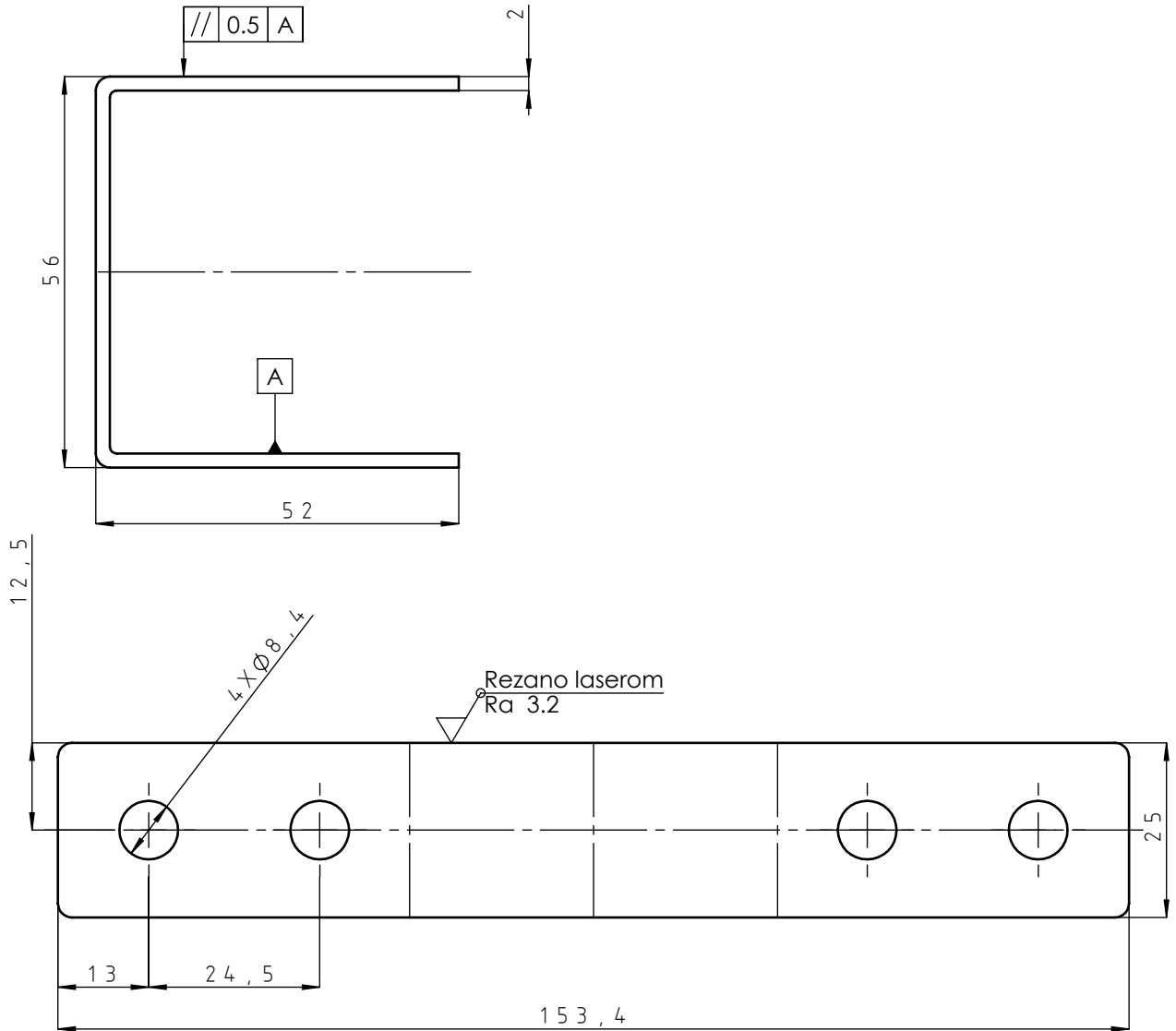
Rezano laserom  
 Ra 3.2 Ra 1.6



Broj naziva - code	Projektirao	Datum	Ime i prezime	Potpis	 <b>FSB Zagreb</b>
Tolerancije slobodnih izmjera: ISO 2768-m	Razradio	Studenj 2017.	Boško Marinčić		
	Crtao	Studenj 2017.	Boško Marinčić		
	Pregledao	Studenj 2017.	Dr.sc.Dragan Žeželj		
	Mentor	Studenj 2017.	Dr.sc.Dragan Žeželj		
ISO - tolerancije	Objekt: Funkcionalni sklopivi krevet			Objekt broj:	
				R. N. broj:	
	Napomena:				Kopija
	Materijal: S235 JR	Masa: 0.014 kg	DIPLOMSKI RAD		
	 Mjerilo originala 1:1	Naziv: Kragna za vođenje poluge		Pozicija: 20	
	Crtež broj: BM-FSK-2017-02-15			List: 1	

Design by CADLab

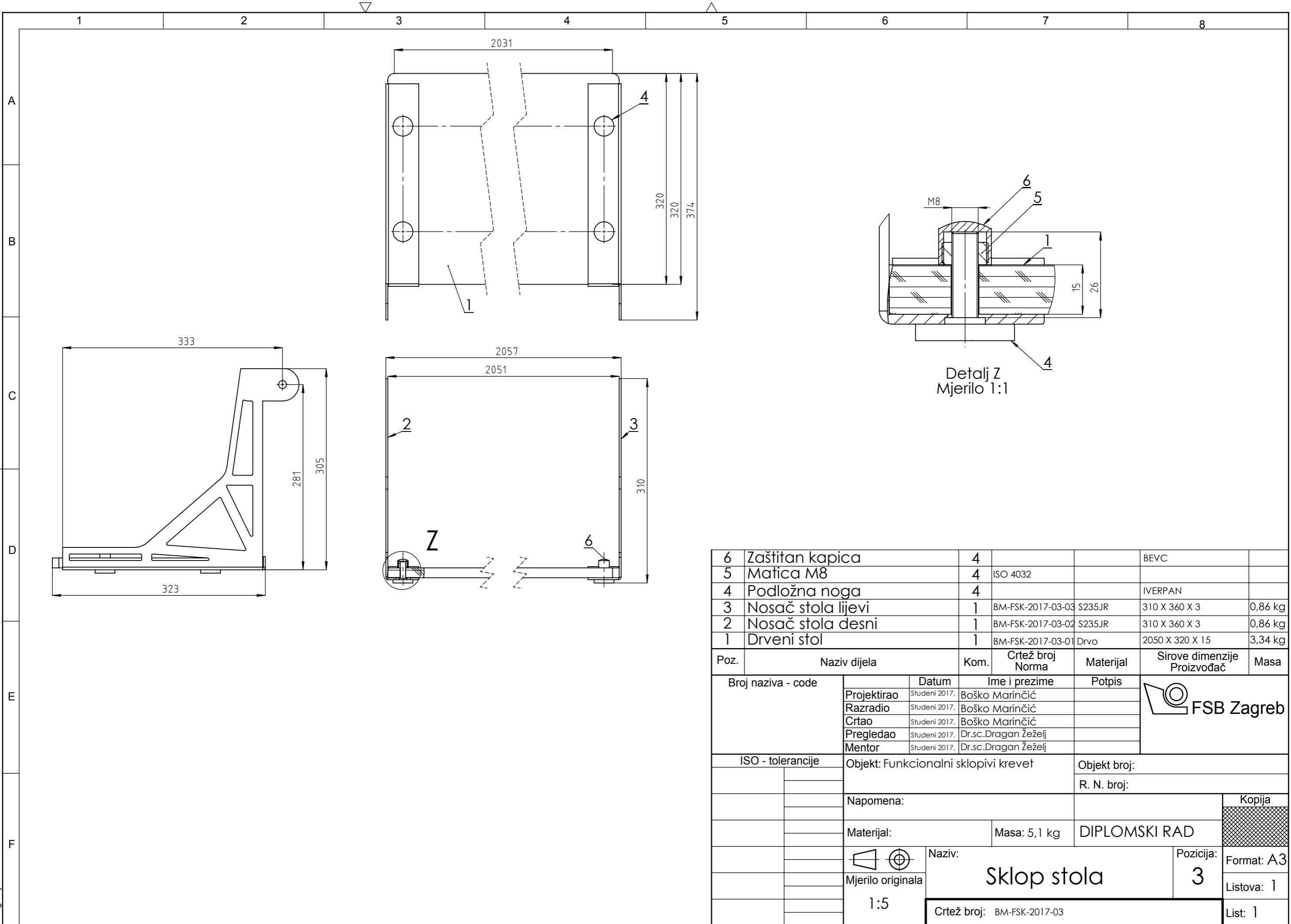
✓ ( ✓ Rezano laserom  
Ra 3.2 )



Napomena 1: Lim savijati podkutem 90° radijus savijanja 2 mm

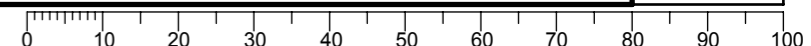
Napomena 2: Sve provrte rezati kroz cjelu debljinu lima

Broj naziva - code	Projektirao	Datum	Ime i prezime	Potpis	 <b>FSB Zagreb</b>
Tolerancije slobodnih izmjera: ISO 2768-m	Razradio	Studenj 2017.	Boško Marinčić		
	Crtao	Studenj 2017.	Boško Marinčić		
	Pregledao	Studenj 2017.	Dr.sc.Dragan Žeželj		
	Mentor	Studenj 2017.	Dr.sc.Dragan Žeželj		
ISO - tolerancije	Objekt: Funkcionalni sklopivi krevet			Objekt broj:	
				R. N. broj:	
	Napomena:			Kopija	
	Materijal: S235 JR	Masa: 0.014 kg	DIPLOMSKI RAD		
	 Naziv:	Spojni lim		Pozicija:	
	Mjerilo originala	1:1		21	
		Crtež broj: BM-FSK-2017-02-16			List: 1



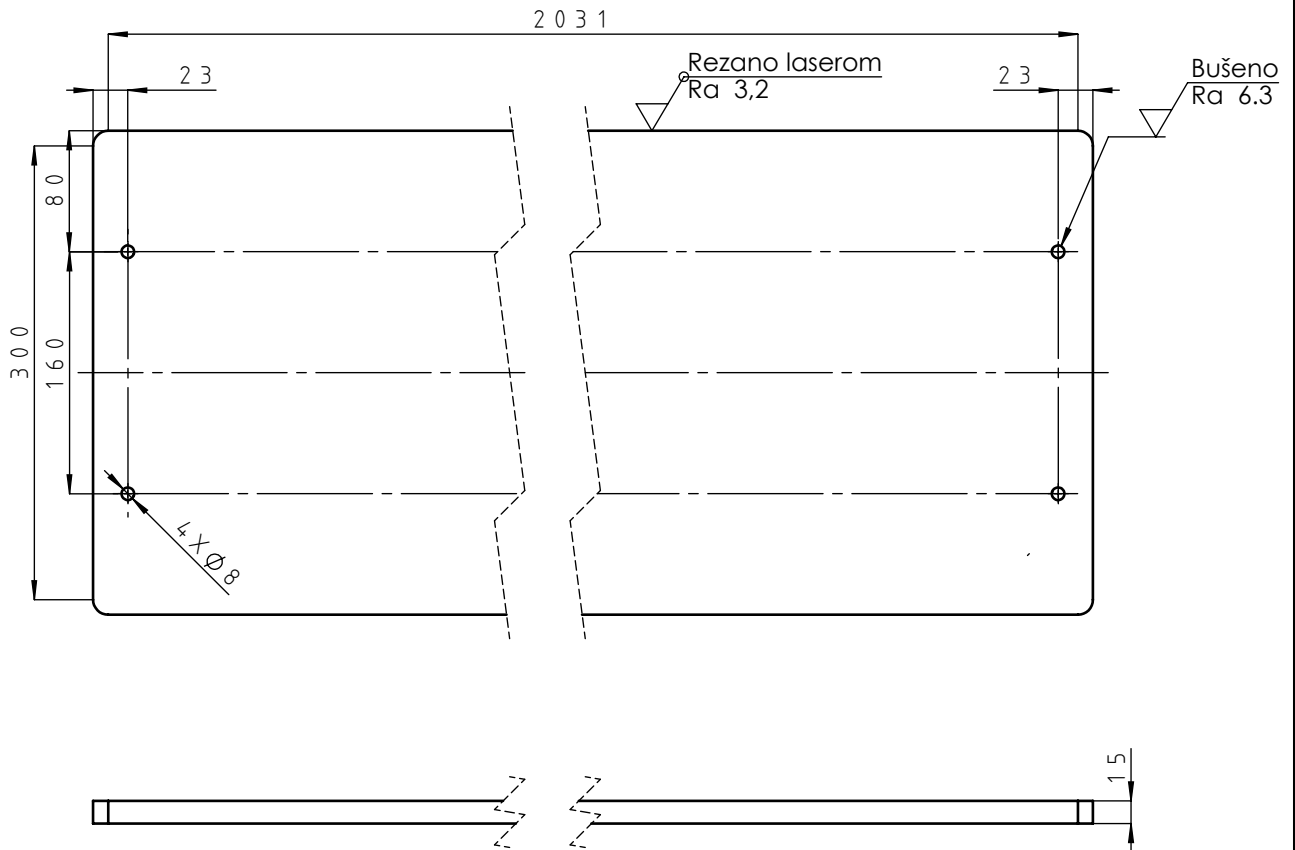
6	Zaštitan kapica	4			BEVC	
5	Matica M8	4	ISO 4032			
4	Podložna noga	4			IVERPAN	
3	Nosač stola lijevi	1	BM-FSK-2017-03-03	S235JR	310 X 360 X 3	0,86 kg
2	Nosač stola desni	1	BM-FSK-2017-03-02	S235JR	310 X 360 X 3	0,86 kg
1	Drveni stol	1	BM-FSK-2017-03-01	Drvo	2050 X 320 X 15	3,34 kg

Poz.	Naziv dijela	Kom.	Crtež broj Norma	Materijal	Sirove dimenzije Proizvođač	Masa
Broj naziva - code		Datum	Ime i prezime		Potpis	
Projektirao		Studenj 2017.	Boško Marinčić			
Razradio		Studenj 2017.	Boško Marinčić			
Crtao		Studenj 2017.	Boško Marinčić			
Pregledao		Studenj 2017.	Dr.sc.Dragan Žeželj			
Mentor		Studenj 2017.	Dr.sc.Dragan Žeželj			
ISO - tolerancije		Objekt: Funkcionalni sklopivi krevet			Objekt broj:	
					R. N. broj:	
		Napomena:			Kopija	
		Materijal:		Masa: 5,1 kg	DIPLOMSKI RAD	
				Naziv:		Pozicija:
		Mjerilo originala		Sklop stola		3
		1:5		Crtež broj: BM-FSK-2017-03		List: 1



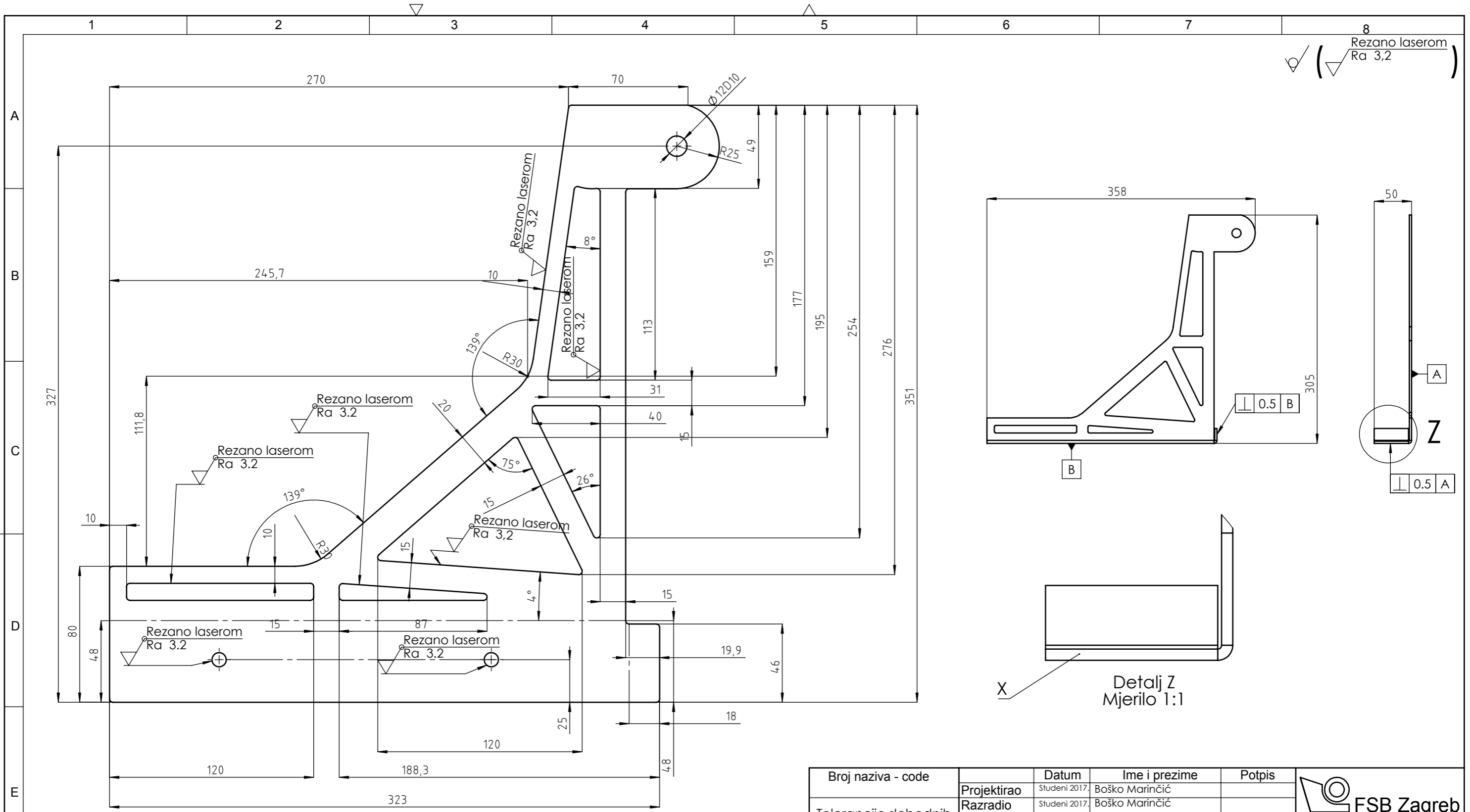


( Bušeno Ra 6.3    Rezano laserom Ra 3,2 )

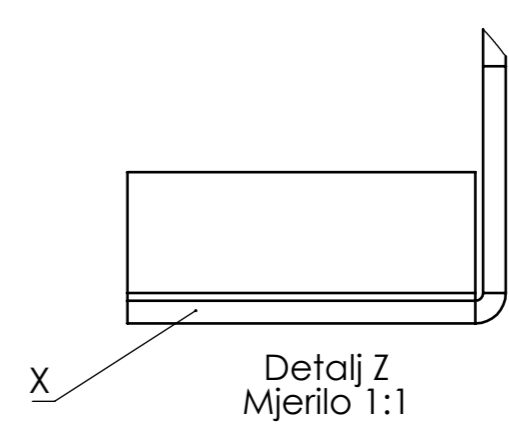
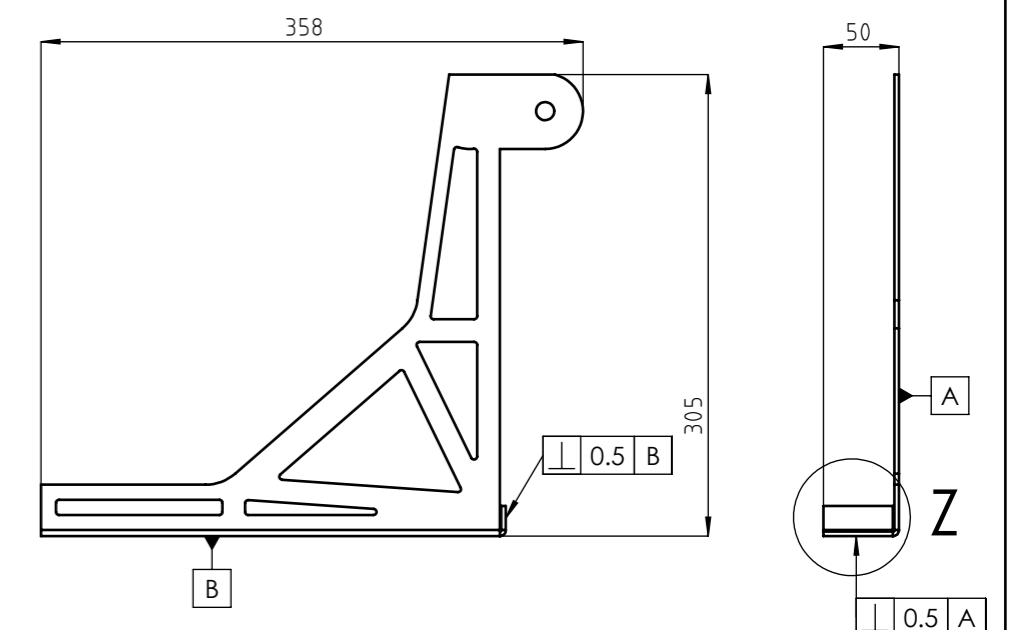


Napomena: Svi provrti bušeni kroz cijelu debljinu drvene ploče

Broj naziva - code	Projektirao	Datum	Ime i prezime	Potpis	
Tolerancije slobodnih izmjera: ISO 2768-m	Razradio	Studeni 2017.	Boško Marinčić		
	Crtao	Studeni 2017.	Boško Marinčić		
	Pregledao	Studeni 2017.	Dr.sc.Dragan Žeželj		
	Mentor	Studeni 2017.	Dr.sc.Dragan Žeželj		
ISO - tolerancije	Objekt: Funkcionalni sklopivi krevet			Objekt broj:	
				R. N. broj:	
	Napomena: Nekotirana zaobljenja iznose R=2mm			Kopija	
	Materijal: Drvo	Masa: 3,34 kg	DIPLOMSKI RAD		
	 Mjerilo originala	Naziv:	Pozicija:	Format: A4	
	1:5	Drveni stol	1	Listova: 1	
		Crtež broj: BM-FSK-2017-03-01		List: 1	



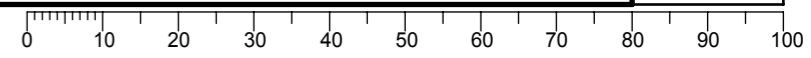
Rezano laserom  
Ra 3,2

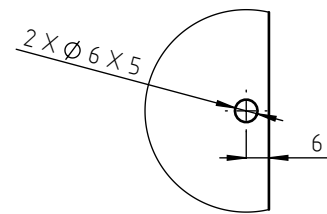
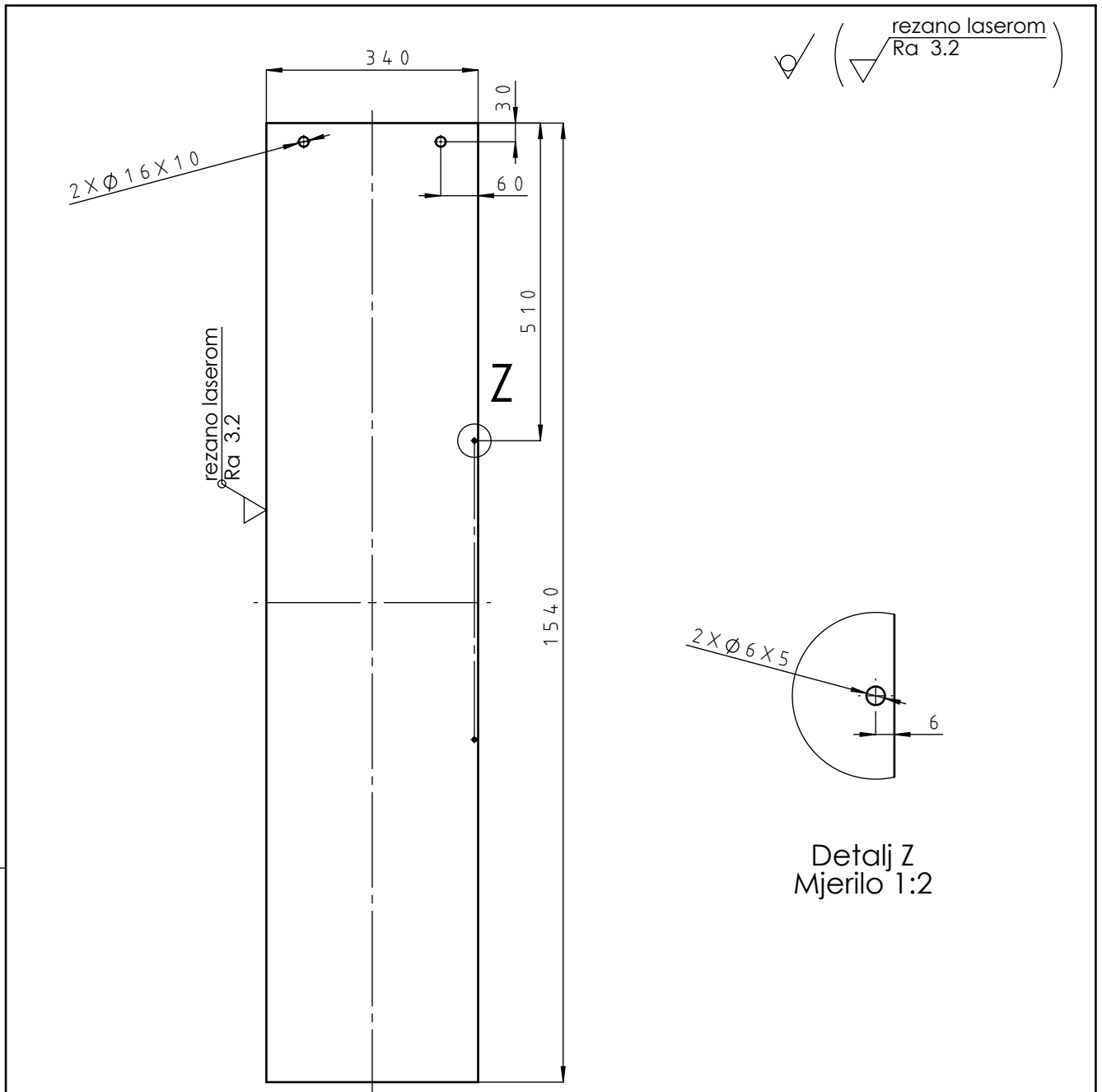


- Napomena 1: Savijati pod kutem od 90°, radius savijajna 2 mm
- Napomena 2: Sve provrte rezati kroz cijelu debljinu lima
- Napomena 3: Nosač stola desni je identičan lijevom s tom razlikom da se dio lima označen sa X savija u drugom smjeru za 90°
- Napomena 4: Debljina lima iznosi  $t=3$  mm

Broj naziva - code	Projektirao	Datum	Ime i prezime	Potpis	
Tolerancije slobodnih izmjera: ISO 2768-m	Razradio	Studenj 2017.	Boško Marinčić		
	Crtao	Studenj 2017.	Boško Marinčić		
	Pregledao	Studenj 2017.	Dr.sc.Dragan Žeželj		
	Mentor	Studenj 2017.	Dr.sc.Dragan Žeželj		
ISO - tolerancije	Objekt: Funkcionalni sklopivi krevet			Objekt broj:	
Ø 12 D10	+0.120				R. N. broj:
	+0.050				
	Napomena:				Kopija
	Materijal: S235JR	Masa: 0,86 kg	DIPLOMSKI RAD		
	Mjerilo originala	Naziv:	Pozicija:	Format: A3	
	1:2	Nosač stola lijevi	3	Listova: 1	
		Crtež broj: BM-FSK-2017-03-03/02			List: 1

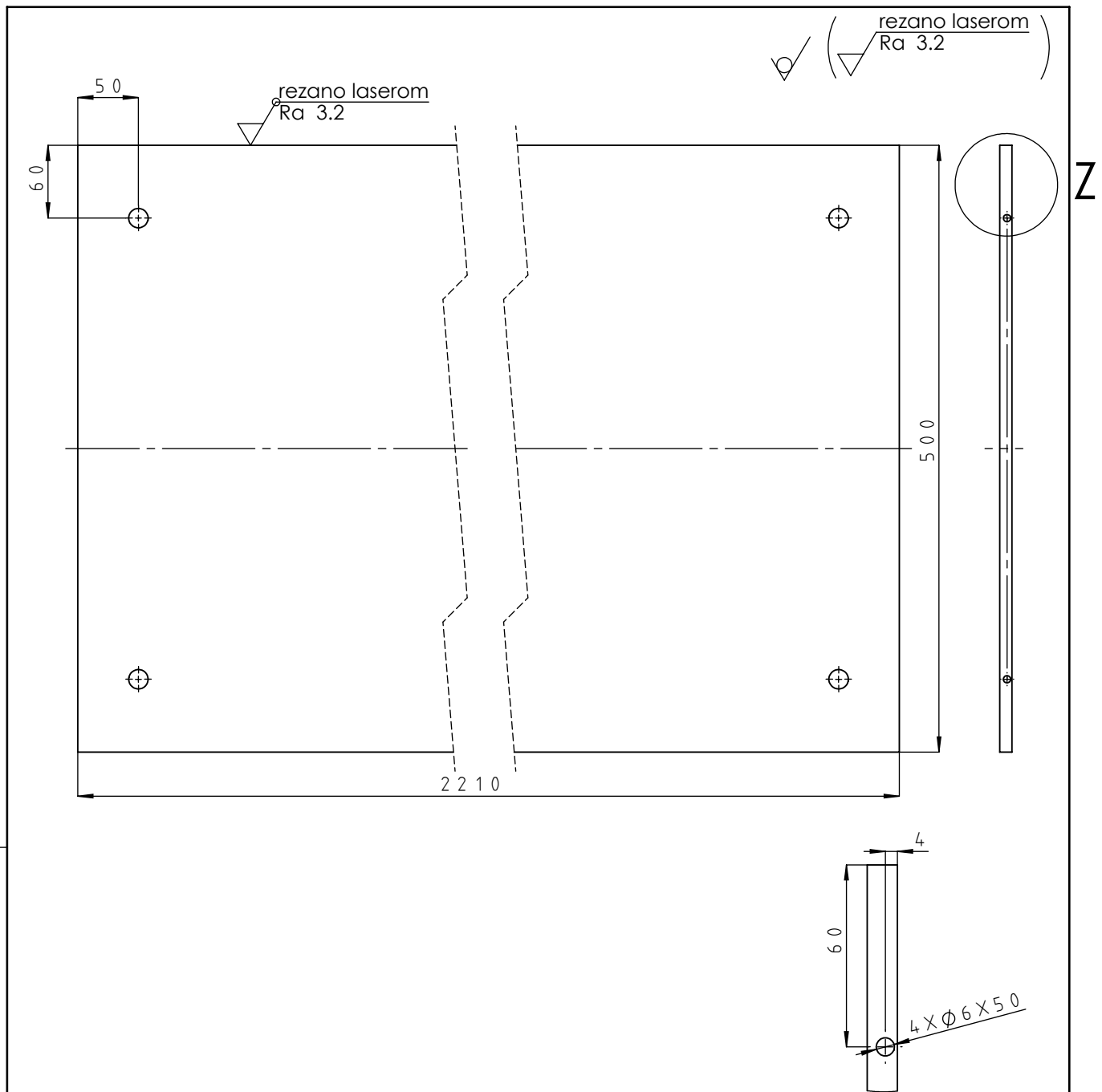
Design by CADLab





Detalj Z  
Mjerilo 1:2

Tolerancije slobodnih izmjera: ISO 2769-m	Projektirao	Studenj 2017.	Boško Marinčić	Potpis	 <b>FSB Zagreb</b>	
	Razradio	Studenj 2017.	Boško Marinčić			
	Crtao	Studenj 2017.	Boško Marinčić			
	Pregledao	Studenj 2017.	Dr.sc.Dragan Žeželj			
		Studenj 2017.	Dr.sc.Dragan Žeželj			
ISO - tolerancije	Objekt: Funkcionalni sklopivi krevet			Objekt broj:		
				R. N. broj:		
	Napomena:				Kopija	
	Materijal: Drvo		Masa: 4,92 kg	DIPLOMSKI RAD		
Design by CADLab	 Mjerilo originala 1:10	Naziv: Drvena ploča vertikalna			Pozicija: 4	Format: A4
		Crtež broj: BM -FSK-2017-001				Listova: 1
						List: 1

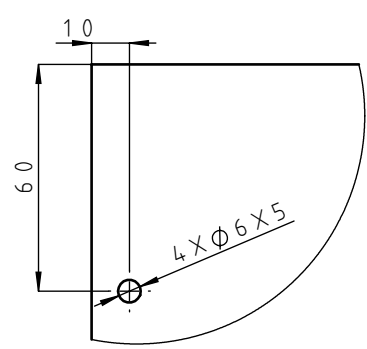
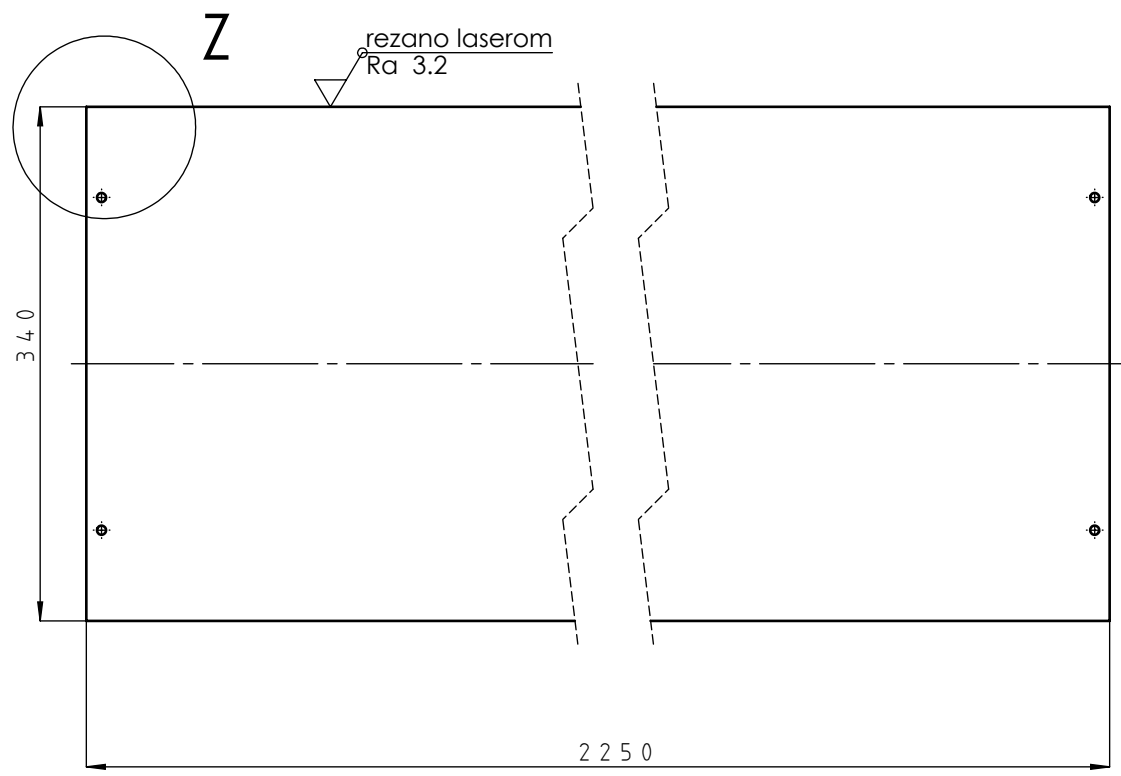


Napomena 1: Debljina ploče iznosi  $t = 10$  mm  
 Napomena 2: Ploča je dvostruko simetrična

Detalj Z  
 Mjerilo 1:1

Broj naziva - code	Projektirao	Datum	Ime i prezime	Potpis	
Tolerancije slobodnih izmjera: ISO 2769-m	Razradio	Studenj 2017.	Boško Marinčić		
	Crtao	Studenj 2017.	Boško Marinčić		
	Pregledao	Studenj 2017.	Dr.sc.Dragan Žeželj		
	Mentor	Studenj 2017.	Dr.sc.Dragan Žeželj		
ISO - tolerancije	Objekt: Funkcionalni sklopivi krevet			Objekt broj:	
				R. N. broj:	
	Napomena:				Kopija
	Materijal: Drvo	Masa: 5,12 kg	DIPLOMSKI RAD		
	Mjerilo originala	Naziv:	Pozicija:	Format: A4	
	1:5	Drvena ploča horizontalna	5	Listova: 1	
		Crtež broj: BM -FSK-2017-002		List: 1	

rezano laserom  
Ra 3.2



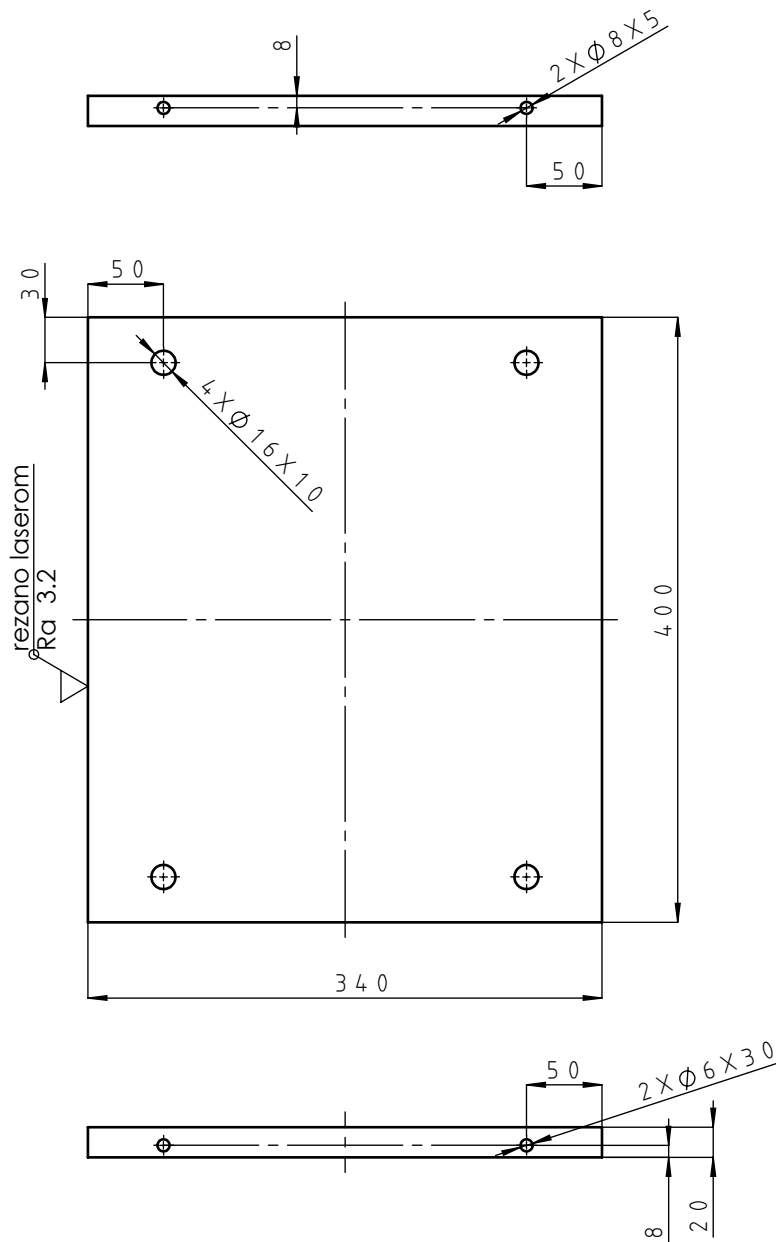
Detalj Z  
Mjerilo 1:2

Napomena 1: Debljina ploče iznosi  $t = 10$  mm  
Napomena 2: Ploča je dvostruko simetrična

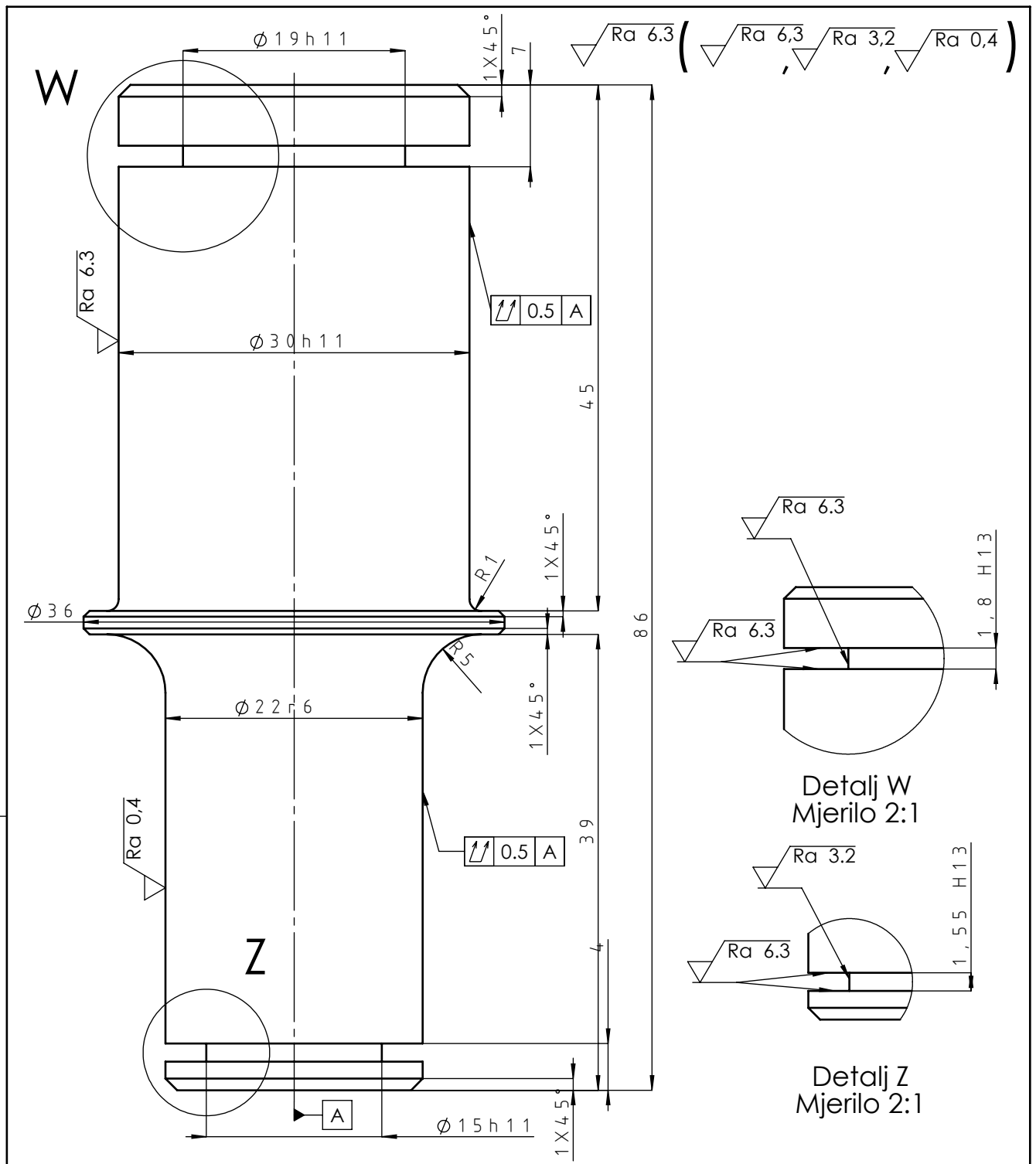
Broj naziva - code	Projektirao	Datum	Ime i prezime	Potpis	
Tolerancije slobodnih izmjera: ISO 2769-m	Razradio	Studenj 2017.	Boško Marinčić		
	Crtao	Studenj 2017.	Boško Marinčić		
	Pregledao	Studenj 2017.	Dr.sc.Dragan Žeželj		
	Mentor	Studenj 2017.	Dr.sc.Dragan Žeželj		
ISO - tolerancije	Objekt: Funkcionalni sklopivi krevet			Objekt broj:	
				R. N. broj:	
	Napomena:			Kopija	
	Materijal: Drvo	Masa: 3,6 kg	DIPLOMSKI RAD		
		Naziv:		Pozicija:	
		Drvena ploča horizontalna gornja		6	
	1:5	Crtež broj: BM -FSK-2017-003			Format: A4
					Listova: 1
					List: 1

Design by CADLab

✓ ( rezano laserom )  
Ra 3.2



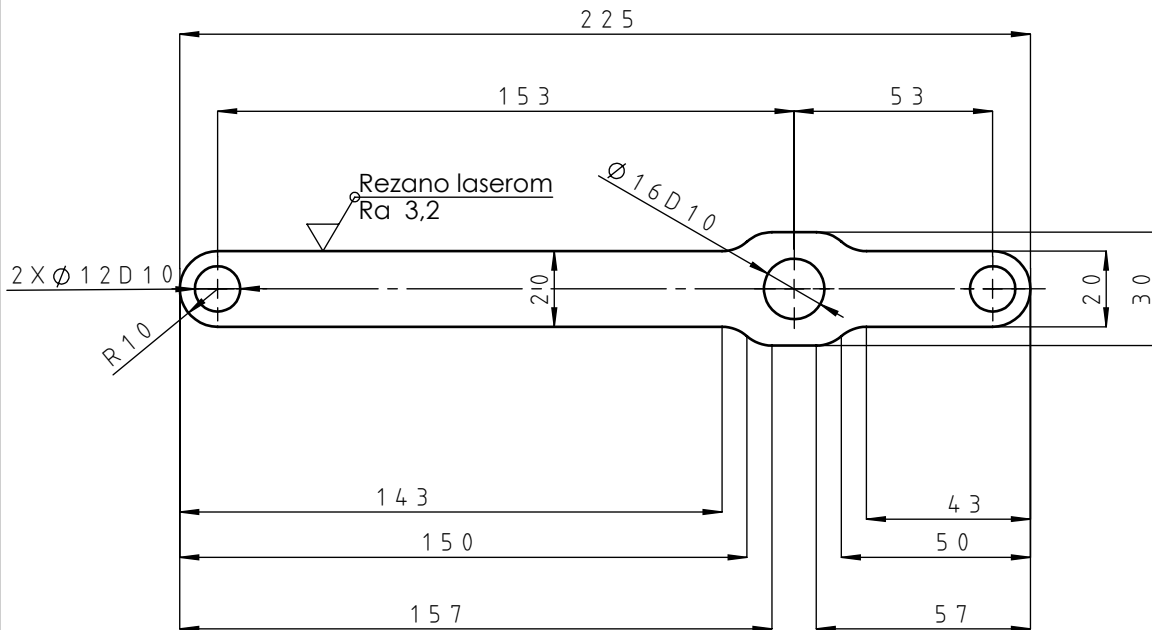
Broj naziva - code	Projektirao	Datum	Ime i prezime	Potpis	 <b>FSB Zagreb</b>
Tolerancije slobodnih izmjera: ISO 2769-m	Razradio	Studenj 2017.	Boško Marinčić		
	Crtao	Studenj 2017.	Boško Marinčić		
	Pregledao	Studenj 2017.	Dr.sc.Dragan Žeželj		
		Studenj 2017.	Dr.sc.Dragan Žeželj		
ISO - tolerancije	Objekt: Funkcionalni sklopivi krevet			Objekt broj:	
				R. N. broj:	
	Napomena:				Kopija
	Materijal: Drvo	Masa: 1,27kg	DIPLOMSKI RAD		
	  Mjerilo originala	Naziv: Drvena pregrada		Pozicija: 7	
	1:5	Crtež broj: BM -FSK-2017-004		Format: A4	
				Listova: 1	
				List: 1	



Broj naziva - code		Projektirao	Datum	Ime i prezime	Potpis	
Tolerancije slobodnih izmjera: ISO 2768-m		Razradio	Studenj 2017.	Boško Marinčić		
		Crtao	Studenj 2017.	Boško Marinčić		
		Pregledao	Studenj 2017.	Dr.sc.Dragan Žeželj		
		Mentor	Studenj 2017.	Dr.sc.Dragan Žeželj		
ISO - tolerancije		Objekt: Funkcionalni sklopivi krevet			Objekt broj:	
Ø 30 h11	0 -0,130				R. N. broj:	
Ø 22 r6	+0,041 +0,028	Napomena:			<div style="border: 1px solid black; padding: 2px;">Kopija</div>	
Ø 19 h11	0 -0,130	Materijal: St-70-2	Masa: 0.37 kg	DIPLOMSKI RAD		
Ø 15 h11	0 -0,110		Naziv: Osovina		Pozicija: 8	Format: A4
		Mjerilo originala 2:1	Crtež broj: BM -FSK-2017-005			Listova: 1
						List: 1

Design by CADLab

▽ Ra 6.3 ( ▽ Rezano laserom Ra 3,2 )



Napomena 1: Debljina iznosi  $t = 7\text{mm}$

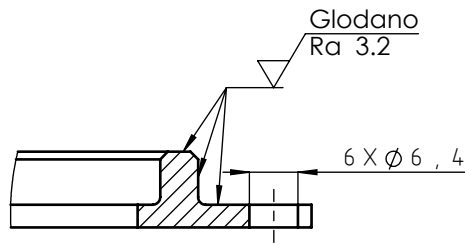
Napomena 2: Provrti rezani kroz cijelu debljinu ploče

Napomena 3: Nekotirana zaobljenja iznose  $R = 10\text{ mm}$

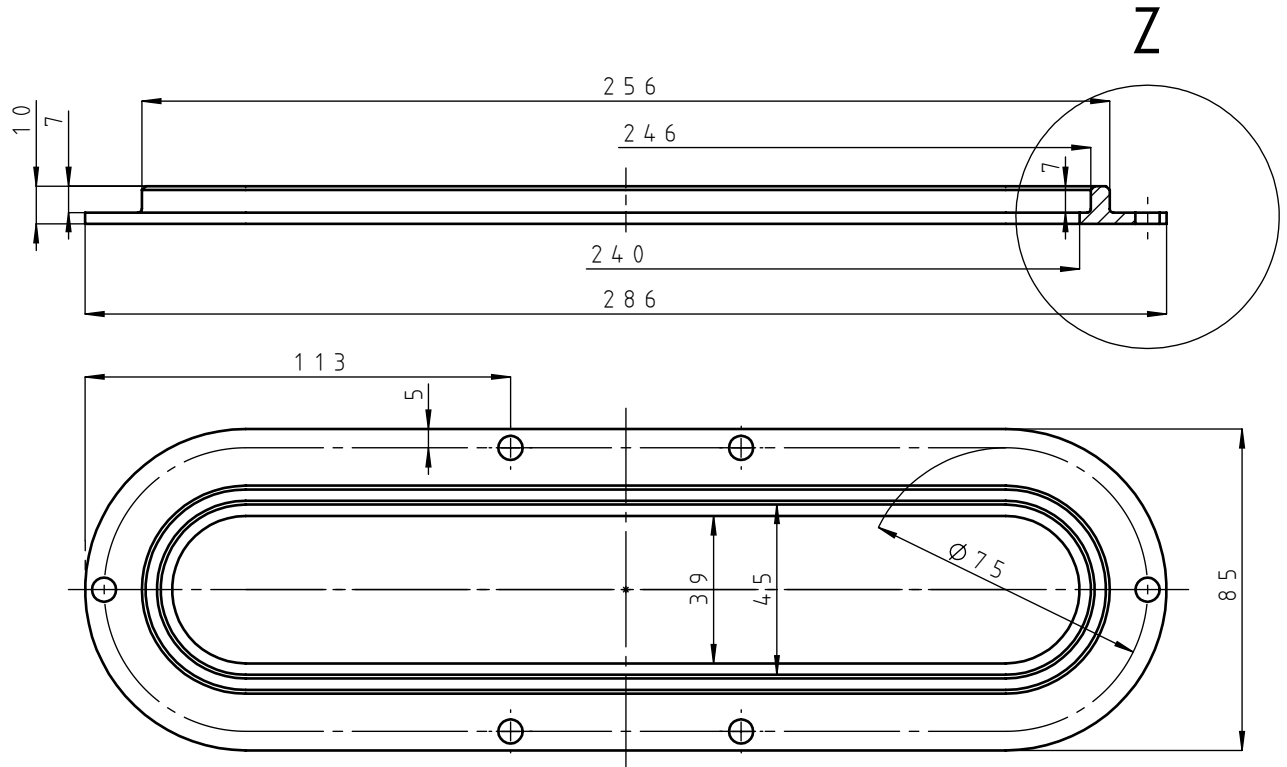
Broj naziva - code		Projektirao	Datum	Ime i prezime	Potpis	 <b>FSB Zagreb</b>
Tolerancije slobodnih izmjera: ISO 2768-m		Razradio	Studenj 2017.	Boško Marinčić		
		Crtao	Studenj 2017.	Boško Marinčić		
		Pregledao	Studenj 2017.	Dr.sc.Dragan Žeželj		
		Mentor	Studenj 2017.	Dr.sc.Dragan Žeželj		
ISO - tolerancije		Objekt: Funkcionalni sklopivi krevet			Objekt broj:	
$\varnothing 16\text{ D10}$	+0.098 +0.040				R. N. broj:	
$\varnothing 12\text{ D10}$	+0.120 +0.050	Napomena:			<div style="background-color: #cccccc; border: 1px solid black; padding: 2px;">Kopija</div>	
		Materijal: S335 JR	Masa: 0.17 kg	DIPLOMSKI RAD		
Design by CADLab	 Mjerilo originala		Naziv:			Pozicija:
	1:2		Poluga mehanizma 2			10
			Crtež broj: BM-FSK-2017-006			Format: A4
					Listova: 1	
					List: 1	



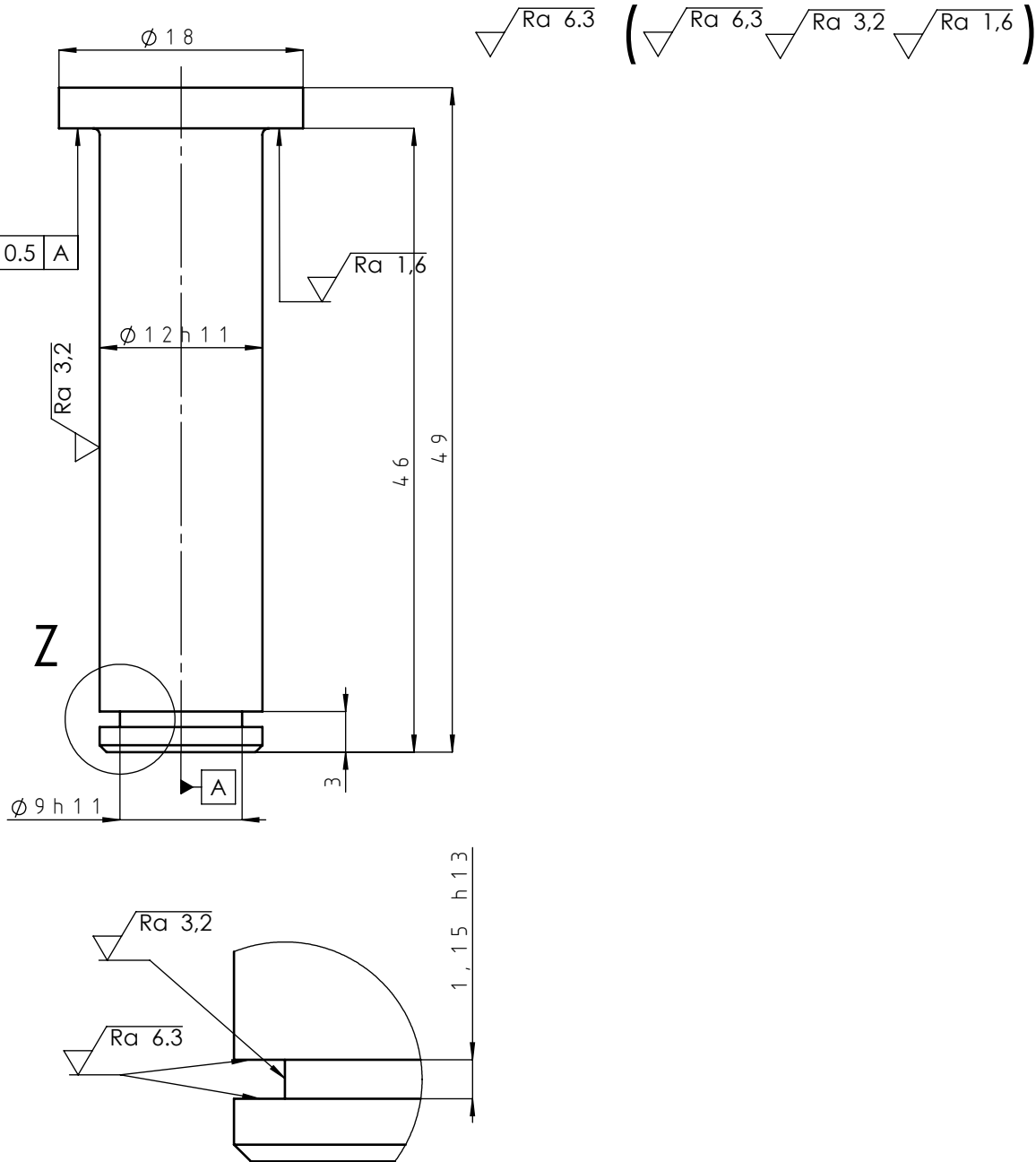
$\sqrt{Ra\ 6.3}$  (  $\sqrt{Ra\ 3.2}$  )



Detalj Z  
 Mjerilo 1:1



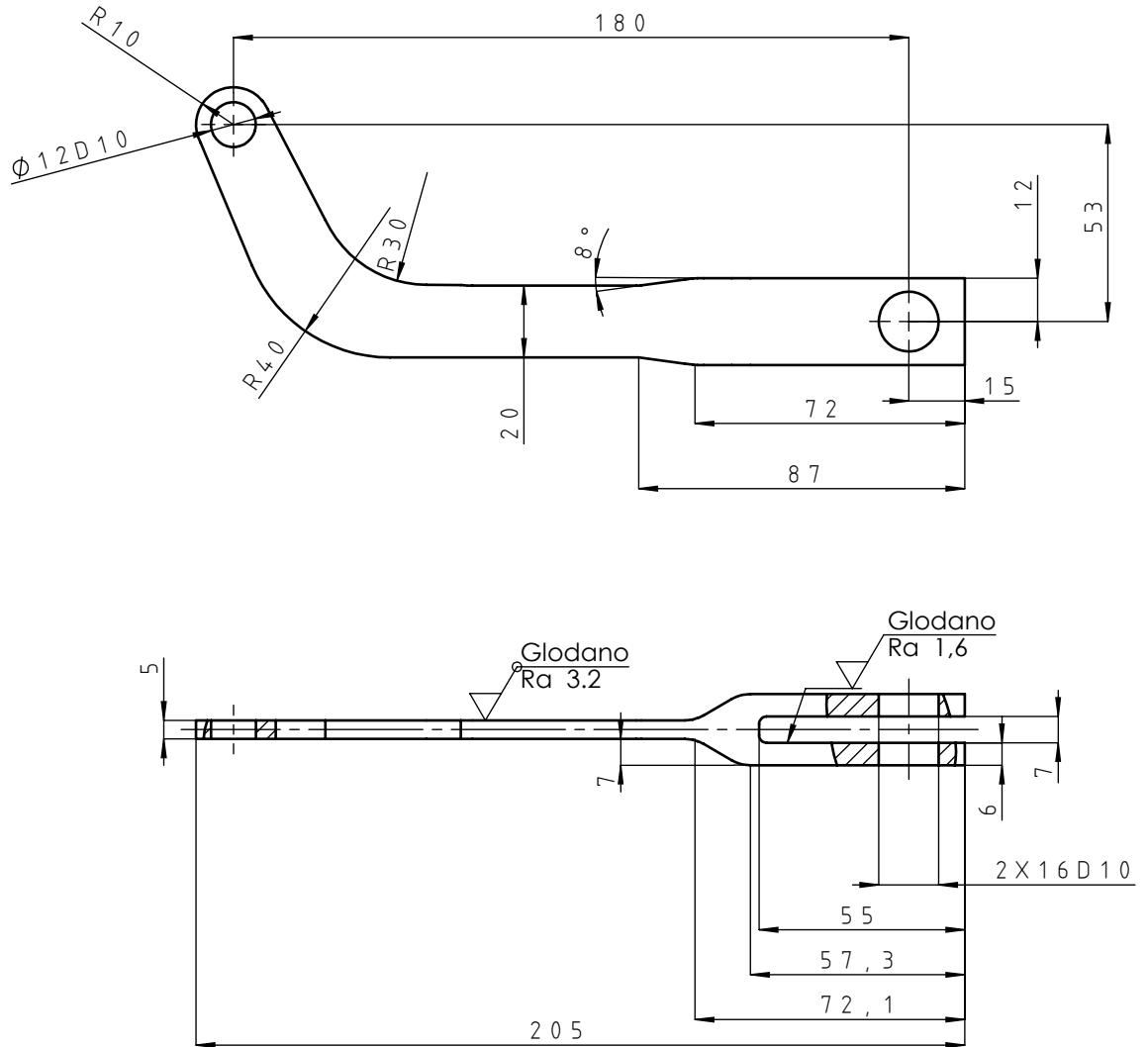
Broj naziva - code	Projektirao	Datum	Ime i prezime	Potpis	
Tolerancije slobodnih izmjera: ISO 2768-m	Razradio	Studenj 2017.	Boško Marinčić		
	Crtao	Studenj 2017.	Boško Marinčić		
	Pregledao	Studenj 2017.	Dr.sc.Dragan Žeželj		
	Mentor	Studenj 2017.	Dr.sc.Dragan Žeželj		
ISO - tolerancije	Objekt: Funkcionalni sklopivi krevet			Objekt broj:	
				R. N. broj:	
	Napomena: Oštre bridove skositi 1X45° Nekotirana zaobljevanja izvedena kao R = 1 mm				Kopija
	Materijal: S235 JR	Masa: 0.46 kg	DIPLOMSKI RAD		
		Naziv:		Pozicija:	
	Mjerilo originala	Poklopac vodilice prolazni		11	
	1:2	Crtež broj: BM -FSK-2017-007		List: 1	



Detalj Z  
Mjerilo 5 : 1

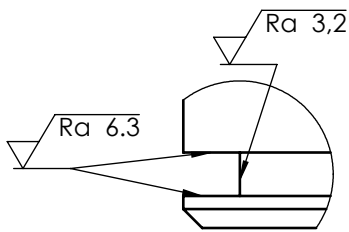
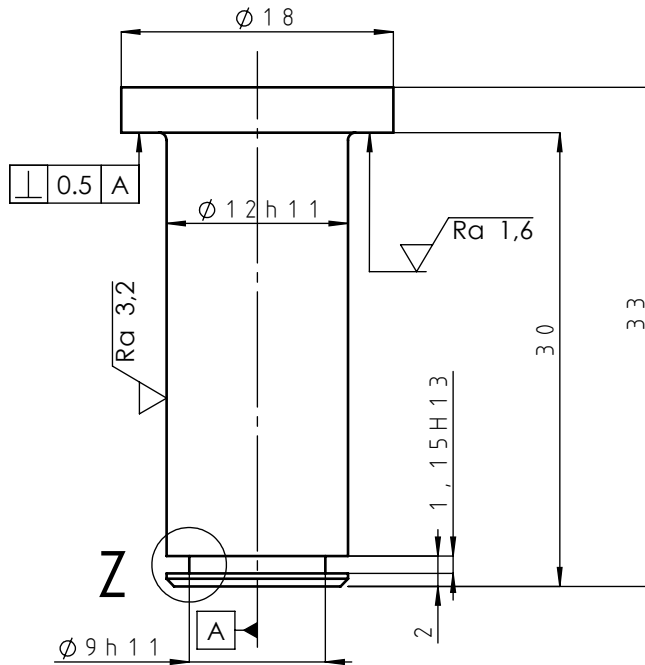
Broj naziva - code	Projektirao	Datum	Ime i prezime	Potpis	 <b>FSB Zagreb</b>
Tolerancije slobodnih izmjera: ISO 2768-m	Razradio	Studenj 2017.	Boško Marinčić		
	Crtao	Studenj 2017.	Boško Marinčić		
	Pregledao	Studenj 2017.	Dr.sc.Dragan Žeželj		
	Mentor	Studenj 2017.	Dr.sc.Dragan Žeželj		
ISO - tolerancije	Objekt: Funkcionalni sklopivi krevet			Objekt broj:	
Ø 12 h11	0 -0,090				R. N. broj:
Ø 9 h11	0 -0,110	Napomena: Nekotirana skošenja izvedena kao 0,5X45° Nekotirana zaobljenja R=0,5 mm			Kopija
	Materijal: S235 JR	Masa: 0.045 kg	DIPLOMSKI RAD		
		Naziv:	Pozicija:	Format: A4	
	Mjerilo originala	Svornjak na vodilici poluge		12	
	2:1	Crtež broj: BM-FSK-2017-008		Listova: 1	
					List: 1

$\sqrt{Ra\ 6.3}$  (  $\sqrt{Ra\ 3.2}$  ,  $\sqrt{Ra\ 1.6}$  )



Broj naziva - code	Projektirao	Datum	Ime i prezime	Potpis	
Tolerancije slobodnih izmjera: ISO 2768-m	Razradio	Studenj 2017.	Boško Marinčić		
	Crtao	Studenj 2017.	Boško Marinčić		
	Pregledao	Studenj 2017.	Dr.sc.Dragan Zeželj		
	Mentor	Studenj 2017.	Dr.sc.Dragan Zeželj		
ISO - tolerancije	Objekt: Funkcionalni sklopivi krevet			Objekt broj:	
$\varnothing 16 D10$	+0.098				R. N. broj:
	+0.040				
$\varnothing 12 D10$	+0.120	Napomena:			Kopija
	+0.050				
		Materijal: S335 JR	Masa: 0.26 kg	DIPLOMSKI RAD	
			Naziv:		Pozicija:
		Mjerilo originala	Poluga mehanizma 2		13
		1:2	Crtež broj: BM-FSK-2017-009		
					Format: A4
					Listova: 1
					List: 1

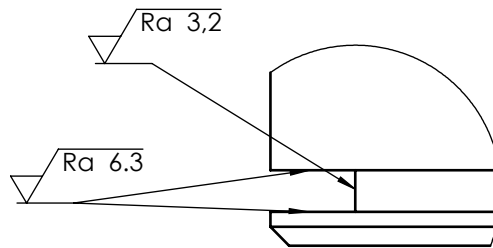
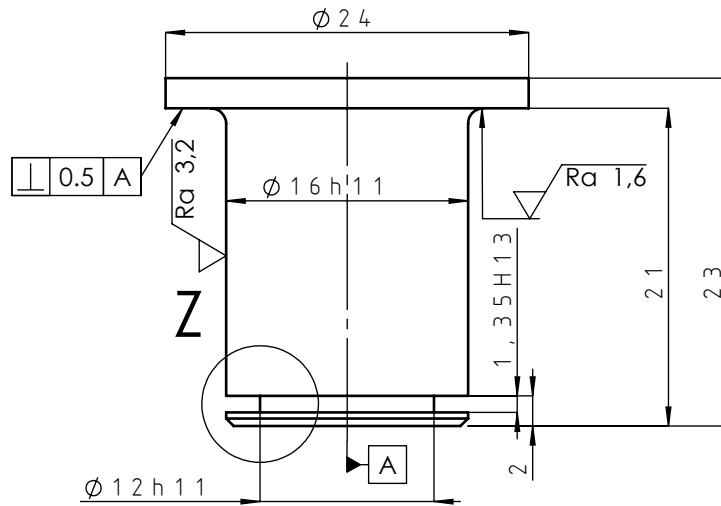
✓ ( ✓ Ra 6.3 ✓ Ra 3.2 ✓ Ra 1.6 )



Detalj Z  
Mjerilo (5 : 1)

Broj naziva - code		Projektirao	Datum	Ime i prezime	Potpis	
Tolerancije slobodnih izmjera: ISO 2768-m		Razradio	Studeni 2017.	Boško Marinčić		
		Crtao	Studeni 2017.	Boško Marinčić		
		Pregledao	Studeni 2017.	Dr.sc.Dragan Žeželj		
		Mentor	Studeni 2017.	Dr.sc.Dragan Žeželj		
ISO - tolerancije		Objekt: Funkcionalni sklopivi krevet			Objekt broj:	
Ø 12 h11	0 -0,110	Napomena: Nekotirana skošenja izvedena kao 0,5X45° Nekotirana zaobljenja R=0,5 mm			R. N. broj:	
Ø 9 h11	0 -0,090				Kopija	
		Materijal: S235 JR	Masa: 0.014 kg	DIPLOMSKI RAD		
			Naziv:		Pozicija:	
		Mjerilo originala	Svornjak nosača stola Crtež broj: BM-FSK-2017-010		14	
		2:1				Format: A4
						Listova: 1
						List: 1

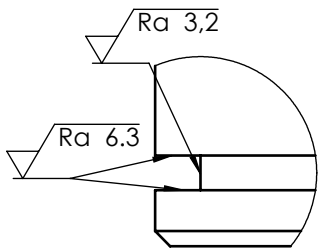
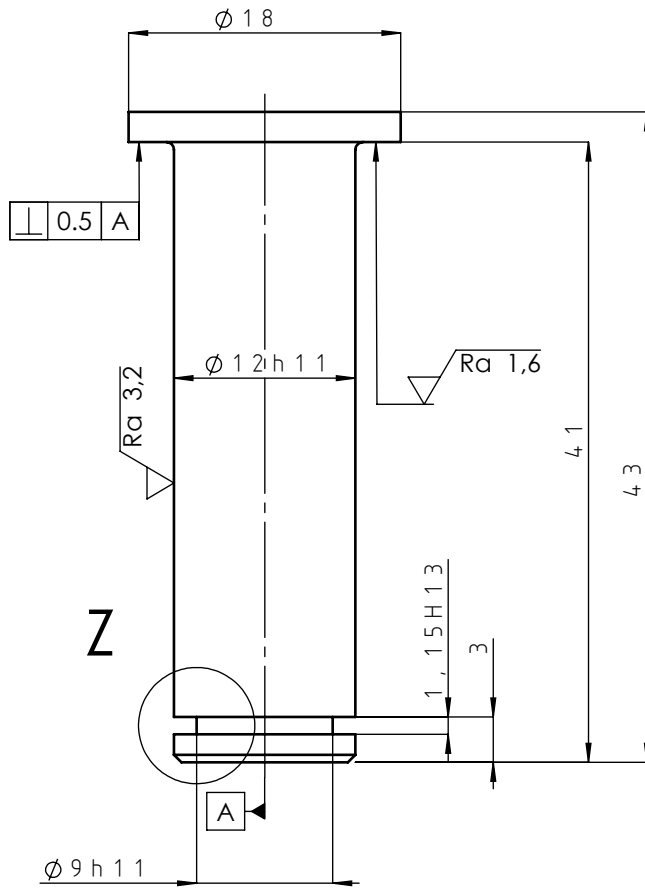
$\sqrt{Ra\ 6,3}$  (  $\sqrt{Ra\ 6,3}$   $\sqrt{Ra\ 3,2}$   $\sqrt{Ra\ 1,6}$  )



Detalj Z  
 Mjerilo (5 : 1)

Broj naziva - code		Datum	Ime i prezime	Potpis	 <b>FSB Zagreb</b>	
Tolerancije slobodnih izmjera: ISO 2768-m		Projektirao	Studenj 2017. Boško Marinčić			
		Razradio	Studenj 2017. Boško Marinčić			
		Crtao	Studenj 2017. Boško Marinčić			
		Pregledao	Studenj 2017. Dr.sc.Dragan Žeželj			
		Mentor	Studenj 2017. Dr.sc.Dragan Žeželj			
ISO - tolerancije		Objekt: Funkcionalni sklopivi krevet		Objekt broj:		
$\phi 16\ h11$	0 -0,110			R. N. broj:		
$\phi 12\ h11$	0 -0,110	Napomena: Nekotirana skošenja izvedena kao 0,5X45° Nekotirana zaobljenja R=0,5 mm		<div style="border: 1px solid black; padding: 2px;">Kopija</div> 		
		Materijal: S235 JR	Masa: 0.014 kg			DIPLOMSKI RAD
		 Mjerilo originala	Naziv: Svornjak $\phi 16$		Pozicija: 15	Format: A4
		2:1	Crtež broj: BM-FSK-2017-011			Listova: 1
						List: 1

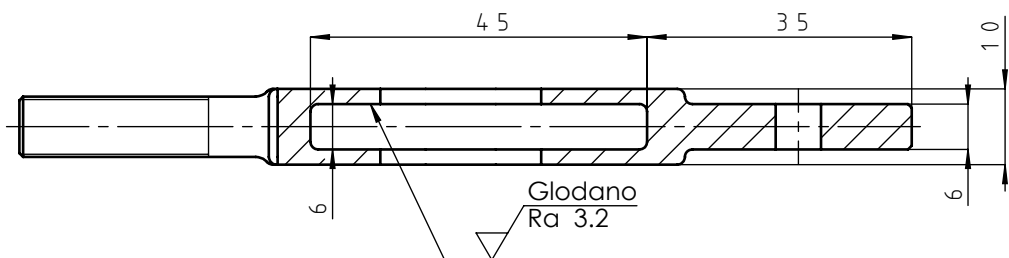
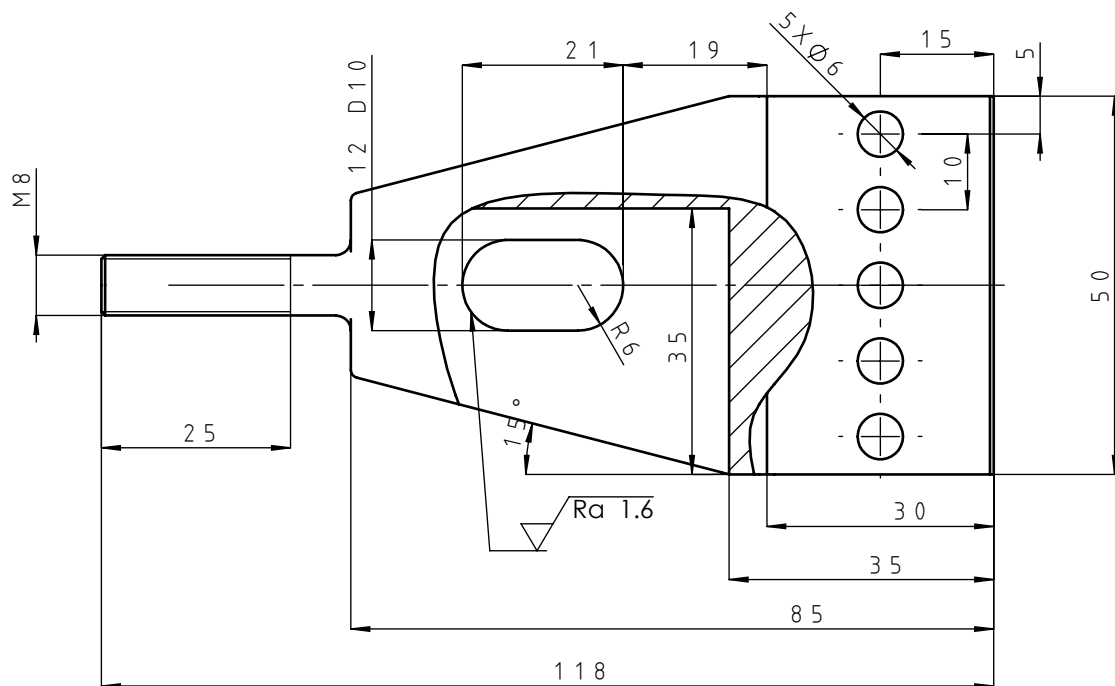
$\sqrt{Ra\ 6,3}$  (  $\sqrt{Ra\ 6,3}$  ,  $\sqrt{Ra\ 3,2}$  ,  $\sqrt{Ra\ 1,6}$  )



Detalj Z  
 Mjerilo 5 : 1

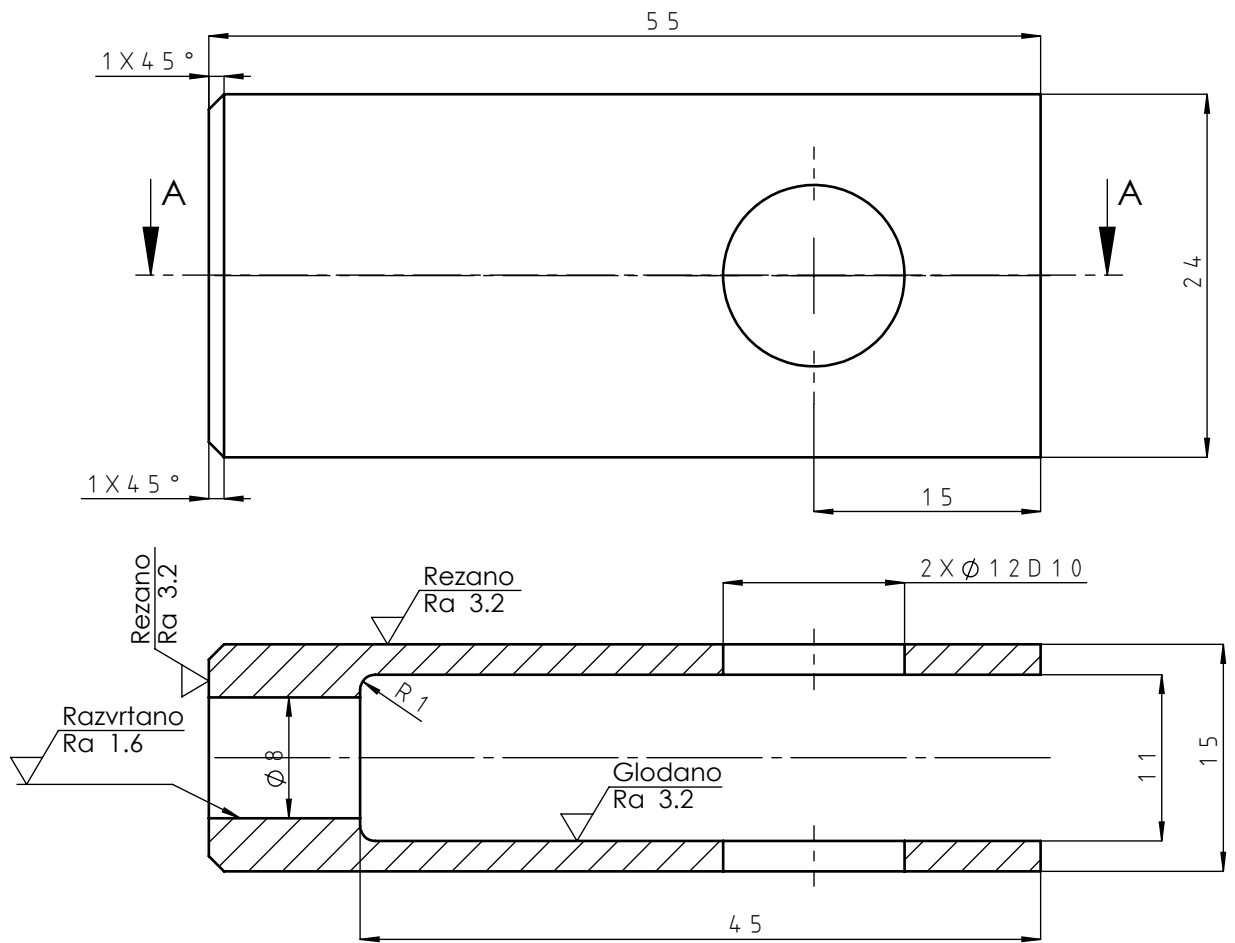
Broj naziva - code	Projektirao	Datum	Ime i prezime	Potpis	 <b>FSB Zagreb</b>
Tolerancije slobodnih izmjera: ISO 2768-m	Razradio	Studenj 2017.	Boško Marinčić		
	Crtao	Studenj 2017.	Boško Marinčić		
	Pregledao	Studenj 2017.	Dr.sc.Dragan Žeželj		
	Mentor	Studenj 2017.	Dr.sc.Dragan Žeželj		
ISO - tolerancije	Objekt: Funkcionalni sklopivi krevet			Objekt broj:	
$\phi 12\ h11$ $\phi 9\ h11$	$\begin{matrix} 0 \\ -0,090 \end{matrix}$ $\begin{matrix} 0 \\ -0,110 \end{matrix}$	Napomena: Nekožirana skošenja izvedena kao 0,5X45° Nekožirana zaobljenja R=0,5 mm			R. N. broj:
	Materijal: S235 JR	Masa: 0.039 kg	DIPLOMSKI RAD		 Kopija
	 Mjerilo originala	Naziv: Svornjak nosača stola		Pozicija: 16	
	2:1	Crtež broj: BM-FSK-2017-012		Format: A4	
				Listova: 1	
				List: 1	

$\nabla$  Ra 6.3 (  $\nabla$  Glodano Ra 3.2  $\nabla$  Ra 1.6 )



Broj naziva - code	Projektirao	Datum	Ime i prezime	Potpis	 <b>FSB Zagreb</b>
Tolerancije slobodnih izmjera: ISO 2768-m	Razradio	Studenj 2017.	Boško Marinčić		
	Crtao	Studenj 2017.	Boško Marinčić		
	Pregledao	Studenj 2017.	Dr.sc.Dragan Žeželj		
	Mentor	Studenj 2017.	Dr.sc.Dragan Žeželj		
ISO - tolerancije	Objekt: Funkcionalni sklopivi krevet			Objekt broj:	
$\phi$ 12 D10 +0,120 +0,050				R. N. broj:	
	Napomena: Nekotirana skošenja izvedena koa 0,5 X 45 °			Kopija	
	Materijal: S235 JR	Masa: 0.17 kg	DIPLOMSKI RAD		
	  Mjerilo originala	Naziv:		Pozicija:	
	2:1	Natezač opruge dio 1		23	
		Crtež broj: BM-FSK-2017-013			List: 1

√ Ra 6.3 ( √ Ra 3.2 , √ Ra 1.6 )

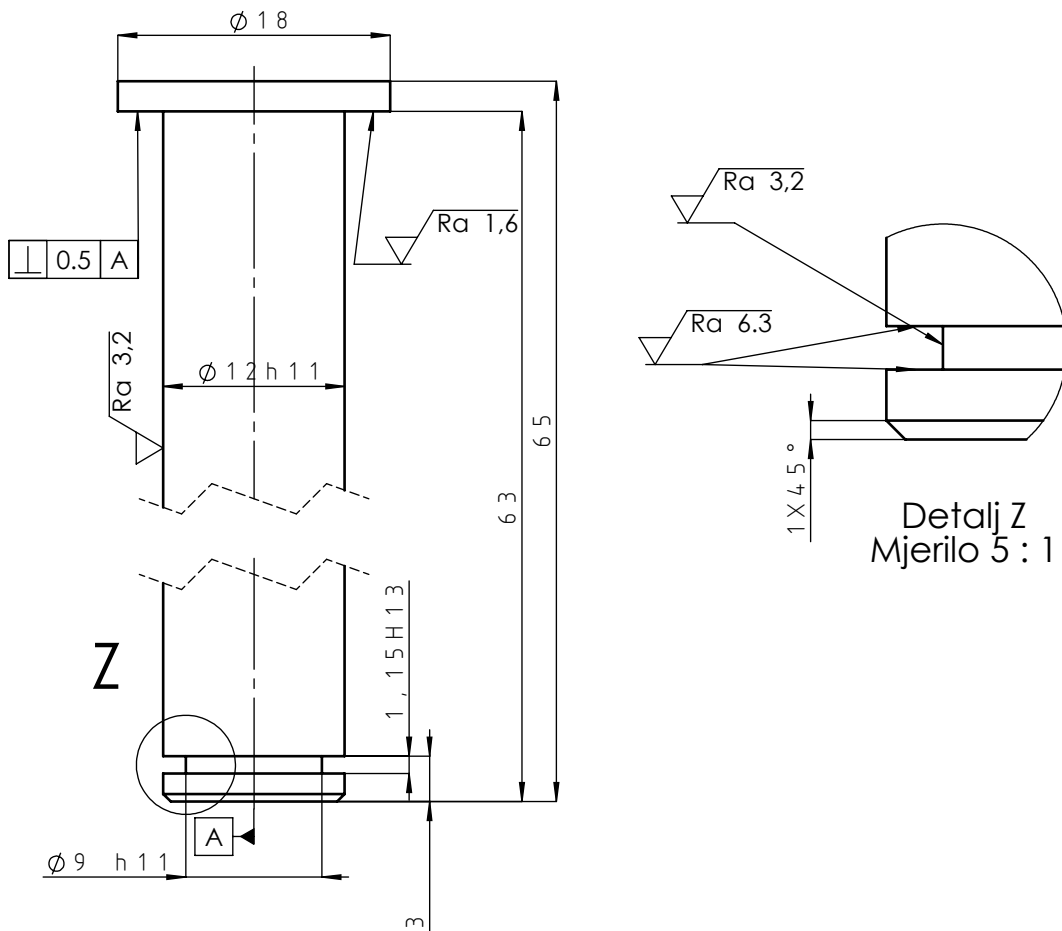


Presjek A-A  
Mjerilo 2:1

Broj naziva - code	Projektirao	Datum	Ime i prezime	Potpis	 <b>FSB Zagreb</b>
Tolerancije slobodnih izmjera: ISO 2768-m	Razradio	Studenj 2017.	Boško Marinčić		
	Crtao	Studenj 2017.	Boško Marinčić		
	Pregledao	Studenj 2017.	Dr.sc.Dragan Žeželj		
	Mentor	Studenj 2017.	Dr.sc.Dragan Žeželj		
ISO - tolerancije	Objekt: Funkcionalni sklopivi krevet			Objekt broj:	
Ø 12D10	+0.120 +0.050				R. N. broj:
	Napomena: Oštre rubove skositi				Kopija
	Materijal: S235 JR	Masa: 0.054 kg	DIPLOMSKI RAD		
		Naziv:	Pozicija:	Format: A4	
	Mjerilo originala	Natezač opruge dio 2	24	Listova: 1	
	2:1	Crtež broj: BM-FSK-2017-014		List: 1	

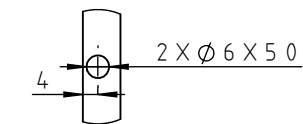
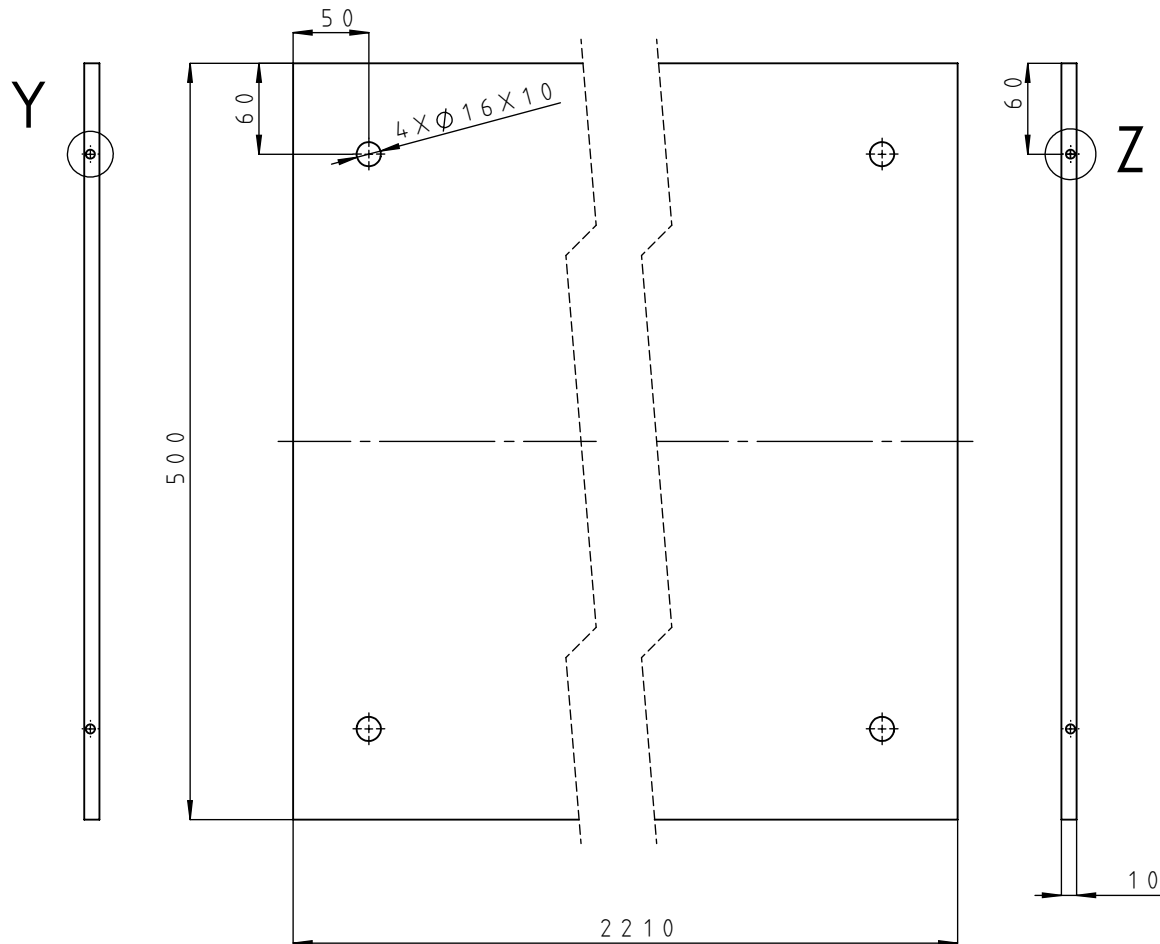


$\sqrt{\text{Ra } 6.3}$ 
 $\left( \sqrt{\text{Ra } 6.3} \sqrt{\text{Ra } 3.2} \sqrt{\text{Ra } 1.6} \right)$

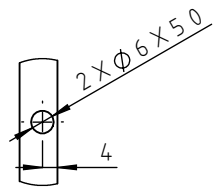


Broj naziva - code		Projektirao	Datum	Ime i prezime	Potpis	
Tolerancije slobodnih izmjera: ISO 2768-m		Razradio	Studenj 2017.	Boško Marinčić		
		Crtao	Studenj 2017.	Boško Marinčić		
		Pregledao	Studenj 2017.	Dr.sc.Dragan Žeželj		
		Mentor	Studenj 2017.	Dr.sc.Dragan Žeželj		
ISO - tolerancije		Objekt: Funkcionalni sklopivi krevet			Objekt broj:	
$\phi 12$ h11	0 -0,110	Napomena: Nekotirana skošenja izvedena kao 0,5X45° Nekotirana zaobljenja R=0,5 mm			R. N. broj:	
$\phi 9$ h11	0 -0,110				Kopija	
		Materijal: S235 JR	Masa: 0.014 kg	DIPLOMSKI RAD		
		Naziv:			Pozicija:	
		Mjerilo originala			26	
		2:1			Format: A4	
		Svornjak $\phi 16 \times 65$			Listova: 1	
		Crtež broj: BM-FSK-2017-015			List: 1	

rezano laserom  
Ra 3.2



Detalj Y  
Mjerilo 1:2



Detalj Z  
Mjerilo 1:2

Napomena 1: Ploča je dvostruko simetrična

Broj naziva - code	Projektirao	Datum	Ime i prezime	Potpis	 <b>FSB Zagreb</b>
Tolerancije slobodnih izmjera: ISO 2769-m	Razradio	Studen 2017.	Boško Marinčić		
	Crtao	Studen 2017.	Boško Marinčić		
	Pregledao	Studen 2017.	Dr.sc.Dragan Žeželj		
	Mentor	Studen 2017.	Dr.sc.Dragan Žeželj		
ISO - tolerancije	Objekt: Funkcionalni sklopivi krevet			Objekt broj:	
				R. N. broj:	
	Napomena:			Kopija	
	Materijal: Drvo	Masa: 3,6 kg	DIPLOMSKI RAD		
Design by CADLab	 Mjerilo originala 1:5	Naziv:		 Pozicija: 27	Format: A4
		Drvena poprečna ukruta			Listova: 1
		Crtež broj: BM-FSK-2017-016			