

# Teretna platforma nosivosti 5 kN

---

**Završki, Damir**

**Master's thesis / Diplomski rad**

**2017**

*Degree Grantor / Ustanova koja je dodijelila akademski / stručni stupanj:* **University of Zagreb, Faculty of Mechanical Engineering and Naval Architecture / Sveučilište u Zagrebu, Fakultet strojarstva i brodogradnje**

*Permanent link / Trajna poveznica:* <https://um.nsk.hr/um:nbn:hr:235:938572>

*Rights / Prava:* [In copyright](#)/[Zaštićeno autorskim pravom.](#)

*Download date / Datum preuzimanja:* **2024-07-13**

*Repository / Repozitorij:*

[Repository of Faculty of Mechanical Engineering and Naval Architecture University of Zagreb](#)



SVEUČILIŠTE U ZAGREBU  
FAKULTET STROJARSTVA I BRODOGRADNJE

# **DIPLOMSKI RAD**

**Damir Završki**

Zagreb, 2017.

SVEUČILIŠTE U ZAGREBU  
FAKULTET STROJARSTVA I BRODOGRADNJE

# **DIPLOMSKI RAD**

Mentori:

Prof. dr. sc. Milan Kostelac, dipl. ing.

Student:

Damir Završki

Zagreb, 2017.

Izjavljujem da sam ovaj rad izradio samostalno koristeći znanja stečena tijekom studija i navedenu literaturu.

Zahvaljujem se svojem mentoru prof. dr. sc. Milau Kostelcu na danoj pomoći utrošenom vremenu i savjetima prilikom izrade diplomskog rada.

Također želim zahvaliti svojoj obitelji na podršci i razumijevanju tokom cjelokupnog studija.

Damir Završki



SVEUČILIŠTE U ZAGREBU  
**FAKULTET STROJARSTVA I BRODOGRADNJE**



Središnje povjerenstvo za završne i diplomske ispite  
Povjerenstvo za diplomske ispite studija strojarstva za smjerove:  
procesno-energetski, konstrukcijski, brodstrojarski i inženjersko modeliranje i računalne simulacije

Sveučilište u Zagrebu Fakultet strojarstva i brodogradnje	
Datum	Prilog
Klasa:	
Ur. broj:	

## DIPLOMSKI ZADATAK

Student: **Damir Završki**

Mat. br.:0035169107

Naslov rada na hrvatskom jeziku: **Teretna platforma nosivosti 5 kN**

Naslov rada na engleskom jeziku: **Freight platform with 5 kN payload**

Opis zadatka:

Za opsluživanje servisne radionice potrebno je transportirati uređaje s razizemlja do prvog kata i obratno. Ručnim viličarom doprema se pokvareni uređaj na radnu platformu koji se nakon podizanja na kat odlaže na mjesto popravka odnosno identično nakon popravka spušta u razizemlje radi preuzimanja. Radna platforma sa zaštitnom ogradom mora omogućiti traženu sigurnost operatora i ljudi u okruženju iste.

Zadano: - nosivost platforme:  $Q=5$  kN;  
- radna površina:  $1000 \times 2000$  mm;  
- visina dizanja:  $h=4$  m;  
- brzina podizanja platforme:  $v=0,066$  m/s;  
- napajanje:  $3 \times 230/400V$  50Hz.

U radu je potrebno izraditi:

1. Uvod s tehničkim rješenjima i opisom teretnih platformi;
2. Proračun elemenata nosive konstrukcije i pogona s potrebnim proračunskim i konstrukcijskim skicama i izvorom podataka za odabrano konstrukcijsko rješenje;
3. Osnove zaštite na radu pri uporabi teretne platforme;
4. Postupak montaže i puštanje u rad;
5. Dokumentaciju:
  - sklopni crtež teretne platforme u potrebnom broju ortogonalnih projekcija u pogledu i presjeku;
  - radioničke crteže pozicija u dogovoru s mentorom.

Sve potrebne tehničke informacije bit će dostavljene od mentora.

U radu je potrebno navesti korištenu literaturu i eventualno dobivenu pomoć.

Zadatak zadan:  
28. rujna 2017.

Datum predaje rada:  
30. studenog 2017.

Predviđeni datum obrane:  
6., 7. i 8. prosinca 2017.

Zadatak zadao:

Predsjednica Povjerenstva:

  
Izv. prof. dr. sc. Milan Kostelac

  
Prof. dr. sc. Tanja Jurčević Lulić

## SADRŽAJ

SADRŽAJ .....	I
POPIS SLIKA .....	III
POPIS TABLICA.....	V
POPIS OZNAKA .....	VI
SAŽETAK.....	IX
SUMMARY .....	X
1. UVOD.....	1
2. KONSTRUKCIJA TERETNE PLATFORME .....	3
2.1. Izvedba kabine teretne platforme .....	4
3. SUSTAV PODIZANJA TERETA .....	14
3.1. Proračun trapeznih vretena.....	14
3.2. Odabir elektro motora i reduktora.....	18
3.3. Sigurnosna spojka sa limitiranim zakretnim momentom.....	22
3.4. Proračun para stožnika s ravnim zubima .....	23
3.5. Proračun pera na stožnicima .....	28
4. PRORAČUN CENTRALNOG VRATILA.....	32
4.1. U prvome slučaju proračunat će slučaj kada cjelokupno opterećenje nosi samo lijeva strana vratila.....	33
4.1.1. Opterećenje vratila momentima u pojedinim presjecima .....	36
4.1.1.1. Presjek I-I Prikaz slika 3-12 i 4-2 .....	36
4.1.1.2. Presjek II-II na udaljenosti $L_0=15$ mm slika 4-2.....	36
4.1.1.3. Presjek III-III na udaljenosti $L_1=27.7$ mm slika 4-2 .....	37
4.1.1.4. Presjek IV-IV na udaljenosti 46mm slika 4-2.....	37
4.1.1.5. Presjek V-V na udaljenosti $L_2=625$ mm 4-2 .....	37
4.1.2. Kontrola pojedinih presjeka i postojeće sigurnosti .....	38
4.1.2.1. Postojeća sigurnost u presjeku I-I prema slici 4-2 .....	38
4.1.2.2. Presjek II-II slika 4-2 .....	39
4.1.2.3. Presjek III-III slika 4-2.....	39
4.1.2.4. Presjek IV-IV slika 4-2 .....	40
4.1.2.5. Presjek V-V prema slici 4-2.....	40
4.1.3. Slučaj da cjelokupni moment se prenosi putem desnog stožnika .....	41
4.1.4. Opterećenje vratila momentima u pojedinim presjecima s desne strane .....	42
4.1.4.1. Krenuvši sa druge strane nazovimo prvi presjek IX-IX prema slici 4-2 ...	42
4.1.4.2. Presjek VIII-VIII prema slici 4-2.....	43
4.1.4.3. Presjek VII-VII prema slici 4-2 .....	43
4.1.4.4. Presjek VI-VI prema slici 4-2 .....	43
4.1.5. Kontrola presjeka i pripadajuće sigurnosti: .....	44
4.1.5.1. Presjek IX-IX .....	44
4.1.5.2. Presjek VIII-VIII.....	44
4.1.5.3. Presjek VII-VII .....	44
4.1.5.4. Presjek VI-VI.....	45

---

4.1.6. Odabir lažaja za ležajno mjesto 1 .....	46
5. PRORAČUN SPOJNOG VRETENA DO AKSIJALNO RADIJALNOG LEŽAJA .....	50
5.1. Opterećenje vratila momentima u pojedinim presjecima .....	52
5.1.1. Naprezanje u presjeku I-I prema slici .....	52
5.1.2. Naprezanje u presjeku II-II .....	52
5.1.3. Naprezanje u presjek III-III.....	53
5.1.4. Naprezanje u presjek IV-IV .....	53
5.2.1. Postojeća sigurnost u presjeku I-I .....	54
5.2.2. Postojeća sigurnost u presjeku II-II .....	54
5.2.3. Postojeća sigurnost u presjeku III-III.....	55
6. REAKCIJE U OSLONCIMA KABINE.....	58
6.2. Proračun osovine kotača vodilice .....	61
6.3. Minimalni promjera kotača .....	64
7. SIGURNOSNE MJERE ZA RAD NA TERETNOJ PLATFORMI .....	66
7.1.1. Članak 1 .....	66
7.1.2. Posebni zahtjevi za zaštitne uređaje.....	67
7.1.3. Rizici od nekontroliranog kretanja.....	67
7.1.4. Prekid napajanja energijom.....	67
7.1.5. Rizik od gubitka stabilnosti.....	68
8. POSTUPAK MONTAŽE I PUŠTANJE U RAD.....	75
9. Zaključak .....	81
LITERATURA.....	82
10. PRILOZI.....	83

## POPIS SLIKA

Slika 1-1 Koso podizna sklopiva platforma za osobe s posebnim potrebama [1].....	1
Slika 1-2 Prikaz teretne platforme [17] .....	2
Slika 2-1 Model teretne platforme .....	3
Slika 2-2 izvedba kabina teretne platforme sa vratima , vodilicama i zaštitnom ogradom konstruirana u programskom paketu Solidworks 2017 .....	4
Slika 2-3 Izračunata masa konstrukcije kabine teretne platforme u programskom paketu Solidworks iznosi približno 360 kg.....	5
Slika 2-4 Prikaz modela kabine platforme bez vrata, vodilica i zaštitnih ograda .....	5
Slika 2-5 Prikaz kutnog nosača .....	6
Slika 2-6 Prikaz limova od kojih je sastavljen pod kabine, gornji red prikazuje središnja pojačanja od savijenih limova, donji red pojačanja rubova platforme.....	6
Slika 2-7 Prikaz Zadanih uvjeta prilikom vršenja simulacije u programskom paketu Solidworks 2017.....	7
Slika 2-8 Dobiveni rezultati sa slučaj kada je opterećenje smješteno u prvom kvadrantu. Maksimalna deformacija iznosi 3,07 mm .....	8
Slika 2-9 Dobiveni rezultati sa slučaj kada je opterećenje smješteno u drugome kvadrantu. Maksimalna deformacija iznosi 1,72 mm .....	8
Slika 2-10 Dobiveni rezultati sa slučaj kada je opterećenje smješteno u trećemu kvadrantu. Maksimalna deformacija iznosi 1.68 mm .....	9
Slika 2-11 Dobiveni rezultati naprezanja sa slučaj kada je opterećenje smješteno u četvrtome kvadrantu. Maksimalni progib iznosi 3.07 mm.....	9
Slika 2-12 Dobiveni rezultati naprezanja sa slučaj kada je opterećenje smješteno u četvrtome kvadrantu. Maksimalna naprezanje iznosi 90,6 Mpa .....	10
Slika 2-13 Prikaz vršnog naprezanja na kabini za slučaj opterećenja u četvrtom kvadrantu...	11
Slika 2-14 Dobiveni rezultati sa slučaj kada je opterećenje smješteno po cijeloj raspoloživoj površini. Maksimalna deformacija iznosi 1.82 mm .....	12
Slika 2-15 Dobiveni rezultati sa slučaj kada je opterećenje smješteno po cijeloj raspoloživoj površini. Maksimalno naprezanje iznosi 85 Mpa.....	12
Slika 2-16 Prikaz vršnog naprezanja na kabini za slučaj opterećenja u četvrtom kvadrantu...	13
Slika 3-1 Pojednostavljeni prikaz sustava podizanja tereta .....	14
Slika 3-2 Osnovne dimenzije trpeznih vretena [2].....	15
Slika 3-3 Prikaz vrsta trapeznih vretena.....	15
Slika 3-4 Podatci elektro motora proizvođača Wattedrive 3BWAG 90SL 04E-TH-TF [6].....	20
Slika 3-5 Gabaritne mjere odabranog elektro motora [6] .....	20
Slika 3-6 Karakteristike reduktora ASA 46S W proizvođača WATTDRIVE [6] .....	21
Slika 3-7 Poprečni presjek i glavne dimenzije spojke SKB-KP-12 lijevo te prikaz modela desno [7].....	22
Slika 3-8 Par stožnik te osnovne dimenzije stožnika [8] .....	23
Slika 3-9 Osnovne dimenzije stožnika [8] .....	24
Slika 3-10 Prikaz sila koje se javljaju u paru stožnika [2] .....	25
Slika 3-11 Kut zahvata stožnika u paru.....	26
Slika 3-12 Prikaz u presjeku spoja dva stožnika .....	28
Slika 3-13 Oblik pera, dimenzije i djelovanje tlakova [3] .....	29
Slika 4-1 Prikaz modela konstrukcijskog rješenja .....	32
Slika 4-2 Osnovne dimenzije vratila i njegovi presjeci.....	32



Slika 4-3 prikaz sila u horizontalnoj ravnini .....	33
Slika 4-4 Prikaz sila u vertikalnoj ravnini vratila.....	33
Slika 4-5 Karakteristike Ležajne jedinice SY 20TF [10].....	46
Slika 4-6 Uvjeti opterećenja lijevo i trajnost odabranog ležaja prema zadanom opterećenju desno [11] .....	47
Slika 4-7 Karakteristike ležaja NU 202 EPC [10].....	48
Slika 4-8 Slika 4-9 Uvjeti opterećenja lijevo i trajnost odabranog ležaja prema zadanom opterećenju desno [10] .....	49
Slika 5-1 Prikaz spoja centralnog vratila sa vretenom .....	50
Slika 5-2 Karakteristike ležaja BS2-2205-2Rs/VT144 [10] .....	56
Slika 5-3 Uvjeti pogrešno pozicioniranog tereta i trajnost ležaja [11].....	57
Slika 5-4 Uvjeti pravilno pozicioniranog maksimalnog tereta i trajnost ležaja [11] .....	57
Slika 6-1 Prikaz sila na konstrukciji platforme .....	58
Slika 6-2 Rezultati FEM analize nosača u programskom paketu Solidworks. Lijevo su prikazana naprezanja koja iznose maksimalno 32.7 Mpa dok je najveći progib 11 mm .....	60
Slika 6-3 Osnovne dimenzije vodilice .....	61
Slika 6-4 Raspored sila na osovini .....	62
Slika 7-1 Davač položaja 091001 N01R550-MC1526 [15].....	68
Slika 7-2 Dimenzije davača položaja 091001 N01R550-MC1526 [15] .....	69
Slika 7-3 Sigurnosna brava proizvođača EUCHNER broj 082921-TX1B-A024M [16].....	70
Slika 7-4 Mogući položaji zaključavanja sigurnosne brave [16].....	70
Slika 7-5 Pin za zaključavanje sigurnosne brave [16].....	71
Slika 7-6 Panel ograde proizvođača Troax gustoće mreže 20X30 mm [14].....	71
Slika 7-7 Dostupne dimenzije panela sigurnosne ograde ili vrata oznake ST30 [14] .....	72
Slika 7-8 Teretna kabina sa zaštitnom ogradom visine 1,4 m na visini podizanja. Sigurnosna brava otvorena davač signala aktivan.....	72
Slika 7-9 Zaštitna ograda na razini zemlja sa sigurnosnom bravom na vratima.....	73
Slika 7-10 Zaštita od rotirajućih dijelova (preko stožnika u paru i centralnog vratila) .....	74
Slika 8-1 Potreban raspored vijaka za pravilnu montažu nosača .....	75
Slika 8-2 Pogled odozdo na model platforme. ....	76
Slika 8-3 Prikaz montiranih dvaju nosača.....	77
Slika 8-4 Nosači povezani UNP.....	77
Slika 8-5 Nosači sa pozicioniranom kabinom bez zaštitnih ograda te pozicioniranim vretenima .....	78
Slika 8-6 Mehanizam za podizanje tereta na vrhu platforme.....	79
Slika 8-7 Montirana zaštitna ograda na kabini.....	79
Slika 8-8 Gotov model teretne platforme .....	80

**POPIS TABLICA**

Tablica 1 Podatci odabranog elektro motora Končar 5AZ90S-4 .....	19
Tablica 2 Karakteristike spojke SKB-KP-12 .....	23
Tablica 3 Osnovne karakteristike stožnih zupčanika sa ravnim zubima [8] .....	24
Tablica 4 Osnovne karakteristike stožnih zupčanika sa ravnim zubima [8] .....	24
Tablica 5 Standardna pera prema DIN 6885 [3] .....	28
Tablica 6 Vrijednost koeficijenta $k_1$ u ovisnosti o brzini vrtnje [12] .....	64
Tablica 7 Vrijednosti koeficijenta $k_1$ u ovisnosti o svojstvima materijala [12] .....	64
Tablica 8 Vrijednosti koeficijenta $k_3$ [12] .....	65

## POPIS OZNAKA

$F_t$	N	Sila tereta podizanja
$F_{kon}$	N	Procijenjena težina platforme
$F_1$	N	Maksimalna sila u vretenu
$d_{vr}$	mm	Nazivni promjer vretena
$P_{vr}$	mm	Korak vretena
$d_{3vrer}$	mm	Promjer jezgre vretena
$A_j$	mm <sup>2</sup>	Površina poprečnog presjeka vretena
$\sigma_{vl}$	Mpa	Vlačno naprezanje unutar vretena
$\delta$	rad	Kut uspona navoja
$\rho'$	rad	Korigirani kut trenja
$d_{2vret}$	mm	Srednji promjer navoja
$\beta_{vret}$	rad	Polovina vršnog kuta navoja
$\mu_{vret}$	-	Koeficijent trenja između čelika i bronce
$T_v$	Nmm	Torzijski moment navoja vretena
$W_{pvret}$	mm <sup>3</sup>	Polarni moment otpora vretena
$\tau_1$	Mpa	Torzijsko naprezanje vretena
$\sigma_{uk}$	N / mm <sup>2</sup>	Ukupno reducirano naprezanje vretena
$S_{vrat}$	-	Sigurnost u vratilu
$\eta_{spoj}$	-	Iskoristivost spojke
$\eta_{red}$	-	Iskoristivost reduktora
$\eta_{kot}$	-	Iskoristivost kotača
$\eta_{lež}$	-	Iskoristivost ležajeva
$\eta_{zs}$	-	Iskoristivost zupčastih stožnika
$\eta_{uk}$	-	Ukupna iskoristivost sustava
$v_{dizpot}$	m/s	Minimalna potrebna brzina dizanja tereta
$P_{pot}$	W	Potrebna snaga elektromotora za podizanje tereta
$n_{elm}$	okr / min	Nazivna brzina vrtnje elektromotora
$i_{red}$	-	Prijenosni omjer reduktora
$i_{stož}$	-	Prijenosni omjer stožnika
$n_{trvr}$	okr/min	Potrebna brzina vrtnje trapeznog vretena
$v_{dizst}$	m/s	Stvarna brzina podizanja tereta

$P_{potst}$	W	Stvarna potrebna snaga
$n_{1A}$	okr/min	Broj okretaja stožnika 1A
$d_{1a}$	mm	Diobeni promjer stožnika 1a
$d_{2a}$	mm	Diobeni promjer stožnika 2a
$n_{2A}$	okr/min	Broj okretaja stožnika 2A
$P_{max}$	W	Maksimalna snaga na stožniku
$T_{1a}$	Nm	Maksimalni moment koji može nastupiti
$F_{t1a}$	N	Maksimalna tangencijalna sila u stožniku 1A
$\alpha_{1\_2a}$	rad	Kut zuba podatak proizvođača
$\delta_{1a}$	rad	Kut izvedenice diobenog
$F_{r1a}$	N	Radijalna sila na stožniku 1A
$F_{r2a}$	N	Radijalna sila na stožniku 2A
$F_{a1a}$	N	Aksijalna sila na stožniku 1A
$F_{a2a}$	N	Aksijalna sila na stožniku 2A
$T_{2a}$	Nm	Opterećenje stožnika A2 momentom
$d_{v1}$	mm	Promjer vratila na mjestu spoja sa stožnikom A1
$F_{tan\ pero}$	N	Tangencijalna sila na pero
$L_{per}$	mm	Duljina pera
$b_{per}$	mm	Širina pera
$h_{per}$	mm	Visina pera
$t_{1per}$	mm	Dubina utora u vratilo
$\tau_{per}$	Mpa	Smično naprezanje pera
$p_{per}$	Mpa	Tlačno naprezanje pera
$F_{oa}$	N	Aksijalna sila koju preuzima ležajno mjesto
$F_o$	N	Radijalna sila u osloncu horizontalne ravnine
$F_{oruk}$	N	Ukupna radijalna sila u osloncu
$L$	mm	Udaljenost pojedinih presjeka
$d_{vrat}$	mm	Promjeri vratila u pojedinom presjeku
$\beta_{kfi}$	-	Faktor zarezno djelovanja uzrokovanog perom
$\alpha_{0vrat}$	-	Faktor čvrstoće materijala
$\tau_{kvDN}$	Mpa	Trajna dinamička čvrstoća torzija
$\sigma_{kvDN}$	Mpa	Trajna dinamička čvrstoća savijanje
$M_{red}$	Nmm	Reducirani moment pojedinog presjeka
$M$	Nmm	Moment savijanja pojedinog presjeka
$b_1$	-	Faktor veličine za pojedini presjek
$b_2$	-	Faktor hrapavosti površine pojedinog presjeka
$W_p$	mm <sup>3</sup>	Polarni moment pojedinog presjeka

---

$\sigma_{red}$	Mpa	Naprezanje u pojedinom presjeku
$S_{pos}$	-	Sigurnost u pojedinom presjeku
$\beta_{kf2}$	-	Faktor promjene poprečnog presjeka
$F_{oa}$	N	Reakcija koju preuzima klizni oslonac a
$F_{ob}$	N	Reakcija koju preuzima klizni oslonac b
$G_{kot}$	N	Sila na kotaču vodilice
$b_f$	mm	Širina voznog profila
$p_d$	N / mm <sup>2</sup>	Dozvoljeni pritisak na kotaču
$k_2$	-	Ovisnost o brzini vožnje
$k_1$	-	Ovisnost o svojstvima materijala
$k_3$	-	Koeficijent ovisnosti o vremenu rada
$D_{mim}$	mm	Minimalni potrebni promjer kotača

## SAŽETAK

Cilj ovoga diplomskog rada bila je konstrukcija teretne platforme nosivosti 500 kg (5000 N) koja će podizati uređaje, koje je potrebno servisirati, sa razine zemlje na prvi kat.

U prvome dijelu rada prikazana je kratka podjela platformi prema njihovoj namjeni dok je drugi dio baziran na proračunu čvrstoće i izradi same platforme.

Konstrukcija je izvedena pomoću dva trapezna vretena smještena u osloncima. Kabina za podizanje izvedena je u obliku zavarene konstrukcije čija je nosivost i čvrstoća provjerena uz pomoć FEM analize. Platforma je robusno konstruirana kako bi se minimizirali zahtjevi za održavanjem i kako bi se osigurao pouzdan rad bez kvarova.

Također je napravljena i sigurnosna procjena te su provedene mjere prevencije zaštite na radu.

Tokom izrade rada načinjeni su 3D modeli svih ugrađenih dijelova za potrebe ispitivanja, te je izrađen kompletni 3D model za provjeru kinematike svih pokretnih dijelova.

Konstrukcija je proračunata prema zadanim projektnim parametrima i navedenoj literaturi.

Za proračun nosive konstrukcije korišteni su programski paketi MathCad i SolidWorks 2017.

Ključne riječi: Teretna platforma, oslonci s vretenima, FEM analiza

## **SUMMARY**

The aim of this graduate thesis was the construction of a cargo platform with load capacity of 500 kg (5000 N) that will lift the equipment to be serviced from the ground level to the first floor.

In the first part of the thesis, a short classification of platforms is shown according to their purpose, while the second part is based on the strength calculations and building of the platform itself.

The construction is carried out using two trapezoidal spindles located in the supports. The lifting cab is constructed in the form of a welded structure whose load carrying capability and strength are checked with the help of FEM analysis. The platform is robustly designed to minimize maintenance requirements and to ensure reliable operation without malfunctions.

A safety assessment was also carried out and proper safety precautions were taken into consideration during construction.

During construction of platform, 3D models of all embedded parts were made for testing purposes and for checking kinematics of all moving parts.

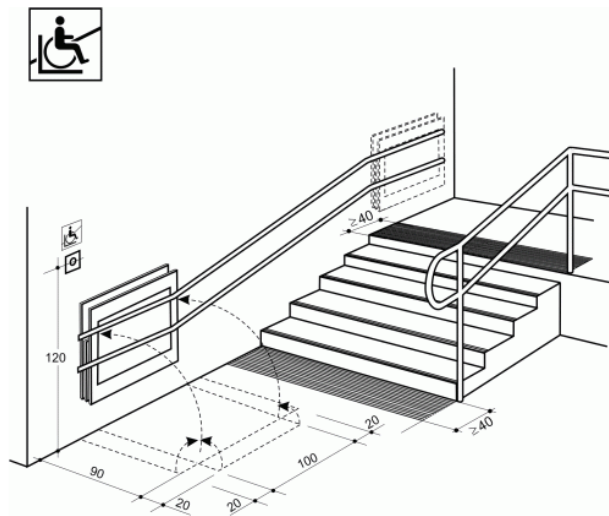
The platform is calculated according to the given project parameters and the literature.

Cad program packages MathCad and SolidWorks 2017 were used during making of this thesis..

Key words: Cargo platform, spindle support, FEM analysis

## 1. UVOD

Platforme su vrsta dizala te se mogu podijeliti u dvije glavne skupine, a to su platforme za transport tereta i ljudi. Platforme za dizanje osoba imaju najčešće funkciju olakšavanja kretanja osobama s posebnim potrebama npr. prilikom kretanja stubištem te podliježu zakonskom pravilniku i normativima u proizvodnji. Uobičajena nosivost osobnih platformi je do 250 kg. Na **slici 1-1** prikazan je shematski prikaz osobne platforme za kosi transport osobe sa posebnim potrebama.



**Slika 1-1 Koso podizna sklopiva platforma za osobe s posebnim potrebama [1]**

Teretne platforme kao što im i samo ime kaže služe nam za transport tereta. Najčešće se prenose razne kutije, roba na paletama, različiti uređaji, a kod velikih platformi vozila i strojevi. Sam transport može biti vertikalni i kosi. Teretne platforme razlikuju se po vrsti pogona, visini dizanja, korisnom volumenu i površini te nosivosti. Najčešće se pogon osigurava pomoću hidrauličkog cilindra ili trapeznog vretena. Na **slici 1-2** nalazi se primjer teretne platforme nosivosti 1000 kg (10 000 N)

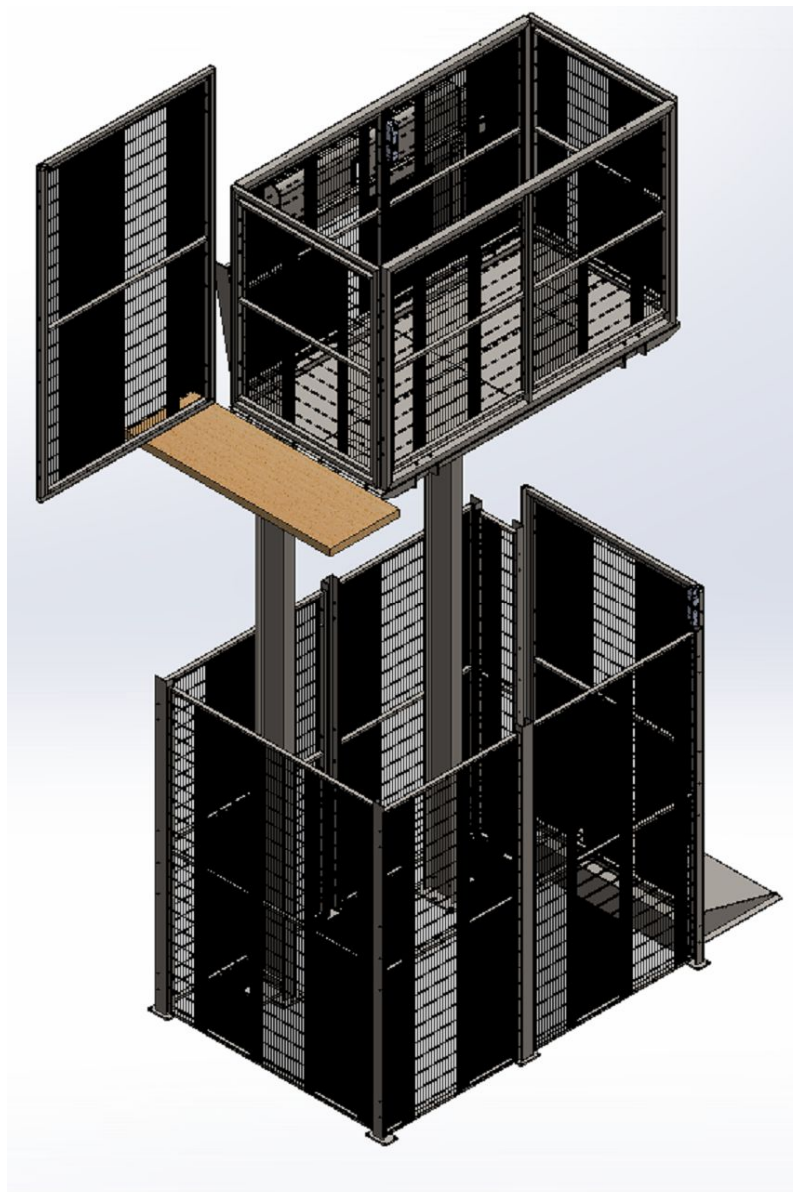




Slika 1-2 Prikaz teretne platforme [17]

## 2. KONSTRUKCIJA TERETNE PLATFORME

Teretna platforma namijenjena je transportu tereta, a ne ljudi. Ljudi ipak moraju biti u mogućnosti stupiti na nju u pogonu kao i izvan pogona na siguran način. Kako se platforma podiže na visinu 4 m platforma mora imati zaštitnu ogradu minimalne visine 1m. Zahtjev za ovu teretnu platformu je minimalna potrebna nosivost u iznosu 5000 N te radna površina 1000 x 2000 mm. Kako bi se osigurao smještaj zaštitne ograde, a zadržao potreban radni prostor sama konstrukcija mora biti nešto većih dimenzija. Na **slici 2-1** prikazan je model teretne platforme izrađen u sklopu ovoga rada.



Slika 2-1 Model teretne platforme

## 2.1. Izvedba kabine teretne platforme

Stvarne dimenzije poda nosive kabine su 2170 X 1100 mm kako bi radna površina i nakon ugradnje zaštitne ograde bila veća od tražene.

Kabina platforme prikazana na **slici 2-2** je sastavljena od niza savijenih limova koji podupiru gaznu površinu kako bi sama konstrukcija bila što lakša, a pri tome zadržala potrebnu krutost. Ti limovi su zavareni za dva kutna nosača u cjelinu. Masa kabine izračunata u programskom paketu Solidworks iznosi približno 360 kg. **slika 2-3**. Za potrebe proračuna u točki 3 pretpostavljena je masa konstrukcije koja se podiže u iznosu 4000 N kako bi u bilo moguće nadograditi kabinu sa dodatnim rasvjetnim tijelima ili drugom opremom težine do 40 kg

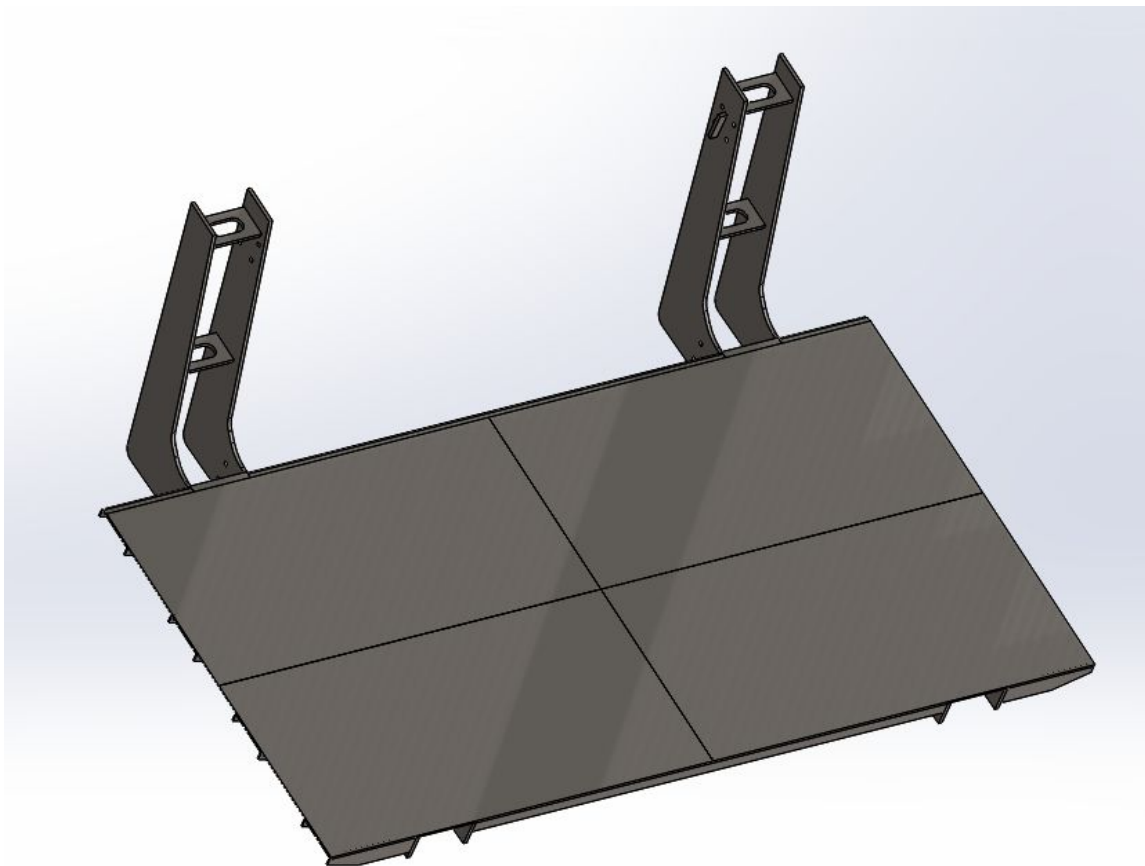


**Slika 2-2 izvedba kabina teretne platforme sa vratima , vodilicama i zaštitnom ogradom konstruirana u programskom paketu Solidworks 2017**

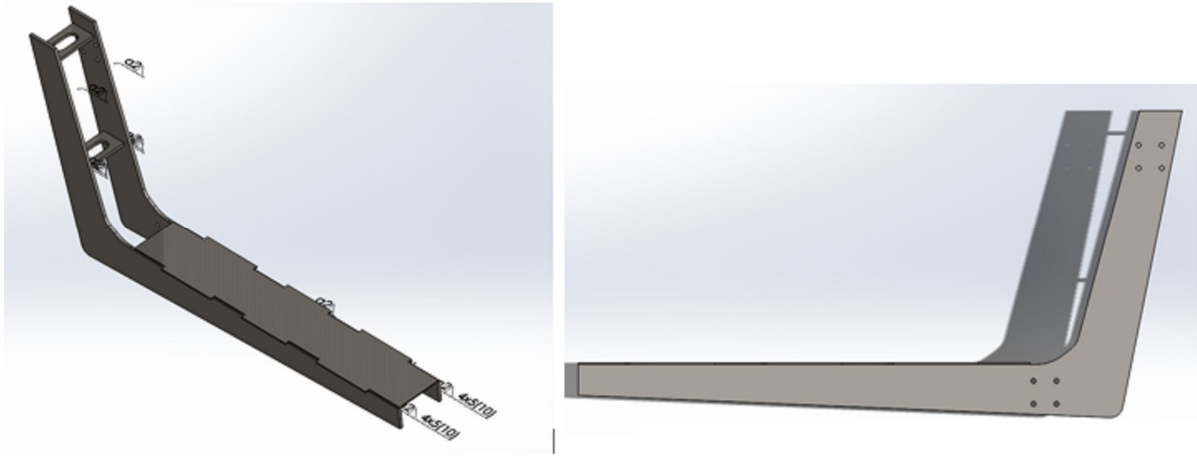
```
Mass properties of PLATFORMA SA VODILICAMA  
Configuration: Default  
Coordinate system: -- default --  
  
Mass = 356621.26 grams  
  
Volume = 46016076.18 cubic millimeters  
  
Surface area = 30505726.15 square millimeters
```

**Slika 2-3** Izračunata masa konstrukcije kabine teretne platforme u programskom paketu Solidworks iznosi približno 360 kg

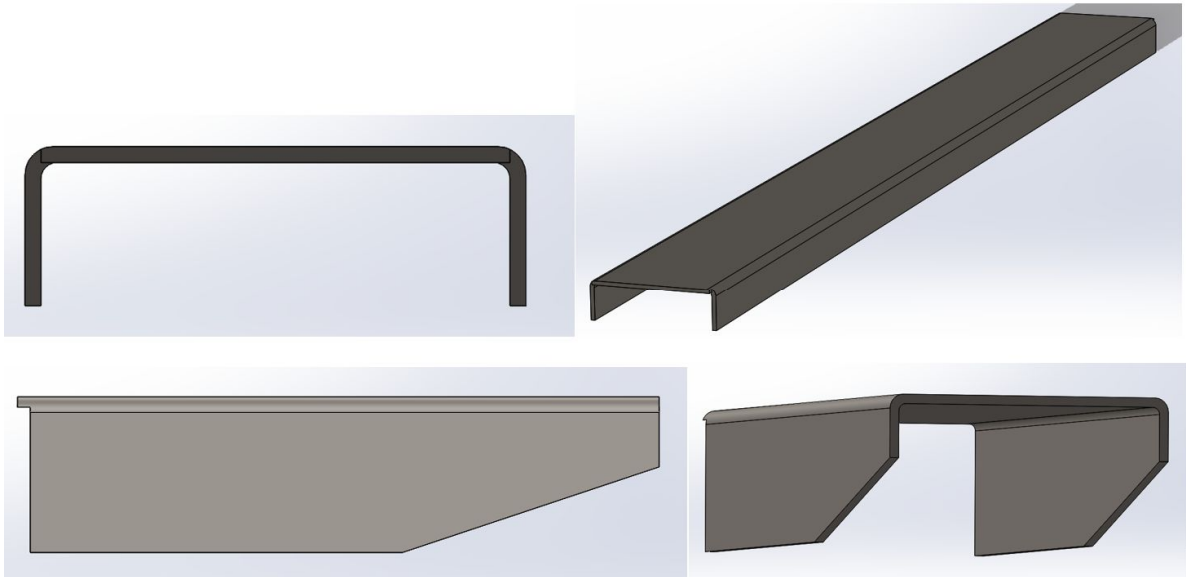
U nastavku na **slikama 2-4, 2-5, 2-6** biti će prikazani dijelovi čijim zavarivanjem je dobivena kabina teretne platforme.



**Slika 2-4** Prikaz modela kabine platforme bez vrata, vodilica i zaštitnih ograda



Slika 2-5 Prikaz kutnog nosača

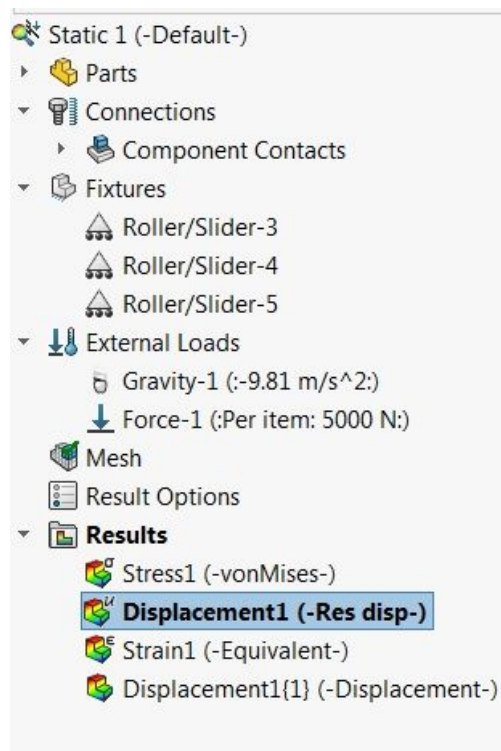


Slika 2-6 Prikaz limova od kojih je sastavljen pod kabine, gornji red prikazuje središnja pojačanja od savijenih limova, donji red pojačanja rubova platforme

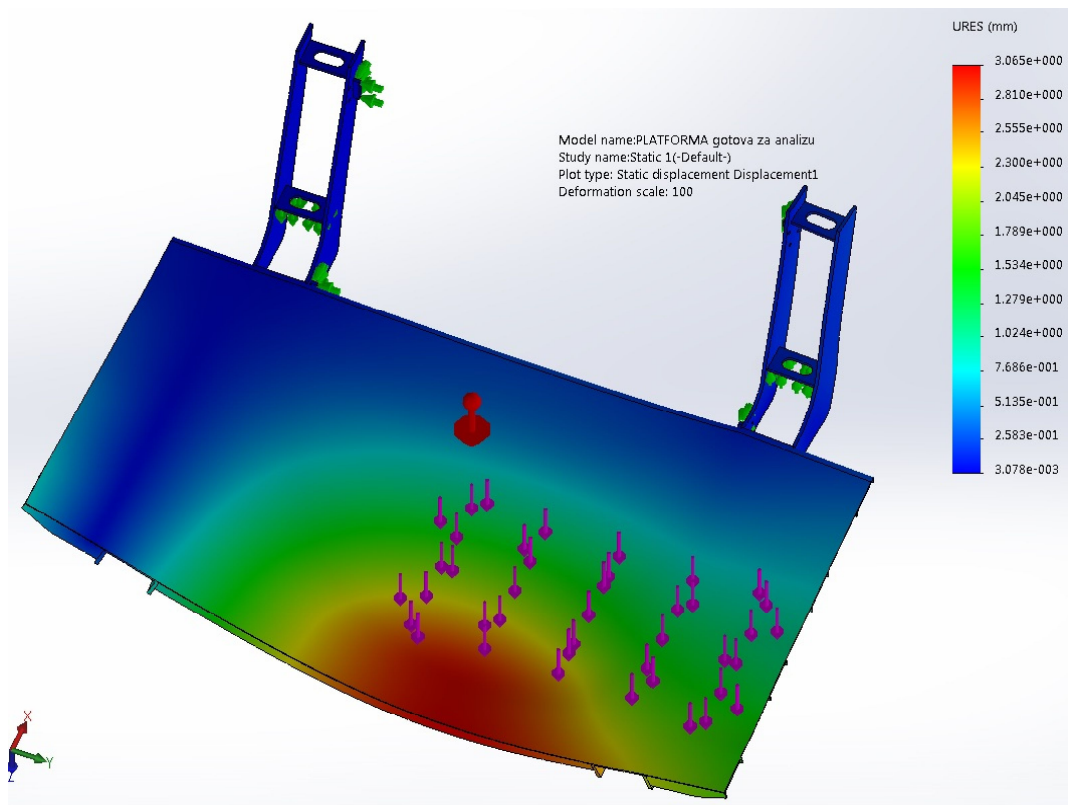
Cjelokupna platforma nalazi se u zavarenoj izvedbi osim vodilica i zaštitnih ograda koje se spajaju vijčanom vezom. Naknadno prilikom montaže montira se matica koja uz pomoć trapeznog vretena osigurava vertikalni pomak.

## 2.2. FEM analiza kabine platforme

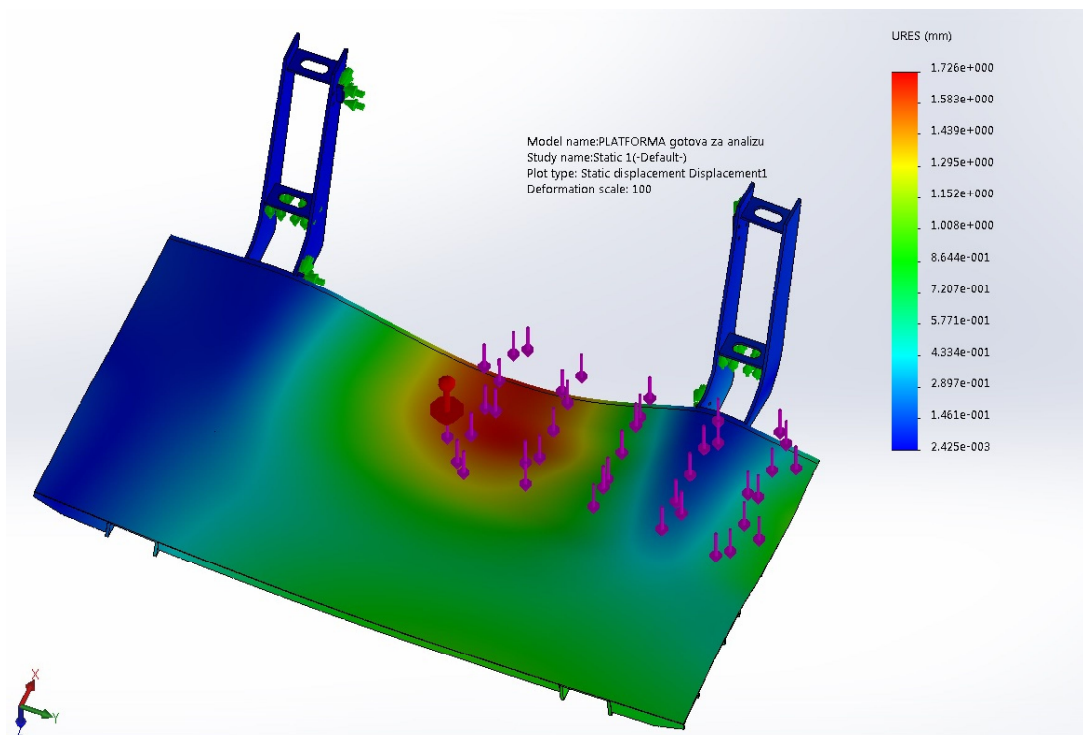
Za analizu kabine korišten je pojednostavljeni model bez vodilica i zaštitnih elemenata. Na mjestima vođenja dodani su maleni klizači koji ograničavaju horizontalni odnosno vertikalni pomak. Na mjestu vodilice kotača nalazi se klizač koji dopušta vertikalni pomak no ograničava horizontalni, dok je na mjestu gdje dolazi vreteno i matica stavljen horizontalni klizač koji onemogućuje vertikalni pomak. Platforma u analizi opterećena je vlastitom masom i silom od 5000 N prikaz **slika 2-7**, u različitim kvadrantima gdje će rezultati biti prikazani na slijedećim slikama za prvi kvadrant **slika 2-8**, za drugi kvadrant **slika 2-9**, za treći kvadrant **slika 2-10**, za četvrti kvadrant **slika 2-11**. Naprezanja će biti prikazana za naj nepovoljniji slučaj sa opterećenjem u četvrtom kvadrantu **slike 2-12 i 2-13** i za slučaj kada je opterećenje idealno raspoređeno **slike 2-14, 2-15, 2-16**.



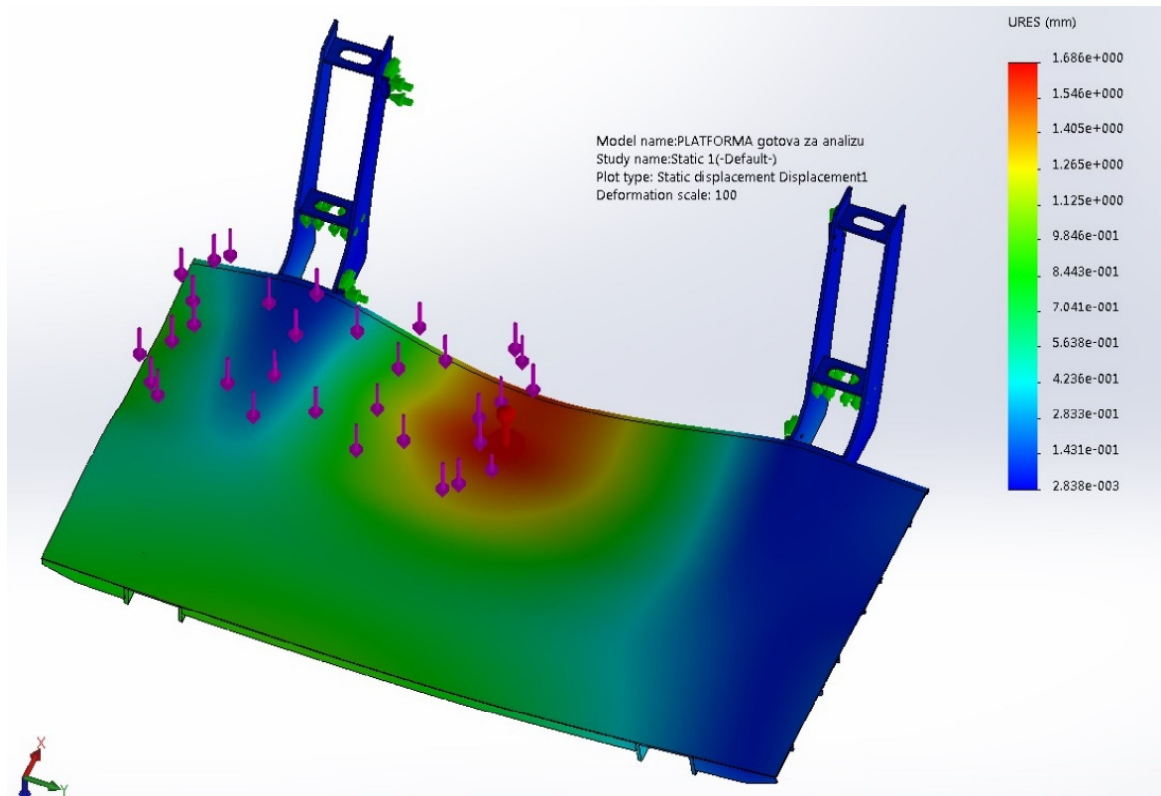
**Slika 2-7 Prikaz Zadanih uvjeta prilikom vršenja simulacije u programskom paketu Solidworks 2017**



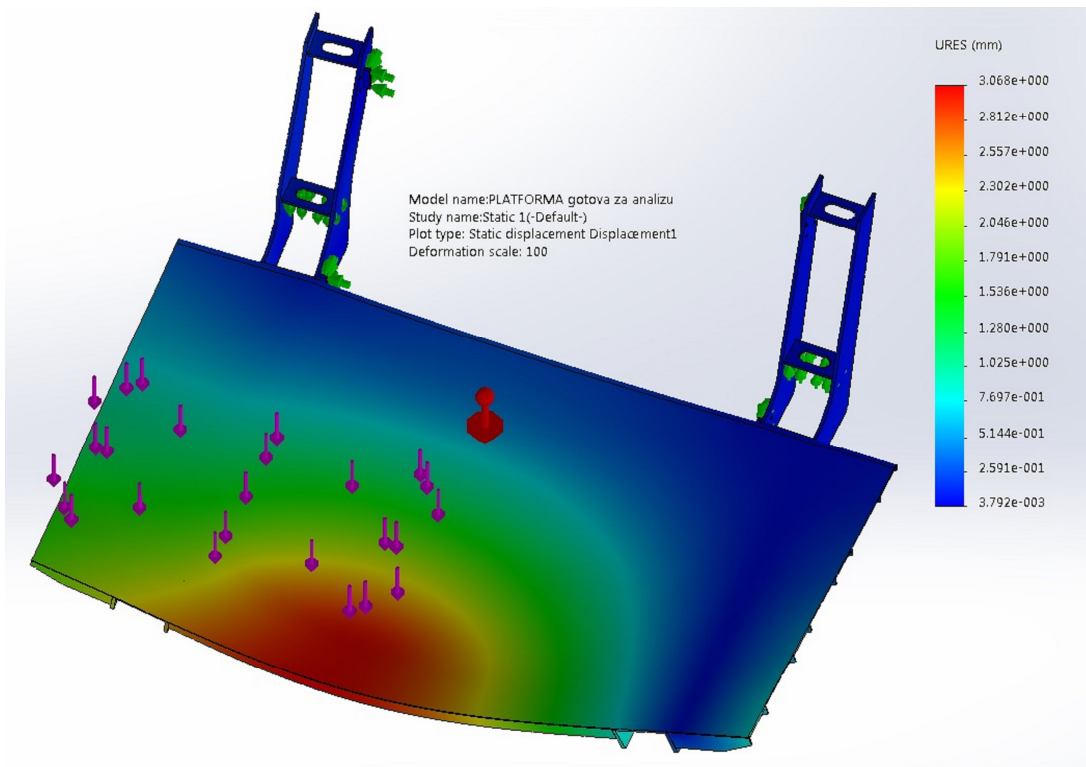
**Slika 2-8 Dobiveni rezultati sa slučaj kada je opterećenje smješteno u prvom kvadrantu.  
Maksimalna deformacija iznosi 3,07 mm**



**Slika 2-9 Dobiveni rezultati sa slučaj kada je opterećenje smješteno u drugome kvadrantu.  
Maksimalna deformacija iznosi 1,72 mm**

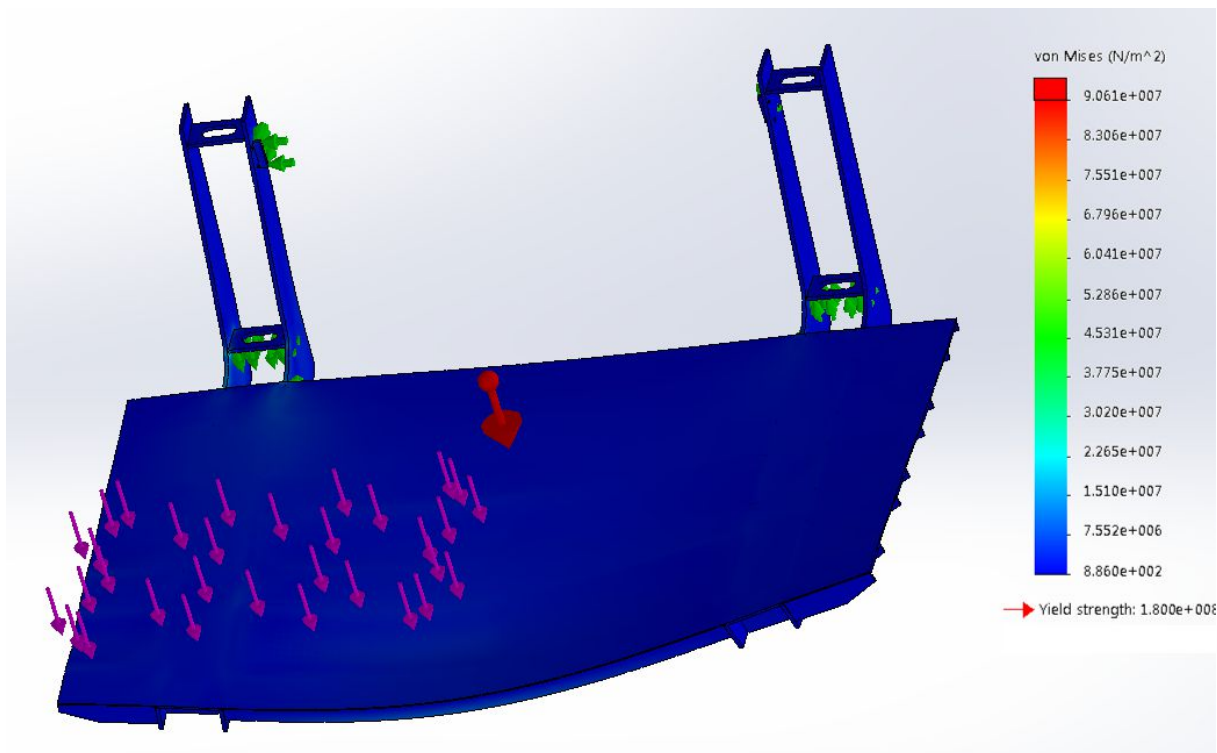


**Slika 2-10** Dobiveni rezultati sa slučaj kada je opterećenje smješteno u trećemu kvadrantu. **Maksimalna deformacija iznosi 1.68 mm**



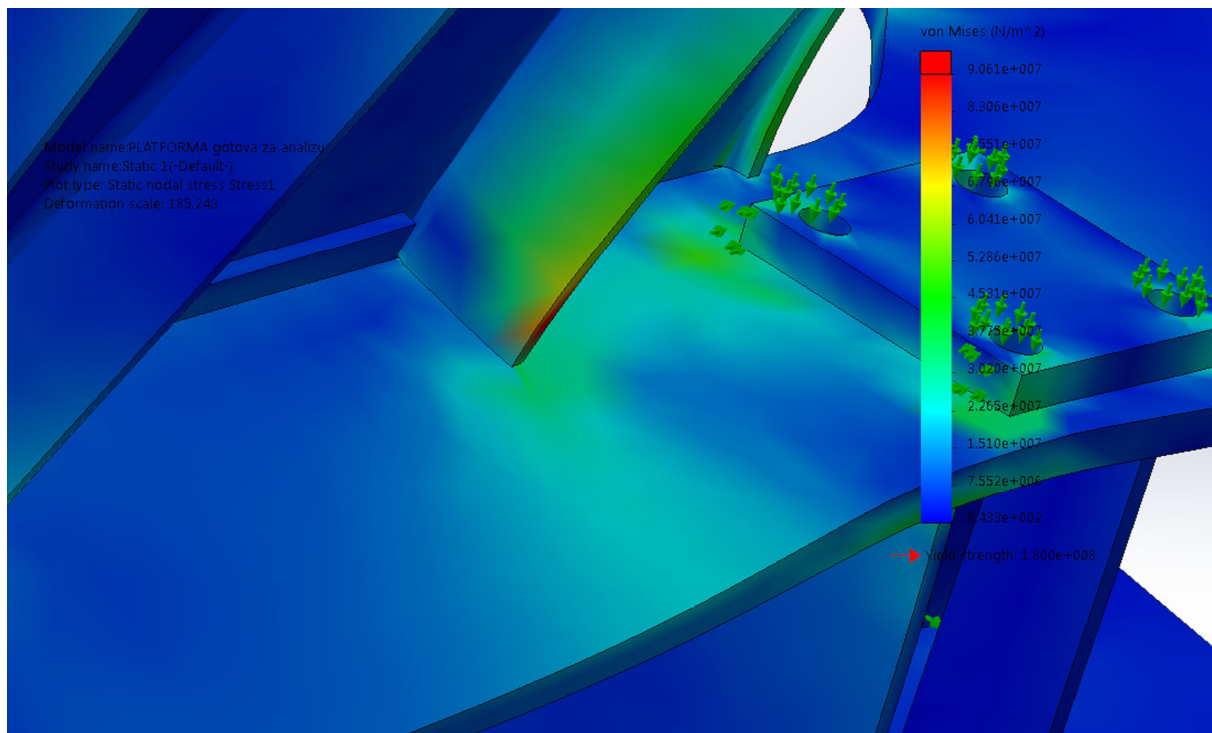
**Slika 2-11** Dobiveni rezultati napreznja sa slučaj kada je opterećenje smješteno u četvrtome kvadrantu. **Maksimalni progib iznosi 3.07 mm**



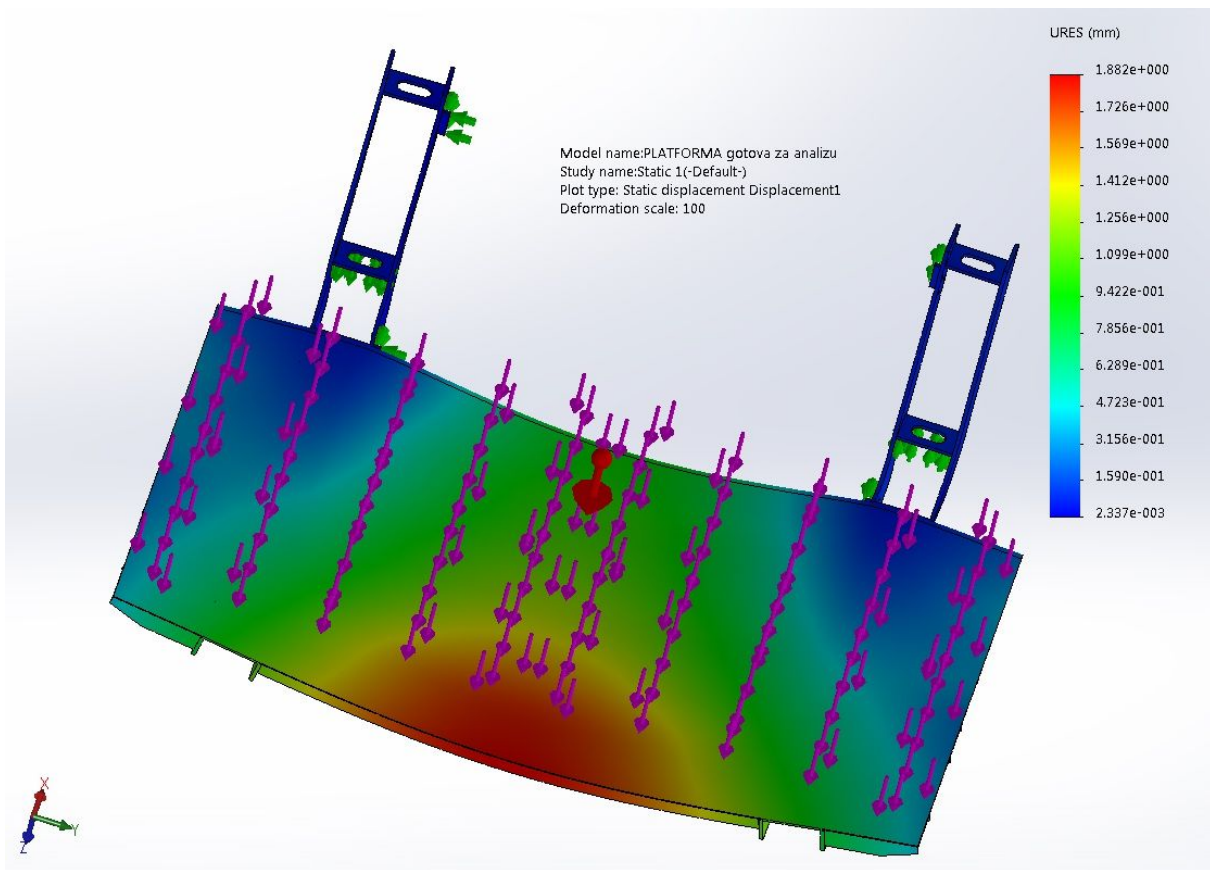


**Slika 2-12 Dobiveni rezultati napreznja sa slučaj kada je opterećenje smješteno u četvrtome kvadrantu. Maksimalna napreznja iznosi 90,6 Mpa**

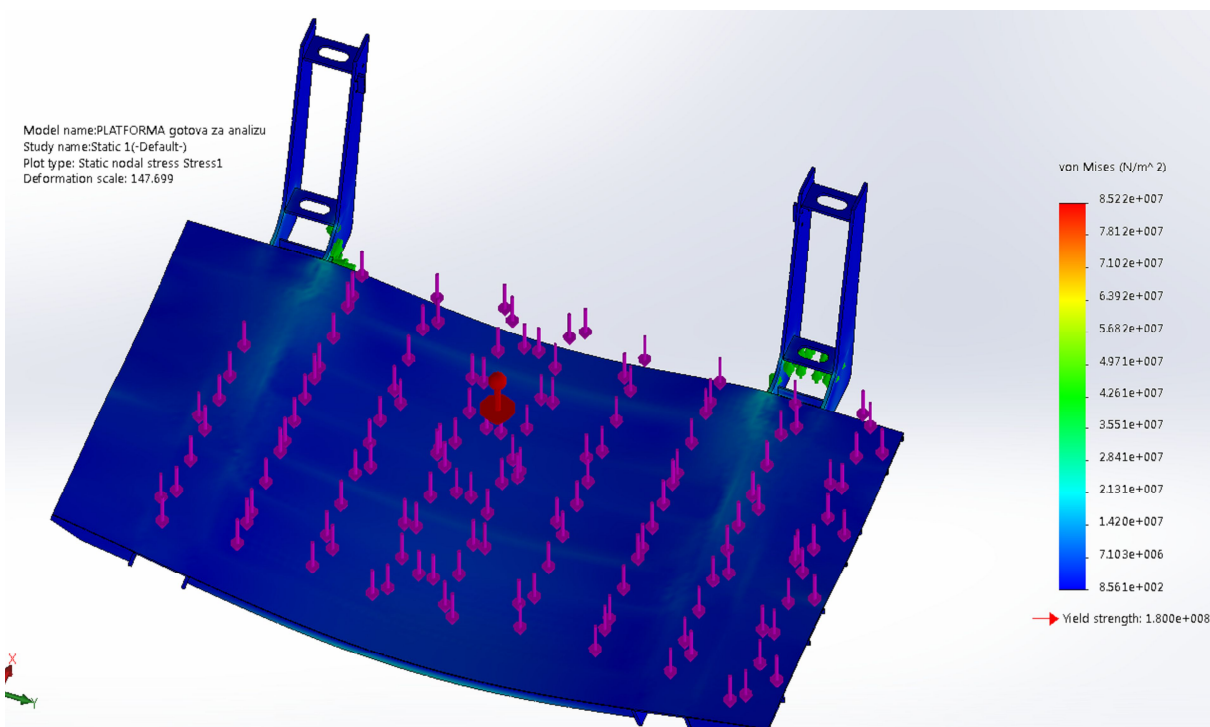
90,6 Mpa je vrlo visoko napreznja, no ukoliko se bolje promotri vidljivo je na **slici 2-13** kako je ono lokalno na rubu spoja kutnog nosača i središnjeg spojnog lima. To napreznja uzrokovano je distorzijom elementa, te je stvarno napreznja niže vrijednosti. Vidljivo je kako odmah u neposrednoj blizini napreznju pada vrijednost na 60 Mpa. Prilikom prve simulacije vršna vrijednost napreznja bila je preko 180 Mpa no kako se smanjuje gustoća konačnih elemenata vrijednosti napreznja su padale. Sa smanjivanjem gustoće elemenata za 10% produžuje se vrijeme potrebno za proračun napreznja za 50% tako da daljnje smanjenje gustoće nije provedeno.



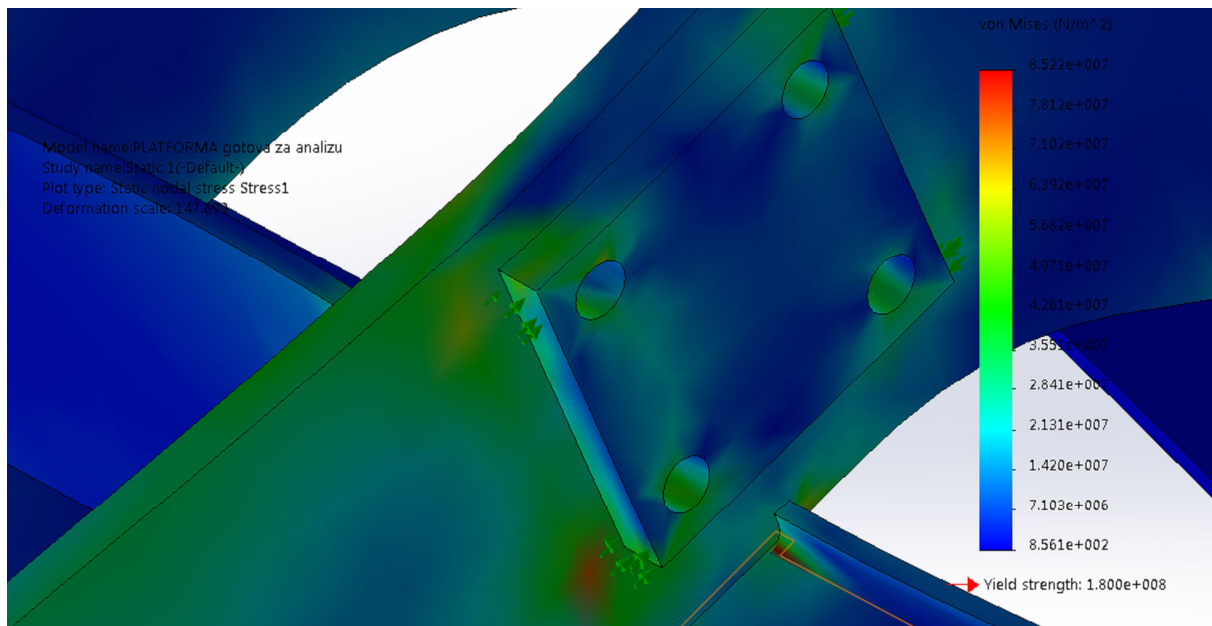
Slika 2-13 Prikaz vršnog naprezanja na kabini za slučaj opterećenja u četvrtom kvadrantu



Slika 2-14 Dobiveni rezultati sa slučaj kada je opterećenje smješteno po cijeloj raspoloživoj površini. Maksimalna deformacija iznosi 1.82 mm



Slika 2-15 Dobiveni rezultati sa slučaj kada je opterećenje smješteno po cijeloj raspoloživoj površini. Maksimalno naprezanje iznosi 85 Mpa

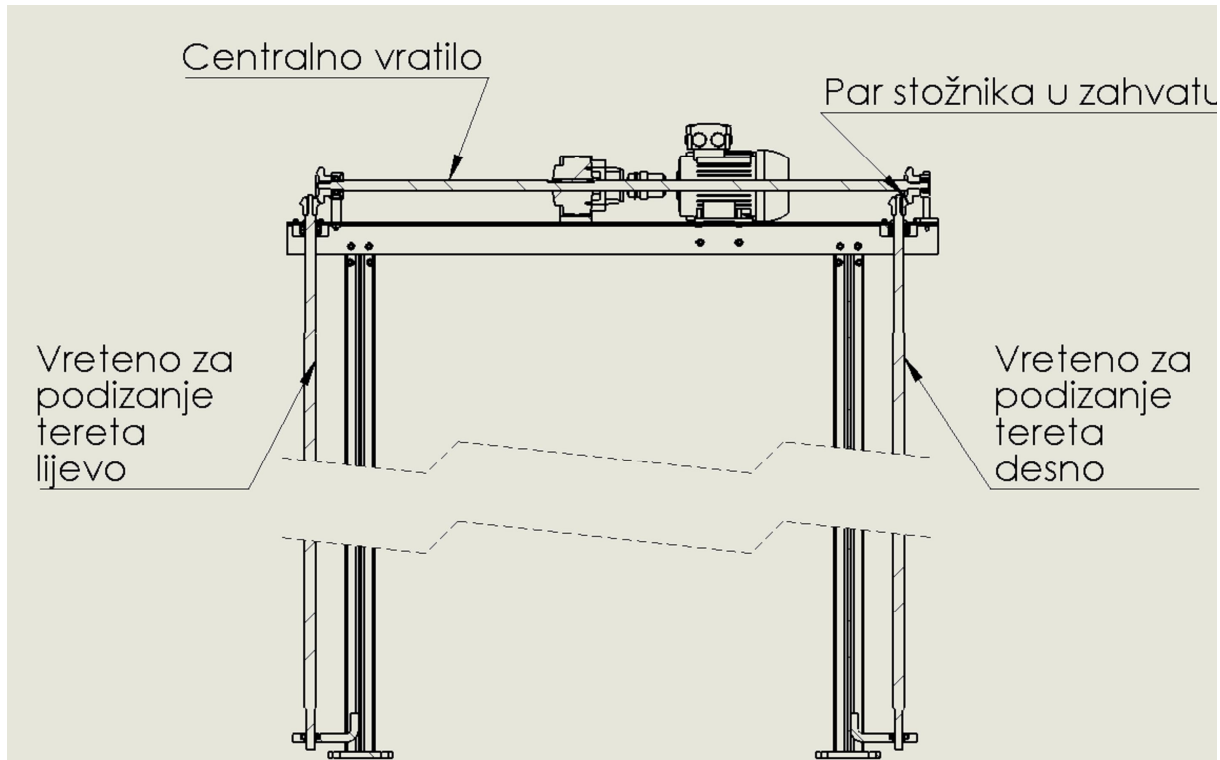


**Slika 2-16 Prikaz vršnog naprezanja na kabini za slučaj opterećenja u četvrtom kvadrantu**

Kao i u slučaju naprezanja smještenog u četvrtom kvadrantu ukoliko je naprezanje idealno raspoređeno najveće naprezanje od 85 Mpa javlja se na rubu centralnog spojnog lima izazvanom distorzijom konačnog elementa. U neposrednoj blizini naprezanje pada na 50 Mpa

### 3. SUSTAV PODIZANJA TERETA

Kabina sa teretom će se podizati putem dva trapezna vretena smještena u osloncima. Pojednostavljeni prikaz prikazan je na slici 3-1.



Slika 3-1 Pojednostavljeni prikaz sustava podizanja tereta

#### 3.1. Proračun trapeznih vretena

Potrebno je osigurati podizanje tereta 500 kg (5000N) brzinom od 0,066 m/s.

$$F_t := 5000 \quad \text{N}$$

$F_t$  - sila tereta podizanja

$$F_{kon} := 4000 \quad \text{N}$$

$F_{kon}$  - procijenjena ukupna masa platforme i svih dijelova konstrukcije koji se

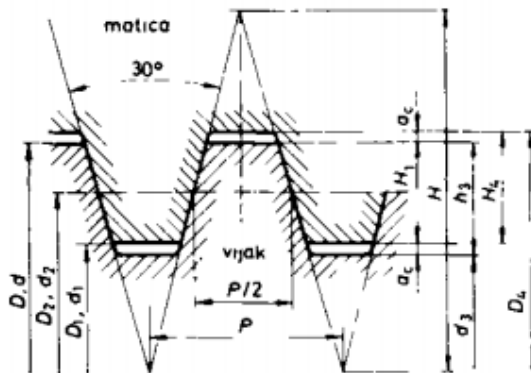
Podižu

$$F_1 := F_t + F_{kon} = 9 \times 10^3 \quad \text{N}$$

$F_1$ -sila koja se može javiti u vretenu

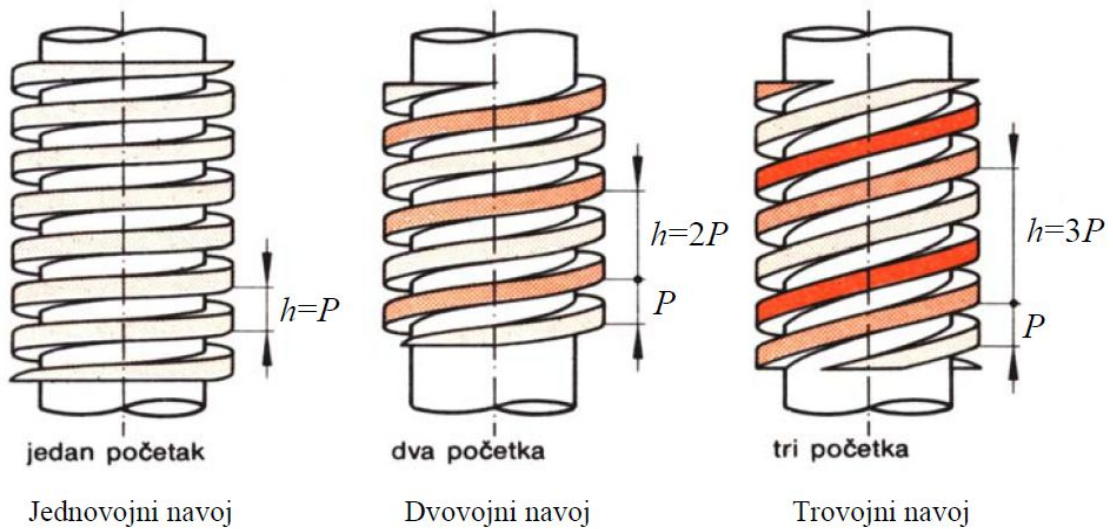
**Trapezni navoji**  
(JUS M.B0.060 — 1977)

*Profil trapezних navoja*



- Korak navoja  $P$
- Dubina osnovnoga profila navoja  
(= nosiva dubina)  
 $H_1 = 0,5 P$
- Nazivna dubina navoja
  - vijka  $h_3 = H_1 + a_c$
  - matice  $H_4 = H_1 + a_c$
- Zračnost  $a_c$
- Zaobljenost
  - na tjemenu  $R_1$
  - u korijenu  $R_2$

Slika 3-2 Osnovne dimenzije trapezних vretena [2]



Slika 3-3 Prikaz vrsta trapezних vretena

Odabrano jednovojno trapezno vreteno TR 28 X 5 vidjeti **sliku 3-3**

$$d_{vr} := 28 \quad \text{mm}$$

$d_{vr}$  - nazivni promjer vretena (28 mm)

$$P_{vr} := 5 \quad \text{mm}$$

$P_{vr}$  - korak vretena (5 mm)

$$d_{3vret} := 22.5 \quad \text{mm}$$

$d_{3vret}$  - korak vretena (5 mm)

Vretena će biti opterećena na vlak, no može se dogoditi da teret neće uvijek biti idealno smješten u sredinu već da se zbog greške djelatnika ili nekog drugog razloga dogodi da završi na rubu platforme. To može dovesti do toga da cjelokupno opterećenje završi na samo jednom vretenu koje mora biti sposobne preuzeti cjelokupno opterećenje.

$$A_j := d_{3vret}^2 \cdot \frac{\pi}{4} = 397.608 = 398 \quad \text{mm}^2$$

$A_j$  – površina poprečnog presjeka vretena

$$\sigma_{vl} := \frac{F_1}{A_j} = 22.635 = 23 \quad \text{N/mm}$$

$\sigma_{vl}$  –vlačno naprezanje unutar vretena

Potrebno je izračunati da li je navoj samokočan:

$\delta < \rho'$  navoj je samokočan

$\delta > \rho'$  navoj nije samokočan

$\delta$  -kut uspona navoja

$\rho'$  -korigirani kut trenja

$$\tan \gamma := \frac{P_{vr}}{d_{2vret} \cdot \pi} = 0.062$$

$$d_{2vret} := 25.5 \quad \text{mm}$$

$d_{2vret}$  – srednji promjer navoja

$$\beta_{vret} := 15 \cdot \frac{\pi}{180} = 0.262 \quad \text{rad}$$

$\beta_{vret}$  – polovina vršnog kuta navoja

$$\mu_{vret} := 0.15$$

$\mu_{vret}$  – koeficijent trenja između celik i bronce (0,1.....0,15)

$$\tan \rho := \frac{\mu_{vret}}{\cos(\beta_{vret})} = 0.155$$

Navoj je samokočan !

Naprezanje uzrokovano torzijom u vretenu:

$$T_v := F_1 \cdot \tan(0.1732 + 0.124) \cdot \frac{d_{2vret}}{2} = 3.514 \times 10^4 \quad \text{Nmm}$$

$T_v$  – torzijski moment navoja vretena

$$W_{pvret} := \pi \cdot \frac{d_{3vret}^3}{16} = 2.207 \times 10^4 \quad \text{mm}^3$$

$W_{pvret}$  – polarni moment otpora vretena

$$\tau_1 := \frac{T_v}{W_{pvret}} = 1.482 \quad \text{N/mm}^2$$



$$\sigma_{uk} := \sqrt{\sigma_{v1}^2 + (3 \cdot \tau_1)^2} = 22.803 \quad \text{Mpa}$$

$\sigma_{uk}$ -ukupno reducirano naprezanje

Vreteno je izrađeno od materijala Č 0361 čiji  $\sigma_{DI}$  iznosi  $220 \text{ N/mm}^2$

$$\sigma_{uk} < 220$$

$$S_{vrat} := \frac{\sigma_{DI}}{\sigma_{uk}} = 9.648$$

[2],[3],[4],[5]

### 3.2. Odabir elektro motora i reduktora

Za određivanje potrebne snage potrebno je odrediti sve gubitke u sustavu te potrebnu minimalnu snagu za podizanje tereta zadanom brzinom.

Gubici koji su prisutni u sustavu:

$$\eta_{vret} := 0.85$$

$\eta_{vret}$ -iskoristivost trapeznog vretena

$$\eta_{spoj} := 0.99$$

$\eta_{spoj}$ -iskoristivost spojke

$$\eta_{red} := 0.93$$

$\eta_{red}$ -iskoristivost reduktora

$$\eta_{kot} := 0.98$$

$\eta_{kot}$ -iskoristivost sklopa kotača za vođenje platforme

$$\eta_{lež} := 0.99$$

$\eta_{lež}$ -iskoristivost ležajeva

$$\eta_{zs} := 0.98$$

$\eta_{zs}$  -Iskoristivost zupčastih stožnika

$$\eta_{uk} := \eta_{zs} \cdot \eta_{vret} \cdot \eta_{lež}^3 \cdot \eta_{spoj} \cdot \eta_{red} \cdot \eta_{kot}^2 = 0.715$$

$\eta_{uk}$  -ukupna iskoristivost sustava

$$v_{dizpot} := 0.066 \quad \text{m/s}$$

$v_{dizpot}$  -minimalna potrebna brzina dizanja tereta

$$P_{pot} := v_{dizpot} \cdot \frac{F_1}{\eta_{uk}} = 831.124 = 832 \quad \text{W}$$

$P_{pot}$  -Potrebna snaga elektro motora za podizanje tereta

Odabran je trofazni kavezni asinkroni motor proizvođača Končar oznake 5AZ90S-4 i stupnja zaštite IP 55.

Tablica 1 Podatci odabranog elektro motora Končar 5AZ90S-4

2p=4			1500 min <sup>-1</sup>				400V / 50Hz						
P (kW)	Motor type	n (min <sup>-1</sup> )	$\eta$ 100% (%)	$\eta$ 75% (%)	$\eta$ 50% (%)	cos $\varphi$	I <sub>n</sub> (A)	$\frac{I_k}{I_n}$	M <sub>n</sub> (Nm)	$\frac{M_k}{M_n}$	$\frac{M_{max}}{M_n}$	J (kgm <sup>2</sup> )	m (kg)
0.75	5AZ 80B-4	1415	79.7	80.0	78.5	0.72	1.88	4.5	5	2.6	2.7	0,00157	11
1.1	5AZ 90S-4	1420	81.4	81.5	79.5	0.73	2.65	5.2	7.5	3	3.2	0,00284	12,5
1.5	5AZ 90L-4	1420	83,0	82.8	80.7	0.74	3.5	5.8	10	3.4	3.8	0,00395	17,5
2.2	5AZ 100LA-4	1435	84.3	83.0	81.0	0.7	5.35	6	15	3.4	3.7	0,00607	21
3	5AZ 100LB-4	1425	85,5	83.5	81.4	0.75	6.7	6.7	20	3	4	0,00810	25
4	5AZ 112M-4	1450	86.6	85.0	82.0	0.73	9.1	7.1	25	3.8	4.8	0,01389	38
5.5	5AZ 132S-4	1455	88,0	87.3	84.5	0.82	11	7.7	35	3.3	3.6	0,02762	50

Ili moguće kao zamjena motor proizvođača Wattdrive 3BWAG 90SL 04SL-TH-TF [5]

**Type of motor :**  
**Type :**

**Motor**  
**3BWAG 90S/L-04E-TH-TF**

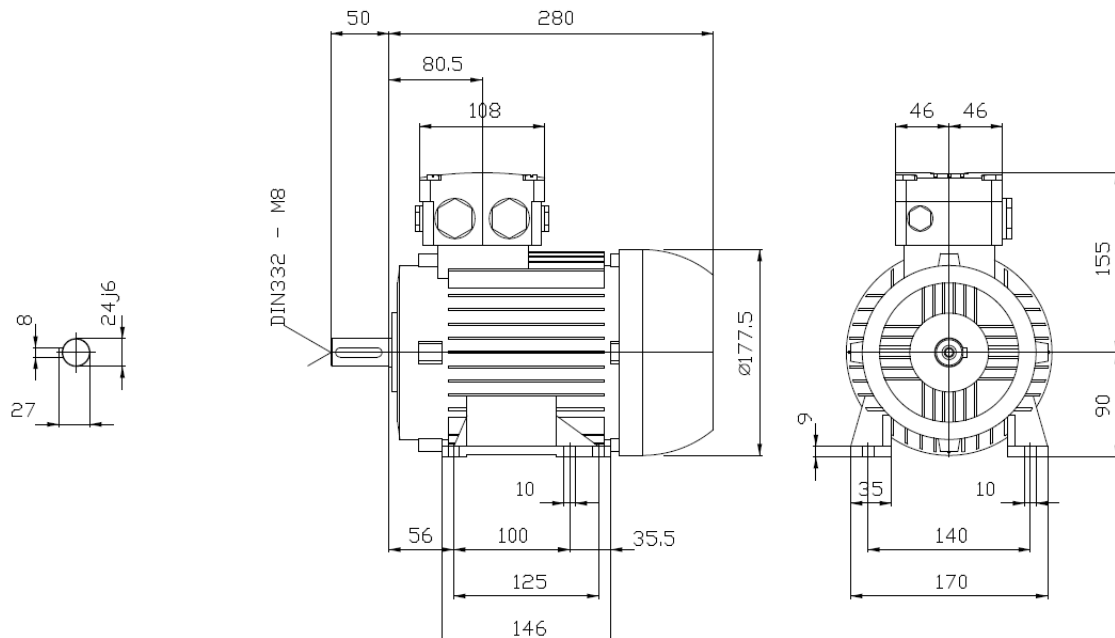
**Motor data :**

Series :	WEG Modular System Motor (EUSAS)	
Housing material :	Aluminium	
Efficiency class $\eta$ :	IE2-81.8%	
Type :	3BWA	
Motor power :	1.1	[kW]
Rated speed :	1450	[rpm]
Rated torque :	7.2	[Nm]
Voltage :	230/400	[V]
Frequency :	50	[Hz]
Connection :	D/Y	
Rated current :	4.3 / 2.5	[A]
Starting to rated current :	6.5	
'cos $\phi$ ' :	0.78	
Protection class :	IP 55	
Mounting position :	B3	
Mounting position of the terminal box :	T - cable entry I	
Insulation class :	F	
Mass moment of inertia :	$6.0 \times 10^{-3}$	[kgm <sup>2</sup> ]
Output shaft :	$\varnothing 24 \text{ j6} \times 50 \text{ mm}$	
Keyway :	DIN 6885.1	
Painting :	LC1 - Indoor installation neutral atmosphere NDFT 60 $\mu\text{m}$ (C1 - DIN EN ISO 12944-5)	
Color :	RAL 5009 (Azure blue)	
Weight :	20	[kg]

**Further motor executions :**

Fan :	self ventilated
Temperature controller :	Bimetal switch NCC (TH) and PTC thermistor (TF) for switch off
Ball bearing :	Standard

**Slika 3-4 Podatci elektro motora proizvođača Wattdrive 3BWAG 90SL 04E-TH-TF [6]**



**Slika 3-5 Gabaritne mjere odabranog elektro motora [6]**

$$n_{elm} := 1420 \text{ okr/min}$$

$n_{elm}$ -nazivna brzina vrtnje elektro motora 5AZ90S-4

Gdje uz odabrani reduktor proizvođača WATTDRIIVE ASA 46S WN karakteristika sa **slike 3.6**

Gear series :	Shaft mounted gear unit	
Type :	ASA 46S WN	
<b>Operation data :</b>		
Ambient temperature :	+20	°C
Type of operation :	S1	
<b>Gear data :</b>		
Max. perm. thermal power limit at +20 °C and S1 operation :	2.9	[kW]
Rated torque :	64	[Nm]
Gear stages :	2	
Ratio :	3.53	
Circumferential backlash (min-max) :	9' - 25'	
Reduced circumferential backlash (min-max) (OPTION) :	9' - 15'	
Perm. input torque at fB1 :	18.1	[Nm]
Max. perm. input speed :	2600	[rpm]
Mounting position :	H30	
Hollow shaft :	Ø 25 H7	[mm]
Keyway :	DIN6885.1	
Painting :	LC1 - Indoor installationneutral atmosphere NDFT 60 µm (C1 - DIN EN ISO 12944-5)	
Color :	RAL 9007 (Grey aluminium)	
Weight :	16.3	[kg]
<b>Input side :</b>		
Type :	Input shaft unit WN	
Input shaft :	Ø 14 k6 x 30 mm	
Keyway :	DIN6885.1	
Torque losses :	1	[Nm]
<b>Further executions gear unit :</b>		
Lubricant :	Mineral oil - CLP ISO VG 220	

**Slika 3-6 Karakteristike reduktora ASA 46S W proizvođača WATTDRIIVE [6]**

$$i_{red} := 3.53$$

$i_{red}$ -prijenosni omjer reduktora

$$i_{stož} := 0.5$$

$i_{stož}$ -prijenosni omjer stožnika za prijenos snage sa kardanskog vratila na trapezna vretena

$$n_{trv} := \frac{n_{elm}}{i_{red} \cdot i_{stož}} = 804.533 \text{ okr / min}$$

$n_{trv}$ -potrebna brzina vrtnje trapeznog vretena

$$v_{dizst} := P_{vr} \cdot \frac{n_{trv}}{60} = 0.067 \quad \text{m/s}$$

-stvarna brzina podizanja tereta

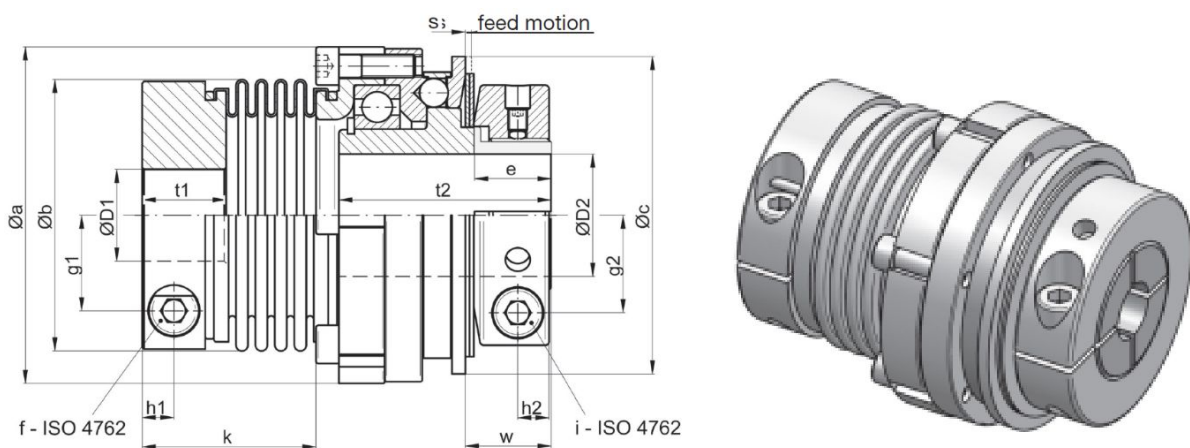
$$P_{potst} := v_{dizst} \cdot \frac{F_1}{\eta_{uk}} = 844.275 = 844 \quad \text{W}$$

$P_{potst}$ -stvarna potrebna snaga za savladavanje svih otpora uslijed podizanja tereta.

### 3.3. Sigurnosna spojka sa limitiranim zakretnim momentom

Sigurnosne spojke koriste se za zaštitu uređaja (sklopa) od preopterećenja. Zaštita se osigura na način da ukoliko zakretni moment prijeđe neku određenu vrijednost ona prokliže te se spriječi nailazak prekomjernog zakretnog momenta i uništenja uređaja.

Odabrana je spojka SKB-KP-12 sa dimenzijama prikazanim na **slici 3-7**.



**Slika 3-7** Poprečni presjek i glavne dimenzije spojke SKB-KP-12 lijevo te prikaz modela desno [7]

Tablica 2 Karakteristike spojke SKB-KP-12

SKB-KP size	setting range disengagement torque $T_{KA}$ [Nm]	moment of inertia $[10^{-3} \text{kgm}^2]$	mass approx. [kg]	torsional stiffness $[\text{Nm}/\text{arcmin}]$	max. shaft mis-alignment [mm]		tightening torque of screws		$\varnothing D1$		$\varnothing D2$	
					axial $\pm$	lateral	f [Nm]	i [Nm]	min	max	min	max
6	2 - 6	0,13	0,45	2,1	0,5	0,15	M5-8	M5-10	6	19(24)	6	16
12	6 - 12								8	19(24)	8	16
15	8 - 15	0,5	1,0	9	0,5	0,2	M6-14	M6-18	8	32	10	25,4
30	13 - 30								10	32	12	25,4
45	22 - 45								12	32	14	25,4
60	25 - 60								13	30(38)	18	35
100	40 - 100	1,5	1,9	20	0,6	0,2	*M8-35 (30)	M8-40	14	30(38)	18	35
150	60 - 150								21	30(38)	24	35
230	80 - 230								24	32(43)	24	44
330	130 - 330	5,5	3,8	28	0,8	0,2	*M10-65 (50)	M10-80	32	32(43)	32	44
500	200 - 500								35	42(55)	28	58
800	350 - 800	14,0	6,8	52	0,8	0,2	*M12-115 (90)	M14-220	42	55(68)	40	58
1000	500 - 1000	17,2	8,3	106	0,7	0,2	*M14-180 (140)	M14-220	45	65(75)	42	100
2000	800 - 2000	80	20	150	0,8	0,2	*M14-180 (140)	2xM16-290	58	90	45	100
		95	21	210	1	0,3	*M16-300	2xM16-290				

Sigurnosna spojka spajat će se kao među element između izlaznog vratila motora i ulaznog vratila reduktora. Nazivni moment motora je 7.5 Nm. Kako u slučaju zapinjanja nekog od pokretnih elemenata može doći do naglog porasta momenta sigurnosna spojka će proklizati kada vršna vrijednost okretnog momenta preraste iznos od 10Nm odnosno 33% iznad nazivnog momenta odabranog elektro motora.

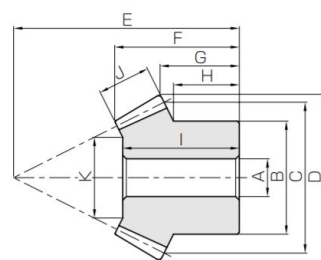
### 3.4. Proračun para stožnika s ravnim zubima

Pomoću para stožnika osiguran je prijenos snage sa centralnog vratila na vretena za podizanje.

Podatci i dimenzije odabranih stožnika prikazani su slikama 3-8,3-9, te tablicama 3 i 4

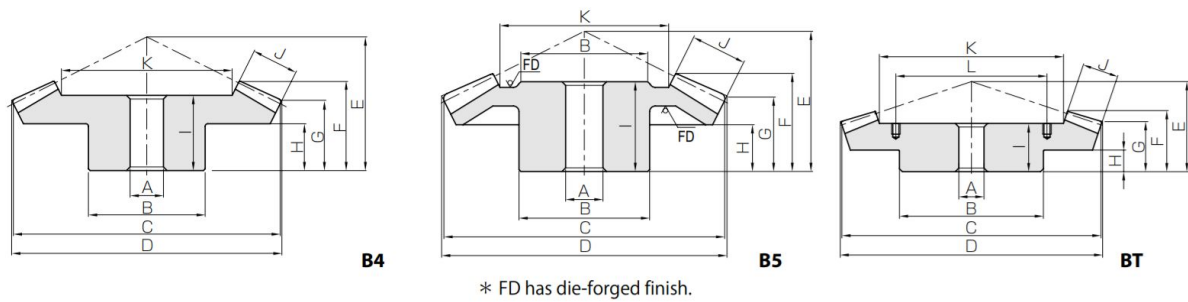


Specifications	
Precision grade	JIS B 1704: 1978 grade 3
Gear teeth	Gleason
Pressure angle	20°
Material	S45C
Heat treatment	—
Tooth hardness	(less than 194HB)



B3

Slika 3-8 Par stožnik te osnovne dimenzije stožnika [8]



Slika 3-9 Osnovne dimenzije stožnika [8]

Tablica 3 Osnovne karakteristike stožnih zupčanika sa ravnim zubima [8]

Catalog No.	Gear ratio	Module	No. of teeth	Shape	Bore	Hub dia.	Pitch dia.	Outside dia.	Mounting distance	Total length	Crown to back length	Hub width
					A <sub>H7</sub>	B	C	D	E	F	G	H
<b>SB1.5-3015</b>	2	<b>m1.5</b>	30	B4	8	25	45	45.88	25	17.85	14.63	9
<b>SB1.5-1530</b>			15	B3	6	16	22.5	26.11	32	17.23	10.4	7.88
<b>SB2-3015</b>		<b>m2</b>	30	B4	10	30	60	61.17	31	21.6	17.17	10
<b>SB2-1530</b>			15	B3	8	22	30	34.81	40	20.59	11.2	8
<b>SB2.5-3015</b>		<b>m2.5</b>	30	B4	15	40	75	76.46	40	28.75	22.71	15
<b>SB2.5-1530</b>			15	B3	12	30	37.5	43.51	55	31.81	19	15.63
<b>SB3-3015</b>	<b>m3</b>	30	B4	16	50	90	91.76	50	37.31	29.26	18	
<b>SB3-1530</b>		15	B3	12	35	45	52.22	70	43.88	26.8	22.5	

Tablica 4 Osnovne karakteristike stožnih zupčanika sa ravnim zubima [8]

Length of bore I	Face width J	Holding surface dia. K	Allowable torque (N-m)		Allowable torque (kgf-m)		Backlash (mm)	Weight (kg)	Catalog No.
			Bending strength	Surface durability	Bending strength	Surface durability			
15	8	28.36	5.02	0.47	0.51	0.05	0.10	<b>SB1.5-3015</b>	
15.5		10.72	2.60	0.24	0.26	0.02			0.028
18	11	37.4	12.1	1.18	1.24	0.12	0.21	<b>SB2-3015</b>	
19		16.81	6.28	0.59	0.64	0.06			0.064
24	15	44.21	24.9	2.48	2.54	0.25	0.41	<b>SB2.5-3015</b>	
29		16.42	12.9	1.24	1.32	0.13			0.15
30	20	47.78	45.6	4.60	4.65	0.47	0.83	<b>SB3-3015</b>	
41		19.56	23.6	2.30	2.41	0.23			0.31

Broj okretaja stožnika 1A (SB3 – 3015)

$$n_{1a} := 402.26 \quad \text{okr/min}$$

$-n_{1a}$ -broj okretaja stožnika 1A

$$d_{1a} := 90 \quad \text{mm}$$

$-d_{1a}$ -diobeni promjer stožnika 1A

Stožnik 2A (SB3 – 1530)

$$d_{2a} := 45 \quad \text{mm}$$

$d_{2a}$ -diobeni promjer stožnika 2A

$$n_{2a} := n_{1a} \cdot i_s = 804.52 \quad \text{okr/min}$$

$n_{2a}$ -broj okretaja stožnika 2A

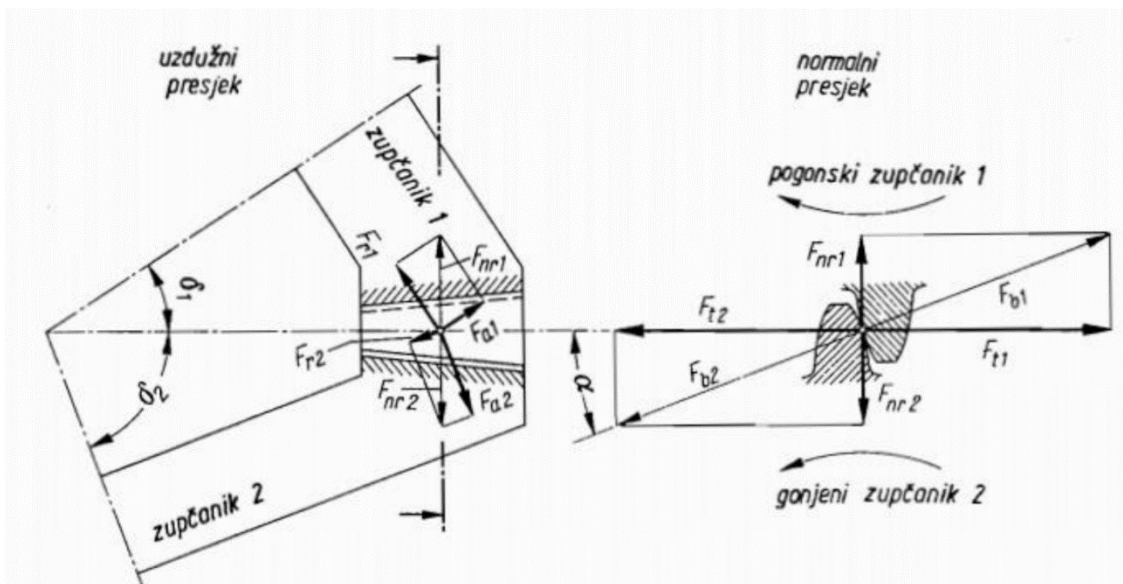
U teoretski naj nepovoljnijem slučaju opterećenja kada bi cjelokupno opterećenje platforme preuzelo samo jedno vreteno i kada bi se cjelokupna snaga prenosila putem vratila na jednu stranu opterećenje zupčanika iznosilo bi:

$$P_{\max} := P_{\text{stv}} = 844 \quad \text{W}$$

$P_{\max}$ -maksimalna snaga koju stožnik mora moći prenijeti

$$T_{1a} := \frac{P_{\max} \cdot 60}{2 \cdot \pi \cdot n_{1a}} = 20.036 \quad \text{Nm}$$

- $T_{1a}$  maksimalni moment koji može nastupiti



Slika 3-10 Prikaz sila koje se javljaju u paru stožnika [2]

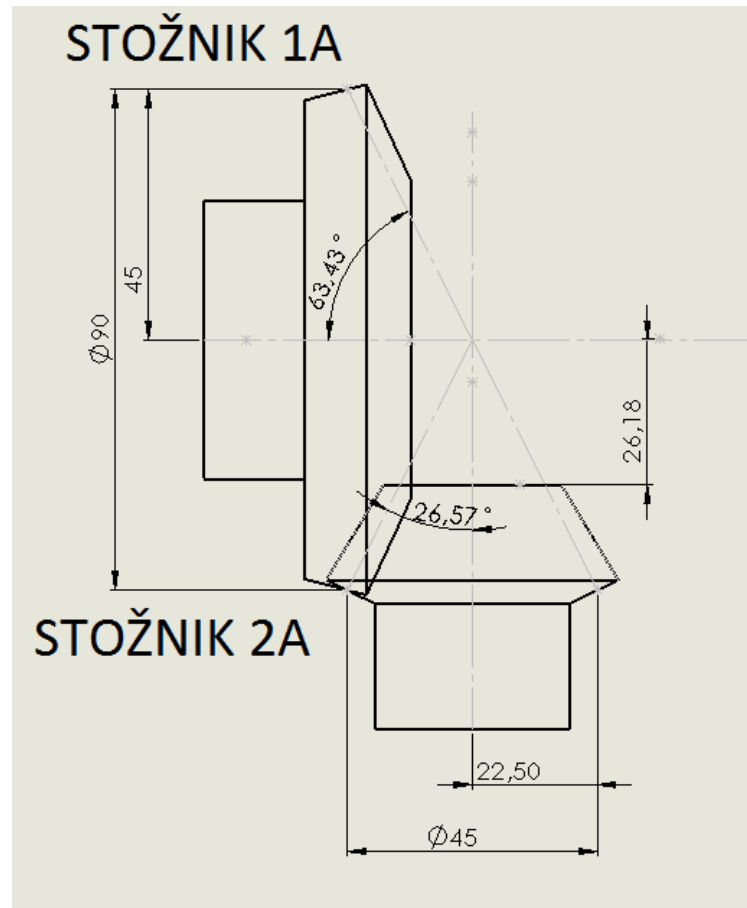
Stožnik (SB3 – 3015) smije biti maksimalno opterećen momentom u iznosu 46 Nm po podacima proizvođača što znači da je uvjet zadovoljen **tablica 4**.

20 < 46 UVJET ZADOVOLJEN



$$F_{t1a} := \frac{T_{1a}}{\frac{d_{1a}}{1000 \cdot 2}} = 445.24 = 446 \quad \text{N}$$

$T_{1a}$  -maksimalna tangencijalna sila u stožniku 1A



Slika 3-11 Kut zahvata stožnika u paru

$$\alpha_{1\_2a} := 0.349 \quad \text{rad}$$

- kut zuba podatak proizvođača (20 deg)

$$\delta_{1a} := 0.464 \quad \text{rad}$$

- kut izvedenice diobenog stožca **slika 3-11**

$$F_{r1a} := F_{t1a} \cdot \tan(0.349) \cdot \cos(1.107) = 72.48 = 73 \quad \text{N}$$

- radijalna sila na stožniku 1A

$$F_{r2a} := F_{t2a} \cdot \tan(0.349) \cdot \cos(0.464) = 144.89 = 145 \text{ N}$$

- radijalna obodna sila na stožniku 2A

$$F_{a1a} := F_{r2a} = 144.89 = 145 \text{ N}$$

- aksijalna obodna sila na stožniku 1A

$$F_{a2a} := F_{r1a} = 72.48 = 73 \text{ N}$$

- aksijalna obodna sila na stožniku A2

$$T_{2a} := T_{1a} \cdot i_s = 10.018 = 10 \text{ Nm}$$

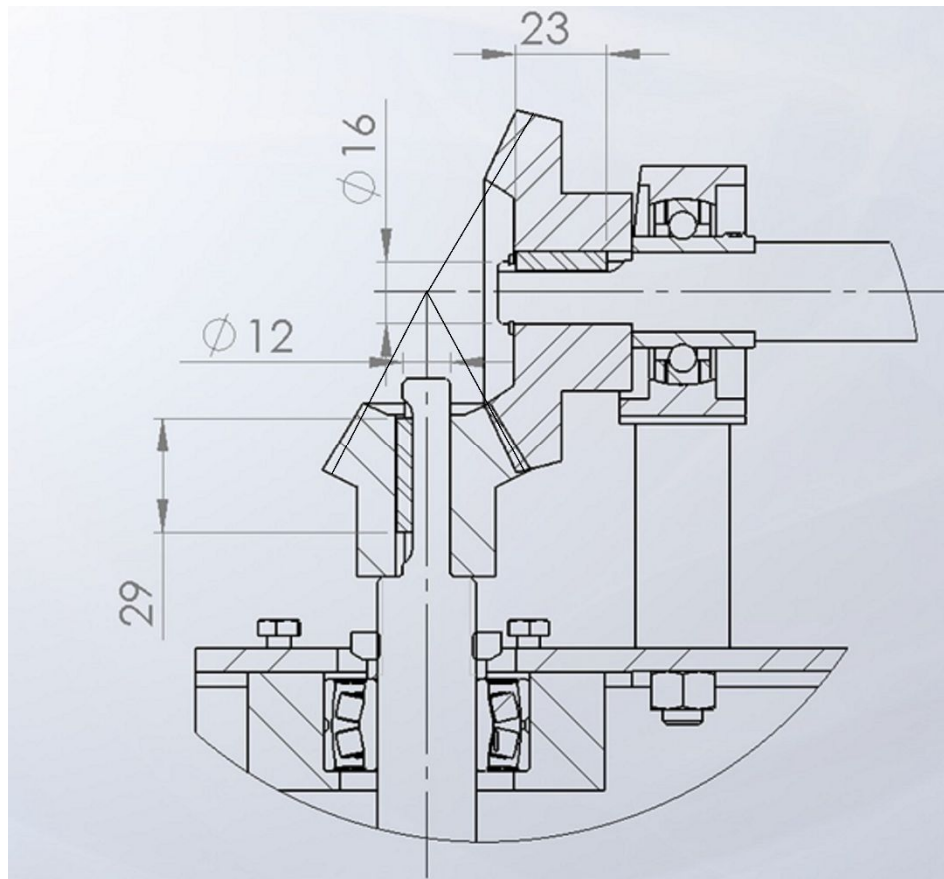
- opterećenje stožnika 2A momentom

Stožnik (SB3 – 1530) smije biti maksimalno opterećen momentom u iznosu 23.6 Nm po podacima proizvođača što znači da je uvjet zadovoljen **tablica 4**.

$$10 < 23.6 \text{ UVJET ZADOVOLJAVA}$$

### 3.5. Proračun pera na stožnicima

Kako bismo osigurali da se ne dogodi proklizavanje stožnika na vratilu odabran je postupak prijenosa okretnog momenta pomoću ugradnje pera **slika 3-12**.



Slika 3-12 Prikaz u presjeku spoja dva stožnika

Tablica 5 Standardna pera prema DIN 6885 [3]

Područje promjera od d do		Širina b	Visina h	Dub. utora u vratilu t <sub>1</sub>	Dub. utora u glavini t <sub>2</sub>	Duljina uložnog pera l od do	
6	8	2	2	1,2	1	6	20
8	10	3	3	1,8	1,4	6	36
10	12	4	4	2,5	1,8	8	45
12	17	5	5	3	2,3	10	56
17	22	6	6	3,5	2,8	14	70
22	30	8	7	4	3,3	18	90

Proračun pera za osiguranje prijenosa momenta na stožniku 1

$$T_{1a} := 20.036 \quad \text{Nm}$$

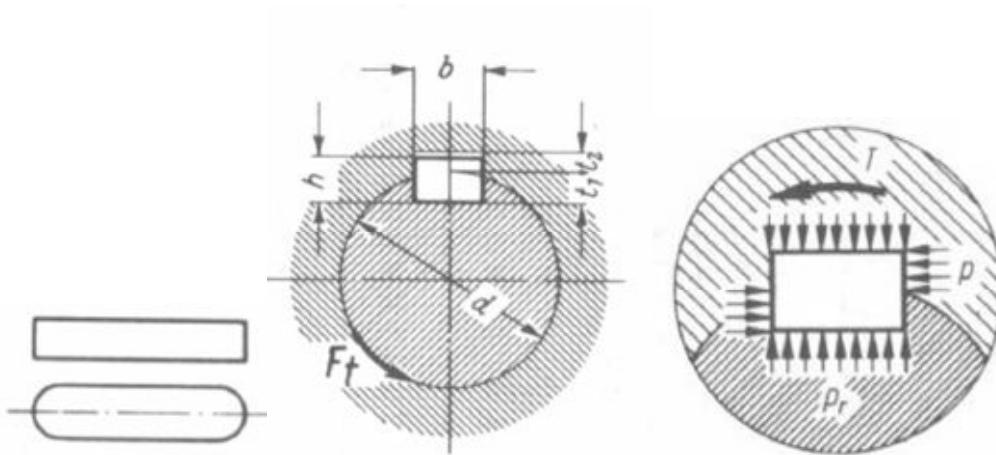
- najveći moment koji se može dogoditi na zupčaniku a1

-

$$d_{v1} := 16 \quad \text{mm}$$

- promjer vratila na mjestu spoja sa stožnikom A1

Odabrano je pero 5X5X18 koje se standardno primjenjuje za promjere vratila od 12 do 18 mm prema tablici broj 5.



Slika 3-13 Oblik pera, dimenzije i djelovanje tlakova [3]

$$F_{\text{tanper1}} := \frac{T_{1a} \cdot 1000}{\frac{d_{v1}}{2}} = 2.505 \times 10^3 \quad \text{N}$$

-tangencijalna sila na pero 1

$$L_{\text{per1}} := 18 \quad \text{mm}$$

-duljina pera **slika 3-13**

$$b_{\text{per1}} := 5 \quad \text{mm}$$

-širina pera tablica 5 slika 3-13

$$h_{\text{per1}} := 5 \quad \text{mm}$$

-visina pera

$$t_{1per1} := 3$$

-dubina utora u vratilo **tablica 5, slika 3-13**

$$\tau_{per1} := \frac{F_{tanper1}}{b_{per1} \cdot L_{per1}} = 27.828 = 28 \quad \text{Mpa}$$

-smično naprezanje pera

Provjera tlačnog naprezanja pera koje ulazi u vratilo:

$$p_{per1} := \frac{F_{tanper1}}{t_{1per1} \cdot L_{per1}} = 46.38 = 47 \quad \text{Mpa}$$

Proračun pera za osiguranje prijenosa momenta na stožniku 2

$$T_{2a} := 10.018 \quad \text{Nm}$$

-najveći moment koji se može dogoditi na zupčaniku A2

$$d_{v2} := 12 \quad \text{mm}$$

-promjer vratila 2 na mjestu spoja

$$F_{tanvret} := \frac{T_{2a} \cdot 1000}{\frac{d_{v2}}{2}} = 1.67 \times 10^3 \quad \text{N}$$

-tangencijalna sila na pero 2

$$b_{per2} := 4 \quad \text{mm}$$

-širina pera **tablica 4, slika 3-13**

$$h_{\text{per2}} := 4 \quad \text{mm}$$

-visina pera **tablica 4, slika 3-13**

$$L_{\text{per2}} := 25 \quad \text{mm}$$

- dužina pera **tablica 4**

$$t_{1\text{per2}} := 2.5$$

-dubina utora u vratilo

$$\tau_{\text{per2}} := \frac{F_{\text{tanvret}}}{b_{\text{per2}} \cdot L_{\text{per2}}} = 16.697 = 17 \quad \text{Mpa}$$

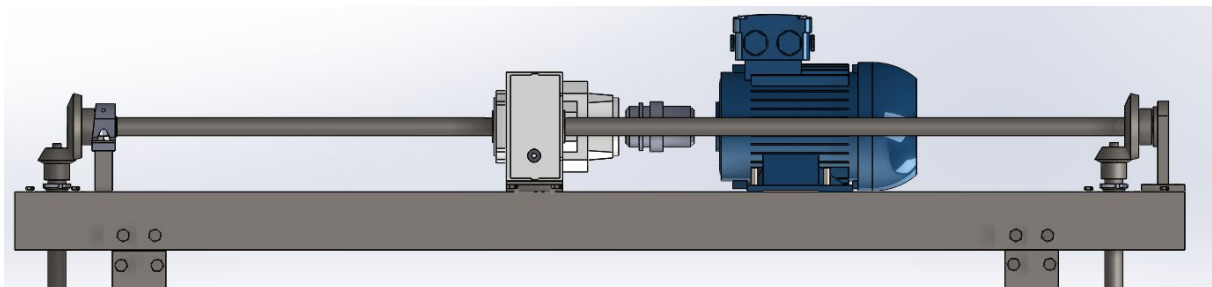
-smično naprezanje pera

$$p_{\text{per2}} := \frac{F_{\text{tanvret}}}{t_{1\text{per2}} \cdot L_{\text{per2}}} = 26.715 = 27 \quad \text{Mpa}$$

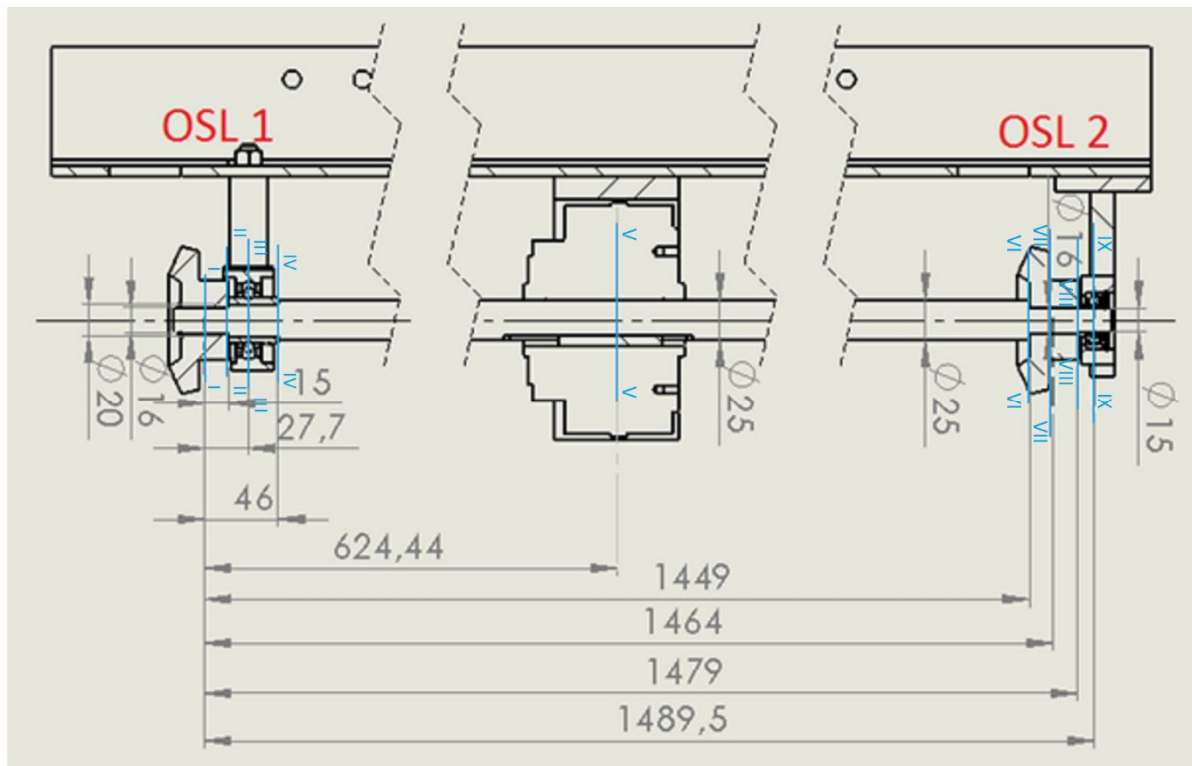
-provjera tlačnog naprezanja na boku pera

## 4. PRORAČUN CENTRALNOG VRATILA

Centralno vratilo prolazi kroz izlaz reduktora na način da prenosi okretni moment na stožnike. Na svakoj strani vratila nalazi se po jedan **slika 4-1**. Proračun će biti proveden na način da se provjere isključivo vršne vrijednosti uzrokovane pogrešnim pozicioniranjem tereta na rub platforme. To može dovesti do loše raspodjele opterećenja odnosno teorijski kritičnog slučaja uslijed kojega cjelokupni teret nosi samo jedno trepezno vreteno.

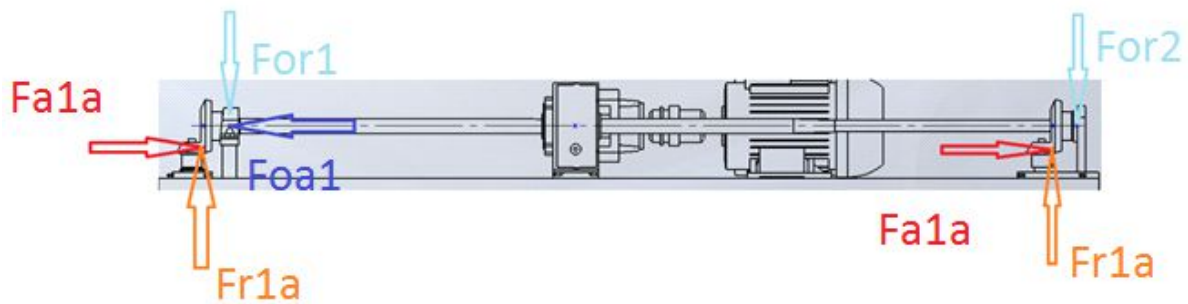


Slika 4-1 Prikaz modela konstrukcijskog rješenja

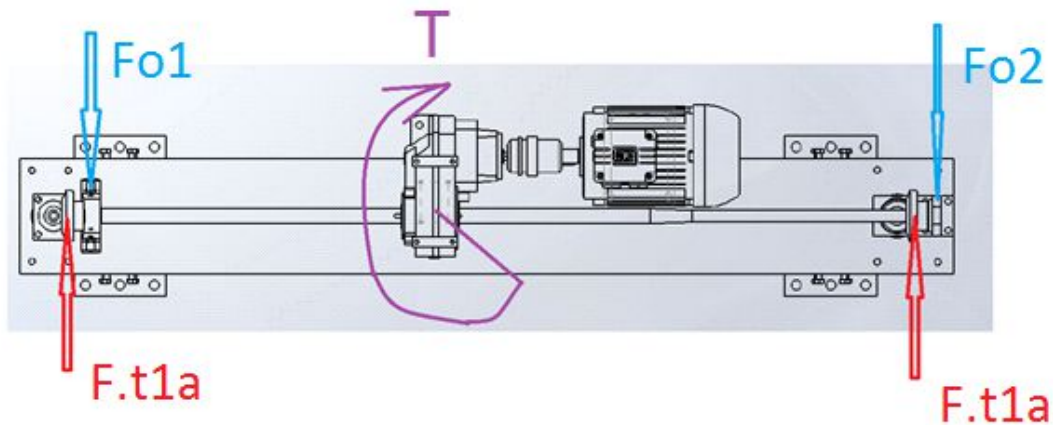


Slika 4-2 Osnovne dimenzije vratila i njegovi presjeci

- 4.1. U prvome slučaju proračunat ću slučaj kada cjelokupno opterećenje nosi samo lijeva strana vratila.



Slika 4-3 prikaz sila u horizontalnoj ravnini



Slika 4-4 Prikaz sila u vertikalnoj ravnini vratila

$$F_{r11a} := 73 \quad \text{N}$$

-radijalna sila na lijevome stožniku

$$F_{a11a} := 145 \quad \text{N}$$

-aksijalna sila na lijevome stožniku

$$F_{t11a} := 446 \quad \text{N}$$

- tangencijalna sila na lijevome stožniku

Pojednostavljenje sustava u ovome slučaju izvedeno je na način da su sile na stožniku koji nije opterećen sa desne strane zanemarene (trenje u vratilu između matice i vretena itd....)



Ležajno mjesto 1 (aksijalno radijalni ležaj)

$$F_{oa1} := F_{a11a} = 145 \quad \text{N}$$

- aksijalna sila koju preuzima ležajno mjesto 1

Ležajno mjesto 2 je radijalni ležaj koji ne može preuzeti nikakve aksijalne sile

Suma momenata oko oslonca 1 u horizontalnoj ravnini je **slika 4-3**

$$-F_{o2} \cdot (L_{uk} - L_1) - F_{t11a} \cdot L_1 = 0 \quad \text{N}$$

Dakle sila u osloncu 2 horizontalne ravnine iznosi **slika 4-3**:

$$F_{o2} := \frac{-(F_{t11a} \cdot L_1)}{(L_{uk} - L_1)} = -8.234 = -8.3 \quad \text{N}$$

- radijalna sila horizontalne ravnine u osloncu 2 **slika 4-3**

$$F_{o1} := F_{t11a} - F_{o2} = 454.234 = 455 \quad \text{N}$$

- radijalna sila u osloncu 1 horizontalne ravnine

Suma momenata oko oslonca 1 u vertikalnoj ravnini je **slika 4-4**

$$-F_{or2} \cdot (L_{uk} - L_1) - F_{r11a} \cdot L_1 = 0 \quad \text{N}$$

Dakle sila u osloncu 2 vertikalne ravnine iznosi **slika 4-4**:

$$F_{or2} := \frac{-(F_{r11a} \cdot L_1)}{(L_{uk} - L_1)} = -1.348 = 2 \quad \text{N}$$

-radijalna sila u osloncu 2 vertikalne ravnine

$$F_{or1} := F_{r11a} - F_{or2} = 74.348 = 75 \quad \text{N}$$

- radijalna sila u osloncu 1 vertikalne ravnine

$$F_{\text{oruk1}} := \sqrt{F_{\text{ol}}^2 + F_{\text{or1}}^2} = 460.278 = 460 \text{ N}$$

-ukupna radijalna sila u osloncu 1

Istim postupkom izračunate su reakcije u slučaju cijelog opterećenja na stožniku sa desne strane.

Udaljenosti pojedinih presjeka od spoja diobenih kružnica stožnika prema **slici 4-2**

$$L_0 := 15 \quad \text{mm}$$

$$L_1 := 27 \quad \text{mm}$$

$$L_2 := 46 \quad \text{mm}$$

$$L_3 = 624.5 \quad \text{mm}$$

$$L_4 = 1.449 \times 10^3 \quad \text{mm}$$

$$L_5 = 1.464 \times 10^3 \quad \text{mm}$$

$$L_6 = 1.479 \times 10^3 \quad \text{mm}$$

$$L_{\text{uk}} = 1.49 \times 10^3 \quad \text{mm}$$

Promjeri vratila prema slici :

$$d_{1\text{vrat}} := 16 \quad \text{mm}$$

$$d_{2\text{vrat}} := 20 \quad \text{mm}$$

$$d_{3\text{vrat}} := 25 \quad \text{mm}$$

$$d_{4\text{vrat}} := 16 \quad \text{mm}$$

$$d_{5\text{vrat}} := 15 \quad \text{mm}$$

#### 4.1.1. Opterećenje vratila momentima u pojedinim presjecima

##### 4.1.1.1. Presjek I-I Prikaz slika 3-12 i 4-2

Kod presjeka 1 prijenos momenta sa vratila na stožnik osigurano je perom. Kako pero uzrokuje dodatno zarezno djelovanje očitano je njegov faktor zareznog djelovanja u iznosi 1.8

$$\beta_{\text{kfi1}} := 1.8$$

- faktor zareznog djelovanja pera

Moment koji se prenosi stožnikom

$$T_{\text{vr}} := 20.03 \quad \text{Nm}$$

$$\alpha_{\text{ovrat}} := \frac{\sigma_{\text{kvDN}}}{1.73 \cdot \tau_{\text{kvDN}}} = 0.867$$

- faktor čvrstoće materijala

Materijal vratila je Č0461 (st 42-2)svojstava

$$\tau_{\text{kvDN}} := 140 \quad \text{Mpa}$$

$$\sigma_{\text{kvDN}} := 210 \quad \text{Mpa}$$

$$M_{\text{Ired}} := \sqrt{0.75 \cdot (\alpha_{\text{ovrat}} \cdot T_{\text{vr}} \cdot 1000 \cdot \beta_{\text{kfi1}})^2} = 2.707 \times 10^4 \quad \text{Nmm}$$

##### 4.1.1.2. Presjek II-II na udaljenosti $L_0=15$ mm slika 4-2

$$M_{01} := \sqrt{F_{\text{r11a}}^2 + F_{\text{t11a}}^2} \cdot 15 = 6.779 \times 10^3 \quad \text{Nmm}$$

$$M_{\text{red01}} := \sqrt{M_{01}^2 + 0.75 \cdot (\alpha_{\text{ovrat}} \cdot T_{\text{vr}} \cdot 1000)^2} = 1.65 \times 10^4 \quad \text{Nmm}$$

4.1.1.3. Presjek III-III na udaljenosti  $L_1=27.7$  mm slika 4-2

$$M_{2\text{vrat}} := \sqrt{F_{r11a}^2 + F_{t11a}^2} \cdot L_1 = 1.22 \times 10^4 \quad \text{Nmm}$$

$$M_{2\text{red}} := \sqrt{M_{2\text{vrat}}^2 + 0.75 \cdot (\alpha_{\text{ovrat}} \cdot T_{\text{vr}} \cdot 1000)^2} = 1.937 \times 10^4 \quad \text{Nmm}$$

4.1.1.4. Presjek IV-IV na udaljenosti 46mm slika 4-2

$$M_{3\text{vrat}} := \sqrt{F_{r11a}^2 + F_{t11a}^2} \cdot L_2 - F_{\text{oruk1}} \cdot (L_2 - L_1) = 1.204 \times 10^4 \quad \text{Nmm}$$

$$M_{3\text{red}} := \sqrt{M_{3\text{vrat}}^2 + 0.75 \cdot (\alpha_{\text{ovrat}} \cdot T_{\text{vr}} \cdot 1000)^2} = 1.927 \times 10^4 \quad \text{Nmm}$$

4.1.1.5. Presjek V-V na udaljenosti  $L_2=625$  mm 4-2

$$M_{4\text{vrat}} := \sqrt{F_{r11a}^2 + F_{t11a}^2} \cdot L_3 - F_{\text{oruk1}} \cdot (L_3 - L_1) = 7.217 \times 10^3 \quad \text{Nmm}$$

$$M_{4\text{red}} := \sqrt{M_{4\text{vrat}}^2 \cdot \beta_{\text{kf1}} + 0.75 \cdot (\alpha_{\text{ovrat}} \cdot T_{\text{vr}} \cdot 1000 \cdot \beta_{\text{kf1}})^2} = 2.875 \times 10^4 \quad \text{Nmm}$$

#### 4.1.2. Kontrola pojedinih presjeka i postojeće sigurnosti

Obzirom na kvalitetu završne obrade pomoću faktora zareznog djelovanja i faktor veličine određuje se ostvarena sigurnost u svakome pojedinom presjeku. Potrebna sigurnost u vratilu je 1.4.

##### 4.1.2.1. Postojeća sigurnost u presjeku I-I prema slici 4-2

Presjek I-I :

$$b_{11} := 0.97$$

faktor veličine

$$b_{21} := 0.97$$

faktor hrapavosti površine (fino brušeno)

$$W_{p11} := d_{1vrat}^3 \cdot \frac{\pi}{32} = 402.124 \text{ mm}^3$$

-polarni moment presjeka I-I

$$\sigma_{red1} := \frac{M_{1red}}{W_{p11}} = 67.324 \text{ Mpa}$$

-naprezanje u presjeku I-I

$$S_{pos1} := \frac{b_{11} \cdot b_{21} \cdot 210}{\sigma_{red1}} = 2.935 > 1.4$$

Uvjet sigurnosti je zadovoljen !

Istim postupkom provjeren je svaki slijedeći poprečni presjek

## 4.1.2.2. Presjek II-II slika 4-2

$$b_{11} := 0.97$$

$$b_{21} := 0.97$$

U presjeku II-II javlja se zbog promjene dimenzije faktor promjene poprečnog presjeka

$$\beta_{kf211} := 1.35$$

- faktor promjene poprečnog presjeka

-

Polarni moment otpora jednak je otporu prethodnog presjeka

$$\sigma_{red01} := \frac{M_{red01}}{W_{p11}} = 41.026 \quad \text{Mpa}$$

- naprezanje u presjeku II-II

$$S_{pos011} := \frac{b_{11} \cdot b_{21} \cdot 210}{\sigma_{red01} \cdot \beta_{kf211}} = 3.568 > 1.4$$

Uvjet sigurnosti je zadovoljen !

## 4.1.2.3. Presjek III-III slika 4-2

$$b_{12} := 0.95$$

$$b_{22} := 0.97$$

$$W_{p21} := d_{2vrat}^3 \cdot \frac{\pi}{32} = 785.398 \quad \text{mm}^3$$

$$\sigma_{red2} := \frac{M_{2red}}{W_{p21}} = 24.66 \quad \text{Mpa}$$

$$S_{pos2} := \frac{b_{12} \cdot b_{22} \cdot 210}{\sigma_{red2}} = 7.847 > 1.4$$

Uvjet sigurnosti je zadovoljen !

## 4.1.2.4. Presjek IV-IV slika 4-2

Na presjeku IV-IV nalazi se skok dimenzije vratila te se dodaje faktor 1.3.

Faktor veličine i hrapavosti jednak je kao i za presjek III-III

$$\beta_{kf23} := 1.3$$

$$b_{12} := 0.95$$

$$b_{22} := 0.97$$

$$\sigma_{red3} := \frac{M_{3red}}{W_{p21}} = 24.533 \quad \text{Mpa}$$

$$S_{pos3} := \frac{b_{12} \cdot b_{22} \cdot 210}{\sigma_{red3} \cdot \beta_{kf23}} = 6.068 > 1.4$$

Uvjet sigurnosti je zadovoljen !

## 4.1.2.5. Presjek V-V prema slici 4-2

$$b_{14} := 0.94$$

$$b_{24} := 0.95$$

$$W_{p31} := d_{3vrat}^3 \cdot \frac{\pi}{32} = 1.534 \times 10^3 \text{ mm}^3$$

$$\sigma_{red4} := \frac{M_{4red}}{W_{p31}} = 18.743 \quad \text{Mpa}$$

$$S_{pos4} := \frac{b_{14} \cdot b_{24} \cdot 210}{\sigma_{red3}} = 7.644 > 1.4$$

Uvjet sigurnosti je zadovoljen !

Ukoliko je cjelokupno opterećenje išlo preko lijevog stožnika tada na daljnjim presjecima nema opterećenja torzijom dok su sile uslijed savijanja zanemarive. U nastavku će biti prikazan proračun za slučaj da se sav moment prenosi putem desnoga stožnika.

#### 4.1.3. Slučaj da cjelokupni moment se prenosi putem desnog stožnika

$$F_{r1da} := F_{r11a} = 73 \quad \text{N}$$

-radijalna sila desnog stožnika

$$F_{a1da} := F_{a11a} = 145 \quad \text{N}$$

-aksijalna sila desnog stožnika

$$F_{t1da} := F_{t11a} = 446 \quad \text{N}$$

tangencijalna sila na desnome stožniku

Aksijalna sila na osloncu jedan je ista kao i u prvome slučaju. Ležajno mjesto 1 može preuzeti aksijalnu i radijalnu silu.

Suma momenta oko oslonca 1 vertikalne ravnine

$$F_{o2} \cdot (L_5 - L_1) - F_{t1da} \cdot (L_{uk} - L_1) = 0 \quad \text{Nmm}$$

$$F_{o2} := \frac{[F_{t1da} \cdot (L_{uk} - L_1)]}{(L_5 - L_1)} = 453.914 \approx 454 \quad \text{N}$$

-radijalna sila u osloncu horizontalne ravnine oslonca dva

Suma momenta oko oslonca 1 horizontalne ravnine



$$F_{or2} \cdot (L_5 - L_1) - [F_{r1da} \cdot (L_{uk} - L_1)] = 0 \quad \text{Nmm}$$

$$F_{or2} := \frac{[F_{r1da} \cdot (L_{uk} - L_1)]}{(L_5 - L_1)} = 74.295 = 75 \quad \text{N}$$

-radijalna sila u osloncu 2 vertikalne ravnine

$$F_{or1} := F_{r11a} - F_{or2} = -1.295 \quad \text{N}$$

-radijalna sila u osloncu 1 vertikalne ravnine

$$F_{oruk2} := \sqrt{F_{o2}^2 + F_{or2}^2} = 459.954 = 460$$

N

-ukupna radijalna sila u osloncu 2

#### 4.1.4. Opterećenje vratila momentima u pojedinim presjecima s desne strane

##### 4.1.4.1. Krenuvši sa druge strane nazovimo prvi presjek IX-IX prema slici 4-2

Naprezanje koje vlada u njemu je uslijed savijanja obzirom da se nalazi na rubu ležajnog mjestu broj dva i da je stožnik prije njega.

$$M_{8vrat} := \sqrt{F_{r1da}^2 + F_{t1da}^2} \cdot (L_{uk} - L_6) = 4.745 \times 10^3 \quad \text{Nmm}$$

## 4.1.4.2. Presjek VIII-VIII prema slici 4-2

Taj presjek nalazi se u stožniku i pored savijanja opterećen je i momentom te ima pero

$$M_{7\text{vrat}} := \sqrt{F_{r1\text{da}}^2 + F_{t1\text{da}}^2} \cdot (L_{\text{uk}} - L_5) = 1.152 \times 10^4 \quad \text{Nmm}$$

$$M_{7\text{red}} := \sqrt{M_{7\text{vrat}}^2 \cdot \beta_{\text{kfi}} + 0.75 \cdot (\alpha_{\text{ovrat}} \cdot T_{\text{vr}} \cdot 1000 \cdot \beta_{\text{kfi}})^2} = 3.118 \times 10^4 \quad \text{Nmm}$$

## 4.1.4.3. Presjek VII-VII prema slici 4-2

$$M_6 := \sqrt{F_{r1\text{da}}^2 + F_{t1\text{da}}^2} \cdot (L_5 - L_4) - F_{\text{oruk2}} \cdot (L_6 - L_4) = -7.02 \times 10^3 \quad \text{Nmm}$$

$$M_{6\text{red}} := \sqrt{M_6^2 + 0.75 \cdot (\alpha_{\text{ovrat}} \cdot T_{\text{vr}} \cdot 1000)^2} = 1.66 \times 10^4 \quad \text{Nmm}$$

## 4.1.4.4. Presjek VI-VI prema slici 4-2

$$M_5 := \sqrt{F_{r1\text{da}}^2 + F_{t1\text{da}}^2} \cdot (L_5 - L_3) - F_{\text{oruk2}} \cdot (L_6 - L_3) = -1.363 \times 10^4 \quad \text{Nmm}$$

$$M_{5\text{red}} := \sqrt{M_5^2 \cdot \beta_{\text{kfi}} + 0.75 \cdot (\alpha_{\text{ovrat}} \cdot T_{\text{vr}} \cdot 1000 \cdot \beta_{\text{kfi}})^2} = 3.267 \times 10^4 \quad \text{Nmm}$$

#### 4.1.5. Kontrola presjeka i pripadajuće sigurnosti:

##### 4.1.5.1. Presjek IX-IX

$$W_{p8d} := d_{5vrat}^3 \cdot \frac{\pi}{32} = 331.34 = 332 \text{ mm}^3$$

$$\sigma_{red8} := \frac{M_{8vrat}}{W_{p8d}} = 14.322 = 15 \text{ Mpa}$$

$$S_{pos8} := \frac{0.99 \cdot 0.97 \cdot 210}{\sigma_{red8} \cdot 1.3} = 10.832 > 1.4$$

Uvjet sigurnosti je zadovoljen !

##### 4.1.5.2. Presjek VIII-VIII

$$W_{p7d} := d_{4vrat}^3 \cdot \frac{\pi}{32} = 402.124 = 402 \text{ mm}^3$$

$$\sigma_{red7} := \frac{M_{7red}}{W_{p7d}} = 77.53 = 78 \text{ Mpa}$$

$$S_{pos7} := \frac{0.99 \cdot 0.97 \cdot 210}{\sigma_{red7}} = 2.601 > 1.4$$

Uvjet sigurnosti je zadovoljen !

##### 4.1.5.3. Presjek VII-VII

$$W_{p6d} := d_{4vrat}^3 \cdot \frac{\pi}{32} = 402.124 = 402 \text{ mm}^3$$

$$\sigma_{\text{red6}} := \frac{M_{6\text{red}}}{W_{p6d}} = 41.275 = 42 \text{ Mpa}$$

$$S_{\text{pos6}} := \frac{0.99 \cdot 0.97 \cdot 210}{\sigma_{\text{red6}} \cdot 1.3} = 3.758 > 1.4$$

Uvjet sigurnosti je zadovoljen !

#### 4.1.5.4. Presjek VI-VI

$$W_{p5d} := d_{3\text{vrat}}^3 \cdot \frac{\pi}{32} = 1.534 \times 10^3 \text{ mm}^3$$

$$\sigma_{\text{red5}} := \frac{M_{5\text{red}}}{W_{p5d}} = 21.298 = 22 \text{ Mpa}$$

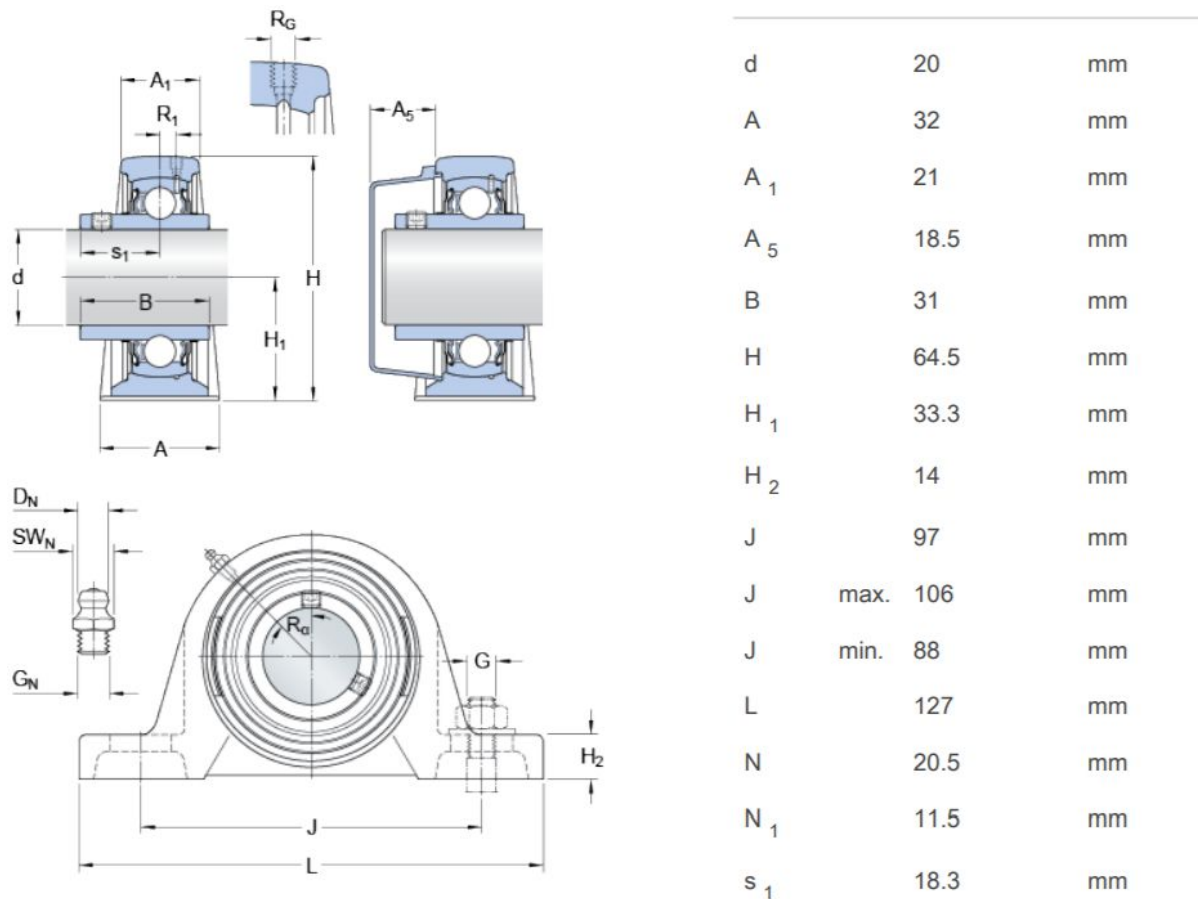
$$S_{\text{pos5}} := \frac{0.99 \cdot 0.97 \cdot 210}{\sigma_{\text{red5}}} = 9.468 > 1.4$$

Uvjet sigurnosti je zadovoljen !

[2,3,10]

#### 4.1.6. Odabir lažaja za ležajno mjesto 1

Odabrana je ležajna jedinica SY 20 TF sa ležajem YAR 204 -2F sljedećih karakteristika prikazanim na slici



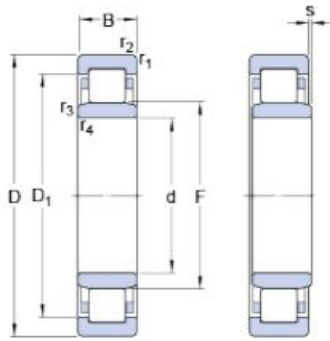
Slika 4-5 Karakteristike Ležajne jedinice SY 20TF [10]

Gdje je trajnost ležaja u zadanim uvjetima po skf online proračunu prikazana na slici

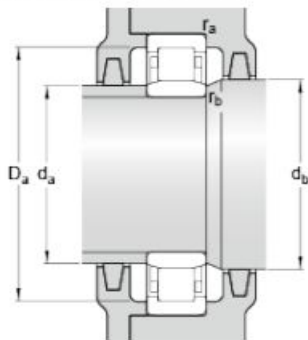
Bearing life : YAR 204-2F		Result	
<b>Input parameters</b>		<b>L<sub>10mh</sub></b>	>1000000 hour
<b>F<sub>r</sub></b> Radial load	0.454 kN	<b>a<sub>SKF</sub></b> SKF life modification factor a <sub>SKF</sub>	50.0
<b>F<sub>a</sub></b> Axial load	0.145 kN	<b>κ</b> Viscosity ratio	17.71670395782989
<b>n<sub>i</sub></b> Rotational speed of the inner ring	404 r/min	<b>P</b> Equivalent dynamic bearing load	0.465 kN
<b>Operating temperature</b> Bearing outer ring	20 °C	<b>η<sub>c</sub></b> Factor for contamination level	0.49422852041684573
<b>η<sub>c</sub> specification method</b>	Cleanliness classification(recommended)	<b>v<sub>1</sub></b> Required kinematic viscosity for κ=1	45.358741838167404 mm <sup>2</sup> /s
<b>Lubricant type and cleanliness</b>	Normal cleanliness (e.g. shielded bearing)	<b>L<sub>10h</sub></b> Basic rating life	840500 hour
<b>Grease used in the bearing</b>	VT307	<b>C/P</b> Load ratio	27.3
<b>Viscosity at 40 °C</b>	190.0 mm <sup>2</sup> /s		
<b>Viscosity at 100 °C</b>	15.0 mm <sup>2</sup> /s		

**Slika 4-6 Uvjeti opterećenja lijevo i trajnost odabranog ležaja prema zadanom opterećenju desno [11]**

Za ležajno mjesto broj dva odabran je radijalni valjkasti ležaj slijedećih karakteristika prema slici:

**Dimensions**

d	15	mm
D	35	mm
B	11	mm
$D_1$	≈ 27.7	mm
F	19.3	mm
$r_{1,2}$	min. 0.6	mm
$r_{3,4}$	min. 0.3	mm
s	max. 1	mm

**Abutment dimensions**

$d_a$	min. 17.4	mm
$d_a$	max. 18.4	mm
$d_b$	min. 21	mm
$D_a$	max. 31.3	mm
$r_a$	max. 0.6	mm
$r_b$	max. 0.3	mm

**Calculation data**

Basic dynamic load rating	C	12.5	kN
Basic static load rating	$C_0$	10.2	kN
Fatigue load limit	$P_u$	1.22	kN
Reference speed		22000	r/min
Limiting speed		26000	r/min
Calculation factor	$k_r$	0.15	
Limiting value	e	0.2	
Axial load factor	Y	0.6	

Slika 4-7 Karakteristike ležaja NU 202 EPC [10]

Gdje je trajnost ležaja u zadanim uvjetima po skf online proračunu prema slici

## Input parameters

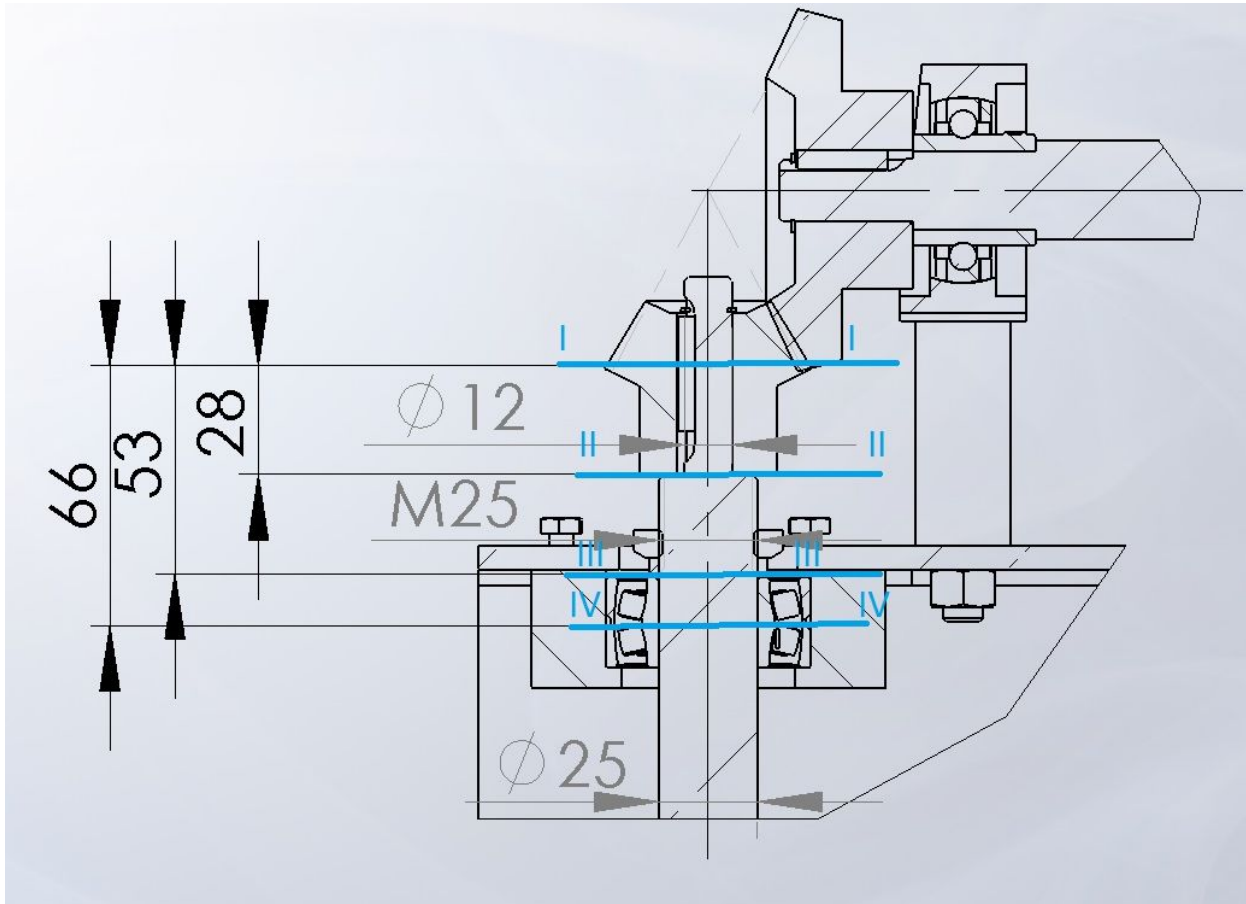
<b>F<sub>r</sub></b> Radial load	0.500 kN	<b>L<sub>10mh</sub></b> SKF rating life	>1000000 hour
<b>n<sub>i</sub></b> Rotational speed of the inner ring	404 r/min	<b>a<sub>SKF</sub></b> SKF life modification factor a <sub>SKF</sub>	10.932578046946459
<b>Operating temperature</b> Bearing outer ring	20 °C	<b>κ</b> Viscosity ratio	2.8185493837736932
<b>η<sub>c</sub> specification method</b>	Cleanliness classification(recommended)	<b>P</b> Equivalent dynamic bearing load	0.5 kN
<b>Lubricant type and cleanliness</b>	Normal cleanliness (e.g. shielded bearing)	<b>η<sub>c</sub></b> Factor for contamination level	0.31299965107858513
<b>Viscosity calculation input type</b>	Viscosity input at 40 °C and 100 °C	<b>v<sub>1</sub></b> Required kinematic viscosity for κ=1	52.80392899185631 mm <sup>2</sup> /s
<b>Viscosity at 40 °C</b>	100 mm <sup>2</sup> /s	<b>L<sub>10h</sub></b> Basic rating life	>1000000 hour
<b>Viscosity at 100 °C</b>	40 mm <sup>2</sup> /s	<b>C/P</b> Load ratio	25

**Slika 4-8 Slika 4-9 Uvjeti opterećenja lijevo i trajnost odabranog ležaja prema zadanom opterećenju desno [10]**



## 5. PRORAČUN SPOJNOG VRETENA DO AKSIJALNO RADIJALNOG LEŽAJA

Trapezno vreteno ranije proračunato ovim radom u odjeljku tri preuzima na sebe okretni moment preko stožnika i pera. Do do ležajnog mjesta ono je više puta stupnjevano te pored torzije opterećeno je i momentom savijanja uslijed tangentne radijalne sile sa zupčanika.



Slika 5-1 Prikaz spoja centralnog vratila sa vretenom

Proračun djela vretena do ležaja.

Iterativnom metodom proračunato je kako vratilo mora biti načinjeno od kvalitetnijeg materijala od prethodno odabranog.

Novi materijal za izradu vratila i vretena je Č0461 (st 42-2) svojstava:

$$\tau_{kvDN} := 140 \quad \text{Mpa}$$

$$\sigma_{kvDN} := 210 \quad \text{Mpa}$$

Dimenzije potrebne za proračun izvađene su prema slici

$$L_1 := 28 \quad \text{mm}$$

$$L_2 := 53 \quad \text{mm}$$

$$L_3 := 66 \quad \text{mm}$$

$$d_1 := 12 \quad \text{mm}$$

$$d_2 := 23.5 \quad \text{mm}$$

$$d_3 := 25 \quad \text{mm}$$

$$F_{\text{tan}} := 446 \quad \text{N}$$

-tangencijalna sila na stožniku

$$F_{\text{rad}} := 145 \quad \text{N}$$

-radijalna sila na stožniku

$$F_{\text{aks}} := 77 \quad \text{N}$$

-aksijalna sila na stožniku

$$T_{\text{vret}} := 10.018 \quad \text{Nm}$$

-moment koji se maksimalno može pojaviti u vretenu vratila.

## 5.1. Opterećenje vratila momentima u pojedinim presjecima

### 5.1.1. Naprezanje u presjeku I-I prema slici

$$\beta_{kfi1} := 1.8$$

-na rubu vratila nalazi se stožnik gdje je putem pera osiguran prijenos momenta. Koeficijent zareznog djelovanja uzrokovanog perom iznosi 1.8

$$M_{1red} := \sqrt{0.75 \cdot (\alpha_{ovrat} \cdot T_{vret} \cdot 1000 \cdot \beta_{kfi1})^2} = 1.354 \times 10^4 \quad \text{Nmm}$$

$$W_{p1} := \frac{d_1^3 \cdot \pi}{32} = 169.646 = 170 \quad \text{mm}^3$$

$$\sigma_{red1} := \frac{M_{1red}}{W_{p1}} = 79.815 = 80 \quad \text{Mpa}$$

### 5.1.2. Naprezanje u presjeku II-II

$$M_{sav2} := \sqrt{F_{rad}^2 + F_{tan}^2} \cdot 23 = 1.079 \times 10^4 \quad \text{Nmm}$$

$$M_{red2} := \sqrt{M_{sav2}^2 + 0.75 \cdot (\alpha_{ovrat} \cdot T_{vret} \cdot 1000)^2} = 1.315 \times 10^4 \quad \text{Nmm}$$

$$W_{p2} := W_{p1} = 169.646 = 170 \quad \text{mm}^3$$

$$\sigma_{red2} := \frac{M_{red2}}{W_{p2}} = 77.517 = 78 \quad \text{Mpa}$$

### 5.1.3. Naprezanje u presjek III-III

$$M_{\text{sav3}} := \sqrt{F_{\text{rad}}^2 + F_{\text{tan}}^2} \cdot L_2 = 2.486 \times 10^4 \text{ Nmm}$$

$$M_{\text{red3}} := \sqrt{M_{\text{sav3}}^2 + 0.75 \cdot (\alpha_{\text{ovrat}} \cdot T_{\text{vret}} \cdot 1000)^2} = 2.597 \times 10^4 \text{ Nmm}$$

$$W_{\text{p3}} := d_2^3 \cdot \frac{\pi}{32} = 1.274 \times 10^3 \text{ mm}^3$$

$$\sigma_{\text{red3}} := \frac{M_{\text{red3}}}{W_{\text{p3}}} = 20.382 = 21 \text{ Mpa}$$

### 5.1.4. Naprezanje u presjek IV-IV

$$M_{\text{sav4}} := \sqrt{F_{\text{rad}}^2 + F_{\text{tan}}^2} \cdot L_3 = 3.095 \times 10^4 \text{ Nmm}$$

$$M_{\text{red4}} := \sqrt{M_{\text{sav4}}^2 + 0.75 \cdot (\alpha_{\text{ovrat}} \cdot T_{\text{vret}} \cdot 1000)^2} = 3.185 \times 10^4 \text{ Nmm}$$

$$W_{\text{p4}} := d_3^3 \cdot \frac{\pi}{32} = 1.534 \times 10^3 \text{ mm}^3$$

$$\sigma_{\text{red4}} := \frac{M_{\text{red4}}}{W_{\text{p4}}} = 20.765 = 21 \text{ Mpa}$$

## 5.2. Provjera postojećih sigurnosti po kritičnim presjecima

### 5.2.1. Postojeća sigurnost u presjeku I-I

$$b_{11} := 0.97$$

-faktor veličine

$$b_{21} := 0.97$$

- faktor hrapavosti

$$S_{\text{pos1}} := \frac{b_{11} \cdot b_{21} \cdot 210}{\sigma_{\text{red1}}} = 2.476 > 1.4$$

Uvjet zadovoljen !

### 5.2.2. Postojeća sigurnost u presjeku II-II

U presjeku II-II postoji promjena dimenzije vratila te zbog toga

$$\beta_{\text{kf211}} := 1.5$$

-faktor utjecaja promjene poprečnog presjeka

$$b_{12} := 0.97$$

-faktor veličine

$$b_{22} := 0.97$$

- faktor hrapavosti

$$S_{\text{pos2}} := \frac{b_{12} \cdot b_{22} \cdot 210}{\sigma_{\text{red2}} \cdot \beta_{\text{kf211}}} = 1.699 > 1.4$$

Uvjet zadovoljen !

### 5.2.3. Postojeća sigurnost u presjeku III-III

$$b_{13} := 0.94$$

-faktor veličine

$$b_{23} := 0.6$$

-Faktor hrapavosti značajno smanjen zbog narezanog navoja na površini vratila

$$S_{\text{post3}} := \frac{b_{13} \cdot b_{23} \cdot 210}{\sigma_{\text{red3}}} = 5.811$$

Uvjet zadovoljen !

$$S_{\text{post4}} := \frac{b_{14} \cdot b_{24} \cdot 210}{\sigma_{\text{red4}}} = 9.031$$

Uvjet zadovoljen !

Aksijalno radijalni ležaj mora zadovoljiti:

$$F_{\text{akslež}} := F_{\text{aks}} + F_1 = 9.077 \times 10^3 \quad \text{N}$$

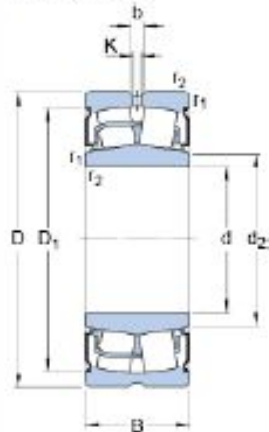
$$F_{\text{radlež}} := F_{\text{rad}} + F_{\text{tan}} = 591 \quad \text{N}$$

Odabrani ležaj je BS2-2205-2Rs/VT144 sa brtvom prikazan na **slici 5-2**

### BS2-2205-2RS/VT143

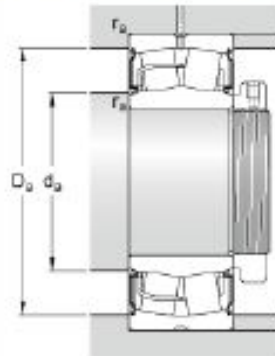
SKF Explorer

#### Dimensions



d	25	mm
D	52	mm
B	23	mm
d <sub>2</sub>	≈ 30	mm
D <sub>1</sub>	≈ 46.6	mm
b	4.4	mm
K	2	mm
r <sub>1,2</sub>	min. 1	mm

#### Abutment dimensions



d <sub>a</sub>	min. 30	mm
d <sub>a</sub>	max. 30	mm
D <sub>a</sub>	max. 46.4	mm
r <sub>a</sub>	max. 1	mm

#### Calculation data

Basic dynamic load rating	C	49.9	kN
Basic static load rating	C <sub>0</sub>	44	kN
Fatigue load limit	P <sub>u</sub>	4.75	kN
Limiting speed		6100	r/min
Calculation factor	e	0.35	
Calculation factor	Y <sub>1</sub>	1.9	
Calculation factor	Y <sub>2</sub>	2.9	
Calculation factor	Y <sub>0</sub>	1.8	

#### Mass

Mass bearing	0.26	kg
--------------	------	----

Slika 5-2 Karakteristike ležaja BS2-2205-2Rs/VT144 [10]

Trajnost ležaja prilikom maksimalnog opterećenja izazvanog uslijed maksimalnog tereta pogrešno pozicioniranog u kabini platforme prikazana na **slici 5-4** i trajnost uslijed maksimalnog opterećenja idealno pozicioniranog tereta na **slici 5-3**

Input parameters		Result	
$F_r$ Radial load	0.591 kN	$L_{10mh}$ SKF rating life	150 hour
$F_a$ Axial load	9.077 kN	$a_{SKF}$ SKF life modification factor $a_{SKF}$	0.8838962169604989
$n_i$ Rotational speed of the inner ring	811 r/min	$\kappa$ Viscosity ratio	5.261651237941622
Operating temperature Bearing outer ring	30 °C	$P$ Equivalent dynamic bearing load	26.7 kN
$\eta_c$ specification method	Cleanliness classification(recommended)	$\eta_c$ Factor for contamination level	0.5467718527652965
Lubricant type and cleanliness	Normal cleanliness (e.g. shielded bearing)	$v_1$ Required kinematic viscosity for $\kappa=1$	23.018826843030002 mm <sup>2</sup> /s
Viscosity calculation input type	Viscosity input at 40 °C and 100 °C	$L_{10h}$ Basic rating life	170 hour
Viscosity at 40 °C	100 mm <sup>2</sup> /s	$C/P$ Load ratio	1.9
Viscosity at 100 °C	40 mm <sup>2</sup> /s		

Slika 5-3 Uvjeti pogrešno pozicioniranog terete i trajnost ležaja [11]

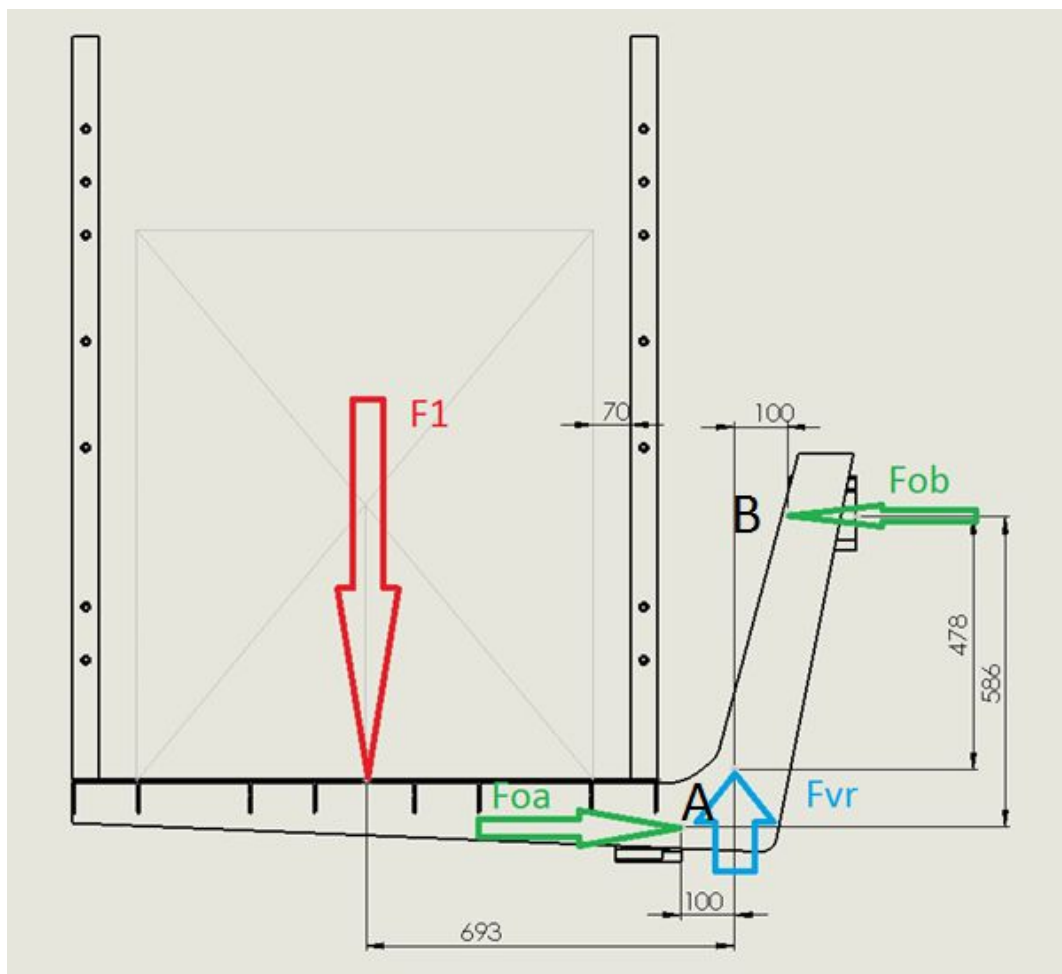
Input parameters		Result	
$F_r$ Radial load	0.591 kN	$L_{10mh}$ SKF rating life	3290 hour
$F_a$ Axial load	4.5 kN	$a_{SKF}$ SKF life modification factor $a_{SKF}$	1.99872359826845
$n_i$ Rotational speed of the inner ring	811 r/min	$\kappa$ Viscosity ratio	5.261651237941622
Operating temperature Bearing outer ring	30 °C	$P$ Equivalent dynamic bearing load	13.4 kN
$\eta_c$ specification method	Cleanliness classification(recommended)	$\eta_c$ Factor for contamination level	0.5467718527652965
Lubricant type and cleanliness	Normal cleanliness (e.g. shielded bearing)	$v_1$ Required kinematic viscosity for $\kappa=1$	23.018826843030002 mm <sup>2</sup> /s
Viscosity calculation input type	Viscosity input at 40 °C and 100 °C	$L_{10h}$ Basic rating life	1640 hour
Viscosity at 40 °C	100 mm <sup>2</sup> /s	$C/P$ Load ratio	3.7
Viscosity at 100 °C	40 mm <sup>2</sup> /s		

Slika 5-4 Uvjeti pravilno pozicioniranog maksimalnog tereta i trajnost ležaja [11]



## 6. REAKCIJE U OSLONCIMA KABINE

Vreteno će preuzeti puni iznos tereta podizanja vertikalnog smjera kao i mase same konstrukcije platforme. Kako vreteno ne može preuzeti momente savijanja nastale zbog udaljenosti centra težišta mase od njegova središta linearne vodilice moraju preuzeti taj dio opterećenja.



Slika 6-1 Prikaz sila na konstrukciji platforme

$$F_1 := 9000 \quad \text{N}$$

-masa tereta i konstrukcije

$$F_{vr} := F_1 = 9 \times 10^3 \quad \text{N}$$

-sila koju vreteno preuzima

Udaljenosti sila prema slici

$$L_1 := 693 \quad \text{mm}$$

$$L_2 := 100 \quad \text{mm}$$

$$L_3 := 586 \quad \text{mm}$$

$$L_4 := 100 \quad \text{mm}$$

Suma momenata oko točke A slika 6-1

$$F_{\text{oa}} \cdot L_3 - (F_1 \cdot L_1 + F_{\text{vr}} \cdot L_4) = 0 \quad \text{N}$$

$$F_{\text{ob}} := \frac{-(F_1 \cdot L_1 + F_{\text{vr}} \cdot L_4)}{L_3} = -1.218 \times 10^4 \quad \text{N}$$

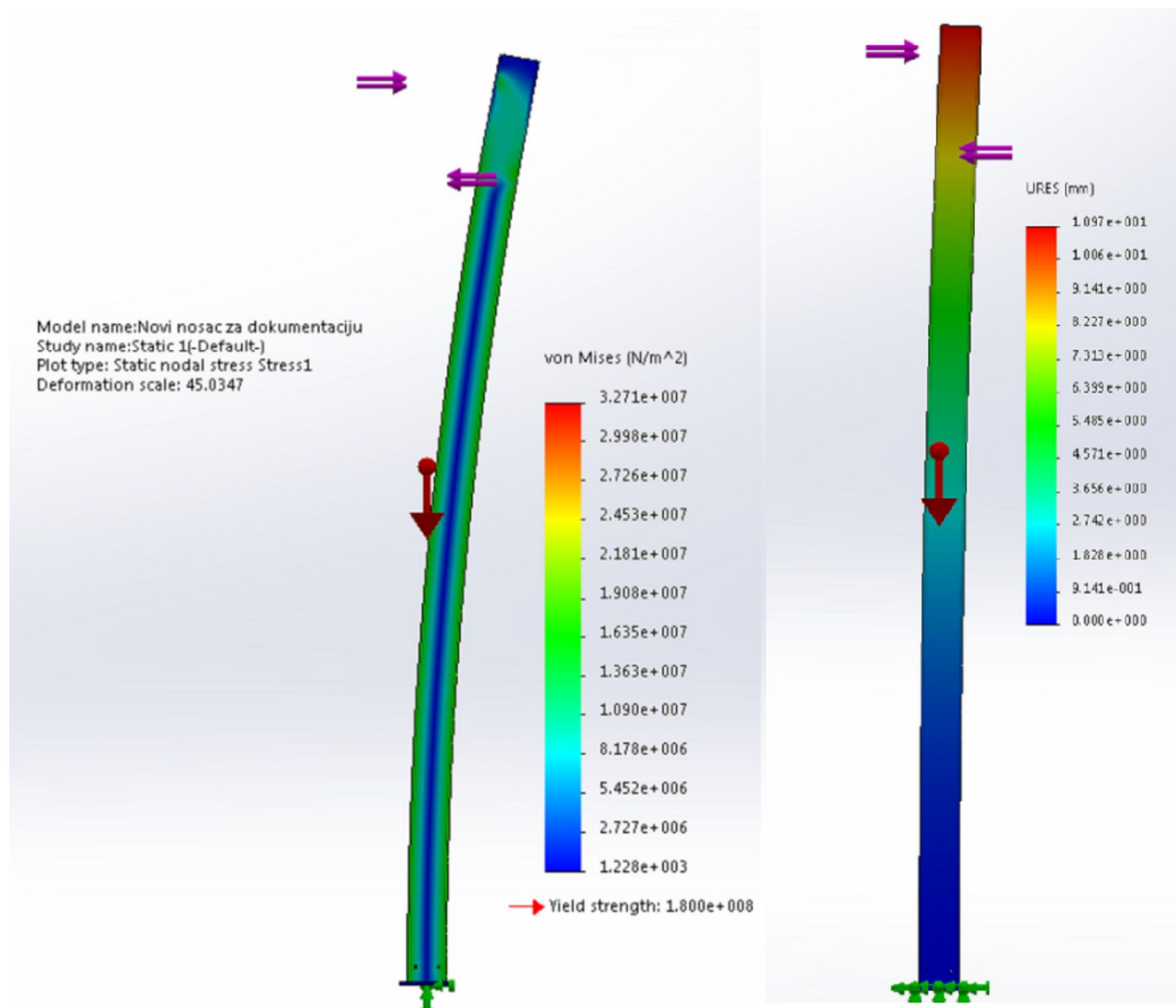
-reakcija koju mora preuzeti klizni oslonac b

$$F_{\text{oa}} := -F_{\text{ob}} = 1.218 \times 10^4 \quad \text{N}$$

-reakcija koju mora preuzeti klizni oslonac a

## 6.1. FEM analiza profilnog nosača

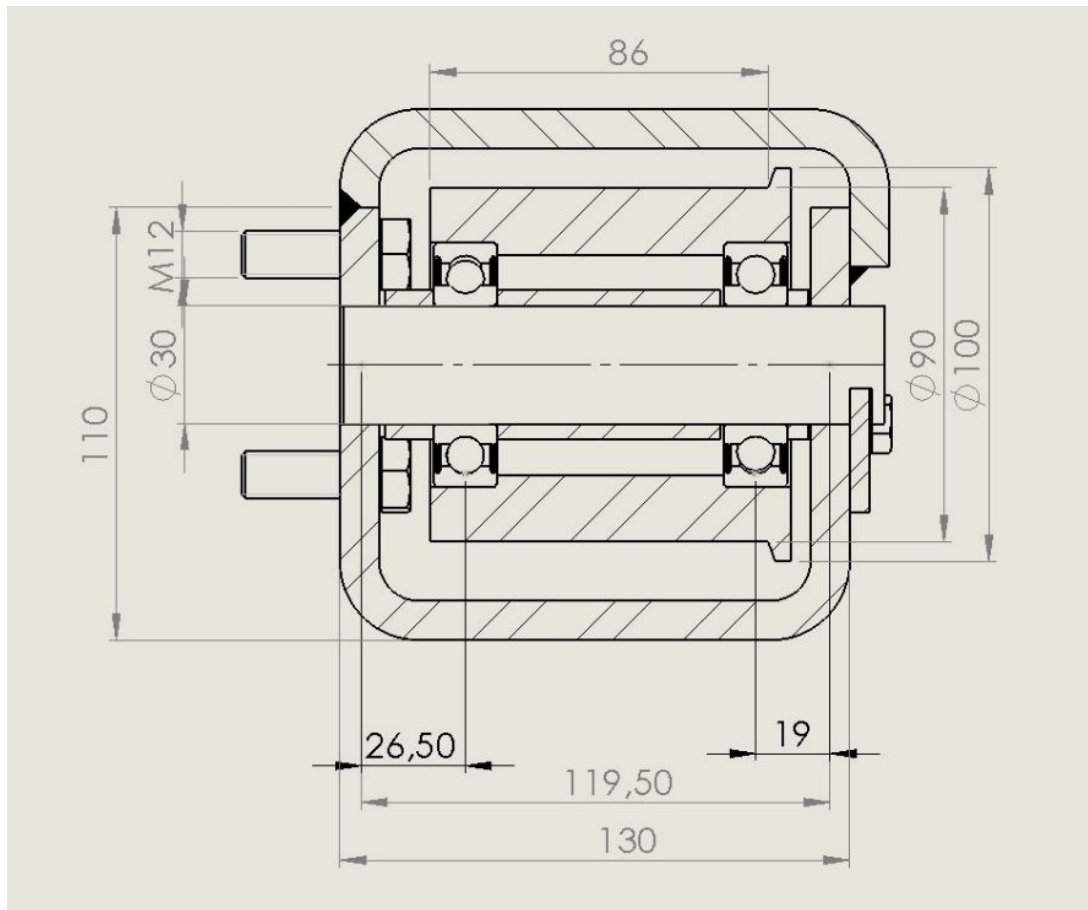
Izvršena je kontrola nosača uz pretpostavku da je svaki nosivi profil opterećen sa 75% maksimalnog opterećenja izračunatog u prethodnoj točki. Dobiveni rezultati prikazani su na slici 6-2.



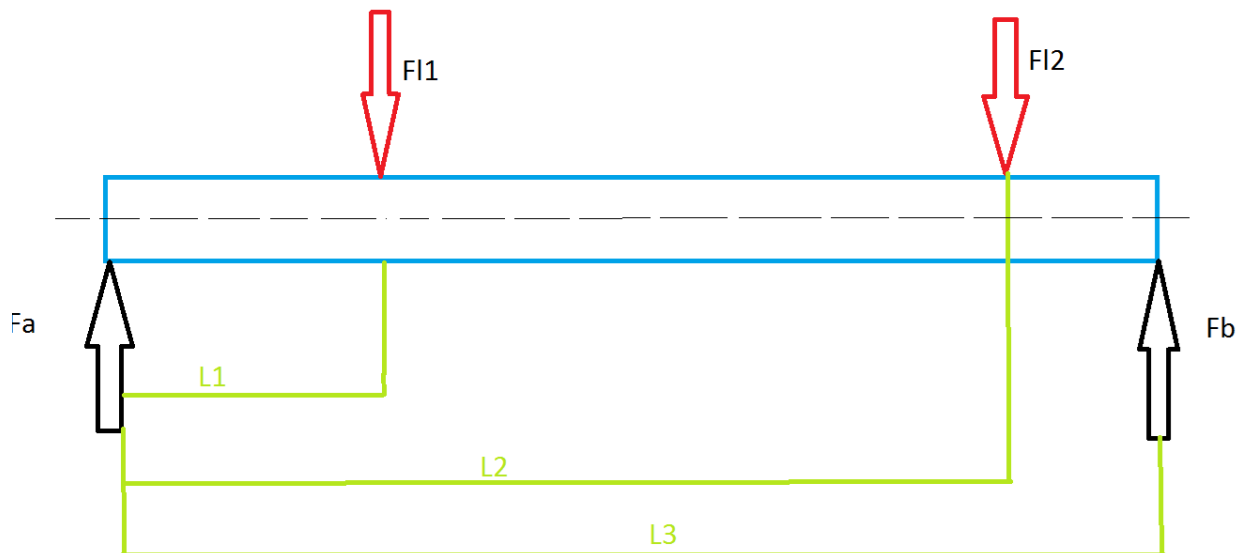
Slika 6-2 Rezultati FEM analize nosača u programskom paketu Solidworks. Lijevo su prikazana naprezanja koja iznose maksimalno 32.7 Mpa dok je najveći progib 11 mm .

## 6.2. Proračun osovine kotača vodilice

Vretena preuzimaju na sebe preko čahura kompletnu masu tereta i konstrukcije, no za pravilno vođenje ugrađuje se četiri vodilice, po dvije na svaki nosač. Vodilica se sastoji od kotača, osovine koja se ne okreće kako bi naprezanje bilo istosmjerno te dva kuglična ležaja smještena u okviru. Poprečni presjek vodilice prikazan je na **slici 6-3**.



Slika 6-3 Osnovne dimenzije vodilice



Slika 6-4 Raspored sila na osovini

$$L_1 := 26.6 \quad \text{mm}$$

$$L_2 := 100.5 \quad \text{mm}$$

$$L_3 := 119.5 \quad \text{mm}$$

Uz pretpostavku da će jedna vodilica preuzeti najviše 75% ukupnog najvećeg opterećenje po ležaju će iznositi:

$$F_{11} := \frac{F_{oa} \cdot 0.75}{2} = 4.567 \times 10^3 \quad \text{N}$$

-radijalna sila koju preuzima prvo ležajno mjesto

$$F_{12} := F_{11} = 4.567 \times 10^3 \quad \text{N}$$

-radijalna sila koju preuzima drugo ležajno mjesto

Suma momenata oko mjesta oslonca a prema **slici 6-4**

$$F_b \cdot L_3 - (L_1 \cdot F_{11} + F_{12} \cdot L_2) = 0 \quad \text{N}$$

$$F_b := \frac{(L_1 \cdot F_{11} + F_{12} \cdot L_2)}{L_3} = 4.858 \times 10^3 \quad \text{N}$$

-reakcija u osloncu b

$$F_a := F_{oa} \cdot 0.75 - F_b = 4.277 \times 10^3 \quad \text{N}$$

-reakcija u osloncu a

$$M_{\text{sav}} := L_1 \cdot F_a = 1.138 \times 10^5 \quad \text{N}$$

-najveći moment savijanja nalazi se na mjestu ležajnog mjesta 1

$$d_{\text{os}} := 30 \quad \text{mm}$$

Promjer osovine

$$W_p := \frac{\pi \cdot d_{\text{os}}^3}{32} = 2.651 \times 10^3 \quad \text{mm}^3$$

-polarni moment otpora osovine

$$\sigma := \frac{M_{\text{sav}}}{W_p} = 42.917 = 43 \quad \text{Mpa}$$

-naprezanje u osovini kotača

### 6.3. Minimalni promjera kotača

$$G_{\text{kot}} := F_{\text{Oa}} \cdot 0.75 = 9.135 \times 10^3 \quad \text{N}$$

-sila koju preuzima na sebe kotač jednaka je najvećem opterećenju koje preuzima vodilica na sebe.

$$b_f := 74 \cdot 0.75 = 55.5 \quad \text{mm}$$

-širina voznog profila je 74 mm no pretpostavljeno je kako će nositi u najbogem slučaju uslijed kakve deformacije ili nepravilnosti montaže 75% raspoložive površine

$$p_d := \frac{5.6}{2} = 2.8 \quad \text{N / mm}^2$$

-Uobičajeno je dozvoljeni pritisak na kotaču koji se kreće po tračnici 5.6 Mpa no kako se ovdje kotač vozi direktno po tračnici smanjen je dozvoljeno naprezanje za 50%.

$$k_2 := 1.06$$

-tablica 6 ovisnost o brzini vožnje

$$k_1 := 0.5$$

-tablica 7 ovisnost o svojstvima materijala

**Tablica 6 Vrijednost koeficijenta  $k_1$  u ovisnosti o brzini vrtnje [12]**

Brzina vrtnje kotača, 1/min	5	10	20	25	31,5	40	50	63	80	100	125	160	200
$k_2$	1,17	1,13	1,06	1,03	1	0,97	0,94	0,91	0,87	0,82	0,77	0,72	0,66

**Tablica 7 Vrijednosti koeficijenta  $k_1$  u ovisnosti o svojstvima materijala [12]**

Materijal min Rm		
Tračnica	Kotač	$k_1$
590	<330	0.5
	410	0.63
	490	0.8
	590	1

**Tablica 8 Vrijednosti koeficijenta  $k_3$  [12]**

Vrijeme rada u 1 satu	$k_3$
do 16%	1,25
iznad 16 do 25%	1,12
iznad 25 do 40 %	1
iznad 40 do 63 %	0,9
iznad 63 %	0,8

$$k_3 := 1.25$$

-tablica 8 koeficijent ovisnosti o vremenu rada

$$D_{\min} := \frac{G_{\text{kot}}}{(k_1 \cdot k_2 \cdot k_3 \cdot p_d \cdot b_f)} = 88.73 = 89 \quad \text{mm}$$

Odabran promjer kotaca D je 90mm.



## 7. SIGURNOSNE MJERE ZA RAD NA TERETNOJ PLATFORMI

Zaštita na radu povodi se s ciljem smanjivanja opasnosti kao i izbjegavanja svih vrsta nesreća i nezgoda na radu. Prilikom rada sa platformom potrebno je osigurati radnika i sve ljude u posrednoj i neposrednom blizini. Bez odgovarajućih mjera zaštite moglo bi doći do nesreće opasne po čovjekov život. Visina dizanja od 4 metra smatra se visinom sa koje pad može biti poguban. Također ukoliko bi se neka osoba našla ispod platforme u trenutku njezinog spuštanja moga bi biti priklještena te usmrćena. Pored toga postoji i opasnost od rotirajućih dijelova koju je potrebno otkloniti na odgovarajući način.

Tri najbitnije mjere zaštite na radu su:

- 1) izbjegavanja rizika
- 2) procjenjivanja rizika
- 3) sprječavanja rizika na njihovom izvoru

U nastavku će biti citirani neki od najbitnijih članaka iz zakona o sigurnosti strojeva. To su (članak 1, posebni zahtjevi za zaštitne uređaje, rizici od nekontroliranih kretanja , prekid napajanja energijom, te rizik od gubitka stabilnosti) [13]

### 7.1. Opća načela sigurnosti strojeva

#### 7.1.1. Članak 1

Proizvođač strojeva ili njegov ovlaštenu predstavnik moraju osigurati da je napravljena ocjena rizika, kako bi odredio zdravstvene i sigurnosne zahtjeve koji se primjenjuju na strojeve. Strojevi moraju biti konstruirani i izrađeni uzimajući u obzir provedenu ocjenu rizika.

Sa učestalim gore navedenim procjenama rizika i smanjenjem rizika proizvođač ili njegov ovlaštenu predstavnik mora:

- odrediti ograničenja stroja, koja uključuju njegovu namjenu i bilo koju razumno predvidivu nepravilnu uporabu
- utvrditi opasnosti koje strojevi mogu uzrokovati, kao i s njima povezane opasne situacije
- procijeniti rizike, te mogućnosti njihovog nastajanja, uzimajući u obzir ozbiljnost mogućih ozljeda ili oštećenja zdravlja

- napraviti ocjenu rizika, radi određivanja potrebe smanjivanja rizika, u skladu s ciljevima ovog Pravilnika
- otkloniti opasnosti ili smanjiti mogućnost nastajanja rizika primjenom zaštitnih mjera

### **7.1.2. Posebni zahtjevi za zaštitne uređaje**

Zaštitni uređaji moraju biti konstruirani i ugrađeni u kontrolni sustav na način da:

- se pokretni dijelovi ne mogu pokrenuti dok se nalaze na dohvat operatera,
- osobe ne mogu dosegnuti pokretne dijelove dok se oni pokreću i
- odsutnost ili kvar jednog od njihovih dijelova spriječi pokretanje ili zaustavi pokretne dijelove.

Zaštitni uređaji smiju se moći podesiti isključivo namjernim djelovanjem.

### **7.1.3. Rizici od nekontroliranog kretanja**

Kada se dio stroja zaustavi, mora se spriječiti svaki pomak od zaustavne pozicije koji bi bio uzrokovan bilo čime osim uporabom kontrolnih uređaja ili on mora biti takav da ne predstavlja opasnost

### **7.1.4. Prekid napajanja energijom**

Prekid napajanja, ponovna uspostava napajanja nakon prekida ili bilo kakve promjene u napajanju strojeva ne smiju dovesti do opasnih situacija.

Potrebno je posebno obratiti pažnju na sljedeće:

- strojevi se ne smiju neočekivano pokrenuti,
- parametri strojeva ne smiju se nekontrolirano mijenjati, kada takva promjena može dovesti do opasnih situacija,
- ne smije se spriječiti zaustavljanje strojeva ako je izdana naredba za zaustavljanje
- niti jedan pokretni dio stroja ili dio koji stroj drži ne smije pasti niti biti izbačen
- automatsko ili ručno zaustavljanje bilo kojeg pokretnog dijela stroja mora biti nesmetano
- zaštitni uređaji moraju ostati potpuno učinkoviti ili dati naredbu za zaustavljanje.

### 7.1.5. Rizik od gubitka stabilnosti

Strojevi i njihove komponente i priključci moraju biti dostatno stabilni kako bi se izbjeglo prevrtanje, padanje ili nekontrolirano kretanje tijekom prijevoza, sklapanja, rasklapanja te bilo koje druge djelatnosti koja uključuje te strojeve.

Ukoliko oblik samih strojeva ili njihova predviđena montaža ne pružaju dovoljnu stabilnost, moraju biti osigurana i u uputama navedena prikladna sredstva pričvršćivanja.

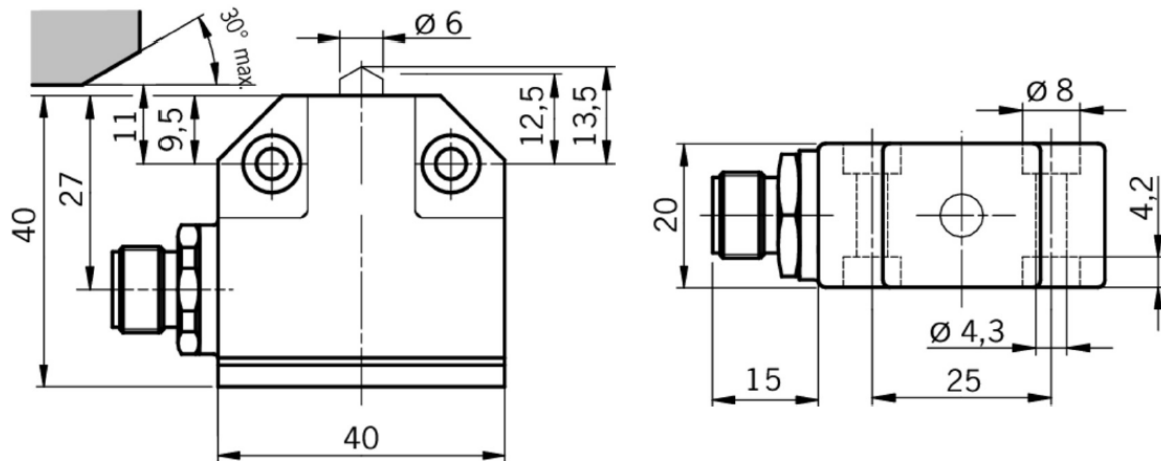
[13]

### 7.2. Poduzete mjere za zaštitu korisnika uređaja te svih u njegovoj blizini.

Zaustavljanje motora u krajnjim položajima osigurano je ugradnjom dvama davača krajnjeg položaja. Kada platforma postigne traženu visinu pritisne ticalo davača koje automatski isključuje motor. Kako je vreteno za podizanje tereta samokočno platforma se gotovo trenutno zaustavlja na određenoj visini u slučaju signala sa davača ili nestanka struje. Jedan davač se nalazi u najvišem potrebnom položaju dok se drugi nalazi u najnižem položaju platforme. Ovisno o tome koji je davač aktiviran platforma se može pokrenuti samo u dozvoljenom smjeru. Ukoliko je donji davač aktiviran moguće je samo podizanje, a ukoliko je gornji davač aktiviran moguće je samo spuštanje. Odabran je davač položaja 091001 N01R550-MC1526 prikazan na slici 7-1.



Slika 7-1 Davač položaja 091001 N01R550-MC1526 [15]



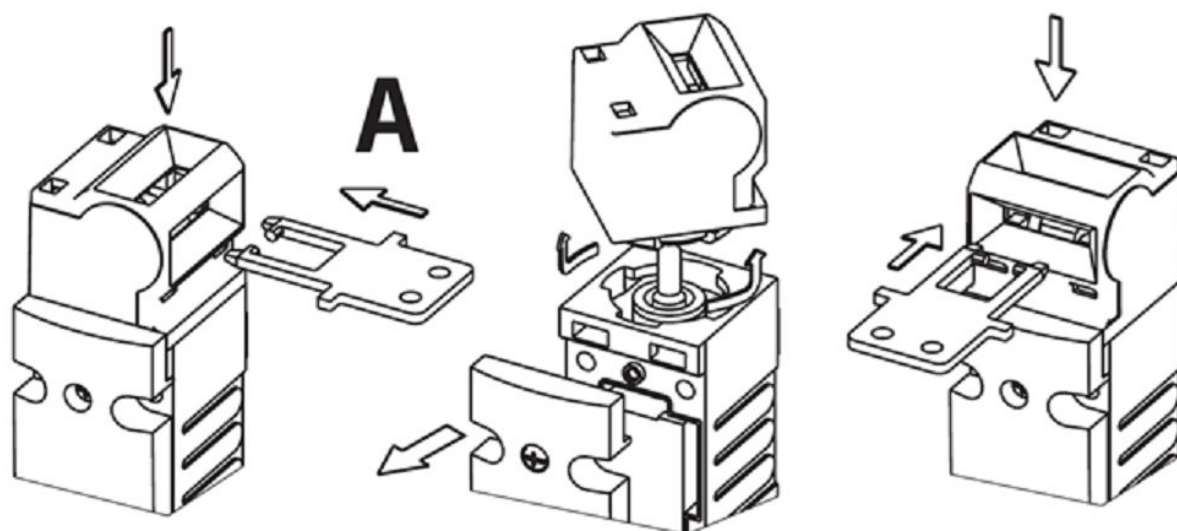
Slika 7-2 Dimenzije davača položaja 091001 N01R550-MC1526 [15]

Na razini zemlja platforma je ograđena ogradom visine 2070 mm koja služi kako bi se onemogućio ulaz ne zaposlenih osoba, te spriječilo potencijalno prignječenje osobe **slika 7-8**. Vrata ograde mogu se otvoriti isključivo kada je platforma spuštена. To je osigurano sigurnosnom bravom koja drži vrata zaključana cijelo vrijeme kada je platforma u pogonu ili u bilo kojem položaju osim definiranog. Ista sigurnosna brava nalazi se i na vratima razine na koju se platforma podiže zbog opasnosti od pada **slika 7-8** osobe sa visine ukoliko platforma nije u podignutom položaju. Sigurnosna brava je povezana za davačem položaja tako da signal sa davača zaključava i otključava bravu.

Odabrana je sigurnosna brava proizvođača EUCHNER broj 082921-TX1B-A024M prikazana na **slici 7-3**.



Slika 7-3 Sigurnosna brava proizvođača EUCHNER broj 082921-TX1B-A024M [16]



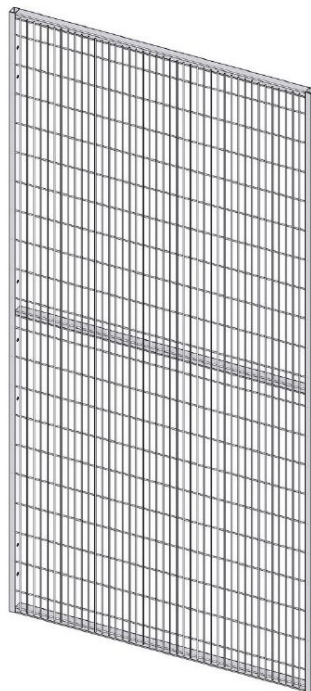
Slika 7-4 Mogući položaji zaključavanja sigurnosne brave [16]



**Slika 7-5 Pin za zaključavanje sigurnosne brave [16]**

Potrebna sila za zaključavanje je 35 N a sila zaključavanja iznosi 1300 N. Životni vijek brave iznosi 1 000 000 ciklusa. Ukoliko su vrata otvorena brava to detektira te šalje signal koji onemogućuje pokretanje platforme. Do zatvaranja vrata.

Pin za zaključavanje montira se na vanjski rub okvira vrata iz razloga što za pravilno zatvaranje mora postojati minimalni radijus 300 mm u slučaju primjene sa vratima koja otvaraju kutno a ne klizno.



**Slika 7-6 Panel ograde proizvođača Troax gustoće mreže 20X30 mm [14]**

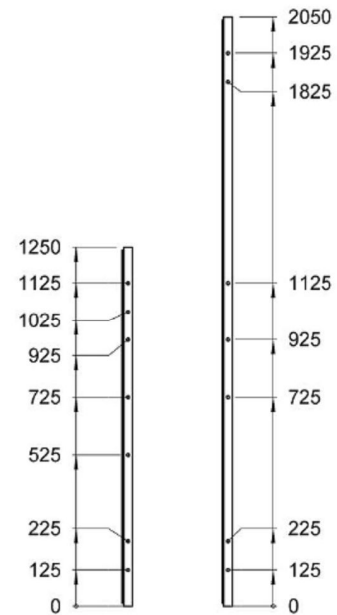
### Ograda visine 1400 mm

Visina panela 1250 mm	Širina panela mm
1250	200
1250	300
1250	700
1250	800
1250	1100
1250	1200
1250	1500

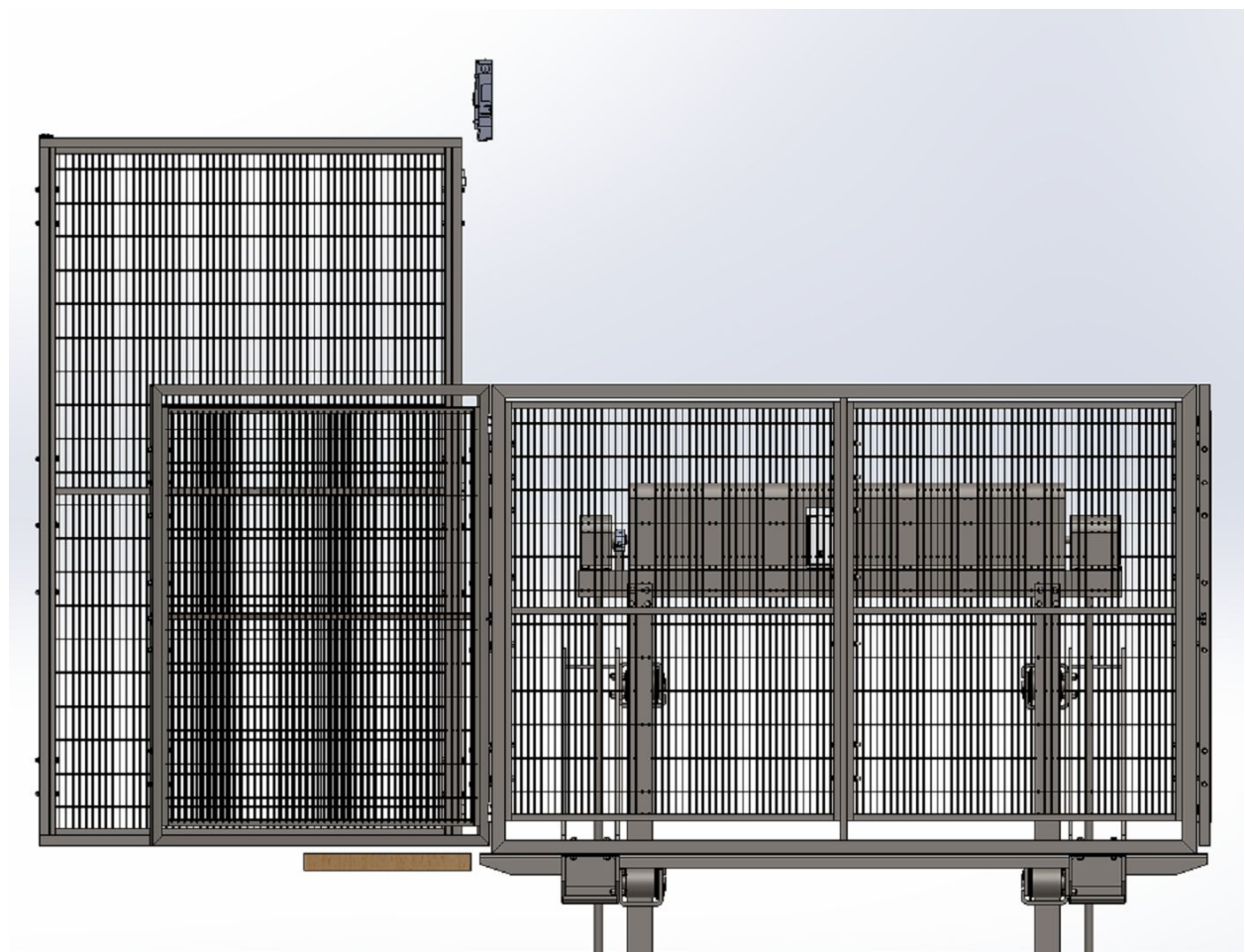
Mesh size: 20x100 mm, tube 30x20 mm, wire 3x3 mm

### Ograda visine 2200 mm

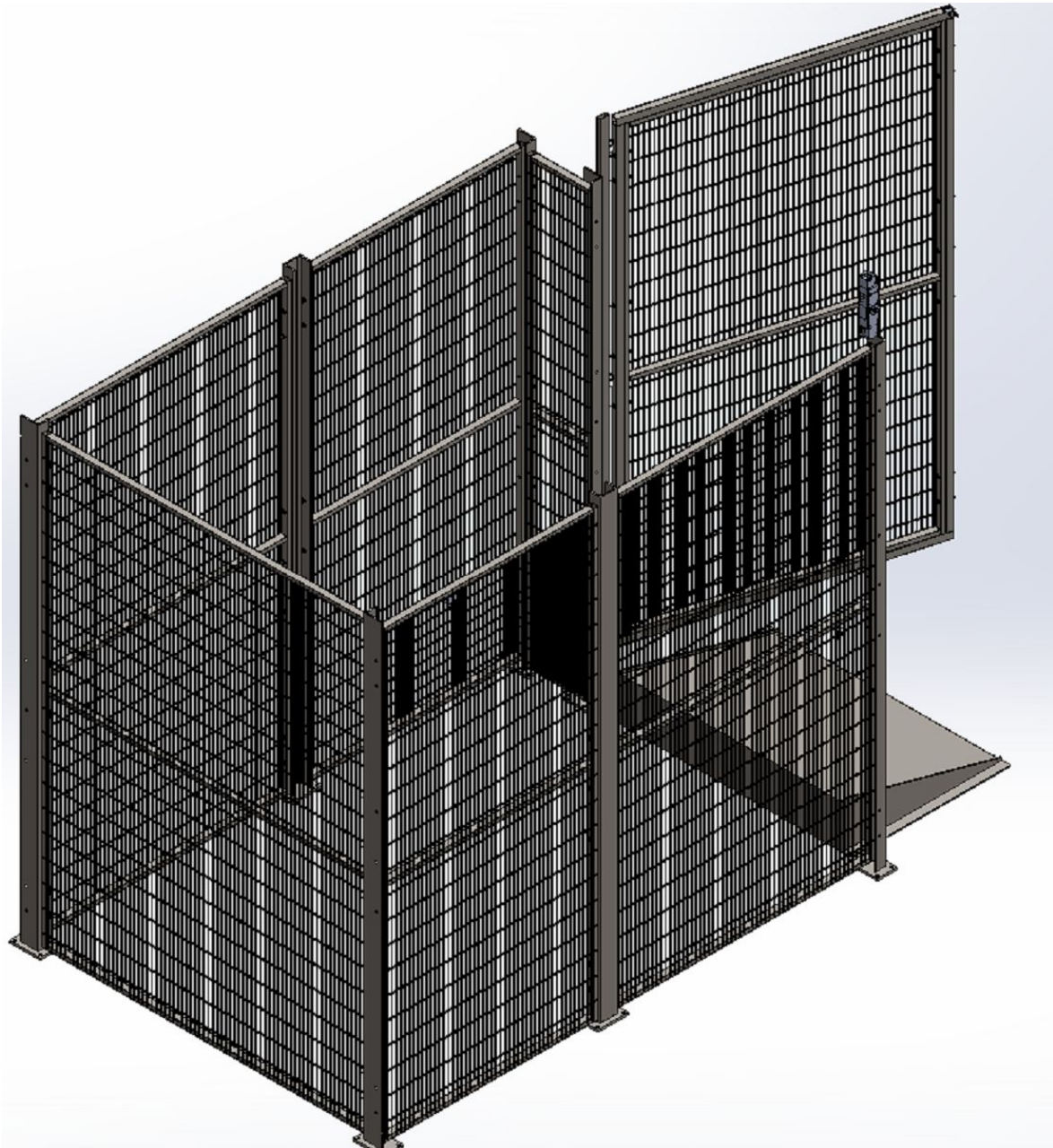
Visina panela 1250 mm	Širina panela mm
2050	200
2050	300
2050	700
2050	800
2050	1100
2050	1200
2050	1500



Slika 7-7 Dostupne dimenzije panela sigurnosne ograde ili vrata oznake ST30 [14]



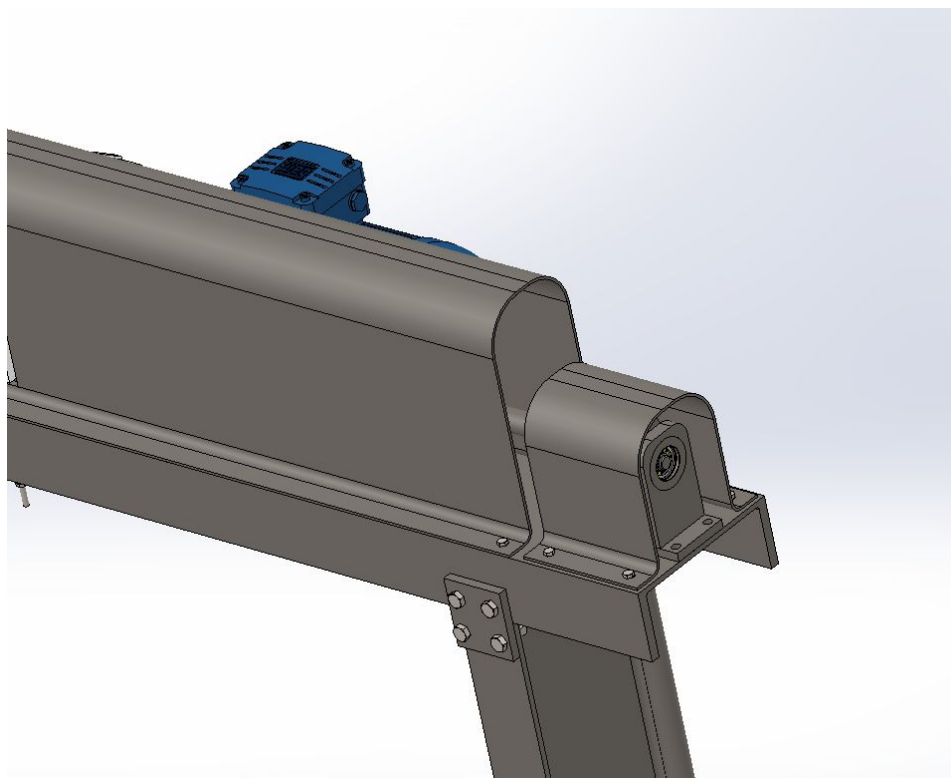
Slika 7-8 Teretna kabina sa zaštitnom ogradom visine 1,4 m na visini podizanja. Sigurnosna brava otvorena davač signala aktivan



**Slika 7-9** Zaštitna ograda na razini zemlja sa sigurnosnom bravom na vratima

Opasnost od rotirajućih dijelova otklonjena je ugradnjom štitnika koji pokrivaju stožnike u paru te okretna vrata. Štitnici su načinjeni od savijenog lima te se ugrađuju vijčanom vezom za spojni UPE profil **slika 7-10**.



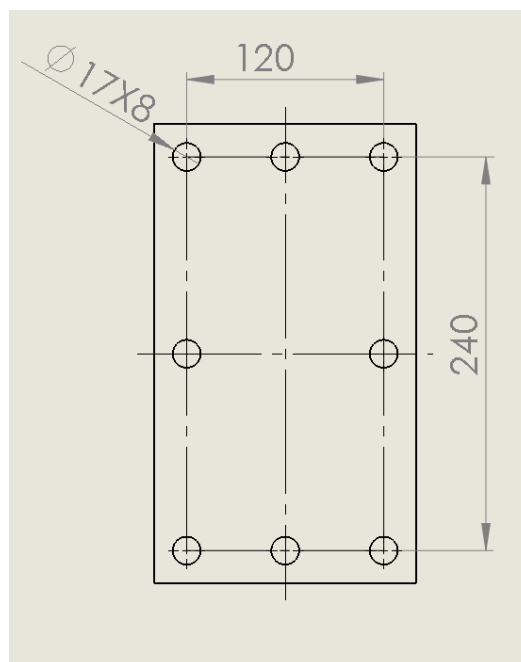


**Slika 7-10 Zaštita od rotirajućih dijelova (preko stožnika u paru i centralnog vratila)**

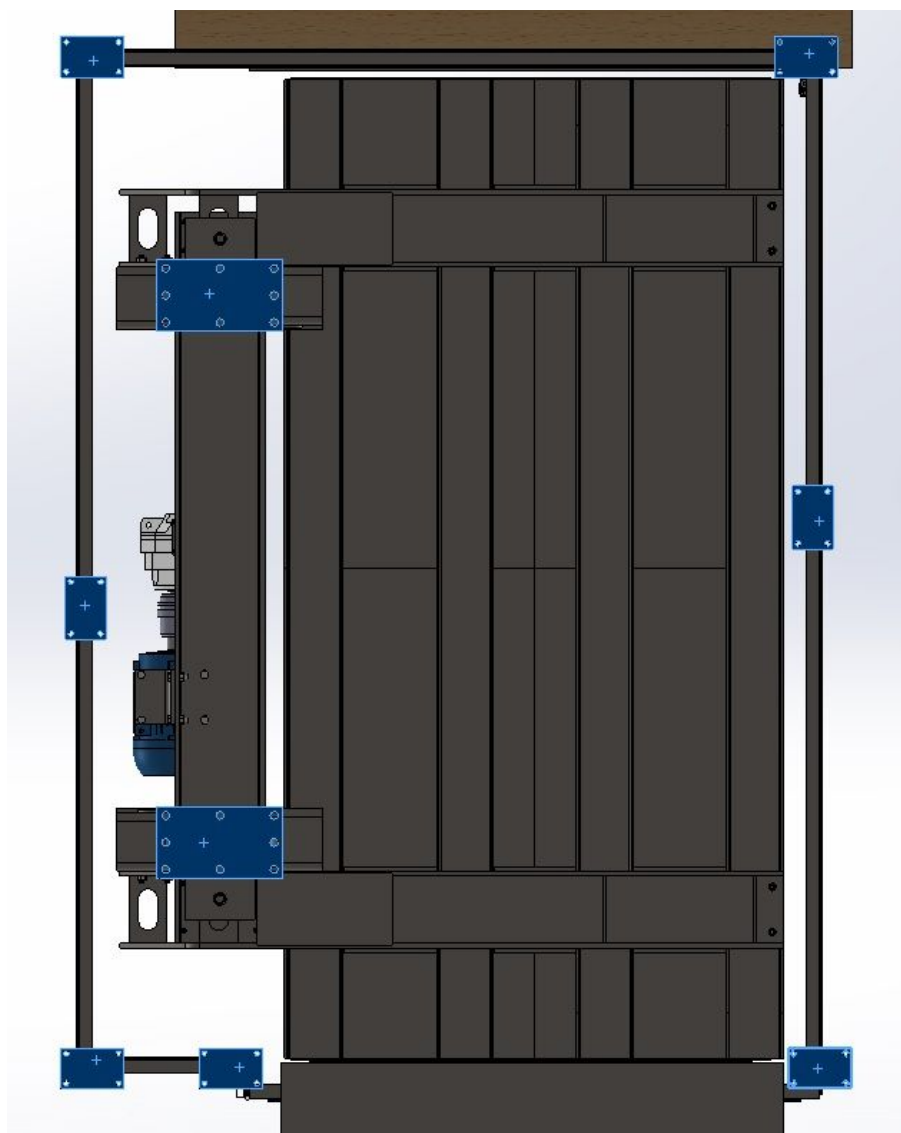
## 8. POSTUPAK MONTAŽE I PUŠTANJE U RAD

U sklopu ovoga rada pored konstrukcije potrebno je i opisno opisati postupak montaže i puštanje u pogon. Teretna platforma dolazi na mjesto rada u dijelovima te ju je potrebno sastaviti prije puštanja u rad.

Prije dolaska na mjesto gdje će teretna platforma biti montirana mora se pripremiti prihvat sa sidrenim vijcima na razmaku prema **slici 8-1 i 8-2**.

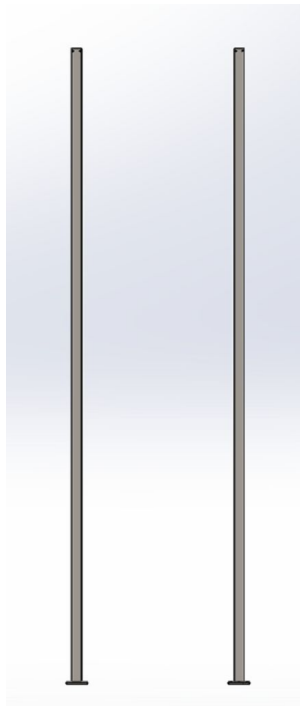


**Slika 8-1** Potreban raspored vijaka za pravilnu montažu nosača



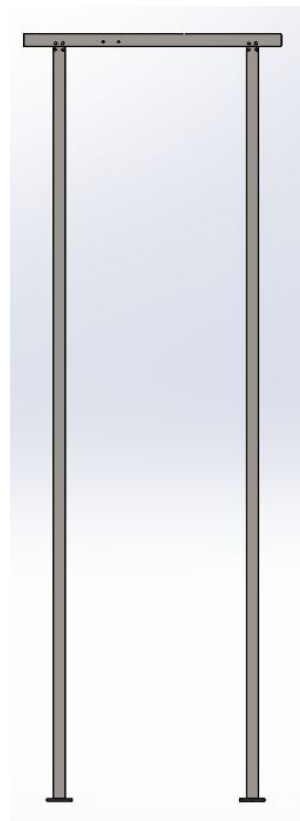
Slika 8-2 Pogled odozdo na model platforme.

Prema **slici 8-2** vidljive su sve površine koje se moraju pričvrstiti za temeljnu površinu. Dvije veće površine u sredini su prihvatni nosači koji se montiraju temeljnim vijcima dok se preostale učvršćuju u završnoj fazi prilikom montiranja zaštitne ograde.



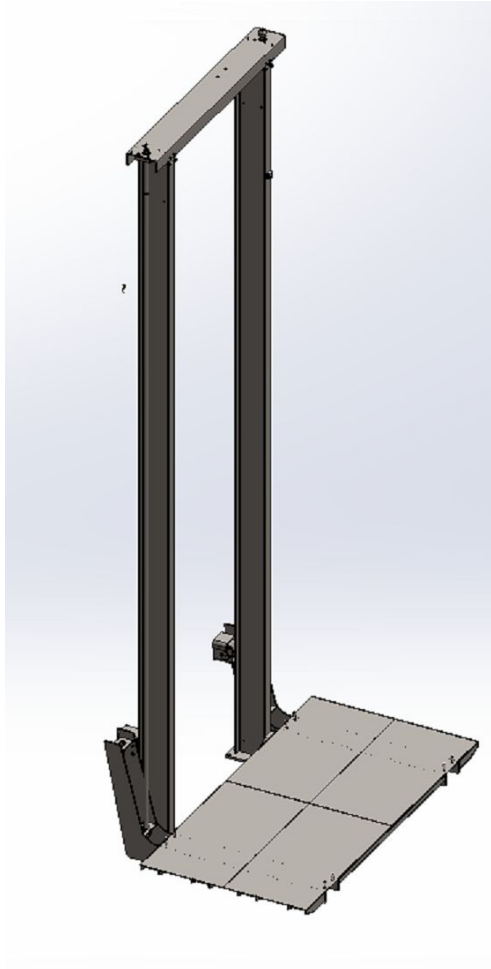
**Slika 8-3 Prikaz montiranih dvaju nosača**

U prvome koraku montiraju se dva nosača **slika 8-3** svaki na svoju poziciju te UPE profil koji ih povezuje pomoću vijčane veze (16 vijaka.) **Slika 8-4**



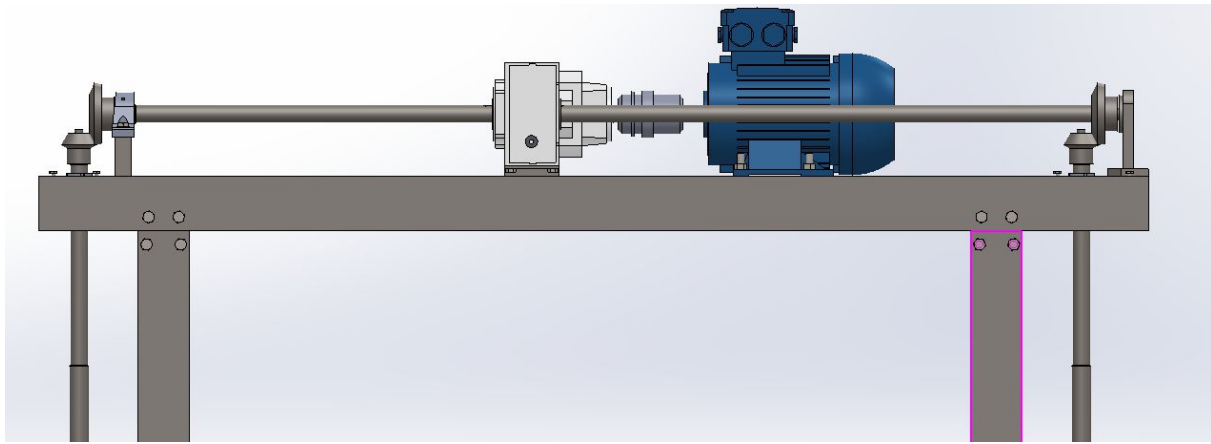
**Slika 8-4 Nosači povezani UNP**

Pozicionira se kabina platforme između vodilica te se na istu montiraju sklopovi vodilica za vertikalno vođenje. Kada se pozicionira kabina ugrađuje se vreteno, ležajevi, matica za podizanje tereta, maticom za pozicioniranje visine vretena te držači ležajnih mjesta kako je prikazano na **slici 8-5**.



**Slika 8-5** Nosači sa pozicioniranom kabinom bez zaštitnih ograda te pozicioniranim vretenima

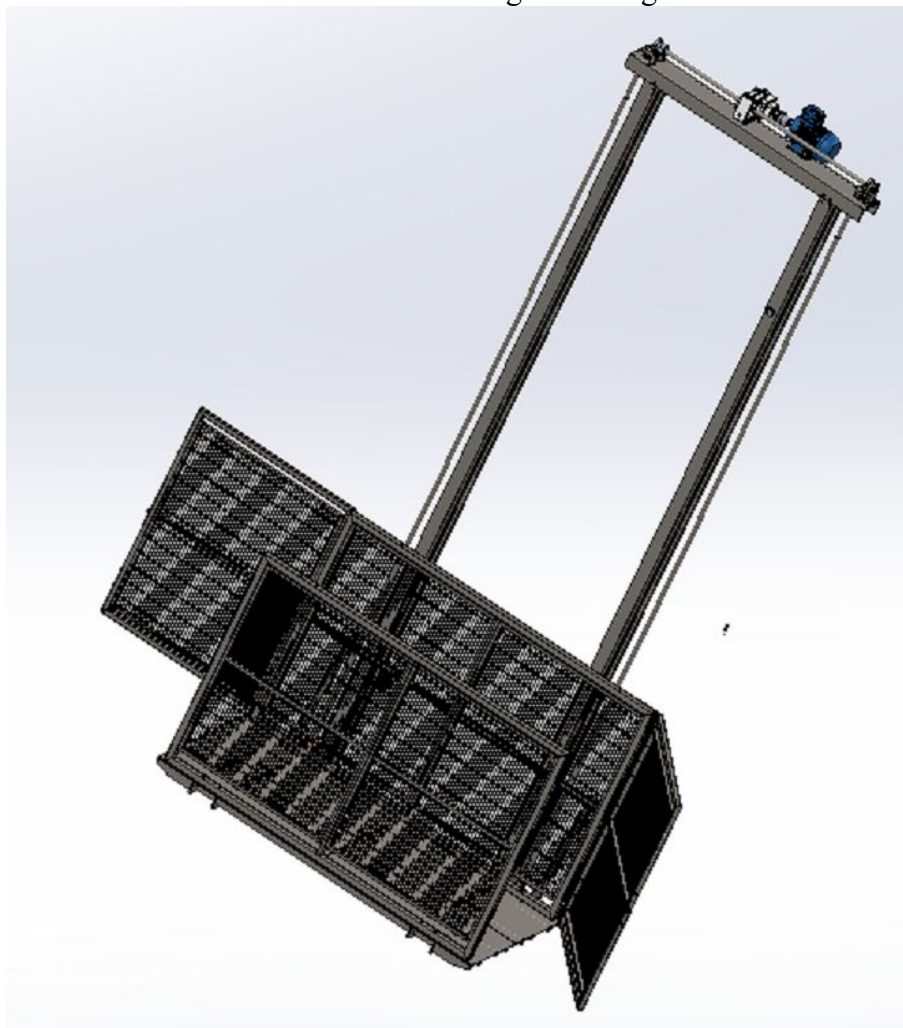
Po pozicioniranju vretena sa maticama za dizanje u kabini pristupa se ugradnji motora, spojke, reduktora i centralnog vratilo sa stožnicima na ranije spomenuti UPE profil sa pripremljenim provtima na mjeru. U slijedećem koraku osigurava se potrebna zračnost na stožnicima kako bi mehanizam za podizanje bio ispravno montiran **slika 8-6**.



**Slika 8-6 Mehanizam za podizanje tereta na vrhu platforme**

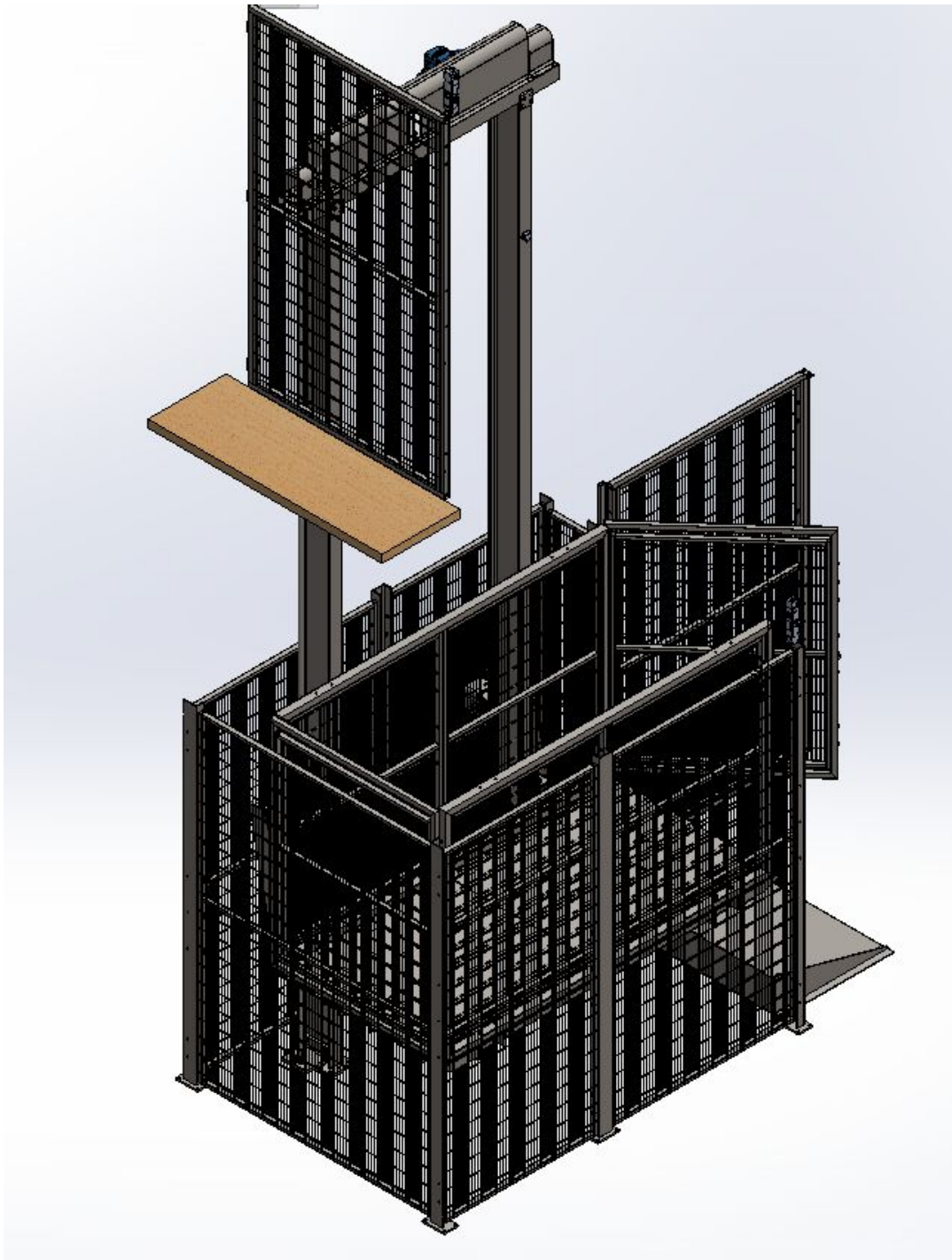
Nakon ispitivanja rada mehanizma za podizanje na odgovarajućim visinama ugrađuju se davači položaja radi definiranja i ograničavanja najviše i najniže visine dizanja.

U sljedećem koraku na kabinu se montira zaštitna ograda sa sigurnosnim vratilima **slika 8-7**.



**Slika 8-7 Montirana zaštitna ograda na kabini**

Završi korak montaže uključuje postavljanje zaštitne ograde na razini zemlje i zaštitnih vrata sa sigurnosnom bravom te zaštitnih vrata na prvome katu **slika 8-8**.



**Slika 8-8 Gotov model teretne platforme**

U posljednjem koraku montira se rampa za prilaz kolicima obzirom da je sama kabina u najnižem položaju na visini 200 mm od tla.

## **9. Zaključak**

Ovim radom razrađen je model s podizanjem teretne kabine pomoću dva trapezna vretena. Prikazana je problematika uslijed prijenosa snage te sigurnosne mjere koje je potrebno ispuniti za siguran rad uređaja.

Ovisno o zahtjevima tržišta moguće je istu teretnu platformu montirati na unaprijed udubljenu temelju kako bi sama platforma bila spuštena na razinu tla te tada ne bi bila potrebna rampa za prilaz. Maksimalna visina podizanja ove teretne platforme iznosu 4250 mm.

Ovaj rad može poslužiti kao temelj za dodatnu razradu problematike teretnih platformi.

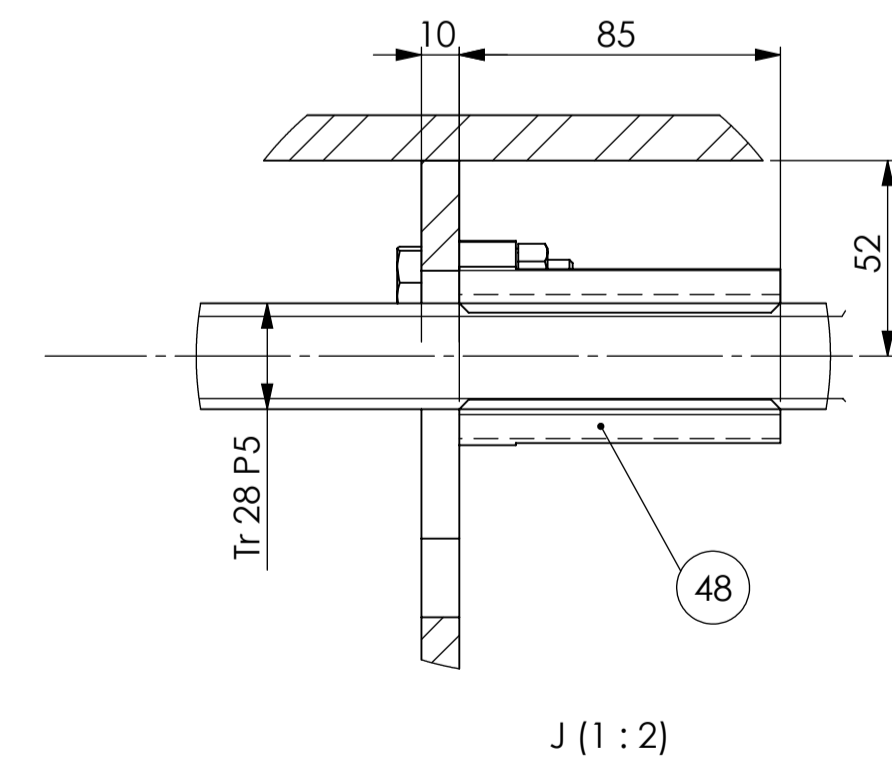
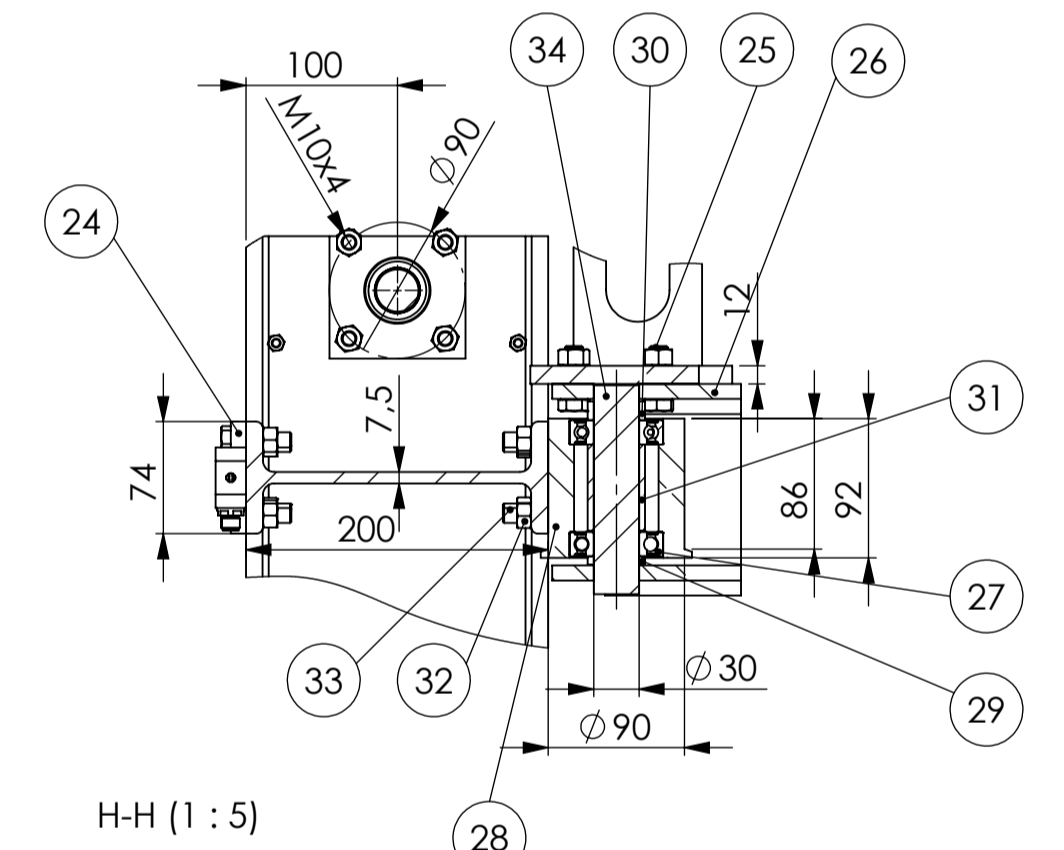
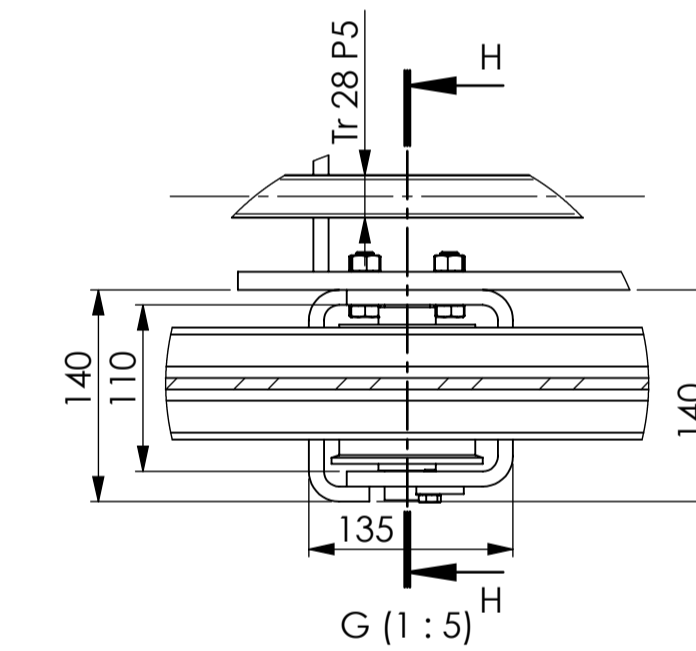
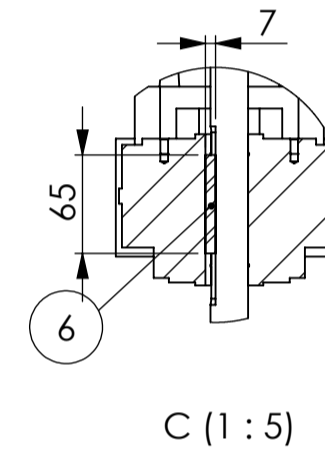
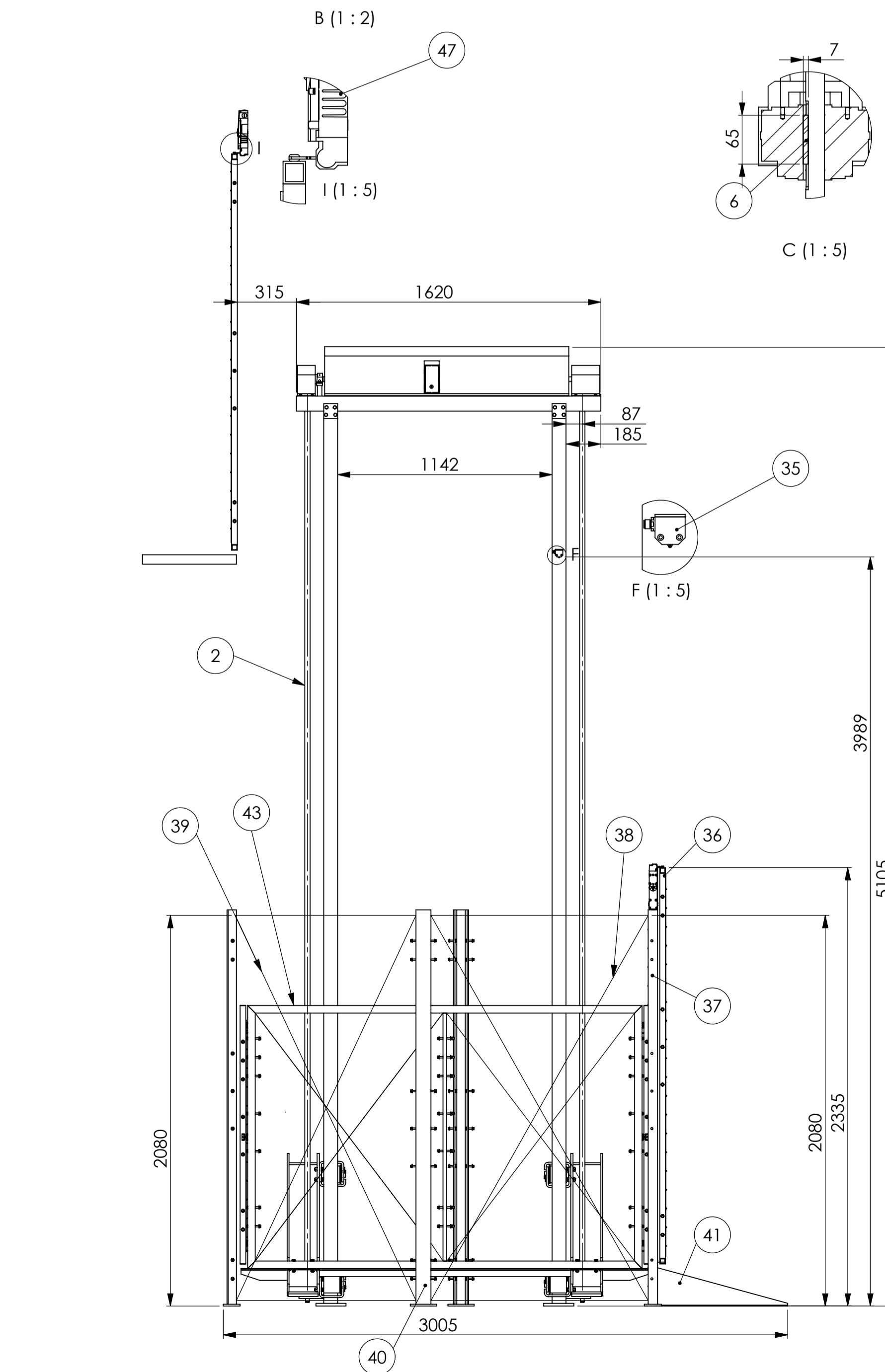
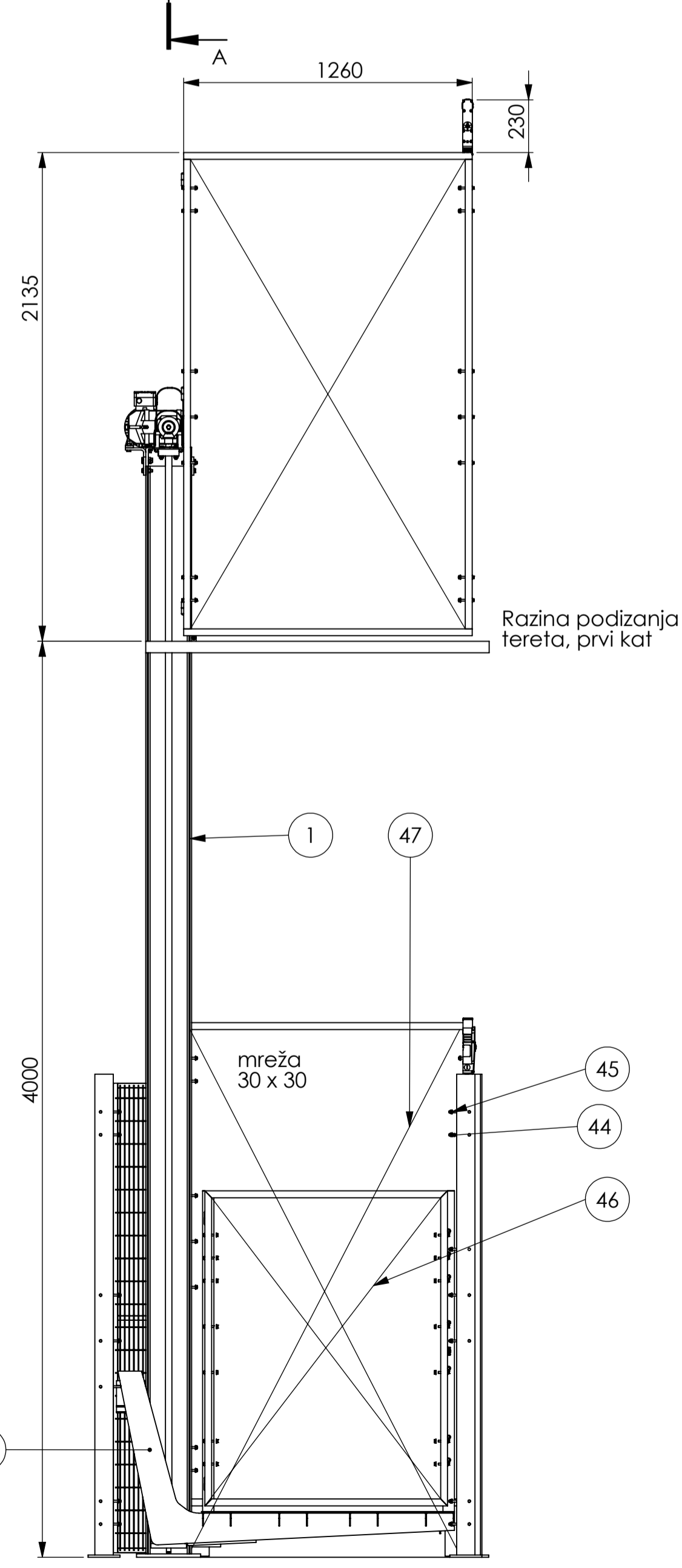
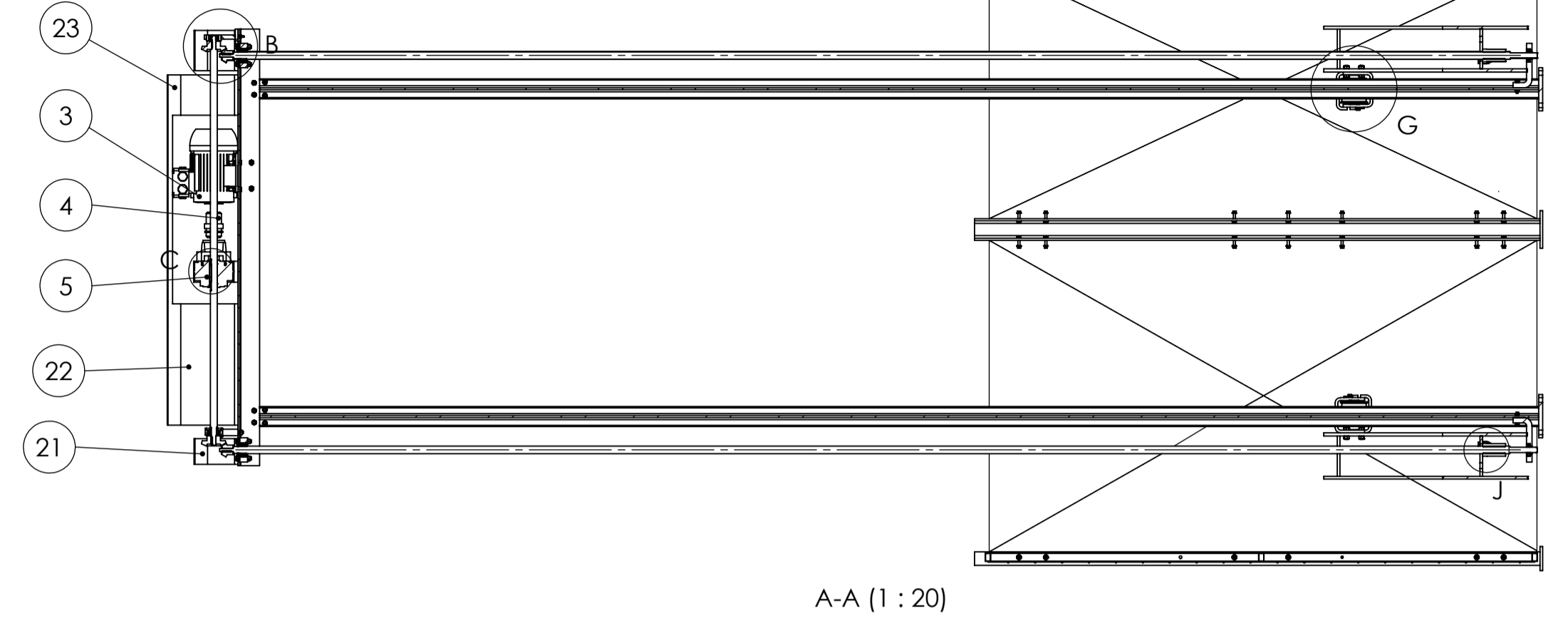
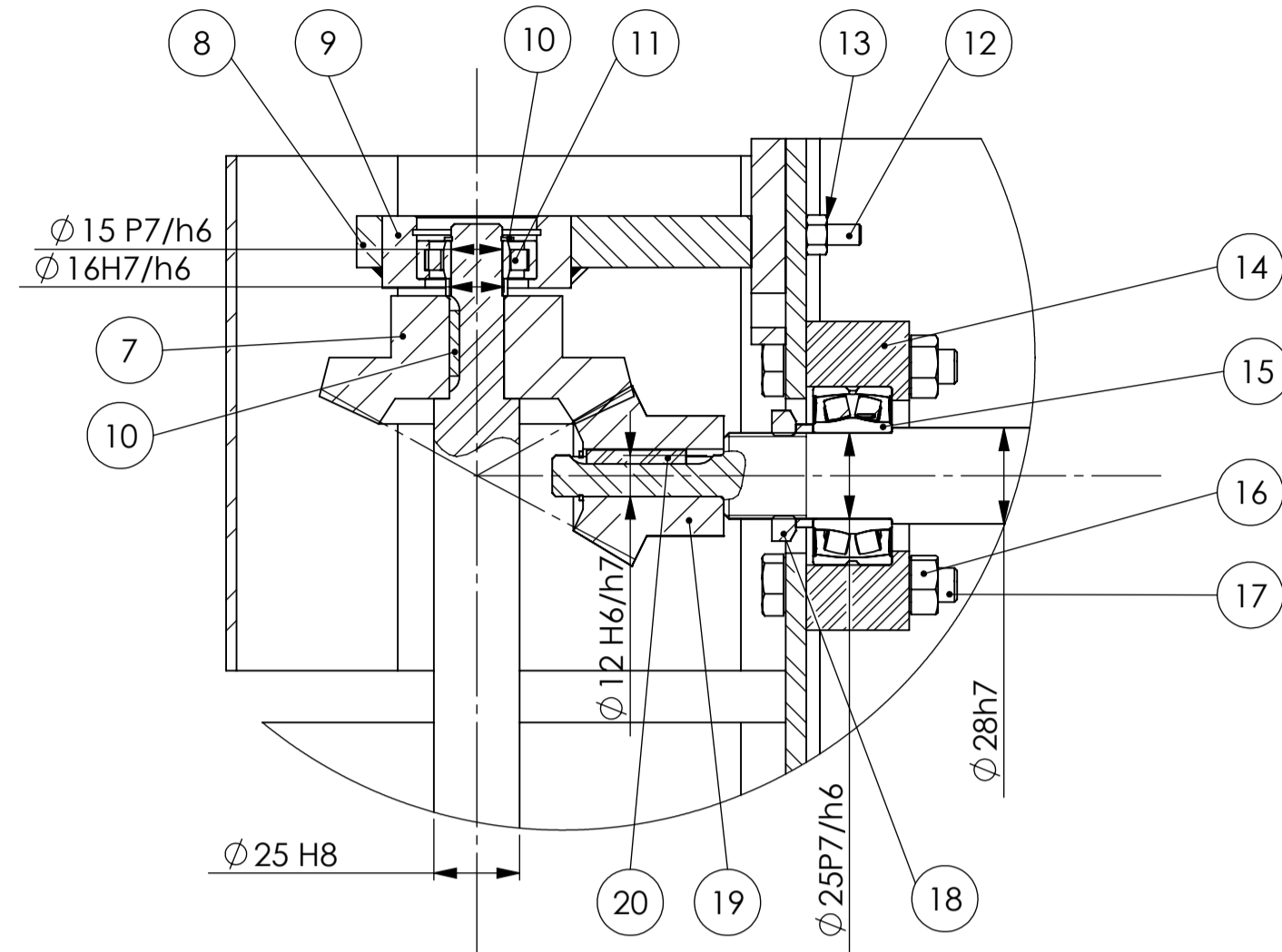
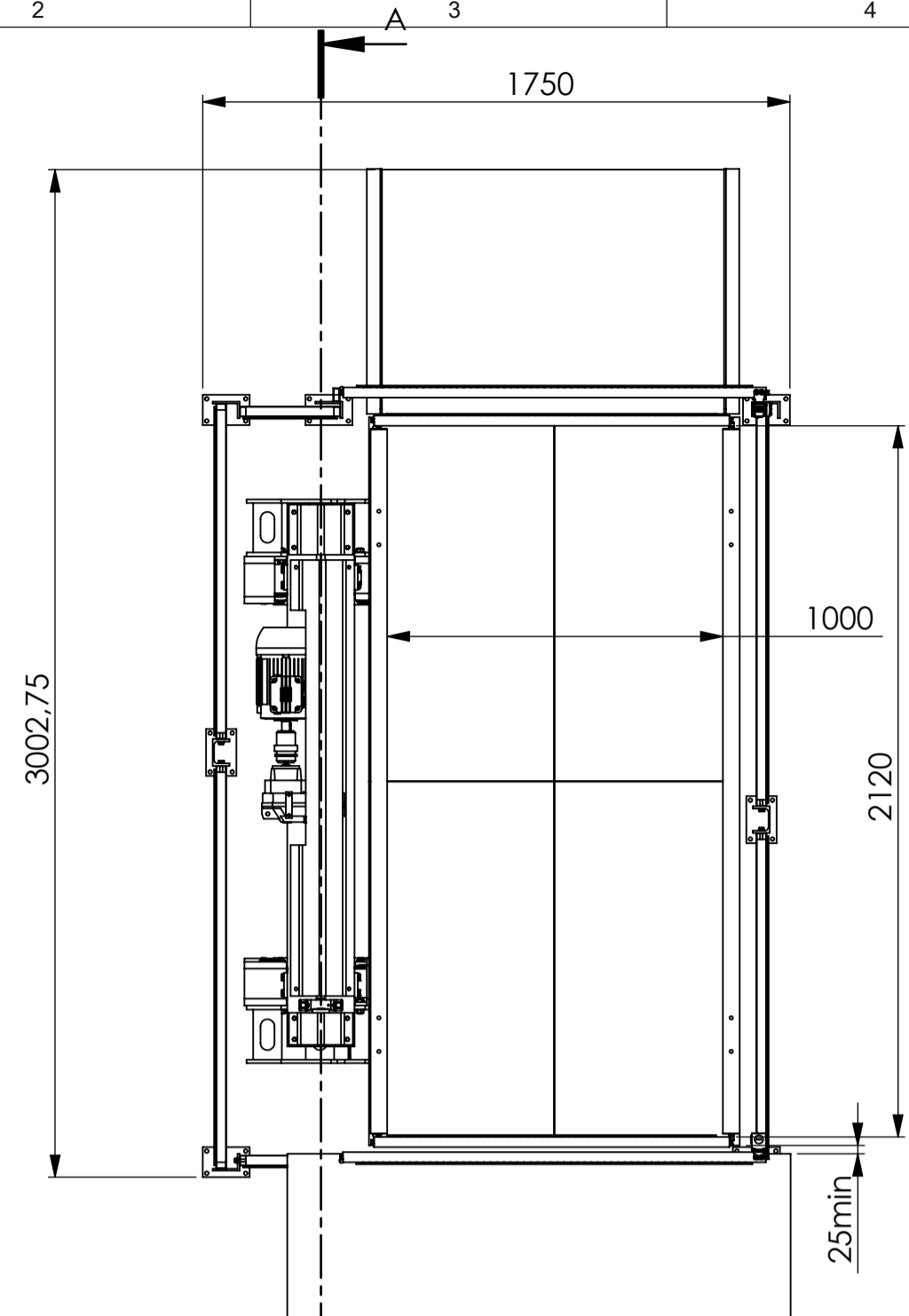


## LITERATURA

- [1] [https://narodne-novine.nn.hr/clanci/sluzbeni/2005\\_12\\_151\\_2947.html](https://narodne-novine.nn.hr/clanci/sluzbeni/2005_12_151_2947.html)
- [2] Kraut, B.: Strojarski priručnik, Tehnička knjiga Zagreb, 1970.
- [3] Karl-Heinz Decker: Elementi strojeva, Golden marketing-Tehnička knjiga, Zagreb,2006.
- [4] Herold-Žeželj; Vijčana preša, Zagreb
- [5] [http://www.koncar-mes.hr/wp-content/uploads/katalog/katalog\\_elektromotori\\_2014\\_trofazni-kavezni-asinkroni-elektromotori.pdf](http://www.koncar-mes.hr/wp-content/uploads/katalog/katalog_elektromotori_2014_trofazni-kavezni-asinkroni-elektromotori.pdf)
- [6] <http://www.wattdrive.com/en/products/system-motors/motor-system.html>
- [7] <http://www.jakobantriebstechnik.de/english/2014/02/10/safety-coupling-i-series-skb-ek-for-direct-drives/>
- [8] <http://khkgears.net/pdf/sb%20sby.pdf>
- [9] Prof.dr.sc Zvonimir Herold i suradnici: Vratilo, proračun, Zagreb
- [10] <http://www.skf.com/group/products/bearings-units-housings/product-tables.html>
- [11] <http://webtools3.skf.com/BearingCalc/selectProduct.action>
- [12] Dragutin Ščap; Transportni uređaji; podloge uz predavanja, Zagreb, 2014
- [13] [https://narodne-novine.nn.hr/clanci/sluzbeni/2011\\_03\\_28\\_576.html](https://narodne-novine.nn.hr/clanci/sluzbeni/2011_03_28_576.html)
- [14] <https://www.troax.com/us/panels-and-posts/mesh-panel-st30>
- [15] <https://www.euchner.de/en-us/Products/Position-switch/Precision-single-limit-switches-N01-NB01-and-SN01/N01R550-MC1526>
- [16] <https://www.euchner.de/en-us/Products/Electromechanical-safety-switches-with-guard-locking/Safety-switch-TX-with-guard-locking-and-guard-lock-monitoring/TX1B-A024M>
- [17] <http://www.semingdoo.com/?gallery-category=teretne-platforme>

## 10. PRILOZI

1. CD (DIGITALNA VERZIJA RADA)
2. SKLOPNI CRTEŽ TERETNE PLATFORME
3. SLOPNI CRTEŽ SIGURNOSNIH VRATA
4. RADIONIČKI CRTEŽ VRETENA
5. RADIONIČKI CRTEŽ CENTRALNOG VRATILA
6. SKLOPNI CRTEŽ SIGURNOSNIH VRATA



Poz.	Naziv dijela	Kom.	Crtež broj	Materijal	Sirove dimenzije	Masa
1	NOSIVI PROFIL	2	0001-2017	S 275	4750X200X74	116
2	TRAPEZNO VRETENO	2	0002-2017	S1-42-2	4893x<math>\phi 28</math>	1
3	MOTOR ZA PODIZANJE 5AZ90S-4	1			245X280X160	1
4	SIGURNOSNA SPOJKA SKP-KP-12	1			<math>\phi 70 \times 95</math>	1
5	REDUKTOR POGONJA ASA 46S WN	1			175X165X210	1
6	PERO NA IZLAZU REDUKTORA	1	DIN 6885	S 355	8X7X65	/
7	STOŽNIK SB3 - 3015	2			<math>\phi 91 \times 38</math>	/
8	DIŽAČ LEŽAJA	1		S235		/
9	ČAHURA DRŽAČA LEŽAJA	1		S235		/
10	SEGER	2	DIN 471	/	<math>\phi 15</math>	/
11	LEŽAJ NU 202 EPC	1			<math>\phi 35 \times 11</math>	/
12	VIJAK M6 X 20	12	ISO 4015			/
13	MATICA VIJKA M6	12	ISO 4034			/
14	PRIHVAT LEŽAJA	2		S235	90 X 90 X 30	1.5
15	LEŽAJ BS2-2205-2Rs/VT144	2			<math>\phi 52 \times 23</math>	1
16	MATICA M 10	8	ISO 4034		Dimenzije	1
17	VIKAK M10 X 50	8	ISO 4015			1
18	MATICA LEŽAJA M25	2	DIN 981		<math>\phi 38 \times 7</math>	/
19	STOŽNIK SB3 1530	2			<math>\phi 52 \times 44</math>	1
20	PERO	1	DIN 6885	Materijal	4 X4 X 25	1

Projektao	Datum	Ime i prezime	Potpis
Projektao		Damir Završki	
Crtao		Damir Završki	
Pregledao			
Mentor			

ISO -tolerancije	Objekt:	Objekt broj:
<math>\phi 25 P7/h6</math>		R. N. broj:
<math>\phi 12 h7/h6</math>		Smjer:
<math>\phi 12 P7/h6</math>		Materijal:
<math>\phi 16 H7/h6</math>		Masa:
<math>\phi 25 h8</math>		Mjerilo originala

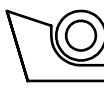
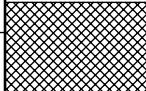
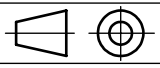
  

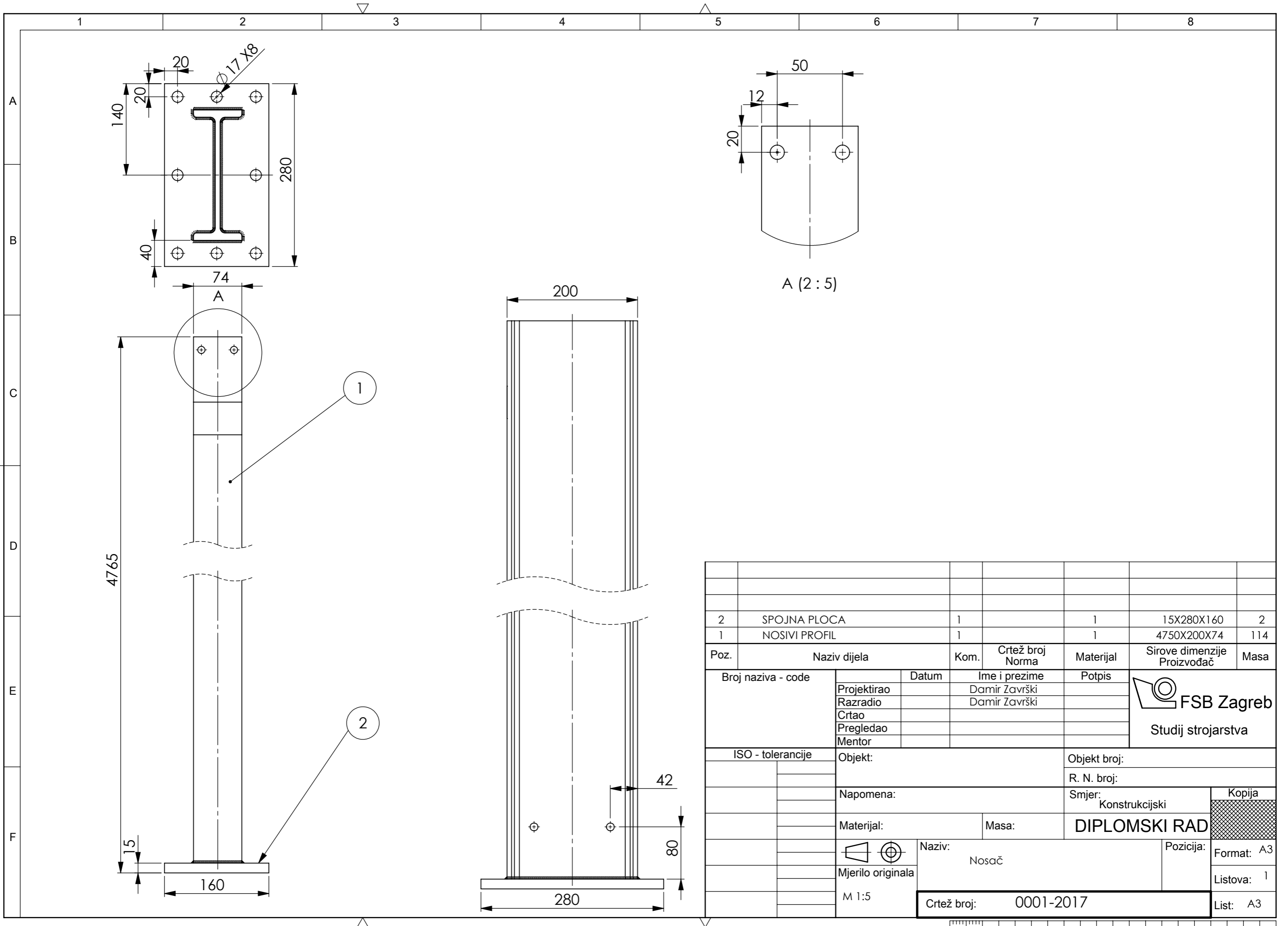
Crtež broj	Crtež broj	Crtež broj
0004/1-2017	0004/1-2017	0004/1-2017

FSB Zagreb  
Studij strojarstva

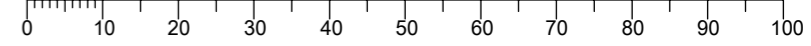
Kopija  
DIPLOMSKI RAD

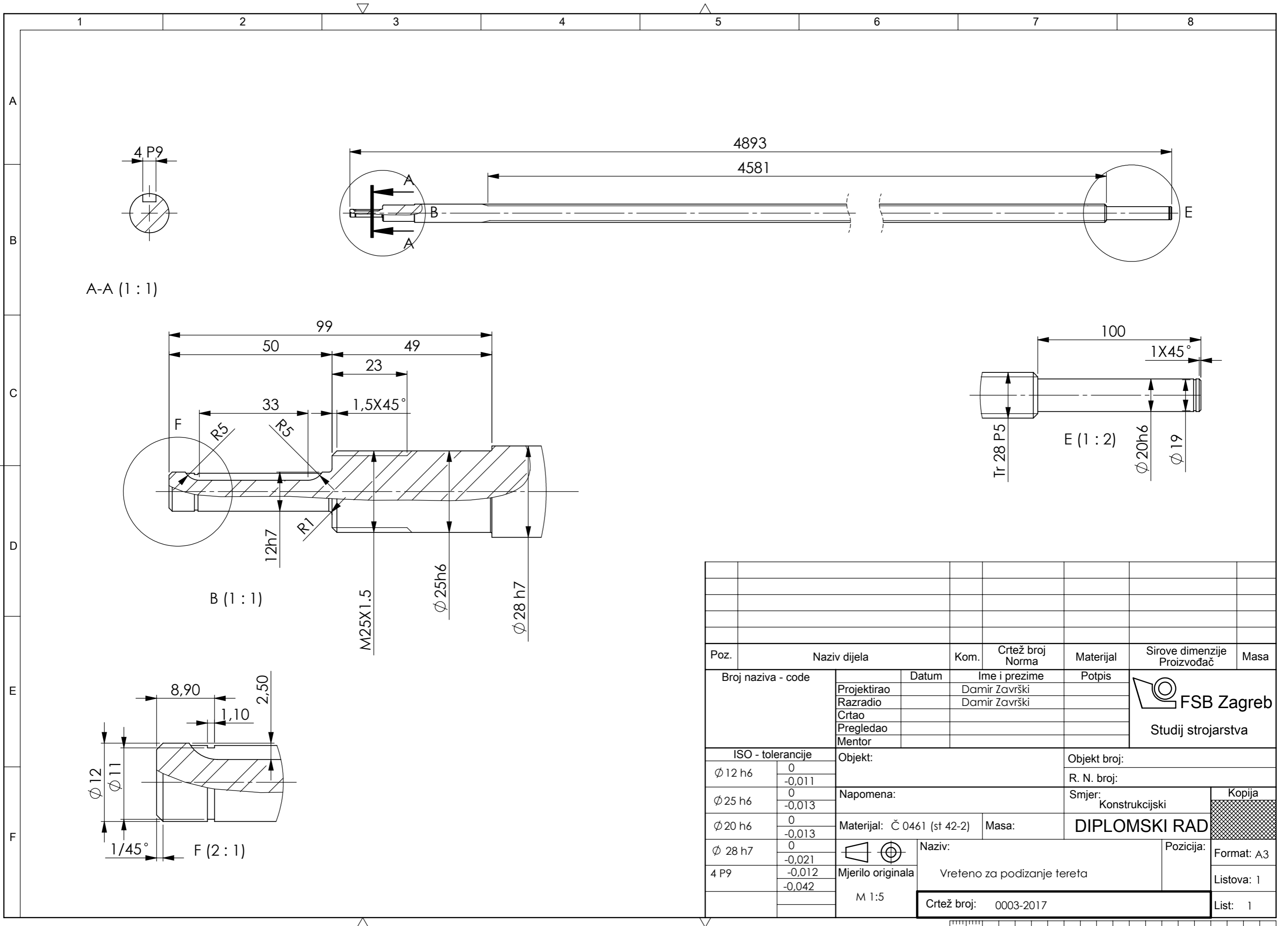
Format: A1  
Listova: 2  
List: 1

21	ZAŠTITA PARA STOŽNIKA 1	1		ST 235	165 X 200 X 95	1	
22	ZAŠTITA CENTRALLNOG VRATILA	1		ST 235	265 X 200 X 1300	1	
23	ZAŠTITA PARA STOŽNIKA 2	1		ST 235	165 X 200 X 150	1	
24	SPOJNA PLOČICA	4		ST 235	74 X 74 X 10	/	
25	VIJAK M 12 X 35	16				1	
26	KUČIŠTE KOTAČA VODILICE	4		ST235	152 X 152 X 140	4,2	
27	LEŽAJ 6206 2Z	8			Ø 62 X 16	/	
28	KOTAČ ZA VOĐENJE	4		E295	Ø 100 X 90	2,7	
29	DISTANTN PRSTEN 1	4		ST 235	Ø 38 X 5.5	/	
30	DISTANTN PRSTEN 2	4		ST 235	Ø 38 X 12.5	/	
31	DISTANTN PRSTEN 3	1		ST 235	Ø 38 X 57	1	
32	MATICA M 10	16	DIN 4034			/	
33	VIJAK M 10 X 40	16	DIN 4016			/	
34	OSOVINA KOTAČA	4		ST 42-2	Ø 90 X 139	/	
35	DAVAČ POLOŽAJA N01R550-MC1526	2			40 X 40 X 20	/	
36	SIGURNOSNA VRATA	2	0003-2017	Materijal	Dimenzije	1	
37	L PROFIL	6		ST 275	2200 X 80 X 40	13	
38	PANEL OGRADE ST 30	2			2050 X 1200 X30	/	
39	PANEL OGRADE ST 30	2			2050 X 1000 X30	/	
40	UPE 80	2			2050	18	
41	RAMPA ZA PRILAZ PLATFORMI	1			700 X 200 X 120	75	
42	ZAVARENA KONSTRUKCIJA KABINE	1		ST 235	2170X 750 X 1430	205	
43	OGRADA KABINE SA MREŽOM ST 30	1		Materijal	1400 X 2130X40	42	
44	VIJAK M8 X 60	70	ISO 4162			/	
45	MATICA M8	70	DIN 4034			/	
46	VRATA TERETNE KABINE	2			1400X1080X40	27	
47	SIGURNOSNA BRAVA	2	082921-TX1B-A024M			1	
48	MATICA TRAPEZNOG VRETENA	2		GcuSn12	73 X 85X46	2,7	
49							
50							
51							
52							
53							
54							
55							
56							
57							
58							
Poz.	Naziv dijela		Kom.	Crtež broj Norma	Materijal	Sirove dimenzije Proizvođač	Masa
Broj naziva - code		Datum	Ime i prezime		Potpis	 <b>FSB Zagreb</b> Studij strojarstva	
Projektirao			DAMIR ZAVRŠKI				
Razradio			DAMIR ZAVRŠKI				
Crtao							
Pregledao							
ISO - tolerancije		Objekt:			Objekt broj:		
					R. N. broj:		
		Napomena:			Smjer: Konstrukcijski		Kopija
		Materijal:		Masa:	<b>DIPLOMSKI RAD</b>		
		 Naziv: TERETNA PLATFORMA			Pozicija:		
		Mjerilo originala					Format: A4
				Crtež broj: 0004/2-2017			Listova: 2
							List: 2

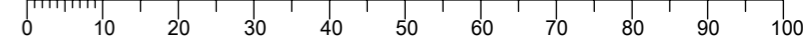


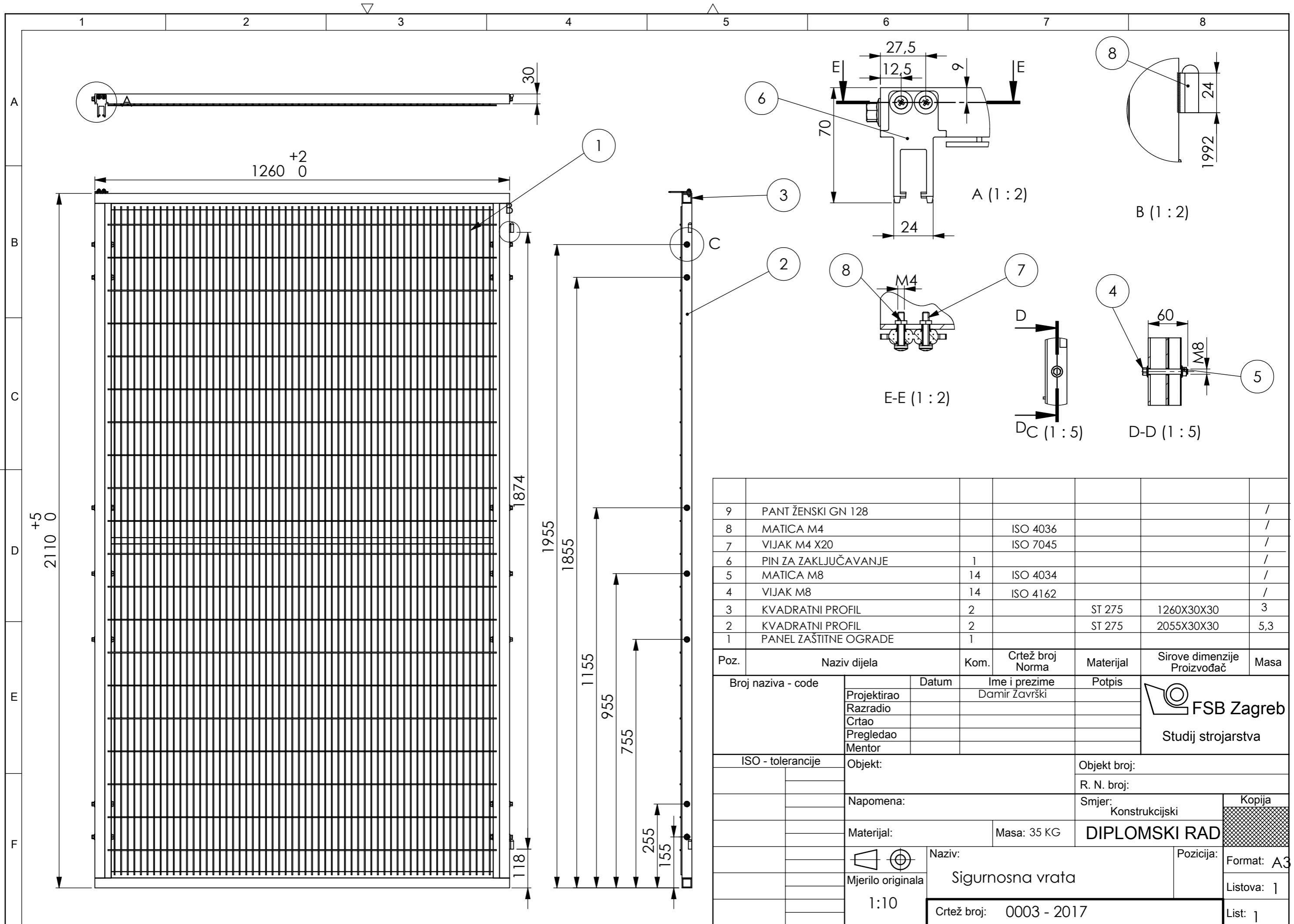
2	SPOJNA PLOCA	1		1	15X280X160	2	
1	NOSIVI PROFIL	1		1	4750X200X74	114	
Poz.	Naziv dijela	Kom.	Crtež broj Norma	Materijal	Sirove dimenzije Proizvođač	Masa	
Broj naziva - code		Datum	Ime i prezime		Potpis		
Projektirao			Damir Završki		 <b>FSB Zagreb</b> Studij strojarstva		
Razradio			Damir Završki				
Crtao							
Pregledao							
Mentor							
ISO - tolerancije		Objekt:			Objekt broj:		
					R. N. broj:		
		Napomena:			Smjer: Konstrukcijski		
		Materijal:		Masa:	<b>DIPLOMSKI RAD</b>		
		Mjerilo originala		Naziv: Nosač		Kopija	
		M 1:5		Pozicija:		Format: A3	
				Crtež broj: 0001-2017		Listova: 1	
						List: A3	





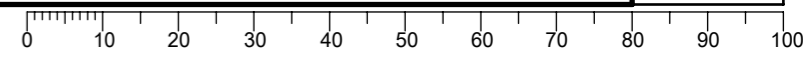
Poz.	Naziv dijela	Kom.	Crtež broj Norma	Materijal	Sirove dimenzije Proizvođač	Masa
Broj naziva - code		Datum	Ime i prezime		Potpis	
Projektirao			Damir Završki		 <b>FSB Zagreb</b> Studij strojarstva	
Razradio			Damir Završki			
Crtao						
Pregledao						
Mentor						
ISO - tolerancije		Objekt:			Objekt broj:	
Ø 12 h6	0 -0,011				R. N. broj:	
Ø 25 h6	0 -0,013	Napomena:			Smjer: Konstruktivski	
Ø 20 h6	0 -0,013	Materijal: Č 0461 (st 42-2)	Masa:	<b>DIPLOMSKI RAD</b>		
Ø 28 h7	0 -0,021	Mjerilo originala		Naziv:		Kopija
4 P9	-0,012 -0,042	M 1:5		Vreteno za podizanje tereta		
		Crtež broj: 0003-2017			Format: A3	
					Listova: 1	
					List: 1	

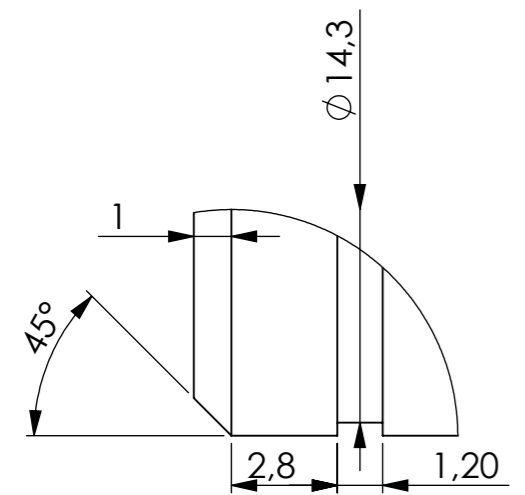
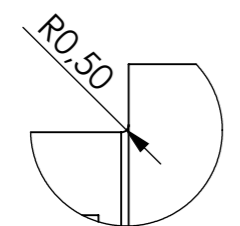
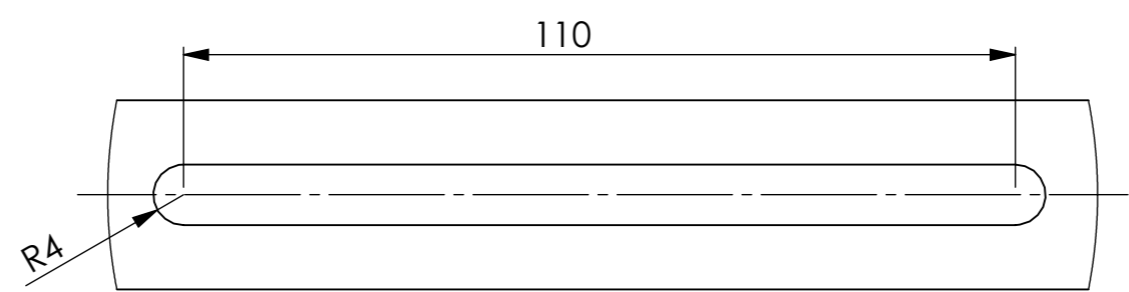
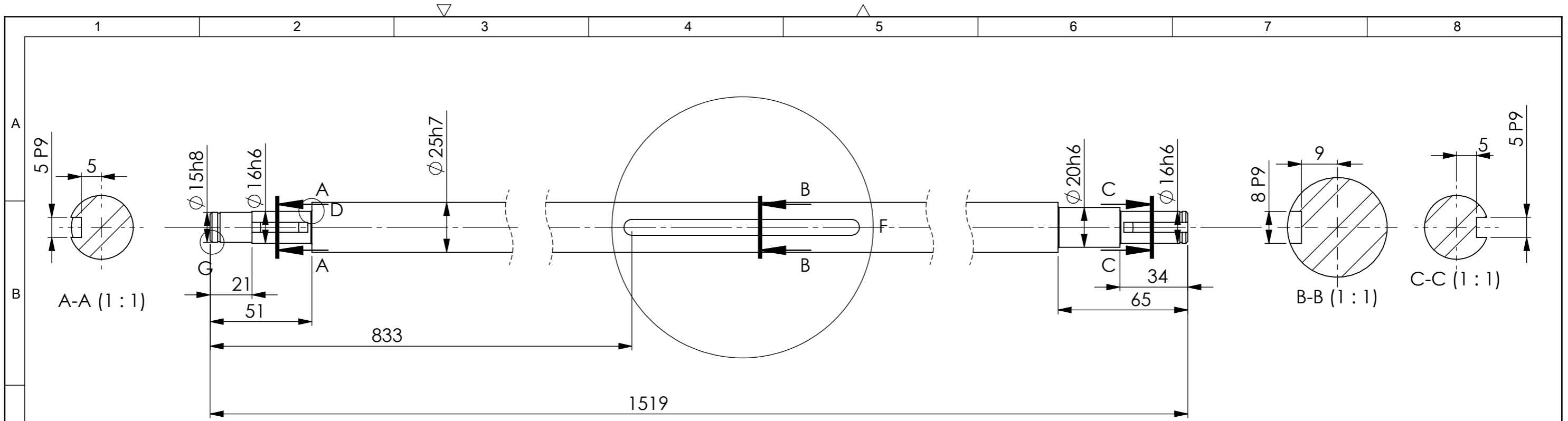




9	PANT ŽENSKI GN 128					/
8	MATICA M4		ISO 4036			/
7	VIJAK M4 X20		ISO 7045			/
6	PIN ZA ZAKLJUČAVANJE	1				/
5	MATICA M8	14	ISO 4034			/
4	VIJAK M8	14	ISO 4162			/
3	KVADRATNI PROFIL	2		ST 275	1260X30X30	3
2	KVADRATNI PROFIL	2		ST 275	2055X30X30	5,3
1	PANEL ZAŠTITNE OGRADE	1				

Poz.	Naziv dijela	Kom.	Crtež broj Norma	Materijal	Sirove dimenzije Proizvođač	Masa
Broj naziva - code		Datum	Ime i prezime		Potpis	
Projektirao			Damir Završki			
Razradio						
Crtao						
Pregledao						
Mentor						
ISO - tolerancije		Objekt:		Objekt broj:		
				R. N. broj:		
		Napomena:		Smjer: Konstrukcijski		Kopija
		Materijal:		Masa: 35 KG	<b>DIPLOMSKI RAD</b>	
Mjerilo originala		Naziv: Sigurnosna vrata		Pozicija:		Format: A3
1:10		Crtež broj: 0003 - 2017				Listova: 1
						List: 1





Poz.	Naziv dijela	Kom.	Crtež broj Norma	Materijal	Sirove dimenzije Proizvođač	Masa
Broj naziva - code		Datum	Ime i prezime		Potpis	 Studij strojarstva
Projektirao			Damir Završki			
Razradio						
Crtao						
Pregledao						
Mentor						
ISO - tolerancije		Objekt:			Objekt broj:	
Ø 16 h6	0 -0,011				R. N. broj:	
Ø 16 h8	0 -0,027	Napomena:			Smjer: Konstrukcijski	
Ø 20 h6	0 -0,013	Materijal: st 42-2		Masa:	<b>DIPLOMSKI RAD</b>	
Ø 16 h8	0 -0,027	 Naziv:		Vratilo pogona		
Ø 25 h7	0 -0,021	Mjerilo originala		Pozicija:		
8 P9	-0,015 -0,051	1:2		Format: A3 Listova: 1		
5 P9	-0,012 -0,042	Crtež broj: 0002- 2017		List: 1		

