

Konstrukcija CNC prigona za elektroerozijsku obradu

Špičko, Marino

Master's thesis / Diplomski rad

2017

Degree Grantor / Ustanova koja je dodijelila akademski / stručni stupanj: **University of Zagreb, Faculty of Mechanical Engineering and Naval Architecture / Sveučilište u Zagrebu, Fakultet strojarstva i brodogradnje**

Permanent link / Trajna poveznica: <https://um.nsk.hr/um:nbn:hr:235:807732>

Rights / Prava: [In copyright](#) / [Zaštićeno autorskim pravom.](#)

Download date / Datum preuzimanja: **2024-07-13**

Repository / Repozitorij:

[Repository of Faculty of Mechanical Engineering and Naval Architecture University of Zagreb](#)



SVEUČILIŠTE U ZAGREBU
FAKULTET STROJARSTVA I BRODOGRADNJE

DIPLOMSKI RAD

Marino Špičko

Zagreb, 2017. godina.

SVEUČILIŠTE U ZAGREBU
FAKULTET STROJARSTVA I BRODOGRADNJE

DIPLOMSKI RAD

Mentori:

Doc. dr. sc. Tomislav Staroveški, dipl. ing.

Student:

Marino Špičko

Zagreb, 2017. godina.

Izjavljujem da sam ovaj rad izradio samostalno koristeći znanja stečena tijekom studija i navedenu literaturu.

Zahvaljujem se roditeljima i svim članovima obitelji koji su mi omogućili i bili najveća potpora tijekom cijelog studija. Također se zahvaljujem i svima koji su na ikakav način doprinijeli mom uspješnom završetku studija. Posebne zahvale želim dati mentoru doc.dr.sc. Tomislavu Staroveškom, na nesebičnoj pomoći i potpori tijekom izrade diplomskog rada i općenito tijekom studija, kao i asistentima Mihi Klaiću i Zlatku Čatlaku

Marino Špičko



SVEUČILIŠTE U ZAGREBU
FAKULTET STROJARSTVA I BRODOGRADNJE



Središnje povjerenstvo za završne i diplomske ispite
Povjerenstvo za diplomske ispite studija strojarstva za smjerove:
proizvodno inženjerstvo, računalno inženjerstvo, industrijsko inženjerstvo i menadžment, inženjerstvo
materijala te mehatronika i robotika

| | |
|--|--------|
| Sveučilište u Zagrebu Fakultet strojarstva i brodogradnje | |
| Datum | Prilog |
| Klasa: | |
| Ur. broj: | |

DIPLOMSKI ZADATAK

Student: **Marino Špičko** Mat. br.: 0035183921

Naslov rada na hrvatskom jeziku: **Konstrukcija CNC prigona za elektroerozijsku obradu**

Naslov rada na engleskom jeziku: **Design of Die Sink EDM Drive**

Opis zadatka:

Elektroerozijske obrade (engl. *Electrical Discharge Machining*, EDM) ubrajaju se među najčešće korištene nekonvencionalne postupke odvajanja čestica. U cilju razvoja odgovarajućeg ispitnog postava, kojim bi se ovaj proces mogao detaljnije istraživati, potrebno je:

1. objasniti fizikalne principe EDM
2. opisati različite izvedbe strojeva koji rade na principu EDM
3. predložiti idejno konstrukcijsko rješenje prigona za EDM
4. izraditi tehničku dokumentaciju predloženog konstrukcijskog rješenja
5. dati zaključke rada.

U radu je potrebno navesti korištenu literaturu i eventualno dobivenu pomoć.

Zadatak zadan:

28. rujna 2017.

Datum predaje rada:

30. studenog 2017.

Predvideni datum obrane:

6., 7. i 8. prosinca 2017.

Zadatak zadao:


Doc. dr. sc. Tomislav Staroveški

Predsjednica Povjerenstva:


Prof. dr. sc. Biserka Runje

SADRŽAJ

| | |
|--|----|
| SADRŽAJ | 1 |
| POPIS SLIKA | 3 |
| POPIS TABLICA..... | 4 |
| POPIS TEHNIČKE DOKUMENTACIJE | 5 |
| POPIS OZNAKA | 6 |
| SUMMARY | 8 |
| 1. UVOD..... | 9 |
| 1.1. Povijesni razvoj tehnologije..... | 10 |
| 1.2. Proces elektroerozijske obrade..... | 13 |
| 1.3. Faze procesa električnog pražnjenja | 14 |
| 1.4. Specifične pojave prilikom elektroerozijske obrade | 18 |
| 1.4.1. Plazma..... | 18 |
| 1.4.2. Mjehurići..... | 19 |
| 2. KOMPONENTE ELEKTROEROZIJSKOG UREĐAJA | 21 |
| 2.1. Izvor napajanja | 22 |
| 2.1.1. RC generator impulsa | 23 |
| 2.1.2. Tranzistorski tip generatora impulsa..... | 26 |
| 2.2. Sustav za distribuciju dielektrične tekućine..... | 28 |
| 2.2.1. Dielektrična tekućina | 29 |
| 2.3. Posmični prigon elektroerozijskog uređaja..... | 31 |
| 2.3.1. Radni stol | 32 |
| 2.3.2. Prihvat alata | 33 |
| 2.4. Parametri procesa | 35 |
| 2.4.1. Neelektrični parametri..... | 35 |
| 3. IZVEDBE UREĐAJA ZA ELEKTROEROZIJSKU OBRADU | 38 |
| 3.1. Elektroerozijsko rezanje žicom..... | 38 |
| 3.1.1. Elementi uređaja za elektroerozijsko rezanje žicom..... | 40 |
| 3.1.2. Specifični parametri uređaja za elektroerozijsko rezanje žicom..... | 42 |
| 3.1.3. Žica | 43 |
| 3.1.4. Mikroelektroerozijska obrada | 45 |
| 3.2. Elektroerozijska obrada žigom..... | 46 |
| 3.2.1. Elementi uređaja za elektroerozijsku obradu žigom..... | 47 |
| 3.2.2. Alat..... | 48 |
| 3.2.3. Različite izvedbe uređaja | 49 |
| 4. KONSTRUKCIJA PRIGONA | 53 |
| 4.1. Osi elektroerozijskog uređaja..... | 54 |
| 4.2. Sklop kućišta | 60 |
| 4.3. Prihvat alata..... | 62 |
| 5. ZAKLJUČAK..... | 64 |
| LITERATURA..... | 65 |

PRILOZI..... 67

POPIS SLIKA

| | | |
|-----------|--|----|
| Slika 1. | Razni oblici izradaka [2] | 9 |
| Slika 2. | Pristley-ev eksperiment [1] | 11 |
| Slika 3. | Svjetiljka na principu električnog pražnjenja [1] | 11 |
| Slika 4. | Uređaj za elektroeroziju [1]..... | 12 |
| Slika 5. | Faze električnog pražnjenja [6] | 14 |
| Slika 6. | Dijagram napona i jakosti struje za vrijeme električnog pražnjenja [6]..... | 15 |
| Slika 7. | Faza paljenja [7] | 16 |
| Slika 8. | Faza pražnjenja [7] | 16 |
| Slika 9. | Faza isključenja izvora napajanja [7] | 17 |
| Slika 10. | Tipična slika plazme [1] | 19 |
| Slika 11. | Skupljanje mjehurića [1] | 20 |
| Slika 12. | Komponente elektroerozijskog uređaja [9] | 21 |
| Slika 13. | Shema RC generatora impulsa [10]..... | 24 |
| Slika 14. | Dijagram napona i jakosti struje RC tipa izvora napajanja [2] | 24 |
| Slika 15. | Dijagram punjenja kondenzatora [2] | 25 |
| Slika 16. | Shema tranzistorskog tipa generatora impulsa [2] | 26 |
| Slika 17. | Dijagram napona i jakosti struje tranzistorskog tipa izvora napajanja [10] | 27 |
| Slika 18. | Sustav za distribuciju dielektrične tekućine [2] | 29 |
| Slika 19. | Primjer radnog stola uređaja za elektroerozijsku obradu žigom [9] | 32 |
| Slika 20. | Primjer radnog stola uređaja za elektroerozijsko rezanje žicom [13] | 33 |
| Slika 21. | Prihvat za alat cilindričnog oblika [14] | 34 |
| Slika 22. | Prihvat za žig [15] | 34 |
| Slika 23. | Shema sustava za dobavu žice [2]..... | 35 |
| Slika 24. | Uređaj za elektroerozijsko rezanje žicom [16]..... | 39 |
| Slika 25. | Shema uređaja za elektroerozijsko rezanje [17]..... | 40 |
| Slika 26. | Elementi elektroerozijskog uređaja [2] | 40 |
| Slika 27. | Greška zbog napetosti žice [2] | 43 |
| Slika 28. | Razni oblici poprečnog presjeka žice [2] | 44 |
| Slika 29. | Shematski prikaz uređaja za elektroerozijsku obradu žigom [18] | 46 |
| Slika 30. | Primjer izratka elektroerozijskom obradom žigom [19] | 49 |
| Slika 31. | Elektroerozijsko bušenje [2]..... | 50 |
| Slika 32. | Planetarna elektroerozijska obrada [2] | 51 |
| Slika 33. | Elektroerozijsko glodanje [2] | 51 |
| Slika 34. | Konfiguracija prigona elektroerozijskog uređaja | 54 |
| Slika 35. | Prigon osi Z | 55 |
| Slika 36. | Servo motor APM-SA01A [24] | 56 |
| Slika 37. | Servo motor APM-SB04ADK [25]..... | 56 |
| Slika 38. | Statički momenti tromosti sustava za linearno kretanje [25] | 58 |
| Slika 39. | Sklop kućišta | 61 |
| Slika 40. | Osovina..... | 62 |
| Slika 41. | Dvostruki ER11 prihvat alata [26] | 63 |
| Slika 42. | Specijalna stezna glava..... | 63 |

POPIS TABLICA

| | |
|--|----|
| Tablica 1. Usporedba dielektričnih tekućina [2] | 30 |
| Tablica 2. Usporedba metalnih i grafitnih alata [8]..... | 49 |

POPIS TEHNIČKE DOKUMENTACIJE

- 001-2017-01 Adapter za servo motor
- 002-2017-01 Kućište doeblyn
- 003-2017-01 Izolacijsko kućište
- 004-2017-01 Osovina
- 005-2017-01 Konzola
- 006-2017-01 Stezna ploča
- 007-2017-01 Prihvat za žig
- 008-2017-01 Prirubnica
- 009-2017-01 Bazna ploča
- 101-2017-01 Podsklop sustava za linearno kretanje
- 101-2017-02 Podsklop posmičnog prigona – žig
- 101-2017-03 Podsklop posmičnog prigona – ER11
- 201-2017-01 Sklop posmičnog prigona

POPIS OZNAKA

| Oznaka | Jedinica | Opis |
|---------------|------------------------|---|
| BUM | mm^3/s | Brzina uklanjanja materijala |
| m_b | kg | Masa obratka prije obrade |
| m_a | kg | Masa izratka nakon obrade |
| E_p | J | Energija jednog impulsa procesa električnog pražnjenja tranzistorskog tipa izvora napajanja |
| U_p | V | Napon za vrijeme procesa električnog pražnjenja |
| I_p | A | Vršna jakost struje |
| t_i | s | Trajanje poluperiode u kojem je za vrijeme obrade uključen izvor napajanja |
| t_o | s | Trajanje poluperiode u kojem je za vrijeme obrade isključen izvor napajanja |
| t_p | s | Trajanje jedne periode električnog pražnjenja |
| η | - | Udio opterećenja |
| E_{ds} | J | Maksimalna energija električnog pražnjenja RC tipa izvora napajanja |
| C | F | Kapacitet kondenzatora |
| V_z | mm/min | Posmak alata |
| k | - | Kontrolni parametar |
| E_p | J | Energija električnog pražnjenja tranzistorskog tipa izvora napajanja |
| U_{th} | V | Ulazni napon za kontrolu zazora |
| M_p | Nm | Maksimalni statički moment tromosti vodilice oko osi X |
| G_{uk} | N | Ukupna težina sklopa koji se učvršćuje na navojno vreteno |
| l_p | m | Maksimalni iznos kraka za danu težinu |
| L_{km} | km | Životni vijek posmičnog prigona |
| f_t | - | Koeficijent kontakta |
| f_w | - | Koeficijent opterećenja |
| C_a | N | Osnovno dinamičko opterećenje sustava za linearno kretanje |
| P_n | N | Stvarno opterećenje |
| L_{okr} | okr | Životni vijek posmičnog prigona |
| $P_{a,n}$ | N | Stvarno aksijalno opterećenje |
| L_{god} | god | Životni vijek posmičnog prigona |
| $V_{mot,max}$ | okr/god | Maksimalna brzina motora |

SAŽETAK

U radu je opisan proces elektroerozijske obrade. U prvom dijelu su općenito objašnjeni principi i primjena elektroerozijske obrade. Opisane su dvije najčešće izvedbe alatnih strojeva koji rade na principu elektroerozije, s detaljnijim osvrtom na izvedbe osnovnih pogonskih elemenata. Nadalje, navedene su i objašnjene osnovne komponente svakog elektroerozijskog uređaja. U drugom dijelu rada predloženo je idejno konstrukcijsko rješenje posmičnog prigona uređaja za elektroerozijsku obradu žigom, s pripadajućim izvedbama držača alata za različite vrste elektroda. U sklopu idejnog konstrukcijskog rješenja izrađen je 3D model sklopa posmičnog prigona, kao i odgovarajuća tehnička dokumentacija.

Ključne riječi: elektroerozija, uređaj za elektroerozijsku obradu, konstrukcija prigona

SUMMARY

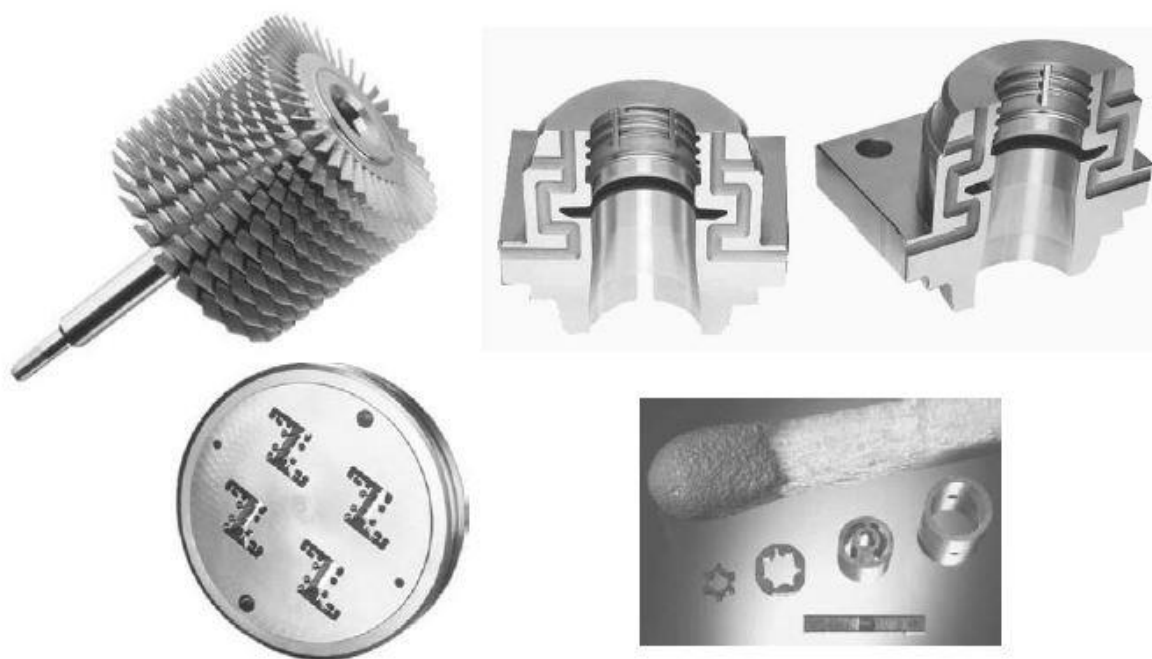
Introductory part of the thesis describes fundamental principles of the EDM process and also describes design specifics of different types of EDM machines. Second part of the thesis describes the design characteristics of the die-sinking EDM module. Module is designed using a combination of linear and rotary feed drives, both of which are driven using permanent magnet synchronous motors. Rotary feed drive is equipped with the tool holder designed to be suitable for mounting different types of electrodes, including hole electrode tubes. The whole assembly is designed in a way that allows EDM module to be used independently or to be easily mounted on the existing CNC machines.

Key words: electroerosion, electrodischarge machining, feed drive

1. UVOD

Iako su principi elektroerozijske obrade poznati dugi niz godina, ona postaje sve popularnija posljednjih nekoliko desetljeća. Njenoj popularizaciji značajno je pridonio napredak općenito na području tehnologije, te zahtjevi za dijelove visoke točnosti izrađenih od materijala koji se teško obrađuju konvencionalnim metodama obrade odvajanjem čestica. Uvjet da elektroerozijska obrada postane sve popularnija, dostupnija i pouzdanija za upotrebu bio je razvoj na području regulacijskih sustava kao cjeline i razvoj računalnog sustava za modeliranje i nadzor cijelog procesa obrade.

Danas je elektroerozijska obrada jedan od najčešće korištenih nekonvencionalnih postupaka obrade. Uglavnom se koristi za proizvodnju kalupa i matrica za masovnu proizvodnju, vrlo sitnih dijelova složenih oblika i visoke dimenzijske točnosti napravljenih od teškoobradljivih materijala, te za izradu reznih alata. Primjeri izradaka prikazani su na slici 1. Elektroerozijska obrada koristi se u mnogim granama industrije kao što su: automobilska industrija, elektronička industrija, satovi, aeronautika, igračke, medicinski instrumenti, i mnogi drugi[1].



Slika 1. Razni oblici izradaka [2]

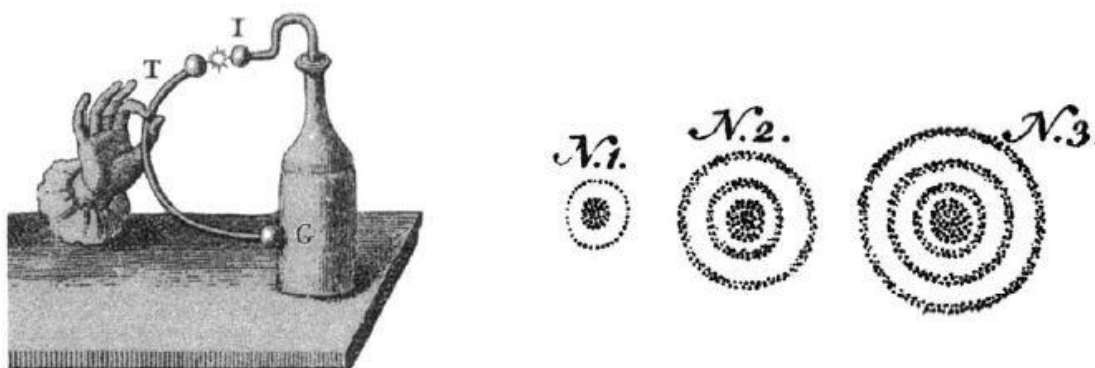
Općenito, elektroerozijska obrada je proces obrade odvajanjem čestica pri čemu je zbog samog fizikalnog principa obrade nužno da obradak i elektroda budu izrađeni od vodljivog materijala. Odvajanje čestica postiže se kontroliranim električnim praženjenjem kroz mali zazor između elektrode i obratka (približno 10 - 50 μ m).

Električno praženjenje se odvija u okruženju dielektričnog fluida, ali postoje i procesi kod kojih se električno praženjenje odvija bez prisustva dielektrika („Dry EDM“)[3]. Ovom obradom moguće je obrađivati materijale visoke čvrstoće i tvrdoće, razne legure, polikristalni dijamant te neke vrste keramike. Bitno je naglasiti da tvrdoća obratka ne utječe na proces obrade, kao što je to slučaj kod konvencionalnih metoda obrade odvajanjem čestica. Kod elektroerozijske obrade ne postoji kontakt između alata i obratka. Prema tome, nema ni mehaničke sile između njih koje postoje kod konvencionalnih metoda, gdje alat zadire u površinu obratka. Elektroerozijskom obradom odvaja se vrlo malo materijala nakon pojedinačnog električnog praženjenja ($10^{-6} - 10^{-4}$ mm³), ali se taj postupak ponavlja otprilike 10000 puta u sekundi[4].

Kvaliteta površine nakon elektroerozijske obrade je visoka, odnosno male je hrapavosti i visoke dimenzijske točnosti. Kod obrade nema rotacije obratka, a rotacija alata je nužna u slučaju kada je alat cilindričnog oblika i malog poprečnog presjeka. Nedostaci u odnosu na tradicionalne metode su: relativno niska brzina uklanjanja materijala (niska proizvodnost), promjena površinske strukture obratka (zona utjecaja topline) te ograničena veličina alata i obratka. Prilikom elektroerozijske obrade znatno je veća lokalna zona utjecaja topline u odnosu na konvencionalne metode obrade odvajanjem čestica, jer se prilikom obrade lokalno razvija vrlo visoka temperatura na površini obratka. Tako visoka temperatura može dovesti do promjena u kristalnoj strukturi materijala.

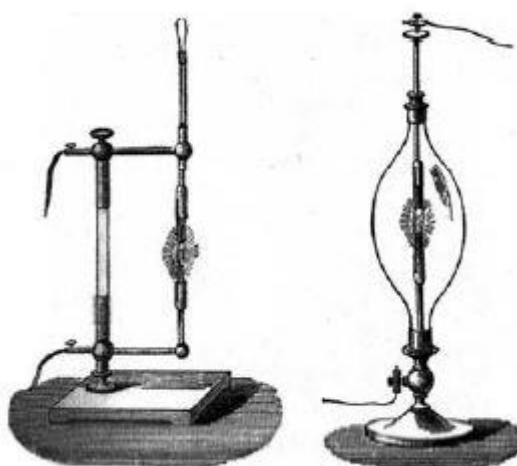
1.1. Povijesni razvoj tehnologije

Začeci elektroerozijske obrade sežu u 1700.-u godinu kada je znanstvenik Benjamin Franklin predstavio fenomen erozije metala električnim iskrenjem. Nadalje, 1766.god. engleski teolog i kemičar Joseph Priestley predstavio je erozijsko djelovanje električnog praženjenja na površini katode, prema slici 2. Priestley je također otkrio utjecaj vrste materijala elektrode i jakosti struje praženjenja na veličinu nastalog kratera na površini elektrode.



Slika 2. Pristley-ev eksperiment [1]

Kontinuirani proces električnih pražnjenja mogao se ostvariti isključivo pomoću baterije koja je izumljena 1799.god. od strane talijanskog znanstvenika Alessandra Volte. Koristeći golemu elektrokemijsku bateriju Humphry Davy je 1808.god. stvorio stabilni proces električnog pražnjenja na Kraljevskom institutu u Londonu. Eksperiment je izveo pomoću dvije horizontalne ugljične elektrode između kojih je ostavio razmak (zazor), te ih je spojio na istosmjerni izvor električne energije, odnosno na bateriju. Švicarski filozof Auguste – Arthur de la Rive pokazao je 1820.god. da se električno pražnjenje može odvijati i u vakuumu. Iskoristio je staklenu posudu iz koje je izvadio zrak i u nju umetnuo dvije elektrode, prema slici 3., te je tako predstavio svjetiljku na principu električnog pražnjenja[1].



Slika 3. Svjetiljka na principu električnog pražnjenja [1]

Tehnologija elektroerozijske obrade kakva je danas poznata predstavljena je 1943.god. postavljanjem njenih principa rada od strane ruskih znanstvenika Borisa i Natalya-e Lazarenko u Moskvi. Uranjanjem elektroda u ulje primjetili su da je proces električnog pražnjenja u takvoj okolini ujednačeniji i predvidljiviji nego u okolini zraka. Time su došli na ideju da iskoriste takvo kontrolirano električno pražnjenje za uklanjanje viška materijala. Tijekom rata razvili su prvi elektroerozijski uređaj koji je bio jako koristan za obradu osobito tvrdih metala u vojnoj industriji.

Pedesetih godina dvadesetog stoljeća dogodio se napredak u razumjevanju procesa električne erozije te su se masivnije počeli proizvoditi uređaji za elektroerozijsku obradu. Nešto kasnije je došlo do napretka na području razvoja poluvodiča koji su omogućili znatna poboljšanja kvalitete elektroerozijskih uređaja. Elektroerozijska obrada žigom postala je znatno pouzdanija nego prije i omogućila je kontrolu nad kvalitetom površine tijekom obrade. U to vrijeme elektroerozijsko rezanje žicom bilo je tek u povojima.

Predstavljanjem numeričkog upravljanja osima strojeva početkom 1970. – ih gibanje alata postalo je puno preciznije, što se naročito odnosi na elektroerozijsko rezanje žicom jer je ovdje najveći problem bilo precizno gibanje žice.

Tijekom sljedećih desetljeća, pa i danas, ulažu se veliki naponi na području razvoja upravljačkih sustava, automatizacije sustava, servo sustava i robotike. 1980. – ih naročito postaje interesantna mikro-obrada. U to vrijeme kreće nagli rast tržišta elektroerozijskih uređaja[1].



Slika 4. Uređaj za elektroeroziju [1]

1.2. Proces elektroerozijske obrade

Proces elektroerozijske obrade temelji se na principu razlike potencijala između alata i obratka. Alat i obradak moraju biti izrađeni od vodljivog materijala, te su obično uronjeni u dielektričnu tekućinu. Kao dielektrična tekućina najčešće se koristi ulje ili deionizirana voda[5].

Između alata i obratka strojno se postavlja i održava zazor koji iznosi 10 – 100 μm . Spajanjem alata na jedan pol istosmjernog izvora napajanja i obratka na drugi pol dolazi do stvaranja razlike potencijala, te će se u ovisnosti o veličini zazora između alata i obratka formirati električno polje. Zbog fizikalnih principa uobičajeno je da se alat spaja na negativan pol istosmjernog izvora napajanja (elektroni se emitiraju s elektrode spojene na negativan pol), a obradak na pozitivan. To znači da su alat i obradak zapravo dvije elektrode – anoda i katoda. Kako je u ovom slučaju alat spojen na negativan pol istosmjernog izvora napajanja, on će biti katoda (elektroda na kojoj vlada negativni potencijal), a obradak, koji je spojen na pozitivan pol, anoda (elektroda na kojoj vlada pozitivan potencijal). Ipak, u literaturi [2] postoje i istraživanja gdje je polaritet elektrode ovisan od vrste dielektrične tekućine.

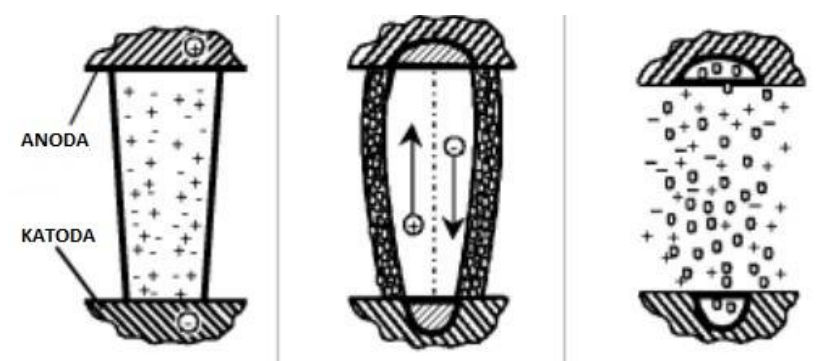
Uspostavom električnog polja između alata i obratka slobodni elektroni izloženi su djelovanju elektrostatičkih sila. Ako je energetska barijera (površinska struktura koja elektronima onemogućava prijelaz bez utroška određene energije) niska, doći će do emitiranja elektrona s alata. Ovi elektroni pod djelovanjem električnog polja nadalje ubrzavaju kroz dielektričnu tekućinu prema obratku. Kako im se povećava brzina i energija u kretanju prema obratku, dolazi do sudaranja između elektrona i molekula dielektrične tekućine. Takova interakcija rezultira ionizacijom molekula dielektrične tekućine. Zbog ubrzavanja elektrona i zbog međusobnog sudaranja elektrona s molekulama dielektrične tekućine dolazi do povećanja broja pozitivnih iona i elektrona. Kada je njihova koncentracija vrlo velika stvara se kanal plazme.

Električni otpor plazme vrlo je malen u tom trenutku. Dakle, istovremeno će veliki broj elektrona putovati od alata (katodi) prema obratku (anodi) i iona od obratka prema alatu. Navedeno gibanje elektrona i iona mogu se primjetiti u obliku iskre. U tome procesu se veliki dio električne energije pretvara u toplinsku energiju[5]. Djelovanjem toplinske energije, te uz pomoć elektrona i iona koji udaraju na površinu obratka, dolazi do postupnog odvajanja

čestica s obratka, ali i s alata. Silina udaraca elektrona i iona, tj. njihova kinetička energija mijenja se promjenom napona – povećanjem napona povećava se i njihova kinetička energija.

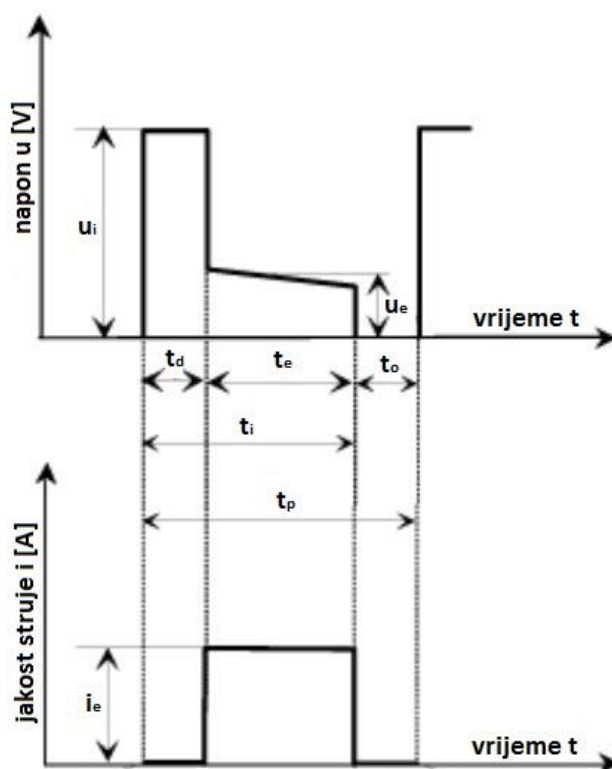
1.3. Faze procesa električnog pražnjenja

Proces električnog pražnjenja, koji u konačnici dovodi do odvajanja čestica, može se podijeliti na tri faze: faza paljenja i formiranja kanala plazme, faza pražnjenja i faza isključenja, odnosno kraja impulsa. navedene faze prikazane su na slici 5. Na slici 6. dijagramski su prikazane promjene napona i jakosti struje jednog perioda električnog pražnjenja kroz pojedine faze. Iz navedenog dijagrama moguće je odrediti poluperiodu t_i u kojoj je uključen izvor napajanja („on time“), te poluperiodu t_o gdje je isključen izvor napajanja („off time“). Jedan cijeli period označen je oznakom t_p .



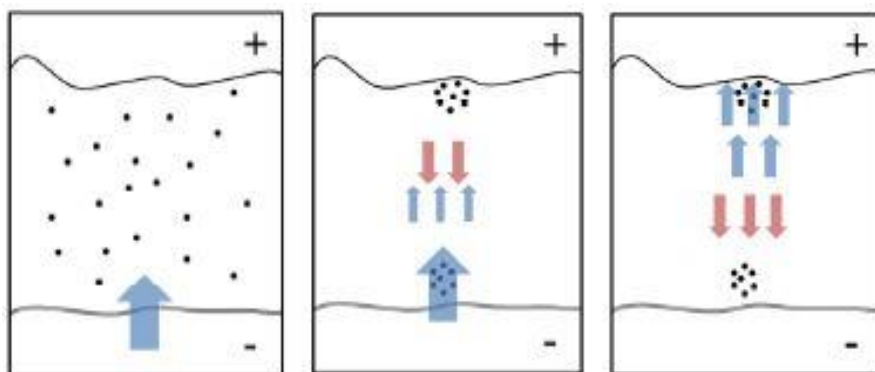
Slika 5. Faze električnog pražnjenja [6]

Događaji karakteristični za prvu fazu su uključivanje istosmjernog izvora napajanja i formiranje kanala plazme između alata i obratka. Prilikom uključivanja u jednom kratkom vremenskom intervalu t_a postoji visoki napon otvorenog kruga u_i . Nakon navedenog intervala dolazi do pada visokog napona otvorenog kruga na znatno niži napon električnog pražnjenja u_e . On uobičajeno iznosi između 15 V i 30 V. Također, nakon navedenog vremenskog intervala dolazi do naglog povećanja jakosti struje. Njena se vrijednost penje na parametarski definiranu vrijednost vršne jakosti struje i_e . Prilikom toga se formira kanal plazme koji je okružen mjehurićima pare[6].



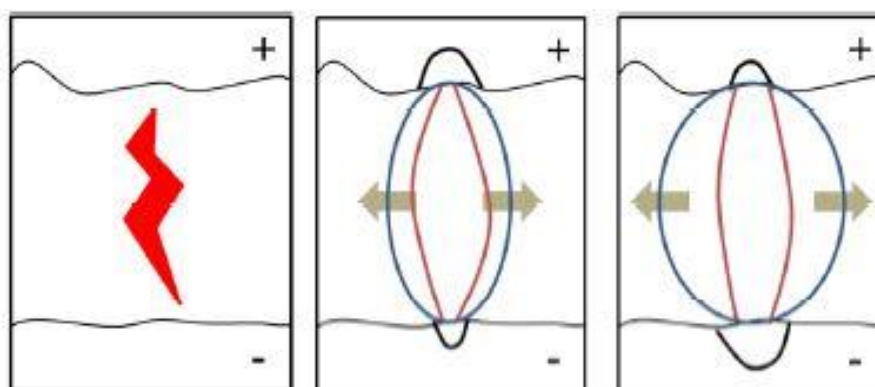
Slika 6. Dijagram napona i jakosti struje za vrijeme električnog pražnjenja [6]

Gledajući na razini atoma, u prvoj fazi se prilikom uključanja električne energije javlja napon otvorenog kruga između alata i obratka te počinje emisija elektrona s površine katode. Dalje se emitirani elektroni sudaraju s neutralnim atomima i česticama u okruženju dielektrične tekućine. Takvo sudaranje rezultira stvaranjem sve većeg broja elektrona i iona. U nekim slučajevima dolazi do gomilanja vodljivih odvojenih čestica u području električnog polja visokog intenziteta, nastalih tijekom prethodnih procesa električnog pražnjenja. Gomilanje čestica pomaže u stvaranju mostnog efekta („*Bridging effect*“) kojim se smanjuje zazor između elektrode i obratka, te dovodi do preuranjenog električnog pražnjenja i nestabilnosti procesa obrade[7]. Navedene pojave prikazane su na slici 7.



Slika 7. Faza paljenja [7]

Nakon prve faze nastupa električno praženjenje između alata i obratka. Proces je prikazan na slici 8. Tijekom električnog pražnjenja su visoka energija i tlak kanala plazme konstantni u intervalu vremena t_e , uzrokujući taljenja i isparivanje vrlo sitnih čestica materijala s obratka, ali i s alata. Bitno je napomenuti da se manji dio materijala odvaja uslijed utjecaja visokog tlaka plazme, što pripada karakteristikama plazme[6].

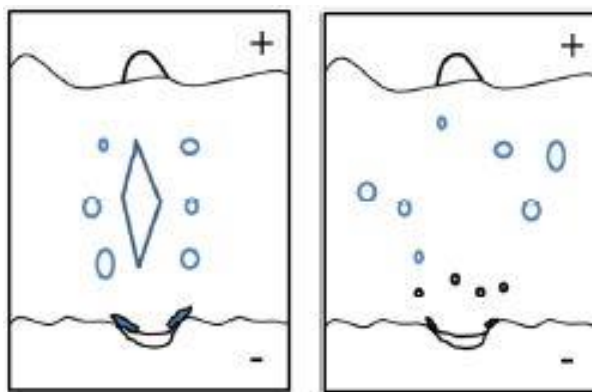


Slika 8. Faza pražnjenja [7]

Za vrijeme faze pražnjenja, zbog razlike u masi novoformiranih iona i elektrona, elektroni se zbog manje mase kreću većom brzinom prema anodi u odnosu na ione koji se kreću prema katodi. Tijekom tog procesa elektroni ubrzavaju te se zbog sudaranja s neutralnim atomima i česticama stvara sve više elektrona i iona. Ovaj ciklički proces rezultira udarnom ionizacijom („*Impact ionisation*“). Nakon popunjavanja zazora između elektrode i obratka elektronima dolazi do proboja kroz dielektričnu tekućinu i počinje električno pražnjenje. Nadalje, nastali vodljivi kanal kroz dielektričnu tekućinu pomaže elektronima da se lakše kreću od katode prema anodi, te pojačava ionizaciju. Pojačavanje ionizacije dovodi do formiranja kanala

plazme koji generira visoki toplinski tok zbog visoke jakosti struje. Visoki toplinski tok kanala plazme uzrokuje taljenje obratka, ali i alata. Slika 8. prikazuje događaje vezane za tu fazu. Kontinuiranom emisijom elektrona s katode, kanal plazme nastavlja se ubrzano širiti. Tijekom ove faze visoka temperatura plazme dovodi do isparivanja i ionizacije dielektrične tekućine na granici s kanalom plazme, uzrokujući stvaranje i nagli rast mjehurića[7].

U posljednjoj fazi ruši se kanal plazme. Urušavanje kanala plazme uzrokovano je isključenjem električne energije. Ovdje dolazi do nasilnog uklanjanja taljenog materijala s površine obratka i elektrode. Interval vremena posljednje faze označen je s t_0 . Za vrijeme tog intervala dolazi do ispiranja taljenog i isparenog materijala s mjesta obrade pomoću mlaza dielektrične tekućine[6].



Slika 9. Faza isključenja izvora napajanja [7]

Faza isključenja izvora napajanja je posljednja faza. S daljnjim širenjem kanala plazme dolazi do smanjenja gustoće toplinskog toka na anodi, pa se događa skrućivanje rastaljenog materijala. Međutim, povećava se količina rastaljenog materijala na katodi zbog utjecaja pozitivnih iona manje brzine. Jedan dio rastaljenog materijala miče se s mjesta obrade djelovanjem nastalih mjehurića, kao što prikazuje slika 9. Električno pražnjenje završava u trenutku kada se isključi izvor napajanja. Tada dolazi do urušavanja kanala plazme. Implozivna sila uslijed naglog pada tlaka uzrokuje djelomično micanje rastaljenog materijala. Kako pred urušavanje kanala plazme na anodi očvrstne većina rastaljenog materijala, ovdje će biti minimalan gubitak materijala[7].

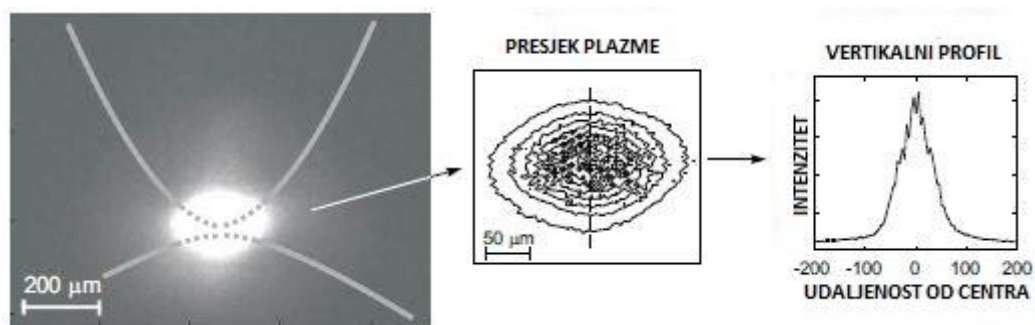
1.4. Specifične pojave prilikom elektroerozijske obrade

Sve nekonvencionalne metode obrade odvajanjem čestica, pa tako i elektroerozijsku obradu, karakteriziraju određene specifične pojave koje se javljaju u toku obrade i to u zoni obrade između alata i obratka. One nastaju zbog fizikalnih principa iskorištenih za određenu vrstu obrade. Specifične pojave kod elektroerozijske obrade su plazma i posljedično nastali mjehurići.

1.4.1. Plazma

Prethodno je kroz faze električnog pražnjenja objašnjen način nastanka plazme u dielektričnoj tekućini. Plazma je naziv za ionizirani plin i uobičajeno je da se zbog različitih svojstava u odnosu na krutine, tekućine i plinove smatra posebnim, četvrtim agregatnim stanjem tvari. Ona je električki provodljiv, disociran i visokoionizirani kvazineutralan plin. Kvazineutralan plin znači da je makroskopski gledano neutralan, ali su njegovi dijelovi električki nabijeni[8].

Kod elektroerozijske obrade plazma se uobičajeno formira u okolini dielektrične tekućine između alata i obratka, te dovodi do električnog pražnjenja. Formiranje plazme u dielektričnoj tekućini različito je od njenog formiranja u okruženju plinova. Dakle, viša gustoća dielektrične tekućine otežava stvaranje plazme, odnosno otežava proces električnog pražnjenja. Prema tome, za nastanak plazme u okruženju dielektrične tekućine potrebno je jače električno polje, tj. potrebno je uložiti više energije. Na svojstva plazme veliki utjecaj ima tlak okolnog medija, u ovom slučaju dielektrične tekućine. Generalno se može zaključiti da će zbog utjecaja tlaka dielektrične tekućine formirani kanal plazme biti manjih dimenzija i veće gustoće u odnosu na plazmu formiranu u okruženju plinova[1]. Na slici 10. prikazana je tipična slika plazme, odnosno ovisnost intenziteta svjetlosti o udaljenosti od centra plazme.



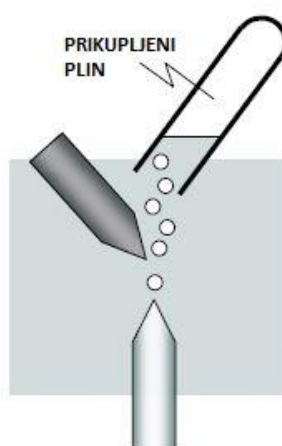
Slika 10. Tipična slika plazme [1]

1.4.2. Mjehurići

Ubrzo nakon uključanja električne energije, ovisno o uvjetima, dolazi do formiranja mjehurića. Za njih je potrebno napomenuti da:

- Nastaju isključivo u slučaju kada je dielektrična tekućina deionizirana voda
- Pojačavanjem električnog polja u zazoru između elektrode i obratka stvara se sve više mjehurića
- Formiraju se na katodi
- Vodljivost vode, koja se mijenja kontaminacijom odvojenim česticama, također ima utjecaj na stvaranje mjehurića (u nekontaminiranoj vodi stvara ih se vrlo malo)

Iz navedenog se može zaključiti da mjehurići nastaju uslijed elektrolize vode. Protok električne struje u vodi dovodi do oslobađanja plinovitog vodika i kisika na površini elektrode. Utjecaj električnog polja i vodljivosti vode na stvaranje mjehurića pokazuje povezanost mjehurića s jakošću električne struje. Kao što je navedeno, mjehurići nastaju na katodi i sadrže vodik. Oslobođeni kisik na anodi direktno je utrošen za oksidaciju na površini anode. Prema tome, anoda izrađena od bakra ili čelika vrlo brzo oksidira, već nakon nekoliko minuta[1].

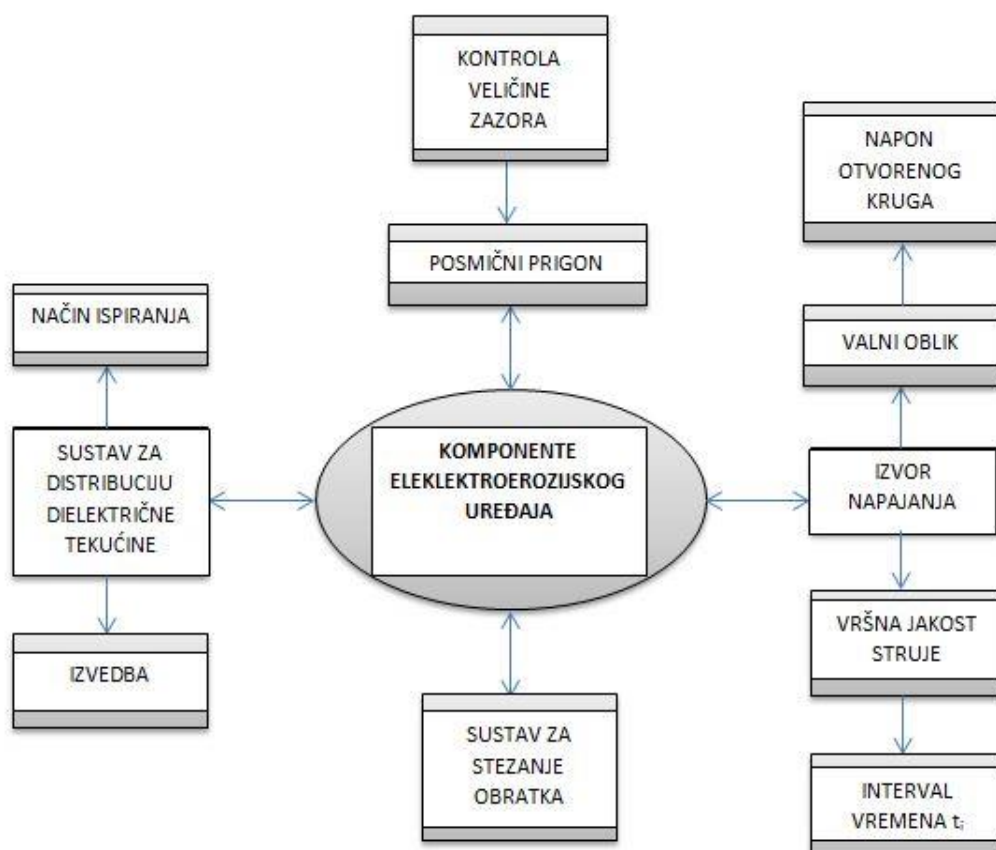


Slika 11. Skupljanje mjehurića [1]

U literaturi [1] provedena je analiza mjehurića plina. Mjehurići se skupljani u epruvetu, prema slici 11. Tako sakupljen plin podvrgnut je testu pomoću detektora osjetljivog na eksplozivne plinove. Test je pokazao da je došlo je do brzog zasićenja detektora već s malim volumenom plina, pokazujući da su mjehurići uglavnom sastavljeni od vodika.

2. KOMPONENTE ELEKTROEROZIJSKOG UREĐAJA

Bez obzira na izvedbu elektroerozijskog uređaja (elektroerozijska obrada žigom ili elektroerozijsko rezanje žicom) osnovne komponente su jednake i mogu se podijeliti na: izvor napajanja elektroerozijskog uređaja, posmični prigon za realizaciju gibanja alata u Z i C osima i sustav za distribuciju dielektrične tekućine. Izvor napajanja je općenito zadužen za generiranje impulsa određenog napona i jakosti struje u poluperiodama t_i i t_o . Posmični prigon za realizaciju Z i C osi stroja osigurava i održava odgovarajući zazor između alata i obratka. Sustav za distribuciju dielektrične tekućine, osim što mora dobavljati svježu dielektričnu tekućinu u čijem se okruženju stvara plazma, ima zadatak i ispiranje odvojenih čestica iz zone obrade i hlađenje elektrode.



Slika 12. Komponente elektroerozijskog uređaja [9]

2.1. Izvor napajanja

Izvor napajanja je najvažnija komponenta svakog elektroerozijskog uređaja. U literaturi se spominje i pod nazivom generator impulsa. Iako su zadaća i princip rada jednaki za sve elektroerozijske uređaje, ipak postoje određene razlike u izvedbi i tehnologiji između izvora napajanja namjenjenog za elektroerozijsku obradu žigom i elektroerozijsko rezanje žicom. Najznačanija razlika između izvora napajanja za navedene izvedbe uređaja očituju se u frekvenciji impulsa i iznosu vršne jakosti struje. Za postizanje visoke kvalitete obrađene površine kod elektroerozijskog rezanja žicom potrebna je visoka frekvencija generiranja impulsa (1MHz). Tako visoka frekvencija osigurava da se svakim električnim pražnjenjem odvaja minimalna količina materijala. Odvajanje minimalne količine materijala je važno jer prilikom obrade dolazi do smanjenja presjeka žice, te bi kod manjih frekvencija bila povećana opasnost od njenog loma. Jakost struje kod uređaja za elektroerozijsko rezanje žicom ograničena je debljinom žice korištene u procesu obrade, odnosno debljinom alata. Zbog toga se izvori napajanja za takve uređaje rijetko izvode za jakost struje iznad 20 A[10].

Glavni operativni parametri izvora napajanja su napon u zazoru, vršna jakost struje, te trajanje poluperioda t_i i t_o . [2]

- **Napon u zazoru** – je napon koji se javlja za vrijeme procesa električnog pražnjenja između alata i obratka. Povećavanjem napona u zazoru povećava se i energija električnog pražnjenja, što uzrokuje povećanje zazora. Time se poboljšavaju uvjeti ispiranja, stabilizira se obrada i povećava se brzina uklanjanja materijala. Nedovoljno visok napon u zazoru može izazvati lošu kvalitetu obrađene površine i može dovesti do ubrzanog trošenja alata.
- **Vršna jakost struje** – najveći iznos jakosti struje za vrijeme električnog pražnjenja između alata i obratka. Zbog njenog djelovanja dolazi do električnog proboja kroz dielektričnu tekućinu. Većom vrijednošću vršne jakosti struje ostvaruju se veće energije električnog pražnjenja. Jakost struje raste tijekom polu perioda t_i do trenutka kada postigne unaprijed zadanu vrijednost vršne jakosti struje. Povećavanjem ove vrijednosti povećava se brzina uklanjanja materijala i trošenje elektrode, te hrapavost površine.
- **Trajanje polu periode t_i** – u tom vremenskom intervalu je uključen izvor napajanja, te se odvija električno pražnjenje kroz dielektričnu tekućinu. Taj proces dovodi do

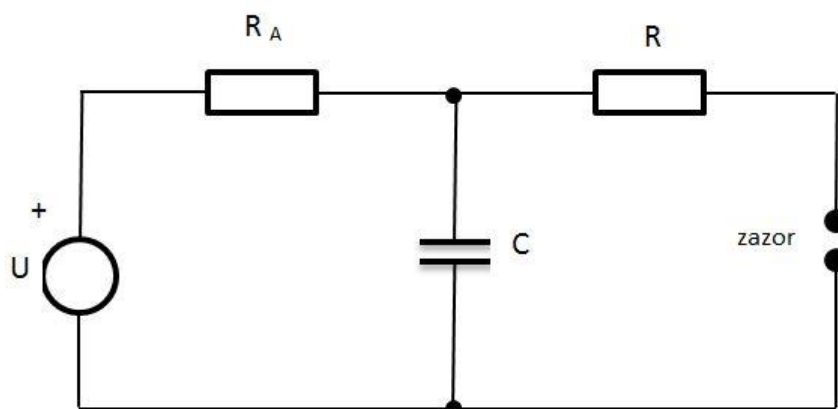
odvajanja čestica s obratka, ali i s alata. Ovaj interval vremena označuje efektivan rad elektroerozijskog uređaja. Brzina uklanjanja materijala proporcionalno raste s porastom trajanja ove polu periode, ali rezultira većom hrapavošću obrađene površine. Dakle, za nisku hrapavost obrađene površine izratka potrebno je definirati kraće vrijeme ove polu periode. Iako je duže trajanje navedene polu periode pogodno za brzu obradu, pre dugi interval može dovesti do nestabilnosti procesa obrade. Iznos trajanja impulsa mjeri se u mikrosekundama.

- **Trajanje polu periode t_0** – predstavlja vremenski interval između dvije polu periode t_i . Tijekom ovog vremenskog intervala je isključen izvor napajanja. Parametar je prvenstveno važan da bi se ostvarilo uspješno ispiranje odvojenih čestica iz zone obrade, te za hlađenje alata i obratka. Drugim riječima, veće trajanje polu periode t_0 smanjuje brzinu obrade, dok premalo trajanje čini proces nestabilnim.

Postoje dvije glavne izvedbe generatora impulsa: RC („Resistor - capacitor“) i tranzistorski tip generatora impulsa (elektronička sklopka).

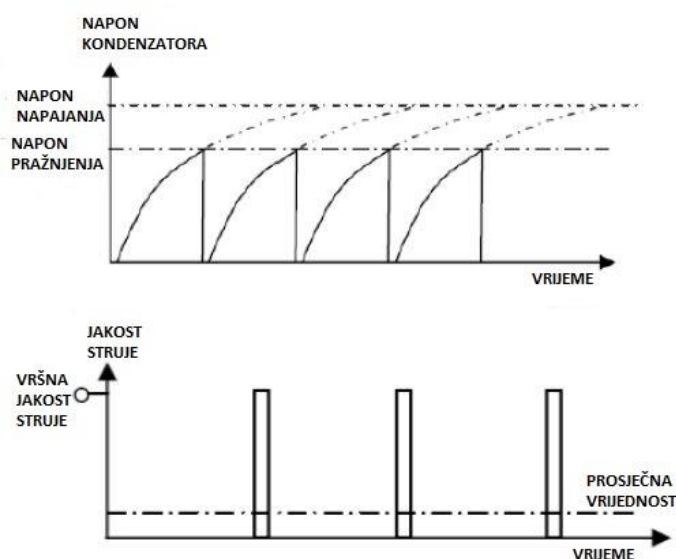
2.1.1. RC generator impulsa

Prvi izvori napajanja za elektroerozijske uređaje bili su RC generatori impulsa. Takav generator se, prema slici 13. sastoji od istosmjernog izvora električne energije, kondenzatora kapaciteta C, otpornika R_A preko kojega se puni kondenzator, te otpora R preko kojega se prazni kondenzator. Otpor R je zapravo otpor alata (elektrode), njenog steznog sustava i priključnih vodova. Dodatni otpor u sustavu predstavlja zazor. Otpor zazora ovisi o uvjetima u zazoru i o vrsti dielektrične tekućine, te je izrazito nelinearan i ovisan o procesu Na slici 14. prikazan je valni oblik napona i jakosti struje za vrijeme rada ovog tipa izvora napajanja.



Slika 13. Shema RC generatora impulsa [10]

Kod ovog tipa izvora napajanja trajanje jedne periode, odnosno jednog procesa električnog pražnjenja određeno je kapacitetom kondenzatora, otpornikom R_A te otporom R . Broj pražnjenja (frekvencija impulsa) u određenom vremenskom intervalu zavisi od vremena punjenja kondenzatora, koje je određeno iznosom otpornika R_A i kapacitetom kondenzatora C . Međutim, otpornik R_A ne smije biti premalenog iznosa jer može doći do proboja u kondenzatoru, čime će on biti uništen, te se neće ostvariti željeno električno pražnjenje između alata i obratka[2]. Energija električnog pražnjenja određena je kapacitetom kondenzatora C i iznosom otpornika R , odnosno električnim otporom alata.



Slika 14. Dijagram napona i jakosti struje RC tipa izvora napajanja [2]

Maksimalna energija električnog pražnjenja RC tipa izvora napajanja računa se prema izrazu:

$$E_{ds} = \frac{1}{2} C U_p^2 \quad (1)$$

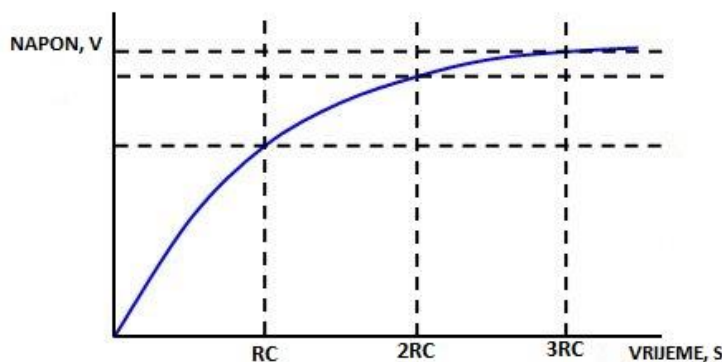
Gdje je:

E_{ds} – maksimalna energija električnog pražnjenja RC tipa izvora napajanja, J

C – kapacitet kondenzatora, F

U_p – napon za vrijeme procesa električnog pražnjenja, V

Kapacitet kondenzatora je integralna komponenta RC tipa napajanja. Iznos kapaciteta određuje iznos energije električnog pražnjenja za jedan impuls. Tijekom obrade energija se pohranjuje u kondenzator i nakon što dođe do njegovog zasićenja ostvareni su uvjeti za električno pražnjenje, koje se odvija kasnije kada se ostvare i ostali uvjeti u zazoru između alata i obratka. Iznos kapaciteta kondenzatora je jedna od veličina kojom je moguće definirati frekvenciju impulsa. Izborom kondenzatora malog kapaciteta minimizira se trajanje impulsa. Tako se omogućuje uklanjanje vrlo male količine materijala s obratka. Stoga je takav izvor napajanja neophodan za mikroelektroerozijsku obradu. Visoke vrijednosti kapaciteta kondenzatora daju veću energiju električnog pražnjenja i veću brzinu uklanjanja materijala. Dijagram punjenja kondenzatora prikazan je na slici 15. Iz njega je vidljivo da je za punjenje kondenzatora potreban određeni vremenski interval, koji ne postoji kod tranzistorskog tipa izvora napajanja. To je glavni nedostatak ovog tipa izvora napajanja.

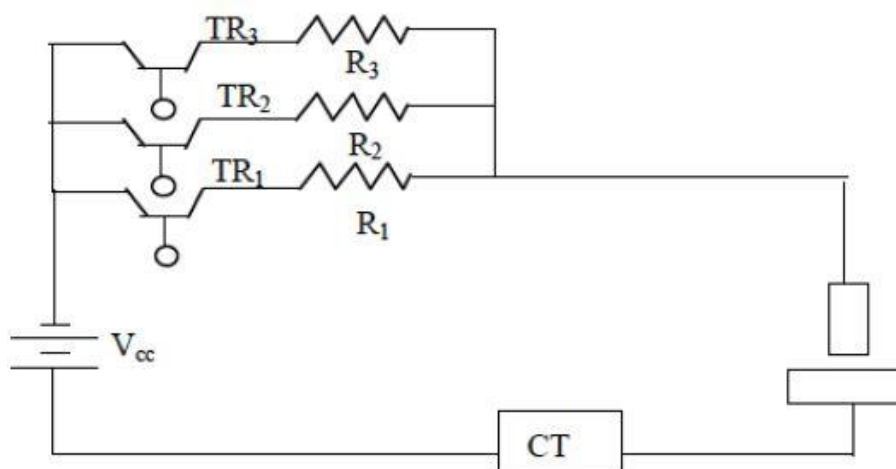


Slika 15. Dijagram punjenja kondenzatora [2]

Iako je RC tip prva izvedba generatora impulsa korištena kao izvor napajanja elektroerozijskih uređaja, ona se i danas se vrlo često primjenjuje u tom području. Glavni nedostatak ovog tipa napajanja je dinamika uvjetovana krugom nabijanja kondenzatora. Dakle, ovaj tip izvora napajanja treba više vremena da bi se generirao jedan impuls jer je potreban određeni vremenski interval za nabijanje i izbijanje kondenzatora, u odnosu na tranzistorski tip izvora napajanja gdje navedeni vremenski interval ne postoji, budući da se ovdje impulsi generiraju naizmjeničnim paljenjem i gašenjem tranzistora. Zbog toga se danas RC generatori impulsa pretežno ugrađuju u elektroerozijske uređaje za mikroobradu („*micro EDM*“) zbog mogućnosti postizanja niske razine energije pražnjenja, što se lako postiže ugradnjom kondenzatora malog kapaciteta, te pravilnim izborom ostalih parametara koji su vezani uz događanja u zazoru[10].

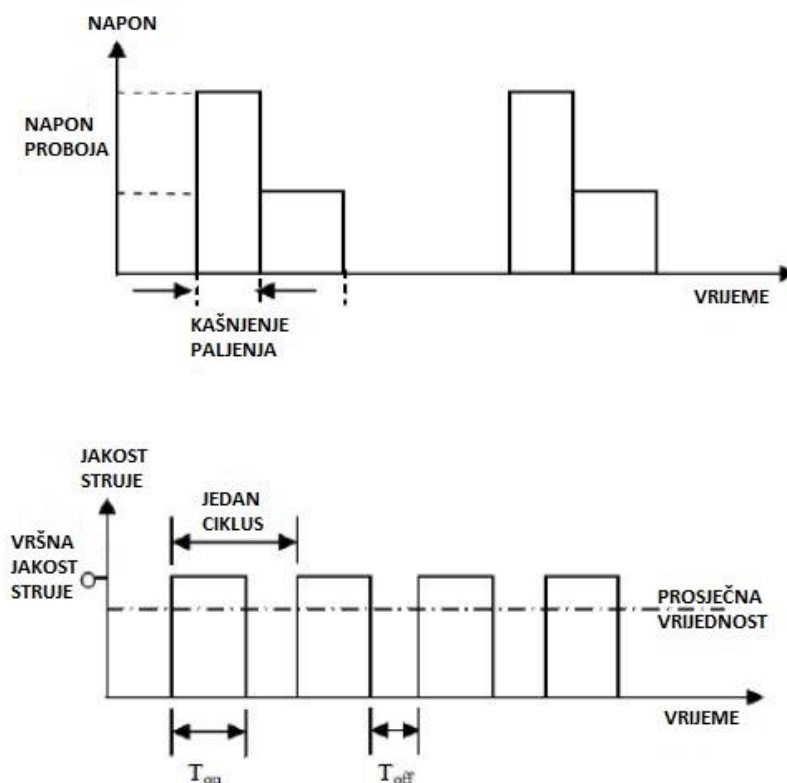
2.1.2. Tranzistorski tip generatora impulsa

Tranzistorski tip generatora impulsa razvijen je u svrhu ostvarivanja mogućnosti jednostavne promjene iznosa energije impulsa nezavisno o frekvenciji impulsa. Prema slici 16., glavne komponente tranzistorskog tipa generatora čini nekoliko međusobno paralelno spojenih tranzistora. Svaki tranzistor serijski je spojen s otpornikom R (slika 16.). Paralelni spoj tranzistora i otpornika serijski je spojen između istosmjernog izvora električne energije i zazora između alata i obratka u kojem se odvija proces električnog pražnjenja. Naizmjenično paljenje i gašenje (ON/OFF) paralelnog spoja tranzistora s otpornicima obavlja upravljačko računalo[2].



Slika 16. Shema tranzistorskog tipa generatora impulsa [2]

Na slici 17. prikazan je idealni valni oblik impulsa s malim vremenom kašnjenja. Kod vremenski duljih impulsa ($>50 \mu\text{s}$) valni oblik struje je u obliku pravokutnika, za razliku od kraćih impulsa, koji zbog ograničene brzine porasta struje imaju trapezoidalni valni oblik[10].



Slika 17. Dijagram napona i jakosti struje tranzistorskog tipa izvora napajanja [10]

Energija jednog impulsa procesa električnog pražnjenja ovog tipa izvora napajanja računa se prema izrazu:

$$E_p = U_p I_p t_i \frac{1}{t_i + t_o} \quad (2)$$

Gdje je:

E_p – energija električnog pražnjenja tranzistorskog tipa izvora napajanja, J

U_p – napon za vrijeme procesa električnog pražnjenja, V

I_p – vršna jakost struje, A

t_i – interval u kojem je za vrijeme obrade uključen izvor napajanja, s

t_o – interval u kojem je za vrijeme obrade isključen izvor napajanja, s

Izraz $\frac{t_i}{t_i+t_o}$ može se izraziti kao faktor popunjenosti („*duty ratio*“) i označava se s η .

Sada se izraz za energiju električnog pražnjenja može zapisati u obliku:

$$E_p = U_p I_p \eta \quad (3)$$

Faktor popunjenosti se izražava kao omjer trajanja polu periode t_i i trajanja jedne cijele periode t_p ($t_p=t_i+t_o$). Pokazuje postotak vremena u kojem je bio uključen izvor napajanja, u odnosu na ukupno vrijeme obrade. Udio operećenja je mjera za učinkovitost impulsa i obično s njegovim povećanjem dolazi do povećanja brzine uklanjanja materijala.

Tranzistorski tip generatora impulsa najčešće je korištena izvedba generatora impulsa za elektroerozijske uređaje. Najvažnija prednost ovog tipa generatora impulsa leži u tome da se jednostavnim okidnim sklopom može precizno kontrolirati trajanje i interval impulsa. Također, tranzistorskom izvedbom generatora impulsa moguće je postići vrlo visoke energije pražnjenja. Visoke energije pražnjenja postižu se dodavanjem većeg broja tranzistora, s pripadajućim otpornikom, u paralelni spoj, kao što je prikazano na slici 16. Povećanjem energije pražnjenja direktno se povećava brzina uklanjanja materijala u procesu obrade.

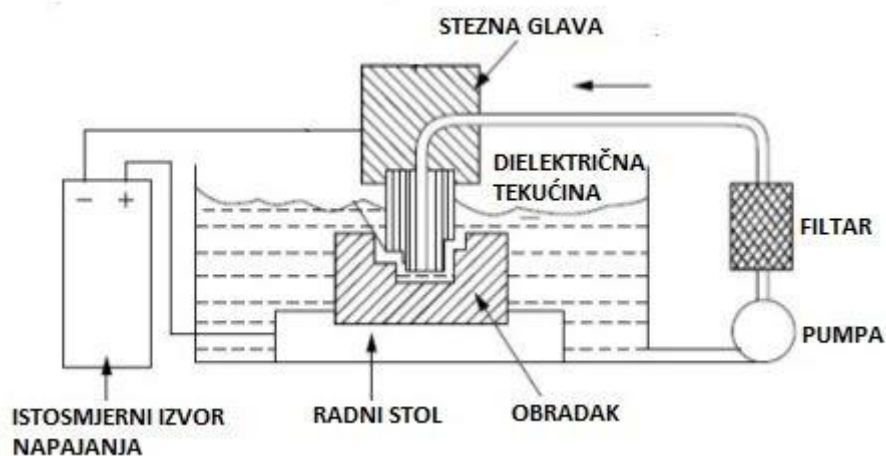
2.2. Sustav za distribuciju dielektrične tekućine

Sustav za distribuciju dielektrične tekućine odgovoran je za ispiranje odvojenih čestica s mjesta obrade i dobavu filtrirane dielektrične tekućine u zonu obrade. Slika 18. prikazuje shemu sustava za distribuciju dielektrične tekućine. Osnovni dijelovi ovog sustava su spremnik, pumpa, filter i odgovarajući cijevovod. Pumpa dobavlja dielektričnu tekućinu iz spremnika u radni prostor stroja. Na putu do spremnika postavljen je filter koji odvaja odvojene čestice iz dielektrične tekućine.

Bolji uvjeti ispiranja dovode do smanjenja poluperioda t_o u kojem je izvor napajanja isključen, što u konačnici čini elektroerozijsku obradu učinkovitijom. Glavni zadaci sustava za distribuciju dielektrične tekućine jesu:

- Osiguranje protoka dielektrične tekućine kroz zonu obrade, sa zadaćom da se uklone nastale odvojene čestice i plinovi

- Dobava filtrirane dielektrične tekućine
- Održavanje niske temperature dielektrične tekućine, te hlađenje alata i obratka



Slika 18. Sustav za distribuciju dielektrične tekućine [2]

Za visoku učinkovitost procesa elektroerozijske obrade osobito važan tlak ispiranja. Prenizak tlak ispiranja neće odstraniti nastale plinove i odvojene čestice iz zone obrade. Previsok tlak ispiranja može dovesti do povećanog trošenja alata te stvara turbulencije na mjestu obrade. Tendencija je da se tlak dielektrične tekućine povećava (do 20bar) kako bi se postigle veće brzine obrade[2].

Utjecaj tlaka ispiranja dielektrične tekućine na parametre obrade:

- Brzina uklanjanja materijala lagano opada s povećanjem tlaka ispiranja
- Relativno trošenje elektrode se u početku smanjuje, a zatim povećava s povećanjem tlaka ispiranja
- Hrapavost površine se u početku smanjuje, te se kasnije povećava s daljnjim povećanjem tlaka ispiranja

2.2.1. Dielektrična tekućina

Kroz dielektričnu tekućinu dolazi do električnog proboja u slučaju pojave visokog napona otvorenog kruga u zazoru između alata i obratka. Time se olakšava postizanje kontinuiranog i kontroliranog procesa električnog pražnjenja. Važna svojstva o kojima je potrebno voditi računa kod odabira dielektrične tekućine su: vodljivost, viskoznost, specifična gravitacija, boja i miris[11]. Visoki električni otpor onemogućava nekontrolirani ili prijevremeni

električni proboj i pražnjenje. Dielektrična tekućina niže viskoznosti omogućava veću točnost i kvalitetu obrađene površine jer kod vrlo precizne obrade zazor između elektrode i obratka može iznositi manje od 0,005 mm. Specifična gravitacija dielektrične tekućine utječe na efikasnost uklanjanja većih odvojenih čestica. Ulja niže specifične gravitacije uklanjaju lakše veće odvojene čestice s mjesta obrade čime se sprječava njegova kontaminacija i mogućnost nekontroliranog procesa električnog pražnjenja.

Boja dielektrične tekućine trebala bi barem u početku biti što prozirnija jer u procesu obrade dolazi do njenog tamnjenja uslijed kontaminacije. Prozirnost je prvenstveno bitna da se može vidjeti mjesto obrade, odnosno obradak uronjen u dielektričnu tekućinu. Iz mirisa dielektrične tekućine može se prepoznati prisustvo sumpora koji je vrlo nepoželjan u procesu obrade[11].

Kao dielektrična tekućina u procesu elektroerozijske obrade najčešće se koriste razne vrste ulja i deionizirana voda. Svaka vrsta dielektrične tekućine ima svoje prednosti i nedostatke kada se u obzir uzmu definirani parametri obrade, materijal obratka i materijal alata. Prema tome, za svaku obradu pojedinačno potrebno je pažljivo odabrati odgovarajuću dielektričnu tekućinu. U sljedećoj tablici napravljena je usporedba karakteristika ulja i deionizirane vode[2].

Tablica 1. Usporedba dielektričnih tekućina [2]

| | ULJE | DEIONIZIRANA VODA |
|------------------------------------|---|---|
| Elektrolitska oštećenja | Ne uzrokuje elektrolitska oštećenja | Može doći do elektrolitskog oštećenja |
| Toplinska oštećenja | Može doći do toplinskih oštećenja | Ne uzrokuje toplinska oštećenja |
| Otvrdnuće površine obratka | Može doći do otvrdnuća površine obratka | Ne dolazi do otvrdnuća površine obratka |
| Brzina obrade | Mala | Velika |
| Kvaliteta obrađene površine | Bolja | Lošija |
| Polaritet alata | Pozitivan | Negativan |
| Trošenje alata | Manje | Veće |

2.3. Posmični prigon elektroerozijskog uređaja

Ranije je izvor napajanja naveden kao najvažniji dio svakog elektroerozijskog uređaja jer osigurava energiju potrebnu za obradu. Ali da bi se ostvarila kvalitetna i pouzdana obrada vrlo je bitna kvalitetna izvedba posmičnog prigona uređaja. On osigurava održavanje optimalne veličine zazora između alata i obratka, tj. upravlja sa Z osi uređaja, a kod uređaja za elektroerozijsku obradu žigom i C osi uređaja. To su osnovni uvjeti za kvalitetnu i kontroliranu obradu. U širem smislu, u funkcije prigona mogu se još uvrstiti stezanje alata u steznu glavu i stezanje obratka na radni stol.

Posmični prigon je sustav koji djeluje automatski, numerički je kontroliran, i zadužen je za održavanje optimalne veličine zazora između alata i obratka. Optimalnu veličinu zazora izračunava upravljačko računalo na temelju parametara za kontrolu zazora koje mu šalju senzori. Navedeni parametri imaju vrlo važnu ulogu za kontrolu i održavanje stabilnosti procesa obrade. Kontrolom veličine zazora ostvaruju se uvjeti za postizanje većih brzina uklanjanja materijala i visoke kvalitete obrađene površine. Premali zazor povećava postotak neuspješnih električnih pražnjenja i uzrokuje kratke spojeve koji obradu čine nestabilnijom. Neuspješna električna pražnjenja dovode do povećanog trošenja alata. U slučaju kada je zazor prevelik, povećava se broj impulsa otvorenog kruga čime se znatno smanjuje brzina uklanjanja materijala. Da bi se osiguralo kontinuirano ponavljanje procesa električnog pražnjenja, brzina osi Z, tj. posmak alata se kontrolira prema sljedećem izrazu:

$$V_z = k \cdot \text{sign}[U_p - U_{th}] \quad (4)$$

Gdje je:

V_z – posmak alata, mm/min

k – kontrolni parametar zazora

U_p – napon za vrijeme električnog pražnjenja, V

U_{th} – ulazni napon za kontrolu zazora, V

Posmak alata označuje relativno gibanje alata prema obratku. Preveliki posmak povećava vjerojatnost nekontroliranog pražnjenja, tj. dovodi do loših uvjeta obrade. Posmak alata se mjeri u mm/min ili $\mu\text{m/s}$.

Kontrolni parametar zazora koristi se u odgovarajućem kontrolnom programu za izračun posmaka alata.

Mehaničko pozicioniranje posmičnog prigona ostvaruje se pomoću signala iz povratne veze (enkoderi ili mjerne letve prigona) koji se obrađuju u kontrolnom računalu. Na temelju prikupljenih i obrađenih podataka te unaprijed zadanih parametara obrade kontrolno računalo upravlja posmičnim prigonom elektroerozijskog uređaja, tj. osima Z i C. Pogon posmičnog prigona najčešće je realiziran istosmjernim DC motorom.

Većina istosmjernih motora ostvaruje zadovoljavajuće pogonske karakteristike, koje se vrlo lako mogu kontrolirati promjenom ulaznog napona[12].

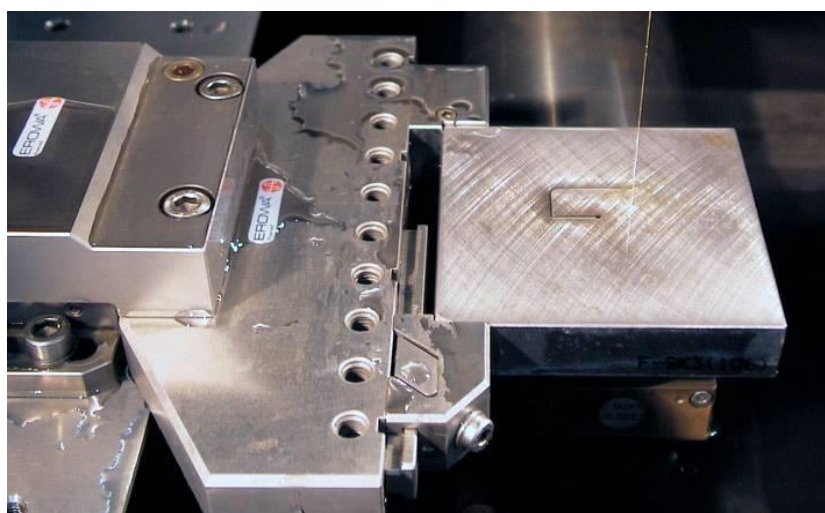
2.3.1. Radni stol

Radni stol je mjesto na koje se postavlja i učvršćuje pripremak nad kojim će se vršiti obrada. Pripremak se steže na radni stol pomoću raznih steznih naprava kako bi se onemogućio njegov pomak u procesu obrade. Kod konvencionalnih metoda obrade odvajanjem čestica javljaju se velike mehaničke sile na obradak i alat, pa je obradak potrebno steznuti velikom silom. U procesu elektroerozijske obrade ne dolazi do fizičkog dodira između obratka i alata u toku obrade. Stoga stezne naprave kod ove obrade mogu biti puno jednostavnije i ne trebaju osigurati visoku krutost. Zbog fizikalnih principa na kojima se temelji elektroerozijska obrada potrebno je jedan pol istosmjernog izvora električne energije priključiti na steznu napravu na koju će se učvrstiti pripremak.



Slika 19 Primjer radnog stola uređaja za elektroerozijsku obradu žigom [9]

Konstrukcija radnog stola razlikuje se za pojedinu izvedbu elektroerozijskog uređaja. Na slici 19. prikazan je primjer radnog stola uređaja za elektroerozijsku obradu žigom. Ovdje se alat pomiče vertikalno prema obratku u smjeru osi Z. Obradak se steže na horizontalni radni stol pomoću steznih naprava. Na sličan način se steže obradak kod nekih konvencionalnih metoda obrade odvajanjem čestica (npr. glodanje, bušenje, brušenje...), ali je kod njih potrebna mnogo veća sila stezanja obratka.



Slika 20 Primjer radnog stola uređaja za elektroerozijsko rezanje žicom [13]

Na slici 20. prikazan je primjer radnog stola za elektroerozijsko rezanje žicom. Žica se neprestano giba između sklopa gornjeg i sklopa donjeg valjka. Ti sklopovi se sastoje od nekoliko vodilica nalik na koloture i sustava za kontrolu napetosti žice. Ovakav način obrade zahtjeva da obradak bude „u zraku“, odnosno ne smije nalijegati cijelom donjom plohom na neku površinu, te bi trebao biti slobodan s barem jedne bočne strane. Dakle, radni stol i način stezanja dosta se razlikuju u dvije izvedbe elektroerozijskih uređaja.

2.3.2. Prihvat alata

Alat mora biti stegnut u odgovarajući prihvat silom koja može biti znatno manja u usporedbi s konvencionalnim metodama obrade odvajanjem čestica. Prihvat alata će se znatno razlikovati za pojedinu izvedbu elektroerozijskog uređaja. Kod elektroerozijske obrade žigom postoji više izvedbi prihvata alata. Izbor će ovisiti o obliku alata (cilindrična elektroda ili žig)

i o potrebi za rotacijom alata. Na slici 21. prikazan je primjer prihvata alata cilindričnog oblika u slučaju kada je potrebna njegova rotacija u procesu obrade. Rotacija alata koristi se isključivo kod izrade preciznih provrta. U tom je slučaju potreban i priključak za dielektričnu tekućinu koja prolazi kroz alat. U procesu kada je alat u obliku žiga koristi se prihvata alata bez mogućnosti rotacije, budući da nakon obrade obradak poprima oblik (reljef) elektrode. Primjer prihvata alata, kada je on u obliku žiga, prikazan je na slici 22.



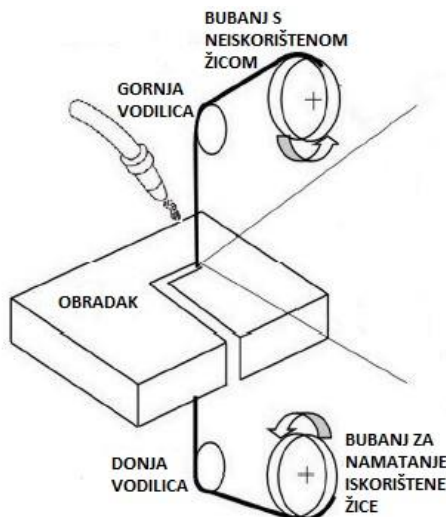
Slika 21. Prihvat za alat cilindričnog oblika [14]



Slika 22. Prihvat za žig [15]

Prihvat alata kod elektroerozijskog rezanja žicom konstrukcijski je mnogo složeniji u odnosu na prethodni. Ovdje je prihvat alata složen sklop vodilica u oblik kolotura i valjaka za odmatanje i namatanje žice, te sustava za kontrolu napetosti žice. Žica se tijekom procesa obrade kontinuirano giba između gornje i donje vodilice. Shema sustava za dobavu žice prikazana je na slici 23. Žica se može iskoristiti samo za jedan proces obrade, a valjak, s isključivo neiskorištenom žicom, postavlja se pored gornje vodilice. Pored donje vodilice

nalazi se valjak na koji se namata iskorištena žica. Svaka vodilica, gornja i donja, je numerički upravljana u dvije horizontalne osi. Takvim upravljanjem pojedinim osima moguće je izraditi vrlo složene oblike visoke dimenzijske točnosti.



Slika 23. Shema sustava za dobavu žice [2]

2.4. Parametri procesa

Parametri procesa elektroerozijske obrade mogu se podijeliti na električne i neelektrične. Električni parametri su vremena trajanja polu perioda t_1 i t_0 , vršna jakost struje i napon u zazoru. Oni su već ranije u poglavlju izvora napajanja navedeni i objašnjeni. U neelektrične parametre ubrajaju se brzina istjecanja dielektrične tekućine, brzina uklanjanja materijala, brzina trošenja alata, faktor trošenja, kvaliteta površine, hrapavost površine i zona utjecaja topline.

2.4.1. Neelektrični parametri

- **Brzina istjecanja dielektrične tekućine** – znatno utječe na brzinu uklanjanja materijala i hrapavost površine, naročito kod obradaka male toplinske vodljivosti. Ispiranje se vrši uranjanjem i pomoću mlaznica.
- **Brzina uklanjanja materijala (BUM)** – označava brzinu obrade. Računa se kao volumen odstranjenih čestica s obratka u jedinici vremena.

$$BUM = \frac{m_b - m_a}{T_m \cdot \rho} \quad (5)$$

Gdje je:

BUM – brzina uklanjanja materijala, mm³/s

m_b – masa obratka prije obrade, kg

m_a – masa izratka nakon obrade, kg

T_m – vrijeme obrade, s

ρ – gustoća materijala obratka, kg/m³

Brzina uklanjanja materijala ovisi o visini vršne jakosti struje, frekvenciji impulsa, materijalu alata, materijalu obratka i uvjetima ispiranja. Povećanjem vršne jakosti struje povećava se energija električnog pražnjenja, pa se povećava i količina odvojenih čestica s obratka. Brzina se može povećati i s produljenjem trajanja polu perioda t_i ili smanjiti produljenjem trajanja polu perioda t_o . Mehanička i električna svojstva obratka također imaju utjecaj na brzinu uklanjanja materijala. Niska točka taljenja i visoka toplinska provodnost materijala obratka može povećati brzinu uklanjanja materijala[3].

- **Brzina trošenja alata** – označuje stupanj erozije alata nakon obrade. Uvodi se u proračun prilikom određivanja geometrijske točnosti obratka. Računa se kao volumna količina odstranjenog materijala s alata u jedinici vremena.
- **Faktor trošenja** – računa se kao omjer brzine trošenja alata i brzine uklanjanja materijala. Različite kombinacije materijala žice i obratka daju različite vrijednosti faktora trošenja, pa se ovaj parametar koristi za određivanje optimalne kombinacije materijala alata i obratka. Manji iznos faktora trošenja govori da je odabrana dobra kombinacija materijala žice i obratka.
- **Kvaliteta površine** – opisuje stanje obrađene površine. Uključuje značajke kao što su hrapavost površine, zona utjecaja topline, debljina pretaljenog sloja i učestalost mikropukotina.
- **Hrapavost površine** – ovisi o trajanju polu periode t_i , vršnoj jakosti struje i brzini obrade. Hrapavost površine povećava se s povećanjem brzine obrade. Na hrapavost površine najveći utjecaj ima trajanje polu periode t_i . Njegovim povećanjem povećava se hrapavost površine zbog pojava dvostrukog pražnjenja („*Double sparking*“).

- **Zona utjecaja topline** – predstavlja područje obratka u kojem nije došlo do taljenja materijala, ali je tijekom obrade zbog visoke temperature došlo do promjene strukture materijala, slično kao kod toplinske obrade[3].

3. IZVEDBE UREĐAJA ZA ELEKTROEROZIJSKU OBRADU

Kao što je ranije navedeno, postoje dvije izvedbe uređaja za elektroerozijsku obradu – obrada žigom i rezanje žicom. Iako im je fizikalni princip rada zajednički, glavna razlika je u izvedbi prihvata alata i obliku alata. Tako se elektroerozijskom obradom žigom izrađuju složeni trodimenzionalni dijelovi čiji oblici odgovaraju oblicima alata ili pak precizni i često vrlo sitni provrti. Elektroerozijsko rezanje žicom namjenjeno je za precizno rezanje pozicija (dijelova) koji su također često vrlo malih dimenzija. Glavni razlozi razvoja i primjene više izvedbi i podizvedbi ovakvih uređaja je mogućnost obrade svakog vodljivog materijala i to neovisno o njegovim mehaničkim svojstvima, mogućnost proizvodnje dijelova vrlo malih dimenzija i visoke dimenzijske točnosti.

3.1. Elektroerozijsko rezanje žicom

Odvajanje čestica se postiže serijom električnih pražnjenja između alata (žice) i obratka. Najčešće su žica i obradak uronjeni u dielektričnu tekućinu. Vrsta dielektrične tekućine određuje se prema parametrima procesa i vrsti materijala obratka i žice. Osim što služi kao dielektrični medij, dielektrična tekućina hladi obradak i žicu, te ispire zonu obrade od odvojenih čestica. Gibanje žice je numerički kontrolirano. To omogućuje izradu dijelova visoke točnosti i složenog oblika.

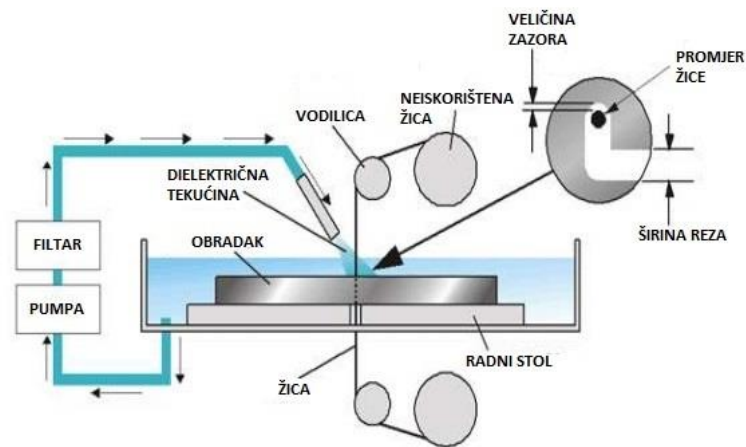
Zahvaljujući brojnim prednostima, ovakav proces obrade odvajanjem čestica danas nalazi primjenu u mnogim različitim područjima kao što su: izrada alata, kalupa, matrica, itd. U procesu obrade nema fizičkog dodira između žice i obratka, pa se mogu obrađivati svi vodljivi materijali bez obzira na mehanička svojstva. Budući da žica ne djeluje mehaničkom silom na obradak, sila stezanja obratka ne treba biti velikog iznosa. Iako je električna vodljivost materijala presudna za obradu, danas se raznim tehnikama poboljšava kvaliteta obrade slabo vodljivih materijala[2]. Na slici 24. prikazan je moderni uređaj za elektroerozijsko rezanje žicom.



Slika 24. Uređaj za elektroerozijsko rezanje žicom [16]

Da bi se postiglo električno pražnjenje potreban je razmak između žice i obratka. Taj razmak, odnosno zazor, popunjen je dielektričnom tekućinom. U zazoru električni impuls dovodi do stvaranja intenzivnog električnog polja u točki gdje je najmanja udaljenost između površine žice i obratka. Intenzivno električno polje omogućava formiranje kanala visoke vodljivosti kroz dielektričnu tekućinu.

Povećanje napona ili smanjenje veličine zazora između žice i obratka uzrokuje isparivanje i ionizaciju dielektrične tekućine u stvorenom kanalu visoke vodljivosti, što dovodi stvaranja kanala plazme između dviju površina. Povećanjem jakosti struje povećava se temperatura na mjestu obrade i tlak kanala plazme. Trajanje jednog procesa pražnjenja iznosi nekoliko mikosekundi. U tom vremenu, pod utjecajem visoke temperature kanala plazme, dolazi do taljenja i isparivanja malih čestica materijala s obratka i, u manjem dijelu, s alata. Opisani ciklus električnog pražnjenja ponavlja se više tisuća puta u sekundi[2]. Shema uređaja za elektroerozijsko rezanje žicom prikazana je na slici 25.



Slika 25. Shema uređaja za elektroerozijsko rezanje [17]

3.1.1. Elementi uređaja za elektroerozijsko rezanje žicom

Uređaj za elektroerozijsku obradu sastoji se od četiri osnovna elementa: numeričko upravljanje računalom (CNC), izvor napajanja (generator impulsa), stezna glava (sustav za dobavu žice) i sustav za distribuciju dielektrične tekućine. Navedeni elementi elektroerozijskog uređaja prikazani su na slici 26.



Slika 26. Elementi elektroerozijskog uređaja [2]

Glavni zadatak numeričkog upravljanja je interpretacija NC programa, generiranje trajektorije žice te slanje referentnih veličina regulatorima prigona, čime se ostvaruje kontinuirano održavanje optimalne veličine zazora. U slučaju kada žica dotakne obradak ili kada odvojena čestica materijala zapne u zazoru i uzrokuje kratki spoj, sustav za pozicioniranje mora to prepoznati i vratiti žicu duž programirane putanje kako bi se stvorili odgovarajući uvjeti za nastavak obrade. Jedna od najvažnijih značajki numeričkog upravljanja je mogućnost kompenzacije centra žice za vrijeme njenog gibanja po programiranoj putanji. Ova značajka je nužna da bi se izradio dimenzijski točan izradak

Sustav za pozicioniranje uobičajeno se sastoji od dvoosnog numerički upravljano radnog stola i višeosnog sustava za orijentaciju, odnosno pozicioniranje žice. Ovakvim rasporedom osi za pozicioniranje vrlo je lako ostvarili ravne i razne konusne oblike izradaka. Numeričko upravljanje omogućava operacije skaliranja, zrcalne projekcije i rotacije. Time se omogućuje operatoru proizvodnja čitavog niza dijelova pomoću jednog programa, bez potrebe za njegovom izmjenom. Zrcalna simetrija korisna je za izradu simetričnih dijelova, dok je skaliranje korisno kod izrade matrica za ekstruziju jer se na jednostavan način može ostvariti korekcija. Lociranje bridova obavlja programska podrška i održava centralnu putanju. Od ostalih karakteristika numeričkog upravljanja računalom tu su još sustav za prevenciju loma žice, grafički prikaz programa za vrijeme obrade, te kod nekih izvedbi uređaja i programiranje za vrijeme rada stroja..

Sustav za dobavu žice sastoji se od valjka na kojem je namotana neiskorištena žica, valjka na koji se namata iskorištena žica, sustava vodilica i sustava za kontrolu napetosti žice. Ovaj sustav omogućuje kontinuiranu dobavu neiskorištene žice na mjesto obrade i to konstantne napetosti. Konstantna napetost je bitna da bi se izbjegli problemi kao što su tragovi obrade, neželjena skošenja, vibracije u radu i lom žice.

Sustav za automatsko zatezanje žice provlači žicu kroz početni provrt s visokom točnošću. Automatski sustav za zatezanje žice mnogo je sigurniji i pouzdaniji u odnosu na ručno zatezanje, naročito kada je otpornost žice na razvlačenje manja. Prilikom loma žice u procesu obrade uređaj se vraća u početnu točku. Zatim ponovno zateže žicu te se kreće programiranom putanjom do mjesta na kojem je došlo do njenog loma te nastavlja obradu.

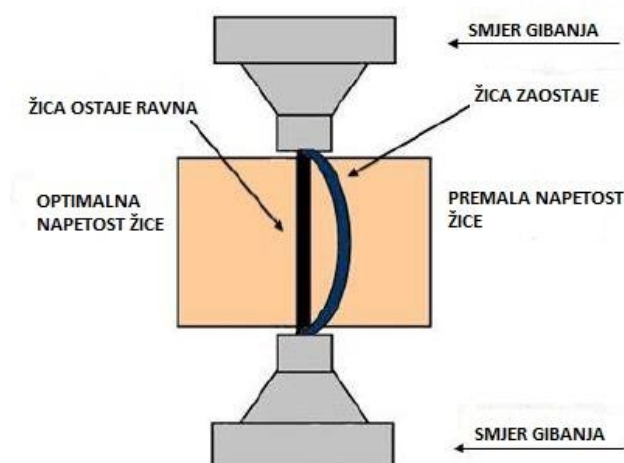
Napredne funkcije uređaja za elektroerozijsku obradu očituju se u programima koji uključuju tehnološke podatke za optimizaciju procesa prilikom obrade različitih vrsta materijala i debljine obradaka. Uključuju i strategije za povećanje učinkovitosti obrade uglova, rješenja za spriječavanje loma žice te napredan odabir parametara obrade, ovisno o uvjetima obrade[2].

3.1.2. *Specifični parametri uređaja za elektroerozijsko rezanje žicom*

U odnosu na ranije navedene električne i neelektrične parametre sustava, kod uređaja za elektroerozijsko rezanje žicom postoje određeni specifični parametri. Prvi je brzina provlačenja žice. Ovaj podatak koji služi kao ulazna varijabla za kontrolu kretanja žice. Kao ulazni podatak koristi se napon koji se mijenja tijekom obrade i ovisi o uvjetima obrade, odnosno o događajima u zazoru. Ovaj parametar predstavlja referentni napon za kontrolu gibanja žice. U slučaju kada je napon u toku obrade veći od postavljenog napona žica se kreće prema naprijed (vrši se obrada). Kada je napon manji od postavljenog obrada se zaustavlja i dolazi do pomaka žice unatrag. Povećanjem vrijednosti napona proširuje se zazor između žice i obratka. Više vrijednosti napona također smanjuju broj električnih pražnjenja, tj. frekvenciju, stabilizira se proces električnog pražnjenja i usporava brzina obrade. Niže vrijednosti napona dovode do suženja zazora, čime se povećava frekvencija impulsa. Isto tako, niže vrijednosti napona mogu dovesti do većih brzina obrade, ali proces električnog pražnjenja može postati nestabilan i može doći do pucanja žice[2].

Brzina provlačenja žice predstavlja brzinu kojom se žica giba u procesu obrade između dvije vodilice. Brzina bi trebala biti konstantnog iznosa. Tim se kretanjem osigurava konstantan promjer žice u zazoru. Povećanjem brzine žice povećavaju se troškovi obrade jer se povećava potrošnja žice. Na izbor brzine utječe izbor žice. Brzina žice iznosi do 10 m/min. Stupanj trošenja žice također ovisi o njevoj brzini. Manjom brzinom značajno se povećava trošenje žice, što može dovesti do njenog loma.

Napetost žice parametar kojim se određuje zategnutost žice. Kod dovoljne napetosti žice ona ostaje ravna, dok u suprotnom slučaju žica zaostaje, kao što je prikazano na slici 27. Iznos optimalne napetosti daju proizvođači žice. Teoretski je moguće znatno povećati brzinu obrade povećanjem napetosti žice. Veća napetost smanjuje amplitudu vibracije žice uslijed interakcije s formiranim elektromagnetskim poljem i posljedično smanjuje širinu reza. Tako se postiže veća brzina obrade uz isti iznos uložene energije.



Slika 27. Greška zbog napetosti žice [2]

3.1.3. Žica

Žica, kao izvršni alat kod elektroerozijskog rezanja, mora biti kvalitetno proizvedena jer, unatoč konstrukciji cijelog uređaja, loša kvaliteta žice rezultira problemima kod obrade i u konačnici lošim rezom.

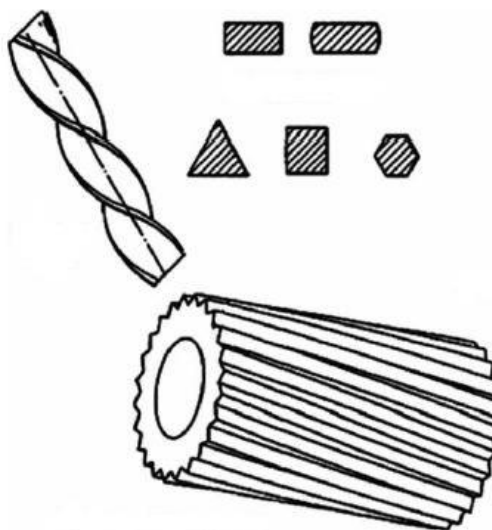
Kao materijal za proizvodnju žice obično se koristi mjed. U prvom koraku se, nakon određivanja pravilnog omjera bakra i cinka, obavlja lijevanje. Materijal se dovodi u stanje taljevine, te se ona ulijeva u grafitni kalup hlađen vodom. Kalup sadrži otvore koji služe za formiranje čvrstih šipki ($d \approx 16$ mm) nakon hlađenja materijala.

Prilikom postupka valjanja smanjuje se veličina poprečnog presjeka žice na vrijednost prikladnu za operaciju inicijalnog razvlačenja. Ovdje se vrši izbor oblika poprečnog presjeka žice. Najčešći oblik poprečnog presjeka žice je kvadratni. Presjek žice se nakon toga dodatno smanjuje valjanjem na vrijednost $d \approx 8$ mm. Nakon deformacije obavlja se toplinska obrada popuštanja u cilju smanjenja tvrdoće žice.

Inicijalnim razvlačenjem dobiva se žica debljine 0,9 mm. Ovaj proces odvija se pomoću serije od deset do dvadeset matrica kroz koje se provlači žica. Konačna kvaliteta žice najviše ovisi o brzini razvlačenja, stupnju redukcije presjeka žice između pojedinih matrica, vrsti lubrikanta korištenog kod inicijalnog razvlačenja, te o geometriji i materijalu matrice.

Odabir veličine i oblika konačnog presjeka žice vrši se kod operacije konačnog razvlačenja. Na slici 28. prikazani su razni oblici poprečnog presjeka žice. U ovom,

posljednjem koraku se žica debljine 0,9 mm razvlači do željene debljine, čime se dobiva žica konačnih karakteristika[2]. Slika 29. Prikazuje razne oblike poprečnog presjeka žice.



Slika 28. Razni oblici poprečnog presjeka žice [2]

Da bi se kvalitetno mogla proizvesti žica potrebnih karakteristika, tj. da bude pouzdana u radu, vrlo je bitno voditi računa o fizikalnim svojstvima žice.

Fizikalna svojstva žice su:

- **Električna vodljivost** – mora biti što veća da provodi maksimalnu jakost struje. U konačnici se time ostvaruje viša temperatura plazme i povećava se brzina rezanja. U suprotnom dolazi do pada napona i gubitka električne energije u žici.
- **Vlačna čvrstoća** – predstavlja sposobnost žice da izdrži nametnuto vlačno opterećenje tijekom procesa obrade jer je samo napetom žicom moguće postići ravan rez. Žice za elektroerozijsku obradu podjeljene su prema vlačnoj čvrstoći u tri skupine – tvrde žice s vlačnom čvrstoćom 900 MPa ili više, polutvrde žice s vlačnom čvrstoćom oko 490 MPa i mekane žice s vlačnom čvrstoćom do 440MPa.
- **Izduženje** – označuje koliko će se žica plastično deformirati prije nego dođe do njenog loma. Veći parametar izduženja znači da žica može podnijeti veće vlačne sile. Izduženje je ovisno tvrdoći materijala – tvrde žice imaju najmanje izduženje. Tako će kod tvrdih žica doći do loma nakon kratkog preoperećenja, dok mekanije žice mogu podnijeti veće operećenje jer će se više plastično deformirati.

- **Točka taljenja** – označuje otpornost žice za prebrzo taljenje u toku električnog pražnjenja, kada se javljaju vrlo visoke temperature. Niska točka taljenja povećava trošenje žice i učestalost njenog loma.
- **Toplinska provodnost** – bolja sposobnost provođenja topline dovodi do brže obrade i smanjuje mogućnost loma žice. Ova je karakteristika posebno važna kod obrade materijala manje toplinske vodljivosti.
- **Čistoća** – nakon proizvodnje i pakiranja žica mora biti u čistom stanju, odnosno bez uključina nastalih tijekom njene proizvodnje. Žica neodgovarajuće čistoće može nepovoljno utjecati na mehanička svojstva žice, što može dovesti do njenog loma. Isto tako, može imati smanjenu električnu vodljivost. Navedene posljedice žice neodgovarajuće čistoće dovode do loše obrade ili pak do zastoja obrade.

3.1.4. Mikroelektroerozijska obrada

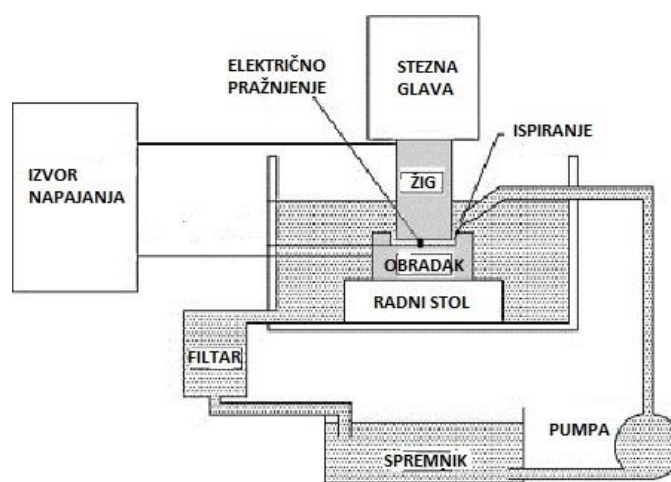
Mikroobrada je u suštini vrlo slična standardnoj elektroerozijskoj obradi. Koristi se za izradu dijelova vrlo malih dimenzija na teško obradivim materijalima. Promjer žice kod mikroobrade iznosi 0,002 - 0,005 mm. Maksimalno odstupanje iznosi 1 μm , a hrapavost površine manja je od $R_a=0,5 \mu\text{m}$. Debljina obratka ograničena je na 3 mm uz uporabu žice promjera 30 μm , dok se žicom promjera 50 μm mogu obrađivati obratci do debljine 5mm. Omjer između promjera žice i širine reza kod standardnog elektroerozijskog rezanja iznosi 10:1, dok kod mikroelektroerozijskog taj omjer iznosi 5:1.

Za uređaje ove namjene razvijene su nove izvedbe izvora napajanja. Ovdje energija električnog pražnjenja mora biti svedena na vrlo nisku vrijednost da bi se izbjegao lom žice uslijed toplinskog opterećenja i deformacije žice. Minimalna količina energije električnog pražnjenja u konvencionalnoj elektroerozijskoj obradi iznosi 15 μJ , uz upotrebu tranzistorskog tipa generatora impulsa. Toliki iznos je prevelik za mikroelektroerozijsku obradu. Alternativno se mogu koristiti RC generatori impulsa, gdje se kapacitetom kondenzatora određuje energija električnog pražnjenja. Zato je RC generator impulsa s mogućnošću postizanja visoke frekvencije impulsa ključan za kvalitetnu izvedbu uređaja za mikroelektroerozijsku obradu[2].

3.2. Elektroerozijska obrada žigom

Uređaj za elektroerozijsku obradu žigom druga je izvedba uređaja za elektroerozijsku obradu. Elektroerozijska obrada žigom najčešće se koristi za izradu dijelova složenog trodimenzionalnog oblika. Trošenje alata mora biti minimalno da bi se održao što točniji njegov oblik tijekom cijelog procesa obrade. Također je potrebno nadzirati procese u zazoru između alata i obratka, mjerenjem napona i jakosti struje.

Kao i kod prethodne izvedbe uređaja, obrada se najčešće odvija u okruženju dielektrične tekućine, ulja ili deionizirane vode. Alat i obradak spojeni su na istosmjerni izvor električne energije. Istosmjerni izvor generira električni potencijal između alata i obratka. Približavanjem alata obratku dolazi do električnog proboja kroz dielektrični fluid, stvara se kanal plazme i počinje proces električnog pražnjenja. Električno pražnjenje je vidljivo kao iskrenje i događa jednom u vremenskom intervalu trajanja poluperioda t_1 , u kojem je uključen izvor napajanja. Vrlo je nepovoljno da različita mjesta u zazoru između žiga i obratka imaju identične lokalne električne karakteristike jer bi došlo do istovremenog električnog pražnjenja na svim takvim mjestima. Tijekom obrade događa se velik broj električnih pražnjenja u kratkom vremenskom intervalu, na nasumičnim mjestima između alata i obratka. Kako obrada napreduje i skida se sve više materijala s obratka, zazor raste, pa se alat automatski primiče prema obratku da se održi kontinuitet procesa[3]. Na sljedećoj slici shematski je prikazan uređaj za elektroerozijsku obradu žigom.



Slika 29. Shematski prikaz uređaja za elektroerozijsku obradu žigom [18]

3.2.1. *Elementi uređaja za elektroerozijsku obradu žigom*

Ranije su navedeni osnovni elementi svakog uređaja za elektroerozijsku obradu. Ovdje su navedene i opisane specifičnosti pojedinih elemenata uređaja za elektroerozijsku obradu žigom.

Posmični prigon je konstruiran za efektivan rad korištenjem alata širokog raspona veličina– od nekoliko centimetara do nekoliko mikrometara. Tijekom obrade posmični prigon osigurava kretanje žiga prema obratku. U slučaju nekontroliranog procesa električnog pražnjenja posmični prigon automatski odmiče žig od obratka. Sklop posmičnog prigona sastoji se od servo motora, alata, stezne glave, priključka za jedan pol izvora istosmjernje električne energije i, u nekim izvedbama uređaja, priključka za dielektričnu tekućinu kroz alat cilindričnog oblika. Kao pogon posmičnog prigona uređaja za elektroerozijsku obradu žigom koriste se razni motori ili hidraulički cilindri. Konstrukcija sustava posmičnog prigona ovisi o primjeni, te o veličini i masi alata. Generalno, veći uređaji s težim alatima imaju hidraulički pogon, dok manji uređaji s lakšim alatima imaju pogon na električni motor. Posmičnim prigonom upravlja upravljačko računalo. Djelovanje posmičnog prigona upravljačko računalo određuje na temelju algoritama i ulaznih podataka, kao što su: predviđanje veličine zazora i namještanje alata, početno vrijeme kašnjenja, prosječan napon zazora, prosječno vrijeme kašnjenja, jakost struje, i sl.[2].

Izvor napajanja uređaja za elektroerozijsku obradu žigom u određenoj se mjeri razlikuje od izvora napajanja prethodne izvedbe uređaja. Osnovna razlika je u iznosu maksimalne vršne jakosti struje i frekvenciji impulsa. Zbog vrlo malog presjeka žice, uređaji za elektroerozijsko rezanje žicom rijetko imaju vršnu jakost struje više od 20 A. Kod ove izvedbe uređaja nema takvog ograničenja pa vršna jakost struje može poprimiti dosta veće iznose. Tako se znatno povećava brzina uklanjanja materijala. Frekvencija ovdje ne mora biti visoka kao kod prve izvedbe uređaja, ali opet ne smije biti preniska jer znatno utječe na kvalitetu obrađene površine, tj. njenu hrapavost[2].

Prihvat alata kod uređaja za elektroerozijsku obradu žigom potpuno je različit od prihвата alata uređaja za elektroerozijsko rezanje žicom. Ovdje postoji više izvedbi prihвата alata, budući da alati mogu biti širokog raspona oblika i veličina. Tako se prihvat alata razlikuje u slučaju kada je alat žig, u odnosu kada je alat cilindričnog oblika za vrlo male provrte. Kod korištenja alata cilindričnog oblika poželjno je da prihvat alata ima mogućnost rotacije i

dovod za dielektrični fluid kroz alat. Tako se ostvaruju bolji uvjeti obrade i manje trošenje alata.

3.2.2. *Alat*

Alat za ovu izvedbu elektroerozijskog uređaja je u obliku žiga ili cilindričnog oblika. Tijekom obrade dolazi do uklanjanja materijala i s alata, pa je za materijal alata vrlo važno izabrati onaj s većom otpornošću na toplinsko trošenje u odnosu na materijal obratka. Trošenje alata je veliki nedostatak elektroerozijske obrade, što zajedno s niskom produktivnošću proizvodni proces čini manje ekonomičnim.

Izbor alata vrši se u ovisnosti od sljedećih faktora:

- Materijal priprema
- Brzina uklanjanja materijala
- Otpornost na trošenje
- Kvaliteta obrađene površine
- Troškovi proizvodnje
- Troškovi osnovnog materijala
- Električna svojstva – električna vodljivost
- Toplinska svojstva – temperatura taljenja

Za izradu alata najčešće se koriste dvije vrste materijala – metal (mjed, bakar, srebro) i grafit. Alati izrađeni od grafita imaju nešto veću otpornost na trošenje, te se široko primjenjuju za grubu obradu. Kod većine metalnih alata dolazi do većeg trošenja. Ipak, s obzirom na fizikalna svojstva metalnih alata oni se često koriste za završnu obradu, kada je potrebna kvalitetna obrađena površina[2].

Tablica 2. Usporedba metalnih i grafitnih alata [8]

| | METALNI ALAT | GRAFITNI ALAT |
|------------------------------------|------------------------------|------------------------|
| Cijena | Niska | Visoka |
| Čvrstoća | Visoka | Niska |
| Iskustvo operatera | Dobar za neiskusne operatere | Nužan iskusan operater |
| Kvaliteta obrađene površine | Visoka | Niska |
| Brzina obrade | Mala | Velika |
| Otpornost na trošenje | Niska | Visoka |

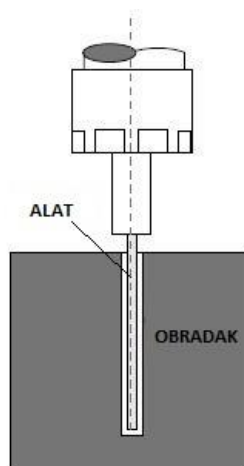


Slika 30. Primjer izratka elektroerozijskom obradom žigom [19]

3.2.3. Različite izvedbe uređaja

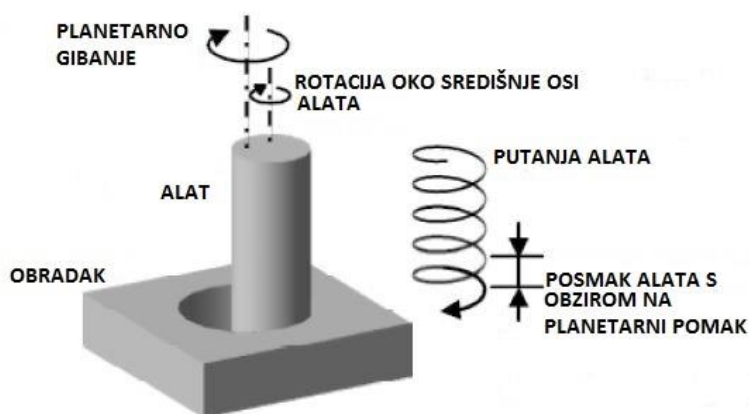
- **Elektroerozijsko bušenje** – uređaj za elektroerozijsku obradu žigom može se koristiti za elektroerozijsko bušenje dubokih i sitnih provrta u teško obradljivim materijalima. Veličine alata su vrlo raznolike, dok su najmanje u mikroveličinama, pa se ovaj postupak često naziva mikroelektroerozijsko bušenje. Alat za obradu je cilindričnog

oblika i može biti od punog materijala ili šuplji. Šuplji alat ima provrt za dovod dielektrične tekućine u zonu obrade. Također je potrebno da uređaj ima mogućnost rotacije elektrode. Elektroerozijsko bušenje prikazano je na slici 31.



Slika 31. Elektroerozijsko bušenje [2]

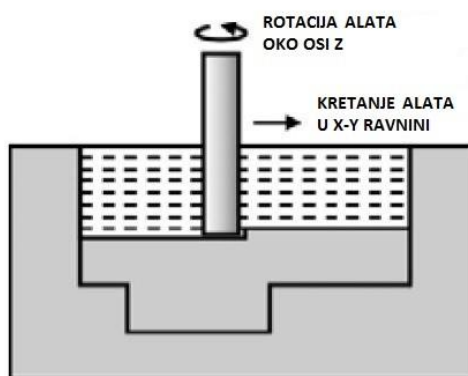
- **Planetarna elektroerozijska obrada** – razvijena je u svrhu povećanja učinkovitosti ispiranja pomoću različitog kretanja alata. Time se povećava stabilnost obrade i kvaliteta obrađene površine. Planetarna elektroerozijska obrada ima, uz vertikalno gibanje alata prema obratku i kružno gibanje alata u preostale dvije osi. Ovdje je promjer alata zbog toga znatno manji od promjera provrta koji je potrebno obraditi. Ovakvo gibanje pokazalo se posebno pogodno kod obrade mikroprovrti, gdje je ispiranje vrlo teško zbog malih dimenzija alata. Prostornim kretanjem alata ostvaruje se širok razmak između alata i obratka za cirkulaciju dielektrične tekućine. Tako se smanjuje koncentracija odvojenih čestica u zoni obrade, povećava se brzina uklanjanja materijala, smanjuje trošenje alata i općenito povećava učinkovitost obrade. Slika 32. prikazuje princip planetarne elektroerozijske obrade.



Slika 32. Planetarna elektroerozijska obrada [2]

- **Elektroerozijsko glodanje** – odnosi se na strategiju gibanja alata konvencionalne 3 ili 5-osne glodalice. Dvije najvažnije prednosti elektroerozijskog glodanja u odnosu na elektroerozijsku obradu žigom jesu: poboljšano odvođenje čestica uslijed boljeg protoka dielektrične tekućine kroz zonu obrade, te mogućnost obrade geometrija koje su presložene za izradu žiga. Tako se eliminira potreba za izradom žigova složenih oblika. Za obradu se obično koristi alat cilindričnog oblika. On rotira u osi C, te se giba u osi Z i X-Y ravnini. Putanja alata definira se u programu kojeg izvodi upravljačko računalo uređaja.

Elektroerozijsko glodanje u posljednje vrijeme postaje sve popularnije i sve više zamjenjuje elektroerozijsku obradu žigom u području izrade kalupa, budući da ovdje nije potreban žig složene geometrije. Princip elektroerozijskog glodanja prikazan je na slici 33.



Slika 33. Elektroerozijsko glodanje [2]

Uz navedene izvedbe elektroerozijskih uređaja za elektroerozijsku obradu žigom postoji još cijeli niz hibridnih izvedbi ovakvih uređaja. Hibridne izvedbe se razvijaju zbog dodatnog poboljšanja procesa obrade, posebno kada se obrada vrši na mikro ili nano razini. Hibridne izvedbe uređaja kombiniraju više fizikalnih principa za obradu i tu se ubrajaju:

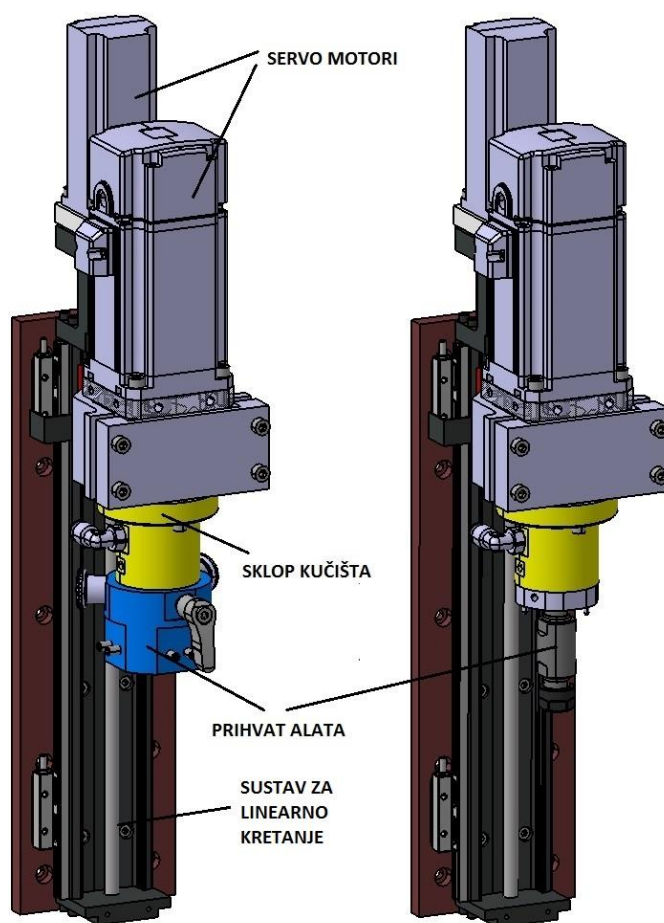
- Elektroerozijska obrada u kombinaciji s elektrokemijskim principima (EDM-ECM)
- Elektroerozijska obrada potpomognuta vibracijama
- Elektroerozijska obrada potpomognuta prahom
- Elektroerozijska obrada potpomognuta ultrazvukom

4. KONSTRUKCIJA PRIGONA

U ovome poglavlju je detaljno opisan sklop prigona elektroerozijskog uređaja. Prigonom ostvaruje se gibanje alata u Z, odnosno C osi, u ovisnosti o izboru alata. Idejna konstrukcija prigona elektroerozijskog uređaja prikazana je na slici 34. U slučaju da je alat u obliku žiga (lijeva strana slike 34.) koristit će se samo Z os, dok će kod izbora alata cilindričnog oblika (desna strana slike 34.) biti aktivne obje osi. S obzirom na dimenzije cilindričnih alata, čiji je promjer često manji od 1mm, sklop osovine s pripadajućim ležajevima i prihvatom alata mora biti vrlo precizno izvedena da ne bi došlo do udara prilikom rotacijskog gibanja.

Kretanje alata u osi Z izvodi se pomoću servo motora, koji je spojkom povezan sa kugličnim navojnim vretenom. Sklop prigona osi Z prikazan je na slici 35. Gibanje alata u osi C također izvodi servo motor, koji je spojkom povezan s uležištenom osovinom na koju se steže prihvatna glava za alat.

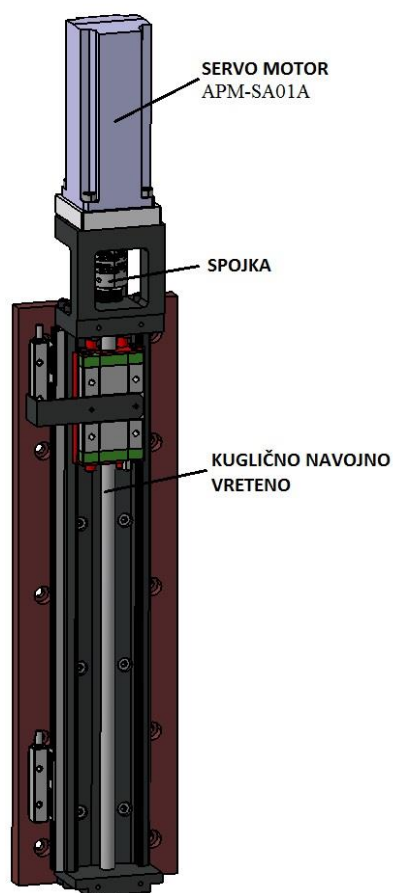
Budući da se jedan pol istosmjernog izvora napajanja dovodi na alat, potrebno je osigurati da potencijal sa alata ne dođe do motora. U ovom je konstrukcijskom rješenju to izvedeno pomoću kandaste spojke sa polimernim umetkom i gornjim dijelom kućišta koje je izrađeno od nevodljivog materijala.



Slika 34. Konfiguracija prigona elektroerozijskog uređaja

4.1. Osi elektroerozijskog uređaja

Prigon elektroerozijskog uređaja sastoji se od elemenata koji su potrebni da bi se ostvarila gibanja alata u Z i C osi. Dakle, osnovni elementi prigona su sustav za linearno kretanje i dva servo motora. Prvi servo motor djeluje na kuglično navojno vreteno, čime se ostvaruje gibanje alata duž osi Z. Drugi servo motor zadužen je gibanje alata u osi C. On će biti u pogonu samo u slučaju kada je alat cilindričnog oblika.



Slika 35. Prigon osi Z

Kao motor za ostvarivanje gibanja alata duž osi Z izabran je servo motor APM-SA01A, proizvođača *AMC Europe*. Karakteristike servo motora su:

- Snaga: 100 W,
- Nazivni/maksimalni okretni moment: 0,318/0,955 Nm,
- Nazivni/maksimalni broj okretaja: 3000/5000 okr/min,
- Rezolucija enkodera: 2048 imp/okr,
- Veličina prirubnice: 40 mm,
- Masa: 0,5 kg.



Slika 36. Servo motor APM-SA01A [24]

Motor odabran za rotaciju alata, odnosno realizaciju osi C, je servo motor APM-04ADK, također od proizvođača *ACM Europe*. Karakteristike servo motora su:

- Snaga: 400 W,
- Nazivni/maksimalni okretni moment: 1,274/3,822 Nm,
- Nazivni/maksimalni broj okretaja: 3000/5000 okr/min,
- Rezolucija enkodera: 2500 imp/okr,
- Veličina prirubnice: 60 mm,
- Masa: 1,58 kg.



Slika 37. Servo motor APM-SB04ADK [25]

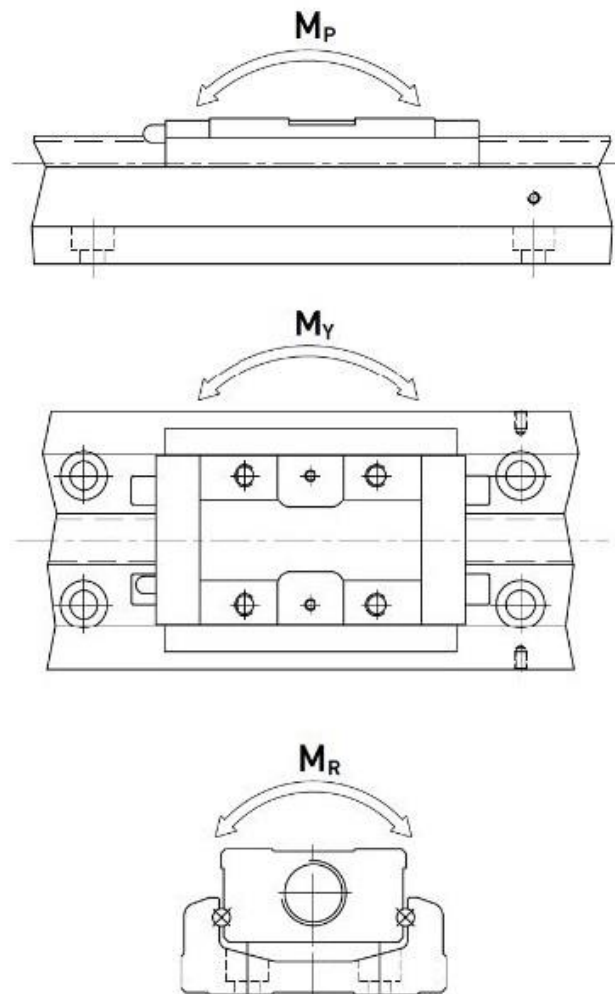
Prigon osi Z je pomoću bloka na kugličnom navojnom vretenu i konzole povezan s ostatkom sklopa posmičnog prigona elektroerozijskog uređaja, tj. sa podsklopom kućišta. Zadatak ovog sustava je realizacija osi Z. Servo motor koji je ugrađen u taj sustav djeluje na kuglično navojno vreteno, čime se ostvaruje linearno gibanje podsklopa kućišta. Na navedenom podsklopu učvršćen je servo motor zadužen za os C i prihvat alata. Izabran sustav za linearno kretanje je od proizvođača HIWIN, serije KK5002P. Posljednje slovo P označuje da je za ovu izvedbu povećani stupanj preciznosti. Karakteristike izabrane vodilice su:

- Promjer navojnog vretena: 8 mm,
- Korak navojnog vretena: 2 mm,
- Osnovno dinamičko opterećenje: 2136 N,
- Osnovno statičko opterećenje: 3489 N,
- Duljina navojnog vretena: 300 mm,
- Ponovljivost: $\pm 0,003$ mm,
- Točnost pozicioniranja: 0,02 mm,
- Maksimalna brzina: 270 mm/sec.

Izabrani sustav za linearno kretanje ima ograničenja u vidu opterećenja na kuglično navojno vreteno i maticu. Podatke o maksimalnom opterećenju daje proizvođač te su navedeni u katalogu zajedno s predloškom proračuna vretena i matice u literaturi [25].

Položaji statičkih momenata prikazani su na slici 38., a njihove kataloške vrijednosti su:

- $M_R = 222$ Nm
- $M_P = 116$ Nm
- $M_Y = 116$ Nm



Slika 38. Statički momenti tromosti sustava za linearno kretanje [25]

U ovom slučaju moguće je zanemariti statičke momente tromosti M_Y i M_R . Prvenstveno iz razloga jer je sklop simetričan i gotovo da ne postoje krakovi sila za djelovanje tih momenata. Iz karakteristika vodilice je također vidljivo da su vrlo velike vrijednosti maksimalnih momenata, pa je i iz tog razloga u proračunu zanemaren. Stoga se proračun svodi na moment M_P :

$$M_p = 116Nm \geq l_p \cdot G_{UK} \quad (6)$$

$$l_p \leq \frac{116}{61,71}$$

$$l_p \leq 1,88m$$

Gdje je:

M_P – statički moment sustava za linearno kretanje oko osi X, Nm

G_{uk} – ukupna težina sklopa prigona, N

l_p – maksimalni iznos kraka sile za danu težinu, m

G_{UK} je ukupna težina sklopa koji se ugrađuje na navojno vreteno, a računa se iz ukupne mase tog sklopa koja iznosi 6,171 kg.

Iz rezultata je jasno da je sustav za linearno kretanje vrlo malo opterećena težinom sklopa, tj. krak na kojem djeluje težina sklopa na blok mora biti manji od 1,88 m.

Proizvođač sustava za linearno kretanje također daje upute za proračun životnog vijeka:

$$L_{km} = \left(\frac{f_t \cdot C_a}{f_w \cdot P_n} \right)^3 \cdot 50 km \quad (7)$$

$$L_{km} = \left(\frac{1}{1,3} \cdot \frac{8007}{61,71} \right)^3 \cdot 50$$

$$L_{km} = 49,71 \cdot 10^6 km$$

Gdje je:

L_{km} – životni vijek posmičnog prigona, km

f_t – koeficijent kontakta [25]

f_w – koeficijent opterećenja [25]

C_a – osnovno dinamičko opterećenje, N [25]

P_n – stvarno opterećenje, N

$$L_{okr} = \left(\frac{1}{f_w} \cdot \frac{C_a}{P_{a,n}} \right)^3 \cdot 10^6 okr \quad (8)$$

$$L_{okr} = \left(\frac{1}{1,3} \cdot \frac{2136}{61,71} \right)^3 \cdot 10^6$$

$$L_{okr} = 1,89 \cdot 10^{10} okr$$

Gdje je:

L_{okr} – životni vijek posmičnog prigona, okr

f_w – koeficijent opterećenja [25]

C_a – osnovno dinamičko opterećenje, N [25]

$P_{a,n}$ – stvarno aksijalno opterećenje, N

Životni vijek posmičnog prigona također je moguće izraziti u vremenu. U tom su slučaju potrebni podaci o vremenu rada vodilice u jednoj godini, te o brzini servo motora. U konkretnom slučaju pretpostavljeno je da će vodilica biti u pogonu 24 sata dnevno i to maksimalnom brzinom gibanja. Maksimalna brzina gibanja računa se iz podataka o maksimalnoj brzini motora koji djeluje na vreteno. Maksimalna brzina motora iznosi 5000 okr/min, odnosno $2,628 \cdot 10^9$ okr/god.

$$L_{god} = \frac{L_{okr(okr)}}{v_{mot,max(okr/god)}} \quad (9)$$

$$L_{god} = \frac{1,89 \cdot 10^{10}}{2,628 \cdot 10^9}$$

$$L_{god} \sim 7 \text{ god}$$

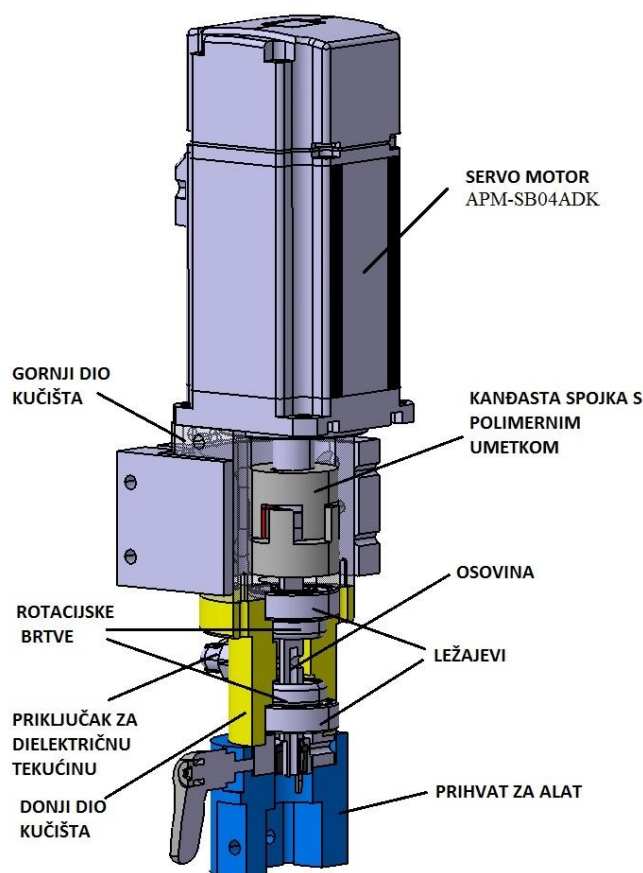
Gdje je:

L_{god} – životni vijek vodilice, god

$v_{mot,max}$ – maksimalna brzina motora, okr/god

4.2. Sklop kućišta

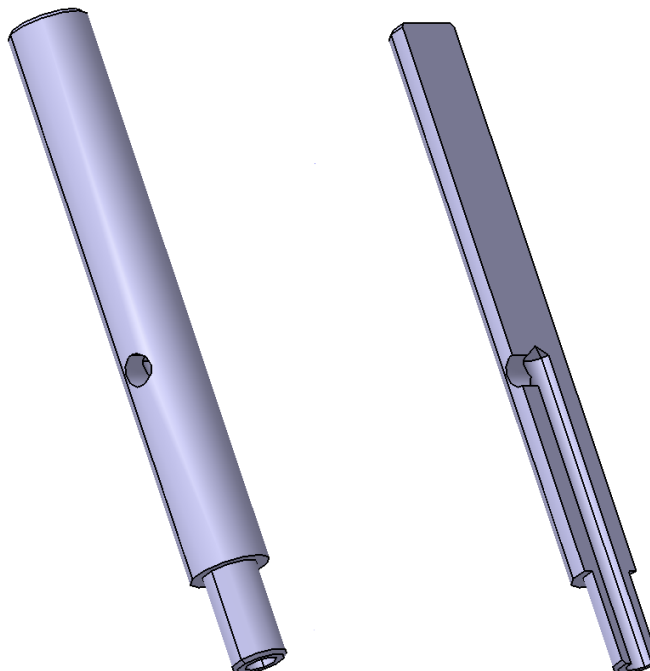
Sklop kućišta prikazan je na slici 39. Sastoji se od dvodjelnog kućišta unutar kojega su ležajevi i brtve, prirubnica, spojka, osovinu, priključak za dovod dielektrične tekućine i za jedan pol istosmjernog izvora napajanja. Na gornji dio kućišta ugrađen je servo motor za realizaciju gibanja u smjeru osi C. Oblikom je taj dio kućišta prilagođen na način da se lako može pristupiti spojci koja se nalazi unutar njega, a koja spaja osovinu servo motora s osovinom na koju se učvršćuje prihvat za alat cilindričnog oblika. Ovaj dio kućišta napravljen je od nevodljivog materijala. Tako se osigurava da potencijal doveden na donji dio kućišta ne prijeđe dalje do motora, što bi moglo dovesti do oštećenja elektroničkih komponenti prigona. Kandasta spojka s polimernim umetkom, koja se nalazi unutar kućišta, također sprječava da potencijal s osovine prijeđe dalje do motora.



Slika 39. Sklop kučišta

Veza gornjeg i donjeg dijela kučišta realizirana je vijčanim spojevima. Donji dio kučišta mora biti napravljen od vodljivog materijala jer se na njega priključuje jedan pol istosmjernog izvora napajanja, a potencijal se mora prenijeti do alata. Dakle, potencijal se dalje od kučišta prenosi na prirubnicu, te preko ležajeva na osovinu. U cilju sprečavanja pada napona na ležajevima, poželjno je koristiti grafitnu mast koja će povećati vodljivost. Prilikom upotrebe alata u obliku žiga potencijal će se prenositi do alata preko prirubnice, dok će se kod upotrebe alata cilindričnog oblika prenositi preko osovine. Također se na donjem dijelu kučišta nalazi priljučak i prostor za dobavu dielektrične tekućine dalje u osovinu. Prostor u koji se dovodi dielektrična tekućina izoliran je rotacijskim brtvama. One sprečavaju curenje dielektrične tekućine iz navedenog prostora. Dielektrična tekućina upotrebljava se samo u slučaju korištenja alata cilindričnog oblika, kad ujedno dolazi i do rotacije alata. Tada ona prolazi kroz alat.

Osovina je izvedena kombinacijom slijepih provrta u aksijalnom i radijalnom smjeru. Takav raspored provrta tvori središnji kanal za protok dielektrične tekućine do alata.



Slika 40. Osovina

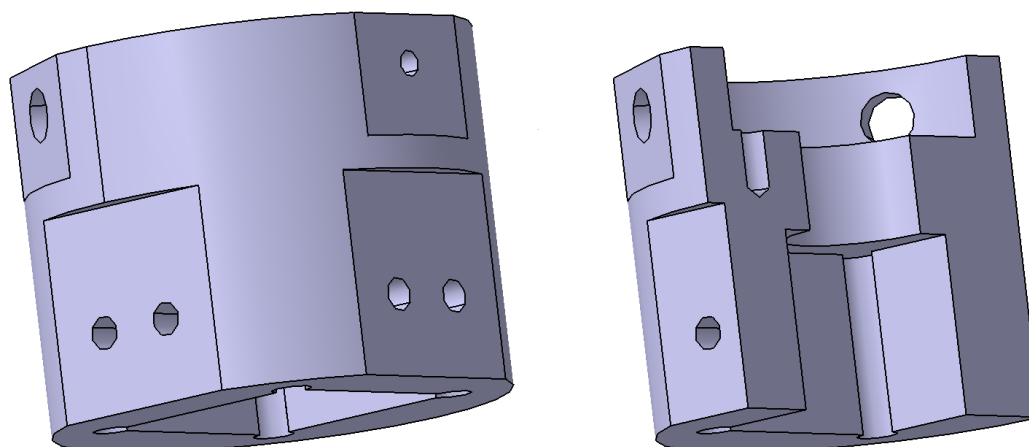
4.3. Prihvat alata

Kao što je već ranije navedeno, za ovaj elektroerozijski uređaj biti će dostupna dva različita prihvata alata. Prilikom obrade alatom cilindričnog oblika koristiti će se standardni sklop za stezanje alata. Ovo je zapravo osovina koja s obje strane ima standardni ER11 prihvat (slika 41.). Taj se prihvat s jedne strane steže na osovину elektroerozijskog uređaja, a s druge strane se steže alat. Kod korištenja ovog prihvata alata potrebno je strujanje dielektrične tekućine kroz alat. Zato je nužno da obje ekspanzijske čahure sadržavaju brtve. Raspon veličina elektroda za ovakav prihvat alata je od 0,5 mm do 7mm.



Slika 41. Dvostruki ER11 prihvat alata [26]

Predložena konstrukcija stezne glave za žig prikazana je na slici 42. Ona s donje strane ima kvadratni upust. U njega se pomoću četiri navojna zatika steže žig. S gornje strane se steže na prirubnicu sklopa kućišta i to pomoću jedne poluge i dva indeksna elementa. Ova dva elementa također imaju ulogu pozicioniranja stezne glave.



Slika 42. Specijalna stezna glava

5. ZAKLJUČAK

Elektroerozijska obrada postaje sve popularnija posljednjih nekoliko desetljeća i to prvenstveno zbog napretka na području tehnologije te upravljačkih i regulacijskih uređaja. U prvom dijelu prikazane su i fizikalne pojave i procese u zazoru između alata i obratka za vrijeme jednog ciklusa električnog pražnjenja. Navedeni su i objašnjeni fenomeni kod obrade kao što su formiranje kanala plazme i mjehurića. Dalje su navedene i objašnjene osnovne komponente svakog elektroerozijskog uređaja. To su izvor napajanja, sustav za distribuciju dielektrične tekućine, glavni prigon uređaja i radni stol. Objašnjena su dva tipa izvora napajanja koji se koriste kod elektroerozijskih uređaja: RC i tranzistorski tip izvora napajanja. Nadalje, opisan je sustav za distribuciju dielektrične tekućine i navedene su osnovne komponente tog sustava. Također su prikazane vrste dielektričnih tekućina koje se koriste kod elektroerozijske obrade, zajedno sa svim svojim karakteristikama, prednostima i nedostacima. Na kraju su prikazane najčešće izvedbe strojeva za elektroerozijsku obradu.

U drugom dijelu predstavljeno je idejno konstrukcijsko rješenje prigona elektroerozijskog uređaja. Konstrukcija je izvedena na način da se vrlo lako može ugraditi na postojeći numerički upravljani stroj. Za predloženo konstrukcijsko rješenje izrađen je 3D model sklopa, zajedno sa svom tehničkom dokumentacijom. Također, poveden je i proračun sustava za linearno kretanje prema predlošku proizvođača.

U idućim koracima potrebno je izvršiti izbor i konstrukciju ostalih komponenti elektroerozijskog uređaja. Dakle, potrebno je izvršiti konstrukciju radnog stola. Budući da pripremak mora biti uronjen u dielektričnu tekućinu, nužno je da se radni stol postavi u posudu iz koje neće istjecati dielektrična tekućina. Zbog temeljnih principa elektroerozijske obrade nužno je da radni stol ima priključak za jedan pol izvora istosmjerne električne energije. U konačnici je potrebno izvršiti konstrukciju sustava za distribuciju dielektrične tekućine.

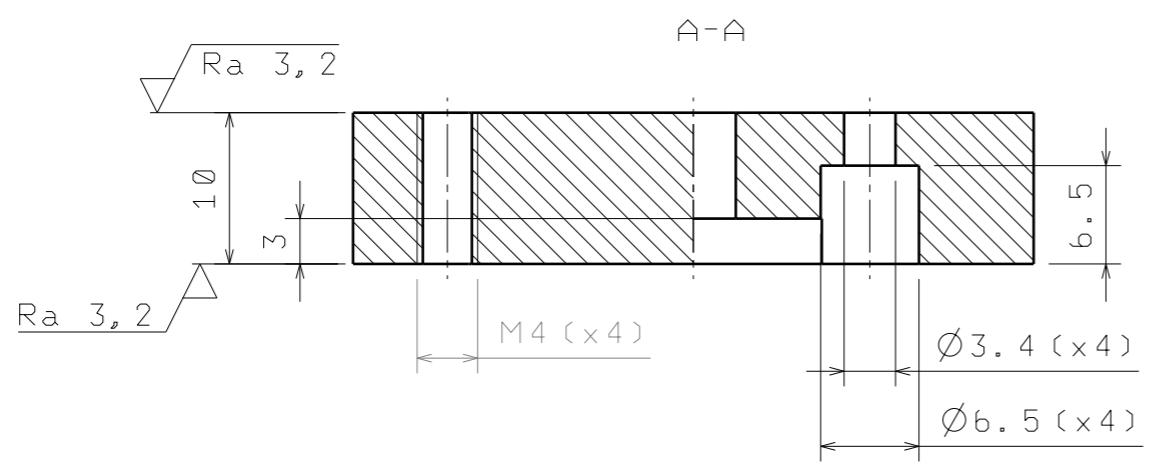
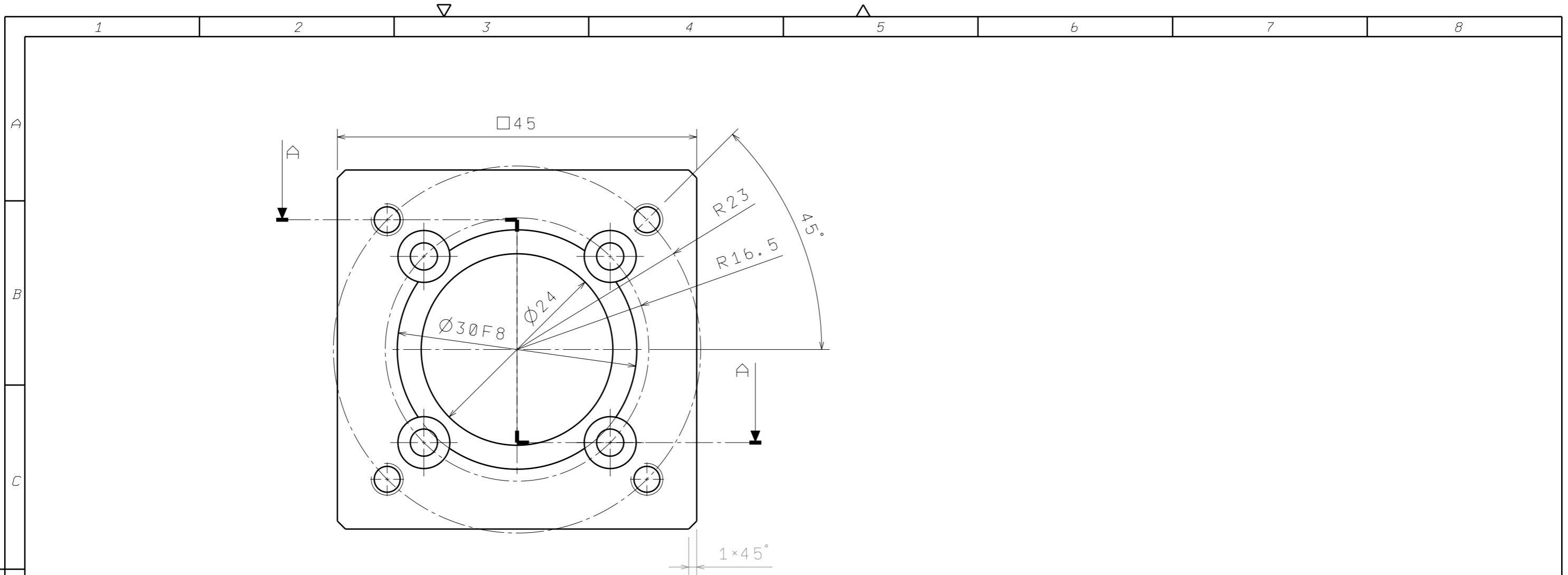
LITERATURA

- [1] Characterization of electrical discharge machining plasmas - Antoine DESCOEUDRES
- [2] Electrical discharge machining EDM (eBook) - M.P. Jahan
- [3] Current Advanced Research Development of Electric - Dr. R.S Jadoun
- [4] Digital control of an electro discharge machining (EDM) system - Loughborough University
- [5] Non conventional Machining - Kharagpur
- [6] http://www.scielo.br/scielo.php?script=sci_arttext&pid=S1678-58782004000200004, 21.11.2017.
- [7] Modelling of anode crater formation in micro-electrical discharge machining - Avinash Deshmukh
- [8] [https://hr.wikipedia.org/wiki/Plazma_\(fizika\)](https://hr.wikipedia.org/wiki/Plazma_(fizika)), 20.11.2017.
- [9] Machining of Complex Shape Design by Electrical Discharge Machining Process - grupa autora
- [10] Modern Process Energy Sources for Electrical Discharge - M. Läuter, H.-P. Schulze, G. Wollenberg
- [11] Study on Electro Discharge Machining (Edm) - Dharendra nath mishra , Aarti Bhatia , Vaibhav
- [12] Improved Electrical Discharge Machine (EDM) - M. Olubiwe, L. O Uzoechi, V. C. Uchegbu
- [13] <http://www.erowa.com/en/products/product-details/wire-edm-tooling/wire-edm-tooling-picture-gallery.html>, 21.11.2017.
- [14] <http://www.techniksusa.com/wood/stshext.htm>, 21.11.2017.
- [15] <http://www.pofisystem.com/edm-tool-electrode-holders/>, 21.11.2017.
- [16] <https://www.makino.com/wire-edm/upv-3/>, 21.11.2017.
- [17] <https://www.americanwireedm.com/edm-services/edm-machining>, 21.11.2017.
- [18] A report on technology assessment of electrical discharge and electro-chemical machine tools - grupa autora
- [19] <http://www.sodick.org/products/high-speed-milling/hs430l.html>, 21.11.2017.
- [20] <https://www.slideshare.net/aslam1992/electric-discharge-machining-45188713>, 21.11.2017.

-
- [21] http://www.gregwrightandsons.com/engraving_marking.htm, 21.11.2017.
- [22] <http://iopscience.iop.org/article/10.1088/0960-1317/16/4/022>, 21.11.2017.
- [23] <http://www.american-micro.com/medical-dental.asp>, 21.11.2017.
- [24] https://www.e-motionsupply.com/product_p/apm-sa01a.htm, 21.11.2017.
- [25] Industrial Robot KK series - HIWIN
- [26] <https://www.mscdirect.com/industrialtools/double-ended-collet-chuck.html>, 21.11.2017.

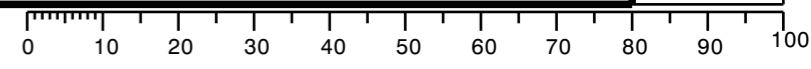
PRILOZI

- I. CD-R disc
- II. Tehnička dokumentacija

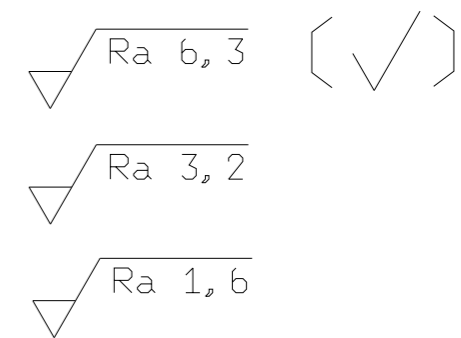
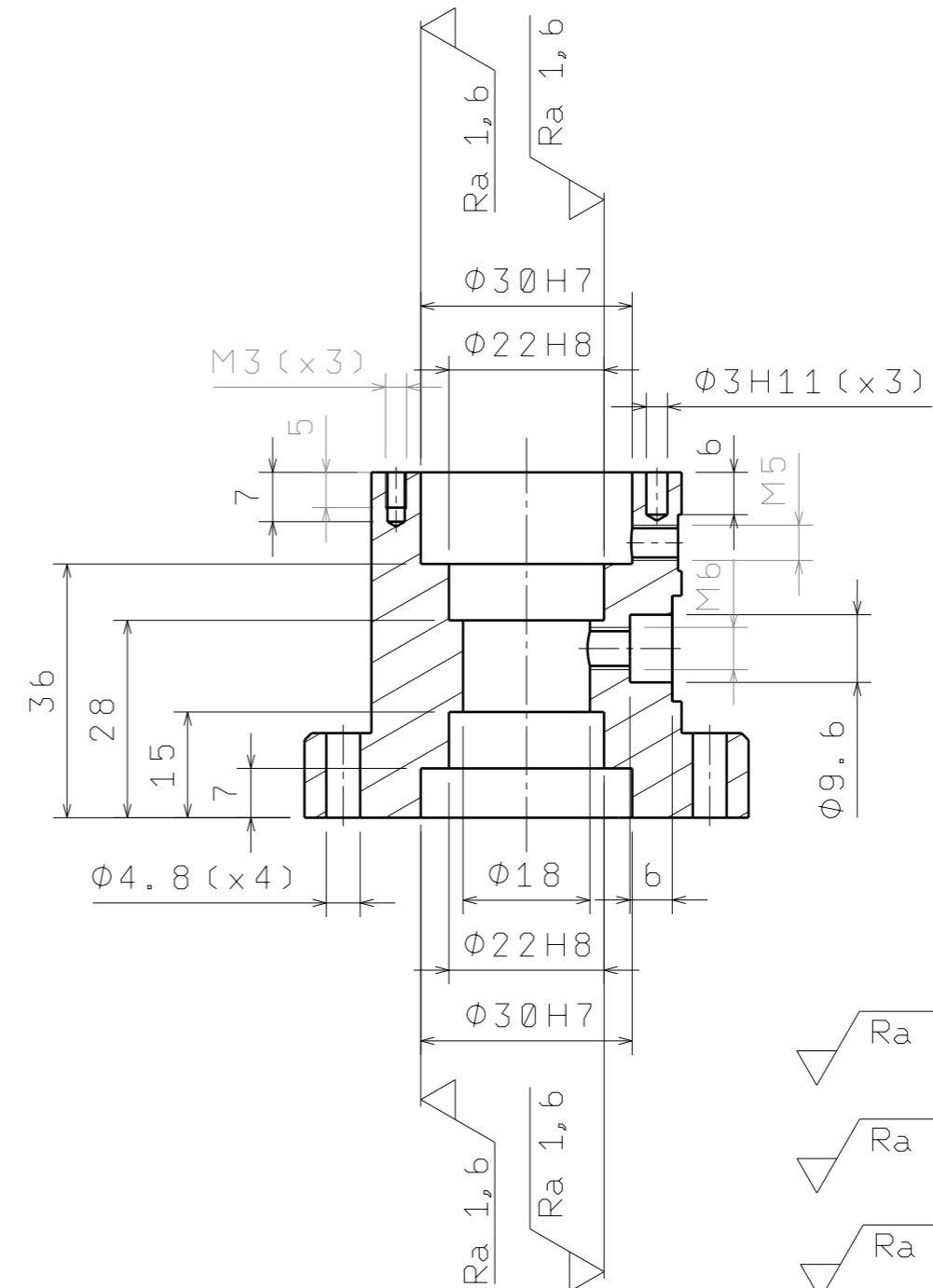
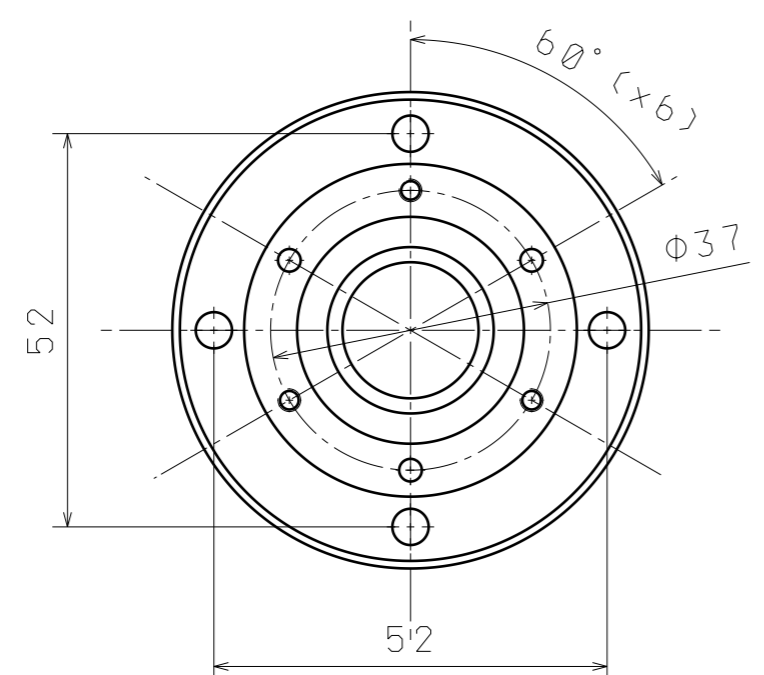
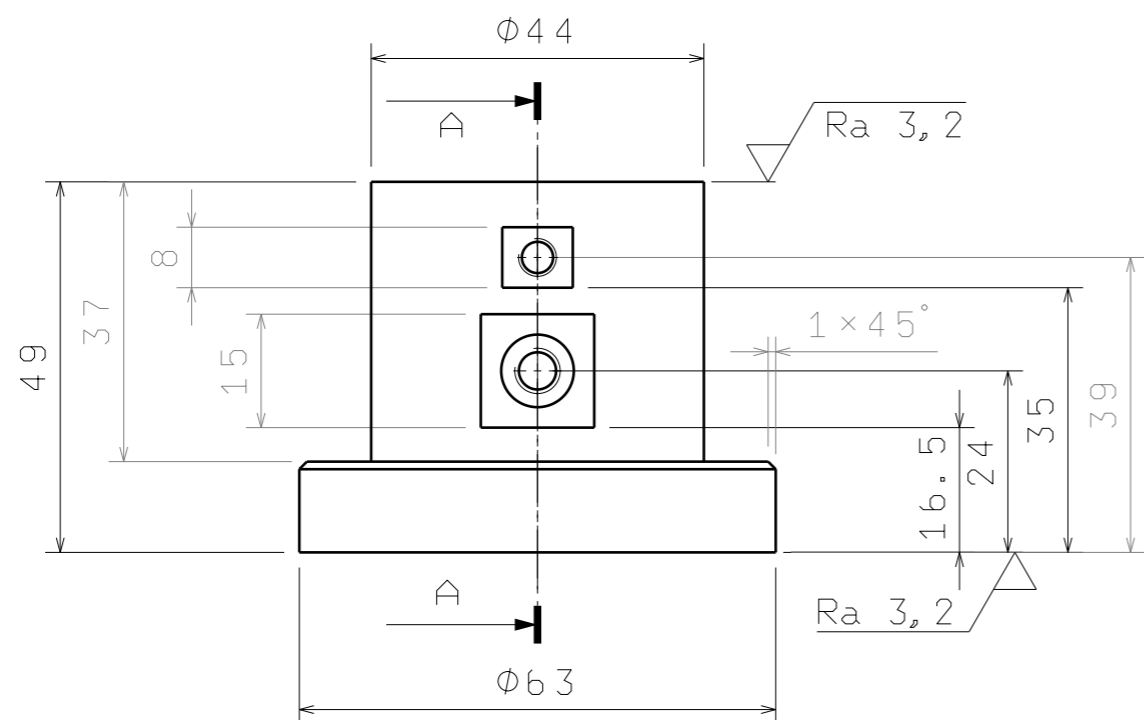



$\sqrt{Ra\ 6,3}$ (✓)
 $\sqrt{Ra\ 3,2}$

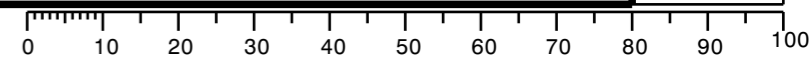
| | | | | | |
|-------------------------------------|-------------|-------------------------------|---------------|--------------|--|
| Broj naziva - code | Projektirao | Datum | Ime i prezime | Potpis |  FSB Zagreb |
| | Razradio | 20.11.2017 | Marino Špičko | | |
| | Crtao | 20.11.2017 | Marino Špičko | | |
| | Pregledao | 20.11.2017 | | | |
| ISO - tolerancije | | Objekt: | | Objekt broj: | |
| $\Phi 30F8$ $+0,053$ $+0,020$ | | | R. N. broj: | | |
| Napomena: | | | | Kopija | |
| Materijal: Al | | Masa: | | Format: A3 | |
| Mjerilo: 2:1 | | Naziv: Adapter za servo motor | | Listova: | |
| | | Crtež broj: 001-2017-01 | | List: | |



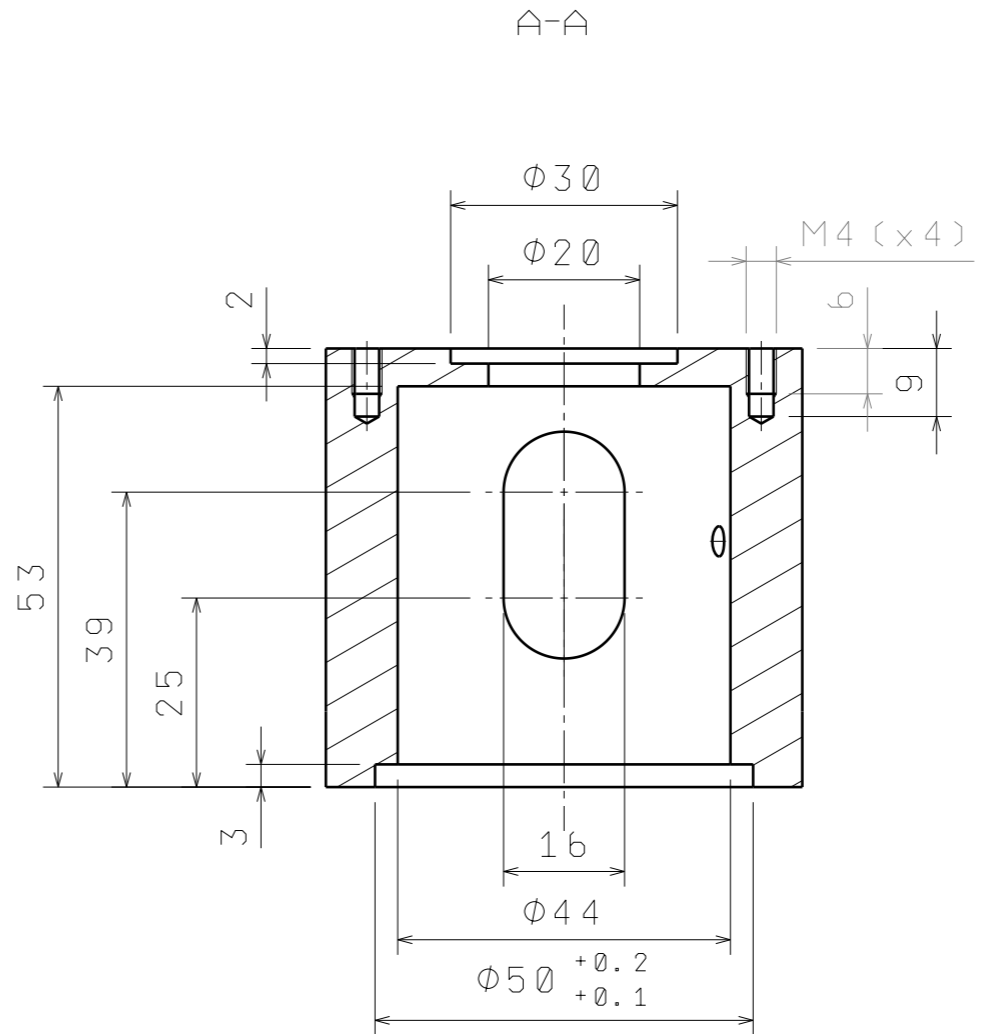
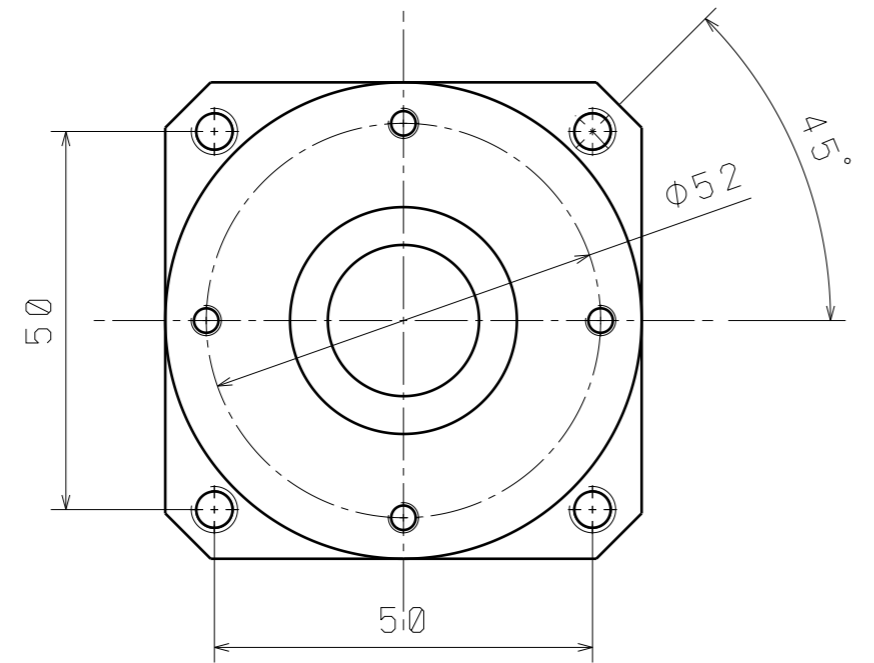
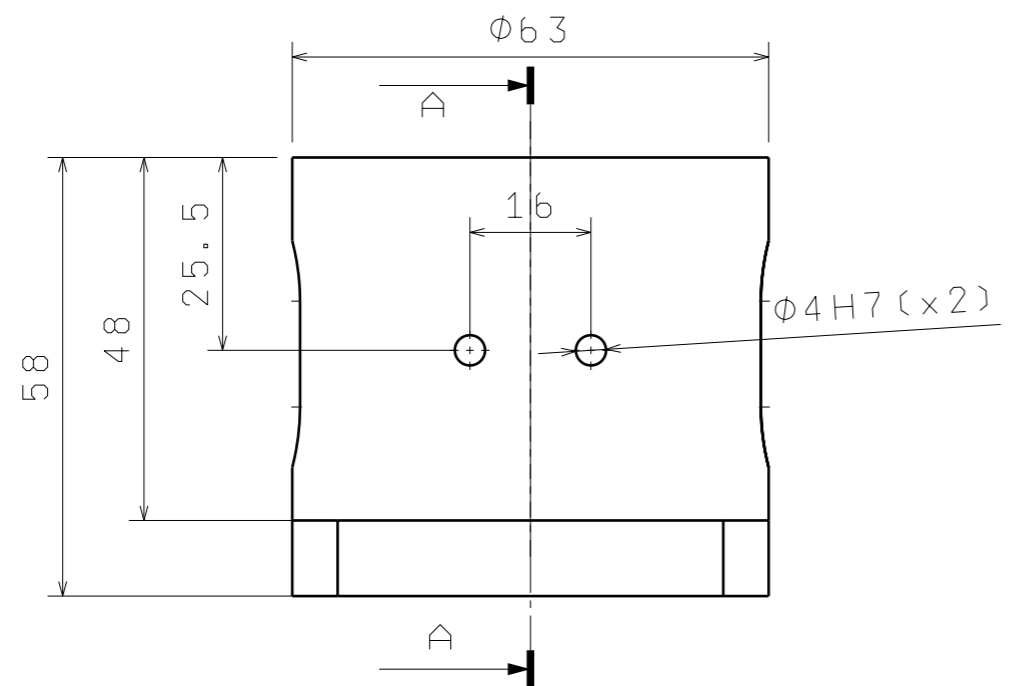
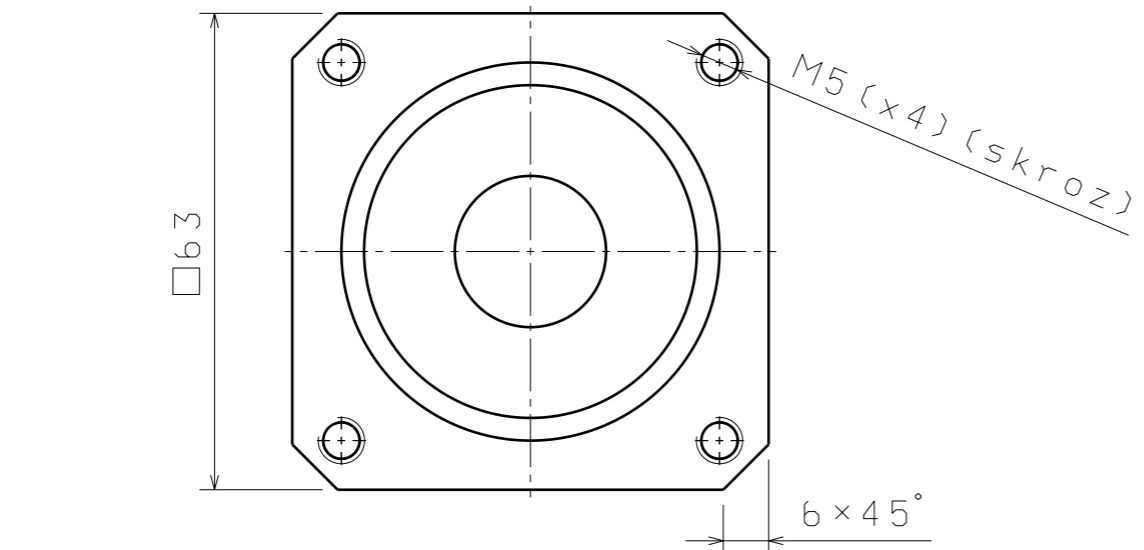
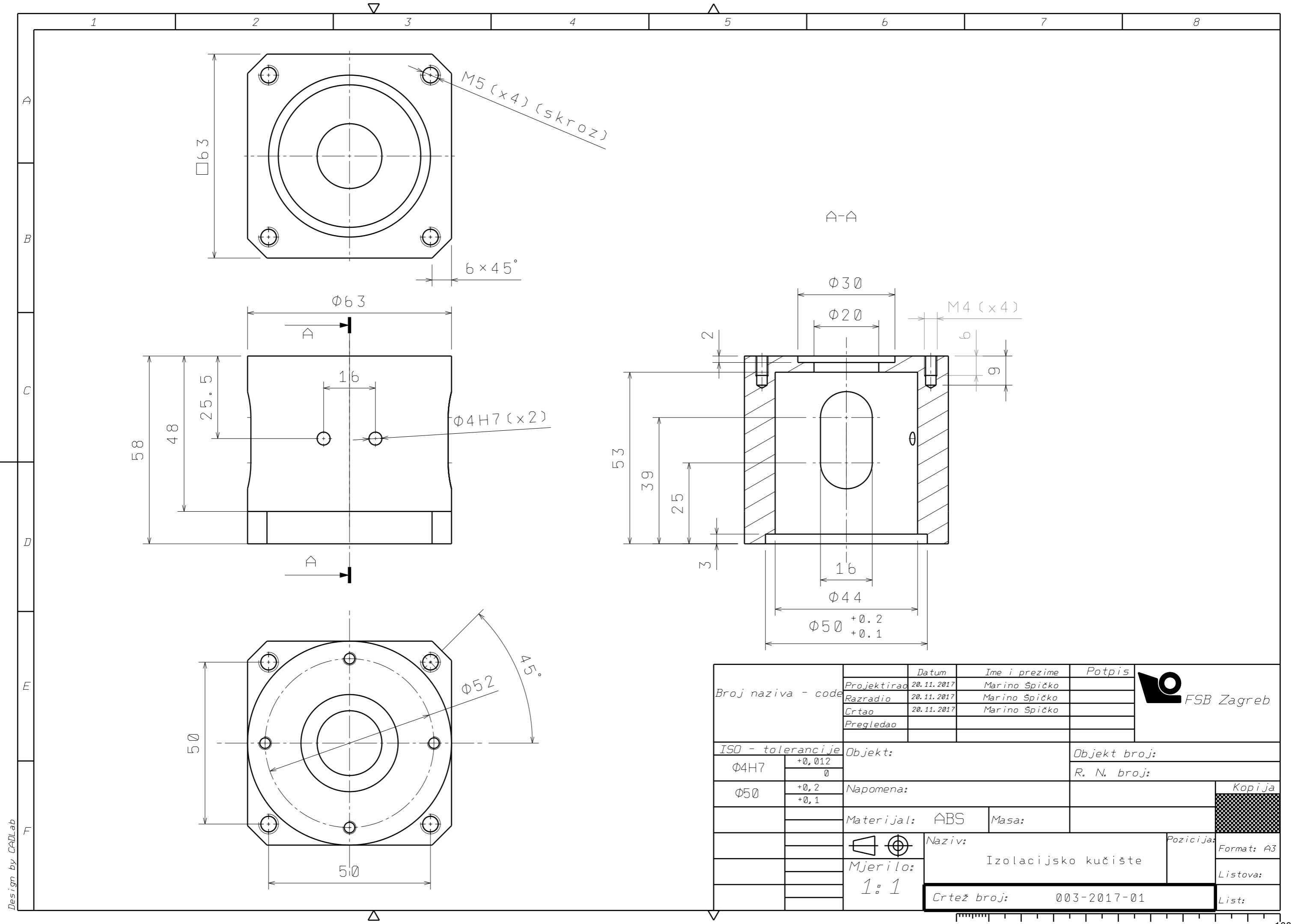
Design by CADLab



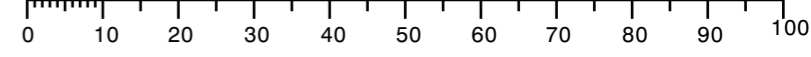
| | | | | | |
|--------------------|-------------|-------------------------|---------------|--------------|--|
| Broj naziva - code | Projektirao | Datum | Ime i prezime | Potpis |  FSB Zagreb |
| | Razradio | 20.11.2017 | Marino Spičko | | |
| | Crtao | 20.11.2017 | Marino Spičko | | |
| | Pregledao | | | | |
| ISO - tolerancije | | Objekt: | | Objekt broj: | |
| $\Phi 22H8$ | +0,033 0 | Napomena: | | R. N. broj: | |
| $\Phi 3H11$ | +0,060 0 | Materijal: Al | | Masa: | |
| $\Phi 30H7$ | +0,021 0 | Naziv: | | Pozicija: | |
| | | Mjerilo: 1:1 | | Format: A3 | |
| | | Naziv: Kučište doeblin | | Listova: | |
| | | Crtež broj: 002-2017-01 | | List: | |



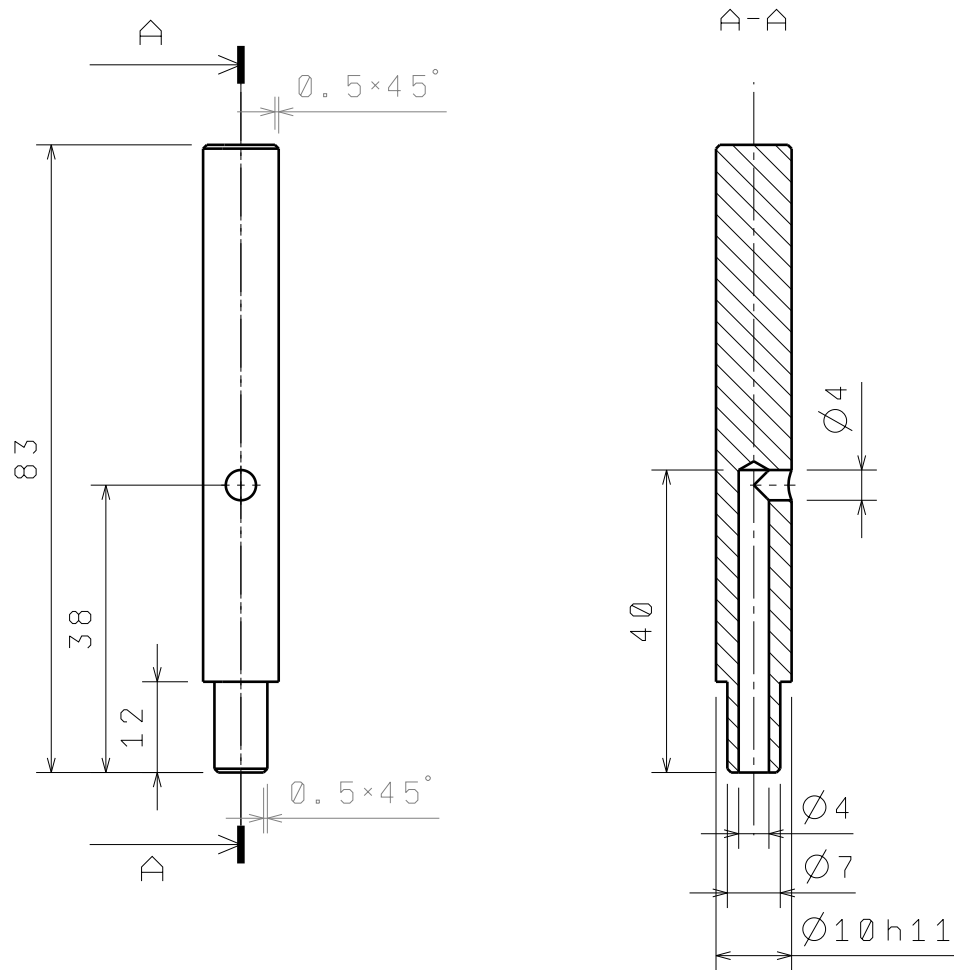
Design by CADLab


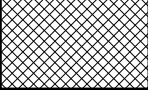


| | | | | | |
|--------------------|------------------|---------------------|---------------|--------------|--|
| Broj naziva - code | Projektirao | Datum | Ime i prezime | Potpis | |
| | Razradio | 20.11.2017 | Marino Špičko | | |
| | Crtao | 20.11.2017 | Marino Špičko | | |
| | Pregledao | | | | |
| ISO - tolerancije | | Objekt: | | Objekt broj: | |
| $\Phi 4 H7$ | $+0,012$ 0 | Napomena: | | R. N. broj: | |
| $\Phi 50$ | $+0,2$ $+0,1$ | Materijal: ABS | | Masa: | |
| | | Naziv: | | Pozicija: | |
| | | Izolacijsko kućište | | Format: A3 | |
| | | Mjerilo: | | Listova: | |
| | | 1:1 | | List: | |
| | | Crtež broj: | | 003-2017-01 | |



Design by CADLab



| | | | | | |
|---|---|-------------------------|---------------|-----------|--|
| Broj naziva - code | Projektirao | Datum | Ime i prezime | Potpis |  FSB Zagreb |
| | Razradio | 20.11.2017 | Marino Špičko | | |
| | Crtao | 20.11.2017 | Marino Špičko | | |
| | Pregledao | | | | |
| ISO - tolerancije | Objekt: | | Objekt broj: | | |
| $\Phi 10h11$ $\begin{matrix} 0 \\ -0,090 \end{matrix}$ | | | R. N. broj: | | |
| | Napomena: | | | | Kopija |
| | Materijal: Al | Masa: | | | |
| |  | Naziv: Osovina | | Pozicija: | Format: A4 |
| | Mjerilo: | | | | Listova: |
| | 1:1 | Crtež broj: 004-2017-01 | | | List: |

1 2 3 4 5 6 7 8

A

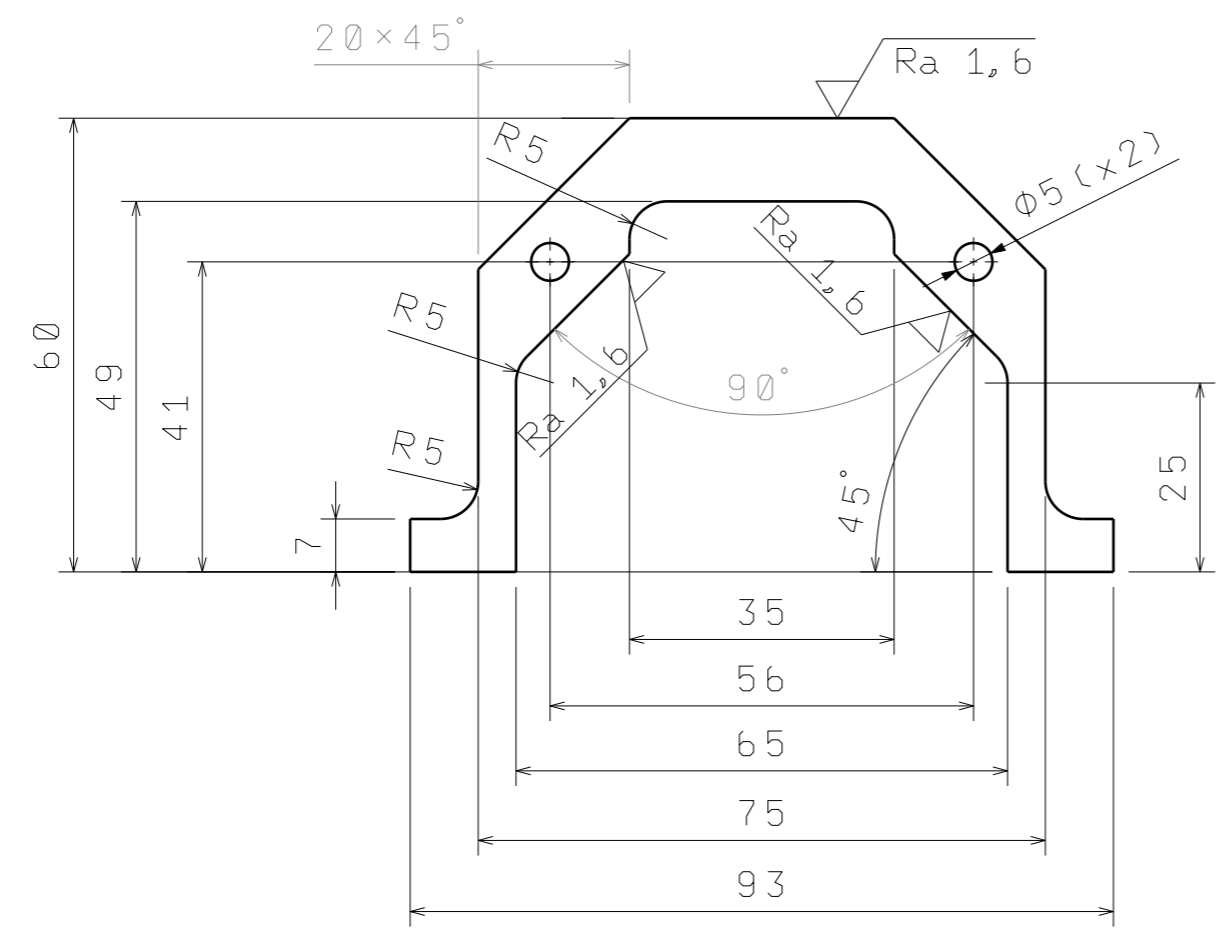
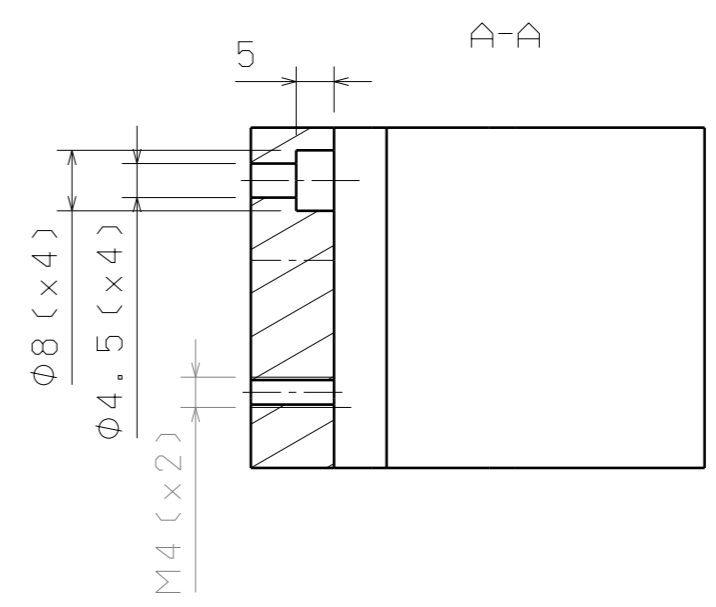
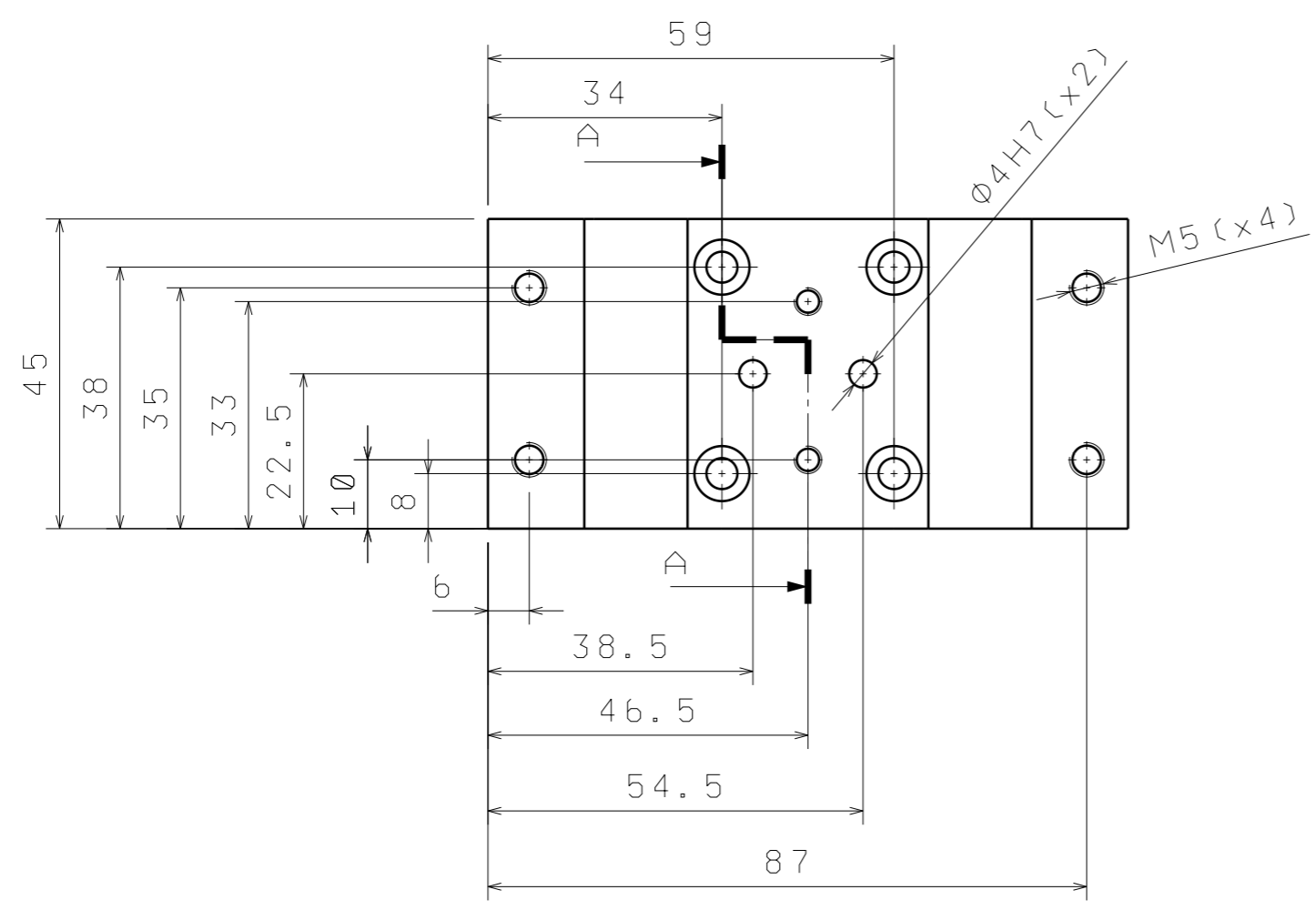
B

C

D

E

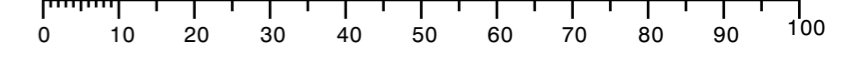
F

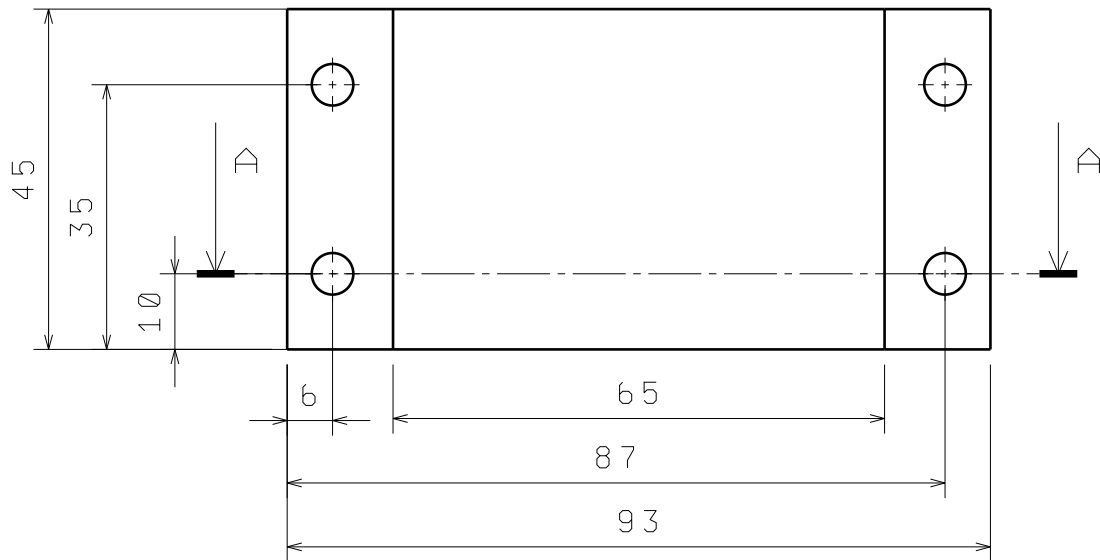


$\sqrt{\text{Ra } 6,3}$ (✓)
 $\sqrt{\text{Ra } 1,6}$

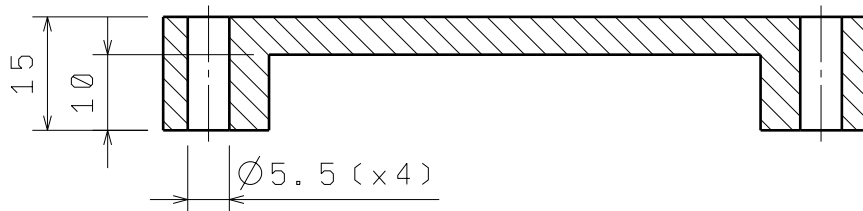
| | | | | | |
|--------------------|-------------|---------------|-------------------------|--------------|-------------|
| Broj naziva - code | Projektirao | Datum | Ime i prezime | Potpis | |
| | Razradio | 20.11.2017 | Marino Spičko | | |
| | Crtao | 20.11.2017 | Marino Spičko | | |
| | Pregledao | | | | |
| ISO - tolerancije | Objekt: | | | Objekt broj: | |
| $\Phi 4H7$ | +0,012 | | | | R. N. broj: |
| | 0 | Napomena: | | | Kopija |
| | | Materijal: Al | Masa: | | |
| | | Naziv: | Konzola | | Pozicija: |
| | | Mjerilo: | 1:1 | | Format: A3 |
| | | | Crtež broj: 005-2017-01 | | Listova: |
| | | | | | List: |




Design by CADLab





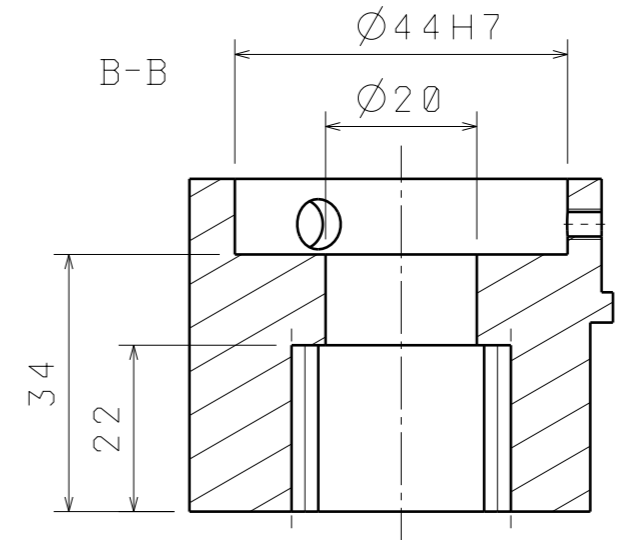
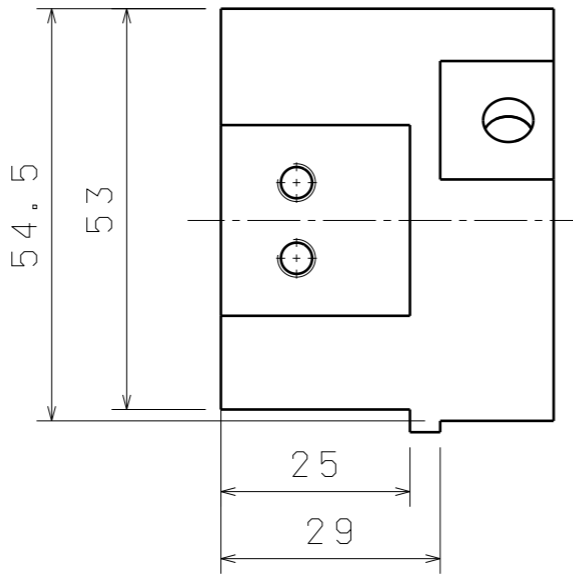
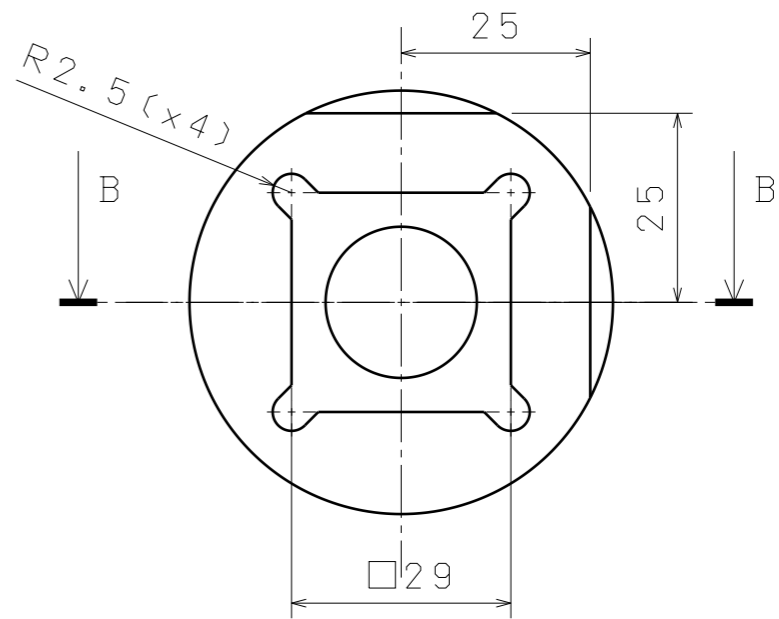
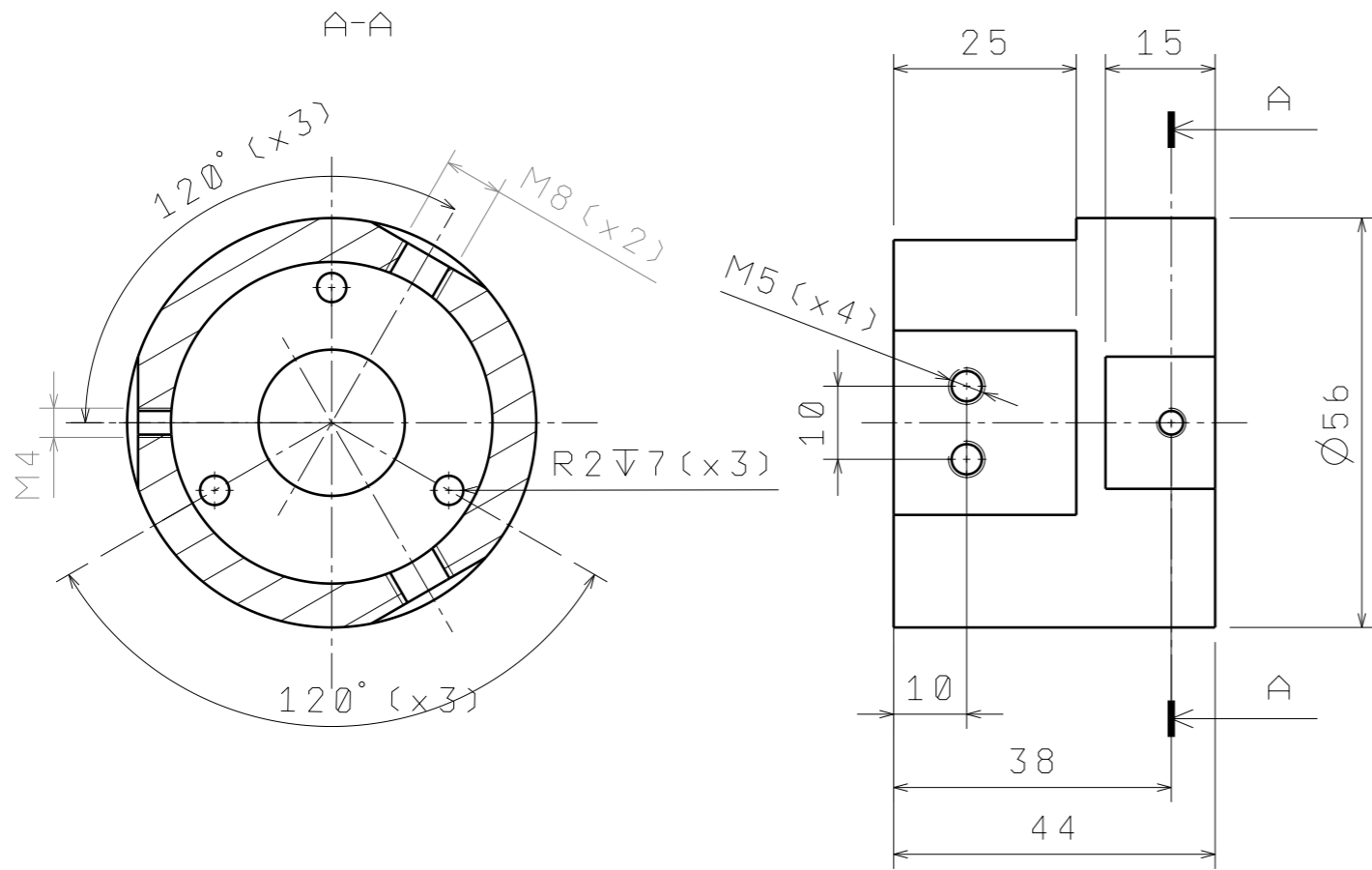
A-A


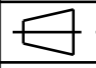


| | Datum | Ime i prezime | Potpis |  FSB Zagreb |
|---|---|---------------|--------|--|
| Projektirao | 20.11.2017 | Marino Špičko | | |
| Razradio | 20.11.2017 | Marino Špičko | | |
| Crtao | 20.11.2017 | Marino Špičko | | |
| Pregledao | | | | |
| Objekt: | | Objekt broj: | | |
| | | R. N. broj: | | |
| Napomena: | | | | Kopija |
| Materijal: Al | | Masa: | | |
|  |  | Naziv: | | Pozicija: |
| Mjerilo: | | Stezna ploča | | Format: A4 |
| 1:1 | | | | Listova: |
| Crtež broj: | | 006-2017-01 | | List: |

1 2 3 4 5 6 7 8

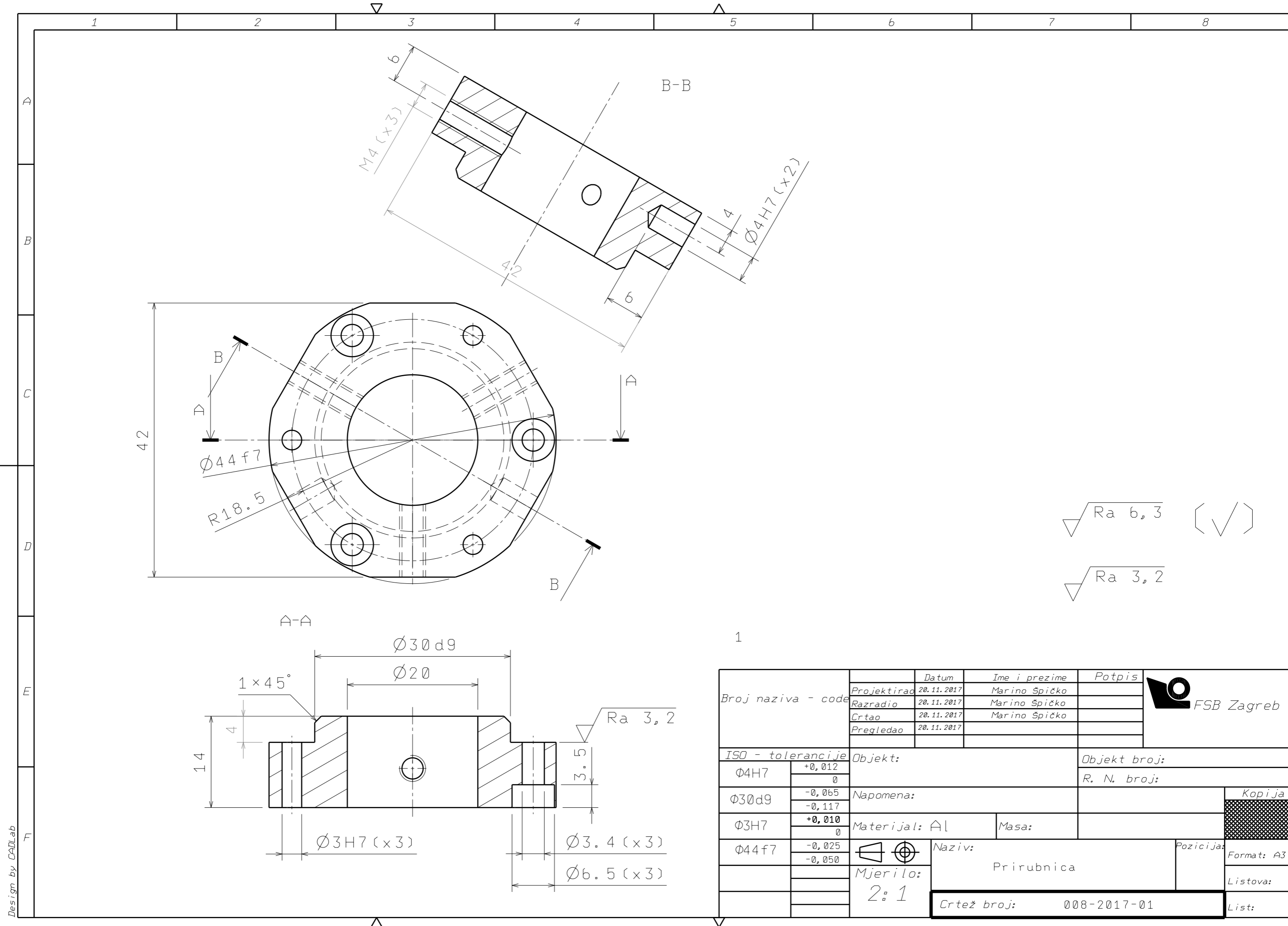
A
B
C
D
E
F



| | | | | | |
|--------------------|-------------|--|----------------|--------------|--|
| Broj naziva - code | Projektirao | Datum | Ime i prezime | Potpis |  FSB Zagreb |
| | Razradio | 20.11.2017 | Marino Spičko | | |
| | Crtao | 20.11.2017 | Marino Spičko | | |
| | Pregledao | 20.11.2017 | | | |
| ISO - tolerancije | | Objekt: | | Objekt broj: | |
| Ø44H7 | +0,025 0 | | | R. N. broj: | |
| | | Napomena: | | | Kopija |
| | | Materijal: Al | Masa: | | |
| | |  Naziv: | Prihvat za žig | | Pozicija: |
| | | Mjerilo: | | | Format: A3 |
| | | 1:1 | | | Listova: |
| | | Crtež broj: | 007-2017-01 | | List: |

Design by CADLab

0 10 20 30 40 50 60 70 80 90 100

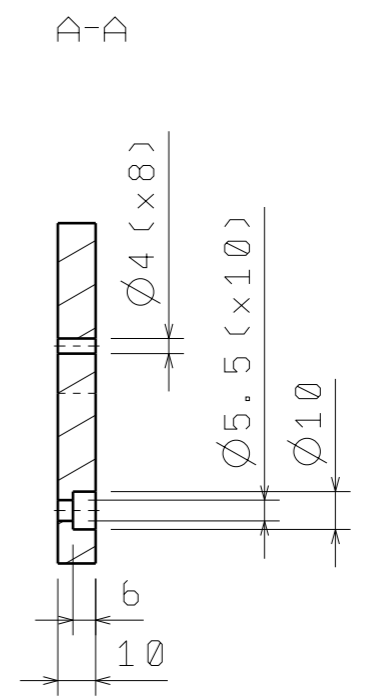
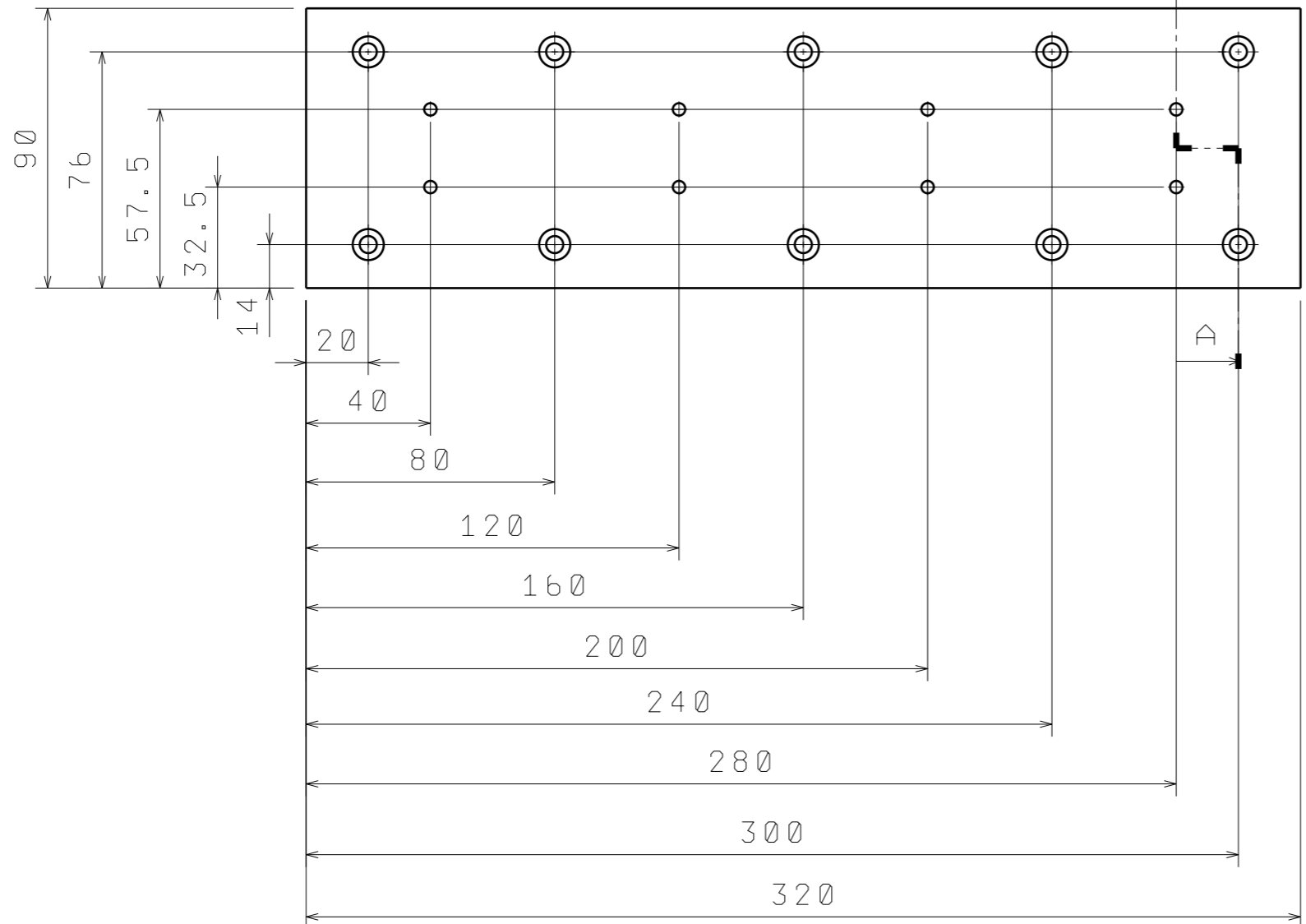
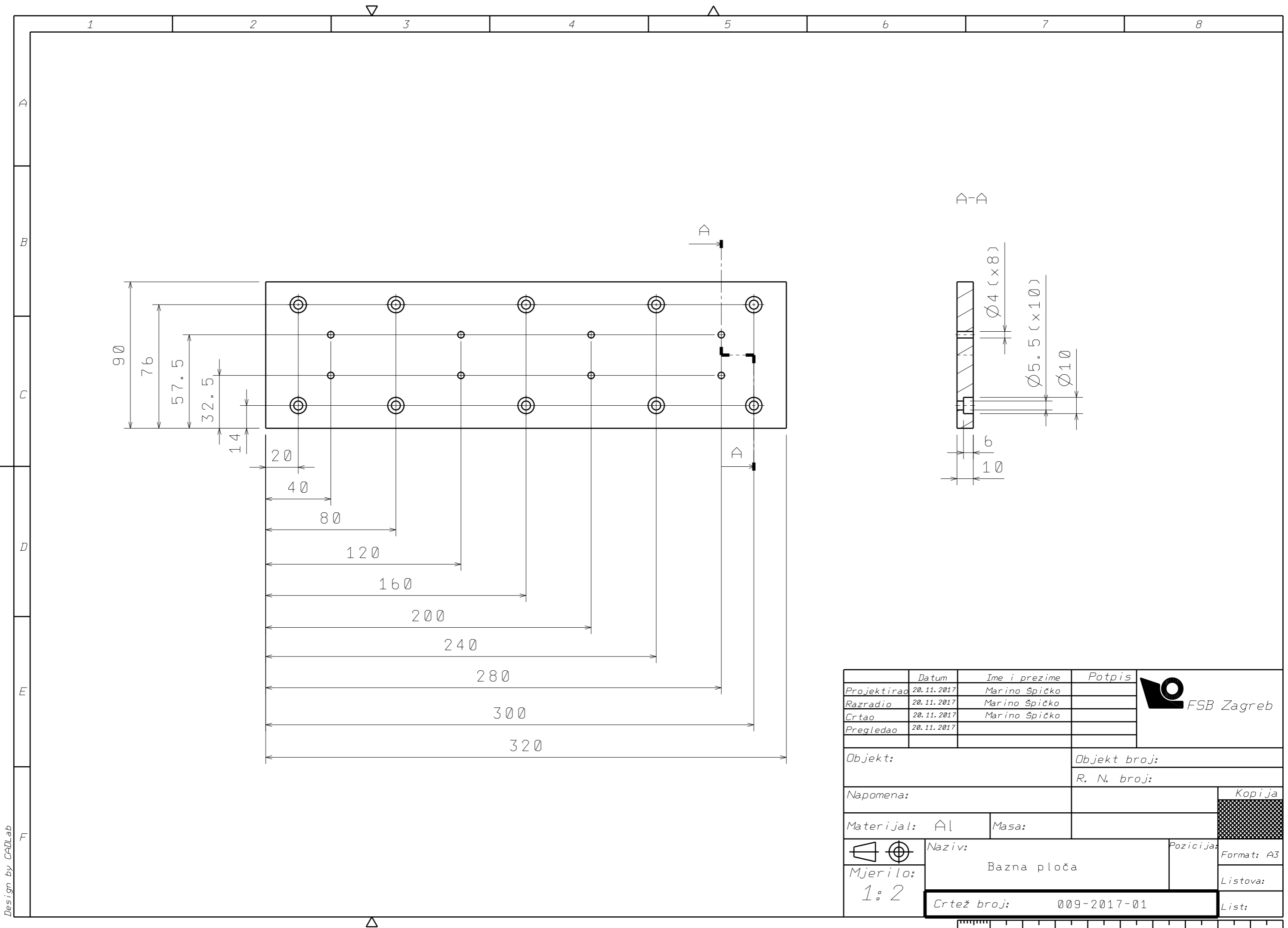


$\sqrt{Ra\ 6,3}$ (✓)
 $\sqrt{Ra\ 3,2}$

1

| | | | | | |
|--------------------|------------------|---------------|---------------|--------------|--|
| Broj naziva - code | Projektirao | Datum | Ime i prezime | Potpis | |
| | Razradio | 20.11.2017 | Marino Špičko | | |
| | Crtao | 20.11.2017 | Marino Špičko | | |
| | Pregledao | 20.11.2017 | | | |
| ISO - tolerancije | | Objekt: | | Objekt broj: | |
| Ø4H7 | +0,012 0 | Napomena: | | R. N. broj: | |
| Ø30d9 | -0,065 -0,117 | Materijal: Al | | Masa: | |
| Ø3H7 | +0,010 0 | Naziv: | | Pozicija: | |
| Ø44f7 | -0,025 -0,050 | Mjerilo: | | Format: A3 | |
| | | 2:1 | | Listova: | |
| | | Crtež broj: | | List: | |
| | | 008-2017-01 | | | |

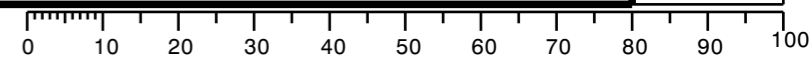
Design by CADLab



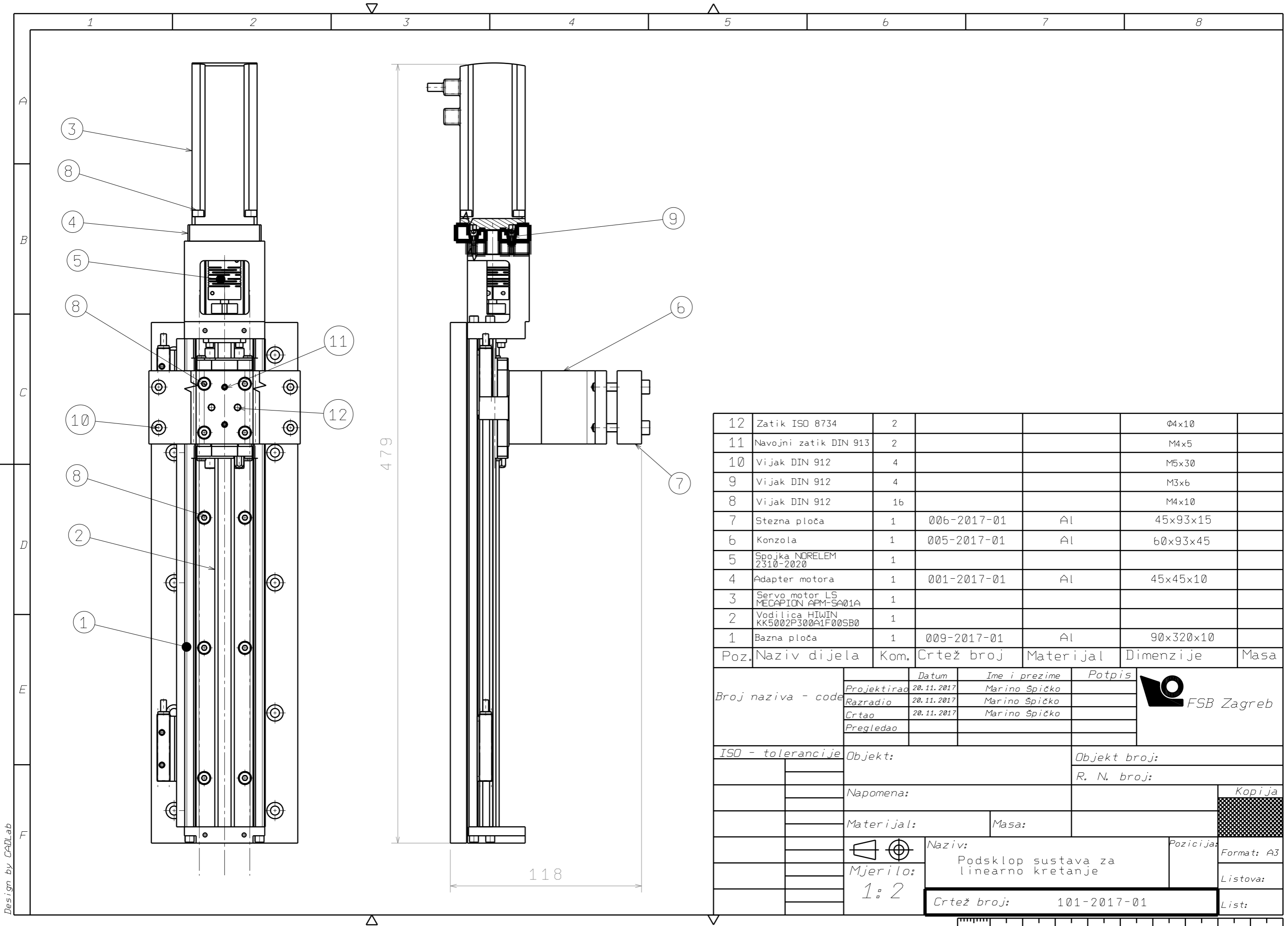
| | Datum | Ime i prezime | Potpis |
|-------------|------------|---------------|--------|
| Projektirao | 20.11.2017 | Marino Špičko | |
| Razradio | 20.11.2017 | Marino Špičko | |
| Crtao | 20.11.2017 | Marino Špičko | |
| Pregledao | 20.11.2017 | | |

| | |
|-------------------------|--------------------|
| Objekt: | Objekt broj: |
| Napomena: | R. N. broj: |
| Materijal: Al | Masa: |
| Mjerilo: 1:2 | Naziv: Bazna ploča |
| Crtež broj: 009-2017-01 | Pozicija: |

| |
|------------|
| Kopija |
| Format: A3 |
| Listova: |
| List: |

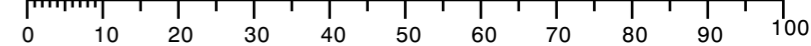


Design by CADLab

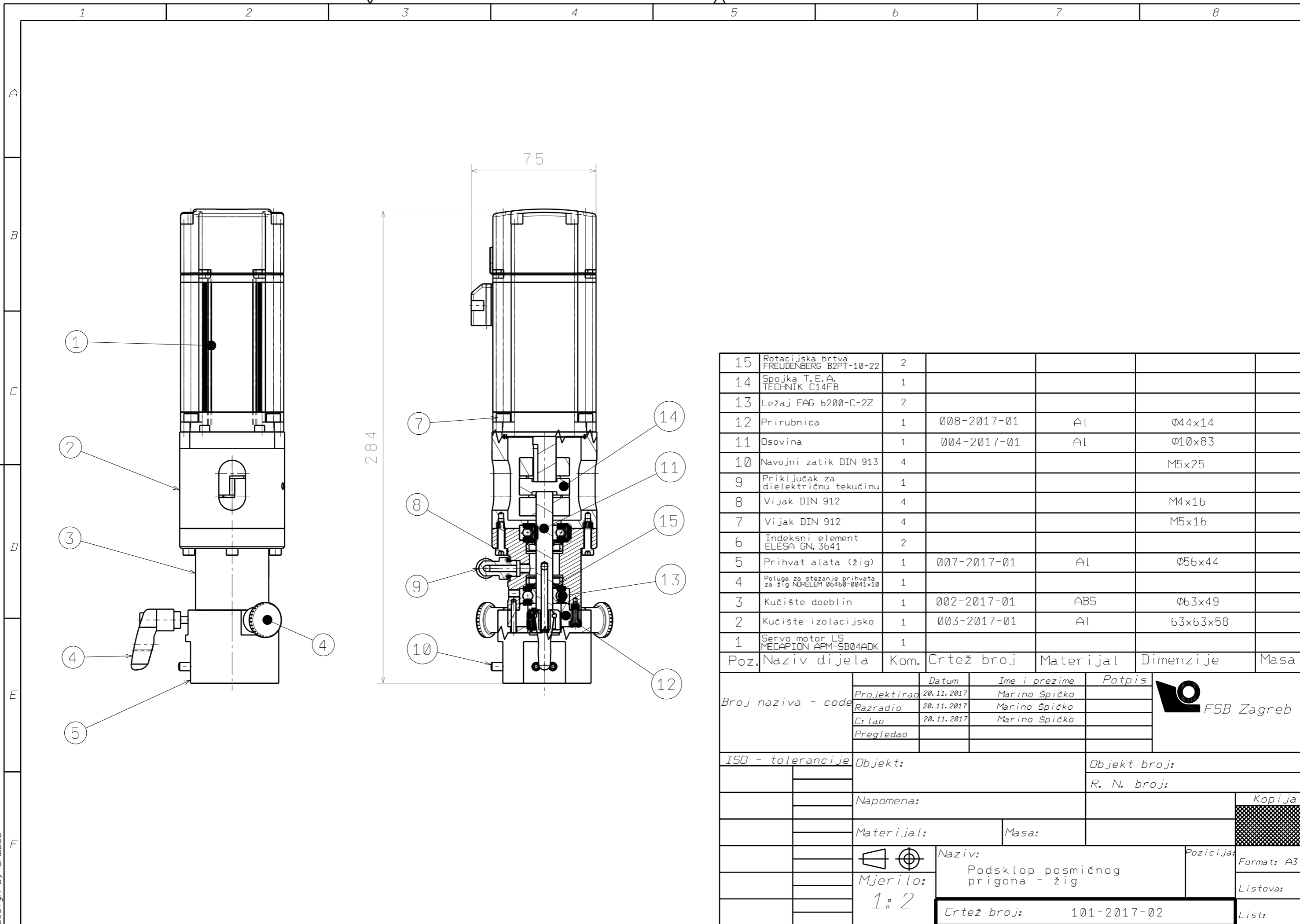


| Poz. | Naziv dijela | Kom. | Crtež broj | Materijal | Dimenzije | Masa |
|------|-----------------------------------|------|-------------|-----------|-----------|------|
| 12 | Zatik ISO 8734 | 2 | | | Ø4x10 | |
| 11 | Navojni zatik DIN 913 | 2 | | | M4x5 | |
| 10 | Vijak DIN 912 | 4 | | | M5x30 | |
| 9 | Vijak DIN 912 | 4 | | | M3x6 | |
| 8 | Vijak DIN 912 | 16 | | | M4x10 | |
| 7 | Stezna ploča | 1 | 006-2017-01 | Al | 45x93x15 | |
| 6 | Konzola | 1 | 005-2017-01 | Al | 60x93x45 | |
| 5 | Spojka NORELEM 2310-2020 | 1 | | | | |
| 4 | Adapter motora | 1 | 001-2017-01 | Al | 45x45x10 | |
| 3 | Servo motor LS MECAPION APM-SA01A | 1 | | | | |
| 2 | Vodilica HIWIN KK5002P300A1F00SB0 | 1 | | | | |
| 1 | Bazna ploča | 1 | 009-2017-01 | Al | 90x320x10 | |

| | | | | | |
|--------------------|-------------|---------------------------------------|---------------|------------|--|
| Broj naziva - code | Projektirao | 20.11.2017 | Ime i prezime | Potpis | |
| | Razradio | 20.11.2017 | Marino Špičko | | |
| | Crtao | 20.11.2017 | Marino Špičko | | |
| | Pregledao | | | | |
| ISO - tolerancije | Objekt: | Objekt broj: | | | |
| | Napomena: | R. N. broj: | | | |
| | Materijal: | Masa: | | Kopija | |
| | Mjerilo: | Naziv: | Pozicija: | Format: A3 | |
| | 1:2 | Podsklop sustava za linearno kretanje | Listova: | List: | |
| | Crtež broj: | 101-2017-01 | | | |



Design by CADLab



| Poz. | Naziv dijela | Kom. | Crtež broj | Materijal | Dimenzije | Masa |
|------|---|------|-------------|-----------|-----------|------|
| 15 | Rotacijska brtva FREUDENBERG B2PT-10-22 | 2 | | | | |
| 14 | Spojka T.E.A. TECHNIK C14FB | 1 | | | | |
| 13 | Ležaj FAG 6200-C-2Z | 2 | | | | |
| 12 | Prirubnica | 1 | 008-2017-01 | Al | Ø44x14 | |
| 11 | Osovina | 1 | 004-2017-01 | Al | Ø10x83 | |
| 10 | Navojni zatik DIN 913 | 4 | | | M5x25 | |
| 9 | Priključak za dielektričnu tekućinu | 1 | | | | |
| 8 | Vijak DIN 912 | 4 | | | M4x16 | |
| 7 | Vijak DIN 912 | 4 | | | M5x16 | |
| 6 | Indeksni element ELESA GN. 3641 | 2 | | | | |
| 5 | Prihvat alata (žig) | 1 | 007-2017-01 | Al | Ø56x44 | |
| 4 | Poluga za stezanje prihvata za žig NORELEM 06468-0041x10 | 1 | | | | |
| 3 | Kučiste doeblin | 1 | 002-2017-01 | ABS | Ø63x49 | |
| 2 | Kučiste izolacijsko | 1 | 003-2017-01 | Al | 63x63x58 | |
| 1 | Servo motor LS MECAPION APM-SB04ADK | 1 | | | | |

| Broj naziva - code | | Datum | Ime i prezime | Potpis |
|--------------------|--|------------|---------------|--------|
| Projektirao | | 20.11.2017 | Marino Spičko | |
| Razradio | | 20.11.2017 | Marino Spičko | |
| Crtao | | 20.11.2017 | Marino Spičko | |
| Pregledao | | | | |

ISO - tolerancije

Objekt: _____ Objekt broj: _____
R. N. broj: _____

Napomena: _____

Materijal: _____ Masa: _____

Mjerilo: $1:2$

Naziv: Podsklop posmičnog prigona - žig

Pozicija: _____

Crtež broj: 101-2017-02

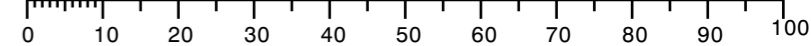


Kopija

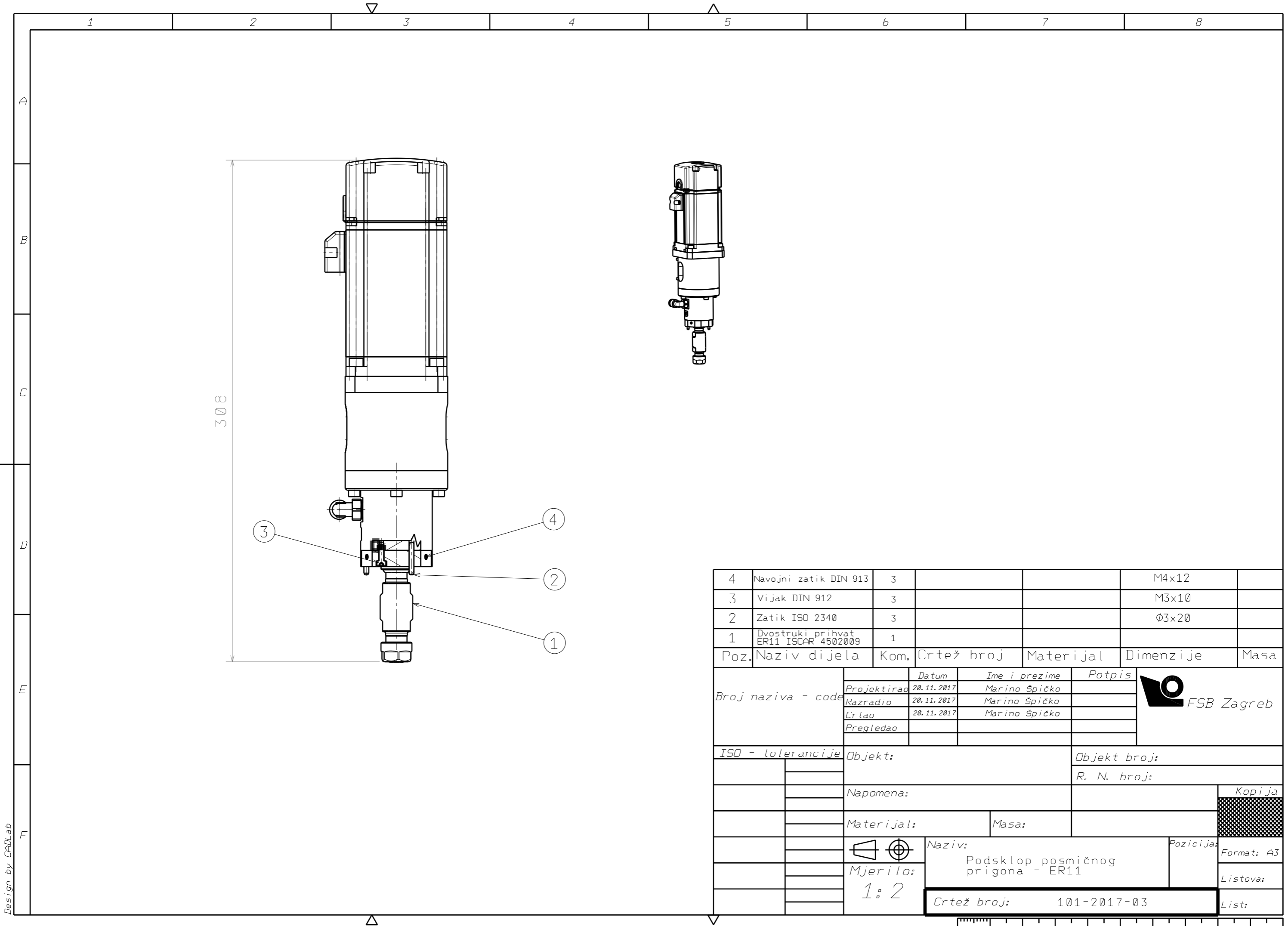
Format: A3


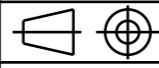
Listova:

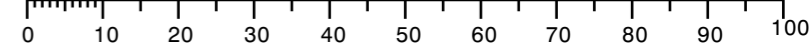
List:

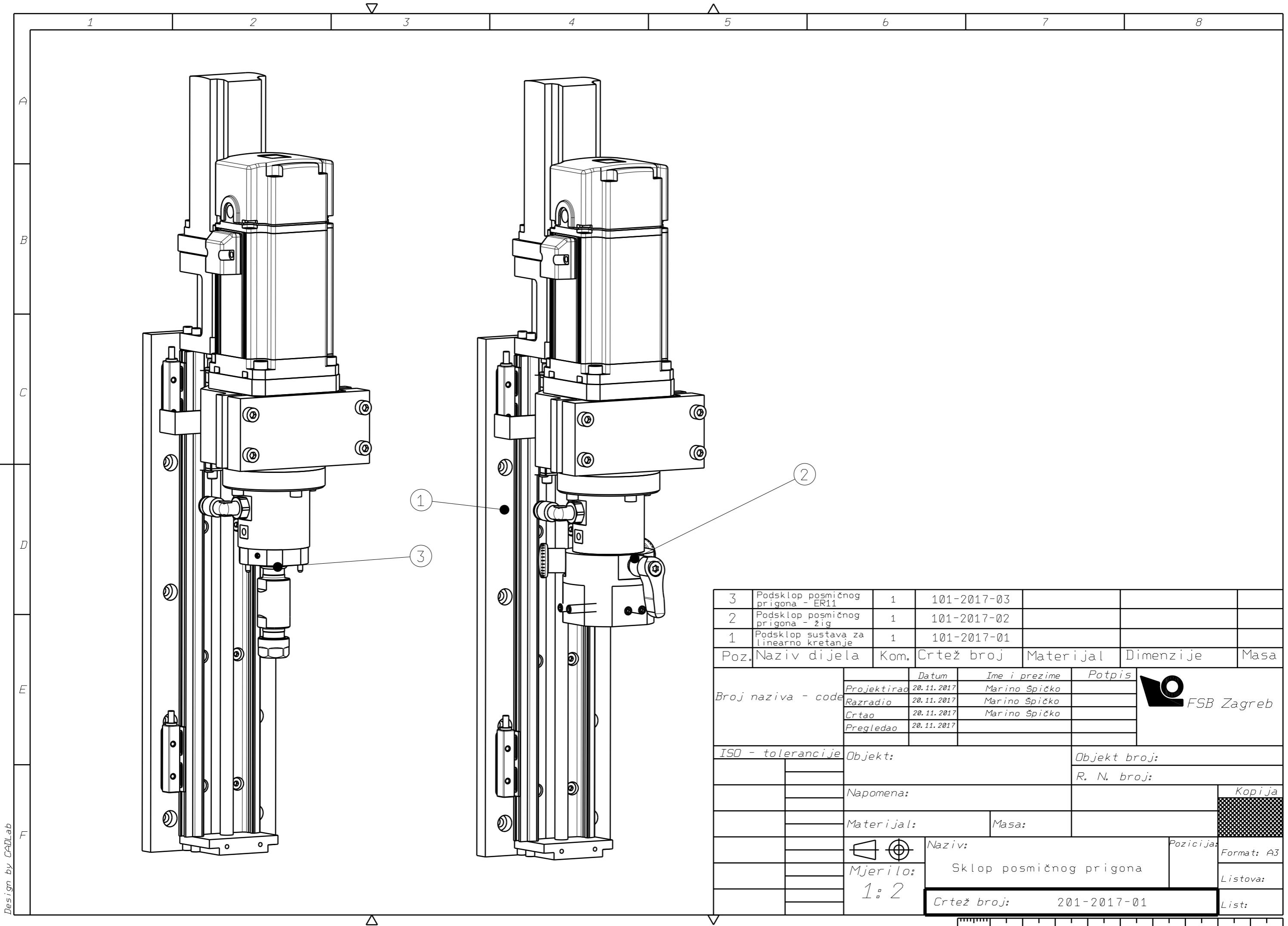


Design by CADLab




| 4 | Navojni zatic DIN 913 | 3 | | | M4x12 | |
|--------------------|---|------------|---------------|---|---|------------|
| 3 | Vijak DIN 912 | 3 | | | M3x10 | |
| 2 | Zatic ISO 2340 | 3 | | | Ø3x20 | |
| 1 | Dvostruki prihvat ER11 ISCAR 4502009 | 1 | | | | |
| Poz. | Naziv dijela | Kom. | Crtež broj | Materijal | Dimenzije | Masa |
| Broj naziva - code | Projektirao | 20.11.2017 | Ime i prezime | Potpis |  | |
| | Razradio | 20.11.2017 | Marino Špičko | | | |
| | Crtao | 20.11.2017 | Marino Špičko | | | |
| | Pregledao | | | | | |
| ISO - tolerancije | Objekt: | | | Objekt broj: | | |
| | | | | R. N. broj: | | |
| | Napomena: | | | <div style="background-color: #cccccc; width: 100%; height: 100%;"></div> | | |
| | Materijal: | | | | | |
| |  | | | Naziv: | | Pozicija: |
| | Mjerilo: | | | Podsklop posmičnog prigona - ER11 | | Format: A3 |
| | 1:2 | | | Crtež broj: 101-2017-03 | | Listova: |
| | | | | | | List: |





Design by CADLab

| 3 | Podsklop posmičnog prigona - ER11 | 1 | 101-2017-03 | | | |
|--------------------|---------------------------------------|-------------------------|---------------|-----------|---|------------|
| 2 | Podsklop posmičnog prigona - žig | 1 | 101-2017-02 | | | |
| 1 | Podsklop sustava za linearno kretanje | 1 | 101-2017-01 | | | |
| Poz. | Naziv dijela | Kom. | Crtež broj | Materijal | Dimenzije | Masa |
| Broj naziva - code | Projektirao | Datum | Ime i prezime | Potpis |  | |
| | Razradio | 20.11.2017 | Marino Špičko | | | |
| | Crtao | 20.11.2017 | Marino Špičko | | | |
| | Pregledao | 20.11.2017 | | | | |
| ISO - tolerancije | Objekt: | Objekt broj: | | | R. N. broj: | |
| | Napomena: | | | | Kopija | |
| | Materijal: | Masa: | | | | |
| | Mjerilo: | Naziv: | Pozicija: | | | Format: A3 |
| | 1:2 | Sklop posmičnog prigona | | | Listova: | |
| | | Crtež broj: | 201-2017-01 | | | List: |

