

# Trošak rashladne energije proizvedena putem vlastitog rashladnog postrojenja za potrebe klimatizacije zgrade

---

Krajinović, Matej

Master's thesis / Diplomski rad

2017

Degree Grantor / Ustanova koja je dodijelila akademski / stručni stupanj: **University of Zagreb, Faculty of Mechanical Engineering and Naval Architecture / Sveučilište u Zagrebu, Fakultet strojarstva i brodogradnje**

Permanent link / Trajna poveznica: <https://urn.nsk.hr/urn:nbn:hr:235:260587>

Rights / Prava: [In copyright](#) / [Zaštićeno autorskim pravom](#).

Download date / Datum preuzimanja: **2024-07-10**

Repository / Repozitorij:

[Repository of Faculty of Mechanical Engineering and Naval Architecture University of Zagreb](#)



SVEUČILIŠTE U ZAGREBU  
FAKULTET STROJARSTVA I BRODOGRADNJE

# **DIPLOMSKI RAD**

**Matej Krajinović**

Zagreb, 2017.

SVEUČILIŠTE U ZAGREBU  
FAKULTET STROJARSTVA I BRODOGRADNJE

# DIPLOMSKI RAD

Mentor:

Prof. dr. sc. Marino Grozdek, dipl. ing.

Student:

Matej Krajinović

Zagreb, 2017.

Izjavljujem da sam ovaj rad izradio samostalno koristeći stečena znanja tijekom studija i navedenu literaturu.

Zahvaljujem se mentoru prof.dr.sc. Marinu Grozdeku na pokazanom strpljenju i stručnoj pomoći pri izradi rada i odabiru literature.

Zahvaljujem se kolegama Pavlu Jurkoviću i Stjepanu Babiću na potrebnim informacijama i podacima za izradu rada.

Zahvaljujem se prijateljima koji su mi uljepšali i olakšali studiranje.

Najviše se zahvaljujem svojoj obitelji, naročito svojim roditeljima na ukazanom povjerenju, strpljenju i moralnoj podršci.

Matej Krajinović



SVEUČILIŠTE U ZAGREBU  
**FAKULTET STROJARSTVA I BRODOGRADNJE**



Središnje povjerenstvo za završne i diplomske ispite  
Povjerenstvo za diplomske ispite studija strojarstva za smjerove:  
procesno-energetski, konstrukcijski, brodstrojarski i inženjersko modeliranje i računalne simulacije

Sveučilište u Zagrebu	
Fakultet strojarstva i brodogradnje	
Datum	Prilog
Klasa:	
Ur. broj:	

## DIPLOMSKI ZADATAK

Student: **Matej Krajinović**

Mat. br.: 0035185520

Naslov rada na hrvatskom jeziku:

**Trošak rashladne energije proizvedena putem vlastitog rashladnog postrojenja za potrebe klimatizacije zgrada**

Naslov rada na engleskom jeziku:

**Determination of cooling energy cost produced by electrically driven water chillers for the purpose of building air conditioning**

Opis zadatka:

S ciljem određivanja cijene rashladne energije koja se proizvodi vlastitim rashladnim postrojenjem za potrebe klimatizacije zgrade potrebno je provesti tehno-ekonomsku analizu na realnom primjeru rashladnog sustava s hladnjacima vode u zgradi Auto Hrvatska u Heinzellovoj ulici 70 u Zagrebu.

U sklopu diplomskog rada potrebno je:

- prikupiti te obraditi tehničke i ekonomske podatke o načinu proizvodnje, skladištenju, distribuciji i potrošnji rashladne energije u zgradi,
- prikupiti i obraditi mjerene podatke o potrošnji isporučene električne energije i snage zgradi za potrebe proizvodnje i distribucije rashladne energije,
- prikupiti i obraditi mjerene podatke o potrošnji proizvedene rashladne energije,
- provesti odgovarajuću tehno-ekonomsku analizu s ciljem određivanja konačne cijene proizvedene rashladne energije.

U radu je potrebno navesti korištenu literaturu i eventualno dobivenu pomoć.

Zadatak zadan:

28. rujna 2017.

Datum predaje rada:

30. studenog 2017.

Predviđeni datum obrane:

6., 7. i 8. prosinca 2017.

Zadatak zadao:

Doc. dr. sc. Marino Grozdek

Predsjednica Povjerenstva:

Prof. dr. sc. Tanja Jurčević Lulić

## SADRŽAJ

SADRŽAJ .....	I
POPIS SLIKA .....	II
POPIS TABLICA.....	III
POPIS OZNAKA .....	IV
SAŽETAK.....	V
SUMMARY .....	VI
1. UVOD.....	1
2. OPĆENITO O POSLOVNOJ ZGRADI AUTO HRVATSKE U HEINZELOVOJ 70, ZAGREB .....	2
3. TEHNIČKI OPIS STROJARSKE INSTALACIJE.....	4
3.1. Rashladno postrojenje .....	4
3.1.1. Potrošači na južnoj strani .....	4
3.1.2. Potrošači na sjevernoj strani.....	9
3.2. Strojarnica .....	16
3.3. Hlađenje ventilokonvektorima .....	18
3.4. Hlađenje split jedinicama .....	19
4. REGULACIJA.....	20
5. PRORAČUN POTROŠNJE RASHLADNE ENERGIJE KLIMA KOMORA.....	23
6. MJERENI PODACI O POTROŠNJI ISPORUČENE ELEKTRIČNE ENERGIJE I PROIZVEDENE RASHLADNE ENERGIJE .....	26
7. TEHNO-EKONOMSKA ANALIZA POSTOJEĆEG RASHLADNOG SUSTAVA U ZGRADI AUTO HRVATSKE U HEINZELOVOJ 70.....	30
8. ZAKLJUČAK.....	34

**POPIS SLIKA**

Slika 1	Istočno pročelje zgrada Auto Hrvatske u Heinzelovoj 70, Zagreb .....	2
Slika 2	Shema rashladnog postrojenja na južnoj strani .....	5
Slika 3	Shema rashladnog postrojenja na sjevernoj strani .....	9
Slika 4	Klimatizacija uredskih prostorija .....	17
Slika 5	Shema sustava klima komore .....	21
Slika 6	Formiranje vrijednosti SP_Tlak iz signala PI regulatora .....	21
Slika 7	Postotak rekuperacije u modu grijanja i hlađenja .....	22
Slika 8	Shema sustava klima komora .....	23
Slika 9	Potrošnja električne i proizvedene rashladne energije rashladnika na južnoj strani zgrade Auto Hrvatske u Heinzelovoj 70, Zgreb .....	29
Slika 10	Potrošnja električne i proizvedene rashladne energije rashladnika na sjevernoj strani zgrade Auto Hrvatske u Heinzelovoj 70, Zagreb .....	29

## POPIS TABLICA

Tablica 1. Popis i tehničke karakteristike opreme rashladne stanice na južnoj strani zgrade Auto Hrvatske u Heinzeloj 70 .....	5
Tablica 2. Popis i tehničke karakteristike opreme rashladne stanice na sjevernoj strani zgrade Auto Hrvatske u Heinzeloj 70 .....	10
Tablica 3. Raspored sustava po regulatorima .....	20
Tablica 4. Izračunata potrošnja rashladne energije klima komora u zgradi Auto Hrvatske u Heinzeloj 70, Zagreb .....	25
Tablica 5. Mjerena potrošnja električne energije za potrebe hlađenja zgrade Auto Hrvatske u Heinzeloj 70, Zagreb .....	26
Tablica 6. Mjerena potrošnja rashladne energije ventilokonvektora za potrebe hlađenja ureda i salona zgrade Auto Hrvatske u Heinzeloj 70, Zagreb.....	27
Tablica 7. Mjerena potrošnja rashladne energije ventilokonvektora i klima komora za potrebe hlađenja i ventilacije caffe bara i restorana u zgradi Auto Hrvatske u Heinzeloj 70, Zagreb.....	27
Tablica 8. Potrošnja proizvedene rashladne energije za potrebe hlađenja zgrade Auto Hrvatske u Heinzeloj 70, Zagreb .....	28
Tablica 9. Tehničke karakteristike rashladnika vode u zgradi Auto Hrvatske u Heinzeloj 70, Zagreb.....	30
Tablica 10. Potrošnja rashladne i električne energije za potrebe hlađenja zgrade Auto Hrvatske u Heinzeloj 70, Zagreb.....	30
Tablica 11. Podaci za potrebe izračuna cijene proizvedene rashladne energije za zgradu Auto Hrvatske u Heinzeloj 70, Zagreb.....	31
Tablica 12. Rezultati izračuna cijene proizvedene rashladne energije za zgradu Auto Hrvatske u Heinzeloj 70, Zagreb .....	32
Tablica 13. Potrošnja električne energije pumpi za distribuciju rashladnog medija u zgradi Auto Hrvatske u Heinzeloj 70 .....	33
Tablica 14. Rezultati izračuna cijene proizvedene rashladne energije za zgradu Auto Hrvatske u Heinzeloj 70, Zagreb (rashladnici + pumpe).....	33



## POPIS OZNAKA

Oznaka	Jedinica	Opis
$Q_{cool}$	(kWh)	- rashladna energija predana hladnjakom
$P_{vel}$	(kW)	- električna snaga ventilatora
$p$	(Pa)	- tlak
$r$	(kJ/kg)	- specifična toplina isparivanja
$c_p$	(J/kgK)	- specifični toplinski kapacitet
$q_v$	(m <sup>3</sup> /h)	- volumenski protok zraka
$\vartheta$	(°C)	- temperatura
$\vartheta_{int}$	(°C)	- unutarnja temperatura zone
$\vartheta_e$	(°C)	- vanjska temperatura zraka
$\vartheta_{mech,sup}$	(°C)	- temperatura ubacivanog zraka
$\vartheta_{rv}$	(°C)	- temperatura rashladne vode
$\vartheta_{rek}$	(°C)	- temperatura zraka na izlazu iz rekuperatora
$\vartheta_{cool,in}$	(°C)	- temperatura zraka na ulazu u hladnjak
$\vartheta_{cool,out}$	(°C)	- temperatura zraka na izlazu iz hladnjaka
$p_s$	(Pa)	- tlak zasićenja
$p_d$	(Pa)	- parcijalni tlak vodene pare
%RH	(%)	- relativna vlažnost zraka
$x_e$	(kg/kg)	- sadržaj vlage
$x_{s,min}$	(kg/kg)	- minimalna vlažnost zraka
$\eta_{rek}$	(%)	- stupanj povrata osjetne topline
$h_e$	(kJ/kg)	- entalpija vanjskog zraka
$h_{rek,out}$	(kJ/kg)	- entalpija na izlazu iz rekuperatora
$h_{cool,in}$	(kJ/kg)	- entalpija na ulazu u hladnjak
$h_{cool,out}$	(kJ/kg)	- entalpija na izlazu iz hladnjaka
$h_{s,min}$	(kJ/kg)	- minimalna entalpija zraka
SEER	-	- faktor sezonske energetske učinkovitosti hlađenja

## **SAŽETAK**

U radu je provedena tehno-ekonomska analiza postojećeg rashladnog postrojenja za potrebe hlađenja i ventilacije poslovne zgrade Auto Hrvatske u Heinzelovoj ulici 70 u Zagrebu s ciljem određivanja konačne cijene proizvedene rashladne energije. U prvom dijelu rada napravljen je tehnički opis strojarske instalacije zgrade, opisan je i prikazan način proizvodnje, distribucije i potrošnje rashladne energije. U drugom dijelu rada su prikupljeni i obrađeni mjereni podaci o potrošnji isporučene električne energije i proizvedene rashladne energije zgrade. Cjelokupna analiza godišnje potrošnje električne i rashladne energije napravljena je za period od studenog 2016. do listopada 2017. godine obzirom da su isključivo za taj period bila dostupna satna očitavanja kalorimetra u zgradi. Godišnja potrošnja isporučene električne energije svih rashladnika je 473.120 kWh, a godišnja proizvedena rashladna energija je 671.028 kWh. Prema vrijednostima godišnje potrošnje električne energije i proizvedene rashladne energije proračunati faktor sezonske energetske učinkovitosti hlađenja (SEER) iznosi 1,42. Proračun cijene proizvedene rashladne energije napravljen je za razdoblje od 20 godina i iznosi 2,71 kn/kWh rashladne energije.

Ključne riječi: rashladna energija, rashladnik vode, SEER,

## **SUMMARY**

This thesis presents a technical and economic analysis of the existing electrically driven water chillers for the purpose of Autohrvatska business building air conditioning, located in Heinzelova Street 70 in Zagreb. The aim is to determine the final price of the produced cooling energy. A technical description of the mechanical installation of the building was made in the first part of the thesis. The methods of production, distribution and consumption of cooling energy were described and presented. In the second part of the thesis the measured data on the consumption of the delivered electricity and the produced cooling energy of the building were collected and processed. The overall analysis of the annual electricity and cooling energy consumption was made for the period from November 2016 to October 2017, since calorimeters data were available for only that period. The annual consumption of the delivered electric energy of all water chillers is 473.120 kWh, and the annual produced cooling energy is 671.028 kWh. According to the values of annual electricity consumption and the produced cooling energy the calculated seasonal energy efficiency ratio (SEER) is 1.42. The price calculation of the produced cooling energy was made for the period of 20 years and it amounts to 2.71 kn / kWh of cooling energy.

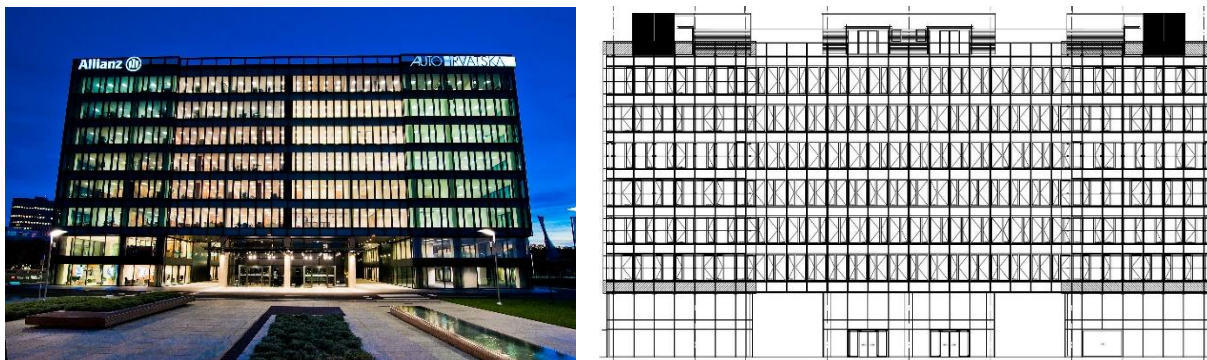
Key words: cooling energy, electrically driven water chillers, SEER,

## **1. UVOD**

S ciljem određivanja cijene rashladne energije koja se proizvodi vlastitim rashladnim postrojenjem za potrebe hlađenja i ventilacije zgrade provedena je tehno-ekonomska analiza na realnom primjeru rashladnog sustava s hladnjacima vode u poslovnoj zgradi Auto Hrvatske u Heinzelovoj 70 u Zagrebu. Za potrebe hlađenja zgrade koriste se četiri zrakom hlađena rashladnika vode proizvođača Ciat, dva modela Aquaciat Power LDH 1500V rashladnog učinka 2 x 380 kW za južnu stranu zgrade i dva modela Aquaciat Power LDH 1650V rashladnog učinka 2 x 438 kW za sjevernu stranu zgrade. Očitavanje brojila za potrošnju električne energije rashladnika vrši se na kraju mjeseca. Postojeći kalorimetri u zgradi Auto Hrvatske u Heinzelovoj 70, mjere potrošnju rashladne energije predane samo ventilokonvektorima. Zbog nedostatka podataka o potrošnji rashladne energije klima komora izračunata je potrošnja rashladne energije klima komora jednostavnim proračunom prema satnim meteorološkim podacima za grad Zagreb. Proračun cijene proizvedene rashladne energije provodi se za razdoblje od 20 godina. Podaci potrebni za izračun cijene proizvedene rashladne energije, uz potrošnju električne i rashladne energije, su troškovi ulaganja i troškovi pogona i održavanja.

## 2. OPĆENITO O POSLOVNOJ ZGRADI AUTO HRVATSKE U HEINZELOVOJ 70, ZAGREB

Novi poslovni centar Auto Hrvatske u Heinzeloj 70 u Zagrebu dovršen je 2012. godine i prostire se na 32 000 četvornih metara. Zgrada se sastoji od prizemlja i sedam katova, dok je osmi kat ravni krov na kojem je smještena strojarnica, kotlovnica i rashladno postrojenje. U prizemlju se nalaze poslovni prostori, saloni, koji obuhvaćaju i prvi kat. Od drugog do sedmog kata nalaze se uredske prostorije i sobe za konferenciju. Zgrada ima oblik kocke, u sredini se nalazi otvoreni atrij koji se proteže kroz cijelu zgradu. U prostoru atrija smješten je caffe-bar, od prizemlja do drugog kata, a na drugom katu se nalazi i restoran. Pročelje zgrade prikazano je na slijedećoj slici.



**Slika 1. Istočno pročelje zgrada Auto Hrvatske u Heinzeloj 70, Zagreb [ 5 ]**

Zgrada je opremljena je svim potrebnim instalacijama i energentima za nesmetan rad preko cijele godine. Ugrađena je oprema je koja će osigurati postavljene mikroklimatske uvjete i higijenske uvjete, primjerenog vijeka trajanja, jednostavna za posluživanje i servisiranje. Tehničke karakteristike opreme su takve da je utjecaj na okolne sadržaje i prostore sveden na minimum, a okoliš zaštićen od bilo kakve emisije štetnih tvari iz uređaja u građevini. Za ugradnju strojarskih instalacija osigurani su vertikalni i horizontalni koridori za vođenje instalacija od strojarnice do mjesta distribucije zraka, te ogrijevnog i rashladnog medija. Kao primarni ogrijevni medij koristi se topla voda pripremljena u plinskoj kotlovnici, a kao rashladni medij koristi se hladna voda pripremljena u rashladnoj stanici na krovu objekta.

Strojarskim instalacijama pokrivena su slijedeće cjeline, obzirom na namjenu prostora i u skladu s potrebama i propisima za takvu vrstu objekta:

- Grijanje i hlađenje ventilokonvektorima svih uredskih prostorija, restorana i caffe-bara,
- Grijanje radiatorima svih sanitarija, stubišta i ostalih popratnih prostorija koje ne zahtijevaju hlađenje u ljetnim mjesecima
- Grijanje kaloriferima prostora u prizemlju – servis vozila i procjena štete,
- Hlađenje split jedinicama svih prostora u kojima je smještena elektronička oprema koja razvija visoku disipaciju toplinske energije,
- Djelomična klimatizacija (filtriranje, grijanja i hlađenje zraka) svih prostora ureda na višim katovima, dio poslovnog prostora u prizemlju, prostore restorana, kuhinje i caffe-bara,
- Ventilaciju (odsis) prostora sanitarija i ostalih popratnih prostorija,
- Ventilaciju garaža,
- Ventilaciju tj, odsise na onim mjestima gdje postoji povećana koncentracija štetnih sastojaka, prema naputcima iz tehnoloških projekata,
- Opskrbu građevine potrebnom količinom rashladnog i ogrijevnog medija,

Navedene instalacija imaju zadaću osigurati normativima propisanu temperaturu i vlažnost zraka odgovarajuće čistoće. Uređaji koji su ugrađeni u instalacije moraju zadovoljiti slijedeće uvjete:

- Glatkoću unutarnjih površina kućišta i svih ugrađenih dijelova opreme
- Omogućavanje lakog čišćenja uređaja tijekom eksploatacije
- Korištenje materijala otpornih na sredstva za čišćenje
- Jednostavnu zamjenu pojedinih dijelova
- Mogućnost brtvljenja svakog pojedinog dijela opreme, a spojevi moraju biti pouzdani i nakon višekratnog čišćenja i dezinfekcije.

### 3. TEHNIČKI OPIS STROJARSKE INSTALACIJE

#### 3.1. Rashladno postrojenje

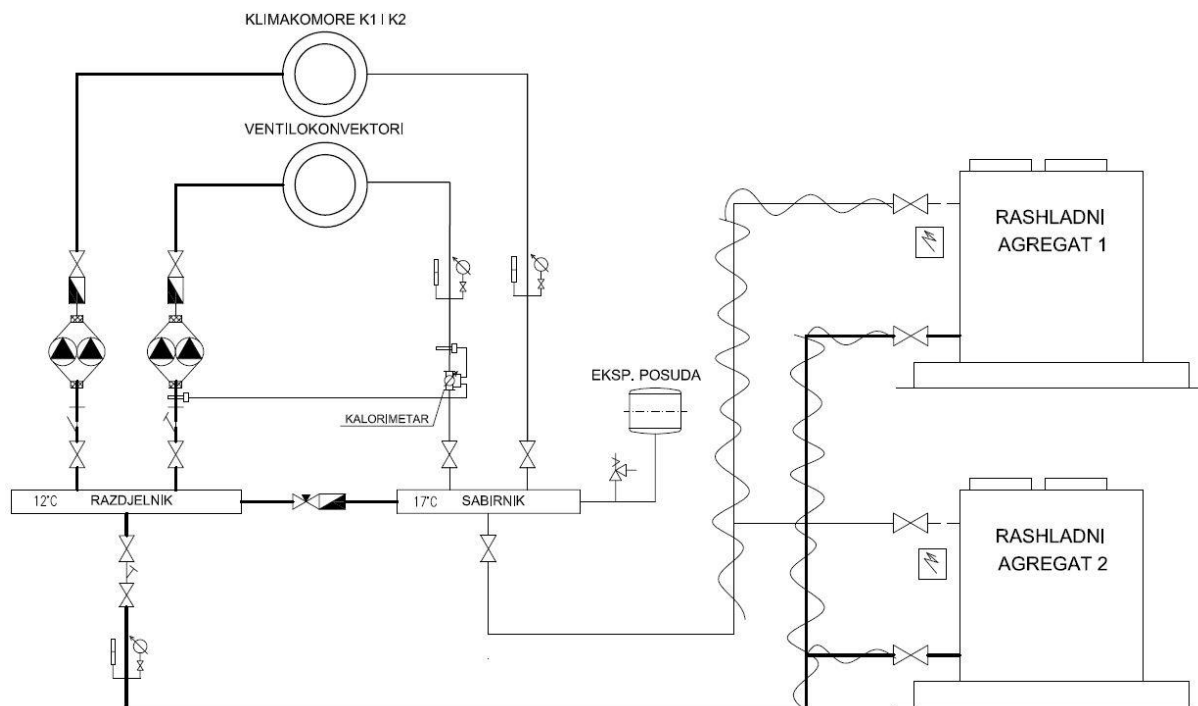
Zgrada i rashladni sustav su podijeljeni na dvije zasebne cjeline sjever i jug. Za pripremu rashladne vode na krovu objekta ugrađena su dva rashladnika vode za južnu stranu objekta i dva rashladnika vode za sjevernu stranu objekta. Rashladnici vode koriste se za pripremu rashladnog medija koji se koristi u klima komorama i ventilokonvektorima. Rashladnici su zrakom hlađeni, imaju svoje cirkulacijske pumpe i mogu se uključiti ručno ili automatski. U automatskom radu rashladnik se uključuje kada postoji zahtjev za hlađenje jedne od klima komora ili kada je sezona rada ventilokonvektora u ljetnom režimu (hlađenju). Rashladnici rade na način da jedan vodeći a drugi ga nadopunjuje ovisno o toplinskom opterećenju. Postoji mogućnost biranja hoće li raditi jedan ili oba te koji će od rashladnika raditi. Hladna voda je sistema 12/17 °C, a rashladno sredstvo u kompresoru je plin R410A. Rad i upravljanje rashladnika kontrolira se iz nadzorne sobe na prvom katu. Rashladni uređaji su cjevovodima vođeni po krovu objekta do prostora strojarnice, te spojeni sa ostalom potrebnom opremom za rad, regulaciju i automatsko upravljanje.

##### 3.1.1. Potrošači na južnoj strani

Potrošači na južnoj strani su podijeljeni u slijedeće grupe:

- hladna voda za klima komore KK1 i KK2 (prostori ureda, salona u prizemlju)
- ventilokonvektori za prostore ureda (2.-7. Kat)
- ventilokonvektori za prostore salona u prizemlju

Na slici 2 prikazana je shema rashladnog postrojenja na južnoj strani poslovne zgrade Auto Hrvatske u Heinzelovoj 70. Rashladnici imaju svoja brojala za potrošnju električne energije. Potrošnja rashladne energije ventilokonvektorima se mjeri kalorimetrima na svakom katu zgrade, dok potrošnja rashladne energije klima komora KK1 i KK2 se ne može mjeriti jer nisu instalirani potrebni kalorimetri.



Slika 2. Shema rashladnog postrojenja na južnoj strani

Tablica 1 prikazuje popis i tehničke karakteristike opreme rashladnog postrojenja smještene na južnoj strani poslovne zgrade Auto Hrvatske u Heinzellovoj 70.

Tablica 1. Popis i tehničke karakteristike opreme rashladne stanice na južnoj strani zgrade Auto Hrvatske u Heinzellovoj 70, Zagreb [1]

<b>Rashladnik vode</b>	
Tip rashladnika	- Aquaciat Power LDH 1500V R410a ; proizvod CIAT
Tehničke karakteristike	- rashladni medij : R410A
	- broj rashladnih krugova: 2
	- temperatura rashladnog medija glikol-voda: 12/7 °C
	- temperatura vanjskog zraka : 35 °C
	- rashladni učin: 380 kW
	- protok vode : 65 m <sup>3</sup> /h
	- tip crpke: dvostruka N°208 (3,3kW)
	- raspoloživi tlak crpke izvan rashladnika: 171 kPa
Električne karakteristike	- broj i brzina vrtnje ventilatora : 6 / 905°/min
	- ukupna apsorbirana snaga rashladnika: 135 kW
	- nominalna struja rashladnika : 333 A
Dodatna oprema	- napajanja: 400V/3f/50Hz
	- zvučna izolacija kompresora
	- fleksibilni priključci isparivača
	- dodatak za spoj izlaznog priključka (DN125) crpke na cjevovod
	- antivibracijske podloške
	- protusmrzavajuća zaštita isparivača
- daljinska komanda	
Dimenzije rashladnika	- 5251x2200x2260 mm
Težina praznog/punog rashladnika vode	- 4919/5998 kg



<b>Pumpe</b>	Cirkulacijska pumpa, s kontinuiranom regulacijom broja okretaja, duplex,	
Tehničke karakteristike pumpe Jug - ventilokonvektori	- protočna količina $Q = 103 \text{ m}^3/\text{h}$	
	- dobavna visina $H = 1 \text{ bara}$	
	- priključak DN 125	
	- nazivna snaga $P = 5,5 \text{ kW}$	
Tehničke karakteristike pumpe Jug – strojarnica (KK1, KK2)	- napon $U = 3 \times 400\text{V}; 50\text{Hz}$	
	- protočna količina $Q = 18 \text{ m}^3/\text{h}$	
	- dobavna visina $H = 0,8 \text{ bara}$	
	- priključak DN 80	
<b>Ventilokonvektori</b>	- nazivna snaga $P = 1,6 \text{ kW}$	
	- napon $U = 1 \times 230\text{V}; 50\text{Hz}$	
	Kazetni 4-cijevni ventilokonvektor	- eksterni pad tlaka 50 Pa
		- nivo zvučnog tlaka 5 dB (A)
- brzine 2, 4, 6		
- grijanje: temperatura vode 70/55 °C		
	- hlađenje: temperatura vode 7/12 °C	
	- Tipovi:	
	WA 62 (92 komada)	
	- toplinski učin: $Q_g=2130 \text{ W}$ , $Q_{hs}=2280 \text{ W}$	
	WA 63 (7 komada)	
	- toplinski učin: $Q_g=3430 \text{ W}$ , $Q_{hs}=2500 \text{ W}$	
	WA 122 (115 komada)	
	- toplinski učin: $Q_g=4850 \text{ W}$ , $Q_{hs}=4570 \text{ W}$	
	WA 123 (12 komada)	
	- toplinski učin: $Q_g=6460 \text{ W}$ , $Q_{hs}=5220 \text{ W}$	
Parapetni 4-cijevni ventilokonvektor	- eksterni pad tlaka 50 Pa	
	- nivo zvučnog tlaka 5 dB (A)	
	- brzine 2, 4, 6	
	- grijanje: temperatura vode 70/55 °C	
	- hlađenje: temperatura vode 7/12 °C	
	- Tipovi:	
	426N (17 komada)	
	- toplinski učin: $Q_g=1820 \text{ W}$ , $Q_{hs}=1300 \text{ W}$	
	432N (5 komada)	
	- toplinski učin: $Q_g=3270 \text{ W}$ , $Q_{hs}=3070 \text{ W}$	
Podni 4-cijevni ventilokonvektor	- eksterni pad tlaka 50 Pa	
	- nivo zvučnog tlaka 5 dB (A)	
	- brzine 2, 4, 6	
	- grijanje: temperatura vode 70/55 °C	
	- hlađenje: temperatura vode 7/12 °C	
	- Tipovi:	
	TKH4C 130 (17 komada)	
	- toplinski učin: $Q_g=1130 \text{ W}$ , $Q_{hs}=444 \text{ W}$	
	TKH4C 230 (5 komada)	
	- toplinski učin: $Q_g=2119 \text{ W}$ , $Q_{hs}=1405 \text{ W}$	

<b>Klima komore</b>	
Tlačno odsisna klima komora KK1	<ul style="list-style-type: none"> <li>- tip: AHU climaCIAT Airtech 300 ; proizvod CIAT</li> <li>- klasa filtracije 4G (F2)</li> <li>- Rekuperator: <ul style="list-style-type: none"> <li>- pločasti rekuperator sa bypass vodom</li> <li>- stanje svježeg zraka zimi: -15 °C / 90 %</li> <li>- stanje otpadnog zraka iz prostora: 20 °C / 50 %</li> <li>- izlazno stanje zraka nakon rekuperacije: 6.6°C / 15.3%</li> <li>- stanje svježeg zraka ljeti: 35 °C / 40 %</li> <li>- stanje otpadnog zraka iz prostora: 26 °C / 50 %</li> <li>- izlazno stanje zraka nakon rekuperacije: 30.2°C / 52.5%</li> </ul> </li> <li>- Grijač: <ul style="list-style-type: none"> <li>- temperatura ogrijevne vode: 80°C / 60°C</li> <li>- ulazno stanje zraka u izmjenjivač : 6.6°C / 15.3%</li> <li>- izlazno stanje zraka iz izmjenjivača : 24.3°C / 4.89%</li> <li>- toplinski učin: 130 kW</li> </ul> </li> <li>- Hladnjak: <ul style="list-style-type: none"> <li>- temperatura rashladne vode: 7°C / 12°C</li> <li>- ulazno stanje zraka u izmjenjivač : 30.2 °C / 52.5 %</li> <li>- izlazno stanje zraka iz izmjenjivača : 20.3 °C / 71.7 %</li> <li>- rashladni učin: 95 kW</li> </ul> </li> <li>- Tlačni centrifugalni ventilator: <ul style="list-style-type: none"> <li>- protok zraka: 24.520 m<sup>3</sup>/h</li> <li>- eksterni pad tlaka: 750 Pa</li> <li>- snaga motora ventilatora: 15 kW</li> <li>- napajanja:400V/3f/50Hz</li> </ul> </li> <li>- Odsisni centrifugalni ventilator: <ul style="list-style-type: none"> <li>- protok zraka: 22.730 m<sup>3</sup>/h</li> <li>- eksterni pad tlaka: 750 Pa</li> <li>- snaga motora ventilatora: 15 kW</li> <li>- napajanja:400V/3f/50Hz</li> </ul> </li> </ul>
Tlačno odsisna klima komora KK2	<ul style="list-style-type: none"> <li>- tip:AHU climaCIAT Airtech 50 ; proizvod CIAT</li> <li>- klasa filtracije 4G (F2)</li> <li>- Rekuperator: <ul style="list-style-type: none"> <li>- pločasti rekuperator sa bypass vodom</li> <li>- stanje svježeg zraka zimi: -15 °C / 90 %</li> <li>- stanje otpadnog zraka iz prostora: 20 °C / 50 %</li> <li>- izlazno stanje zraka nakon rekuperacije: 6°C / 15.9%</li> <li>- stanje svježeg zraka ljeti: 35 °C / 40 %</li> <li>- stanje otpadnog zraka iz prostora: 26 °C / 50 %</li> <li>- izlazno stanje zraka nakon rekuperacije: 30.2°C / 52.5%</li> </ul> </li> <li>- Grijač: <ul style="list-style-type: none"> <li>- temperatura ogrijevne vode: 80°C / 60°C</li> <li>- ulazno stanje zraka u izmjenjivač : 6°C / 15.9%</li> <li>- izlazno stanje zraka iz izmjenjivača : 24.1°C / 4.96%</li> <li>- toplinski učin: 16 kW</li> </ul> </li> <li>- Hladnjak: <ul style="list-style-type: none"> <li>- temperatura rashladne vode: 7°C / 12°C</li> <li>- ulazno stanje zraka u izmjenjivač : 30.2 °C / 52.5 %</li> <li>- izlazno stanje zraka iz izmjenjivača : 20.3 °C / 71.7 %</li> <li>- rashladni učin: 10 kW</li> </ul> </li> <li>- Tlačni centrifugalni ventilator: <ul style="list-style-type: none"> <li>- protok zraka: 3.540 m<sup>3</sup>/h</li> <li>- eksterni pad tlaka: 500 Pa</li> </ul> </li> </ul>

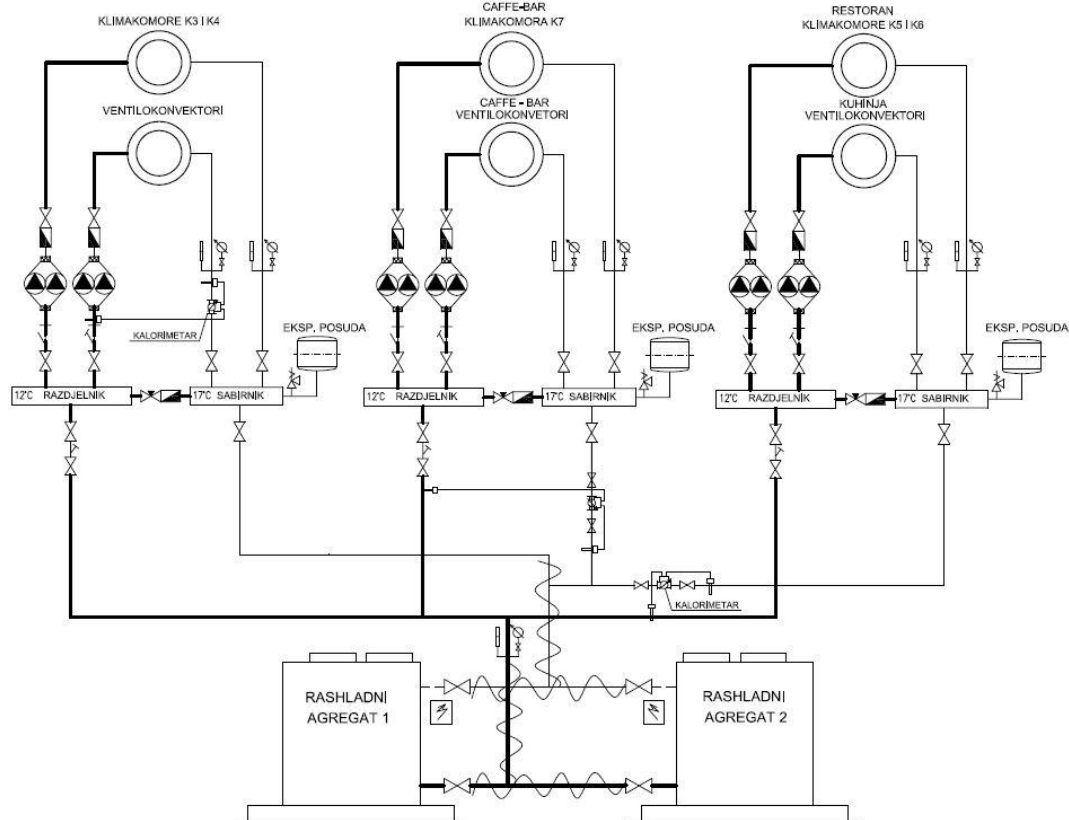
	<ul style="list-style-type: none"> <li>- snaga motora ventilatora: 2.2 kW</li> <li>- napajanja:400V/3f/50Hz</li> <li>- Odsisni centrifugalni ventilator:</li> <li>- protok zraka: 3.030 m<sup>3</sup>/h</li> <li>- eksterni pad tlaka: 500 Pa</li> <li>- snaga motora ventilatora: 1.1 kW</li> <li>- napajanja:400V/3f/50Hz</li> </ul>
<b>Razdjelnik</b>	Cijev Ø400, duljine 2200 mm, NP16 sa jednim ulaznim i dva izlazna priključka, izoliran pločama paronepropusne izolacije kao Armaflex, debljine 19 mm i kamenom vunom u oplati od aluminijskog lima, debljine 20 mm.
<b>Sabirnik</b>	Cijev Ø400, duljine 1200 mm, NP16 sa jednim ulaznim i dva izlazna priključka, izoliran pločama paronepropusne izolacije kao Armaflex, debljine 19 mm i kamenom vunom u oplati od aluminijskog lima, debljine 20 mm.
<b>Zatvorena ekspanzijska membranska posuda</b>	- V=80 litara
<b>Sigurnosni ventil</b>	- p=2,5 bara
	- po = 3,5 bara,
	- NO20 NP16
<b>Odzračne posudice</b>	-iz cijevi profila Ø125x250 mm sa odzračnom cijevi NO15 i ventilom R15
<b>Leptirasti zasun za hladnu vodu s navojnim spojem, NP 16, dimenzija:</b>	<ul style="list-style-type: none"> <li>-NO200 NP16</li> <li>-NO150 NP16</li> <li>-NO125 NP16</li> <li>-NO80 NP16</li> </ul>
<b>Ventili za hidrauličko balansiranje protoka hladne vode</b>	<p>Sa proporcionalnom karakteristikom prigušenja, sa mjernim priključcima na instrument za podešavanje protoka, opremljeni ručnim kolom sa numeričkom skalom za predpodešavanje, podešavanje protoka pomoću originalnog mjernog instrumenta i izradu zapisnika o postignutim protovima. Ventili proizvod kao TA Hydronics ili odgovarajućih dimenzija:</p> <ul style="list-style-type: none"> <li>-NO200 NP16</li> <li>-NO150 NP16</li> <li>-NO125 NP16</li> <li>-NO80 NP16</li> </ul>
<b>Hvatač nečistoća za hladnu vodu</b>	<ul style="list-style-type: none"> <li>-NO200 NP16</li> <li>-NO125 NP16</li> </ul>
<b>Nepovratni ventila NP16, sa vijčanim spojem, spojni i brtveni materijal</b>	<ul style="list-style-type: none"> <li>-NO200 NP16</li> <li>-NO150 NP16</li> <li>-NO125 NP16</li> </ul>
<b>Antivibracijski element za spoj pumpi u cjevovod</b>	<ul style="list-style-type: none"> <li>-NO200 NP16</li> <li>-NO125 NP16</li> </ul>
<b>Živin termometar</b>	-metalni tuljak za mjerno područje 0-50°C
<b>Manometar</b>	- mjerno područje do 10,0 bara, komplet sa zapornom trokrakom slavinom
<b>Čelične cijevi za hladnu vodu</b>	<ul style="list-style-type: none"> <li>-NO200</li> <li>-NO125</li> <li>-NO20</li> </ul>
<b>Cijevna toplinska izolacija iz paronepropusnog pjenastog materijala</b>	<ul style="list-style-type: none"> <li>-AC-19x200</li> <li>-AC-19x125</li> </ul>

### 3.1.2. Potrošači na sjevernoj strani

Potrošači na sjevernoj strani su podijeljeni u slijedeće grupe :

- hladna voda za klima komore KK3 i KK4 (prostori ureda, salona u prizemlju)
- hladna voda za klima komore KK5 i KK6 (restoran i kuhinja)
- hladna voda za klima komoru KK7 (Caffe-Bar)
- ventilokonvektori za prostore ureda (2.-7. Kat)
- ventilokonvektori za prostore salona u prizemlju
- ventilokonvektori za prostor restorana
- ventilokonvektori za prostor Caffe-Bara

Na slici 3 prikazana je shema rashladnog postrojenja na sjevernoj strani poslovne zgrade Auto Hrvatske u Heinzeloj 70. Rashladnici imaju svoje brojilu za potrošnju električne energije. Potrošnja rashladne energije ventilokonvektorima se mjeri kalorimetrima na svakom katu zgrade, dok potrošnja rashladne energije klima komora KK3 i KK4 se ne može mjeriti jer nisu instalirani potrebni kalorimetri. Kalorimetri restorana i caffe-bara mjere potrošnju rashladne energije predane i klima komorama ( KK5, KK6 i KK7) i ventilokonvektorima zajedno, ali nije poznato koliko je od te rashladne energije pojedinačno potrošeno.



Slika 3. Shema rashladnog postrojenja na sjevernoj strani

Tablica 2 prikazuje popis i tehničke karakteristike opreme rashladnog postrojenja smještene na sjevernoj strani poslovne zgrade Auto Hrvatske u Heinzelovoj 70.

**Tablica 2. Popis i tehničke karakteristike opreme rashladne stanice na sjevernoj strani zgrade Auto Hrvatske u Heinzelovoj 70, Zagreb [1]**

<b>Rashladnik vode</b>	
Tip rashladnika	- Aquaciat Power LDH 1650V R410a ; proizvod CIAT
Tehničke karakteristike rashladnika vode	- rashladni medij : R410A
	- broj rashladnih krugova: 2
	- temperatura rashladnog medija glikol-voda: 12/7 °C
	- temperatura vanjskog zraka : 35 °C
	- rashladni učin: 438 kW
	- protok vode : 75 m <sup>3</sup> /h
	- tip crpke: dvostruka N°208 (4 kW)
	- raspoloživi tlak crpke izvan rashladnika: 122,2 kPa
	- broj i brzina vrtnje ventilatora : 8 / 905°/min
Električne karakteristike rashladnika vode	- ukupna apsorbirana snaga rashladnika: 153 kW
	- nominalna struja rashladnika : 434,2 A
	- napajanja: 400V/3f/50Hz
Dodatna oprema rashladnika vode	- zvučna izolacija kompresora
	- fleksibilni priključci isparivača
	- dodatak za spoj izlaznog priključka (DN125) crpke na cjevovod
	- antivibracijske podloške
	- protusmrzavajuća zaštita isparivača
	- daljinska komanda
	- trofazni zaštitni kontrolni relej smjera faza
Dimenzije rashladnika	-6581x2200x2260 mm
Težina praznog/punog rashladnika vode	-5540/6633 kg
<b>Pumpe</b>	Cirkulacijska pumpa, s kontinuiranom regulacijom broja okretaja, duplex, komplet za ugradnju i nesmetan rad
Tehničke karakteristike pumpe Sjever - ventilokonvektori	- protočna količina Q = 104,0 m <sup>3</sup> /h
	- dobavna visina H = 1,0 bara
	- priključak DN 125
	- nazivna snaga P = 5,5 kW
Tehničke karakteristike pumpe Sjever – strojarnica (KK3, KK4)	- napon U = 3x400V; 50Hz
	- protočna količina Q = 19 m <sup>3</sup> /h
	- dobavna visina H = 0,8 bara
	- priključak DN 80
	- nazivna snaga P = 1,6 kW
Tehničke karakteristike pumpe Restoran – ventilokonvektori	- napon U = 1x230V; 50Hz
	- protočna količina Q = 6,3 m <sup>3</sup> /h
	- dobavna visina H = 0,8 bara
	- priključak DN 40
	- nazivna snaga P = 0,62 kW

Tehničke karakteristike pumpe Restoran, kuhinja – strojarnica (KK5, KK6)	<ul style="list-style-type: none"> <li>- protočna količina <math>Q = 18,5 \text{ m}^3/\text{h}</math></li> <li>- dobavna visina <math>H = 0,8 \text{ bara}</math></li> <li>- priključak DN 80</li> <li>- nazivna snaga <math>P = 1,57 \text{ kW}</math></li> <li>- napon <math>U = 1 \times 230\text{V}; 50\text{Hz}</math></li> </ul>
Tehničke karakteristike pumpe Caffè-Bar - ventilokonvektori	<ul style="list-style-type: none"> <li>- protočna količina <math>Q = 2,6 \text{ m}^3/\text{h}</math></li> <li>- dobavna visina <math>H = 0,8 \text{ bara}</math></li> <li>- priključak DN 32</li> <li>- nazivna snaga <math>P = 0,31 \text{ kW}</math></li> <li>- napon <math>U = 1 \times 230\text{V}; 50\text{Hz}</math></li> </ul>
Tehničke karakteristike pumpe Caffè-Bar – KK7	<ul style="list-style-type: none"> <li>- protočna količina <math>Q = 1,6 \text{ m}^3/\text{h}</math></li> <li>- dobavna visina <math>H = 0,8 \text{ bara}</math></li> <li>- priključak DN 32</li> <li>- nazivna snaga <math>P = 0,31 \text{ kW}</math></li> <li>- napon <math>U = 1 \times 230\text{V}; 50\text{Hz}</math></li> </ul>
<b>Ventilokonvektori</b>	
Kazetni 4-cijevni ventilokonvektor	<ul style="list-style-type: none"> <li>- eksterni pad tlaka 50 Pa</li> <li>- nivo zvučnog tlaka 5 dB (A)</li> <li>- brzine 2, 4, 6</li> <li>- grijanje: temperatura vode 70/55 °C</li> <li>- hlađenje: temperatura vode 7/12 °C</li> <li>- Tipovi:</li> <li>WA 62 (110 komada)</li> <li>- toplinski učin: <math>Q_g=2130 \text{ W}, Q_{hs}=2280 \text{ W}</math></li> <li>WA 63 (26 komada)</li> <li>- toplinski učin: <math>Q_g=3430 \text{ W}, Q_{hs}=2500 \text{ W}</math></li> <li>WA 122 (106 komada)</li> <li>- toplinski učin: <math>Q_g=4850 \text{ W}, Q_{hs}=4570 \text{ W}</math></li> <li>WA 123 (16 komada)</li> <li>- toplinski učin: <math>Q_g=6460 \text{ W}, Q_{hs}=5220 \text{ W}</math></li> </ul>
Parapetni 4-cijevni ventilokonvektor	<ul style="list-style-type: none"> <li>- eksterni pad tlaka 50 Pa</li> <li>- nivo zvučnog tlaka 5 dB (A)</li> <li>- brzine 2, 4, 6</li> <li>- grijanje: temperatura vode 70/55 °C</li> <li>- hlađenje: temperatura vode 7/12 °C</li> <li>- Tipovi:</li> <li>426N (18 komada)</li> <li>- toplinski učin: <math>Q_g=1820 \text{ W}, Q_{hs}=1300 \text{ W}</math></li> <li>428N (1 komad)</li> <li>- toplinski učin: <math>Q_g=2020 \text{ W}, Q_{hs}=2860 \text{ W}</math></li> <li>432N (5 komada)</li> <li>- toplinski učin: <math>Q_g=3270 \text{ W}, Q_{hs}=3070 \text{ W}</math></li> </ul>
Podni 4-cijevni ventilokonvektor	<ul style="list-style-type: none"> <li>- eksterni pad tlaka 50 Pa</li> <li>- nivo zvučnog tlaka 5 dB (A)</li> <li>- brzine 2, 4, 6</li> <li>- grijanje: temperatura vode 70/55 °C</li> <li>- hlađenje: temperatura vode 7/12 °C</li> <li>- Tipovi:</li> <li>TKH4C 130 (8 komada)</li> <li>- toplinski učin: <math>Q_g=1130 \text{ W}, Q_{hs}=444 \text{ W}</math></li> <li>TKH4C 230 (10 komada)</li> <li>- toplinski učin: <math>Q_g=2119 \text{ W}, Q_{hs}=1405 \text{ W}</math></li> </ul>

<b>Klima komore</b>	
Tlačno odsisna klima komora KK3	<ul style="list-style-type: none"> <li>- tip: AHU climaCIAT Airtech 300 ; proizvod CIAT</li> <li>- klasa filtracije 4G (F2)</li> <li>- pločasti rekuperator sa bypass vodom</li> <li>- Grijач: <ul style="list-style-type: none"> <li>- temperatura ogrijevne vode: 80°C / 60°C</li> <li>- ulazno stanje zraka u izmjenjivač : 6.6°C / 15.3%</li> <li>- izlazno stanje zraka iz izmjenjivača : 24.4°C / 4.87%</li> <li>- toplinski učin: 140 kW</li> </ul> </li> <li>- Hladnjak: <ul style="list-style-type: none"> <li>- temperatura rashladne vode: 7°C / 12°C</li> <li>- ulazno stanje zraka u izmjenjivač : 30.2 °C / 52.5 %</li> <li>- izlazno stanje zraka iz izmjenjivača : 20.5 °C / 71.3 %</li> <li>- rashladni učin: 100 kW</li> </ul> </li> <li>- Tlačni centrifugalni ventilator: <ul style="list-style-type: none"> <li>- protok zraka: 25.240 m<sup>3</sup>/h</li> <li>- eksterni pad tlaka: 750 Pa</li> <li>- snaga motora ventilatora: 15 kW</li> <li>- napajanja:400V/3f/50Hz</li> </ul> </li> <li>- Odsisni centrifugalni ventilator: <ul style="list-style-type: none"> <li>- protok zraka: 23.450 m<sup>3</sup>/h</li> <li>- eksterni pad tlaka: 750 Pa</li> <li>- snaga motora ventilatora: 15 kW</li> <li>- napajanja:400V/3f/50Hz</li> </ul> </li> </ul>
Tlačno odsisna klima komora KK4	<ul style="list-style-type: none"> <li>- tip: AHU climaCIAT Airtech 25 ; proizvod CIAT</li> <li>- klasa filtracije 4G (F2)</li> <li>- pločasti rekuperator sa bypass vodom</li> <li>- Grijач: <ul style="list-style-type: none"> <li>- temperatura ogrijevne vode: 80°C / 60°C</li> <li>- ulazno stanje zraka u izmjenjivač : 6.4°C / 15.4%</li> <li>- izlazno stanje zraka iz izmjenjivača : 24.4°C / 4.87%</li> <li>- toplinski učin: 15 kW</li> </ul> </li> <li>- Hladnjak: <ul style="list-style-type: none"> <li>- temperatura rashladne vode: 7°C / 12°C</li> <li>- ulazno stanje zraka u izmjenjivač : 30.1 °C / 52.5 %</li> <li>- izlazno stanje zraka iz izmjenjivača : 20.2 °C / 71.9 %</li> <li>- rashladni učin: 10 kW</li> </ul> </li> <li>- Tlačni centrifugalni ventilator: <ul style="list-style-type: none"> <li>- protok zraka: 2.410 m<sup>3</sup>/h</li> <li>- eksterni pad tlaka: 500 Pa</li> <li>- snaga motora ventilatora: 2.2 kW</li> <li>- napajanja:400V/3f/50Hz</li> </ul> </li> <li>- Odsisni centrifugalni ventilator: <ul style="list-style-type: none"> <li>- protok zraka: 2.250 m<sup>3</sup>/h</li> <li>- eksterni pad tlaka: 500 Pa</li> <li>- snaga motora ventilatora: 1.1 kW</li> <li>- napajanja:400V/3f/50Hz</li> </ul> </li> </ul>
Tlačno odsisna klima komora KK5	<ul style="list-style-type: none"> <li>- tip: AHU climaCIAT Airtech 75 ; proizvod CIAT</li> <li>- klasa filtracije 4G (F2)</li> <li>- pločasti rekuperator sa bypass vodom</li> <li>- Grijач: <ul style="list-style-type: none"> <li>- temperatura ogrijevne vode: 80°C / 60°C</li> <li>- ulazno stanje zraka u izmjenjivač : -3°C / 31.4%</li> </ul> </li> </ul>

	<ul style="list-style-type: none"> <li>- izlazno stanje zraka iz izmjenjivača : 24.1°C / 4.93%</li> <li>- toplinski učin: 58 kW</li> <li>- Hladnjak: <ul style="list-style-type: none"> <li>- temperatura rashladne vode: 7°C / 12°C</li> <li>- ulazno stanje zraka u izmjenjivač : 35 °C / 45 %</li> <li>- izlazno stanje zraka iz izmjenjivača : 20.4 °C / 92.5 %</li> <li>- rashladni učin: 43 kW</li> </ul> </li> <li>- Tlačni centrifugalni ventilator: <ul style="list-style-type: none"> <li>- protok zraka: 6.600 m<sup>3</sup>/h</li> <li>- eksterni pad tlaka: 500 Pa</li> <li>- snaga motora ventilatora: 4 kW</li> <li>- napajanja:400V/3f/50Hz</li> </ul> </li> <li>- Odsisni centrifugalni ventilator: <ul style="list-style-type: none"> <li>- protok zraka: 6.000 m<sup>3</sup>/h</li> <li>- eksterni pad tlaka: 500 Pa</li> <li>- snaga motora ventilatora: 2.2 kW</li> <li>- napajanja:400V/3f/50Hz</li> </ul> </li> </ul>
Tlačno odsisna klima komora KK6	<ul style="list-style-type: none"> <li>- tip: AHU climaCIAT Airtech 150 ; proizvod CIAT</li> <li>- klasa filtracije 4G (F2)</li> <li>- pločasti rekuperator sa bypass vodom</li> <li>- Grijlač: <ul style="list-style-type: none"> <li>- temperatura ogrijevne vode: 80°C / 60°C</li> <li>- ulazno stanje zraka u izmjenjivač : -3°C / 31.4%</li> <li>- izlazno stanje zraka iz izmjenjivača : 24.1°C</li> <li>- toplinski učin: 74 kW</li> </ul> </li> <li>- Hladnjak: <ul style="list-style-type: none"> <li>- temperatura rashladne vode: 7°C / 12°C</li> <li>- ulazno stanje zraka u izmjenjivač : 35 °C / 45 %</li> <li>- izlazno stanje zraka iz izmjenjivača : 20.4 °C / 92.5</li> <li>- rashladni učin: 63 kW</li> </ul> </li> <li>- Tlačni centrifugalni ventilator: <ul style="list-style-type: none"> <li>- protok zraka: 13.000 m<sup>3</sup>/h</li> <li>- eksterni pad tlaka: 500 Pa</li> <li>- snaga motora ventilatora: 7.5 kW</li> <li>- napajanja:400V/3f/50Hz</li> </ul> </li> <li>- Odsisni centrifugalni ventilator: <ul style="list-style-type: none"> <li>- protok zraka: 14.000 m<sup>3</sup>/h</li> <li>- eksterni pad tlaka: 500 Pa</li> <li>- snaga motora ventilatora: 7,5 kW</li> <li>- napajanja:400V/3f/50Hz</li> </ul> </li> </ul>
Tlačno odsisna klima komora KK7	<ul style="list-style-type: none"> <li>- tip: AHU climaCIAT Airtech 50 ; proizvod CIAT</li> <li>- klasa filtracije 4G (F2)</li> <li>- pločasti rekuperator sa bypass vodom</li> <li>- Grijlač: <ul style="list-style-type: none"> <li>- temperatura ogrijevne vode: 80°C / 60°C</li> <li>- ulazno stanje zraka u izmjenjivač : 5°C / 17%</li> <li>- izlazno stanje zraka iz izmjenjivača : 24.4°C / 4.85%</li> <li>- toplinski učin: 17 kW</li> </ul> </li> <li>- Hladnjak: <ul style="list-style-type: none"> <li>- temperatura rashladne vode: 7°C / 12°C</li> <li>- ulazno stanje zraka u izmjenjivač : 30.5 °C / 51.6 %</li> <li>- izlazno stanje zraka iz izmjenjivača : 20 °C / 73.2 %</li> <li>- rashladni učin: 9 kW</li> </ul> </li> </ul>



	<ul style="list-style-type: none"> <li>- Tlačni centrifugalni ventilator:</li> <li>- protok zraka: 2.700 m<sup>3</sup>/h</li> <li>- eksterni pad tlaka: 500 Pa</li> <li>- snaga motora ventilatora: 1.1 kW</li> <li>- napajanja:400V/3f/50Hz</li> <li>- Odsisni centrifugalni ventilator:</li> <li>- protok zraka: 2.100 m<sup>3</sup>/h</li> <li>- eksterni pad tlaka: 500 Pa</li> <li>- snaga motora ventilatora: 0.75 kW</li> <li>- napajanja:400V/3f/50Hz</li> </ul>
<b>Razdjelnik Sjever - uredi</b>	Razdjeljivač iz cijevi Ø400, duljine 2200 mm, NP16 sa jednim ulaznim i dva izlazna priključka, izoliran pločama paronepropusne izolacije kao Armaflex, debljine 19 mm i kamenom vunom u oplati od aluminijskog lima, debljine 20 mm.
<b>Sabirnik Sjever - uredi</b>	Sakupljač iz cijevi Ø400, duljine 1200 mm, NP16 sa jednim ulaznim i dva izlazna priključka, izoliran pločama paronepropusne izolacije kao Armaflex, debljine 19 mm i kamenom vunom u oplati od aluminijskog lima, debljine 20 mm.
<b>Razdjelnik Sjever – restoran, kuhinja</b>	Razdjeljivač iz cijevi Ø150, duljine 1300 mm, NP16 sa jednim ulaznim i dva izlazna priključka, izoliran pločama paronepropusne izolacije kao Armaflex, debljine 19 mm i kamenom vunom u oplati od aluminijskog lima, debljine 20 mm.
<b>Sabirnik Sjever – restoran, kuhinja</b>	Sakupljač iz cijevi Ø150, duljine 1000 mm, NP16 sa jednim ulaznim i dva izlazna priključka, izoliran pločama paronepropusne izolacije kao Armaflex , debljine 19 mm i kamenom vunom u oplati od aluminijskog lima, debljine 20 mm.
<b>Razdjelnik Sjever – Caffè-Bar</b>	Razdjeljivač iz cijevi Ø100, duljine 1200 mm, NP16 sa jednim ulaznim i dva izlazna priključka, izoliran pločama paronepropusne izolacije kao Armaflex, debljine 19 mm i kamenom vunom u oplati od aluminijskog lima, debljine 20 mm.
<b>Sabirnik Sjever – Caffè-Bar</b>	Sakupljač iz cijevi Ø100, duljine 900 mm, NP16 sa jednim ulaznim i dva izlazna priključka, izoliran pločama paronepropusne izolacije kao Armaflex, debljine 19 mm i kamenom vunom u oplati od aluminijskog lima, debljine 20 mm.
<b>Zatvorena ekspanzijska membranska posuda</b>	- V=80 litara
<b>Sigurnosni ventil</b>	- p=2,5 bara
	- po=3,5 bara, - NO20 NP16
<b>Odzračne posudice</b>	-iz cijevi profila Ø125x250 mm sa odzračnom cijevi NO15 i ventilom R15
<b>Leptirasti zasun za hladnu vodu s navojnim spojem, NP 16, dimenzija:</b>	<ul style="list-style-type: none"> <li>-NO250 NP16</li> <li>-NO200 NP16</li> <li>-NO150 NP16</li> <li>-NO125 NP16</li> <li>-NO80 NP16</li> <li>-NO50 NP16</li> <li>-NO40 NP16</li> </ul>

<b>Hvatač nečistoća za hladnu vodu</b>	-NO200 NP16 -NO125 NP16 -NO80 NP16 -NO50 NP16 -NO40 NP16
<b>Nepovratni ventila NP16, sa vijčanim spojem, spojni i brtveni materijal</b>	-NO200 NP16 -NO125 NP16 -NO80 NP16 -NO50 NP16 -NO40 NP16
<b>Antivibracijski element za spoj pumpi u cjevovod</b>	-NO200 NP16 -NO125 NP16 -NO80 NP16 -NO50 NP16 -NO40 NP16
<b>Živin termometar</b>	-metalni tuljak za mjerno područje 0-50°C
<b>Manometar</b>	- mjerno područje do 10,0 bara, komplet sa zapornom trokrakom slavinom
<b>Čelične cijevi za hladnu vodu</b>	-NO250 -NO200 -NO125 -NO80 -NO50 -NO40
<b>Cijevna toplinska izolacija iz paronepropusnog pjenastog materijala, s=19mm</b>	-AC-19x250 -AC-19x200 -AC-19x125 -AC-19x80 -AC-19x50 -AC-19x40 -AC-19x32
<b>Toplinska izolacija u samoljepljivim pločama iz paronepropusnog pjenastog materijala</b>	-AF-M-99/E-A
<b>Kamena vuna debljine 50 mm u oblozi od Al-lima</b>	

Zajedničkim cjevovodom rashladnici su spojeni sa sakupljačima i razdjeljivačima. Od razdjeljivača hladne vode glavnim se cirkulacijskim pumpama razvodi voda do gore navedenih potrošača. Ugrađene cirkulacijske pumpe su dvostruke od kojih je jedna radna a druga rezervna, čiji su elektromotori opremljeni elektronskim regulatorima broja okretaja, pa je tako moguće precizno kontrolirati količinu vode u optoku. Odabir pumpi je takav da svaka svojim kapacitetom transportira potrebnu količinu vode za potrebe određene grupe. Režim hladne vode koja se vodi nakon pumpi do spomenutih potrošača (vetilokonvektora i klima komora) je 12/17°C. Cijevi vođene u zgradi izolirane su pjenastom, negorivom izolacionom masom s parnom branom. Debljina izolacije je 19 mm. Za cijevi koje se vode na otvorenom

prostoru i koje su izložene utjecaju sunca i ostalim atmosferskim utjecajima, dodatno su obložene toplinskom izolacijom od kamene vune, debljine 50 mm, u oblozi od aluminijskog lima. Kako bi se u zimskim mjesecima spriječila mogućnost zaleđivanja vode u cijevima koje se vode na otvorenom prostoru cijevi su prije izoliranja dodatno omotane električnim grijačima (kablovima) koji se uključuju u pogon kada vanjska temperatura padne ispod 5°C.

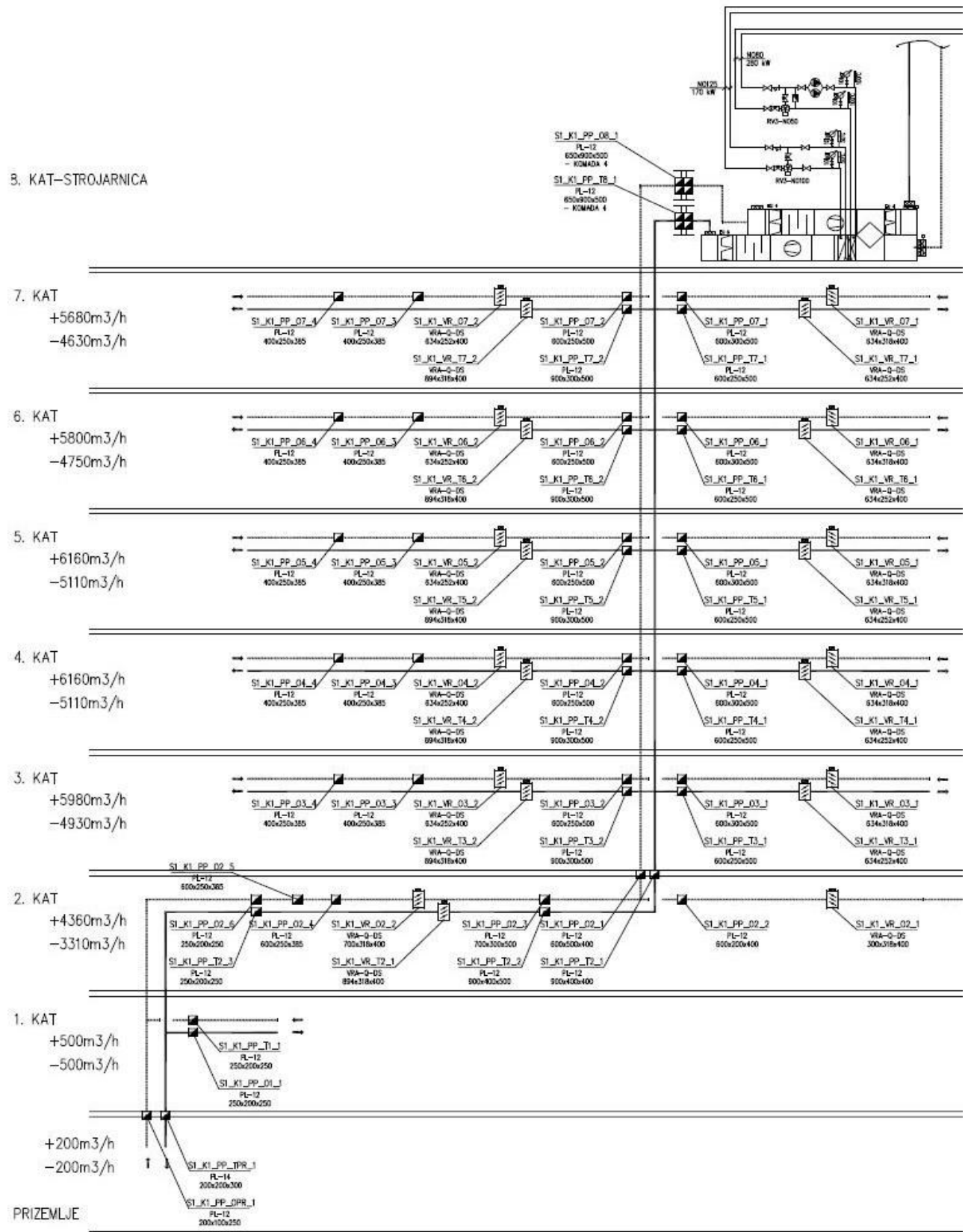
### 3.2. Strojarnica

Strojarnica se nalazi na krovu objekta i formirana je kao posebna prostorija i zasebna požarna zona. U prostoru strojarnice nalazi se šest klima komora sa svom potrebnom opremom za upravljanje i razvod medija (tople i hladne vode), razdjelnici i sabirnici rashladne vode, glavne cirkulacijske pumpe za razvod hladne vode do potrošača. Izvan prostora krova objekta i strojarnice nalazi se još jedna klima komora, koja služi za klimatizaciju caffe-bara, smještena je na njegovom krovu. Klima komora je cjevovodima spojen sa kotlovnicom i strojarnicom kako bi se do nje dobavila topla odnosno hladna voda, neophodna za rad klima komore.

Sustavi klima komora podijeljeni su u slijedeće grupe:

- **K1 / K1-O** - Klimatizacija uredskih prostora južne strane objekta (2.-7. Kat)
- **K2 / K2-O** - Klimatizacija uredskih prostora južne strane objekta (prizemlje)
- **K3 / K3-O** - Klimatizacija uredskih prostora sjeverne strane objekta (2.-7. Kat)
- **K4 / K4-O** - Klimatizacija uredskih prostora sjeverne strane objekta (prizemlje)
- **K5 / K5-O** - Klimatizacija restorana
- **K6** – Dovod svježeg zraka za prostor kuhinje (odsis preko odsisnog ventilatora)
- **K7 / K7-O** - Klimatizacija caffe-bara

Na slici 4 prikazan je sistem klimatizacije uredskih prostorija južne strane poslovne zgrade Auto Hrvatske u Heinzellovoj 70, Zagreb.



Slika 4. Klimatizacija uredskih prostorija [5]

Za dovod svježeg zraka do klima komora napravljena su dva zajednička kanala, koji su smješteni pod stropom i uz jedan od vanjskih zidova strojarnice. S vanjske strane, otvori u zajedničkim kanalima zatvoreni su i zaštićeni protukišnim rešetkama za vanjsku ugradnju. Unutar strojarnice, od zajedničkih usisnih kanala, zrak se dalje distribuira zasebnim kanalima prema klima komorama. Na izlazu tlačnih kanala iz strojarnice, na ulazu u šahtove ili u prodorima kroz pod strojarnice, ugrađene su protupožarne zaklopke vatrootpornosti 90 minuta. Za odvod otpadnog zraka iz klima komora napravljeno je više izlaza na krovu strojarnice, za svaki kanal zaseban izlaz, koji je na krovu zaštićen odgovarajućom protukišnom rešetkom i čiji je izlaz zakrivljen u obliku tzv. protukišne kape. Rešetke su takvih dimenzija da njihova slobodna površina omogućuje nesmetan protok, preporučenom brzinom strujanja i bez pojave buke. Kanali su iz pocinčanog lima, a dimenzije su im određene da zrak struji preporučenom brzinom bez pojave buke i turbulencije zraka. Kanali svježeg zraka izolirani su paronepropusnom toplinskom izolacijom debljine 19 mm, a kanali tretiranog zraka izolirani su izolacijom debljine 13 mm. Klima komore su tako raspoređene da imaju dovoljan slobodan prostor za pristup i održavanje. Svaka je komora na usisnoj i odsisnoj strani opremljena regulacijskom klapnom s elektromotornim pogonom koja se automatski zatvara prilikom prekida rada komore i tako sprečava prestrujavanje zraka kroz zajednički usisni kanal iz jedne komore u drugu.

### 3.3. Hlađenje ventilokonvektorima

Za hlađenje radnih prostorija objekta (uredi, čekaonice, hodnici, restoran i caffè bar) koriste se stropni, parapetni i podni ventilokonvektori (zavisno o vrsti prostorije, njenom obliku i termotehničkim zahtjevima). Ventilokonvektori su četverocijevne izvedbe s zasebnim izmjenjivačem za zagrijavanje te izmjenjivačem za hlađenje zraka. Svaki ventilokonvektor opremljen je višebzinskim ventilatorom i troputnim regulacijskim ventilima na strani priključka tople i hladne vode. Kao rashladni medij se koristi hladna voda 12/17°C. Glavni usponski vodovi nalaze se u vertikalnim šahtovima te se kroz njih dovodi rashladna voda iz strojarnice. Postoje dva glavna usponska voda, sjever i jug, radi mogućnosti kontrole potrošnje rashladne energije. Kontrola potrošnje rashladne energije postoji i gdje se razvod po katovima spaja na navedena dva glavna usponska voda. Radi racionalne uporabe energije sustav je dimenzioniran po konstantnom tlaku. Za razvod hladne vode koriste se bakrene i bešavne cijevi (promjera od NO50 do NO200). Cijevi hladne vode izolirane su slojem negorive pjenaste izolacije, a spojevi su zabrtvljeni trakom za brtvljenje.

Odvod kondenzata napravljen je od PEX cijevi sa paronepropusnom izolacijom. Za servisiranje stropnih ventilokonvektora ostavljeni su revizioni otvori. Regulacija rada ventilokonvektora vodi se pomoću centralnog nadzorno-upravljačkog sustava, smještenog na prvom katu zgrade, koji omogućava uštedu energije kroz optimalizaciju režima rada ventilokonvektora. Ventilokonvektori i klima komore rade na vremenskom periodu ovisno o radu i potrebama zgrade.

### **3.4. Hlađenje split jedinicama**

Svi prostori u kojima je smještena električna oprema i prostori sa posebnim potrebama opterećeni su disipacijom topline kroz cijelu godinu pa je za odvođenje topline iz svake navedene prostorije ugrađen inverterski split sustav. Unutarnja jedinica zidne izvedbe opremljena je više brzinskim ventilatorom. Vanjske jedinice montirane su na krovu, sastoje se od kompresorskog i kondenzatorskog dijela. Jedinica je opremljena modulom za cjelogodišnji rad tako da može transportirati rashladni medij do unutarnje jedinice i u zimskim uvjetima. Odvod kondenzata od unutarnjih jedinica proveden je do najbliže vertikale za odvod kondenzata ili najbližeg sanitarnog čvora i spojen na podni sifon.

## 4. REGULACIJA

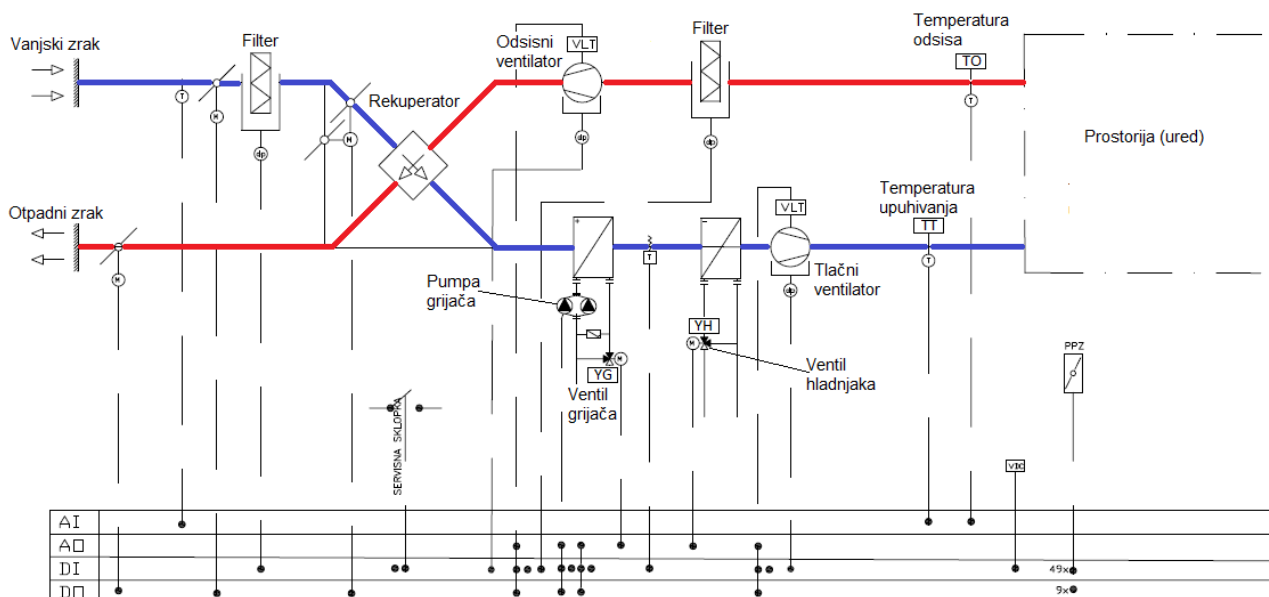
Zgrada je podijeljena u dvije regulacijski i komunikacijski odvojene cijeline na način kako su odvojene i strojarske instalacije sjever i jug. Sustav regulacije klima komora i rashladne stanice izgrađen je na Honeywell-Centraline Excel5000 sustavu. Šest LION regulatora upravlja sa radom pripadajućih sustava. Tablica 3 prikazuje raspored sustava po regulatorima.

**Tablica 3. Raspored sustava po regulatorima [2]**

REGULATOR	TIP	SABIRNICA	POZICIJA	POSTROJENJE
KS_LION_1	LION	C-bus 2	RO-KS	Klima komore KK3, KK5, KK6, KK7
KS_LION_2	LION	C-bus 2	RO-KS	Status požarnih zaklopki
STR_S_LION	LION	C-bus 2	RO-STR-S	Pumpe toplinske i rashladne stanice Rad rashladnika
STR_S_REZERVA	LION	C-bus 2	RO-STR-S	Grupni rad i vremenski programi za ventilokonvektore Komunikacija sa Viessmann Vitotronic sustavom
KJ_LION	LION	C-bus 1	RO-KJ	Klima komore KK1 i KK2
STR_J_LION	LION	C-bus 1	RO-STR-J	Pumpe toplinske i rashladne stanice Rad rashladnika Grupni rad i vremenski programi za ventilokonvektore Komunikacija sa Viessmann Vitotronic sustavom

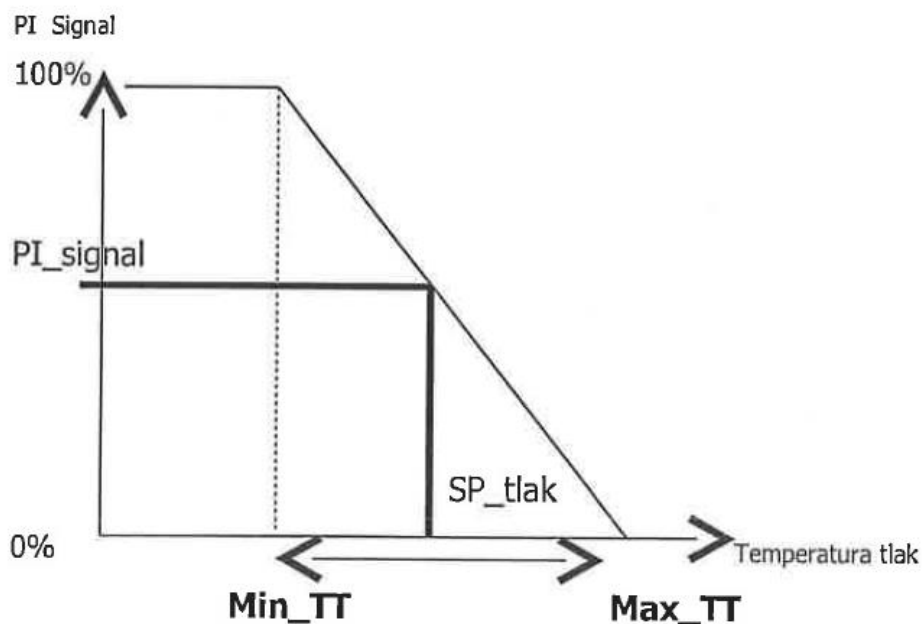
Komunikacija između Honeywell LION regulatora i serverskog računala odvija se preko LONWorks sabirnice Honeywell C-bus protokolom. Serversko računalo smješteno je u prostoriji centralnog nadzora na 1. katu. LONWorks sabirnica sastoji se od 16 iLON600 routera, osam na jugu i osam na sjeveru. Router iLON600 je sa jedne strane spojen na Ethernet sabirnicu, a sa druge strane je Lon TP/FT10 dvožilna komunikacija.

Klima komora služi za ventilaciju, hlađenje i grijanje prostora, može biti u režimu rada ručno ili vremenski. U automatskom režimu klima komora se uključuje ili isključuje sama prema vremenskom programu, a u režimu rada ručno korisnik odabire režim rada. Na grafičkom prikazu moguće je pročitati trenutne temperature zraka, položaj ventila i žaluzina, te statusi i indikacije presostata i motora. Zeleni krug na pojedinom uređaju znači da je isti u radu, dok crveni krug označava da je došlo do greške u radu. Slika 5 prikazuje shemu sustava klima komore s pripadajućim komponentama.



Slika 5. Shema sustava klima komore [2]

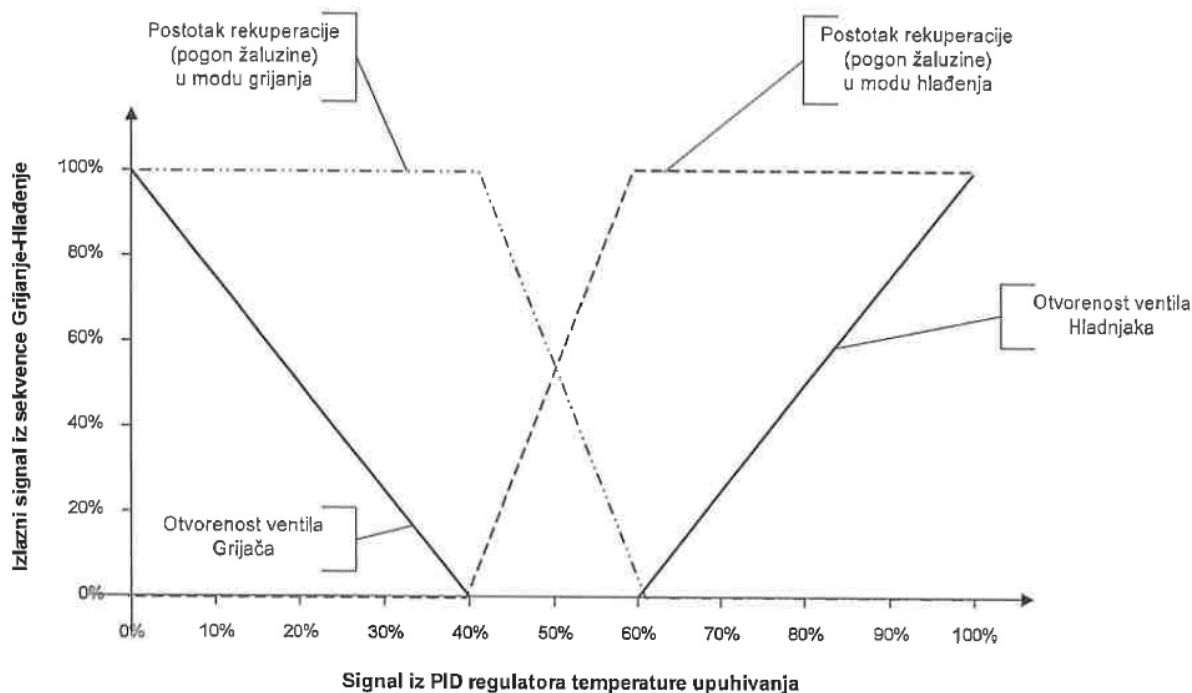
Regulacijska petlja klima komore pomoću otvaranja troputnih ventila grijača (YG) i hladnjaka (YH) pokušava postići zadanu temperaturu odsisa. Na osnovu izmjerene temperature odsisa TO i željene temperature SP\_Odsis izračunava se postavna temperatura upuhivanja PI regulatorom. Izlaz iz PI regulatora je signal 0-100% koji se pretvara u postavnu temperaturu upuhivanja i pohranjuje se u točku SP\_Tlak. Na slici 6 prikazan je graf formiranja vrijednosti SP\_Tlak iz signala PI regulatora. Na grafu je vidljivo da je postavna temperatura upuhivanja ograničena dvjema vrijednostima. Gornja i donja granica upuhivanja mogu se mijenjati, a početne vrijednosti su  $Min\_TT=16^{\circ}C$  i  $Max\_TT=45^{\circ}C$ .



Slika 6. Formiranje vrijednosti SP\_Tlak iz signala PI regulatora [2]



Postavna temperatura upuhivanja se u drugom PI regulatoru uspoređuje sa izmjerenom temperaturom upuhivanja TT i daje izlazni signal 0-100%. Ovisno o signalu na izlazu iz PI regulatora temperature upuhivanja vrši se pogon troputnih ventila i žaluzine rekuperatora, odnos signala je prikazan na slici 7.



**Slika 7. Postotak rekuperacije u modu grijanja i hlađenja [2]**

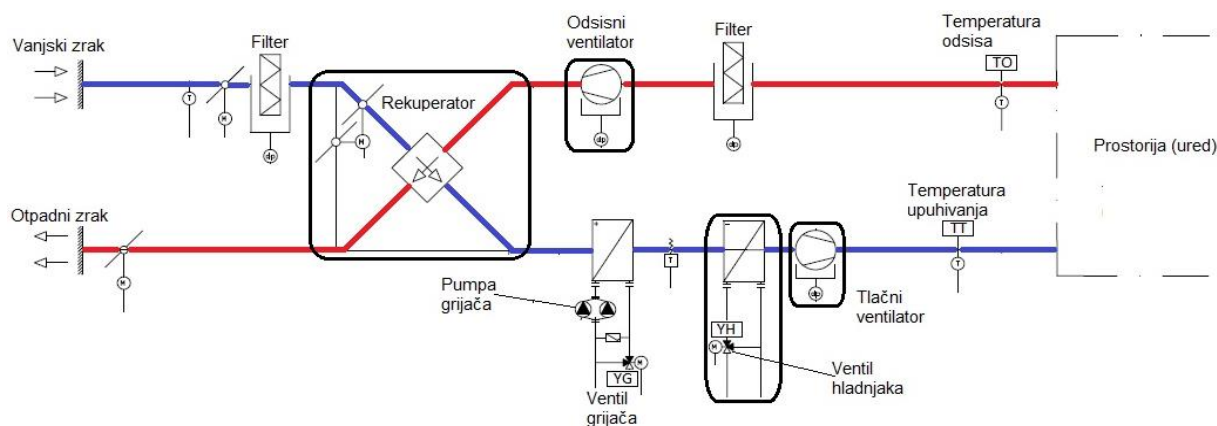
Sezona rada rekuperatora određena je odnosom vanjske temperature i temperature na odsisu. Ako je vanjska temperatura veća od odsisne, rekuperator se ponaša kao grijač, ako je vanjska temperatura manja od odsisne ponaša se kao hladnjak.

Rashladnici vode, koji se koriste za pripremu rashladnog medija za klima komore i ventilokonvektore, imaju svoje cirkulacijske pumpe i mogu se uključiti ručno ili automatski. U automatskom radu rashladnik se uključuje kada postoji zahtjev za hlađenje jedne od klima komora ili kada je sezona rada ventilokonvektora u ljetnom režimu (hlađenje). Postoji mogućnost biranja hoće li raditi jedan ili oba te koji će od rashladnika raditi.

Ventilokonvektori u svim prostorijama su opremljeni sa Serval regulatorima. Regulatori su spojeni preko LonWorks sabirnice sa LION regulatorima i sa Symmetre server računalom. Regulatori STR\_S\_LION i STR\_J\_LION upravljaju režimom rada svih ventilokonvektora (ljetno/zima/auto) i vremenskim radom. Moguće je ručno, klikom miša, ući u sustav svakog ventilokonvektora zasebno i postaviti nove vrijednosti određenih parametara.

## 5. PRORAČUN POTROŠNJE RASHLADNE ENERGIJE KLIMA KOMORA

Postojeći kalorimetri u poslovnoj zgradi Auto Hrvatske u Hainzelovoj 70, mjere potrošnju rashladne energije predane samo ventilokonvektorima. Zbog nedostatka podataka o potrošnji rashladne energije klima komora izračunata je potrošnja rashladne energije klima komora KK1, KK2 na jugu i klima komora KK3, KK4 na sjeveru. Na slici 8 prikazana shema sustava klima komora. Proračun je napravljen prema satnim meteorološkim podacima za grad Zagreb i izračunata je samo rashladna energija potrebna za pripremu vanjskog zraka na temperaturu ubacivanja u prostrije za ljetni period. Elementi klima komore koji su uzeti u proračunu su rekuperator, hladnjak i ventilatori.



Slika 8. Shema sustava klima komora [2]

Iz meteoroloških podataka uzeta je temperatura i relativna vlažnost vanjskog zraka za svaki sat. Izračunat je tlak zasićenja pri temperaturi vanjskog zraka za ljeto:

$$p_s(\vartheta_e) = e^{23.621 - \frac{4065}{\vartheta_e + 236.2506}} \quad [Pa] \quad 0.01^\circ C \leq \vartheta \leq 80^\circ C \quad (1)$$

Kod primjene satne metode vrijednost parcijalnog tlaka i sadržaja vlage se određuje prema:

$$p_d(\vartheta_e) = \frac{\%RH}{100} \times e^{23.621 - \frac{4065}{\vartheta_e + 236.2506}} \quad [Pa] \quad (2)$$

$$x_e = 0.622 \times \frac{p_d}{100000 - p_d} \quad \left[ \frac{kg}{kg} \right] \quad (3)$$

$\vartheta_e$  - temperatura vanjskog zraka

$p_d$  - parcijalni tlak vodene pare

$\%RH$  - relativna vlažnost

$x_e$  - sadržaj vlage

Vrijednost entalpija vanjskog zraka određuje se prema:

$$h_e = 1.01 \times \vartheta_e + x_e \times (2501 + 1.86 \times \vartheta_e) \quad \left[ \frac{kJ}{kg} \right] \quad (4)$$

Vrijednost temperatura zraka na izlazu iz rekuperatora određuje se prema:

$$\vartheta_{rek} = \eta_{rek}(\vartheta_e - \vartheta_{int}) + \vartheta_e \quad (5)$$

$\eta_{rek}$  - stupanj povrata osjetne topline,  $\eta_{rek} = 55 \%$

$\vartheta_{int}$  - temperatura prostorije

Vrijednost entalpije na izlazu iz rekuperatora određuje se prema:

$$h_{rek,out} = h_e + \eta_{rek}c_{pa}(\vartheta_{int} - \vartheta_e) \quad \left[ \frac{kJ}{kg} \right] \quad (6)$$

Entalpija na ulazu u hladnjak:

$$h_{cool,in} = h_{rek,out} \quad \left[ \frac{kJ}{kg} \right] \quad (7)$$

Temperatura na ulazu u hladnjak:

$$\vartheta_{cool,in} = \vartheta_{rek} \quad [^{\circ}C] \quad (8)$$

Vrijednost temperature prostorije ( $\vartheta_{int}$ ) određena je 25 °C, a vrijednost temperature ubacivanog zraka ( $\vartheta_{mech,sup}$ ) određena je 23 °C. Uzeto je u obzir zagrijavanje zraka prolaskom kroz tlačni ventilator. U klima komorama KK1 i KK3, koje imaju protok zraka ( $q_v$ ) 24500 m<sup>3</sup>/h i snagu ventilatora ( $P_{ven}$ ) 15 kW, zrak se prolaskom kroz ventilator zagrije za ( $\Delta T_{ven}$ ) 1,8 °C. U klima komorama KK2 i KK4, koje imaju protok zraka ( $q_v$ ) 2410 m<sup>3</sup>/h i snagu ventilatora ( $P_{ven}$ ) 2,2 kW, zrak se prolaskom kroz ventilator zagrije za ( $\Delta T_{ven}$ ) 2,5 °C.

Temperatura na izlazu iz hladnjaka određuje se prema:

$$\vartheta_{cool,out} = \vartheta_{mech,sup} - \Delta\vartheta_{ven} \quad [^{\circ}C] \quad (9)$$

Entalpija na izlazu iz hladnjaka za svaki sat je određena interpolacijom u ovisnosti o temperaturi i entalpiji zraka na ulazu u hladnjak, temperaturi rashladne vode i minimalnoj entalpiji zraka za temperaturu rashladne vode, te o temperaturi nakon hladnjaka. Entalpija zraka na izlazu iz hladnjaka određena je prema:

$$h_{cool,out} = h_{cool,in} + (\vartheta_{cool,out} - \vartheta_{cool,in}) \frac{(h_{s,min} - h_{cool,in})}{(\vartheta_{rv} - \vartheta_{cool,in})} \quad \left[ \frac{kJ}{kg} \right] \quad (10)$$

$\vartheta_{rv}$  - temperatura rashladne vode

$h_{s,min}$  - minimalna entalpija zraka za temperaturu rashladne vode

Minimalna entalpija zraka za temperaturu rashladne vode se određuje prema:

$$h_{s,min} = 1.01 \times \vartheta_{rv} + x_{s,min} \times (2501 + 1.86 \times \vartheta_{rv}) \quad \left[ \frac{kJ}{kg} \right] \quad (11)$$

$x_{s,min}$  - minimalna vlažnost zraka za temperaturu rashladne vode

Minimalna vlažnost zraka za temperaturu rashladne vode se određuje prema:

$$x_{s,min} = 0.622 \times \frac{p_s(\vartheta_{rv})}{100000 - p_s(\vartheta_{rv})} \quad \left[ \frac{kg}{kg} \right] \quad (12)$$

$p_s(\vartheta_{rv})$  - tlak zasićenja za temperaturu rashladne vode

Tlak zasićenja za temperaturu rashladne vode određuje se prema:

$$p_s(\vartheta_{rv}) = e^{23.621 - \frac{4065}{\vartheta_{rv} + 236.2506}} \quad [Pa] \quad 0.01^\circ C \leq \vartheta \leq 80^\circ C \quad (13)$$

Klima komore rade u ručnom režimu rada. Protok zraka ( $q_v$ ) u klima komorama KK1, KK3 i KK4 radi na 40% nazivnog protoka, a u klima komori KK2 na 60% nazivnog protoka. Vrijeme rada klima komora je od 05:00 h do 22:00 h radnim danom i subotom od 05:00 h do 18:00 h. Na temelju navedenih podataka i formula u ovom poglavlju izračunava se rashladna energija ( $Q_{cool}$ ) predana hladnjakom za svaki sat prema izrazu:

$$Q_{cool} = q_m \times (h_{cool,out} - h_{cool,in}) \quad [kW] \quad (14)$$

Godišnja potrošnja rashladne energije klima komora se određuje zbrajanjem  $Q_{cool}$  za svaki sat, u kojem je bilo potrebe za rashladnom energijom za pripremu vanjskog zraka na temperaturu ubacivanja, u periodu rada klima komore. Rezultati potrošnje rashladne energije klima komora prikazani su u tablici 4. Korištene formule u ovom poglavlju su iz Algoritma za proračun potrebne energije za primjenu ventilacijskih i klimatizacijskih sustava kod grijanja i hlađenja prostora zgrade [3].

**Tablica 4. Izračunata potrošnja rashladne energije klima komora u zgradi Auto Hrvatske u Heinzelojvoj 70, Zagreb**

R. br.	Mjesec	Potrošnja rashladne energije klima komora [kWh]			
		Jug		Sjever	
		KK1	KK2	KK3	KK4
1	Siječanj	-	-	-	-
2	Veljača	-	-	-	-
3	Ožujak	-	-	-	-
4	Travanj	297	70	306	49
5	Svibanj	1.596	337	1.643	225
6	Lipanj	4.242	843	4.367	554
7	Srpanj	5.418	1.036	5.577	676
8	Kolovoz	7.546	1.401	7.767	905
9	Rujan	3.143	625	3.235	411
10	Listopad	581	144	598	100
11	Studeni	-	-	-	-
12	Prosinac	-	-	-	-
<b>Ukupno</b>		<b>22.822</b>	<b>4.456</b>	<b>23.492</b>	<b>2.920</b>
<b>Ukupno</b>		<b>27.278</b>		<b>26.413</b>	
<b>Ukupno</b>		<b>53.691</b>			

## 6. MJERENI PODACI O POTROŠNJI ISPORUČENE ELEKTRIČNE ENERGIJE I PROIZVEDENE RASHLADNE ENERGIJE

Za potrebe hlađenja zgrade Autohrvatske u Heinzellovoj ulici 70, u Zagrebu koriste se četiri zrakom hlađena rashladnika vode. U sljedećoj tablici prikazana je potrošnja isporučene električne energije zgradi za potrebe proizvodnje rashladne energije unazad godinu dana.

**Tablica 5. Mjerena potrošnja električne energije za potrebe hlađenja zgrade Auto Hrvatske u Heinzellovoj 70, Zagreb [4]**

R. br.	Mjesec	Potrošena električna energija Južna strana [kWh]		Potrošena električna energija Sjeverna strana [kWh]	
		Rashladnik 1	Rashladnik 2	Rashladnik 1	Rashladnik 2
1	Studen 2016	7.287	4.847	5.468	4.755
2	Prosinac 2016	1.885	1.501	3.544	1.287
3	Siječanj 2017	1.746	1.891	5.684	1.075
4	Veljača 2017	1.000	1.187	1.605	922
5	Ožujak 2017	12.315	6.080	8.762	5.533
6	Travanj 2017	13.099	6.398	6.164	12.819
7	Svibanj 2017	17.886	10.806	13.762	15.424
8	Lipanj 2017	18.912	13.415	19.975	14.714
9	Srpanj 2017	21.247	15.646	22.288	16.180
10	Kolovoz 2017	21.294	15.801	20.689	15.651
11	Rujan 2017	14.484	7.327	9.059	12.303
12	Listopad 2017	13.787	6.874	6.161	12.581
<b>UKUPNO</b>		<b>144.942</b>	<b>91.773</b>	<b>123.161</b>	<b>113.244</b>
<b>UKUPNO</b>		<b>236.715</b>		<b>236.405</b>	
<b>UKUPNO</b>		<b>473.120</b>			
<b>Broj sati rada rashladnog uređaja [ h/god]</b>		1074	680	805	740
<b>UKUPNO</b>		<b>1753</b>		<b>1545</b>	

Nakon što je očitana potrošnja električne energije rashladnika i poznata je ukupna apsorbirana električna snaga rashladnika, za rashladnike na jugu je 135 kW a na sjeveru 153 kW, izračunat je broj sati rada rashladnog uređaja. Rashladnici na godišnjoj razni približno jednako troše električne energije, ali rashladnici na jugu rade nešto više sati nego rashladnici na sjeveru.

Tablica 6 prikazuje potrošnju rashladne energije ventilokonvektora za hlađenje ureda i salona za sjeverni i južni dio zgrade Auto Hrvatske u Heinzeloj 70.

**Tablica 6. Mjerena potrošnja rashladne energije ventilokonvektora za potrebe hlađenja ureda i salona zgrade Auto Hrvatske u Heinzeloj 70, Zagreb [4]**

R. br.	Mjesec	Potrošnja rashladne energije ventilokonvektora [kWh]	
		Jug	Sjever
1	Studeni 2016	7.196	6.841
2	Prosinac 2016	133	114
3	Siječanj 2017	219	304
4	Veljača 2017	136	92
5	Ožujak 2017	18.822	16.803
6	Travanj 2017	21.416	20.718
7	Svibanj 2017	40.350	38.384
8	Lipanj 2017	47.053	53.109
9	Srpanj 2017	52.466	55.972
10	Kolovoz 2017	55.395	54.312
11	Rujan 2017	22.544	21.084
12	Listopad 2017	25.883	18.280
<b>UKUPNO</b>		<b>291.613</b>	<b>286.013</b>
<b>UKUPNO</b>		<b>577.626</b>	

Tablica 7 prikazuje potrošnju rashladne energije ventilokonvektora i klima komore za potrebe hlađenja i ventilacije caffe bara i restorana u zgradi Auto Hrvatske u Heinzeloj 70.

**Tablica 7. Mjerena potrošnja rashladne energije ventilokonvektora i klima komora za potrebe hlađenja i ventilacije caffe bara i restorana u zgradi Auto Hrvatske u Heinzeloj 70, Zagreb [4]**

R. br.	Mjesec	Potrošnja rashladne energije [kWh]	
		Caffe-bar	Restoran
1	Studeni 2016	-	-
2	Prosinac 2016	-	-
3	Siječanj 2017	-	-
4	Veljača 2017	-	-
5	Ožujak 2017	109	1.000
6	Travanj 2017	151	1.040
7	Svibanj 2017	711	3.640
8	Lipanj 2017	1.854	8.120
9	Srpanj 2017	2.329	7.580
10	Kolovoz 2017	1.750	7.710
11	Rujan 2017	266	1.990
12	Listopad 2017	11	1.450
<b>UKUPNO</b>		<b>7.181</b>	<b>32.530</b>
<b>UKUPNO</b>		<b>39.711</b>	

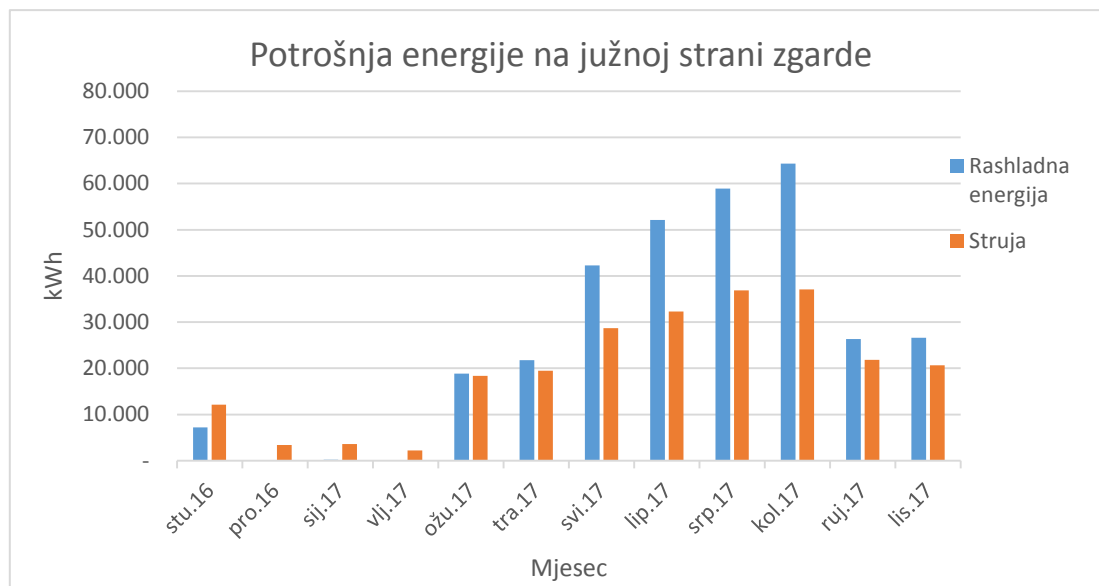
U slijedećoj tablici je prikazana ukupna potrošnja proizvedene rashladne energije, svih rashladnika, za potrebe hlađenja zgrade Auto Hrvatske u Heinzeloj 70. Rezultati su prikazani na mjesečnoj razini unazad godinu dana i uključuju mjerene podatke potrošnje rashladne energije ventilokonvektorima i izračunate vrijednosti potrošnje rashladne energije klima komora.

**Tablica 8. Potrošnja proizvedene rashladne energije za potrebe hlađenja zgrade Auto Hrvatske u Heinzeloj 70, Zagreb**

R. br.	Mjesec	Potrošnja proizvedene rashladne energije [kWh]	
		Jug	Sjever
1	Studeni 2016	7.196	6.841
2	Prosinac 2016	133	114
3	Siječanj 2017	219	304
4	Veljača 2017	136	92
5	Ožujak 2017	18.822	17.912
6	Travanj 2017	21.783	22.263
7	Svibanj 2017	42.283	44.603
8	Lipanj 2017	52.138	68.003
9	Srpanj 2017	58.920	72.133
10	Kolovoz 2017	64.341	72.445
11	Rujan 2017	26.312	26.987
12	Listopad 2017	26.608	20.439
<b>UKUPNO</b>		<b>318.891</b>	<b>352.137</b>
<b>UKUPNO</b>		<b>671.028</b>	

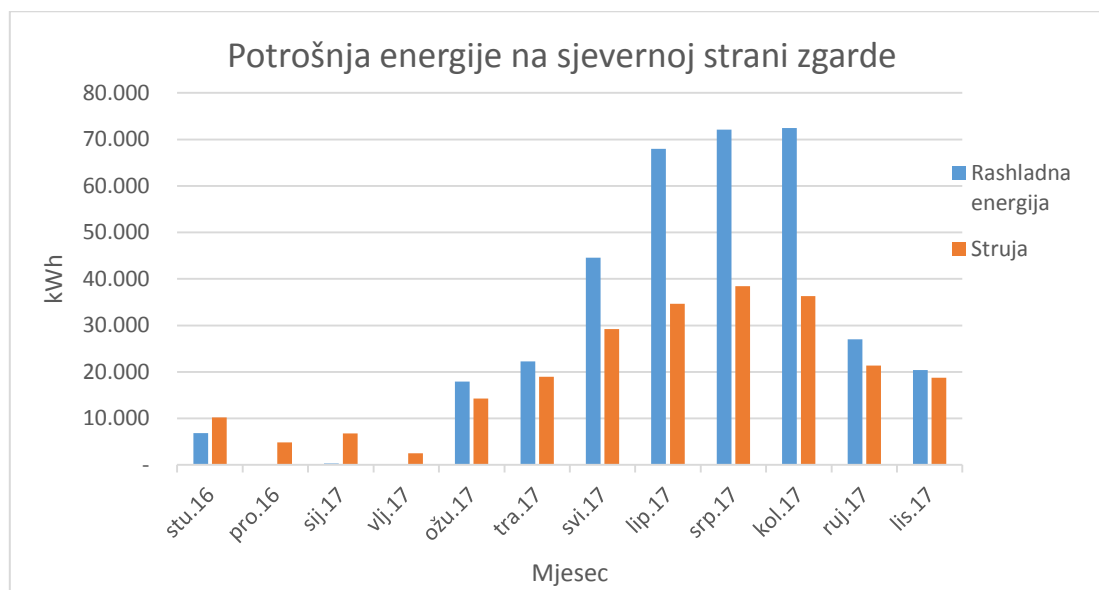
Potrošnja rashladne energije na južnoj i sjeverno strani zgrade je približno jednaka, ukupna godišnja potreba za rashladnom energijom je 671.028 kWh. Nakon što je određena godišnja potrošnja električne energije rashladnika vode i godišnja proizvedena rashladna energija izračunati sezonski faktor energetske učinkovitosti hlađenja (SEER) iznosi 1,42. Obzirom da je deklarirani SEER 4,1 izračunati sezonski faktor hlađenja je jako nizak [6].

Na slici 9 je prikazan dijagram potrošnje električne i proizvedene rashladne energije, za dva rashladnika na jugu, za potrebe hlađenja zgrade Auto Hrvatske u Heinzellovoj 70.



**Slika 9. Potrošnja električne i proizvedene rashladne energije rashladnika na južnoj strani zgrade Auto Hrvatske u Heinzellovoj 70, Zagreb**

Na slici 10 je prikazan dijagram potrošnje električne i proizvedene rashladne energije, za dva rashladnika na sjeveru, za potrebe hlađenja zgrade Auto Hrvatske u Heinzellovoj 70.



**Slika 10. Potrošnja električne i proizvedene rashladne energije rashladnika na sjevernoj strani zgrade Auto Hrvatske u Heinzellovoj 70, Zagreb**

Iz dijagrama na slici 9 i 10, gdje je prikazan omjer proizvedene rashladne energije i potrošene električne energije rashladnika vode za pojedini mjesec u godini, vidljiv je nizak faktor učinkovitosti hlađenja rashladnika vode.



## 7. TEHNO-EKONOMSKA ANALIZA POSTOJEĆEG RASHLADNOG SUSTAVA U ZGRADI AUTO HRVATSKE U HEINZELOVOJ 70

S ciljem određivanja cijene proizvedene rashladne energije vlastitim rashladnim postrojenjem obrađeni su rashladnici vode za potrebe hlađenja/ventilacije prostora zgrade Auto Hrvatske u Heinzeloj 70, Zagreb. Za potrebe hlađenja zgrade koriste se četiri zrakom hlađena rashladnika vode. Osnovne tehničke karakteristike rashladnih uređaja dane su u slijedećoj tablici.

**Tablica 9. Tehničke karakteristike rashladnika vode u zgradi Auto Hrvatske u Heinzeloj 70, Zagreb [6]**

Stavka	Jedinica	Vrijednost
Broj rashladnika vode	-	2 + 2
Proizvođač, model i tip	-	Ciat, Aquaciat Power LDH 1500V i Ciat, Aquaciat Power LDH 1650V
Ukupni rashladni učinak rashladnika vode	kW	2 x 380 + 2 x 438
Tip kompresora	-	Hermetički scroll
Regulacija učinka rashladnika vode	-	Stupnjevana regulacija na kompresoru
Radna tvar	-	R-410A
Ekspanzijski uređaj	-	Elektronički ekspanzijski ventil
Ukupna apsorbirana električna snaga rashladnik	kW	2 x 135 + 2 x 153
Deklarirani SEER	-	4,1

Slijedeća tablica prikazuje godišnju potrošnju električne energije i proizvedene rashladne energije svih rashladnika. Cjelokupna analiza potrošnje električne i rashladne energije napravljena je za period od studenog 2016. do listopada 2017. godine obzirom da su isključivo za taj period bila dostupna satna očitavanja kalorimetra u zgradi.

**Tablica 10. Potrošnja rashladne i električne energije za potrebe hlađenja zgrade Auto Hrvatske u Heinzeloj 70, Zagreb**

Stavka	Jedinica	Vrijednost
Godišnje potrošena električna energija za sve rashladnike vode	kWh/god	473.120
Godišnje proizvedena rashladna energija za sve rashladnike vode	kWh/god	671.028
Proračunom dobiveni SEER	-	1,42

**Tablica 11. Podaci za potrebe izračuna cijene proizvedene rashladne energije za zgradu Auto Hrvatske u Heinzelovoj 70, Zagreb**

Stavka	Jedinica	Vrijednost
Troškovi ulaganja		
Ukupna cijena četiri zrakom hlađena rashladnika vode Ciat, Aquaciat Power LDH 1650V i Ciat, Aquaciat Power LDH 1500V	kn	1.600.087,00
Dodatna strojarska i elektro oprema (pumpe, spremnici, regulacija, cjevovodi)	kn/kW <sub>hl</sub>	600,00
Ugradnja opreme i puštanje u rad, dodatni građevinski i elektro radovi	kn/kW <sub>hl</sub>	400,00
Ostali troškovi (projektna dokumentacija)	kn/kW <sub>hl</sub>	100,00
Priključenje na elektroenergetski sustav	kn/kW <sub>el</sub>	1.700,00
Životni vijek rashladnika vode	god	10
Godišnji porast cijene troškova ulaganja	%/god	1
SEER uređaja	-	1,42
Troškovi pogona i održavanja		
Godišnje održavanje	kn/kW <sub>hl</sub>	280
Godišnji porast cijene održavanja	%/god	2
Postotak rada rashladnika u višoj tarifi	%	75
Postotak rada rashladnika u nižoj tarifi	%	25
*Cijena mrežarine, prijenos električne energije u višoj tarifi	kn/kW <sub>el</sub> /mj	0,05
*Cijena mrežarine, prijenos električne energije u nižoj tarifi	kn/kW <sub>el</sub> /mj	0,02
*Cijena mrežarine, prijenos električne snage*	kn/kW/mj	14,5
*Cijena mrežarine, distribucija električne energije u višoj tarifi	kn/kW <sub>el</sub> /mj	0,2
*Cijena mrežarine, distribucija električne energije u nižoj tarifi	kn/kW <sub>el</sub> /mj	0,1
*Cijena mrežarine, distribucija električne snage*	kn/kW/mj	30
*Cijena električne energije u višoj tarifi	kn/kW <sub>el</sub> /mj	0,5121
*Cijena električne energije u nižoj tarifi	kn/kW <sub>el</sub> /mj	0,3413
*Naknada za obnovljive izvore energije	kn/kW <sub>el</sub> /mj	0,105
*Mjesečna naknada za mjerenje	kn/mj	41,3
Godišnji porast cijene električne energije	%/god	3

\* tarifni model: Poduzetništvo, crveni

Proračun cijene proizvedene rashladne energije napravljen je za razdoblje od 20 godina. U 11 godini potrebno je uložiti u nove rashladnike vode, ali ne i u priključenje na elektroenergetski sustav i distribucijski sustav rashladnog medija u zgradi.

Prema provedenom proračunu cijena proizvedene rashladne energije iznosi 2,71 kn/kWh rashladne energije. Rezultati proračuna dani su u slijedećoj tablici.

**Tablica 12. Rezultati izračuna cijene proizvedene rashladne energije za zgradu Auto Hrvatske u Henzelovoj 70, Zagreb**

Godina	Proizvedena rashladna energija [kWh/god]	Potrošena električna energija [kWh/god]	Troškovi ulaganja [kn/god]	Troškovi održavanja [kn/god]	Troškovi pogona [kn/god]	Ukupni troškovi [kn/god]
1	671.028,00	473.120,00	4.378.887,00	458.080,00	682.743,33	5.519.710,33
2	671.028,00	473.120,00	-	467.241,60	703.225,63	1.170.467,23
3	671.028,00	473.120,00	-	476.586,43	724.322,40	1.200.908,83
4	671.028,00	473.120,00	-	486.118,16	746.052,07	1.232.170,23
5	671.028,00	473.120,00	-	495.840,52	768.433,63	1.264.274,15
6	671.028,00	473.120,00	-	505.757,33	791.486,64	1.297.243,97
7	671.028,00	473.120,00	-	515.872,48	815.231,24	1.331.103,72
8	671.028,00	473.120,00	-	526.189,93	839.688,18	1.365.878,11
9	671.028,00	473.120,00	-	536.713,73	864.878,82	1.401.592,55
10	671.028,00	473.120,00	-	547.448,00	890.825,19	1.438.273,19
11	671.028,00	473.120,00	2.578.095,70	558.396,96	917.549,94	4.054.042,61
12	671.028,00	473.120,00	-	569.564,90	945.076,44	1.514.641,34
13	671.028,00	473.120,00	-	580.956,20	973.428,73	1.554.384,93
14	671.028,00	473.120,00	-	592.575,33	1.002.631,59	1.595.206,92
15	671.028,00	473.120,00	-	604.426,83	1.032.710,54	1.637.137,37
16	671.028,00	473.120,00	-	616.515,37	1.063.691,86	1.680.207,23
17	671.028,00	473.120,00	-	628.845,68	1.095.602,61	1.724.448,29
18	671.028,00	473.120,00	-	641.422,59	1.128.470,69	1.769.893,28
19	671.028,00	473.120,00	-	654.251,04	1.162.324,81	1.816.575,86
20	671.028,00	473.120,00	-	667.336,06	1.197.194,56	1.864.530,62
<b>UKUPNO</b>	<b>13.420.560,00</b>	<b>9.462.400,00</b>	<b>6.956.982,70</b>	<b>11.130.139,16</b>	<b>18.345.568,90</b>	<b>36.432.690,76</b>
<b>Prosječna cijena proizvedene rashladne energije [kn/kWh]</b>			<b>2,71</b>			

Slijedeća tablica prikazuje potrošnju električne energije pumpi za distribuciju rashladnog medija do potrošača u zgradi Auto Hrvatske u Henzelovoj 70. Zbog nemogućnosti očitavanja potrošnje električne energije samo cirkulacijskih pumpi izračunata je potrošnja električne energije prema broju radnih sati i snazi pumpi. Ugrađene cirkulacijske pumpe su dvostruke od kojih je jedna radna a druga rezervna, elektromotori su opremljeni elektronskim regulatorima broja okretaja.

**Tablica 13. Potrošnja električne energije pumpi za distribuciju rashladnog medija u zgradi Auto Hrvatske u Heinzelovoj 70**

Pumpe	Snaga [kW]	Broj radnih sati [h/god]	Potrošnja električne energije [kWh]
Jug - ventilokonvektori	5,5	487	2678,5
Jug – klima komore (KK1, KK2)	1,6	263	420,8
Sjever - ventilkonvektori	5,5	474	2607
Sjever – klima komore (KK3, KK4)	1,6	240	384
Sjever - caffe bar (ventilokonvektroi + klima komora)	0,62	294	182,28
Sjever restoran (ventilokonvektroi + klima komora)	1,92	230	441,6
<b>UKUPNO</b>	<b>16,74</b>	<b>1988</b>	<b>6714</b>

U sljedećem proračunu, osim potrošnje električne energije svih rashladnika vode, uračunata je i potrošnja električne energije distribucijskih pumpi u zgradi. Proračun cijene proizvedene rashladne energije napravljen je za razdoblje od 20 godina. Prema provedenom proračunu cijena proizvedene rashladne energije iznosi 2,73 kn/kWh rashladne energije. Rezultati proračuna dani su u sljedećoj tablici.

**Tablica 14. Rezultati izračuna cijene proizvedene rashladne energije za zgradu Auto Hrvatske u Heinzelovoj 70, Zagreb (rashladnici + pumpe)**

Godina	Proizvedena rashladna energija [kWh/god]	Potrošena električna energija [kWh/god]	Troškovi ulaganja [kn/god]	Troškovi održavanja [kn/god]	Troškovi pogona [kn/god]	Ukupni troškovi [kn/god]
1	671.028,00	479.826,98	4.378.887,00	458.080,00	688.054,59	5.525.021,59
2	671.028,00	479.826,98	-	467.241,60	708.696,22	1.175.937,82
3	671.028,00	479.826,98	-	476.586,43	729.957,11	1.206.543,54
4	671.028,00	479.826,98	-	486.118,16	751.855,82	1.237.973,98
5	671.028,00	479.826,98	-	495.840,52	774.411,50	1.270.252,02
6	671.028,00	479.826,98	-	505.757,33	797.643,84	1.303.401,18
7	671.028,00	479.826,98	-	515.872,48	821.573,16	1.337.445,64
8	671.028,00	479.826,98	-	526.189,93	846.220,35	1.372.410,28
9	671.028,00	479.826,98	-	536.713,73	871.606,96	1.408.320,69
10	671.028,00	479.826,98	-	547.448,00	897.755,17	1.445.203,18
11	671.028,00	479.826,98	2.578.095,70	558.396,96	924.687,83	4.061.180,49
12	671.028,00	479.826,98	-	569.564,90	952.428,46	1.521.993,37
13	671.028,00	479.826,98	-	580.956,20	981.001,32	1.561.957,52
14	671.028,00	479.826,98	-	592.575,33	1.010.431,36	1.603.006,68
15	671.028,00	479.826,98	-	604.426,83	1.040.744,30	1.645.171,13
16	671.028,00	479.826,98	-	616.515,37	1.071.966,62	1.688.481,99
17	671.028,00	479.826,98	-	628.845,68	1.104.125,62	1.732.971,30
18	671.028,00	479.826,98	-	641.422,59	1.137.249,39	1.778.671,98
19	671.028,00	479.826,98	-	654.251,04	1.171.366,87	1.825.617,92
20	671.028,00	479.826,98	-	667.336,06	1.206.507,88	1.873.843,94
<b>UKUPNO</b>	<b>13.420.560,00</b>	<b>9.596.539,60</b>	<b>6.956.982,70</b>	<b>11.130.139,16</b>	<b>18.488.284,38</b>	<b>36.575.406,24</b>
<b>Prosječna cijena proizvedene rashladne energije [kn/kWh]</b>			<b>2,73</b>			

## 8. ZAKLJUČAK

S ciljem određivanja cijene proizvedene rashladne energije postojećeg rashladnog sustava s hladnjacima vode u poslovnoj zgradi Auto Hrvatske u Heinzelovoj 70, provedena je tehnokoekonomska analiza. Prikupljeni su i obrađeni tehnički i ekonomski podaci o načinu proizvodnje, distribucije i potrošnje rashladne energije u zgradi. Prikupljeni su i obrađeni mjereni podaci o potrošnji isporučene električne energije i snage zgradi za potrebe proizvodnje i distribucije rashladne energije. Obrađeni su mjereni satni podaci o potrošnji proizvedene rashladne energije predane kalorimetrima u zgradi, te je izračunata godišnja potrošnja rashladne energije klima komora, na južnoj i sjevernoj strani zgrade, prema jednostavnom satnom proračunu s meteorološkim podacima za grad Zagreb.

Godišnja potrošnja električne energije svih rashladnika vode je 473.120 kWh/god, a proizvedena rashladna energija svih rashladnika je 671.028 kWh/god i izračunati sezonski faktor učinkovitosti hlađenja (SEER) iznosi 1,42. Obzirom da je deklarirani SEER 4,1 izračunati sezonski faktor učinkovitosti hlađenja je jako nizak. U radu je izračunata niska potrošnja rashladne energije klima komora od 53.691 kWh/god. U proračun su uzete klima komore KK1, KK2 na jugu i KK3, KK4 na sjeveru. Ukupni rashladni učinak hladnjaka za sve četiri klima komore je 215 kW, ako pretpostavimo da su klima komore radile jednak broj sati kao i rashladnici vode, prosjek 1600 h/god, pod punim opterećenjem izračunata potrošnja rashladne energije svih klima komora bila bi 340.000 kWh/god. Izračunatom potrošnjom rashladne energije klima komora pod puni opterećenjem ukupna potrošnja rashladne energije potrebne za hlađenje i ventilaciju zgrade narasla je na 962.000 kWh/god i povećava sezonski faktor učinkovitosti hlađenja na 2,05 što je opet upola manje od deklariranog SEER-a 4,1. Obzirom na sezonski faktor učinkovitosti hlađenja ili u proračun nisu uzeti svi potrošači rashladne energije u zgradi ili sustav stvarno loše funkcionira. Trebalo bi dodatno ispitati ispravnost rada kalorimetara u zgradi i provjeriti jesu li sve cijevi za distribuciju rashladnog medija u zgradi dobro izolirane.

Prema provedenom proračunu, za razdoblje od 20 godina, cijena proizvedene rashladne energije iznosi 2,71 kn/kWh rashladne energije. Ako se osim rashladnika vode u obzir uzme i potrošnja električne energije pumpi za distribuciju rashladne energije u zgradi, cijena proizvedene rashladne energije iznosi 2,73 kn/kWh rashladne energije.

## LITERATURA

- [1] Auto Hrvatska d.d. poslovni centar Henizelova, Troškovnik strojarske instalacije, mapa T31/S31
- [2] Automatika sustava Hlađenja, Grijanja i Ventilacije, Excel 5000 open, Poslovna zgrada Autohrvatska Henizelova 70,
- [3] Algoritma za proračun potrebne energije za primjenu ventilacijskih i klimatizacijskih sustava kod grijanja i hlađenja prostora zgrade
- [4] Komunalije Auto Hrvatska d.d. poslovni centar Henizelova
- [5] Izvedbeni projekt, strojarske instalacije Mapa S31, Mapa A33
- [6] Ciat Rashladnici i dizalice topline zrak/voda, Aquaciat power