

# Određivanje momenta pritezanja kompozitnog svornog vijka

---

**Surjak, Filip**

**Master's thesis / Diplomski rad**

**2017**

*Degree Grantor / Ustanova koja je dodijelila akademski / stručni stupanj:* **University of Zagreb, Faculty of Mechanical Engineering and Naval Architecture / Sveučilište u Zagrebu, Fakultet strojarstva i brodogradnje**

*Permanent link / Trajna poveznica:* <https://urn.nsk.hr/urn:nbn:hr:235:191199>

*Rights / Prava:* [In copyright](#)/[Zaštićeno autorskim pravom.](#)

*Download date / Datum preuzimanja:* **2024-06-23**

*Repository / Repozitorij:*

[Repository of Faculty of Mechanical Engineering and Naval Architecture University of Zagreb](#)



SVEUČILIŠTE U ZAGREBU  
FAKULTET STROJARSTVA I BRODOGRADNJE

# **DIPLOMSKI RAD**

**Filip Surjak**

Zagreb, 2017.

SVEUČILIŠTE U ZAGREBU  
FAKULTET STROJARSTVA I BRODOGRADNJE

**ODREĐIVANJE MOMENTA  
PRITEZANJA KOMPOZITNOG  
SVORNOG VIJKA**

Mentor:

Doc. dr. sc. Krešimir Vučković dipl. ing.

Student:

Filip Surjak

Zagreb, 2017.

Izjavljujem da sam ovaj rad izradio samostalno koristeći znanja stečena tijekom studija, navedenu literaturu i opremu Laboratorija za elemente strojeva, Fakulteta strojarstva i brodogradnje, Sveučilišta u Zagrebu.

Zahvaljujem se svom mentoru doc.dr.sc. Krešimiru Vučkoviću te asistentu Ivanu Čularu mag. ing. mech. na podršci, povjerenju te pruženoj pomoći i stručnom usmjeravanju pri izradi diplomskog rada. Zahvaljujem se g. Miljenku Jagarčecu, Pavlu Barišiću, Zvonimiru Nenadiću te Dariu Martinčiću iz tvrtke Končar Energetski transformatori d.o.o. na korisnim savjetima te pripremi i ustupanju ispitnog modela za potrebu izrade rada, kao i na nesebičnoj pomoći i asistenciji prilikom same provedbe eksperimentalnih ispitivanja.

Također, zahvaljujem se obitelji na podršci tokom cijelog studija, a posebice dr.sc. Martinu Surjaku na profesionalnim savjetima.

Filip Surjak



SVEUČILIŠTE U ZAGREBU  
FAKULTET STROJARSTVA I BRODOGRADNJE



Središnje povjerenstvo za završne i diplomske ispite  
Povjerenstvo za diplomske ispite studija strojarstva za smjerove:  
procesno-energetski, konstrukcijski, brodostrojarški i inženjersko modeliranje i računalne simulacije

|  |                       |
|--|-----------------------|
| Sveučilište u Zagrebu<br>Fakultet strojarstva i brodogradnje |                       |
| Datum  | 30 - 11 - 2017 Prilog |
| Klasa:   | 602-04/17-6/4         |
| Ur.broj:   | 15-1703-17-427        |

## DIPLOMSKI ZADATAK

Student: **Filip SURJAK** Mat. br.: 0035190517

Naslov rada na hrvatskom jeziku: **Određivanje momenta pritezanja kompozitnog svornog vijka**

Naslov rada na engleskom jeziku: **Determining tightening torque of the composite stud**

Opis zadatka:

Da bi se osigurala kompaktnost limova jezgre energetskih transformatora te da bi buka jezgre u praznom hodu transformatora bila u prihvatljivim limitima potrebno je između limova osigurati određeni dodirni pritisak. U tu svrhu koriste se svorni vijci koji prolaze kroz limove jezgre transformatora. Uobičajeno je da se koriste čelični nemagnetski vijci, no sve su češći zahtjevi kupaca za korištenjem nemetalnih vijaka.

U tom slučaju koriste se specijalni nemetalni vijci izrađeni od kompozitnog materijala čiju matricu čini epoksidna smola ojačana staklenim vlaknima.

Za razliku od čeličnih vijaka, kod vijaka izrađenih od spomenutog kompozitnog materijala zbog nepoznatog faktora trenja u navojima nije moguće odrediti odnos vrijednosti unesenog momenta pritezanja i pripadne aksijalne sile.

U radu je potrebno:

1. Opisati princip rada uređaja za mjerenje momenta pritezanja i aksijalne sile u vijku.
2. Eksperimentalno odrediti moment pritezanja potreban za ostvarivanje određene aksijalne sile u vijku za različite nazivne promjere vijaka.
3. Eksperimentalno odrediti kritične vrijednosti momenata pritezanja i pripadne sile u vijku pri kojima dolazi do razaranja spoja vijka i matice, bilo da je riječ o lomu vijka ili otkidanja navoja.
4. Na temelju izmjerenih vrijednosti i geometrijskih ulaznih podataka definirati relaciju kojom bi se izračunavao potreban moment pritezanja svornih vijaka drugih nazivnih promjera.

Ispitivanja će se provoditi na ispitnom modelu jarma energetskog transformatora tvrtke Končar Energetski Transformatori d.o.o.

U radu navesti korištenu literaturu i eventualno dobivenu pomoć.

Zadatak zadan:

Rok predaje rada:

Predviđeni datumi obrane:

26. rujna 2017.

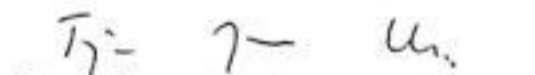
30. studenog 2017.

6., 7. i 8. prosinca 2017.

Zadatak zadao:

Predsjednik Povjerenstva:

  
Doc. dr. sc. Krešimir Vučković

  
Prof. dr. sc. Tanja Jurčević Lulić

**SADRŽAJ**

|   |      |
|---|------|
| SADRŽAJ .....   | I    |
| POPIS SLIKA .....   | IV   |
| POPIS TABLICA.....  | VI   |
| POPIS TEHNIČKE DOKUMENTACIJE .....                                    | VII  |
| POPIS OZNAKA .....  | VIII |
| SAŽETAK.....  | IX   |
| SUMMARY .....   | I    |
| 1. UVOD.....  | 1    |
| 2. TRANSFORMATORI.....  | 3    |
| 2.1. Podjela transformatora prema snazi .....                         | 3    |
| 2.2. Podjela transformatora prema načinu hlađenja .....               | 4    |
| 2.3. Ostale podjele transformatora .....                              | 5    |
| 2.4. Osnovni dijelovi transformatora .....                            | 5    |
| 2.5. Jezgra transformatora .....                                      | 6    |
| 3. STEZNI SUSTAV TRANSFORMATORA.....                                  | 7    |
| 3.1. Ploče steznika.....  | 8    |
| 3.2. Limovi jezgre .....  | 8    |
| 3.3. Svorni vijci.....  | 10   |
| 3.3.1. Unutarnji svorni vijci .....                                   | 10   |
| 3.3.2. Vanjski svorni vijci .....                                     | 13   |
| 3.4. Oslonci za preuzimanje sile tlačenja namota .....                | 13   |
| 3.5. Stezna ploča .....   | 13   |
| 3.6. Stezne prečke .....  | 13   |
| 3.7. Ušice za podizanje jezgre.....                                   | 13   |
| 3.8. Vlačne motke .....   | 14   |
| 4. KOMPOZITNI MATERIJALI.....   | 15   |
| 4.1. Podjela kompozita s obzirom na materijal matrice i ojačala ..... | 16   |
| 4.2. Podjela kompozita prema obliku ojačanja .....                    | 17   |
| 4.3. Kompoziti s česticama .....                                      | 18   |
| 4.3.1. Kompoziti s disperzijom .....                                  | 18   |

---

|         |   |    |
|---------|---|----|
| 4.3.2.  | Kompoziti s velikim česticama .....                           | 19 |
| 4.4.    | Kompoziti ojačani vlaknima .....                              | 19 |
| 5.      | EKSPERIMENTALNO ISPITIVANJE .....                             | 21 |
| 5.1.    | Uzorci.....   | 21 |
| 5.1.1.  | Durostone EPR S1 svorni vijci .....                           | 22 |
| 5.1.2.  | Durostone EPM S7 matice .....                                 | 24 |
| 5.1.3.  | Durostone EPM S7 ( EPC 308 ) podložne pločice .....           | 25 |
| 5.2.    | Oprema za mjerenje .....                                      | 26 |
| 5.2.1.  | Mjerni pretvornik momenta sile.....                           | 26 |
| 5.2.2.  | Mjerni pretvornik sile.....                                   | 29 |
| 5.2.3.  | Mjerno pojačalo .....   | 32 |
| 5.2.4.  | Endoskopska kamera.....                                       | 33 |
| 5.3.    | Ispitni model jezgre.....                                     | 35 |
| 5.4.    | Norma ISO 16047:2005 (E).....                                 | 37 |
| 5.4.1.  | Veličine i definicije.....                                    | 37 |
| 5.4.2.  | Princip ispitivanja .....                                     | 38 |
| 5.4.3.  | Određivanje faktora trenja .....                              | 38 |
| 5.4.4.  | Određivanje faktora okretnog momenta K (K-faktor) .....       | 39 |
| 5.4.5.  | Određivanje omjera T / F .....                                | 39 |
| 5.4.6.  | Oprema za mjerenje .....                                      | 39 |
| 5.4.7.  | Ispitna konstrukcija .....                                    | 40 |
| 5.4.8.  | Ispitni uzorci .....  | 41 |
| 5.4.9.  | Ispitivanje pod standardnim uvjetima .....                    | 41 |
| 5.4.10. | Ispitivanje pod posebnim uvjetima .....                       | 41 |
| 5.4.11. | Evaluacija rezultata .....                                    | 42 |
| 5.5.    | Opis provedbe mjerenja .....                                  | 45 |
| 6.      | REZULTATI .....   | 51 |
| 6.1.    | Rezultati mjerenja dobiveni na uzorcima bez podmazivanja..... | 51 |
| 6.2.    | Rezultati mjerenja dobiveni na podmazivanim uzorcima.....     | 59 |
| 6.3.    | Usporedba rezultata.....                                      | 62 |
| 7.      | ZAKLJUČAK.....  | 67 |

|                 |    |
|-----------------|----|
| LITERATURA..... | 68 |
| PRILOZI.....    | 69 |



---

**POPIS SLIKA**

|           |  |    |
|-----------|--|----|
| Slika 1.  | KPT-ov transformator u ispitnoj stanici [3] .....  | 4  |
| Slika 2.  | Dijelovi steznog sustava [4] .....   | 7  |
| Slika 3.  | Shema limova jezgre [4].....   | 9  |
| Slika 4.  | Poprečni presjek jarma [4] .....   | 9  |
| Slika 5.  | Shema za proračun unutarnjih svornih vijaka [4] .....  | 10 |
| Slika 6.  | Presjek na mjestu prolaska unutarnjeg svornog vijka kroz limove jezgre [3].....  | 11 |
| Slika 7.  | Detalj spoja vijka i matice [3] .....  | 11 |
| Slika 8.  | Izolacijska podložna pločica [3].....  | 12 |
| Slika 9.  | Izvedba spoja sa HGW svornim vijkom [3].....   | 12 |
| Slika 10. | Svojstva konstituenata [6] .....   | 16 |
| Slika 11. | Podjela kompozita s obzirom na materijal matrice [6].....  | 17 |
| Slika 12. | Usporedba osnovnih tipova kompozita: a) kompoziti s česticama, b) kompoziti s vlaknima, c) slojeviti kompoziti [5] ..... | 17 |
| Slika 13. | Različiti načini rasporeda vlaknastih ojačala [5].....   | 19 |
| Slika 14. | Vlačni test [7] .....  | 23 |
| Slika 15. | Durostone EPM S7 matice [7].....   | 24 |
| Slika 16. | Podložna pločica Durostone EPC 308 / EPM S7 [7] .....  | 25 |
| Slika 17. | Dijelovi mjernog pretvornika momenta sile TTS 3000.....  | 26 |
| Slika 18. | Spoj glave pretvornika i četverobridnog nastavka .....   | 27 |
| Slika 19. | Set adaptera .....   | 27 |
| Slika 20. | Mjerni pretvornik TTS 3000 .....   | 28 |
| Slika 21. | Dimenzije mjernog pretvornika TTS 3000 [8].....  | 28 |
| Slika 22. | Postavljanje mjernog pretvornika KMR [9].....  | 30 |
| Slika 23. | Sastavni dijelovi mjernog pretvornika KMR 400 .....  | 30 |
| Slika 24. | Mjerni pretvornici KMR 300 (lijevo) i KMR 200 (desno) .....  | 31 |
| Slika 25. | Dimenzije mjernog pretvornika KMR [9].....   | 31 |
| Slika 26. | Mjerno pojačalo Spider 8 .....   | 33 |
| Slika 27. | Endoskopska kamera VOLTCRAFT .....   | 34 |
| Slika 28. | 3D CAD model jezgre.....   | 35 |
| Slika 29. | Stvarni ispitni model jezgre.....  | 36 |
| Slika 30. | Ispitni postav [10].....   | 40 |

---

|           |   |    |
|-----------|---|----|
| Slika 31. | Spoj pločice i matice [10].....   | 43 |
| Slika 32. | Postav za provedbu mjerenja.....  | 45 |
| Slika 33. | Dodatna čelična pločica.....  | 46 |
| Slika 34. | Postavljanje mjernog pretvornika sile .....   | 47 |
| Slika 35. | Postavljanje mjernog pretvornika momenta TTS 300.....   | 48 |
| Slika 36. | Sprečavanje zakretanja matice uz pomoć viličastog ključa .....  | 48 |
| Slika 37. | Ispitni uzorci svornih vijaka nakon označavanja .....   | 49 |
| Slika 38. | Transformatorsko ulje korišteno za podmazivanje .....   | 50 |
| Slika 39. | Dijagram ovisnosti momenta pritezanja i uzdužne sile o vremenu za uzorak C3.                                    | 52 |
| Slika 40. | Dijagram ovisnosti uzdužne sile o vremenu za uzorak C3 .....  | 52 |
| Slika 41. | Konačni poprečni lom uzorka C3 (na strani pritezanja).....  | 54 |
| Slika 42. | Prikaz uzdužnog i poprečnog loma uzorka C3.....   | 54 |
| Slika 43. | Dijagram ovisnosti uzdužne sile o momentu pritezanja uzorka C3 .....  | 55 |
| Slika 44. | Dijagram ovisnosti faktora oketnog momenta o vremenu uzorka C3.....   | 55 |
| Slika 45. | Konačni lom uzorka B6 na strani mjernog pretvornika KMR 300 .....   | 57 |
| Slika 46. | Oštećenja na krajnjim navojima uzorka B3 i B6.....  | 58 |
| Slika 47. | Dijagram ovisnosti momenta pritezanja i uzdužne sile o vremenu za uzorak C2.                                    | 59 |
| Slika 48. | Dijagram ovisnosti uzdužne sile o vremenu za uzorak C2 .....  | 59 |
| Slika 49. | Uzorak C2 neposredno nakon loma .....   | 60 |
| Slika 50. | Dijagram usporedbe prosječnih vrijednosti kritičnih momenata po serijama .....                                  | 62 |
| Slika 51. | Dijagram usporedbe prosječnih vrijednosti kritičnih sila po serijama .....                                      | 63 |
| Slika 52. | Dijagram usporedbe prosječnih vrijednosti faktora okretnog momenta po serijama .....                            | 63 |
| Slika 53. | Dijagram usporedbe prosječnih vrijednosti ukupnog faktora trenja po serijama..                                  | 64 |
| Slika 54. | Interpolacijska funkcija za izračun kritičnog momenta pritezanja za slučaj pritezanja bez upotrebe maziva ..... | 65 |
| Slika 55. | Interpolacijska funkcija za izračun kritičnog momenta pritezanja za slučaj pritezanja uz upotrebu maziva.....   | 66 |

---

**POPIS TABLICA**

|   |    |
|---|----|
| Tablica 1. Durostone tehnički podaci.....   | 22 |
| Tablica 2. Kritične sile pri kojima dolazi do loma .....  | 23 |
| Tablica 3. Geometrijske karakterisitke matica .....   | 24 |
| Tablica 4. Rspoložive podložne pločice.....   | 25 |
| Tablica 5. Specifikacije mjernog pretvornika TTS 3000 .....   | 29 |
| Tablica 6. Dimenzije mjernog pretornika KMR .....   | 32 |
| Tablica 7. Specifikacije mjernih pretvornika KMR .....  | 32 |
| Tablica 8. Veličine koje je potrebno izmjeriti za određivanje pojedinih karakteristika pritezanja ..... | 38 |
| Tablica 9. Karakteristike pritezanja za svorne vijke M24 (bez podmazivanja) .....                       | 56 |
| Tablica 10. Karakteristike pritezanja za svorne vijke M20 (bez podmazivanja) .....                      | 56 |
| Tablica 11. Karakteristike pritezanja za svorne vijke M16 (bez podmazivanja) .....                      | 57 |
| Tablica 12. Karakteristike pritezanja za podmazane svorne vijke M24.....                                | 61 |
| Tablica 13. Karakteristike pritezanja za podmazane svorne vijke M20.....                                | 61 |
| Tablica 14. Karakteristike pritezanja za podmazane svorne vijke M16.....                                | 61 |

---

**POPIS TEHNIČKE DOKUMENTACIJE**

B52 63 332 JEZGRA

B52 63 320 PLOCA STEZNIKA DONJA VN

---

**POPIS OZNAKA**

| <b>Oznaka</b> | <b>Jedinica</b> | <b>Opis</b>  |
|---------------|-----------------|--|
| $D$           | mm              | Nazivni promjer matice                                 |
| $D_b$         | mm              | Promjer trenja na dodirnim površinama                  |
| $D_o$         | mm              | Maksimalni promjer matici upisane kružnice             |
| $d$           | mm              | Nazivni promjer vijka                                  |
| $d_h$         | mm              | Unutarnji promjer podložne pločice                     |
| $d_2$         | mm              | Srednji promjer vijka                                  |
| $F$           | N               | Sila u vijku   |
| $F_s$         | N               | Sila u svornom vijku                                   |
| $F_{su}$      | N               | Ukupna sila potrebna za ostvarivanje traženog pritiska |
| $F_u$         | N               | Kritična sila  |
| $F_y$         | N               | Sila tečenja   |
| $H$           | mm              | Visina matice  |
| $K$           | -               | Faktor okretnog momenta ( $K$ -faktor)                 |
| $P$           | mm              | Korak navoja   |
| $T$           | Nm              | Moment pritezanja                                      |
| $T_b$         | Nm              | Moment trenja na dodirnim površinama                   |
| $T_{th}$      | Nm              | Moment trenja u navojima                               |
| $T_u$         | Nm              | Kritični moment pritezanja                             |
| $T_y$         | Nm              | Moment pri kojem se ostvaruje sila tečenja             |
| $\mu_b$       | -               | Faktor trenja na dodirnim površinama                   |
| $\mu_{th}$    | -               | Faktor trenja u navojima                               |
| $\mu_{tot}$   | -               | Ukupni faktor trenja                                   |
| $\Theta$      | °               | Kut zakreta  |

---

**SAŽETAK**

Energetski transformator sastoji se od jezgre, namota, steznog sustava, dodatne opreme, kućišta, konzervatora i ulja. Uloga steznog sustava je stlačivanje limova jezgre, a sastoji se između ostalog i od svornih vijaka. Uobičajeno je da se koriste čelični nemagnetni svorni vijci, no sve su češći zahtjevi kupaca za korištenjem nemetalnih vijaka.

U radu je provedeno eksperimentalno ispitivanje na ispitnom modelu jezgre energetskog transformatora koji je konstruiran i izrađen za potrebe ovog rada. Mjerenja su provedena na ispitnim uzorcima svornih vijaka izrađenim od kompozitnog materijala čiju matricu čini epoksidna smola, a ojačana je staklenim vlaknima („fiberglass“). Od strane konkurnog proizvođača kompozitnih svornih vijaka koji se koriste u tvornici Končar Energetski transformatori d.o.o. dane su informacije o vlačnim svojstvima vijka (iznosi kritičnih uzdužnih sila u vijcima) ali ne i o faktorima trenja bilo u navojima, bilo na ostalim dodirnim površinama. Stoga potreban moment pritezanja nije moguće utvrditi klasičnim proračunom kao za čelične vijke pa se kao pitanje nametnulo ponašanje kompozitnih vijaka uslijed unošenja torzijskog momenta prilikom zavrtnja matice s ciljem postizanja željene sile u vijku.

Iz spomenutog razloga istovremeno je mjerena uzdužna sila u vijku te pripadni moment pritezanja matice. Na osnovu dobivenih vrijednosti određena je ovisnost ostvarene uzdužne sile u vijku i unošenog momenta pritezanja matice, iskazana u obliku faktora okretnog momenta (*K*-faktora). Određene su i kritične vrijednosti uzdužne sile i momenta pritezanja pri kojima dolazi do loma. Na osnovu izmjerenih kritičnih vrijednosti momenta pritezanja definiran je izraz za izračun kritičnih vrijednosti momenta pritezanja kod svornih vijaka nekih drugih nazivnih promjera koji nisu ispitivani u okviru ovog rada.

Ključne riječi: svorni vijak, kompozit, moment pritezanja, aksijalna sila u vijku, faktor trenja

---

**SUMMARY**

Basic parts of power transformer are laminated core, winding, clamping system, tank, conservator, oil and other. Laminated core is compressed by studs which are the part of clamping system. Generally, non magnetic steel studs are used, but there are more often demands from customers for usage of non metal studs.

Experimental testing of power transformer core is carried out on the testing model, which was designed and manufactured for the purpose of this thesis. Measurements are performed on the testing specimens of composite studs, made of epoxy resin matrix and glass fibre reinforcement. Only the tensile properties of composite studs used in Končar Power transformers are given by the producer, so the coefficient of friction between threads and coefficient of friction between bearing surfaces are unknown. Therefore, it is impossible to find out the tightening torque by using well known relations which are normally used for the steel studs and bolts.

Because of this reasons, the testing conducted in this work included simultaneously measurements of clamping force and tightening torque. Based on the results, the relationship between clamping force and tightening torque is determined by calculating the values of torque coefficient. The ultimate clamping force and ultimate tightening torque are also obtained. Using the ultimate tightening torque values for few different nominal diameters of studs, approximate expression is defined for calculating the ultimate tightening torque values for other nominal diameters of studs which were not tested within this work.

Key words: stud, composite, tightening torque, clamping force, coefficient of friction

## 1. UVOD

S ciljem osiguravanja kompaktnosti limova jezgre energetskog transformatora te kako bi buka jezgre u praznom hodu transformatora bila u prihvatljivim limitima, limove jezgre potrebno je stlačiti u smjeru njihove normale kako bi se osigurao određeni dodirni pritisak. U tu svrhu koristi se stezni sustav. Dio steznog sustava su i svorni vijci koji prolaze kroz limove jezgre. U pravilu se koriste čelični nemagnetni svorni vijci, međutim sve su češći zahtjevi kupaca za upotrebom vijaka od nemetalnih materijala upravo iz razloga što prolaze kroz limove jezgre koja je zadužena za provođenje magnetnog toka. Kako bi se udovoljilo spomenutim zahtjevima koriste se vijci od kompozitnog materijala komercijalne oznake HGW čija je matrica sačinjena od epoksidne smole, a ojačana je staklenim vlaknima („fiberglass“). Kako dimenzije limova variraju od projekta do projekta, tako se mijenja i potrebna aksijalna sila u svornim vijcima koja osigurava traženi dodirni pritisak između limova, a isto tako i potreban moment pritezanja. Pri upotrebi čeličnih vijaka, potreban moment pritezanja za postizanje željene aksijalne sile izračunava se uz pomoć poznatih relacija iz literature. Međutim ukoliko se koriste svorni vijci izrađeni od kompozitnog materijala, izračun potrebnog momenta pritezanja nije jednoznačno definiran zbog nepoznatih faktora trenja, kako u navojima, tako i na mjestima međusobnih dodira elemenata vijčanog spoja. Od strane konkretnog proizvođača svornih vijaka, matica i podložnih pločica od kompozitnog materijala koji se koriste u tvornici Končar Energetski transformatori d.o.o. (eng. Končar Power Transformers - u daljnjem tekstu KPT) dane su samo informacije o vrijednostima kritičnih uzdužnih sila dobivene na temelju jednoosnog statičkog vlačnog testa. Shodno tome, momenti pritezanja koji se nanose kod upotrebe kompozitnih HGW svornih vijaka u KPT-u određeni su iskustvima iz prakse, bez adekvatnog proračuna.

Primarni cilj ovog rada bio je dobiti uvid u ponašanje kompozitnih svornih vijaka uslijed unošenja momenta pritezanja. Kako je ovaj rad napravljen u suradnji s KPT-om, od njihove je strane konstruiran i izrađen prikladan i vjerodostojan ispitni model jezgre energetskog transformatora koji je poslužio za provedbu svih potrebnih mjerenja za izradu ovog rada. Također, osiguran je sav ispitni materijal, uključujući ispitne uzorke (HGW svorne vijke) kao i potrošne elemente u vidu matica, podložnih pločica itd. Na temelju rezultata dobivenih mjerenjima, bilo je potrebno odrediti ovisnost postignute uzdužne sile u vijku i unešenog momenta pritezanja na matici. Isto tako, na temelju mjerenja željelo se saznati na koji način



---

dolazi do loma spoja, tj. dolazi li do loma zbog otkidanja navoja na spoju vijka i matice ili naprosto dolazi do loma samog svornog vijka, te pri kojim se vrijednostima ostvarene uzdužne sile i momenta pritezanja lom manifestira. U konačnici, bilo je potrebno odrediti jednadžbu na temelju koje bi se ti kritični momenti mogli odrediti za vijke nekih drugih nazivnih promjera koji nisu bili podvrgnuti ispitivanju.

---

## 2. TRANSFORMATORI

Transformatori su statički uređaji koji na principu elektromagnetske indukcije pretvaraju sustav izmjeničnog napona i struje u drugi ili više drugih sustava izmjeničnog napona i struje jednake frekvencije. Obično se sastoje od dva odvojena namota nazvanih primarni i sekundarni, od kojih primarni prima električnu energiju iz generatora ili električne mreže, zatim je induktivno prenosi na sekundarni namot te se ona predaje priključenom trošilu ili mreži. Prosječna iskoristivost im iznosi od 95% pa sve do 99,8% čime omogućavaju efikasan prijenos energije [1]. Jedna su od temeljnih komponenata električnih mreža, a najčešće najveća i najskuplja. Visoka cijena ponajviše pronalazi uporište u tome što transformator nije serijski proizvod, već se izrađuje za unaprijed poznatog kupca prema njegovim specijalnim zahtjevima. Stoga svaka narudžba podrazumijeva izradu nove tehničke dokumentacije prema kojoj nastaje novi proizvod. Uz to i sam proces proizvodnje i montaže nije jeftin, jer zahtjeva mnogo ručnog rada. Životni vijek transformatora obično se kreće u rasponu od 35 do 45 godina.

### 2.1. Podjela transformatora prema snazi

Energetski transformatori ili transformatori snage naziv je za transformatore koji se koriste u elektroenergetskom sustavu za prijenos i razdiobu električne energije.

Dijele se na:

- Distributivne transformatore – izvode se za napon do 35 kV, a obično se izrađuju kao dvonamotni ili tronamotni
- Mrežne transformatore – transformiraju napon visoko naponske mreže iznosa 400kV, 220kV ili 110 kV u napon distribucijske mreže 30 kV odnosno 35kV
- Generatorske ili blok transformatore – koriste se u elektranama za spajanje generatora i visokonaponske mreže

Osim navedenih, postoje još i energetske transformatori specijalne namjene, mjerni transformatori, laboratorijski transformatori, transformatori za zavarivanja itd [2]. Slika 1 prikazuje energetske transformator u ispitnoj stanici KPT-ove tvornice.



Slika 1. KPT-ov transformator u ispitnoj stanici [3]

## 2.2. Podjela transformatora prema načinu hlađenja

Prema načinu hlađenja transformatore se može podijeliti na: [4]

- Suhe transformatore
- Uljne transformatore

Suhi transformatori se razlikuju od uljnih po tome što je njihova unutrašnjost ispunjena zrakom umjesto uljem. Temeljna prednost suhih transformatora je što nisu zapaljivi pa se koriste na mjestima gdje je to svojstvo važno kao što su rudnici, brodovi itd. Rade se za napone do 50 kV i snage do 10 MVA zbog toga što zrak ima loša elektroizolacijska svojstva, a i slabije odvodi toplinu u odnosu na ulje.

Kod uljnih je transformatora prostor između stijenki kotla i aktivnog dijela transformatora kojeg čine jezgra i namoti ispunjen uljem. Kotao je s gornje strane zatvoren poklopcem na kojem se nalaze provodnici i konzervator. Konzervator je prostor koji omogućava neometane promjene volumena ulja uslijed njegova zagrijavanja odnosno hlađenja.

Transformatori većih snaga i za više napone redovito se izrađuju kao uljni upravo iz razloga što ulje ima bolja elektroizolacijska i toplinska svojstva. Toplina odvedena uz pomoć ulja s aktivnog dijela, prenosi se kroz stijenske kotla na okolišni zrak. Ukoliko se radi o uljnim transformatorima manjih dimenzija, oni se često izrađuju kao hermetički zatvorena izvedba. Kotao im je izrađen od valovitog lima koji se može elastično deformirati prilikom zagrijavanja i širenja ulja. S obzirom da se volumen kotla može mijenjati u određenim granicama, kod takvih transformatora nema potrebe za postojanjem konzervatora.

### **2.3. Ostale podjele transformatora**

Prema broju namota postoje:

- Dvonamotni transformatori
- Tronamotni transformatori
- Višenamotni transformatori

Pod namotom transformatora podrazumijevaju se svi međusobno povezani fazni namoti istog napona.

Prema broju faza električnog sustava za koji je građen transformator razlikujemo:

- Jednofazne transformatore
- Trofazne transformatore
- Višefazne transformatore

### **2.4. Osnovni dijelovi transformatora**

Osnovni dijelovi konstrukcije transformatora su jezgra, namoti, kotao i ulje.

Uloga jezgre je provođenje magnetskog toka stoga sama jezgra čini zatvoreni magnetski krug. Osim spomenute elektromagnetske uloge, jezgra ima i mehaničku ulogu, a to je da nosi namote

koji su postavljeni oko nje. Između jezgre i namota, kao i između samih namota postavljena je izolacija. Postoji više vrsta namota (svitaka): nisko naponski (NN), visoko naponski (VN) i regulacijski (RN). Regulacijski namoti služe regulaciji napona i struje u transformatoru. Obično je namot s unutarnje strane nisko naponski, zatim slijedi visoko naponski, a na njega sjeda grubo i fino regulacijski. Namoti su izrađeni od bakrene žice. Kod transformatora većih snaga ona je izolirana papirnatom izolacijom dok je kod transformatora manjih snaga dovoljna izolacija lakom. Osim izolacije između namota postavljaju se i letvice kako bi se osigurali procjepi kroz koje kasnije prolazi ulje koje odvodi toplinu s namota. Prije no što se ispuni uljem, transformator je podvrgnut isušivanju i vakumiranju, kako bi se uklonila sva vlaga, odnosno kako bi se uklonio zrak iz najmanjih zazora te time omogućilo da ulje dopre do njih. Kućište transformatora čini kotao u kojeg se ulaže jezgra sa svim ostalim dijelovima te se popunjava uljem, stoga mora biti hermetički zatvoren. Stijenke kotla napravljene su od čeličnog lima a krutost mu je povećana dodatnim navarivanjem ojačanja.

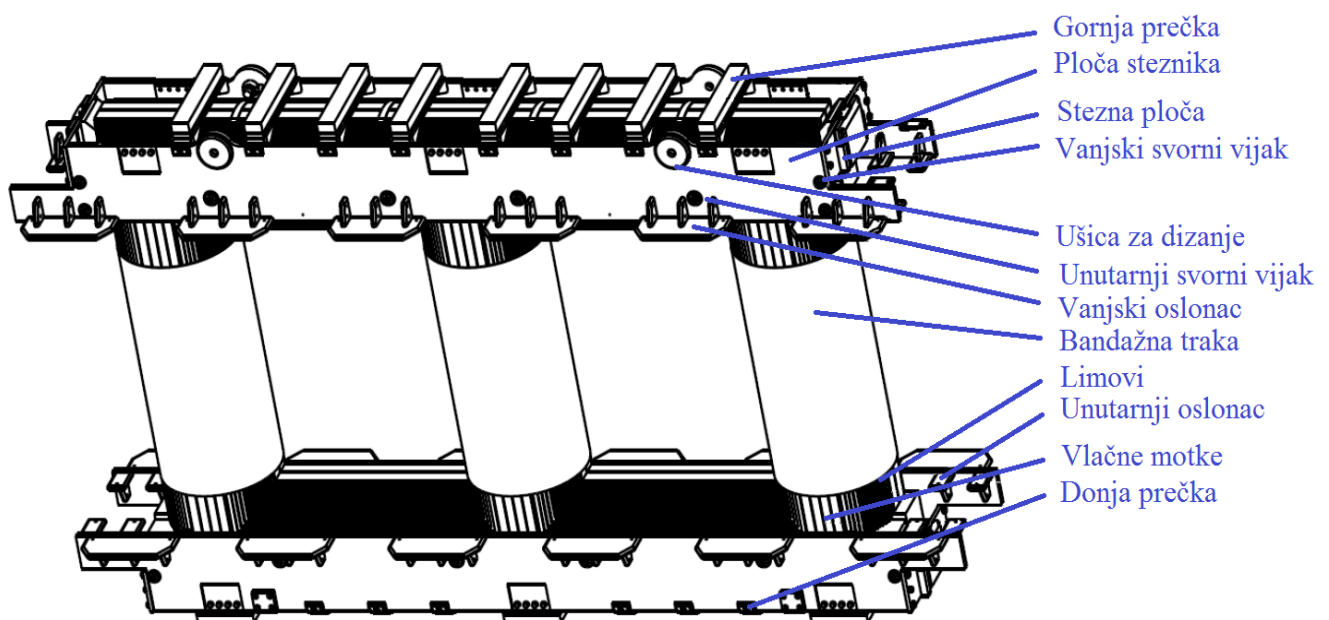
## **2.5. Jezgra transformatora**

Jezgra je najčešće približno cilindričnog ili eliptičnog oblika, a sastavljena je od limova koji su složeni u pakete kao što je prikazano na slici 4. Svi limovi unutar jednog paketa su identičnih dimenzija. Vertikalno postavljeni limovi čine stupove i nose namote, a s gornje i donje strane ih povezuju horizontalno postavljeni limovi koji se kao cjelina nazivaju gornji i donji jaram, kao što je prikazano na slici 3. Prozor jezgre je otvor između jarmova i stupova, a veličina mu ovisi o veličini i broju namota. Stezni sustav osigurava da limovi ostanu u kompaktnoj cjelini. Jezgra transformatora simetrična je s obzirom na središnju ravninu.

### 3. STEZNI SUSTAV TRANSFORMATORA

Glavni dijelovi steznog sustava prikazani na slici 2 su:

1. Ploča steznika
2. Gornja prečka
3. Ušica za dizanje
4. Stezna ploča
5. Vanjski svorni vijak
6. Unutarnji svorni vijak
7. Vanjski oslonac
8. Bandažna traka
9. Limovi jezgre
10. Unutarnji oslonac
11. Vlačna motka
12. Donja prečka



Slika 2. Dijelovi steznog sustava [4]

Nakon slaganja, jezgra se tlači pločama steznika koje se stežu pomoću unutarnjih i vanjskih svornih vijaka unošenjem potrebnog momenta na maticama. Po potrebi ploče steznika se zatežu i kompozitnim steznim trakama. Svorni vijci su obično izrađeni od čelika. Međutim, koriste se i svorni vijci izrađeni od kompozitnih materijala prema specijalnim zahtjevima kupaca zbog toga što prolaze kroz limove jezgre. Dodatno se ploče steznika pritežu prečkama. Naknadno se sustav osigurava bočnim steznim pločama koje mu daju torzijsku krutost. Propisani pritisak među limovima jezgre u srednjem paketu iznosi 0,15 MPa [4]. Empirijskim razmatranjima pokazalo se da je upravo ta vrijednost dodirnog pritiska optimalna za ostvarivanje što boljih elektromagnetskih svojstava transformatora, kao i za minimizaciju buke.

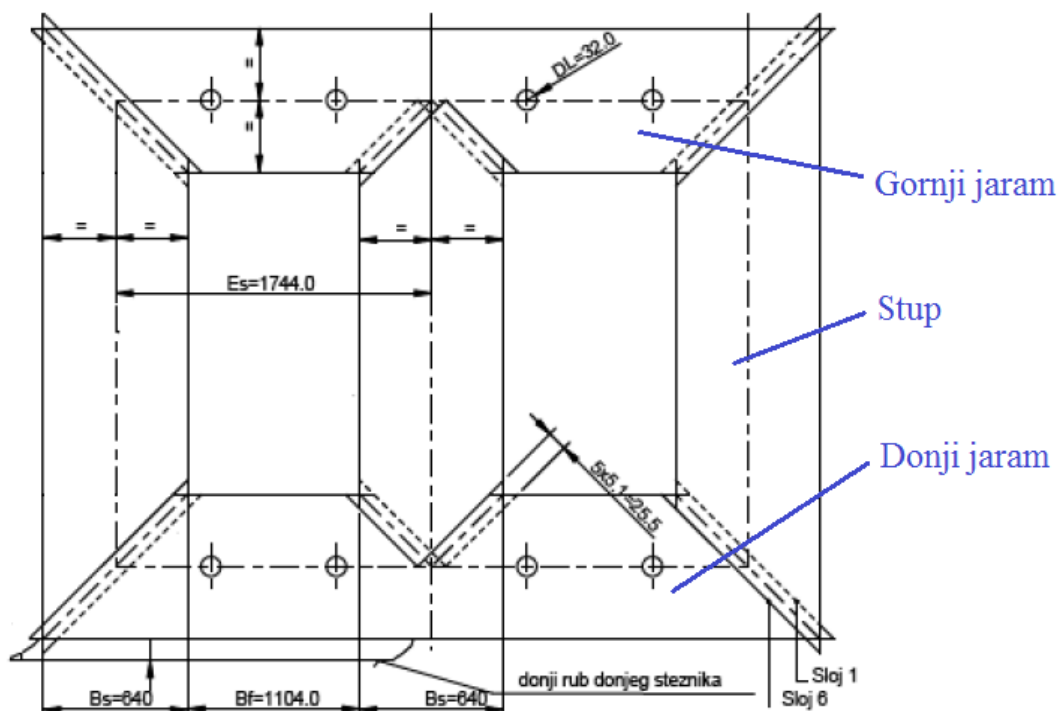
Gornja i donja ploča steznika međusobno su na svakoj strani jezgre povezane uz pomoć vlačnih motki. Prilikom podizanja transformatora, sila kojom se podiže prenosi se na gornji steznik preko ušica koje su na njemu napravljene, a s gornjeg na donji steznik upravo preko vlačnih motki.

### **3.1. Ploče steznika**

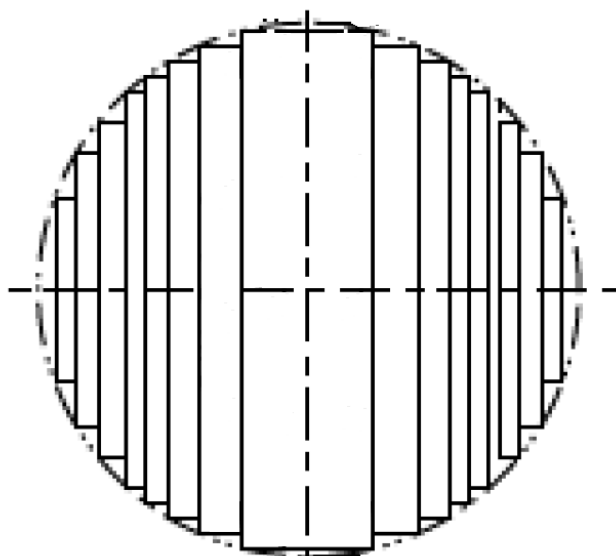
Ploče steznika izrađene su od konstrukcijskog čelika S235JR ili S355J2. Gornji i donji steznik najčešće su od istog materijala i iste debljine. Ploče steznika prilikom tlačenja limova nisu u direktnom dodiru sa zadnjim paketom limova, već se sila tlačenja prenosi preko letvica koje se nalaze između ploče i lima, a izrađene su od kompozita sastavljenog od celuloze i fenolnih smola. Osim tlačenja limova i namota uz pomoć oslonaca, ploče steznika služe i za transport i podizanje transformatora uz pomoć ušica koje se nalaze na njima. Podizanje i transport transformatora predstavlja slučaj najvećeg opterećenja steznog sustava.

### **3.2. Limovi jezgre**

Limovi su debljine od 0,15 mm do 0,35 mm, a izrađeni su od legiranog transformatorskog čelika. Najčešće su hladno valjani jer kao takvi imaju manje specifične gubitke i za postizanje određene magnetske indukcije potrebna im je manja struja magnetiziranja. Mana im je povećanje gubitaka i struje magnetiziranja ako silnice magnetskog polja prolaze okomito na smjer valjanja. Obostrano su izolirani, a kao izolacija se koristi lak, svileni papir ili vodeno staklo.



Slika 3. Shema limova jezgre [4]



Slika 4. Poprečni presjek jarma [4]

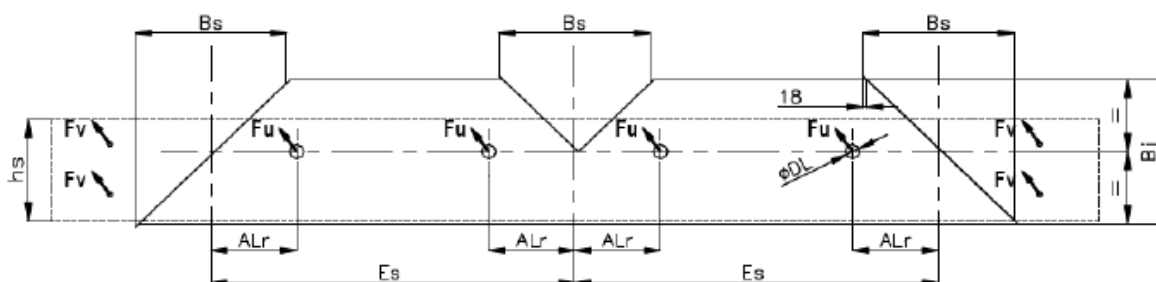


Hrapavost površine, različita debljina lima kao i postavljanje izolacije na njih ima za posljedicu smanjenje aktivnog presjeka jezgre. Ono se izražava faktorom punjenja koji je bitan čimbenik u elektromagnetskom proračunu jezgre. Faktor punjenja izražava omjer volumena čvrstog dijela cjeline limova (izračunava se dijeljenjem mase s gustoćom) i volumena koji se dobiva mjerenjem dimenzija jezgre nakon postavljanja limova. Faktor punjenja obično iznosi oko 0,95.

### 3.3. Svorni vijci

#### 3.3.1. Unutarnji svorni vijci

Unutarnji svorni vijci se proračunavaju analitički i odabiru na temelju traženog pritiska u unutarnjem paketu lima. Ukupna potrebna sila za ostvarivanje traženog pritiska (0,15 MPa) izračunava se na temelju dimenzija limova jarma prikazanog na slici 5. Zatim se ta sila podijeli sa brojem vijaka te se na taj način dobiva sila koju je potrebno ostvariti u svakom od svornih vijaka. Ukoliko se koriste čelični vijci, potreban moment pritezanja za ostvarivanje tražene uzdužne sile određuje se na temelju poznatih relacija iz literature. Za razliku od čeličnih, za svorne vijke od kompozitnog materijala ne postoji adekvatan proračun potrebnih momenta pritezanja. Zbog nepoznatih faktora trenja, u tom se slučaju momenti pritezanja određuju iskustveno.



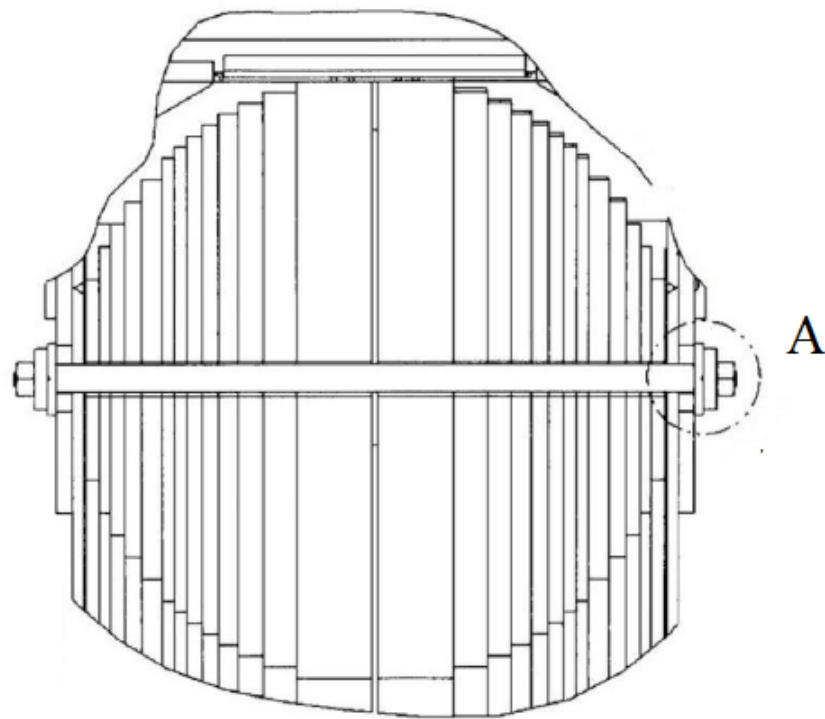
Slika 5. Shema za proračun unutarnjih svornih vijaka [4]

Sam proračun glasi:

$F_{su} = 0,15 \cdot 2E_s \cdot B_j$ , N - ukupna potrebna sila za ostvarivanje traženog pritiska

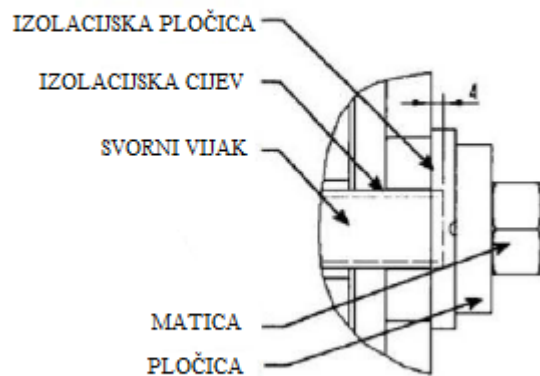
$F_s = F_{su} / 4$ , N - iznos sile u jednom svornom vijku

Slika 6. prikazuje presjek jezgre na mjestu gdje prolazi unutarnji svorni vijak dok je detalj spoja vijka i matice na ploči steznika prikazan na slici 7.



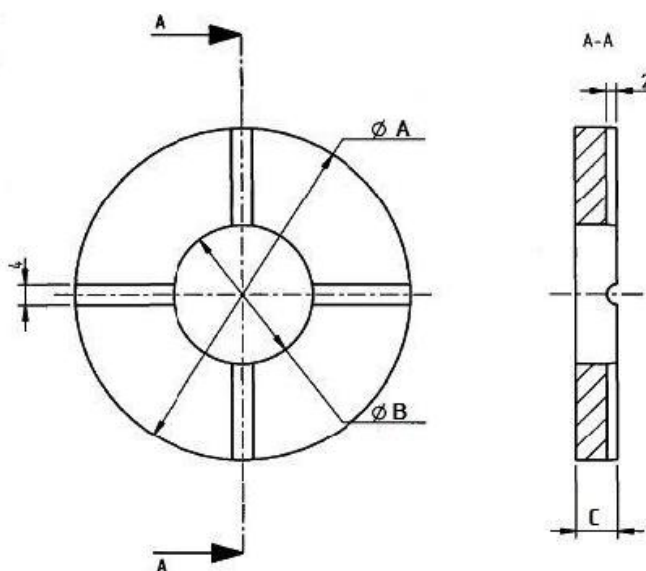
Slika 6. Presjek na mjestu prolaska unutarnjeg svornog vijka kroz limove jezgre [3]

### DETALJ A



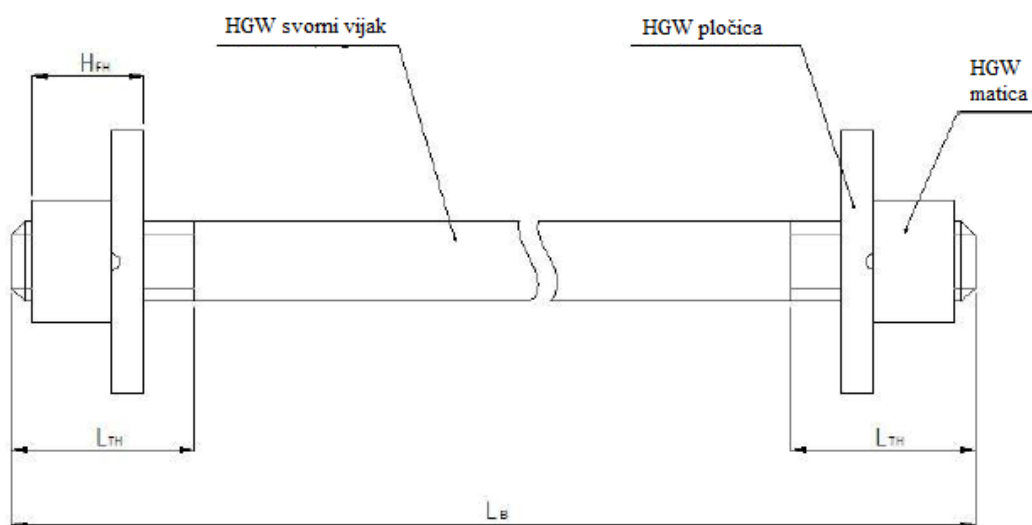
Slika 7. Detalj spoja vijka i matice [3]

Na slici 7 vidljivo je da je čelična matica u dodiru s čeličnom podložnom pločicom, a između čelične pločice i ploče steznika nalazi se još i izolacijska matica izrađena od kompozitnog materijala (HGW) koja je detaljnije prikazana na slici 8. Kako vijak nebi došao u direktan dodir sa limovima jezgre, postavljen je u izolacijsku cijev.



Slika 8. Izolacijska podložna pločica [3]

U slučaju kada se koriste kompozitni HGW svorni vijci, a uz njih i HGW matice, iščezava potreba za korištenjem čeličnih podložnih pločica što je prikazano na slici 9.



Slika 9. Izvedba spoja sa HGW svornim vijkom [3]

### **3.3.2. Vanjski svorni vijci**

Vanjski svorni vijci proračunavaju se i odabiru kao i unutarnji svorni vijci. Za razliku od unutarnjih, vanjski svorni vijci preuzimaju puno manju silu.

### **3.4. Oslonci za preuzimanje sile tlačenja namota**

Oslonci za preuzimanje sile tlačenja namota zavareni su direktno na ploče steznika. Dodatno su ukrućeni pomoću rebara. Silu tlačenja namota preuzimaju preko drvenih potpornja. Kada geometrijski uvjeti to dopuštaju, nalaze se samo na donjim pločama steznika. Na transformatorima koji idu na test kratkog spoja i specijalnim transformatorima najčešće se nalaze i na gornjem stezniku. Na unutarnjem stupu postoje samo vanjski oslonci pa oni preuzimaju veću silu tlačenja namota nego što je to slučaj na vanjskim stupovima, gdje osim vanjskih oslonaca postoje i unutarnji.

### **3.5. Stezna ploča**

Dio konstrukcije steznog sustava su i dvije vertikalne stezne ploče koje su postavljene okomito na ploče steznika. Svrha im je davanje dodatne krutosti konstrukciji.

### **3.6. Stezne prečke**

Stezne prečke (grede) služe za dodatno stezanje limova jezgre u svrhu postizanja traženog pritiska. Svaka stezna prečka pričvršćuje se s 4 vijka (s po dva sa svake strane). Obično su izrađene nešto kraće od nominalne širine razmaka između ploča steznika.

### **3.7. Ušice za podizanje jezgre**

Ušice za podizanje vrlo su bitan dio steznika jer omogućavaju transport jezgre. Predstavljaju kritičan dio konstrukcije prilikom podizanja jer u bliskom području ušica dolazi do pojave najvećih naprezanja. Dodatno se mogu ojačati navarivanjem kružnih prstena. Sila kojom je opterećena svaka ušica u općem je slučaju jednaka iznosu ukupne težine jezgre podijeljenom sa brojem samih ušica. U praksi, proračun se vrši uz pretpostavku da samo 3 ušice drže cijeli aktivni dio.

**3.8. Vlačne motke**

Vlačne motke postavljaju se na vanjsku stranu posljednjeg paketa limova na svakom stupu. Primarno služe kao poveznica između gornjih i donjih ploča steznika na svakoj od strana, te se preko njih prenosi sila prilikom podizanja jezgre s gornjeg na donji steznik. Izrađuju se od visokokvalitetnih čelika.

---

## 4. KOMPOZITNI MATERIJALI

Kompozitni materijali ili kompoziti proizvedeni su umjetnim spajanjem dvaju ili više materijala različitih svojstava s ciljem dobivanja materijala takvih svojstava kakva ne posjeduje niti jedna komponenta sama za sebe [5]. Obično sadrže ponajbolja svojstva konstitutivnih faza. Na taj se način mogu postići kombinacije svojstava koje su za druge materijale neuobičajene, npr. krutost, čvrstoća, prihvatljivija masa, ponašanje pri visokim temperaturama, antikorozivnost, tvrdoća te električna kao i toplinska vodljivost. Najčešće su sačinjeni od jedne kontinuirane faze koja čini osnovu ili matricu te okružuje ostale disperzirane faze koje imaju ulogu ojačala.

Zadaća ojačala kao nosivog elementa kompozita je da osigura:

- visoku čvrstoću
- veliki modul elastičnosti (krutost)
- otpornost na trošenje

Uloga matrice je da:

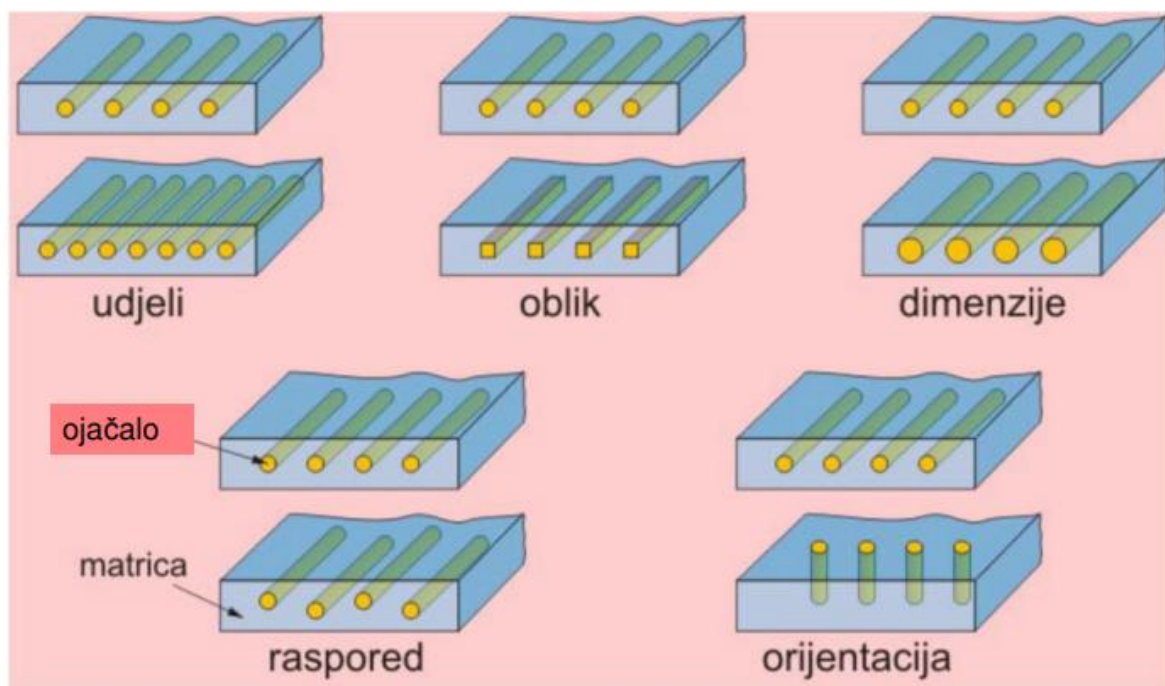
- drži ojačala zajedno
- štiti ojačala od vanjskih utjecaja
- prenosi opterećenje na ojačalo
- daje vanjsku formu kompozitu

Prednosti kompozitnih materijala pred konvencionalnim materijalima su da omogućavaju izradu vrlo složenih oblika, imaju manje troškove naknadne obrade te omogućavaju dizajniranje svojstava. Osim toga, omogućavaju spajanje dijelova tijekom samog postupka proizvodnje te posjeduju dimenzijsku stabilnost čak i pri ekstremnim radnim uvjetima.

Ponašanje kompozita ovisi o [5]:

- svojstvima matrice i ojačala
- veličini i rasporedu konstituenata
- volumnom udjelu konstituenata
- ovliku konstituenata
- prirodi i jakosti veze između konstituenata

Svojstva konstituenata koja utječu na ponašanje kompozita prikazana su na slici 10.



Slika 10. Svojstva konstituenata [6]

#### 4.1. Podjela kompozita s obzirom na materijal matrice i ojačala

Kompoziti mogu biti:

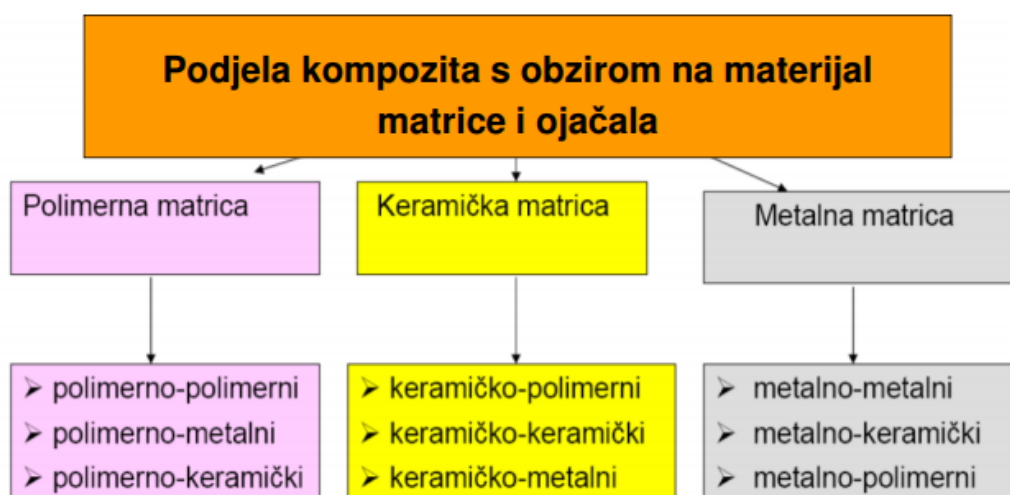
- metalno – metalni
- metalno – keramički
- metalno – polimerni
- keramičko – polimerni
- keramičko – keramički
- polimerno – polimerni
- polimerno – metalni

Stoga se temeljna podjela svodi na:

- metalne
- keramičke
- polimerne

Pod time se podrazumijeva da im osnovu (matricu) čine metali, keramika ili polimeri kojoj se pridodaju najrazličitiji dodaci s ciljem modificiranja svojstava matrice, odnosno postizanja takvih svojstava kakva ne posjeduje ni jedna komponenta zasebno.

Grafički prikaz podjele kompozita s obzirom na materijal matrice i ojačala prikazuje slika 11.



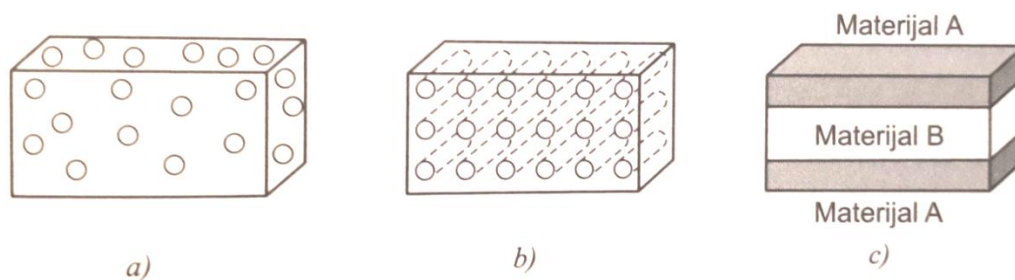
Slika 11. Podjela kompozita s obzirom na materijal matrice [6]

#### 4.2. Podjela kompozita prema obliku ojačanja

Prema obliku ojačala kompoziti se dijele na:

- kompozite s česticama
- vlaknima ojačane kompozite
- strukturne kompozite (slojeviti kompoziti i sendvič konstrukcije)

Usporedba kompozita s različitim ojačalima prikazana je na slici 12.



Slika 12. Usporedba osnovnih tipova kompozita: a) kompoziti s česticama, b) kompoziti s vlaknima, c) slojeviti kompoziti [5]



### 4.3. Kompoziti s česticama

Kod kompozita ojačanih česticama, diskretne čestice jednolično su raspoređene. Sačinjene su od tvrdog i krhkog materijala, a obavijene su mekanijom i duktilnijom matricom. Struktura naliči strukturi mnogih dvofaznih disperzijski ojačanih metalnih legura, s razlikom da se kod kompozita za ugradnju disperziranih čestica ne primjenjuje transformacija faza.

Prema veličini čestica i načinu na koji čestice utječu na svojstva kompozita, kompoziti s česticama se dijele u dvije velike skupine:

- kompoziti s disperzijom
- kompoziti s velikim česticama

Jedan od kriterija za ovu podjelu je promjer čestica. Kod kompozita s disperzijom rabe se čestice promjera do 0,1  $\mu\text{m}$ , a kod kompozita s velikim česticama rabe se čestice promjera većeg od 0,1  $\mu\text{m}$ . Osim veličine čestica, razliku između ove dvije skupine moguće je vidjeti i prema volumnim udjelima čestica. Volumni udio čestica kod kompozita s disperzijom iznosi do 0,15, a kod kompozita s velikim česticama je redovito iznad 0,15.

#### 4.3.1. Kompoziti s disperzijom

Kako je veličina čestica kod kompozita s disperzijom mala, one sprečavaju gibanje dislokacija te tako dovode do efekta ojačavanja, tj. do povećanja čvrstoće.

Glavne varijable u određivanju učinkovitosti disperzije su:

- veličina (promjer) čestica
- volumni udio čestica
- razmak između disperziranih čestica

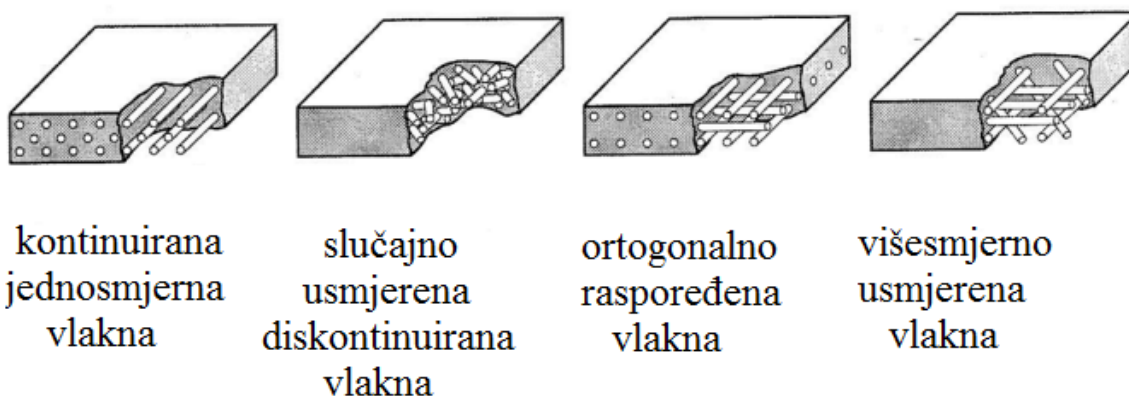
Pri sobnoj temperaturi disperzijom ojačani kompoziti nisu čvršći od dvofaznih metalnih legura. Međutim, čvrstoća kompozita postepeno se smanjuje s povišenjem temperature u odnosu na metalne legure. Osim toga, postojanost prema puzanju ovih kompozita veća je od one kod precipitacijski očvršnutih legura. Za što bolju stabilnost pri visokim temperaturama, disperzirana faza ne smije biti gruba. Klasični primjer kompozita s disperzijom je sinterirani prah aluminija, tzv. „SAP“- kompozit. Ovaj kompozit sastoji se od aluminijske matrice ojačane s do 14%  $\text{Al}_2\text{O}_3$ .

### 4.3.2. Kompoziti s velikim česticama

Za razliku od kompozita s disperzijom, ovi kompoziti sadrže veće udjele velikih čestica koje izravno ne utječu na sprečavanje gibanja dislokacija. Proizvode se s ciljem postizanja svojstava među kojima nije povišena čvrstoća. Mogu uključivati brojne kombinacije metala, keramike i polimera.

### 4.4. Kompoziti ojačani vlaknima

Kod vlaknima ojačanih kompozita do izražaja dolazi poboljšanje čvrstoće, žilavosti, krutosti, te povećanje omjera „čvrstoća/gustoća“ uslijed ugradnje čvrstih, krutih i krhkih vlakana u mekaniju, duktilniju matricu [5]. Materijal matrice prenosi opterećenje na vlakna te osigurava duktilnost i žilavost, budući da vlakna nose veći dio opterećenja. Znatnije ojačavanje ovih kompozita moguće je jedino ako je veza između matrice i vlakna jaka. Prema njihovom promjeru, vlaknasta ojačala dijelimo na viskere, vlakna i žice. Viskeri su vrlo tanke niti keramičkih monokristala, visoke čvrstoće koji imaju izrazito veliku vrijednost omjera duljine i promjera. Raspored vlakna bitno utječe na svojstva kompozita. Postoje različiti načini rasporeda vlaknastih ojačala koji su prikazani na slici 13.



Slika 13. Različiti načini rasporeda vlaknastih ojačala [5]

Mehanička svojstva kompozita ojačanih kontinuiranim usmjerenim vlaknima vrlo su anizotropna. U smjeru vlakana čvrstoća je maksimalna za razliku od smjera okomitog na vlakna u kojem je znatno manja. Kod kompozita ojačanih kratkim vlaknima vlakna mogu biti usmjerena ili slučajno raspoređena. Kod njih je moguće postići značajne vrijednosti čvrstoće i krutosti u uzdužnom smjeru.

Unatoč nekim ograničenjima na efikasnost ojačavanja, kod kompozita ojačanih slučajno usmjerenim kratkim vlaknima svojstva su izotropna. Vlaknima ojačani kompoziti se prema vrsti matrice mogu podijeliti na polimerne, metalne i keramičke kompozite. Polimerna matrica je najčešća te je obično ojačana staklenim, ugljičnim ili aramidnim vlaknima. Kratka, slučajno orijentirana staklena vlakna u polimernoj matrici prisutna su kod tzv. „fiberglass-a“.

---

## 5. EKSPERIMENTALNO ISPITIVANJE

### 5.1. Uzorci

Ispitivanje svornih vijaka steznog sustava provođeno je na ispitnim uzorcima vijaka, matica i pločica izrađenim od kompozitnog materijala kataloškog naziva Durostone EPR S1 za vijke, odnosno Durostone EPM S7 za matice i pločice. Proizvođač spomenutog ispitnog materijala je njemačka tvrtka Röchling SE & Co. KG sa sjedištem u Mannheimu. Radi se o kompozitnom materijalu s polimernom matricom koju čini epoksidna smola, ojačanom slučajno usmjerenim diskontinuiranim staklenim vlaknima („fiberglass“).

Durostone vijčani spojevi se koriste u područjima tehnike s visokim zahtjevima za električnim, kemijskim i toplinskim svojstvima. S obzirom da posjeduju elektroizolacijska svojstva te su nemagnetni, idealni su za primjenu u proizvodnji transformatora. Što se tiče kemijskih svojstava, otporni su na djelovanje agresivnih plinova i kapljevina, transformatorsko ulje te UV zrake kao i ostale vremenske prilike. Posjeduju znatno manji koeficijent toplinske provodnosti u odnosu na čelik, pa je konkretan materijal od kojeg su izrađeni prikladan za upotrebu na mjestima gdje se žele izbjeći toplinski mostovi. Osim manjeg koeficijenta toplinske provodnosti, Durostone vijčani spojevi imaju i do četiri puta manju gustoću od čeličnih izvedbi, stoga su prikladni za upotrebu i na mjestima gdje je redukcija mase bitan čimbenik. Uz sve to, posjeduju izuzetno visoku vlačnu čvrstoću. Detaljniji pregled svojstava prikazan je u tablici 1.

Staklenim vlaknima ojačani Durostone vijci i matice imaju relativno visok koeficijent trenja u navojima u odnosu na čelik što uzrokuje velika naprezanja uslijed torzijskog opterećenja već pri malom predopterećenju. Ta pojava može dovesti do loma i prije nego što se postigne maksimalna tolerirana uzdužna sila u spoju.

U svrhu smanjenja trenja u navojima sugerira se:

- podmazivanje navoja
- prevlačenje navoja vijka i matice teflonskom prevlakom
- prevlačenje navoja prikladnim adhezivom

Osim smanjenja trenja u navojima kako bi se osigurala visoka čvrstoća spoja moguće je izvršiti i predzatezanje spoja nekim drugim elementima, što omogućava zavrtnanje matica bez dodatnog opterećenja vijka momentom torzije. Uz to, uputno je koristiti momentne ključeve kako bi se postiglo što ujednačenije pritezanje.

Tablica 1. Durostone tehnički podaci

| Tehnički podaci                  | Standard     | Jedinica                         | EPR S1<br>(svorni vijak) | EPM S7<br>(matica) |
|----------------------------------|--------------|----------------------------------|--------------------------|--------------------|
| Tip smole                        | -            | -                                | Epoksidna                | Epoksidna          |
| Gustoća                          | ISO 1183     | g/cm <sup>2</sup>                | 1,90                     | 1,90               |
| Savojna čvrstoća                 | ISO 178      | MPa                              | 500                      | 300                |
| Modul Elastičnosti               | ISO 178      | GPa                              | 20                       | 15                 |
| Tlačna čvrstoća                  | ISO 604      | MPa                              | 300                      | 550                |
| Udarni rad loma                  | ISO 179      | kJ/m <sup>2</sup>                | 100                      | 200                |
| Vlačna čvrstoća                  | ISO 527      | MPa                              | 400                      | 250                |
| Koeficijent linearnog rastezanja | -            | 10 <sup>-6</sup> K <sup>-1</sup> | 10 – 20                  | 10 – 20            |
| Toplinska provodnost             | ISO 8302     | W/mK                             | 0,3                      | 0,3                |
| Klasa izolacije                  | IEC<br>60085 | -                                | H                        | H                  |

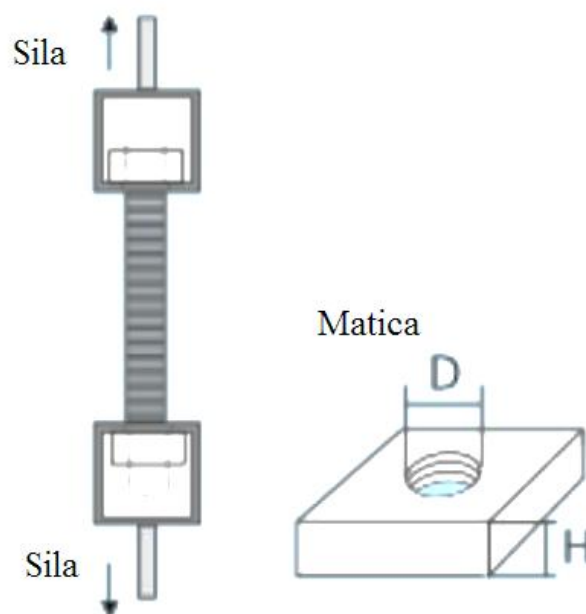
### 5.1.1. Durostone EPR S1 svorni vijci

U tablici 2 dane su vrijednosti kritičnih uzdužnih sila u vijku pri kojima dolazi do loma vijčanog spoja dobivene na temelju vlačnog testa prikazanog na slici 14 sa sljedećim postavkama:

- brzina razvlačenja: 5 mm/min
- duljina rastezanja (razmak između čeljusti koje prenose silu): 250 mm

Navoji su u skladu sa standardom ISO 965, a izrađeni su u tolerancijskom polju g6. Standardna duljina svornih vijaka iznosi 1900 mm.

Trajna vlačna sila u vijku nebi smjela biti veća od polovice vrijednosti postignute trenutne sile pri kojoj je došlo do loma.



Slika 14. Vlačni test [7]

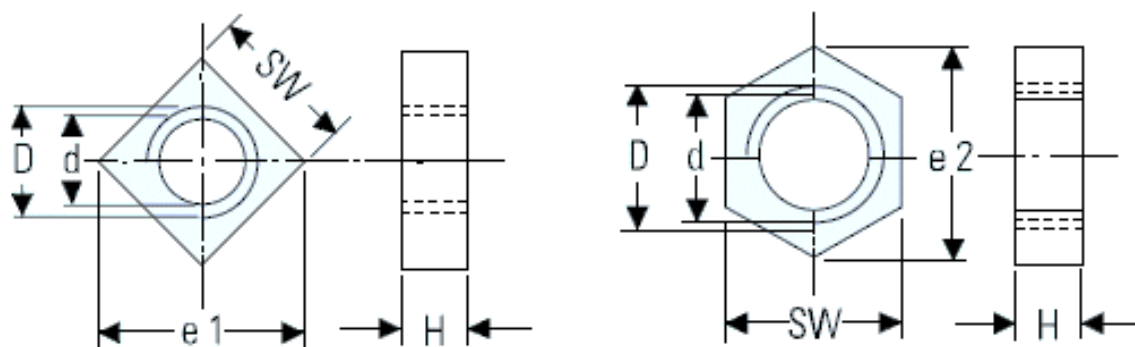
Tablica 2. Kritične sile pri kojima dolazi do loma

| Vijak                 | Durostone EPR S1      |                        |
|-----------------------|-----------------------|------------------------|
| Matica                | Durostone EPM S7      |                        |
| Nazivni promjer vijka | Visina matice $H = D$ | Visina matice $H = 2D$ |
| M8                    | 7 000 N               | 12 000 N               |
| M10                   | 12 000 N              | 22 000 N               |
| M12                   | 17 500 N              | 31 000 N               |
| M16                   | 32 000 N              | 58 000 N               |
| M20                   | 50 000 N              | 80 000 N               |
| M24                   | 67 000 N              | 110 000 N              |
| M27                   | 90 000 N              | 145 000 N              |
| M30                   | 110 000 N             | 170 000 N              |

Iz tablice 2 može se zaključiti da upotrebom matice visine  $H = 2D$  povećavamo nosivost spoja za 50 do 90 % u odnosu na slučaj kada bi se koristila matica visine  $H = D$ .

### 5.1.2. Durostone EPM S7 matice

Kako je visina matice ključna za iznos vlačne čvrstoće, od strane proizvođača je preporučeno korištenje matice visine  $H = 2D$  ili više kako bi se maksimalno iskoristila svojstva materijala. Matice mogu biti izrađene kao četverokutna, odnosno šesterokutna izvedba kao što je prikazano na slici 15.



Slika 15. Durostone EPM S7 matice [7]

U tablici 3 prikazane su geometrijske karakteristike matice na raspolaganju. Sve duljinske veličine su u milimetrima.

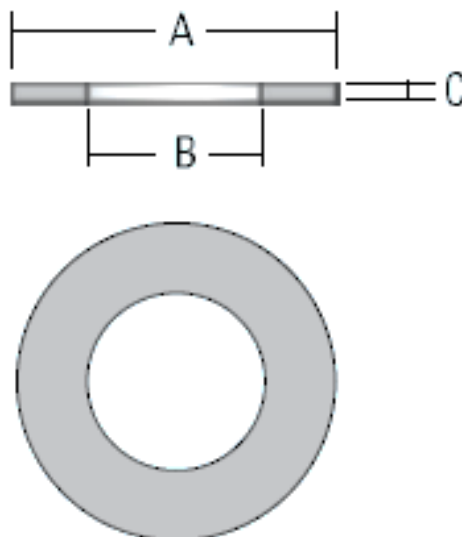
Navoji su u skladu sa standardom ISO 965, a izrađeni su u tolerancijskom polju H6.

Tablica 3. Geometrijske karakteristike matice

| Nazivni promjer | Unutarnji promjer navoja $d$ |          | $SW$<br>tol. 0/-0,5 | $H = D/2D$<br>tol. +1/-0,3 | $e1$<br>mm | $e2$<br>mm |
|-----------------|------------------------------|----------|---------------------|----------------------------|------------|------------|
|                 | mm                           | tol.u mm |                     |                            |            |            |
| <b>M8</b>       | 6,6                          | +0,3/0   | 13                  | 8/16                       | 18,4       | 15,0       |
| <b>M10</b>      | 8,4                          | +0,3/0   | 17                  | 10/20                      | 24         | 19,6       |
| <b>M12</b>      | 10,1                         | +0,3/0   | 19                  | 12/24                      | 26,9       | 21,9       |
| <b>M16</b>      | 13,8                         | +0,4/0   | 24                  | 16/32                      | 33,9       | 27,7       |
| <b>M20</b>      | 17,3                         | +0,5/0   | 30                  | 20/40                      | 42,4       | 34,6       |
| <b>M24</b>      | 20,8                         | +0,5/0   | 36                  | 24/48                      | 50,9       | 41,6       |
| <b>M27</b>      | 23,8                         | +0,5/0   | 41                  | 27/54                      | 58         | 47,4       |
| <b>M30</b>      | 26,2                         | +0,5/0   | 46                  | 30/60                      | 65         | 53,1       |

### 5.1.3. Durostone EPM S7 ( EPC 308 ) podložne pločice

Podložne pločice izrađene su u obloj varijanti kao što prikazuje slika 16.



Slika 16. Podložna pločica Durostone EPC 308 / EPM S7 [7]

Raspoložive dimenzije pločica prikazanih na slici 16 navedene su u tablici 4. Pločice koje se koriste kod vijaka nazivnih promjera M8 do M20 nose kataloški naziv Durostone EPC 308, a od M24 do M30 Durostone EPM S7.

Tablica 4. Rspoložive podložne pločice

| Veličina | A mm | B mm | C mm               |
|----------|------|------|--------------------|
| M8       | 18   | 9    | 1,5 tol. +0,3/-0,3 |
| M10      | 22   | 11   | 2 tol. +0,3/-0,3   |
| M12      | 27   | 14   | 2,5 tol. +0,4/-0,4 |
| M14      | 30   | 16   | 2,5 tol. +0,4/-0,4 |
| M16      | 32   | 18   | 3 tol. +0,5/-0,5   |
| M18      | 36   | 20   | 3 tol. +0,5/-0,5   |
| M20      | 40   | 22   | 3 tol. +0,5/-0,5   |
| M24      | 50   | 27   | 4 tol. +0,6/-0,6   |
| M27      | 55   | 30   | 4 tol. +0,6/-0,6   |
| M30      | 60   | 33   | 4 tol. +0,6/-0,6   |

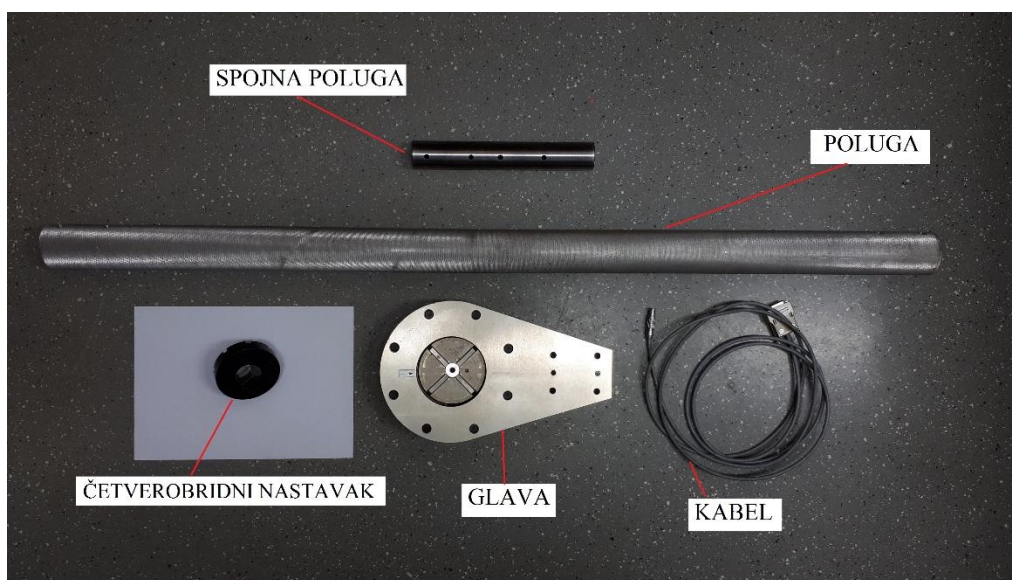


## 5.2. Oprema za mjerenje

Za potrebe ispitivanja korištena je mjerna oprema Laboratorija za elemente strojeva, Fakulteta strojarstva i brodogradnje, Sveučilišta u Zagrebu. Na raspolaganju su bili mjerni pretvornik momenta sile, mjerni pretvornik sile, mjerno pojačalo, računalo, fotoaparata sa stativom te specijalna endoskopska kamera.

### 5.2.1. Mjerni pretvornik momenta sile

Za mjerenje unešenog momenta pritezanja na matici korišten je mjerni pretvornik momenta sile proizvođača HBM GmbH naziva TTS 3000 čiji su sastavni dijelovi prikazani na slici 17, a u sklopljenoj je varijanti prikazana na slici 20.



Slika 17. Dijelovi mjernog pretvornika momenta sile TTS 3000

Poluga se na glavu mjernog pretvornika veže uz pomoć spojne poluge i vijaka na način da spojna poluga jednom svojom stranom ulazi u glavu pretvornika, a drugom u veliku polugu. Kabel se jednom stranom uštekava u glavu mjernog pretvornika, a drugom u mjerno pojačalo koje je povezano s računalom. Na glavu se montira četverobridni nastavak prikazan na slici 18 na kojeg se veže neki od adaptera prikazanih na slici 19 koji sa svojom drugom stranom nasjedaju na maticu. Djelovanjem ručne sile na polugu stvara se moment na glavi pretvornika koji se preko četverobridnog nastavka i pripadnog adaptera prenosi s pretvornika na maticu. Dakle, cjelokupna konstrukcija osim za mjerenje unešenog momenta pritezanja služi i za njegovo unošenje.



Slika 18. Spoj glave pretvornika i četverobridnog nastavka

Adaptori su izrađeni specijalno za potrebe ispitivanja svornih vijaka na način da su prilagođeni dimenzijama četverobridnog nastavka s jedne strane, odnosno obliku i dimenzijama matica s druge strane.

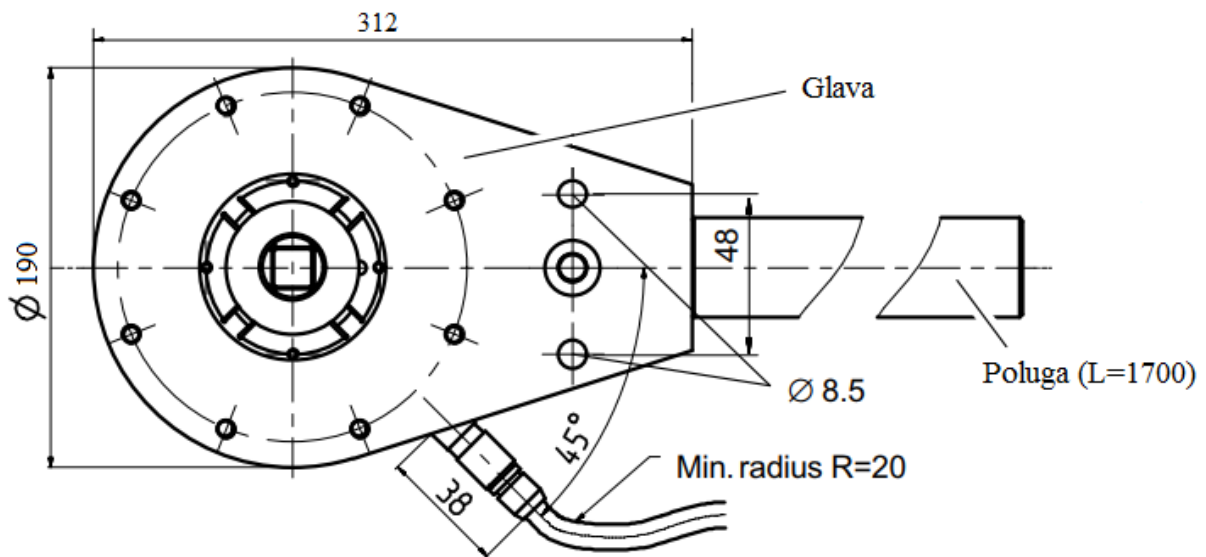


Slika 19. Set adaptera



Slika 20. Mjerni pretvornik TTS 3000

Dimenzije mjernog pretvornika prikazane su na slici 21, dok su opće specifikacije navedene u tablici 5.



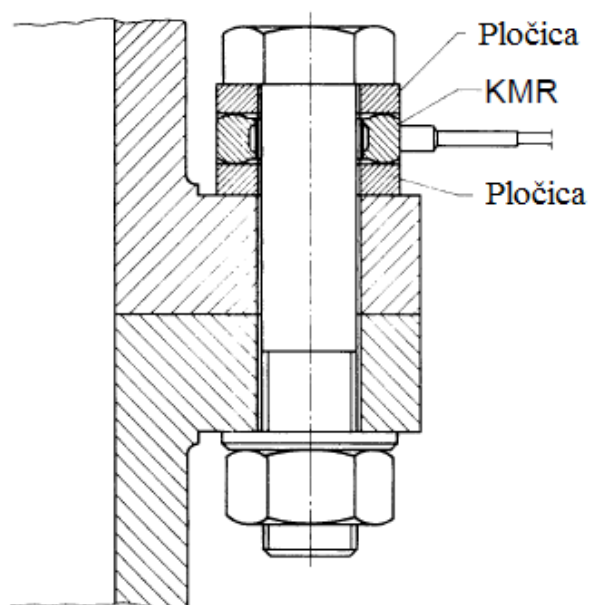
Slika 21. Dimenzije mjernog pretvornika TTS 3000 [8]

Tablica 5. Specifikacije mjernog pretvornika TTS 3000

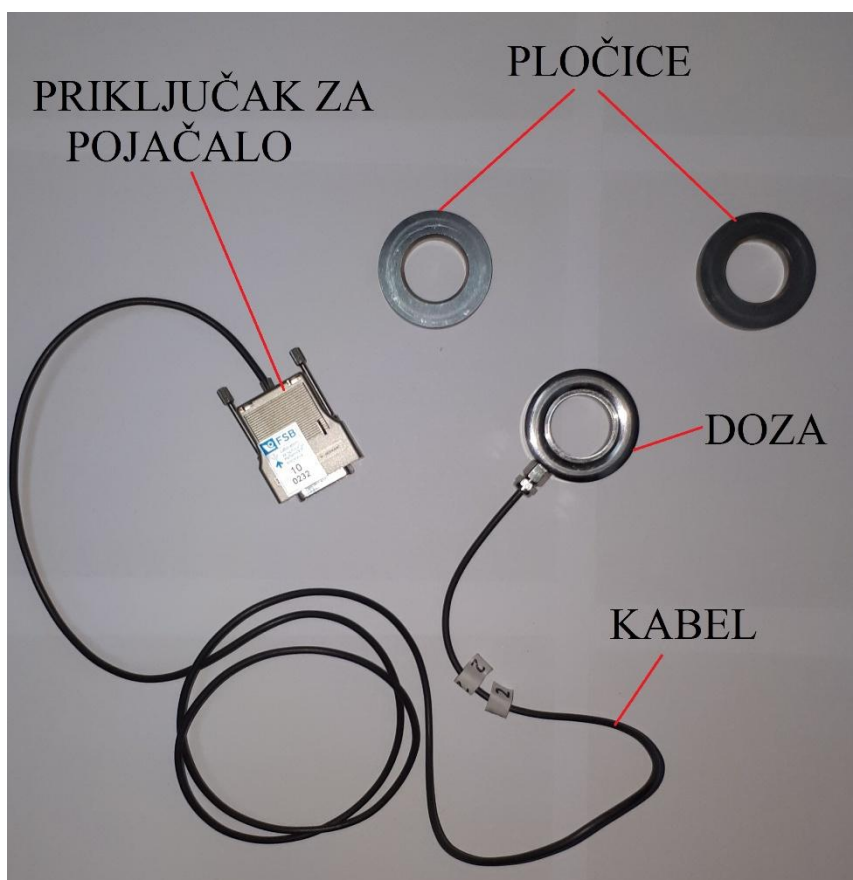
| Klasa prema DKD-R 3-7                   | 0,5      |             |
|---|----------|-------------|
| Karakteristika                          | Jedinica | Iznos       |
| Nominalni okretni moment                | Nm       | 3000        |
| Opseg osjetljivosti                     | mV/V     | 1.5 ... 2,4 |
| Referentna osjetljivost                 | mV/V     | 1,5         |
| Operativni raspon temperatura           | °C       | -10 ... +60 |
| Granični moment (u odnosu na nominalni) | %        | 150         |
| Lomni moment (u odnosu na nominalni)    | %        | 200         |
| Ukupna masa                             | kg       | 32          |

### 5.2.2. Mjerni pretvornik sile

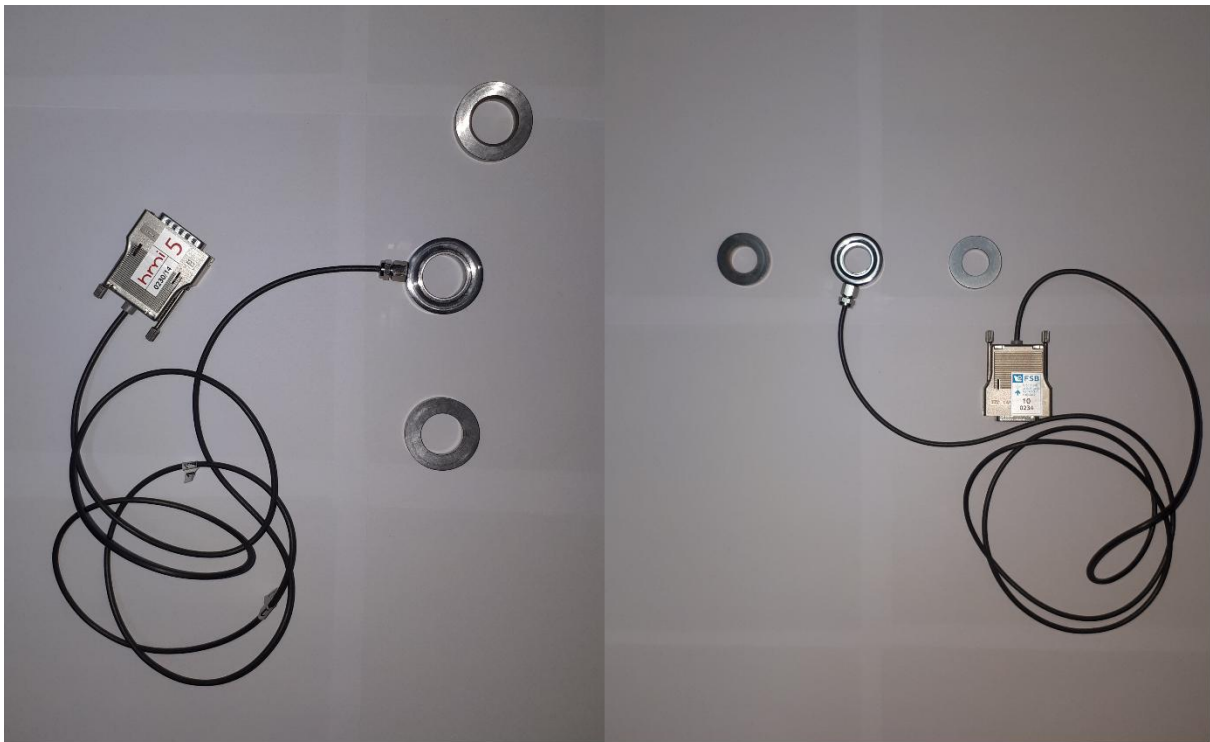
Za mjerenje uzdužne sile na rapolaganju su bili mjerni pretvornici proizvođača HBM GmbH naziva KMR 400 koji je prikazan na slici 23, te KMR 300 i KMR 200 prikazani na slici 24. Osim što sam naziv pretvornika govori o maksimalnom iznosu uzdužne sile u kN za koji je predviđen, spomenuti se pretvornici razlikuju i po svojim dimenzijama. Tako je KMR 400 prikladan za mjerenje sile u vijku nazivnog promjera M24 do iznosa sile od 400 kN, KMR 300 prikladan je za vijke nazivnog promjera M20 i uzdužne sile do 300 kN, dok je KMR 200 najprikladniji za vijke nazivnog promjera M16 odnosno sile do 200 kN. Za manje vrijednosti uzdužnih sila precizniji se rezultati dobivaju korištenjem pretvornika s manjom maksimalnom dozvoljenom silom uz uvjet da se ona ne premaši. Sklop svakog pretvornika sastoji se od samog mjernog pretvornika, dvije čelične podložne pločice koje se postavljaju svaka s jedne strane pretvornika te signalnog kabla koji je jednom stranom spojen u pretvornik, a drugom se stranom ušteka u mjerno pojačalo. Predviđeno je da se mjerni pretvornik zajedno sa pločicama postavlja između glave vijka ili matice (ukoliko se radi o svornim vijcima) i elementa na koji bi se glava vijka ili matica naslanjala kada pretvornik nebi bio ugrađen. Primjer postavljanja prikazan je na slici 22.



Slika 22. Postavljanje mjernog pretvornika KMR [9]

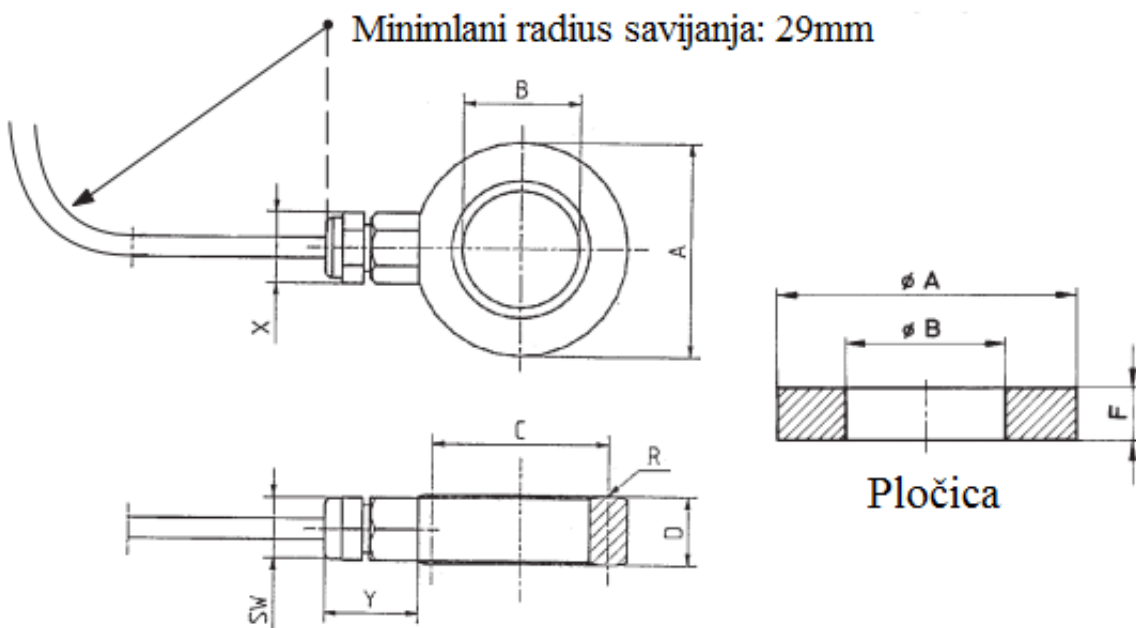


Slika 23. Sastavni dijelovi mjernog pretvornika KMR 400



Slika 24. Mjerni pretvornici KMR 300 (lijevo) i KMR 200 (desno)

Dimenzije mjernih pretvornika označene su na slici 25 i navedene u tablici 6. Sve dimenzije u tablici 6 dane su u milimetrima.



Slika 25. Dimenzije mjernog pretvornika KMR [9]

Tablica 6. Dimenzije mjernog pretornika KMR

| Nominalna sila<br>kN | $\Phi A_{-0,1}$ | $\Phi B^{+0,1}$ | <i>C</i> | <i>D</i> | <i>F</i> | <i>R</i> | <i>X</i> | <i>Y</i> | <i>SW</i> | <b>VIJAK</b> |
|----------------------|-----------------|-----------------|----------|----------|----------|----------|----------|----------|-----------|--------------|
| <b>200</b>           | 31              | 16              | 25,5     | 10       | 6        | 8        | ≈10,5    | ≈14,5    | 9         | M16          |
| <b>300</b>           | 37              | 21              | 31,5     | 10,5     | 6        | 9        | ≈10,5    | ≈14,5    | 9         | M20          |
| <b>400</b>           | 46              | 25              | 38       | 12,5     | 8        | 10       | ≈10,5    | ≈14,5    | 9         | M24          |

U tablici 7 dane su temeljne specifikacije mjernih pretvornika KMR 200, KMR 300, KMR 400.

Tablica 7. Specifikacije mjernih pretvornika KMR

| Karakteristika                               | Jedinica | KMR 200     | KMR 300 | KMR 400 |
|--|----------|-------------|---------|---------|
| <b>Raspon osjetljivosti</b>                  | mV/V     | 1,7 ... 2,3 |         |         |
| <b>Operativni raspon temperatura</b>         | °C       | -10 ... +70 |         |         |
| <b>Granična sila (u odnosu na nominalnu)</b> | %        | 150         |         |         |
| <b>Lomna sila (u odnosu na nominalnu)</b>    | %        | >500        |         |         |
| <b>Masa (bez kabla)</b>                      | g        | 40          | 50      | 70      |
| <b>Stupanj zaštite prema DIN EN 60529</b>    |          | IP 67       |         |         |

### 5.2.3. Mjerno pojačalo

Za prikupljanje podataka s mjernih pretvornika korišteno je pojačalo proizvođača HBM GmbH naziva Spider 8 prikazano na slici 26. Kablovi mjernih pretvornika priključuju se na ulaze na stražnjoj strani pojačala. Svaki mjerni pretvornik dobiva svoj zasebni kanal kojim putuje signal. Pojačalo je povezano s računalom na kojem se uz pomoć adekvatnog software-a dolazi do zapisa podataka izmjenjenih od strane mjernih pretvornika.



Slika 26. Mjerno pojačalo Spider 8

#### 5.2.4. Endoskopska kamera

Kako bi se tokom ispitivanja dobio što bolji uvid u ponašanje svornih vijaka korištena je endoskopska kamera proizvođača VOLTcraft koja se sastoji od upravljača, te kamere i svjetla koji se nalaze na kraju fleksibilnog nosača kao što je prikazano na slici 27. Kamera se povezuje s pametnim telefonom uz pomoć aplikacije koja omogućava uvid u vidno polje kamere tokom samog snimanja, kao i pohranu same snimke.

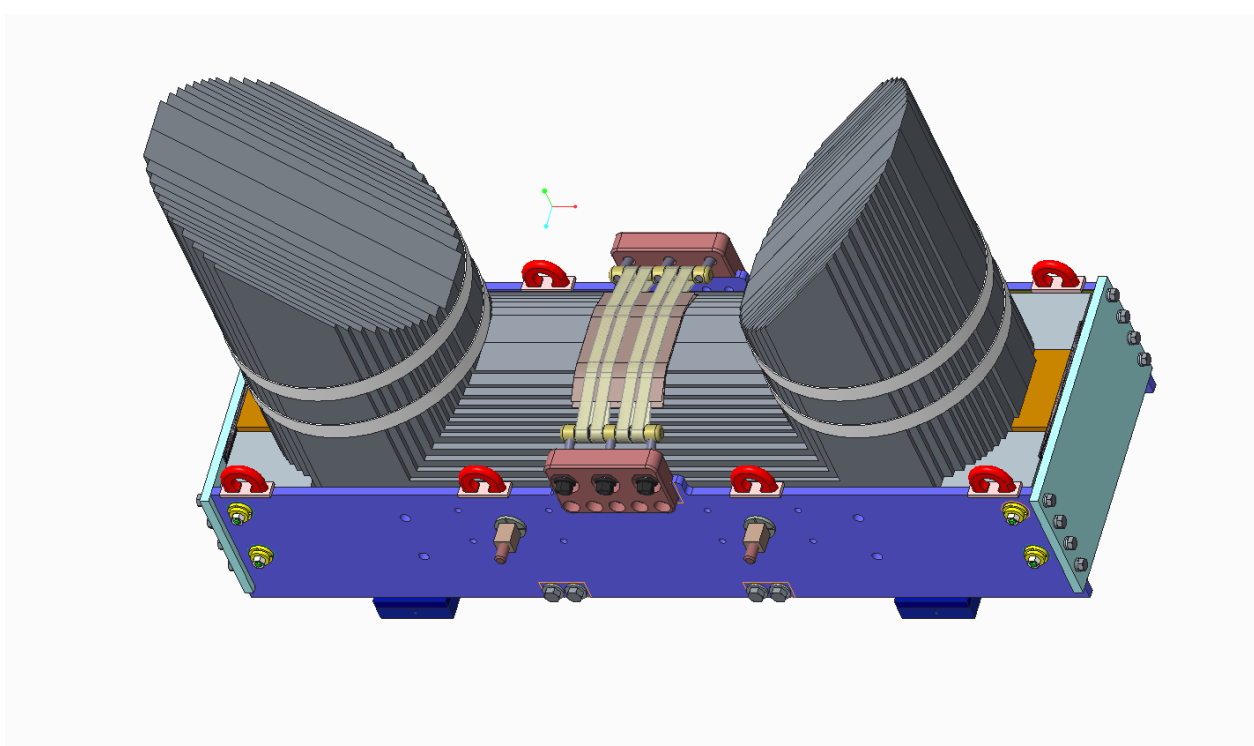




**Slika 27. Endoskopska kamera VOLTcraft**

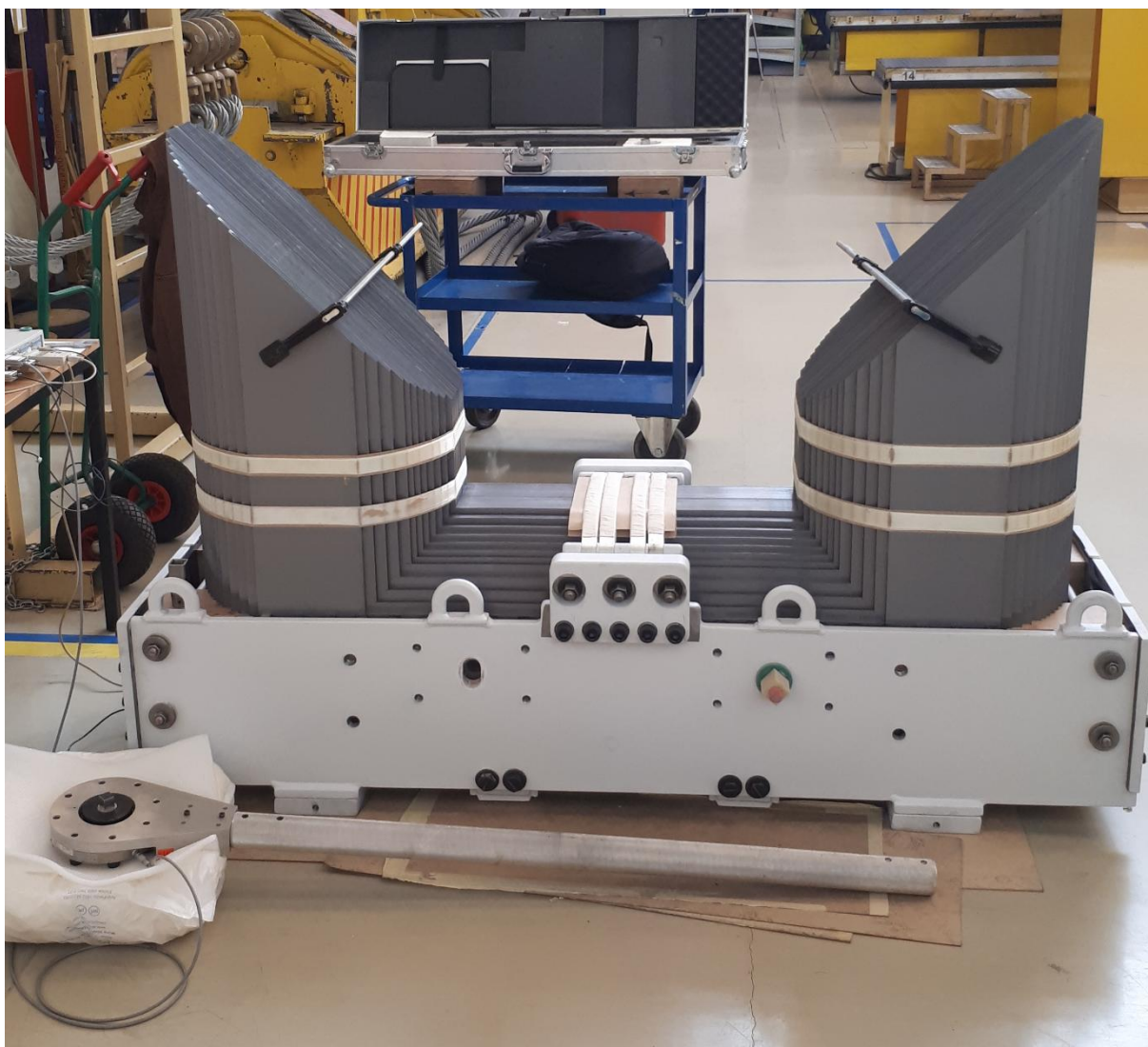
### 5.3. Ispitni model jezgre

Sva ispitivanja navedena u ovome radu izvršena su na umanjenom ispitnom modelu jezgre energetskog transformatora koji je konstruiran i izrađen od strane KPT-a za potrebe ovog rada. Ispitni model zapravo predstavlja samo donji dio jezgre energetskog transformatora stoga mu je visina nekoliko puta manja od realne visine jezgre. Također, smanjene je duljine i širine tj. sastoji se samo od dva stupa i donjeg jarma. Na modelu se nalaze svi elementi donjeg dijela steznog sustava što ga u končnici čini u potpunosti vjerodostojnim.



Slika 28. 3D CAD model jezgre

Slika 28 prikazuje 3D model ispitne jezgre koji je modeliran u CAD-paketu Creo 2.0, dok je na slici 29 prikazan stvarni ispitni model jezgre koji je smješten u proizvodnoj hali KPT-a. Na stvarnom modelu mogu se primjetiti dodatno postavljene stezaljke pri vrhovima stupova koje imaju ulogu dodatnog osiguranja kompaktnosti limova.



**Slika 29. Stvarni ispitni model jezgre**

Tehnička dokumentacija ispitnog modela jezgre nalazi se u prilogu rada, a u potpunosti je izrađena od KPT-a.

#### 5.4. Norma ISO 16047:2005 (E)

Norma ISO 16047:2005 (E) definira uvjete za provođenje mjerenja momenta pritezanja i uzdužne sile u vijčanim spojevima. U osnovi je primjenjiva za vijke, svorne vijke i matice načinjene od ugljičnog čelika i čeličnih legura čija su mehanička svojstva određena normama ISO 898-1, ISO 898-2 ili ISO 898-6 te koji imaju metričke navoje prema ISO standardima nazivnih promjera od M3 do M39. Nije primjenjiva za vijke s navojem po čitavoj dužini i slične vijčane spojeve koji nisu podvrgnuti vlačnom naprezanju, niti za vijke koji sami oblikuju vanjski navoj s kojim se spajaju, kao ni za vijke koji imaju dodatne samo-zaključavajuće značajke. Osim ako nije drugačije dogovoreno, ispitivanje se provodi na sobnoj temperaturi. Doduše, ispitivanje pod standardnim uvjetima smatra se unutar raspona temperatura od 10 °C do 35 °C. Ova metoda omogućava određivanje karakteristika vijčanog spoja prilikom njegovog pritezanja.

##### 5.4.1. Veličine i definicije

Definirane su sljedeće veličine:

- $F$  – sila u vijku – uzdužna sila koja djeluje na vijak odnosno sila tlačenja elementa koji se priteže vijčanim spojem
- $F_y$  – sila tečenja – sila pritezanja prilikom koje dolazi do tečenja stabla vijka ili navoja uslijed kombiniranog naprezanja tijekom pritezanja
- $F_u$  – kritična sila – maksimalna sila koja se javlja neposredno prije loma stabla vijka uslijed kombiniranog naprezanja
- $T$  – moment pritezanja – ukupni moment koji se unosi na maticu ili glavu vijka prilikom pritezanja
- $T_y$  – moment tečenja – moment pritezanja prilikom kojeg se postiže sila tečenja
- $T_{th}$  – moment trenja u navojima – dio ukupnog momenta koji opterećuje stablo vijka na torziju, a prenosi se uz pomoć trenja u navojima prilikom pritezanja
- $T_b$  – moment trenja na dodirnim površinama – dio ukupnog momenta koji se prenosi na element koji se priteže vijčanim spojem uslijed trenja između dodirnih površina tog elementa i matice prilikom pritezanja
- $T_u$  – kritičan moment pritezanja – moment pritezanja prilikom kojeg se postiže kritična sila

#### 5.4.2. Princip ispitivanja

Moment pritezanja se postojano unosi u vijčani spoj kako bi se generirala sila u vijku, odnosno izmjerile i odredile neke od karakteristika pritezanja. Karakteristike pritezanja su faktor okretnog momenta, ukupni faktor trenja, faktor trenja u navojima, faktor trenja između dodirnih površina, sila tečenja, moment tečenja, kut zakreta ( $\Theta$ ) te kritična sila. U području elastičnih deformacija pretpostavlja se linearna veza između momenta pritezanja i uzdužne sile. Moguća je provedba ispitivanja na dva načina, a to su ispitivanje karakteristika pritezanja pri standardnim uvjetima, odnosno ispitivanje karakteristika pritezanja pod posebnim uvjetima. Poveznice između karakteristika pritezanja i veličina određenih prilikom mjerenja prikazane su u tablici 8.

**Tablica 8. Veličine koje je potrebno izmjeriti za određivanje pojedinih karakteristika pritezanja**

| Karakteristika pritezanja                       | Izmjerene veličine |     |          |       |          |
|---|--------------------|-----|----------|-------|----------|
|   | $F$                | $T$ | $T_{th}$ | $T_b$ | $\Theta$ |
| Faktor okretnog momenta, $K$                    | O                  | O   | -        | -     | -        |
| Ukupni faktor trenja, $\mu_{tot}$               | O                  | O   | -        | -     | -        |
| Faktor trenja u navojima, $\mu_{th}$            | O                  | -   | O        | -     | -        |
| Faktor trenja između dodirnih površina, $\mu_b$ | O                  | -   | -        | O     | -        |
| Sila tečenja, $F_y$                             | O                  | -   | -        | -     | O        |
| Moment tečenja, $T_y$                           | O                  | O   | -        | -     | O        |
| Kritična sila, $F_u$                            | O                  | -   | -        | -     | -        |
| Kritičan moment pritezanja, $T_u$               | O                  | O   | -        | -     | -        |

#### 5.4.3. Određivanje faktora trenja

Kako bi se opisali općeniti uvjeti trenja bez referenciranja na oblik i dimenzije spoja, korisno je odrediti različite faktore trenja. Faktor trenja je bezdimenzijska veličina, izračunata na temelju izmjerenih fizičkih karakteristika koja ovisi od vrsti i geometriji ploha koje su međusobno u kontaktu. Potrebna mjerenja su relativno skupa zbog nužnosti posjedovanja

osjetnika za uzdužnu silu i barem dva različita momenta te poznavanja svih relevantnih geometrijskih dimenzija. Određeni faktori trenja mogu se koristiti u izračunima koji povezuju momente pritezanja i uzdužne sile za sve dimenzijske raspone spojeva koji imaju iste uvjete trenja.

#### 5.4.4. **Određivanje faktora okretnog momenta $K$ ( $K$ -faktor)**

Faktor okretnog momenta izračunava se prema formuli :

$$K=T/(Fd) \quad (5.1)$$

$d$  – nazivni promjer vijka, mm

Vidljivo je kako postoji povezanost  $K$ -faktora s dimenzijom  $d$ . To znači da je valjanost  $K$ -faktora uvijek ograničena na jednu egzaktnu dimenziju promjera vijka  $d$ . Za njegovo određivanje, potrebno je mjeriti silu u vijku i moment pritezanja.  $K$ -faktor se može koristiti u proračunima momenata pritezanja i uzdužnih sila samo za spojeve sa istim uvjetima trenja, istom dimenzijom  $d$  i istim geometrijskim proporcijama.

#### 5.4.5. **Određivanje omjera $T / F$**

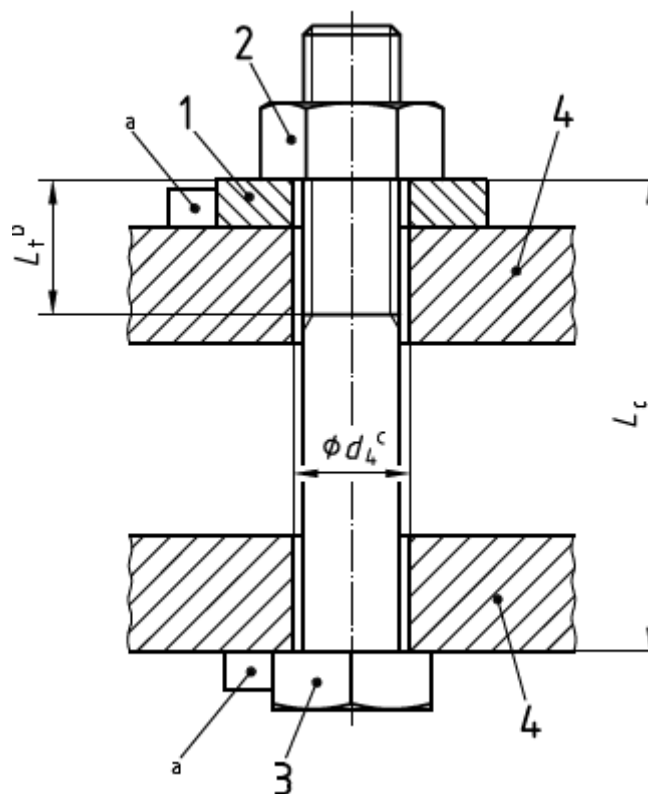
Najjednostavnija ali ujedno i najograničenija metoda je mjerenje čiste ovisnosti momenta pritezanja i uzdužne sile. Omjer  $T / F$  je valjan samo za posebno istražene spojeve. Nije potrebno poznavati dimenzije ni oblik spoja.

#### 5.4.6. **Oprema za mjerenje**

Oprema za mjerenje mora omogućavati nanošenje momenta pritezanja i zakreta na maticu ili glavu vijka automatski ili manualno te mora biti opremljena uređajima za mjerenje veličina prikazanih u tablici 8 s pogreškom unutar 2 % od iznosa izmjerenih veličina, osim ako nije drugačije specificirano. Pritezanje treba biti izvršeno korištenjem alata kontrolirane snage s konstantnom brzinom rotacije. Rezultati trebaju biti zabilježeni elektronički. Važno je da krutost cijelokupnog testnog sustava bude konstantna tokom cijelog procesa ispitivanja.

### 5.4.7. Ispitna konstrukcija

Ispitna konstrukcija mora biti u mogućnosti podnijeti kombinaciju uzdužne tlačne sile i momenta trenja između dodirnih površina bez mjerljivih trenutnih deformacija i pomaka. Slika 30. prikazuje ispitni postav.



Slika 30. Ispitni postav [10]

Oznake:

- 1) Podložna pločica
- 2) Matica preko koje se opterećuje spoj
- 3) Ispitni vijak
- 4) Ispitna konstrukcija

Za testiranje svornih vijaka koristi se postav vrlo sličan prikazanom na slici 30. Za razliku od vijaka kod kojih se ispitivanje može provoditi na strani glave vijka, kod svornih vijaka uvijek se provodi na matici. Također prilikom ispitivanja, svornim vijcima mora biti onemogućena rotacija. Podložna pločica na strani testiranja i glava vijka ili matica na strani suprotnoj od strane testiranja moraju biti poravnati te im mora biti onemogućeno zakretanje.

#### **5.4.8. Ispitni uzorci**

S obzirom da su mjerenja provođena na ispitnim uzorcima (svornim vijcima, maticama, podložnim pločicama) izrađenim od kompozitnog materijala (prikazano u poglavlju 5.1) što u osnovi nije predviđeno ovom normom, detaljniji zahtjevi norme vezani za karakteristike ispitnih uzoraka (tvrdoća, kvaliteta obrade površine, prevlačenje površine itd.) neće biti izloženi.

#### **5.4.9. Ispitivanje pod standardnim uvjetima**

Za ovakva ispitivanja potrebno je slijediti zahtjeve navedene u 5.4.6 i 5.4.7. Temperatura ispitnih dijelva mora odgovarati temperaturi prostorije u kojoj se ispitivanja provode. Osim ako nije drugačije specificirano, ispitni uzorci mogu se upotrijebiti samo jednom. Glava ispitnog vijka ili matica mora biti fiksirana na jednoj strani ispitne konstrukcije na bilo koji način, dok podložna pločica mora biti fiksirana na drugoj strani. Uzorak vijka mora biti postavljen u ispitnu konstrukciju, a glava vijka ili matica, koje god da ima omogućeno zakretanje, treba biti pogonjena momentom pritezanja (vidjeti 5.4.7). Uvjeti testiranja trebaju biti određeni jednoznačno, a ispitivanja moraju biti provođena pod jednakim uvjetima. Osim ako nije drugačije specificirano, brzina zakretanja prilikom pritezanja treba biti između 10 i 40 okretaja u minuti za nazivne promjere vijaka M3 do M16, odnosno 5 do 15 okretaja u minuti za vijke nazivnih promjera M16 do M39. Brzina zakretanja treba biti konstantna.

#### **5.4.10. Ispitivanje pod posebnim uvjetima**

Za ovakva ispitivanja potrebno je koristiti opremu za mjerenje i postav ispitne konstrukcije koji su prikazani u poglavljima 5.4.6 i 5.4.7. Ispitni uzorci i brzina unošenja momenta pritezanja trebaju biti u skladu s posebnim uvjetima dogovorenim između interesnih strana. Ukoliko se koriste ispitni uzorci drugačijih karakteristika od onih propisanih normom, moraju biti jasno opisani u izvještaju. Prilikom testiranja, interesne se strane moraju dogovoriti oko svih uvjeta.



### 5.4.11. Evaluacija rezultata

Faktor okretnog momenta ( $K$ -faktor) izračunava se za vijke određenog nazivnog promjera na temelju momenta pritezanja i ostvarene uzdužne sile pomoću jednadžbe (5.1). Ako nije drugačije specificirano, određivanje bi trebalo sadržavati točku u kojoj sila u vijku iznosi 75% pouzdane sile („proof load“), tj. sile za koju još uvijek neće doći do pojave plastičnih deformacija. Pouzdana sila obično iznosi 85% od 95% sile tečenja.

Ukupni faktor trenja  $\mu_{\text{tot}}$  određen je na temelju omjera momenta pritezanja i uzdužne sile prema sljedećoj aproksimativnoj formuli [10]:

$$\mu_{\text{tot}} = \frac{\frac{T}{F} - \frac{P}{2\pi}}{0,577d_2 + 0,5D_b} \quad (5.2)$$

$$D_b = \frac{D_0 + d_h}{2} \quad (5.3)$$

Pri čemu je :

$P$  – korak navoja, mm

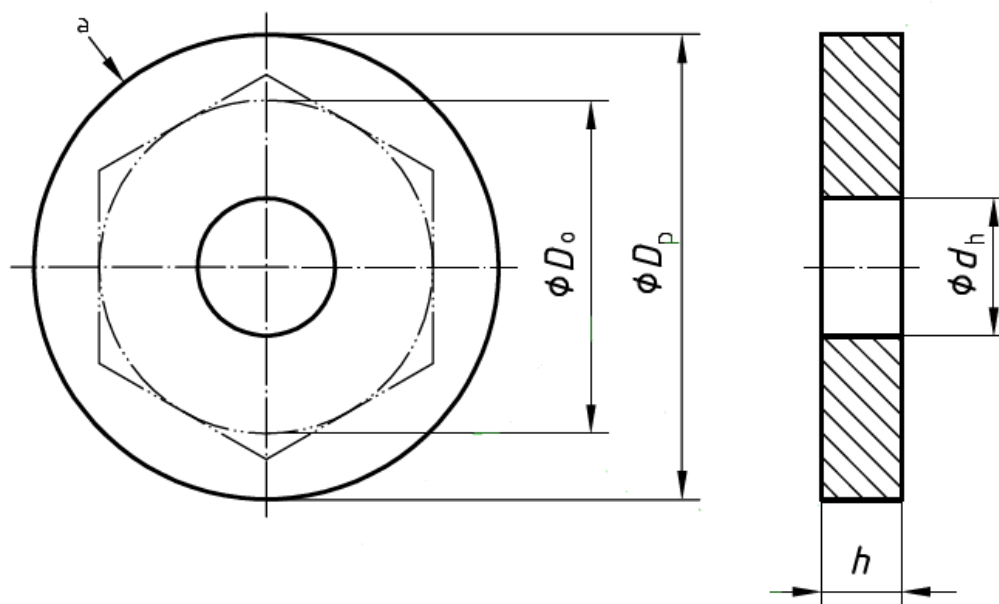
$d_2$  – srednji promjer vijka, mm

$D_b$  – promjer trenja između dodirnih površina, mm

$D_0$  – maksimalni promjer matici upisane kružnice, mm

$d_h$  – unutarnji promjer podložne pločice, mm

Geometrijske veličine pločice i matice prikazane su na slici 31.



Slika 31. Spoj pločice i matice [10]

Greška koja nastaje upotrebom jednadžbi (5.2) i (5.3) za izračun ukupnog faktora trenja odnosno promjera trenja iznosi 1% do 2%, što je zanemarivo kod ovakvog proračuna. Ukupni faktor trenja koristan je samo za usporedbu različitih uvjeta trenja vijčanih spojeva. Formula za njegovo izračunavanje temeljena je na pretpostavci da su faktori trenja u navojima i između dodirnih ploha jednaki.

Faktor trenja u navojima  $\mu_{th}$  određen je na temelju omjera momenta trenja u navojima i uzdužne sile prema sljedećoj aproksimativnoj formuli [10]:

$$\mu_{th} = \frac{\frac{T_{th}}{F} - \frac{P}{2\pi}}{0,577d_2 + 0,5D_b} \quad (5.4)$$

Moment trenja u navojima može se izračunati na temelju rezultata mjerenja za moment pritezanja i moment trenja na dodirnim površinama prema jednadžbi:

$$T_{th} = T - T_b \quad (5.5)$$

Faktor trenja između dodirnih površina  $\mu_b$  određen je na temelju omjera momenta trenja između dodirnih površina i uzdužne sile prema sljedećoj aproksimativnoj formuli [10]:

$$\mu_b = \frac{\frac{T_b}{F} - \frac{P}{2\pi}}{0,577d_2 + 0,5D_b} \quad (5.6)$$

Pri čemu je:

$$D_b = \frac{D_0 + d_h}{2} \quad (5.7)$$

Moment trenja između dodirnih površina može se izračunati na temelju rezultata mjerenja za moment pritezanja i moment trenja u navojima:

$$T_b = T - T_{th} \quad (5.8)$$

Ako nije drugačije specificirano, određivanje spomenutih faktora trenja trebalo bi sadržavati točku u kojoj je postignuta uzdužna sila u vijku iznosa 75% pouzdane sile („proof load“).

Sila tečenja trebala bi biti određena iz međusobne ovisnosti uzdužne sile i zakreta ili iz neke druge analogne relacije. Moment tečenja određuje se na način da se očita moment pri kojem se postigne sila tečenja. Kritična sila određuje se očitavanjem maksimalne postignute sile tijekom ispitivanja. Kritičan moment određuje se očitavanjem momenta u trenutku kada se postigne kritična sila. Ispitivanje treba nastaviti do konačnog loma ako sam lom ne uzrokuje probleme prilikom skidanja uzorka.

## 5.5. Opis provedbe mjerenja

Cjelokupna mjerenja podijeljena su u tri ciklusa:

- probna mjerenja
- mjerenja na uzorcima bez podmazivanja
- mjerenja na uzorcima s podmazivanjem

Prije samog dolaska na mjesto ispitivanja pripremljena je mjerna oprema i software za prikupljanje i pohranu rezultata dobivenih prilikom mjerenja. Sva ispitivanja provedena su u proizvodnoj hali KPT-a na ispitnom modelu jezgre opisanom u poglavlju 5.3. Od strane KPT-a također su pripremljeni mjerni uzorci te sav dodatno potreban alat. S obzirom na dimenzije mjernih pretvornika sile (KMR) koji su bili na raspolaganju, određeno je da će se mjerenja provoditi na uzorcima svornih vijaka nazivnih promjera M16, M20 i M24 uz upotrebu četverokutnih matica visine  $H = 2D$ . Karakteristike uzoraka su opisane u poglavlju 5.1. Na slici 32 prikazan je cjelokupni postav za provedbu mjerenja.

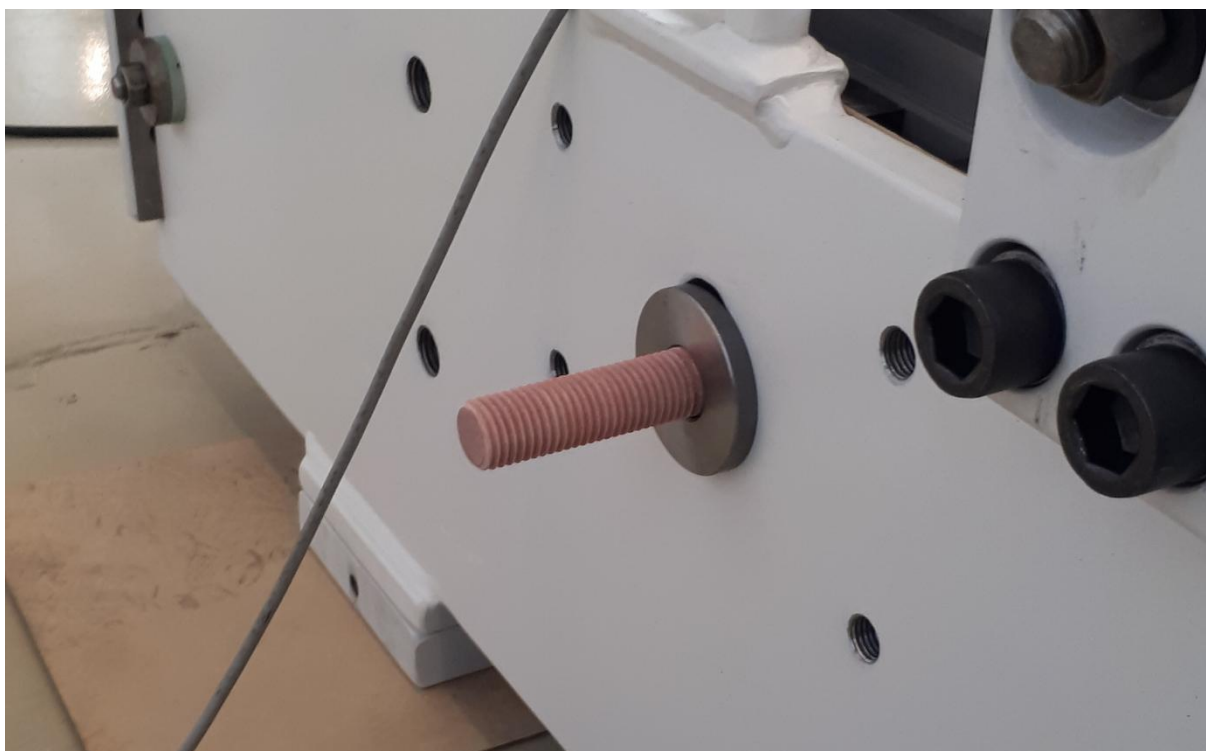


Slika 32. Postav za provedbu mjerenja

Probna mjerenja izvršena su na po jednom uzorku svornog vijka M16 i M24. Svorni vijci nazivnih promjera M24 i M20 ispitivani su na mjestu unutarnjih svornih vijaka (provrt  $\Phi 32$ ), dok su uzorci M16 ispitivani na mjestu predviđenom za vanjske svorne vijke (provrt  $\Phi 18$ ).

Probna mjerenja rađena su sa svrhom otkrivanja potencijalnih problema i poteškoća koji nisu mogli biti unaprijed predviđeni, tj. kako bi se odredio optimalan postupak provedbe mjerenja. Valja također napomenuti da su prilikom provedbe ispitivanja na nekom uzorku svi ostali elementi steznog sustava zaduženi za tlačjenje jezgre bili propisano pritegnuti.

Prilikom postavljanja prvog probnog ispitnog uzorka M24 u provrt  $\Phi 32$  utvrđeno je da je zbog povećeg provrta u odnosu na promjer vijka i dimenzije mjernog pretvornika (KMR 400) potrebno postaviti dodatnu čeličnu pločicu manjeg unutarnjeg promjera prikazanu na slici 33 kako bi se osiguralo bolje nalijeganje mjernog pretvornika te pravilno prenošenje sile.



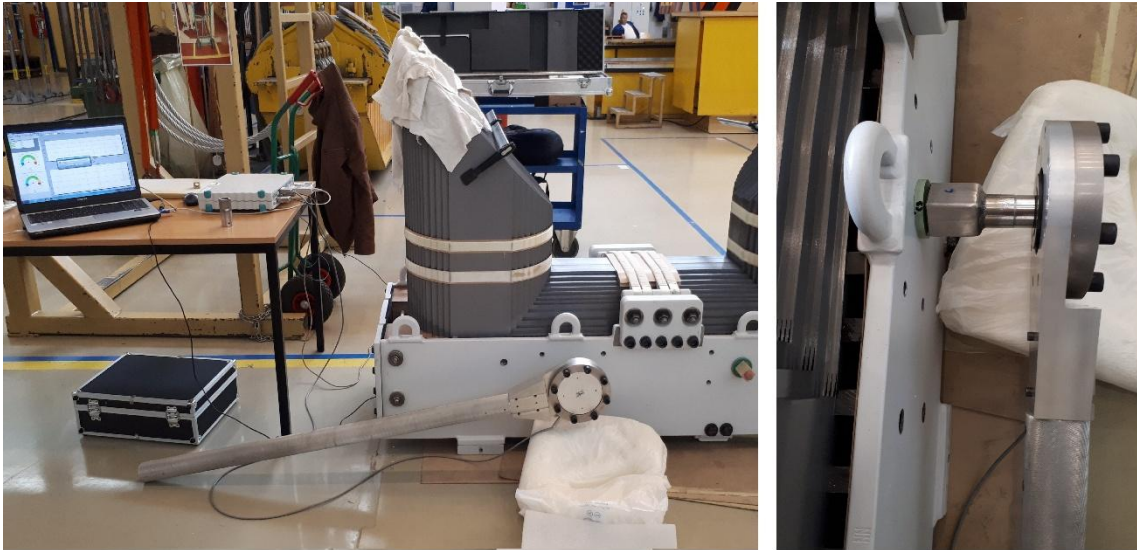
**Slika 33. Dodatna čelična pločica**

Mjerni pretvornik sile inicijalno je postavljen na istu stranu na koju i mjerni pretvornik momenta. Način postavljanja mjernog pretvornika sile prikazan je na slici 34, a mjernog pretvornika momenta na slici 35. Mjerni su pretvornici svaki puta anulirani prije početka mjerenja.



**Slika 34. Postavljanje mjernog pretvornika sile**

Prilikom probnog pritezanja matice primjećeno je da dolazi do proklizavanja između kompozitne pločice i čelične pločice mjernog pretvornika, što je rezultiralo njihovim zakretanjem, a čak i zakretanjem samog pretvornika što nikako nije u skladu s normom opisanom u poglavlju 5.4. Iz tog razloga odlučeno je da će se mjerni pretvornik sile postaviti na suprotnu stranu od strane nanošenja momenta, upravo kako bi se spomenuta pojava zakretanja eliminirala. Moment je nanošen u mahovima, tj. zakretanjem poluge mjernog pretvornika za kut u iznosu približno  $180^\circ$  između početnog i krajnjeg položaja. Nakon dolaska u krajnji položaj pretvornik momenta bi se skinuo te ponovo postavio u početni položaj. Ovakav režim unošenja momenta određen je iz dva razloga. Prvi je što je pri upotrebi pretvornika s ručnim unošenjem momenta fizički nemoguće kontinuirano unostiti moment zakretanjem pretvornika za puni krug ponajviše zbog velike duljine poluge, a drugi je što režim pritezanja na mahove s prekidima zapravo puno bolje dočarava stvarne uvjete pritezanja svornih vijaka uz pomoć moment ključa.



**Slika 35. Postavljanje mjernog pretvornika momenta TTS 300**

Zakretanje matice na strani suprotnoj od strane pritezanja sprečavano je uz pomoć viličastog ključa koji je bio oslonjen o pod ili neku drugu podlogu kako bi se osigurano dovoljan protu moment. Na slici 36. prikazan je spomenuti način osiguranja matice od zakretanja.



**Slika 36. Sprečavanje zakretanja matice uz pomoć viličastog ključa**

S obzirom na izrazito veliko trenje u navojima, ograničavanjem zakretanja matice uspješno je ograničeno i zakretanje samog svornog vijka te u tu svrhu nije bilo potrebno koristiti dodatne alate.

Na temelju probnih mjerenja utvrđene su navedene postavke mjerenja te je sustav bio pripremljen za cikluse relevantnih mjerenja. Uzorci svornih vijaka prikazani na slici 37. označeni su na način da je svakom uzorku dodijeljeno slovo i broj. Slovo predstavlja čitavu seriju svornih vijaka istog nazivnog promjera i to prema ključu:

- „A“ – za svorne vijke nazivnog promjera M16
- „B“ – za svorne vijke nazivnog promjera M20
- „C“ – za svorne vijke nazivnog promjera M24

Broj je dodijeljen u svrhu međusobnog razlikovanja vijaka unutar serije istog nazivnog promjera. Uzorci su označeni brojevima od 1 nadalje, ovisno o broju uzoraka u seriji.



**Slika 37. Ispitni uzorci svornih vijaka nakon označavanja**

Nasumičnim su odabirom odabrana po tri uzorka iz svake serije određenog nazivnog promjera za mjerenja bez utpotrebe maziva, a kasnije na isti način po još tri uzorka za mjerenja s upotrebom maziva. Kao mazivo je korišteno transformatorško ulje prikazano na slici 38, iz razloga što jedino od svih postojećih maziva u tvornici nije sadržavalo nikakve neželjene čestice.





**Slika 38. Transformatorsko ulje korišteno za podmazivanje**

Podmazivanje navoja na obje strane svornih vijaka vršeno je uranjanjem vijka u ulje, dok je podmazivanje navoja u maticama te dodirnih ploha matica i podložnih pločica na strani unošenja momenta vršeno pomoću kista. Valja napomenuti kako je zbog izrazito male viskoznosti transformatorskog ulja njegovo nanošenje ponekad bilo teško ograničiti samo na željene površine.

---

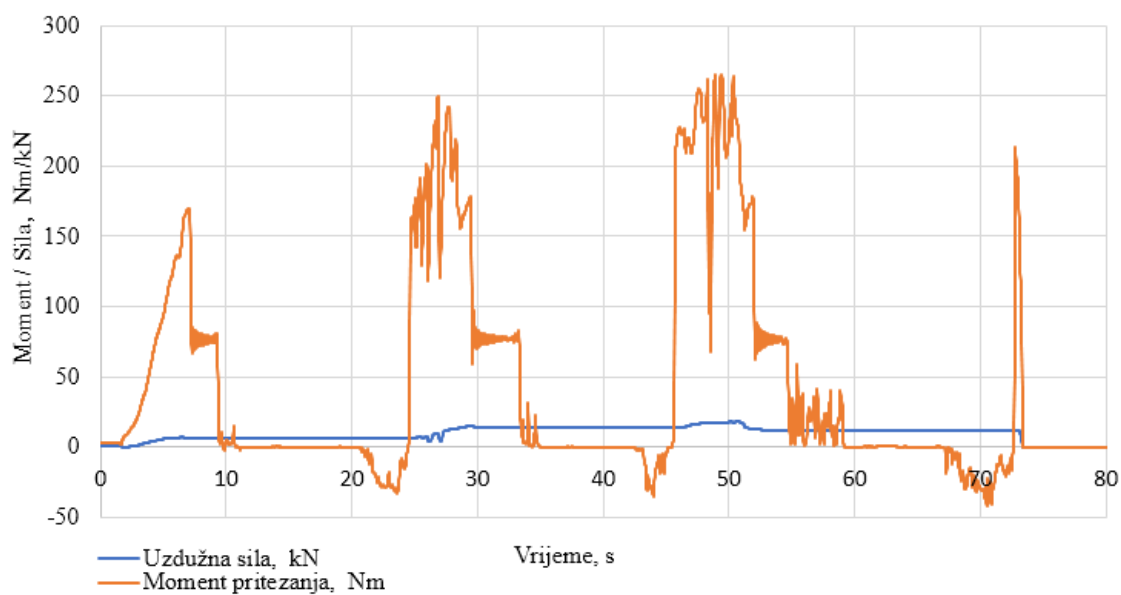
## 6. REZULTATI

S obzirom na ograničenja mjerne opreme, od navedenih mjerljivih veličina u tablici 8, mjeriti je bilo moguće samo ukupni moment pritezanja ( $T$ ) i uzdužnu silu u vijku ( $F$ ). Na temelju tih mjerenih veličina, određene su sljedeće karakteristike pritezanja: kritična sila ( $F_u$ ), kritičan moment pritezanja ( $T_u$ ), faktor okretnog momenta ( $K$ ) i ukupni faktor trenja ( $\mu_{\text{tot}}$ ) za svaki od nazivnih promjera svornih vijaka, uz podmazivanje i bez njega. Kako su mjerenja istog karaktera vršena na serijama od samo tri uzorka, detaljnija statistička obrada rezultata izuzev određivanja srednje vrijednosti određenih veličina nije provedena. Faktor okretnog momenta ( $K$ -faktor) izračunavan je prema jednadžbi (5.1), a za svaki od uzoraka korištene su vrijednosti sila i momenata dobivene prilikom prvog maha nanošenja momenta iz razloga koji će biti obrazloženi u nastavku. Na temelju tih vrijednosti određena je srednja vrijednost  $K$ -faktora za svaki od uzoraka, a na temelju njih i srednja vrijednost za čitavu seriju. Ukupni faktor trenja izračunavan je prema jednadžbama (5.2) i (5.3) orijentacije radi, na temelju kritičnih veličina sila i momenata jer njegovo određivanje nije predviđeno temom ovog rada.

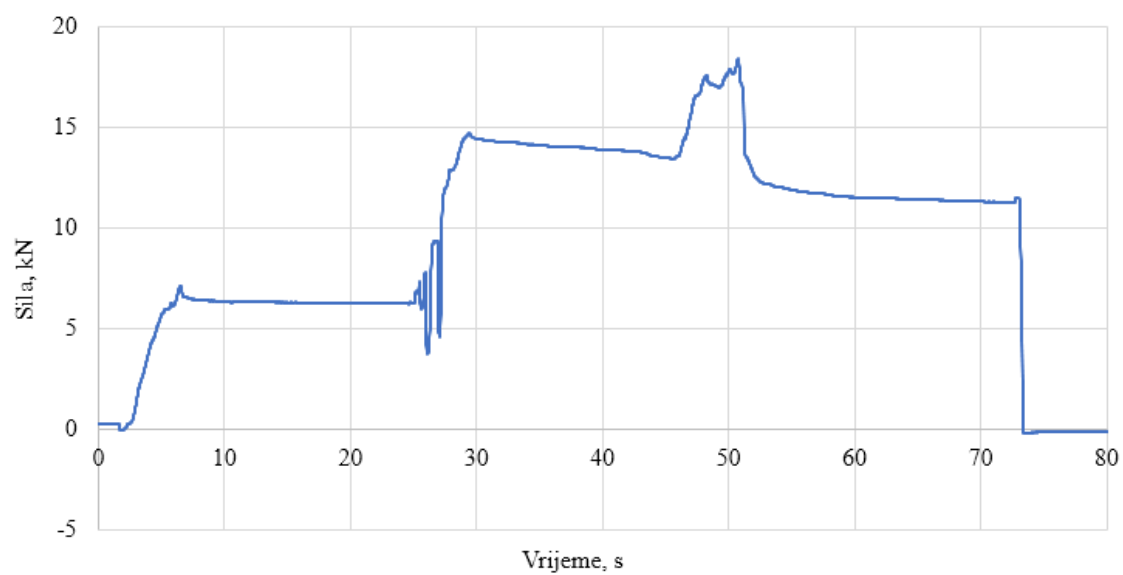
### 6.1. Rezultati mjerenja dobiveni na uzorcima bez podmazivanja

Nasumičnim je odabirom određeno da će se mjerenja provoditi na ispitnim uzorcima: C3, C8, C5, B8, B3, B6, A2, A7, A3 redosljedom kojim su i navedeni. Prilikom montiranja uzorka A7 utvrđeno je da na njega nije moguće postaviti mjerni pretvornik sile KMR 200 jer je promjer uzorka izvan tolerancija. Stoga je uzorak A7 zamijenjen nasumično odabranim uzorkom A8.

Na primjeru dobivenih rezultata mjerenja za ispitni uzorak C3, koji su prikazani dijagramima na slikama 39 i 40, biti će navedene i protumačene neke karakteristične pojave koje su uočavane i pri ostalim uzorcima.

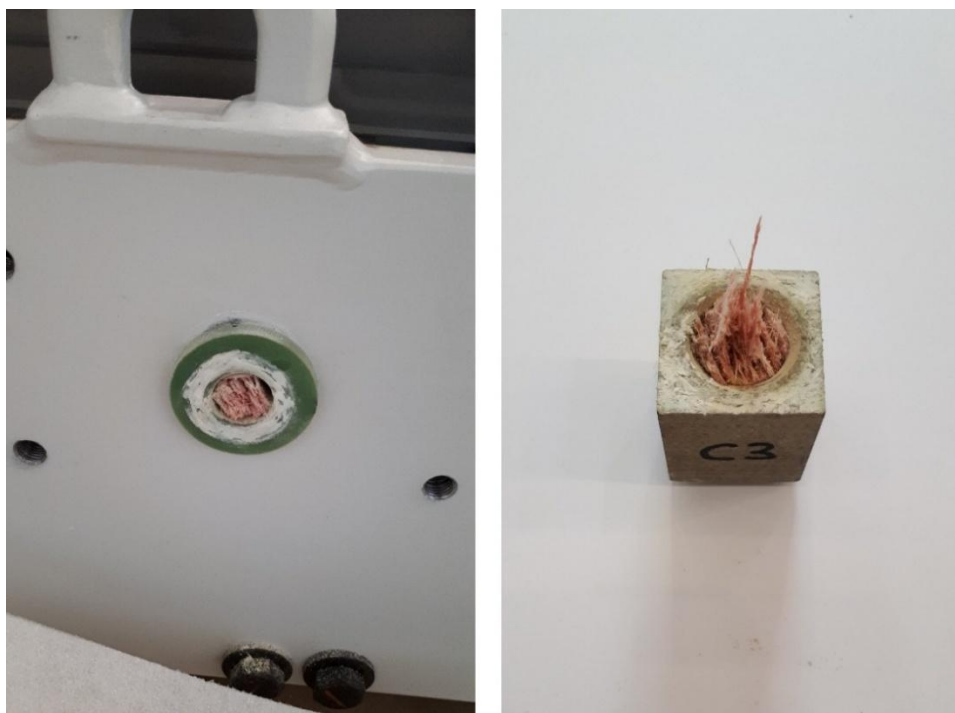


Slika 39. Dijagram ovisnosti momenta pritezanja i uzdužne sile o vremenu za uzorak C3

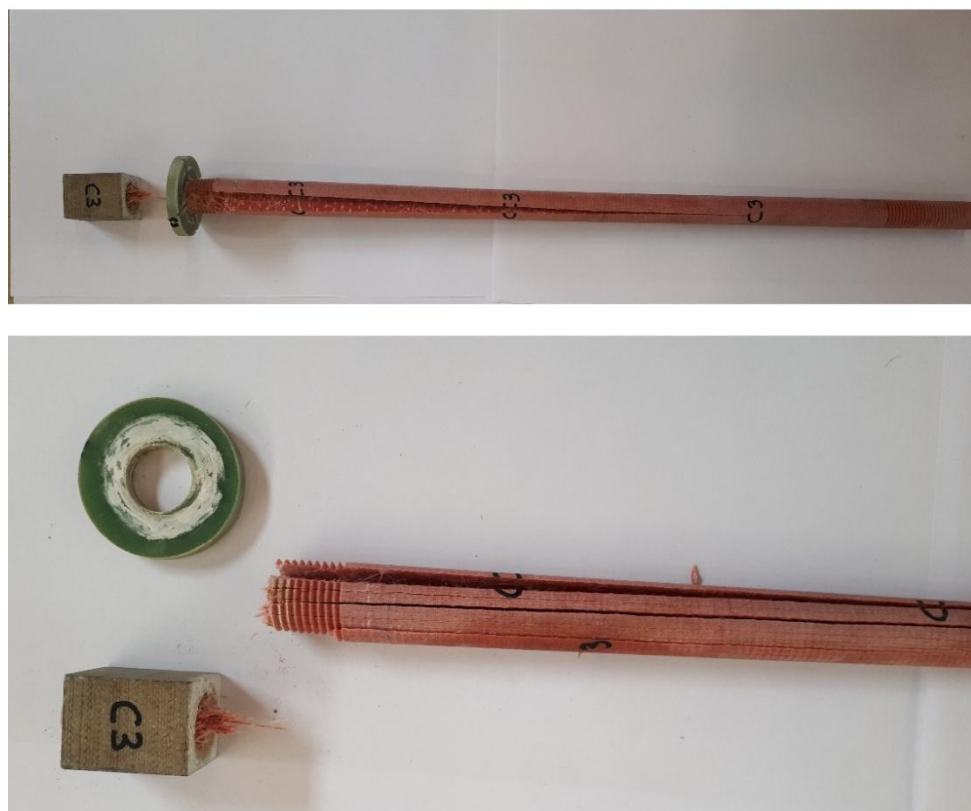


Slika 40. Dijagram ovisnosti uzdužne sile o vremenu za uzorak C3

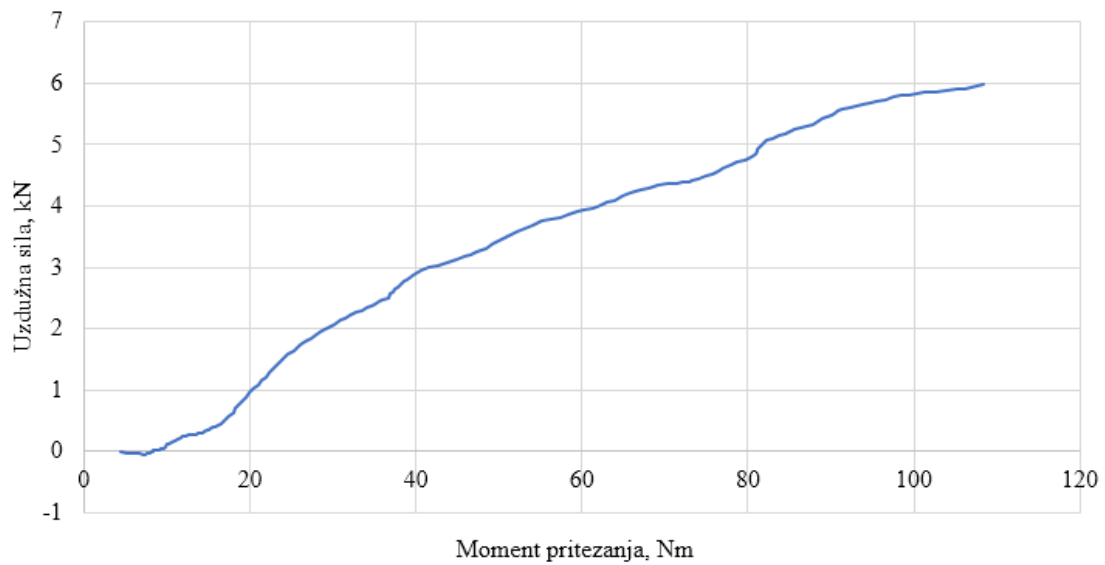
Dijagrami na slikama 39 i 40 pokazuju kako je unošenje momenta provedeno u 4 maha pri čemu odmah na početku četvrtog maha dolazi do konačnog loma, što se očituje u dijagramu naglim opadanjem vrijednosti momenta i sile na nulu. Broj potrebnih mahova pritezanja za ostvarivanje konačnog loma varira od uzorka do uzorka te obično iznosi od 3 do 5. Svaki mah unošenja momenta na početku karakterizira nagli porast momenta koji posljedično veže i porast uzdužne sile. Također, na kraju svakog od prvih tri maha može se primijetiti da moment uz oscilacije najprije padne na vrijednost od otprilike 75 Nm, što predstavlja slučaj kada prestaje djelovanje ručne sile jer mjerni pretvornik dođe u krajnji položaj pritezanja i biva opterećen isključivo momentom uslijed vlastite težine. Nadalje, nakon skidanja mjernog pretvornika moment pada na nulu uz manje ili veće oscilacije ovisne o pojavi trzaja pretvornika prilikom njegova skidanja. Netom prije početka drugog, trećeg i četvrtog maha pritezanja primjećuju se negativne vrijednosti momenta koje su posljedica postavljanja pretvornika u početni položaj pritezanja pri čemu se on na trenutak optereti momentom uslijed vlastite težine koji djeluje u smjeru suprotnom od smjera pritezanja. Za razliku od prvog maha, tijekom druge polovice drugog i trećeg maha pritezanja u dijagramu na slici 39 mogu se uočiti kolebanja vrijednosti momenta. U dijagramu ovisnosti sile o vremenu na slici 40 može se primijetiti da između prvog i drugog maha pritezanja sila ostaje konstantna, dok između drugog i trećeg, te trećeg i četvrtog maha pritezanja dolazi do postepenog pada sile u vijku. Također, vidljiva su i kolebanja uzdužne sile tijekom drugog i trećeg maha pritezanja, što nije slučaj kod prvog. Osim ovih zapažanja na dijagramima, tijekom drugog maha pritezanja primjećeni su zvukovi „pucketanja“, što sve zajedno ukazuje na pojavu loma u vijku već tokom drugog maha pritezanja. Konačni lom manifestira se kao poprečni, te se pojavljuje otprilike na prvom navoju unutar matice na strani pritezanja kao što je prikazano na slici 41. Analizom uzorka nakon mjerenja, osim konačnog poprečnog loma na uzorku je uočen i višestruki uzdužni lom što je vidljivo na slici 42. Zaključeno je da je pojava uzdužnog loma uzrokovala navedene promjene u dijagramima, te da do nje dolazi pri znatno nižim vrijednostima momenta pritezanja i uzdužne sile od onih pri kojima dolazi do konačnog poprečnog loma. Imajući na umu da već tokom drugog maha pritezanja dolazi do pojave loma, dijagram ovisnosti uzdužne sile o momentu pritezanja prikazan na slici 43 i dijagram ovisnosti faktora okretnog momenta o vremenu prikazan na slici 44 konstruirani su na temelju vrijednosti izmjerenih tijekom prvog maha pritezanja.



Slika 41. Konačni poprečni lom uzorka C3 (na strani pritezanja)

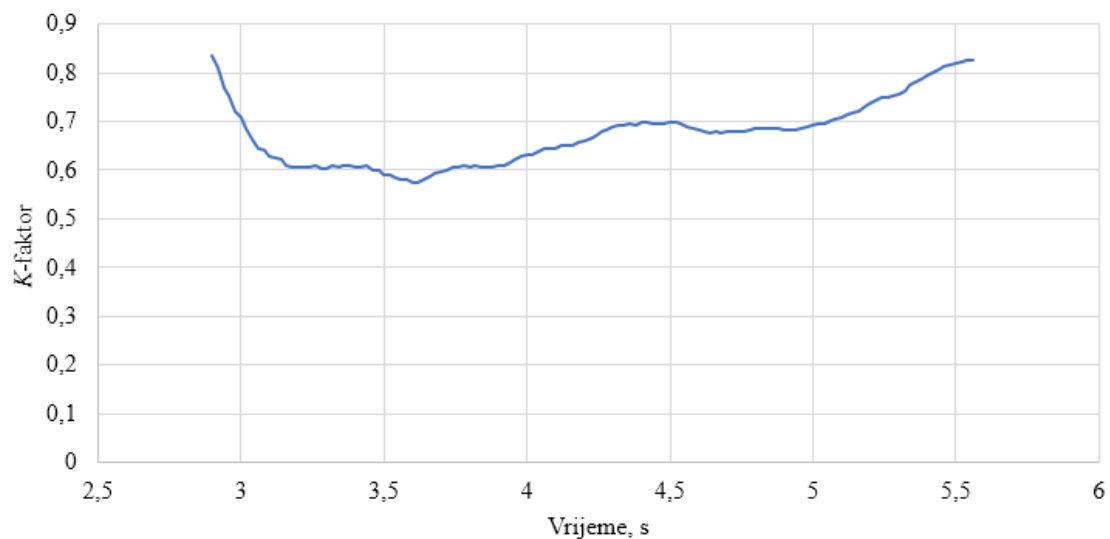


Slika 42. Prikaz uzdužnog i poprečnog loma uzorka C3



**Slika 43.** Dijagram ovisnosti uzdužne sile o momentu pritezanja uzorka C3

Iz dijagrama na slici 43. vidljivo je kako je veza između ostvarene uzdužne sile i momenta pritezanja približno linearna što je u skladu s pretpostavkom iz norme u poglavlju 5.4.



**Slika 44.** Dijagram ovisnosti faktora oketnog momenta o vremenu uzorka C3

Dijagram na slici 44 prikazuje vrijednosti faktora okretnog momenta pri iznosima uzdužne sile u rasponu od 1 kN do 6 kN, jer su za izračunavanje njegove srednje vrijednosti za svaki od uzoraka iz serije „C“ korištene vrijednosti faktora okretnog momenta pri silama unutar tog raspona. Dakako, raspon vrijednosti sila od 1 kN do 6 kN postiže se tokom prvog maha pritezanja za svaki od uzoraka.

Tablice 9-11 prikazuju karakteristike pritezanja dobivene na temelju izmjerenih vrijednosti momenta pritezanja i uzdužne sile na uzorcima svornih vijaka nazivnog promjera M24, M20 i M16.

**Tablica 9. Karakteristike pritezanja za svorne vijke M24 (bez podmazivanja)**

| Uzorak               | Kritična sila<br>kN | Kritični moment<br>Nm | K-faktor | Ukupni faktor<br>trenja |
|----------------------|---------------------|-----------------------|----------|-------------------------|
| C3                   | 18,5                | 265                   | 0,67     | 0,48                    |
| C8                   | 25                  | 270                   | 0,89     | 0,36                    |
| C5                   | 19                  | 245                   | 0,37     | 0,43                    |
| Prosječna vrijednost | 20,83               | 260                   | 0,64     | 0,42                    |

**Tablica 10. Karakteristike pritezanja za svorne vijke M20 (bez podmazivanja)**

| Uzorak               | Kritična sila<br>kN | Kritični moment<br>Nm | K-faktor | Ukupni faktor<br>trenja |
|----------------------|---------------------|-----------------------|----------|-------------------------|
| B8                   | 9,5                 | 145                   | 1,15     | 0,63                    |
| B3                   | 14                  | 160                   | 1,32     | 0,47                    |
| B6                   | 20,5                | 195                   | 0,78     | 0,38                    |
| Prosječna vrijednost | 14,66               | 166,6                 | 1,1      | 0,49                    |

**Tablica 11. Karakteristike pritezanja za svorne vijke M16 (bez podmazivanja)**

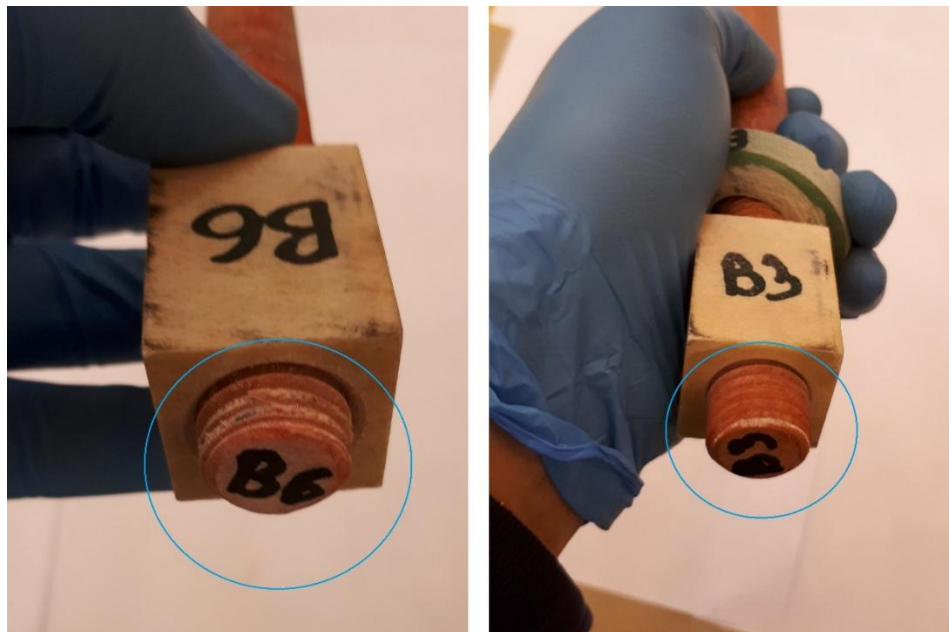
| Uzorak               | Kritična sila<br>kN | Kritični moment<br>Nm | K-faktor | Ukupni faktor<br>trenja |
|----------------------|---------------------|-----------------------|----------|-------------------------|
| A2                   | 5,8                 | 55                    | 1,22     | 0,48                    |
| A8                   | 7,5                 | 65                    | 1,26     | 0,44                    |
| A3                   | 8,2                 | 55                    | 0,98     | 0,34                    |
| Prosječna vrijednost | 7,16                | 58,33                 | 1,15     | 0,42                    |

Za izračunavanje srednje vrijednosti faktora okretnog momenta za svaki od uzoraka iz serije „B“ korištene su vrijednosti faktora okretnog momenta koje se ostvaruju pri vrijednostima sila u rasponu od 0,5 kN do 3,5kN, dok su za uzorke iz serije „A“ korištene vrijednosti koje se ostvaruju pri vrijednostima sila u rasponu od 0,5 kN do 1 kN. Navedeni rasponi vrijednosti sila postizali su se unutar prvog maha pritezanja kod svih uzoraka. Na uzorcima B3 i B6 do konačnog poprečnog loma došlo je na suprotnoj strani od strane pritezanja, tj. na strani na kojoj je postavljen mjerni pretvornik sile KMR 300 kao što je prikazano na slici 45, što nije bio slučaj ni kod kojeg od preostalih uzoraka.

**Slika 45. Konačni lom uzorka B6 na strani mjernog pretvornika KMR 300**



Također, na ista dva uzorka došlo je do pojave otežanog skidanja adaptera s matice, te su nakon skidanja primjećena oštećenja na krajnjim navojima vijka prikazana na slici 46, što ukazuje na to da je u nekom trenutku pritezanja došlo do zaglavljivanja krajnjeg dijela vijka u adapteru, tj. do mogućeg prenošenja momenta s adaptera direktno na vijak.

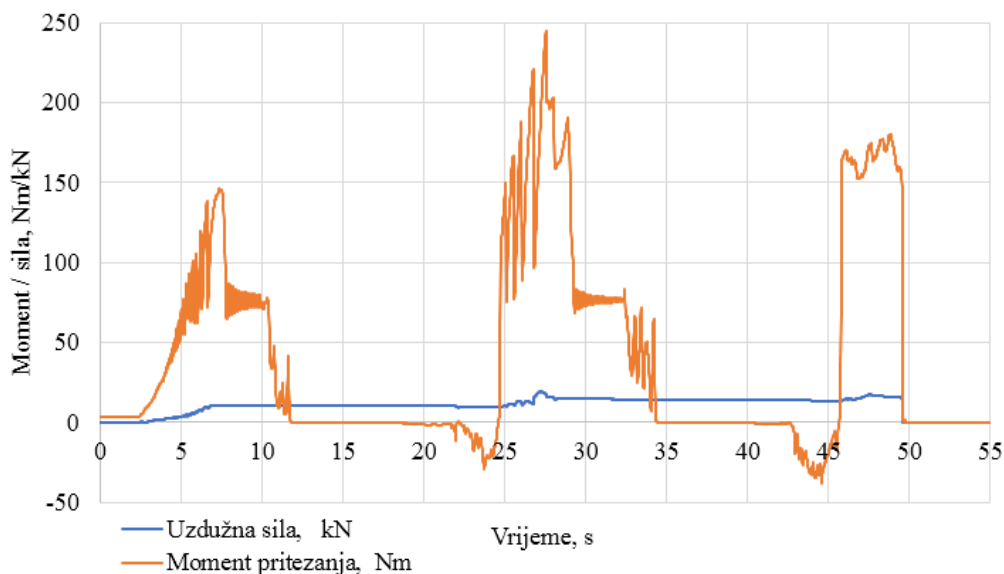


**Slika 46. Oštećenja na krajnjim navojima uzoraka B3 i B6**

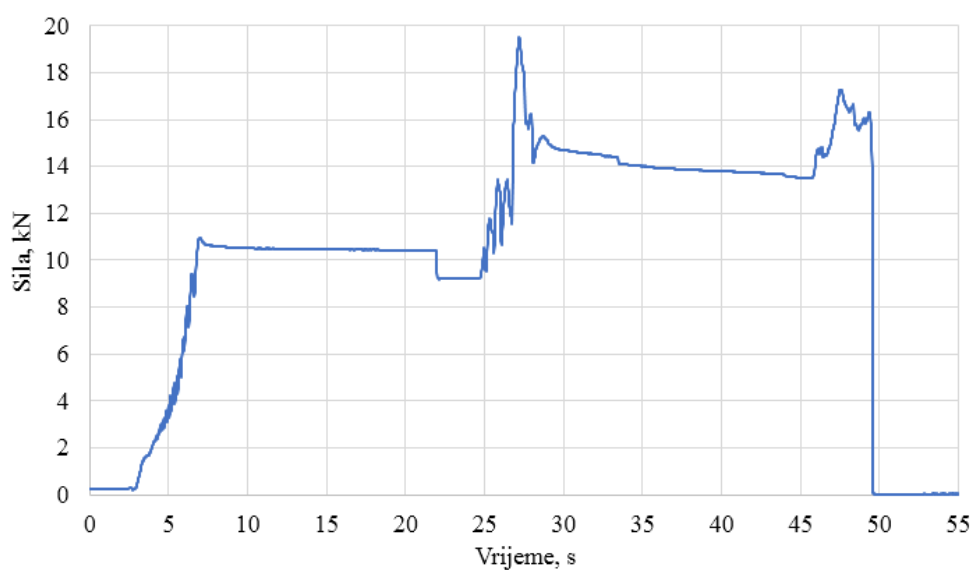
U tablicama 9-11 vidljivo je kako veličine pojedinih karakteristika pritezanja poprilično variraju od uzorka do uzorka unutar iste serije. Razlozi tome su višestruki. Prilikom opterećivanja vijčanih spojeva ručnim unošenjem momenta naprosto nije moguće ponoviti identičan režim opterećivanja. Osim toga, uzevši u obzir karakteristike kompozitnog materijala od kojeg su uzorci načinjeni, može se naslutiti da ni svi uzorci nisu u potpunosti jednakih svojstava. Također, valja ponovo istaknuti kako su mjerenja iz serije „B“ i „C“ provedena na uzorcima postavljenim u provrt koji ne odgovara njihovom nazivnom promjeru, tako da je zbog povećeg provrta kod različitih uzoraka moglo doći do različitog načina samo-namještanja istih. Uspoređujemo li različite serije međusobno, možemo istaknuti kako jedina relevantna veličina za njihovu usporedbu, ukupni koeficijent trenja, ne pokazuje prevelika odstupanja od serije do serije, što je za mjerenja na ovako malom broju uzoraka izvrstan rezultat. Za donošenje konkretnijih zaključaka potrebno je provesti mjerenja na znatno više od tri uzorka unutar iste serije.

## 6.2. Rezultati mjerenja dobiveni na podmazivanim uzorcima

Nasumičnim je odabirom određeno da će se mjerenja provoditi na ispitnim uzorcima: C2, C4, C7, B4, B1, B7, A4, A1, A9 redoslijedom kojim su i navedeni. Na primjeru dobivenih rezultata mjerenja za ispitni uzorak C2, koji su prikazani dijagramima na slici 47 i slici 48, biti će prokomentirane tipične pojave kod podmazivanih uzoraka.

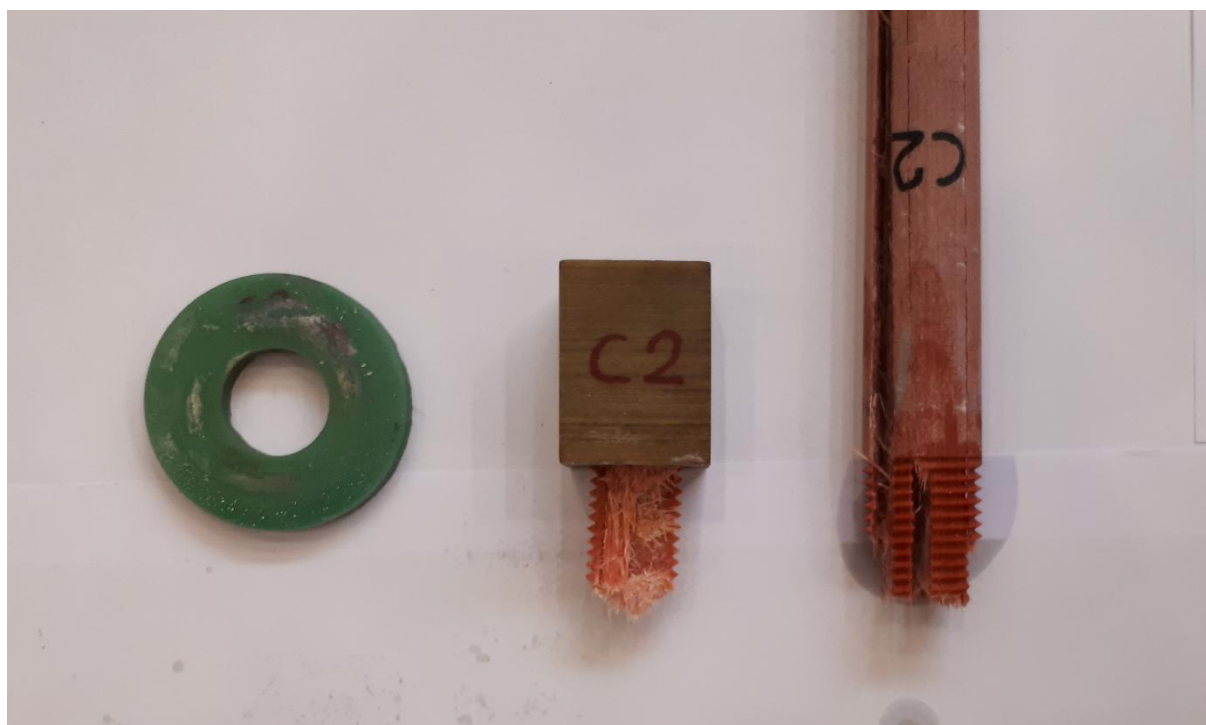


Slika 47. Dijagram ovisnosti momenta pritezanja i uzdužne sile o vremenu za uzorak C2



Slika 48. Dijagram ovisnosti uzdužne sile o vremenu za uzorak C2

Iz dijagrama prikazanih na slici 47 i slici 48 vidljivo je kako je unošenje momenta na uzorku C2 provedeno u 3 maha. Broj potrebnih mahova unošenja momenta varira i kod podmazanih uzoraka. Prilikom skidanja i postavljanja mjernog pretvornika momenta primjećuju se iste pojave kao i kod uzoraka ispitivanih bez podmazivanja. Tijekom drugog maha pritezanja pojavljuju se izražene oscilacije momenta pritezanja i uzdužne sile, a između drugog i trećeg maha pritezanja primjećuje se postepeni pad sile. Uz popratne zvukove „pucketanja“, navedena opažanja u dijagramima navode na zaključak kako dolazi do pojave loma uzoraka pri znatno manjim vrijednostima momenata pritezanja i uzdužnih sila od kritičnih pri kojima se manifestira konačni poprečni lom. Pregledavanjem uzorka prikazanog na slici 49 nakon mjerenja, uočen je uzdužni lom koji prethodi konačnom poprečnom lomu, baš kao i kod uzoraka ispitivanih bez upotrebe maziva. Međutim, kod podmazanih ispitnih uzoraka mogu se primijetiti i nagle oscilacije sile i momenta tijekom prvog maha pritezanja, koje su posljedica proklizavanja, tj. pojave blagog zakretanja vijka tijekom pritezanja. Neposredno prije drugog maha unošenja momenta dolazi do pada sile koji je također posljedica zakretanja svornog vijka uslijed torzijskog opterećenja, što nije u skladu sa zahtjevima norme predstavljenim u poglavlju 5.4.



**Slika 49. Uzorak C2 neposredno nakon loma**

Tablice 12-14 prikazuju karakteristike pritezanja dobivene na temelju izmjerenih vrijednosti momenta pritezanja i uzdužnih sila na podmazivanim uzorcima svornih vijaka nazivnog promjera M24, M20 i M16.

**Tablica 12. Karakteristike pritezanja za podmazane svorne vijke M24**

| Uzorak               | Kritična sila<br>kN | Kritični moment<br>Nm | K-faktor | Ukupni faktor<br>trenja |
|----------------------|---------------------|-----------------------|----------|-------------------------|
| C2                   | 20                  | 250                   | 0,63     | 0,42                    |
| C4                   | 26                  | 220                   | 0,47     | 0,28                    |
| C7                   | 17                  | 175                   | 0,79     | 0,34                    |
| Prosječna vrijednost | 21                  | 215                   | 0,63     | 0,34                    |

**Tablica 13. Karakteristike pritezanja za podmazane svorne vijke M20**

| Uzorak               | Kritična sila<br>kN | Kritični moment<br>Nm | K-faktor | Ukupni faktor<br>trenja |
|----------------------|---------------------|-----------------------|----------|-------------------------|
| B4                   | 16                  | 165                   | 0,74     | 0,42                    |
| B1                   | 16                  | 130                   | 1,1      | 0,33                    |
| B7                   | 12                  | 110                   | 0,56     | 0,37                    |
| Prosječna vrijednost | 14,66               | 135                   | 0,8      | 0,37                    |

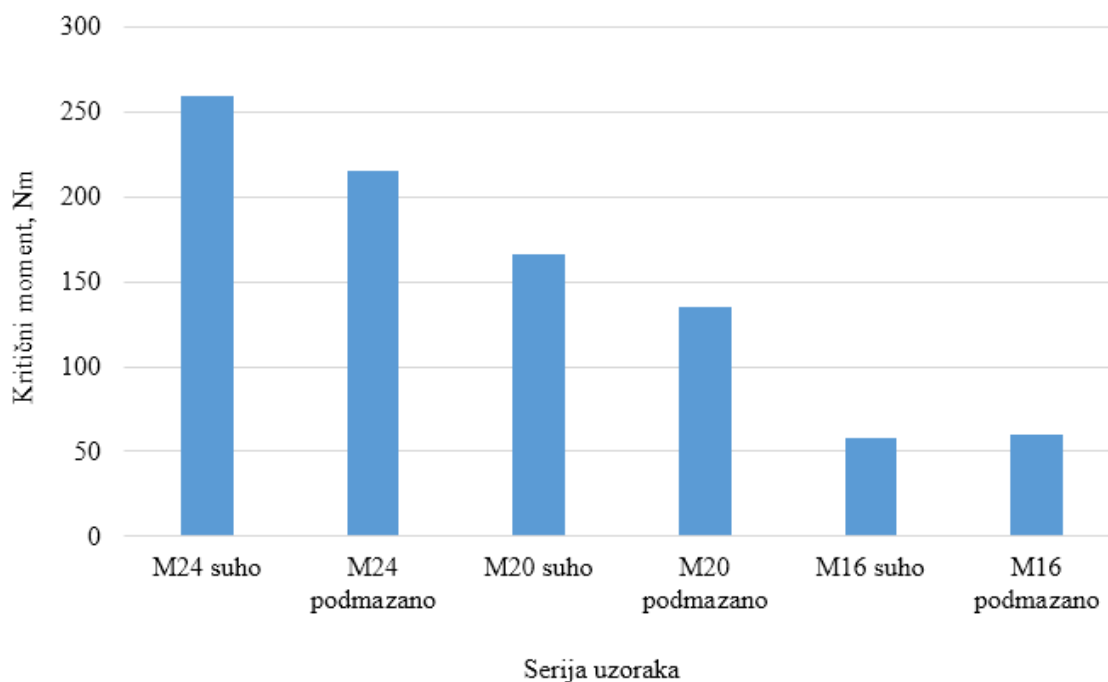
**Tablica 14. Karakteristike pritezanja za podmazane svorne vijke M16**

| Uzorak               | Kritična sila<br>kN | Kritični moment<br>Nm | K-faktor | Ukupni faktor<br>trenja |
|----------------------|---------------------|-----------------------|----------|-------------------------|
| A4                   | 15                  | 65                    | 0,8      | 0,22                    |
| A1                   | 6                   | 50                    | 1,11     | 0,42                    |
| A9                   | 12                  | 65                    | 1,15     | 0,27                    |
| Prosječna vrijednost | 11                  | 60                    | 1,02     | 0,3                     |

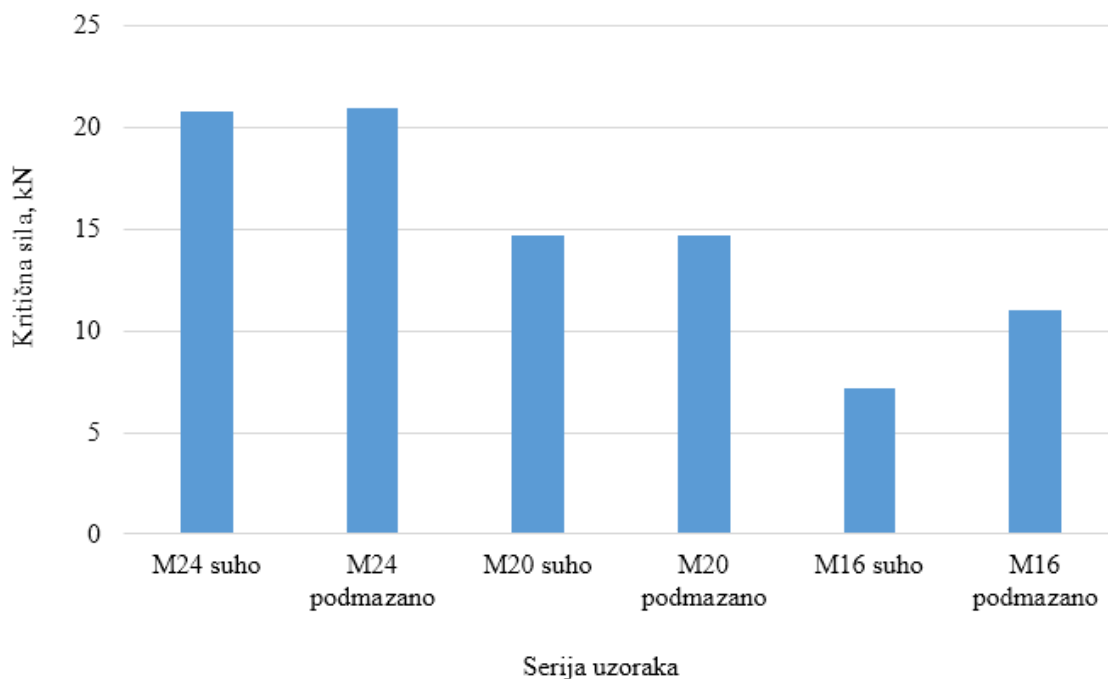
Za izračunavanje srednjih vrijednosti faktora okretnog momenta za svaki od uzoraka, korištene su vrijednosti faktora okretnog momenta izračunate pri istim rasponima sila kao i kod uzoraka ispitivanih bez podmazivanja. Razlozi variranja karakteristika pritezanja unutar iste serije uzoraka leže u prisutnosti istih problema kao i kod uzoraka ispitivanih bez upotrebe maziva. Prilikom provedbe mjerenja na ispitnim uzorcima iz serije „B“, kao posljedica upotrebe maziva dolazilo je do pomicanja i zakretanja podložne pločice u odnosu na ploču steznika na strani pritezanja što je rezultiralo njenim oštećivanjem, što nije u skladu sa zahtjevima norme opisane u poglavlju 5.4. Do spomenute pojave ne bi dolazilo da je nazivni promjer provrta odgovarao nazivnom promjeru vijka ili da je duljina vijka omogućavala umetanje dodatne čelične pločice između kompozitne pločice i ploče steznika.

### 6.3. Usporedba rezultata

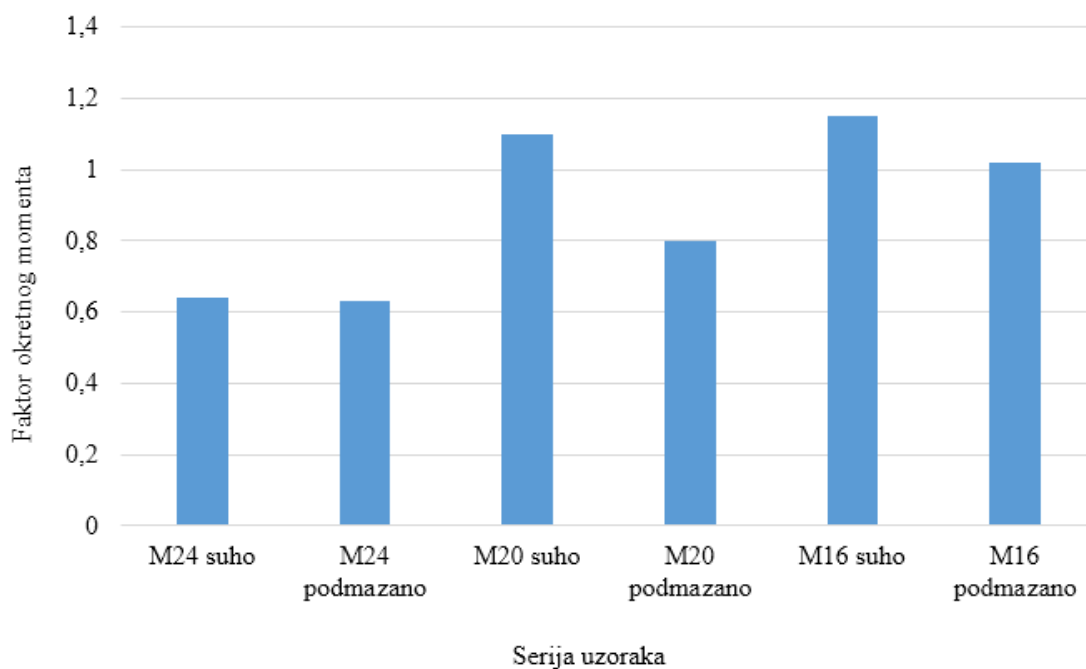
Na slikama 50-53 prikazane su usporedbe karakteristika pritezanja po serijama.



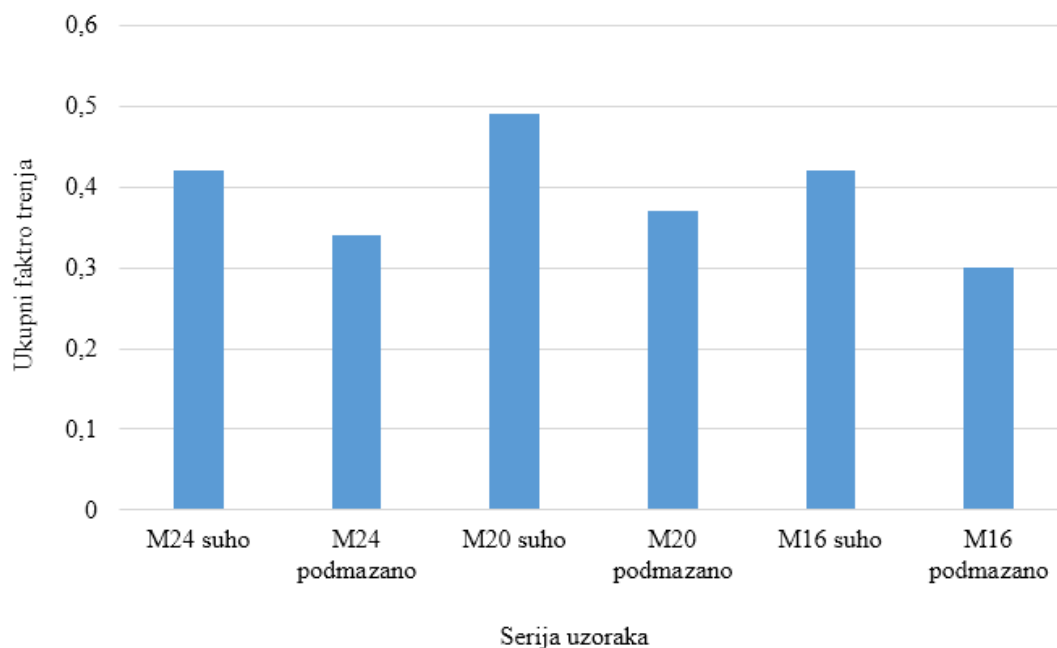
Slika 50. Dijagram usporedbe prosječnih vrijednosti kritičnih momenata po serijama



Slika 51. Dijagram usporedbe prosječnih vrijednosti kritičnih sila po serijama



Slika 52. Dijagram usporedbe prosječnih vrijednosti faktora okretnog momenta po serijama



Slika 53. Dijagram usporedbe prosječnih vrijednosti ukupnog faktora trenja po serijama

Na temelju dijagrama na slici 50 i slici 51 može se zaključiti kako se uspijeva postići podjednaka kritična sila u serijama svornih vijaka nazivnih promjera M24 i M20 pri manjoj vrijednosti momenta pritezanja u slučaju upotrebe transformatorskog ulja kao maziva. Također, na temelju rezultata dobivenih za serije svornih vijaka nazivnog promjera M16 vidljivo je kako se pri otprilike istoj vrijednosti kritičnog momenta pritezanja u slučaju podmazivanja uspjela postići gotovo 50% veća sila u vijku. Valja istaknuti kako bi upravo rezultati za serije M16 trebali biti najpouzdaniji iz razloga što su jedino uzorci iz tih serija tijekom mjerenja bili postavljeni u adekvatne provrte. Međutim, još uvijek su vrijednosti kritičnih sila u slučaju složenog opterećenja izazvanog unšenjem momenta s ciljem postizanja uzdužne sile višestruko manje od vrijednosti kritičnih sila prikazanih u tablici 2 za slučaj jednoosnog vlačnog opterećenja. Na serijama uzoraka nazivnih promjera M20 i M16 primjećuju se manje vrijednosti faktora okretnog momenta u slučaju podmazivanja, dok se pri međusobnoj usporedbi serija M24 ne zamjećuju primjetne razlike. Na dijagramu prikazanom na slici 53 može se uočiti u svakoj od serija kako su orijentacijske prosječne vrijednosti ukupnog faktora trenja manje u slučaju podmazivanja.

Na temelju prosječnih vrijednosti kritičnih momenata pritezanja za serije svornih vijaka nazivnih promjera M24, M20 i M16 određena je jednadžba u obliku interpolacijskog polinoma koja može poslužiti za izračun približnih kritičnih vrijednosti momenata pritezanja svornih vijaka nekih drugih nazivnih promjera pri istim uvjetima.

Za slučaj pritezanja bez upotrebe maziva jednadžba glasi:

$$T_u = -0,5d^2 + 45,25d - 538 \quad (6.1)$$

Za slučaj pritezanja uz upotrebu transformatorskog ulja kao maziva jednadžba glasi:

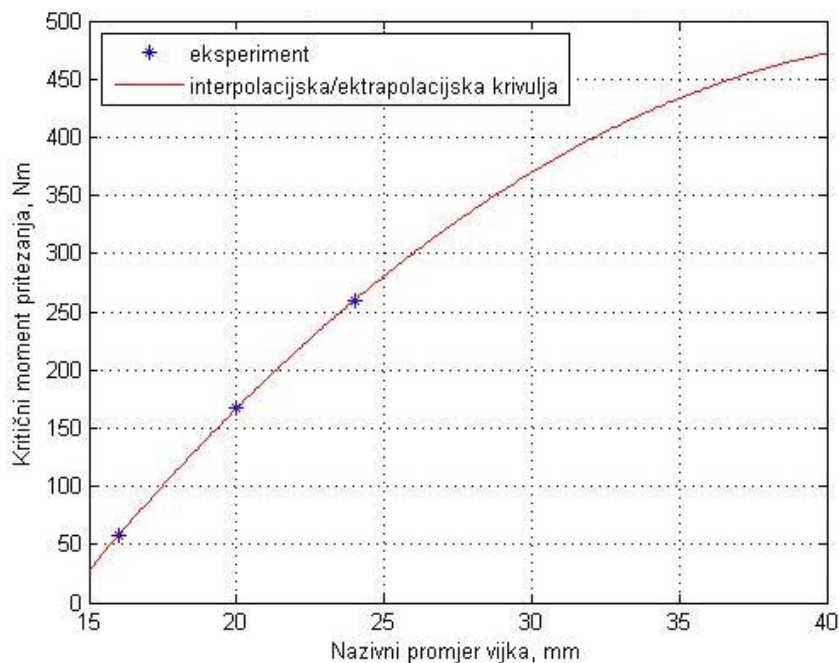
$$T_u = 0,1562d^2 + 13,125d - 190 \quad (6.2)$$

Pri čemu je:

$T_u$  – kritičan moment pritezanja, Nm

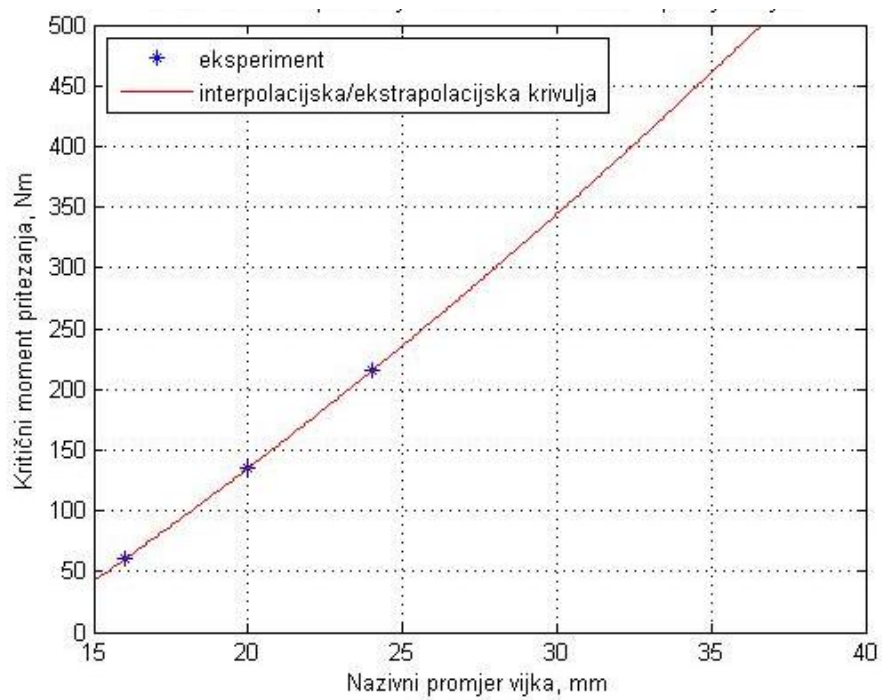
$d$  – nazivni promjer vijka, mm

Grafički prikaz funkcija zadanih jednadžbom (6.1) i jednadžbom (6.2) dan je na slici 54, odnosno slici 55.



**Slika 54. Interpolacijska funkcija za izračun kritičnog momenta pritezanja za slučaj pritezanja bez upotrebe maziva**





**Slika 55. Interpolacijska funkcija za izračun kritičnog momenta pritezanja za slučaj pritezanja uz upotrebu maziva**

---

## 7. ZAKLJUČAK

U ovome radu provedena su eksperimentalna ispitivanja na ispitnim uzorcima kompozitnih svornih vijaka nazvnih promjera M24, M20 i M16. Ti se svorni vijci sve češće koriste kao zamjena za čelične vijke u sklopu steznog sustava energetskog transformatora s ciljem stlačivanja limova jezgre. Tijekom provedbe ispitivanja mjerene veličine bile su unešeni moment pritezanja na matici te pri njemu ostvarena uzdužna sila u vijku. Kao dodatni parametar, na dijelu uzoraka uvedena je upotreba transformatorskog ulja kao maziva. Na temelju rezultata dobivenih mjerenjem, cilj je bio odrediti kritične vrijednosti sila i momenata pritezanja na temelju kojih bi se mogao odrediti dopušteni moment pritezanja jer taj podatak, kao ni iznosi faktora trenja, nije dan od strane proizvođača kompozitnih svornih vijaka koji se koriste u KPT-u. Analizom rezultata dobivenih mjerenjima na po šest uzorka svakog nazivnog promjera može se uočiti da pri upotrebi maziva dolazi do smanjena ukupnog faktora trenja (što u navojima, što na dodirnim tarnim poršinama), doduše ne u mjeri u kojoj se očekivalo. Naime, čak i pri upotrebi maziva vrijednost ukupnog faktora trenja nekoliko je puta veća u odnosu na vrijednosti kod čeličnih vijčanih spojeva. To ima za posljedicu pojavu relativno velikog iznosa omjera moment pritezanja/uzdužna sila koji je predstavljen u obliku vrijednosti faktora okretnog momenta. Shodno tome, do konačnog loma vijčanih spojeva prilikom pritezanja momentom dolazilo je pri višestruko manjim vrijednostima uzdužnih sila u odnosu na sile pri kojima dolazi do loma prilikom jednoosnog vlačnog testa, a koje su navedene od strane proizvođača. Osim toga, već pri vrijednostima sila i momenata gotovo upola manjim od kritičnih vrijednosti pri kojima je dolazilo do konačnog poprečnog loma, identificirana je pojava višestrukog uzdužnog loma duž cijelih uzoraka. Konačno, može se konstatirati kako razlozi zbog kojih su postizane izrazito male vrijednosti uzdužnih sila u vijku prije pojave prvih znakova loma leže u složenom opterećenju vijka, odnosno u izrazito maloj toleranciji materijala na torzijsko opterećenje. Shodno tome, ukoliko se žele osigurati dovoljne sile u vijcima za propisno stlačivanje limova jezgre bez straha od pojave loma, pritezanje uz unošenje momenta nije preporučljivo. Elemente koji se tlače nužno je predzategnuti, te tek tada pritegnuti matice na svornim vijcima kako bi se osiguralo isključivo uzdužno opterećenje vijka, uslijed kojeg u potpunosti dolaze do izražaja njegova dobra vlačna svojstva.

---

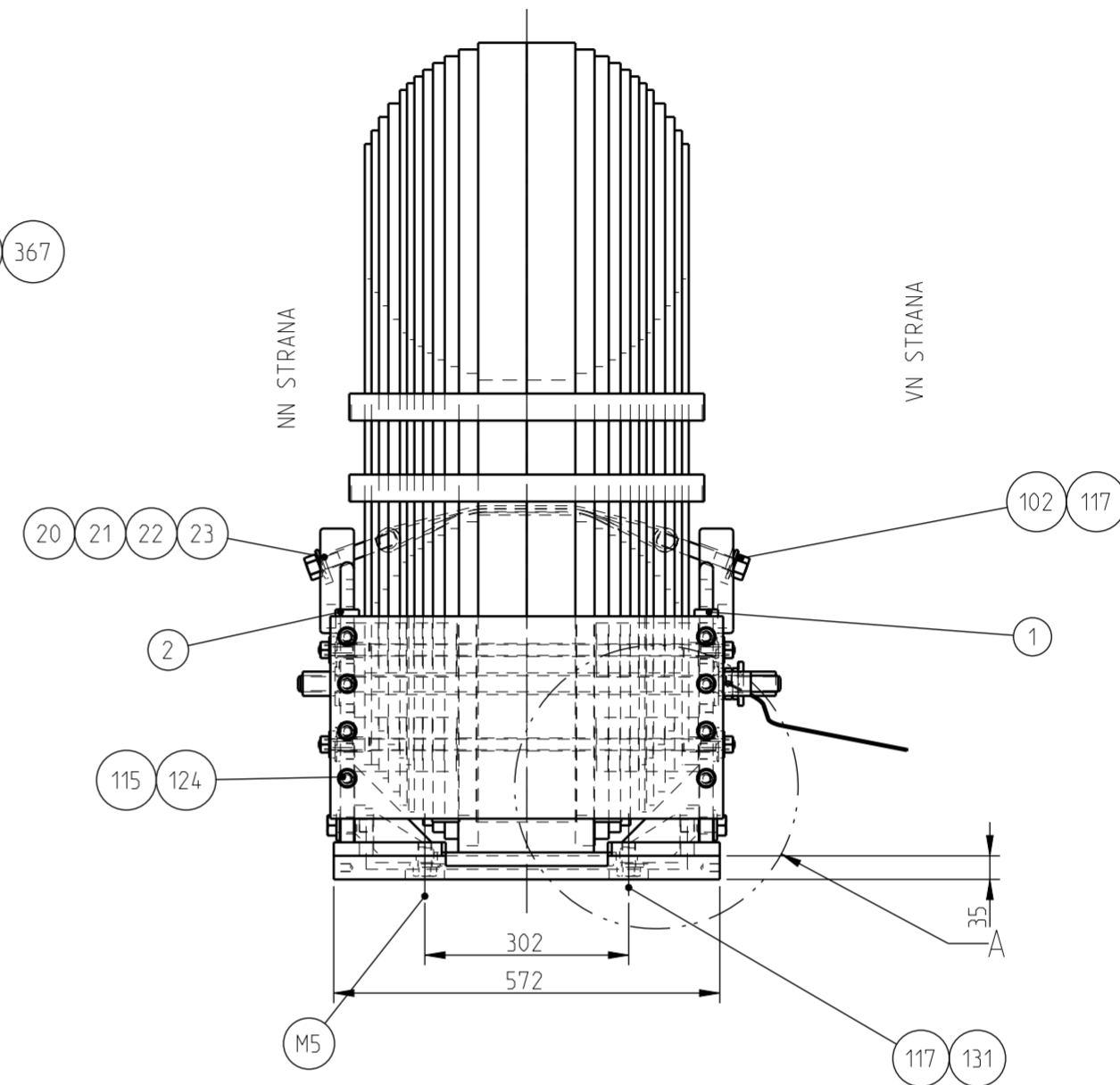
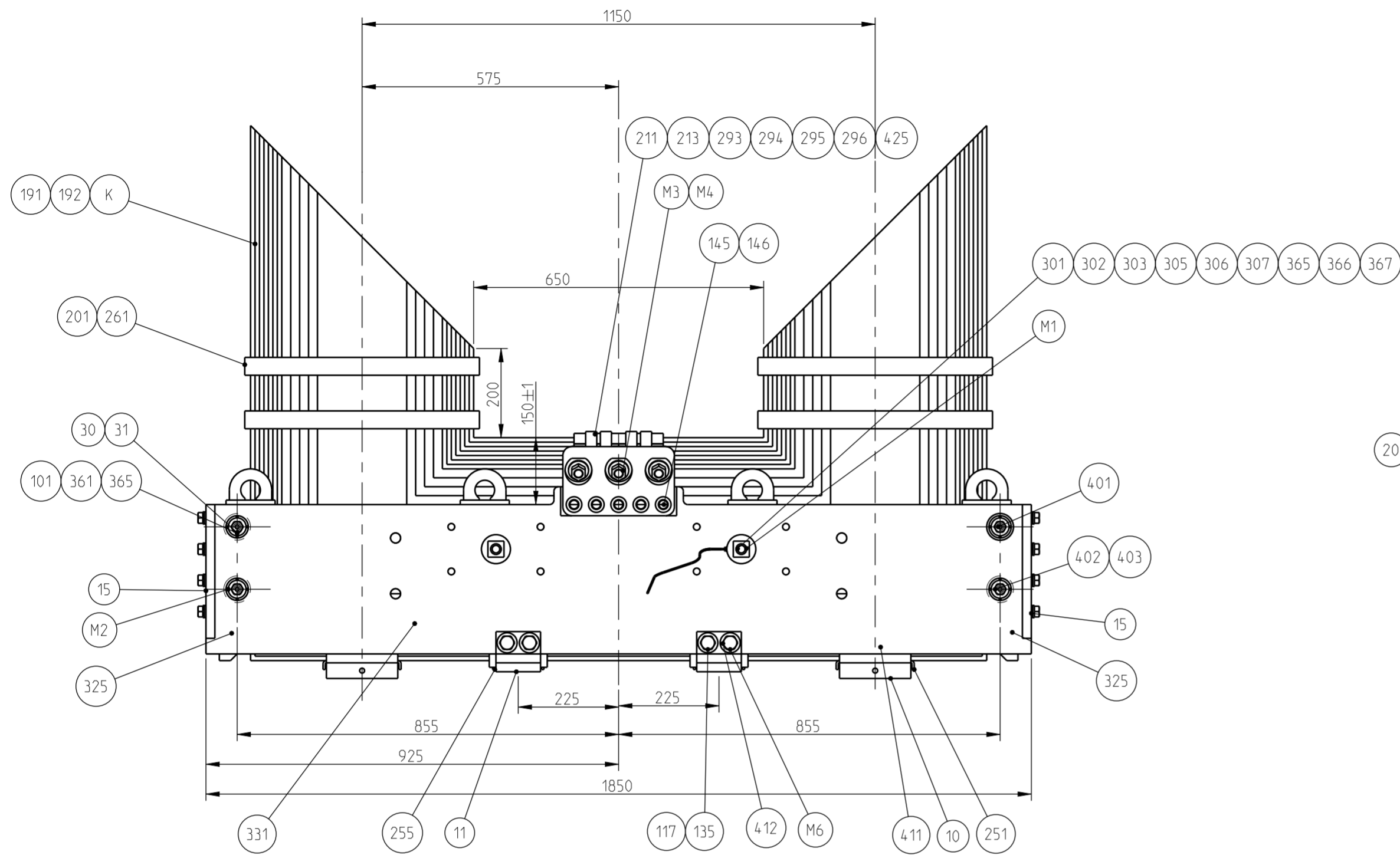
**LITERATURA**

- [1] Petrović, F.: Dimenzioniranje zavjesnih elemenata transformatora primjenom metode konačnih elemenata, Zagreb, 2015.
- [2] Skalicki, B., Grilec, J.: Električni Strojevi i Pogoni, Fakultet strojarstva i brodogradnje, Sveučilište u Zagrebu, Zagreb, 2011.
- [3] Interni dokumenti, Končar Energetski transformatori d.o.o.
- [4] Dolenc, A.: Transformatori I i II, Sveučilišna naklada Liber, Zagreb 1976.
- [5] Interni dokumenti, Končar Energetski transformatori d.o.o.
- [6] Filetin, T., Kovačiček, F., Indof, J.: Svojstva i primjena materijala, Fakultet strojarstva i brodogradnje, Sveučilište u Zagrebu, Zagreb, 2011.
- [7] Marić, G.: Materijali II, Nastavni materijali, Fakultet strojarstva i brodogradnje, 2012.
- [8] Röchling SE & Co. KG: Durostone fasteners, katalog proizvoda
- [9] HBM GmbH: TTS User Manual
- [10] HBM GmbH: KMR Data sheet
- [11] ISO 16047:2005 (E)

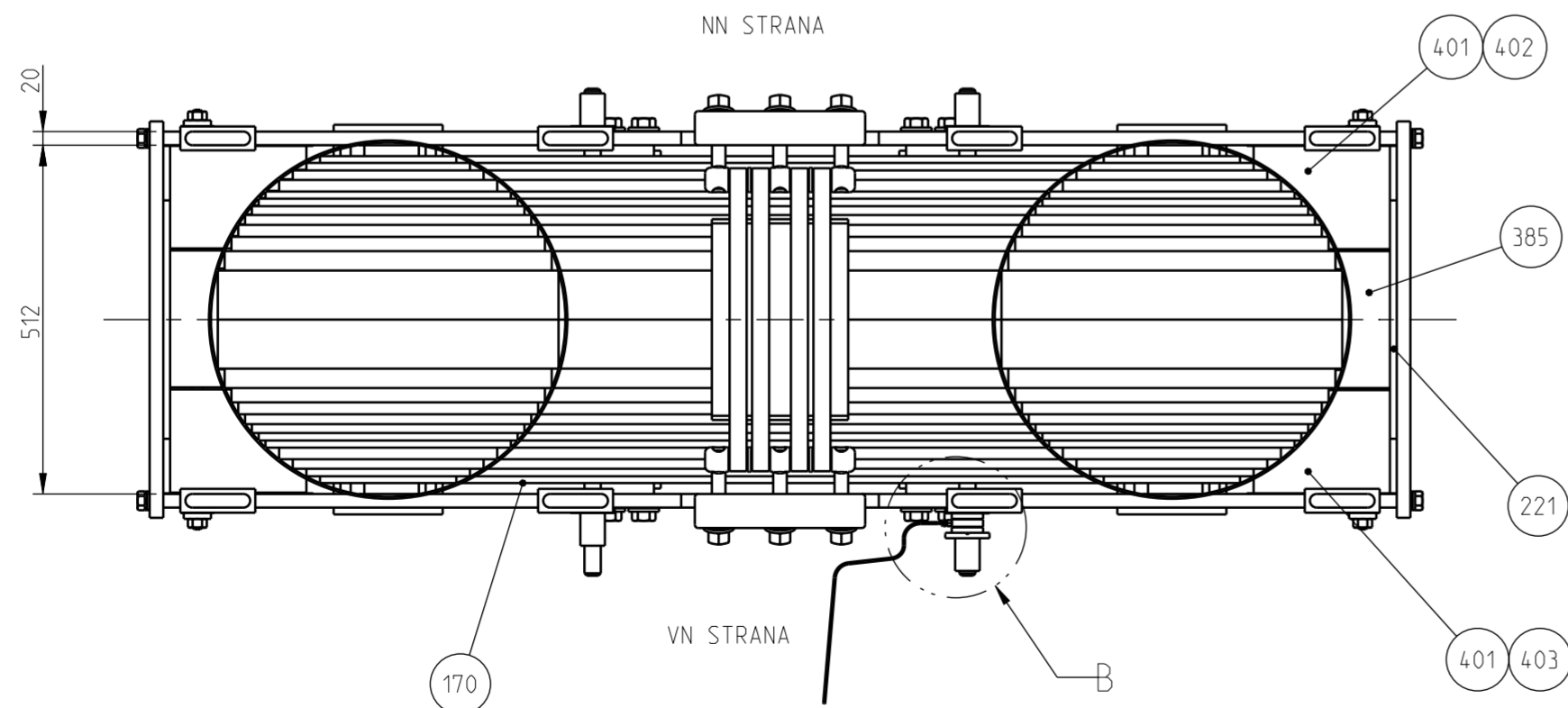
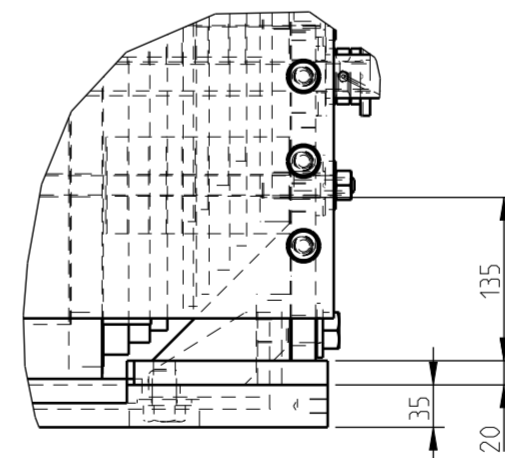
**PRILOZI**

- I. CD-R disc
- II. Tehnička dokumentacija (izrađena od strane KPT-a)

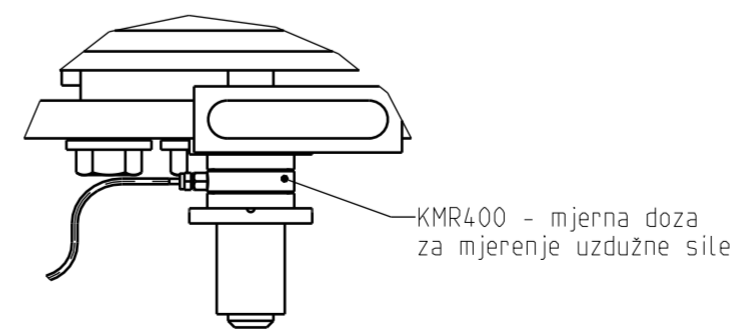
Dokument je izdan u elektroničkom obliku. Punovažan je bez potpisa i ostaje u isključivoj vlasništvu društva Končar Energetski transformatori d.o.o. Prelistak i upotreba izvan namjene nisu dozvoljeni.  
 This document is published electronically. It is valid without signature. The document remains the exclusive property of the Končar Power Transformers Ltd. Reproduction or any use not in conformity with the intended application is not permissible.



DETALJ A  
4:25



DETALJ B  
1:4



- NAPOMENA:
- moment pritezanja vanjskih svornjaka...M=odrediti (m1)
  - moment pritezanja vanjskih svornjaka...M=38Nm (m2)
  - moment pritezanja 2.sfeznih traka.....M=170Nm (m3)
  - moment pritezanja 4.sfeznih traka.....M=230Nm (m4)
  - moment pritezanja donjih precki ispod stupova...M=110Nm (m5)
  - moment pritezanja pomocnih precki...M=45Nm (m6)

K - lakiranje donjeg jarma I glavnih stupova, izvesti kod složene jezgre prije zatezanja trakama i bandaziranja

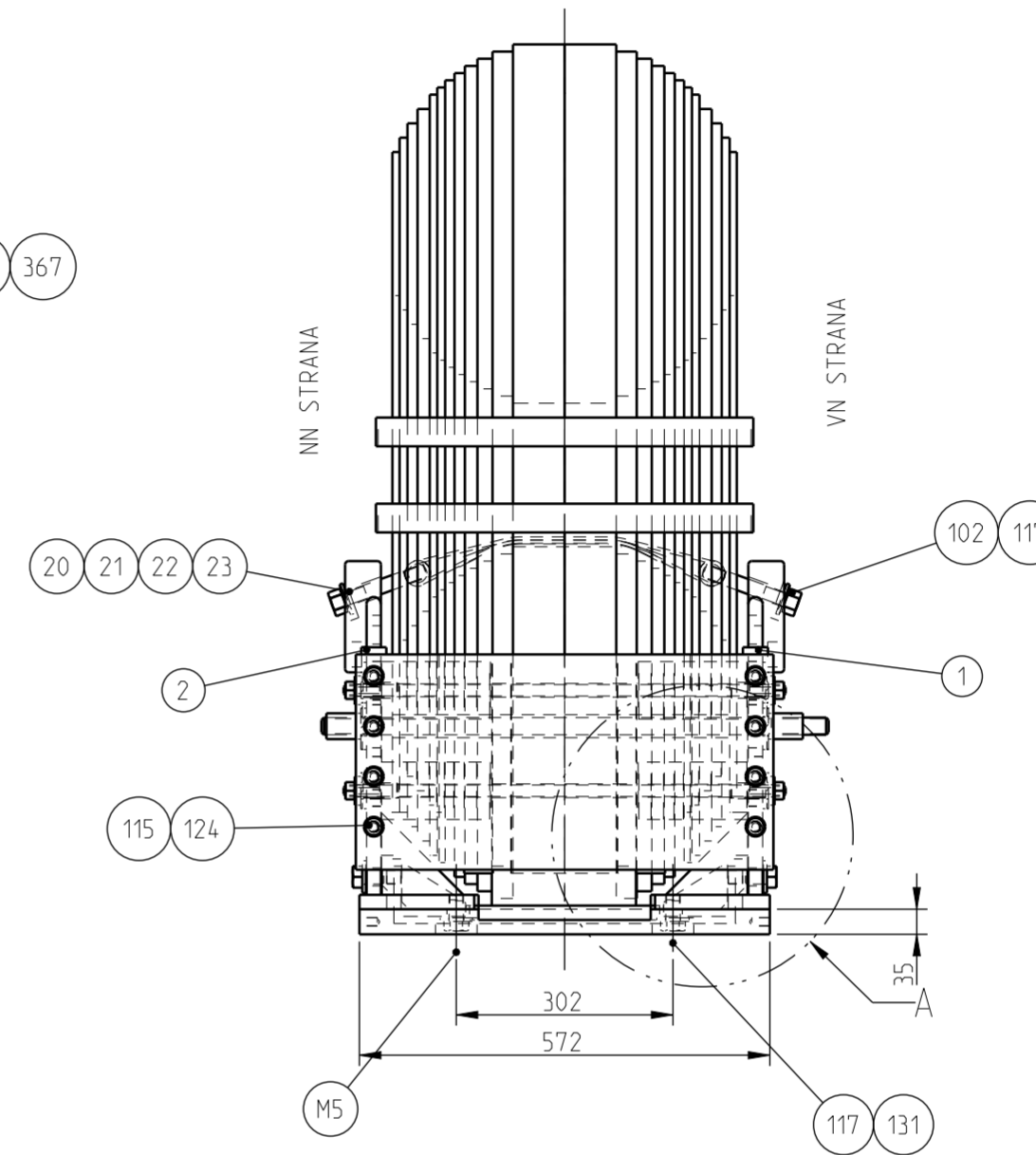
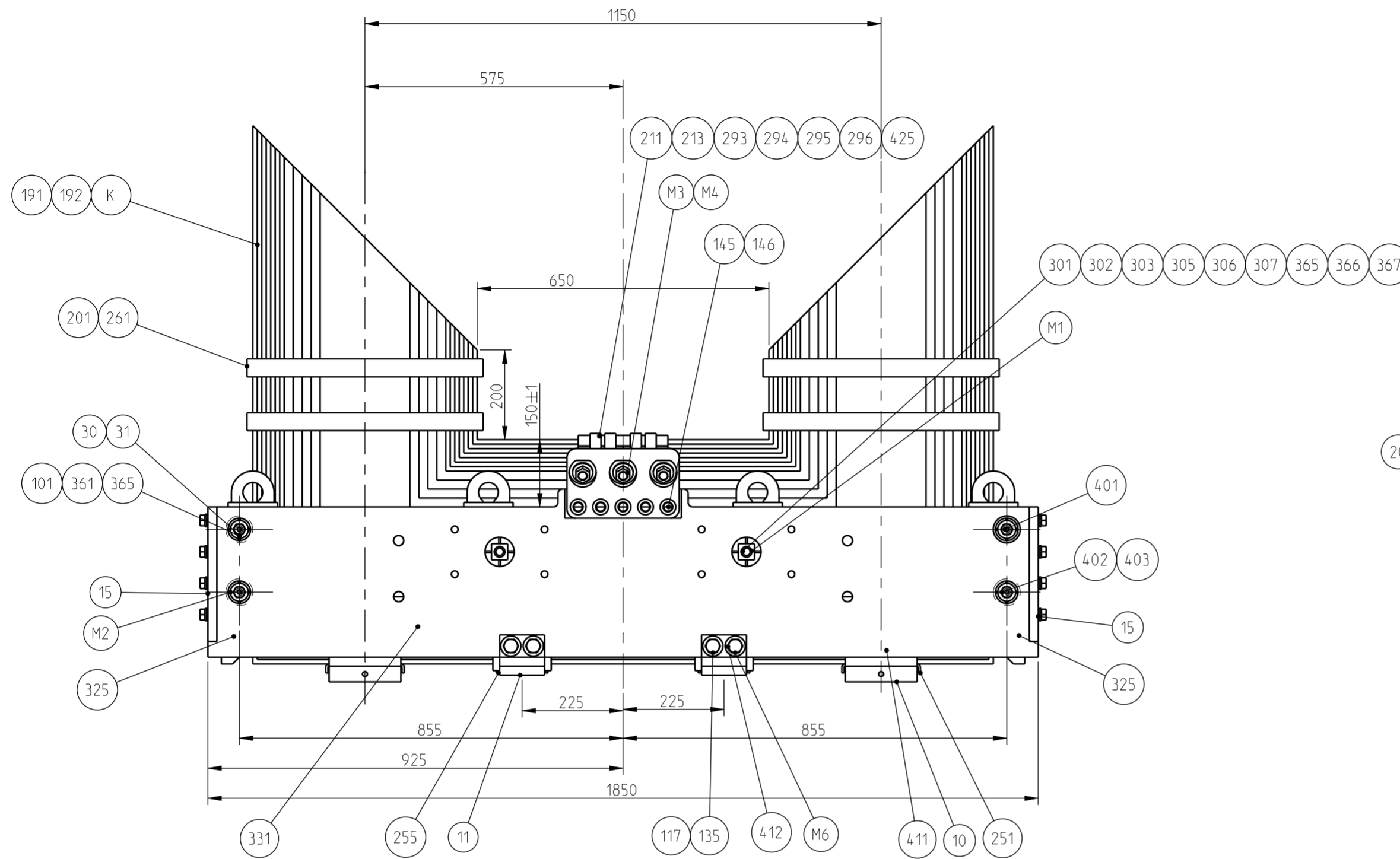
Lakiranje izvesti dvokomponentnim ljepljivom "ISOLIER" - KLEBLACK RL 810 (A+B)

Sila stlacenja jednog glavnog stupa...F=53kN

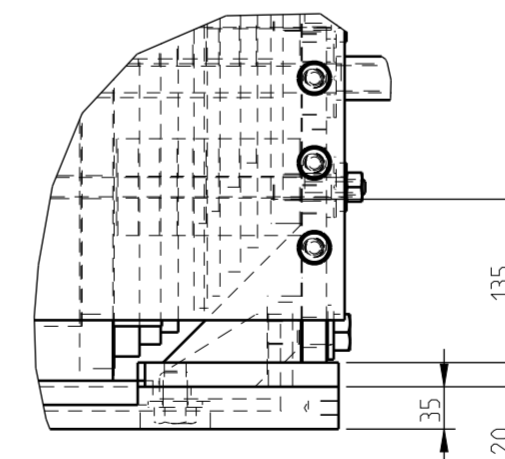
Tolerancija slaganja jezgre prema QA-UR 04.47  
POZ. 365 POSTAVITI SAMO NA NN STRANI

|   |              |                         |               |                   |                           |                |               |
|---|--------------|-------------------------|---------------|-------------------|---------------------------|----------------|---------------|
| Broj dijela transformatora:             | T79          | Tip transformatora:     |               | Naziv projekta:   | Ispitivanje HGW svornjaka | Mjerilo:       | M1:10         |
| Tolerancije stobodnih mjera:            | QA-UR 04.108 | Broj dijela materijala: | -             | Naziv materijala: | -                         |                |               |
| Datum:                                  | 10.2017.     | Naziv:                  | <b>JEZGRA</b> |                   |                           |                | <b>KPT ED</b> |
| Izradio:                                | NENADIC      |                         |               |                   |                           |                |               |
| Ispitao:                                | NENADIC      |                         |               |                   |                           |                |               |
| Odobrio:                                | JAGARCEC     |                         |               |                   |                           |                |               |
| Končar Energetski transformatori d.o.o. |              | Broj promjene:          | izdanje:      | Crtež broj:       | B52 63 332                | Masa:          | 4 110         |
|   |              |                         |               |                   |                           | Lista/listova: | 1/1           |

Dokument je izdan u elektroničkom obliku. Punočitan je bez potpisa i ostaje u isključivoj vlasništvu društva Koncar Energetski transformatori d.o.o. Prepisak i upotreba izvan namjene nisu dozvoljeni.  
 This document is published electronically. It is valid without signature. The document remains the exclusive property of the Koncar Power Transformers Ltd. Reproduction or any use not in conformity with the intended application is not permissible.



DETALJ A  
4:25



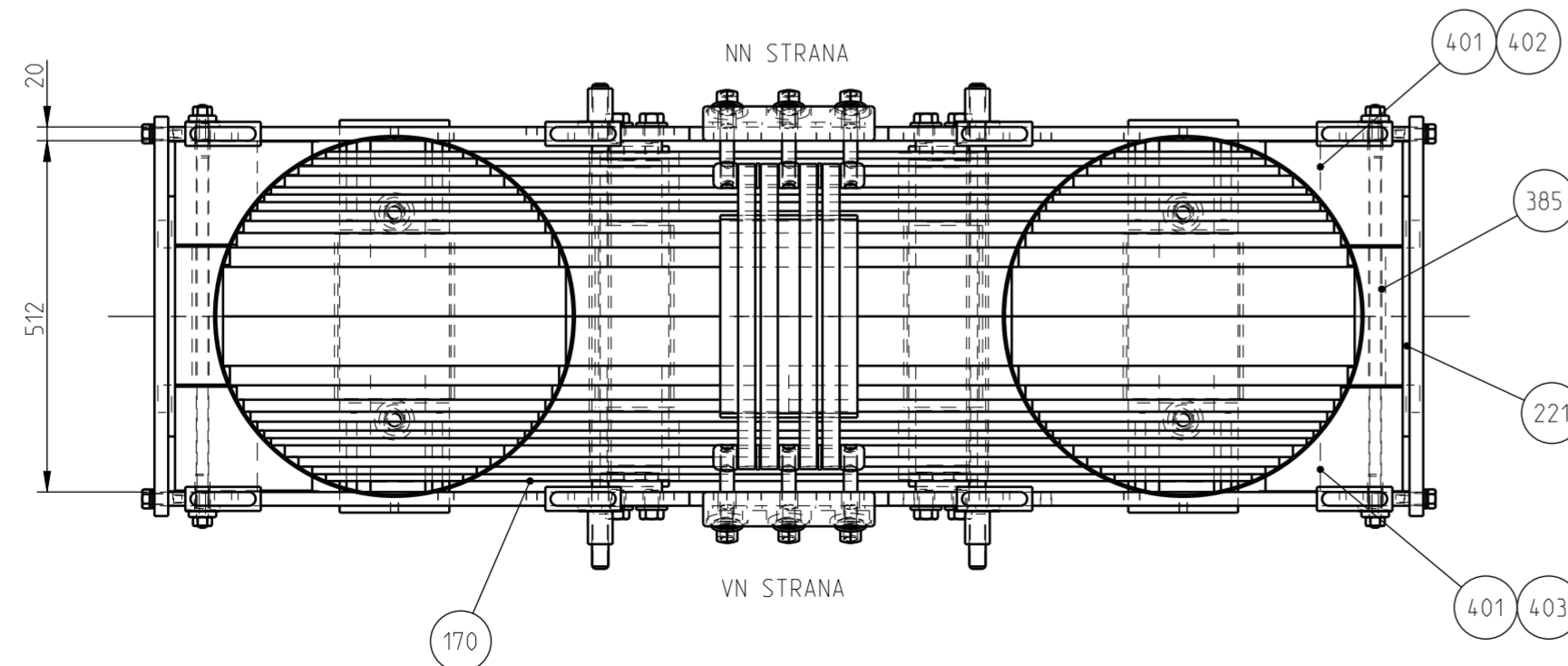
- NAPOMENA:
- moment pritezanja vanjskih svornjaka...M=odrediti (m1)
  - moment pritezanja vanjskih svornjaka...M=38Nm (m2)
  - moment pritezanja 2.sfeznih traka.....M=170Nm (m3)
  - moment pritezanja 4.sfeznih traka.....M=230Nm (m4)
  - moment pritezanja donjih precki ispod stupova...M=110Nm (m5)
  - moment pritezanja pomocnih precki...M=45Nm (m6)

K - lakiranje donjeg jarma I glavnih stupova,  
izvesti kod složene jezgre prije zatezanja trakama i bandaziranja

Lakiranje izvesti dvokomponentnim ljepljivom  
"ISOLIER" - KLEBLACK RL 810 (A+B)

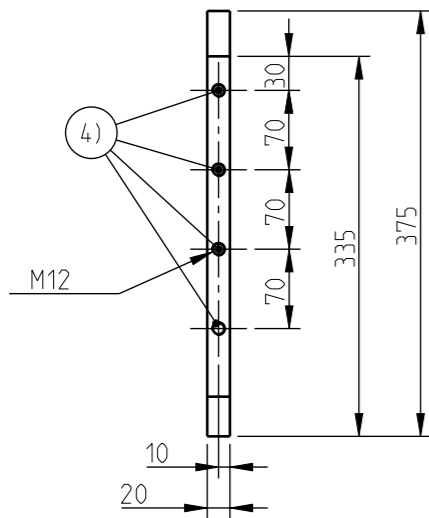
Sila stlacenja jednog glavnog stupa...F=53kN

Tolerancija slaganja jezgre prema QA-UR 04.47  
POZ. 365 POSTAVITI SAMO NA NN STRANI

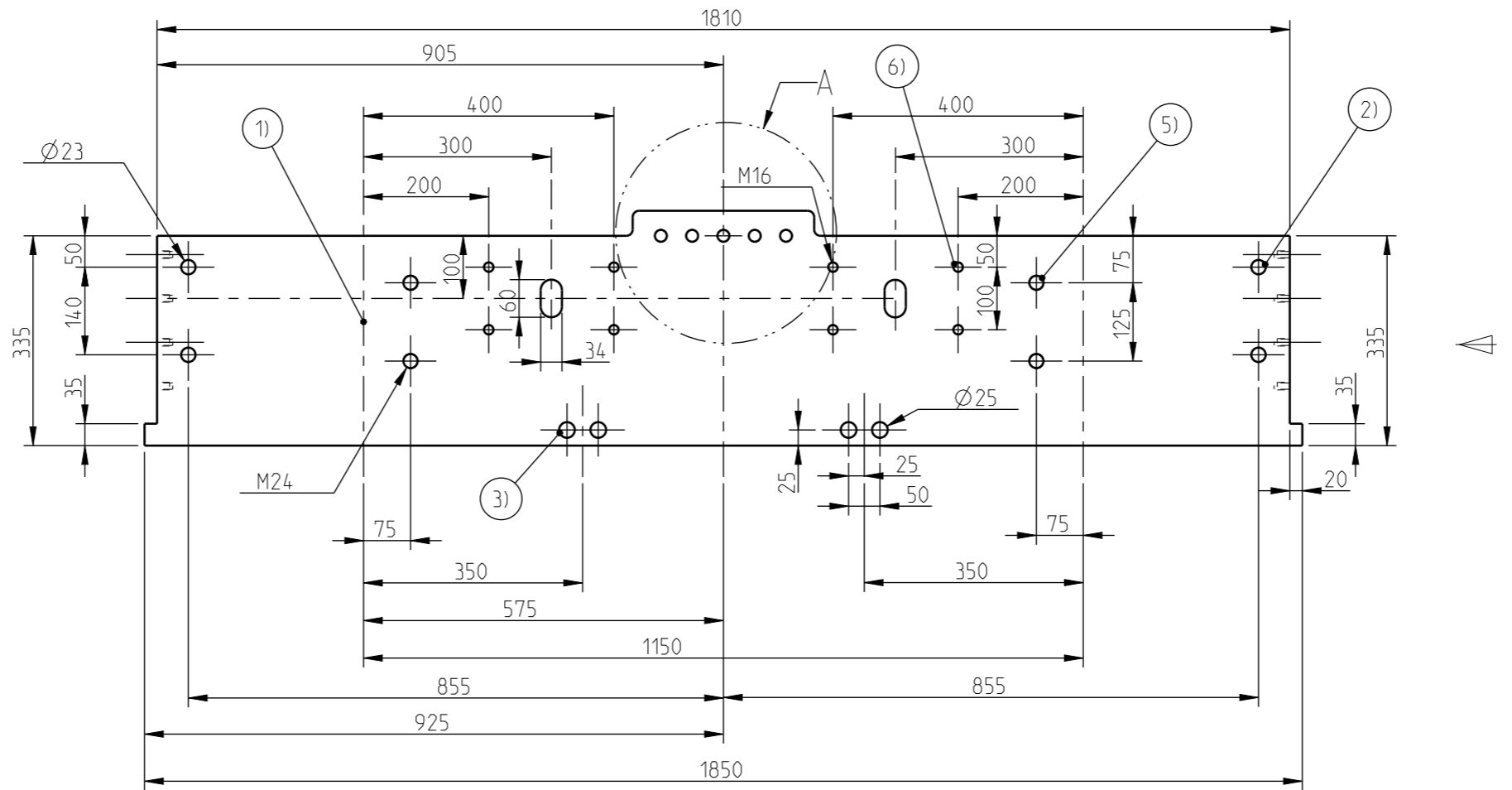
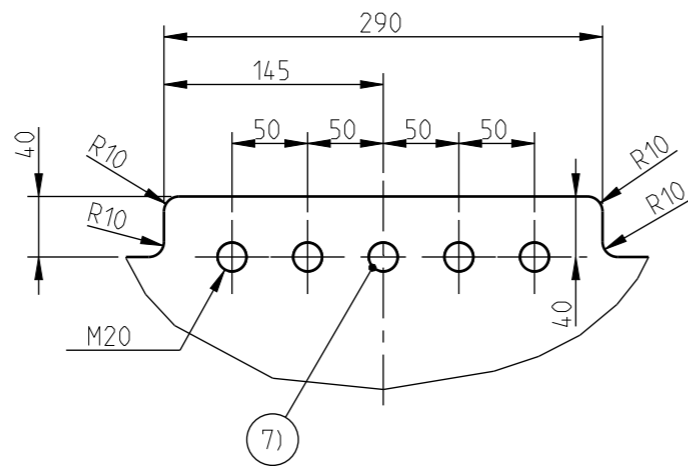


|   |                |                         |                   |                   |                           |          |               |
|---|----------------|-------------------------|-------------------|-------------------|---------------------------|----------|---------------|
| Broj dijela transformatora:             | T79            | Tip transformatora:     |                   | Naziv projekta:   | Ispitivanje HGW svornjaka | Mjerilo: | M1:10         |
| Tolerancije stobodnih mjera:            | QA-UR 04.108   | Broj dijela materijala: | -                 | Naziv materijala: | -                         |          |               |
| Datum:                                  | 10.2017.       | Naziv:                  | <b>JEZGRA</b>     |                   |                           |          | <b>KPT ED</b> |
| Izradio:                                | NENADIC        |                         |                   |                   |                           |          |               |
| Ispitao:                                | NENADIC        |                         |                   |                   |                           |          |               |
| Odobrio:                                | JAGARCEC       |                         |                   |                   |                           |          |               |
| Koncar Energetski transformatori d.o.o. | Broj promjene: | izdanje:                | Crtež broj:       | Masa:             | 110                       | 1/1      |               |
|   |                |                         | <b>B52 63 332</b> | 4                 |                           |          |               |

POGLED C



DETALJ A  
1:5



NAPOMENA:

- 1) SIMETRALE VIDNO OZNACITI CRTACOM IGLOM
- 2) PROLAZNE RUPE Ø23mm ( 4 RUPE )
- 3) PROLAZNE RUPE Ø25mm ( 4 RUPE )
- 4) SLIJEPE RUPE M12 ( 8 RUPA ) S DUBINOM NAVOJA 20 mm
- 5) PROLAZNA RUPA M24 ( 4 RUPA )
- 6) PROLAZNE RUPE M16 ( 8 RUPA )
- 7) PROLAZNA RUPA M20 ( 5 RUPA )

SVE OSTRE BRIDOVE ZAOKLITI SR3  
DEKOR: E24960

|   |  |  |   |                      |
|---|--|--|---|----------------------|
| Broj dijela transformatora:<br><i>T79</i>           |  | Tip transformatora:                      | Naziv projekta:<br><i>Ispitivanje HGW svornjaka</i> | Mjerilo:<br>M1:20    |
| Tolerancije slobodnih mjera:<br><i>QA-UR 04.108</i> |  | Broj dijela materijala:                  | Naziv materijala:<br><i>PC.20; S235JR</i>           |                      |
| Datum:<br><i>10.2017.</i>                           |  | Naziv:<br><b>PLOČA STEZNIKA DONJA VN</b> |   | <b>KPT ED</b>        |
| Izradio:<br><i>NENADIC</i>                          |  |  |   | ProE/A3              |
| Ispitao:<br><i>NENADIC</i>                          |  |  |   |                      |
| Odobrio:<br><i>JAGARCEC</i>                         |  |  |   |                      |
| <b>Končar Energetski transformatori d.o.o.</b>      |  | Broj promjene:                           | Izdanje:<br>Crtež broj:<br><b>B52 63 320</b>        | Masa:<br>95.3        |
|   |  |  |   | List/listova:<br>1/1 |