

Ispitivanje kočnica vozila prema direktivi 2014/45/EU

Romić, Nikola

Master's thesis / Diplomski rad

2017

Degree Grantor / Ustanova koja je dodijelila akademski / stručni stupanj: **University of Zagreb, Faculty of Mechanical Engineering and Naval Architecture / Sveučilište u Zagrebu, Fakultet strojarstva i brodogradnje**

Permanent link / Trajna poveznica: <https://um.nsk.hr/um:nbn:hr:235:399720>

Rights / Prava: [In copyright](#)/[Zaštićeno autorskim pravom.](#)

Download date / Datum preuzimanja: **2024-12-19**

Repository / Repozitorij:

[Repository of Faculty of Mechanical Engineering and Naval Architecture University of Zagreb](#)



SVEUČILIŠTE U ZAGREBU
FAKULTET STROJARSTVA I BRODOGRADNJE

DIPLOMSKI RAD

Nikola Romić

Zagreb, 2017.

SVEUČILIŠTE U ZAGREBU
FAKULTET STROJARSTVA I BRODOGRADNJE

DIPLOMSKI RAD

Mentor:

Prof. dr. sc. Zoran Lulić, dipl. ing. stroj

Student:

Nikola Romić

Zagreb, 2017.



SVEUČILIŠTE U ZAGREBU
FAKULTET STROJARSTVA I BRODOGRADNJE



Središnje povjerenstvo za završne i diplomске ispite
Povjerenstvo za diplomске ispite studija strojarstva za smjerove:
procesno-energetski, konstrukcijski, brodstrojarski i inženjersko modeliranje i računalne simulacije

Sveučilište u Zagrebu Fakultet strojarstva i brodogradnje
Datum 30. 11. 2017. Prilog
Klasa: 602-04/17-E/4
Ur. broj: 15-1703-17-124

DIPLOMSKI ZADATAK

Student: Nikola Romić

Mat. br.: 0035182352

Naslov rada na hrvatskom jeziku: Ispitivanje kočnica vozila prema Direktivi 2014/45/EU

Naslov rada na engleskom jeziku: Technical Inspection of Brakes According to EU Directive 2014/45

Opis zadatka:

Kočnice motornog vozila čine osnovni element aktivne sigurnosti vozila te je njihova ispravnost od vitalnog značaja. Za njihov ispravan rad vrlo je važna redovita kontrola, ali i metoda samog ispitivanja. Naime, razlika u masi praznog i opterećenog gospodarskog vozila je značajna te znatno utječe na efikasnost kočenja vozila. Upravo iz tog razloga Direktiva 2010/48/EU propisuje ispitivanje kočnica vozila najveće dozvoljene mase veće od 3500 kg prema normi ISO 21069.

Nakon nje izdana je nova direktiva o tehničkim pregledima vozila 2014/45/EU u kojoj su ponovno postavljeni zahtjevi za implementaciju novog načina ispitivanja kočnica. Rok primjene u Republici Hrvatskoj je od 20. svibnja 2020. Obzirom da je u pripremi novi Pravilnik o tehničkim pregledima vozila u koji će ta direktiva biti transponirana u sklopu rada potrebno je:

- Dati pregled direktive i njezine transpozicije u hrvatsko zakonodavstvo.
- Izraditi pregled stanica za tehnički pregled vozila i prijedlog potrebnog broja uređaja za ispunjavanje postavljenih ciljeva.
- Dati pregled tržišta uređaja za ispitivanje kočnica koji ispunjavaju zahtjeve norme ISO 21069.
- Izraditi procjenu ukupne investicije.
- Napraviti prijedlog nekoliko konstrukcijskih rješenja naprave za opterećenje prema normi ISO 21069 te njihovo vrednovanje i odabir najpovoljnijeg rješenja.
- Pri odabiru najpovoljnijeg rješenja, zbog iznimno velikog broja tipova, modela i izvedbi vozila obratiti pozornost na hod naprave. Osim toga, potrebno je razmotriti raspone sila opterećivanja pojedine osovine te na koji način i na kojim mjestima na šasiji vozila treba učvršćivati sidrišta naprave, a da se šasija ne ošteti.
- Detaljno razraditi odabrano rješenje za opterećivanje kočene osovine (proračun bitnih sklopova te izrada odgovarajućih montažnih i radioničkih crteža).
- Izraditi troškovnik za predloženo rješenje.
- Procijeniti troškove izrade uređaja prema predloženom rješenju te ih usporediti s postojećim rješenjima.
- Prema dogovoru s mentorom izraditi tehničku dokumentaciju pojedinih sklopova odabranog rješenja.

Pri izradi se treba pridržavati uobičajenih pravila za izradu diplomskog rada. U radu navesti korištenu literaturu i eventualno dobivenu pomoć.

Zadatak zadan:

Rok predaje rada:

Predviđeni datumi obrane:

28. rujna 2017.

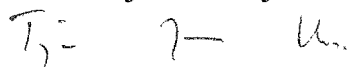
30. studenog 2017.

6., 7. i 8. prosinca 2017.

Zadatak zadao:

Predsjednica Povjerenstva:


Prof. dr. sc. Zoran Lulić


Prof. dr. sc. Tanja Jurčević Lulić

Izjavljujem da sam ovaj rad izradio samostalno koristeći znanja stečena tijekom studija i navedenu literaturu.

Zahvaljujem se mentoru prof. Zoranu Luliću na vođenju i pomoći pri izradi rada. Posebno se zahvaljujem svojoj obitelji i prijateljima na pruženoj podršci prilikom cijelog studija.

Nikola Romić

Sadržaj

Sadržaj	I
Popis slika	III
Popis tablica	IV
Popis tehničke dokumentacije	V
Popis oznaka.....	VI
1. Uvod.....	1
2. Nova direktiva za tehničke preglede i njen utjecaj na propise tehničkog prgleda kočnica teretnih vozila najveće dopuštene mase iznad 3,5 tone.....	2
2.1. Tehnički pregled vozila	2
2.1.1. Mjerenje sile kočenja na valjcima za vozila kategorija M, N i O	3
2.1.2. Kontrolni priključci.....	5
2.2. Stavke iz direktive koje se odnose na normu ISO 20169	8
2.3. Norma ISO 21069 [2]	8
2.3.1. Norma za ispitivanje kočne sile na ispitnim valjcima za vozila sa najvećom dopuštenom masom iznad 3,5 tone	8
2.3.2. Uvjeti ispitivanja i procjene	9
2.4. Pregled stanica za tehnički pregled	18
3. Principi i uređaji za opterećivanje vozila za ispitivanje kočne sile na ispitnim valjcima	21
3.1. Vrste izvedbi uređaja za opterećivanje vozila na ispitne valjke	22
3.1.1. Uzdizanje ispitnih valjaka	22
3.1.2. Uzdizanje ispitnih valjaka sa usidrenjem.....	24
3.1.3. Opterećivanje tovarnog prostora	24
3.1.4. Povlačenje osovine na ispitne valjke	25
3.2. Odabir najpovoljnijeg rješenja.....	26
3.2.1. Vrednovanje konstrukcijskih rješenja	26
3.2.2. Razdrada konstrukcijskog odabira	27
4. Proračun	30
4.1. Hidraulički cilindri pod kutem postavljeni ispod ispitnih valjaka.....	31
4.2. Hidraulički cilindri okomito postavljeni ispod ispitnih valjaka	37
4.2.1. Proračun 2. slučaja sa cilindrima ispod valjaka	37
4.2.2. Proračun 2. slučaja sa cilindrima pored valjaka.....	40

4.3. Škarasti hidraulički mehanizam za podizanje ispitnih valjaka	40
4.4. Odabir i opis konstrukcije.....	41
5. Određivanje mjesta hvatišta sidrišta naprave	42
5.1. Preporuka za sidrišta.....	42
6. Procjena ukupne investicije.....	44
6.1. Cijene ispitnih valjaka dostupnih na tržištu, koji zadovoljavaju normu ISO 21069	44
6.2. Troškovnik za predloženo rješenje	44
6.3. Ukupna investicija	44
7. Postupak ugradnje uređaja na ispitne valjke u stanice za tehnički pregled.....	45
8. Zaključak.....	46
Literatura	47

Popis slika

Slika 1. Kontrolni priključci za spajanje manometra	5
Slika 2. Manometri sa prikazom nereducirane kočne instalacije	7
Slika 3. Manometri sa prikazom reducirane kočne instalacije	7
Slika 4. Prikaz sile kočenja na digitalnom ekranu	16
Slika 5. Kanal za tehnički pregled vozila	21
Slika 6. Ispitni valjci u neutralnom položaju (lijevo) i uzdignutom položaju (desno).....	23
Slika 7. Prikaz škaraste dizalice	23
Slika 8. Ispitni valjci sa kukom za usidrenje	24
Slika 9. Mobilni uređaj za opterećivanje tovarnog prostora vozila.....	25
Slika 10. Povlačenje osovine sa hidraulikom.....	25
Slika 11. Dužina (gore lijevo), širina (dole) i dubina prostora ispod valjaka (gore desno)	27
Slika 12. Prikaz podizaja škarastog mehanizma	28
Slika 13. Prikaz podizaja ispitnih valjaka pomoću dva hidraulička cilindra	28
Slika 14. Prikaz sila podloge na vozilo	30
Slika 15. Slučaj uzdizanja osovine sa (desno) i bez sidrenja (lijevo).....	31
Slika 16. Prikaz CAD modela sa pod kutem postavljenim cilindrima.....	32
Slika 17. Prikaz raspodjele momenta savijanja i površinskog pritiska na osovinicu	33
Slika 18. Primjer grede sa uklještenjem na jednom kraju i kontinuiranim opterećenjem.....	35
Slika 19. CAD model sa prikazom položaja cilindara	38
Slika 20. Dimenzije odabranog hidrauličkog cilindra.....	39
Slika 21. Podizač valjaka sa bočno postavljenim cilindrima	40
Slika 22. Prikazi postavljanja cilindra na škarasti mehanizam	41
Slika 23. Prikaz sidrišta	42
Slika 24. Sidrište na kućištu diferencijala	43
Slika 25. Sidrenje šasije	43

Popis tablica

Tablica 1. Kategorije vozila	9
Tablica 2. Primjeri sile kočenja.....	15
Tablica 3. Stanice za tehnički pregled koje obavljaju pregled teškog programa	18
Tablica 4. Vrednovanje konstrukcijskog rješenja	26
Tablica 5. Ulazni podaci.....	31

Popis tehničke dokumentacije

1. Podizač valjaka – Izvedba A
2. Nosač – Izvedba A
3. Prirubnica - Izvedba A
4. Donja ploča – Izvedba A
5. Ploča 1 – Izvedba A
6. Ploča 2 – Izvedba A
7. Ploča 3 – Izvedba A
8. Podizač valjaka – Izvedba B
9. Donji dio konstrukcije – Izvedba B
10. Podizni dio konstrukcije – Izvedba B
11. Zadnja ploča – Izvedba B

Popis oznaka

<u>Oznaka</u>	<u>Mjerna jedinica</u>	<u>Opis</u>
<i>A</i>	mm ²	Površina
<i>d</i>	mm	promjer
<i>F</i>	N	Sila
<i>G</i>	N	Težina
<i>g</i>	m/s ²	Akceleracija gravitacije
<i>h</i>	mm	Podizaj
<i>I_{uk}</i>	mm ⁴	Moment tromosti zavora
<i>M</i>	Nm	Moment
<i>m</i>	kg	Masa
<i>p_A</i>	bar	Tlak
<i>R_p</i>	-	Omjer tlakova
<i>W</i>	mm ³	Moment otpora
<i>w</i>	Nm	Linijsko opterećenje
<i>z</i>	-	Kočni omjer
<i>α</i>	-	Kut
<i>σ</i>	N/mm ²	Naprezanje
<i>μ</i>	-	Koeficijent trenja

Sažetak

Dolaskom nove direktive 2014/15/EU, novi zahtjevi se moraju primjeniti na tehničke preglede vozila. U ovom radu se posebna pozornost posvetila izmjenama vezanim za tehnički pregled kočnica vozila najveće dopuštene mase iznad 3,5 tone. Dosadašnji način ispitivanja se radio na praznom vozilu, što je kod ispitivanja kočnica davalo silu kočenja za prazno vozilo. Nova direktiva zahtjeva da se vozilo optereti nekom vrstom opterećenja da se dobije veći pritisak na ispitivanu osovinu, te time i veću silu kočenja. Takvim načinom ispitivanja kočnica dobivaju se realniji uvjeti kočenja vozila, jer takva vozila su u većini svog radnog vremena opterećeni nekim teretom. Iz tog razloga se pristupilo izradi konstrukcijskog rješenja koji se može primjeniti na ispitne valjke koji se nalaze u stanicama tehničkog pregleda, da bi se mogla ispuniti direktiva. Na tržištu se nalaze uređaji koji ispunjavaju direktivu, odnosno normu ISO 21069, te je napravljena financijska usporedba tih uređaja sa ugradnjom razrađenog konstrukcijskog rješenja.

Summary

Directive 2014/15/EU regarding brake inspection for a vehicle with total mass over 3,5 tonnes at Periodical Test Inspection (PTI) on roller testers has introduced new requests. According to the current regulations, brake testing is performed on an empty vehicle, what results with measurement of brake force for the empty vehicle. New directive 2014/15/EU demands better similarity with the real conditions where vehicles are most of their work time loaded with some cargo. Because of that, during the PTI vehicle is loaded with an additional load which imitates cargo load. In that way, brake test can give more realistic results on brake force. On the market, there are already devices that fulfil new directive requirements, but their price is significant.

The main idea and task of the thesis was development and design of a new lifting device which can use existing brake rollers already installed in PTI station with relatively small changes.

The main purpose of the device is to simulate cargo load due to lift of whole brake roller. In that way requirements of the Directive can be fulfilled at significantly lower cost. Prices of the newly designed device were compared with the price of load simulator construction available on the market.

1. Uvod

Nova direktiva iz Europske unije 2014/45/EU zahtjeva da se prilikom ispitivanja kočnica vozila najveće dopuštene mase preko 3,5 tone mora ispuniti norma ISO 21069. Prema normi ISO 21069, sva vozila koji imaju najveću dopuštenu masu iznad 3,5 tone će se morati ispitivati prema novim zahtjevima kod ispitivanja sile kočenja na testnim valjcima. Prema dosadašnjoj normi takva vozila su se ispitivala bez dodatnog opterećenja na osovinama, tj. tovarnog prostora, čime su se dobila rezultati sile kočenja za neopterećeno vozilo, što kod teretnih vozila predstavlja manji vremenski dio u kojem rade takva vozila. S tim ciljem se i donesena nova norma, koja zahtjeva da se vozilo optereti određenom silom koja će predstavljati teret na vozilu, čime se dobiva veće opterećenje osovine, tj. veća je okomita sila na valjcima, te se time može dobiti veća kočna sila, koja predstavlja realnije radno stanje vozila. Na tržištu se nalaze postojeća konstrukcijska rješenja koja ispunjavaju normu. Za potrebe rada, potrebno je proučiti ta rješenja i pronaći najbolje rješenje. Zatim će se odabrano rješenje detaljno proučiti i konstrukcijski razraditi. Takvo konstrukcijsko rješenje mora bit primjenjivo u stanice za tehnički pregled koje imaju tehnički pregled teškog programa i mora ispunjavati zadanu normu.

2. Nova direktiva za tehničke preglede i njen utjecaj na propise tehničkog pregleda kočnica teretnih vozila najveće dopuštene mase iznad 3,5 tone

2.1. Tehnički pregled vozila

Ispitivanje tehničke ispravnosti dio je opsežnijeg sustava osmišljenog kako bi se vozila tijekom uporabe održavala u sigurnom i okolišno prihvatljivom stanju. Taj sustav trebao bi obuhvaćati periodične tehničke preglede vozila i preglede na cesti tehničke ispravnosti vozila koja se koriste za gospodarsku djelatnost cestovnog prijevoza te postupak registracije vozila kojima bi se omogućila suspenzija dozvole korištenja vozila kad vozilo predstavlja izravan rizik za sigurnost na cestama. Periodični pregledi trebali bi biti glavni alat za osiguranje tehničke ispravnosti. Tehnički pregledi ispravnosti gospodarskih vozila koji se obavljaju na cesti trebali bi samo biti dodatak periodičnim pregledima.

Vozila s tehnički neispravnim sustavima utječu na sigurnost na cestama i mogu doprinijeti prometnim nesrećama koje mogu rezultirati ozljedama ili smrtnim posljedicama. Taj bi se utjecaj mogao smanjiti uvođenjem prikladnih mjera poboljšanja sustava ispitivanja tehničke ispravnosti vozila. Rano otkrivanje tehničkog nedostatka motornog vozila pomoglo bi pri njegovu ispravljanju, a time i sprečavanju nesreća.

Vozila koja se koriste na javnim cestama moraju proći tehnički pregled. Imatelj potvrde o registraciji ili, prema potrebi, vozač vozila trebao bi biti odgovoran za održavanje vozila u ispravnom stanju.

Prema Pravilniku o tehničkim pregledima vozila, stanice za tehnički pregled vozila koje obavljaju periodični tehnički pregled kočnica moraju biti opremljene sa sljedećom opremom:

1. Najmanje dva analogna manometra za mjerenje tlaka u zračnoj kočnoj instalaciji vozila minimalnog promjera 100 mm, mjernog područja od 0 bar do minimalno 16 bar, točnosti klase 1,6 ili boljom, sa spojnim crijevima duljine najmanje 12 metara opskrbljenim sa standardnim priključcima;
2. Adapter pomoću kojeg se može manometrom spojiti na standardne spojnice zračne kočne instalacije motornog vozila na koje se spaja zračna kočna instalacija priključnog vozila;
3. Adapter pomoću kojeg se može manometrom spojiti na upravljački (žuti) i napojni (crveni) vod između vučnog i priključnog vozila;

4. Ručni ventil za regulaciju toka stlačenog zraka sa tri položaja: otvoreno, zatvoreno, zatvoreno sa odzračivanjem jedne strane zatvorenog voda;

Tehnički pregled ne smije se obavljati na uređajima i opremi na kojima nije provedena kontrola ispravnosti ili umjeravanje, kao niti na onima uređajima i opremi na kojima se obavlja kontrola ispravnosti ili umjeravanje, odnosno na uređajima koji nisu ispravni. Ukoliko je stanica za tehnički pregled vozila opremljena s dvije ili više tehnoloških linija tehnički pregled se ne smije obavljati samo na onoj liniji na kojoj se trenutno obavlja umjeravanje ili ispituje ispravnost uređaja i opreme [1].

2.1.1. Mjerenje sile kočenja na valjcima za vozila kategorija M, N i O

Za ispitivanje vozila opremljenih zračnom kočnom instalacijom koriste se valjci opremljeni sensorima tlaka pomoću kojih se može snimiti tlak u komandnom vodu i tlak u kočnim cilindrima. Prilikom izvršavanja ovog postupka važno se pridržavati sljedećih sigurnosnih uputa :

- u valjke treba ulaziti polako;
- treba kontinuirano kočiti, bez naglih kočenja;
- treba pažljivo i ispravno spajati senzore tlaka;
- dok su valjci u pogonu zabranjeno je stajati na valjcima i blizu vozila koje se ispituje;
- iz valjaka treba s vozilom izlaziti samo kada su pokrenuti.

Tlak u kočnim cilindrima treba obavezno snimiti radi potrebe pri proračunu koeficijenta kočenja s obzirom na najveću dopuštenu masu. Kriteriji koji moraju biti zadovoljeni pri ovom ispitivanju su:

- koeficijent kočenja radnog kočenja s obzirom na ispitnu masu bi trebao biti najmanje 45 % za vozila kategorija N, odnosno 50 % za vozila kategorija M, ili mora doći do blokade kotača;
- koeficijent kočenja pomoćnog kočenja aktiviranjem parkirne kočnice mora biti najmanje 20% ili mora biti postignuta blokada kotača;
- razlika maksimalnih sila kod radnog kočenja na kotačima iste osovine ne smije biti veća od 25 % s obzirom na veću silu kočenja na nekom od kotača te osovine;

- razlika maksimalnih sila kod pomoćnog kočenja aktiviranjem parkirne kočnice na kotačima iste osovine ne smije biti veća od 30 % s obzirom na veću silu kočenja na nekom od kotača te osovine;

ovalnost kočenja po kotaču ne smije biti veća od 20 %.

Redoslijed postupka kod ispitivanja sastoji se od sljedećih koraka:

- navesti vozilo ispred valjaka;
- iz uređaja izbrisati podatke prethodnog mjerenja;
- očitati tehnički najveću dopuštenu masu s identifikacijske pločice vozila ili iz prometne dozvole (ako nema pločice) i upisati očitane masu u uređaj;
- upisati proračunski tlak u uređaj. Kao vrijednost proračunskog tlaka upisuje se radni tlak izmjeren u kočnoj instalaciji;
- ako je moguće spojiti senzor komandnog tlaka na komandni vod, preko žute spojke ili spojiti na kontrolni priključak na komandnom vodu ispred ARSK ventila. Ukoliko vozilo nema kontrolni priključak na upravljačkom vodu, nije potrebno spojiti senzor komandnog tlaka;
- spojiti senzor radnog tlaka na kontrolni priključak na kočnom cilindru prve osovine;
- uvesti prvu osovinu u valjke i pričekati da se pokrenu ili ih ručno pokrenuti (ovisno o uređaju);
- polako aktivirati radnu kočnicu do maksimalne aktivacije;
- ovisno o uređaju nakon što sila naraste do određene vrijednosti (najbolje $\frac{1}{2}$ maksimalne sile kočenja) pokrenuti proceduru mjerenja ovalnosti;
- ukoliko dođe do blokade kotača, kočnicu odmah otpustiti. Ukoliko dođe do postizanja maksimalne sile kočenja bez blokade (obično na osovinama reguliranim ARSK ventilom), potrebno je ručno zaustaviti valjke;
- pohraniti podatke ispitivanja u memoriju uređaja kao podatke o ispitivanju radne kočnice prve osovine;
- ako je prednja osovina opremljena parkirnom kočnicom (kombiniranim zračnim cilindrima), pričekati da se valjci pokrenu ili ih pokrenuti ručno;
- polagano aktivirati parkirnu kočnicu vozila do maksimalne aktivacije;
- podesiti uređaj na pohranu podataka ispitivanja pomoćnog kočenja;
- pohraniti podatke ispitivanja u memoriju uređaja kao podatke o ispitivanju pomoćnog kočenja prve osovine;
- pričekati da se valjci pokrenu ili ih ručno pokrenuti;

- izvesti vozilo iz valjaka;
- premjestiti senzor tlaka u kočni cilindar na sljedeću osovinu;
- uvesti sljedeću osovinu u valjke i analogno prethodnom postupku ispitivanja provesti ispitivanje;
- pokrenuti izradu ispisa rezultata ispitivanja sile kočenja na valjcima.
-

2.1.2. Kontrolni priključci

Prilikom ispitivanja sile kočenja na ispitnim valjcima, potrebno je istodobno i mjeriti tlak pomoću manometra u zračnom kočnom sustavu vozila.

Kontrolni priključci koje treba pregledati i koje vozilo mora imati ugrađeni su :

- na spremnik zraka 2. Kruga;
- na jednom od kočnih cilindara prednje osovine;
- na jednom od kočnih cilindara stražnje osovine;
- ako je vozilo opremljeno mehaničkim ili pneumatski upravljanim ARSK ventilom, mora imati priključak na upravljačkom vodu (ispred ARSK ventila);
- samo ako je vozilo opremljeno pneumatski upravljanim ARSK ventilom, mora imati kontrolni priključak na jednom od zračnih jastuka stražnje osovine.



Slika 1. Kontrolni priključci za spajanje manometra

- određivanje maksimalnog tlaka u instalaciji:
 - odrediti spremnik drugog kruga;
 - spojiti manometar B na spremnik drugog kruga;
 - pokrenuti motor i držeći ga na 1500 do 2000 okretaja u minuti pričekati da se instalacija napuni do kraja (čuje se ispuštanje zraka u atmosferu iz regulatora, kao da je regulator „kihnuo“);
- određivanje da li se radi o reduciranoj ili nereduciranoj kočnoj instalaciji:
 - manometar B bi trebao ostati spojen na spremnik drugog kruga;
 - spojiti manometar A na kontrolni priključak ispred ARSK ventila, odnosno ukoliko nema ARSK ventila spojiti na bilo koji kočni cilindar stražnje osovine;
 - pokrenuti motor i držeći ga na 1500 do 2000 okretaja u minuti pričekati da se instalacija napuni do kraja (čuje se ispuštanje zraka u atmosferu iz regulatora);
 - aktivirati kočnicu do kraja i promatrati manometre od kojih je jedan spojen na spremnik drugog kruga, a drugi na kočni cilindar stražnje osovine;
 - usporediti tlakove na manometrima;
 - ako se tlak u kočnom cilindru izjednači sa tlakom u spremniku radi se o nereduciranoj kočnoj instalaciji;
 - ako tlak na priključku ispred ARSK ventila (ili na kočnom cilindru) kod maksimalno aktivirane kočnice bude puno niži od tlaka u spremnicima radi se o kočnoj instalaciji s reduciranim radnim tlakom;
- određivanje radnog tlaka kod nereducirane kočne instalacije:
 - za određivanje radnog tlaka potreban nam je manometar B koji je spojen na spremnik 2. Kruga;
 - napuniti kočnu instalaciju do kraja tj. na maksimalni tlak;
 - motor vozila neka radi u praznom hodu. Lagano u koracima od otprilike 0,2 bara ispuštati zrak iz spremnika i pažljivo pratiti kretanje kazaljke manometra;
 - kazaljka će svaki put nakon ispuštanja mirovati dok se ne postigne tlak kada će regulator tlaka preusmjeriti stlačeni zrak prema spremnicima zraka. Kazaljka će tada početi pokazivati porast, te je u tome trenutku potrebno očitati tlak i zabilježiti ga u kontrolni list;

KOČNI CILINDAR

SPREMNIK



Slika 2. Manometri sa prikazom tlaka kod nereducirane kočne instalacije

- određivanje radnog tlaka kod reducirane kočne instalacije:
 - potrebno je spojiti manometar na spremnik drugog kruga;
 - napuniti kočnu instalaciju do kraja, odnosno na maksimalni tlak;
 - radni tlak se određuje tako da se drugi manometar A spoji ispred ARSK ventila ili ukoliko ARSK ventila nema onda direktno na membranski zračni cilindar zadnje osovine;
 - stisnuti papučicu kočnice do kraja i pročitati tlak s manometra A koji je ujedno i radni tlak;

KOČNI CILINDAR

SPREMNIK



Slika 3. Manometri sa prikazom tlaka kod reducirane kočne instalacije

- provjera ispravnosti indikatora u kabini vozila:
 - tlak prikazan na pokazivaču tlaka u kabini vozila mora biti približan tlaku očitanom na manometru.

2.2. Stavke iz direktive koje se odnose na normu ISO 20169

U direktivi 2014/15/EU u stavkama 1.2.2. i 1.2.3. o učinkovitosti kočnica, navedena je metoda ispitivanja kočnica: Ispitivanje na uređaju za ispitivanje kočnica ili, ako to iz tehničkih razloga nije moguće, ispitivanje na cesti upotrebom uređaja za bilježenje usporenja za utvrđivanje koeficijenta kočenja u odnosu na najveću dopuštenu masu ili, u slučaju poluprikolica u odnosu na zbroj dopuštenih osovinskih opterećenja.

Vozilo ili priključna vozila čija najveća dopuštena masa prelazi 3,5 tona trebaju se pregledati u skladu sa standardima koje propisuje norma ISO 21069 ili jednakovrijednom metodama.

Direktiva Europske Unije mora se primjeniti u Hrvatsko zakonodavstvo u vremenskom roku koji određuje Europska komisija. Direktiva 2014/15/EU se primjenjuje na Pravilnik o tehničkim pregledima vozila. Stavke direktive, koje se odnose na normu ISO 20169, transponirati će se u stavke 2.2. i 2.3. članka 21. Pravilnika, u kojem su navedene stavke, metode i nedostaci tehničkog pregleda vozila, a provodi ga nadzornik tehničke ispravnosti vozila. Stavke 2.2. i 2.3. članka 21. Pravilnika, odnose se na radne i parkirne kočnice, njihovo djelovanje i efikasnost. Norma ISO 20169 se primjenjuje na stavke učinkovitosti radne i pomoćne kočnice [1].

2.3. Norma ISO 21069 [2]

2.3.1. Norma za ispitivanje kočne sile na ispitnim valjcima za vozila sa najvećom dopuštenom masom iznad 3,5 tone

Dio norme ISO 21069 određuje način na koji se radi ispitivanje kočne efikasnosti vozila na testnim valjcima za vozila koja imaju najveću dopuštenu masu iznad 3,5 tone te koje pripadaju kategorijama M2, M3, N2, N3, O3 i O4 (oznake su opisane u Tablici 1.) i koji su opremljeni sa zračnim kočnim sustavom. Norma je primjenjiva i za vozila sa EBS sustavom. Norma se koristi da se osiguraju usporedivi mjerni rezultati bez obzira na vrstu tesnih valjaka, koja vodi prema pouzdanoj procjeni efikasnosti kočnih sustava kod ispitivanja na testnim valjcima.

Tablica 1. Kategorije vozila koje spadaju u vozila najveće dopuštene mase iznad 3,5 tone

Kategorija	Opis kategorije
M2	Motorna vozila za prijevoz osoba koja osim sjedala za vozača imaju više od 8 sjedala i najveće dopuštene mase ≤ 5000 kg
M3	Motorna vozila za prijevoz osoba koja osim sjedala za vozača imaju više od 8 sjedala i najveće dopuštene mase > 5000 kg
N2	Motorna vozila za prijevoz tereta najveće dopuštene mase > 3500 kg ≤ 12000 kg
N3	Motorna vozila za prijevoz tereta najveće dopuštene mase > 12000 kg
O3	Priključna vozila kojima je najveća dopuštena masa > 3500 kg ≤ 10000 kg odnosno poluprikolice najvećih dopuštenih osovinskih opterećenja > 3500 kg ≤ 10000 kg
O4	Priključna vozila kojima je najveća dopuštena masa > 10000 kg odnosno poluprikolice najvećih dopuštenih osovinskih opterećenja > 10000 kg

2.3.2. *Uvjeti ispitivanja i procjene*

Test efikasnosti kočnog sustava se moraju provesti prema:

- a) Propisanim zahtjevima
- b) Podacima proizvođača vozila
- c) Uputama upravljanja ispitnim valjcima.

2.3.2.1. *Pripreme vozila za ispitivanje na ispitnim valjcima*

- Valjci i pneumatici moraju biti čisti.
- Tlak u pneumaticima mora biti u granicama, prema uputama proizvođača.
- Ispitivanje sile kočenja mora biti izvedeno na certificiranim ispitnim valjcima. Ispitivanja se rade za slučaj okretanja kotača u smjeru prema naprijed.
- Permanentna vozila sa više osovina moraju biti ispitani na posebnim ispitnim valjcima koji mogu ispitati vozila sa takvim sustavom osovina.

2.3.2.2. Računanje kočne efikasnosti

Zabilježena mjerenja sile kočenja se koriste kod računanja kočnog omjera, te uzimajući u obzir parametre vozila i najveće opterećenje s kojim može raditi.

Kočni test se može raditi kod praznog vozila ili kod lagano opterećenog sa niskim tlakom u sustavu s pretpostavkom da sila kočenja raste predvidivo sa porastom tlaka.

Tlak u sustavu i sila kočenja se određuje istovremeno.

Ekstrapolacija sile kočenja se može koristiti za predviđanje kočnog omjera praznog vozila.

Najvjerodostojniji rezultat sile kočenja bi se trebao dobiti kod punog vozila. Kada to nije moguće ispitati, može se izračunati pomoću metoda više točaka, dvije točke ili jedne točke. U tim slučajevima se mora uzeti u obzir idući preduvjeti:

- a) Mora se postići minimalno 30 % maksimalnog tlaka u sustavu kočenja sa odgovarajućim opterećenjem, vlastitom težinom vozila ili simulacijom opterećenja.
- b) Mjerne točke moraju biti što više udaljene da se dobije dobar gradijent funkcije tlaka u odnosu na silu.
- c) Ako te metode nisu primjenjive, može se koristiti metoda jedne točke sa slijedećim preduvjetima: početna mjerna točka pri 40 kPa se ne smije povećavati, jer će prijavljivati grešku, i mora se postaviti prije mjerenja

2.3.2.3. Određivanje sile kočenja i kočnog omjera

Sila kočenja ili kočni omjer se može određivati za svaki kotač posebno ili za svaku osovinu posebno.

2.3.2.4. Metoda mjerenja praznog vozila

Kočni omjer se određuje direktno iz mjerenja sile kočenja vozila u praznom stanju. Računanje kočnog omjera ne zahtjeva ekstrapolaciju, te se računa jednadžbom za slučaj motornog vozila:

$$z_{Mpraz} = \frac{\sum F_i}{F_{Mmax}} \quad (2.1.)$$

Gdje su:

F_i – izmjerena sila kočenja

F_{Mmax} – najveća izmjerena sila kočenja kod motornih vozila

Za slučaj vučnog vozila:

$$z_{Vpraz} = \frac{\sum F_i}{F_{Vmax}} \quad (2.2.)$$

Gdje je:

F_{Vmax} - najveća izmjerena sila kočenja kod vučenih vozila

2.3.2.5. Metoda mjerenja jednom točkom

To je ekstrapolacijska metoda zahtjeva samo jednu točku mjerenja, tj. mjerenje jedne sile kočenja za svaki kotač/osovinu posebno. Test se mora izvesti za najveću moguću silu kočenja i sa najvećim tlakom u pneumatskom sustavu do kojeg još ne dolazi do blokiranja kotača.

Time se dobiva najveća sila kočenja bez prevelikog proklizavanja na valjcima i bez oštećenja pneumatika.

Tijekom ispitivanja na svakoj osovini, potrebno je dostići minimalno 30 % tlaka u pneumatskom sustavu, što se postiže sa vlastitom težinom na osovini, određenim opterećenjem ili simulacijom opterećenja. Ovo je važno za računanje sile kočenja. Ova metoda je moguća, jer je početna točka mjerenja standardizirana na 40 kPa i koja predstavlja fiksnu početnu vrijednost za sve tlakove u kočnicama. Izmjerene sile kočenja na svakoj osovini se ekstrapolira prema minimalnom određenom tlaku p_{Apraz} . Kočni omjer vozila je zadan prema jednadžbi za motorna vozila:

$$z_{Mpraz} = \frac{\sum F_{Bi}}{F_{Mmax}} \quad (2.3.)$$

Za slučaj vučenih vozila:

$$z_{Vpraz} = \frac{\sum F_{Bi}}{F_{Vmax}} \quad (2.4.)$$

F_{Bi} se računa prema:

$$F_{Bi} = F_i R_{pi} \quad (2.5.)$$

R_{pi} se računa prema:

$$R_{pi} = \frac{p_{A \text{ praz } i} - 40}{p_{Ai} - 40} \quad (2.6.)$$

Gdje je:

p_{Ai} - izmjeren tlak pri mjerenju sile kočenja

2.3.2.6. Metoda sa dvi točke mjerenja

Početna točka nije standardizirana. Ona se mjeri pri niskom tlaku u zračnom sustavu, malo iznad točke u kojoj je uopće moguće izmjeriti silu kočenja. Druga točka se mjeri pri najvećem mogućem tlaku u pneumatsom sustavu, da se dobije najveća sila kočenja, a to se postiže malo prije blokiranja kotača.

Izmjerene sile kočenja svake osovine se ekstrapoliraju prema minimalnom tlaku sustava. Za točnost izračuna, mora se postići barem 30 % tlaka u pneumatskom sustavu, što se postiže odgovarajućim opterećenjem ili simulacijom opterećenja. Kočni omjer se računa prema jednadžbi (2.3.), dok se F_{Bi} računa prema izrazu:

$$F_{Bi} = F_{Hi} + R_{Fi}(p_{A \text{ praz } i} - p_{AHi}) \quad (2.7.)$$

Gdje se R_{Fi} računa prema:

$$R_{Fi} = \frac{F_{Hi} - F_{Li}}{p_{AHi} - p_{ALi}} \quad (2.8.)$$

Gdje su:

F_{Hi} – sila kočenja pri najvišem tlaku u sustavu

F_{Li} – sila kočenja pri najmanjem tlaku u sustavu

p_{Hi} – najveći tlak u sustavu pri kojem se mjerila najveća sila kočenja

p_{Li} – najmanji tlak u sustavu pri kojem se mjerila najmanja sila kočenja.

2.3.2.7. Prikaz rezultata

Izvještaj rezultata mora sadržavati:

- a) Osnovne informacije:
 1. Proizvođač vozila
 2. Kategorija vozila
 3. Model vozila i kotača
 4. Broj šasije (VIN)
 5. Broj osovina
 6. Konfiguracija osovina
 7. Najveća dopuštena masa
 8. Najveće statičko opterećenje osovine
 9. Servis kočnog sustava
- b) Rezultate ispitivanja:
 1. Izmjerene sile kočenja
 2. Referenta sila kočenja ili kočni omjer
 3. Tlak u sustavu za svaki kotač/osovinu
 4. Tlak u kontrolnim priključcima
 5. Razlika sila kočenja za svaku osovinu
 6. Varijacije sile kočenja po svakom kotaču
 7. O pregledu ispitnih valjaka
 8. Izvedbi ispitnih valjaka
 9. Model valjaka
 10. Verzija softwarea
 11. Serijski broj

2.3.2.8. Tehnička svojstva tesnih valjaka

S obzirom na najveću dopuštenu masu po osovini, testni valjci se konstruiraju u nekoliko veličina, dok se najveći radi za osovinske mase do 13000 kg. Ispitivanja se mogu vršiti s

obzirom na najveću osovinsku masu, stoga se može vršiti ispitivanje na vozilu bez tereta, tj. praznom vozilu.

Najveća sila kočenja, zadana u njutnima se računa prema jednadžbi:

$$F = \frac{1}{2} m \times g \times \mu \quad (2.9.)$$

Gdje su,

m – maksimalno opterećenje, kg

g – akceleracija gravitacije, m/s^2

μ – koeficijent trenja između pneumatika i valjka.

Promjer valjaka ne smije biti manji od 200 mm, osim za slučaj terenskih ispitnih valjaka, na kojem ne smije biti manji od 150 mm. Dužina valjaka ne smije biti manja od 900 mm. Razmak između valjaka mora biti dostatna da se mogu ispitivati vozila sa promjerima kotača između 530 mm i 1300 mm. U slučaju blokiranja kotača kod ispitivanja, visina stražnjeg valjka može biti povišena od 40 mm do 100 mm više od prednjeg valjka. Za ispitivanja vozila sa više osovina, valjci mogu biti uzdignuti. Stražnji valjci i poželjno prednji, mogu biti uzdignuti 40 mm, ali ne više od 100 mm iznad terena.

Koeficijent trenja između valjka i pneumatika na suhom terenu mora biti 0,7, dok na mokrome 0,5.

Ispitna oprema mora biti u mogućnosti funkcionirati na temperaturnom rasponu od +5 °C do +40 °C. Oprema mora biti u mogućnosti funkcionirati i van toga raspona, radna temperatura treba biti kontrolirana ili se može koristiti oprema koja može funkcionirati u ekstremnim temperaturnim slučajevima.

Oprema i njeno korištenje mora zadovoljavati propise zaštite na radu. Ako nema zadanih propise, moraju se poštovati iduća pravila:

- a) Ako su ispitni valjci opremljeni sa automatskim pokretanjem, pokretanje mora početi sa zakašnjenjem od 3 s.
- b) Mora imati automatsku obustavu radnje da se izbjegne oštećenja prenumatika.
- c) Test se mora automatski zaustaviti, ako se detektira klizanje između pneumatika i valjaka za više od 27 % ± 3 %.

- d) Uređaj se mora zaustaviti čim vozilo napusti ispitne valjke.
- e) Uređaj se može pokrenuti jedino kada su oba ispitna valjka ujednačeno opterećeni.
- f) Udubina ispitnih valjaka mora biti opremljena mehanizmom za sigurnost.
- g) Ispitni valjci se moraju automatski isključiti u slučaju da osoba uđe u zonu rada ispitnih valjaka.
- h) Sigurnosna sklopka mora biti postavljena na strateško mjesto.
- i) Osiguranje uređaja od elektromagnetskih smetnji se mora provesti.
- j) Moraju se prevesti sigurnosne mjere protiv nenamjernog pokretanja motora ispitnih valjaka.

2.3.2.9. Mjerni sustavi, rasponi i odredbe

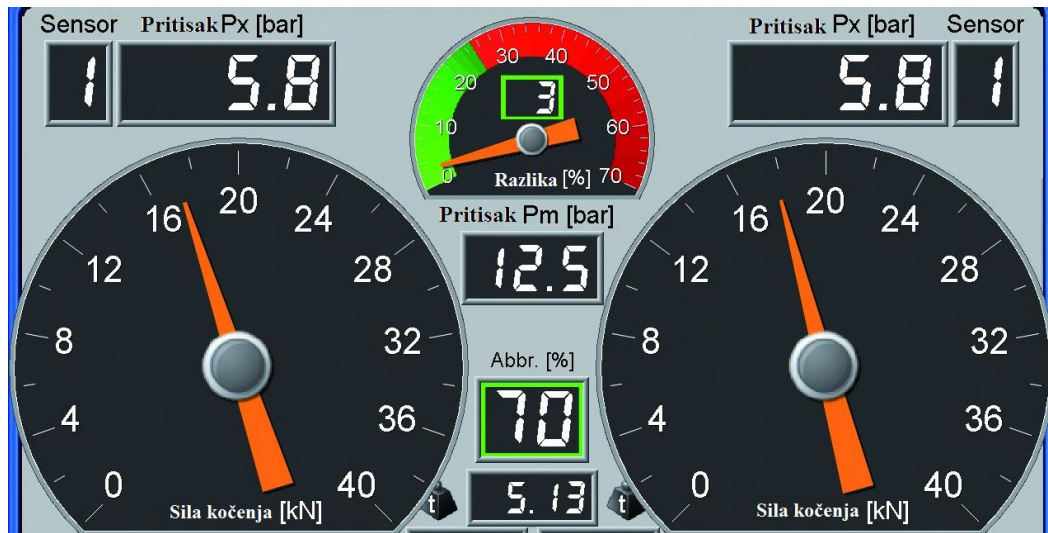
Mjerenje sile kočenja po kotaču se računa prema jednadžbi (1).

Primjeri su dani u tablici:

Tablica 2. Primjeri sile kočenja

Osovinsko opterećenje, t	Najveća sila kočenja, N
3	10 500
5	17 500
7	24 500
10	35 000
13	45 500

Skala na ekranu mora imati rezoluciju do 100 N u rasponu do 5000 N, ili rezoluciju do 500 N ako je sila veća od 5000 N. Ekran mora biti čitak na normalnoj testnoj udaljenosti. Ako je uređaj opremljen analognim pokazateljem, promjer pokazatelja ne smije biti manji od 280 mm.



Slika 4. Prikaz sile kočenja na digitalnom ekranu

Ekran mora pokazivati nulu dok nema vozila na ispitnim valjcima.

Uređaj mora biti u mogućnosti se kalibrirati u svim rasponima rada, uključujući nultu poziciju.

Obodna brzina valjaka mora biti u rasponu od 2 km/h do 6 km/h. Kroz mjerni raspon sile kočenja, brzina valjaka ne smije pasti ispod 75 % brzine slobodnih valjaka.

2.3.2.10. Točnost mjernih uređaja

Sila kočenja

Točnost mjerenja sile kočenja ispod 5000 N mora biti u granicama ± 100 N, a iznad 5000 N mora biti u rasponu ± 2 % od mjerne vrijednosti.

Razlika između desne i lijeve mjerene sile kočenja ne smije biti veća od 2,5 %, ako je jednaka sila kočenja na obje strane.

Okomito opterećenje

Točnost mjerenja okomite sile ispod 10 000 N, mora biti u rasponu ± 300 N, a iznad 10 000 N mora biti u rasponu od ± 3 % izmjerene vrijednosti.

Razlika između desne i lijeve mjerene sile kočenja ne smije biti veća od 2,5 %, ako je jednaka sila kočenja na obje strane.

Tlak pneumatskog sustava

Tlak kočnog regulatora i dobavnog zraka se mjeri kalibriranim instrumentima. Tlak ispod 500 kPa, mora biti u tolerancijama ± 10 kPa, a iznad 500 kPa, mora biti u tolerancijama ± 2 % izmjerene vrijednosti.

Podaci mjerenja

Mjere se idući parametri:

- a) Sila kočenja svakog kotača
- b) Otpor kotrljanja svakoh kotača
- c) Varijacija sile kočenja tijekom jednog zakreta kotača
- d) Razlika sile kočenja po kotačima na svakoj osovini
- e) Tlak u kočnom regulatoru
- f) Tlak u crijevima prikolica

Sila kočenja

Sila između kotača i okretajućeg valjka, koja se stvara na radijusu kotača prilikom kočenja, te koja predstavlja stvorenu silu na valjcima koji uzrokuju rotiranje kotača

Referentna sila kočenja

Sila kočenja stvorena na radijusu kotača od strane ispitnog valjka koja je relativna tlaku aktuatora

Razlika sile kočenja

Razlika u sili kočenja na kočnicama iste osovine

Varijacija sile kočenja

Razlika između maksimalne i minimalne vrijednosti sile kočenja, mjerene na jednom zakretu kotača sa konstantom pritiskom silom

Ispitni valjci

Ispitni uređaj koji se sastoji od para valjaka i služi za ispitivanje kočnih svojstava vozila

2.4. Pregled stanica za tehnički pregled

Direktiva nalaže da se ispune sve stavke koje su zadane. Stoga se stavke direktive moraju primjeniti i na stanice za tehnički pregled vozila i one moraju biti ispunjene.

Direktiva sa normom ISO 21069 će se primjeniti u svim stanicama koje raspolažu sa tehničkim pregledom teškog programa. Te stanice su nabrojane u tablici i moraju ispuniti sve zahtjeve norme.

Tablica 3. Stanice za tehnički pregled koje obavljaju pregled teškog programa

1. Eurobjelovar (Bjelovar)	2. Nova Gradiška	3. Slavonijatrans tehnički pregledi (Slavonski Brod)
4. CROATIA (Slavonski Brod)	5. STP Blato d.o.o. (Blato – Korčula)	6. Metković
7. Auto-Dubrovnik	8. STP Buzet	9. Autoklub “Pazin”
10. Poreč	11. Istratrans STP (Labin)	12. STP CENTAR (Svetvinčenat-Bibići)
13. Klek Commerce (Ogulin)	14. CVH STP CROATIA (Karlovac)	15. Tehnička škola” (Karlovac)
16. STP Centar (Duga Resa)	17. STP Centar (Koprivnica)	18. STP Croatia (Koprivnica)
19. STP Rapid (Koprivnica)	20. STP Centar (Marija Bistrica)	21. Trgocentar (Zabok)
22. STP Oroslavje	23. STP Presečki grupa (Krapina)	24. STP Eurosenj (Senj)
25. STP Gospić	26. STP Prelog	27. STP Centar (1) (Čakovec)
28. Posavec (Čakovec)	29. Beli Manastir	30. STP Centar (Osijek)
31. Autoreparatura (Osijek)	32. STP Euroosijek (Osijek)	33. Herz (Požega)
34. STP Požega (Požega)	35. STP Belići (Kastav)	36. STP Autoklub “Rijeka“

37. Auto-Hrvatska (Rijeka)	38. STP CROATIA (Rijeka)	39. STP MTT (Rijeka)
40. Ikarplast (Crikvenica)	41. STP Krk	42. STP Vodice
43. STP Eurošibenik (Šibenik)	44. Croatia osiguranje (Šibenik)	45. Slavijatrans (Petrinja)
46. STP Kutina	47. STP Croatia (3) (Sinj)	48. Euro Daus (Split)
49. STP Euro Daus (Split)	50. STP "Autopoduzeće" (Imotski)	51. STP Centar auto Varaždin (1) (Marčan)
52. STP Centar auto Varaždin	53. Autoservisni centar (Varaždin)	54. Autoklub "Varaždin
55. Centar "Kovačić" (Ludbreg)	56. STP "CROATIA", (Virovitica)	57. Agroservis (Virovitica)
58. STP "Vukovar"	59. Autoklub "Vinkovci"	60. Džinić (Županja)
61. STP "Kočija" (Drenovci)	62. STP Eurozadar (Zadar)	63. STP "Mehanizacija" (Zadar)
64. STP Atlas (Zadar)	65. Autoklub "Jastrebarsko"	66. STP CROATIA (Samobor)
67. STP Zaprešić	68. STP Eurozagreb II (Sveta Nedjelja)	69. STP "Automehanika" (Zagreb)
70. STP Eurozagreb 3 (Zagreb)	71. Autoremetinec (Zagreb)	72. STP Eurozagreb 5 (Zagreb)
73. Autoklub Siget (Zagreb)	74. STP CROATIA, Zagreb-Buzin	75. STP Eurozagreb 1 (Zagreb)
76. Automehanika servisi (Zagreb)	77. Euro Daus (Zagreb)	78. STP ZAGREB – 1
79. Auto-Maksimir (Zagreb)	80. Baotić (Zagreb)	81. STP Institut (Velika Gorica)
82. STP Enco Sesvete	83. STP Dugo Selo	84. Autocentar Vrbovec (Vrbovec)
85. Ivanić Grad		

Broj stanica koji omogućuje tehnički pregled teškog programa je 85, dok je ukupni broj stanica za tehnički pregled vozila 159 [3]. Može se zaključiti da se u svakoj drugoj stanici za tehnički pregled vozila može obaviti i pregled teškog programa, tj. ispitivanje kočnica na gospodarskim vozilima većih gabarita. Sve nabrojane stanice će morati ispuniti zahtjeve direktive ili neće moći raditi tehničke preglede kočnica po novim standardima.

3. Principi i uređaji za opterećivanje vozila za ispitivanje kočne sile na ispitnim valjcima

Na tržištu već postoje uređaji za opterećivanje vozila pri ispitivanju sile kočenja na testnim valjcima, te ispunjavaju normu ISO 21069. Ti uređaji se mogu podijeliti prema načinu na koji se opterećuje vozilo. Takvi uređaji se mogu nalaziti unutar kanala za pregled podvozja vozila (Slika 5.).



Slika 5. Kanal za tehnički pregled vozila

Za tehnički pregled vozila teškog programa, u stanici mora biti kanal u kojem se pregledava stanje podvozja vozila i kočnica. Pri tome se gleda da li su svi dijelovi vozila čvrsti, neiskrivljeni i nekorodirani. Gleda se i stanje kočnica, da li su svi kočni priključci čvrsti, da li su diskovi kočnica zadovoljavajuće debljine, tj. da se nisu diskovi previše istrošili.

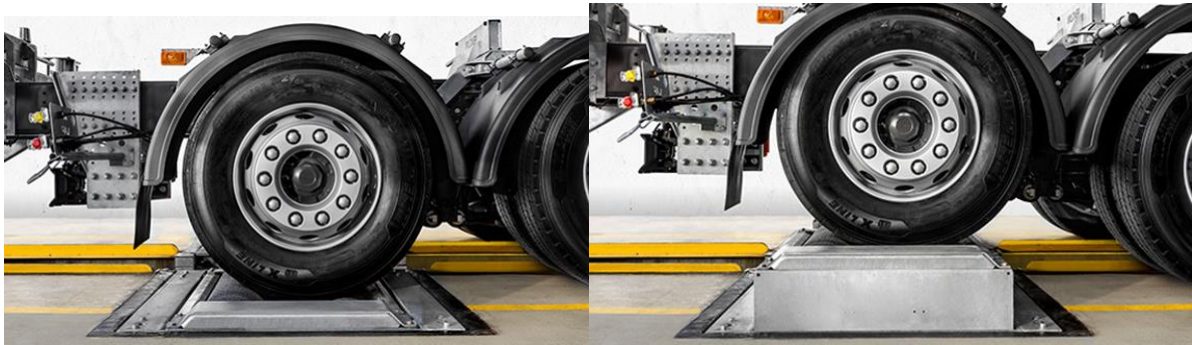
Kanal za pregled donjeg postroja vozila duljine najmanje osam metara, širine 0,80 do jedan metar i dubine 1,40 do 1,80 metara, s najmanje jednim stepenicama koje moraju biti izgrađene na izlaznoj strani, ugrađenom unutarnjom rasvjetom koja omogućuje osvjetljenost gornjeg ruba kanala od najmanje 250 luksa te jednim pokretnim svjetlom. Kanal mora biti potpuno obložen keramičkim pločicama ili drugim materijalom iste kakvoće. Na početku kanal mora imati ispunjeno zaobljeno uzdignuće polukružnog oblika. Gornji rub kanala i zaobljeno uzdignuće polukružnog oblika moraju biti obloženi čvrstim rubom najmanje visine 7 cm koji otežava pad vozila u kanal. Na one dijelove kanala na koje su postavljeni pojedini uređaji (valjci, razvlačilica itd.) ili tamo gdje tehnologija tehničkih pregleda to ne dopušta, ne moraju biti postavljeni čvrsti rubovi [3].

3.1. Vrste izvedbi uređaja za opterećivanje vozila na ispitne valjke

- Uzdizanje ispitnih valjaka
- Uzdizanje ispitnih valjaka sa usidrenjem
- Opterećivanje tovarnog prostora
- Povlačenje šasije na ispitne valjke

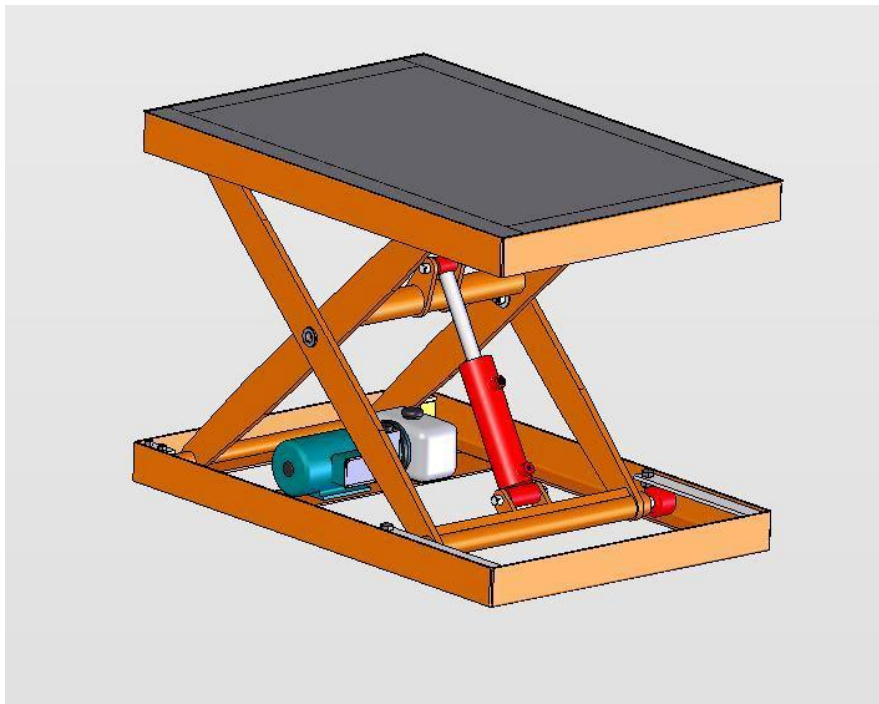
3.1.1. Uzdizanje ispitnih valjaka

Kod ove izvedbe uzdižu se ispitni valjci, te dolazi do prenošenja mase vozila na ispitnu osovinu, te masa vozila tada predstavlja masu tereta koja bi bila potrebna da se dobije zadovoljavajući pritisak u pneumatskom kočnom sustavu vozila. Da bi ispunilo zahtjev norme, težina na osovini mora ostvariti minimalno 30 % ukupnog tlaka u pneumatskom kočnom sustavu vozila prilikom kočenja na testnim valjcima.



Slika 6. Ispitni valjci u neutralnom položaju (lijevo) i uzdignutom položaju (desno) [4]

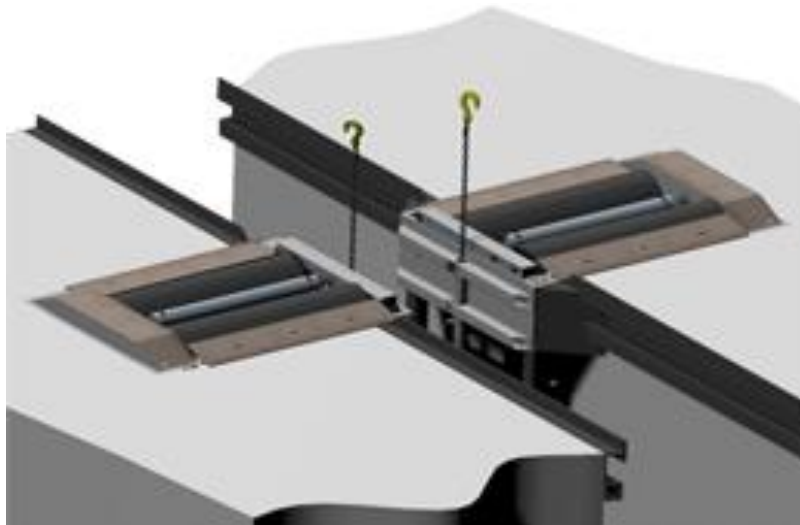
Uzdizanje se može izvesti pomoću primjene dva hidraulička cilindra, koji se nalazi ispod ispitnih valjaka. Cilindri su u najnižoj točki postavljeni u skorou vodoravnom smjeru, te se podizanjem valjaka cilindri sve više usmjeravaju okomito, a podizanje vrši hidraulički cilindar. Valjci se mogu uzdići i pomoću škarastog mehanizma, koji pomoću hidrauličkog cilindra podiže mehanizam, tj. ispitne valjke. Na slici se može vidjeti izgled takvog mehanizma.



Slika 7. Prikaz škaraste dizalice[5]

3.1.2. Uzdizanje ispitnih valjaka sa usidrenjem

Ova izvedba je dodatno unaprjeđena u odnosu na prethodno navedenu, sa razlikom u tome što se šasija obuvaća zahvatnim sredstvima koja su fiksno vezana za podlogu. Zbog zahvatnih sredstava, koja su pričvršćena za podlogu, prilikom podizanja ispitnih valjaka dolazi do sila reakcije, čime se osovina pritišće na ispitne valjke, time se dobiva pritisna sila, koja mora biti dovoljna da bi tlak u zračnom kočnom sustavu vozila iznosio 30 % ukupnog tlaka u pneumatskom kočnom sustavu vozila prilikom kočenja na testnim valjcima. Na slici 3. se može vidjeti CAD model takve izvedbe.



Slika 8. Ispitni valjci sa kukom za usidrenje[6]

3.1.3. Opterećivanje tovarnog prostora

Kod ove izvedbe se tovarni prostor pritišće uređajem koji radi na principu poluge, gdje se jedan krak poluge naslanja na tovarni prostor, dok se drugi krak opterećuje pomoću hidrauličkog cilindra. Preko poluge se ta sila prenosi na tovarni prostor, te ona predstavlja težinu koju bi teret stvarao. Na već postojećim izvedbama koje se nalaze na tržištu, na kraku koji se oslanja na tovarni prostor, se nalazi uteg velike kontakne površine, da se izbjegne moguće oštećenje prilikom pritiska utega, te da se smanji potrebna sila u hidrauličkom cilindru na drugom kraku uređaja, zbog mase samog utega.



Slika 9. Mobilni uređaj za opterećivanje tovarnog prostora vozila[7]

3.1.4. Povlačenje osovine na ispitne valjke

Hidraulički cilindri povlače šasiju ili osovinu na ispitne valjke. Osovina se prihvaća pomoću traka ili nekog drugog zahvatnog sredstva, te se preko užadi ili lancima vežu sa hidrauličkim cilindrom. Ovakva konstrukcija je najjednostavnija za provedbu, ali kod nje je najveći problem što se zahvatno sredstvo mora ručno namještati, što zadaje dodatni posao ispitivaču u tehničkoj stanici (Slika 10.).



Slika 10. Povlačenje osovine sa hidraulikom[8]

3.2. Odabir najpovoljnijeg rješenja

Kod odabira konstrukcijskog rješenja potrebno je uzeti u obzir više parametara. Ti parametri su: jednostavnost upotrebe, cijena konstrukcije, cijena održavanja, jednostavnost konstrukcije, dimenzije konstrukcije.

3.2.1. Vrednovanje konstrukcijskih rješenja

Konstrukcijska rješenja će se uzeti prema već dostupnim uređajima na tržištu, koja su opisana u poglavlju 3.1.

Podizni valjci sa sidrenjem **K1**

Podizni valjci **K2**

Podizni valjci **K2**

Pritisna naprava **K4**

Tablica 4. Vrednovanje konstrukcijskog rješenja

Kriteriji	K1	K2	K3	K4
Jednostavnost upotrebe	7	9	2	8
Troškovic izrade	5	6	8	4
Dimenzije konstrukcije	8	9	6	4
Mogućnost ispitivanja	10	3	10	4
Ukupno	30	27	26	20

Na temelju ocjenjivanja koncepata u [Tablica 4.] kao najbolje rješenje pokazao se koncept K1.

Od ponuđenih konstrukcijskih rješenja za opterećivanje vozila, najbolje rješenje predstavljaju podizni valjci, iz razloga njihove jednostavne upotrebe. Kod vozila sa više osovina, na ovakvom uređaju nije uvijek potrebno dodatno sidriti šasiju vozila, radi dobivanja zadovoljavajuće sile na valjcima, jer se uzdizanjem vozila na jednu osovinu, težina sa više osovina prebacuje na podiznu osovinu. Kad se ne može dobiti dovoljna sila kočenja na valjcima potrebno je vozilo usidriti, time se dobije dodatna sila reakcije na podiznim valjcima.

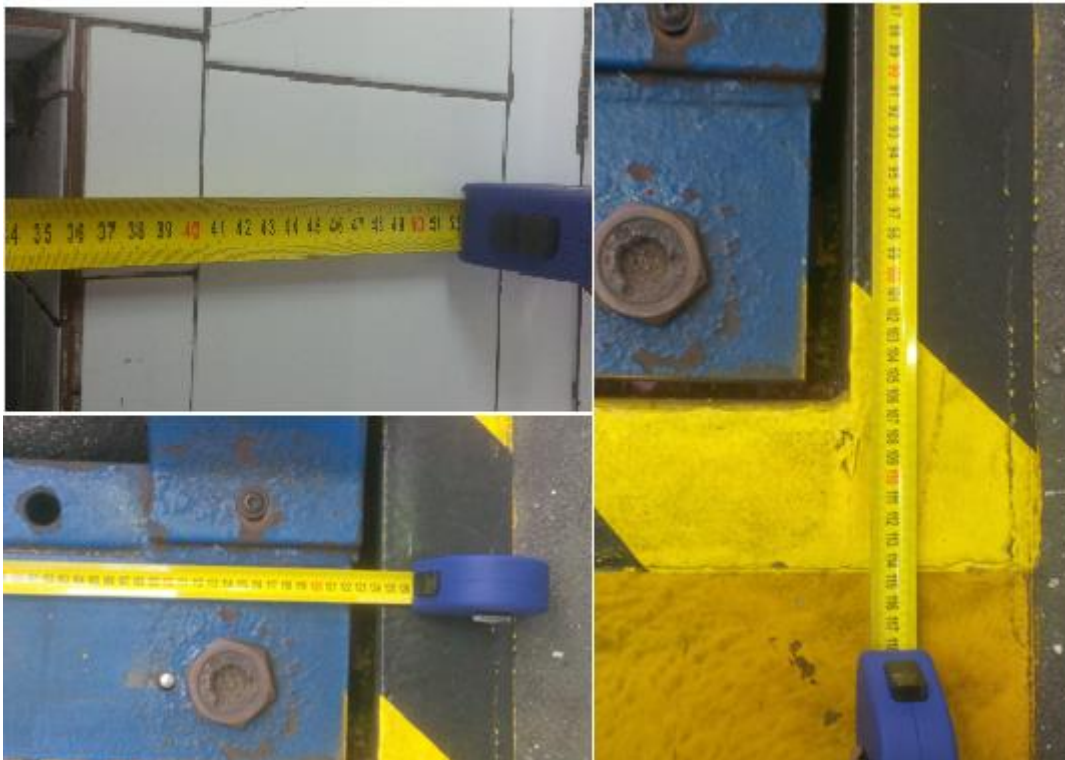
Kod ovakvog konstrukcijskog rješenja, najveću pozornost treba obratiti na najveći mogući podizaj valjaka, te je potrebno razmotriti raspone sile opterećivanja pojedine osovine te na koji način i na kojim mjestima na šasiji vozila treba učvršćivati sidrišta naprave, a da se šasije ne ošteti.

Raspon sile opterećivanja, te najveći podizaj valjaka ovisi o vrsti amortizera i njihovim gabaritima.

Mjesto obuhvaćanja šasije se određuje prema uputama proizvođača vozila, tj. šasija.

3.2.2. Razdrada konstrukcijskog odabira

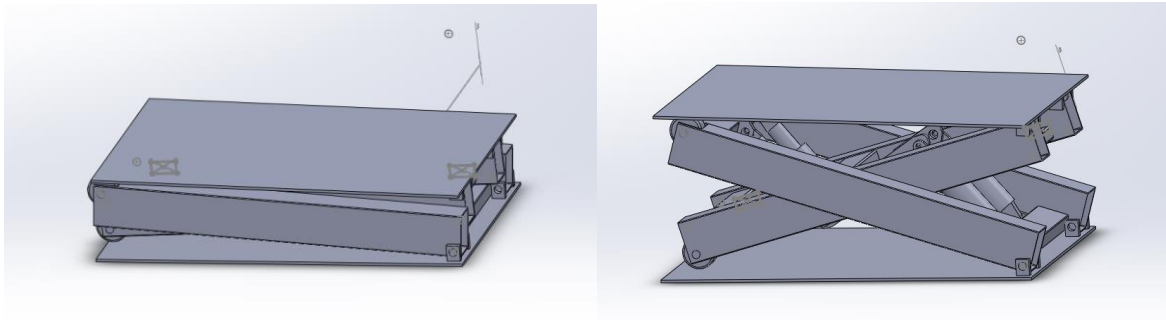
Raditi će se konstrukcija za podizaj ispitnih valjaka, čije su izmjerene dimenzije (Slika 11.): Dužina je 1250 mm i širina 1050 mm. Još jedna bitna dimenzija je prostor ispod ispitnih valjaka, koji je jednake širine kao valjci, kraće dužine i visine do keramičkih pločica..



Slika 11. Dužina (gore lijevo), širina (dole) i dubina prostora ispod valjaka (gore desno)

Za podizanje ispitnih valjaka moguća su dva rješenja. Prvo rješenje su hidraulički cilindri koji bi bili postavljeni okomito ispod valjaka, te bi radili okomiti podizaj ispitnih valjaka i vozila. Prednosti su jednostavnost konstrukcije, cijena i održavanje. Problem ovog rješenja je visina prostora ispod valjaka, gdje će cilindri biti postavljeni. Drugo rješenje je škarasti podizni

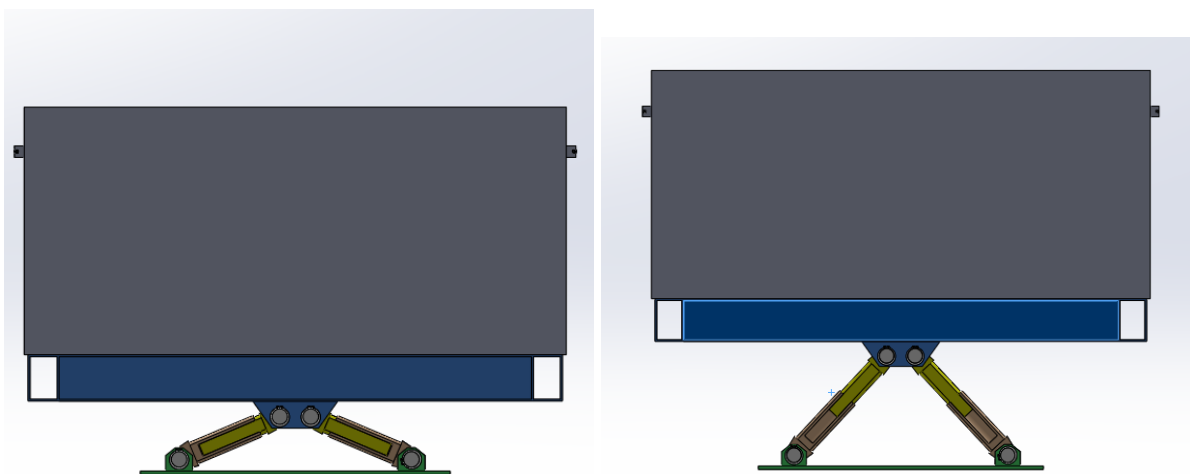
mehanizam, s kojim bi se riješio problem prvog rješenja, ali samim time konstrukcija je kompliciranija i skuplja (Slika 11.).



Slika 12. Prikaz podizaja škarastog mehanizma

Rješenje sa okomitim hidrauličkim cilindrima se može izvesti sa jednim cilindrom i sa više njih. Broj cilindara ovisi o masi valjaka i masi vozila koja će biti oslonjena na valjke, te stabilnosti konstrukcije. Problem stabilnosti konstrukcije se lako može riješiti primjenom vodilica na kućištu valjaka.

Kao treće rješenje problema, iskoristiti će se oba konstrukcijska rješenja. Iz prvog se uzima jednostavnost konstrukcije, gdje će cilindri biti postavljeni ispod valjaka, dok od drugog rješenja se uzima nagib cilindara. Cilindri su postavljeni pod kutem, te podizajem valjaka dolaze u okomitiji položaj (Slika 13).



Slika 13. Prikaz podizaja ispitnih valjaka pomoću dva hidraulička cilindra

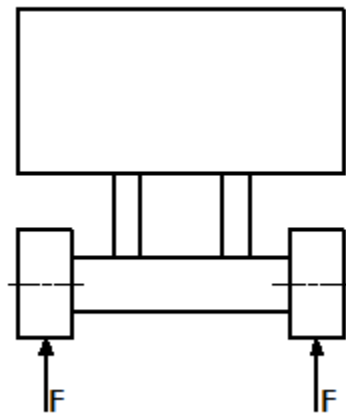
Uređaj mora biti u mogućnosti podići ispitne valjke koji teže do 2,5 tone, te osovine. S obzirom da je najveće dopušteno osnovisko opterećenje 9 tona, uzima se pola te mase, jer se

radi o paru valjaka, i masom valjaka od 2,5 tone, minimalna masa iznosi 7 tona, a iz toga težina od 69 kN. U obzir se može uzeti i to da osovina mora biti opterećena sa 30 % ukupne mase, time bi se 9 tona najvećeg osovinskog opterećenja smanjilo na 3 tone, ali radi sigurnosti da će se norma moći ispuniti, računati će se sa masom od 9 tona.

Najveći mogući podizaj valjaka se određuje prema vozilu koje ima najveći hod ovjesa/opruge. Neka vozila imaju hod ovjesa veći od 0,5 metara, bez obzira na to podizaj valjaka neće biti veći od 0,3 metra, jer se će se dovoljna sila ostvariti i na puno manjem podizaju valjaka.

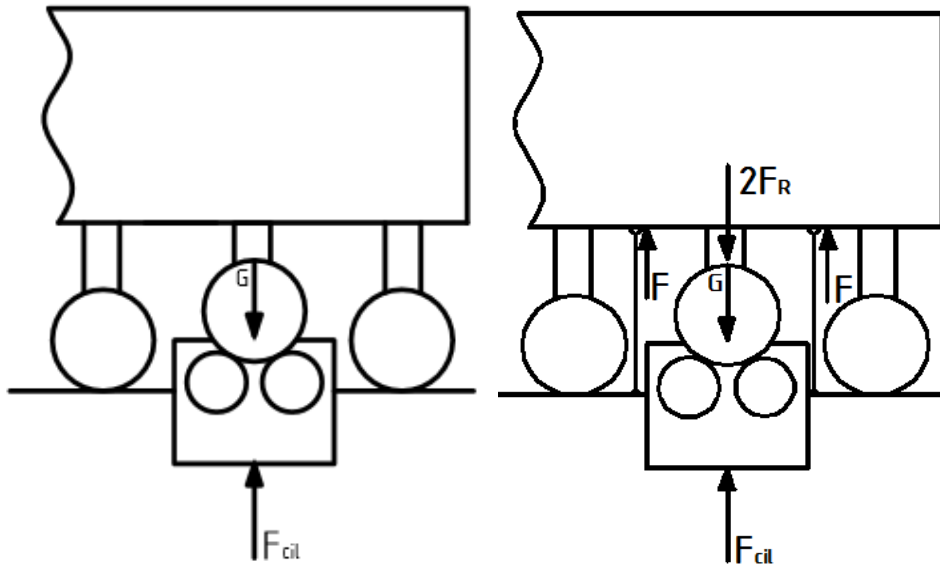
4. Proračun

Kod proračuna konstrukcije, uzimaju se u obzir poznate sile i/ili momenti koji djeluju na konstrukciju, da bi se konstrukcija mogla proračunati na čvrstoću i prema tome dimenzionirati. U ovom konstrukcijskom slučaju, sile koje djeluju na konstrukciju, tj. na mehanizam koji podiže ispitne valjke su težina samih valjaka, težina hidrauličkih cilindara i njegovih dijelova sa spojevima, te težina vozila koja se nalazi na ispitnim valjcima. Sile F su reakcijske sile, koje se nalaze na kontaktu između kotača i podloge/valjaka, težine vozila na podlogu/valjke (Slika 14).



Slika 14. Prikaz sile podloge na vozilo

Na idućoj slici je prikazan slučaj izdizanja jedne osovine kod poluprikolice sa 3 osovine. Srednja osovina se nalazi na ispitnim valjcima koji su izdignuli osovinu iznad podloge, da bi se dio težine poluprikolice sa 3 osovine prebacila na srednju osovinu, čime se dobiva veća pritisna sila na ispitnim valjcima, time i veća sila kočenja. Ovakavo ispitivanje neće kod svih ispitivanja zadovoljiti normu, jer se uzdizanjem valjaka neće uvijek dobiti zadovoljavajuća pritisna sila na valjcima, stoga će se takvo vozilo morati dodatno sidriti (sila F u vezivnim sredstvima) da se dobije dodatna sila reakcije na ispitnim valjcima. Time je ukupna sila koja djeluje na valjke jednaka zbroju težine vozila koja djeluje na valjke G i reakcijskoj sili sidrenja F_R , kako je prikazano na slici 15. Sila F_{cil} je sila koja je potrebna da se podignu ispitni valjci sa osovinom, i ona će biti referentna za daljni proračun konstrukcije.



Slika 15. Slučaj uzdizanja osovine sa (desno) i bez sidrenja (lijevo)

Ulazni podaci

Tablica 5. Ulazni podaci

Parametar	Oznaka	Iznos
Podizaj ispitnih valjaka	h	250 mm
Težina valjaka	G_v	24525 N
Najveće osovinsko opterećenje	m_{os}	9000kg

Reakcijska sila će se zadati kao polovica težine najvećeg osovinskog opterećenja, jer se radi o paru valjaka. Ona je jednaka:

$$F_R = \frac{1}{2} m_{os} \cdot g = 4500 \cdot 9,81 = 44145 \text{ N} \quad (4.1)$$

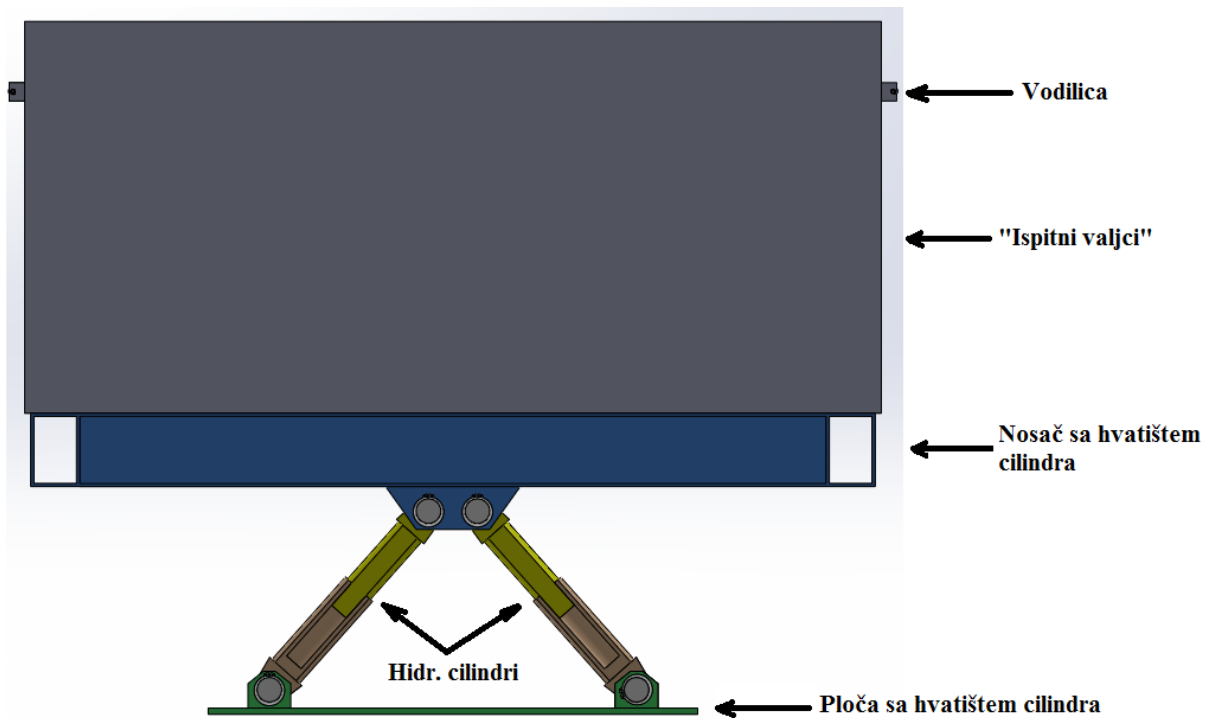
Proračunati će se tri različite konstrukcije za podizaj ispitnih valjaka:

1. Hidraulički cilindri pod kutem postavljeni ispod ispitnih valjaka
2. Hidraulički cilindri okomito postavljeni ispod ispitnih valjaka
3. Škarasti hidraulički mehanizam za podizanje ispitnih valjaka

4.1. Hidraulički cilindri pod kutem postavljeni ispod ispitnih valjaka

Kod ovog slučaja cilindar je postavljen pod kutem ispod ispitnih valjaka. Prednost ovog slučaja naspram prethodnog je u tome da mehanizam u najnižem položaju ima manju visinu

od 1. slučaja. S toga, ako postoji ograničenje visine prostora ispod valjaka, ovaj slučaj ima prednost. Kod ove izvedbe poželjno je raditi sa parom cilindara, iz razloga što se javlja horizontalna komponenta sile cilindara, te njihovim suprotnim postavljanjem se poništavaju horizontalne sile. Također cilindri moraju biti postavljeni u istoj ravnini, da ne dolazi do stvaranja zakretnog momenta.



Slika 16. Prikaz CAD modela sa pod kutem postavljenim cilindrima

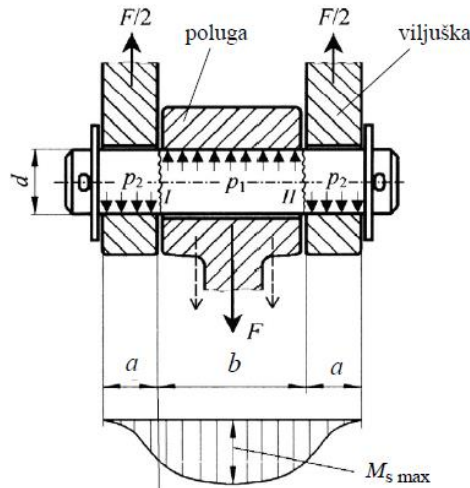
Sila u cilindru se računa prema jednadžbi, koja je dobivena iz jednakosti sila u okomitom smjeru:

$$F_{cil} = \frac{G_v + F_R}{2 \sin \alpha} \quad (4.2)$$

Proračun osovinice

Osovinica se nalazi na spoju cilindara sa nosačem i cilindra sa donjom pločom. S obzirom da su sile u cilindru jednake i na iste dimenzije hvatišta, sve četiri osovinice su istih dimenzija isto su opterećene, stoga će se proračunati samo jedna osovinica.

Sila u cilindru ovisi o kutu α . Iz toga proizlazi, da je sila u cilindru manja, što je kut α veći. Odnosno, što je cilindar vodoravniji veća je sila u njemu. Kad bi kut bio 90° , tada bi ovaj slučaj postao 2. slučaj.



Slika 17. Prikaz raspodjele momenta savijanja i površinskog pritiska na osovinicu[9]

Sila F na slici je jednaka cili u cilindru. Moment savijanja se računa prema jednadžbi:

$$M_s = \frac{F}{2} \cdot \left(\frac{a}{2} + \frac{b}{4} \right) \quad (4.3)$$

$$M_s = \frac{68670}{2} \cdot \left(\frac{10}{2} + \frac{10}{4} \right) = 515025 \text{ Nmm} \quad (4.4)$$

Gdje su:

M_s – moment savijanja kod osovinice

a – dužina presjeka na koji se naslanja osovinica

b – dužina osovinice koja se nalazi između držača

Zatim se računa momentni presjek s obzirom na dopušteno naprezanje:

$$W = \frac{M_s}{\sigma_{sdop}} = \frac{515025}{90} = 5246,26 \text{ mm}^3 \quad (4.5)$$

Gdje su:

W – momentni presjek osovinice

σ_{dop} – dopušteno naprezanje materijala

Iz toga se dobije promjer osovinice:

$$d = \sqrt[3]{\frac{32W}{\pi}} = \sqrt[3]{\frac{32 \cdot 5246,26}{\pi}} = 37,66 \text{ mm} \quad (4.6)$$

Gdje je:

d – promjer osovinice

Uzeti će se prva veća zaokružena vrijednost, 40 mm.

Proračun zavara

Zavreni spoj nosača i spoja cilindra se neće proračunati, jer jedino naprezanje koje se javlja u tom spoju je tlačno naprezanje koje se ne proračunava.

Nosač

Jedino kritično mjesto kod zavara nosača predstavlja bočni most između dvije grede. Moment se računa prema jednadžbi 4.9, a za krak se uzima dužina od 410 mm. Iz te jednadžbe moment je jednak 2346,23 Nm.

Savojno naprezanje u zavaru se računa prema jednadžbi:

$$\sigma = \frac{M}{I_{uk}} y = \frac{2346230}{26914720} \cdot 40 = 3,4869 \text{ N/mm}^2 \quad (4.7)$$

Gdje su:

M – moment savijanja po duljini na nosaču

σ – savojno naprezanje nosača

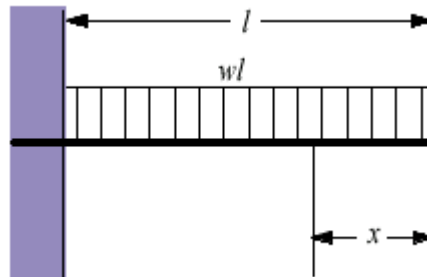
I_{uk} – momenti tromosti zavarenog presjeka nosača

y – udaljenost zavara od neutralne linije

Proračun nosača na savijanje

S obzirom da se ne zna gdje su nosivi dijelovi na donjoj stranici ispitnih valjaka, napravila se okvirna konstrukcija od pravokutnih cijevi. Kritično mjesto na nosaču se nalazi na sredini najveće stranice nosača (Slika 18.). Razmatrati će se polovica nosača zbog simetrije nosača.

Opterećenje će se postaviti kao slučaj grede sa kontinuiranim opterećenjem koje djeluje iznad grede i sa uklještenjem na jednoj strani grede. Slučaj je prikazan na slici 18.



Slika 18. Primjer grede sa uklještenjem na jednom kraju i kontinuiranim opterećenjem

Kontinuirano opterećenje predstavlja polovinu težine valjaka i vozila dijeli se na 3 dijela, jer je konstrukcija sastavljena od 3 grede i ono iznosi:

$$w = \frac{(G_v + G_{os})}{6l} = \frac{68670}{1,4} = 16350 \text{ N/m} \quad (4.8)$$

Gdje su:

w - kontinuirano opterećenja uslijed težine

G_v - težina ispitnih valjaka

G_{os} - težina od najveće dopuštene mase po osovini

l - duljina grede nosača

Moment je jednak:

$$M = \frac{wl^2}{2} = \frac{16350 \cdot 0,7^2}{2} = 4005,75 \text{ Nm} \quad (4.9)$$

Gdje je:

M - moment savijanja po duljini nosača

Nosač je izrađen od konstrukcijskog čelika, dopuštenog naprezanja od 90 N/mm^2 . Te se iz momenta i dopštenog naprezanja računa momenti otpor pravokutnog profila. On je jednak:

$$W = \frac{M}{\sigma_{dop}} = \frac{12017,25}{90} = 44508 \text{ mm}^3. \quad (4.10)$$

Gdje su:

W - momentni otpor presjeka pravokutne cijevi nosača

σ_{dop} – dopušteno naprezanje materijala

Iz toga se odabire pravokutni profil dimenzija 120/80 debljine stjenki 5 mm. Takav profil ima momentni otpor jednak:

$$W = \frac{120^2 \cdot 80 - 110^2 \cdot 70}{6} = 50833,33 \text{ mm}^3 \quad (4.11)$$

Proračun hidrauličkog cilindra

Sila u cilindru je najveća dok je cilindar u najnižem položaju, te se u njemu javlja sila od 68760 N pri kutu od 30°. Odabirom pumpe koja će raditi na tlaku od 100 bara, iz sile i tlaka odabire se promjer klipa.

$$A = \frac{F}{p} = \frac{68760}{10000000} = 6876 \text{ mm}^2 \quad (4.12)$$

Gdje su:

A - površina poprečnog presjeka klipa

p - tlak u cilindru

F - potrebna sila cilindra

Iz površine se računa promjer klipa:

$$d = \sqrt{\frac{A}{\pi}} = \sqrt{\frac{6876}{\pi}} = 46,78 \text{ mm} \quad (4.13)$$

Gdje je:

d - promjer klipa

Odabire se klip promjera 50 mm.

4.2. Hidraulički cilindri okomito postavljeni ispod ispitnih valjaka

Ovaj slučaj je najjednostavniji za proračunati. Cilindri su okomito postavljeni ispod valjaka, te moraju savladati sile težine vozila na osovini, reakcijske sile i težinu valjaka, koje sve djeluju u smjeru prema dole. Takav slučaj je prikazan na slici 19. Hod cilindra je jednak podizaju valjaka, stoga prema ulaznim podacima, hod cilindra je jednak 250 mm. Ukupna sila u cilindru je jednaka:

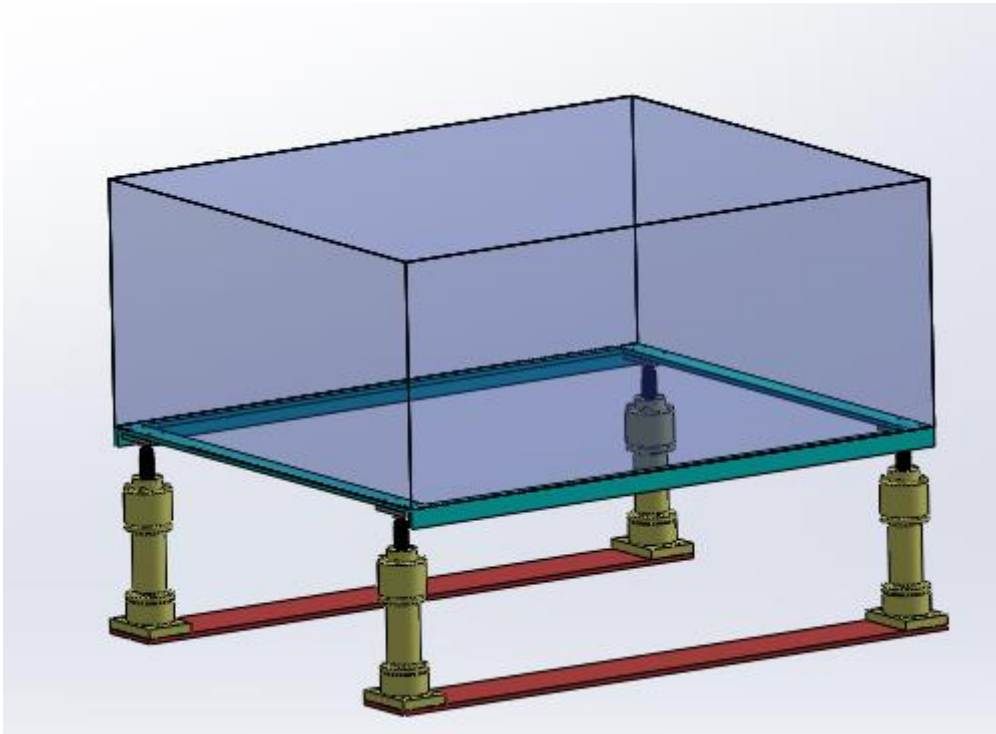
$$F_{cil} = F_R + G_v = 44145 + 24525 = 68670 \text{ N} \quad (4.14)$$

Ta se sila može razdijeliti na više cilindara. Tako da, ako bi se izabralo dva jednaka cilindra, njihova pojedinačna sila će biti jednaka polovici izračunate sile, tj. 34335 N. S tim podatkom i sa hodom se ulazi u izbor hidrauličkog cilindra. Dodatno se još uzima brzina podizanja valjaka da bi se dobila snaga hidrauličke pumpe koja opskrbljuje cilindre energijom.

Ovdje će se razmatrati dva slučaja sa okomito postavljenim cilindrima, gdje se u jednom slučaju cilindri nalaze ispod valjaka, a u drugome pored valjaka.

4.2.1. Proračun 2. slučaja sa cilindrima ispod valjaka

Kod ovog slučaja potrebno je proračunati hidrauličke cilindre, tj. promjer klipa. Postaviti će se četiri hidraulička cilindra ispod ispitnih valjaka. Cilindri su postavljeni u svakom kutu, radi stabilnosti konstrukcije (Slika 19.).



Slika 19. CAD model sa prikazom položaja cilindra

Sila koju taj cilindar mora savladati je jednaka četvrtini zbroja polovice težine najvećeg osovinskog opterećenja i težine valjaka.

$$F_{cil} = \frac{G_{valj} + \frac{G_{os}}{2}}{4} = \frac{24525 + \frac{88290}{2}}{4} = 17167,5 \text{ N} \quad (4.15)$$

Gdje su:

G_v - težina ispitnih valjaka

G_{os} - težina od najveće dopuštene mase po osovini

F_{cil} - potrebna sila cilindra

Odabirom pumpe koja će raditi na tlaku od 50 bara, iz sile i tlaka odabire se promjer klipa.

$$A = \frac{F}{p} = \frac{17167,5}{5000000} = 3433,5 \text{ mm}^2 \quad (4.16)$$

Gdje su:

A - površina poprečnog presjeka klipa

p - tlak u cilindru

F - potrebna sila cilindra

Iz površine se računa promjer klipa:

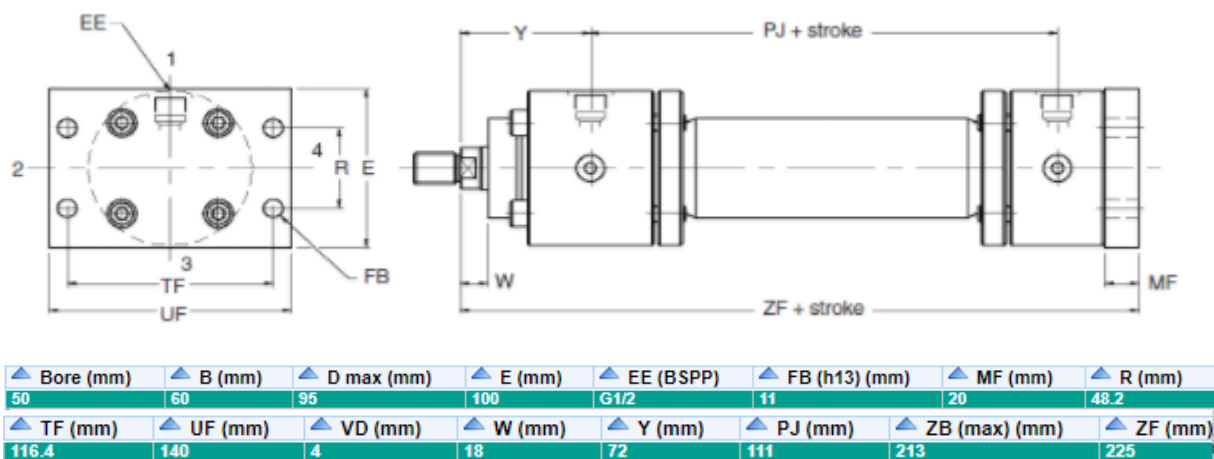
$$d = \sqrt{\frac{A}{\pi}} = \sqrt{\frac{3433,5}{\pi}} = 33,05 \text{ mm} \quad (4.17)$$

Gdje je:

d - promjer klipa

Odobire se klip promjera 50 mm.

Prema promjeru klipa, hodu klipa i sili izabire se cilindar proizvođača Parker. Dimenzije cilindra su prikazane na idućoj slici.



Slika 20. Dimenzije odabranog hidrauličkog cilindra

Nosač valjaka

Nosač valjaka se neće proračunati iz razloga jer bočne stranice ispitnih valjaka su nosive i ispitni valjci se mogu promatrati kao kruto tijelo.

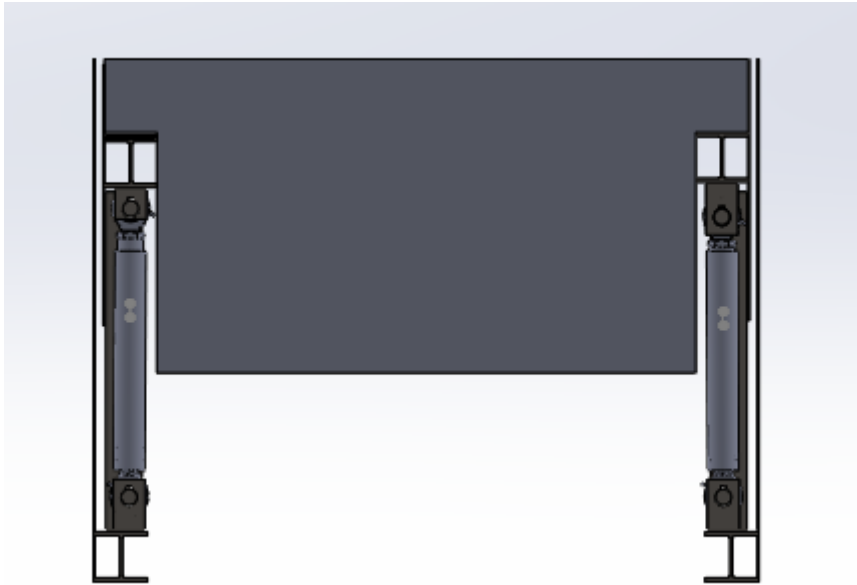
Ostali elementi konstrukcije se također neće razmatrati, jer jedino opterećenje je tlačno, koje je povoljno za takve elemente konstrukcije.

Vodilica

S obzirom da se ispitni valjci podižu, potrebno je napraviti vođenje valjaka u okomitom smjeru. Vođenje se može riješiti vodilicama, koje se ugrađuju na bočne stranice ispitnih valjaka.

4.2.2. Proračun 2. slučaja sa cilindrima pored valjaka

U ovom slučaju se hidraulički cilindri nalaze pored valjaka. Njihova sila biti će jednaka prethodnom slučaju sa cilindrima ispod valjaka. Stoga će se proračunati samo ostale komponente konstrukcije.



Slika 21. Podizač valjaka sa bočno postavljenim cilindrima

Zavar HEA profila na ploču

S obzirom da na nosač HEA, koji je zavaren na ploču, s gornje strane djeluje polovina težine valjaka i četvrtina težine od osovine vozila, a s donje strane djeluje sila od cilindra koja je neznatno veća, razlika u silama je neznatne, te nema potrebe proračunavati zavar.

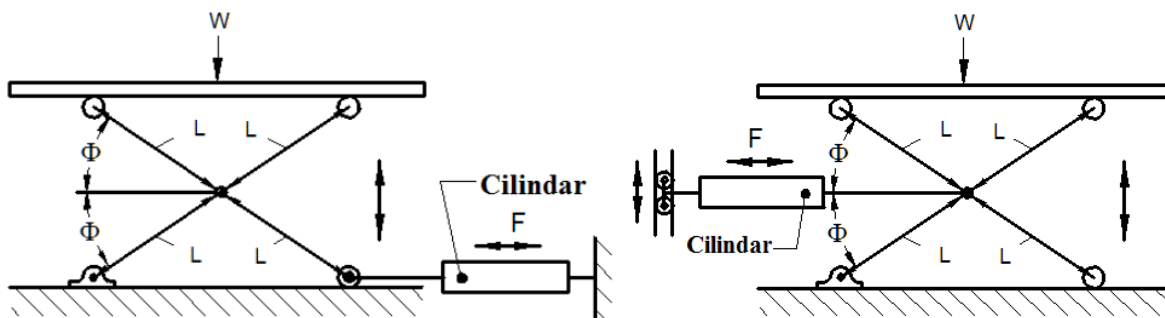
Vodilica

Između podiznog dijela i stojećeg se postavljaju pločice od plastike koja ima mali koeficijent trenja i otporna je na trošenje i služe za vođenje podizanja.

4.3. Škarasti hidraulički mehanizam za podizanje ispitnih valjaka

Ovaj slučaj je najkompliciraniji, a kombinacija je prethodna dva slučaja. Kod ove izvedbe cilindri također djeluju pod kutem, ali pošto se nalaze u sklopu škarastog mehanizma, iz zakona poluge ima drugačiju radnu silu i drugačiji hod. Ima više izvedbi ovog mehanizma u ovisnosti o smještaju hidrauličkog cilindra. Najjednostavnija izvedba ovog mehanizma je taj da

cilindar djeluje na jedan par nogu ili na spoj para nogu, koje cilindar gura, kad mehanizam podiže (Slika 22).



Slika 22. Prikazi postavljanja cilindra na škarasti mehanizam[10]

Prema sumi sila i momenta, sila u cilindru kod ovih mehanizama se računa prema jednadžbi:

$$F = \frac{W}{\tan \theta} \quad (4.18)$$

Ovaj slučaj se neće proračunati. Razlog tome je što na tako malim podizajima, postavljati takav mehanizam nije dobar izbor.

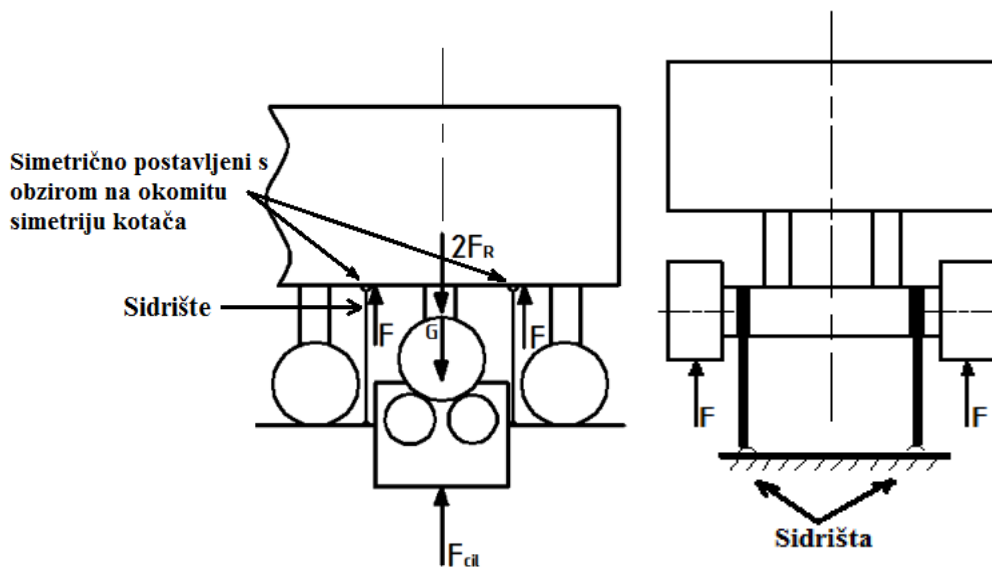
4.4. Odabir i opis konstrukcije

Prilikom ispitivanja sile kočenja sa uređajem koji ispunjava normu ISO 21069, potrebno je pratiti silu kočenja na ekranu i istodobno pratiti tlak u zračnoj končnoj instalaciji vozila. Tijekom ispitivanja sile kočenja na ispitnim valjcima, ispitni valjci se uzdižu, te se stvara veće pritisne sile i time i veća sila kočenja, istodobno se prati tlak u zračnoj instalaciji kočnica. Kada tlak u pneumatskom sustavu kočenja bude veći od 30 % najvećeg tlaka u sustavu, podizaj valjaka se zaustavlja i pritom se vozilo koči do blokiranja i očitava se sila kočenja na ekranu. Taj rezultat se uzima kao konačni rezultat sile kočenja kotača i osovine koja se ispitivala.

Pregledom danih rješenja i njihovim razmatranjem, kao najbolje konstrukcijsko rješenje se prikazalo okomito postavljene hidraulički cilindri ispod ili pored valjaka. Kao prednost ima jednostavnost konstrukcije, time i najnižu cijenu, jeftinije održavanje, manja naprezanja konstrukcijskih dijelova.

5. Određivanje mjesta hvatišta sidrišta naprave

U slučajevima kada ne bude dovoljno samo podizanje osovine, da bi se dobio dovoljan tlak u zračnoj instalaciji kočnog sustava, potrebno je raditi sidrišta šasije. Taj posao obavlja nadzornik tehničke ispravnosti vozila. Sidrište se mora postaviti tako da osovina koja se ispituje mora biti simetrično usidrena s obzirom na okomitu simetriju kotača, da ne dolazi do ispadanja kotača sa ispitnih valjaka i s obzirom na sredinu vozila da su sile jednako raspoređene na kotače osovine (Slika 23.). Sidrište mora biti povoljnog oblika i postavljeno tako da ne dolazi do oštećenja na zahvatnom mjestu.



Slika 23. Prikaz sidrišta

5.1. Preporuka za sidrišta

Sidrište se mora postavljati na šasiju vozila, jer su šasije konstruirane za nošenje tereta, te stoga mogu i preuzeti sile stvorenu uslijed sidrišta. Ako se vozilo ne može sidriti na šasiju zbog skućenosti prostora, onda se sidrište postavlja na dio za koji se smatra da može podnijeti to opterećenje (Proizvođač vozila bi trebao dati prijedlog mjesta na kojima se može raditi sidrište).

S obzirom da postoje mnogobrojne izvedbe šasija prikolica, poluprikolica i kamiona, prikazati će se par slučajeva na kojima je preporučeno raditi sidrište šasije.

Tegljači

Kod tegljača, zbog skućenosti prostora oko stražnje osovine, sidrište se može raditi na kućište diferencijala (Slika 24.).



Slika 24. Sidrište na kućištu diferencijala[11]

Prikolice

Kod prikolica je poželjno sidrište raditi na šasiji, tj. na mostu šasije ili na uzdužnim gredama šasije. Treba se postići simetričnost sidrišta, kako je opisano u uvodu poglavlja. Pri tome treba paziti da ne dolazi do oštećenja šasije. Na slici 25. je prikazan način sidrenja šasije pomoću kuke, ali takav način sidrenja se ne preporučava jer može doći do krivljenja šasije i površinskog oštećenja. Ovakvu kuku je bolje izvesti sa većom kontaktnom površinom da dolazi do manjih površinskih naprezanja, time i boljeom raspodjelom opterećenja.



Slika 25. Sidrenje šasije[7]

6. Procjena ukupne investicije

Prema direktivi 2014/15EU u stanice tehničkog pregleda vozila koje se bave ispitivanjem teškog programa, potrebno je postaviti valjke za ispitivanje kočnica, koji ispunjavaju normu ISO 21069. Na tržištu postoje već gotove izvedbe koje ispunjavaju normu, te je potrebno usporediti cijene takvih uređaja, sa cijenom izrade odabranog konstrukcijskog rješenja, da bi se procijenilo koja je opcija najisplativija za ugradnju u stanice tehničkog pregleda.

6.1. Cijene ispitnih valjaka dostupnih na tržištu, koji zadovoljavaju normu ISO 21069

Od mnogobrojnih izvedbi dostupnih na tržištu, cijene tih uređaja su bile nedostupne. Ali iz neslužbenih izvora, cijena valjaka sa ugrađenim podizačima je u cijenovnom rang od 350 000 kn do 400 000 kn.

6.2. Troškovnik za predloženo rješenje

Cijena sklopova iz podpoglavlja 4.2. nije veća od 100 000 kn, sa uključenim elektromotorom i pumpom za hidrauliku.

6.3. Ukupna investicija

S obzirom da je cijena predloženog rješenja, na koje se ugrađuju postojeći valjci, znatno jeftinija od cijene novih valjaka sa podizačem, isplati se ulaziti u investiranje daljnje razrade i proizvodnje predloženog rješenja i ugradnje na postojeće ispitne valjke.

Cijena ukupne investicije u ugradnju u sve stanice tehničkog pregleda, koje se bave ispitivanjem teškog programa je jednaka umnošku cijene konstrukcijskog rješenja sa broj stanica. Stoga ukupna investicija je jednaka:

$$\text{Ukupna investicija} = 85 \cdot 100000 = 8\,500\,000,00 \text{ kn}$$

Ukupna investicija sa ugradnjom konstrukcije na postojećim valjcima je jednaka 8 500 000,00 kn.

7. Postupak ugradnje uređaja na ispitne valjke u stanice za tehnički pregled

Razrađena konstrukcija se može ugraditi na postojeće ispitne valjke. Da bi se to izvelo potrebno je napraviti:

1. Isključiti ispitne valjke iz napajanja.
2. Odvojiti valjke od podloge, te valjke podići iz prostora za valjke.
3. Pripremiti mjesto ugradnje valjaka.
4. Spojiti ispitne valjke sa uređajem.
5. Spoj valjaka sa uređajem vratiti na mjesto valjaka i pričvrstiti za podlogu.
6. Spojiti napajanja uređaja i valjaka.

Kada se ugradi podizač valjaka na ispitne valjke, potrebno je provesti ispitivanje i mjerenje da se provjeri ispravnost sustava. Ako sustav radi po propisima, ispunjena je direktiva.

8. Zaključak

Izmjenom norme za ispitivanje kočne sile teretnih vozila na ispitnim valjcima, mora se pronaći način na koji će se moći ispuniti nova norma. Ta norma je unijela promjenu kod opterećenja vozila prilikom ispitivanja sile kočenja, jer dosadašnji način ispitivanja se provodio na praznom vozilu, tj. bez dodatnog opterećenja na osovini koja se ispitiva, osim opterećenja uslijed vlastite težine vozila. Povodom toga su se razvila neka rješenja kojima će norma biti zadovoljena. Postoje različite izvedbe tog rješenja, gdje svaka izvedba ima neke prednosti, ali i nedostatke. Pri izboru izvedbe uređaja treba se uzeti u obzir više čimbenika, kao što su: mogućnost ugradnje, automatizacija uređaja, tj. jednostavnost uporabe takvog uređaja, te naravno cijena uređaja. Najbolje izvedba se pokazala sa podizanjem valjaka pomoću hidrauličkih cilindara, koji se nalaze ispod valjaka, te okomito podižu valjke. Za vozila koja se ne mogu ispitati samo podizanjem valjaka, vozilo se mora sidriti preko šasije. Sidrenje bi se trebalo raditi prema preporuci proizvođača vozila. Ako proizvođač nije dao preporuku, nadzornik tehničke ispravnosti vozila mora raditi sidrenje prema iskustvu i pri tome mora paziti da ne dolazi do oštećenja šasije ili dijela na kojem se radilo sidrenje.

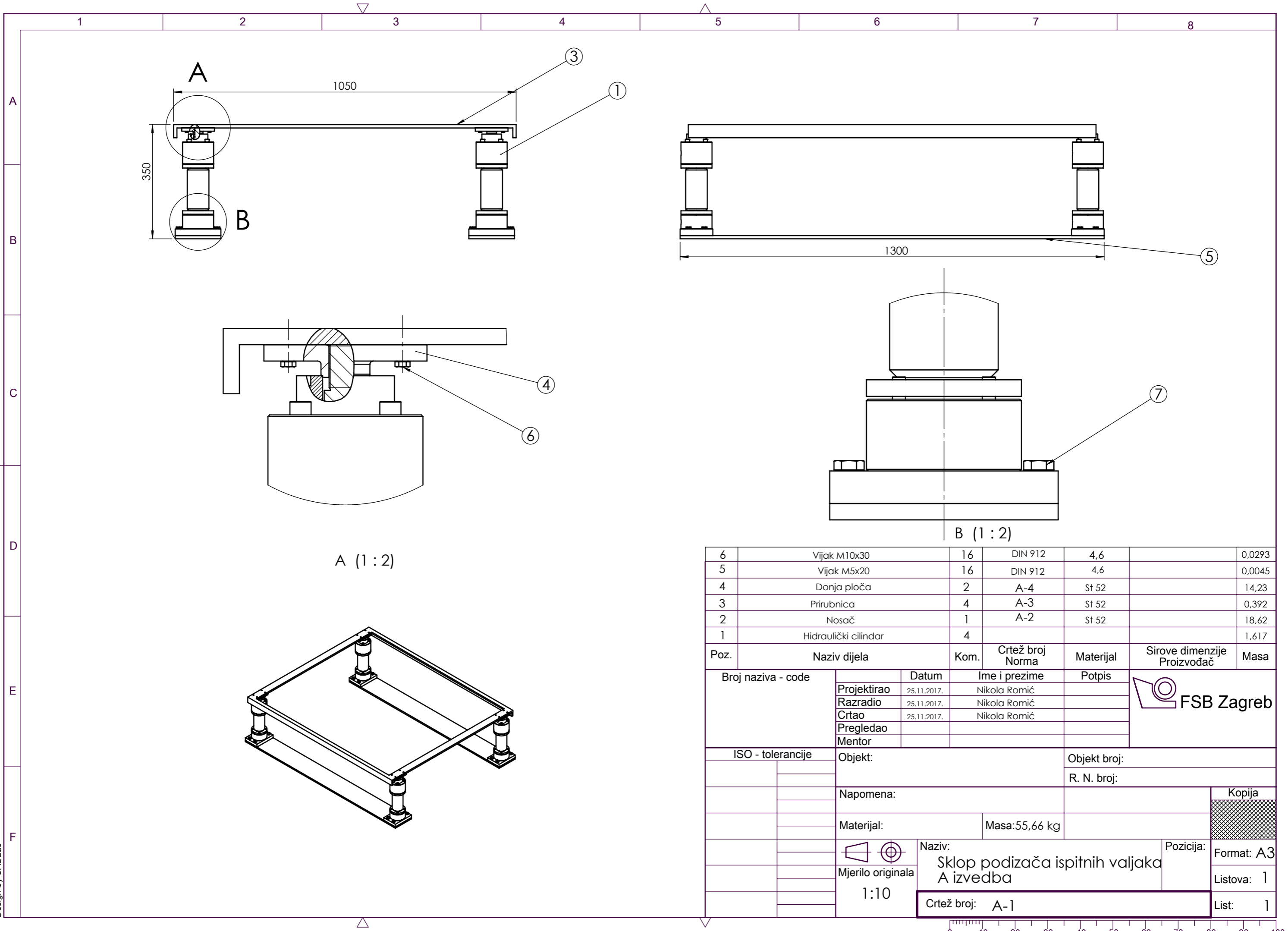
Takav uređaj koji ispunjava normu ISO 21069, morat će se ugraditi u svim stanicama za tehničke preglede vozila teškog programa do roka 20.5.2020. koji određuje direktiva 2014/45/EU.

Literatura

- [1] Pravilnik o tehničkim pregledima, Narodne novine, broj 148/08
- [2] Norma ISO 21069, 2004.
- [3] Centar za vozila Hrvatske, <http://www.cvh.hr>, 28.11.2017.
- [4] Beissbarth, Njemačka, <http://beissbarth-online.com>, 28.11.2017.
- [5] <http://www.ricklet.com/scissor/scissor-lift-design.html>
- [6] Sulco tools and equipment, Novi Zeland, <http://www.sulco.co.nz>, 28.11.2017.
- [7] BM test equipment, Njemačka, <http://www.bmtest.dk>, 28.11.2017.
- [8] Van Leeuwen Test System, <http://www.vltest.com/axleloadsims.html>, 28.11.2017.
- [9] http://www.riteh.uniri.hr/zav_katd_sluz/zvd_kons_stroj/katedre/konstruiranje/kolegiji/ke1/ke1_materijali_vj/7_1.%20ZaticisvornjaciOsiguraci.pdf
- [10] Engineers Edge, SAD, https://www.engineersedge.com/mechanics_machines/scissor-lift.html, 28.11.2017.
- [11] Maha, Njemačka, <http://www.maha.de>, 28.11.2017.
- [12] Krautov strojarški priručnik, Sajema, ISBN 987-953-7370-02-2

PRILOZI

I. Tehnička dokumentacija

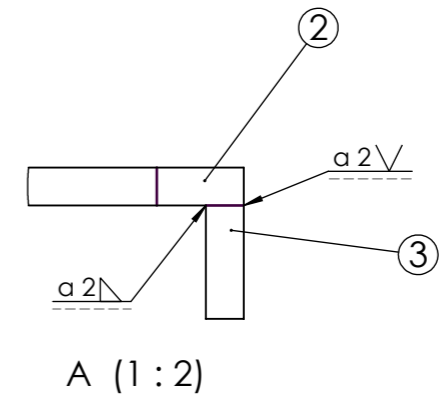
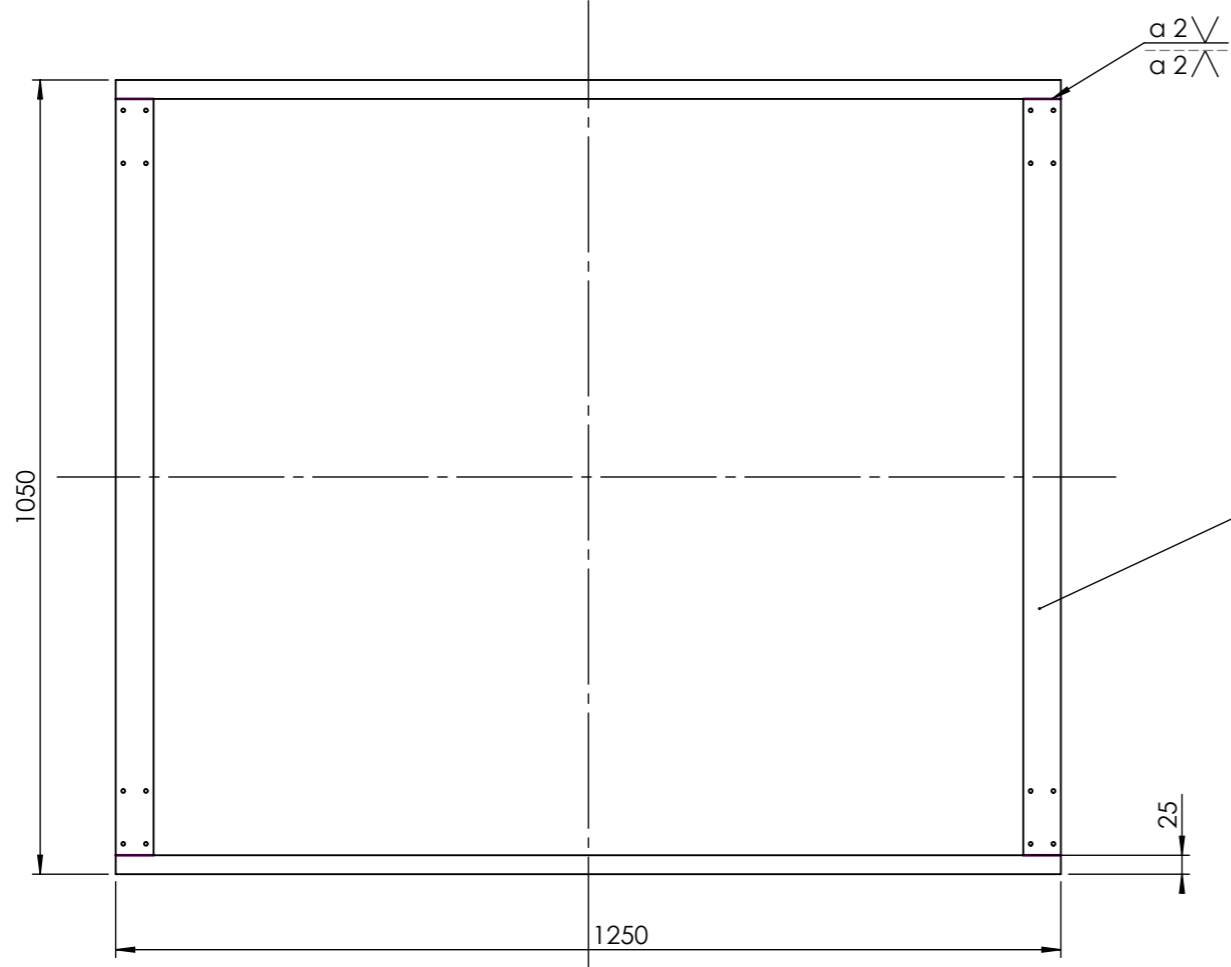
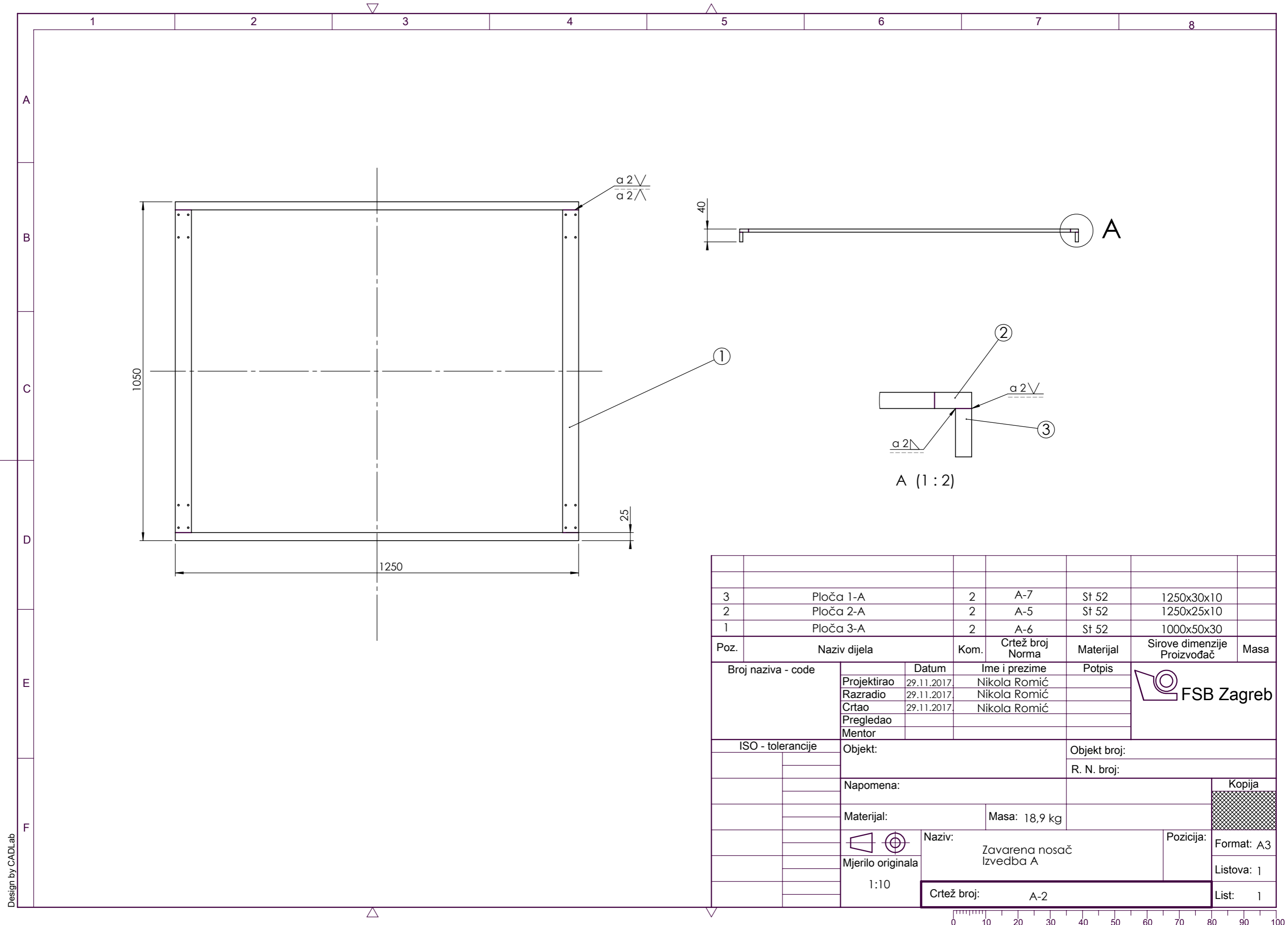


6	Vijak M10x30	16	DIN 912	4,6		0,0293
5	Vijak M5x20	16	DIN 912	4,6		0,0045
4	Donja ploča	2	A-4	St 52		14,23
3	Prirubnica	4	A-3	St 52		0,392
2	Nosač	1	A-2	St 52		18,62
1	Hidraulički cilindar	4				1,617

Poz.	Naziv dijela	Kom.	Crtež broj Norma	Materijal	Sirove dimenzije Proizvođač	Masa
Broj naziva - code		Datum	Ime i prezime	Potpis		
Projektirao		25.11.2017.	Nikola Romić			
Razradio		25.11.2017.	Nikola Romić			
Crtao		25.11.2017.	Nikola Romić			
Pregledao						
Mentor						
ISO - tolerancije		Objekt:		Objekt broj:		
				R. N. broj:		
		Napomena:				
		Materijal:		Masa: 55,66 kg		
				Naziv:		Pozicija:
		Mjerilo originala		Sklop podizača ispitnih valjaka		Format: A3
		1:10		A izvedba		Listova: 1
		Crtež broj: A-1				List: 1

Design by CADLab

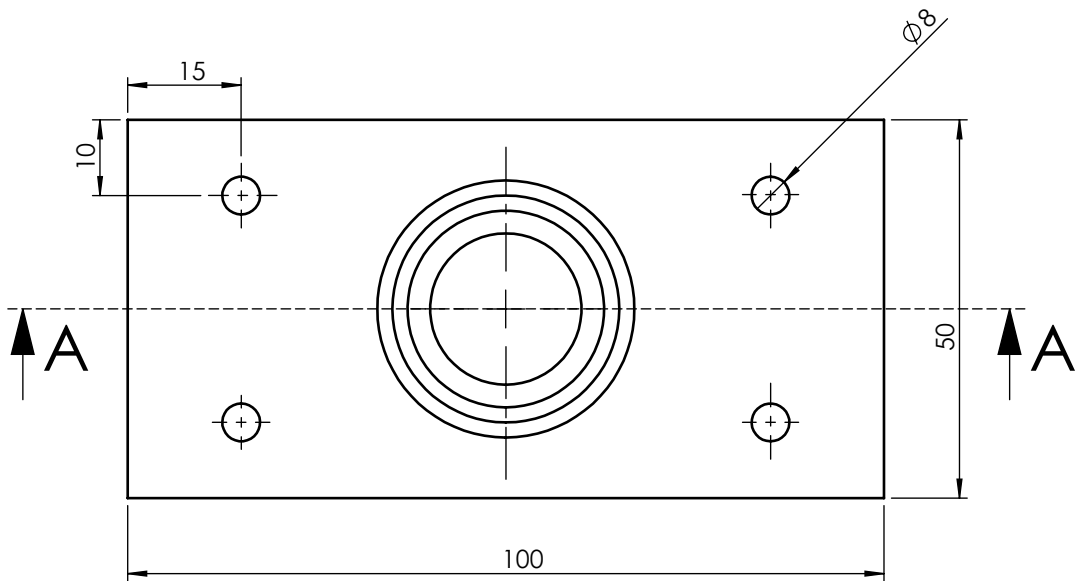
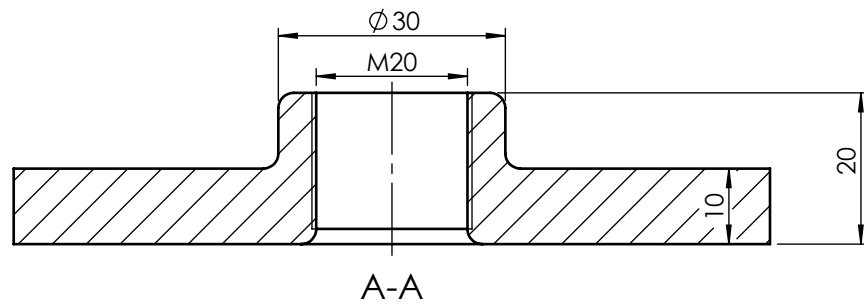




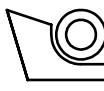
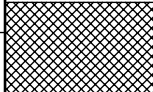
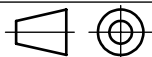
3	Ploča 1-A	2	A-7	St 52	1250x30x10	
2	Ploča 2-A	2	A-5	St 52	1250x25x10	
1	Ploča 3-A	2	A-6	St 52	1000x50x30	
Poz.	Naziv dijela	Kom.	Crtež broj Norma	Materijal	Sirove dimenzije Proizvođač	Masa
Broj naziva - code		Datum	Ime i prezime		Potpis	
Projektirao		29.11.2017.	Nikola Romić			
Razradio		29.11.2017.	Nikola Romić			
Crtao		29.11.2017.	Nikola Romić			
Pregledao						
Mentor						
ISO - tolerancije		Objekt:			Objekt broj:	
					R. N. broj:	
		Napomena:				Kopija
		Materijal:		Masa: 18,9 kg		
				Naziv:		
		Mjerilo originala		Zavarena nosač Izvedba A		Listova: 1
		1:10		Crtež broj: A-2		List: 1



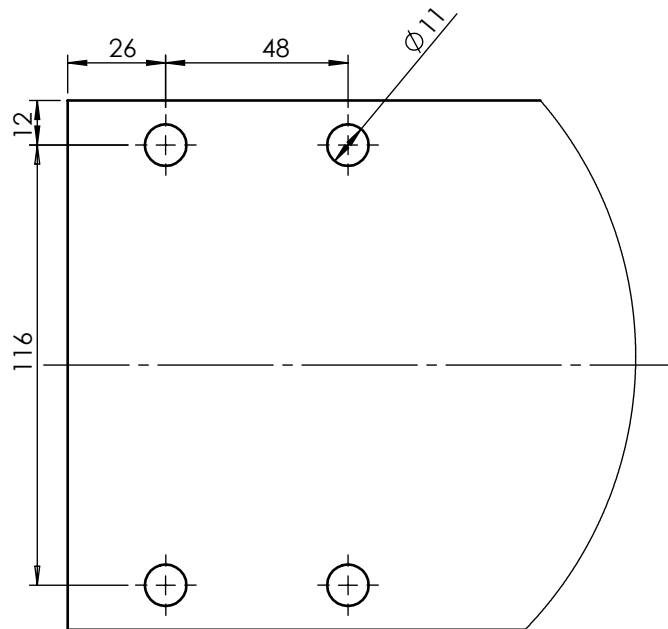
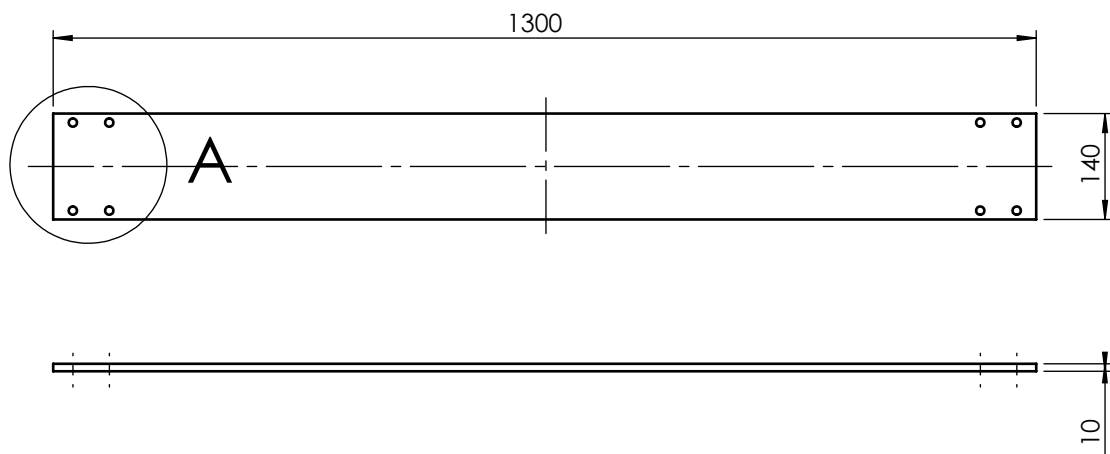
Design by CADLab



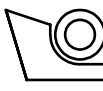
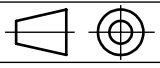
Napomena: Sva zaobljenja su 2 mm.
Rupe se buše kroz cijelu ploču.

Broj naziva - code	Projektirao	Datum	Ime i prezime	Potpis	 FSB Zagreb
	Razradio	25.11.2017.	Nikola Romić		
	Crtao	25.11.2017.	Nikola Romić		
	Pregledao				
ISO - tolerancije	Objekt:			Objekt broj:	
				R. N. broj:	
	Napomena:				Kopija
	Materijal: St 52		Masa: 0,392 kg		
		Naziv:			Pozicija:
	Mjerilo originala	Prirubnica Izvedba A			Format: A4
	1:1	Crtež broj: A-3			Listova: 1
					List: 1

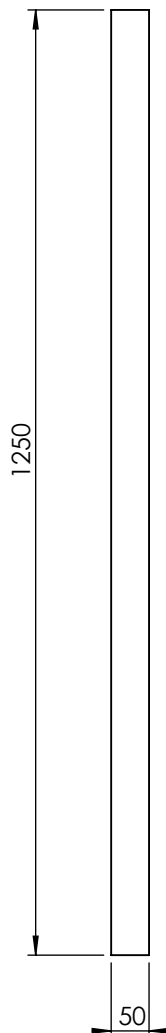
Napomena: Profil se reže iz lima, debljine 10 mm

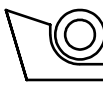
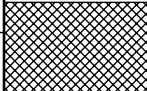


A (1 : 2)

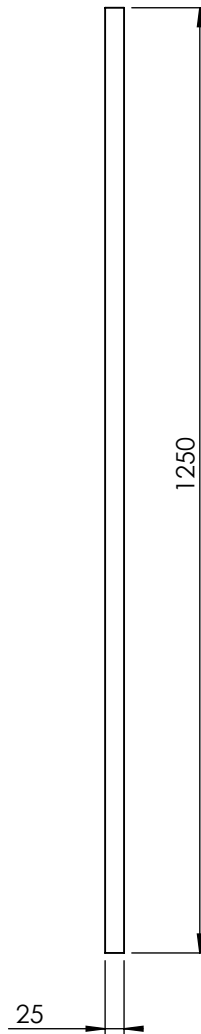
Broj naziva - code	Projektirao	Datum	Ime i prezime	Potpis	 FSB Zagreb
	Razradio	25.11.2017.	Nikola Romić		
	Crtao	25.11.2017.	Nikola Romić		
	Pregledao				
ISO - tolerancije	Objekt:			Objekt broj:	
				R. N. broj:	
	Napomena:				Kopija
	Materijal:	St 52	Masa: 14,23 kg		
	 Mjerilo originala	Naziv:			Pozicija:
	1:10	Donja ploča konstrukcije Izvedba A			Format: A4
		Crtež broj: A-4			Listova: 1
					List: 1

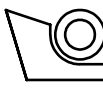
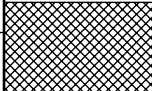
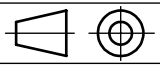
Napomena: Reže se iz lima debljine 10 mm.

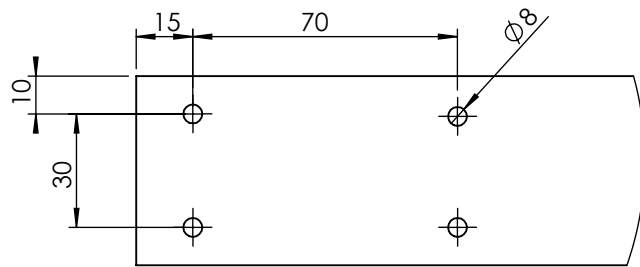
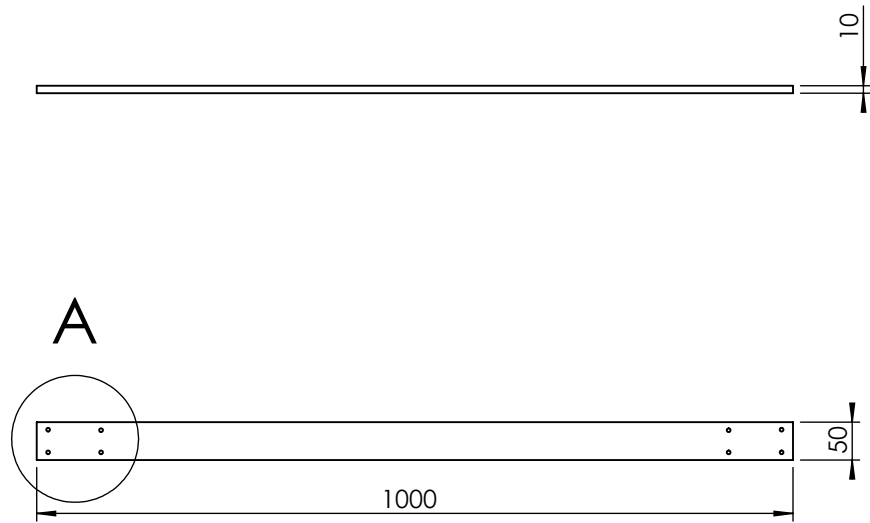


	Datum	Ime i prezime	Potpis	 FSB Zagreb	
Projektirao	25.11.2017.	Nikola Romić			
Razradio	25.11.2017.	Nikola Romić			
Crtao	25.11.2017.	Nikola Romić			
Pregledao					
Objekt:			Objekt broj:		
			R. N. broj:		
Napomena:					Kopija
Materijal: St 52			Masa:		
Naziv: Ploca 1 Izvedba A			Pozicija:		
Mjerilo originala 1:10			Format: A4		
Crtež broj: A-7			Listova: 1		
			List: 1		

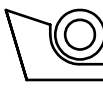
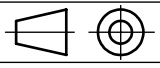
Napomena: Lim je debljine 10 mm.

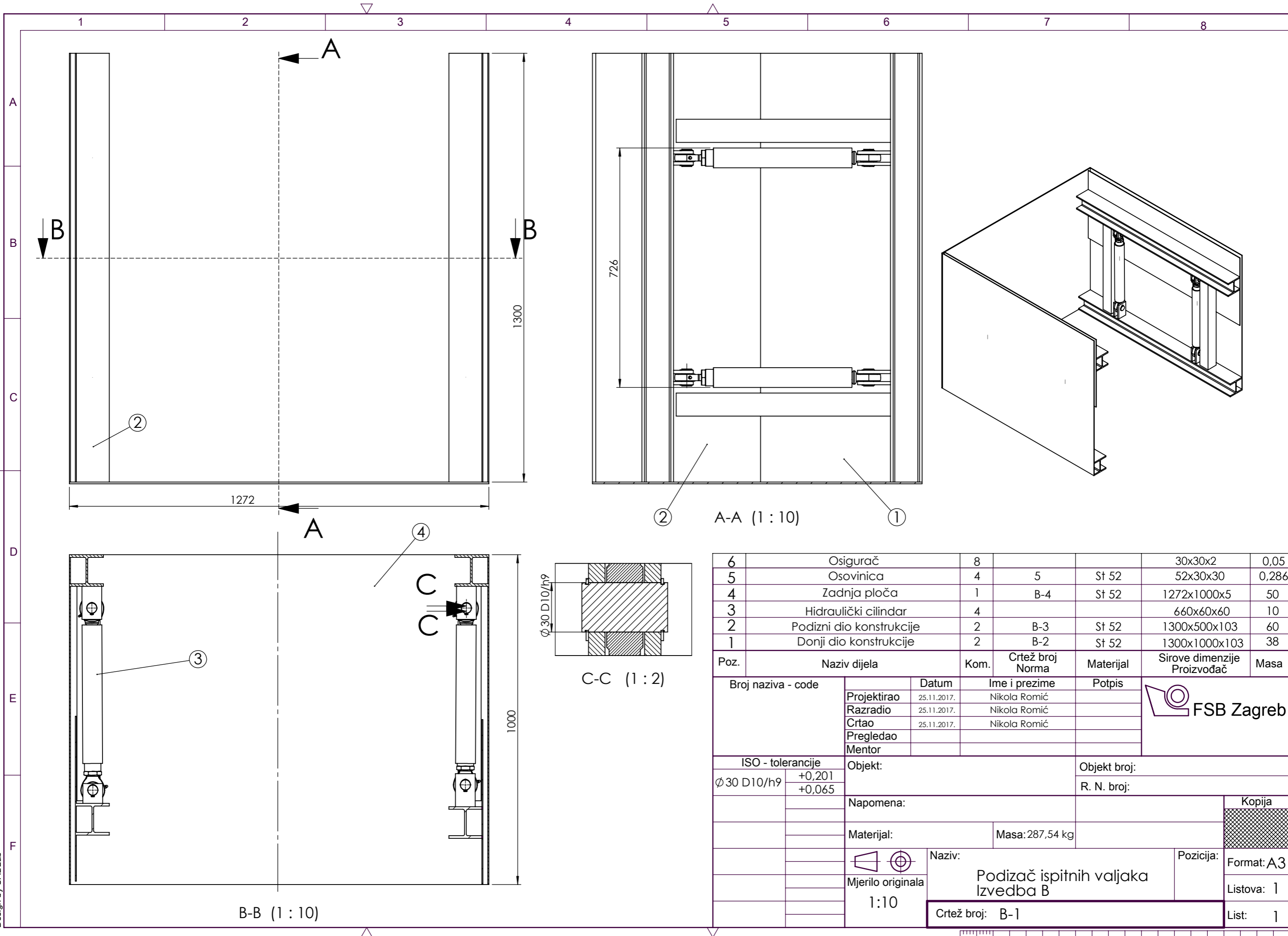


	Datum	Ime i prezime	Potpis	 FSB Zagreb
Projektirao	25.11.2017.	Nikola Romić		
Razradio	25.11.2017.	Nikola Romić		
Crtao	25.11.2017.	Nikola Romić		
Pregledao				
Objekt:			Objekt broj:	
			R. N. broj:	
Napomena:				Kopija
Materijal:	St 52	Masa:		
 Mjerilo originala	Naziv:		Pozicija:	Format: A4
1:10	Ploca 2 Izvedba A			Listova: 1
	Crtež broj: A-5			List: 1



A (1 : 2)

	Datum	Ime i prezime	Potpis	 FSB Zagreb
Projektirao	25.11.2017.	Nikola Romić		
Razradio	25.11.2017.	Nikola Romić		
Crtao	25.11.2017.	Nikola Romić		
Pregledao				
Objekt:			Objekt broj:	
			R. N. broj:	
Napomena:				Kopija
Materijal:	St 52	Masa:		
 Mjerilo originala 1:10	Naziv:		Pozicija:	Format: A4
	Ploca 3 Izvedba A			Listova: 1
Crtež broj: A-6				List: 1



6	Osigurač	8			30x30x2	0,05
5	Osovinica	4	5	St 52	52x30x30	0,286
4	Zadnja ploča	1	B-4	St 52	1272x1000x5	50
3	Hidraulički cilindar	4			660x60x60	10
2	Podizni dio konstrukcije	2	B-3	St 52	1300x500x103	60
1	Donji dio konstrukcije	2	B-2	St 52	1300x1000x103	38

Poz.	Naziv dijela	Kom.	Crtež broj Norma	Materijal	Sirove dimenzije Proizvođač	Masa
Broj naziva - code		Datum	Ime i prezime	Potpis		
Projektirao		25.11.2017.	Nikola Romić			
Razradio		25.11.2017.	Nikola Romić			
Crtao		25.11.2017.	Nikola Romić			
Pregledao						
Mentor						

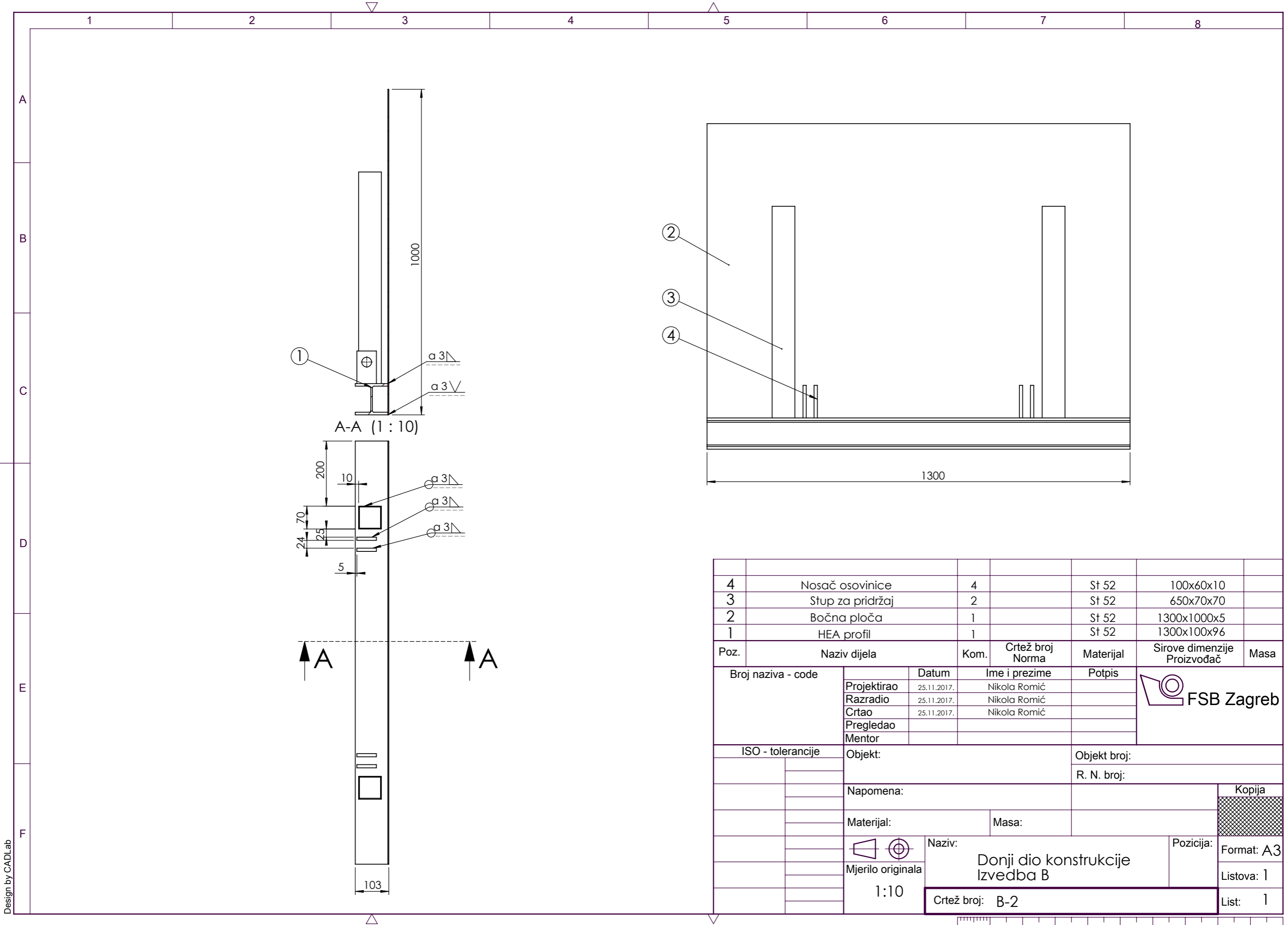
ISO - tolerancije		Objekt:	Objekt broj:
∅ 30 D10/h9	+0,201 +0,065		

Napomena:		Kopija
Materijal:		

Masa: 287,54 kg		Naziv:	Pozicija:
Mjerilo originala			
1:10		Podizač ispitnih valjaka	
		Izvedba B	
Crtež broj: B-1		List: 1	



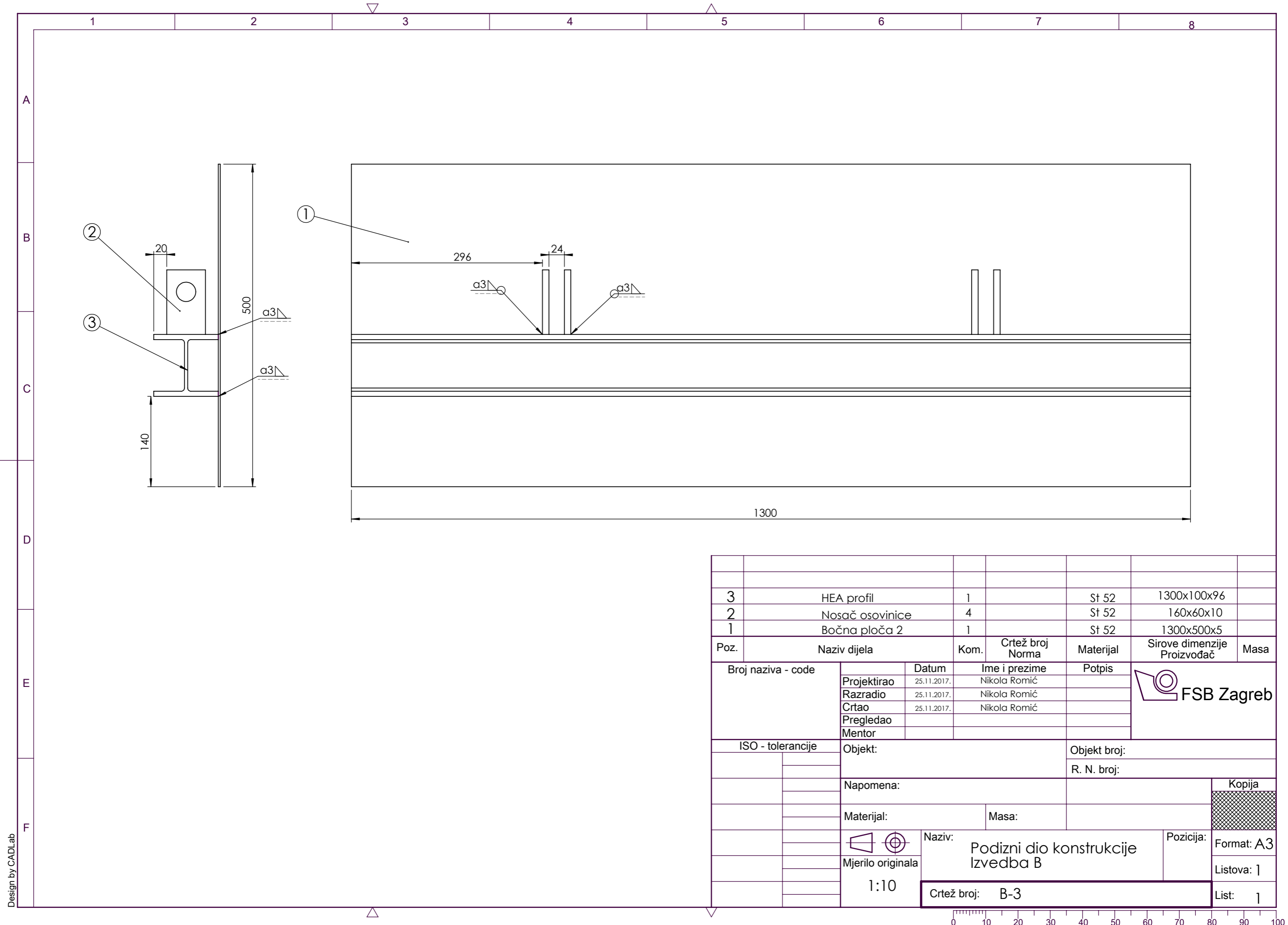
Design by CADLab



4	Nosač osovine	4	St 52	100x60x10		
3	Stup za pridržaj	2	St 52	650x70x70		
2	Bočna ploča	1	St 52	1300x1000x5		
1	HEA profil	1	St 52	1300x100x96		
Poz.	Naziv dijela	Kom.	Crtež broj Norma	Materijal	Sirove dimenzije Proizvođač	Masa
Broj naziva - code		Datum	Ime i prezime	Potpis		
Projektirao		25.11.2017.	Nikola Romić			
Razradio		25.11.2017.	Nikola Romić			
Crtao		25.11.2017.	Nikola Romić			
Pregledao						
Mentor						
ISO - tolerancije		Objekt:		Objekt broj:		
				R. N. broj:		
		Napomena:		Kopija		
		Materijal:		Masa:		
		Naziv:		Pozicija:		
		Mjerilo originala		Format: A3		
		1:10		Listova: 1		
		Crtež broj: B-2		List: 1		



Design by CADLab




3	HEA profil	1	St 52	1300x100x96		
2	Nosač osovinnice	4	St 52	160x60x10		
1	Bočna ploča 2	1	St 52	1300x500x5		
Poz.	Naziv dijela	Kom.	Crtež broj Norma	Materijal	Sirove dimenzije Proizvođač	Masa
Broj naziva - code		Datum	Ime i prezime	Potpis		
Projektirao		25.11.2017.	Nikola Romić			
Razradio		25.11.2017.	Nikola Romić			
Crtao		25.11.2017.	Nikola Romić			
Pregledao						
Mentor						
ISO - tolerancije		Objekt:		Objekt broj:		
				R. N. broj:		
		Napomena:			Kopija	
		Materijal:		Masa:		
		Naziv: Podizni dio konstrukcije Izvedba B			Pozicija:	
		Mjerilo originala 1:10			Format: A3 Listova: 1	
		Crtež broj: B-3			List: 1	

Design by CADLab



Napomena: Reže se iz lime debljine 5 mm.



	Datum	Ime i prezime	Potpis	 FSB Zagreb	
Projektirao	25.11.2017.	Nikola Romić			
Razradio	25.11.2017.	Nikola Romić			
Crtao	25.11.2017.	Nikola Romić			
Pregledao					
Objekt:			Objekt broj:		
			R. N. broj:		
Napomena:					Kopija
Materijal: St-52			Masa:		
Naziv: Zadnja ploca Izvedba B			Pozicija:		
Mjerilo originala 1:10			Crtež broj: B-4		Format: A4
					Listova: 1
					List: 1