

Konstrukcija modularnog Arcan prihvata za višeosno opterećenje

Čurčija, Filip

Master's thesis / Diplomski rad

2017

Degree Grantor / Ustanova koja je dodijelila akademski / stručni stupanj: **University of Zagreb, Faculty of Mechanical Engineering and Naval Architecture / Sveučilište u Zagrebu, Fakultet strojarstva i brodogradnje**

Permanent link / Trajna poveznica: <https://urn.nsk.hr/urn:nbn:hr:235:155747>

Rights / Prava: [In copyright](#)/[Zaštićeno autorskim pravom.](#)

Download date / Datum preuzimanja: **2025-02-28**

Repository / Repozitorij:

[Repository of Faculty of Mechanical Engineering and Naval Architecture University of Zagreb](#)



SVEUČILIŠTE U ZAGREBU
FAKULTET STROJARSTVA I BRODOGRADNJE

DIPLOMSKI RAD

Filip Čurčija

Zagreb, 2017.

SVEUČILIŠTE U ZAGREBU
FAKULTET STROJARSTVA I BRODOGRADNJE

DIPLOMSKI RAD

Mentori:

Doc. dr. sc. Zvonimir Tomičević

Student:

Filip Čurčija

Zagreb, 2017.

Izjavljujem da sam ovaj rad izradio samostalno koristeći znanja stečena tijekom studija i navedenu literaturu.

Zahvaljujem se mentoru doc.dr.sc. Zvonimiru Tomičeviću na ukazanoj prilici da uz njega započnem i završim studij. Od samih početaka studiranja usmjeravao me svojim savjetima kako da prebrodim sve krize i probleme koji su bili ispred mene. Zahvaljujem se na ukazanom povjerenju, suradnji, savjetima, usmjeravanjima, ohrabrivanjima i motiviranju za pisanje ovog diplomskog rada i uspješnom privođenju studija kraju.

Zahvaljujem se i kolegi Damjanu Čakmaku, mag.ing.mech. na svim savjetima i stalnoj dostupnosti te ugodnoj suradnji.

Zahvaljujem se i tvrtki *HS Produkt* na omogućavanju izrade diplomskog rada i svim djelatnicima koji su mi pomogli svojim savjetima.

Veliko hvala i mojoj obitelji na mogućnosti studiranja, podršci i motivaciji tijekom studiranja.

Filip Čurčija



SVEUČILIŠTE U ZAGREBU
FAKULTET STROJARSTVA I BRODOGRADNJE



Središnje povjerenstvo za završne i diplomske ispite
Povjerenstvo za diplomske ispite studija strojarstva za smjerove:
procesno-energetski, konstrukcijski, brodstrojarski i inženjersko modeliranje i računalne simulacije

Sveučilište u Zagrebu	
Fakultet strojarstva i brodogradnje	
Datum	Prilog
Klasa:	
Ur. broj:	

DIPLOMSKI ZADATAK

Student: **Filip ČURČIJA** Mat. br.: 0035182053

Naslov rada na hrvatskom jeziku: **Konstrukcija modularnog Arcan prihvata za višeosno opterećenje**

Naslov rada na engleskom jeziku: **Design solution of a modular Arcan rig for multiaxial loading**

Opis zadatka:

Većina inženjerskih konstrukcija i komponenti tijekom svoje eksploatacije izložena je djelovanju vanjskih kompleksnih opterećenja, zbog čega je potrebno provesti višeosne mehaničke eksperimente, kako bi se pouzdanije odredilo ponašanje materijala. Prethodno spomenuti eksperimenti većinom se provode na višeosnim mehaničkim ispitnim uređajima, ali moguće ih je provesti na jednoosnim kidalicama korištenjem odgovarajućih prihvata.

U ovom radu potrebno je konstruirati modularan Arcan prihvat za ravninska višeosna ispitivanja. Primjenom predloženog prihvata na jednoosnoj kidalici postižu se različite kombinacije ravninskog stanja naprezanja na leptirastom ispitnom uzorku. Ovisno o kutu α između vertikalne osi kidalice i pozicioniranja prihvata, moguće je provesti mehaničke eksperimente s vlačnim ($\alpha=0^\circ$) i smičnim opterećenjem ($\alpha=90^\circ$) te njihovim kombinacijama ($0^\circ < \alpha < 90^\circ$). Dimenzioniranje konstrukcijskog rješenja izvršit će se s obzirom na statičku elektromehaničku kidalicu Messphysik Beta 50-50 Laboratorija za eksperimentalnu mehaniku.

Tijekom rada potrebno je:

1. Analizom postojećih prihvata za mehaničko ispitivanje materijala definirati zahtjeve i izraditi tehničku specifikaciju za razvoj modularnog dvoosnog Arcan prihvata.
2. Upoznati se s radom statičke kidalice Messphysik Beta 50-50.
3. Metodičkom razradom obuhvatiti različita konceptualna rješenja.
4. Tehnološkom analizom odabrati projektno rješenje.
5. Odabrano projektno rješenje razraditi uz upotrebu standardnih sklopova, te s potrebnim proračunima nestandardnih dijelova. Pri konstrukcijskoj razradi paziti na tehnologično oblikovanje komponenti te sigurnost korisnika.
6. Izraditi računalni 3D model stroja i tehničku dokumentaciju.

U radu navesti korištenu literaturu i eventualno dobivenu pomoć.

Zadatak zadan:

28. rujna 2017.

Datum predaje rada:

30. studenog 2017.


Predviđeni datum obrane:

6., 7. i 8. prosinca 2017.

Zadatak zadao:


Doc. dr. sc. Zvonimir Tomičević

Predsjednica Povjerenstva:


Prof. dr. sc. Tanja Jurčević Lulić

SADRŽAJ

SADRŽAJ	I
POPIS TABLICA.....	VI
POPIS TEHNIČKE DOKUMENTACIJE	VII
POPIS OZNAKA	VIII
SAŽETAK.....	X
SUMMARY	XI
1. UVOD.....	1
1.1. Motivacija	2
1.2. Struktura rada	4
2. Eksperimentalni prihvat i uređaji kod jednoosnih ispitivanja	6
2.1. Pregled dosadašnjih istraživanja načina ispitivanja materijala	6
2.2. Jednoosni uređaji.....	8
2.3. Jednoosno vlačno ispitivanje na jednoosnim uređajima	10
2.4. Jednoosno smično ispitivanje na jednoosnim uređajima	15
2.4.1. Jednoosno smično ispitivanje kompozita.....	16
2.4.2. Iosipescu ispitni uređaj.....	17
2.5. Osnovni koncepti prihvata s obzirom na vrstu opterećenja na jednoosnom stroju....	18
3. Višeosno ispitivanje na višeosnim uređajima.....	21
3.1. Dvoosni uređaji	22
3.2. Troosni uređaji	24
3.3. Korelacija ponašanja višeosnih stanja naprezanja	25
3.4. Konstrukcija višeosno opterećenih uzoraka	26
3.4.1. Tankostijeni cjevasti uzorci	26
3.4.2. Križni uzorci	27
3.4.3. Uzorci sa zarezom.....	29
3.5. 6-osni stroj za ispitivanje i mjerenje propagacije pukotina [17].....	30
4. Višeosno ispitivanje na jednoosnom stroju - Arcan test.....	33
5. Tvrtke koje se bave proizvodnjom standardnih strojeva za jednoosno i dvoosno ispitivanje.....	35
5.1. <i>Shimadzu</i> strojevi za ispitivanje [4]	35
5.2. <i>Zwick Roell</i> strojevi za ispitivanje [32].....	37
5.3. <i>Instron</i> strojevi za ispitivanje [9]	38
6. Funkcijska dekompozicija	41
7. Morfološka matrica.....	43
8. Razrada postojećih proizvoda u koncepte, usporedba koncepata i razrada konačnog koncepta.....	45
8.1. Koncept prihvata 1	45
8.2. Koncept prihvata 2	49

8.3. Koncept prihvata 3	52
8.4. Vrednovanje i usporedba koncepata	55
9. Opis modularne konstrukcije konačnog koncepta	57
10. Analitički proračun	64
10.1. Proračun zatika	64
10.2. Proračun vijaka	68
11. Konačni model nakon numeričkog proračuna metodom konačnih elemenata u programskom paketu <i>Abaqus</i>	71
12. Tehnološki proces izrade prirubnica	76
12.1. SolidMill-Facing	79
12.2. SolidMill-Pocketing	80
12.3. Zabušenje prije bušenja i razglodavanja središnjeg utora	82
12.4. Bušenje prije razglodavanja središnjeg utora	83
12.5. Razglodavanje središnjeg utora	84
12.6. Zabušenje svih provrta na prirubnicama	85
12.7. Bušenje provrta za vijke za prihvat epruvete	86
12.8. Bušenje provrta za zatike za prihvat epruvete	86
12.9. Bušenja provrta $\varnothing 12,8$ prije razvrtavanja	87
12.10. Upuštenja provrta $\varnothing 12,8$ prije razvrtavanja	88
12.11. Razvrtavanje provrta $\varnothing 12,8$ na $\varnothing 13H7$	88
12.12. Grubo glodanje lijevog i desnog utora za prihvat epruvete	89
12.13. Fino glodanje lijevog i desnog utora za prihvat epruvete	91
12.14. Glodanje razmaka između prirubnica	92
12.15. Glodanje druge strane razmaka između prirubnica	94
12.16. Bušenje provrta $\varnothing 4,8$	95
12.17. Bušenje provrta $\varnothing 5$ za narezivanje navoja M6	96
12.18. Upuštenje prije razvrtavanja i narezivanja navoja	97
12.19. Razvrtavanje provrta $\varnothing 4,8$ na $\varnothing 5H7$ za zatike	97
12.20. Narezivanje navoja M6	98
12.21. Bušenje provrta $\varnothing 6,7$ za narezivanje navoja M8	99
12.22. Upuštenja prije narezivanja navoja M8	99
12.23. Narezivanje navoja M8	100
12.24. Upuštenje provrta prije razvrtavanja provrta $\varnothing 6H7$	101
12.25. Razvrtavanje provrta $\varnothing 5,8$ na $\varnothing 6H7$ za zatike	101
13. Zaključak	104
LITERATURA	106
PRILOZI	108

POPIS SLIKA

Slika 1. Arcan prihvat pod djelovanjem istovremenog vlačnog i smičnog opterećenja [20].....	2
Slika 2. Podjela prema brzini djelovanja opterećenja [2].....	7
Slika 3. Statička kratkotrajna opterećenja [2]	7
Slika 4. Midi-Range ispitni strojevi tvrtke MESSPHYSIK [28]	8
Slika 5. Beta-Range ispitni strojevi tvrtke MESSPHYSIK [28].....	9
Slika 7. Dijagram sila-produljenje [1].....	10
Slika 7. Karakteristični uzorci za provedbu statičkog vlačnog ispitivanja, a) ispitni uzorak s kružnim poprečnim presjekom, b) ispitni uzorak s kvadratnim poprečnim presjekom	11
Slika 8. Ispitni uzorak u prihvatu kidalice opterećena vlačnom silom [2].....	11
Slika 10. Dijagram "naprezanje-istezanje" [5].....	13
Slika 10. Konvencionalna granica razvlačenja za plastične deformacije 0,01 i 0,2% [5]	14
Slika 11. Hookeovi dijagrami za različite materijale [2]	15
Slika 12. Smično ispitivanje [4]	16
Slika 13. Vrste smičnih ispitivanja kompozita [15]	17
Slika 14. Iosipescu naprava za smično ispitivanje [10]	18
Slika 15. Usporedba jednoosnih i višeosnih opterećenja [14]	21
Slika 16. Višeosno ispitivanje a) 4 nezavisna aktuatora b) stroj QinetiQ 50tn [19]	23
Slika 17. a) Uređaj za ravninsko dvoosno ispitivanje i b) Kompozitni križni uzorak [19].....	23
Slika 18. Troosni uređaj spojen na ispitni stroj ASTREE [18]	24
Slika 19. 2D prikaz troosno uređaja i prikaz položaja senzora tlaka i položaja uzorka [18] ...	25
Slika 20. Područja deformacija uslijed djelovanja višeosnih opterećenja [14].....	25
Slika 21. Tankostijeni cjevasti uzorak [14].....	27
Slika 22. Križni uzorak [14]	28
Slika 23. Vrste uzoraka sa zarezom s postavljenim napreznjima [14].....	29
Slika 24. 6-osni stroj s kamerama i DIC [17].....	31
Slika 25. CAD model 6-osnog ispitnog stroja [17].....	31
Slika 26. Geometrija ispitnog uzorka za 6-osno ispitivanje [17]	32
Slika 27. Prikaz svih opterećenja uzoraka na 6-osnom stroju za ispitivanja [17].....	32
Slika 28. Prikaz pretpostavljene putanje pukotine [17].....	32
Slika 29. 2D prikaz dvoosnog Arcanovog prihvata s poprečnim silama pod 45° s obzirom na os opterećenja [15]	33
Slika 30. Arcan prihvat tijekom istovremenog opterećenja na vlak i smik [15].....	34
Slika 31. 100 Serija modularni standardni stroj za ispitivanje na savijanje [4]	35
Slika 32. 300 Serija standardnog stroja za ispitivanje na vlak [4]	36
Slika 33. 174 Serija <i>Shimadzu</i> elektromehanički ravninski dvoosni stroj za ispitivanje [4] ...	37
Slika 34. <i>Zwick/Roell</i> standardni strojevi za ispitivanje [32]	38
Slika 35. <i>Zwick/Roell</i> dvoosni strojevi za ispitivanje [32].....	38
Slika 36. <i>Instron</i> elektromehanički standardni stroj [7].....	39
Slika 37. <i>Instron</i> standardni statičko hidraulički stroj [7].....	39
Slika 38. <i>Instron</i> a) dvoosni stroj za ispitivanje i b) prihvat [9].....	40
Slika 39. Funkcijska dekompozicija.....	41
Slika 40. Nacrtni prikaz okvirne konstrukcije koncepta Arcanovog prihvata	46
Slika 41. Prostorni prikaz okvirne konstrukcije koncepta Arcan prihvata.....	46
Slika 42. Konstrukcija koncepta Arcanovog prihvata 1.....	47
Slika 43. Rastavljeni prikaz dijelova koncepta 1	48
Slika 44. Prostorni prikaz konstrukcije koncepta 2 Arcan prihvata.....	49

Slika 45. Rastavljeni prikaz konstrukcije koncepta 2	50
Slika 46. Prikaz elemenata za spajanja na kidalicu i prirubnicu te prikaz nuliranja pomaka na provrtima	51
Slika 47. Prihvat uzorka na konceptu 2	51
Slika 48. Prikaz rasporeda provrta na prirubnicama koncepta 2	52
Slika 49. Prostorni prikaz konstrukcije koncepta 3	53
Slika 50. Rastavljeni prikaz dijelova konstrukcije koncepta 3	53
Slika 51. Prikaz detalja poboljšanja konstrukcije koncepta 3	54
Slika 52. Prikaz rasporeda provrta na konceptu 3	54
Slika 53. Prihvat uzorka mijenja se ovisno o debljini uzorka	57
Slika 54. Utor koji omogućava pomak prihvata uzorka ovisno o dimenzijama V-izreza uzorka	58
Slika 55. Prikaz promjene dužinske dimenzije ispitnog uzorka ovisno o promjeni dimenzije V-izreza	58
Slika 56. Prikaz mogućnosti postavljanja različitih dimenzija uzoraka u prihvatu	59
Slika 57. Prikaz oslobođenja za promatranje deformacija uzoraka	59
Slika 58. Raspored provrta na modularnom Arcan prihvatu	60
Slika 59. Prikaz detalja spajanja adaptera sa prirubnicom prilikom smičnog opterećenja	61
Slika 60. Prikaz detalja spajanja adaptera sa prirubnicom prilikom vlačnog opterećenja	61
Slika 61. Prostorni prikaz prihvata vlačno opterećenog uzorka	62
Slika 62. Prostorni prikaz prihvata smično opterećenog uzorka	62
Slika 63. Presjek proračuna zatika	64
Slika 64. Prikaz raspodjele opterećenja zatika prema [25]	66
Slika 65. Dijagram sila i momenta [25]	66
Slika 66. Prikaz smičnog i savojnog opterećenja [25]	66
Slika 67. a) Dijagram naprezanja od predzatezanja u jezgri vijka i b) Sila pritezanja [22]	68
Slika 68. Poprečno opterećeni vijčani spojevi [22]	68
Slika 69. Prikaz sila pritezanja na vijcima i sile trenja između podloga koje se javljaju uslijed sile kidalice	69
Slika 70. Konstrukcija Arcan privata a) prije <i>Abaqusa</i> i b) nakon <i>abaqusa</i>	72
Slika 71. Savijanje konstrukcije konačnog koncepta Arcan prihvata uslijed vlačnog opterećenja [27]	72
Slika 72. Reducirano savijanje konstrukcije konačnog modela Arcan prihvata uslijed vlačnog opterećenja [27]	73
Slika 73. Dijelova koji su izmjenjeni u konstrukciji konačnog modela Arcan prihvata	73
Slika 74. Konstrukcija tlačnog prihvata uzoraka a) prije <i>Abaqusa</i> i b) nakon <i>Abaqusa</i>	74
Slika 75. Konstrukcijski dodani vijci i zatici za prihvat uzorka	74
Slika 76. Konstrukcijski dodana 3 vijka za stezanje tlačnog prihvata uzoraka na prirubnice	74
Slika 77. Rastavljeni pogled konstrukcije konačnog modela Arcan prihvata	75
Slika 78. Primjer definiranog Post-procesora 5-osnog CNC stroja	76
Slika 79. Postavke radni koordinata za 3-osni i za 5-osni CNC stroj	77
Slika 80. Definiranje broja i naziva programa	77
Slika 81. Definiranje dimenzija i pozicija a) sirovca i b) modela	78
Slika 82. Položaj modela naspram sirovca prije prvog stezanja	78
Slika 83. Odabir i definiranje položaja alata u stroju za prvo stezanje	79
Slika 84. Odabir alata i postavke režima alata za prvu operaciju	79
Slika 85. Strategija putanje alata prve operacije	80
Slika 86. Odabir alata za drugu operaciju	81

Slika 87. Strategija putanje i režima alata za grubo glodanje u drugoj operaciji.....	81
Slika 88. Strategija putanje i režima alata za fino glodanje u drugoj operaciji.....	82
Slika 89. Odabir alata i postavke režima alata za treću operaciju.....	83
Slika 90. Odabir alata i postavke režima alata za četvrtu operaciju.....	83
Slika 91. Odabir alata i postavke režima alata za petu operaciju.....	84
Slika 92. Strategija putanje alata i režimi alata za fini prolaz alata u petoj operaciji	85
Slika 93. Odabir alata i postavke režima alata za šestu operaciju.....	85
Slika 94. Odabir alata i postavke režima alata za sedmu operaciju	86
Slika 95. Odabir alata i postavke režima alata za osmu operaciju	87
Slika 96. Odabir alata i postavke režima alata za devetu operaciju	87
Slika 97. Odabir alata i postavke režima alata za desetu operaciju.....	88
Slika 98. Odabir alata i postavke režima alata za jedanaestu operaciju.....	89
Slika 99. Odabir alata i postavke režima alata za dvanaestu operaciju-lijevi utor.....	89
Slika 100. Odabir alata i postavke režima alata za dvanaestu operaciju-desni utor.....	90
Slika 101. Strategija putanje alata za dvanaestu operaciju.....	90
Slika 102. Odabir alata i postavke režima alata za trinaestu operaciju - lijevi utor	91
Slika 103. Odabir alata i postavke režima alata za trinaestu operaciju - desni utor.....	91
Slika 104. Strategija putanje alata za trinaestu operaciju.....	92
Slika 105. Odabir alata i postavke režima alata za četrnaestu operaciju.....	93
Slika 106. Strategija putanje alata za četrnaestu operaciju	93
Slika 107. Odabir alata i postavke režima alata za petnaestu operaciju – gornji razmak	94
Slika 108. Odabir alata i postavke režima alata za petnaestu operaciju – donji razmak.....	94
Slika 109. Strategija putanje alata za petnaestu operaciju	95
Slika 110. Odabir alata i postavke režima alata za šestnaestu operaciju.....	96
Slika 111. Odabir alata i postavke režima alata za sedamnaestu operaciju	96
Slika 112. Odabir alata i postavke režima alata za osamnaestu operaciju	97
Slika 113. Odabir alata i postavke režima alata za devetnaestu operaciju.....	98
Slika 114. Odabir alata i postavke režima alata za dvadesetu operaciju.....	98
Slika 115. Odabir alata i postavke režima alata za dvadeset prvu operaciju	99
Slika 116. Odabir alata i postavke režima alata za dvadeset drugu operaciju	100
Slika 117. Odabir alata i postavke režima alata za dvadeset treću operaciju.....	100
Slika 118. Odabir alata i postavke režima alata za dvadeset četvrtu operaciju.....	101
Slika 119. Odabir alata i postavke režima alata za dvadeset petu operaciju	102
Slika 120. Definirane operacije s određenim alatom i vrijeme trajanja operacija	102
Slika 121. Izgled obradka nakon prvog stezanja.....	103

POPIS TABLICA

Tablica 1. Vrste ispitivanja i ciljevi [5].....	6
Tablica 2. Vrste prihvata prema vrsti opterećenja [10].....	19
Tablica 3. Parametri odabira <i>Shimatzu</i> strojeva za dvoosno ravninsko ispitivanje [4].....	37
Tablica 4. Morfološka matrica	43
Tablica 5. Vrednovanje koncepata	55

POPIS TEHNIČKE DOKUMENTACIJE

FC-2017-00	Konstrukcija Arcan prihvata za višeosno opterećenje
FC-2017-00-00	Konstrukcija Arcan prihvata za višeosno opterećenje-pomoćni nacrt za sklapanje
FC-2017-00-01	Uzorak 5mm
FC-2017-00-02	Desna prirubnica
FC-2017-00-03	Lijeva prirubnica
FC-2017-00-04	Okvir za rotaciju prihvata
FC-2017-00-04-01	Prsten
FC-2017-00-04-02	Ručka
FC-2017-00-05	Zatik za vezu između adaptera i prirubnice
FC-2017-00-06	Nastavak na adapter
FC-2017-00-07	Matica M42
FC-2017-00-08	Prihvata uzorka debljine 5mm
FC-2017-00-09	Tlačni prihvata uzorka
FC-2017-00-10	Adapter za kidalicu

POPIS OZNAKA

Oznaka	Jedinica	Opis
A	m^2	Površina poprečnog presjeka epruvete
a	m	Širina dijelova u spoju
A_j	m^2	Površina poprečnog presjeka vijka
b	m	Širina dijelova u spoju
d	m	Promjer zatika
d_0	m	Početni promjer epruvete
E	N/m^2	Modul elastičnosti
F	N	Sila
F_e	N	Sila razvlačenja ili tečenja
F_k	N	Konačna sila
F_m	N	Maksimalna sila
F_{max}	N	Maksimalna sila kidalice
F_p	N	Sila prednaprezanja
f_{XY}	m/s	Posmak u smjeru X i Y osi
f_Z	m/s	Posmak u smjer Z osi
L, l	s	Ukupna duljina epruvete
L_0, l_0	s	Početna mjerna duljina epruvete
$M_{f,max}$	Nm	Maksimalni moment savijanja
n	o/s	Brzina vrtnje alata
p_u, p_v	N/m^2	Površinski tlak na zatiku i dijelovima u spoju
$p_{u,dop}, p_{v,dop}$	N/m^2	Dopušteni površinski tlak na zaticima i dijelovima u spoju
R_e	N/m^2	Granica tečenja
R_k	N/m^2	Konačno naprezanja kod kojeg dolazi do loma
R_m	N/m^2	Vlačna čvrstoća
$R_{p0,2}$	N/m^2	Konvencionalna granica tečenja
S_0	m^2	Početna površina presjeka epruvete
S_u	m^2	Ukupna površina presjeka epruvete
W	m^3	Moment otpora
Z	-	Kontrakcija, suženje presjeka nakon loma
Δl_0	m	Produljenje
ε	-	Relativno produljenje ili uzdužna deformacija
μ_0	-	Faktor trenja
ν	-	Poissonov koeficijent
σ	N/m^2	Naprezanje

$\sigma_{f,\max}$	N/m^2	Maksimalno naprezanje na savijanje
σ_{pr}	N/m^2	Prednaprezanje
$\sigma_1, \sigma_2, \sigma_3$	N/m^2	Glavna naprezanja
σ_{Df}	N/m^2	Dinamička izdržljivost pri savijanju
σ_{dop}	N/m^2	Dopušteno naprezanje
τ	N/m^2	Smično naprezanje
$\tau_{a,dop}$	N/m^2	Dopušteno smično naprezanje
τ_{\max}	N/m^2	Maksimalno smično naprezanje

SAŽETAK

Inženjerski materijali sve više se eksploatiraju u ekstremnim uvjetima rada u obliku složenih konstrukcijskih elemenata pod utjecajem višeosnih opterećenja. Istraživanjem i proučavanjem ponašanja i izdržljivosti materijala, uslijed promijenjivih višeosnih opterećenja, omogućava se definiranje optimalne primjene materijala. Cilj brojnih istraživača u području mehaničkih ispitivanja su poboljšanja eksperimentalnih istraživanja razvojem novih modela te unaprijeđivanje postojeće konstrukcije mehaničkih prihvata i ispitnih uzoraka. Oponašanje realnih opterećenja tijekom eksperimentalnih istraživanja omogućava pouzdaniju predikciju životnog vijeka konstrukcijskih elemenata. Inženjersko područje interesa je razvoj višeosnih ispitivanja na jednoosnim strojevima zbog cijenovno nedostupnih višeosnih strojeva. Primjer takvog ispitivanja je Arcan test metoda koja zahvaljujući mehaničkom prihvatu omogućava jednoosno ili višeosno ispitivanje leptirastih uzoraka na jednoosnoj kidalici, te je stoga glavna smjernica za daljni razvoj ovog rada.

Na temelju funkcijske dekompozicije i morfološke matrice razvijena su tri koncepta Arcan prihvata koji su uspoređeni i vrednovani pa se na temelju vrednovanja konstruirao konačan koncept. U konačnom konceptu analitički su proračunati kritični dijelovi te je kompletan sklop numerički proračunat metodom konačnih elemenata. Izazovi koji su se javljali prilikom numeričkog proračuna zahtijevali su izmjene pojedinih konstrukcijskih rješenja s ciljem zadovoljavanja projektnih zahtjeva. U ovom radu konstruiran je modularni Arcan prihvata temeljen na rezultatima dobivenih numeričkim simulacijama i napravljena je potrebna tehnička dokumentacija. Osim toga predloženi prihvata je izrađen te je stoga opisan tehnološki proces izrade određenih dijelova Arcan prihvata.

Ključne riječi: višeosna opterećenja, ispitivanja ponašanja materijala, mehanički prihvat, Arcan test metoda, leptirasti ispitni uzorak.

SUMMARY

Engineering materials in form of complex constructional structures are increasingly exploited in extreme work conditions under multiaxial loadings. The optimal application of the investigated material is defined while observing and investigating material behaviour and durability under variable multiaxial loadings. The aim of numerous researchers in field of experimental mechanics is to improve testing methods by developing new models and improving the existing design of mechanical grips and test specimens. If realistic loads are prescribed during the experimental investigation, the life cycle prediction of structural elements should yield with more reliable data. Development of multiaxial tests on uniaxial testing machines is huge interest since multiaxial testing machine are unavailable due to its high prices. The example of multiaxial investigation on uniaxial testing machine is Arcan test method. Due to the design of the Arcan grip, it is possible to impose uniaxial or multiaxial testing of the butterfly specimen. Hence, it is the main guideline of this project.

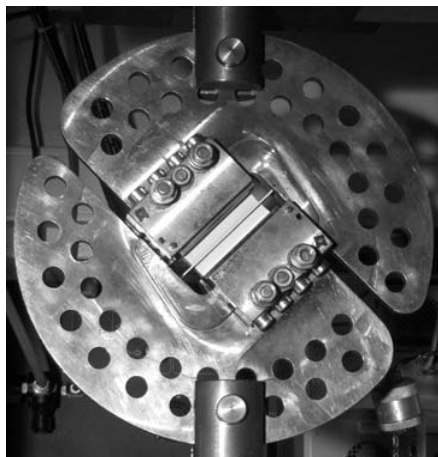
In this work three concepts of Arcan grip have been developed based on functional decomposition and morphological matrix. Latter were combined and evaluated to gain the final design concept. The crucial parts of the final concept have been analytical calculated and the whole assembly has been analyzed via finite element method computations. The problems that appeared during the numerical analysis required design changes in order to satisfy the project requirements. Finally, the ultimate model of modular Arcan grip has been designed based on the finite element simulations and the technical documentation has been made. Furthermore, the proposed Arcan grip has been manufactured, so the technological process of production has been described.

Key words: multiaxial loading, material behaviour testing, optimal application, mechanical grips, test specimens, Arcan test, butterfly specimens, modular Arcan grip

1. UVOD

Razvoj industrije zahtijeva proizvodnju sve složenijih mehaničkih komponenti i konstrukcija koje moraju ispuniti projektne zahtjeve, kao što su korištenje pri većim opterećenjima te eksploatacija u ekstremnim uvjetima rada, dok u isto vrijeme moraju biti pouzdani i imati zadovoljavajući radni vijek. Ovakav trend potiče razvoj naprednih metoda analize konstrukcija te opisivanja ponašanja materijala pri različitim složenim opterećenjima. S razvojem novih konstrukcijskih elemenata povećala se i primjena novih tehnologija proizvodnje i materijala. Tijekom eksploatacije većina mehaničkih komponenti izložena je složenim režimima opterećenja (npr. zrakoplovna, automobilska, kemijska, naftna i transportna industrija). Zbog široke primjene mehaničkih konstrukcija, proučavanje ponašanja materijala i njegova izdržljivost uslijed promijenjivih višeosnih opterećenja postaje područje istraživanja mnogih znanstvenika. Naime, inženjersko područje interesa u okviru mehaničkog ponašanja uključuje čvrstoću materijala uslijed višeosnih uvjeta opterećenja, višeosnu deformaciju i zamor materijala te razvoj višeosnih eksperimenata kojima bi se promatralo ponašanje materijala pri kontroliranim uvjetima prototipskih opterećenja. Kako bi se što pouzdanije opisala navedena opterećenja i odziv materijala, započinju se provoditi višeosni testovi. S razvojem višeosnih ispitnih uređaja (dvoosnih, troosnih i šestosnih, kao što je npr. heksapod) započinje nova era provedbe eksperimenata s obzirom da je moguće propisati različite složene režime opterećenja. Osim toga, višeosna opterećenja moguće je narinuti korištenjem jednoosne kidalice i odgovarajućeg mehaničkog prihvata ispitnog uzorka, kao što je Arcan prihvata (Slika 1.). Arcan prihvata prilagođen je svojom konstrukcijom za montažu na jednoosnu kidalicu, a da pritom može omogućiti jednoosno ili ravninsko dvoosno opterećenje. Složenost opterećenja ovisi o kutu α između vertikalne osi kidalice i kutu pozicije ugradnje prihvata. Za čisto vlačno opterećenje kut pozicije ugradnje je $\alpha=0^\circ$, dok za smično opterećenje kut α iznosi 90° . Osim dva navedena osnovna opterećenja, predloženim prihvatom moguće je narinuti i kombinacije vlaka i smika u različitim omjerima ($0^\circ < \alpha < 90^\circ$). Rezultati višeosnih ispitivanja posebno su važni u određivanju mehaničkih karakteristika materijala te pri razvoju novih materijalnih modela koji se mogu koristiti u svrhu predviđanja ponašanja materijala. S druge strane danas se također sve više ulaže u razvijanje novih materijala pomoću kojih se olakšava i ubrzava proizvodnja postojećih i novih proizvoda. Karakteristike materijala

poboljšane su zahvaljujući praćenju, uvođenju i usavršavanju klasičnih toplinskih obrada te zbog novih postupaka modificiranja i prevlačenja površina materijala.



Slika 1. Arcan prihvata pod djelovanjem istovremenog vlačnog i smičnog opterećenja [20]

Na temelju svega navedenog možemo zaključiti da je s ciljem poboljšanja eksperimentalnih mehaničkih ispitivanja potrebno razvijati nove modele i unaprijediti postojeću konstrukciju mehaničkih prihvata i ispitnih uzoraka. Predloženi razvoj trebao bi rezultirati vjerodostojnim oponašanjem realnih opterećenja, a time i pouzdanijom predikcijom životnog vijeka konstrukcijskih elemenata.

1.1. Motivacija

Mehaničko ispitivanje materijala služi za određivanje ponašanja materijala prilikom različitih načina opterećenja. Uz pomoć teorijske osnove koja tumači strukturu i svojstva materijala te uz rezultate ponašanja dobivenih ispitivanjem, dolazi se do znanja kojima se definira optimalna primjena materijala. Optimalna primjena uključuje postavljanje zahtjeva i potreba za materijalima, stoga se na temelju pretpostavljenih ili izraženih potreba za ukupnim svojstvima materijala dobiva tražena kvaliteta materijala. Kvaliteti materijala moguće je utvrditi sukladnost i zadovoljavanje postavljenih zahtjeva skupom metoda i postupaka koji se nazivaju kontrola kvalitete materijala.

U današnje vrijeme provode se suvremena istraživanja koja uključuju nestandardne metode ispitivanja materijala pod različitim opterećenjima na višeosnim strojevima. Novim konstrukcijskim rješenjima moguće je provesti mehanička ispitivanja s brojnim kompleksnim

(proporcionalnim i neproporcionalnim) programima opterećenja s ciljem određivanja parametara materijala kojima je moguće pouzdanije opisati ponašanje materijala. Većina laboratorija koji se bave mehaničkim ispitivanjem materijala opremljeni su jednoosnim kidalicama pošto su višeosni ispitni uređaji zbog svoje cijene nepristupačni. Nedostupnost višeosnih kidalica i nepoznavanje ponašanja inženjerskih materijala prilikom višeosnih opterećenja motivacija su za pronalaženje novih načina ispitivanja na jednoosnim strojevima. Uz pomoć složenijih prihvata moguće je narinuti višeosno opterećenje materijala na jednoosnim strojevima. Metode ispitivanja metalnih inženjerskih materijala vrlo su slične onima koji se koriste za ispitivanje ostalih materijala kao što su polimeri, kompoziti, drvo. Na metalnim materijalima provode se mehanička ispitivanja na čvrstoću uslijed savijanja, izvijanja, smika i uvijanja te najčešća na vlak i tlak. Ispitivanja na vlak i tlak uključuju metalne uzorke pod opterećenjem duž jedne od njegovih osi koja razdvaja ili spaja materijal. Ovakva ispitivanja provode se dok ne dođe do loma uzorka. Rezultati mehaničkih ispitivanja koriste se za procjenu primjene kako bi zadovoljili životni vijek konstrukcije.

Daljni rad potrebno je usmjeriti na konstruiranje praktičnijih uređaja i uzoraka za ispitivanje, koji omogućavaju dovoljna opterećenja i daju dovoljan raspon omjera naprezanja. Osim toga potrebno je analizirati razvoj budućih konstrukcija odgovarajućih prihvata koji će moći postići složenija opterećenja, kako bi dobili pouzdanije rezultate mehaničkih svojstava materijala na temelju kojih bi mogli odabrati odgovarajući materijal za najoptimalniju primjenu. Pregledom tržišta pronađene su i različite tvrtke koje se bave projektiranjem, razvojem i proizvodnjom univerzalnih strojeva za ispitivanje na kojima vrše usluge ispitivanja i procjene mehaničkih svojstava materijala i komponenti. S obzirom na materijal i dimenzije uzoraka potrebno je analizirati mehaničke prihvate pomoću kojih se može provesti odgovarajuće ispitivanje. Glavni cilj ovog rada je konstruirati Arcan prihvata s mogućnošću montaže na jednoosnu statičku elektromehaničku kidalicu Messphysik Beta 50-50 Laboratorija za eksperimentalnu mehaniku. Potrebno je da predloženi prihvata bude modularan s obzirom na debljinu epruvete i s obzirom na promatrani pojas ispitnog uzorka.

1.2. Struktura rada

Struktura rada podijeljena je u dvanaest poglavlja. Prvo poglavlje je uvod u kojem se opisuju razlozi sve složenijih ispitivanja materijala. Opisana je motivacija za pisanje ovog rada u vidu proučavanja i razvoja novih načina višeosnih ispitivanja materijala na jednoosnim kidalicama koji su cijenovno dostupniji od višeosnih strojeva.

U drugom poglavlju opisan je pregled dosadašnjih istraživanja jednoosnog načina ispitivanja materijala. Izdvojena su jednoosna ispitivanja na vlak i smik te je opisan ispitni uzorak za jednoosno ispitivanje. Opisani su i osnovni koncepti postojećih prihvata koji omogućavaju jednoosna ispitivanja.

U trećem poglavlju opisane su mogućnosti ispitivanja na višeosnim ispitnim uređajima. Podjela je definirana na dvoosno, troosno i šestosno ispitivanje te je za svaku vrstu višeosnog ispitivanja opisan odgovarajući ispitni uzorak.

U četvrtom poglavlju opisana je Arcan test metoda, odnosno višeosno ispitivanje na jednoosnom stroju. Analizirana je konstrukcija Arcan prihvata i odgovarajućeg leptirastog ispitnog uzorka koji se uobičajeno ispituje s predloženim prihvatom.

Peto poglavlje odnosi se na primjere tvrtki koji nude svoje palete proizvoda za ispitivanje materijala. Izdvojene tvrtke su *Shimadzu*, *Zwick-Roell* i *Instron* koji imaju portfelj uređaja za jednoosna i dvoosna ispitivanja s ponudom odgovarajućih mehaničkih prihvata. Za svaku tvrtku izdvojeni su primjeri kidalica kojima je ukratko opisana konstrukcija koja omogućava provedbu određenog tipa ispitivanja, vrsta pogona i osnovni parametri uređaja koji omogućavaju nazivna opterećenja.

Šesto poglavlje odnosi se na funkcijsku dekompoziciju konstrukcije Arcan prihvata u kojoj je glavna funkcija višeosno opterećenje uzorka povezana s ostalim podfunkcijama vezama poput materijala, signala i energije.

U sedmom poglavlju prikazana je morfološka matrica u kojoj su dana rješenja za sve funkcije predložene u funkcijskoj dekompoziciji na temelju kojih su se razvili koncepti.

U osmom poglavlju opisana su tri koncepta čija konstrukcija se razradila prema postojećim proizvodima pronađenih analizom tržišta. Predstavljene koncepti su predviđeni da omogućavaju višeosno ispitivanje uzoraka te da se prihvata može montirati na jednoosnu kidalicu. Koncepti su uspoređeni i vrednovani za propisane kriterije koje konstrukcija mora zadovoljavati.

Deveto poglavlje odnosi se na opis modularne konstrukcije konačnog koncepta Arcan prihvata koja je nastala na temelju vrednovanja konceptata.

Deseto poglavlje odnosi se na analitički proračun kritičnih dijelova Arcan konstrukcije. Proračunati su zatici kojima se prenosi sila kidalice na dijelove prihvata. Osim toga proračunati su vijci kojima se priteže leptirasti uzorak na Arcan prihvata.

U jedanaestom poglavlju opisane su promjene konstrukcije konačnog koncepta koja se temelji na numeričkom proračunu i prikazan je opis konačnog modela modularnog Arcan prihvata.

U dvanaestom poglavlju opisan je tehnološki proces izrade prirubnice Arcan prihvata.

2. Eksperimentalni prihvati i uređaji kod jednoosnih ispitivanja

2.1. Pregled dosadašnjih istraživanja načina ispitivanja materijala

Na temelju dosadašnjih istraživanja možemo zaključiti da je glavni cilj ispitivanja inženjerskih materijala određivanje temeljnih i uporabnih svojstava materijala te njihovo unaprijeđenje. S obzirom na tražene karakteristike razlikujemo šest tipova ispitivanja materijala (Tablica 1.)

Tablica 1. Vrste ispitivanja i ciljevi [5]

Vrsta ispitivanja	Rezultati
Mehanička	Temeljna svojstva materijala: čvrstoća, žilavost, tvrdoća
Tehnološka	Uporabna svojstva materijala: deformabilnost, zavarljivost
Metalografska	Strukturna svojstva, veličina zrna
Kemijska	Sastav materijala, otpornost prema koroziji
Fizikalna	Toplinska, električna, magnetna, optička svojstva
Defektoskopska	Nerazorne metode koje otkrivaju nevidljive greške

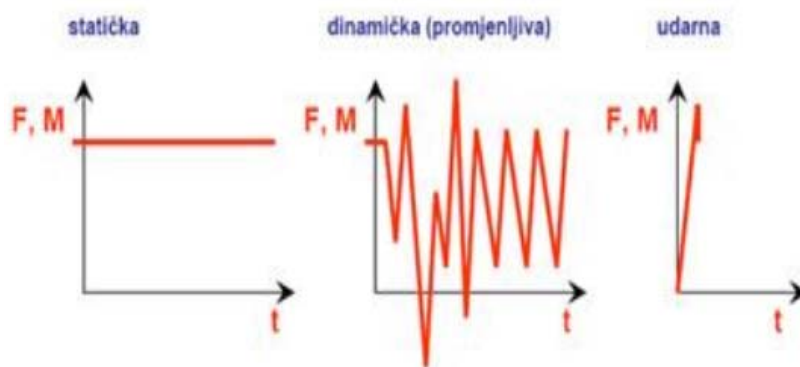
Mehanička ispitivanja daju objektivnu ocjenu o kvaliteti materijala, a posljedica su strukturnog stanja materijala te su osnova za proračun i dimenzioniranje strojnih dijelova.

Kontrola kvalitete materijala dijeli se ovisno o vrsti ispitivanja i metodama koje se tijekom ispitivanja primjenjuju u proizvodnji. Razlikujemo dvije tehnike kontrole materijala. Kod prve tehnike se svojstva materijala dobivaju provedbom ispitivanja s razaranjem, dok se kod druge tehnike kontrolira svojstvo materijala bez razaranja.

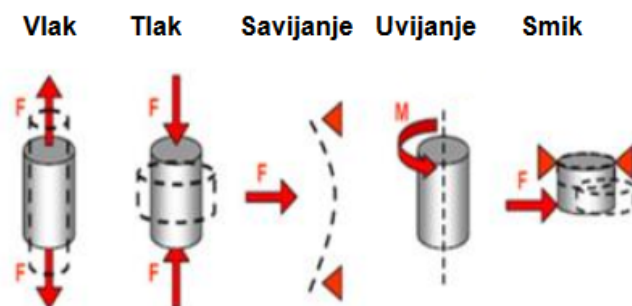
Kontrola ili ispitivanje s razaranjem podrazumijeva sve metode ispitivanja i mjerenja koje se provode na dogovorno utvrđenim uzorcima na kojima se vrši utvrđivanje karakteristika materijala. U karakteristike materijala ubrajaju se ispitivanja čvrstoće, dinamičke izdržljivosti, udarne radnje loma te kemijski sastav. Kontrola ili ispitivanje bez razaranja koristi nerazorne metode (računalna tomografija) koje ne utječu na funkcionalnost ispitivanog objekta.

Ispitivanja mehaničkih svojstava materijala prema brzini djelovanja opterećenja podijeljena su na statička, dinamička i udarna (Slika 2.). Prema vremenu trajanja ispitivanja se mogu podijeliti na kratkotrajna i dugotrajna. Vrste opterećenja mogu biti na vlak, tlak, savijanje, uvijanje i smicanje (Slika 3.).

S obzirom na vremenski utjecaj, kvazistatička ispitivanja su ona koja se ubrajaju u kratkotrajna, a puzanje i relaksacija materijala se ubrajaju u dugotrajna statička ispitivanja. Pod dinamička kratkotrajna ispitivanja ubraja se ispitivanje udarne radnje loma, a pod dugotrajna ispitivanja zamora materijala. Ispitivanja se mogu provesti na sobnoj, povišenoj ili sniženoj temperaturi. Ostala ispitivanja koja se provode su ispitivanje tvrdoće i tehnološka ispitivanja.



Slika 2. Podjela prema brzini djelovanja opterećenja [2]



Slika 3. Statička kratkotrajna opterećenja [2]

Kako bi se odabrala odgovarajuća metoda ispitivanja mora se znati svrha korištenja tog materijala, odnosno ulazna kontrola, kontrola procesa, završna kontrola i certifikacija. Drugo što je potrebno znati je veličina i oblik uzorka, tražena točnost rezultata i potrebna brzina informacije. Također, potrebno je znati kakvim su opterećenjima podvrgnuti materijali

u eksploataciji i tome prilagoditi ispitivanje. Zbog toga što je većina izložena višeosnim opterećenjima, potrebno je istražiti i višeosno ispitivati materijale, bilo na jednoosnim strojevima s odgovarajućim prihvatom za višeosno opterećenje ili na dvoosnim i troosnim strojevima.

Vezano uz temu ovog rada, najzanimljivije za proučavanje postojećih načina ispitivanja su kontrola ili ispitivanje do loma materijala te dobiveni rezultat ispitivanja. To su mehanička svojstva materijala koja se dobivaju najčešće vlačnim i/ili smičnim ispitivanjima. Takva ispitivanja vrše se na uređajima koji se nazivaju kidalice ili univerzalne ispitivalice koje rade na način da se u njima vrši statički jednoosni vlačni ili smični pokus na ispitni uzorku koji se kontinuirano vlačno ili smično opterećuje do loma. Zbog prethodno spomenute eksploatacije današnjih materijala, potrebno je prvotno opisati jednoosna ispitivanja te istražiti kako bi se omogućilo višeosno ispitivanje na jednoosnim kidalicama ili na već postojećim dvoosnim ili trosnim kidalicama.

2.2. Jednoosni uređaji

Zbog cijenovno nepristupačnih dvoosnih i/ili troosnih ispitnih uređaja, najviše je pažnje potrebno posvetiti razradi mogućnosti višeosnih ispitivanja na jednoosnim kidalicama. U ovom radu potrebno je konstruirati prihvatač za montažu na statičku kidalicu Messphysik Beta 50-50. Statička kidalica Laboratorija za eksperimentalnu mehaniku pripada u Beta seriju proizvoda austrijske tvrtke *MESSPHYSIK Materials testing GMBH* koja je članica kompanije *Zwick Roell*. Pripada u standardne strojeve za ispitivanje koji se mogu dimenzionirati i specificirati prema zahtjevima kupaca.



Slika 4. Midi-Range ispitni strojevi tvrtke MESSPHYSIK [28]



Slika 5. Beta-Range ispitni strojevi tvrtke MESSPHYSIK [28]

Standardni uređaji tvrtke *MESSPHYSIK Materials testing GMBH* dijele se na serije uređaja Midi Range i Beta Range. Midi Range ispitni strojevi (Slika 4.) omogućavaju raspon sile od 1kN do 20kN. Konstrukcija je bazirana na konceptu kompaktnog stola s konstrukcijskim elementima prihvata koji se pomiču preko dva vretena i dvije vodilice unutar čvrstih okvirnih nosača. Ispitivanja su elektronički kontrolirana i opremljena digitalnim kamerama za mjerenje pomaka i/ili deformacija. Beta Range elektromehanički ispitni strojevi (Slika 5.) omogućavaju raspon sile od 20kN do 1200kN. Jako su precizni zbog bočne i aksijalne krutosti konstrukcije predviđene za ispitivanje na vlak i tlak. Glavni pogon je servomotor s digitalnom povratnom informacijom pozicije te ima mogućnost kontrole iznosa sile prema vlastitom slobodnom odabiru. Također, kao i Midi Range strojevi imaju potkrijepljeno digitalno mjerenje s kamerama.

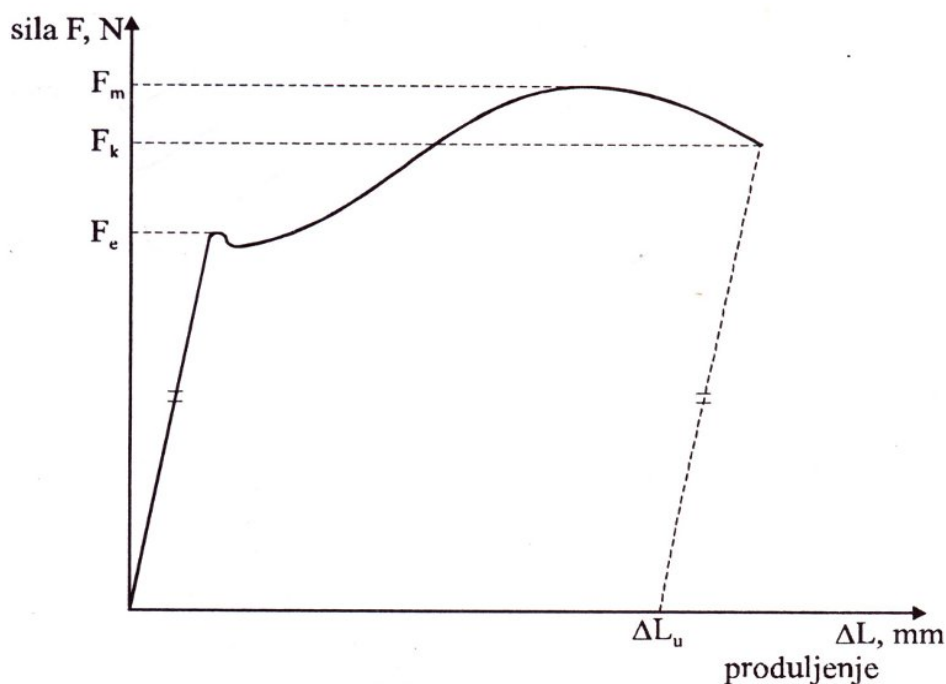
Specifikacije za statičku kraljicu Messphysik Beta 50-50 su [29]:

- Maksimalna sila za vlak i tlak iznosi 50kN
- Bočno vođenje prihvata osigurano s precizne četiri vodilice
- Promjer vodilica $\varnothing 40\text{mm}$
- Pogonske osovine su dva precizna vretena s kugličnim ležajevima
- Raspon brzine ispitivanja 0,001-700 mm/min
- Točnost brzine ispitivanja od 0,2%
- Horizontalni pomak 610mm
- Vertikalni pomak 1290mm

- Masa stroja: 825 kg
- Električna snaga: 2,5kVA

2.3. Jednoosno vlačno ispitivanje na jednoosnim uređajima

Jednoosno statičko vlačno ispitivanje provodi se prema normi HRN EN ISO 6892-1.[2] Računalo daje elektronski rezultat u obliku Hookevog dijagrama (Slika 6.) iz kojeg se mogu očitati osnovna svojstva materijala koja karakteriziraju njegovu otpornost i deformabilnost, kao što su granica razvlačenja, maksimalna vlačna čvrstoća, sila loma, istezljivost i kontrakcija. Na temelju dijagrama vidi se odvijanje deformacije jer svako naprezanje kojem je čvrsto tijelo izloženo izaziva promjenu dimenzija tijela, odnosno njegovu deformaciju. To jest, dolazi do promjene strukture ili deformacije kristalne rešetke, koja se može odviti elastično i viskoelastično pri djelovanju vanjske sile, a nestaje nakon prestanka djelovanja sile te se deformacija može odviti plastično i viskozno uslijed trajne deformacije, odnosno trajne promjene oblika i dimenzija deformiranog tijela. Hookeov zakon vrijedi sve dok naprezanje u materijalu ne prijeđe granicu proporcionalnosti kod koje se počnu mijenjati fizikalna svojstva.



Slika 6. Dijagram sila-produljenje [1]

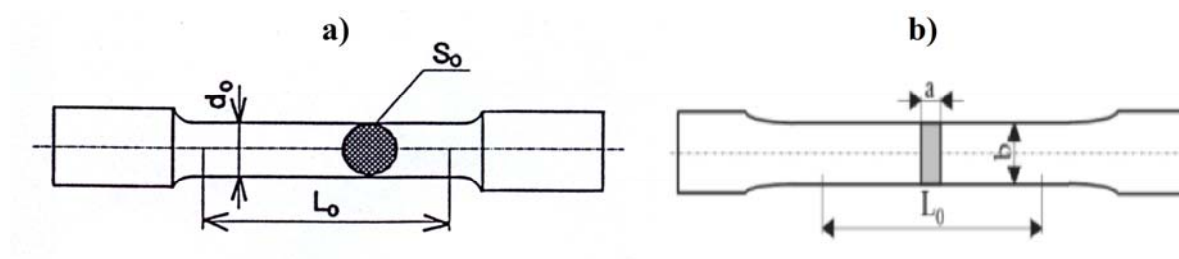
Tijekom mehaničkog ispitivanja na ispitnom uzorku (Slika 7.) se kontinuirano mjere sila i produljenje. Ispitni uzorci mogu biti kružnog (Slika 7. a)) i pravokutnog poprečnog presjeka (Slika 7. b)). Normama su propisani oblik i dimenzije te je potrebno voditi računa o omjeru veličine poprečnog presjeka i mjerne duljine epruvete. Veličine koje karakteriziraju dimenzije uzorka su sljedeće[1]:

d_0 = početni promjer uzorka, [mm]

L_0 = početna mjerna duljina uzorka, [mm]

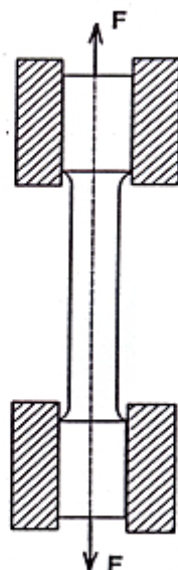
S_0 = početna površina presjeka uzorka,

$$S_0 = \frac{d_0^2 \cdot \pi}{4} \text{ [mm}^2\text{]}. \quad (1.1)$$



Slika 7. Karakteristični uzorci za provedbu statičkog vlačnog ispitivanja, a) ispitni uzorak s kružnim poprečnim presjekom, b) ispitni uzorak s kvadratnim poprečnim presjekom

Ispitni uzorci na svojim krajevima imaju zadebljanja ili stezni dio kako bi se osiguralo da ispitni ispitni uzorak ne pukne u mehaničkom prihvatu. Takvim geometrijskim oblikom olakšano je stezanje ispitnog uzorka u prihvatu (Slika 8.).



Slika 8. Ispitni uzorak u prihvatu kidalice opterećena vlačnom silom [2]

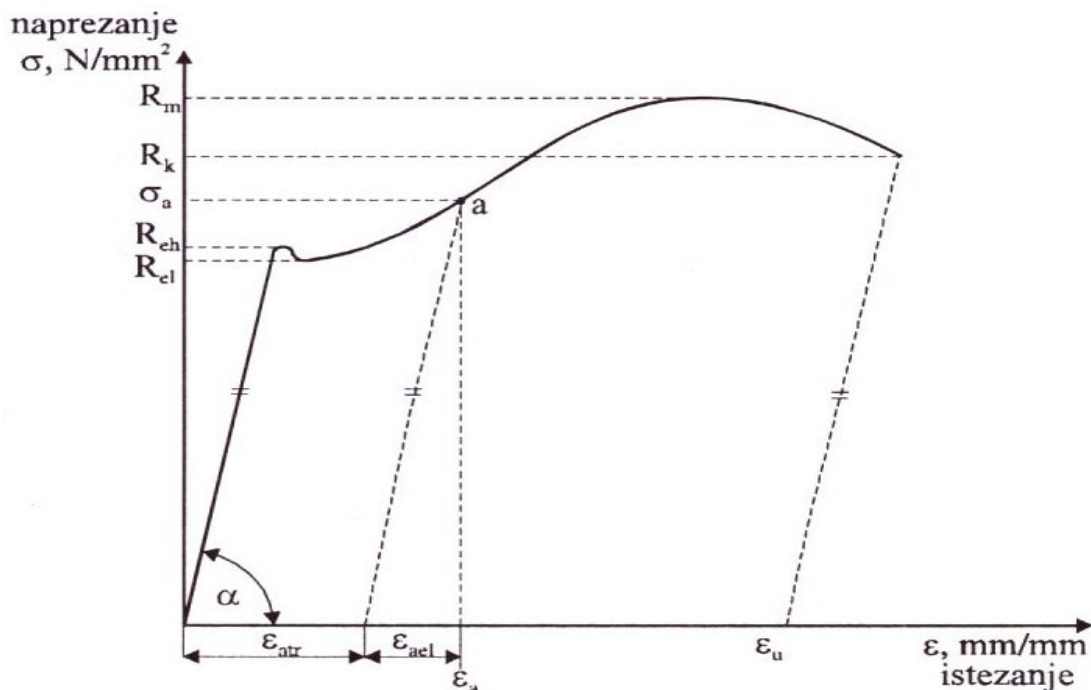
Tijekom ispitivanja kontinuirano se mjere sila i produljenje ispitnog uzorka. Rezultat se zabilježava na dijagramu ovisnosti sila-produljenje (Slika 6.) koji se naziva dijagram kidanja. Vidi se kako je u prvom dijelu dijagrama ovisnost sile i produljenja linearna, sve dok se ne postigne sila tečenje F_e , gdje je ispitni uzorak još uvijek u elastičnom području. Nakon dostizanja te sile, uzorak se produljuje uz mali pad sile te je potrebno silu rastezanja povećati. U tom dijelu više ne postoji linearna ovisnost između prirasta sile i produljenja te se uzorak nadalje nalazi u plastičnom području, koje je moguće opisati parametrima materijala određenog konstitutivnog zakona. Sila raste sve do postignuća maksimalne sile F_m , nakon koje se uzorak produljuje uz smanjenje površine poprečnog presjeka. Kod postizanja konačne sile F_k dolazi do loma uzorka.

Kako bi se dobio pravi uvid u mehaničku otpornost, osim iznosa sile kojom je uzorak opterećen, potrebno je znati i površinu poprečnog presjeka te produljenje mjerne duljine ispitnog uzorka. Iz toga proizlaze naprezanja i relativna produljenja vidljiva u dijagramu (Slika 9.). Naprezanje je omjer sile i površine poprečnog presjeka na koju ta sila djeluje prema izrazu:

$$\sigma = \frac{F}{S_0} \text{ [MPa]} \quad (1.2)$$

Relativno produljenje ili linijska vlačna deformacija proizlazi iz produljenja ispitnog uzorka s početnom mjernom duljinom L_0 na duljinu L , a iznosi:

$$\varepsilon = \frac{L - L_0}{L_0} = \frac{\Delta L}{L_0} \quad (1.3)$$



Slika 9. Dijagram "naprezanje-istezanje" [5]

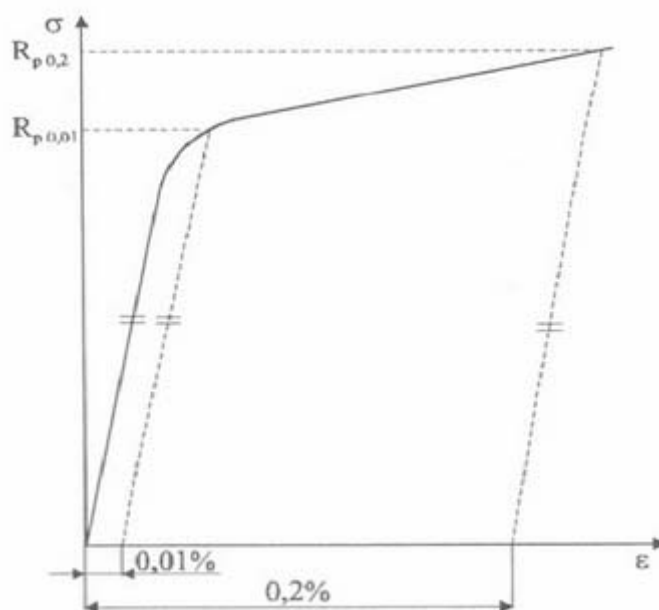
Iz dijagrama „naprezanje-istezanje“ mogu se očitati granica elastičnosti R_e , vlačna čvrstoća R_m kod koje je zabilježena maksimalna sila i konačno naprezanje R_k kod kojeg epruveta puca. Izrazi za navedena naprezanja iznose:

$$R_e = \frac{F_e}{S_0} \text{ [MPa]} \quad (1.4)$$

$$R_m = \frac{F_m}{S_0} \text{ [MPa]} \quad (1.5)$$

$$R_k = \frac{F_k}{S_0} \text{ [MPa]} \quad (1.6)$$

Konvencionalna granica razvlačenja $R_{p0,2}$ je naprezanje koje će se nakon rasterećenja zabilježiti u materijalu određenu plastičnu deformaciju (Slika 10.). Uobičajeno za materijale koji nemaju izrazitu granicu tečenja uzima se naprezanje koje odgovara deformaciji od 0,2%.



Slika 10. Konvencionalna granica razvlačenja za plastične deformacije 0,01 i 0,2% [5]

Pokazatelji deformabilnosti pri statičnom vlačnom pokusu su:

- Vrijednost konačnost istezanja (istezljivost):

$$A = \frac{l - l_0}{l_0} \cdot 100 = \frac{\Delta l_0}{l_0} \cdot 100, \% \quad (1.7)$$

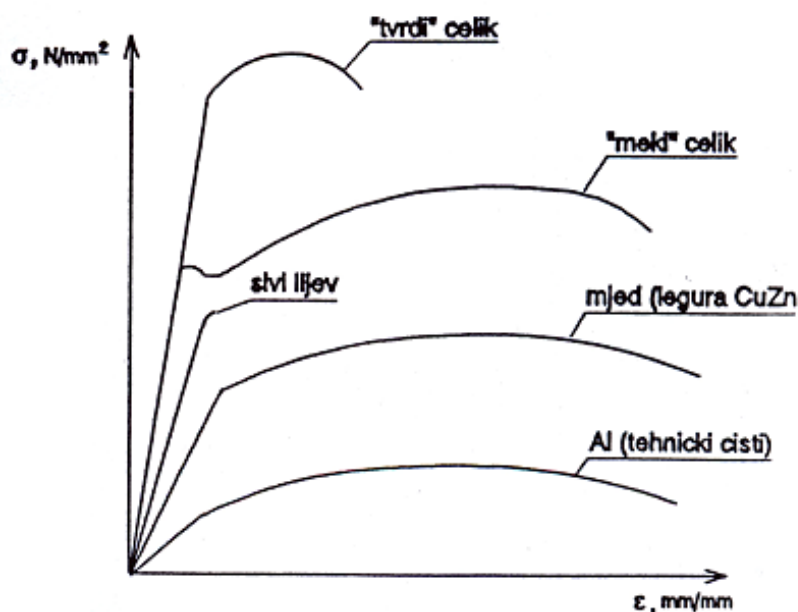
- Vrijednost konačnog suženja presjeka (kontrakcija):

$$Z = \frac{S_0 - S_u}{S_0} \cdot 100, \% \quad (1.8)$$

U području elastičnosti može se izračunati i Youngov modul elastičnosti E , koji je omjer naprezanja i relativnog produljenja te iznosi:

$$E = \frac{\sigma}{\varepsilon} \quad (1.9)$$

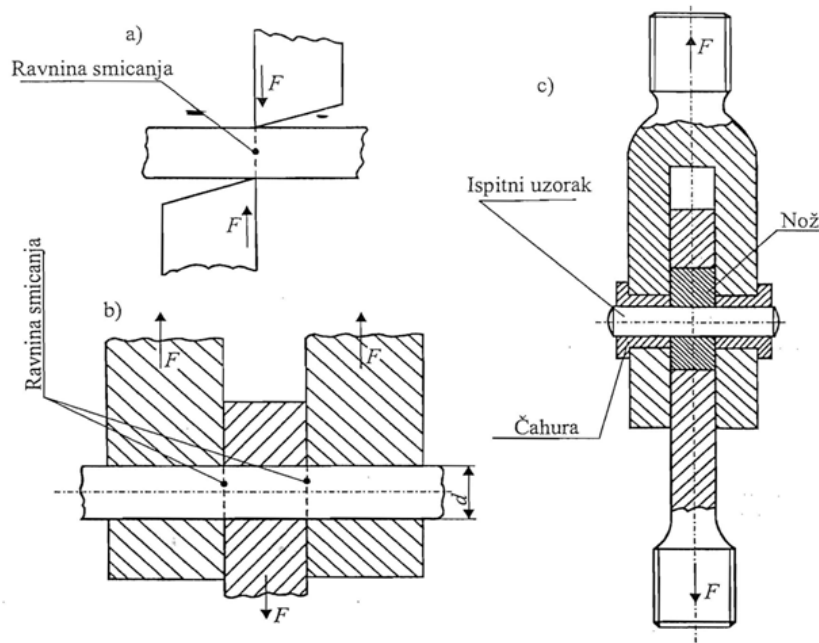
S obzirom na vrstu inženjerskog materijala zabilježene su različite vrijednosti Youngovog modula elastičnosti E , tako da su nagibi u dijagramu „naprezanje-istezanje“ različiti (Slika 11.)



Slika 11. Hookeovi dijagrami za različite materijale [2]

2.4. Jednoosno smično ispitivanje na jednoosnim uređajima

Jednoosno smično ispitivanje provodi se prema normi DIN 53294:1982-02 [4]. Cilj je odrediti smičnu čvrstoću materijala koja se dobiva kao rezultat paralelnog djelovanja dviju suprotnih sila. To su sile koje djeluju u ravnini smicanja okomito na uzdužnu os ispitnog uzorka (Slika 12.). Uslijed vlačnog opterećenja na jednoosnoj kidalici nastoji se izazvati paralelno klizanje jednog dijela presjeka u odnosu na drugi. U procesu smičnog ispitivanja, prvo se pojavljuju naprezanja i deformacije na tlak, gnječenje i savijanje, a zatim nastaje smicanje i lom ispitnog uzorka. Ispitivanja na smik provode se na vijcima, zakovicama, profilima i limovima kod rezanja, zavarima i maticama, budući da su tijekom eksploatacija u realnim konstrukcijama najčešće izloženi smičnom opterećenju. Ispitivanje na smik može se provoditi tako da smicanje bude narinuto po jednom presjeku (Slika 12.a)) ili dva presjeka (Slika 12.b)). Vertikalni pomak traverze kidalice prenosi opterećenje na ispitni uzorak kao i kod vlačnog ispitivanja (Slika 12.c)).



Slika 12. Smično ispitivanje [4]

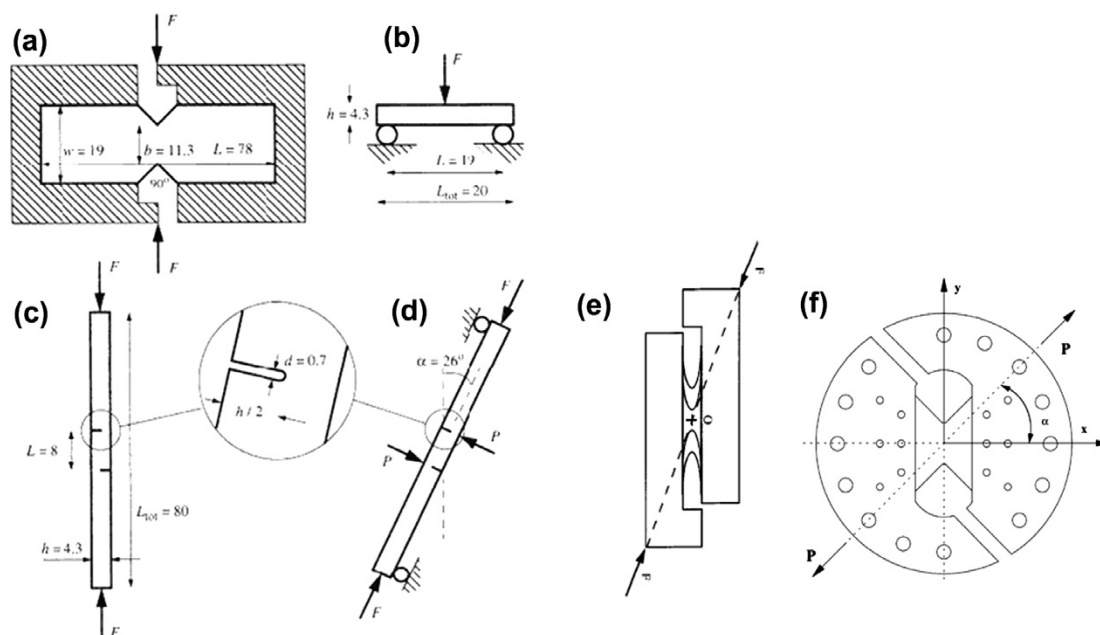
Smična čvrstoća određuje se po jednadžbama za slučajeve:

$$\text{a) Smicanje po jednom presjeku: } R_{m0} = \frac{F_{m0}}{S_0} \text{ [MPa]} \quad (1.10)$$

$$\text{b) Smicanje po dva presjeka: } R_{m0} = \frac{F_{m0}}{2 \cdot S_0} \text{ [MPa]} \quad (1.11)$$

2.4.1. Jednoosno smično ispitivanje kompozita

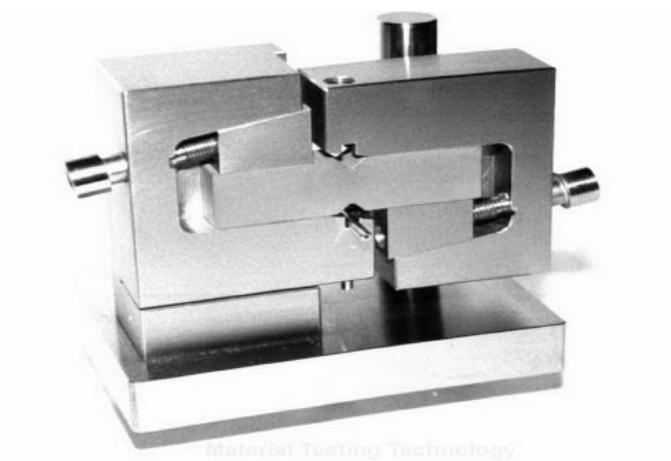
Kompoziti su materijali koji su nastali spajanjem dvaju ili više materijala s ciljem dobivanja materijala specifičnih konačnih svojstava. Kod smičnih ispitivanja kompozitnih uzoraka pukotina će se inicirati na najtanjem dijelu uzorka. Postoje mnogobrojne vrste ispitivanja (Iosipescu test (Slika 13. a)), ispitivanje savijanjem u tri točke (Slika 13. b)), smično ispitivanje uzoraka koji imaju dva oštra nesimetrična zareza (Slika 13. c)), smično ispitivanje uzoraka koji su nagnuti i imaju dva oštra nesimetrična zareza (Slika 13. d)), ispitivanje uzoraka koji su nagnuti i kojem je smanjena masa (Slika 13. e)) i Arcan test (Slika 13. f)) koje se koriste za određivanje, odnosno računanje smičnog naprezanja kompozita, a neke od njih su i standardizirane.



Slika 13. Vrste smičnih ispitivanja kompozita [15]

2.4.2. Iosipescu ispitni uređaj

Iosipescu ispitni uređaj svrstava se u standardizirana jednoosna eksperimentalna ispitivanja. Koristi se u istraživanju mehaničkog ponašanja metalnih materijala ili kompozita pod utjecajem smičnih opterećenja. Uređaj koristi uzorak oblika paralelopiped s dva simetrična „V“ zarezna koji se nalaze u ravnini smicanja. Konstrukcija prihvata prilagođena je asimetrična naprava za savijanje u četiri točke za ispitivanje smičnih naprezanja. Svaka polovica prihvata naprave sadrži klinove s vijcima koji se lagano stežu sve dok se ne stegne ispitni uzorak po širini i istovremeno se prihvati naslone na bočne površine uzorka. Jedna polovica prihvata direktno je postavljena na postolje, odnosno bazu naprave, a druga polovica prihvata je postavljena na linearnom ležaju koji se translacija po osovini, koja je također dio postolja. Svaki element naprave je pričvršćen ili se pokreće preko pogonskog dijela stroja. Specifični razmak je konstruiran tako da se u svakom trenutku naprava može poravnati tako da sile djeluju u liniji smičnog opterećenja, odnosno u ravnini smicanja.



Slika 14. Iosipescu naprava za smično ispitivanje [10]

2.5. Osnovni koncepti prihvata s obzirom na vrstu opterećenja na jednoosnom stroju

Osnovni koncepti prihvata (Tablica 2.) koji se spajaju na jednoosne strojeve predviđeni su za sve tipove osnovnih opterećenja i služe kako bi se što pravilnije uzorci mogli ispitivati. Svaki prihvata ima standardizirani nastavak pomoću kojeg se vrši spajanje u ležište stroja prema ASTM, DIN, ISO i ostalim standardima. Prihvati i naprave koji imaju mogućnost primjene opterećenja na vlak široka su paleta razvijenih steznih proizvoda. Konstruirani su tako da imaju dva stezača koji se spajaju mehanički preko navoja, opružno, pneumatski, hidraulički, samopodesivi ili specijalno konstruirane stezne naprave. Prihvati koji imaju mogućnost primjene opterećenja na tlak najčešće su dvije okrugle ili kvadratne ploče koje se međusobno spajaju i prenose pritisak na uzorke. Prihvati i naprave koji imaju mogućnost primjene opterećenja na smik su Iosipescu naprava te specijalna naprava koja se sastoji od dva dijela. Češljasti dio naprave s tankim pločicama pritišće uzorak stegnut u drugi dio naprave koji ima oblik ćelije te tako vrši smično opterećenje. Prihvati i naprave koji imaju mogućnost primjene opterećenja na savijanje najčešće su prihvat konstruirani za standardno savijanje u tri ili četiri točke, gdje se stezni dio prihvata pozicionira prema dimenzijama uzoraka, odnosno prema predviđenim pozicijama oslonaca te se na sredini između prihvata vrši savijanje. Prihvati i naprave koji imaju mogućnost opterećenja na uvijanje pretvaraju linearno gibanje i aksijalno opterećenje u rotacijsko gibanje i torzijsko opterećenje uzoraka.

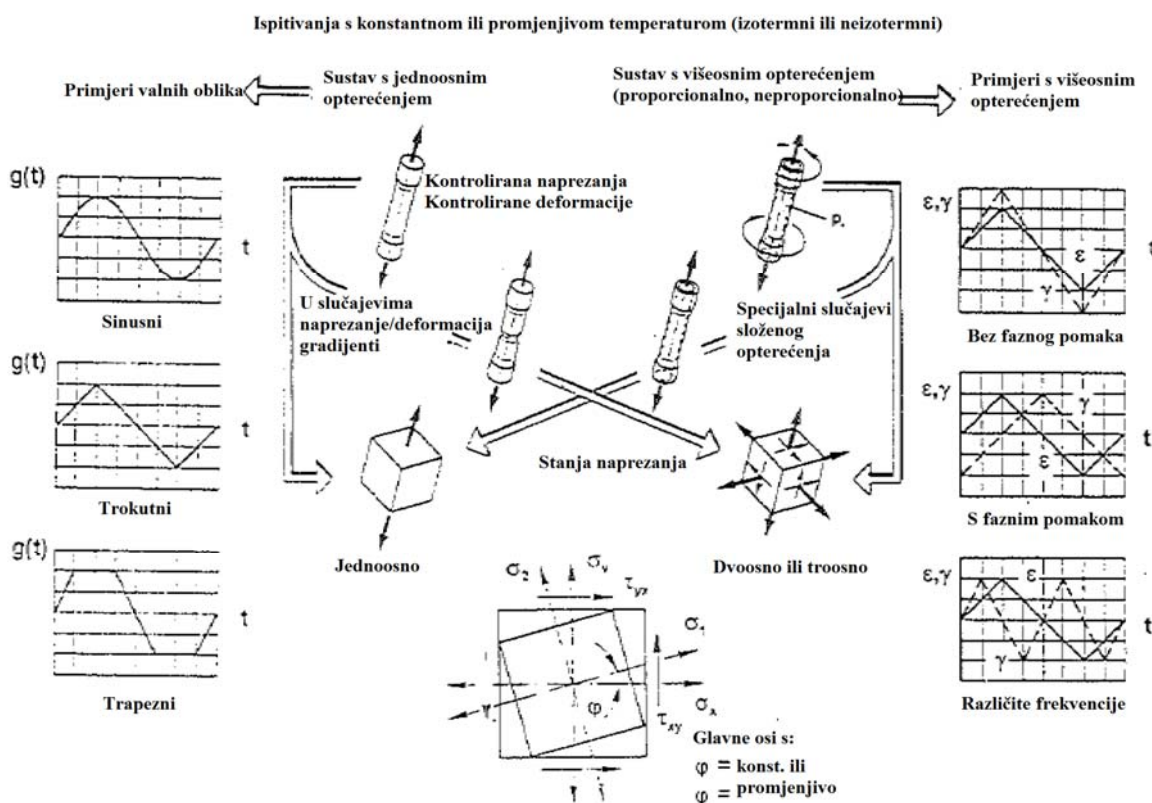
Tablica 2. Vrste prihvata prema vrsti opterećenja [10]

Vrsta opterećenja	Vrsta prihvata		
VLAK			
			
			
			
TLAK			

SMIK			
SAVIJANJE			
UVIJANJE			

3. Višeosno ispitivanje na višeosnim uređajima

Većina strojnih dijelova podvrgnuti su uvjetima višeosnih napreznja i deformacija zbog svoje geometrijske konfiguracije, diskontinuiteta i/ili temperaturnih fluktuacija (Slika 15.). U takvim slučajevima glavna napreznja mogu biti proporcionalna i neproporcionalna pa se glavni smjerovi opterećenja komponentata često mogu mijenjati tijekom životnog ciklusa. Granice konačne izdržljivosti do loma izračunate su predviđanjem vijeka trajanja i prema tome su konstruirani uzorci za višeosna ispitivanja. Kako bi povećali točnost kriterija zamora potrebno je odrediti pouzdane parametre materijala kod višeosnih opterećenja koji opisuju ponašanje materijala.



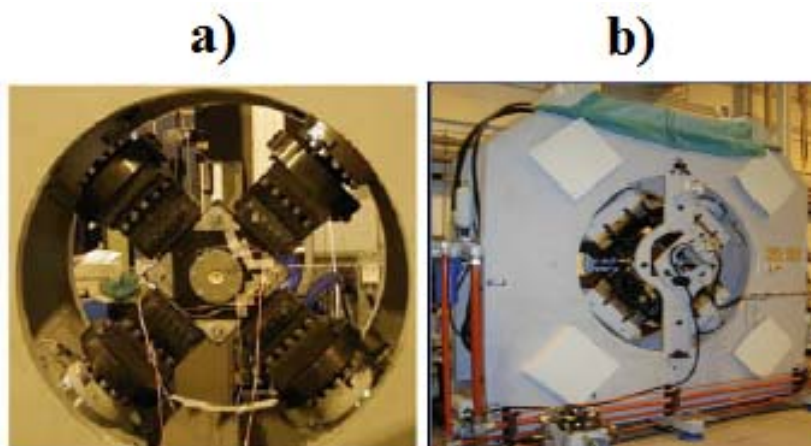
Slika 15. Usporedba jednoosnih i višeosnih opterećenja [14]

Tijekom provedbe višeosnih ispitivanja razmatraju se faktori koji uključuju promjene glavnih osi, konstrukcije uzoraka, konstrukcije prihvata, metode mjerenja deformacija, usmjerenje opterećenja, termomehaničkih ispitivanja te kontroliranje, nadgledanje i zabilježavanje parametara opterećenja. Zbog dobivanja varijacija rezultata prilikom višeosnih ispitivanja potrebno je uvesti standardizaciju kako bi se omogućila usporedba rezultata iz različitih izvora. Međutim, velike raznolikosti dostupnih sustava neizbježno vode do velike raznolikosti eksperimentalnih metoda između različitih istraživača i laboratorija. Uspostavljanje normiranih višeosnih ispitivanja i univerzalno opisivanje rezultata potaknuli bi rašireniju upotrebu dobivenih podataka.

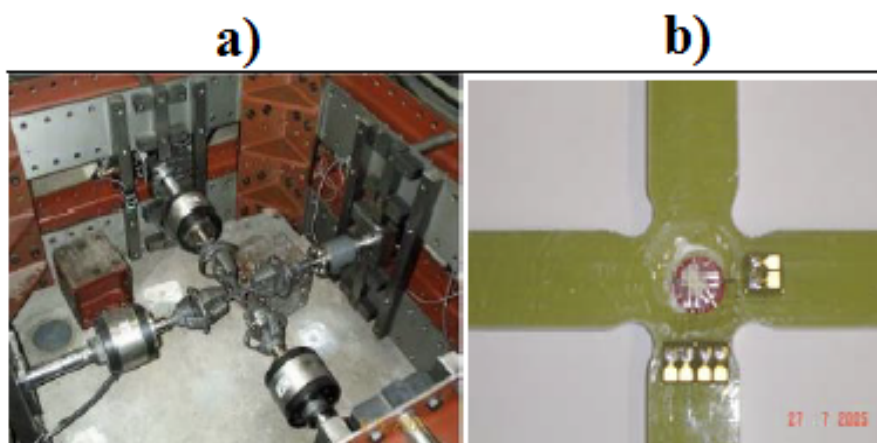
3.1. Dvoosni uređaji

Velika je potreba za eksperimentalnim i numeričkim podacima dobivenih dvoosnim i/ili višeosnim ispitivanjima za određivanje optimalne primjene materijala. Najveći nedostatak takvih ispitivanja je konstruiranje odgovarajućih ispitnih uzoraka. Stoga se dvoosna ispitivanja dijele na dvije kategorije jer se prilikom ispitivanja koriste različite metode ispitivanja i različiti uzorci. Prva kategorija ispitivanja je s jednim sustavom opterećenja, a druga s dva ili više nezavisna sustava opterećenja. U prvoj kategoriji dvoosno stanje naprezanja ovisi o geometriji ispitnog uzorka i konstrukciji prihvata koji može osigurati višeosno opterećenje, dok se u drugoj kategoriji dvoosno stanje naprezanja dobiva opterećenjem ispitnih uzoraka u smjeru dvije osi. U prvu kategoriju se ubrajaju, primjerice, ispitivanja leptirastih ispitnih uzoraka s Arcan prihvatom. U drugu kategoriju ubrajaju se primjerice cjevasti ispitni uzorci opterećeni unutarnjim i vanjskim tlakom ili kombinacijom aksijalnog i torzijskog opterećenja ili križni uzorci pod utjecajem ravninskog dvoosnog opterećenja.

Za ravninsko dvoosno ispitivanje (Slika 17. a)) najviše se koriste križni uzorci (Slika 17.b)) zbog svoje geometrije. Uzorci se kod dvoosnih ispitivanja moraju čvrsto stegnuti bez oštećenja prije djelovanja opterećenja. Svaki od krakova uzorka postavljaju se na uređaj tako da se spoje vijcima za prihvate od kojih je svaki povezan na nezavisni aktuator (Slika 16. a)). Nezavisni aktuatori imaju servohidraulički pogon kao što se vidi na slikama za primjer dvoosnog ispitnog uređaja QinetiQ 50tn (Slika 16.b)).



Slika 16. Višeosno ispitivanje a) 4 nezavisna aktuatora b) stroj QinetiQ 50tn [19]

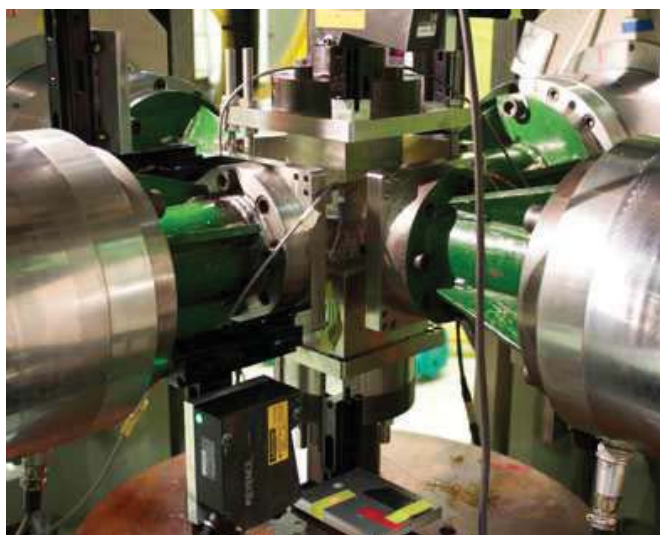


Slika 17. a) Uređaj za ravninsko dvoosno ispitivanje i b) Kompozitni križni uzorak [19]

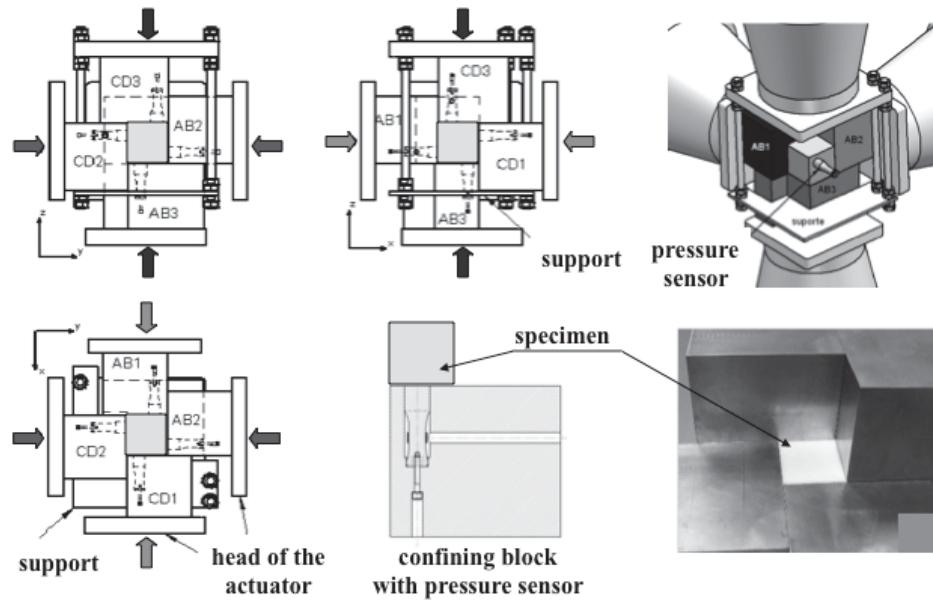
Na ravne križne uzorke se prilikom ravninskog dvoosnog ispitivanja vrši opterećenje preko nezavisnih aktuatora u smjeru međusobno okomitih osi. Uzorcima se tijekom ispitivanja mjere deformacije na sredini uzorka. Tijekom provedbe dvoosnih ispitivanja cilj je inicirati pukotine u sredini ispitnog uzorka budući da se u tom području formira homogeno polje deformacija. Deformacije se na križnim uzorcima mjere pomoću digitalnih kamera ili tenzometarskim trakama.

3.2. Troosni uređaji

Jedan od rijetkih primjera troosnog ispitnog uređaja je ASTREE (Slika 18.) koji je smješten u laboratoriju LMT Cachan. Zahvaljujući takvom uređaju moguće je ispitivati uzorke inicijalnog oblika kocke ili oblika paraleloipeda na način da se uzorak smjesti između šest pomičnih blokova koji se međusobno relativno pomiču pomoću šest nezavisnih aktuatora troosnog stroja. S obzirom da su pomaci u sve tri osi nezavisni jedan naspram drugog, moguće je kompleksno opteretiti uzorak. Na svakom bloku postavljeni su senzori tlaka koji mjere tlak koji se primjenjuje na svakoj površini (Slika 19.). Moguće je stvoriti maksimalni tlak od 100MPa. Pomaci koji se narinu tijekom ispitivanja mjere se laserima s točnošću od 10 μ m. Standardni uzorak kocke straničnih je dimenzija 45,3mm, dok je najmanji uzorak oblika paraleloiped dimenzija 25mm.



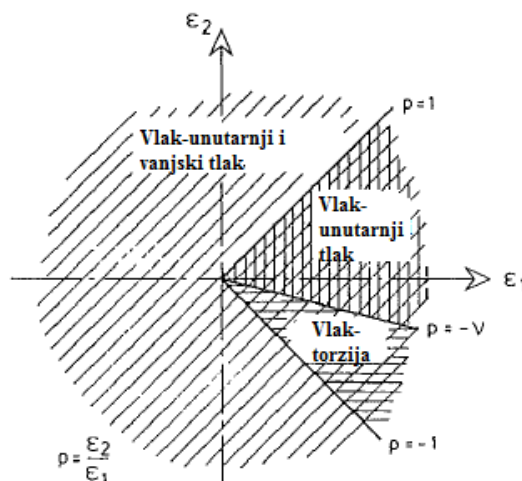
Slika 18. Troosni uređaj spojen na ispitni stroj ASTREE [18]



Slika 19. 2D prikaz troosno uređaja i prikaz položaja senzora tlaka i položaja uzorka [18]

3.3. Korelacija ponašanja višeosnih stanja naprezanja

Višeosna opterećenja se mogu kontrolirati različitim nezavisnim vanjskim silama (Slika 20.) ili pomacima te parametrom koji karakterizira raspodjelu temperature. Bitna značajka višeosnih opterećenja su nezavisni pojedinačni parametri opterećenja. Uz pretpostavku simetrije tenzora naprezanja, općenito postoje šest nezavisnih komponenta naprezanja i šest komponenta deformacija.



Slika 20. Područja deformacija uslijed djelovanja višeosnih opterećenja [14]

Zamorni lom nastaje kad je polje deformacija ispod granice elastičnosti. U području plastičnosti inicirana je pukotina koja je toliko mala da se komponenta u cjelini promatra samo u elastičnom području. Zbog toga se analiza zamornih lomova temelji na intenzitetu naprezanja ili deformacija (von Mises teorija).

Za korelaciju eksperimentalnih podataka višeosnih ispitivanja zamora, efektivno naprezanje i efektivna plastična deformacija definirani su uvjetima za glavne komponente prema von Mises teoriji [14]:

$$\bar{\sigma} = \frac{1}{\sqrt{2}} \cdot [(\sigma_1 - \sigma_2)^2 + (\sigma_2 - \sigma_3)^2 + (\sigma_3 - \sigma_1)^2]^{1/2} \quad (1.16)$$

$$\bar{\varepsilon} = \frac{1}{(1+\nu)\sqrt{2}} \cdot [(\varepsilon_1 - \varepsilon_2)^2 + (\varepsilon_2 - \varepsilon_3)^2 + (\varepsilon_3 - \varepsilon_1)^2]^{1/2} \quad (1.17)$$

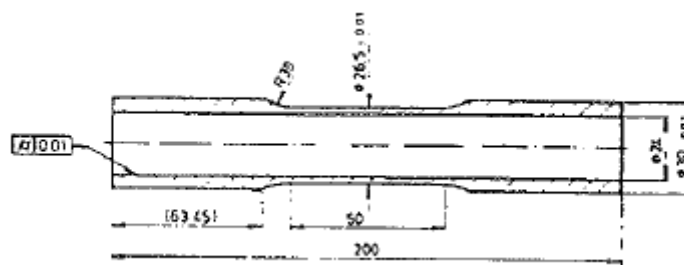
Za jednadžbu 1.17 vrijede dva ekstremna uvjeta za vrijednost Poissonovog koeficijenta ν . U elastičnosti je Poissonov koeficijent definiran konstantnom vrijednosti od 0,3 dok za plastičnost slučaj vrijedi da je $\nu = 0,5$. S obzirom na stanje naprezanja, Poissonov koeficijent utječe na nastale deformacije u svim smjerovima.

3.4. Konstrukcija višeosno opterećenih uzoraka

Višeosna naprezanja metalnih i kompozitnih materijala najčešću se ispituju na cjevastim ili križnim ispitnim uzorcima. Na ispitnim uzorcima mjeri se deformacija uslijed narinutog kompleksnog opterećenja (kombinacija vlačnog, tlačnog, torzijskog opterećenja te unutarnjeg ili vanjskog površinskog tlaka). Naprezanje kod višeosnih mehaničkih ispitivanja određuje se numeričkim simulacijama popisujući na model konačnih elemenata rubne uvjete pomaka izmjerene optičkim metodama na površini ispitnog uzorka. Dosadašnjim analizama je ustanovljeno kako je za dobivanje što boljih rezultata potrebno konstrukcije ispitnih uzoraka prilagoditi prihvatima i stroju za ispitivanje.

3.4.1. Tankostijeni cjevasti uzorci

Tankostijeni cjevasti uzorci (Slika 21.) su uzorci koji se najčešće ispituju. Mogu biti dvoosno (npr. vlak i uvijanje ili vlak i unutarnji tlak) i troosno (npr. vlak, uvijanje i unutarnji tlak istovremeno) opterećeni. Jedna od prednosti je da se pomoću tankostijenih uzoraka jednostavnije mjere naprezanja i deformacije jer je raspodjela proporcionalna.



Slika 21. Tankostijeni cjevasti uzorak [14]

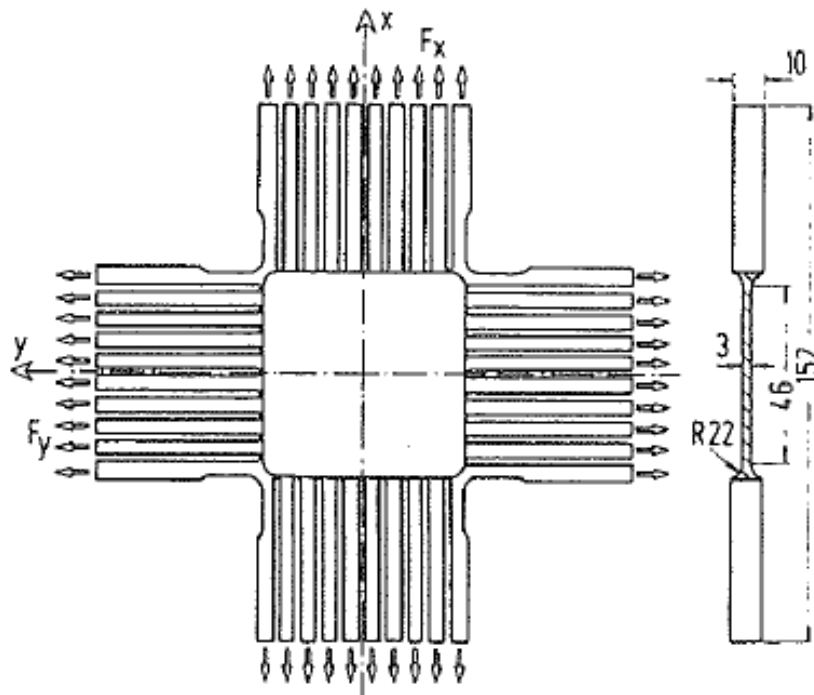
Nedostaci cjevastih uzoraka su složena proizvodnja i poteškoće prilikom kontroliranja kvalitete proizvodnje takvih uzoraka. Cjevasti uzorci su najčešće opterećeni s unutarnjim tlakom u kombinaciji s aksijalnim opterećenjem, uvijanjem i/ili momentom savijanja. Ukoliko se koristi slična struktura, cjevasti uzorci mogu uspješno simulirati višeosno stanje naprezanja. Prilikom konstruiranja cjevastih ispitnih uzoraka [19] potrebno je voditi računa o pravilima kao što su:

- nezavisne promjene komponenta naprezanja u ravnini,
- homogeno i propisano stanje naprezanja u presjeku ispitivanja,
- obavezna pojava loma na presjeku ispitivanja i
- relativno jednostavna i jeftina proizvodnja.

3.4.2. Križni uzorci

Križni uzorci (Slika 22.) imaju mogućnost postizanja širokog raspona omjera deformacija $\varepsilon_2 / \varepsilon_1$ u centru uzorka uslijed narinutog djelovanja statičkog ili cikličkog opterećenja. Oblik križnog uzorka optimira se pomoću metode konačnih elemenata s ciljem postizanja maksimalnih naprezanja/deformacija u centru ispitnog uzorka. Konstrukcija uzorka dizajnirana je tako da se mogu opterećivati sva četiri kraka uzorka. S obzirom na oblik postoje različiti tipovi križnih ispitnih uzoraka. Ukoliko su križni uzorci izrađeni iz tankih ploča njihova je tehnologija izrade jednostavna. Ukoliko je potrebno udovoljiti određenim geometrijskim značajkama (npr. stanjenje središta križnog ispitnog uzorka) iziskuje se kompleksna strojna obrada. Za razliku od cjevastih tankostijenih uzoraka, kod križnih uzoraka raspodjela deformacija nije proporcionalna pa je teže mjeriti deformacije zbog varijacija u debljini uzoraka. Takav oblik križnih uzoraka općenito se upotrebljava za ispitivanje rasta

pukotina uslijed dvoosnog opterećenja. Također, konstruiran je i trodimenzijski križni uzorak sa šest krakova za ispitivanje, ali nije moguće na takvom uzorku dobiti homogenu raspodjelu naprezanja i deformacija. Takva nehomogena troosna polja naprezanja i deformacija imaju glavni utjecaj na svojstva zamora.



Slika 22. Križni uzorak [14]

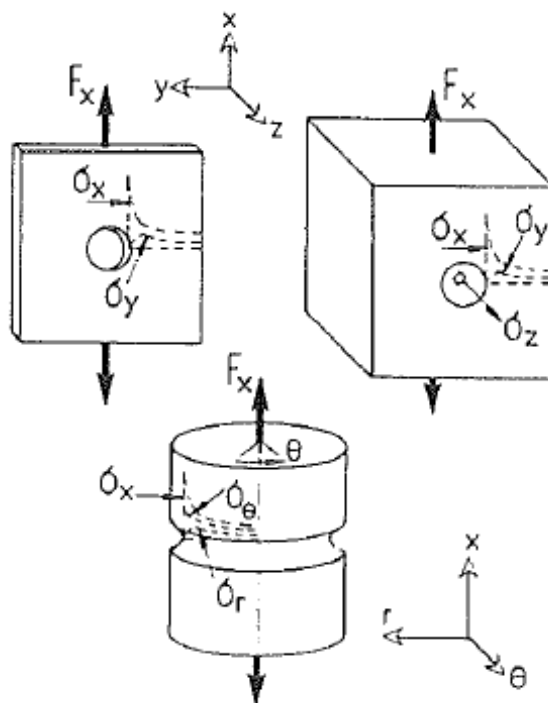
Za uspješno dvoosno ispitivanje križnih uzoraka potrebno je paziti na sljedeće uvjete:

- maksimizacija regije ravnomjernih dvoosnih deformacija,
- minimizacija smičnih deformacija u području dvoosnog opterećenja,
- minimizacija koncentracije deformacija izvan područja ispitivanja,
- početak loma uzorka treba biti u području dvoosnog opterećenja
- ponovljivost rezultata
- mogućnost različitih omjera naprezanje-deformacija u području ispitivanja.

Prema navedenim uvjetima, istraživači su pokušali optimizirati geometriju križnih uzoraka, no došlo je do puno problema prilikom dvoosnog ispitivanja koji su spriječili ravnomjeran dvoosni lom. Osnovni problem koji otežava ravnomjeran dvoosni lom je očvršćavanje koje se javlja u području dvoosnog ispitivanja, odnosno u sredini križnih uzoraka. To područje je čvršće u usporedbi s pojedinim jednoosno opterećenim krakom pa je zbog otežanog pojavljivanja loma potrebno u to područje koncentrirati naprezanja. Koncentracija naprezanja vrši se smanjenjem debljine presjeka, provrtima, zarezima ili pukotinama, a optimizacija uzoraka napravila se pomoću metoda konačnih elemenata.

3.4.3. Uzorci sa zarezom

Slučaj složenih opterećenja može se postići ispitujući uzorke sa zarezom (Slika 23.). Zbog geometrije uzoraka i konfiguracije opterećenja na zarezu javljaju se troosna stanja naprezanja i deformacije. U korijenu zareza određuju se raspon naprezanja i deformacija metodom konačnih elemenata. Jedan od nedostataka ove ispitne metode je promjena geometrije zareza tijekom ispitivanja koja uzrokuje promjenu stanja naprezanja.



Slika 23. Vrste uzoraka sa zarezom s postavljenim naprezanjima [14]

3.5. 6-osni stroj za ispitivanje i mjerenje propagacije pukotina [17]

Jedna od novih metoda ispitivanja je pomoću 6-osnog stroja kojim se mjere propagacije pukotina. Predloženi ispitni uređaj naziva se *Hexapod* (Slika 24.). Cijeli postupak ponašanja materijala uzorka mjeri se pomoću senzora pomaka i kamera smještenih na konstrukciji stroja.

CAD model 6-osnog elektromehaničkog ispitnog stroja (Slika 25.), čija baza je Bosch-Rexoth *hexapod* robot, sastoji se od

1. baze,
2. aktuatora,
3. pomične platforme,
4. gornjeg dijela izvršnog članka robota (efektor),
5. prostora za postavljenje i opterećivanje uzorka,
6. optičkog sustav s dvije kamere i
7. pasivnog *hexapod*.

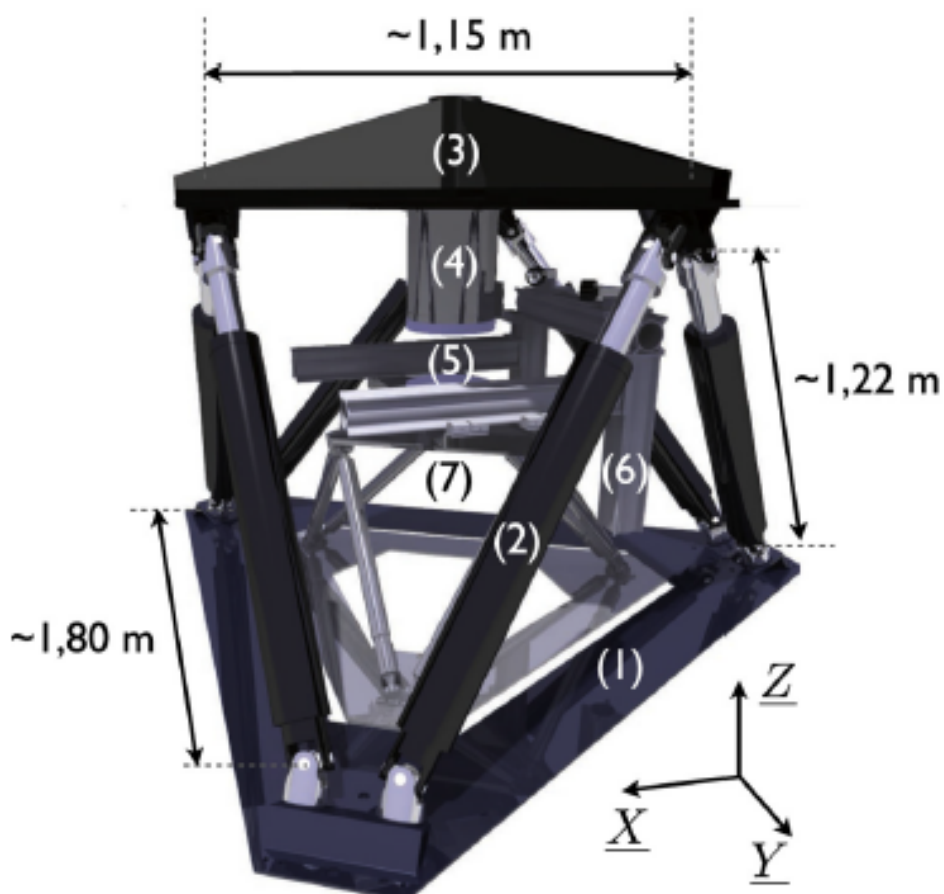
6-osnom ispitnom uređaju kapacitet opterećenja ovisi o poziciji izvršnog članka, a okvirne vrijednosti su 120kN i 70kNm u smjeru osi Z te 50kN i 45kNm u X-Y ravnini. Slobodan prostor za pomak okvirno iznosi $\pm 250\text{mm}$ i $\pm 22^\circ$ rotacije po osi X, Y i Z osi.

Uzorak koji se ispituje na 6-osnom elektromehaničkom stroju je paralelopiped od betona, koji ima omjer 1:2 cement i pijesak u koji su dodana plastična vlakna zbog ojačanja te voda. Uzorak dimenzija sa zarezom (Slika 26.) obuhvaćen je s čeličnom pločom „U“ oblika.

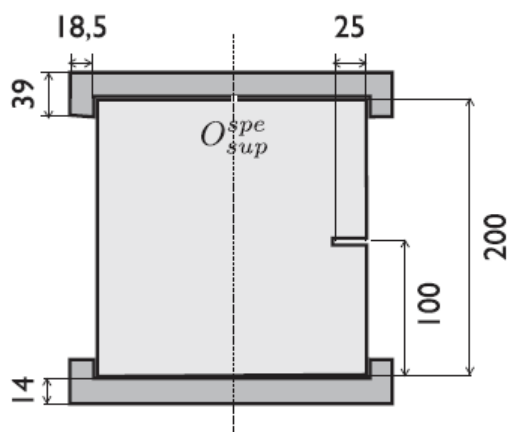
Opterećenja (Slika 27.) koja se primjenjuju na uzorak su vlak (1), smik(2) i savijanje(2) koji izazivaju inicijaciju, propagaciju i reorijentaciju pukotine koja prati cik-cak putanju (Slika 28.).



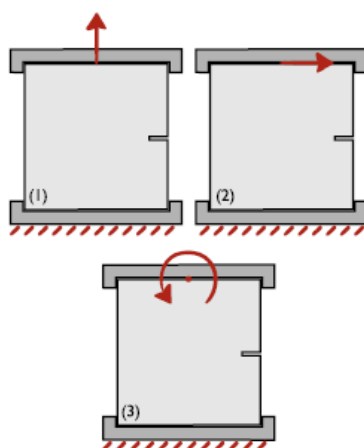
Slika 24. 6-osni stroj s kamerama i DIC [17]



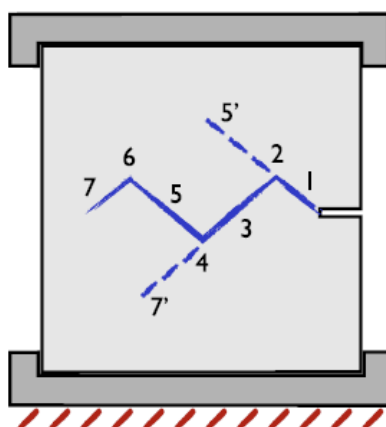
Slika 25. CAD model 6-osnog ispitnog stroja [17]



Slika 26. Geometrija ispitnog uzorka za 6-osno ispitivanje [17]



Slika 27. Prikaz svih opterećenja uzorka na 6-osnom stroju za ispitivanja [17]

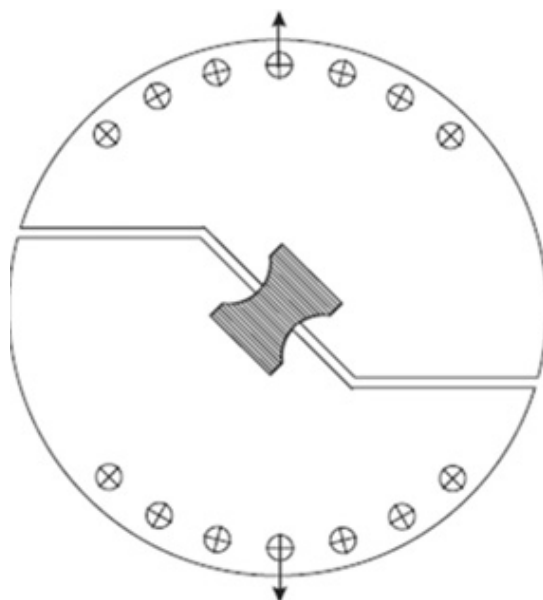


Slika 28. Prikaz pretpostavljene putanje pukotine [17]

4. Višeosno ispitivanje na jednoosnom stroju - Arcan test

Arcan test je izvorno razvijen kao smično ispitivanje polimera i kompozita. Dodavanjem niza provrta (Slika 29.) na Arcanov prihvata, došlo je do mogućnosti postizanja proizvoljnih kombinacija smičnih i vlačnih ili tlačnih opterećenja uzoraka (Slika 29.). Dosadašnja istraživanja dvoosnih ispitivanja na vlak i smik uzrokuju nešto veće iznose čvrstoće nego standardna jednoosna ispitivanja.

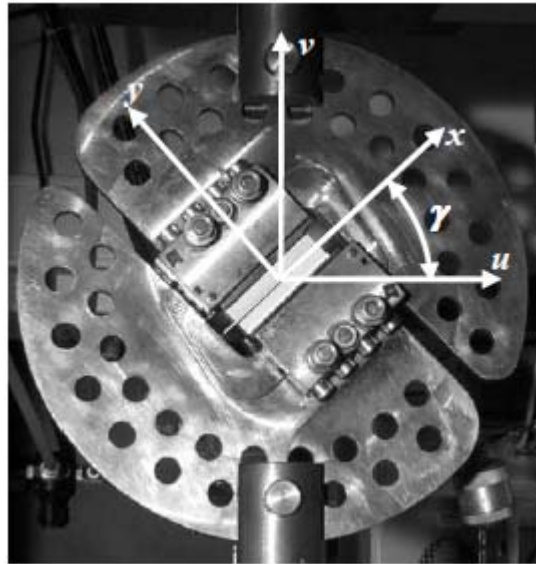
Glavna prednost Arcan prihvata je dvoosno ispitivanje tankih pločastih uzoraka na jednoosnom stroju. Ispitni uzorci za Arcan test metodu leptirastog su oblika. Ispitni uzorak Arcan test metode je pravokutna ploča s dva simetrična V zarezna na sredini uzorka.



Slika 29. 2D prikaz dvoosnog Arcanovog prihvata s poprečnim silama pod 45° s obzirom na os opterećenja [15]

Arcan prihvata omogućava da ovisno o kutu ugradnje prihvata γ na jednoosnu kidalicu ispitivanje može biti jednoosno ili dvoosno. Kada je kut ugradnje $\gamma=90^\circ$ (Slika 30.) tada se ispitni uzorak smično opterećuje, a kada je kut ugradnje $\gamma=0^\circ$ tada se ispitni uzorak vlačno opterećuje. Ukoliko je kut ugradnje između $0^\circ < \gamma < 90^\circ$ tada se ispitni uzorak dvoosno opterećuje na smik i vlak. Različiti kut ugradnje prihvata omogućuje konstrukcija pribornica koja na sebi ima izbušene provrte pod određenim kutevima. Spajanje prihvata u čahure

kidalice omogućava adapter koji se spaja s vijcima i/ili zaticima. Uzorak je stegnut u specijalno konstruirane prihvate pomoću određenog broja vijaka. Pomaci i deformacije kao rezultat narinutog opterećenja mjere se i snimaju pomoću kamera kao i u ostalim primjerima ispitivanja.



Slika 30. Arcan prihvat tijekom istovremenog opterećenja na vlak i smik [15]

5. Tvrtke koje se bave proizvodnjom standardnih strojeva za jednoosno i dvoosno ispitivanje

5.1. *Shimadzu* strojevi za ispitivanje [4]

Tvrtka *Shimadzu* je velika japanska tvrtka koja ima široku paletu proizvoda, od analitičke i mjerne opreme sve do strojeva za ispitivanje. Paleta proizvoda za ispitivanje sastoji se od standardnih strojeva za ispitivanje na vlak, tlak, savijanje, zamor materijala itd. Sve vrste *Shimadzu* strojeva su modularne, što znači da se lako mogu mijenjati i prilagođavati za različita ispitivanja. Imaju široku tehnološku platformu i mogućnosti postavljanja različitih konstrukcija uzoraka ovisno o tržišnim potrebama.

Primjer *100 Serija Shimadzu* standardnog stroja za ispitivanje na savijanje (Slika 31.) je elektromehanički stroj s modularnom konstrukcijom okvira koji omogućuje prijenos sile do 10kN od strane aktuatora. Konstrukcija prihvata može biti na jednoj vodilici, dvije vodilice, konzolna ili horizontalna ovisno o željenom prijenosu sile na uzorak. Prihvat uzorka prema slici namijenjen je opterećenje na savijanje.



Slika 31. 100 Serija modularni standardni stroj za ispitivanje na savijanje [4]

Primjer *300 Serija Shimadzu* standardnog stroja za ispitivanje na vlak (Slika 32.) je elektromehanički stroj konstruiran s dvije vodilice za prijenos većih opterećenja na uzorak. Iznos opterećenja je između 5kN i 600kN. Konstrukcija cijelog stroja je kao i u gornjem primjeru modularna po pitanju izvršavanja vrsta opterećenja na ispitne uzorke.



Slika 32. 300 Serija standardnog stroja za ispitivanje na vlak [4]

Karakteristike *Shimadzu* standardnih strojeva za ispitivanje su:

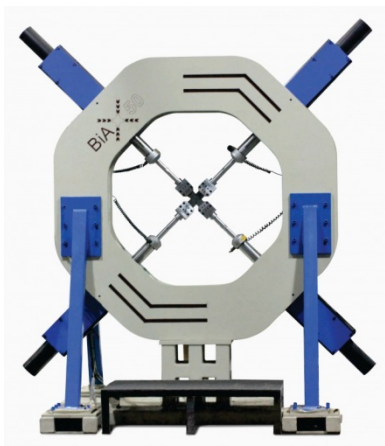
- Vrste ispitivanja koja se mogu izvršiti na stroju: vlak, tlak, savijanje, smik, zamor
- Odabir odgovarajućeg okvira za prijenos opterećenja, odabir odgovarajućeg aktuatora udara/sile/brzine
- Konstantna brzina, iznos opterećenja, pozicija i kontrola opterećenja
- Kontrola i mjerenje deformacija
- Izmjenjive konfiguracije prihвата
- Snimanje pomaka kamerom

Shimadzu dvoosni ravninski strojevi za ispitivanje (Slika 33.) sastoje se od četiri aktuatora postavljenih nasuprotno jedan od drugog u smjeru dvije osi od kojih svaki aktuator pojedinačno regulira željeno kretanje, deformaciju i opterećenje. Aktuatori su pogonjeni s četiri servomotora. Svaki aktuator je nezavisan i sinkroniziran zajedno s ostala tri aktuatora koji repliciraju željeno ravninsko naprezanje. Servohidraulički aktuator predviđen je kod ispitivanja s velikim iznosima opterećenja i najčešće za ispitivanja zamora materijala. Za statička ispitivanja s malim iznosima opterećenja i frekvencijom manjom od 15Hz koriste se elektromehanički i elektrodinamički aktuatori.

Prednost kod odabira imaju električne i servohidrauličke vrste pogona (Tablica 3.) zato što nema neurednosti zbog ulja, niska je cijena i niska potreba za energijom, mala je buka, niska je cijena održavanja i niža je razina frekvencije.

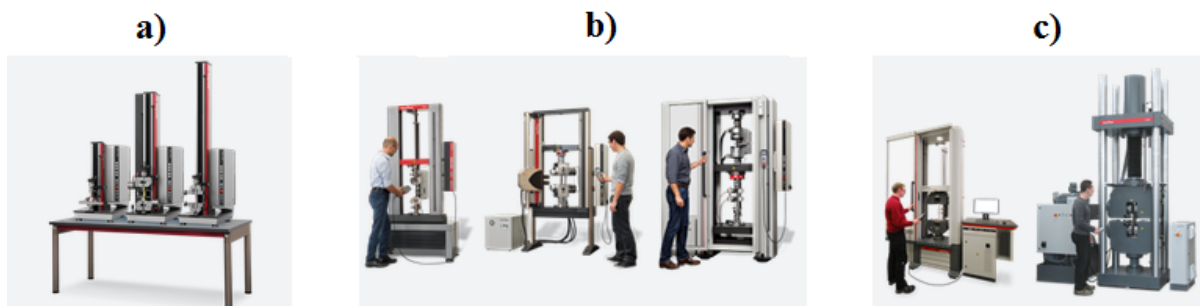
Tablica 3. Parametri odabira *Shimadzu* strojeva za dvoosno ravninsko ispitivanje [4]

Seriya	Vrsta serije	Raspon sile	Maksimalna frekvencija
174 Seriya	Elektromehanička	10kN – 200kN	2 Hz
574 Seriya	Elektrodinamička	100N – 5kN	15 Hz
974 Seriya	Servohidraulička	100kN – 250kN	30 Hz

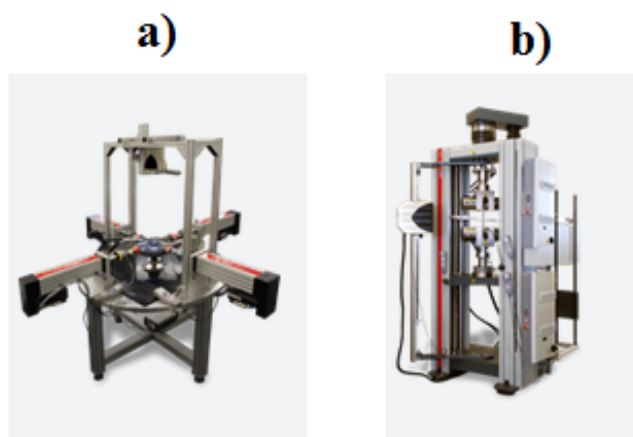
**Slika 33. 174 Seriya *Shimadzu* elektromehanički ravninski dvoosni stroj za ispitivanje [4]**

5.2. *Zwick Roell* strojevi za ispitivanje [32]

Tvrtka *Zwick/Roell Group* je jedna od vodećih svjetskih dobavljača strojeva za statička ispitivanja materijala. Strojevi su namjenjeni za ispitivanja na vlak, tlak, savijanje, smik i uvijanje. Paleta proizvoda podijeljena je prema maksimalnoj sili kojom strojevi mogu opteretiti uzorke i vrsti opterećenja. Posjeduju strojeve za ispitivanje do 5kN (Slika 34.a)) koji su konstruirani za ispitivanja s malim opterećenjima, ali s odličnom ponovljivošću rezultata. Posjeduju strojeve za ispitivanja od 5kN do 250kN (Slika 34.b)) koji garantiraju kontrolu kvalitete ispitivanja i strojeve s mogućnost velikog opterećenja od 330kN do 2500kN (Slika 34.c)). Također posjeduju i strojeve za dvoosno ispitivanje materijala (Slika 35.a) i b)) kod kojih se kombiniraju vlačno ili tlačno opterećenje s opterećenjem na uvijanje.



Slika 34. Zwick/Roell standardni strojevi za ispitivanje [32]



Slika 35. Zwick/Roell dvoosni strojevi za ispitivanje [32]

5.3. Instron strojevi za ispitivanje [9]

Instron tvrtka slovi kao jedna od vodećih svjetskih proizvođača opreme za ispitivanje za tržišta koja se bavi ispitivanjem materijala. Njihova linija proizvoda uključuje standardne strojeve za ispitivanje, strojeve za dinamičko ispitivanje i ispitivanje na zamor materijala, strojeve za udarna ispitivanja, strojeve za ispitivanje termomehaničkih svojstava, automatski sustav ispitivanja i strojeve za torzijska ispitivanja. Njihov veliki proizvodni portfelj omogućava inženjerima da razviju opseg materijala od jednostavnih struktura do poboljšanih snažnih legura upotrebom različitih ispitivanja na vlak, tlak, zamor, uvijanje, udare i višeosna ispitivanja.

Instron standardni ispitni sustavi uključuju elektromehaničke serije strojeva radi izvođenja statičkih ispitivanja koristeći vlačne i tlačne prihvate. Vrste standardnih strojeva su elektromehanički (Slika 36.) i statičko hidraulički strojevi (Slika 37.). Elektromehanički standardni strojevi za ispitivanje izvode ispitivanja na vlak, tlak, savijanje, lom, otpornost na

trošenje i habanje i druga mehanička ispitivanja materijala proizvoda prema ASTM, ISO i drugim industrijskim standardima. Takvi sustavi dostupni su za različiti veličine, odnosno dimenzije uzoraka i maksimalnih kapaciteta sila kojima se uzorci opterećuju. Kapaciteti takvih strojeva su od niskih raspona sila od 0,5 kN do visokih raspona od 600 kN.



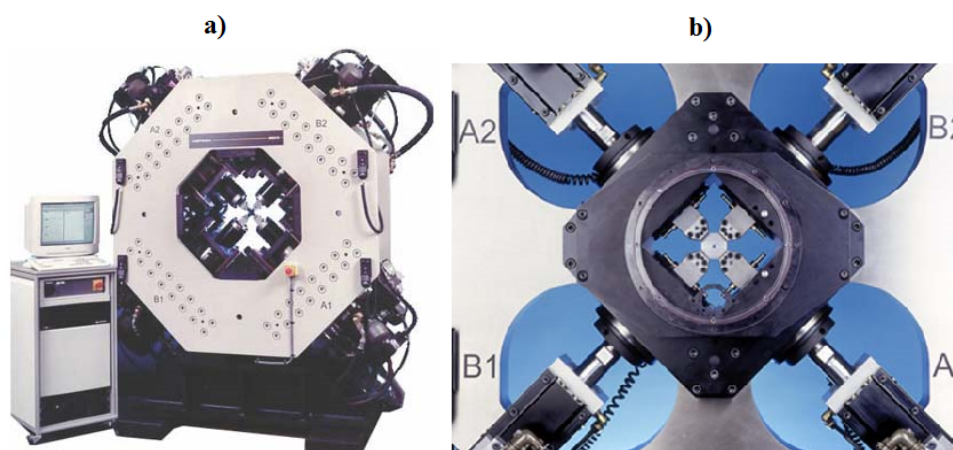
Slika 36. Instron elektromehanički standardni stroj [7]

Statički hidraulički standardni strojevi su visokih kapaciteta sila raspona od 300kN do 2000kN, a značajke modela su veliki promjeri nosivih stupova i robusnih komponenata za vrhunsku čvrstoću i izdržljivost nosača. Zbog kritične važnosti sigurnosti rukovatelja strojem, ti dijelova strojeva izrađeni su od kvalitetnih materijala.



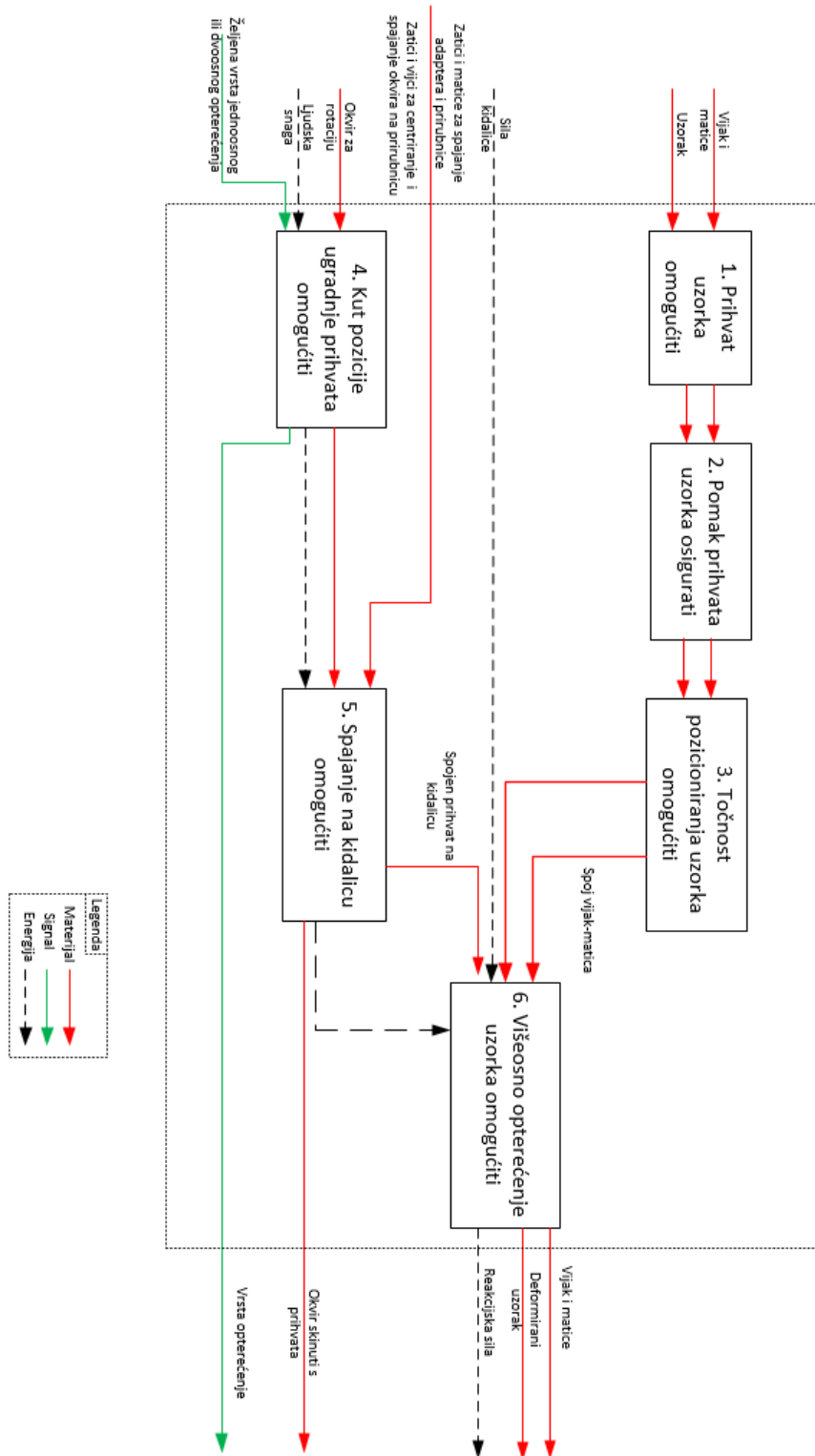
Slika 37. Instron standardni statičko hidraulički stroj [7]

Instron dvoosni sustav za ispitivanje uzoraka križnog oblika (Slika 38. a) i b)) imaju svojstva visoke krutosti, precizno centriranih prstenastih okvira za opterećenje kombiniranih s četiri aktuatora postavljenih međusobno okomito u ravnini. Napredne naprave omogućavaju translaciju i kontrolu deformacije u smjeru svake osi pa su takvi sustavi idealni za pokrivanje velikog polja naprezanja u dvoosnom vlačnom ispitivanju, nisko-cikličnom ispitivanju na zamor, visoko-cikličnom ispitivanju na zamor, termo-mehaničkom ispitivanju na zamor i ispitivanje do loma. Standardni sustavi imaju kapacitet sile do 250 kN te mogućnost postavljanja različitih prihвата i dodataka koji su prikladni za uvjete ispitivanja. Ispituju se križni uzorci koji se spoje vijcima za prihvate koji su spojeni na aktuatorne.



Slika 38. *Instron* a) dvoosni stroj za ispitivanje i b) prihvat [9]

6. Funkcijska dekompozicija

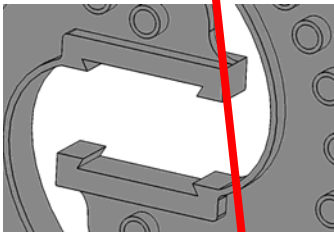
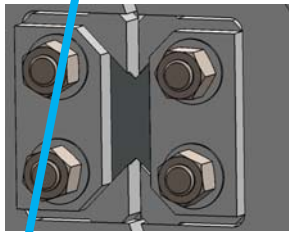
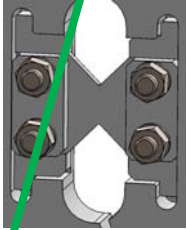
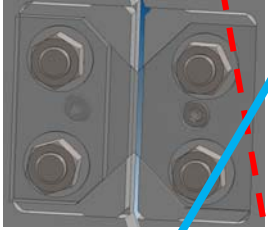
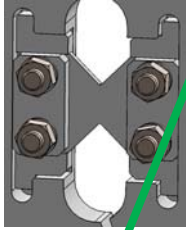
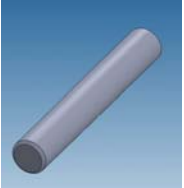
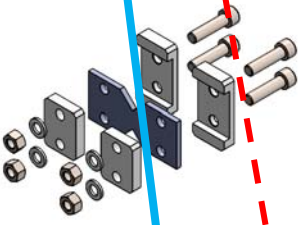

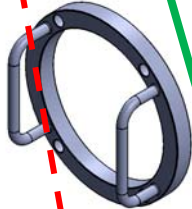





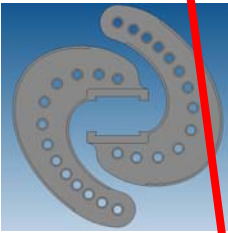
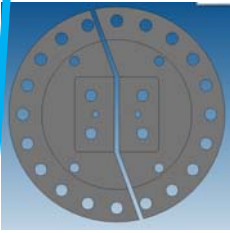
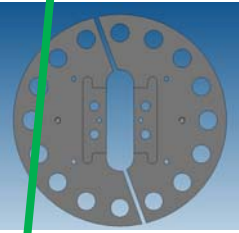
Slika 39. Funkcijska dekompozicija

Funkcijska dekompozicija (Slika 39.) prikazuje kako je glavna funkcija Arcan prihvata povezana podfunkcijama od 1 do 5. Glavna funkcija i podfunkcije međusobno su povezane linijama, odnosno vezama koje označavaju ulaz/izlaz materijala, energije i signala i zajedno čine funkcijsku strukturu. Kombinacija podfunkcija omeđena je granicama te s glavnom funkcijom čine ukupnu funkciju. Definiranje svih podfunkcija omogućava razvijanje različitih tehnoloških rješenja koje su prikazane u morfološkoj matrici (Tablica 4).

7. Morfološka matrica

Tablica 4. Morfološka matrica

FUNKCIJE\RJEŠENJA	1.	2.	3.
1.) Prihvat uzorka omogućiti	 <p>Oblikom lastin rep</p>	 <p>Prihvat s utorom oblika uzorka</p>	 <p>Ravni utor</p>
2.) Pomak prihвата uzorka osigurati	 <p>Osiguranje vijcima</p>	 <p>Osiguranje oblikom</p>	 <p>Zaticima</p>
3.) Točnost pozicioniranja uzorka omogućiti	 <p>Točnost pozicije osigurano oblikom prihвата i vijcima</p>		 <p>Zaticima</p>
4.) Kut pozicije ugradnje prihвата omogućiti	 <p>Okvir s ručkama</p>		

<p>5.) Spajanje na kidalicu omogućiti</p>	 <p>Zglobovi s vijcima</p>	 <p>Adapter s dvije matice i zatik s rascjepkom</p>	 <p>Adapter s jednom maticom</p>
<p>6.) Višeosno opterećenje uzorka omogućiti</p>	 <p>Prirubnice s rasporedom provrta 15°</p>	 <p>Prirubnice s rasporedom provrta 18°</p>	 <p>Prirubnice s rasporedom provrta 22,5°</p>

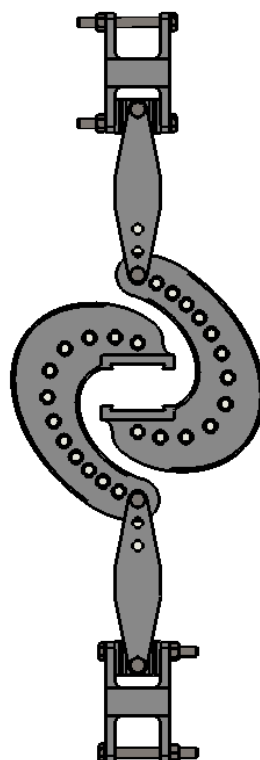
U morfološkoj matrici (Tablica 4.) prikazano je nekoliko rješenja za podfunkcije i glavnu funkciju Arcan prihvata. To je metoda generiranja što više mogućih rješenja pojedinih funkcija iz funkcijske dekompozicije. Linijama je odabrano što će se kao rješenje koristiti u određenom konceptu prihvata. Iz morfološke matrice proizlaze tri koncepta koja su kasnije razrađeni, no sva tri koncepta nisu koristili sva rješenja što je prikazano crtkanom linijom. Sva tri koncepta su uspoređena i vrednovana ocjenama kako bi se odabrao najbolji koncept za konačnu razradu i proračun.

8. Razrada postojećih proizvoda u koncepte, usporedba koncepata i razrada konačnog koncepta

8.1. Koncept prihvata 1

Koncept 1 (Slika 40. i Slika 41.) Arcan prihvata konstruiran je prema postojećim rješenjima pronađenih pretraživanjem literature (znanstvenih članaka), gdje je vidljivo da je u ovom konceptu omogućeno složeno višeosno ispitivanje kombinacijom vlačnog i smičnog opterećenja. Bitno za naglasiti je da se ispitivanje na smik i vlak odvija istovremeno, što je veliki napredak u istraživanju ponašanja materijala uslijed višeosnih opterećenja, s time da se takav prihvata postavlja na jednoosnu kidalicu.

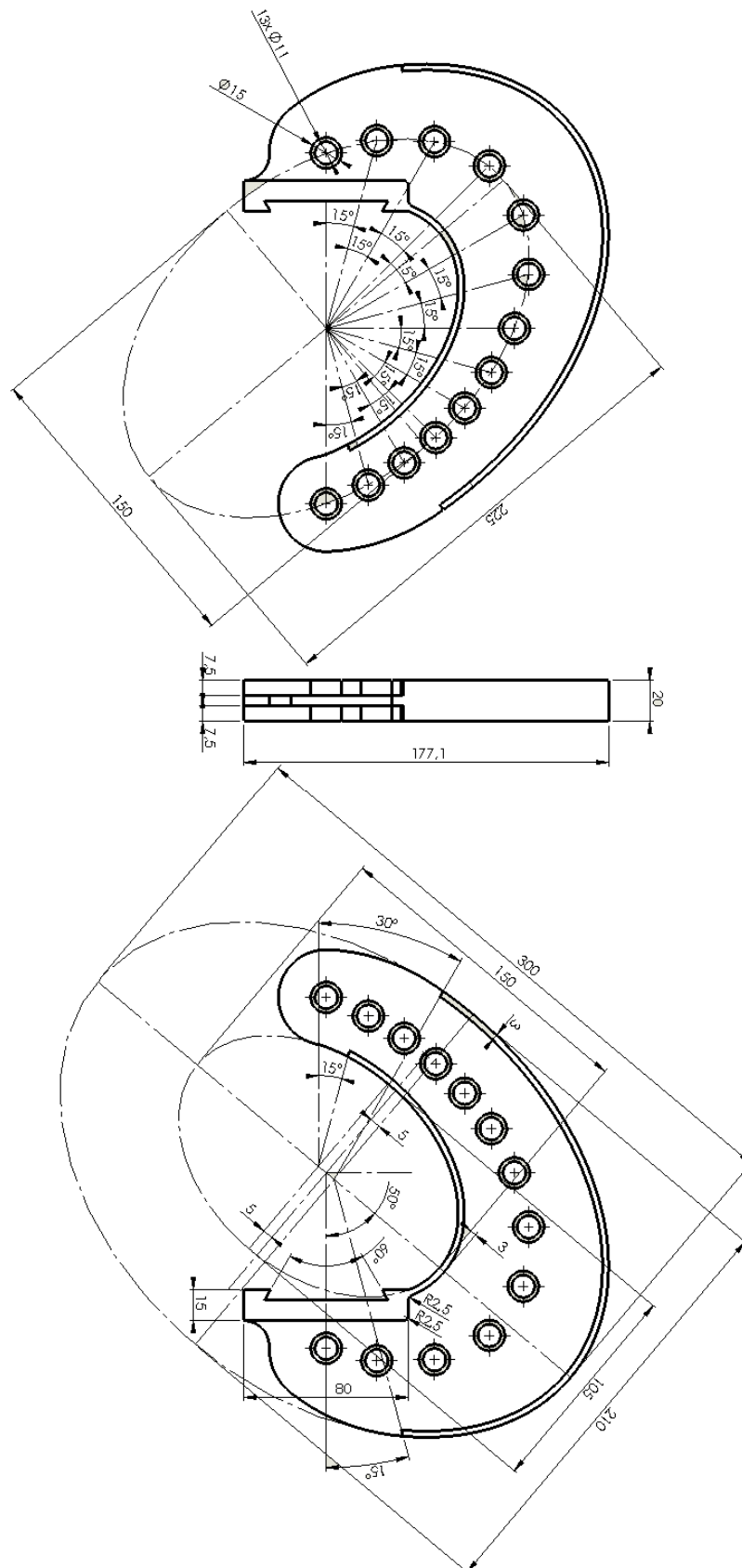
Dijelovi konstrukcije koncepta 1 Arcan prihvata su tri zgloba i dva prihvata koji su svi međusobno spojeni s vijcima i maticama. Horizontalni i vertikalni zglobovi međusobno su spojeni s križnim zglobom (Slika 43.). Takvi spojevi omogućavaju istovremeno translacijsko i rotacijsko gibanje. Svi zglobovi zajedno čine adapter kojim se lijevi i desni prihvat s lastinim repom spajaju na jednoosni ispitni uređaj. U konceptu 1 Arcan prihvata postavljaju se (tj. ispitni uzorak je za prihvata vezan oblikom) ispitni uzorci na kojima se provode višeosna ravninska ispitivanja. Na svakom prihvat izbušeno je dvanaest provrta od 0 do 180 stupnjeva po eliptičnoj krivulji. Svaki provrt zamaknut je za kut od 15 stupnjeva (Slika 42.). S obzirom na broj provrta moguće je provesti dvanaest različitih opterećenja ravninskog stanja naprezanja, tj. čisti vlak, jednostavan smik i njihove kombinacije u različitim omjerima s obzirom na pozicioniranje prihvata na jednoosnu kidalicu. Izrada lijevog i desnog prihvata zbog lastinog repa i bušenja provrta na eliptičnoj krivulji (Slika 42.) je složena zbog toga što je bitan precizan raspored provrta. Potrebno je napraviti programe za CNC glodanje i bušenje te je potrebno napraviti program za izradu lastinog repa na erozimat, a proces izrade rezanja žicom je dugotrajan. Za izradu zglobova je također potrebno napraviti programe za CNC glodanje i bušenje, ali oni su jednostavniji te stoga kraće traje proces izrade. Kompletan prihvata karakterističan je samo za ispitivanje polimernih materijala zbog slabije krutosti i mogućnosti izvijanja.



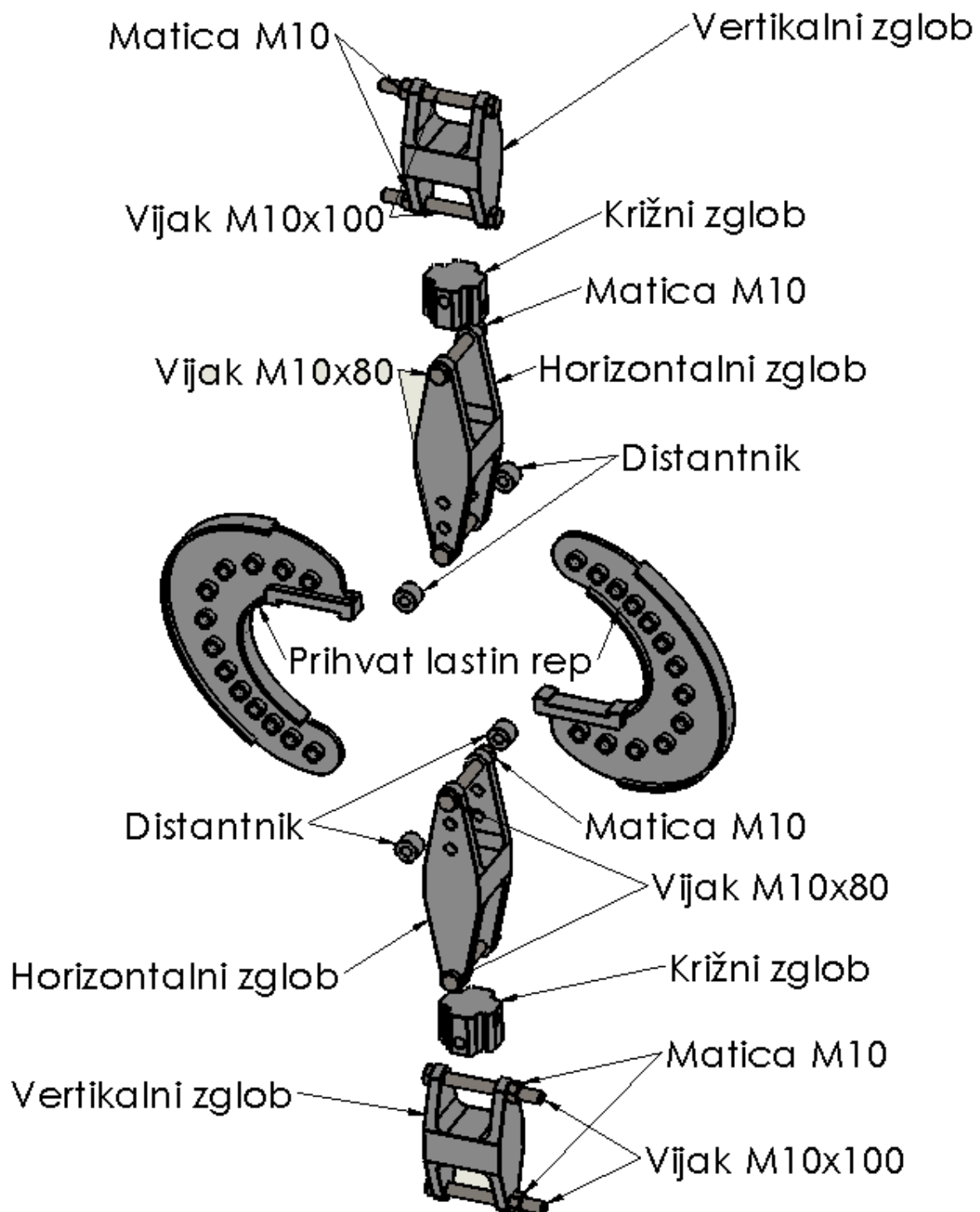
Slika 40. Nacrtni prikaz okvirne konstrukcije koncepta Arcanovog prihvata



Slika 41. Prostorni prikaz okvirne konstrukcije koncepta Arcan prihvata



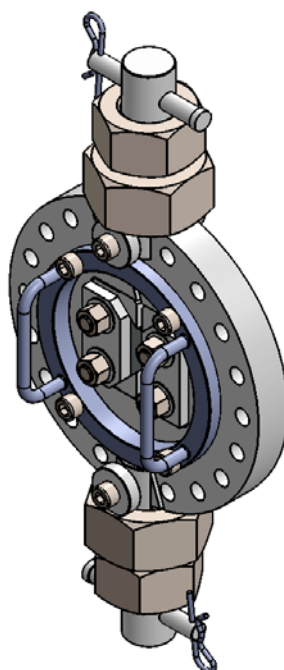
Slika 42. Konstrukcija koncepta Arcanovog prihvata 1



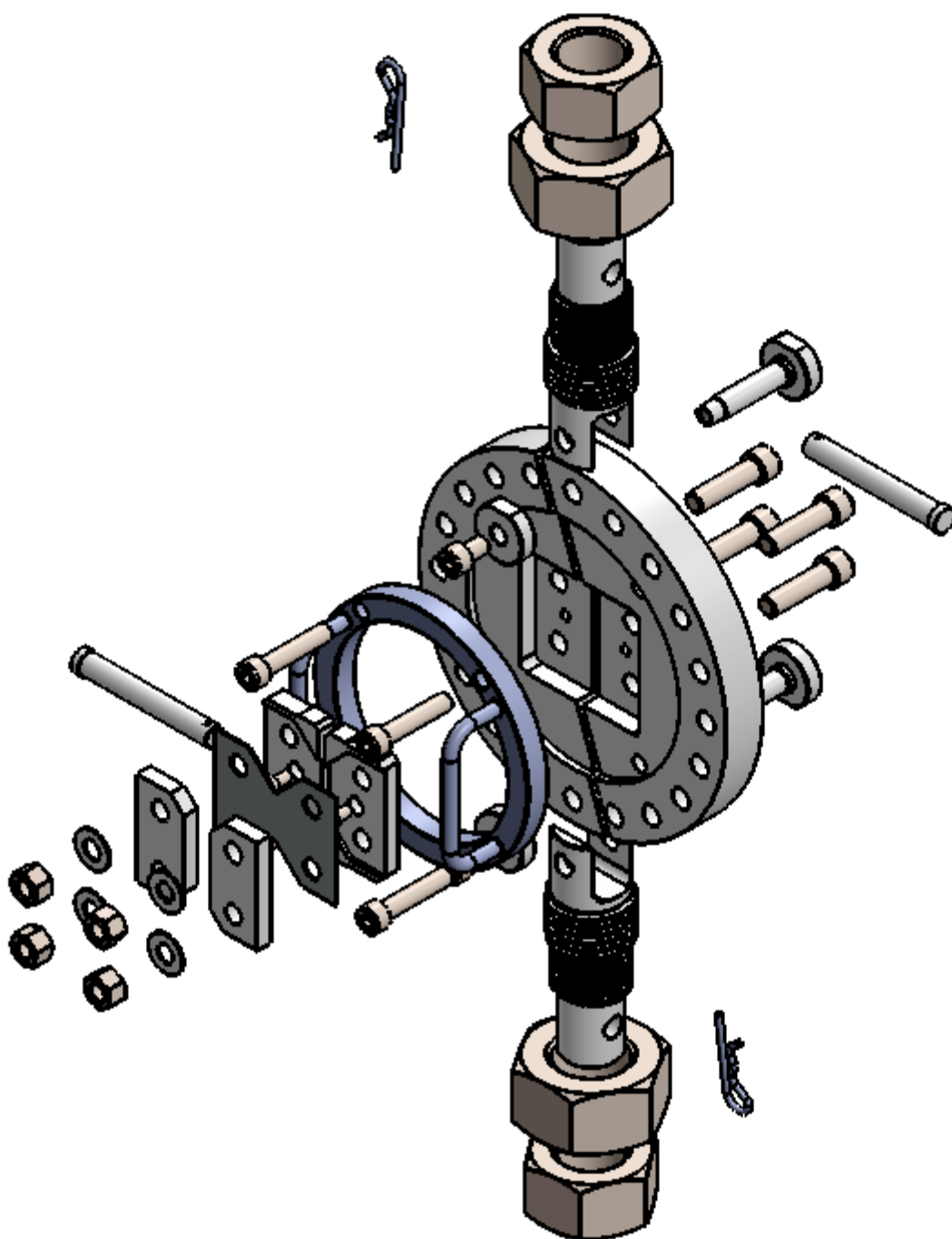
Slika 43. Rastavljeni prikaz dijelova koncepta 1

8.2. Koncept prihvata 2

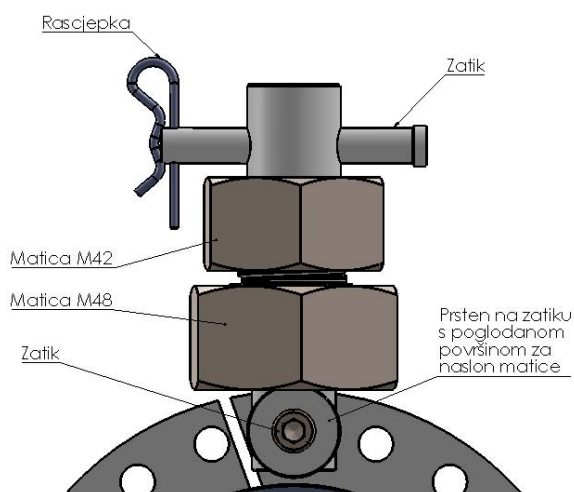
Konstrukcija koncepta 2 Arcan prihvata (Slika 44.) izrađena je prema eksperimentalnim prihvataima pronađenih analizom tržišta. Konstrukcija je prilagođena tako da ima mogućnost postavljanja na jednoosnu kidalicu i da ima mogućnost višeosnog ispitivanja na vlak i smik te njihove kombinacije. Kompletan priхват postavlja se preko zatika na kidalicu. Ispadanje zatika osigurava s jedne strane glava zatika, a s druge strane rascjepka. Mali pomaci na spoju adaptera sa kidalicom između zatika i provrta anuliraju se stezanjem kontra matice. Na isti način minimizira se zračnost na spoju adaptera s prirubnicama između zatika i provrta s drugom kontra maticom koja se steže se na glodanu glavu zatika i glodani prsten koji je navučen s druge strane zatika, a dimenzioniran jednako kao i glava zatika (Slika 46.). Na prirubnicama su konstruirani provrti raspoređeni svakih 18 stupnjeva koji omogućavaju višeosno ispitivanje (Slika 48.). Pločica prihvata uzorka konstruirana je prema standardnom leptirastom obliku Arcan uzorka s ciljem preciznijeg pozicioniranja (Slika 47.). Rotacija prihvata tijekom montaže prihvata na ispitni uređaj omogućena je konstrukcijom okvira s ručkama koji se spaja s četiri vijka na obje prirubnice. Centriranje okvira osigurano je tokarenim utorom na prirubnicama (Slika 45.).



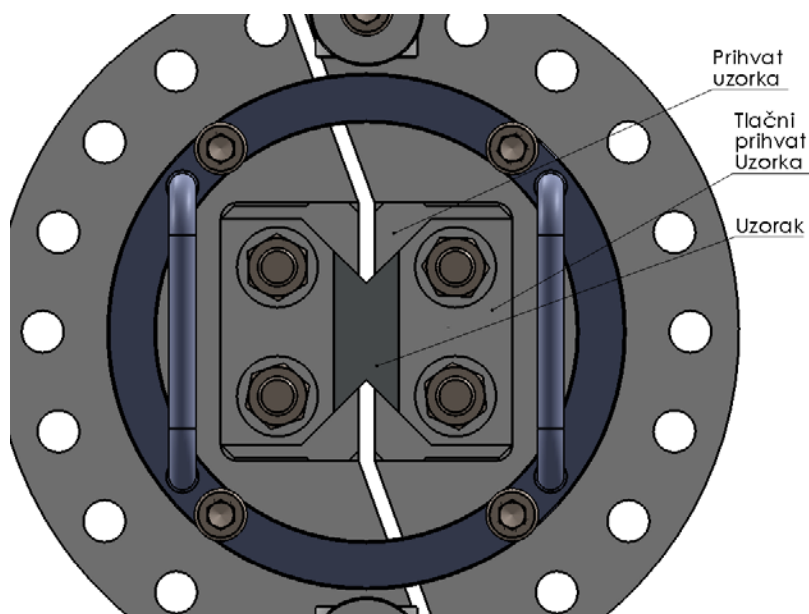
Slika 44. Prostorni prikaz konstrukcije koncepta 2 Arcan prihvata



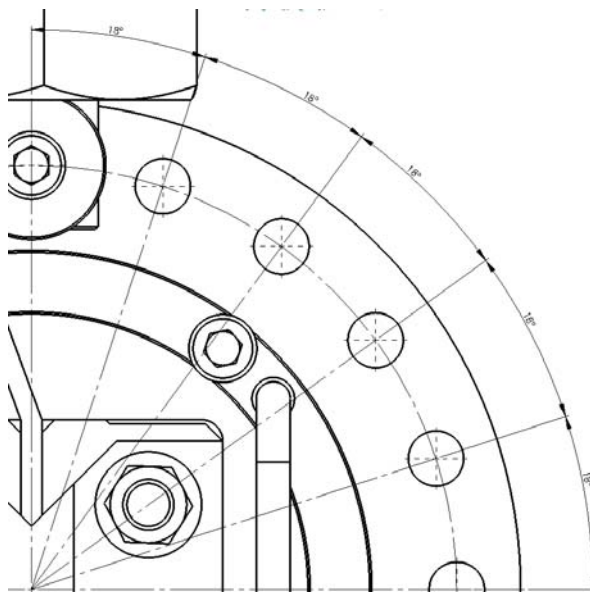
Slika 45. Rastavljeni prikaz konstrukcije koncepta 2



Slika 46. Prikaz elemenata za spajanja na kidalicu i prirubnicu te prikaz nuliranja pomaka na provrtima



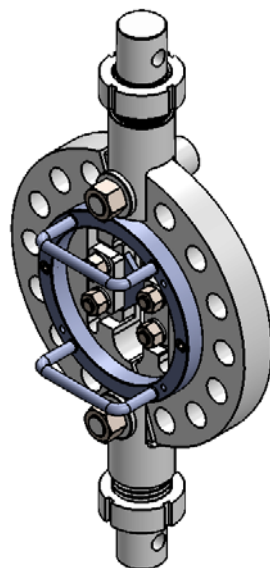
Slika 47. Prihvat uzorka na konceptu 2



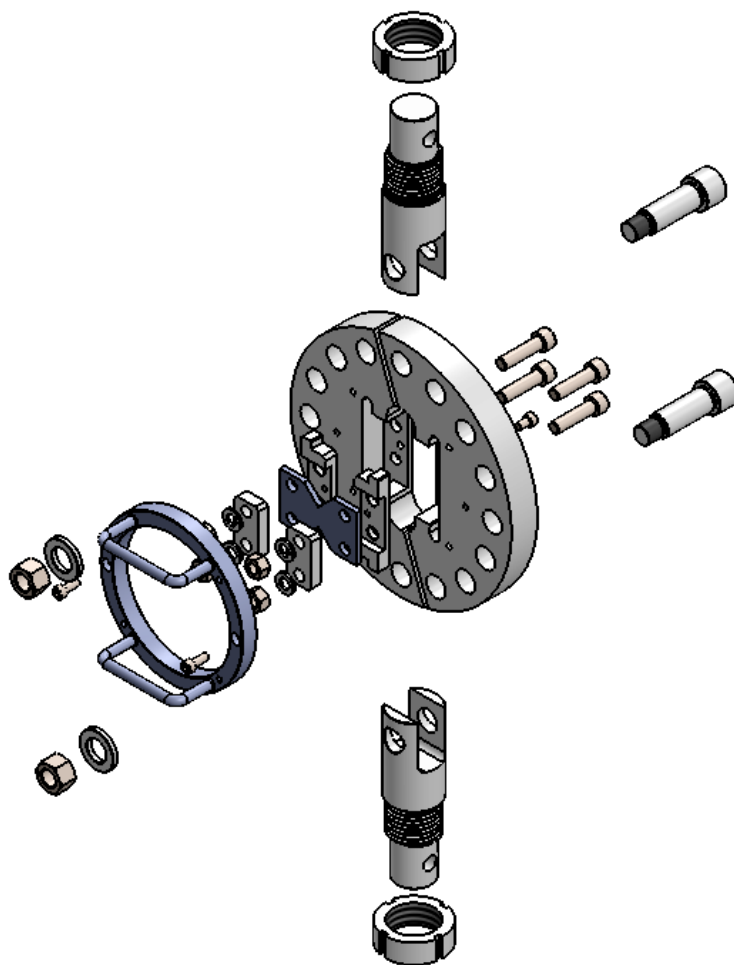
Slika 48. Prikaz rasporeda provrta na prirubnicama koncepta 2

8.3. Koncept prihvata 3

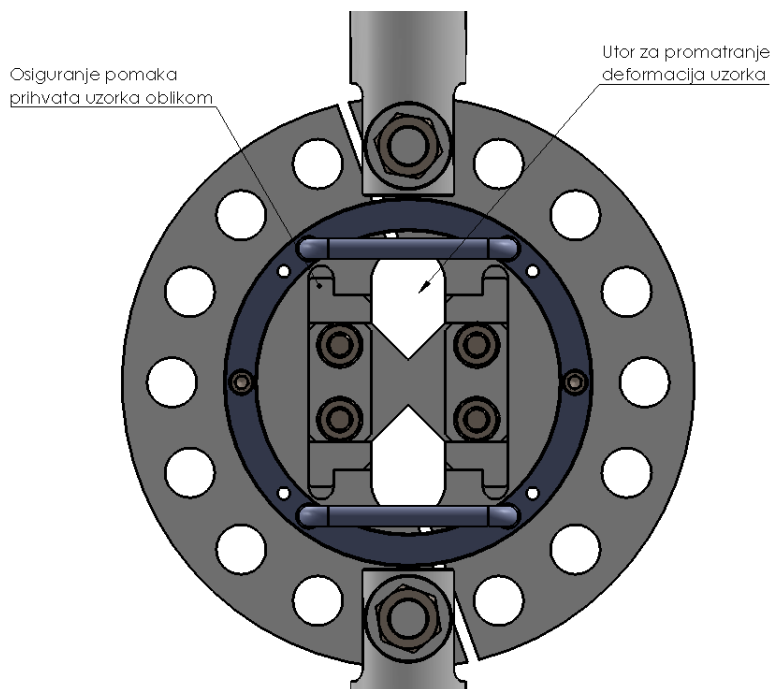
Konstrukcija koncepta 3 (Slika 49.) Arcan prihvata je pojednostavljena i poboljšana verzija koncepta 2. Prva promjena je da nema potrebe za maticom koja se steže za anuliranje pomaka između zatika i provrta na prirubnici, nego se taj pomak smanjio razvrtavanjem provrta na H7 toleranciju i toleranciju vanjskog promjera zatika h6 što je rezultiralo labavim dosjedom odgovarajućih tolerancija za najmanju moguću zračnost. Zbog toga se smanjilo vrijeme izrade adaptera te nema potrebe za izradom dodatne matice. Osim toga povećala se debljina zatika kako bi se ujedno povećala sigurnost prilikom njegovog opterećenja. Međutim, zbog toga se smanjio broj provrta na prirubnici, tj. smanjene su varijante kombiniranog vlačnog i smičnog opterećenja. Raspored rupa sada je pravilno raspoređen svakih 22,5 stupnjeva (Slika 52.). Promijenjen je i prihvata uzorka kako bi se olakšalo postavljanje uzorka te se pomak prihvata osigurao oblikom i dodatnim vijkom (Slika 51.). Bitna stvar je konstruiranje utora zbog boljeg promatranja deformacija uzorka (Slika 51.). Okvir za rotaciju prihvata spojen je s manjim brojem vijaka, a centriranje se osiguralo dodatnim zaticima tako da se na taj način opet smanjio trošak dodatnih operacija tokarenja utora za centriranje kao u konceptu 2.



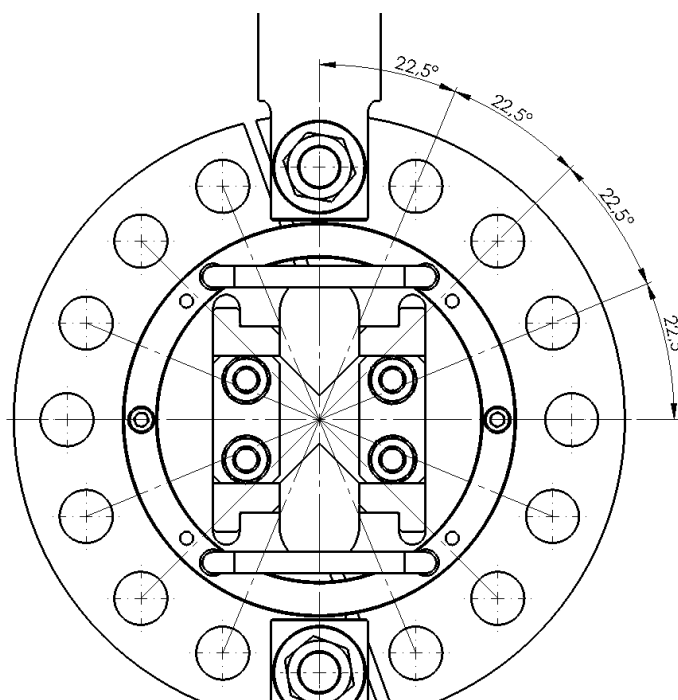
Slika 49. Prostorni prikaz konstrukcije koncepta 3



Slika 50. Rastavljeni prikaz dijelova konstrukcije koncepta 3



Slika 51. Prikaz detalja poboljšanja konstrukcije koncepta 3


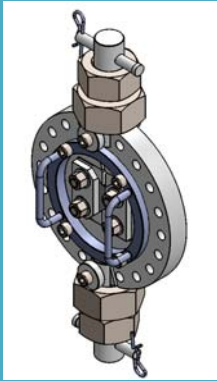
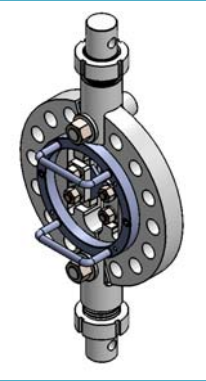


Slika 52. Prikaz rasporeda provrta na konceptu 3

8.4. Vrednovanje i usporedba koncepata

Vrednovanje koncepata prikazano je u Tablica 5. gdje su dodjeljivane ocjene od 1 do 5 ovisno o kriteriju koji je napisan prema zadanom zadatku i općenitim konstrukcijskim uvjetima. Ocjena 1 označava da koncept nije zadovoljio uvjet, a ocjena 5 da je u potpunosti zadovoljio uvjet.

Tablica 5. Vrednovanje koncepata

<div style="text-align: center;">Koncepti</div> <div style="text-align: center;">Kriterij</div>	Koncept 1 	Koncept 2 	Koncept 3 
Višeosno opterećenje uzorka	5	5	5
Modularnost kompletnog prihvata	2	2	3
Jednostavna konstrukcija	2	3	5
Prihvat različitih debljina uzoraka	1	5	5
Točnost prihvata uzorka	3	5	5
Osiguravanje pomaka prihvata uzorka	1	4	4
Raspored provrta na prirubnici	5	4	3
Kut ugradnje prihvata	2	3	5
Centriranje okvira za rotaciju	1	3	5
Spajanje na kidalicu	3	5	5
Σ	25	29	45
Prosjek ocjena	2,5	2,9	4,5
Poredak	3	2	1

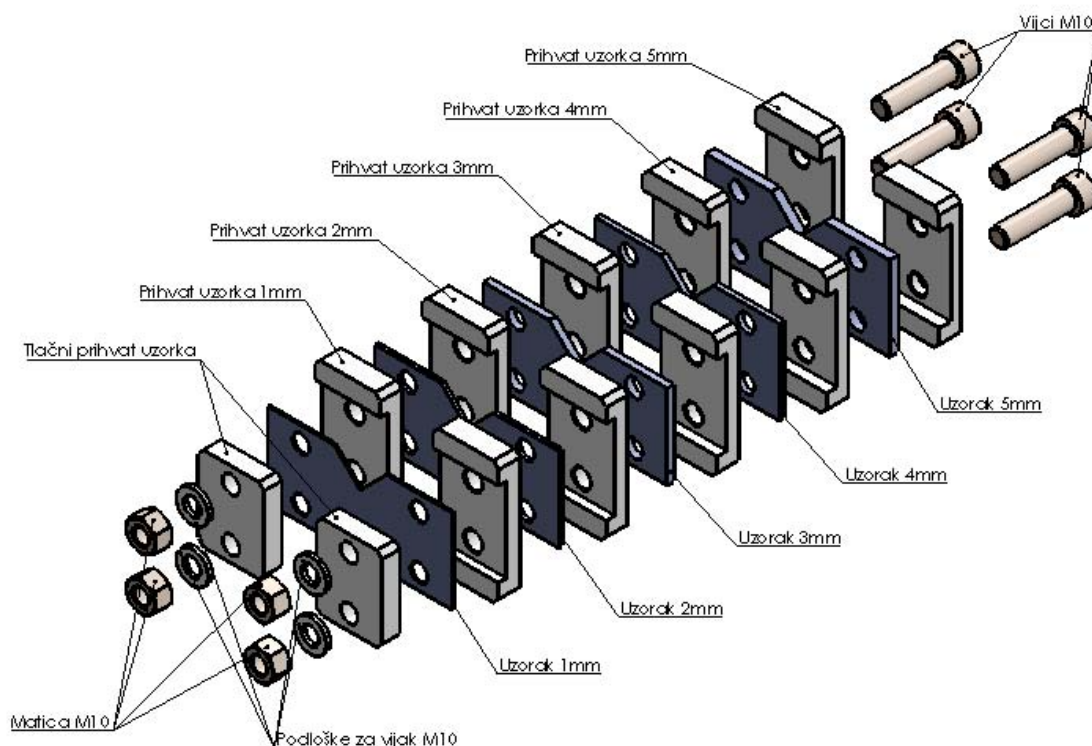
Na temelju vrednovanja i ocjenjivanja koncepata, najboljim konceptom pokazao se koncept 3 jer svojom konstrukcijom zadovoljava najviše postavljenih kriterija, odnosno uvjeta. Koncept 1 ima kompliciranu konstrukciju, nije osiguran do kraja prihvata ispitnog uzorka, nema odgovarajući element za rotaciju cijelog prihvata pa je zbog toga dobio najgoru ocjenu. Koncept 2 je bolji naspram koncepta 1, ali mu je konstrukcija kompliciranija od koncepta 3. Koncept 1 ima odgovarajući broj provrta na prirubnici. Za daljnu razradu konačnog modela Arcan prihvata odabran je koncept 3 s rasporedom provrta kao koncept 1 kako bi konačni koncept bio modularan te zadovoljio sve ostale potrebne projektne zahtjeve.

9. Opis modularne konstrukcije konačnog koncepta

Na temelju usporedbe i vrednovanja koncepta konstruiran je modularni Arcan prihvat za višeosna opterećenja epruveta. Ispitni uzorak konstruiran je prema danim parametrima iz literature (Arcan test), gdje je uvjetovana visina epruvete i dimenzija V-izreza.

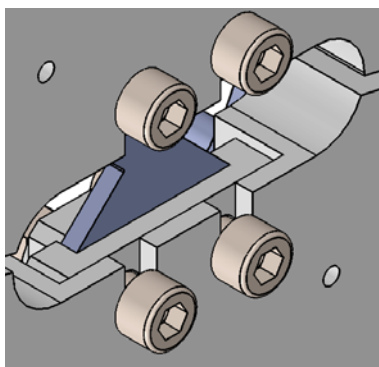
Modularnost Arcan prihvata nabrojena je te se vidi na sljedećim slikama:

- 1.) Ovisno o debljini uzorka konstruirani su prihvatni ispitnih uzoraka različite debljine prihvaćanja te se uzorak na taj način uvijek spaja vijcima i tlačni prihvatom tako da centar debljine uzorka bude u centru osi opterećenja kidalice. Dakle, prihvatni ispitnog uzorka mijenja se dubina glodanog utora u koji se postavlja uzorak s obzirom na različite debljine (tj. na predloženom Arcan prihvat provoditi će se ispitivanja na uzorcima debljine od 1 do 5mm).

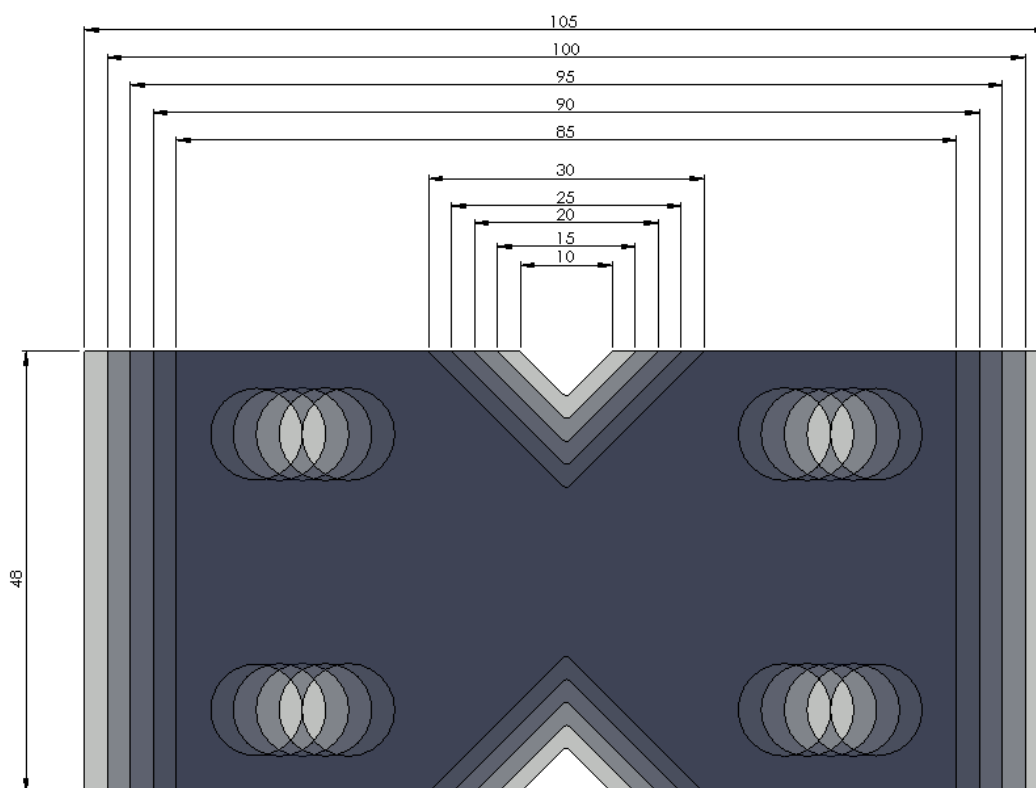


Slika 53. Prijhvat uzorka mijenja se ovisno o debljini uzorka

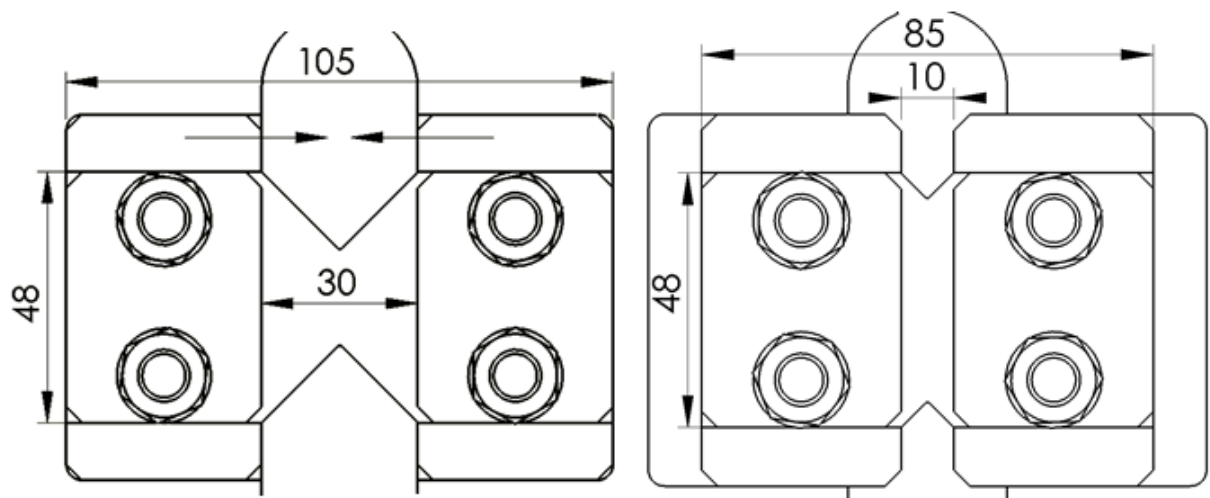
- 2.) Prihvat ispitnog uzorka steže se vijcima za prirubnicu na kojoj su provrti za stezanje konstruirani u obliku utora te zbog toga prihvatni imaju mogućnost međusobno različitih razmaka 10-30mm (Slika 54.). Time je omogućeno ispitivanje uzorka različitih dimenzija V zarez (tj. optimiranjem dimenzija kuta i radijusa V zarez).



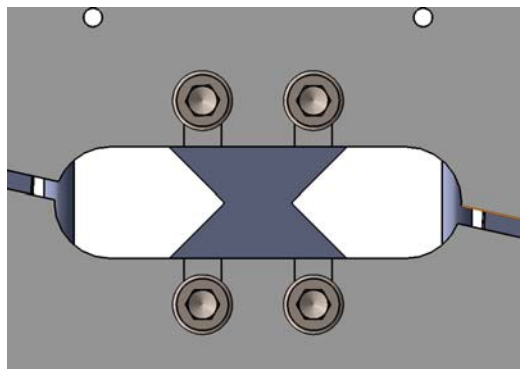
Slika 54. Utor koji omogućava pomak prihvatni uzorka ovisno o dimenzijama V-izreza uzorka



Slika 55. Prikaz promjene dužinske dimenzije ispitnog uzorka ovisno o promjeni dimenzije V-izreza

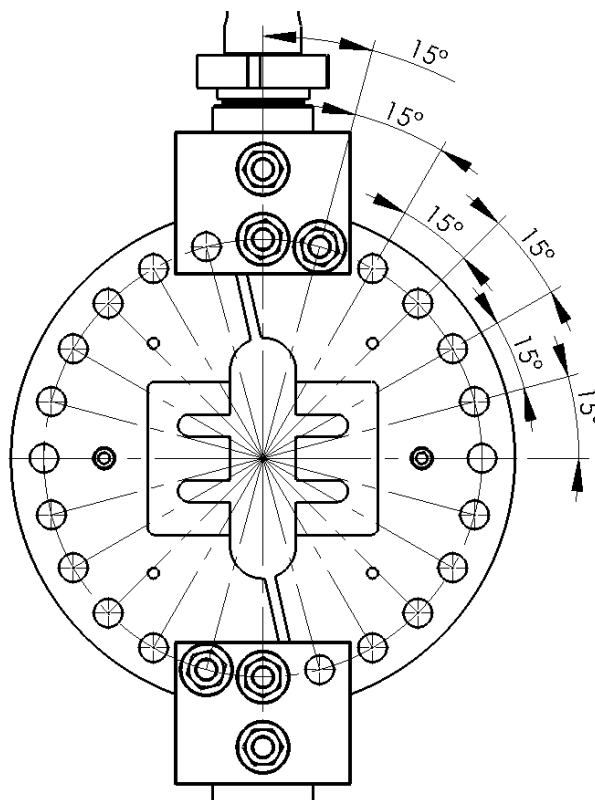


Slika 56. Prikaz možnosti postavljanja različnih dimenzija uzoraka u prihvat



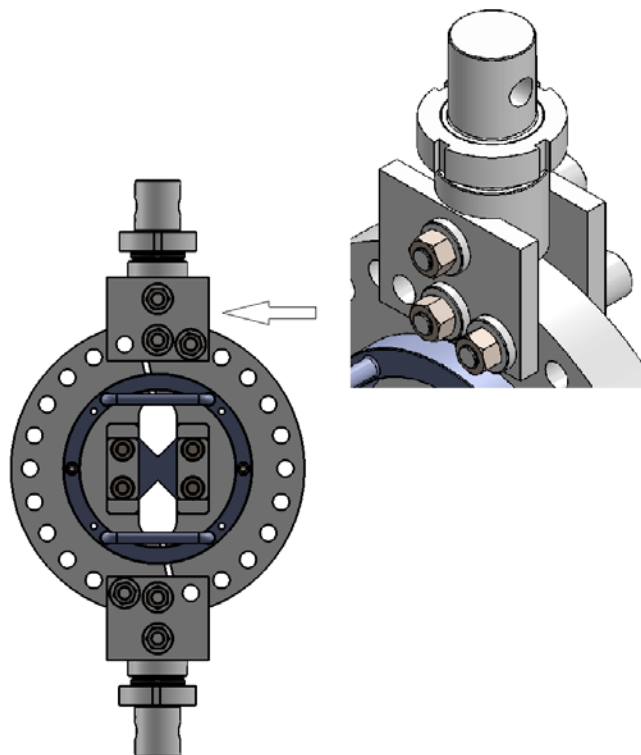
Slika 57. Prikaz oslobođenja za promatranje deformacija uzoraka

- 3.) Prirubnice su konstruirane tako da im je raspored provrta pravilno raspoređen svakih 15 stupnjeva (Slika 58). Prirubnice se vijcima i adapterom spajaju na kidalicu. Ovisno o odabranom zakretu cijelog Arcan sklopa s obzirom na vertikalnu os jednoosne kidalice postiže se dvoosno ravninsko stanje naprezanja.

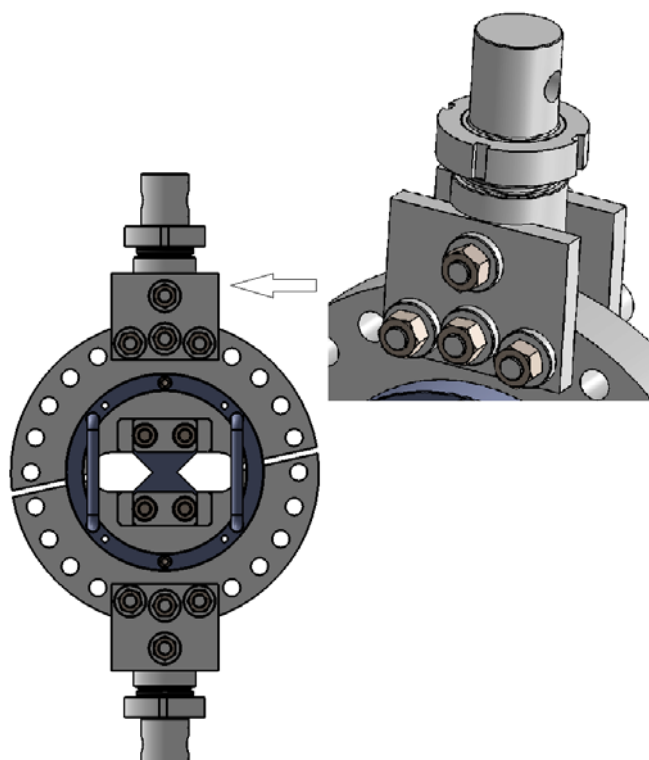


Slika 58. Raspored provrta na modularnom Arcan prihvat

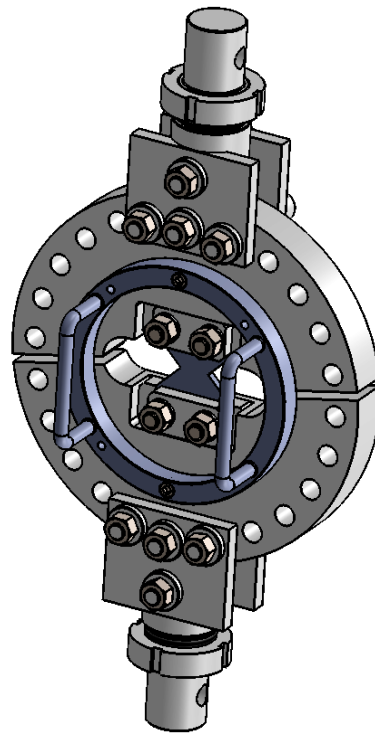
Prirubnice su konstruirane da na sredini imaju dovoljno velik pojas za promatranje uzorka prilikom ispitivanja (Slika 57.). Osim toga maksimalni zazor između dvije prirubnice Arcan prihvata omogućava tlačno opterećenje. Provrte na prirubnici treba izbušiti na način da bude klizni dosjed između zatika i provrta na prirubnici te provrta na adapteru kako bi se smanjila greška ispitivanja na dijagramu zbog pomaka između zatika i provrta. Prilikom istovremenog opterećenja na vlak i smik, potrebno je osigurati da se prirubnice ne zakreću oko jednog zatika. Zbog toga su dodani po potrebi jedan ili dva zatika s ciljem onemogućavanja rotacije cijelog prihvata oko osi okomite na vertikalnu ravninu jednoosne kidalice Messphysik Beta 50-50 (Slika 59. i Slika 60.)



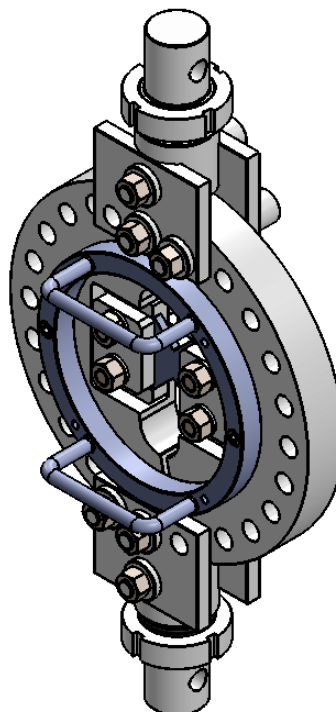
Slika 59. Prikaz detalja spajanja adaptera sa prirubnicom prilikom smičnog opterećenja



Slika 60. Prikaz detalja spajanja adaptera sa prirubnicom prilikom vlačnog opterećenja



Slika 61. Prostorni prikaz prihвата vlačno opterećenog uzorka



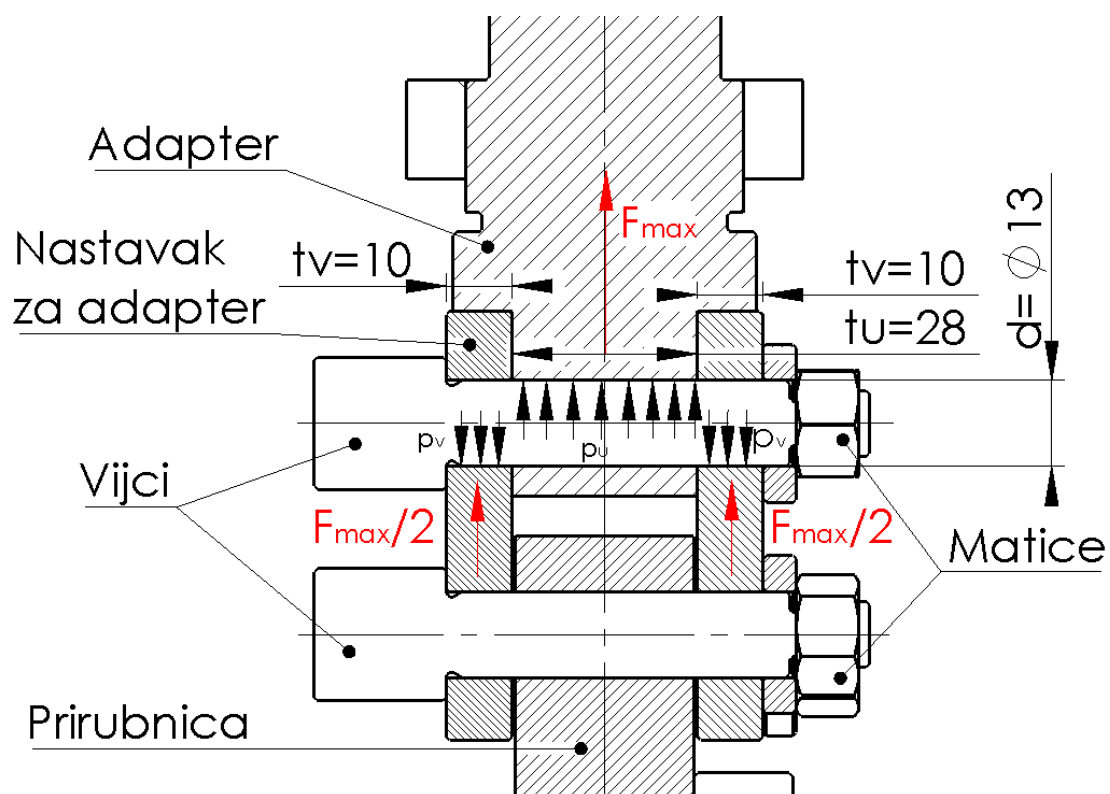
Slika 62. Prostorni prikaz prihвата smično opterećenog uzorka

Pravokutna pločica debljine 10 mm koja služi kao nastavak za adapter konstruirana je s tri prolazna provrta dok je adapter konstruiran tako da se na njega mogu sa dvije strane stegnuti predloženi nastavci. S time je omogućeno spajanje adaptera s prirubnicama. Adapter je s čahurom na kidalici također vezan zatikom. Kako bi se smanjila zračnost između predloženog spoja narezan je navoj na adapter na kojeg se priteže kontra matica. Ovime je omogućeno cikličko opterećivanje uzoraka (tj. naizmjenično opterećenje ispitnog uzorka na tlak i vlak). Za promjenu dvoosnog ravninskog opterećenja epruvete, konstruiran je okvir s ručkama koji se steže vijcima i centriraju zaticima na prirubnice, a moguće ga je koristiti i kao stezni element tijekom izrade prirubnica. Nakon namještanja kompletnog prihvata za odgovarajuću vrstu opterećenja, okvir je potrebno skinuti prije provedbe eksperimenta.

10. Analitički proračun

10.1. Proračun zatika

Zatici služe za ostvarivanje zglobnih spojeva s kliznim dosjedom u strojnim dijelovima. U ovom radu korišteni su za ostvarivanje veze između adaptera za jednoosni ispitni uređaj i prirubnica. Klizni dosjed mora imati osiguranje protiv ispadanja, što je u ovom slučaju osigurano maticom. Zatici se najčešće izrađuju u području tolerancije h11, no u ovom konstrukcijskom rješenju odabrano se što uže tolerancijsko područje budući da se željela postići manja zračnost između osovine i provrta. Cilj predloženog rješenja rezultira se u mogućnosti provođenja cikličkih ispitivanja.



Slika 63. Presjek proračuna zatika

Zglobni zatici (Slika 63.) proračunavaju se na površinski pritisak p , naprezanje na savijanje σ_s te naprezanje na odrez (smik) τ . Površine adaptera u spoju sa zatikom također je potrebno provjeriti na površinski pritisak.

Materijal zatika odabran je prema vrsti materijala okruglih šipki koji se koriste u firmi *HS Produkt* te prema dijagramima popuštanja i žilavosti. Za odabrani materijal Č.5432 prema [21], str.600 izdvojeni izrazi dopuštenih vrijednosti za slučaj III –pri kolebanju opterećenja između pozitivne i negativne najveće vrijednosti iznose:

$$R_{p0,2} = 800 \dots 1100 \text{ N/mm}^2$$

$$R_m = 1100 \dots 1450 \text{ N/mm}^2$$

$$\sigma_{Df} = 520 \dots 620 \text{ N/mm}^2$$

$$\sigma_{dopIII} = 220 \dots 280 \text{ N/mm}^2$$

Odabrane su srednje vrijednosti dopuštenih naprezanja:

$$R_{p0,2} = 950 \text{ N/mm}^2$$

$$R_m = 1275 \text{ N/mm}^2$$

$$\sigma_{Df} = 580 \text{ N/mm}^2$$

$$\sigma_{dopIII} = 250 \text{ N/mm}^2$$

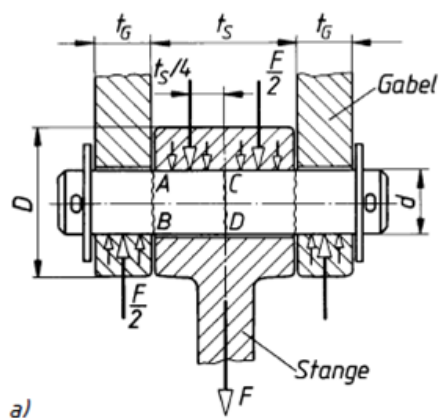
Vrijednosti dopuštenog pritiska i smičnog naprezanja uzimaju se prema Tablici 2.22. [22], str.174. za materijal Č.0545 jer za odabrani materijal nema tih podataka, a ukoliko će se zadovoljiti kriterij za materijal Č.0545 onda će sigurno zadovoljiti i za odabrani čelik za poboljšavanje Č.5432. Za jednosmjerno promjenjivo opterećenje za zarezne zaticke i čelik Č.0545 čvrstoće $\sigma_m = 500 \text{ N/mm}^2$ vrijednosti dopuštenih naprezanja iznose:

$$p_{v,dop} = 70 \text{ N/mm}^2$$

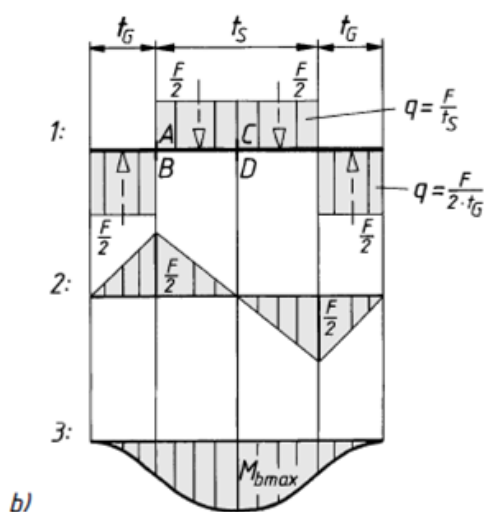
$$p_{u,dop} = 70 \text{ N/mm}^2$$

$$\tau_{a,dop} = 60 \text{ N/mm}^2 \text{ [26]}$$

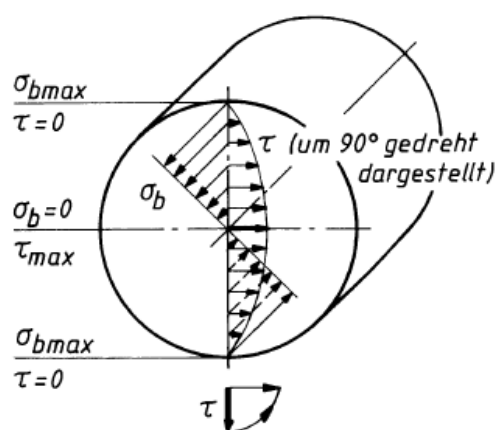
Proračun čvrstoće zatika proveden je prema [24], str.282, a dimenzije su preuzete iz konstrukcije. Zbog toga što je odabran labavi dosjed H7/h6 između čeljusti adaptera i zatika, proračun naprezanja na savijanje provodi se prema prvom slučaju prema [25] (Slika 64. i Slika 65.), gdje zatik rubnim uvjetima analitički postaje greda na dva oslonca.



Slika 64. Prikaz raspodjele opterećenja zatika prema [25]



Slika 65. Dijagram sila i momenta [25]



Slika 66. Prikaz smičnog i savojnog opterećenja [25]

Izračun tlakova koji nastaje utjecajem sile F koja opterećuje naležne površine na površinski tlak glasi:

$$p_v = \frac{F}{2 \cdot a \cdot d} = \frac{11200}{2 \cdot 10 \cdot 13} = 43,08 \text{ N/mm}^2 \leq p_{v,dop} = 70 \text{ N/mm}^2 \quad (10.1)$$

$$p_u = \frac{F}{b \cdot d} = \frac{11200}{27 \cdot 13} = 31,91 \text{ N/mm}^2 \leq p_{u,dop} = 70 \text{ N/mm}^2 \quad (10.2)$$

Izraz i konačni iznos za najveći moment savijanja $M_{f,max}$ glasi:

$$M_{f,max} = \frac{F_N \cdot (t_u + 2 \cdot t_v)}{8} = \frac{F \cdot (b + 2 \cdot a)}{8} = \frac{11200 \cdot (28 + 2 \cdot 10)}{8} = 67200 \text{ Nmm} \quad (10.3)$$

Izračun najvećeg naprezanja na savijanje $\sigma_{f,max}$ glasi:

$$\sigma_{f,max} = \frac{M_{f,max}}{W} = \frac{F \cdot (b + 2 \cdot a)}{0,1 \cdot d^3} = \frac{11200 \cdot (28 + 2 \cdot 10)}{8 \cdot 0,1 \cdot 13^3} = 305,88 \text{ N/mm}^2 \quad (10.4)$$

$$\sigma_{f,max} = 305,88 \text{ N/mm}^2 \leq \sigma_{f,dop} = 570 \text{ N/mm}^2 \quad (10.5)$$

Aksijalni moment otpora W glasi:

$$W = \frac{\pi \cdot d^3}{32} = 0,1 \cdot d^3 \quad (10.6)$$

Izračun najvećeg naprezanja na smik $\tau_{a,max}$ glasi:

$$\tau_{a,max} = \frac{4}{3} \cdot \frac{F}{2 \cdot A} = \frac{4}{3} \cdot \frac{F}{2 \cdot \frac{d^2 \pi}{4}} = \frac{4}{3} \cdot \frac{11200}{2 \cdot \frac{13^2 \pi}{4}} = 56,28 \text{ N/mm}^2 \leq \tau_{a,dop} = 60 \text{ N/mm}^2 \quad (10.7)$$

Površina kružnog poprečnog presjeka A glasi:

$$A = \frac{\pi \cdot d^2}{4} \quad (10.8)$$

Iznosi naprezanja dobiveni proračunom prema [22] u usporedbi s dopuštenim naprezanja iz Tablice 2.22. [22] zadovoljavaju sve uvjete i to čak u usporedbi s materijalom slabijih svojstava osim usporedbe za dopušteno naprezanje na savijanje te se zaključuje da je odabran zadovoljavajući materijal zatika.

Usporedni izrazi za dopuštene i izračunate vrijednosti glase:

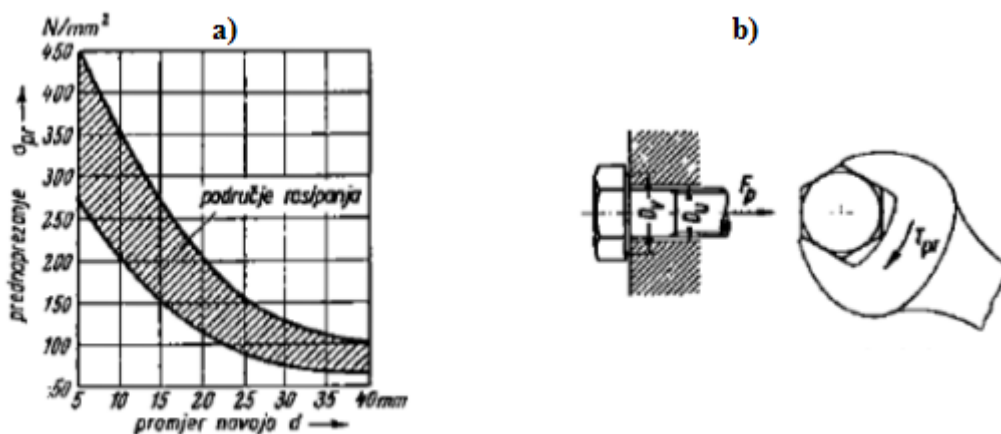
$$p_v = 43,08 \text{ N/mm}^2 \leq p_{v,dop} = 70 \text{ N/mm}^2 \quad (10.9)$$

$$p_u = 31,90 \text{ N/mm}^2 \leq p_{u,dop} = 70 \text{ N/mm}^2 \quad (10.10)$$

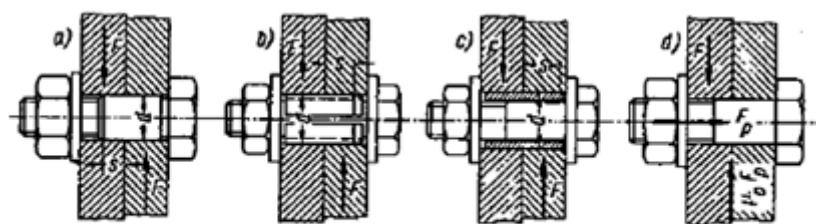
$$\sigma_{f,max} = 305,88 \text{ N/mm}^2 \leq \sigma_{f,dop} = 570 \text{ N/mm}^2 \quad (10.11)$$

$$\tau_{a,max} = 56,28 \text{ N/mm}^2 \leq \tau_{a,dop} = 60 \text{ N/mm}^2 \quad (10.12)$$

10.2. Proračun vijaka

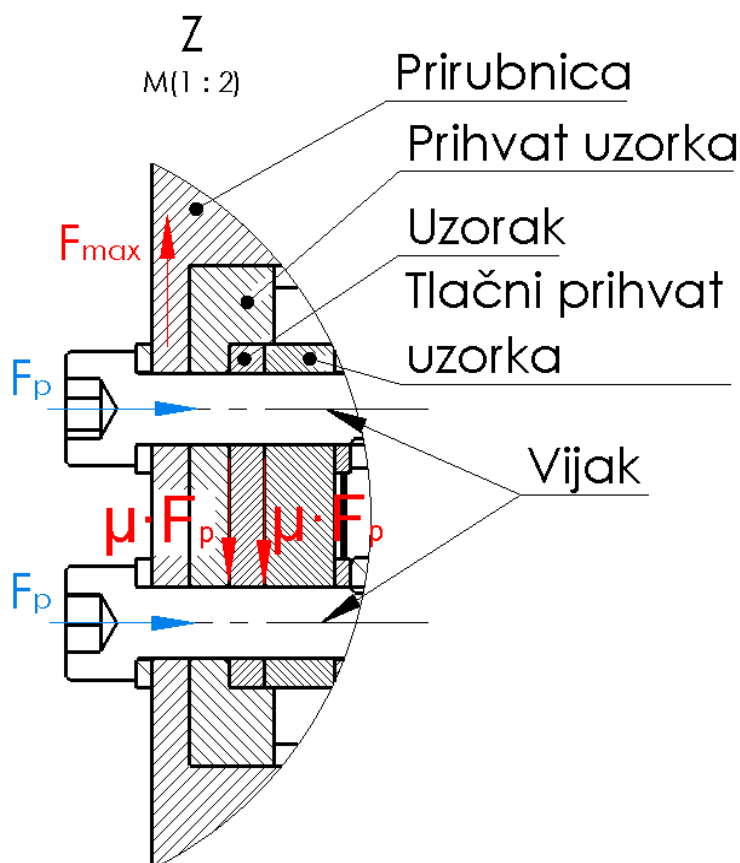


Slika 67. a)Dijagram naprezanja od predzatezanja u jezgri vijka i b) Sila pritezanja [22]



a) dosjedni vijci; b) stezne ljuske; c) elastični tuljci; d) prolazni vijci s maticom

Slika 68. Poprečno opterećeni vijčani spojevi [22]



Slika 69. Prikaz sile pritezanja na vijcima i sile trenja između podloga koje se javljaju uslijed sile kidalice

Prema konstrukciji (Slika 69.) i prema [22] (Slika 67. i Slika 68.) proračunati su poprečno opterećeni prolazni vijci s maticom koji se moraju pritegnuti tako da se poprečna sila F prenese trenjem naležnih površina dijelova u spoju. U konstrukciji je drugačije naspram [22] jer je nadodana još jedna površina zbog koje se javlja dodatna sila trenja. Također se poprečna sila F_{\max} dijeli na dva vijka, no proračun će se vršiti samo za jedan vijak.

Proračun sile prednaprezanja glasi:

$$F_p = A_j \cdot \sigma_{pr} \quad (10.13)$$

$$A_j = \frac{d^2 \cdot \pi}{4} \text{ - površina poprečnog presjeka vijka}$$

σ_{pr} - prednaprezanje (pri pažljivom pritezanju uz osjećaj da se ne pretegne)

Proračun vijka ovisi o sili prednaprezanja koja mora biti veća od dvije sile trenja, koje se javljaju između tri podloge, kako bi se prenosila poprečna sila, a izraz glasi:

$$2 \cdot F_p \cdot \mu_0 > F \quad (10.14)$$

$\mu_0 = 0,2$ - faktor trenja na površinama nalijeganja dijelova u spoju čelik/čelik

F_{\max} – poprečna sila koja je zadana iz parametara kidalice koja se dijeli na dva vijka u spoju

$$F = \frac{F_{\max}}{2} = \frac{50000}{2} = 25000 \text{ N} \quad (10.15)$$

$$F_p > \frac{F}{2 \cdot \mu} = \frac{\frac{F_{\max}}{2}}{2 \cdot \mu} = \frac{25000}{2 \cdot 0,2} = 62500 \text{ N} \quad (10.16)$$

$$A_j = \frac{F_p}{\sigma_{pr}} = \frac{F_p}{\sigma_{dop}} \quad (10.17)$$

$\sigma_{pr} = \sigma_{dop} = \text{N/mm}^2$ – dopušteno naprezanje se očitava za odabranu kvalitetu vijka

Odabrani razred čvrstoće i vrsta materijala čeličnih vijaka je Razred 9,8 (Srednje ugljični čelik, ugašen i kaljen) iz čega se može izračunati maksimalna čvrstoća R_m i granica elastičnosti R_e prema:

$$\text{prvi broj} \times 100 = 9 \times 100 = 900 \text{ N/mm}^2 = R_m = \sigma_{dop}$$

$$\text{prvi broj} \times \text{drugi broj} \times 10 = 10 \times 9 \times 8 = 720 \text{ N/mm}^2 = R_e$$

$$d = \sqrt{\frac{4 \cdot F_p}{\sigma_{dop} \cdot \pi}} = \sqrt{\frac{4 \cdot 62500}{900 \cdot \pi}} = 9,41 \text{ mm} \quad (10.18)$$

Odabrani promjer vijaka $d = 10 \text{ mm}$.

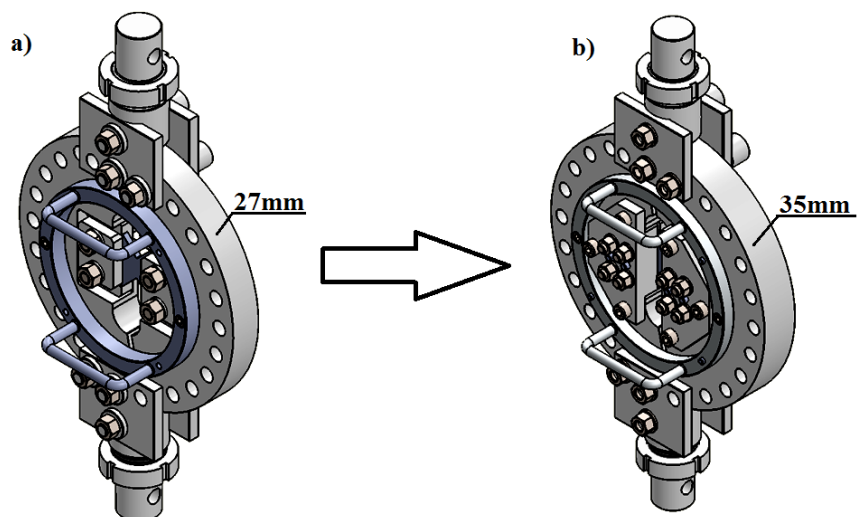
11. Konačni model nakon numeričkog proračuna metodom konačnih elemenata u programskom paketu *Abaqus*

Model konačnog koncepta Arcan prihvata (Slika 70.a)) numerički je proračunat metodom konačnih elemenata u programskom paketu *Abaqus* prema [27]. Na temelju numeričkog proračuna došlo je do promjene konstrukcije Arcan prihvata te je dobiven konačan model Arcan prihvata (Slika 70.b)) prema kojem je napisan i tehnološki proces izrade prirubnica.

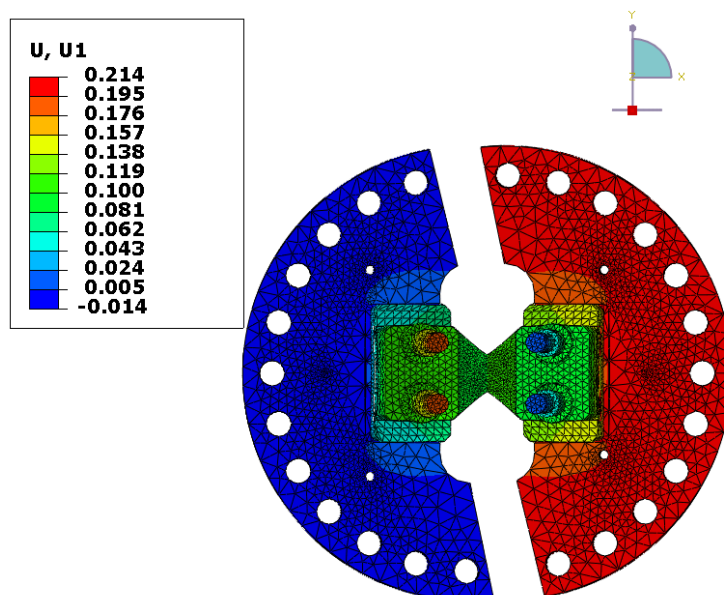
Promjene nakon numeričkog proračuna su:

- povećana debljina prirubnica (Slika 73.),
- izmijenjena konstrukcija tlačnog prihvata uzorka (Slika 74.),
- dodatni vijci i zatici kod prihvata uzorka (Slika 76.) i
- dodatni vijci za stezanje tlačnog prihvata uzorka na prirubnice (Slika 75.).

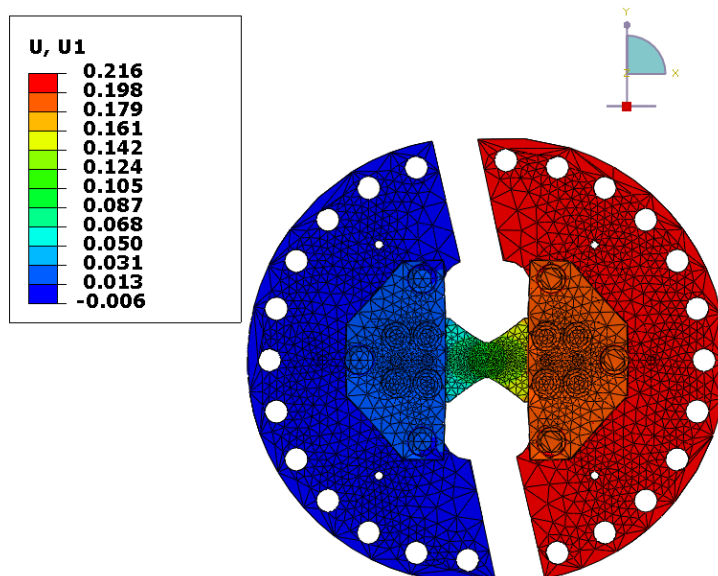
Konstruktivske promjene riješile su izazove koji su se javljali tijekom numeričkog proračuna. Povećanjem debljine prirubnica i izmjenom ostalih dijelova sklopa (Slika 73.), povećala se krutost sklopa te se reduciralo izvan ravninsko savijanje koje se javljalo kod vlačnog opterećenja uslijed nesimetričnosti prirubnica (Slika 71. i Slika 72.). Na reduciranje savijanja i povećanje krutosti prirubnica nije se moglo utjecati konstruiranjem idealnih simetričnih prirubnica. Stoga se simetričnost opterećenja na prirubnicu postigla povećanjem tlačnog prihvata za pritezanje ispitnog uzorka (Slika 74.). Osim toga tlačni prihvati spaja se s tri vijka za prirubnice (Slika 76.). S ciljem postizanja ravnomjernog kontaktnog pritiska između površina tlačnih prihvata, ispitnog uzorka i prirubnice dodana su još dva vijka (Slika 75.) odnosno bolje držanje epruvete rezultiralo je dodavanjem vijaka. Rastavljeni prikaz konačnog modela Arcan prihvata prikazan je na Slika 77.



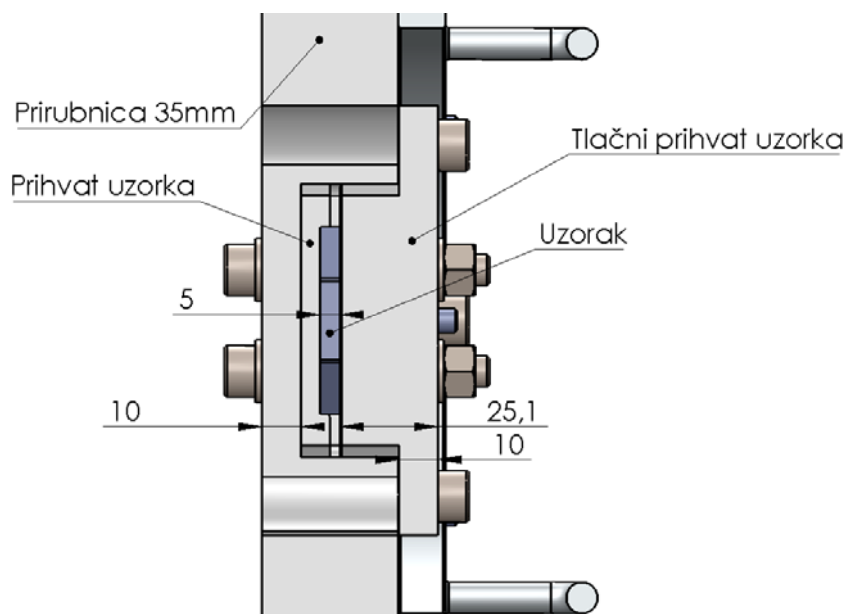
Slika 70. Konstrukcija Arcan privata a) prije *Abaqusa* i b) nakon *abaqusa*



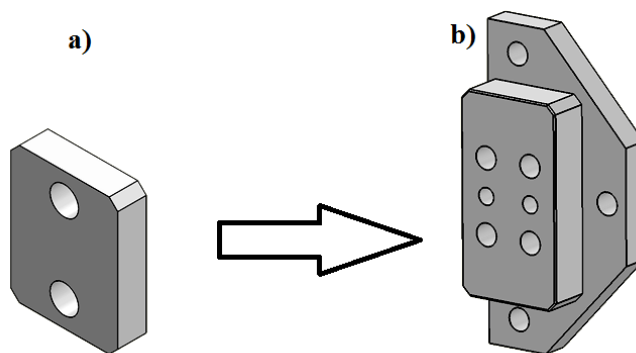
Slika 71. Savijanje konstrukcije konačnog koncepta Arcan prihvata uslijed vlačnog opterećenja [27]



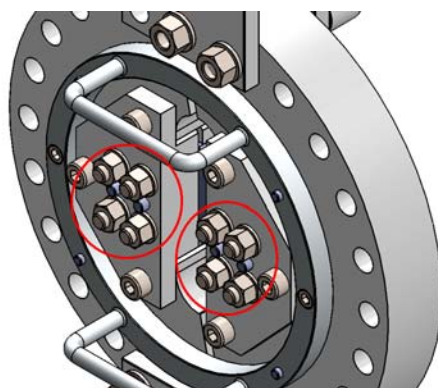
Slika 72. Reducirano savijanje konstrukcije konačnog modela Arcan prihvata uslijed vlačnog opterećenja [27]



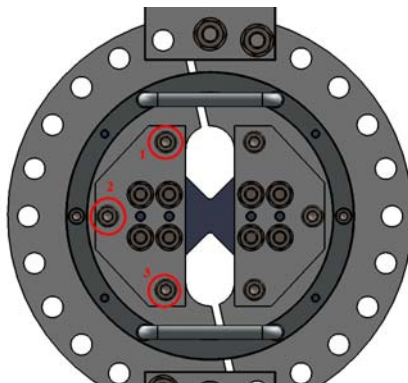
Slika 73. Dijelova koji su izmjenjeni u konstrukciji konačnog modela Arcan prihvata



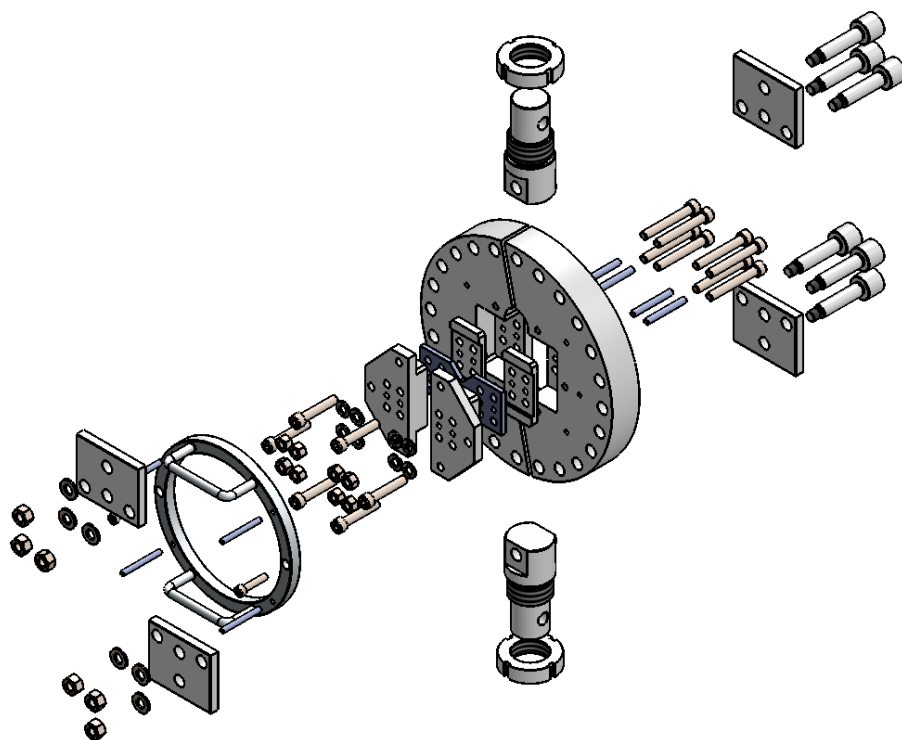
Slika 74. Konstrukcija tlačnog prihvata uzorka a) prije *Abaqusa* i b) nakon *Abaqusa*



Slika 75. Konstrukcijski dodani vijci i zatici za prihvata uzorka



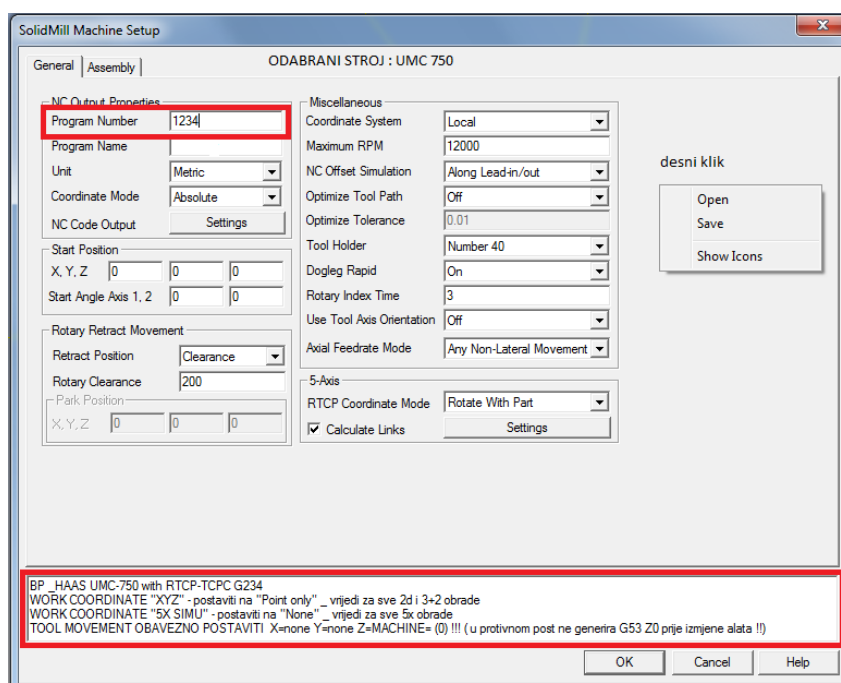
Slika 76. Konstrukcijski dodana 3 vijka za stezanje tlačnog prihvata uzorka na prirubnice



Slika 77. Rastavljeni pogled konstrukcije konačnog modela Arcan prihvata

12. Tehnološki proces izrade prirubnica

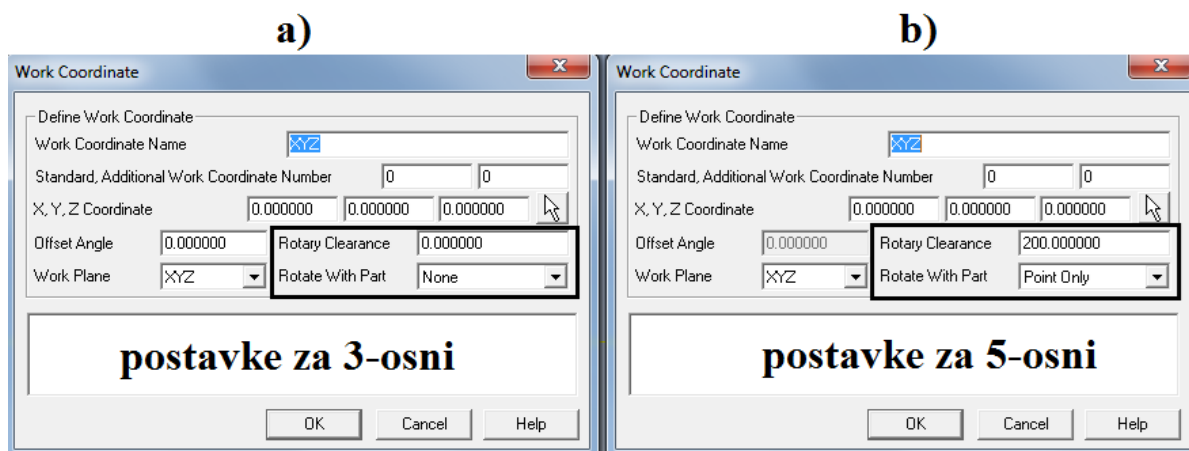
Za konstrukciju konačnog koncepta Arcan prihvata opisan je tehnološki proces izrade koji je izrađen u programskom paketu *Esprit 2014*. Svaki model koji je konstruiran u programskom paketu *SolidWorks 2017* potrebno je spremiti kao *Parasolid* (ekstenzija *.x_t) model kako učitava u *Esprit*. Prije ubacivanja modela u program za glodanje potrebno je učitati *Tablicu alata* i *Post-procesor* CNC stroja na kojem će se vršiti izrada. Postavke post-procesora definiraju se pod opcijom **Common machining - Set Up** (Slika 78.)



Slika 78. Primjer definiranog Post-procesora 5-osnog CNC stroja

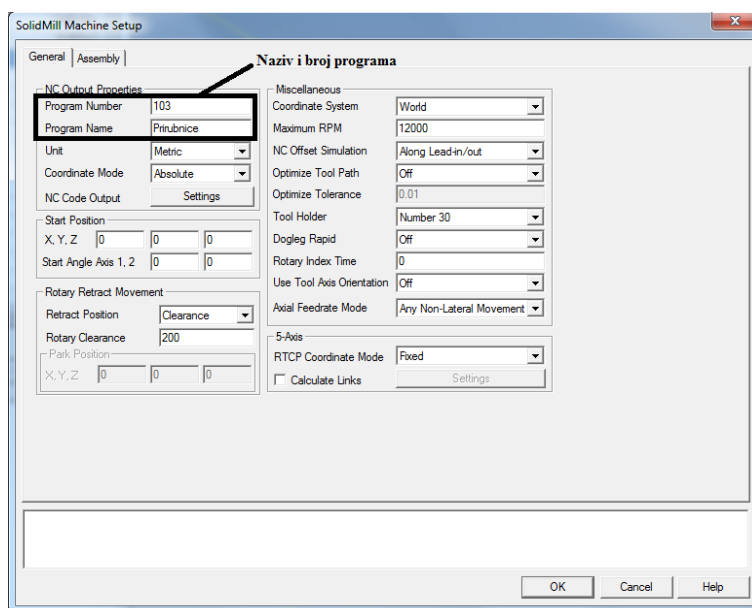
Nakon učitavanja odgovarajućeg *Post-procesora*, ovisno o tome da li je CNC stroj 3-osni ili 5-osni, potrebno je u početnim postavkama radnih koordinata odrediti **Rotary Clearance** i **Rotate with part** (Slika 79.). Za 3-osni stroj odabire se za *Rotary Clearance* 0, a za *Rotate with part* **None**. Za 5-osni stroj odabire se za *Rotary Clearance* 200, a za *Rotate with part* **Point Only**. *Rotary Clearance* parametar označava na kojoj udaljenosti, odnosno poziciji će se nalaziti alat prije okretanja radnog stola oko vlastitih osi. Za 5-osni stroj se

postavlja za *Rotate with part Point Only*, što znači da će se nultočka rotirati zajedno s obradkom.

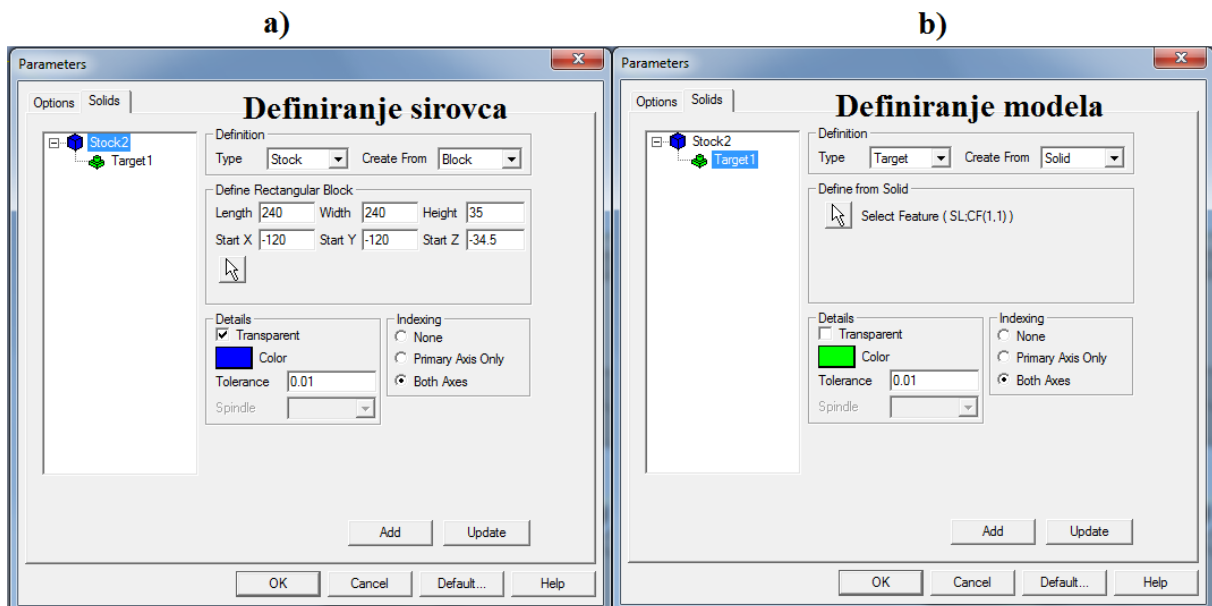


Slika 79. Postavke radni koordinata za 3-osni i za 5-osni CNC stroj

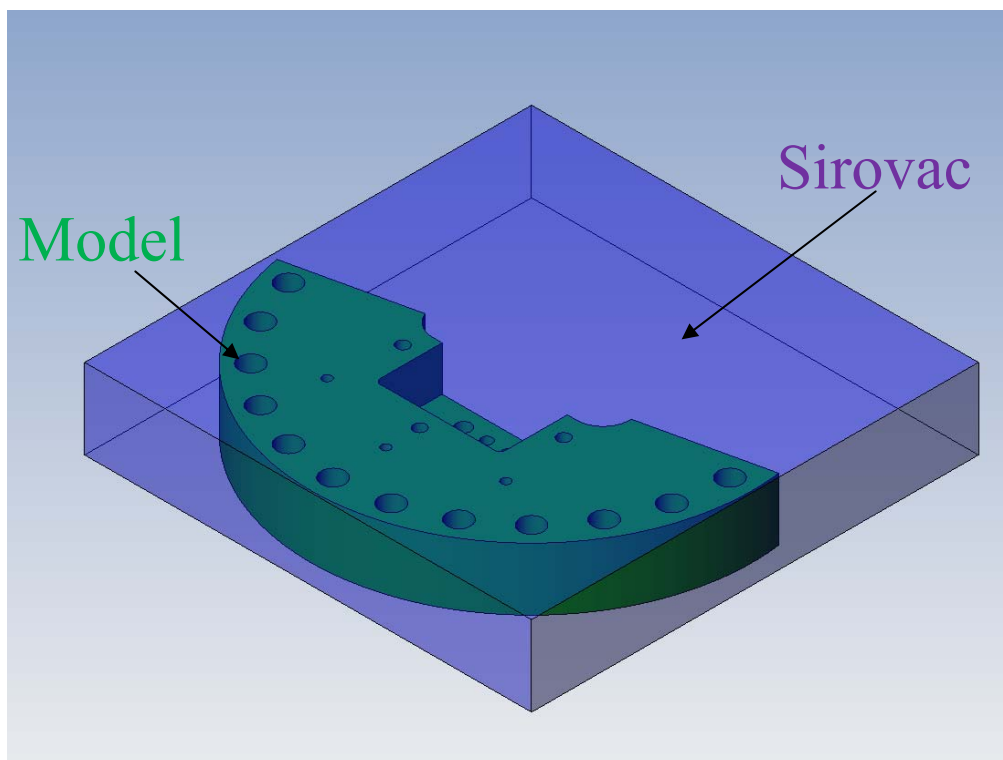
Za izradu prirubnica potreban je sirovac dimenzija 250x250x45mm materijala M200/Č.4742/40CrMnMoS8-6. Za CNC glodanje prirubnica definiran je Post-procesor 3-osnog stroja i postavljen je naziv programa „prirubnice“ i broj programa 103 (Slika 80.). Nakon toga definirana je dimenzija i pozicija sirovca te se definirala pozicija modela unutar sirovca (Slika 81. a) i b)). Nultočke X_0 i Y_0 određene su u sredini obradka, a nultočka Z_0 definirana je 0,5mm ispod gornje plohe sirovca (Slika 82.).



Slika 80. Definiranje broja i naziva programa

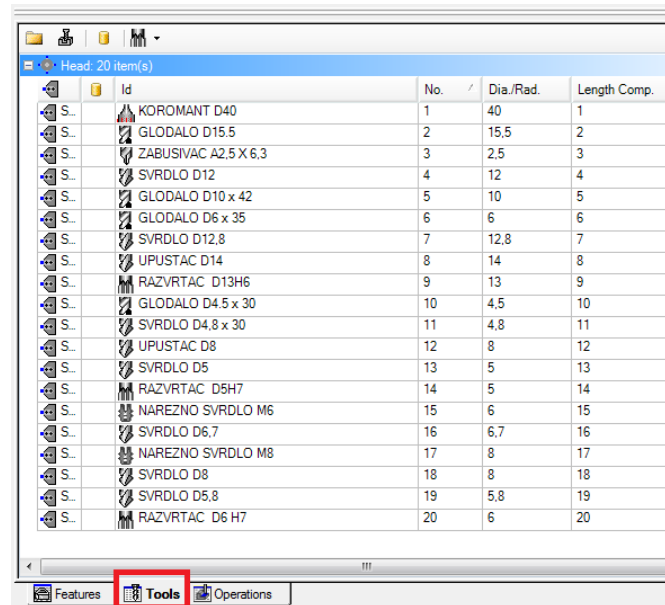


Slika 81. Definiranje dimenzija i pozicija a) sirovca i b) modela



Slika 82. Položaj modela naspram sirovca prije prvog stezanja

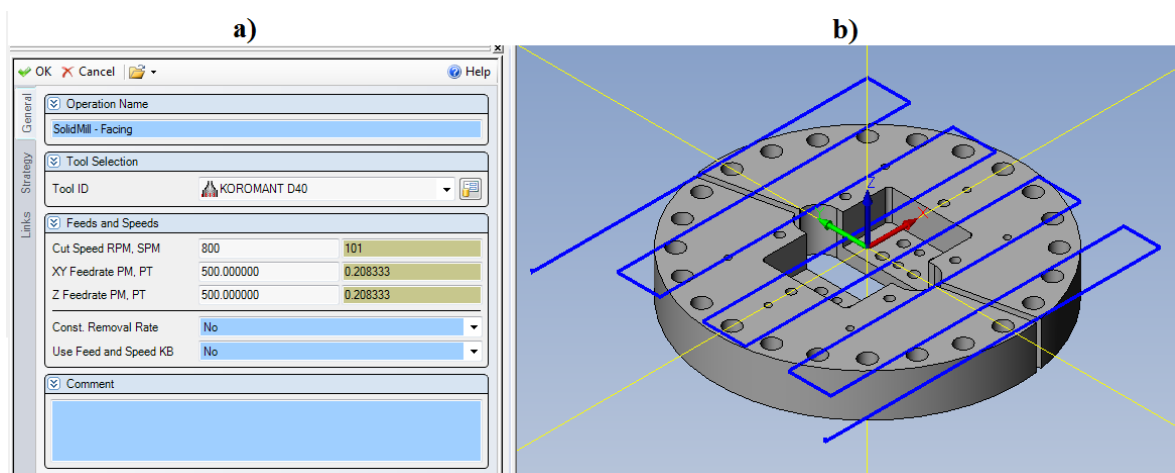
Nakon definiranja položaja modela naspram sirovca i nakon definiranja nultočaka učitali su se alati preko opcije „*Tools*“ (Slika 83.) koji će služiti za izvršavanje svih operacija prvog stezanja pribubnica.



Slika 83. Odabir i definiranje položaja alata u stroju za prvo stezanje

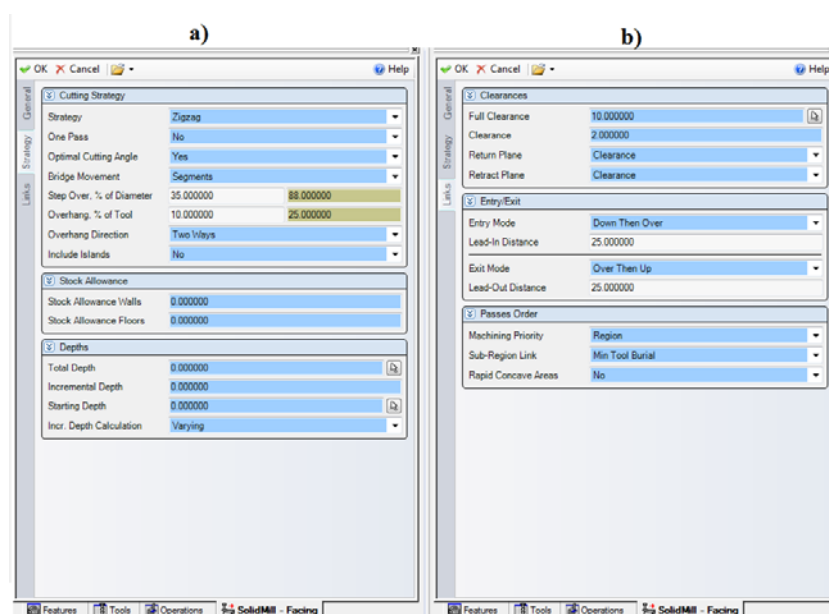
12.1. SolidMill-Facing

Prva operacija (Slika 84.) u prvom stezanju je **SolidMill-Facing** odnosno poravnavanje čeonim glodanjem gornje plohe ploče s alatom Glodaća glava D40 kojim su zadani režimi rada brzina okretaja $n = 800$ o/min i posmaci po X i Y osi $f_{XY} = 500$ mm/min i po Z osi $f_Z = 500$ mm/min.



Slika 84. Odabir alata i postavke režima alata za prvu operaciju

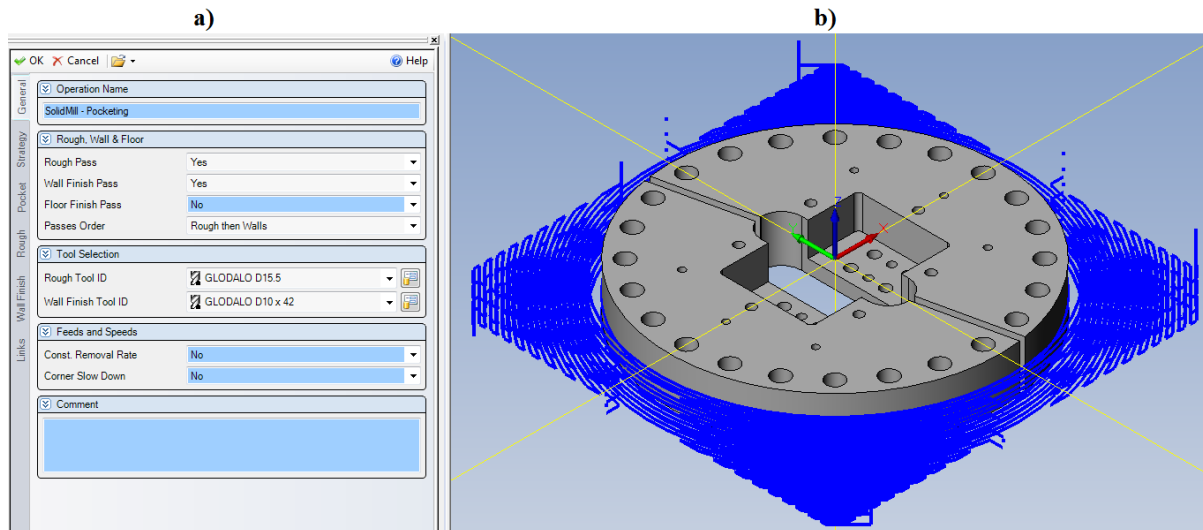
Strategija putanje alata odabrana je **Zigzag** kako bi se po X osi alat kretao i u pozitivnom i negativnom smjeru i na taj način ubrzala se operacija. Prilikom glodanja korišteno je 35 mm od ukupnog promjera glodala pa se osiguralo odvajanje čestica u svakom trenutku, a dubina glodanja zadana je 0 mm jer je nultočka Z_0 zadana -0,5 mm (Slika 85.a)). Ulaz i izlaz alata definirani su tako da je alat dovoljno odmaknut naspram sirovca kako bi ulazio i glodao s bokom alata (Slika 85.b)).



Slika 85. Strategija putanje alata prve operacije

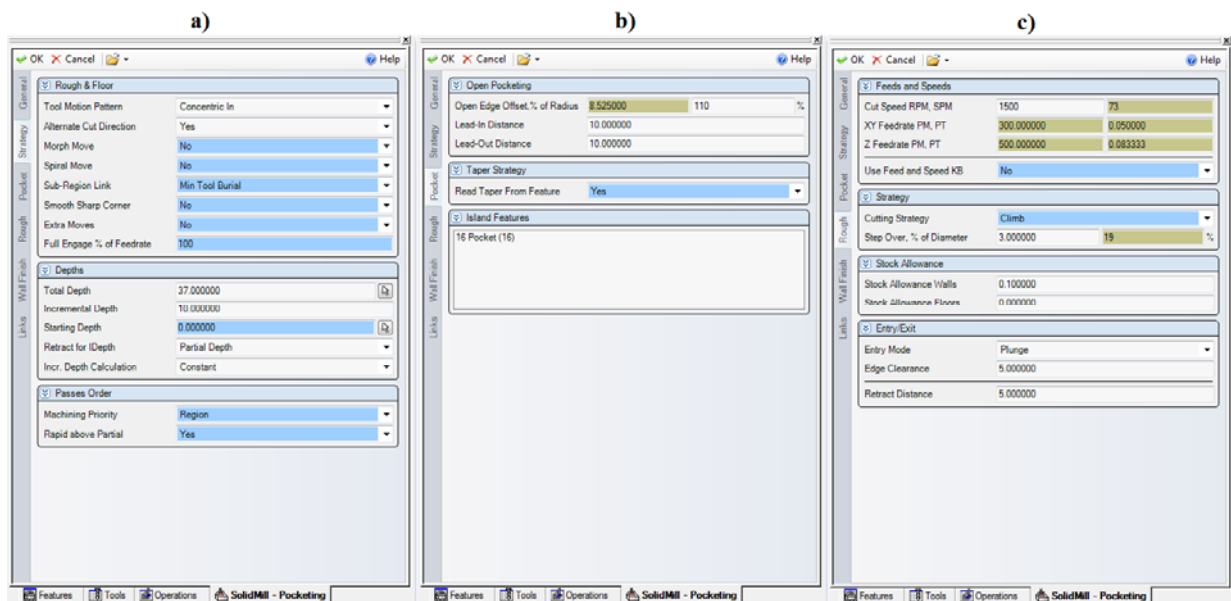
12.2. SolidMill-Pocketing

Druga operacija u prvom stezanju je **SolidMill-Pocketing** odnosno glodanje viška materijala sirovca. Za tu operaciju definirana su dva glodala, za grubo glodanje Glodalo D15,5, a za fino glodanje Glodalo D10x42 (Slika 86.).



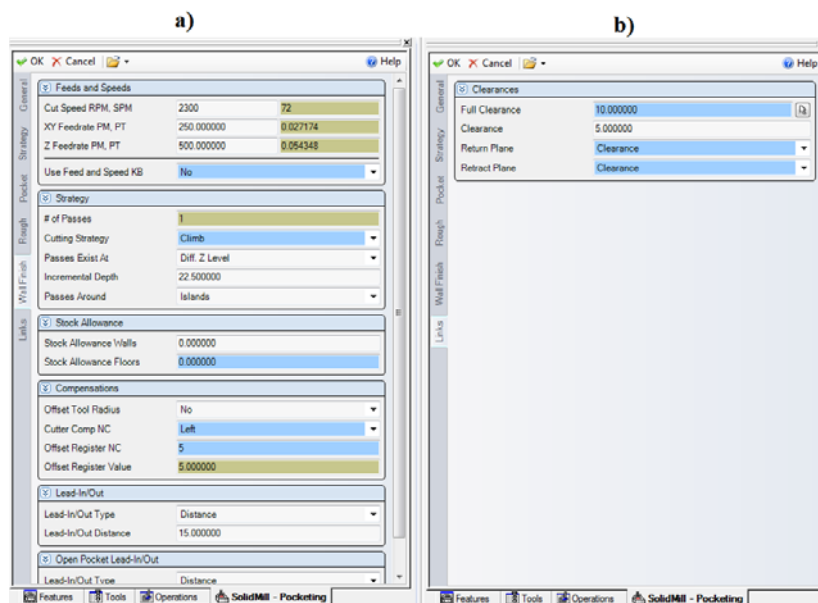
Slika 86. Odabir alata za drugu operaciju

Kretanja alata definirana su strategijom koncentričnog ulaženja bokom alata naspram vanjske kružnice prirubnica. Ukupna dubina glodanja zadana je 36mm, a inkrementalna dubina zadana je 10mm (Slika 87. a)). Za parametar *Pocket* koji označava granicu glodanja, odabrana je vanjska kružnica prirubnica oko koje se vrši grubo glodanje (Slika 87. b)). Režimi alata Glodala D15,5 su brzina okretaja $n=1600$ o/min, posmak po X i Y osi $f_{XY}=300$ mm/min te posmak po Z osi $f_z=500$ mm/min (Slika 87. c)). Definirano je da alat ulazi u materijal s lijevom korekcijom i s 2,5mm svog promjera te je definiran stranični dodatak od 0,1mm na vanjskim promjerima prirubnica za fino glodanje.



Slika 87. Strategija putanje i režima alata za grubo glodanje u drugoj operaciji

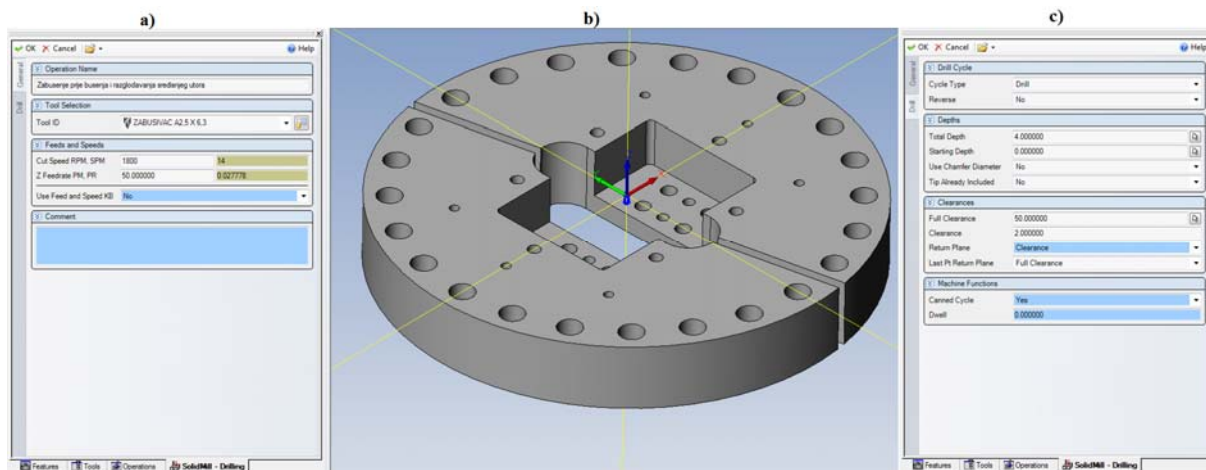
Režimi alata za Glodalo D10x42 su brzina okretaja $n=2300\text{o/min}$, posmak po X i Y osi $f_{XY}=200\text{mm/min}$ te posmak po Z osi $f_Z=500\text{mm/min}$ (Slika 88. a)). Strategija finog konturnog glodanja definirana je da alat ide po završnoj dubini grubog glodanja s lijevom korekcijom bez straničnih dodataka. Definirana je i pozicija alata prilikom prijelaza iz brzog u radni hod alata (Slika 88. b)).



Slika 88. Strategija putanje i režima alata za fino glodanje u drugoj operaciji

12.3. Zabušenje prije bušenja i razglodavanja središnjeg utora

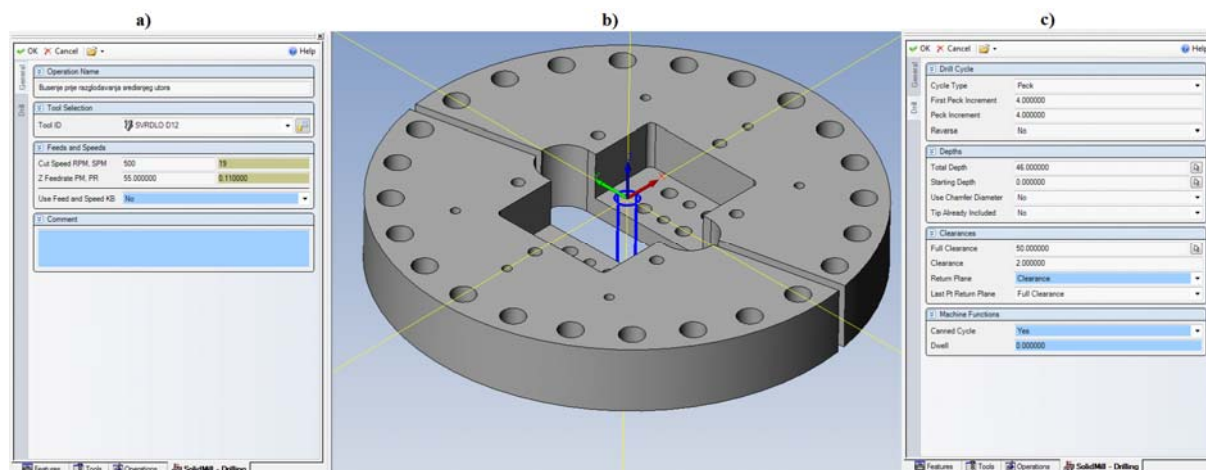
Treća operacija u prvom stezanju je „Zabušenje provrta prije bušenja i razglodavanja središnjeg utora“ za snimanje na prirubnicama s alatom Zabušivač A2,5x6,3 (Slika 89. b)). Režimi alata su brzina okretaja $n=800\text{o/min}$ i posmak po Z osi $f_Z=50\text{mm/min}$ (Slika 89. a)). Zatim se definirala vrsta ciklusa **Drill**, koja označava operaciju zabušivanje, te se definirala ukupna dubina zabušivanja 4mm (Slika 89.c) i ulaz i izlaz alata definirani su prema parametru **Position**, koji označava točku u koordinatnom sustavu, što je u ovom slučaju točka centra sirovca.



Slika 89. Odabir alata i postavke režima alata za treću operaciju

12.4. Bušenje prije razglodavanja središnjeg utora

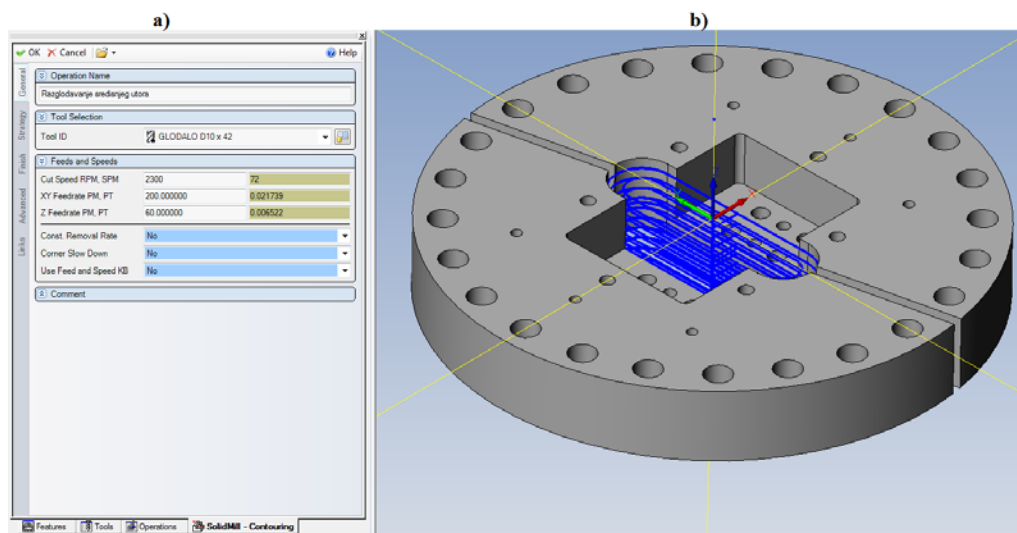
Četvrta operacija u prvom stezanju je „Bušenje prije razglodavanja središnjeg utora“ za snimanje na prirubnicama s alatom Svrdlo D12 (Slika 90. b)). Režimi alata su brzina okretaja $n=450$ o/min i posmak po Z osi $f_z = 50$ mm/min (Slika 90. a)). Zatim se definirala vrsta ciklusa *Peck*, koja označava operaciju bušenja, te se definirala ukupna dubina bušenja 46mm i inkrementalna dubina bušenja 4mm te ulaz i izlaz definiran prema parametru *Position*, odnosno točki centra sirovca (Slika 90. c)). Ukupna dubina iznosi više od debljine sirovca kako bi se kasnije razglodavanjem te iste prolazne dubine utora omogućio prostor za rotaciju ploče za kretanje tračne pile unutar utora.



Slika 90. Odabir alata i postavke režima alata za četvrtu operaciju

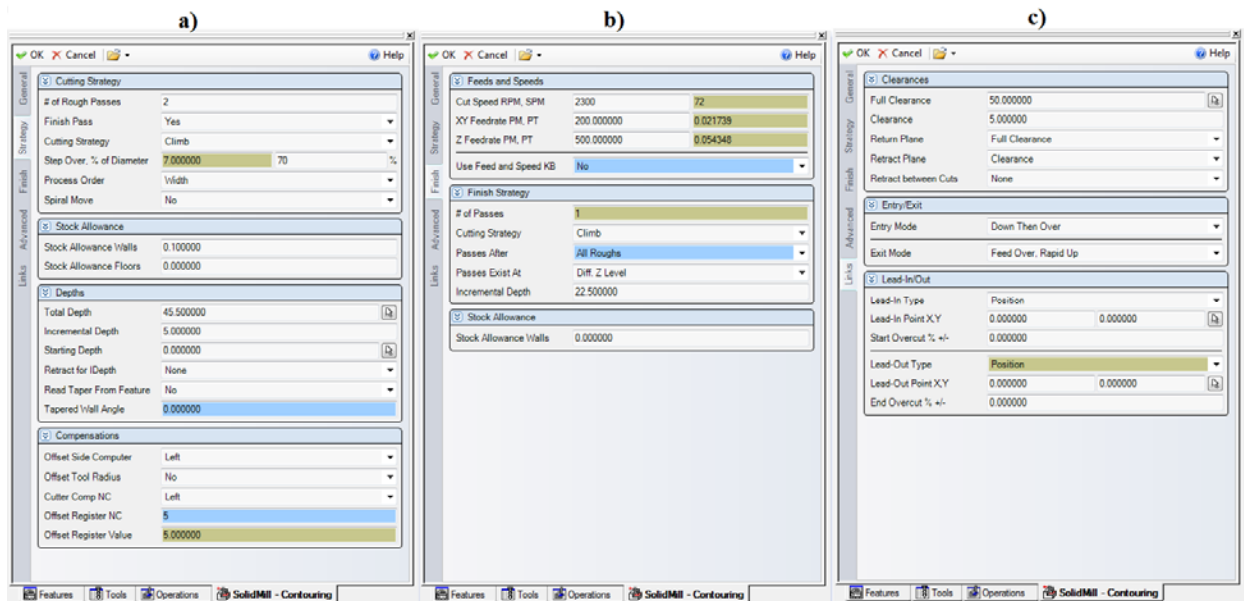
12.5. Razglodavanje središnjeg utora

Peta operacija u prvom stezanju je „Razglodavanje središnjeg utora“ za snimanje na prirubnicama s alatom Glodalo D10x42 (Slika 91. b). Režimi alata za grubo konturno glodanje su brzina okretaja $n=2300$ o/min, posmak po X i Y osi $f_{XY}=200$ mm/min te posmak po Z osi $f_Z=60$ mm/min (Slika 91. a)).



Slika 91. Odabir alata i postavke režima alata za petu operaciju

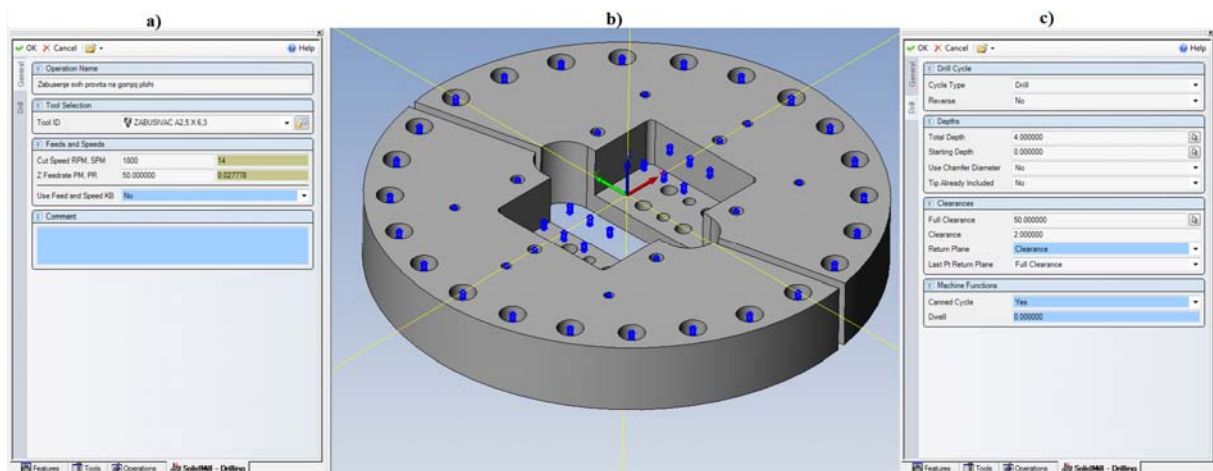
Kretanja alata definirana su strategijom po dva gruba glodanja po dubini, sa 7mm promjera alata, s lijevom korekcijom, inkrementalno po 5mm do 45,5mm dubine sirovca (Slika 92. a) i sa straničnim dodatkom od 0,1mm. Zatim su definirani režimi alata za fino glodanje gdje se promjenio posmak po Z osi s $f_Z=60$ mm/min na $f_Z=500$ mm/min bez straničnih dodataka i glodanje po inkrementalnoj dubini 22,5mm do završne dubine 45,5mm (Slika 92. b). Ulaz i izlaz alata definirani su prema parametru *Position*, odnosno točki centra sirovca (Slika 92. c).



Slika 92. Strategija putanje alata i režimi alata za fini prolaz alata u petoj operaciji

12.6. Zabušenje svih provrta na prirubnicama

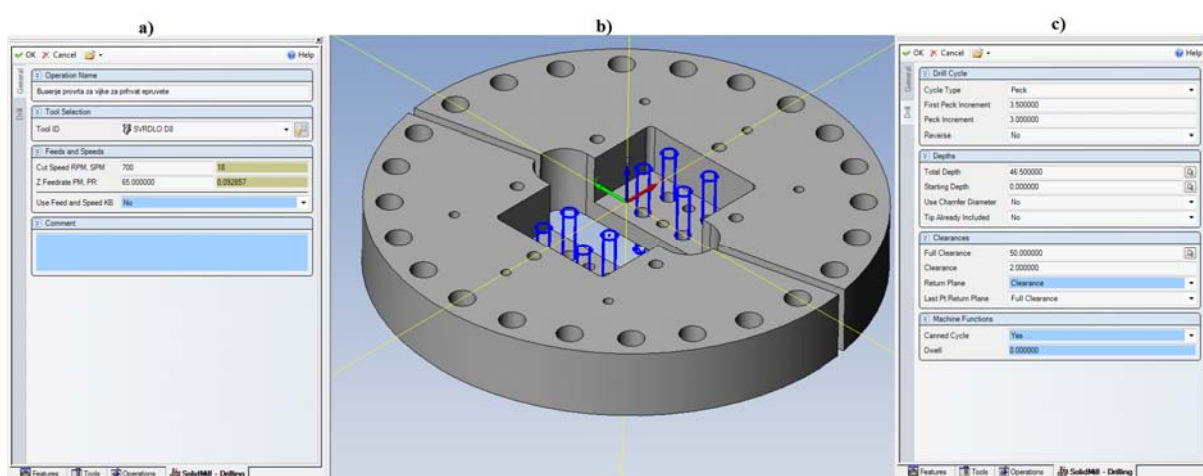
Šesta operacija u prvom stezanju je „Zabušenje svih provrta na prirubnicama“ s alatom Zabušivač A2,5x6,3 (Slika 93. b)). Režimi alata su jednaki kao i prethodno zabušivanje provrta (Slika 93. a)), a strategija se promjenila jedino kod pozicije ulaza/izlaza alata, a odabrane su točke koje označavaju središta provrta (Slika 93. c)). Potrebno je zabušiti 4mm prije glodanja utora zbog toga što dužina zabušivača nije dovoljna pa nema prostora za ulaz alata s prihvatom.



Slika 93. Odabir alata i postavke režima alata za šestu operaciju

12.7. Bušenje provrta za vijke za prihvat epruvete

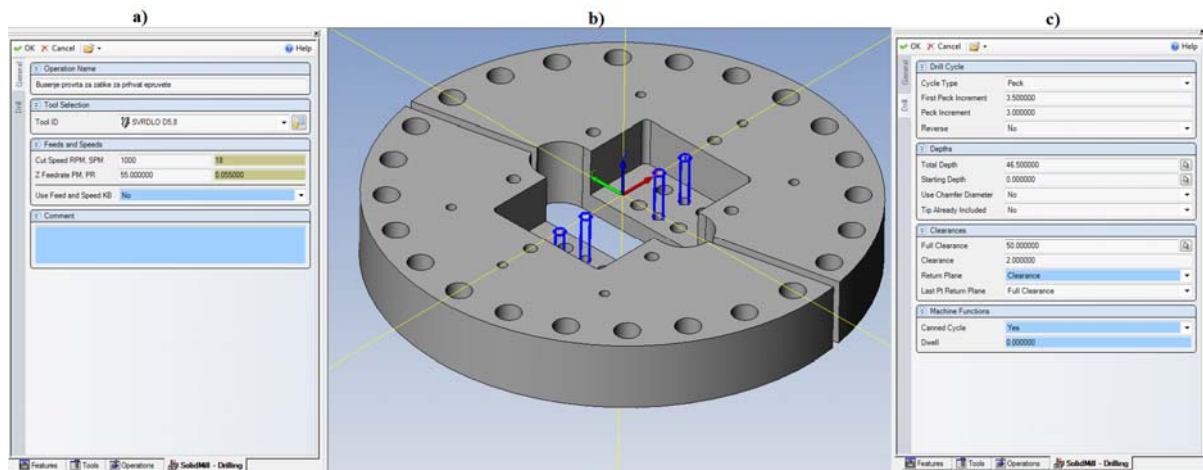
Sedma operacija u prvom stezanju je „Bušenje provrta za vijke za prihvat epruvete“ s alatom Svrđlo D8 (Slika 94. b)). Režimi alata su brzina okretaja $n=700$ o/min i posmak po Z osi $f_z=65$ mm/min (Slika 94. a)). Zatim se definirala vrsta ciklusa kao i u prošloj operaciji za bušenje **Peck**, te se definirala ukupna dubina 46,5mm i inkrementalna dubina bušenja 3mm te ulaz i izlaz alata definiran prema točkama centra tih provrta za vijke (Slika 94. c)). Ukupna dubina bušenja iznosi više od debljine sirovca jer je potrebno nakon zabušivača odmah bušiti zbog prethodno navedenih uvjeta.



Slika 94. Odabir alata i postavke režima alata za sedmu operaciju

12.8. Bušenje provrta za zatike za prihvat epruvete

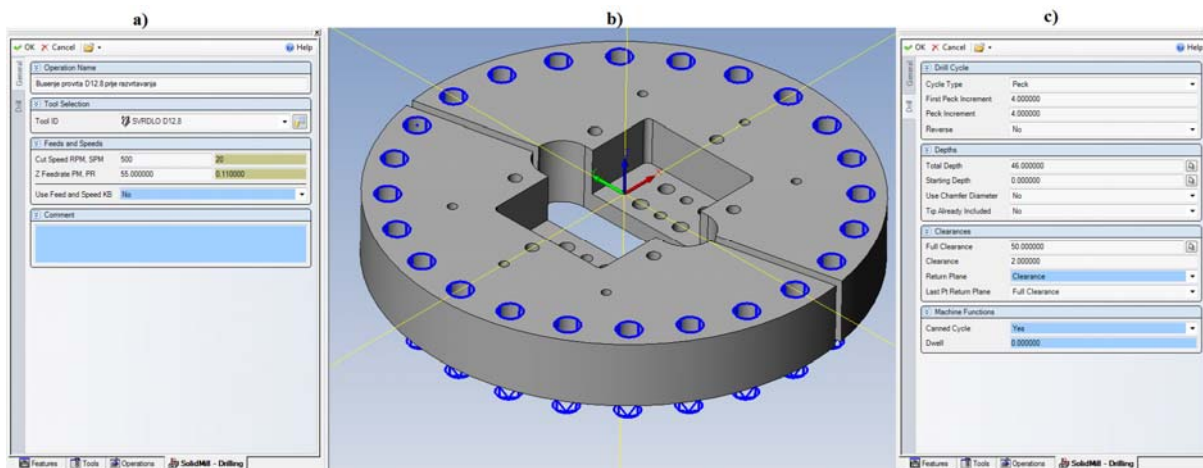
Osma operacija u prvom stezanju je „Bušenje provrta za zatike za prihvat epruvete“ s alatom Svrđlo D5,8 (Slika 95. b)). Režimi alata su brzina okretaja $n=1000$ o/min i posmak po Z osi $f_z=55$ mm/min (Slika 95. a)). Zatim se definirala vrsta ciklusa kao i u prošloj operaciji za bušenje **Peck**, te se definirala ukupna 46,5mm i inkrementalna dubina bušenja 3mm te ulaz i izlaz alata definiran prema točkama centra tih provrta za zatike (Slika 95. c)). Ukupna dubina iznosi više od debljine sirovca jer je potrebno nakon zabušivača odmah bušiti zbog prethodno navedenih uvjeta.



Slika 95. Odabir alata i postavke režima alata za osmu operaciju

12.9. Bušenje provrta $\varnothing 12,8$ prije razvrtavanja

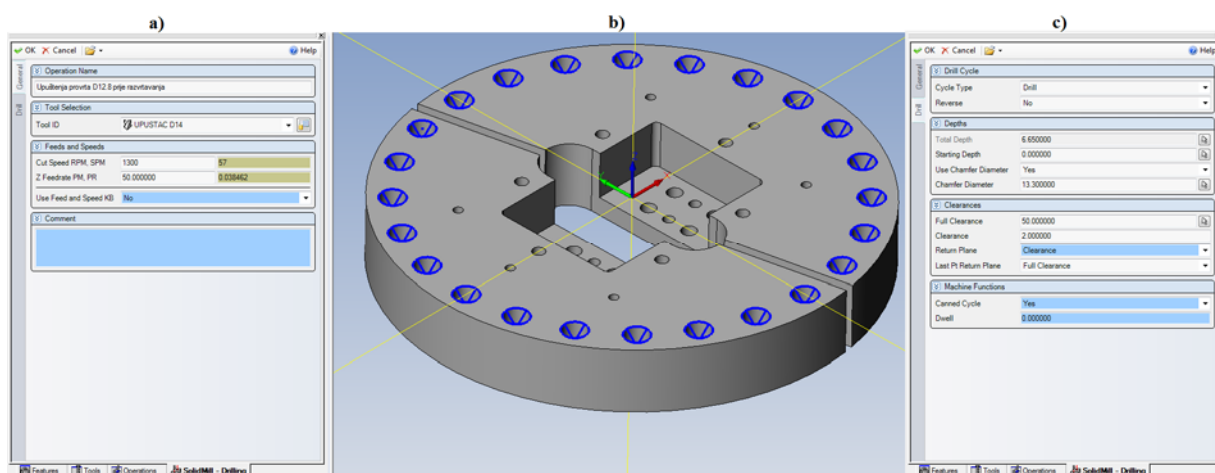
Deveta operacija u prvom stezanju je „Bušenje provrta $\varnothing 12,8$ prije razvrtavanja“ s alatom Svrđlo D12,8 (Slika 96. b)). Režimi alata su brzina okretaja $n=450$ o/min i posmak po Z osi $f_z=50$ mm/min (Slika 96. a)). Zatim se definirala vrsta ciklusa **Peck** koja označava operaciju bušenja te se definirala ukupna 46mm i inkrementalna dubina bušenja 4mm te ulaz i izlaz alata definirani su prema točkama koje označavaju središta provrta $\varnothing 12,8$ (Slika 96. c)).



Slika 96. Odabir alata i postavke režima alata za devetu operaciju

12.10. Upuštenja provrta $\varnothing 12,8$ prije razvrtavanja

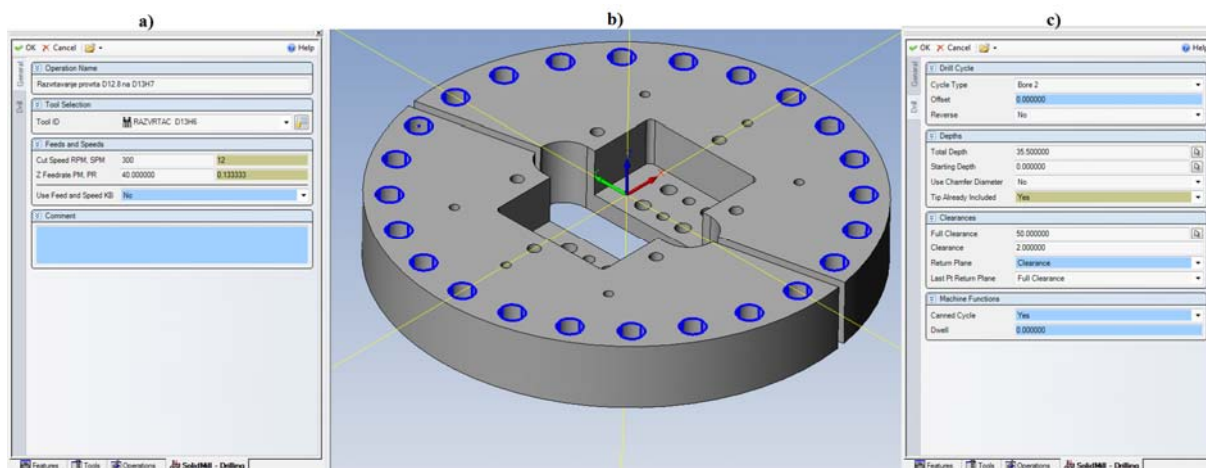
Deseta operacija u prvom stezanju je „Upuštenje provrta $\varnothing 12,8$ prije razvrtavanja“ s alatom Upuštač D14 (Slika 97. b)). Provrtima je potrebno skinuti oštre bridove, odnosno napraviti upuštenje kako bi se olakšalo vođenje alata Razvrtač D13H7. Režimi alata su brzina okretaja $n=1300\text{o/min}$ i posmak po Z osi $f_z=50\text{mm/min}$ (Slika 97. a)). Zatim se definirala vrsta ciklusa **Drill** koja označava operaciju zabušenja, a dubina upuštenja definirala se preko parametra **Chamfer Diameter** 13,3mm te ulaz i izlaz definirani su prema točkama koje označavaju središta provrta $\varnothing 12,8$ (Slika 97. c)).



Slika 97. Odabir alata i postavke režima alata za desetu operaciju

12.11. Razvrtavanje provrta $\varnothing 12,8$ na $\varnothing 13H7$

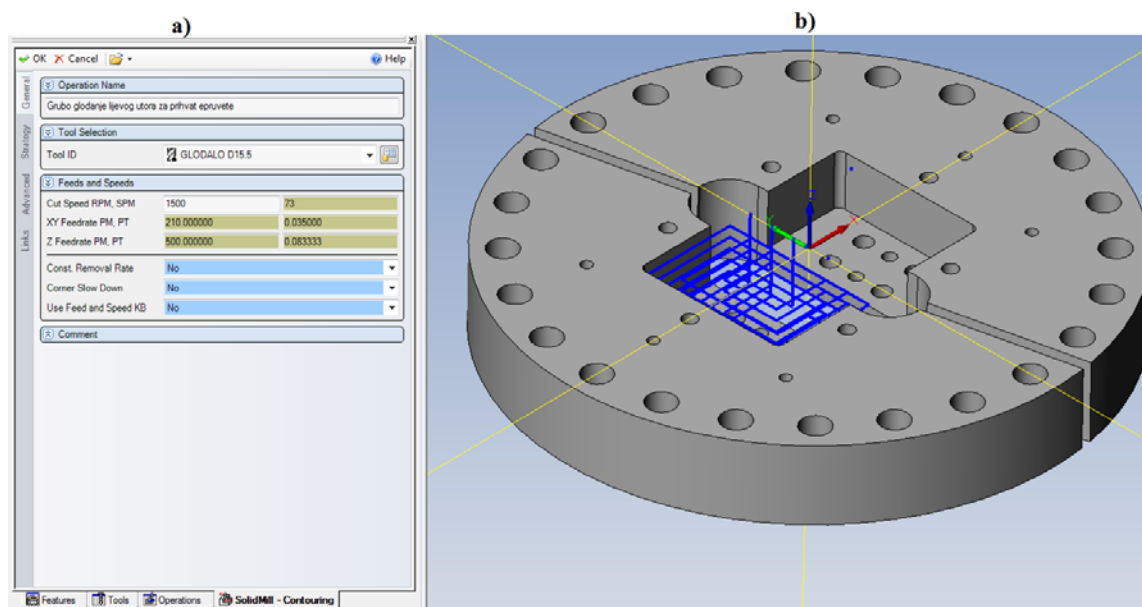
Jedanaesta operacija u prvom stezanju je „Razvrtavanje provrta $\varnothing 12,8$ na $\varnothing 13H7$ s alatom Razvrtač D13H7 (Slika 98. b)). Režimi alata su brzina okretaja $n=300\text{o/min}$ i posmak po Z osi $f_z=40\text{mm/min}$ (Slika 98. a)). Zatim se definirala vrsta ciklusa **Bore2** koja označava operaciju zabušenja i označava da se alat ne vrti prilikom izlaženja iz provrta što ubrzava operaciju. Dubina razvrtavanja 35,5mm definirana je bez inkremenata na završnu dubinu provrta, a ulaz i izlaz alata definirani su prema točkama koje označavaju središta provrta $\varnothing 13H7$ (Slika 98. c)).



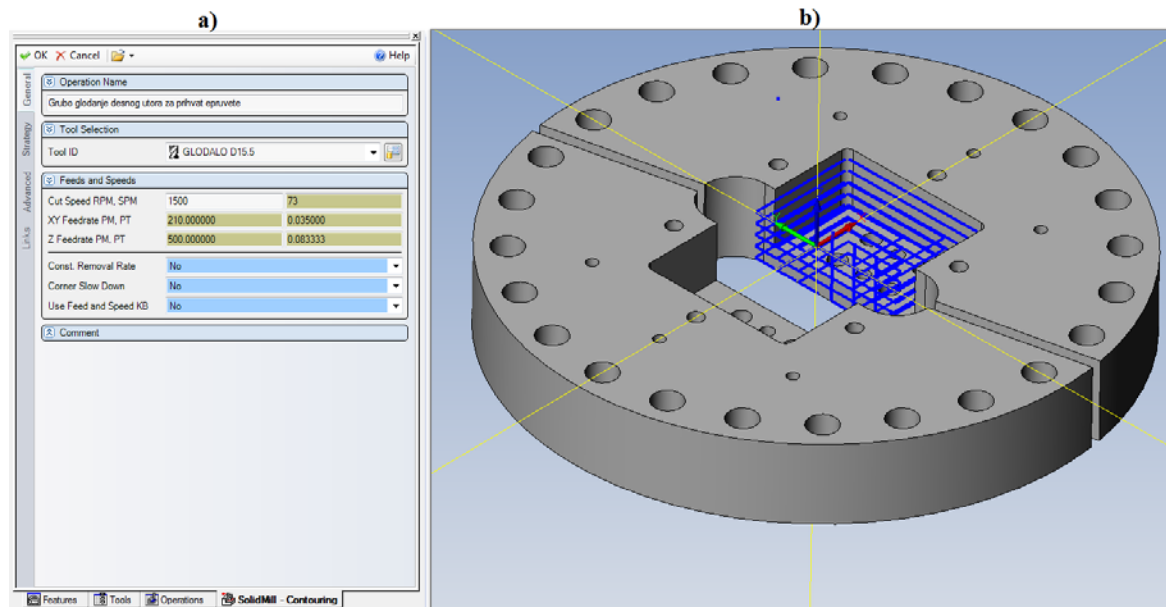
Slika 98. Odabir alata i postavke režima alata za jedanaestu operaciju

12.12. Grubo glodanje lijevog i desnog utora za prihvat epruvete

Dvanaesta operacija u prvom stezanju je „Grubo konturno glodanje lijevog (Slika 99. a)) i desnog (Slika 100. b)) utora za prihvat epruvete“ s alatom Glodalo D15,5. Režimi alata su brzina okretaja $n=1500$ o/min, posmak po X i Y osi $f_{XY}=210$ mm/min te posmak po Z osi $f_Z=500$ mm/min (Slika 99. a) i Slika 100. a)).

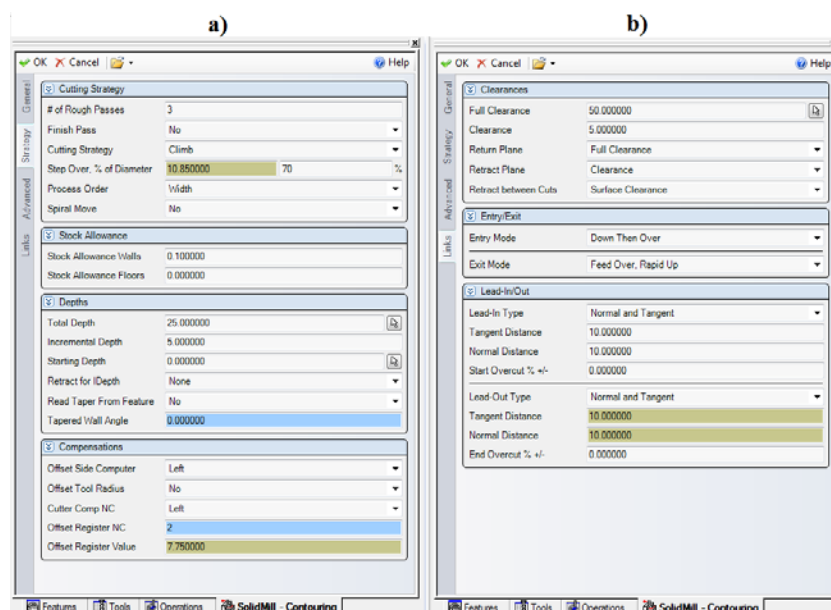


Slika 99. Odabir alata i postavke režima alata za dvanaestu operaciju-lijevi utor



Slika 100. Odabir alata i postavke režima alata za dvanaestu operaciju-desni utor

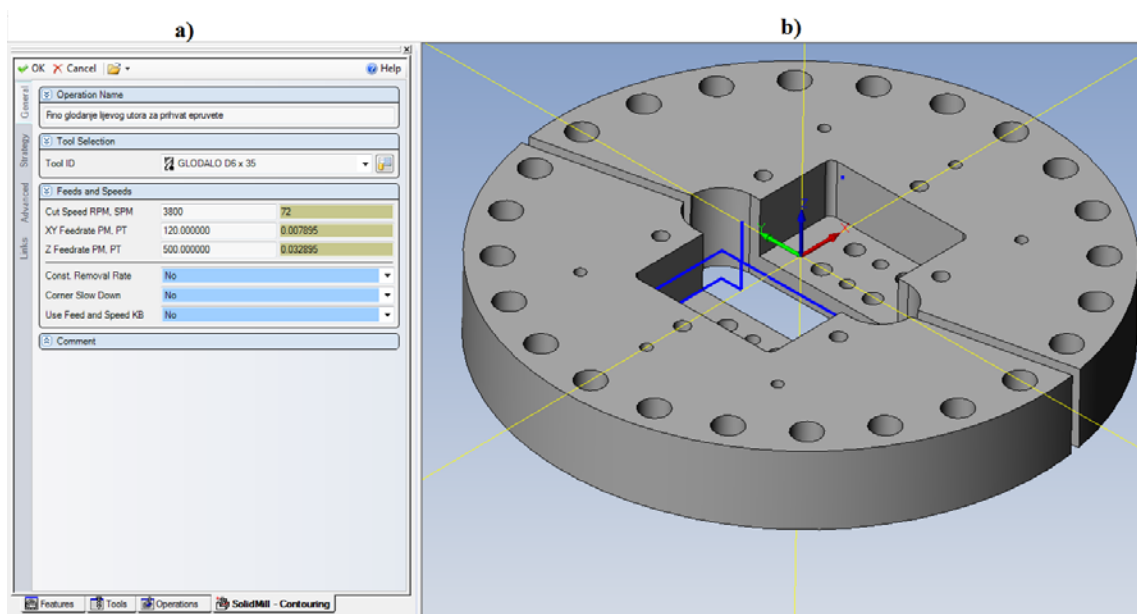
Kretanja alata za oba utora definira su strategijom po tri gruba prolaza glodanja po širini, s 10,85mm od ukupnog promjera alata, s lijevom korekcijom, inkrementalno po 5mm do ukupne dubine glodanja od 25mm i sa straničnim dodatkom od 0,1mm (Slika 101. a)). Ulaz i izlaz alata definirani su s mjerama *Normal and Tangent* (Slika 101. b)) koji označavaju primicanje alata i osiguranje da će se glodanje vršiti bokom alata.



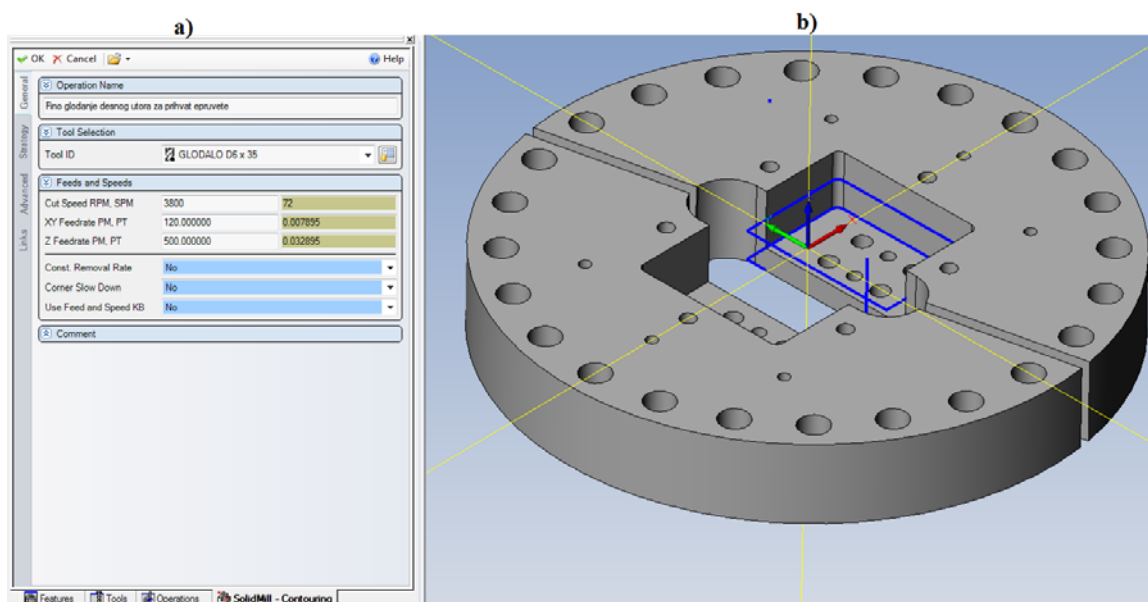
Slika 101. Strategija putanje alata za dvanaestu operaciju

12.13. Fino glodanje lijevog i desno utora za prihvat epruvete

Trinaesta operacija u prvom stezanju je „Fino glodanje lijevog (Slika 102. b)) i desnog (Slika 103. b)) utora za prihvat epruvete“ s alatom Glodalo D6x35. Režimi alata su brzina okretaja $n=3000$ o/min, posmak po X i Y osi $f_{XY}=120$ mm/min te posmak po Z osi $f_z=500$ mm/min (Slika 102. a) i Slika 103. a)).

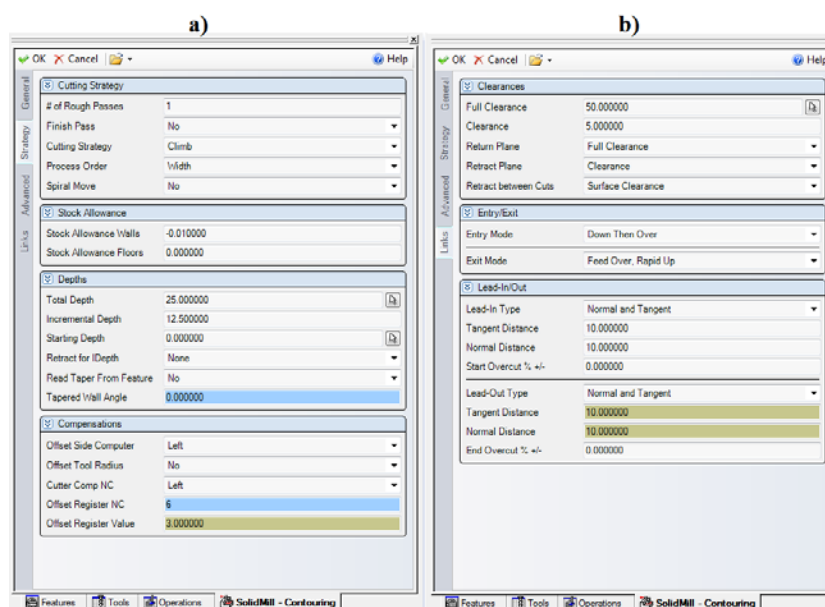


Slika 102. Odabir alata i postavke režima alata za trinaestu operaciju - lijevi utor



Slika 103. Odabir alata i postavke režima alata za trinaestu operaciju - desni utor

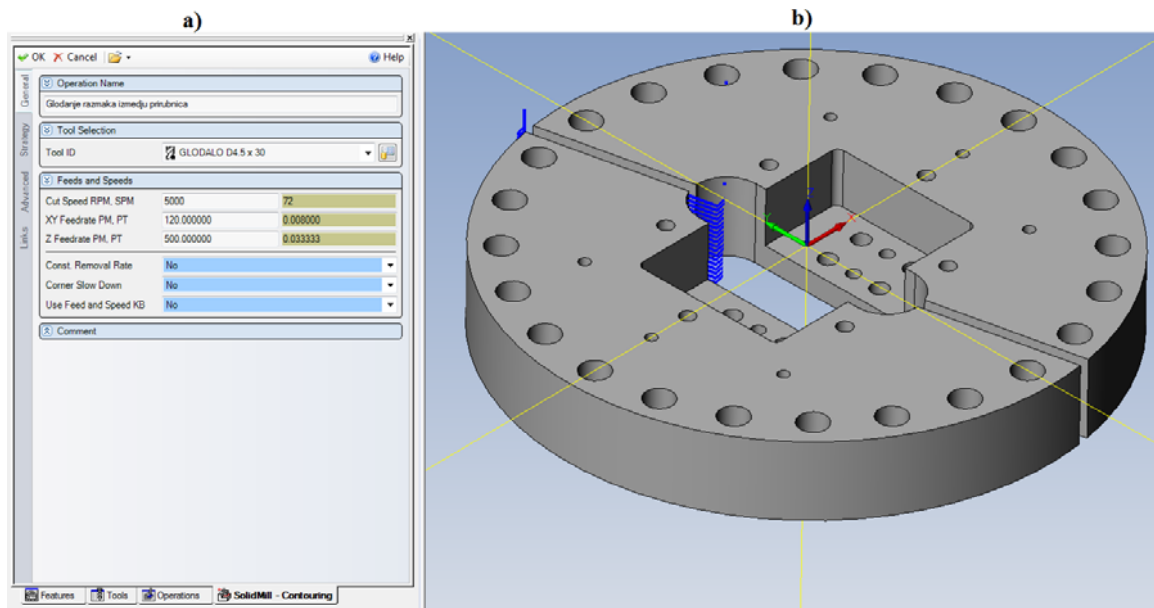
Kretanja alata za oba utora definira su strategijom po jedno fino glodanje straničnog dodatka do završne visine 25mm, inkrementalno po 12,5mm visine, s lijevom korekcijom i sa straničnim dodatkom -0,01 kako bi se glodanjem izradio utor dimenzija unutar tolerancija prema dokumentaciji (Slika 104. a)). Ulaz i izlaz alata definirani su s mjerama **Normal and Tangent** (Slika 104. b)) koji označavaju primicanje alata i osiguranje da će se glodanje vršiti bokom alata.



Slika 104. Strategija putanje alata za trinaestu operaciju

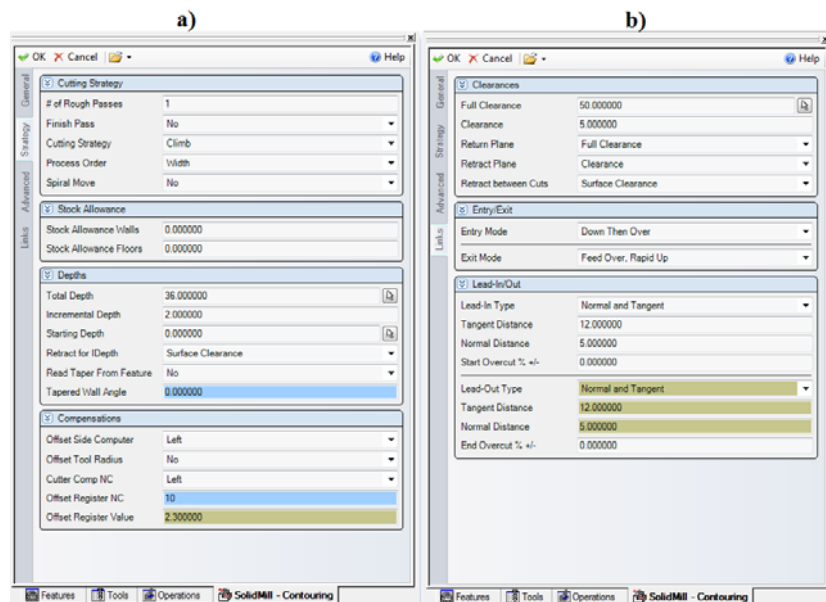
12.14. Glodanje razmaka između prirubnica

Četrnaesta operacija u prvom stezanju je „Glodanje razmaka između prirubnica“ s alatom Glodalo D4,5x30 (Slika 105. b)). Režimi alata su brzina okretaja $n=5000$ o/min, posmak po X i Y osi $f_{XY}=120$ mm/min te posmak po Z osi $f_Z=500$ mm/min (Slika 105. a)).



Slika 105. Odabir alata i postavke režima alata za četrnaestu operaciju

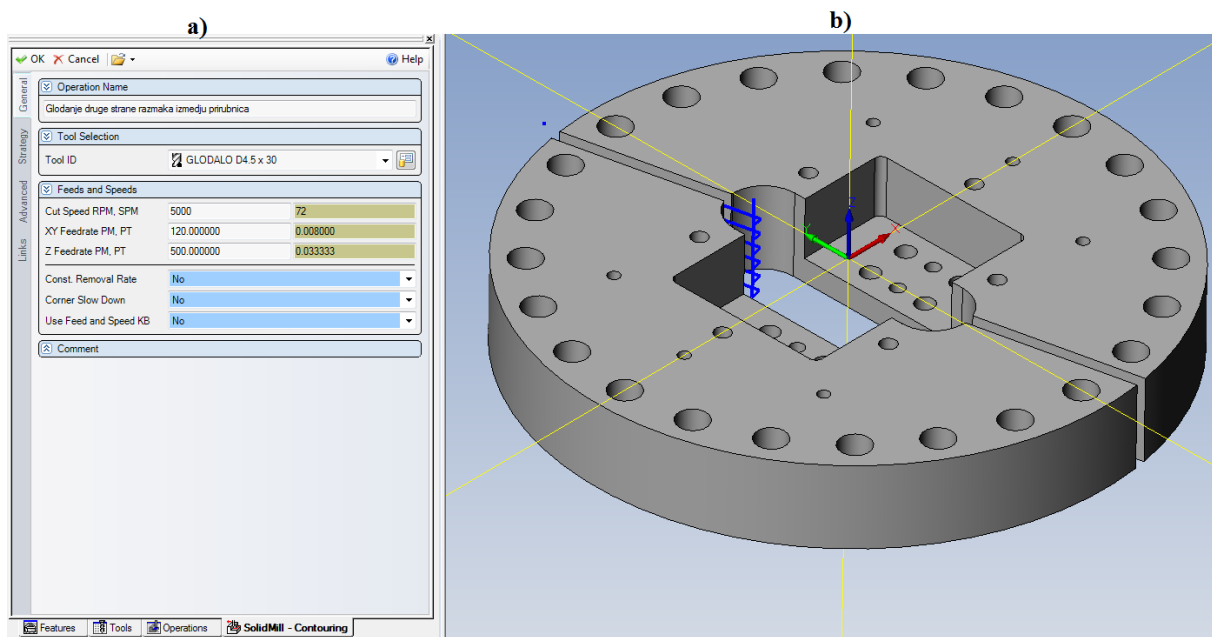
Kretanja alata definirana su strategijom glodanja po dubini, s lijevom korekcijom, inkrementalno po 2mm do 36mm visine (Slika 106. a)) bez straničnih dodataka. Ulaz i izlaz alata definirani su s mjerama *Normal and Tangent* (Slika 106. b)) koji označavaju primicanje alata i osiguranje da će se glodanje vršiti bokom alata.



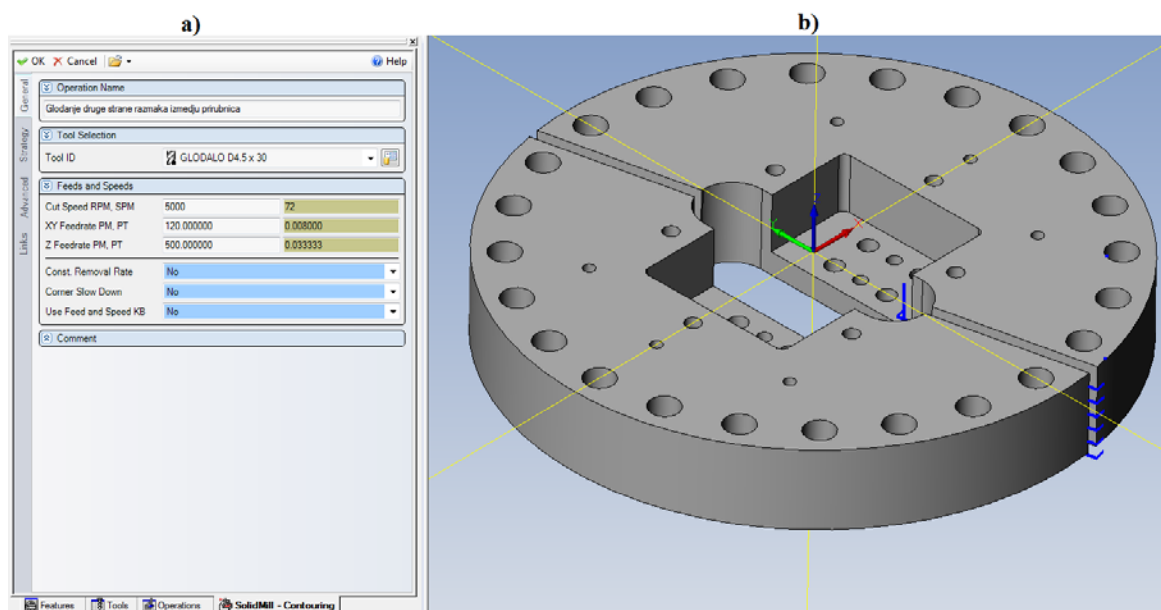
Slika 106. Strategija putanje alata za četrnaestu operaciju

12.15. Glodanje druge strane razmaka između prirubnica

Petnaesta operacija u prvom stezanju je „Glodanje druge strane razmaka između prirubnica“ s alatom Glodalo D4,5x30 (Slika 107. b) i Slika 108. b)). Režimi alata su jednaki kao i u prehodnoj operaciji (Slika 107. a) i Slika 108a)).

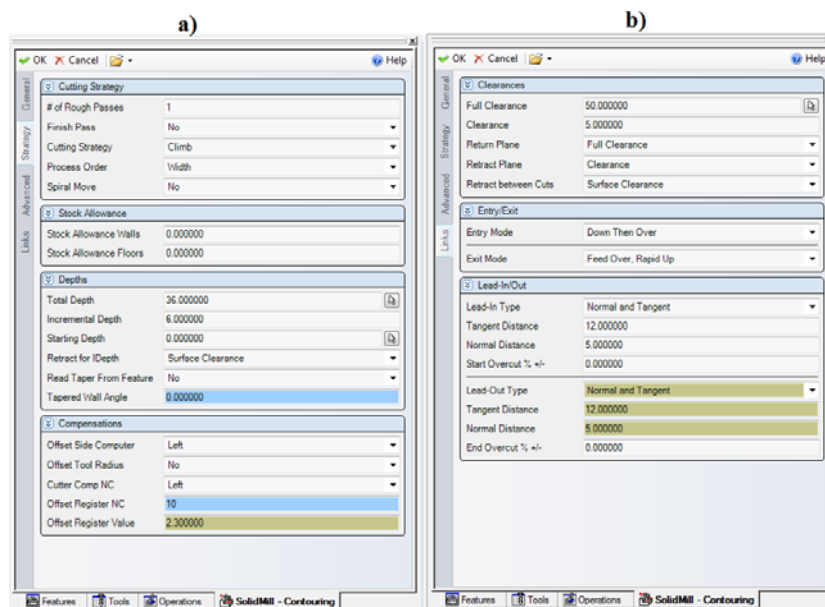


Slika 107. Odabir alata i postavke režima alata za petnaestu operaciju – gornji razmak



Slika 108. Odabir alata i postavke režima alata za petnaestu operaciju – donji razmak

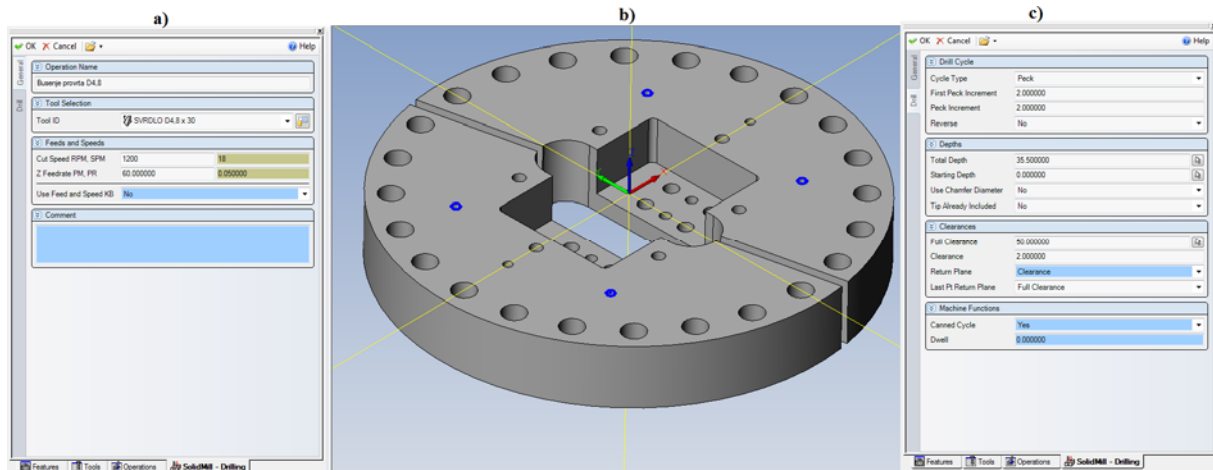
Kretanja alata definirana su strategijom glodanja po dubini, s lijevom korekcijom, inkrementalno po 6mm do 36mm visine (Slika 109. a)) bez straničnih dodataka. Ulaz i izlaz alata definirani su s mjerama *Normal and Tangent* (Slika 109. b)) koji označavaju primicanje alata i osiguranje da će se glodanje vršiti bokom alata.



Slika 109. Strategija putanje alata za petnaestu operaciju

12.16. Bušenje provrta $\varnothing 4,8$

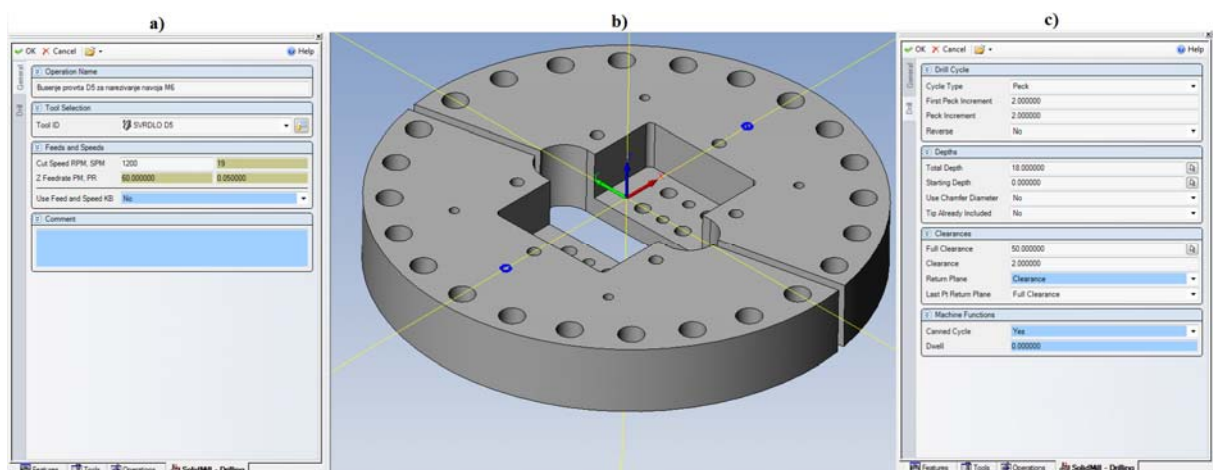
Šesnaesta operacija u prvom stezanju je „Bušenje provrta $\varnothing 4,8$ “ s alatom Svrđlo D4,8 (Slika 110. b)). Režimi alata su brzina okretaja $n=1200$ o/min i posmak po Z osi $f_z = 60$ mm/min (Slika 110. a)). Zatim se definirala vrsta ciklusa *Peck* koja označava operaciju bušenja te se definirala ukupna 35,5mm i inkrementalna dubina 2mm bušenja te ulaz i izlaz definiran prema točkama koje označavaju središta provrta $\varnothing 4,8$ (Slika 110. c)).



Slika 110. Odabir alata i postavke režima alata za šestnaestu operaciju

12.17. Bušenje provrta $\varnothing 5$ za narezivanje navoja M6

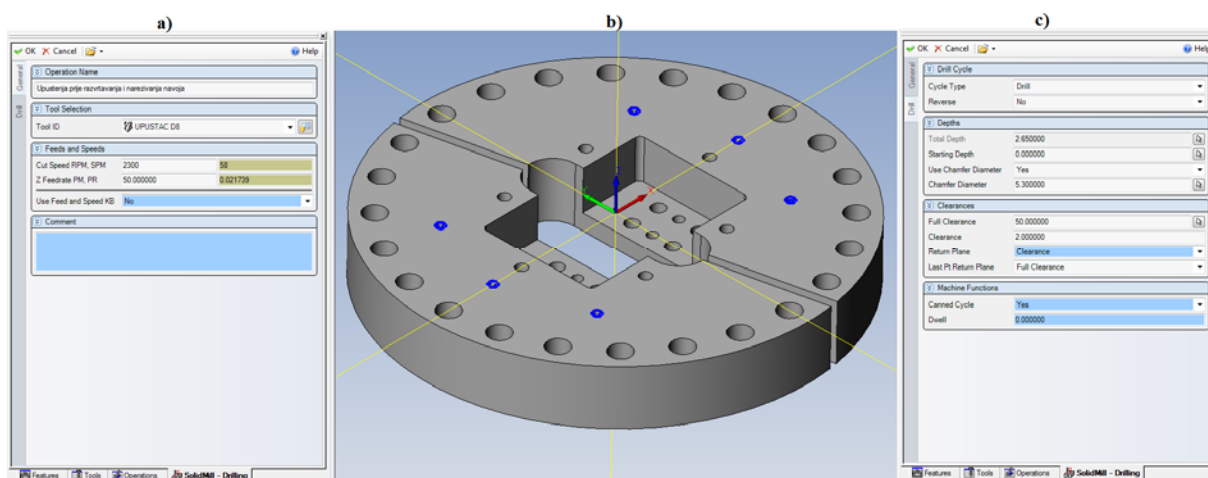
Sedamnaesta operacija u prvom stezanju je „Bušenje provrta $\varnothing 5$ za narezivanje navoja M6“ s alatom Svrldo D5 (Slika 111. b)). Režimi alata su brzina okretaja $n=1200$ o/min i posmak po Z osi $f_z = 60$ mm/min (Slika 111. a)). Zatim se definirala vrsta ciklusa **Peck** koja označava operaciju bušenja te se definirala ukupna 18mm i inkrementalna dubina 2mm bušenja te ulaz i izlaz definiran prema točkama koje označavaju središta provrta $\varnothing 5$ (Slika 111. c)).



Slika 111. Odabir alata i postavke režima alata za sedamnaestu operaciju

12.18. Upuštenje prije razvrtavanja i narezivanja navoja

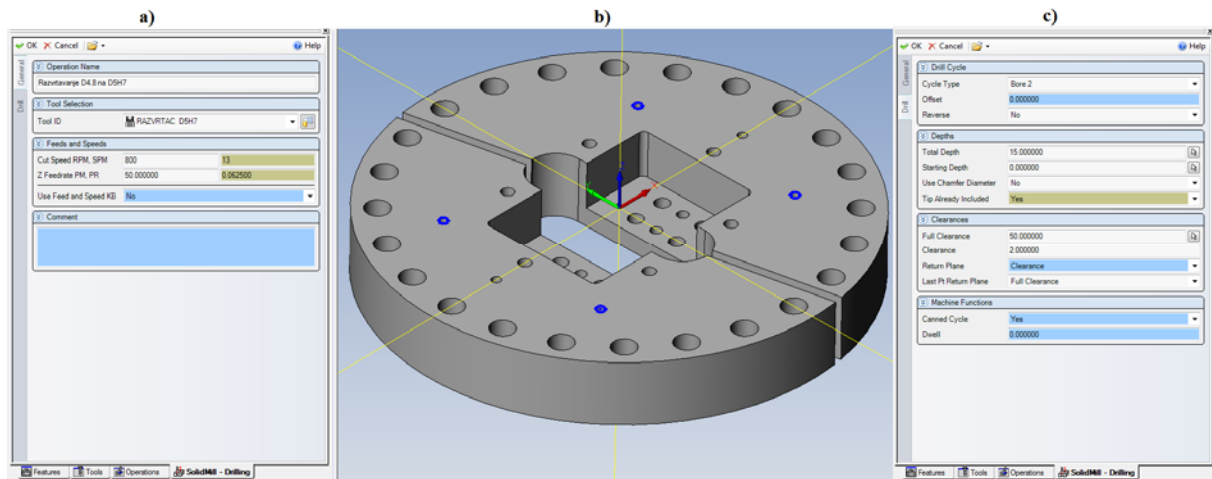
Osamnaesta operacija u prvom stezanju je „Upuštenja prije razvrtanja i narezivanja navoja“ s alatom Upuštač D8 (Slika 112. b)). Režimi alata su brzina okretaja $n=2300\text{o/min}$ i posmak po Z osi $f_z = 50\text{mm/min}$ (Slika 112. a)). Zatim se definirala vrsta ciklusa **Drill** koja označava operaciju zabušenja te se definirala ukupna dubina upuštanja prema *Chamfer Diameter* 5,3mm te ulaz i izlaz alata definirani su prema točkama koje označavaju središta provrta $\varnothing 4,8$ i $\varnothing 5$ (Slika 112. c)).



Slika 112. Odabir alata i postavke režima alata za osamnaestu operaciju

12.19. Razvrtavanje provrta $\varnothing 4,8$ na $\varnothing 5H7$ za zatike

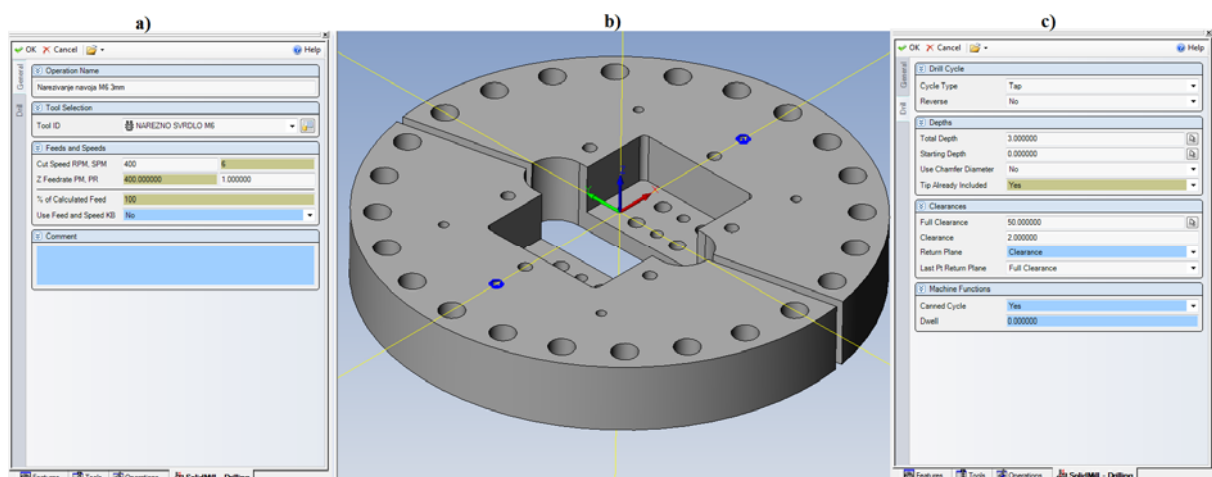
Devetnaesta operacija u prvom stezanju je „Razvrtavanje provrta $\varnothing 4,8$ na $\varnothing 5H7$ za zatike“ s alatom Razvrtač D5H7 (Slika 113. b)). Režimi alata su brzina okretaja $n=800\text{o/min}$ i posmak po Z osi $f_z = 50\text{mm/min}$ (Slika 113. a)). Zatim se definirala vrsta ciklusa **Bore2** koja označava operaciju zabušenja i označava da se alat ne vrti prilikom izlaženja iz provrta što ubrzava operaciju. Dubina razvrtavanja 15mm definirana je bez inkremenata, a ulaz i izlaz alata definirani su prema točkama koje označavaju središta provrta $\varnothing 5H7$ (Slika 113. c)).



Slika 113. Odabir alata i postavke režima alata za devetnaestu operaciju

12.20. Narezivanje navoja M6

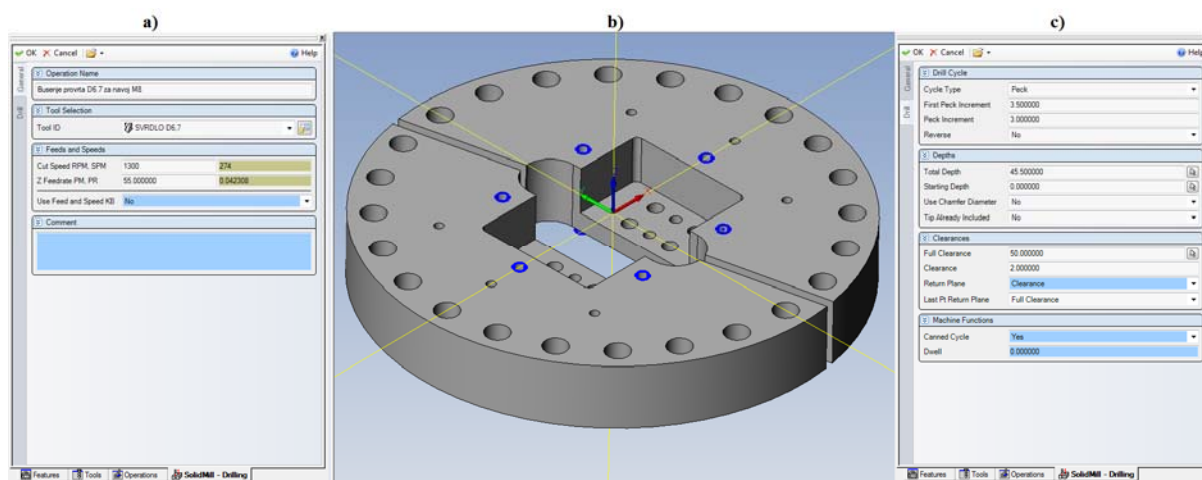
Dvadeseta operacija u prvom stezanju je „Narezivanje navoja M6“ s alatom Narezno svrdlo M6 (Slika 114. b)). Režimi alata su brzina okretaja $n=400$ o/min i posmak po Z osi $f_z=400$ mm/min (Slika 114. a)), gdje se pomak po Z osi dobio prema koraku navoj M6 koji iznosi 1mm. Zatim se definirala vrsta ciklusa **Tap** koja označava operaciju narezivanja navoja. Dubina narezivanja iznosi 3mm, no *Esprit* nema mogućnosti inkrementalne dubine narezivanja navoja stoga je potrebno operacije ponoviti i promjeniti dubine narezivanja. Ulaz i izlaz alata definirani su prema točkama koje označavaju središta provrta M6 (Slika 114. c)).



Slika 114. Odabir alata i postavke režima alata za dvadesetu operaciju

12.21. Bušenje provrta $\phi 6,7$ za narezivanje navoja M8

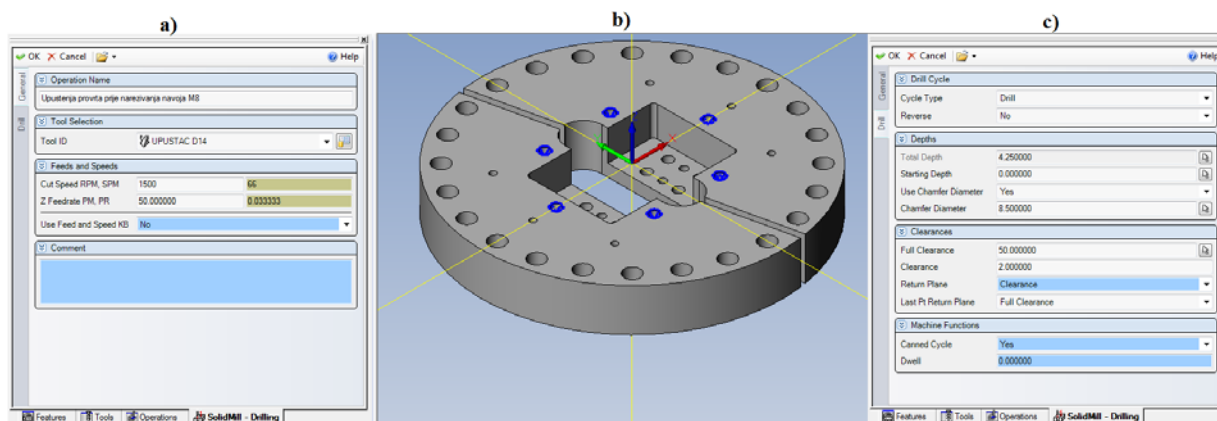
Dvadeset prva operacija u prvom stezanju je „Bušenje provrta $\phi 6,7$ za narezivanje navoja M8“ s alatom Svrdlo D6,7 (Slika 115. b)). Režimi alata su brzina okretanja $n=1300$ o/min i posmak po Z osi $f_z = 55$ mm/min (Slika 115. a)). Zatim se definirala vrsta ciklusa **Peck** koja označava operaciju bušenja te se definirala ukupna 45,5mm i inkrementalna dubina 3mm bušenja te ulaz i izlaz alata definirani su prema točkama koje označavaju središta provrta $\phi 6,7$ (Slika 115. c)).



Slika 115. Odabir alata i postavke režima alata za dvadeset prvu operaciju

12.22. Upuštenja prije narezivanja navoja M8

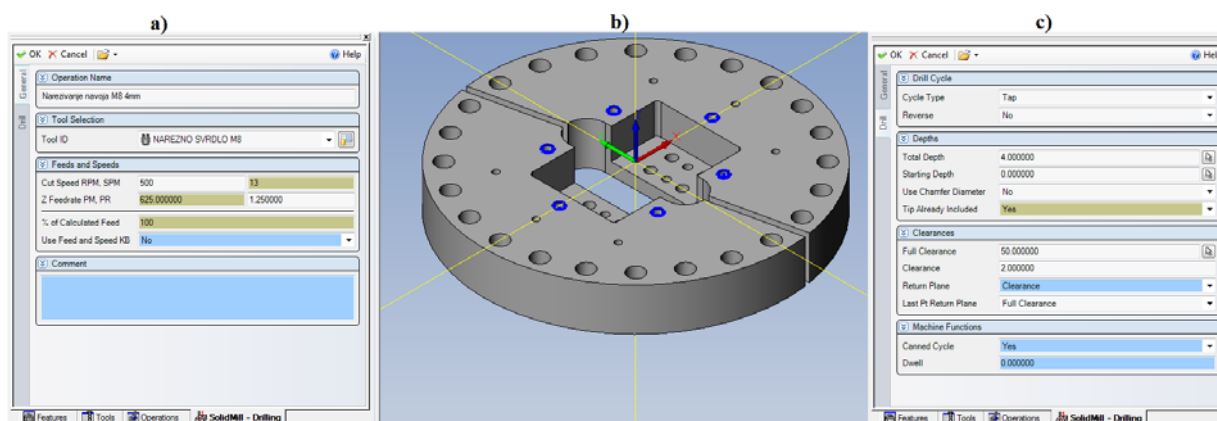
Dvadeset druga operacija u prvom stezanju je „Upuštenja prije narezivanja navoja M8“ s alatom Upuštač D14 (Slika 116. b)). Režimi alata su brzina okretanja $n=1500$ o/min i posmak po Z osi $f_z = 50$ mm/min (Slika 116. a)). Zatim se definirala vrsta ciklusa **Drill** koja označava operaciju zabušnja te se definirala ukupna dubina upuštanja prema *Chamfer Diameter* 8,5 mm te ulaz i izlaz alata definirani su prema točkama koje označavaju središta provrta $\phi 6,7$ (Slika 116. c)).



Slika 116. Odabir alata i postavke režima alata za dvadeset drugu operaciju

12.23. Narezivanje navoja M8

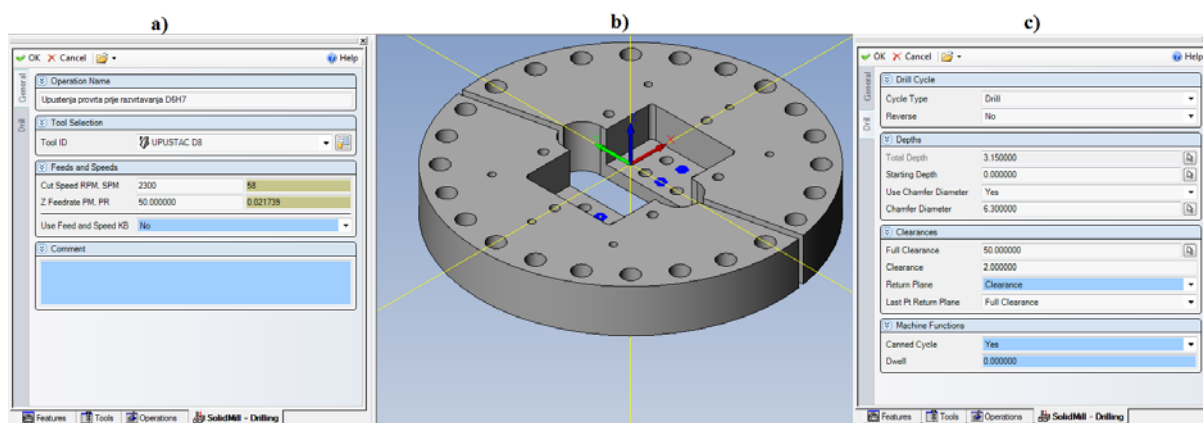
Dvadeset treća operacija u prvom stezanju je „Narezivanje navoja M8“ s alatom Narezno svrdlo M8 (Slika 117. b)). Režimi alata su brzina okretaja $n=500$ o/min i posmak po Z osi $f_z=625$ mm/min (Slika 117. a)), gdje se pomak po Z osi dobio prema koraku navoj M8 koji iznosi 1,25 mm. Zatim se definirala vrsta ciklusa **Tap** koja označava operaciju narezivanja navoja. Dubina narezivanja iznosi 4mm, no *Esprit* nema mogućnosti inkrementalne dubine narezivanja navoja stoga je potrebno operacije ponoviti i promijeniti dubine narezivanja. Ulaz i izlaz alata definirani su prema točkama koje označavaju središta provrta M8 (Slika 117. c)).



Slika 117. Odabir alata i postavke režima alata za dvadeset treću operaciju

12.24. Upuštenje provrta prije razvrtavanja provrta $\phi 6H7$

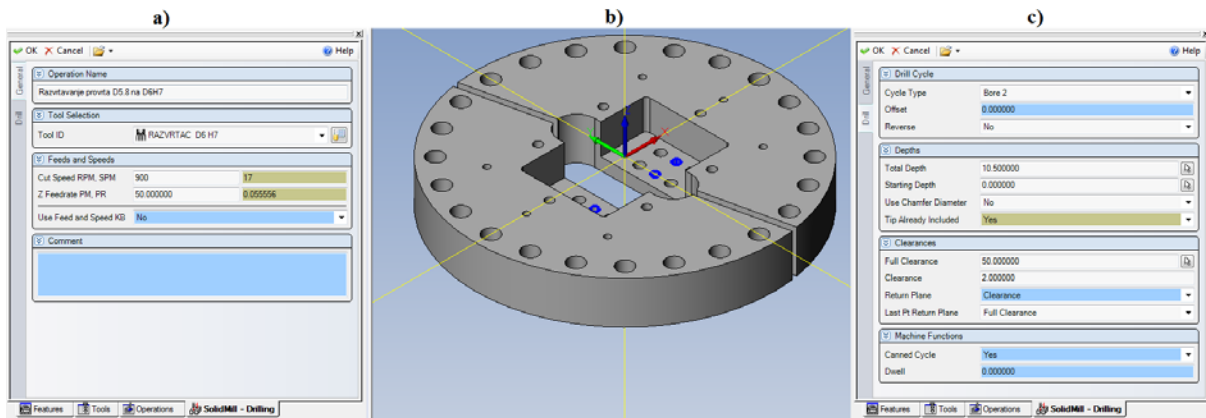
Dvadeset četvrta operacija u prvom stezanju je „Upuštenja prije razvrtavanja provrta $\phi 6H7$ “ s alatom Upuštač D8 (Slika 118. b)). Režimi alata su brzina okretaja $n=2300$ o/min i posmak po Z osi $f_z = 50$ mm/min (Slika 118. a)). Zatim se definirala vrsta ciklusa **Drill** koja označava operaciju zabušenja te se definirala ukupna dubina upuštanja prema *Chamfer Diameter* 6,3mm te ulaz i izlaz alata definirani su prema točkama koje označavaju središta provrta $\phi 6H7$ (Slika 118. c)).



Slika 118. Odabir alata i postavke režima alata za dvadeset četvrtu operaciju

12.25. Razvrtavanje provrta $\phi 5,8$ na $\phi 6H7$ za zatike

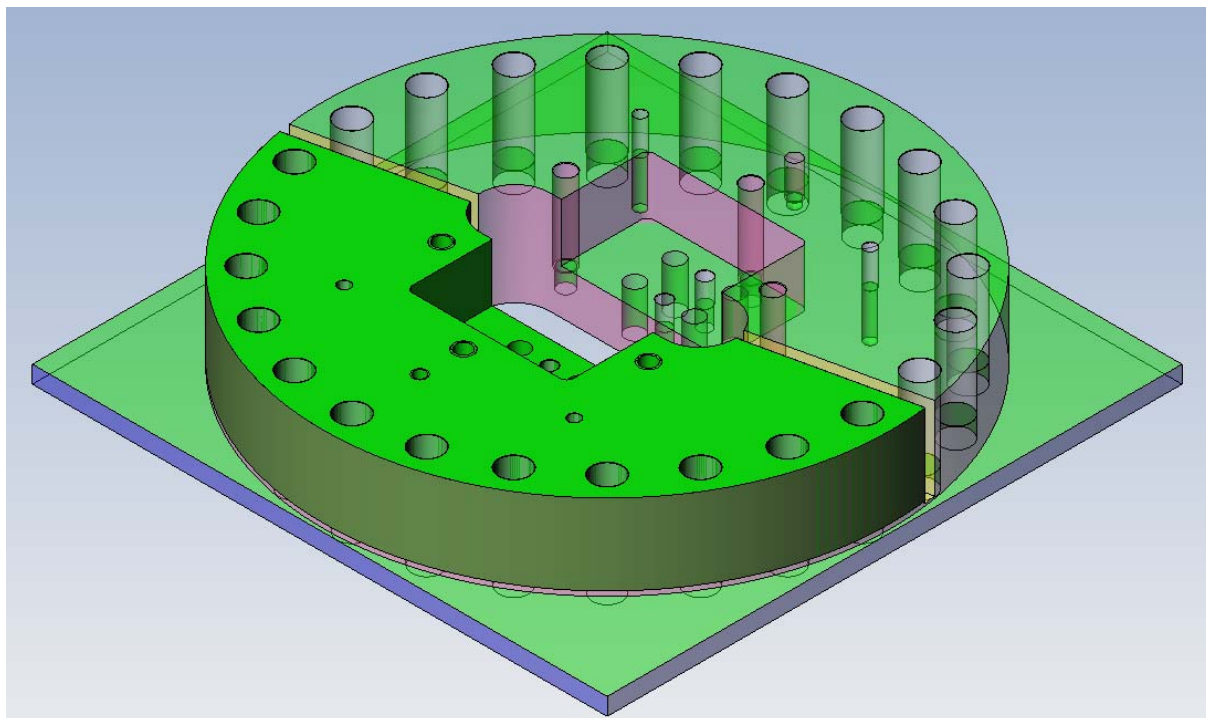
Dvadeset peta operacija u prvom stezanju je „Razvrtavanje provrta $\phi 5,8$ na $\phi 6H7$ za zatike“ s alatom Razvrtač D6H7 (Slika 119. b)). Režimi alata su brzina okretaja $n=900$ o/min i posmak po Z osi $f_z=50$ mm/min (Slika 119. a)). Zatim se definirala vrsta ciklusa **Bore2** koja označava operaciju zabušenja i označava da se alat ne vrti prilikom izlaženja iz provrta što ubrzava operaciju. Dubina razvrtavanja 10,5 mm definirana je bez inkremenata, a ulaz i izlaz alata definirani su prema točkama koje označavaju središta provrta $\phi 6H7$ (Slika 119. c)).



Slika 119. Odabir alata i postavke režima alata za dvadeset petu operaciju

Op#	Name	Sto	Cycle Time
1	KOROMANT D40		00:00:00
38	SolidMill - Facing		00:04:28
2	GLODALO D15.5		00:00:00
39	SolidMill - Pocketing		02:00:04
3	ZABUSIVAC A2.5 X 6.3		00:00:00
4	Zabuseenje prije busenja i razglodavanja sredinjeg utora		00:00:07
4	SVRDLO D12		00:00:00
5	Busenje prije razglodavanja sredinjeg utora		00:01:22
5	GLODALO D10 x 42		00:00:00
6	Razglodavanje sredinjeg utora		00:26:37
3	ZABUSIVAC A2.5 X 6.3		00:00:00
40	Zabuseenje svih provrta na gornjoj plohi		00:05:53
18	SVRDLO D8		00:00:00
65	Busenje provrta za vijke za prihvat epruvete		00:10:12
19	SVRDLO D5.8		00:00:00
66	Busenje provrta za zatike za prihvat epruvete		00:05:50
7	SVRDLO D12.8		00:00:00
41	Busenje provrta D12.8 prije razvrtavanja		00:33:06
8	UPUSTAC D14		00:00:00
42	Upustenja provrta D12.8 prije razvrtavanja		00:04:09
9	RAZVRTAC D13H6		00:00:00
43	Razvrtavanje provrta D12.8 na D13H7		00:22:30
2	GLODALO D15.5		00:00:00
7	Grubo glodanje lijevog utora za prihvat epruvete		00:07:22
8	Grubo glodanje desnog utora za prihvat epruvete		00:07:22
6	GLODALO D6 x 35		00:00:00
9	Fino glodanje lijevog utora za prihvat epruvete		00:04:18
11	Fino glodanje desnog utora za prihvat epruvete		00:04:18
10	GLODALO D4.5 x 30		00:00:00
20	Glodanje razmaka izmedju priрубnica		00:14:25
21	Glodanje druge strane razmaka izmedju priрубnica		00:04:49
22	Glodanje razmaka izmedju priрубnica		00:14:25
23	Glodanje druge strane razmaka izmedju priрубnica		00:04:49
11	SVRDLO D4.8 x 30		00:00:00
44	Busenje provrta D4.8		00:05:00
13	SVRDLO D5		00:00:00
46	Busenje provrta D5 za narezivanje navoja M6		00:01:19
12	UPUSTAC D8		00:00:00
52	Upustenja prije razvrtavanja i narezivanja navoja		00:00:33
14	RAZVRTAC D5H7		00:00:00
45	Razvrtavanje D4.8 na D5H7		00:01:22
15	NAREZNO SVRDLO M6		00:00:00
47	Narezivanje navoja M6 3mm		00:00:03
48	Narezivanje navoja M6 6mm		00:00:05
49	Narezivanje navoja M6 9mm		00:00:07
50	Narezivanje navoja M6 12mm		00:00:08
51	Narezivanje navoja M6 15mm		00:00:10
16	SVRDLO D6.7		00:00:00
53	Busenje provrta D6.7 za navoj M8		00:08:40
8	UPUSTAC D14		00:00:00
54	Upustenja provrta prije narezivanja navoja M8		00:00:45
17	NAREZNO SVRDLO M8		00:00:00
55	Narezivanje navoja M8 4mm		00:00:07
56	Narezivanje navoja M8 8mm		00:00:12
57	Narezivanje navoja M8 12mm		00:00:16
58	Narezivanje navoja M8 16mm		00:00:21
59	Narezivanje navoja M8 20mm		00:00:25
60	Narezivanje navoja M8 24mm		00:00:30
61	Narezivanje navoja M8 28mm		00:00:35
62	Narezivanje navoja M8 32mm		00:00:39
63	Narezivanje navoja M8 36mm		00:00:44
12	UPUSTAC D8		00:00:00
68	Upustenja provrta prije razvrtavanja D5H7		00:00:25
20	RAZVRTAC D6 H7		00:00:00
69	Razvrtavanje provrta D5.8 na D6H7		00:01:00

Slika 120. Definirane operacije s određenim alatom i vrijeme trajanja operacija



Slika 121. Izgled obradka nakon prvog stezanja

Nakon izvršenja svih operacija (Slika 120.) prvog stezanja (Slika 121.) obradak se postavlja na tračnu pilu i reže se po razmaku između prirubnica. Zahvaljujući glodanom utoru za promatranje uzorka lakše se pozicionirala tračna pila unutar obradka za drugi rez. Nakon odrezivanja svaku prirubnicu potrebno je okrenuti i napraviti drugo stezanje na 3-osnom stroju, gdje se čeonim glodanjem s alatom Glodaća glava D40, s režimima alata kao i u prvoj operaciji prvog stezanja, gloda ostatak obradka na mjeru debljine prirubnica prije planskog brušenja prema nacrtu. Nakon izrade drugog stezanja, prirubnice se planski bruse na mjeru prema nacrtu. Zatim se bravarskim radom skidaju oštih bridova pa se nakon toga prirubnice fino pjeskare i završno bruniraju.

13. Zaključak

Kako bi se pouzdanije predvidio životni vijek realnih inženjerskih konstrukcija i komponenti potrebno je poznavati ponašanje materijala. Budući da je većina konstrukcija tijekom svoje eksploatacije izložena uvjetima vanjskih višeosnih (tj. kompleksnih) opterećenja, postoji potreba za provedbom razvoja novih metoda za proučavanje i višeosno ispitivanje mehaničkih svojstava materijala. U ovom radu istražene su i opisane različite metode ispitivanja materijala na različitim ispitnim uređajima. Analizirana su jednostavna ispitivanja na jednoosnim kidalicama tijekom opterećenja na vlak, tlak, smik, savijanje i uvijanje. Osim toga detaljno je razrađena provedba eksperimenata pomoću Arcan test metode kod koje je moguće postići različita stanja naprezanja na jednoosnim uređajima. Kako bi se dobio uvid u metode višeosnog ispitivanja, istraženi su višeosni ispitni uređaji. Tijekom analize detaljno su proučene karakteristike i mogućnosti dvoosnih, troosnih i šestoosnih uređaja za mehaničko ispitivanje ponašanja materijala. S obzirom na tip višeosnog uređaja opisani su karakteristični prihvat i odgovarajući ispitni uzorci koji se koriste za provedbu eksperimenata. Analizirano je tržište postojećih proizvoda i pronađene su tvrtke koje nude strojeve i odgovarajuće prihvate uzoraka za ispitivanje mehaničkih svojstava materijala materijala.

Zbog cijenovno nedostupnih višeosnih strojeva, pažnja se usmjerila na razvoj mehaničkog prihvata koji omogućuje višeosno ispitivanje na jednoosnom uređaju, a koji odgovara za primjenu na kidalici Messphysik Beta 50-50 Laboratorija za eksperimentalnu mehaniku. Iz tog razloga, analizirana je i opisana Arcan test metoda. Na temelju funkcijske dekompozicije i morfološke matrice razvijena i konstruirana su tri koncepta Arcan prihvata. Nakon usporedbe i vrednovanja koncepta, konstruiran je konačan koncept Arcan prihvata za koji su analitički proračunati kritični dijelovi. Numeričkim simulacijama provedenim na odabranom konceptu utvrđeni su nedostaci. Sukcesivnim poboljšanjem konstrukcije modularnog Arcan prihvata, minimizirano je izvan ravninsko savijanje ispitnog uzorka povećanjem debljine prirubnice i proširenjem tlačnog prihvata. Osim toga primjenom dodatnih zatika u području tlačnih ploča, smanjeno je klizanje ispitnog uzorka iz predloženog prihvata. Nakon zadovoljavanja zahtjeva modularnosti konstrukcije izrađena je dokumentacija i tehnologija izrade dijelova

rekonstruiranog modela Arcan prihvata. Na temelju dokumentacije izrađen je novorazvijeni modularni Arcan prihvata.

LITERATURA

- [1] https://www.academia.edu/9435777/KOLEGIJ_ISPITIVANJE_MATERIJALA
- [2] https://www.fsb.unizg.hr/usb_frontend/files/1453119859-0-predavanjamaterijalii-k3.pdf
- [3] <http://proizvodno-strojarstvo.blogspot.hr/2011/08/ispitivanje-mehanickih-svojtava.html>
- [4] <http://www.testresources.net/campaigns/universal-test-machines/shimadzu-universal-testing-machine/>
- [5] <https://www.scribd.com/doc/22051398/PREDAVANJA>
- [6] http://repositorij.fsb.hr/7134/13/Balaton_diplomski_2016.pdf
- [7] <http://www.instron.us/en-us/products/testing-systems>
- [8] <http://www.instron.us/en-us/products/testing-systems/automated-testing-systems>
- [9] <http://www.instron.us/en-us/products/testing-systems/dynamic-and-fatigue-systems/8800-cruciform>
- [10] <http://www.testresources.net/accessories/grips-fixtures/>
- [11] https://www.academia.edu/9435777/KOLEGIJ_ISPITIVANJE_MATERIJALA
- [12] <http://cmk.vuka.hr/hr/ispitivanje-materijala/>
- [13] Kalluri S., Bonacuse P.J.: *Multiaxial fatigue and deformation: Testing and prediction*, Philadelphia, USA, 2000.
- [14] Ziebs, Meersmann, Kuhn, Ledworuski: *Experimental Techniques for Testing Materials Under Multiaxial Loading*, London, 1996.
- [15] Olsson R.: *A survey of test methods for multiaxial and out-of-plane strenght of composite laminates*, Molndal, Švedska 2011.
- [16] Frédy C., Canto R.B., Schmitt N., Roux S., Billardon R.: *Modelling of the Mechanical Behaviour of Two Pure PTFE Powders During their Compaction at Room Temperature*, American Institute of Physics, 2013.
- [17] Carpiuc-Prisacari A., Poncelet M., Kazymyrenko K., Leclerc H., Hild F.: *A complex mixed-mode crack propagation test performed with a 6-axis testing machine and full-field measurements*, Palaiseau, Francuska, 2017.

- [18] Kraiem O., Houillon M., Schmitt N. and Zhao H.: EXPERIMENTAL AND NUMERICAL INVESTIGATION OF THE MECHANICAL BEHAVIOUR OF AN OPEN-CELL CERAMIC FOAM UNDER MULTIAXIAL LOADINGS, Arles, Francuska, 2015.
- [19] Makris A., Ramault C., Smits A., Van Hemelrijck D., Clarke A., Williamson C., Gower M., Shaw R., Mera R., Lamkanfi E., Van Paepegem W.: A review of biaxial test methods for composites, Gent, Belgija, 2016.
- [20] Cognarda J.Y., Sohierb L. and Daviesc P.: A modified Arcan test to analyze the behavior of composites and their assemblies under out-of-plane loadings, Plouzane, France, 2011.
- [21] Kraut, B.: Strojarski priručnik, Tehnička knjiga Zagreb, 1970.
- [22] Decker, K. H.: Elementi strojeva, Tehnička knjiga Zagreb, 1975.
- [23] Herold, Z.: Računalna i inženjerska grafika, Zagreb, 2003.
- [24] Wittel H., Muhs D., Jannasch D., Vosiek J.: Roloff-Matek Maschinenelemente, Formelsammlung, Weisenbaden, 2006.
- [25] Wittel H., Muhs D., Jannasch D., Vosiek J.: Roloff-Matek: Maschinenelemente, Normung · Berechnung · Gestaltung, Weisenbaden, 2013.
- [26] http://www.sfsb.unios.hr/ksk/statika/cvrstoca/Dop_naprezanja.pdf
- [27] Janković D.: Numerička analiza višeosnog Arcan prihvata i optimizacija dimenzija leptirastog ispitnog uzorka, Diplomski rad, Fakultet strojarstva i brodogradnje, Zagreb 2017.
- [28] <http://www.messphysik.com/index.php?id=27&L=1>
- [29] http://www.messphysik.com/fileadmin/messphysikdaten/Download/PDS_Beta_series_machines.pdf
- [30] <https://www.zwick.com/static-materials-testing-machine>

PRILOZI

- I. CD-R disc
 II. Tehnička dokumentacija
 III. G-kod za izradu prirubnica

%	N40 G01 Y123.148 F300.	N80 G01 Y-127.619 F300.
O103	N41 G02 X-123.148 Y138.525	N81 G03 X-127.619 Y-138.525
(13.11.2017. 12:43:05)	I138.525 J-123.148 F300.	I138.525 J127.619 F300.
(Achtung G126= Position Wrk	N42 G01 X-118.585 F300.	N82 G01 X-123.148 F300.
Wechsel)	N43 G03 X-138.525 Y118.585	N83 G02 X-138.525 Y-123.148
(Bitte Pruefen ob Position OK ist)	I118.585 J-138.525 F300.	I123.148 J138.525 F300.
(Wechselposition Anfahren)	N44 G01 Y113.918 F300.	N84 G01 Y-118.585 F300.
(-----)	N45 G02 X-113.918 Y138.525	N85 G03 X-118.585 Y-138.525
G49 G126 G00 Z0.	I138.525 J-113.918 F300.	I138.525 J118.585 F300.
(-----)	N46 G01 X-109.134 F300.	N86 G01 X-113.918 F300.
(KOROMANT D40)	N47 G03 X-138.525 Y109.134	N87 G02 X-138.525 Y-113.918
N1 T1 M06	I109.134 J-138.525 F300.	I113.918 J138.525 F300.
N2 G00 G90 G54 G40	N48 G01 Y104.216 F300.	N88 G01 Y-109.134 F300.
N3 S800 M03	N49 G02 X-104.216 Y138.525	N89 G03 X-109.134 Y-138.525
N4 G43 H1 D1	I138.525 J-104.216 F300.	I138.525 J109.134 F300.
N5 X-155. Y120. A0. B0. M08	N50 G01 X-99.146 F300.	N90 G01 X-104.216 F300.
N7 Z2.	N51 G03 X-138.525 Y99.146 199.146	N91 G02 X-138.525 Y-104.216
N8 X-155. Y120.	J-138.525 F300.	I104.216 J138.525 F300.
N9 G01 Z0 F500.	N52 G01 Y93.898 F300.	N92 G01 Y-99.146 F300.
N10 X120. F500.	N53 G02 X-93.898 Y138.525 I138.525	N93 G03 X-99.146 Y-138.525
N11 Y85. F500.	J-93.898 F300.	I138.525 J99.146 F300.
N12 X-120. F500.	N54 G01 X-88.441 F300.	N94 G01 X-93.898 F300.
N13 Y50. F500.	N55 G03 X-138.525 Y88.441 188.441	N95 G02 X-138.525 Y-93.898 193.898
N14 X120. F500.	J-138.525 F300.	J138.525 F300.
N15 Y15. F500.	N56 G01 Y82.732 F300.	N96 G01 Y-88.441 F300.
N16 X-120. F500.	N57 G02 X-82.732 Y138.525 I138.525	N97 G03 X-88.441 Y-138.525
N17 Y-20. F500.	J-82.732 F300.	I138.525 J88.441 F300.
N18 X120. F500.	N58 G01 X-76.717 F300.	N98 G01 X-82.732 F300.
N19 Y-55. F500.	N59 G03 X-138.525 Y76.717 176.717	N99 G02 X-138.525 Y-82.732 182.732
N20 X-120. F500.	J-138.525 F300.	J138.525 F300.
N21 Y-90. F500.	N60 G01 Y70.317 F300.	N100 G01 Y-76.717 F300.
N22 X120. F500.	N61 G02 X-70.317 Y138.525 I138.525	N101 G03 X-76.717 Y-138.525
N23 Y-120. F500.	J-70.317 F300.	I138.525 J76.717 F300.
N24 X-155. F500.	N62 G01 X-63.414 F300.	N102 G01 X-70.317 F300.
N25 Z2. F500.	N63 G03 X-138.525 Y63.414 163.414	N103 G02 X-138.525 Y-70.317
	J-138.525 F300.	I70.317 J138.525 F300.
(Wechselposition Anfahren)	N64 G01 Y55.823 F300.	N104 G01 Y-63.414 F300.
(-----)	N65 G02 X-55.823 Y138.525 I138.525	N105 G03 X-63.414 Y-138.525
G49 G126 G00 Z0.	J-55.823 F300.	I138.525 J63.414 F300.
(-----)	N66 G01 X-47.214 F300.	N106 G01 X-55.823 F300.
(GLODALO D15.5)	N67 G03 X-138.525 Y47.214 147.214	N107 G02 X-138.525 Y-55.823
N26 T2 M06	J-138.525 F300.	I55.823 J138.525 F300.
N27 G00 G90 G54 G40	N68 G01 Y36.879 F300.	N108 G01 Y-47.214 F300.
N28 S1500 M03	N69 G02 X-36.879 Y138.525 I138.525	N109 G03 X-47.214 Y-138.525
N29 G43 H2 D2	J-36.879 F300.	I138.525 J47.214 F300.
N30 X-148.525 Y121.566 A0. B0.	N70 G01 X-22.56 F300.	N110 G01 X-36.879 F300.
M08	N71 G03 X-138.525 Y22.56 122.56 J-	N111 G02 X-138.525 Y-36.879
N32 Z5.	138.525 F300.	I36.879 J138.525 F300.
N33 X-148.525 Y121.566	N72 G01 X-148.525 F300.	N112 G01 Y-22.56 F300.
N34 G01 Z-10. F500.	N73 G00 Z-5.	N113 G03 X-22.56 Y-138.525
N35 X-138.194 Y132.353 F300.	N74 Z5.	I138.525 J22.56 F300.
N36 G02 X-132.353 Y138.194	N75 X-121.566 Y-148.525	N114 G01 Y-148.525 F300.
I138.194 J-132.353 F300.	N76 G01 Z-10. F500.	N115 G00 Z-5.
N37 X-130. Y138.525 I2.353 J-8.194	N77 X-132.353 Y-138.194 F300.	N116 Z5.
F300.	N78 G02 X-138.194 Y-132.353	N117 X148.525 Y-121.566
N38 G01 X-127.619 F300.	I132.353 J138.194 F300.	N118 G01 Z-10. F500.
N39 G03 X-138.525 Y127.619	N79 X-138.525 Y-130. 18.194 J2.353	N119 X138.194 Y-132.353 F300.
I127.619 J-138.525 F300.	F300.	

N120 G02 X132.353 Y-138.194 I-138.194 J132.353 F300.	N169 G03 X118.585 Y138.525 I-138.525 J-118.585 F300.	N218 G02 X-132.353 Y138.194 I138.194 J-132.353 F300.
N121 X130. Y-138.525 I-2.353 J8.194 F300.	N170 G01 X113.918 F300.	N219 X-130. Y138.525 I2.353 J-8.194 F300.
N122 G01 X127.619 F300.	N171 G02 X138.525 Y113.918 I-113.918 J-138.525 F300.	N220 G01 X-127.619 F300.
N123 G03 X138.525 Y-127.619 I-127.619 J138.525 F300.	N172 G01 Y109.134 F300.	N221 G03 X-138.525 Y127.619 I127.619 J-138.525 F300.
N124 G01 Y-123.148 F300.	N173 G03 X109.134 Y138.525 I-138.525 J-109.134 F300.	N222 G01 Y123.148 F300.
N125 G02 X123.148 Y-138.525 I-138.525 J123.148 F300.	N174 G01 X104.216 F300.	N223 G02 X-123.148 Y138.525 I138.525 J-123.148 F300.
N126 G01 X118.585 F300.	N175 G02 X138.525 Y104.216 I-104.216 J-138.525 F300.	N224 G01 X-118.585 F300.
N127 G03 X138.525 Y-118.585 I-118.585 J138.525 F300.	N176 G01 Y99.146 F300.	N225 G03 X-138.525 Y118.585 I118.585 J-138.525 F300.
N128 G01 Y-113.918 F300.	N177 G03 X99.146 Y138.525 I-138.525 J-99.146 F300.	N226 G01 Y113.918 F300.
N129 G02 X113.918 Y-138.525 I-138.525 J113.918 F300.	N178 G01 X93.898 F300.	N227 G02 X-113.918 Y138.525 I138.525 J-113.918 F300.
N130 G01 X109.134 F300.	N179 G02 X138.525 Y93.898 I-93.898 J-138.525 F300.	N228 G01 X-109.134 F300.
N131 G03 X138.525 Y-109.134 I-109.134 J138.525 F300.	N180 G01 Y88.441 F300.	N229 G03 X-138.525 Y109.134 I109.134 J-138.525 F300.
N132 G01 Y-104.216 F300.	N181 G03 X88.441 Y138.525 I-138.525 J-88.441 F300.	N230 G01 Y104.216 F300.
N133 G02 X104.216 Y-138.525 I-138.525 J104.216 F300.	N182 G01 X82.732 F300.	N231 G02 X-104.216 Y138.525 I138.525 J-104.216 F300.
N134 G01 X99.146 F300.	N183 G02 X138.525 Y82.732 I-82.732 J-138.525 F300.	N232 G01 X-99.146 F300.
N135 G03 X138.525 Y-99.146 I-99.146 J138.525 F300.	N184 G01 Y76.717 F300.	N233 G03 X-138.525 Y99.146 I99.146 J-138.525 F300.
N136 G01 Y-93.898 F300.	N185 G03 X76.717 Y138.525 I-138.525 J-76.717 F300.	N234 G01 Y93.898 F300.
N137 G02 X93.898 Y-138.525 I-138.525 J93.898 F300.	N186 G01 X70.317 F300.	N235 G02 X-93.898 Y138.525 I138.525 J-93.898 F300.
N138 G01 X88.441 F300.	N187 G02 X138.525 Y70.317 I-70.317 J-138.525 F300.	N236 G01 X-88.441 F300.
N139 G03 X138.525 Y-88.441 I-88.441 J138.525 F300.	N188 G01 Y63.414 F300.	N237 G03 X-138.525 Y88.441 I88.441 J-138.525 F300.
N140 G01 Y-82.732 F300.	N189 G03 X63.414 Y138.525 I-138.525 J-63.414 F300.	N238 G01 Y82.732 F300.
N141 G02 X82.732 Y-138.525 I-138.525 J82.732 F300.	N190 G01 X55.823 F300.	N239 G02 X-82.732 Y138.525 I138.525 J-82.732 F300.
N142 G01 X76.717 F300.	N191 G02 X138.525 Y55.823 I-55.823 J-138.525 F300.	N240 G01 X-76.717 F300.
N143 G03 X138.525 Y-76.717 I-76.717 J138.525 F300.	N192 G01 Y47.214 F300.	N241 G03 X-138.525 Y76.717 I76.717 J-138.525 F300.
N144 G01 Y-70.317 F300.	N193 G03 X47.214 Y138.525 I-138.525 J-47.214 F300.	N242 G01 Y70.317 F300.
N145 G02 X70.317 Y-138.525 I-138.525 J70.317 F300.	N194 G01 X36.879 F300.	N243 G02 X-70.317 Y138.525 I138.525 J-70.317 F300.
N146 G01 X63.414 F300.	N195 G02 X138.525 Y36.879 I-36.879 J-138.525 F300.	N244 G01 X-63.414 F300.
N147 G03 X138.525 Y-63.414 I-63.414 J138.525 F300.	N196 G01 Y22.56 F300.	N245 G03 X-138.525 Y63.414 I63.414 J-138.525 F300.
N148 G01 Y-55.823 F300.	N197 G03 X22.56 Y138.525 I-138.525 J-22.56 F300.	N246 G01 Y55.823 F300.
N149 G02 X55.823 Y-138.525 I-138.525 J55.823 F300.	N198 G01 X22.078 Y135.564 F300.	N247 G02 X-55.823 Y138.525 I138.525 J-55.823 F300.
N150 G01 X47.214 F300.	N199 G02 X0.437 Y-137.349 I-22.078 J-135.564 F300.	N248 G01 X-47.214 F300.
N151 G03 X138.525 Y-47.214 I-47.214 J138.525 F300.	N200 X-22.94 Y135.421 I-437 J137.349 F300.	N249 G03 X-138.525 Y47.214 I47.214 J-138.525 F300.
N152 G01 Y-36.879 F300.	N201 X22.078 Y135.564 I22.94 J-135.421 F300.	N250 G01 Y36.879 F300.
N153 G02 X36.879 Y-138.525 I-138.525 J36.879 F300.	N202 G01 X21.595 Y132.603 F300.	N251 G02 X-36.879 Y138.525 I138.525 J-36.879 F300.
N154 G01 X22.56 F300.	N203 G02 X0.428 Y-134.349 I-21.595 J-132.603 F300.	N252 G01 X-22.56 F300.
N155 G03 X138.525 Y-22.56 I-22.56 J138.525 F300.	N204 X-22.439 Y132.463 I-428 J134.349 F300.	N253 G03 X-138.525 Y22.56 I22.56 J-138.525 F300.
N156 G01 X148.525 F300.	N205 X21.595 Y132.603 I22.439 J-132.463 F300.	N254 G01 X-148.525 F300.
N157 G00 Z-5.	N206 G01 X21.113 Y129.642 F300.	N255 G00 Z-15.
N158 Z5.	N207 G02 X0.418 Y-131.349 I-21.113 J-129.642 F300.	N256 Z5.
N159 X121.566 Y148.525	N208 X-21.938 Y129.505 I-418 J131.349 F300.	N257 X-121.566 Y-148.525
N160 G01 Z-10. F500.	N209 X21.113 Y129.642 I21.938 J-129.505 F300.	N258 Z-5.
N161 X132.353 Y138.194 F300.	N210 G01 X22.56 Y138.525 F300.	N259 G01 Z-20. F500.
N162 G02 X138.194 Y132.353 I-132.353 J-138.194 F300.	N211 Y148.525 F300.	N260 X-132.353 Y-138.194 F300.
N163 X138.525 Y130. I-8.194 J-2.353 F300.	N212 G00 Z-5.	N261 G02 X-138.194 Y-132.353 I132.353 J138.194 F300.
N164 G01 Y127.619 F300.	N213 Z5.	N262 X-138.525 Y-130. I8.194 J2.353 F300.
N165 G03 X127.619 Y138.525 I-138.525 J-127.619 F300.	N214 X-148.525 Y121.566	N263 G01 Y-127.619 F300.
N166 G01 X123.148 F300.	N215 Z-5.	N264 G03 X-127.619 Y-138.525 I138.525 J127.619 F300.
N167 G02 X138.525 Y123.148 I-123.148 J-138.525 F300.	N216 G01 Z-20. F500.	N265 G01 X-123.148 F300.
N168 G01 Y118.585 F300.	N217 X-138.194 Y132.353 F300.	N266 G02 X-138.525 Y-123.148 I123.148 J138.525 F300.
		N267 G01 Y-118.585 F300.

N268 G03 X-118.585 Y-138.525
 I138.525 J118.585 F300.
 N269 G01 X-113.918 F300.
 N270 G02 X-138.525 Y-113.918
 I113.918 J138.525 F300.
 N271 G01 Y-109.134 F300.
 N272 G03 X-109.134 Y-138.525
 I138.525 J109.134 F300.
 N273 G01 X-104.216 F300.
 N274 G02 X-138.525 Y-104.216
 I104.216 J138.525 F300.
 N275 G01 Y-99.146 F300.
 N276 G03 X-99.146 Y-138.525
 I138.525 J99.146 F300.
 N277 G01 X-93.898 F300.
 N278 G02 X-138.525 Y-93.898
 I93.898 J138.525 F300.
 N279 G01 Y-88.441 F300.
 N280 G03 X-88.441 Y-138.525
 I138.525 J88.441 F300.
 N281 G01 X-82.732 F300.
 N282 G02 X-138.525 Y-82.732
 I82.732 J138.525 F300.
 N283 G01 Y-76.717 F300.
 N284 G03 X-76.717 Y-138.525
 I138.525 J76.717 F300.
 N285 G01 X-70.317 F300.
 N286 G02 X-138.525 Y-70.317
 I70.317 J138.525 F300.
 N287 G01 Y-63.414 F300.
 N288 G03 X-63.414 Y-138.525
 I138.525 J63.414 F300.
 N289 G01 X-55.823 F300.
 N290 G02 X-138.525 Y-55.823
 I55.823 J138.525 F300.
 N291 G01 Y-47.214 F300.
 N292 G03 X-47.214 Y-138.525
 I138.525 J47.214 F300.
 N293 G01 X-36.879 F300.
 N294 G02 X-138.525 Y-36.879
 I36.879 J138.525 F300.
 N295 G01 Y-22.56 F300.
 N296 G03 X-22.56 Y-138.525
 I138.525 J22.56 F300.
 N297 G01 Y-148.525 F300.
 N298 G00 Z-15.
 N299 Z5.
 N300 X148.525 Y-121.566
 N301 Z-5.
 N302 G01 Z-20. F500.
 N303 X138.194 Y-132.353 F300.
 N304 G02 X132.353 Y-138.194 I-
 138.194 J132.353 F300.
 N305 X130. Y-138.525 I-2.353 J8.194
 F300.
 N306 G01 X127.619 F300.
 N307 G03 X138.525 Y-127.619 I-
 127.619 J138.525 F300.
 N308 G01 Y-123.148 F300.
 N309 G02 X123.148 Y-138.525 I-
 138.525 J123.148 F300.
 N310 G01 X118.585 F300.
 N311 G03 X138.525 Y-118.585 I-
 118.585 J138.525 F300.
 N312 G01 Y-113.918 F300.
 N313 G02 X113.918 Y-138.525 I-
 138.525 J113.918 F300.
 N314 G01 X109.134 F300.
 N315 G03 X138.525 Y-109.134 I-
 109.134 J138.525 F300.
 N316 G01 Y-104.216 F300.
 N317 G02 X104.216 Y-138.525 I-
 138.525 J104.216 F300.
 N318 G01 X99.146 F300.
 N319 G03 X138.525 Y-99.146 I-
 99.146 J138.525 F300.
 N320 G01 Y-93.898 F300.
 N321 G02 X93.898 Y-138.525 I-
 138.525 J93.898 F300.
 N322 G01 X88.441 F300.
 N323 G03 X138.525 Y-88.441 I-
 88.441 J138.525 F300.
 N324 G01 Y-82.732 F300.
 N325 G02 X82.732 Y-138.525 I-
 138.525 J82.732 F300.
 N326 G01 X76.717 F300.
 N327 G03 X138.525 Y-76.717 I-
 76.717 J138.525 F300.
 N328 G01 Y-70.317 F300.
 N329 G02 X70.317 Y-138.525 I-
 138.525 J70.317 F300.
 N330 G01 X63.414 F300.
 N331 G03 X138.525 Y-63.414 I-
 63.414 J138.525 F300.
 N332 G01 Y-55.823 F300.
 N333 G02 X55.823 Y-138.525 I-
 138.525 J55.823 F300.
 N334 G01 X47.214 F300.
 N335 G03 X138.525 Y-47.214 I-
 47.214 J138.525 F300.
 N336 G01 Y-36.879 F300.
 N337 G02 X36.879 Y-138.525 I-
 138.525 J36.879 F300.
 N338 G01 X22.56 F300.
 N339 G03 X138.525 Y-22.56 I-22.56
 J138.525 F300.
 N340 G01 X148.525 F300.
 N341 G00 Z-15.
 N342 Z5.
 N343 X121.566 Y148.525
 N344 Z-5.
 N345 G01 Z-20. F500.
 N346 X132.353 Y138.194 F300.
 N347 G02 X138.194 Y132.353 I-
 132.353 J-138.194 F300.
 N348 X138.525 Y130. I-8.194 J-2.353
 F300.
 N349 G01 Y127.619 F300.
 N350 G03 X127.619 Y138.525 I-
 138.525 J-127.619 F300.
 N351 G01 X123.148 F300.
 N352 G02 X138.525 Y123.148 I-
 123.148 J-138.525 F300.
 N353 G01 Y118.585 F300.
 N354 G03 X118.585 Y138.525 I-
 138.525 Y-118.585 F300.
 N355 G01 X113.918 F300.
 N356 G02 X138.525 Y113.918 I-
 113.918 J-138.525 F300.
 N357 G01 Y109.134 F300.
 N358 G03 X109.134 Y138.525 I-
 138.525 Y-109.134 F300.
 N359 G01 X104.216 F300.
 N360 G02 X138.525 Y104.216 I-
 104.216 J-138.525 F300.
 N361 G01 Y99.146 F300.
 N362 G03 X99.146 Y138.525 I-
 138.525 Y-99.146 F300.
 N363 G01 X93.898 F300.
 N364 G02 X138.525 Y93.898 I-93.898
 J-138.525 F300.
 N365 G01 Y88.441 F300.
 N366 G03 X88.441 Y138.525 I-
 138.525 Y-88.441 F300.
 N367 G01 X82.732 F300.
 N368 G02 X138.525 Y82.732 I-82.732
 J-138.525 F300.
 N369 G01 Y76.717 F300.
 N370 G03 X76.717 Y138.525 I-
 138.525 Y-76.717 F300.
 N371 G01 X70.317 F300.
 N372 G02 X138.525 Y70.317 I-70.317
 J-138.525 F300.
 N373 G01 Y63.414 F300.
 N374 G03 X63.414 Y138.525 I-
 138.525 Y-63.414 F300.
 N375 G01 X55.823 F300.
 N376 G02 X138.525 Y55.823 I-55.823
 J-138.525 F300.
 N377 G01 Y47.214 F300.
 N378 G03 X47.214 Y138.525 I-
 138.525 Y-47.214 F300.
 N379 G01 X36.879 F300.
 N380 G02 X138.525 Y36.879 I-36.879
 J-138.525 F300.
 N381 G01 Y22.56 F300.
 N382 G03 X22.56 Y138.525 I-138.525
 J-22.56 F300.
 N383 G01 X22.078 Y135.564 F300.
 N384 G02 X0.437 Y-137.349 I-22.078
 J-135.564 F300.
 N385 X-22.94 Y135.421 I-.437
 J137.349 F300.
 N386 X22.078 Y135.564 I22.94 J-
 135.421 F300.
 N387 G01 X21.595 Y132.603 F300.
 N388 G02 X0.428 Y-134.349 I-21.595
 J-132.603 F300.
 N389 X-22.439 Y132.463 I-.428
 J134.349 F300.
 N390 X21.595 Y132.603 I22.439 J-
 132.463 F300.
 N391 G01 X21.113 Y129.642 F300.
 N392 G02 X0.418 Y-131.349 I-21.113
 J-129.642 F300.
 N393 X-21.938 Y129.505 I-.418
 J131.349 F300.
 N394 X21.113 Y129.642 I21.938 J-
 129.505 F300.
 N395 G01 X22.56 Y138.525 F300.
 N396 Y148.525 F300.
 N397 G00 Z-15.
 N398 Z5.
 N399 X-148.525 Y121.566
 N400 Z-15.
 N401 G01 Z-30. F500.
 N402 X-138.194 Y132.353 F300.
 N403 G02 X-132.353 Y138.194
 I138.194 J-132.353 F300.
 N404 X-130. Y138.525 I2.353 J-8.194
 F300.
 N405 G01 X-127.619 F300.
 N406 G03 X-138.525 Y127.619
 I127.619 J-138.525 F300.
 N407 G01 Y123.148 F300.
 N408 G02 X-123.148 Y138.525
 I138.525 J-123.148 F300.
 N409 G01 X-118.585 F300.
 N410 G03 X-138.525 Y118.585
 I118.585 J-138.525 F300.
 N411 G01 Y113.918 F300.
 N412 G02 X-113.918 Y138.525
 I138.525 J-113.918 F300.
 N413 G01 X-109.134 F300.
 N414 G03 X-138.525 Y109.134
 I109.134 J-138.525 F300.
 N415 G01 Y104.216 F300.

N416 G02 X-104.216 Y138.525
 I138.525 J-104.216 F300.
 N417 G01 X-99.146 F300.
 N418 G03 X-138.525 Y99.146 I99.146
 J-138.525 F300.
 N419 G01 Y93.898 F300.
 N420 G02 X-93.898 Y138.525
 I138.525 J-93.898 F300.
 N421 G01 X-88.441 F300.
 N422 G03 X-138.525 Y88.441 I88.441
 J-138.525 F300.
 N423 G01 Y82.732 F300.
 N424 G02 X-82.732 Y138.525
 I138.525 J-82.732 F300.
 N425 G01 X-76.717 F300.
 N426 G03 X-138.525 Y76.717 I76.717
 J-138.525 F300.
 N427 G01 Y70.317 F300.
 N428 G02 X-70.317 Y138.525
 I138.525 J-70.317 F300.
 N429 G01 X-63.414 F300.
 N430 G03 X-138.525 Y63.414 I63.414
 J-138.525 F300.
 N431 G01 Y55.823 F300.
 N432 G02 X-55.823 Y138.525
 I138.525 J-55.823 F300.
 N433 G01 X-47.214 F300.
 N434 G03 X-138.525 Y47.214 I47.214
 J-138.525 F300.
 N435 G01 Y36.879 F300.
 N436 G02 X-36.879 Y138.525
 I138.525 J-36.879 F300.
 N437 G01 X-22.56 F300.
 N438 G03 X-138.525 Y22.56 I22.56 J-
 138.525 F300.
 N439 G01 X-148.525 F300.
 N440 G00 Z-25.
 N441 Z5.
 N442 X-121.566 Y-148.525
 N443 Z-15.
 N444 G01 Z-30. F500.
 N445 X-132.353 Y-138.194 F300.
 N446 G02 X-138.194 Y-132.353
 I132.353 J138.194 F300.
 N447 X-138.525 Y-130. I8.194 J2.353
 F300.
 N448 G01 Y-127.619 F300.
 N449 G03 X-127.619 Y-138.525
 I138.525 J127.619 F300.
 N450 G01 X-123.148 F300.
 N451 G02 X-138.525 Y-123.148
 I123.148 J138.525 F300.
 N452 G01 Y-118.585 F300.
 N453 G03 X-118.585 Y-138.525
 I138.525 J118.585 F300.
 N454 G01 X-113.918 F300.
 N455 G02 X-138.525 Y-113.918
 I113.918 J138.525 F300.
 N456 G01 Y-109.134 F300.
 N457 G03 X-109.134 Y-138.525
 I138.525 J109.134 F300.
 N458 G01 X-104.216 F300.
 N459 G02 X-138.525 Y-104.216
 I104.216 J138.525 F300.
 N460 G01 Y-99.146 F300.
 N461 G03 X-99.146 Y-138.525
 I138.525 J99.146 F300.
 N462 G01 X-93.898 F300.
 N463 G02 X-138.525 Y-93.898
 I93.898 J138.525 F300.
 N464 G01 Y-88.441 F300.
 N465 G03 X-88.441 Y-138.525
 I138.525 J88.441 F300.
 N466 G01 X-82.732 F300.
 N467 G02 X-138.525 Y-82.732
 I82.732 J138.525 F300.
 N468 G01 Y-76.717 F300.
 N469 G03 X-76.717 Y-138.525
 I138.525 J76.717 F300.
 N470 G01 X-70.317 F300.
 N471 G02 X-138.525 Y-70.317
 I70.317 J138.525 F300.
 N472 G01 Y-63.414 F300.
 N473 G03 X-63.414 Y-138.525
 I138.525 J63.414 F300.
 N474 G01 X-55.823 F300.
 N475 G02 X-138.525 Y-55.823
 I55.823 J138.525 F300.
 N476 G01 Y-47.214 F300.
 N477 G03 X-47.214 Y-138.525
 I138.525 J47.214 F300.
 N478 G01 X-36.879 F300.
 N479 G02 X-138.525 Y-36.879
 I36.879 J138.525 F300.
 N480 G01 Y-22.56 F300.
 N481 G03 X-22.56 Y-138.525
 I138.525 J22.56 F300.
 N482 G01 Y-148.525 F300.
 N483 G00 Z-25.
 N484 Z5.
 N485 X148.525 Y-121.566
 N486 Z-15.
 N487 G01 Z-30. F500.
 N488 X138.194 Y-132.353 F300.
 N489 G02 X132.353 Y-138.194 I-
 138.194 J132.353 F300.
 N490 X130. Y-138.525 I-2.353 J8.194
 F300.
 N491 G01 X127.619 F300.
 N492 G03 X138.525 Y-127.619 I-
 127.619 J138.525 F300.
 N493 G01 Y-123.148 F300.
 N494 G02 X123.148 Y-138.525 I-
 138.525 J123.148 F300.
 N495 G01 X118.585 F300.
 N496 G03 X138.525 Y-118.585 I-
 118.585 J138.525 F300.
 N497 G01 Y-113.918 F300.
 N498 G02 X113.918 Y-138.525 I-
 138.525 J113.918 F300.
 N499 G01 X109.134 F300.
 N500 G03 X138.525 Y-109.134 I-
 109.134 J138.525 F300.
 N501 G01 Y-104.216 F300.
 N502 G02 X104.216 Y-138.525 I-
 138.525 J104.216 F300.
 N503 G01 X99.146 F300.
 N504 G03 X138.525 Y-99.146 I-
 99.146 J138.525 F300.
 N505 G01 Y-93.898 F300.
 N506 G02 X93.898 Y-138.525 I-
 138.525 J93.898 F300.
 N507 G01 X88.441 F300.
 N508 G03 X138.525 Y-88.441 I-
 88.441 J138.525 F300.
 N509 G01 Y-82.732 F300.
 N510 G02 X82.732 Y-138.525 I-
 138.525 J82.732 F300.
 N511 G01 X76.717 F300.
 N512 G03 X138.525 Y-76.717 I-
 76.717 J138.525 F300.
 N513 G01 Y-70.317 F300.
 N514 G02 X70.317 Y-138.525 I-
 138.525 J70.317 F300.
 N515 G01 X63.414 F300.
 N516 G03 X138.525 Y-63.414 I-
 63.414 J138.525 F300.
 N517 G01 Y-55.823 F300.
 N518 G02 X55.823 Y-138.525 I-
 138.525 J55.823 F300.
 N519 G01 X47.214 F300.
 N520 G03 X138.525 Y-47.214 I-
 47.214 J138.525 F300.
 N521 G01 Y-36.879 F300.
 N522 G02 X36.879 Y-138.525 I-
 138.525 J36.879 F300.
 N523 G01 X22.56 F300.
 N524 G03 X138.525 Y-22.56 I-22.56
 J138.525 F300.
 N525 G01 X148.525 F300.
 N526 G00 Z-25.
 N527 Z5.
 N528 X121.566 Y148.525
 N529 Z-15.
 N530 G01 Z-30. F500.
 N531 X132.353 Y138.194 F300.
 N532 G02 X138.194 Y132.353 I-
 132.353 J-138.194 F300.
 N533 X138.525 Y130. I-8.194 J-2.353
 F300.
 N534 G01 Y127.619 F300.
 N535 G03 X127.619 Y138.525 I-
 138.525 J-127.619 F300.
 N536 G01 X123.148 F300.
 N537 G02 X138.525 Y123.148 I-
 123.148 J-138.525 F300.
 N538 G01 Y118.585 F300.
 N539 G03 X118.585 Y138.525 I-
 138.525 J-118.585 F300.
 N540 G01 X113.918 F300.
 N541 G02 X138.525 Y113.918 I-
 113.918 J-138.525 F300.
 N542 G01 Y109.134 F300.
 N543 G03 X109.134 Y138.525 I-
 138.525 J-109.134 F300.
 N544 G01 X104.216 F300.
 N545 G02 X138.525 Y104.216 I-
 104.216 J-138.525 F300.
 N546 G01 Y99.146 F300.
 N547 G03 X99.146 Y138.525 I-
 138.525 J-99.146 F300.
 N548 G01 X93.898 F300.
 N549 G02 X138.525 Y93.898 I-93.898
 J-138.525 F300.
 N550 G01 Y88.441 F300.
 N551 G03 X88.441 Y138.525 I-
 138.525 J-88.441 F300.
 N552 G01 X82.732 F300.
 N553 G02 X138.525 Y82.732 I-82.732
 J-138.525 F300.
 N554 G01 Y76.717 F300.
 N555 G03 X76.717 Y138.525 I-
 138.525 J-76.717 F300.
 N556 G01 X70.317 F300.
 N557 G02 X138.525 Y70.317 I-70.317
 J-138.525 F300.
 N558 G01 Y63.414 F300.
 N559 G03 X63.414 Y138.525 I-
 138.525 J-63.414 F300.
 N560 G01 X55.823 F300.
 N561 G02 X138.525 Y55.823 I-55.823
 J-138.525 F300.
 N562 G01 Y47.214 F300.
 N563 G03 X47.214 Y138.525 I-
 138.525 J-47.214 F300.
 N564 G01 X36.879 F300.
 N565 G02 X138.525 Y36.879 I-36.879
 J-138.525 F300.

N566 G01 Y22.56 F300.
 N567 G03 X22.56 Y138.525 I-138.525 J-22.56 F300.
 N568 G01 X22.078 Y135.564 F300.
 N569 G02 X0.437 Y-137.349 I-22.078 J-135.564 F300.
 N570 X-22.94 Y135.421 I-437 J137.349 F300.
 N571 X22.078 Y135.564 I22.94 J-135.421 F300.
 N572 G01 X21.595 Y132.603 F300.
 N573 G02 X0.428 Y-134.349 I-21.595 J-132.603 F300.
 N574 X-22.439 Y132.463 I-428 J134.349 F300.
 N575 X21.595 Y132.603 I22.439 J-132.463 F300.
 N576 G01 X21.113 Y129.642 F300.
 N577 G02 X0.418 Y-131.349 I-21.113 J-129.642 F300.
 N578 X-21.938 Y129.505 I-418 J131.349 F300.
 N579 X21.113 Y129.642 I21.938 J-129.505 F300.
 N580 G01 X22.56 Y138.525 F300.
 N581 Y148.525 F300.
 N582 G00 Z-25.
 N583 Z5.
 N584 X-148.525 Y121.566
 N585 Z-25.
 N586 G01 Z-37. F500.
 N587 X-138.194 Y132.353 F300.
 N588 G02 X-132.353 Y138.194 I138.194 J-132.353 F300.
 N589 X-130. Y138.525 I2.353 J-8.194 F300.
 N590 G01 X-127.619 F300.
 N591 G03 X-138.525 Y127.619 I127.619 J-138.525 F300.
 N592 G01 Y123.148 F300.
 N593 G02 X-123.148 Y138.525 I138.525 J-123.148 F300.
 N594 G01 X-118.585 F300.
 N595 G03 X-138.525 Y118.585 I118.585 J-138.525 F300.
 N596 G01 Y113.918 F300.
 N597 G02 X-113.918 Y138.525 I138.525 J-113.918 F300.
 N598 G01 X-109.134 F300.
 N599 G03 X-138.525 Y109.134 I109.134 J-138.525 F300.
 N600 G01 Y104.216 F300.
 N601 G02 X-104.216 Y138.525 I138.525 J-104.216 F300.
 N602 G01 X-99.146 F300.
 N603 G03 X-138.525 Y99.146 I99.146 J-138.525 F300.
 N604 G01 Y93.898 F300.
 N605 G02 X-93.898 Y138.525 I138.525 J-93.898 F300.
 N606 G01 X-88.441 F300.
 N607 G03 X-138.525 Y88.441 I88.441 J-138.525 F300.
 N608 G01 Y82.732 F300.
 N609 G02 X-82.732 Y138.525 I138.525 J-82.732 F300.
 N610 G01 X-76.717 F300.
 N611 G03 X-138.525 Y76.717 I76.717 J-138.525 F300.
 N612 G01 Y70.317 F300.
 N613 G02 X-70.317 Y138.525 I138.525 J-70.317 F300.
 N614 G01 X-63.414 F300.
 N615 G03 X-138.525 Y63.414 I63.414 J-138.525 F300.
 N616 G01 Y55.823 F300.
 N617 G02 X-55.823 Y138.525 I138.525 J-55.823 F300.
 N618 G01 X-47.214 F300.
 N619 G03 X-138.525 Y47.214 I47.214 J-138.525 F300.
 N620 G01 Y36.879 F300.
 N621 G02 X-36.879 Y138.525 I138.525 J-36.879 F300.
 N622 G01 X-22.56 F300.
 N623 G03 X-138.525 Y22.56 I22.56 J-138.525 F300.
 N624 G01 X-148.525 F300.
 N625 G00 Z-32.
 N626 Z5.
 N627 X-121.566 Y-148.525
 N628 Z-25.
 N629 G01 Z-37. F500.
 N630 X-132.353 Y-138.194 F300.
 N631 G02 X-138.194 Y-132.353 I132.353 J138.194 F300.
 N632 X-138.525 Y-130. I8.194 J2.353 F300.
 N633 G01 Y-127.619 F300.
 N634 G03 X-127.619 Y-138.525 I138.525 J127.619 F300.
 N635 G01 X-123.148 F300.
 N636 G02 X-138.525 Y-123.148 I123.148 J138.525 F300.
 N637 G01 Y-118.585 F300.
 N638 G03 X-118.585 Y-138.525 I138.525 J118.585 F300.
 N639 G01 X-113.918 F300.
 N640 G02 X-138.525 Y-113.918 I113.918 J138.525 F300.
 N641 G01 Y-109.134 F300.
 N642 G03 X-109.134 Y-138.525 I138.525 J109.134 F300.
 N643 G01 X-104.216 F300.
 N644 G02 X-138.525 Y-104.216 I104.216 J138.525 F300.
 N645 G01 Y-99.146 F300.
 N646 G03 X-99.146 Y-138.525 I138.525 J99.146 F300.
 N647 G01 X-93.898 F300.
 N648 G02 X-138.525 Y-93.898 I93.898 J138.525 F300.
 N649 G01 Y-88.441 F300.
 N650 G03 X-88.441 Y-138.525 I138.525 J88.441 F300.
 N651 G01 X-82.732 F300.
 N652 G02 X-138.525 Y-82.732 I82.732 J138.525 F300.
 N653 G01 Y-76.717 F300.
 N654 G03 X-76.717 Y-138.525 I138.525 J76.717 F300.
 N655 G01 X-70.317 F300.
 N656 G02 X-138.525 Y-70.317 I70.317 J138.525 F300.
 N657 G01 Y-63.414 F300.
 N658 G03 X-63.414 Y-138.525 I138.525 J63.414 F300.
 N659 G01 X-55.823 F300.
 N660 G02 X-138.525 Y-55.823 I55.823 J138.525 F300.
 N661 G01 Y-47.214 F300.
 N662 G03 X-47.214 Y-138.525 I138.525 J47.214 F300.
 N663 G01 X-36.879 F300.
 N664 G02 X-138.525 Y-36.879 I36.879 J138.525 F300.
 N665 G01 Y-22.56 F300.
 N666 G03 X-22.56 Y-138.525 I138.525 J22.56 F300.
 N667 G01 Y-148.525 F300.
 N668 G00 Z-32.
 N669 Z5.
 N670 X148.525 Y-121.566
 N671 Z-25.
 N672 G01 Z-37. F500.
 N673 X138.194 Y-132.353 F300.
 N674 G02 X132.353 Y-138.194 I-138.194 J132.353 F300.
 N675 X130. Y-138.525 I-2.353 J8.194 F300.
 N676 G01 X127.619 F300.
 N677 G03 X138.525 Y-127.619 I-127.619 J138.525 F300.
 N678 G01 Y-123.148 F300.
 N679 G02 X123.148 Y-138.525 I-138.525 J123.148 F300.
 N680 G01 X118.585 F300.
 N681 G03 X138.525 Y-118.585 I-118.585 J138.525 F300.
 N682 G01 Y-113.918 F300.
 N683 G02 X113.918 Y-138.525 I-138.525 J113.918 F300.
 N684 G01 X109.134 F300.
 N685 G03 X138.525 Y-109.134 I-109.134 J138.525 F300.
 N686 G01 Y-104.216 F300.
 N687 G02 X104.216 Y-138.525 I-138.525 J104.216 F300.
 N688 G01 X99.146 F300.
 N689 G03 X138.525 Y-99.146 I-99.146 J138.525 F300.
 N690 G01 Y-93.898 F300.
 N691 G02 X93.898 Y-138.525 I-138.525 J93.898 F300.
 N692 G01 X88.441 F300.
 N693 G03 X138.525 Y-88.441 I-88.441 J138.525 F300.
 N694 G01 Y-82.732 F300.
 N695 G02 X82.732 Y-138.525 I-138.525 J82.732 F300.
 N696 G01 X76.717 F300.
 N697 G03 X138.525 Y-76.717 I-76.717 J138.525 F300.
 N698 G01 Y-70.317 F300.
 N699 G02 X70.317 Y-138.525 I-138.525 J70.317 F300.
 N700 G01 X63.414 F300.
 N701 G03 X138.525 Y-63.414 I-63.414 J138.525 F300.
 N702 G01 Y-55.823 F300.
 N703 G02 X55.823 Y-138.525 I-138.525 J55.823 F300.
 N704 G01 X47.214 F300.
 N705 G03 X138.525 Y-47.214 I-47.214 J138.525 F300.
 N706 G01 Y-36.879 F300.
 N707 G02 X36.879 Y-138.525 I-138.525 J36.879 F300.
 N708 G01 X22.56 F300.
 N709 G03 X138.525 Y-22.56 I-22.56 J138.525 F300.
 N710 G01 X148.525 F300.
 N711 G00 Z-32.
 N712 Z5.
 N713 X121.566 Y148.525
 N714 Z-25.
 N715 G01 Z-37. F500.
 N716 X132.353 Y138.194 F300.

N717 G02 X138.194 Y132.353 I-132.353 J-138.194 F300.	N763 X-21.938 Y129.505 I-418 J131.349 F300.	(Wechselposition Anfahren)
N718 X138.525 Y130. I-8.194 J-2.353 F300.	N764 X21.113 Y129.642 I21.938 J-129.505 F300.	(-----)
N719 G01 Y127.619 F300.	N765 G01 X22.56 Y138.525 F300.	G49 G126 G00 Z0.
N720 G03 X127.619 Y138.525 I-138.525 J-127.619 F300.	N766 Y148.525 F300.	(-----)
N721 G01 X123.148 F300.	N767 G00 Z5.	(GLODALO D10 x 42)
N722 G02 X138.525 Y123.148 I-123.148 J-138.525 F300.	(Wechselposition Anfahren)	N821 T5 M06
N723 G01 Y118.585 F300.	(-----)	N822 G00 G90 G54 G40
N724 G03 X118.585 Y138.525 I-138.525 J-118.585 F300.	G49 G126 G00 Z0.	N823 S2300 M03
N725 G01 X113.918 F300.	(-----)	N824 G43 H5 D5
N726 G02 X138.525 Y113.918 I-113.918 J-138.525 F300.	(GLODALO D10 x 42)	N825 X0 Y0 A0. B0. M08
N727 G01 Y109.134 F300.	N768 T5 M06	N827 X0 Y0
N728 G03 X109.134 Y138.525 I-138.525 J-109.134 F300.	N769 G00 G90 G54 G40	N828 Z50.
N729 G01 X104.216 F300.	N770 S2300 M03	N829 Z5.
N730 G02 X138.525 Y104.216 I-104.216 J-138.525 F300.	N771 G43 H5 D5	N830 G01 Z-5. F60.
N731 G01 Y99.146 F300.	N772 X-23.132 Y136.555 A0. B0. M08	N831 G41 X7.9 D5 F200.
N732 G03 X99.146 Y138.525 I-138.525 J-99.146 F300.	N774 X-23.132 Y136.555	N832 Y40. F200.
N733 G01 X93.898 F300.	N775 Z5.	N833 G03 X-0.031 Y47.9 I-7.9 J0 F200.
N734 G02 X138.525 Y93.898 I-93.898 J-138.525 F300.	N778 G01 Z-22.5 F500.	N834 G01 X-3.378 Y47.141 F200.
N735 G01 Y88.441 F300.	N779 G41 X-20.627 Y121.765 D5 F250.	N835 G03 X-7.9 Y40. I3.378 J-7.141 F200.
N736 G03 X88.441 Y138.525 I-138.525 J-88.441 F300.	N780 G02 X20.627 Y-121.765 I20.627 J-121.765 F250.	N836 G01 Y-40. F200.
N737 G01 X82.732 F300.	N781 X-20.627 Y121.765 I-20.627 J121.765 F250.	N837 G03 X0.031 Y-47.9 I7.9 J0 F200.
N738 G02 X138.525 Y82.732 I-82.732 J-138.525 F300.	N782 G01 G40 X-23.132 Y136.555	N838 G01 X3.378 Y-47.141 F200.
N739 G01 Y76.717 F300.	N783 Z-17.5 F500.	N839 G03 X7.9 Y-40. I-3.378 J7.141 F200.
N740 G03 X76.717 Y138.525 I-138.525 J-76.717 F300.	N786 Z-37. F500.	N840 G01 Y0 F200.
N741 G01 X70.317 F300.	N787 G41 X-20.627 Y121.765 D5 F250.	N841 G01 G40 X0
N742 G02 X138.525 Y70.317 I-70.317 J-138.525 F300.	N788 G02 X20.627 Y-121.765 I20.627 J-121.765 F250.	N842 G41 X14.9 D5 F200.
N743 G01 Y63.414 F300.	N789 X-20.627 Y121.765 I-20.627 J121.765 F250.	N843 Y40. F200.
N744 G03 X63.414 Y138.525 I-138.525 J-63.414 F300.	N790 G01 G40 X-23.132 Y136.555	N844 G03 X0 Y54.9 I-14.9 J0 F200.
N745 G01 X55.823 F300.	N791 Z-32. F500.	N845 G01 X-0.814 F200.
N746 G02 X138.525 Y55.823 I-55.823 J-138.525 F300.	N792 G00 Z5.	N846 X-5.556 Y53.825 F200.
N747 G01 Y47.214 F300.	(Wechselposition Anfahren)	N847 G03 X-14.9 Y40. I5.556 J-13.825 F200.
N748 G03 X47.214 Y138.525 I-138.525 J-47.214 F300.	(-----)	N848 G01 Y-40. F200.
N749 G01 X36.879 F300.	G49 G126 G00 Z0.	N849 G03 X0 Y-54.9 I14.9 J0 F200.
N750 G02 X138.525 Y36.879 I-36.879 J-138.525 F300.	(-----)	N850 G01 X0.814 F200.
N751 G01 Y22.56 F300.	(ZABUSIVAC)	N851 X5.556 Y-53.825 F200.
N752 G03 X22.56 Y138.525 I-138.525 J-22.56 F300.	N798 T3 M06	N852 G03 X14.9 Y-40. I-5.556 J13.825 F200.
N753 G01 X22.078 Y135.564 F300.	N799 G00 G90 G54 G40	N853 G01 Y0 F200.
N754 G02 X0.437 Y-137.349 I-22.078 J-135.564 F300.	N800 S1800 M03	N854 G01 G40 X0
N755 X-22.94 Y135.421 I-.437 J137.349 F300.	N801 G43 H3 D3	N855 Z-10. F60.
N756 X22.078 Y135.564 I22.94 J-135.421 F300.	N802 X0 Y0 A0. B0. M08	N856 G41 X7.9 D5 F200.
N757 G01 X21.595 Y132.603 F300.	N804 X0 Y0	N857 Y40. F200.
N758 G02 X0.428 Y-134.349 I-21.595 J-132.603 F300.	N805 Z2.	N858 G03 X-0.031 Y47.9 I-7.9 J0 F200.
N759 X-22.439 Y132.463 I-.428 J134.349 F300.	N806 G81 Z-4.126 R2. F50.	N859 G01 X-3.378 Y47.141 F200.
N760 X21.595 Y132.603 I22.439 J-132.463 F300.	N807 G80	N860 G03 X-7.9 Y40. I3.378 J-7.141 F200.
N761 G01 X21.113 Y129.642 F300.	N808 G00 Z50.	N861 G01 Y-40. F200.
N762 G02 X0.418 Y-131.349 I-21.113 J-129.642 F300.	(Wechselposition Anfahren)	N862 G03 X0.031 Y-47.9 I7.9 J0 F200.
	(-----)	N863 G01 X3.378 Y-47.141 F200.
	G49 G126 G00 Z0.	N864 G03 X7.9 Y-40. I-3.378 J7.141 F200.
	(-----)	N865 G01 Y0 F200.
	(SVRDLO D12)	N866 G01 G40 X0
	N809 T4 M06	N867 G41 X14.9 D5 F200.
	N810 G00 G90 G54 G40	N868 Y40. F200.
	N811 S500 M03	N869 G03 X0 Y54.9 I-14.9 J0 F200.
	N812 G43 H4 D4	N870 G01 X-0.814 F200.
	N813 X0 Y0 A0. B0. M08	N871 X-5.556 Y53.825 F200.
	N815 X0 Y0	N872 G03 X-14.9 Y40. I5.556 J-13.825 F200.
	N816 Z2.	N873 G01 Y-40. F200.
	N817 X0 Y0	N874 G03 X0 Y-54.9 I14.9 J0 F200.
	N818 G83 Z-49.605 R2. Q4. F55.	N875 G01 X0.814 F200.
	N819 G80	N876 X5.556 Y-53.825 F200.
	N820 G00 Z50.	

- N877 G03 X14.9 Y-40. I-5.556
 J13.825 F200.
 N878 G01 Y0 F200.
 N879 G01 G40 X0
 N880 Z-15. F60.
 N881 G41 X7.9 D5 F200.
 N882 Y40. F200.
 N883 G03 X-0.031 Y47.9 I-7.9 J0
 F200.
 N884 G01 X-3.378 Y47.141 F200.
 N885 G03 X-7.9 Y40. I3.378 J-7.141
 F200.
 N886 G01 Y-40. F200.
 N887 G03 X0.031 Y-47.9 I7.9 J0
 F200.
 N888 G01 X3.378 Y-47.141 F200.
 N889 G03 X7.9 Y-40. I-3.378 J7.141
 F200.
 N890 G01 Y0 F200.
 N891 G01 G40 X0
 N892 G41 X14.9 D5 F200.
 N893 Y40. F200.
 N894 G03 X0 Y54.9 I-14.9 J0 F200.
 N895 G01 X-0.814 F200.
 N896 X-5.556 Y53.825 F200.
 N897 G03 X-14.9 Y40. I5.556 J-
 13.825 F200.
 N898 G01 Y-40. F200.
 N899 G03 X0 Y-54.9 I14.9 J0 F200.
 N900 G01 X0.814 F200.
 N901 X5.556 Y-53.825 F200.
 N902 G03 X14.9 Y-40. I-5.556
 J13.825 F200.
 N903 G01 Y0 F200.
 N904 G01 G40 X0
 N905 Z-20. F60.
 N906 G41 X7.9 D5 F200.
 N907 Y40. F200.
 N908 G03 X-0.031 Y47.9 I-7.9 J0
 F200.
 N909 G01 X-3.378 Y47.141 F200.
 N910 G03 X-7.9 Y40. I3.378 J-7.141
 F200.
 N911 G01 Y-40. F200.
 N912 G03 X0.031 Y-47.9 I7.9 J0
 F200.
 N913 G01 X3.378 Y-47.141 F200.
 N914 G03 X7.9 Y-40. I-3.378 J7.141
 F200.
 N915 G01 Y0 F200.
 N916 G01 G40 X0
 N917 G41 X14.9 D5 F200.
 N918 Y40. F200.
 N919 G03 X0 Y54.9 I-14.9 J0 F200.
 N920 G01 X-0.814 F200.
 N921 X-5.556 Y53.825 F200.
 N922 G03 X-14.9 Y40. I5.556 J-
 13.825 F200.
 N923 G01 Y-40. F200.
 N924 G03 X0 Y-54.9 I14.9 J0 F200.
 N925 G01 X0.814 F200.
 N926 X5.556 Y-53.825 F200.
 N927 G03 X14.9 Y-40. I-5.556
 J13.825 F200.
 N928 G01 Y0 F200.
 N929 G01 G40 X0
 N930 Z-25. F60.
 N931 G41 X7.9 D5 F200.
 N932 Y40. F200.
 N933 G03 X-0.031 Y47.9 I-7.9 J0
 F200.
 N934 G01 X-3.378 Y47.141 F200.
 N935 G03 X-7.9 Y40. I3.378 J-7.141
 F200.
 N936 G01 Y-40. F200.
 N937 G03 X0.031 Y-47.9 I7.9 J0
 F200.
 N938 G01 X3.378 Y-47.141 F200.
 N939 G03 X7.9 Y-40. I-3.378 J7.141
 F200.
 N940 G01 Y0 F200.
 N941 G01 G40 X0
 N942 G41 X14.9 D5 F200.
 N943 Y40. F200.
 N944 G03 X0 Y54.9 I-14.9 J0 F200.
 N945 G01 X-0.814 F200.
 N946 X-5.556 Y53.825 F200.
 N947 G03 X-14.9 Y40. I5.556 J-
 13.825 F200.
 N948 G01 Y-40. F200.
 N949 G03 X0 Y-54.9 I14.9 J0 F200.
 N950 G01 X0.814 F200.
 N951 X5.556 Y-53.825 F200.
 N952 G03 X14.9 Y-40. I-5.556
 J13.825 F200.
 N953 G01 Y0 F200.
 N954 G01 G40 X0
 N955 Z-30. F60.
 N956 G41 X7.9 D5 F200.
 N957 Y40. F200.
 N958 G03 X-0.031 Y47.9 I-7.9 J0
 F200.
 N959 G01 X-3.378 Y47.141 F200.
 N960 G03 X-7.9 Y40. I3.378 J-7.141
 F200.
 N961 G01 Y-40. F200.
 N962 G03 X0.031 Y-47.9 I7.9 J0
 F200.
 N963 G01 X3.378 Y-47.141 F200.
 N964 G03 X7.9 Y-40. I-3.378 J7.141
 F200.
 N965 G01 Y0 F200.
 N966 G01 G40 X0
 N967 G41 X14.9 D5 F200.
 N968 Y40. F200.
 N969 G03 X0 Y54.9 I-14.9 J0 F200.
 N970 G01 X-0.814 F200.
 N971 X-5.556 Y53.825 F200.
 N972 G03 X-14.9 Y40. I5.556 J-
 13.825 F200.
 N973 G01 Y-40. F200.
 N974 G03 X0 Y-54.9 I14.9 J0 F200.
 N975 G01 X0.814 F200.
 N976 X5.556 Y-53.825 F200.
 N977 G03 X14.9 Y-40. I-5.556
 J13.825 F200.
 N978 G01 Y0 F200.
 N979 G01 G40 X0
 N980 Z-35. F60.
 N981 G41 X7.9 D5 F200.
 N982 Y40. F200.
 N983 G03 X-0.031 Y47.9 I-7.9 J0
 F200.
 N984 G01 X-3.378 Y47.141 F200.
 N985 G03 X-7.9 Y40. I3.378 J-7.141
 F200.
 N986 G01 Y-40. F200.
 N987 G03 X0.031 Y-47.9 I7.9 J0
 F200.
 N988 G01 X3.378 Y-47.141 F200.
 N989 G03 X7.9 Y-40. I-3.378 J7.141
 F200.
 N990 G01 Y0 F200.
 N991 G01 G40 X0
 N992 G41 X14.9 D5 F200.
 N993 Y40. F200.
 N994 G03 X0 Y54.9 I-14.9 J0 F200.
 N995 G01 X-0.814 F200.
 N996 X-5.556 Y53.825 F200.
 N997 G03 X-14.9 Y40. I5.556 J-
 13.825 F200.
 N998 G01 Y-40. F200.
 N999 G03 X0 Y-54.9 I14.9 J0 F200.
 N1000 G01 X0.814 F200.
 N1001 X5.556 Y-53.825 F200.
 N1002 G03 X14.9 Y-40. I-5.556
 J13.825 F200.
 N1003 G01 Y0 F200.
 N1004 G01 G40 X0
 N1005 Z-40. F60.
 N1006 G41 X7.9 D5 F200.
 N1007 Y40. F200.
 N1008 G03 X-0.031 Y47.9 I-7.9 J0
 F200.
 N1009 G01 X-3.378 Y47.141 F200.
 N1010 G03 X-7.9 Y40. I3.378 J-7.141
 F200.
 N1011 G01 Y-40. F200.
 N1012 G03 X0.031 Y-47.9 I7.9 J0
 F200.
 N1013 G01 X3.378 Y-47.141 F200.
 N1014 G03 X7.9 Y-40. I-3.378 J7.141
 F200.
 N1015 G01 Y0 F200.
 N1016 G01 G40 X0
 N1017 G41 X14.9 D5 F200.
 N1018 Y40. F200.
 N1019 G03 X0 Y54.9 I-14.9 J0 F200.
 N1020 G01 X-0.814 F200.
 N1021 X-5.556 Y53.825 F200.
 N1022 G03 X-14.9 Y40. I5.556 J-
 13.825 F200.
 N1023 G01 Y-40. F200.
 N1024 G03 X0 Y-54.9 I14.9 J0 F200.
 N1025 G01 X0.814 F200.
 N1026 X5.556 Y-53.825 F200.
 N1027 G03 X14.9 Y-40. I-5.556
 J13.825 F200.
 N1028 G01 Y0 F200.
 N1029 G01 G40 X0
 N1030 Z-45. F60.
 N1031 G41 X7.9 D5 F200.
 N1032 Y40. F200.
 N1033 G03 X-0.031 Y47.9 I-7.9 J0
 F200.
 N1034 G01 X-3.378 Y47.141 F200.
 N1035 G03 X-7.9 Y40. I3.378 J-7.141
 F200.
 N1036 G01 Y-40. F200.
 N1037 G03 X0.031 Y-47.9 I7.9 J0
 F200.
 N1038 G01 X3.378 Y-47.141 F200.
 N1039 G03 X7.9 Y-40. I-3.378 J7.141
 F200.
 N1040 G01 Y0 F200.
 N1041 G01 G40 X0
 N1042 G41 X14.9 D5 F200.
 N1043 Y40. F200.
 N1044 G03 X0 Y54.9 I-14.9 J0 F200.
 N1045 G01 X-0.814 F200.
 N1046 X-5.556 Y53.825 F200.
 N1047 G03 X-14.9 Y40. I5.556 J-
 13.825 F200.
 N1048 G01 Y-40. F200.
 N1049 G03 X0 Y-54.9 I14.9 J0 F200.
 N1050 G01 X0.814 F200.
 N1051 X5.556 Y-53.825 F200.

N1052 G03 X14.9 Y-40. I-5.556	N1114 X-5.586 Y53.921 F200.	N1180 F50.
J13.825 F200.	N1115 G03 X-15. Y40. I5.586 J-	N1181 X-27. Y45. A0.
N1053 G01 Y0 F200.	13.921 F200.	N1182 F50.
N1054 G01 G40 X0	N1116 G01 Y-40. F200.	N1183 X-62.5 Y0 A0.
N1055 Z-45.5 F60.	N1117 G03 X0 Y-55. I15. J0 F200.	N1184 F50.
N1056 G41 X7.9 D5 F200.	N1118 G01 X0.825 F200.	N1185 X-81.5 Y0 A0.
N1057 Y40. F200.	N1119 X5.586 Y-53.921 F200.	N1186 F50.
N1058 G03 X-0.031 Y47.9 I-7.9 J0	N1120 G03 X15. Y-40. I-5.586	N1187 X-64.36 Y-50. A0.
F200.	J13.921 F200.	N1188 F50.
N1059 G01 X-3.378 Y47.141 F200.	N1121 G01 Y0 F200.	N1189 X-27. Y-45. A0.
N1060 G03 X-7.9 Y40. I3.378 J-7.141	N1122 G01 G40 X0	N1190 F50.
F200.	N1123 G00 Z50.	N1191 X27. Y-45. A0.
N1061 G01 Y-40. F200.	(Wechselposition Anfahren)	N1192 F50.
N1062 G03 X0.031 Y-47.9 I7.9 J0	(-----)	N1193 X64.36 Y-50. A0.
F200.	G49 G126 G00 Z0.	N1194 F50.
N1063 G01 X3.378 Y-47.141 F200.	(-----)	N1195 X62.5 Y0 A0.
N1064 G03 X7.9 Y-40. I-3.378 J7.141	(ZABUSIVAC)	N1196 F50.
F200.	N1124 T3 M06	N1197 X81.5 Y0 A0.
N1065 G01 Y0 F200.	N1125 G00 G90 G54 G40	N1198 F50.
N1066 G01 G40 X0	N1126 S1800 M03	N1199 X64.36 Y50. A0.
N1067 G41 X14.9 D5 F200.	N1127 G43 H3 D3	N1200 F50.
N1068 Y40. F200.	N1128 X0 Y111. A0. B0. M08	N1201 X27. Y45. A0.
N1069 G03 X0 Y54.9 I-14.9 J0 F200.	N1130 X0 Y111.	N1202 F50.
N1070 G01 X-0.814 F200.	N1131 Z2.	N1203 X42.5 Y13. A0.
N1071 X-5.556 Y53.825 F200.	N1132 G81 Z-4.126 R2. F50.	N1204 F50.
N1072 G03 X-14.9 Y40. I5.556 J-	N1133 X28.729 Y107.218 A0.	N1205 X42.5 Y0 A0.
13.825 F200.	N1134 F50.	N1206 F50.
N1073 G01 Y-40. F200.	N1135 X55.5 Y96.129 A0.	N1207 X42.5 Y-13. A0.
N1074 G03 X0 Y-54.9 I14.9 J0 F200.	N1136 F50.	N1208 F50.
N1075 G01 X0.814 F200.	N1137 X78.489 Y78.489 A0.	N1209 X25. Y-13. A0.
N1076 X5.556 Y-53.825 F200.	N1138 F50.	N1210 F50.
N1077 G03 X14.9 Y-40. I-5.556	N1139 X96.129 Y55.5 A0.	N1211 X25. Y0 A0.
J13.825 F200.	N1140 F50.	N1212 F50.
N1078 G01 Y0 F200.	N1141 X107.218 Y28.729 A0.	N1213 X25. Y13. A0.
N1079 G01 G40 X0	N1142 F50.	N1214 F50.
N1080 G00 Z5.	N1143 X111. Y0 A0.	N1215 X-25. Y13. A0.
N1081 G01 Z-22.5 F500.	N1144 F50.	N1216 F50.
N1082 G41 X15. D5 F200.	N1145 X107.218 Y-28.729 A0.	N1217 X-25. Y0 A0.
N1083 Y40. F200.	N1146 F50.	N1218 F50.
N1084 G03 X0 Y55. I-15. J0 F200.	N1147 X96.129 Y-55.5 A0.	N1219 X-25. Y-13. A0.
N1085 G01 X-0.825 F200.	N1148 F50.	N1220 F50.
N1086 X-5.586 Y53.921 F200.	N1149 X78.489 Y-78.489 A0.	N1221 X-42.5 Y-13. A0.
N1087 G03 X-15. Y40. I5.586 J-	N1150 F50.	N1222 F50.
13.921 F200.	N1151 X55.5 Y-96.129 A0.	N1223 X-42.5 Y0 A0.
N1088 G01 Y-40. F200.	N1152 F50.	N1224 F50.
N1089 G03 X0 Y-55. I15. J0 F200.	N1153 X28.729 Y-107.218 A0.	N1225 X-42.5 Y13. A0.
N1090 G01 X0.825 F200.	N1154 F50.	N1226 F50.
N1091 X5.586 Y-53.921 F200.	N1155 X0 Y-111. A0.	N1227 G80
N1092 G03 X15. Y-40. I-5.586	N1156 F50.	N1228 G00 Z50.
J13.921 F200.	N1157 X-28.729 Y-107.218 A0.	(Wechselposition Anfahren)
N1093 G01 Y0 F200.	N1158 F50.	(-----)
N1094 G01 G40 X0	N1159 X-55.5 Y-96.129 A0.	G49 G126 G00 Z0.
N1095 Z-45. F500.	N1160 F50.	(-----)
N1096 G41 X15. D5 F200.	N1161 X-78.489 Y-78.489 A0.	(SVRDLO D8)
N1097 Y40. F200.	N1162 F50.	N1229 T18 M06
N1098 G03 X0 Y55. I-15. J0 F200.	N1163 X-96.129 Y-55.5 A0.	N1230 G00 G90 G54 G40
N1099 G01 X-0.825 F200.	N1164 F50.	N1231 S700 M03
N1100 X-5.586 Y53.921 F200.	N1165 X-107.218 Y-28.729 A0.	N1232 G43 H18 D18
N1101 G03 X-15. Y40. I5.586 J-	N1166 F50.	N1233 X42.5 Y13. A0. B0. M08
13.921 F200.	N1167 X-111. Y0 A0.	N1235 X42.5 Y13.
N1102 G01 Y-40. F200.	N1168 F50.	N1236 Z2.
N1103 G03 X0 Y-55. I15. J0 F200.	N1169 X-107.218 Y28.729 A0.	N1237 X42.5 Y13.
N1104 G01 X0.825 F200.	N1170 F50.	N1238 G83 Z-48.903 R2. Q3. F65.
N1105 X5.586 Y-53.921 F200.	N1171 X-96.129 Y55.5 A0.	N1239 X42.5 Y-13.
N1106 G03 X15. Y-40. I-5.586	N1172 F50.	N1240 F65.
J13.921 F200.	N1173 X-78.489 Y78.489 A0.	N1241 X25. Y-13.
N1107 G01 Y0 F200.	N1174 F50.	N1242 F65.
N1108 G01 G40 X0	N1175 X-55.5 Y96.129 A0.	N1243 X25. Y13.
N1109 Z-45.5 F500.	N1176 F50.	N1244 F65.
N1110 G41 X15. D5 F200.	N1177 X-28.729 Y107.218 A0.	N1245 X-25. Y13.
N1111 Y40. F200.	N1178 F50.	N1246 F65.
N1112 G03 X0 Y55. I-15. J0 F200.	N1179 X-64.36 Y50. A0.	N1247 X-42.5 Y13.
N1113 G01 X-0.825 F200.		

N1248 F65.	N1311 X-78.489 Y-78.489	N1379 F50.
N1249 X-42.5 Y-13.	N1312 F55.	N1380 X-78.489 Y78.489 A0.
N1250 F65.	N1313 X-96.129 Y-55.5	N1381 F50.
N1251 X-25. Y-13.	N1314 F55.	N1382 X-55.5 Y96.129 A0.
N1252 F65.	N1315 X-107.218 Y-28.729	N1383 F50.
N1253 G80	N1316 F55.	N1384 X-28.729 Y107.218 A0.
N1254 G00 Z50.	N1317 X-111. Y0	N1385 F50.
(Wechselposition Anfahren)	N1318 F55.	N1386 G80
(-----)	N1319 X-107.218 Y28.729	N1387 G00 Z50.
G49 G126 G00 Z0.	N1320 F55.	(Wechselposition Anfahren)
(-----)	N1321 X-96.129 Y55.5	(-----)
(SVRDLO D5,8)	N1322 F55.	G49 G126 G00 Z0.
N1255 T19 M06	N1323 X-78.489 Y78.489	(-----)
N1256 G00 G90 G54 G40	N1324 F55.	(RAZVRTAC D13 H6)
N1257 S1000 M03	N1325 X-55.5 Y96.129	N1388 T9 M06
N1258 G43 H19 D19	N1326 F55.	N1389 G00 G90 G54 G40
N1259 X-42.5 Y0 A0. B0. M08	N1327 X-28.729 Y107.218	N1390 S300 M03
N1261 X-42.5 Y0	N1328 F55.	N1391 G43 H9 D9
N1262 Z2.	N1329 G80	N1392 X0 Y111. A0. B0. M08
N1263 X-42.5 Y0	N1330 G00 Z50.	N1394 X0 Y111.
N1264 G83 Z-48.242 R2. Q3. F55.	(Wechselposition Anfahren)	N1395 Z2.
N1265 X-25. Y0	(-----)	N1396 G99 G83 X0 Y111. Z-35.5 R2.
N1266 F55.	G49 G126 G00 Z0.	Q0 J13.921 I-5.586 F40.
N1267 X25. Y0	(-----)	N1397 X28.729 Y107.218 A0.
N1268 F55.	(UPUSTAC D14)	N1398 G99 G85 F40.
N1269 X42.5 Y0	N1331 T8 M06	N1399 X55.5 Y96.129 A0.
N1270 F55.	N1332 G00 G90 G54 G40	N1400 G99 G85 F40.
N1271 G80	N1333 S1300 M03	N1401 X78.489 Y78.489 A0.
N1272 G00 Z50.	N1334 G43 H8 D8	N1402 G99 G85 F40.
(Wechselposition Anfahren)	N1335 X0 Y111. A0. B0. M08	N1403 X96.129 Y55.5 A0.
(-----)	N1337 X0 Y111.	N1404 G99 G85 F40.
G49 G126 G00 Z0.	N1338 Z2.	N1405 X107.218 Y28.729 A0.
(-----)	N1339 G81 Z-6.65 R2. F50.	N1406 G99 G85 F40.
(SVRDLO D12,8)	N1340 X28.729 Y107.218 A0.	N1407 X111. Y0 A0.
N1273 T7 M06	N1341 F50.	N1408 G99 G85 F40.
N1274 G00 G90 G54 G40	N1342 X55.5 Y96.129 A0.	N1409 X107.218 Y-28.729 A0.
N1275 S500 M03	N1343 F50.	N1410 G99 G85 F40.
N1276 G43 H7 D7	N1344 X78.489 Y78.489 A0.	N1411 X96.129 Y-55.5 A0.
N1277 X0 Y111. A0. B0. M08	N1345 F50.	N1412 G99 G85 F40.
N1279 X0 Y111.	N1346 X96.129 Y55.5 A0.	N1413 X78.489 Y-78.489 A0.
N1280 Z2.	N1347 F50.	N1414 G99 G85 F40.
N1281 X0 Y111.	N1348 X107.218 Y28.729 A0.	N1415 X55.5 Y-96.129 A0.
N1282 G83 Z-49.846 R2. Q4. F55.	N1349 F50.	N1416 G99 G85 F40.
N1283 X28.729 Y107.218	N1350 X111. Y0 A0.	N1417 X28.729 Y-107.218 A0.
N1284 F55.	N1351 F50.	N1418 G99 G85 F40.
N1285 X55.5 Y96.129	N1352 X107.218 Y-28.729 A0.	N1419 X0 Y-111. A0.
N1286 F55.	N1353 F50.	N1420 G99 G85 F40.
N1287 X78.489 Y78.489	N1354 X96.129 Y-55.5 A0.	N1421 X-28.729 Y-107.218 A0.
N1288 F55.	N1355 F50.	N1422 G99 G85 F40.
N1289 X96.129 Y55.5	N1356 X78.489 Y-78.489 A0.	N1423 X-55.5 Y-96.129 A0.
N1290 F55.	N1357 F50.	N1424 G99 G85 F40.
N1291 X107.218 Y28.729	N1358 X55.5 Y-96.129 A0.	N1425 X-78.489 Y-78.489 A0.
N1292 F55.	N1359 F50.	N1426 G99 G85 F40.
N1293 X111. Y0	N1360 X28.729 Y-107.218 A0.	N1427 X-96.129 Y-55.5 A0.
N1294 F55.	N1361 F50.	N1428 G99 G85 F40.
N1295 X107.218 Y-28.729	N1362 X0 Y-111. A0.	N1429 X-107.218 Y-28.729 A0.
N1296 F55.	N1363 F50.	N1430 G99 G85 F40.
N1297 X96.129 Y-55.5	N1364 X-28.729 Y-107.218 A0.	N1431 X-111. Y0 A0.
N1298 F55.	N1365 F50.	N1432 G99 G85 F40.
N1299 X78.489 Y-78.489	N1366 X-55.5 Y-96.129 A0.	N1433 X-107.218 Y28.729 A0.
N1300 F55.	N1367 F50.	N1434 G99 G85 F40.
N1301 X55.5 Y-96.129	N1368 X-78.489 Y-78.489 A0.	N1435 X-96.129 Y55.5 A0.
N1302 F55.	N1369 F50.	N1436 G99 G85 F40.
N1303 X28.729 Y-107.218	N1370 X-96.129 Y-55.5 A0.	N1437 X-78.489 Y78.489 A0.
N1304 F55.	N1371 F50.	N1438 G99 G85 F40.
N1305 X0 Y-111.	N1372 X-107.218 Y-28.729 A0.	N1439 X-55.5 Y96.129 A0.
N1306 F55.	N1373 F50.	N1440 G99 G85 F40.
N1307 X-28.729 Y-107.218	N1374 X-111. Y0 A0.	N1441 X-28.729 Y107.218 A0.
N1308 F55.	N1375 F50.	N1442 G99 G85 F40.
N1309 X-55.5 Y-96.129	N1376 X-107.218 Y28.729 A0.	N1443 G80
N1310 F55.	N1377 F50.	N1444 G00 Z50.
	N1378 X-96.129 Y55.5 A0.	

(Wechselposition Anfahren)	N1514 G01 Z-15. F500.	N1587 X-41.55 F210.
(-----)	N1515 G41 Y13.2 D2 F210.	N1588 Y-24.05 F210.
G49 G126 G00 Z0.	N1516 X-15. F210.	N1589 X-15. F210.
(-----)	N1517 X-30.7 F210.	N1590 X-5. F210.
(GLODALO D15.5)	N1518 Y-13.2 F210.	N1591 G01 G40 Y-14.05
N1445 T2 M06	N1519 X-15. F210.	N1592 G00 Z5.
N1446 G00 G90 G54 G40	N1520 X-5. F210.	N1593 Y24.9
N1447 S1500 M03	N1521 G01 G40 Y-3.2	N1594 G01 Z-25. F500.
N1448 G43 H2 D2	N1522 G00 Z5.	N1595 G41 Y34.9 D2 F210.
N1449 X-5. Y3.2 A0. B0. M08	N1523 Y14.05	N1596 X-15. F210.
N1451 X-5. Y3.2	N1524 G01 Z-15. F500.	N1597 X-52.4 F210.
N1452 Z50.	N1525 G41 Y24.05 D2 F210.	N1598 Y-34.9 F210.
N1453 Z5.	N1526 X-15. F210.	N1599 X-15. F210.
N1454 G01 Z-5. F500.	N1527 X-41.55 F210.	N1600 X-5. F210.
N1455 G41 Y13.2 D2 F210.	N1528 Y-24.05 F210.	N1601 G01 G40 Y-24.9
N1456 X-15. F210.	N1529 X-15. F210.	N1602 G00 Z50.
N1457 X-30.7 F210.	N1530 X-5. F210.	N1603 X5. Y-3.2
N1458 Y-13.2 F210.	N1531 G01 G40 Y-14.05	N1604 Z50.
N1459 X-15. F210.	N1532 G00 Z5.	N1605 Z5.
N1460 X-5. F210.	N1533 Y24.9	N1606 G01 Z-5. F500.
N1461 G01 G40 Y-3.2	N1534 G01 Z-15. F500.	N1607 G41 Y-13.2 D2 F210.
N1462 G00 Z5.	N1535 G41 Y34.9 D2 F210.	N1608 X15. F210.
N1463 Y14.05	N1536 X-15. F210.	N1609 X30.7 F210.
N1464 G01 Z-5. F500.	N1537 X-52.4 F210.	N1610 Y13.2 F210.
N1465 G41 Y24.05 D2 F210.	N1538 Y-34.9 F210.	N1611 X15. F210.
N1466 X-15. F210.	N1539 X-15. F210.	N1612 X5. F210.
N1467 X-41.55 F210.	N1540 X-5. F210.	N1613 G01 G40 Y3.2
N1468 Y-24.05 F210.	N1541 G01 G40 Y-24.9	N1614 G00 Z5.
N1469 X-15. F210.	N1542 G00 Z5.	N1615 Y-14.05
N1470 X-5. F210.	N1543 Y3.2	N1616 G01 Z-5. F500.
N1471 G01 G40 Y-14.05	N1544 G01 Z-20. F500.	N1617 G41 Y-24.05 D2 F210.
N1472 G00 Z5.	N1545 G41 Y13.2 D2 F210.	N1618 X15. F210.
N1473 Y24.9	N1546 X-15. F210.	N1619 X41.55 F210.
N1474 G01 Z-5. F500.	N1547 X-30.7 F210.	N1620 Y24.05 F210.
N1475 G41 Y34.9 D2 F210.	N1548 Y-13.2 F210.	N1621 X15. F210.
N1476 X-15. F210.	N1549 X-15. F210.	N1622 X5. F210.
N1477 X-52.4 F210.	N1550 X-5. F210.	N1623 G01 G40 Y14.05
N1478 Y-34.9 F210.	N1551 G01 G40 Y-3.2	N1624 G00 Z5.
N1479 X-15. F210.	N1552 G00 Z5.	N1625 Y-24.9
N1480 X-5. F210.	N1553 Y14.05	N1626 G01 Z-5. F500.
N1481 G01 G40 Y-24.9	N1554 G01 Z-20. F500.	N1627 G41 Y-34.9 D2 F210.
N1482 G00 Z5.	N1555 G41 Y24.05 D2 F210.	N1628 X15. F210.
N1483 Y3.2	N1556 X-15. F210.	N1629 X52.4 F210.
N1484 G01 Z-10. F500.	N1557 X-41.55 F210.	N1630 Y34.9 F210.
N1485 G41 Y13.2 D2 F210.	N1558 Y-24.05 F210.	N1631 X15. F210.
N1486 X-15. F210.	N1559 X-15. F210.	N1632 X5. F210.
N1487 X-30.7 F210.	N1560 X-5. F210.	N1633 G01 G40 Y24.9
N1488 Y-13.2 F210.	N1561 G01 G40 Y-14.05	N1634 G00 Z5.
N1489 X-15. F210.	N1562 G00 Z5.	N1635 Y-3.2
N1490 X-5. F210.	N1563 Y24.9	N1636 G01 Z-10. F500.
N1491 G01 G40 Y-3.2	N1564 G01 Z-20. F500.	N1637 G41 Y-13.2 D2 F210.
N1492 G00 Z5.	N1565 G41 Y34.9 D2 F210.	N1638 X15. F210.
N1493 Y14.05	N1566 X-15. F210.	N1639 X30.7 F210.
N1494 G01 Z-10. F500.	N1567 X-52.4 F210.	N1640 Y13.2 F210.
N1495 G41 Y24.05 D2 F210.	N1568 Y-34.9 F210.	N1641 X15. F210.
N1496 X-15. F210.	N1569 X-15. F210.	N1642 X5. F210.
N1497 X-41.55 F210.	N1570 X-5. F210.	N1643 G01 G40 Y3.2
N1498 Y-24.05 F210.	N1571 G01 G40 Y-24.9	N1644 G00 Z5.
N1499 X-15. F210.	N1572 G00 Z5.	N1645 Y-14.05
N1500 X-5. F210.	N1573 Y3.2	N1646 G01 Z-10. F500.
N1501 G01 G40 Y-14.05	N1574 G01 Z-25. F500.	N1647 G41 Y-24.05 D2 F210.
N1502 G00 Z5.	N1575 G41 Y13.2 D2 F210.	N1648 X15. F210.
N1503 Y24.9	N1576 X-15. F210.	N1649 X41.55 F210.
N1504 G01 Z-10. F500.	N1577 X-30.7 F210.	N1650 Y24.05 F210.
N1505 G41 Y34.9 D2 F210.	N1578 Y-13.2 F210.	N1651 X15. F210.
N1506 X-15. F210.	N1579 X-15. F210.	N1652 X5. F210.
N1507 X-52.4 F210.	N1580 X-5. F210.	N1653 G01 G40 Y14.05
N1508 Y-34.9 F210.	N1581 G01 G40 Y-3.2	N1654 G00 Z5.
N1509 X-15. F210.	N1582 G00 Z5.	N1655 Y-24.9
N1510 X-5. F210.	N1583 Y14.05	N1656 G01 Z-10. F500.
N1511 G01 G40 Y-24.9	N1584 G01 Z-25. F500.	N1657 G41 Y-34.9 D2 F210.
N1512 G00 Z5.	N1585 G41 Y24.05 D2 F210.	N1658 X15. F210.
N1513 Y3.2	N1586 X-15. F210.	N1659 X52.4 F210.

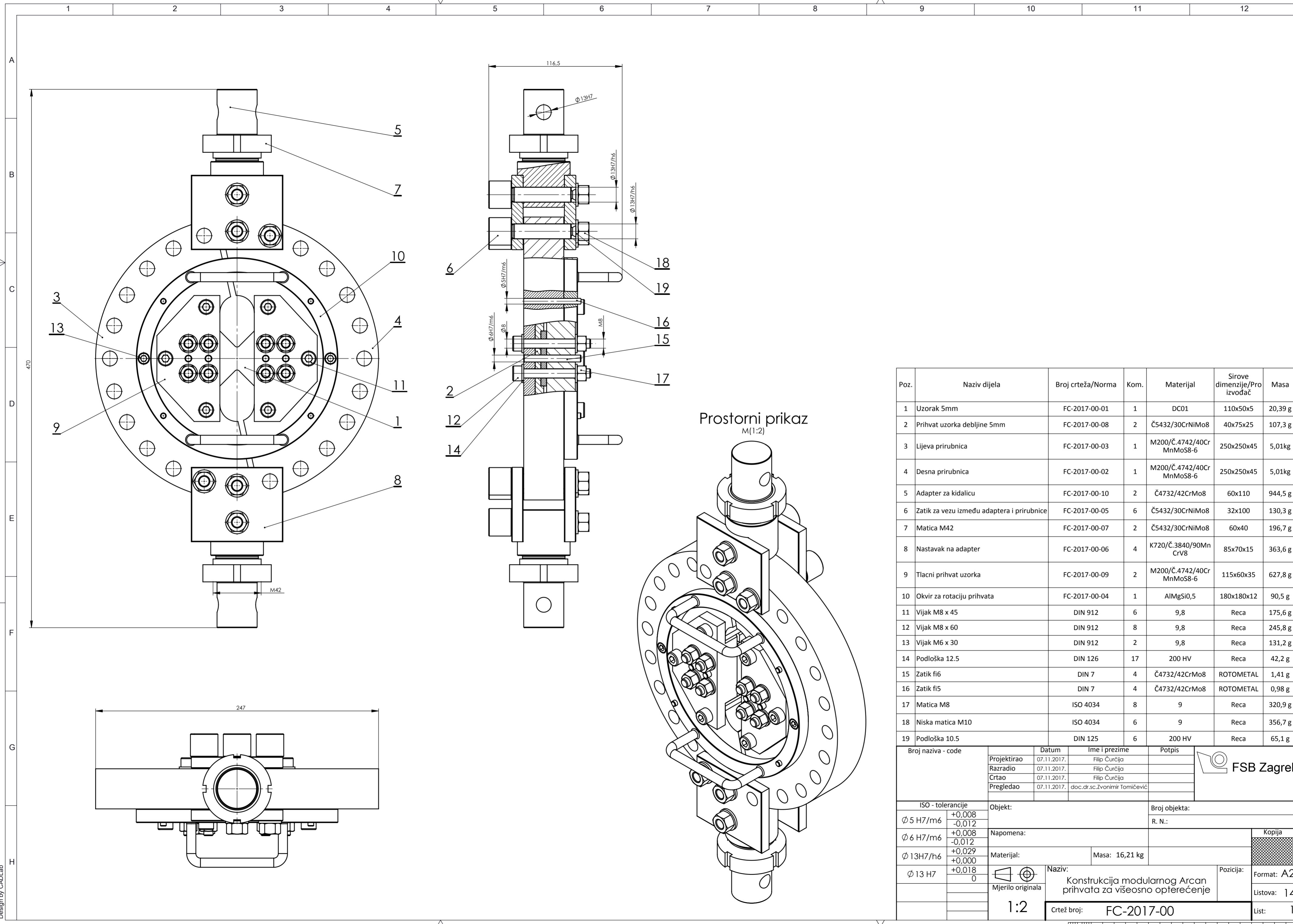
N1660 Y34.9 F210.	N1733 G01 G40 Y3.2	N1795 G01 X-15. F120.
N1661 X15. F210.	N1734 G00 Z5.	N1796 X-5. F120.
N1662 X5. F210.	N1735 Y-14.05	N1797 G01 G40 Y-25.01
N1663 G01 G40 Y24.9	N1736 G01 Z-25. F500.	N1798 G00 Z50.
N1664 G00 Z5.	N1737 G41 Y-24.05 D2 F210.	N1799 X5. Y-25.01
N1665 Y-3.2	N1738 X15. F210.	N1800 Z50.
N1666 G01 Z-15. F500.	N1739 X41.55 F210.	N1801 Z5.
N1667 G41 Y-13.2 D2 F210.	N1740 Y24.05 F210.	N1802 G01 Z-8.5 F500.
N1668 X15. F210.	N1741 X15. F210.	N1803 G41 Y-35.01 D6 F120.
N1669 X30.7 F210.	N1742 X5. F210.	N1804 X15. F120.
N1670 Y13.2 F210.	N1743 G01 G40 Y14.05	N1805 X49.5 F120.
N1671 X15. F210.	N1744 G00 Z5.	N1806 G03 X52.51 Y-32. IO J3.01
N1672 X5. F210.	N1745 Y-24.9	F120.
N1673 G01 G40 Y3.2	N1746 G01 Z-25. F500.	N1807 G01 Y32. F120.
N1674 G00 Z5.	N1747 G41 Y-34.9 D2 F210.	N1808 G03 X49.5 Y35.01 I-3.01 J0
N1675 Y-14.05	N1748 X15. F210.	F120.
N1676 G01 Z-15. F500.	N1749 X52.4 F210.	N1809 G01 X15. F120.
N1677 G41 Y-24.05 D2 F210.	N1750 Y34.9 F210.	N1810 X5. F120.
N1678 X15. F210.	N1751 X15. F210.	N1811 G01 G40 Y25.01
N1679 X41.55 F210.	N1752 X5. F210.	N1812 G00 Z5.
N1680 Y24.05 F210.	N1753 G01 G40 Y24.9	N1813 Y-25.01
N1681 X15. F210.	N1754 G00 Z50.	N1814 G01 Z-17. F500.
N1682 X5. F210.		N1815 G41 Y-35.01 D6 F120.
N1683 G01 G40 Y14.05	(Wechselposition Anfahren)	N1816 X15. F120.
N1684 G00 Z5.	(-----)	N1817 X49.5 F120.
N1685 Y-24.9	G49 G126 G00 Z0.	N1818 G03 X52.51 Y-32. IO J3.01
N1686 G01 Z-15. F500.	(-----)	F120.
N1687 G41 Y-34.9 D2 F210.	(GLODALO D6 x 35)	N1819 G01 Y32. F120.
N1688 X15. F210.	N1755 T6 M06	N1820 G03 X49.5 Y35.01 I-3.01 J0
N1689 X52.4 F210.	N1756 G00 G90 G54 G40	F120.
N1690 Y34.9 F210.	N1757 S3800 M03	N1821 G01 X15. F120.
N1691 X15. F210.	N1758 G43 H6 D6	N1822 X5. F120.
N1692 X5. F210.	N1759 X-5. Y25.01 A0. B0. M08	N1823 G01 G40 Y25.01
N1693 G01 G40 Y24.9	N1761 X-5. Y25.01	N1824 G00 Z5.
N1694 G00 Z5.	N1762 Z50.	N1825 Y-25.01
N1695 Y-3.2	N1763 Z5.	N1826 G01 Z-25. F500.
N1696 G01 Z-20. F500.	N1764 G01 Z-8.5 F500.	N1827 G41 Y-35.01 D6 F120.
N1697 G41 Y-13.2 D2 F210.	N1765 G41 Y35.01 D6 F120.	N1828 X15. F120.
N1698 X15. F210.	N1766 X-15. F120.	N1829 X49.5 F120.
N1699 X30.7 F210.	N1767 X-49.5 F120.	N1830 G03 X52.51 Y-32. IO J3.01
N1700 Y13.2 F210.	N1768 G03 X-52.51 Y32. IO J-3.01	F120.
N1701 X15. F210.	F120.	N1831 G01 Y32. F120.
N1702 X5. F210.	N1769 G01 Y-32. F120.	N1832 G03 X49.5 Y35.01 I-3.01 J0
N1703 G01 G40 Y3.2	N1770 G03 X-49.5 Y-35.01 I3.01 J0	F120.
N1704 G00 Z5.	F120.	N1833 G01 X15. F120.
N1705 Y-14.05	N1771 G01 X-15. F120.	N1834 X5. F120.
N1706 G01 Z-20. F500.	N1772 X-5. F120.	N1835 G01 G40 Y25.01
N1707 G41 Y-24.05 D2 F210.	N1773 G01 G40 Y-25.01	N1836 G00 Z50.
N1708 X15. F210.	N1774 G00 Z5.	
N1709 X41.55 F210.	N1775 Y25.01	(Wechselposition Anfahren)
N1710 Y24.05 F210.	N1776 G01 Z-17. F500.	(-----)
N1711 X15. F210.	N1777 G41 Y35.01 D6 F120.	G49 G126 G00 Z0.
N1712 X5. F210.	N1778 X-15. F120.	(-----)
N1713 G01 G40 Y14.05	N1779 X-49.5 F120.	(GLODALO D4,5 x 30)
N1714 G00 Z5.	N1780 G03 X-52.51 Y32. IO J-3.01	N1837 T10 M06
N1715 Y-24.9	F120.	N1838 G00 G90 G54 G40
N1716 G01 Z-20. F500.	N1781 G01 Y-32. F120.	N1839 S5000 M03
N1717 G41 Y-34.9 D2 F210.	N1782 G03 X-49.5 Y-35.01 I3.01 J0	N1840 G43 H10 D10
N1718 X15. F210.	F120.	N1841 X-16.5 Y126.253 A0. B0. M08
N1719 X52.4 F210.	N1783 G01 X-15. F120.	N1843 X-16.5 Y126.253
N1720 Y34.9 F210.	N1784 X-5. F120.	N1844 Z50.
N1721 X15. F210.	N1785 G01 G40 Y-25.01	N1845 Z5.
N1722 X5. F210.	N1786 G00 Z5.	N1846 G01 Z-2. F500.
N1723 G01 G40 Y24.9	N1787 Y25.01	N1847 G41 X-21.382 Y125.171 D10
N1724 G00 Z5.	N1788 G01 Z-25. F500.	F120.
N1725 Y-3.2	N1789 G41 Y35.01 D6 F120.	N1848 X-18.785 Y113.455 F120.
N1726 G01 Z-25. F500.	N1790 X-15. F120.	N1849 X-5.586 Y53.921 F120.
N1727 G41 Y-13.2 D2 F210.	N1791 X-49.5 F120.	N1850 X-2.989 Y42.205 F120.
N1728 X15. F210.	N1792 G03 X-52.51 Y32. IO J-3.01	N1851 G01 G40 X1.893 Y43.288
N1729 X30.7 F210.	F120.	N1852 G00 Z5.
N1730 Y13.2 F210.	N1793 G01 Y-32. F120.	N1853 X-16.5 Y126.253
N1731 X15. F210.	N1794 G03 X-49.5 Y-35.01 I3.01 J0	N1854 G01 Z-4. F500.
N1732 X5. F210.	F120.	

N1855 G41 X-21.382 Y125.171 D10 F120.	N1919 G41 X-21.382 Y125.171 D10 F120.	N1983 G41 X-21.382 Y125.171 D10 F120.
N1856 X-18.785 Y113.455 F120.	N1920 X-18.785 Y113.455 F120.	N1984 X-18.785 Y113.455 F120.
N1857 X-5.586 Y53.921 F120.	N1921 X-5.586 Y53.921 F120.	N1985 X-5.586 Y53.921 F120.
N1858 X-2.989 Y42.205 F120.	N1922 X-2.989 Y42.205 F120.	N1986 X-2.989 Y42.205 F120.
N1859 G01 G40 X1.893 Y43.288	N1923 G01 G40 X1.893 Y43.288	N1987 G01 G40 X1.893 Y43.288
N1860 G00 Z5.	N1924 G00 Z5.	N1988 G00 Z50.
N1861 X-16.5 Y126.253	N1925 X-16.5 Y126.253	N1989 X-3.11 Y42.202
N1862 G01 Z-6. F500.	N1926 G01 Z-22. F500.	N1990 Z50.
N1863 G41 X-21.382 Y125.171 D10 F120.	N1927 G41 X-21.382 Y125.171 D10 F120.	N1991 Z5.
N1864 X-18.785 Y113.455 F120.	N1928 X-18.785 Y113.455 F120.	N1992 G01 Z-6. F500.
N1865 X-5.586 Y53.921 F120.	N1929 X-5.586 Y53.921 F120.	N1993 G41 X1.772 Y43.284 D10 F120.
N1866 X-2.989 Y42.205 F120.	N1930 X-2.989 Y42.205 F120.	N1994 X-0.825 Y55. F120.
N1867 G01 G40 X1.893 Y43.288	N1931 G01 G40 X1.893 Y43.288	N1995 X-13.939 Y114.152 F120.
N1868 G00 Z5.	N1932 G00 Z5.	N1996 X-16.536 Y125.868 F120.
N1869 X-16.5 Y126.253	N1933 X-16.5 Y126.253	N1997 G01 G40 X-21.418 Y124.785
N1870 G01 Z-8. F500.	N1934 G01 Z-24. F500.	N1998 G00 Z5.
N1871 G41 X-21.382 Y125.171 D10 F120.	N1935 G41 X-21.382 Y125.171 D10 F120.	N1999 X-3.11 Y42.202
N1872 X-18.785 Y113.455 F120.	N1936 X-18.785 Y113.455 F120.	N2000 G01 Z-12. F500.
N1873 X-5.586 Y53.921 F120.	N1937 X-5.586 Y53.921 F120.	N2001 G41 X1.772 Y43.284 D10 F120.
N1874 X-2.989 Y42.205 F120.	N1938 X-2.989 Y42.205 F120.	N2002 X-0.825 Y55. F120.
N1875 G01 G40 X1.893 Y43.288	N1939 G01 G40 X1.893 Y43.288	N2003 X-13.939 Y114.152 F120.
N1876 G00 Z5.	N1940 G00 Z5.	N2004 X-16.536 Y125.868 F120.
N1877 X-16.5 Y126.253	N1941 X-16.5 Y126.253	N2005 G01 G40 X-21.418 Y124.785
N1878 G01 Z-10. F500.	N1942 G01 Z-26. F500.	N2006 G00 Z5.
N1879 G41 X-21.382 Y125.171 D10 F120.	N1943 G41 X-21.382 Y125.171 D10 F120.	N2007 X-3.11 Y42.202
N1880 X-18.785 Y113.455 F120.	N1944 X-18.785 Y113.455 F120.	N2008 G01 Z-18. F500.
N1881 X-5.586 Y53.921 F120.	N1945 X-5.586 Y53.921 F120.	N2009 G41 X1.772 Y43.284 D10 F120.
N1882 X-2.989 Y42.205 F120.	N1946 X-2.989 Y42.205 F120.	N2010 X-0.825 Y55. F120.
N1883 G01 G40 X1.893 Y43.288	N1947 G01 G40 X1.893 Y43.288	N2011 X-13.939 Y114.152 F120.
N1884 G00 Z5.	N1948 G00 Z5.	N2012 X-16.536 Y125.868 F120.
N1885 X-16.5 Y126.253	N1949 X-16.5 Y126.253	N2013 G01 G40 X-21.418 Y124.785
N1886 G01 Z-12. F500.	N1950 G01 Z-28. F500.	N2014 G00 Z5.
N1887 G41 X-21.382 Y125.171 D10 F120.	N1951 G41 X-21.382 Y125.171 D10 F120.	N2015 X-3.11 Y42.202
N1888 X-18.785 Y113.455 F120.	N1952 X-18.785 Y113.455 F120.	N2016 G01 Z-24. F500.
N1889 X-5.586 Y53.921 F120.	N1953 X-5.586 Y53.921 F120.	N2017 G41 X1.772 Y43.284 D10 F120.
N1890 X-2.989 Y42.205 F120.	N1954 X-2.989 Y42.205 F120.	N2018 X-0.825 Y55. F120.
N1891 G01 G40 X1.893 Y43.288	N1955 G01 G40 X1.893 Y43.288	N2019 X-13.939 Y114.152 F120.
N1892 G00 Z5.	N1956 G00 Z5.	N2020 X-16.536 Y125.868 F120.
N1893 X-16.5 Y126.253	N1957 X-16.5 Y126.253	N2021 G01 G40 X-21.418 Y124.785
N1894 G01 Z-14. F500.	N1958 G01 Z-30. F500.	N2022 G00 Z5.
N1895 G41 X-21.382 Y125.171 D10 F120.	N1959 G41 X-21.382 Y125.171 D10 F120.	N2023 X-3.11 Y42.202
N1896 X-18.785 Y113.455 F120.	N1960 X-18.785 Y113.455 F120.	N2024 G01 Z-30. F500.
N1897 X-5.586 Y53.921 F120.	N1961 X-5.586 Y53.921 F120.	N2025 G41 X1.772 Y43.284 D10 F120.
N1898 X-2.989 Y42.205 F120.	N1962 X-2.989 Y42.205 F120.	N2026 X-0.825 Y55. F120.
N1899 G01 G40 X1.893 Y43.288	N1963 G01 G40 X1.893 Y43.288	N2027 X-13.939 Y114.152 F120.
N1900 G00 Z5.	N1964 G00 Z5.	N2028 X-16.536 Y125.868 F120.
N1901 X-16.5 Y126.253	N1965 X-16.5 Y126.253	N2029 G01 G40 X-21.418 Y124.785
N1902 G01 Z-16. F500.	N1966 G01 Z-32. F500.	N2030 G00 Z5.
N1903 G41 X-21.382 Y125.171 D10 F120.	N1967 G41 X-21.382 Y125.171 D10 F120.	N2031 X-3.11 Y42.202
N1904 X-18.785 Y113.455 F120.	N1968 X-18.785 Y113.455 F120.	N2032 G01 Z-36. F500.
N1905 X-5.586 Y53.921 F120.	N1969 X-5.586 Y53.921 F120.	N2033 G41 X1.772 Y43.284 D10 F120.
N1906 X-2.989 Y42.205 F120.	N1970 X-2.989 Y42.205 F120.	N2034 X-0.825 Y55. F120.
N1907 G01 G40 X1.893 Y43.288	N1971 G01 G40 X1.893 Y43.288	N2035 X-13.939 Y114.152 F120.
N1908 G00 Z5.	N1972 G00 Z5.	N2036 X-16.536 Y125.868 F120.
N1909 X-16.5 Y126.253	N1973 X-16.5 Y126.253	N2037 G01 G40 X-21.418 Y124.785
N1910 G01 Z-18. F500.	N1974 G01 Z-34. F500.	N2038 G00 Z50.
N1911 G41 X-21.382 Y125.171 D10 F120.	N1975 G41 X-21.382 Y125.171 D10 F120.	N2039 X16.5 Y-126.253
N1912 X-18.785 Y113.455 F120.	N1976 X-18.785 Y113.455 F120.	N2040 Z50.
N1913 X-5.586 Y53.921 F120.	N1977 X-5.586 Y53.921 F120.	N2041 Z5.
N1914 X-2.989 Y42.205 F120.	N1978 X-2.989 Y42.205 F120.	N2042 G01 Z-2. F500.
N1915 G01 G40 X1.893 Y43.288	N1979 G01 G40 X1.893 Y43.288	N2043 G41 X21.382 Y-125.171 D10 F120.
N1916 G00 Z5.	N1980 G00 Z5.	N2044 X18.785 Y-113.455 F120.
N1917 X-16.5 Y126.253	N1981 X-16.5 Y126.253	N2045 X5.586 Y-53.921 F120.
N1918 G01 Z-20. F500.	N1982 G01 Z-36. F500.	N2046 X2.989 Y-42.205 F120.
		N2047 G01 G40 X-1.893 Y-43.288

N2048 G00 Z5.
 N2049 X16.5 Y-126.253
 N2050 G01 Z-4. F500.
 N2051 G41 X21.382 Y-125.171 D10 F120.
 N2052 X18.785 Y-113.455 F120.
 N2053 X5.586 Y-53.921 F120.
 N2054 X2.989 Y-42.205 F120.
 N2055 G01 G40 X-1.893 Y-43.288
 N2056 G00 Z5.
 N2057 X16.5 Y-126.253
 N2058 G01 Z-6. F500.
 N2059 G41 X21.382 Y-125.171 D10 F120.
 N2060 X18.785 Y-113.455 F120.
 N2061 X5.586 Y-53.921 F120.
 N2062 X2.989 Y-42.205 F120.
 N2063 G01 G40 X-1.893 Y-43.288
 N2064 G00 Z5.
 N2065 X16.5 Y-126.253
 N2066 G01 Z-8. F500.
 N2067 G41 X21.382 Y-125.171 D10 F120.
 N2068 X18.785 Y-113.455 F120.
 N2069 X5.586 Y-53.921 F120.
 N2070 X2.989 Y-42.205 F120.
 N2071 G01 G40 X-1.893 Y-43.288
 N2072 G00 Z5.
 N2073 X16.5 Y-126.253
 N2074 G01 Z-10. F500.
 N2075 G41 X21.382 Y-125.171 D10 F120.
 N2076 X18.785 Y-113.455 F120.
 N2077 X5.586 Y-53.921 F120.
 N2078 X2.989 Y-42.205 F120.
 N2079 G01 G40 X-1.893 Y-43.288
 N2080 G00 Z5.
 N2081 X16.5 Y-126.253
 N2082 G01 Z-12. F500.
 N2083 G41 X21.382 Y-125.171 D10 F120.
 N2084 X18.785 Y-113.455 F120.
 N2085 X5.586 Y-53.921 F120.
 N2086 X2.989 Y-42.205 F120.
 N2087 G01 G40 X-1.893 Y-43.288
 N2088 G00 Z5.
 N2089 X16.5 Y-126.253
 N2090 G01 Z-14. F500.
 N2091 G41 X21.382 Y-125.171 D10 F120.
 N2092 X18.785 Y-113.455 F120.
 N2093 X5.586 Y-53.921 F120.
 N2094 X2.989 Y-42.205 F120.
 N2095 G01 G40 X-1.893 Y-43.288
 N2096 G00 Z5.
 N2097 X16.5 Y-126.253
 N2098 G01 Z-16. F500.
 N2099 G41 X21.382 Y-125.171 D10 F120.
 N2100 X18.785 Y-113.455 F120.
 N2101 X5.586 Y-53.921 F120.
 N2102 X2.989 Y-42.205 F120.
 N2103 G01 G40 X-1.893 Y-43.288
 N2104 G00 Z5.
 N2105 X16.5 Y-126.253
 N2106 G01 Z-18. F500.
 N2107 G41 X21.382 Y-125.171 D10 F120.
 N2108 X18.785 Y-113.455 F120.
 N2109 X5.586 Y-53.921 F120.
 N2110 X2.989 Y-42.205 F120.
 N2111 G01 G40 X-1.893 Y-43.288
 N2112 G00 Z5.
 N2113 X16.5 Y-126.253
 N2114 G01 Z-20. F500.
 N2115 G41 X21.382 Y-125.171 D10 F120.
 N2116 X18.785 Y-113.455 F120.
 N2117 X5.586 Y-53.921 F120.
 N2118 X2.989 Y-42.205 F120.
 N2119 G01 G40 X-1.893 Y-43.288
 N2120 G00 Z5.
 N2121 X16.5 Y-126.253
 N2122 G01 Z-22. F500.
 N2123 G41 X21.382 Y-125.171 D10 F120.
 N2124 X18.785 Y-113.455 F120.
 N2125 X5.586 Y-53.921 F120.
 N2126 X2.989 Y-42.205 F120.
 N2127 G01 G40 X-1.893 Y-43.288
 N2128 G00 Z5.
 N2129 X16.5 Y-126.253
 N2130 G01 Z-24. F500.
 N2131 G41 X21.382 Y-125.171 D10 F120.
 N2132 X18.785 Y-113.455 F120.
 N2133 X5.586 Y-53.921 F120.
 N2134 X2.989 Y-42.205 F120.
 N2135 G01 G40 X-1.893 Y-43.288
 N2136 G00 Z5.
 N2137 X16.5 Y-126.253
 N2138 G01 Z-26. F500.
 N2139 G41 X21.382 Y-125.171 D10 F120.
 N2140 X18.785 Y-113.455 F120.
 N2141 X5.586 Y-53.921 F120.
 N2142 X2.989 Y-42.205 F120.
 N2143 G01 G40 X-1.893 Y-43.288
 N2144 G00 Z5.
 N2145 X16.5 Y-126.253
 N2146 G01 Z-28. F500.
 N2147 G41 X21.382 Y-125.171 D10 F120.
 N2148 X18.785 Y-113.455 F120.
 N2149 X5.586 Y-53.921 F120.
 N2150 X2.989 Y-42.205 F120.
 N2151 G01 G40 X-1.893 Y-43.288
 N2152 G00 Z5.
 N2153 X16.5 Y-126.253
 N2154 G01 Z-30. F500.
 N2155 G41 X21.382 Y-125.171 D10 F120.
 N2156 X18.785 Y-113.455 F120.
 N2157 X5.586 Y-53.921 F120.
 N2158 X2.989 Y-42.205 F120.
 N2159 G01 G40 X-1.893 Y-43.288
 N2160 G00 Z5.
 N2161 X16.5 Y-126.253
 N2162 G01 Z-32. F500.
 N2163 G41 X21.382 Y-125.171 D10 F120.
 N2164 X18.785 Y-113.455 F120.
 N2165 X5.586 Y-53.921 F120.
 N2166 X2.989 Y-42.205 F120.
 N2167 G01 G40 X-1.893 Y-43.288
 N2168 G00 Z5.
 N2169 X16.5 Y-126.253
 N2170 G01 Z-34. F500.
 N2171 G41 X21.382 Y-125.171 D10 F120.
 N2172 X18.785 Y-113.455 F120.
 N2173 X5.586 Y-53.921 F120.
 N2174 X2.989 Y-42.205 F120.
 N2175 G01 G40 X-1.893 Y-43.288
 N2176 G00 Z5.
 N2177 X16.5 Y-126.253
 N2178 G01 Z-36. F500.
 N2179 G41 X21.382 Y-125.171 D10 F120.
 N2180 X18.785 Y-113.455 F120.
 N2181 X5.586 Y-53.921 F120.
 N2182 X2.989 Y-42.205 F120.
 N2183 G01 G40 X-1.893 Y-43.288
 N2184 G00 Z50.
 N2185 X3.11 Y-42.202
 N2186 Z50.
 N2187 Z5.
 N2188 G01 Z-6. F500.
 N2189 G41 X-1.772 Y-43.284 D10 F120.
 N2190 X0.825 Y-55. F120.
 N2191 X13.939 Y-114.152 F120.
 N2192 X16.536 Y-125.868 F120.
 N2193 G01 G40 X21.418 Y-124.785
 N2194 G00 Z5.
 N2195 X3.11 Y-42.202
 N2196 G01 Z-12. F500.
 N2197 G41 X-1.772 Y-43.284 D10 F120.
 N2198 X0.825 Y-55. F120.
 N2199 X13.939 Y-114.152 F120.
 N2200 X16.536 Y-125.868 F120.
 N2201 G01 G40 X21.418 Y-124.785
 N2202 G00 Z5.
 N2203 X3.11 Y-42.202
 N2204 G01 Z-18. F500.
 N2205 G41 X-1.772 Y-43.284 D10 F120.
 N2206 X0.825 Y-55. F120.
 N2207 X13.939 Y-114.152 F120.
 N2208 X16.536 Y-125.868 F120.
 N2209 G01 G40 X21.418 Y-124.785
 N2210 G00 Z5.
 N2211 X3.11 Y-42.202
 N2212 G01 Z-24. F500.
 N2213 G41 X-1.772 Y-43.284 D10 F120.
 N2214 X0.825 Y-55. F120.
 N2215 X13.939 Y-114.152 F120.
 N2216 X16.536 Y-125.868 F120.
 N2217 G01 G40 X21.418 Y-124.785
 N2218 G00 Z5.
 N2219 X3.11 Y-42.202
 N2220 G01 Z-30. F500.
 N2221 G41 X-1.772 Y-43.284 D10 F120.
 N2222 X0.825 Y-55. F120.
 N2223 X13.939 Y-114.152 F120.
 N2224 X16.536 Y-125.868 F120.
 N2225 G01 G40 X21.418 Y-124.785
 N2226 G00 Z5.
 N2227 X3.11 Y-42.202
 N2228 G01 Z-36. F500.
 N2229 G41 X-1.772 Y-43.284 D10 F120.
 N2230 X0.825 Y-55. F120.
 N2231 X13.939 Y-114.152 F120.
 N2232 X16.536 Y-125.868 F120.
 N2233 G01 G40 X21.418 Y-124.785
 N2234 G00 Z50.
 (Wechselposition Anfahren)
 (-----)
 G49 G126 G00 Z0.
 (-----)
 (SVRDLO D4,8)
 N2235 T11 M06
 N2236 G00 G90 G54 G40
 N2237 S1200 M03

N2238 G43 H11 D11	N2296 G99 G83 X-64.36 Y50. Z-15.	N2358 X-27. Y45.
N2239 X-64.36 Y50. A0. B0. M08	R2. Q0 J0 I-3.01 F50.	N2359 F55.
N2241 X-64.36 Y50.	N2297 X64.36 Y50. A0.	N2360 X27. Y45.
N2242 Z2.	N2298 G99 G85 F50.	N2361 F55.
N2243 X-64.36 Y50.	N2299 X64.36 Y-50. A0.	N2362 X62.5 Y0
N2244 G83 Z-36.942 R2. Q2. F60.	N2300 G99 G85 F50.	N2363 F55.
N2245 X64.36 Y50.	N2301 X-64.36 Y-50. A0.	N2364 X27. Y-45.
N2246 F60.	N2302 G99 G85 F50.	N2365 F55.
N2247 X64.36 Y-50.	N2303 G80	N2366 G80
N2248 F60.	N2304 G00 Z50.	N2367 G00 Z50.
N2249 X-64.36 Y-50.		
N2250 F60.	(Wechselposition Anfahren)	(Wechselposition Anfahren)
N2251 G80	(-----)	(-----)
N2252 G00 Z50.	G49 G126 G00 Z0.	G49 G126 G00 Z0.
	(-----)	(-----)
(Wechselposition Anfahren)	(NAREZNO SVRDLO M6)	(UPUSTAC D14)
(-----)	N2305 T15 M06	N2368 T8 M06
G49 G126 G00 Z0.	N2306 G00 G90 G54 G40	N2369 G00 G90 G54 G40
(-----)	N2307 S400 M03	N2370 S1500 M03
(SVRDLO D5)	N2308 G43 H15 D15	N2371 G43 H8 D8
N2253 T13 M06	N2309 X-81.5 Y0 A0. B0. M08	N2372 X-27. Y-45. A0. B0. M08
N2254 G00 G90 G54 G40	N2311 X-81.5 Y0	N2374 X-27. Y-45.
N2255 S1200 M03	N2312 Z2.	N2375 Z2.
N2256 G43 H13 D13	N2313 G84 Z-3. R2. F400.	N2376 G81 Z-4.25 R2. F50.
N2257 X-81.5 Y0 A0. B0. M08	N2314 X81.5 Y0 A0.	N2377 X-62.5 Y0 A0.
N2259 X-81.5 Y0	N2315 F400.	N2378 F50.
N2260 Z2.	N2316 G80	N2379 X-27. Y45. A0.
N2261 X-81.5 Y0	N2317 G00 Z50.	N2380 F50.
N2262 G83 Z-19.502 R2. Q2. F60.	N2318 X-81.5 Y0	N2381 X27. Y45. A0.
N2263 X81.5 Y0	N2319 Z2.	N2382 F50.
N2264 F60.	N2320 G84 Z-6. R2. F400.	N2383 X62.5 Y0 A0.
N2265 G80	N2321 X81.5 Y0 A0.	N2384 F50.
N2266 G00 Z50.	N2322 F400.	N2385 X27. Y-45. A0.
	N2323 G80	N2386 F50.
(Wechselposition Anfahren)	N2324 G00 Z50.	N2387 G80
(-----)	N2325 X-81.5 Y0	N2388 G00 Z50.
G49 G126 G00 Z0.	N2326 Z2.	
(-----)	N2327 G84 Z-9. R2. F400.	(Wechselposition Anfahren)
(UPUSTAC D8)	N2328 X81.5 Y0 A0.	(-----)
N2267 T12 M06	N2329 F400.	G49 G126 G00 Z0.
N2268 G00 G90 G54 G40	N2330 G80	(-----)
N2269 S2300 M03	N2331 G00 Z50.	(NAREZNO SVRDLO M8)
N2270 G43 H12 D12	N2332 X-81.5 Y0	N2389 T17 M06
N2271 X-64.36 Y-50. A0. B0. M08	N2333 Z2.	N2390 G00 G90 G54 G40
N2273 X-64.36 Y-50.	N2334 G84 Z-12. R2. F400.	N2391 S500 M03
N2274 Z2.	N2335 X81.5 Y0 A0.	N2392 G43 H17 D17
N2275 G81 Z-2.65 R2. F50.	N2336 F400.	N2393 X-27. Y-45. A0. B0. M08
N2276 X-81.5 Y0 A0.	N2337 G80	N2395 X-27. Y-45.
N2277 F50.	N2338 G00 Z50.	N2396 Z2.
N2278 X-64.36 Y50. A0.	N2339 X-81.5 Y0	N2397 G84 Z-4. R2. F625.
N2279 F50.	N2340 Z2.	N2398 X-62.5 Y0 A0.
N2280 X64.36 Y50. A0.	N2341 G84 Z-15. R2. F400.	N2399 F625.
N2281 F50.	N2342 X81.5 Y0 A0.	N2400 X-27. Y45. A0.
N2282 X81.5 Y0 A0.	N2343 F400.	N2401 F625.
N2283 F50.	N2344 G80	N2402 X27. Y45. A0.
N2284 X64.36 Y-50. A0.	N2345 G00 Z50.	N2403 F625.
N2285 F50.		N2404 X62.5 Y0 A0.
N2286 G80	(Wechselposition Anfahren)	N2405 F625.
N2287 G00 Z50.	(-----)	N2406 X27. Y-45. A0.
	G49 G126 G00 Z0.	N2407 F625.
(Wechselposition Anfahren)	(-----)	N2408 G80
(-----)	(SVRDLO D6,7)	N2409 G00 Z50.
G49 G126 G00 Z0.	N2346 T16 M06	N2410 X-27. Y-45.
(-----)	N2347 G00 G90 G54 G40	N2411 Z2.
(RAZVRTAC D5 H7)	N2348 S1300 M03	N2412 G84 Z-8. R2. F625.
N2288 T14 M06	N2349 G43 H16 D16	N2413 X-62.5 Y0 A0.
N2289 G00 G90 G54 G40	N2350 X-27. Y-45. A0. B0. M08	N2414 F625.
N2290 S800 M03	N2352 X-27. Y-45.	N2415 X-27. Y45. A0.
N2291 G43 H14 D14	N2353 Z2.	N2416 F625.
N2292 X-64.36 Y50. A0. B0. M08	N2354 X-27. Y-45.	N2417 X27. Y45. A0.
N2294 X-64.36 Y50.	N2355 G83 Z-47.513 R2. Q3. F55.	N2418 F625.
N2295 Z2.	N2356 X-62.5 Y0	N2419 X62.5 Y0 A0.
	N2357 F55.	N2420 F625.

N2421 X27. Y-45. A0.	N2473 X-62.5 Y0 A0.	N2525 F625.
N2422 F625.	N2474 F625.	N2526 X27. Y-45. A0.
N2423 G80	N2475 X-27. Y45. A0.	N2527 F625.
N2424 G00 Z50.	N2476 F625.	N2528 G80
N2425 X-27. Y-45.	N2477 X27. Y45. A0.	N2529 G00 Z50.
N2426 Z2.	N2478 F625.	
N2427 G84 Z-12. R2. F625.	N2479 X62.5 Y0 A0.	(Wechselposition Anfahren)
N2428 X-62.5 Y0 A0.	N2480 F625.	(-----)
N2429 F625.	N2481 X27. Y-45. A0.	G49 G126 G00 Z0.
N2430 X-27. Y45. A0.	N2482 F625.	(-----)
N2431 F625.	N2483 G80	(UPUSTAC D8)
N2432 X27. Y45. A0.	N2484 G00 Z50.	N2530 T12 M06
N2433 F625.	N2485 X-27. Y-45.	N2531 G00 G90 G54 G40
N2434 X62.5 Y0 A0.	N2486 Z2.	N2532 S2300 M03
N2435 F625.	N2487 G84 Z-28. R2. F625.	N2533 G43 H12 D12
N2436 X27. Y-45. A0.	N2488 X-62.5 Y0 A0.	N2534 X-42.5 Y0 A0. B0. M08
N2437 F625.	N2489 F625.	N2536 X-42.5 Y0
N2438 G80	N2490 X-27. Y45. A0.	N2537 Z-23.
N2439 G00 Z50.	N2491 F625.	N2538 G81 Z-28.15 R-23. F50.
N2440 X-27. Y-45.	N2492 X27. Y45. A0.	N2539 X-25. Y0 A0.
N2441 Z2.	N2493 F625.	N2540 F50.
N2442 G84 Z-16. R2. F625.	N2494 X62.5 Y0 A0.	N2541 X25. Y0 A0.
N2443 X-62.5 Y0 A0.	N2495 F625.	N2542 F50.
N2444 F625.	N2496 X27. Y-45. A0.	N2543 X42.5 Y0 A0.
N2445 X-27. Y45. A0.	N2497 F625.	N2544 F50.
N2446 F625.	N2498 G80	N2545 G80
N2447 X27. Y45. A0.	N2499 G00 Z50.	N2546 G00 Z50.
N2448 F625.	N2500 X-27. Y-45.	
N2449 X62.5 Y0 A0.	N2501 Z2.	(Wechselposition Anfahren)
N2450 F625.	N2502 G84 Z-32. R2. F625.	(-----)
N2451 X27. Y-45. A0.	N2503 X-62.5 Y0 A0.	G49 G126 G00 Z0.
N2452 F625.	N2504 F625.	(-----)
N2453 G80	N2505 X-27. Y45. A0.	(RAZVRTAC D6 H7)
N2454 G00 Z50.	N2506 F625.	N2547 T20 M06
N2455 X-27. Y-45.	N2507 X27. Y45. A0.	N2548 G00 G90 G54 G40
N2456 Z2.	N2508 F625.	N2549 S900 M03
N2457 G84 Z-20. R2. F625.	N2509 X62.5 Y0 A0.	N2550 G43 H20 D20
N2458 X-62.5 Y0 A0.	N2510 F625.	N2551 X-42.5 Y0 A0. B0. M08
N2459 F625.	N2511 X27. Y-45. A0.	N2553 X-42.5 Y0
N2460 X-27. Y45. A0.	N2512 F625.	N2554 Z-23.
N2461 F625.	N2513 G80	N2555 G99 G83 X-42.5 Y0 Z-35.5 R-
N2462 X27. Y45. A0.	N2514 G00 Z50.	23. Q0 J0 I-3.01 F50.
N2463 F625.	N2515 X-27. Y-45.	N2556 X-25. Y0 A0.
N2464 X62.5 Y0 A0.	N2516 Z2.	N2557 G99 G85 F50.
N2465 F625.	N2517 G84 Z-36. R2. F625.	N2558 X25. Y0 A0.
N2466 X27. Y-45. A0.	N2518 X-62.5 Y0 A0.	N2559 G99 G85 F50.
N2467 F625.	N2519 F625.	N2560 X42.5 Y0 A0.
N2468 G80	N2520 X-27. Y45. A0.	N2561 G99 G85 F50.
N2469 G00 Z50.	N2521 F625.	N2562 G80
N2470 X-27. Y-45.	N2522 X27. Y45. A0.	N2563 G00 Z50.
N2471 Z2.	N2523 F625.	N2564 M30
N2472 G84 Z-24. R2. F625.	N2524 X62.5 Y0 A0.	%



Poz.	Naziv dijela	Broj crteža/Norma	Kom.	Materijal	Sirove dimenzije/Proizvođač	Masa
1	Uzorak 5mm	FC-2017-00-01	1	DC01	110x50x5	20,39 g
2	Prihvat uzorka debljine 5mm	FC-2017-00-08	2	Č5432/30CrNiMo8	40x75x25	107,3 g
3	Lijeva prirubnica	FC-2017-00-03	1	M200/Č.4742/40Cr MnMoS8-6	250x250x45	5,01kg
4	Desna prirubnica	FC-2017-00-02	1	M200/Č.4742/40Cr MnMoS8-6	250x250x45	5,01kg
5	Adapter za kidalicu	FC-2017-00-10	2	Č4732/42CrMo8	60x110	944,5 g
6	Zatik za vezu između adaptera i prirubnice	FC-2017-00-05	6	Č5432/30CrNiMo8	32x100	130,3 g
7	Matica M42	FC-2017-00-07	2	Č5432/30CrNiMo8	60x40	196,7 g
8	Nastavak na adapter	FC-2017-00-06	4	K720/Č.3840/90Mn CrV8	85x70x15	363,6 g
9	Tlačni prihvat uzorka	FC-2017-00-09	2	M200/Č.4742/40Cr MnMoS8-6	115x60x35	627,8 g
10	Okvir za rotaciju prihвата	FC-2017-00-04	1	AlMgSi0,5	180x180x12	90,5 g
11	Vijak M8 x 45	DIN 912	6	9,8	Reca	175,6 g
12	Vijak M8 x 60	DIN 912	8	9,8	Reca	245,8 g
13	Vijak M6 x 30	DIN 912	2	9,8	Reca	131,2 g
14	Podloška 12.5	DIN 126	17	200 HV	Reca	42,2 g
15	Zatik fi6	DIN 7	4	Č4732/42CrMo8	ROTOMETAL	1,41 g
16	Zatik fi5	DIN 7	4	Č4732/42CrMo8	ROTOMETAL	0,98 g
17	Matica M8	ISO 4034	8	9	Reca	320,9 g
18	Niska matica M10	ISO 4034	6	9	Reca	356,7 g
19	Podloška 10.5	DIN 125	6	200 HV	Reca	65,1 g

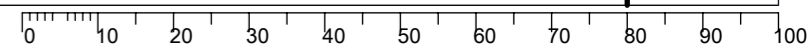
Broj naziva - code	Datum	Ime i prezime	Potpis
Projektirao	07.11.2017.	Filip Čurčić	
Razradio	07.11.2017.	Filip Čurčić	
Crtao	07.11.2017.	Filip Čurčić	
Pregledao	07.11.2017.	doc.dr.sc.Zvonimir Tomičević	

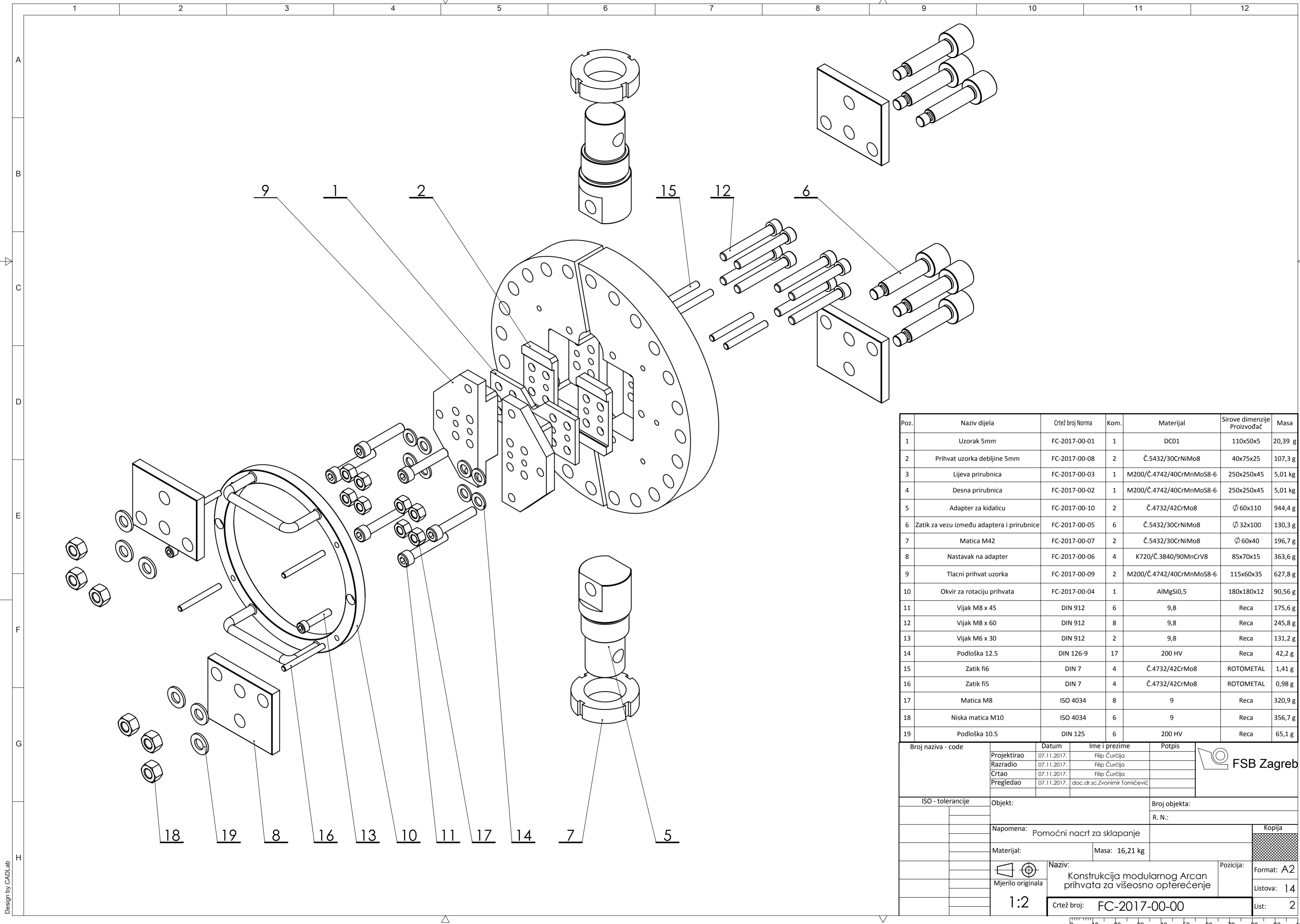
ISO - tolerancije	Objekt:	Broj objekta:
$\phi 5 H7/m6$ +0,008 -0,012		R. N.:
$\phi 6 H7/m6$ +0,008 -0,012	Napomena:	
$\phi 13H7/h6$ +0,029 +0,000	Materijal:	Masa: 16,21 kg
$\phi 13 H7$ +0,018 0	Mjerilo originala	

1:2	Naziv: Konstrukcija modularnog Arcan prihvaća za višesno opterećenje	Format: A2
	Crtež broj: FC-2017-00	Listova: 14
		List: 1



Design by CADLab

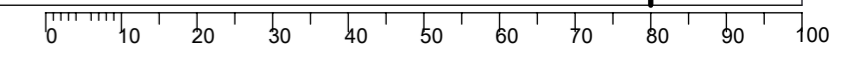




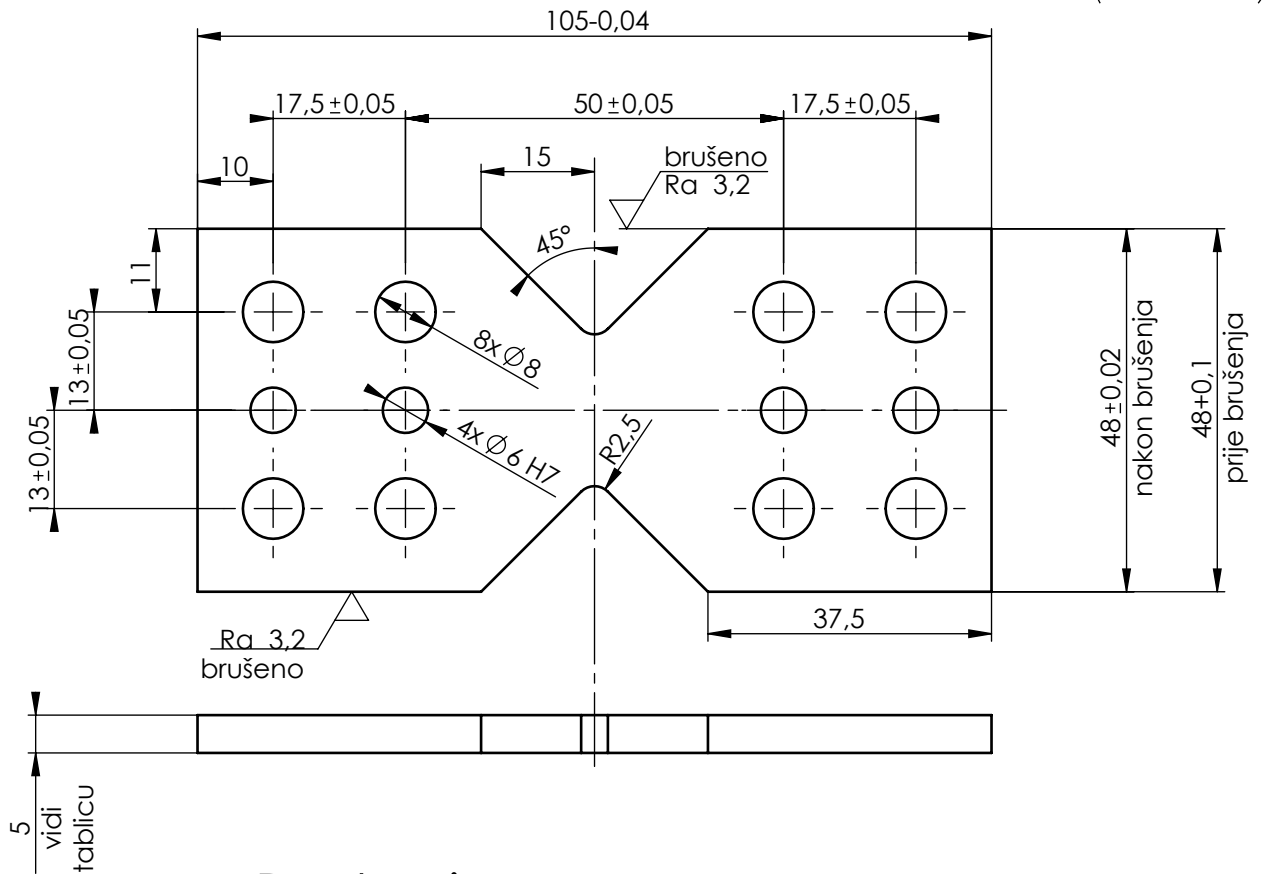
Poz.	Naziv dijela	Crtež broj Norma	Kom.	Materijal	Sirove dimenzije Proizvođač	Masa
1	Uzorak 5mm	FC-2017-00-01	1	DC01	110x50x5	20,39 g
2	Prihvat uzorka debljine 5mm	FC-2017-00-08	2	Č.5432/30CrNiMo8	40x75x25	107,3 g
3	Lijeva prirubnica	FC-2017-00-03	1	M200/Č.4742/40CrMnMoS8-6	250x250x45	5,01 kg
4	Desna prirubnica	FC-2017-00-02	1	M200/Č.4742/40CrMnMoS8-6	250x250x45	5,01 kg
5	Adapter za kidalicu	FC-2017-00-10	2	Č.4732/42CrMo8	Ø 60x110	944,4 g
6	Zatik za vezu između adaptera i prirubnice	FC-2017-00-05	6	Č.5432/30CrNiMo8	Ø 32x100	130,3 g
7	Matica M42	FC-2017-00-07	2	Č.5432/30CrNiMo8	Ø 60x40	196,7 g
8	Nastavak na adapter	FC-2017-00-06	4	K720/Č.3840/90MnCrV8	85x70x15	363,6 g
9	Tlačni prihvat uzorka	FC-2017-00-09	2	M200/Č.4742/40CrMnMoS8-6	115x60x35	627,8 g
10	Okvir za rotaciju prihвата	FC-2017-00-04	1	AlMgSi0,5	180x180x12	90,56 g
11	Vijak M8 x 45	DIN 912	6	9,8	Reca	175,6 g
12	Vijak M8 x 60	DIN 912	8	9,8	Reca	245,8 g
13	Vijak M6 x 30	DIN 912	2	9,8	Reca	131,2 g
14	Podloška 12.5	DIN 126-9	17	200 HV	Reca	42,2 g
15	Zatik fi6	DIN 7	4	Č.4732/42CrMo8	ROTOMETAL	1,41 g
16	Zatik fi5	DIN 7	4	Č.4732/42CrMo8	ROTOMETAL	0,98 g
17	Matica M8	ISO 4034	8	9	Reca	320,9 g
18	Niska matica M10	ISO 4034	6	9	Reca	356,7 g
19	Podloška 10.5	DIN 125	6	200 HV	Reca	65,1 g

Broj naziva - code	Datum	Ime i prezime	Potpis	
Projektirao	07.11.2017.	Filip Čurčija		
Razradio	07.11.2017.	Filip Čurčija		
Crtao	07.11.2017.	Filip Čurčija		
Pregledao	07.11.2017.	doc.dr.sc.Zvonimir Tomičević		
ISO - tolerancije	Objekt:	Broj objekta:		
		R. N.:		
	Napomena:	Pomoćni nacrt za sklapanje		Kopija
	Materijal:	Masa: 16,21 kg		
	Mjerilo originala	Naziv:	Format: A2	
	1:2	Konstrukcija modularnog Arcan prihвата za višesno opterećenje	Lista: 14	
		Crtež broj: FC-2017-00-00	Lista: 2	

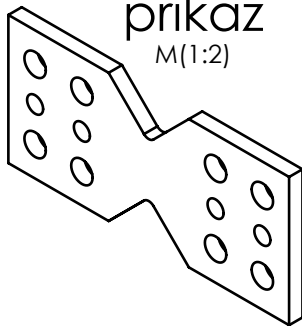
Design by CADLab



$\sqrt{Ra\ 6,3}$ ($\sqrt{brušeno\ Ra\ 3,2}$)



Prostorni prikaz
M(1:2)

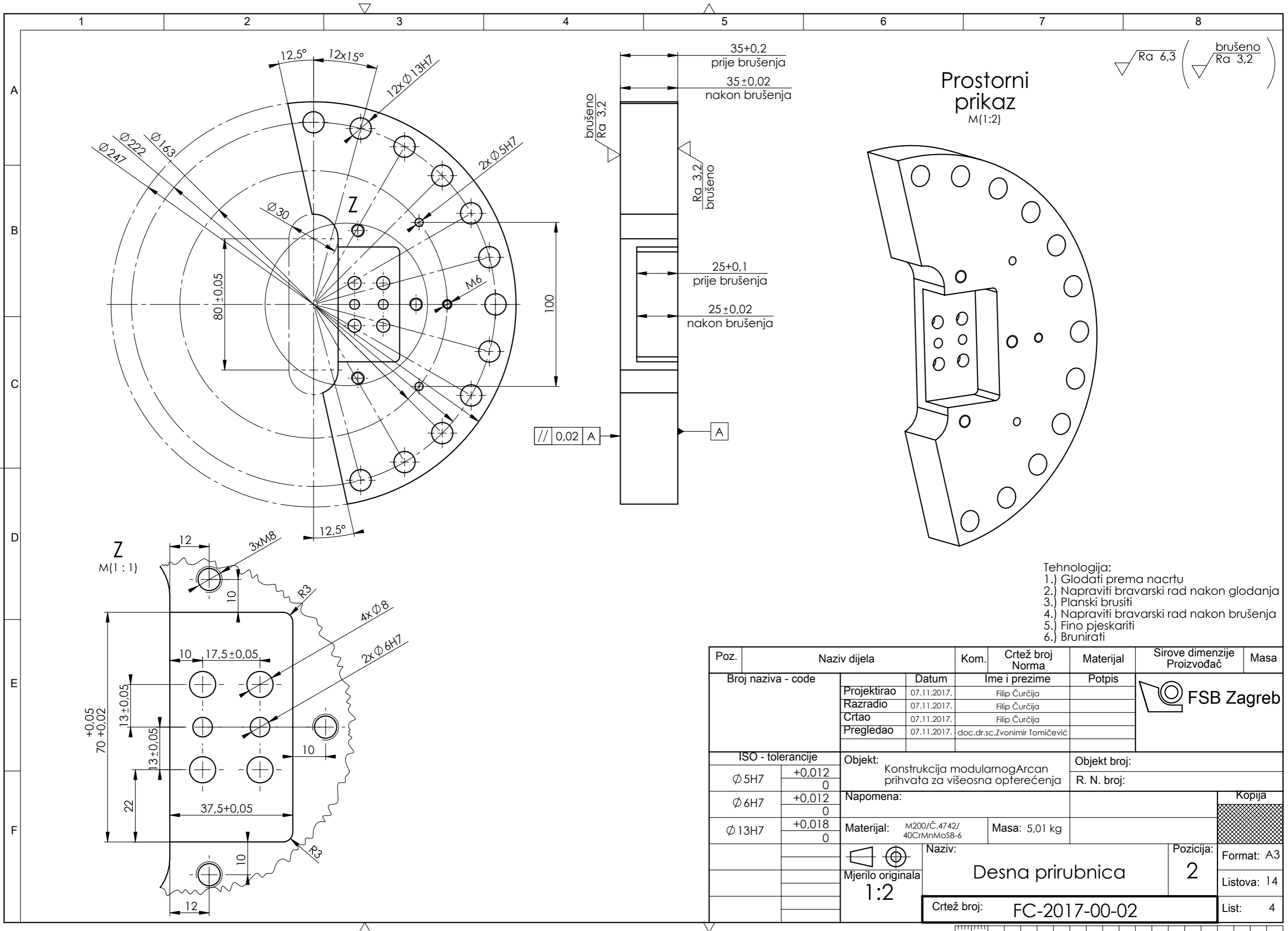


Tehnologija:

- 1.) Bušiti rupe pa zatim spojiti vijcima više epruveta
- 2.) Odrezati na vanjske mjere s dodatkom za brušenje
- 3.) Planski brusiti sve vanjske mjere
- 4.) Rezati na erozimatnu utore na uzorku u obliku slova V

Debljina epruvete	Broj komada za izraditi
1mm	5
2mm	5
3mm	5
4mm	5
5mm	5

Broj naziva - code	Datum	Ime i prezime	Potpis	
	Projektirao	07.11.2017.	Filip Čurčija	
	Razradio	07.11.2017.	Filip Čurčija	
	Crtao	07.11.2017.	Filip Čurčija	
	Pregledao	07.11.2017.	doc.dr.sc.Zvonimir Tomičević	
ISO - tolerancije		Objekt: Konstrukcija modularnog Arcan prihvat za višeosna opterećanja	Objekt broj:	
$\varnothing\ 6H7$	+0,012 0		R. N. broj:	
Napomena:			<div style="background-color: #cccccc; width: 100%; height: 100%; text-align: center;">Kopija</div>	
Materijal:	DC01	Masa:		
		Naziv:	Uzorak 5mm	
	Mjerilo originala		Pozicija:	1
	1:1	Crtež broj:	FC-2017-00-01	
			Format:	A4
			Listova:	14
			List:	3



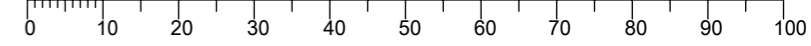
$\sqrt{Ra\ 6,3}$ ($\sqrt{Ra\ 3,2}$)
 brušeno
 brušeno

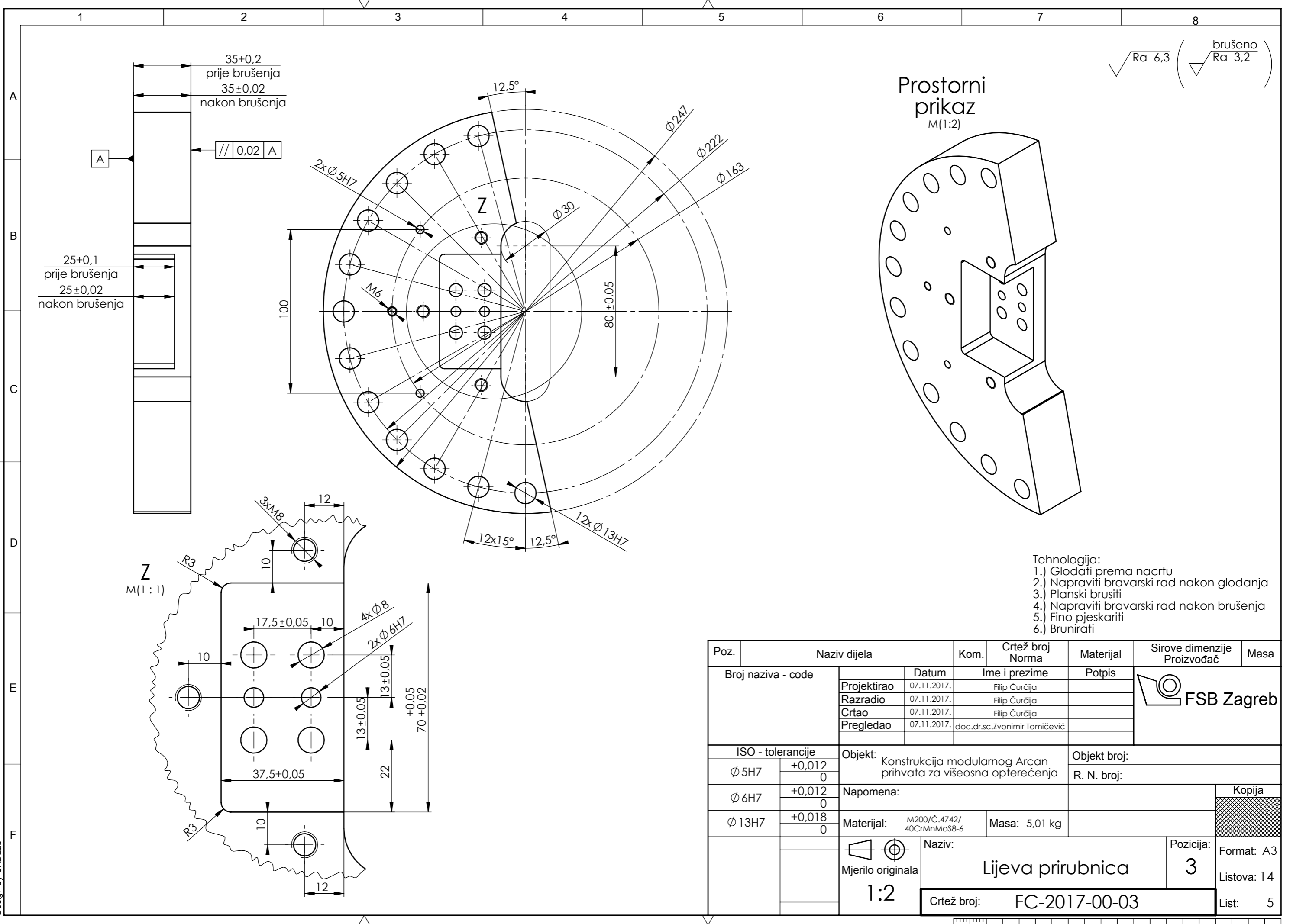
Prostorni prikaz
 M(1:2)

- Tehnologija:
- 1.) Glodati prema nacrtu
 - 2.) Napraviti bravarski rad nakon glodanja
 - 3.) Planski brusiti
 - 4.) Napraviti bravarski rad nakon brušenja
 - 5.) Fino pjeskariti
 - 6.) Brunirati

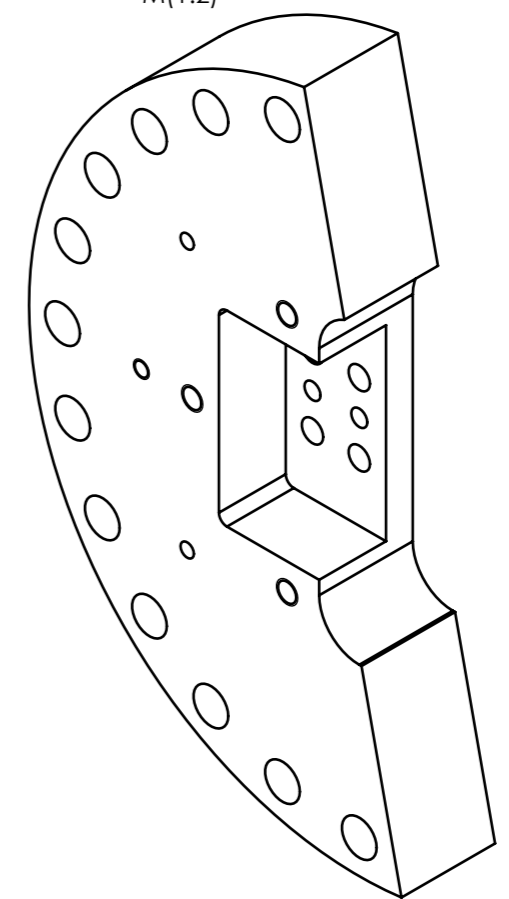
Poz.	Naziv dijela	Kom.	Crtež broj Norma	Materijal	Sirove dimenzije Proizvođač	Masa
Broj naziva - code		Datum	Ime i prezime	Potpis		
Projektirao		07.11.2017.	Filip Čurčija			
Razradio		07.11.2017.	Filip Čurčija			
Crtao		07.11.2017.	Filip Čurčija			
Pregledao		07.11.2017.	doc.dr.sc.Zvonimir Tomičević			
ISO - tolerancije		Objekt: Konstrukcija modularnogArcan prihvaća za višeosna opterećenja			Objekt broj:	
Ø 5H7	+0,012 0	Napomena:			R. N. broj:	
Ø 6H7	+0,012 0				Kopija	
Ø 13H7	+0,018 0					
Materijal:		M200/Č.4742/ 40CrMnMoS8-6	Masa: 5,01 kg		Format: A3	
Mjerilo originala		Naziv: Desna prirubnica		Pozicija: 2		Listova: 14
1:2		Crtež broj: FC-2017-00-02		List: 4		

Design by CADLab



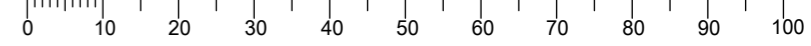


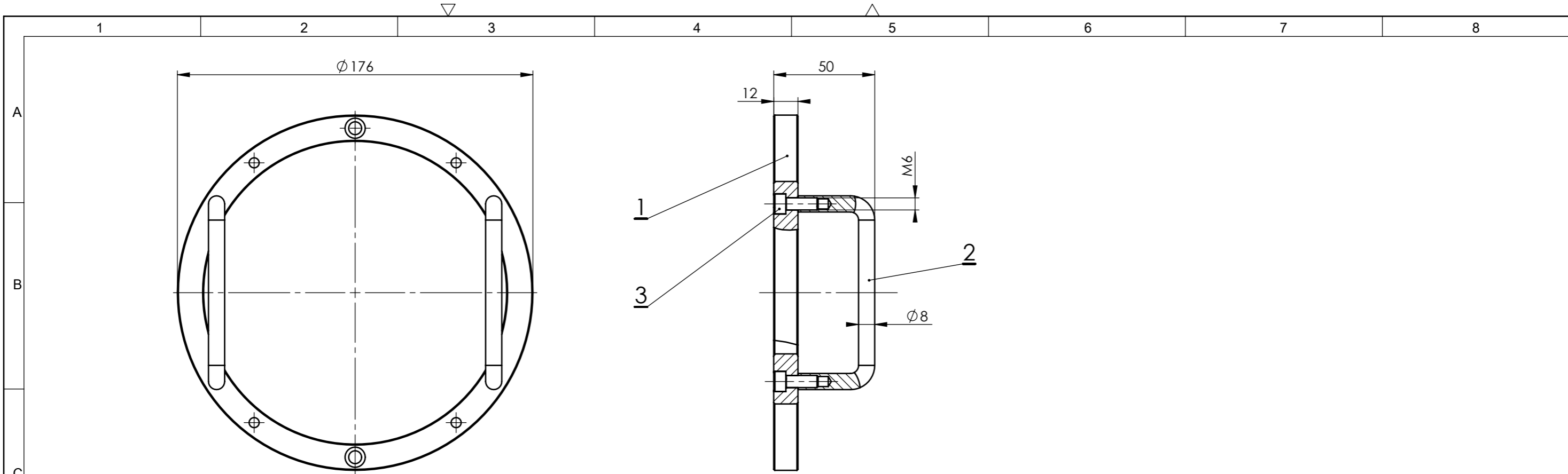
Prostorni prikaz
M(1:2)



- Tehnologija:
- 1.) Glodati prema nacrtu
 - 2.) Napraviti bravarski rad nakon glodanja
 - 3.) Planski brusiti
 - 4.) Napraviti bravarski rad nakon brušenja
 - 5.) Fino pjeskariti
 - 6.) Brunirati

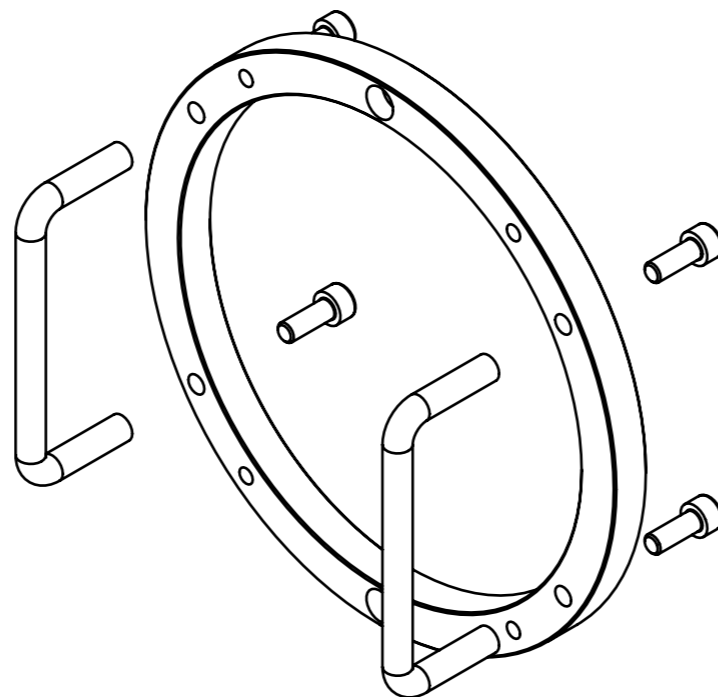
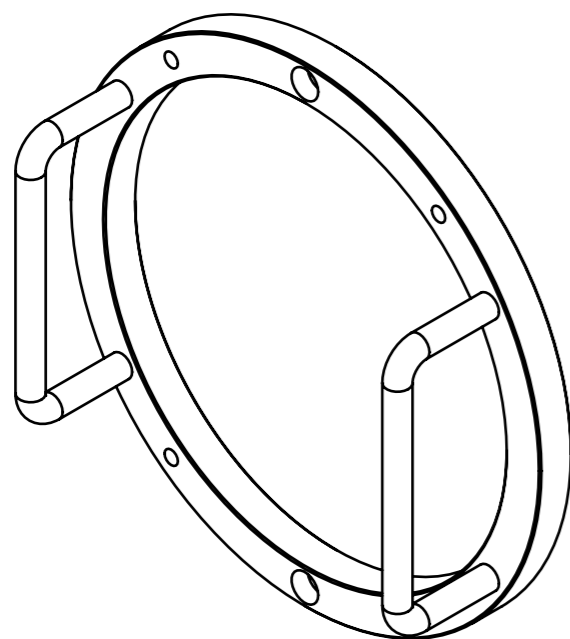
Poz.	Naziv dijela	Kom.	Crtež broj Norma	Materijal	Sirove dimenzije Proizvođač	Masa
Broj naziva - code		Datum	Ime i prezime	Potpis		
Projektirao		07.11.2017.	Filip Čurčija			
Razradio		07.11.2017.	Filip Čurčija			
Crtao		07.11.2017.	Filip Čurčija			
Pregledao		07.11.2017.	doc.dr.sc.Zvonimir Tomičević			
ISO - tolerancije		Objekt: Konstrukcija modularnog Arcan prihvata za višeosna opterećenja			Objekt broj:	
Ø 5H7	+0,012 0	Napomena:			R. N. broj:	
Ø 6H7	+0,012 0	Materijal: M200/Č.4742/40CrMnMoS8-6			Masa: 5,01 kg	
Ø 13H7	+0,018 0	Naziv: Lijeva prirubnica			Kopija	
Mjerilo originala		1:2			Format: A3	
		Crtež broj: FC-2017-00-03			Listova: 14	
					List: 5	





Prostorni prikaz
M(1:2)

Prostorni prikaz za sklapanje
M(1:2)



3	Vijci M6x16	4	DIN 912	9.8	Reca	5,4g
2	Ručke	2	FC-2017-04-02	Č.4732/42Cr Mo8	Ø8x170	53,7 g
1	Prsten	1	FC-2017-04-01	AlMgSi0,5	180x180x12	76,3 g

Poz.	Naziv dijela	Kom.	Crtež broj Norma	Materijal	Sirove dimenzije Proizvođač	Masa
Broj naziva - code		Datum	Ime i prezime	Potpis		
Projektirao		07.11.2017.	Filip Čurčija			
Razradio		07.11.2017.	Filip Čurčija			
Crtao		07.11.2017.	Filip Čurčija			
Pregledao		07.11.2017.	doc.dr.sc.Zvonimir Tomičević			

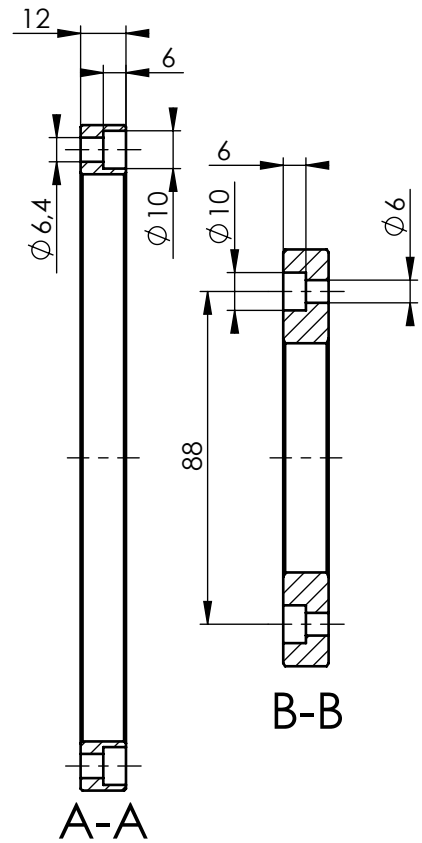
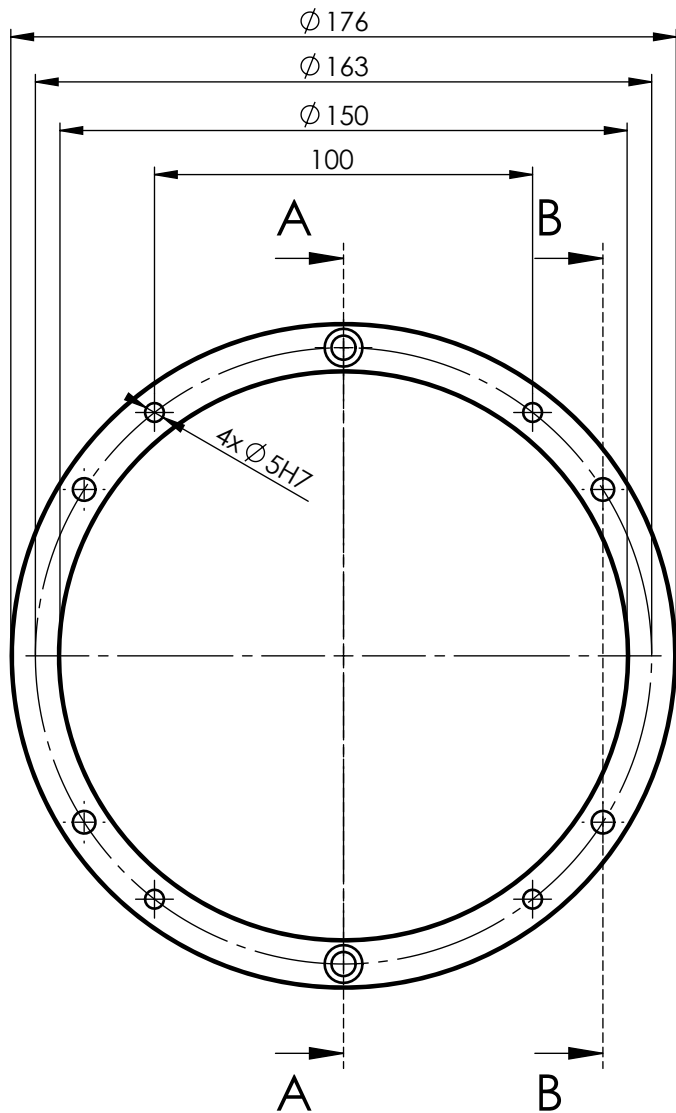
ISO - tolerancije	Objekt: Konstrukcija modularnog Arcan prihvatna za višeosna opterećenja	Objekt broj:
	Napomena:	R. N. broj:

Materijal:	Masa: 183,73 g	Kopija
------------	----------------	--------

 Mjerilo originala 1:2	Naziv: Okvir za rotaciju prihvatna	Pozicija: 4	Format: A3 Listova: 14 List: 6
Crtež broj: FC-2017-00-04			

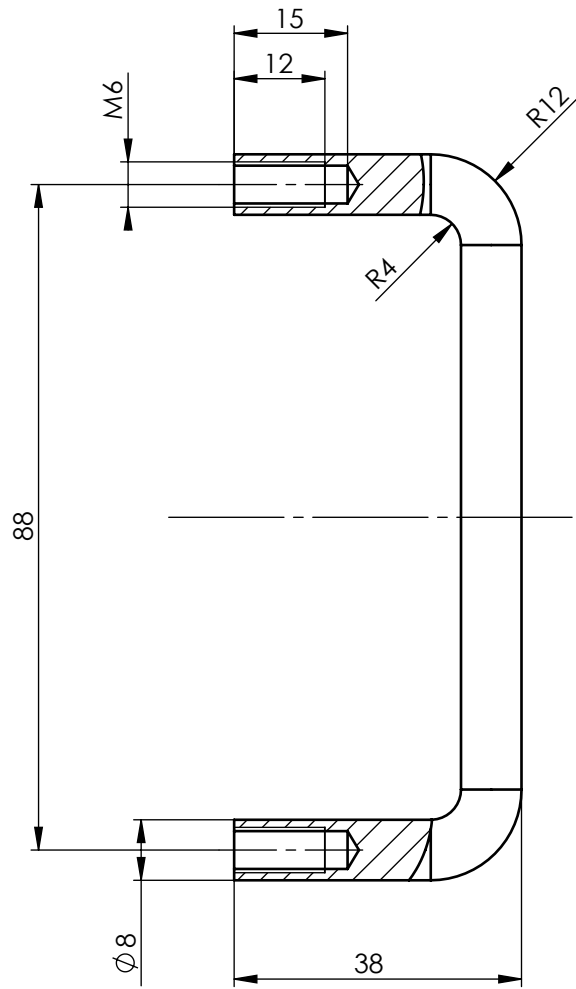
Tehnologija:
1. Spojiti vijcima ručke za okvir

Ra 6,3

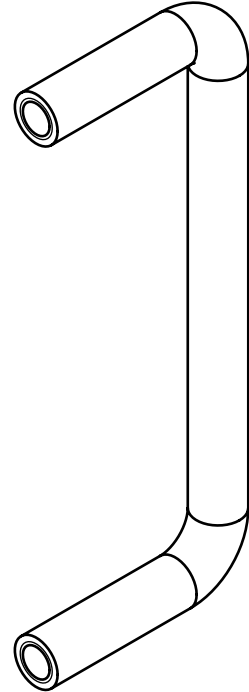


- 1.) Glodati prema nacrtu
- 2.) Bravarski rad nakon glodanja

Broj naziva - code	Projektirao	Datum	Ime i prezime	Potpis		
	Razradio	07.11.2017.	Filip Čurčija			
	Crtao	07.11.2017.	Filip Čurčija			
	Pregledao	07.11.2017.	doc.dr.sc.Zvonimir Tomičević			
ISO - tolerancije	Objekt: Konstrukcija modularnog Arcan prihvat za višeosna opterećenja			Objekt broj:		
$\varnothing 5H7$	$+0,012$ 0				R. N. broj:	
	Napomena:					
	Materijal:	AlMgSi0,5	Masa: 76,29 g			
		Naziv: Prsten			Pozicija: 1	Kopija
	Mjerilo originala					Format: A4
	1:1	Crtež broj: FC-2017-00-04-01				Listova: 14
						List: 7



Prostorni prikaz
M(1:1)

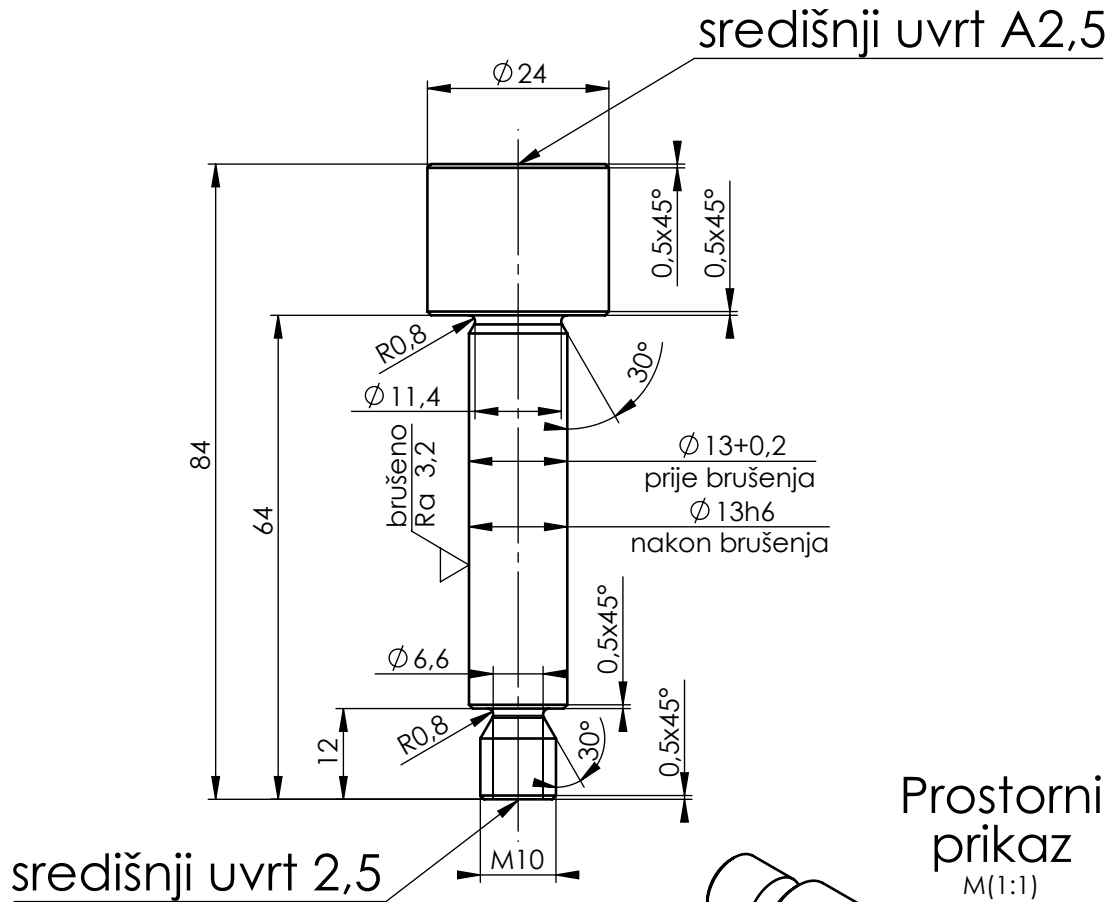


Tehnologija:

- 1.) Šipku $\varnothing 8h9$ odrezati na dužinu 170mm
- 2.) Saviti ju prema nacrtu
- 3.) Narezati navoj nakon savijanja

Broj naziva - code	Projektirao	Datum	Ime i prezime	Potpis	
	Razradio	07.11.2017.	Filip Čurčija		
	Crtao	07.11.2017.	Filip Čurčija		
	Pregledao	07.11.2017.	doc.dr.sc.Zvonimir Tomičević		
ISO - tolerancije	Objekt: Konstrukcija modularnog Arcan prihvat za višeosna opterećenja			Objekt broj:	
				R. N. broj:	
	Napomena:				Kopija
	Materijal: Č4732/42CrMo8		Masa: 53,72 g		
	 Mjerilo originala		Naziv: Ručka		
	1:1		Crtež broj: FC-2017-00-04-02		Format: A4
					Listova: 14
					List: 8

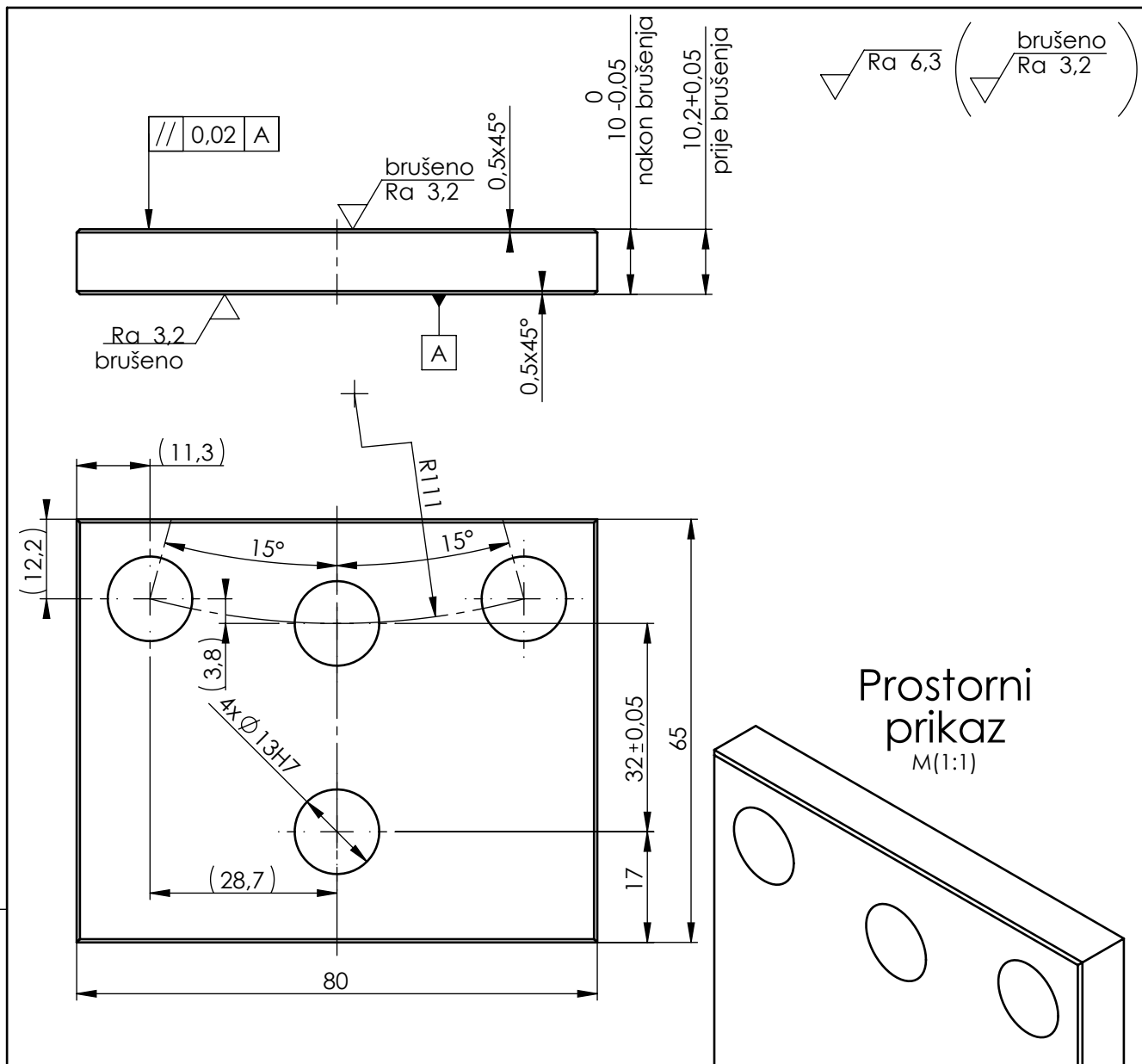
$\sqrt{Ra\ 6,3}$ ($\sqrt{brušeno\ Ra\ 3,2}$)



Tehnologija:

- 1.) Pripremiti sirovac Č.5432/30CrNiMo8 $\varnothing 32 \times 100$ mm
- 2.) Tokariti prema nacrtu i ostaviti dodatak za brušenje
- 3.) T.O. poboljšati na 44HRC
- 4.) Pobrusiti na mjeru prema nacrtu
- 5.) Bravarski rad
- 6.) Fino pjeskariti
- 7.) Brunirati

Broj naziva - code		Datum	Ime i prezime	Potpis	 FSB Zagreb	
		Projektirao	07.11.2017.	Filip Čurčija		
		Razradio	07.11.2017.	Filip Čurčija		
		Crtao	07.11.2017.	Filip Čurčija		
		Pregledao	07.11.2017.	doc.dr.sc.Zvonimir Tomičević		
ISO - tolerancije		Objekt: Konstrukcija modularnog Arcan prihvata za višeosna opterećenja		Objekt broj:		
$\varnothing 13h6$	0 -0,011			R. N. broj:		
		Napomena:			Kopija	
		Materijal: Č5432/30CrNiMo8	Masa: 130,31 g			
		Naziv: Zatik za vezu između adaptera i pribubnice				Pozicija: 5
		Mjerilo originala	1:1		Format: A4	
		Crtež broj: FC-2017-00-05			Listova: 14	
					List: 9	

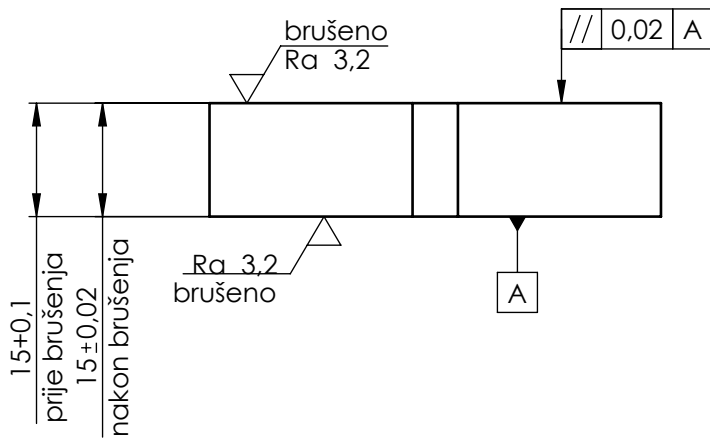
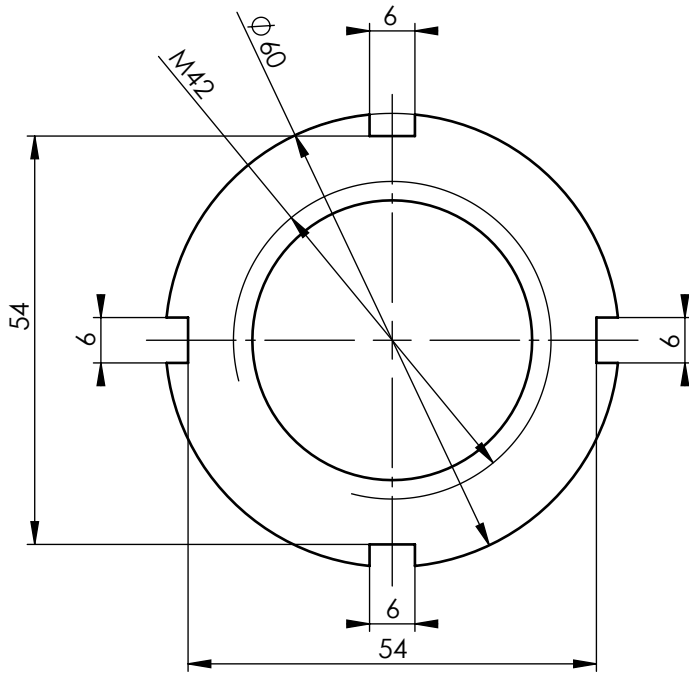


- Tehnologija:
- 1.) Pripremiti sirovac K720/Č.3840/90MnCrV8 85x70x20
 - 2.) Glodati prema nacrtu
 - 3.) Napraviti bravarski rad nakon glodanja
 - 4.) T.O. poboljšati na $60 \pm 3\text{HRc}$
 - 5.) Planski brusiti
 - 6.) Napraviti bravarski rad nakon brušenja
 - 7.) Fino pjeskariti
 - 8.) Brunirati

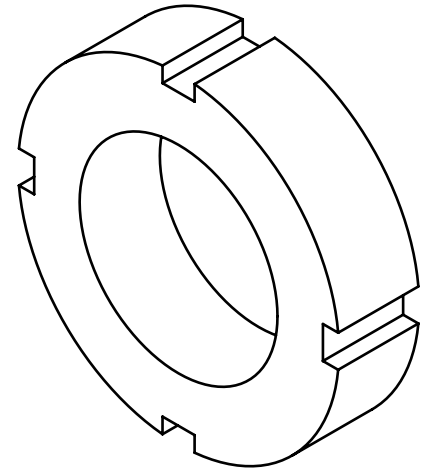
Broj naziva - code	Projektirao	Datum	Ime i prezime	Potpis	
	Razradio	07.11.2017.	Filip Čurčija		
	Crtao	07.11.2017.	Filip Čurčija		
	Pregledao	07.11.2017.	doc.dr.sc.Zvonimir Tomičević		
ISO - tolerancije		Objekt: Konstrukcija modularnog Arcan		Objekt broj:	
$\phi 13\text{H7}$	$+0,018$ 0	prihvata za višeosna opterećenja		R. N. broj:	
		Napomena:			Kopija
		Materijal: K720/Č.3840/ 90MnCrV8	Masa: 363,62 g		
		Naziv: Nastavak na adapter			
		Mjerilo originala	1:1		Format: A4
		Crtež broj: FC-2017-00-06			Listova: 14
					List: 10

Design by CADLab

$\sqrt{Ra\ 6,3}$ ($\sqrt{brušeno\ Ra\ 3,2}$)



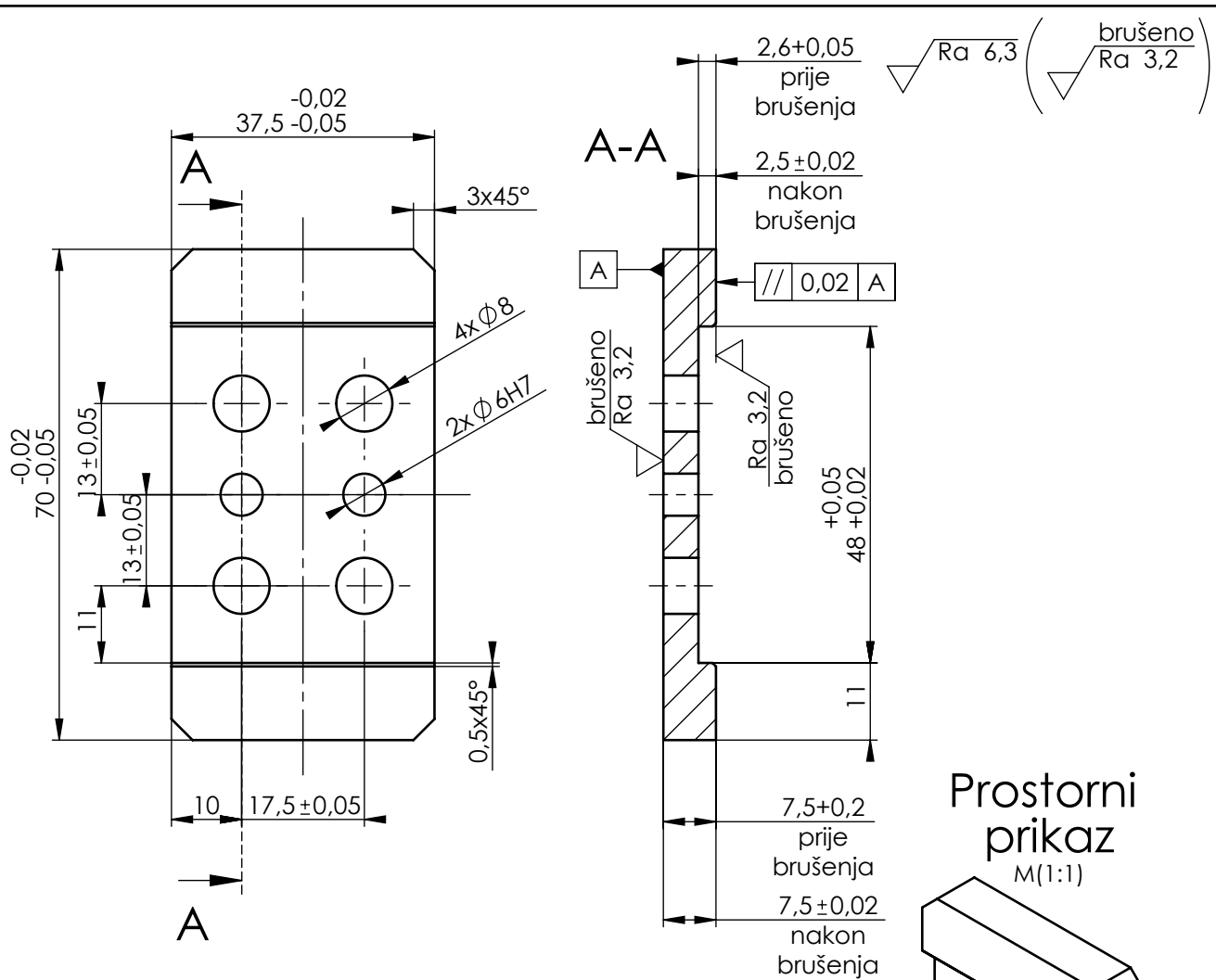
Prostorni prikaz
M(1:1)



Tehnologija:

- 1.) Pripremiti sirovac Č.5432/30CrNiMo8 $\varnothing 60 \times 30$ mm
- 2.) Tokariti i glodati prema nacrtu prema nacrtu
- 3.) T.O. poboljšati na 44HRc
- 4.) Planski brusiti
- 5.) Napraviti bravarski rad
- 6.) Fino pjeskariti
- 7.) Brunirati

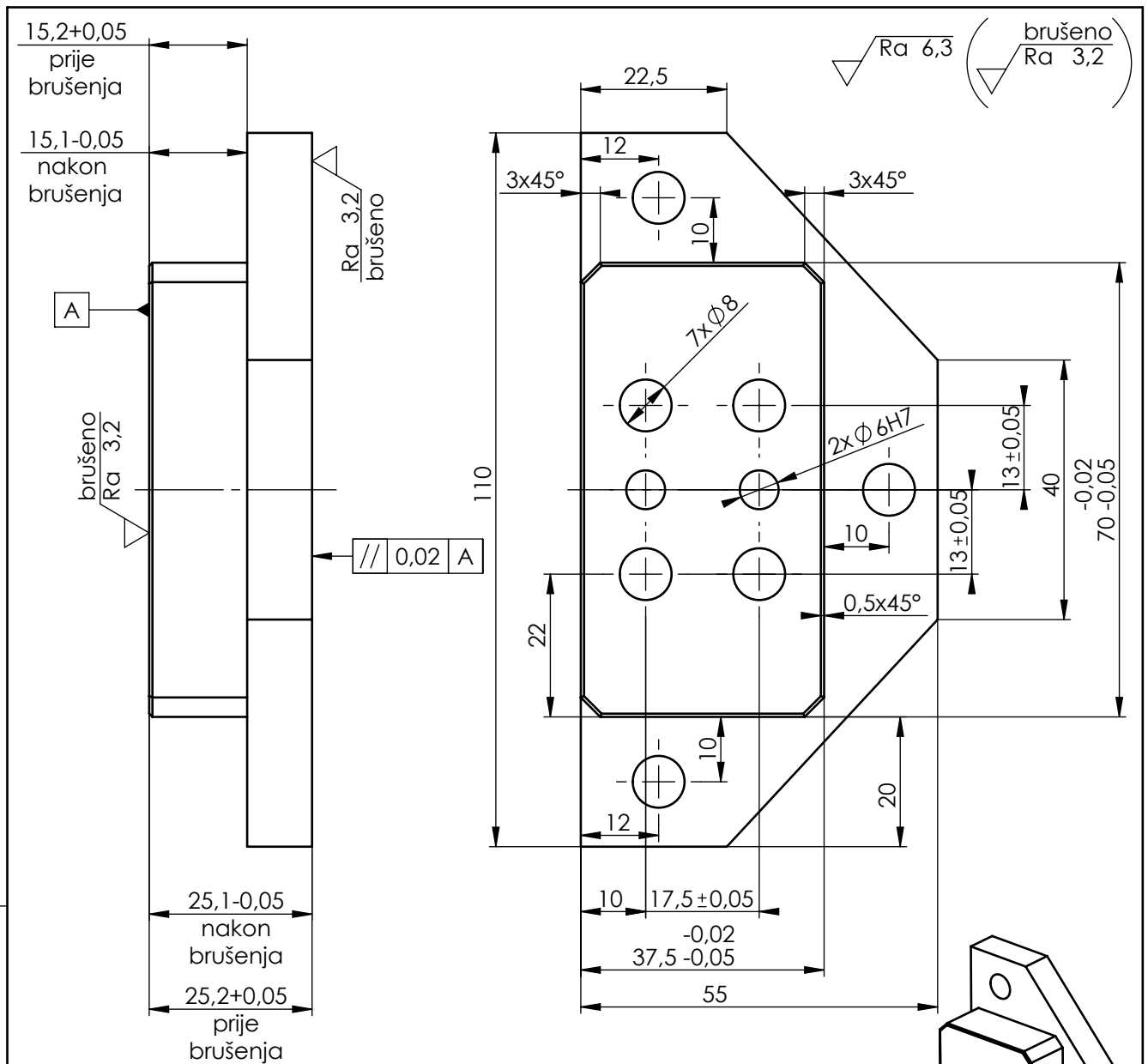
Broj naziva - code	Datum	Ime i prezime	Potpis	 FSB Zagreb
	Projektirao	07.11.2017.	Filip Čurčija	
	Razradio	07.11.2017.	Filip Čurčija	
	Crtao	07.11.2017.	Filip Čurčija	
	Pregledao	07.11.2017.	doc.dr.sc.Zvonimir Tomičević	
ISO - tolerancije	Objekt: Konstrukcija modularnog Arcan prihvata za višeosna opterećenja		Objekt broj:	
			R. N. broj:	
	Napomena:			Kopija
	Materijal: Č5432/30CrNiMo8	Masa: 196,73 g		
	Naziv: Matica M42			
	Mjerilo originala	1:1	Pozicija: 7	Format: A4
	Crtež broj: FC-2017-00-07			Listova: 14
				List: 11



Tehnologija:

- 1.) Pripremiti sirovac Č.5432/30CrNiMo8 40x25x75mm
- 2.) Glodati prema nacrtu
- 3.) Napraviti bravarski rad nakon glodanja
- 4.) T.O. poboljšati na 44HRc
- 5.) Planski brusiti
- 6.) Bravarski rad nakon brušenja
- 7.) Fino pjeskariti
- 8.) Brunirati

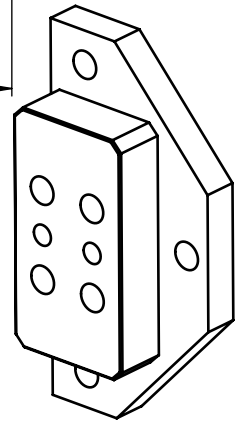
Broj naziva - code	Projektirao	Datum	Ime i prezime	Potpis	
	Razradio	07.11.2017.	Filip Čurčija		
	Crtao	07.11.2017.	Filip Čurčija		
	Pregledao	07.11.2017.	doc.dr.sc.Zvonimir Tomičević		
ISO - tolerancije		Objekt: Konstrukcija modularnog Arcan prihvata za višeosna opterećenja		Objekt broj:	
Ø 6H7	+0,012 0			R. N. broj:	
		Napomena:			Kopija
		Materijal: Č5432/30CrNiMo8	Masa: 107,29 g		
		 Mjerilo originala 1:1	Naziv: Prihvat uzorka debljine 5mm		Pozicija: 8
		Crtež broj: FC-2017-00-08			Format: A4
					Listova: 14
					List: 12



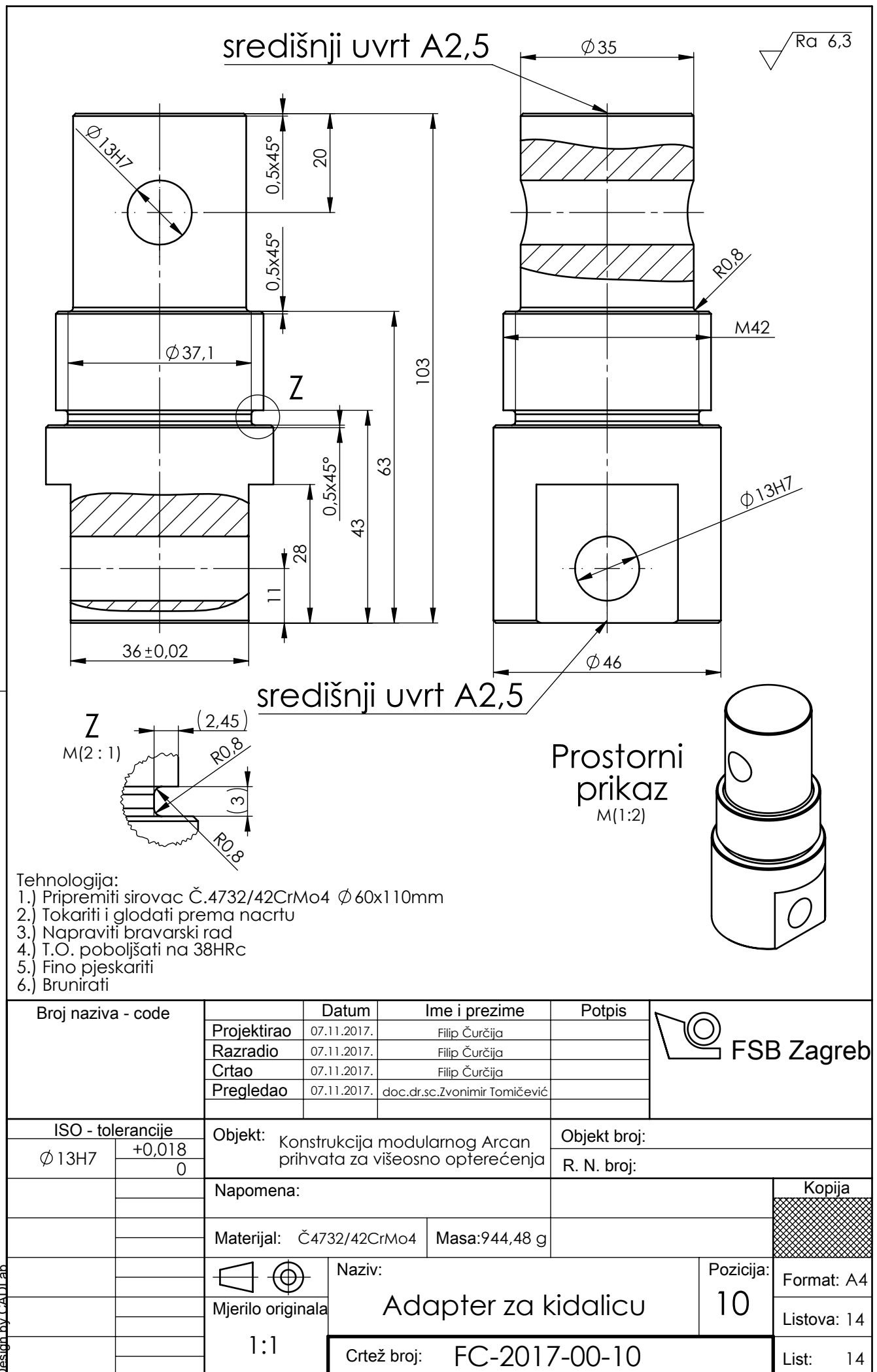
Tehnologija:

- 1.) Pripremiti sirovac M200/Č.4742/40CrMnMoS8-6 115x60x35
- 2.) Glodati prema nacrtu
- 3.) Napraviti bravarski rad nakon glodanja
- 4.) Planski brusiti
- 5.) Napraviti bravarski rad nakon brušenja
- 6.) Fino pjeskariti
- 7.) Brunirati

Prostorni prikaz
M(1:2)



Broj naziva - code	Projektirao	Datum	Ime i prezime	Potpis	 FSB Zagreb
	Razradio	07.11.2017.	Filip Čurčija		
	Crtao	07.11.2017.	Filip Čurčija		
	Pregledao	07.11.2017.	doc.dr.sc.Zvonimir Tomičević		
ISO - tolerancije		Objekt: Konstrukcija modularnog Arcan prihvata za višeosna opterećenja		Objekt broj:	
Ø 6H7	+0,012 0			R. N. broj:	
		Napomena:			
		Materijal: M200/Č.4742/40CrMnMoS8-6	Masa: 627,83 g		
		 	Naziv:		Pozicija:
		Mjerilo originala	Tlačni prihvat uzorka		9
		1:1	Crtež broj: FC-2017-00-09		Kopija
					Format: A4
					Listova: 14
					List: 13



Tehnologija:

- 1.) Pripremiti sirovac Č.4732/42CrMo4 Ø60x110mm
- 2.) Tokariti i glodati prema nacrtu
- 3.) Napraviti bravarski rad
- 4.) T.O. poboljšati na 38HRc
- 5.) Fino pjeskariti
- 6.) Brunirati

Broj naziva - code	Projektirao	07.11.2017.	Ime i prezime		Potpis	 FSB Zagreb
	Razradio	07.11.2017.	Filip Čurčija			
	Crtao	07.11.2017.	Filip Čurčija			
	Pregledao	07.11.2017.	doc.dr.sc.Zvonimir Tomičević			
ISO - tolerancije		Objekt: Konstrukcija modularnog Arcan			Objekt broj:	
Ø13H7	+0,018 0	prihvata za višeosno opterećenja			R. N. broj:	
		Napomena:				
		Materijal: Č4732/42CrMo4	Masa:944,48 g		 Kopija	
		 Naziv:			Pozicija:	
		Mjerilo originala 1:1			10	
		Naziv: Adapter za kidalicu			Format: A4	
		Crtež broj: FC-2017-00-10			Listova: 14	
					List: 14	