

Projektiranje sustava za automatsku izmjenu alata

Kocelj, Mato

Master's thesis / Diplomski rad

2017

Degree Grantor / Ustanova koja je dodijelila akademski / stručni stupanj: **University of Zagreb, Faculty of Mechanical Engineering and Naval Architecture / Sveučilište u Zagrebu, Fakultet strojarstva i brodogradnje**

Permanent link / Trajna poveznica: <https://um.nsk.hr/um:nbn:hr:235:914157>

Rights / Prava: [In copyright](#)/[Zaštićeno autorskim pravom.](#)

Download date / Datum preuzimanja: **2024-12-20**

Repository / Repozitorij:

[Repository of Faculty of Mechanical Engineering and Naval Architecture University of Zagreb](#)



SVEUČILIŠTE U ZAGREBU
FAKULTET STROJARSTVA I BRODOGRADNJE

DIPLOMSKI RAD

Mato Kocelj

Zagreb, 2017.

SVEUČILIŠTE U ZAGREBU
FAKULTET STROJARSTVA I BRODOGRADNJE

DIPLOMSKI RAD

Mentor:
Prof.dr.sc. Damir Ciglar

Student:
Mato Kocelj

Zagreb, 2017.

Izjavljujem da sam ovaj rad izradio samostalno koristeći znanja i vještine stečene tijekom studija na Fakultetu strojarstva i brodogradnje, Sveučilišta u Zagrebu.

Posebno se zahvaljujem mentoru prof. dr. sc. Damiru Ciglaru, koji mi je svojom pomoći i savjetima puno pomogao tijekom izrade ovog diplomskog rada.

Zahvaljujem se asistentu dipl. ing. Zlatku Čatlaku na svom pruženom vremenu koje je nesebično odvojio za pomoć pri izradi ovog diplomskog rada.

I na kraju, najveću zaslugu pripisujem svojim roditeljima, koji su uvijek bili tu, uz mene, bez obzira da li se radilo o teškim ili sretnim trenucima i bez kojih sve ovo što sam dosad postigao ne bi bilo moguće.

Mato Kocelj



SVEUČILIŠTE U ZAGREBU
FAKULTET STROJARSTVA I BRODOGRADNJE



Središnje povjerenstvo za završne i diplomске ispite
Povjerenstvo za diplomске ispite studija strojarstva za smjerove:
proizvodno inženjerstvo, računalno inženjerstvo, industrijsko inženjerstvo i menadžment, inženjerstvo
materijala te mehatronika i robotika

Sveučilište u Zagrebu	
Fakultet strojarstva i brodogradnje	
Datum: 0 -11- 2017	Prilog
Klasa: 602-04	17-6/4
Ur. broj: 15-1703-17-402	

DIPLOMSKI ZADATAK

Student: **Mato Kocelj** Mat. br.:0035186463

Naslov rada na hrvatskom jeziku: **Projektiranje sustava za automatsku izmjenu alata**

Naslov rada na engleskom jeziku: **Designing a System for Automatic Tool Change**

Opis zadatka:

Da bi se na numerički upravljanoj glodalici ostvarilo smanjenje pomoćnih vremena, bolje iskorištenje stroja, koncentracija različitih operacija obrade u jednom stezanju sirovca, te ostvarenje osnovnih uvjeta za autonoman rad samog sustava, potrebno je tom stroju dodati modul za automatsku izmjenu alata.

U radu je potrebno dati literaturni pregled suvremenih obradnih sustava s kojima se može povećati proizvodnost i kvaliteta izrade, te smanjiti proizvodni troškovi. Poseban osvrt dati na sustave automatske izmjene reznog alata koji se na njima koriste.

Za troosnu numerički upravljaju vertikalnu glodalicu, koja je projektirana, izrađena i instalirana u Laboratoriju za alatne strojeve, potrebno je osmisliti spremište alata i način automatske izmjene alata. Nadalje, u CAD-programu je potrebno projektirati cjelokupni sustav za automatsku izmjenu alata, te izraditi sklopnu i radioničku dokumentaciju za njegovu realizaciju.

U radu je potrebno navesti korištenu literaturu i eventualno dobivenu pomoć.

Zadatak zadan:

28. rujna 2017.

Datum predaje rada:

30. studenog 2017.

Predviđeni datum obrane:

6., 7. i 8. prosinca 2017.

Zadatak zadao:

Prof. dr. sc. Damir Ciglar

Predsjednica Povjerenstva:

Prof. dr. sc. Biserka Runje

Sadržaj

1. UVOD.....	1
2. NU ALATNI STROJEVI.....	3
2.1. Prednosti i nedostaci NU strojeva	4
2.2. Podjela NU alatnih strojeva	5
2.2.1. NU glodalice.....	5
2.2.2. NU tokarilice.....	7
2.3. Obradni centar.....	8
2.3.1. Glodaći obradni centar	9
2.3.2. Tokarski obradni centar	12
3. PROJEKTIRANJE SUSTAVA AUTOMATSKE IZMJENE ALATA.....	15
3.1. Magazin alata	18
3.1.1. Magazin alata s policama	18
3.1.2. Lančani magazina alata	20
3.1.3. Disk magazin alata.....	20
3.2. Držači alata za glodanje	21
3.2.1. HSK držači alata	25
3.2.2. Ostali sustavi izmjene alata.....	28
3.2.3. Neravnoteža držača alata	29
3.2.4. Vrste steznih sustava kod držača alata.....	30
3.3. Ostali dijelovi sustava automatske izmjene alata	37
3.3.1. Klizno tijelo.....	37
3.3.2. Apsorberi udaraca.....	38
3.3.3. Stezaljke alata.....	38
3.3.4. Štitnik protiv djelovanja odvojenih čestica	39
3.3.5. Motor magazina alata	41
3.3.6. Reduktor	42
3.3.7. Enkoder i upravljačke sklopke.....	44
4. GLODAĆI OBRADNI CENTAR ADRISS.....	45
5. ZAKLJUČAK	47
REFERENCE	49
PRILOZI.....	52

Popis slika

Slika 1.	Kutevi reznog alata	1
Slika 2.	Klasična tokarilica [2].....	2
Slika 3.	NU glodalica ADRISS.....	3
Slika 4.	EMCO MILL 55 vertikalna NU glodalica [4]	6
Slika 5.	EMCO TURN 55 horizontalna NU tokarilica [4].....	8
Slika 6.	Vertikalni GOC tvrtke DATAN [5]	10
Slika 7.	Horizontalni GOC tvrtke GROB [6].....	11
Slika 8.	Glodači obradni centar [7]	12
Slika 9.	TOC tvrtke MIYANO [8].....	13
Slika 10.	Vertikalni TOC [7].....	14
Slika 11.	Automatski izmjenjivač alata tvrtke TORMACH [9]	15
Slika 12.	Izvedba automatske izmjene alata.....	17
Slika 13.	Magazin alata s jednom policom [13].....	18
Slika 14.	Magazin alata s više polica [14]	19
Slika 15.	Magazin alata na NU glodalice ADRISS	19
Slika 16.	Lančani magazin alata [15]	20
Slika 17.	Disk magazin alata [15].....	21
Slika 18.	Osnovne vrste držača alata za glodanje [7]	22
Slika 19.	Jednokontaktni i dvokontaktni držači alata [16].....	23
Slika 20.	Razne vrste držača alata za glodanje [17]	24
Slika 21.	ISO 30 držač alata [18]	25
Slika 22.	HSK držači alata [7]	26
Slika 23.	HSK držač alata [19]	27
Slika 24.	CAT držač alata [20]	28
Slika 25.	BT držač alata [21].....	29
Slika 26.	HAIMER sustav za predbalansiranje [22]	30
Slika 27.	Stezni sustav alata s elastičnom čahurom [23]	32
Slika 28.	ER elastična čahura [24].....	32
Slika 29.	TG elastična čahura [25].....	33
Slika 30.	Elastična čahura s dvostrukim kutom [20].....	33
Slika 31.	Stezni sustav s cilindričnom drškom [23]	34

Slika 32.	Hidraulički stezni sustav [26].....	34
Slika 33.	Stezanje mehaničkom deformacijom [13]	35
Slika 34.	Stezni sustav za nasadna glodala [23].....	35
Slika 35.	Sustav toplinsko stezanja alata [23].....	36
Slika 36.	SAB uređaj za stezanje toplinskom deformacijom [27]	36
Slika 37.	Hidraulički cilindar [29]	37
Slika 38.	Camozzi cilindar i klizna vodlica.....	38
Slika 39.	Stezaljka držača alata ISO 30 [30].....	39
Slika 40.	Štitnik i dijelovi stroja [28].....	40
Slika 41.	Štitnik u zatvorenom položaju	41
Slika 42.	Štitnik u otvorenom položaju	41
Slika 43.	Pužni prijenos [31]	42
Slika 44.	Planetarni prijenos [32]	43
Slika 45.	Harmonijski prijenos [33].....	44
Slika 46.	Glodači obradni centar ADRISS, početna pozicija magazina	46
Slika 47.	Glodači obradni centar ADRISS, krajnja pozicija magazina.....	46

POPIS TEHNIČKE DOKUMENTACIJE

BROJ CRTEŽA	Naziv iz sastavnice
DR-2017-01	Translacijski sustav
DR-2017-02	Magazin alata
DR-2017-03	Zaštita magazina alata

SAŽETAK

U diplomskom radu su prikazana neka literaturna rješenja automatske izmjene reznog alata na suvremenim obradnim sustavima. Takvom automatizacijom alatnog stroja moguće je povećati proizvodnost i kvalitetu izrade, te smanjiti proizvodne troškove, jer je pomoćno vrijeme izmjene alata svedeno na minimum. Cjelokupni sustav za automatsku izmjenu alata je postavljen unutar glodalice ADRISS u prostor gdje nema opasnosti od kolizije s glavnim vretenom. Sustav se sastoji od magazina alata, pneumatskih cilindara, stezaljki za držače alata, štitnika protiv odvojenih čestica te ostalih neophodnih konstrukcijskih dijelova. Nabrojani dijelovi stvaraju kompaktnu cjelinu koja se odlikuje velikom jednostavnošću, te omogućuje optimalan rad budućeg glodaćeg obradnog centra. Nadalje, u CAD programu CATIA V5 R21 je projektiran, ovako osmišljen, cjelokupni sustav za automatsku izmjenu alata za glodalicu ADRISS, te je izrađena sklopna i radionička dokumentacija za izradu nestandardnih dijelova.

Ključne riječi: sustav automatske izmjene alata, magazin alata, stezaljke, pomoćno vrijeme, Numerički upravljana glodalica ADRISS

SUMMARY

A graduate thesis presents some literary solutions of automatic tool change of cutting tool on modern machining systems. With this type of machine automation, it is possible to increase the productivity and quality of production, and reduce production costs, because non-productive time is reduced to a minimum. A complete automatic tool change system is placed inside the milling machine called ADRISS, in a space where is no risk of collision with the spindle. The system consists of tool magazine, pneumatic cylinders, clamps for tool holders, shields against chips and other necessary constructional parts. The specified parts create a compact unit that is distinguished by its great simplicity, and it provides the optimum work of the future milling machining center. Furthermore, in the CAD program CATIA V5 R21, a complete automatic tool change system for ADRISS milling machine has been designed, and assembly and part documentation for non-standard parts has been developed.

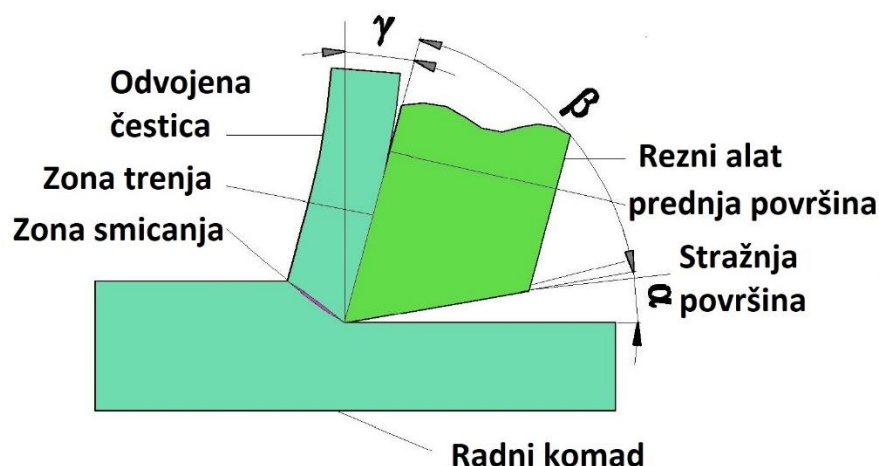
Key words: automatic tool change system, tool magazine, tool holder clamps, non-productive time, CNC milling machine ADRISS

1. UVOD

Obrada odvajanjem čestica je tehnologija koja se sastoji od niza različitih postupaka koji zajedno omogućuju da se od početnog sirovca odvađa određena količina materijala u obliku odvojene čestice, s ciljem izrade odnosno formiranja gotovog konačnog proizvoda. Obrada odvajanjem čestica u prošlosti se obavljala na raznim obradnim strojevima različite tehnologije obrade (tokarenje, glodanje, bušenje itd.). Danas jedan od prisutnih trendova razvoja ide u smjeru integriranja sve više različitih obradnih tehnologija u jednom stroju, odnosno sustavu [1]. Jedan od takvih integriranih sustava je i sustav automatske izmjene alata, koji je i glavna tema ovoga rada i o kojemu će biti više riječi u narednom tekstu.

Današnji obradni centri, bili to tokarski ili glodači, teže ka tome da imaju koncentraciju različitih operacija obrade u jednom stezanju obratka, tj. da mogu obrađivati obradak s više strana, a konačni cilj je potpuna obrada na jednom obradnom sustavu i u jednom stezanju. To je i razlog zašto nije uvijek jednostavno reći kojeg je tipa konkretni obradni stroj, pa se takvi strojevi često nazivaju višenamjenski obradni sustavi.

Na sljedećoj slici prikazani su osnovni dijelovi oštrice reznog alata i njihovi kutevi. Može se reći da je njihovo razmatranje temelj cijele znanosti obrade odvajanjem čestica pa tako i ove teme diplomskog rada i bilo bih nezahvalno ne staviti ih ovdje.



Slika 1. Kutevi reznog alata

U projektiranju i proizvodnji alatnih strojeva cilj je postići visoku kvalitetu obrade, točnost i pouzdanost te reducirati složenost samoga stroja tako da sustav bude robustan i pouzdan i da u što dužem vremenskom razdoblju osigurava stabilnost obrade uz minimalne troškove [1].

Kada se govori o alatnim strojevima ne može se ne spomenuti nešto o modularnoj gradnji alatnih strojeva. Modularna gradnja sama po sebi podrazumijeva projektiranje modula tj. dijelova alatnog stroja koji svojim višenamjenskom rasporedom omogućuju višestruke načine gibanja i obrade. Glavni prigon alatnog stroja je središnji dio ili modul koji utječe na tehnologiju i mogućnosti izrade određenih proizvoda, proračun njegovih osnovnih dijelova izvršit će se pomoću proračuna dobivenih sila rezanja. Treba pravilno dimenzionirati glavno vreteno i pripadajuće osnovne dijelove da bi prigon glavnog gibanja mogao udovoljiti visokim zahtjevima krutosti te da bi stroj mogao izraditi proizvode koji imaju visoku dimenzijsku točnost. Krutost je definirana kroz odnos sile i progiba pa su zato potrebne što manje deformacije ležajeva i glavnog vretena da bi krutost bila što veća [1]. U prošlosti prethodni imperativi mogli su biti ostvareni upotrebom klasičnih ili univerzalnih alatnih strojeva (slika 2.), ali sve modernije i dinamičnije društvo nametnulo je zahtjeve koji se najbolje ostvaruju strojevima s numeričkim upravljanjem.



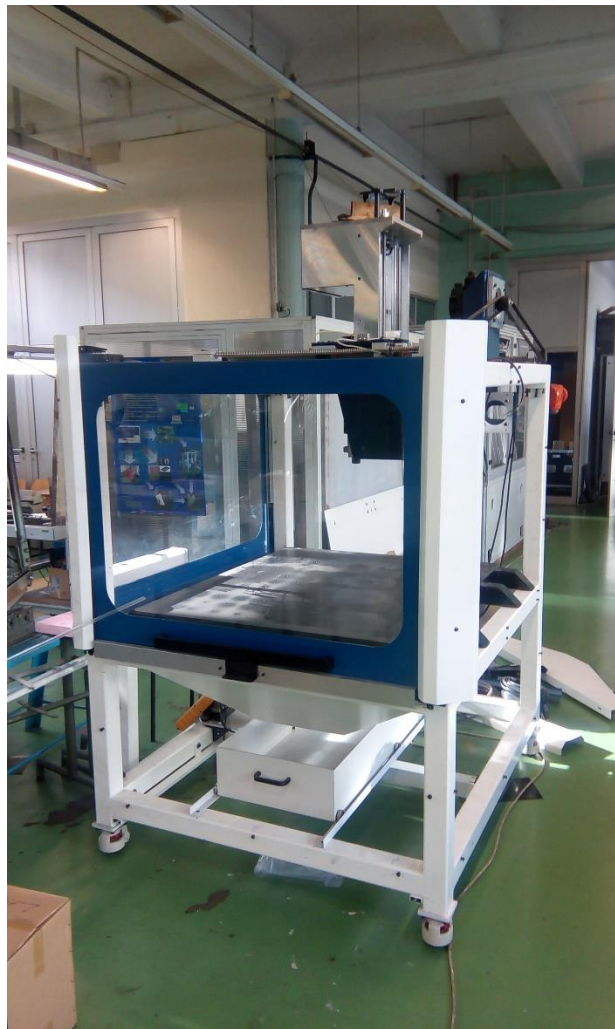
Slika 2. Klasična tokarilica [2]

U sljedećem tekstu biti će nešto rečeno o numerički upravljanim alatnim strojevima, njihovim prednostima i nedostacima te o njihovoj podjeli.

2. NU ALATNI STROJEVI

Numerički upravljani (ili CNC) alatni stroj je osnovna podloga današnjih strojeva (obradni centri, tokarski centri itd.) koji su savršeno odgovorili na zahtjeve suvremene obrade. Jedan od takvih strojeva je i numerički upravljana glodalica ADRISS (slika 3.).

Rad ovakvoga sustava temelji se na obradi kodiranih instrukcija. Temeljna značajka NU sustava je mikroprocesor koji je i njegov glavni dio te koji omogućuje mijenjanje programa na samom stroju, za razliku prethodnih strojeva iste namjene, kod kojih to nije bilo moguće. Ovo svojstvo omogućuje veliku fleksibilnost u radu, uštedu u vremenu i mnogo drugih značajki koje daju optimalan proizvod.



Slika 3. NU glodalica ADRISS

Pristup izradi dijelova pomoću numerički upravljanih strojeva može se dati kroz nekoliko točaka:

- analiza crteža
- izbor operacija obrade
- određivanje osnovnih (baznih) površina i izbor načina stezanja
- odabir odgovarajućih alata
- proračun optimalnog režima obrade
- izrada programa i testiranje
- izrada izradaka

2.1. Prednosti i nedostaci NU strojeva

Neke prednosti NU strojeva biti će dane u sljedećim crtama [4].

- Prilagodljivost stroja koja se očituje u mogućnosti izrade većih ili manjih, jednostavnih ili kompliciranih izradaka, na način da se u stroj učita program i jednostavno promjeni obrada.
- Ovakvi strojevi osiguravaju jako dobru točnost i ponovljivost, a te dvije komponente jedino ovise o trošenju alata i dijelova stroja, što nije bio slučaj kod klasičnih strojeva gdje je, izuzevši trošenje alata, dosta toga ovisilo o vještini radnika.
- Nisu potrebne nikakve posebne naprave za pozicioniranje te šablone za vođenje alata. Kod NU strojeva gibanje se ostvaruje uz pomoć mikroprocesora koji stroj može voditi po bilo kojoj putanji.
- Osoblje koje je zaduženo za ovakvu vrstu stroja ne mora biti posebno stručno, osim što mora dobro poznavati program s kojim rukuje i znati mijenjati potrebne alate.
- Kod obrade se koriste jednostavni standardizirani alati zbog čega nije potrebna njihova ručna izrada.
- Ovakvim vrstama strojeva moguće je unaprijed planirati proizvodnju, što znači da se mogu smanjiti gubici proizvodnog vremena, a time povećati produktivnost izrade.

- Također potrebno je manje vremena da bi se kontrolirala točnost proizvoda.

Iako imaju puno prednosti, NU strojeve karakteriziraju i neki nedostaci.

- Potrebno je jako veliko početno ulaganje, s time da se mora voditi računa o iskoristivosti kapaciteta stroja, kako bi se on isplatio u razumnom vremenu.
- Veliki izdaci za plaćanje osoblja koje rukuje ovakvim strojevima. Izdaci su veliki jer nije moguće lako pronaći osobe koje znaju dobro programirati u strojnom jeziku.
- Zbog složenosti NU strojeva potrebna je visoka razina znanja kod stručnjaka za održavanje, a proporcionalno s time i njihova plaća.
- Nije isplativa izrada predmeta malene složenosti zbog slabog iskorištavanja kapaciteta i mogućnosti stroja, a to je djelom spomenuto u jednom od prethodnih nedostatu

2.2. Podjela NU alatnih strojeva

Numerički upravljani alatni strojevi se dijele na horizontalne i vertikalne, što ovisi o položaju glavnog vretena. NU strojevi imaju bitnu ulogu i primjenu u gotovo svim granama industrije. Neki od tih strojeva su numerički upravljane glodalice, tokarilice, plazma rezači, strojevi s EDM obradom, strojevi s obradom vodenim mlazom, itd.

Najzastupljeniji strojevi od nabrojanih su numerički upravljane glodalice i numerički upravljane tokarilice o kojima će biti više riječi u sljedećem tekstu.

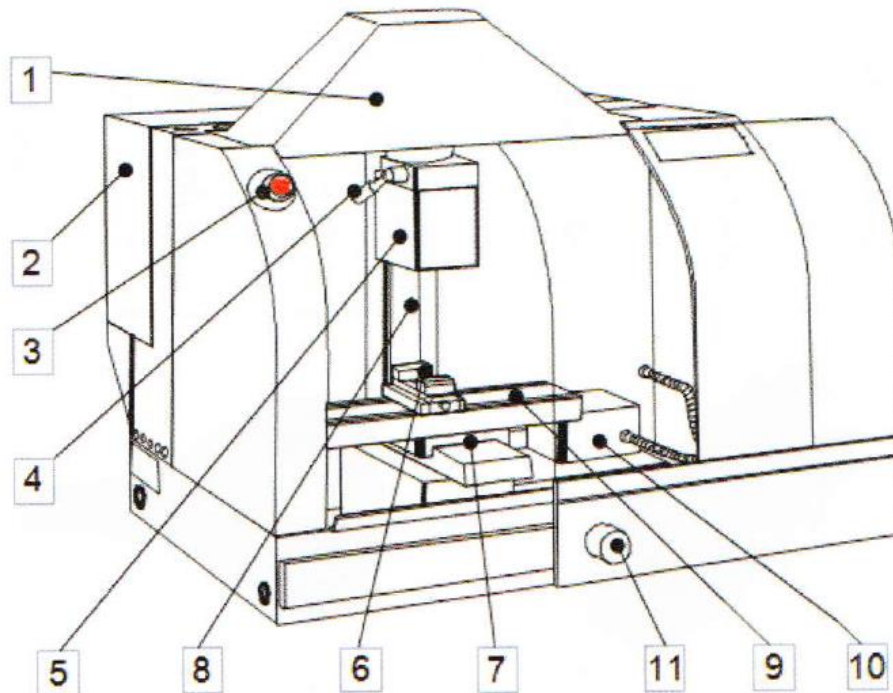
2.2.1. NU glodalice

Glodalica je stroj kod kojega se glodalom kao osnovnim alatom omogućuje kontinuirano rezanje uz istodobno gibanje alata uzduž jedne ili više osi. Prema broju osi mogu biti tri, četiri i više osne glodalice [3].

Prve numerički upravljane verzije ovoga stroja imaju glavno rotacijsko gibanje reznog alata i tri pravocrtna numerički upravljana posmična gibanja u osima X, Y i Z. Ta posmična gibanja, ovisno o konstrukcijskom rješenju glodalice, može obavljati samo rezni alat, samo obradak ili najčešće alat i obradak [3].

Obzirom na položaj osi glavnoga vretena u koji se smješta rezni alat, numerički upravljana glodalica, kako je spomenuto, može biti horizontalna ili vertikalna. Obrada dijelova izvodi se preko programa koji se nalazi u upravljačkoj jedinici NU glodalice, ali operater na stroju treba ručno mijenjati svaki slijedeći rezni alat.

Dakle, izmjena reznog alata nije automatska, već je izvodi operater, tako da, prema listi alata, uzima pojedini odgovarajući rezni alat i stavlja ga pa zatim učvršćuje unutar glavnog vretena NU glodalice. Vremenski, taj način mijenjanja traje nekoliko minuta tj. veliko je pomoćno vrijeme stroja, a za to vrijeme stroj ne vrši obradu. Produktivnost opisane glodalice zbog toga nije velika. To je glavni razlog zašto se NU glodalica (slika 4.) automatizirala i od nje napravljen glodaći obradni centar ili GOC.



Slika 4. EMCO MILL 55 vertikalna NU glodalica [4]

1. Zaštitni poklopac EM
2. Električni dio stroja
3. Glavna sigurnosna sklopka
4. Ručica za učvršćenje alata
5. Vretnište stroja za prihvat alata
6. Škripac za učvršćenje izratka

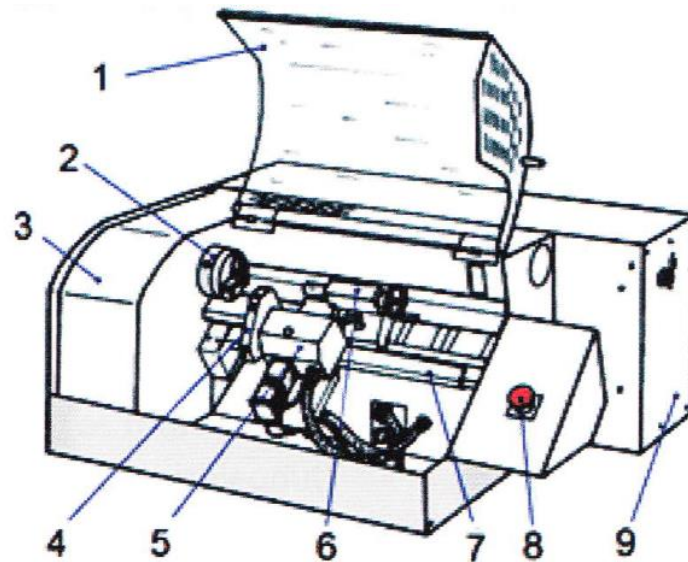
7. Klizna staza po X osi
8. Klizna staza po Z osi
9. Radni stol
10. Elektromotor

Daljnjom sistematizacijom, NU alatni stroj ADRISS će se svrstati unutar ove skupine alatnih strojeva, točnije NUAS ADRISS spada u skupinu troosnih glodalica kod koje gibanje unutar radnog prostora ostvaruje alat tj. glavno vreteno, dok radni stol miruje. Glavno vreteno je postavljeno vertikalno što je svrstava u skupinu vertikalnih NUAS-a.

2.2.2. NU tokarilice

Kada se govori o NUAS-ima, iako nije tema ovoga rada, moraju se spomenuti i tokarilice koje predstavljaju jedno od najčešćih alatnih strojeva. Tokarenje je proizvodna tehnologija kod koje se izvodi obrada rotacijskih dijelova na tokarilicama. Glavno gibanje na ovakvim strojevima je kružno i realizira ga obradak koji je stegnut u steznu glavu, a pomoćno gibanje je translacija i ostvaruje je tokarski nož.

Tokarilice se prema položaju glavnog vretena također mogu podijeliti na horizontalne (slika 5.) i vertikalne koje se još nazivaju i karusel. Pravac i smjer glavnih osi određuje se prema pravilu desne ruke. Tokarilice uglavnom imaju dvije osi koje se označuju sa X i Z [3]. Pozitivni smjer osi Z je usmjeren od radnog vretena prema van i poklapa se s osi radnog vretena, a pozitivni smjer osi X ovisi o smještaju nosača tokarskog noža (s prednje ili stražnje strane).



Slika 5. EMCO TURN 55 horizontalna NU tokarilica [4]

1. Zaštitni poklopac stroja
2. Stezna glava
3. Pogon glavnog vretena
4. Revolverska glava
5. Motor za ostvarivanje posmak
6. Konjić
7. Klizne staze
8. Sigurnosna sklopka
9. Električna i elektronička stroja

2.3. Obradni centar

Obradni centar je samostojeći numerički upravljani stroj koji je u mogućnosti obaviti višestraničnu i višeoperacijsku obradu u jednom stezanju obratka. To ostvaruje uz pomoć automatske izmjene alata i spremnika (magazina) alata. Proizvodnost ovakvih strojeva može biti mala ili srednje serijska uz često mijenjanje asortimana. Za detaljnije pojašnjenje rada obradnog centara uzeti su glodači i tokarski obradni centar.

Zadatak u ovome radu je bio implementirati automatsku izmjenu alata na troosnu glodalicu ADRISS, koja tada zajedno s automatskom izmjenom postaje glodaći obradni centar ili GOC.

2.3.1. Glodaći obradni centar

Glodaći obradni centar (GOC) je alatni stroj kojemu je baza numerički upravljana glodalica te pomoćni sustavi: automatski izmjenjivač alata i magazin alata [4]. U početku primjene glodaći centri imali su samo tri pravocrtna posmična gibanja u osima X, Y, Z (imali su 3D upravljanje) i glavno rotacijsko gibanje reznog alata.

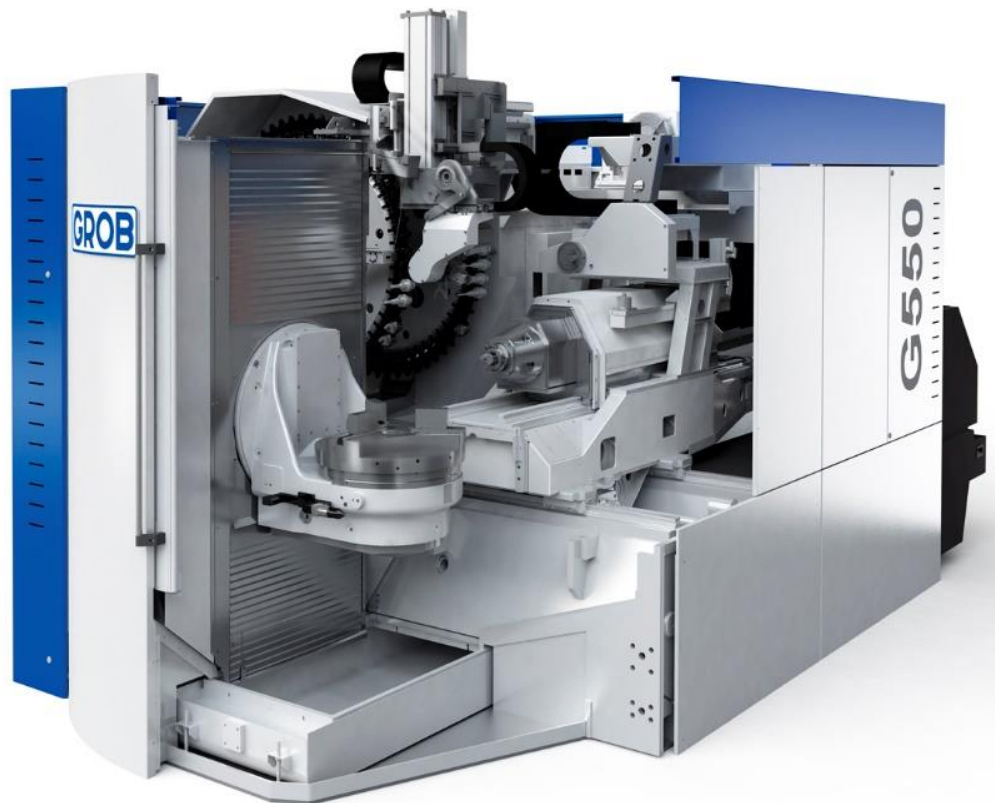
Kao i numerički upravljane glodalice, glodaći obradni centar (slika 6.) je najpogodniji za obradu složenih prizmatičnih izradaka. Primjena glodaćih obradnih centara prilikom obrade uzima u obzir operacije glodanja, bušenja, upuštanja, razvrtanja, istokarivanja, urezivanja navoja i brušenja, u automatskom ciklusu rada [4]. U jednom centriranju i stezanju sirovca (obratka) moguće je obrađivati sve njegove slobodne površine osim baze koja služi za oslanjanje sirovca na alatni stroj. Obrada u jednom stezanju sirovca znatno povećava međudimenzionalnu točnost izratka, smanjuje rad operatera, znatno smanjuje pomoćna vremena automatskom izmjenom reznog alata i povećava efikasnost izrade dijelova.

Glodaći obradni centri dijele se prema položaju glavnog vretena na: horizontalni, vertikalni i horizontalno vertikalni (koji je ostvaren zakretnim glavnim vretenom). Na slici 6. je prikazan vertikalni GOC, a na slici 7. horizontalni GOC.



Slika 6. Vertikalni GOC tvrtke DATAN [5]

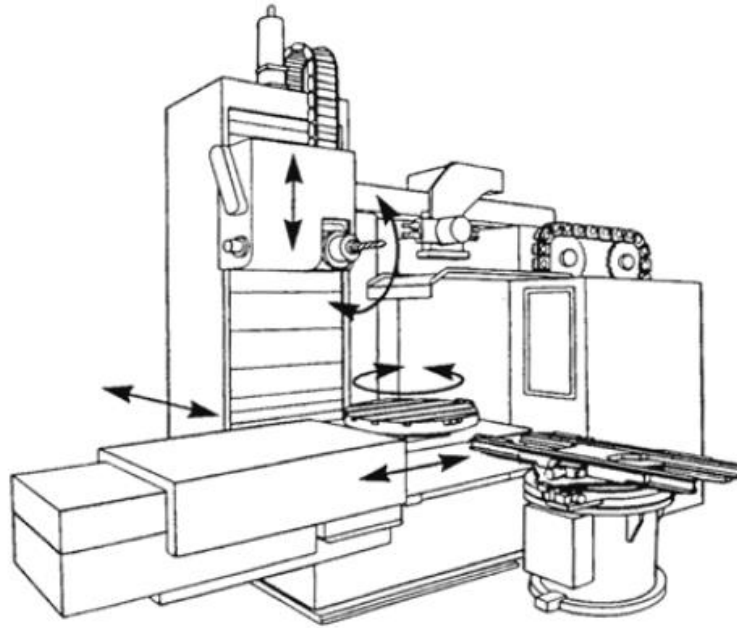
Suvremeni glodači obradni centri sadrže petosno simultano upravljanje (5D upravljanje). Petoosno simultano upravljanje se pokazuje kroz tri pravocrtnne pomične numerički upravljane osi stroja te još dvije numerički upravljane rotacijske osi. Da bi se petosno upravljanje moglo ostvariti najlakši način za to je postavljanje okretno nagibnog stola. Ovo rješenje daje dodatne dvije rotacijske osi obradku i stroj postaje 5D upravljani, ali otvara problem dodatnog opterećenja stola GOC-a i smanjenja radnog prostora.



Slika 7. Horizontalni GOC tvrtke GROB [6]

Prednost petosne obrade pred 3D obradom je mogućnost izbjegavanja obrade središnjom osi glodala gdje je promjer glodala jednak nuli i s time brzina rezanja jednaka nuli [4]. Iz spomenutog se hoće reći da je s 5D obradom moguće mijenjati nagib alata ili obradka. Nadalje nagib omogućuje lakši pristup alata obradku, pa vijek trajanja alata može biti dulji. Takav alat ima znatno veću krutost od alata koji se primjenjuju kod drugih vrsta obrade, a posljedice njegove primjene su kratkotrajna obrada i mogućnost korištenja većih režima čime se povećava proizvodnost obradnog centra.

Na slici 8 je prikazan 5D horizontalno-vertikalni glodači centar s tri translacije (X, Y, Z) i dvije rotacije (alat, obradak).



Slika 8. Glodaći obradni centar [7]

Dodavanjem automatske izmjene alata na NU glodalicu ADRISS zadržati će se troosno gibanje glavnog vretena tj. neće se povećati sloboda gibanja vretena, ali će se smanjiti pomoćna vremena koja su potrebna prilikom ručne izmjene alata [7].

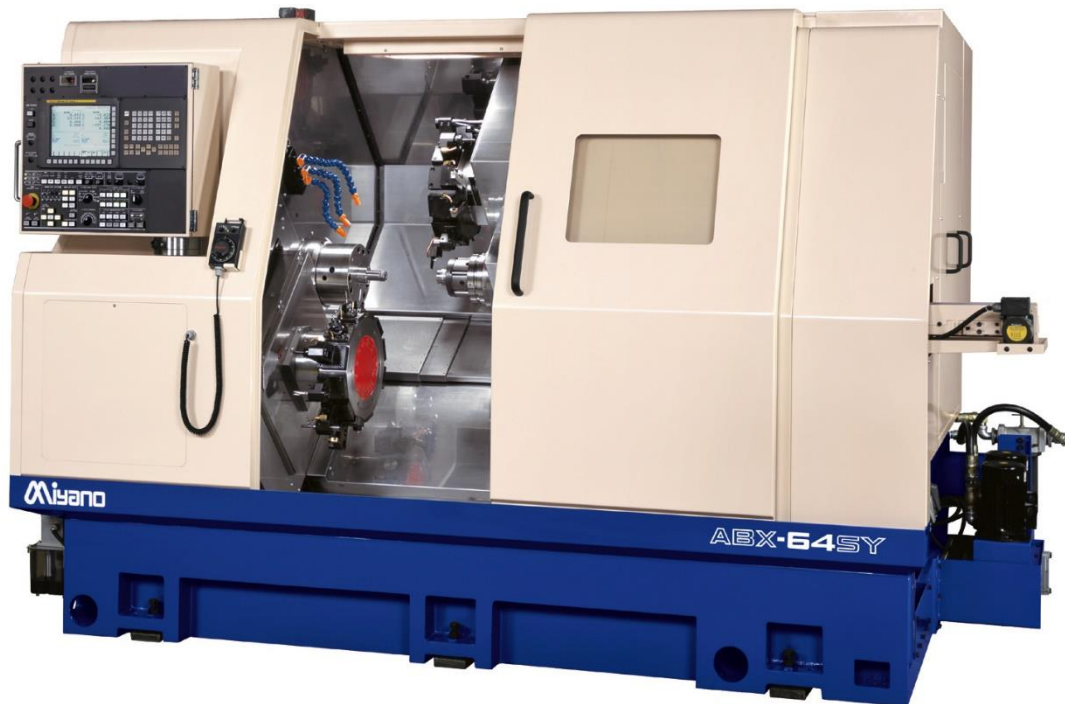
Slijedeći podjelu numerički upravljanih alatnih strojeva, nakon glodaćeg obradnog centra u nastavku je opisan tokarski obradni centar kojemu je osnova numerički upravljana tokarilica.

2.3.2. Tokarski obradni centar

Zbog spomenute važnosti tokarenja, također će se nešto reći i o naprednijoj numerički upravljanoj tokarilici, koja se uslijed nekih dodatnih značajki naziva tokarski obradni centar.

Tokarski obradni centar (TOC) je stroj kojemu je osnova NU tokarilica kojoj je na obradak dodana numerički upravljana C os, a revolveraska glava osim mirujućih alata posjeduje i pogonjene rezne alate koji omogućavaju razne vrste obrada kao što su glodanje, bušenje i brušenje [2]. Primjena tokarskih obradnih centara se može naći kod

složenih rotacijsko simetričnih obradaka gdje nije zastupljeno samo tokarenje, već glodanje, bušenje i brušenje. Da se komadi za ovakvu obradu ne bi premještali sa stroja na stroj, što stvara organizacijske i transportne probleme posebno kod obradaka velike mase, omogućena je obrada svih obradnih površina na jednom alatnom stroju i to na horizontalnom ili vertikalnom tokarskom obradnom centru.



Slika 9. TOC tvrtke MIYANO [8]

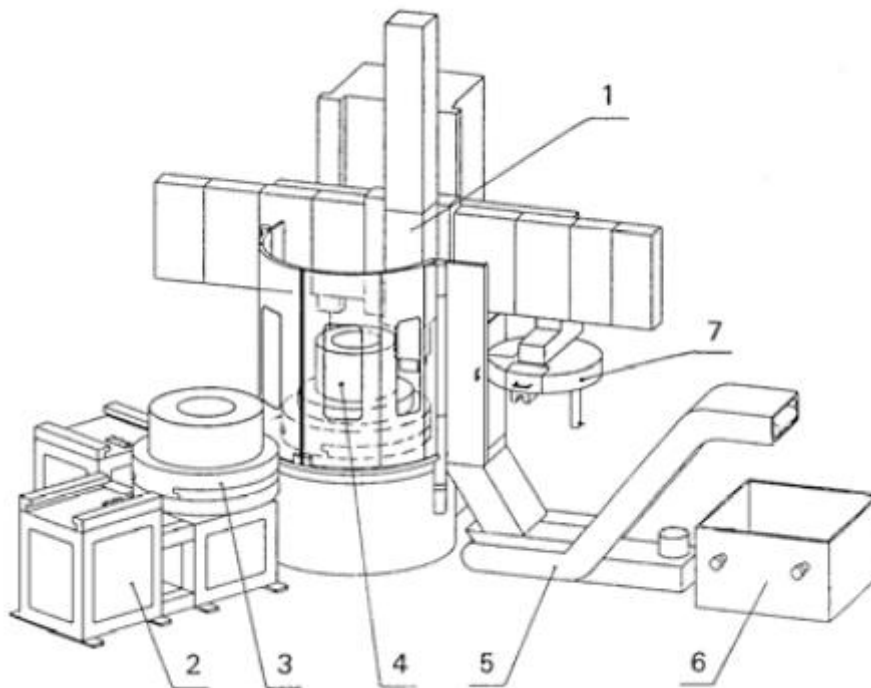
Tokarskim obradnim centrima (slika 10) želi se postići visoka preciznost i međusobna točnost obrađenih površina, što je karakteristika obrade u jednom centriranju i stezanju obratka. Ovdje se praktički mogu obrađivati sve površine, osim stezne baze, no i to se može riješiti upotrebom tokarskog obradnog centra sa dva glavna vretena [2]. U tom se slučaju, nakon obrade u jednom glavnom vretenu obradak se prebacuje u pomoćno glavno vreteno, gdje se vrši obrada površina koje su prije bile nedostupne.

Primjenom TOC-a može se dokazati velika ušteda u vremenu izrade dijelova u usporedbi s klasičnim rješenjem s više alatnih strojeva. Za vrijeme obrade tokarenjem, obradak se rotira u glavnom vretenu i to je glavno rotacijsko gibanje, a revolveraska glava odnosno mirujućí alati (tokarski noževi) imaju posmično pravocrtno gibanje po numerički upravljanim osima X i Z, kako je prethodno spomenuto [2].

Kod obrade glodanjem, bušenjem ili brušenjem (pogonjenim alatom), alat u revolverskoj glavi ima glavno rotacijsko gibanje i također posmično pravocrtno gibanje po osima X i Z. U tom slučaju obradak u glavnom vretenu ili miruje ili se prema potrebi giba s rotacijskom numerički upravljanom C osi.

Dakle, tokarski obradni centar (TOC) ima najčešće tri numerički upravljane osi, ali postoje izvedbe i s više upravljanih osi. To najčešće znači da tokarski obradni centar ima dvije ili tri revolverске glave [2].

Na slici 10. je prikazan tokarski obradni centar s osnovnim dijelovima koji su nabrojani ispod slike.



Slika 10. Vertikalni TOC [7]

1. Obradni modul
2. Stanica za čekanje i izmjenu paleta
3. Paleta
4. Obradak
5. Uređaj za odvođenje odvojenih čestica
6. Kontejner za odvojene čestice
7. Kružno spremište alata

3. PROJEKTIRANJE SUSTAVA AUTOMATSKE IZMJENE ALATA

Ovo poglavlje pozabaviti će se projektiranjem sustava za automatsku izmjenu alata na numerički upravljanoj glodalici ADRISS. Prema danim zahtjevima i ograničenjima biti će izabrani njezini dijelovi i konstruirani u programskom paketu CATIA V5 R21. U poglavlju će također biti dosta riječi o raznim dijelovima sustava automatske izmjene alata koji se neće primjenjivati za konkretan slučaj. Spomenuti će se držači alata, njihove vrste, stezni sustavi itd. Također će biti riječi o magazinima ili spremnicima držača alata, njihovom pogonu itd. Uglavnom, sistematizirati će se osnovni dijelovi sustava automatskih izmjena alata na tržištu.

U današnjoj industriji obrade odvajanjem čestica moguća je potpuna automatizacija procesa obrade zahvaljujući konstrukciji spomenutih obradnih centara koji sadrže mehanizam automatske izmjene alata (slika 11.). Temeljna primjena automatske izmjene alata je smanjenje pomoćnih, neproizvodnih vremena te omogućavanje obrade složenih dijelova snabdijevanjem procesa obrade potrebnim alatima.



Slika 11. Automatski izmjenjivač alata tvrtke TORMACH [9]

Nesmetan rad tehnološkog procesa obradnih centara najčešće je osiguran automatskim izmjenjivačima alata kroz potpunu automatizaciju sekvence operacije izmjene alata (put od magazina alata, pa do glavnog vretena ili motorvretena i obrnuto). Zbog zahtjeva na visoku složenost dijelova koji se trebaju proizvesti, sustavi za automatsku izmjenu alata moraju zadovoljiti uglavnom dva uvjeta: mogućnost pohrane velikog broja alata u magazinu (to se postiže pomoću raznih konstrukcijskih izvedbi magazina), i smanjenje pomoćnog vremena potrebnog za izmjenu alata s ciljem da se minimizira ukupno vrijeme strojne obrade [10]. Jedan takav sustav će se implementirati i u ovome radu.

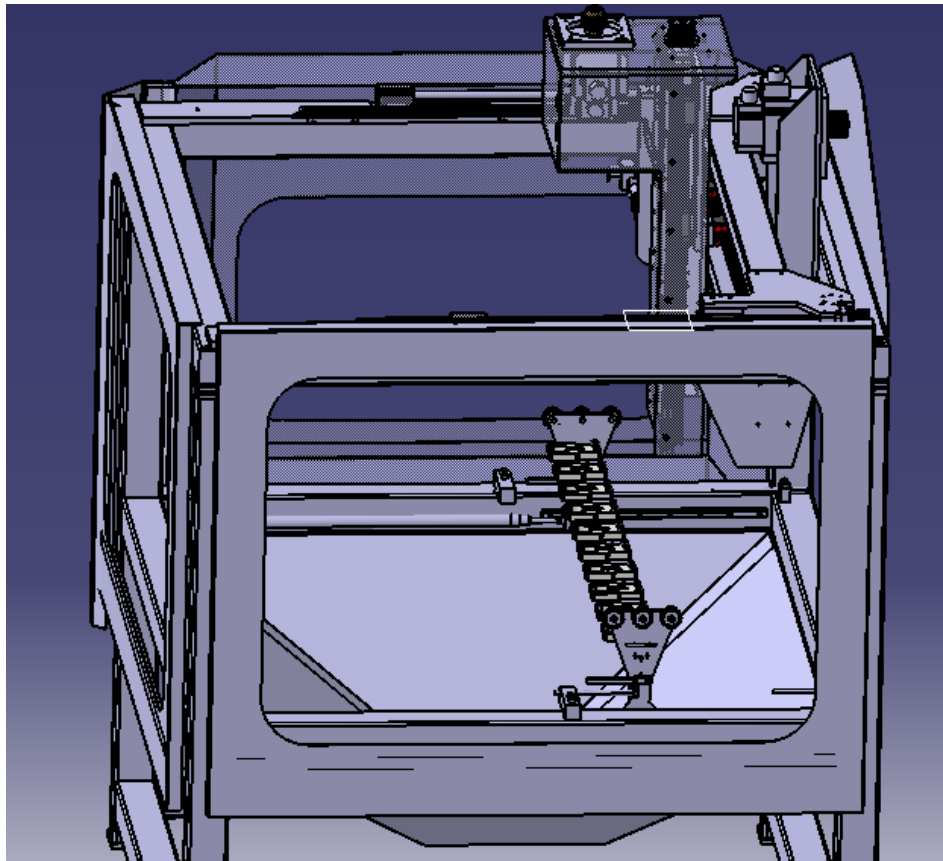
Prema stvarnom stanju u području sustava automatske izmjene alata kojima su opremljeni obradni centri, postojeća rješenja AIA su različita u pogledu konstrukcije i izvedbenih načela.

Neke od kombinacija izvedbi koje se mogu kombinirati pomoću osnovnih elemenata automatske izmjene alata dane u sljedećem popisu:

1. Glavno vreteno, magazin alata
2. Glavno vreteno, magazin alata, ruka za izmjenu alata
3. Glavno vreteno, magazin alata, ruka za izmjenu alata, ruka za prijenos alata
4. Glavno vreteno, magazin alata, stanica za izmjenu alata, ruka za izmjenu alata
5. Glavnovreteno, magazin alata, stanica za izmjenu alata, ruka za izmjenu alata, ruka za prijenos alata

U nastavku diplomskog rada najveća pažnja biti će pridodana prvoj izvedbi koja će biti implementirana na glodalicu ADRISS.

Prva izvedba odgovara sustavu automatske izmjene alata za glodalicu ADRISS, jer izabrani sustav ne sadrži drugih dijelova s popisa osim magazina alata koji dolazi u poziciju za izmjenu dostupnu glavnom vretenu.



Slika 12. Izvedba automatske izmjene alata

U nastavku će se spomenuti neki dijelovi automatske izmjene alata od kojih su najvažniji:

- Magazin (spremnik) držača alata
- Standardizirani držač alata prilagodljiv raznim reznim alatima i njihovim radnim karakteristikama
- Pogon sustava automatske izmjene alata
- Štitnik magazina alata
- Stezaljke držača alata itd.

3.1. Magazin alata

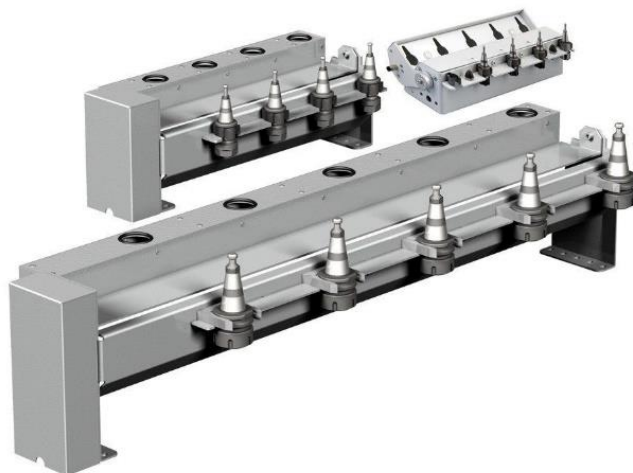
Na tržištu se mogu naći tri osnovne verzije magazina za alate prema literaturi [11], iz kojih se mogu izraditi različite izvedenice, a to su:

- Magazin alata s policama
- Lančani magazin alata
- Disk magazin alata

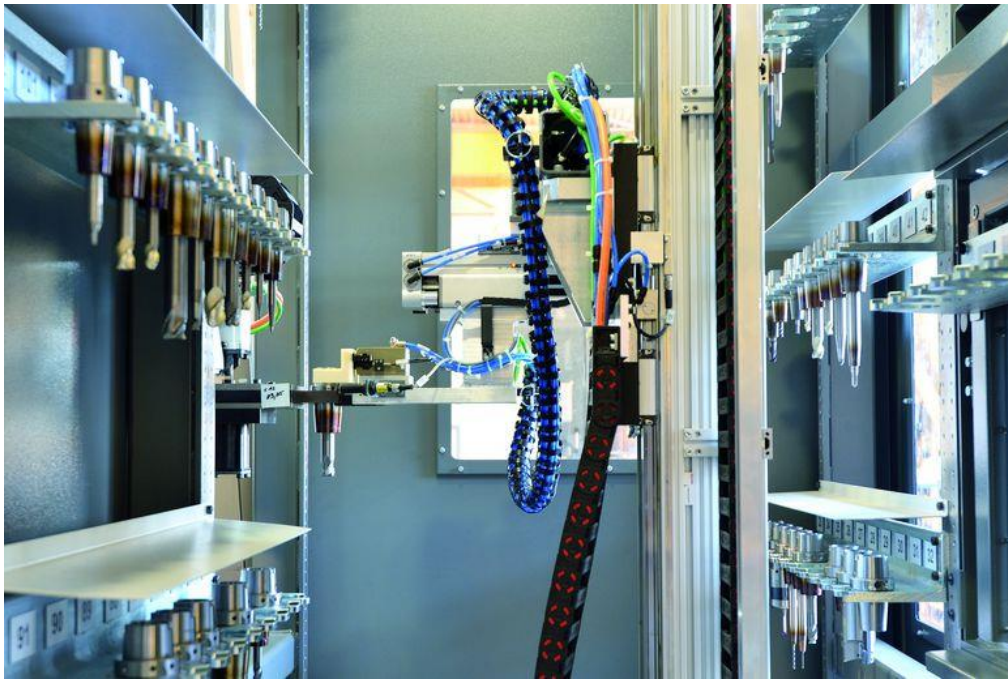
3.1.1. Magazin alata s policama

Ova vrsta magazina je uglavnom linearne konstrukcije. Obično sadrži do 50 pozicija sa stezaljkama u koje se smještaju držači alata. Kod posebnih primjena mogu se primjenjivati magazini kapaciteta do 400 mjesta, što podrazumijeva slaganje policna na kat.

Izvedbu magazina alata s jednom policom prikazuje slika 13, a magazin alata s više policna ili regalni magazin prikazuje slika 14.

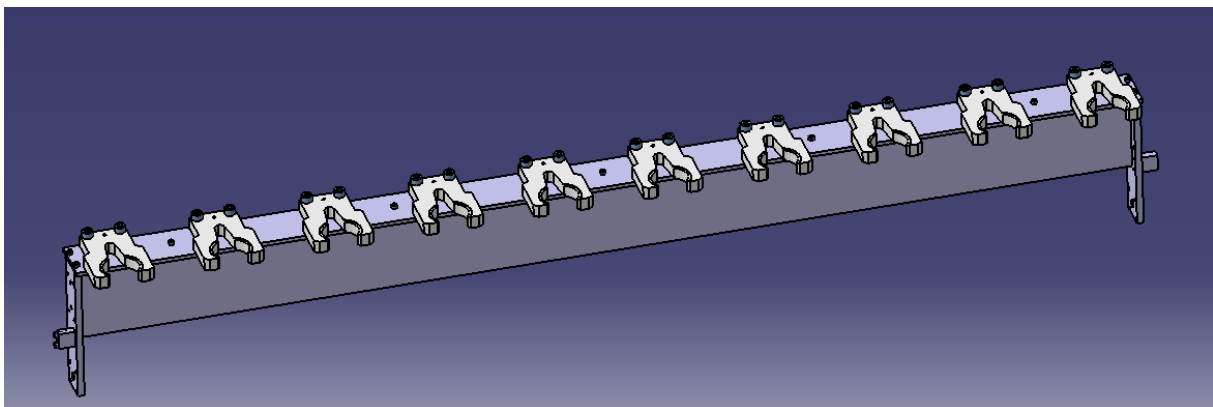


Slika 13. Magazin alata s jednom policom [13]



Slika 14. Magazin alata s više policica [14]

Magazin alata kod NU glodalice ADRISS također spada u skupinu magazina alata s policama. Prilikom projektiranja izabrana je ovakva konstrukcija magazina (slika 15.) jer je optimalna za tražene zahtjeve. Sastoji se od jedne police na kojoj se nalazi 10 stezaljki za držače alata. Polica se uz pomoć dva pneumatska cilindra giba naprijed-nazad te tako dolazi u poziciju za izmjenu alata, tj. u poziciju u kojoj su alati zaštićeni.



Slika 15. Magazin alata na NU glodalice ADRISS

3.1.2. Lančani magazina alata

Kod ovoga sustava, lanac povezuje pozicije u koje se pohranjuje alat te tako omogućuje njegovo držanje. Lančani magazin može sadržavati velik broj alata pa se zato često koristi kod strojeva koji obavljaju zahtjevne obrade. Ova vrsta magazina može sadržavati od 50 na više gnijezda za smještanje alata [11]. Također postoje i duplicirane izvedbe lančanog magazina; jedan magazin je aktivan i namijenjen je automatskoj izmjeni alata između glavnog vretena i magazina dok drugi služi za nadopunu aktivnog magazina tj. kada su potrebni novi alati za izmjenu već istrošenih alata. Konstrukcija magazina može biti viseća ili kao odvojeni stupac. Kod lančanog magazina alati se prepoznaju po lokaciji u držaču alata ili po nekoj vrsti kodiranja na istome [12]. Razlika između ove i prethodne verzije magazina je u tome što kod lančanog magazina alati dolaze do pozicije za izmjenu, dok kod magazina s policama glavno vreteno (ili manipulator) često dolazi do držača alata tj. pozicije za izmjenu. Na slici 16. prikazan je lančani magazin alata.



Slika 16. Lančani magazin alata [15]

3.1.3. Disk magazin alata

Disk magazin rotira da bi doveo željeni alat u poziciju za izmjenu. Veći promjer diska osigurava spremanje većeg broja alata. Po obodu diska su postavljena gnijezda unutar kojih se mogu umetnuti držači alata [11]. Ovakva vrsta magazina može pohraniti od 12

do 50 držača alata. U slučaju da je broj alata malen, disk se montira u neposrednoj blizini glave glavnog vretena da bi se tako smanjio put koji je potrebno prijeći kod klasične inačice [12]. Na slici 17. je prikazana magazina alata u obliku diska



Slika 17. Disk magazin alata [15]

3.2. Držači alata za glodanje

Držači alata predstavljaju jako bitan element alatnog stroja i samog sustava automatske izmjene alata. Ovisno o njihovoj veličini i izgledu planira se i konstruira prihvat u glavnom vretenu, magazin alata, gibanje glavnog vretena za automatsku izmjenu alata, itd. U sljedećem dijelu diplomskog rada dati će se kratak osvrt na ove bitne elemente cijelog obradnog sustava.

Držači alata također predstavljaju fizički medij između alata i alatnog stroja. Mogu se pričvrstiti ili montirati na razne načine ovisno o samoj vrsti držača. Na njima se mogu prepoznati tri glavna dijela: konusni priključak, prirubnica i stezni sustav.

- Konusni priključak je dio držača alata koji ulazi u vreteno tijekom promjene alata
- Prirubnica je dio držača na koji je pričvršćen automatski izmjenjivač alata kada se držač premješta iz izmjenjivača prema vretenu

- Stezni sustav je mjesto unutar kojega se smješta alat i steže raznim tehnikama kao što su stezanje elastičnim čahurama, hidrauličko, toplinsko i mehaničko stezanje.

Neki držači alata za glodanje su jako stegnuti oko alatnog stroja i stoje čvrsto na mjestu, dok su drugi optimizirani na najmanju moguću veličinu zračnosti da bi se dopustila odstupanja tijekom obrade. Izbor držača alata je ovisan o konstrukciji konusa vretena; ne mogu se koristiti držači alata koji imaju drukčiju konstrukciju od one koju ima glavno vreteno.

Kada se spominje konusni priključak često se s njime podrazumijeva i prirubnica, koja je odijeljena od konusnog priključka mjernom linijom tj. imaginarnom crtom kojom se označava dio držača koji dotiče donji rub glavnog vretena. Izvođenjem izmjene alata, konusni priključak sjeda unutar vretena te tako omogućuje alatnom stroju da ostvari okretno gibanje na alat koji je smješten unutar steznog sustava. Broj koji slijedi iza oznake držača alata (npr. ISO 60) označava veličinu vretena. Što je veći broj veličine vretena, veći je potrební alatni stroj. Veći priključak će biti duži i imati će veći promjer mjerne linije.

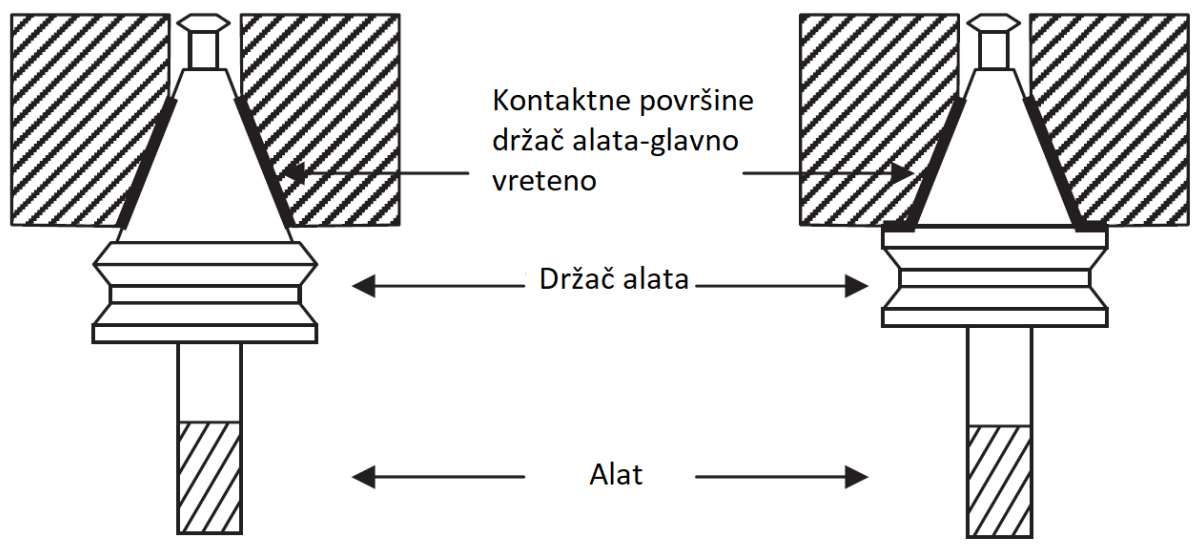
Konusni priključci korišteni kod NU strojeva podijeljeni su u dvije skupine na 7:24 (ISO, CAT, NMTB, BT) konuse i na 1:10 konuse (HSK).



Slika 18. Osnovne vrste držača alata za glodanje [7]

Uloga držača alata za glodanje (slika 18.) je slična držačima alata za druge vrste obrade, jer je kod svih držača potrebna velika krutost i pouzdanost držanja te dobro pozicioniranje. Međutim, današnje obrade glodanjem rezultiraju visokim brzinama vrtnje glavnog vretena (do 40 000 min⁻¹) koje prouzrokuje velike centrifugalne sile, a time i nebalansirane elemente rotacijskog sustava. Ova činjenica je prisilila konstruktore da dobro razmotre aspekte kao što su spoj između držača alata i glavnog vretena alatnog stroja ili zahtjeva na balans držača alata.

Stoga se konvencionalni držači alata za glodanje, temeljeni na jednoj bočnoj kontaktnoj površini konusnog priključka, zamjenjuju sustavima s dvostrukom kontaktnom površinom, bočno i okomito na os alata, koja osigurava bolje performanse na visokim brzinama. Na slici 19. su prikazane vrste držača s jednom i dvije kontaktne površine.



Slika 19. Jednokontaktni i dvokontaktni držači alata [16]

Od početka razvoja automatske izmjene alata uglavnom korišteni držači alata su jednokontaktni držači [16]. Najčešći držač toga tipa je ISO7388, koji se sastoji od konusnog priključka koji se postavlja u glavno vreteno stroja. Prema jednom takvom držaču, točnije prema držaču ISO 30 će se projektirati sustav automatske izmjene alata na NUAS-u ADRISS.

Ovi držači alata, poznati kao ISO držači alata (prikazani na slici 20)., mogu se pouzdano koristiti do $6000-8000 \text{ min}^{-1}$. Međutim, u posljednjih 15 godina razvoj novih materijala alata, tehnologija vretena (uključujući elektrovretena) i visokih performansi alatnih strojeva omogućilo je nastanak HSM-a (high speed machining ili visoko brzinske obrade). Kod ove tehnologije, brzina rezanja povećava se za više od pet puta od konvencionalne brzine, stoga se u nekim slučajevima brzina vrtnje glodala povećava do brzine od 40.000 min^{-1} .



Slika 20. Razne vrste držača alata za glodanje [17]

Ako je brzina rotacije veća od $8\ 000 \text{ min}^{-1}$, centrifugalne sile postaju značajne i jednokontaktni sustav brzo gubi na čvrstoći spoja. Jedan od glavnih problema ISO držača dolazi od sustava stezanja.



Slika 21. ISO 30 držač alata [18]

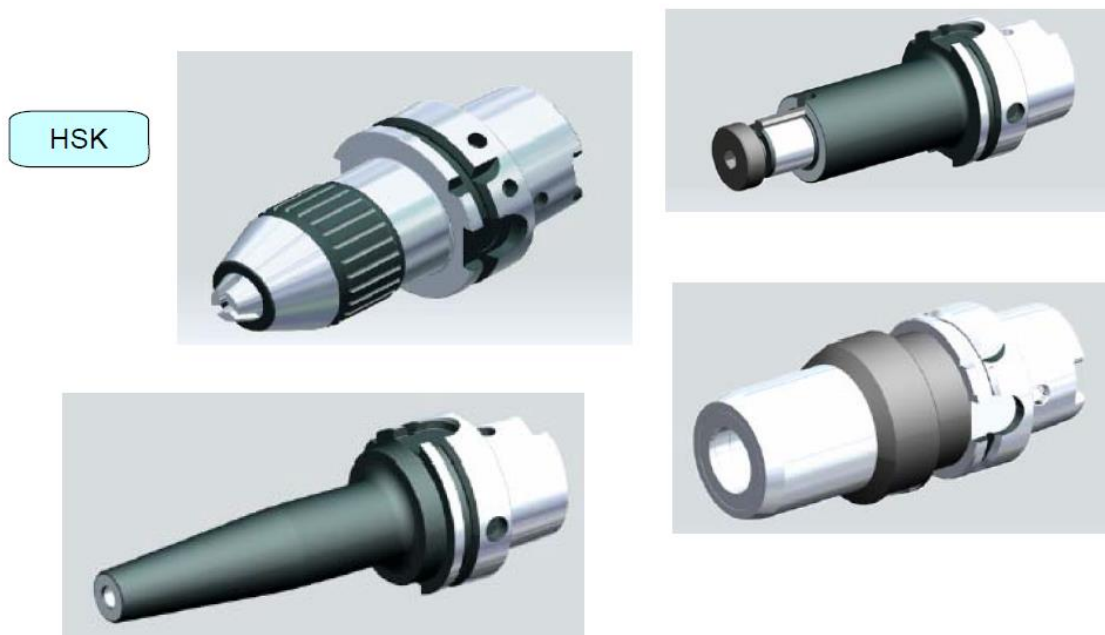
ISO držač alata pričvršćen je mehaničkim sustavom koji vuče držač alata unutar glavnog vretena i oslobađa ga aktuatorom (hidrauličkim i pneumatskim). Ako se povećava brzina vrtnje vretena, centrifugalna sila može uzrokovati bočnu ekspanziju osi vretena, a sustav stezanja isto vrijeme nastavlja povlačiti držač. Tako se konus držača uvlači dublje unutar glavnog vretena uzrokujući netočnosti te je čak moguće da se držač zaglavi unutar glavnog vretena.

Štoviše, odstupanja mase rotirajućeg sustava alat-držač alata s obzirom na os rotacije uzrokuju sile koje nisu izbalansirane. Spomenute sile ovise o kvadratu brzine vrtnje. Dakle, isti sustav alat-držač alata (s istim nebalansiranim elementima) koji rotiraju od $4\ 000\ \text{min}^{-1}$ do $20\ 000\ \text{min}^{-1}$, povećava sile do 25 puta. Kao posljedica toga, izrađeni su novi držači alata i sustavi za balansiranje kako bi se smanjio učinak centrifugalne sile i problemi s balansom. Jedan od tih novijih držača alata je HSK držač.

3.2.1. HSK držači alata

HSK (slika 22.) je akronim relativno novog standardnog sučelja držača alata za glodanje. Razvijen je u Njemačkoj krajem osamdesetih i brzo je postao standard u Europi. Zapravo, vrlo je raširen i u Aziji i SAD-u. Standardizirani naziv za HSK držač alata je DIN69893 dok se prihvat kod glavnog vretena označava može naći pod normom DIN 69063. Ovi standardi, koji prikazuju bitne značajke HSK držača alata,

uveli su se kao javni i dostupni svima [16]. Sustav HSK daje neke prednosti u odnosu na ISO sustav. Jedna od najrelevantnijih je da HSK predstavlja sustav s dvokontaktnom površinom. Ova razlika predstavlja ključni čimbenik (kod visokobrzinskih obrada), a on se očituje u dodatnoj referentnoj površini koja se nalazi između držača alata i nosa glavnog vretena. Osim toga, dvokontaktni sustavi postižu bolju ponovljivost kod automatske izmjene alata.



Slika 22. HSK držači alata [7]

Druga važna razlika je razlika u steznom sustavu. HSK držači alata su fiksirani sa segmentnom ekspanzirajućom čahurom koja se pokreće šipkom. Segmenti su umetnuti šupljinu u obliku čaše koja je izrađena unutar držača alata. Stoga, ako se povećava brzina glavnog vretena, centrifugalna sila širi segmente, a time i povećava silu stezanja. Ova sposobnost omogućuje zahtjevnije uvjete obrade te osim toga pruža veću krutost i preciznost od sustava koji se temelje na ISO držačima.

NU strojevi koji koriste ISO držače su također su osjetljiviji na chatter vibracije od onih koji koriste HSK držače alata jer spoj između držača alata i glavnog vretena nije tako krut. Niska krutost ove veze ispušta prirodnu frekvenciju vibracija i ograničava brzinu trošenja materijala.



Slika 23. HSK držač alata [19]

Postoje različite vrste HSK držača. Definirani su s dvije ili tri znamenke i slovom, na primjer: HSK-63 A (jedan od najčešćih u upotrebi). Broj 63 ukazuje na vanjski promjer ploče koja sjeda na nos glavnog vretena [16]. Slovo koje dolazi nakon broja označava vrstu držača ovisno o različitim čimbenicima kao što su duljina, vodilice, itd. Općenito, najčešći tipovi su:

- A: Opći tip, koji se koristi u više od 95% strojeva
- B: Tip HSK držača koji ima veću prirubnicu od tipa A. Koristi se za zahtjevnije uvjete obrade.
- E i F: Tip držača koja je jednak A i B tipu, ali bez oznaka i sustava za vođenje za poboljšani balans.

Kao što je navedeno, HSK ima velike prednosti, ali postoje neki nedostaci s obzirom na ISO sustav stezanja. Prvo, držač alata HSK je složeniji i skuplji. Drugo, HSK je vrlo osjetljiv na prisutnost čestica poput odvojenih čestica ili masti. Štoviše, odvojene čestice mogu dospjeti u šupljinu gdje se nalaze segmenti koji pomoću povlačne šipke moraju pričvrstiti držač alata za glavno vreteno. Ova osjetljivost na nečistoće zahtijeva veliku pažnju tijekom izmjene alata, a uobičajeno rješenje je ubrizgavanje zraka pod tlakom u nos glavnog vretena i držač alata prije svake izmjene alata.

3.2.2. Ostali sustavi izmjene alata

Postoje i druge vrste držača koje se naširoko koriste kod postupaka glodanja i bušenja. Ti se sustavi temelje na držačima alata s dvostrukom prirubnicom koja može biti V-tipa ili BT tipa. V-prirubnice se često nazivaju CAT (od Caterpillar), jer je početna konstrukcija razvijena prije otprilike 30 godina od strane inženjera Caterpillar Tractora Co., surađujući zajedno s konstruktorima alatnih strojeva. Konstrukcija takvog držača alata postala je nacionalni standard SAD-a, a većina vlasnika alatnih strojeva koji se tamo nalaze koristi ovu konstrukciju držača. Jedan takav držač alata prikazan je na slici 24. S druge strane, japanski i europski vlasnici alatnih strojeva često koriste držače alata s BT-prirubnicom (slika 25.), opisane u japanskom standardu pod oznakom JIS6399 (MAS-403). Oba sustava držača alata koriste jednokontaktne sustave, tako da se mogu očekivati slični problemi kao i s ISO sustavima, ako se brzina vrtnje vretena povećava preko $8\ 000\ \text{min}^{-1}$. BT držači imaju verziju držača s dvostrukim kontaktom za visokobrzinsko glodanje. Sljedeća vrsta držača je sustav BIG-PLUS® koji sadrži dvokontaktni spoj između nosa strojnog vretena i prirubnice držača alata. Ovaj sustav temelji se na trenutno dostupnim standardima za JIS-BT, DIN69871 i CAT-V prirubnice, a zapravo je licenciran od strane više od 100 proizvođača alatnih strojeva i vretena [16].



Slika 24. CAT držač alata [20]



Slika 25. BT držač alata [21]

Unatoč navedenim nedostacima, za NUAS-ADRISS izabran je držač ISO standarda jer on zadovoljava zahtjeve praktične nastave koja se održava na fakultetu, ali i ekonomske zahtjeve

3.2.3. Neravnoteža držača alata

Kao što je već spomenuto, ravnoteža držača alata ključni je čimbenik pri visokobrzinskoj obradi. Balans sustava ovisi o balansiranoj masi i položaju njezinog centra gravitacije oko osi rotacije [16]. Budući da je nemoguće dobiti savršeno uravnotežen sustav, cilj je smanjiti neravnotežu na minimalnu vrijednost. Neravnoteža sustava alat-držač alata-glavno vreteno može nastati kombinacijom faktora:

- asimetrični elementi u držaču alata, kao što su vijci, klinovi, utori itd.;
- alati s asimetričnim oblicima (Weldon držač, bušilice s jednim oštricom, itd.);
- nepravilnosti u držaču alata, alatima ili čahurama.

Dakle, balansiranje se definira kao količina mase pomnožena ekscentricitetom mase. Problem nije sama neravnoteža, već i kombinacija neravnoteže s visokim brzinama glavnog vretena.

Stoga, kako bi se ograničili učinci neravnoteže, proizvođači alata koriste ISO 1940-1 standard kako bi utvrdili stupanj dopuštene neravnoteže držača alata. Ovaj standard predstavlja različite G razine. Što je niža razina G, to je bolje uravnotežen držač alata.

Mnogi proizvođači proizvode alate klase G1.0 do G2.5. Ova klasa G daje najveću dopuštenu neravnotežu pomoću formule:

$$U = \frac{9553mG}{S}$$

gdje je U dopuštena ravnoteža izmjerena u gram-milimetrima, m je ukupna masa sustava izmjerena u kilogramima, a G je vrsta G sustava prema ISO 1940-1 standardu.

Balansiranje držača alata se vrši na uređajima poput ovih na slici 26.



Slika 26. HAIMER sustav za predbalansiranje [22]

3.2.4. Vrste steznih sustava kod držača alata

Kao što je gore spomenuto, između glavnog vretena stroja i vrha alata postoje dva različita spoja: prvo, spoj glavnog vretena i držača alata, koji je opisan u prethodnom odjeljku; drugo, spoj koji tvore držač alata i alat. Taj će se spoj u daljnjem tekstu nazivati stezni sustav. Povezanost između alata i držača alata mora zadovoljiti iste zahtjeve točnosti, krutosti, prijenosa momenta i mogućnosti izmjene kao i onaj kod prvog spoja. Stoga su razvijena različita mehanička rješenja za izvođenje ovih

zahtjeva. Očito, svako rješenje predstavlja prednosti i nedostatke u odnosu na druge, a sva rješenja koja su nabrojana danas su u upotrebi. U osnovi postoje šest vrsta steznih sustava za alate [12]:

- Sustavi s elastičnim čahurama
- Sustavi s cilindričnom drškom
- Hidraulički sustavi
- Glodaće stezne glave
- Stezni sustavi za nasadna glodala
- Sustavi sa toplinskim stezanjem

Stezni sustavi s konusnim elastičnim čahurama

Ova vrsta steznog sustava (slika 27.) sastoji se od steznog tijela, trupa i stezne jedinice. Ovakvi stezni sustavi su univerzalni i višestruko upotrebljivi, budući da se u jednom steznom sustavu mogu koristiti različite veličine čahura, čime se omogućuje stezanje alata različitih veličina. Elastična čahura koja se koristi kod ovoga tipa steznog sustava je podvrsta stege koja stvara obroč oko predmeta kojega pridržava i vrši snažnu steznu silu nad njime. Najosnovnija podjela elastičnih čahura kod steznih sustava je ona na čahure s jednostrukim i s dvostrukim kutom. Razlika između ove dvije vrste je u tome što čahure s dvostrukim kutom imaju jedno suženje presjeka uzduž čahure.



Slika 27. Stezni sustav alata s elastičnom čahurom [23]

Sustav elastičnih čahura s jednostrukim kutom

ER stezna čahura: Primjenjuju se za većinu bušaćih i lakših visokobrzinskih glodanja. Imaju jako dobru koncentričnost i stabilnost [12]. Sigurna brzina obrade je do 30 000 min^{-1} . Veće veličine steznih glava imaju ograničenje zbog stvaranja velikih centrifugalnih sila. Jedna takva čahura prikazana je na sljedećoj slici.



Slika 28. ER elastična čahura [24]

Serijska TG/PG: Koriste se za bušenje u teškim uvjetima i za neke primjene kod glodanja. Ovakav sustav osigurava dobru koncentričnost i povoljnu silu prijanjanja, ali ne daje dobar stupanj balansa pri većim brzinama [12].



Slika 29. TG elastična čahura [25]

Sustav elastičnih čahura s dvostrukim kutom

Koristi se za manje operacije bušenja gdje je potreban zazor. Ovakav sustav (slika 30.) je jednostavan za korištenje ali mu nedostaje dovoljna razina koncentričnosti i sile prijanjanja. Nije prikladan za visoko precizne i visokobrzinske obrade.



Slika 30. Elastična čahura s dvostrukim kutom [20]

Stezni sustavi s cilindrično drškom

Stezni sustavi za alate s cilindričnom drškom (slika 31.) koriste se za obrade u teškim uvjetima. Primarno se koristi za držanje glodala. Ova vrsta stezanja drži rezni alat s mnogo više krutosti nego elastična čahura. Stezni sustavi koji spadaju u ovu skupinu dostupni su Weldon verziji za alate s Weldon ravninama [12].



Slika 31. Stezni sustav s cilindričnom drškom [23]

Hidraulički stezni sustavi

Hidraulički stezni sustavi, prikazani na slici 32., su sustavi koji su najlakši za korištenje i koji bi se trebali primjenjivati kada postoje zahtjevi za uskim tolerancijama obrade ili kada se koriste skupi alati kojima je bitno produžiti vijek trajanja [12]. Ova vrsta stezanje smanjuje podrhtavanje (chatter) alata prigušivanjem vibracija, pruža izvrsnu karakteristiku stabilnosti i osigurava osnu preciznost (runout).



Slika 32. Hidraulički stezni sustav [26]

Stežanje mehaničkom deformacijom

Primjenjuju se za precizne, srednje ili nisko brzinske operacije glodanja te za nominalne obrade bušenjem. Jako dobra razina koncentričnosti i sposobnost

preuzimanja bočnog opterećenja [12]. Velika pokretna stezna matica ograničava ravnotežu i utjecaj centrifugalne sile, limitirajući brzinu od 8 000 do 12 000 min⁻¹. Na slici 33. prikazana je jedna vrsta glodaće stezne glave.



Slika 33. Stezanje mehaničkom deformacijom [13]

Stezni sustav za nasadna glodala

Noviji alati za rezanje koji se primjenjuju kod ove vrste stezanje obično se indeksiraju. Kod ove vrste steznog sustava (slika 34.) često se koristi vijak za zaključavanje nasadnog glodala i vijci kapice glave, ovisno o proizvođaču glodala [12]. Obje vrste su opremljene odgovarajućim steznim sustavom ovisno o veličini samog glodala.



Slika 34. Stezni sustav za nasadna glodala [23]

Sustav stezanja toplinskom deformacijom

Primjenjuje se za nazivna bušenja te kod glodanja gdje su obrade velike brzine i posmaka. Ima izvrsnu koncentričnost i stabilnost. Bez pokretnih dijelova i maloga promjera nosa ovakav sustav je izuzetan za visokobrzinsku obradu [12]. Sigurne brzine obrade su ekstremno visoke zbog malog utjecaja centrifugalnih sila. Da bi se osigurao optimalan rad ovakvog sustava potrebno je kupiti stroj za toplinsko stezanje [12].



Slika 35. Sustav toplinsko stezanja alata [23]



Slika 36. SAB uređaj za stezanje toplinskom deformacijom [27]

3.3. Ostali dijelovi sustava automatske izmjene alata

U sustavima automatske izmjene alata ima mnogo pomoćnih elemenata koji zajedno s nabrojanim osnovnim elementima osiguravaju optimalan rad samog sustava. Neki od tih pomoćnih elemenata nabrojani su sljedećoj cjelini ovoga rada.

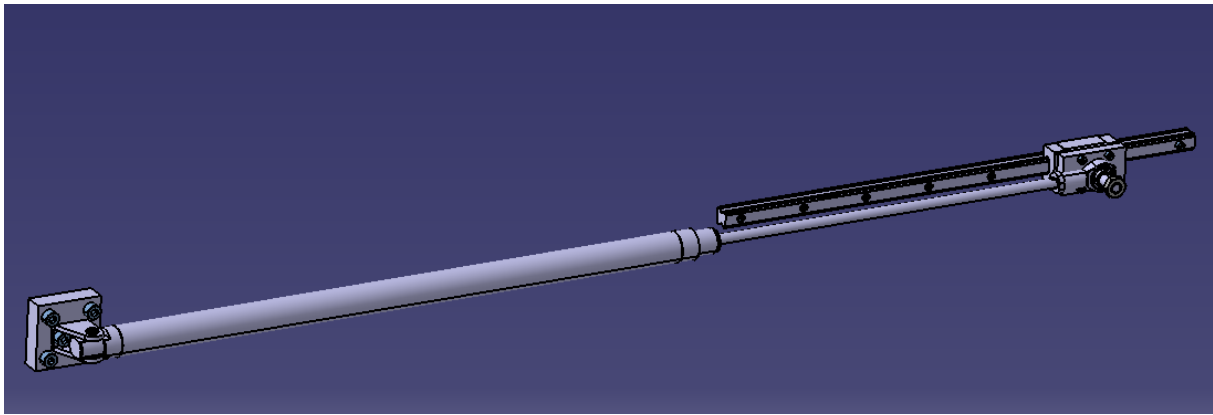
3.3.1. Klizno tijelo

Kod svakog sustava za automatsku izmjenu alata moraju postojati gibanja u obliku izvlačenja i uvlačenja koja služe za vađenje držača alata izvan vretena ili njegovo stavljanje u nj. Kod sustava bez ruke za izmjenu alata (najjednostavnija izvedba), magazin mora samostalno raditi gibanje naprijed-nazad da bi izmjena alata bila moguća [28]. Ova i slična gibanja se lako mogu ostvariti hidrauličkim (slika 37.) ili pneumatskim klipom, kugličnim ležajem itd. ovisno o količini novca kojim investitor raspolaže.

Sustav automatske izmjene alata za glodalicu ADRISS sadrži dva pneumatska cilindra koji ostvaruju translaciju iz početne zaštićene pozicije do krajnje pozicije za izmjenu alata. Cilindri su proizvedeni u talijanskoj tvrtki CAMOZZI. Promjer klipa cilindra je 25 mm i hod klipa je 500 mm. Cilindar je postavljen tako da je kraći hod kada je sustav u poziciji za izmjenu alata, a dulji hod kada je sustav u zaštićenoj poziciji. Hod cilindra je reduciran pomoću navojnih šipki na 270 mm i to na način da u krajnjim pozicijama bočna stranica police magazina udara o navojnu šipku. Navojne šipke su izabrane kao rješenje zato što su jeftine i pomoću njih se može mijenjati duljina hoda cilindra. Na slici 38. je prikazan CAMOZZI cilindar konstruiran u programu CATIA V5 R21.



Slika 37. Hidraulički cilindar [29]



Slika 38. Camozzi cilindar i klizna vodlica

3.3.2. Apsorberi udaraca

Za svaki ciklus promjene alata, magazin preko kliznog tijela obavlja gibanje naprijed-nazad, koje uzima većinu vremena ciklusa. Da bi se ovo vrijeme smanjilo potrebne su veće brzine pomaka [28]. Međutim, do problema dolazi kod usporavanja, gdje se unutar kratke udaljenosti mora prigušiti velika količina kinetičke energije da ne bi došlo do jakih udara i vibracija. Ovaj problem rješava se pomoću apsorbera udaraca

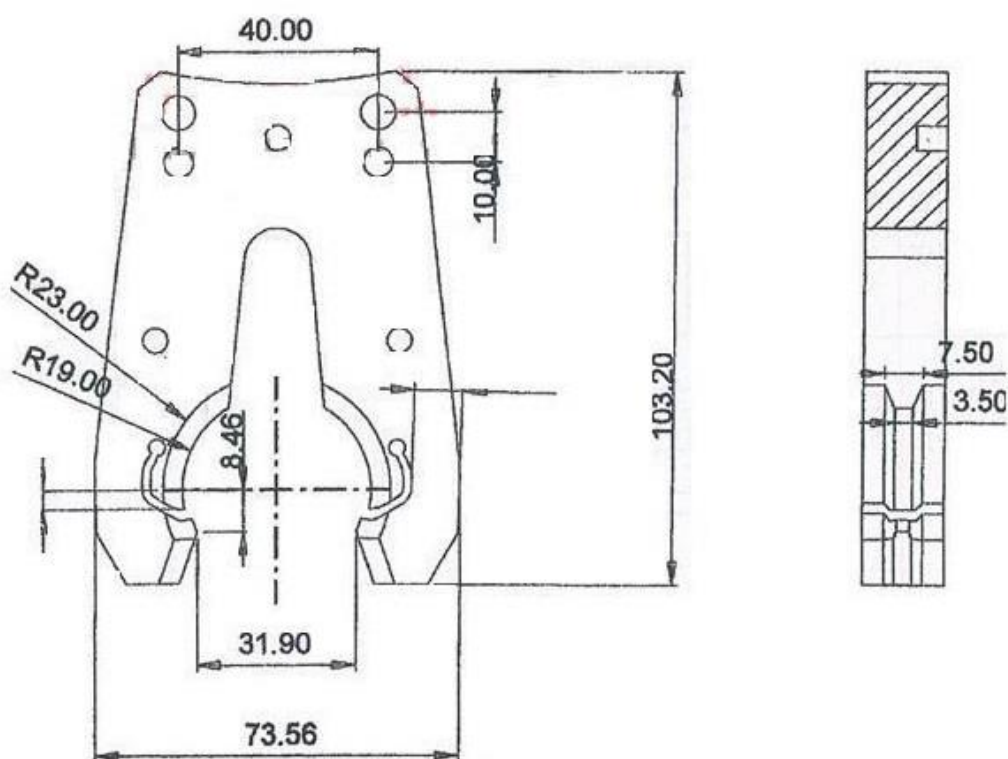
3.3.3. Stezaljke alata

Držači alata na lančanom magazinu, disk magazinu i magazinu s policama su pohranjeni u gnijezdima sa stezaljkama i džepovima. Prednost spremanja unutar stezaljki je ta da one mogu spremati alate većeg promjera od promjera samog držača alata (jer se spremanje izvršava bočno na stezaljku), što nije slučaj kod spremanja u džep. Alati koji mogu biti pohranjeni u džep ne mogu biti većeg promjera od držača alata (spremanje se obavlja okomito na džep). Stezaljke mogu biti konstruirane od čeličnog lima ili plastične mase. Također mogu biti dio konstrukcije ili naknadno pričvršćene. Plastične stezaljke omogućuju bolju elastičnost prilikom umetanja alata i imaju malen utjecaj u masi na cijelu konstrukciju nosača, ali samim time i manju nosivost [12].

Držać alata se kod stezaljki drži između stezanih čeljusti. Stezaljke su konstruirane na način da se sigurno može držati alat najveće dopuštene mase. Npr. ako disk magazin rotira oko svoje osi, centrifugalna sila se pridodaje masi alata. Činjenica pojave

centrifugalne sile uzima se u obzir tijekom konstruiranja sustava stezaljki [28]. Gnijezdo za alat i stezne čeljusti se konstruiraju prema određenoj vrsti držača alata. Stezne čeljusti imaju odgovarajuće naliježujuće površine koje sjedaju u odgovarajućoj priрубnici.

Stezaljke su konstruirane tako da se unutar njih držač može postaviti u samo jednu orijentaciju (to je cilj i kod ostalih vrsta magazina) da bi bila moguća ponovna izmjena alata, ali ove stezaljke ove vrste, zbog elastične konstrukcije koja obuhvaća držač većim dijelom njegovog opsega, omogućuju čvrsto držanje samog držača.. Takve vrste stezaljki su montirane na policu magazina alatnog stroja ADRISS.

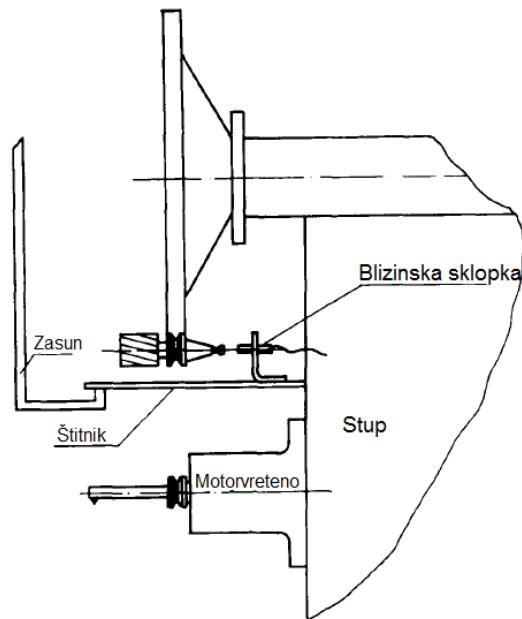


Slika 39. Stezaljka držača alata ISO 30 [30]

3.3.4. Štitnik protiv djelovanja odvojenih čestica

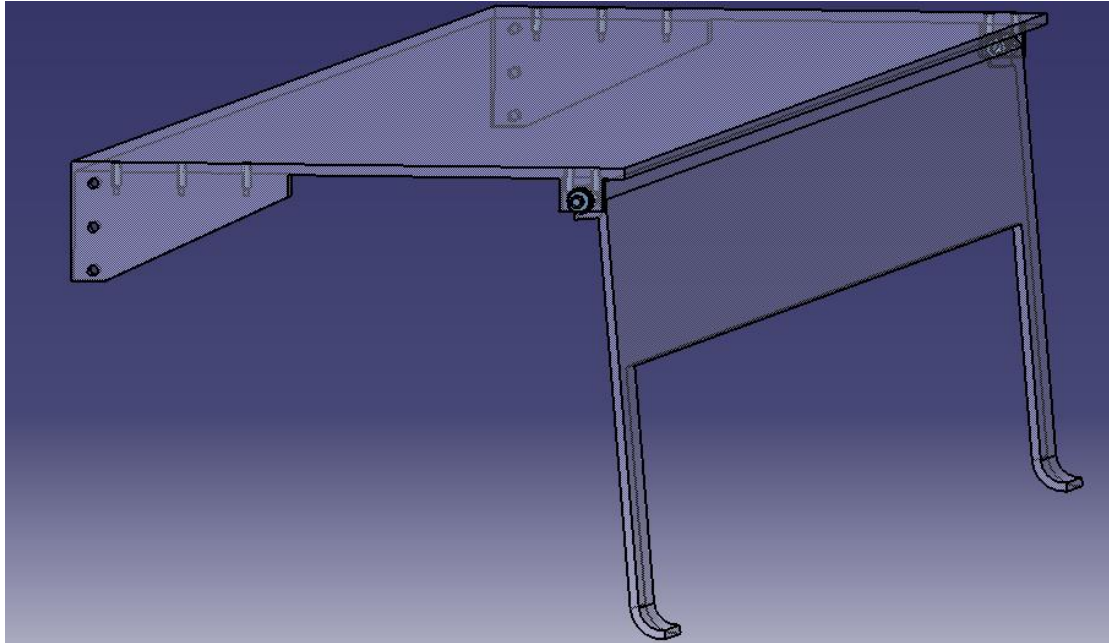
Prilikom obrade može se dogoditi da se odvojena čestica zalijepi na koničnu površinu držača alata prije nego je držač umetnut u vreteno. Tada će držač nepravilno naleći u vreteno te će uzrokovati zastoj, nepreciznost, probleme ponovljivosti obrade i moguća oštećenja konusa vretena [28]. Da bi se ove opasnosti spriječile potrebno je ugraditi

štitnik (slika 40.) koji se otvara netom prije vreteno dosegne mjesto izmjene alata. U suprotnom, štit je u zatvorenom položaju dok se obavlja proces obrade.

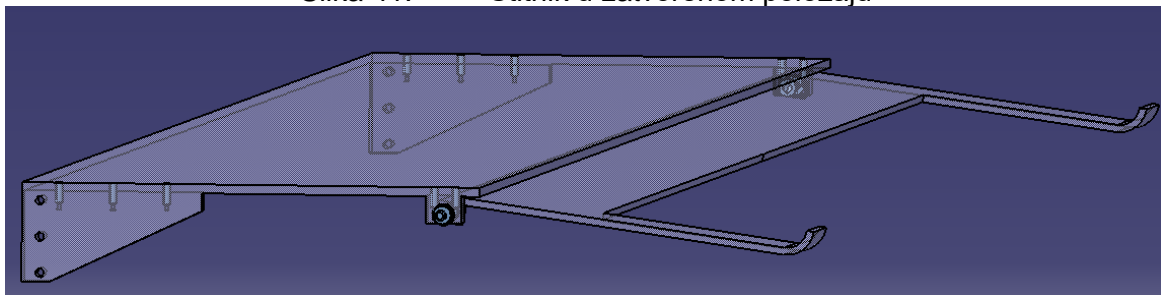


Slika 40. Štitnik i dijelovi stroja [28]

Na sljedećim slikama će biti prikazan štitnik kod sustava automatske izmjene alata na stroju ADRISS u otvorenoj i zatvorenoj poziciji. Otvaranje i zatvaranje poklopca se ostvaruje mehanički, preko kotačića postavljenih na bočne stranice police. Štitnici također mogu biti izvedeni uz pomoć hidrauličkih, pneumatskih i električnih motora (ako je potrebna bolja zaštita) ali samim time i njihova cijena raste.



Slika 41. Štitnik u zatvorenom položaju



Slika 42. Štitnik u otvorenom položaju

3.3.5. Motor magazina alata

Rotacija diska se može osigurati kombinacijom motora i reduktora. Nakon što je donesena odluka o uporabi određene vrste motora (npr. hidraulički, električni itd.), izračunava se snaga i moment da bi se izabrao odgovarajući motor unutar izabrane vrste. Uzimajući u obzir preciznost i ponovljivost, može se izabrati npr. istosmjerni servo motor bez četkica. Iako se motor ne koristi kao vrsta pogona kod sustava automatske izmjene alata kod NU glodalice ADRISS, bitno ga je spomenuti kao i sljedeće dijelove koji se često koriste kod takvih sustava.

3.3.6. Reduktor

Smanjenje ili redukcija brzine vrtnje kada imamo pogon između magazina i motora može se osigurati preko pužnog, planetarnog, harmonijskog prijenosa itd. Da bi se ostvarilo precizno pozicioniranje alata u odnosu na središte provrta vretena, prilikom mijenjanja alata, potrebna je redukcija brzine bez zazora. Zupčasti remen je jedna od metoda koja može osigurati prijenos snage bez zazora, ali kod ove metode jako je teško održati visoku redukciju na maloj površini [28].

Za veliku redukciju brzine na maloj površini koristi se sustav pužnog prijenosa, kod kojega se pojavljuje problem zazora. Zbog velikih redukcija brzine, učinkovitost ovakvog sustava naglo se smanjuje. Ako je redukcija ostvarena ovim prijenosom jako male efikasnosti, raste potrebna veličina motora i s time i cijena samog motora i njegovog sustava upravljanja. Kod pužnih prijenosa (slika 43.) koji mogu ostvariti redukciju bez zazora, pužni prijenosnici su podijeljeni i njihovi zubi su posebno izrađeni.



Slika 43. Pužni prijenos [31]

Planetarni prijenosni sustavi, prikazani na slici 44., predstavljaju drugi način redukcije brzine. Ovakvi sustavi imaju niske cijene i kod njih eliminacija zazora je ostvarena smanjivanjem središnje udaljenosti između zupčanika sve dok nije postignuta minimalna zračnost bez pretjeranog zagrijavanja i buke [28]. Ovo obično zbog interferencije i mnogo manje učinkovitosti pokretanja (za razliku od običnih stanja s

zazorom) uzrokuje visok početni okretni moment. Samo nekoliko tvrtki u svijetu izrađuje planetarne prijenosnike bez zazora.



Slika 44. Planetarni prijenos [32]

Harmonijski prijenos (slika 45.) je još jedan način za ostvarenje redukcije brzine bez zazora. Prednosti ove vrste prijenosa su:

- Jako dobra preciznost. Konstrukcija zupčanika harmonijskog prijenosa uvijek osigurava uključenost 10% zubi u zahvatu, što smanjuje efekt “zub od zub”.
- Zbog jednostavne konstrukcije harmonijskog prijenosa, lako ga je ugraditi u kućište koje je jednostavno proizvesti, budući da je potrebna obrada pomoću jednostavnih postupaka bušenja i tokarenja.
- Budući da harmonijski prijenos ima vrlo kompaktnu i laganu konstrukciju, rastavljanje i sastavljanje ovakvog sklopa je jednostavno.
- Jeftiniji od bilo kojeg drugog zupčanika bez zazora.



Slika 45. Harmonijski prijenos [33]

3.3.7. Enkoder i upravljačke sklopke

Radijalni položaj magazina je veoma važan za umetanje potrebnog alata unutar vretena. Ovaj zahtjev se može osigurati pomoću apsolutnog ili inkrementalnog enkodera. Enkoderi se također mogu koristiti za brojanje gnijezda alata, što je neophodno za indeksiranje potrebnog alata. Enkoderi su veoma osjetljivi uređaji koji daju precizan izlazni signal [38]. Ako su kablovi enkodera u bilo kojem obliku pod utjecajem okoliša, informacija koja je poslana upravljačkoj jedinici biti će različita od stvarne vrijednosti. Stoga se preporuča još jedan način brojanja alata koji podržava enkoder kao sigurnosnu mjeru, a to je bez kontaktna sklopka za brojanje alata. Signali koji se šalju sklopkom i enkoderom se uspoređuju da bi se spriječile pogreške tijekom indeksiranja alata.

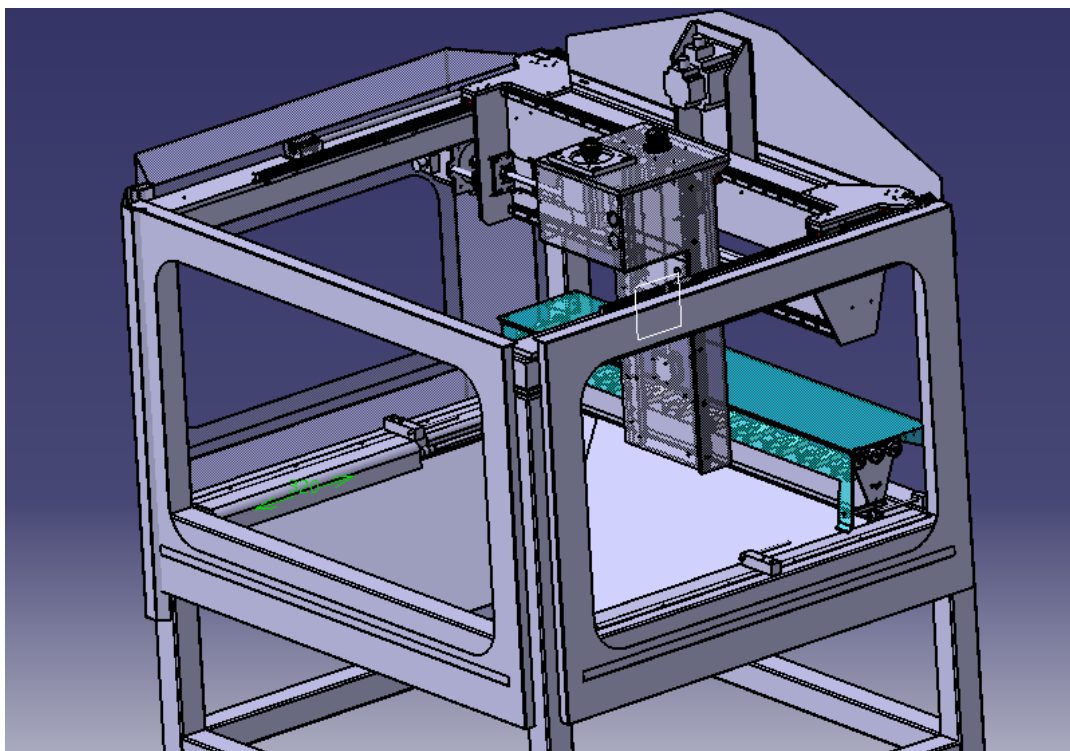
4. GLODAĆI OBRADNI CENTAR ADRISS

Izborom dijelova sustava automatske izmjene alata za numeričku glodalicu ADRISS dobiven je konačan njegov sklop na stroju. Montažom sustava automatske izmjene na numerički upravljano glodalicu ADRISS, NU glodalica postaje glodaći obradni centar ADRISS ili GOC ADRISS. U sljedećim crtama biti će objašnjen rad takvog konačnog sklopa.

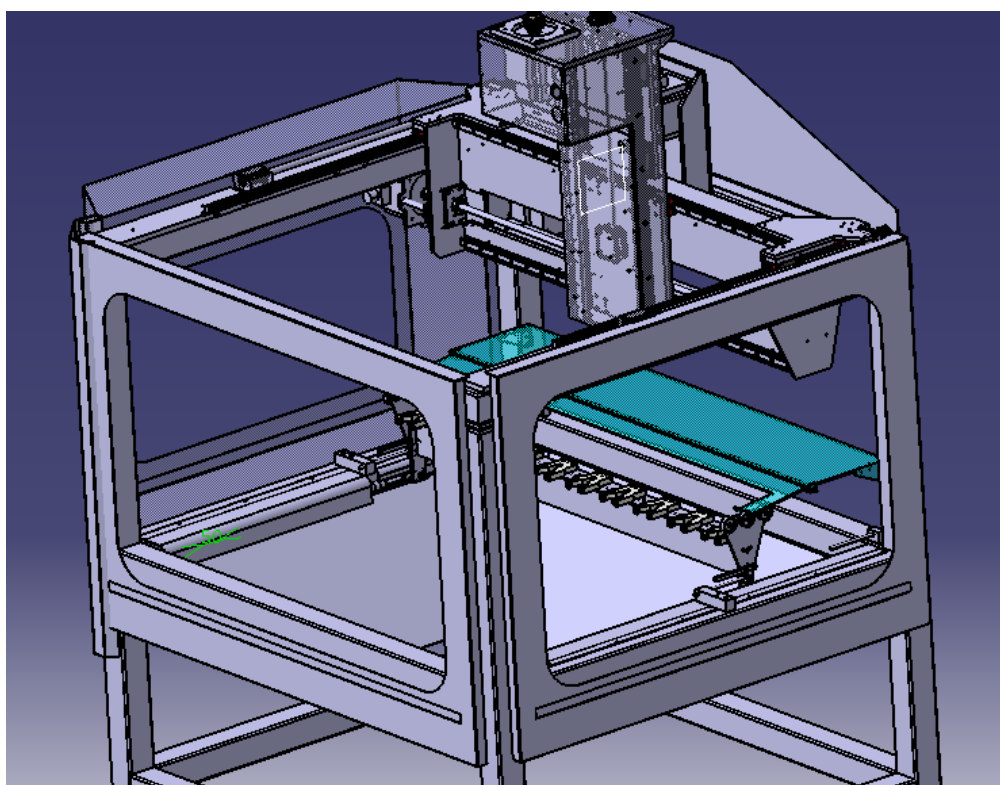
Početna pozicija izabranog magazina za držače alata postavljena je u prostor glodalice gdje glavno vreteno nema pristup, tj. u prostor u kojemu se ne obavlja obrada. Magazin se, kao što je u prethodnom tekstu rečeno, pokreće s dva pneumatska cilindra. Uz njihovu pomoć on ostvaruje translaciju iz početne zaštićene pozicije u krajnju poziciju koja se nalazi u radnom prostoru gdje glavno vreteno može pristupiti magazinu tj. gdje se može izvršiti izmjena alata. Pneumatski cilindri su pričvršćeni za profile (80 x 80 mm) konstrukcije glodalice i zaštićeni limovima od djelovanja odvojene čestice. Hod magazina, koji se ostvaruje preko cilindra, može se mijenjati regulirajući duljinu navojnih šipki koje djeluju kao graničnici. Ograničavanje hoda funkcionira tako da se na bočnim stranicama magazina nalazi maleni izbočeni dio koji udara u navojne šipke koje su postavljene u početnoj i konačnoj poziciji.

Također je projektiran i sustav zaštite od odvojenih čestica. Kada je magazin alata u početnoj poziciji tj. u poziciji gdje vreteno ne može pristupiti, zaštićen je fiksnim poklopcem s gornje i pomičnim zaštitnim vratima s prednje strane (strana koja gleda na prostor gdje se obavlja obrada). S početkom gibanja magazina u poziciju za izmjenu alata, magazin guranjem (mehanički, preko kotačića koji se nalaze na bočnim stranicama magazina), uzrokuje rotaciju i otvaranje zaštitnih vrata. Vrata ostaju otvorena i oslonjena na kotačiće sve dok se magazin ne vrati u početnu poziciju. Fiksni poklopac, koji se nalazi iznad magazina kada je magazin u početnoj poziciji, mora biti iznad toliko, koliko je visina konusa držača alata pohranjenih u stezaljke magazina.

Na sljedećim slikama je prikazano opisano konstrukcijsko rješenje sustava automatske izmjene alata na spomenutom stroju.



Slika 46. Glodači obradni centar ADRISS, početna pozicija magazina



Slika 47. Glodači obradni centar ADRISS, krajnja pozicija magazina

5. ZAKLJUČAK

U radu su prikazana neka literaturna rješenja automatske izmjene reznog alata na suvremenim obradnim sustavima. Takvom automatizacijom alatnog stroja moguće je povećati proizvodnost i kvalitetu izrade, te smanjiti proizvodne troškove, jer je pomoćno vrijeme izmjene alata svedeno na minimum.

Za troosnu numerički upravljaju vertikalnu glodalicu ADRISS, koja je projektirana, izrađena i instalirana u Laboratoriju za alatne strojeve, osmišljen je magazin alata i način automatske izmjene alata između glavnog vretena (motorvretena) i magazina alata te obrnuto. Time će numerički upravljaju glodalica ADRISS biti pretvorena u glodaći obradni centar. Dobiti će se smanjenje pomoćnih vremena, bolje iskorištenje stroja, koncentracija različitih operacija obrade u jednom stezanju obradka, te će se ostvariti osnovni uvjeti za autonoman rad samog stroja.

Cjelokupni sustav za automatsku izmjenu alata je postavljen unutar glodalice ADRISS u prostor gdje nema opasnosti od kolizije s glavnim vretenom. Sustav se sastoji od magazina alata, pneumatskih cilindara, stezaljki za držače alata, štitnika protiv odvojenih čestica te ostalih neophodnih konstrukcijskih dijelova. Nabrojani dijelovi stvaraju kompaktnu cjelinu koja se odlikuje velikom jednostavnošću, te omogućuje optimalan rad budućeg glodaćeg obradnog centra.

Odabrani i projektirani magazin alata za numerički upravljaju vertikalnu glodalicu ADRISS spada u skupinu magazina alata s jednom policom, na kojoj se nalaze plastične stezaljke, koje omogućuju stezanje do 10 standardnih držača alata. Plastične stezaljke su vijcima pričvršćene za aluminijsku ploču magazina, te su tako, prema potrebi, jednostavno zamjenjive s drugim vrstama stezaljki, ovisno o prihvatu koji će se nalaziti na glavnom vretenu (motorvretenu).

Polica magazina se uz pomoć dva pneumatska cilindra translacijski giba naprijed-nazad. Tako rezni alati koji se nalaze u standardnim držačima alata dolaze u poziciju za automatsku izmjenu alata. Štitnik protiv odvojenih čestica štiti magazin s alatima kada su u početnoj tj. zaštićenoj poziciji. Sastoji se od fiksnog poklopca s gornje strane i pomičnih zaštitnih vrata s prednje strane magazina alata. Radi jednostavnosti, pomična zaštitna vrata štitnika se otvaraju mehanički bez skupe elektronike, ostvarujući dobru zaštitu magazina alata. Pneumatski cilindri su također pokriveni

zaštitnim limovima koji štite te elemente sustava automatske izmjene alata od odvojenih čestica i time sprečavaju eventualna oštećenja koja bi od njih mogla nastati.

Sama automatska izmjena alata značila bi da se korišteni rezni alat iz glavnog vretena (motorvretena) vertikalne glodalice ADRISS, odloži u magazin alata, te iz istog magazina glavno vreteno translacijskom vertikalnom osi uzima slijedeći rezni alat koji po programu treba vršiti obradu.

Nadalje, u CAD programu CATIA V5 R21 je projektiran, ovako osmišljen, cjelokupni sustav za automatsku izmjenu alata za glodalicu ADRISS, te je izrađena sklopna i radionička dokumentacija za izradu nestandardnih dijelova.

REFERENCE

- [1] Ciglar, D., Udiljak, T., Mulc, T., Staroveški, T., Suvremeni alatni strojevi i njihovi moduli, /Proceedings of 3rd International Conference "Vallis Aurea "/ Katalinić, Branko (ur.), Požega, 05.10.2012., pp. 0177-0181.
- [2] Dostupno na: https://www.indiantradebird.com/admin/members/6589/images/0_0a4cad6e.jpg, pogledano: 10.11. 2017.
- [3] Cebalo, R., Ciglar, D. & Stoić, A., "Obradni sustavi - fleksibilni obradni sustavi", (drugo izmijenjeno izdanje), Zagreb, 2005, ISBN 953-96501-6-X
- [4] Bošnjaković, M.: Numerički upravljani alatni strojevi, Zagreb, Školska knjiga, 2009.
- [5] Dostupno na: <http://www.lowtechmagazine.com/2014/03/how-sustainable-is-digital-fabrication.html> pogledano: 10.11.2017.
- [6] Dostupno na: <http://www.dipaolocnc.com/machine-tool-sales/grob/>, pogledano: 12.11.2017.
- [7] Ciglar D.: Projektiranje i konstrukcija alatnih strojeva, Predavanja, Fakultet strojarstva i brodogradnje, Zagreb 2016.
- [8] Dostupno na: [https://www.techspex.com/turning-machines/miyano\(2457\)/4130](https://www.techspex.com/turning-machines/miyano(2457)/4130) , pogledano: 15.11.2017.
- [9] Dostupno na: <https://www.tormach.com/store/index.php?app=ecom&ns=prodshow&ref=32279> , pogledano: 10.11.2017
- [10] Obrea, C, F; Pascu, M; M, L; Funaru, M.: Design of an automatic tool changer system for milling machining centers, DAAAM International, Vienna, Austria, EU, 2012
- [11] Singh, R.: Automation and Requirements of Automation, n.d., Dostupno na: <https://www.scribd.com/doc/51698181/Automatic-Tool-Changer>, pristupio: 15.11.2017.
- [12] Module 4: Drives and Mechanisms, Tool magazines, National Programme on Technology Enhanced Learning, n.d., Dostupno na: <http://nptel.ac.in/courses/112103174/module4/lec6/2.html> pregledao:1.11.2017.

- [13] Dostupno na: <http://www.directindustry.com> , pogledano: 15.11.2017.
- [14] Dostupno na: <https://www.ffg-werke.com/en/ffg-europe/products-services/milling/horizontal-machining-centers/nbh/nbh-5.html>
pogledano:15.11.2017.
- [15] Dostupno na: <http://www.cens.com> , pogledano: 12.11.2017.
- [16] López de Lacalle L.N. , Lamikiz A., Fernández de Larrinoa J.,Azkona I.:
Chapter 2, Advanced Cutting Tools, Department of Mechanical Engineering,
University of the Basque Country, Faculty of Engineering of Bilbao, Bilbao
2011.
- [17] Dostupno na: https://www.bursasirketrehberi.com/urunler/big-daishowa-tutucular_3.html , pogledano: 20.11.2017.
- [18] Dostupno na:
https://www.google.hr/url?sa=i&rct=j&q=&esrc=s&source=images&cd=&ved=0ahUKEwi22ZCztzfXAhVPKIAKHTNdCL4QjxwIAw&url=http%3A%2F%2Fwww.aliexpress.com%2Fw%2Fwholesale-tool-holders.html&psig=AOvVaw3_3ej4ZbmGJS5afUFh6fJY&ust=1511626661182991 , pogledano: 31.10.2017.
- [19] Dostupno na: <http://tacrockford.com/product/659.563.063.100/>
pogledano: 1.11.2017.
- [20] Dostupno na: <https://www.mscdirect.com> , pogledano: 15.10.2017.
- [21] Dostupno na: <http://www.ebay.co.uk/itm/BT40-ER25-COLLET-CHUCK-TOOL-HOLDER-80mm-BT-40-/200683457595> , pogledano: 15.10.2017.
- [22] Dostupno na: <https://www.haimer.biz/products/balancing-technology/knowledge/balance-your-tools-with-tool-dynamic-balancing-machines.html> , pogledano: 15.11.2017.
- [23] Dostupno na: <http://www.techniksusa.com> , pogledano: 15.11.2017.
- [24] Dostupno na: <https://www.alibaba.com/countrysearch/CN/er-collet.html>
, pogledano:10.11.2017.
- [25] Dostupno na: <http://www.carbideprocessors.com/cnc-parts-and-accessories/cnc-collets/> , pogledano:11.11.2017.
- [26] Dostupno na: <http://www.navimro.com/g/00067190/> , pogledano:
- [27] Dostupno na: <https://sab.hr/english/files/2013/04/thermo-complet.pdf> ,
pogledano:16.11.2017.

- [28] Gölker, M., I.; Koç, M.,B.: Design of an automatic tool changer with disc magazine for a CNC horizontal machining center, Elsevier Science Ltd, 1997
- [29] Dostupno na: <http://www.mobilehydraulictips.com/what-are-hydraulic-cylinders/> , pogledano: 1.11.2017.
- [30] Dostupno na: <https://www.solidrop.net/product/iso30-tool-holder-clamp-iron-abs-flame-proof-rubber-iso30-tool-holder-claw.html> , pogledano: 14.11.2017.
- [31] Dostupno na: <http://www.nisotec.eu/sr-lat/ulja-za-menjace-i-diferencijale> , pogledano:15.11.2017.
- [32] Dostupno na: http://www.deloviautomobila.rs/polovni_delovi/transmisija/sistem-prenosenja-snage-transimisija/ , pogledano:15.11.2017.
- [33] Dostupno na: <http://www.swbase.co.kr/eng/sub0204.php> , pogledano:15.11.2017.

PRILOZI

- I. CD-R disc
- II. Tehnička dokumentacija