

# Razvoj bioinspiriranog zmijolikog robota

---

Čarapina, Matej

Master's thesis / Diplomski rad

2017

Degree Grantor / Ustanova koja je dodijelila akademski / stručni stupanj: **University of Zagreb, Faculty of Mechanical Engineering and Naval Architecture / Sveučilište u Zagrebu, Fakultet strojarstva i brodogradnje**

Permanent link / Trajna poveznica: <https://um.nsk.hr/um:nbn:hr:235:600427>

Rights / Prava: [In copyright](#) / [Zaštićeno autorskim pravom.](#)

Download date / Datum preuzimanja: **2024-07-14**

Repository / Repozitorij:

[Repository of Faculty of Mechanical Engineering and Naval Architecture University of Zagreb](#)



SVEUČILIŠTE U ZAGREBU  
FAKULTET STROJARSTVA I BRODOGRADNJE

# **DIPLOMSKI RAD**

**Matej Čarapina**

Zagreb, 2017.

SVEUČILIŠTE U ZAGREBU  
FAKULTET STROJARSTVA I BRODOGRADNJE

# DIPLOMSKI RAD

Mentor:

Prof. dr.sc. Zoran Kunica, dipl. ing.

Student:

Matej Čarapina

Zagreb, 2017.

**ZADATAK**

SVEUČILIŠTE U ZAGREBU  
**FAKULTET STROJARSTVA I BRODOGRADNJE**



Središnje povjerenstvo za završne i diplomske ispite  
 Povjerenstvo za diplomske ispite studija strojarstva za smjerove:  
 proizvodno inženjerstvo, računalno inženjerstvo, industrijsko inženjerstvo i menadžment, inženjerstvo  
 materijala te mehatronika i robotika

|                                     |        |
|-------------------------------------|--------|
| Sveučilište u Zagrebu               |        |
| Fakultet strojarstva i brodogradnje |        |
| Datum                               | Prilog |
| Klasa:                              |        |
| Ur. broj:                           |        |

**DIPLOMSKI ZADATAK**

Student: **Matej Čarapina** Mat. br.: 0152200014

Naslov rada na hrvatskom jeziku: **Razvoj bioinspiriranog zmijolikog robota**

Naslov rada na engleskom jeziku: **Development of a Bio-inspired Snake Robot**

Opis zadatka:

Razvoj i primjena radnih alata podrazumijevaju svrhovito proširenje i uvećanje individualnih ljudskih sposobnosti. Stoga se, prirodno, u alatima istodobno nalaze odrazi ljudima karakterističnih sposobnosti. Taj se čovječji odraz u alatima posebno vidi u evoluciji industrijskih manipulatora: od jednostavnih linearnih osiju, preko prvotne uvriježenosti pojedinačnih robotskih ruku, do kasnijeg razvoja dvorukih robota. No, humanocentričnost izvedbe alata ili stroja neće uvijek biti najprikladnije i najefikasnije rješenje za neke radne zadatke i okružja, već se inspiracija za izvedbu alata treba tražiti kod drugih živih bića te u njihovim značajkama i specifičnim sposobnostima.

U radu je potrebno:

1. opisati bioinspiriranu robotiku i obrazložiti njezin značaj
2. odabrati i opisati izvedbu bioinspiriranog zmijolikog robota, s osvrtom na trenutačni stupanj razvijenosti
3. odabrati i opisati radni proces i okružje u kojemu bi se mogao realizirati zmijoliki robot
4. koncipirati tehničko rješenje bioinspiriranog zmijolikog robota, koje obuhvaća: strukturu robota – komponente i materijale, oblikovanje, elemente proračuna, upravljanje te razmatranje mogućnosti realizacije.

Zadatak zadan:

28. rujna 2017.

Datum predaje rada:

30. studenog 2017.

Predviđeni datum obrane:

6., 7. i 8. prosinca 2017.

Zadatak zadao:

  
 Prof. dr.sc. Zoran Kunica

Predsjednica Povjerenstva:

  
 Prof. dr. sc. Biserka Runje

## IZJAVA

Izjavljujem da sam ovaj rad izradio samostalno koristeći znanja stečena tijekom studija i navedenu literaturu.

Zahvaljujem mentoru profesoru Zoranu Kunici na svim primjedbama, korisnim kritikama i savjetima bez kojih ovog rada ne bi ni bilo.

Također, zahvaljujem svim svojim prijateljima, kolegama, asistentima i profesorima koji su na bilo koji način utjecali na mene.

Na kraju, zahvaljujem svojim roditeljima i braći na nesebičnoj podršci u svakom trenutku moga života.

U Zagrebu, 30. studenoga 2017.

Matej Čarapina

## **SAŽETAK**

Ovaj rad daje opis biorobotike uz pregled skupina zmijolikih robota i detaljan opis svake. Opisana je problematika radnog procesa inspekcije cijevnih sustava, te je dan pregled korištene konvencionalne opreme za inspekciju. Navedene su prednosti zmijolikih robota koje bi se mogle iskoristiti za njihovu primjenu u inspekciji cijevnih sustava. Predložen je koncept zmijolikog robota za inspekciju cijevnih sustava koji uključuje pregled i opis karakteristika, konstrukciju četiriju varijanti kostura od kojih je jedna odabrana za detaljnu razradu, odabir prikladnih materijala za izradu svih dijelova zmijolikog robota, prijedlog pogona u vidu stogova dielektričnih elastomera te koncept upravljanja s pripadnim upravljačkim komponentama.

Ključne riječi: biorobotika, zmijoliki robot, inspekcija, cijevni sustav

## **SUMMARY**

This thesis provides a description of biorobotics with an overview of the groups of snake robots with a detailed description of each. Pipe inspection issues are described and a review of conventional equipment used for inspection was given. The benefits of using snake robots in pipe inspection are given. The concept of the snake robot for pipe inspection is proposed, which includes: a review and description of its characteristics, design of four variants of skeleton and the selection of the most appropriate forelaboration,selection of suitable materials for making all parts of the snake robot,choice of drive for actuation as a stack of dielectric elastomersand control with control components of the snake robot.

Key words: biorobotics, snake robot, inspection, piping

## SADRŽAJ

|   |      |
|---|------|
| ZADATAK.....  | I    |
| IZJAVA.....   | II   |
| SAŽETAK.....  | III  |
| SUMMARY .....   | IV   |
| POPIS OZNAKA I MJERNIH JEDINICA FIZIKALNIH VELIČINA.....                        | VII  |
| POPIS SLIKA .....   | VIII |
| POPIS TABLICA.....  | X    |
| POPIS PRILOGA.....  | XI   |
| 1. UVOD.....  | 1    |
| 2. BIOROBOTIKA.....   | 3    |
| 3. ZMIJOLIKI ROBOTI.....  | 5    |
| 3.1. Načini kretanja zmije .....  | 5    |
| 3.2. Primjenjivost gibanja zmija u mobilnim robotima .....                      | 9    |
| 3.3. Pregled trenutnog stanja razvijenosti zmijolikih robota .....              | 9    |
| 3.3.1. Roboti s pasivnim kotačima.....  | 10   |
| 3.3.2. Roboti s aktivnim kotačima .....   | 11   |
| 3.3.3. Roboti s aktivnim gusjenicama.....                                       | 11   |
| 3.3.4. Roboti koji koriste okomite valove za ostvarivanje gibanja.....          | 12   |
| 3.3.5. Roboti koji koriste prvocrtno produljivanje za ostvarivanje gibanja..... | 13   |
| 4. INSPEKCIJA CIJEVNIH SUSTAVA .....  | 15   |
| 4.1. Cijev i cijevni sustavi.....   | 15   |
| 4.2. Video inspekcija cijevnih sustava.....                                     | 16   |
| 4.3. Mogućnost primjene zmijolikog robota za inspekciju cijevi.....             | 19   |
| 5. KONCEPT ZMIJOLIKOG ROBOTA ZA INSPEKCIJU CIJEVI.....                          | 21   |
| 5.1. Karakteristike zmijolikog robota .....                                     | 21   |
| 5.2. Konstrukcija kostura zmijolikog robota.....                                | 22   |
| 5.3. Razrada odabranog koncepta kostura .....                                   | 31   |
| 5.4. Materijali za izradu zmijolikog robota.....                                | 43   |
| 5.5. Pogon zmijolikog robota.....   | 44   |
| 5.5.1. Aktivni polimeri.....  | 44   |
| 5.5.1.1. Neelektroaktivni polimeri – polimeri s memorijom .....                 | 44   |
| 5.5.1.2. Elektroaktivni polimeri (EAP) – dielektrični elastomeri.....           | 45   |
| 5.5.2. Pogon industrijskih robota .....   | 48   |
| 5.5.3. Dielektrični elastomeri kao pogonski sustav .....                        | 49   |
| 5.6. Upravljanje zmijolikim robotom.....  | 53   |
| 5.6.1. Senzori i kamera zmijolikog robota.....                                  | 53   |
| 5.6.1.1. Enkoder RM08.....  | 53   |
| 5.6.1.2. Šestosni senzor MPU-6050.....  | 54   |
| 5.6.1.3. Sustav za snimanje.....  | 54   |



---

|  |    |
|--|----|
| 5.6.2. Mikrokontroler segmenata zmijolikog robota.....     | 56 |
| 5.6.3. Koncept upravljačkog sustava zmijolikog robota..... | 56 |
| 6. ZAKLJUČAK.....  | 60 |
| 7. LITERATURA.....   | 61 |
| PRILOG .....   | 65 |

## POPIS OZNAKA I MJERNIH JEDINICA FIZIKALNIH VELIČINA

| Oznaka   | Jedinica          | Opis                                       |
|--|-------------------|--|
| $\bar{\alpha}_{\text{parni}}, \bar{\alpha}_{\text{neparni}}$ | rad               | Kutevi zakreta parnih i neparnih segmenata |
| $\epsilon_0$   | F/m               | Dielektrična konstanta vakuuma             |
| $\epsilon_r$   | –                 | Relativna dielektrična konstanta           |
| $\nu$  | rad/segmentu      | Prostorna frekvencija                      |
| $\xi$  | rad               | Frekvencija                                |
| $\rho$   | kg/m <sup>3</sup> | Gustoća                                    |
| $\omega$   | rad/s             | Kutna frekvencija                          |
| $A$  | mm <sup>2</sup>   | Površina dielektrika                       |
| $A$  | rad               | Amplituda                                  |
| $n$  | –                 | Broj segmenta                              |
| $p$  | N/mm <sup>2</sup> | Efektivno naprezanje                       |
| $R_m$  | N/mm <sup>2</sup> | Vlačna čvrstoća                            |
| $R_{p0,2}$   | N/mm <sup>2</sup> | Granica tečenja                            |
| $s_x, s_y, s_z$  | –                 | Deformacija u smjeru osiju $x, y, z$       |
| $t$  | s                 | Vrijeme                                    |
| $U$  | V                 | Napon                                      |
| $Y$  | N/mm <sup>2</sup> | Youngov modul elastičnosti                 |
| $z$  | mm                | Debljina dielektrika                       |

## POPIS SLIKA

|  |    |
|--|----|
| Slika 1. Da Vincijev leteći stroj [3].....                                   | 1  |
| Slika 2. Robotska kornjača U-CAT [18].....                                   | 3  |
| Slika 3. Roj robota [21].....  | 4  |
| Slika 4. Robotske inačice mužjaka tungara žabe [38].....                     | 4  |
| Slika 5. Kostur zmije [22].....  | 5  |
| Slika 6. Bočno uvijanje zmije [32].....                                      | 6  |
| Slika 7. Bočno zabacivanje tijela [32].....                                  | 7  |
| Slika 8. Tragovi zmije kod bočnog zabacivanja tijela [33].....               | 7  |
| Slika 9. Kretanje zmije harmonika [32].....                                  | 8  |
| Slika 10. Gusjeničasto kretanje [32].....                                    | 8  |
| Slika 11. Zmijoliki robot ACM III [24].....                                  | 9  |
| Slika 12. Zmijoliki robot ACM-R5 [25].....                                   | 10 |
| Slika 13. Zmijoliki robot GMD-SNAKE2 [26].....                               | 11 |
| Slika 14. Zmijoliki robot OmniTread OT-4 [29].....                           | 12 |
| Slika 15. Zmijoliki robot Uncle Sam [31].....                                | 13 |
| Slika 16. Zmijoliki robot Slim Slime [25].....                               | 14 |
| Slika 17. Čelične cijevi [35].....   | 16 |
| Slika 18. Cijevni sustav [36].....   | 16 |
| Slika 19. Kamera za inspekciju cijevi [39].....                              | 17 |
| Slika 20. Buban s kabelom za kameru [39].....                                | 17 |
| Slika 21. Robot s prednjom kamerom [39].....                                 | 18 |
| Slika 22. Robot s produžnom rukom [39].....                                  | 18 |
| Slika 23. Upravljački privjesak robota [39].....                             | 18 |
| Slika 24. Penjanje robota uz okomitu cijev [15].....                         | 20 |
| Slika 25. Penjanje robota po vanjskom obodu cijevi [15].....                 | 20 |
| Slika 26. Sustav CardioARM za minimalno invazivne operacije [7].....         | 22 |
| Slika 27. Segment prve verzije.....  | 23 |
| Slika 28. Zakret u zglobu prve verzije.....                                  | 23 |
| Slika 29. Prva verzija konstrukcije.....                                     | 24 |
| Slika 30. Segment druge verzije.....   | 24 |
| Slika 31. Zakret u zglobu druge verzije.....                                 | 25 |
| Slika 32. Druga verzija konstrukcije.....                                    | 25 |
| Slika 33. Segment treće verzije.....   | 26 |
| Slika 34. Zakret u zglobu treće verzije.....                                 | 27 |
| Slika 35. Uzdužni pomak segmenta.....  | 27 |
| Slika 36. Treća verzija konstrukcije.....                                    | 28 |
| Slika 37. Segment četvrte verzije.....                                       | 29 |
| Slika 38. Zakret u zglobu četvrte verzije.....                               | 29 |
| Slika 39. Četvrta verzija konstrukcije.....                                  | 30 |
| Slika 40. Provrti za nosač mikrokontrolera i nosač konverterskog modula..... | 32 |
| Slika 41. Nosač mikrokontrolera.....   | 32 |
| Slika 42. Nosač konverterskog modula.....                                    | 33 |
| Slika 43. Nosač enkodera.....  | 33 |
| Slika 44. Nosač senzora.....   | 34 |

|  |    |
|--|----|
| Slika 45. Provrt s navojem za spajanje svornjaka .....                                       | 34 |
| Slika 46. Svornjak za povezivanje segmenata .....  | 35 |
| Slika 47. Nosač priključka stoga dielektričnih elastomera .....                              | 35 |
| Slika 48. Priključak stoga dielektričnih elastomera .....                                    | 36 |
| Slika 49. Utori za bušenje provrta i umetanje svornjaka.....                                 | 36 |
| Slika 50. Utor za smještaj DC-DC pretvarača.....   | 37 |
| Slika 51. Rupa za prolazak kablova .....   | 37 |
| Slika 52. Segment.....   | 38 |
| Slika 53. Sklop glave zmijolikog robota .....  | 39 |
| Slika 54. Presjek steznog prstena .....  | 39 |
| Slika 55. Sklop repa zmijolikog robota.....  | 40 |
| Slika 56. Navlaka za povećanje sile trenja: a) unutarnja strana, b) vanjska strana.....      | 40 |
| Slika 57. Dio uzorka tkanine za zaštitu .....  | 41 |
| Slika 58. Polovični presjeci: a) glave, b) repa.....   | 42 |
| Slika 59. Sklop zmijolikog robota (veličina otprilike dvostruko manja od one u naravi) ..... | 42 |
| Slika 60. Shematski prikaz efekta memorije oblika [10] .....                                 | 45 |
| Slika 61. Način rada dielektričnih elastomera [10] .....                                     | 46 |
| Slika 62. Industrijski robot ABB [13] .....  | 49 |
| Slika 63. Gusjeničasti robot ANTLA [10] .....  | 49 |
| Slika 64. XP Power A50-P visokonaponski DC-DC pretvarač [47].....                            | 50 |
| Slika 65. Shematski prikaz stoga dielektričnih elastomera [46] .....                         | 51 |
| Slika 66. Stog dielektričnih elastomera s priključcima [46] .....                            | 52 |
| Slika 67. Stog dielektričnih elastomera [46] .....   | 52 |
| Slika 68. Rotacijski magnetski enkoder RLS RM08 [49].....                                    | 54 |
| Slika 69. Šestosni senzor MPU-6050 [50] .....  | 54 |
| Slika 70. Predloženi sustav za snimanje [52].....  | 55 |
| Slika 71. Kamera sustava za snimanje[52].....  | 55 |
| Slika 72. Arduino Nano 3.0 [53] .....  | 56 |
| Slika 73. MAX485 modul [55] .....  | 57 |
| Slika 74. USB RS-485 pretvarač [56] .....  | 57 |
| Slika 75. Shema upravljačkog sustava zmijolikog robota.....                                  | 58 |
| Slika 76. Zmijoliki robot: a) u zavoju, b) nakon pada iz zavoja .....                        | 59 |

## **POPIS TABLICA**

|  |    |
|--|----|
| Tablica 1. Usporedba izvedbi kostura zmijolikog robota za inspekciju cijevi..... | 31 |
| Tablica 2. Popis važnijih elektroaktivnih polimera (EAP) [10].....               | 46 |

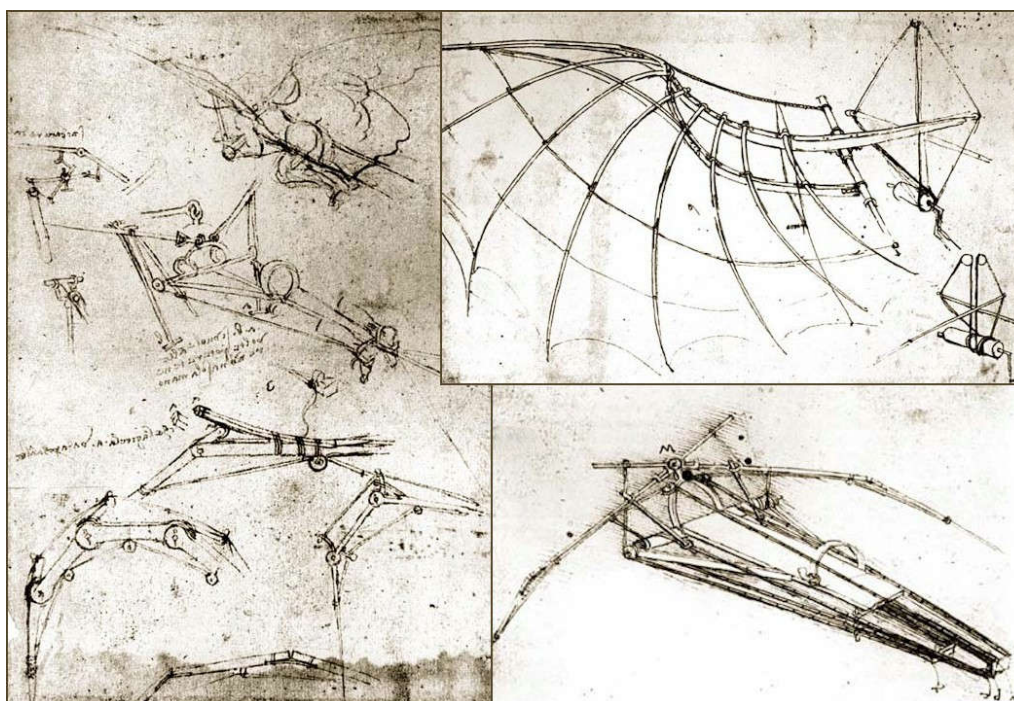
## **POPIS PRILOGA**

DISK CD-R

|             |                                   |
|-------------|-----------------------------------|
| RI-2017-000 | Zmijoliki robot                   |
| RI-2017-001 | Poklopac glave                    |
| RI-2017-002 | Prsten glave                      |
| RI-2017-003 | Međusegment                       |
| RI-2017-004 | Segment glave                     |
| RI-2017-005 | Nosač stogova                     |
| RI-2017-006 | Svornjak nosača stogova           |
| RI-2017-007 | Segment                           |
| RI-2017-008 | Nosač senzora                     |
| RI-2017-009 | Nosač modula MAX485               |
| RI-2017-010 | Guma za povećanje trenja          |
| RI-2017-012 | Nosač za Arduino Nano             |
| RI-2017-013 | Guma za povećanje trenja velika 1 |
| RI-2017-014 | Priključak repa                   |
| RI-2017-015 | Segment repa                      |
| RI-2017-016 | Guma za povećanje trenja velika 2 |
| RI-2017-017 | Svornjak segmenta                 |

## 1. UVOD

Za rješavanje složenih tehničkih problema i poboljšanje kvalitete života, ljudi su nerijetko znali tražiti nadahnuće u prirodi. Naprimjer, kako bi omogućio ljudima letenje, poznati talijanski umjetnik, znanstvenik i izumitelj Leonardo da Vinci proučavao je anatomiju i letenje ptica i načinio mnogo skica i bilješki svojih promatranja koje je kasnije koristio za izradu nacrtu za leteće strojeve [2]. Jedan od takvih strojeva je prikazan na slici 1., a koristio je ljudsku snagu za mahanje krilima, dok sama krila podsjećaju na onih u šišmiša.



Slika 1. Da Vincijev leteći stroj [3]

Takav pristup rješavanju problema naziva se biomimetika. Biomimetika je pojam koji je skovao Otto Schmitt pedesetih godina prošloga stoljeća, a označava oponašanje modela, sustava i dijelova prirode u svrhu rješavanja složenih ljudskih zadataka [1].

U ovome radu bit će prikazan koncept zmijolikog robota za inspekciju cijevi. Naime, razna se kemijska, naftna, petrokemijska, kanalizacijska i druga postrojenja sastoje od čitavih labirinata cijevi, te je za nesmetan i siguran rad takvih postrojenja od velikog značaja potreba za stalnim nadzorom stanja cijevi i izvođenjem odgovarajućih intervencija – radnji održavanja. U slučaju neispravnosti cijevnog sustava, ne samo da može doći do neplaniranih zastoja u radu postrojenja, koji uzrokuju visoke troškove, već, postoji opasnost od istjecanja

štetnih tvari iz cijevi, pa čak i mogućnost eksplozije. Kako bi se to spriječilo, potrebno je redovito nadzirati i provjeravati stanje cijevnih sustava.

U svrhu nadzora stanja cjevovoda, razmotrit će se mogućnost razvoja i primjene zmijolikog robota. Uz ostalo, u radu će biti prikazane četiri verzije segmenata za konstrukciju kostura zmijolikog robota, materijali prikladni za izradu robota, pogonski sustav takvog robota te koncept upravljačkog sustava.



## 2. BIOROBOTIKA

Kao podkategorija biomimetike, biorobotika je pojam koji označava izradu robotskih sustava koji oponašaju biološke sustave (npr. životinje) [17]. Pošto je većina biorobota imitacija životinja to podrazumijeva da oni spadaju u kategoriju mobilnih robota, pa im je i samim time glavna primjena u obavljanju složenih ljudskih zadataka čije je rješavanje otežano ili nemoguće tradicionalnim industrijskim mobilnim robotima. Na slici 2. je prikazana robotska kornjača U-CAT razvijena na Tehničkom Sveučilištu u Tallinu. Namjena ovog robota je za podvodna istraživanja brodskih olupina. Konvencionalni podvodni roboti su preveliki i preskupi za primjenu u navedene svrhe, pogotovo ako su u pitanju manje tvrtke koje se bave takvim poslovima. U-CAT predstavlja jeftiniju alternativu takvim robotima, no osim cijene ima i određene druge prednosti. Pogon robota je ostvaren pomoću četiri neovisno pokretane peraje što omogućuje veliku pokretljivost robota, što se posebno očituje u uskim prostorima. Također, pošto za pogon nije korišten propeler, izbjegava se podizanje sedimenta s dna mora čime se osigurava dobra vidljivost na kameri robota [18].



**Slika 2. Robotska kornjača U-CAT [18]**

Iako je imitacija fizičkih sustava najčešća u biorobotici, u posljednjih nekoliko desetljeća se istražuje ponašanje socijalnih bioloških zajednica kao što su mravi, ptice, pčele, itd., kao temelj za razvoj rojeva robota (Slika 3.). Roj se sastoji od mnogo jednostavnih robota od kojih svaki robot sastoji od funkcija kretanja, komunikacije, osjeta (funkcija osjeta je ostvarena dodavanjem raznih senzora). Najvažnija je funkcija komunikacije gdje roboti međusobno izmjenjuju informacije i tako prenose informaciju na cijeli roj. Svaki robot djeluje

na temelju skupa jednostavnih pravila, čime djelovanjem na lokalnoj razini svaki robot utječe na djelovanje cijelog roja. Primjene rojeva robota moguće su u poljoprivredi za sađenje sjemena, berbu, skladištenje, itd. Također, moguće su primjene za istraživanje ruševina nakon potresa, upravljanje autonomnim vozilima, itd. ([19] i [20]).



**Slika 3. Roj robota [21]**

No, osim primjena u inženjerskim zadacima, roboti koji imitiraju životinje se mogu primijeniti i u biologiji kao alati za proučavanje tih životinja (uglavnom su to određeni dijelovi životinje) [16].

U [38] je prikazana robotska tungara žaba (Slika 4.). Tema tog istraživanja bila istraživanje utjecaja zvuka koji proizvodi mužjak tungara žabe i utjecaj širenja njegove vokalne kese kako bi se utvrdilo što je odlučujući faktor za ženke žabe da odaberu idealnog partnera.

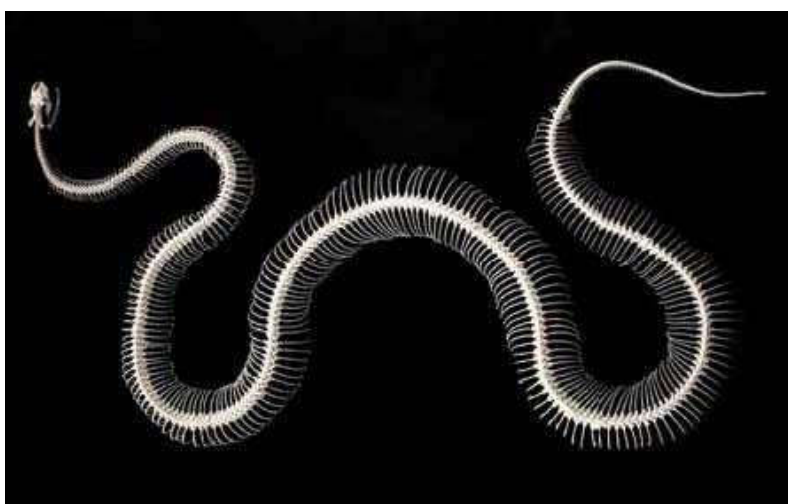


**Slika 4. Robotske inačice mužjaka tungara žabe [38]**

### 3. ZMIJOLIKI ROBOTI

Ovisno o vrsti, zmije mogu imati od 150 pa sve do 400 kralježaka [8], dok za usporedbu, ljudi imaju samo 33 kralješka. Može se zaključiti da se povećanjem broja kralježaka povećava i okretnost zmije. Zahvaljujući velikom broju kralježaka zmija posjeduje veliku fleksibilnost koja joj omogućuje složene kretnje.

Osim složenih kretnji zmija ima više različitih vrsta kretnji koje će biti opisane u nastavku.



Slika 5. Kostur zmije [22]

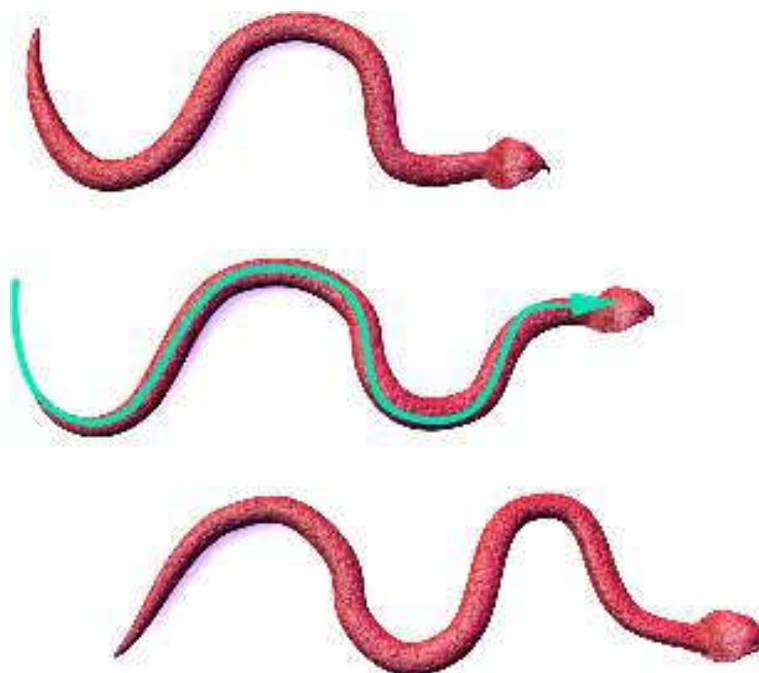
Zbog navedenog, zmijoliki roboti spadaju u red hiperredundantnih mehanizama koji se sastoje od velikog broja kinematski ograničenih veza (zglobova) spojenih u lančanom nizu [4]. Samim time takvi mehanizmi se mogu koristiti u vrlo skućenim prostorima, kao što su ruševine nastale nakon potresa ili ljudsko tijelo.

#### 3.1. Načini kretanja zmije

Budući da nemaju udove, zmije moraju koristiti cijelo tijelo kako bi ostvarile gibanje. Način kretanja zmije određen je brzinom kojom se kreće i vrstom površine po kojoj se kreće [5].

*Bočno uvijanje* jest najčešći način kretanja zmije (Slika 6.). Kod ovakvog načina kretanja uzduž tijela zmije nastaju valovi. Kad god je zavoj vala u kontaktu s nekim predmetom, taj dio tijela se lokalno deformira oko tog predmeta. Nadalje, ako je zmija istovremeno u kontaktu s više predmeta, poprečne sile se poništavaju, te ostaje rezultatni

vektor koji pokreće zmiju naprijed. Također, prilagođavanjem tijela oko svakog predmeta omogućuje zmiji finije upravljanje smjerom djelovanja sile na površinu po kojoj se kreće. Kod bočnog uvijanja, veliki leđni mišići serijski se pobuđuju uzduž tijela. Pobuđivanje mišića je jednostrano u svakom zavoju. Kako se zmija giba, svaka točka uzduž njenog tijela prati put koji su prešli vrat i glava zmije, stoga je trenje klizanja igra važnu ulogu kod ovakvog načina kretanja zmije. Također da se primijetiti da lokalno prilagođavanje zaobljenosti tijela u točkama kontakta s površinom kretanja upućuje na visoko razvijen osjetilni i pokretački sustav zmije.



**Slika 6. Bočno uvijanje zmije [32]**

*Bočno zabacivanje tijela* – ovakvo kretanje zmije koriste za kretanje po glatkim ili skliskim površinama (Slika 7.). Ovakav način kretanja sličan je bočnom uvijanju po obrazcu savijanja tijela, ali se razlikuje po trima važnim točkama. Prvo, svaka točka uzduž tijela je u statičkom kontaktu s površinom, za razliku od bočnog uvijanja gdje zmija klizi po površini. Drugo, između točaka kontakta, dijelovi tijela su podignuti od površine. Na taj način tijelo zmije se „valja“ po površini od glave do repa ostavljajući za sobom karakteristične tragove kretanja u pijesku (Slika 8.). Nakon što se odvoji od površine, pomakne se za određenu udaljenost, prednji dio tijela započinje novi trag dok zadnji dio dovršava prethodni. Treće, uslijed statičkog kontakta i podizanja tijela kod započinjanja novog traga, zmija se kreće otprilike dijagonalno relativno u odnosu na tragove koje ostavlja na površini. Također, i samo pobuđivanje mišića je slično kao kod bočnog uvijanja uz iznimku da su u dijelovima tijela koji su podignuti od površine neki mišići obostrano pobuđeni.

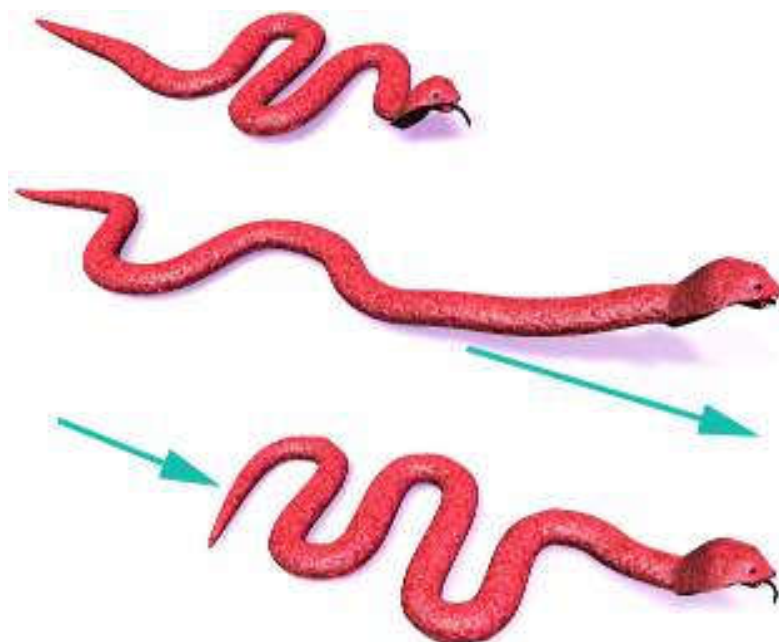


**Slika 7. Bočno zabacivanje tijela [32]**



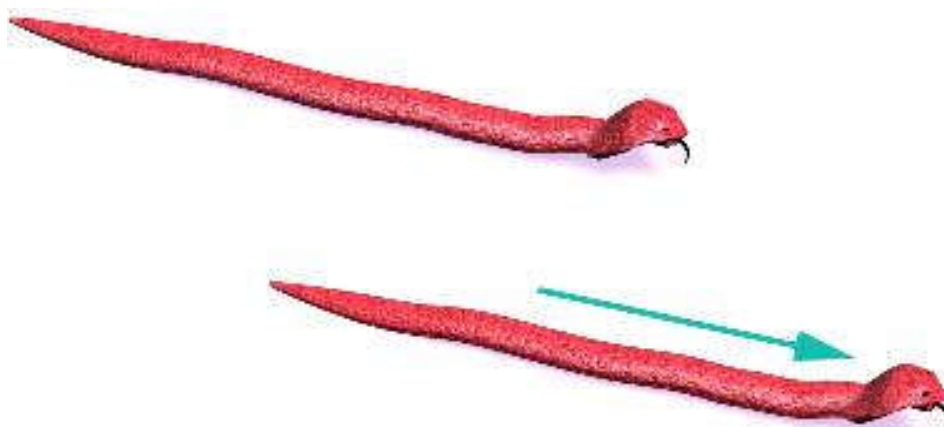
**Slika 8. Tragovi zmiје kod bočnog zabacivanja tijela [33]**

Tzv. *haromonika* kretanje ovakav način kretanja je sličan razvlačenju mijeha harmonike. Ovaj način kretanja uključuje izmjenično skupljanje tijela u zavoje i izravnavanje. Uslijed prolazaka kroz tunele ili uske prolaze, tijelo zmiје može pritiskati bočne zidove prolaza kako bi se izbjeglo proklizavanje, stoga je statičko trenje veoma važno kod ovakvog kretanja. Ovakvo kretanje se koristi za penjanje i prolaskе kroz uske prolaze, kako je već spomenuto. Kod ovakvog kretanja više skupina mišića je pobuđeno istovremeno, s tim da mišići nisu pobuđeni obostrano već jednostrano (Slika 9.).



**Slika 9. Kretanje zmiije harmonika [32]**

*Gusjeničasto* tj. pravocrtno kretanje. Kod ovog načina kretanja trbušne ljuske se izmjenično podižu iznad površine kretanja i povlače se naprijed, zatim se ponovno spuštaju na površinu i povlače se nazad, ali zato što se ljuske „zalijepi“ za podlogu, tijelo se kreće naprijed preko ljuski. Ovaj ciklus kretanja se događa u nekoliko točaka na tijelu zmiije. Za razliku od bočnog uvijanja i bočnog zabacivanja tijela, kod kojih se javlja jednostrano pobuđivanje mišića koje je izmjenično između strana zmiije, gusjeničasto kretanje uključuje obostrano pobuđivanje mišića koji povezuju kožu sa kosturom. Jedna skupina mišića podiže trbušne ljuske s podloge i povlači ih naprijed dok druga skupina mišića spušta ljuske i povlači ih nazad (Slika 10.).



**Slika 10. Gusjeničasto kretanje [32]**

### 3.2. Primjenjivost gibanja zmija u mobilnim robotima

Primjenom navedenih načina gibanja zmija u mobilnim tj. zmijolikim robotima nosi svoje prednosti u odnosu na konvencionalno gibanje mobilnih robota koje je najčešće ostvareno kotačima ili gusjenicama. Te prednosti jesu [23]:

- izbjegavanje korištenja kotača poprečni presjek robota je znatno smanjen, što omogućava takvim robotima da se gibaju kroz razne uske prolaze ili rupe
- zmijoliki roboti mogu preći preko prepreka koje su puno više od njih samih podizanjem prednjeg dijela tijela i prebacivanjem preko prepreke
- kao i zmija, i zmijoliki robot ima nisko težište i prilikom gibanja tijelo robota je u kontaktu s površinom na mnogo točaka, te je zbog toga robot vrlo stabilan
- korištenjem redundantne konstrukcije kod koje se koriste iste vrste zglobova, zmijoliki roboti mogu ostvarivati gibanje čak i ako neki od zglobova zakažu
- osim primjene za izradu robota, zmijolika konstrukcija se može iskoristiti za izradu robotskih hvataljki koje se omotavaju oko predmeta hvatanja (kao udav) ili kod robota, omotavanje se može iskoristiti za penjanje po cijevima ili drvima.

### 3.3. Pregled trenutnog stanja razvijenosti zmijolikih robota

Prvog zmijolikog robota, ACM III (eng. *Active Cord Mechanism*), razvio je 1972. godine Shigeo Hirose (Slika 11.). Taj je robot imao pasivne kotače uzduž tijela koji su bili pokretani bočnim uvijanjem tijela robota čime se ostvaruje gibanje robota.



Slika 11. Zmijoliki robot ACM III [24]

Daljnijim istraživanjem na području zmijolikih robota došlo je do unaprjeđenja konstrukcija, koje se prema [22] mogu razvrstati u pet kategorija:

1. Roboti s pasivnim kotačima
2. Roboti s aktivnim kotačima
3. Roboti s aktivnim gusjenicama
4. Roboti koji koriste okomite valove za ostvarivanje gibanja
5. Roboti koji koriste prvocrtno produljivanje za ostvarivanje gibanja.

U nastavku je objašnjen rad robota koji pripadaju pojedinoj kategoriji, uz primjer robota za svaku.

### 3.3.1. Roboti s pasivnim kotačima

Kao što je spomenuto u uvodu odjeljka 3.3., ovakvi roboti imaju pasivne kotače uzduž tijela, dok je gibanje ostvareno bočnim uvijanjem tijela robota. Važno je napomenuti da pasivni kotači nemaju nikakav pogon već se mogu slobodno rotirati oko osovine, npr. kao na dječjim kolicima.

Slika 12. prikazuje zmijoliki robot ACM-R5, kojeg je kao i ACM III razvio Shigeo Hirose. Ovaj robot karakterizira hermetički zatvoreno tijelo, što uz peraje po obodu tijela na kojima se nalaze kotači, ovom robotu omogućava da se kreće i po kopnu i u vodi.

Kardanski zglobovi s dva stupnja slobode gibanja zajedno s mijehom povezuju segmente robota. Zakret u zglobu omogućuju dva elektromotora i zupčanički parovi.

Brzina kojom se ovaj robot može kretati je jednaka za kopno i za vodu, a iznosi 0,4 m/s [25].



Slika 12. Zmijoliki robot ACM-R5 [25]



### 3.3.2. *Roboti s aktivnim kotačima*

Roboti s aktivnim kotačima gibanje ostvaruju okretanjem kotača koji se nalaze po obodu tijela robota. Kotači na ovakvim robotima su pogonjeni elektromotorima, zbog čega su ovi roboti vrlo slični tradicionalnim mobilnim robotima, ali uz iznimku da se sastoje iz više segmenata.

Prednost korištenja aktivnih kotača pred pasivnim je mogućnost ostvarivanja zmijolikog gibanja uz korištenje manje segmenata. Također, korištenjem aktivnih kotača lakše se svladavaju grublje površine, npr. gibanje po neravnom terenu. No, korištenjem aktivnih kotača povećava se složenost robota, zato što se uz zglobove između segmenata još mora upravljati brzinama kotača.

Slika 13. prikazuje zmijoliki robot GMD-SNAKE2, kojeg su razvili Karl L. Paap, Frank Kirchner i Bernhard Klaassen. Ovaj robot se sastoji od šest identičnih aktivnih segmenata i posebnog segmenta za glavu robota, koji su povezani s kardanskim zglobovima. Po obodu svakog segmenta nalazi se dvanaest jednako raspoređenih elektromotorno pogonjenih kotača. Za upravljanje pozicijom jednog zgloba koriste se tri elektromotora koji pomoću užadi malog promjera pomiču zglob u željenom smjeru [27].



Slika 13. Zmijoliki robot GMD-SNAKE2 [26]

### 3.3.3. *Roboti s aktivnim gusjenicama*

Korištenjem aktivnih gusjenica umjesto kotača, zmijolikim robotima se omogućava kretanje po vrlo neravnom terenu, što je iznimno korisno za primjenu takvih robota kod misija spašavanja ljudi nakon potresa. Kombinacijom gusjenica i zmijolikih robota, izrađen je alat koji se može zavući u uske prostore, te uz korištenje kamere i mikrofona mogu se locirati ljudi pod ruševinama.

Slika 14. prikazuje zmijoliki robot OmniTread OT-4, kojeg su razvili Johann Borenstein, Malik Hanesen i Adam Borrell. Ovaj robot se sastoji od sedam segmenata oko kojih se nalaze gusjenice kako bi se robot mogao gibati neovisno o orijentaciji oko uzdužne osi. Između segmenata se nalaze zglobovi s dva stupnja slobode gibanja, pokretani s četiri pneumatska mijeha koji stvaraju dovoljnu silu da podignu tri segmenta preko prepreka. Za pogon gusjenica koristi se jedan elektromotor koji se nalazi u srednjem segmentu, a prenosi pogonsku snagu do svake gusjenice u ostalim segmentima preko takozvanog „kralježničnog pogonskog vratila“ [28].



Slika 14. Zmijoliki robot OmniTread OT-4 [29]

#### 3.3.4. *Roboti koji koriste okomite valove za ostvarivanje gibanja*

Svi dosad spomenuti zmijoliki roboti su oponašali zmijoliko gibanje, tj. nijedan robot nije koristio svoje tijelo za gibanje već su to bili ili kotači ili gusjenice.

U ovom odjeljku bit će prikazani roboti koji koriste svoje tijelo za ostvarivanje pravocrtnog gibanja korištenjem vertikalnih valova. Gibanje je ostvareno tako da su segmenti robota ili u kontaktu sa podlogom ili su podignuti od podloge. Cikličkom izmjenom segmenata koji su u kontaktu s podlogom sa segmentima koji su podignuti od podloge, tijelo robota tvori valove koji omogućuju robotu da se giba prema naprijed.

Slika 15. prikazuje zmijoliki robot Uncle Sam, kojeg su razvili Howie Choset i njegov tim sa Sveučilišta Carnegie Mellon. Ovaj robot se sastoji od 16 segmenata, na kojima se nalaze po dva polu zgloba, što znači da ovaj robot ima 16 stupnjeva slobode gibanja. Zglobovi su međusobno zakrenuti za  $90^\circ$ , tj. neparni zglobovi imaju paralelne osi rotacije

koje se nalaze u okomitoj ravnini, dok se osi rotacije parnih zglobova nalaze u horizontalnoj ravnini, te su također paralelne. Unutar svakog segmenta nalazi se elektromotor koji može zakrenuti zglob za 180°, time ovaj robot može zauzeti pozicije koje ni biološka zmije nije u stanju. Također, kako su zglobovi međusobno zakrenuti ovaj robot se može i valjati, te penjati po cijevima [30].



Slika 15. Zmijoliki robot Uncle Sam [31]

### 3.3.5. *Roboti koji koriste prvocrtno produljivanje za ostvarivanje gibanja*

Dodavanjem pravocrtnog istezanja po uzdužnoj osi zmijolikog robota može se ostvariti gusjeničasto kretanje (odjeljak 3.1.), koje je pogodno u uskim prostorima gdje je otežano gibanje kotačima, gusjenicama ili uvijanjem tijela.

Slika 16. prikazuje zmijoliki robot Slim Slime, kojeg su razvili Hidetaka Ohno i Shigeo Hirose. Ovaj robot se sastoji od šest pneumatskih segmenata koji se mogu savijati i produljivati. Svaki segment za pokretanje koristi tri fleksibilna pneumatska aktuatora koji su jednoliko raspoređeni po obodu unutar segmenta i razvodne cijevi u sredini segmenta. Na svakom se aktuatoru nalazi po jedan usisni i ispušni ventil koji omogućavaju istezanje, skupljanje i održavanje duljine aktuatora, te se stoga segment može istezati i savijati u bilo kojem smjeru ([23] i [25]).



**Slika 16. Zmijoliki robot Slim Slime [25]**

## 4. INSPEKCIJA CIJEVNIH SUSTAVA

Kako bi se omogućio kontinuiran rad a i produljio radni vijek cijevnih sustava, u idealnom slučaju ih je potrebno stalno nadzirati, odnosno redovito pregledavati i održavati. Također, osim produljivanja radnog vijeka, važnost pregledavanja i održavanja cijevnih sustava očituje se u sprječavanju pojava havarija u npr. kemijskim potrojenjima, koje mogu imati katastrofalne posljedice po živi svijet.

### 4.1. Cijev i cijevni sustavi

Cijev je izduženo šuplje i na obje strane otvoreno cilindrično tijelo čija je duljina u pravilu mnogo veća od promjera. Cijevi su uglavnom kružnog poprečnog presjeka, ali mogu biti i kvadratnog, pravokutnog, šesterokutnog, eliptičnog i nepravilnog presjeka. Oblik i dimenzije cijevi te njihova krutost i fleksibilnost odnosno mehanička svojstva, ovise o funkciji i sustavu u kojem se nalaze: tako one u tehničkom ili biološkom sustavu obavljaju prijenos kapljevina, plinova i/ili sitnih čvrstih tvari (žita, piljevine, pijeska, sitnog ugljena).

Cijevi u tehničkim sustavima se izrađuju od različitih materijala, najčešće od raznih željeznih, aluminijskih, bakrenih legura, polimera (npr. PVC), betona i keramike.

Cijevi izrađene od željeznih legura su sklone koroziji ako se koriste u uvjetima velike prisutnosti kisika u mediju koji prenose. Tada se umjesto takvih cijevi koriste aluminijske cijevi. Također, aluminijske cijevi se mogu koristiti kada se želi smanjiti masa cijevnog sustava, ali i za prijenos topline između okoline i cijevi.

Bakrene cijevi se najčešće koriste u kućnim cjevovodima, te kao i aluminijske cijevi u sustavima za prijenos topline.

Zbog svoje male mase, lakog oblikovanja u odnosu na metalne cijevi, kemijske postojanosti cijevni sustavi za prijenos pitke i otpadne vode su većinom izrađeni od polimernih cijevi.

Za niskotlačne primjene, npr. gravitacijski tok, cijevi se izrađuju od betona i keramike. Betonske cijevi se još koriste i za izradu kanalizacijskih cijevi, a korištenjem armiranog betona mogu se proizvesti kanalizacijske cijevi velikog promjera ([34] i [35]).



**Slika 17. Čelične cijevi [35]**

Spajanjem više cijevi pomoću raznih koljena, redukcija, račvi, itd. dobiju se cijevni sustavi (Slika 18.). Cijevni sustavi se mogu sastojati od ravnih vodoravnih cijevi s jednolikim promjerom, pa sve do složenih struktura sa zavojima pod raznim kutevima, križanjima s drugim cijevima u vodoravnoj i okomitoj ravnini, te uz mogućnosti promjene promjera cijevi.



**Slika 18. Cijevni sustav [36]**

#### **4.2. Video inspekcija cijevnih sustava**

Video inspekcija je vrsta neraznog ispitivanja unutrašnjosti cijevi. Unutrašnjost cijevi se vizualno pregledava kako bi se provjerilo stanje cijevi, odnosno ima li pukotina, nakupina nečistoća ili korozije [37].

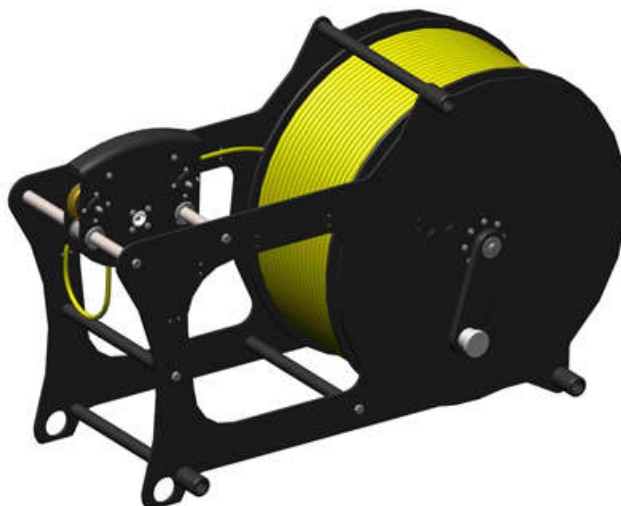
Oprema korištena kod inspekcije cijevi sastoji se od kamere za snimanje unutrašnjosti cijevi, bubnja s kabelom za kameru, robota i upravljačkog privjeska za robot.

Za snimanje se koristi kamera PTZ<sup>1</sup> koja je robusna i vodonepropusna kako bi izdržala teške radne uvjete. Osvjetljavanje se izvodi LED svjetlima. Također, neke kamere su opremljene i laserima za određivanje širina pukotina (Slika 19.). Uz to, sav video materijal se snima na disk te se može pregledavati nakon inspekcije.



**Slika 19. Kamera za inspekciju cijevi [39]**

Kabel za kameru koji je namotan na bubanj ojačan je kevlarom kako bi izdržao teške uvjete rada, te omogućio izvlačenje robota iz cijevi na koji je priključen kabel (Slika 20.). Također, bubanj sadrži enkoder za mjerenje duljine odmotanog kabela.



**Slika 20. Bubanj s kabelom za kameru [39]**

Robot za inspekciju je mobilni robot automobilne, četverokotačne izvedbe na čiji se prednji kraj priključuje kamera PTZ (Slika 21.), ili ako se na gornji dio robota priključi

---

<sup>1</sup> eng. – *pan-tilt-zoom*

produžna ruka na koju se montira kamera, čime se omogućuje inspekcija cijevi većeg promjera (Slika 22.).



Slika 21. Robot s prednjom kamerom [39]



Slika 22. Robot s produžnom rukom [39]

Upravljački privjesak robota sadrži sve potrebne funkcije za upravljanje robotom i kamerom (Slika 23.). Također, na privjesku se nalazi i ekran za prikaz videa s kamere u realnom vremenu kako bi operator znao u svakom trenutku gdje se robot nalazi unutar cijevi.



Slika 23. Upravljački privjesak robota [39]



### 4.3. Mogućnost primjene zmijolikog robota za inspekciju cijevi

Kako je već rečeno u poglavlju 3., zmija ima veliku okretnost zbog velikog broj kralježaka pa je u stanju obavljati vrlo složene kretnje. Navedena okretnost zmijske bi se mogla iskoristiti za razvoj robota za inspekciju cijevnih sustava raznih primjena.

Kako bi uspješno obavio zadatak inspekcije cijevnih sustava robot mora ispuniti određene zahtjeve, a prema [14] to su:

- mogućnost ulaska u cijevni sustav bez zapinjanja
- mogućnost prolaska kroz cijevni sustav
- prikupljanje podataka pozicije kroz cijevni sustav
- prikupljanje podataka o stanju zidova cijevi sa, idealno, svakog djelića površine cijevi
- mogućnost izlaska iz cijevnog sustava.

Uzimajući u obzir navedene zahtjeve, te kompleksnosti cijevnih sustava (Slika 18.), realizacija robota koji bi samostalno mogao obaviti inspekciju cjelokupnog cijevnog sustava čini se vrlo teškom.

Konvencionalni roboti za inspekciju cijevi su automobilne strukture (slike 21. i 22.). Problem kod takvih struktura je glomaznost i ograničena pokretljivost, što im ograničava područje djelovanja na cijevi najmanjeg promjera 200 mm za robota sa slike 21. Također, u cijevima se mogu nalaziti i nečistoće, te mjerni instrumenti koje mogu smetati prilikom inspekcije što dodatno ograničava upotrebu robota takvih struktura. Nadalje, još jedan problem je i nemogućnost inspekcije okomitih cijevi tj. penjanje po okomitim cijevima, te savladavanje križanja i koljena na cijevima, jer je duljina robota sa slike 21. 610 mm.

No, razvijanjem nekonvencionalnih hiperredundantnih mehanizama ti problemi se mogu riješiti. Kako je prikazano na slici 24. zmijoliki robot koristi ograničenje cijevi, u vidu uskog prostora, upravo kao prednost kod penjanja uz okomitu cijev tako što svoje tijelo oslanja na zid cijevi i ostvaruje dovoljno veliku silu trenja između cijevi i tijela koja sprječava otklizivanje robota unutar cijevi. Gibanje robota sa slike 24. prema naprijed, odnosno u slučaju penjanja uz cijev prema gore, nije pravocrtno već je putanja gibanja spirala.



**Slika 24. Penjanje robota uz okomitu cijev [15]**

Nadalje, zmijoliki roboti uz penjanje unutar cijevi mogu ostvariti i penjanje po vanjskom obodu cijevi (Slika 27.), što omogućuje i inspekciju kritičnih dijelova cijevnih sustava izvana, pogotovo ako se nalaze na teško dostupnim mjestima.



**Slika 25. Penjanje robota po vanjskom obodu cijevi [15]**

## 5. KONCEPT ZMIJOLIKOG ROBOTA ZA INSPEKCIJU CIJEVI

U nastavku je dan prijedlog vlastitog koncepta zmijolikog robota. Prikazano je više različitih konstrukcijskih rješenja od kojih je jedno odabrano za primjenu u odabranom radnom procesu i okruženju. Uz konstrukciju predložen je i pogon robota, odabrani su materijali za izradu, dani su elementi proračuna, te je predložen način upravljanja.

### 5.1. Karakteristike zmijolikog robota

Za primjenu u stvarnom svijetu poželjno je da zmijoliki robot što bolje replicira stvarnu zmiju i njene kretnje. Prednost tako realiziranog robota leži u raznolikoj primjeni, tj. dobije se robot je u stanju izvoditi razne vrste gibanja. Takav robot mogao bi izvoditi više radnjih prilikom obavljanja nekog zadatka, čime se izbjegava potreba za korištenjem više različitih alata (za obavljanje zadatka).

Prema [6], da bi zmijoliki robot mogao savladavati ograničeni okoliš mora zadovoljiti sljedeće:

- mora biti vitak kako bi se mogao kretati uskim prolazima
- mora biti mobilan kako bi se kretao zakrčenim terenima
- mora biti robusan kako bi podnio vodu, prašinu i udarce.

Da bi se zadovoljilo navedene zahtjeve, konstrukcija robota mora biti fleksibilna zbog mogućnosti prilagođavanja različitim vrstama terena i prolaza. Također, da bi podnio vodu, prašinu i udarce konstrukcija mora biti robusna, što je oprečno fleksibilnosti robota. Stoga su određeni kriteriji u prednosti što se tiče same konstrukcije robota, a važnost pojedinih kriterija proizlazi iz namjene robota.

Uz navedene kriterije javlja se i problem minijaturizacije robota: kao i prethodno navedeni kriteriji, i minijaturizacija će zavisiti od primjene robota. Važnost minijaturizacije ističe se pri korištenju robota kod minimalno invazivnih operativnih zahvata (Slika 26.), gdje je poželjno napraviti što manji rez za ulaz alata u tijelo operirane osobe, te je stoga posebna pažnja obraćena na smanjivanje promjera robota.



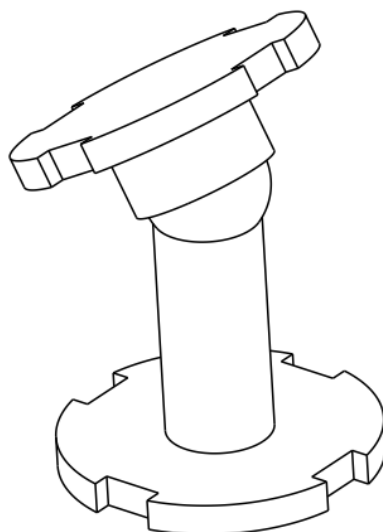
Slika 26. Sustav CardioARM za minimalno invazivne operacije [7]

## 5.2. Konstrukcija kostura zmijolikog robota

Koncept zmijolikog robota iz ovog rada spada u četvrtu skupinu zmijolikih robota opisanih u 3. poglavlju. Kako je već rečeno, zmijoliki roboti iz te skupine koriste vlastito tijelo kako bi ostvarili gibanje.

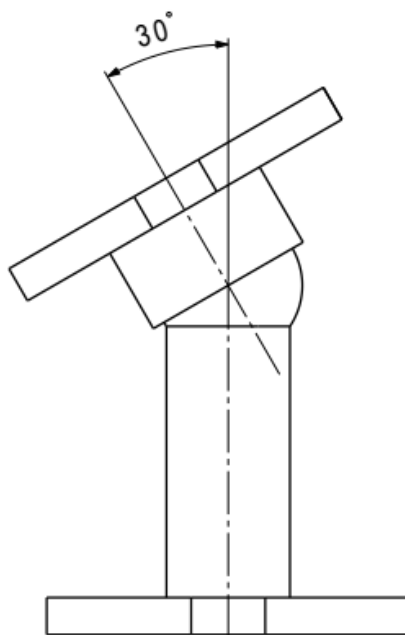
U nastavku su dani prijedlozi vlastite konstrukcije kostura zmijolikog robotas opisom svake od njih uz prikaz određenih karakteristika. Također, istaknute su određene prednosti i nedostaci svake od predloženih konstrukcija. Na kraju su predložene konstrukcije uspoređene tablicom značajki i odabrana je jedna konstrukcija za daljnju razradu.

Na slici 27. prikazan je segment prve verzije konstrukcije koji se sastoji od dvije kružne platforme koje su povezane pomoću središnjeg stupa na čijem se vrhu nalazi kuglasti zglob. Korištenjem kuglastog zgloba vrlo jednostavno su omogućena dva stupnja slobode gibanja u zglobnom mjestu. Utori po obodu platformi su predviđeni za smještanje traka dielektričnih elastomera za pogon robota (dielektrični elastomeri su objašnjeni u poglavlju 5.5.1.2.). Nedostatak ovakve konstrukcije je u slučaju korištenja krute veze središnjeg stupa, zato što se tada gubi uzdužni pomak između platformi potreban za ostvarivanje gusjeničastog gibanja. Nadalje, u slučaju korištenja elastične veze stupa gubi se poprečna krutost segmenta, a samim time i cijele konstrukcije robota. To je bitno kod penjanja unutar cijevi budući da zmijoliki robot treba ostvariti dovoljno veliku normalnu silu, a samim time i silu trenja, na površinu cijevi kako bi se robot mogao gibati okomito uz cijev.

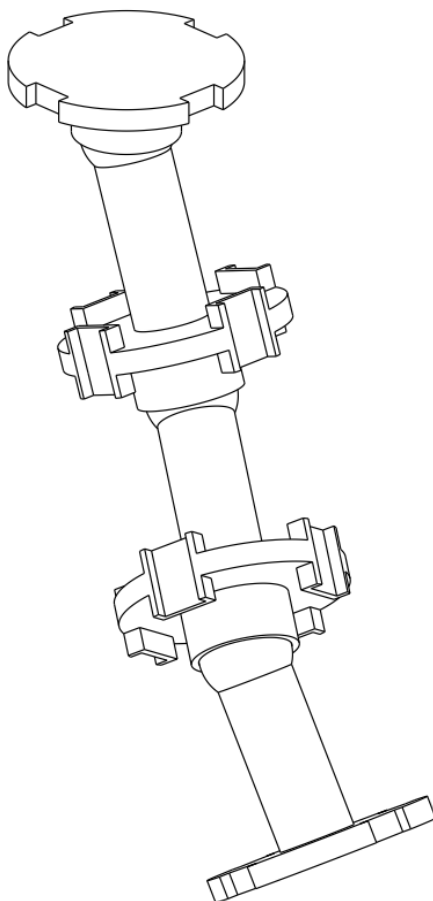


**Slika 27. Segment prve verzije**

Slika 28. prikazuje ostvariv kut zakreta zgloba koji je moguć oko osiju  $x$  i  $y$  budući da je segment dvostruko simetričan. Slika 29. prikazuje konstrukciju robota sastavljenu od tri segmenta koja ima šest stupnjeva slobode gibanja.

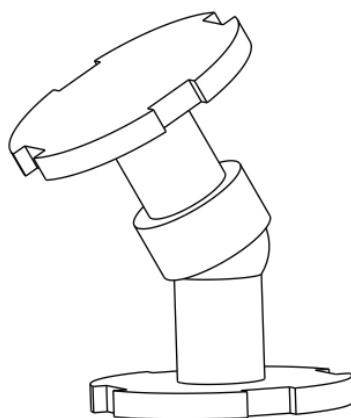


**Slika 28. Zakret u zglobu prve verzije**



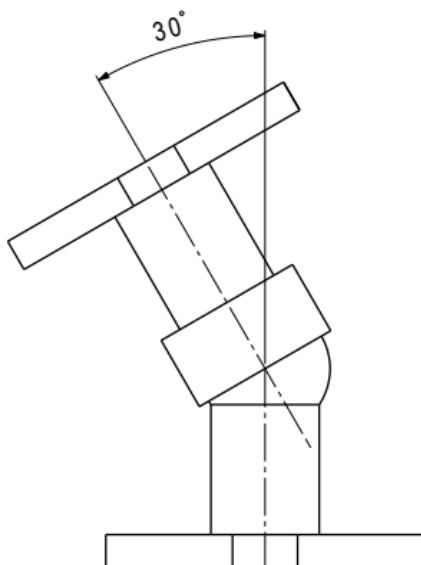
**Slika 29. Prva verzija konstrukcije**

Slika 30. prikazuje segment druge verzije konstrukcije. Kao i prva verzija, ovaj segment se sastoji od dvije platforme povezane središnjim stupom i kuglastim zglobom, samo što se kod ove verzije zglob nalazi na sredini stupa, a ne sa donje strane gornje platforme. Takvim smještajem zgloba povećana je pokretljivost konstrukcije. Kao i prethodna verzija i ova ima utore za smještanje traka dielektričnih elastomera. Također, korištenjem krute veze onemogućuje se gusjeničasto gibanje, dok je korištenjem elastične veze narušena krutost konstrukcije.

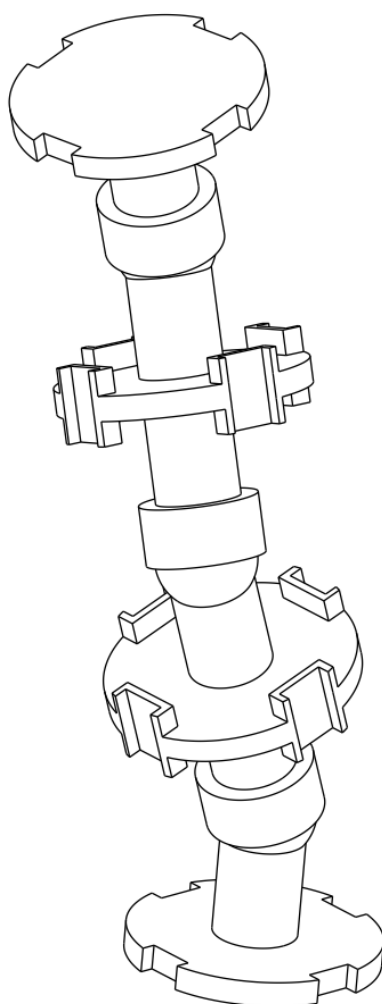


**Slika 30. Segment druge verzije**

Slika 31. prikazuje ostvariv kut zakreta zgloba, dok je na slici 32. prikazana konstrukcija sastavljena od tri segmenta sa šest stupnjeva slobode gibanja.



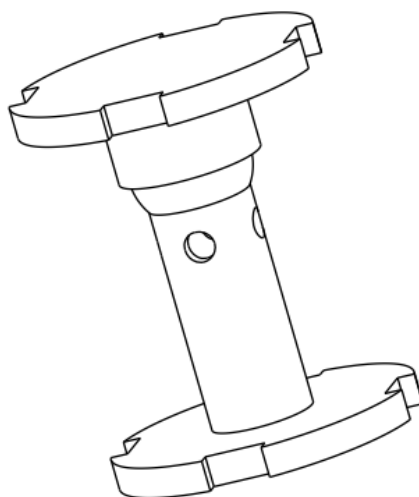
**Slika 31. Zakret u zglobu druge verzije**



**Slika 32. Druga verzija konstrukcije**

Na slici 33. je prikazana treća verzija segmenta konstrukcije. Za razliku od prethodnih verzija ovaj segment se sastoji od tri dijela: gornje i donje platforme, te srednjeg dijela na kojem se nalazi kugla zgloba. Srednji dio je šupalj kako bi se u njega mogao umetnuti središnji stup donje platforme. Time je omogućeno gusjeničasto gibanje bez korištenja elastične veze i smanjenja krutosti konstrukcije. Također, po obodu srednjeg dijela nalaze se provrti za odzračivanje. Ako si zamislimo da je središnji stup donje platforme klip, a šuplji dio srednjeg dijela cilindar, uslijed umetanja klipa u cilindar došlo bi do porasta tlaka u komori. Stoga su postavljeni provrti po obodu kako bi se spriječio porast tlaka u šupljini srednjeg dijela segmenta.

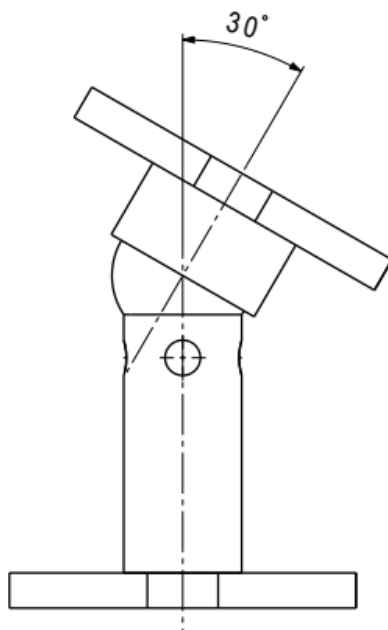
Kao i prethodne verzije i ova ima utore za trake dielektričnih elastomera.



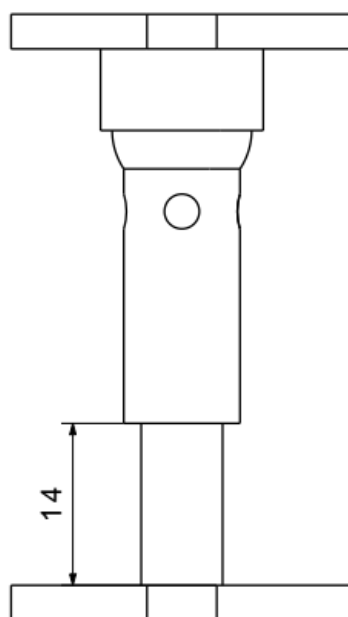
**Slika 33. Segment treće verzije**

Na slici 34. je prikazan ostvarivi kut zakreta segmenta. Slika 35. prikazuje ostvarivi uzdužni pomak segmenta u milimetrima. Slika 36. prikazuje konstrukciju sastavljenu od četiri segmenta s 12 stupnjeva slobode gibanja.

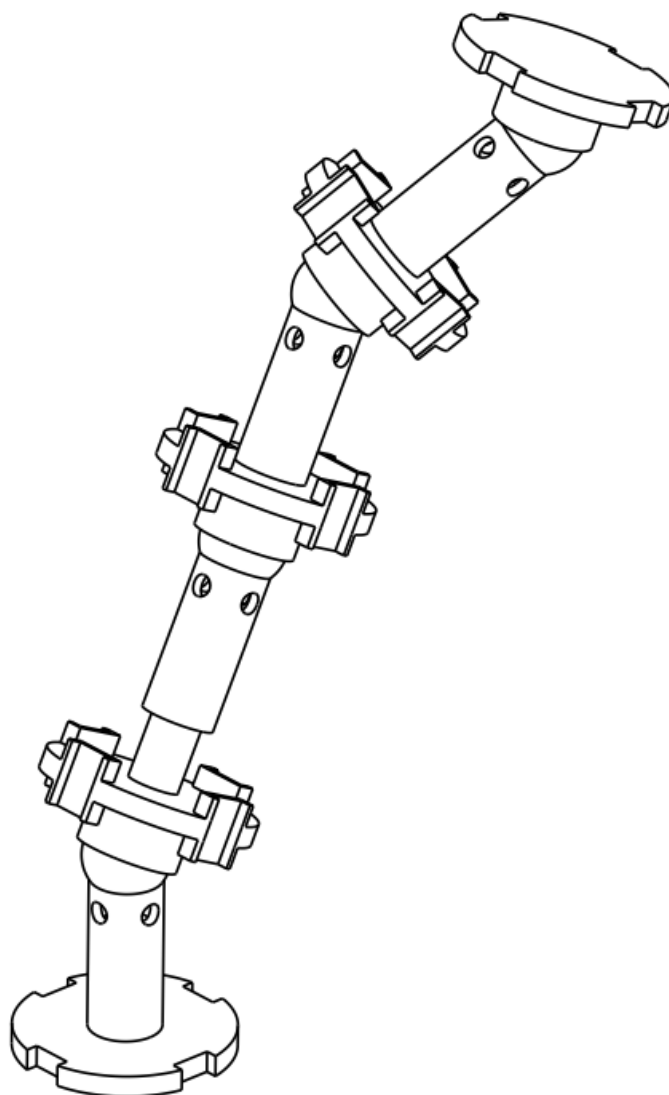




Slika 34. Zakret u zglobu treće verzije



Slika 35. Uzdužni pomak segmenta

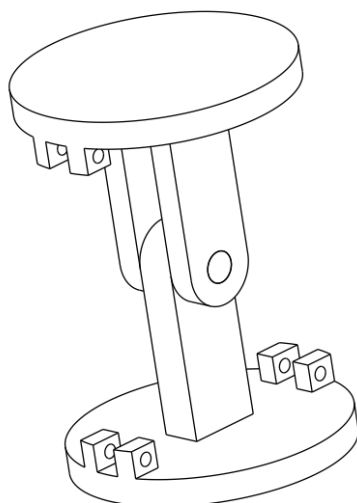


**Slika 36. Treća verzija konstrukcije**

Na slici 37. je prikazana četvrta verzija segmenta konstrukcije. Za razliku od prošlih ova verzija nije povezana središnjim stupom već se na jednoj platformi nalazi jedan stup dok su na drugoj platformi dva, te veza između platformi nije ostvarena kuglastim već okretnim zglobovima. Time se gubi po jedan stupanj slobode gibanja u svakom zglobu, ali je pojednostavljena sama izrada segmenta. Također, kod kuglastog zgloba postoji mogućnost rotacije oko uzdužne osi segmenta, te bi u slučaju djelovanja sila koje bi zakretale platformu oko uzdužne osi moglo doći do oštećivanja traka dielektričnih elastomera. Osim što nije korišten kuglasti zglob, za pogon robota nisu predviđene trake već stogovi dielektričnih elastomera<sup>2</sup>.

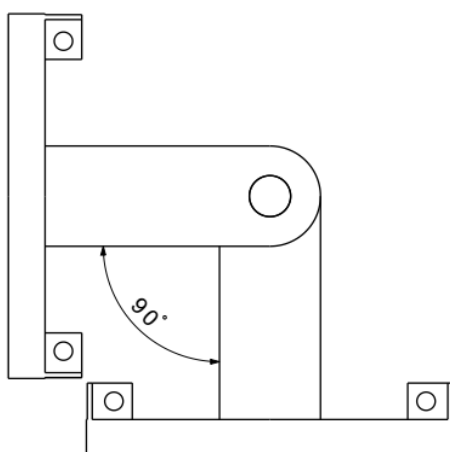
---

<sup>2</sup> Objašnjeno u odjeljku 5.5.3.

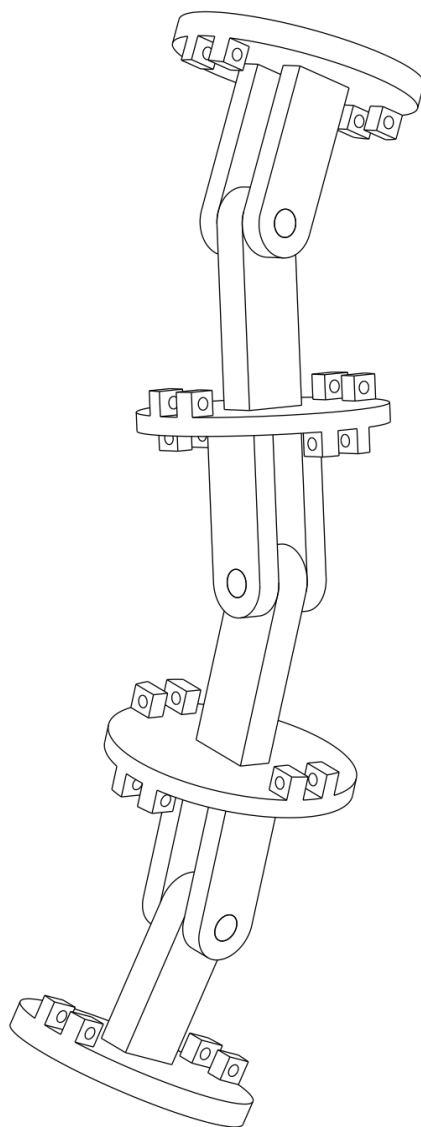


**Slika 37. Segment četvrte verzije**

Slika 38. prikazuje teoretski ostvarivi kut zakreta zgloba koji je tri put veći od kuta zakreta segmenata s kuglastim zglobom. Slika 39. prikazuje konstrukciju sastavljenu od tri segmenta s tri stupnja slobode gibanja.



**Slika 38. Zakret u zglobu četvrte verzije**



**Slika 39. Četvrta verzija konstrukcije**

Kao što se vidi sa slike 39. zglobovi su postavljeni u tako da su međusobno zakrenuti za  $90^\circ$  kako bi se moglo ostvariti prostorno gibanje, a ne samo ravninsko.

Tablicom 1. uspoređene su sve četiri izvedbe (verzije) kostura. Za daljnju razradu uzet će se četvrta varijanta. Naime, budući da četvrta varijanta ima okretni zglob, a ne kuglasti, izradba te varijante je uvelike pojednostavljena. Nadalje, svaki od kuglastih zglobova ima tri stupnja slobode gibanja, sva tri su rotacije, ali se rotacija oko uzdužne osi segmenta želi izbjeći kako bi se izbjeglo oštećivanje dielektričnih elastomera. Također, korištenjem varijanti s kuglastim zglobovima nije potrebno mnogo segmenata kako bi se ostvario velik broj stupnjeva slobode gibanja, što sa gledišta upravljanja predstavlja velik problem jer svi stupnjevi slobode moraju biti upravljani na sistematičan način kako bi se ostvarilo gibanje potrebno za adekvatno obavljanje zadatka.

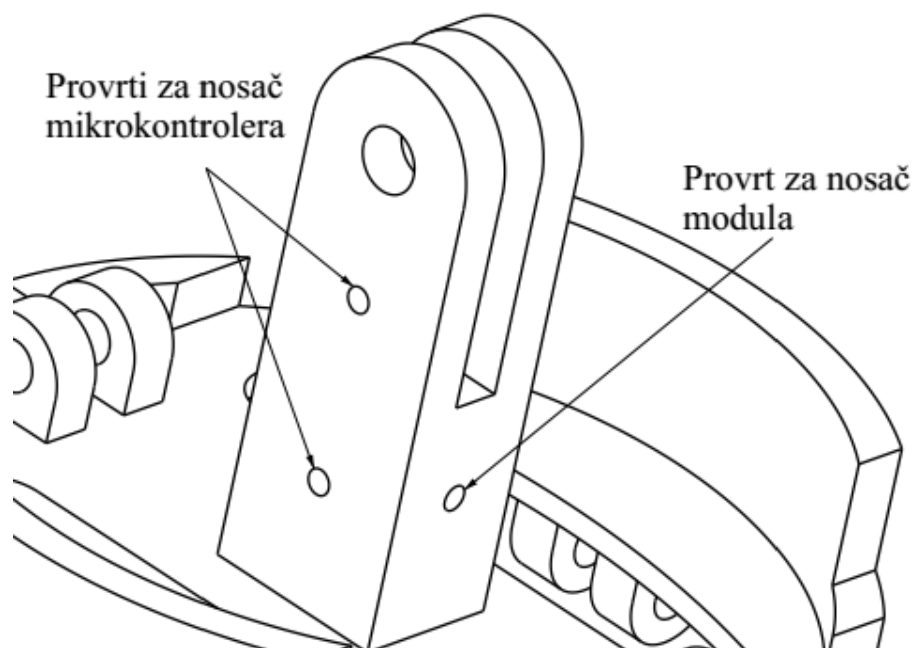
**Tablica 1. Usporedba izvedbi kostura zmijolikog robota za inspekciju cijevi**

| Značajka\Izvedba                        | Prva | Druga | Treća | Četvrta |
|---|------|-------|-------|---------|
| mogućnost gusjeničastog gibanja         | -    | -     | +     | -       |
| trake dielektričnih elastomera za pogon | +    | +     | +     | +       |
| stog dielektričnih elastomera za pogon  | -    | -     | -     | +       |
| dva stupnja slobode gibanja po zglobu   | +    | +     | +     | -       |
| kompleksna geometrija (kugla)           | +    | +     | +     | -       |

### 5.3. Razrada odabranog koncepta kostura

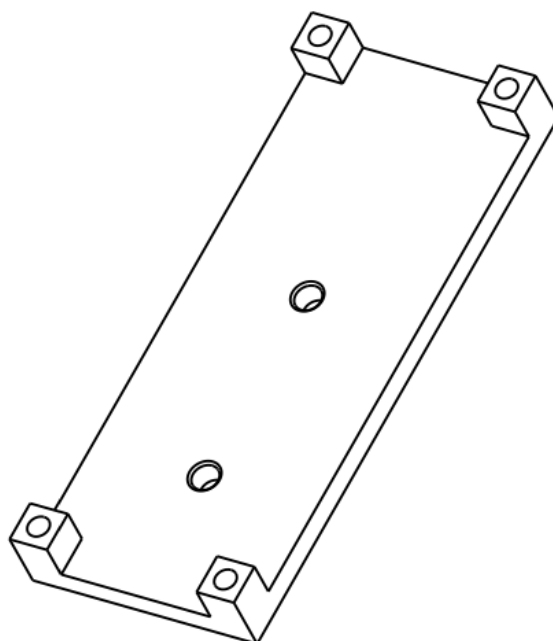
Odabranu varijantu kostura zmijolikog robota potrebno je detaljno razraditi jer je predložena varijanta samo gruba slika cjelokupnog kostura bez elemenata potrebnih za pravilan rad robota i njihovih jasno definiranih funkcija. Stoga je u ovom odjeljku dan opis razrađenog kostura zmijolikog robota.

Slika 40. prikazuje gornju stranu segmenta kostura na kojoj se nalaze vilice za povezivanje segemenata. Budući da se teži smanjiti dimenzije kostura kako bi se zmijoliki robot mogao koristiti u što skućenijem prostoru, dolazi do problema nedostatka prostora za smještanje potrebnih komponenti na kostur. Kako bi se što učinkovitije iskoristio preostali prostor, na jednoj strani vilice se nalaze dva provrta s navojem M2x0,25 koji služe za povezivanje nosača mikrokontrolera na segment kostura zmijolikog robota. Također, provrt s navojem M2x0,25 koji se nalazi ispod utora na vilici za povezivanje, služi za povezivanje nosača modula za ostvarivanje komunikacijskog protokola RS-485 od glavnog računala prema mikrokontroleru na segmentu (odjeljak 5.6.3.).



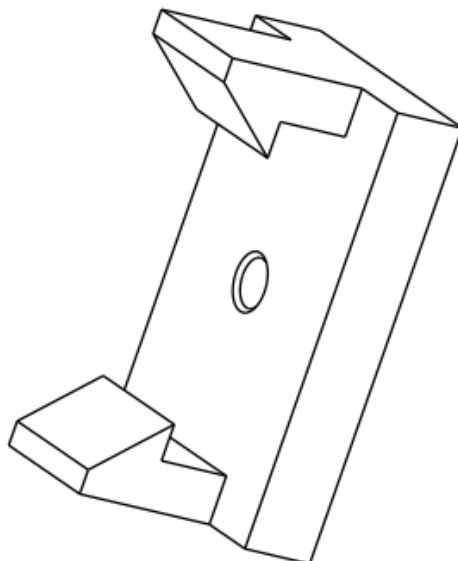
**Slika 40. Provrta za nosač mikrokontrolera i nosač konverterskog modula**

Slika 41. prikazuje nosač mikrokontrolera s provrtima za spajanje na kostur zmijolikog robota i stupićima na kojima se nalaze provrti s navojem M1,6x0,2 za spajanje mikrokontrolera na nosač.



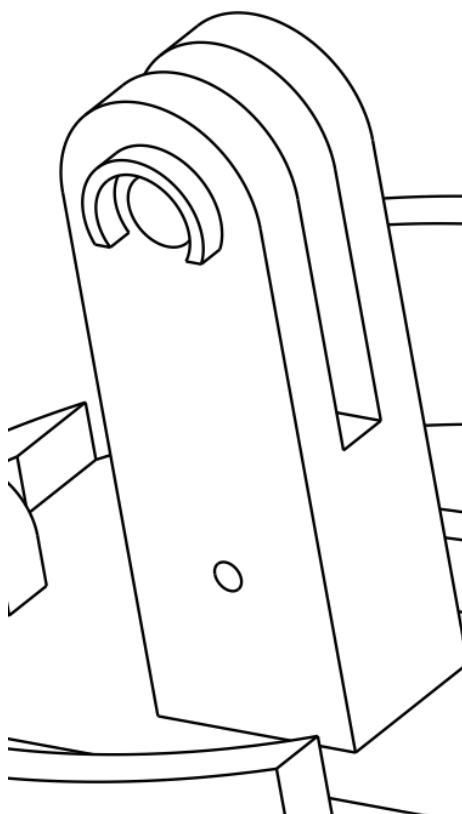
**Slika 41. Nosač mikrokontrolera**

Slika 42. prikazuje nosač senzora s provrtom za spajanje na kostur zmijolikog robota i zupcima za spajanje modula na nosač.



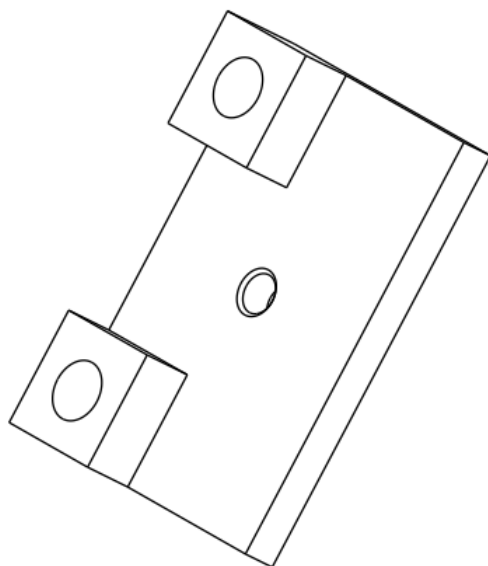
**Slika 42. Nosač konverterskog modula**

Slika 43. prikazuje nosač enkodera koji se nalazi s druge strane vilice za povezivanje segmenata kostura zmijolikog robota. Predviđeno je korištenje rotacijskog magnetskog enkodera (odjeljak 5.6.1.1.) koji se spaja na nosač zaljepljivanjem po obodu nosača. Također, provrt s navojem M2x0,25 služi za spajanje nosača senzora na segment kostura zmijolikog robota.



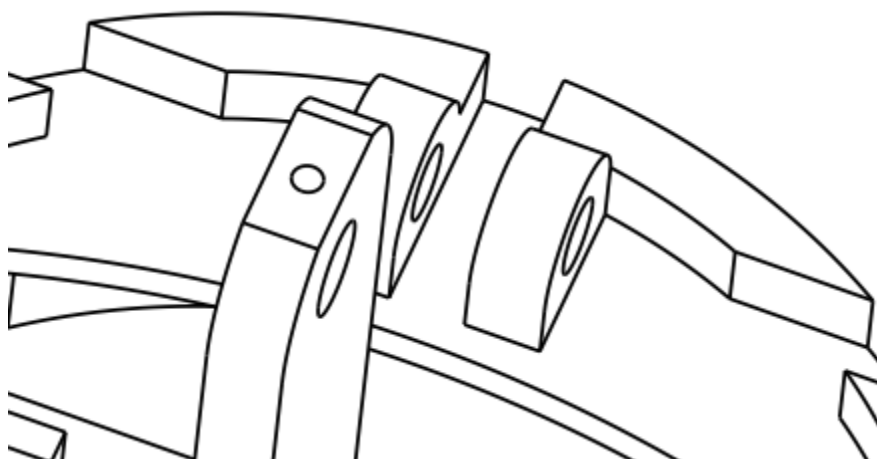
**Slika 43. Nosač enkodera**

Slika 44. prikazuje nosač senzora s provrtom za spajanje na kostur zmijolikog robota i stupićima na kojima se nalaze provrti s navojem M3x0,35 sa spajanje senzora na nosač.



**Slika 44. Nosač senzora**

Slika 45. prikazuje donju stranu segmenta na kojoj se nalazi središnji stup za povezivanje dvaju segmenata. Na vrhu se nalazi provrt s navojem M1,6x0,2 preko kojeg se uvrtnim vijkom središnji stup povezuje sa svornjakom.

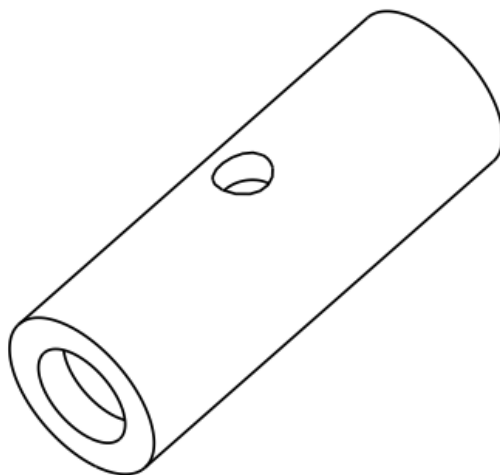


**Slika 45. Provrt s navojem za spajanje svornjaka**

Slika 46. prikazuje svornjak za povezivanje dva segmenta. Na jednoj od baza se nalazi utor za smještaj magneta rotacijskog enkodera, dok provrt s navojem M1,6x0,2 na plaštu služi

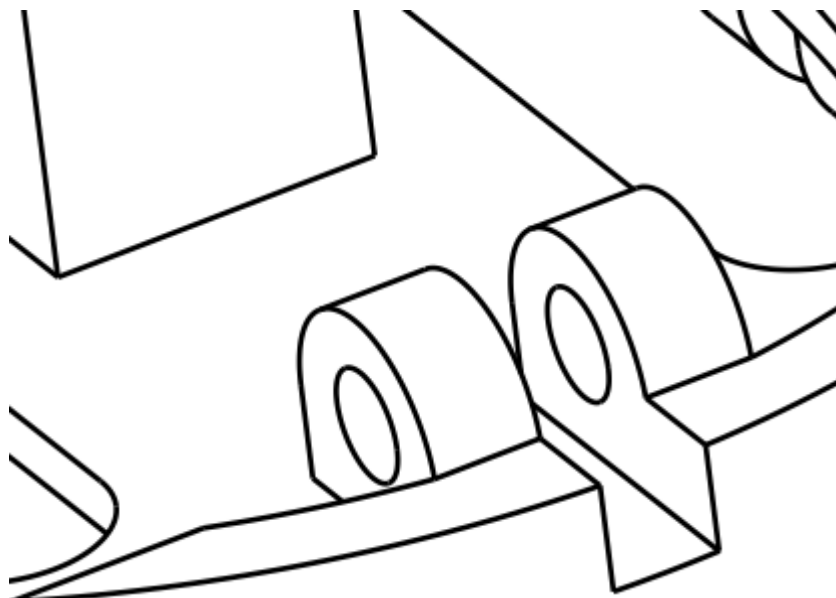


za povezivanje svornjaka na središnji stup segmenta, te se tako omogućuje rotacija magneta potrebna za rad enkodera.



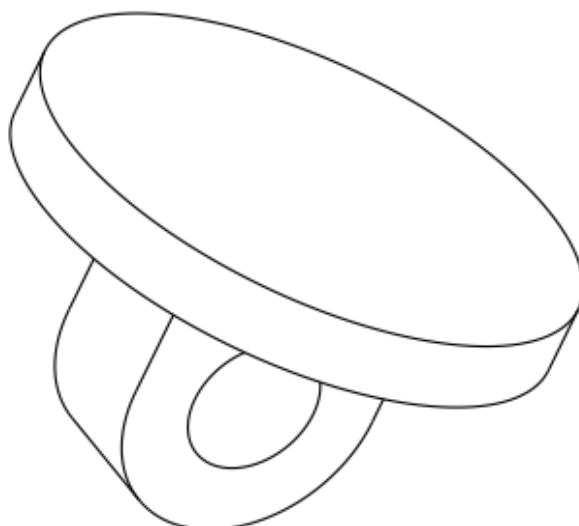
**Slika 46. Svornjak za povezivanje segmenata**

Slika 47. prikazuje nosač priključka stoga dielektričnih elastomera (odjeljak 5.5.3.). Veza između nosača i stoga je ostvarena svornjakom kao i veza između dva segmenta, s tim da svornjak nije ni na kakav način povezan s nosačem ili sa stogom, kao što je svornjak za povezivanje segmenata pričvršćen na jedan od stupova segmenata.



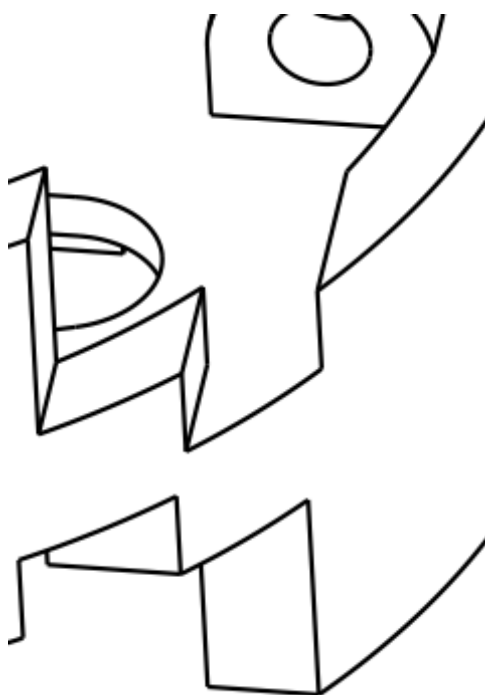
**Slika 47. Nosač priključka stoga dielektričnih elastomera**

Slika 48. prikazuje priključak stoga dielektričnih elastomera na koji se spaja stog dielektričnih elastomera potreban za pogon zmijolikog robota.



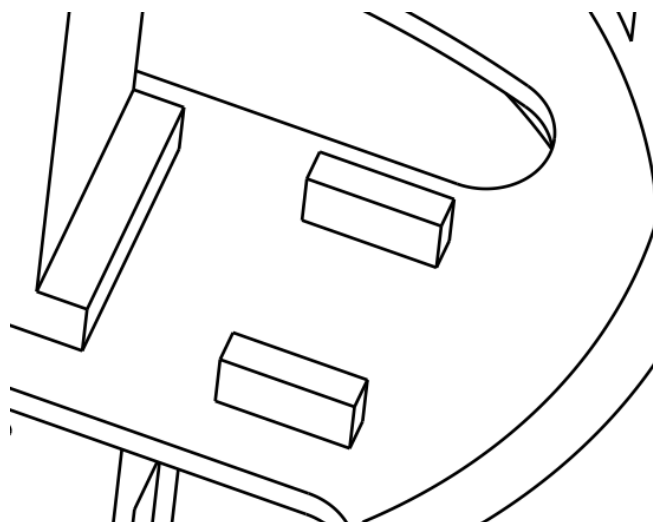
**Slika 48. Priključak stoga dielektričnih elastomera**

Slika 49. prikazuje utor za bušenje provrta nosača stoga dielektričnih elastomera, osim za bušenje provrta utor služi i za umetanje svornjaka koji povezuje nosač i stog.



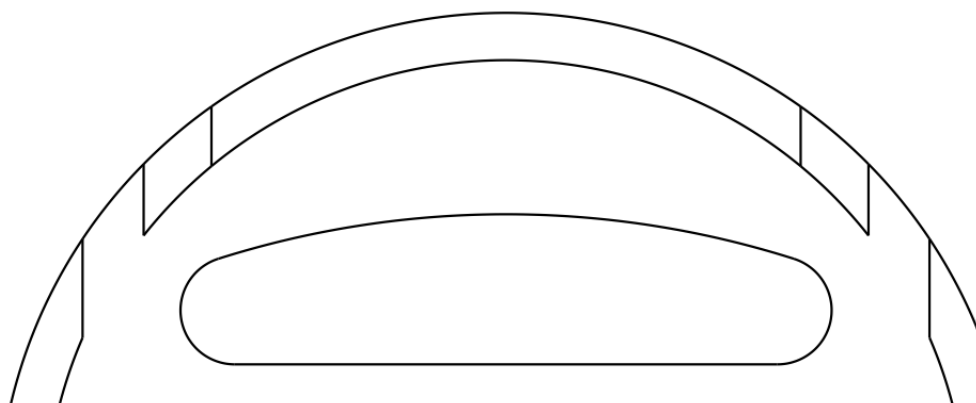
**Slika 49. Utori za bušenje provrta i umetanje svornjaka**

Slika 50. prikazuje utor za smještaj DC-DC pretvarača potrebnog za pokretanje stogova dielektričnih elastomera (odjeljak 5.5.1.2.). Povezivanje DC-DC pretvarača sa segmentom će biti ostvareno ljepilom zbog malog prostora za ostvarivanje vijčanog ili neke druge vrste spoja.



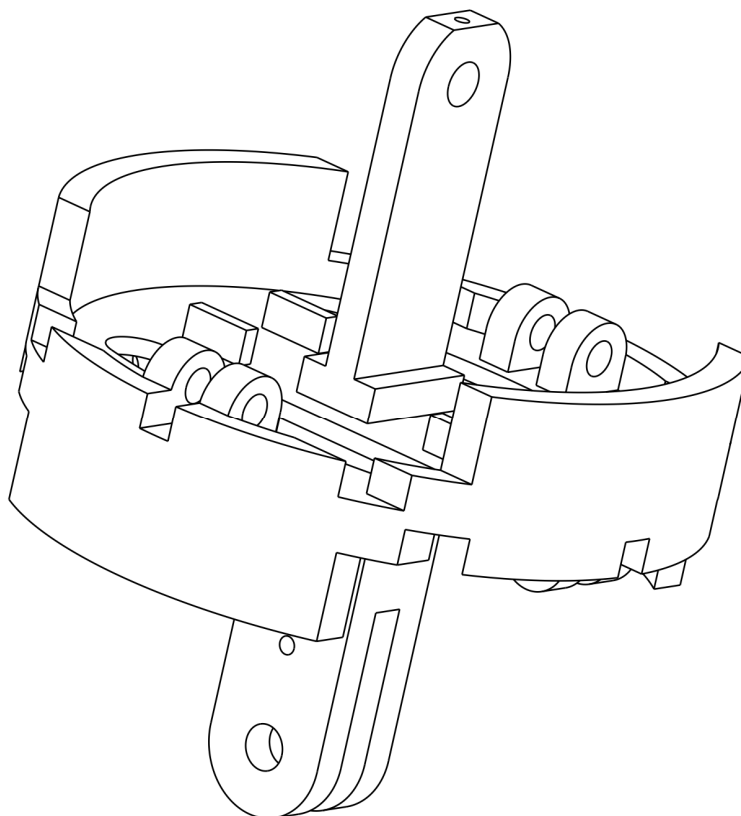
**Slika 50. Utor za smještaj DC-DC pretvarača**

Slika 51. prikazuje rupu u segmentu koja služi za prolazak kablova za prijenos energije, kameru i kablova za prijenos informacija od upravljačkog sustava do mikrokontrolera na segmentu. Svaki segment ima po dvije identične rupe.



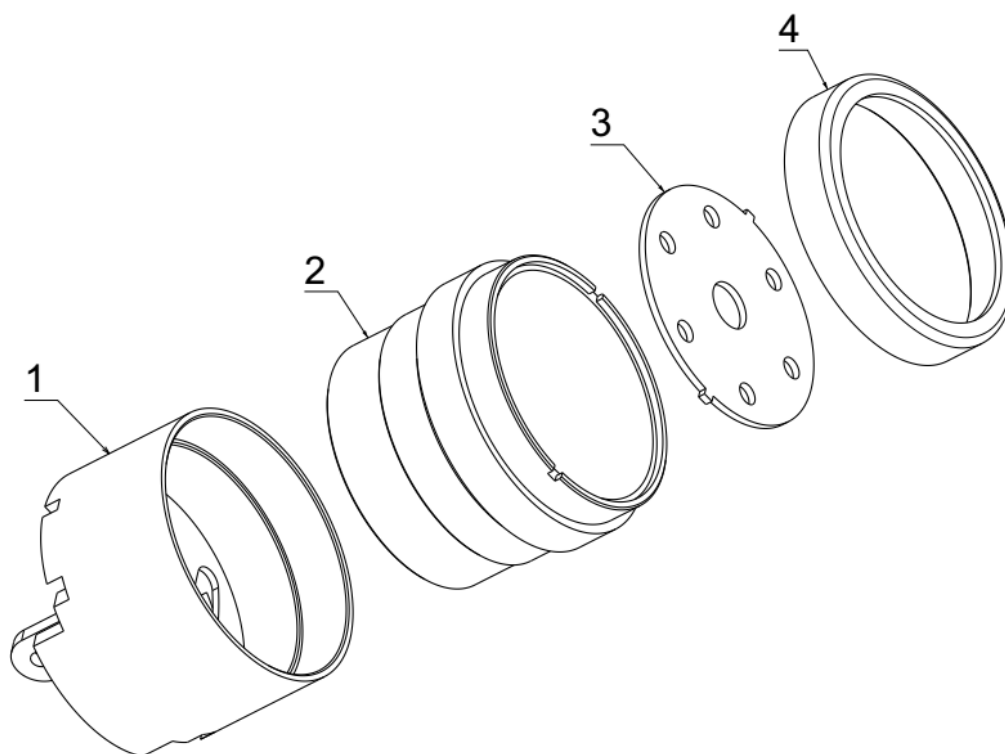
**Slika 51. Rupa za prolazak kablova**

Slika 52. prikazuje cijeli segment kostura zmijolikog robota. Valja primijetiti da se po obodu segmenta nalaze izduženja u obliku zidova. Ta izduženja služe za postavljanje navlaka za povećanje trenja između segmenta i površine kontakta.



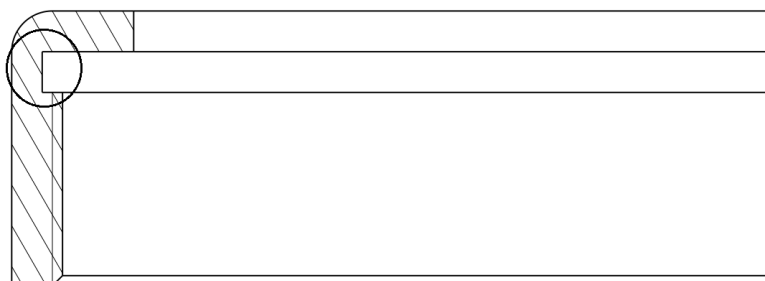
**Slika 52. Segment**

Slika 53. prikazuje sklop glave zmijolikog robota. Sklop se sastoji od prvog segmenta zmijolikog robota (1), međusegmenta (2), ploče za postavljanje kamere i osvjetljenja (3), te steznog prstena (4). Na donjoj stepenici prvog segmenta je narezan navoj M68x1,5 kao i na donjem dijelu međusegmenta, kako bi se omogućilo njihovo međusobno povezivanje. Na gornjem dijelu međusegmenta narezan je navoj M70x1,5 kako bi se mogao povezati sa steznim prstenom. Također, na gornjem dijelu međusegmenta se nalazi utor za smještaj ploče za postavljanje kamere i osvjetljenja na kojoj se nalaze dva zuba po obodu koja se smještaju u utore koji se nalaze po obodu vrha međusegmenta. Tako se sprječava rotacija ploče prilikom pričvršćivanja steznog prstena.



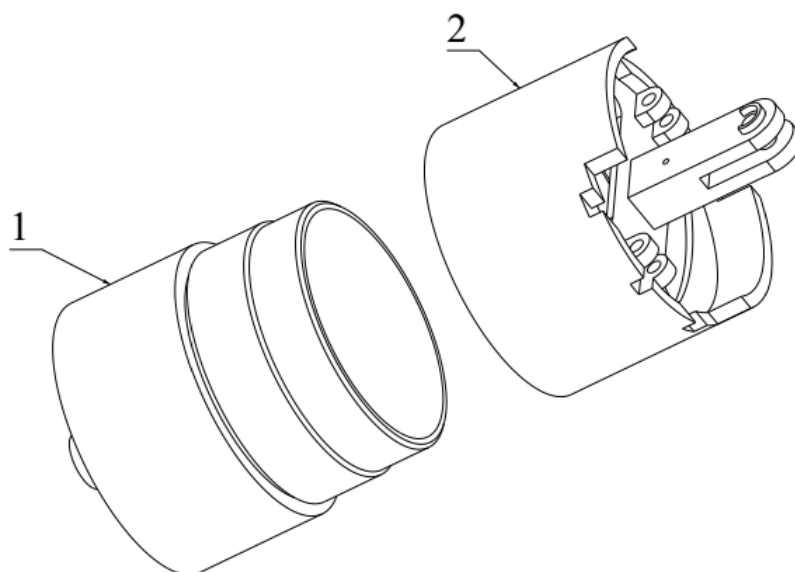
**Slika 53. Sklop glave zmijolikog robota**

Slika 54. prikazuje polovični presjek steznog prstena. Na slici je zaokružen utor za postavljanje brtve kako bi se spriječio prodor kapljevine u unutrašnjost zmijolikog robota.



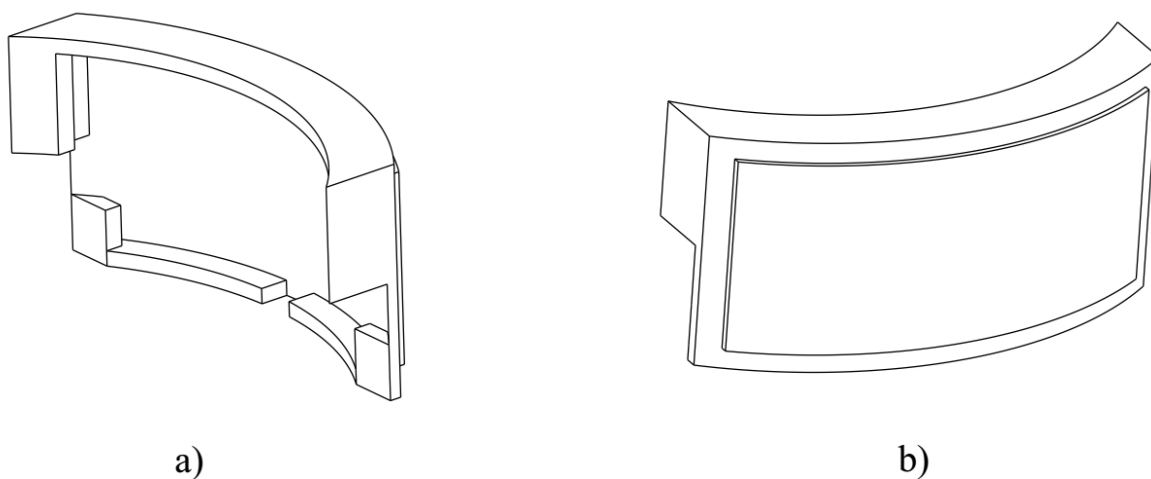
**Slika 54. Presjek steznog prstena**

Slika 55. prikazuje zadnji sklop repa zmijolikog robota. Sklop se sastoji od priključka za rep (1) i zadnjeg segmenta zmijolikog robota (2). Na donjoj stepenici prvog segmenta je urezan navoj M68x1,5 kao i na gornjem dijelu priključka za rep, potreban za spajanje priključka i prvog segmenta. Donji valjkasti dio priključka za rep je predviđen za smještaj kliznog prstena. Klizni prsten omogućuje prijenos električne energije i informacija potrebnih za rad zmijolikog robota putem kabela bez njegovog umotavanja prilikom gibanja robota.



**Slika 55. Sklop repa zmijolikog robota**

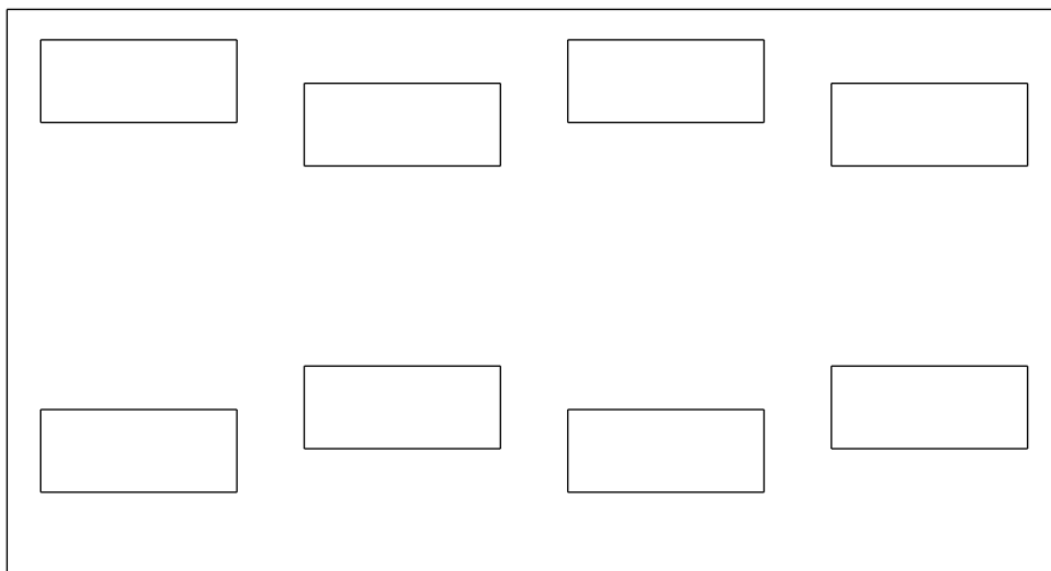
Slika 56. prikazuje navlaku za povećanje sile trenja između zmijolikog robota i površine kontakta: pod a) je prikazana unutarnja strana navlake na kojoj se na gornjem dijelu nalaze utori za smještaj na zid segmenta, dok zupci na donjem dijelu služe za umetanje u utore za umetanje svornjaka kako bi se navlaka osigurala od ispadanja.



**Slika 56. Navlaka za povećanje sile trenja: a) unutarnja strana, b) vanjska strana**

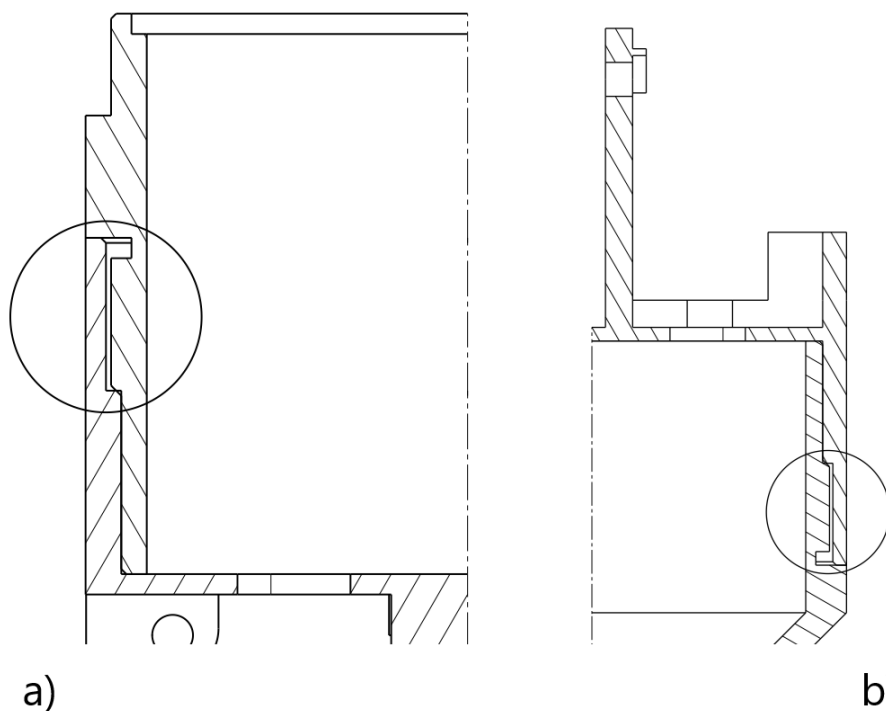
Budući da segment nije zatvoren, tj. sve komponente koje se nalaze na segmentu su izložene vanjskim utjecajima, te je stoga potrebno nekako zatvoriti segment kako ne bi došlo do oštećivanja komponenti. Zatvaranje segmenta bi bilo ostvareno korištenjem nepromočive tkanine koja bi se zalijepila na kanale po obodu navlake za povećanje sile trenja (Slika 56.b)).

Kako bi se tkanina mogla postaviti oko segmenata potrebno je dodati nepromočivi patentni zatvarač koji bi se po svojim rubovima zalijepio na tkaninu. Nadalje, kako se gibanje robota ne bi ograničilo napetošću tkanine, potrebno je između segmenata ostaviti viška tkanine – stoga je tkanina dulja od duljine robota. Širina tkanine jednaka je promjeru robota. Na slici 57. je prikazan uzorak zaštitne tkanine. Pravokutnici na slici odnose se na navlake za povećanje sile trenja.



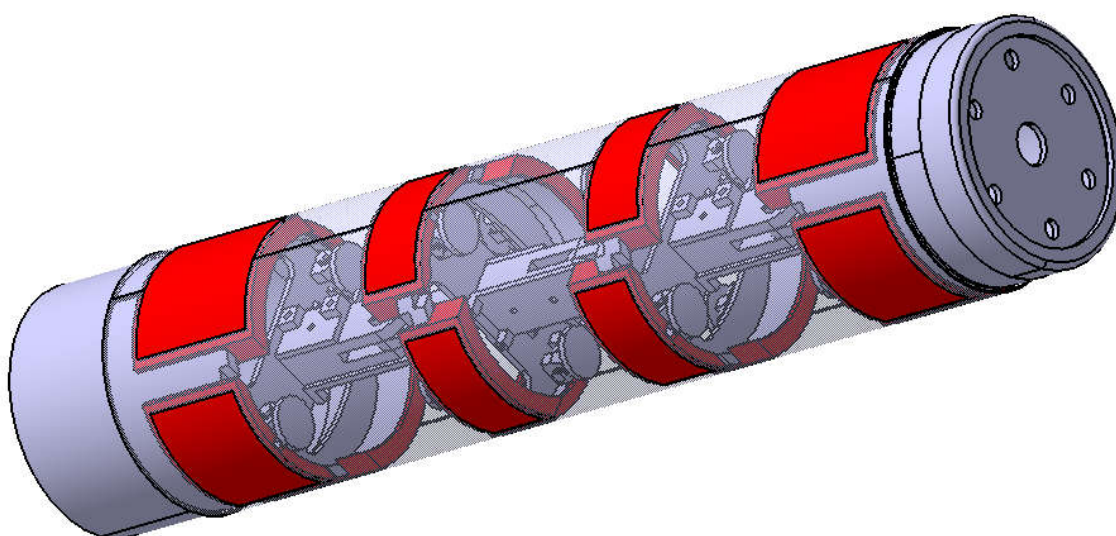
**Slika 57. Dio uzorka tkanine za zaštitu**

Slika 58. prikazuje polovične presjeke prednjeg i stražnjeg kraja zmijolikog robota: tzv. glave i repa. Na svakom presjeku je zaokružen prostor za smještaj nepromočive tkanine čime je tkanina pričvršćena na zmijoliki robot bez upotrebe vijčanih ili nekih drugih spojeva za povezivanje tkanine na robota. Također, na međusegmentu (Slika 58.a)), kao i na priključku za rep (Slika 58.b)), se nalazi utor za smještaj brtve kako bi se spriječio prodor kapljevina u unutrašnjost robota.



**Slika 58. Polovični presjeci: a) glave, b) repa**

Slika 59. prikazuje sklop zmijolikog robota sastavljenog od triju segmenata. Sklop se sastoji od svih prethodno opisanih dijelova. Također, zbog jednostavnosti, nepromočiva tkanina je napravljena 'na mjeru', tj. nije ostavljen višak tkanine između segmenata, te sklop ima samo tri stupnja slobode gibanja uz ukupnu duljinu od 376,5 mm i promjer od 78 mm. Duljina jednog segmenta iznosi 89 mm. Za primjenu, robot bi trebao biti sastavljen od 13 segmenata, ostvarujući 14 stupnjeva slobode gibanja.



**Slika 59. Sklop zmijolikog robota (veličina otprilike dvostruko manja od one u naravi)**



## 5.4. Materijali za izradu zmijolikog robota

Budući da opterećenje na konstrukciju zmijolikog robota za inspekciju cijevi dolazi jedino od pritiskanja tijela uza stijenku cijevi. Najveće opterećenje na robota će u tom slučaju biti kada se penje uz okomitu cijev, jer je potrebno ostvariti dovoljno veliku normalnu silu na stijenku cijevi da sila trenja pridržava robot uz cijev. Stoga za materijal kostura robota i priključaka stogova dielektričnih elastomera nije potrebno koristiti željezne legure zbog njihove velike gustoće ( $\rho = 7850 \text{ kg/m}^3$ ), već se mogu koristiti aluminijske legure zbog njihovih dobrih mehaničkih svojstava i niske gustoće ( $\rho = 2700 \text{ kg/m}^3$ ).

Razlozi uporabe aluminijskog materijala leži u njegovom povoljnom omjeru vlačne čvrstoće i gustoće ( $R_m / \rho$  je tzv. specifična čvrstoća), posebno kada se koristi u obliku neke od svojih legura. Kako je već rečeno gustoća aluminija je oko trećine gustoće čelika, pa se aluminij i njegove legure koriste tamo gdje je potrebno smanjiti masu konačnog proizvoda, npr. zrakoplovi. Također, aluminij ima veliku korozivnu postojanost zbog stvaranja gustog nepropusnog oksidnog sloja na površini metalna zraku i vodenim otopinama. Ukoliko dođe do oštećivanja oksidnog sloja, odmah se oksidacijom nadomješta novim, te što je više oksidiran, nastali sloj je otporniji [41].

Legura aluminijska predviđena za izradu zmijolikog robota je EN AW 6262 T6. Ova legura spada u skupinu gnječanih aluminijskih legura, precipitacijski očvrtnuta uz umjetno dozrijevanje. Glavni legirni elementi legure su magnezij i silicij, a odlikuju ju vrlo dobra vlačna čvrstoća  $R_m < 330 \text{ N/mm}^2$ , granica tečenja  $R_{p0,2} \approx 240 \text{ N/mm}^2$  i uz dodavanje olova i bizmuta, odlična rezljivost.

Vrlo je bitno napomenuti da se u slučaju korištenja čeličnih vijaka mora izvršiti pocinčavanje vijaka kako ne bi došlo do pojave galvanske korozije, jer aluminij ima niži elektropotencijal od čelika, te će u tom slučaju biti anoda galvanskog članka [42].

Budući da nosači mikrokontrolera, senzora i konverterskog modula nisu opterećeni ni na kakav način osim masom samog predmeta koji pridržavaju, materijal izrade može biti polimer ABS (akrilonitril butadien stiren).

ABS je amorfni polimer koji nastaje polimerizacijom emulzije ili mase akrilonitrila i stirena u prisustvu polibutadiena. Najvažnija svojstva ABS-a jesu otpornost na udar i tvrdoća.

ABS ima široku primjenu od robe široke potrošnje, igračaka, bijele tehnike, pa sve do automobilske industrije [43].

Navlaka za povećanje sila trenja, uz to što mora imati što viši faktor trenja, mora biti i fleksibilna kako bi se mogla montirati na zmijoliki robot. Stoga, materijal za izradu navlake može biti meki poliuretan.

Poliuretan je elastomer s vrlo širokom paletom svojstava na koja se može utjecati promjenom kemijskog sastava, pa tako postoje tvrdi, kruti polituretani s niskim faktorom trenja pa sve do mekih, fleksibilnih poliuretana s visokim faktorom trenja [44].

## **5.5. Pogon zmijolikog robota**

Kako je rečeno u odjeljku 5.2., za pogon zmijolikog robota će se koristiti dielektrični elastomeri. U nastavku su objašnjeni aktivni polimeri s pripadajućom podjelom, dan je kratak osvrt na pogon klasičnih industrijskih robota, te je poredložen koncept dielektričnih elastomera za pogon zmijolikog robota.

### **5.5.1. Aktivni polimeri**

Aktivni polimeri spadaju u grupu tzv. pametnih odnosno aktivnih materijala. Takvi materijali, pod djelovanjem vanjskog podražaja, mogu promijeniti jedno od svojih fizikalnih svojstava. Podražaji koji uvjetuju promjenu svojstava materijala mogu biti u obliku električnog ili magnetskog polja, svjetla, temperature, tlaka, itd. Prateće fizikalne promjene su oblik, krutost, viskoznost, prigušenje, itd.

Zavisno od vrste podražaja vrši se glavna podjela na neelektroaktivne polimere i elektroaktivne polimere.

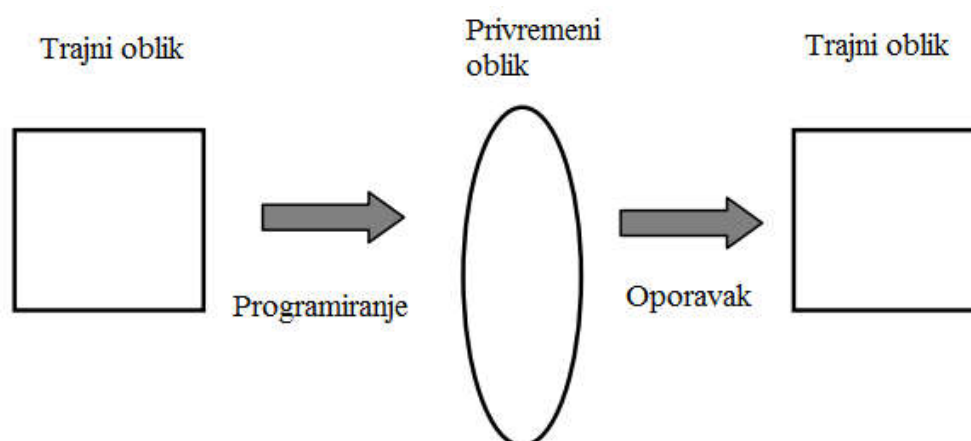
#### **5.5.1.1. Neelektroaktivni polimeri – polimeri s memorijom**

U ovu podgrupu spadaju kemijski pobuđeni polimeri, polimeri s memorijom (eng. *shape-memory polymers*), svjetlom pobuđeni polimeri, magnetski pobuđeni polimeri, termalno pobuđeni gelovi i pneumatski mišići.

Detaljnije će biti objašnjeni polimeri s memorijom.

Tijekom tridesetih godina prošlog stoljeća znanstvenici su otkrili da određene metalne legure, kada se zagriju iznad određene temperature, pokazuju efekt memorije oblika (eng. *shape-memory effect*)<sup>3</sup> [10]. Od tog otkrića slitine s memorijom, kao što su legure nikla i titana, se koriste u medicini za izradu ortodontskih samopodesivih žica i u kardiologiji za izradu stentova koji održavaju krvne žile otvorenima.

Polimeri s memorijom se sastoje od dva oblika, trajni i privremeni. Trajni oblik se dobiva konvencionalnim metodama obrade, npr. ekstruzija ili injekcijsko prešanje. Nakon toga, u postupku koji se zove programiranje, polimer se deformira i prelazi u privremeni oblik. Programiranje se sastoji od zagrijavanja obratka iznad temperature staklastog prijelaza ili u nekim slučajevima temperature taljenja. Zatim se obradak deformira kako bi se dobio željeni privremeni oblik, te se hladi kako bi zadržao taj oblik na sobnoj temperaturi. Oporavak zadržava privremeni oblik sve do postupka oporavka. Oporavak se sastoji iz zagrijavanja obratka na temperaturu staklastog prijelaza ili temperaturu taljenja, tijekom koje se obradak vraća u svoj trajni oblik, nakon vraćanja u trajni oblik obradak se ponovno hladi [10]. Na slici 60. je shematski prikaz objašnjenog.



Slika 60. Shematski prikaz efekta memorije oblika [10]

#### 5.5.1.2. Elektroaktivni polimeri (EAP) – dielektrični elastomeri

U ovu podgrupu spadaju polimeri koji mijenjaju oblik ili veličinu kao odgovor na električnu pobudu. Unutar ove podgrupe postoji i podjela prema mehanizmu odgovornom za pokretanje polimera na elektronske EAP, kojima kao pokretač služi električno polje ili

<sup>3</sup> eng. *shape-memory effect* – pojam koji opisuje ponovno uspostavljanje prvobitnog oblika plastično deformiranog komada uzrokovno zagrijavanjem [9]

coulombove sile, te na ionske EAP, kojima kao pokretač služi difuzija iona unutar polimera. U tablici 2. su prikazani neki od najčešće korištenih EAP.

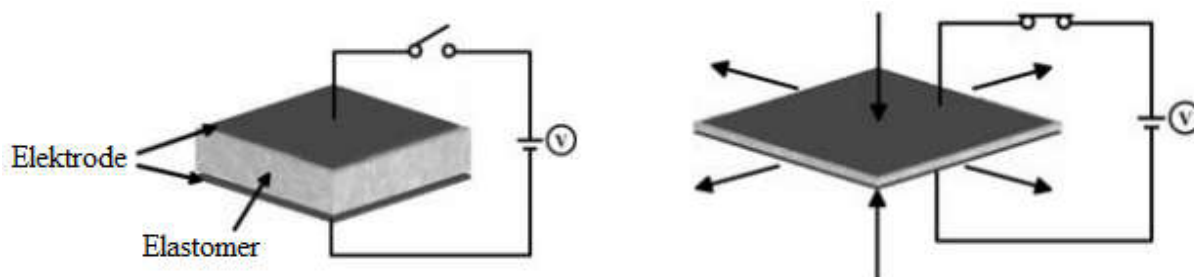
**Tablica 2. Popis važnijih elektroaktivnih polimera (EAP) [10]**

| <b>Elektronski EAP</b>        | <b>Ionski EAP</b>              |
|-------------------------------|--------------------------------|
| Dielektrični elastomeri       | Ionski polimerni gel           |
| Feroelektrični elastomer      | Ugljična nanocijev             |
| Elastomer od tekućeg kristala | Provodljivi polimeri           |
| Elektrostriktivni papir       | Ionski polimer-metal kompoziti |

Elektrostriktivni, elektrostatički, piezoelektrički i feroelektrički EAP, koji spadaju u grupu elektronskih EAP, zahtijevaju veliku jakost električnog polja ( $>150 \text{ V}/\mu\text{m}$ ) za aktuciju. Ovakvi EAP imaju veliku gustoću energije kao i kratko vrijeme odziva.

Za razliku od elektronskih, ionski EAP kao što su ionski gelovi, provodljivi polimeri i ugljične nanocijevi, zahtijevaju niske napone za aktuciju (1 do 5 V). No, glavni nedostatak je što takvi materijali moraju biti u vlažnom stanju da bi mogli pravilno funkcionirati. Nadalje, ionski EAP stvaraju manju silu aktucije nego elektronski EAP, uz to i vrijeme odziva im je dulje. Prednost ionskih EAP je veća deformacija, a i sam mehanizam deformiranja više slični biološkim mišićima [10].

Dielektrični elastomeri je u biti deformabilni kondenzator koji se sastoji od membrane elastomera (dielektrik) koja se nalazi između dvije elektrode. Kada se narine napon, suprotni naboji između elektroda uzrokuju pojavu elektrostatičke sile, koja pritišće elastomer i uzrokuje deformaciju istog [11]. Najčešćekorišteni materijali elastomera su akrilati, silikoni i poliuretani, dok se za elektrode najčešće koristi provodljiva boja, mast ili prah. Napon koji je potreban kako bi se dielektrični elastomer mogao deformirati se mjeri u kilovoltima ( $\sim 10 \text{ kV}$ ). Na slici 61. je prikazan način rada dielektričnih elastomera.



**Slika 61. Način rada dielektričnih elastomera [10]**

Efektivno naprezanje  $p$  koje nastaje akcijom dielektričnog elastomera, prema [40], opisano je sljedećom jednačbom:

$$p = \varepsilon_0 \varepsilon_r \left( \frac{U}{z} \right)^2 \quad (1)$$

gdje su:

$\varepsilon_0$  – dielektrična konstanta vakuuma, F/m

$\varepsilon_r$  – relativna dielektrična permitivnost

$U$  – narinuti napon, V

$z$  – debljina dielektrika, mm.

U jednačbi (1)  $p$  je efektivno naprezanje zato što je to rezultat djelovanja tlačnog naprezanja u smjeru debljine dielektrika i vlačnog naprezanja u ravnini dielektrika [40].

Za male deformacije (<20 %) dielektrika, deformacija u smjeru osi  $z$ ,  $s_z$ , može se pisati:

$$s_z = -\frac{p}{Y} = -\frac{\varepsilon_0 \varepsilon_r}{Y} \left( \frac{U}{z} \right)^2 \quad (2)$$

gdje je:

$Y$  – Youngov modul elastičnosti dielektrika, N/mm<sup>2</sup>.

Uz pretpostavku volumno nestlačivog materijala, odnosno materijala koji uslijed djelovanja naprezanja ima konstantan volumen, vrijedi:

$$A z = \text{konst.} \quad (3)$$

gdje je:

$A$  – površina dielektrika, mm<sup>2</sup>

Ako se jednačba (3) napiše za jedinični volumen, tada glasi:

$$(1 + s_x)(1 + s_y)(1 + s_z) = 1 \quad (4)$$

gdje su:

$s_x, s_y$  – deformacije u smjerovima osiju  $x$  i  $y$ .

Tako za izotropni materijal sa slobodnim rubnim uvjetima kao sa slike 41. vrijedi da su deformacije u smjeru osiju  $x$  i  $y$  jednake:

$$s_x = s_y \quad (5)$$

odnosno njihov iznos je:

$$s_x = -0,5s_z = -\frac{\varepsilon_o \varepsilon_r}{2Y} \left( \frac{U}{z} \right)^2. \quad (6)$$

Iz jednadžbe (6) se vidi da deformacija elastomera ovisi o svojstvima materijala ( $Y$ ,  $\varepsilon_r$ ), narinutom naponu  $U$  i debljini dielektrika  $z$ . Budući da su se u većini dosadašnjih radova u kojima su istraživani dielektrični elastomeri koristili komercijalno dostupni materijali dielektrika (npr. 3M VHB 4910), kako bi se poboljšala aktuacija bilo je potrebno ili povećati napon ili smanjiti debljinu dielektrika. Budući da bi se za korištenje visokih napona trebala koristiti skupocjena oprema puno je jednostavnije smanjiti debljinu postupkom koji se zove predrastezanje.

Kod predrastezanja dielektrik se rastegne i do nekoliko puta u odnosu na svoje početne dimenzije kako bi mu se smanjila debljina i za jednake napone aktuacije omogućila približno jednaka deformacija [40].

### 5.5.2. Pogon industrijskih robota

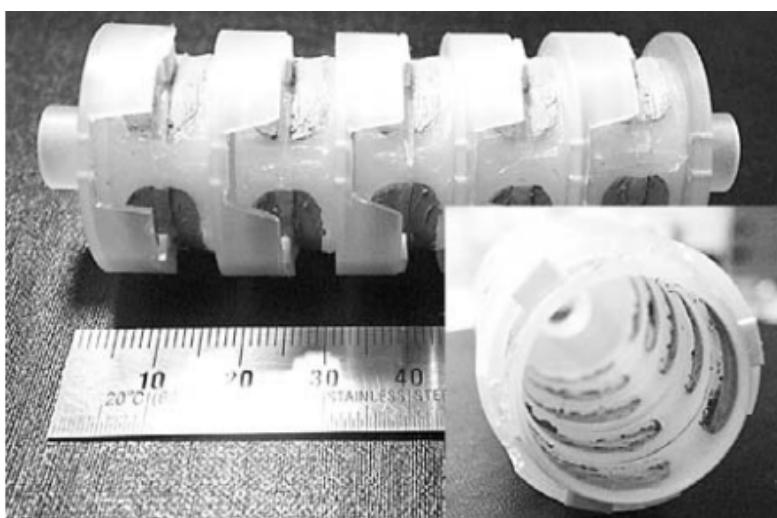
Kako bi mogli ostvariti gibanje roboti (Slika 62.) moraju imati pogonske uređaje. Ti uređaji se nalaze u zglobovima robota i njihov izbor ovisi o konfiguraciji robota, traženoj točnosti i dinamičkim svojstvima robota. Sve vrste pogona imaju zajednički način rada, a to je da pretvaraju električne upravljačke signale koje daje upravljačko računalo u mehaničko gibanje segmenata robota. Samo gibanje segmenata robota se mora nadgledati pomoću regulacijskih petlji kako bi se robot mogao pozicionirati u željenu točku u prostoru. To je ostvareno tako da se referentni signali uspoređuju sa signalima povratnih veza radi detekcije pogrešaka gibanja. Dobiveni signali pogreške se dalje obrađuju u upravljačkim algoritmima i koriste se za upravljanje gibanjima izvršnih pogona. U robotima se upotrebljavaju hidraulički, pneumatski i električni pogoni. Pogodnosti hidrauličkih pogona, u usporedbi sa elektomotorim pogonima, sastoje se u velikoj brzini odziva, velikoj gustoći energije i manjem volumenu. Nedostaci hidrauličkih pogona jesu manja fleksibilnost, složenost konstrukcije i mogućnost istjecanja tekućine. Pogodnosti pneumatskih pogona sastoje se u velikoj brzini odziva, relativno jednostavnoj konstrukciji pa se upotrebljavaju u jednostavnijim i jeftinijim robotima. Osnovni je nedostatak pneumatskih pogona u stlačivosti zraka. Uz navedeno, brzina gibanja manipulatora ovisi o opterećenju, a točnost pozicioniranja nije velika [12].



Slika 62. Industrijski robot ABB [13]

### 5.5.3. Dielektrični elastomeri kao pogonski sustav

Dielektrični elastomeri kao pogonski sustav imaju određene prednosti u odnosu na klasične pogonske sustave, npr. elektromotore, za razliku od takvih pogona dielektrični elastomeri imaju određenu fleksibilnost koja je uzrok elastičnog dielektrika (slično kao biološki mišići). Time je osigurano da i sam robot koji koristi takav pogon ima određeni stupanj fleksibilnosti, što je teško postizivo klasičnim pogonima. Također, kako bi se ostvarilo pravocrtno gibanje (Slika 63.) nisu potrebni složeni mehanizmi za pretvorbu gibanja, čime se smanjuje i sama masa robota, već se pravocrtno gibanje postiže korištenjem ravninskih dielektričnih elastomera.



Slika 63. Gusjeničasti robot ANTLA [10]

No, ovakva vrsta pogona ima i svoje nedostatke. Glavni nedostatak je izdržljivost materijala uslijed prevelike deformacije ili prejakog električnog polja. Kod prevelike deformacije postoji velika šansa da se pojavi puknuće materijala i samim time prestanka rada pogona. Dok kod primjene prejakog električnog polja dielektrik može izgubiti svoja izolacijska svojstva uslijed čega se struja počne provoditi između elektroda i nastanu pukotine na mjestima prolaska struje.

U odjeljku 5.2. je rečeno da će se za pogon zmijolikog robota koristiti stogovi dielektričnih elastomera. Razlika između stogova dielektričnih elastomera i ravninskih elastomera (Slika 61.) je u tome što se kod stogova dielektričnih elastomera za aktivaciju koristi smanjenje debljine dielektrika uslijed narinutog napona, a ne proširivanje dielektrika kao kod ravninskih dielektričnih elastomera. Također, stogovi su u pasivnom stanju (kada nije narinut napon na nj) stabilni za razliku od ravninskih dielektričnih elastomera, jer je dielektrik elastičan, a ne krut. Nadalje, veće sile aktivacije su ostvarive korištenjem stogova dielektričnih elastomera.

Za dielektrik stogova dielektričnih elastomera može se koristiti komercijalno dostupan ljepljivi akrilni film VHB 4910 tvrtke 3M. Kako bi se povećala krutost navedenog filma kod velikih deformacija, filmu se prilikom predrastezanja može dodati poli(1,6-heksaneidol diakrilat) [45]. Za elektrode je potrebno koristiti ugljični prah (npr. Akzo Nobel Ketjenblack 600), jer prah neće stvarati otpor deformaciji dielektrika uz jako dobru elektrovodljivost. Također, ugljični prah je potrebno nanijeti u jako maloj količini, debljina nanesenog sloja se mjeri u nanometrima, kako ne bi došlo do delaminacije slojeva dielektričnih elastomera [46]. Nadalje, u odjeljku 5.5.1.2. je rečeno da se pogonski napon ovakvih aktuatora mjeri u kilovoltima, stoga potrebno koristiti visokonaponske DC-DC pretvarače kako bi se ovakvi aktuatori uopće mogli koristiti. Za pogon ovakvih aktuatora predlaže se korištenje komercijalno dostupnog visokonaponskog DC-DC pretvarača A50-P tvrtke XP Power (Slika 64.).

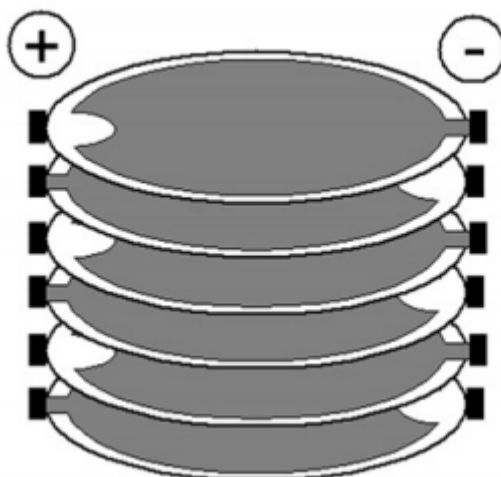


Slika 64. XP Power A50-P visokonaponski DC-DC pretvarač [47]



Ovaj pretvarač je malih dimenzija (28,65 x 11,43 x 6,35 mm) što ga čini idealnim za primjenu gdje je prostor ograničen. Također, napon na ulazu u pretvarač je u rasponu od 0,7 V do 5 V, dok je maksimalni ostvarivi napon na izlazu 5000 V, uz najveću jakost struje na izlazu od 200  $\mu$ A. Nadalje, kako je predloženi prerverač proporcionalnog tipa, izlazni napon je proporcionalan ulaznom naponu [48].

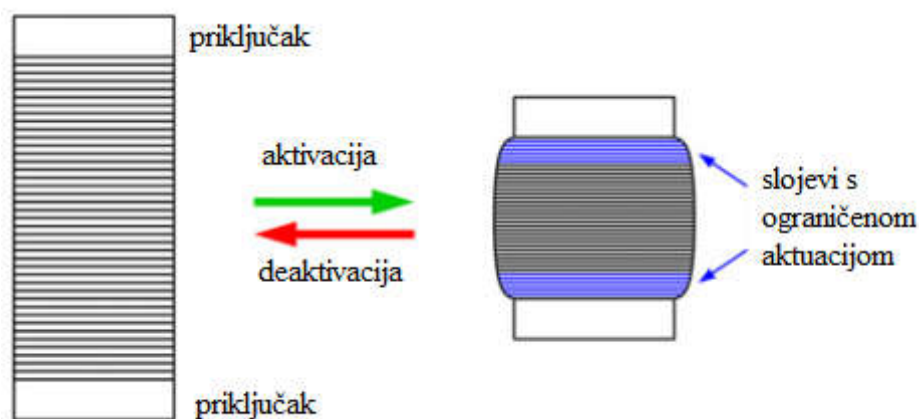
Slika 65. prikazuje shematski prikaz stoga dielektričnih elastomera. Stog se sastoji od serijski spojenih dielektričnih filmova koji su u strujni krug spojeni paralelno tako što su polariteti svakog sloja elektroda postavljeni naizmjenično. Nadalje, kod svakog sloja elektrode može se primijetiti izdanak. Taj izdanak služi za međusobno povezivanje slojeva elektroda istih polariteta, koji se spajaju na izvor napona. Također, svaki sloj ima mali pasivni sloj u obliku polumjeseca kako bi se osiguralo električno razdvajanje elektroda različitih polariteta.



**Slika 65. Shematski prikaz stoga dielektričnih elastomera [46]**

Kod projektiranja ovakvih vrsta aktuatora potrebno je obratiti pažnju na slijedeće [46]:

- broj slojeva dielektričnih elastomera određuje duljinu aktuatora, ali i silu aktucije
- kako bi se ovakvi aktuatori mogli koristiti potrebno je oba kraja aktuatora učvrstiti na priključke za spajanje na npr. zmijoliki robot, pa se samim time smanjuje aktucijsko svojstvo slojeva dielektričnih elastomera uz krajeve koji se spajaju na priključke (Slika 66.)
- kako ne bi došlo do razaranja materijala dielektrika potrebno je ostaviti pasivni rub na dielektriku čime se smanjuje aktucijsko svojstvo dielektričnog sloja, te je poželjno da taj rub bude što manji.



**Slika 66. Stog dielektričnih elastomera s priključcima [46]**

Slika 67. prikazuje realizirani stog dielektričnih elastomera. Aktuator ima promjer od 14 mm i duljinu od 70 mm (bez priključaka), te u neopterećenom stanju može ostvariti kontrakciju od 30 % ukupne duljine.



**Slika 67. Stog dielektričnih elastomera [46]**

Korištenjem priključka za stog iz prethodnog odjeljka, može se izraditi aktuator promjera 14 mm i duljine 52,8 mm, te uz kontrakciju od 30 %, ostvareno skraćenje bi bilo 15,69 mm.

Stogovi na zmijolikom robotu bit će u antagonističkom paru. Na primjeru ljudske ruke antagonistički par čine biceps i triceps. Kada se biceps steže, triceps se izdužuje i u tom slučaju biceps je agonist, a triceps antagonist. U slučaju stezanja tricepsa, a izuženja bicepsa, triceps je agonist, a biceps antagonist.

## 5.6. Upravljanje zmijolikim robotom

U slijedećim odjeljcima je dan pregled predloženih elektroničkih komponenti potrebnih za upravljanje zmijolikim robotom. Prvo su prikazane senzorske komponente za dodavanje osjetila zmijolikom robotu, zatim je dan prikaz mikrokontrolera segmenta. Također, prikazana je shema upravljačkog sustava zajedno s komunikacijskim standardom potrebnim za pravilan rad zmijolikog robota.

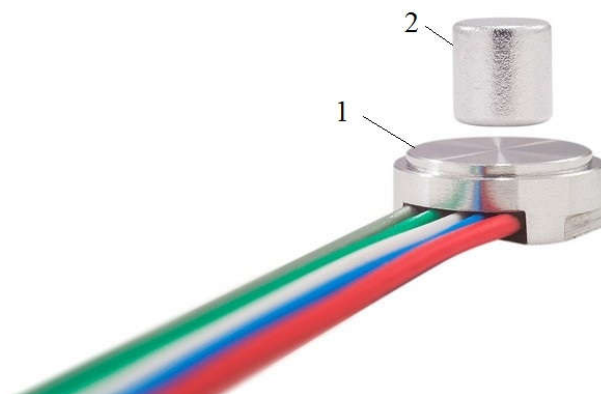
### 5.6.1. Senzori i kamera zmijolikog robota

Kako bi zmijoliki robot mogao pravilno raditi potrebno mu je dodati senzore za procjenu stanja robota u prostoru. Također, senzori predstavljaju povratnu vezu u krugu regulacije, te na osnovu njihova mjerenja regulator djeluje kako bi osigurao željeni rad svakog sustava, ne samo robotskog.

U nastavku su prikazani predloženi senzori za primjenu u zmijolikom robotu. Za mjerenje međusobnog položaja segmenata predložen je rotacijski magnetski enkoder, za određivanje orijentacije segmenata predložen šestosni senzor MPU-6050 koji se sastoji od troosnog giroskopa i troosnog akcelerometra, te kamera za snimanje unutrašnjosti cijevi.

#### 5.6.1.1. Enkoder RM08

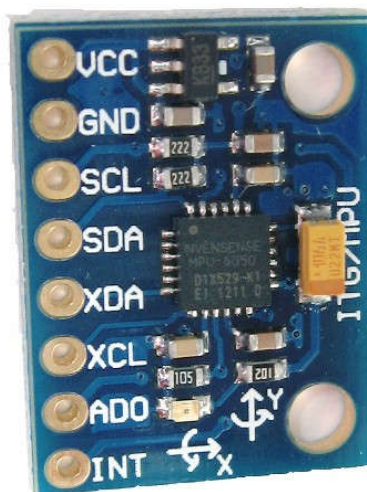
Predloženi enkoder je RM08 rotacijski magnetski enkoder tvrtke RLS merilna tehnika d.o.o. Slika 68. prikazuje enkoder koji se sastoji iz tijela enkodera (1) i aktuatora (magneta) (2). Vanjski promjer tijela enkodera je samo 8 mm i spaja se na nosač enkodera (Slika 43.) pomoću ljepila, dok je promjer aktuatora 3 mm, te se kao i tijelo enkodera spaja ljepilom, ali na utor u svornjaku za povezivanje segmenata (Slika 46.). Predloženi enkoder ima rezoluciju od 12 bita uz najveći broj okretaja od  $30000 \text{ min}^{-1}$ , uz radni napon od 5 V [49].



Slika 68. Rotacijski magnetski enkoder RLS RM08 [49]

#### 5.6.1.2. Šestosni senzor MPU-6050

Kako je već rečeno, za određivanje orijentacije pojedinog segmenta predložen je šestosni senzor MPU-6050 (Slika 69.). Uredaj kombinira troosni giroskop i troosni akcelerometar, uz raspon mjerenja giroskopa  $\pm 200$ ,  $\pm 500$ ,  $\pm 1000$  i  $\pm 2000$  °/s te raspon mjerenja akcelerometra  $\pm 2$ ,  $\pm 4$ ,  $\pm 8$  i  $\pm 16$  g. Podržava spajanje dodatnih senzora preko pomoćnih nadređenih I<sup>2</sup>C kanala. Podržava brzinu I<sup>2</sup>C komunikacije do 400kHz[51].



Slika 69. Šestosni senzor MPU-6050 [50]

#### 5.6.1.3. Sustav za snimanje

Za snimanje unutrašnjosti cijevi predložen je sustav za snimanje prikazan na slici 70.



**Slika 70. Predloženi sustav za snimanje [52]**

Sustav se sastoji od endoskopske kamere promjera 13 mm, rezolucije 648x488 piksela uz snimanje 60 slika u sekundi. Postavljanje kamere na zmijoliki robot je predviđeno na ploču za postavljanje kamere (odjeljak 5.3., Slika 53.), te bi veza između kamere i ploče bila ostvarena vodootpornim ljepilom. Na slici 71. je prikazana kamera sustava.



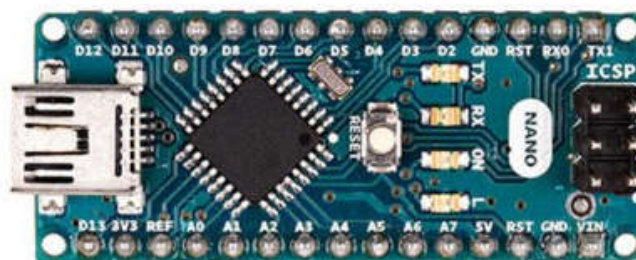
**Slika 71. Kamera sustava za snimanje[52]**

Također, kako se vidi na slici 70. u sustavu za snimanje se nalazi i 3,5-inčni TFT LCD ekran za prikaz snimke sa kamere.

### 5.6.2. Mikrokontroler segmenata zmijolikog robota

Za upravljanje kutom zakreta pojedinog segmenta i prikupljanjem informacija sa senzora predlaže secjenovno povoljan Arduino Nano baziran na mikrokontroleru Atmega328 (Slika 72.), a zbog svojih malih dimenzija i povoljnih mogućnosti za upravljanje. U nastavku su dane neke karakteristike pločice Arduino Nano [53]:

- Mikrokontroler: Atmega 328
- Radni napon: 5 V
- Flash memorija: 32 kB
- Digitalni I/O pinovi: 14 (od kojih 6 podržava PWM izlaz)
- Analogni pinovi: 8
- Flash memorija: 32 kB
- SRAM: 2 kB
- EEPROM: 1 kB
- Brzina procesora: 16 MHz.



Slika 72. Arduino Nano 3.0 [53]

### 5.6.3. Koncept upravljačkog sustava zmijolikog robota

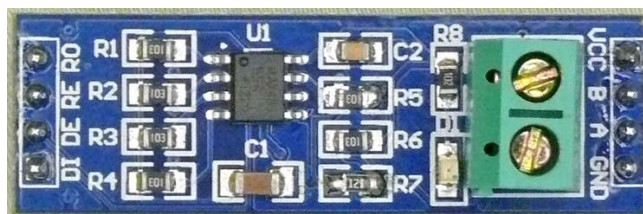
U prethodnom odjeljku je rečeno da je predložena pločica Arduino Nano zadužena za upravljanje pojedinim segmentom zmijolikog robota, te tako predstavlja podređeni upravljački sustav zmijolikog robota. Također, svaka pločica bi djelovala neovisno od drugih, te bi jedino izmjenjivala informacije s nadređenim upravljačkim sustavim u vidu računala na koje bi zmijoliki robot bio priključen. Nadređeni upravljački sustav bi bio zadužen za obradu informacija dobivenih od strane mikrokontrolera Arduino, te bi shodno tim podacima i

naredbama operatora zmijolikog robota određivao parametre potrebne za odgovarajuće kretanje zmijolikog robota.

Budući da bi se zmijoliki robot sastojao od deset ili više segmenata, to znači da bi bilo potrebno prikupljati informacija s jednako toliko pločica. Kako bi se izbjeglo korištenje mnogo kabela za povezivanje svih pločica s računalom, predlaže se korištenje RS-485 standarda za komunikaciju.

RS-485 je serijski komunikacijski standard koji je neosjetljiv na smjetnje, jer se za komunikaciju koristi diferencijalna balansirana linija, ili upletena parica dvije žice. Također, duljina na parice može biti i do 1200 m, što omogućuje komunikaciju na velike udaljenosti, dok broj priključenih uređaja na paricu može iznositi do 32. Nadalje, ovaj standard koristi polu-dvosmjernu komunikaciju, što znači da je komunikacija moguća u oba smjera (npr. od računala prema mikrokontrolerima i obrnuto), ali nije moguće primanje i slanje informacija u isto vrijeme. Uz sve navedeno potrebno je i adresirati svaki spojeni uređaj tako da svaki uređaj *slave* dobije svoje informacije od uređaja *master*[54].

Kako bi se RS-485 standard mogao primijenjivati kod mikrokontrolera Arduino potrebno je koristiti modul MAX485 (Slika 73.) kako bi se omogućila serijska komunikacija Arduino pločica RS-485 standardom.



Slika 73. MAX485 modul [55]

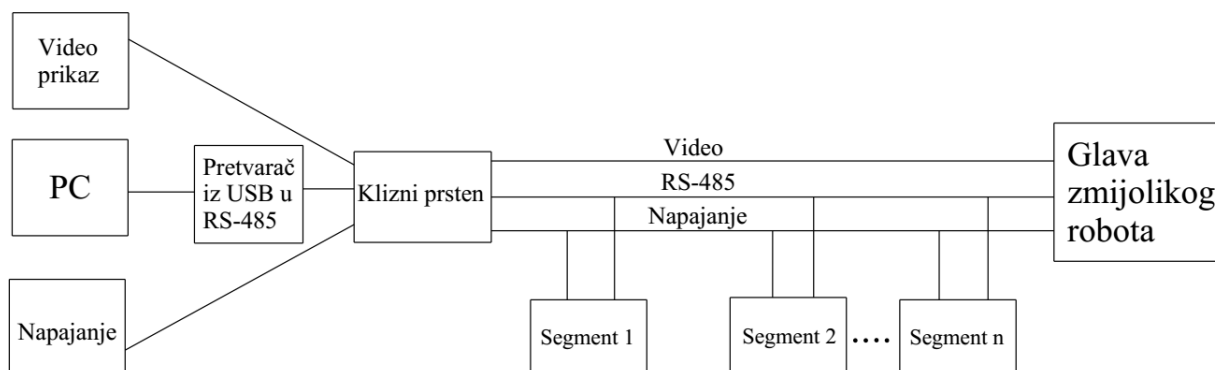
Također, da bi računalo moglo komunicirati s Arduino pločicama, potrebno je koristiti pretvarač za omogućavanje serijske komunikacije s računalom. Slika 74. prikazuje uređaj za pretvaranje USB na RS-485 komunikaciju.



Slika 74. USB RS-485 pretvarač [56]

Slika 75. prikazuje tlocrt upravljačkog sustava gdje su svi segmenti povezani na vodove za napajanje i komunikaciju RS-485, dok je glava zmijolikog robota uz vodove za

napajanje i komunikaciju RS-485, povezana i na vod za video prikaz sa kamere koja se nalazi na glavi zmijolikog robota.



**Slika 75. Shema upravljačkog sustava zmijolikog robota**

No, osim elektroničkih komponenti potrebnih za upravljanje zmijolikim robotom, treba definirati jednadžbe koje će određivati kretanje robota. Budući da je predviđeno da zmijoliki robot ima mnogo zglobova, odnosno stupnjeva slobode gibanja, bilo bi dobro imati što jednostavnije jednadžbe koje opisuju gibanje zmijolikog robota. Kako je konfiguracija zmijolikog robota predloženog u ovom radu takva da su susjedni zglobovi zakrenuti za  $90^\circ$ , te za ostvarivanje gibanja robot koristi svoje tijelo (odjeljak 3.3.4.), mogu se koristiti jednostavne cikličke jednadžbe podijeljene za upravljanje gibanjem parnih i neparnih zglobova. Te se jednadžbe mogu pisati kako slijedi [57].

Kut zakreta parnog segmenta  $\bar{\alpha}_{parni}$ , rad:

$$\bar{\alpha}_{parni} = A \sin(\xi) \quad (7)$$

odnosno kut zakreta za neparne zglobove:

$$\bar{\alpha}_{neparni} = A \sin\left(\xi + \frac{\pi}{2}\right) \quad (8)$$

gdje je frekvencija  $\xi$ , rad:

$$\xi = \omega t + \nu n \quad (9)$$

pri čemu su:

$A$  – amplituda, rad

$\omega$  – kutna frekvencija, rad/s

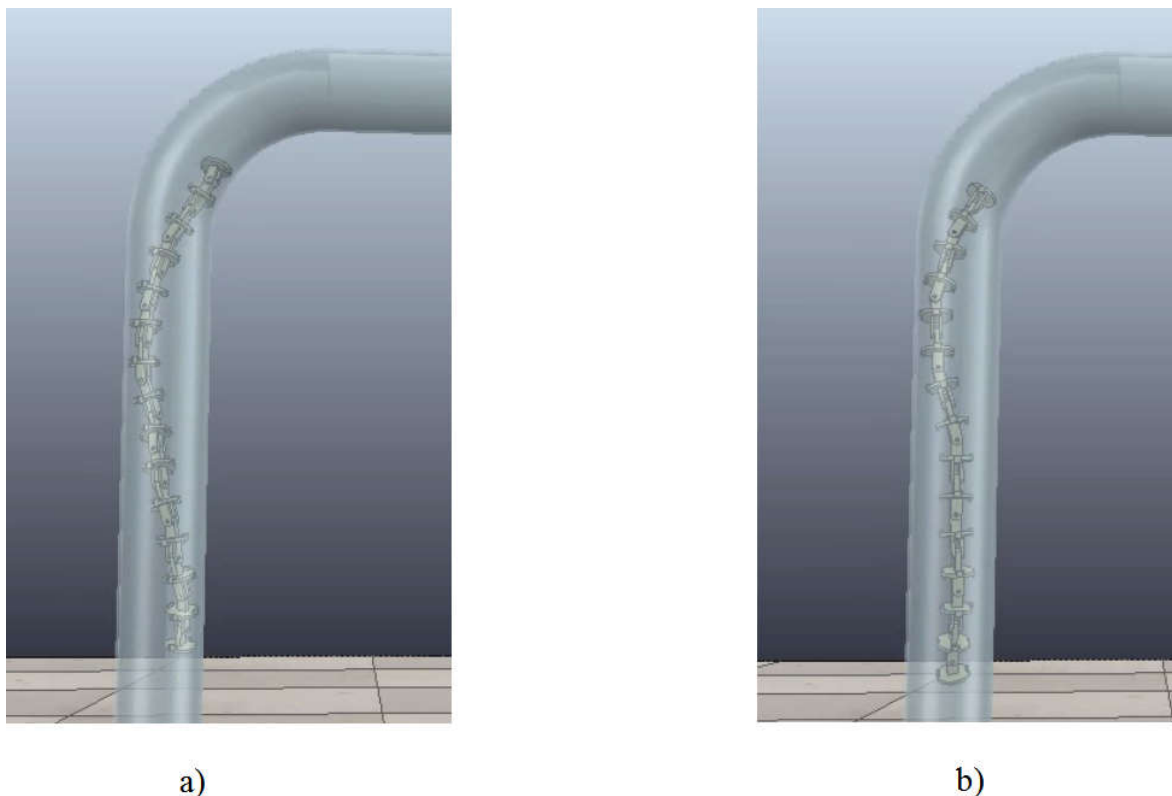
$t$  – vrijeme, s

$\nu$  – prostorna frekvencija, rad/segmentu



$n$  – broj segmenta.

Glavni nedostatak ovih jednačbi je pretpostavka gibanja u ravnoj cijevi, tj. zavoji i skretanja se ne mogu savladati. Kako je prikazano na slici 76. a), zmijoliki robot ne prilagođava zakrete pojedinih segmenata zavoju te umjesto da otpočne skretanje, nastavlja ići ravno uvis, te stoga na koncu pada u poziciju koju je imao prije zavoja (Slika 76. b)).



**Slika 76. Zmijoliki robot: a) u zavoju, b) nakon pada iz zavoja**

Kako bi se zmijolikom robotu omogućilo savladavanje zavoja potrebno je proširiti jednačbe kretanja podacima iz senzora, te korištenjem Kalmanovog filtra preko tih podataka doći do odgovarajućeg (algoritma) gibanja robota pri prolasku zakrivljenja cijevi.

Zbog velikog broja stupnjeva slobode gibanja i informacija koje se dobivaju od senzora, potrebno je imati efikasan upravljački algoritam koji će u realnom vremenu obavljati sav proračun potreban za pravilan rad robota. Osnova za stvaranje algoritma je u potpunosti definiran kinematički model robota.

## 6. ZAKLJUČAK

Inspiraciju za alate ljudi ne nalaze samo na osnovi svojih svojstava i anatomije, već i u onima drugih živih bića. Stoga je razumljivo da razvoj biorobotike ima sve veći zamah.

U radu je prikazan koncept zmijolikog robota za inspekciju cijevi, te su naglašene prednosti takvih robota u odnosu na konvencionalnu opremu za inspekciju. Najvažnija prednost primjene zmijolikih robota jest mogućnost izvođenja različitih gibanja koja omogućavaju kretanje kroz razne zavoje, križanja, suženja i slično, u skućenim prostorima.

Za prikazani koncept zmijolikog robota navedene su karakteristike koje mora robot mora posjedovati kako bi prikladno obavio inspekciju. Nadalje, za konstrukciju kostura zmijolikog robota su prikazane četiri verzije segmenata, od kojih je jedna odabrana za detaljni razvoj. Također, odabrani su materijali pogodni za izradu kostura zmijolikog robota i popratnih elemenata. Kao pogon su predloženi stogovi dielektričnih elastomera poredanih u antagonističkom paru na svakom segmentu.

Na kraju su predložene elektroničke komponente potrebne za upravljanje zmijolikim robotom, kao i koncept upravljačkog sustava robota, zasnovan na nadređenom upravljačkom sustavu u vidu osobnog računala spojenog na zmijoliki robot i podređenom upravljačkom sustavu u vidu mikrokontrolera Arduino Nano.

U daljnjem radu potrebno je proširiti jednadžbe upravljanja odgovarajućim podacima o okolišu zmijolikog robota, kako bi se omogućilo kretanje kroz što veći broj izvedbi cijevi, a ne samo ravnih. Također, bilo bi dobro provjeriti u kakvim uvjetima bi se zmijoliki robot mogao primjenjivati, simulacijom u nekom od softvera za repliciranje stvarnog okruženja i fizike (npr. COMSOL). Nadalje, kako bi se pojednostavila izradba, prototip zmijolikog robota bi mogao biti izrađen nekom od metoda 3D printa, čime bi cijena potrebna za materijal i izradu bila mnogo manja nego korištenjem konvencionalnih metoda.

Zmijoliki robot prikazan u ovom radu može također poslužiti kao istraživačka platforma za različite vrste upravljanja. Zbog velikog broja stupnjeva slobode gibanja i informacija koje se dobivaju od senzora, potrebno je imati efikasan upravljački algoritam koji će u realnom vremenu obavljati sav proračun potreban za pravilan rad robota.

## 7. LITERATURA

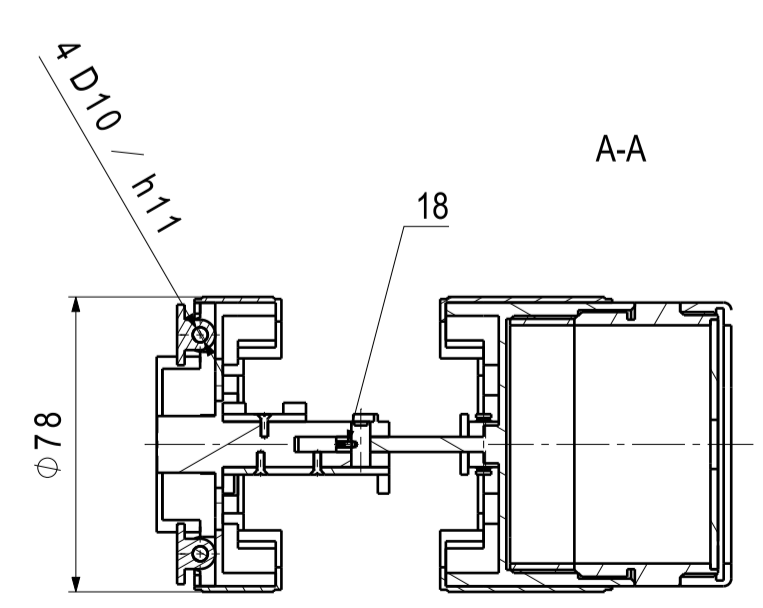
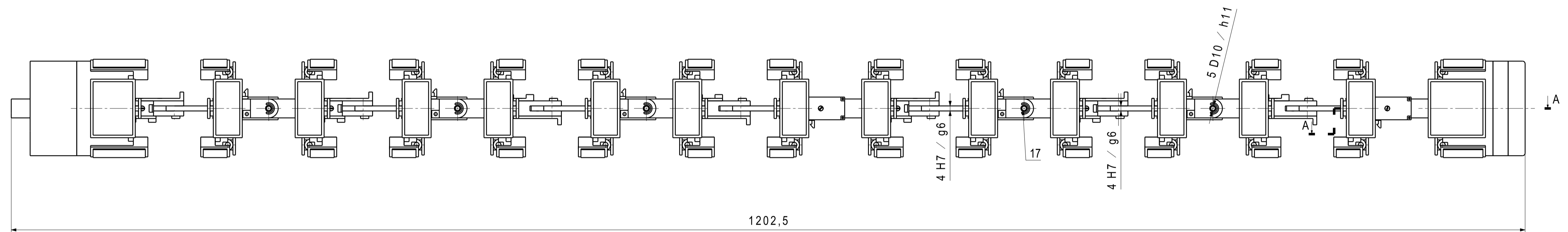
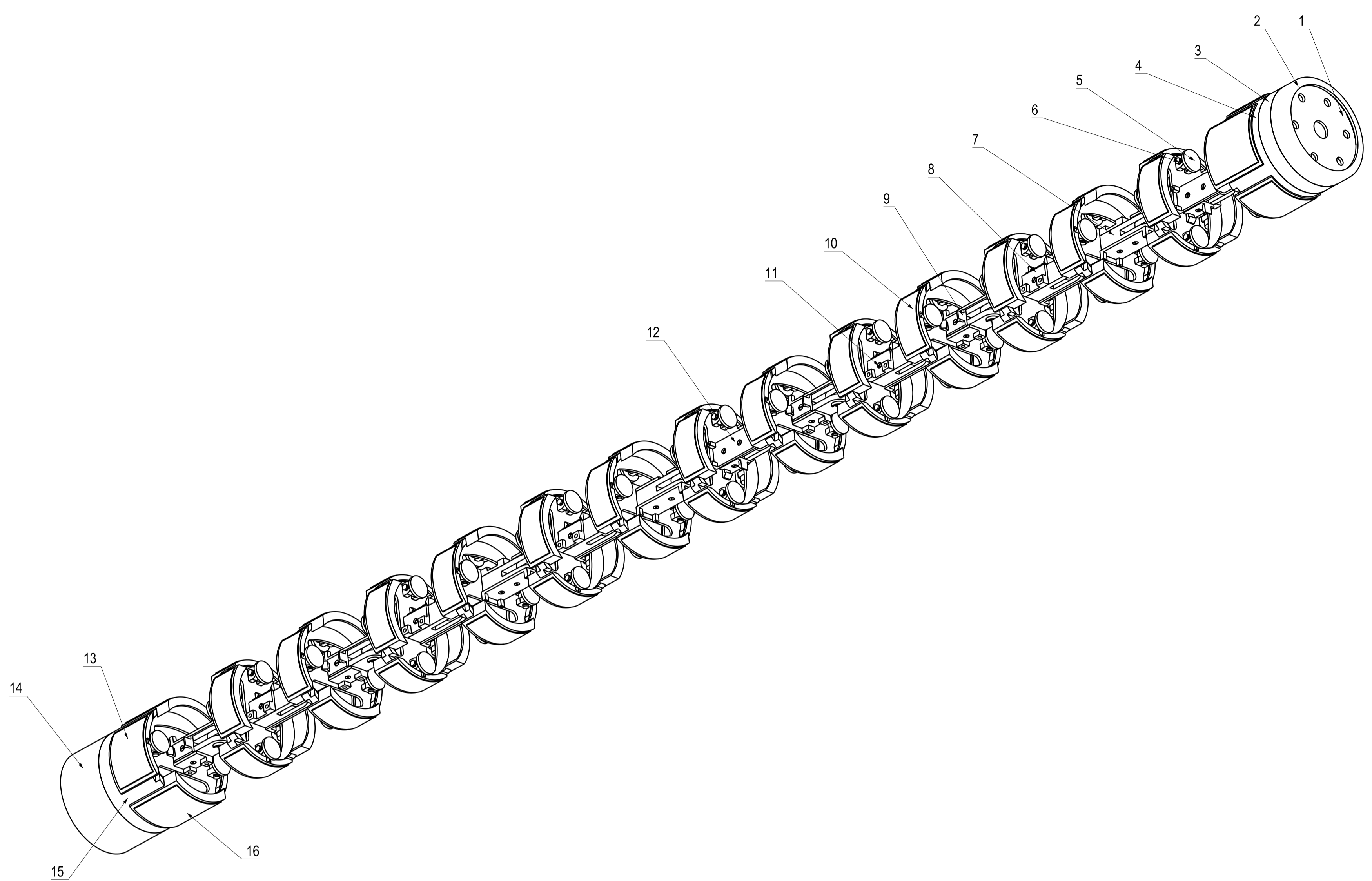
- [1] J. F.V. Vincent, O. A. Bogatyreva, N. R. Bogatyrev, A. Bowyer, A.-K. Pahl: Biomimetics: its practice and theory, Journal of the Royal Society Interface, 2006.
- [2] <https://www.wbdg.org/resources/biomimicry-designing-model-nature> Pristupljeno: 2017-10-20.
- [3] <https://www.thinglink.com/scene/649387411842793474> Pristupljeno: 2017-10-20.
- [4] F. Enner, D. Rollinson, H. Choset: Simplified Motion Modeling for Snake Robots, IEEE International Conference on Robotics and Automation, 2012., 4216-4221
- [5] <https://www.ucl.ac.uk/~ucp0022/brm2286/locomotn.htm> Pristupljeno: 2017-10-20.
- [6] H. Yamada, S. Takaoka, S. Hirose: A snake-like robot for real-world inspection applications (the design and control of a practical active cord mechanism), Advanced Robotics, 27, 1, 2013., 47-60
- [7] T. Ota, A. Degani, D. Schwartzman, B. Zubieta, J. McGarvey, H. Choset, M. A. Zenati: A Highly Articulated Robotic Surgical System for Minimally Invasive Surgery, Elsevier, 2009., 1253-1256
- [8] <http://www.robinsonlibrary.com/science/zoology/reptiles/squamata/serpentes/skeleton.htm> Pristupljeno: 2017-10-20.
- [9] D. Stoeckel: The Shape Memory Effect - Phenomenon, Alloys and Applications, Proceedings: Shape Memory Alloys for Power Systems, EPRI, 1995., 1-13
- [10] K. J. Kim, S. Tadokoro: Electroactive Polymers for Robotic Applications: Artificial Muscles and Sensors, Springer London, 2007.
- [11] S. Rosset, H. R. Shea: Flexible and Stretchable Electrodes for Dielectric Elastomer Actuators, Springer-Verlag, 2012., 281-307
- [12] Z. Kovačić, S. Bogdan, V. Krajči, Osnove robotike, Graphis Zagreb, 2002.
- [13] <http://new.abb.com/products/robotics> Pristupljeno: 2017-10-20.
- [14] C. Bal, M. Hermes, T. Beuker: Robotic Inspection Technology – Process and Toolbox, 3rd MENDT - Middle East Nondestructive Testing Conference & Exhibition, Bahrain, 2005.
- [15] F. Enner, D. Rollinson, H. Choset: Motion Estimation of Snake Robots in Straight Pipes, IEEE International Conference on Robotics and Automation, Germany, 2013., 5168-5173

- [16] B. H. Webb, T. R. Consi: Biorobotics: Methods and Applications, MIT Press, 2001.
- [17] J. N. Marcinčin, L. Karnik, J. Nižnik: Design of the Intelligent Robotics Systems from the Biorobotics Point of View, Proceedings of IEEE International Conference on Intelligent Engineering Systems, 1997., 123-128
- [18] <http://www.dailymail.co.uk/sciencetech/article-2515099/Meet-U-CAT-robotic-turtle-help-archaeologists-investigate-shipwrecks.html> Pristupljeno: 2017-11-10.
- [19] M. Gupta, D. Saxena, S. Kumari, D. Kaur: Issues and Applications of Swarm Robotics, International Journal of Research in Engineering, Technology and Science, Volume VI, Special Issue, 2016.
- [20] Y. Tan, Zhong-yang Zheng, Research Advance in Swarm Robotics, In Defence Technology, Volume 9, Issue 1, 2013., 18-39
- [21] [https://en.wikipedia.org/wiki/Swarm\\_robotics](https://en.wikipedia.org/wiki/Swarm_robotics) Pristupljeno: 2017-10-20.
- [22] <http://www.robinsonlibrary.com/science/zoology/reptiles/squamata/serpentes/skeleton.htm> Pristupljeno: 2017-10-20.
- [23] J. K. Hopkins, B. W. Spranklin, S. K. Gupta: A Survey of Snake-Inspired Robot Designs, Bioinspiration and Biomimetics, 2009.
- [24] Y. Umetani, S. Hirose: Biomechanical study of active cord mechanism with tactile sensors, in Proceedings of the 6th international symposium on industrial robots, Nottingham, 1976.
- [25] S. Hirose, H. Yamada: Snake-Like Robots (Tutorial), IEEE Robotics and Automation Magazine, 16, 1, 2009., 88-98
- [26] [http://gicl.cs.drexel.edu/index.php/CI-TEAMS\\_The\\_Challenge\\_Domain:\\_Snake-Inspired\\_Robotic\\_Systems](http://gicl.cs.drexel.edu/index.php/CI-TEAMS_The_Challenge_Domain:_Snake-Inspired_Robotic_Systems) Pristupljeno: 2017-10-20.
- [27] K. L. Paap, F. Kirschner, B. Klaassen: Motion Control Scheme for a Snake-Like Robot, Computational Intelligence in Robotics and Automation, 1999., 59-63
- [28] J. Borenstein, M. Hansen, A. Borrell: The OmniTread OT-4 Serpentine Robot-Design and Performance, Journal of Field Robotics, 2007., 601-621
- [29] [http://mrl.engin.umich.edu/00MoRob\\_6.html](http://mrl.engin.umich.edu/00MoRob_6.html) Pristupljeno: 2017-10-20.
- [30] C. Wright, A. Buchan, B. Brown, J. Geist, M. Schwerin, D. Rollinson, M. Tesch, H. Choset: Design and Architecture of the Unified Modular Snake Robot, IEEE International Conference on Robotics and Automation, 2012., 4347-4354
- [31] <http://robots.net/article/3610.html> Pristupljeno 2017-10-22.
- [32] <http://www.rubberbug.com/reptiles.htm> Pristupljeno 2017-10-22.

- [33] <http://www.bbc.com/news/science-environment-29523851> Pristupljeno 2017-10-22.
- [34] <https://hr.wikipedia.org/wiki/Cijev> Pristupljeno 2017-10-24.
- [35] [https://en.wikipedia.org/wiki/Pipe\\_\(fluid\\_conveyance\)](https://en.wikipedia.org/wiki/Pipe_(fluid_conveyance)) Pristupljeno 2017-10-24.
- [36] <http://ot-group.help-out.net/t56-introduction-to-piping> Pristupljeno 2017-10-25.
- [37] [https://en.wikipedia.org/wiki/Pipeline\\_video\\_inspection](https://en.wikipedia.org/wiki/Pipeline_video_inspection) Pristupljeno 2017-10-25.
- [38] B. A. Klein, J. Stein, R. C. Taylor: Robots in the service of animal behavior, Communicative and Integrative Biology, 2012., 466-472
- [39] <https://www.deeptrekker.com/> Pristupljeno 2017-10-27.
- [40] R. E. Pelrine, R. D. Kornbluh, J. P. Joseph: Electrostriction of polymer dielectrics with compliant electrodes as a means of actuation, Sensors and Actuators A: Physical, 1998., 77-85
- [41] T. Filetin, F. Kovačiček, J. Indof: Svojstva i primjena materijala, Fakultet strojarstva i brodogradnje, Zagreb, 2013.
- [42] I. Juraga, V. Alar, I. Stojanović: Korozija i zaštita premazima, Fakultet strojarstva i brodogradnje, Zagreb, 2014.
- [43] <http://www.resinex.hr/polimer-vrste/abs.html> Pristupljeno 2017-11-7.
- [44] <http://www.precisionurethane.com/urethane-advantage.html> Pristupljeno 2017-10-27.
- [45] S.M. Ha, W. Yuan, Q. Pei, R. Pelrine, S. Stanford: Interpenetrating polymer networks for high-performance electroelastomer artificial muscles, Advanced Materials, 18, 2006., 887-891
- [46] G. Kovacs, L. During, S. Michel, G. Terrasi: Stacked dielectric elastomer actuator for tensile force transmission, Sensors and Actuators A: Physical, 2009., 299-307
- [47] <http://www.xppower.com/Product/A-Series> Pristupljeno 2017-11-10.
- [48] XP Power: A Series, Isolated, Proportional DC to HV DC Converters, 4389U07 Datasheet, 2017.
- [49] <https://www.rls.si/en/rm08-super-small-non-contact-rotary-encoder> Pristupljeno 2017-11-13.
- [50] <https://playground.arduino.cc/Main/MPU-6050> Pristupljeno 2017-11-13.
- [51] InvenSense: MPU-6000 and MPU-6050 Product Specification Revision 3.4, PS-MPU-6000A-00 datasheet, 2013.
- [52] <http://aitproducts.com/products/push-cameras-42/minicord.html> Pristupljeno 2017-11-14.
- [53] <https://store.arduino.cc/arduino-nano> Pristupljeno 2017-11-14.

- [54] <http://www.bb-elec.com/Learning-Center/All-White-Papers/Serial/Basics-of-the-RS-485-Standard.aspx> Pristupljeno 2017-11-15.
- [55] [http://yourduino.com/sunshop//index.php?l=product\\_detail&p=323](http://yourduino.com/sunshop//index.php?l=product_detail&p=323) Pristupljeno 2017-11-15.
- [56] [http://usbrs485.eu/?cms=eu85xl&gclid=CjwKEAjqw6m3BRCP7IfMq6Oo9gESJACRc0bNkhzTSQU3wUW\\_5tebRZDD-zAqflcvcFOq9V8nmZIIIRhoCvyPw\\_wcB](http://usbrs485.eu/?cms=eu85xl&gclid=CjwKEAjqw6m3BRCP7IfMq6Oo9gESJACRc0bNkhzTSQU3wUW_5tebRZDD-zAqflcvcFOq9V8nmZIIIRhoCvyPw_wcB)  
Pristupljeno 2017-11-16.
- [57] F. Enner, D. Rollinson, H. Choset: Motion Estimation of Snake Robots in Straight Pipes, IEEE international Conference on Robotics and Automation (ICRA), 2013., 5168-5173

## **PRILOG**

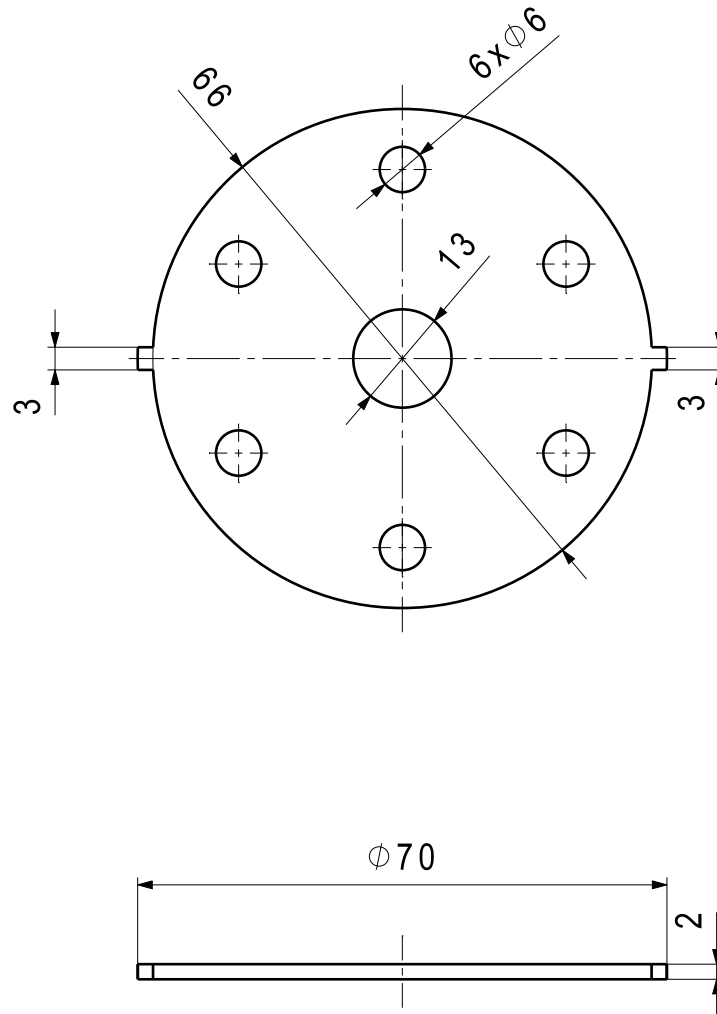


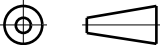
| 16.  | Uvrtni vijak M1,6x0,2             | 14   | ISO-4026    | 10.9          | Vijci Kranjec | 0,001 kg |
|------|-----------------------------------|------|-------------|---------------|---------------|----------|
| 17.  | Svornjak segmenta                 | 14   | RI-2017-017 | EN AW 6262 T6 | ∅6x3600       | 0,009 kg |
| 16.  | Guma za povećanje trenja velika 2 | 4    | RI-2017-016 | PUR           |               | 0,02 kg  |
| 15.  | Segment repa                      | 1    | RI-2017-015 | EN AW 6262 T6 | ∅80x1800      | 0,127 kg |
| 14.  | Priključak repa                   | 1    | RI-2017-014 | EN AW 6262 T6 | ∅80x1800      | 0,223 kg |
| 13.  | Guma za povećanje trenja velika 1 | 4    | RI-2017-013 | PUR           |               | 0,012 kg |
| 12.  | Nosač za Arduino Nano             | 14   | RI-2017-012 | ABS           |               | 0,028 kg |
| 11.  | Vijak M2x0,25                     | 56   | ISO-2009    | INOX A2       | Vijci Kranjec | 0,009 kg |
| 10.  | Guma za povećanje trenja          | 52   | RI-2017-010 | PUR           |               | 0,156 kg |
| 9.   | Nosač modula MAX485               | 14   | RI-2017-009 | ABS           |               | 0,008 kg |
| 8.   | Nosač senzora                     | 14   | RI-2017-008 | ABS           |               | 0,013 kg |
| 7.   | Segment                           | 13   | RI-2017-007 | EN AW 6262 T6 | ∅80x1800      | 1,04 kg  |
| 6.   | Svornjak nosača stogova           | 56   | RI-2017-006 | EN AW 6262 T6 | ∅6x3600       | 0,028 kg |
| 5.   | Nosač stogova                     | 56   | RI-2017-005 | EN AW 6262 T6 | ∅18x3600      | 0,112 kg |
| 4.   | Segment glave                     | 1    | RI-2017-004 | EN AW 6262 T6 | ∅80x1800      | 0,113 kg |
| 3.   | Medusegment                       | 1    | RI-2017-003 | EN AW 6262 T6 | ∅80/∅60x2500  | 0,112 kg |
| 2.   | Prsten glave                      | 1    | RI-2017-002 | EN AW 6262 T6 | ∅80/∅60x2500  | 0,027 kg |
| 1.   | Poklopac glave                    | 1    | RI-2017-001 | EN AW 6262 T6 | 2000x1000x4   | 0,017 kg |
| Poz. | Naziv dijela                      | Kom. | Crtež broj  | Materijal     | Dimenzije     | Masa     |

|                 |                  |                |                 |             |
|-----------------|------------------|----------------|-----------------|-------------|
| Projektrao      | 11.2017.         | Matej Čarapina | Potpis          |             |
| Razradio        | 11.2017.         | Matej Čarapina |                 |             |
| Crtao           | 11.2017.         | Matej Čarapina |                 |             |
| Pregledao       | 11.2017.         | Zoran Kunica   |                 |             |
| ISO-tolerancije | Objekt:          | Objekt broj:   |                 |             |
| ∅4 D10/h11      | +0,153<br>+0,03  | R. N. broj:    |                 |             |
| 4 H7/g6         | +0,024<br>+0,004 | Napomena:      |                 | Kopija      |
| ∅5 D10/h11      | +0,153<br>+0,03  | Masa: 2,155 kg |                 |             |
| Mjerilo:        | 1:2              | Naziv:         | Zmijoliki robot | Poz:        |
|                 |                  | Broj crteža:   | RI-2017-000     | Format: A1  |
|                 |                  |                |                 | List: 1     |
|                 |                  |                |                 | Listova: 17 |

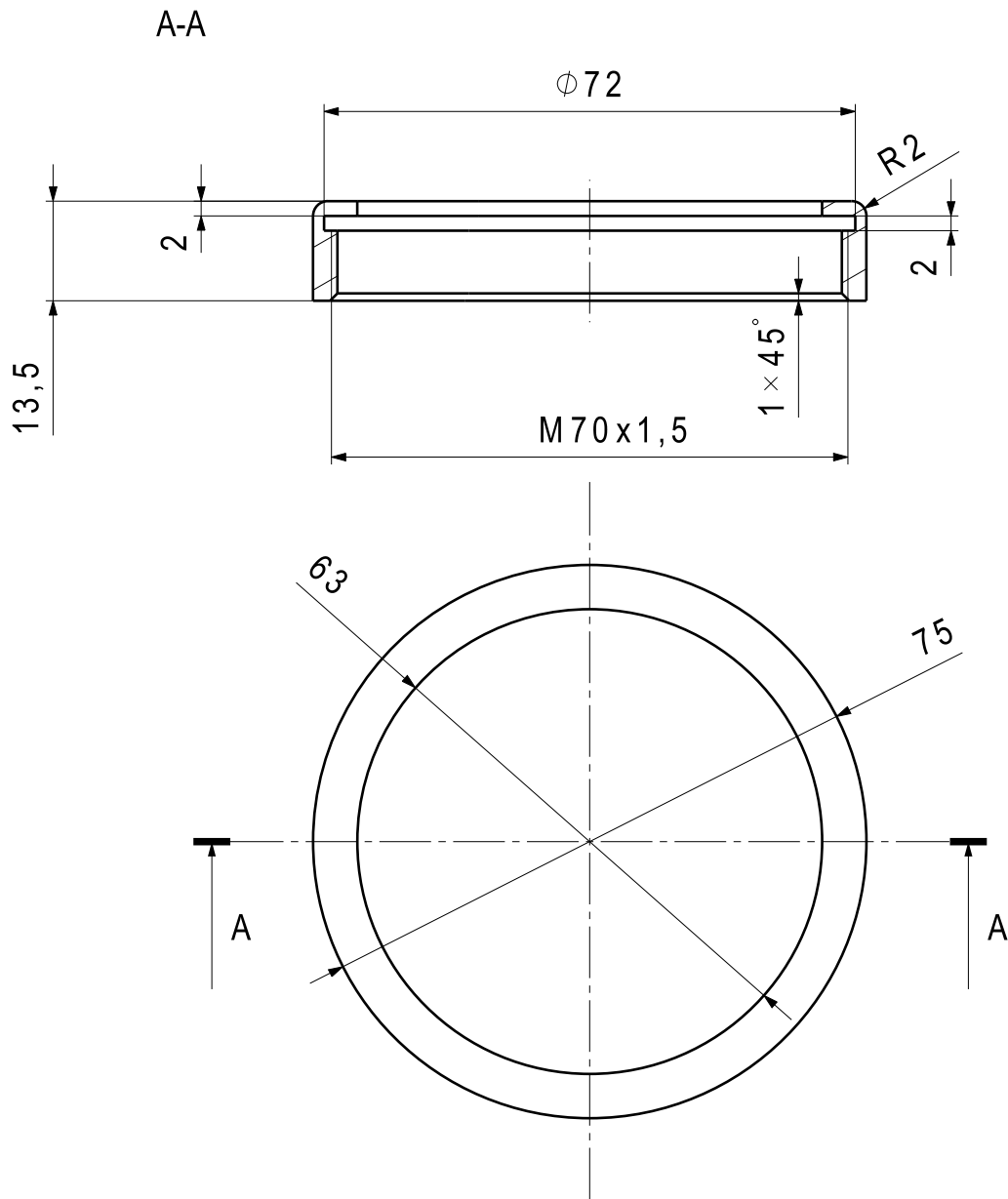


Ra 3,2

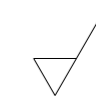


| ISO-tolerancije   |             | Datum                    | Ime i prezime  | Potpis  |  <b>FSB</b><br>Zagreb |
|---|-------------|--------------------------|----------------|---|--|
|   | Projektirao | 11.2017.                 | Matej Čarapina |   |  |
|   | Razradio    | 11.2017.                 | Matej Čarapina |   |  |
|   | Crtao       | 11.2017.                 | Matej Čarapina |   |  |
|   | Pregledao   | 11.2017.                 | Zoran Kunica   |   |  |
| Objekt:   |             |                          |                | Objekt broj:  |  |
|   |             |                          |                | R. N. broj:   |  |
| Napomena:   |             |                          |                |   |  |
|   |             |                          |                |   |  |
| Materijal: EN AW 6262 T6  |             |                          | Masa: 0,017 kg | <div style="background-color: #cccccc; border: 1px solid black; padding: 2px;">Kopija</div> |  |
|  |             | Naziv: Poklopac glave    |                |   |  |
| Mjerilo: 1:1  |             | Broj crteža: RI-2017-001 |                |   | Format: A4   |
|   |             |                          |                |   | List: 2  |
|   |             |                          |                |   | Listova: 17  |

Ra 3,2



| ISO-tolerancije          |             | Datum  | Ime i prezime  | Potpis         |  <b>FSB</b><br>Zagreb |
|--------------------------|-------------|--|----------------|----------------|--|
|                          | Projektirao | 11.2017.   | Matej Čarapina |                |  |
|                          | Razradio    | 11.2017.   | Matej Čarapina |                |  |
|                          | Crtao       | 11.2017.   | Matej Čarapina |                |  |
|                          | Pregledao   | 11.2017.   | Zoran Kunica   |                |  |
| Objekt:                  |             |  |                | Objekt broj:   |  |
|                          |             |  |                | R. N. broj:    |  |
| Napomena:                |             |  |                |                |  |
|                          |             |  |                | Kopija         |  |
| Materijal: EN AW 6262 T6 |             |  |                | Masa: 0,027 kg |  |
|                          |             |  <b>Naziv: Prsten glave</b> |                | Poz: 2         | Format: A4   |
|                          |             | Mjerilo: 1:1   |                |                | List: 3  |
| Broj crteža: RI-2017-002 |             |  |                |                | Listova: 17  |

 Ra 3,2

A

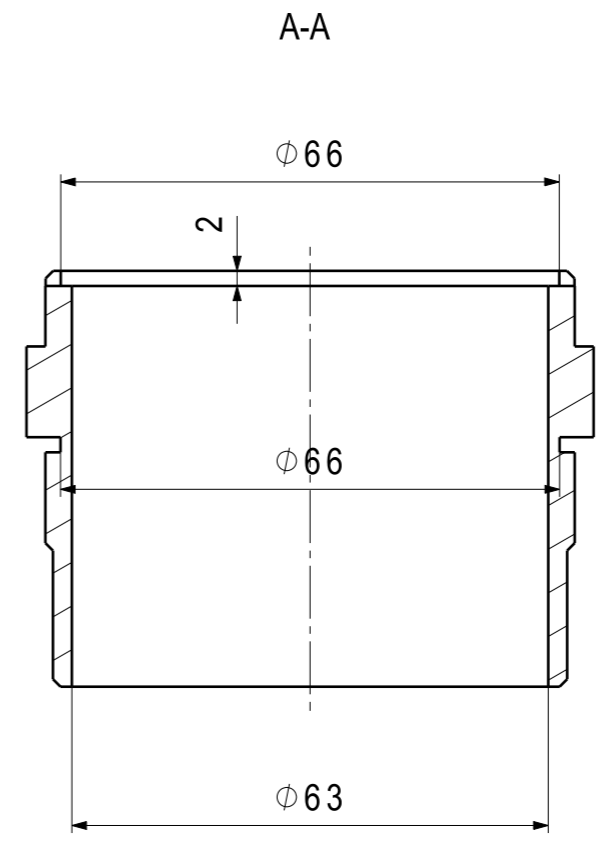
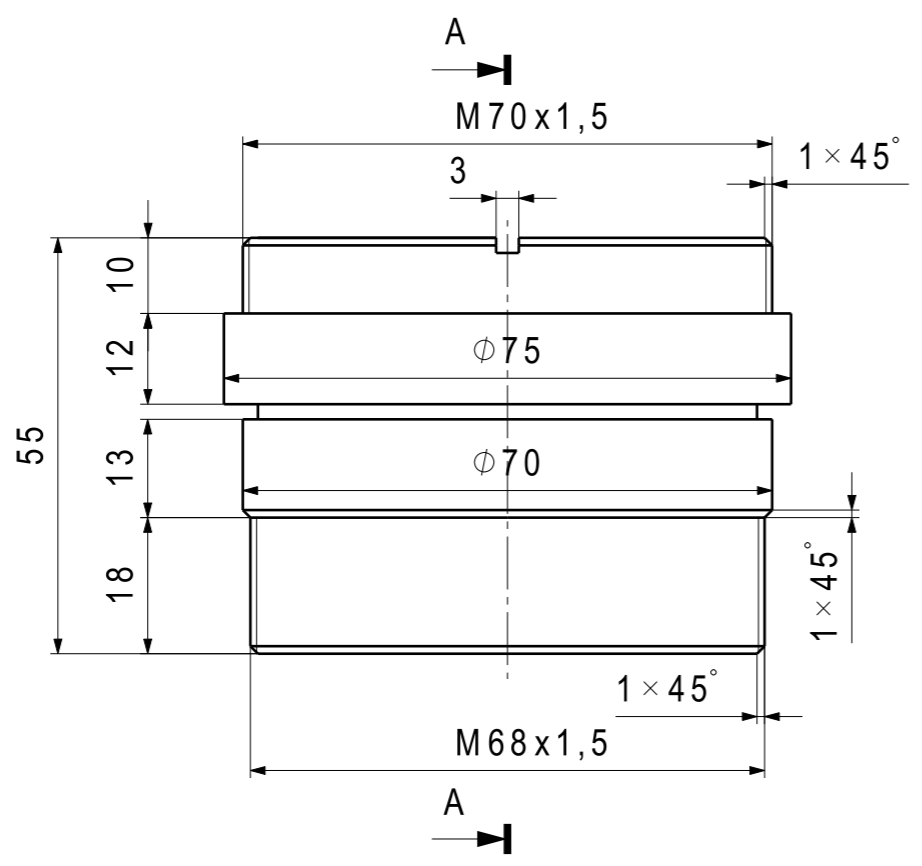
B

C

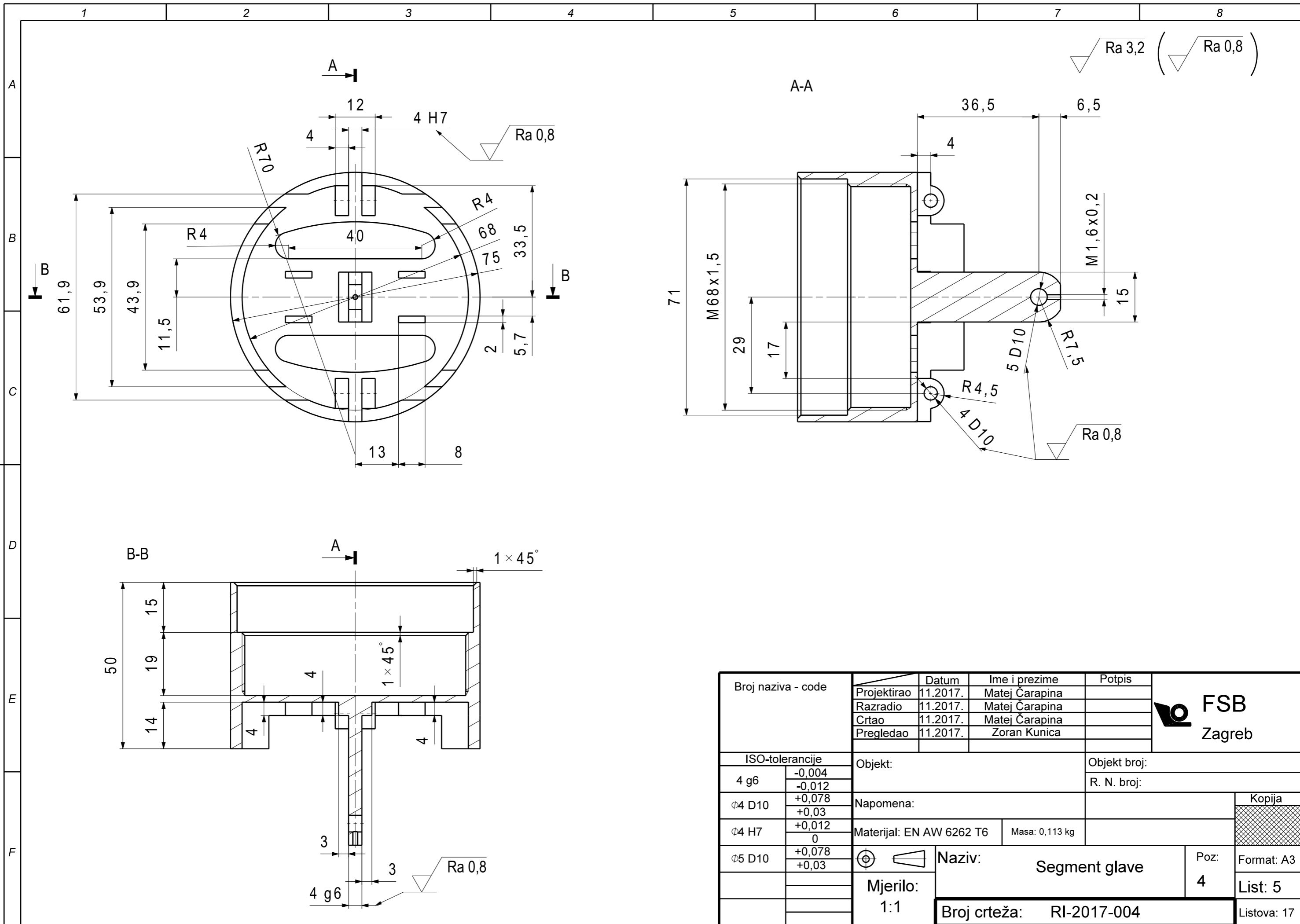
D

E

F

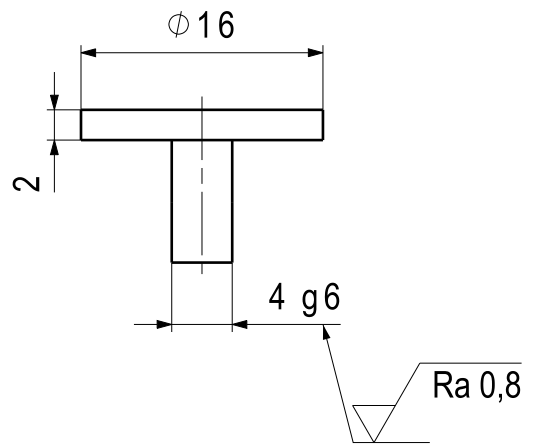
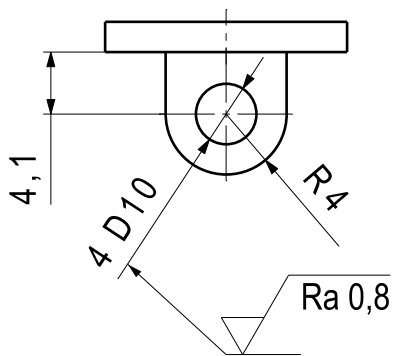


|                    |             |  |                |   |  |
|--------------------|-------------|--|----------------|---|--|
| Broj naziva - code | Datum       | Ime i prezime  | Potpis         |  |  |
|                    | Projektirao | 11.2017.   | Matej Čarapina |   |  |
|                    | Razradio    | 11.2017.   | Matej Čarapina |   |  |
|                    | Crtao       | 11.2017.   | Matej Čarapina |   |  |
|                    | Pregledao   | 11.2017.   | Zoran Kunica   |   |  |
| ISO-tolerancije    |             | Objekt:  | Objekt broj:   |   |  |
|                    |             |  | R. N. broj:    |   |  |
|                    |             | Napomena:  |                | Kopija  |  |
|                    |             | Materijal: EN AW 6262 T6   | Masa: 0,112 kg |   |  |
|                    |             |  Naziv: | Poz:           |   |  |
|                    |             | Medusegment  |                | Format: A3  |  |
|                    |             | Mjerilo:   | List: 4        |   |  |
|                    |             | 1:1  | Listova: 17    |   |  |
|                    |             | Broj crteža: RI-2017-003   |                |   |  |

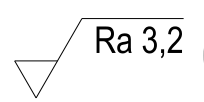
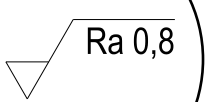


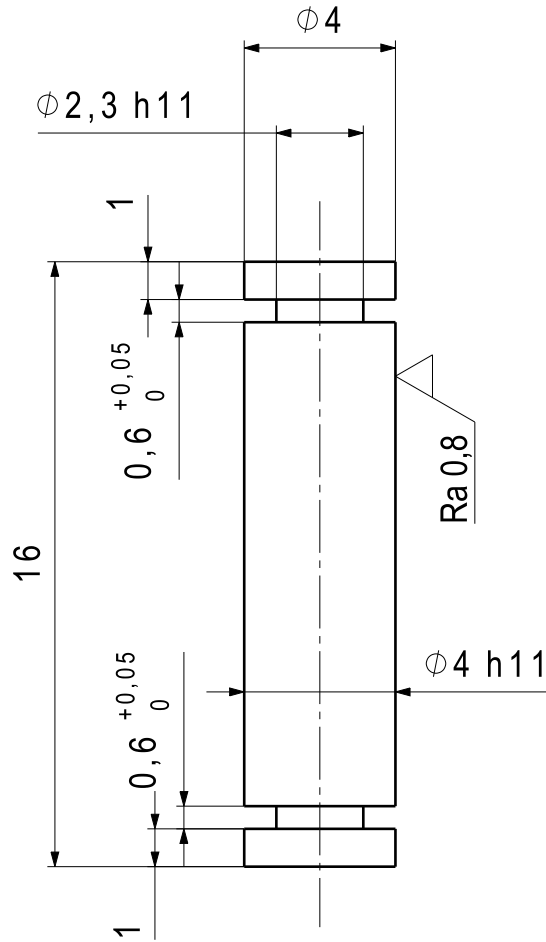
|                    |             |                          |                |             |  |
|--------------------|-------------|--------------------------|----------------|-------------|--|
| Broj naziva - code | Datum       | Ime i prezime            | Potpis         |             |  |
|                    | Projektirao | 11.2017.                 | Matej Čarapina |             |  |
|                    | Razradio    | 11.2017.                 | Matej Čarapina |             |  |
|                    | Crtao       | 11.2017.                 | Matej Čarapina |             |  |
|                    | Pregledao   | 11.2017.                 | Zoran Kunica   |             |  |
| ISO-tolerancije    |             | Objekt:                  | Objekt broj:   |             |  |
| 4 g6               | -0,004      |                          | R. N. broj:    |             |  |
|                    | -0,012      |                          |                |             |  |
| ∅4 D10             | +0,078      | Napomena:                |                | Kopija      |  |
|                    | +0,03       |                          |                |             |  |
| ∅4 H7              | +0,012      | Materijal: EN AW 6262 T6 | Masa: 0,113 kg |             |  |
|                    | 0           | Naziv: Segment glave     |                | Poz: 4      |  |
| ∅5 D10             | +0,078      | Mjerilo: 1:1             |                | Format: A3  |  |
|                    | +0,03       | Broj crteža: RI-2017-004 |                | List: 5     |  |
|                    |             |                          |                | Listova: 17 |  |

$\sqrt{\text{Ra } 3,2}$  ( $\sqrt{\text{Ra } 0,8}$ )



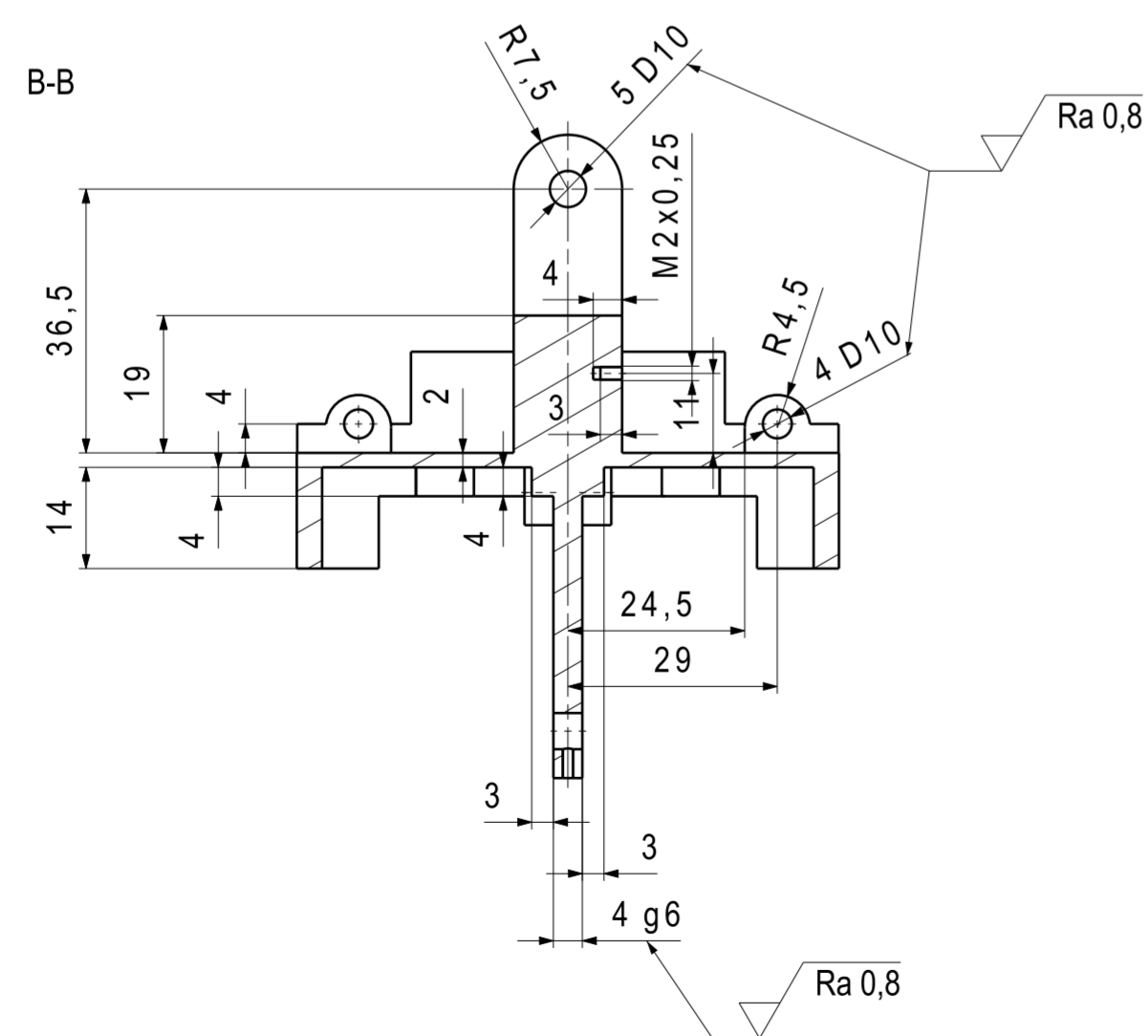
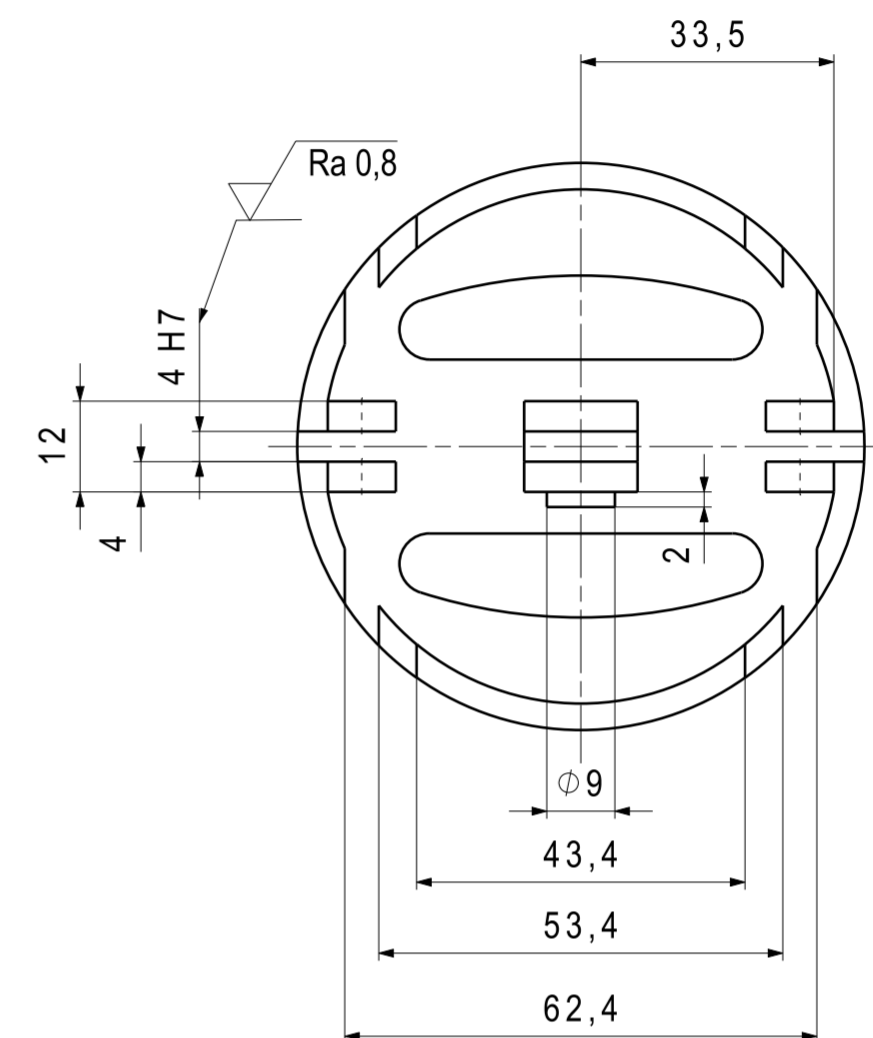
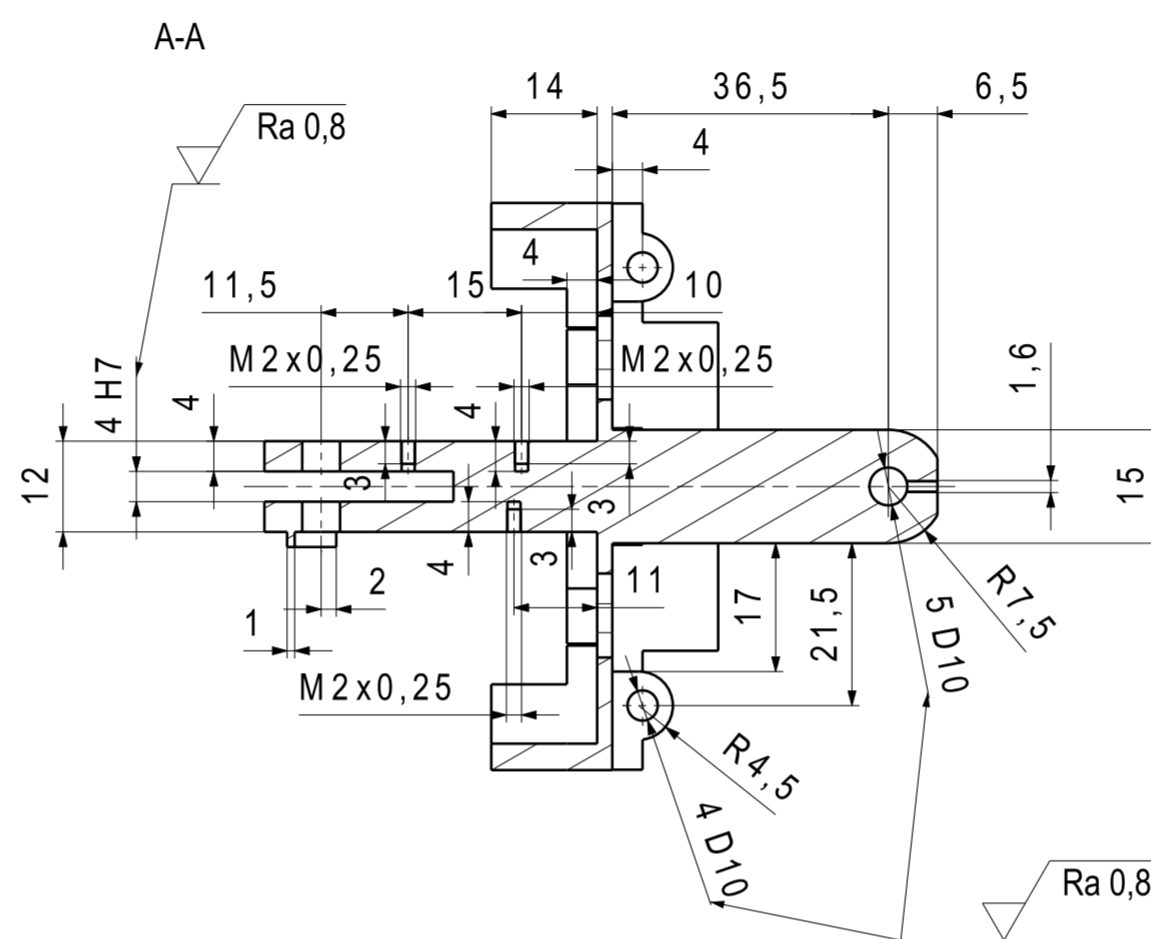
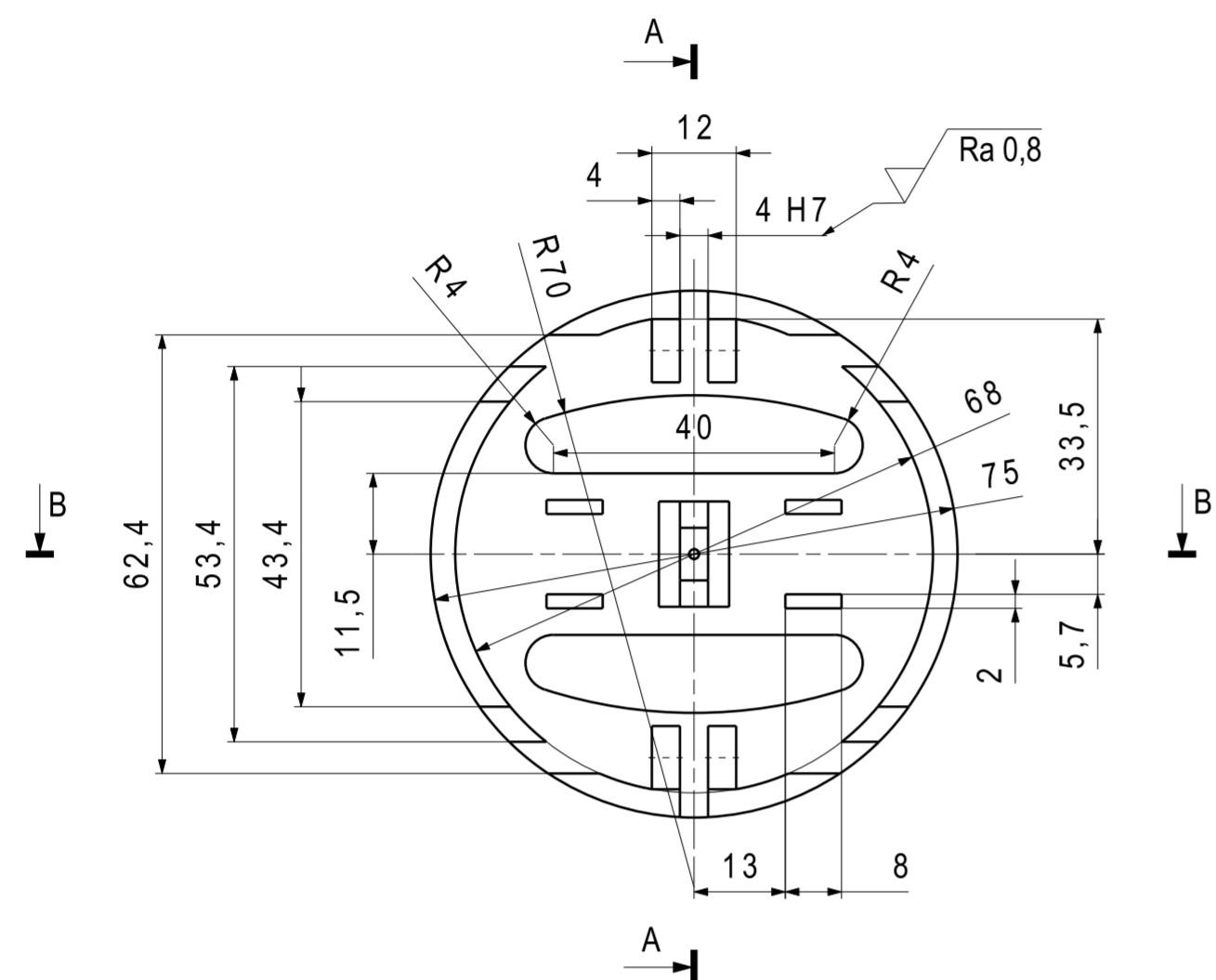
| ISO-tolerancije |        |   | Datum                | Ime i prezime            | Potpis       |  <b>FSB</b><br>Zagreb |             |
|-----------------|--------|---|----------------------|--------------------------|--------------|--|-------------|
| 4 g6            | -0,004 | Projektirao   | 11.2017.             | Matej Čarapina           |              |  |             |
|                 | -0,012 | Razradio  | 11.2017.             | Matej Čarapina           |              |  |             |
| Ø4 D10          | +0,078 | Crtao   | 11.2017.             | Matej Čarapina           |              |  |             |
|                 | +0,03  | Pregledao   | 11.2017.             | Zoran Kunica             |              |  |             |
|                 |        | Objekt:   |                      |                          | Objekt broj: |  |             |
|                 |        |   |                      |                          | R. N. broj:  |  |             |
|                 |        | Napomena:   |                      |                          |              | Kopija   |             |
|                 |        | Materijal: EN AW 6262 T6  |                      | Masa: 0,002 kg           |              |  |             |
|                 |        |  | Naziv: Nosač stogova |                          |              | Poz: 5   | Format: A4  |
|                 |        |   | Mjerilo: 2:1         | Broj crteža: RI-2017-005 |              |  | List: 6     |
|                 |        |   |                      |                          |              |  | Listova: 17 |

 Ra 3,2 (
  Ra 0,8
 )

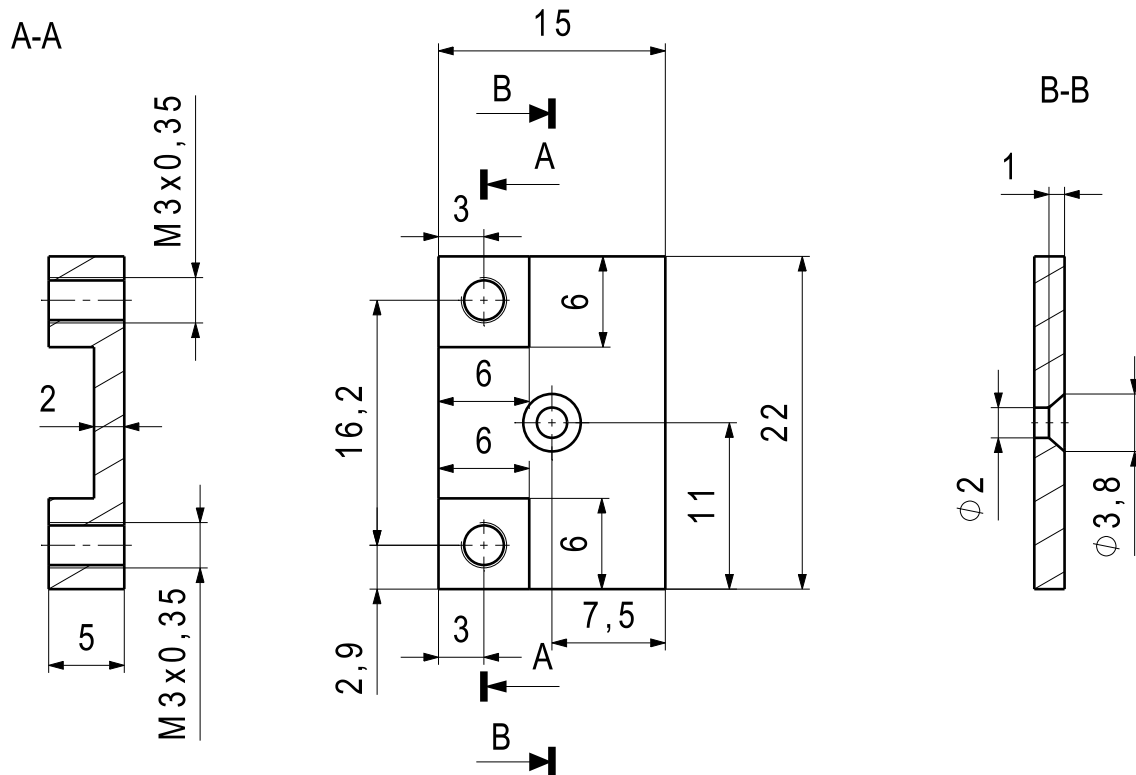


| ISO-tolerancije   |        |             | Datum    | Ime i prezime  | Potpis          |  <b>FSB</b><br>Zagreb |
|---|--------|-------------|----------|----------------|-----------------|--|
| Ø2,3 h11  | 0      | Projektirao | 11.2017. | Matej Čarapina |                 |  |
|   | -0,06  | Razradio    | 11.2017. | Matej Čarapina |                 |  |
| Ø4 h11  | 0      | Crtao       | 11.2017. | Matej Čarapina |                 |  |
|   | -0,075 | Pregledao   | 11.2017. | Zoran Kunica   |                 |  |
| Objekt:   |        |             |          |                | Objekt broj:    |  |
|   |        |             |          |                | R. N. broj:     |  |
| Napomena:   |        |             |          |                |                 |  |
| Materijal: EN AW 6262 T6  |        |             |          |                | Masa: 0,0005 kg | <div style="background-color: #cccccc; border: 1px solid black; padding: 2px;">Kopija</div>                |
|   <b>Naziv:</b> Svornjak nosača stogova |        |             |          | Poz:           | Format: A4      |  |
| <b>Mjerilo:</b> 5:1   |        |             |          | 6              | List: 7         |  |
| <b>Broj crteža:</b> RI-2017-006   |        |             |          |                | Listova: 17     |  |

Ra 3,2 ( Ra 0,8 )

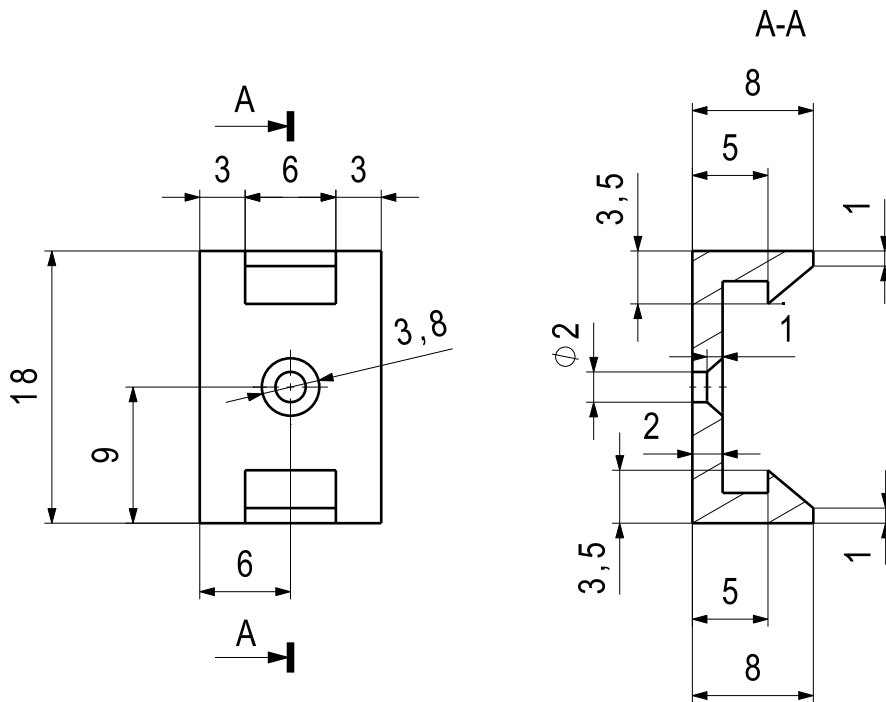


|                    |                  |                          |                |              |            |
|--------------------|------------------|--------------------------|----------------|--------------|------------|
| Broj naziva - code | Projektirao      | 11.2017.                 | Matej Čarapina | Potpis       |            |
|                    | Razradio         | 11.2017.                 | Matej Čarapina |              |            |
|                    | Crtao            | 11.2017.                 | Matej Čarapina |              |            |
|                    | Pregledao        | 11.2017.                 | Zoran Kunica   |              |            |
| ISO-tolerancije    |                  | Objekt:                  |                | Objekt broj: |            |
| 4 g6               | -0,004<br>-0,012 |                          |                | R. N. broj:  |            |
| Ø4 D10             | +0,078<br>+0,03  | Napomena:                |                | Kopija       |            |
| 4 H7               | +0,012<br>0      | Materijal: EN AW 6262 T6 | Masa: 0,08 kg  |              |            |
| Ø5 D10             | +0,078<br>+0,03  | Naziv: Segment           |                | Poz: 7       | Format: A2 |
| Mjerilo: 1:1       |                  | Broj crteža: RI-2017-007 |                | List: 8      |            |
| Listova: 17        |                  |                          |                |              |            |



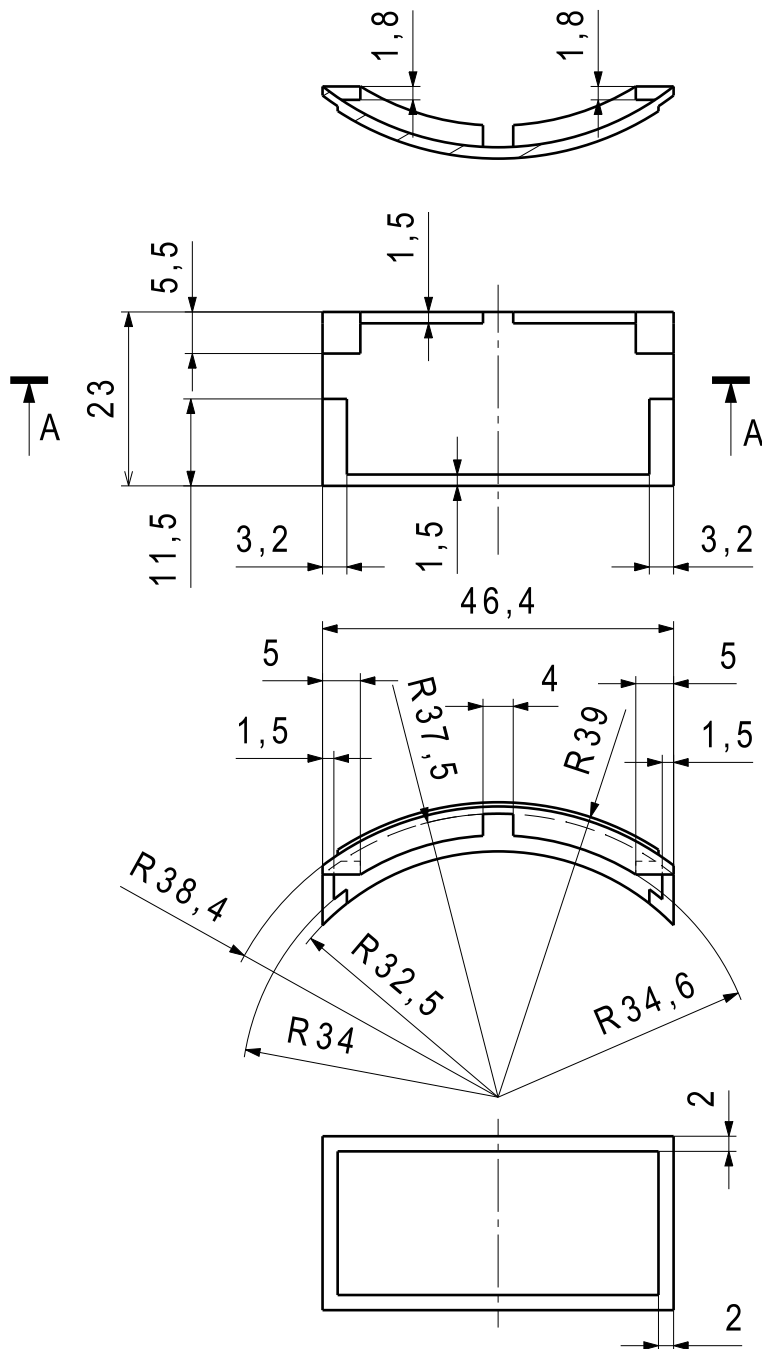
| ISO-tolerancije | Datum   | Ime i prezime            | Potpis       |  <b>FSB</b><br>Zagreb |
|-----------------|---|--------------------------|--------------|--|
|                 | Projektirao 11.2017.  | Matej Čarapina           |              |  |
|                 | Razradio 11.2017.   | Matej Čarapina           |              |  |
|                 | Crtao 11.2017.  | Matej Čarapina           |              |  |
|                 | Pregledao 11.2017.  | Zoran Kunica             |              |  |
|                 | Objekt:   |                          | Objekt broj: |  |
|                 |   |                          | R. N. broj:  |  |
|                 | Napomena:   |                          |              | Kopija   |
|                 | Materijal: ABS  | Masa: 0,0009 kg          |              |  |
|                 |   | Naziv: Nosač senzora     |              | Poz: 8   |
|                 | Mjerilo: 2:1  | Broj crteža: RI-2017-008 |              | Format: A4   |
|                 |   |                          |              | List: 9  |
|                 |   |                          |              | Listova: 17  |



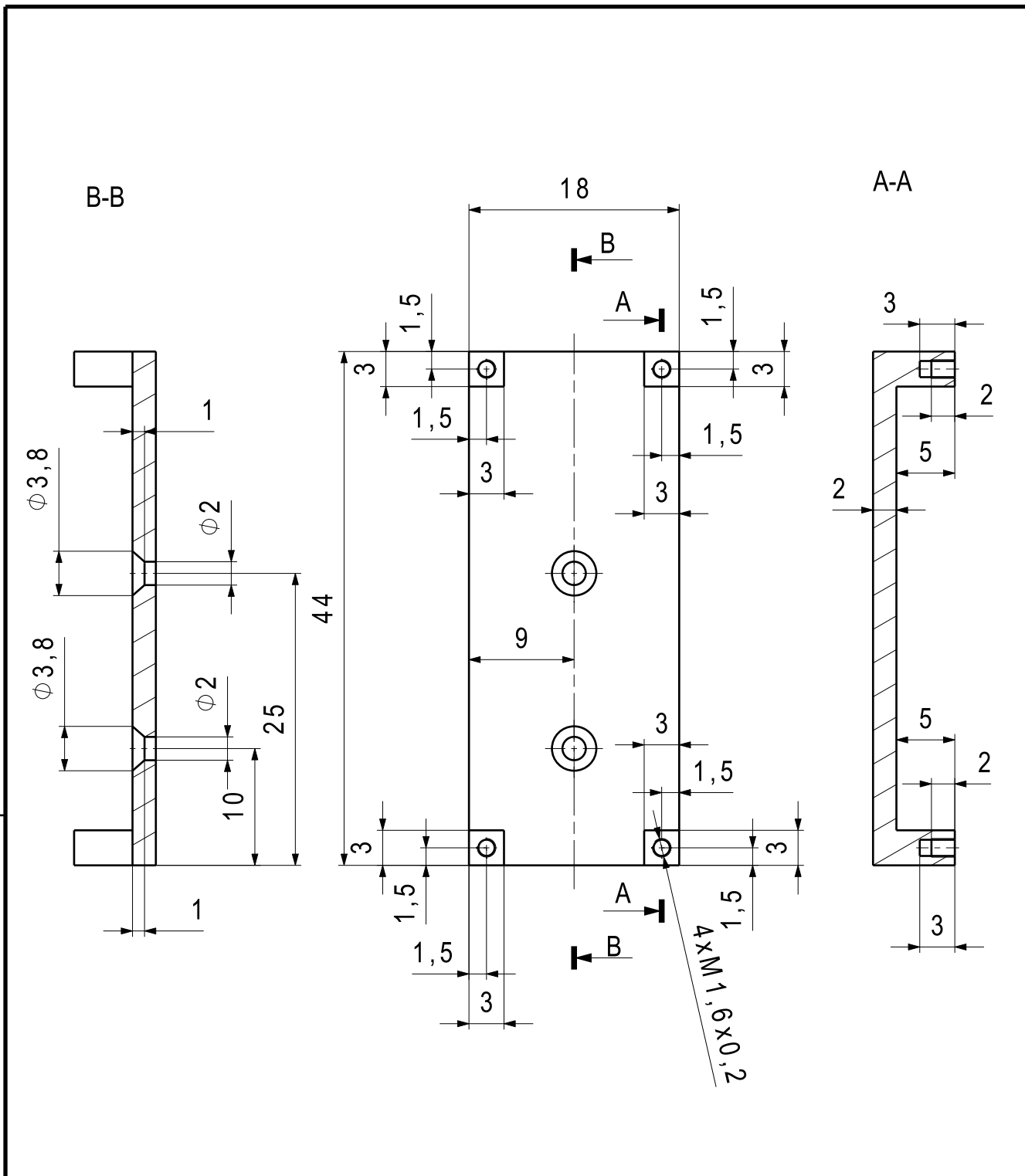



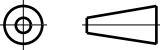
| ISO-tolerancije   |             | Datum                      | Ime i prezime  | Potpis       |  <b>FSB</b><br>Zagreb |            |
|---|-------------|----------------------------|----------------|--------------|--|------------|
|   | Projektirao | 11.2017.                   | Matej Čarapina |              |  |            |
|   | Razradio    | 11.2017.                   | Matej Čarapina |              |  |            |
|   | Crtao       | 11.2017.                   | Matej Čarapina |              |  |            |
|   | Pregledao   | 11.2017.                   | Zoran Kunica   |              |  |            |
| Objekt:   |             |                            |                | Objekt broj: |  |            |
|   |             |                            |                | R. N. broj:  |  |            |
| Napomena:   |             |                            |                |              | Kopija   |            |
| Materijal: ABS  |             |                            |                |              | Masa: 0,0006 kg  |            |
|  |             | Naziv: Nosač modula MAX485 |                |              | Poz: 9   | Format: A4 |
|   |             | Mjerilo: 2:1               |                |              | Broj crteža: RI-2017-009   |            |
|   |             |                            |                |              | Listova: 17  |            |

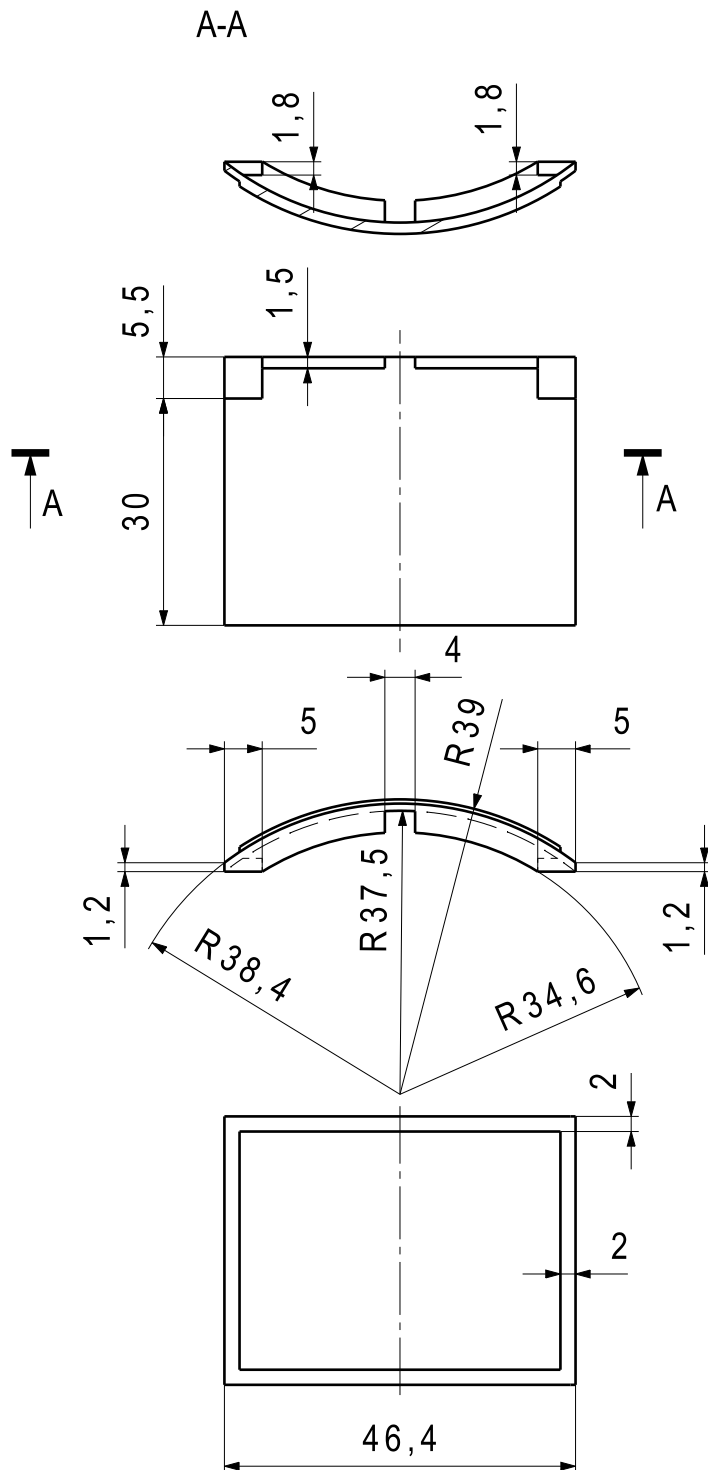
A-A




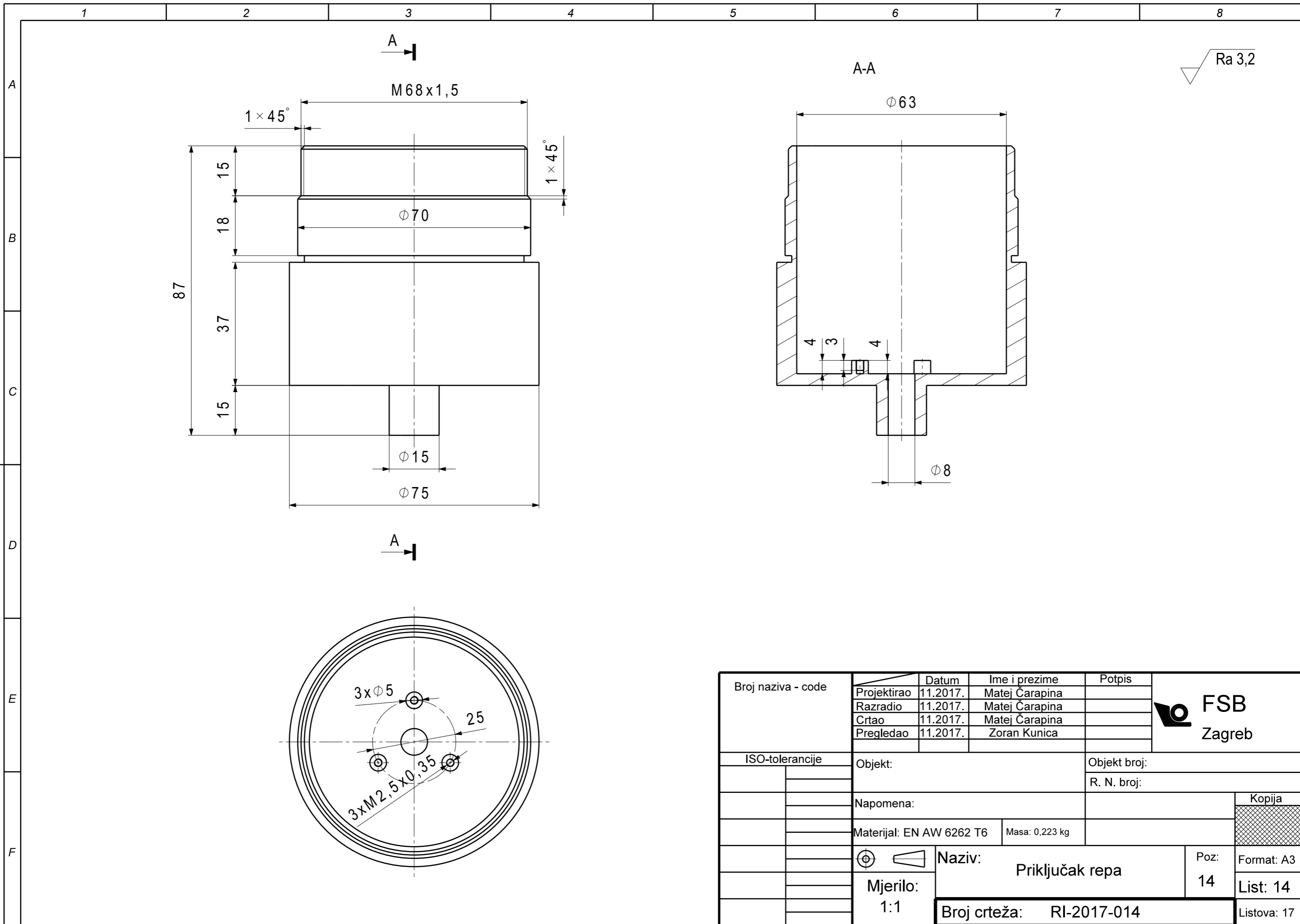
| ISO-tolerancije   |             | Datum                           | Ime i prezime  | Potpis  |  <b>FSB</b><br>Zagreb |                                       |
|---|-------------|---------------------------------|----------------|---|--|---------------------------------------|
|   | Projektirao | 11.2017.                        | Matej Čarapina |   |  |                                       |
|   | Razradio    | 11.2017.                        | Matej Čarapina |   |  |                                       |
|   | Crtao       | 11.2017.                        | Matej Čarapina |   |  |                                       |
|   | Pregledao   | 11.2017.                        | Zoran Kunica   |   |  |                                       |
| Objekt:   |             |                                 |                | Objekt broj:  |  |                                       |
|   |             |                                 |                | R. N. broj:   |  |                                       |
| Napomena:   |             |                                 |                |   | Kopija   |                                       |
| Materijal: PUR  |             |                                 | Masa: 0,003 kg |  |  |                                       |
|   |             | Naziv: Guma za povećanje trenja |                |   |  | Poz: 10                               |
| Mjerilo: 1:1  |             | Broj crteža: RI-2017-010        |                |   |  | Format: A4<br>List: 11<br>Listova: 17 |



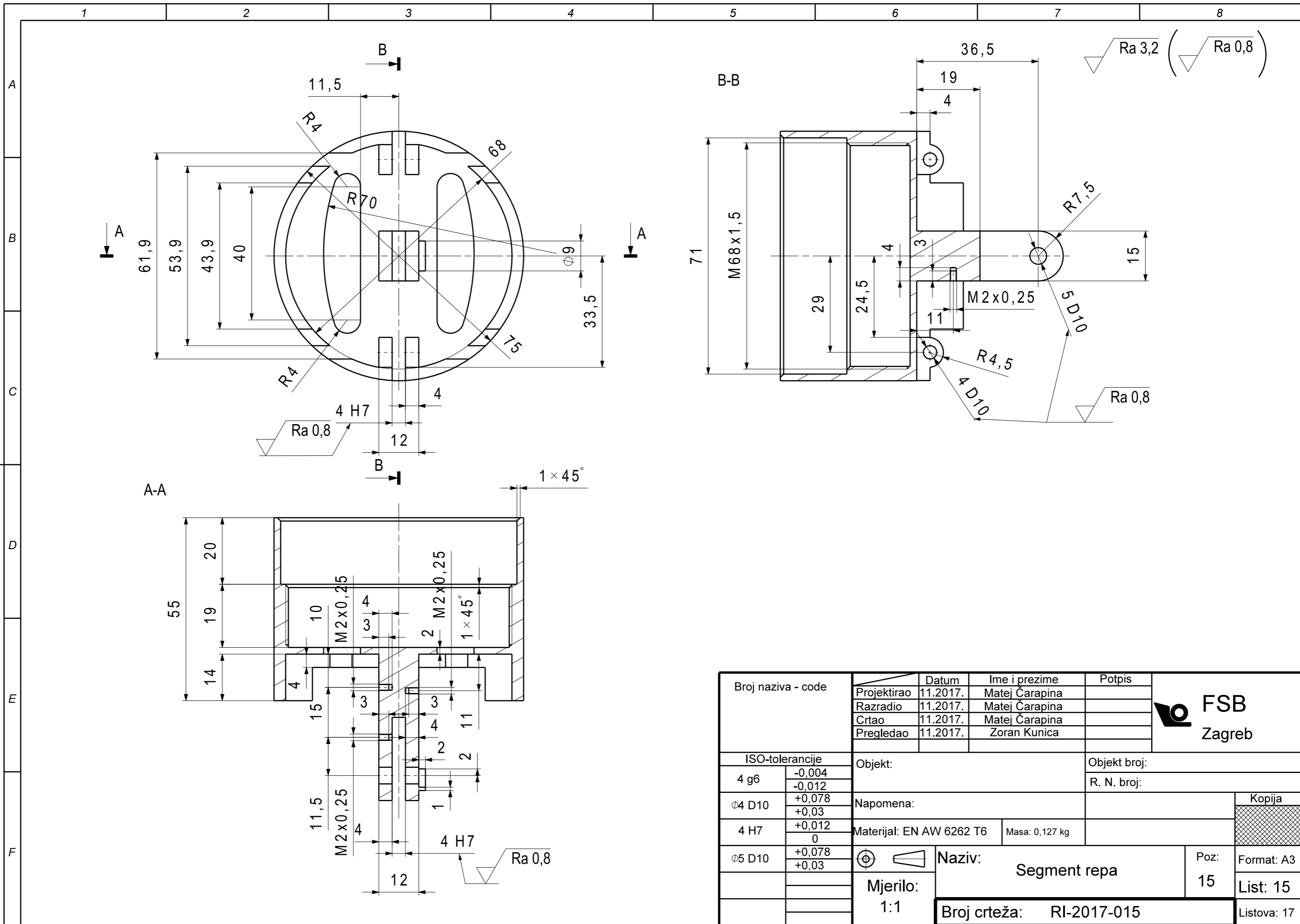
|   |             |                              |                |              |  |
|---|-------------|------------------------------|----------------|--------------|--|
| ISO-tolerancije   |             | Datum                        | Ime i prezime  | Potpis       |  <b>FSB</b><br>Zagreb |
|   | Projektirao | 11.2017.                     | Matej Čarapina |              |  |
|   | Razradio    | 11.2017.                     | Matej Čarapina |              |  |
|   | Crtao       | 11.2017.                     | Matej Čarapina |              |  |
|   | Pregledao   | 11.2017.                     | Zoran Kunica   |              |  |
| Objekt:   |             |                              |                | Objekt broj: |  |
|   |             |                              |                | R. N. broj:  |  |
| Napomena:   |             |                              |                |              | Kopija   |
| Materijal: ABS  |             |                              | Masa: 0,002 kg |              |  |
|  |             | Naziv: Nosač za Arduino Nano |                |              |  |
| Mjerilo: 2:1  |             | Broj crteža: RI-2017-012     |                |              | Format: A4   |
|   |             |                              |                |              | List: 12   |
|   |             |                              |                |              | Listova: 17  |



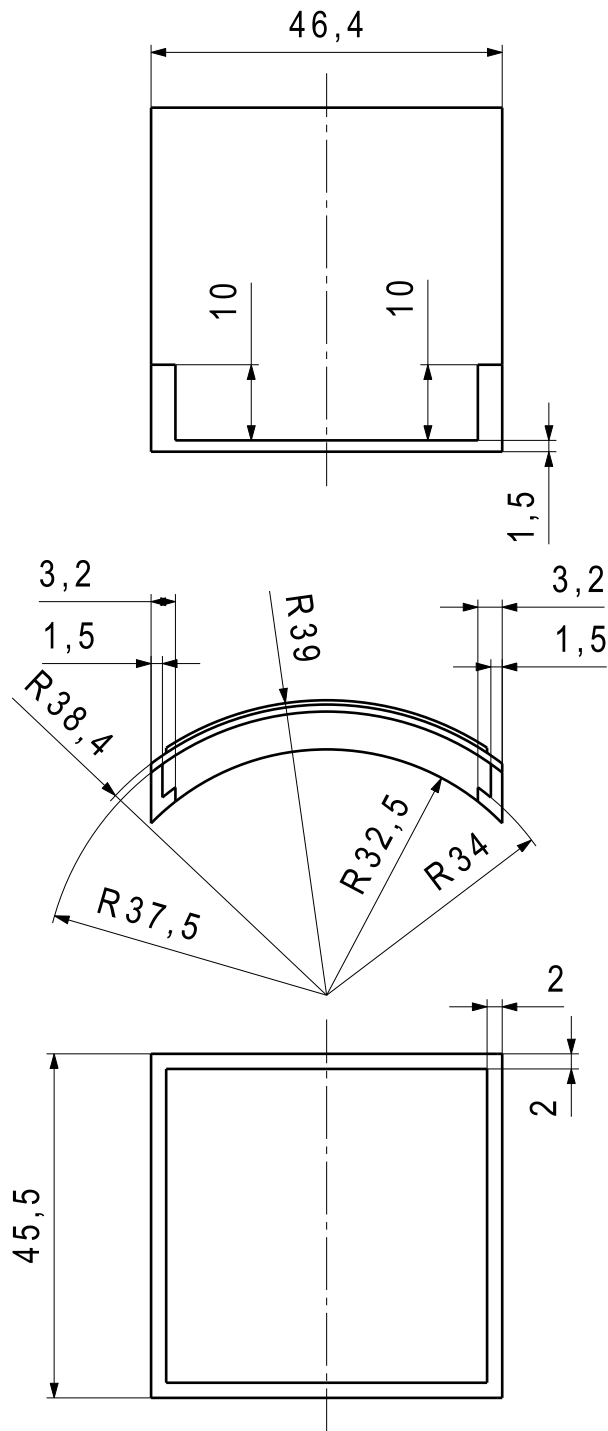
| ISO-tolerancije   |             | Datum                                    | Ime i prezime  | Potpis         |  <b>FSB</b><br>Zagreb |
|---|-------------|--|----------------|----------------|--|
|   | Projektirao | 11.2017.                                 | Matej Čarapina |                |  |
|   | Razradio    | 11.2017.                                 | Matej Čarapina |                |  |
|   | Crtao       | 11.2017.                                 | Matej Čarapina |                |  |
|   | Pregledao   | 11.2017.                                 | Zoran Kunica   |                |  |
| Objekt:   |             |  |                | Objekt broj:   |  |
|   |             |  |                | R. N. broj:    |  |
| Napomena:   |             |  |                |                |  |
| Materijal: PUR  |             |  |                | Masa: 0,003 kg | Kopija   |
|  |             | Naziv: Guma za povećanje trenja velika 1 |                |                | Poz: 13  |
| Mjerilo: 1:1  |             | Broj crteža: RI-2017-013                 |                |                | Format: A4   |
|   |             |  |                |                | List: 13   |
|   |             |  |                |                | Listova: 17  |


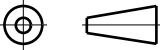


|                    |             |                               |                          |              |  |
|--------------------|-------------|-------------------------------|--------------------------|--------------|--|
| Broj naziva - code | Datum       | Ime i prezime                 | Potpis                   |              |  |
|                    | Projektirao | 11.2017.                      | Matej Čarapina           |              |  |
|                    | Razradio    | 11.2017.                      | Matej Čarapina           |              |  |
|                    | Crtao       | 11.2017.                      | Matej Čarapina           |              |  |
|                    | Pregledao   | 11.2017.                      | Zoran Kunica             |              |  |
| ISO-tolerancije    |             | Objekt:                       |                          | Objekt broj: |  |
|                    |             |                               |                          | R. N. broj:  |  |
|                    |             | Napomena:                     |                          | Kopija       |  |
|                    |             | Materijal: EN AW 6262 T6      | Masa: 0,223 kg           |              |  |
|                    |             | <b>Naziv:</b> Priključak repa |                          | Poz: 14      |  |
|                    |             | Mjerilo: 1:1                  | Broj crteža: RI-2017-014 | Format: A3   |  |
|                    |             |                               |                          | List: 14     |  |
|                    |             |                               |                          | Listova: 17  |  |

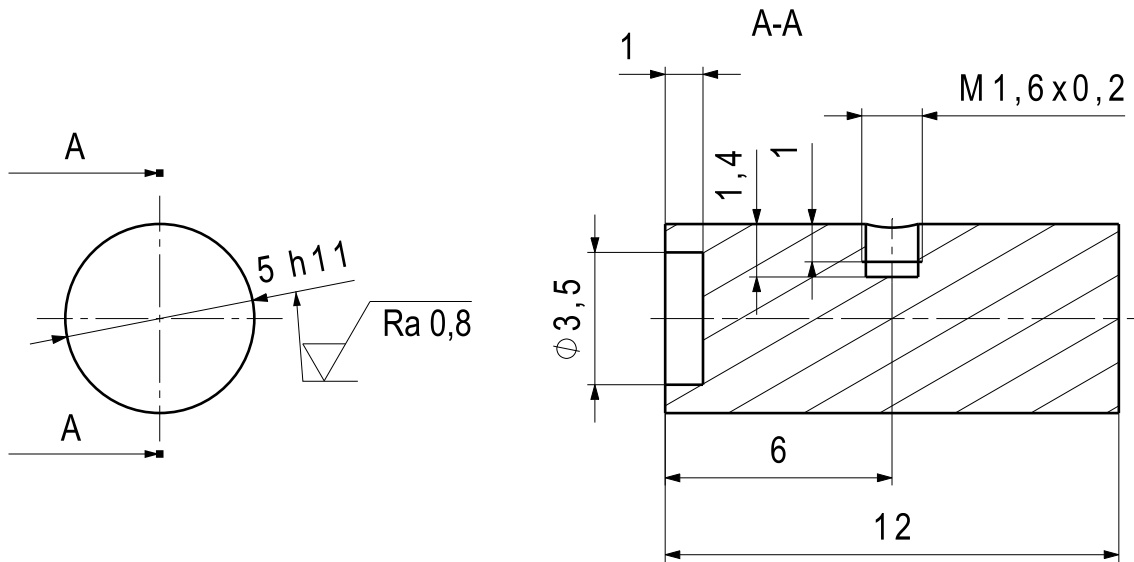



|                    |             |                          |                |                          |        |             |
|--------------------|-------------|--------------------------|----------------|--------------------------|--------|-------------|
| Broj naziva - code | Datum       | 11.2017.                 | Ime i prezime  | Matej Čarapina           | Potpis |             |
|                    | Projektirao | 11.2017.                 | Matej Čarapina |                          |        |             |
|                    | Razradio    | 11.2017.                 | Matej Čarapina |                          |        |             |
|                    | Crtao       | 11.2017.                 | Matej Čarapina |                          |        |             |
|                    | Pregledao   | 11.2017.                 | Zoran Kunica   |                          |        |             |
| ISO-tolerancije    |             | Objekt:                  |                | Objekt broj:             |        | Kopija      |
|                    |             |                          |                | R. N. broj:              |        |             |
| Napomena:          |             | Materijal: EN AW 6262 T6 |                | Masa: 0,127 kg           |        |             |
|                    |             |                          |                |                          |        |             |
| Naziv:             |             | Segment repa             |                | Poz:                     | 15     | Format: A3  |
| Mjerilo:           |             | 1:1                      |                | Broj crteža: RI-2017-015 |        | List: 15    |
|                    |             |                          |                |                          |        | Listova: 17 |



| ISO-tolerancije   |             | Datum                                    | Ime i prezime  | Potpis  |  <b>FSB</b><br>Zagreb |
|---|-------------|--|----------------|---|--|
|   | Projektirao | 11.2017.                                 | Matej Čarapina |   |  |
|   | Razradio    | 11.2017.                                 | Matej Čarapina |   |  |
|   | Crtao       | 11.2017.                                 | Matej Čarapina |   |  |
|   | Pregledao   | 11.2017.                                 | Zoran Kunica   |   |  |
| Objekt:   |             |  |                | Objekt broj:  |  |
|   |             |  |                | R. N. broj:   |  |
| Napomena:   |             |  |                |   |  |
| Materijal: EN AW 6262 T6  |             |  | Masa: 0,005 kg | <div style="background-color: #cccccc; border: 1px solid black; padding: 2px;">Kopija</div> |  |
|  |             | Naziv: Guma za povećanje trenja velika 2 |                |   |  |
| Mjerilo: 1:1  |             | Broj crteža: RI-2017-016                 |                |   | Format: A4   |
|   |             |  |                |   | List: 16   |
|   |             |  |                |   | Listova: 16  |

$\sqrt{Ra\ 3,2}$  ( $\sqrt{Ra\ 0,8}$ )



| ISO-tolerancije |        |   | Datum    | Ime i prezime    | Potpis       |  <b>FSB</b><br>Zagreb |
|-----------------|--------|---|----------|------------------|--------------|--|
| Ø5 h11          | 0      | Projektirao   | 12.2017. | Matej Čarapina   |              |  |
|                 | -0,075 | Razradio  | 12.2017. | Matej Čarapina   |              |  |
|                 |        | Crtao   | 12.2017. | Matej Čarapina   |              |  |
|                 |        | Pregledao   | 12.2017. | Zoran Kunica     |              |  |
|                 |        |   |          |                  |              |  |
|                 |        | Objekt:   |          |                  | Objekt broj: |  |
|                 |        |   |          |                  | R. N. broj:  |  |
|                 |        | Napomena:   |          |                  |              | Kopija   |
|                 |        | Materijal: EN AW 6262 T6  |          | Masa: 0,00061 kg |              |                       |
|                 |        |  <b>Naziv:</b> Svornjak segmenta |          |                  | Poz:         |  |
|                 |        | <b>Mjerilo:</b> 5:1   |          |                  | 17           | List: 17   |
|                 |        | <b>Broj crteža:</b> RI-2017-017   |          |                  |              | Listova: 17  |