

Pneumatski manipulator s transportnim sustavom

Pucak, Kristijan

Master's thesis / Diplomski rad

2017

Degree Grantor / Ustanova koja je dodijelila akademski / stručni stupanj: **University of Zagreb, Faculty of Mechanical Engineering and Naval Architecture / Sveučilište u Zagrebu, Fakultet strojarstva i brodogradnje**

Permanent link / Trajna poveznica: <https://um.nsk.hr/um:nbn:hr:235:155305>

Rights / Prava: [In copyright](#)/[Zaštićeno autorskim pravom.](#)

Download date / Datum preuzimanja: **2024-07-14**

Repository / Repozitorij:

[Repository of Faculty of Mechanical Engineering and Naval Architecture University of Zagreb](#)



SVEUČILIŠTE U ZAGREBU
FAKULTET STROJARSTVA I BRODOGRADNJE

DIPLOMSKI RAD

Kristijan Pucak

Zagreb, 2017.

SVEUČILIŠTE U ZAGREBU
FAKULTET STROJARSTVA I BRODOGRADNJE

DIPLOMSKI RAD

Mentor:

Prof. dr. sc. Željko Šitum, dipl. ing.

Student:

Kristijan Pucak

Zagreb, 2017.

Izjavljujem da sam ovaj rad izradio samostalno koristeći znanja stečena tijekom studija i navedenu literaturu.

Zahvaljujem prof. dr. sc. Željku Šitumu što mi je omogućio korištenje materijala za izradu diplomskog rada i na stručnoj pomoći. Isto tako, zahvaljujem se gospodinu Darku Posudu na donaciji potrebnih i korisnih materijala za izradu diplomskog rada, te na korisnim diskusijama i stručnoj pomoći.

Na kraju bih se zahvalio svojoj obitelji koji su mi bili podrška tokom studiranja, osobito svom ocu Miri Pucaku koji mi je pomogao pri izradi potrebnih materijala svojim znanjem i iskustvom.

Kristijan Pucak



SVEUČILIŠTE U ZAGREBU
FAKULTET STROJARSTVA I BRODOGRADNJE



Središnje povjerenstvo za završne i diplomske ispite
Povjerenstvo za diplomske ispite studija strojarstva za smjerove:
proizvodno inženjerstvo, računalno inženjerstvo, industrijsko inženjerstvo i menadžment, inženjerstvo
materijala te mehatronika i robotika

Sveučilište u Zagrebu Fakultet strojarstva i brodogradnje	
Datum	Prilog
Klasa:	
Ur. broj:	

DIPLOMSKI ZADATAK

Student: **Kristijan Pucak** Mat. br.: 0246039825

Naslov rada na hrvatskom jeziku: **Pneumatski manipulator s transportnim sustavom**

Naslov rada na engleskom jeziku: **Pneumatic Manipulator with Transport System**

Opis zadatka:

Pneumatski aktuatori tradicionalno se koriste u industriji u sprezi s jednostavnim elektromagnetskim ventilima za promjenu smjera gibanja između krajnjih položaja, kojima se najčešće ostvaruju jednostavne operacije premještanja predmeta (engl. *pick and place*). Mehatroničkim pristupom gradnje složenijih struktura jednostavno se izrađuju robotski manipulatori s pneumatskim pogonom koji se mogu koristiti u industriji za zadatke kod kojih se zahtijevaju brzi i jednostavni pokreti, kao što su npr. zadaci u procesu montaže, dodavanja materijala, rukovanja radnim predmetima, pakiranja, sortiranja i dr. Dodavanjem sustava za transport materijala, ugradnjom potrebnih senzora za detekciju procesnih veličina i ostvarenjem upravljanja pogonom moguće je dobiti automatizirane jedinice za izvršenje zadataka fleksibilnog, brzog i preciznog gibanja automatiziranih pogona. Izrada edukacijskog robotskog manipulatora s ugrađenim sustavom za transport radnih predmeta može korisno poslužiti u nastavi iz područja elektropneumatike, automatike, mehatronike, robotike, senzoričke i dr.

U radu je potrebno:

- projektirati energetske i upravljačke sustave za robotski manipulator s pneumatskim pogonom koji bi služio za sortiranje metalnih i nemetalnih radnih predmeta,
- konstruirati i izraditi transportni sustav za dopremanje i otpremanje radnih predmeta,
- dati tehnički opis korištenih komponenti pogonskog i upravljačkog dijela sustava,
- projektirati i izraditi upravljački program za PLC i druge upravljačke komponente sustava,
- ispitati pravilan rad sustava provedbom eksperimenta.

U radu je potrebno navesti korištenu literaturu i eventualno dobivenu pomoć.

Zadatak zadan:

28. rujna 2017.

Datum predaje rada:

30. studenog 2017.

Predviđeni datum obrane:

6., 7. i 8. prosinca 2017.

Zadatak zadao:

Prof. dr. sc. Željko Šitum

Predsjednica Povjerenstva:

Prof. dr. sc. Biserka Runje

SADRŽAJ

SADRŽAJ	I
POPIS SLIKA	III
POPIS TABLICA.....	V
POPIS TEHNIČKE DOKUMENTACIJE	VI
POPIS OZNAKA	VII
SAŽETAK.....	VIII
SUMMARY	IX
1. UVOD.....	1
1.1. Pneumatski manipulator.....	3
2. IZRADA UPRAVLJAČKOG SUSTAVA MANIPULATORA	6
2.1. Komponente sustava	6
2.1.1. Pripremna grupa s dodatkom manometra	7
2.1.2. Regulator tlaka	8
2.1.3. Elektromagnetski razvodnik	8
2.1.4. Ventilski blok s 25–pinskim konektorom	10
2.2. PLC tvrtke Allen-Bradley	11
2.2.1. Spoj PLC-a i ventilskog bloka	12
3. TRANSPORTNI SUSTAV MANIPULATORA	15
3.1. Izrada pokretne trake.....	15
3.1.1. Nosač za spajanje pokretne trake na postolje manipulatora	16
3.1.2. Nosač motora	17
3.1.3. Traka za transport.....	18
3.1.4. Nosač trake.....	18
3.1.5. Zatezanje trake	19
3.2. Transportni uređaj.....	21
4. UPRAVLJANJE TRANSPORTNOG SUSTAVA	23
4.1. Uvod u upravljanje transportnog sustava.....	23
4.1.1. H-most.....	23
4.1.2. PWM sklop	24
4.1.3. Arduino Uno	25
4.1.4. Upravljački sklop za motor	26
4.2. Projektiranje upravljačkog sustava pokretne trake	29
4.2.1. Koračni motor	29
4.2.2. Spoj upravljačkog sustava pokretne trake.....	31
4.2.3. Induktivni senzor	33
4.2.4. Spoj senzora s upravljačkim sustavom	35
4.2.4.1. Elektronička komponenta optokapler	35
4.2.5. Projektiranje tiskane pločice za upravljačku jedinicu pokretne trake.....	37
4.3. Projektiranje upravljačkog sustava transportnog uređaja	40
4.3.1. Istosmjerni motor	40

4.3.2.	Spoj upravljačkog sustava transportnog uređaja.....	41
4.3.3.	Projektiranje tiskanih pločica upravljačkog sustava istosmjernog motora	43
4.4.	Konstrukcija kućišta upravljačkog sustava na manipulator	45
4.5.	Princip rada pneumatskog manipulatora s transportnim sustavom.....	47
5.	KONSTRUKCIJA DOSTAVNE GRAVITACIJSKE STAZE	49
5.1.	Projektiranje dostavne gravitacijske staze	49
5.1.1.	Radni predmet	50
5.1.2.	Cilindar oznake C85N20-40	51
5.1.3.	Konstrukcija spremika radnog predmeta i dostavne cijevi	52
5.2.	Princip rada dostavne gravitacijske staze.....	54
6.	ZAKLJUČAK.....	56
	LITERATURA.....	57
	PRILOZI.....	59

POPIS SLIKA

Slika 1.	Robotski sustav u autoindustriji [2].....	1
Slika 2.	Robot nadograđen na CNC tokarilicu [3].....	2
Slika 3.	Primjena manipulatora u industriji [5]	3
Slika 4.	Stupnjevi slobode gibanja izrađenog manipulatora [6].....	3
Slika 5.	Konstrukcija pneumatskog manipulatora [6]	4
Slika 6.	Upravljački sustav pneumatskog manipulatora.....	6
Slika 7.	Simbol pripremne grupe [7]	7
Slika 8.	Pripremna grupa oznake AWM30.....	7
Slika 9.	Manometar.....	7
Slika 10.	Regulator tlaka oznake ARM5A1 – SO1	8
Slika 11.	Simbol elektromagnetskog razvodnika oznake VX2350K [8].....	8
Slika 12.	Elektromagnetski razvodnik oznake VX2350K.....	9
Slika 13.	Električna shema upravljanja razvodnika.....	9
Slika 14.	Kontaktni elementi s lijeve strane i dvostruko tipkalo s desne strane.....	10
Slika 15.	Simbol razvodnika 3/2 [10]	10
Slika 16.	D-sub konektor s ventilskim blokom	11
Slika 17.	PLC tvrtke Allen-Bradley	11
Slika 18.	Prikaz ulaznih i izlaznih portova PLC-a [11].....	12
Slika 19.	Prikaz spoja za 25 pinski konektor [12]	13
Slika 20.	Transportni sustav manipulatora	15
Slika 21.	Pokretna traka.....	16
Slika 22.	Nosač za spajanje pokretne trake na postolje manipulatora.....	16
Slika 23.	Nosač motora pokretne trake.....	17
Slika 24.	Koračni motor na nosaču.....	17
Slika 25.	Traka za transport.....	18
Slika 26.	Nosač trake	19
Slika 27.	Bočna strana nosača trake	19
Slika 28.	Osigurač trake.....	19
Slika 29.	Zatezanje trake	20
Slika 30.	Pritezник trake.....	20
Slika 31.	Pritezник na transportnoj traci	21
Slika 32.	Spoj transportnog uređaja na manipulator.....	21
Slika 33.	Princip rada H-mosta [13]	23
Slika 34.	Shema H-mosta [14].....	24
Slika 35.	Prikaz Pulsno-širinske modulacije [15].....	25
Slika 36.	Komponente Arduina Uno [16].....	26
Slika 37.	Upravljački sklop oznake TB6612FNG u usporedbi s kovanicom [17]	27
Slika 38.	Priključci upravljačkog sklopa oznake TB6612FNG [18].....	27
Slika 39.	Ručno izrađen upravljački sklop	28
Slika 40.	Shema spoja ručno izrađenog upravljačkog sklopa [19].....	29
Slika 41.	Prikaz rada koračnog motora [21]	30
Slika 42.	Koračni motor tvrtke Sanyo	31
Slika 43.	Shema spoja upravljanja koračnog motora	32
Slika 44.	Shema spoja upravljanja koračnog motora projektirana u programu Altium Designer.....	33

Slika 45.	Induktivni senzor [23]	33
Slika 46.	Ugradnja senzora na pokretnu traku.....	34
Slika 47.	NPN prikaz spoja senzora	34
Slika 48.	Kućište optokaplera s definiranim dimenzijama [25]	35
Slika 49.	Shema 6 pinskog optokaplera [26]	35
Slika 50.	Shema spoja senzora s upravljačkom komponentom.....	36
Slika 51.	Prikaz eksperimentalnog spoja upravljačkog sustava	37
Slika 52.	Projektirana shema upravljačkog sustava pokretne trake.....	38
Slika 53.	Shema tipkala START i STOP pokretne trake.....	38
Slika 54.	Projektirana pločica za START pokretne trake.....	39
Slika 55.	Projektirana pločica za STOP pokretne trake.....	39
Slika 56.	Izrađena tiskana pločica upravljačkog sklopa pokretne trake	40
Slika 57.	Istosmjerni motor	41
Slika 58.	Shema upravljačkog sustava istosmjernog motora	41
Slika 59.	Prikaz spoja upravljačkog sustava transportnog uređaja.....	42
Slika 60.	Shema spoja tipkala i Arduina Uno.....	42
Slika 61.	Konstrukcija kućišta električnog tipkala	43
Slika 62.	Projektirana tiskana pločica za pokretanje istosmjernog motora	43
Slika 63.	Izrađena tiskana pločica upravljačkog sklopa za istosmjerni motor	44
Slika 64.	Projektirana tiskana pločica dodirnog senzora	44
Slika 65.	Tiskana pločica dodirnog senzora	45
Slika 66.	Kućište za upravljački sklop istosmjernog motora.....	45
Slika 67.	Kućište za platformu Arduino [27]	46
Slika 68.	Spoj platforme Arduino s kućištem [27]	46
Slika 69.	Kućište upravljačkog sustava na manipulatoru	47
Slika 70.	Pneumatski manipulator s transportnim sustavom.....	48
Slika 71.	Projektirana dostavna gravitacijska staza u Catiji	49
Slika 72.	Plastični i metalni radni predmet.....	50
Slika 73.	Pneumatski cilindar oznake C85N20 [6].....	51
Slika 74.	Spremište dostavne gravitacijske staze	53
Slika 75.	Dostavna cijev	53
Slika 76.	Prvi nosač dostavne gravitacijske staze.....	54
Slika 77.	Drugi nosač dostavne gravitacijske staze	54

POPIS TABLICA

Tablica 1. Prikaz spoja PLC-a i ventilskog bloka	14
Tablica 2. Osnovne karakteristike upravljačkog sklopa.....	27
Tablica 3. Definicija priključaka upravljačkog sklopa.....	28
Tablica 4. Tablica istine	30
Tablica 5. Raspored spajanja žica koračnog motora	31
Tablica 6. Definicija pinova optokaplera	36
Tablica 7. Specifikacije cilindra oznake C85N20	52

POPIS TEHNIČKE DOKUMENTACIJE

BROJ CRTEŽA	Naziv iz sastavnice
1	Manipulator s transportnim sustavom
2	Manipulator s transportnim sustavom u dijelovima
3	Cilindar SMC C85N20
4	Pločica za cilindar
5	Nosač cilindra
6	Spremište predmeta
7	Gravitacijska staza
8	Pločica gravitacijske staze i nosača
9	Pločica za sigurnost
10	Nosač dostavne staze
11	Nosač koračnog motora
12	Nosač trake
13	Nosač senzora
14	Koračni motor
15	Nosač pokretne trake
16	Kutni nosač upravljanja
17	Nosač upravljačkog sustava
18	Kućište upravljačkog sklopa koračnog motora
19	Kućište upravljačkog sklopa istosmjernog motora
20	Kutni nosač transportnog uređaja
21	Prednji nosač padajuće pločice
22	Nosač transportnog uređaja
23	Kućište transportnog uređaja
24	Nosač dodirnog senzora
25	Stražnji nosač padajuće pločice
26	Radni predmet

POPIS OZNAKA

Oznaka	Jedinica	Opis
U	V	Napon sustava
U_D	V	Pad napona na fotodiodi
I_D	A	Istosmjerna struja kroz fotodiodu
U_R	V	Razlika pada napona
R	Ω	Otpor na fotodiodi
t_p	s	Vrijeme pada radnog predmeta
g	m/s^2	Gravitacijsko ubrzanje
L	m	Duljina radnog predmeta

SAŽETAK

Ovaj diplomski rad opisuje projektiranje, implementaciju i funkcionalnost energetskog i upravljačkog sustava za robotski manipulator koji je pogonjen pneumatskim aktuatorima i služi za transport i sortiranje radnih predmeta. Potom je u radu opisana konstrukcija i upravljanje transportnog sustava koji je nadograđen na pneumatski manipulator.

Pneumatski manipulator ima tri stupnja slobode gibanja (cilindrična kinematska struktura RTT – rotacija postolja, translacija ruke, translacija konzole ruke) s pneumatskom hvataljkom na kraju mehaničke strukture. Manipulatoru je nadograđen transportni sustav za zaprimanje i otpremanje radnih predmeta, kao i induktivni senzor za detektiranje metalnih predmeta te može obavljati zadatak sortiranja metalnih i nemetalnih radnih predmeta. Gibanjem manipulatora upravlja PLC (programabilni logički kontroler), dok transportnim sustavom upravlja platforma s mikrokontrolerskim sustavom Arduino Uno.

Izrađeni pneumatski manipulator s transportnim sustavom može se koristiti u industriji za zadatke u procesu montaže, dodavanja materijala, rukovanja radnim predmetima i dr., gdje bi olakšao ljudski rad.

Ključne riječi: robot, pneumatski manipulator, automatizacija, pneumatika, upravljanje.

SUMMARY

This master thesis describes the design, implementation and functionality of energy and control system for a robotic manipulator which is driven by the pneumatic actuators and used to transport and sorting of work objects. Then, in this paper was described construction and control of the transport system, which was upgraded to the pneumatic manipulator.

The pneumatic manipulator has three degrees of freedom of movement (cylindrical kinematics RTT – base rotation, arm translation, arm console translation) with pneumatic grip at the end of the mechanical structure. A transport system has upgraded to the manipulator for receiving and delivering work items as well as an inductive sensor for detecting metal objects so the manipulator can do the task of sorting metal and non-metallic work items. Motion of the manipulator is controlled by the PLC (programmable logic controller), while the transport system is controlled by the board of microcontroller system Arduino Uno.

The pneumatic manipulator with the transport system can be used in industry for tasks in the assembly process, adding materials, handling work objects, etc., where it would facilitate human work.

Key words: robot, pneumatic manipulator, automation, pneumatic, control.

1. UVOD

U današnje vrijeme javlja se potreba za sve većom primjenom i nadogradnjom robota i manipulatora u industriji kako bi olakšali i ubrzali čovjeku rad, ali i povećali produktivnost.

Uvođenje robota u industriju možemo podijeliti na dva načina [1]:

1. Roboti koji u industriji služe kao neophodni elementi novih proizvodnih linija koje se projektiraju kao visoko automatizirane cjeline. U takvoj industriji teško je promatrati robota i njegov učinak izvan proizvodne linije, zato što su takvi sustavi međusobno povezani i međusobno ovisni. Najčešća primjena je u automobilskoj i prehrambenoj industriji.



Slika 1. Robotski sustav u autoindustriji [2]

2. Roboti koji nadograđeni na postojeće proizvodne pogone olakšavaju ljudski rad i znatno povećavaju učinak postojeće opreme. Robotizacija postojećih proizvodnih pogona omogućuje bolju ekonomičnost, što smanjuje potrebu za većim investicijama cijelog pogona.



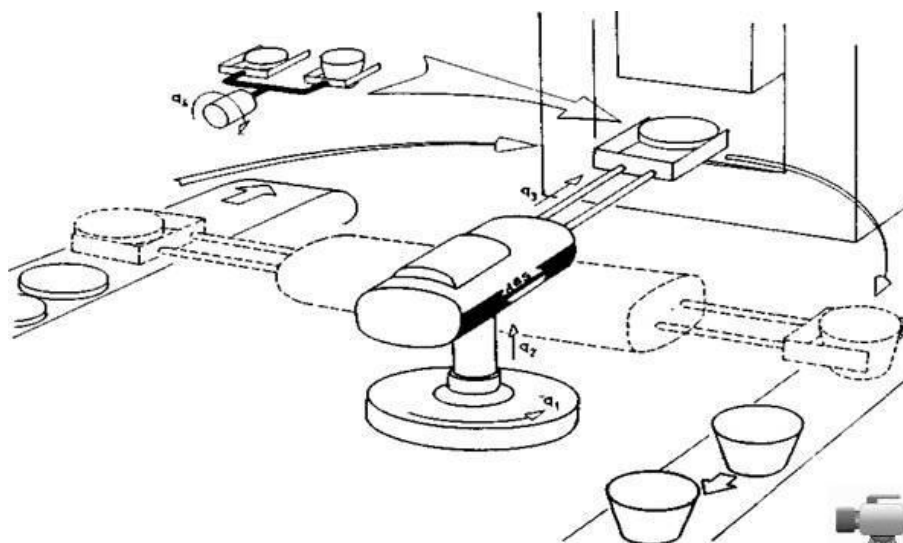
Slika 2. Robot nadograđen na CNC tokarilicu [3]

Razvojem različitih robotskih funkcija i sve većom dostupnošću na tržištu, uz rad u industrijskom okruženju roboti služe za primjenu u medicini, kućanskim poslovima pa sve do robota za pomoć u njezi i brizi o starijim osobama, kao i robota za rehabilitaciju. [4]

Najčešća primjena industrijskih robota, fiksnih robotski izrađenih ruka i manipulatora odnosi se pretežno za proizvodnju i distribuciju robe.

U robotici, manipulator je uređaj koji se koristi za manipulaciju materijala bez izravnog kontakta, kao što je manipulacija s radioaktivnim materijalom ili rad na nepristupačnim mjestima. U novije vrijeme, manipulatori imaju primjenu u robotski potpomognutim operacijama u svemiru. Manipulator je definiran kao mehanizam koji se sastoji od niza segmenata, obično pomičnih ili spojenih, što hvata i pomiče predmete s određenim brojem stupnjeva slobode gibanja. [5]

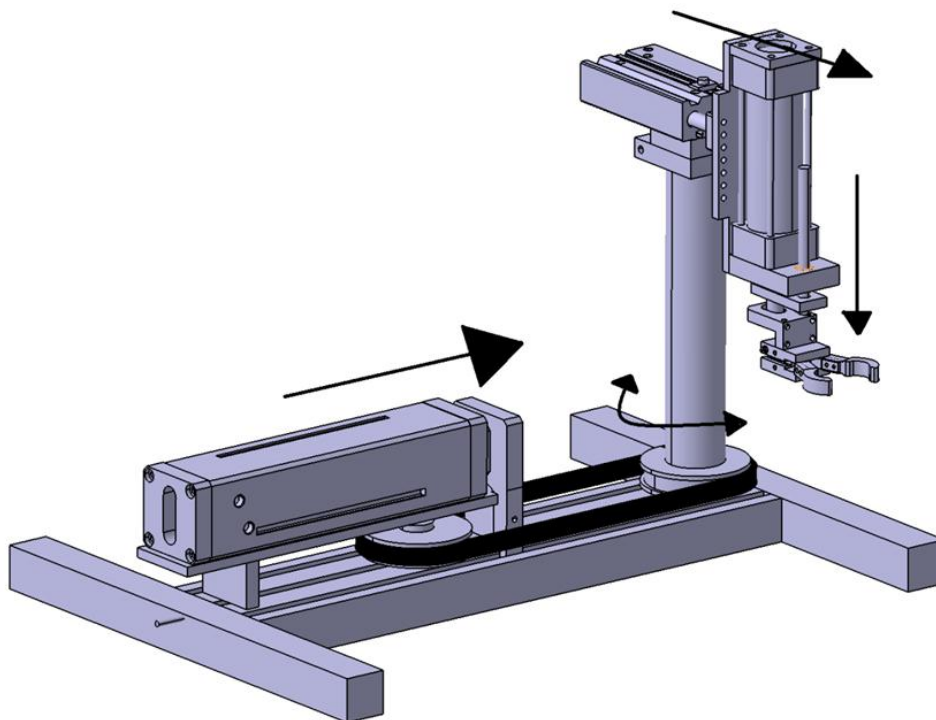
U okviru ovog rada izrađen je i opisan automatizirani sustav koji se sastoji od manipulatora pogonjenog pneumatskim aktuatorima s mogućnošću sortiranja metalnih i nemetalnih radnih predmeta s ugrađenim transportnim sustavom.



Slika 3. Primjena manipulatora u industriji [5]

1.1. Pneumatski manipulator

Pneumatski manipulator korišten u ovom radu ima tri stupnja slobode gibanja (cilindrična kinematska struktura RTT – rotacija postolja, translacija ruke, translacija konzole ruke) s pneumatskom hvataljkom na kraju mehaničke strukture. Pneumatski manipulator projektiran je i izrađen u okviru završnog rada [6].



Slika 4. Stupnjevi slobode gibanja izrađenog manipulatora [6]

Translacijskim gibanjem cilindra na postolju preko remenskog prijenosa omogućena je rotacija postolja manipulatora. Cilindar svojim hodom od 150 mm zarotira postolje za $171,88^\circ$. Cilj rotacije od 180° nije postignut zbog konstrukcijskih razloga. Cilindar translacije ruke ima hod od 100 mm, isto kao i cilindar translacije konzole ruke. Na cilindar konzole ruke ugrađena je vodilica, zato što klip cilindra rotira tokom svog gibanja. Vodilica ne dozvoljava rotaciju klipa cilindra, što omogućuje translacijsko gibanje klipa cilindra.

Pneumatska prihvatnica na kraju mehaničke strukture ugrađena je kako bi omogućila svojim hvataljkama mehanički spoj s radnim predmetom i omogućila prenošenje predmeta s početne u završnu poziciju manipulatora. Hvataljka je konstruirana posebno za radni predmet kako bi zadovoljila konstrukcijske kriterije radi sprječavanja otpuštanja predmeta iz hvataljke zbog svoje težine.



Slika 5. Konstrukcija pneumatskog manipulatora [6]

Dodatno su nadograđeni prigušivači udara na postolje robota, koji služe za prigušivanje kranjih položaja prilikom gibanja klipa cilindra na početnoj i završnoj poziciji. Prigušivači udara sprječavaju oštećenja koja potencijalno mogu nastati prilikom naglih gibanja cilindra i

omogućuju manje trzajne sile manipulatora prilikom transportiranja radnog predmeta s početne u završnu poziciju.

Elementi pneumatskog manipulatora su :

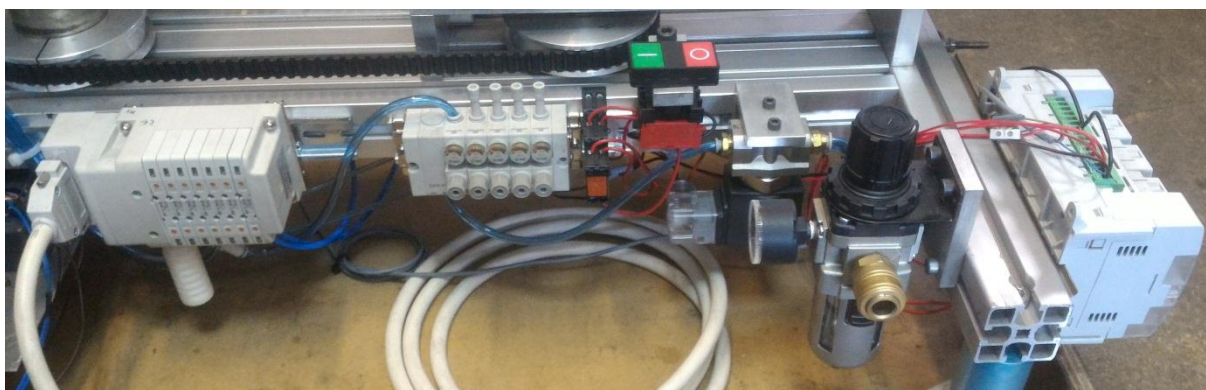
- profilirani stol dimenzija 640 x 150 mm s pomoćna dva nastavka i nogicama,
- rotirajuća osovina,
- dvije remenice i remen,
- dvoradni cilindar za dvostruku silu,
- standardni kompaktni cilindar s vođenjem,
- rotirajući cilindar s priteznim vijcima,
- pneumatska prihvatnica,
- hvataljka,
- dva prigušivača udara.

Konstrukcija pneumatskog manipulatora izrađena je u sklopu završnog rada [6], pri čemu su korištene raspoložive komponente koje je laboratoriju za automatiku i robotiku donirala tvrtka SMC industrijska automatika d.o.o.

2. IZRADA UPRAVLJAČKOG SUSTAVA MANIPULATORA

Upravljačke komponente u pneumatici su ventili koji svojom mehaničkom izvedbom upravljaju tokovima energije stlačenog zraka. Upravljanje može biti izvedeno potpuno pneumatsko, ali općenito se koriste u kombinaciji s električnim elementima koji prenose informaciju (signal).

Upravljački sustav manipulatora sastoji se od potrebnih pneumatskih komponenti neophodnih za osiguranje tlaka i protoka fluida i programabilnog logičkog kontrolera (PLC) za upravljanje gibanja sustava.



Slika 6. Upravljački sustav pneumatskog manipulatora

2.1. Komponente sustava

Komponente pneumatskog upravljačkog sustava proizvodi su tvrtke SMC i svaka komponenta ima svoju zadaću u cilju postizanja odgovarajućeg rada sustava.

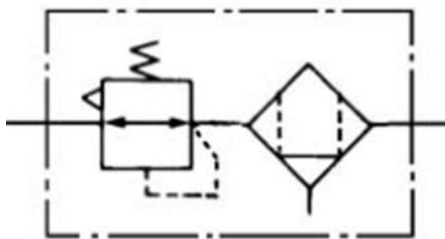
Popis komponenti sustava upravljanja :

- pripremna grupa s dodatkom manometra,
- elektromagnetski razvodnik,
- dvostruko tipkalo,
- kontakti elementi (mirni i radni),
- relej,
- regulator tlaka,
- ventilski blok s 25 pinskim konektorom,
- pneumatske cijevi i utični spojevi,

- prigušno-nepovratni ventili,
- PLC.

2.1.1. Pripremna grupa s dodatkom manometra

Pripremna grupa tvrtke SMC oznake AWM30 regulira tlak zraka i uklanja vlagu iz stlačenog zraka. U pripremnju grupu je ugrađen filter koji ne propušta različite nečistoće koje dolaze sa zrakom [6].



Slika 7. Simbol pripremnje grupe [7]

Pripremna grupa prema simbolu na slici 7. sadrži u sebi regulator tlaka i filter.



Slika 8. Pripremnja grupa oznake AWM30

Uz pripremnju grupu kao dodatna oprema nadograđen je manometar koji pokazuje radni tlak.



Slika 9. Manometar

2.1.2. Regulator tlaka

Regulator tlaka je komponenta koja reducira ulazni tlak zraka na neki zadani (podešeni) radni tlak.

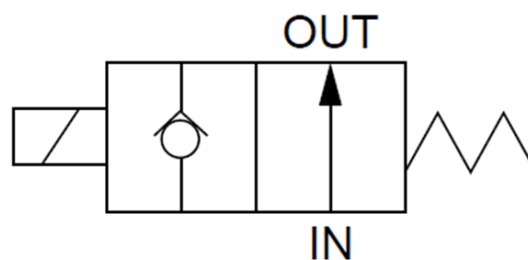
Upravljački sustav pneumatskog manipulatora sadrži u svojoj cjelini regulator tlaka oznake ARM5A1-SO1 koji služi za uravnotežavanje rada sustava, odnosno izlaz regulatora ima namještenu vrijednost tlaka koja je manja od tlaka na ulazu regulatora. Regulator tlaka sastoji se od jednog ulaza i pet izlaza, odnosno možemo dobiti više izlaznih reguliranih veličina tlaka.



Slika 10. Regulator tlaka oznake ARM5A1 – SO1

2.1.3. Elektromagnetski razvodnik

Elektromagnetski razvodnik za medije oznake VX2350K-02F-5D01 s oprugom i dva razvodna položaja koji svojom robusnom konstrukcijom obuhvaća primjenu u velikom izboru fluida. Radi na principu električnog signala koji mijenja položaj razvodnika.



Slika 11. Simbol elektromagnetskog razvodnika oznake VX2350K [8]

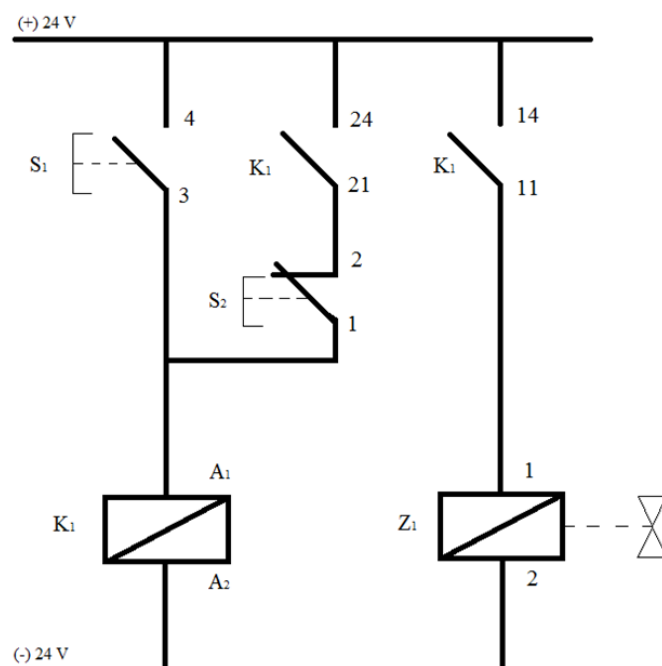
Simbol na slici 11. prikazuje dvije pozicije elektromagnetskog razvodnika. Prvi razvodni položaj sadrži nepovratni ventil koji ne propušta zrak, dok drugi razvodni položaj propušta zrak samo u jednom smjeru.



Slika 12. Elektromagnetski razvodnik oznake VX2350K

Ovakav razvodnik iskorišten je kao sigurnost upravljačkog sustava gdje u svakom trenutku možemo zaustaviti dovoz zraka. Dvostrukim tipkalom upravljamo ručno promjenom pozicija razvodnika koji zatvara i otvara ventil.

Projektirana električna shema prikazana na slici 13. opisuje spoj mirnog i radnog kontaktnog elementa i releja na razvodnik [9].



Slika 13. Električna shema upravljanja razvodnika

Korištene oznake u električnoj shemi :

- K_1 – relej
- S_1 – sklopka radnog kontakta (EC - NO)
- S_2 – sklopka mirnog kontakta (EC - NC)
- Z_1 – zavojnica na razvodniku

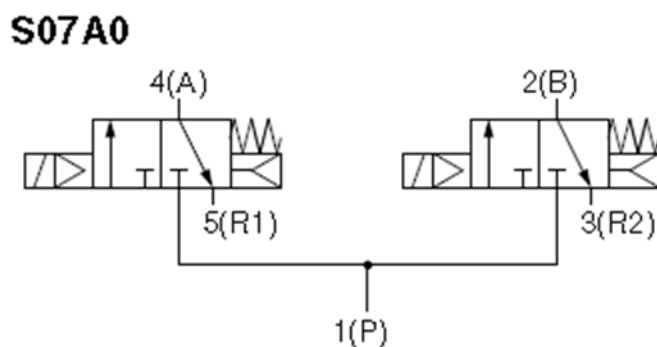
Sklopkom S_1 uključujemo relej K_1 koji daje napon na zavojnici Z_1 na elektromagnetskom razvodniku koji mijenja poziciju i time propušta zrak. Razvodnik će propuštati zrak sve do kada uključimo sklopku S_2 koja prekida strujni krug i mijenja poziciju na elektromagnetskom razvodniku, koji više ne propušta zrak sve dok ponovno ne uključimo sklopku S_1 .



Slika 14. Kontaktni elementi s lijeve strane i dvostruko tipkalo s desne strane

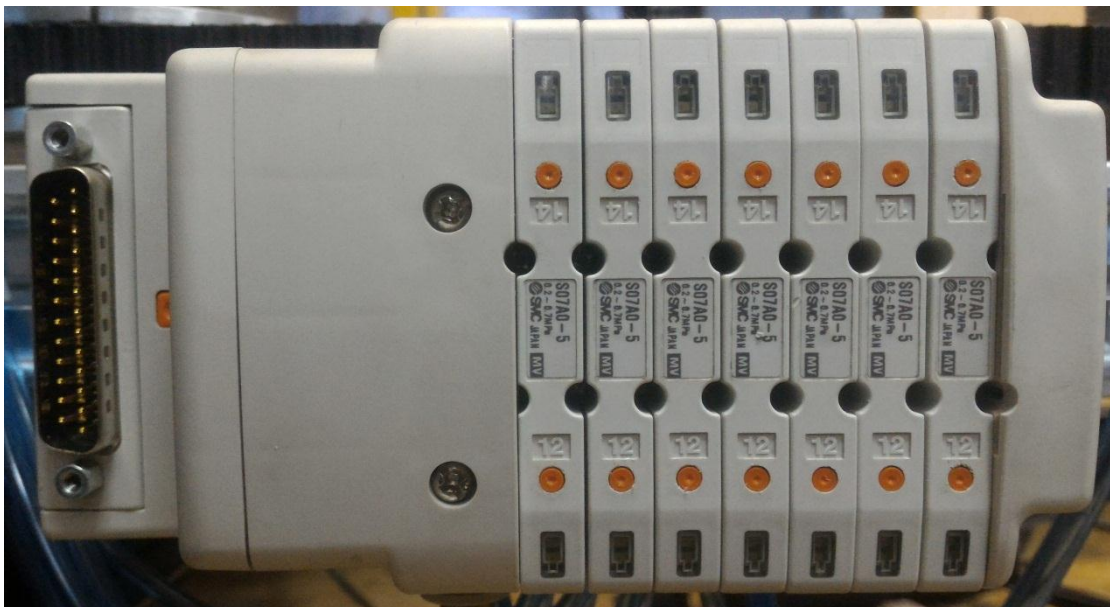
2.1.4. Ventilski blok s 25-pinskim konektorom

Ventilski blok oznake S07A0-5 ima 3 priključka i 2 razvodna položaja koji služe za dovod i odvod komprimiranog zraka u cilindre i preumatsku prihvatnicu.



Slika 15. Simbol razvodnika 3/2 [10]

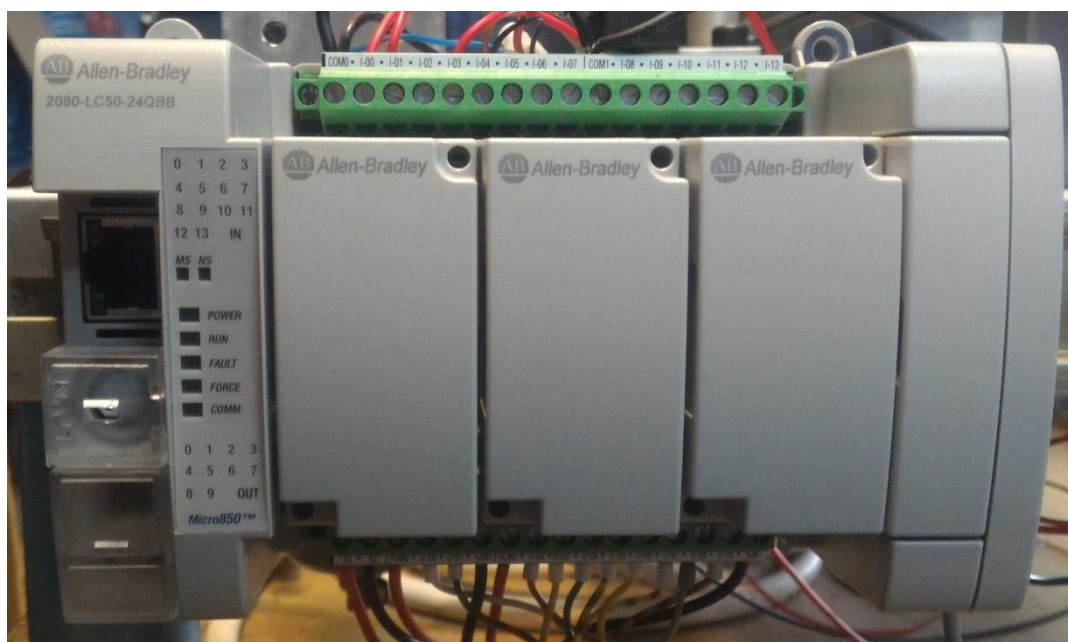
Ventilski blok priključen je na 25 pinski konektor (D-sub konektor) koji služi za spajanje na programibilni logički kontroler (PLC) preko konektorskog kabela tvrtke SMC.



Slika 16. D-sub konektor s ventilskim blokom

2.2. PLC tvrtke Allen-Bradley

Upravljanje ventilskim blokom preko 25 pinskog konektora i kabela izvodi se s Allen-Bradley PLC-om oznake 2080 – LC50 – 24QBB pomoću odgovarajućeg programskog paketa „Connected Components Workbench“ tvrtke Rockwell Automation.



Slika 17. PLC tvrtke Allen-Bradley

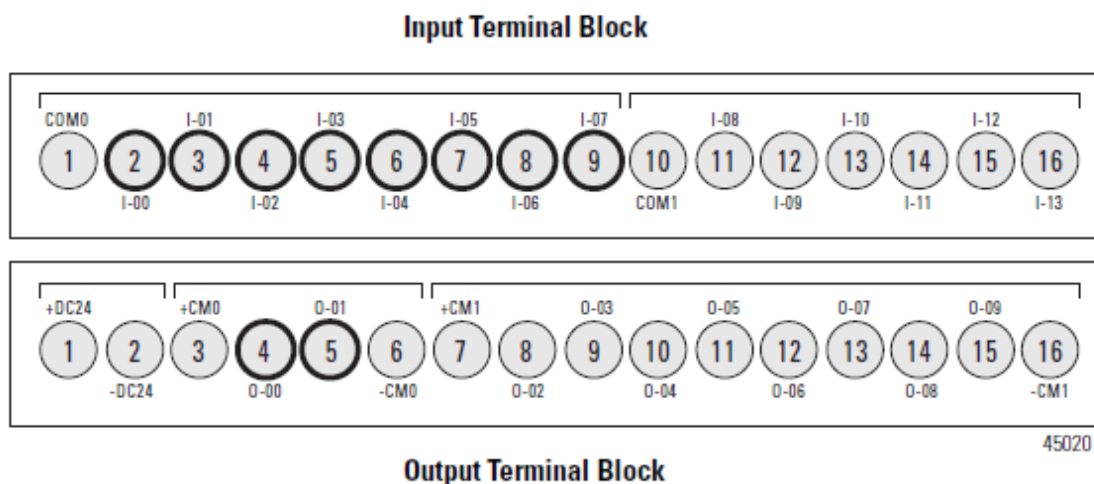
Napisani programski kod na računalu korištenjem preko ladder dijagrama u programskom paketu Connected Components Workbench (CCW) prebacuje se preko Ethernet komunikacije na PLC.

PLC sadrži dvije opcije upravljanja. Jedna opcija je upravljanje preko računala gdje direktno djelujemo na otvaranje i zatvaranje ventila. Druga opcija je da napisani program spremimo u memoriju PLC-a i podesimo PLC na „Run mode“. Takav sustav podešavanja omogućuje PLC-u da automatski izvršava naredbe programskog koda, bez spajanja na računalo.

2.2.1. Spoj PLC-a i ventilskog bloka

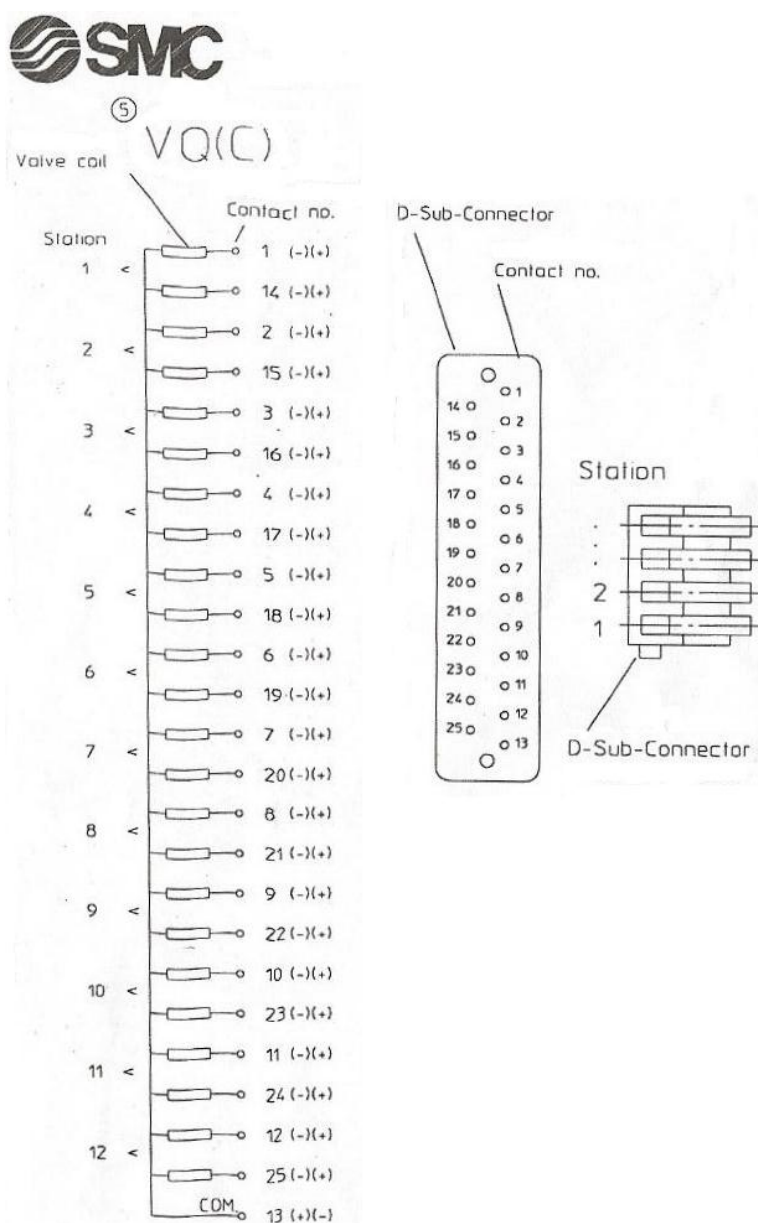
Prijenos signala s PLC-a na ventilski blok omogućeno je preko 25 pinskog konektora i kabela. Ventilski blok će dovesti i blokirati protok zraka na razvodnicima, odnosno otvarati i zatvarati ventil ovisno o spoju 25 pinskog konektora i PLC-a te tako upravljati gibanjem manipulatora. Shema spajanja prikazana je u narednim slikama i tablici.

*2080-LC30-24QVB / 2080-LC30-24QBB / 2080-LC50-24QVB /
2080-LC50-24QBB*



Slika 18. Prikaz ulaznih i izlaznih portova PLC-a [11]

Ulazni portovi PLC-a koriste se za spajanje na senzore ili sklopke, te imaju zadaću primanja signala. Izlazni portovi se spajaju na 25 pinski konektor i služe za slanje signala.



Slika 19. Prikaz spoja za 25 pinski konektor [12]

Raspored pinova na konektoru je iznimno bitan, zato što nam prikazuje spojeve razvodnika (station na slici 19.) koje treba spojiti na određeni izlazni port PLC-a kako bi točno znali kojim cilindrom upravljamo.

Kabel 25 pinskog konektora sadrži u sebi žice različitih kombinacija boja koje su definirane za točno određeni pin. Na temelju podataka prikupljenih iz slika 18. i 19. definirana je tablica (tablica 1.) koja opisuje procese spajanja s PLC-a na ventilski blok, te njihovu funkciju.

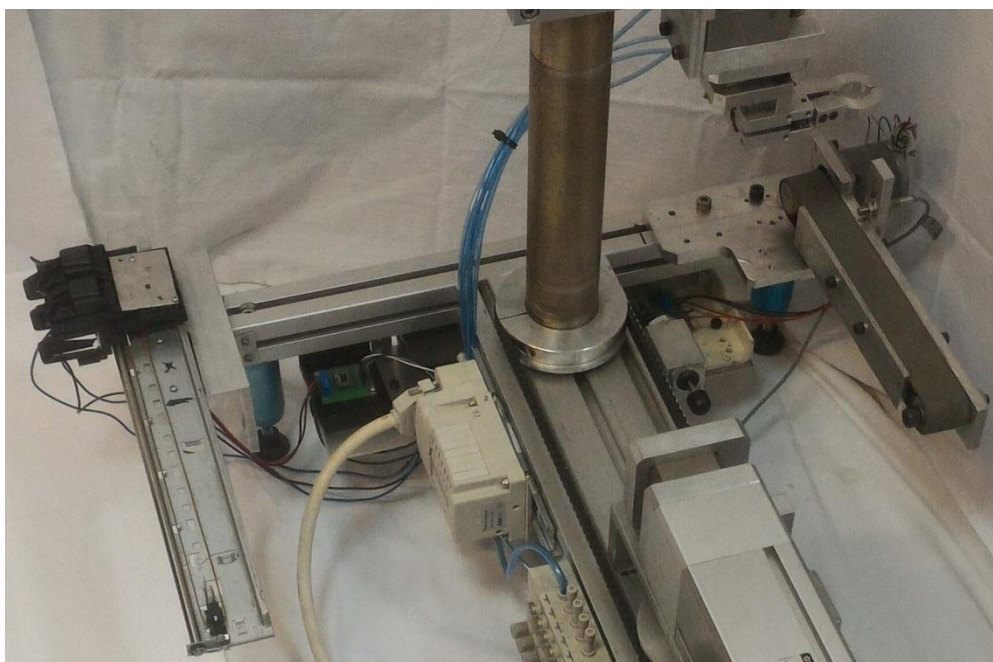
Tablica 1. Prikaz spoja PLC-a i ventilskog bloka

Port PLC-a	Pin 25 pinskog konektora	Boja žice kabela	Rad cilindra (funkcija)
D-00	1	bijela	Zatvaranje prihvatnice
D-01	14	smeđe – zelena	Otvaranje prihvatnice
D-02	2	smeđa	Spuštanje konzole ruke
D-03	15	bijelo – žuta	Podizanje konzole ruke
D-04	3	zelena	Translacija ruke u jednom smjeru
D-05	16	žuto – smeđa	Translacija ruke u drugom smjeru
D-06	4	žuta	Rotacija postolja u jednom smjeru
D-07	17	bijelo - siva	Rotacija postolja u drugom smjeru

3. TRANSPORTNI SUSTAV MANIPULATORA

Pokretna traka kao vrsta transportnog sustava općenito ima veliku primjenu, izuzimajući primjenu u industrijskim pogonima koristi se i u svakoj trgovini na blagajni. Transportni sustavi služe za transport različitih dijelova materijala, gdje je olakšan čovjeku fizički rad nošenja tereta s jednog mjesta na drugo.

U ovom radu, projektirana i napravljena pokretna traka koristi se u cilju daljnje nadogradnje na pneumatski manipulator. Nadograđena pokretna traka omogućuje pneumatskom manipulatoru odgovarajuću funkciju rukovanja radnim predmetima i sortiranje radnih predmeta izrađenih od različitog materijala. Transportni sustav manipulatora sastoji se još od transportnog uređaja koji je nadograđen na suprotnoj strani od pokretne trake, čime pneumatski manipulator ima svrhu odvajanja radnog predmeta s jednog transportnog sredstva na drugo.



Slika 20. Transportni sustav manipulatora

3.1. Izrada pokretne trake

Pokretna traka izrađena je od korištenih materijala, koji se nisu obrađivali dodatnim tehnološkim postupcima. Pojedini dijelovi pokretne trake izrađeni su ručno postupkom turpijanja i bušenja.



Slika 21. Pokretna traka

Konstrukcija pokretne trake sastoji se od :

- Nosača za spajanje pokretne trake na postolje manipulatora
- Nosača koračnog motora
- Gumene trake
- Nosača trake
- Zatezivača trake (pritezник)
- Osigurača od izbačaja trake iz spoja

Cilj ovakve konstrukcije pokretne trake je što jednostavnija izveba, te lako rastavljanje i sastavljanje dijelova neophodnih za funkcioniranje sustava.

3.1.1. Nosač za spajanje pokretne trake na postolje manipulatora

Nosač je dizajniran tako da se može postaviti na manipulator u dva smjera, okomito i paralelno. Postupkom bušenja napravljene su prolazne rupe preko kojih vijčanim spojem čvrsto spojimo nosač na profilirane noge manipulatora.



Slika 22. Nosač za spajanje pokretne trake na postolje manipulatora

3.1.2. Nosač motora

Nosač motora bio je vrlo zahtjevan dio za izradu, s obzirom da su prilikom izrade korištene stare metode obrade odvajanja materijala. Ručnom obradom postupkom piljenja dobivena je odabrana duljina nosača, gdje je dodatnim postupkom ručnog piljenja uklonjen materijal od nekoliko milimetara iz razloga da radni predmet tokom svog gibanja ne dolazi u dodir s nosačem.

Grube i hrapave površine rubova materijala nosača dobiveni postupkom ručnog piljenja uklonjeni su ručnim postupkom turpijanja materijala gdje je uklonjen višak materijala.



Slika 23. Nosač motora pokretne trake

Nosač je vijčanim spojem pričvršćen na nosač manipulatora. Ovisno o dimenzijama motora postupkom bušenja napravljene su 4 prolazne rupe na koje je proveden postupak urezivanja navoja i vijčanim spojem omogućeno pričvršćenje koračnog motora na nosač. Na sredini između četiri vijčana spoja dodatno je postupkom bušenja obradom odvajanja omogućena prolazna rupa za osovinu koračnog motora.



Slika 24. Koračni motor na nosaču

Za izradu prolazne rupe odredio se centar, gdje je šestarskom iglom određena kružnica koja je služila kao mjesto po kojem se provodio postupak bušenja rupu po rupu po cijeloj kružnici.

Višak materijala između probušenih rupa nakon postupka bušenja uklonio se izbijačem. Izrađena prolazna rupa, radi vrlo grube i hrapave površine i neravnina koje su ostale kao posljedica postupka bušenja, obrađena je postupkom ručnog turpijanja kojim je izvršeno odvajanje materijala od 2 milimetra sloja materijala.

3.1.3. Traka za transport

Ovisno o zahtjevima korisnika određuje se primjeren materijal za traku. Materijal od kojeg je načinjena pokretna traka koristila se za izradu gumenih morskih plovila. Traka je izrađena od posebne vrste gume s dodacima aditiva kako bi omogućila dovoljnu čvrstoću i fleksibilnost. Zbog vrste materijala trake zadovoljen je transport radnog predmeta težih od 1 kg. Duljina trake radi ograničene dostupnosti duljine određena je za duljinu nosača motora. Rubni dijelovi trake spojeni su postupkom ljepljenja posebnom vrstom ljepila za gume, koja može izdržati visoke temperature i velika opterećenja.



Slika 25. Traka za transport

3.1.4. Nosač trake

Nosač trake izrađen je iz razloga da transportna traka svojim gibanjem transportira materijal po ravnini, kako materijal svojom težinom ne bi djelovao na savijanje trake. Nosač trake vijčanim spojem pričvršćen je na nosač motora.

Postupkom bušenja rupa na nosaču motora, te daljnjim izbijanjem viška materijala s izbijačem i uklanjanjem viška materijala i neravnina postupkom turpijanja izrađen je podešivač visine nosača motora za nosač trake.



Slika 26. Nosač trake

Nosač trake ima funkciju da ovisno o zategnutosti trake i težine radnog predmeta spuštanjem ili podizanjem reguliramo glatko gibanje trake u dodiru s nosačem. Slabo namještanje visine nosača trake ima za posljedicu sporije gibanje trake zbog trenja. Traka zapinje za nosač što znači da motor troši više snage za pokretanje trake, te može izgubiti korak pošto se koristi koračni motor.



Slika 27. Bočna strana nosača trake

Dodatno je vijčanim spojem pričvršćen osigurač od izbačaja trake iz spoja. Oscilatorno područje motora koje uzrokuje velike oscilacije čitavog pogona uzrokuje i oscilacije trake te vrlo lako izbacuje traku iz spoja.

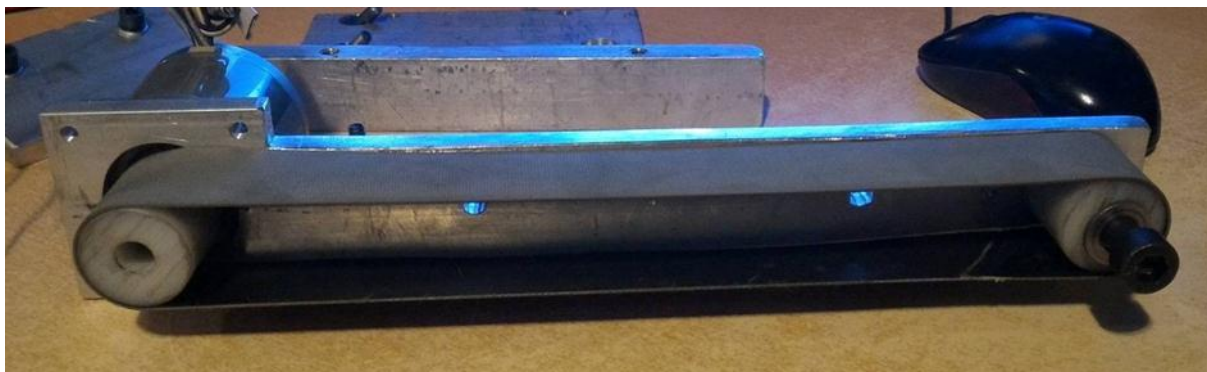


Slika 28. Osigurač trake

3.1.5. Zatezanje trake

Izvedba zategnutosti trake postignuta je pravilnim odabirom materijala rotirajućeg i fiksirajućeg dijela što omogućuje gibanje trake. Za takvu vrstu spoja kao prikladan materijal odabrana je plastika. Spoj osovine koračnog motora kao rotirajući dio motora i plastike izveden je postupkom uprešavanja.

Postupkom bušenja plastike napravljena prolazna rupa je za 0.5 mm manja od promjera osovine motora. Glava bušilice bez postavljenog svrdla uprešala je svojom silom plastiku na vodoravno postavljenu osovinu motora. Sila potiska glave bušilice dovoljno je velika za uprešavanje plastike na osovinu motora, ali za izvedbu ovakvog spoja potrebno je motor čvrsto pritegnuti radi osiguranja od izbacivanja iz ravnoteže.



Slika 29. Zatezanje trake

Fiksirajući dio sastoji se od plastike i vijka M8x40. Postupkom bušenja plastike i nosača motora napravljena prolazna rupa služi za prolaz vijka koji je maticom pričvršćen na nosač motora.

Dovoljnu zategnutost omogućio je priteznik nadogradnjom na nosač motora. Priteznik dodatno zateže traku i osigurava dovoljnu zategnutost trake.



Slika 30. Priteznik trake

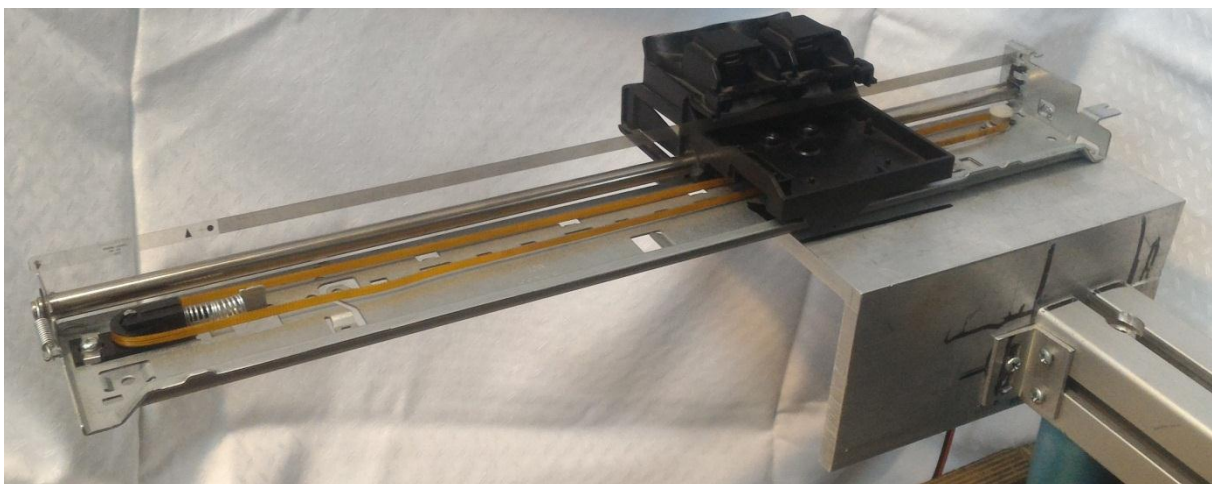
Gibanjem trake omogućena je rotacija plastike oko vijka koji je čvrsto spojen na nosač motora. Ovakvim načinom spoja nije bilo potrebe za ugradnjom ležaja i izrađivanja potrebne konstrukcije za ležaj. Za odabrani ležaj zadovoljavajućih dimenzija unutarnjeg i vanjskog promjera nije bilo potrebe za izradom potrebnih dijelova za konstrukciju. Lakša rotacija plastike oko vijka omogućeno je nanošenjem sloja ulja.



Slika 31. Priteznik na transportnoj traci

3.2. Transportni uređaj

Konstrukcija drugog korištenog transportnog uređaja koji je pričvršćen s druge strane postolja pneumatskog manipulator izvađena je iz starog printera tvrtke hp verzije F300 i nadograđena na pneumatski manipulator.



Slika 32. Spoj transportnog uređaja na manipulator

Konstrukcija spoja transportnog uređaja na pneumatski manipulator sastoji se od :

- kutnog nosača,
- nosača transportnog uređaja,
- transportni uređaj.

Transportni uređaj sastoji se od :

- nosača dijelova,
- vodilice,
- remena,
- remenice,
- istosmjernog motora,
- kućišta za radni predmet.

Kutni nosač s jedne strane pričvršćen je na pneumatski manipulator vijčanim spojem, dok je s druge strane postupkom turpijanja i odvajanja materijala omogućeno namještanje nosača transportnog uređaja po visini. Transportni uređaj ima zadaću svojim gibanjem dovesti radni predmet na drugu stranu i ubaciti ga u spremnik metalnih predmeta.

4. UPRAVLJANJE TRANSPORTNOG SUSTAVA

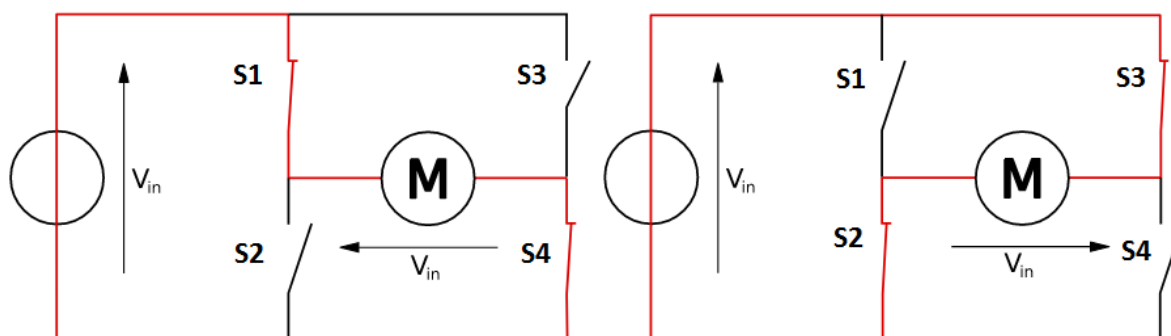
U današnje vrijeme gotovo je nemoguće zamisliti industrijski proces bez odgovarajućeg upravljanja sustava što uvelike olakšava ljudski rad i djeluje u uvjetima koji nisu pogodni za čovjeka [7].

4.1. Uvod u upravljanje transportnog sustava

Upravljačka komponenta koja omogućuje gibanje pokretne trake je koračni motor. Upravljanje koračnog motora izvodi se pomoću odgovarajuće projektirane upravljačke jedinice koja se sastoji od mikrokontrolera Arduino Uno i upravljačkog sklopa (eng. driver). Upravljanje transportnog uređaja omogućeno je upravljanjem istosmjernog motora. Projektirana upravljačka jedinica istosmjernog motora sastoji se od istih upravljačkih komponenti kojim upravljamo koračni motor.

4.1.1. H-most

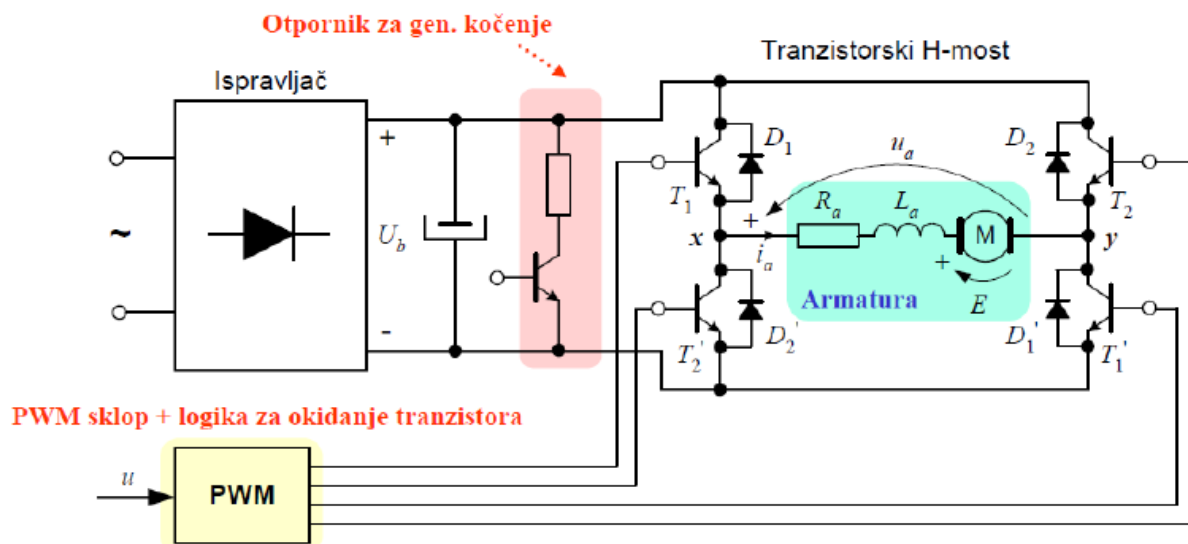
H-most je elektronički sklop koji uz odgovarajuće napajanje motora omogućuje promjenu smjera gibanja motora. Najjednostavnija struktura H mosta opisana je pomoću četiri prekidača kao što je prikazano na slici 33.



Slika 33. Princip rada H-mosta [13]

Uključivanjem sklopke S1 i S4 stvoreni napon na armaturi motora, gdje struja teče s lijeva na desno, omogućuje rotaciju u jednom smjeru, dok uključivanjem sklopke S2 i S3 stvoreni napon na armaturi motora, gdje struja teče s desna na lijevo rotira osovinu motora u drugom smjeru. Općenito, H-most sadrži umjesto sklopki tranzistore koji imaju funkciju rada brze sklopke. Isključivanjem jednog para tranzistora (T1-T4, T2-T3) dolazi do prekida strujnog kruga što može biti vrlo nepovoljno, jer se u strujnom krugu nalazi zavojnica (induktivitet armature motora). Sprječavanje nastanka protunapona zavojnice koji može oštetiti

tranzistore omogućeno je dodavanjem protuparalelno spojenih dioda. Isključivanjem jednog para tranzistora provest će diode koje su protuparalelno spojene drugom paru tranzistora.



Slika 34. Shema H-mosta [14]

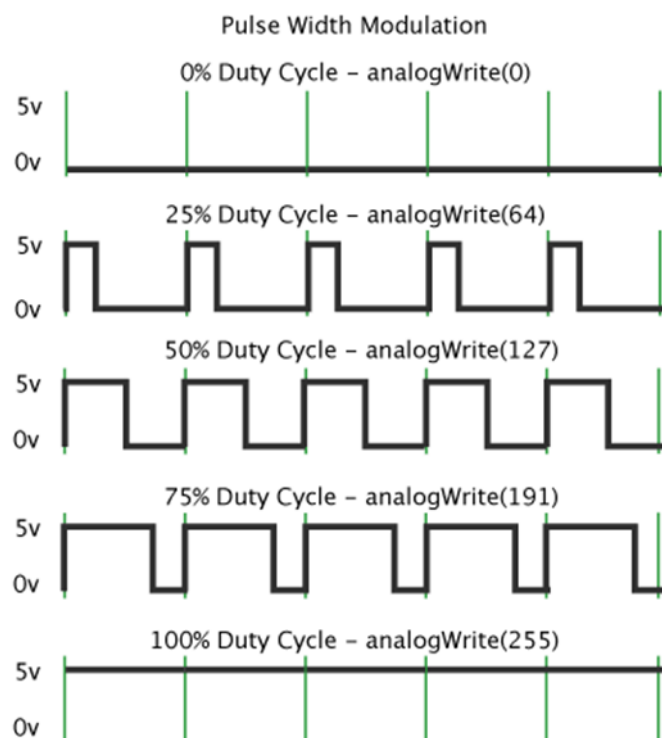
PWM sklop upravlja okidanjem pojedinih tranzistora gdje motoru omogućujemo podešavanje brzine vrtnje.

4.1.2. PWM sklop

Pulsno-širinska modulacija koristi se za dobivanje analognih rezultata pomoću digitalnih uređaja. Digitalni signal kvadratnog oblika definiran je dvoznačnom logičkom strukturom (nizak/visok), odnosno 0V ili 5V. Takva vrsta signala simulira napon između 0V i 5V tokom vremena ovisno kada je signal visok u odnosu kada je signal nizak. Vrijeme trajanja tog dijela signala naziva se širina impulsa. Postizanje analogne vrijednosti omogućeno je modulacijom, odnosno promjenom širine impulsa. [15]

Mikrokontroler Arduino Uno korišten je u ovom radu kao PWM sklop. Podešavanje brzine vrtnje motora kao primjer PWM-a preko mikrokontrolera Arduino prikazan je na slici 35.

U prikazanim grafovima na slici 35. zelena linija prikazuje period signala. Mikrokontroler Arduino ima frekvenciju 500 Hz što znači da je razmak između zelenih linija dvije milisekunde.



Slika 35. Prikaz Pulsno-širinske modulacije [15]

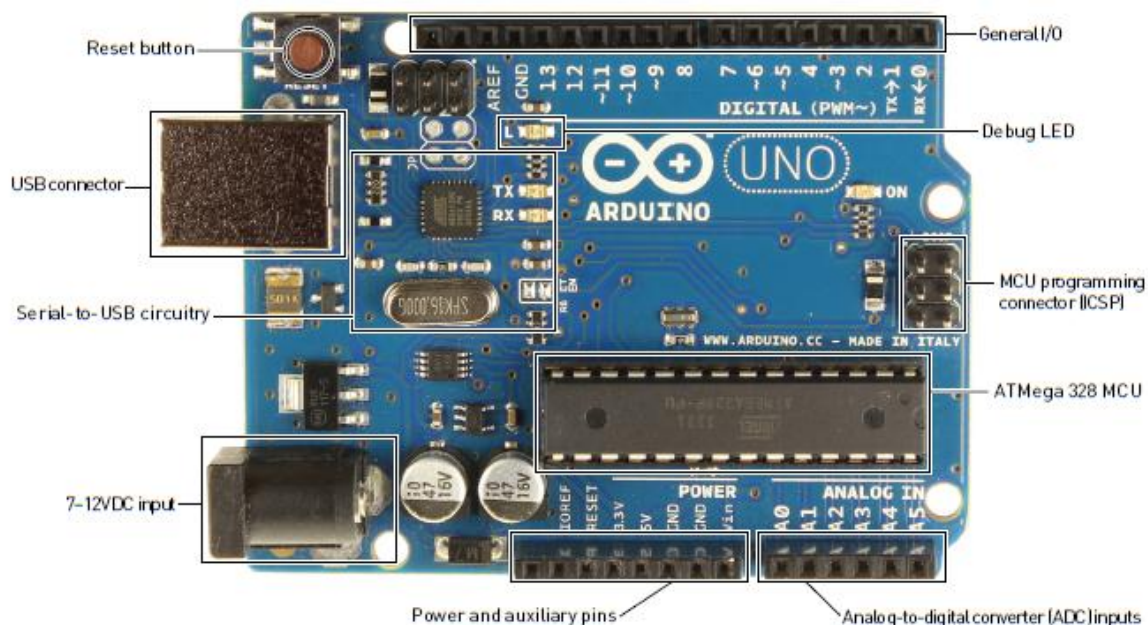
Pozivom funkcije `Analogwrite()` u programskom paketu Arduino definira se analogni signal raspona vrijednosti od 0 (nizak) do 255 (visok). Definiranjem funkcije `Analogwrite()` u programskom paketu arduino na vrijednost 255 zahtijeva izvršavanje 100% radnog ciklusa, što znači da motor rotira maksimalnom brzinom za zadani napon. Definiranjem vrijednosti funkcije `Analogwrite()` na 127, radni ciklus će izvršavati 50% što znači da motor rotira na 50% od maksimalne brzine za zadani napon.

4.1.3. Arduino Uno

Arduino Platforma zamišljena je kao jednostavni i vrlo jeftini mikrokontrolerski sustav s kojim omogućavamo povezivanje, odnosno upravljanje različitim sustava u praksi. U ovom radu Arduino je korišten kao upravljački uređaj koračnog i istomjernog motora, odnosno za upravljanje pokretne trake i transportnog uređaja.

Platforma Arduino Uno zasnovana je na mikrokontroleru ATmega328P koji sadrži potrebne naredbe koje se izvršavaju ovisno o napisanom programskom kodu na računalu. Arduino Uno ima 14 ulazno/izlaznih pinova (6 pinova može biti korišteno kao PWM izlazi), 6 analognih ulaza, komunikacijske adaptere, resetirajuće tipkalo, priključak za napajanje i keramički

rezonator od 16 MHz koji je priključen na jedan pin mikrokontrolera ATmega koja služi kao referenca kojom se izvršavaju sve naredbe [16].



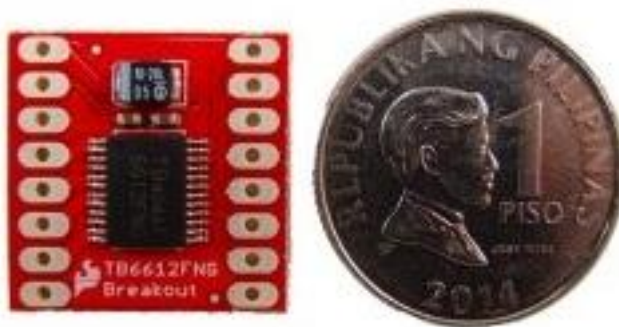
Slika 36. Komponente Arduina Uno [16]

Programski kod napisan u programskom paketu Arduino povezuje se na platformu Arduino preko USB priključka koji ujedno služi i za napajanje platforme Arduino s potrebnih 5V. Platforma Arduino prihvaća naponske iznose od 6V do 20V, ali iz sigurnosnih razloga napajnje iznosi 7V do 12V istosmjernje struje. Izlazni naponski signali Arduina iznose 5V i 3.3V. Cijeli logički sustav Arduina koristi 5V, ulazno/izlazni pinovi primaju ili šalju logički signal od 5V.

4.1.4. Upravljački sklop za motor

Upravljački sklop oznake TB6612FNG tvrtke Toshiba sadrži u sebi dva sklopa H-mosta koji služi za pokretanje jednog koračnog motora ili dva istosmjerna motora. H-most sastoji se od MOSFET tranzistora koji su puno efikasniji od BTJ tranzistora kojeg koristi integrirani krug oznake L298n.

Upravljački sklop oznake TB6612FNG je jeftin i lako dostupan sklop koji za razliku od integriranog kruga oznake L298n ima ugrađene potrebne elektroničke komponente i manjih je dimenzija.



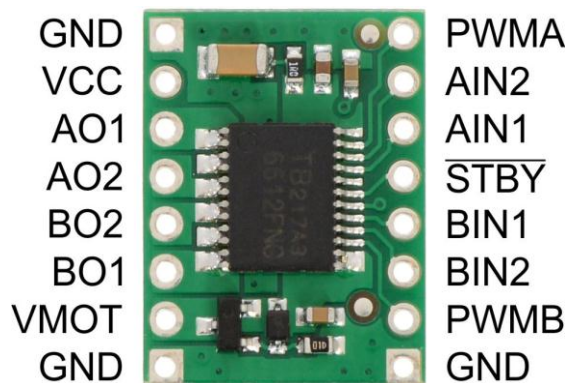
Slika 37. Upravljački sklop oznake TB6612FNG u usporedbi s kovanicom [17]

Upravljački sklop izrađen za opću primjenu sadrži priključke za napajanje s jedne strane sklopa, dok su priključci za upravljanje s druge strane sklopa. Svaki par priključka za motor sadrži priključak za promjenu smjera gibanja i priključak za prihvaćanje PWM sklopa koji prihvaća frekvenciju do 100 KHz. [18]

Osnovne karakteristike upravljačkog sklopa oznake TB6612FNG dane su u tablici 2:

Tablica 2. Osnovne karakteristike upravljačkog sklopa

Maksimalno dozvoljeno napajanje sklopa	15V
Preporučeno napajanje motora	4.5V do 13.5V
Logičko napajanje	2.7V do 5.5V
Maksimalna izlazna struja	3A po paru motora
Kontinuirana izlazna struja	1A po paru motora
Maksimalna PWM frekvencija	100 KHz
Težina integriranog dvostrukog H-mosta	0.14 g



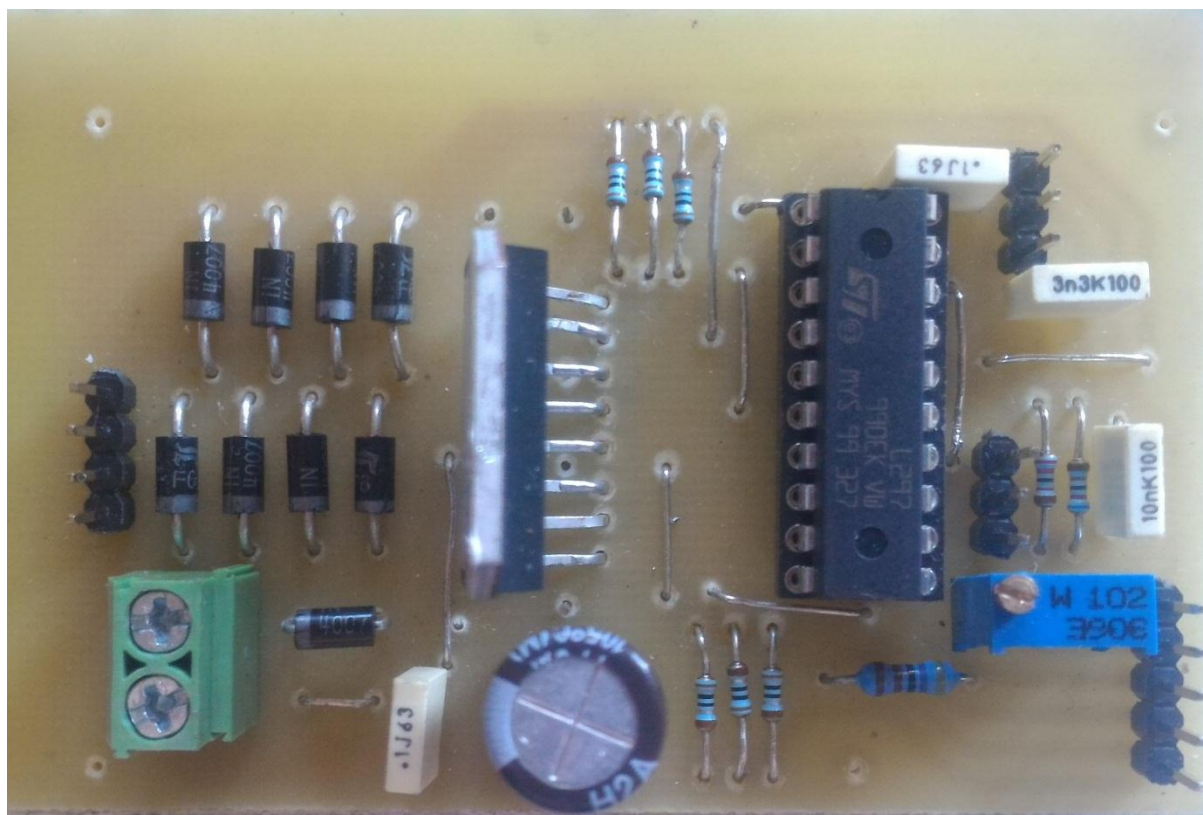
Slika 38. Priključci upravljačkog sklopa oznake TB6612FNG [18]

Definicija priključaka upravljačkog sklopa sa slike 38. dana je u tablici 3:

Tablica 3. Definicija priključaka upravljačkog sklopa

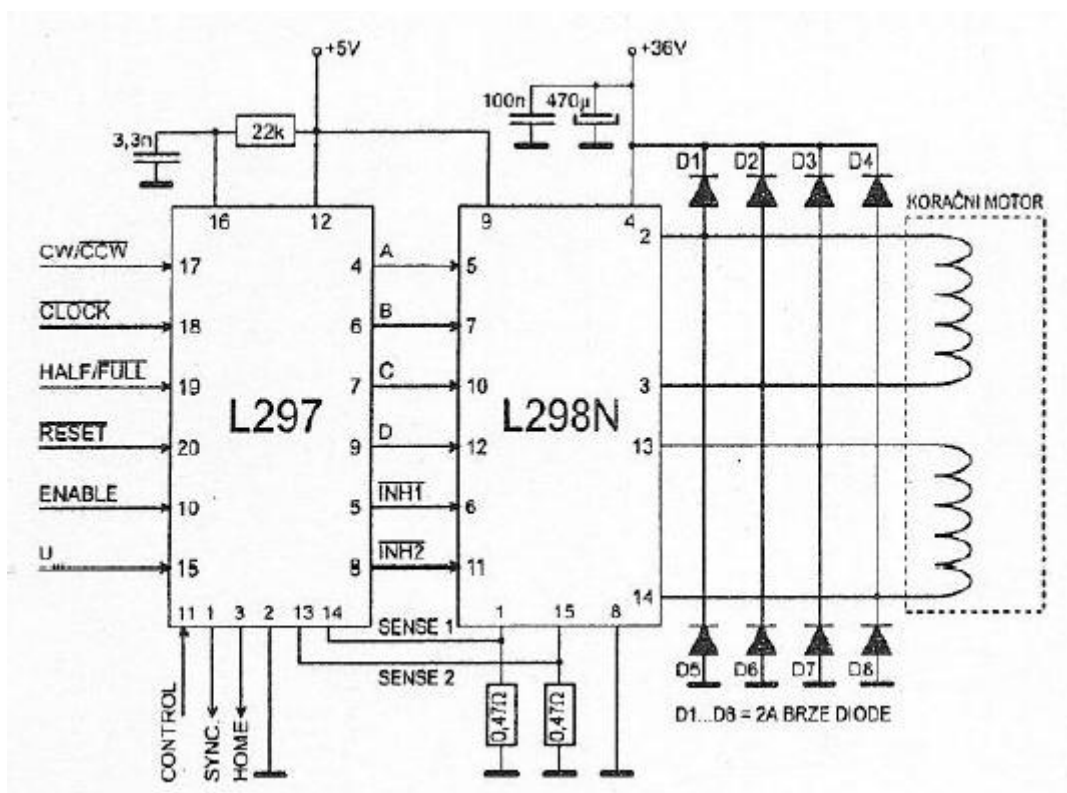
GND	Uzemljenje
VCC	Logičko napajanje od 5V
AO1, AO2	Parovi priključaka za motor
BO1, BO2	Parovi priključaka za motor
VMOT	Napajanje motora
PWMA, PWMB	Regulacija brzine preko PWM sklopa
AIN1, AIN2	Parovi priključaka za ulazni signal motora
BIN1, BIN2	Parovi priključaka za ulazni signal motora
STBY	Omogućuje rad ako je pod naponom

U ovom radu mogao se koristiti ručno napravljen upravljački sklop za upravljanje motora pomoću integriranog kruga L298n.



Slika 39. Ručno izrađen upravljački sklop

Ručno izrađeni upravljački sklop uz integrirani krug L298n koristi i integrirani krug L297 koji su međusobno spojeni uz odgovarajuću shemu.



Slika 40. Shema spoja ručno izrađenog upravljačkog sklopa [19]

Izrađeni upravljački sklop investicijski je dvostruko skuplji od već gotovog upravljačkog sklopa oznake TB6612FNG. Upravljanje motora ručno izrađenim upravljačkim sklopom funkcionira gotovo isto kao i sa upravljačkim sklopom TB6612FNG, ali zbog investicijskih i konstrukcijskih razloga nije implementiran u sustav rada.

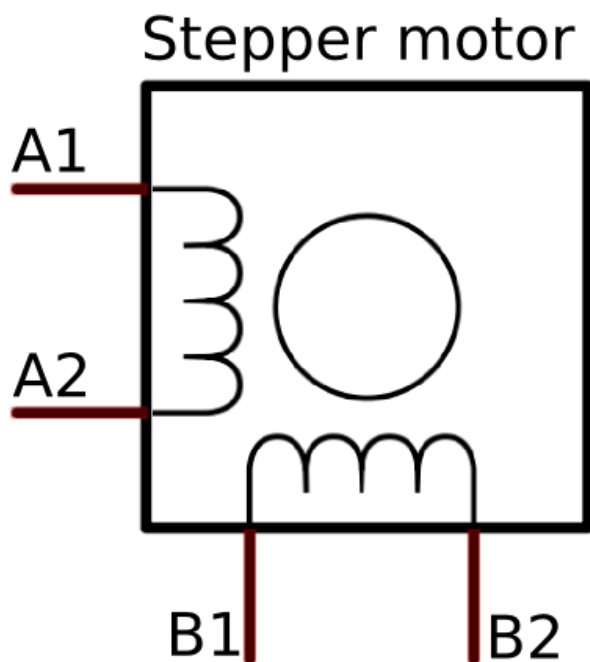
4.2. Projektiranje upravljačkog sustava pokretne trake

Koračni motor upravljan projektiranom upravljačkom jedinicom preko upravljačkog sklopa oznake TB6612FNG i mikrokontrolera Arduino Uno omogućuje pokretanje pokretne trake. Dodatno je ugrađen induktivni senzor na pokretnu traku čime je omogućena definirana radnja trake i povezivanje na pneumatski manipulator preko PLC-a.

4.2.1. Koračni motor

Koračni motori su elektromehanički pretvornici energije, koji pulsnu električnu pobudu pretvaraju u mehanički pomak (rotacijski ili translacijski). Na malim koračnim brzinama rotor se zaustavlja na svakome koračnom položaju. Na srednjim brzinama nema

zaustavljanja rotora na svakome koračnom položaju, ali kutna brzina oscilira ovisno o položaju. [20]



Slika 41. Prikaz rada koračnog motora [21]

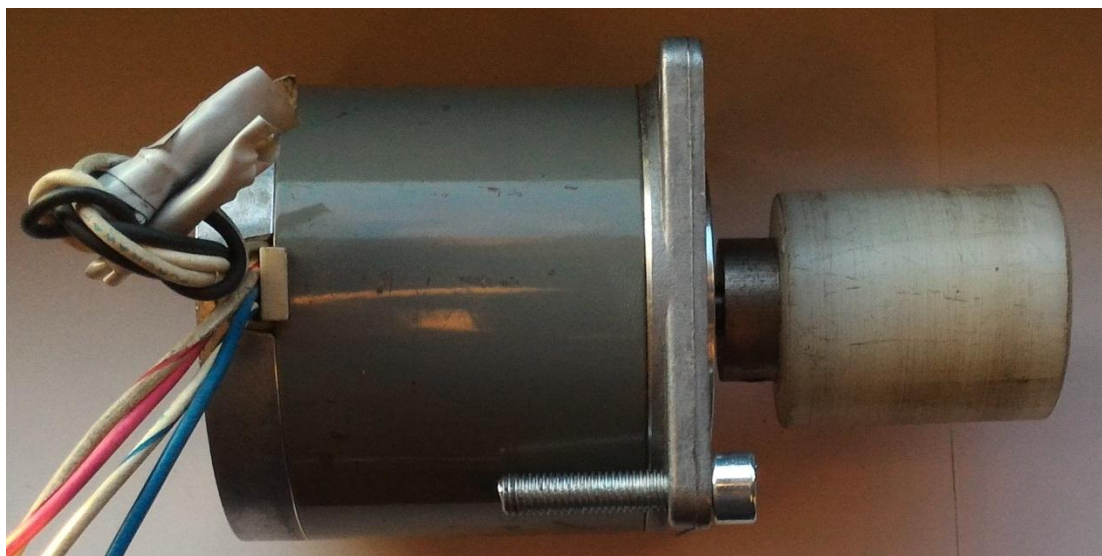
Koračni motor općenito sadrži 4 žice, po dvije za svaki par zavojnica. Uzastopnim dovođenjem napona pojedinih statorskih faza (A1-A2, B1-B2) rezultantno magnetsko polje statora mijenja se u različitim smjerovima ovisno o kombinaciji dovođenja napona.

Princip rada dovođenja napona za pojedine faze prikazan je u tablici 4:

Tablica 4. Tablica istine

Korak	A1	A2	B1	B2
1.	+	-	0	0
2.	0	0	-	+
3.	-	+	0	0
4.	0	0	+	-

Koračni motor za pokretanje pokretne trake koristio se u industrijskom pogonu. Koračni motor tvrtke Sanyo denki CO. oznake 103G718-034 Step-sun, napravi 1.8° po koraku, što znači da treba 200 koraka da motor napravi rotaciju punog kruga od 360° .



Slika 42. Koračni motor tvrtke Sanyo

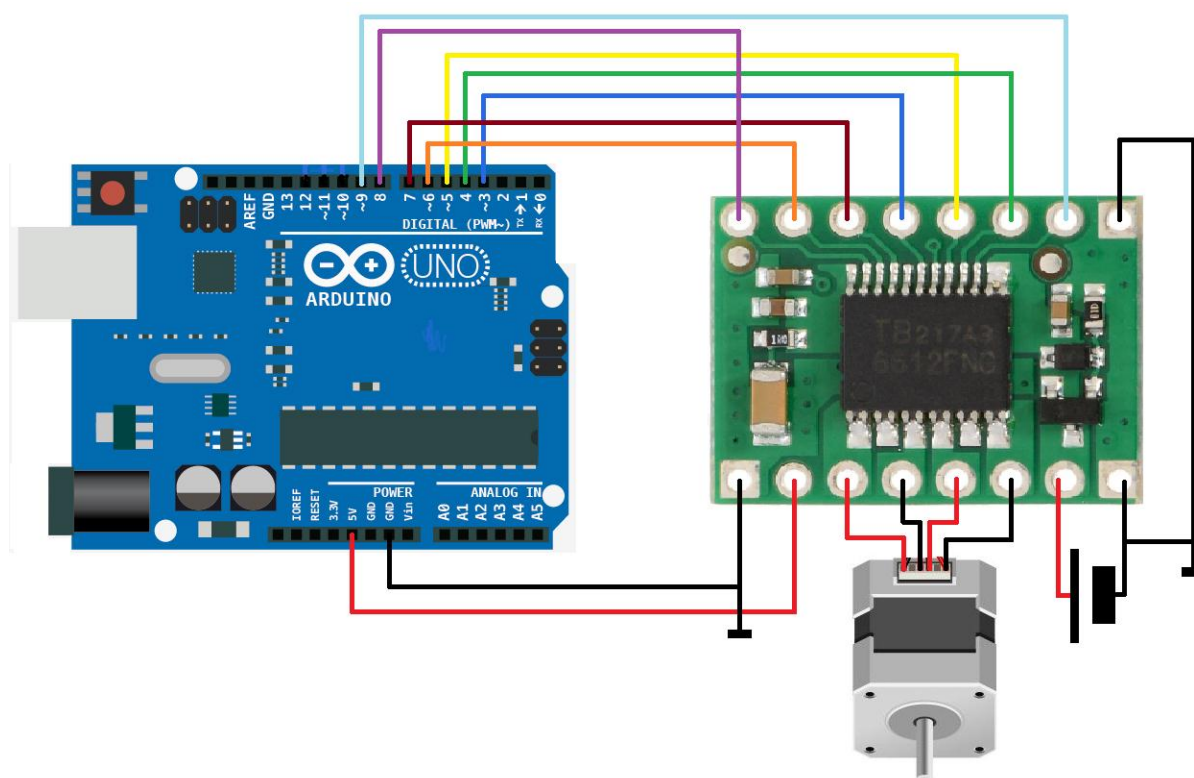
Boje pri spajanju žica koračnog motora daje tablica 5:

Tablica 5. Raspored spajanja žica koračnog motora

Boja žica	Oznaka
Crna	/
Bijela	/
Crvena	A1
Bijelo-crvena	A2
Bijelo-plava	B1
Plava	B2

4.2.2. Spoj upravljačkog sustava pokretne trake

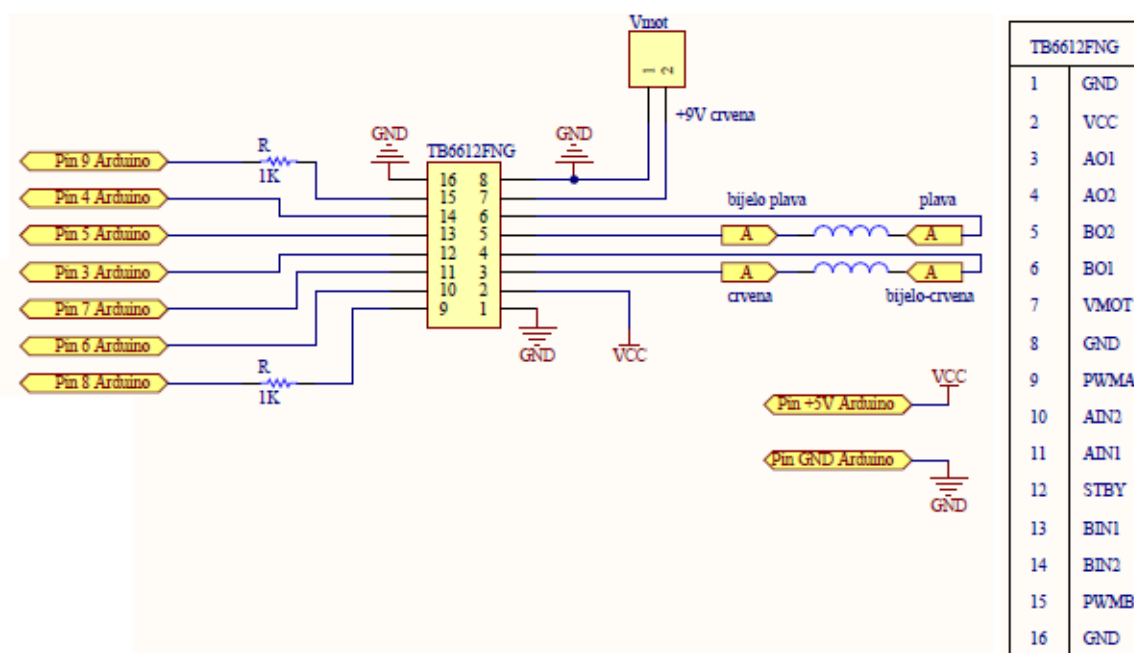
Upravljanje koračnim motorom omogućeno je povezivanjem na upravljački sklop TB6612FNG i mikrokontrolerski sustav Arduino Uno. Pravilnim spajanjem na temelju predhodno definiranih priključaka upravljačkog sklopa i Arduina Uno omogućeno je napisanim programskim kodom u programskom paketu Arduino, upravljanje koračnim motorom. Napisanim programskim kodom definiramo smjer i brzinu vrtnje gibanja motora, a dodatno je moguće ugraditi u sustav potencijometar kojim upravljamo brzinom vrtnje koračnog motora.



Slika 43. Shema spoja upravljanja koračnog motora

Upravljački sustav koračnog motora spojen je žicama kako je prikazano na slici 43. Spoj je projektiran na temelju definiranih priključaka upravljačkog sklopa i potrebnih ulazno/izlaznih pinova platforme Arduino Uno. Detaljnija shema s definiranim priključcima projektirana je u programskom paketu Altium Designer, a prikazana je na slici 44.

Dodatno su ugrađena dva otpornika na priključcima za PWM sklop. Otpornici su ugrađeni iz sigurnosnih razloga, jer tokom rada upravljački sklop zbog stalnog prolaska struje dovodi do neželjene granične temperature rada. Upravljački sklop postizanjem temperature rada iznad granične temperature onemogućuje normalni rad upravljačkog sklopa. Upravljački sklop zbog velike temperature sporije izvršava proces pokretanja motora i onemogućuje zaustavljanje motora u željenom trenutku vremena. Iz tog razloga radni predmet neće biti zaustavljen na senzoru, nego će nastaviti gibanje nekoliko centimetara dalje, čime pneumatska prihvatnica ne može otpremiti radni predmet. Drugo rješenje sprječavanja dostizanja granične temperature zahtjeva ugradnju hladnjaka na upravljački sklop. Iz konstrukcijskih razloga nije bilo mogućnosti za ugradnjom hladnjaka.



Slika 44. Shema spoja upravljanja koračnog motora projektirana u programu Altium Designer

Napajanje koračnog motora omogućeno je preko adaptera koji se koristio za punjenje mobilnog telefona. Adapter omogućuje napajanje od 9V istosmjerne struje, što je dovoljno za pokretanje koračnog motora i zadovoljava granicu dozvoljenog napajanja upravljačkog sklopa.

4.2.3. Induktivni senzor

Induktivni senzori u današnje vrijeme često su korišteni senzori u industrijskoj primjeni. U usporedbi s mehaničkim prekidačima, induktivni senzori neosjetljivi su na habanje, visoke su frekvencije i preciznosti. Induktivni senzori koriste se za gotovo sve aplikacije beskontaktno detekcije metala [22].



Slika 45. Induktivni senzor [23]

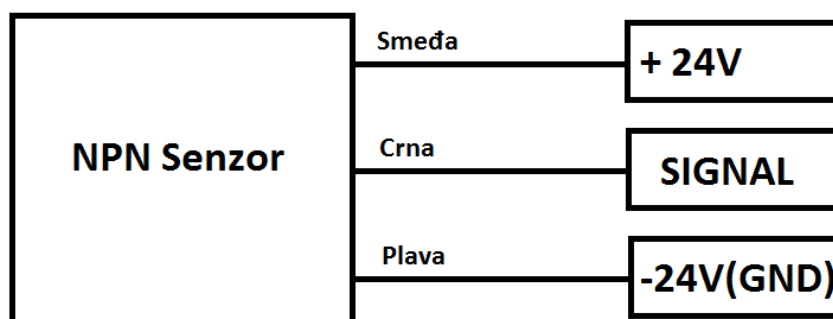
Prednost induktivnih senzora je neosjetljivost na vibracije, vlagu i prašinu što ih čini idealnim za korištenje u industrijskim pogonima. Stupanj osjetnog područja senzora ovisi o vrsti metala koji detektira. Metali koji se sastoje od željeza, poput čelika omogućuju veći stupanj osjetnog područja senzora. Metali koji u sebi ne sadrže željezo, poput aluminija i bakra smanjuju stupanj osjetljivosti senzora za 60 %. [24]

Induktivni senzor se sastoji od zavojnice koja inducira struju kroz nju i prekidača koji zatvori strujni krug kada se inducira struja i time omogućuje prijenos signala na uređaje koji služe za detekciju signala senzora.



Slika 46. Ugradnja senzora na pokretnu traku

Induktivni senzor trožične DC NPN izvedbe i vrlo malog dometa korišten je u ovom radu.



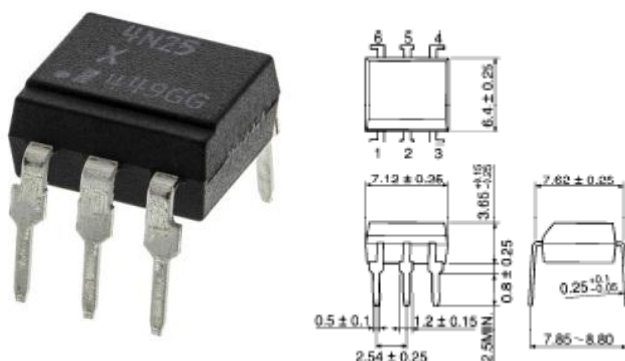
Slika 47. NPN prikaz spoja senzora

4.2.4. Spoj senzora s upravljačkim sustavom

Induktivni senzor korišten u ovom radu napaja se na 24V, što predstavlja problem za spajanje na platformu Arduino Uno upravljačkog sustava pokretne trake. Arduino Uno može maksimalno primiti napon od 20V, ali preporučeno napajanje je do 12V. Sklop napajanja izveden je preko elektroničke komponente optokapler. Induktivni senzor u ovom radu detektira metalni radni predmet, te na temelju detektiranog signala kojeg šalje na PLC i elektroničku komponentu optokapler zaustavlja pokretnu traku i pokreće gibanje manipulatora.

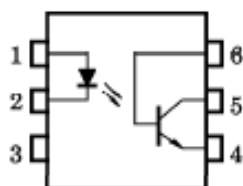
4.2.4.1. Elektronička komponenta optokapler

Optokapler je elektronička komponenta koja u svom kućištu sadrži fotodiodu i fototranzistor. Prolaskom struje kroz fotodiodu inducirana svjetlost omogućuje provođenje struje kroz fototranzistor koji induciranom svjetlošću radi kao brza sklopka. Optokaplerom je omogućen prijenos signala senzora od 24V na platformu Arduino Uno koji služi kao primatelj signala senzora napajanja 5V.



Slika 48. Kućište optokaplera s definiranim dimenzijama [25]

Optokapler korišten u ovom radu izrađen je u tvrtki Toshiba i serijske oznake 4N25. Kućište optokaplera općenito je izvedeno s 4 pina, dok je korišteni optokapler izveden sa 6 pinskim kućištem.



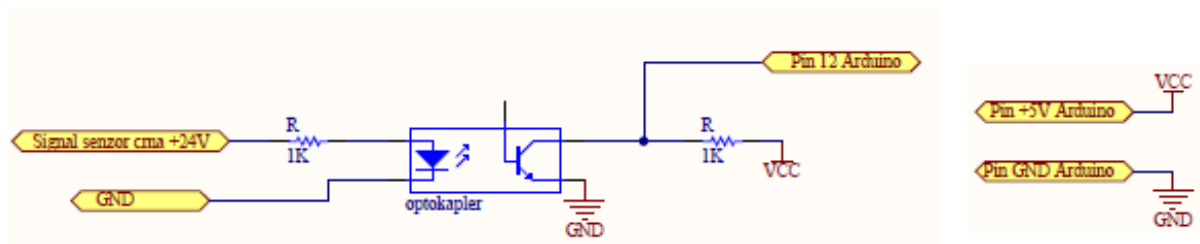
Slika 49. Shema 6 pinskog optokaplera [26]

Definicija pinova optokaplera dana je u tablici 6:

Tablica 6. Definicija pinova optokaplera

Broj pina	Definicija
1	Anoda
2	Katoda
3	/
4	Emiter
5	Kolektor
6	Baza

Definiranjem pinova projektirana je shema spoja senzora, optokaplera i Arduina Uno.



Slika 50. Shema spoja senzora s upravljačkom komponentom

Iznos otpornika R određen je na temelju prolaska struje kroz fotodiodu i pada napona na diodi, čiji su iznosi definirani u priručniku proizvođača optokaplera. [26]

Zadano:

- pad napona na fotodiodi: $U_D = 3V$,
- istosmjerna struja kroz diodu: $I_D = 80 \text{ mA}$.

Razlika pada napona i napajanja :

$$U_R = U - U_D \quad (1)$$

$$U_R = 24V - 3V \quad (2)$$

$$U_R = 21V \quad (3)$$

Ohmovim zakonom odredimo iznos otpornika :

$$R = \frac{U_R}{I_D} \quad (4)$$

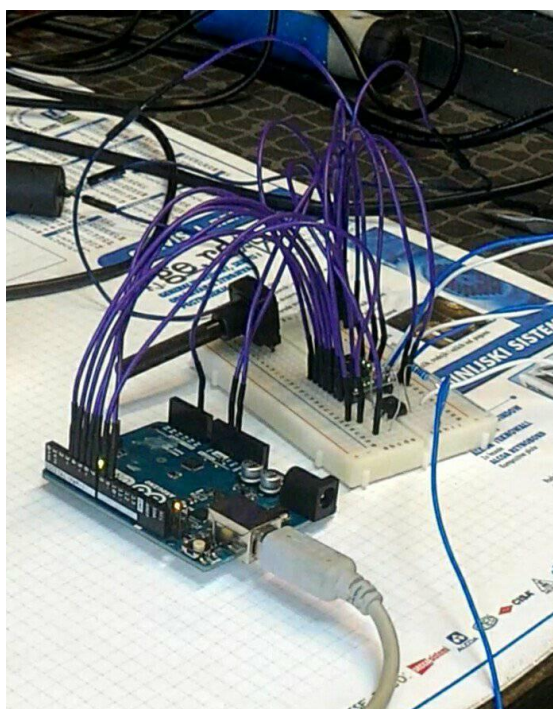
$$R = \frac{21V}{0.08A} \quad (5)$$

$$R = 262.5 \Omega \quad (6)$$

Najmanji mogući iznos otpornika iznosi 262.5Ω , odabrana vrijednost otpornika od $1K\Omega$ služi radi sigurnosti od prevelikog iznosa struje koji može oštetiti fotodiodu.

4.2.5. Projektiranje tiskane pločice za upravljačku jedinicu pokretne trake

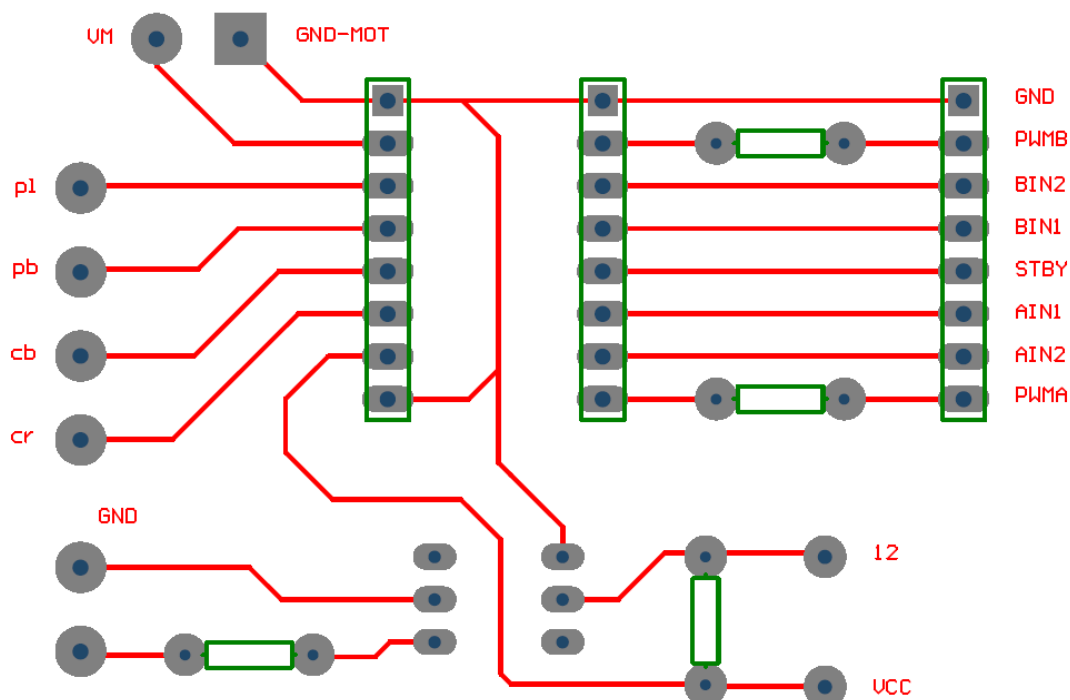
Prethodno definirane sheme spajanja za upravljanje pokretne trake žicama su spojene na eksperimentalnu pločicu. Spojem na eksperimentalnu pločicu dokazana je pouzdanost definiranih shemi spajanja upravljačkog sustava.



Slika 51. Prikaz eksperimentalnog spoja upravljačkog sustava

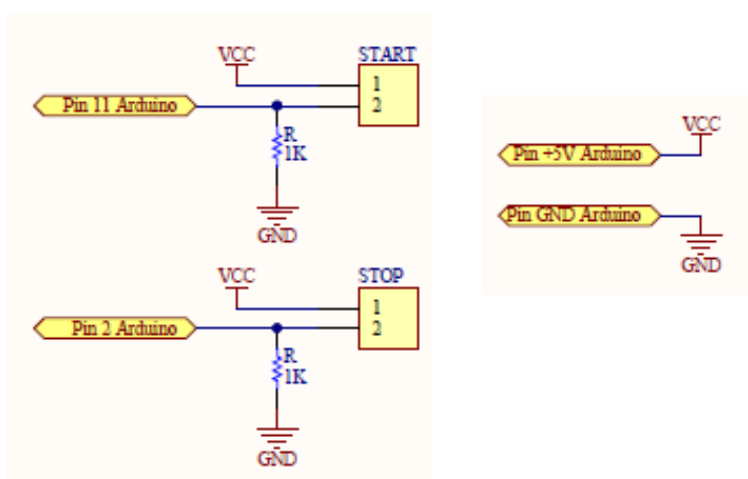
Tiskana pločica projektirana je zbog previše spojenih žica koje vrlo lako mogu izgubiti spoj te zbog uštede prostora. Programski paket Altium Designer omogućuje projektiranje električnih shema s definiranjem potrebnih parametara. Tokom projektiranja potrebno je uzeti u obzir dimenzije pločica, zbog točno određene dimenzije kućišta za tiskanu pločicu.

Tiskana pločica izrađena je jednostrano, odnosno s jedne strane nalaze se bakreni vodovi koji provode struju, dok s druge strane su kućišta elektroničkih komponenti.



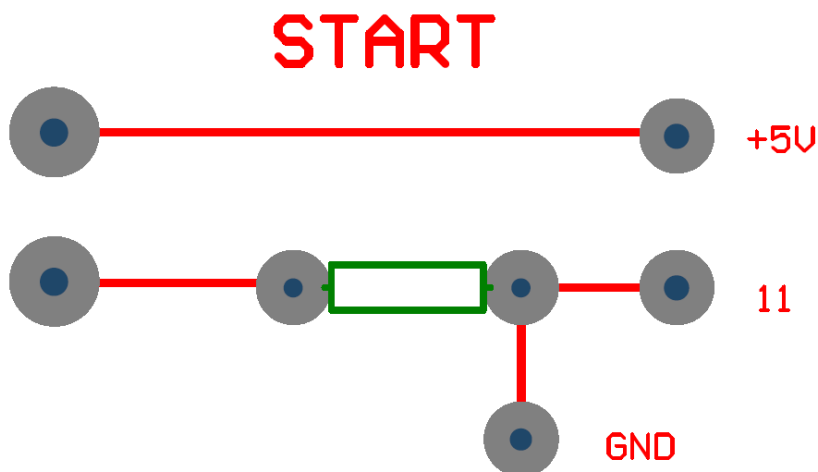
Slika 52. Projektirana shema upravljačkog sustava pokretne trake

Dodatno su projektirane pločice za pokretanje i zaustavljanje pokretne trake. Programskim kodom i uz pravilno spajanje tipkala omogućeno je pokretati i zaustavljati pokretnu traku u bilo kojem trenutku, koja također služi zbog sigurnosti sustava.



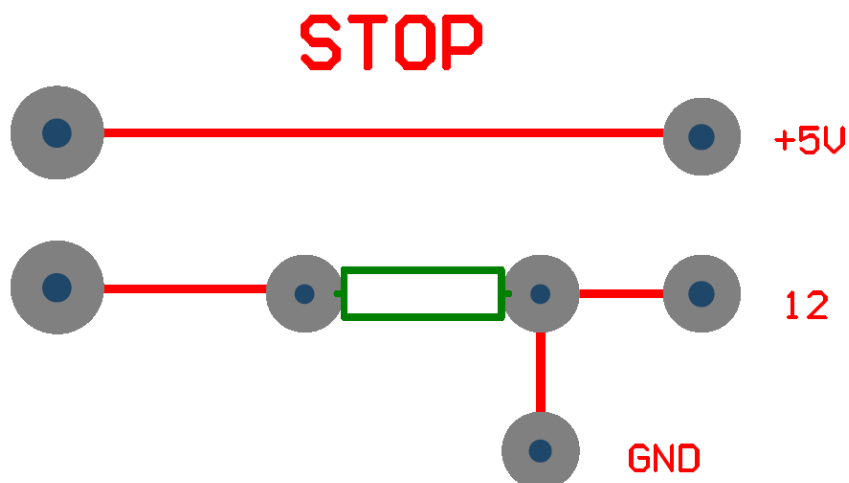
Slika 53. Shema tipkala START i STOP pokretne trake

Pločice za start i stop pokretne trake projektirane su dovoljno malih dimenzija. Zahvaljujući malim dimenzijama omogućena je ugradnja u kućište za upravljanje pokretne trake.



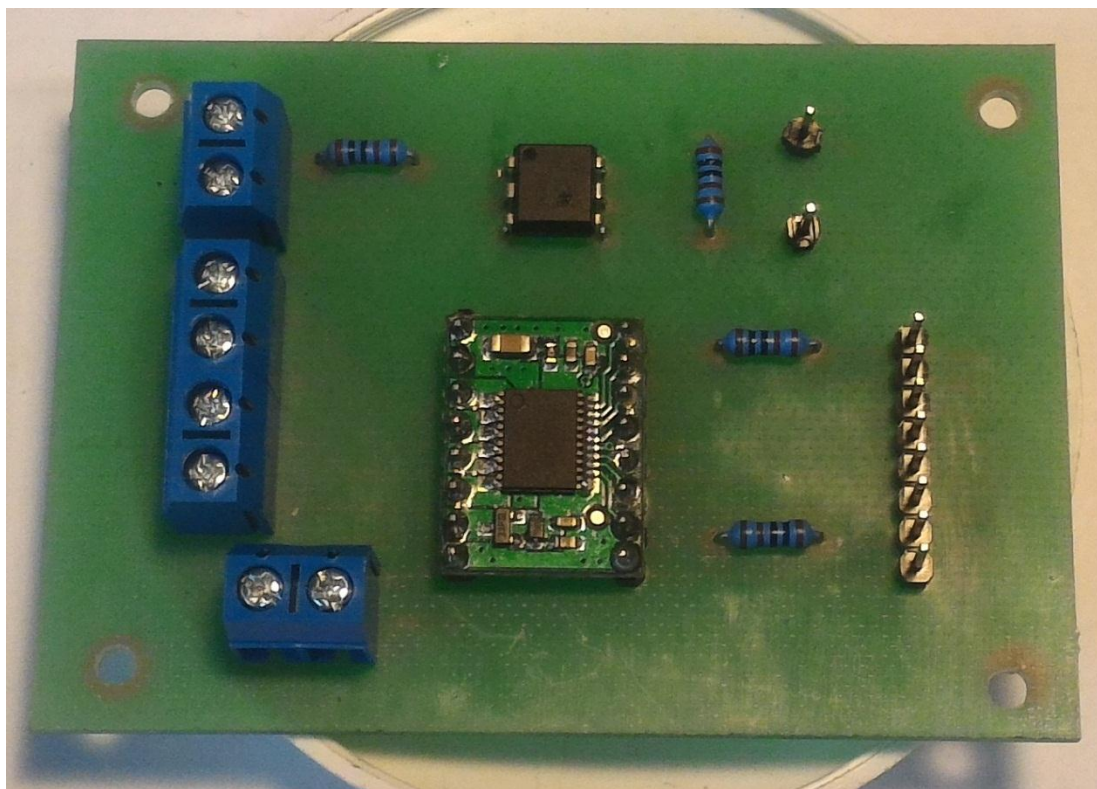
Slika 54. Projektirana pločica za START pokretne trake

Programski kod u programskom paketu Arduino napisan je tako da tipkalo start ovisi o tipkalo stop. Pokretna traka će zaustaviti gibanje uključivanjem sklopke stop, bez obzira na uključenost sklopke start.



Slika 55. Projektirana pločica za STOP pokretne trake

Projektirane pločice u Altium Designeru izrađene su u tvrtki ITD tim. Radi zaštite od prašine i oksidacije dodatno su tiskane pločice premazane zaštitnim slojem.



Slika 56. Izrađena tiskana pločica upravljačkog sklopa pokretne trake

Ručnim postupkom lemljenja omogućeno je čvrsto spajanje elektroničkih komponenti s tiskanom pločicom.

4.3. Projektiranje upravljačkog sustava transportnog uređaja

Upravljački sklop oznake TB6612FNG i platforma Arduino Uno omogućuju pokretanje i upravljanje istosmjernog motora koji služi za pokretanje transportnog uređaja.

4.3.1. Istosmjerni motor

Istosmjerni motor ugrađen za pokretanje transportnog uređaja također je korišten u printeru. Naponski iznos istosmjernog motora iznosi 15V što je maksimalna dozvoljena vrijednost napona za motor upravljačkog sklopa. Iz printera je u ovom radu zbog potrebnog napajanja istosmjernog motora korišten naponski ispravljač na 15V istosmjerne struje.

Istosmjerni motori rotiraju neprekidno kada su spojeni na istosmjerni napon, promjenom polariteta napona mijenja se smjer rotiranja istosmjernog motora.

Promjena smjera rotiranja istosmjernog motora omogućena je korištenjem sklopa H-mosta koji je prethodno opisan. Brzina gibanja motora ovisi o iznosu napona. Istosmjerni motori imaju veliku primjenu u praksi, jer su vrlo jeftini i lako se upravljaju.

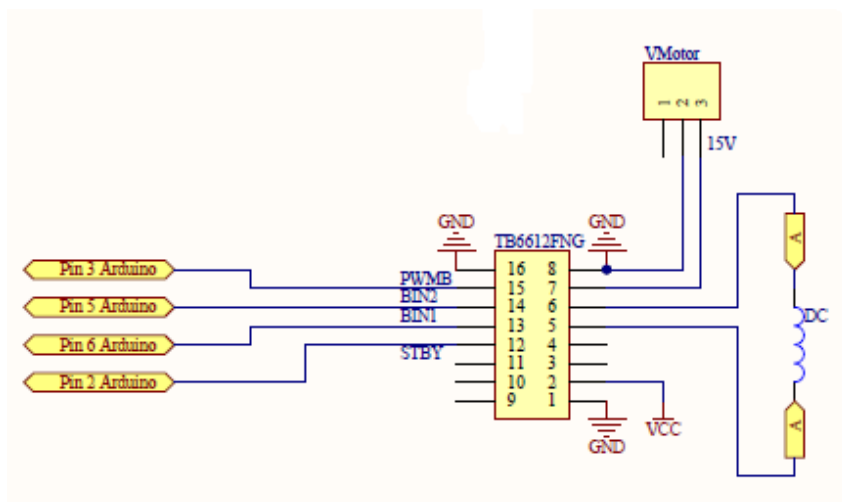


Slika 57. Istosmjerni motor

Rotirajuća osovina istosmjernog motora ima ugrađenu plastičnu osovinu zupčaste izvedbe. Ugrađena plastična osovina služi za pokretanje remenskog prijenosa na koji je spojen nosač radnog predmeta kojem je omogućeno translacijsko gibanje.

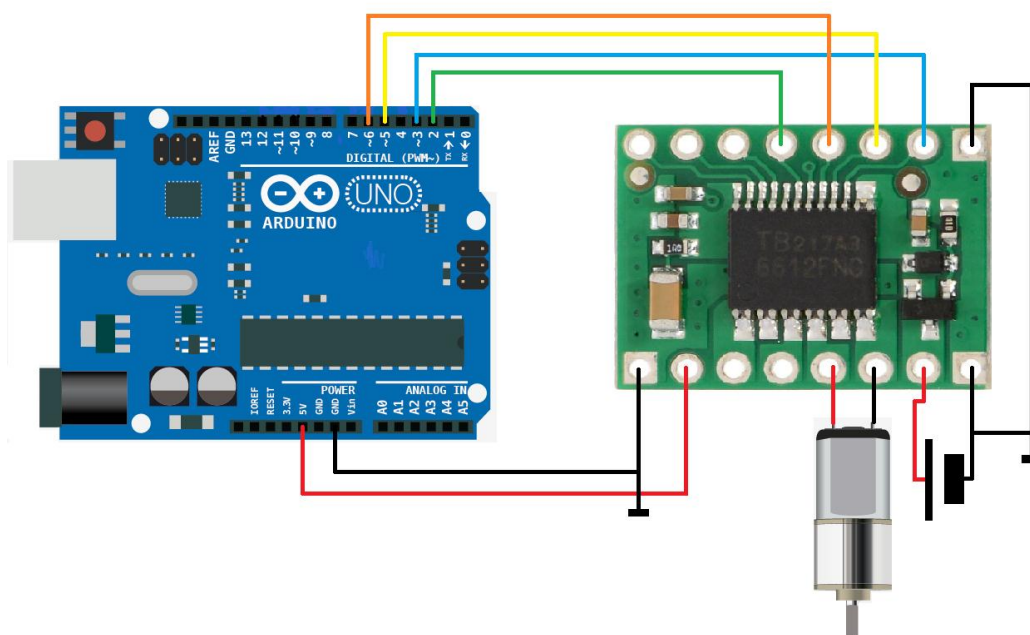
4.3.2. Spoj upravljačkog sustava transportnog uređaja

Upravljački sustav koji se sastoji od platforme Arduino Uno i upravljačkog sklopa oznake TB6612FNG omogućuje pokretanje i upravljanje istosmjernim motorom.



Slika 58. Shema upravljačkog sustava istosmjernog motora

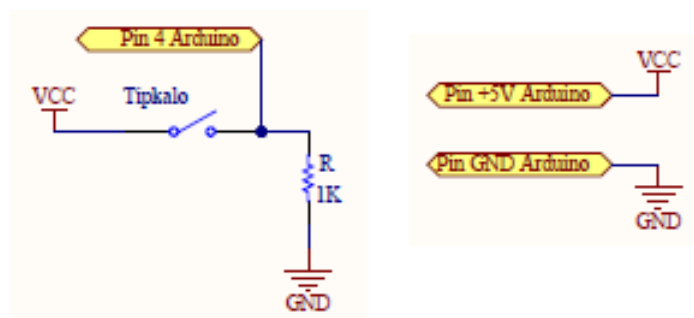
Programskim kodom platforma Arduino Uno izvršava naredbe preko upravljačkog sklopa na istosmjerni motor. Pravilnim spojem Arduino Uno i upravljačkog sklopa iz prikazanih shema omogućeno je upravljanje smjerom vrtnje motora i promjena brzine vrtnje motora.



Slika 59. Prikaz spoja upravljačkog sustava transportnog uređaja

Schema spajanja jednostavnija je od sheme upravljanja za koračni motor koji upravlja gibanjem pokretne trake. Kako bi transportni uređaj omogućio gibanje radnog predmeta potrebno je ugraditi senzor na kućište radnog predmeta na transportnom uređaju.

Elektroničko tipkalo služi kao dodirni senzor koji pokreće gibanje istosmjernog motora. Tipkalo je ugrađeno na kućište radnog predmeta pomoću limene pločice koja je posebno konstruirana i spojena na kućište vijčanim spojem.



Slika 60. Shema spoja tipkala i Arduina Uno

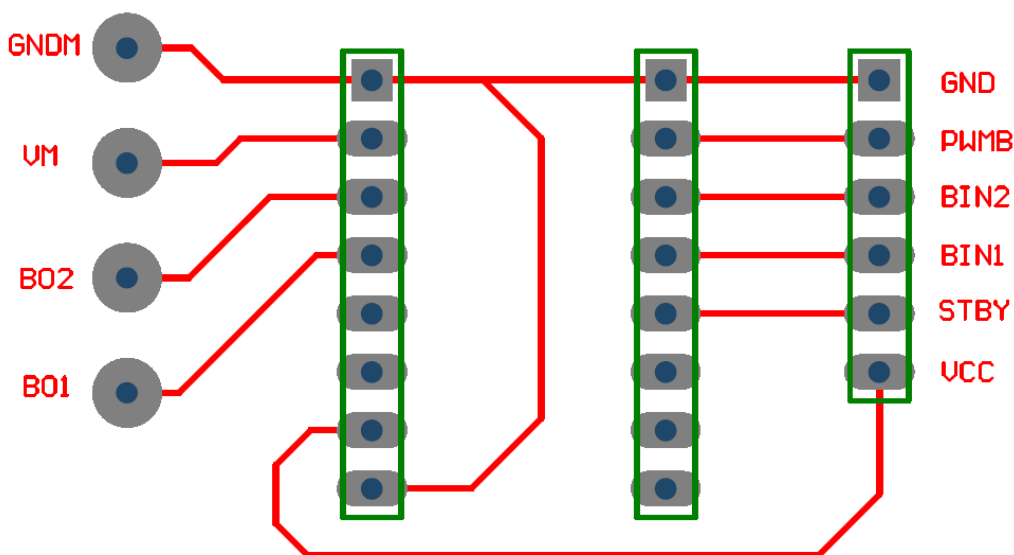
Radni predmet svojom težinom pritišće tipkalo na kućištu transportnog uređaja. Tipkalo otvara strujni krug u spoju s Arduino Uno, programskim kodom definirano je vremensko čekanje od 12 sekundi nakon otvaranja strujnog kruga. Nakon 12 sekundi istosmjerni motor omogućuje translacijsko gibanje radnog predmeta.



Slika 61. Konstrukcija kućišta električnog tipkala

4.3.3. Projektiranje tiskanih pločica upravljačkog sustava istosmjernog motora

Tiskane pločice projektirane su u programskom paketu Altium Designer. Cilj projektiranja pločica je smanjiti njihove dimenzije i osigurati jednostavnije žično spajanje potrebnih komponenti.



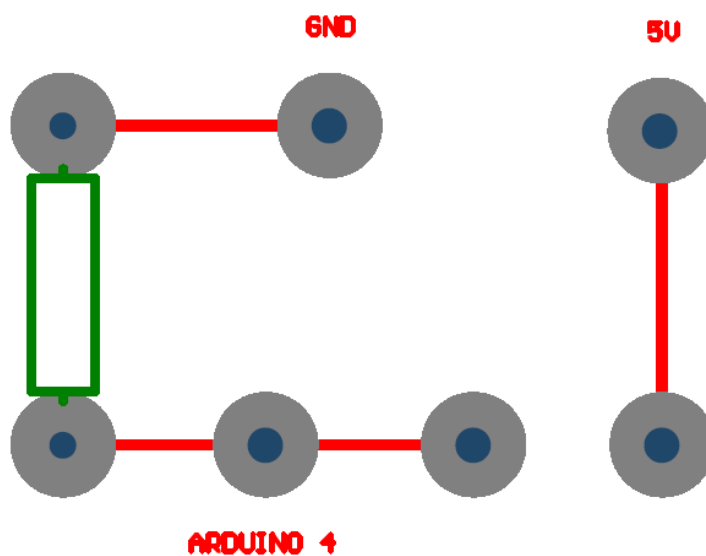
Slika 62. Projektirana tiskana pločica za pokretanje istosmjernog motora

Projektirana tiskana pločica jednostavnije je izvedbe od projektirane pločice za pokretanje pokretne trake, a spojena je na jedan par motora upravljačkog sklopa oznake TB6612FNG.



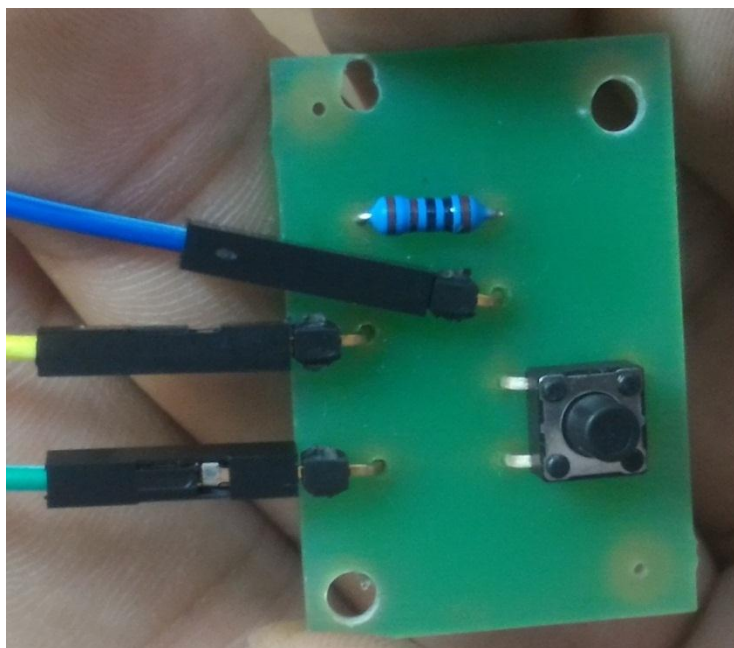
Slika 63. Izrađena tiskana pločica upravljačkog sklopa za istosmjerni motor

Tiskana pločica električnog tipkala koji služi kao dodirni senzor projektirana u programskom paketu Altium Designer pomoću odgovarajućeg napisanog programskog koda u programskom paketu Arduino prikazana je na slici 64.



Slika 64. Projektirana tiskana pločica dodirnog senzora

Ručnim postupkom lemljenja spajanja elektroničkih komponenti na tiskanu pločicu omogućen je čvrst i siguran spoj. Dodatno je prilikom spajanja spoj žica i pinova osiguran izoliranom trakom radi sprječavanja nakupina prašine i djelovanja okoline na spoj.



Slika 65. Tiskana pločica dodirnog senzora

4.4. Konstrukcija kućišta upravljačkog sustava na manipulator

Tiskane pločice dimenzionirane su prema dimenzijama plastičnih kućišta. Pri projektiranju tiskanih pločica označene rupice na rubnim dijelovima pločice značile su mjesta za prolazne rupe. Postupkom bušenja izvedene prolazne rupe kućišta omogućuju vijčanim spojem čvrsti spoj između tiskane pločice i kućišta.



Slika 66. Kućište za upravljački sklop istosmjernog motora

Kućištu za upravljački sklop istosmjernog motora dodatno je postupkom piljenja i turpijanja odvojen višak materijala na sredini kućišta. Kućište za upravljački sklop koračnog motora dovoljnih je dimenzija za montažu tiskanih pločica za pokretanje i zaustavljanje koračnog motora. Platforma Arduino montirana je u posebnom konstruiranom kućištu za Arduino platforme.



Slika 67. Kućište za platformu Arduino [27]

Platformu Arduino nije potrebno vijčanim spojem pričvršćivati u kućište. Četiri prolazne rupe platforme Arduino dovoljno čvrsto drže u spoju s kućištem.



Slika 68. Spoj platforme Arduino s kućištem [27]

Dimenzije kućišta za Arduino platformu omogućuje dodatni prostor za montažu alkalnih baterija vrste 6lr61.

Kućišta upravljačkih sklopova i platformi Arduino vijčanim spojem pričvršćeni su na kvadratni limeni profil koji je s dva kutna nosača pričvršćen na nosač pneumatskog manipulatora.



Slika 69. Kućište upravljačkog sustava na manipulatoru

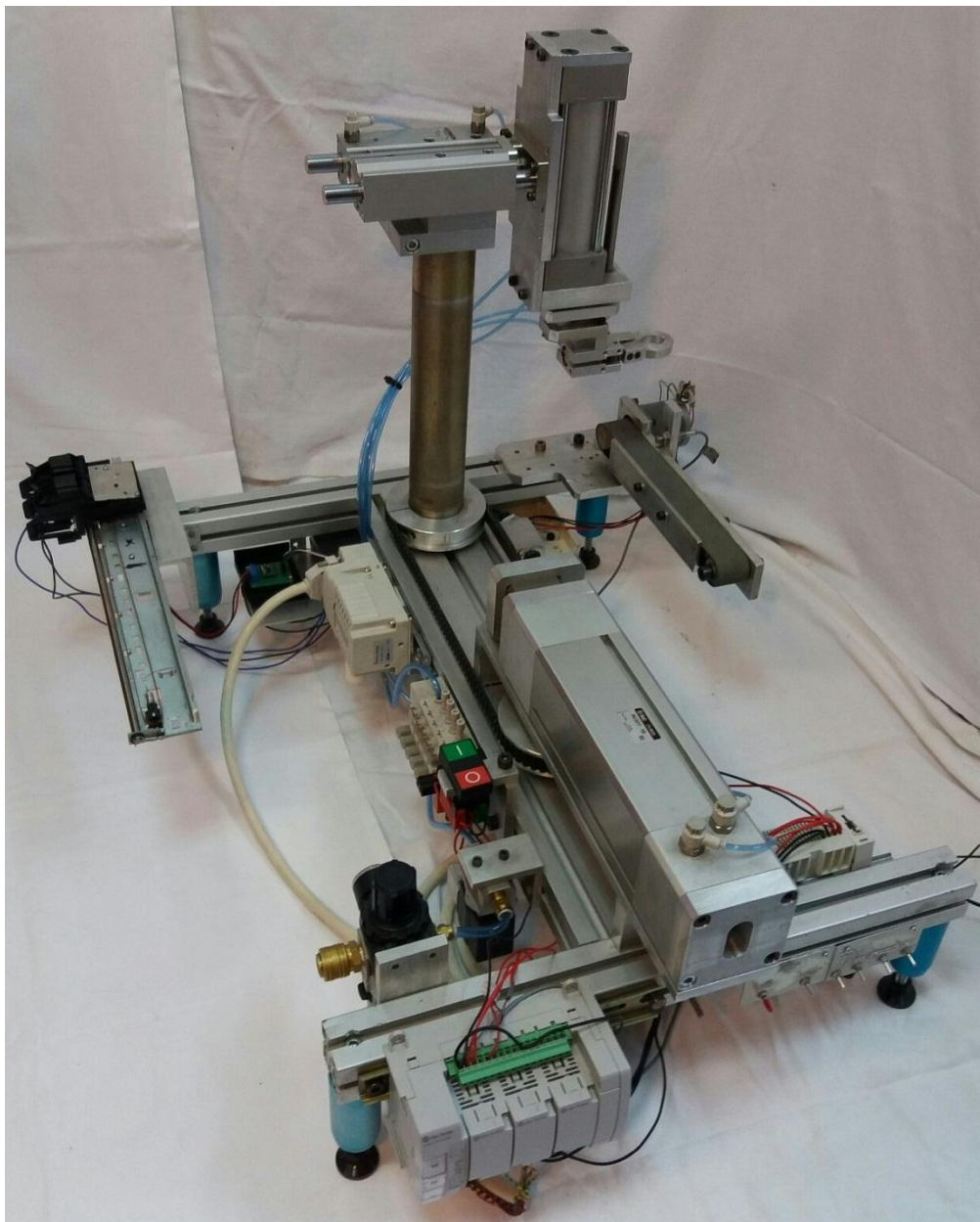
Kućište je montirano s prednje strane manipulatora, zbog blizine žičnog spajanja na istosmjerni motor i koračni motor.

4.5. Princip rada pneumatskog manipulatora s transportnim sustavom

Ugradnjom transportnog sustava na pneumatski manipulator omogućeno je sortiranje radnih predmeta u različite spremnike. Upravljanjem koračnog motora upravljačkim sustavom omogućeno je pokretanje pokretne trake. Pokretna traka omogućuje gibanje metalnog radnog predmeta kojeg detektira induktivni senzor. Induktivni senzor svojim signalom zaustavlja preko upravljačkog sustava pokretnu traku i pokreće pneumatski manipulator preko PLC-a.

Programabilni logički kontroler napisanim programskim kodom upravlja preko ventilskog bloka pneumatskim manipulatorom koji otprema metalni radni predmet na transportni uređaj. Nakon otpremanja metalnog radnog predmeta na transportni uređaj, pneumatski manipulator programiran je da se vraća u početnu poziciju. Na transportnom uređaju ugrađeni dodirni senzor omogućuje nakon definiranog vremenskog razdoblja pokretanje transportnog uređaja koji otprema metalni radni predmet u spremnik.

Ideja procesa rada uključuje i nemetalni radni predmet koji gibanjem na pokretnoj traci prolaskom kroz induktivni senzor koji ga ne detektira nastavi gibanje u drugo nesređeno spremište. Drugo nesređeno spremište ugrađeno je na kraju pokretne trake.



Slika 70. Pneumatski manipulator s transportnim sustavom

5. KONSTRUKCIJA DOSTAVNE GRAVITACIJSKE STAZE

Pomicanje na radnoj stanici je premještanje složenih izradaka, nesloženih izradaka ili materijala u procesu automatske montaže. Kako se kod većeg dijela funkcija sklapanja zahtijeva rukovanje, odnosno kretanje izradaka, to je i transport radnog predmeta koji je u užem smislu sastavni dio drugih funkcija [28].

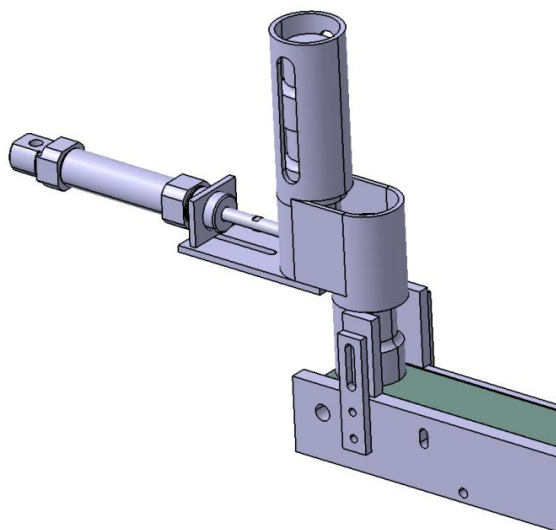
Dostavne staze služe za povezivanje radnih predmeta ili za međuoperacijsko pohranjivanje predmeta rada. Često dostavne staze zbog svoje konstrukcije i namjene predstavljaju spremnik izradaka koja osigurava dovoljnu količinu radnog predmeta na jednom mjestu. [28]

U ovom radu izrađena dostavna gravitacijska staza služi kao spremnik metalnih i plastičnih radnih predmeta, koje u daljnjem procesu manipulator sortira, odnosno odvaja metalne radne predmete. Kretanje radnog predmeta spada pod slobodno-gravitacijsko kretanje koje se općenito najviše primjenjuje, jer nije potreban specijalni mehanizam pokretanja.

Nedostatak ovakve vrste spremišta očituje se u nepoželjnom ubrzavanju radnog predmeta. Brzine dostižu vrijednosti kod kojih dolazi do oštećenja radnog predmeta prilikom sudara [28].

5.1. Projektiranje dostavne gravitacijske staze

Dostavna gravitacijska staza izrađena je s ciljem što jednostavnije konstrukcije i lake montaže. Dostavna gravitacijska staza projektirana je prema obliku i dimenzijama radnog predmeta tako da spriječi prevrtanje, naslagivanje i zastoj tokom pada.

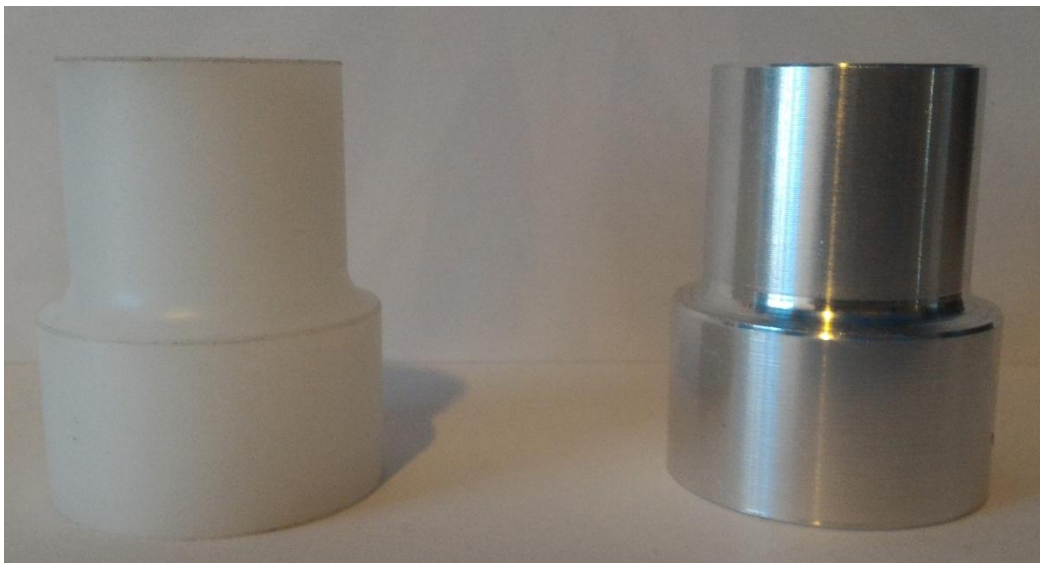


Slika 71. Projektirana dostavna gravitacijska staza u Catiji

Dostavna gravitacijska staza ima ugrađeni pneumatski cilindar. Klip cilindra služi kao klizni odjeljivač koji odjeljuje radni predmet iz spremnika i svojom silom ih gura kroz gravitacijsku cijev na pokretnu traku.

5.1.1. Radni predmet

Radni predmet je cilindričnog oblika, zbog kojeg se međusobno ne mogu zaglaviti radni predmeti i ne uzrokuju zaglavljivanje s klipom cilindra u dostavnoj gravitacijskoj stazi. U ovom radu razlikujemo dvije vrste materijala izvedbe radnog predmeta, metalna i plastična izvedba.



Slika 72. Plastični i metalni radni predmet

Radni predmet cilindričnog oblika izrađen tehnološkim postupkom tokarenja odvajanjem materijala služi kao pokazni primjer sortiranja predmeta različitih materijala u nekakvoj automatiziranoj radnji u industrijskom postrojenju.

Vrijeme pada radnog predmeta odgovara vremenu koje je potrebno da radni predmet padne s visine jednake njegovoj dužini [28].

Zadano :

- t_p – vrijeme pada,
- dužina radno predmeta: $L = 0.045$ m,
- gravitacijsko ubrzanje: $g = 9.81$ m/s².

$$t_p = \sqrt{\frac{2L}{g}} \quad (7)$$

$$t_p = \sqrt{\frac{2 \times 0,045}{9,81}} \quad (8)$$

$$t_p = 0,0958 \text{ s} \quad (9)$$

Iz proračuna je vidljivo da je vrijeme pada radnog predmeta vrlo kratko. Zbog vrlo kratkog vremena pada iz konstrukcijskih razloga klip cilindra ne odjeljuje radni predmet s punim radnim hodom.

5.1.2. Cilindar oznake C85N20-40

Pneumatski cilindar oznake C85N20-40-XB6 tvrtke SMC dovoljno je malih dimenzija za montažu na dostavnu gravitacijsku stazu i ima dovoljno mali radni hod.



Slika 73. Pneumatski cilindar oznake C85N20 [6]

Standardne veličine [6]:

- C85 – vrsta serijske proizvodnje cilindra,
- N – montaža na stražnji dio,
- 20 – veličina provrta,
- 40 – radni hod klipa cilindra od 40 mm,
- XB6 – rad na visokoj temperaturi, bez magneta.

Specifikacije cilindra prikazane su u narednoj tablici:

Tablica 7. Specifikacije cilindra oznake C85N20

Radni medij	Zrak
Nepopuštanje pod unutrašnjim pritiskom	1.5 MPa
Maksimalni radni tlak	1.0 MPa
Minimalni radni tlak	0.05 MPa
Temperaturno radno područje	Od -20 do 80 °C
Umetak (podložak)	Gumeni odbojnik
Podmazivanje	Nije potrebno, ali ako se koristi preporučeno ulje No.1 ISOVG32
Brzina klipa	50 do 1500 mm/s

Konstrukcija nosača cilindra sastoji se od dvije pločice. Cilindar je u spoju s aluminijskom kvadratnom pločicom na koju je postupkom bušenja napravljena prolazna rupa koja je s cilindrom spojena čvrstim stezanjem matice. Kvadratna aluminijska pločica vijčanim spojem je pričvršćena na pločicu dostavne gravitacijske staze.

Dodatno je na nosač dostavne gravitacijske staze postupkom glodanja odvajanja materijala izrađen utor koji služi za namještanje cilindra ovisno o hodu klipa cilindra za odjeljivanje radnog predmeta.

5.1.3. Konstrukcija spremnika radnog predmeta i dostavne cijevi

Spremnik radnih predmeta svojom konstrukcijom sadrži u pripremi 5 komada radnog predmeta. Klip cilindra dužinom od 10 mm odjeljuje radni predmet iz spremišta u dostavnu cijev.

Iz konstrukcijskih razloga zaglavljenja i normalnog prolaza postupkom piljenja odvajanja materijala uklonjeno je 5 mm materijala više u odnosu na duljinu radnog predmeta.



Slika 74. Spremište dostavne gravitacijske staze

Tehnološkim postupkom zavarivanja dostavna cijev u čvrstom spoju je sa spremnikom radnog predmeta.



Slika 75. Dostavna cijev

Rubovi dostavne cijevi vijčanim spojem preko nosača dostavne gravitacijske staze omogućuje čvrsti spoj s nosačem koračnog motora i aluminijskom pločicom osigurača trake.



Slika 76. Prvi nosač dostavne gravitacijske staze

Zbog centriranja dostavne gravitacijske staze nosači vijčano spojeni na dostavnu cijev konstruirani su različitih dimenzija.



Slika 77. Drugi nosač dostavne gravitacijske staze

Nosači dostavne gravitacijske staze preko dvije prolazne rupe izrađene postupkom bušenja u spoju su s nosačem koračnog motora i pločicom osiguračem trake. Tehnološkim postupkom glodanja odvajanja materijala izrađen je utor koji omogućuje namještanje dostavne gravitacijske staze po visini.

5.2. Princip rada dostavne gravitacijske staze

Dostavna gravitacijska staza u spoju s pneumatskim manipulatorom s transportnim sustavom služi kao primjer automatizirane radnje sortiranja radnog predmeta. Radni predmeti izrađeni od različitog materijala nasumice poredani u spremniku odijeljuju se djelovanjem sile klipa cilindra. Upravljanje izvlačenja i uvlačenja klipa cilindra omogućeno je preko ventilskog bloka kojim upravlja PLC.

Programski kod upravljanja cilindra projektiran je u programskom paketu Connected Components Workbench (CCW) preko ladder dijagrama. Programski kod upravljanja klipa cilindra koji odjeljuje radni predmet projektiran je zasebno, odnosno nije ovisan o programskom kodu napisanom za upravljanje pneumatskog manipulatora. Klip cilindra odjeljuje radne predmete na pokretnu traku u definiranom vremenskom razdoblju. Metalni radni predmet kojeg detektira induktivni senzor pneumatski manipulator otprema na transportni uređaj. Plastični radni predmet za razliku od metalnog radnog predmeta nastavi gibanje do kraja pokretne trake gdje će slobodnim padom pod djelovanjem gravitacije biti otpremljen u nesređeno spremište za plastične predmete.

Drugi način rada je ugradnja kapacitivnog senzora na završni dio pokretne trake, na mjestu gdje se otpremljuje plastični radni predmet. Kapacitivni senzor detektira svojom izvedbom plastični materijal i šalje signal na PLC. Na taj način programski kod napisan za upravljanje klipa cilindra koji odjeljuje radne predmete postane ovisan o programskom kodu za upravljanje pneumatskim manipulatorom. Klip cilindra odjeljivao bi radne predmete na temelju signala induktivnog senzora koji detektira metalni radni predmet i kapacitivnog senzora koji detektira plastični radni predmet. U ovom slučaju nema potrebe za definiranjem vremenskog ciklusa odjeljivanja.

6. ZAKLJUČAK

Izrađeni transportni sustav ugrađen na pneumatski manipulator omogućuje gibanje metalnog i nemetalnog radnog predmeta. Pneumatski manipulator s transportnim sustavom ima mogućnost sortiranja i rukovanja radnih predmeta.

U radu je opisano projektiranje i izvedba upravljačkog sustava manipulatora i transportnog sustava, gdje su detaljno opisani načini projektiranja od početnog stupnja upravljanja. Cilj izrade bio je izraditi što jednostavniji upravljački sustav s minimalno korištenih komponenti i što manje investicijskih troškova. Zbog korištenih jeftinijih komponenti postoji mogućnost kraćeg radnog vijeka pojedinih komponenti.

Dostavna gravitacijska staza dodatno je izrađena s ciljem spremanja radnih predmeta na jednom mjestu i odjeljivanja radnog predmeta pomoću klipa cilindra na pokretnu traku. U radu je prikazana izrađena konstrukcija dostavne gravitacijske staze i njena uloga u ovom procesu automatiziranog sortiranja radnih predmeta.

Konačni cilj ovog rada prikazuje kako je zamišljen i realiziran automatski sustav u nekakvom procesu sortiranja dva različita materijala radnog predmeta. Takav sustav služi kako bi olakšao čovjeku teški i monoton fizički rad te omogućio bolje radne uvjete. Tijekom procesa projektiranja i realiziranja upravljanja i konstrukcije potrebnih komponenti sustava stečena su znanja i iskustva iz različitih područja pneumatike, automatike, senzoričke i mehatronike.

LITERATURA

- [1] Primjena robota u industriji, <http://automatizacija1.etf.rs/poglavlja/Robotika%2010.htm>, pristupljeno: 23.10.2017.
- [2] Poslovni dnevnik, <http://www.poslovni.hr/svijet-i-regija/robot-u-tvornici-ubio-radnika-298366>, pristupljeno: 23.10.2017.
- [3] Zacobria, CNC_Feeding and CNC Tending, http://www.zacobria.com/universal_robot_zacobria_case_stories.html, pristupljeno: 23.10.2017.
- [4] Učenje robota putem višemodalne interakcije, Vitez N., Diplomski rad, Zagreb, 2017.
- [5] Roboti u industriji, Petra Maruna, Katarina Maruna, Nina Barbić, <http://web.studenti.math.pmf.unizg.hr/~kmaruna/odabranetemeracunarstva/U%20industriji.html>, pristupljeno: 23.10.2017.
- [6] Projektiranje i izrada pneumatskog manipulatora, Pucak K., Završni rad, Zagreb, 2016.
- [7] SMC katalog, <http://www.smc pneumatics.com/pdfs/smc/70VVX.pdf>, Elektromagnetski razvodnik, pristupljeno: 01.02.2016.
- [8] SMC katalog, <http://content2.smcetech.com/pdf/awm.pdf>, pripremna grupa, pristupljeno: 01.02.2016.
- [9] Robotski manipulator s pneumatskim pogonom, Kristijan P., Rektorova nagrada, Zagreb, 2016.
- [10] SMC katalog, https://content2.smcetech.com/pdf/S070_EU.pdf, ventilski blok pristupljeno: 01.02.2016.
- [11] Allen-Bradley, A-B, Micro830 and Micro850 Programmable Controllers user manual, USA, 2015.
- [12] SMC katalog, <http://www.smc pneumatics.com/pdfs/smc/70VVQBASE.pdf>, 25-pinski konektor, pristupljeno: 25.10.2017.
- [13] H bridge, wikipedia, https://en.wikipedia.org/wiki/H_bridge, pristupljeno: 25.10.2017.
- [14] Pavković, D.: Nastavni materijali iz predmeta elektromotorni servopogoni, Zagreb, 2013.
- [15] PWM, Timothy Hirzel. <https://www.arduino.cc/en/Tutorial/PWM>, pristupljeno: 25.10.2017.
- [16] Arduino katalog, <https://store.arduino.cc/arduino-uno-rev3>, Arduino uno rev3 pristupljeno: 25.10.2017.

- [17] Makerlas elektronis, <https://www.makerlab-electronics.com/category/robotics/motor-drivers/>, TB6612FNG motor driver, pristupljeno: 26.10.2017.
- [18] Pololu katalog, <https://www.pololu.com/product/713>, TB6612FNG Dual motor driver, pristupljeno: 26.10.2017.
- [19] Lavrič, S.: Upravljanje koračnim motorima u teoriji i praksi, svijet elektronike, 2001., stranice od 50 do 54
- [20] Amira Murgić, Koračni motori, <https://www.scribd.com/document/350613940/Koracni-Motori-pdf>, pristupljeno: 26.10.2017.
- [21] Bipolar stepper, Stan, <http://42bots.com/tutorials/bipolar-stepper-motor-control-with-arduino-and-an-h-bridge/>, pristupljeno: 26.10.2017.
- [22] Induktivni senzori, Proton EL, <http://www.proel.hr/proizvodi/senzori/induktivni-senzori-2/>, pristupljeno: 27.10.2017.
- [23] Induktivni senzor, Kupindo, https://www.kupindo.com/Elektronika/25544241_Induktivni-senzor-LM12-4mm-PNP-6-36VDC-NO, pristupljeno: 27.10.2017.
- [24] Metal Detector, CORE, <http://www.14core.com/wiring-a-metal-detector-sensor-with-npn-proximity-sensor/>, pristupljeno: 27.10.2017.
- [25] RS katalog, <http://uk.rs-online.com/web/p/optocouplers/0597289/>, 4n25 optokapler, pristupljeno: 29.10.2017.
- [26] Toshiba katalog, <http://www.alldatasheet.com/datasheet-pdf/pdf/30830/TOSHIBA/4N25.html>, 4N25 optokapler, pristupljeno: 29.10.2017.
- [27] Sparkfun katalog, <https://www.sparkfun.com/products/10088>, Arduino kućište, pristupljeno: 3.11.2017.
- [28] Jerbić, B., Nikolić, G., Vranješ, B., Kunica, Z.: Projektiranje automatskih montažnih sustava, Kigen, Zagreb, 2009.

PRILOZI

- I. Programski kod Arduino
- II. Tehnička dokumentacija
- III. CD-R disc

I. Programski kod ARDUINO

I.1 Programski kod za pokretanje koračnog motora

```
#include <Stepper.h> // poziv za već gotovi program napravljen za pokretanje koracnog
                    motora

// definiranje broja koraka na koračnom motoru, u ovom slučaju motor napravi 1.8 stupanj po
    koraku, sto znači da treba 200 koraka da napravi puni krug od 360 stupnjeva
#define STEPS 200

int motorstandby = 3; // za TB6612FNG upravljački sklop standby treba biti uključen da radi
const int pwmA = 8;
const int pwmB = 9;
const int A1IN = 7;
const int A2IN = 6;
const int B1IN = 5;
const int B2IN = 4;

int metalDetection = 12; //varijabla za detekciju metala
boolean lastmetalDetection = LOW; //varijabla koja učitava predhodno stanje
boolean currentmetalDetection = LOW; //varijabla koja učitava trenutno stanje
boolean metalDetectionOn = false; //trenutno stanje signala senzora (ocitan/nijeocitan)

const int START=11; //tipka za pokretanje motora
const int STOP=2; //tipka za zaustavljanje motora
Stepper stepper(STEPS, A1IN, A2IN, B1IN, B2IN);

void setup()
{
    Serial.begin(9600);
    Serial.println("Stepper test!");
    pinMode(pwmA, OUTPUT);
    digitalWrite(pwmA, HIGH);
    pinMode(pwmB, OUTPUT);
    digitalWrite(pwmB, HIGH);
    pinMode(motorstandby, OUTPUT);
    digitalWrite(motorstandby, HIGH);
    pinMode(A1IN, OUTPUT);
    pinMode(A2IN, OUTPUT);
```

```
pinMode(B1IN, OUTPUT);
pinMode(B2IN, OUTPUT);
pinMode(metalDetection, INPUT);
pinMode (START, INPUT);
pinMode (STOP, INPUT);
// setSpeed funkcija definirana u rotaciji po minuti ne pokreće motor, samo postavlja brzinu
    kada se poziva funkcijom step(STEPS)
// koliko koraka za puni krug ce proći u minuti (npr. 10, znači 10 punih okretaja u minuti, 10 x 200= 2000
    koraka će obaviti)
stepper.setSpeed(40);
}
// Debouce naziv funkcije
// koja prođe predhodno očitavanje stanja signala senzora,
// i prebaci ga u trenutno stanje očitavanja signala senzora
boolean debounce(boolean last)
{
boolean current = digitalRead(metalDetection); //učitaj stanje senzora
if (last != current) //ako je ono različito
{
delay(0.5); //pričekaj 1ms
current = digitalRead(metalDetection); //učitaj ponovno
return current; //vrati trenutno očitano vrijednost
}
}
void loop()
{
if (digitalRead(START) == HIGH && digitalRead(STOP) == LOW)
{
Serial.println(metalDetection);
if(digitalRead(metalDetection) == HIGH)
{
Serial.println("nijeocitan");
digitalWrite(motorstandby, HIGH);
stepper.step(-STEPS); // funkcija koja pokreće motor s definiranim korakom, orijentacijom
                        i zadanom brzinom
}
}
```

```
currentmetalDetection = debounce(lastmetalDetection); //očitaj stanje debouce funkcije
if (lastmetalDetection == LOW && currentmetalDetection == HIGH) //ako je očitao metal
{
metalDetectionOn = !metalDetectionOn;
Serial.println("ocitan");
digitalWrite(motorstandby, LOW);
}
lastmetalDetection = currentmetalDetection; //resetira stanje signala senzora
}
else
{
digitalWrite(motorstandby, LOW);
}
}
```

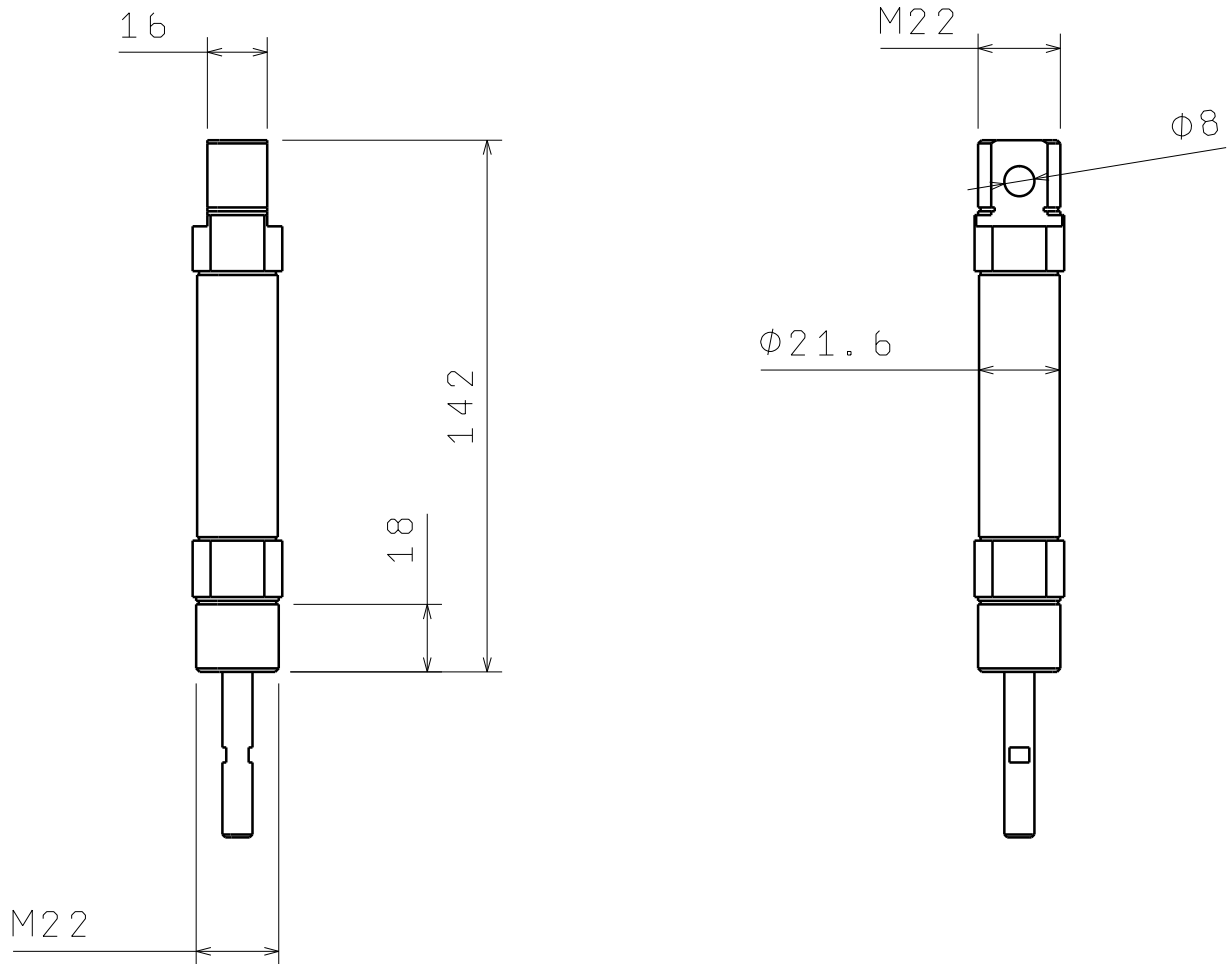
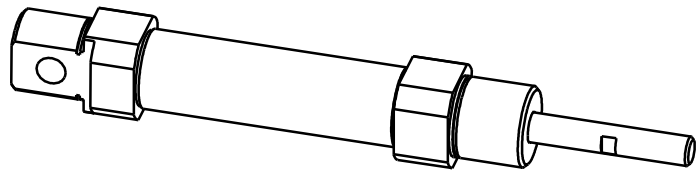
I.2 Programski kod za pokretanje istosmjernog motora


```
//Istosmjerni motor spojen na izlaze BO1 i BO2 upravljačkog sklopa
int STBY = 2; //standby
//Motor
int PWMB = 3; //varijabla za regulaciju brzine (PWM sklop)
int BIN1 = 6; //varijabla za smjer vrtnje motora
int BIN2 = 5; //varijabla za smjer vrtnje motora
//tipkalo
const int BUTTON=4;
boolean lastButton=LOW; //varijabla koja sadrži vrijednost predhodno stanje tipke
boolean currentButton=LOW; //varijabla koja sadrzi vrijednost sadasnjeg stanja tipke
boolean MotorOn=false; //sadasnje stanje motora isključeno (on/off)
void setup(){

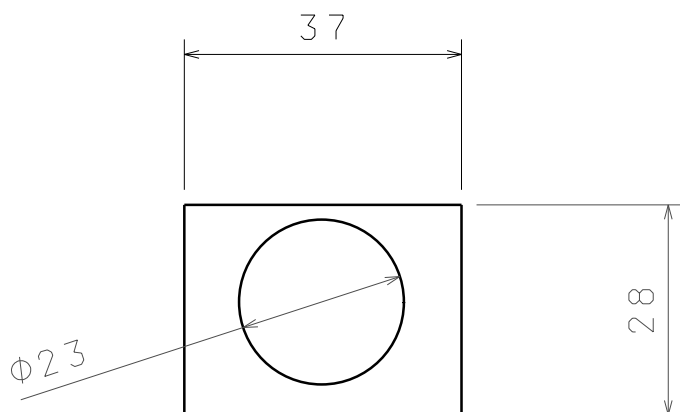
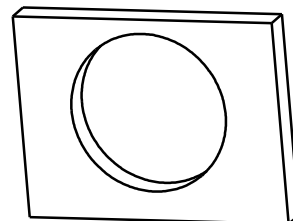
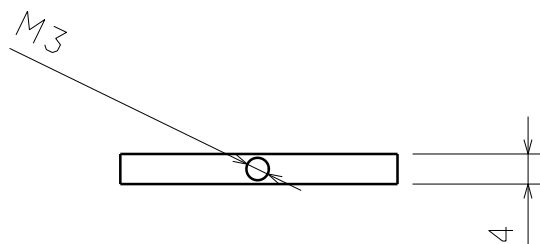
pinMode(STBY, OUTPUT);
pinMode(PWMB, OUTPUT);
pinMode(BIN1, OUTPUT);
pinMode(BIN2, OUTPUT);
pinMode(BUTTON,INPUT);
}
```


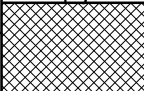


```
boolean debounce(boolean last) //funkcija dvostrukog citanja nazvana debounce koja sadrzi varijablu last koja moze mjenjati
    vrijednost
{
    boolean current=digitalRead(BUTTON); // definirana varijabla current koja ocitaje trenutno(pritisnuto)stanje tipkala
    if (last != current) // ako je razlicito onda pricekaj 5ms i opet procitaj
    {
        delay(5);
        current = digitalRead(BUTTON);
    }
    return current; //vrati sadasnju vrijednost
}
void loop(){
    if (digitalRead(BUTTON) == HIGH)
    {
        stop(); //stop
        delay(12000); // pričekaj 12 sekundi
        move(1, 80, 0); //motor, brzina, kretanje u lijevo
        delay(2000); //pokreće motor 2 sekunde
        stop(); //stop
        delay(1000); //pričekaj sekundu prije ponovnog pokretanja
        move(1, 80, 1); //motor , brzina, kretanje u desno
        delay(2000); //pokreće motor 2 sekunde
        stop();
        //delay(1500);
    }
    else
    {
        digitalWrite(STBY, LOW);
    }
    currentButton = debounce(lastButton); // ocitaj vrijednost iz funkcije debouce u sadasnje stanje tipke
    if (lastButton == LOW && currentButton == HIGH) //ako je tipkalo pritisnuto, promjeni stanje Motora iz "false" u "true"
    {
        MotorOn = !MotorOn;
    }
    lastButton = currentButton; //resetira stanje tipkala
}
```

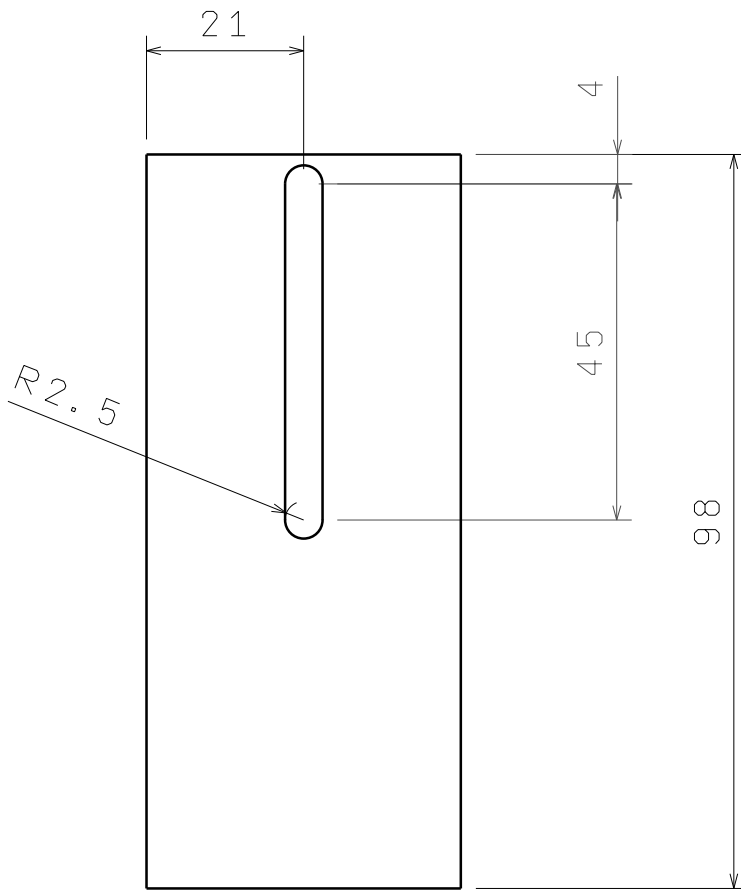
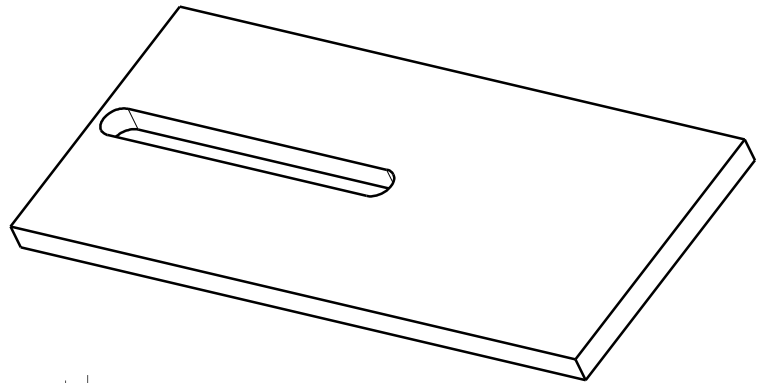
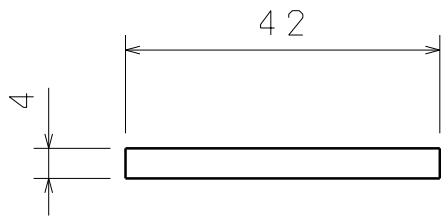
```
void move(int motor, int speed, int direction){
digitalWrite(STBY, HIGH);
boolean inPin1 = LOW;
boolean inPin2 = HIGH;
if(direction == 1){
inPin1 = HIGH;
inPin2 = LOW;
}
if(motor == 1){
digitalWrite(BIN1, inPin1);
digitalWrite(BIN2, inPin2);
analogWrite(PWMB, speed);
}
else
{
digitalWrite(STBY, LOW);
}
}
void stop(){
digitalWrite(STBY, LOW);
}
```







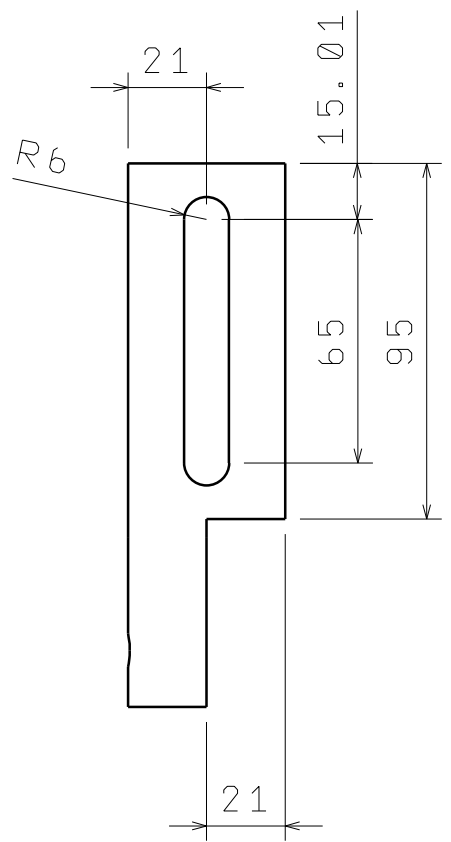
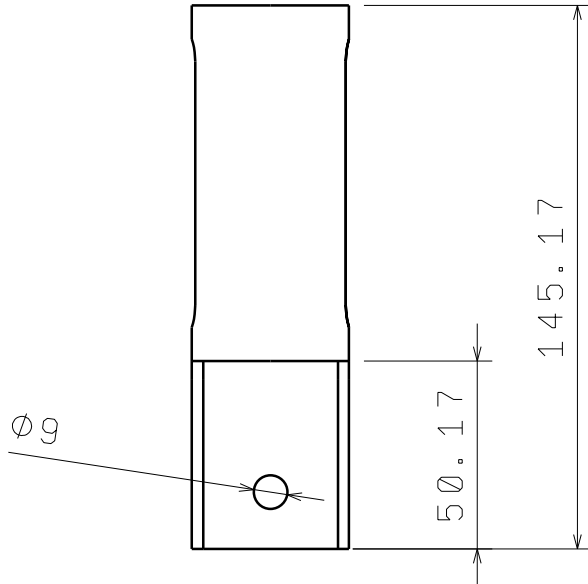
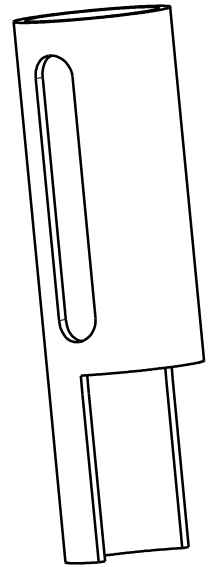
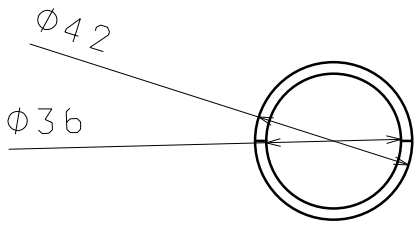
ISO-tolerancije		Datum	Ime i prezime	Potpis	 FSB Zagreb
	Projektirao	1.10.2017	Kristijan Pucak		
	Razradio				
	Crtao				
	Pregledao		Prof. Dr. Sc. Željko Šitum		
Objekt:				Objekt broj:	
				R. N. broj:	
Napomena:					Kopija
Materijal:			Masa:		
		Naziv: Cilindar		Poz:	Format: A4
Mjerilo:		SMC C85N20		1	List: 1
1:2		Broj crteža:		3	Listova: 26




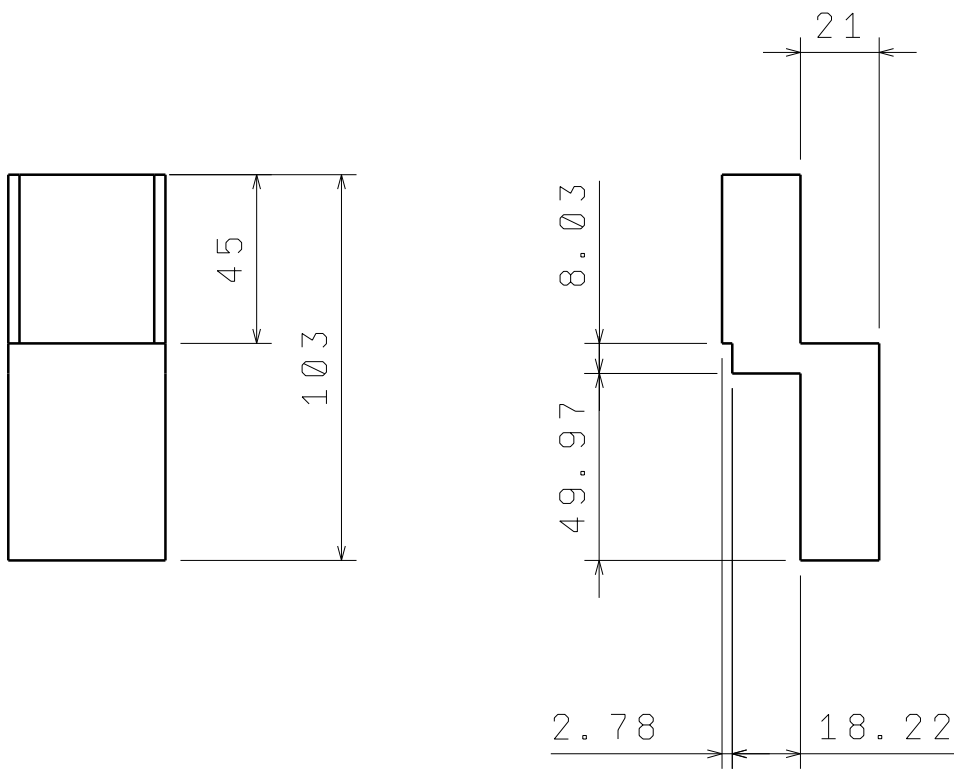
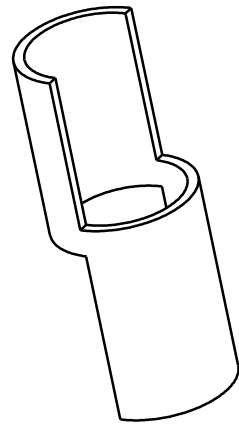
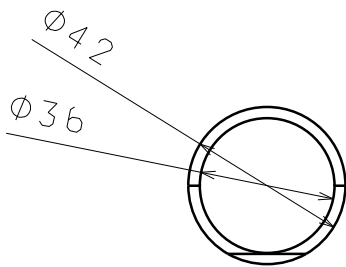
ISO-tolerancije		Datum	Ime i prezime	Potpis	 FSB Zagreb
	Projektirao	1. 10. 2017	Kristijan Pucak		
	Razradio				
	Crtao				
	Pregledao		Prof. Dr. Sc. Željko Šitum		
	Objekt:			Objekt broj:	
				R. N. broj:	
	Napomena:				Kopija
	Materijal: Aluminij		Masa:		
	 	Naziv: Pločica za cilindar		Poz: 2	Format: A4
	Mjerilo: 1:1	Broj crteža: 4			List: 2
					Listova: 26


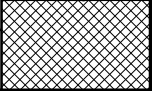

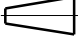


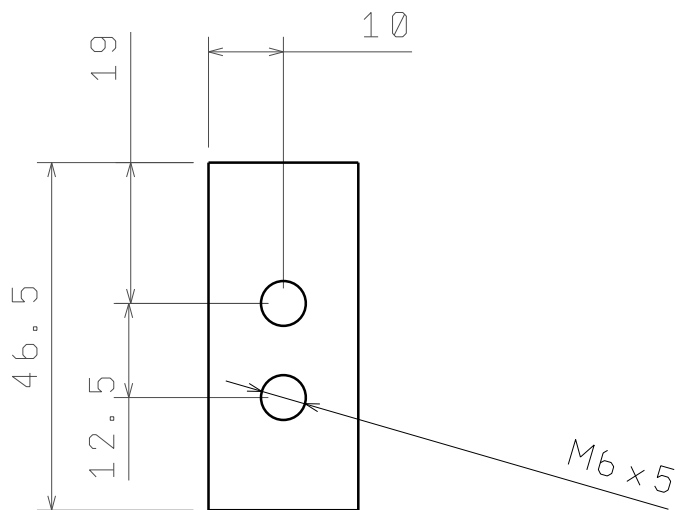
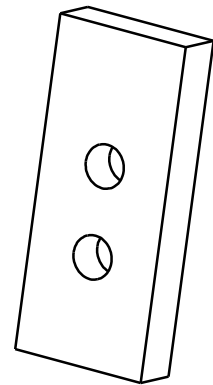
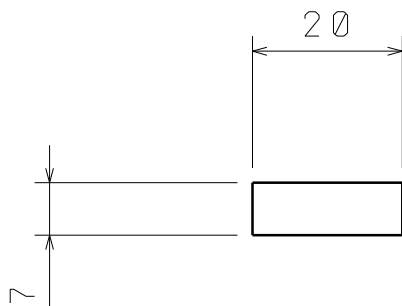
ISO-tolerancije	Datum	Ime i prezime	Potpis	 FSB Zagreb			
	1.10.2017	Kristijan Pucak					
		Prof. Dr. Sc. Željko Šitum					
	Objekt:		Objekt broj:				
			R. N. broj:				
	Napomena:						
	Materijal: Aluminij	Masa:			Kopija		
	 	Naziv: Nosač cilindra		Poz: 3	Format: A4		
	Mjerilo: 1:1				List: 3		
	Broj crteža: 5				Listova: 26		




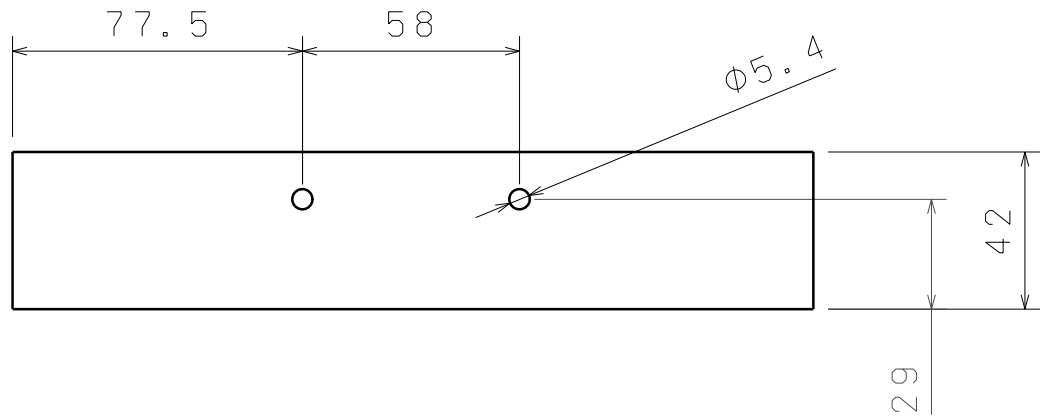
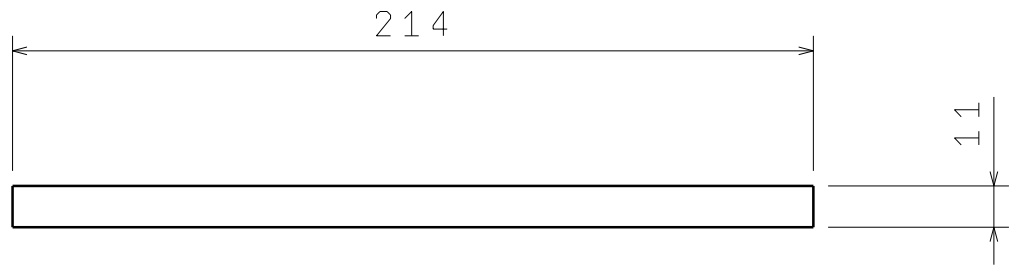
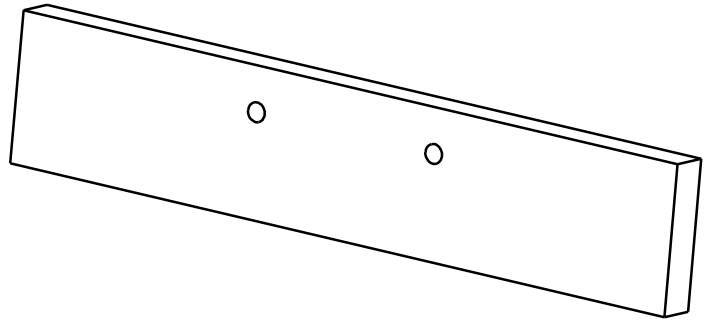
ISO-tolerancije		Datum	Ime i prezime	Potpis	 FSB Zagreb
	Projektirao	1.10.2017	Kristijan Pucak		
	Razradio				
	Crtao				
	Pregledao		Prof. Dr. Sc. Željko Šitum		
Objekt:				Objekt broj:	
				R. N. broj:	
Napomena:					
Materijal:			Masa:	<div style="background-color: #cccccc; width: 100px; height: 20px;"></div> Kopija	
		Naziv: Spremište predmeta			
Mjerilo: 1:2		Broj crteža: 6			Format: A4
					List: 4
					Listova: 26


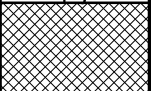




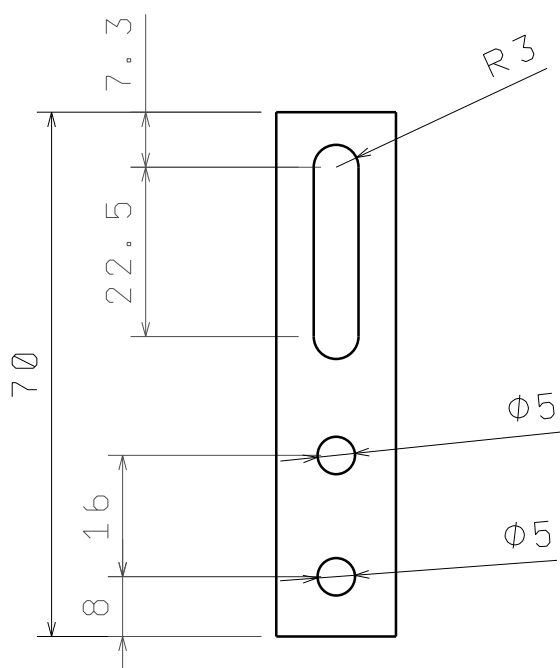
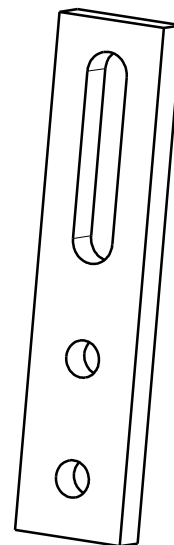
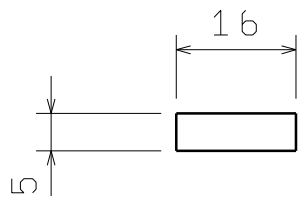
ISO-tolerancije		Datum	Ime i prezime	Potpis	 FSB Zagreb
	Projektirao	2.10.2017	Kristijan Pucak		
	Razradio				
	Crtao				
	Pregledao		Prof. Dr. Sc. Željko Situm		
	Objekt:			Objekt broj:	
				R. N. broj:	
	Napomena:				Kopija
	Materijal:		Masa:		
			Naziv: Gravitacijska staza		Poz: 6
	Mjerilo:	1:2			Format: A4
	Broj crteža: 7				List: 5
					Listova: 26






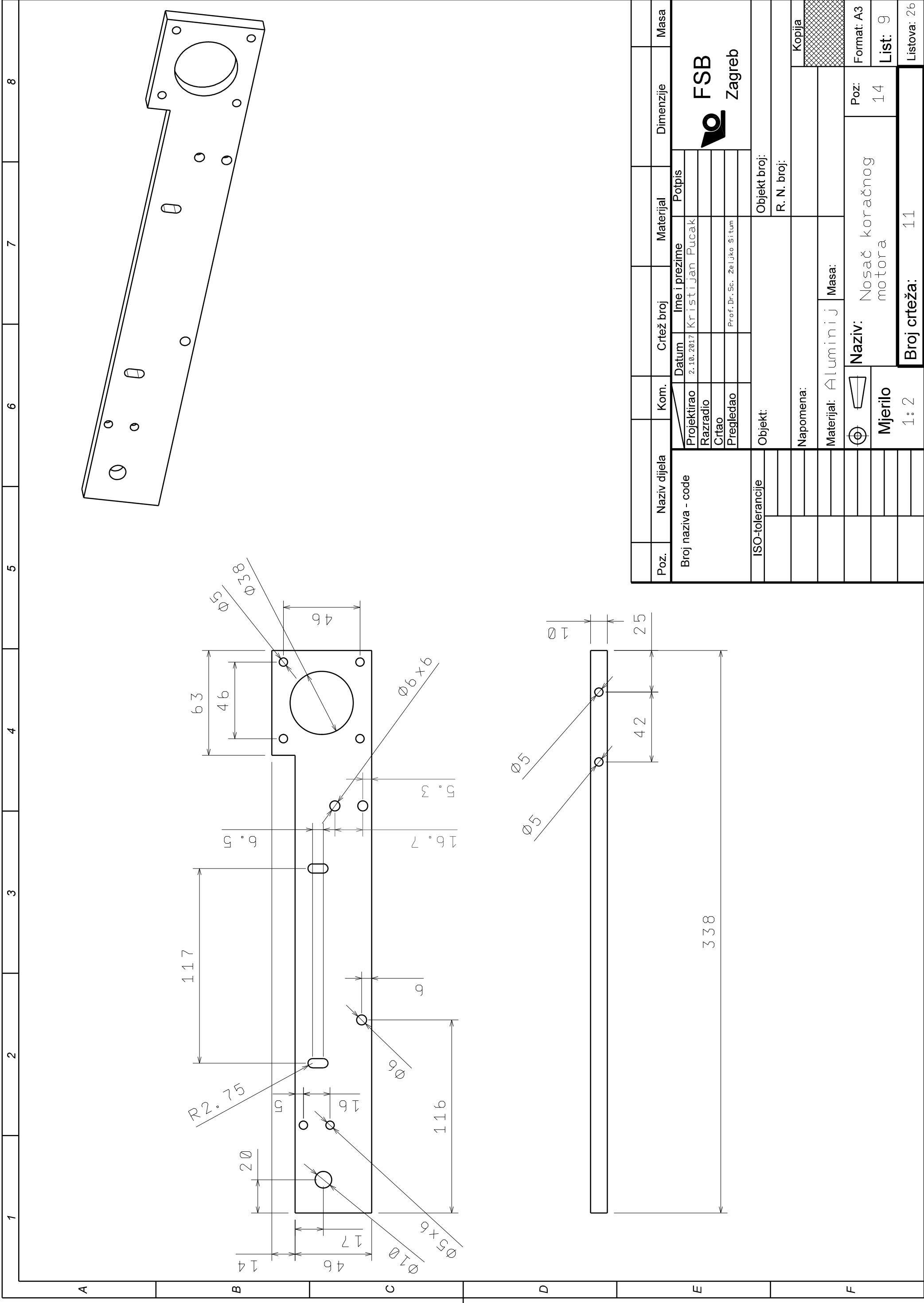
ISO-tolerancije		Datum		Ime i prezime		Potpis		 FSB Zagreb		
		Projektirao		2.10.2017		Kristijan Pucak				
		Razradio								
		Crtao								
		Pregledao		Prof. Dr. Sc. Željko Šitum						
		Objekt:				Objekt broj:				
						R. N. broj:				
		Napomena:								
		Materijal: Aluminij		Masa:				Kopija		
				Naziv:			Poz:		Format: A4	
				Pločica gravitacijske staze i nosača			7		List: 6	
		Mjerilo:		Broj crteža:					Listova: 26	
		1:1		8						



ISO-tolerancije		Datum	Ime i prezime	Potpis	 FSB Zagreb
	Projektirao	2.10.2017	Kristijan Pucak		
	Razradio				
	Crtao				
	Pregledao		Prof. Dr. Sc. Željko Šitum		
		Objekt:		Objekt broj:	
				R. N. broj:	
		Napomena:			Kopija
		Materijal: Aluminij	Masa:		
		 	Naziv: Pločica za sigurnost		Poz: 8
		Mjerilo: 1:2	Broj crteža: 9		Format: A4
					List: 7
					Listova: 26



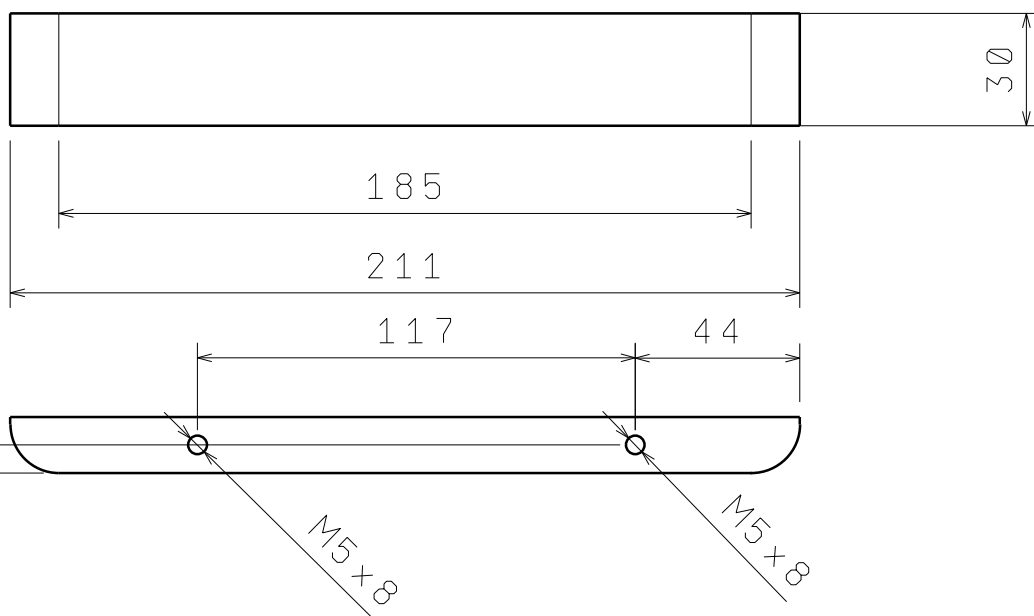
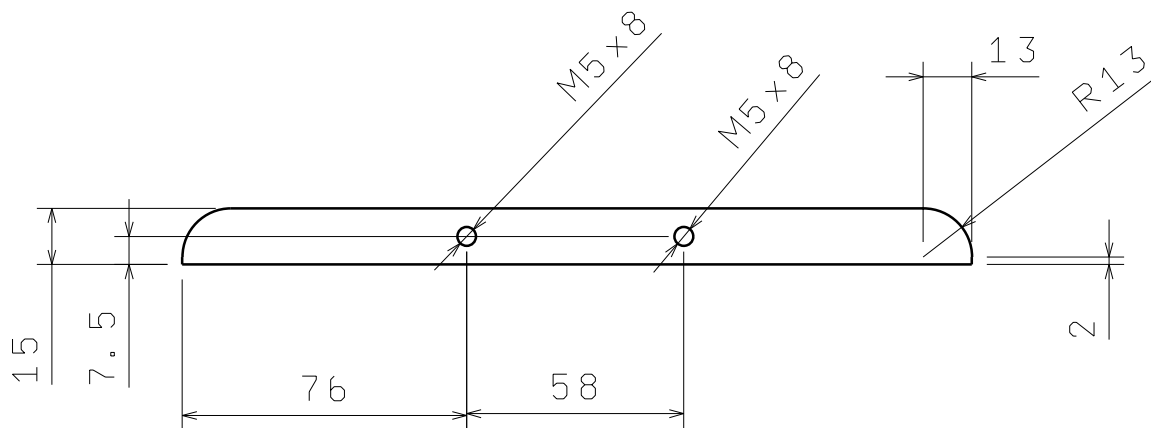
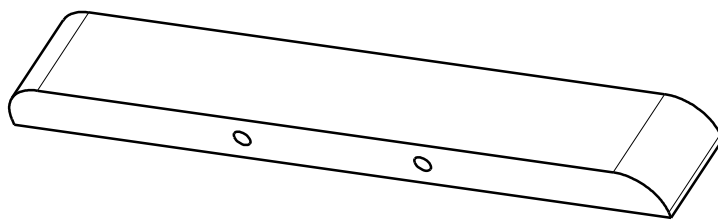
ISO-tolerancije		Datum	Ime i prezime	Potpis	 FSB Zagreb
	Projektirao	3.10.2017	Kristijan Pucak		
	Razradio				
	Crtao				
	Pregledao		Prof. Dr. Sc. Željko Šitum		
Objekt:				Objekt broj:	
				R. N. broj:	
Napomena:					
Materijal: Aluminij		Masa:		<div style="background-color: #cccccc; width: 100%; height: 100%; border: 1px solid black;"></div>	
 		Naziv: Nosač dostavne staze			
Mjerilo:		Broj crteža: 10		Format: A4	
1:1				List: 8	
				Listova: 26	


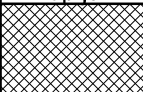




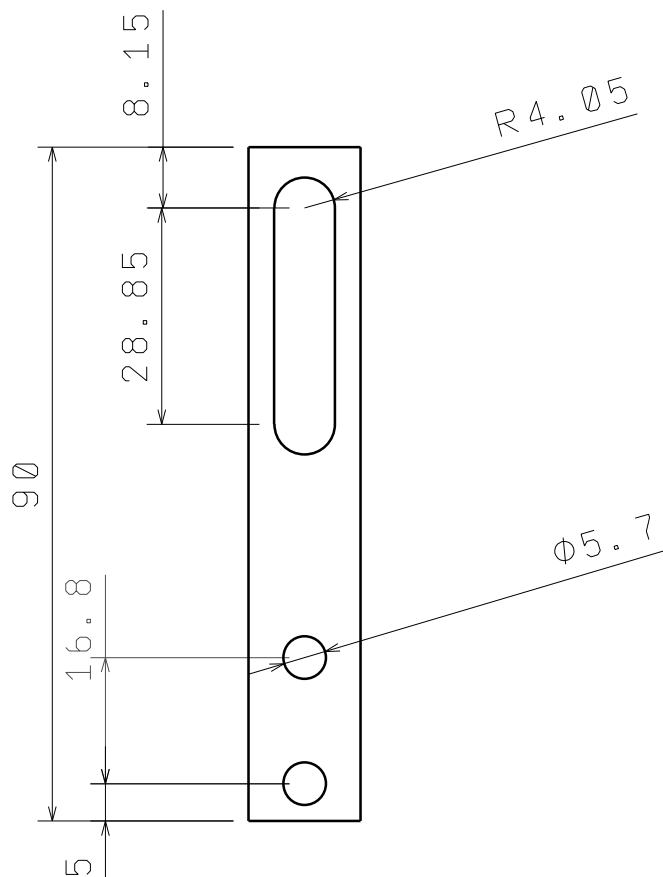
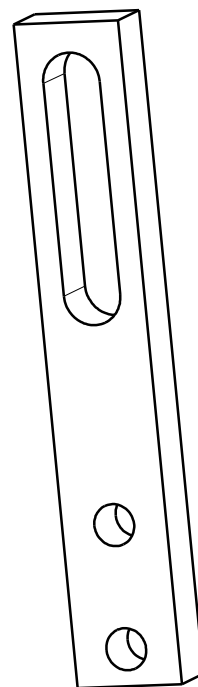
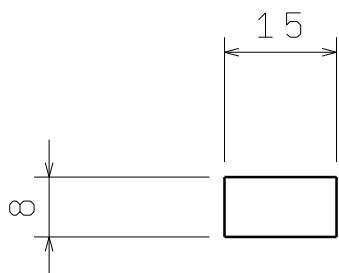
Kopija


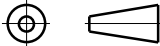
Format: A3
List: 9
Listova: 26

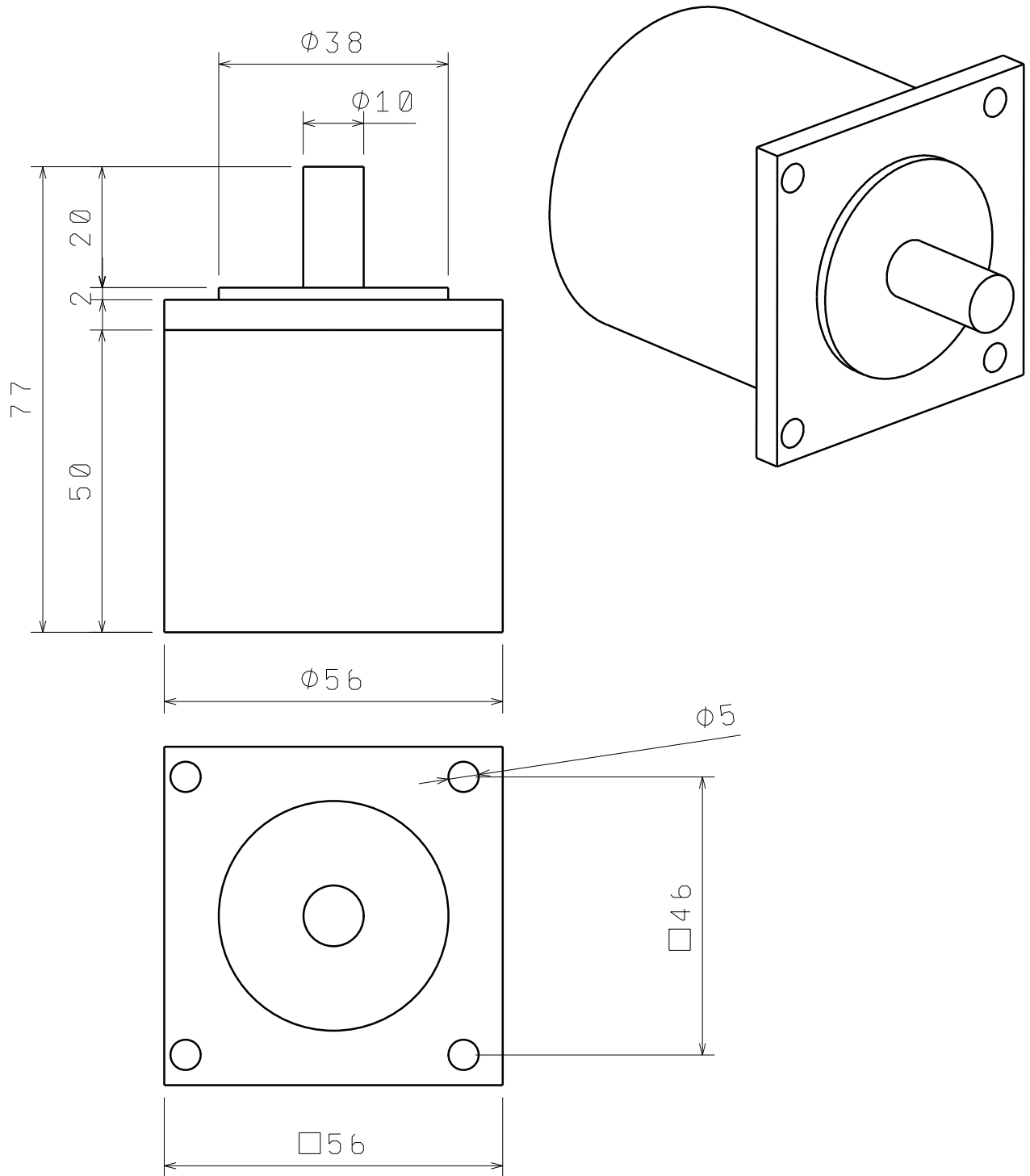
Broj crteža: 11




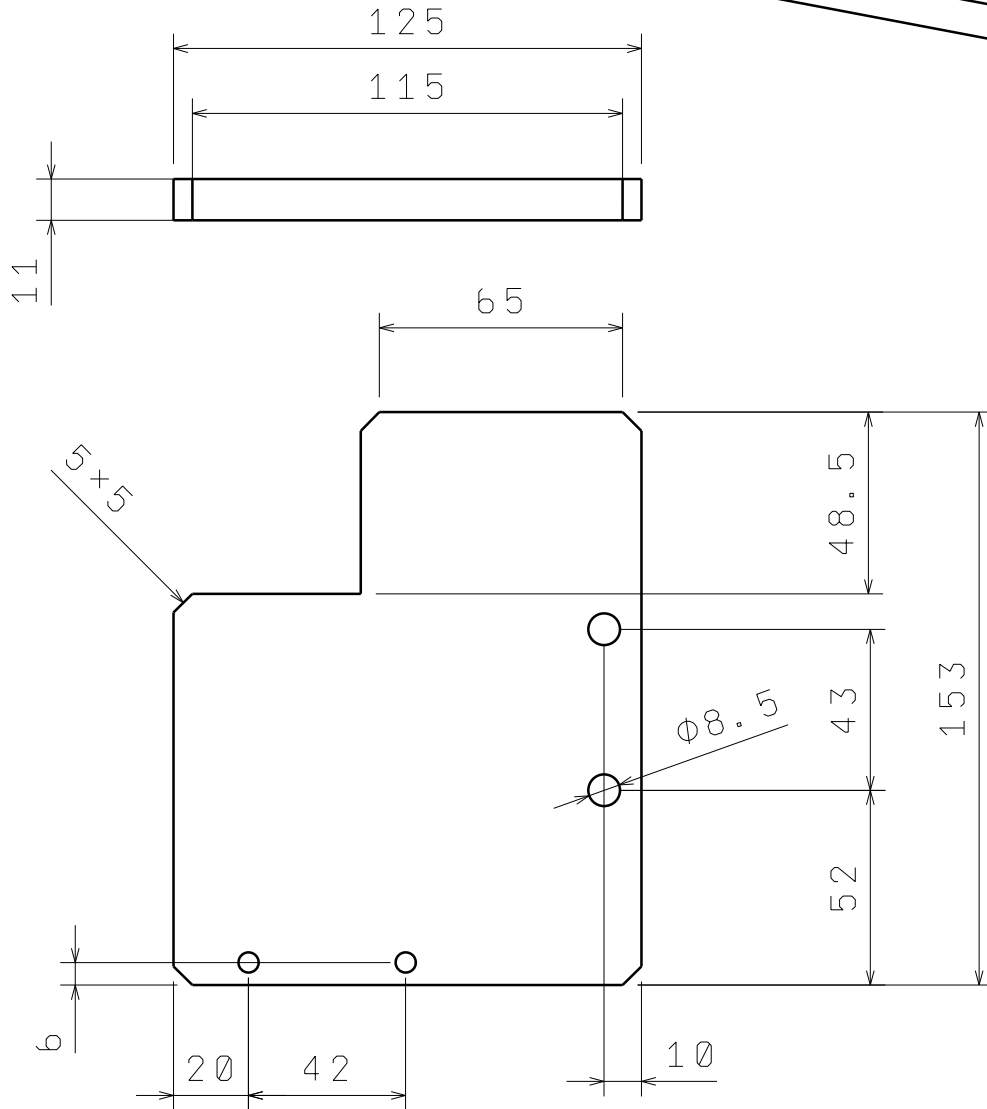
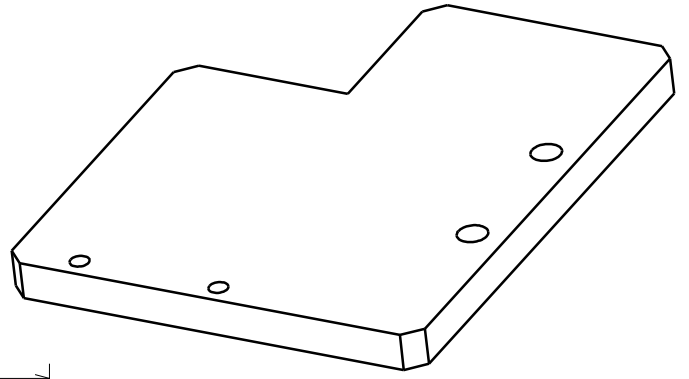
ISO-tolerancije		Datum	Ime i prezime	Potpis	 FSB Zagreb	
	Projektirao	3.10.2017	Kristijan Pucak			
	Razradio					
	Crtao					
	Pregledao		Prof.Dr.Sc. Željko Situm			
		Objekt:		Objekt broj:		
				R. N. broj:		
		Napomena:				Kopija
		Materijal: Aluminij	Masa:			
		 	Naziv: Nosač trake		Poz: 15	Format: A4
		Mjerilo: 1:2				List: 10
		Broj crteža: 12				Listova: 26


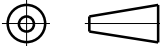


ISO-tolerancije		Datum	Ime i prezime	Potpis	 FSB Zagreb
	Projektirao	3.10.2017	Kristijan Pucak		
	Razradio				
	Crtao				
	Pregledao		Prof. Dr. Sc. Željko Šitum		
	Objekt:			Objekt broj:	
				R. N. broj:	
	Napomena:				Kopija
	Materijal: Aluminij		Masa:		
			Naziv: Nosač senzora		Poz: 16
	Mjerilo: 1:1		Broj crteža: 13		Format: A4
					List: 11
					Listova: 26

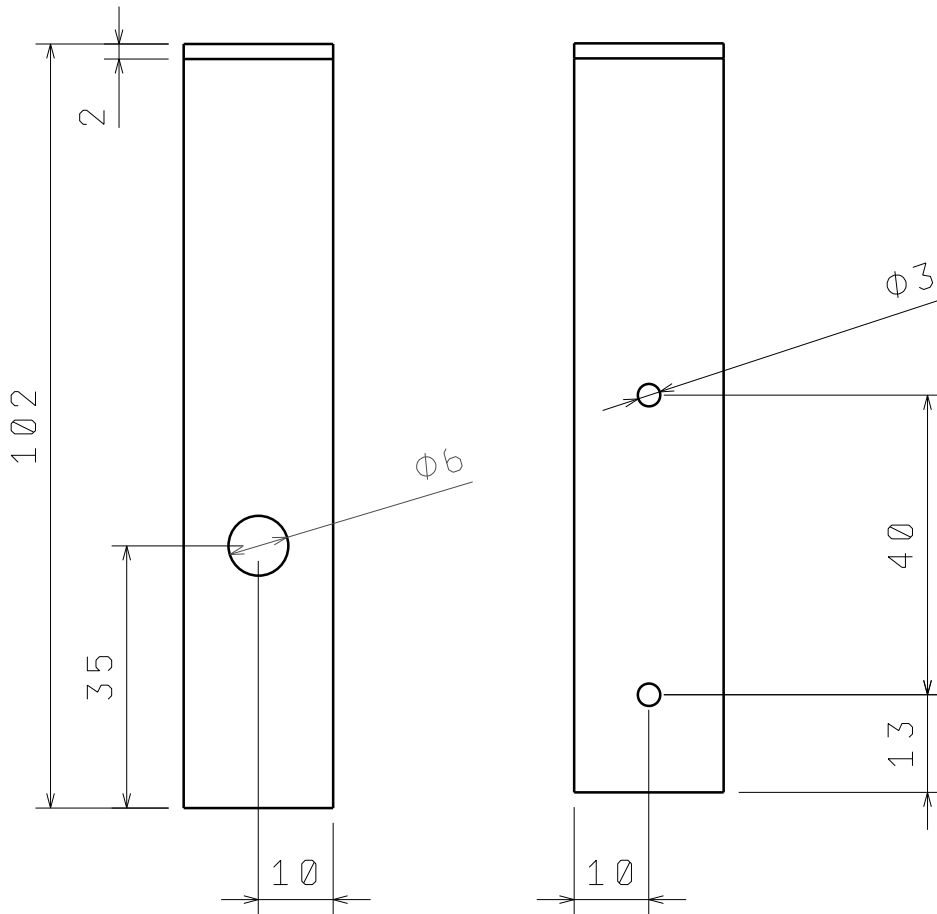
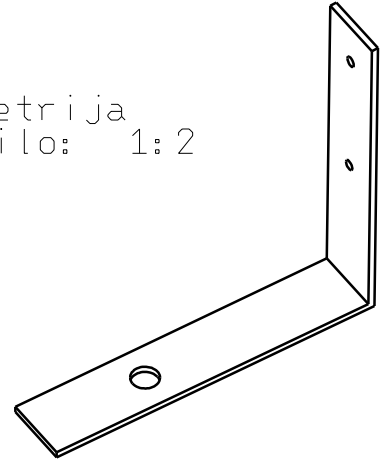



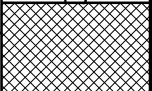
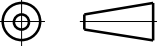
ISO-tolerancije	Datum	Ime i prezime	Potpis	 FSB Zagreb			
Projektirao	3.10.2017	Kristijan Pucak					
Razradio							
Crtao							
Pregledao		Prof. Dr. Sc. Željko Šitum					
	Objekt:	Objekt broj:					
		R. N. broj:					
	Napomena:				Kopija		
	Materijal: Aluminij	Masa:					
	 	Naziv: Koračni motor	Poz: 17	Format: A4			
	Mjerilo: 1:1	Broj crteža: 14		List: 12			
				Listova: 26			

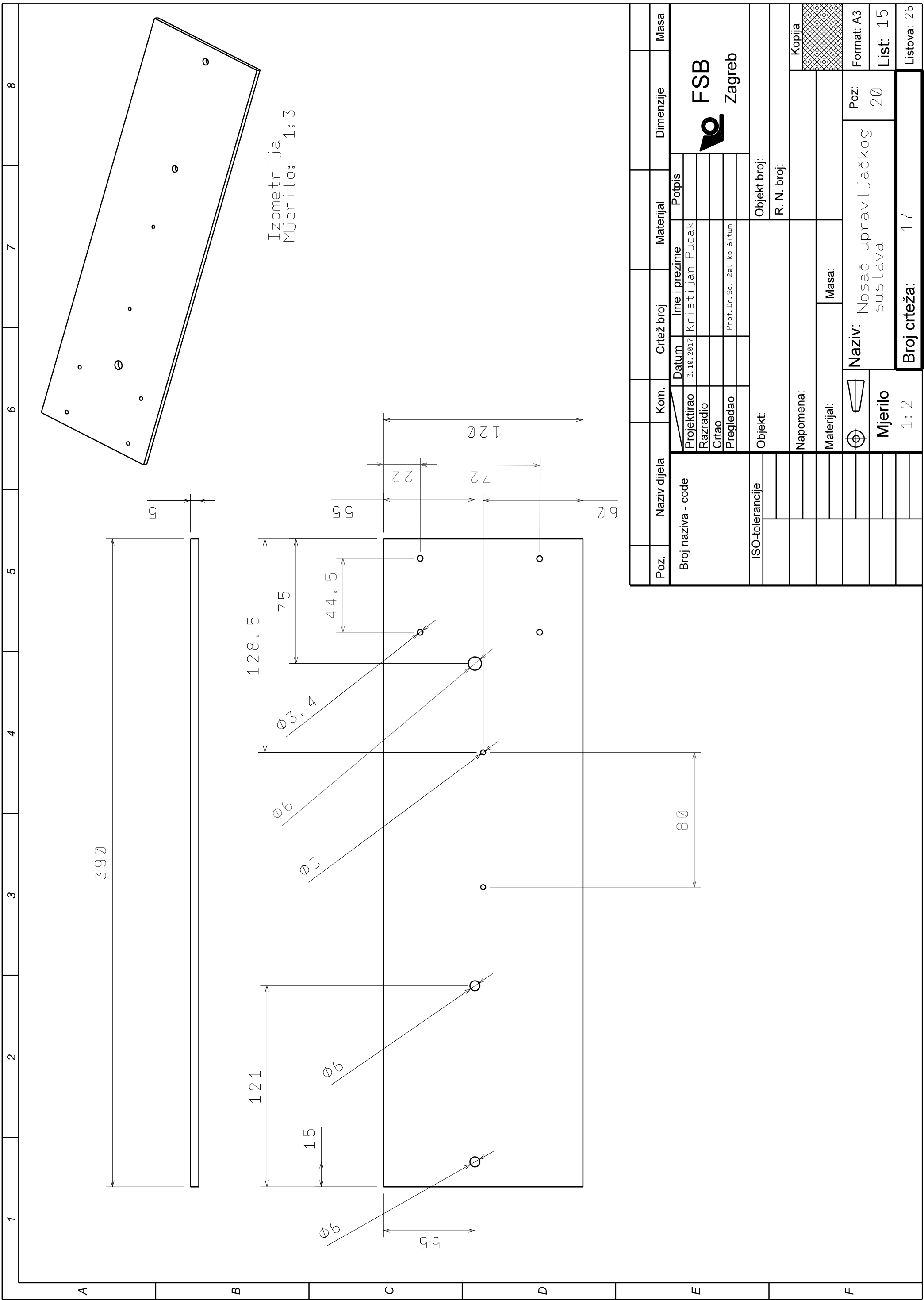


ISO-tolerancije		Datum	Ime i prezime	Potpis	 FSB Zagreb
	Projektirao	3.10.2017	Kristijan Pucak		
	Razradio				
	Crtao				
	Pregledao		Prof. Dr. Sc. Željko Šitum		
Objekt:				Objekt broj:	
				R. N. broj:	
Napomena:					Kopija
Materijal: Aluminij			Masa:		
		Naziv: Nosač pokretne trake		Poz: 18	Format: A4
Mjerilo: 1:2		Broj crteža: 15			List: 13
					Listova: 26

Izometrija
Mjerilo: 1:2



ISO-tolerancije		Datum	Ime i prezime	Potpis	 FSB Zagreb
	Projektirao	3.10.2017	Kristijan Pucak		
	Razradio				
	Crtao				
	Pregledao		Prof. Dr. Sc. Željko Situm		
	Objekt:			Objekt broj:	
				R. N. broj:	
	Napomena:				Kopija
	Materijal:		Masa:		
		Naziv: Kutni nosač upravljanja		Poz: 19	Format: A4
	Mjerilo: 1:1				List: 14
	Broj crteža: 16				Listova: 26

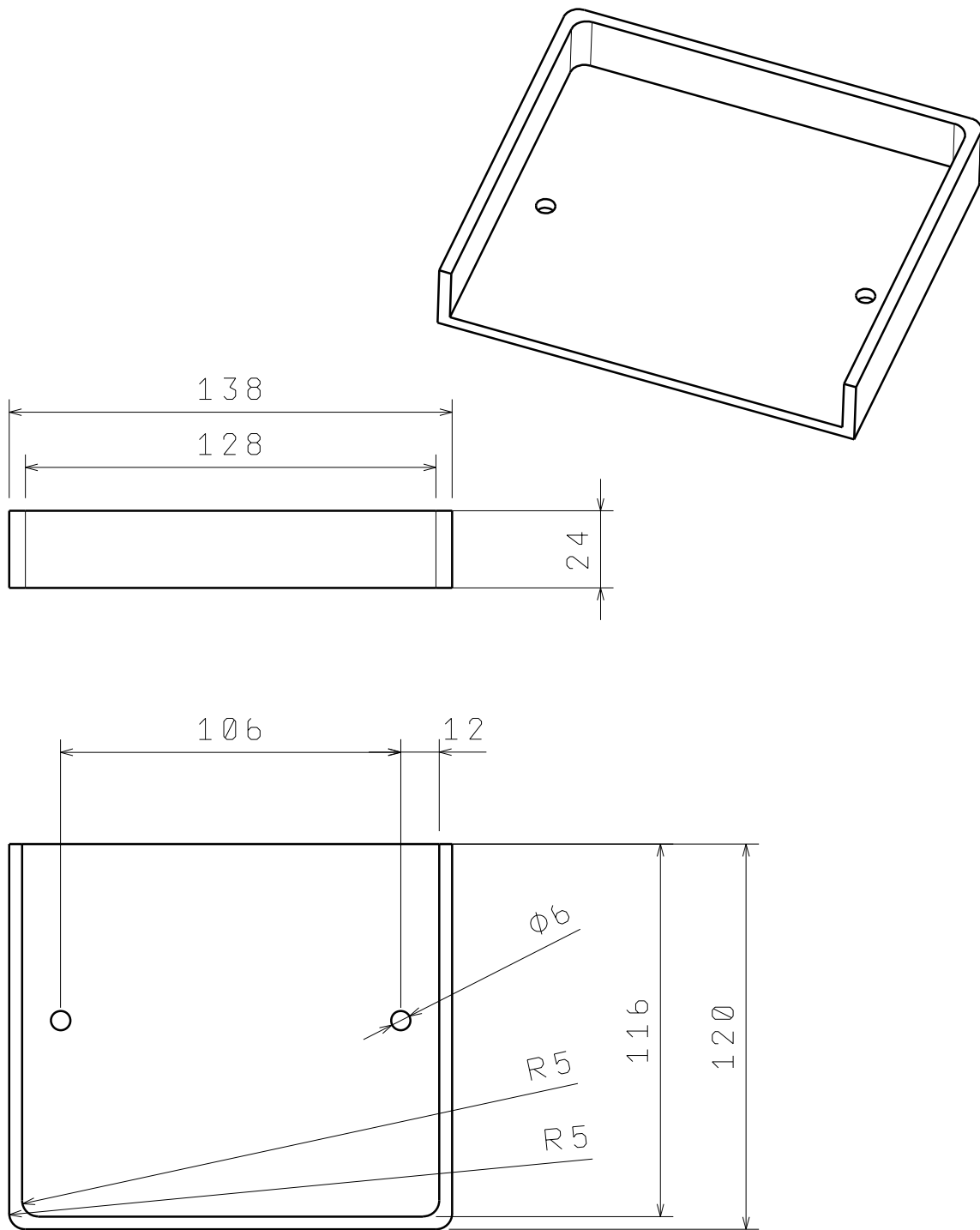



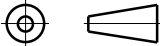

Poz.	Naziv dijela	Kom.	Crtež broj	Materijal	Dimenzije	Masa
Broj naziva - code						
	Projektirao	3.10.2017	Ime i prezime	Kristijan Pucak	Potpis	
	Razradio					
	Crtao					
	Pregledao			Prof. Dr. Sc. Zeljko Situm		
ISO-tolerancije						
Objekt:						
Objekt broj:						
R. N. broj:						
Napomena:						
Materijal:						
Masa:						
Naziv: Nosač upravljačkog sustava						
Poz: 20						
Mjerilo 1:2						
Broj crteža: 17						



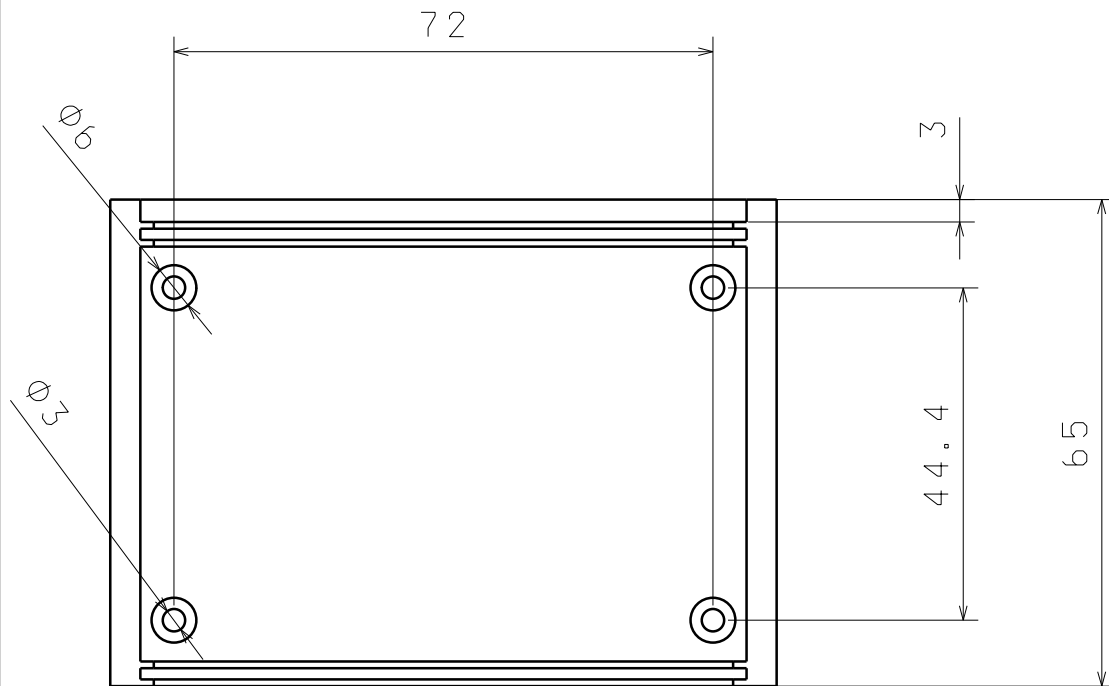
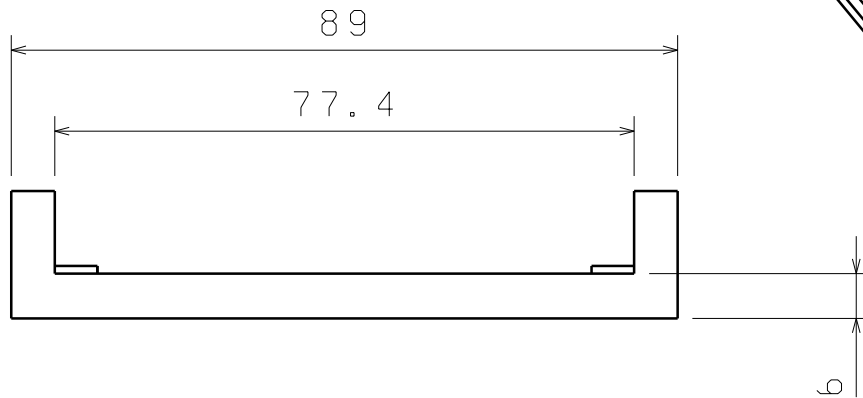
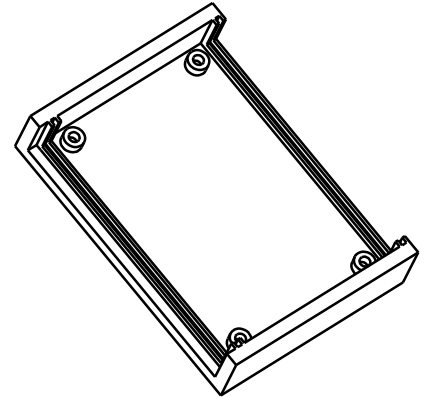
Kopija

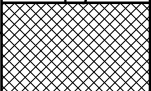
Format: A3
List: 15
Listova: 26

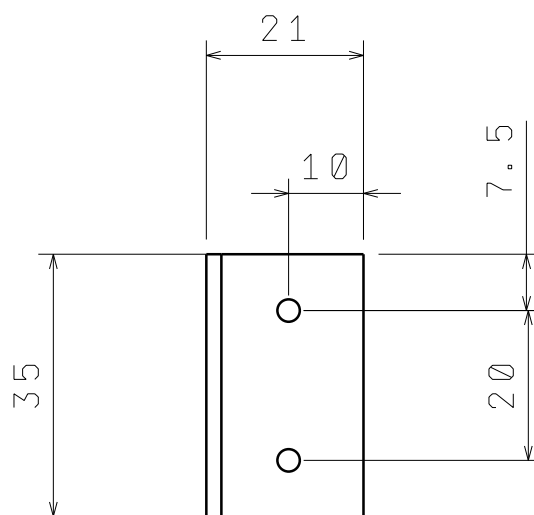
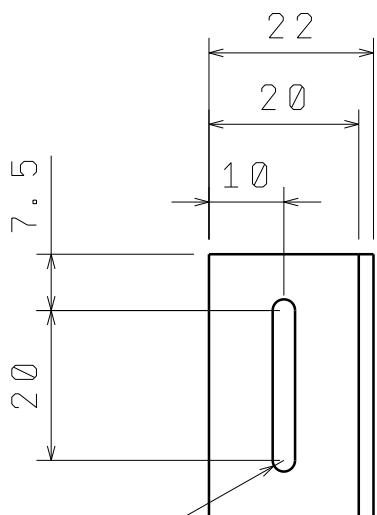
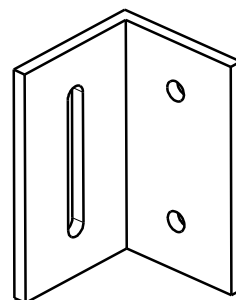
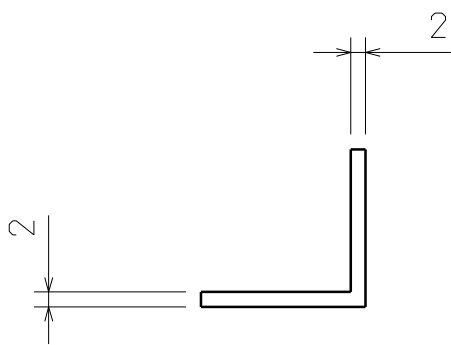



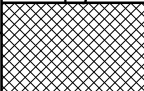
ISO-tolerancije		Datum	Ime i prezime	Potpis	 FSB Zagreb
	Projektirao	3.10.2017	Kristijan Pucak		
	Razradio				
	Crtao				
	Pregledao		Prof. Dr. Sc. Željko Šitum		
	Objekt:			Objekt broj:	
				R. N. broj:	
	Napomena:				Kopija
	Materijal: Plastika		Masa:		
	 	Naziv:			Poz:
	Mjerilo:	Kućište upravljačkog sklopa koračnog motora			21
	1:2	Broj crteža: 18			Format: A4
					List: 16
					Listova: 26

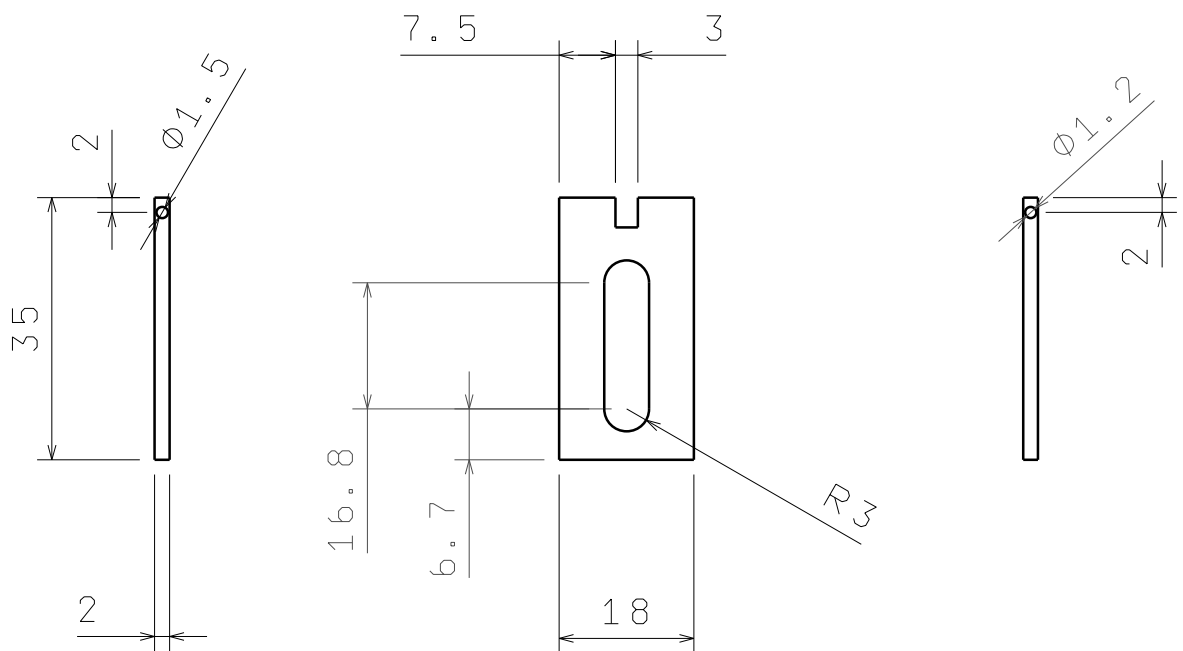
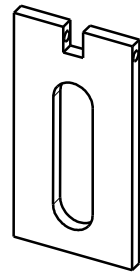
Izometrija
Mjerilo: 1:2


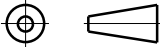
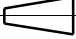


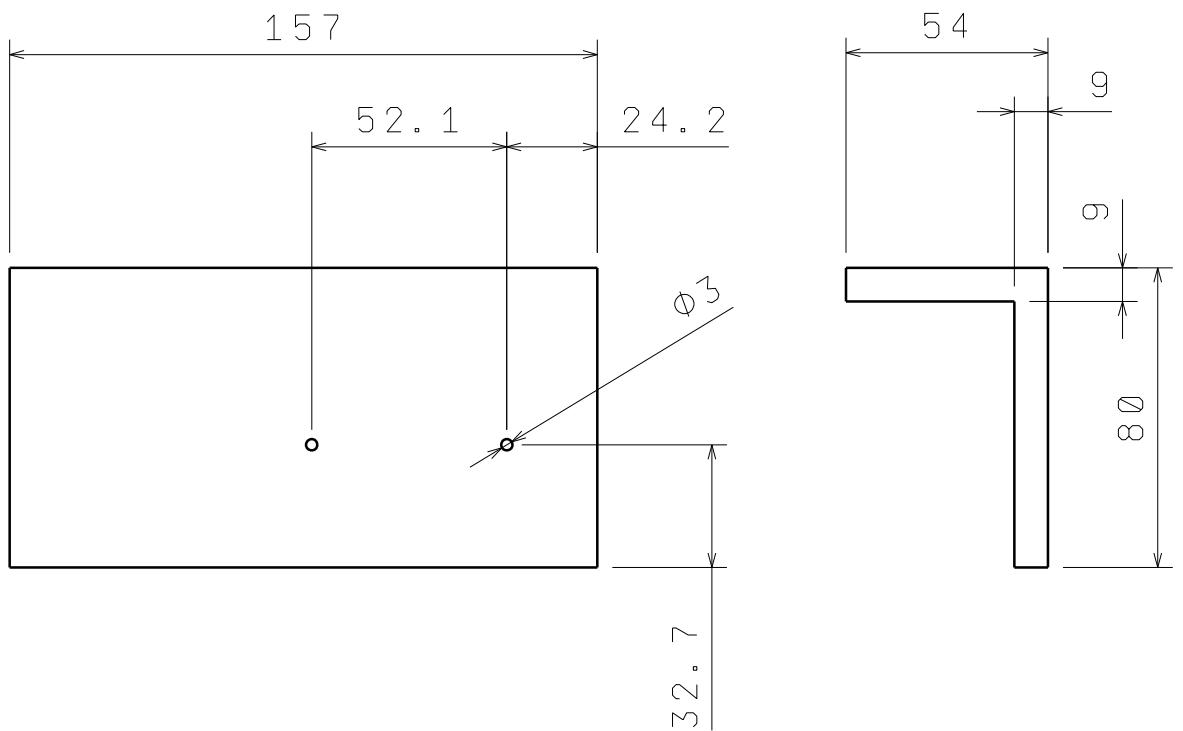
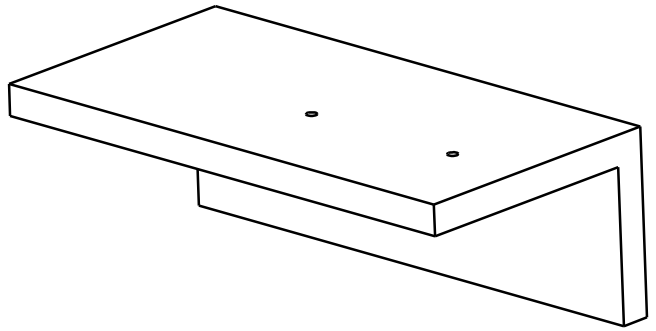
ISO-tolerancije		Datum	Ime i prezime	Potpis	 FSB Zagreb
	Projektirao	3.10.2017	Kristijan Pucak		
	Razradio				
	Crtao				
	Pregledao		Prof. Dr. Sc. Željko Situm		
		Objekt:	Objekt broj:		
			R. N. broj:		
		Napomena:			Kopija
		Materijal: Plastica	Masa:		
			Naziv:	Kućište upravljačkog sklopa istosmjernog motora	Poz:
			Mjerilo:	1:1	23
			Broj crteža:	19	List: 17
					Listova: 26



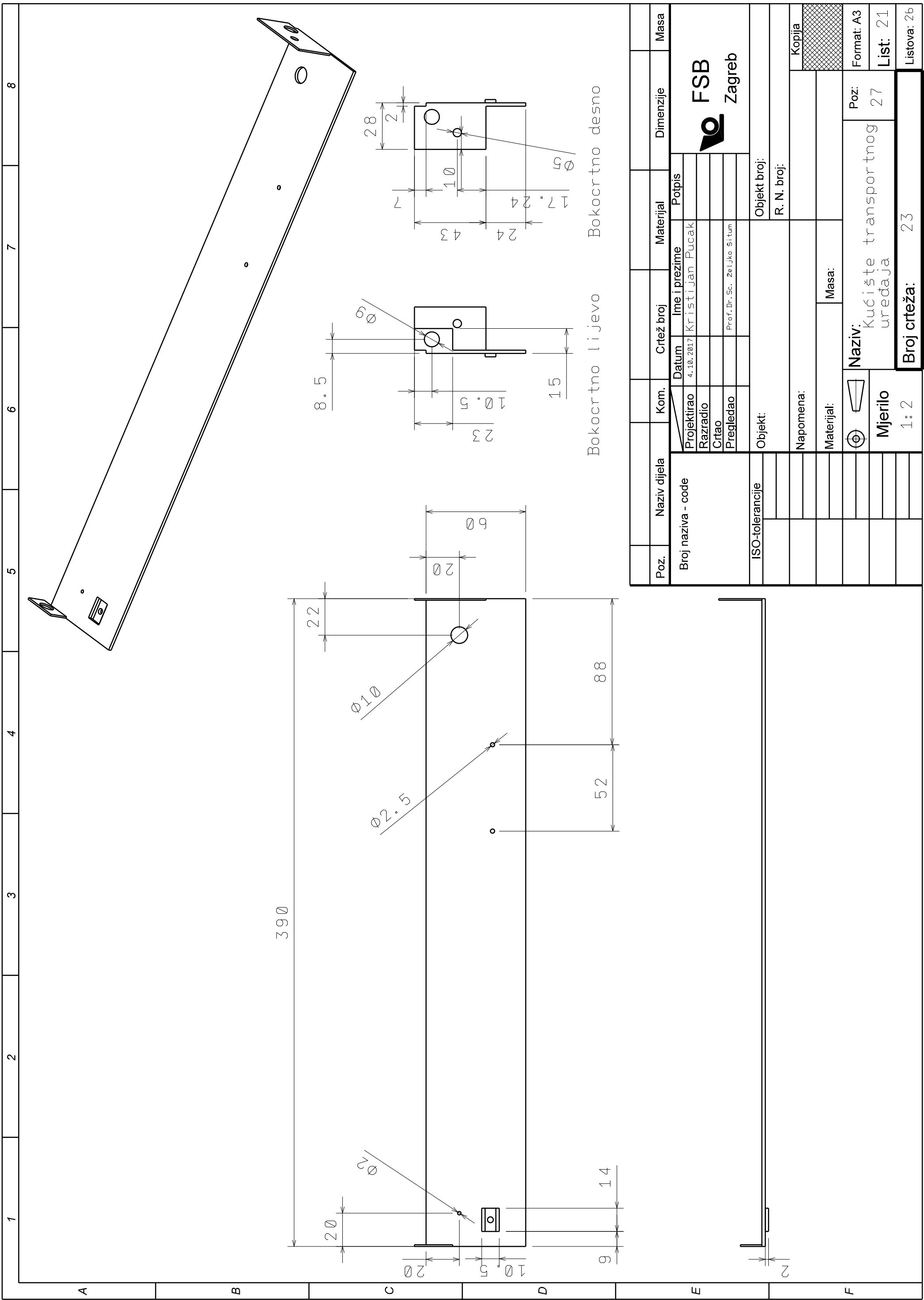
ISO-tolerancije		Datum	Ime i prezime	Potpis	 FSB Zagreb
	Projektirao	3.10.2017	Kristijan Pucak		
	Razradio				
	Crtao				
	Pregledao		Prof. Dr. Sc. Željko Šitum		
Objekt:				Objekt broj:	
				R. N. broj:	
Napomena:					Kopija
Materijal:			Masa:		
		Naziv: Kutni nosač transportnog uređaja		Poz: 24	Format: A4
Mjerilo: 1:1					List: 18
Broj crteža: 20					Listova: 26



ISO-tolerancije		Datum		Ime i prezime		Potpis		 FSB Zagreb		
		Projektirao		4.10.2017		Kristijan Pucak				
		Razradio								
		Crtao								
		Pregledao		Prof. Dr. Sc. Željko Šitum						
		Objekt:				Objekt broj:				
						R. N. broj:				
		Napomena:								
		Materijal: Aluminij		Masa:				Kopija		
		 		Naziv: Prednji nosač padajuće ploče			Poz: 25		Format: A4	
		Mjerilo: 1:1		Broj crteža: 21					List: 19	
									Listova: 26	

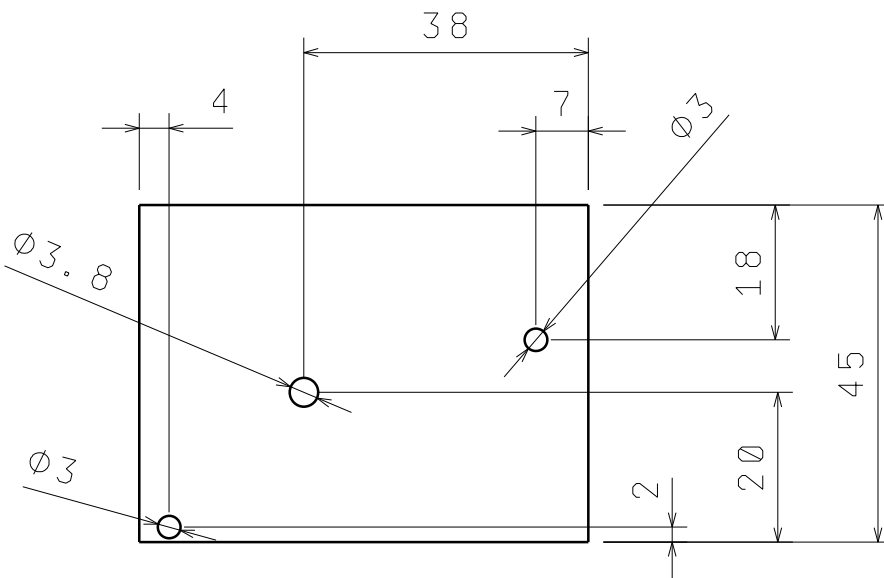
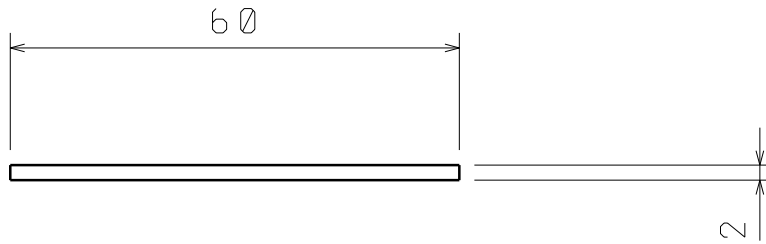
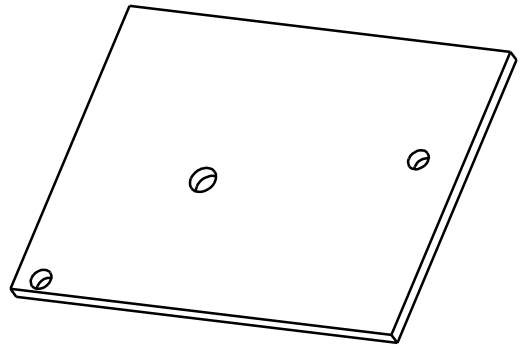



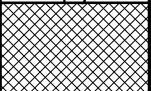

ISO-tolerancije	Projektirao	Datum	Ime i prezime	Potpis	
	Razradio	4.10.2017	Kristijan Pucak		
	Crtao				
	Pregledao		Prof. Dr. Sc. Željko Šitum		
	Objekt:			Objekt broj:	
				R. N. broj:	
	Napomena:				Kopija
	Materijal: Aluminij	Masa:			
			Naziv: Nosač transportnog uređaja		Poz: 26
			Mjerilo: 1:2	Broj crteža: 22	
					List: 20
					Listova: 26

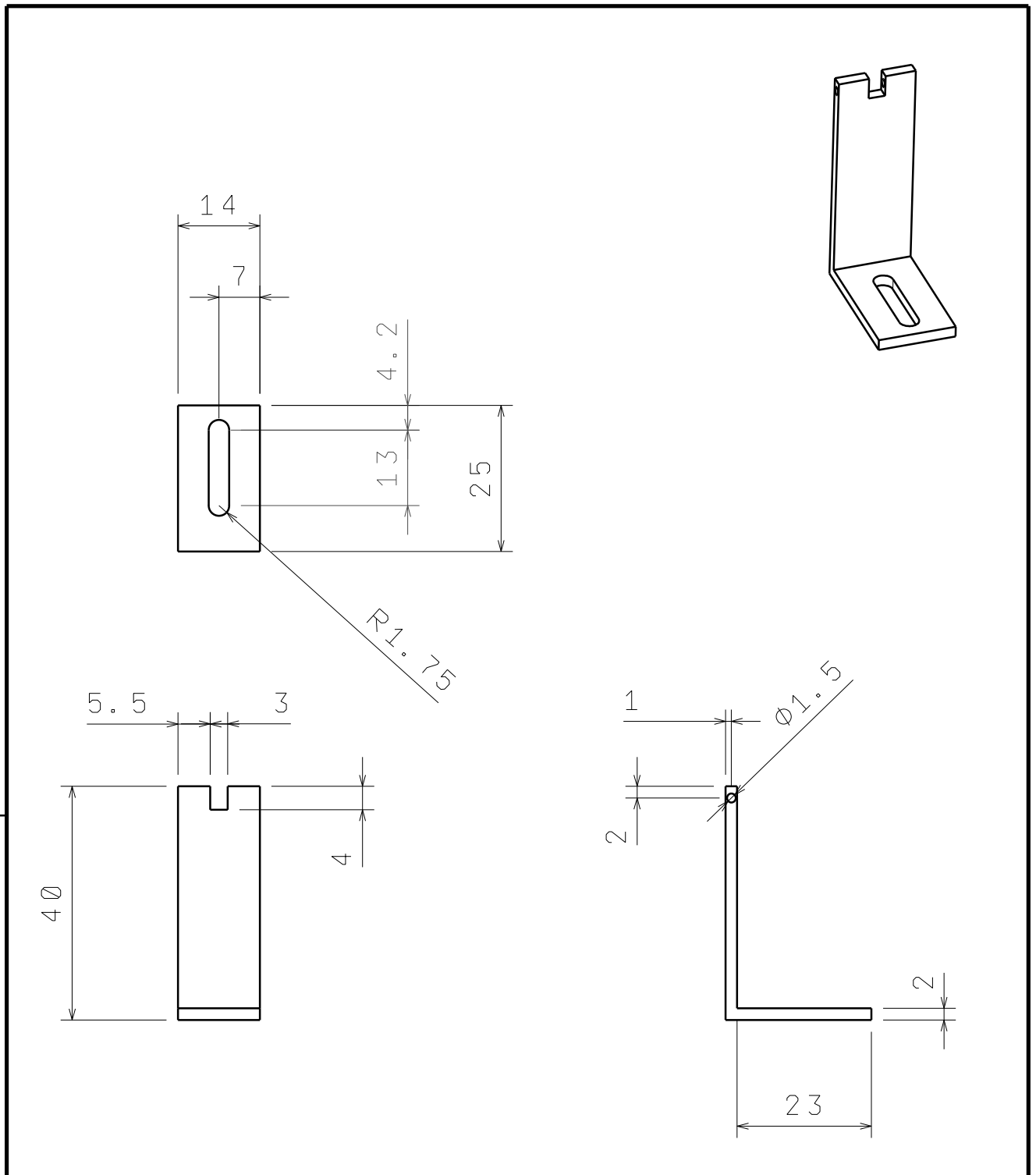



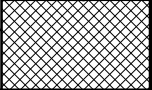
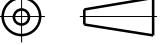
Bokocrtno lijevo Bokocrtno desno

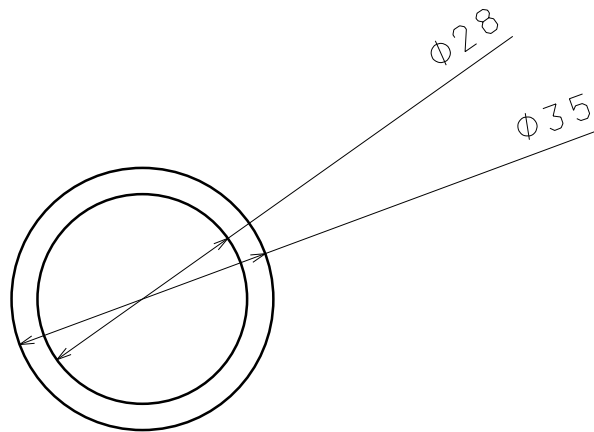
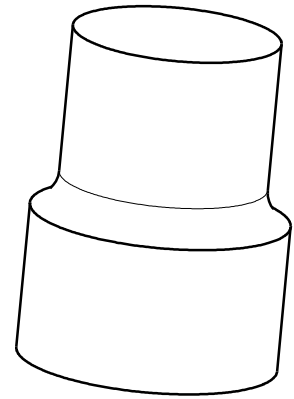
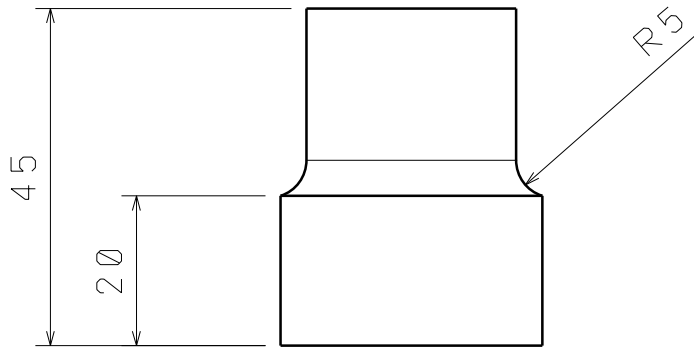
Poz.	Naziv dijela	Kom.	Crtež broj	Materijal	Dimenzije	Masa																												
<table border="1"> <tr> <td>Broj naziva - code</td> <td>Projektirao</td> <td>Datum</td> <td>Ime i prezime</td> <td>Potpis</td> <td colspan="2"> </td> </tr> <tr> <td></td> <td>Razradio</td> <td>4.10.2017</td> <td>Kristijan Pucak</td> <td></td> <td colspan="2"></td> </tr> <tr> <td></td> <td>Crtao</td> <td></td> <td></td> <td></td> <td colspan="2"></td> </tr> <tr> <td></td> <td>Pregledao</td> <td></td> <td>Prof. Dr.-Sc. Zeljko Situm</td> <td></td> <td colspan="2"></td> </tr> </table>							Broj naziva - code	Projektirao	Datum	Ime i prezime	Potpis				Razradio	4.10.2017	Kristijan Pucak					Crtao							Pregledao		Prof. Dr.-Sc. Zeljko Situm			
Broj naziva - code	Projektirao	Datum	Ime i prezime	Potpis																														
	Razradio	4.10.2017	Kristijan Pucak																															
	Crtao																																	
	Pregledao		Prof. Dr.-Sc. Zeljko Situm																															
ISO-tolerancije																																		
Objekt:																																		
Napomena:																																		
Materijal: Masa:																																		
<table border="1"> <tr> <td rowspan="2"> </td> <td rowspan="2"> Naziv: Kućište transportnog uređaja </td> <td rowspan="2"> Poz: 27 </td> </tr> <tr> <td colspan="2"> Broj crteža: 23 </td> </tr> </table>								Naziv: Kućište transportnog uređaja	Poz: 27	Broj crteža: 23																								
	Naziv: Kućište transportnog uređaja	Poz: 27																																
			Broj crteža: 23																															
<table border="1"> <tr> <td rowspan="2"> </td> <td rowspan="2"> Mjerilo 1:2 </td> <td rowspan="2"> Format: A3 </td> </tr> <tr> <td colspan="2"> List: 21 </td> </tr> </table>								Mjerilo 1:2	Format: A3	List: 21																								
	Mjerilo 1:2	Format: A3																																
			List: 21																															
<table border="1"> <tr> <td rowspan="2"> </td> <td rowspan="2"> Objekt broj: R. N. broj: </td> <td rowspan="2"> Listova: 26 </td> </tr> <tr> <td colspan="2"> Kopija </td> </tr> </table>								Objekt broj: R. N. broj:	Listova: 26	Kopija																								
	Objekt broj: R. N. broj:	Listova: 26																																
			Kopija																															



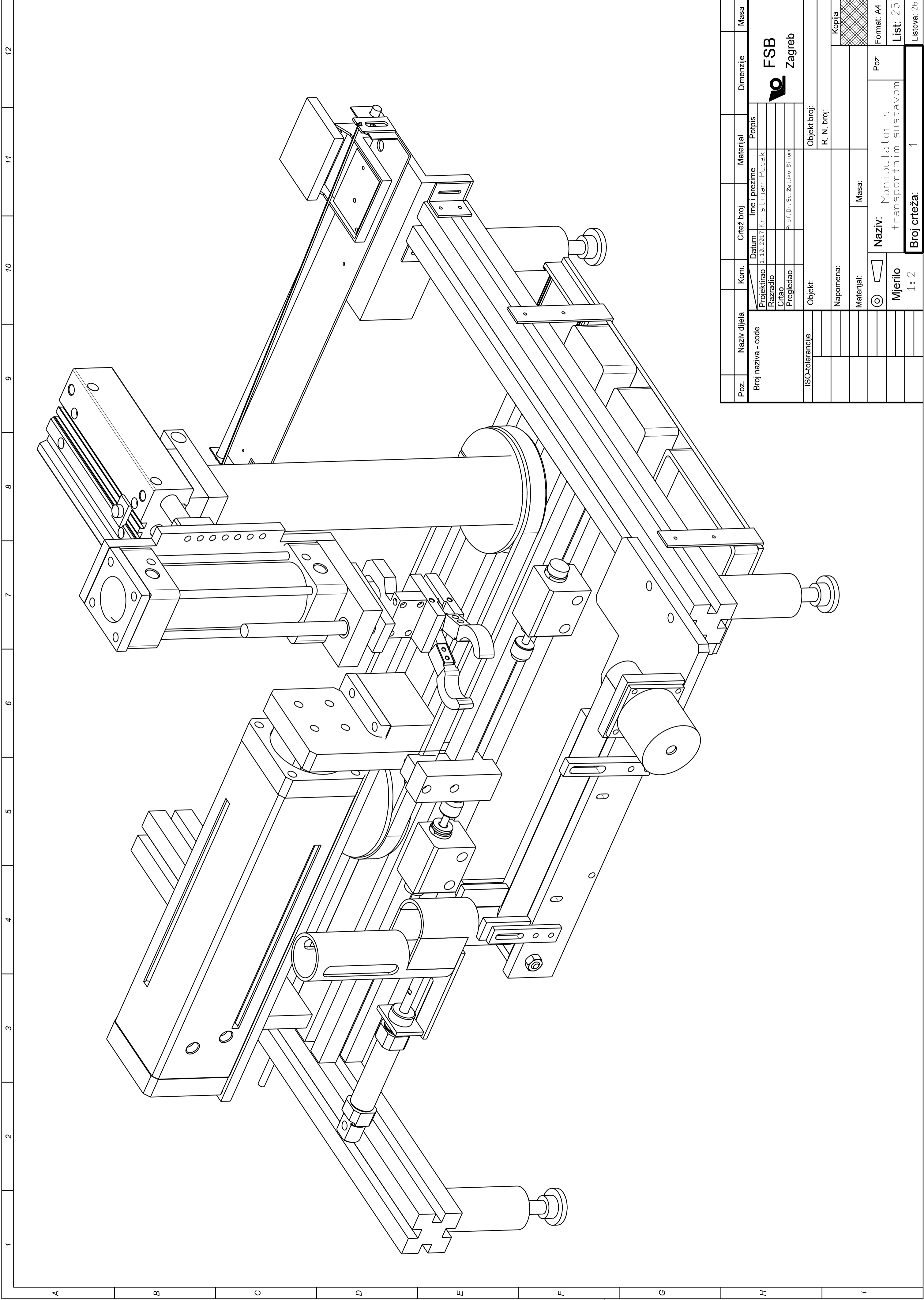
ISO-tolerancije		Datum	Ime i prezime	Potpis	 FSB Zagreb
	Projektirao	4. 10. 2017	Kristijan Pucak		
	Razradio				
	Crtao				
	Pregledao		Prof. Dr. Sc. Željko Šitum		
	Objekt:			Objekt broj:	
				R. N. broj:	
	Napomena:				Kopija
	Materijal:			Masa:	
		 	Naziv: Nosač dodirnog senzora		Poz: 30
		Mjerilo: 1:1	Broj crteža: 24		Format: A4
					List: 22
					Listova: 26



ISO-tolerancije	Projektirao	Datum	Ime i prezime	Potpis	 FSB Zagreb
	Razradio	4. 10. 2017	Kristijan Pucak		
	Crtao				
	Pregledao		Prof. Dr. Sc. Željko Šitum		
	Objekt:			Objekt broj:	
				R. N. broj:	
	Napomena:				Kopija 
	Materijal: Aluminij	Masa:			
	 Mjerilo: 1: 1	Naziv: Stražnji nosač padajuće ploče			Poz: 32
		Broj crteža: 25			Format: A4 List: 23 Listova: 26

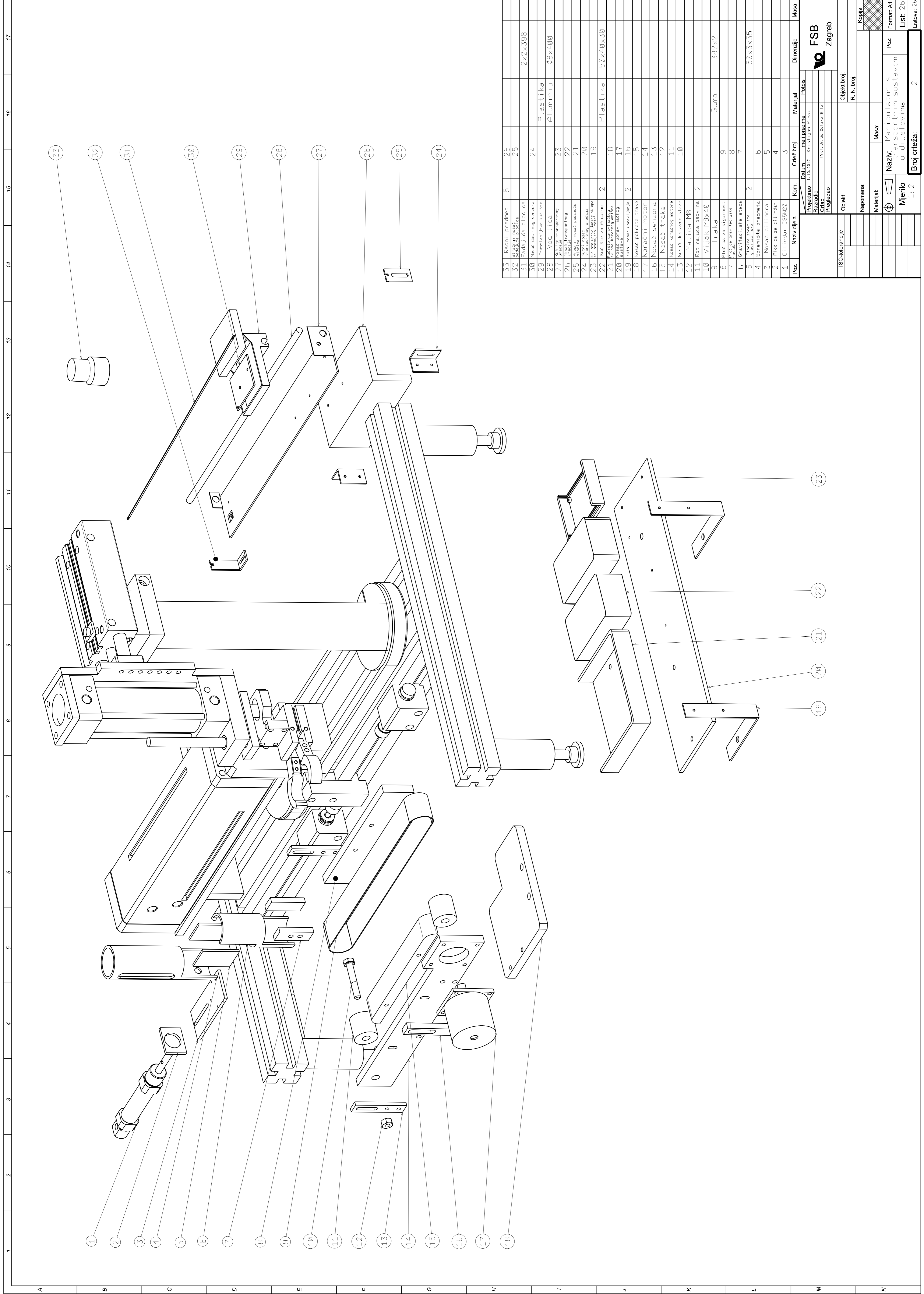


ISO-tolerancije		Datum		Ime i prezime		Potpis		 FSB Zagreb	
		Projektirao		4. 10. 2017		Kristijan Pucak			
		Razradio							
		Crtao							
		Pregledao		Prof. Dr. Sc. Željko Šitum					
		Objekt:				Objekt broj:			
						R. N. broj:			
		Napomena:						Kopija	
		Materijal:			Masa:				
				Naziv: Radni predmet			Poz: 33		
		Mjerilo: 1:1		Broj crteža: 26			Format: A4		
							List: 24		
							Listova: 26		



Poz.	Naziv dijela	Kom.	Crtež broj	Materijal	Dimenzije	Masa
Broj naziva - code						
Projektor	Datum	Ime i prezime		Potpis		
Razradio	1.10.2017	Kristijan Pucak				
Crtao						
Pregledao		Prof. Dr. Sc. Zeljko Srtum				
ISO-tolerancije						
Objekt:						
R. N. broj:						
Napomena:						
Materijal:						
Masa:						
Kopija						
Naziv: Manipulator s transportnim sustavom						
Poz:						
Format: A4						
List: 25						
Listova: 26						
Mjerilo: 1:2						
Broj crteža: 1						





Poz.	Naziv dijela	Kom.	Črnač broj	Materijal	Dimenzije	Masa
33	Radni predmet	5				
32	Podajna pločica	25				
31	Podajna pločica	25			2x2x398	
30	Nosač dodatnog senzora	24		Plastika		
29	Transportna jedinica			Aluminij	Ø8x400	
28	Vodilica	23				
27	Nosač transportnog uređaja	22				
26	Nosač transportnog uređaja	21				
25	Predužni nosač podajnice	20				
24	Kućište	19				
23	Transportni uređaj za istraživanje	2				
22	Kućište za Arduino	2		Plastika	50x40x30	
21	Nosač upravljačkog sustava	17				
20	Nosač upravljačkog sustava	17				
19	Nosač upravljačkog sustava	2				
18	Nosač pokretačke trake	15				
17	Koračni motor	14				
16	Nosač senzora	13				
15	Nosač trake	12				
14	Nosač koračnog motora	11				
13	Nosač dodatne staze	10				
12	Matica M8	2				
11	Rotirajuća osovinica	2				
10	Višak MBx40	9		Guma	3Ø2x2	
9	Traka	8				
8	Pločica za sigurnost	7				
7	Gravitacijska staza	6				
6	Gravitacijska staza	5			50x3x35	
5	Pločica spremnika	4				
4	Spremnici	2				
3	Nosač cilindara	2				
2	Pločica za cilindar	4				
1	Cilindar C85N2Ø	3				

Projektirao		Datum		Ime i prezime	
1:18/2017		18.12.2017		KSTIČIĆ JAN PUČIĆ	
Črnač		1:18/2017		Prof. Dr. Sc. Željko Šturm	
Pregledao					

ISO-tolerancije		Objekt broj	
		R. N. broj	

Naziv		Masa	
Manipulator s transportnim sustavom u dijelovima			

Mjerilo		Poz.	
1:2		Format A1	
Broj crteža		List: 2b	
2		Listova: 2b	