

Dimenzioniranje grede kрана za manipuliranje betonskim poklopcem neutronskog akceleratora Dones

Jovanović, Ivana

Undergraduate thesis / Završni rad

2017

Degree Grantor / Ustanova koja je dodijelila akademski / stručni stupanj: **University of Zagreb, Faculty of Mechanical Engineering and Naval Architecture / Sveučilište u Zagrebu, Fakultet strojarstva i brodogradnje**

Permanent link / Trajna poveznica: <https://urn.nsk.hr/urn:nbn:hr:235:758494>

Rights / Prava: [In copyright](#) / [Zaštićeno autorskim pravom](#).

Download date / Datum preuzimanja: **2025-02-18**

Repository / Repozitorij:

[Repository of Faculty of Mechanical Engineering and Naval Architecture University of Zagreb](#)



SVEUČILIŠTE U ZAGREBU
FAKULTET STROJARSTVA I BRODOGRADNJE

ZAVRŠNI RAD

Ivana Jovanović

Zagreb, 2017.

SVEUČILIŠTE U ZAGREBU
FAKULTET STROJARSTVA I BRODOGRADNJE

ZAVRŠNI RAD

**Dimenzioniranje grede kрана za manipuliranje betonskim poklopcem
neutronskeg akceleratora Dones**

Mentor:
Izv. prof. dr. sc. Igor Karšaj

Student:
Ivana Jovanović

Zagreb, 2017.

Izjavljujem da sam ovaj rad radila samostalno, služeći se stečenim znanjem i navedenom literaturom.

Zahvaljujem se mentorima izv. prof. dr. sc. Igoru Karšaju i dr. sc. Anti Bakiću na utrošenom vremenu, strpljenju, pomoći i korisnom savjetima.

Zahvaljujem prijateljima i kolegama koji su bili uz mene proteklih godina. Također zahvaljujem najbližoj rodbini, te sestrama Ani i Božani. Najveća zahvala mojim roditeljima Daliboru i Mariji na bezuvjetnoj ljubavi i podršci.

Ivana Jovanović



SVEUČILIŠTE U ZAGREBU
FAKULTET STROJARSTVA I BRODOGRADNJE



Središnje povjerenstvo za završne i diplomске ispite
Povjerenstvo za završne ispite studija strojarstva za smjerove:
procesno-energetski, konstrukcijski, brodstrojarski i inženjersko modeliranje i računalne simulacije

Sveučilište u Zagrebu	
Fakultet strojarstva i brodogradnje	
Datum	Prilog
Klasa:	
Ur.broj:	

ZAVRŠNI ZADATAK

Student: **Ivana Jovanović** Mat. br.: 0035196339

Naslov rada na hrvatskom jeziku: **Dimenzioniranje grede kрана za manipuliranje betonskim poklopcem neutronskeg akceleratora Dones**

Naslov rada na engleskom jeziku: **Determination of crane beam element dimensions for handling of concrete cover on neutron source Dones**

Opis zadatka:

Dones je europski projekt za dizajn neutronskeg akceleratora koji će se koristiti za ispitivanje izdržljivosti materijala na neutronske zračenje kakvo se očekuje u budućim fuzijskim elektranama. Zbog visoke zone zračenja, mjesto bombardiranja ispitnih uzoraka neutronskeg snopom (TIR, eng. Target Interface Room) ograđeno je betonskim blokovima koji služe kao zaštita ostalih prostorija. Prostorija se prije ispitivanja zatvara betonskim poklopcem težine oko 150 tona. Za manipulaciju blokom predviđeno je da se koristi mosni kran čije dimenzije trebaju odgovarati tlocrtu prostorije. Potrebno je dimenzionirati glavne grede kрана korištenjem metode konačnih elemenata. Sve dimenzije i uvjeti opterećenja mogu se pronaći u dostupnim materijalima projekta.

Dodatne informacije dostupne su prema potrebi.

U radu treba navesti korištenu literaturu i eventualno dobivenu pomoć.

Zadatak zadan:
24. travnja 2017.

Rok predaje rada:
2. rok (izvanredni): 28. lipnja 2017.
3. rok: 22. rujna 2017.

Predviđeni datumi obrane:
2. rok (izvanredni): 30. 06. 2017.
3. rok: 25. 9. - 29. 09. 2017.

Zadatak zadao:

Izv.prof.dr.sc. Igor Karšaj

Predsjednik Povjerenstva:

Prof. dr. sc. Igor Balen

Sadržaj

Sadržaj.	I
Popis slika	II
Popis oznaka	III
Sažetak	IV
Summary	V
1 Uvod.	1
1.1 Fuzija	1
1.2 Projekt DONES	4
1.3 TIR-Target interface room	7
2 Opis krana	9
3 Proračun profila grede	11
3.1 Analitički proračun	11
3.1.1 Oblikovanje nosača i geometrijske karakteristike presjeka	11
3.1.2 Procjena težine grede	12
3.1.3 Kontrola krutosti grede	13
3.2 Metoda konačnih elemenata	14
3.2.1 Osnovni gredni element	15
3.2.2 Osnovni prizmatični element	18
3.2.3 Abaqus	20
3.3 Proračun presjeka	21
3.3.1 Prvi presjek	24
3.3.2 Drugi presjek	28
3.3.3 Treći presjek	31
4 Zaključak	34
LITERATURA.	35
PRILOZI.	36

Popis slika

1.1	Fuzija deuterija i tricija, [3]	2
1.2	Grafički model ITER reaktora, [3]	3
1.3	Pojednostavljena shema Dones postrojenja, [4]	5
1.4	Glavna zgrada Dones postrojenja, [4]	6
1.5	Lokacija TIR prostorije, [4]	7
2.1	Opći kinematički koncept PFCT-a, [5]	9
2.2	Ukupni pregled instaliranog sustava, [5]	10
3.1	Skica mosnog krana, [6]	11
3.2	Oblikovanje kutijastog nosača, [6]	11
3.3	Proračunska skica glavnog nosača, [6]	13
3.4	Osnovni gredni element, [7]	15
3.5	Funkcije oblika osnovnog grednog elementa, [7]	16
3.6	Gredni element s tri čvora i šest stupnjeva slobode, [7]	17
3.7	Gredni element s dva čvora i šest stupnjeva slobode, [7]	17
3.8	Osnovni prizmatični element s 24 stupnja slobode, [7]	18
3.9	Pomoćna shema za izvođenja funkcija oblika, [7]	19
3.10	Lagrangeov prizmatični element drugog reda, [7]	19
3.11	Shematski prikaz korz tri radne cjeline, [8]	20
3.12	Modeliranje opterećenja 1D grednim elementima u Abaqusu	21
3.13	Modeliranje opterećenja 3D prizmatičnim elementima u Abaqusu	21
3.14	Rubni uvjeti kod 3D modela	22
3.15	Prikaz mreže konačnih elemenata	23
3.16	Prikaz mreže konačnih elemenata	23
3.17	Prikaz pomaka u mm dobivenih korištenjem grednog elementa	25
3.18	Prikaz naprezanja u N/mm^2 dobivenih korištenjem grednog elementa	25
3.19	Prikaz pomaka u mm dobivenih korištenjem 3D elementa	26
3.20	Prikaz naprezanja u N/mm^2 dobivenih korištenjem 3D elementa	26
3.21	Maksimalno naprezanje na mjestu gdje završava ploha rubnog uvjeta	27
3.22	Prikaz pomaka u mm dobivenih korištenjem grednog elementa	29
3.23	Prikaz naprezanja u N/mm^2 dobivenih korištenjem grednog elementa	29
3.24	Prikaz pomaka u mm dobivenih korištenjem 3D elementa	30
3.25	Prikaz naprezanja u N/mm^2 dobivenih korištenjem 3D elementa	30
3.26	Prikaz pomaka u mm dobivenih korištenjem grednog elementa	32
3.27	Prikaz naprezanja u N/mm^2 dobivenih korištenjem grednog elementa	32
3.28	Prikaz pomaka u mm dobivenih korištenjem 3D elementa	33
3.29	Prikaz naprezanja u N/mm^2 dobivenih korištenjem 3D elementa	33

Popis oznaka

Oznaka	Jedinica	Opis
A	$[m^2]$	površina
B		matrica međusobne ovisnosti deformacije u elementu i pomaka u čvorovima
b	$[m]$	širina
C		matrica međusobne ovisnosti stupnjeva slobode i koeficijenta interpolacijskih polinoma
D		matrica elastičnosti
E	$[N/m^2]$	Youngov modul elastičnosti
F	$[N]$	koncentrirana sila
G	$[N]$	sila težine
g	$[m/s^2]$	gravitacija
h	$[m]$	duljina
I	$[m^4]$	moment inercije
l	$[m]$	duljina
M	$[Nm]$	moment
m	$[kg]$	masa
N		matrica funkcije oblika
S		matrica raspodjele naprezanja u konačnom elementu
t	$[m]$	debljina
u	$[m]$	pomak u smjeru osi x
v	$[m]$	pomak u smjeru osi y
W	$[m^3]$	moment otpora
w	$[m]$	pomak u smjeru osi z
α		matrica funkcija u interpolacijskim polinomima
ε		tenzor deformacije
ρ	$[kg/m^3]$	gustoća
σ	$[N/m^2]$	tenzor naprezanja
φ	$[rad]$	kut zaokreta

Sažetak

Zadatak ovoga rada je dimenzionirati poprečni presjek glavne grede kрана. Kran se koristi za manipuliranje betonskim poklopcem koji služi kao zaštita ostalih prostorija od zračenja koje proizvodi neutronska akcelerator. Analizu provodimo analitički, te metodom konačnih elemenata u programskom paketu Abaqus. U uvodnom poglavlju opisana je fuzija i planovi izgradnje fuzijskih elektrana, te projekt DONES i TIR (soba u kojoj se bombardiraju ispitni uzorci neutronske snopom). U drugom poglavlju je kratko opisan kran, tj PFCT sustav. U trećem poglavlju je prikazan analitički i numerički proračun, uz opis metode konačnih elemenata, programskog paketa Abaqus, te korištenih elemenata.

Ključne riječi: fuzija, TIR, kran, metoda konačnih elemenata, Abaqus, kutijasti profil

Summary

The task of this assignment is to size the cross-section of the crane's main support beam. The crane maneuvers the concrete cover plate that protects the rest of the facilities from the radiation of the neutron accelerator. Analysis is done analytically, with the software suite Abaqus using the Finite Element Method. First chapter outlines fusion in general, and plans for the fusion power plant construction, as well as the DONES project and TIR (The room where the samples are bombarded with a neutron beam). Second chapter describes the crane, or more specifically, the PFCT system. Third chapter shows analytical and numerical calculations, followed by description of the Finite Element Method in Abaqus, and the finite elements used.

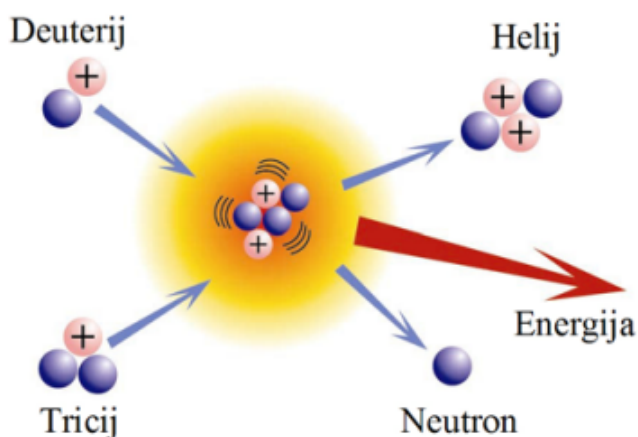
Ključne riječi: fusion, TIR, krane, Finite Element Method, Abaqus, box profile

1 Uvod

Nuklearna energija je energija čestica pohranjena u jezgri atoma. Jezgra se sastoji od protona i neutrona, koji su međusobno vezani jakim i slabim nuklearnim silama. Nuklearnim reakcijama dolazi do promjene stanja atomske jezgre, što znači da se broj ili vrsta čestica u jezgri mijenja. Ovisno o vrsti nuklearne reakcije, može doći do oslobađanja nuklearne energije, koja se može iskoristiti za proizvodnju električne energije u nuklearnim elektranama. Ona se oslobađa u procesima koji se odvijaju u zvijezdama (fuzija) te u procesima koje danas rabimo u nuklearnim elektranama (fisija), kao i u spontanim nuklearnim reakcijama. Trenutno pomoću nuklearne energije generiramo oko 16% ukupno proizvedene električne energije u svijetu. Jaki proboj nuklearne energije može se zahvaliti njezinoj čistoći i gotovo nikakvim ispuštanjem stakleničnih plinova. Dobro konstruirane nuklearne elektrane pokazale su se pouzdanima, sigurnima, ekonomski prihvatljivim i ekološki dobroćudnim. Nuklearne elektrane kao gorivo koriste izotop uranija U-235 koji je vrlo pogodan za fisiju. U konačnoj upotrebljivoj fazi, nuklearno gorivo je u obliku tableta dugih oko dva i pol centimetra. Jedna takva tableta može dati otprilike istu količinu energije kao i jedna tona ugljena.

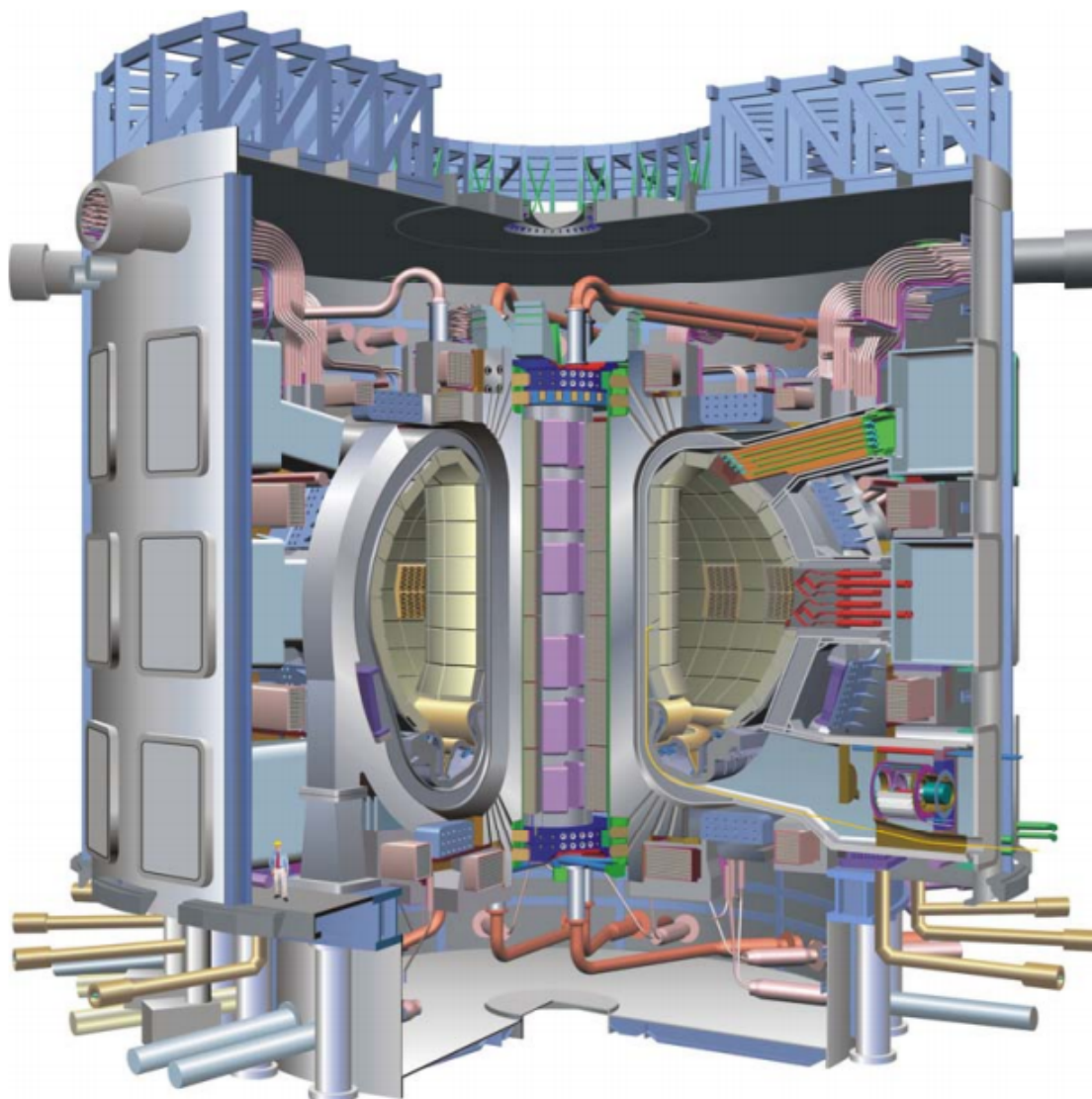
1.1 Fuzija

Nuklearna reakcija fuzije je reakcija kojom se dvije lake jezgre atoma spajaju u težu jezgru i pritom dolazi do oslobađanja energije. Da bi došlo do spajanja dviju lakih jezgara koje nose pozitivan električni naboj potrebno je savladati njihovu odbojnu električnu silu. Tek ako jedna ili obje lake jezgre imaju dovoljno veliku brzinu mogu se približiti dovoljno jedna drugoj da bi jaka privlačna nuklearna sila prevladala odbojnu električnu silu. Medij u kojem lake jezgre mogu postići veliku brzinu odnosno energiju je plazma. Plazma se sastoji od pozitivno nabijenih slobodnih iona i slobodnih elektrona jednakog naboja tako da je taj medij električni neutralan. Dovođenjem energije plazmi podiže se temperatura plazme, a time i energija iona postaje dovoljno velika da bi došlo do fuzijske reakcije. Lake jezgre pogodne za kontroliranu fuzijsku reakciju su jezgre deuterija (izotop vodika čija se jezgra sastoji od jednog protona i jednog neutrona) i tricija (izotop vodika čija se jezgra sastoji od jednog protona i dva neutrona).



Slika 1.1: Fuzija deuterija i tricija, [3]

Temperature koje treba postići da bi došlo do fuzijske reakcije jezgara deuterija iznose stotinjak milijuna kelvina. Pri tim temperaturama plazma koja sadrži jezgre deuterija je nestabilna. Stoga treba spriječiti širenje plazme (tzv. ograničenje plazme) kako bi se održali uvjeti potrebni za fuzijsku reakciju. Ograničenje plazme kod fuzijske reakcije u zemaljskim uvjetima može se ostvariti magnetskim ograničenjem plazme ili inercijskim ograničenjem plazme. Kod magnetskog ograničenja plazme prikladnom konfiguracijom magnetskih polja može se plazma prisiliti da se drži osi cilindrične ili toroidalne posude. Metoda inercijskog ograničenja plazme bazira se na principu veoma brzog zagrijavanja plazme tako da se fuzijska reakcija dogodi prije nego što zagrijana plazma ekspandira ispod gustoće potrebne za fuzijsku reakciju. Zagrijavanje plazme obavlja se laserima velikih snaga. U usporedbi s fisionim nuklearnim reaktorima u fuzijskim nuklearnim reaktorima stvarat će se manje radioaktivnog otpada zbog odsutnosti transuranskih izotopa, a radioaktivni izotopi stvoreni aktivacijom neutronima imaju kraće [Glossary Link](#) vrijeme poluraspada. Usprkos intenzivnim istraživanjima dosada nisu ostvareni uvjeti za kontinuiranu fuzijsku reakciju tako da realizacija fuzijskog nuklearnog reaktora tek predstoji. S obzirom na kompleksnost problema i značajna financijska sredstva koja treba uložiti za realizaciju prvog fuzijskog reaktora formiran je međunarodni projekt ITER. Cilj je projekta napraviti uređaj za kontinuiranu fuziju deuterija i tricija koji će imati deset puta veću snagu od one koja se ulaže. ITER je lociran u Cadarachu-u u Francuskoj a završetak gradnje se očekiva 2026. godine. ITER će biti prvi istraživački fuzijski nuklearni reaktor i nije predviđen za proizvodnju električne energije. Svrha projekta ITER je stjecanje znanja potrebnih za projektiranje uređaja sljedeće faze, a to je demonstracijska fuzijska nuklearna elektrana. Demonstracijska fuzijska elektrana izgradit će se u okviru projekta DEMO čime će fuzija konačno postati izvor električne energije. Gradnja DEMO elektrane započela bi 2035. godine. Očekuje se da bi termonuklearni fuzijski reaktori nakon 2050. mogli proizvoditi glavnu energiju u svijetu, što bi otklonilo svjetsku krizu energije i smanjilo emisiju CO₂.



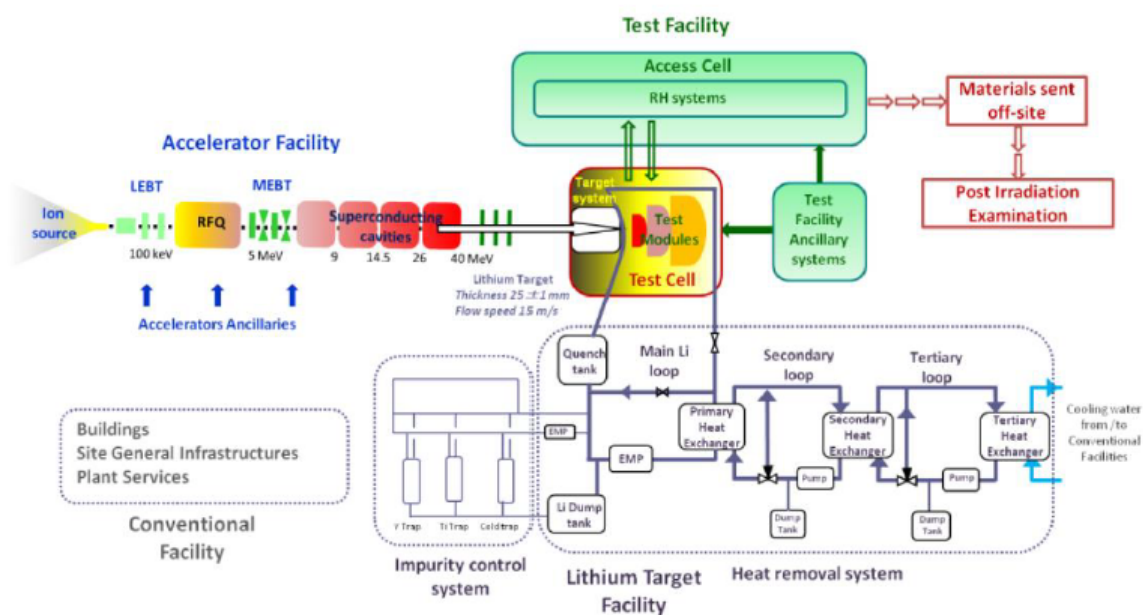
Slika 1.2: Grafički model ITER reaktora, [3]

1.2 Projekt DONES

Budući da će materijali u elektrani DEMO, kao i na ITER-u, biti izloženi vrlo jakom neutronsom zračenju, trebat će ispitati njihovu otpornost kako bi se izabrali optimalni. Naime, za proces fuzije neophodno je stvoriti uvjete slične onima koji vladaju na zvijezdama gdje se prirodno i odvijaju – goleme tlakove i temperature. Ključni uređaj za testiranje materijala jest IFMIF-DONES tj. međunarodni uređaj za ozračivanje fuzijskih materijala za DEMO. IFMIF može to ostvariti koristeći dva linearna akceleratora od kojih svaki proizvodi struju od 125 mA. Oba akceleratora izbacuju mlaz tekućeg litija, omogućujući intenzivan protok neutrona potrebne gustoće (reda 10^{18} n/m²s) i enerije (14 MeV). Dakle, glavni zadatak DONES postrojenja je ispitivanje materijala za dizajn, licenciranje, konstrukciju i siguran rad DEMO elektrane u simuliranom fuzijskom okruženju. IFMIF akceleratori koriste reakciju između deuterija i litija, proizvodeći neutrone koji imaju sličan energijski spektar onom u reakciji deuterij-tricij u fuzijskoj plazmi.

Glavne značajke DONES postrojenja mogu se sažeti u sljedećim točkama:

- DONES će se sastojati od jednog IFMIF akceleratora, koji proizvodi jednu intenzivnu D + zraku od 40 MeV i snage 125 mA;
- Zraka će pogađati tekuću "zavjesu" litija koja teče brzinom od 15 m/s nominalnom. Litijska meta imat će fizičke dimenzije 1:1 IFMIF-u;
- DONES akcelerator imat će kutno odstupanje s obzirom na litijevu metu, kako bi kasnije dopustio nadogradnju na IFMIF, dodavanjem drugog akceleratora;
- Ispitno područje, gdje se uzorci smještaju pomoću različitih eksperimentalnih držača, nazvanih testni moduli, nalaze se iza stražnje stijenke Li mete (stražnja ploča). U DONES-u će se koristiti samo najviše ozračen površina za ozračivanje uzoraka: područje visokog fluida od oko 0,5 litara volumena i protok neutrona obično 10^{18} n/m²/s, što dovodi do 20 dpa/pune godišnje snage (željezni ekvivalent) u materijala. Ovo područje uglavnom će se koristiti za ozračivanje građevinskih materijala pomoću tzv. High Flux Test modula;
- Testna stanica, koja sadrži Li metu i Test module, bit će izgrađena 1:1 za IFMIF. Ispitna područja s srednjim ili niskim protokom neutrona neće biti ispitana Test modulima.
- Životni vijek postrojenja: Postrojenje treba projektirati za životni vijek trajanja više od 10 godina (35 u slučaju nadogradnje na IFMIF);
- DONES neće imati objekte i alate za ozračivanje karakteriziranog materijala. Karakterizacija će biti izvršena izvana. Početni koncept je da se ozračeni moduli moraju staviti u posude i transportirati u postojeći vanjski uređaj za daljnje rukovanje.

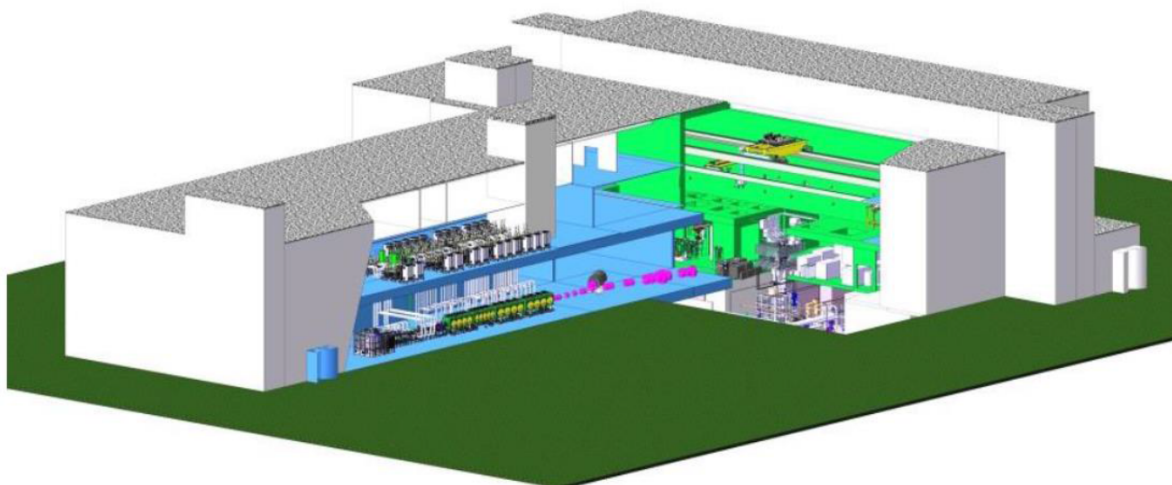


Slika 1.3: Pojednostavljena shema Dones postrojenja, [4]

Slika 1.3 prikazuje pojednostavljenu shemu Dones postrojenja. Sustavi potrebni za postizanje cilja postrojenja grupirani su u tzv. jedinice (eng. facility). Sustav koja se bavi proizvodnjom visokog snopa zrake grupiran je u jedinicu za ubrzanje (AF), sustav povezan s upravljanjem litijevom metom predstavlja litijsku jedinicu (LF), sustavi zaduženi za rukovanje i upravljanje modulima zračenja čine jedinicu za testiranje (TF) i konvencionalni objekt (CF) pruža snagu, hlađenje, ventilaciju, sobe i usluge ostalim objektima.

Gore nabrojane jedinice smjestile bi se u sljedeće zgrade:

- Glavna zgrada u kojoj se nalaze AF, LF, TF i pomoćni postrojni servisi (za predhodno navedene jedinice);
- Administrativna zgrada koja pruža uredski prostor za sva istraživanja, administrativne i upravljačke funkcije povezane s postrojenjem;
- Zgrada za elektroenergetsko postrojenje;
- Električna služba za hitne slučajeve, koja za sve osigurava napajanje u nuždi;
- Područje rashladnog tornja, koje se sastoji od skupa tornjeva za hlađenje i skloništa za rashladne pumpe i električne razdjelne ploče za sustav odbacivanja topline;
- Vatrogasno područje, koje osigurava prostor za svu potrebnu opremu za vatrogasce za postrojenje;
- Skladište, smještaj svih operativnih rezervnih dijelova i komponenti za kontinuirano održavanje cjelokupnog postrojenja.



Slika 1.4: Glavna zgrada Dones postrojenja, [4]

Slika 1.4 prikazuje konceptualni raspored za glavnu zgradu, koja bi bila osnovica za daljnji rad. Sustavi, strukture i komponente (SSC) nalaze se na četiri kata:

- **Podrum**

Podrum sadrži litijsku jedinicu, uključujući litijsku petlju, stanicu za litijske uzorke i stanicu za obradu tekućeg otpada. Posljednje spomenuto uključuje funkcije skladištenja radijacijskog otpada.

- **Prvi (prizemni) kat**

Na ovom katu nalazi se trezor s akceleratorom, koji obuhvaća komponente akceleratora, uključujući četveropolnu radiofrekvenciju (RFQ), superprovodljivu RF (SRF) i prijenos srednjeg zračenja (MEBT). Izrađen je od armiranog betona debljine 1,5 m. Uz svod, prostor je dodijeljen za svu pomoćnu opremu; uključujući RF koaksijalne linije, primarni sustav za hlađenje, sekundarni sustav hlađenja i helij kompresor, te sustave za hlađenje i vodove RF vala.

- **Drugi kat**

Glavno područje na ovom katu je područje RF izvora, gdje se nalaze RF moduli i visokonaponsko napajanje za RF module. Osim toga, ovaj kat uključuje i jedinicu za pročišćavanje zraka.

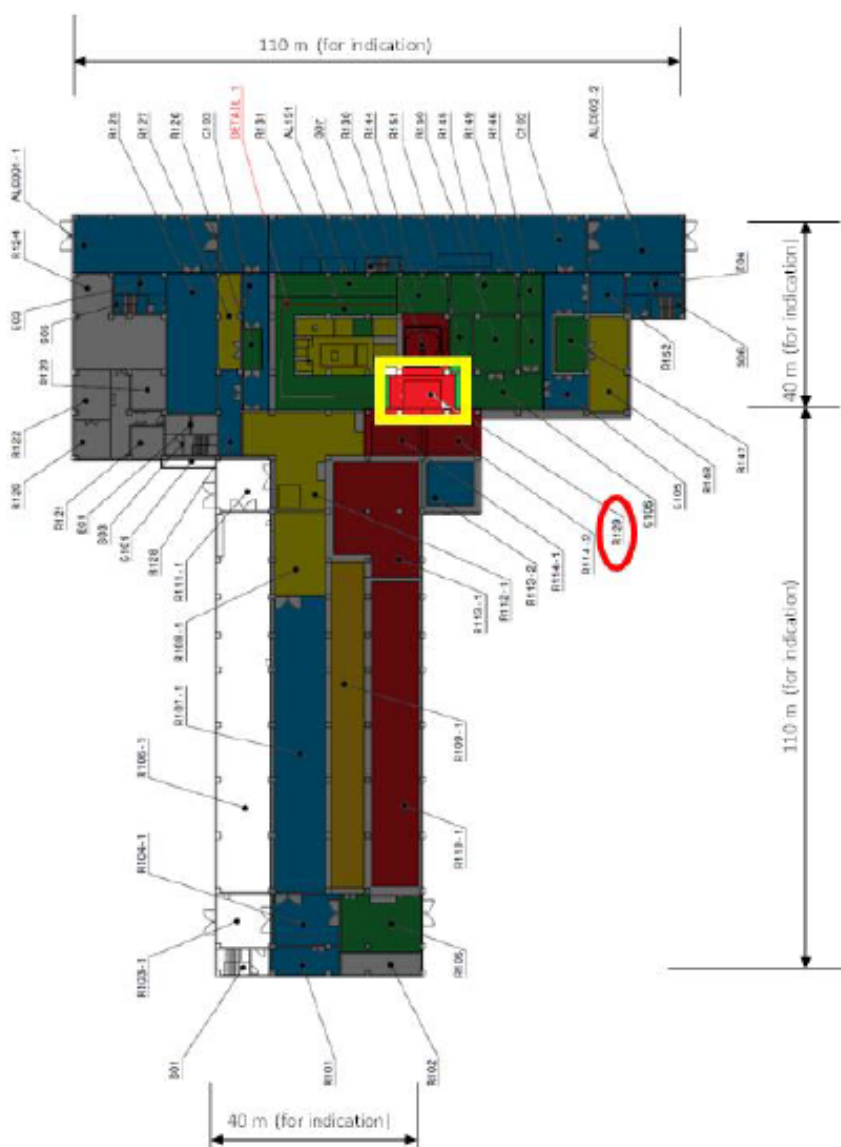
- **Treći kat**

Glavne komponente na ovom katu su niskonaponska električna napajanja i industrijski HVAC sustav za kompletnu akceleratorsku jedinicu. Osim toga, kanali i cjevovodi čine najveći dio potrebnog prostora.

Iznad stropova (tj. na četvrtom katu) nalazi se soba s ventilatorom HVAC i vanjskim visokonaponskim napajanjem za radiofrekvencijske sustave, kao i transformatore AF. Na svakom je katu sustav za utovar koja omogućuje isporuku komponenti. Postoji vertikalni pristup između prvog, drugog i trećeg kata i vertikalnog pristupa od prvog kata do podruma. Ovaj vertikalni pristup omogućuje uvod ili uklanjanje velikih komponenata kada je to potrebno, što je također važno iz perspektive razgradnje. Pristup osoblja između različitih etaža moguć je kroz stube i dizala.

1.3 TIR-Target interface room

Sučelje između akceleratorске jedinice i litijske mete se nalazi u Target Interface Room (TIR). DONES pogon ima samo jedan akcelerator, što znači da ima samo jednu liniju visoke energetske zrake (HEBT) u TIR području, smještenu u prostoriji R129 u rasporedu DONES objekta.

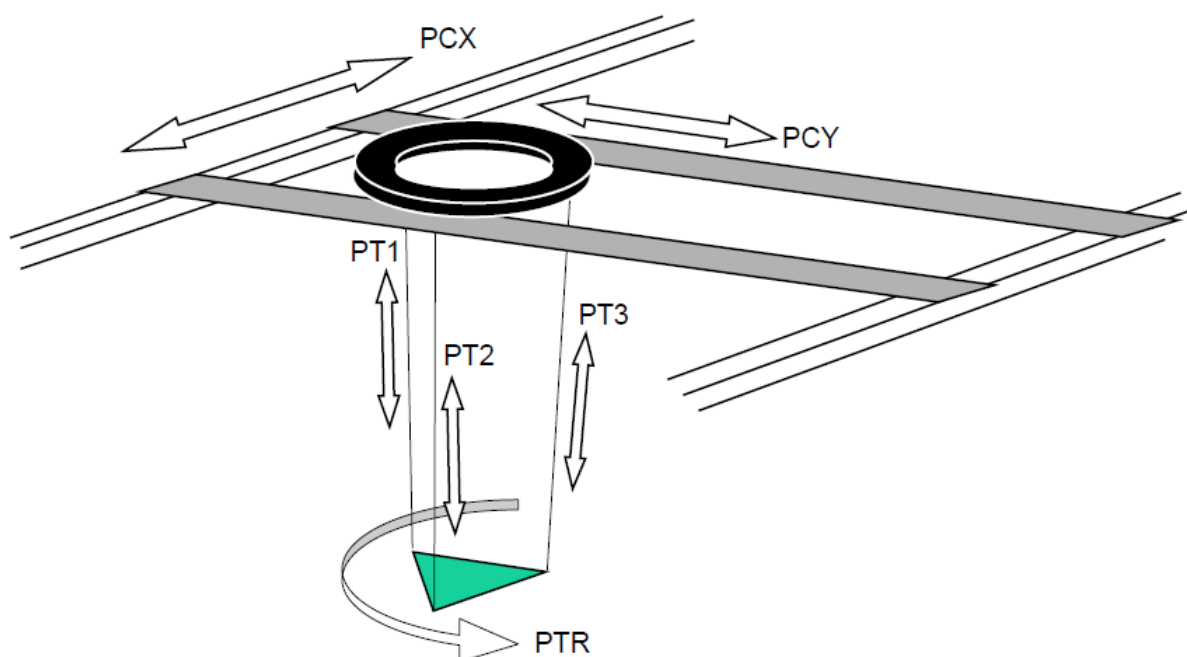


Slika 1.5: Lokacija TIR prostorije, [4]

HEBT linija povezuje litijsku jedinicu s akceleratorom. Odjeljak do uzvodnog TIR zida mora prilagoditi vakuumski gradijent tlaka s Li površine, koji je postavljen u rasponu od $10^{-3} < P < 10^{-2}$ Pa do $< 10^{-4}$ Pa na TIR zid i upravljati Li isparavanjem kako bi se smanjila struja Li pare izvan ove granice. Tlak plina iznad površine Li kontrolira se pomoću diferencijalnog vakuumskog pumpanja kroz kanal zraka. Dva sustava turbo pumpe, koji se nalaze u TIR-u blizu uzvodnih i nizvodnih zidova, služe za zadržavanje vakuuma unutar određenog raspona. DONES postrojenje ima samo jedan akceleratorski objekt, tako da ima samo jedan vakuumski sustav na području TIR. Tlak u objektu litijske mete je kontroliran mjerenjem tlaka u TIR-u. Tlak pare Li u nominalni uvjeti je 10^{-4} Pa, a isparavanje Li će se u velikoj mjeri kondenzirati duž kanala grede ili na posebno hlađenim mjestima. Li faktor koji priljepljuje postaje otprilike 1 kada temperatura površine padne ispod Li točke taljenja.

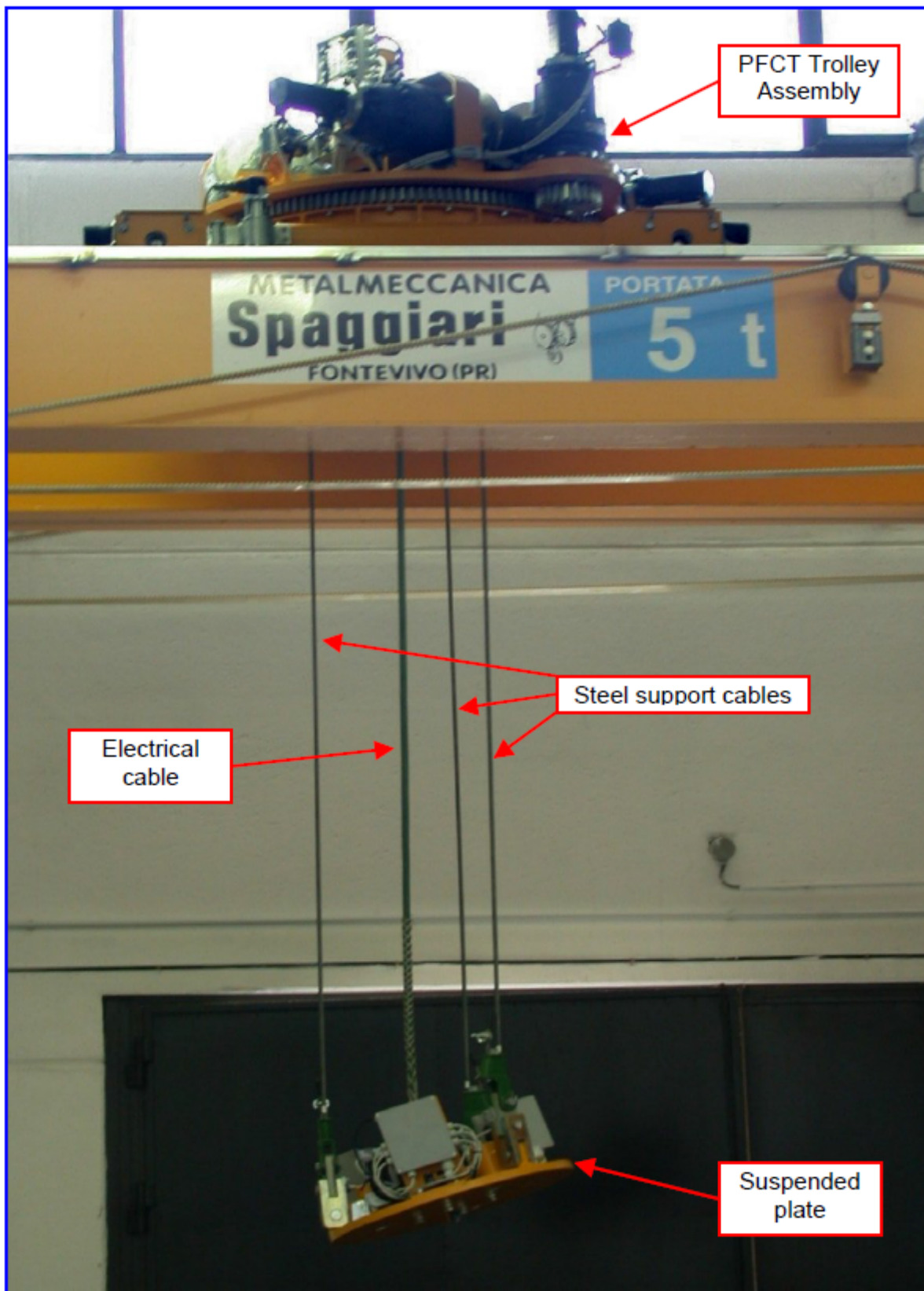
2 Opis kрана

PFCT (Plasma Facing Components Transporter) je sustav koji se koristi za daljinsko upravljanje komponentama koje će se nalaziti u TIR-u. PFCT će težiti 5 t, te bi trebao biti nagnut s procijenjenim kutom od 7° . Jedan od glavnih zahtjeva je sposobnost PFCT-a da se kreće kontroliranim malim brzinama. Minimalna brzina linearnih osi je 1 mm/s, a rotacije ploče $1'/s$. Na slici 2.1 vidimo da PFCT ima sposobnost podizanja i spuštanja sve tri čelične šipke (i tereta koji se nalazi ispod), dok diferencijalnim podizanjem i spuštanjem tri šipke proizvodimo nagib ploče. Prsten na kolicima osigurava rotaciju ukupno 90° oko z-osi, te potpunu translaciju po osima x i y.



Slika 2.1: Opći kinematički koncept PFCT-a, [5]

Na slici 2.2 prikazani su nam dijelovi PFC sustava: PFCT kolica, tri potporne čelične šipke (montirane na 120°), električni kabel i prijenosna rotirajuća ploča. Ploča ima senzore opterećenja i nagiba, aktuatora za zaključavanje tereta, te niz zapečaćenih kutija s elektronikom sučelja osjetnika i ožičenja. PFCT se pogoni servomotorima s integralnim sensorima kako bi se omogućila precizna vožnja pri malim brzinama.

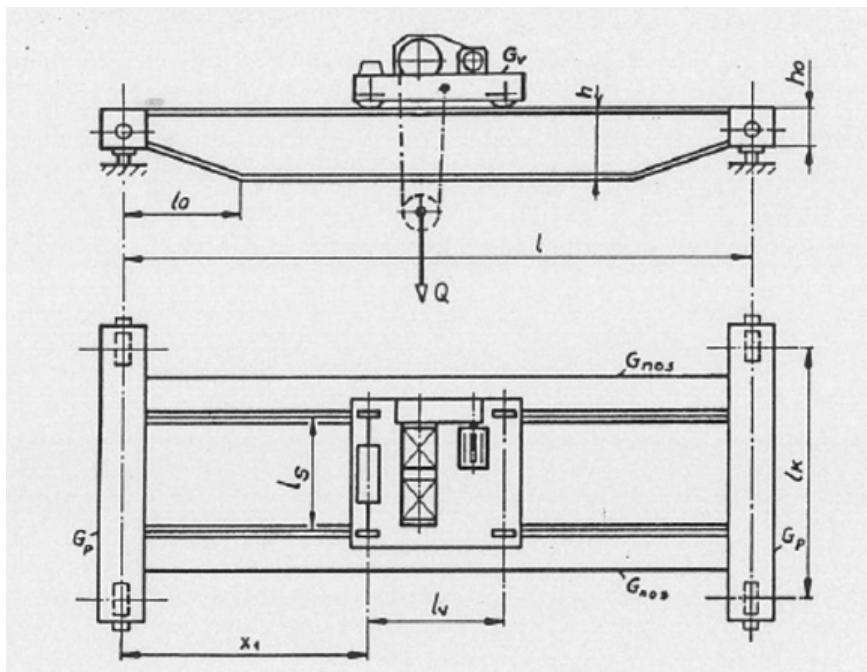


Slika 2.2: Ukupni pregled instaliranog sustava, [5]

3 Proračun profila grede

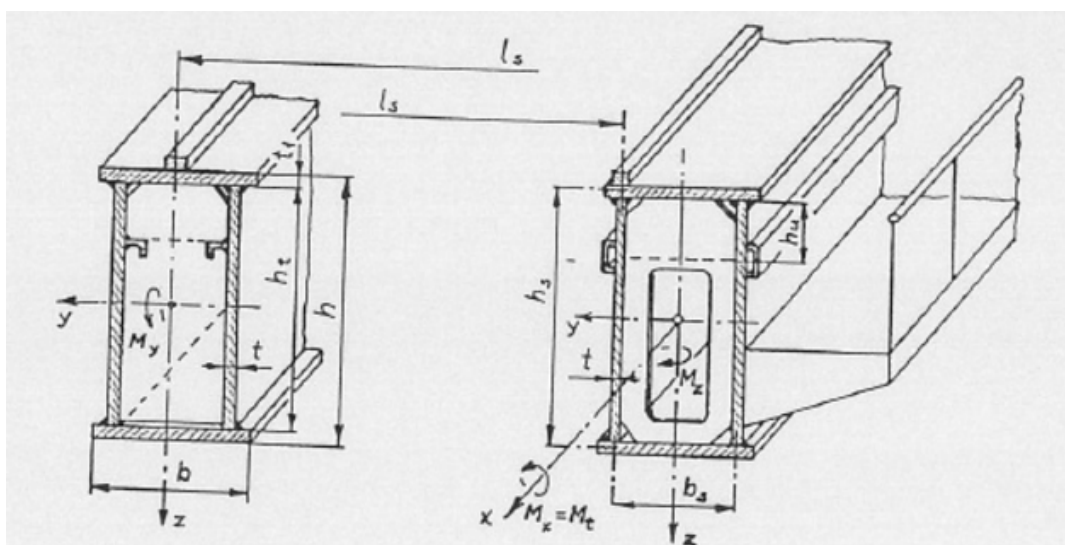
3.1 Analitički proračun

Zadana nam je duljina grede l i raspon kotača kolica koji vode kran l_v . Kod statičkog proračuna grede u obzir uzimamo težinu tereta Q i kрана G_v , te težinu grede G_{nos} .



Slika 3.1: Skica mosnog kрана, [6]

3.1.1 Oblikovanje nosača i geometrijske karakteristike presjeka



Slika 3.2: Oblikovanje kutijastog nosača, [6]

Kod oblikovanja kutijastih nosača uzimamo:

$$\begin{aligned}
 h &= \frac{l}{16} \dots \frac{l}{14} \\
 l_0 &= (0, 1 \dots 0, 2)l \\
 h_0 &= (0, 4 \dots 0, 6)h \\
 b &\geq \frac{l}{50} \\
 b_s &\geq \frac{l}{60} \\
 \frac{h_t}{t} &\leq 180 \\
 t_1 &= (1, 2 \dots 2)t \\
 b_s &\leq (50 \dots 60)t_1
 \end{aligned} \tag{3.1}$$

Za tako oblikovan presjek izračunavaju se geometrijske karakteristike presjeka:

$$I_y = \frac{2th_t^3}{12} + t_1b \frac{h_s^2}{2} + b \frac{t_1^3}{6}, \tag{3.2}$$

$$I_z = \frac{2t_1b^3}{12} + th \frac{b_s^2}{2}, \tag{3.3}$$

$$W_y = \frac{2I_y}{h}, \tag{3.4}$$

$$W_z = \frac{2I_z}{b}, \tag{3.5}$$

$$A = 2(t_1b + th_t). \tag{3.6}$$

3.1.2 Procjena težine grede

Na temelju oblikovanog presjeka nosača izračunava se masa nosača:

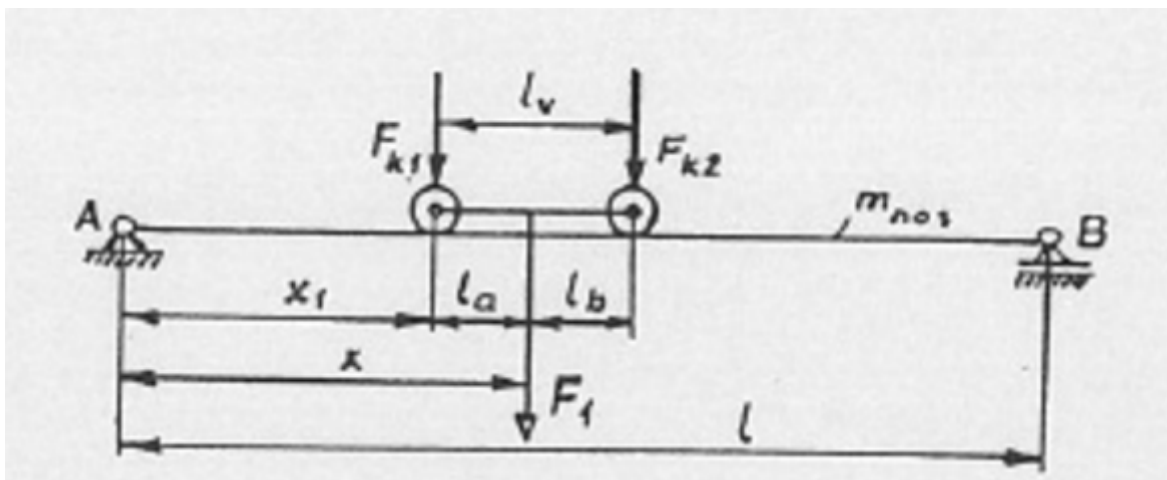
$$m_{nos} = \rho Al, \tag{3.7}$$

ρ -gustoća čelika,

A -površina presjeka nosača,

$$G_{nos} = m_{nos}g. \tag{3.8}$$

3.1.3 Kontrola krutosti grede



Slika 3.3: Proračunska skica glavnog nosača, [6]

$$F_1 = \frac{Q + G_V}{2} = F_{k1} + F_{k2}, \quad (3.9)$$

$$F_{k1} = F_{k2} = \frac{F_1}{2} = \frac{Q + G_V}{4}. \quad (3.10)$$

Maksimalni progib nosača od vlastite težine i tereta iznosi:

$$w = \frac{F_{k1}}{48EI_y} \left(l - \frac{l_v}{2} \right) \left[3l^2 - \left(l - \frac{l_v}{2} \right)^2 \right] + \frac{5G_{nos}l^3}{384EI_y}, \quad (3.11)$$

odakle je potrebni moment inercije $I_{y,p}$:

$$I_{y,p} \geq \frac{1}{48Ew_d} \left\{ F_{k1} \left(l - \frac{l_v}{2} \right) \left[3l^2 - \left(l - \frac{l_v}{2} \right)^2 \right] + \frac{5}{8} G_{nos} l^3 \right\}. \quad (3.12)$$

Ako je potrebni moment veći od momenta inercije pretpostavljenog presjeka tj. $I_{y,p} > I_y$, ili ako je $I_{y,p}$ znatno manji od I_y , tj. $I_{y,p} < 0,8I_y$ slijedi korekcija presjeka. U suprotnom, tj. ako je $0,8I_y < I_{y,p} \leq I_y$, nastavlja se proračun.

$$\sigma_{dop} = \frac{\sigma_T}{1,5} = \frac{210}{1,5} = 140 \text{ N/mm}^2, \quad (3.13)$$

$$w_{dop} = \frac{l}{750} = \frac{15240}{750} = 20,32 \text{ mm}. \quad (3.14)$$

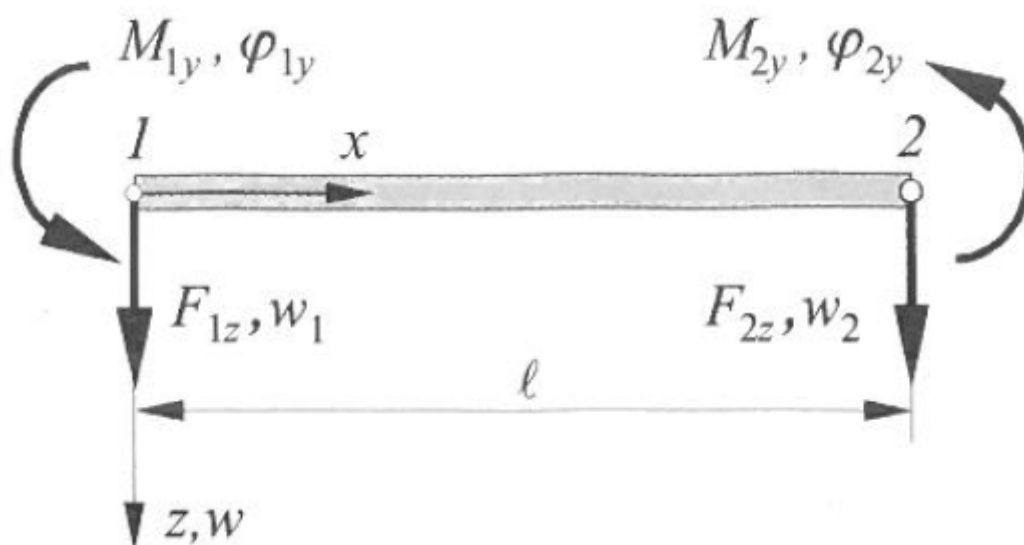
3.2 Metoda konačnih elemenata

Metoda konačnih elemenata numerička je metoda koja se temelji na fizičkoj diskretizaciji kontinuuma. Razmatrani kontinuum s beskonačno stupnjeva slobode gibanja zamjenjuje se s diskretnim modelom međusobno povezanih elemenata s ograničenim brojem stupnjeva slobode, tj. razmatrani kontinuum postaje mreža konačnih elemenata. Konačni elementi međusobno su povezani u točkama na konturi koje se nazivaju čvorovi. Za rješavanje problema mehanike kontinuuma rabi se diferencijalna i varijacijska formulacija. Diferencijalna formulacija temelji se na izvođenju diferencijalnih jednadžbi koje opisuju problem u određenom području, pri čemu rješenje ovisi o rubnim uvjetima. Na taj način rješenje u svakoj točki razmatranog područja ovisi o vrijednostima koje su zadane na rubu, što je razlog da se taj problem često naziva problemom rubnih vrijednosti. Pri varijacijskoj formulaciji problema potrebno je naći nepoznatu funkciju ili više funkcija koje zadovoljavaju uvjet stacionarnosti funkcionala. Pritom funkcija također mora zadovoljavati odgovarajuće dodatne relacije koje nisu implicitno sadržane u funkcionalu. Diferencijalna i varijacijska formulacija međusobno su ekvivalentne jer funkcije koje zadovoljavaju diferencijalnu jednadžbu i pridružene rubne uvjete ispunjavaju i uvjet stacionarnosti funkcionala. Stanje u svakom elementu, kao što je npr. polje pomaka, deformacije, naprezanja, itd. opisuju se pomoću interpolacijskih funkcija. Uz pravilnu formulaciju konačnih elemenata, približavanje točnom rješenju raste s povećanjem broja elemenata. To fizikalno znači da usitnjavanjem mreže konačnih elemenata energija deformiranja konvergira k točnom iznosu energije deformiranja proračunskog modela. Ovisno o konačnim elementima i formulaciji metode konačnih elemenata, približavanje točnom rješenju može biti monotono i nemonotono. Pri ispravnoj formulaciji metode pomaka izračunavaju se pomaci koji su po apsolutnoj vrijednosti manji od točnih vrijednosti, a usitnjavanjem mreže stalno se povećavaju, što čini konvergenciju monotonom. Konvergencija može biti nemonotona ako nisu ispunjeni svi potrebni uvjeti kompatibilnosti duž rubova susjednih elemenata. Kako bi se osigurala monotona konvergencija, potrebno je da interpolacijske funkcije mogu opisati pomake krutog tijela te da je moguće opisati polje konstantnih deformacija. Također moraju biti zadovoljeni svi potrebni uvjeti kompatibilnosti duž rubova susjednih elemenata. Brzina konvergencije ovisi o stupnju polinoma interpolacijske funkcije. Viši stupanj polinoma pridonosi bržoj konvergenciji rješenja. Osim toga, poželjno je da polinomi budu potpuni te da su elementi prostorno izotropni, što znači da je raspodjela pomaka u elementu neovisna o orijentaciji koordinatnih osi. Pogreška prilikom izračunavanja proporcionalna je veličini elemenata i smanjuje se sa smanjenjem dimenzija konačnih elemenata. Pritom treba voditi računa da ne dođe do geometrijske distorzije elemenata, tj. da se elementi pravilnih oblika s približno jednakim stranicama. Veliki broj elemenata veže za sobom veliki broj nepoznanica koje se izračunavaju rješavanjem sustava velikog broja algebarskih jednadžbi, što nije moguće provesti bez upotrebe računala. Na taj način za rješavanje problema pomoću metode konačnih elemenata neophodna je primjena računala, što zahtijeva izradu odgovarajućih programa.

3.2.1 Osnovni gredni element

Najjednostavnije jednodimenzijski element za rješavanje problema savijanja osnovni je gredni element s dva čvora. Stupnjevi slobode pomaci su i kutovi zaokreta

$$\mathbf{v}^T = [w_1 \quad \varphi_{1y} \quad w_2 \quad \varphi_{2y}]. \quad (3.15)$$



Slika 3.4: Osnovni gredni element, [7]

Raspodjela poprečnog pomaka duž osi x opisana je jednodimenzijskim polinomom trećeg stupnja

$$w = a_1 + a_2x + a_3x^2 + a_4x^3, \quad (3.16)$$

a kut zaokreta određen je izrazom $\varphi_y = -\frac{dw}{dx}$. Relaciju (3.16) moguće je prikazati u matričnom obliku

$$\mathbf{u} = \alpha \mathbf{a}, \quad (3.17)$$

gdje je

$$\mathbf{u} = [w], \quad (3.18)$$

$$\alpha = [1 \quad x \quad x^2 \quad x^3], \quad (3.19)$$

$$\mathbf{a}^T = [a_1 \quad a_2 \quad a_3 \quad a_4]. \quad (3.20)$$

Zadovoljavanjem rubnih uvjeta u lijevom i desnom čvoru dobivamo

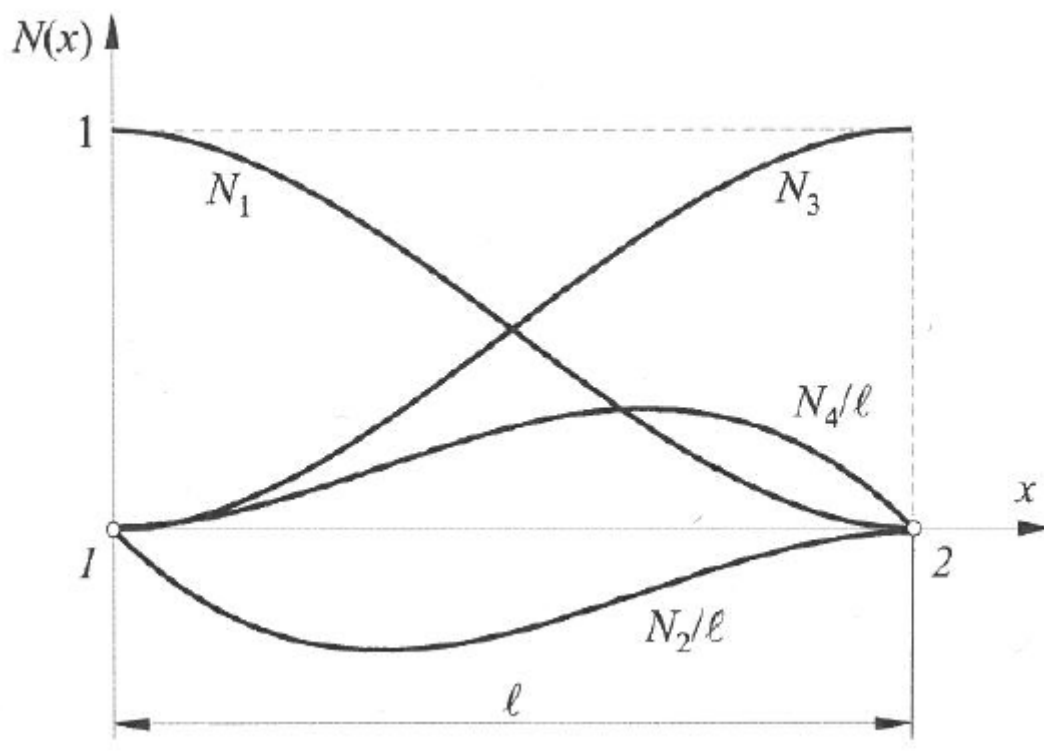
$$\mathbf{v} = \mathbf{C}\mathbf{a}, \quad (3.21)$$

$$\mathbf{a} = \mathbf{C}^{-1}\mathbf{v}, \quad (3.22)$$

$$\mathbf{u} = \alpha\mathbf{C}^{-1}\mathbf{v} = \mathbf{N}\mathbf{v} \quad (3.23)$$

Matrica funkcije oblika \mathbf{N} opisuje oblik raspodjele pomaka.

$$\mathbf{N} = [N_1 \quad N_2 \quad N_3 \quad N_4] \quad (3.24)$$



Slika 3.5: Funkcije oblika osnovnog grednog elementa, [7]

Matrica \mathbf{B} je matrica međusobne ovisnosti deformacija u elementu i pomaka u čvorovima, te nam je ona potrebna za izračunavanje matrice krutosti

$$\mathbf{B} = \mathbf{D}_k\mathbf{N}, \quad (3.25)$$

$$\mathbf{B} = \left[-\frac{d^2}{dx^2} \right] [N_1 \quad N_2 \quad N_3 \quad N_4]. \quad (3.26)$$

Raspodjelu naprezanja moguće je odrediti pomoću slijedećih relacija

$$\boldsymbol{\sigma} = \mathbf{D}\boldsymbol{\varepsilon}, \quad (3.27)$$

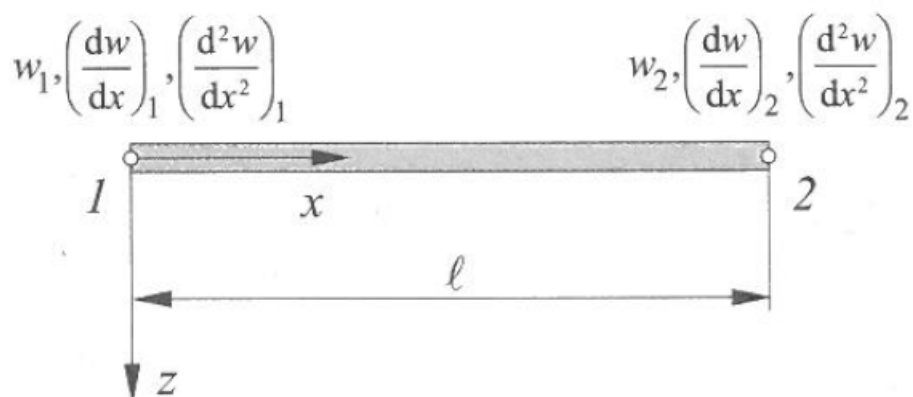
$$\boldsymbol{\varepsilon} = \mathbf{B}\mathbf{v}, \quad (3.28)$$

$$\boldsymbol{\sigma} = \mathbf{D}\mathbf{B}\mathbf{v} = \mathbf{S}\mathbf{v}, \quad (3.29)$$

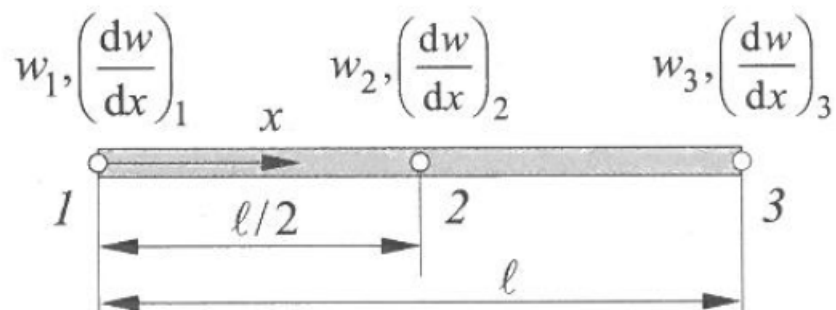
$$\mathbf{S} = \mathbf{D}\mathbf{B}, \quad (3.30)$$

$$\mathbf{D} = [EI_y]. \quad (3.31)$$

Raspodjela naprezanja određena je matricom \mathbf{S} , tj. matricom raspodjele naprezanja ili pseudo-naprezanja. Gredni elementi višeg reda izvode se na dva načina: povećanjem broja čvorova uz nepromjenjen broj stupnjeva slobode po čvoru ili povećanjem broja stupnjeva slobode dodavanjem derivacijau čvorovima osnovnog grednog elementa.



Slika 3.6: Gredni element s tri čvora i šest stupnjeva slobode, [7]



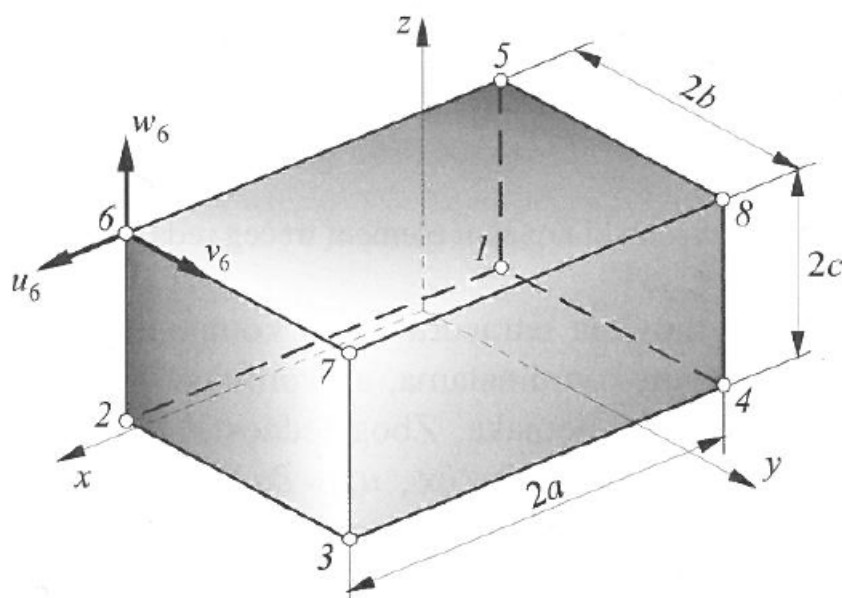
Slika 3.7: Gredni element s dva čvora i šest stupnjeva slobode, [7]

3.2.2 Osnovni prizmatični element

Veliku primjenu za trodimenzijsku analizu imaju prizmatični konačni elementi. Stupnjevi slobode su komponente pomaka u Kartezijevu koordinatnom sustavu, a ishodište se postavlja u težište elementa.

Raspodjela pomaka opisana je nepotpunim polinomima trećeg stupnja

$$\begin{aligned} u &= a_1 + a_2x + a_3y + a_4z + a_5xy + a_6yz + a_7zx + a_8xyz \\ v &= a_9 + a_{10}x + a_{11}y + a_{12}z + a_{13}xy + a_{14}yz + a_{15}zx + a_{16}xyz \\ w &= a_{17} + a_{18}x + a_{19}y + a_{20}z + a_{21}xy + a_{22}yz + a_{23}zx + a_{24}xyz \end{aligned} \quad (3.32)$$



Slika 3.8: Osnovni prizmatični element s 24 stupnja slobode, [7]

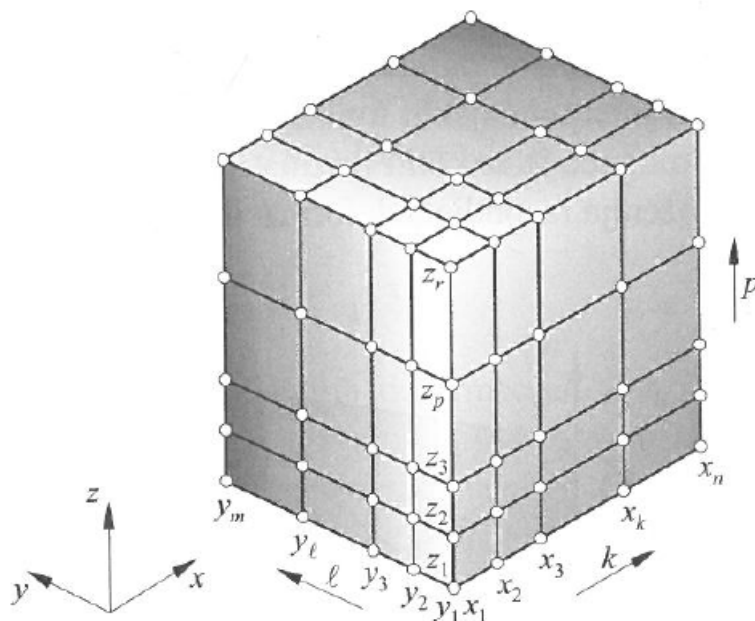
Ovakva raspodjela pomaka omogućuje zadovoljavanje svih potrebnih kriterija za monotonu konvergenciju. Matricu funkcija oblika izvodimo pomoću Lagrangeovih interpolacijskih polinoma. Funkcije oblika se dobiju množenjem Lagrangeovih polinoma u smjeru koordinatnih osi. Ovoj način izvođenja funkcija oblika je mnogo jednostavniji od postupka prikazanog jednačbom (3.21). Prednost primjene Lagrangeovih polinoma dolazi znatno više do izražaja u elementima višeg reda s većim brojem čvorova.

$$N_i = l_k(x)l_l(y)l_p(z) \quad (3.33)$$

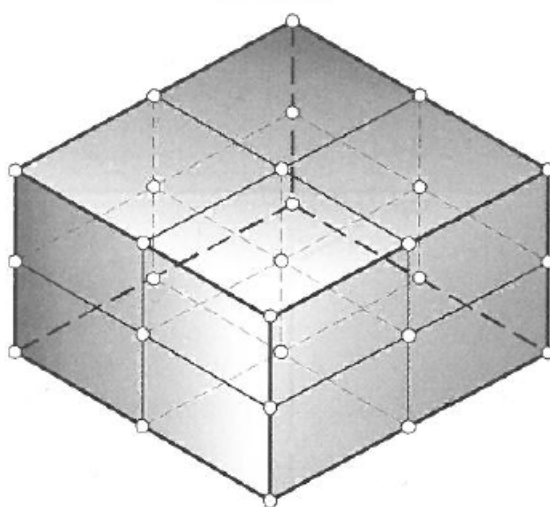
$$l_k(x) = \prod_{\substack{j=1 \\ j \neq k}}^n \frac{x - x_j}{x_k - x_j} \quad (3.34)$$

$$l_l(y) = \prod_{\substack{j=1 \\ j \neq l}}^m \frac{y - y_j}{y_l - y_j} \quad (3.35)$$

$$l_p(z) = \prod_{\substack{j=1 \\ j \neq p}}^r \frac{z - z_j}{z_p - z_j} \quad (3.36)$$



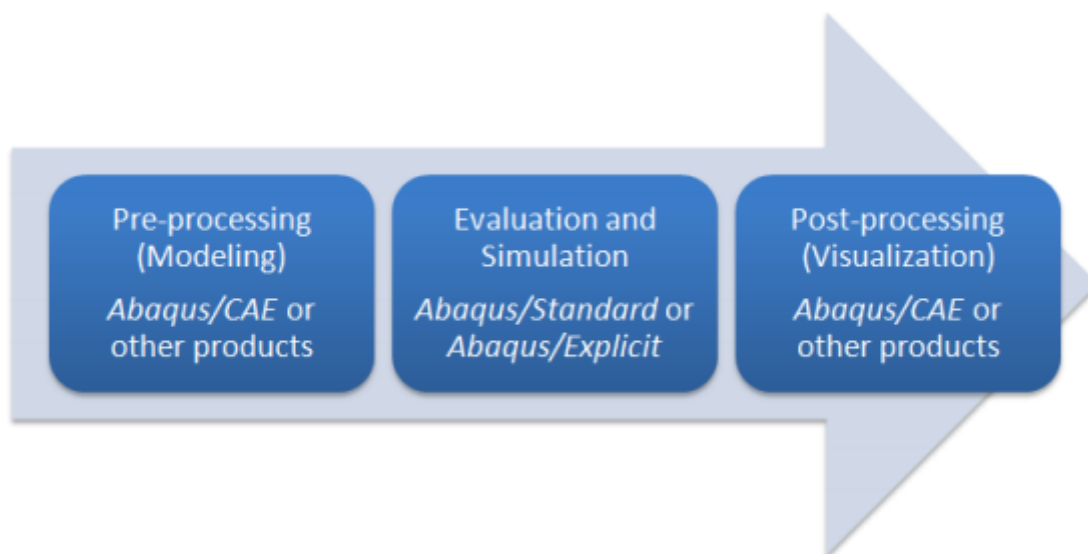
Slika 3.9: Pomoćna shema za izvođenja funkcija oblika, [7]



Slika 3.10: Lagrangeov prizmatični element drugog reda, [7]

3.2.3 Abaqus

Abaqus je računalni program koji fizikalne probleme rješava pomoću metode konačnih elemenata. Originalna verzija Abaquusa izašla je 1978. godine. Proizvodi ga Dassault Systems koji proizvodi još dosta poznatih programa koji služe za rješavanje inženjerskih problema. Sastoji se od pet jezgri: Abaqus/CAE, Abaqus/Standard, Abaqus/Explicit, Abaqus/CFD i Abaqus/Electromagnetic. Svaka jezgra služi za rješavanje pojedinih fizikalnih problema. Sam programski paket Abaqus podijeljen je u tri cjeline.



Slika 3.11: Shematski prikaz korz tri radne cjeline, [8]

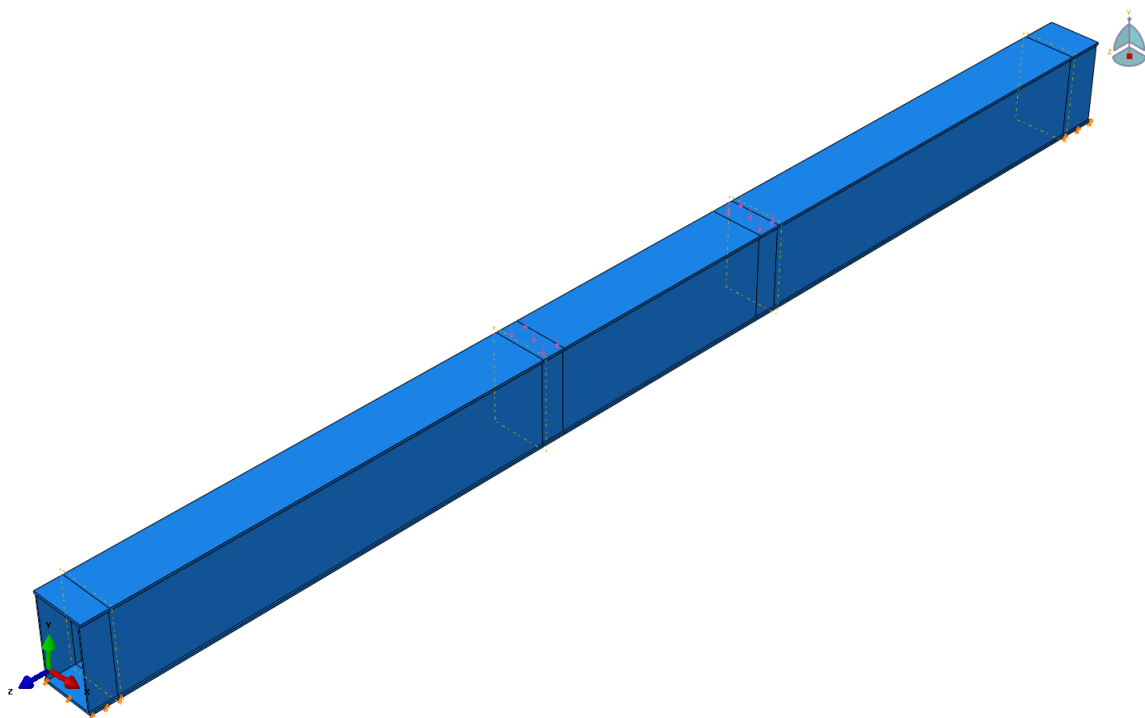
- Prva cjelina je učitavanje ulaznih podataka gdje se modelira geometrija proračunskog modela, definira materijal, rubni uvjeti i opterećenje. Geometriju se može modelirati i u nekom drugom računalnom programu te prebaciti u Abaqus. Geometriju koja je prethodno definirana potrebno je diskretizirati konačnim elementima. Diskretizacijom kontinuuma konačnim elementima dobiva se skup algebarskih jednažbi kojih ima jednako koliko i stupnjeva slobode diskretiziranog modela.
- U drugoj cjelini provodi se rješavanje skupa algebarskih jednažbi. Preko izračunatih čvornih nepoznanica računaju se ostale fizikalne veličine.
- Treća cjelina je prikaz rezultata u kojoj se mogu vidjeti rezultati koji su izračunati u drugoj fazi. Kod prikaza rezultata može se vidjeti raspodjela svih fizikalnih veličina koje se prethodno odaberu i na temelju toga procijeniti točnost rezultata.

3.3 Proračun presjeka

Prikazat ćemo proračun tri kutijasta profila grede čije dimenzije zadovoljavaju izraze (3.1). Gredu ćemo proračunati analitički te u Abaqusu s dva tipa elemenata, grednim elementima drugog reda (B22), slika 3.6 i trodimenzijskim elementima drugog reda (C3D20R), slika 3.10. U oba slučaja je uzet element drugog reda jer su interpolacijski polinomi višeg stupnja i zbog toga dobivamo točnije rezultate nego kod korištenja osnovnog elementa. Kod proračuna nam je zadana duljina grede $l = 15,24$ m i duljina raspona kotača koji nose kran $l_v = 3,6$ m te težina tereta $Q = 1500$ kN i kрана $G_v = 50$ kN. Silu koja opterećuje jedan kotač kolica koji vode kran izračunavamo prema izrazu (3.10) i ona iznosi $F_{k1} = 387,5$ kN. U proračunu još koristimo Youngov modul elastičnosti čelika $E = 210$ GPa i gustoću čelika $\rho = 7861,093$ kg/m³.



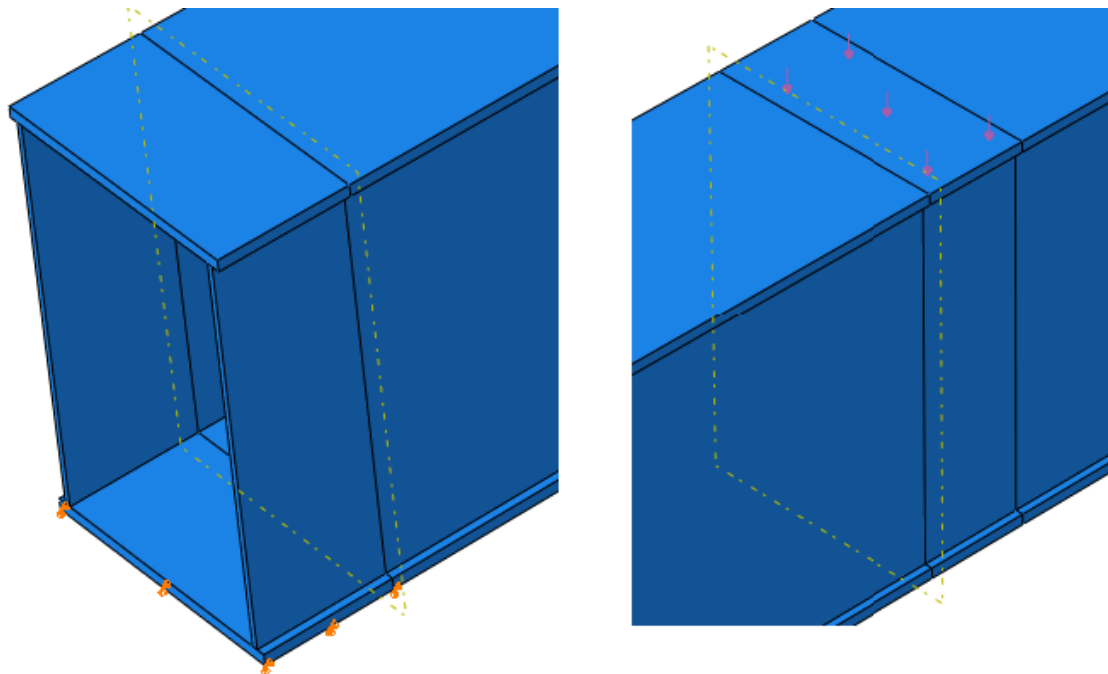
Slika 3.12: Modeliranje opterećenja 1D grednim elementima u Abaqusu



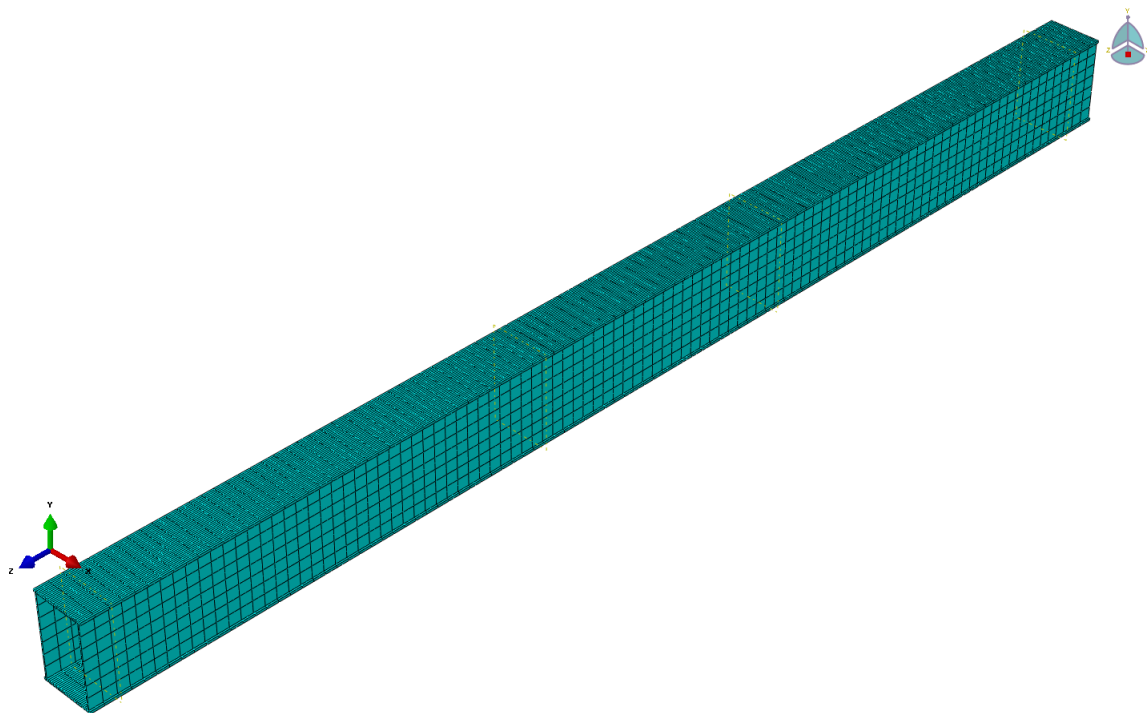
Slika 3.13: Modeliranje opterećenja 3D prizmatičnim elementima u Abaqusu

Kod modeliranja rubnih uvjeta i opterećenja grednog elementa koristili smo isti model kao i kod analitičkog proračuna prema slici 3.3 (oslonci na rubovima i koncentrirane sile na mjestima

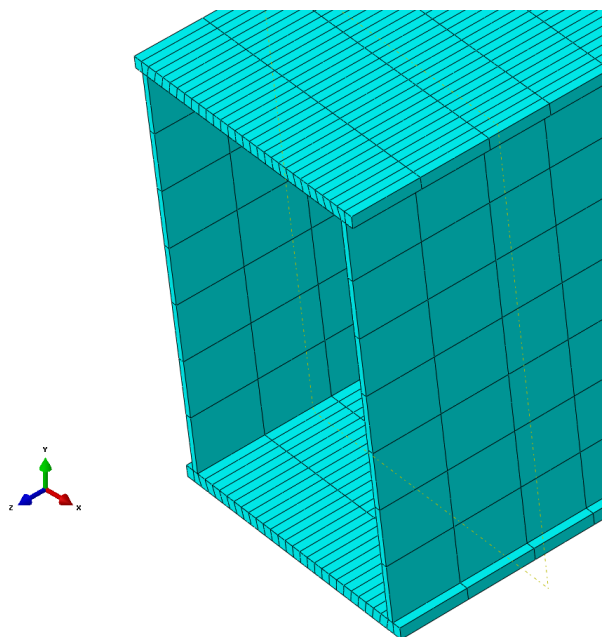
kotača). Međutim, kod trodimenzijskog modela koncentriranu silu zamijenili smo tlakom koji djeluje na površini gdje se nalaze kotači, a rubne uvjete oslonca narinuli smo na donju površinu koja se horizontalno giba prostorijom.



Slika 3.14: Rubni uvjeti kod 3D modela



Slika 3.15: Prikaz mreže konačnih elemenata



Slika 3.16: Prikaz mreže konačnih elemenata

3.3.1 Prvi presjek

$$h = 1100 \text{ mm}$$

$$b = 700 \text{ mm}$$

$$t = 15 \text{ mm}$$

$$t_1 = 30 \text{ mm}$$

$$h_s = h - t_1 = 1070 \text{ mm}$$

$$h_t = h - 2t_1 = 1040 \text{ mm}$$

$$b_s = b - 2t_1 = 640 \text{ mm}$$

Daljni proračun provodimo prema izrazima (3.2)-(3.12).

$$I_y = 0,01483676 \text{ m}^4 \quad (3.37)$$

$$A = 0,0732 \text{ m}^2 \quad (3.38)$$

$$m_{nos} = 8769,58 \text{ kg} \quad (3.39)$$

$$G_{nos} = 86012 \text{ N} \quad (3.40)$$

Maksimalni progib nosača od vlastite težine i tereta prema (3.11) iznosi:

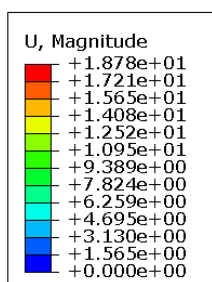
$$w = 18,37 \text{ mm} \quad (3.41)$$

Potrebni moment inercije prema (3.12) iznosi:

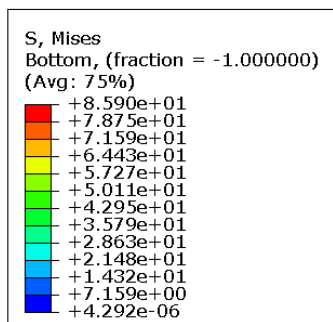
$$I_{y,p} = 0,013805 \text{ m}^4 \quad (3.42)$$

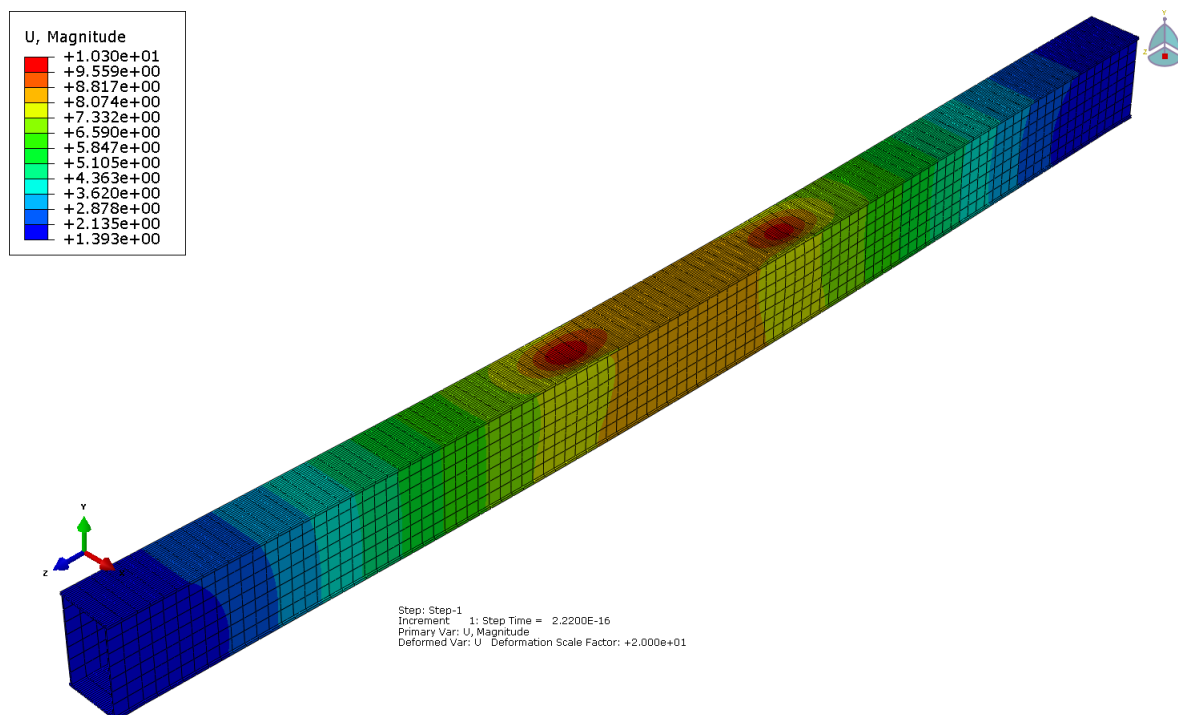
Ovaj presjek zadovoljava izraz $0,8I_y < I_{y,p} \leq I_y$.

Greda se modelirala prema slici 3.12, te je diskretizirana s 31 jednodimenzijским grednim elementom drugog reda B22. Model prema slici 3.13 je diskretiziran s 7474 3D prizmatična elementa drugog reda C3D20R.

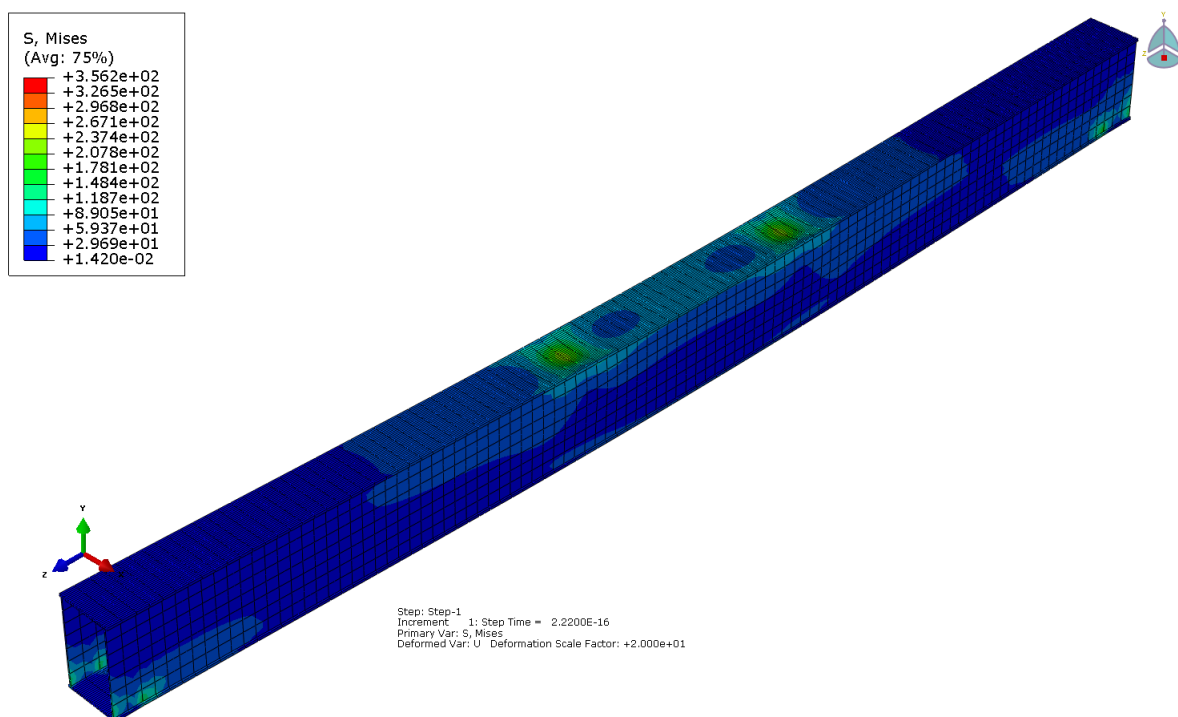


Slika 3.17: Prikaz pomaka u mm dobivenih korištenjem grednog elementa

Slika 3.18: Prikaz naprezanja u N/mm² dobivenih korištenjem grednog elementa



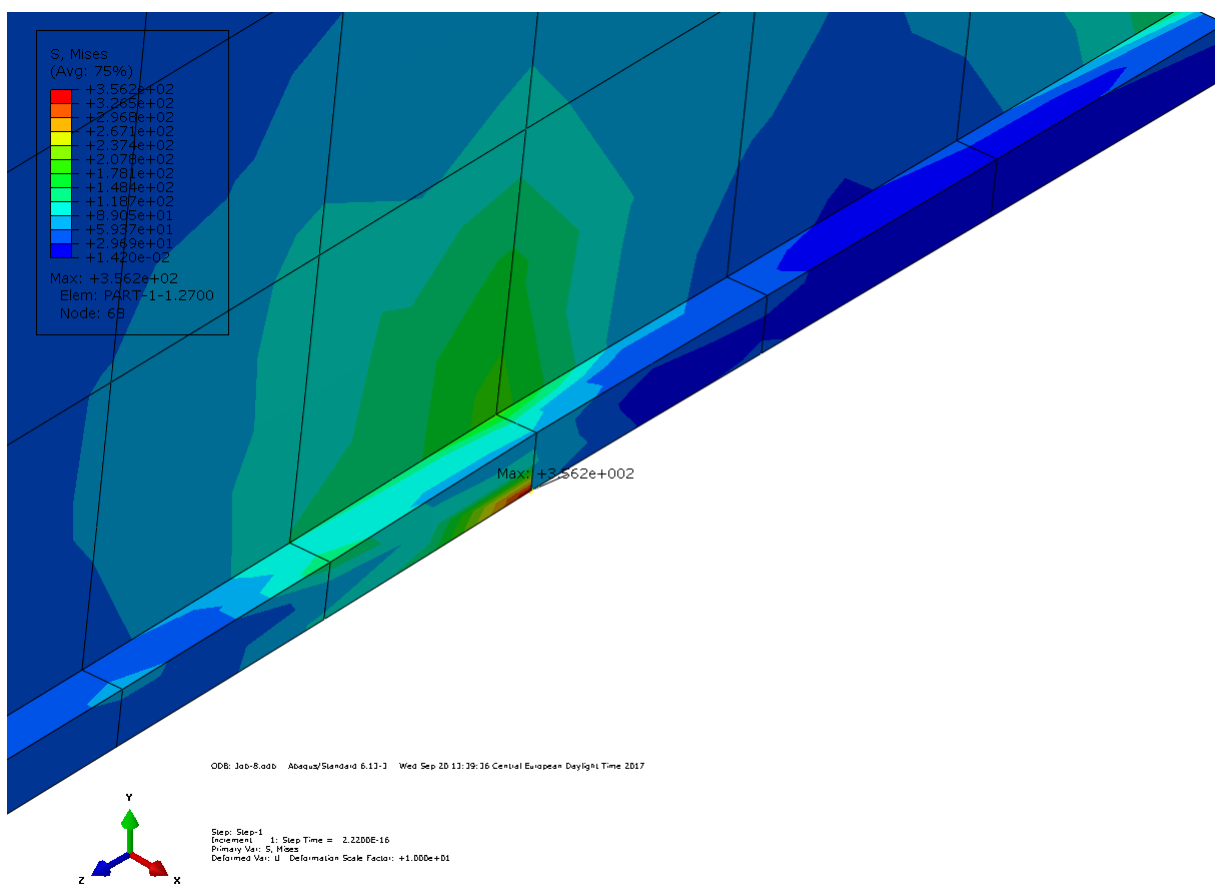
Slika 3.19: Prikaz pomaka u mm dobivenih korištenjem 3D elementa

Slika 3.20: Prikaz naprežanja u N/mm² dobivenih korištenjem 3D elementa

Rezultat maksimalnog pomaka dobiven korištenjem 1D gredog elementa poklapa se s analitički izračunatim maksimalnim pomakom prema jednadžbi (3.11). Maksimalno naprezanje

$\sigma_{max} = 85,9 \text{ N/mm}^2$ manje je od dopuštenog naprezanja.

Rezultati dobiveni korištenjem 3D elemenata odstupaju od rezultata dobivenih korištenjem 1D elemenata, što se očekivalo s obzirom na promjenu rubnih uvjeta. Pomaci su manji, te takve i očekivamo kod realne konstrukcije. Maksimalno naprezanje je znatno veće i nalazi se na mjestu gdje završava ploha rubnog uvjeta, te je ono posljedica singularnosti matrice. Ostatak konstrukcije je opterećen naprezanjem koje je manje od dopuštenog.



Slika 3.21: Maksimalno naprezanje na mjestu gdje završava ploha rubnog uvjeta

3.3.2 Drugi presjek

$$h = 1200 \text{ mm}$$

$$b = 600 \text{ mm}$$

$$t = 15 \text{ mm}$$

$$t_1 = 30 \text{ mm}$$

$$h_s = h - t_1 = 1170 \text{ mm}$$

$$h_t = h - 2t_1 = 1140 \text{ mm}$$

$$b_s = b - 2t_1 = 540 \text{ mm}$$

Daljnji proračun provodimo prema izrazima (3.2)-(3.12).

$$I_y = 0,016027 \text{ m}^4 \tag{3.43}$$

$$A = 0,0702 \text{ m}^2 \tag{3.44}$$

$$m_{nos} = 8410,175 \text{ kg} \tag{3.45}$$

$$G_{nos} = 84101,75 \text{ N} \tag{3.46}$$

Maksimalni progib nosača od vlastite težine i tereta prema (3.11) iznosi:

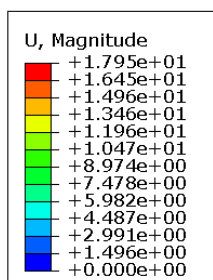
$$w = 17,77 \text{ mm} \tag{3.47}$$

Potrebni moment inercije prema (3.12) iznosi:

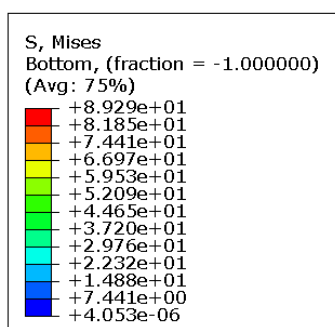
$$I_{y,p} = 0,01408278 \text{ m}^4 \tag{3.48}$$

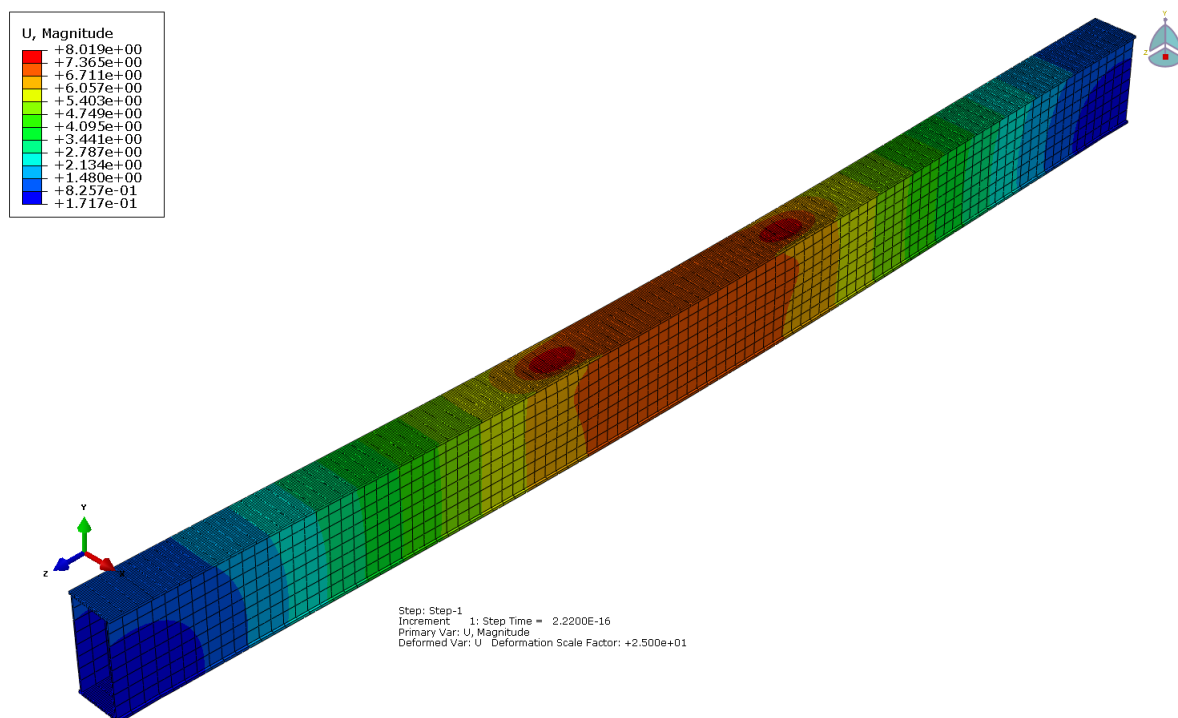
Ovaj presjek zadovoljava izraz $0,8I_y < I_{y,p} \leq I_y$.

Greda se modelirala prema slici 3.12, te je diskretizirana s 31 jednodimenzijским grednim elementom drugog reda B22. Model prema slici 3.13 je diskretiziran s 7600 3D prizmatična elementa drugog reda C3D20R.

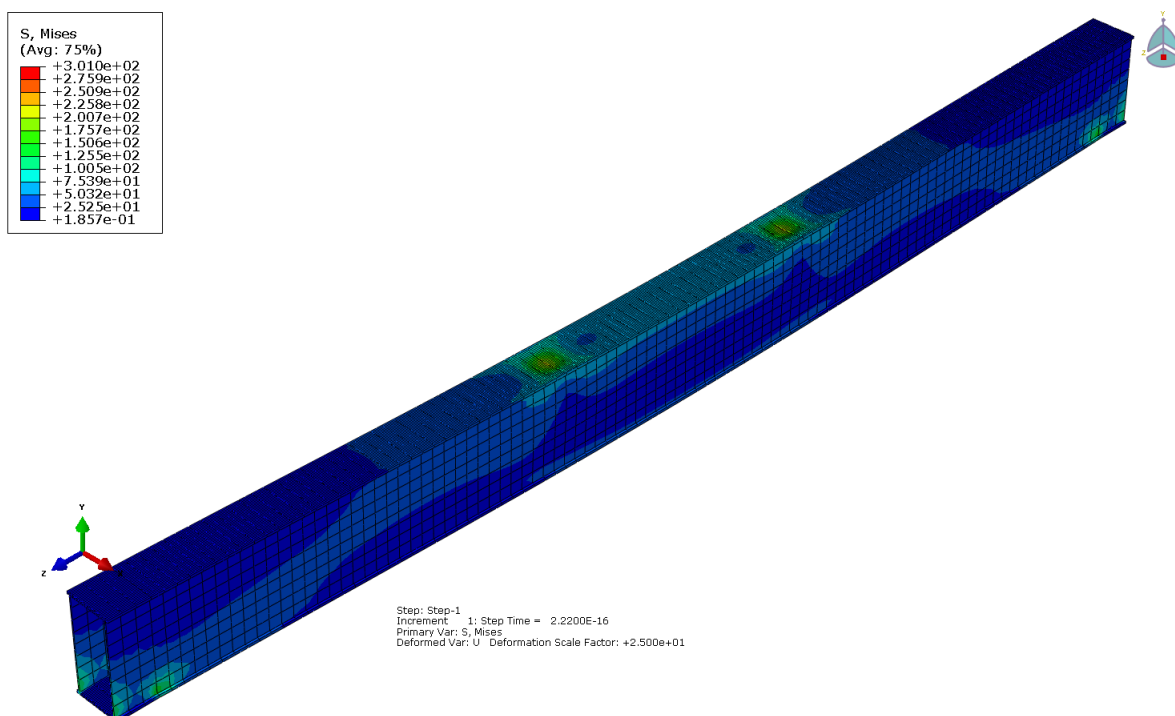


Slika 3.22: Prikaz pomaka u mm dobivenih korištenjem grednog elementa

Slika 3.23: Prikaz naprežanja u N/mm² dobivenih korištenjem grednog elementa



Slika 3.24: Prikaz pomaka u mm dobivenih korištenjem 3D elementa

Slika 3.25: Prikaz napreznja u N/mm² dobivenih korištenjem 3D elementa

Rezultat maksimalnog pomaka dobiven korištenjem 1D gredog elementa poklapa se s analitički izračunatim maksimalnim pomakom prema jednadžbi (3.11). Maksimalno naprezanje

$$\sigma_{max} = 89,29 \text{ N/mm}^2 \text{ manje je od dopuštenog naprezanja.}$$

Kao i kod predhodnog presjeka, rezultati dobiveni korištenjem 3D elemenata odstupaju od rezultata dobivenih korištenjem 1D elemenata, što se očekivalo s obzirom na promjenu rubnih uvjeta. Pomaci su manji, te takve i očekivamo kod realne konstrukcije. Maksimalno naprezanje je znatno veće i nalazi se na mjestu gdje završava ploha rubnog uvjeta, te je ono posljedica singularnosti matrice. Ostatak konstrukcije je opterećen naprezanjem koje je manje od dopuštenog. Također zbog povećanja visine, s obzirom na prvi presjek presjeka imamo manja naprezanja i pomake.

3.3.3 Treći presjek

$$h = 1200 \text{ mm}$$

$$b = 700 \text{ mm}$$

$$t = 15 \text{ mm}$$

$$t_1 = 30 \text{ mm}$$

$$h_s = h - t_1 = 1170 \text{ mm}$$

$$h_t = h - 2t_1 = 1140 \text{ mm}$$

$$b_s = b - 2t_1 = 640 \text{ mm}$$

Daljni proračun provodimo prema izrazima (3.2)-(3.12).

$$I_y = 0,0180804 \text{ m}^4 \tag{3.49}$$

$$A = 0,0762 \text{ m}^2 \tag{3.50}$$

$$m_{nos} = 9129 \text{ kg} \tag{3.51}$$

$$G_{nos} = 89537,2 \text{ N} \tag{3.52}$$

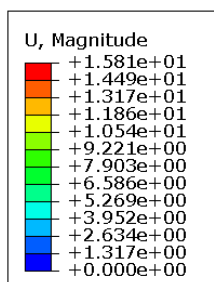
Maksimalni progib nosača od vlastite težine i tereta prema (3.11) iznosi:

$$w = 15,82 \text{ mm} \tag{3.53}$$

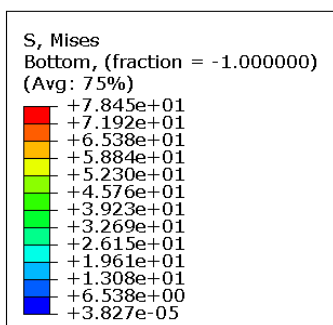
Potrebni moment inercije prema (3.12) iznosi:

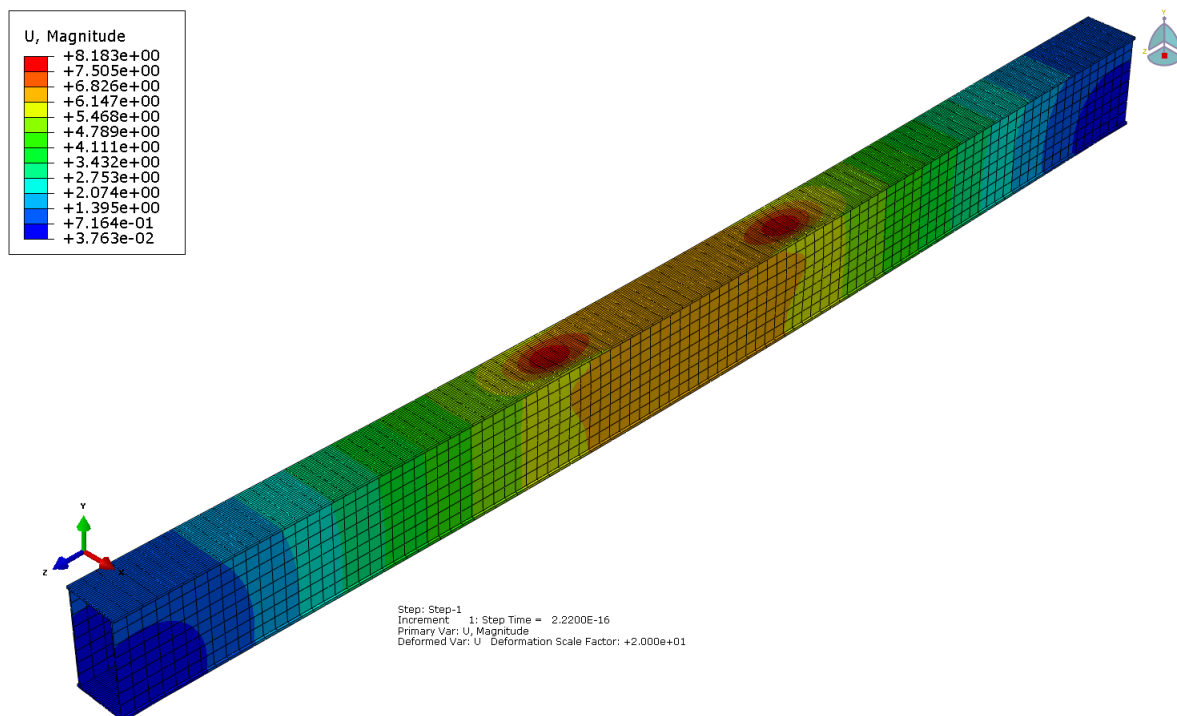
$$I_{y,p} = 0,0150174 \text{ m}^4 \tag{3.54}$$

Ovaj presjek zadovoljava izraz $0,8I_y < I_{y,p} \leq I_y$. Greda se modelirala prema slici 3.12, te je diskretizirana s 31 jednodimenzijским grednim elementom drugog reda B22. Model prema slici 3.13 je diskretiziran s 7600 3D prizmatična elementa drugog reda C3D20R.

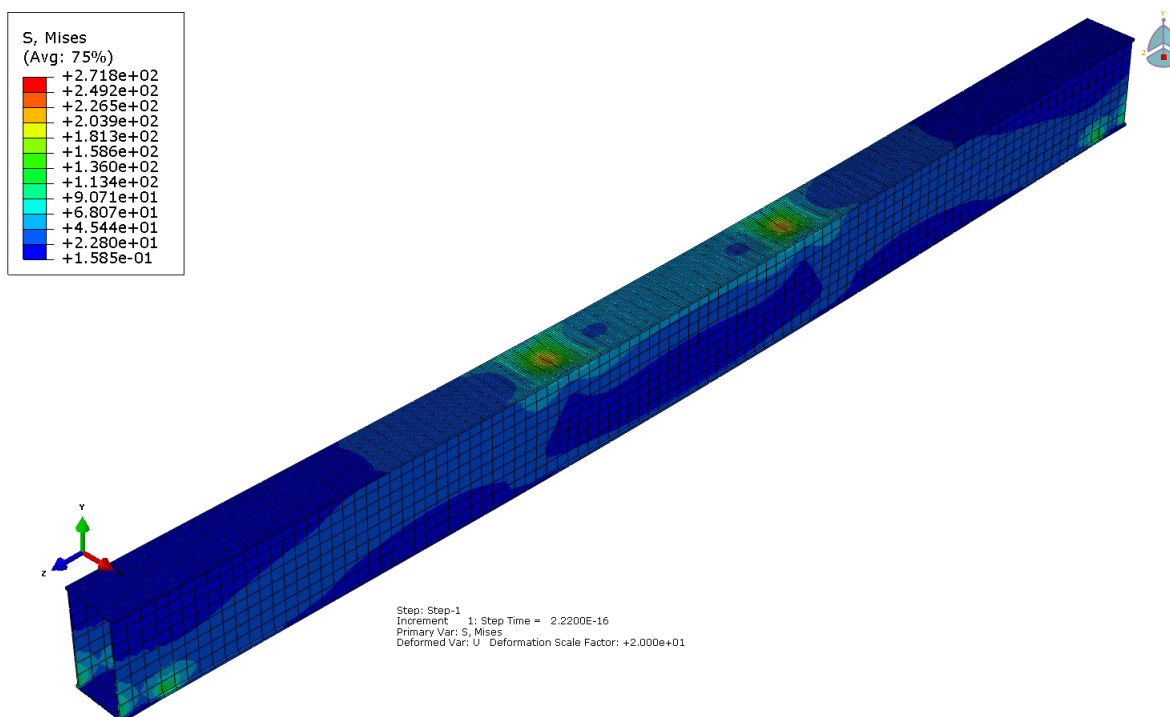


Slika 3.26: Prikaz pomaka u mm dobivenih korištenjem grednog elementa

Slika 3.27: Prikaz naprezanja u N/mm² dobivenih korištenjem grednog elementa



Slika 3.28: Prikaz pomaka u mm dobivenih korištenjem 3D elementa

Slika 3.29: Prikaz naprežanja u N/mm^2 dobivenih korištenjem 3D elementa

Rezultat maksimalnog pomaka dobiven korištenjem 1D gredog elementa poklapa se s analitički izračunatim maksimalnim pomakom prema jednadžbi (3.11). Maksimalno naprezanje

$$\sigma_{max} = 78,45 \text{ N/mm}^2 \text{ manje je od dopuštenog naprezanja.}$$

Kao i kod predhodnog presjeka, rezultati dobiveni korištenjem 3D elemenata odstupaju od rezultata dobivenih korištenjem 1D elemenata, što se očekivalo s obzirom na promjenu rubnih uvjeta. Pomaci su manji, te takve i očekivamo kod realne konstrukcije. Maksimalno naprezanje je znatno veće i nalazi se na mjestu gdje završava ploha rubnog uvjeta, te je ono posljedica singularnosti matrice. Ostatak konstrukcije je opterećen naprezanjem koje je manje od dopuštenog. Također zbog povećanja širine, s obzirom na predhodni presjek presjeka imamo manja naprezanja i pomake

4 Zaključak

Zadatak ovoga rada je dimenzionirati glavne grede kрана korištenjem metode konačnih elemenata. Za zadanu duljinu i opterećenje grede potrebno je odrediti poprečni presjek. Odabrana tri presjeka imaju moment inercije po vrijednosti približan potrebnom momentu inercije, s obzirom na zadanu opterećenje i dopušteni progib grede.

Kroz ovaj rad je paralelno prikazan analitički način proračuna grede kрана (3.1)-(3.12) koji je sastavni dio literature za konstrukciju i proračun kрана [6], te sve zastupljeniji numerički proračun metodom konačnih elemenata pomoću programskog paketa Abaqus. Analitički proračun i numerički proračun primjenom 1D elemenata daju iste rezultate, međutim primjenom 3D elemenata dobivamo manje pomake, ali veća naprezanja. Modeliranje 1D grednim elementima je brže i jednostavnije, te dobijemo mrežu s manje jednakih elemenata po duljini grede. Kod modeliranja 3D elementima potrebno je kod diskretizacije voditi računa o elementima po duljini i presjeku, te mijenjati gustoću mreže na pojedinim djelovima da bi se izbjegao prevelik broj elemenata što bi znatno usporilo proračun. Kod primjene 3D elemenata realnije su prikazane sile i rubni uvjeti. Sva tri proračunata presjeka zadovoljila su dopuštena naprezanja i pomake (3.13) i (3.14), stoga je optimalno rješenje uzeti najmanji tj. prvi presjek.

Na ovom primjeru može se vidjeti važnost razvitka metode konačnih elemenata i računalnih programa koji se temelje na toj metodi. Složen konstrukcijski problem može se jednostavno i brzo proračunati. Razvojem računala, metoda konačnih elemenata će se sve više primjenjivati za rješavanje inženjerskih problema.

LITERATURA

- [1] <https://hr.wikipedia.org/wiki/Nuklearna.fuzija>
- [2] <http://cudapriode.com/portal/bptkzn/6897> – energija – budućnosti – to – je – nuklearna – fuzija
- [3] <http://www.dubrovniknet.hr/novost.php?id=29712.WcVu> – LIjHIU
- [4] DONES ENS-3.9.1.0-T5 Rev1.2
- [5] PFCT FINAL REPORT 4
- [6] Šćap, D., Prenosila i dizala, Podloge za konstrukciju i proračun, Fakultet strojarstva i brodogradnje, Zagreb, 1988.
- [7] Sorić, J., Metoda konačnih elemenata, Golden marteking-Tehnička knjiga, Zagreb, 2004.
- [8] <http://www.maths.cam.ac.uk/computing/software/abaqus.docs/docs/v6.12/books/usb/default.htm>.
- [9] Kraut B., Strojarski priručnik, Sajem d.o.o., Zagreb, 2014.

PRILOZI

[1] CD-R disc