

Dinamički model stupa vjetroagregata

Orešković, Stjepan

Undergraduate thesis / Završni rad

2017

Degree Grantor / Ustanova koja je dodijelila akademski / stručni stupanj: **University of Zagreb, Faculty of Mechanical Engineering and Naval Architecture / Sveučilište u Zagrebu, Fakultet strojarstva i brodogradnje**

Permanent link / Trajna poveznica: <https://um.nsk.hr/um:nbn:hr:235:901564>

Rights / Prava: [In copyright](#) / [Zaštićeno autorskim pravom.](#)

Download date / Datum preuzimanja: **2024-10-14**

Repository / Repozitorij:

[Repository of Faculty of Mechanical Engineering and Naval Architecture University of Zagreb](#)



SVEUČILIŠTE U ZAGREBU
FAKULTET STROJARSTVA I BRODOGRADNJE

ZAVRŠNI RAD

Stjepan Orešković

ZAGREB, 2017.

SVEUČILIŠTE U ZAGREBU
FAKULTET STROJARSTVA I BRODOGRADNJE

ZAVRŠNI RAD

DINAMIČKI MODEL STUPA VJETROAGREGATA

Mentor:
prof. dr. sc. Hinko Wolf

Student:
Stjepan Orešković

ZAGREB, 2017.

*Zahvaljujem se svome mentoru prof.dr.sc.
Hinku Wolfu i asistentu mag.ing.mech. Da-
mjanu Čakmaku na strpljenju, potpori i us-
tupljenoj literaturi*

Izjava

Izjavljujem da sam ovaj rad radio samostalno koristeći znanja stečena tijekom studija i navedenu literaturu.

Zagreb, lipanj 2017.

Stjepan Orešković



SVEUČILIŠTE U ZAGREBU
FAKULTET STROJARSTVA I BRODOGRADNJE



Središnje povjerenstvo za završne i diplomske ispite
Povjerenstvo za završne ispite studija strojarstva za smjerove:
procesno-energetski, konstrukcijski, brodstrojarski i inženjersko modeliranje i računalne simulacije

Sveučilište u Zagrebu	
Fakultet strojarstva i brodogradnje	
Datum	Prilog
Klasa:	
Ur.broj:	

ZAVRŠNI ZADATAK

Student: **Stjepan Orešković**

Mat. br.:0035192142

Naslov rada na hrvatskom jeziku: **Dinamički model stupa vjetroagregata**

Naslov rada na engleskom jeziku: **Dynamic model of a wind turbine tower**

Opis zadatka:

Tijekom eksploatacije često dolazi do intenzivnih vjetrom uzrokovanih vibracija vjetroagregata. Osnovni ciljevi koje kod projektiranja vjetroagregata treba ostvariti su njegova sigurnost i postizanje optimalnih performansi. Zbog toga je izuzetno važno raspolagati sa zadovoljavajuće točnim i numerički efikasnim algoritmom za određivanje vibracijskog odziva vjetroagregata, vodeći pri tome računa o nedeterminističkoj prirodi vjetrom uzrokovanog opterećenja.

Tijekom rada potrebno je:

1. Ukratko opisati izvedbu vjetroagregata s horizontalnom osi rotora i s čeličnom cijevnom izvedbom stupa, te opisati glavne uzroke vibracija vjetroagregata.
2. Na temelju dobivene tehničke dokumentacije napraviti jednostavni dinamički model stupa vjetroagregata kao i odgovarajući model primjenom metode konačnih elemenata.
3. Odrediti vlastite frekvencije i glavne forme vibriranja stupa vjetroagregata korištenjem oba navedena modela.
4. Transformirati problem u modalne koordinate te odrediti vremenski odziv stupa vjetroagregata za harmonijsku i stohastičku uzбудu. Međusobno usporediti rezultate koji su dobiveni korištenjem navedenih modela.

U radu navesti korištenu literaturu i eventualno dobivenu pomoć.

Zadatak zadan:
24. travnja 2017.


Rok predaje rada:
2. rok (izvanredni): 28. lipnja 2017.
3. rok: 22. rujna 2017.

Predviđeni datumi obrane:
2. rok (izvanredni): 30. 06. 2017.
3. rok: 25.9. - 29. 09. 2017.

Zadatak zadao:


Prof. dr. sc. Minko Wolf

Predsjednik Povjerenstva:


Prof. dr. sc. Igor Balen

Sadržaj

Sadržaj	v
Popis slika	vii
Popis tablica	ix
Popis oznaka	ix
Sažetak	xi
1. Uvod	1
2. Vjetroagregati	3
2.1. Horizontalni vjetroagregati	4
2.2. Dijelovi vjetroagregata	4
2.3. Stupovi vjetroagregata	5
2.3.1. Samostojeći čelični stupovi	6
3. Opterećenje vjetroagregata	7
3.1. Opterećenje lopatica	7
3.2. Opterećenje stupa	9
4. Modalna analiza	11
4.1. Modalna analiza sustava bez prigušenja	11
4.2. Modalne koordinate	14
4.3. Modalna analiza prigušenog sustava	15
4.4. Određivanja vlastitih kružnih frekvencija programskim paketima <i>MA-TLAB</i> i <i>Abaqus</i>	17

4.5. Testiranje odziva za harmonijsku uzbuđu	22
5. Jednostavni mehanički model stupa vjetroagregata	24
5.1. Matematički model	25
5.2. Stohastička uzbuđa	29
6. Analiza u programskom paketu <i>Abaqus</i>	31
6.1. Stohastička uzbuđa	34
7. Usporedba rezultata jednostavnog mehaničkog i MKE modela	35
8. Zaključak	38

Popis slika

2.1	Dijelovi vjetroagregata [10]	5
3.1	Rotirajući koordinatni sustav lopatica [13]	8
3.2	Sila uzgona kod zrakoplova [12]	8
3.3	Nastanak uzgona na lopaticama [12]	9
3.4	Savijanje tornja pod tjecajem sile potiska [12]	9
3.5	Koordinatni sustav stupa [12]	10
3.6	Uzbudne sile na stup [17]	10
4.1	Nepriгуšeni sustav s n stupnjeva slobode gibanja [14]	12
4.2	Prigušeni sustav s n stupnjeva slobode gibanja [14]	16
4.3	Fleksijski vibracijski sustav s 2 stupnja slobode gibanja [18]	18
4.4	Pomaci masa m_1 i m_2 dobiveni primjenom Cramerovog pravila	19
4.5	Usporedba rješenja modalne analize, <i>Abaqus</i> modela i Cramerovog pravila za masu m_1 i ω_1	20
4.6	Usporedba rješenja modalne analize, <i>Abaqus</i> modela i Cramerovog pravila za masu m_1 i ω_2	20
4.7	Usporedba rješenja modalne analize, <i>Abaqus</i> modela i Cramerovog pravila za masu m_2 i ω_1	21
4.8	Usporedba rješenja modalne analize, <i>Abaqus</i> modela i Cramerovog pravila za masu m_2 i ω_2	21
4.9	Pomak mase m_1 uslijed harmonijske uzbude	23
4.10	Pomak mase m_2 uslijed harmonijske uzbude	23
5.1	Prikaz podsegmenta	24
5.2	Težište podsegmenta	25
5.3	Diskretizacija mase	25

5.4	Razdvojeni i spojeni jednostavni segment stupa	26
5.5	Dinamička elastična linija stupa	27
5.6	Dimenzije jednog podsegmenta	28
5.7	Proizvoljna stohastička uzbuda	30
5.8	Prikaz pomaka uslijed stohastičke uzbude u prvih 50 sekundi	30
6.1	Prikaz jednog <i>stringer</i> -a	31
6.2	Rubni uvijeti simetrije	32
6.3	Odziv na stohastičku uzbudu u <i>Abaqus</i> -u	34
7.1	Usporedba odziva na stohastičku uzbudu	36

Popis tablica

5.1	Dimenzije stupa u mm	24
5.2	Rezultati analize vlastitih frekvencija	29
6.1	Rezultati analize vlastitih frekvencija u <i>Abaqus</i> -u	33
7.1	Razlika vlastitih frekvencija bez mase i bez momenata inercije gondole i vjetroturbine	35
7.2	Razlika vlastitih frekvencija s masom i bez momenata inercije gondole i vjetroturbine	35
7.3	Razlika vlastitih frekvencija s masom i moementom inercije gondole i vjetroturbine	35
7.4	Usporedba stupnjeva slobode i vremena simulacije za oba modela	37

Popis oznaka

$[B]$	m	modalna matrica
$[c]$	N/m	matrica krutosti
$[C]$	N/m	modalna matrica krutosti
C_0	m^4	konstanta
C_1	m^3	konstanta
C_2	m^2	konstanta
C_3	m	konstanta
D	m	veći promjer podsegmenta
d	m	manji promjer podsegmenta
E	Pa	Youngov modul elastičnosti
f_i	Hz	vlastite frekvencije
F	N	sila
F_j	N	sila na mjestu uklještenja stupa
\vec{F}	N	vektor vanjskih sila
I_y	m^4	aksijalni moment tromosti
J	kgm^2	dinamički moment tromosti gondole i vjetroturbine
$[k]$	Ns/m	matrica prigušenja
$[K]$	Ns/m	modalna matrica prigušenja
l	m]	visina podsegmenta
m	kg]	masa podsegmenta
m_d	kg]	diskretizirana masa dna podsegmenta
m_g	kg]	diskretizirana masa vrha podsegmenta
$[m]$	kg]	matrica mase
$[M]$	kg]	modalna matrica mase
r	m	promjer baze na vrhu segmenta
R	m	promjer baze na dnu segmenta
t	s	vrijeme
\vec{x}_i	m	vektor pomaka
$\dot{\vec{x}}_i$	m	vektor brzine
$\ddot{\vec{x}}_i$	m	vektor brzine
\vec{X}_i	m	forma vibriranja
Ω	rad/s	kružna frekvencija hramonijske uzbude

Sažetak

U radu je napravljen dinamički model stupa vjetroagregata u dva programska paketa, *MATLAB* i *Abaqus*. Ukratko su opisani tipovi vjetroagregata i dijelovi horizontalnih vjetroagregata. Opisano je opterećenje lopatica i stupa vjetroagregata. Detaljno je opisan izvod modalne analize za prigušene i neprigušene sustave. Numerička analiza vibracijskog modela s dva stupnja slobode gibanja izvršena je simultano u programskim paketima *MATLAB* i *Abaqus* i služi za verifikaciju točnosti obaju modela. Analizirane su vlastite frekvencije i odziv na sinusnu odnosno stohastičku uzbuđu te su podaci dobiveni iz oba modela preklapljeni. Numerička analiza jednostavnog vibracijskog modela stupa vjetroagregata provedena je u programskom paketu *MATLAB* dok je za metodu konačnih elemenata korišten *Abaqus*. Kako se na vrhu stupa vjetroagregata nalazi gondola s vjetroturbinom, određene su vlastite frekvencije i glavne forme vibriranja stupa sa i bez gondole. U oba modela dodana je proizvoljna stohastička uzbuđa zadana tablično. Na istome principu može se zadati stvarno opterećenje i promatrati stvarni odziv stupa.

Ključne riječi: MATLAB, Abaqus, modalna analiza, stup vjetroagregata, stohastička uzbuđa, vlastite frekvencije, forme vibriranja

1 | Uvod

Vjetar je vodoravno strujanje zraka izazvano velikom razlikom tlakova, odnosno temperatura na zemljinoj površini. Ovo je objašnjeno jednostavnim konceptom termodinamike - topli zrak se zagrijava pri nižim visinama i uzdiže se prema gore tj. prema polovima. Kako Zemlja rotira i zrak posjeduje određenu masu javlja se Coriolisova sila i topai zrak se zakreće te na njegovo mjesto dolazi teži, hladniji zrak.

Ljudi su kroz svoju povijest iskroštavali energiju vjetra na razne načine. Od staroga Egipta gdje se iskorištavao na brodovima uz pomoć jedra do Kine i Indije gdje se koristio za pokretanje vjetrenjača za navodnjavanje i mljevenje žitarica.

Vjetar kao takav je idealan obnovljiv, čist i ekološki prihvatljiv oblik energije za razliku od izgaranja fosilnih goriva. Očekuje se da će tijekom sljedećih desetljeća energija vjetra postati najveći dio energije proizvedene obnovljivim izvorima i sukladno tome morat će se izgraditi veće vjetroelektrane s većim brojem vjetroturbina. [1], [2]. Te nove generacije vjetroturbina odgovaraju kapacitetu između 5-7,5 MW koji će biti podržavani visokim tornjevima (80-160m) u obliku cijevne kule. Već tijekom sljedećeg desetljeća njihova visina bi se mogla i udvostručiti, a ta činjenica uvodi mnoge probleme strukturne analize za koje su potrebne sofisticirane i inovativne metode. [3], [4], [5]. Treba također naglasiti da je upotreba metode konačnih elemenata za analizu tornja vjetroturbine u kombinaciji s identifikacijom dinamičkih karakteristika tornja putem vibracija okoline danas standardna tehnika za modeliranje tornja [6].

Sa stajališta konstrukcijskog inženjerstva, cijevni toranj koji podupire vjetroturbinu je konzola s poprečnim presjekom cilindrične ljuske. Iako se ovaj strukturni sustav makroskopski čini prilično jednostavan za analizu, pojavljuju se mnoge nepravilnosti zbog složenosti kombinacije statičkog, kvazi-statičkog i dinamičkog opterećenja kompliciranog oblika strukture [7].

Ovaj rad predstavlja usporedbu jednostavnog dinamičkog modela stupa vjetroagregata i primjenu metode konačnih elemenata na dinamičku analizu stupa vjetroagregata.

2 | Vjetroatregati

Vjetroatregati su elektromehanički sustavi koji pretavraju kinetičku energiju vjetra u električnu energiju. Većina vjetroatregata danas ima tri aerodinamički dizajnirane lopatice. Te lopatice pokreću osovinu koja je spojena na generator koji proizvodi električnu energiju. Tri osnovne varijable određuju koliko električne energije može proizvesti vjetroatregat:

- brzina vjetra: brže strujanje vjetra proizvodi više energije. Vjetroatregati tipično proizvode energiju na brzinama od 4 m/s do 30 (ili 25, ovisi o izvedbi) m/s (14 - 108 km/h ili 7 – 58 čvorova). Ako vjetar dosegne brzinu preko 30 (25) m/s vjetroatregati se zaustavljaju da se ne bi oštetili uslijed prevelikih mehaničkih naprezanja.
- promjer lopatica: veći promjer lopatica rotora, tj. veća površina koju zahvaćaju lopatice znači i veću proizvodnju energije. Dvostruko veći promjer lopatica može uzrokovati četiri puta veću proizvodnju energije.
- gustoća zraka: "teži" zrak stvara veći potisak na lopaticama rotora. Gustoća zraka je funkcija nadmorske visine, temperature i tlaka. Lokacije na visokim nadmorskim visinama imaju manji tlak i "lakši" zrak, pa su to lokacije na kojima su vjetroatregati relativno manje učinkoviti. Vjetroatregati na razini mora su zbog "težeg" zraka relativno učinkovitiji.

Postoje dva osnovna tipa konstrukcije vjetroatregata: vjetroatregat s horizontalnom osi vrtnje rotora (HAWT - Horizontal Axis Wind Turbine) i vjetroatregat s vertikalnom osi rotora (VAWT - Vertical Axis Wind Turbine). VAWT su danas rijetko zastupljeni zbog slabije iskoristivosti i zbog premale brzine vjetra pri tlu (gradili su se bez stupa, a konstrukcija je primjenjiva i praktična kod izvedbe malih vjetroatregata). VAWT vjetroatregati bi mogli svoju primjenu naći i u budućim pučinskim/plutajućim vjetroatregatima. [8]

2.1. Horizontalni vjetroagregati

Rotor ovih turbina postavljen je horizontalno na vrhu stupa. Lopatice koje zahvaćaju vjetar moraju biti usmjerene u njega. Generator ovih turbina obično se postavlja na vrh stupa u trup zajedno s multiplikatorom ako je on potreban (ovisno o tipu električnog generatora). Multiplikatorom povećavamo brzinu vrtnje ukoliko je brzina vrtnje lopatica premala za proizvodnju električne energije.

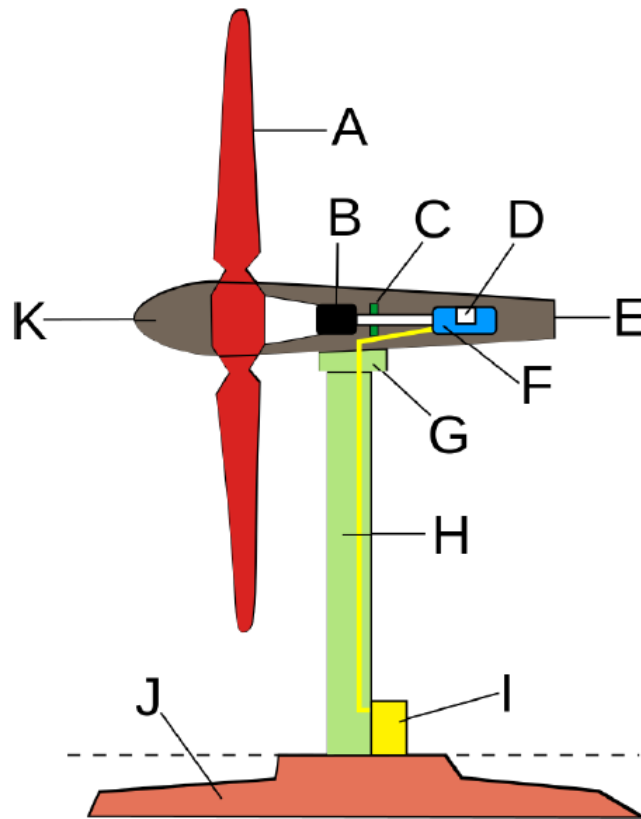
Visina stupa vjetroturbine iznosi oko 1,5 do 2 promjera lopatica zbog toga da bi turbina mogla hvatati vjetrove veće brzine na većim visinama. Ove vjetroturbine moraju imati mogućnost zakretanja trupa zbog zahvaćanja vjetra iz različitih smjerova pa tako manje izvedbe imaju jednostavna krilca koja usmjeravaju vjetroturbinu u pravom smjeru dok veće imaju servo motor povezan sa senzorom.

Postoje dvije izvedbe ovakvih vjetroturbina. Jedna izvedba je sa stupom iza lopatica dok je druga izvedba sa stupom postavljenim ispred njih. Izvedba sa stupom ispred lopatica ima prednost jer joj nije potreban mehanizam za zakretanje zbog toga što se trup sam postavlja prema vjetru. Za velike turbine ovo nije najbolje rješenje zbog toga što se gornji dio može zakrenuti mnogo puta u istom smjeru i stvoriti probleme s vođenjem kablova kroz stup (četkice ne dolaze u obzir u ovom slučaju jer se struje kreću i do 1000 A). Još važnija prednost je to što ovakve izvedbe podnose jače vjetrove zbog mogućnosti većeg savijanja lopatica bez opasnosti da će dodirnuti stup. Osim toga ovakva konstrukcija je uglavnom lakša. Glavna mana ove izvedbe jest to što lopatice prolaze kroz turbulenciju nastalu od tornja što pridonosi velikom opterećenju lopatica. Izvedba sa stupom postavljenim iza lopatica najčešće se koristi. Prednost ovakve izvedbe je ta što izbjegava sjenu vjetra iza stupa. S druge strane postoji malo utjecaja od turbulencije oko stupa pa tako pri svakom prolasku lopatice ispred stupa dolazi do laganog pada snage. Glavna mane ove izvedbe je ta što rotor turbine mora biti izveden kruto i udaljeno od stupa, što povećava troškove izvedbe. Također uređaj za prilagođavanje smjeru vjetra je obavezan. [9]

2.2. Dijelovi vjetroagregata

Današnje dijelove vjetroagregata možemo podijeliti u četiri velike skupine prema osnovnoj namjeni. U prvoj skupini je vjetroturbina kojom se ostvaruje aerodinamička

pretvorba energije vjetra u energiju vrtnje rotora vjetroturbine. Drugu skupinu čine podsustavi za pretvorbu mehaničke energije vrtnje vjetroturbine u električnu. U trećoj skupini je potporna konstrukcija, a u četvrtoj skupini nalazimo sustav upravljanja. U ovom radu je obrađena treća skupina, odnosno stup vjetroagregata.



Slika 2.1: Dijelovi vjetroagregata [10]

A) Lopatice rotora, B) Prijenosnik snage, C) Kočioni sustav, D) Upravljački sustav, E) Gondola, F) Električni generator, G) Zakretnik, H) Stup, I) Priključak za mrežu, J) Temelj, K) Glavčina rotora.

2.3. Stupovi vjetroagregata

Stupovi nose kućište i rotor te su najteži i najveći dio vjetroelektrane. Visina stupa je od 1 do 1,8 puta veća od promjera rotora i stup može težiti nekoliko stotina tona.

Stup može biti prednost i mana cjelokupne konstrukcije i zato se mora dobro pripaziti kod odabira vrste stupa i njegovog projektiranja. Stupovi za velike vjetroelektrane mogu biti: rešetkasti (najjednostavnija metoda izgradnje visokih i krutih tornjeva), armiranobetonski ili prednapeti (za stupove visine preko 80 m), samostojeći čelični cijevni (najčešće korišteni tip stupa), pridržani čelični cijevni (nisu ekonomski isplativi), stupovi koji su kombinacija armiranog betona i čelika. Danas su najčešće korišteni tipovi stupova samostojeće rešetke, betonski ili čelični cijevni stupovi. Dinamika stupova određena je proračunom prve vlastite frekvencije i njezinom usporedbom sa spektrom 1 P (frekvencija prolaza jedne elise). Točno ostvarivanje prve vlastite frekvencije je vrlo važan zadatak jer ona određuje količinu potrebnog materijala, a samim time i cijenu. Transport i način podizanja stupa postaje sve veći problem kod velikih vjetroelektrana. Visine stupova premašuju 100 m, a težine kućišta na vrhu su po nekoliko stotina tona, što zahtijeva stupove baznog promjera većeg od 5 m, pa cestovni prijevoz elemenata stupova više nije moguć. Osim u funkcionalnom pogledu, stup, više nego kućište, određuje krajnji izgled vjetroelektrane pa se mora pripaziti i na estetiku stupa.

2.3.1. Samostojeći čelični stupovi

Učestali odabir čeličnih cijevnih stupova uzrokovan je i vrlo niskom cijenom čelika u posljednjih 30 godina. Čelični cijevni stup ujedno je i najčešće korišteni stup jer zahtijeva relativno kratko vrijeme sastavljanja i podizanja na licu mjesta. Viši stupovi, do 100 m visine, proizvode se u djelovima koji se spajaju na gradilištu.

Većina stupova velikih vjetroelektrana je konusnog oblika s promjerom koji se smanjuje od baze prema vrhu. Prednost u odnosu na cilindrične oblike je što se ne smanjuje zahtjevana krutost uz smanjenje težine. Stupovi se sastoje od niza gotovih segmenata dužine do 30 m te debljine stijenki od 10 do 50 mm. Segmenti stupa se sastoje od podsegmenta koji se izrađuju kao ploče širine 2 m koje se zaobljuju strojno u kružni oblik te se zavarivanjem spajaju u segmente. Uglavnom se primjenjuje čelik S355.

3 | Opterećenje vjetroagregata

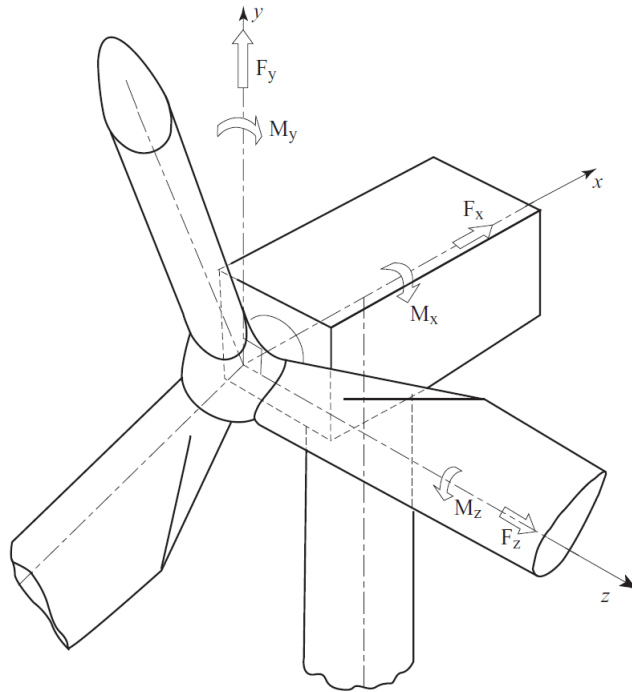
Glavni uzrok opterećenja konstrukcije vjetroagregata je vjetar. Samo se dio od ukupne energije koju vjetar predaje lopaticama pretvara u komponentu uzgona koja uzrokuje vrtnju rotora dok ostatak te sile uzrokuje potisak na lopatice. Osim sile potiska na lopatice, koja djeluje u smjeru vjetra, imamo i sile i momente u ostale dvije osi. Sile i momenti na pojedinu lopaticu se zbrajaju te opterećuju i ostatak konstrukcije. Dok se glavčina i lopatice vrte, ostatak konstrukcije miruje. Sva vanjska opterećenja potrebna za naš proračun dolaze upravo iz energije strujanja zraka odnosno vjetra[12].

3.1. Opterećenje lopatica

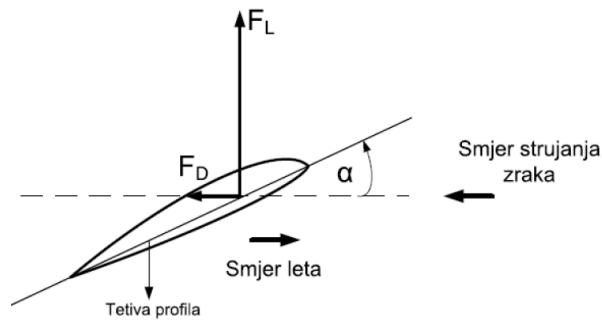
U bilo kojoj točki lopatice možemo promatrati sile i momente, ali opterećenja u korijenu lopatice najvažnija su za analizu strukturnih opterećenja cijelog vjetroagregata. Opterećenja u korijenu lopatice se promatraju u koordinatnom sustavu koji je vezan za lopaticu te s njom rotira. Koordinatni sustav definiramo tako da os x ima smjer vjetra, os z ima smjer dulje osi lopatice, a os y je okomita na druge dvije osi i tvore desni Kartezijev koordinatni sustav. Podrazumijeva se da je vektor brzine vjetra paralelan osi vrtnje rotora, odnosno vjetroturbina je pozicionirana "u vjetar".

Sam uzrok pretvorbe energije određuje aerodinamički profil lopatice koji je vrlo sličan aerodinamičkom profilu krila zrakoplova. Kod zrakoplova se prilikom gibanja krila kroz zrak javljaju sila uzgona (zbog razlike tlakova iznad i ispod krila) i sila otpora koje uvelike ovise o napadnom kutu α . Nastanak sile uzgona prilikom leta zrakoplova prikazan je slikom 3.2. Sa F_L označena sila uzgona, a sa F_D sila otpora.

Općenito porastom brzine strujanja zraka uzgon raste kao i sila otpora (pretpostavka je da je strujanje zraka laminarno). Porastom napadnog kuta α uzgon prvo raste pa počinje opadati pri nekom kritičnom napadnom kutu (efekt poznat pod nazivom slom uzgona), dok sila otpora stalno raste. Slična situacija kao kod zrakoplova zbiva se prilikom vrtnje lopatice vjetroturbine kroz zrak. Pritom je smjer vrtnje lopatice okomit na smjer brzine vjetra pa uzgon na lopatici i silu otpora stvara prividna brzina vjetra



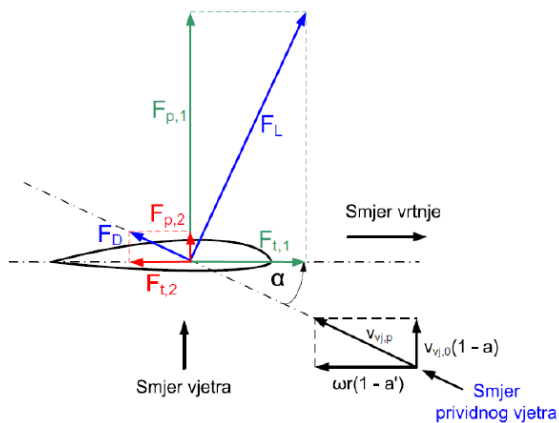
Slika 3.1: Rotirajući koordinatni sustav lopatica [13]



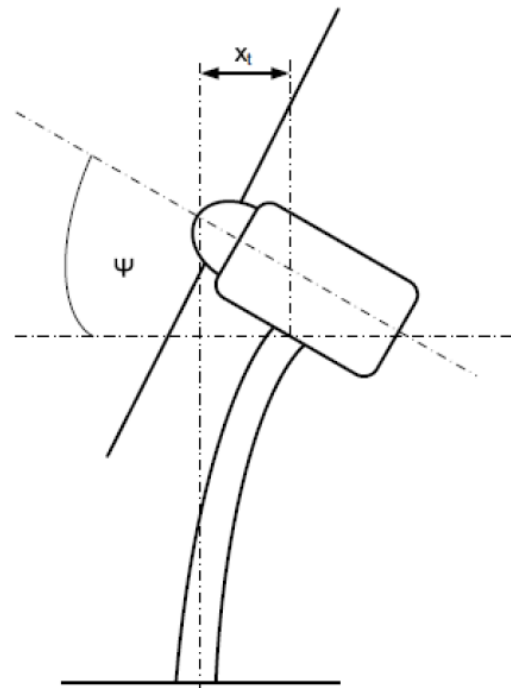
Slika 3.2: Sila uzgona kod zrakoplova [12]

kao što je prikazano na slici 3.3.

Prividna brzina vrtnje dobije se vektorskim zbrajanjem brzine vjetra i obodne brzine lopatice vjetroturbine. Rastavljanjem sila na lopatici uočava se kako zakretni moment (na nekoj udaljenosti od središta vrtnje) uzrokuje razliku sila $F_{t,1}$ (zeleno na slici 3.3) i $F_{t,2}$ (crveno na slici 3.3). Zbroj sila $F_{p,1}$ (zeleno na slici 3.3) i



Slika 3.3: Nastanak uzgona na lopatici [12]

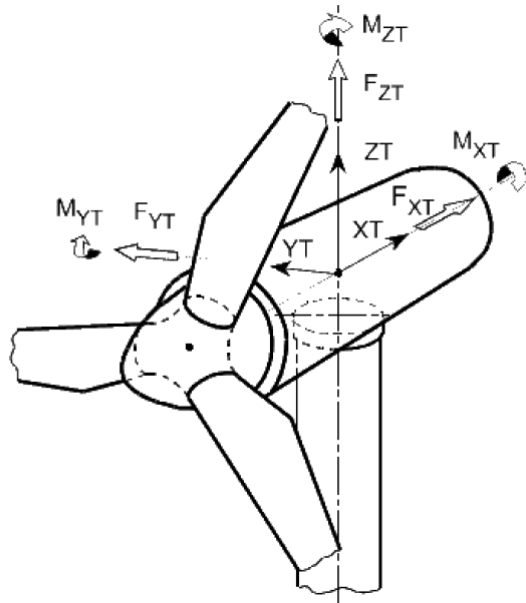


Slika 3.4: Savijanje tornja pod tjecajem sile potiska [12]

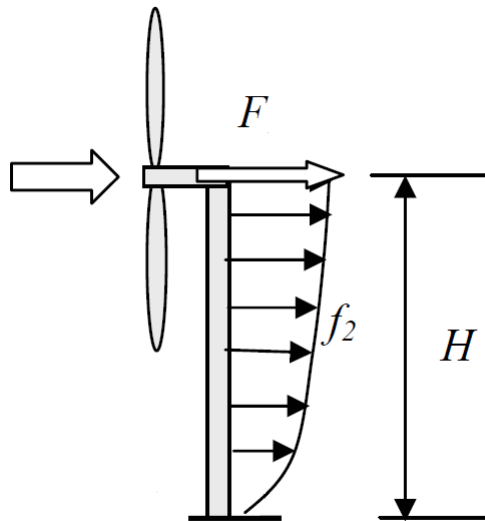
$F_{p,2}$ (crvena boja na slici 3.3) uzrokuju potiskivanje rotora vjetroagregata prema nazad i savijanje tornja prema slici 3.4. Takvo savijanje u konačnici rezultira njihanjem tornja, jer je toranj elastičan sustav koji se nastoji vratiti u prvobitno stanje, a vjetar ne puše cijelo vrijeme konstantnom brzinom.

3.2. Opterećenje stupa

Za modeliranje opterećenja nerotirajućeg dijela konstrukcije vjetroagregata odnosno stupa, moramo definirati koordinatni sustav čije je ishodište smješteno na vrhu tornja, u središtu njegovog kružnog presjeka, slika 3.5. Ako izračunamo opterećenje u ovoj točki, lako je geometrijskim transformacijama izračunati i opterećenje u bilo kojoj drugoj točki konstrukcije. Ishodište koordinatnog sustava glavčine i koordinatnog sustava vrha tornja ne nalaze se na istoj visini jer se na vrhu tornja nalazi glavni nosač koji ima svoju visinu. To će imati za posljedicu pojavu dodatnih momenata opterećenja.



Slika 3.5: Koordinatni sustav stupa [12]



Slika 3.6: Uzbudne sile na stup [17]

4 | Modalna analiza

Općenito mehanički sustavi podvrgnuti su različitim silama i tipovima sile tijekom njihovog rada. Takve sile mogu uzrokovati poželjno ili nepoželjno kretanja sustava, prvenstveno su potrebne za djelotvorno djelovanje sustava, ali s njima dolaze i one sile koje imaju štetne posljedice, ako ne i katastrofalne. U svakom slučaju jasno je da moramo razumjeti i predvidjeti učinak koje sile ovisne o vremenu utječu na mehaniku i strukturu sustava. Sustavi za koje nam je potrebno n nezavisnih koordinata nazivamo sustav s n stupnjeva slobode. Za sustav s n koordinatama ili stupnjevima slobode, jednadžbe gibanja su skup n spregnutih običnih diferencijalnih jednadžbi drugog reda. Rješenje ovih jednadžbi postaje složenije kada je stupanj slobode sustava n velik i/ili kada prisilne funkcije nisu periodične. U takvim slučajevima, prikladnija metoda poznata kao „modalna analiza“ može se upotrijebiti za rješavanje problema. U ovoj metodi koristi se eksponencijalni teorem, a pomaci masa izražavaju se kao linearna transformacija formi vibriranja sustava. Ta linearna transformacija razdvaja jednadžbe gibanja tako da dobivamo skup n raspregnutih diferencijalnih jednadžbi drugog reda. Svaka od n raspregnutih diferencijalnih jednadžbi predstavlja jednadžbu gibanja sustava s jednim stupnjem slobode gibanja. Ovaj postupak može se protegnuti i na sustave koji imaju viskozna prigušenja.

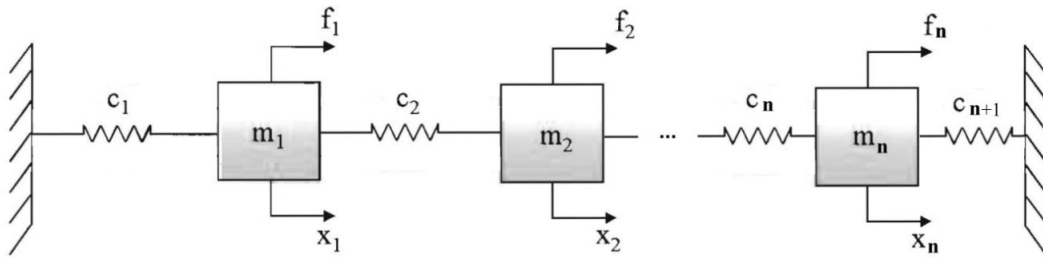
4.1. Modalna analiza sustava bez prigušenja

Najopćenitiji slučaj sustava s n stupnjeva slobode bez viskoznog prigušenja možemo vidjeti na slici (4.1)

Jednadžbe gibanja sustava s više stupnjeva slobode gibanja bez prigušenja na koje djeluju vanjske sile zapisuju se u matričnom obliku prema [15]

$$[m]\ddot{\vec{x}} + [c]\dot{\vec{x}} = \vec{F}. \quad (4.1)$$

Opće rješenje diferencijalne jednadžbe (4.1) može se poretpostaviti izrazom

Slika 4.1: Neprigušeni sustav s n stupnjeva slobode gibanja [14]

$$\begin{aligned}
 x_i &= A_i \sin \omega t, \\
 \vec{x}_i &= \omega A_i \sin \omega t, \\
 \ddot{x}_i &= -\omega^2 A_i \sin \omega t, \\
 \vec{\ddot{x}}_i &= -\omega^2 \vec{x}_i,
 \end{aligned}
 \tag{4.2}$$

gdje su:

- $[m]$ – matrica masa,
- $[c]$ – matrica krutosti,
- A_i – konstanta integracije,
- \vec{F} – vektor vanjskih sila,
- \vec{x} – vektor pomaka
- $\vec{\ddot{x}}$ – druga derivacija vektora pomaka,
- x_i – obrazac pomaka konstrukcije za određenu frekvenciju,
- ω, ω_i – kružna frekvencija.

Uvrštavanjem jednadžbi (4.2) u jednadžbu (4.1) uz sređivanje i vektor vanjskih sila $\vec{F} = 0$ dobije se izraz

$$[-\omega^2[m] + [c]] \vec{x} = 0 \tag{4.3}$$

Dobije se sustav algebarskih jednadžbi s nepoznicama ω_i i \vec{x}_i . Vidljivo je da za $\vec{x}_i = 0$ jednadžba (4.3) ima trivijalno rješenje. Determinanta koeficijenata biti će polinom po ω^2 i nazivaju se vlastite vrijednosti. Isti ovaj izraz (4.3) možemo prikazati na više različitih načina kao npr.

$$\begin{aligned}
[-\omega^2[m] + [c]] \vec{x} &= 0 / \cdot \frac{-1}{\omega^2}, \\
\left[[m] - \frac{[c]}{\omega^2} \right] \vec{x} &= 0 / \cdot [c]^{-1}, \\
\left[[c]^{-1}[m] - \frac{1}{\omega^2}[I] \right] \vec{x} &= 0,
\end{aligned} \tag{4.4}$$

i

$$\begin{aligned}
[-\omega^2[m] + [c]] \vec{x} &= 0 / \cdot [m]^{-1}, \\
[[m]^{-1}[c] - \omega^2[I]] \vec{x} &= 0.
\end{aligned} \tag{4.5}$$

Ovi izrazi su inverzni jedan drugom što se vidi i iz korjena frekvenciskih jednadžbi - u jednadžbi (4.4) kao nepoznanica se javlja $\frac{1}{\omega^2}$ dok se u (4.5) javlja ω^2 . Primjetimo da su obje jednadžbe homogene što znači da ne postoji jedinstveno rješenje za x . Drugim riječima, možemo dobiti samo odnose između određenih vrijednosti vektora \vec{x} , zadavanjem proizvoljne vrijednosti za jedan x_i i usporediti za sve ostale vrijednosti vektora. Zato je pomak gibanja konstrukcije određen poznatim odnosom amplituda kretanja u različitim točkama konstrukcije. Izraz (4.5) daje n (broj stupnjeva slobode gibanja) vlastitih vrijednosti ω_i i n formi vibriranja \vec{X}_i . Naravno da ta rješenja zadovoljavaju i jednadžbu (4.3) te ako se u njoj zamjeni $\omega = \omega_r$ i $\vec{x} = \vec{X}_r$ dobije se

$$\omega_r^2 [m] \vec{X}_r = [c] \vec{X}_r. \tag{4.6}$$

Ako ovaj izraz pomnožimo s nekim drugim transponiranim načinom vibriranja \vec{X}_s^T dobije se

$$\omega_r^2 \vec{X}_s^T [m] \vec{X}_r = \vec{X}_s^T [c] \vec{X}_r. \tag{4.7}$$

Isto tako., ako se u izrazu (4.3) napravi zamjena $\omega = \omega_s$ i $\vec{x} = \vec{X}_s$ i pomnoži sa \vec{X}_r^T dobije se

$$\omega_s^2 \vec{X}_r^T [m] \vec{X}_s = \vec{X}_r^T [c] \vec{X}_s. \tag{4.8}$$

Matrice $[m]$ i $[c]$ su simetrične, $[m] = [m]^T$ i $[c] = [c]^T$, stoga vrijede pravila $\vec{X}_s^T [m] \vec{X}_r = \vec{X}_r^T [m] \vec{X}_s$ i $\vec{X}_s^T [c] \vec{X}_r = \vec{X}_r^T [c] \vec{X}_s$ tako da se oduzimanjem izraza (4.8) od (4.7) dobije

$$[\omega_r - \omega_s]^2 \vec{X}_r^T [m] \vec{X}_s = 0. \quad (4.9)$$

Ovdje odmah možemo implicirati kako se radi o dvije različite frekvencije odnosno da je $s \neq r$, stoga slijedi da je

$$\begin{aligned} \vec{X}_r^T [m] \vec{X}_s &= 0, \\ \vec{X}_r^T [c] \vec{X}_s &= 0. \end{aligned} \quad (4.10)$$

Ovaj sustav jednadžbi prikazuje kako su forme vibriranja ortogonalne preko matrice inercije i matrice krutosti.

U jednadžbi (4.3) odziv sustava \vec{x} je sprega između pojedinačnih jednadžbi. Ta sprega za matrice masa i krutosti predstavlja je nedijagonalnim elementima različitim od nule, tako da je ta jednadžba statički spregnut sustav. Statički spregnut sustav znači da se svaka jednadžba ne može riješiti nezavisno jedna od druge što uvelike otežava njezino rješavanje. Tako da moramo matrice masa i krutosti pretvoriti u dijagonalne, odnosno moramo raspregnuti jednadžbe, a taj postupak se naziva modalna analiza.

4.2. Modalne koordinate

Kako je napomenuto u prethodnom poglavlju potrebno, je raspregnuti sustav jednadžbi da bi se svaka jednadžba mogla rješavati nezavisno jedna od druge. To radimo na način da originalne kordinate (x) transformiramo u drugi, njemu ekvivalentan sustav koordinata (q). Te nove kordinate nazivamo modalne, normalne ili glavne koordinate. Zapisano matematički to izgleda ovako

$$\vec{x}_i(t) = q_1(t) \vec{X}^{(1)} + q_2(t) \vec{X}^{(2)} + \dots + q_n(t) \vec{X}^{(n)}. \quad (4.11)$$

Gdje vlastiti vektori tvore tzv. modalnu matricu

$$[B] = \left[\vec{X}^{(1)} \quad \vec{X}^{(2)} \dots \vec{X}^{(n)} \right]. \quad (4.12)$$

Uz pomoć modalne matrice odnosno matrice formi vibriranja može se provesti potrebna transformacija koordinata

$$\vec{x}(t) = [B] \vec{q}(t). \quad (4.13)$$

Ako ista ta matrica formi vibriranja nije ovisna o vremenu, možemo zapisati kao

$$\ddot{\vec{x}}(t) = [B]\ddot{\vec{q}}(t). \quad (4.14)$$

Uvrštavanjem izraza (4.13) i (4.14) u početnu jednadžbu (4.1), te množenjem s $[B]^T$ dobijemo jednadžbu ekvivalentnu (4.1) ali u različitom koordinatnom sustavu

$$[B]^T[m][B]\ddot{\vec{q}} + [B]^T[c][B]\dot{\vec{q}} = [B]^T\vec{F}. \quad (4.15)$$

Ako se uzme u obzir ortogonalnost formi vibriranja, dobije se

$$\begin{aligned} [B]^T[m][B] &= [M], \\ [B]^T[c][B] &= [C], \\ [B]^T\vec{F} &= F_{mod}. \end{aligned} \quad (4.16)$$

Sada imamo dvije dijagonalne matrice, a to su modalna masa $[M]$ i modalna krutost $[C]$. Vidljivo da je transformacija koordinata potpuno raspregnula sustav jednadžbi tako da svaka jednadžba predstavlja jednadžbu gibanja sustava s jednim stupnjem slobode gibanja. Kada je riješena, njezino rješenje se prebacuje u osnovne (fizikalne) koordinate uporabom jednadžbe za transformaciju koordinata.

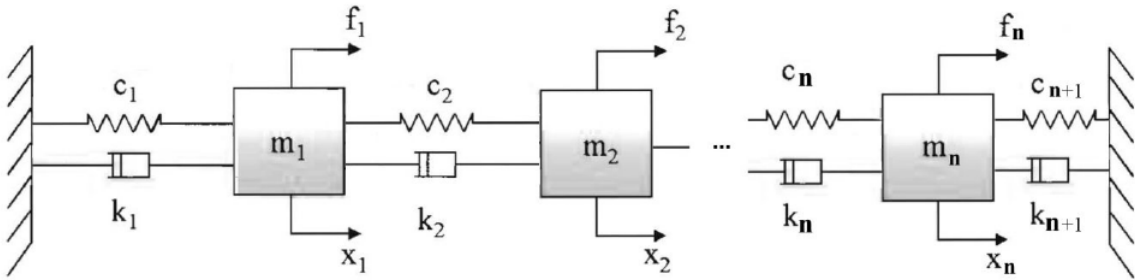
4.3. Modalna analiza prigušenog sustava

Postoje različiti tipovi prigušenja koji mogu biti zastupljeni u određenoj strukturi sustava. Klasični tipovi prigušenja su: strukturno, viskozno i Kulonovo. Često je vrlo teško razlikovati tip prigušenja, struktura može zadovoljavati karakteristike prigušenja koje su rezultat kombinacije svih gore navedenih.

Za ovaj problem uvodi se matrica prigušenja. Najlakše ju je definirati kao proporcionalnu matricu matricama masa i krutosti sustava

$$[k] = \alpha[m] + \beta[c] \quad (4.17)$$

gdje su:

Slika 4.2: Prigušeni sustav s n stupnjeva slobode gibanja [14]

- $[m]$ – matrica masa,
- $[c]$ – matrica krutosti,
- $[k]$ – matrica prigušenja,
- α – konstanta,
- β – konstanta.

Ovako definirana matrica prigušenja može se raspregnuti na isti način prikazan u jednadžbi (4.16) za matrice masa i krutosti. Na slici (4.2) prikazan je jedan prigušeni sustav a jednadžbe gibanja dane su izrazom

$$[m]\ddot{\vec{x}} + [k]\dot{\vec{x}} + [c]\vec{x} = \vec{F}. \quad (4.18)$$

Način rješavanja gornje jednadžbe odvija se u više koraka. Prvo rješava se problem vlastitih vrijednosti za neprigušeni sustav ($[m]\ddot{\vec{x}} + [c]\vec{x} = 0$) iz kojeg se dobiju vlastite vrijednosti i forme vibriranja. Nakon toga konstruiranjem modalne matrice sustava $[B]$ te primjenjivanjem transformacije koordinata $\vec{x} = [B]\vec{q}$ na jednadžbu (4.18) dobiva se izraz

$$[m][B]\ddot{\vec{q}} + [k][B]\dot{\vec{q}} + [c][B]\vec{q} = \vec{F}. \quad (4.19)$$

Množenjem gornje jednadžbe sa $[B]^T$ dobije se

$$[B]^T[m][B]\ddot{\vec{q}} + [B]^T[k][B]\dot{\vec{q}} + [B]^T[c][B]\vec{q} = [B]^T\vec{F}. \quad (4.20)$$

Ubacivanjem (4.17) i (4.18) u jednadžbu (4.20) slijedi izraz

$$[B]^T[k][B] = \alpha[M] + \beta[C], \quad (4.21)$$

iz kojega se dobije izraz za modalnu matricu prigušenja

$$[B]^T[k][B] = [K], \quad (4.22)$$

uvrštavanjem u (4.18) dobije se

$$[M]\ddot{\vec{q}} + [K]\dot{\vec{q}} + [C]\vec{q} = \vec{F}_{mod}. \quad (4.23)$$

Ovdje su sada tri dijagonalne matrice, uz $[M]$ i $[C]$ pojavljuje se još i modalno prigušenje $[K]$. Cijeli sustav od n raspregnutih diferencijalnih jednadžbi rješava se na isti način opisan u poglavlju 4.1.

4.4. Određivanja vlastith kružnih frekevencija programskim paketima *MATLAB* i *Abaqus*

Kako je zadatak odrediti vlastite kružne frekvencije i glavne forme vibriranja kao i odziv stupa vjetroagregata na harmonijsku i stohastičku uzбудu, prvo se mora provjeriti *MATLAB* kod kao i model u programskom paketu *Abaqus* na jednostavnijem primjeru. Ovo je praksa u svim granama numeričke inženjerske analize te je obavljena i u ovome radu. Za provjeru koda i *Abaqus* modela upotrebljen je jednostavan fleksijski vibracijski sistem s dva stupnja slobode gibanja jer za njega su poznata analitička rješenja. Ako se ista poklapaju s numeričkim rješenjem program je ispravan.

Uz sliku (4.3) zadani su sljedeći podatci

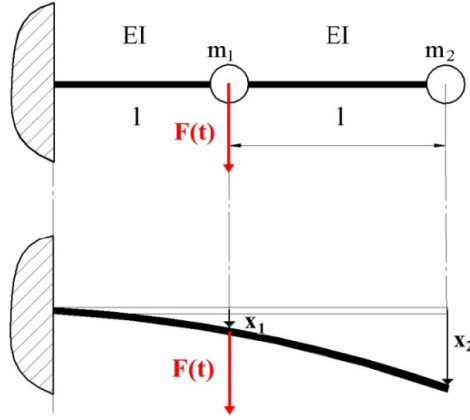
$$m_1 = 3 \text{ kg}, \quad m_2 = 1 \text{ kg}, \quad l = 0,1 \text{ m}, \quad d = 0,01 \text{ m}, \quad E = 200 \cdot 10^9 \text{ Pa} \quad \hat{F} = 1 \text{ N}$$

Pomaci se vrlo jednostavno zapisuju metodom uplivnih koeficijenata

$$x_1 = F(t)\alpha_{11} - 3m\ddot{x}_1\alpha_{11} - m\ddot{x}_2\alpha_{12}, \quad (4.24)$$

$$x_2 = F(t)\alpha_{21} - 3m\ddot{x}_1\alpha_{21} - m\ddot{x}_2\alpha_{22}. \quad (4.25)$$

Uz pretpostavku da je



Slika 4.3: Fleksijski vibracijski sustav s 2 stupnja slobode gibanja [18]

$$x_1 = \hat{x}_1 \sin(\Omega t), \quad (4.26)$$

$$x_2 = \hat{x}_2 \sin(\Omega t). \quad (4.27)$$

tako da jednadžbe od (4.25) do (4.28) možemo zapisati matrično

$$\begin{bmatrix} 1 - 3m\Omega^2\alpha_{11} & -m\Omega^2\alpha_{12} \\ -3m\Omega^2\alpha_{21} & 1 - m\Omega^2\alpha_{22} \end{bmatrix} \begin{bmatrix} \hat{x}_1 \\ \hat{x}_2 \end{bmatrix} = \begin{bmatrix} \hat{F}\alpha_{11} \\ \hat{F}\alpha_{21} \end{bmatrix} \quad (4.28)$$

Rješenje ovog sustava može se dobiti Cramerovim pravilom koje glasi

$$\hat{x}_1 = \frac{\Delta_1(\Omega)}{\Delta(\Omega)} \quad \hat{x}_2 = \frac{\Delta_2(\Omega)}{\Delta(\Omega)} \quad (4.29)$$

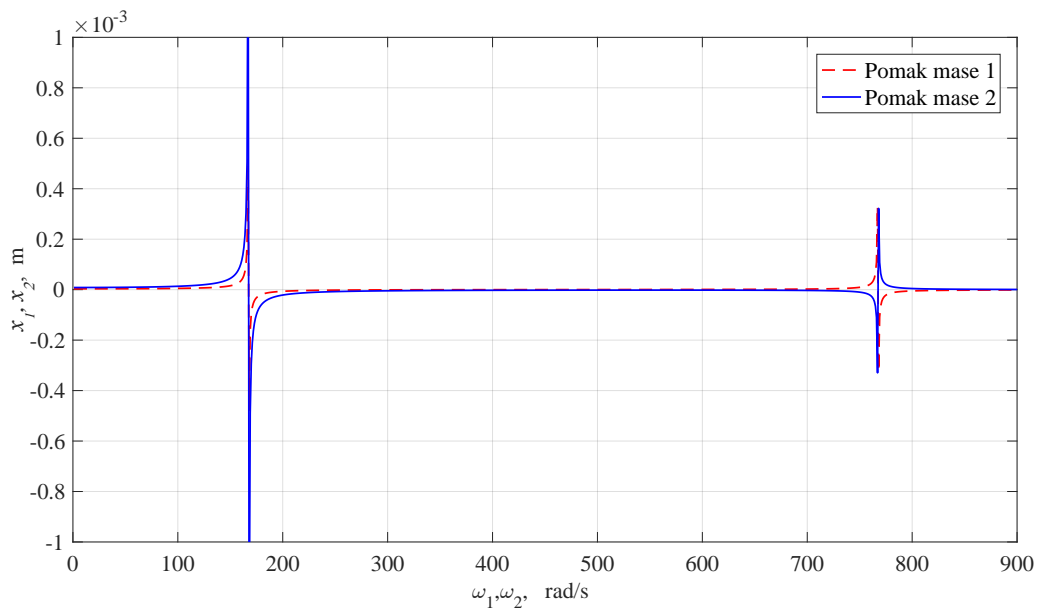
gdje su

$$\begin{aligned} \Delta(\Omega) &= \begin{bmatrix} 1 - 3m\Omega^2\alpha_{11} & -m\Omega^2\alpha_{12} \\ -3m\Omega^2\alpha_{21} & 1 - m\Omega^2\alpha_{22} \end{bmatrix}, \\ \Delta_1(\Omega) &= \begin{bmatrix} \hat{F}\alpha_{11} & -m\Omega^2\alpha_{12} \\ \hat{F}\alpha_{21} & 1 - m\Omega^2\alpha_{22} \end{bmatrix}, \\ \Delta_2(\Omega) &= \begin{bmatrix} 1 - 3m\Omega^2\alpha_{11} & \hat{F}\alpha_{11} \\ -3m\Omega^2\alpha_{21} & \hat{F}\alpha_{21} \end{bmatrix}. \end{aligned} \quad (4.30)$$

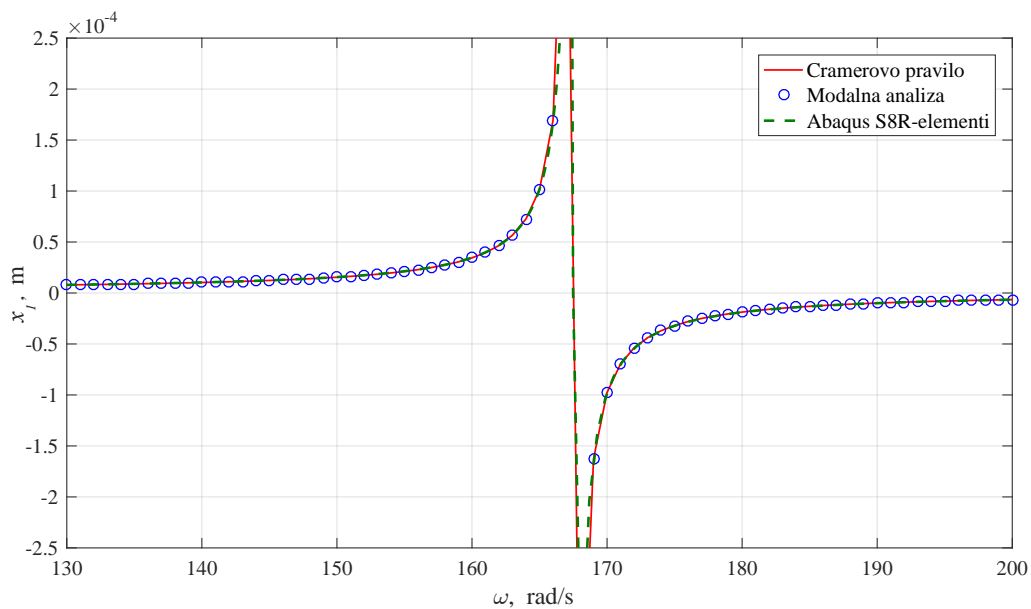
Iz dijagrama (slike 4.4-4.8) je vidljivo da se rezultati dobiveni Cramerovim pravilom, modalnom analizom i metodom konačnih elemenata u *Abaqus*-u poklapaju i možemo zaključiti da program ispravno radi i da je model točno zadan. Još ostaje provjeriti analitička rješenja vlastitih kružnih frekvencija iz Teorije vibracija za zadani problem koja glase

$$\omega_1^2 = \frac{2}{7} \frac{EI}{ml^3} = 167.4811, \quad \text{rad/s} \quad \omega_2^2 = 6 \frac{EI}{ml^3} = 767.495 \quad \text{rad/s}. \quad (4.31)$$

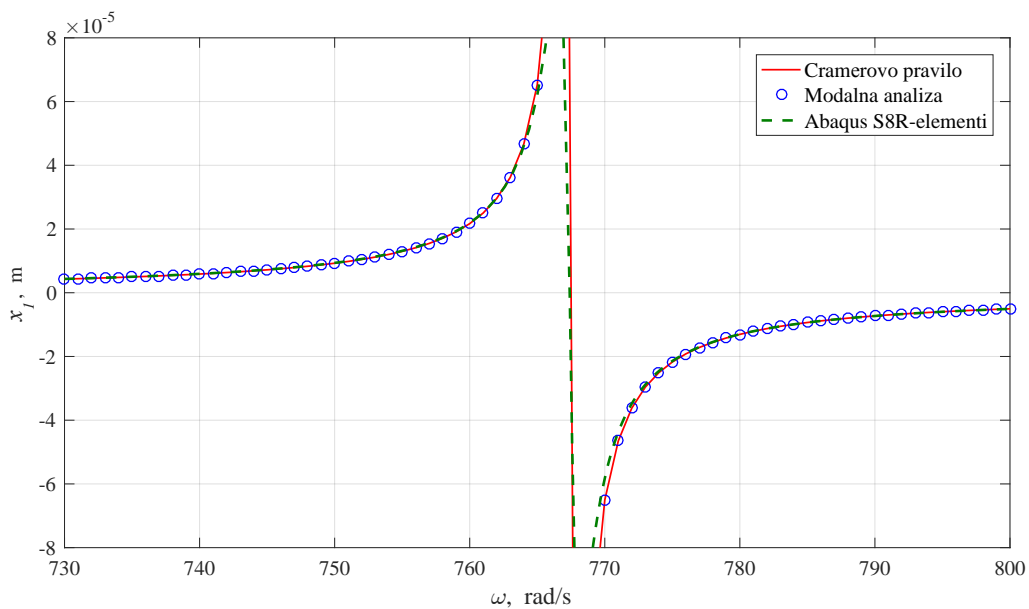
Vidi se da se i ovdje rešenja poklapaju pa sa sigurnošću možemo reći da je naš *MATLAB* kod i model napravljen u *Abaqus*-u ispravan u određivanju vlastitih kružnih frekvencija.



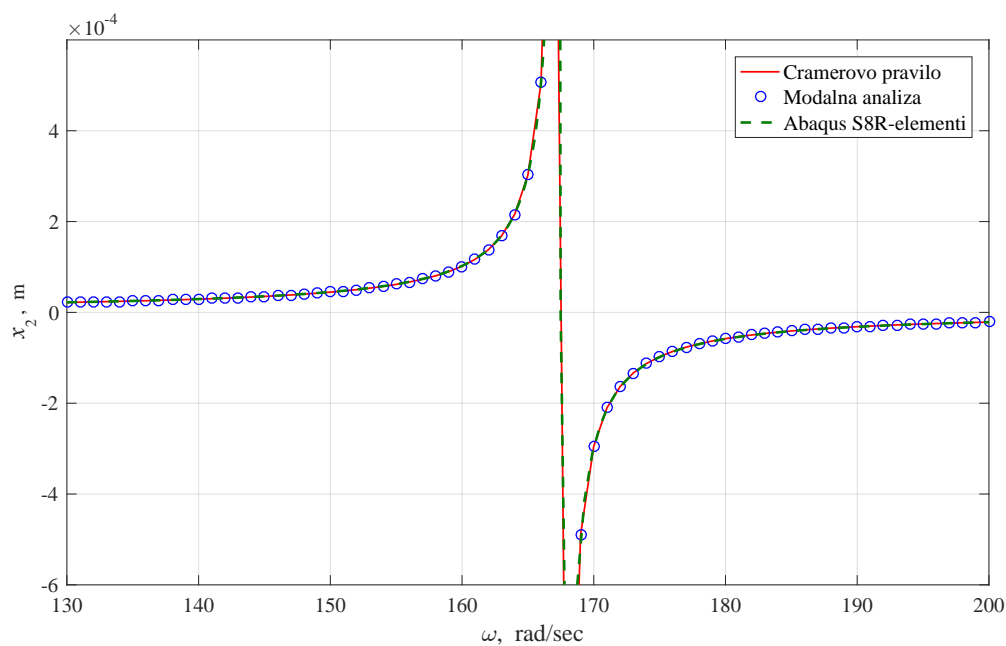
Slika 4.4: Pomaci masa m_1 i m_2 dobiveni primjenom Cramerovog pravila



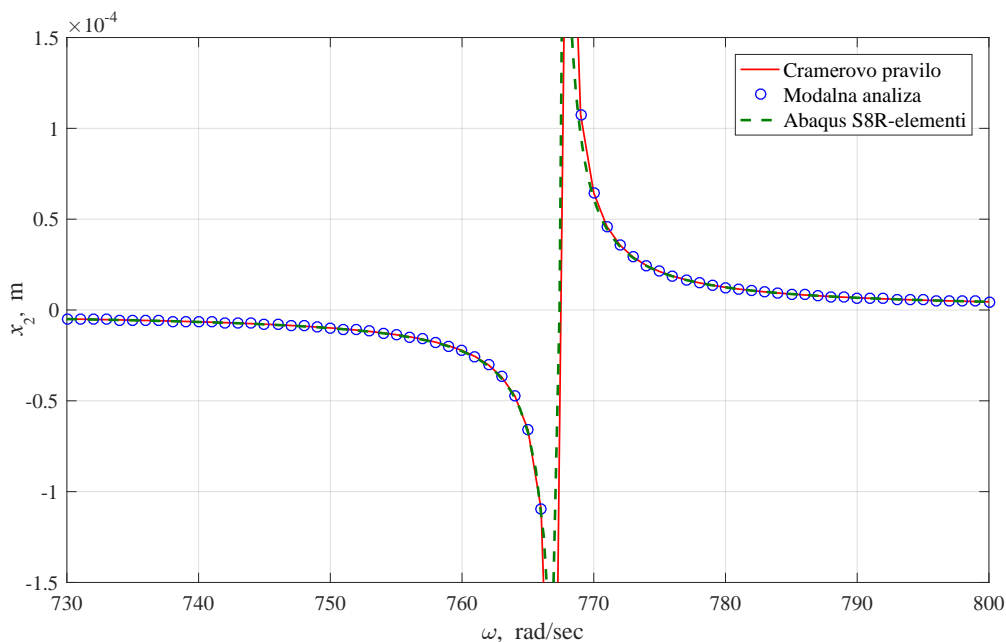
Slika 4.5: Usporedba rješenja modalne analize, *Abaqus* modela i Cramerovog pravila za masu m_1 i ω_1



Slika 4.6: Usporedba rješenja modalne analize, *Abaqus* modela i Cramerovog pravila za masu m_1 i ω_2



Slika 4.7: Usporedba rješenja modalne analize, *Abaqus* modela i Cramerovog pravila za masu m_2 i ω_1



Slika 4.8: Usporedba rješenja modalne analize, *Abaqus* modela i Cramerovog pravila za masu m_2 i ω_2

4.5. Testiranje odziva za harmonijsku uzbuđu

Uz vlastite kružne frkvencije potrebno odrediti i vremenski odziv stupa za harmonijsku i stohastičku uzbuđu. Na gore prikazanom primjeru narinuta je jedinična sinusna harmonijska uzbuđa za stanje u rezonanciji pri ω_1 . Sinusna uzbuđa zadana je u oba programska paketa tablično da bi bolje usporedili rezultate.

Ako analitičko rješavanje postane preteško, odziv sustava može se pronaći korištenjem odgovarajućeg postupka numeričke integracije. Većina numeričkih metoda pretpostavlja da je diferencija jednadžba u obliku diferencijalne jednadžbe prvoga reda ili više diferencijalnih jednadžbi prvog reda. Jednadžba (4.18) je diferencijalna jednadžba drugog reda i mora se transformirati u dvije ekvivalentne diferencijalne jednadžbe prvog reda. Zato se uvode dvije nove funkcije

$$x_1(t) = x(t), \quad x_2(t) = \dot{x}(t) = \frac{dx(t)}{dt} = \dot{x}_1(t), \quad (4.32)$$

uvršćavanjem (4.32) u (4.18) i sređivanjem izraza proizlazi

$$m\dot{x}_2 = -kx_2(t) - cx_1(t) + F(t). \quad (4.33)$$

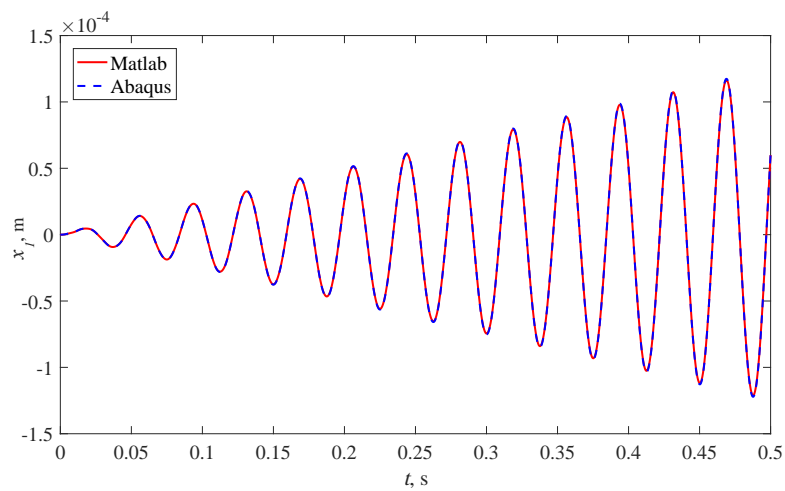
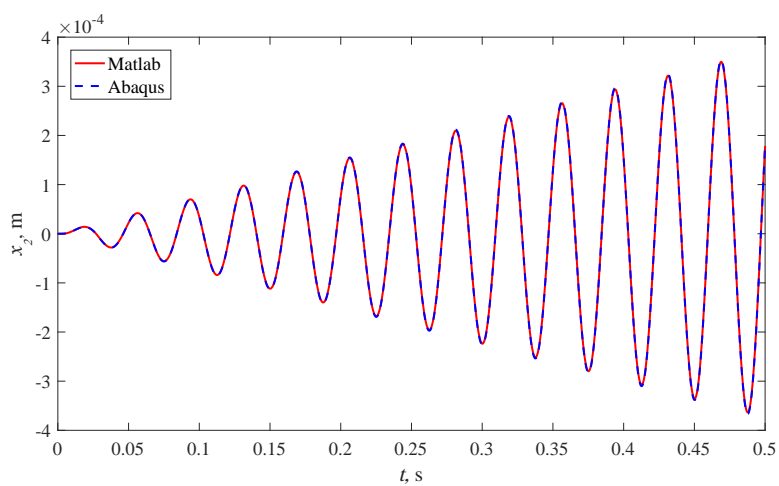
Jednadžba (4.33) zajedno s drugom relacijom jednadžbe (4.32) može biti zapisana kao

$$\dot{x}(t) = x_2(t), \quad (4.34)$$

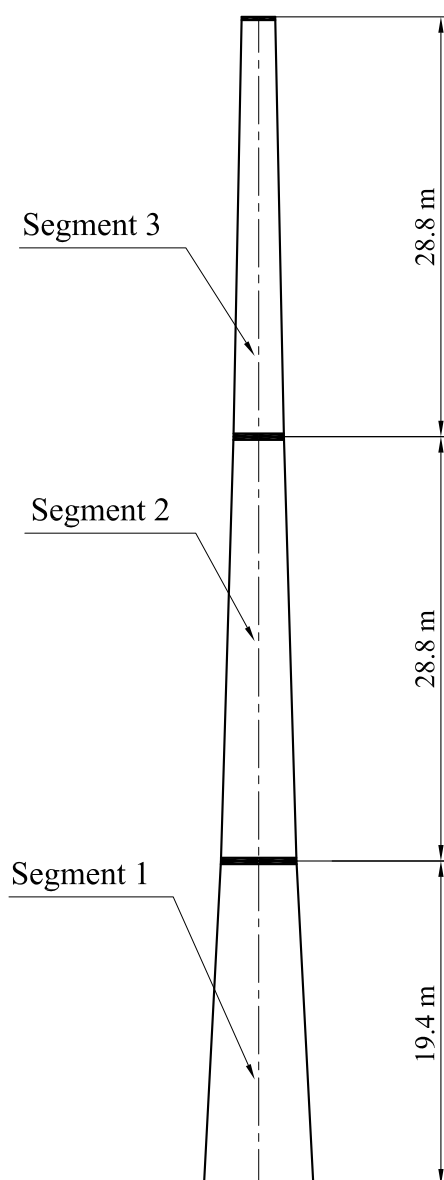
$$\dot{x}_2(t) = \frac{k}{m}x_2(t) - \frac{c}{m}x_1(t) + \frac{1}{m}F(t). \quad (4.35)$$

Jednadžbe (4.34) i (4.35) predstavljaju diferencijalne jednadžbe prvog reda koje su zajedno ekvivalentne jednadžbi (4.18). Upravo je ovaj princip primjenjen za određivanje odziva na sinusnu odnosno stohastičku uzbuđu.

Vidljivo je da se rješenja odlično podudaraju i sa sigurnošću se prelazi na izradu modela stupa vjetroagregata.

Slika 4.9: Pomak mase m_1 uslijed harmonijske uzbudeSlika 4.10: Pomak mase m_2 uslijed harmonijske uzbude

5 Jednostavni mehanički model stupa vjetroagregata



Slika 5.1: Prikaz podsegmenata

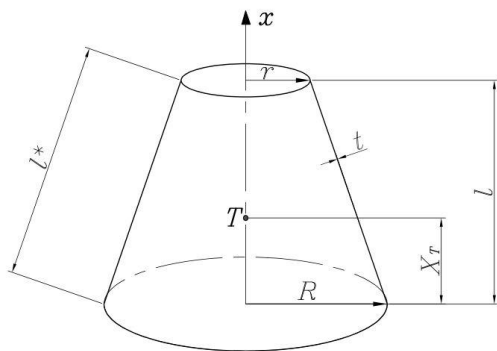
	Duljina	Debljina	Promjer
Segment 3	90	16	2332
	2389	14	2416
	2974	12	2516
	2974	12	2648
	2973	12	2318
	2952	14	2910
	2953	14	3010
	2953	14	3108
	2953	14	3206
	2373	16	3288
Segment 2	4804	16	3398
	2983	18	3466
	2983	18	3532
	2983	18	3600
	2979	20	3736
	2979	20	3804
	2979	20	3872
	2979	20	3940
Segment 1	2410	20	3982
	2410	20	4024
	4797	22	4108
	4793	24	4190
	4789	26	4274

Tablica 5.1: Dimenzije stupa u mm

Ovdje razmatrani model stupa vjetroagregata je jednostavan mehanički model koji će zadovoljavajuće točno prikazati vlastite frekvencije stupa. Stup je podjeljen u 25 podsegmenta koji su uneseni u programski paket MATLAB zajedno s matricama krutosti i masa. Napravljena je i analiza odziva prebacivanjem u modalne koordinate. Na slici 5.1 vidimo podjelu u 3 segmenta gdje su stavljene i pojasnice koje predstavljaju koncentrirane mase dok se u tablici 5.1 vide prijelazi u debljini ljuske stupa vjetroagregata.

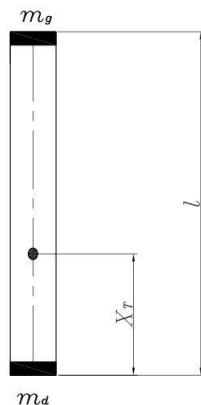
5.1. Matematički model

Cijeli matematički model za proračun vlastitih kružnih frekvencija preuzet je iz [18] i [20] budići da se radi o istome modelu stupa. Za određivanje vlastitih frekvencija potrebno je diskretizirati sustav. Način diskretizacije obavljen je na sljedeći način.



$$\begin{aligned}
 m &= \rho t \pi l^* (R + r), \\
 l^* &= \sqrt{l^2 + (R + r)^2}, \\
 x_T &= \frac{l}{3} \frac{R + 2r}{R + r}.
 \end{aligned} \tag{5.1}$$

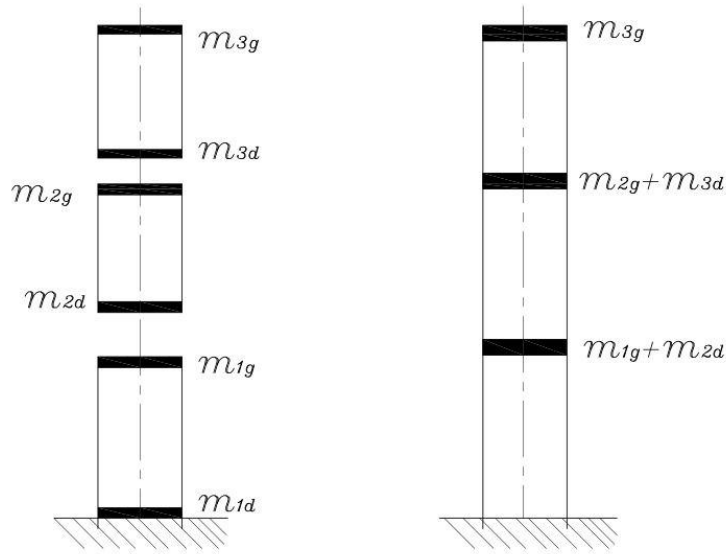
Slika 5.2: Težište podsegmenta



$$\begin{aligned}
 m_d &= m \frac{l - x_T}{l}, \\
 m_d &= m \frac{x_T}{l}.
 \end{aligned} \tag{5.2}$$

Slika 5.3: Diskretizacija mase
 Nakon što smo odredili položaj težišta porebno je diskretizirati masu na vrhu odnosno na

dnu svakog podsegmenta. Masu određujemo iz dimenzija i zadanaoga nam materijala, čelika, te je diskretiziramo na vrhove podsegmenta. Na slici 5.3 prikazan je pojednostavljeni podsegment štapnog oblika s diskretiziranim masama na dnu i vrhu. Kako svaki podsegment ima svoju poznatu masu vrha i dna te svoje težište možemo ih spojiti i zbrojiti.

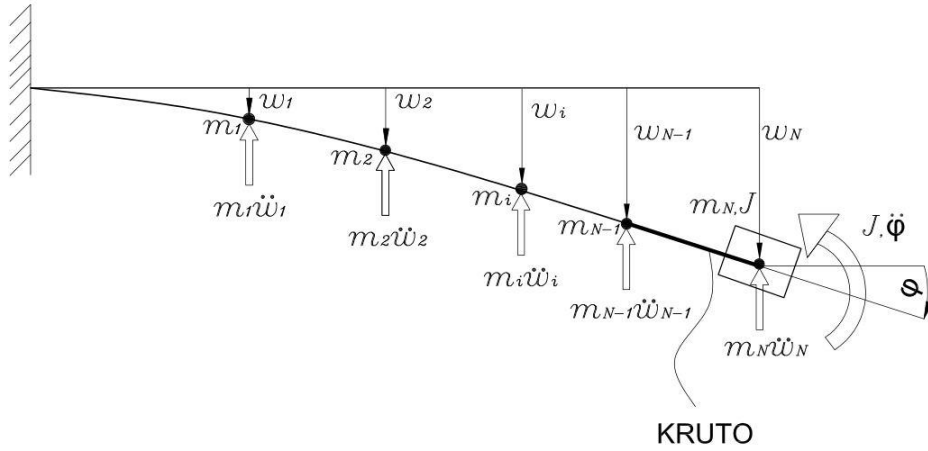


Slika 5.4: Razdvojeni i spojeni jednostavni segment stupa

Zbog vanjskih utjecaja, stup (koji je zbog jednostavnosti skiciran kao štap) se savija. Na slici 5.5 je prikazana dinamička elastična linija stupa. Dio između (N-1) i (N) je krut i on se ne savija. Taj dio predstavlja masu i momente inercije gondole s vjetroturbinom. Jednadžbe pod (5.3) predstavljaju progibe stupa na mjestima koncentriranih masa, odnosno nagib na elastičnu liniju na spoju stupa i gondole.

$$\begin{aligned}
 w_i &= - \sum_{j=1}^N m_j \ddot{w}_j \alpha_{ij} - J \ddot{\varphi} \alpha_{i(N+1)}, \\
 \varphi &= - \sum_{j=1}^N m_j \ddot{w}_j \alpha_{(N+1)j} - J \ddot{\varphi} \alpha_{(N+1)(N+1)}.
 \end{aligned}
 \tag{5.3}$$

$$\begin{aligned}
 w_i &= \hat{w}_i \sin \omega_N t & \varphi_i &= \hat{\varphi}_i \sin \omega_N t, \\
 \ddot{w}_i &= -\omega^2 \hat{w}_i \sin \omega_N t & \ddot{\varphi}_i &= -\omega^2 \hat{\varphi}_i \sin \omega_N t.
 \end{aligned}
 \tag{5.4}$$



Slika 5.5: Dinamička elastična linija stupa

jednadžbe (5.3) uz pretpostavku (5.4) zapisano matrično glase

$$\begin{bmatrix} m_1\alpha_{11}\omega^2 - 1 & \dots & m_i\alpha_{1i}\omega^2 & \dots & J\alpha_{1(N+1)}\omega^2 \\ m_1\alpha_{12}\omega^2 & \dots & m_i\alpha_{2i}\omega^2 & \dots & J\alpha_{2(N+1)}\omega^2 \\ \vdots & \ddots & \vdots & \dots & \vdots \\ m_1\alpha_{i1}\omega^2 & \dots & m_i\alpha_{ii}\omega^2 - 1 & \dots & J\alpha_{i(N+1)}\omega^2 \\ \vdots & \dots & \vdots & \ddots & \vdots \\ m_1\alpha_{(N+1)1}\omega^2 & \dots & m_i\alpha_{(N+1)i}\omega^2 - 1 & \dots & J\alpha_{(N+1)(N+1)}\omega^2 \end{bmatrix} \begin{bmatrix} \hat{w}_1 \\ \hat{w}_2 \\ \vdots \\ \hat{w}_i \\ \vdots \\ \hat{\varphi} \end{bmatrix} = \begin{bmatrix} 0 \\ 0 \\ 0 \\ 0 \\ 0 \\ 0 \end{bmatrix}. \quad (5.5)$$

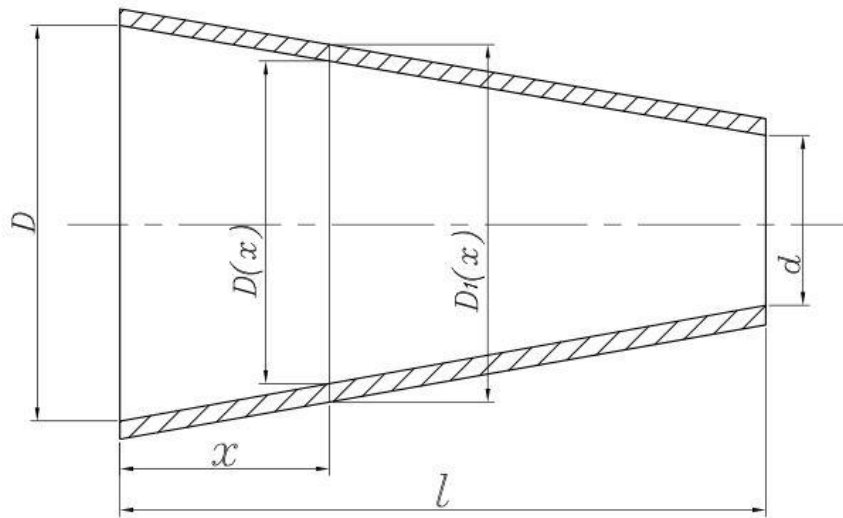
gdje je:

$$\Delta = \begin{bmatrix} m_1\alpha_{11}\omega^2 - 1 & \dots & m_i\alpha_{1i}\omega^2 & \dots & J\alpha_{1(N+1)}\omega^2 \\ m_1\alpha_{12}\omega^2 & \dots & m_i\alpha_{2i}\omega^2 & \dots & J\alpha_{2(N+1)}\omega^2 \\ \vdots & \ddots & \vdots & \dots & \vdots \\ m_1\alpha_{i1}\omega^2 & \dots & m_i\alpha_{ii}\omega^2 - 1 & \dots & J\alpha_{i(N+1)}\omega^2 \\ \vdots & \dots & \vdots & \ddots & \vdots \\ m_1\alpha_{(N+1)1}\omega^2 & \dots & m_i\alpha_{(N+1)i}\omega^2 - 1 & \dots & J\alpha_{(N+1)(N+1)}\omega^2 \end{bmatrix} \quad (5.6)$$

Glavne forme vibriranja, a time i vlastite frekvencije dobiju se iz uvijeta

$$\det(\Delta) = 0. \quad (5.7)$$

Vidimo da su nam za određivanje Δ potrebni uplivni koeficijenti. Do njih dolazimo određivanjem progiba i nagiba elastične linije na mjestima na kojima se nalaze koncentrirane mase [19] kao i pomak težišta gondole. Za to su nam potrebni aksijalni momenti tromosti u ovisnosti o koordinati x . Na slici vidimo dimenzije podsegmenta stupa vjetroagregata pa je prema njoj:



Slika 5.6: Dimenzije jednog podsegmenta

$$D(x) = D - \frac{D - d}{l}x, \quad (5.8)$$

$$D_1(x) = D(x) + 2t = D + 2t - \frac{D - d}{l}x \quad (5.9)$$

$$I_y(x) = \frac{\pi}{64} (D_1^4(x) - D^4(x)), \quad (5.10)$$

$$I_y(x) = \frac{\pi}{64} (C_0 + C_1x + C_2x^2 + C_3x^3),$$

gdje su konstante

$$\begin{aligned} C_0 &= A^4 - B^4, \\ C_1 &= -4B(A^3 - D^3), \\ C_2 &= 6B^2(A^2 - D^2), \\ C_3 &= -4B^3(A - D). \end{aligned} \quad (5.11)$$

$$\begin{aligned} A &= D + 2t, \\ B &= \frac{D - d}{t}. \end{aligned} \tag{5.12}$$

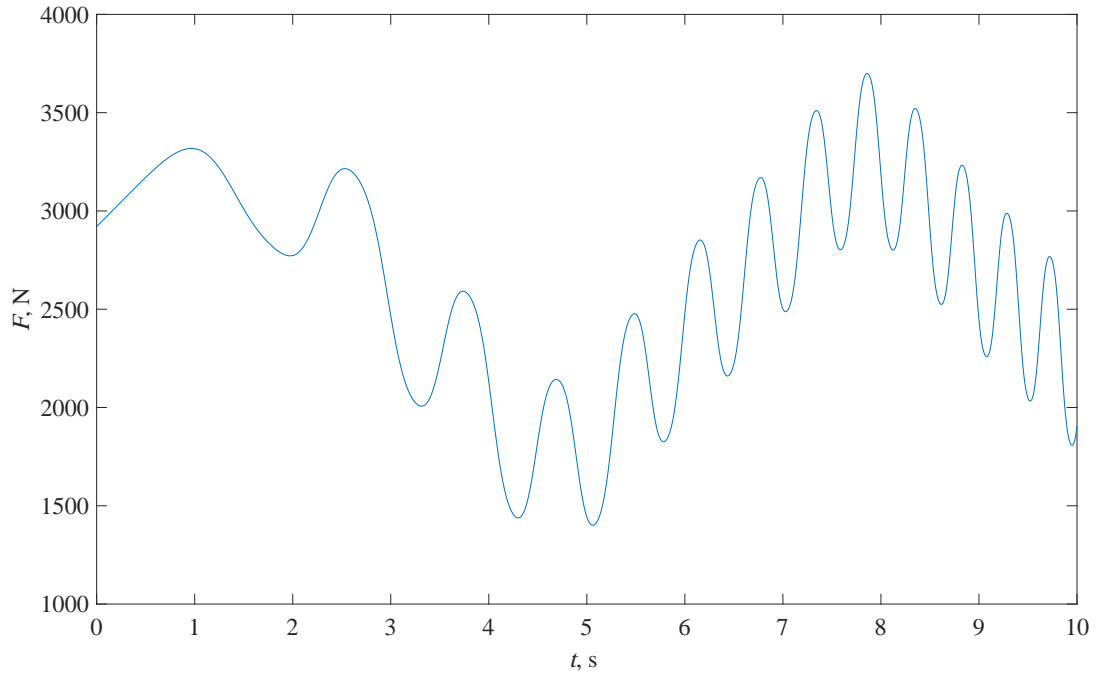
Na temelju opisanog vibracijskog modela stupa vjetroagregata napravljen je program u programskom paketu MATLAB. Radi provjere računalnog programa ponovljena je analiza vlastitih frekvencija formi vibriranja stupa iz [18] i [20]. Prva analiza je napravljena sa zanemarivanjem mase i momenata inercije gondole i vjetroturbine, druga analiza je u obzir uzela masu gondole u iznosu od 67 000 kg, dok je u trećoj uz masu uvršten i moment inercije.

Broj analize	Masa, kg	J, kgm ²	f_1 , Hz	f_2 , Hz	f_3 , Hz
1	0	0	0.97702	4.17766	10.17703
2	67000	0	0.40455	2.71949	7.91650
3	67000	100000	0.40441	2.70255	7.75995

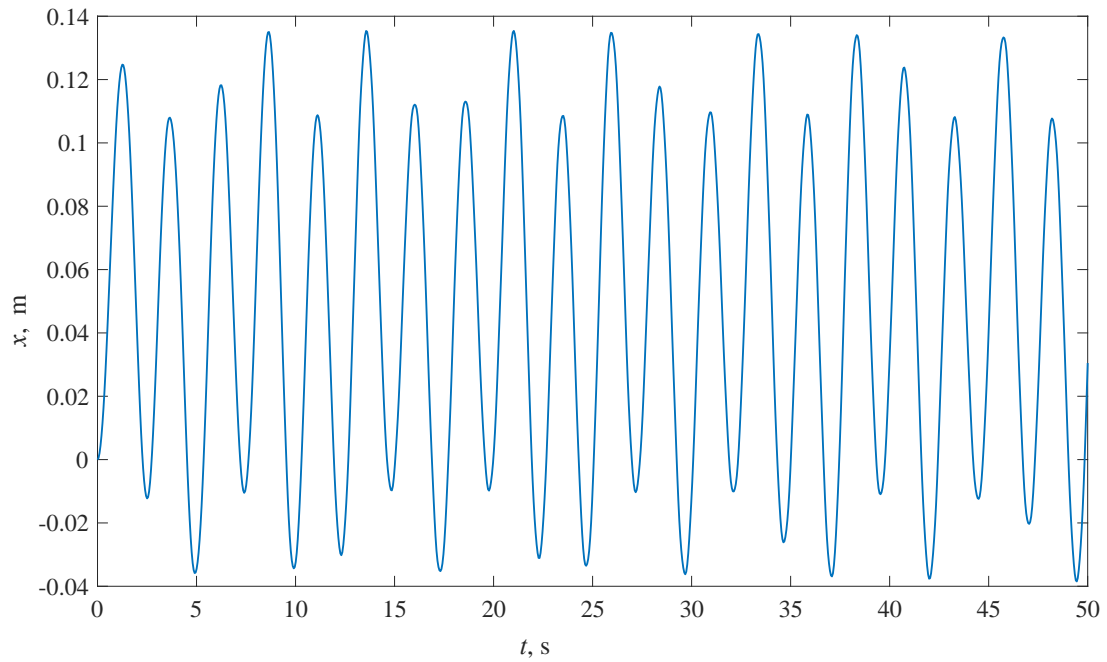
Tablica 5.2: Rezultati analize vlastitih frekvencija

5.2. Stohastička uzbuda

Kako tijekom eksploatacije često dolazi do intenzivnih vjetrom uzrokovanih vibracija vjetroagregata, uvršteno je u rješenje i stohastička uzbuda zadana tablično (slika 5.7). Kako je pokazano u poglavlju 4, mora se od fizičke uzbude dobiti modalna. Za to služi izraz (4.16).



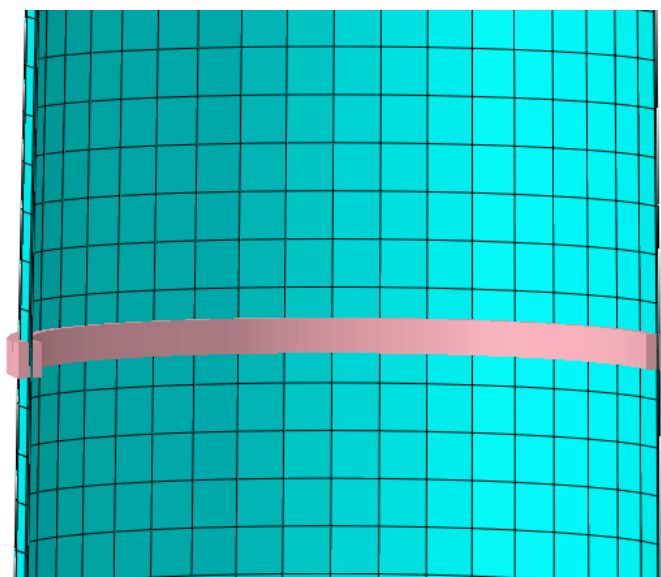
Slika 5.7: Proizvoljna stohastička uzbuda



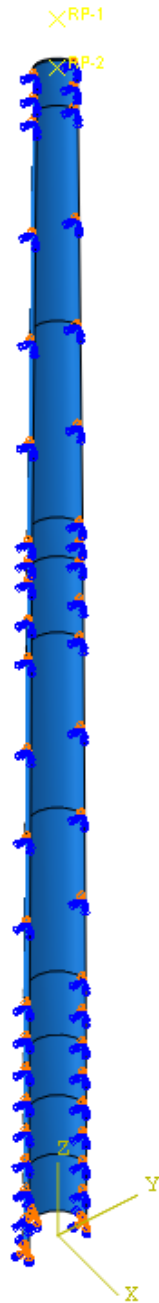
Slika 5.8: Prikaz pomaka uslijed stohastičke uzbude u prvih 50 sekundi

6 | Analiza u programskom paketu Abaqus

Analiza primjenom metode konačnih elemenata napravljena je programskom paketu *Abaqus* 6.14. Korišteno je samo pola modela, radi uštede na memoriji, na koji su primjenjeni rubni uvjeti simetrije kako se vidi na slici 6.2. Simulacija je izvršena na konvergiranoj modelu. Onemogućeni su pomaci u smjeru z -osi te rotacije oko osi x i y . Kako bi usporedili rezultate s jednostavnim matematičkim modelom stupa vjetroagregata, napravljene su iste analize kao i na modelu u *MATLAB*-u. Dimenzije modela su identične onome jednostavnom matematičkom modelu, osim triju pojasnica koje su aproksimirane *stringer*-ima. *Stringer* je gredni element kojemu smo dodali poprečni presjek i postavili ga na rub ljuskastog konačnog elementa S8R. S8R je ljuskasti konačni element drugog reda u kojem svaki od osam čvorova koji sadrže po šest stupnjeva slobode. On je čvorovima vezan za te elemente i pomiče se zajedno s ljuskastim elementima pomoću kojih je napravljen stup vjetroagregata. Na slici 5.1 vidljive su visine na kojima su postavljene pojasnice odnosno *stringer*-i.



Slika 6.1: Prikaz jednog *stringer*-a



Slika 6.2: Rubni uvijeti simetrije

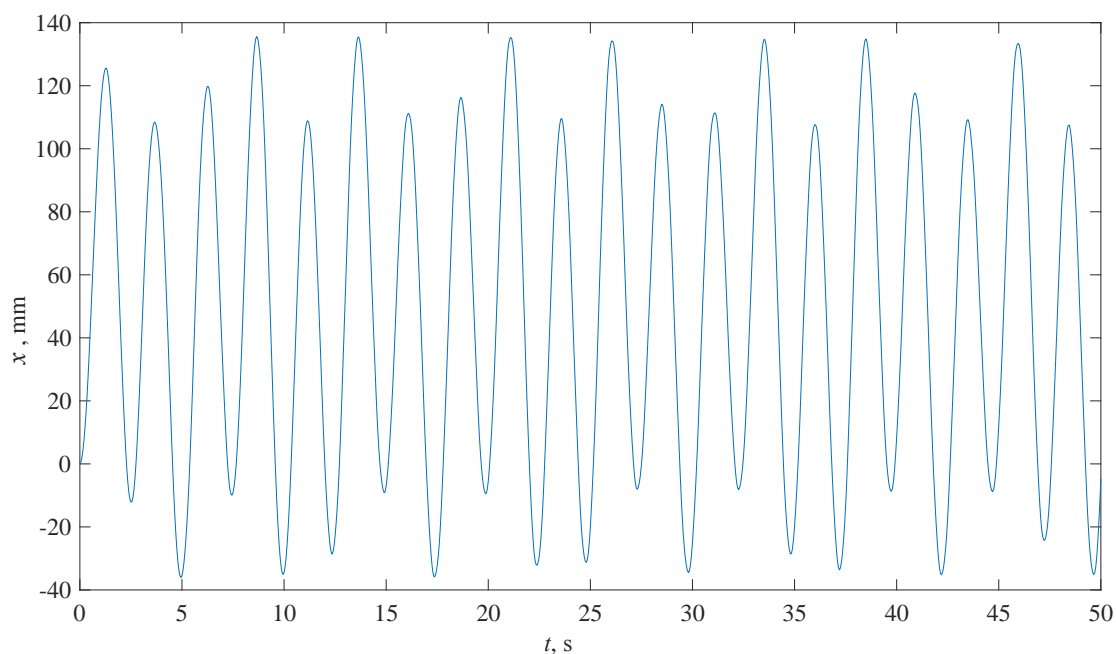
Uz ovako postavljene rubne uvijete i definirane grednih i ljuskastih elementa izvođena je 3 puta analiza za provjeru vlastitih kružnih frekvencija. Prvi puta bez dodatne mase i momenta inercije gondole na vrhu stupa, druga s dodanom masom gondole, a treća s dodanom masom i momentom inercije.

Broj analize	Masa, kg	J, kgm ²	f_1 , Hz	f_2 , Hz	f_3 , Hz
1	0	0	0.96886	4.0581	5.5515
2	67000	0	0.40312	2.6605	4.0073
3	67000	100000	0.4028	2.6294	4.0073

Tablica 6.1: Rezultati analize vlastitih frekvencija u *Abaqus*-u

6.1. Stohastička uzbuda

Kako je već napomenuto da u *Abaqus*-u uzbudu ne možemo zadati analitički, ovdje su iznimke funkcije sinusa i kosinusa, a kako zadana funkcija ne pripada u te dvije funkcije moramo je zadati tablično. Uzbudna je narinuta točno u središte gondole kako je prikazano na slici 3.6 tj. u referentnoj točki. Ta uzbuda mora se spojiti kinematskom vezom (*distributing*) za gornji rub stupa vjetroagregata koja omogućava deformabilnost poprečnog presjeka na koji je vezana.



Slika 6.3: Odziv na stohastičku uzbudu u *Abaqus*-u

7 Usporedba rezultata jednostavnog mehaničkog i MKE modela

Vlastita frekvencija	Jednostavni model, Hz	MKE model, Hz	Razlika, %
1.	0.97702	0.96886	0.83
2.	4.1776	4.0581	2.86
3.	10.17703	5.5515	45.45

Tablica 7.1: Razlika vlastitih frekvencija bez mase i bez momenata inercije gondole i vjetroturbine

Vlastita frekvencija	Jednostavni model, Hz	MKE model, Hz	Razlika, %
1.	0.40455	0.40312	0.35
2.	2.7195	2.6605	2.17
3.	7.9165	4.0073	49.38

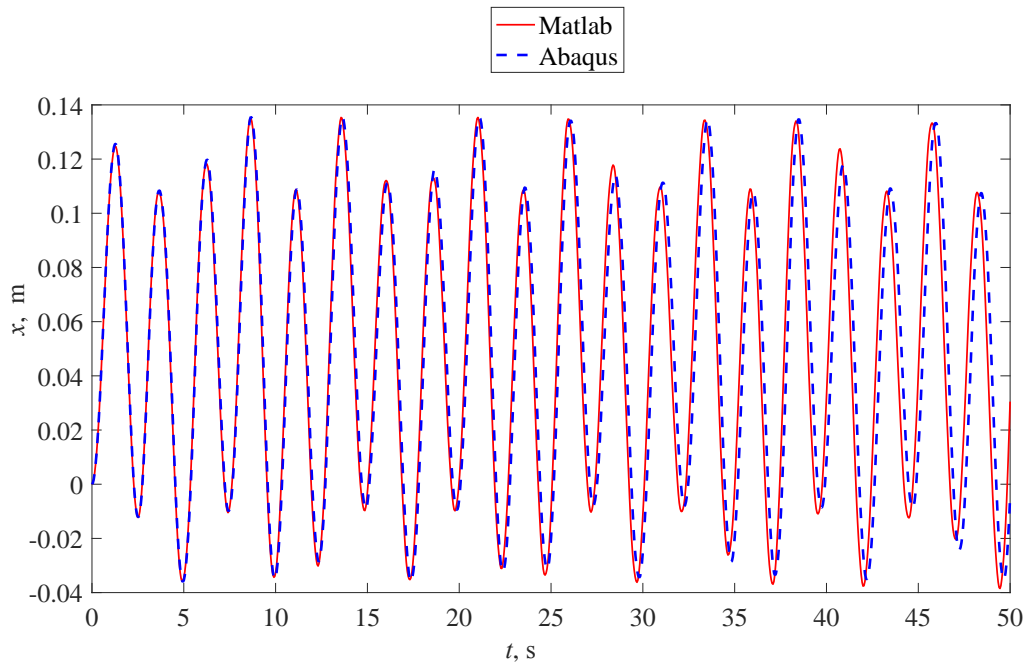
Tablica 7.2: Razlika vlastitih frekvencija s masom i bez momenata inercije gondole i vjetroturbine

Vlastita frekvencija	Jednostavni model, Hz	MKE model, Hz	Razlika, %
1.	0.40406	0.4028	0.39
2.	2.70255	2.66294	2.7
3.	7.75995	4.0073	48.36

Tablica 7.3: Razlika vlastitih frekvencija s masom i momentom inercije gondole i vjetroturbine

Kada se usporede rezultati obaju analiza vidljive su neke različitosti. Razlika je izračunata formulom :

$$Razlika = \left(1 - \frac{Jednostavni \ model}{MKE \ model} \right) \cdot 100\% \quad (7.1)$$



Slika 7.1: Usporedba odziva na stohastičku uzbuđu

Zanemarivanje mase i momenata inercije gondole i vjetroturbine ima za posljedicu povećanje vlastite frekvencije za oko 60 %. Usporedba vlastitih frekvencija MKE i jednostavnog mehaničkog modela u slučaju prve vlastite frekvencije je razlika manja od 1% što je zanemarivo. Usporedbom ostalih frekvencija vidljivo je da se ta razlika povećava. Poznato je da je prva forma vibriranja najvažnija u inženjerskoj praksi te da se utjecaj 2. vlastite frekvencije osjeti tek u tragovima, 3. vlastite frekvencije praktički ni nema [20].

U diagramu 7.1 vidi se da je odziv u prvim sekundama savršeno poklapa između MKE i jednostavnog mehaničkog modela no ako produžimo vrijeme simulacije na 50 sekundi vidit ćemo da se greška povećava. To je jednostavno posljedica različitosti između modela. MKE model je definiran ljuskastim elementima i dodan mu je Poissonov koeficijent za razliku od jednostavnog mehaničkog modela koji je zadan grednim element promjenjivog poprečnog presjeka i nije mu zadan Poissonov koeficijent.

Vremena potrebna za simulaciju oba modela bitno se razlikuju. U tablici 7.4 su prika-

Model	Stupnjevi slobode	Vrijeme simulacije, s
<i>MATLAB</i>	25	3.056
<i>Abaqus</i>	157 752	104.38

Tablica 7.4: Usporedba stupnjeva slobode i vremena simulacije za oba modela

zani stupnjevi slobode i vremena simulacije za oba modela. Stupnjevi slobode i vrijeme simulacije u *Abaqus* modelu uzeti su od jednog konvergirano modela, drugi s rjeđom odnosno gušćom mrežom nisu uzeti u obzir. Modelom u *MATLAB* do rješenja se dolazi 34 puta brže nego primjenom metode konačnih elemenata u programu *Abaqus*. Jednostavni matematički model se pokazao izrazito točnim u određivanju prve i druge vlastite frekvencije i to u znatno manjem vremenu. Nedostatak ovoga modela je što ako su potrebni podatci za naprezanja po dužini, to se treba posebno isprogramirati. Metodom konačnih elemenata u *Abaqus*-u se naprezanja mogu puno jednostavnije i brže odrediti. Vrijeme izrade modela je također puno kraće u *MATLAB*-u nego u *Abaqus*-u. Za jednostavni mehanički model potrebno je promijeniti samo vektore duljina, debljina i promjera stupa vjetroagregata i već se može dobiti potpuno novi proračun, a potpuno drugačiji stup vjetroagregata. Dok se za MKE model geometrija mora ponovno definirati zajedno s rubnim uvjetima.

Zadavanje sila u *Abaqusu* moguće je samo tablično. Što znači da se sila odnosno uzbuda mora prije toga odrediti mjerenjima ili s proizvoljna funkcija mora raspisati u obliku tablice sa dvije varijable. *MATLAB* model je neosjetljiv na zadavanje sila analitički ili tablično odnosno vektorski.

8 | Zaključak

Oba modela stupa vjetroagregata izrađena su po tehničkoj dokumentaciji. Jednostavni mehanički model s 25 stupnjeva slobode gibanja napravljen je u programskom paketu *MATLAB*, dok je drugi model sa 157 752 stupnjeva slobode gibanja, metodom konačnih elemenata napravljen u programskom paketu *Abaqus*. Za oba modela su određene prve tri frekvencije i odgovarajuće forme vibriranja te odziv na sinusnu i proizvoljnu uzбудu. Nakon provedenih analiza, vidljivo je da na vlastite frekvencije najviše utječe masa gondole i vjetroturbine dok moment inercije ima samo mali utjecaj. Odziv na proizvoljno zadanu uzбудu pokazalo je izvrsno preklapanje u prvih 20 s. Tek nakon 40 s odstupanja od rezultata postaju uočljivija. Ta odstupanja su rezultat isključivo numeričke greške zadavanja jednog modela kao grede pormjenjivog poprečnog presjeka, a drugog kao ljuskastog.

Oba modela daju vrlo dobre rezultate za određivanje prve dvije vlastite frekvencije i odziva na stohastičku uzбудu. Može se zaključiti da princip zadavanja uzbudu tablično u oba slučaja može primjeniti na stvarnim vjetroagregatima sa stvarnim opterećenjem vjetra na lopaticame vjetroagregata.

Vrijeme potrebno za simulaciju zadanog problema je 34 puta brže u programskom paketu *MATLAB* nego u *Abaqus*-u. Osim za simulaciju manje je vremena potrebno i za izmjenu dimenzija vjetroagregata u *MATLAB*-u dok se za *Abaqus* treba izmodelirati cijeli novi model sa novim rubnim uvjetima. Prednost metode konačnih elemenata nad jednostavnim matematičkim modelom je što računamo osim odziva, vlastitih frekvencija, formi vibriranja i naprezanja po dužini cijelog stupa vjetroagregata.

Literatura

- [1] Baniotopoulos C.C., Borri C. and Stathopoulos T., *Environmental Wind Engineering and Design of Wind Energy Structures*, Springer, Wien.
- [2] Gasch R., and Tvele J., *Wind Energy Plants*. Springer, Heidelberg, (2012), New York.
- [3] Stavroulakis G.E., Foutsitzi G., Hadjigeorgiou E., Marinova D.G., Zacharenakis E.C. and Baniotopoulos C.C.: *Numerical Experiments on Smart Beams and Plates*, Proceedings SMART 2006. Conference, Rome, (26-28.10.2006): 218-236.
- [4] Uys P.E., Farkas J., Jarmai K. ,Tonder F.: *Optimization of a steel tower for a wind turbine structure*. Engineering Structures, Elsevier, 29:(2007): 1337-1342.
- [5] Moutsopoulou A., Pouliezos A. and Stavroulakis G.E. . *Simulation and modelling using robust control of wind induced vibration on smart beams*, Proceedings COMPDYN 2009 2nd International Conference on Computational Methods in Structural Dynamics and Earthquake Engineering, Rhodes, Greece, (22-24 June 2009): 582-594.
- [6] A. Bayraktar, A. Altunişik, B. Sevim and T. Türker. *Seismic Response of a Historical Masonry Minaret using a Finite Element Model Updated with Operational Modal Testing*. Journal of Vibration and Control, (January 2011); 17, 1:129-149
- [7] I. Lavassas, G. Nikolaidis, P. Zervas, E. Efthimiou, I. Doudoumis and C.C. Baniotopoulos. *Analysis and Design of the Prototype of an 1 MW Steel Wind Turbine Tower*. Engineering Structures Journal. 25,(2003): 1097-1106.
- [8] <http://www.vjetroelektrane.com/moderni-vjetroagregati-i-pretvorba-energije?showall=1>, 25.5.2017.

- [9] Vinković I.: *Diplomski rad* FSB Zagreb 2009.
- [10] en.wikipedia.org/wiki/wind_turbine, 25.5.2017.
- [11] Kisiček T. , Galić J., Kulić D.: *Mogućnosti primjene armiranobetonskih stupova vjetroelektrana*, 2012.
- [12] Jelavić M.: *Upravljanje vjetroagregatom s ciljem smanjenja dinamičkih opterećenja konstrukcije*, doktorska disertacija, Zagreb, 2012.
- [13] Burton T., Jenkins N., Sharpe D., Bossanyi E. : *Wind Energy Handbook*, Second Edition, 2011.
- [14] Pustaić D., Wolf H., Tonković Z.: *Mehanika III: Uvod u analitičku mehaniku s osnovama teorije vibracija*. FSB, Zagreb, 2005.
- [15] Rao S.S.: *Mechanical Vibrations* Fifth Edition, University of Miami, 2011.
- [16] Bottega W. J. , *Engineering vibrations*, 2006.
- [17] Yamamoto M., Naito Y., Kondo K., Ohkuma T.: *Wind loads and external forces on a wind turbine tower based on field measurements*, J. Struct. Constr. Eng., AIJ, No.617, 39-46, 2014.
- [18] Topličanec D.: *Završni rad*, FSB Zareb, 2014.
- [19] Alfirević I.: *Nauka o čvrstoći II*, FSB Zareb, 1999.