

Prototip niskobudžetnog 3D pisača

Kušer, Matija

Undergraduate thesis / Završni rad

2017

Degree Grantor / Ustanova koja je dodijelila akademski / stručni stupanj: **University of Zagreb, Faculty of Mechanical Engineering and Naval Architecture / Sveučilište u Zagrebu, Fakultet strojarstva i brodogradnje**

Permanent link / Trajna poveznica: <https://um.nsk.hr/um:nbn:hr:235:955688>

Rights / Prava: [In copyright](#)/[Zaštićeno autorskim pravom.](#)

Download date / Datum preuzimanja: **2024-07-13**

Repository / Repozitorij:

[Repository of Faculty of Mechanical Engineering and Naval Architecture University of Zagreb](#)



SVEUČILIŠTE U ZAGREBU
FAKULTET STROJARSTVA I BRODOGRADNJE

ZAVRŠNI RAD

Matija Kušer

Zagreb, 2017.

SVEUČILIŠTE U ZAGREBU
FAKULTET STROJARSTVA I BRODOGRADNJE

ZAVRŠNI RAD

Mentori:

Doc. dr. sc. Tomislav Staroveški, dipl. ing.

Student:

Matija Kušer

Zagreb, 2017.

Izjavljujem da sam ovaj rad izradio samostalno koristeći stečena znanja tijekom studija i navedenu literaturu.

Zahvaljujem se cijenjenom mentoru doc. dr. sc. Tomislavu Staroveškom i asistentu Mihi Klaiću na izdvojenom vremenu, savjetima i razumijevanju.

Veliko hvala mojoj obitelji na iskrenoj podršci i motivaciji, bez kojih ovo ne bi bilo moguće.

Matija Kušer



SVEUČILIŠTE U ZAGREBU
FAKULTET STROJARSTVA I BRODOGRADNJE



Središnje povjerenstvo za završne i diplomske ispite
Povjerenstvo za završne ispite studija strojarstva za smjerove:
proizvodno inženjerstvo, računalno inženjerstvo, industrijsko inženjerstvo i menadžment, inženjerstvo materijala i mehatronika i robotika

Sveučilište u Zagrebu Fakultet strojarstva i brodogradnje	
Datum	Prilog
Klasa:	
Ur.broj:	

ZAVRŠNI ZADATAK

Student: **Matija Kušer**

Mat. br.: 0035196760

Naslov rada na hrvatskom jeziku: **Prototip niskobudžetnog 3D pisača**

Naslov rada na engleskom jeziku: **Prototype of Low-cost 3D Printer**

Opis zadatka:

Niskobudžetni 3D pisači sve se češće primjenjuju u industrijskim i potrošačkim aplikacijama. Takvi su strojevi najčešće konstruirani serijskom kinematičkom strukturom, a posmični prigoni izvedeni su koračnim motorima. Pri tome je postupak taložnog očvršćivanja (e. *Fused deposition modeling – FDM*) postao jednim od najčešće primjenjivanih aditivnih postupaka.

U radu je potrebno:

- Dati pregled konstrukcijskih rješenja postojećih 3D pisača koji rade na temelju FDM postupka,
- Predložiti idejno rješenje niskobudžetnog 3D pisača,
- Izraditi odgovarajuću sklopnu i radioničku dokumentaciju svih pozicija pisača i
- Dati zaključke rada.

Zadatak zadan:

30. studenog 2016.

Zadatak zadao:

Doc. dr. sc. Tomislav Staroveški

Rok predaje rada:

- 1. rok: 24. veljače 2017.
- 2. rok (izvanredni): 28. lipnja 2017.
- 3. rok: 22. rujna 2017.

Predviđeni datumi obrane:

- 1. rok: 27.2. - 03.03. 2017.
- 2. rok (izvanredni): 30. 06. 2017.
- 3. rok: 25.9. - 29. 09. 2017.

v.d. predsjednik Povjerenstva:

Izv. prof. dr. sc. Branko Bauer

SADRŽAJ

	br. Stranica
SADRŽAJ	I
POPIS SLIKA	II
POPIS TABLICA.....	III
SAŽETAK.....	IV
SUMMARY	V
1. UVOD	1
2. ADITIVNA PROIZVODNJA.....	2
2.1. Osnovna načela aditivne proizvodnje.....	3
2.1.1. Osnovne operacije izrade proizvoda	4
2.1.2. Prednosti i nedostaci aditivne proizvodnje.....	6
2.1.3. Postupci brze proizvodnje prototipova (RP postupci).....	7
3. NISKOBUDŽETNI 3D PISAČI	9
3.1. Načelo rada.....	9
3.2. Osnovne komponente niskobudžetnih 3D pisača.....	11
3.2.1. Ekstruder	11
3.2.2. Radna podloga.....	13
3.2.3. Posmični prigoni	14
3.3. Konstrukcijska rješenja	14
3.3.1. Kućište.....	16
4. PRIJEDLOG IDEJNOG RIJEŠENJA NISKOBUDŽETNOG 3D PISAČA.....	18
4.1. GORNJI DIO OKVIRA	19
4.1.1. Odabir motora posmičnih prigona.....	19
4.1.2. Posmični prigon pisača.....	21
4.3. DONJI DIO OKVIRA.....	25
5. ZAKLJUČAK	27
LITERATURA	28
PRILOG	30

POPIS SLIKA

	br. Stranica
Slika 1. Područja primjene aditivne proizvodnje u 2012. godini [3]	2
Slika 2. Princip slaganja sloj po sloj [1].....	3
Slika 3. Faze izrade proizvoda [14].....	4
Slika 4. Primjer skeniranja objekta [2].....	5
Slika 5. Prikaz aproksimacije kocke [13].....	5
Slika 6. Aproksimacija geometrije kruga [1]	6
Slika 7. Usporedba konvencionalnih i aditivnih postupaka [1]	7
Slika 8. Postupak taložnog očvršćivanja [14]	9
Slika 9. Primjeri 3D tiskanih predmeta [4].....	10
Slika 10. Direktna izvedba [6].....	12
Slika 11. Bowden izvedba [15, 16]	12
Slika 12. Primjer koluta žice [7].....	13
Slika 13. Primjer podloge niskobudžetnog 3D printera [8].....	14
Slika 14. 3D pisac s kartezijskim koordinatnim sustavom [9].....	15
Slika 15. Delta 3D pisac [20]	15
Slika 16. Polar 3D pisac [21]	16
Slika 17. 3D pisaci otvorene izvedbe [9]	16
Slika 18. Niskobudžetni 3D printeri zatvorene izvedbe [9,10]	17
Slika 19. Izgled konstrukcijskog rješenja.....	18
Slika 20. Gornji dio okvira bez dodatnih elemenata	19
Slika 21. Izgled koračnog (step) motora [12].....	20
Slika 22. Nosač motora	21
Slika 23. Smještaj nosača i motora na konstrukciji.....	21
Slika 24. Pozicije vodilica u konstrukciji.....	22
Slika 25. Nosač 1.....	23
Slika 26. Nosači 1 i 2	23
Slika 27. Pozicija remena	24
Slika 28. Stol	25
Slika 30. Donji dio okvira	26

POPIS TABLICA

Tablica 1. Podjela RP postupaka [3]	8
---	---

SAŽETAK

Posljednjih godina javlja se sve veća potreba za upotrebom aditivnih tehnologija u proizvodnji. Razvojem aditivnih tehnologija na tržištu se pojavljuju niskobudžetni 3D pisaci. Njihov rad temelji se na postupku taložnog očvršćivanja (e. *Fused Deposition Modeling* – FDM). U radu je opisana kratka povijest aditivne proizvodnje, osnove primjene te prednosti i nedostaci tog postupka. Dan je pregled mogućih konstrukcijskih rješenja i za niskobudžetni 3D pisac je predloženo idejno konstrukcijsko rješenje. Za idejno rješenje izrađena je odgovarajuća tehnička dokumentacija.

Ključne riječi: niskobudžetni 3D pisaci, aditivne tehnologije

SUMMARY

In the last decade, an increase in applications of additive technologies in manufacturing processes can be observed. With the development of additive technologies, low-cost 3D printers are beginning to appear on the market. Their design is mostly based on the FDM process. A brief history of additive manufacturing, basic applications, as well as advantages and disadvantages of different additive processes have been described in this paper. Second part of the paper deals with the design of the low-cost 3D printer.

Key words: low-cost 3D printer, additive technologies

1. UVOD

Suvremeni zahtjevi tržišta postavljaju sve strože i složenije zahtjeve pred procese razvoja i proizvodnje. Uz zahtjev za povišenje kvalitete proizvoda i fleksibilnosti pri razvoju i proizvodnji, istodobno se nameću zahtjevi sniženja troškova te skraćenje vremena proizvodnje. Također je bitan trend proizvodnje koja teži biti što bliža kupcu, te izraditi proizvod po njegovim željama.

Prvi početci aditivne proizvodnje pojavljuju se nakon druge polovine 80 – ih godina prošlog stoljeća. Glavna značajka tih postupaka je dodavanje materijala, najčešće sloj po sloj, do izrade konačnog proizvoda. Takav način proizvodnje omogućuje izradu proizvoda vrlo složenih geometrija, kakve bi drugim klasičnim postupcima proizvodnje bilo teško ili gotovo nemoguće izraditi. Jedna od najvećih prednosti aditivne proizvodnje je u tome što se proizvod izrađuje izravno na opremi za aditivnu proizvodnju, često bez potrebe za dodatnim alatima.

Daljnjim razvojem aditivne tehnologije na tržištu se počinju pojavljivati niskobudžetni 3D pisači. Njihova odlika jest jednostavnost i niže cijene komponenata u odnosu na ostale 3D pisače. Stoga su oni idealan izbor ka upoznavanju i učenju mogućnosti koje može pružiti aditivna proizvodnja. Niskobudžetni 3D pisači su također interesantni školama, fakultetima, i drugim institucijama da pomoću njih poboljšaju svoje programe, te da aditivnu proizvodnju zornije približe učenicima i studentima.

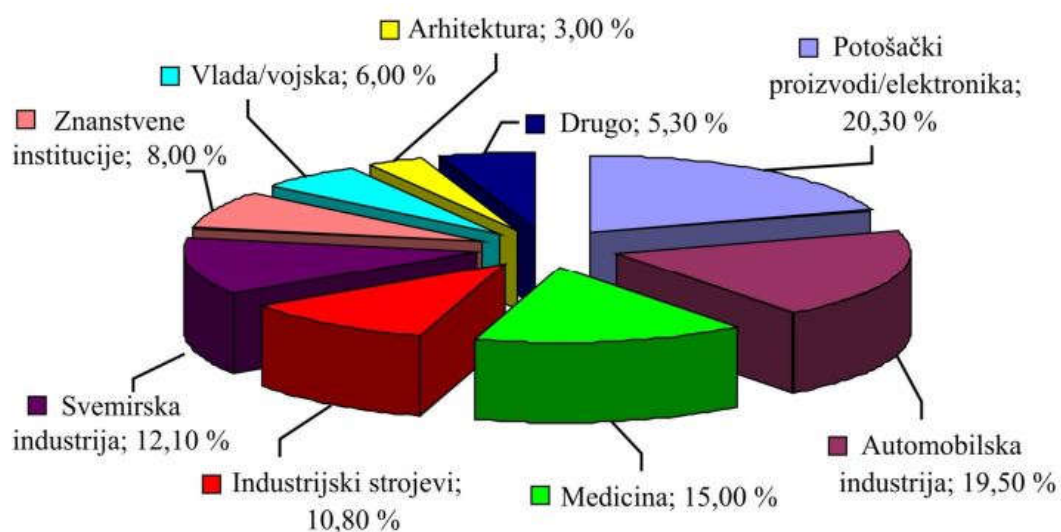
Na tržištu se nalazi široki spektar izbora niskobudžetnih 3D pisača. Svaki proizvođač posjeduje svoje značajke kojima definira svoj uređaj (dimenzije i oblik kućišta, načelo rada, brzina printanja, dimenzije radnog prostora i sl.). No postoji i drugi način zbog kojeg su zanimljivi, a to je da ih korisnik može samostalno sastaviti.

2. ADITIVNA PROIZVODNJA

Povijesno gledajući, aditivni postupci su prošli nekoliko faza s obzirom na njihovu primjenu. Jedna od prvih primjena takvih postupaka se koristila za brzu izradu prototipova (e. *Rapid Prototyping* – RP). No izraz „brzo“ treba shvatiti uvjetno, jer je vrijeme potrebno za proizvodnju prototipova uvjetovano veličinom proizvoda i debljinom njegovih slojeva. Riječ brza ne govori o brzini postupka, no usporedi li se s klasičnim postupcima obrade, razlika je vidljiva. [1]

Sljedeći korak u primjeni suvremene aditivne proizvodnje je brza izrada čitavih alata i kalupa (e. *Rapid Tooling* – RT). Riječ je o primjeni postupaka aditivne proizvodnje za izradu kalupa (polimerni, keramički ili metalni). Daljnji razvoj materijala koji se rabe pri postupcima aditivne proizvodnje doveo je do izravne maloserijske ili pojedinačne proizvodnje gotovih proizvoda (e. *Rapid Manufacturing* – RM). Riječ je o postupcima koji omogućuju proizvodnju bez potrebe za dodatnim alatima. [1]

Aditivna proizvodnja se koristi u mnogim granama industrije, kao što su automobilska industrija, svemirska industrija, vojna industrija i druge. Zastupljenost pojedinačnih područja prikazana su na slici 1.

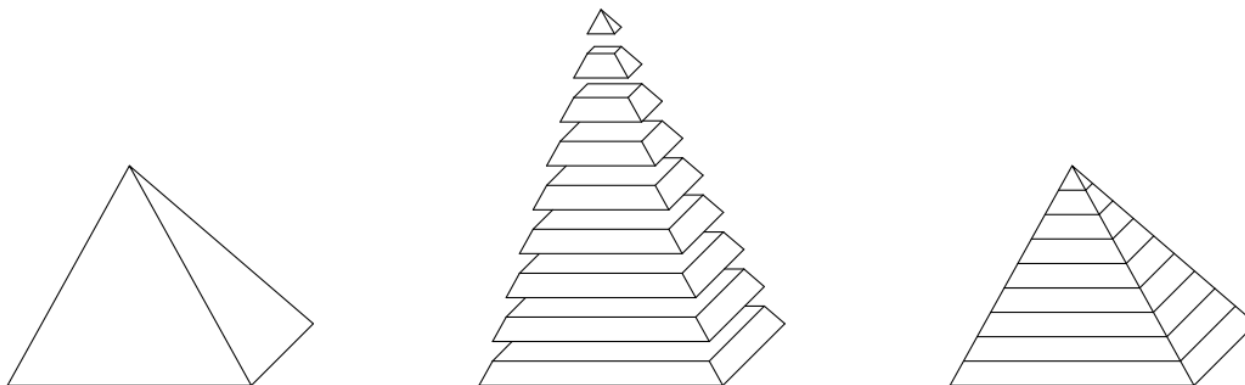


Slika 1. Područja primjene aditivne proizvodnje u 2012. godini [3]

2.1. Osnovna načela aditivne proizvodnje

Pri uporabi postupka aditivne proizvodnje proizvod nastaje dodavanjem materijala sloj po sloj. Stoga se u literaturi često može naići na pojam aditivne slojevite proizvodnje (e. *Additive Layered Manufacturing* – ALM) [1]. Takvo načelo izrade proizvoda suprotno je klasičnim postupcima obrade, kao što su obrada odvajanjem čestica (tokarenje, glodanje, brušenje i sl.) ili obrada deformiranjem (kovanje, vučenje i sl.).

Generiranje informacija o slojevima zasniva se isključivo na računalnom CAD (e. *Computer-Aided Design* - CAD) modelu proizvoda. CAD model se presijeca ravninom (najčešće paralelnom s XY ravninom), pri čemu se u svakom koraku generira odgovarajuća putanja alata (brizgalice) (slika 2.). Putanja alata se uglavnom dobiva korištenjem odgovarajućih CAM (e. *Computer Aided Manufacturing*) softverskih paketa [14]. Ti softverski paketi izrađuju skup naredbi koje se šalju u 3D pisac. Naredbe su pisane u takozvanom G – kodu. Najpoznatiji softverski paketi su: Cura, IceSL, MakerBot Print, Slic3r, SliceCrafter [17].

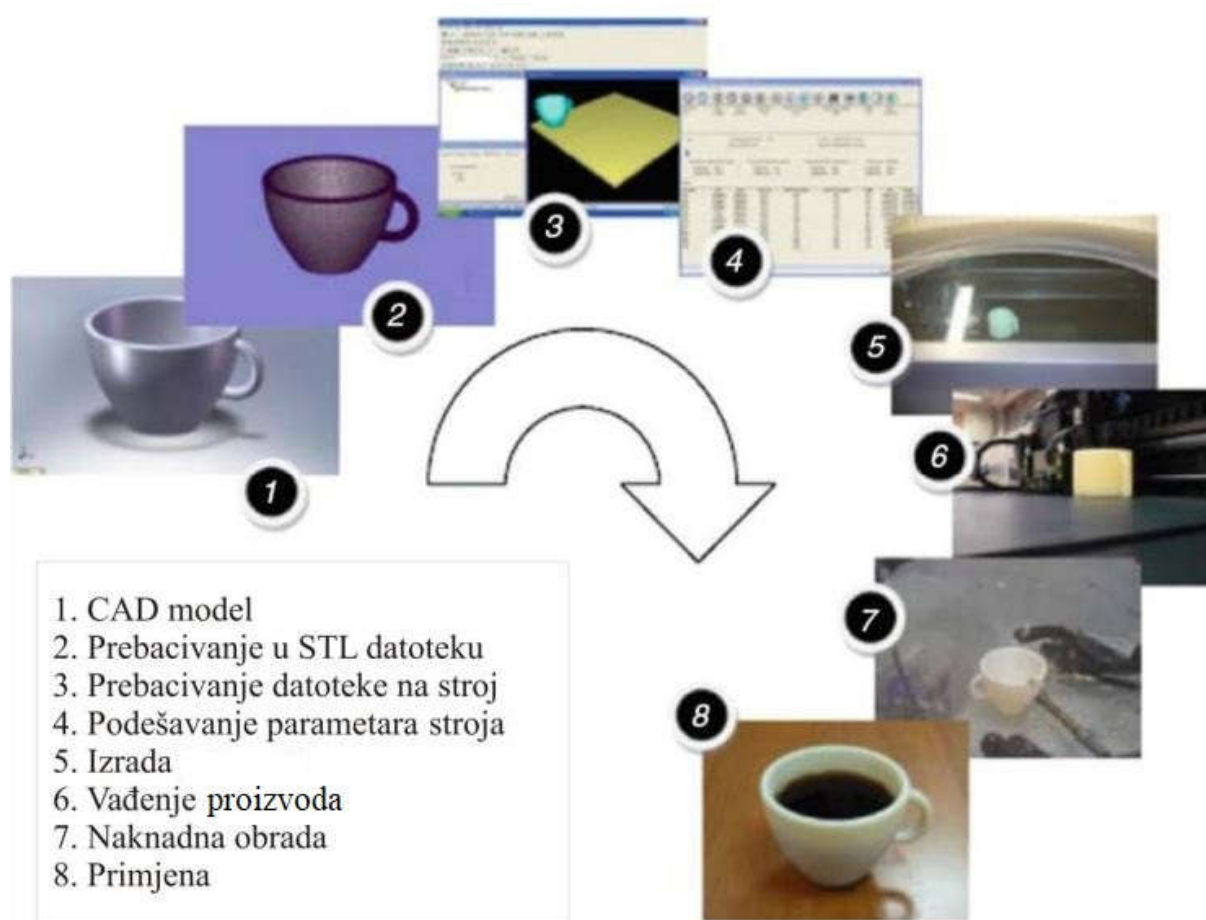


Slika 2. Princip slaganja sloj po sloj [1]

Najčešći materijali koji se koriste kod aditivne tehnologije su polimerni materijali, kao što su: ABS (akrilonitril butadien stiren), PA (poliamid), PC (polikarbonat), PS (polistiren), PLA (polilaktid), PMMA (poli(metil - metakrilat), PVC (poli(vinil – klorid)), poliuretani i epoksidne smole. Osim polimera mogu se upotrebljavati i papir, keramika i metali [3].

2.1.1. Osnovne operacije izrade proizvoda

Redoslijed osnovnih operacija aditivnih tehnologija uglavnom su iste, bez obzira kojim ga postupkom izvodili [14]. Osnovne operacije izrade proizvoda prikazane su na slici 3.



Slika 3. Faze izrade proizvoda [14]

Prvi korak je modeliranje 3D modela. Do 3D modela najčešće se dolazi klasičnim 3D modeliranjem pomoću CAD programa, kojim se potpuno opisuje geometrija proizvoda. Drugi način jest moguće korištenje takozvanog povratnog inženjerstva (e. *Reverse Engineering* – RE). Povratno inženjerstvo je proces stvaranja CAD modela sakupljanjem geometrijskih podataka postojećeg proizvoda uporabom 3D mjernog uređaja. [1]

Proces povratnog inženjerstva odvija se u dvije faze. Prva faza je 3D skeniranje. To je postupak prikupljanja podataka s trodimenzionalnog objekta i njegov prikaz u digitalnom obliku. Druga faza je 3D modeliranje objekta na temelju dobivenih podataka iz 3D skeniranja (slika 4.).



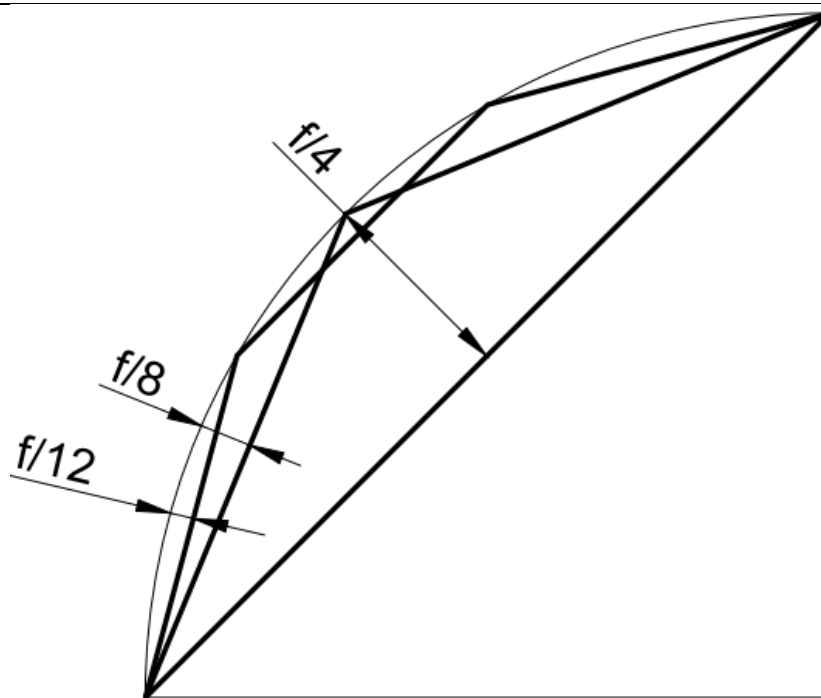
Slika 4. Primjer skeniranja objekta [2]

STL (e. *Standard Tessellation Language*) oblik datoteke jest standardni oblik kojeg prihvaća gotovo svaki stroj aditivnih tehnologija. Takav oblik datoteke dobiva se direktno iz 3D CAD modela aproksimacijom površina s pomoću trokuta (slika 5.). Pri tome su odstupanja veća što je manji broj trokuta s pomoću kojih se aproksimira polazni model [24].



Slika 5. Prikaz aproksimacije kocke [13]

Odstupanje je moguće prikazati greškom sekante na primjeru aproksimacije dijela kružnice sa 4, 8 ili 12 sekanti (slika 6.). Također je bitno naglasiti da povećanjem rezolucije STL modela, odnosno broja trokuta rezultira povećanjem količine podataka za definiranje takvih modela. Samim time se povećava veličina dokumenta STL zapisa. [1]



Slika 6. Aproksimacija geometrije kruga [1]

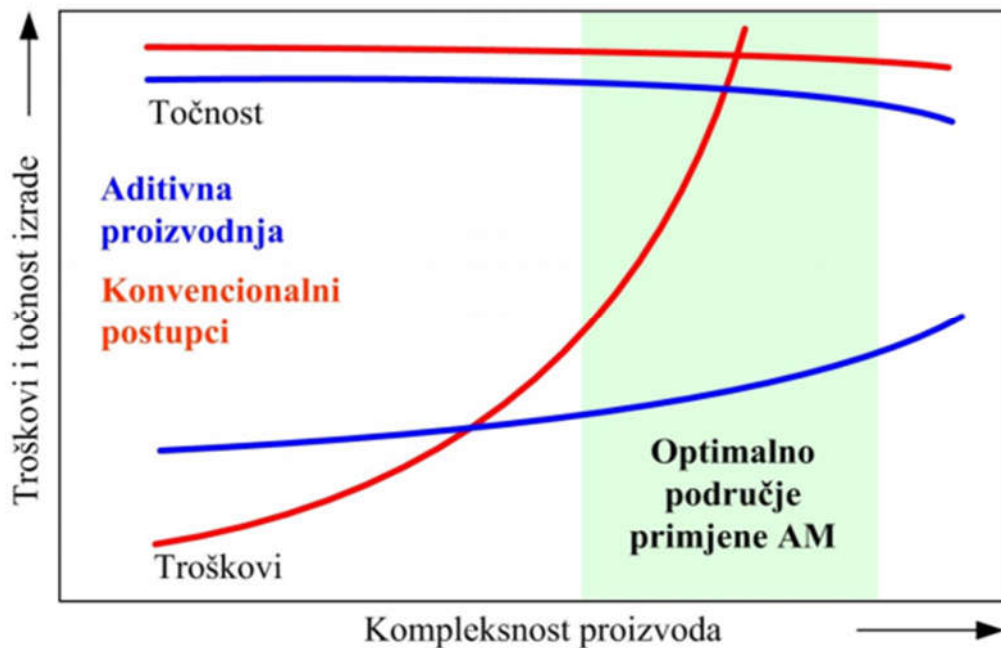
Izrada proizvoda uglavnom je automatiziran proces te nije potreban stalan nadzor. Eventualno se može provjeriti količina materijala koja je potrebna za normalan rad uređaja. Prije vađenja samog proizvoda potrebno je provjeriti da li se proizvod dovoljno ohladio i očvrsnuo. Nakon što se proizvod izvadi iz stroja, ponekad je potrebno proizvod očistiti ili doraditi prije upotrebe. Pod doradu najčešće spada uklanjanje potporne strukture koja je služila za pridržavanje materijala tijekom samog nanošenja materijala. Uklanjanje potporne strukture se obavlja ručno.

2.1.2. Prednosti i nedostaci aditivne proizvodnje

Prednosti aditivne proizvodnje:

- Izrada proizvoda kompleksnije geometrije – povoljniji je trošak izrade predmeta s kompleksnom geometrijom. U usporedbi sa klasičnim obradama (slika 7), aditivni postupci su prihvatljiv izbor za kompleksne proizvode [14].
- Moguća brza izrada prototipova i kalupa (RP i RT)
- Manji gubitak materijala u odnosu na druge tehnologije. Gubitak materijala se jedino javlja kod kidanja potpornih struktura
- Mogućnost korištenja različitih materijala, različitih boja
- Jednostavna upotreba uređaja

- Smanjeno vrijeme izrade



Slika 7. Usporedba konvencionalnih i aditivnih postupaka [1]

Nedostaci aditivne proizvodnje:

- Neki postupci aditivne tehnologije koriste štetne materijale za ljudsko zdravlje. Pa zahtijevaju poseban prostor
- Nije moguće izraditi proizvode visoke točnosti i tražene tolerancije
- Naknadna obrada proizvoda – čišćenje proizvoda, najčešće uklanjanje potporne strukture

2.1.3. Postupci brze proizvodnje prototipova (RP postupci)

Postupci brze proizvodnje prototipova mogu se općenito podijeliti na postupke koji upotrebljavaju materijal u čvrstom stanju (npr. papir, folija, žica), materijal u kapljevitom stanju i prah. Najvažniji postupci su [3] :

- Stereolitografija (e. *Stereolithography* – SLA)
- Polyjet postupak
- Selektivno lasersko srašćivanje (e. *Selective Laser Sintering* – SLS)
- 3D tiskanje (e. *3D Printing* – 3DP)
- Taložno očvršćivanje FDM
- Proizvodnja laminiranih objekata (e. *Laminated Object Manufacturing* – LOM)

- Očvršćivanje s digitalno obrađenim svjetlosnim signalom (e. *Digital Light Processing* – DLP)

U tablici 1. prikazana je podjela postupaka po materijalima koje koriste.

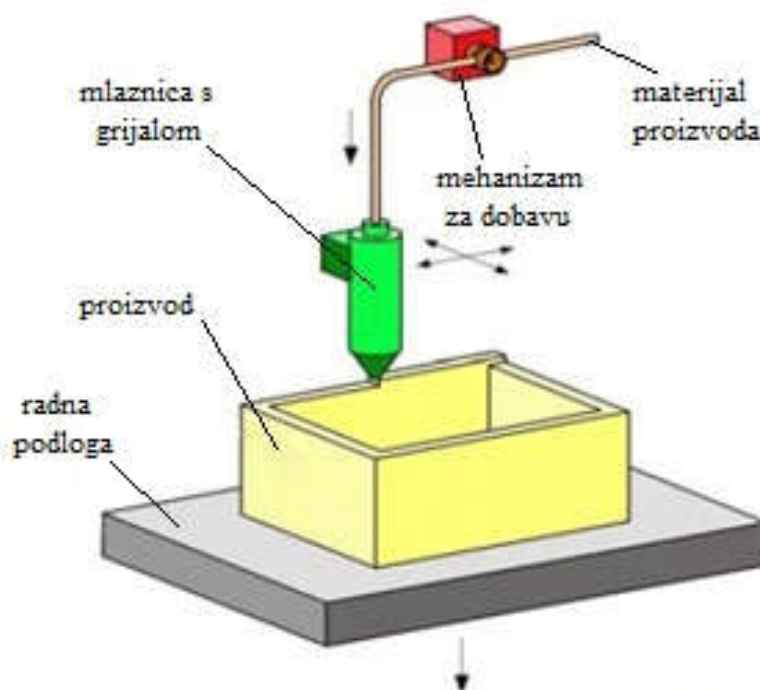
Tablica 1. Podjela RP postupaka [3]

POSTUPAK	MATERIJAL	
SLA	Fotoosjetljiva polimerna smola, akrilne i epoksidne smole	Materijali u kapljevitom stanju
Polyjet	Fotoosjetljiva polimerna smola	
DLP	Fotoosjetljiva polimerna smola	
3DP	Polimeri, keramika, metali	Praškasti materijali.
SLS	Polimeri (npr. PA, PS, PMMA), keramika, metali	
FDM	Plastomeri (ABS, PC, PLA)	Materijali u čvrstom stanju
LOM	Polimer (PVC), papir	

3. NISKOBUDŽETNI 3D PISAČI

3.1. Načelo rada

Niskobudžetni 3D pisači najčešće su realizirani na osnovi taložnog očvršćivanja (FDM). FDM je aditivni postupak kojim se izrađuje proizvod nanašanjem materijala sloj po sloj, zagrijavanjem i ekstrudiranjem termoplastične žice kroz mlaznicu. Materijal napušta mlaznicu u kapljevitom stanju, a pri sobnoj temperaturi se vrlo brzo očvršćuje (slika 8.) [14].



Slika 8. Postupak taložnog očvršćivanja [14]

Materijal koji se koristi kod niskobudžetnih 3D pisača su najčešće plastomeri ili mješavine plastomera i organskih materijala. FDM postupak koristi poprilično jeftine materijale u usporedbi s ostalim materijalima kod drugih aditivnih tehnologija.

Kod FDM postupaka materijal može imati dvostruku ulogu, kao glavni materijal od kojeg se radi proizvod ili kao pomoćni materijal za potporne strukture. Na taj način mogu se izraditi proizvodi sa složenom geometrijom.

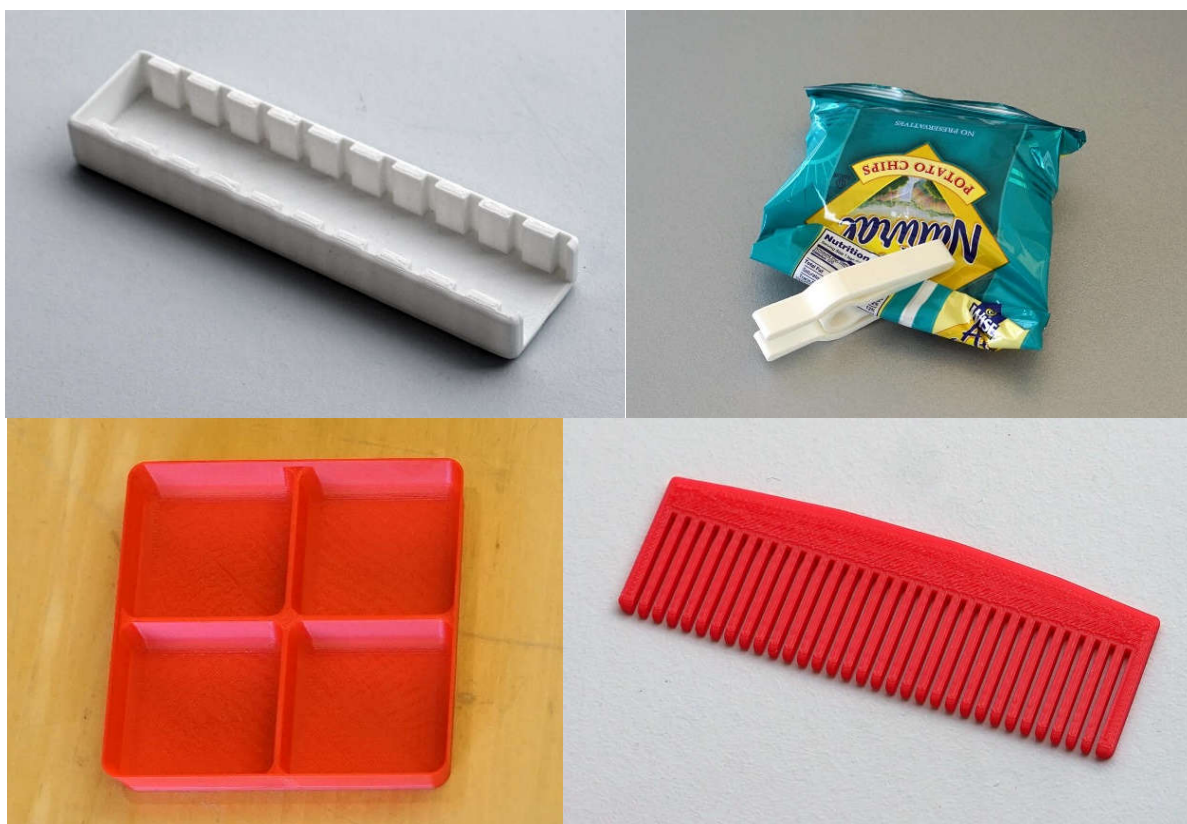
Prednosti FDM postupka [1]:

- Jednostavan i relativno brz postupak
- Jednini je postupak kod kojeg se koristi ABS i PLA
- Niski troškovi održavanja uređaja
- U odnosu na SLS ne koristi laser, rezultat manja potrošnja energije

Nedostaci FDM postupka [3]:

- Često je potrebna potporna struktura
- Vidljive su linije između slojeva
- Niska dimenzijska točnost
- Nužna je naknadna obrada proizvoda

Na slici 9. prikazani su neki od proizvoda koji su izrađeni postupkom taložnog očvršćivanja.



Slika 9. Primjeri 3D tiskanih predmeta [4]

3.2. Osnovne komponente niskobudžetnih 3D pisača

Osnovne komponente pisača su sljedeće: ekstruder, radna podloga, posmični prigoni, upravljački sustav i kućište (okvir).

3.2.1. Ekstruder

Ekstruder je glavni funkcionalni element pisača. Materijal se dovodi do ekstrudera, koji u sebi sadrži grijač preko kojeg se materijal tali, te izlazi kroz mlaznicu. Materijal se nakon taljenja nanaša na radnu podlogu ili na prethodno nanesen sloj.

Može se reći da se ekstruder sastoji od dva dijela, hladnog dijela (e. Cold end) i grijača. Hladni dio ekstrudera je podijeljen na dva dijela, na mehanizam za dostavu materijala i na sustav za hlađenje. Mehanizmom se prvo dostavlja materijal do grijača, nakon toga mehanizam održava lagani pritisak i potiskuje materijal kroz grijač i mlaznicu. Kod grijača se najčešće nalazi hlađenje (npr. ventilator). Razlog hlađenju je da se ne dogodi pregrijavanje grijača i nepotrebno širenje topline [5].

Grijač je dio kod ekstrudera koji tali materijal. Grijač se sastoji od zone za taljenje kroz koju prolazi materijal koji se zatim tali, a nakon toga izlazi kroz mlaznicu. Promjer izlaza mlaznice je od 0,3 mm do 1 mm, najčešće oko 0,5 mm. Toplina se na materijal dovodi putem grijača, koji je najčešće izveden otpornicima. Temperature koje se ostvaruju u ovom procesu kreću se od 150 do 200 °C [5].

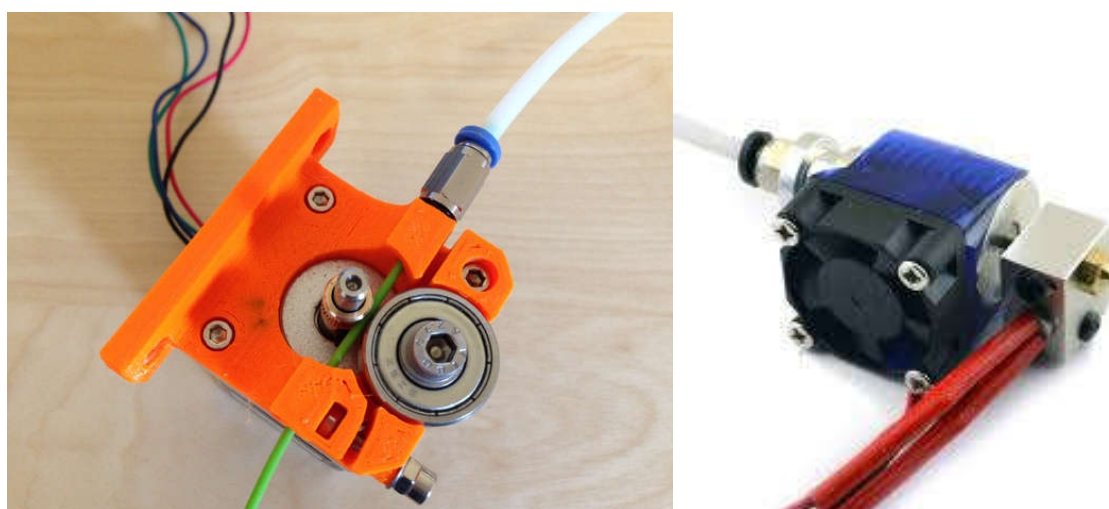
Postoje dvije izvedbe ekstrudera: direktna ili takozvana Bowden izvedba ekstrudera:

Kod direktne izvedbe hladni dio i grijač povezani su preko toplinskog mosta ili izolatora (slika 10). Prednost direktne izvedbe je olakšano potiskivanje krutih i krhkih materijala kroz grijač. Nedostatak ovakve izvedbe je povećana težina ekstrudera, u odnosu na Bowden izvedbu.



Slika 10. Direktna izvedba [6]

Kod Bowden izvedbe ekstrudera, mehanizam i grijač su odvojeni (slika 11.). Mehanizam za dostavu materijala postavlja se na kućište, dok se grijač i mlaznica nalaze na posmičnom prigonu. Prednost takve izvedbe je u tome da se smanjuje masa pokretnog dijela pisača, te se mogu koristiti veće posmične brzina. Nedostatak izvedbe je da se kruti materijali neće moći printati.



Slika 11. Bowden izvedba [15, 16]

Materijal koji se koristi najčešće je u obliku plastične žice, standardnog promjera 1,75 mm ili 3 mm. Kod niskobudžetnih 3D printera u većini slučajeva nalazi se namotan na kolutu (slika 12.) s kojeg se polako odmotava i dovodi u ekstruder gdje se grije, tali i na kraju izlazi kroz mlaznicu.

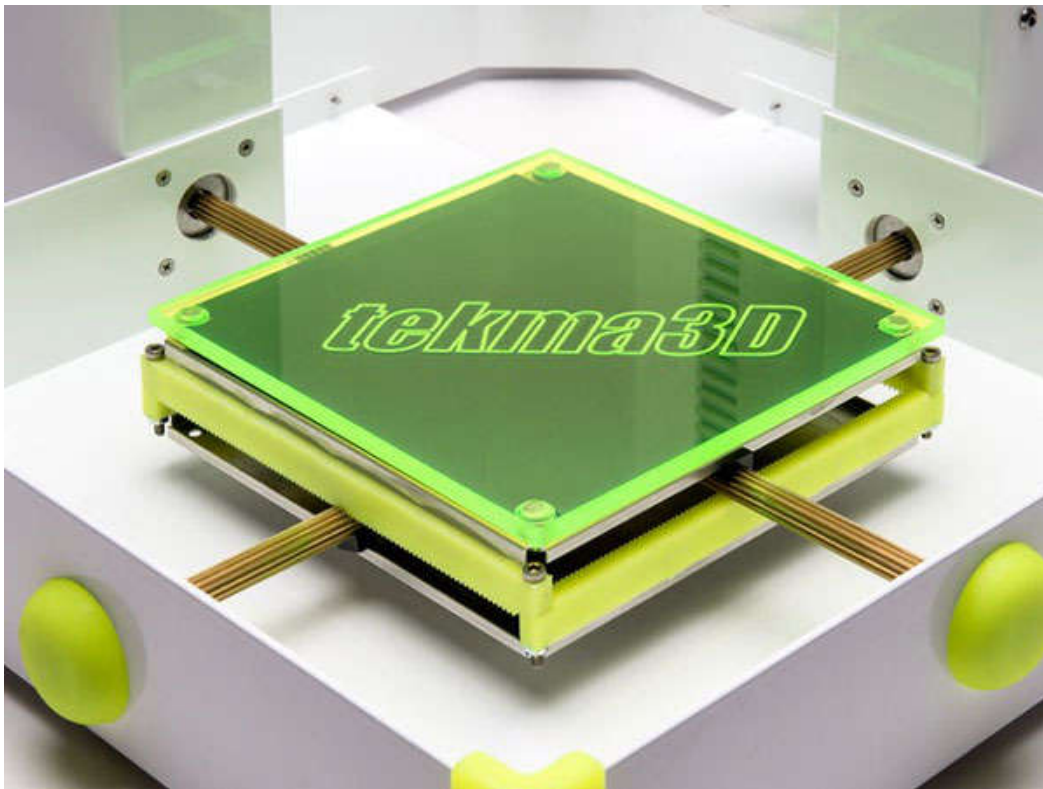


Slika 12. Primjer koluta žice [7]

3.2.2. Radna podloga

Radna podloga je element pisača na kojem dolazi do stvrđavanja omekšanog materijala koji izlazi iz mlaznice. Dimenzijama radne plohe direktno su definirane i dimenzije predmeta koji se može napraviti 3D tiskanjem. Uglavnom se radna ploha grije na određenu temperaturu, ta temperatura je niža od temperature grijanja materijala. Ponekad se koristi i ne zagrijana podloga, no tada je riječ o posebnim materijalima.

Radna podloga se koristi da bi se poboljšala kvaliteta tiskanja, tako što sprječava savijanje predmeta dok se materijal hladi (slika 13.). Kod hlađenja ekstrudirani materijal se sakuplja, a ako se hlađenje ne odvija ravnomjerno kroz cijeli predmet dolazi do savijanja. Savijanje predmeta se prepoznaje po uzdignutim rubovima 3D tiskanog predmeta zbog deformacija pri sakupljanju. Rješenje takvog problema postiže se način da se materijal drži lagano ugrijanim i nakon izlaska iz mlaznice. Za najčešće materijale u uporabi (npr. ABS i PLA), preporučene temperature podloge su: ABS 100 °C, a za PLA 50 – 60 °C. [18]



Slika 13. Primjer podloge niskobudžetnog 3D printera [8]

Podloga se sastoji od dva dijela: grijača i površinskog materijala ili ploče koja se postavlja na grijač. Površinski materijal ima ulogu da prekrije grijaču ploču zbog kasnije boljeg prianjanja materijala po podlozi.

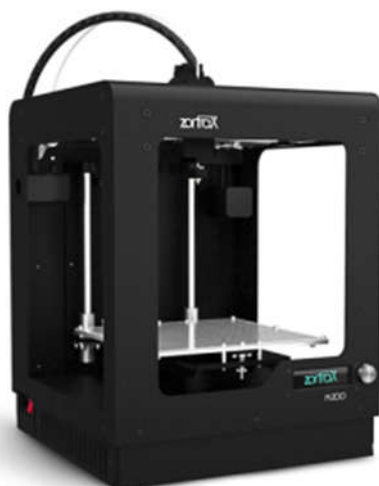
3.2.3. Posmični prigoni

Najčešće izvedbe posmičnih prigona realizirane su pomoću osnovnih elemenata kao što su: motori, vodilice, remenski prijenos, vretena i stol. Izvedbe posmičnih prigona predloženog konstrukcijskog rješenja detaljnije su opisane u poglavljima 4.1.1 i 4.1.3.

3.3. Konstrukcijska rješenja

U vidu konstrukcijskih rješenja najzastupljenije izvedbe pisača su: pisači s kartezijskim koordinatnim sustavom, delta pisači i polarni pisači. [19]

Konstruktivsko rješenje s kartezijskim koordinatnim sustavom (slika 14.) je najkorištenija kod 3D pisača. Prednost ovakve izvedbe je pojednostavljen upravljački sustav. Konstrukcijska rješenja samih 3D pisača ovise o tome kako su dodijeljeni pomaci po osima samoj brizgalici odnosno stolu. Najčešća izvedba je u slučaju kada se stol giba gore – dolje (u smjeru osi Z). Dok brizgalica ima pomak po osi X i Y.



Slika 14. 3D pisac s kartezijskim koordinatnim sustavom [9]

Delta 3D pisači koriste kartezijske koordinate. Razlika u odnosu na prethodnu izvedbu je u tome da sva potrebna gibanja obavlja brizgalica koja je spojena s 3 kraka na stupove u trokutnoj izvedbi (slika 15.). Prednost kod ovakvog konstrukcijskog rješenja je što su posmični dijelovi lakši. Time je moguće ostvariti najbrže posmične brzine u odnosu na strojeve istih pogonskih karakteristika [31].



Slika 15. Delta 3D pisac [20]

Polarni 3D pisači koriste polarni koordinatni sustav. Kod takve izvedbe brizgalice se može pomicati po osi Z (gore – dolje) i po osi X (lijevo - desno) (slika 16.). Velika prednost kod takve izvedbe je moguća realizacija sustava sa samo dva posmična prigona [19].

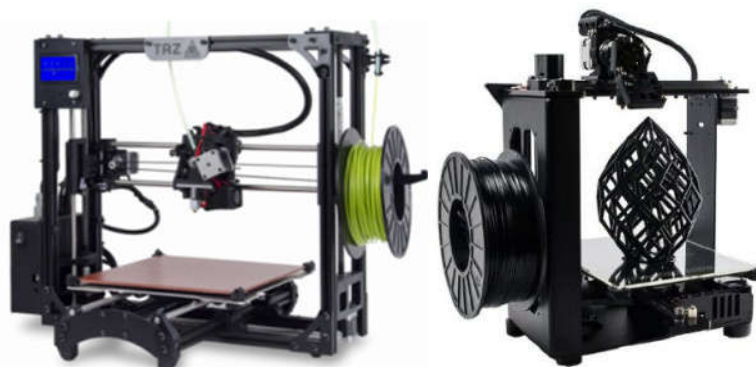


Slika 16. Polar 3D pisač [21]

3.3.1. Kućište

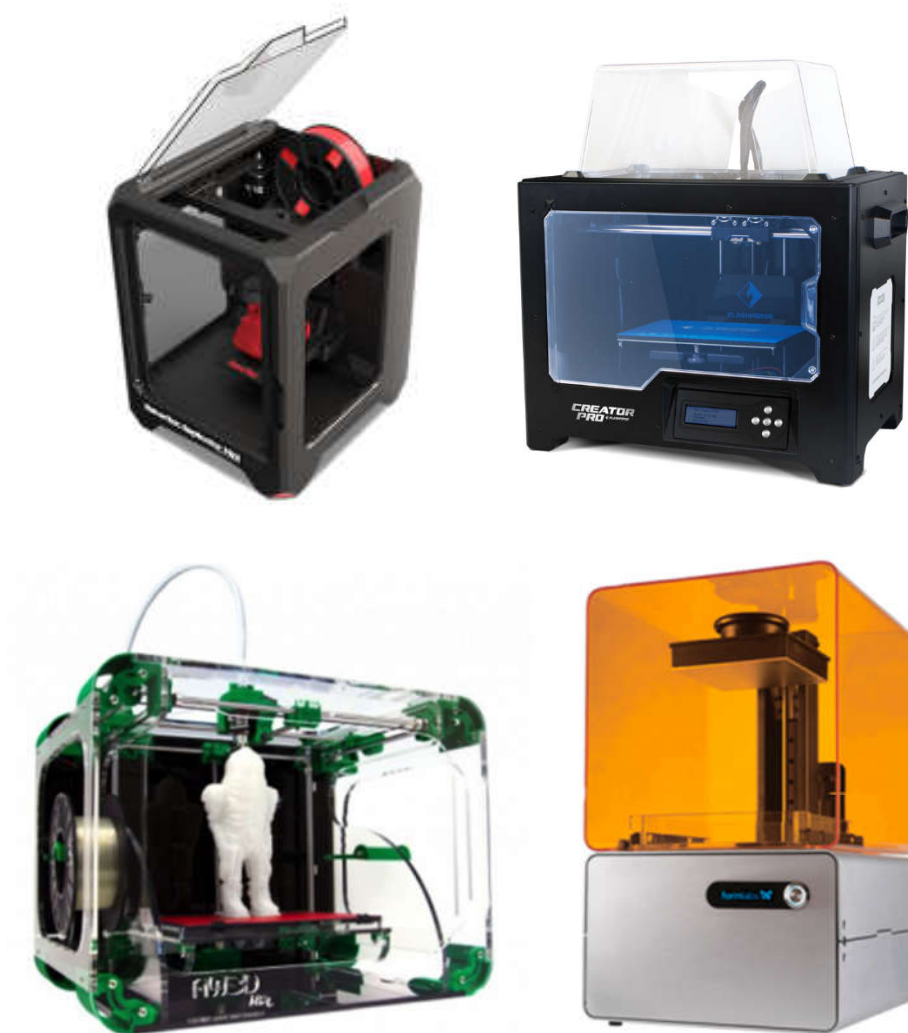
Izvedbe samog kućišta vizualno mogu biti različite, ali postoji osnovni kriterij po kojemu se mogu razvrstati. Kućište može biti zatvorene ili otvorene izvedbe (samo okvir).

Na slici 17. prikazana su kućišta otvorene izvedbe.



Slika 17. 3D pisači otvorene izvedbe [9]

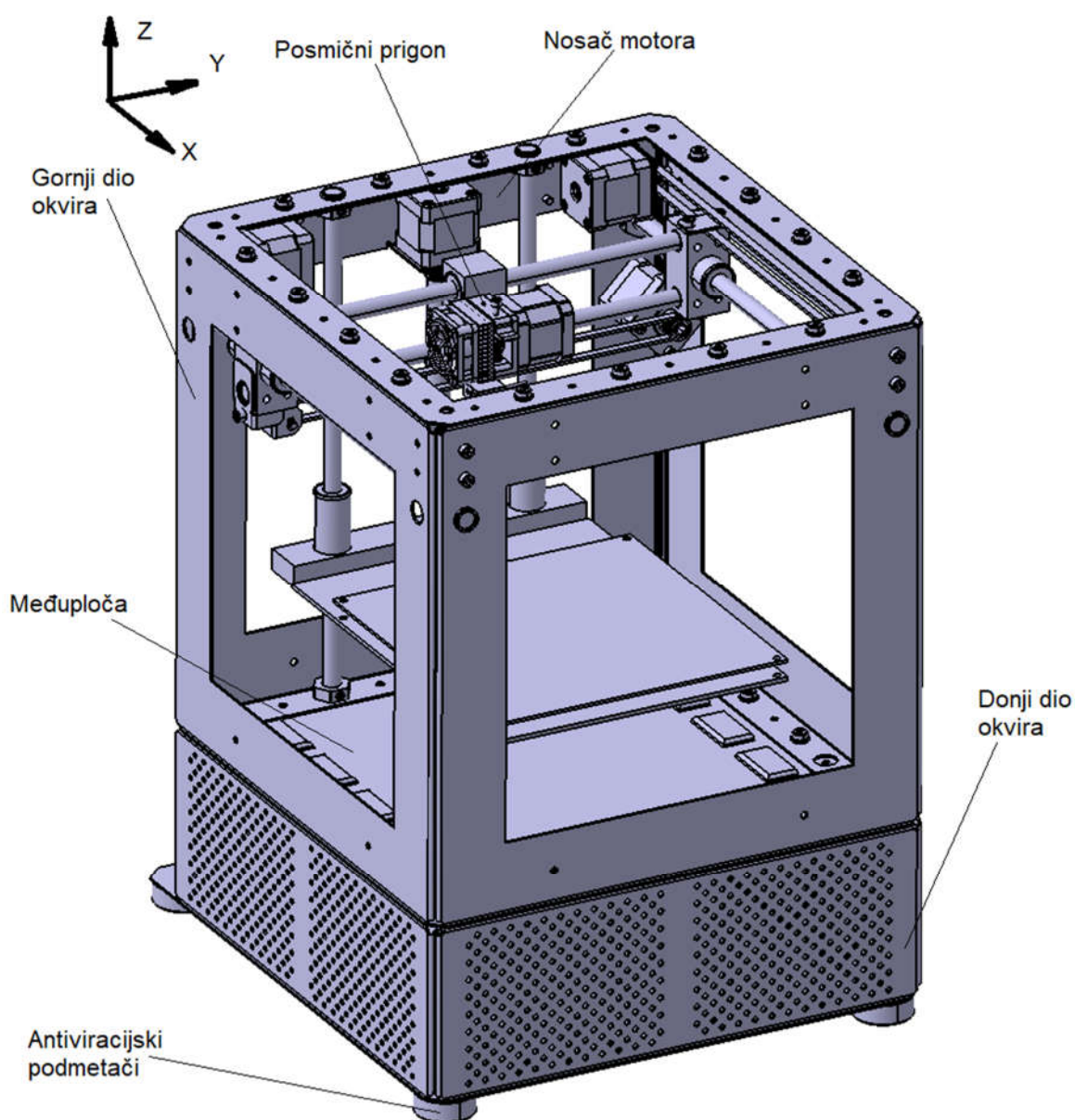
Na slici 18. prikazana su kućišta zatvorene izvedbe.



Slika 18. Niskobudžetni 3D printeri zatvorene izvedbe [9,10]

4. PRIJEDLOG IDEJNOG RIJEŠENJA NISKOBUDŽETNOG 3D PISAČA

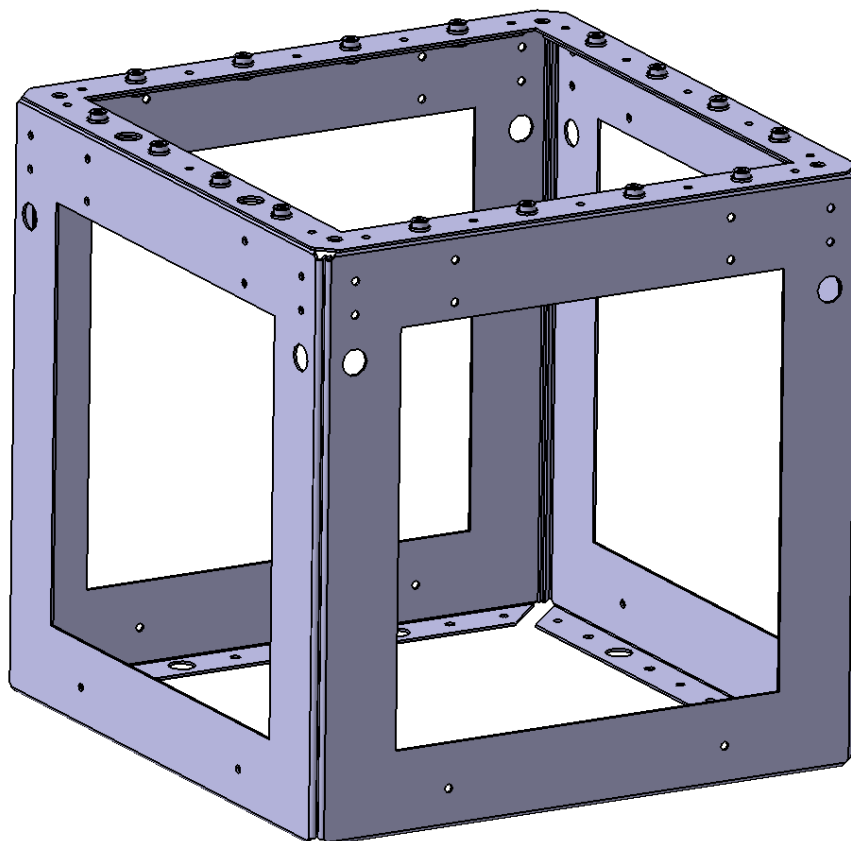
Prijedlog idejnog rješenja bila bi izvedba s kartezijskim koordinatnim sustavom. Okvir kućišta sastoji se od dva dijela (slika 19). Gornji dio okvira služi za postavljanje posmičnih prigona, također dio njega je predviđen za radni volumen. Donji dio okvira namijenjen je za smještaj komponenata upravljačkog sustava. Oba okvira razdijeljena su među-pločom.



Slika 19. Izgled konstrukcijskog rješenja

4.1. GORNJI DIO OKVIRA

Gornji dio sastoji se od četiri bočne stranice. Za njihovo namještanje i montažu predviđeni su tehnološki provrti u koje se tijekom montaže ugrađuju odgovarajući svornjaci (slika 20.). Time se osigurava točno pozicioniranje bočnih stranica tijekom montaže.



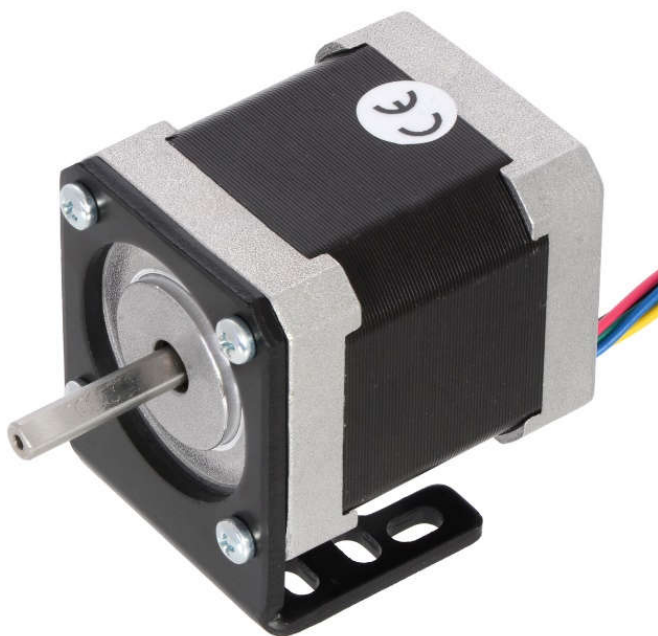
Slika 20. Gornji dio okvira bez dodatnih elemenata

4.1.1. Odabir motora posmičnih prigona

Pri izboru motora kod niskobudžetnog 3D pisaća postoje dva rješenja. To su koračni (step) ili servo motori. Opći kriteriji za izbor ovise o opterećenju koji će morati obavljati: njihovoj točnosti, dugotrajnosti, pouzdanosti i cijeni. Kako se u ovom radu radi o niskobudžetnom 3D pisaću, poželjno je odabrati povoljnije (jeftinije) rješenje.

Osnovna razlika između koračnih (step) i servo motora je ponajviše u konstrukciji i regulaciji. Koračni motori obično imaju od 50 – 100 polova dok standardni servo motori od 4 – 12 polova. Standardni koračni motor nema enkoder čime bi se ostvarila povratna veza, dok se kod servo motora uvijek ugrađuju enkoderi ili resolveri koji omogućavaju točno određivanje položaja rotora motora [11].

Servo motori su skuplji u odnosu na koračne motore, a razlog tome je konstrukcija motora i nužno potreban senzor položaja rotora. Uzevši u obzir sve zahtjeve koji se postavljaju pred motore, odabiru se koračni (step) motori (slika 21.).

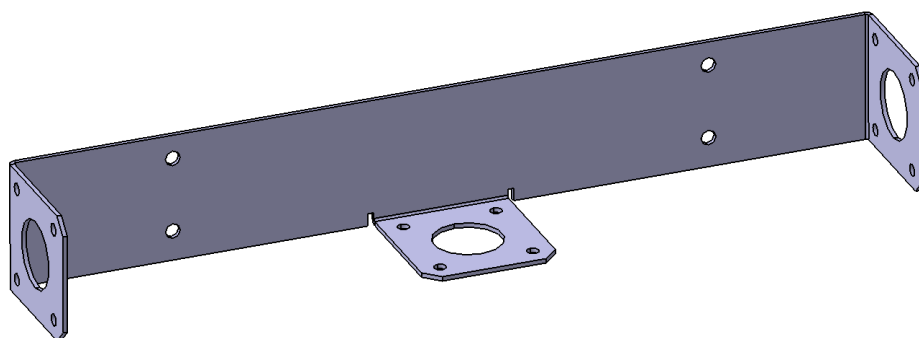


Slika 21. Izgled koračnog (step) motora [12]

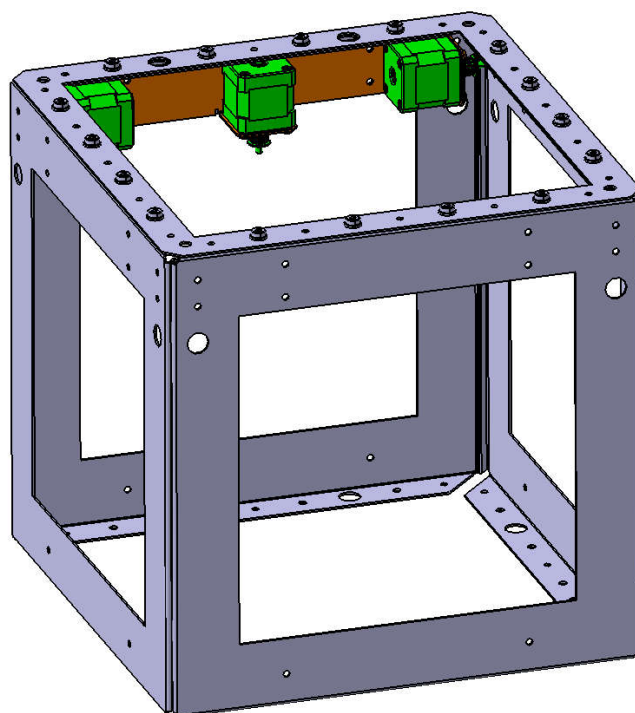
4.1.2. Posmični prigon pisača

Posmični prigon se sastoji se od vodilica, motora, nosača, remenskog prijenosa, vretena i stola.

Za smještaj motora prigona X i Y osi, predviđen je nosač koji se ugrađuje u gornji dio okvira (slika 22). On se pričvršćuje na jednu od bočnih stranica. Nosač kao i motori su cijelo vrijeme nepomični. Slika 23 prikazuje smještaj samog nosača sa pripadajućim motorima na gornji dio okvira.

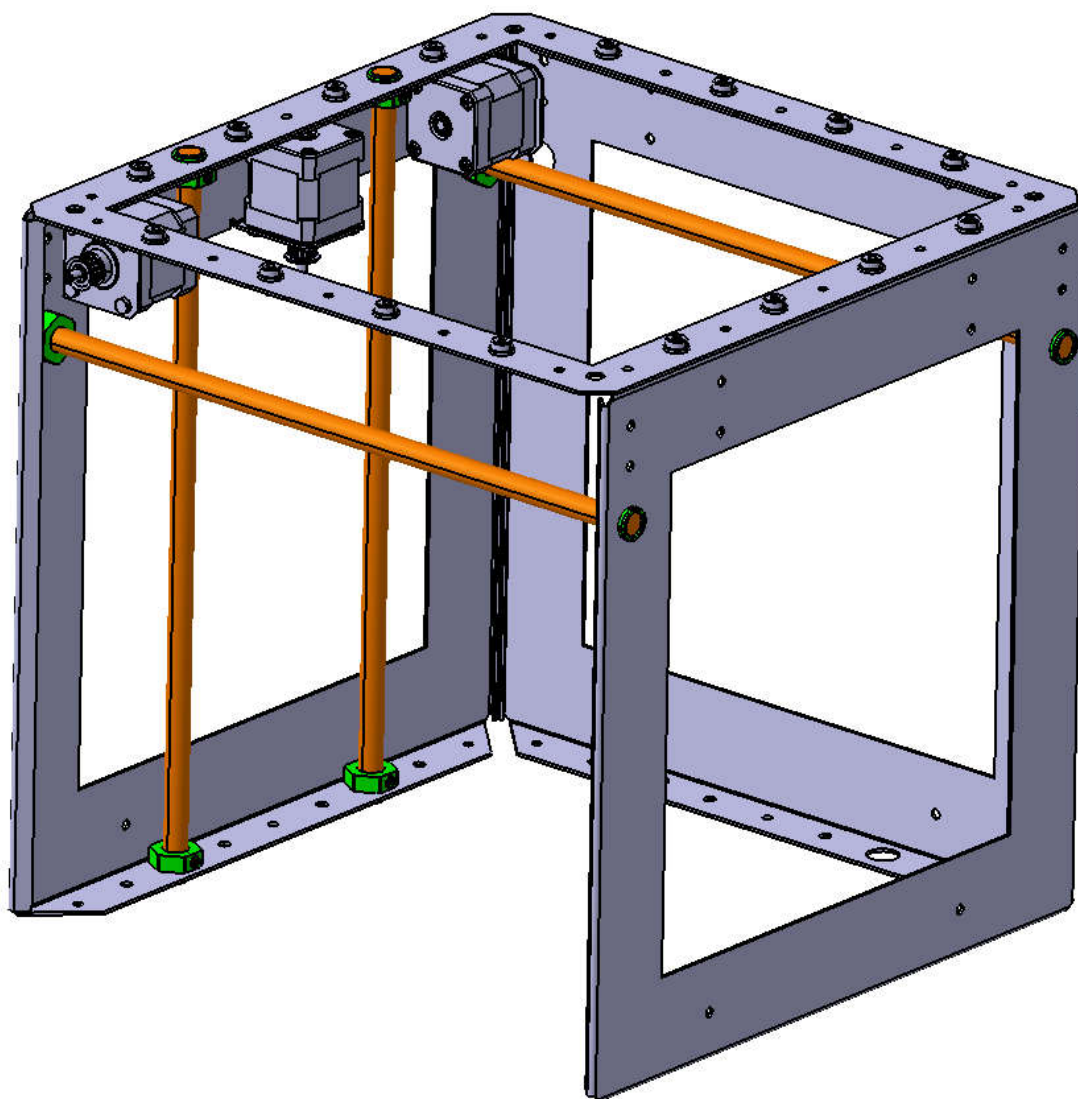


Slika 22. Nosač motora



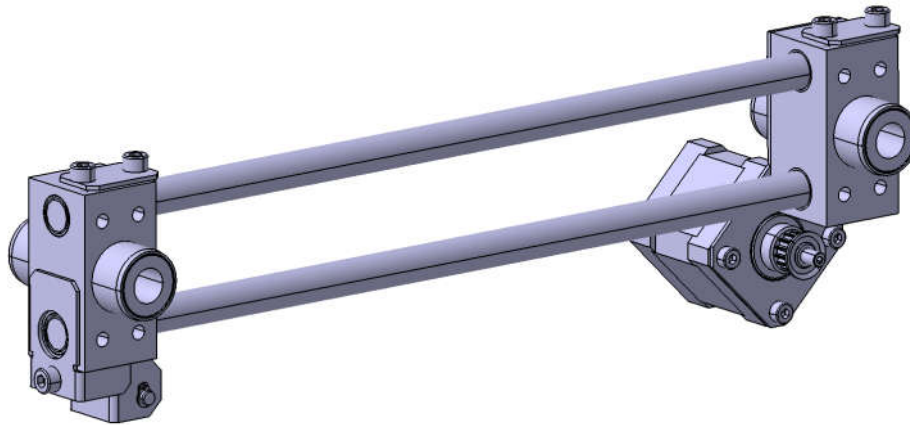
Slika 23. Smještaj nosača i motora na konstrukciji

Uloga vodilica jest jednostavna. One služe za vođenje posmičnog prigona samo u jednom smjeru (slika 24.). Odnosno daju jedan stupanj slobode gibanja, u ovom slučaju samo translaciju. Vodilice također služe kao nosači, jer moraju spriječiti daljnja gibanja u ostalim osima. To znači da klizač može putovati samo u smjeru npr. osi X. U ovom slučaju vodilice su izvedene kao klizne.



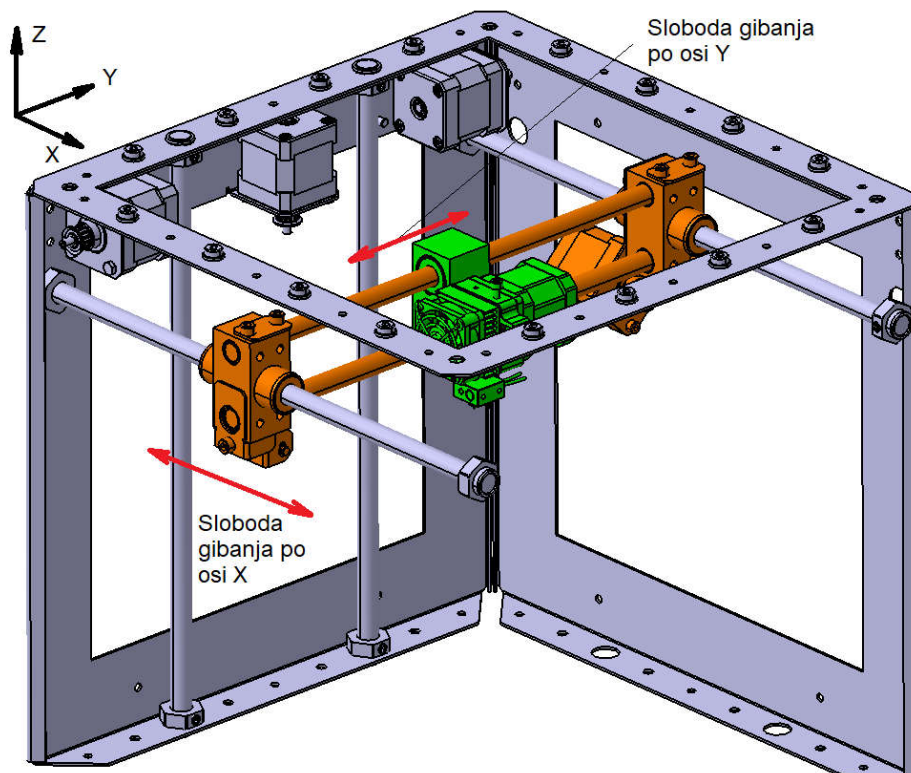
Slika 24. Pozicije vodilica u konstrukciji

Gibanje ekstrudera u XY ravnini realizirano je kombinacijom poprečno postavljenih parova vodilica između dvaju klizača (slika 25.).



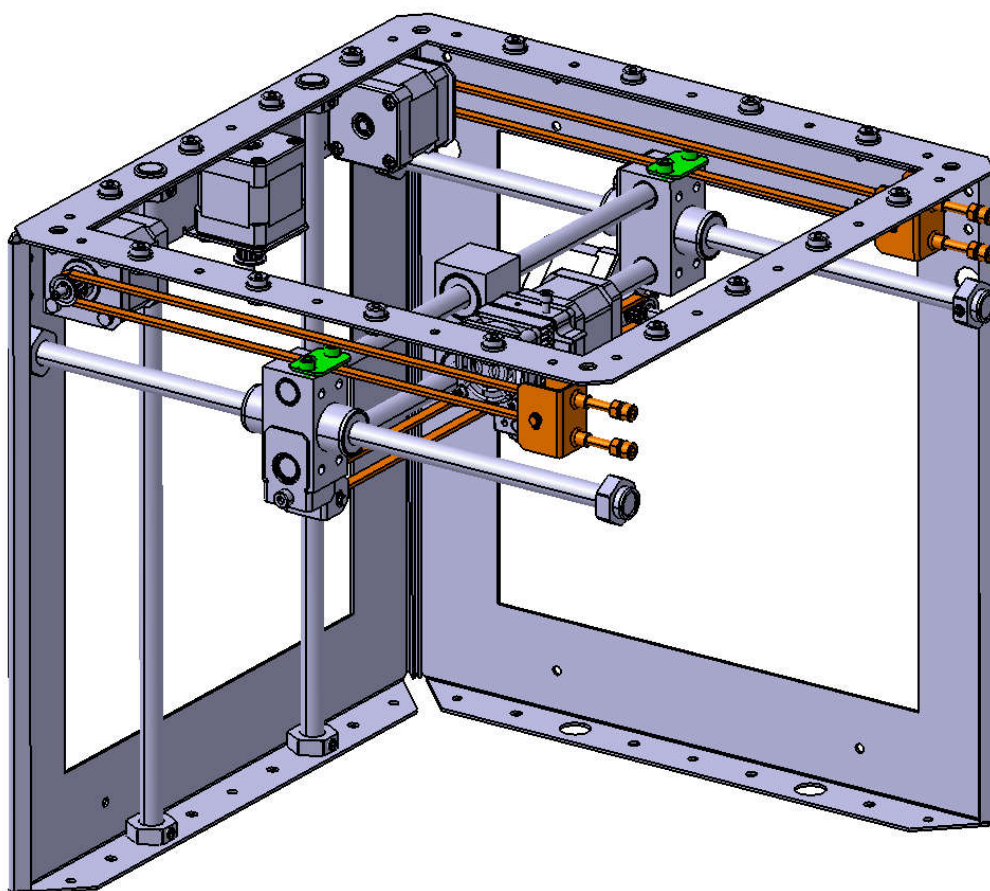
Slika 25. Nosač 1

Na slici 26. prikazana je kombinacija klizača i vodilica korištenim u konstrukciji prigona X i Y osi.



Slika 26. Nosači 1 i 2

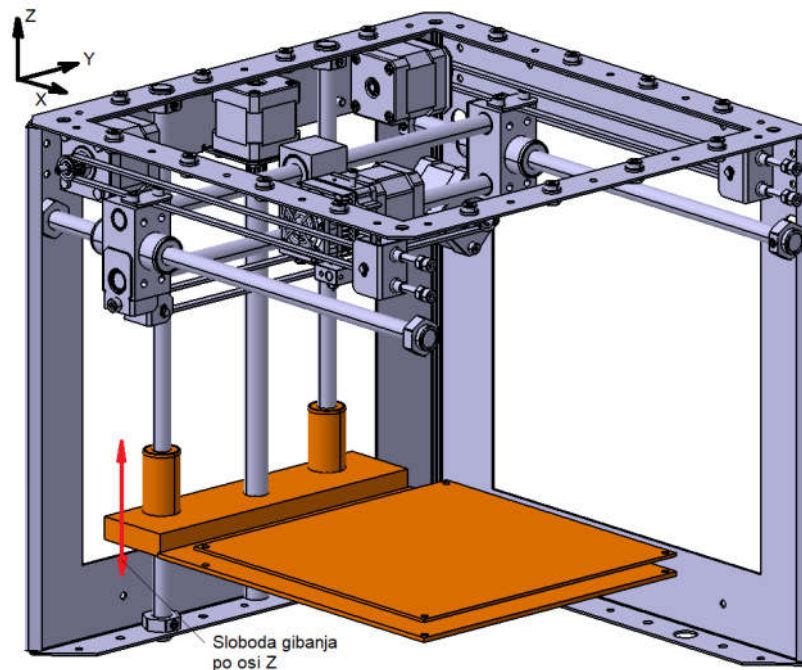
Linearno gibanje prigona po X i Y osi realizirano je remenskim prijenosom. Remen se postavlja na remenicu koračnog motora i zateznu remenicu koja se pričvršćuje na suprotnu bočnu stranicu (slika 27.).



Slika 27. Pozicija remena

Uloga stola je zauzimanje pozicije po osi Z (pomak gore dolje). Njegovi pomaci su uvjetovani debljinom slojeva, dok se pravocrtno gibanje i točno zauzimanje pozicije ostvaruje pomoću vretena (slika 28.). Na stol se postavlja radna podloga na kojoj će se tiskati proizvod.

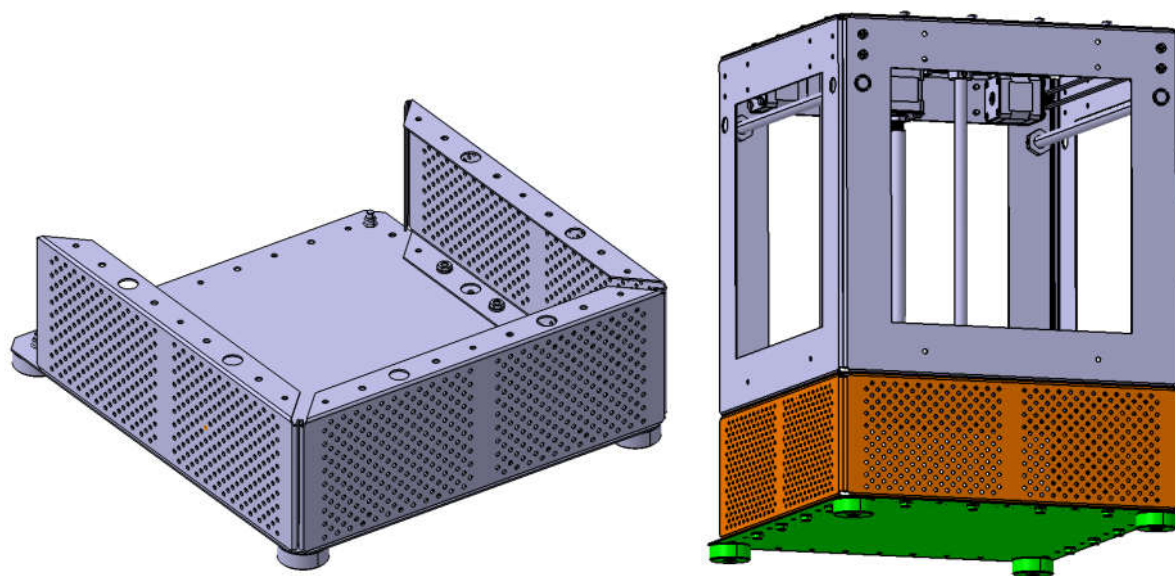
Prigon Z osi realiziran je parom vertikalno postavljenih vodilica i trapeznim navojnim vretenom (slika 28).



Slika 28. Stol

4.3. DONJI DIO OKVIRA

Primarna zadaća donjeg dijela okvira je smještaj komponenata upravljačkog sustava. Donji dio okvira sastoji se od tri manje bočne stranice, na koje se pričvršćuje donja ploča (dno). Na donjoj ploči postavljena su četiri antivibracijska podmetača koji osiguravaju stabilnost same konstrukcije (slika 30.). Na bočnim stranicama nalaze se provrti kroz koje može strujati zrak. Na donji dio okvira pričvršćuje se međuploča i gornji dio okvira. Tako pričvršćeni čine cjelinu okvira kućišta niskobudžetnog 3D pisača.



Slika 30. Donji dio okvira

5. ZAKLJUČAK

U uvodnom dijelu rada opisani su najčešće korišteni aditivni postupci, te njihove prednosti i nedostaci. Također je dan pregled postojećih niskobudžetnih pisača dostupnih na tržištu. Drugi dio rada fokusiran je idejnom konstrukcijskom rješenju niskobudžetnog 3D pisača temeljenog na FDM postupku.

Tijekom izrade predložene konstrukcije pisača, pažnja je posvećena izboru odgovarajućih komponenti posmičnih prigona, odabiru ekstrudira, te konstrukciji kućišta. Većinu komponenta predloženog pisača čine standardne pozicije koje su lako dobavljive uz vrlo mali trošak. Preostale pozicije konstruirane su na način da se mogu izraditi uz razmjerno mali broj operacija.

Za predloženo konstrukcijsko rješenje izrađen je odgovarajući 3D model, te radionička i sklopna dokumentacija. Time su stvorene sve pretpostavke za realizaciju prototipa uređaja.

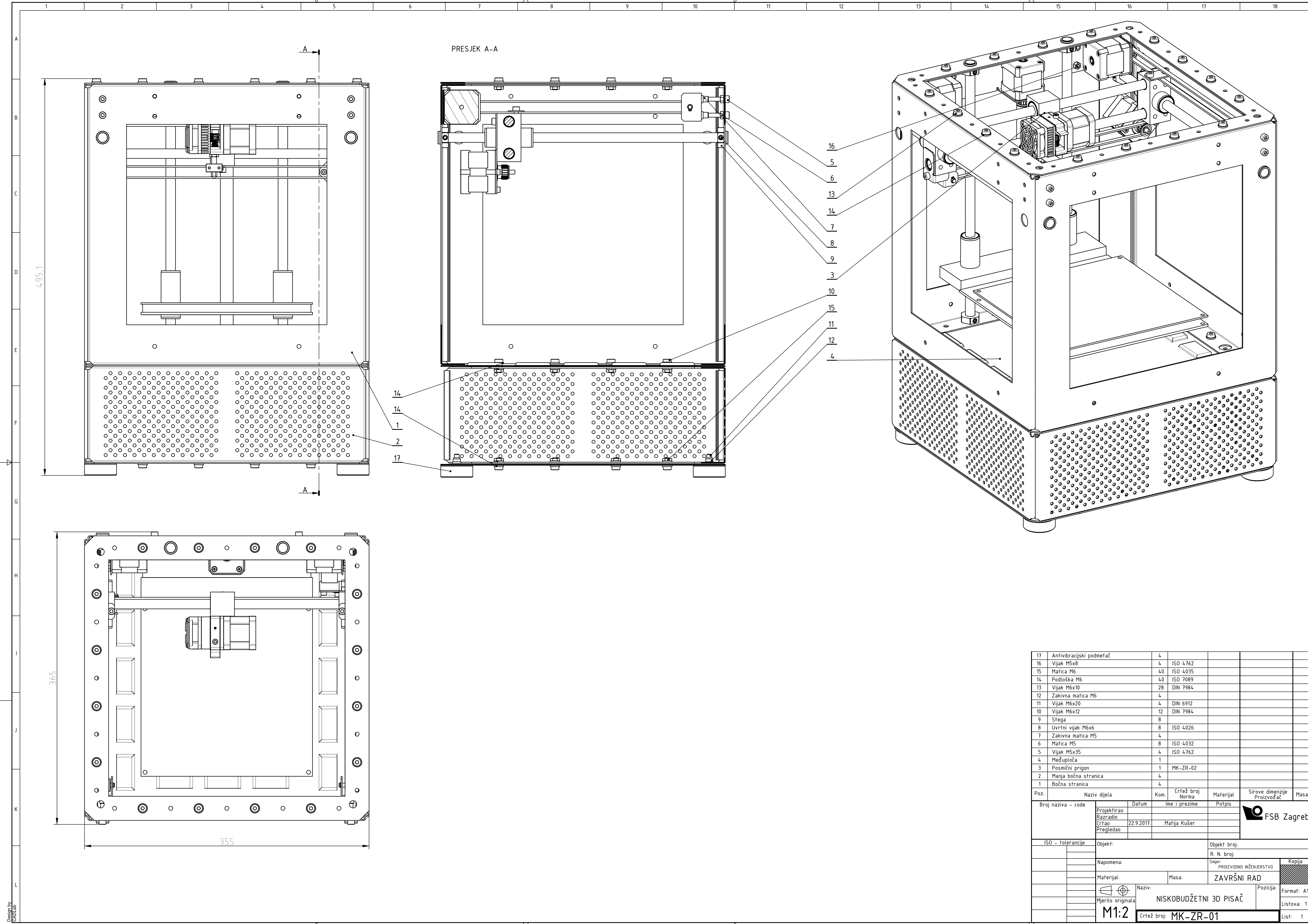
LITERATURA

- [1] D. Godec, M. Šercer: Aditivna proizvodnja, Sveučilište u Zagrebu, Fakultet strojarstva i brodogradnje, Zagreb, lipanj 2015.
- [2] <https://software.3dsystems.com/capture-42015/> (pristupio 7. veljače 2017.)
- [3] A. Pilipović: Aditivni postupci predavanja, Fakultet strojarstva i brodogradnje, Zagreb 27. siječanja. 2015.
- [4] <http://www.pcmag.com/slideshow/story/312146/8-simple-practical-3d-printer-projects/3> (pristupio 13. veljače .2017.)
- [5] <http://reprap.org/wiki/Extruder> (pristupio 13. veljače 2017.)
- [6] http://reprap.org/wiki/User_Manual:_Extruder (pristupio 13. veljače 2017.)
- [7] <https://www.geekwrapped.com/best-cheap-3d-printers> (pristupio 13. veljače 2017.)
- [8] <http://www.3dprinterworld.com/article/tekma3d-tm1-3d-printer-promises-pro-results-and-speed> (pristupio 13. veljače 2017.)
- [9] <https://3dprint.com/55890/buy-3d-printer-cheap/> (pristupio 14. veljače 2017.)
- [10] <http://www.flashforge-usa.com/shop/flashforge-new-creator-pro-dual-extrusion-3d-printer.html>, (pristupio 15. veljače 2017.)
- [11] <http://www.hobbycnc.blogger.index.hr/default.aspx?date=1.6.2014> (pristupio 9. rujna 2017.)
- [12] <https://www.pololu.com/product/2267> (pristupio 9. rujna 2017.)
- [13] <https://www.3dsystems.com/quickparts/learning-center/what-is-stl-file> (pristupio 14. rujna 2017.)
- [14] https://www.fsb.unizg.hr/atlantis/upload/newsboard/30_06_2015_23184_Tehnicke_znanosti_191.pdf (pristupio 15. rujna 2017.)
- [15] <https://reprapchampion.com/products/v6-hotend-24v-1-75mm-0-4mm-for-bowden-extruder-reprap-3d-printer-kossel-mini> (pristupio 19. rujna 2017.)
- [16] <https://www.thingiverse.com/thing:275593> (pristupio 19. rujna 2017)
- [17] <https://all3dp.com/1/best-3d-slicer-software-3d-printer/> (pristupio 20. rujna 2017.)
- [18] <https://bootsindustries.com/heat-bed-3d-printing/#pcbheatbed> (pristupio 20. rujna 2017.)
- [19] <https://all3dp.com/know-your-fdm-3d-printers-cartesian-delta-polar-and-scar/> (pristupio 20. rujna 2017.)

-
- [20] <https://makezine.com/2015/03/10/cartesian-delta-polar-common-3d-printers/> (pristupio 20. rujna 2017.)
- [21] <http://www.diy3dprinted.com/polar-3d-printer/> (pristupio 21. rujna 2017.)

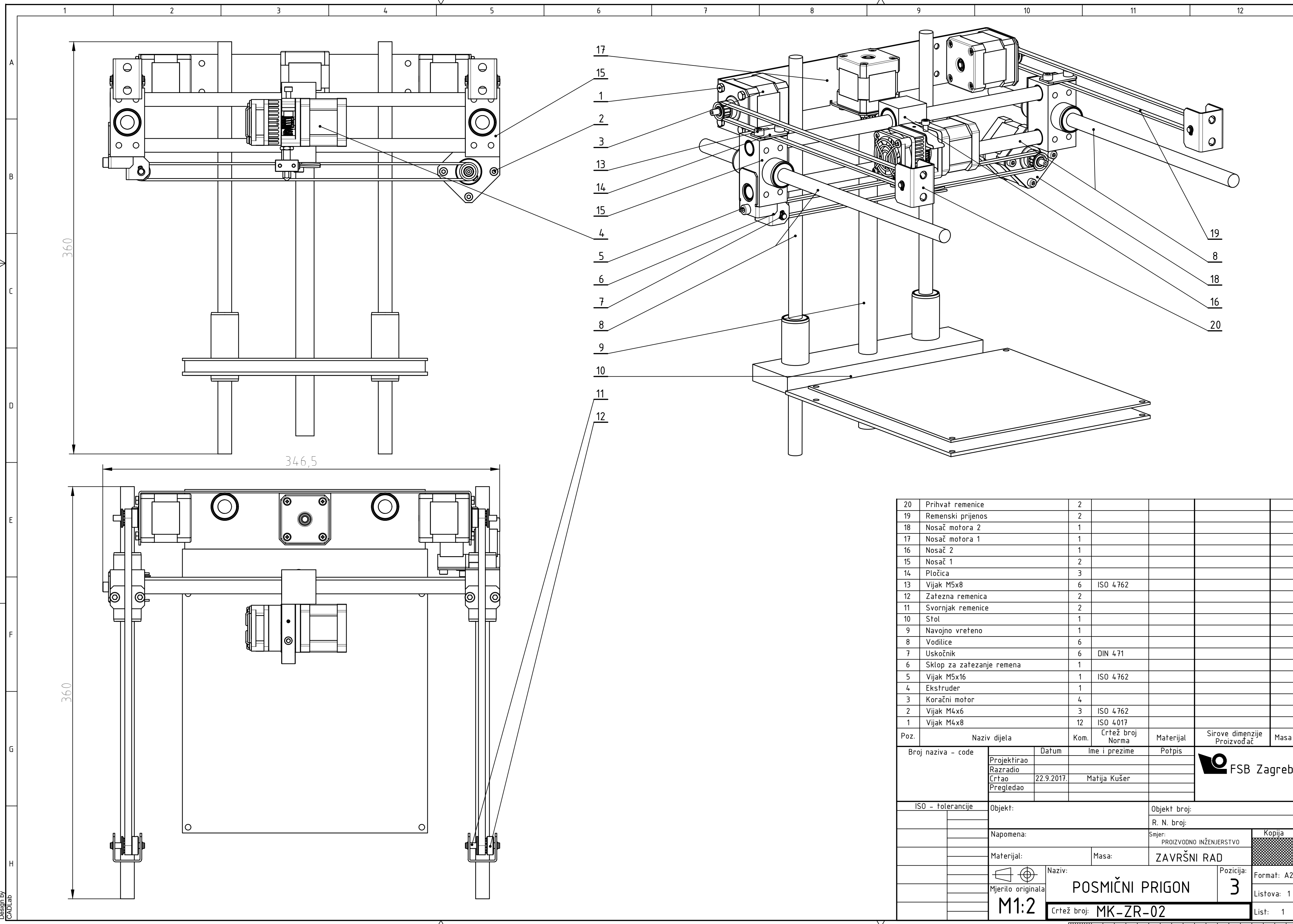
PRILOG

1. CD – ROM
2. Tehnička dokumentacija



PRESJEK A-A

17	Antivibracijski podmetač	4				
16	Vijak M5x8	4	ISO 4762			
15	Matica M6	40	ISO 4035			
14	Podloška M6	40	ISO 7089			
13	Vijak M6x10	28	DIN 7984			
12	Zakivna matica M6	4				
11	Vijak M6x20	4	DIN 6912			
10	Vijak M6x12	12	DIN 7984			
9	Stega	8				
8	Uvrtni vijak M6x6	8	ISO 4026			
7	Zakivna matica M5	4				
6	Matica M5	8	ISO 4032			
5	Vijak M5x35	4	ISO 4762			
4	Međuploča	1				
3	Posmični prigon	1	MK-ZR-02			
2	Manja bočna stranica	4				
1	Bočna stranica	4				
Poz.	Naziv dijela	Kom.	Crtež broj Norma	Materijal	Sirove dimenzije Proizvođač	Masa
Broj naziva - code		Datum	Ime i prezime	Potpis		
Projektirao		22.9.2017.	Matija Kušer			
Razradio						
Crtao						
Pregledao						
ISO - tolerancije			Objekt:	Objekt broj:		
Napomena:			R. N. broj:			
Materijal:			Masa:	ZAVRŠNI RAD	Kopija	
Mjerilo originala			Naziv:	NISKOBUDŽETNI 3D PISAČ	Forma: A1	
M1:2			Crtež broj:	MK-ZR-01	Listova: 1	
					List: 1	



20	Prihvat remenice	2				
19	Remenski prijenos	2				
18	Nosač motora 2	1				
17	Nosač motora 1	1				
16	Nosač 2	1				
15	Nosač 1	2				
14	Pločica	3				
13	Vijak M5x8	6	ISO 4762			
12	Zatezna remenica	2				
11	Svornjak remenice	2				
10	Stol	1				
9	Navojno vreteno	1				
8	Vodilice	6				
7	Uskočnik	6	DIN 471			
6	Sklop za zatezanje remena	1				
5	Vijak M5x16	1	ISO 4762			
4	Ekstruder	1				
3	Koračni motor	4				
2	Vijak M4x6	3	ISO 4762			
1	Vijak M4x8	12	ISO 4017			
Poz.	Naziv dijela	Kom.	Crtež broj Norma	Materijal	Sirove dimenzije Proizvođač	Masa
Broj naziva - code		Datum	Ime i prezime		Potpis	
Projektirao						
Razradio						
Crtao		22.9.2017.	Matija Kušer			
Pregledao						
ISO - tolerancije		Objekt:	Objekt broj:			
			R. N. broj:			
Napomena:		Smjer: PROIZVODNO INŽENJERSTVO		Kopija		
Materijal:		Masa:	ZAVRŠNI RAD			
Mjerilo originala		Naziv: POSMIČNI PRIGON		Pozicija: 3	Format: A2	
M1:2		Crtež broj: MK-ZR-02		Listova: 1	List: 1	