

# Egzoskeleti i njihove primjene

---

Štivić, Ivan

Undergraduate thesis / Završni rad

2017

Degree Grantor / Ustanova koja je dodijelila akademski / stručni stupanj: **University of Zagreb, Faculty of Mechanical Engineering and Naval Architecture / Sveučilište u Zagrebu, Fakultet strojarstva i brodogradnje**

Permanent link / Trajna poveznica: <https://um.nsk.hr/um:nbn:hr:235:873141>

Rights / Prava: [In copyright](#)/[Zaštićeno autorskim pravom.](#)

Download date / Datum preuzimanja: **2024-07-17**

Repository / Repozitorij:

[Repository of Faculty of Mechanical Engineering and Naval Architecture University of Zagreb](#)



SVEUČILIŠTE U ZAGREBU  
FAKULTET STROJARSTVA I BRODOGRADNJE

# ZAVRŠNI RAD

**Ivan Štivić**

Zagreb, 2017.

SVEUČILIŠTE U ZAGREBU  
FAKULTET STROJARSTVA I BRODOGRADNJE

# ZAVRŠNI RAD

Mentor:

Prof. dr.sc. Zoran Kunica, dipl. ing.

Student:

Ivan Štivić

Zagreb, 2017.

**ZADATAK****SVEUČILIŠTE U ZAGREBU  
FAKULTET STROJARSTVA I BRODOGRADNJE**

Središnje povjerenstvo za završne i diplomske ispite  
Povjerenstvo za završne ispite studija strojarstva za smjerove:  
proizvodno inženjerstvo, računalno inženjerstvo, industrijsko inženjerstvo i menadžment, inženjerstvo  
materijala i mehatronika i robotika

|                                     |        |
|-------------------------------------|--------|
| Sveučilište u Zagrebu               |        |
| Fakultet strojarstva i brodogradnje |        |
| Datum                               | Prilog |
| Klasa:                              |        |
| Ur.broj:                            |        |

**ZAVRŠNI ZADATAK**Student: **Ivan ŠTIVIĆ**

Mat. br.: 0016082543

Naslov rada na hrvatskom jeziku: **Egzoskeleti i njihove primjene**Naslov rada na engleskom jeziku: **Exoskeletons and their application**

Opis zadatka:

Egzoskeleti su naprave – pridodaci ljudskome tijelu koji mu omogućuju pojačanje ili uspostavu djelovanja. Za očekivati je da će uslijediti njihova ubrzana primjena u različitim industrijama.

U radu je potrebno:


1. opisati nastanak i trenutačni stupanj razvoja egzoskeleta
2. navesti primjene egzoskeleta u industrijskoj proizvodnji i izvan nje
3. za odabranu primjenu, detaljno opisati postojeće tehničko rješenje egzoskeleta i naznačiti mogućnost njegovog daljnjeg razvoja, odnosno, koncipirati vlastito rješenje.

Zadatak zadan:  
30. studenog 2016.Rok predaje rada:  
**1. rok:** 24. veljače 2017.  
**2. rok (izvanredni):** 28. lipnja 2017.  
**3. rok:** 22. rujna 2017.Predviđeni datumi obrane:  
**1. rok:** 27.2. - 03.03. 2017.  
**2. rok (izvanredni):** 30. 06. 2017.  
**3. rok:** 25.9. - 29. 09. 2017.

Zadatak zadao:

  
Prof. dr.sc. Zoran Kunica

v.d. predsjednika Povjerenstva:

  
Izv. prof. dr. sc. Branko Bauer

## **IZJAVA**

Izjavljujem da je ovaj rad izrađen samostalno koristeći se navedenom literaturom te stečenim znanjem na Fakultetu strojarstva i brodogradnje u Zagrebu.

Zahvaljujem mentoru prof. dr.sc Zoranu Kunicu na ukazanoj pomoći, korisnim primjedbama i savjetima u svrhu poboljšanja kvalitete ovog rada.

Zahvaljujem svojim roditeljima, majci Božici i ocu Željku, sestrama Nikolini i Mariji, za sve što su učinili kako bi mi olakšali studij.

Zahvaljujem svojoj djevojci, Luciji, na nesebičnoj podršci i razumijevanju tokom izrade ovog rada.

Također, zahvaljujem svim kolegama i profesorima koji su mi na bilo koji način tokom studija pomogli u ostvarivanju mojih ciljeva.

Ivan Štivić

## **SAŽETAK**

Ovim radom opisani su umjetni egzoskeleti, njihov nastanak i funkcija. Dan je osvrt na prirodne egzoskelete u životinjskom svijetu te razmotrena povijesna potreba čovjeka za razvijanjem vlastitog umjetnog egzoskeleta. Pregledom suvremenih projekata umjetnih ljudskog egzoskeleta opisani su trenutačni stupanj razvoja s navođenjem ograničenja i potencijala u pojedinim područjima primjene. Razmatrana je mogućnost razvoja vlastite konstrukcije egzoskeleta ljudske ruke, za što su navedeni osnovni oblikovni zahtjevi, posebno sa stanovišta ljudske anatomije. Softverom CATIA stvoren je rudimentarni CAD model osnovne konstrukcije egzoskeleta za ljudsku ruku. Dan je pregled mogućih načina pokretanja egzoskeleta te interakcije s čovjekom.

Ključne riječi: egzoskelet, povijest, primjena, razvoj

## **SUMMARY**

This work describes the artificial exoskeletons, their emergence and functions. An outlook of the natural exoskeletons in the animal world is given and the historical human need to develop their own artificial exoskeleton is considered. A review of contemporary projects of artificial human exoskeleton describes the current stage of development including limitations and potentials in certain areas of application. The possibility of developing own structure of the exoskeleton of human arm has been considered, for which the main requirements are mentioned, especially from the point of view of human anatomy. A rudimentary CAD model of basic human-arm exoskeleton was created by software CATIA. The work also includes an overview of artificial exoskeleton drives and human-exoskeleton interaction.

**Keywords:** exoskeleton, history, application, development

# SADRŽAJ

|  |           |
|--|-----------|
| ZADATAK.....   | I         |
| IZJAVA.....  | II        |
| SAŽETAK.....   | III       |
| SUMMARY .....  | IV        |
| POPIS OZNAKA I MJERNIH JEDINICA FIZIKALNIH VELIČINA .....      | VII       |
| POPIS SLIKA .....  | VIII      |
| POPIS TABLICA.....   | X         |
| <b>1. UVOD .....</b>   | <b>1</b>  |
| 1.1. EGZOSKELET.....   | 1         |
| 1.2. FUNKCIJA UMJETNOG LJUDSKOG EGZOSKELETA .....              | 3         |
| 1.3. PODJELE UMJETNOG LJUDSKOG EGZOSKELETA.....                | 4         |
| <b>2. POVIJEST RAZVOJA UMJETNOG LJUDSKOG EGZOSKELETA.....</b>  | <b>6</b>  |
| 2.1. PATENT NICHOLASA YAGNA .....                              | 7         |
| 2.2. PEDOMOTOR LESLIEJA C. KELLEYJA.....                       | 8         |
| 2.3. HARDIMAN .....  | 10        |
| 2.4. EGZOSKELET INSTITUTA MIHAJLO PUPIN.....                   | 13        |
| 2.5. PROJEKT PITMAN.....                                       | 15        |
| <b>3. PREGLED AKTUALNIH UMJETNIH LJUDSKIH EGZOSKELETA.....</b> | <b>17</b> |
| 3.1. VOJNI EGZOSKELETI.....                                    | 17        |
| 3.1.1. XOS .....   | 17        |
| 3.1.2. HULC .....  | 19        |
| 3.2. EGZOSKELETI U MEDICINI.....                               | 21        |
| 3.2.1. HAL.....  | 22        |



|           |  |           |
|-----------|--|-----------|
| 3.2.2.    | ReWalk .....   | 24        |
| 3.3.      | INDUSTRIJSKI EGZOSKELETI.....  | 26        |
| 3.3.1.    | Egzoskelet tvrtke Daewoo .....   | 26        |
| 3.3.2.    | AWN-03 .....   | 28        |
| <b>4.</b> | <b>MOGUĆNOSTI RAZVOJA EGZOSKELETA LJUDSKE RUKE .....</b>                             | <b>29</b> |
| 4.1.      | ZAHTJEVI I OGRANIČENJA PRI RAZVOJU I KONSTRUIRANJU<br>EGZOSKELETA LJUDSKE RUKE ..... | 29        |
| 4.2.      | OPSEG KRETANJA LJUDSKE RUKE.....   | 30        |
| 4.2.1.    | Rameni zglob.....  | 32        |
| 4.2.2.    | Lakatni zglob .....  | 35        |
| 4.2.3.    | Zglob šake.....  | 37        |
| 4.3.      | RAZVOJ OSNOVNE KONSTRUKCIJE EGOSKELETA.....  | 38        |
| 4.3.1.    | Realizacija glenohumeralnog zgloba.....  | 39        |
| 4.3.2.    | Realizacija lakatnog zgloba i zgloba šake .....                                      | 41        |
| 4.3.3.    | Model egzoskeleta ljudske ruke .....   | 41        |
| 4.4.      | NAČINI POKRETANJA UMJETNOG LJUDSKOG EGZOSKELETA.....                                 | 42        |
| 4.4.1.    | Električni aktuatori .....   | 43        |
| 4.4.2.    | Pneumatski aktuatori .....   | 43        |
| 4.4.3.    | Hidraulični aktuatori.....   | 45        |
| 4.4.4.    | Uspredba aktuatora .....   | 45        |
| 4.5.      | NAČINI INTERAKCIJE ČOVJEKA I EGZOSKELETA.....  | 46        |
| 4.5.1.    | Interakcija kontrolnim upravljačima .....  | 46        |
| 4.5.2.    | Interakcija nebiološkim signalima.....   | 46        |
| 4.5.3.    | Interakcija putem bioloških signala (elektromiografija) .....                        | 46        |
| <b>5.</b> | <b>ZAKLJUČAK.....</b>  | <b>48</b> |
| <b>6.</b> | <b>LITERATURA .....</b>  | <b>49</b> |

## POPIS OZNAKA I MJERNIH JEDINICA FIZIKALNIH VELIČINA

| Oznaka         | Mjerna jedinica | Opis  |
|----------------|-----------------|---|
| $\alpha_{0_x}$ | °               | Kut zakreta zgloba oko osi $x$                |
| $\alpha_{0_y}$ | °               | Kut zakreta zgloba oko osi $y$                |
| $\alpha_{0_z}$ | °               | Kut zakreta zgloba oko osi $z$                |
| $\alpha_1$     | °               | Kut između središnjih osi zgloba 1 i zgloba 2 |
| $\alpha_2$     | °               | Kut između središnjih osi zgloba 2 i zgloba 3 |
| $\alpha_3$     | °               | Kut između središnje osi zgloba 3 i poluge 4  |
| $\theta$       | °               | Kut zakreta zgloba oko središnje osi          |

## POPIS SLIKA

|   |    |
|---|----|
| Slika 1. Egzoskelet škorpiona .....   | 2  |
| Slika 2. Srednjovjekovni viteški oklop .....  | 3  |
| Slika 3. Starship Trooper i Iron Man .....  | 7  |
| Slika 4. Patent Nicholasa Yagna .....   | 8  |
| Slika 5. Pedomotor .....  | 9  |
| Slika 6. Hardiman .....   | 11 |
| Slika 7. Ruka Hardimana .....   | 12 |
| Slika 8. Egzoskelet Instituta Mihajlo Pupin.....  | 14 |
| Slika 9. Projekt Pitman .....   | 16 |
| Slika 10. XOS .....   | 19 |
| Slika 11. HULC.....   | 20 |
| Slika 12. Egzoskelet HAL .....  | 23 |
| Slika 13. ReWalk .....  | 25 |
| Slika 14. Egzoskelet tvrtke Daewoo .....  | 27 |
| Slika 15. AWN - 03 .....  | 28 |
| Slika 16. Ljudska ruka.....   | 31 |
| Slika 17. Anatomske ravnine čovjeka.....  | 32 |
| Slika 18. Rameni zglob [1] .....  | 33 |
| Slika 19. Sferni zglob.....   | 34 |
| Slika 20. Slobode gibanja ramenog zgloba: a) antefleksija i retrofleksija, b) adukcija i abdukcija, c) rotacija [26]..... | 35 |
| Slika 21. Zglob šarke.....  | 36 |
| Slika 22. Lakatni zglob: a) pregibanje i ispruženje b) rotacija [26] .....  | 36 |
| Slika 23. Zglob šake: a) središnja ravnina b) čeonu ravnina [26].....   | 37 |
| Slika 24. Oblikovanje ramena egzoskeleta [24] .....   | 39 |
| Slika 25. Odnos globalnog koordinatnog sustava i koordinatnog sustava ramene kosti [24] .....                             | 40 |
| Slika 26. Vlastita izvedba osnovne konstrukcije egzoskeleta ruke, desna strana .....                                      | 41 |

|  |           |
|--|-----------|
| <b>Slika 27. Vlastita izvedba osnovne konstrukcije egzoskeleta ruke, lijeva strana .....</b> | <b>42</b> |
| <b>Slika 28. Električni aktuatori .....</b>  | <b>43</b> |
| <b>Slika 29. Pneumatski aktuator .....</b>   | <b>44</b> |
| <b>Slika 30. Pneumatski mišić .....</b>  | <b>44</b> |
| <b>Slika 31. Hidraulični aktuator.....</b>   | <b>45</b> |
| <b>Slika 32. Elektrode: a) površinske, b) iglične.....</b>                                   | <b>47</b> |

## **POPIS TABLICA**

|   |    |
|---|----|
| Tablica 1. Raspon pokreta putem ramenog zgloba .....  | 35 |
| Tablica 2. Raspon pokreta putem lakatnog zgloba ..... | 37 |
| Tablica 3. Raspon pokreta putem zgloba šake .....     | 38 |
| Tablica 4. Uspredba aktuatora.....                    | 45 |

# 1. UVOD

## 1.1. EGZOSKELET

U prirodi postoje razna stvorenja kod kojih se susreću različiti oblici kostura odnosno skeleta. Kostur ili skelet (grč. *skeletos* – isušeno tijelo) je kruti dio tijela koji čini nosivu strukturu organizma. Općenito se razlikuju dvije vrste skeleta: onaj koji se nalazi unutar tijela i naziva se endoskelet te oblik kostura koji je suprotnost endoskeletu i nalazi se s vanjske strane tijela, a naziva se egzoskelet. Primjer organizma koji ima endoskelet je čovjek. Ljudski kostur se sastoji od individualnih i udruženih kostiju koje su smještene unutar tijela, obavijene mišićima, tetivama, ligamentima te mnoštvom drugih organa. Kostur pruža potporu tijelu, omogućuje kretanje, štiti unutarnje organe od ozljeda te nudi još razne druge funkcije. No, kao što je već spomenuto, u prirodi postoje razne vrste stvorenja koje su razvile kostur s vanjske strane tijela, egzoskelet (**Slika 1.**). Neka od ovih stvorenja su životinja koje se mogu susresti vrlo često u svakodnevnom životu. Primjeri životinja s egzoskeletom jesu insekti poput skakavca i žohara, rakovi poput morskog raka i jastoga, puževi, škorpioni, školjke i mnogi drugi. Egzoskelet sadrži krute komponente te pruža zaštitu od predatora, sunca, vode i raznih drugih vanjskih utjecaja, pruža potporu tijelu, omogućuje kretanje, ima funkciju osjeta, kod nekih životinja omogućuje hranjenje i još niz raznih drugih funkcija. Česti su primjeri životinja kod kojih njihov egzoskelet prekriva čitavo tijelo poput oklopa, no ima i primjera poput puževa koji svoj egzoskelet nose na leđima te se u nj uvlače i izvlače. Neke životinje imaju razvijen i egzoskelet i endoskelet, primjer takvih životinja su kornjače. Kornjače imaju kostur koji se nalazi unutar tijela ili endoskelet, a uz to imaju i egzoskelet, odnosno oklop unutar kojeg je veći dio tijela kornjače. Tek glava i noge kornjače izlaze van oklopa. Općenito, egzoskeleti nisu žive strukture i ne mogu rasti ili mogu vrlo ograničeno. Rast kod takvih životinja omogućen je „presvlačenjem“, odnosno skidanjem starog i razvijanjem novog, većeg egzoskeleta. Priroda je razvila razne oblike egzoskeleta kod raznih životinja ovisno o njihovim potrebama te okruženju u kojem prebivaju.



**Slika 1. Egzoskelet škorpiona**

Čovjek nema prirodno razvijen egzoskelet, no ovakav oblik kostura sigurno bi i čovjeku donio mnoge prednosti. Još od davnina javlja se ideja čovjeka za izradu vlastitog umjetnog egzoskeleta. Primjer tih ideja već su i vitezovi u srednjem vijeku te ratnici iz povijesti koji su koristili oklope izrađene od raznih materijala (**Slika 2.**). Ovakvim, primitivnim, oblikom umjetnog ljudskog egzoskeleta prekriveno je gotovo cijelo tijelo čovjeka, a ti ratnici stekli su zaštitu od vanjskih, fizičkih utjecaja, odnosno zaštitu od neprijateljskih napada. Na taj način, ovi su ratnici bili superiorniji u odnosu na protivnika koji nije koristio oklop. I danas se koriste brojna jednostavna pomagala koja sugeriraju na neku vrstu umjetnog egzoskeleta. Na primjer, kod raznih prijeloma, iščašenja i drugih povreda prirodnog ljudskog kostura, čovjeku liječnici stavljaju razne oblike longeti. Te longete mogu se shvatiti kao umjetni, zamjenski oblik kostura koji se nalazi s vanjske strane tijela i pruža potporu nekom od udova ili drugih dijelova tijela dok se onaj prirodni ljudski kostur ne oporavi. Postoje još razna slična pomagala koja se danas rutinski koriste i pružaju neke slične odlike egzoskeleta, no ipak, današnje poimanje umjetnog ljudskog egzoskeleta mnogo je složenije od ovakvih primitivnih pomagala.



Slika 2. Srednjovjekovni viteški oklop

## 1.2. FUNKCIJA UMJETNOG LJUDSKOG EGZOSKELETA

Umjetni ljudski egzoskelet je mobilni uređaj kojeg korisnik nosi na sebi kao umjetni nastavak ljudskog tijela u obliku mehaničkog odijela. Današnje poimanje umjetnog ljudskog egzoskeleta često podrazumijeva da takav uređaj ima vlastiti pogon ili mehanizam kojim se korisniku omogućava izvršavanje raznih zadataka snagom koja nadjačava prosječnu snagu ljudskog bića. Temeljna funkcija umjetnog ljudskog egzoskeleta je da već i samom svojom konstrukcijom, a zatim i nekim od oblika pogona omogući čovjeku lakše obavljanje određenih zadataka. Tipični zadaci za koje se egzoskelet može primijeniti su kretanje, podizanje i nošenje tereta. Ovo su osnovne funkcije egzoskeleta koje se mogu primijeniti u raznim djelatnostima i raznim poslovima. U medicini, egzoskeletom se nepokretnim i slabokretnim ljudima može omogućiti ili olakšati kretanje, u raznim poslovima koji zahtijevaju fizičku aktivnost, čovjeku se može olakšati i ubrzati njegov rad, u spasilačkim službama može se ubrzati proces spašavanja. Također je egzoskelet vrlo primamljiv i u vojnoj industriji gdje bi se vojnicima pružio zaštitni oklop te omogućila veća zaštita i izdržljivost kao i korištenje većeg i snažnijeg oružja. Nadalje, umjetni ljudski egzoskelet može pokrивati čitavo ljudsko tijelo, a može se odnositi samo na određeni dio tijela ili na pojedini ud.



## **1.3. PODJELE UMJETNOG LJUDSKOG EGZOSKELETA**

Umjetni egzoskelet za ljudsko tijelo svojom funkcijom može se primijeniti u raznim područjima, od svakodnevnog života do obavljanja određenih zadataka u industriji. Iako je osnovna funkcija svakog umjetniog egzoskeleta približno jednaka, krajnja svrha može biti raznolika. S obzirom na široku mogućnost primjene i raznolikost svrhu te brojne mogućnosti izvedbi egzoskeleta možemo ih razlikovati prema raznim kategorijama. U nastavku slijedi nekoliko osnovnih podjela umjetnih ljudskih egzoskeleta.

### **1.3.1. Podjela prema području primjene**

Usprkos nebrojenim mogućnostima primjene egzoskeleta, tri su područja na kojima je istraživanje i pokušaj razvoja umjetnih ljudskih egzoskeleta najizraženiji. Sukladno tome umjetne ljudske egzoskelete možemo podijeliti u tri kategorije:

- Vojni egzoskeleti
- Egzoskeleti u medicini
- Industrijski egzoskeleti.

U nastavku će pregledom trenutnog stupnja razvoja aktualnih egzoskeleta biti opisane pojedine, prethodno navedene kategorije egzoskeleta.

### **1.3.2. Podjela prema pokrivenosti ljudskog tijela**

Egzoskelet kao uređaj koji se nastavlja na ljudsko tijelo može obuhvaćati cijelo ljudsko tijelo, a može se odnositi tek na pojedini ud. Općenito, sukladno tome, ljudske egzoskelete klasificira se na:

- Egzoskelet cijelog tijela
- Gornji egzoskelet – obuhvaća torzo i ruke ljudskog tijela
- Donji egzoskelet – odnosi se na ljudsko tijelo ispod pojasa.

### 1.3.3. Podjela prema opsegu gibanja

Suvremeno poimanje umjetnog ljudskog egzoskeleta najčešće podrazumijeva da se ovim uređajem umnaža ljudska snaga. U svrhu toga egzoskeleti mogu posjedovati određeni pogonski sustav ili mehanizam. Gledajući umjetne ljudske egzoskelete prema načinu njihova djelovanja možemo ih razlikovati kao: pogonjene, pasivne te potporne egzoskelete.

**Pogonjeni egzoskeleti** opskrbljuju se određenim oblikom energije koja se posredstvom aktuatora pretvara u gibanje. Danas se najčešće koriste električni, pneumatski i hidraulični aktuatori<sup>1</sup>, a često najčešće obuhvaćaju njihovu kombinaciju, odnosno i više od samo jedne tehnologije pogona. Ovakvi egzoskeleti često podrazumijevaju postojanje određenog sustava senzora kojima se prepoznaju željene kretnje čovjeka, a nakon toga realiziraju aktuatorima. Pogonjene egzoskelete dijelimo još na statične i dinamične. Kod statičnih egzoskeleta konstantno se koriste aktuatori dok se kod dinamičnih egzoskeleta aktuatori koriste samo za određene radnje.

**Pasivni egzoskeleti** ne sadrže neki vanjski izvor energije kako bi se pokretali. Umjesto toga mogu sadržavati sustav opruga ili slične mehanizme kako bi se kretanjem ili nekom drugom radnjom pohranila određena količina energije, a zatim iskoristila za obavljanje određene radnje. Pasivni egzoskeleti, također podrazumijevaju i razne prigušivače kojima se smanjuje naprezanje tijela prilikom hodanja ili drugih radnji.

**Potporni egzoskeleti** svojom konstrukcijom pružaju potporu ljudskom tijelu kako bi se olakšalo držanje tijela u nekom djelomično mirujućem položaju. To može biti potpora pacijentima koji zbog ozljeda ne mogu, primjerice samostalno sjediti, a također to mogu biti i egzoskeleti u vojsci ili industriji kojima bi se spriječilo podrhtavanje ljudskog tijela i povećala kvaliteta obavljanja određenih radnji.

### 1.3.4. Podjela prema mobilnosti

Ovisno o slobodi kretanja egzoskeleta u odnosu na radni prostor postoji razlika između fiksnih i mobilnih egzoskeleta. Fiksni egzoskeleti su oni koji su vezani za radni prostor svoga djelovanja, a mobilni egzoskeleti omogućuju čovjeku nesmetano kretanje.

---

<sup>1</sup> Aktuatori omogućuju pretvorbu energije u različite oblike gibanja čime se ostvaruje interakcija sustava s njegovom okolinom.

## 2. POVIJEST RAZVOJA UMJETNOG LJUDSKOG EGZOSKELETA

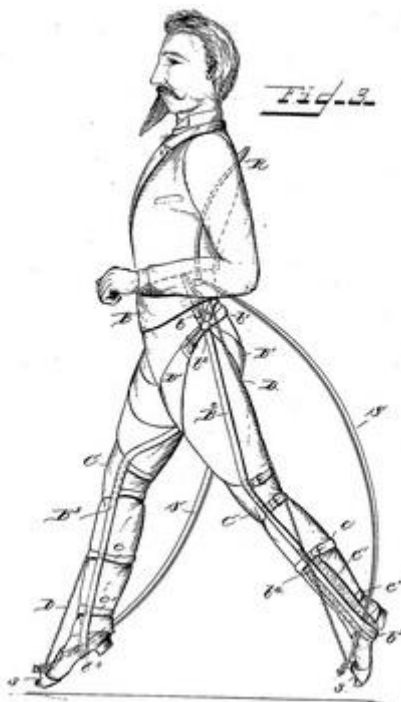
Već same ideje o stvaranju umjetnih egzoskeleta, kao stroju unutar kojeg se nalazi čovjek, ima neku vrstu pogona te prvenstveno omogućuje čovjeku lakše kretanje, veću snagu te veću izdržljivost, pojavljuje se u znanstvenoj fantastici prije nego što je takvo nešto uopće i moguće napraviti. Još 1868. godine Edward Sylvester Ellis u svojem romanu *The Steam Man of the Prairies* opisuje robota humanoidnog oblika, pogonjenog parom koji je imao nadljudsku snagu, te služio čovjeku. Ovdje se ne može govoriti o egzoskeletu, ali riječ je o ideji stvaranja stroja humanoidnog oblika, s umjetnim udovima i mišićima. Samim time dolazi i ideja da se unutar takvog stroja smjesti čovjek koji će njime upravljati i time steći nadljudsku snagu, brzinu, izdržljivost te razne druge sposobnosti, a konstrukcija egzoskeleta će predstavljati ujedno i oklop koji će fizički štiti čovjeka od vanjskih faktora. Prvi takav ljudski egzoskelet pojavljuje se u romanu *Starship Troopers* (**Slika 3.**) Roberta A. Heinleina u kojem se priča kreće oko sukoba čovječanstva s izvanzemaljskom vrstom. U romanu su opisani futuristički vojnici koji su koristili pogonska odijela, odnosno egzoskelete. Kasnije, 1961. godine Marvel Comics stvara novog super junaka, *Iron Mana* (**Slika 3.**). Iron Man je egzoskelet koji pokriva cijelo ljudsko tijelo. Korisniku pruža snažan oklop, omogućuje mu brže kretanje, veću snagu te još druge prednosti koje čine običnog čovjeka superiornim. Iako se radi o izmišljenoj priči o super junacima koja služi zabavi, Iron Man predstavlja ideju kojom je prikazan stroj koji obuhvaća sve funkcije kojima je definiran umjetni ljudski egzoskelet. Umjetni ljudski egzoskeleti i danas su vrlo popularni u znanstvenoj fantastici, te su još uvijek ispred stvarnih i mogućih postignuća. Aktualni primjeri egzoskeleta u znanstvenoj fantastici susreću se u filmovima, *Iron Man* (2008. godine), *Elysium* (2013.), videoigrama poput *Halo* (2001.), *Crysis* (2007.), *Call of Duty: Advanced Warfare* (2014.). Ovi primjeri pojave umjetnog ljudskog egzoskeleta u znanstvenoj fantastici daju uvid u brojne prednosti njihove primjene te bude motivaciju za stvaranjem ovakvog uređaja dok njihovo učestalo pojavljivanje u romanima, filmovima i video igrama daje dokaz da je umjetni ljudski egzoskelet nešto što je čovječanstvu zanimljivo i za čime teži. Prvi radovi na području razvoja umjetnog ljudskog egzoskeleta bili su uglavnom samo koncepti i istraživanja, razvijeni tek na papiru, a nikad nisu bili izrađeni. U nastavku slijedi pregled prvih istraživačkih radova s ciljem razvoja umjetnog ljudskog egzokeleta



Slika 3. Starship Trooper i Iron Man

## 2.1. PATENT NICHOLASA YAGNA

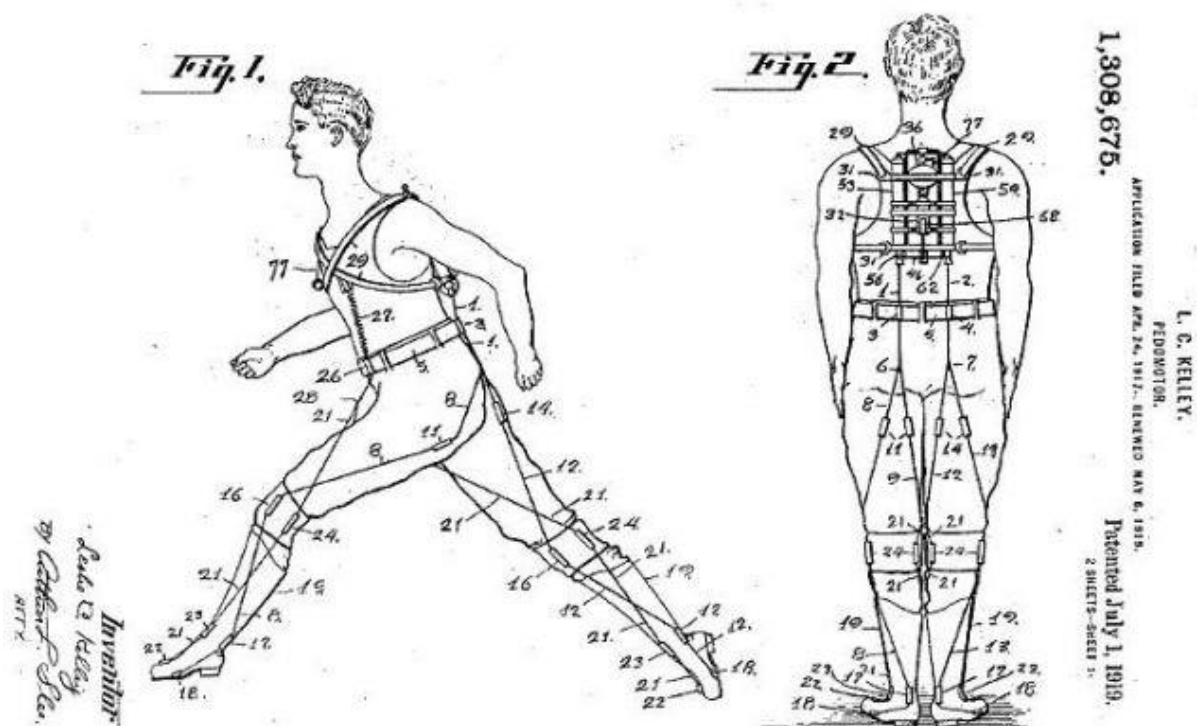
Prvi primjer razvoja umjetnog ljudskog egzoskeleta je izum ruskog izumitelja Nicholasa Yagna. On u razdoblju od 1889. do 1890. godine razvija patent naprave namijenjene za potporu kod hodanja, trčanja i skakanja (Slika 4.). U prvoj verziji korištene su goleme opruge koje su pričvršćene na noge, a protežu se od leđnih izvora nogu do stopala. Opruge su kao posrednik u prijenosu tjelesne težine na tlo, služile za pohranu energije nastale elastičnim savijanjem opruge kod kretanja. U kasnijoj verziji pohrana energije bila je ostvarena vrećama sa stlačenim plinom. Ta energija iskorištavala se za potporu, olakšavanje i postizanje veće snage čovjekovih pokreta prilikom hodanja, trčanja i skakanja. Bio je ovo primjer pasivnog, ljudskom snagom pokretanog egzoskeleta gdje se u prvom koraku pohranjuje energija koju čovjek dovodi vlastitim pokretom na oprugu ili u vreću sa stlačenim plinom, a u sljedećem koraku ta ista pohranjena energija koristi se kao bi se čovjeku olakšalo izvođenje određenog pokreta. Namjena uređaja je trebala biti da omogući ruskim vojnicima dulje pješčenje, no ne postoje dokazi da li je ovaj uređaj ikada realiziran.



Slika 4. Patent Nicholasa Yagna

## 2.2. PEDOMOTOR LESLIEJA C. KELLEYJA

Sljedeći primjer je izum izumitelja Leslieja C. Kelleyja koji je on nazvao Pedomotor (Slika 5.). Bio je to pokušaj razvoja uređaja za potporu kod kretanja, hodanja, trčanja i skakanja. Konstrukcija Pedomotora je u skladu s ljudskom anatomijom te sadrži set umjetnih ligamenata u obliku žica koji su postavljeni paralelno s glavnim ljudskim mišićima ruku i nogu. Ti umjetni ligamenti spojeni su zatim na neki pogonski stroj te kombinacijom njihova zatezanja i otpuštanja potpomaže se kretanje čovjeka ublažujući napore mišića. Kelley u svom izumu zamišlja mali parni stroj koji bi čovjek nosio na leđima, a služio bi kao izvor energije. U ovom stroju korišten je vanjski izvor energije, za razliku od izuma Nicholasa Yagna gdje se zapravo koristila ljudska snaga. Ne postoji dokaz da li je ovaj uređaj ikada realiziran i primijenjen, no ovdje se pojavljuje jedan od glavnih problema u razvoju egzoskeleta. Naime, potreban je neki pogonski stroj kojim će se pokretati ovi umjetni ligamenti. U svoje vrijeme Leslie C. Kelley predlaže parni stroj, no primjena parnog stroja kojeg bi čovjek nosio na leđima za vrijeme hodanja, trčanja i skakanja nije najsretnije rješenje. Kelleyjev izum uvelike ovisi o načinu na koji će se taj uređaj pogoniti, ovo je i danas vrlo aktualan problem u razvoju umjetnih ljudskih egzoskeleta.



Slika 5. Pedomotor

Patenti Nicholasa Yagna i Pedomotor Leslie C. Kelleya primjeri su prvih ideja o stvaranju egzoskeleta kojem je osnovna funkcija bila olakšati čovjeku kretanje, odnosno hodanje i trčanje. No, ovi prvi primjeri umjetnog ljudskog egzoskeleta ne ostvaruju funkciju prepoznavanja željenih pokreta. Stroj je konstruiran samo za neke određene, predviđene situacije i kretnje, dok u većini slučajeva ovaj uređaj može smetati za ostvarivanje nekih složenijih kretnji ili obavljanje nekih radnji. Primjena ovih izuma vrlo je ograničena na nekoliko unaprijed predviđenih radnji te se za njihovo korištenje čovjek mora prilagođavati uređaju i raditi kretnje kojima će uspjeti izvući korist iz ovih izuma. U kasnijim pokušajima razvoja umjetnog egzoskeleta upravo se želi postići stroj koji će biti sposoban prepoznati kretnje udovima korisnika te ih pretvoriti u upravljačke signale za upravljanje pogonskim motorima. Na taj način zapravo se stroj prilagođava čovjeku, oponašajući njegove kretnje, no usput pojačavajući snagu tih pokreta za neki iznos koji je moguće dobiti iz pogonskih motora.

## 2.3. HARDIMAN

Hardiman je bio projekt tvrtke General Electric u suradnji s američkom vojskom, koji je vodio Ralph Mosher. Projekt je započeo 1965. godine. Naziv Hardiman (**Slika 6.**) dolazi od *Human Augmentation Research and Development Investigation* i MANipulator. Cilj ovog projekta bio je razviti i demonstrirati pogonski stroj čija je konstrukcija dizajnirana na način da se unutar stroja nalazi čovjek. Ovaj uređaj povećava ljudsku snagu, a tipične primjene ovog uređaja bile bi utovar i istovar tereta u i iz vozila, premještanje tereta i slične zadaće. Hardiman bi čovjeku omogućavao hodanje, saginjanje, okretanje i druge kretnje uz minimalni utrošak ljudske snage. Pokretan pogonskim strojevima, elektromotorima, hidrauličkim i pneumatskim strojevima te uz servo sustav, Hardiman oponaša pokrete čovjeka koji se nalazi unutar stroja. Oponašajući kretnje čovjekovog tijela Hardiman povećava ljudsku snagu 25 puta. Na primjer, podizanje tereta od 25 kilograma čovjeku bi bilo jednako podizanju tereta od jednog kilograma. Pri tome, čovjek osjeća objekte kojima upravlja i sile koje djeluju kao da je u direktnom kontaktu s njima. Hardiman je zamišljen kao *master-slave* sustav. Sastoji se od dva povezana egzoskeleta. Dio *slave* je pogonski egzoskelet koji bi nosio teret te umnažao ljudsku snagu dok je *master* dio, konstrukcija koja je vezana na korisnika. Dio *master* vezan je na čovjeka na ključnim mjestima te ga čovjek svojim kretnjama pomiče. Ove kretnje *mastera*, koje uzrokuje čovjek, prenose se na dio *slave* egzoskeleta te su pomoću servo sustava i pogonskih strojeva pojačane 25 puta.



Slika 6. Hardiman

Čovjek se koristeći ovaj uređaj nalazi zaštićen, jer je okružen velikom i čvrstom konstrukcijom. No, tek ispod lakta dijelovi egzoskeleta, *master* i *slave* počinju biti koncentrični, odnosno ruka operatera nalazi se unutar ruke egzoskeleta. To donosi prednosti poput jednostavnijeg upravljanja zbog podudaranja aksijalne osi egzoskeleta i ruke čovjeka, a ruka korisnika je potpuno zaštićena od vanjskih utjecaja jer se nalazi unutar egzoskeleta. Ključnu ulogu kod dizajniranja Hardimana predstavljali su ljudski čimbenici koji se odnose na ostvarivanje sučelja između čovjeka i stroja, odnosno njihove koordinacije. Prvenstveno se to odnosilo na ljudske čimbenike kod hodanja, a zatim i ostalih kretnji. Već rano u razvoju ovog projekta, dolazi se do spoznaje o nedostatku podataka o ljudskim čimbenicima koji bi mogli biti primijenjeni u razvoju ovakvog uređaja. To je potaklo brojne laboratorijske studije kojima se promatralo na koji način čovjek hoda te izvodili modeli koji opisuju ljudski hod. Iz ovih ispitivanja proizašli su razni dizajni egzoskeleta koji bi se mogli primijeniti na čovjeku. Ovim projektom uvelike su razjašnjeni neki ljudski čimbenici na području hodanja i raznih ljudskih kretnji.



Povezivanje dijela egzoskeleta *master* s tijelom čovjeka ostvaruje se na nekoliko ključnih točaka. Donji dio egzoskeleta vezan je uz čovjeka na stopalu, gležnju, koljenu te kod struka. Što se tiče ruku, spoj je ostvaren u obliku mehaničke rukavice u koju je operator uvukao svoje ruke skoro do lakta. Time je operater upravljao kretanjama ruke, a unutar rukavice nalazilo se i polužje kojima je bilo moguće upravljati stiskom šake egzoskeleta.



**Slika 7. Ruka Hardimana**

Ruke Hardimana izvire iz dijela uređaja koji se nalazi oko čovjekova pojasa, iza leđa. Na tom dijelu nalazi se izvorna poveznica dijelova ruku *master* i *slave*. Za razliku od ruku, noge Hardimana ne sadrže izvornu poveznicu dijelova *master* i *slave* već je riječ o „plutajućem“ spoju gdje ne postoji drugačija povezanost *master* i *slave* dijela osim žičane. Ova razlika u izvedbi donosi i razlike u kontroli gornjeg i donjeg dijela Hardimana. Obje ruke Hardimana predstavljaju zasebni, potpuno funkcionalni entitet, odnosno, svaka ruka je pokretna platforma upravljana manipulatorom. Kod donjeg dijela, funkcije obiju nogu su povezane. Nije moguće razmatrati jednu nogu zasebno, nego obje noge kao sustav. Značajan čimbenik u sustavu za upravljanje nogama je promjena načina upravljanja za situacije kada je

noga u zraku i kada je na tlu. Za slučaj da je noga u zraku, podignuta od tla, njena pozicija je kontrolirana signalima koji dolaze od dijela noge *master*. No, kada je noga ponovno na tlu, kontrola pozicije mora biti prebačena na *master* dio koji se odnosi na kuk. Iako je u planu bio prvo razvoj dijela Hardimana koji se odnosio na noge, zbog kompliciranijeg upravljanja nogama nego rukama, razvijaju se prvo ruke. Do kraja 1969. godine razvijena je i testirana jedna ruka Hardimana dok je druga bila statična. Nožni sustav dovršen je krajem 1970. godine, ali Hardiman nije bio u mogućnosti hodati, a da se korisnik koji upravlja egzoskeletom pritom ne ozlijedi. Pojavljuju se neki ključni kinetički problemi koje nije bilo moguće riješiti u planiranom roku. Nadalje, nazivno opterećenje Hardimana je 340 kg, no sam Hardiman je težio 750 kg, pa zbog svoje mase te ograničenih mogućnosti kretanja, Hardiman je bio praktički neupotrebljiv.

## 2.4. EGZOSKELET INSTITUTA MIHAJLO PUPIN

Laboratorij za robotiku na Mihajlo Pupin Institutu u Beogradu pod vodstvom Miomira Vukobratovića tijekom razdoblja između 1969. i 1974. godine razvija i izgrađuje prvi aktivni egzoskelet u svijetu. (**Slika 8.**). Ovaj egzoskelet se danas smatra jednim od najcjenjenijih pokušaja razvijanja umjetnog ljudskog egzoskeleta. Bio je namijenjen za hodanje, rehabilitaciju paraplegičara te pacijenata sa sličnom invalidnošću tako da je nadoknađivao polovinu sile potrebne za pokretanje tijela. Pneumatski pogonjen i djelomično kinematski programiran bio je preteča za razvoj složenijih uređaja u obliku egzoskeleta za pomoć pacijentima s ozbiljnom invalidnošću. Razvoj ovog uređaja započeo je od stvaranja egzoskeleta koji se odnosio na kuk i koljeno čovjeka. Ova dva dijela bila su kinematski povezana te koristila hidraulički aktuator koji je omogućavao hodanje. Nakon toga, 1970. godine razvijen je djelomično aktivni egzoskelet koji je koristio pneumatske aktuatore kojima je omogućeno savijanje zglobova egzoskeleta, a to su bili gležanj, koljeno i kuk. Kasnije je temeljem ovog modela razvijen potpuni aktivni egzoskelet koji je imao nadogradnju koja se odnosila i na torzo. Masa egzoskeleta bez pogonskog dijela i kontrolnog računala iznosila je 12 kilograma. Tijekom testiranja preko 100 pacijenata s različitim paralizama savladalo je hodanje egzoskeletom uz pomoć štaki. Kasnije je u stopalo egzoskeleta ugrađen skup senzora kojima su se pratile sile reakcije tla u svrhu dobavljanja informacija potrebnih za kontrolu uređaja. Daljnjim razvijanjem ovog uređaja razvijena je verzija s električnim motorima

kojima je ostvareno preciznije i puno elegantnije kretanje egzoskeleta no probleme su predstavljali baterija koja bi pokretala egzoskelet te računalna tehnologija za ono vrijeme. Jedan primjerak ovog egzoskeleta dostavljen je Središnjem Institutu za Traumatologiju i Ortopediju u Moskvi kao znak tadašnje sovjetske i jugoslavenske suradnje na području znanstvenih istraživanja. Od 1991. godine ovaj egzoskelet nalazi se u muzeju u Moskvi. Daljnjim istraživanjima, također je razvijena te uspješno primijenjena aktivna ruka u obliku umjetnog egzoskeleta. Oba ova uređaja kupljena su u svrhu procjene upotrebljivosti od strane Teksaškog Rehabilitacijskog Centra u Houstonu (*Texas Rehabilitation Centre in Houston*). Elektronički programiran egzoskelet izrađen je i testiran 1974. godine te je služio uglavnom za procjenu i razvoj elektromehaničkih pogona. Ovo je bio prvi egzoskelet koji je koristio elektromotore kao aktuatore te se smatra pretečom humanoidnih robota pogonjenih elektromotorima. 1978. godine projektom koji je bio financiran od poznatih američkih organizacija, SRS (Social Rehab Service) i NSF (National Science Foundation), razvija se uređaj pod imenom "Active Suit". Bio je to aktivni egzoskelet namijenjen za hodanje elektromehanički pogonjen te programiran i kontroliran mikroracionalima. Uspješno je testiran za rehabilitacijske svrhe te primjenjen za istraživačke svrhe.



**Slika 8. Egzoskelet Instituta Mihajlo Pupin [27]**

## 2.5. PROJEKT PITMAN

Projekt Pitman nikada nije ostvaren, te ovaj egzoskelet nikada nije ugledao svjetlo dana, no radi se o ideji razvijanja uređaja u obliku umjetnog ljudskog egzoskeleta koji bi se koristio kao oružje u vojne svrhe. Dizajn je osmislio Jeff Moore 80-ih godina prošlog stoljeća u Los Alamos National Laboratoryju. Korisnik ovog uređaja bio bi smješten unutar oklopa, koji je nazvan BAP (*Body Armor, Powered*). BAP se sastoji od šest slojeva: (1) Impregniran antibakterijski polipropilen, (2) pjene zatvorenih ćelija s cijevima za grijanje ili hlađenje, (3) zatvoreni, nepropusni sloj, (4) senzori u obliku poliuretanskih mjehurića ispunjenih dušikom, (5) pjene zatvorenih ćelija koja apsorbira energiju prešanja, (6) oklop od staklene vune i polimerno keramičkog kompozita. Ovim oklopom vojnicima bi se pružila zaštita od vatrenog oružja te toplinskog, nuklearnog, kemijskog i biološkog oružja. Pregled okoline korisnik bi stekao preko virtualnog zaslona ugrađenog u kacigi egzoskeleta te uz pomoć senzora smještenih na glavi egzoskeleta.

Ovakav egzoskelet dolazi kao nadogradnja na Hardimana, no njegova svrha je drugačija. Temeljna razlika Pitmana (**Slika 9.**) u odnosu na Hardiman i ostale, do tada, pokušaje razvoja egzoskeleta, jest u odstupanju od tradicionalne tehnologije te želja za stvaranjem više organskog uređaja kojim bi čovjek upravljao svojim mislima. Sloj koji se sastoji od poliuretanskih vrećica ispunjenih dušikom služi kao mekani dio za bolju udobnost korisnika no pomoću ovog sloja prepoznaju se i čovjekove kretnje na temelju kojih se generiraju signali za kretnje stroja. Svojim pogonom, Pitman bi omogućavao nošenje tereta do 130 kg. Osim toga, računalo obrađuje te signale te se promatraju aktivnosti u mozgu za vrijeme odvijanja pojedinih kretnji kako bi se u budućnosti razvio sličan uređaj kojim bi čovjek upravljao svojim mislima.

Ovaj projekt ostao je samo kao ideja koja je donekle razrađena no nikad nije ostvarena, ali prvi puta javlja se težnja za odstupanjem od tradicionalnog upravljanja uređajem nekim ljudskim kretnjama koji su sensorima prepoznati te slani u obliku signala uređaju koji zatim te kretnje oponaša. Ovdje se pojavljuje želja da se već samim mislima može upravljati uređajem kao što mislima čovjek upravlja vlastitim udovima.



Slika 9. Projekt Pitman

### 3. PREGLED AKTUALNIH UMJETNIH LJUDSKIH EGZOSKELETA

Razvoj umjetnih ljudskih egzoskeleta još uvijek nije dosegao razinu u kojoj se pojavljuje razvijen uređaj koji je spreman za tržište te za široku primjenu za neku određenu svrhu. I danas se razvoj ovih uređaja još uvijek bazira na prototipovima i njihovu testiranju, no utrka za razvijanjem što uspješnijeg umjetnog ljudskog egzoskeleta postaje sve veća i pojavljuju se brojni koncepti i pokušaji njihova razvijanja. Najčešća područja u kojima se radi na razvoju ljudskog umjetnog egzoskeleta su vojska i medicina, no težnja za stvaranjem ovakvog pomagala pojavljuje se i u skladišnim poslovima te u brodogradnji. U nastavku slijedi pregled nekih aktualnih pokušaja razvijanja umjetnog ljudskog egzoskeleta.

#### 3.1. VOJNI EGZOSKELETI

Najdinamičniji pristup razvijanju umjetnih ljudskih egzoskeleta vidljiv je u vojsci. Velike svjetske sile poput SAD-a, Kine, Kanade, Južne Koreje, Velike Britanije i Rusije već razvijaju i testiraju umjetne ljudske egzoskelete za primjenu u vojsci. Ipak, ovi projekti uglavnom su tajni te javnost nije svjesna stvarnog dosadašnjeg uspjeha na području razvijanja umjetnog ljudskog egzoskeleta za primjenu u vojsci. Oko 2010. godine pojavljuju se dva značajnija projekta razvoja vojnog umjetnog ljudskog egzoskeleta. Bili su to XOS tvrtke Raytheon i HULC (*Human Universal Load Carrier*) tvrtke Ekso Bionics i Lockheed Martin. Oba ova egzoskeleta namijenjena su kako bi poboljšali mobilnost vojnika, uz ovakve egzoskelete vojnik bi bio izdržljiviji i sposoban nositi veći teret. Ovdje još uvijek nije vidljiv pokušaj stvaranja egzoskeleta koji bi pružao zaštitu vojnika u obliku nekog oklopa, kao što su egzoskeleti kroz znanstvenu fantastiku često opisivani.

##### 3.1.1. XOS

XOS (**Slika 10.**) je vojni egzoskelet razvijen od tvrtke Raytheon. Sastoji se od ruku i nogu te se proteže po leđima čovjeka spajajući ove dvije grupe udova u cijelinu. Pruža vojniku dodatnu snagu i izdržljivost. Raytheon ima namjeru razviti dvije vrste ovog uređaja

koje bi se razlikovale prema području primjene, jedna za primjenu na bojnopolju te jedna za primjenu u logističke svrhe.

Konstrukcija XOS-a je izrađena od titana, no u budućnosti se planiraju koristiti karbonska vlakna, kao lakši i čvršći materijal. Unutar ovog uređaja nalazi se velik broj senzora koji detektiraju vojničke pomake i reakcije te navode uređaj da se ponaša u skladu s tim. Računalo šalje signale hidrauličnim pumpama i aktuatorima te se ostvaruje željeni pomak. Računalo egzoskeleta, također analizira pokrete vojnika kako bi se stvorile neke zaštitne mjere da vojnik nekim svojim nehotičnim reakcijama ne bi ozlijedio samog sebe, primjerice kihanjem, kašljanjem ili nekim sličnim reakcijama. Cilj analiziranja čovjekovih reakcija je prepoznati takve kretnje te spriječiti neželjenu reakciju. Cijeli XOS teži 70-ak kilograma, što je 10 puta manje od Hardimana, te povećava ljudsku snagu 17 puta. Verzija ovog egzoskeleta, namijenjena za bojna polja, sastojat će se samo od nogu egzoskeleta te omogućavati vojnicima manje umaranje kod marširanja. Logistička verzija će sadržavati i ruke egzoskeleta te koristiti za obavljanje teških stvari kao što su postavljanje projektila na borbene avione, nošenje teških stvari i slično. Najveći nedostatak ovog egzoskeleta je napajanje. Trenutni razvijeni prototip napajan je pomoću kabela koji se proteže od stražnje strane egzoskeleta do nekog izvora napajanja. Budući da takav način napajanja znatno smanjuje područje primjene egzoskeleta i čini ga praktični beskorisnim na bojnopolju, u budućnosti se planira razviti baterija koja će se nalaziti na stražnjem dijelu egzoskeleta, oko donjeg dijela čovjekovih leđa. Velika opasnost postojanja baterija na borbenim egzoskeletima je mogućnost njihova eksplodiranja u borbenim uvjetima, pa se još uvijek traga za kvalitetnim rješenjem napajanja XOS-a.

Osim napajanja, u budućnosti je namjera unaprijediti ovaj egzoskelet kako bi bio lakši i čvršći, jeftiniji te čak omogućavao vojnicima i letenje zrakom. Također, u budućnosti će borbena verzija ovog egzoskeleta uključivati i ruke te omogućavati vojnicima baratanje moćnijim i težim oružjem s više municije. Raytheon se nada da će do 2035. usavršiti ovakav uređaj koji će u potpunosti obavljati svoju svrhu.



Slika 10. XOS

### 3.1.2. HULC

HULC – *Human Universal Load Carrier* (Slika 11.) je vojni egzoskelet čiji razvoj počinje 2008. godine od tvrtke Ekso Bionics, tada Berkeley Bionics, a kasnije Lockheed Martin dobiva dozvolu za korištenje njihova dizajna. Ovaj egzoskelet pokretan je hidrauličnim pogonom, a namjena mu je da omogući vojnicima podizanje tereta velikih masa uz minimalno opterećenje vlastitih mišića kako bi se smanjile mišićne i koštane ozljede kod vojnika. Vojnik bi koristeći HULC bio sposoban tegliti i podizati teret do 91 kg. Sva masa tereta se preko konstrukcije egzoskeleta prenosi na podlogu i ne opterećuje vojnika. HULC egzoskelet je vrlo fleksibilan, ne ograničava korisnika na samo hodanje i jednostavno baratanje rukama, njime je moguće obavljati i radnje poput čučanja, puzanja, saginjanja i slično. Sam egzoskelet bez baterije teži 24 kg, i prilagodljiv je prema veličini vojnika. Cijelim sustavom egzoskeleta upravlja mikroračunalo koje omogućuje egzoskeletu da putem



senzorskih jedinica prepoznava vojničku namjeru te se uz pogonske jedinice prilagodi korinikovim zahtjevima. Mikroračunalo se nalazi unutar zatvorenog kućišta, a sva toplina koju stvara elektromotorni sustav apsorbirana je aktuatorima pa nema potrebe za ugradnjom ventilatora. Egzoskelet je dizajniran na način da je njegovo uklanjanje s tijela vojnika vrlo jednostavno i potrebno je svega 30 sekundi da se vojnik odvoji od uređaja koji je moguće zatim sklopiti i spakirati za njegovo spremanje ili prenošenje. Vojnik koristeći HULC može postići brzinu od 11 km/h, a krećući se 4 km/h domet egzoskeleta je 20 km. Omogućene su razne nadogradnje dodatnih uređaja na egzoskelet kao što su sustavi za grijanje ili hlađenje vojnika, neki senzori i slični uređaji koje bi vojnici zatrebali u vojnim misijama. Uređaj koristi litij-polimerne baterije kao sustav napajanja, a za neke duže misije moguće je na egzoskeletu prenositi nekoliko manjih, dodatnih baterija koje će vojnik zamijeniti po ispražnjenju pojedine baterije. Hidraulični sustav egzoskeleta koristi standardnu hidrauličnu kapljevину.



Slika 11. HULC

## 3.2. EGZOSKELETI U MEDICINI

Velika potreba za razvijanjem umjetnog ljudskog egzoskeleta pojavljuje se u medicini gdje je težnja za stvaranjem pomagala za bržu i kvalitetniju rehabilitaciju pacijenata. Umjetni ljudski egzoskelet bi svojom funkcijom uvelike mogao olakšati i ubrzati rehabilitaciju ljudi koji su doživjeli ozljede kralježnice, mozga ili leđne moždine te izgubili motoričke funkcije dijelova tijela, ljude koji su pretrpjeli određene prijelome, starijim i slabokretnim ljudima. Postoje osobe koje su zbog određenih paraliza osuđeni na kolica te nemaju mogućnost kretanja što negativno utječe i na fizičko stanje tijela te na psihi pacijenata. Primjenom egzoskeleta, težnja je nepokretnima omogućiti kretanje i time spriječiti negativne pojave na ljudskom tijelu te pozitivno djelovati na psihološko stanje takvih pacijenata. Kao preteča ovakvih egzoskeleta smatra se egzoskelet razvijan na Institutu Mihajlo Pupin<sup>2</sup> 70-tih godina. Ipak, u ono vrijeme razvoj umjetnih ljudskih egzoskeleta baziran je na primjenu u vojsci i industriji gdje se uočava njihova veća isplativost. Desetljećima kasnije, sve jačim razvojem novih tehnologija, ponovno se budi ideja o razvijanju egzoskeleta za medicinske svrhe. Prvotno se ideje za razvoj egzoskeleta u ovom području kreću oko razvijanja egzoskeleta za medicinsko osoblje u svrhu lakšeg podizanja i premještanja pacijenata. S vremenom se ipak uviđa veća potreba za razvoj egzoskeleta koje bi koristili direktno pacijenti, a ne osoblje. Veliki poticaj za primjenu egzoskeleta u rehabilitaciji pacijenata koji su zbog ozljeda nepokretni ili slabokretni, osobama koje su doživjele neke prijelome ili pak starijim ljudima je činjenica da se egzoskeletom neke određene radnje mogu gotovo pa savršeno ponavljati nebrojeno puta. Egzoskeletom, takvi pacijenti mogu ponavljajući određene kretnje vježbati određene udove, postepeno sticati snagu te samopouzdanje i naposljetku možda uspjeti i samostalno obavljati te iste radnje. Kod starijih i nemoćnih ljudi egzoskeletom bi se mogla uvelike poboljšati kvaliteta njihova življenja te bi manje ovisili o drugima čime bi se moglo vrlo pozitivno djelovati na psihološko stanje starijih ljudi koje je narušeno zbog poteškoća s kojima se suočavaju zbog prirodnog starenja ljudskog tijela.

Umjetni ljudski egzoskeleti namijenjeni za primjenu u medicini mogu se podijeliti u dvije osnovne kategorije, rehabilitacijski i potporni. Prva kategorija, rehabilitacijski egzoskeleti, odnosi se na egzoskelete koje bi pacijenti koristili u rehabilitacijske svrhe kako bi povratili izgubljenu sposobnost kretanja određenim dijelovima tijela. Odnosi se na primjenu kod pacijenata s ozljedama mozga ili leđne moždine koji moraju ponovno učiti hodati ili učiti

---

<sup>2</sup> Opisano u točki 2.4.

neke druge kretnje te na osobe koje su doživjele prijelome ili slične ozljede te nakon operacija ili nekog drugog načina liječenja moraju postepeno opterećivati i vježbati određeni dio tijela. Nakon uspješnog rehabilitacijskog programa više ne bi postojala potreba za primjenom egzoskeleta kod pojedinog pacijenta. Potporni egzoskeleti odnose se na egzoskelete koje bi ljudi koristili trajno. Namijenjeni su osobama kojim je samostalno kretanje nemoguće, a ne postoji mogućnost njihova oporavka. To se odnosi na stare i nemoćne osobe te osobe koje su pretrpjele ozljede kralježnice zbog kojih su trajno izgubili određene sposobnosti kretanja. Danas postoji mnogo tvrtki koje se bave razvojem egzoskeleta za primjenu u ovakve svrhe, no ipak, još uvijek se radi na razvoju te još ne postoji gotov, razvijen egzoskelet koji bi se široko upotrebljavao i cijenom bio dostupan. U nastavku slijedi pregled egzoskeleta HAL i ReWalk kojima je svrha primjena u rehabilitaciji i svakodnevnom životu.

### 3.2.1. HAL

HAL – *Hybrid Assistive Limb* (Slika 12.) je egzoskelet razvijen od japanske tvrtke Cyberdyne. Cyberdyne ovim egzoskeletom stvara uređaj koji se može ubrojiti u tip tzv. kiborg uređaja. HAL, osim što omogućuje potporu ljudskom tijelu te vlastitim pogonom lakše kretanje, ostvaruje i izravnu vezu s ljudskim mozgom. Korisnik ovog egzoskeleta upravlja mehaničkim dijelovima vlastitim mislima, za razliku od svih egzoskeleta do sada gdje se uglavnom pokušavalo osjetiti ljudske kretnje te ih pretvoriti u signale koji su se slali pogonskim jedinicama. Ovim pristupom dobiven je više organski uređaj, odnosno egzoskelet koji bi čovjek mogao osjetiti kao vlastiti dio tijela. Jedina ideja o ovakvom načinu upravljanja egzoskeletom do sada se pojavljuje u Projektu Pitman, no on nikada nije realiziran.

Bilo koja kretanja tijela počinje u čovjekovom mozgu, čovjek najprije pomišlja na neku kretanju te mozak živcima šalje potrebne signale određenim mišićima koji tada realiziraju traženi pomak. U zdravom tijelu ovo slanje signala i izvršavanje pomaka odvija se velikom brzinom i čovjek pomiče svoje tijelo gotovo u istom trenutku u kojem je to i pomislio. Signali koje mozak šalje mišićima moguće je na površini kože zabilježiti u obliku bio - električnih signala. HAL egzoskelet sadrži detektore kojima osjeća te signale te na temelju njih prepoznaje namjeru čovjeka za određenom kretanjom. Računalo egzoskeleta tada kreira vlastite signale koji se šalju pogonskim jedinicama egzoskeleta te uređaj izvršava jednake kretnje kakve je korisnik naumio. Na taj način HAL egzoskelet podupire korisnikovo tijelo za odvijanje određene kretnje te mu pritom daje veću snagu pokreta, a čovjek upravlja svojim

umjetnim egzoskeletom vlastitim mislima, jednako kao i vlastitim tijelom. Osim što HAL omogućuje čovjeku željene kretnje, za svaki pokret čovjekov mozak dobiva povratne informacije o izvršenim kretanjama te mozak kod kojeg je narušena veza s određenim mišićima postepeno ponovno uči kako pokrenuti određeni dio tijela, što je prvi korak u rehabilitaciji ljudi koji su zbog invaliditeta u nemogućnosti izvršavati neke pokrete. HAL na sebi sadrži upravljač preko kojeg korisnik ima mogućnost upravljanja gotovo svim operacijama. Korisnik u bilo kojem trenutku može uključiti ili isključiti uređaj, ima mogućnosti podešavanja raznih postavki te statistički uvid u odvijanju vlastitih kretnji.



**Slika 12. Egzoskelet HAL**

U medicini, ovaj egzoskelet služi kao pomoć ljudima koji ne mogu samostalno hodati ili obavljati neke druge kretnje, također može pomoći u rehabilitaciji pacijenata koji pate od ozljeda leđne moždine, ozljeda mozga, cerebrovaskularnih bolesti, bolesti neuromuskularnog sustava. U takvim slučajevima mozak ne može koristiti uobičajene neuralne puteve za slanje signala mišićima. Korištenjem HAL-a, koji vraća mozgu povratnu informaciju, mozak može ponovno naučiti kako da upravlja određenim dijelovima tijela. Svoju primjenu HAL pronalazi i u područjima van medicine. Ovakav egzoskelet, pružajući veću snagu pokreta, može se iskoristiti u gotovo svim poslovima koji su za čovjeka naporni i teški, a svojom konstrukcijom HAL ne sputava čovjeka u izvršavanju bilo kakvih poslova. U spasilačkim službama također

bi donio veću efikasnost kod spašavanja ljudi, pružajući spasiocima veću izdržljivost i veću snagu.

HAL do sada ima razvijen jedan egzoskelet za medicinske svrhe koji se odnosi na donji dio tijela, odnosno na noge, i više vrsta egzoskeleta za obavljanje raznih poslova od kojih neki pokrivaju i gornji dio tijela. Također postoji i nekoliko varijanti egzoskeleta HAL koji pokrivaju samo jedan ud. Svaki od ovih uređaja je razvijen u tri veličine (S, M, L) te prilagodljiv prema veličini tijela. Sadrži bateriju koja omogućuje 60 do 90 minuta nesmetanog rada egzoskeletom. Na svakom ovom uređaju nalazi se upravljačka jedinica s HAL-ovim softverom pomoću kojeg korisnik ima mogućnost podešavanja raznih postavki, statistički uvid u vlastite kretanje, status baterije i drugo. Dosadašnje verzije HAL egzoskeleta mogu koristiti osobe do 80 kg, a gotovo sve inačice estetski su dizajnirane da se uklapaju u svakodnevni život.

### 3.2.2. ReWalk

ReWalk Robotics je tvrtka za razvoj inovativnih medicinskih egzoskeleta koji omogućuju nepokretnim ljudima da hodaju. Egzoskelet ReWalk namijenjen je ljudima koji pate od paraplegije, ozljeda leđne moždine te sličnih bolesti zbog kojih ne mogu normalno hodati ili su im noge potpuno paralizirane. Korištenjem ovog egzoskeleta, ovakvi bolesnici bili bi u mogućnosti sjediti, hodati, okretati se te uspinjati i silaziti stepenicama. ReWalk trenutno nudi dvije inačice svog egzoskeleta. Jedna je namijenjena za kućnu upotrebu dok je druga prilagođena za bolnice gdje se može koristiti za rehabilitaciju invalida.

Egzoskelet se sastoji od konstrukcije nalik na dvije noge koje su povezane na gornjem dijelu (**Slika 13.**). Postavlja se paralelno s nogama čovjeka te se pričvršćuje oko kuka, na dva mjesta nadkoljenice te na jednom mjestu potkoljenice. Na taj način pruža potporu ljudskim nogama te se svakim pokretom egzoskeleta pomiču i ljudske noge. Na koljenima i kuku egzoskeleta nalaze se motori koji omogućuju gibanje, a na stražnjem dijelu kuka nalazi se baterija koja je sastavni i pogonski dio egzoskeleta. Egzoskelet ReWalk sadrži nekoliko različitih, unaprijed programiranih, načina rada kao što su: hodanje, uspinjanje stepenicama, podizanje sa stolice ili kolica i slično. Upravljač kojim korisnik mijenja način rada dolazi u obliku narukvice koja je bežično povezana s egzoskeletom. Narukvica je nalik ručnom satu te sadrži nekoliko tipki kojim je moguće mijenjati način rada te kao takva predstavlja interakciju

čovjeka i egzoskeleta. Sama konstrukcija egzoskeleta nije dovoljna za održavanje ravnoteže čovjeka čije su noge paralizirane pa se uz egzoskelet koriste i štake kojima se čovjek dodatno podupire. Odabirom jednog od načina rada pomoću narukvice, na primjer hodanja, ReWalk egzoskelet se postavlja u odabrani način rada no i dalje ostaje u početnom položaju. Prvi korak ostvaruje se nagnjanjem korisnika, na primjer unaprijed. Takav pokret, odnosno pomak centra ravnoteže, osjete senzori egzoskeleta te se hodajući dijelovi počinju gibati u tom smjeru prema unaprijed definiranom algoritmu hodanja koji je definiran programom egzoskeleta. Svako daljnje usmjeravanje ostvaruje se pomakom centra ravnoteže koje svaki korisnik uz samu potporu egzoskeleta te štaki lako ostvaruje.

Iako je ovakvim uređajem čovjek i dalje prilično ograničen u kretanju, u raznim situacijama ovaj egzoskelet može popraviti kvalitetu življenja invalida koji se nalaze u kolicima te ubrzati rehabilitaciju pacijenata koji uče ponovno hodati.



Slika 13. ReWalk

### 3.3. INDUSTRIJSKI EGZOSKELETI

Ideja za opremanjem ljudi egzoskeletima vrlo je zanimljiva i u industriji gdje se mogu postići brojne prednosti korištenjem takvih pomagala. Postoje brojni poslovi na kojima su potrebne visoke mjere zaštite na radu te potpomaganje ljudskog tijela u obavljanju raznih zadataka. Razvojem egzoskeleta čija bi osnovna namjena bila zaštita ljudskog tijela od vanjskih faktora kojima su radnici izloženi na svom radnom mjestu moglo bi se uštediti na raznim bolničkim naknadama, bolovanjima ili pak tužbama. Pogonskim egzoskeletima koji umnažaju snagu ljudskog tijela moguće je ubrzati, produljiti i povećati kvalitetu ljudskog rada te samim time doći do povećanja efektivnosti rada i profita tvrtke. Najčešća pojava umjetnih ljudskih egzoskeleta u industriji je u skladišnim poslovima te na gradilištima. Takvi poslovi često zahtijevaju od ljudi da podižu i premještaju teške stvari. U nastavku slijedi prikaz nekih egzoskeleta za primjenu u industriji.

#### 3.3.1. Egzoskelet tvrtke Daewoo

*Daewoo Shipbuilding & Marine Engineering*, jedna od najuspješnijih brodogradilišnih kompanija u svijetu, uz Samsung i Hyundai spada u tri najveća brodogradilišta u Južnoj Koreji. Ovo brodogradilište već je poznato po velikom stupnju automatizacije gdje oko 68 % poslova obavljaju roboti.

Želeći unaprijediti svoju proizvodnju na još višu razinu dolaze na ideju da razviju egzoskelet (**Slika 14.**), kao praktičnu napravu u obliku robotskog odijela kojim će opremiti svoje radnike. Razvijaju prototip industrijskog egzoskeleta za asistenciju radnicima koji obavljaju teške i zamorne zadaće, podižu teške objekte i slično. Egzoskelet je dizajniran tako da ga mogu koristiti ljudi visine od 165 do 185 centimetara. Konstrukcija je izrađena od karbonskih vlakana, aluminijskih legura i čelika te teži 28 kilograma, no dizajnirana je tako da podupire samu sebe te korisnik ne osjeća težinu egzoskeleta. Uređaj sadrži bateriju koja mu omogućuje neprekidan rad od tri sata a pogonski dijelovi egzoskeleta omogućuju radniku jednostavno podizanje tereta do 30 kilograma.

Radnik navlači egzoskelet na sebe počinjajući od donjeg dijela gdje uvlači vlastita stopala u stopala egzoskeleta, zatim pričvrstnim trakama pričvršćuju svoje tijelo za konstrukciju egzoskeleta na mjestima podkoljenice, nadkoljenice, struka te prsiju. Time se

egzoskelet kreće u skladu s kretanjama radnika. Sustav hidrauličkih zglobova i električnih motora povezani su cijevima i kabelima s vanjske strane egzoskeleta na jedinicu za napajanje koja se nalazi u obliku naprtnjače koju radnik navlači na leđa. Također, na stražnjem dijelu se nalazi mala dizalica kojom radnik može podići neki teški predmet na željenu visinu te pritom jednostavno objema rukama manipulirati podignutim objektom. Egzoskelet preuzima svu težinu podignutog predmeta pa radnik može jednostavno i precizno raditi s teškim objektima kao da radi s nekim lakšim.



**Slika 14. Egzoskelet tvrtke Daewoo**

Reakcije radnika koji su imali priliku koristiti ovaj egzoskelet uglavnom su pozitivne. Negativne primjedbe uglavnom su vezane uz to što je ovaj egzoskelet dosta spor za obavljanje zadataka u brodogradilištu te njegova nemogućnost podizanja tereta težeg od 30 kilograma. Postoji tu još i neki problemi poput sklizanja egzoskeleta na skliskim podlogama koje su na brodogradilištu česte. No, radi se tek o prototipu i testiranju primjenjivosti ovakvog uređaja u brodogradilištima. Daljnje istraživanje vezat će se upravo oko ovih problema te Daewoo-ovi znanstvenici tvrde da će se ovim egzoskeletom uskoro moći podizati teret do 100 kilograma.. S obzirom na sve veće ciljeve ove tvrtke, potreba za primjenom umjetnih egzoskeleta u brodogradilištima sve je izraženija.



### 3.3.2. AWN-03

Japanska tvrtka Panasonic razvija umjetne ljudske egzoskelete namijenjene podupiranju čovjeka u obavljanju raznih poslova. ActiveLink koji je dio Panasonica, razvio je jedan takav egzoskelet pod nazivom AWN-03 (**Slika 15.**). Riječ je egzoskeletu malih dimenzija koji pokriva donji dio leđa i gornji dio nogu. Ova dva dijela spojena su zglobovima koji se smještaju s vanjske strane čovjekovih kukova. Egzoskelet se pričvršćuje na radnika na leđima poput naprtnjače te steznim trakama oko nogu. Ovaj uređaj djeluje u poslovima radnika koji obuhvaćaju saginjanje i uspravljanje radnika. Senzorski dio egzoskeleta prepoznaje namjeru radnika da se sagne ili uspravi te šalje odgovarajuće signale pogonskim jedinicama kojim egzoskelet podupire radnika u obavljanju takvih poslova. Egzoskelet pomaže čovjeku saginjanje, a potom omogućuje lakše podizanje uz teret kojeg je radnik uhvatio. Također, ovaj egzoskelet može održavati radnika u sagnutom položaju duže vrijeme.



**Slika 15. AWN - 03**

Pogonski dio sastoji se od dva elektromotora smještena s vanjskih strana kukova koji su pogonjeni dvjema punjivim baterijama. Baterije omogućuju egzoskeletu do 8 sati neprekidnog rada. Sam egzoskelet teži tek 6 kg te iako je koristan samo u poslovima koji obuhvaća saginjanje i uspravljanje ne predstavlja nikakvu nelagodu radniku dok hoda. Smanjujući napor radnika pri podizanju tereta s poda ovakav egzoskelet nalazi svoju primjenu u raznim skladišnim i sličnim poslovima gdje su radnici suočeni s čestim podizanjem teških predmeta.

## 4. MOGUĆNOSTI RAZVOJA EGZOSKELETA LJUDSKE RUKE

U svrhu razotkrivanja problematike razvijanja egzoskeleta za ljudsko tijelo, u nastavku slijedi razmatrenje mogućnosti razvoja vlastitog egzoskeleta koji se odnosi samo na ljudsku ruku. Potreba čovjeka da izvodi određene pokrete svojim rukama gotovo je stalno prisutna. Krenuvši od banalnih radnji poput prikrivanja ustiju kod smijanja ili kašljanja, do konkretnih zadataka u proizvodnji ili drugim djelatnostima. Temeljni smisao razvijanja umjetnog egzoskeleta ljudske ruke jest razvoj uređaja koji dolazi kao umjetni nastavak na ljudsku ruku te joj pruža potporu kod izvođenja željenih pokreta kako bi se omogućilo lakše i kvalitetnije obavljanje određenih zadataka. Uređaj koji odgovara ovom opisu mogao bi se primjeniti u razne svrhe imajući na umu i potrebu za naknadnim prilagodbama.

### 4.1. ZAHTJEVI I OGRANIČENJA PRI RAZVOJU I KONSTRUIRANJU EGZOSKELETA LJUDSKE RUKE

Razvoj egzoskeleta za ljudsku ruku popraćen je kroz nekoliko ključnih elemenata kojima su definirani pojedini zahtjevi i njihova ograničenja koje takav egzoskelet mora ispunjavati. S obzirom da egzoskelet dolazi kao uređaj koji se direktno postavlja na čovjeka, u ovom slučaju na ljudsku ruku, **sigurnost za korisnika** predstavlja nužan zahtjev u svim fazama razvoja umjetnog egzoskeleta. Egzoskelet svojom konstrukcijom kao i ostalim čimbenicima ne smije ugrožavati ljudsko zdravlje. Sukladno tome, nužno je da se opseg kretanja umjetnog ljudskog egzoskeleta ograniči na pokrete kojima se ruka ne može dovesti u neprirodne položaje. Nadalje, korištenjem egzoskeleta, korisnik mora biti spriječen da dođe u dodir s kabelima, motorima te drugim komponentama koje mogu prouzročiti ozljedu. Bitno je i sprječavanje ozljeđivanja nehotičnim gestama poput prikrivanja lica kao reakcije prilikom kihanja.

**Temeljna konstrukcija** egzoskeleta koja se postavlja na ljudsku ruku mora biti izvedena **u skladu s anatomijom** ljudske ruke. Egzoskelet svojom nosivom konstrukcijom mora biti sličan ljudskoj ruci te joj omogućiti njen prirodan opseg kretanja, jer je nužno da korisnik noseći egzoskelet na svojoj ruci bude u mogućnosti vršiti sve kretnje definirane

opsegom kretanja ljudske ruke. Također, temeljnom konstrukcijom već se i njezinim oblikom i izvedbom mogu onemogućiti neke kretnje koje bi dovele u pitanje zdravlje čovjeka.

U svrhu ostvarivanja pomaka egzoskeleta koji nije ostvaren samo ljudskom snagom, egzoskelet mora posjedovati neki od oblika **pogonskih sustava**. Kao neljudski pogon egzoskeleta mogu se iskoristiti elektromotori, hidraulični i pneumatski sustavi ili njihove kombinacije. Njihov odabir određen je značajkama poput maksimalne snage, brzine i točnosti pokreta te sigurnosti njihove primjene u blizini ljudskog tijela.

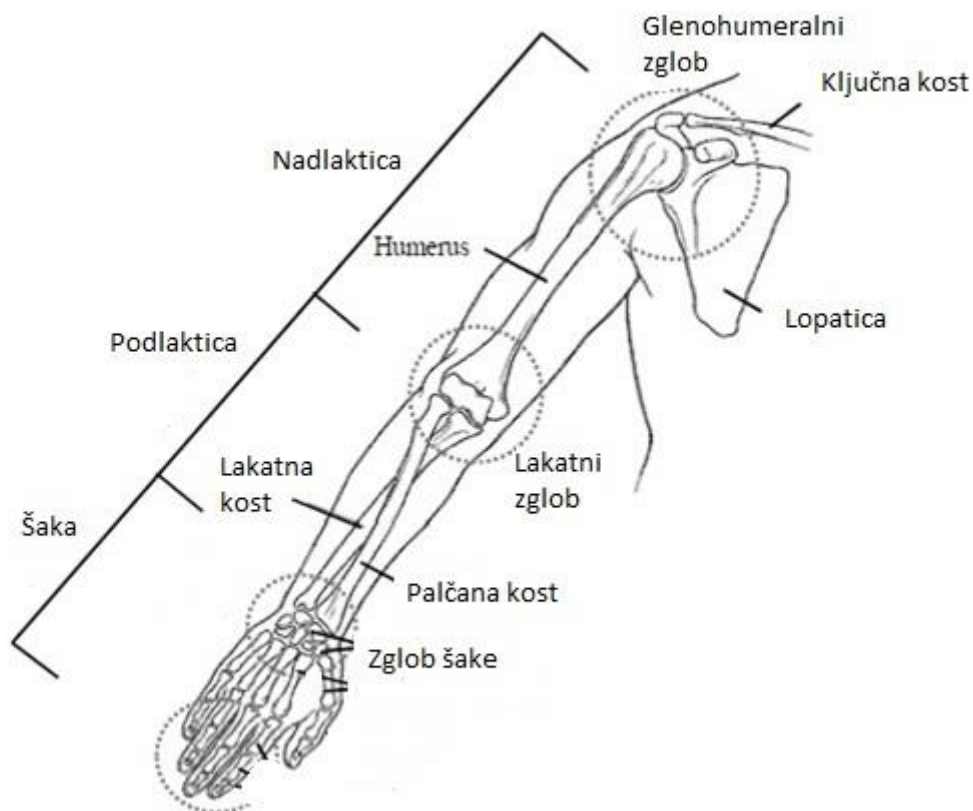
Uprkos tome, svako obavljanje pokreta koje je potpomognuto pogonskim sustavom umjetnog ljudskog egzoskeleta započinje od čovjeka. Čovjek svojim mišljenjem odlučuje napraviti određeni pomak rukom te mu egzoskelet kao izvršni dio mora to olakšati i omogućiti. U svrhu toga, potrebno je **ostvariti interakciju** između **čovjeka** koji generira signale pokreta i **egzoskeleta** kao izvršnog člana koji obavlja pokret. Komuniciranje čovjeka i egzoskeleta moguće je ostvariti posredstvom upravljačkih komponenti ili senzorskih sustava kojima egzoskelet dobiva informacije o pomacima ljudske ruke kako bi se oni potom ostvarili kroz pogonski dio egzoskeleta. Ipak, težnja je da se za potrebne informacije o željenim pomacima ruke koriste signali kojima ljudski mozak upravlja vlastitim tijelom. Ovim pristupom korisnik će upravljati svojim umjetnim egzoskeletom kao i svojom prirodnom rukom.

**Daljni zahtjevi** postavljeni na razvoj i konstruiranje egzoskeleta jesu mogućnost postavljanja i skidanja egzoskeleta s ruke, udobnost za korisnika, mobilnost, masa egzoskeleta i drugo.

## 4.2. OPSEG KRETANJA LJUDSKE RUKE

Za razvoj egzoskeleta ljudske ruke kao uređaja koji je nastavak na samu prirodnu ruku bitna je njena anatomija te opseg kretanja. Ljudska ruka (**Slika 16.**) je ud koji se nalazi na gornjem dijelu ljudskog tijela, a proteže se od ramenog zgloba sve do vrškova prstiju te obuhvaća tri osnovna dijela. To su nadlaktica, podlaktica i šaka, koje su sastavljene od pripadajućih kostiju, mišića, živaca, kože i ostalih organa. Ramena ili nadlaktična kost (*humerus*) je kost nadlaktice koja je uzglobljena s lopaticom u ramenom zglobu i time povezana na gornji dio tijela. Distalni kraj nadlaktice putem lakatnog zgloba uzglobljen je s kostima podlaktice koje se sastoje od palčane (*radius*) i lakatne (*ulna*) kosti. Kost podlaktice

zatim su uzglobljene na kostur šake posredstvom ručnog zgloba. Šaka s prstima sastoji se od 27 kostiju pomoću kojih su omogućene istanačane kretnje šake. Ljudskom rukom putem ramenog i lakatnog zgloba te zgloba šake ostvaruje se sedam stupnjeva slobode gibanja. Ramenim zglobom ostvaruju se tri stupnja slobode gibanja te po dva stupnja slobode gibanja putem lakatnog zgloba i zgloba šake.



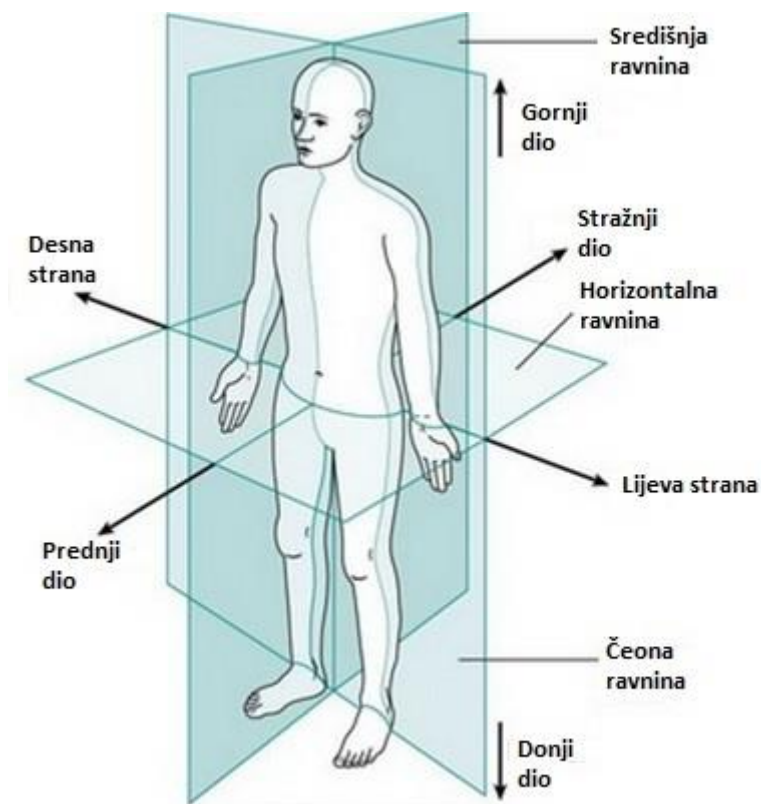
Slika 16. Ljudska ruka

Kako bi se opisao opseg kretanja ruke, ljudsko tijelo se promatra kroz tri temeljne tjelesne ravnine kojima su određeni položaji pojedinih dijelova tijela (**Slika 17.**). To su: središnja (sagitalna, medijana) ravnina, čeona (frontalna) ravnina i horizontalna (poprečna, transverzalna) ravnina. Za definiranje ovih ravnina promatra se čovječje tijelo u uspravnome položaju. Ruke čovjeka su ispružene prema dolje s dlanovima okrenutim prema naprijed. Za svaki daljnji opis gibanja pojedinih dijelova ljudske ruke uzima se ovaj položaj kao početno stanje.

Središnja ravnina je ravnina koja prolazi kroz tijelo, okomito na čelo čovjeka te pritom dijeli ljudsko tijelo na dvije simetrične polovice, lijevu i desnu.

Čeona ravnina prolazi kroz tijelo paralelno s čelom tako da je okomita na središnju ravninu i dijeli tijelo čovjeka na prednju (anterior) i stražnju (posterior) polovicu.

Horizontalna ravnina je ravnina okomita na središnju i čeonu ravninu te dijeli ljudsko tijelo na gornji (superior) i donji (inferior) dio.



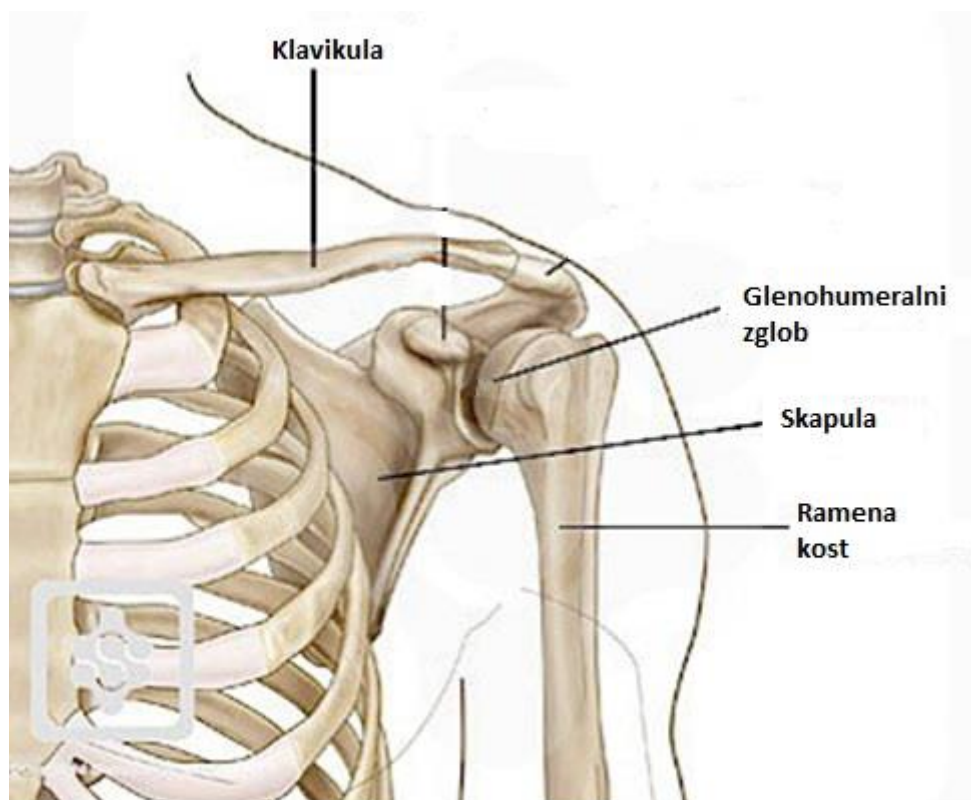
Slika 17. Anatomske ravnine čovjeka

Osim temeljnih anatomskih ravnina čovjeka, kako bi se lakše opisalo gibanje pojedinih dijelova tijela, definirane su i osnovne osi ljudskog tijela. Središnja os je os koja prolazi okomito na središnju ravninu, poprečna os je okomita na središnju os te čeonu ravninu i uzdužna os prolazi okomito na horizontalnu ravninu.

#### 4.2.1. Rameni zglob

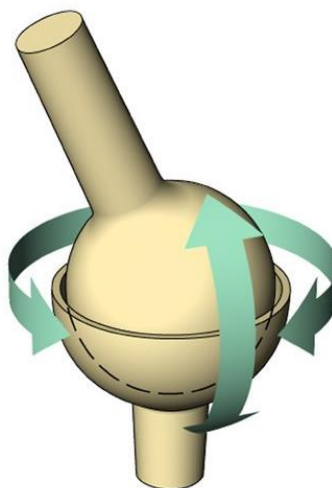
Rameni zglob čini povezni dio između nadlaktice, odnosno ramene kosti i gornjeg dijela čovjekova tijela. Sam rameni zglob je sustav sastavljen od triju manjih zglobova, to su glenohumeralni zglob, sternoklavikularni zglob i akromioklavikularni zglob. Kostí koje su

obuhvaćene u sustav ramenog zgloba su ramena kost, klavikula (ključna kost), skapula (kost lopatice) i prsna kost.



Slika 18. Rameni zglob [1]

Glenohumeralni zglob je sastavni dio ramenog zgloba te se ovim putem ostvaruje veza između ramene kosti i kosti lopatice. Vrlo je pokretljiv, a u tehničkom smislu može se opisati kao sferni zglob. Kost lopatice je nepomični dio ovog zgloba koji služi kao oslonac sfernom dijelu ramene kosti, koja je pomični dio. Putem ramenog zgloba omogućena je rotacija ramene kosti oko tri osi.



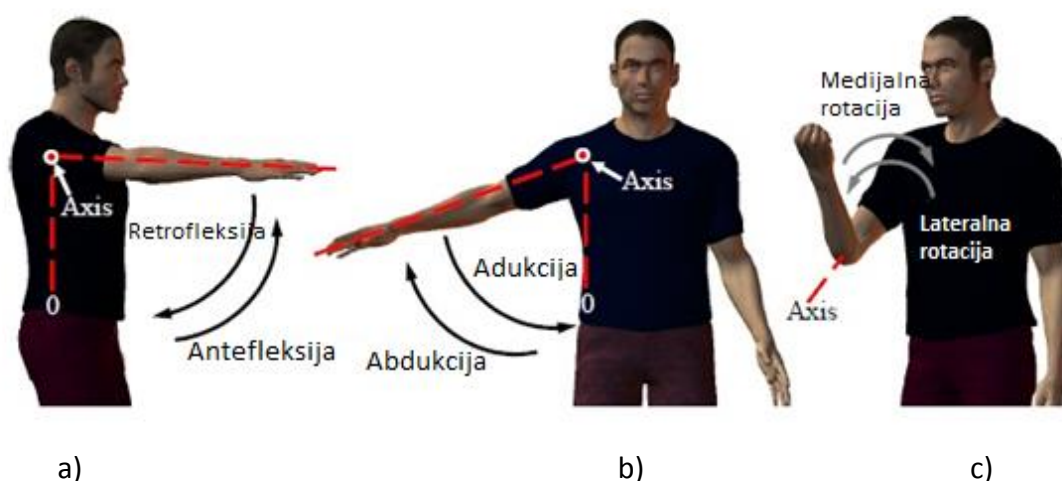
**Slika 19. Sferni zglob**

Akromioklavikularni zglob se nalazi na vrhu ramenog pojasa te čini spoj kosti lopatice i ključne kosti, a sternoklavikularni zglob čini spoj između ključne kosti i prsne kosti.

Za razvoj egzoskeleta za ljudsku ruku najznačajniji je glenohumeralni zglob kojim se ostvaruju tri stupnja slobode gibanja ruke. Preostali zglobovi ramenog zglobnog sustava odnose se na pomičnost glenohumeralnog zgloba koji u konačnici rezultiraju pomakom same ruke, no opseg kretanja putem ovih zglobova je u odnosu na opseg kretanja kroz glenohumeralni zglob vrlo malen. U ovom razmatranju razvoja egzoskeleta za ruku razmatra se realizacija samo glenohumeralnog zgloba.

Micanjem ruke po čeonj ravnini, odnosno oko središnje osi, razlikuju se: pokret primicanja ruke prema tijelu ili adukcija, te pokret odmicanja ruke od tijela ili abdukcija. Nadalje, micanjem ruke paralelno sa središnjom ravninom ili oko poprečne osi ostvaruju se predručenje i zaručenje, tj. antefleksija i retrofleksija. Oko uzdužne osi ramenim zglobom je omogućena još i rotacija nadlaktice prema unutra i van, odnosno medijalna i lateralna rotacija.

Raspon ovih pokreta je anatomijom čovjeka ograničen. Prosječan čovjek odmicanjem (abdukcijom) zakreće ruku do  $180^\circ$  oko poprečne osi od trupa tijela a primiče ju (adukcija) za  $75^\circ$ . Nadalje, predručenje (antefleksija) ostvaruje se za  $180^\circ$  od početnog položaja oko središnje osi, a zaručenje (retrofleksija) za  $60^\circ$ . Rotacijom iz početnog položaja prosječan čovjek može oko uzdužne osi nadlaktice ruku zakrenuti za  $100^\circ$  do  $110^\circ$  prema unutra te prema van za  $80^\circ$  do  $90^\circ$  (**Slika 20.**, **Tablica 1.**).



Slika 20. Slobode gibanja ramenog zgloba: a) antefleksija i retrofleksija, b) adukcija i abdukcija, c) rotacija [26]

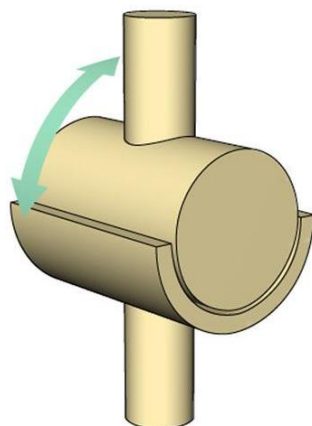
Tablica 1. Raspon pokreta putem ramenog zgloba

| Vrsta pokreta  | Odmicanje/Primicanje | Predručenje/Zaručenje | Rotacija:<br>Medijalna/Lateralna |
|----------------|----------------------|-----------------------|----------------------------------|
| Kut zakreta, ° | 180/75               | 180/60                | 100 do 110/80 do 90              |

#### 4.2.2. Lakatni zglob

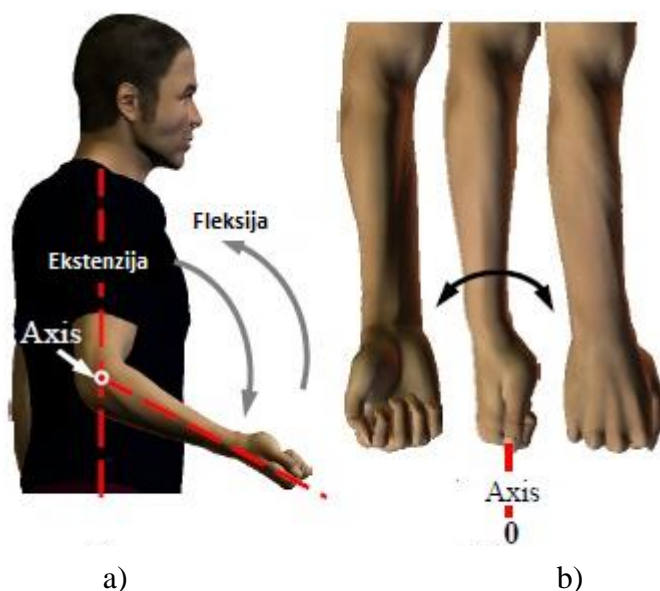
Lakatni zglob ostvaruje složenu poveznicu ramene kosti s palčanom i lakatnom kosti. Sastoji se od tri međusobno povezana zgloba – humeroulnarni, humeroradialni i radioulnarni, a zglobna čahura zajednička je za sva tri zgloba. Humeroulnarni zglob je jednostavni zglob kojim se ostvaruje pregibanje i ispruženje ruke te se u tehničkom smislu ostvaruje kao zglob šarke. Humeroradialni zglob je prema svojem obliku loptasti zglob gdje zglobne površine samo klize jedna po drugoj. Radioulnarni je jednostavni točkasti zglob kojim se ostvaruje rotacija oko uzdužne osi ramene kosti.





Slika 21. Zglob šarke

Kao takav spoj tri međusobno povezana zgloba, lakatni zglob je kutni i obrtni te omogućuje pregibanje i ispruženje ili fleksiju i ekstenziju podlaktice paralelno sa središnjom ravninom te rotaciju podlaktice oko uzdužne osi. Na taj se način ovim zglobom ostvaruju dva stupnja slobode gibanja. Prosječan čovjek ostvaruje pregibanje za  $145^\circ$  iz početnog položaja oko središnje osi te ispruženje do  $5^\circ$  oko iste osi. Rotaciju iz početnog položaja oko uzdužne osi prosječan čovjek ostvaruje za  $80^\circ$  do  $85^\circ$  prema unutarnjoj i vanskoj strani. (Slika 22., Tablica 2)



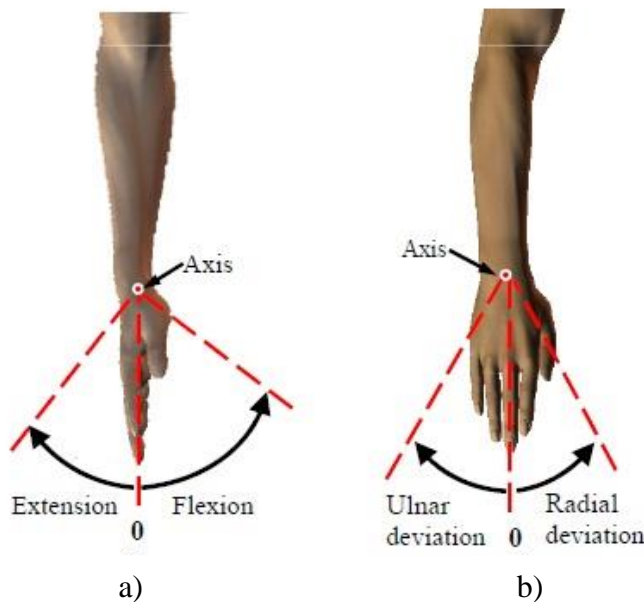
Slika 22. Lakatni zglob: a) pregibanje i ispruženje b) rotacija [26]

Tablica 2. Raspon pokreta putem lakatnog zgloba

| Vrsta pokreta  | Pregibanje/Ispruženje | Rotacija: Medijalna i Lateralna |
|----------------|-----------------------|---------------------------------|
| Kut zakreta, ° | 180/75                | 80 do 85                        |

#### 4.2.3. Zglob šake

Zglob šake sastavljen je od sedam skupina zglobova koji zajednički djeluju kao jajoliki zglob. Ovim zglobom ostvaruje se veza podlaktice, odnosno palčane i lakatne kosti sa šakom. Ovdje se ostvaruju još dva stupnja slobode gibanja. Pokretljivost šake ostvaruje se paralelno središnjoj ravnini u obliku pregibanja i ispruženja šake, te paralelno čeonj ravnini u obliku ulnarne i radijalne devijacije. Ova gibanja su također ograničena, odnosno šaku prosječan čovjek pregiba do 75 ° od početnog položaja oko središnje osi te ispružuje do 60 °. Oko poprečne osi, prosječan čovjek ostvaruje radijalnu devijaciju do 25 ° te ularnu do 35 °. (Slika 23., Tablica 3.)



Slika 23. Zglob šake: a) središnja ravnina b) čeonj ravnina [26]

Tablica 3. Raspon pokreta putem zgloba šake

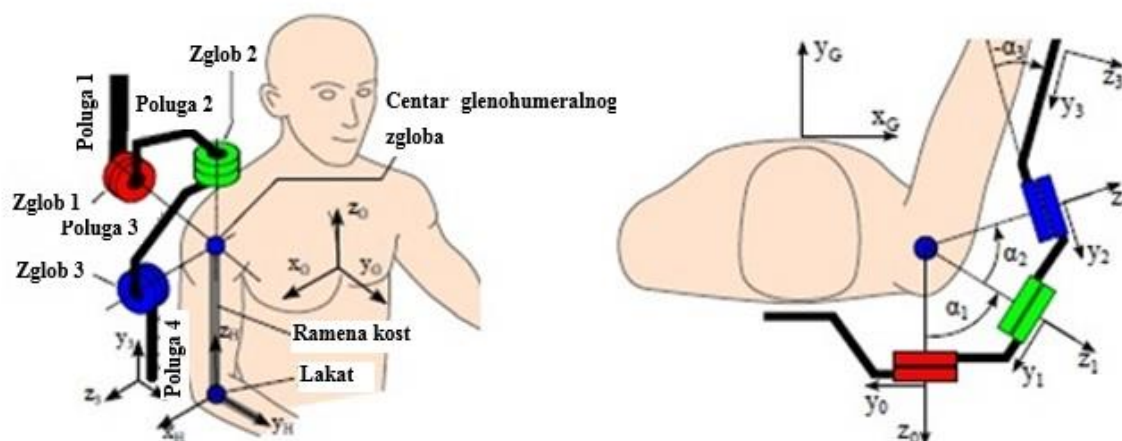
| Vrsta pokreta  | Pregibanje/Ispruženje | Devijacija:<br>Radijalna/Ulnarna |
|----------------|-----------------------|----------------------------------|
| Kut zakreta, ° | 70/60                 | 25 do 35                         |

### 4.3. RAZVOJ OSNOVNE KONSTRUKCIJE EGOSKELETA

Osnovna konstrukcija egzoskeleta ljudske ruke odnosi se na fizičku realizaciju mehanizma koji se postavlja na ruku čovjeka te mu omogućuje kretanje opisane opsegom gibanja ljudske ruke, a ne obuhvaća pogonske uređaje. Razvoj konstrukcije egzoskeleta ruke, kao umjetnog dodatka na ljudsku ruku, razlikuje se po konkretnoj namjeni uređaja. No, temeljna konstrukcija određena je anatomijom ljudske ruke gdje se postavljaju brojni zahtjevi povezani sa stupnjevima slobode gibanja same ljudske ruke. U točki 4.2. definirano je sedam stupnjeva slobode gibanja koje ruka ostvaruje kroz tri zgloba: rameni, lakatni te zglob šake. Težnja je da egzoskelet svojim oblikom prati oblik ljudske ruke, a da pritom i omogući njeno kretanje uz ograničenja koja su definirana anatomijom ljudske ruke. Stoga je potrebno, temeljnom konstrukcijom egzoskeleta, biti u mogućnosti izvršavati određen opseg kretanja ljudske ruke. Najveći problem kod temeljne konstrukcije egzoskeleta predstavlja rameni zglob. Najpokretljiviji dio ramenog zgloba jest glenohumeralni zglob koji ima značajke sfernog zgloba. Centar rotacije ovakvog zgloba nalazi se upravo unutar sfere zgloba te ostaje unutar sfere bez obzira na položaj komponenti koje se vezuju ovim zglobom. Egzoskelet ljudske ruke nalazi se s njene vanjske strane te se pojavljuje problem kod oblikovanja jer je centar rotacije egzoskeleta ramena nužno pomaknut u odnosu na glenohumeralni zglob. Ovo nepodudaranje osi oko kojih rotira ljudska ruka i osi oko kojih rotira sam egzoskelet predstavlja problem za konstrukcijsku izvedbu. U slučaju lakatnog zgloba, osi rotacije egzoskeleta i ljudske ruke se podudaraju pa nije teško pronaći centar rotacije.

### 4.3.1. Realizacija glenohumeralnog zgloba

Rameni dio egzoskeleta moguće je realizirati sustavom od tri zakretna zgloba (Slika 24.). Ovi zglobovi su međusobno povezani i zakrenuti tako da se njihove simetrale sijeku u jednoj točki. Ovakvim sustavom ostvaruju se tri stupnja slobode gibanja te ukoliko je sjecište osi zakretnih zglobova koincidentno s centrom rotacije glenohumeralnog zgloba, tada se centar rotacije glenohumeralnog zgloba i zgloba egzoskeleta poklapaju.

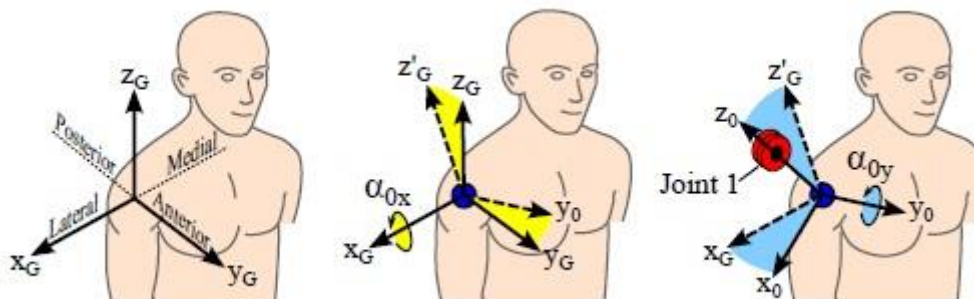


Slika 24. Oblikovanje ramena egzoskeleta [24]

Poluga 1 odnosi se na dio egzoskeleta koji je fiksiran na torzo tijela dok je Poluga 4 dio koji je fiksiran na ramenu kost. Navedenim sustavom od triju zglobova realiziraju se pomaci egzoskeleta sukladno ljudskim pomacima putem glenohumeralnog zgloba.

S obzirom da ovaj sustav s tri zakretna zgloba simulira sferni zglob, kinematiku ramene kosti opisuje se samo rotacijama. U tu svrhu definira se globalni koordinatni sustav čije su osi analogne temeljnim ljudskim osima. Orijentacija globalnog koordinatnog sustava je takva da je os  $z$  usmjerena prema gornjem dijelu ljudskog tijela, os  $y$  je usmjerena prema prednjem dijelu ljudskog tijela te je smjer osi  $x$  u skladu s desnim koordinatnim sustavom. Položaj ramene kosti opisan je matricom rotacije  $R_H$ , odnosno orijentacijom koordinatnog sustava ramene kosti u odnosu na globalni koordinatni sustav. U tu svrhu, definira se koordinatni sustav koji je fiksiran s ramenom kosti i orijentiran tako da mu je os  $z$  smještena u skladu s uzdužnom osi ramene kosti i usmjerena od distalnog dijela ramene kosti prema

glenohumeralnom zglobo, os  $y$  je usmjerena od lakta prema šaci za slučaj kada su nadlaktica i podlaktica pod  $90^\circ$ .



Slika 25. Odnos globalnog koordinatnog sustava i koordinatnog sustava ramene kosti [24]

U svrhu definiranja konačnog položaja Poluge 4 potrebno je prethodno definirati i položaje pojedinih zglobova i njihovih međusobnih veza jer je svaki pomak Poluge 4 ostvaren kroz sustav pomaka pojedinih zglobova. Orijehtaciju Poluge 1 opisuje matrica rotacije  $R_0$ , koja je određena rotacijama oko osi  $x$  za kut zakreta  $\alpha_{0x}$  te rotacijom oko osi  $y$  za kut zakreta  $\alpha_{0y}$ . Simetralna os svakog pojedinog zakretnog zgloba koincidentna je s osi  $z$  prethodne poluge, pa je tako matricom  $R_0$  definiran ujedno i položaj Zgloba 1:

$$R_0 = \begin{bmatrix} \cos \alpha_{0y} & 0 & \sin \alpha_{0y} \\ \sin \alpha_{0x} \sin \alpha_{0y} & \cos \alpha_{0x} & -\sin \alpha_{0x} \cos \alpha_{0y} \\ -\cos \alpha_{0x} \sin \alpha_{0y} & \sin \alpha_{0x} & \cos \alpha_{0x} \cos \alpha_{0y} \end{bmatrix}.$$

Za daljnje definiranje pozicije pojedinih poluga međusobni odnos zglobova u prostoru definiran je njihovim međusobnim zakretom središnjih osiju:  $\alpha_1$ ,  $\alpha_2$ , i  $\alpha_3$ . Ishodište koordinatnog sustava Poluge 2 nalazi se na njenom distalnom dijelu, odnosno u ishodišnoj točki zgloba 2. Os  $z$  koincidentna je sa simetralnom osi zgloba 2. Za definiranje orijentacije ovog koordinatnog sustava također se koristi matrica rotacije  $R_1$ , čiji su parametri kut zakreta Zgloba 2 oko  $z$  osi,  $\theta_1$  i kut zakreta Zgloba 2 u odnosu na Zglob 1,  $\alpha_1$ . Matrice rotacije za preostale veze  $R_2$  i  $R_3$  su slične i razlikuju se samo u vrijednostima parametara:

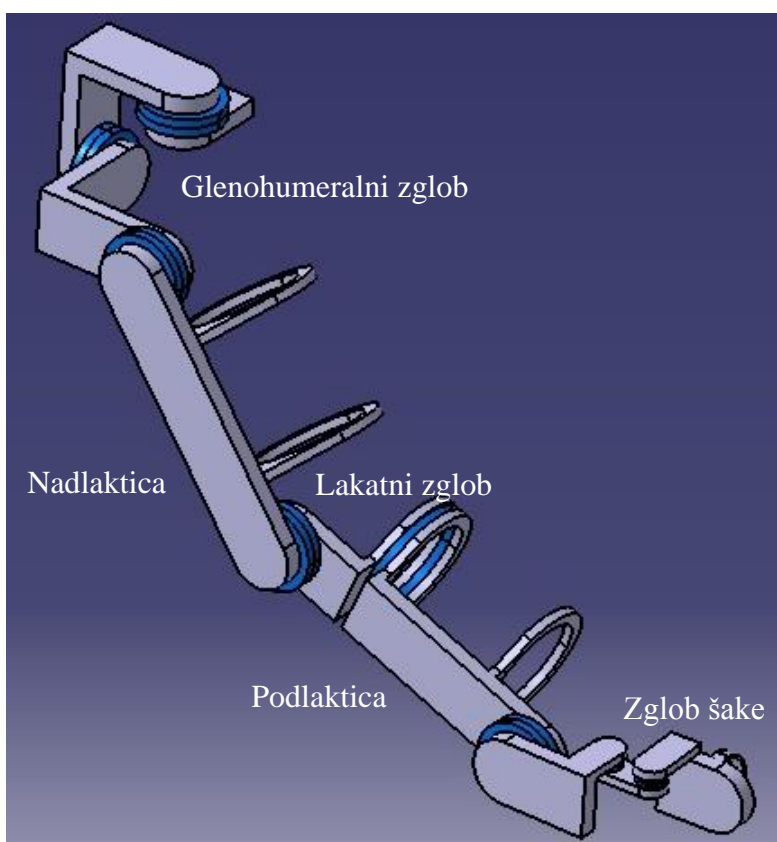
$$R_i = \begin{bmatrix} \cos \theta_i & -\sin \theta_i \cos \alpha_i & \sin \alpha_i \sin \alpha_i \\ \sin \theta_i & \cos \theta_i \cos \alpha_i & -\cos \theta_i \sin \alpha_i \\ 0 & \sin \alpha_i & \cos \alpha_i \end{bmatrix}, \quad i = 1, 2, 3.$$

### 4.3.2. Realizacija lakatnog zgloba i zgloba šake

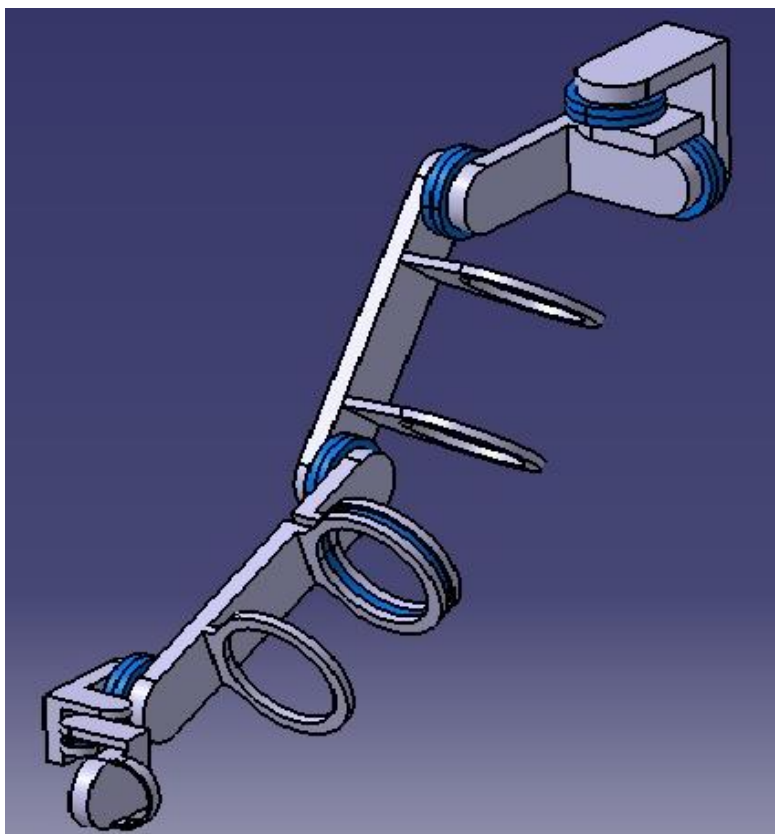
Za razliku od prethodno obrađenog glenohumeralnog zgloba, lakatni zglob egzoskeleta je lakše mehanički izvesti. Anatomijom je već opisano da se posredstvom lakatnog zgloba ostvaruju dva stupnja slobode gibanja. Mehanička konstrukcija egzoskeleta koja se tiče lakatnog zgloba izvediva je putem dva mehanička, zakretna zgloba koji moraju biti postavljeni uz ruku korisnika tako da se njihove središnje osi podudaraju s osima oko kojih se odvija rotacija putem prirodnog lakatnog zgloba. Na sličan način je moguće ostvariti gibanje egzoskeleta na području zgloba šake gdje se također odvijaju dva stupnja slobode gibanja opisana prethodnim osvrtom na anatomiju ljudske ruke.

### 4.3.3. Model egzoskeleta ljudske ruke

Bazirajući se na opseg kretanja ljudske ruke te stupnjeve slobode gibanja njezinih pojedinih zglobova, u nastavku je prikazana vlastito razvijena rudimentarna izvedba osnovne konstrukcije egzoskeleta za ljudsku ruku (slike 26. i 27.), modelirana u softveru CATIA.



Slika 26. Vlastita izvedba osnovne konstrukcije egzoskeleta ruke, vanjska strana



Slika 27. Vlastita izvedba osnovne konstrukcije egzoskeleta ruke, nutarnja strana

#### 4.4. NAČINI POKRETANJA UMJETNOG LJUDSKOG EGZOSKELETA

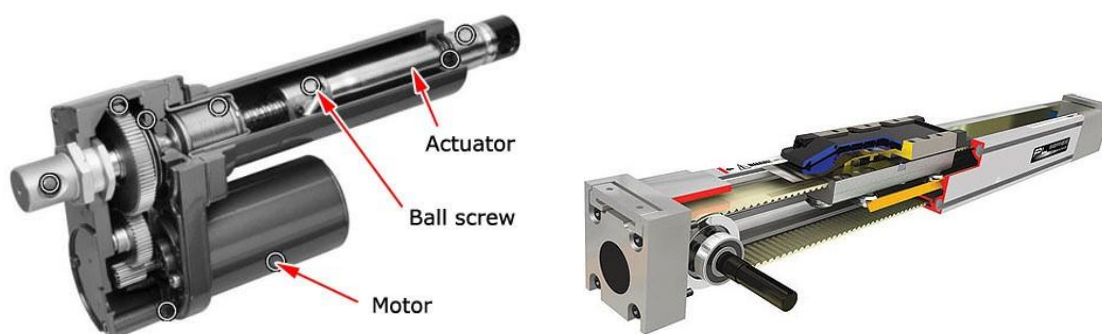
Kako bi se realizirale kretnje egzoskeleta koje nisu rezultat isključivo ljudske snage ili često u svrhu realizacije pokreta egzoskeleta snagom, preciznošću ili brzinom koja nadilazi ljudsku, potrebno je egzoskeletu dodijeliti vlastiti pogonski sustav. Dostupni načini pokretanja egzoskeleta su električnim, pneumatskim te hidrauličnim aktuatorima. Aktuatori su uređaji kojima se određen oblik energije pretvara u pomak. Kod egzoskeleta se to odnosi na korištenje vanjskog izvora energije za pokrete u skladu s korisnikovim namjerama. Aktuatori se prvenstveno razlikuju prema obliku energije koju pretvaraju u pomaka a mogu biti raznih izvedbi. Njihov odabir za pojedine dijelove egzoskeleta ovisan je o njihovim karakteristikama poput brzine, preciznosti i snazi pokreta, masi, cijeni, obliku energije i drugo.



#### 4.4.1. Električni aktuatori

Danas se u robotici najčešće koriste električni motori kao pogonski sustavi, istosmjerni, izmjenični i koračni. Električni motori za primjenu u aktuatorima su odlični za ostvarivanje vrlo brzih i preciznih pokreta dok zauzimaju vrlo malo prostora. Koristeći električnu energiju ovi aktuatori ne stvaraju buku te su zbog svojih jednostavnih izvedbi vrlo prikladni za upotrebu na egzoskeletima koji se tiče gornjeg dijela tijela. Ovim aktuatorima lako je ostvariti vrlo napredne metode kontrole kretanja.

Negativna strana je što za primjenu elektromotora na egzoskeletu dolaze u obzir izvedbe manjih masa. Kako bi se ostvarile željene snage pokreta egzoskeleta neizbježna je primjena i nekog od sustava za multipliciranje okretnog momenta elektromotora. Ti mehanizmi zauzimaju dodatan prostor, povećavaju masu i kompliciraju izvedbe egzoskeleta. Elektromotori za svoj rad zahtijevaju električnu energiju. Kako je mobilnost jedan od čestih zahtjeva egzoskeleta, primjena električnih aktuatora povlači i potrebu za razvijanjem baterija koje omogućuju vremenski dovoljno dugačak rad te su svojom masom prihvatljivi za smještanje na umjetni ljudski egzoskelet.



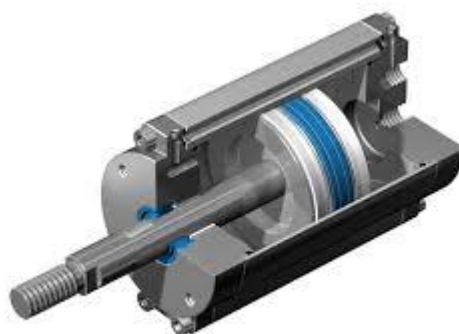
Slika 28. Električni aktuatori

#### 4.4.2. Pneumatski aktuatori

Pneumatski aktuatori su vrlo jeftini te su prikladni za ostvarivanje vrlo brzih pokreta, ostvarive su veće sile nego kod električnih. Pneumatski aktuatori koriste stlačeni plin, najčešće zrak, za prijenos snage. Nedostaci dolaze zbog stlačivosti plina. Ovo svojstvo plina, kao radnog medija loše utječe na zadržavanje željenog položaja egzoskeleta pod nekim opterećenjem, a i nelinearan odziv otežava njihovu kontrolu. Ovi aktuatori mogu biti vrlo malih dimenzija, no da bi radili, mora im se osigurati stlačeni plin što zahtijeva da se na

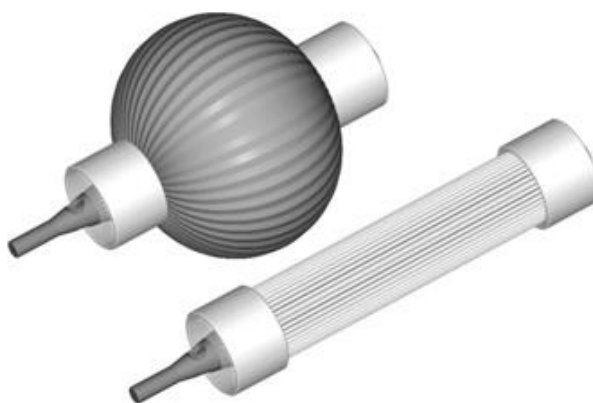


egzoskelet smjesti kompresor ili spremnik stlačenog plina, a to dodatno povećava masu i smanjuje pokretljivost egzoskeleta.



Slika 29. Pneumatski aktuator

Posebna izvedba pneumatskih aktuatora su *umjetni pneumatski mišići*. Ovaj oblik pneumatskog aktuatora vrlo je pogodan za primjenu na egzoskeletima zbog sličnosti djelovanja ljudskih i pneumatskih mišića. Kombinacijama ovih aktuatora mogu se ostvariti vrlo složeni pokreti. Pneumatski mišići sastavljeni su od elastične membrane koja je sa obje svoje strane spojena na dovod stlačenog plina. Izvana je membrana ojačana pletenim vlaknima. Dovođenjem zraka u membranu mišića, ona se radijalno širi te aksijalno sužava i što je iskoristivo za postizanje gibanja.



Slika 30. Pneumatski mišić

### 4.4.3. Hidraulični aktuatori

Hidrauličnim aktuatorima ostvaruju se vrlo velike snage pokreta. Za njihov rad koriste se stlačene kapljevine te se sile prenose koristeći tlak kapljevine. Usprkos velikoj snazi ostvarivoj hidrauličnim aktuatorima, njihove izvedbe kompliciraju nužna prisutnost pumpe kojom se osigura dovod stlačene kapljevine te često sustav za povrat kapljevine. Kao radna kapljevina u hidrauličnim sustavima redovito se koriste ulja. Pojave curenja ulja u ovim sustavima nisu rijetkost te zbog nečiste radne okoline nisu prikladni za primjenu egzoskeleta za ljudsku ruku, kao uređaja koji se postavlja na samo ljudsko tijelo.



Slika 31. Hidraulični aktuator

### 4.4.4. Uspredba aktuatora

Tablicom 4. dana je usporedba osnovnih značajki aktuatora s obzirom na njihovu primjenjivost u egzoskeletima.

Tablica 4. Uspredba aktuatora

| Značajka\Vrsta aktuatora | Pneumatski aktuatori | Hidraulični aktuatori | Električni aktuatori |
|--------------------------|----------------------|-----------------------|----------------------|
| Snaga                    | Srednja              | Velika                | Mala                 |
| Brzina                   | Velika               | Srednja               | Velika               |
| Upravljanje              | Otežano              | Jednostavno           | Jednostavno          |
| Cijena                   | Mala                 | Visoka                | Srednja              |

## 4.5. NAČINI INTERAKCIJE ČOVJEKA I EGZOSKELETA

Osim samog pogonskog sustava egzoskeleta, postavlja se pitanje i načina ostvarivanja interakcije između korisnika i egzoskeleta. Svaka zadaća koju egzoskelet mora obaviti kreće od korisnikovih namjera kojem je u tu svrhu potrebno omogućiti komunikaciju s uređajem. Egzoskeleti koji se primjenjuju za neke rutinske poslove mogu raditi prema nekom unaprijed definiranom programu, no težnja je postizanja egzoskeleta ljudske ruke kojim će čovjek moći rukovati jednako kao i svojom prirodnom rukom. U tu svrhu potrebno je razmotriti načine na koje korisnik može svoje namjere prenijeti na egzoskelet.

### 4.5.1. Interakcija kontrolnim upravljačima

Kao što je to slučaj u prije navedenom primjeru egzoskeleta ReWalk, egzoskeleti mogu imati unaprijed definiranu radnju koju obavljaju putem svojih pogonskih dijelova. Način interakcije korisnika i egzoskeleta se odvija putem upravljačkog uređaja kojim korisnik pokreće svoj egzoskelet te odabire radnje koje je egzoskelet u mogućnosti izvršavati.

### 4.5.2. Interakcija nebiološkim signalima

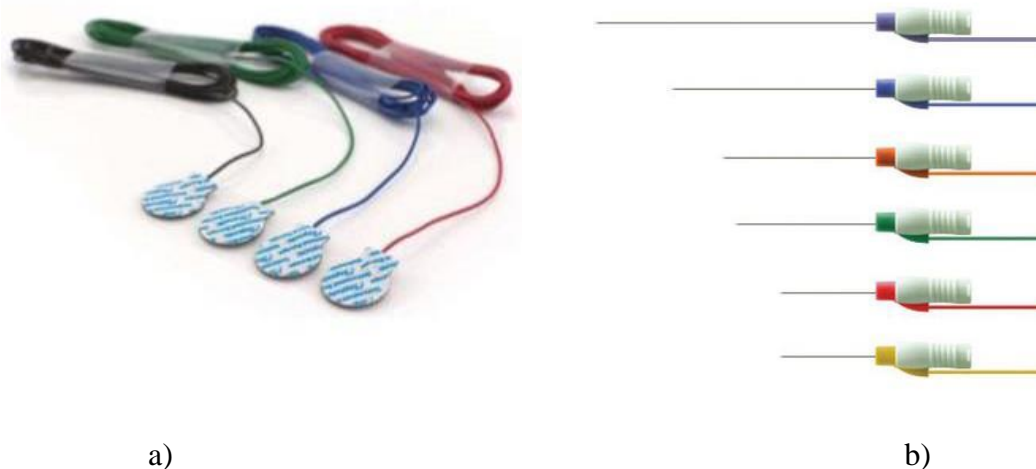
Mogući načini interakcije korisnika i egzoskeleta su posredstvom senzorskih sustava kojima se detektiraju nebiološki signali koji upućuju na neki pokret. Ti signali rezultat su pobuda djelovanjem sila ili drugih veličina kada korisnik unutar egzoskeleta želi obaviti neku radnju. Sustavom senzora detektiraju se određene veličine koje ukazuju na neku kretnju kako bi se kreirao signal egzoskeletu da učini isto. Ovakvim načinom interakcije korisnik je neovisan o nekom unaprijed definiranom programu te je u mogućnosti obavljati proizvoljne kretnje, no zahtijeva i od korisnika da bude sposoban obavljati kretnje kojima se pobuđuje egzoskelet.

### 4.5.3. Interakcija putem bioloških signala (elektromiografija)

Ovakvim pristupom ostvarivanja interakcije čovjeka i stroja nastoje se prepoznati i iskoristiti signali kojima se vrši interakcija pojedinih organa čovjekova tijela.

Elektromiografija (EMG) je metoda koja se koristi u medicini u svrhu ispitivanja funkcije perifernog živčanog sustava u stanjima mirovanja i pokreta. Rezultat ovog postupka je električni signal nekog mišića koji govori o njegovoj aktivnosti te se bilježi na osciloskopu ili se čuje putem zvučnika. Osim što je električni signal mišića, nastao njegovom aktivnošću, zabilježen na ekranu nekog osciloskopa, moguće ga je iskoristiti za prepoznavanje kretanja čovjeka.

Za postupak elektromiografije koriste se elektrode koje se smještaju na mjestima pojedinih mišića te se povezuju na uređaj koji se naziva elektromiograf. Postoje dvije izvedbe elektrodi kojima se sakuplja informacija o mišićnoj aktivnosti. Jedna izvedba je u obliku površinskih elektroda koje se smještaju na kožu na dijelu gdje se nalazi mišić. Ova izvedba elektrodi je bezbolna, no postoji druga izvedba koja dolazi u obliku igličnih elektroda. Ova vrsta elektrodi umeće se u mišić poput injekcije. Ove elektrode koriste se za ispitivanje nekih dublje lociranih mišića, a mogu prouzročiti bol na mjestu uboda pa nisu prikladne za primjenu kod egzoskeleta.



Slika 32. Elektrode: a) površinske, b) iglične

Zanimljivo razmatranje kod ovog pristupa interakcije čovjeka i uređaja jest promjena smjera upravljanja. Naime, da se umjesto djelovanja na osnovi praćenja signala iz mišića, mišići kontrolirano stimuliraju te u konačnici da ne upravlja čovjek uređajem nego uređaj čovjekom.<sup>3</sup>

<sup>3</sup> Odmah je očito da je ovo razmatranje od značaja prije svega u medicini.

## 5. ZAKLJUČAK

Umjetni ljudski egzoskeleti česta su tema u raznim zabavnim, znanstveno-fantastičnim radovima gdje je egzoskelet prezentiran kao uređaj koji se može iskoristiti u raznim područjima ljudskog djelovanja, nadilazeći frustraciju čovjeka ograničenjima vlastitog tijela. Egzoskeleti su redovito prikazivani kao uređaji s jasnom funkcijom da korisniku omoguće obavljanje zadataka snagom, brzinom i spretnošću koje znatno nadilaze ljudsku. Česte pojave ideja o umjetnim ljudskim egzoskeletima kroz povijest vidljive su i na primjeru oklopa za ratnike. Danas, razvojem tehnike, sve se više prepoznaje značaj egzoskeleta za praktičnu primjenu, posebno u područjima kao što su medicina, proizvodnja, uslužne djelatnosti i obrana. Tako je utrka za razvijanjem efikasnih i profitabilnih umjetnih ljudskih egzoskeleta danas u punom jeku. Ipak, premda brojne kompanije rade na razvijanju ljudskog egzoskeleta, i danas su ovi uređaji još uvijek nedovoljno razvijeni za širu praktičnu primjenu.

Ljudsko tijelo je vrlo složen i napredan sustav. Pokušaj simuliranja njegova djelovanja ili pak dodatnog poboljšanja predstavlja velik izazov. Kroz pregled nekih od pokušaja razvijanja egzoskeleta vidljivo je da se pojavljuju brojni problemi i poteškoće, koji provociraju suvremenu tehnologiju na daljnji razvoj i istraživanja na raznim područjima. Sveprisutni problem kod raznih pokušaja razvijanja egzoskeleta je mobilni izvor napajanja koji će pogoniti uređaj dulje vrijeme.

U svrhu stjecanja uvida u osnovnu problematiku razvoja egzoskeleta, ovim radom su razmotrene mogućnosti razvijanja egzoskeleta za ljudsku ruku. Definirani su zahtjevi na egzoskelet kojima je njegov razvoj popraćen. Vidljiva je potreba poznavanja anatomije ljudskog tijela i istraživanja ljudskog djelovanja. Definiranjem opsega kretanja ljudske ruke stvara se jasnija slika o izvedbi osnovne konstrukcije egzoskeleta te su u nastavku razmotrene mogućnosti pogona egzoskeleta te ostvarivanja interakcije s korisnikom. Daljnjim radom, želja je usavršiti osnovnu konstrukciju egzoskeleta ruke te ju fizički realizirati.

Današnje postojanje umjetnih ljudskih egzoskeleta još je uvijek daleko iza ideja koje se prikazuju znanstveno-fantastičnim radovima, premda se razni prototipovi i istraživanja na području egzoskeleta sve češće pojavljuju i populariziraju u medijima. Prirodna karakteristika čovjeka je konstantna potraga za načinima kako da sebi olakša obavljanje raznih poslova. Za očekivati je da će se kroz budući razvoj tehnologije razviti i egzoskeleti za širu primjenu, dok onima za pomoć paraplegičarima predstoji skora komercijalizacija.

## 6. LITERATURA

- [1] P. Keros, M. Pećina, M. Ivančić-Košuta, „Temelji anatomije čovjeka,“ Naklada Ljevak, Zagreb, 1999.
- [2] J. Petrić, „Hidraulika i pneumatika, 1. dio“, Fakultet strojarstva i brodogradnje Zagreb, 2012.
- [3] [http://titan.fsb.hr/~zkunica/nastava/pms/roboti\\_manip.pdf](http://titan.fsb.hr/~zkunica/nastava/pms/roboti_manip.pdf), Pristupljeno: 2017-09-02.
- [4] <http://www.bug.hr/bug/tekst/egzoskeleti/94906.aspx>, Pristupljeno: 2017-08-16.
- [5] <http://cyberneticzoo.com/walking-machines/1890-assisted-walking-device-nicholas-yagn-russian/>, Pristupljeno: 2017-05-04.
- [6] [http://ri.cmu.edu/pub\\_files/pub3/raibert\\_marc\\_h\\_1983\\_1/raibert\\_marc\\_h\\_1983\\_1.pdf](http://ri.cmu.edu/pub_files/pub3/raibert_marc_h_1983_1/raibert_marc_h_1983_1.pdf), Pristupljeno: 2017-07-21
- [7] <http://www.pupin.rs/RnDProfile/pdf/exoskeletons.pdf>, Pristupljeno: 2017-05-15.
- [8] <http://science.howstuffworks.com/exoskeleton1.htm>, Pristupljeno: 2017-05-20.
- [9] <https://www.lifewire.com/human-enhancement-technologies-2495594>, Pristupljeno: 2017-11-16.
- [10] <http://cyberneticzoo.com/man-amplifiers/1991-%E2%80%93-pitman-%E2%80%93-jeff-moore-american/>, Pristupljeno: 2017-06-29
- [11] <https://competition.adesignaward.com/design.php?ID=45387>, Pristupljeno: 2017-06-19
- [12] <http://www.makeuseof.com/tag/bionic-humans-exoskeleton-technology-redefining-limits/>, Pristupljeno: 2017-07-25
- [13] <http://www.seattlepi.com/business/article/Man-s-dream-is-that-Lifesuit-will-help-paralyzed-1168384.php>, Pristupljeno: 2017-09-13
- [14] <https://www.robeco.com/en/insights/2016/11/suit-yourself-exoskeletons-from-science-fiction-to-reality.html>, Pristupljeno: 2017-09-07
- [15] <http://www.thehacksmith.ca/exoskeleton-power-systems-2/>, Pristupljeno: 2017-09-18
- [16] [https://en.wikipedia.org/wiki/Starship\\_Troopers](https://en.wikipedia.org/wiki/Starship_Troopers), Pristupljeno: 2017-05-26

- [17] <http://amazingstoriesmag.com/2013/05/the-iron-man-cometh/>, Pristupljeno: 2017-05-26
- [18] <http://www.army-technology.com/projects/human-universal-load-carrier-hulc/>, Pristupljeno: 2017-06-07
- [19] <http://exoskeletonreport.com/2016/07/military-exoskeletons/>, Pristupljeno: 2017-06-07
- [20] <http://exoskeletonreport.com/2016/06/medical-exoskeletons/>, Pristupljeno: 2017-06-07
- [21] <http://exoskeletonreport.com/2015/08/types-and-classifications-of-exoskeletons/>, Pristupljeno: 2017-07-12
- [22] <https://repository.tudelft.nl/islandora/object/uuid%3A8cf37c65-a48c-476e-8dcc-eb97c06c26d9>, Pristupljeno: 2017-08-02
- [23] <http://www.nanalyze.com/2017/01/exoskeleton-definition-wearable-robots/>, Pristupljeno: 2017-07-30
- [24] [https://link.springer.com/chapter/10.1007/978-3-319-07488-7\\_17](https://link.springer.com/chapter/10.1007/978-3-319-07488-7_17), Pristupljeno 2017-06-15
- [25] <https://bib.irb.hr/datoteka/428717.misic.pdf>, Pristupljeno: 2017-09-17
- [26] R. Chandra Gopura, „Development and Control of Upper-Limb Exoskeleton Robots,“ University of Moratuwa, Sri Lanka, 2008.
- [27] <http://www.pupin.rs/RnDProfile/history.html>, Pristupljeno: 2017-05-12.