

# Analiza čvrstoće tremola gitare

---

**Vukovojac, Marin**

**Undergraduate thesis / Završni rad**

**2017**

*Degree Grantor / Ustanova koja je dodijelila akademski / stručni stupanj:* **University of Zagreb, Faculty of Mechanical Engineering and Naval Architecture / Sveučilište u Zagrebu, Fakultet strojarstva i brodogradnje**

*Permanent link / Trajna poveznica:* <https://um.nsk.hr/um:nbn:hr:235:247733>

*Rights / Prava:* [In copyright](#)/[Zaštićeno autorskim pravom.](#)

*Download date / Datum preuzimanja:* **2024-07-10**

*Repository / Repozitorij:*

[Repository of Faculty of Mechanical Engineering and Naval Architecture University of Zagreb](#)



SVEUČILIŠTE U ZAGREBU  
FAKULTET STROJARSTVA I BRODOGRADNJE

# ZAVRŠNI RAD

**Marin Vukovojac**

Zagreb, 2017.

SVEUČILIŠTE U ZAGREBU  
FAKULTET STROJARSTVA I BRODOGRADNJE

# ZAVRŠNI RAD

Mentor:

Doc. dr. sc. Ivica Skozrit

Student:

Marin Vukovojac

Zagreb, 2017.

Izjavljujem da sam ovaj rad izradio samostalno koristeći znanja stečena tijekom studija i navedenu literaturu.

Zahvaljujem se mentoru doc. dr. sc. Ivici Skozritu na pomoći i usmjeravanju tijekom izrade ovog završnog rada.

Marin Vukovojac



SVEUČILIŠTE U ZAGREBU  
**FAKULTET STROJARSTVA I BRODOGRADNJE**



Središnje povjerenstvo za završne i diplomske ispite  
Povjerenstvo za završne ispite studija strojarstva za smjerove:  
procesno-energetski, konstrukcijski, brodstrojarski i inženjersko modeliranje i računalne simulacije

Sveučilište u Zagrebu Fakultet strojarstva i brodogradnje	
Datum	Prilog
Klasa:	
Ur.broj:	

## ZAVRŠNI ZADATAK

Student: **Vukovojac Marin**

Mat. br.: 0035190879

Naslov rada na hrvatskom jeziku: **Analiza čvrstoće tremola gitare**

Naslov rada na engleskom jeziku: **Strength Analysis of Guitar Tremolo**

Opis zadatka:

Tremolo je mehanički uređaj na žičanim trzalačkim instrumentima, tj. gitari koji ima više funkcija. Prva je da se na njemu nalaze sedla za žice koja uz koblicu na vratu gitare služe kao oslonci za žice između kojih one vibriraju kada se primjeni uzbuda, tj. trzaj. Druga je da se pomoću njega, uz primjenu ručne sile, mogu mijenjati tonovi na gitari. Njime se smanjuje, tj. povećava sila u žicama, što znači da će se smanjiti odnosno povećati duljina žice što zapravo rezultira promjenom frekvencije vibriranja žice (visine tona).

Na temelju numeričkog modela dobivenog mjerenjem stvarnog tremola, definiranih rubnih uvjeta i procjene opterećenja, potrebno je provjeriti da li navedeni konstrukcijski dio zadovoljava uvjet čvrstoće tj. izvršiti kontrolni proračun. Proračun provesti numerički primjenom programskog paketa Abaqus® koji se temelji na metodi konačnih elemenata. U numeričkim analizama koristiti dostupne konačne elemente iz baze programskog paketa. Potrebno je izvršiti verifikaciju primijenjenih konačnih elemenata i procedura na jednostavnijim problemima te rezultate usporediti s dostupnim analitičkim rezultatima. Osim toga, za proračunski model potrebno je odrediti optimalnu mrežu konačnih elemenata te prikazati konvergenciju rješenja.

U radu treba navesti korištenu literaturu i eventualno dobivenu pomoć.

Zadatak zadan:  
30. studenog 2016.

Rok predaje rada:  
**1. rok:** 24. veljače 2017.  
**2. rok (izvanredni):** 28. lipnja 2017.  
**3. rok:** 22. rujna 2017.

Predviđeni datumi obrane:  
**1. rok:** 27.2. - 03.03. 2017.  
**2. rok (izvanredni):** 30. 06. 2017.  
**3. rok:** 25.9. - 29. 09. 2017.

Zadatak zadao:

*Skozrit Ivica*  
Doc. dr. sc. Ivica Skozrit

Predsjednik Povjerenstva:

*Balen*  
Prof. dr. sc. Igor Balen

## SADRŽAJ

SADRŽAJ .....	III
POPIS SLIKA .....	IV
POPIS TABLICA.....	V
POPIS OZNAKA .....	VI
SAŽETAK.....	1
SUMMARY .....	2
1. UVOD.....	3
1.1. Kauffman Vibrola .....	3
1.2. Bigsby tremolo.....	3
1.3. Synchronised tremolo .....	4
1.4. Floating tremolo.....	6
2. RAČUNANJE OPEREĆENJA .....	7
2.1. Vlačne sile u žicama .....	7
2.1.1. Frekvencije tonova.....	7
2.1.2. Računanje sila u žicama u početnom položaju .....	9
2.1.3. Računanje sila u žicama u konačnom položaju .....	15
2.2.1. Sile u oprugama u početnom položaju.....	20
2.2.2. Sile u oprugama u konačnom položaju.....	21
3. NUMERIČKA ANALIZA .....	24
3.1. Konačni element C3D10.....	24
3.2. Izrada 3D modela tremola.....	25
3.3. Rubni uvjeti.....	27
3.4. Opterećenja .....	28
3.3.1. Definiranje sila u početnom položaju .....	28
3.3.2. Definiranje sila u konačnom položaju .....	31
3.5. Konvergencija i verifikacija.....	33
3.4.1. Reaktivne sile pri početnom položaju tremola.....	34
3.4.2. Reaktivne sile pri konačnom položaju tremola.....	35
3.6. Naprezanja i pomaci .....	36
4. ZAKLJUČAK.....	41
LITERATURA.....	43
PRILOZI.....	45

## POPIS SLIKA

Slika 1.	Vibrola na gitari Rickenbacker Electro Spanish [2].....	3
Slika 2.	Dijelovi Bigsby tremola [3].....	4
Slika 3.	Položaj opruge kod Bigsby tremola [4].....	4
Slika 4.	Synchronised tremolo [5] .....	5
Slika 5.	Prikaz rada synchronised tremola [6] .....	5
Slika 6.	Floating tremolo na gitari Fender Jaguar [7].....	6
Slika 7.	Shema mehanizma Floating tremola [8].....	6
Slika 8.	Dijelovi električne gitare [9] .....	7
Slika 9.	Raspored osnovnih tonova prema standardnom ugađanju [10] .....	8
Slika 10.	Brojanje polutonova od A4 do E4 .....	8
Slika 11.	Model opterećenja žice.....	9
Slika 12.	D'Addario kalkulator sile u žici [15] .....	12
Slika 13.	Djelovanje sile u žici na sedlo .....	13
Slika 14.	Rastavljanje sile u žici na komponente .....	13
Slika 15.	Djelovanje sila na sklop sedla (početni položaj) .....	14
Slika 16.	Brojanje polutonova od E2 do A0 .....	16
Slika 17.	Djelovanje sila na sklop sedla (konačni položaj) .....	17
Slika 18.	Spoj kandže, opruga i bloka tremola [16] .....	18
Slika 19.	Sustav opruge i utega u vertikalnom sustavu .....	19
Slika 20.	Sile koje djeluju na blok tremola.....	20
Slika 21.	Početni i konačni položaj tremola .....	21
Slika 22.	Duljine opruga kod početnog i konačnog položaja .....	22
Slika 23.	Djelovanje ručne sile na ručicu tremola .....	23
Slika 24.	Trodimenzijski element C3D10 [20].....	24
Slika 25.	Tremolo na 3D modelu tijela gitare .....	25
Slika 26.	Stvarni model tremola za numeričku analizu .....	26
Slika 27.	Pojednostavljeni model tremola za numeričku analizu .....	26
Slika 28.	Shema rubnih uvjeta.....	27
Slika 29.	Definiranje pomičnog oslonca.....	27
Slika 30.	Definiranje nepomičnog oslonca.....	28
Slika 31.	Tlak na ploču u ravnini $xz$ .....	29
Slika 32.	Tlak na ploču u ravnini $yz$ .....	30
Slika 33.	Tlak završetka žice na blok tremola u ravnini $xz$ .....	31
Slika 34.	Tlak dlana na ručicu tremola .....	33
Slika 35.	Kreiranje path-a i odabir čvorova.....	34
Slika 36.	Konvergencija za početni položaj tremola .....	35
Slika 37.	Konvergencija za konačni položaj tremola .....	36
Slika 38.	Naprezanja u gornjoj strani ploče pri početnom položaju tremola .....	37
Slika 39.	Naprezanja u donjem dijelu ploče pri početnom položaju tremola.....	37
Slika 40.	Koncentracija naprezanja .....	38
Slika 41.	Pomaci komponenti pri početnom položaju tremola.....	38
Slika 42.	Naprezanja u donjem dijelu ručice pri konačnom položaju tremola.....	39
Slika 43.	Naprezanja u gornjem dijelu ručice pri konačnom položaju tremola.....	39
Slika 44.	Pomaci komponenti pri konačnom položaju tremola.....	40

## POPIS TABLICA

Tablica 1. Frekvencije osnovnih tonova pri standardnom ugađanju.....	9
Tablica 2. Linearna gustoća žica .....	12
Tablica 3. Sila u žici kod početnog položaja tremola.....	12
Tablica 4. Komponente sile u žici kod početnog položaja tremola.....	14
Tablica 5. Iznosi sila koje djeluju na ploču .....	15
Tablica 6. Sile u žicama kod konačnog položaja tremola .....	16
Tablica 7. Komponente sile u žici kod konačnog položaja tremola.....	17
Tablica 8. Komponente sile u žici kod konačnog položaja tremola.....	18
Tablica 9. Tlak imbus vijka na ploču tremola (početni položaj).....	29
Tablica 10. Tlak glave vijka na ploču tremola (početni položaj) .....	30
Tablica 11. Tlak završetka žice na blok tremola (početni položaj) .....	31
Tablica 12. Tlak imbus vijka na ploču tremola (konačni položaj) .....	32
Tablica 13. Tlak glave vijka na ploču tremola (konačni položaj) .....	32
Tablica 14. Tlak završetka žice na blok tremola (konačni položaj) .....	32
Tablica 15. Numerički izračunate sile u opruzi pri početnom položaju tremola.....	34
Tablica 16. Usporedba iznosa sila pri početnom položaju tremola.....	35
Tablica 17. Numerički izračunate sile u opruzi pri konačnom položaju tremola.....	35
Tablica 18. Usporedba iznosa sila pri početnom položaju tremola.....	36



**POPIS OZNAKA**

$a$	-	konstanta
$a_i$	-	koeficijenti interpolacijskih polinoma
$A$	-	amplituda vala
$A_{iv}$	$m^2$	površina čela stabla imbus vijka
$A_{kv1}$	$m^2$	površina kružnog vijenca, tj. razlika površina glave vijka i provrta ploče tremola
$A_{kv2}$	$m^2$	površina kružnog vijenca na koju naliježe završetak žice
$A_r$	$m^2$	projekcija površina ručice tremola koju pritišće dlan ruke
$c_{op}, c_{op1}, c_{op2}, c_{op3}$	N/mm	konstanta krutosti opruge
$d_1$	mm, m	promjer stabla imbus vijka
$d_{gv}$	mm, m	promjer glave vijka
$D_{pr}$	mm, m	unutarnji promjer provrta na ploči tremola
$d_r$	mm, m	vanjski promjer ručice tremola
$g$	$m/s^2$	ubrzanje sile teže
$f_0$	Hz	frekvencija koncertnog (standardnog) ugađanja
$f_n$	Hz	frekvencija traženog tona
$F_h$	N	horizontalna sila na ploču tremola kod početnog položaja
$F_{h,uk}$	N	suma horizontalnih sila na ploču tremola kod početnog položaja
$F_{k,h}$	N	horizontalna sila na ploču tremola kod konačnog položaja
$F_{k,h,uk}$	N	suma horizontalnih sila na ploču tremola kod konačnog položaja
$F_{k,v}$	N	vertikalna sila na ploču tremola kod konačnog položaja
$F_{k,v,uk}$	N	suma vertikalnih sila na ploču tremola kod konačnog položaja
$F_{op}$	N	vlačna sila u opruzi kod početnog položaja tremola
$F_{op,k}$	N	vlačna sila u opruzi kod konačnog položaja tremola

$F_{op,uk}$	N	suma početnih opružnih sila
$F_{op,k,uk}$	N	suma konačnih opružnih sila
$F_r$	N	sila na ručicu tremola
$F_{ut}$	N	težina utega
$F_v$	N	vertikalna sila na ploču tremola kod početnog položaja
$F_{v,uk}$	N	suma vertikalnih sila na ploču tremola kod početnog položaja
$F_{\dot{z}}$	N	vlačna sila u žici kod početnog položaja tremola
$F_{\dot{z},h}$	N	horizontalna komponenta sile $F_{\dot{z}}$
$F_{\dot{z},k}$	N	vlačna sila u žici kod konačnog položaja tremola
$F_{\dot{z},kh}$	N	horizontalna komponenta sile $F_{\dot{z},k}$
$F_{\dot{z},kv}$	N	vertikalna komponenta sile $F_{\dot{z},k}$
$F_{\dot{z},v}$	N	vertikalna komponenta sile $F_{\dot{z}}$
$F_{\dot{z},uk}$	N	suma sila u žicama kod početnog položaja tremola
$F_{\dot{z},k,uk}$	N	suma sila u žicama kod konačnog položaja tremola
$F_y$	N	vertikalna sila na žicu
$l_0$	mm, m	duljina opruge u opuštenom stanju
$l_1$	mm, m	duljina opruge kod početnog položaja tremola
$l_2$	mm, m	duljina opruge kod konačnog položaja tremola
$l_r$	mm, m	duljina dijela ručice tremola koji pritišće dlan ruke
$l_{ut}$	mm, m	duljina opruge uslijed težine utega
$L$	mm, m	duljina skale, tj. udaljenost između kobilice i mosta
$k$	m <sup>-1</sup>	valni broj
$n$	-	broj polutonova od početnog do traženog polutona
$N$	N	vlačna sila u žici
$p$	Pa	tlak sile $F_{\dot{z}}$ na površinu $A_{kv2}$
$p_h$	Pa	tlak sile $F_h$ na površinu $A_{kv1}$
$p_{h,k}$	Pa	tlak sile $F_{k,h}$ na površinu $A_{kv2}$
$p_k$	Pa	tlak sile $F_{\dot{z},k}$ na površinu $A_{kv2}$

---

$p_r$	Pa	tlak sile $F_r$ na površinu $A_r$
$p_v$	Pa	tlak sile $F_v$ na površinu $A_{iv}$
$p_{v,k}$	Pa	tlak sile $F_{k,v}$ na površinu $A_{iv}$
$u_i, v_i, w_i$	Pa	komponente pomaka $i$ -tog čvora konačnog elementa
$v$	mm/s	brzina širenja vala
$\beta$	°	kut pod kojim žica naližeže na sedlo
$\gamma$	°	kut između sile $F_r$ i vertikale
$\Delta l$	mm, m	produljenje opruge zbog težine utega
$\Delta l_1$	mm, m	produljenje opruge kod početnog položaja tremola
$\Delta l_2$	mm, m	produljenje opruge kod konačnog položaja tremola
$\theta$	°	kut između sile $N$ i osi $x$
$\lambda$	mm, m	valna duljina
$\rho$	kg/m	linearna gustoća žice
$\omega$	s <sup>-1</sup>	kutna brzina

## SAŽETAK

U radu je proveden kontrolni proračun tremola na žičanom instrumentu, tj. gitari sa svrhom promatranja utjecaja naprezanja i pomaka na točnost ugađanja nakon korištenja navedenog uređajaj. Opisan je razvoj tremola kroz povijest i princip rada mehanizma tremola na koji se nadovezuje proračun opterećenja počevši od osnova glazbene teorije preko polja fizike pa sve do mehanike i metode konačnih elemenata. Proračunata opterećenja su korištena u numeričkoj analizi, uz pomoć programskog paketa ABAQUS, ali i za usporedbu s rješenjima dobivenim tijekom analize. Analizirani 3D model je napravljen prema stvarnom tremolu koji je bilo potrebno rastaviti i izmjeriti. Numeričkom analizom je napravljen kontrolni proračun za početni i konačni položaj tremola koristeći trodimenzijski element za kreiranje mreže konačnih elemenata. Tijekom analize je povećana gustoća mreže kako bi se pratila konvergencija rješenja te kako bi se u konačnici prezentirali i interpretirali dobiveni rezultati. Rad završava zaključkom u kojem se daje osvrt na proces analize te su na kraju komentirana dobivena rješenja i njihovo značenje.

Ključne riječi: tremolo, gitara, ABAQUS, metoda konačnih elemenata, trodimenzijski konačni element

## SUMMARY

The subject of this final year project is strength calculation of tremolo system on a stringed musical instrument more known as a guitar, with a purpose to determine the impact of stress and displacements on a tuning stability after using the tremolo system. This project starts with a brief description of development of tremolo systems through history and its working principles which expands onto a load estimation and calculation starting with a piece basics of music theory, through field of physics and finally to the mechanics and finite element method. Calculated loads are further used in numerical analysis using the ABAQUS software package, but are also used for comparison with the solutions obtained during the analysis. The analyzed 3D model was created according to the actual tremolo unit that had been dismantled and measured. Numerical analysis is used for strength calculation of initial and final position of tremolo mechanism using a three-dimensional finite element for creating a finite element mesh. Mesh density is increased in order to monitor convergence of analysis solutions which is used for presentation and interpretation of obtained results. Final year project ends with a conclusion that gives an overview of the analysis process and a final comment on calculated solutions and their meaning.

Key words: tremolo mechanism, guitar, ABAQUS, finite element method, three-dimensional finite element

## 1. UVOD

Tremolo se po prvi puta pojavljuje na gitarama u tridesetim godinama 20. stoljeća. Tijekom godina su osmišljeni i poboljšavani različiti tremolo sustavi. U sljedećim će odlomcima biti navedeni i opisani neki od tremolo sustava, a to su Kauffman Vibrola, Bigsby, Synchronised tremolo te Floating tremolo [1].

### 1.1. Kauffman Vibrola

Prvi patentirani tremolo mehanizam izumio je Clayton Orr Kauffman 1929. godine, a patentiran je 1932 [Slika 1]. Ovaj sustav je prethodnik svih tremolo sustava koji danas postoje, a postao je standardni dio na gitari tvrtke Rickenbacker zvanj Electro Spanish. Tremolo radi na način da se ručica pomiče lijevo-desno čime se most zakreće oko vertikalne osi, a opruge paralelne sa tijelom gitare nastoje ga vratiti u početni položaj. Vibrola nije bila jedan od pouzdanijih tremolo sustava jer se često znalo dogoditi da je nakon upotrebe ovog sustava gitaru potrebno ponovno ugađati.

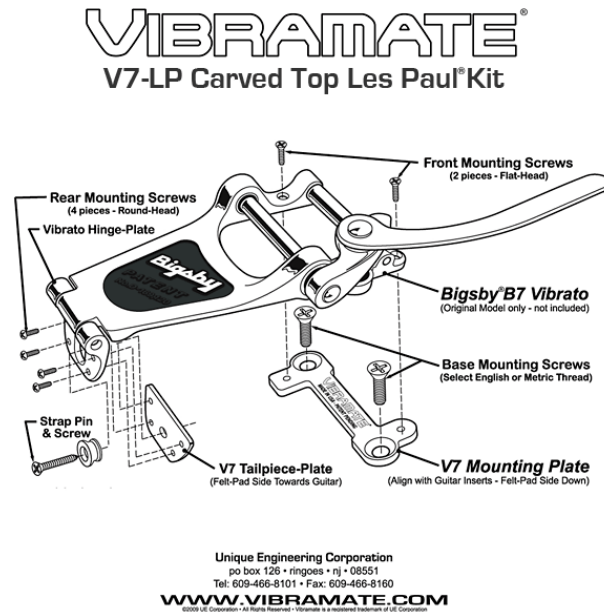


Slika 1. Vibrola na gitari Rickenbacker Electro Spanish [2]

### 1.2. Bigsby tremolo

Bigsby tremolo je izumio Paul Bigsby 1952. godine [Slika 2]. Ovaj sustav se sastoji od postolja, tlačne opruge i ručice koja se spaja na čeličnu šipku kroz koju se provlače žice, tzv. žičnjak. Opruga se umeće između postolja i ručice [Slika 3]. Kada se ručicu pritisne opruga se

tlači, a žičnjak se zakreće te tako smanjuje silu u žicama što rezultira promjenom frekvencija. Karakteristika ovog sustava je da ima mali raspon promjene frekvencija zbog malog kuta zakreta.



Slika 2. Dijelovi Bigsby tremola [3]



Slika 3. Položaj opruge kod Bigsby tremola [4]

### 1.3. Synchronised tremolo

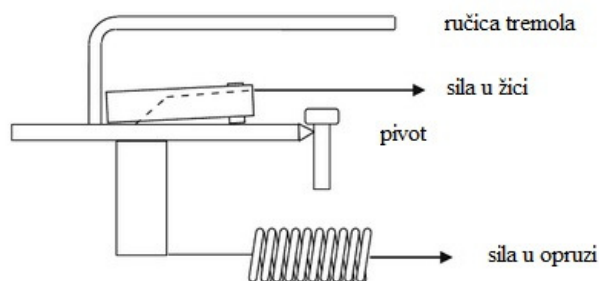
Synchronised tremolo je izumio Leo Fender, a prvi put se pojavljuje na električnoj gitari tipa Stratocaster proizvedenoj 1954. godine. Tremolo se sastoji od ploče i bloka tremola, ručice, sedla i opruga [Slika 3]. Pritiskom na ručicu zakreće se blok tremola, a

opruge spojene na blok tremola se rastežu te dolazi do pada sile u žicama [Slika 4]. Razlika između ovog i Bigsby sustava je ta što se Bigsby instalira na površinu tijela gitare, dok Synchronised tremolo zahtijeva glodanje tijela gitare zbog smještanja opruga i bloka tremola. Zbog razlika u konstrukciji i načinu rada, Fender-ov tremolo sustav ima veći raspon promjene frekvencija.

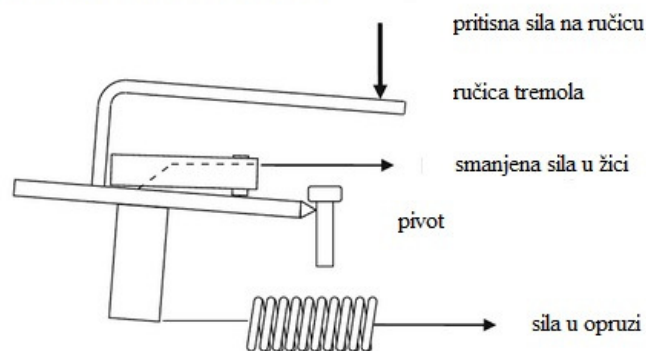


Slika 4. Synchronised tremolo [5]

Tremolo u početnom položaju (bez sile na ručicu)



Tremolo u radnom položaju (pritisna sila na ručicu)



Slika 5. Prikaz rada synchronised tremola [6]

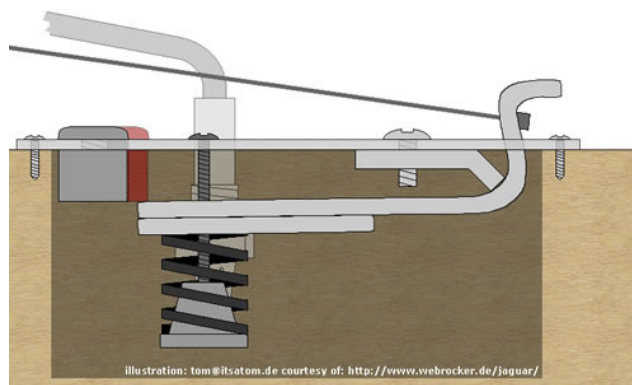


#### 1.4. Floating tremolo

Floating tremolo se pojavio 1958. godine kao dio gitare tvrke Fender pod nazivom Jaguar [Slika 5.]. Ovaj sustav je veći, teži i kompliciraniji nego prethodni sustav sinkroniziranog tremola. Mehanizam se nalazi na kromiranoj ploči koja se vijcima spaja na površinu tijela gitare. Statička ravnoteža tremola je postignuta uravnoteživanjem sila u žicama pomoću tlačne opruge koja je instalirana ispod montažne ploče na pomičnu ploču kroz koju prolazi ručica tremola [Slika 6.]. Sila u opruzi se regulira vijkom koji prolazi kroz centar opruge i završava u držaču opruge s kojim čini vijčani spoj.



Slika 6. Floating tremolo na gitari Fender Jaguar [7]



Slika 7. Shema mehanizma Floating tremola [8]

## 2. RAČUNANJE OPEREĆENJA

Kako bi žičani instrument uz pomoć vanjske pobude mogao proizvesti zvuk žicu je potrebno postaviti između dva oslonca i opteretiti vlačnom silom. Ti oslonci imaju svoje nazive, a zovu se kobilica i sedlo [Slika 8.]. Sedlo je vijkom ili vijcima, ovisno o izvedbi tremola, spojeno na most koji se vijcima veže za tijelo gitare načinjeno od punog drveta. Most koji se može pokretati primjenom ručne sile zove se tremolo.

U ovome radu analizirat će se tremolo na principu sinkroniziranog tremola.



Slika 8. Dijelovi električne gitare [9]

### 2.1. Vlačne sile u žicama

Kada se na žicu opterećenu vlačnom silom primijeni vanjska pobuda, odnosno trzaj, ona proizvodi frekvenciju koja ovisi o iznosu sile u žici, tj. o napetosti žica.

#### 2.1.1. Frekvencije tonova

Svaki ton u glazbenoj ljestvici ima svoju pripadnu frekvenciju. Većina instrumenata se ugađa na standardnu, tj. koncertnu frekvenciju od 440 Hz koja predstavlja ton A4. Slika 9. prikazuje na koje tonove se ugađaju žice na gitari. Redoslijed žica se broji na sljedeći način:

- prvu žicu je ona koja proizvodi najviše tonove, tj. ona sa osnovnim tonom E4,
- a šesta žica je ona koja proizvodi najdublje tonove, tj. ona sa osnovnim tonom E2.



Slika 9. Raspored osnovnih tonova prema standardnom ugađanju [10]

Uz svaki ton stoji broj koji označava kojoj oktavi taj ton pripada. Frekvencija traženog tona računa se prema formuli (2.1.) [11]:

$$f_n(\text{oznaka tona}) = f_0 \cdot a^n, \quad (2.1.)$$

$f_n$  - frekvencija traženog tona ( Hz ),

$f_0$  - standardna frekvencija ( $f_0=440$  Hz, ton A4 ),

$a$  - konstanta ( $a=\sqrt[12]{2}$ ),

$n$  - broj polutonova od početnog tona do traženog tona.

Za primjer je izračunata frekvencija tona E4. Od početnog tona A4 u C-dur ljestvici broje se polutonovi [Slika 10.] pa je ton E4 peti po redu od početnog. To znači da je  $n$  jednak -5 pošto se spušta po ljestvici. U slučaju da se traži frekvenciju tona E5 onda bi  $n$  iznosio +8 pošto se uspinje po ljestvici.

Poluton	C4	C#4	D4	Eb4	E4	F4	F#4	G4	Ab4	A4	Bb4	B4	C5
Tonovi u C-dur ljestvici	1		2		3	4		5		6		7	1
Numeriranje po polutonovima	1	2	3	4	5	6	7	8	9	10	11	12	13
					5.	4.	3.	2.	1.	P			

**P** Početni ton

**n** Redni broj polutona od početnog tona

Slika 10. Brojanje polutonova od A4 do E4

Kada se podaci uvrste u formulu (2.1.), tada se dobije:

$$f_{-5}(E4) = f_0 \cdot a^{-5} = 440 \cdot (\sqrt[12]{2})^{-5} = 329,63 \text{ Hz.} \quad (2.2.)$$

Istim postupkom računaju se preostale frekvencije pa se dobiju vrijednosti prikazane u Tablici 1.

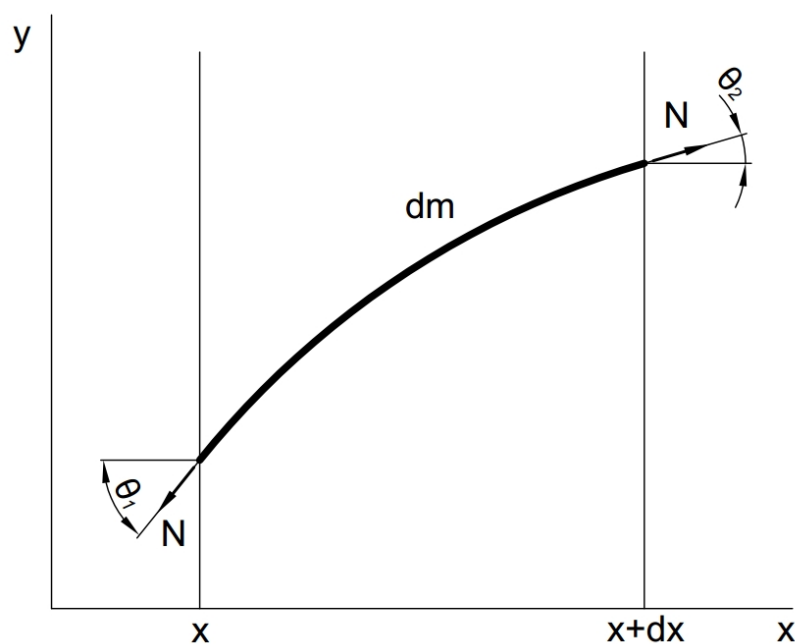
**Tablica 1. Frekvencije osnovnih tonova pri standardnom ugađanju**

	$f/\text{Hz}$
E4	329,63
B3	246,94
G3	196,00
D3	146,83
A2	110,00
E2	82,41

### 2.1.2. Računanje sila u žicama u početnom položaju

Kako bi žice titranjem proizvele izračunate frekvencije, potrebno ih je opteretiti uzdužnom silom koja se povećava, odnosno smanjuje, okretanjem navijača za ugađanje.

Na slici 7. prikazan je model opterećenja žice.



**Slika 11. Model opterećenja žice**

Žica je opterećena silom  $N$  koja je puno veća od težine žice. Slika 11. prikazuje djelić žice koji se proteže duž osi  $x$  te sile koje djeluju na nju. Ova analiza vrijedi samo za male deformacije, a gravitacijska sila na žicu je zanemarena [12].

Kut  $\theta$  između žice i osi  $x$  je manji od 1 zbog uvjeta malih deformacija pa slijedi da je  $\sin \theta \approx 0$ , a  $\cos \theta \approx 1$  [12].

Da bi se mogla izvesti jednažba za računanje sile u žici potrebno je prvo primijeniti 2. Newton-ov zakon koji glasi [12]:

$$F_y = m \cdot a_y = \rho \cdot dx \cdot \frac{\partial^2 y}{\partial t^2} \quad (2.3.)$$

gdje je  $m$  masa dijela žice koja se opisuje pomoću gustoće žice  $\rho$  i duljine  $dx$ . Suma sila po osi  $x$  govori da su sile  $N_1$  i  $N_2$  zbog malog kuta  $\theta$  jednake i označene kao jedinstvena sila  $N$ .

$$N_1 \cdot \cos \theta_1 = N_2 \cdot \cos \theta_2 = N \quad (2.4.)$$

Prema slici 11., suma sila po osi  $y$  jednaka je:

$$F_y = N \cdot \sin \theta_2 - N \cdot \sin \theta_1, \quad (2.5.)$$

$$N_2 \cdot \sin \theta_2 - N_1 \cdot \sin \theta_1 = \rho \cdot dx \cdot \frac{\partial^2 y}{\partial t^2}, \quad (2.6.)$$

$$N_2 \cdot \frac{\sin \theta_2}{\cos \theta_2} - N_1 \cdot \frac{\sin \theta_1}{\cos \theta_1} = \frac{\rho}{N} \cdot dx \cdot \frac{\partial^2 y}{\partial t^2}. \quad (2.7.)$$

Izraz  $\frac{\sin \theta}{\cos \theta}$  jednak je izrazu  $\tan \theta$ , čija je vrijednost  $\tan \theta \approx \frac{\partial y}{\partial x}$  koji kad se uvrsti u jednažbu (2.7.) daje

$$\frac{N}{\rho} \frac{\left[ \left( \frac{\partial y}{\partial x} \right)_{x+dx} - \left( \frac{\partial y}{\partial x} \right)_x \right]}{dx} = \frac{\partial^2 y}{\partial t^2}, \quad (2.8.)$$

odnosno

$$\frac{\partial^2 y}{\partial t^2} = \frac{N}{\rho} \frac{\partial^2 y}{\partial x^2}. \quad (2.9.)$$

Ako se uzme da je jednažba vala [12]

$$y = A \cdot \sin(k \cdot x - \omega \cdot t + \varphi), \quad (2.10.)$$

s time da je  $\varphi=0$ .

Kada se jednažba (2.10.) dva puta derivira po vremenu:

$$\frac{\partial y}{\partial t} = -\omega \cdot A \cdot \cos(k \cdot x - \omega \cdot t), \quad (2.11.)$$

$$\frac{\partial^2 y}{\partial t^2} = -\omega^2 \cdot A \cdot \sin(k \cdot x - \omega \cdot t), \quad (2.12.)$$

i kada se jednačba (2.10.) derivira dva puta po  $x$ :

$$\frac{\partial y}{\partial x} = k \cdot A \cdot \cos(k \cdot x - \omega \cdot t), \quad (2.13.)$$

$$\frac{\partial^2 y}{\partial x^2} = -k^2 \cdot A \cdot \sin(k \cdot x - \omega \cdot t), \quad (2.14.)$$

dobiju se izrazi koji se uvrštavaju u izraz (2.9.). Tada se dobije da je:

$$-\omega^2 \cdot A \cdot \sin(k \cdot x - \omega \cdot t) = -\frac{N}{\rho} \cdot k^2 \cdot A \cdot \sin(k \cdot x - \omega \cdot t), \quad (2.15.)$$

gdje nakon skraćivanja lijeve i desne strane jednačbe slijedi da je:

$$\omega^2 = \frac{N}{\rho} \cdot k^2, \quad (2.16.)$$

odnosno

$$N = \frac{1}{\rho} \cdot \left(\frac{\omega}{k}\right)^2. \quad (2.17.)$$

Pošto je  $v = \frac{\omega}{k}$ , gdje je  $v$  brzina vala, a  $k = \frac{2\pi}{\lambda}$ , slijedi da je:

$$N = \rho \cdot (f \cdot \lambda)^2. \quad (2.18.)$$

U jednačbi (2.18.)  $f$  je frekvencija tona, a  $\lambda$  je valna duljina. Kako bi osnovni ton E4 bio odsviran, žica mora biti napeta između dva čvora, tj. kobilice i sedla, tj. tremola, koji su udaljeni za iznos duljine  $L$  koja ovisi o duljini skale na vratu gitare. Na primjer, kod gitara tvrtke Gibson duljina  $L$  iznosi 628,65 mm, a kod većine Fender gitara je 647,7 mm. Pošto je gitara, čiji tremolo se analizira, rađena po Fenderovom modelu, duljina  $L$  iznosi 647,7 mm. Iz toga slijedi [13]:

$$\lambda = 2 \cdot L = 2 \cdot 647,7 = 1295,4 \text{ mm} = 1,2954 \text{ m}. \quad (2.19.)$$

Da bi bilo moguće izračunati silu u žici pri osnovnom tonu E4 potreban je podatak o linearnoj gustoći žice. Taj je podatak dostupan u katalogu žica proizvođača D'Addario [14]. Set žica koje se koriste je 0,009 - 0,042 in., odnosno 0,2286-1,0668 mm, je E2L 120. U tablici 2 prikazan je kataloški naziv žice i njezina linearna gustoća  $\rho$ .

**Tablica 2. Linearna gustoća žica**

	Naziv	$\rho$ /(lb/in)	$\rho$ /(kg/m)
E4	<b>PL009</b>	0,00001794	<b>0,000320373</b>
B3	<b>PL011</b>	0,00002680	<b>0,000478594</b>
G3	<b>PL016</b>	0,00005671	<b>0,001012727</b>
D3	<b>NW024</b>	0,00010857	<b>0,001938843</b>
A2	<b>NW032</b>	0,00019347	<b>0,003454987</b>
E2	<b>NW042</b>	0,00032279	<b>0,005764384</b>

Kako su dostupni svi podaci slijedi da je:

$$F_{z,E4} = N, \quad (2.20.)$$

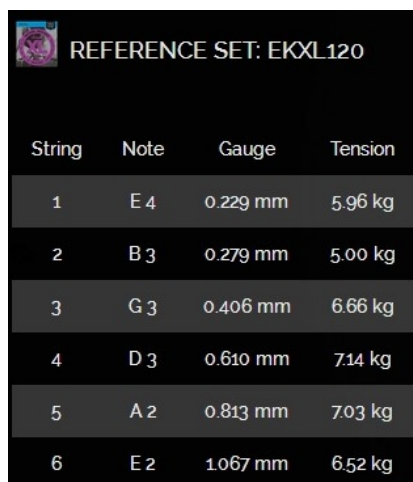
$$F_{z,E4} = \rho_{E4} \cdot (f_{E4} \cdot \lambda)^2 = 0,000320373 \cdot (329,63 \cdot 1,2954)^2 = 58,41 \text{ N}. \quad (2.21.)$$

Istim postupkom računaju se sile u ostalim žicama, te su njihovi iznosi prikazani u tablici 3.

**Tablica 3. Sila u žici kod početnog položaja tremola**

	Naziv	$F_z$ /N
E4	PL009	<b>58,41</b>
B3	PL011	<b>48,97</b>
G3	PL016	<b>65,28</b>
D3	NW024	<b>70,14</b>
A2	NW032	<b>70,15</b>
E2	NW042	<b>65,69</b>

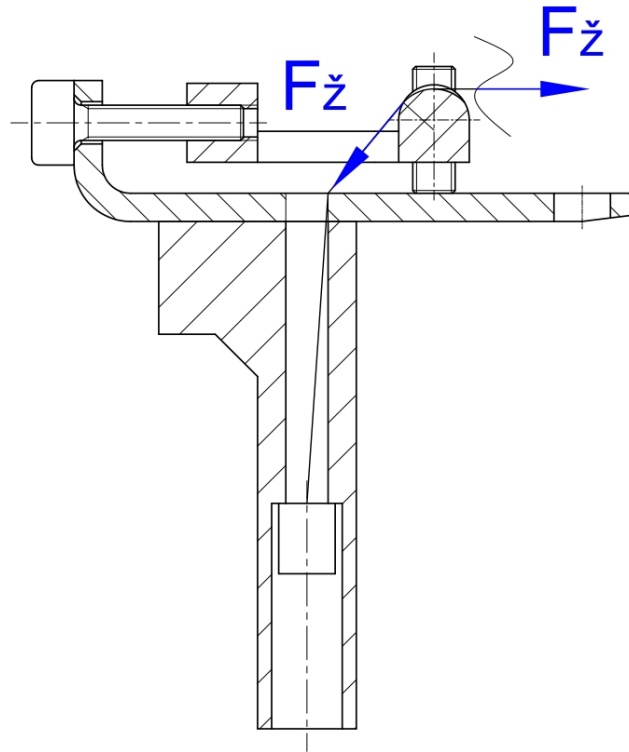
Točnost izračunatih rezultata potvrđuje i *String Tension Pro* kalkulator sa stranice tvrtke D'Addario [15] [Slika 12.].



REFERENCE SET: EKXL120			
String	Note	Gauge	Tension
1	E 4	0.229 mm	5.96 kg
2	B 3	0.279 mm	5.00 kg
3	G 3	0.406 mm	6.66 kg
4	D 3	0.610 mm	7.14 kg
5	A 2	0.813 mm	7.03 kg
6	E 2	1.067 mm	6.52 kg

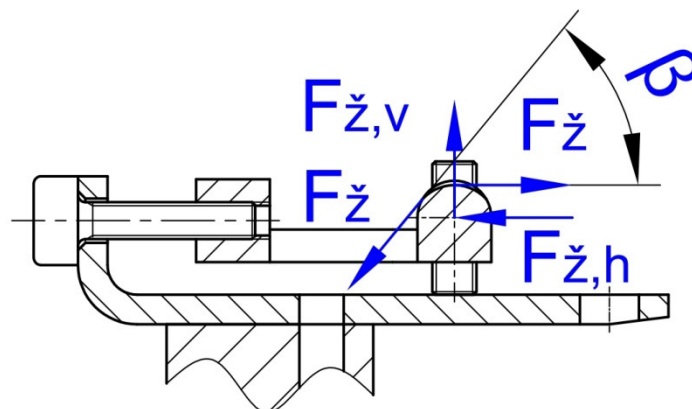
**Slika 12. D'Addario kalkulator sile u žici [15]**

Kada žica dođe u dodir sa sedlom, ona zbog savijanja pritišće sedlo i pomiče ga u smjeru kobilice. Uslijed toga se javljaju horizontalna i vertikalna sila koje opterećuju dva DIN 916 M3 Imbus vijka, sedlo i vijak DIN 7985 M2,5 [Slika 13.]. Vijci M3 stoje okomito u odnosu na ploču tremola dok vijak M2,5 stoji paralelno s njom.



Slika 13. Djelovanje sile u žici na sedlo

Da bi se izračunala vertikalna i horizontalna komponenta sile u žici  $F_{\text{ž}}$  potreban je kut  $\beta$ , odnosno kut pod kojim se žica nakon izlaska iz bloka tremola naslanja na sedlo, a koji prema slici [Slika 14.] iznosi  $\beta = 50,383^\circ$ .



Slika 14. Rastavljanje sile u žici na komponente



$$F_{\dot{z}E4,h} = F_{\dot{z}E4} \cdot (1 - \cos\beta) = 58,41 \cdot (1 - \cos\beta) = 21,16 \text{ N} \quad (2.22.)$$

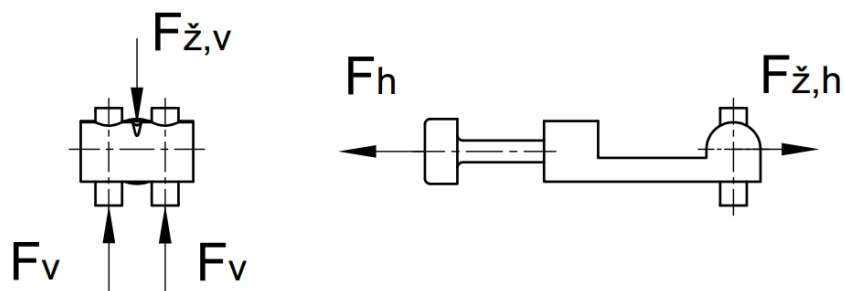
$$F_{\dot{z}E4,v} = F_{\dot{z}E4} \cdot \sin\beta = 58,41 \cdot \sin\beta = 45 \text{ N} \quad (2.23.)$$

Uvrštavanjem sile svake žice u jednadžbe (2.22.) i (2.23.) dobivaju se horizontalne i vertikalne komponente sile u žicama [Tablica 4.].

**Tablica 4. Komponente sile u žici kod početnog položaja tremola**

	$F_{\dot{z}}/\text{N}$	$\beta$	$F_{\dot{z},h}/\text{N}$	$F_{\dot{z},v}/\text{N}$
E4	58,41	50,383°	21,16	45,00
B3	48,97		17,74	37,72
G3	65,28		23,65	50,29
D3	70,14		25,41	54,03
A2	70,15		25,42	54,04
E2	65,69		23,80	50,60

Nakon dobivanja sila  $F_{\dot{z}E4,v}$  i  $F_{\dot{z}E4,h}$  potrebno je napraviti sumu sila [Slika 15.] i izračunati sile  $F_{E4,h}$  i  $F_{E4,v}$  koje djeluju na ploču



**Slika 15. Djelovanje sile na sklop sedla (početni položaj)**

$$\sum F_h = 0, \quad (2.24.)$$

$$-F_{E4,h} + F_{\dot{z}E4,h} = 0, \quad (2.25.)$$

$$F_{E4,h} = F_{\dot{z}E4,h} = 21,16 \text{ N}, \quad (2.26.)$$

$$\sum F_v = 0, \quad (2.27.)$$

$$2 \cdot F_{E4,v} - F_{zE4,v} = 0, \quad (2.28.)$$

$$F_{E4,v} = \frac{F_{zE4,v}}{2} = 22,50 \text{ N}. \quad (2.29.)$$

Analognim se postupkom izračunavaju horizontalne i vertikalne komponente sile u preostalim žicama čiji su iznosi prikazani u tablici 5.

**Tablica 5. Iznosi sila koje djeluju na ploču**

	$F_h/\text{N}$	$F_v/\text{N}$
E4	21,16	22,50
B3	17,74	18,86
G3	23,65	25,15
D3	25,41	27,02
A2	25,42	27,02
E2	23,80	25,30

### 2.1.3. Računanje sila u žicama u konačnom položaju

Konačan položaj tremola je, u teoriji, kada ručica tremola dodirne tijelo gitare. U žici toliko opadne sila pa ona više nije napeta. Nakon vanjske pobude ona ne proizvodi frekvenciju koju obični uređaj za ugađanje može prepoznati pa se za konačni položaj tremola uzima ton čiju će frekvenciju uređaj prepoznati. Pri ispitivanju uređaj je registrirao frekvenciju tona A0 kao najnižu na žici E2. Ona iznosi  $f_{A0} = 27,5 \text{ Hz}$ .

Ispravnost uređaja se može provjeriti računanjem frekvencije tona A0 od početnog tona A4. Analognim se postupkom kao u poglavlju 2.1.1. dolazi do broja polutonova između tonova A4 i A0 [Slika 16.].

A0	A#0	B0	C1	C#1	D1	D#1	E1	...	B3
48.	47.	46.	45.	44.	43.	42.	41.	...	10.

C4	C#4	D4	D#4	E4	F4	F#4	G4	G#4	A4
9.	8.	7.	6.	5.	4.	3.	2.	1.	P

**P** Početni ton

**n** Redni broj polutona od početnog tona

**Slika 16. Brojanje polutona od E2 do A0**

Prema formuli (2.2.) izračunata je frekvencija tona A0:

$$f_{-48}(A0) = f_0 \cdot a^{-48} = 440 \cdot \left(\sqrt[12]{2}\right)^{-48} = 27,8 \text{ Hz.} \quad (2.30.)$$

Sljedeći korak je računanje sile u žici prema izračunatoj frekvenciji. Prema formuli (2.31.) izračunata je sila u žici  $F_{zA0,k}$ . U formulu (2.31.) se uvrštava i linearna gustoća za žicu E2 koja iznosi  $\rho_{E2} = 0,005764384 \text{ kg/m}$ , dok valna duljina  $\lambda$  ostaje ista.

$$F_{zA0,k} = \rho_{E2} \cdot (f_{A0} \cdot \lambda)^2 = 0,005764384 \cdot (27,5 \cdot 1,2954)^2 = 7,32 \text{ N.} \quad (2.31.)$$

Na isti način se računaju sile u preostalim žicama te su njihovi iznosi prikazani u tablici 6.

**Tablica 6. Sile u žicama kod konačnog položaja tremola**

	$F_{z,k}/\text{N}$
E4 → A2	<b>6,51</b>
B3 → E2	<b>5,45</b>
G3 → C2	<b>7,27</b>
D3 → G1	<b>7,81</b>
A2 → D1	<b>7,81</b>
E2 → A0	<b>7,32</b>

Njihove horizontalne i vertikalne komponente se računaju prema formulama:

$$F_{zA0k,h} = F_{zA0,k} \cdot (1 - \cos\beta) = 7,32 \cdot (1 - \cos\beta) = 2,65 \text{ N,} \quad (2.32.)$$

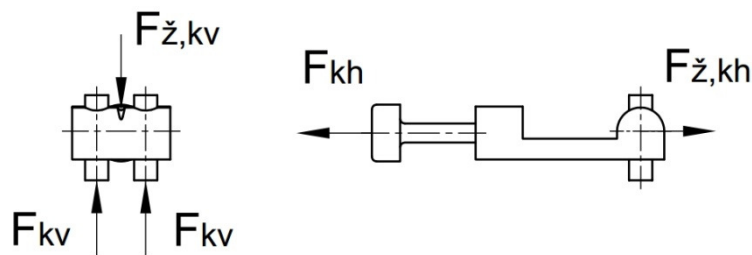
$$F_{zA0,kv} = F_{zA0,k} \cdot \sin\beta = 7,32 \cdot \sin\beta = 5,64 \text{ N.} \quad (2.33.)$$

Provođenjem sile svake žice kroz jednadžbe (2.22.) i (2.23.) dobivaju se horizontalne i vertikalne komponente sile u žicama [Tablica 7.].

**Tablica 7. Komponente sile u žici kod konačnog položaja tremola**

	$F_{\dot{z},k}/\text{N}$	$\beta$	$F_{\dot{z},kh}/\text{N}$	$F_{\dot{z},kv}/\text{N}$
A2	6,51	50,383°	2,36	5,01
E2	5,45		1,97	4,20
C2	7,27		2,63	5,60
G1	7,81		2,83	6,02
D1	7,81		2,83	6,02
A0	7,32		2,65	5,64

Nakon dobivanja sile  $F_{\dot{z}A0,kv}$  i  $F_{\dot{z}A0,kh}$  potrebno je napraviti sumu sile [Slika 17.] i izračunati sile  $F_{A0,kh}$  i  $F_{A0,kv}$  koje djeluju na ploču



**Slika 17. Djelovanje sile na sklop sedla (konačni položaj)**

$$\sum F_h = 0, \quad (2.34.)$$

$$-F_{A0,kh} + F_{\dot{z}A0,kh} = 0, \quad (2.35.)$$

$$F_{A0,kh} = F_{\dot{z}A0,kh} = 2,65 \text{ N}, \quad (2.36.)$$

$$\sum F_v = 0 \quad (2.37.)$$

$$2 \cdot F_{A0,kv} - F_{\dot{z}A0,kv} = 0, \quad (2.38.)$$

$$F_{A0,kv} = \frac{F_{\dot{z}A0,kv}}{2} = 2,82 \text{ N}. \quad (2.39.)$$

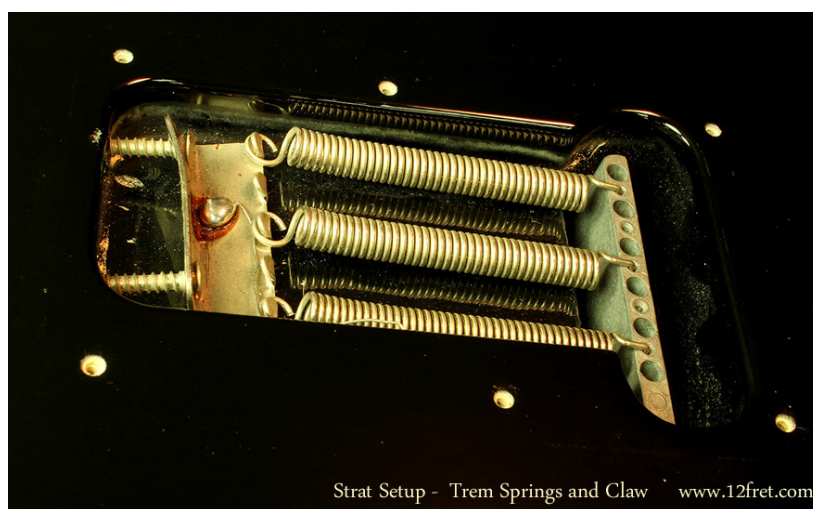
Analognim se postupkom izračunavaju horizontalne i vertikalne komponente sile u preostalim žicama [Tablica 8.].

**Tablica 8. Komponente sile u žici kod konačnog položaja tremola**

	$F_{kh}/N$	$F_{kv}/N$
A2	2,36	2,51
E2	1,97	2,10
C2	2,63	2,80
G1	2,83	3,01
D1	2,83	3,01
A0	2,65	2,82

## 2.2. Sile u oprugama

U sklopu tremola nalaze se tri vlačne opruge jednakih dimenzija i jednake konstante krutosti  $c_{op} = c_{op1} = c_{op2} = c_{op3}$  koje se jednim krajem spajaju na blok tremola [Slika 18.], a drugim krajem na kandžu koja se pomoću dva vijka spaja na tijelo gitare.



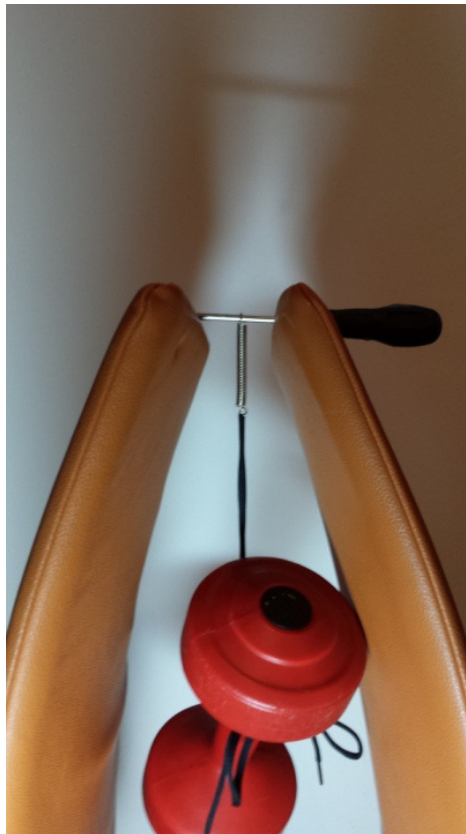
**Slika 18. Spoj kandže, opruga i bloka tremola [16]**

Kako bi bilo moguće doći do konstante opruge potrebno je postaviti pretpostavku da opruga ima linearnu karakteristiku. Nakon toga, potrebno je izmjeriti duljinu opruge, koja u opuštenom stanju iznosi 51,2 mm.

Pri mjerenju duljine opruge u opterećenom stanju potrebno je poznavati iznos sile kojom je ona opterećena. Za opterećenje poslužio je uteg čija je masa izmjerena vagom. Vaga je prije mjerenja kalibrirana na nulu, a nakon postavljanja utega pokazuje masu od 4,95 kg.

Sljedeća točka ispitivanja je bila pozicioniranje sustava opruge i utega u vertikalni sustav [Slika 19.]. Uslijed djelovanja gravitacije u iznosu od  $g = 9,81 \frac{\text{m}}{\text{s}^2}$  uteg ima težinu:

$$F_{\text{ut}} = m_{\text{ut}} \cdot g = 4,95 \cdot 9,81 = 48,56 \text{ N.} \quad (2.40.)$$



Slika 19. Sustav opruge i utega u vertikalnom sustavu

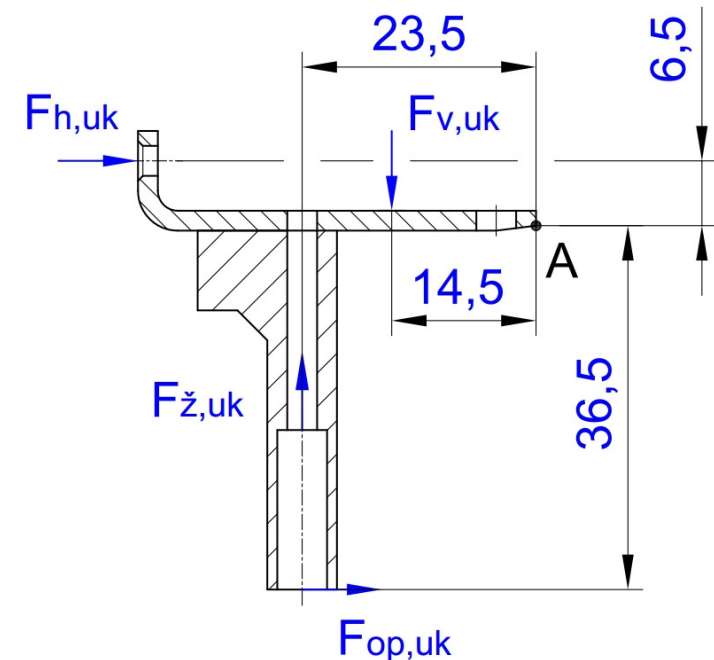
Konstanta opruge je izračunata na način da je izmjerena duljina opruge u položaju kada je opterećena utegom od 48,56 N te je zatim bilo potrebno podijeliti navedenu silu sa razlikom duljina u opterećenom i opuštenom stanju kako je prikazano u jednadžbama (2.41.) i (2.42.) [17].

$$\Delta l = l_{\text{ut}} - l_0 = 63 - 51,2 = 11,8 \text{ mm} \quad (2.41.)$$

$$c_{\text{op}} = \frac{F_{\text{ut}}}{\Delta l} = \frac{48,56}{11,8} = 4,12 \frac{\text{N}}{\text{mm}} \quad (2.42.)$$

### 2.2.1. Sile u oprugama u početnom položaju

Sila u oprugama, kada je tremolo u početnom položaju, ovisi samo o sili u žicama i dubini pritezanja vijaka u tijelo gitare. Ukupna sila rastegnutih opruga mora biti veća ili jednaka ukupnoj sili napetih žica [Slika 20.].



Slika 20. Sile koje djeluju na blok tremola

Postavljanjem i rješavanjem jednadžbe ravnoteže sume momenata (2.43.) oko točke A [Slika 20.] dobije se ukupna sila kojom opruge moraju djelovati na blok tremola

$$\sum M_A = 0, \quad (2.43.)$$

$$-F_{ž,uk} \cdot 23,5 + F_{op,uk} \cdot 36,5 - F_{h,uk} \cdot 6,5 + F_{v,uk} \cdot 14,5 = 0. \quad (2.44.)$$

Prema tablici 3. slijedi da suma sila u žicama iznosi  $F_{ž,uk} = 378,65$  N, a prema tablici 4. sume sila  $F_v$  i  $F_h$  iznose  $F_{v,uk} = 291,67$  N i  $F_{h,uk} = 137,18$  N, pa se ukupna sila djelovanja opruga računa prema izrazu:

$$F_{op,uk} = \frac{F_{ž,uk} \cdot 23,5 + F_{h,uk} \cdot 6,5 - F_{v,uk} \cdot 14,5}{36,5}, \quad (2.45.)$$

$$F_{op,uk} = \frac{378,65 \cdot 23,5 + 137,18 \cdot 6,5 - 291,67 \cdot 14,5}{36,5} = 152,34 \text{ N}. \quad (2.46)$$

Pošto su opruge spojene u paralelni spoj, one će imati isto produljenje  $\Delta l_1$  prema kojem se vidi koliko je potrebno vijke pritegnuti u tijelo gitare.

$$F_{op,1} = c_{op} \cdot \Delta l_1 \quad (2.47.)$$

$$F_{op,1} = F_{op,2} = F_{op,3} \quad (2.48.)$$

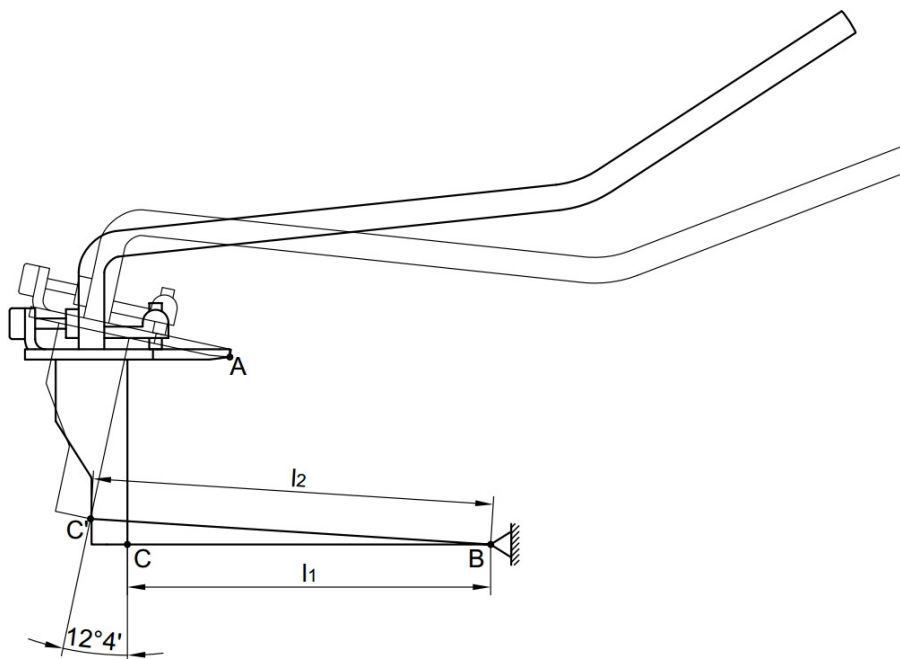
$$F_{op,uk} = F_{op,1} + F_{op,2} + F_{op,3} \quad (2.49.)$$

$$F_{op,uk} = 3F_{op,1} = 3 \cdot c_{op} \cdot \Delta l_1 \quad (2.50.)$$

$$\Delta l_1 = \frac{F_{op,uk}}{3 \cdot c_{op}} = \frac{243,79}{3 \cdot 4,12} = 19,72 \text{ mm} \quad (2.51.)$$

### 2.2.2. Sile u oprugama u konačnom položaju

Krajnji položaj tremola je položaj u kojem ručica tremola pod utjecajem ručne sile dodirne tijelo gitare, no zbog nepoznatih iznosa sila u žicama i ručne sile kao konačni položaj tremola se uzima onaj položaj pri kojem se na žici E2 postigne ton A0. Zbog nastalog kuta zakreta dolazi do produljivanja opruga, a sukladno tome i povećanju sila u oprugama. Slika 21. prikazuje položaj tremola u početnom i konačnom položaju. Dužina  $\overline{BC}$  predstavlja  $l_1$ , odnosno duljinu opruga u početnom položaju, a dužina  $\overline{BC'}$  predstavlja  $l_2$ , odnosno duljinu opruga u konačnom položaju.



Slika 21. Početni i konačni položaj tremola



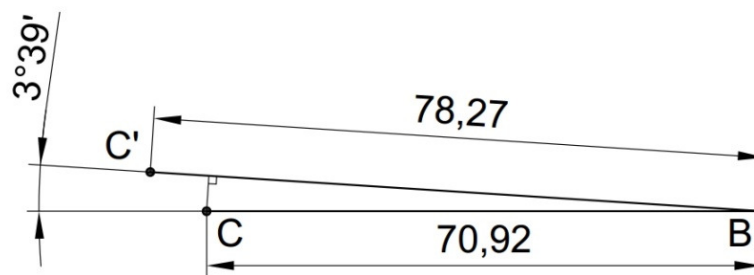
Duljina opruge u početnom stanju, tj.  $l_1$ , računa se prema formuli (2.52.), dok se duljina opruge u početnom stanju, tj.  $l_2$ , računa prema formuli (2.53.).

$$l_1 = l_0 + \Delta l_1 = 51,2 + 19,72 = 70,92 \text{ mm}, \quad (2.52.)$$

$$l_2 = l_0 + \Delta l_2. \quad (2.53.)$$

Za izračunavanje  $\Delta l_2$ , odnosno produljenje opruge u konačnom položaju, potrebno je izmjeriti duljinu  $l_2$  [Slika 22.]. Nakon mjerenja slijedi da je

$$\Delta l_2 = l_2 - l_0 = 78,27 - 51,2 = 27,07 \text{ mm}. \quad (2.54.)$$



Slika 22. Duljine opruge kod početnog i konačnog položaja

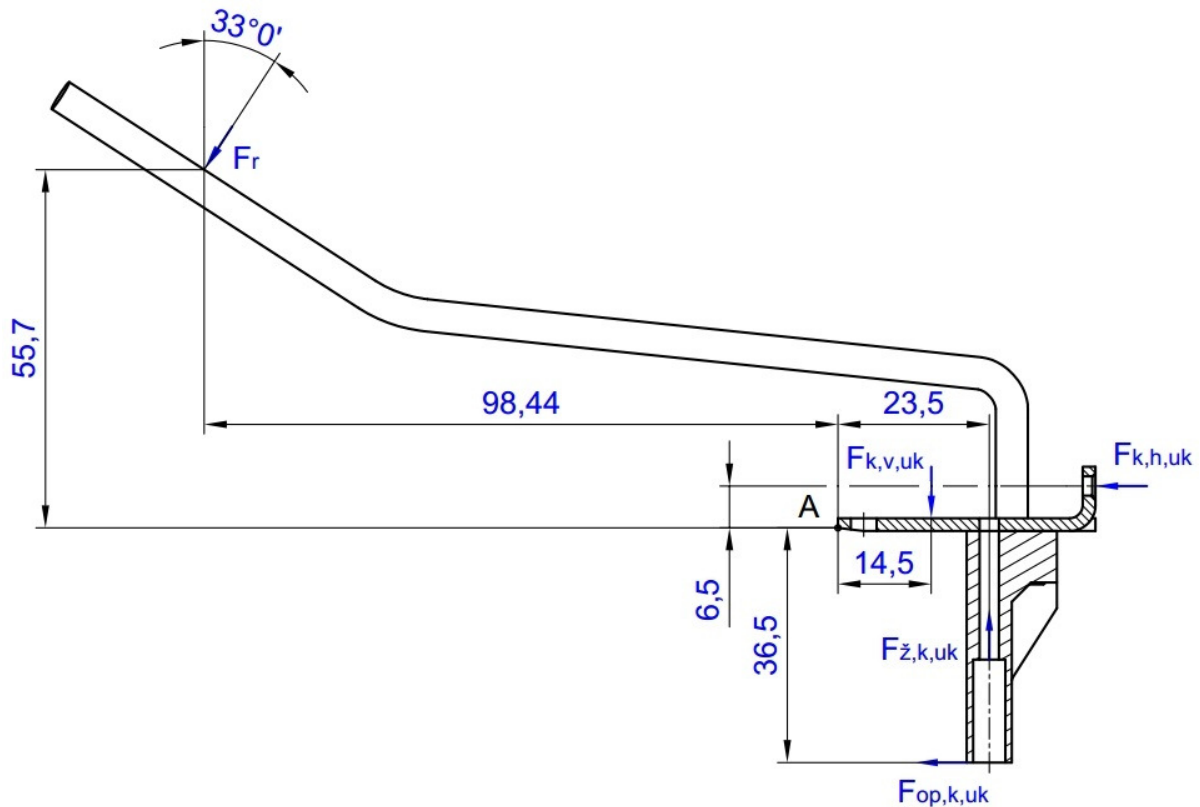
Dobivena duljina  $\Delta l_2$  pomnožena sa konstantom opruge  $c_{op}$  daje silu u opruzi  $F_{op,2}$ . Zbog malog kuta između sila  $F_{op,1}$  i  $F_{op,2}$  može se reći da sila  $F_{op,1}$  djeluje u horizontalno

$$F_{op,2} = c_{op} \cdot \Delta l_2 = 4,12 \cdot 27,07 = 111,53 \text{ N}. \quad (2.55.)$$

### 2.3. Sila na ručicu tremola

Silu na ručicu tremola moguće je izračunati ako postoje podaci o silama  $F_{op,k,uk}$  i  $F_{z,k,uk}$ . Sila  $F_{z,k,uk}$  je suma sila u žicama pri tonu A0, pa slijedi da je  $F_{z,k,uk} = 42,17 \text{ N}$ . Sila  $F_r$ , odnosno sila na ručicu tremola računa se preko sume momenata oko točke A [Slika 23.] gdje suma momenata mora biti jednaka nuli da bi se postigla statička ravnoteža.

$F_{k,v,uk}$  predstavlja sumu svih vertikalnih sila  $F_{k,v}$ , a  $F_{k,h,uk}$  sumu svih horizontalnih sila  $F_{k,h}$ .



Slika 23. Djelovanje ručne sile na ručicu tremola

Prema slici 23. postavlja se suma momenata sila oko točke A:

$$\sum M_A = 0, \quad (2.56.)$$

$$-F_{op,k,uk} \cdot 36,5 + F_{z,k,uk} \cdot 23,5 + F_r \cdot (\cos \gamma \cdot 98,44 + \sin \gamma \cdot 55,7) + F_{h,k,uk} \cdot 6,5 - F_{v,k,uk} \cdot 14,5 = 0, \quad (2.57.)$$

$$F_r = \frac{F_{op,k,uk} \cdot 36,5 - F_{z,k,uk} \cdot 23,5 - F_{h,k,uk} \cdot 6,5 + F_{v,k,uk} \cdot 14,5}{\cos \gamma \cdot 98,44 + \sin \gamma \cdot 55,7}. \quad (2.58.)$$

$$F_r = \frac{334,59 \cdot 36,5 - 42,17 \cdot 23,5 - 15,27 \cdot 6,5 + 32,49 \cdot 14,5}{\cos \gamma \cdot 98,44 + \sin \gamma \cdot 55,7} = 101,21 \text{ N} \quad (2.59.)$$

Kada su dostupni svi iznosi opterećenja može se pristupiti izradi 3D modela i numeričkoj analizi.

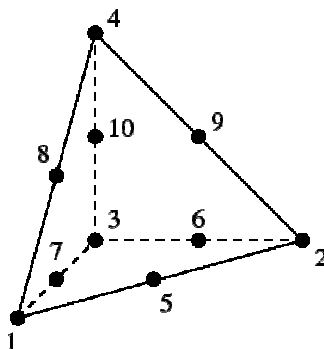
### 3. NUMERIČKA ANALIZA

Numerički proračun je napravljen pomoću programskog paketa Abaqus [18] koji se zasniva na metodi konačnih elemenata. Metoda konačnih elemenata je numerička metoda koja se temelji na diskretizaciji kontinuuma, odnosno konstrukcije, na odgovarajući broj potpodručja koji se nazivaju konačni elementi [19]. Time razmatrani kontinuum postaje mreža konačnih elemenata koji su međusobno povezani točkama, odnosno čvorovima, koji se nalaze na njihovim rubovima. Stanje u svakom elementu se opisuje pomoću interpolacijskih funkcija koje moraju zadovoljavati određene uvjete kako bi se diskretizirani model što točnije približio ponašanju kontinuiranog sustava kojeg se promatra [19]. Nakon ispravne formulacije konačnih elemenata, povećavanjem broja elemenata rješenja se približavaju točnom rješenju, tj. konvergiraju. Ova metoda se koristi u mehanici deformabilnih tijela pri rješavanju statičkih i dinamičkih problema, ali se koristi i u proračunima temperaturnih polja, analize elektromagnetskih polja i proračuna strujanja, odnosno za rješavanje općih problema polja [19].

#### 3.1. Konačni element C3D10

Tetraedarski element C3D10 je element drugog reda za trodimenzijsku analizu koji ima 10 čvorova. Svaki čvor ima po 3 komponente pomaka iz čega slijedi da ovaj konačni element ima 30 stupnjeva slobode [Slika 24.] [19]. Stupnjevi slobode su komponente pomaka u čvorovima [18]

$$\mathbf{v}^T = [u_1 \quad v_1 \quad w_1 \quad u_2 \quad v_2 \quad w_2 \quad \dots \quad u_{10} \quad v_{10} \quad w_{10}]. \quad (3.1.)$$



Slika 24. Trodimenzijski element C3D10 [20]

Raspodjela pomaka u elementu opisuje se potpunim polinomima drugog reda [19]:

$$u = a_1 + a_2x + a_3y + a_4z + a_5x^2 + a_6y^2 + a_7z^2 + a_8xy + a_9yz + a_{10}xz, \quad (3.2.)$$

$$v = a_{11} + a_{12}x + a_{13}y + a_{14}z + a_{15}x^2 + a_{16}y^2 + a_{17}z^2 + a_{18}xy + a_{19}yz + a_{20}xz, \quad (3.3.)$$

$$w = a_{21} + a_{22}x + a_{23}y + a_{24}z + a_{25}x^2 + a_{26}y^2 + a_{27}z^2 + a_{28}xy + a_{29}yz + a_{30}xz. \quad (3.4.)$$

### 3.2. Izrada 3D modela tremola

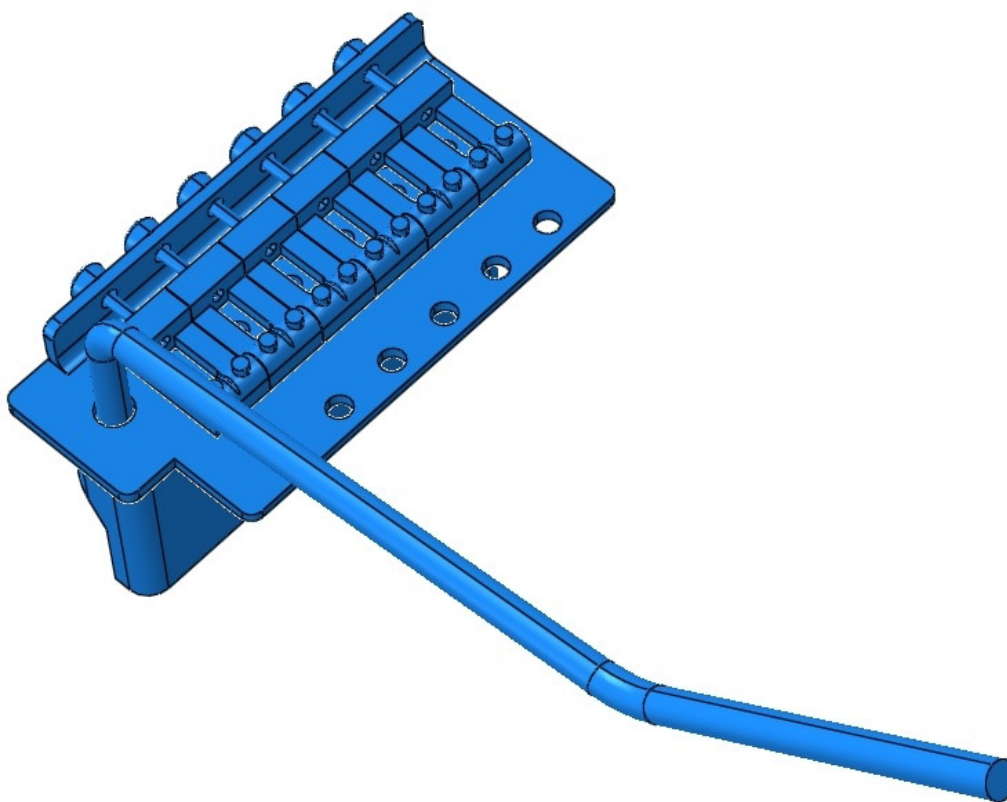
Kako bi numerička analiza uopće bila moguća potrebno je napraviti model. Pri izradi ovog rada korišten je stvarni tremolo sa gitare STG-006 japanskog proizvođača pod nazivom Aria. Kao prvi korak bilo je potrebno rastaviti instrument i odrediti dimenzije na osnovu kojih je naknadno napravljen 3D model u programskom paketu Catia V15R20 [21]. Slika 25. prikazuje virtualni sklop tremola na 3D modelu tijela gitare.



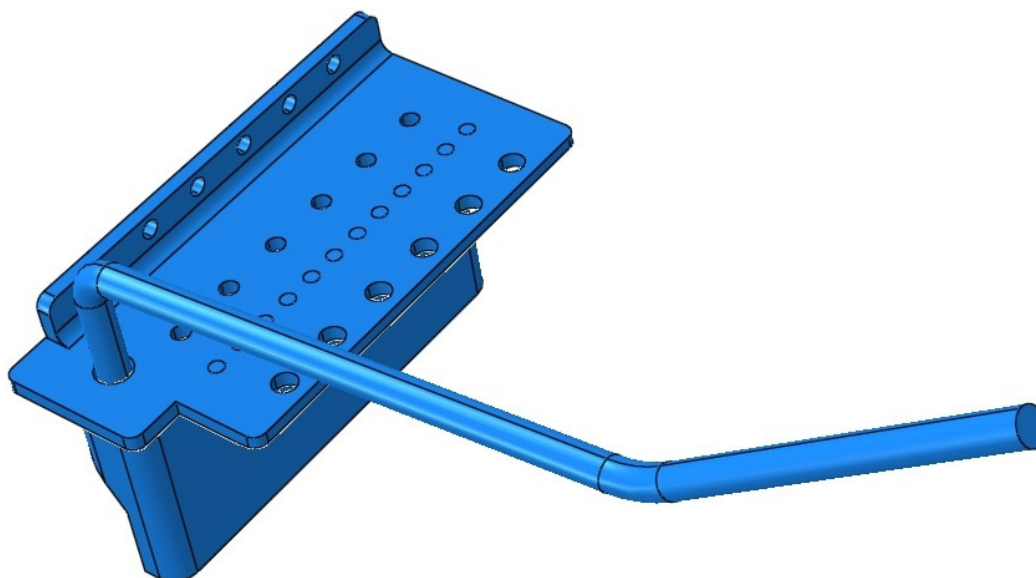
Slika 25. Tremolo na 3D modelu tijela gitare

Model je nakon pohranjivanja kao .stp datoteka učitana u programski paket Abaqus [Slika 26.]. Nakon definiranja svojstva materijala i dodjeljivanja poprečnih presjeka model se

podvrgava testnom kreiranju mreže konačnih elemenata. Zbog komplicirane geometrije dolazi do zamrzavanja računala prilikom kreiranja mreže što je rezultiralo pojednostavljenjem modela tremola [Slika 27.].



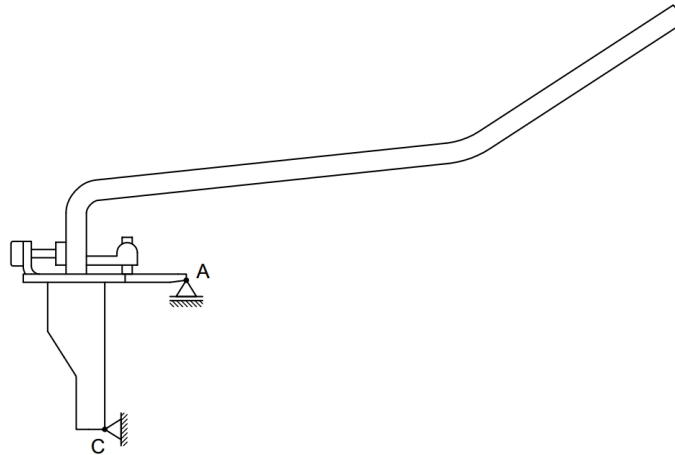
**Slika 26. Stvarni model tremola za numeričku analizu**



**Slika 27. Pojednostavljeni model tremola za numeričku analizu**

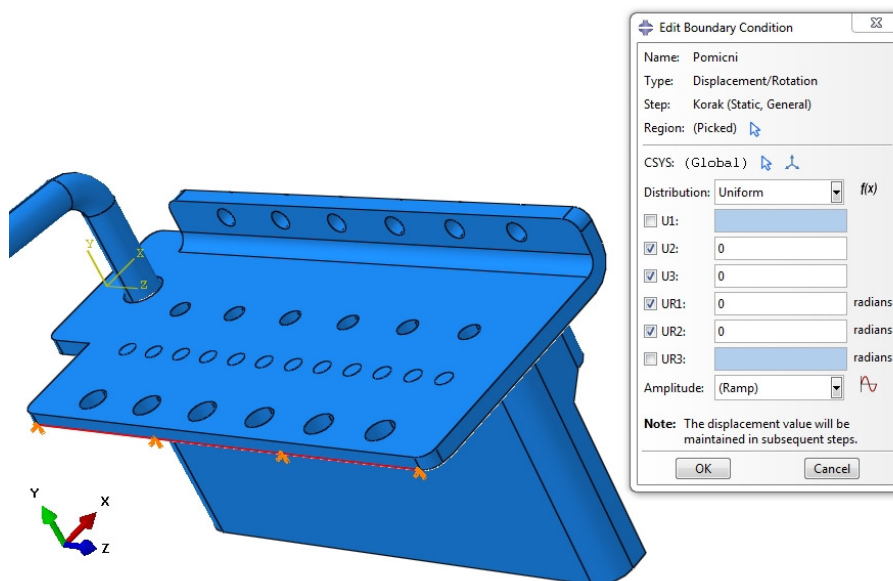
### 3.3. Rubni uvjeti

Važna točka u numeričkoj analizi su rubni uvjeti jer imaju velik utjecaj na točnost rješenja. Kako bi se rješenje dobiveno numeričkom analizom približilo analitičkom potrebno je pravilno definirati rubne uvjete. Tijekom izrade ovog zadatka vođena je iteracija rubnih uvjeta dok se nisu postigli oni rubni uvjeti koji najbolje moguće opisuju zadani problem [Slika 28.].



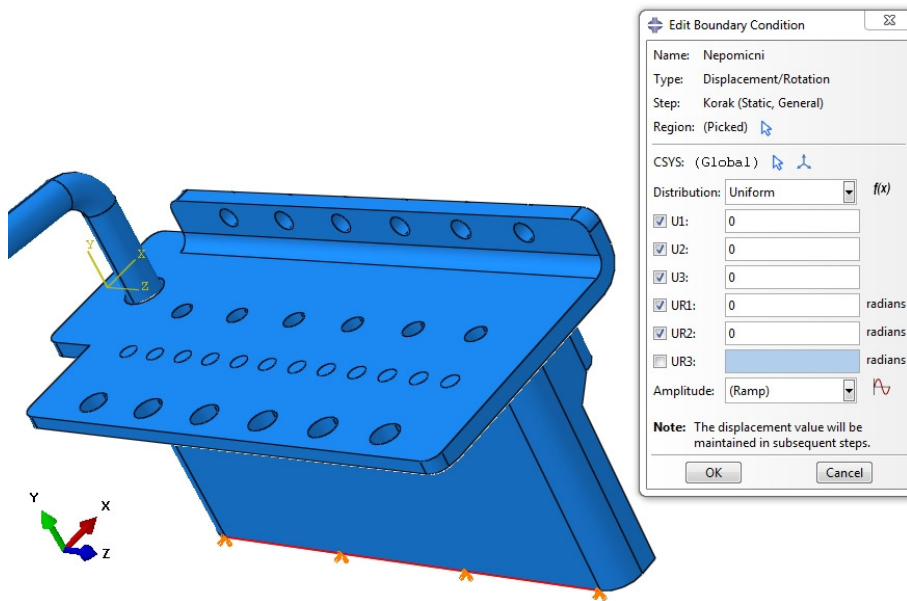
Slika 28. Shema rubnih uvjeta

Prvi rubni uvjet je vezan uz ploču tremola koja se zakreće po rubu paralelnom osi  $z$  na kojem leži točka A [Slika 29.]. Duž ruba zamišljeni su oslonci pomični u smjeru osi  $x$ , a nepomični u smjeru osi  $y$  i  $z$ . Kutni zakreti su onemogućeni oko  $x$  i  $y$  osi.



Slika 29. Definiranje pomičnog oslonca

Drugi je rubni uvjet vezan uz blok tremola. Ovdje su opruge zamijenjene osloncima, duž ruba paralelnom osi  $z$  na kojem leži točka C, nepomičnim u smjeru osi  $x$ ,  $y$  i  $z$  te uz onemogućene kutne zakrete oko osi  $x$  i  $y$  [Slika 30.].



Slika 30. Definiranje nepomičnog oslonca

### 3.4. Opterećenja

Zbog pojednostavljenja proračunskog modela sklopovi sedla su zamijenjeni silama izračunatima u poglavlju 2., a te iste sile su zadane kao tlakovi na male površine kako bi se izbjegle nepovoljne nuspojave korištenja koncentriranih sila.

#### 3.3.1. Definiranje sila u početnom položaju

Vertikalna sila, tj  $F_v$ , prenosi se preko imbus vijka na ploču tremola površinom koja se računa preko promjera stabla vijka  $d_1 = 2,459$  mm [22]. Ta površina iznosi:

$$A_{iv} = \frac{d_1^2 \pi}{4} = 4,74905 \cdot 10^{-6} \text{ m}^2. \quad (3.5.)$$

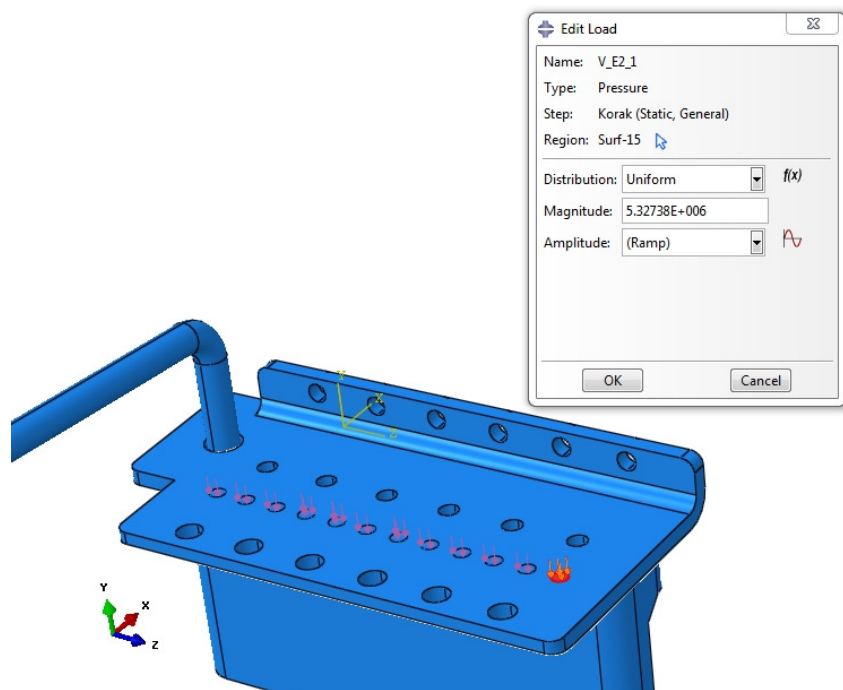
Tlak imbus vijaka na ploču tremola ovisi o sili  $F_v$  koju pojedina žica uzrokuje, a njihovi iznosi su izračunati preko formule:

$$p_v = \frac{F_v}{A_{iv}}, \quad (3.6.)$$

i prikazani u tablici 9. te se uvrštavaju u programski paket Abaqus [Slika 31.].

Tablica 9. Tlak imbus vijka na ploču tremola (početni položaj)

	$F_v/\text{N}$	$p_v/\text{Pa}$
E4	22,50	4 737 789,66
B3	18,86	3 971 320,58
G3	25,15	5 295 796,00
D3	27,02	5 689 558,96
A2	27,02	5 689 558,96
E2	25,30	5 327 381,27



Slika 31. Tlak na ploču u ravnini xz

Horizontalna sila, tj.  $F_h$ , prenosi se glavom vijka na savijeni dio ploče tremola preko površine kružnog vijenca između promjera glave vijka  $d_{gv} = 6 \text{ mm}$  i promjera provrta na ploči  $d_{pr} = 4 \text{ mm}$ :

$$A_{kv1} = \frac{d_{gv}^2 \pi}{4} - \frac{d_{pr}^2 \pi}{4} = 1,5708 \cdot 10^{-5} \text{ m}^2. \quad (3.7.)$$

Tlak vijaka na savijeni dio ploče tremola ovisi o sili  $F_h$  koju pojedina žica uzrokuje, a njihovi iznosi su izračunati preko formule:

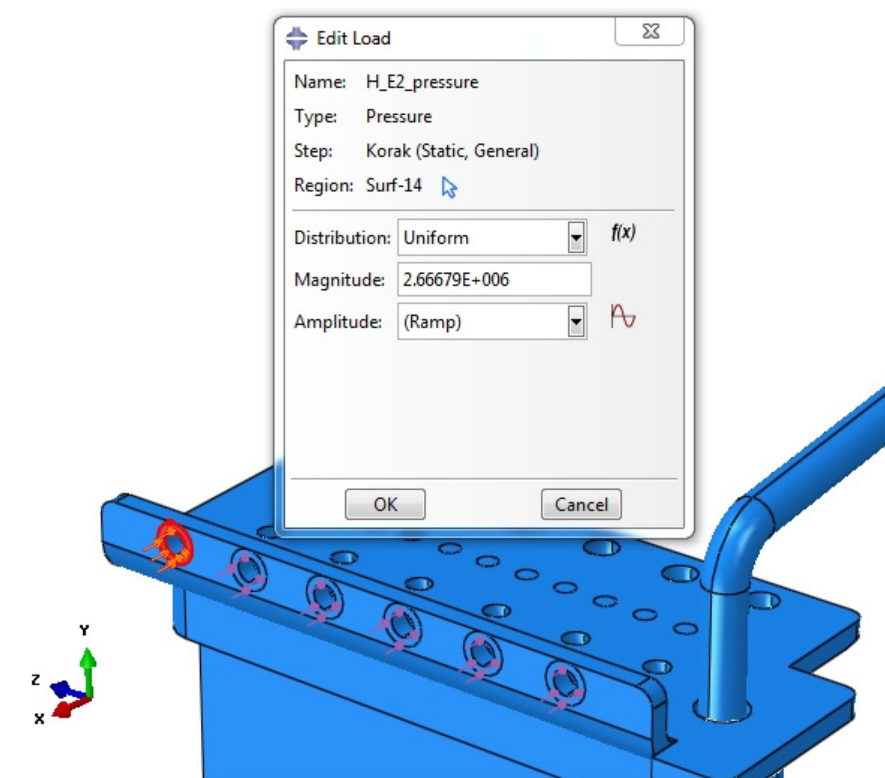
$$p_h = \frac{F_h}{A_{kv1}}, \quad (3.8.)$$



i prikazani u tablici 10 te se uvrštavaju u programski paket Abaqus [Slika 32.].

**Tablica 10. Tlak glave vijka na ploču tremola (početni položaj)**

	$F_v/N$	$p_v/Pa$
E4	37,24	2 370 766,49
B3	31,23	1 988 158,90
G3	41,62	2 649 605,30
D3	44,73	2 847 593,58
A2	44,73	2 847 593,58
E2	41,89	2 666 793,99



**Slika 32. Tlak na ploču u ravnini yz**

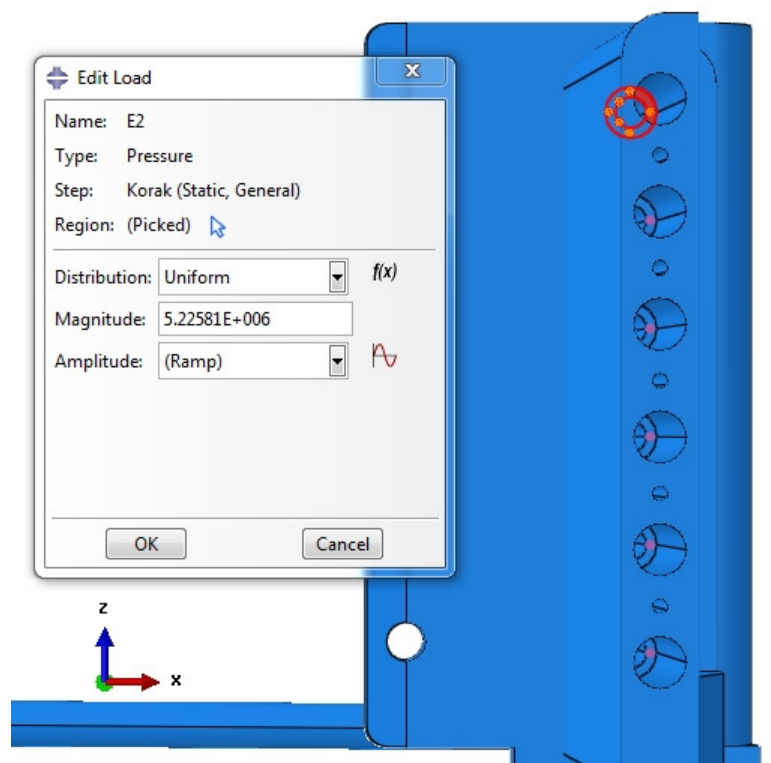
Kraj napete žice koji završava prstenastim završetkom ili metkom pokušava pomaknuti blok tremola u pozitivnom smjeru osi y istom silom kojom je ona opterećena, tj. silom  $F_z$ , koja djeluje na kružni vijenac površine  $A_{kv2} = 1,257 \cdot 10^{-6} \text{ m}^2$  pri čemu nastaju tlakovi čiji su iznosi prikazani u tablici 11.

$$p = \frac{F_z}{A_{kv2}}. \quad (3.9.)$$

**Tablica 11. Tlak završetka žice na blok tremola (početni položaj)**

	$F_z/N$	$p/Pa$
E4	58,41	4 646 778,04
B3	48,97	3 895 783,61
G3	65,28	5 193 317,42
D3	70,14	5 579 952,27
A2	70,15	5 580 747,81
E2	65,69	5 225 934,77

Slika 33. prikazuje upisivanje izračunatih tlakova u prozor *Load*.

**Slika 33. Tlak završetka žice na blok tremola u ravnini xz**

### 3.3.2. Definiranje sile u konačnom položaju

Sile u konačnom položaju se definiraju na isti način kao i u prethodnom potpoglavlju i po istim formulama gdje iznosi površina ostaju isti, a mijenjaju se iznosi sile:

$$p_{v,k} = \frac{F_{v,k}}{A_{iv}}, \quad (3.10.)$$

$$p_{h,k} = \frac{F_{h,k}}{A_{gh}}, \quad (3.11.)$$

$$p_k = \frac{F_{\dot{z},k}}{A_{kv2}}. \quad (3.12.)$$

Uvrštavanjem podataka iz tablica 6. i 8. u odgovarajuće formule dobiju se iznosi tlakova [Tablica 12., Tablica 13., Tablica 14.] i unose se u programski paket Abaqus [Slika 31., Slika 32., Slika 33.]

**Tablica 12. Tlak imbus vijka na ploču tremola (konačni položaj)**

	$F_{v,k}/N$	$p_{v,k}/Pa$
A2	2,51	528 526,76
E2	2,10	442 193,70
C2	2,80	589 591,60
G1	3,01	633 810,97
D1	3,01	633 810,97
A0	2,82	593 802,97

**Tablica 13. Tlak glave vijka na ploču tremola (konačni položaj)**

	$F_{h,k}/N$	$p_{h,k}/Pa$
A2	4,16	264 833,21
E2	3,47	220 906,54
C2	4,64	295 390,88
G1	4,98	317 035,91
D1	4,98	317 035,91
A0	4,67	297 300,74

**Tablica 14. Tlak završetka žice na blok tremola (konačni položaj)**

	$F_{\dot{z},k}/N$	$p_k/Pa$
A2	6,51	517 899,76
E2	5,45	433 572,00
C2	7,27	578 361,18
G1	7,81	621 320,60
D1	7,81	621 320,60
A0	7,32	582 338,90

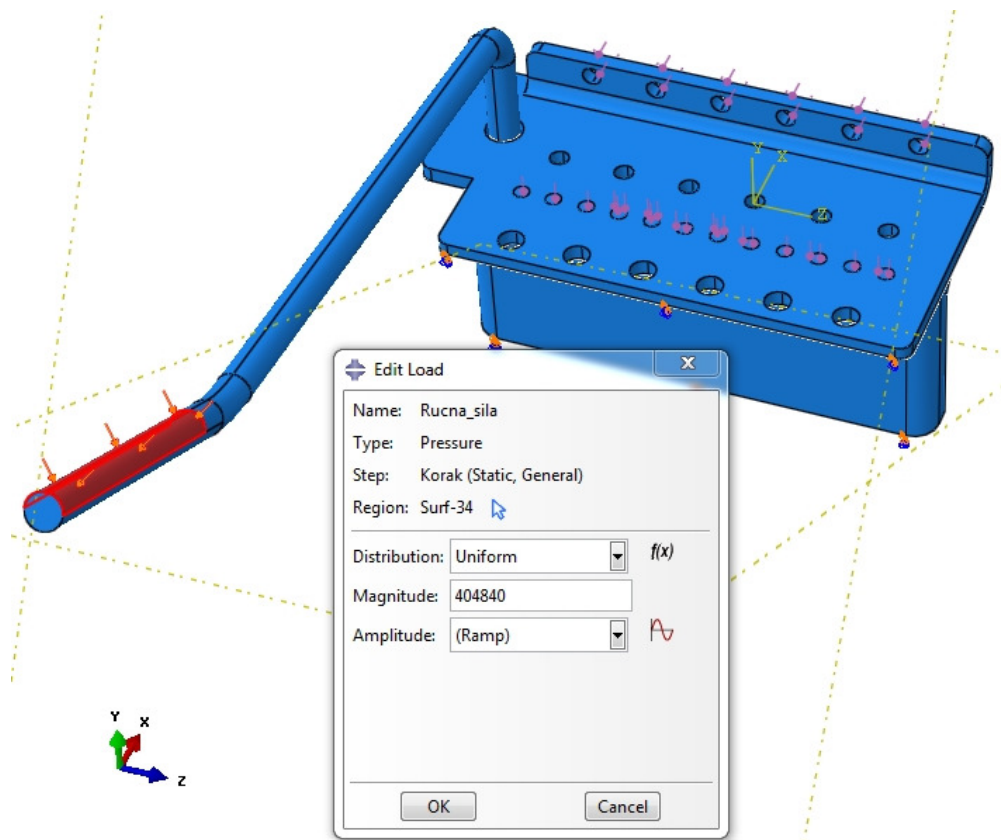
Posljednje opterećenje koje je preostalo za definiranje je sila na ručicu tremola, tj.  $F_r$ . Prosječna veličina dlana prekrije ručicu u dužini od 50 mm mjereći od slobodnog kraja ručice, a ručica je promjera  $d_r = 5$  mm pa slijedi da projekcija površine na koju naliježe dlan iznosi:

$$A_r = d_r \cdot l_r = 0,005 \cdot 0,050 = 2,5 \cdot 10^{-4} \text{ m}^2. \quad (3.13.)$$

Tlak na ručicu se dobiva prema izrazu:

$$p_r = \frac{F_r}{A_r} = \frac{99,4}{2,5 \cdot 10^{-4}} = 404840 \text{ Pa}, \quad (3.14.)$$

i unosi u softver [Slika 34.].



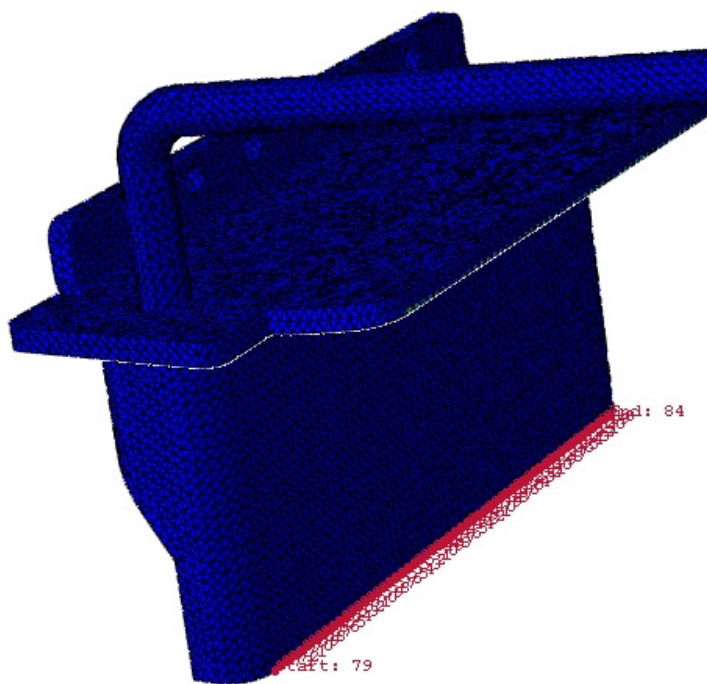
Slika 34. Tlak dlana na ručicu tremola

### 3.5. Konvergencija i verifikacija

Konvergenciju rješenja je potrebno napraviti kako bi rješenja dobivena numeričkom analizom bila verificirana kao pouzdana. Verifikacija će se u ovom radu vršiti preko usporedbe iznosa sila dobivenih u proračunu opružnih sila i iznosa reaktivnih sila u nepomičnom osloncu dobivenih numeričkom analizom.

### 3.4.1. Reaktivne sile pri početnom položaju tremola

Nakon provođenja numeričke analize dolazi se do iznosa reaktivnih sila u čvorovima duž brida bloka tremola [Slika 35.] odabirom alata *Path*, a zatim *Create*. Nakon odabira čvorova podaci su eksportirani u Excel [23] tabelu. Iznosi sila su zbrojeni te se njihova suma dijeli s brojem opruga koje se nalaze u sklopu. Na taj način se dobije iznos sile u opruzi [Tablica 15.].



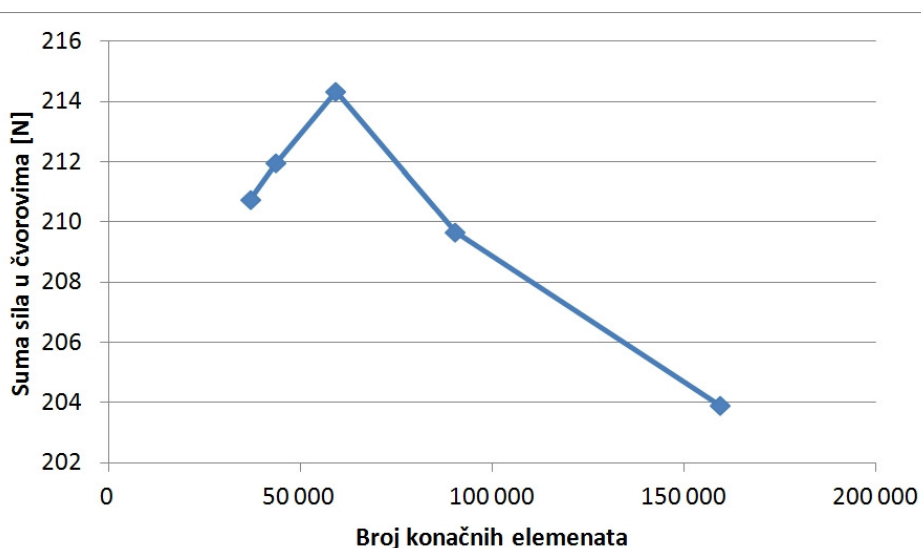
Slika 35. Kreiranje path-a i odabir čvorova

Tablica 15. Numerički izračunate sile u opruzi pri početnom položaju tremola

Broj elemenata	Suma sila u čvorovima / N	Sila u opruzi / N
37 006	210,73	70,24
43 693	211,97	70,66
59 209	214,33	71,44
90 400	209,66	69,89
159 323	203,90	67,97

Konvergencija rezultata je postignuta povećanjem gustoće mreže konačnih elemenata. Iz tablice 15. se vidi da se povećanjem gustoće mreže iznos sume sila u čvorovima nije drastično mijenjao što daje zadovoljavajuće rezultate [Slika 36.]. Razlika između suma sila kod mreže od 37 006 i 159 323 elementa iznosi samo 6,83 N, a potrebno je puno više vremena i resursa

za analizu ovako guste mreže. Za daljnju usporedbu koristiti će se rezultati za najgušću mrežu.



Slika 36. Konvergencija za početni položaj tremola

Kada se usporede sile u oprugama, one izračunate numeričkom analizom su nešto veće od onih proračunatih u poglavljima 2.2.1. i 2.2.2. [Tablica 16.].

Tablica 16. Usporedba iznosa sila pri početnom položaju tremola

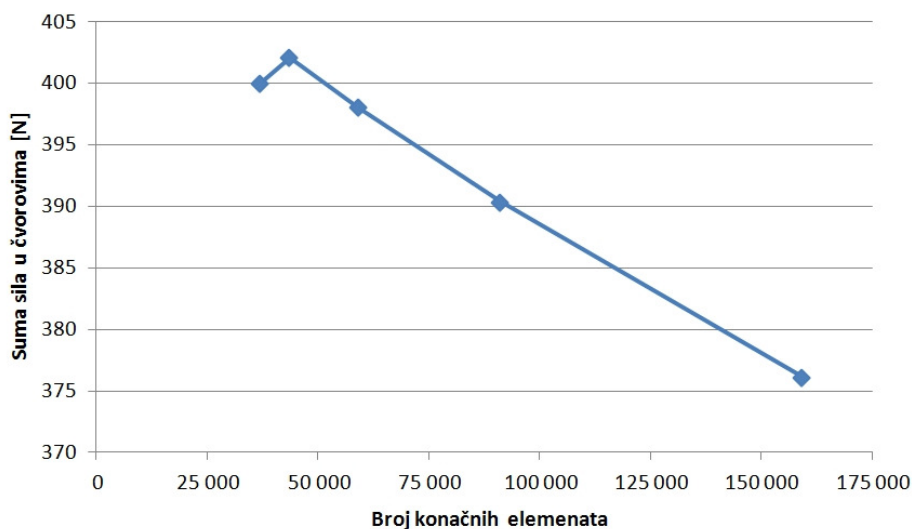
Numerički izračunata sila u opruzi	Proračunata sila u opruzi
62,76 N	50,78 N

### 3.4.2. Reaktivne sile pri konačnom položaju tremola

Istim se postupkom kao i u prethodnom poglavlju radi konvergencija i usporedba rješenja. U ovom slučaju se konvergencija malo značajnije mijenjala s obzirom na gustoću mreže pa razlika između suma sila kod mreže od 36 915 i 159 281 elementa iznosi 23,87 N [Slika 37.].

Tablica 17. Numerički izračunate sile u opruzi pri konačnom položaju tremola

Broj elemenata	Suma sila u čvorovima / N	Sila u opruzi / N
36 915	399,99	133,33
43 711	402,09	134,03
59 122	398,03	132,68
91 284	390,35	130,12
159 281	376,12	125,37



**Slika 37. Konvergencija za konačni položaj tremola**

Sile u oprugama izračunate numeričkom analizom su opet nešto veće od onih proračunatih u poglavljima 2.2.1. i 2.2.2. [Tablica 18.].

**Tablica 18. Usporedba iznosa sila pri početnom položaju tremola**

Numerički izračunata sila u opruzi	Proračunata sila u opruzi
125,37 N	111,53 N

Ova odstupanja mogu biti posljedica procjenjivanja i pojednostavljivanja opterećenja kako bi kompleksnost analize ostala na razini završnog rada.

### 3.6. Naprezanja i pomaci

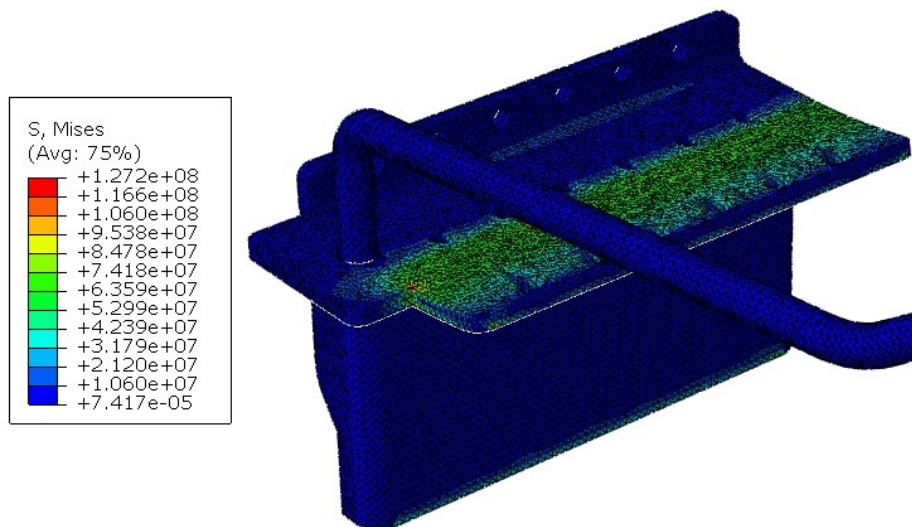
Nakon što je pomoću sila verificirana relativna točnost rješenja slijedi prikaz pomaka i naprezanja u sklopu tremola.

Za stabilno ugađanje glazbenog instrumenta, tj. u ovom slučaju gitare, potrebno je imati kvalitetne komponente, a to se ponajviše odnosi na drvo, navijače i most, tj. tremolo. Svaki glazbeni instrument napravljen od drveta je podložan promjeni temperature i vlažnosti zraka, a to se najviše manifestira u progibu vrata gitare koji također ima veliki utjecaj na stabilnost ugađanja. Promjenom veličine progiba mijenja se i duljina žice napete između kobilice i mosta čime se mijenja i frekvencija titranja žice. Isti je princip razmišljanja i za deformacije u komponentama sklopa tremola. Što su manji pomaci uslijed naprezanja to će ugađanje biti

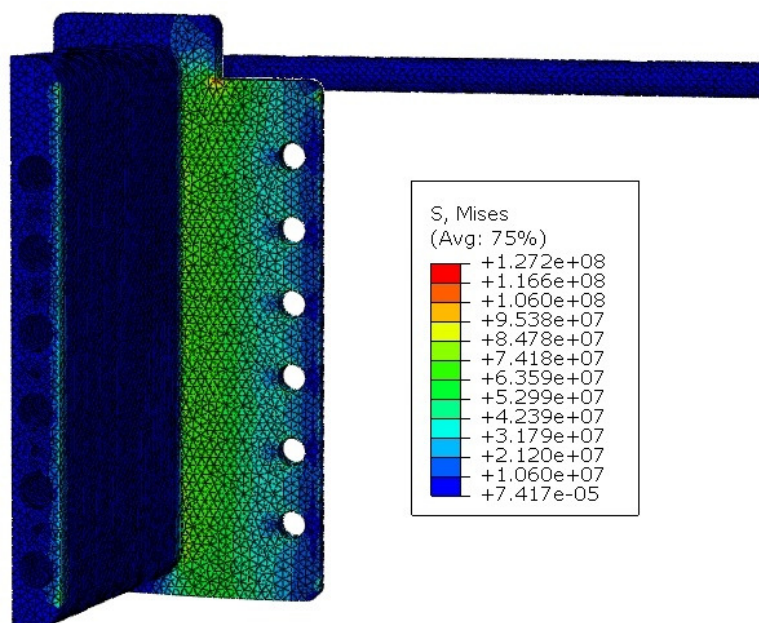


stabilnije, a uvjet malih pomaka znači krutost dijelova koji moraju biti dovoljno kruti kako ne bi došlo do savijanja, pogotovo ploče i bloka tremola, što bi uzrokovalo nestabilno ugađanje koje kao takvo čini gitaru neupotrebljivom.

Ekvivalentna naprezanja pri početnom položaju tremola prikazana su na slikama 38. i 39. iz kojih se može vidjeti da su najmanja naprezanja u bloku tremola, a najveća u ploči. Blok tremola je masivniji za razliku od ploče koja je debela samo 2,5 mm.



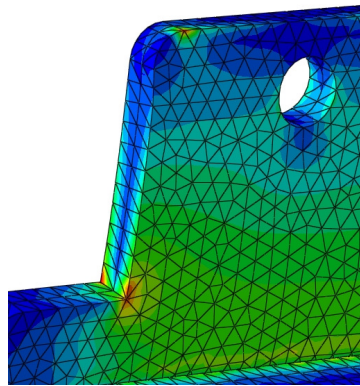
Slika 38. Naprezanja u gornjoj strani ploče pri početnom položaju tremola



Slika 39. Naprezanja u donjem dijelu ploče pri početnom položaju tremola

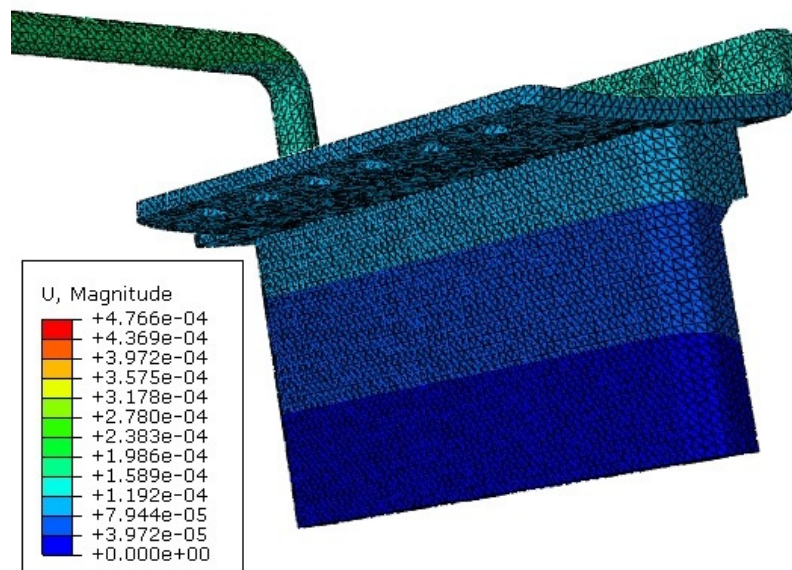


Crvenom bojom su obojani lokaliteti gdje su ekvivalentna naprezanja najveća, a ono iznosi 127,2 MPa, dok su plavom bojom obojani oni gdje je naprezanje najmanje. Većina ploče je obojana svijetlozelenom bojom koja prelazi u žutu, što znači da se naprezanja kreću između 74,18 MPa i 95,38 MPa. Na slici 40. je prikazan dio ploče u kojem je velika koncentracija naprezanja zbog nedostatka zaobljenja.



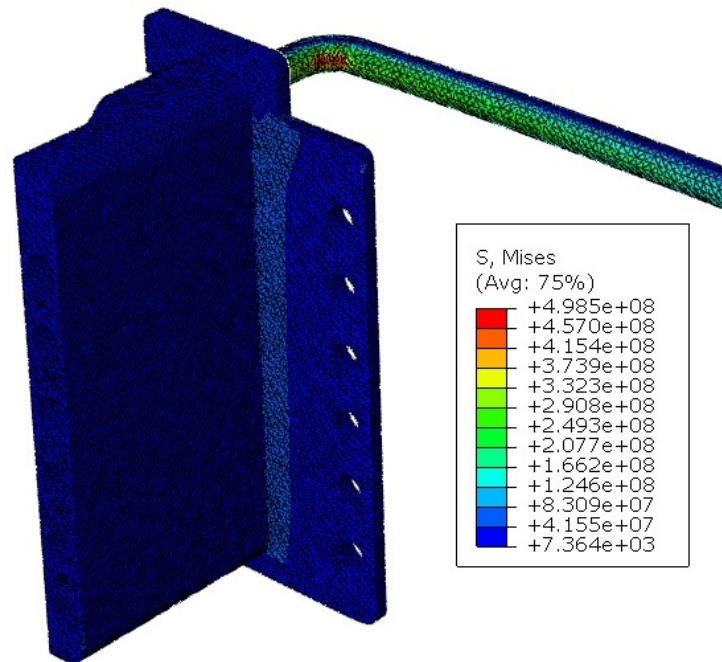
**Slika 40. Koncentracija naprezanja**

Na slici 41. prikazani su pomaci uslijed djelovanja sila u žicama i sila u oprugama. Kao što legenda prikazuje, najveći pomaci su obojani crvenom bojom, ali oni se nalaze na kraju ručice jer ona uslijed savijanja ploče napravi najveći pomak, no to nije jako važno. Bitno je uočiti da je većina ploče obojana tirkiznom bojom gdje se pomaci kreću između 0,08 i 0,16 mm što znači da se ploča zanemarivo malo savija.

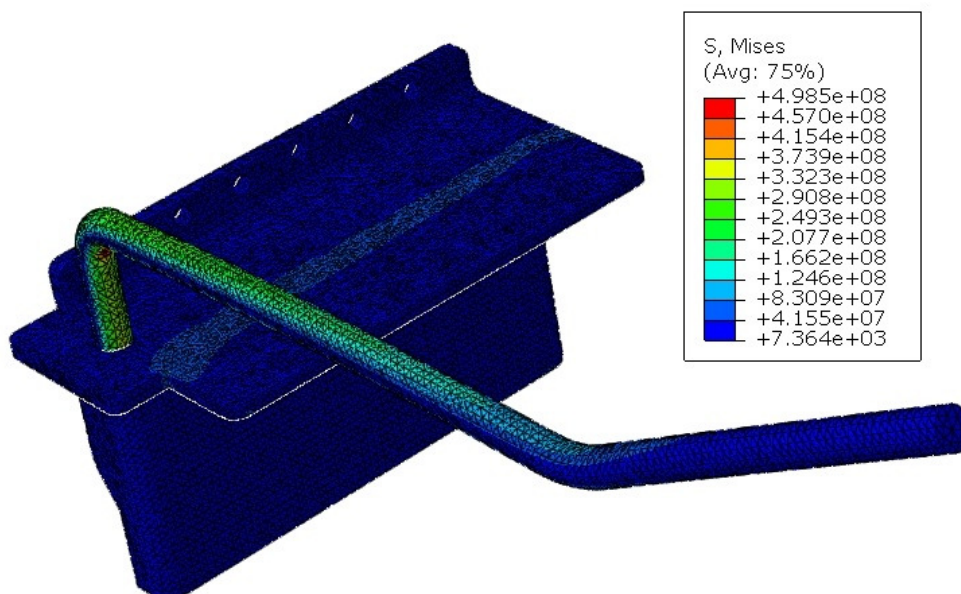


**Slika 41. Pomaci komponenti pri početnom položaju tremola**

Slike 42. i 43. prikazuju ekvivalentna naprezanja pri konačnom položaju tremola nakon što je na ručicu primijenjena ručna sila.



**Slika 42.** Naprezanja u donjem dijelu ručice pri konačnom položaju tremola

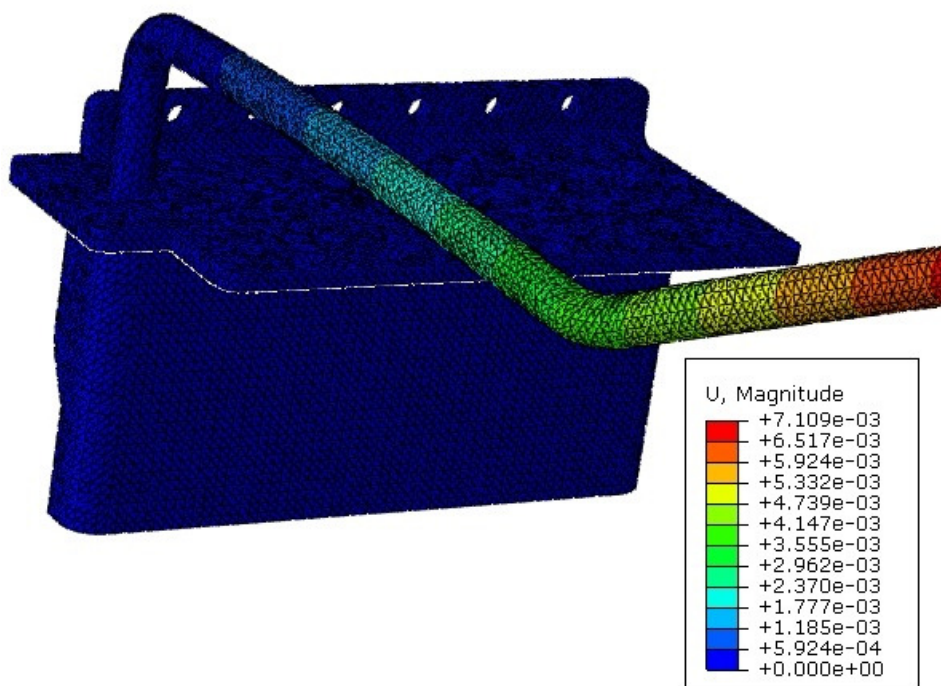


**Slika 43.** Naprezanja u gornjem dijelu ručice pri konačnom položaju tremola

Kao što se vidi na prethodnim slikama, ručica tremola je najjače opterećena i to na mjestu gdje je savijena. Pošto je ručica dugačka i tanka te opterećena gotovo na samome slobodnom

kraju, ona može biti uspoređena sa gredom ukliještenom na jednom kraju i slobodnom na drugom. Zbog velikog kraka i opterećenja se javlja veliki moment koji izaziva velika naprezanja u savijenom dijelu ručice koja iznose 499 MPa. Također, uzrok ovako velikog naprezanja može biti i premali unutarnji radijus savijanja šipke od koje je napravljena ručica. Značajnija naprezanja se javljaju i u ploči zbog opružnih sila koje djeluju na blok tremola. Ta naprezanja se kreću između 41,5 i 83,1 MPa.

Na slici 44. su prikazani pomaci dijelova sklopa uslijed djelovanja sila u žicama, opružnih sila i sile na ručicu. Ovi pomaci nisu realni iz razloga jer blok tremola u konačnom položaju mora biti zakrenut za  $12,1^\circ$  u odnosu na početni položaj. Razlog tome je rubni uvjet u obliku nepomičnog oslonca preko čijih su reaktivnih sila numeričkom analizom izračunate sile u oprugama. Za prikaz realnih pomaka bilo bi potrebno napraviti dinamičku analizu jer računalo pri statičkoj analizi, uklanjanjem nepomičnog oslonca i zamjenjivanjem sa silama u oprugama, ne može izvršiti analizu, već ona ulazi u petlju i računalo se zamrzava.



Slika 44. Pomaci komponenti pri konačnom položaju tremola

## 4. ZAKLJUČAK

Da bi bilo moguće napraviti proračun sila potrebno je poznavati osnove glazbene teorije i teorije fizike sa područja valova. Proračunom frekvencija osnovnih tonova na žicama počinje proračun sila. Zbog mogućnosti pogreške pri brojanju polutonova potrebno je usporediti izračunate frekvencije sa onima koje prikazuje uređaj za ugađanje kako bi ulazni podaci za daljnju razradu bili točni, jer kao što je poznato, krive ulazne vrijednosti daju krive rezultate. Nakon toga, osnovama mehanike se preko suma sila i momenata dolazi do iznosa sila koje opterećuju sklop tremola.

Za provođenje numeričke analize u programskom paketu Abaqus potrebno je poznavati konačne elemente i njihova svojstva kako bi se odabrali oni koji bi mogli dati najbolje rezultate. Važno je definirati rubne uvjete na način da što bolje opisuju one stvarne. Također je potrebno posjedovati računalo sa izvanrednim performansama kako bi bilo moguće analizirati jako guste mreže konačnih elemenata. Ako takvo računalo nije na raspolaganju, inženjer mora procijeniti na koji će način pojednostaviti analizu. Jedna od mogućih opcija je pojednostavljenje geometrije modela, a u krajnjem slučaju smanjenje broja komponenata koje nisu ključne za analizu. Rezultate analize koje računalo prikaže ne treba uzimati zdravo za gotovo već je inženjer dužan o njima razmisliti te ih potvrditi analitičkom metodom. Odstupanja rješenja su uzrokovana zaokruživanjima decimalnih brojeva prilikom unosa iznosa površina i opterećenja. Također, odstupanja su moguća i zbog malih pogrešaka u očitavanju pomičnog mjerila prilikom određivanja konstante krutosti opruge. Numerička rješenja relativno blizu prate ona proračunata pa se iznosi naprezanja i pomaka, kod početnog položaja tremola, mogu uzeti kao točni dok se kod konačnog položaj tremola točnima mogu smatrati samo iznosi naprezanja. Kada se usporede naprezanja dijelova sklopa, blok tremola je najmanje opterećen jer je i najmasivniji. Najviše naprezanje se javlja pri konačnom položaju i iznosi 41,55 MPa. Najopterećeniji dio je ručica tremola čije naprezanje, nakon što se na nju primijeni sila, doseže čak 499 MPa. To znači da ručica mora biti napravljena od materijala koji ima visoku vlačnu čvrstoću i granicu razvlačenja koja mora biti viša od najvećeg naprezanja u ručici, odnosno 499 MPa. Također, ploča tremola bi trebala biti napravljena od istog materijala s obzirom da se ne smije jako deformirati jer je njezina debljina samo 2,5 mm, a naprezanja u njoj se kreću između 10,6 i 84,8 MPa.

Ovaj pojednostavljeni model je analiziran statički u dva položaja jer bi za dinamičku analizu bilo potrebno daleko više informacija, vremena i resursa što će možda biti moguće u daljnjem školovanju i radu.

## LITERATURA

- [1] <https://www.premierguitar.com/articles/19736-titans-of-tremolo>
- [2] [http://vintagemartin.com/Rick\\_SpanishVibrolaGold\\_B011.jpg](http://vintagemartin.com/Rick_SpanishVibrolaGold_B011.jpg)
- [3] <http://www.vibramate.com/images/V7LP-ExplodedView-600.gif>
- [4] [https://www.emma-music.com/boutique\\_us/images\\_produits/alf8657-z.jpg](https://www.emma-music.com/boutique_us/images_produits/alf8657-z.jpg)
- [5] <http://www.dawsons.co.uk/blog/wp-content/uploads/2013/03/fender-trem.png>
- [6] French, R. M.: *Technology of the guitar*, Springer, 2012.
- [7] <http://i44.tinypic.com/15mnrci.jpg>
- [8] <http://offset.guitars/the-goodies/setting-up-the-tremolo-system/>
- [9] <http://www.malaskolagitare.com/dijelovi-gitare/>
- [10] <http://www.guitarplayersanonymous.org/images/customer-images//93FenderStratPlusHeadstock015.jpg>
- [11] <http://pages.mtu.edu/~suits/NoteFreqCalcs.html>
- [12] [http://www.animations.physics.unsw.edu.au/jw/wave\\_equation\\_speed.htm](http://www.animations.physics.unsw.edu.au/jw/wave_equation_speed.htm)
- [13] <http://www.physicsclassroom.com/class/sound/Lesson-4/Fundamental-Frequency-and-Harmonics>
- [14] [http://www.daddario.com/upload/tension\\_chart\\_13934.pdf](http://www.daddario.com/upload/tension_chart_13934.pdf)
- [15] <http://stringtensionpro.com/>
- [16] <http://www.12fret.com/wp-content/gallery/strat-setup-part3-action/strat-setup-part3-springs-claw-1.jpg>
- [17] Decker, K. H.: *Elementi strojeva*, Tehnička knjiga Zagreb, 1987.
- [18] ABAQUS, *Abaqus Software: Version 6.13-1*. 2013, Dassault Systemes: 3DS Paris Campus, 10 rue Marcel Dassault, 78140 Vélizy-Villacoublay, FRANCE
- [19] Sorić, J.: *Metoda konačnih elemenata*, Golden marketing - Tehnička knjiga Zagreb, 2004.
- [20] [http://web.mit.edu/calculix\\_v2.7/CalculiX/ccx\\_2.7/doc/ccx/img214.png](http://web.mit.edu/calculix_v2.7/CalculiX/ccx_2.7/doc/ccx/img214.png)
- [21] Catia V5R20, Dassault Systèmes, 2009.
- [22] Kraut, B.: *Strojarski priručnik*, Sajema d.o.o., Zagreb, 2009.

[23] Excel 2007, Microsoft Office 2007, Microsoft, 2007.

## **PRILOZI**

- I. CD-R disc