

Traktorski priključak za kalcifikaciju tla

Drašner, Stjepan

Undergraduate thesis / Završni rad

2017

Degree Grantor / Ustanova koja je dodijelila akademski / stručni stupanj: **University of Zagreb, Faculty of Mechanical Engineering and Naval Architecture / Sveučilište u Zagrebu, Fakultet strojarstva i brodogradnje**

Permanent link / Trajna poveznica: <https://um.nsk.hr/um:nbn:hr:235:516263>

Rights / Prava: [In copyright](#)/[Zaštićeno autorskim pravom.](#)

Download date / Datum preuzimanja: **2024-07-23**

Repository / Repozitorij:

[Repository of Faculty of Mechanical Engineering and Naval Architecture University of Zagreb](#)



SVEUČILIŠTE U ZAGREBU
FAKULTET STROJARSTVA I BRODOGRADNJE

ZAVRŠNI RAD

Stjepan Drašner
0035191897

Zagreb, 2017.

SVEUČILIŠTE U ZAGREBU
FAKULTET STROJARSTVA I BRODOGRADNJE

ZAVRŠNI RAD

Mentor:

Prof. dr. sc. Neven Pavković, dipl. ing.

Student:

Stjepan Drašner
0035191897

Zagreb, 2017.

Izjavljujem da sam ovaj rad izradio samostalno koristeći stečena znanja tijekom studija i navedenu literaturu.

Zahvaljujem se svom mentoru prof. dr. sc. Nevenu Pavkoviću, dipl.ing.stoj. koji mi je svojom pomoći i nesebičnim savjetima pomogao tijekom izrade ovog završnog rada. Također se zahvaljujem svima koji su na bilo koji način svojim savjetima i podrškom utjecali na nastajanje ovog rada.

Stjepan Drašner



SVEUČILIŠTE U ZAGREBU
FAKULTET STROJARSTVA I BRODOGRADNJE



Središnje povjerenstvo za završne i diplomske ispite
Povjerenstvo za završne ispite studija strojarstva za smjerove:
procesno-energetski, konstrukcijski, brodstrojarski i inženjersko modeliranje i računalne simulacije

Sveučilište u Zagrebu Fakultet strojarstva i brodogradnje	
Datum	Prilog
Klasa:	
Ur.broj:	

ZAVRŠNI ZADATAK

Student: **Stjepan Drašner**

Mat. br.: 0035191897

Naslov rada na hrvatskom jeziku: **TRAKTORSKI PRIKLJUČAK ZA KALCIFIKACIJU TLA**

Naslov rada na engleskom jeziku: **TRACTOR DEVICE FOR SOIL CALCIFICATION**

Opis zadatka:

Zbog intenzivnog iskorištavanja poljoprivrednog zemljišta za neke vrste tla pored uobičajene gnojidbe potrebno je dodavati i kalcij. Zadatak je rada koncipirati i konstruirati traktorski priključak za kalcifikaciju tla. Kapacitet uređaja treba odgovarati potrebama manjeg obiteljskog gospodarstva. Uređaj izvesti kao nošeni traktorski priključak i koristiti pogon traktorskog motora preko kardanskog vratila. Posebnu pažnju posvetiti sigurnosti rukovatelja priključkom.

U radu treba:

- analizirati postojeće uređaje na tržištu, način priključka na traktor i parametre traktorskog pogona te parametre postupka kalcifikacije tla,
- koncipirati više varijanti rješenja, usporediti ih i vrednovanjem odabrati najpovoljnije,
- odabrano projektno rješenje uređaja razraditi s potrebnim proračunima nestandardnih dijelova,
- izraditi računalni model uređaja i tehničku dokumentaciju u 3D CAD sustavu.

Pri konstrukcijskoj razradi obratiti pozornost na tehnologično oblikovanje dijelova. Analizirati kritična mjesta. Opseg konstrukcijske razrade, modeliranja i izrade tehničke dokumentacije dogovoriti tijekom izrade rada.

U radu navesti korištenu literaturu i eventualno dobivenu pomoć.

Zadatak zadan:
30. studenog 2016.

Rok predaje rada:
1. rok: 24. veljače 2017.
2. rok (izvanredni): 28. lipnja 2017.
3. rok: 22. rujna 2017.

Predvideni datumi obrane:
1. rok: 27.2. - 03.03. 2017.
2. rok (izvanredni): 30. 06. 2017.
3. rok: 25.9. - 29. 09. 2017.

Zadatak zadao:

Prof. dr. sc. Neven Pavković

Predsjednik Povjerenstva:

Prof. dr. sc. Igor Balen

SADRŽAJ

SADRŽAJ.....	I
POPIS SLIKA	III
POPIS TABLICA.....	V
POPIS TEHNIČKE DOKUMENTACIJE	VI
POPIS OZNAKA	VII
SAŽETAK.....	X
SUMMARY	XI
1. UVOD	1
2. KARAKTERISTIKE TRAKTORA.....	5
2.1. Traktor	5
2.2. Karakteristike traktora	5
2.2.1. Traktorska kuka i poteznica	5
2.2.2. Izlazno vratilo traktora.....	5
2.2.3. Traktorski priključci	6
2.2.4. Trospojna veza.....	7
3. ANALIZA POSTOJEĆIH RJEŠENJA.....	10
3.1. 2000 Lb. Deluxe Lime Spreader, Ground Buster.....	10
3.2. Trailed Lime Spreader (ILS-2200).....	10
3.3. METAL-KO	11
3.4. AGRYS POSIPAČ	12
3.5. Kalko - DC.....	12
4. FUNKCIJSKA DEKOMPOZICIJA	14
5. MORFOLOŠKA MATRICA.....	15
6. KONCEPTI.....	19
6.1. Koncept 1.....	19
6.2. Koncept 2.....	22
6.3. Koncept 3.....	23
6.4. Koncept 4.....	26
7. PRORAČUN	28
7.1. Proračun vremena izbacivanja.....	28
7.2. Proračun opterećenja mješača	30

7.3. Proračun vratila mješača.....	32
7.4. Određivanje postojeće sigurnosti u kritičnim presjecima.....	34
7.5. Kontrola ležaja.....	40
7.6. Proračun nosača kućišta ležaja	40
7.7. Proračun glavnog kutijastog nosača	41
7.8. Proračun nosivog zavara nogu za otkapčanje.....	42
8. OPIS KOMPONENATA I NAČINA RADA	44
9. ZAKLJUČAK	50
LITERATURA	51
PRILOZI.....	52

POPIS SLIKA

Slika 1.	Traktorska kuka i poteznica	5
Slika 2.	Izlazno vratilo traktora	6
Slika 3.	Kardansko vratilo	6
Slika 4.	Traktoski priključci za sjenokošu.....	7
Slika 5.	Osnovne dimenzije priključka.....	8
Slika 6.	Osnovni dijelovi trospojne veze.....	9
Slika 7.	2000 Lb Deluxe Lime Spreader, Ground Buster.....	10
Slika 8.	Trailed Lime Spreader (ILS-2200).....	10
Slika 9.	METAL-KO	11
Slika 10.	Agrys posipač	12
Slika 11.	Kalko - DC	12
Slika 12.	Funkcijska dekompozicija.....	14
Slika 13.	Prednja strana Koncepta 1	19
Slika 14.	Stražnja strana Koncepta 1	19
Slika 15.	Pogled na bočnu stranu Koncepta 1	20
Slika 16.	Pogled na koš uređaja Koncepta 1	20
Slika 17.	Sustav za doziranje Koncept 1	21
Slika 18.	Sustav za dobavu i kućište pužnog vijka Koncepta 1	21
Slika 19.	Prednja strana Koncepta 2.....	22
Slika 20.	Stražnja strana Koncepta 2.....	22
Slika 21.	Sustav za doziranje Koncepta 2	23
Slika 22.	Prednja strana Koncepta 3	23
Slika 23.	Pogled na bočnu stranu i lančanički prijenosnik.....	24
Slika 24.	Sustav za dobavu i doziranje Koncepta 3.....	24
Slika 25.	Sustav za doziranje Koncepta 3	25
Slika 26.	Prednja strana Koncepta 4.....	26
Slika 27.	Bočni pogled na Koncept 4	26
Slika 28.	Sustav za dobavu i doziranje Koncepta 4.....	27
Slika 29.	Prebrisana površina mješača	28
Slika 30.	Odabrani reduktor: EMS TR 80 B3 SL.....	29
Slika 31.	Kontinuirano opterećenje na mješaču	31
Slika 32.	Moment uvijanja	31
Slika 33.	Stvarni model opterećenja	32
Slika 34.	Pojednostavljeni model opterećenja.....	32
Slika 35.	Komponente obodne sile na lančaniku.....	33
Slika 36.	Shematski prikaz kritičnih presjeka na sklopu mješača	34
Slika 37.	Proračunski model nosača kućišta ležaja	40
Slika 38.	Savojno opterećenje glavnog nosača.....	41
Slika 39.	Uvojno opterećenje glavnog nosača.....	42
Slika 40.	Proračunski model zavora noge za otkapčanje.....	43
Slika 41.	Pogled na priključak s prednje i stražnje strane	44

Slika 42.	Pogled na uređaj s lijeve, odnosno desne strane	44
Slika 43.	Veza s traktorom - kopčanje u tri točke i ulaz energije.....	45
Slika 44.	Pogled u koš priključka	45
Slika 45.	Lančani prijenos	46
Slika 46.	Pogonski lančanik	46
Slika 47.	Zatezač lanca	47
Slika 48.	Uležištenje mješača	47
Slika 49.	Mješač	48
Slika 50.	Regulacija.....	48
Slika 51.	Kostur priključka.....	49
Slika 52.	Segmenti karoserije	49

POPIS TABLICA

Tablica 1.	Kategorije aktualne pH vrijednosti tla.....	2
Tablica 2.	Relativni prinos usjeva u odnosu na pH tla (veće je bolje)	3
Tablica 3.	Kategorije traktora po snazi.....	5
Tablica 4.	Karakteristike izlaznog vratila traktora	6
Tablica 5.	Osnovne dimenzije priključka	8
Tablica 6.	Vrednovanje koncepata	27

POPIS TEHNIČKE DOKUMENTACIJE

BROJ CRTEŽA	NAZIV IZ SASTAVNICE
SD-ZR-01	Traktorski priključak za kalcifikaciju tla
SD-ZR-02	Zavareni sklop mješača
SD-ZR-02-001	Lijevo vratilo mješača
SD-ZR-02-002	Desno vratilo mješača
SD-ZR-03	Sklop zatezača
SD-ZR-04	Zavarena nosiva konstrukcija
SD-ZR-01-001	Pogonsko vratilo
SD-ZR-01-002	Desna prirubnica mješača
SD-ZR-01-003	Prirubnica reduktora

POPIS OZNAKA

NAZIV OZNAKE	MJERNA JEDINICA	OPIS OZNAKE
A	mm^2	površina poprečnog presjeka mješača
d	mm	maksimalni promjer mješača
d_v	mm	površina presjeka jezgre mješača
h_l	mm	visina lopatice mješača
b_l	mm	širina lopatice mješača
V	mm^3	volumen zahvata mješača
l	mm	duljina mješača
m	kg	masa vapna izbačena u jednom okretaju
ρ	kg/m^3	nasipna gustoća vapna
m_{stvizb}	kg	izačena masa vapna u jednom okretaju
$A_{tretirano}$	m^2	tretirana površina s jednim punjenjem
$m_{punjenja}$	kg	nosivost uređaja
$m_{preporučeno}$	kg	preporučene vrijednosti po jedinici površine
v	km/h	brzina traktora pri tretiranju
$A_{sekunda}$	m^2	tretirana površina u jedinici vremena
t_{izb}	s	vrijeme pražnjenja jednog punjenja
σ_{fDN}	N/mm^2	dinamička izdržljivost za naizmjenično savijanje
τ_{tDI}	N/mm^2	dinamička izdržljivost za istosmjerno uvijanje
R_m	N/mm^2	vlačna čvrstoća
n_{izb}	s^{-1}	broj okretaja za pražnjenje koša
F'	N	rezultantna sila na lopatici mješača
g	m/s^2	ubrzanje sile teže
M_i	Nmm	moment u pojedinom presjeku
C	N	dopuštena dinamička sila u ležaju
T	Nm	moment uvijanja na mješaču
i_{uk}	-	ukupni prijenosni odnos
P	W	snaga za pogon mješača

ω	rad/s	kutna brzina mješača
α_0	-	faktor čvrstoće materijala vratila
F_o	N	obodna sila na lančanicima
d_{o2}	mm	promjer većeg lančanika
h	m	nasipna visina vapna u košu
F	N	sila na mješač uslijed mase iznad mješača
p	Pa	tlak na mješaču uslijed mase iznad mješača
P_r	N	radijalna sila koja opterećuje ležaj
n_m	min ⁻¹	broj okretaja uležištenog vratila
q_v	N/m	kontinuirano opterećenje na mješaču zbog mase vapna
q	N/m	ukupno kontinuirano opterećenje na mješaču
q_m	N/m	kontinuirano opterećenje uslijed vlastite mase
q_{mv}	N/m	kontinuirano opterećenje zbog vlastite mase - vratilo
q_{ml}	N/m	kontinuirano opterećenje zbog vlastite mase - lopatice
M_{RED}	Nmm	reducirani moment u pojedinom presjeku vratila
σ_{red}	N/mm ²	reducirano naprezanje u zavaru
φ	-	faktor udara za pogonske uvjete
b_1	-	faktor veličine strojnog dijela
b_2	-	faktor kvalitete površinske obrade
F_V	N	sile u vertikalnoj ravnini
F_A	N	ukupna reakcijska sila u osloncu A
F_B	N	ukupna reakcijska sila u osloncu B
β	-	faktor veličine zavara
F_q	N	rezultantna sila uslijed kontinuiranog opterećenja
σ_{zdop}	N/mm ²	dopušteno naprezanje u zavaru
F_H	N	sile u horizontalnoj ravnini
F_{oIH}	N	horizontalna komponenta sile na lančaniku
F_{oIV}	N	vertikalna komponenta sile na lančaniku
σ_f	N/mm ²	normalno savojno naprezanje u promatranom presjeku vratila
σ_{fDN}	N/mm ²	trajna dinamička čvrstoća kod savijanja $r = -1$

S_i	-	postojeća sigurnos u pojedinom presjeku vratila
L_{10h_min}	h	radni vijek ležaja
W	mm^3	moment otpora u promatranom presjeku vratila
α_0	-	faktor čvrtoće vratila
β_{kf}	-	savojni faktor zareznog djelovanja
β_{kt}	-	torzijski faktor zareznog djelovanja
ε	-	faktor teorijskog dodira kod ležaja
n_1	s^{-1}	broj okretaja pogonskog lančanika
n_2	s^{-1}	broj okretaja gonjenog lančanika
M_H	Nmm	moment savijanja u horizontalnoj ravnini
M_V	Nmm	moment savijanja u vertikalnoj ravnini

SAŽETAK

Ovaj završni rad bavi se procesom razvoja i konstruiranja traktorskog priključka za kalcifikaciju tla. Priključak je potrebno izvesti kao nošeni, pogonjen izlaznim vratilom traktora preko kardanskog vratila.

Rad započinje analizom tržišta i postojećih rješenja nakon čega je izrađena funkcijska struktura proizvoda. Slijedi morfološka matrica koja nudi rješenja za pojedinačne funkcije priključka. Pomoću morfološke matrice generirana su četiri koncepta te je vrednovanjem odabran najbolji koncept koji je potom razrađen.

Za odabran koncept izrađen je 3D model, proveden potreban proračun i izrađena tehnička dokumentacija u dogovorenom opsegu.

Ključne riječi: traktor, traktorski priključak, kalcifikacija tla

SUMMARY

This bachelor thesis deals with the process of developing and designing a tractor attachment for soil calcification. The attachment was to be carried by tractor and driven by tractor PTO shaft via cardan shaft.

The thesis begins with market analysis and the analysis of existing solutions after which a functional structure of the product was made. Morphological matrix comes next and offers solutions for individual functions of the attachment. Based on that four concepts were made and after evaluating them the best was chosen and was fully elaborated.

For the chosen concept 3D model was made, alongside with required calculations and technical documentation. Technical documentation was made in previously agreed scope.

Key words: tractor, tractor attachment, soil calcification

1. UVOD

Zakiseljavanje poljoprivrednih tala u Hrvatskoj je veliki problem. Trend opadanja pH-vrijednosti najveći je u tlima s konvencionalnom i intenzivnom poljoprivredom. Niska pH-vrijednost dovodi do nedostatka kalcija i magnezija, toksičnosti aluminijske i/ili mangana, do smanjenja dostupnosti fosfora, niske učinkovitosti gnojidbe dušikom, fosforom i kalijem uz usporen rast i razvitak biljaka.

Kalcij se pretežno usvaja aktivnom zonom korijena. Sudjeluje u građi pektina i fitina, a nalazi se i u oksalatima. Budući da je bitan za sintezu oksaloctene kiseline koja se lako veže sa K, Na, N, P, B kalcij ima značajnu ulogu u opskrbljenosti biljaka navedenim elementima.

Kalcij povećava viskoznost protoplazme, utječe na stabilnost kromosoma i stanične jezgre, utječe na aktivnost fitohormona, regulira propusnost membrana za različite tvari. Na taj način uloga kalcija je vrlo značajna u procesima fotosinteze i disanja.

Nezamjenjiva je uloga kalcija u održavanju pH-vrijednosti tla jer on indirektno utječe na raspoloživost svih drugih elemenata, najviše B, Fe, Mn, Zn i Cu.

Kalcij se iz tla lako gubi ispiranjem, pogotovo iz kiselih tala ili kad je količina oborina veća od 600- 700 mm/god. U takvim uvjetima ispiranje je prosječno 80-100 kg Ca/ha godišnje, a ponekad i više, osobito u blizini industrijskih područja s kiselim kišama. Osim ispiranjem kalcij se iznosi prinosa i korovskim biljkama. Ispiranje kalcija i drugih bazičnih elemenata prirodna je i neizbježna pojava. Otapanjem ugljičnog dioksida koji se oslobađa disanjem korijena i organizama u tlu u otopini tla nastaje slaba ugljična kiselina, a tako zakiseljena voda cijedi se kroz tlo i postupno ga zakiseljava, zamjenjujući katione kalcija, magnezija, kalija, natrija koji se postupno ispiru iz tla.



Neka mineralna gnojiva zakiseljavaju tlo, a naročito dušična koja u tlu prelaze u nitratni oblik. Kako bi se reakcija tla zadržala na razini prije gnojidbe, potrebno je primijeniti odgovarajuće količine vapnenih materijala. Ako se to ne učini, dolazi do povećanja kiselosti tla, sa svim negativnim posljedicama po njegovu plodnost, prinos i kakvoću uroda.

Kalcij u tlu utječe na strukturu, tj. rahlost što omogućuje bolje zadržavanje vode i oksido-redukcijske procese kao i povećanu biogenost tla. Biljke usvajaju biljna hranjiva iz otopine tla koja mora biti povoljne reakcije. To se najbolje utvrđuje kemijskom analizom tla, a izražava se kao pH- vrijednost. Otopina tla može biti alkalna, neutralna ili kisel.

Kategorija pH reakcije tla	pH vrijednost
Ekstremno kiselo	3,50 – 4,50
Vrlo jako kiselo	4,51 – 5,00
Jako kiselo	5,01 – 5,50
Umjereno kiselo	5,51 – 6,00
Slabo kiselo	6,01 – 6,50
Neutralno	6,51 – 7,30
Slabo alkalno	7,31 – 7,80
Jako alkalno	7,81 – 8,50
Ekstremno alkalno	8,51 – 9,00

Tablica 1. Kategorije aktualne pH vrijednosti tla

U većini poljoprivrednih tala pH vrijednost se kreće između pH 5 - pH 8. Ona ovisi o sadržaju kalcija u tlu, strukturi tla i sadržaju humusa. Reakcija prirodnih tala varira u rasponu pH 2 – pH 10,5. Tla s pH vrijednošću manjom od 7 smatramo kiselim. Za većinu kultiviranih biljaka kisela reakcija je nepovoljna. Kiselu reakciju – kiselost tla uzrokuju ioni vodika.

Procesi koji dovode do nakupljanja iona vodika skupnim se imenom nazivaju zakiseljavanje ili acidifikacija tla. Brojni su uzroci toj pojavi:

- kiselost se razvila od matičnog supstrata koji je kiseo
- dio kalcija ispire se oborinama
- korijenje izlučuje ione vodika i kiseline
- razgradnjom organske tvari oslobađa se vodik
- primjena dušičnih gnojiva
- fungicidi koji sadrže sumpor
- iznošenje kalcijevog oksida u biljnoj masi prinosa (18-350 kg/ha CaO).

Na promjenu pH tla poželjnije je djelovati postupno kako primjenom prevelikih količina ne bi došlo do naglih promjena biološko - fizičko - kemijskih svojstava tla te potrebe za nekim drugim korekcijskim mjerama.

Ako su pH vrijednosti preniske ili previsoke, dolazi do poremećaja u usvajanju biljnih hranjiva iz otopine tla. Dolazi do smanjenja i poremećaja u rastu i razvoju biljaka, što na kraju dovodi do značajnog smanjenja prinosa i kvalitete uzgajanih kultura.

Nedostatak kalcija najprije se zapaža na mladom lišću kao kloroza, na sporijem rastu biljaka i korijena, dok se kasnije zapaža nekroza mladog lišća koje se uvija. Kod povrtnih

kultura biljke uslijed nedostatka kalcija postaju grmolike i poliježu zbog slabije stanične stijenke. „Gorke jamice“ ili „pjege“ karakterističan su simptom nedostatka kalcija kod voćnih vrsta, posebice kod jabuke. Nedostatak kalcija vidljiv je u obliku vršne truleži rajčice i paprike zbog slabe transpiracije biljke. Na listovima kukuruza vidljiva je kloroza. Urodi pšenice, ječma, zobi i kukuruza su smanjeni i loše kvalitete kao posljedica slabije oplodnje, smanjene gustoće sklopa i šturosti zrna.

USJEV	pH tla				
	4,7	5,0	5,7	6,8	7,5
	Relativni prinos (0 – 100)				
Kukuruz	34	73	83	100	85
Pšenica	68	78	89	100	99
Soja	65	79	80	100	93
Zob	77	93	99	98	100
Ječam	0	23	80	95	100
Lucerna	2	9	42	100	100

Tablica 2. Relativni prinos usjeva u odnosu na pH tla (veće je bolje)

Vapneni materijali koji se kalcizacijom dodaju i miješaju s tlom poslije otapanja popravljaju kiselu reakciju tla tj. povećavaju pH-vrijednost.

Kalcizacija je vrlo stara agrotehnička mjera i njezini pozitivni učinci dobro su poznati. Ipak, ona može izazvati drastične promjene u raspoloživosti hraniva, posebice fosfora i teških metala, pa se mora provoditi obazrivo.

Naime, kalcizacija je mjera koja radikalno mijenja biogenost tla pa se pomiče ravnoteža tvorbe i razlaganja humusa u smjeru pojačane mineralizacije. To vodi, nakon početnog porasta efektivne plodnosti, u iscrpljivanje tla i pad produktivnosti. Dobro je postupno utjecati na promjenu pH (učinak na 3-4 godine), jer promjena od vrlo kisele do neutralne sredine radikalno mijenja uvjete, što onda zahtijeva meliorativne doze mineralnih gnojiva, prvenstveno fosfora i mikroelemenata te unošenje većih količina organskih gnojiva za humizaciju.

Kao materijal za kalcizaciju koristi se najčešće mljeveni kalcijev karbonat, ali i lapor, dolomit, saturacijski mulj iz šećerana ili drugi otpadni materijali koji sadrže kalcij. S finoćom mljevenja materijala raste i njihova djelotvornost, zbog porasta dodirne površine s česticama tla. Ali krupniji materijal ima produženo djelovanje i treba ga koristiti za kalcizaciju prije zasnivanja trajnih nasada.

Kalcizacija se može obavljati kao meliorativna mjera na tlima težeg mehaničkog sastava gdje je uzrok slabe plodnosti nedostatak kalcija. Drugi oblik može biti dopunska kalcizacija kad je nedostatak kalcija nastao ispiranjem ili iznošenjem biljnim vrstama.

Preporučene količine kreću se od 1 – 4 t/ha što ovisi o rezultatima kemijske analize. Primjena navedenih količina treba se ponavljati svake 3 do 4 godine dok se ne dosegne potrebna reakcija tla za određenu kulturu. Vapneni materijal se zatim dodaje svake treće godine u količini od oko 1 t/ha kako bi se održala optimalna kiselost i nadomjestili gubici ispiranjem ili iznošenjem kultura.

U plastenicima i vrtovima najpoželjnije je kalcizaciju izvršiti otprilike mjesec dana prije sadnje i sjetve. Praškasto - granulirani materijali imaju brže djelovanje na povrtnim kulturama koje u kratkom vremenskom razdoblju usvajaju potrebna makrohranjiva. Što se tiče ratarskih kultura, za obavljanje kalcizacije najpovoljnije je ljeto, kad su i putovi i poljoprivredne površine suhe. U pravilu, to je nakon žetve uljane repice i strnih žitarica. Ako moramo primijeniti veću količinu materijala za kalcizaciju, potrebno je višekratno primijeniti potrebnu količinu. Materijal treba u potpunosti izmiješati u obradivom sloju, što je moguće dublje, kako bi bio što bliže korijenovom sustavu. Ovisno o vrsti izabranog materijala za kalcizaciju (kemijski sastav i granulacija), teksturi tla i njegovoj pH vrijednosti prije kalcizacije, kao i o trajanju vremenskog razdoblja između kalcizacije i sjetve/sadnje, ovisit će doza materijala za kalcizaciju koju se preporučuje primijeniti. Mjesec dana nakon kalcizacije potrebno je odvojeno unijeti organska i mineralna gnojiva bogata fosforom i mikroelementima.

U slučaju da se nakon meliorativne kalcizacije ne provodi sjetva, kalcizacija se može provesti u dva navrata, prilikom prašenja strništa i drugi dio prilikom oranja. Nakon meliorativne kalcizacije potrebno je u plodored uvrstiti kulture koje ne reagiraju stresno na promjenu u tlu.

Prije svakog podizanja nasada voća potrebno je napraviti analizu tla. Kod uzgoja voćaka i vinove loze, kalcizacija se obavlja prije meliorativne gnojidbe organskim gnojivom uz obavezno zaoravanje nakon rasipanja po površini. Nakon kalcizacije i organske gnojidbe vrši se mineralna meliorativna gnojidba. Najbolje je kalcizaciju provesti dvije godine prije sadnje, a godinu dana nakon kalcizacije provodi se meliorativna gnojidba mineralnim gnojivima. U rodnim voćnjacima i vinogradima kalcizaciju je najbolje provesti u periodu mirovanja vegetacije, odnosno u zimskom periodu ili početkom proljeća.

Dopunska kalcizacija se obavlja ovisno o tlu i zahtjevima kultura prema kalciju svakih par godina. U ekološkoj proizvodnji prihvatljivije je provođenje dopunske kalcizacije zbog stalnog održavanja optimalnog pH tla i dovoljne opskrbljenosti tla kalcijem.

Iz svega navedenog proizlazi kako je u intenzivnoj poljoprivrednoj proizvodnji koja za cilj ima visoke prinose visoke kvalitete kalcizacija neizostavna mjera.

2. KARAKTERISTIKE TRAKTORA

2.1. Traktor

Traktor je motorno vozilo posebno konstruirano za obavljanje teških zadataka pri nižim brzinama kretanja (vuča prikolica ili strojeva koji se koriste u poljoprivredi, gradnji i sl). Najčešće, traktori se koriste za radove na poljoprivrednim zemljištima za vuču poljoprivredne mehanizacije, no danas je njihova uporaba vidljiva i u brojnim drugim namjenama (komunalne usluge, transport,...). Prema izgledu, a stoga i prema zadacima traktori se mogu podijeliti na poljoprivredne, voćarsko-vinogradarske i šumarske. Sljedeća tablica prikazuje podjelu traktora prema snazi:

Kategorija	Snaga traktora u kW
1.	do 48
2.	48 – 92
3.	92 – 185
4.	od 185

Tablica 3. Kategorije traktora po snazi

Za konstruiranje ovog priključka odabrana je 3. kategorija traktora prema snazi, jer se traži određena masa kako ne bi došlo do gubitka stabilnosti jer ipak radi se o priključku koji uz svoju masu treba ponijeti i dodatnu masu vapna koja može prijeći i preko jedne tone. Traktori iz odabrane kategorije mase su od 4000 kg do 7000 kg i dovoljno su snažni za pogon stroja.

2.2. Karakteristike traktora

2.2.1. Traktorska kuka i poteznica

Kuka je najjednostavniji i najrasprostranjeniji način spajanja priključnih uređaja na vozilo. Isključivo se koristi za vuču priključaka, najčešće prikolica. Glavna prednost joj je ta što priključni uređaj ne mora uvijek biti u liniji pogonskog vozila.



Slika 1. Traktorska kuka i poteznica

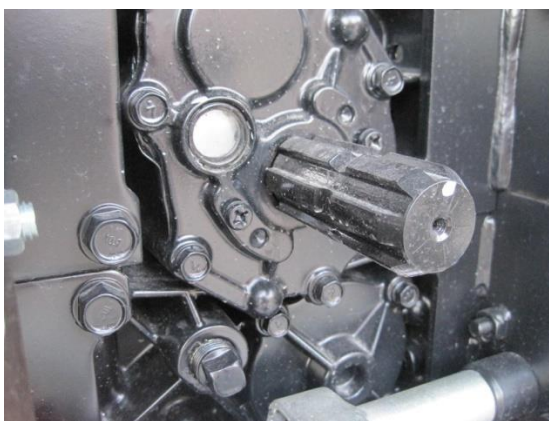
2.2.2. Izlazno vratilo traktora

Prijenos snage i momenta na priključke, s traktora, se ostvaruje pomoću zglobnog vratila ili kardana. Kardan se priključuje na izlazno vratilo traktora koje se uobičajeno nalazi

na stražnjoj strani traktora, ali postoje izvedbe traktora koje imaju izlazno vratilo na prednjoj ili čak na obje strane traktora – prednji i stražnji kardanski izlaz. Priključno vratilo može rotirati s različitim brojem okretaja, stoga je potrebno poznavati njegov broj okretaja i smjer rotacije radi odabira kompatibilnih priključaka. Najveći broj priključaka radi s 540 min^{-1} , a najčešće je podešen tako da 540 o/min postiže na 75% nominalne brzine vrtnje motora pa ako je npr. nominalna brzina vrtnje motora traktora 2500 o/min, na priključnom vratilu ostvariti će se 540 o/min pri brzini vrtnje motora od 1875 o/min. Postoje izvedbe traktora koji postižu i 750 o/min i 1000 o/min. Takvi traktori obično imaju snagu veću od 60kW. Dimenzije priključnih vratila su također standardizirane:

Broj okretaja [okr/min]	Broj zuba	Promjer vratila [mm]
540	6	34,9
1000	21	34,9
	20	44,45

Tablica 4. Karakteristike izlaznog vratila traktora



Slika 2. Izlazno vratilo traktora



Slika 3. Kardansko vratilo

2.2.3. Traktorski priključci

Traktorski priključci dijele se na vučene, polunošene i nošene. Vučeni traktorski priključci priključuju se na traktor zglobovno u jednoj točki kako bi se omogućilo kretanje u zavojima i svladavanja neravnina terena. Podizanje u transportni i spuštanje u radni položaj obavlja se posebnim mehaničkim ili hidrauličkim uređajima na samom priključku. U radu i/ili

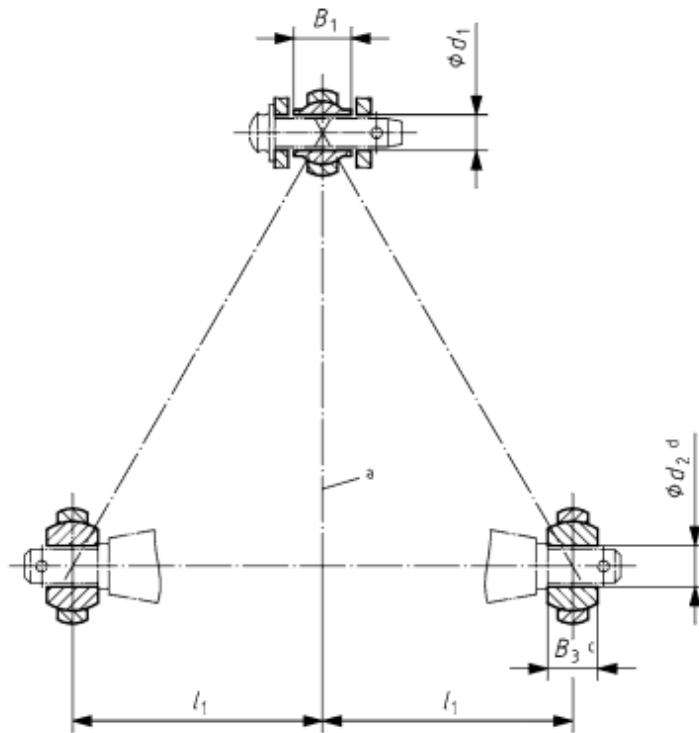
transportu oslanjaju se na vlastite kotače. Radni priključci velikog radnog zahvata su u pravilu vučeni. Polunošeni traktorski priključci priključuju se na traktor u dvije točke, a mjesta priključivanja su zglobno izvedena radi gibljivosti i svladavanja neravnina terena. Prednji dio priključuje se na donje traktorske poluge na koje djeluje hidraulički podizač traktora (moguće podešavanje visine), a stražnji dio radnog priključka oslanja se na vlastite kotače. U transportnom položaju prednji dio radnog priključka podignut je hidrauličkim podizačem, a stražnji se oslanja na vlastite kotače. Nošeni traktorski priključci priključuju se u tri točke na trozglobnu poteznicu. Radni priključci nošeni su traktorom kako u radnom tako i u transportnom položaju. Podižu se u transportni i spuštaju u radni položaj hidraulikom te najčešće nemaju kotače; iznimno mogu imati kotače koji su tada u funkciji regulacije položaja radnih tijela u odnosu na tlo (kontrola visine).



Slika 4. Traktorski priključci za sjenokošu

2.2.4. Trospojna veza

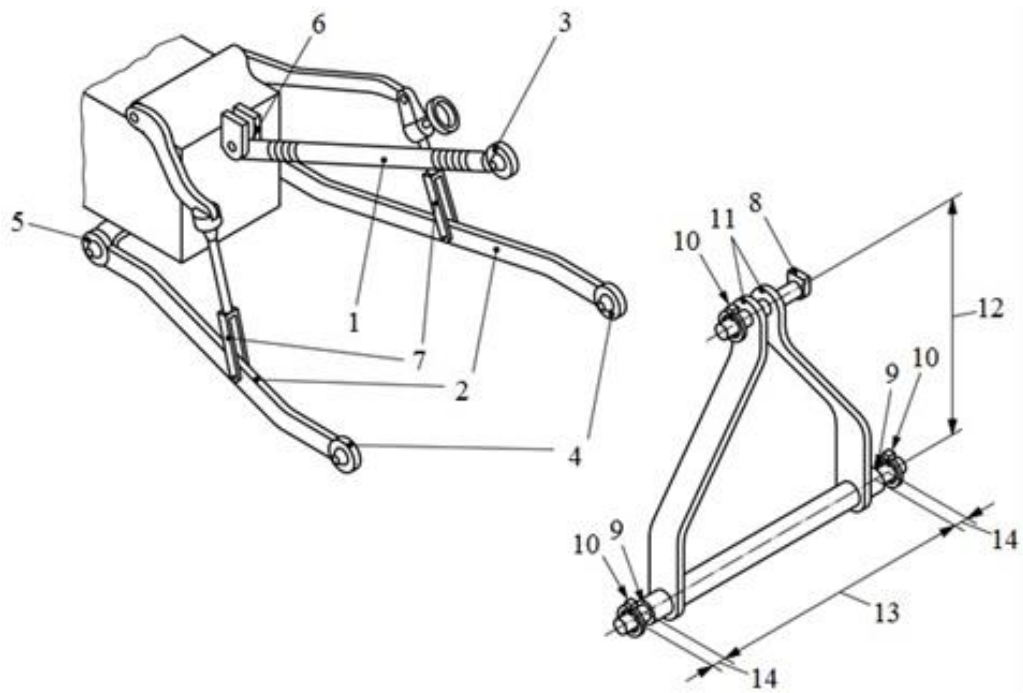
Da bi traktorski priključak mogao koristiti snagu traktora, potrebno je povezati radni stroj s traktorom. Traktori na stražnjem mostu imaju hidrauliku koja služi reguliranju položaja priključaka. Priključci se priključuju na traktor u tri točke pomoću klinova (trospojna veza). Sustav za spajanje je standardiziran prema ISO 730-1 normi. Prva točka, gdje dolazi tzv. "poteznica", predstavlja zapravo polugu s navojem za reguliranje nagibnog kuta samog priključka. Visina priključka "poteznice", od tla je od 900 do 1000 mm. Preostale dvije točke priključka su zapravo dvije zadnje grede na traktoru koje služe za podizanje i spuštanje priključka što se ostvaruje pomoću hidraulike. Raspon zadnjih priključnih greda (ruku) varira od 500 do 800 mm. Na kraju svake ruke nalazi se provrt kroz koji se pomoću klina osigurava veza. Niže su u tablici prikazane standardne veličine klinova koje ovise o snazi traktora.



Slika 5. Osnovne dimenzije priključka

Dimenzije	Opis	Kategorija snage, kW						
		do 35	do 48	30-92	60-185	60-185	110-350	110-350
Poteznica								
d_1 /mm	Promjer klina	19,3	19,3	25,7	32	32	45,2	45,2
B_1 /mm	Širina spojnice	44	44	51	51	51	64	64
Zadnje priključne ruke								
d_2 /mm	Promjer klina	22,4	22,4	28,7	37,4	37,4	51	51
B_3 /mm	Širina spojnice	35	35	45	45	45	57,5	57,5
l_1 /mm	Udaljenost od središnjice traktora	218	359	435	435	505	505	612

Tablica 5. Osnovne dimenzije priključka



Slika 6. Osnovni dijelovi trospojne veze

Na slici iznad prikazani su dijelovi trospojne veze:

- 1 - gornja poluga
- 2 - donja poluga
- 3 - gornja točka kačenja
- 4 - donja točka kačenja
- 5 - veza donje poluge i traktora
- 6 - veza gornje poluge i traktora
- 7 - nosač za upravljanje donjim polugama
- 8 - svornjak gornje točke kačenja
- 9 - rukavac donje točke kačenja
- 10 - osigurač
- 11 - nosač priključka
- 12 - visina nosača priključka
- 13 - razmak donjih upornih točaka
- 14 - širina donjih upornih mjesta

3. ANALIZA POSTOJEĆIH RJEŠENJA

3.1.2000 Lb. Deluxe Lime Spreader, Ground Buster



Slika 7. 2000 Lb Deluxe Lime Spreader, Ground Buster

Osnovne karakteristike:

- Radni zahvat: 1,83 m
- Masa praznog stroja: 430 kg
- Snaga pogonskog stroja: 20+ KS
- Kapacitet: 900 kg
- Cijena: 4595 USD
- Mehanička regulacija protoka
- Vučeni priključak

3.2. Trailed Lime Spreader (ILS-2200)



Slika 8. Trailed Lime Spreader (ILS-2200)

Osnovne karakteristike:

- Radni zahvat: 2,4 m
- Masa praznog stroja: 335 kg
- Snaga pogonskog stroja: 20+ KS
- Kapacitet: 1000 kg
- Cijena: 6050 USD
- Mehanička regulacijaprotoka
- Vučeni priključak

3.3.METAL-KO



Slika 9. METAL-KO

Osnovne karakteristike:

- Radni zahvat: 3 m
- Ukupna širina: 3,25 m
- Masa praznog stroja: 320 kg
- Kapacitet: 500 kg
- Nošeni priključak
- Donja cerada za zaštitu od prašenja u slučaju vjetra
- Prijenos s obje strane
- Regulacija protoka preko ručno podešavanog polužja

3.4.AGRYS POSIPAČ



Slika 10. Agrys posipač

Osnovne karakteristike:

- Radni zahvat: 2-6 m
- Masa praznog stroja: 250 kg
- Kapacitet: 300 kg
- Pogon: hidraulički
- Nošeni priključak

3.5.Kalko - DC



Slika 11. Kalko - DC

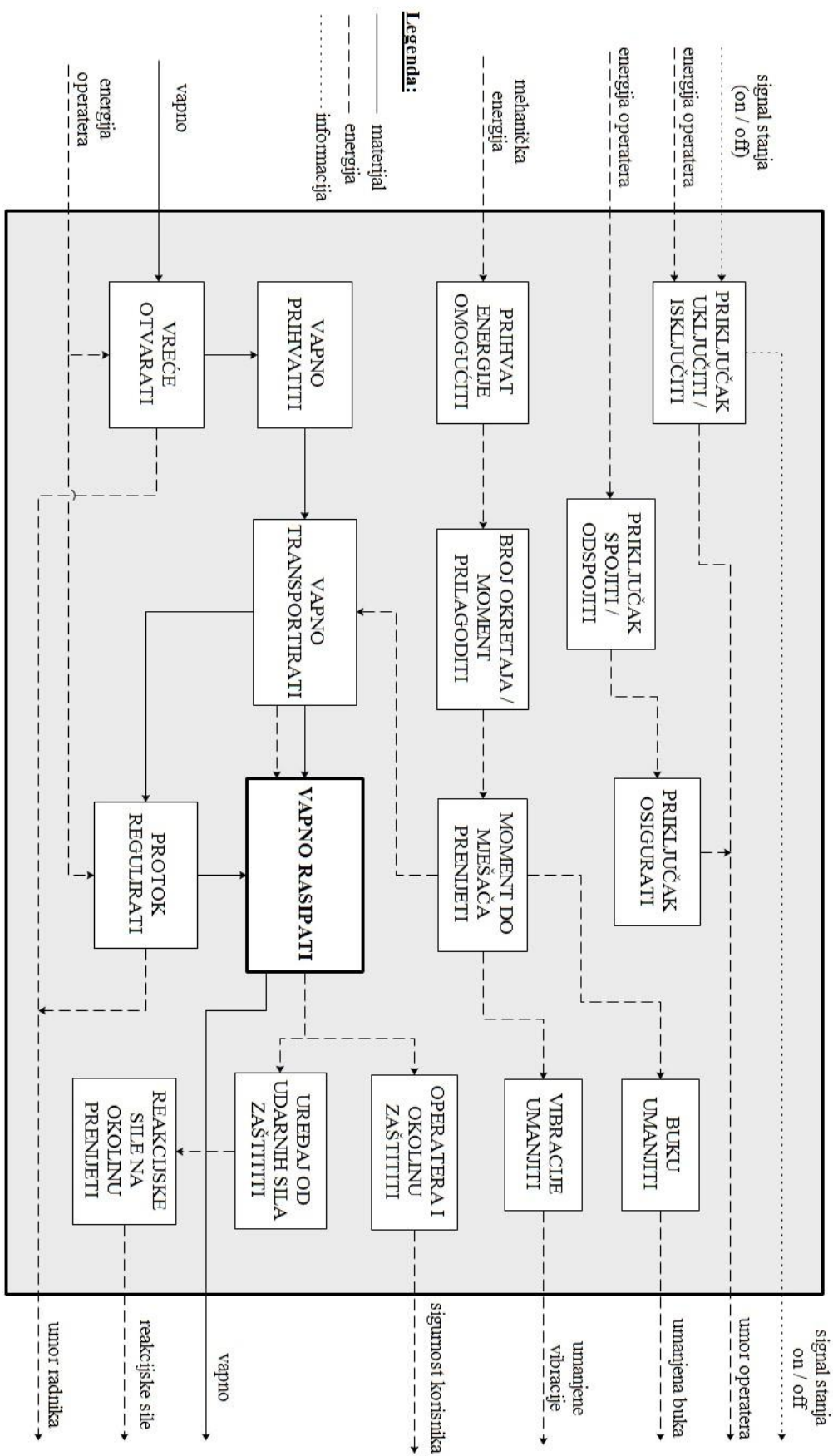
Osnovne karakteristike:

- Radni zahvat: 2x6 m
- Masa praznog stroja: 5750 kg
- Dužina: 7,64 m
- Širina: 2,84 m
- Visina: 2,77 m

- Dobava materijala: hidraulički pogon reguliran sensorima na mlaznicama
- Kapacitet: 20 000 kg
- Snaga pogonskog stroja: 150 KS









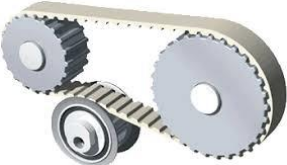


Iz priloženih priključaka lako se mogu uočiti osnovne komponente koje svaki uređaj posjeduje – koš, sustav za dobavu i doziranje, pogonski segment i sl. Većina priključaka izvedeni su primjenom osnovnih elemenata koji se primjenjuju u inženjerstvu kao što su: vratila, remenski i lančani prijenosnici, jednostavni zupčanički reduktori i sl.








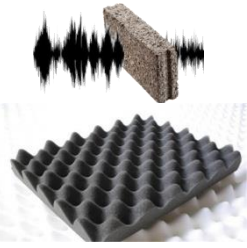
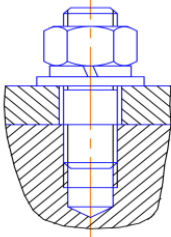


4. FUNKCIJSKA DEKOMPOZICIJA





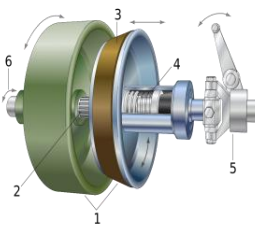

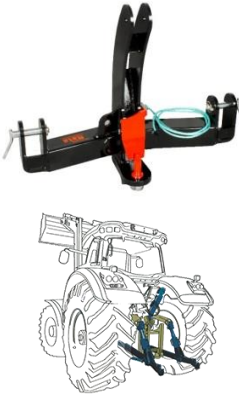

Slika 12. Funkcijska dekompozicija

5. MORFOLOŠKA MATRICA

Funkcija	Radni princip			
Priključak uključiti / isključiti	Komande na traktoru 		Poluga na uređaju 	
Prihvat energije omogućiti	Kardansko vratilo 	Instalacija za komprimirani zrak 	Hidraulička pumpa 	Kotač za pogon 
Broj okretaja / moment prilagoditi	Čelnički par 	Pužni par 	Stožnički par 	Lančani prijenos 
Moment do mješača prenijeti	Tarni prijenosnik 	Remenski prijenos 	Vratilo 	Vratila promjenjive geometrije - oblikom 

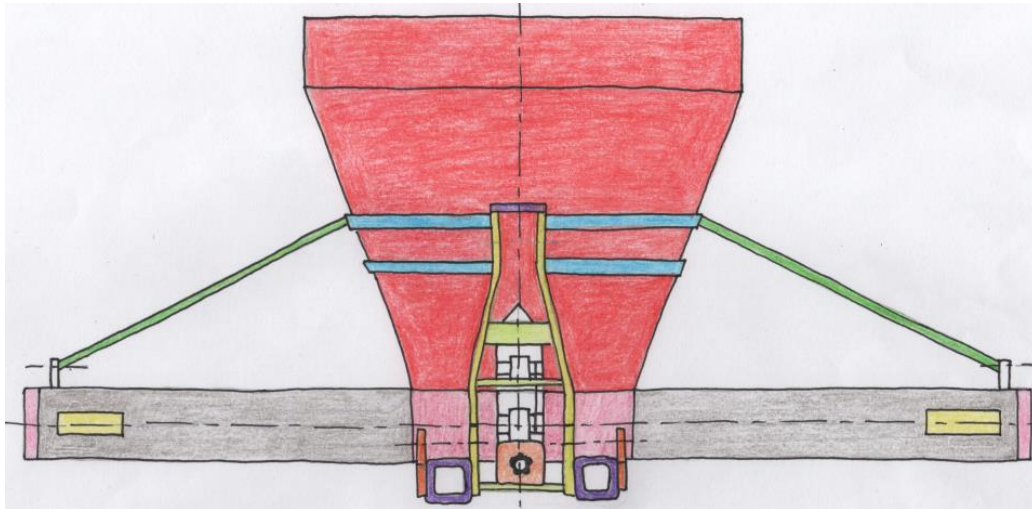
<p>Priključak spojiti / odspojiti</p>	<p>Trospojna veza</p> 	<p>Poteznica</p> 	<p>Kuka</p> 	
<p>Priključak osigurati</p>				
<p>Buku i vibracije umanjiti</p>	<p>Izolacijski materijali</p> 	<p>Rastavljivi spojevi s elastičnim elementima</p> 	<p>Opruge i prigušivači</p> 	<p>Bez posebne zaštite</p>
<p>Vreće otvarati</p>	<p>Nazubljeni profil za prosijecanje vreća</p> 		<p>Bez funkcije otvaranja</p>	

Vapno prihvatiti	<p>Metalni koš</p> 	<p>Plastični koš</p> 	<p>Drveni koš</p> 	
Vapno transportirati	<p>Pužni vijak</p> 	<p>Trakasti konvejer</p> 	<p>Vibracijski motor</p> 	<p>Mješač</p> 
Protok regulirati	<p>Regulacija zazorom podno mješača</p> 	<p>Broj okretaja sustava za dobavu</p> 	<p>Brzina traktora</p> 	<p>Klizne ploče s rupama</p> 
Operatora i okolinu zaštititi	<p>Svjetlosna signalizacija</p> 	<p>Oklopljeni rotacijski dijelovi</p> 	<p>Zaštitna cerada</p> 	<p>Zaštitne limene trake</p> 

<p>Uređaj od udranih sila zaštititi</p>	<p>Kardan sa spojkom</p> 	<p>Remenski prijenos</p> 	<p>Tarna spojka</p> 	<p>Spojka s elastičnim elementima</p> 
<p>Reakcijske sile na okolinu prenijeti</p>	<p>Sile se prenose na podlogu putem trospojne veze i traktora</p> 		<p>Sile se prenose na podlogu osloncima</p> 	

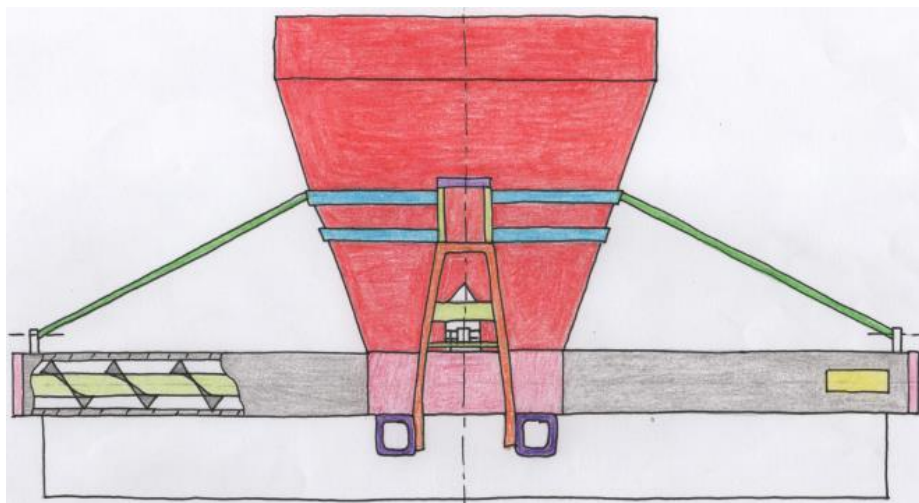
6. KONCEPTI

6.1. Koncept 1



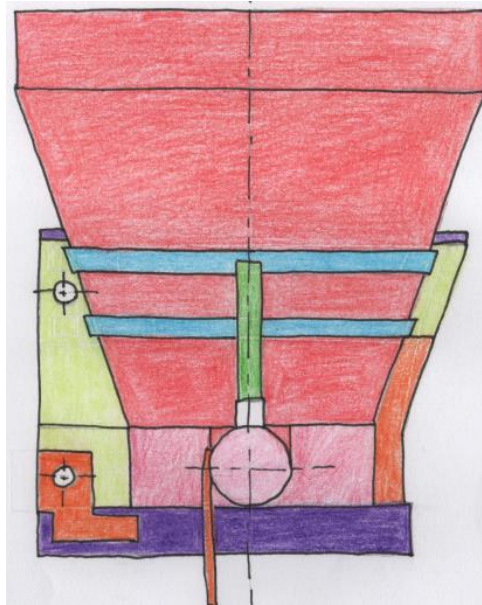
Slika 13. Prednja strana Koncepta 1

„Koncept 1“ izveden je kao priključak s košem koji je smješten na središtu priključka, kako bi priključak uspio tretirati što veću površinu, odnosno kako bi se povećala učinkovitost uređaja dodani su produžetci za raspršivanje vapna po većoj površini na obje strane.



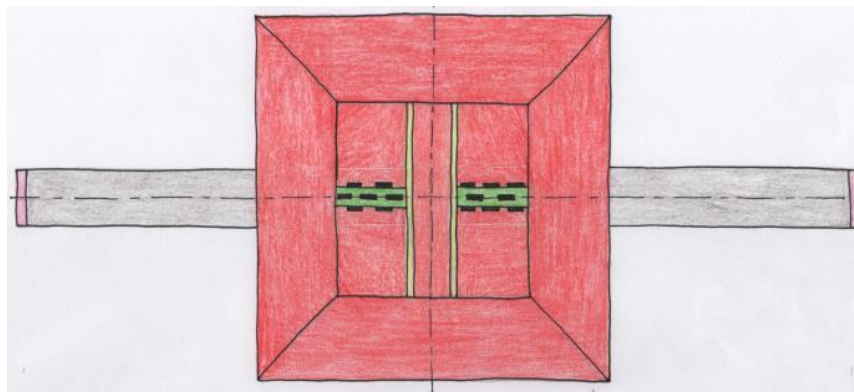
Slika 14. Stražnja strana Koncepta 1

Kao što se iz priložene slike vidi unutar proužetaka za povećanje radnog zahvata nalazi se pužni vijak koji je dio sustava za doziranje i dobavu. Pužni vijak i mješač vapna koji se nalazi u košu uređaja pokreću se remenskim prijenosom izravno s remenice koja je naglavljena na zupčanički reduktor koji energiju za rad dobiva putem kardanskog vratila. Potrebno je obratiti pozornost na zaštitu operatera i okoline, stoga su u ovom, ali i u svim ostalim konceptima dodane mačje oči za prometovanje i zaštitna cerada za smanjenje prašenja; zbog nepovoljnog utjecaja na dišni sustav operatera, ali i komponente traktora, ponajviše rashladni sustav te može djelovati nagrizajuće sa stajališta zaštitnog laka na traktoru.



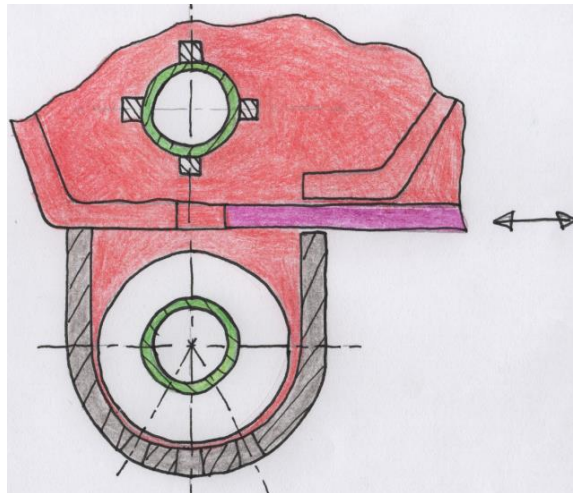
Slika 15. Pogled na bočnu stranu Koncepta 1

Priključak je zamišljen s brojnim ukrutama kako bi se maksimalno smanjila masa, odnosno povećao kapacitet priključka zbog velikih količina vapna koja se primjenjuju po jedinici površine.



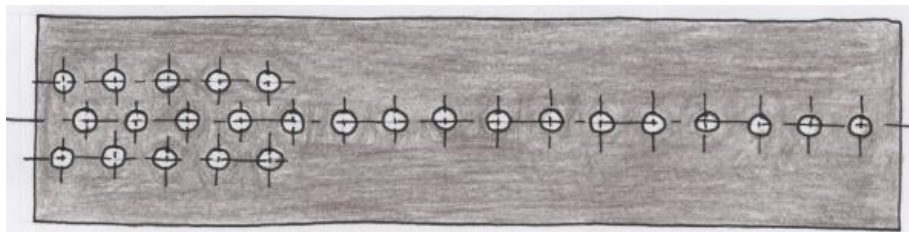
Slika 16. Pogled na koš uređaja Koncepta 1

Kako ne bi došlo do zaštopavanja uređaja jer se ipak radi o prahu koji se može zbiti te začepiti sustav za doziranje dodan je mješač koji smanjuje mogućnost zaštopavanja. Mješač vapno transportira u cijev pužnog vijka koji zatim raznosi vapno po cijeloj dužini radnog zahvata.



Slika 17. Sustav za doziranje Koncept 1

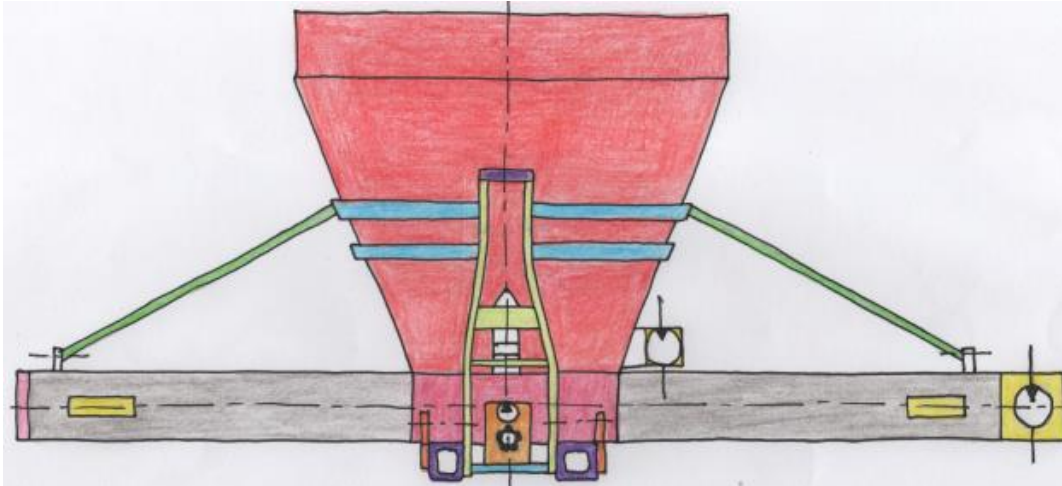
Ovisno o kiselosti tla potrebno je vršiti određenu vrstu regulacije izbačene količine vapna po jedinici površine. U ovom konceptu to je zamišljeno tako da se regulira veličina otvora ispod mješača te se uz konstantan broj okretaja mješača može utjecati na količinu vapna koja propada u cijev - kućište pužnog vijka. Ova količina dobavljenog vapna zahvaćena je pužnim vijkom te se raznosi dalje duž cijevi kroz koju vapno propada, kao što će biti vidljivo na sljedećoj slici.



Slika 18. Sustav za dobavu i kućište pužnog vijka Koncepta 1

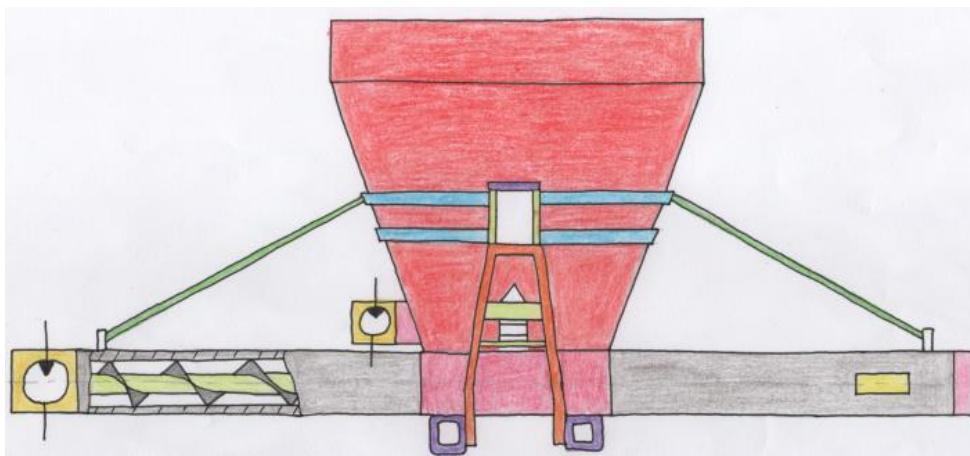
U pogledu na donju stranu cijevi, odnosno kućište pužnog vijka moguće je vidjeti raspored rupa kroz koje vapno nošeno pužnim vijkom propada, prema kraju brojnost rupa se povećava kako bi se spriječilo nabijanje vapna na kraju puža i moguće oštećivanje cijevi i puža. Ovakovo rješenje moguće je realizirati zato što kalcifikacija tla ne traži strogo preciznu distribuciju vapna po tlu jer ga je potrebno nakon raspršivanja unijeti u tlo nekom od metoda obrade tla kao što je plitko oranje - prašenje, podrivanje i sl.

6.2. Koncept 2



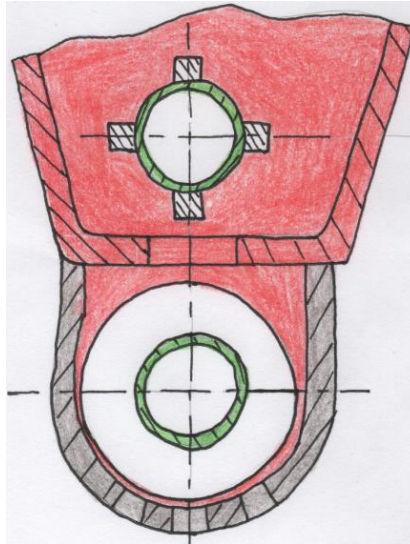
Slika 19. Prednja strana Koncepta 2

Lako je uočiti da „Koncept 2“ u velikoj mjeri nalikuje na „Koncept 1“ bitne razlike nalaze se u pogonskom sklopu te u sustavu za doziranje. „Koncept 2“ pogonjen je kardanskim vratilom izravno s traktora, ali distribucija snage vršena je hidrauličkim sustavom, odnosno hidrauličkom pumpom koju pogoni kardansko vratilo. Fluid se dalje sustavom cijevi raznosi do dva hidromotora od kojih jedan pokreće pužni vijak, dok drugi dobavlja snagu za pokretanje mješača.



Slika 20. Stražnja strana Koncepta 2

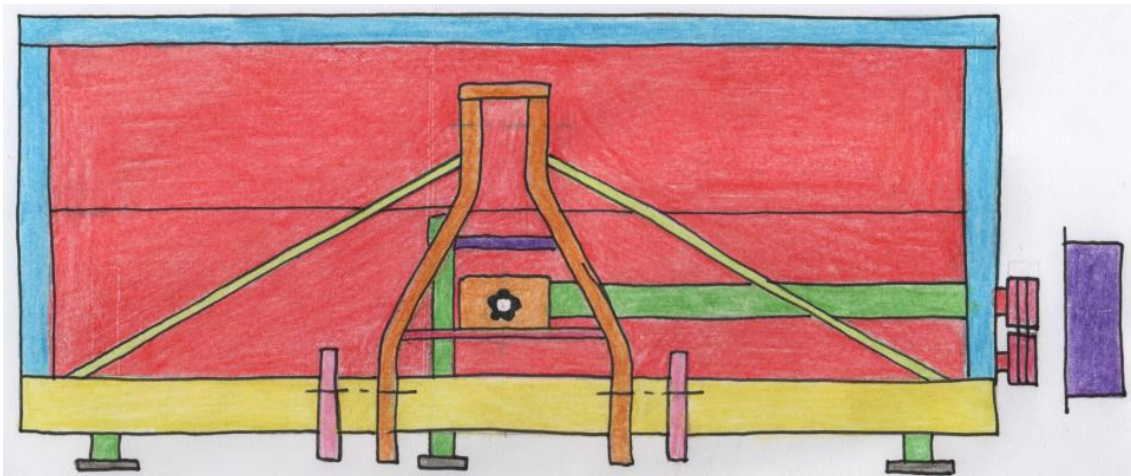
Na oba hidromotora moguće je regulirati brzinu vrtnje, što će se kasnije pojasniti u opisu sustava za doziranje.



Slika 21. Sustav za doziranje Koncepta 2

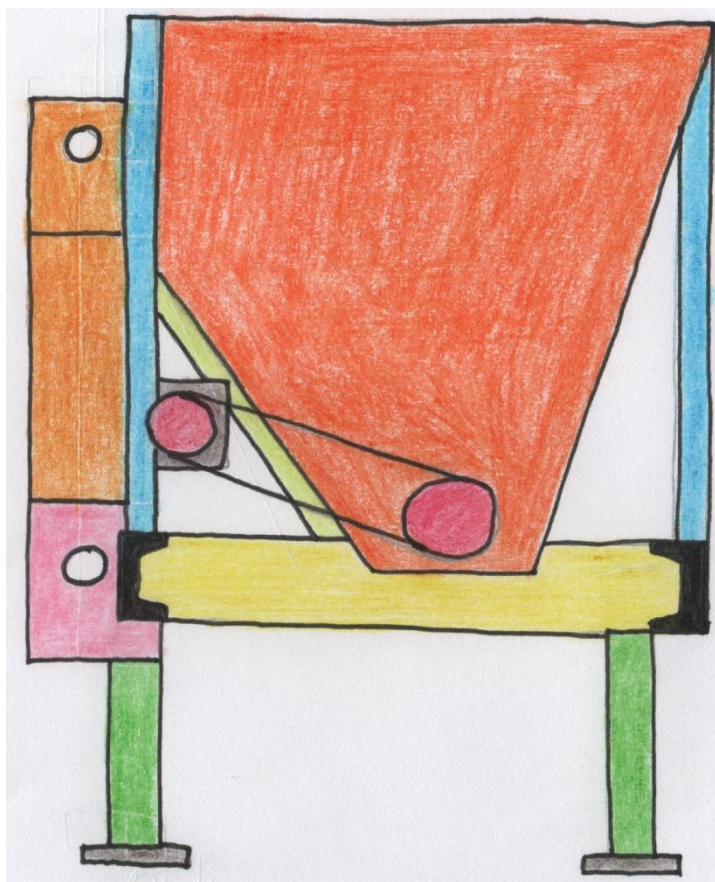
Sustav za doziranje u ovom konceptu izveden je bez određene zaklopke kojom se može vršiti regulacija protoka, stoga se ona u ovom konceptu vrši regulacijom broja okretaja mješača koji dobavlja vapno do otvora kroz koji je omogućeno propadanje u zahvatni prostor pužnog transportera. Sipanje vapna ostvareno je kao i u „Konceptu 1“ – kroz rupe po obodu cijevi.

6.3. Koncept 3



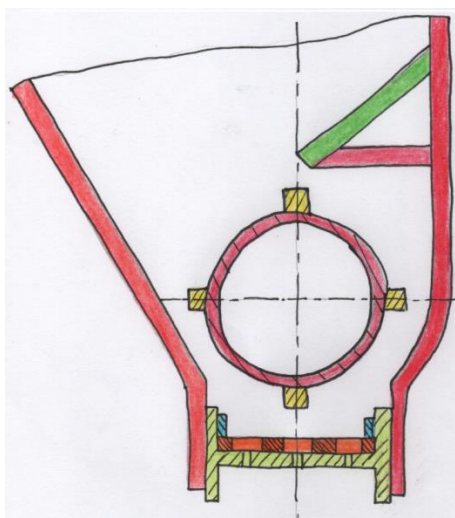
Slika 22. Prednja strana Koncepta 3

Sljedeća dva koncepta bitno se razlikuju od prethodna dva, naime ovi koncepti imaju koš smješten cijelom dužinom uređaja. Uređaj se pogoni pomoću kardanskog vratila koje je na strani priključka vezano za zupčanički reduktor s mimosmjernim vratilima. Snaga se zatim prenosi vratilom na bok uređaja gdje je smješten lančanički prijenosnik. Ovi rotirajući dijelovi izolirani su od okoline zaštitnom cijevi – vratilo, odnosno poklopcem koji prekriva lančanički prijenos.



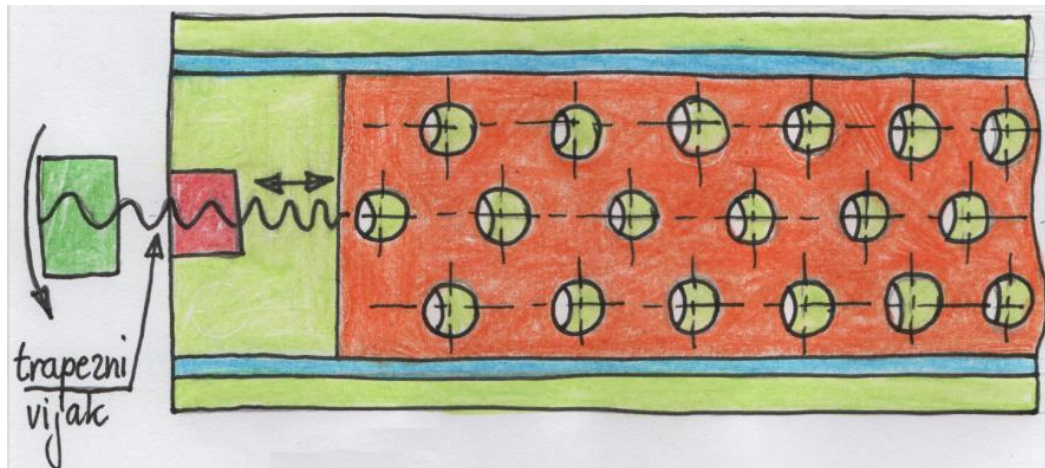
Slika 23. Pogled na bočnu stranu i lančanički prijenosnik

Lančanički prijenos također vrši redukciju broja okretaja jer sam priključak za svoj rad ne zahtjeva visok broj okretaja. Na taj način smanjeno je prašenje, ali i snaga potrebna za pokretanje mješača. Na slici su vidljive noge za otkapčanje uređaja, pošto sam ima relativno nisko smještene prihvatne točke.



Slika 24. Sustav za dobavu i doziranje Koncepta 3

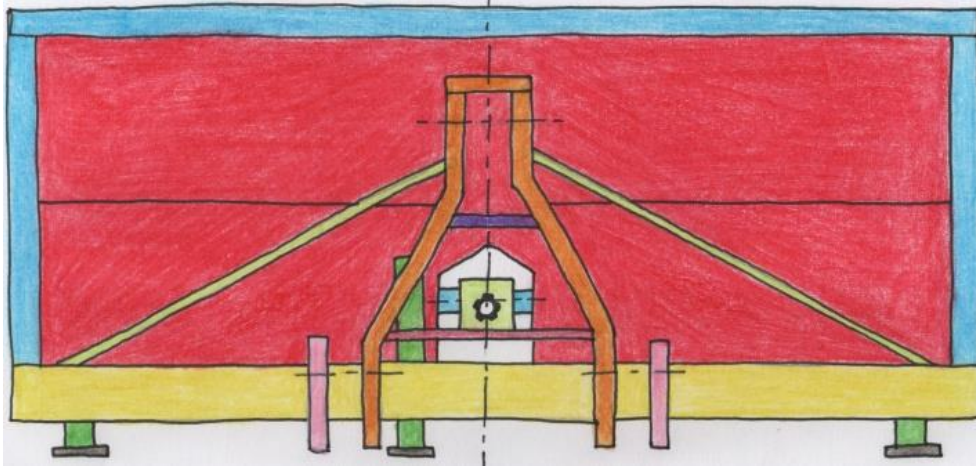
Pogledom u unutrašnjost koša može se vidjeti mješač koji je izrađen od cijevi i na svom obodu ima zavarene trake koje imaju funkciju lopatice odnosno one zahvaćaju vapno i odnose ga dalje prema sustavu za doziranje. Iznad mješača nalazi se ploča za rasterećenje samog mješača, ona na sebe preuzima dio vapna i usmjerava ga u zahvatnu stranu kako mješač ne bi nosio vapno puni krug. Dolje u presjeku nalazi se sustav za doziranje koji je izveden kao I profil u kojem je položena pločevina koja se može pomicati duž istog I profila. Trakama (plavo) ograničeni su pomaci pločevine, kako se uslijed podvlačenja vapna pod nju ne bi izdigla te bila zahvaćena mješačem što bi imalo havarijske posljedice na uređaj.



Slika 25. Sustav za doziranje Koncepta 3

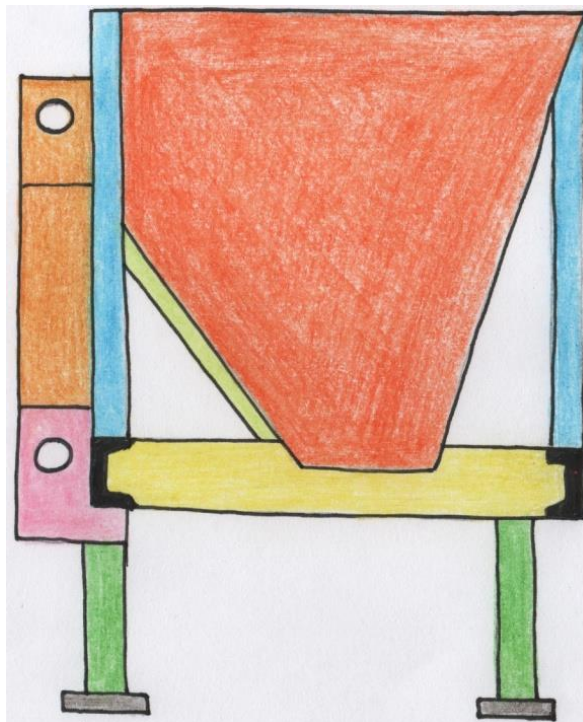
Aksijalnim pomicanjem izbušene pločevine u klizaču regulira se veličina otvora kroz koji vapno može propadati. Donja komponenta (zelano) – I profil također na sebi posjeduje identičan raspored rupa kako bi se osiguralo maksimalno otvaranje odnosno zatvaranje sustava za doziranje. Pomicanje ploče u ovom slučaju ostvaruje se trapeznom vijkom koji zbog svojih svojstava samokočnosti ostaje u nametnutoj poziciji u svim uvjetima rada. Vijak prolazi kroz fiksiranu maticu (crveno) na I profilu te se na taj način okretanjem vijka vrši hod samog vijka, ali i pločevine na koju je vijak spojen.

6.4. Koncept 4



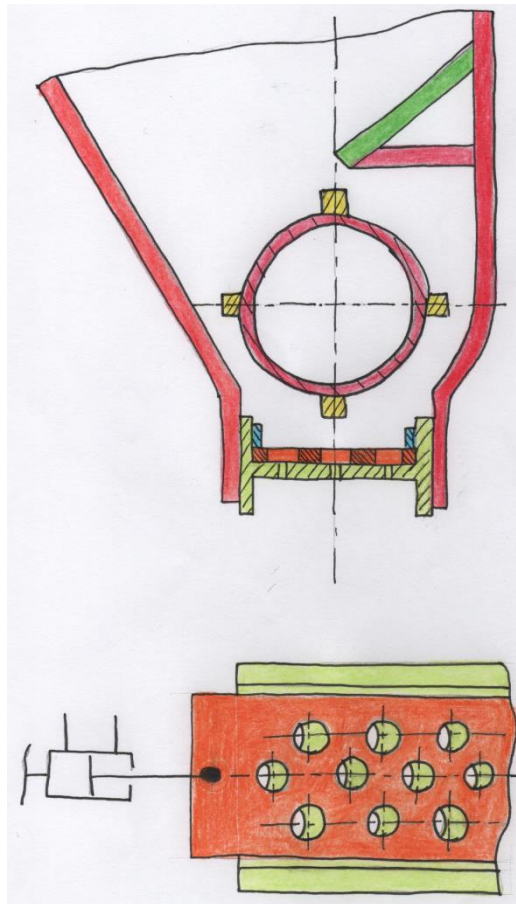
Slika 26. Prednja strana Koncepta 4

Oblikom i konstrukcijom ovaj koncept značajno nalikuje na „Koncept 3“. „Koncept 4“ pogoni mješač izravno s reduktora koji ima izlazna vratila na obje strane. Premda je ovaj koncept povoljniji zbog jednog prijenosa manje (energija se prenosi samo putem reduktora), nije odabran zbog toga što ne tretira cijeli radni zahvat zbog potrebe za prostorom u koji se smješta i priključuje reduktora na mješač.



Slika 27. Bočni pogled na Koncept 4

U pogledu sa strane vidljiv je oblik koša koji se proteže cijelom dužinom uređaja, također vidljivo je da je uređaj građen od brojnih profila i ukruta.



Slika 28. Sustav za dobavu i doziranje Koncepta 4

Pogled u presjeku otkriva jednaku konfiguraciju sustava za dobavu i doziranje kao i kod prethodnog koncepta stoga je i način djelovanja jednak. Ono što ih razlikuje jest mehanizam za podešavanje odnosa dviju komponenata s rupama, odnosno mehanizam za doziranje regulira se pomoću hidrauličkog cilindra koji je spojen na traktorski izvod hidraulike.

	Koncept			
	1	2	3	4
Posipanje cijelim radnim zahvatom	+/-	+/-	+	-
Složenost toka snage	+/-	-	+/-	+
Složenost sustava za regulaciju protoka	+/-	+/-	+	+
Zahtjevnost utovara	-	-	+	+
Složenost cjelokupne izvedbe	+/-	+/-	+	+
Σ	2	1,5	4,5	4

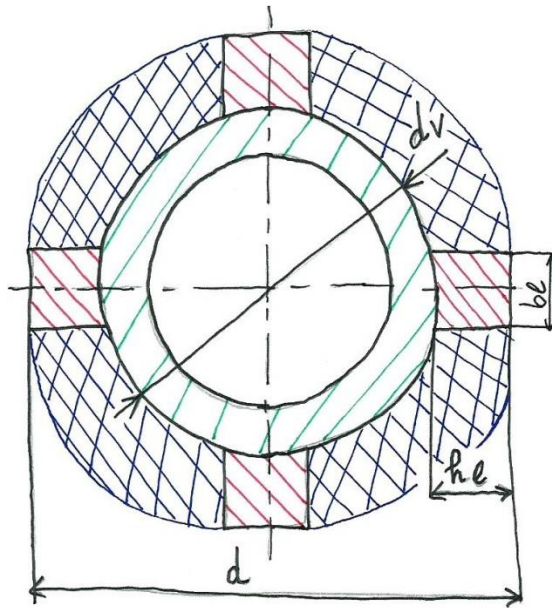
Tablica 6. Vrednovanje koncepta

7. PRORAČUN

Kako bi se priključak konstruirao u razumnom vremenskom okviru i s prihvatljivim dimenzijama, a opet dovoljnom sigurnošću u proračun su uvedena brojna pojednostavljenja i pretpostavke o najnepovoljnijim slučajevima djelovanja opterećenja.

7.1. Proračun vremena izbacivanja

Nužno je na samom početku odrediti dimenzije mješača, a one su povezane s vremenom potrebnim za izbacivanje određene mase vapna pri odabranom broju okretaja. Kako se priključak pogoni preko kardanskog vratila pomoću traktora odabran je standardni ulazni broj okretaja koje traktor isporučuje $n_1 = 540 \text{ min}^{-1}$.



Slika 29. Prebrisana površina mješača

$$A = \frac{(d^2 - d_v^2)\pi}{4} - 4h_l b_l = \frac{(70^2 - 50^2)\pi}{4} - 4 \cdot 10 \cdot 4 = 1\,725 \text{ mm}^2$$

$$V = Al = 1\,725 \cdot 3\,000 = 5\,175\,000 \text{ mm}^3 = 5,175 \cdot 10^{-3} \text{ m}^3$$

$$m = \rho V = 600 \cdot 5,175 \cdot 10^{-3} = 3,1 \text{ kg/okr}$$

$$m_{stvizb} = 0,65 \cdot m \approx 2 \text{ kg/okr}$$

Uz prosječne preporučene vrijednosti za umjereno kisela tla od 2,4 t/ha i poznatu izbačenu masu po jednom okretaju mješača koja je korigirana faktorom uspješnosti izbacivanja (65 %) jednostavno se dolazi do ukupnog potrebnog prijenosnog omjera i_{uk} u sustavu. Uređaj je dimenzioniran tako da je u mogućnosti zaprimiti od 1,1 - 1,3 t vapna po punjenju (što odgovara BIG BAG pakiranju većine proizvođača), zbog jednostavnosti odabiremo $m = 1\,200 \text{ kg}$.

$$A_{tretirano} = \frac{m_{punjenja}}{m_{preporučeno}} = \frac{1\,200}{2\,400} = 0,5 \text{ ha}$$

S odabranom brzinom traktora od 10 km/h dolazi se do veličine tretirane površine u jednoj sekundi, nakon toga lako se određuje potrebno vrijeme za izbacivanje i broj okretaja mješača da bi se izbacila sveukupna masa.

$$v = 10 \text{ km/h} = 2,78 \text{ m/s}$$

$$A_{\text{sekunda}} = vl = 2,78 \cdot 3 = 8,34 \text{ m}^2$$

$$t_{\text{izb}} = \frac{A_{\text{tretirano}}}{A_{\text{sekunda}}} = \frac{5\,000}{8,34} = 600 \text{ s}$$

$$n_{\text{izb}} = \frac{m_{\text{punjenja}}}{m_{\text{stv izb}}} = \frac{1\,200}{2} = 600 \text{ okr}$$

$$n_2 = \frac{n_{\text{izb}}}{t_{\text{izb}}} = \frac{600}{600} = 1 \text{ s}^{-1}$$

$$i_{\text{uk}} = \frac{n_1}{n_2} = \frac{540}{60} = 9$$

Kasnije u proračunu biti će prikazan postupak dolaska do potrebnog momenta na mješaču prilikom izbacivanja. Ta vrijednost poslužiti će u ovom odjeljku za proračun snage P koja je potrebna za izbacivanje, a na temelju nje uz zanemarivanje gubitaka odabran je prijenosni sustav koji je izveden kao kombinacija zupčanog prijenosnika i lančanog prijenosa, oba prijenosa su redukcijska uz prijenosni omjer $i = 3$.

$$P = T\omega = 32,2 \cdot 2\pi = 202,3 \approx 200 \text{ W}$$

$$\omega = 2\pi n = 2\pi \cdot 1 = 2\pi$$

Odabir reduktora: Elektromotor – Šimon TR 80 B3 SL

TR 80
POLJOPRIVREDNI REDUKTOR



Prenosni odnos Ratio Übersetzungsverhältnis	n1 obrtaj Giri/1 r.p.m.	Ulazna snaga Input power Leistung		Izlazni moment Output torque Abtriebsmoment	Težina Weight Gewicht
		[HP]	[kW]		
3 \ 1	540	27	20	1057	31

Slika 30. Odabrani reduktor: EMS TR 80 B3 SL

Odabir lančanog prijenosa:

$$F_o = \frac{2T}{d_{o2}} = \frac{2 \cdot 32,2 \cdot 10^3}{136,74} = 471 \text{ N}$$

Odabran je lanac tvrtke IWIS tip 10B-1 koji može prenijet obodnu silu u iznosu od 22 200 N.

Također odabrani su i lančanici, pogonski s 9 zubi i proračunskim promjerom $\varnothing 46,42$ mm; odnosno veći lančanik (gonjeni) s 27 zubi i proračunskim promjerom $\varnothing 136,74$ mm.

7.2. Proračun opterećenja mješača

Pošto se mješač nalazi u praškastom mediju (vapno) opterećenja koja na njega djeluju određuju se dobro poznatim relacijama iz mehanike fluida. Hidrostatički tlak p koji djeluje na mješač jest tlak uzrokovan težinom vapna i ovisi o visini h razine vapna iznad mjesta mjerenja i njegovoj gustoći ρ .

$$p = \rho gh = 600 \cdot 9,81 \cdot 1,3 = 7\,652 \text{ Pa}$$

$$\rho = 300 - 600 \text{ kg/m}^3 - \text{nasipna gustoća vapna, odabrano } \rho = 600 \text{ kg/m}^3$$

$$h = 1,3 \text{ m} - \text{iz konstrukcije}$$

Sila F koja djeluje na mješač ovisi o tlaku p i o površini mješača A .

$$F = pA = 7\,652 \cdot 0,21 = 1\,607 \text{ N}$$

$$A = dl = 70 \cdot 3\,000 = 210\,000 \text{ mm}^2 = 0,21 \text{ m}^2$$

$$d = d_v + 2h_l = 50 + 2 \cdot 10 = 70 \text{ mm} - \text{ukupni promjer mješača}$$

Iz konstrukcije slijedi:

$$d_v = 50 \text{ mm} - \text{promjer vratila}$$

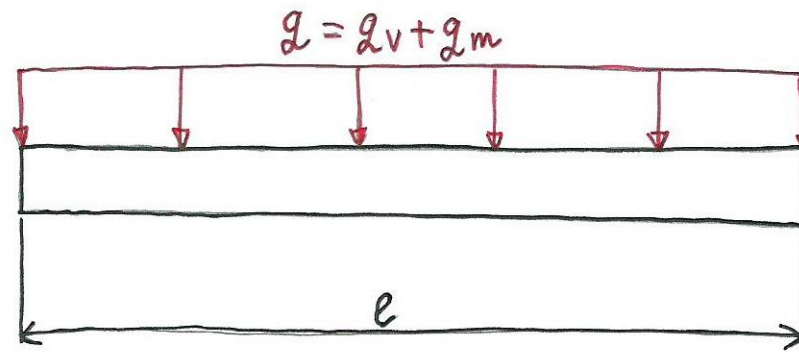
$$h_l = 10 \text{ mm} - \text{visina lopatice}$$

$$l = 3\,000 \text{ mm} - \text{duljina lopatica}$$

Iz iznosa sile F koja djeluje na mješač moguće je dobiti kontinuirano opterećenje q_v duž mješača koje je posljedica djelovanja težine vapna u spremniku.

$$q_v = \frac{F}{l} = \frac{1\,607}{3} = 536 \frac{\text{N}}{\text{m}}$$

Također potrebno je u ukupno kontinuirano opterećenje q pridodati kontinuirano opterećenje q_m koje je posljedica djelovanja težine samog mješača.



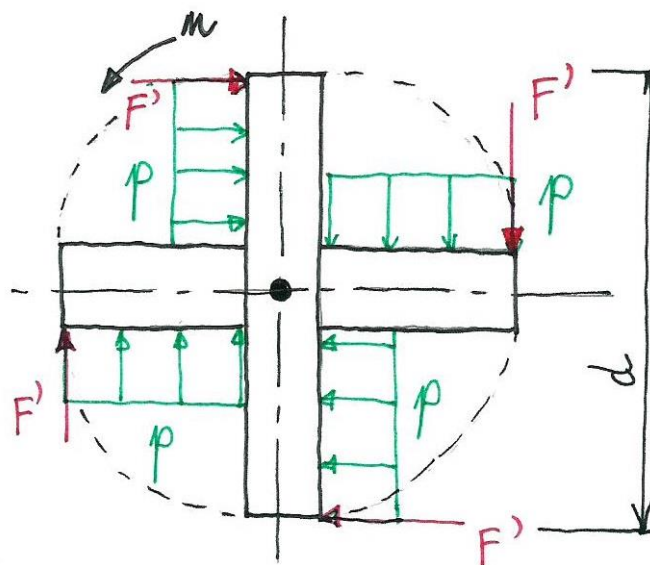
Slika 31. Kontinuirano opterećenje na mješaču

$$q = q_v + q_m = 536 + 84 = 620 \frac{\text{N}}{\text{m}}$$

$$q_m = (q_{mv} + q_{ml})g = (8,22 + 0,314) \cdot 9,81 = 84 \frac{\text{N}}{\text{m}}$$

$$q_{mv} = 8,22 \text{ kg/m}$$

$$q_{ml} = 0,314 \text{ kg/m}$$



Slika 32. Moment uvijanja

Osim prethodno određenim veličinama koje u mješaču izazivaju savojno opterećenje mješač je ujedno opterećen i torzijski momentom uvijanja T koji je posljedica mješanja odnosno dobave vapna do sustava za doziranje. Zbog pojednostavljenja, ali i povećane sigurnosti predložen je daljnji proračunski model s lopaticama koje idu cijelim promjerom d i to u slučaju da sila djeluje na sve lopatice, odnosno da nema izbacivanja. Primjetno je da je i rezultantna sila F' pomaknuta do krajnjeg ruba lopatica odnosno u položaj u kojem maksimalno opterećuje vratilo.

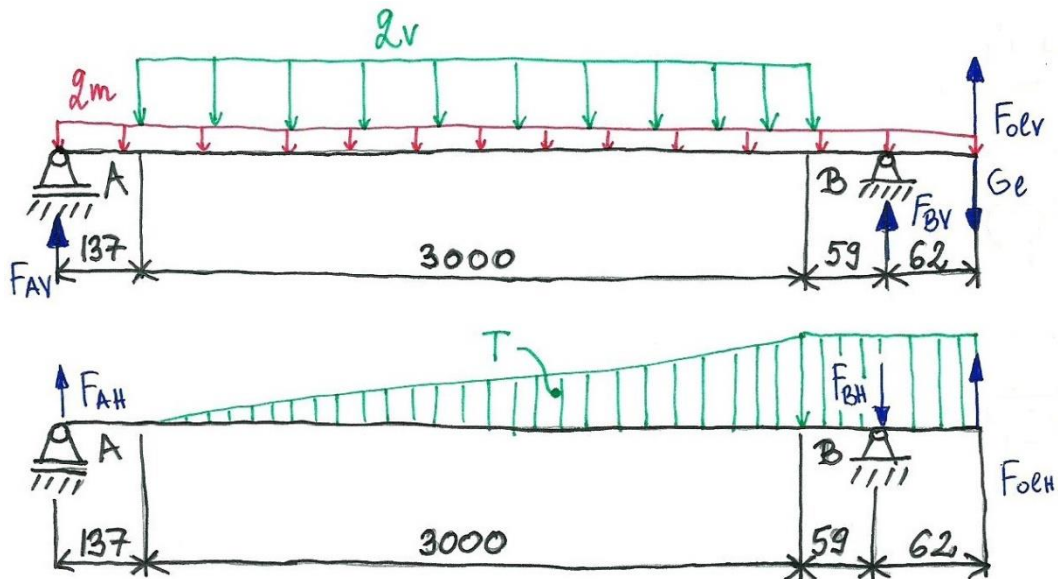
$$T = 4F' \frac{d}{2} = 4 \cdot 230 \cdot \frac{70}{2} = 32\,200 \text{ Nmm}$$

$$F' = pA_l = 7\,652 \cdot 0,03 = 230 \text{ N}$$

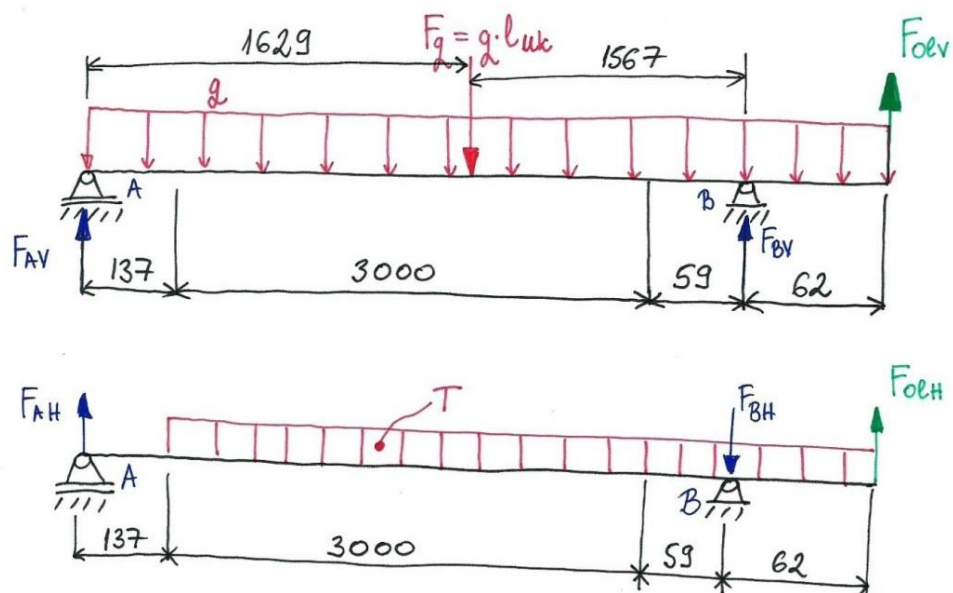
$$A_l = h_l l = 10 \cdot 3\,000 = 30\,000 \text{ mm}^2 = 0,03 \text{ m}^2$$

7.3. Proračun vratila mješaća

Kako bi se olakšao proračun za određivanje reakcija u osloncima uvedena su određena pojednostavljena, ali tako da ta pojednostavljena aproksimiraju nepovoljnije opterećenje nego što u zbilji jest, tim postupkom problem razmatramo sa strane povećane sigurnosti. Više o tome u grafičkom prikazu.



Slika 33. Stvarni model opterećenja



Slika 34. Pojednostavljeni model opterećenja

$$\sum F_V = 0$$

$$F_{AV} + F_{BV} + F_{oIV} = F_q$$

$$F_{AV} = 2\,020 - 963 - 66 = 991 \text{ N}$$

$$\sum M_{AV} = 0$$

$$-1\,629 \cdot F_q + 3\,196 \cdot F_{BV} + 3\,258 \cdot F_{oIV} = 0$$

$$F_{BV} = \frac{1\,629 \cdot 2\,020 - 3\,258 \cdot 66}{3\,196} = 963 \text{ N}$$

$$\sum F_H = 0$$

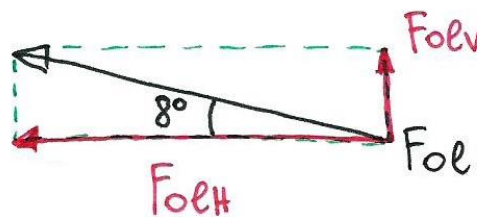
$$F_{AH} + F_{oIH} = F_{BH}$$

$$F_{AH} = 477 - 467 = 10 \text{ N}$$

$$\sum M_{AH} = 0$$

$$-3\,196 \cdot F_{BH} + 3\,258 \cdot F_{oIH} = 0$$

$$F_{BH} = \frac{3\,258 \cdot 467}{3\,196} = 477 \text{ N}$$



Slika 35. Komponente obodne sile na lančaniku

$$F_q = ql_{uk} = 620 \cdot 3,258 = 2\,020 \text{ N}$$

$$F_{oIH} = F_{ol} \cos(8^\circ) = 471 \cos(8^\circ) = 467 \text{ N}$$

$$F_{oIV} = F_{ol} \sin(8^\circ) = 471 \sin(8^\circ) = 66 \text{ N}$$

$$F_A = \sqrt{F_{AH}^2 + F_{AV}^2} = \sqrt{10^2 + 991^2} = 992 \text{ N}$$

$$F_B = \sqrt{F_{BH}^2 + F_{BV}^2} = \sqrt{477^2 + 963^2} = 1\,075 \text{ N}$$

7.4. Određivanje postojeće sigurnosti u kritičnim presjecima

Općenito:

$$M_i = \sqrt{M_{Hi}^2 + M_{Vi}^2}$$

$$M_{REDi} = \sqrt{(M_i \cdot \beta_{kfi})^2 + 0,75 \cdot (\alpha_0 \cdot T \cdot \beta_{kti})^2}$$

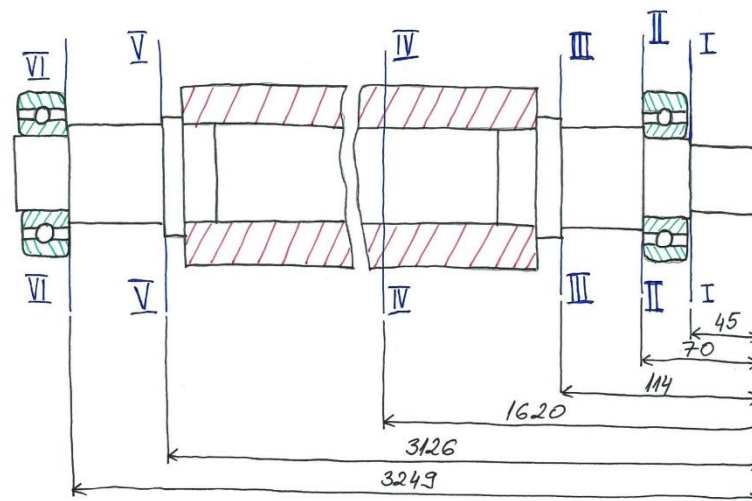
$$\beta_{kfi} = 1 + c_{1i} \cdot (\beta_{kf2i} - 1)$$

$$\beta_{kti} = 1 + c_{2i} \cdot (\beta_{kt1,4i} - 1)$$

$$W_i = \frac{d_i^3 \pi}{32}$$

$$\sigma_{fi} = \frac{M_{REDi}}{W_i}$$

$$S_i = \frac{b_{1i} \cdot b_{2i} \cdot \sigma_{fDNi}}{\varphi_i \cdot \sigma_{fi}}$$



Slika 36. Shematski prikaz kritičnih presjeka na sklopu mješača

Za odabrani materijal S235JR vrijedi:

$$\sigma_{fDN} = 190 \text{ MPa}$$

$$\tau_{tDI} = 140 \text{ MPa}$$

$$R_m = 370 \text{ MPa}$$

$$\alpha_0 = \frac{\sigma_{fDN}}{1,73 \cdot \tau_{tDI}} = \frac{190}{1,73 \cdot 140} = 0,784$$

Presjek I

$$M_1 = \sqrt{21\,015^2 + 2\,343^2} = 21\,146 \text{ Nmm}$$

$$M_{H1} = F_{oIH} \cdot 45 = 467 \cdot 45 = 21\,015 \text{ Nmm}$$

$$M_{V1} = F_{oIV} \cdot 45 - q \frac{45^2}{2} = 66 \cdot 45 - 0,62 \frac{45^2}{2} = 2\,343 \text{ Nmm}$$

$$M_{RED1} = \sqrt{(1,416 \cdot 21\,146)^2 + 0,75 \cdot (1,422 \cdot 0,784 \cdot 32\,200)^2} = 43\,164 \text{ Nmm}$$

$$\beta_{kf} = 1 + 0,52(1,8 - 1) = 1,416$$

$$c_1 = f\left(\frac{D}{d} = \frac{30}{24} = 1,25\right) = 0,52$$

$$\beta_{kf2} = f\left(\frac{\rho}{d} = \frac{1}{24} = 0,042, R_m = 370 \text{ MPa}\right) = 1,8$$

$$\beta_{kt} = 1 + 0,88(1,48 - 1) = 1,422$$

$$c_2 = f\left(\frac{D}{d} = \frac{30}{24} = 1,25\right) = 0,88$$

$$\beta_{kt1,4} = f\left(\frac{\rho}{d} = \frac{1}{24} = 0,042, R_m = 370 \text{ MPa}\right) = 1,48$$

$$W = \frac{24^3 \pi}{32} = 1\,357 \text{ mm}^3$$

$$\sigma_f = \frac{M_{RED}}{W} = \frac{43\,164}{1\,357} = 31,9 \text{ MPa}$$

$$b_1 = f(d = 24 \text{ mm}) = 0,93$$

$$b_2 = f(\text{fino obrađena površina}) = 0,92$$

$$\varphi = f(\text{srednje jaki udari}) = 1,5$$

$$S_1 = \frac{0,93 \cdot 0,92 \cdot 190}{1,5 \cdot 31,9} = 3,4$$

Presjek II

$$M_2 = \sqrt{28\,874^2 + 10\,805^2} = 30\,830 \text{ Nmm}$$

$$M_{H2} = F_{oIH} \cdot 70 - F_{BH} \cdot 8 = 467 \cdot 70 - 477 \cdot 8 = 28\,874 \text{ Nmm}$$

$$M_{V2} = F_{oIV} \cdot 70 + F_{BV} \cdot 8 - q \frac{70^2}{2} = 66 \cdot 70 + 963 \cdot 8 - 0,62 \frac{70^2}{2} = 10\,805 \text{ Nmm}$$

$$M_{RED2} = \sqrt{(1,45 \cdot 30\,830)^2 + 0,75 \cdot (1,48 \cdot 0,784 \cdot 32\,200)^2} = 55\,185 \text{ Nmm}$$

$$\beta_{kf} = 1 + 0,45(2 - 1) = 1,45$$

$$c_1 = f\left(\frac{D}{d} = \frac{36}{30} = 1,2\right) = 0,45$$

$$\beta_{kf2} = f\left(\frac{\rho}{d} = \frac{1}{30} = 0,033, R_m = 370 \text{ MPa}\right) = 2$$

$$\beta_{kt} = 1 + 0,8(1,6 - 1) = 1,48$$

$$c_2 = f\left(\frac{D}{d} = \frac{36}{30} = 1,2\right) = 0,8$$

$$\beta_{kt1,4} = f\left(\frac{\rho}{d} = \frac{1}{30} = 0,033, R_m = 370 \text{ MPa}\right) = 1,6$$

$$W = \frac{30^3 \pi}{32} = 2\,650 \text{ mm}^3$$

$$\sigma_f = \frac{M_{RED}}{W} = \frac{55\,185}{2\,650} = 20,9 \text{ MPa}$$

$$b_1 = f(d = 24 \text{ mm}) = 0,9$$

$$b_2 = f(\text{fino obrađena površina}) = 0,92$$

$$\varphi = f(\text{srednje jaki udari}) = 1,5$$

$$S_2 = \frac{0,9 \cdot 0,92 \cdot 190}{1,5 \cdot 20,9} = 5$$

Presjek III

$$M_3 = \sqrt{28\,434^2 + 53\,572^2} = 60\,651 \text{ Nmm}$$

$$M_{H3} = F_{oIH} \cdot 114 - F_{BH} \cdot 52 = 467 \cdot 114 - 477 \cdot 52 = 28\,434 \text{ Nmm}$$

$$M_{V3} = F_{oIV} \cdot 114 + F_{BV} \cdot 52 - q \frac{114^2}{2} = 66 \cdot 114 + 963 \cdot 52 - 0,62 \frac{114^2}{2} = 53\,572 \text{ Nmm}$$

$$M_{RED3} = \sqrt{(1,36 \cdot 60\,651)^2 + 0,75 \cdot (1,364 \cdot 0,784 \cdot 32\,200)^2} = 87\,711 \text{ Nmm}$$

$$\beta_{kf} = 1 + 0,3(2,2 - 1) = 1,36$$

$$c_1 = f\left(\frac{D}{d} = \frac{40}{36} = 1,11\right) = 0,3$$

$$\beta_{kf2} = f\left(\frac{\rho}{d} = \frac{1}{36} = 0,028, R_m = 370 \text{ MPa}\right) = 2,2$$

$$\beta_{kt} = 1 + 0,56(1,65 - 1) = 1,364$$

$$c_2 = f\left(\frac{D}{d} = \frac{40}{36} = 1,11\right) = 0,56$$

$$\beta_{kt1,4} = f\left(\frac{\rho}{d} = \frac{1}{36} = 0,028, R_m = 370 \text{ MPa}\right) = 1,65$$

$$W = \frac{36^3 \pi}{32} = 4\,580 \text{ mm}^3$$

$$\sigma_f = \frac{M_{RED}}{W} = \frac{87\,711}{4\,580} = 19,2 \text{ MPa}$$

$$b_1 = f(d = 24 \text{ mm}) = 0,87$$

$$b_2 = f(\text{fino obrađena površina}) = 0,92$$

$$\varphi = f(\text{srednje jaki udari}) = 1,5$$

$$S_3 = \frac{0,87 \cdot 0,92 \cdot 190}{1,5 \cdot 19,2} = 5,28$$

Presjek IV

$$M_4 = \sqrt{13\,374^2 + 793\,710^2} = 793\,823 \text{ Nmm}$$

$$M_{H4} = F_{oIH} \cdot 1\,620 - F_{BH} \cdot 1\,558 = 467 \cdot 1\,620 - 477 \cdot 1\,558 = 13\,374 \text{ Nmm}$$

$$\begin{aligned} M_{V4} &= F_{oIV} \cdot 1\,620 + F_{BV} \cdot 1\,558 - q \frac{1\,620^2}{2} = 66 \cdot 1\,620 + 963 \cdot 1\,558 - 0,62 \frac{1\,620^2}{2} \\ &= 793\,710 \text{ Nmm} \end{aligned}$$

$$M_{RED4} = \sqrt{(1 \cdot 793\,823)^2 + 0,75 \cdot (1 \cdot 0,784 \cdot 32\,200)^2} = 794\,125 \text{ Nmm}$$

$$\beta_{kf} = 1 + 0(2,85 - 1) = 1$$

$$c_1 = f\left(\frac{D}{d} = \frac{50}{50} = 1\right) = 0$$

$$\beta_{kf2} = f\left(\frac{\rho}{d} = \frac{0}{50} = 0, R_m = 370 \text{ MPa}\right) = 2,85$$

$$\beta_{kt} = 1 + 0(2 - 1) = 1$$

$$c_2 = f\left(\frac{D}{d} = \frac{50}{50} = 1\right) = 0$$

$$\beta_{kt1,4} = f\left(\frac{\rho}{d} = \frac{0}{50} = 0, R_m = 370 \text{ MPa}\right) = 2$$

$$W = \frac{\pi}{32} \cdot \frac{D^4 - d^4}{D} = \frac{\pi}{32} \cdot \frac{50^4 - 36^4}{50} = 8974 \text{ mm}^3$$

$$\sigma_f = \frac{M_{RED}}{W} = \frac{794\,125}{8974} = 88,5 \text{ MPa}$$

$$b_1 = f(d = 24 \text{ mm}) = 0,83$$

$$b_2 = f(\text{fino obrađena površina}) = 0,88$$

$$\varphi = f(\text{srednje jaki udari}) = 1,5$$

$$S_4 = \frac{0,83 \cdot 0,88 \cdot 190}{1,5 \cdot 88,5} = 1,05$$

Presjek V

$$M_5 = \sqrt{1\,686^2 + 127\,667^2} = 127\,679 \text{ Nmm}$$

$$M_{H5} = F_{oIH} \cdot 3\,126 - F_{BH} \cdot 3\,064 = 467 \cdot 3\,126 - 477 \cdot 3\,064 = -1\,686 \text{ Nmm}$$

$$\begin{aligned} M_{V5} &= F_{oIV} \cdot 3\,126 + F_{BV} \cdot 3\,064 - q \frac{3\,126^2}{2} = 66 \cdot 3\,126 + 963 \cdot 3\,064 - 0,62 \frac{3\,126^2}{2} \\ &= 127\,667 \text{ Nmm} \end{aligned}$$

$$M_{RED5} = \sqrt{(1,36 \cdot 127\,679)^2 + 0,75 \cdot (1,364 \cdot 0,784 \cdot 32\,200)^2} = 176\,186 \text{ Nmm}$$

$$\beta_{kf} = 1 + 0,3(2,2 - 1) = 1,36$$

$$c_1 = f\left(\frac{D}{d} = \frac{40}{36} = 1,11\right) = 0,3$$

$$\beta_{kf2} = f\left(\frac{\rho}{d} = \frac{1}{36} = 0,028, R_m = 370 \text{ MPa}\right) = 2,2$$

$$\beta_{kt} = 1 + 0,56(1,65 - 1) = 1,364$$

$$c_2 = f\left(\frac{D}{d} = \frac{40}{36} = 1,11\right) = 0,56$$

$$\beta_{kt1,4} = f\left(\frac{\rho}{d} = \frac{1}{36} = 0,028, R_m = 370 \text{ MPa}\right) = 1,65$$

$$W = \frac{36^3 \pi}{32} = 4580 \text{ mm}^3$$

$$\sigma_f = \frac{176\,186}{4580} = 38,5 \text{ MPa}$$

$$b_1 = f(d = 24 \text{ mm}) = 0,87$$

$$b_2 = f(\text{fino obrađena površina}) = 0,92$$

$$\varphi = f(\text{srednje jaki udari}) = 1,5$$

$$S_5 = \frac{0,87 \cdot 0,92 \cdot 190}{1,5 \cdot 38,5} = 2,6$$

Presjek VI

$$M_6 = \sqrt{2\,916^2 + 11\,155^2} = 11\,530 \text{ Nmm}$$

$$M_{H6} = F_{OlH} \cdot 3\,249 - F_{BH} \cdot 3\,187 = 467 \cdot 3\,249 - 477 \cdot 3\,187 = -2\,916 \text{ Nmm}$$

$$\begin{aligned} M_{V6} &= F_{OlV} \cdot 3\,249 + F_{BV} \cdot 3\,187 - q \frac{3\,249^2}{2} = 66 \cdot 3\,249 + 963 \cdot 3\,187 - 0,62 \frac{3\,249^2}{2} \\ &= 11\,155 \text{ Nmm} \end{aligned}$$

$$M_{RED6} = \sqrt{(1,45 \cdot 11\,530)^2 + 0,75 \cdot (1,48 \cdot 0,784 \cdot 32\,200)^2} = 36\,421 \text{ Nmm}$$

$$\beta_{kf} = 1 + 0,45(2 - 1) = 1,45$$

$$c_1 = f\left(\frac{D}{d} = \frac{36}{30} = 1,2\right) = 0,45$$

$$\beta_{kf2} = f\left(\frac{\rho}{d} = \frac{1}{30} = 0,033, R_m = 370 \text{ MPa}\right) = 2$$

$$\beta_{kt} = 1 + 0,8(1,6 - 1) = 1,48$$

$$c_2 = f\left(\frac{D}{d} = \frac{36}{30} = 1,2\right) = 0,8$$

$$\beta_{kt1,4} = f\left(\frac{\rho}{d} = \frac{1}{30} = 0,033, R_m = 370 \text{ MPa}\right) = 1,6$$

$$W = \frac{30^3 \pi}{32} = 2650 \text{ mm}^3$$

$$\sigma_f = \frac{M_{RED}}{W} = \frac{36\,421}{2650} = 13,8 \text{ MPa}$$

$$b_1 = f(d = 24 \text{ mm}) = 0,90$$

$$b_2 = f(\text{fino obrađena površina}) = 0,92$$

$$\varphi = f(\text{srednje jaki udari}) = 1,5$$

$$S_6 = \frac{0,90 \cdot 0,92 \cdot 190}{1,5 \cdot 13,8} = 7,6$$

7.5. Kontrola ležaja

Kontrola nosivosti:

$$C_1 = P \cdot \left(\frac{60 \cdot n_m \cdot L_{10h_min}}{10^6} \right)^{1/\varepsilon}$$

$P = P_r = F_B = 1\,075\text{ N}$ – radijalna sila koja opterećuje ležaj

$n_m = 60\text{ min}^{-1}$ – broj okretaja uležištenog vratila

$L_{10h_min} = f$ (poljoprivredni strojevi, maksimalni traženi radni vijek) = 5 000 h

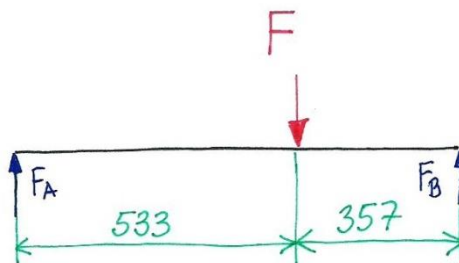
$\varepsilon = f$ (teorijski dodir u točki) = 3

$$C_1 = 1\,075 \cdot \left(\frac{60 \cdot 60 \cdot 5\,000}{10^6} \right)^{1/3} = 2\,818\text{ N}$$

$$C = 15\,600\text{ N}$$

$$C_1 < C \rightarrow \text{Zadovoljava}$$

7.6. Proračun nosača kućišta ležaja



Slika 37. Proračunski model nosača kućišta ležaja

$$F = \frac{m_{uk}g}{2} = (1\,300 + 715) \frac{9,81}{2} = 9\,884\text{ N}$$

$$\sum F_Z = 0$$

$$F_A + F_B = F$$

$$F_A = 9\,884 - 5\,920 = 3\,964\text{ N}$$

$$\sum M_A = 0$$

$$-533F + 890F_B = 0$$

$$F_B = \frac{533}{890} \cdot 9\,884 = 5\,920 \text{ N}$$

$$M_f = 533F_A = 357F_B = 533 \cdot 3\,964 = 2\,112\,812 \text{ Nmm}$$

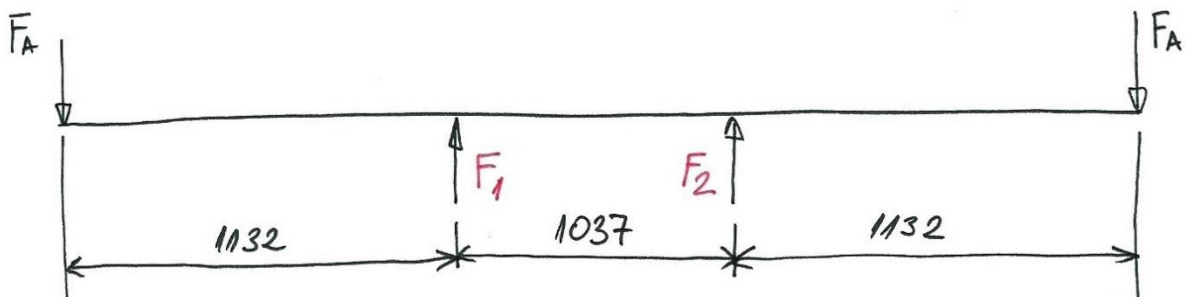
$$\sigma_f = \frac{M_f}{W}$$

$$W = \frac{M_f}{\sigma_{fdop}} = \frac{2\,112\,812}{80 \dots 100} = \frac{2\,112\,812}{80} = 26\,410 \text{ mm}^3$$

Odabrano: L-profil 80x120x8 s geometrijskom karakteristikom $W_y = 27\,600 \text{ mm}^3$

7.7. Proračun glavnog kutijastog nosača

Savijanje



Slika 38. Savojno opterećenje glavnog nosača

$$\sum F_z = 0$$

$$-2F_A + F_1 + F_2 = 0$$

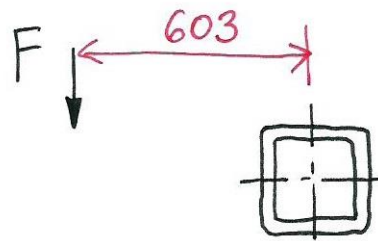
$$F_1 = F_A = 3\,964 \text{ N}$$

$$\sum M_1 = 0$$

$$-2\,169F_A + 1\,037F_2 + 1\,132F_A = 0$$

$$F_2 = \frac{3\,964(2\,169 - 1\,132)}{1\,037} = 3\,964$$

$$M_{fmax} = 1\,132F_A = 1\,132 \cdot 3\,964 = 4\,487\,248 \text{ Nmm}$$

Uvijanje**Slika 39. Uvojno opterećenje glavnog nosača**

$$T = Fl = m_{uk}gl = (1\,300 + 715) \cdot 9,81 \cdot 603 = 11\,919\,592 \text{ Nmm}$$

$$\alpha_0 = \frac{\sigma_{fDI}}{1,73 \cdot \tau_{tDI}} = \frac{220}{1,73 \cdot 140} = 0,91$$

$$\begin{aligned} M_{RED} &= \sqrt{M_{fmax}^2 + 0,75 \cdot (\alpha_0 \cdot T)^2} \\ &= \sqrt{4\,487\,248^2 + 0,75(0,91 \cdot 11\,919\,592)^2} \\ &= 10410364 \text{ Nmm} \end{aligned}$$

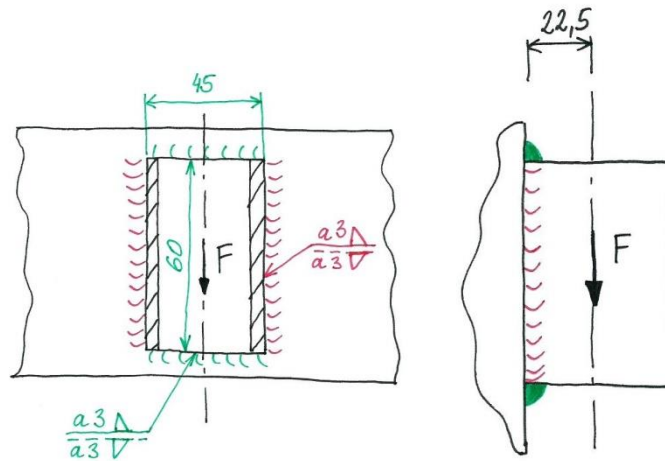
$$\sigma_f = \frac{M_{RED}}{W}$$

$$W = \frac{M_{RED}}{\sigma_{fdop}} = \frac{10410364}{80 \dots 100} = \frac{10410364}{93} = 111\,940 \text{ mm}^3$$

Odabrano: kutijasti profil kvadratnih stranica 140x140x5 s geometrijskom karakteristikom $W_y = 113\,000 \text{ mm}^3$

7.8. Proračun nosivog zavora nogu za otkapčanje

Proračun je vršen tako da se zavari okomiti na smjer djelovanja sile (zeleno) ne uzimaju u obzir u proračunu već je njihova svrha brtvena, tj. zadaća im je spriječiti prodiranje agresivnih tvari u procjep između dvije spojene komponente; dakle samo paralelni zavari sa smjerom sile prenose opterećenje. Kako na priključku postoje tri noge za otkapčanje potrebno je rezultantnu silu podijeliti na tri jednake sile.



Slika 40. Proračunski model zavora noge za otkapčanje

$$\sigma_{\text{red}} \leq \sigma_{\text{zdop}}$$

$$\sigma_{\text{red}} = \sqrt{\sigma_{\perp \text{max}}^2 + 1,8(\tau_{\perp \text{max}}^2 + \tau_{\parallel}^2)}$$

$$\sigma_{\text{red}} = \sqrt{\left(\frac{3FL}{\sqrt{2}al^2}\right)^2 + 1,8 \left[\left(\frac{3FL}{\sqrt{2}al^2}\right)^2 + \left(\frac{F}{2al}\right)^2 \right]} \leq \sigma_{\text{zdop}}$$

$$\sigma_{\text{red}} = \sqrt{\left(\frac{3 \cdot 6\,590 \cdot 22,5}{\sqrt{2} \cdot 3 \cdot 54^2}\right)^2 + 1,8 \left[\left(\frac{3 \cdot 6\,590 \cdot 22,5}{\sqrt{2} \cdot 3 \cdot 54^2}\right)^2 + \left(\frac{6\,590}{2 \cdot 3 \cdot 54}\right)^2 \right]} = 66,1 \text{ MPa}$$

$$F = \frac{m_{\text{uk}}g}{3} = \frac{(1300 + 715)9,81}{3} = 6\,590 \text{ N}$$

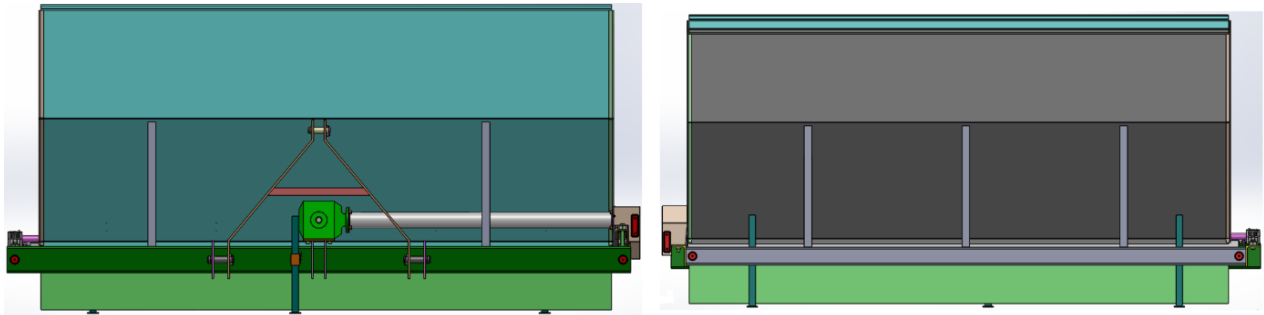
$$\sigma_{\text{zdop}} = \beta\sigma_{\text{dop}} = 160 \text{ MPa}$$

$$66,1 \leq 160$$

Za kutne zavarove za koje vrijedi $a < 4 \text{ mm}$ slijedi $\beta = 1$.

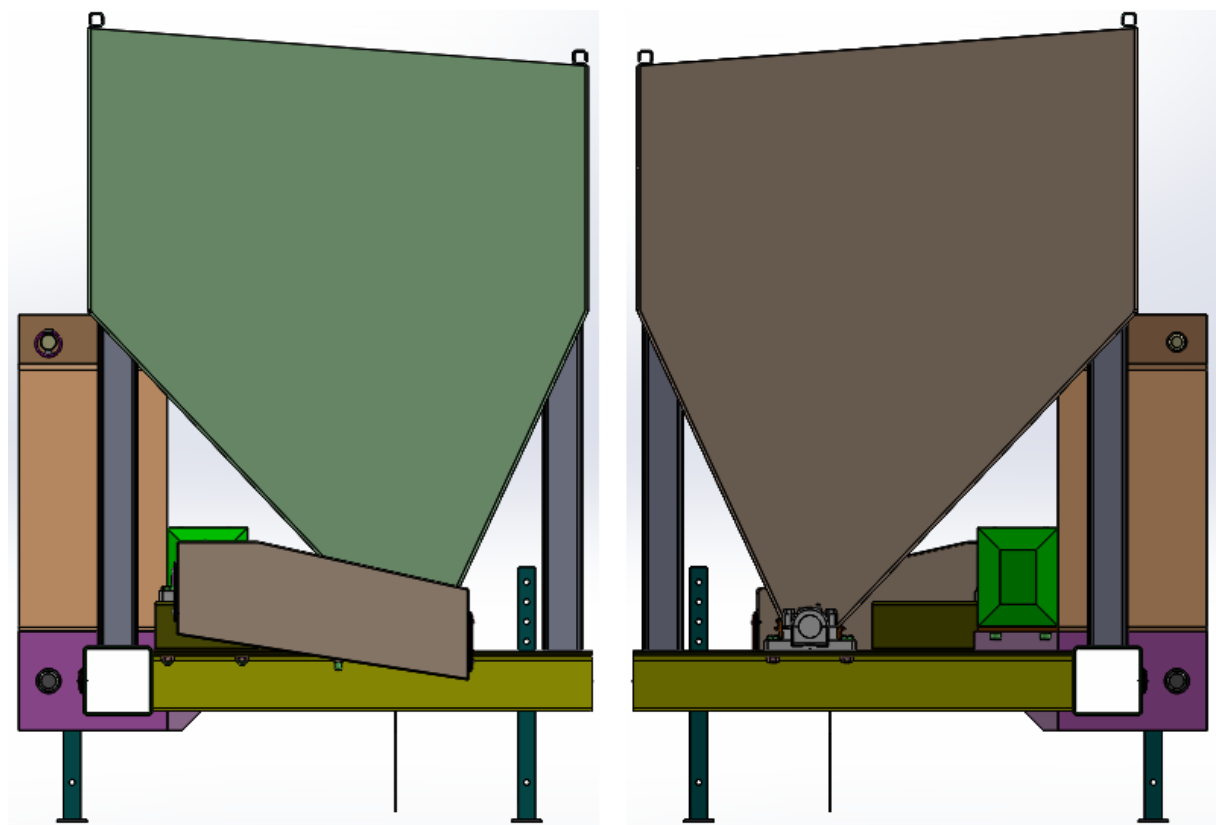
$$\sigma_{\text{dop}} = 160 \text{ MPa}$$

8. OPIS KOMPONENATA I NAČINA RADA



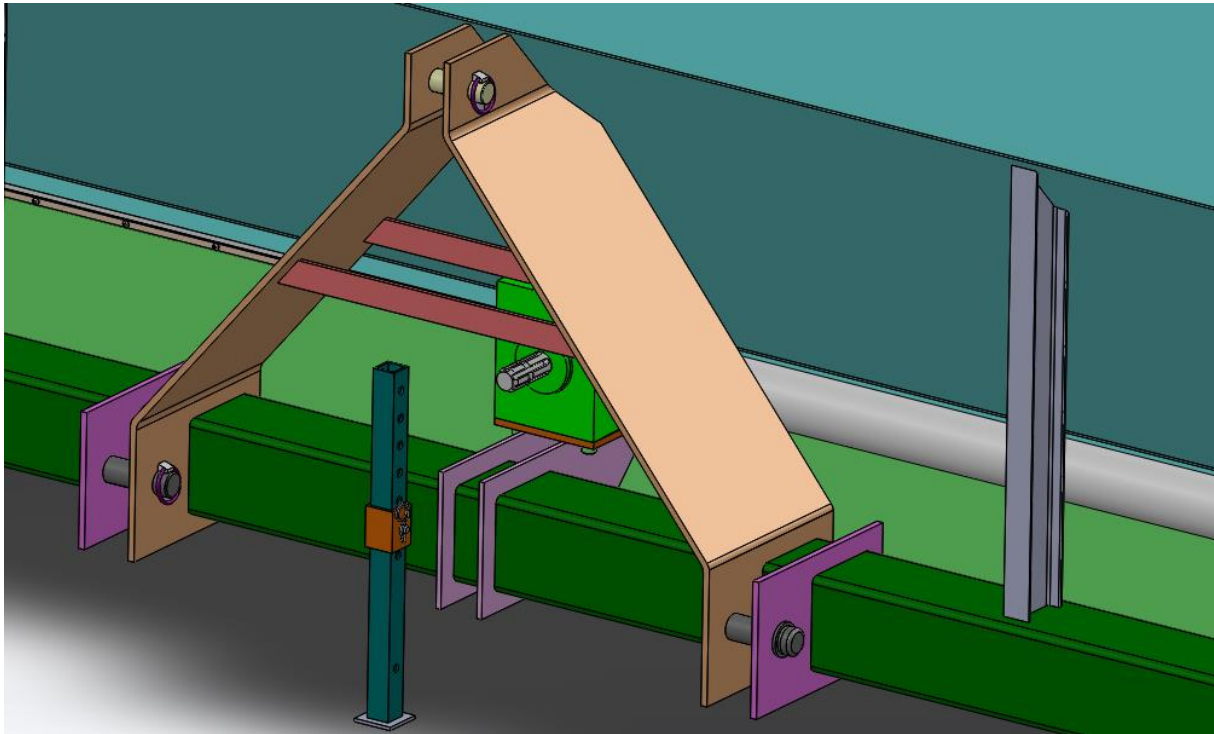
Slika 41. Pogled na priključak s prednje i stražnje strane

Priključak za kalcifikaciju tla izrađen je spajanjem čeličnih limova debljine 3 mm i prigodnih profila raznih dimenzija i poprečnih presjeka koji su odabrani tako da najpovoljnije prenose opterećenje koje je dominantno za određeni nosač. Svi nerastavljivi spojevi izvedeni su tehnologijom zavarivanja, dok pak oni rastavljivi izvedeni su vijčanim spojevima ili sustavom pero - uskočnik i sl. Visoko na listi zahtjeva pri koncipiranju i konstruiranju uređaja nalazi se zaštita okoline, a osobito operatera. Neki su od zaštitnih elemenata vidljivi na prethodnoj slici – cerada (donja zelena ravna ploha) za smanjenje prašenja, mačje oči s prednje i stražnje strane uređaja kako bi se signalizirale dimenzije bitne za promet. Kako priključak energiju za rad dobiva putem kardanskog vratila potrebno je izolirati i rotirajuće dijelove od okoline što je učinjeno poklopcima i cijevima unutar kojih se vrši gibanje pojedinih elemenata.



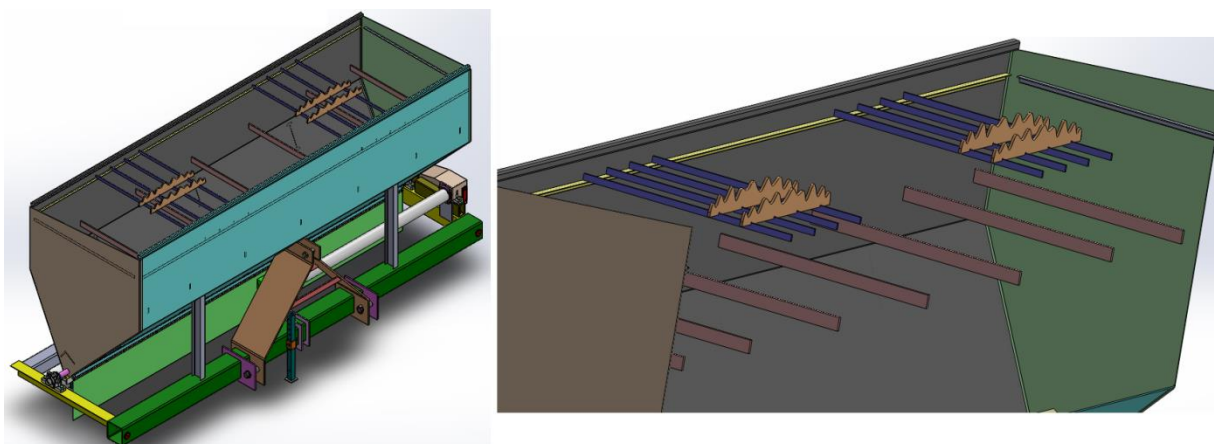
Slika 42. Pogled na uređaj s lijeve, odnosno desne strane

U ovom pogledu lako je uočiti noge koje se mogu podešavati po visini, a služe za stabilizaciju uređaja prilikom njegovog otkapčanja od traktora. Prednja je ploča koša višlja kako bi se smanjilo prosipanje vapna po traktoru no izgled stražnje ploče svrhovito je odabran da se olakša utovar bilo da se on obavlja ručno (niže podizanje) ili strojno (olakšan pristup viličaru do sredine koša). Rubovi lima su profilirani što ima dvojaku ulogu osim one da se poveća krutost same ploče štiti se i operater od posjekotina.



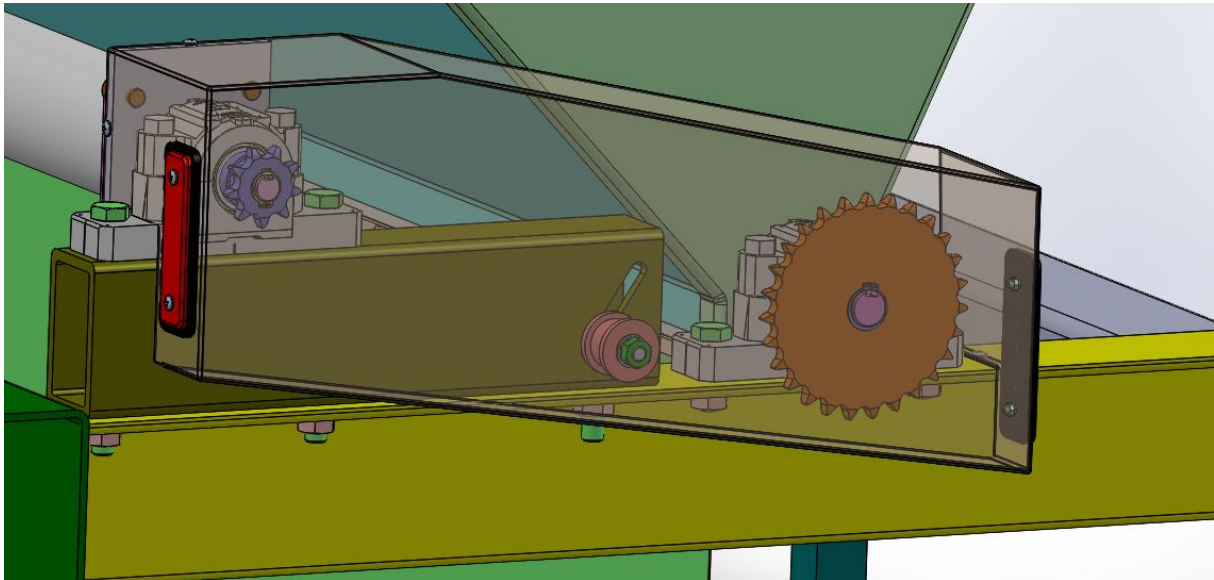
Slika 43. Veza s traktorom - kopčanje u tri točke i ulaz energije

Dio karoserije koji priključak povezuje s traktorom izrađen je od savnutih limova debljine 10 mm koji su pozicionirani na glavni nosač zavarivanjem. U pozadini se nazire reduktor koji je nasaden na pravokutnu ravnu ploču koja na sebi ima urezane utore kako bi se reduktor mogao pomicati naprijed nazad ovisno o potrebi za poravnanjem.



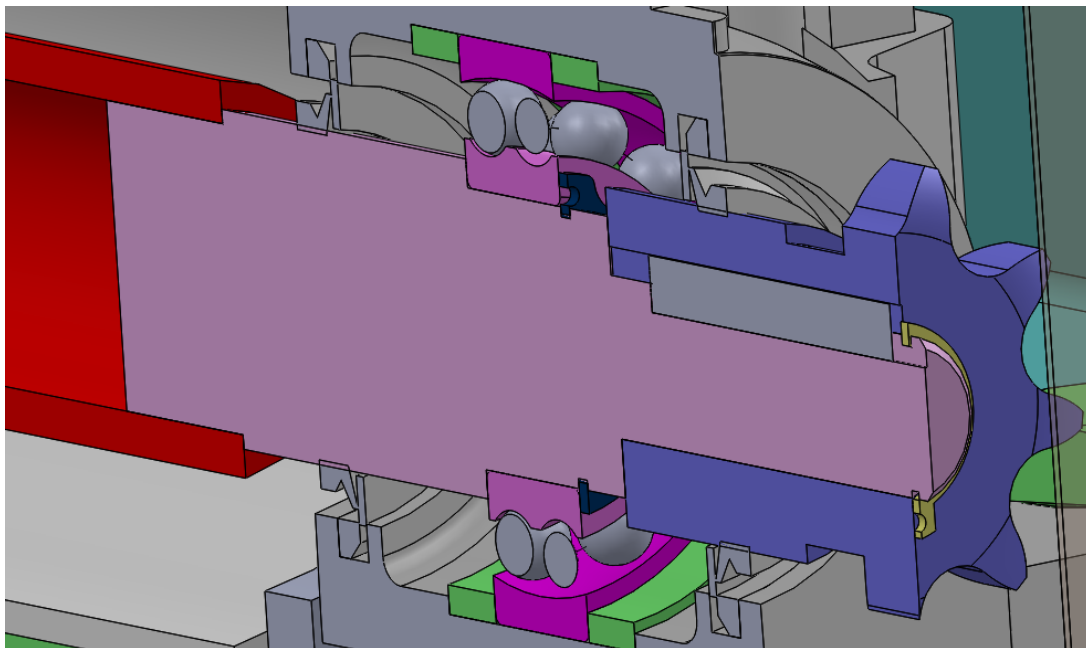
Slika 44. Pogled u koš priključka

Prethodna slika prikazuje priključak iz ptičje perspektive, tj. u djelomičnom presjeku. Vidljivi su nazubljeni noževi koji služe za otvaranje vreća s vapnom ukoliko se vrši ručno usipanje. Proizvoljno, moguće je ovu komponentu otkloniti ukoliko se vrši usipanje izravno iz JUMBO vreća ili rinfuzno iz većeg spremnika. Zubi „noža“ nisu izvedeni kao oštrice ili sa šiljastim vrhovima kako ne bi došlo do ozbiljnijeg ranjavanja operatera.



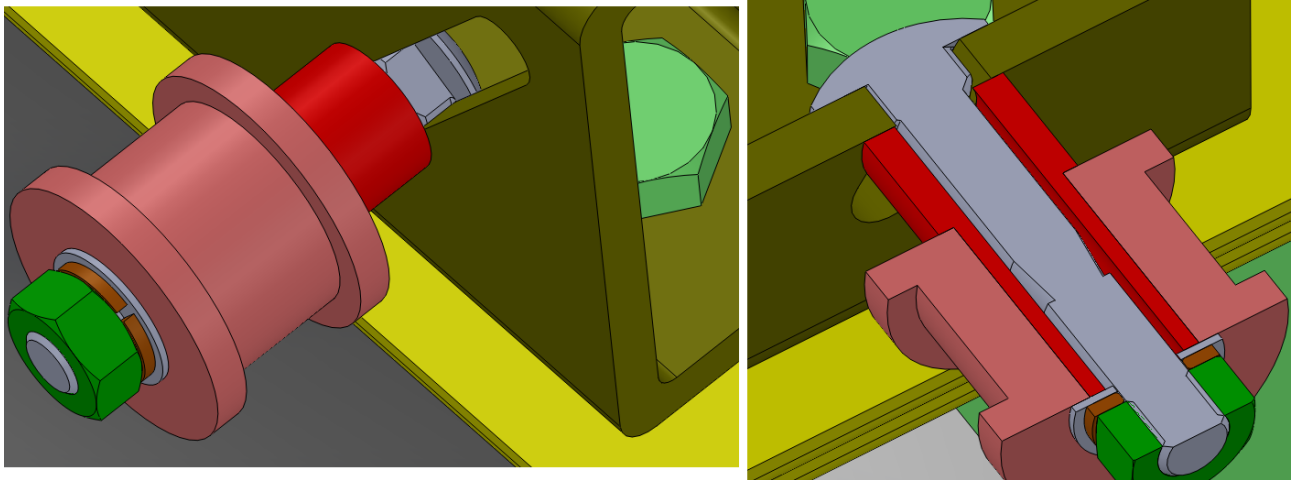
Slika 45. Lančani prijenos

Kroz zaštitni poklopac moguće je uočiti dio komponenata potrebnih za ostvarivanje prijenosa gibanja i snage lančanim prijenosom – redukcija $i=3$. Zbog podešavanja napetosti lanca u slobodnom ogranku lanca postavljen je zatezač izrađen od polimera.



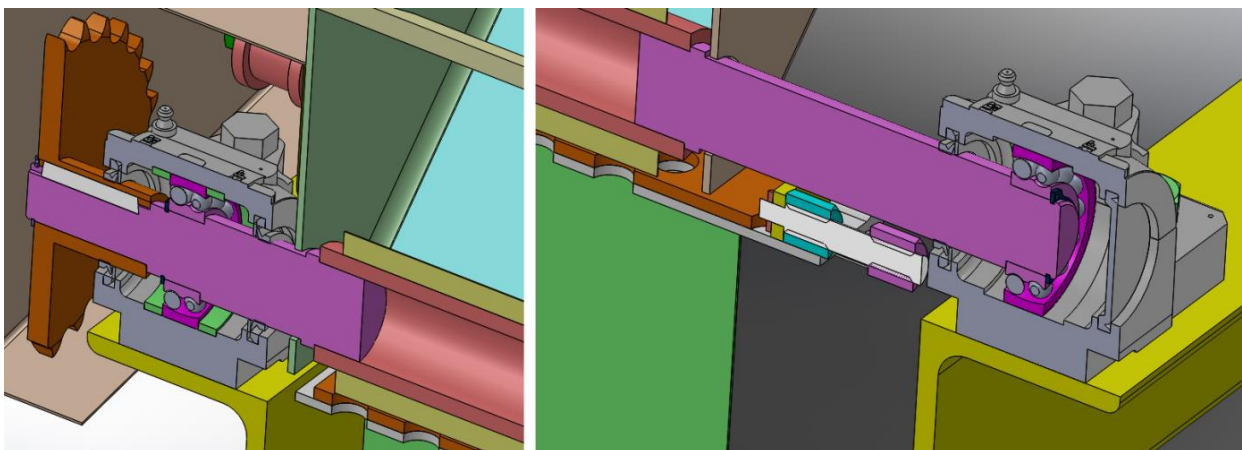
Slika 46. Pogonski lančanik

Pogonski lančanik priključka povezan je s reduktorom pomoću jednog šupljega i jednog punog vratila. Ovo ležajno mjesto izvedeno je kao čvrsto jer je s druge strane na reduktoru vratilo spojeno samo perom te su omogućeni aksijalni pomaci u slučaju toplinske dilatacije i demontaže. Bitno je napomenuti da su sva ležajna mjesta izvedena tako da se omogući maksimalno kutna prilagodljivost jer se radi o vratilima veće duljine koja su savojno opterećena, a postoji mogućnost i pogreške tokom izrade što ovi samoudesivi ležajevi mogu prilično dobro kompenzirati.



Slika 47. Zatezač lanca

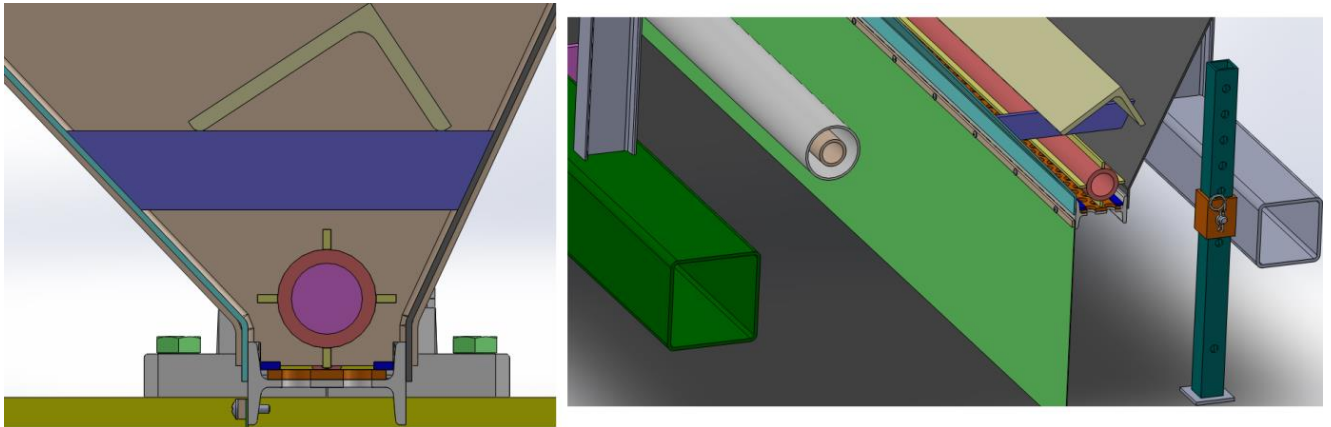
Kao što je već spomenuto zatezač lanca je zbog manjih brzina i relativno niskog opterećenja izrađen od polimernog materijala. Sa slike je vidljivo da se zatezač može gibati u toru na profilu na taj način se utječe na nategnutost lanca. Odabrani vijak je zaobljene glave, ali pravokutnog poprečnog presjeka pri glavi. Na taj način omogućeno je pritezanje vijka bez potrebe za zadržavanjem glave vijka pomoću ključa unutar teško dostupnog profila. Zatezač ostaje u svojoj poziciji jer je pritisnut o stijenke nosača pomoću sile u vijku (prijenos sile trenjem).



Slika 48. Uležištenje mješača

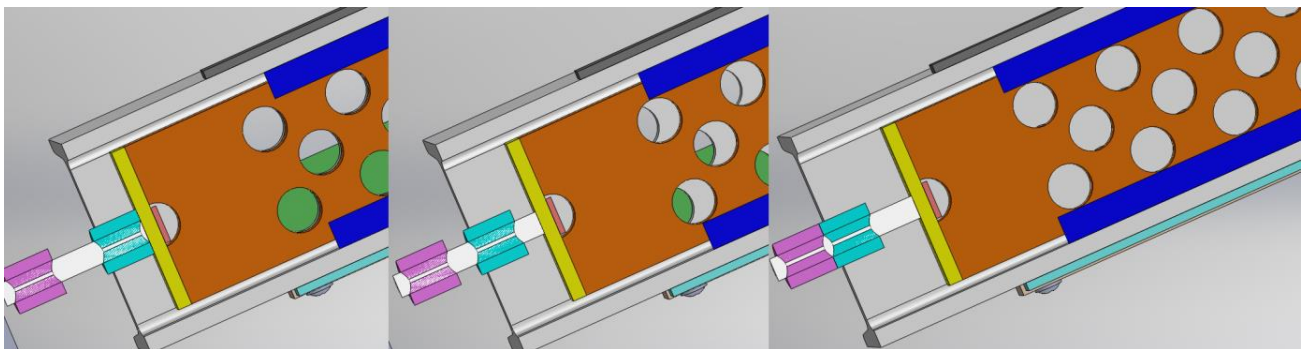
Vratilo mješača izrađeno je od cijevi, odnosno kao šuplje vratilo na koje su zavarena puna vratila koja na sebe primaju ležaj, ali i gonjeni lančanik. Lijevo ležajno mjesto, tj. ono na

strani pogona izvedeno je kao čvrsto. Veza lančanika i vratila jednako je ostvarena kao i kod pogonskog lančanika – perom i uskočnikom. Desno ležajno mjesto omogućuje aksijalne pomake (slobodno ležajno mjesto). Ležajevi su samoudesivi kako bi se iskoristile ranije spomenute pogodnosti njihove uporabe.



Slika 49. Mješač

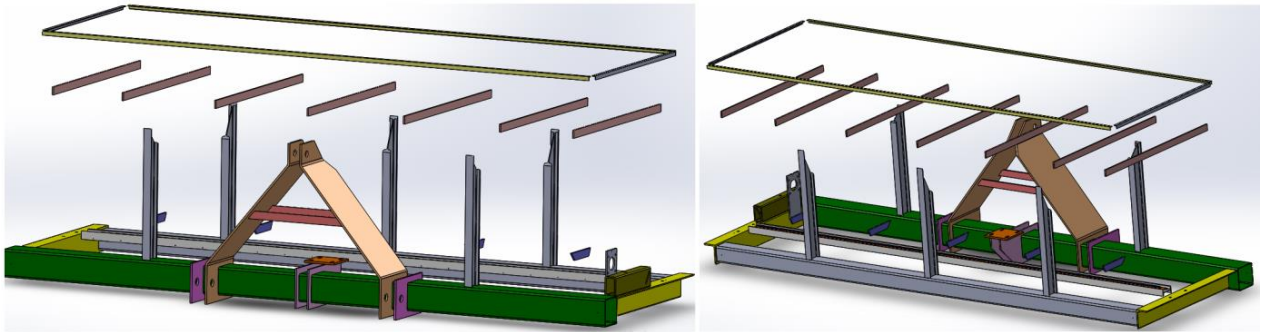
Na danoj slici prikazan je sustav za dobavu i doziranje vapna. Šuplje vratilo s limovima po sebi miješa, odnosno donosi vapno do sustava za doziranje. Iznad vratila smješten je L profil cijelom dužinom kome je zadaća smanjiti opterećenje izravno na mješač, a isto tako djeluje i kao usmjerivač toka vapna. U kosom pogledu zamijetan je glavni pravokutni profil (zeleno), prihvat cerade, pogonsko vratilo sa zaštitnom cijevi te noga za otkapčanje priključka.



Slika 50. Regulacija

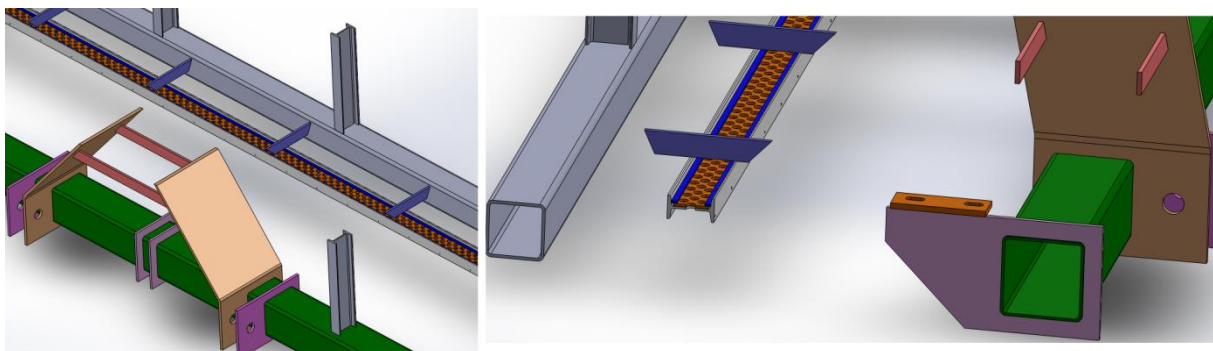
Ovisno o stanju tla postoji potreba za regulacijom primjenjene količine vapna. Sustav za doziranje izveden je tako da pločevina (smeđe) klizi po površini I profila (sivo). Kako bi se spriječilo podvlačenje vapna i odvajanje ploča jedne od druge dodani su klizači (plavo) koji održavaju prisnost među pločama. Sama regulacija protoka vrši se pomicanjem pločevine unutar klizača dok je I profil nepomičan. I pločevina i I profil po sebi imaju rupe koje su jednako raspoređene pa je moguće takvim pomicanjem ostvariti preciznu regulaciju. S lijeva na desno na slici su prikazana tri stanja: otvoreno, 50 % kapaciteta i zatvoreno. Pomicanje

ploče ostvaruje se pomoću trapeznog vijčanog spoja koji zbog svoje samokočnosti drži sustav u nametnutom položaju. Tirkizna matica zavarena je za I profil te je na taj način fiksirana; kroz nju pak prolazi vijak koji na svom kraju ima zavarenu maticu (ljubičasto). Okretanjem ljubičaste matice vrši se regulacija protoka.



Slika 51. Kostur priklučka

Slika prikazuje karoseriju priklučka. Zbog bolje preglednosti uklonjene su sve ploče koje čine koš i svi podustavi koji nisu dio karoserije priklučka. Pogled s prednje i stražnje strane daje zoran uvid i u raspored ukruta u stroju.



Slika 52. Segmenti karoserije

Ovisno o dominantnom opterećenju birani su različiti oblici poprečnih presjeka dijelova karoserije. Tako su primjerice za glavne nosače koji su opterećeni savojno i uvojno birani zatvoreni kvadratni profili, tamo gdje je opterećenje vlačno korištene su šipke pravokutnog poprečnog presjeka, a ukoliko je pak dio karoserije opterećen savojno ili na izvijanje korišteni su standardizirani profili.

9. ZAKLJUČAK

Zbog sve intenzivnijeg iskorištavanja poljoprivrednih zemljišta i sve većih zahtjeva po pitanju plodnosti tla suvremeni poljoprivrednici primorani su na razne načine maksimizirati prinos. Jedna od metoda je svakako i kalcifikacija tla, kao što je u uvodu napomenuto pH-tla uvelike utječe na prinos pojedine ratarske kulture. Stoga će u budućnosti ovakvi uređaji zasigurno naći svoje mjesto na poljoprivrednim gospodarstvima, izvjesno je za očekivati da će taj trend biti u porastu zbog sve intenzivnije poljoprivredne djelatnosti u Hrvatskog jer se počinju sve više koristiti hibridi i gnojiva koja maksimalno iscrpljuju zemlju stoga je potrebno koristiti nekonvencionalne načine oplemenjivanja tla; zasigurno jedan od načina je i kalcifikacija. Potrebno je reći da je vapno potpuno prirodan proizvod koji se smije koristiti i u ekološkoj proizvodnji, a i mnogi od nas ga ubacuju u svoje bunare kako bi ih dezinficirali nakon obilatih padalina ili nakon dužeg vremenskog razdoblja bez korištenja vode.

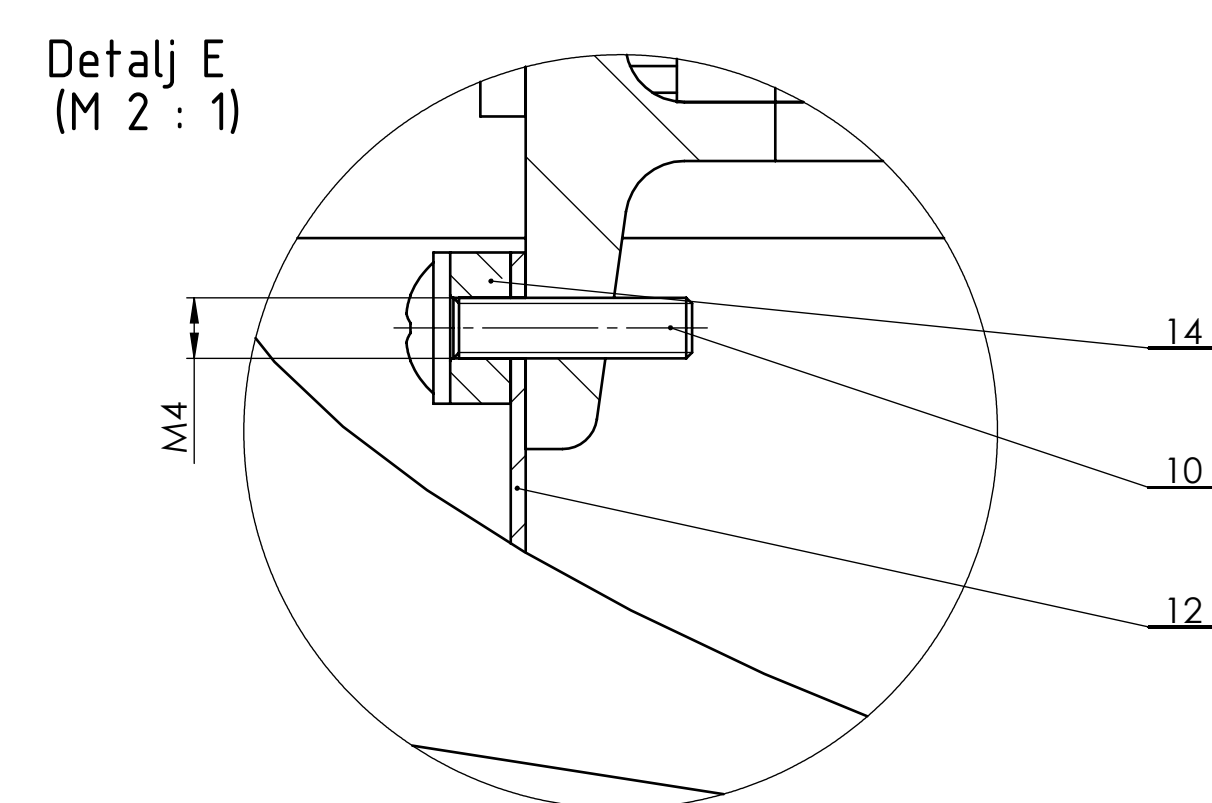
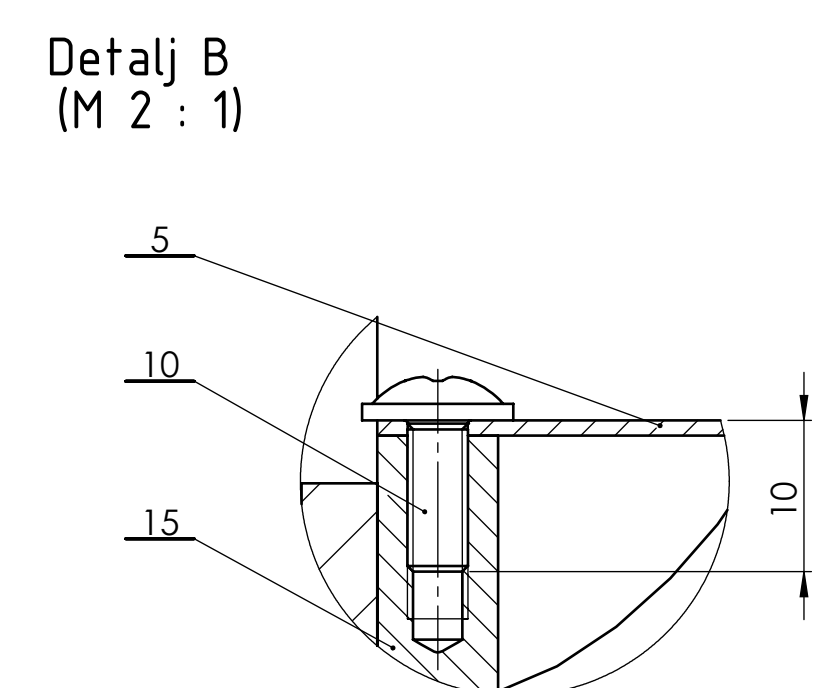
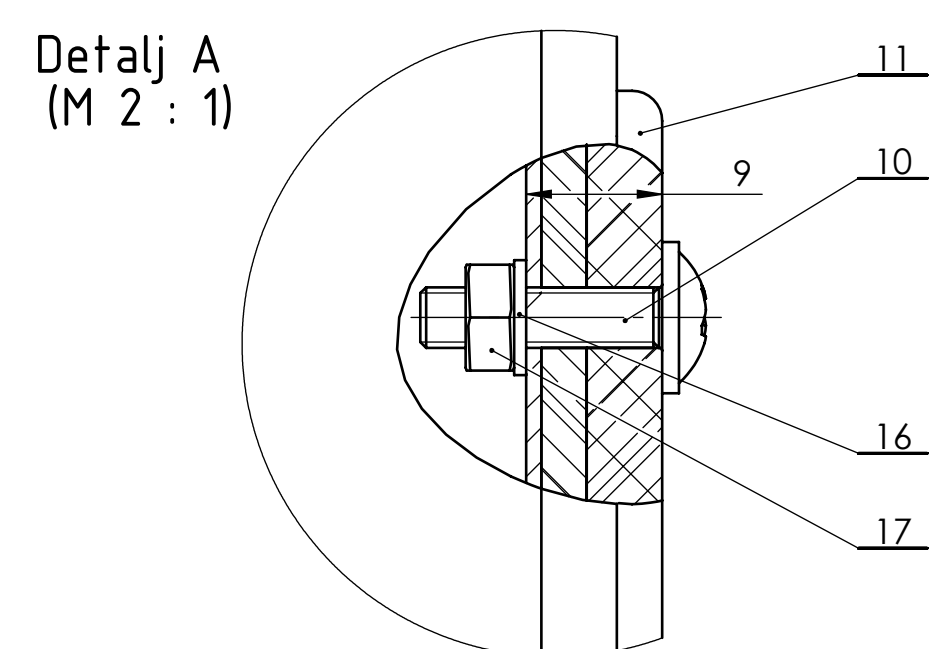
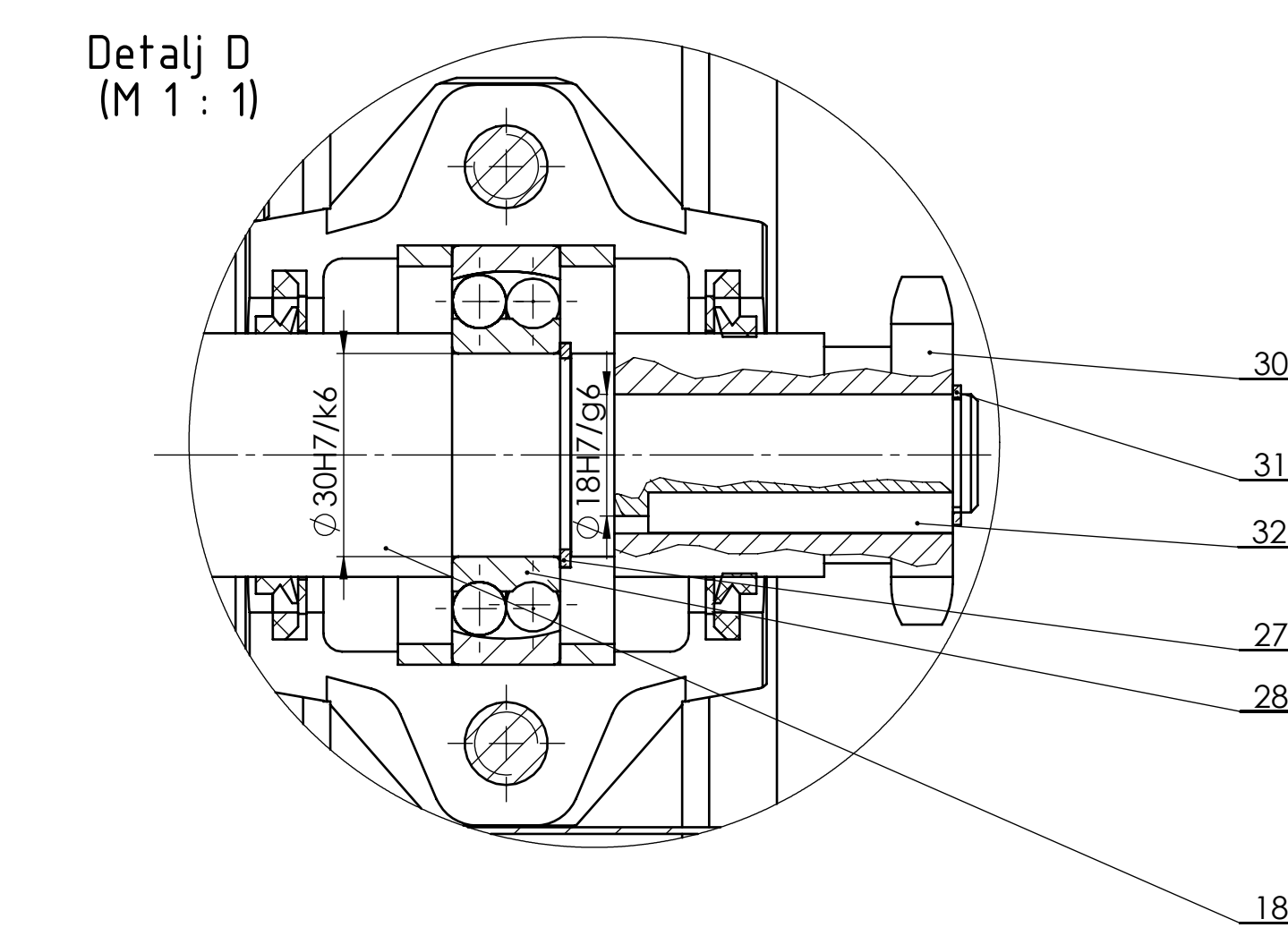
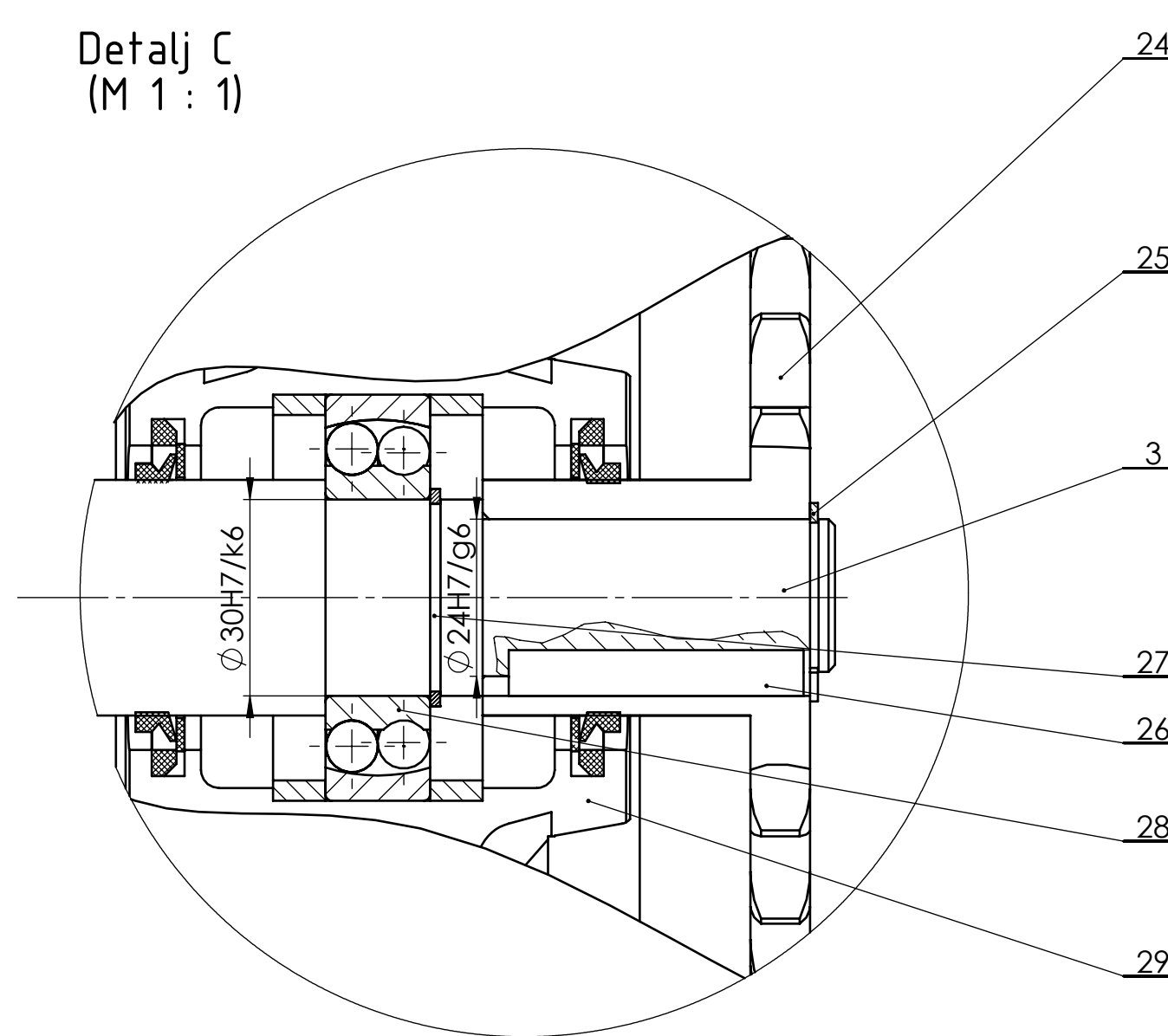
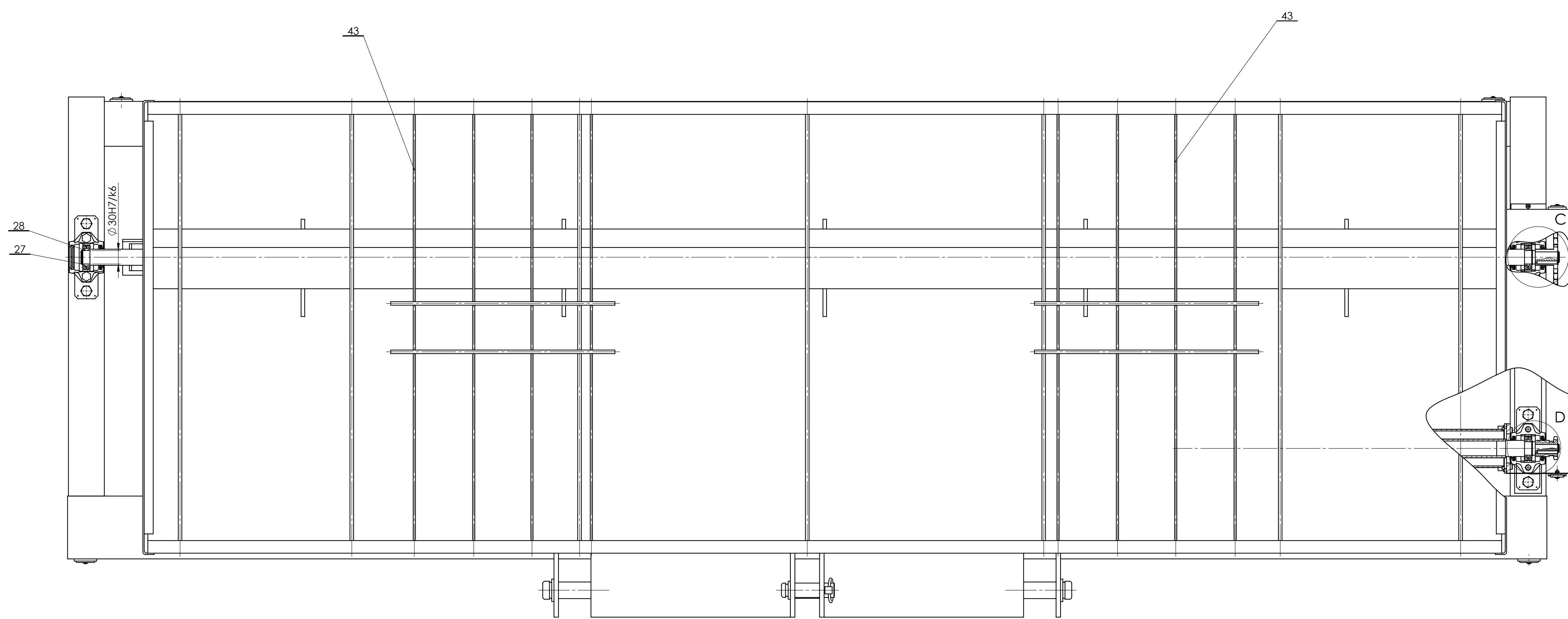
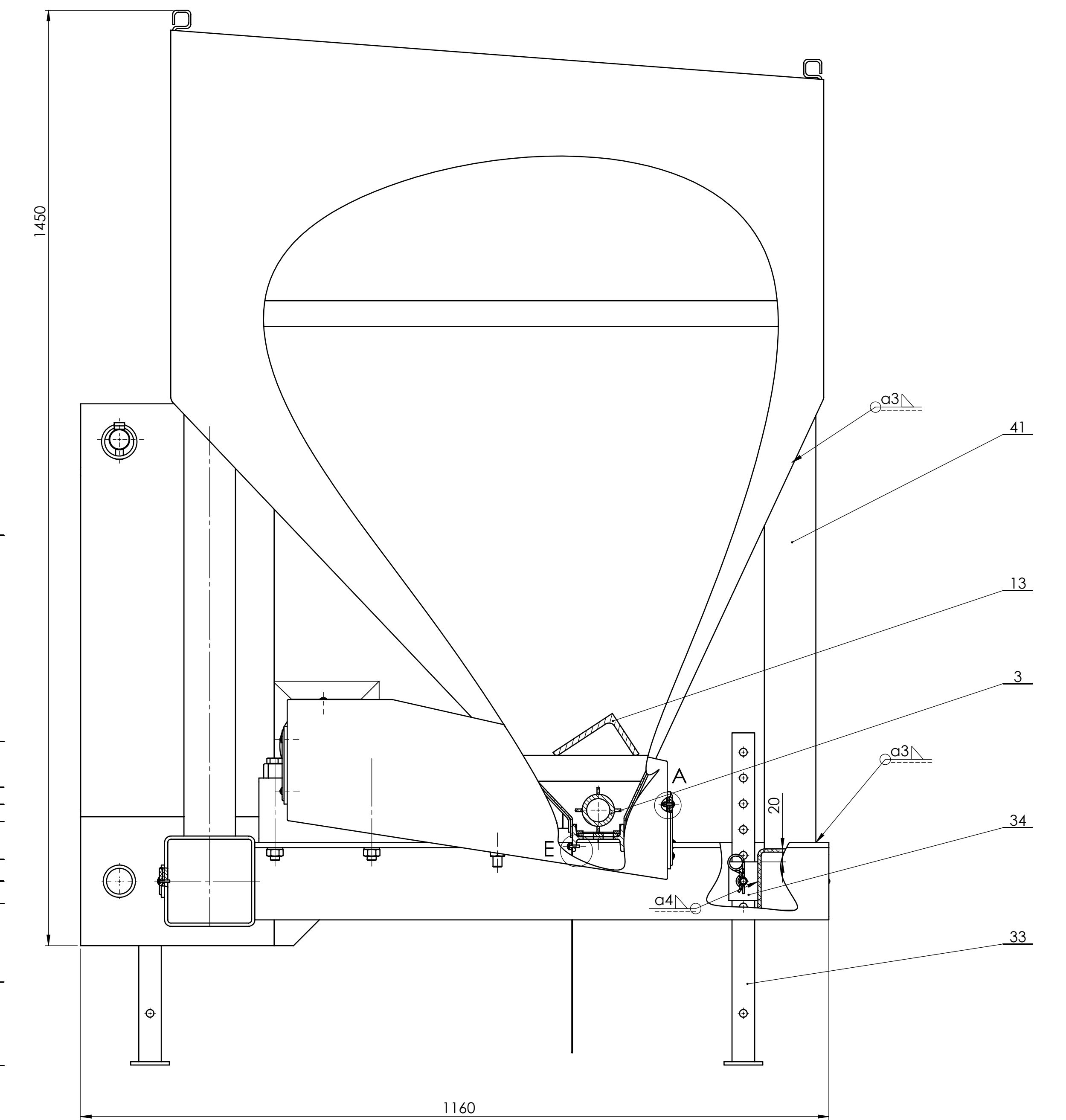
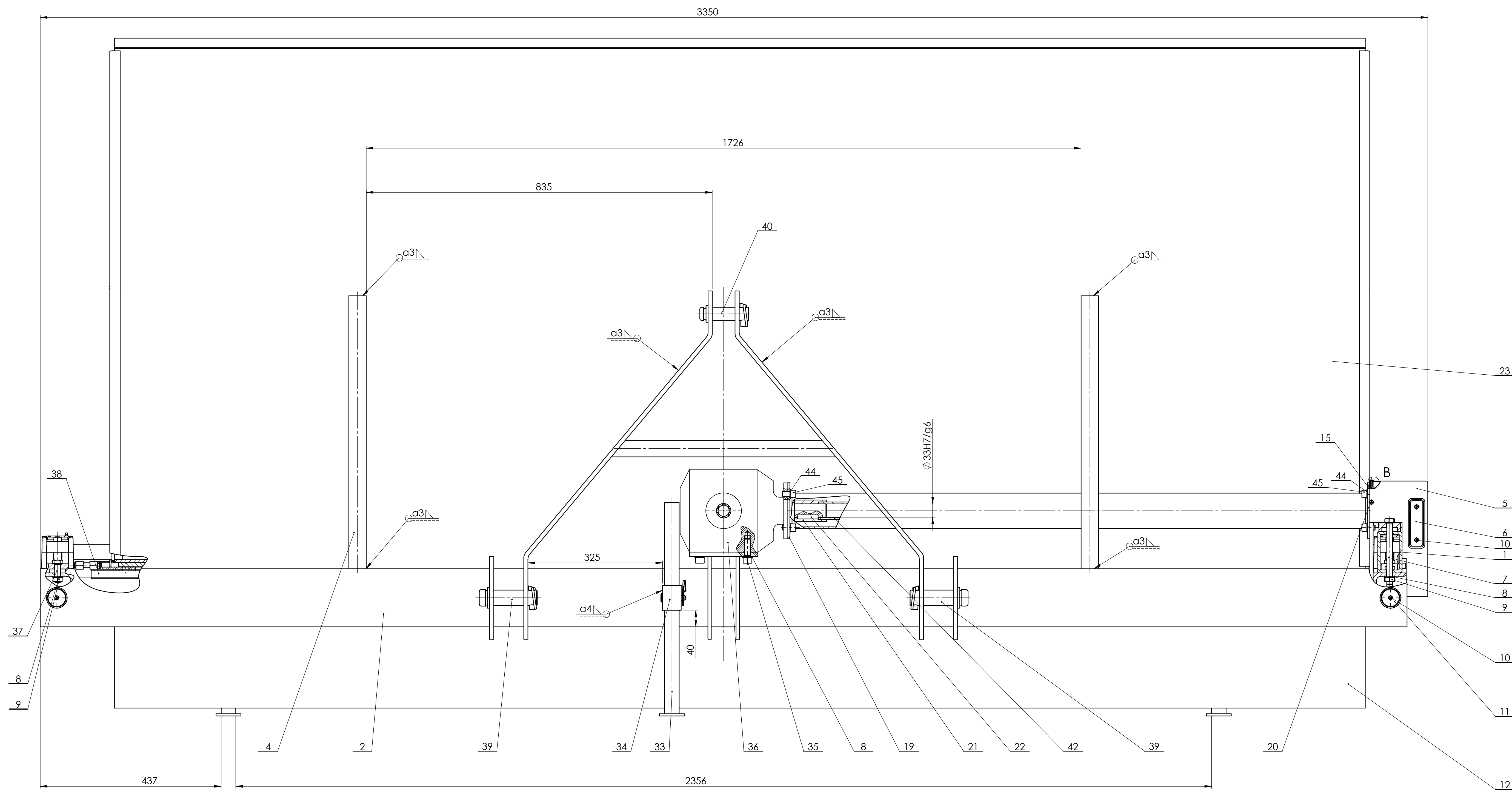
Predloženo rješenje ima visok potencijal za daljnji razvoj i usavršavanje. Posebnu pozornost potrebno je obratiti na redukciju mase uz povećanje nosivosti, jer se ipak radi o značajnim količinama vapna koje treba producirati po poljoprivrednim površinama pa je povećanje nosivosti svakako jedan od ključnih zahtjeva. Isto tako, sigurnost operatera i okoline jest na prvom mjestu, stoga se sigurnosni aspekt treba uzeti u obzir kao jedna od glavnih vodilja pri konstruiranju.

LITERATURA

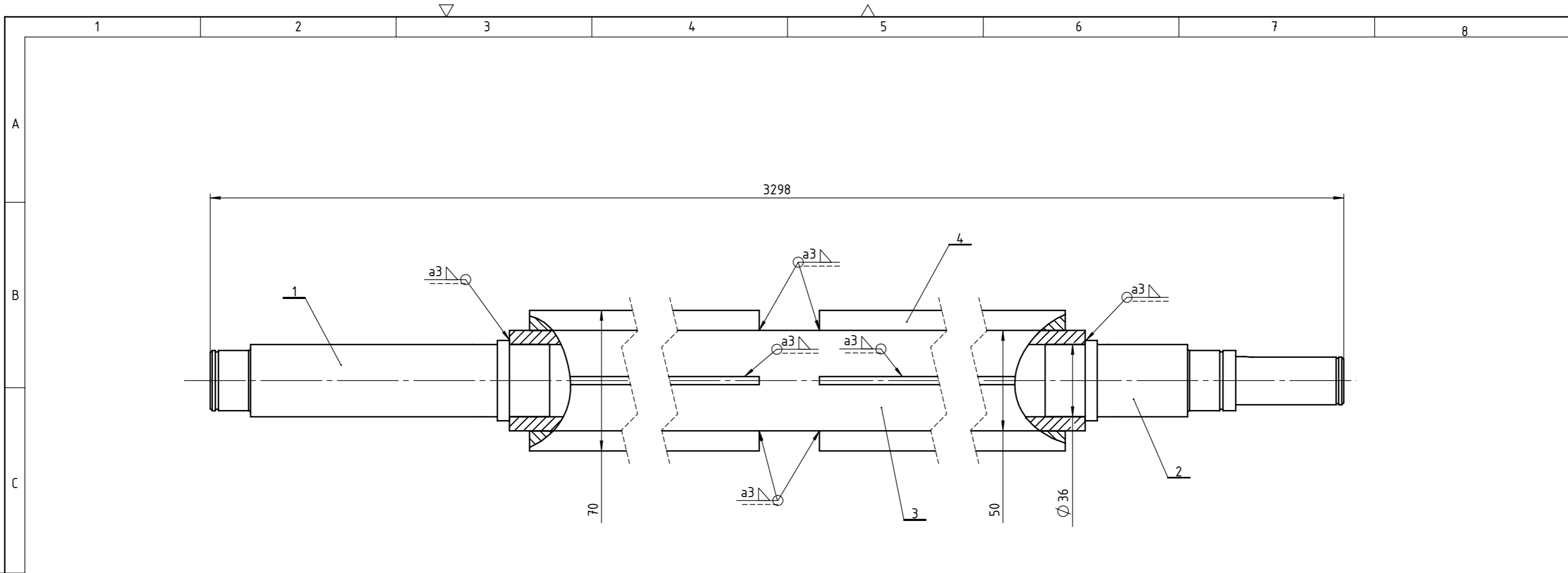
- [1] Decker, K.H.: Elementi strojeva, Tehnička knjiga, Zagreb, 2006.
- [2] Kraut, B.: Strojarski priručnik, Sajema, Zagreb, 2009
- [3] Osovine i vratila, podloge uz predavanja, FSB, Zagreb, 2014.
- [4] Ležajevi, podloge uz predavanja, FSB, Zagreb, 2014.
- [5] Remenski prijenos, podloge uz predavanja, FSB, Zagreb, 2014.
- [6] Horvat, Z. i suradnici: Vratilo, proračun, FSB, Zagreb
- [7] Kranjčević, N.: ELEMENTI STROJEVA, Zagreb, 2012
- [8] Herold, Z.: Stezni i zavareni spoj, FSB, Zagreb, 1998.
- [9] Herold, Z.: Računalna i inženjerska grafika, FSB, Zagreb, 2003.
- [14] ISO 730 – 3 point linkage.pdf – preuzeto sa: <http://www.tractorbynet.com>
- [10] <https://en.wikipedia.org/wiki/Tractor>
- [11] <http://www.savjetodavna.hr/savjeti/19/512/poljoprivredni-traktor-i-osnovno-odrzavanje-traktora/>
- [12] https://en.wikipedia.org/wiki/Power_take-off#Technical_standardization
- [13] https://en.wikipedia.org/wiki/Three-point_hitch
- [14] Tekst „pH vrijednost tla“ – prof. Dr. Sc. Vladimir Vukadinović i izv. Prof. Dr. Sc Vesna Vukadinović - tekst je utemeljen na knjizi „Ishrana bilja“ i e-knjizi „Tlo, gnojidba i prinos“ autora Vladimira i Vesne Vukadinović.
- [15] Ishrana bilja, Šumarski fakultet – Zagreb, interna skripta – Ž. Škvorc, T. Čosić, K. Sever
- [16] Holcim (Hrvatska) d.o.o. – promotivni materijali
- [17] Intercal d.o.o. – promotivni materijali
- [18] <http://www.groundbusters.com/catalog/lime-spreaders>
- [19] http://www.iksanfm.com/product_eng/lime-spreader.php
- [20] http://www.agrex.it/en/products-en/agriculture/fertilizer-spreaders-professional.html?page=shop.product_details&flypage=flypage.tpl&product_id=38&category_id=7

PRILOZI

- I. CD-R disk
- II. Tehnička dokumentacija

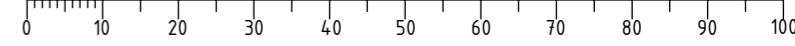


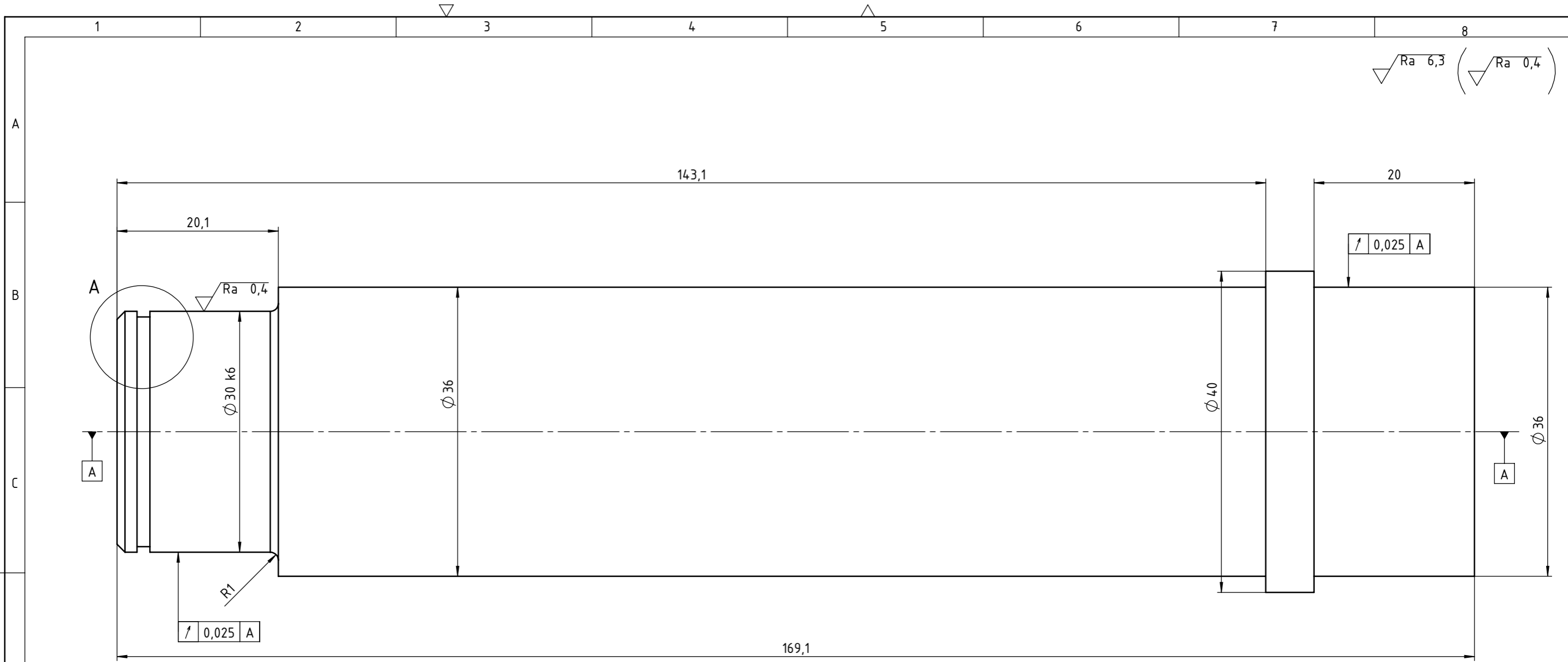
Poz.	Ime dijela	Kom.	Crtež broj	Norma	Material	Sirove dimenzije	Masa
45	Vijak M12x20	8	DIN 912	10.9	Vijci Kranjec	-	-
44	Podloška M12	8	DIN 128	8.8	Vijci Kranjec	-	-
43	Otvorak	2	SD-ZR-14	S235JR	100x6x10x80	6.28	-
42	Šuplje vratilo	1	SD-ZR-13	S235JR	Ø85x Ø78x1393	9.7	-
41	Ukruta stražnja i profili	3	SD-ZR-12	S235JR	I-80x81	3.54	-
40	Sklop gornji klin	1	SD-ZR-11	S355JR	Vijci Kranjec	0.25	-
39	Sklop donji klin	2	SD-ZR-10	S355JR	Vijci Kranjec	0.3	-
38	Sustav za doziranje	1	SD-ZR-09	-	Ø70x3320	63.1	-
37	Vijak kratki M14x5	5	DIN 932	10.9	Vijci Kranjec	-	-
36	Reduktor TR 80	1	TR 80 B3 SL	-	EMS SIMON	31	-
35	Imbuš vijak reduktor M14x5	4	DIN 912	10.9	Vijci Kranjec	-	-
34	Oscilne noge	3	SD-ZR-07	S235JR	45X45X60	0.36	-
33	Noga	3	SD-ZR-06	S235JR	515X60X60	2.1	-
32	Pero lančani 1 Ø18	1	DIN 6885	R S1 42-2	Vijci Kranjec	-	-
31	Uskočnik lančani 1	1	DIN L71	-	Vijci Kranjec	-	-
30	Poponski lančani 21x9	1	Simplex 108-1	-	iwis	-	-
29	Kućište ležaja	3	SNL 106-105	-	SKF	1.9	-
28	Ležaj	3	1206 ETN9	-	SKF	0.22	-
27	Uskočnik ležaja Ø30	3	DIN L71	-	Vijci Kranjec	-	-
26	Pero lančani 2	1	DIN 6885	R S1 42-2	Vijci Kranjec	-	-
25	Uskočnik lančani 2	1	DIN L71	-	Vijci Kranjec	-	-
24	Govjeni lančani 22x27	1	Simplex 108-1	-	iwis	-	-
23	Koš	1	SD-ZR-05	S235JR	304x180x1283	254	-
22	Pero reduktor - spojka	1	DIN 6885	R S1 42-2	8x10x50	-	-
21	Spojka reduktor	1	SD-ZR-08	S235JR	Ø52x39x17	0.66	-
20	Oscila preobnosa mešala	1	SD-ZR-01-002	S235JR	Ø15x Ø42x10	0.30	-
19	Prirubnica reduktora	1	SD-ZR-01-003	S235JR	Ø15x Ø82x10	0.42	-
18	Poponsko vratilo	1	SD-ZR-01-001	S235JR	Ø36x139.7	0.69	-
17	Matica M14	4	DIN 934	8.8	Vijci Kranjec	-	-
16	Podloška M14	8	DIN 128	8.8	Vijci Kranjec	-	-
15	Nosač prijenosa	1	SD-ZR-01-004	S235JR	110x270x8	1.63	-
14	Prizvorsna traka cerade	1	SD-ZR-01-006	S235JR	4x10x3020	0.93	-
13	Zaštitni L profil	1	SD-ZR-01-005	S235JR	L-75x110x3036	34	-
12	Zaštitna cerada	1	325x3920	-	HELLA	-	-
11	Vijak M14x10	4	Ø30x8	-	HELLA	0.035	-
10	Matica M14	32	DIN 963	10.9	Vijci Kranjec	-	-
9	Podloška M14	7	DIN 934	8.8	Vijci Kranjec	-	-
8	Vijak dugi M14x150	11	DIN 128	8.8	Vijci Kranjec	-	-
7	Duplikatni katadipngler	2	DIN 933	10.9	Vijci Kranjec	-	-
6	Poklopac ukruta i profili	2	DIN 1025	S235JR	I-80x660	3.67	-
5	Zavaren sklop mješala	1	SD-ZR-02	S235JR	-	28.27	-
4	Zavarena nosiva konstrukcija	1	SD-ZR-04	S235JR	-	196	-
3	Sklop zatezna lanca	1	SD-ZR-03	-	-	6.3	-
Poz. Naziv dijela Kom. Crtež broj Norma Material Sirove dimenzije Masa							
Broj naziva - code Datum ime i prezime Potpis							
Projektirao 24.09.17 Stjepan Dražner							
Faziradio 24.09.17 Stjepan Dražner							
Crtao 24.09.17 Stjepan Dražner							
Pregledao							
ISO - tolerancije Objekt: Objekt broj:							
Ø30H7/k6 -0.019 HELLA R. N. broj							
Ø24H7/g6 -0.041 Napomena: Stražnje ukrute (pozicija 4 i 5) smjer: konstrukcijski Kopija							
Ø18H7/g6 -0.007 ravnomjerno raspoređiti po dužini mješala							
Ø33H7/g6 -0.039 Material: Masa: 705 kg ZAVRŠNE RAD							
Mjerilo originala Naziv: Traktorski priključak Pozicija: Format: A0							
15 Crtež broj: SD-ZR-01 Listova: 9							
Crtež broj: SD-ZR-01 List: 1							



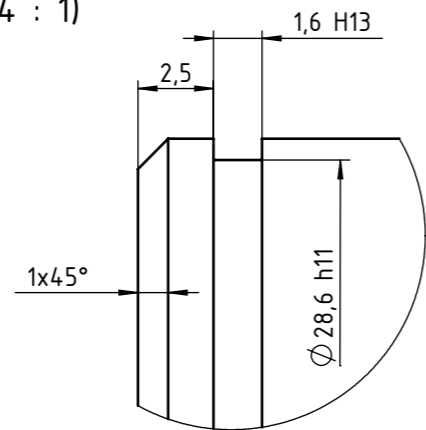
4	Pravokutne ploče	8	SD-ZR-02-004	S235JR	10x4x1485	0,47
3	Cijev	1	SD-ZR-02-003	S235JR	Ø 50/ Ø 36x3020	22,27
2	Desno vratilo mješalča	1	SD-ZR-02-002	S235JR	Ø 40x148,8	0,88
1	Lijevo vratilo mješalča	1	SD-ZR-02-001	S235JR	Ø 40x169,1	1,3
Poz.	Naziv dijela	Kom.	Crtež broj Norma	Materijal	Sirove dimenzije Proizvođač	Masa
Broj naziva - code		Datum	Ime i prezime	Potpis		
Projektirao		22.09.2017.	Stjepan Drašner			
Razradio		22.09.2017.	Stjepan Drašner			
Crtao		22.09.2017.	Stjepan Drašner			
Pregledao						
Mentor						
ISO - tolerancije		Objekt:		Objekt broj:		
				R. N. broj:		
		Napomena:			Kopija	
		Materijal:		Masa: 28,21 kg		
		Naziv:			Pozicija:	
		Zavareni sklop mješalča			3	
		Mjerilo originala:			Format: A3	
		M 1 : 2			Listova: 9	
		Crtež broj: SD-ZR-02			List: 2	

Design by CADLab

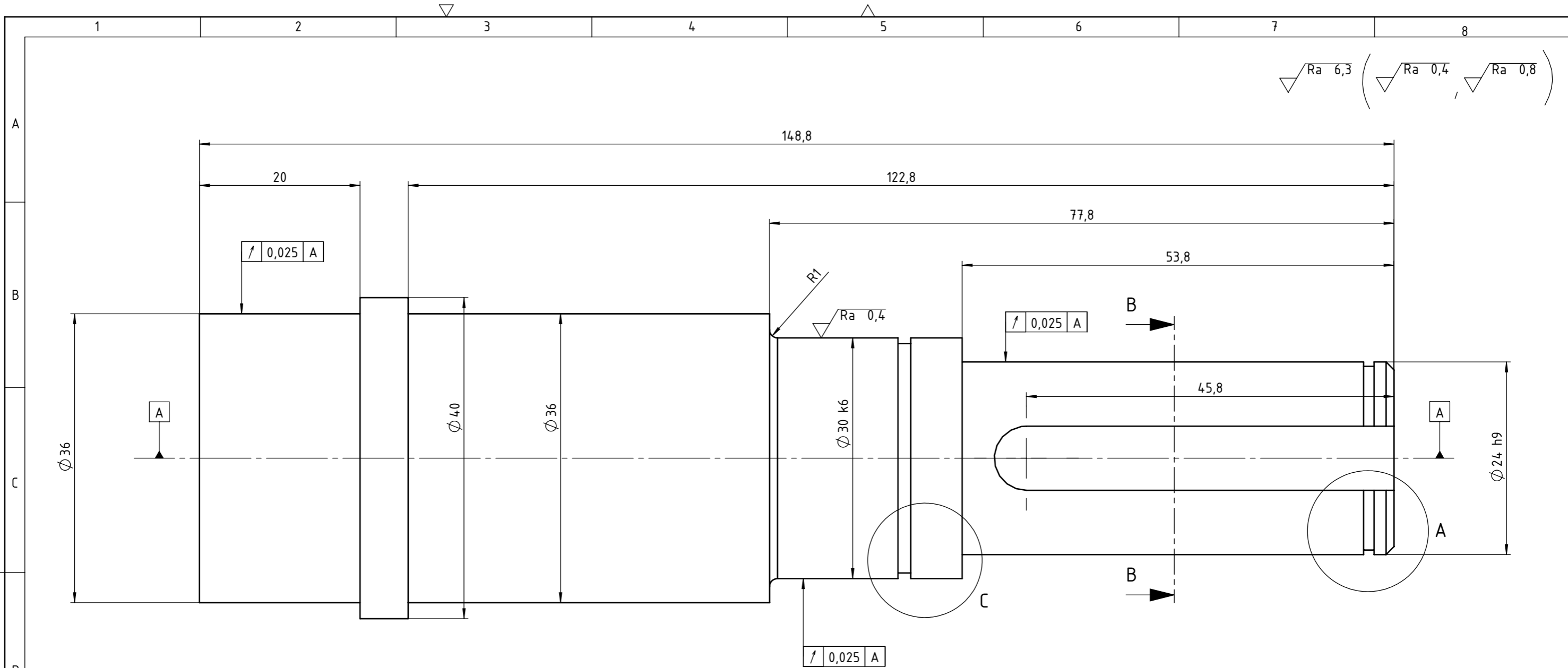




Detalj A
(M 4 : 1)

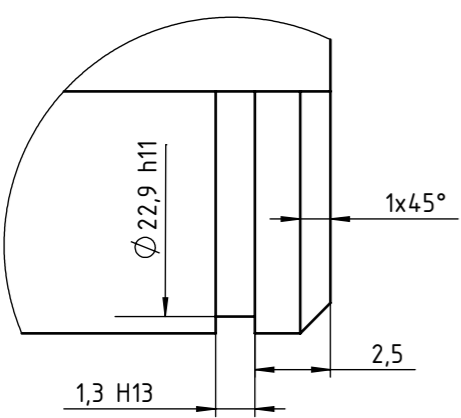


Broj naziva - code	Projektirao	21.09.2017	Stjepan Drašner	Potpis	
	Razradio	21.09.2017	Stjepan Drašner		
	Crtao	21.09.2017	Stjepan Drašner		
	Pregledao				
	Mentor				
ISO - tolerancije		Objekt:		Objekt broj:	
Ø 30 k6	+0,015 +0,002	Napomena: Središnji uvrti DIN 332 A4		R. N. broj:	
Ø 28,6 h11	0 -0,130	Materijal: S235JR		Masa: 1,3 kg	
1,6 H13	+0,140 0	Naziv:		Kopija	
		Mjerilo originala:		Format: A3	
		M 1 : 1		Listova: 9	
		Crtež broj: SD-ZR-02-001		List: 3	

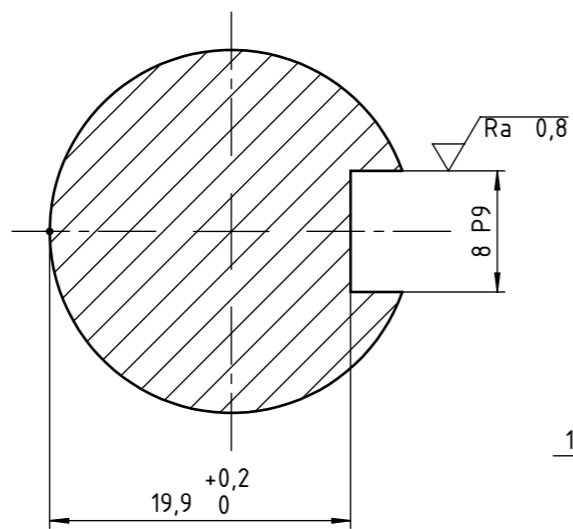


$\sqrt{Ra\ 6,3}$ ($\sqrt{Ra\ 0,4}$, $\sqrt{Ra\ 0,8}$)

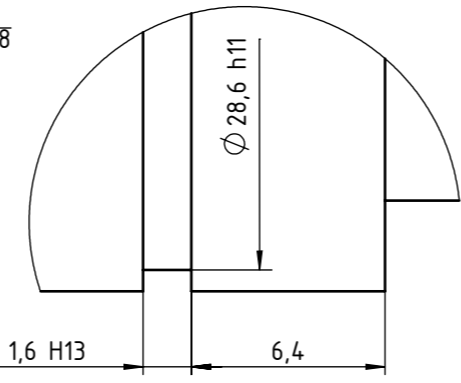
Detalj A
(M 4 : 1)



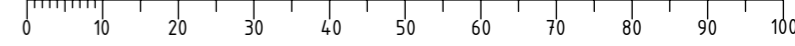
Presjek B-B
(M 2 : 1)

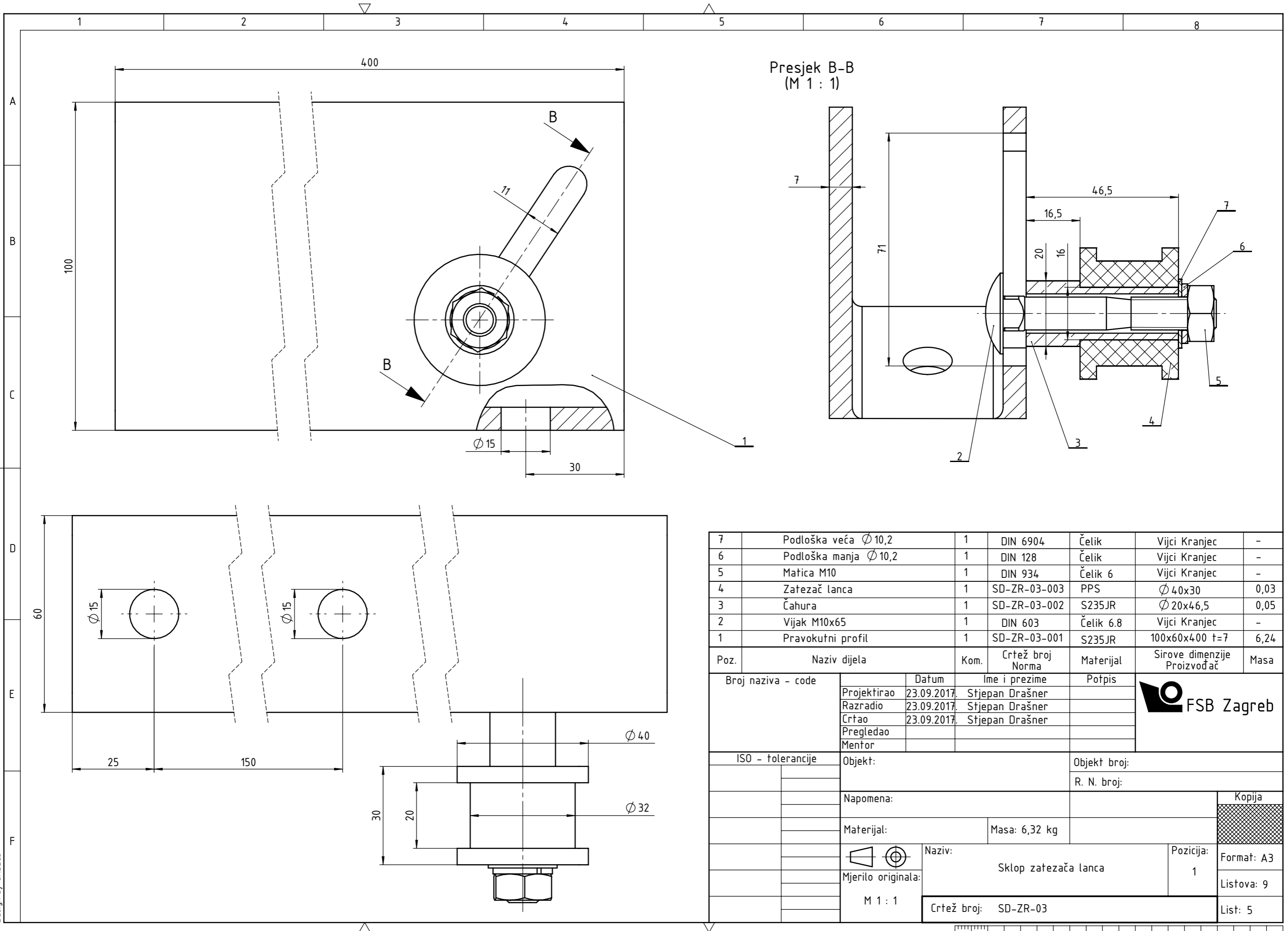


Detalj C
(M 4 : 1)



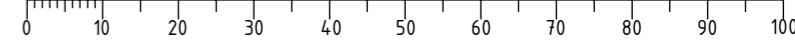
Broj naziva - code	Datum	Ime i prezime	Potpis	
Projektirao	21.09.2017	Stjepan Drašner		
Razradio	21.09.2017	Stjepan Drašner		
Crtao	21.09.2017	Stjepan Drašner		
Pregledao				
Mentor				
ISO - tolerancije		Objekt:	Objekt broj:	
$\varnothing 28,6\ h11$	0 -0,130	Napomena: Središnji uvrtni DIN 332 A4		R. N. broj:
$\varnothing 22,9\ h11$	0 -0,130	Materijal: S235JR		Masa: 0,88 kg
$\varnothing 30\ k6$	+0,015 +0,002	Naziv: Desno vratilo mješača		Pozicija: 3-2
8 P9	-0,015 -0,051	Mjerilo originala:		Format: A3
$\varnothing 24\ h9$	0 -0,052	Crtež broj: SD-ZR-02-002		Listova: 9
				List: 4

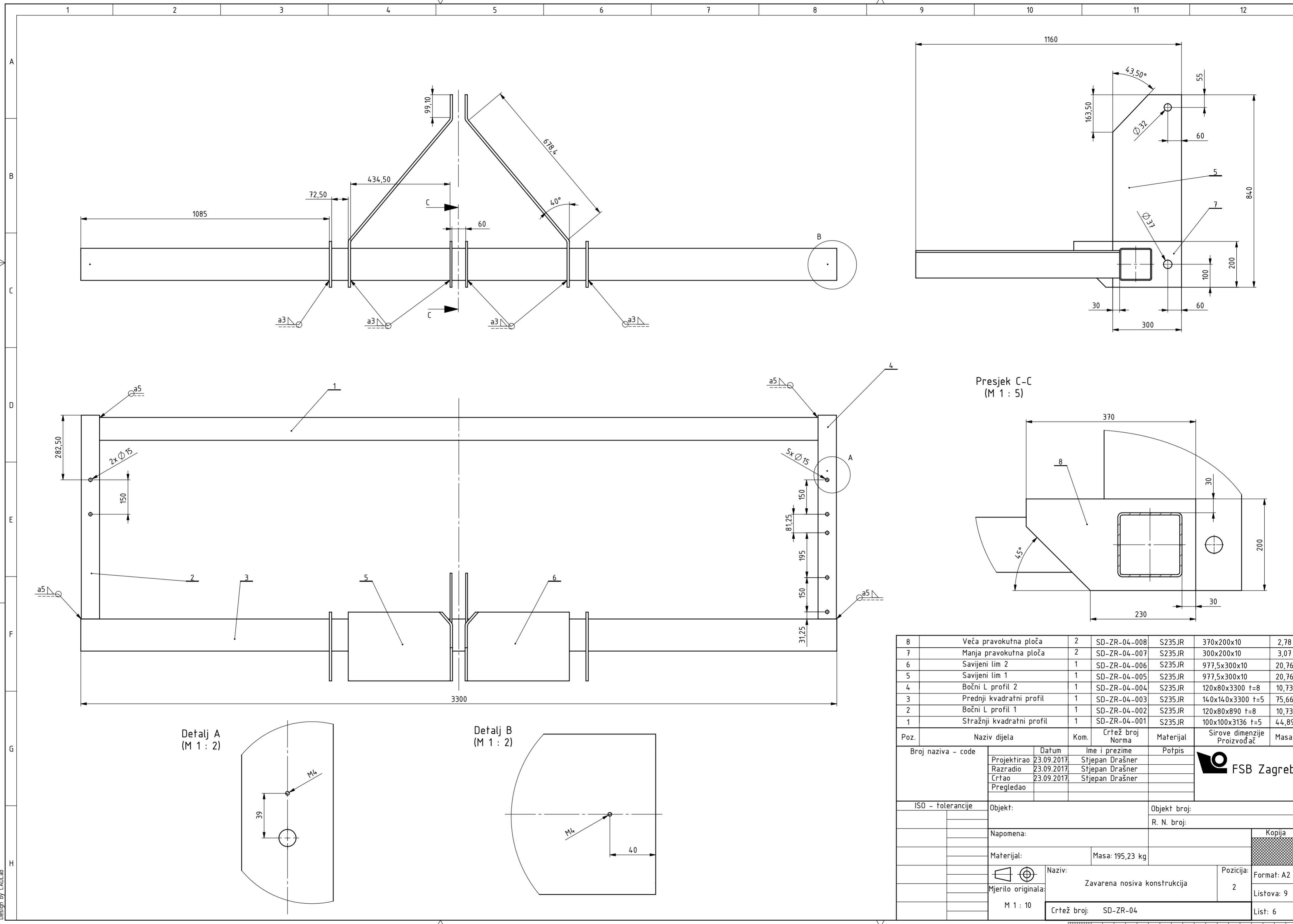




Presjek B-B
(M 1 : 1)

7	Podloška veća $\varnothing 10,2$	1	DIN 6904	Čelik	Vijci Kranjec	-
6	Podloška manja $\varnothing 10,2$	1	DIN 128	Čelik	Vijci Kranjec	-
5	Matica M10	1	DIN 934	Čelik 6	Vijci Kranjec	-
4	Zatezač lanca	1	SD-ZR-03-003	PPS	$\varnothing 4,0 \times 30$	0,03
3	Čahura	1	SD-ZR-03-002	S235JR	$\varnothing 20 \times 46,5$	0,05
2	Vijak M10x65	1	DIN 603	Čelik 6.8	Vijci Kranjec	-
1	Pravokutni profil	1	SD-ZR-03-001	S235JR	100x60x400 t=7	6,24
Poz.	Naziv dijela	Kom.	Crtež broj Norma	Materijal	Sirove dimenzije Proizvođač	Masa
Broj naziva - code		Datum	Ime i prezime		Potpis	
Projektirao		23.09.2017.	Stjepan Drašner			
Razradio		23.09.2017.	Stjepan Drašner			
Crtao		23.09.2017.	Stjepan Drašner			
Pregledao						
Mentor						
ISO - tolerancije		Objekt:			Objekt broj:	
					R. N. broj:	
		Napomena:				
		Materijal:			Masa: 6,32 kg	
					Naziv:	
		Mjerilo originala:			Sklop zatezača lanca	
		M 1 : 1			Pozicija:	
		Crtež broj: SD-ZR-03			1	
					Format: A3	
					Listova: 9	
					List: 5	





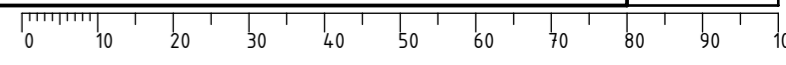
Presjek C-C
(M 1 : 5)

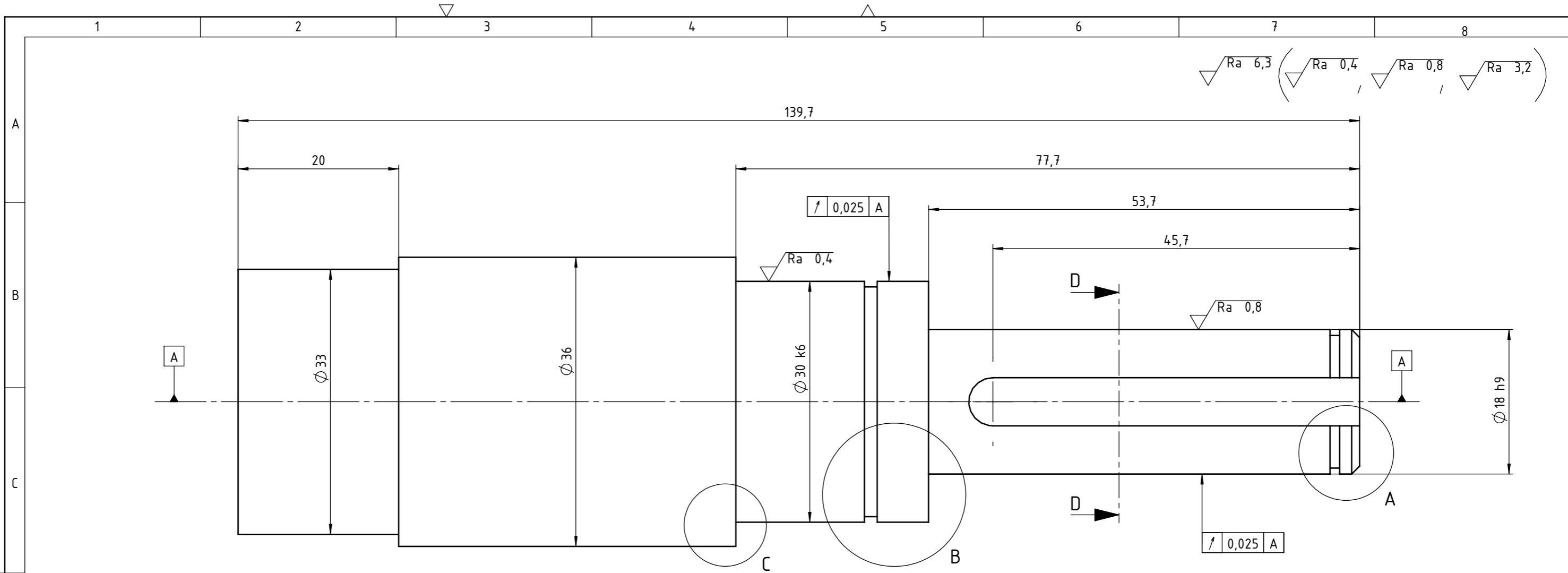
Detalj A
(M 1 : 2)

Detalj B
(M 1 : 2)

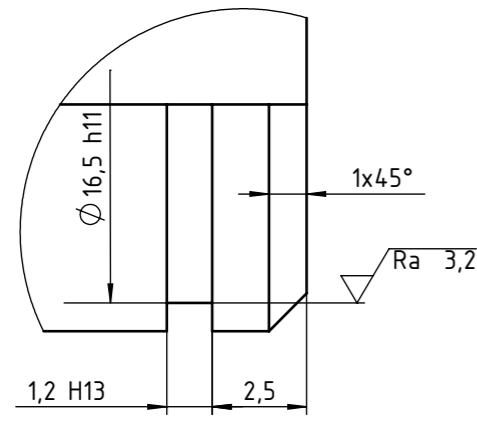
Poz.	Naziv dijela	Kom.	Crtež broj Norma	Materijal	Sirove dimenzije Proizvođač	Masa
8	Veća pravokutna ploča	2	SD-ZR-04-008	S235JR	370x200x10	2,78
7	Manja pravokutna ploča	2	SD-ZR-04-007	S235JR	300x200x10	3,07
6	Savijeni lim 2	1	SD-ZR-04-006	S235JR	977,5x300x10	20,76
5	Savijeni lim 1	1	SD-ZR-04-005	S235JR	977,5x300x10	20,76
4	Bočni L profil 2	1	SD-ZR-04-004	S235JR	120x80x3300 t=8	10,73
3	Prednji kvadratni profil	1	SD-ZR-04-003	S235JR	140x140x3300 t=5	75,66
2	Bočni L profil 1	1	SD-ZR-04-002	S235JR	120x80x890 t=8	10,73
1	Stražnji kvadratni profil	1	SD-ZR-04-001	S235JR	100x100x3136 t=5	44,89

Poz.		Naziv dijela		Kom.	Crtež broj Norma	Materijal	Sirove dimenzije Proizvođač	Masa
Broj naziva - code		Datum	Ime i prezime		Potpis			
Projektirao		23.09.2017.	Stjepan Drašner					
Razradio		23.09.2017.	Stjepan Drašner					
Crtao		23.09.2017.	Stjepan Drašner					
Pregledao								
ISO - tolerancije		Objekt:			Objekt broj:			
					R. N. broj:			
Napomena:					Kopija			
Materijal:		Masa: 195,23 kg						
Mjerilo originala:		Naziv: Zavarena nosiva konstrukcija			Pozicija: 2		Format: A2	
M 1 : 10		Crtež broj: SD-ZR-04					Listova: 9	
							List: 6	

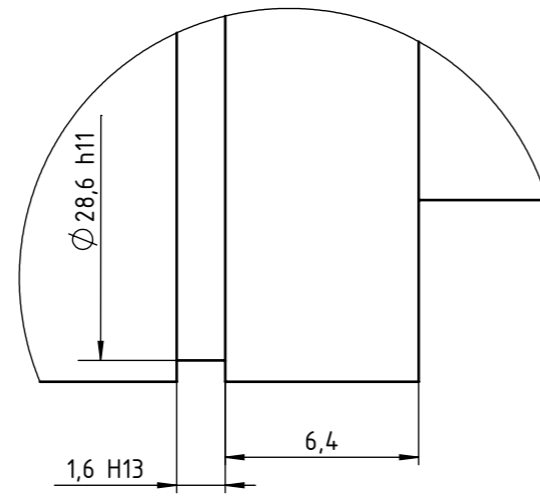




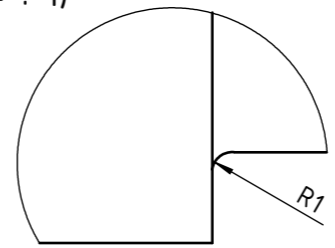
Detalj A
(M 5 : 1)



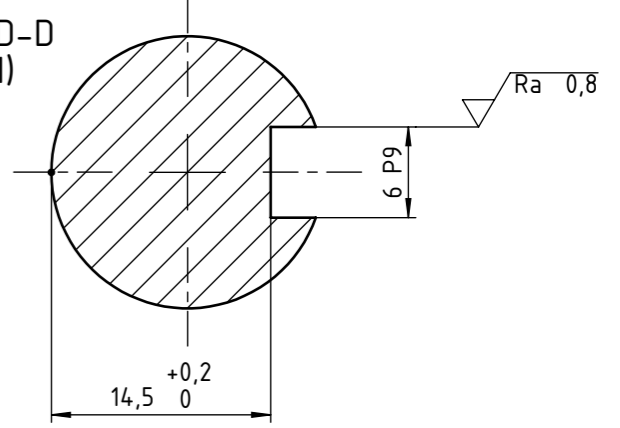
Detalj B
(M 4 : 1)



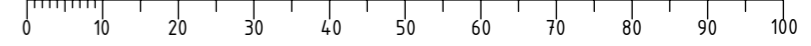
Detalj C
(M 4 : 1)

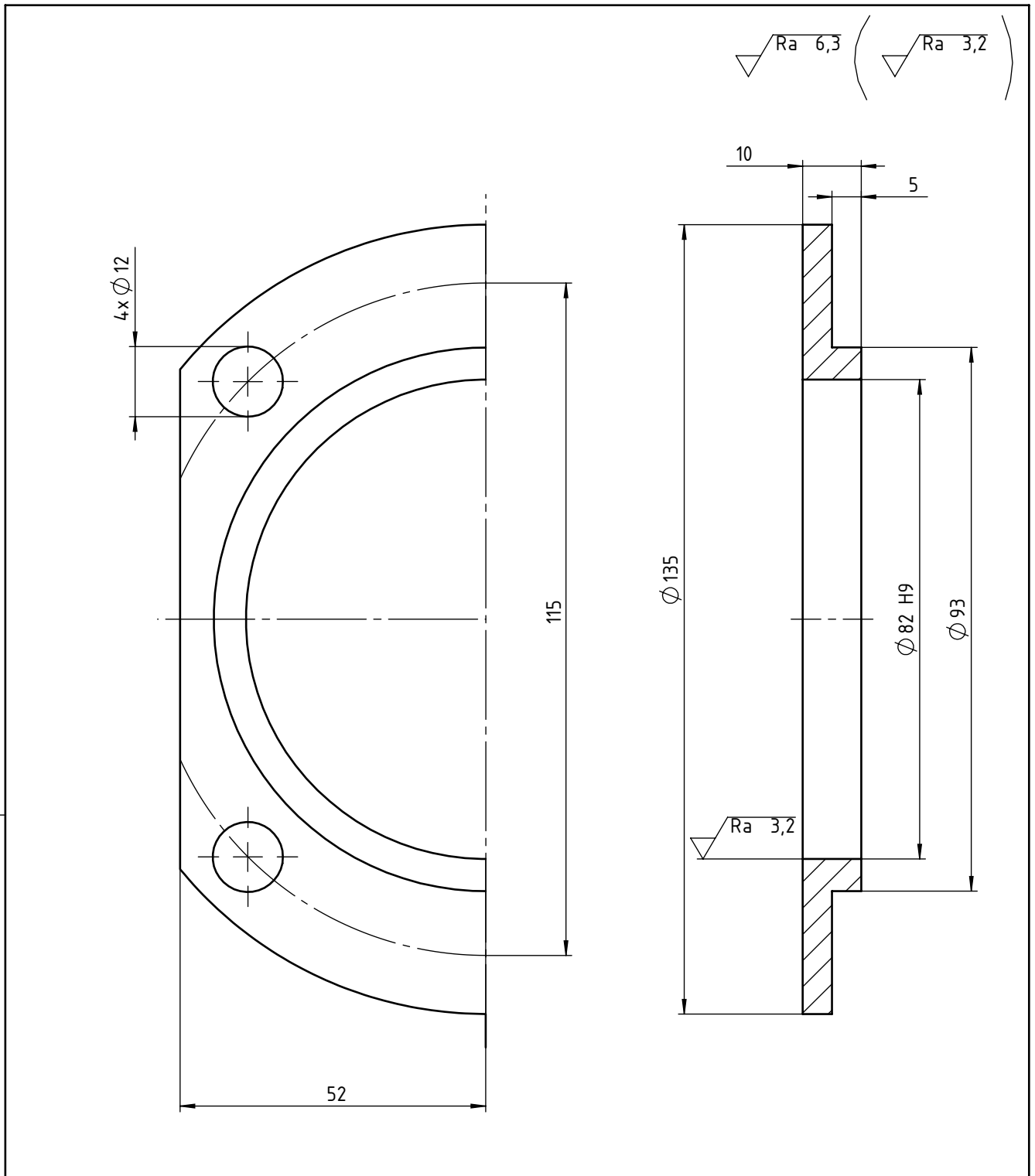



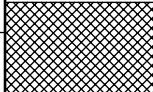
Presjek D-D
(M 2 : 1)



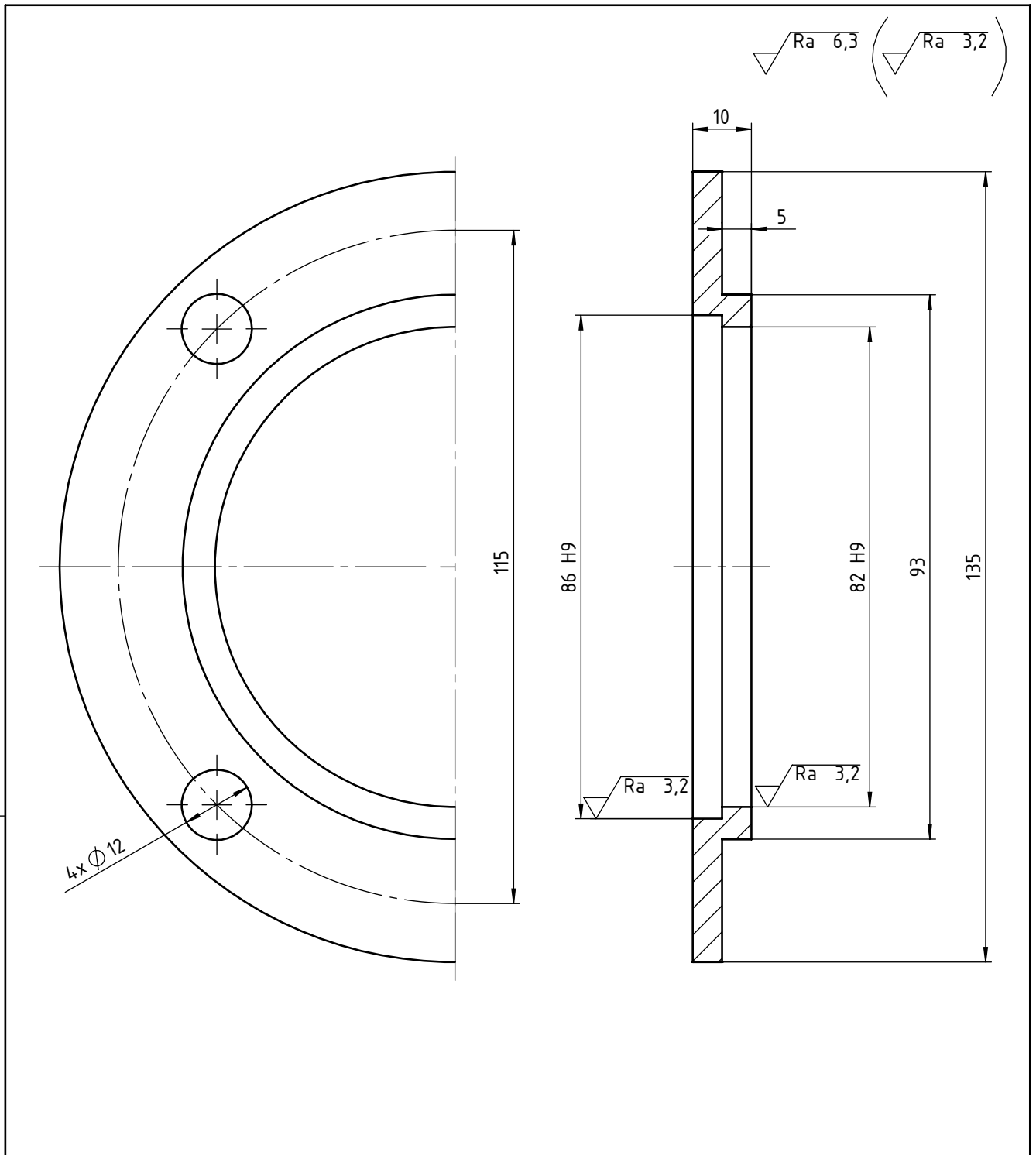
Broj naziva - code	Datum	Ime i prezime	Potpis	
Projektirao	23.09.2017.	Stjepan Drašner		
Razradio	23.09.2017.	Stjepan Drašner		
Crtao	23.09.2017.	Stjepan Drašner		
Pregledao				
Mentor				
ISO - tolerancije		Objekt:	Objekt broj:	
$\varnothing 16,5$ h11	0 -0,110	Napomena: Središnji uvrtni DIN 332 A2,5		R. N. broj:
$\varnothing 28,6$ h11	0 -0,130	Materijal: S235JR		Masa: 0,69 kg
1,6 H13	+0,140 0	Naziv: Pogonsko vratilo		Pozicija: 18
1,2 H13	+0,140 0	Mjerilo originala: $M 2 : 1$		Format: A3
6 P9	-0,012 -0,042	Crtež broj: SD-ZR-01-001		Listova: 9
$\varnothing 18$ h9	0 -0,043			List: 7


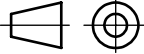




Broj naziva - code		Datum	Ime i prezime	Potpis		
		Projektirao	22.09.2017	Stjepan Drašner		
		Razradio	22.09.2017	Stjepan Drašner		
		Crtao	22.09.2017	Stjepan Drašner		
ISO - tolerancije		Objekt:		Objekt broj:		
Ø 82 H9	+0,087 0	Napomena:		R. N. broj:		
		Materijal: S235JR		Masa: 0,39 kg		
		Naziv:		Pozicija:		
		Desna prirubnica mješača		20	Format: A4	
		Mjerilo originala:			Listova: 9	
		M 1 : 1		Crtež broj: SD-ZR-01-002	List: 8	

Design by CADL.ab



Broj naziva - code		Datum	Ime i prezime	Potpis	 FSB Zagreb	
		Projektirao	23.09.2017	Stjepan Drašner		
		Razradio	23.09.2017	Stjepan Drašner		
		Crtao	23.09.2017	Stjepan Drašner		
Pregledao						
ISO - tolerancije		Objekt:		Objekt broj:		
Ø 82 H9	+0,087 0			R. N. broj:		
Ø 86 H9	+0,087 0	Napomena:				
		Materijal: S235JR	Masa: 0,42 kg	<div style="background-color: #cccccc; width: 100%; height: 100%; text-align: center;">Kopija</div>		
		Naziv:				Pozicija:
				Prirubnica reduktora		Format: A4
		Mjerilo originala:		19		Listova: 9
		M 1 : 1		Crtež broj: SD-ZR-01-003		List: 9