

Filmski uparivač soka od jabuke

Jagodić, Ivan

Undergraduate thesis / Završni rad

2017

Degree Grantor / Ustanova koja je dodijelila akademski / stručni stupanj: **University of Zagreb, Faculty of Mechanical Engineering and Naval Architecture / Sveučilište u Zagrebu, Fakultet strojarstva i brodogradnje**

Permanent link / Trajna poveznica: <https://um.nsk.hr/um:nbn:hr:235:339941>

Rights / Prava: [In copyright](#) / [Zaštićeno autorskim pravom.](#)

Download date / Datum preuzimanja: **2024-12-19**

Repository / Repozitorij:

[Repository of Faculty of Mechanical Engineering and Naval Architecture University of Zagreb](#)



SVEUČILIŠTE U ZAGREBU
FAKULTET STROJARSTVA I BRODOGRADNJE

ZAVRŠNI RAD

Ivan Jagodić

Zagreb, 2017.

SVEUČILIŠTE U ZAGREBU
FAKULTET STROJARSTVA I BRODOGRADNJE

ZAVRŠNI RAD

Mentor:

Prof. dr. sc. Damir Dović, dipl. ing.

Student:

Ivan Jagodić

Zagreb, 2017.

Izjavljujem da sam ovaj rad izradio samostalno koristeći znanja stečena tijekom studija i navedenu literaturu.

Zahvaljujem se svojoj majci Barbari i djevojci Ivoni na potpori i razumijevanju tijekom pisanja ovog rada.

Zahvaljujem se mentoru Prof. dr. sc. Damiru Doviću i kolegi Borisu na savjetovanju i ukazanoj pomoći tijekom izrade ovog rada.

Ivan Jagodić



SVEUČILIŠTE U ZAGREBU
FAKULTET STROJARSTVA I BRODOGRADNJE



Središnje povjerenstvo za završne i diplomske ispite
Povjerenstvo za završne ispite studija strojarstva za smjerove:
procesno-energetski, konstrukcijski, brodstrojarski i inženjersko modeliranje i računalne simulacije

Sveučilište u Zagrebu	
Fakultet strojarstva i brodogradnje	
Datum	Prilog
Klasa:	
Ur.broj:	

ZAVRŠNI ZADATAK

Student: Ivan Jagodić

Mat. br.: 0035189439

Naslov rada na hrvatskom jeziku: **Filmski uparivač voćnog soka**

Naslov rada na engleskom jeziku: **Fruit juice falling film evaporator**

Opis zadatka:

Potrebno je konstruirati uređaj za uparivanje odabrane vrste voćnog soka. Uređaj izvesti kao dvostupanjski slijedećih karakteristika:

- kapacitet uređaja: 1200 kg/h ugušćenog soka
- početna koncentracija: 10% suhe tvari
- konačna koncentracija: 30% suhe tvari
- pogonska energija: zasićena vodena para parametara prema izboru, električna energija 400 V/50 Hz
- rashladna voda 15°C

Potrebno je provesti i izraditi:

- proračun potrošnje energije po 1 kg proizvoda i odabir optimalne medukoncentracije i temperatura za uparivanje u dva stupnja
- potpuni termodinamički proračun svih elemenata uređaja, pri čemu treba predvidjeti jednake uparivačke jedinice 1. i 2. stupnja
- potrebne proračune čvrstoće filmskog uparivača
- dispozicijski nacrt uređaja
- radionički crtež filmskog uparivača
- shemu spajanja, automatske regulacije i upravljanja

Potrebno je navesti korištenu literaturu i eventualno dobivenu pomoć.

Zadatak zadan:
30. studenog 2016.


Rok predaje rada:
1. rok: 24. veljače 2017.
2. rok (izvanredni): 28. lipnja 2017.
3. rok: 22. rujna 2017.

Predvideni datumi obrane:
1. rok: 27.2. - 03.03. 2017.
2. rok (izvanredni): 30.06. 2017.
3. rok: 25.9. - 29.09. 2017.

Zadatak zadao:


Prof. dr. sc. Damir Dović

Predsjednik Povjerenstva:


Prof. dr. sc. Igor Balen

SADRŽAJ

SADRŽAJ	I
POPIS SLIKA	III
POPIS TABLICA.....	IV
POPIS TEHNIČKE DOKUMENTACIJE	V
POPIS OZNAKA	VI
SAŽETAK.....	IX
SUMMARY	X
1. UVOD.....	1
2. ANALIZA DVOSTUPANJSKOG UPARIVAČA	3
2.1. Postavljanje bilancnih krugova	3
2.2. Odabir međukoncentracije	4
2.3. Određivanje protoka pojedinih struja i njihove entalpije.....	8
2.4. Proračun barometričkog kondenzatora	10
3. TERMODINAMIČKI PRORAČUN.....	11
3.1. Proračun uparivača prvog stupnja.....	12
3.1.1. Snaga uparivača	12
3.1.2. Prijelaz topline na unutrašnjoj stjenci cijevi	12
3.1.3. Prijelaz topline na vanjskoj stjenci cijevi.....	15
3.2. Proračun uparivača drugog stupnja.....	16
3.2.1. Snaga uparivača	16
3.2.2. Prijelaz topline na unutrašnjoj stjenci cijevi	16
3.2.3. Prijelaz topline na vanjskoj stjenci cijevi.....	19
3.3. Površina uparivača	21
3.4. Dimenzioniranje uređaja	21
3.4.1. Dimenzioniranje priključka za dovod i odvod pare	21
3.4.2. Dimenzioniranje priključka za odvod kondenzata.....	23
3.4.3. Dimenzioniranje priključka za dovod/odvod soka od jabuke.....	25
3.4.4. Dimenzioniranje plašta	26
4. PRORAČUN ČVRSTOĆE.....	29
4.1. Proračun cilindričnog plašta izloženog djelovanju unutrašnjeg tlaka prema normi M.E2.253.....	29
4.2. Proračun izreza u plaštu izloženom djelovanju unutrašnjeg tlaka prema normi M.E2.256.....	32
4.3. Proračun cilindričnog plašta izloženog djelovanju vanjskog tlaka prema normi M.E2.254.....	33
4.3.1. Tlak pri elastičnom ulubljivanju	33
4.3.2. Tlak pri plastičnom ulubljivanju	34
4.4. Proračun podnica izvrnutih unutrašnjem tlaku prema normi M.E2.252.....	35
4.4.1. Potrebna debljina torusnog dijela podnice	36
4.4.2. Provjera na elastično ulubljivanje	38

4.4.3. Provjera na plastične deformacije	38
4.5. Proračun cijevne stjenke prema M.E2.259	39
4.5.1. Potrebna debljina cijevne stjenke.....	39
4.5.2. Provjera učvršćenja cijevi	40
4.5.3. Kontrola na izvijanje.....	41
4.6. Odabir brtve za prirubnički spoj	42
4.7. Proračun vijaka prema normi M.E2.257	42
4.7.1. Sile u kružnom vijčanom spoju s brtvom unutar kruga rupa	42
4.7.1.1. Najmanja sila u vijcima za radno stanje	42
4.7.1.2. Najmanja sila u vijcima za ispitno stanje.....	43
4.7.1.3. Najmanja sila u vijcima za ugradbeno stanje.....	44
4.7.2. Proračun promjera vijaka	45
4.7.2.1. Promjer vijaka za radno stanje	45
4.7.2.2. Promjer vijaka za ispitno stanje	46
4.7.2.3. Promjer vijaka za ugradbeno stanje	46
4.8. Proračun ravne prirubnice prema normi M.E2.258	47
5. HIDRAULIČKI PRORAČUN	50
5.1. Pad tlaka u cjevovodu	50
5.2. Teorijska potrebna snaga pumpe.....	53
6. PRORAČUN POTROŠNJE ENERGIJE.....	54
7. ZAKLJUČAK.....	55
LITERATURA.....	56
PRILOZI.....	57

POPIS SLIKA

Slika 1.	Promjena ukupne dovedene topline u ovisnosti o međukoncentraciji	7
Slika 2.	Raspored cijevi u plaštu	27
Slika 3.	Površina opterećenja.....	40

POPIS TABLICA

Tablica 1. Promjena toplinskih tokova sa promjenom međukoncentracije 6

POPIS TEHNIČKE DOKUMENTACIJE

- 1 Cijevni priključak za sok od jabuke
- 2 Podnica za sok od jabuke
- 3 Distributivna ploča
- 4 Ploča
- 5 Brtva
- 6 Cijevni priključak za paru
- 7 Distančna cijev 304 mm
- 8 Segmentna pregrada
- 9 Cijev
- 10 Distančna cijev 482 mm
- 11 Cijevni priključak za separator
- 12 Podnica za separator
- 13 Cijevni priključak za kondenzat/plinove
- 14 Distančna cijev 636 mm
- 15 Cjevna stjenka gornja
- 16 Ravna prirubnica
- 17 Cjevna stjenka donja
- 18 Filmski uparivač
- 19 Shema uparivača

POPIS OZNAKA

Oznaka	Jedinica	Opis
α	$\frac{W}{m^2K}$	Koeficijent prijelaza topline
ζ		Koeficijent lokalnog gubitka
η		Stupanj djelovanja pumpe
ϑ	$^{\circ}C$	Temperatura
λ	$\frac{W}{mK}$	Koeficijent toplinske provodnosti
λ		Stupanj vitkosti
μ	$Pa \cdot s$	Dinamička viskoznost
ξ	$\frac{kg_{suhe\ tvari}}{kg_{otopine}}$	Koncentracija suhe tvari
ρ	$\frac{kg}{m^3}$	Gustoća
Φ	W	Toplinski tok
A	m^2	Površina presjeka
c	$\frac{J}{kg \cdot K}$	Specifični toplinski kapacitet
c_1	m	Dodatak za dopušteno odstupanje materijala
c_2	m	Dodatak zbog smanjenja debljine
D_v	m	Vanjski promjer plašta
D_u	m	Unutrašnji promjer plašta
d_v	m	Vanjski promjer cijevi
d_u	m	Unutrašnji promjer cijevi
E	$\frac{N}{mm^2}$	Modul elastičnosti
F_K	N	Dozvoljena sila izvijanja

F_{RB}	N	Sile u vijku
f_d	$\frac{N}{mm^2}$	Proračunska čvrstoća
g	$\frac{m}{s^2}$	Ubrzanje sile teže
g	m	Minimalna debljina šava zavarenog spoja
H	m	Visina
h	$\frac{J}{kg}$	Entalpija
h_F	m	Visina oboda prirubnice
k	$\frac{W}{m^2K}$	Koeficijent prolaze topline
L	m	Dužina
z		Broj cijevi
Nu		Nusseltov broj
p	Pa	Tlak
qm	$\frac{kg}{s}$	Maseni protok
Q_v	$\frac{m^3}{s}$	Volumni protok
R	m	Radijus kalote
r	m	Radijus torusnog dijela
Re		Reynoldsov broj
R_e	$\frac{N}{mm^2}$	Granica razvlačenja materijala
R_m	$\frac{N}{mm^2}$	Vlačna čvrstoća materijala
s	m	Debljina stjenke cijevi
S		Stupanj sigurnosti

s_A	m	Debljina stjenke oko izreza
s	m	Debljina stjenke plašta
S_K		Sigurnost na ulubljenje
T	K	Termodinamička temperatura
v		Koeficijent zavarenog spoja
v_A		Koeficijent izreza
w	$\frac{m}{s}$	Brzina strujanja

INDEKSI

r – ulaz

a – izlaz

x – međukoncentracija

w_x – supara 1. stupnja

w – supara 2. stupnja

d – ogrjevna para

rv – rashladna voda

k – kondenzat

SAŽETAK

Završni rad prikazuje konstrukciju filmskog uparivača. Uređaj treba izvesti kao dvostupanjski jednakih površina prvog i drugog stupnja. Analizira se potrošnja energije za proizvodnju jednog kilograma ugušćenog soka od jabuke. Određuje se optimalna međukoncentracija suhe tvari prema projektnim temperaturama uparivanja i kapacitetu uređaja. Proveden je termodinamički proračun, proračun čvrstoće, te pad tlaka u pojedinim dijelovima uparivača. Rad sadrži radioničke crteže dijelova filmskog uparivača, sklopni crtež, te dijagram cjevovoda i instrumentacije sa prikazanim protocima, koncentracijama i temperaturama na pojedinim dijelovima uparivača.

Ključne riječi: uparivač soka jabuke, filmski uparivač, separator

SUMMARY

The final paper shows design of two-effect falling film evaporator. Analysis of energy consumption for production of one kilogram of apple juice was conducted. Energy consumption is analyzed to produce one kilogram of thickened apple juice. Optimum mid concentration of the dry substance is calculated from projected temperature and the capacity of the device. Thermodynamic calculation, strength calculation, and pressure drop in certain parts of the evaporator were performed. The work contains worksheets of parts of the falling film evaporator, piping and instrumentation diagram with concentrations and temperatures at individual parts of the separator.

Keywords: apple juice evaporator, falling film evaporator, separator

1. UVOD

Postupak kojim se odvaja otapalo, u većini slučajeva voda, iz otopine, nazivamo uparivanje. Provodi se zagrijavanjem otopine do točke vrelišta, te se dobije para koju u postupku uparivanja nazivamo supara. Takva se vrsta postupka koristi u kemijskoj, prehrambenoj i farmaceutskoj industriji. Nakon isparavanja je supara u pregrijanom području jer je vrelište sirove otopine više od otapala. Postoje tri razloga zašto provoditi uparivanje: 1. mogućnost dobivanja čiste suhe tvari, 2. mogućnost dobivanja čistog otapala, 3. mogućnost povećanja koncentracije suhe tvari u otopini. Također postoje dva načina provođenja uparivanja, u obliku šaržnog i kontinuiranog procesa. Šaržnim postupkom se određena količina otopine zagrijava do vrelišta te se ta temperatura zadržava sve dok se ne dobije određena koncentracija proizvoda, tj. sve dok određena količina vode ne napusti otopinu u obliku pare. Šaržni postupak koristi se u domaćinstvu, kao npr. kuhanje želea od jabuke, ali i u laboratorijima. Takvi se postupci najčešće koriste za manju količinu otopina. Kontinuiranim procesom dovodimo svježu otopinu postepeno, bez prekida, u uređaj. Toplina za uparivanje koja je potrebna za proces, najčešće se dovodi pomoću ogrjevne pare koja prilikom kondenzacije u izmjenjivaču predaje toplinu otopini. Ulazna otopina napušta uređaj u obliku supare i proizvoda tražene koncentracije suhe tvari. Potrebno je kondenzirati otparenu suparu iz uređaja zbog utjecaja na mikroklimu okoliša, uz pomoć postupaka koji se provode pod vakuumom jer su energetski isplativiji. Toplina kondenzacije supare može se iskoristiti za predgrijavanje struje svježe otopine ili kao ogrjevna para u višestupnjevanom uparivanju. Uparivanje se u prehrambenoj industriji koristi u svrhu povećanja koncentracije suhe tvari. Tim procesom možemo dobiti koncentrate voćnih sokova, povrća, mlijeka i alkohola itd. Vrste uparivača možemo podijeliti na nekoliko tipova: prema svrsi uparivanja, vrsti medija, kapacitetu i željenoj koncentraciji. Potrebno je izabrati odgovarajući uređaj te proučiti prednosti i nedostatke određenog tipa uparivača. U većini slučajeva koristi se kontinuirani postupak uparivanja zbog brojnih prednosti kao npr. veliki kapacitet, jednostavniji proračun te bolja energetska učinkovitost. Postupak filmskog uparivanja je najpovoljniji za dobivanje ugušćenog soka od jabuke malih koncentracija. Otopina struji i isparava niz vertikalni snop cijevi izmjenjivača u obliku tankog filma, a ogrjevna para kondenzira na vanjskim stjenkama cijevi. Kako sok od jabuke naglo gubi svoja svojstva pri povišenim temperaturama, uparivanje se provodi pod vakuumom. Otopini se tako snižava vrelište do temperatura na kojima ona zadržava svoja tražena organoleptička svojstva.

Potrebno je dovoditi veliki toplinski tok otopini jer se radi o uređaju velikog kapaciteta. Obzirom da u filmskom uparivaču imamo vrlo visoke koeficijente prijelaza topline na strani pare i soka od jabuke može doći do zagaranja. Kako bi spriječili zagaranje otopine, moramo kontrolirati vrijeme zadržavanja u cijevima. Na taj način neće doći do lokalnih zagaranja i isparavanja. Toplinski procesi razdvajanja otopina i smjesa troše veliku količinu energije. Stoga bi konstrukcije takvih uređaja trebale biti s ciljem što veće efikasnosti i iskorištavanja energije. Uparivanjem u više stupnjeva postiže se veća energijska efikasnost uređaja. Naime, otparena supara napušta uređaj u obliku pregrijane pare koja sadrži vrlo veliku latentnu toplinu koju je energetski neprihvatljivo ne iskoristiti. Otparena supara iz pojedinog stupnja može se iskoristiti kao ogrjevnna para u sljedećem stupnju, provođenjem stupnjevanog uparivanja. Nužno je ispuniti uvjet da temperatura ogrjevnog medija bude viša od temperature medija koji se grije, kako bi se mogao odvijati prijenos topline u drugom stupnju. S obzirom da supara i otopina prvi stupanj napuštaju s istom temperaturom, vrlo je važno da se uparivanje u drugom stupnju provodi pri nižoj temperaturi, koje se postiže smanjivanjem tlaka. Otopina se iz prvog stupnja odvodi u drugi sa koncentracijom nižom od tražene. U drugom se stupnju povećava koncentracija otopine ponavljanjem postupka. Uređaj će energetski postati bolji ako povećamo broj stupnjeva, ali će također svakim novim stupnjem biti manje efikasan. Važno je spomenuti investicijske troškove koji rastu povećavanjem broja stupnjeva. Pogonski i investicijski troškovi određuju broj stupnjeva.

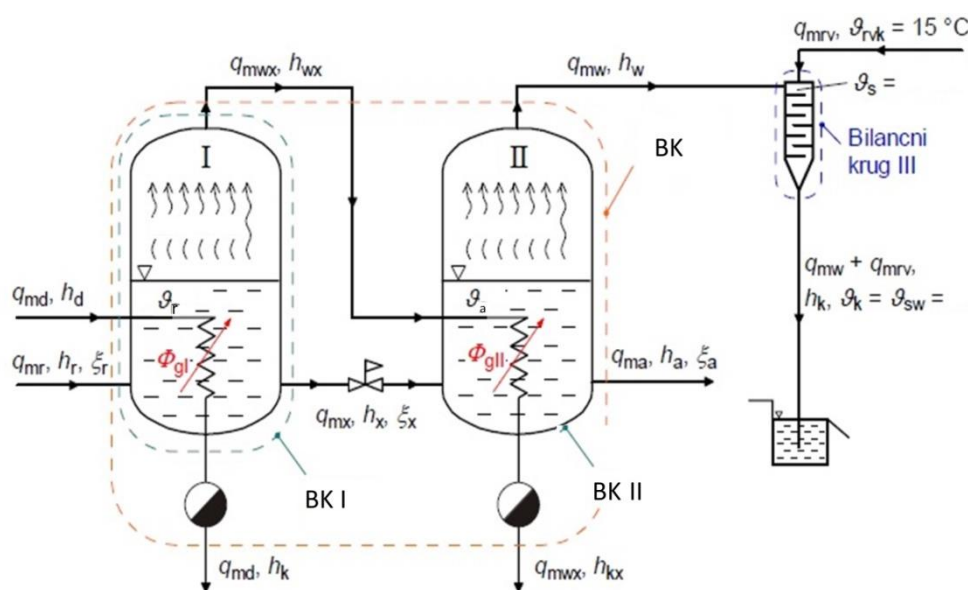
Tema ovog rada je projektiranje i konstrukcija filmskog uparivača soka od jabuke. Uređaj treba izvesti kao dvostupanjski filmski uparivač jednakih površina prvog i drugog stupnja. Početna koncentracija svježeg soka iznosi $\xi_r = 0.1$. Kapacitet uređaja je 1200kg/h ugušćenog soka od jabuke koncentracije $\xi_a = 0.3$. Kao pogonska energija koristi se suhozasićena vodena para koja posjeduje parametre prema izboru. U prvom stupnju sok isparava pomoću ogrjevnne pare, dok se kao ogrjevni medij u drugom stupnju koristi supara prvog stupnja. Zbog mogućnosti utjecaja na okoliš superu drugog stupnja kondenziramo u barometričkom kondenzatoru pri temperaturi rashladne vode $\vartheta_{rv} = 15^\circ\text{C}$. Prema [1] odabran je inox čelik Č. 4580 (DIN 1.4301 X5CrNi1810). Navedeni materijal je u prehrambenoj industriji pogodan zbog otpornosti na koroziju i djelovanje kiselina.

2. ANALIZA DVOSTUPANJSKOG UPARIVAČA

Sok od jabuke nalazi se na temperaturi okoline i okolišnjem tlaku, stoga ga je potrebno uz pomoć predgrijača dovesti na projektni tlak i temperaturu zasićenja kojom ulazi u filmski uparivač prvog stupnja. Obično je to zadaća pločastog izmjenjivača koji zagrijava sok od jabuke na temperaturu zasićenja $\vartheta_r = 75^\circ\text{C}$ i redukcijskog ventila koji prigušuje sok od jabuke na tlak zasićenja $p_r = 0.38595 \text{ bar}$. Razlog tome je što se upotreba filmskog uparivača temelji na kondenzaciji ogrjevne pare oko cijevi i isparavanju soka od jabuke u cijevima čime se postižu jako veliki koeficijenti prolaza topline. Ogrjevna para ulazi u plašt filmskog uparivača kao suhozasićena para s temperaturom zasićenja $\vartheta_d = 90^\circ\text{C}$ i tlakom zasićenja $p_d = 0.70182 \text{ bar}$, te kondenzira u plaštu, predajući toplinu soku od jabuke, i izlazi iz njega u obliku vrele kapljevine. Ne koristi se samo suhozasićena para kao ogrjevni medij već je moguće koristiti i dimne plinove [11]. Međukoncentratom se tada puni drugi stupanj uređaja, a kao ogrjevna para u drugom stupnju služi supara prvog stupnja koja naravno mora biti više temperature $\vartheta_{wx} = 75^\circ\text{C}$ od temperature međukoncentrata $\vartheta_x = 60^\circ\text{C}$ pri tlaku zasićenja $p_r = 0.19946 \text{ bar}$.

2.1. Postavljanje bilancnih krugova

Postavljanjem bilancnih krugova oko I. i II. stupnja, te cijele uparne stanice, dobijemo jednadžbe pomoću kojih možemo izračunati potrebne masne i energetske tokove.



Slika 1. Shema uređaja sa označenim bilancnim krugovima

Bilanca ukupne mase, suhe tvari i energije uparivača I. stupnja – BK I:

$$qm_r = qm_{wx} + qm_x$$

$$qm_r \cdot \xi_r = qm_a \cdot \xi_a$$

$$qm_d \cdot h_d + qm_r \cdot h_r = qm_{wx} \cdot h_{wx} + qm_x \cdot h_x + qm_d \cdot h_{kd}$$

Bilanca ukupne mase, suhe tvari i energije uparivača II. stupnja – BK II:

$$qm_x = qm_w + qm_a$$

$$qm_x \cdot \xi_x = qm_a \cdot \xi_a$$

$$qm_{wx} \cdot h_{wx} + qm_x \cdot h_x = qm_w \cdot h_w + qm_a \cdot h_a + qm_{wx} \cdot h_{kx}$$

Bilanca ukupne mase, suhe tvari i energije uparivača I. i II. stupnja – BK:

$$qm_r = qm_w + qm_a + qm_{wx}$$

$$qm_r \cdot \xi_r = qm_a \cdot \xi_a$$

$$qm_d \cdot h_d + qm_r \cdot h_r = qm_w \cdot h_w + qm_a \cdot h_a + qm_{wx} \cdot h_{kx} + qm_d \cdot h_{kd}$$

Kako bismo izračunali protoke i njihove entalpije prvo moramo odabrati međukoncentraciju, odnosno koncentraciju otopine koja napušta prvi i ulazi u drugi stupanj.

2.2. Odabir međukoncentracije

Odabir međukoncentracije ovisit će o načinu vođenja procesa i svim ostalim parametrima u sustavu. Međukoncentracija se određuje na temelju energetske i tehnološke zahtjeva. Važno je odrediti kompromis između investicijskih i pogonskih troškova. Neovisno o tome što ćemo izabrati, vrlo je bitno da supara prethodnog stupnja ima dovoljan toplinski kapacitet koji se koristi za uparivanje otopine sljedećeg stupnja. Postoji više načina vođenja procesa i same međukoncentracije. Jedan od načina je da u prvom stupnju otparimo onoliko supare koja će kondenzacijom biti dovoljna za uparivanje u drugom stupnju. Tim rješenjem iskorištavamo svu latentnu toplinu supare, što je s energetske stajalište najprihvatljivije.

Do određenih tehnoliških problema dolazi onda kada odaberemo jednake uparivačke jedinice u svakom stupnju uparivača. Takav odabir donosi manji investicijski trošak, ali nastaje problem zbog različitih svojstava medija u prvom i drugom stupnju što diktira dimenzije uparivačkih jedinica. Ako uređaj konstruiramo tako da u svakom stupnju otpari ista količina supare, onda međukoncentraciju računamo prema navedenoj jednadžbi [2]:

$$\xi_x = \frac{2 \cdot \xi_r \cdot \xi_a}{\xi_r + \xi_a} = 0.15$$

Svu toplinu kondenzacije supare prvog stupnja nije moguće iskoristiti. Razlog je taj što se supara u prvom stupnju nalazi na višem energetskeg nivou od supare u drugom stupnju, a protoci su im isti. Uređaj s jednakim uparivačkim jedinicama pojedinih stupnjeva može prouzrokovati problem pri ovakvom postupku. Koncentracije raste prolaskom kroz sustav jer otopina ima u svakom stupnju drugačiju koncentraciju suhe tvari. Otopini se mijenjaju svojstva gustoće, viskoznosti i specifičnog toplinskog kapaciteta prouzrokovana rastom koncentracije. Iz tog će razloga u grijalicama pojedinih stupnjeva vladati različiti uvjeti prijelaza topline. Viskoznost najviše utječe na konvektivni prijelaz topline od svih navedenih svojstava. Otežan prijenos topline je posljedica značajnog povećanja viskoznosti s porastom koncentracije suhe tvari u otopini. Kako bi zadržali isti toplinski tok ne bismo mogli imati iste izmjenjivačke površine nego bi svakim narednim stupnjem trebali koristiti veći izmjenjivač. Zbog niskih projektnih koncentracija i jer sok od jabuke ima jako slična svojstva [4] kao voda, izmjenjivačke topline neće biti toliko različite.

S obzirom da imamo jednake uparivačke stanice, ne možemo u oba stupnja izmjenjivati isti toplinski tok i ne možemo otparivati istu količinu supare u prvom i drugom stupnju. Vrijednost međukoncentracije bit će nešto manja od optimalne međukoncentracije. Proračun je proveden tako da se sva toplina kondenzacije supare prvog stupnja iskoristi za uparivanje u drugom stupnju. Iterativnim postupkom, uz uvjet da se kondenzacijom supare prvog stupnja upravo namiruje potrebna topline za uparivanje u drugom stupnju, dobili smo međukoncentraciju soka od jabuke ($\xi_x = 0.1495804$). U prikazanoj tablici (Tablica 1) navedeno je mijenjanje toplinskih tokova u grijalici prvog i drugog stupnja te toplinskog toka kondenzacije supare prvog stupnja, promjenom međukoncentracije. Također je prikazana razlika između toplinskog toka koju možemo iskoristiti kondenzacijom supare prvog stupnja i potrebnog toplinskog toka za isparavanje u drugom stupnju.

ξ_x	$\Phi_{gI} [kW]$	$\Phi_{wx} [kW]$	$\Phi_{gII} [kW]$	$\Phi_{wx} - \Phi_{gII} [kW]$
0,12	389,219	386,762	1127,848	-741,086
0,14	665,346	663,02	854,792	-191,772
0.1486492	761,745	759,465	759,465	0
0,16	872,441	870,214	650	220,214
0,20	1162,375	1160,285	363,292	796,993
0,24	1355,664	1353,666	172,153	1181,513
0,28	1493,727	1491,795	35,625	1456,170

Tablica 1. Promjena toplinskih tokova s promjenom međukoncentracije

Vrijednosti su dobivene korištenjem izraza dobivenih iz bilancnih krugova:

- toplinski tok ogrjevnice pare:

$$\Phi_{gI} = qm_d \cdot (h_d - h_{kd})$$

- toplinski tok supare prvog stupnja:

$$\Phi_{wx} = qm_{wx} \cdot (h_{wx} - h_{kx})$$

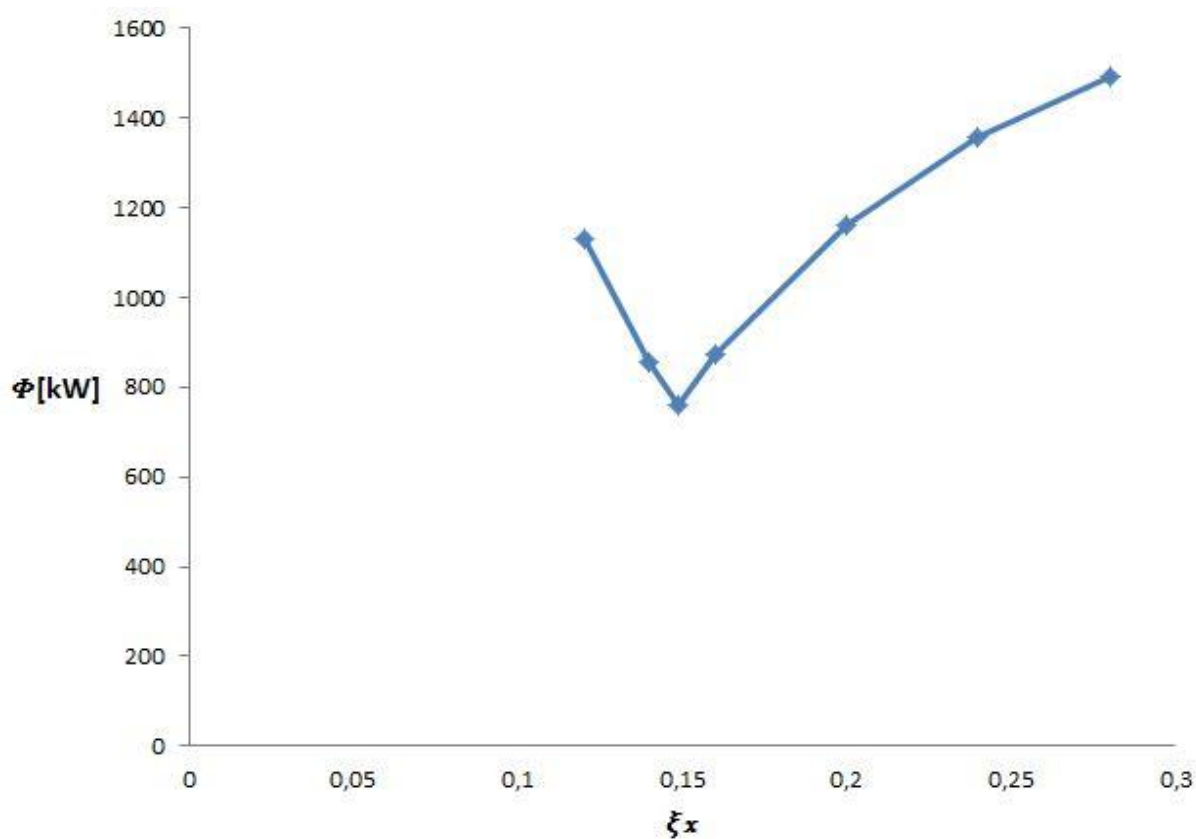
- potreban toplinski tok za uparivanje u drugom stupnju:

$$\Phi_{gII} = qm_w \cdot h_w + qm_a \cdot h_a - qm_x \cdot h_x$$

Previsoka međukoncentracije zahtjeva sve više otparivanje supare u prvom stupnju, što iziskuje veću toplinu za isparavanje u prvom stupnju, odnosno veći protok ogrjevnice pare. S druge strane, zahtjevani toplinski tok u drugom stupnju padat će otparivanjem sve manje supare drugog stupnja zbog porasta međukoncentracije i morat ćemo bacati dio supare prvog stupnja. Međutim ako je međukoncentracija preniska, trošit ćemo manju toplinu za isparavanje u prvom stupnju, ali ćemo imati premalo supare prvog stupnja za potrebe isparavanja u drugom stupnju, te bi bilo potrebno dovoditi dodatnu toplinu. Stoga je pronalazak optimalne međukoncentracije ključan kako bi proces bio što efikasniji.

Zbrajanjem topline Φ_1 dovedene ogrjevnom parom u prvom stupnju te dodatne ogrjevne pare u drugom stupnju (ako je potrebna) dobivamo ukupnu potrošnju toplinske energije dvostupanjskog uparivača.

Na dijagramu (Slika 1) prikazana je ovisnost potrošnje ukupnog toplinskog toka o promjeni međukoncentracije.



Slika 1. Promjena ukupne dovedene topline u ovisnosti o međukoncentraciji

2.3. Određivanje protoka pojedinih struja i njihove entalpije

Temperaturna depresija koja se javlja pri uparivanju nije uzeta u obzir u ovome radu jer je prema [2] manja od 1°C za zadane koncentracije i projektne temperature. Kada smo proveli iteraciju i dobili optimalnu međukoncentraciju možemo izračunati konačne vrijednosti. Entalpije i sva potrebna svojstva ogrjevnice pare, supare, te pripadajućeg kondenzata očitane su iz [3]:

- entalpija ogrjevnice pare:

$$h_d = 2659,532 \frac{kJ}{kg}$$

- entalpija kondenzata ogrjevnice pare:

$$h_{kd} = 376,971 \frac{kJ}{kg}$$

- entalpija supare prvog stupnja:

$$h_{wx} = 2634,602 \frac{kJ}{kg}$$

- entalpija kondenzata supare prvog stupnja:

$$h_{kx} = 313,981 \frac{kJ}{kg}$$

- entalpija supare drugog stupnja:

$$h_w = 2608,850 \frac{kJ}{kg}$$

- entalpija kondenzata supare drugog stupnja:

$$h_{kw} = 251,180 \frac{kJ}{kg}$$

- entalpija rashladne vode:

$$h_{rv} = 62,805 \frac{kJ}{kg}$$

Entalpije i sva potrebna svojstva soka od jabuke dobivene su uz pretpostavku da je sok od jabuke mješavina vode i saharoze [4]:

$$c(\theta, \xi) = (3384.567 - 18.1774 \cdot \xi + 2.34725 \cdot \theta)$$

$$h = \theta \cdot c(\theta, \xi)$$

- entalpija svježeg soka od jabuke:

$$h_r = 298,858 \frac{kJ}{kg}$$

- entalpija međukoncentrata soka od jabuke:

$$h_x = 294,867 \frac{kJ}{kg}$$

- entalpija ugušćenog soka od jabuke:

$$h_a = 217,274 \frac{kJ}{kg}$$

Rješavanjem bilancnih krugova možemo izračunati sve protočne mase:

- protočna masa soka od jabuke na ulazu u prvi stupanj:

$$qm_r = 3600 \frac{kg}{h}$$

- protočna masa međukoncentrata:

$$qm_x = 2435,55 \frac{kg}{h}$$

- protočna masa ogrjevnog pare:

$$qm_d = 1201,46 \frac{kg}{h}$$

- protočna masa supare prvog stupnja:

$$qm_{wx} = 1178,19 \frac{kg}{h}$$

- protočna masa supare drugog stupnja:

$$qm_w = 1221,81 \frac{kg}{h}$$

2.4. Proračun barometričkog kondenzatora

Suparu drugog stupnja potrebno je kondenzirati. U našem slučaju dobar odabir je barometrički kondenzator jer sok od jabuke nije štetan za okolinu, pa tako i njegova supara nebi smjela sadržavati štetne tvari. Zadana je temperatura rashladne vode $\vartheta_{rv} = 15^\circ\text{C}$. Ujedno reguliramo sa barometričkim kondenzatorom vakuum u uparnoj stanici. Potrebna protočna masa rashladne vode se lako izračuna iz BK III.

Bilanca energije barometričkog kondenzatora – BK III:

$$qm_w \cdot h_w + qm_{rv} \cdot h_{rv} = qm_w \cdot h_{kw} + qm_{rv} \cdot h_{kw}$$

$$qm_{rv} = \frac{qm_w \cdot (h_{kw} - h_w)}{h_{rv} - h_{kw}} = 15291,63 \frac{kg}{h}$$

3. TERMODINAMIČKI PRORAČUN

Proračun se provodi zasebno za prvi i drugi stupanj, te se odabire onaj stupanj sa većom površinom. S obzirom da su projektne koncentracije niske i mala je razlika među njima, površine prvog i drugog stupnja trebale bi biti približno iste.

Za cijevi koje čine cijevni snop uparivača prema preporuci iz [1] odabiremo Inox šavne cijevi $\phi 38 \times 2.6 \text{ mm}$ [9]:

- vanjski promjer cijevi:

$$d_v = 38 \text{ mm}$$

- debljina stjenke cijevi:

$$s = 2.6 \text{ mm}$$

- unutarnji promjer cijevi:

$$d_u = d_v - 2 \cdot s = 38 - 2 \cdot 2.6 = 32.8 \text{ mm}$$

- toplinska provodnost cijevi [3]:

$$\lambda_{inox} = 15 \frac{W}{m \cdot K}$$

Duljina cijevi treba biti u rasponu od 3.5-12 m [1], a broj cijevi nije određen. Kako bismo izračunali koeficijente prijelaza topline, moramo odrediti dužinu cijevi i broj cijevi, one su odabrane tako da veća površina dobivena termodinamičkim proračunom bude iste veličine ili nešto manja od stvarne. Dobivene su sljedeće vrijednosti:

- dužina cijevi:

$$L = 3,6 \text{ m}$$

- broj cijevi:

$$z = 81$$

3.1. Proračun uparivača prvog stupnja

3.1.1. Snaga uparivača

$$\Phi_{gI} = qm_d \cdot (h_d - h_{kd}) = 761,745 \text{ kW}$$

3.1.2. Prijelaz topline na unutrašnjoj stijenci cijevi

Na unutrašnjoj strani cijevi imat ćemo filmsku kondenzaciju soka od jabuke . Kako bismo izračunali koeficijent prijelaza topline potrebna su nam neka svojstva vode [3] pri istoj temperaturi zasićenja $\vartheta_r = 75^\circ\text{C}$, odnosno $T_r = 348,15 \text{ K}$.

Gustoća supare prvog stupnja:

$$\rho_{wx} = 0,24219 \frac{\text{kg}}{\text{m}^3}$$

Gustoća kondenzata supare prvog stupnja:

$$\rho_{kx} = 974,81 \frac{\text{kg}}{\text{m}^3}$$

Toplinska provodnost kondenzata supare prvog stupnja:

$$\lambda_{kx} = 0,66676 \frac{\text{W}}{\text{m} \cdot \text{K}}$$

Dinamička viskoznost kondenzata supare prvog stupnja:

$$\mu_{kx} = 0.00037772 \frac{kg}{m^3}$$

Ovdje je napravljena svjesna greška i svojstva soka od jabuke su izračunata za stanje na ulazu u uparivač $\xi_r = 0.1$ [4] jer nismo uspjeli naći izraze za stanje na izlazu, a pitanje je postoje li oni uopće.

Gustoća soka od jabuke:

$$\rho_r(\rho_{kx}, \xi_r) = \frac{\rho_{kx}}{0.992417 - 3.7391 \cdot 10^{-1} \cdot \xi_r}$$

$$\rho_r = 1020,72 \frac{kg}{m^3}$$

Koeficijent toplinske provodnosti:

$$\lambda_r(\lambda_{kx}, \rho_{kx}, \xi_r) = \lambda_{kx} \cdot \frac{\rho(\rho_{kx}, \xi_r)}{\rho_{kx}} \cdot (0.9789 - 0.7719 \cdot \xi_r)$$

$$\lambda_r = 0,6295 \frac{W}{m \cdot K}$$

Dinamička viskoznost:

$$\mu_r(\mu_{kx}, \xi_r, T_r) = \mu_{kx} \cdot \exp\left(\left(-0.25801 + \frac{817.11}{T_r}\right) \cdot \xi_r \cdot \frac{1}{1 - (1.8909 - 3,2012 \cdot 10^{-3} \cdot T_r) \cdot \xi_r}\right)$$

$$\mu_r = 0,000480541 Pa \cdot s$$

Specifični toplinski koeficijent:

$$cp_r(\vartheta_r, \xi_r) = (3384.567 - 18.1774 \cdot \xi_r + 2.34725 \cdot \vartheta_r)$$

$$cp_r = 3,985 \frac{kJ}{kg K}$$

Prandtllov broj:

$$Pr_r = \frac{cp_r \cdot \mu_r}{\lambda_r}$$

$$Pr_r = 3,04$$

Reynoldsov broj:

$$Re_I = \frac{qm_r}{z \cdot \pi \cdot d_u \cdot \mu_r} = 249,32$$

Nusseltov broj:

$$Nu_I = \sqrt{(0,9 \cdot Re_I^{-1/3})^2 + (0,00622 \cdot Re_I^{0,4} \cdot Pr_r^{0,65})^2} = 0,1845$$

Koeficijent prijelaza topline računa se prema sljedećem izrazu [3]:

$$\alpha_{ul} = \frac{\lambda_r \cdot Nu_I}{\left(\left(\frac{\mu_r}{\rho_r}\right)^2 \cdot \frac{1}{g}\right)^{1/3}} = 4,1076 \frac{kW}{m^2 \cdot K}$$

Kako nebi došlo do zagaranja soka od jabuke na stjenci cijevi moramo kontrolirati debljinu filma (s) odnosno vrijeme zadržavanja (t) [6]:

$$s_I = \left(\frac{3 \cdot \frac{qm_r}{z \cdot \pi \cdot du} \cdot \mu_r}{g \cdot \rho_r \cdot (\rho_r - \rho_{wx})} \right)^{1/3} = 0,2567 \text{ mm}$$

$$t_I = \frac{s_I \cdot du \cdot \pi \cdot L}{\frac{qm_r}{\rho_r \cdot z}} = 8,2 \text{ s}$$

Vrijeme zadržavanja je unutar granice 5-100s [7].

3.1.3. Prijelaz topline na vanjskoj stijenci cijevi

Na vanjskoj strani cijevi imat ćemo kondenzaciju pare. Potrebna svojstva suhozasićene pare i vrele kapljevine su očitana za stanje zasićenja $\vartheta_d = 90^\circ\text{C}$ [3].

Gustoća ogrjevne pare:

$$\rho_d = 0,4239 \frac{\text{kg}}{\text{m}^3}$$

Gustoća kondenzata ogrjevne pare:

$$\rho_{kd} = 965,3 \frac{\text{kg}}{\text{m}^3}$$

Specifični toplinski koeficijent kondenzata ogrjevne pare:

$$cp_{kd} = 4,205 \frac{\text{kJ}}{\text{kg K}}$$

Koeficijent toplinske provodnosti kondenzata ogrjevne pare:

$$\lambda_{kd} = 0,67525 \frac{\text{W}}{\text{m K}}$$

Dinamička viskoznost kondenzata ogrjevne pare:

$$\mu_{kd} = 0,0003144 \text{ Pa s}$$

Prandtllov broj kondenzata ogrjevne pare:

$$Pr_{kd} = 1,958$$

Proračun koeficijenta prijelaza topline je izračunat [8] iterativnim postupkom.

Uvjet dobijemo izjednačavanjem toplinskih tokova:

$$\alpha_{vl} \cdot (\vartheta_d - \vartheta_{vl}) = \frac{(\vartheta_{vl} - \vartheta_r)}{\frac{d_v}{d_u \cdot \alpha_{ul}} + \frac{d_v}{2 \cdot \lambda_{inox}} \cdot \ln\left(\frac{d_v}{d_u}\right)}$$

Pretpostavili smo koeficijent prijelaza topline na vanjskoj površini cijevi α_{vl} iz čega smo konačno dobili temperaturu vanjske površine cijevi $\vartheta_{vl} = 85,95 \text{ °C}$ i time smo izračunali koeficijent prijelaza topline na vanjskoj stjenci cijevi:

$$\alpha_{vl} = 0,943 \cdot \left(\frac{g \cdot \rho_{kd} \cdot (\rho_{kd} - \rho_d) \cdot (h_d - h_{kd} + 0,68 \cdot c_{p_{kd}} \cdot (\vartheta_d - \vartheta_{vl})) \cdot \lambda_{kd}^3}{\mu_{kd} \cdot (\vartheta_d - \vartheta_{vl}) \cdot L} \right)^{\frac{1}{4}} = 5,777 \frac{kW}{m^2 \cdot K}$$

Koeficijent prolaza topline u prvom stupnju iznosi:

$$k_{vl} = \frac{1}{\frac{d_v}{d_u \cdot \alpha_{ul}} + \frac{d_v}{2 \cdot \lambda_{inox}} \cdot \ln\left(\frac{d_v}{d_u}\right) + \frac{1}{\alpha_{vl}}} = 1,559 \frac{kW}{m^2 \cdot K}$$

3.2. Proračun uparivača drugog stupnja

3.2.1. Snaga uparivača

$$\Phi_{gII} = qm_{wx} \cdot (h_{wx} - h_{kx}) = 759,465 \text{ kW}$$

3.2.2. Prijelaz topline na unutrašnjoj stjenci cijevi

Na unutrašnjoj strani cijevi imat ćemo filmsku kondenzaciju soka od jabuke. Kako bismo izračunali koeficijent prijelaza topline potrebna su nam neka svojstva vode [3] pri istoj temperaturi zasićenja $\vartheta_x = 60 \text{ °C}$ odnosno $T_x = 333,15 \text{ K}$.

Gustoća supare drugog stupnja:

$$\rho_w = 0,13043 \frac{kg}{m^3}$$

Gustoća kondenzata supare drugog stupnja:

$$\rho_{kw} = 983,16 \frac{kg}{m^3}$$

Toplinska provodnost kondenzata supare drugog stupnja:

$$\lambda_{kw} = 0,65435 \frac{W}{m \cdot K}$$

Dinamička viskoznost kondenzata supare drugog stupnja:

$$\mu_{kw} = 0.00046638 \frac{kg}{m^3}$$

Ovdje je napravljena svjesna greška i svojstva soka od jabuke su izračunata za stanje na ulazu u uparivač $\xi_x = 0.1495804$ [4] jer nismo uspjeli naći izraze za stanje na izlazu, a pitanje je postoje li oni uopće.

Gustoća soka od jabuke:

$$\rho_x(\rho_{kw}, \xi_x) = \frac{\rho_{kw}}{0.992417 - 3.7391 \cdot 10^{-1} \cdot \xi_x}$$

$$\rho_x = 1049,45 \frac{kg}{m^3}$$

Koeficijent toplinske provodnosti:

$$\lambda_x(\lambda_{kw}, \rho_{kw}, \xi_x) = \lambda_{kw} \cdot \frac{\rho(\rho_{kw}, \xi_x)}{\rho_{kw}} \cdot (0.9789 - 0.7719 \cdot \xi_x)$$

$$\lambda_x = 0,6036 \frac{W}{m \cdot K}$$

Dinamička viskoznost:

$$\mu_x(\mu_{kw}, \xi_x, T_x) = \mu_{kw} \cdot \exp\left(\left(-0.25801 + \frac{817.11}{T_x}\right) \cdot \xi_x \cdot \frac{1}{1 - (1.8909 - 3,2012 \cdot 10^{-3} \cdot T_x) \cdot \xi_x}\right)$$

$$\mu_x = 0,000679 Pa \cdot s$$

Specifični toplinski koeficijent:

$$cp_x(\vartheta_x, \xi_x) = (3384.567 - 18.1774 \cdot \xi_x + 2.34725 \cdot \vartheta_x)$$

$$cp_x = 3,896 \frac{kJ}{kg \cdot K}$$

Prandtlov broj:

$$Pr_x = \frac{cp_x \cdot \mu_x}{\lambda_x}$$

$$Pr_x = 4,383$$

Reynoldsov broj:

$$Re_{II} = \frac{qm_x}{z \cdot \pi \cdot d_u \cdot \mu_x} = 118,7$$

Nusseltov broj:

$$Nu_{II} = \sqrt{(0.9 \cdot Re_{II}^{-1/3})^2 + (0.00622 \cdot Re_{II}^{0.4} \cdot Pr_x^{0.65})^2} = 0,21354$$

Koeficijent prijelaza topline računa se prema sljedećem izrazu [3]:

$$\alpha_{ul} = \frac{\lambda_x \cdot Nu_{II}}{\left(\left(\frac{\mu_x}{\rho_x}\right)^2 \cdot \frac{1}{g}\right)^{1/3}} = 3,688 \frac{kW}{m^2 \cdot K}$$

Kako nebi došlo do zagaranja soka od jabuke na stjenci cijevi moramo kontrolirati debljinu filma (s) odnosno vrijeme zadržavanja (t) [6]:

$$s_{II} = \left(\frac{3 \cdot \frac{qm_x}{z \cdot \pi \cdot du} \cdot \mu_x}{g \cdot \rho_x \cdot (\rho_x - \rho_w)} \right)^{1/3} = 0,2827 \text{ mm}$$

$$t_{II} = \frac{s_{II} \cdot du \cdot \pi \cdot L}{\frac{qm_x}{\rho_x \cdot z}} = 13,25 \text{ s}$$

Vrijeme zadržavanja je unutar granice 5-100s [7].

3.2.3. Prijelaz topline na vanjskoj stjenci cijevi

Na vanjskoj strani cijevi imat ćemo kondenzaciju pare. Potrebna svojstva suhozasićene pare i vrele kapljevine su očitana za stanje zasićenja $\vartheta_{wx} = 75^\circ\text{C}$ [3].

Gustoća supare prvog stupnja:

$$\rho_{wx} = 0,24219 \frac{\text{kg}}{\text{m}^3}$$

Gustoća kondenzata supare prvog stupnja:

$$\rho_{kx} = 974,81 \frac{\text{kg}}{\text{m}^3}$$

Specifični toplinski koeficijent kondenzata supare prvog stupnja:

$$cp_{kx} = 4,193 \frac{\text{kJ}}{\text{kg K}}$$

Toplinska provodnost kondenzata supare prvog stupnja:

$$\lambda_{kx} = 0,66676 \frac{W}{m \cdot K}$$

Dinamička viskoznost kondenzata supare prvog stupnja:

$$\mu_{kx} = 0,00037772 \frac{kg}{m^3}$$

Prandtllov broj kondenzata supare prvog stupnja:

$$Pr_{kx} = 2,7356$$

Proračun koeficijenta prijelaza topline je izračunat [8] iterativnim postupkom.

Uvjet dobijemo izjednačavanjem toplisnkih tokova:

$$\alpha_{vII} \cdot (\vartheta_{wx} - \vartheta_{vII}) = \frac{(\vartheta_{vII} - \vartheta_x)}{\frac{d_v}{d_u \cdot \alpha_{uII}} + \frac{d_v}{2 \cdot \lambda_{inox}} \cdot \ln\left(\frac{d_v}{d_u}\right)}$$

Prepostavili smo koeficijent prijelaza topline na vanjskoj površini cijevi α_{vII} iz čega smo konačno dobili temperaturu vanjske površine cijevi $\vartheta_{vII} = 70,82 \text{ °C}$ i time smo izračunali koeficijent prijelaza topline na vanjskoj stjenci cijevi:

$$\alpha_{vII} = 0,943 \cdot \left(\frac{g \cdot \rho_{kw} \cdot (\rho_{kw} - \rho_w) \cdot (h_w - h_{kw} + 0,68 \cdot cp_{kw} \cdot (\vartheta_{wx} - \vartheta_{vII})) \cdot \lambda_{kw}^3}{\mu_{kw} \cdot (\vartheta_{wx} - \vartheta_{vII}) \cdot L} \right)^{\frac{1}{4}} = 5,472 \frac{kW}{m^2 \cdot K}$$

Koeficijent prolaza topline u prvom stupnju iznosi:

$$k_{vII} = \frac{1}{\frac{d_v}{d_u \cdot \alpha_{uII}} + \frac{d_v}{2 \cdot \lambda_{inox}} \cdot \ln\left(\frac{d_v}{d_u}\right) + \frac{1}{\alpha_{vII}}} = 1,463 \frac{kW}{m^2 \cdot K}$$

3.3. Površina uparivača

Uz pretpostavku da će temperature na vanjskoj i unutarnjoj strani cijevi biti konstante iz razloga što imamo kondenzaciju, odnosno isparavanje, dobivene su sljedeće površine:

- površina uparivača prvog stupnja:

$$A_{vI} = \frac{\Phi_{gI}}{k_{vI} \cdot (\vartheta_d - \vartheta_r)} = 32,58 \text{ m}^2$$

- površina uparivača drugog stupnja:

$$A_{vII} = \frac{\Phi_{gII}}{k_{vII} \cdot (\vartheta_{wx} - \vartheta_x)} = 34,59 \text{ m}^2$$

- odabrana površina uparivača:

$$A = d_i \cdot L \cdot z \cdot \pi = 34,81 \text{ m}^2$$

3.4. Dimenzioniranje uređaja

3.4.1. Dimenzioniranje priključka za dovod i odvod pare

Para se dovodi na dva mjesta u plašt, a odvodi se na jednom iz separatora.

Pretpostavljena brzina strujanja pare na ulazu u plašt:

$$w'_{pr} = 35 \frac{\text{m}}{\text{s}}$$

Potrebni unutarnji promjer priključaka na plaštu – prvi stupanj:

$$d_{u_pr_d} = \sqrt{\frac{4 \cdot qm_d}{2 \cdot \pi \cdot w'_{pr} \cdot \rho_d}} = 119,67 \text{ mm}$$

Potrebni unutarnji promjer priključaka na plaštu – drugi stupanj:

$$d_{u_pr_wx} = \sqrt{\frac{4 \cdot qm_{wx}}{2 \cdot \pi \cdot w_{pr}' \cdot \rho_{wx}}} = 156,87 \text{ mm}$$

Odabrana je bešavna cijev $\phi 168,3 \times 4,5$ mm [9]:

$$d_{v_pr} = 168,3 \text{ mm}$$

$$s_{pr} = 4,5 \text{ mm}$$

$$d_{u_pr} = d_{v_pr} - 2 \cdot s_{pr} = 159,3 \text{ mm}$$

Stvarna brzina pare u priključku – prvi stupanj:

$$w_{pr_d} = \frac{4 \cdot qm_d}{2 \cdot \pi \cdot d_{u_pr}^2 \cdot \rho_d} = 19,75 \frac{m}{s}$$

Stvarna brzina supare u priključku – drugi stupanj:

$$w_{pr_wx} = \frac{4 \cdot qm_{wx}}{2 \cdot \pi \cdot d_{u_pr}^2 \cdot \rho_{wx}} = 33,9 \frac{m}{s}$$

Na priključak se zavaruje ravna prirubnica DN150; PN6 [10].

Potrebni unutarnji promjer priključaka na separatoru – prvi stupanj:

$$d_{u_prs_wx} = \sqrt{\frac{4 \cdot qm_{wx}}{\pi \cdot w_{pr}' \cdot \rho_{wx}}} = 221,72 \text{ mm}$$

Potrebni unutarnji promjer priključaka na separatoru – drugi stupanj:

$$d_{u_prs_w} = \sqrt{\frac{4 \cdot qm_w}{\pi \cdot w_{pr}' \cdot \rho_w}} = 307,67 \text{ mm}$$

Odabrana je bešavna cijev $\phi 323,9 \times 8$ mm [9]:

$$d_{u_prs} = 323,9 \text{ mm}$$

$$s_{prs} = 8 \text{ mm}$$

$$d_{u_prs} = d_{v_prs} - 2 \cdot s_{prs} = 307,9 \text{ mm}$$

Stvarna brzina supare u priključku – prvi stupanj:

$$w_{prs_wx} = \frac{4 \cdot qm_{wx}}{\pi \cdot d_{u_prs}^2 \cdot \rho_{wx}} = 18,15 \frac{m}{s}$$

Stvarna brzina supare u priključku – drugi stupanj:

$$w_{prs_w} = \frac{4 \cdot qm_w}{\pi \cdot d_{u_prs}^2 \cdot \rho_w} = 34,95 \frac{m}{s}$$

Na priključak se zavaruje ravna prirubnica DN300; PN6 [10].

3.4.2. Dimenzioniranje priključka za odvod kondenzata

Pretpostavljena brzina strujanja kondenzata u priključku:

$$w'_{pr_k} = 1 \frac{m}{s}$$

Potrebni unutarnji promjer priključka – prvi stupanj:

$$d_{u_pr_kd} = \sqrt{\frac{4 \cdot qm_d}{\pi \cdot w_{pr_k}' \cdot \rho_{kd}}} = 20,98 \text{ mm}$$

Potrebni unutarnji promjer priključka – drugi stupanj:

$$d_{u_pr_kx} = \sqrt{\frac{4 \cdot qm_{wx}}{\pi \cdot w_{pr_k}' \cdot \rho_{kx}}} = 20,67 \text{ mm}$$

Odabrana je bešavna cijev $\phi 26,9 \times 2,6$ mm [5]:

$$d_{v_pr_k} = 26,9 \text{ mm}$$

$$s_{pr_k} = 2,3 \text{ mm}$$

$$d_{u_pr_k} = d_{v_pr_k} - 2 \cdot s_{pr_k} = 22,3 \text{ mm}$$

Stvarna brzina kondenzata u priključku – prvi stupanj:

$$w_{pr_kd} = \frac{4 \cdot qm_d}{\pi \cdot d_{u_pr_k}^2 \cdot \rho_{kd}} = 0,885 \frac{\text{m}}{\text{s}}$$

Stvarna brzina kondenzata u priključku – drugi stupanj:

$$w_{pr_kx} = \frac{4 \cdot qm_{wx}}{\pi \cdot d_{u_pr_k}^2 \cdot \rho_{kx}} = 0,86 \frac{\text{m}}{\text{s}}$$

Na priključak se zavaruje odgovarajuća prirubnica sa grlom za zavarivanje DN20; PN6 [10].

3.4.3. Dimenzioniranje priključka za dovod/odvod soka od jabuke

Pretpostavljena brzina strujanja koncentrata u priključku:

$$w'_{pr} = 1 \frac{m}{s}$$

Potrebni unutarnji promjer priključka – prvi stupanj:

$$d_{u_{pr_r}} = \sqrt{\frac{4 \cdot qm_r}{\pi \cdot w'_{pr} \cdot \rho_r}} = 35,32 \text{ mm}$$

Potrebni unutarnji promjer priključka – drugi stupanj:

$$d_{u_{pr_x}} = \sqrt{\frac{4 \cdot qm_x}{\pi \cdot w'_{pr} \cdot \rho_x}} = 28,57 \text{ mm}$$

Odabrana je bešavna cijev $\phi 42,4 \times 2,6$ mm [5]:

$$d_{v_{pr_x}} = 42,4 \text{ mm}$$

$$s_{pr_x} = 2,6 \text{ mm}$$

$$d_{u_{pr_x}} = d_{v_{pr_x}} - 2 \cdot s_{pr_x} = 37,2 \text{ mm}$$

Stvarna brzina koncentrata u priključku – prvi stupanj:

$$w_{pr_r} = \frac{4 \cdot qm_r}{\pi \cdot d_{u_{pr_x}}^2 \cdot \rho_r} = 0,9 \frac{m}{s}$$

Stvarna brzina koncentrata u priključku – drugi stupanj:

$$w_{pr_x} = \frac{4 \cdot qm_x}{\pi \cdot d_{u_pr_x}^2 \cdot \rho_x} = 0,59 \frac{m}{s}$$

Na priključak se zavaruje odgovarajuća prirubnica sa grlom za zavarivanje DN32; PN6 [10].

3.4.4. Dimenzioniranje plašta uparivača i separatora

Vanjski promjer cijevnog snopa [3]:

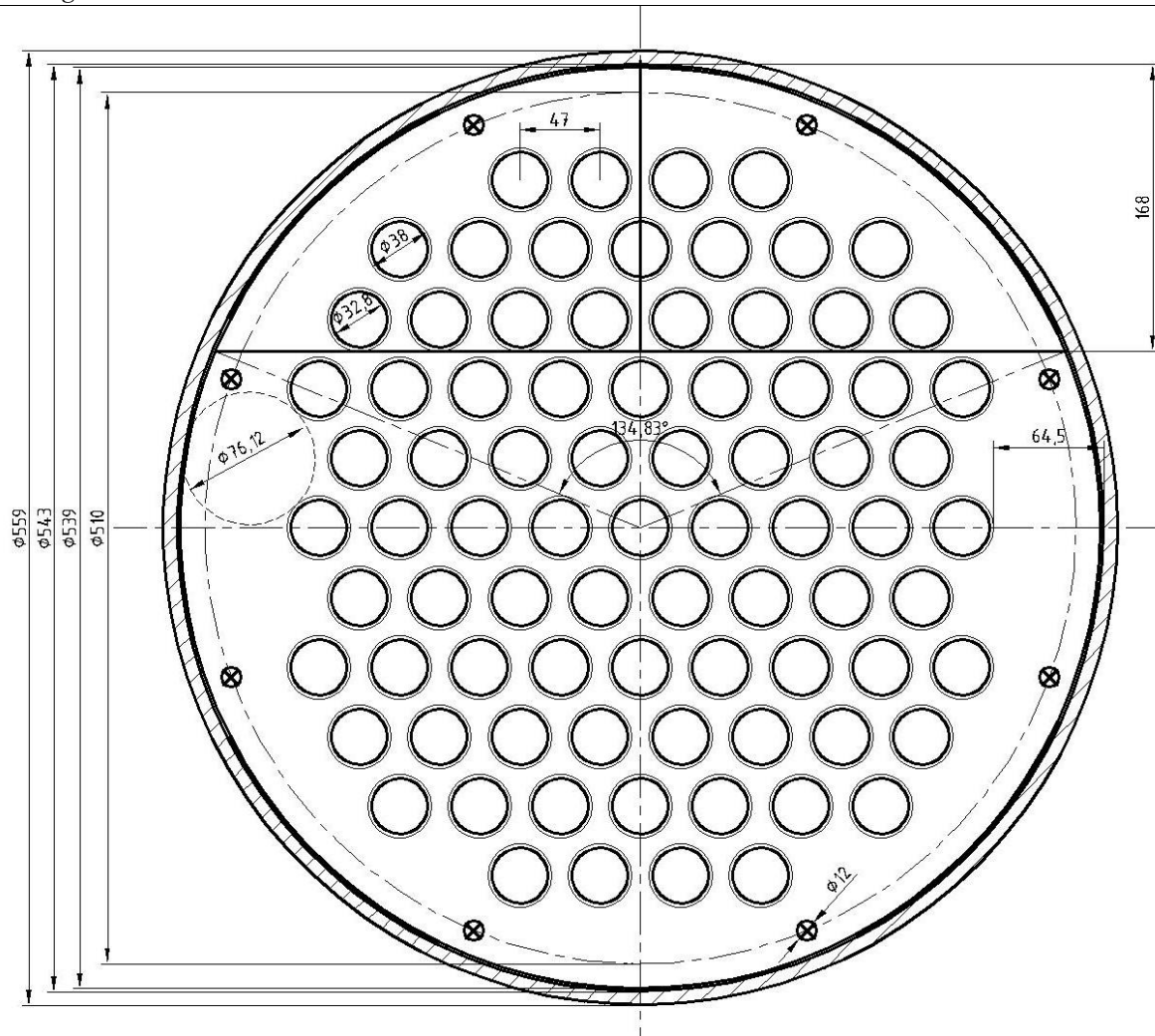
$$f_1 = 1,1 \text{ mm} \quad \text{za trokutni raspored cijevi}$$

$$f_2 = 0 \text{ mm} \quad \text{za jedan prolaz}$$

$$t = 47 \text{ mm} \quad \text{razmak između cijevi za } d_v = 38 \text{ mm}$$

$$OTL = \sqrt{n_p \cdot f_1 \cdot n_c \cdot t^2 + f_2 \cdot \sqrt{n_c} \cdot t} + d_v = 0,48165$$

OTL određuje minimalni unutarnji promjer plašta. Odabrana je šavna cijev debljine 8 mm i vanjskog promjera 559 mm DIN2458/81. Materijal plašta je inox 1.4301 X5CrNi1810. Raspored cijevi je sljedeći (Slika 2).



Slika 2. Raspored cijevi u plaštu

Vanjski promjer:

$$D_v = 559 \text{ mm}$$

Debljina stjenke:

$$S = 8 \text{ mm}$$

Unutarnji promjer:

$$D_u = D_v - 2 \cdot S = 543 \text{ mm}$$

Zazor između plašta i pregrada [3]:

$$x = 2 \text{ mm}$$

Promjer pregrada:

$$D_s = D_u - 2 \cdot x = 543 - 2 \cdot 2 = 539 \text{ mm}$$

Visina slobodnog presjeka (od plašta do pregrade):

$$H = 168 \text{ mm} \quad (\text{Slika 2})$$

Središnji kut:

$$\gamma = 2 \cdot \arccos \left(1 - \frac{2 \cdot H}{D_s} \right) = 134,83^\circ$$

Omjer duljine cijevnog snopa i vanjskog promjera plašta:

$$\frac{L}{D_v} = \frac{3,6}{0,559} = 6,44 \quad (\text{preporučeno } 3 \div 7 \text{ [3]})$$

4. PRORAČUN ČVRSTOĆE

4.1. Proračun cilindričnog plašta izloženog djelovanju unutrašnjeg tlaka prema normi M.E2.253

Proračunska temperatura (najveća temperatura koja se pojavljuje u aparatu):

$$T_d = 90 \text{ }^\circ\text{C}$$

Proračunski tlak je određen sustavom čišćenja (CIP-clean in place) koji se u većini slučajeva ugrađuje u filmske uparivače [1]:

$$p_d = PS = 4,2 \text{ bar}$$

Za materijal plašta odabire se Inox čelik Č. 4580 (DIN 1.4301 X5CrNi1810) sljedećih karakteristika [12]:

- naprezanje tečenja (pri okolišnoj temperaturi) :

$$Rp_{0,2/20^\circ\text{C}} = 200 \frac{\text{N}}{\text{mm}^2}$$

- naprezanje tečenja (pri radnoj temperaturi) :

$$Rp_{0,2/90^\circ\text{C}} = 162,375 \frac{\text{N}}{\text{mm}^2}$$

- granica čvrstoće:

$$R_m = 500 \frac{\text{N}}{\text{mm}^2}$$

Proračunska čvrstoća pri radnoj temperaturi:

$$f_d = \min\left(\frac{Rp_{0,2/90^\circ\text{C}}}{1,5}; \frac{R_m}{2,4}\right) = 108,25 \frac{N}{\text{mm}^2}$$

Proračunska čvrstoća pri okolišnoj temperaturi:

$$f_a = \min\left(\frac{Rp_{0,2/20^\circ\text{C}}}{1,5}; \frac{R_m}{2,4}\right) = 133,33 \frac{N}{\text{mm}^2}$$

Hidrostatski ispitni tlak plašta:

$$PT = \max\left(1,25 \cdot p_d \cdot \frac{f_a}{f_d}; 1,43 \cdot PS\right) = 6,466 \text{ bar}$$

Iz uvjeta $D_u \geq OTL$ već smo odredili dimenzije plašta izrađenog savijanjem lima:

- vanjski promjer: $D_v = 559 \text{ mm}$
- debljina stjenke: $S = 8 \text{ mm}$
- unutarnji promjer: $D_u = D_v - 2 \cdot S = 543 \text{ mm}$

Uvjet primjene norme:

$$\frac{D_v}{D_u} = 1,029 < 1,2$$

Dodatak za dopušteno odstupanje materijala- tablica X M.E2.250:

$$c_1 = 0,35 \text{ mm}$$

Dodatak zbog smanjenja debljine stjenke korozijom i trošenjem:

$$c_2 = 1 \text{ mm} \quad \text{feritni čelik}$$

Koeficijent valjanosti zavarenog spoja:

$$\nu = 1 \quad \text{potpuni pregled aparata}$$

Stupanj sigurnosti za materijal pri proračunskoj temperaturi (tablica 2. M. E2. 250):

$$S = 1,5$$

Stupanj sigurnosti za materijal pri ispitnom tlaku (tablica 2. M. E2. 250.):

$$S' = 1,1$$

Potrebna debljina stjenke plašta pri radnom tlaku p_d :

$$s = \frac{D_v \cdot p_d}{20 \cdot \frac{R_{p0,2/90^\circ\text{C}}}{S} \cdot \nu + p_d} + c_1 + c_2 = 2,43 \text{ mm}$$

$$s = \frac{559 \cdot 4,2}{20 \cdot \frac{157}{1,5} \cdot 1 + 2,183} + 0,35 + 1 = 2,43 \text{ mm}$$

Potrebna debljina stjenke plašta pri ispitnom tlaku PT:

$$s' = \frac{D_v \cdot PT}{20 \cdot \frac{R_{p0,2/20^\circ\text{C}}}{S'}} \cdot \nu + PT + c_1 + c_2$$

$$s' = \frac{559 \cdot 6,466}{20 \cdot \frac{200}{1,1} \cdot 1 + 6,466} + 0,35 + 12,34 \text{ mm}$$

Potrebna debljina stjenke je manja od izabrane što znači da je plašt dobro dimenzioniran.

4.2. Proračun izreza u plaštu izloženom djelovanju unutrašnjeg tlaka prema normi M.E2.256

Uvjet primjene norme:

$$0,002 \leq \frac{s - c_1 - c_2}{D_v} \leq 0,1$$

$$0,002 \leq 0,012 \leq 0,1$$

Određivanje koeficijenta oslabljenja izrezom v_A :

$$v_A = \frac{t_{pr} - d_{u_{pr}}}{t_{pr}} = \frac{300 - 159,3}{300} = 0,469$$

Potrebna debljina stjenke plašta oko izreza pri radnom tlaku p_d :

$$s_A = \frac{D_v \cdot p_d}{20 \cdot \frac{R_{p0,2/90^\circ\text{C}}}{S} \cdot v_A + p_d} + c_1 + c_2$$

$$s_A = \frac{559 \cdot 4,2}{20 \cdot \frac{162,375}{1,5} \cdot 0,469 + 4,2} + 0,35 + 1 = 3,65 \text{ mm}$$

Potrebna debljina stjenke plašta oko izreza pri ispitnom tlaku PT:

$$s'_A = \frac{D_v \cdot PT}{20 \cdot \frac{R_{p0,2/20^\circ\text{C}}}{S'}} \cdot v_A + PT + c_1 + c_2$$

$$s'_A = \frac{559 \cdot 6,466}{20 \cdot \frac{200}{1,1} \cdot 0,469 + 6,466} + 0,35 + 1 = 3,46 \text{ mm}$$

Potrebna debljina plašta oko izreza je manja od izabrane stoga plašt nije potrebno dodatno ojačavati.

4.3. Proračun cilindričnog plašta izloženog djelovanju vanjskog tlaka prema normi M.E2.254

Uvjet primjene norme:

$$\frac{D_v}{D_u} = \frac{559}{543} = 1,011 < 1,2$$

4.3.1. Tlak pri elastičnom ulubljivanju

Modul elastičnosti čelika [5]:

$$E = 210000 \frac{N}{mm^2}$$

Poassonov koeficijent [5]:

$$v = 0,3$$

Stupanj sigurnosti u odnosu na elastično ulubljivanje:

$$S_k = 3$$

Vanjski tlak kod kojeg nastupa elastično ulubljivanje:

$$p = \frac{E}{S_k} \cdot \frac{20}{1 - v^2} \cdot \left(\frac{S_p - c_1 - c_2}{D_v} \right)^3$$

$$p = \frac{210000}{3} \cdot \frac{20}{1 - 0,3^2} \cdot \left(\frac{8 - 0,35 - 1}{559} \right)^3 = 2,59 \text{ bar} > p_{ok}$$

4.3.2. Tlak pri plastičnom ulubljivanju

Odstupanje od kružnog oblika:

$$u = 1,5 \%$$

Stupanj sigurnosti u odnosu na trajnu čvrstoću materijala:

$$S = 1,6$$

Vanjski tlak kod kojeg nastupa plastično ulubljivanje:

$$p = \frac{20 \cdot R_m}{S} \cdot \frac{S_p - c_1 - c_2}{D_v} \cdot \frac{1}{1 + \frac{1,5 \cdot u \cdot \left(1 - 0,2 \cdot \frac{D_v}{L}\right) \cdot D_v}{100 \cdot (S_p - c_1 - c_2)}}$$

$$p = \frac{20 \cdot 500}{1,6} \cdot \frac{8 - 0,35 - 1}{559} \cdot \frac{1}{1 + \frac{1,5 \cdot 1,5 \cdot \left(1 - 0,2 \cdot \frac{559}{3768}\right) \cdot 559}{100 \cdot (8 - 0,35 - 1)}} = 26,23 \text{ bar}$$

Predviđena debljina stjenke plašta dostatna je da pri okolišnom tlak ne dođe do ulubljivanja.

4.4. Proračun podnica izvrgnutih unutrašnjem tlaku prema normi M.E2.252

Prema odgovarajućim dimenzijama odabrana je plitka podnica $\phi 559 \times 8$ mm prema DIN 28011 [10]. Materijal podnice je Inox čelik Č. 4580 (DIN 1.4301 X5CrNi1810).

- vanjski promjer podnice:

$$D_v = 559 \text{ mm}$$

- debljina stjenke podnice:

$$s = 8 \text{ mm}$$

- unutarnji promjer podnice:

$$D_u = D_v - 2 \cdot s = 543 \text{ mm}$$

- polumjer kalote:

$$R = D_v = 559 \text{ mm}$$

- polumjer torusnog dijela:

$$r = 0,1 \cdot D_v = 55,9 \text{ mm}$$

Visina cilindričnog dijela podnice:

$$3,5 \cdot s \leq h_1 \leq 150 \text{ mm}$$

$$28 \text{ mm} \leq 150 \text{ mm} \leq 150 \text{ mm}$$

Visina iznad cilindričnog dijela:

$$h_2 = 0,1935 \cdot D_v - 0,455 \cdot s = 104,5265 \text{ mm}$$

Uvjet primjene norme:

$$0,001 \leq \frac{s - c_1 - c_2}{D_v} \leq 0,1$$

$$0,001 \leq 0,00119 \leq 0,1$$

- koeficijent oblika podnica β očitano iz norme:

$$\beta = f\left(\frac{d_{u_pr}}{D_v}; \frac{s - c_1 - c_2}{D_v}\right) = f(0; 0,0119) = 2,6$$

4.4.1. Potrebna debljina torusnog dijela podnice

Koeficijent zavarenog spoja:

$$v = 1 \text{ jednodijelna podnica}$$

Potrebna debljina stjenke torusnog dijela podnice pri radnom tlaku:

$$s_{tp} = \frac{D_v \cdot p_d \cdot \beta}{40 \cdot \frac{R_{p0,2/90^\circ\text{C}}}{S} \cdot v} + c_1 + c_2$$

$$s_{tp} = \frac{559 \cdot 4,2 \cdot 2,6}{40 \cdot \frac{162,375}{1,5} \cdot 1} + 0,35 + 1 = 3,04 \text{ mm}$$

Potrebna debljina stjenke torusnog dijela podnice pri ispitnom tlaku:

$$s_{tp}' = \frac{D_v \cdot PT \cdot \beta}{40 \cdot \frac{R_{p0,2/20^\circ C}}{S'} \cdot \nu} + c_1 + c_2$$

$$s_{tp}' = \frac{559 \cdot 6,466 \cdot 2,6}{40 \cdot \frac{200}{1,1} \cdot 1} + 0,35 + 1 = 2,83 \text{ mm}$$

Potrebna debljina kalote podnice

Debljina stjenke kalote podnice određuje se prema izrazu danom u normi M.E2.253.

Određivanje koeficijenta oslabljenja izrezom ν_A prema normi M.E2.262:

$$\nu_A = f \left(\frac{s_s - c_1 - c_2}{s_A - c_1 - c_2}; \frac{d_{u_pr_d}}{\sqrt{(D_u + s_A - c_1 - c_2) \cdot (s_A - c_1 - c_2)}} \right)$$

$$\frac{s_s - c_1 - c_2}{s_A - c_1 - c_2} = \frac{8 - 0,35 - 1}{8 - 0,35 - 1} = 1$$

$$\frac{d_{u_pr_wx}}{\sqrt{(D_{kalote} + s_A - c_1 - c_2) \cdot (s_A - c_1 - c_2)}} = \frac{307,9}{\sqrt{(2 \cdot (559 + 8) + 8 - 0,35 - 1) \cdot (8 - 0,35 - 1)}} = 5,02$$

$$\nu_A = 0,39$$

Potrebna debljina stjenke kalote podnice pri radnom tlaku:

$$s_{kp} = \frac{D_{kalota} \cdot p_d}{40 \cdot \frac{R_{p0,2/90^\circ C}}{S} \cdot \nu_A + p_d} + c_1 + c_2$$

$$s_{kp} = \frac{2 \cdot (559 + 8) \cdot 4,2}{40 \cdot \frac{162,375}{1,8} \cdot 0,39 + 4,2} + 0,35 + 1 = 5,02 \text{ mm}$$

Potrebna debljina stjenke kalote podnice pri ispitnom tlaku:

$$s_{kp}' = \frac{D_{kalote} \cdot PT}{40 \cdot \frac{R_{p0,2/20^{\circ}\text{C}}}{S'} \cdot \nu_A + PT} + c_1 + c_2$$

$$s_{kp}' = \frac{2 \cdot (559 + 8) \cdot 6,466}{40 \cdot \frac{200}{1,26} \cdot 0,39 + 6,466} + 0,35 + 1 = 4,3 \text{ mm}$$

4.4.2. Provjera na elastično ulubljivanje

Minimalni tlak ulubljivanja:

$$p_{B_min} = 1,5 \cdot p_d$$

$$p_{B_min} = 1,5 \cdot 4,2 = 6,3 \text{ bar}$$

Određivanje tlaka ulubljivanja:

$$p_B = f\left(\frac{s_e - c_1 - c_2}{D_v}\right) > 10 \text{ bar}$$

$$\frac{s_e - c_1 - c_2}{D_v} = \frac{8 - 0,35 - 1}{559} = 0,0119$$

Radna točka aparata izlazi iz okvira dijagrama u normi što sigurno zadovoljava jer naš modul elastičnosti podijeljen sa 10^5 rezultira faktorom od 2,1.

4.4.3. Provjera na plastične deformacije

Stupanj sigurnosti:

$$S_k = 3 + 0,002 \cdot \left(\frac{s_e - c_1 - c_2}{R}\right)^{-1} = 3$$

$$p_{ok} < 3,66 \cdot \frac{E}{S_k} \cdot \left(\frac{s_e - c_1 - c_2}{R}\right) = 36,26 \text{ bar}$$

4.5. Proračun cijevne stjenke prema M.E2.259

4.5.1. Potrebna debljina cijevne stjenke

Cijevna stjenka izrađena je bušenjem slijepe prirubnice. Koristi se za pozicioniranja i učvršćivanja cijevi uparivačkog cijevnog snopa. Materijal cijevne stjenke je Inox čelik Č. 4580 (DIN 1.4301 X5CrNi1810). Dimenzije cijevnog snopa su:

$$D = 670 \text{ mm}$$

$$k = 620 \text{ mm}$$

$$b = 28 \text{ mm}$$

$$d_2 = 26 \text{ mm}$$

Najveći promjer upisanog kruga u presjek cijevnog snopa (Slika 2):

$$d_{maks} = 77,7 \text{ mm}$$

Potrebna debljina cijevne stjenke pri radnom tlaku:

$$b_{min} = 0,4 \cdot d_{maks} \cdot \sqrt{\frac{p_d \cdot S}{10 \cdot R_{p0,2/90^\circ C}}}$$

$$b_{min} = 0,4 \cdot 77,7 \cdot \sqrt{\frac{4,2 \cdot 1,5}{10 \cdot 162,375}} = 1,935 \text{ mm} < b$$

Potrebna debljina cijevne stjenke pri ispitnom tlaku:

$$b_{min} = 0,4 \cdot d_{maks} \cdot \sqrt{\frac{PT \cdot S'}{10 \cdot R_{p0,2/90^{\circ}C}}}$$

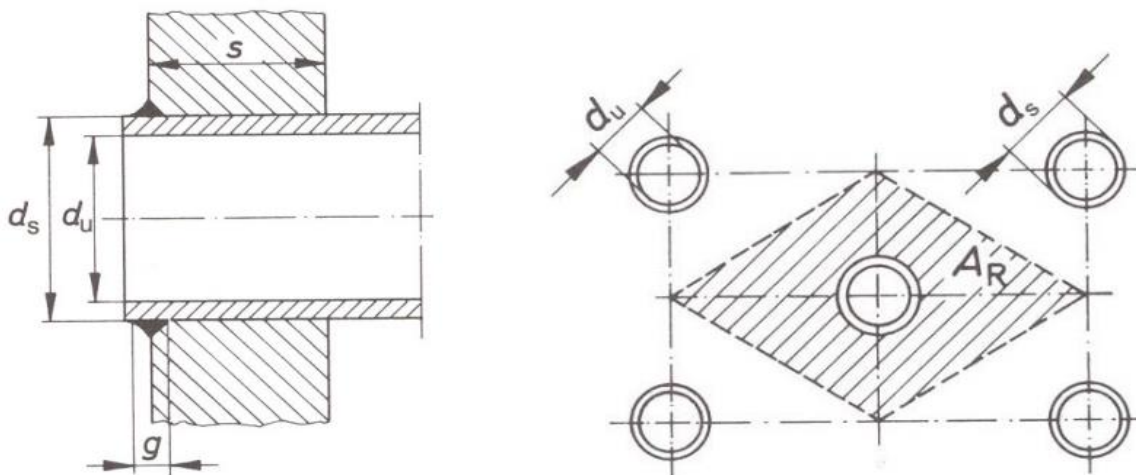
$$b_{min} = 0,4 \cdot 77,7 \cdot \sqrt{\frac{6,466 \cdot 1,1}{10 \cdot 162,375}} = 1,85 \text{ mm} < b$$

4.5.2. Provjera učvršćenja cijevi

Potrebno je odrediti potrebnu širinu zavora kojim se cijevi spajaju sa cijevnom stjenkom.

Površina opterećenja (Slika 3):

$$A_R = t^2 \cdot \frac{\sqrt{3}}{2} - \frac{d_v^2 \cdot \pi}{4} = 47^2 \cdot \frac{\sqrt{3}}{2} - \frac{47^2 \cdot \pi}{4} = 778,935 \text{ mm}^2$$



Slika 3. Površina opterećenja

Sila cijevi:

$$F_R = p_d \cdot A_R = 4,2 \cdot 10^5 \cdot 0,0007789352 = 327,153 \text{ N}$$

Potrebna širina zavora:

$$g = 0,4 \cdot \frac{F_R \cdot S}{d_v \cdot Rp_{0,2/90} \cdot 0,1} = 0,4 \cdot \frac{327,153 \cdot 1,5}{38 \cdot 162,375 \cdot 0,1} = 0,318 \text{ mm}$$

4.5.3. Kontrola na izvijanje

Udaljenost pregrade od stjenke:

$$l_0 = 482 \text{ mm}$$

Slobodna duljina izvijanja:

$$l_K = 0,7 \cdot l_0 = 0,7 \cdot 482 = 337,4 \text{ mm}$$

Stupanj vitkosti:

$$\lambda = \frac{4 \cdot l_K}{\sqrt{d_v^2 + d_u^2}} = \frac{4 \cdot 337,4}{\sqrt{38^2 + 32,8^2}} = 26,886$$

$$\lambda_0 = \pi \cdot \sqrt{\frac{E}{K}} = \pi \cdot \sqrt{\frac{210000}{162,375}} = 112,98$$

Za $\lambda < \lambda_0$ vrijedi sljedeći izraz za određivanje dopuštene sile izvijanja:

$$F_K = \frac{Rp_{0,2/90}}{S} \cdot \pi \cdot \frac{d_v^2 - d_u^2}{4} \cdot \left[1 - \frac{\lambda}{\lambda_0} \cdot \left(1 - \frac{S}{3} \right) \right]$$

$$F_K = \frac{162,375}{1,5} \cdot \pi \cdot \frac{38^2 - 32,8^2}{4} \cdot \left[1 - \frac{26,886}{112,98} \cdot \left(1 - \frac{1,5}{3} \right) \right] = 27576,45 \text{ N}$$

$F_R < F_K$ zadovoljava

4.6. Odabir brtve za prirubnički spoj

Između ravne i slijepe prirubnice (cijevne stjenke) potrebno je umetnuti brtvu da bi se spriječilo prodiranje medija u okoliš. Odabrana je brtva od klingerita sljedećih dimenzija:

- vanjski promjer brtve:

$$d_{2b} = 578 \text{ mm}$$

- unutarnji promjer brtve:

$$d_{1b} = 543 \text{ mm}$$

- debljina brtve:

$$s_b = 2 \text{ mm}$$

4.7. Proračun vijaka prema normi M.E2.257

4.7.1. Sile u kružnom vijčanom spoju s brtvom unutar kruga rupa

4.7.1.1. Najmanja sila u vijcima za radno stanje

Sila uslijed djelovanja tlaka na gornju površinu:

$$F_{RB r} = \frac{p_d \cdot \pi \cdot D_u^2}{40} = \frac{4,2 \cdot \pi \cdot 543^2}{40} = 97261 \text{ N}$$

Sila koja djeluje na prsten koji nije pokriven brtvom:

$$d_{mb} = \frac{d_{2b} + d_{1b}}{2} = \frac{578 + 543}{2} = 560,5 \text{ mm} \quad \text{srednji promjer brtve}$$

$$F_{FB r} = \frac{p_d \cdot \pi \cdot (d_{mb}^2 - D_u^2)}{40} = \frac{4,2 \cdot \pi \cdot (560,5^2 - 543^2)}{40} = 6370 \text{ N}$$

Sila u brtvi:

- koeficijent brtve za radno stanje:

$$b_d = \frac{d_{2b} - d_{1b}}{2} = \frac{578 - 543}{2} = 17,5 \text{ mm}$$

$$k_1 = 1,3 \cdot b_d = 1,3 \cdot 17,5 = 22,75 \text{ mm}$$

$$S_D = 1,2$$

$$F_{DB r} = \frac{p_d}{10} \cdot \pi \cdot d_{mb} \cdot S_D \cdot k_1$$

$$F_{DB r} = \frac{4,2}{10} \cdot \pi \cdot 560,5 \cdot 1,2 \cdot 22,755 = 20190 \text{ N}$$

Najmanja sila u vijcima za radno stanje:

$$F_{SB r} = F_{RB r} + F_{FB r} + F_{DB r}$$

$$F_{SB r} = 97261 + 6370 + 20190 = 123820 \text{ N}$$

4.7.1.2. Najmanja sila u vijcima za ispitno stanje

Sila uslijed djelovanja tlaka na gornju površinu:

$$F_{RB i} = \frac{PT \cdot \pi \cdot D_u^2}{40} = \frac{6,466 \cdot \pi \cdot 543^2}{40} = 149750 \text{ N}$$

Sila koja djeluje na prsten koji nije pokriven brtvom:

$$F_{FBi} = \frac{PT \cdot \pi \cdot (d_{mb}^2 - D_u^2)}{40} = \frac{6,466 \cdot \pi \cdot (560,5^2 - 543^2)}{40} = 9808 \text{ N}$$

Sila u brtvi:

$$F_{DBi} = \frac{PT}{10} \cdot \pi \cdot d_{mb} \cdot S_D \cdot k_1$$

$$F_{DBi} = \frac{6,466}{10} \cdot \pi \cdot 560,5 \cdot 1,2 \cdot 22,75 = 31086 \text{ N}$$

Najmanja sila u vijcima za ispitno stanje:

$$F_{SBi} = F_{RBi} + F_{FBi} + F_{DBi}$$

$$F_{SBi} = 149750 + 9808 + 31086 = 190641 \text{ N}$$

4.7.1.3. Najmanja sila u vijcima za ugradbeno stanje

Iz Tablice 1-Svojstva brtvi norma M.E2.257:

$$k_0 \cdot K_D = 200 \cdot \sqrt{\frac{b_d}{s_b}} = 200 \cdot \sqrt{\frac{17,5}{2}} = 591,608 \frac{\text{N}}{\text{mm}}$$

$$F_{DV*} = \pi \cdot d_{mb} \cdot k_0 \cdot K_D = \pi \cdot 560,5 \cdot 591,608 = 1041740 \text{ N}$$

U slučaju da je ovako izračunata sila pri ugradbenom stanju, veća od izračunate sile pri radnom stanju ($F_{DV*} > F_{SBr}$) kod brtvi od mekog materijala prethodni izraz zamjenjuje se sa:

$$F_{DV} = 0,2 \cdot F_{DV*} + 0,8 \cdot \sqrt{F_{SBr} \cdot F_{DV*}}$$

$$F_{DV} = 0,2 \cdot 1041740 + 0,8 \cdot \sqrt{123821 \cdot 1041740} = 495669 \text{ N}$$

4.7.2. Proračun promjera vijaka

Odabran je razred čvrstoće vijaka 5.6:

- granica tečenja vijaka na 20 °C:

$$R_{e_{v20^{\circ}\text{C}}} = 300 \frac{\text{N}}{\text{mm}^2}$$

- granica tečenja vijaka na 90 °C:

$$R_{e_{v90^{\circ}\text{C}}} = 273,75 \frac{\text{N}}{\text{mm}^2}$$

4.7.2.1. Promjer vijaka za radno stanje

Pomoćna vrijednost Z očitana je za površine obrađene skidanjem strugotina i vijke s punim tijelom:

$$Z = 1,51$$

Određivanje koeficijenta c_5 za radno stanje:

$$Z \cdot \sqrt{\frac{F_{SB r}}{R_{e_{v90^{\circ}\text{C}}} \cdot N_v}} = 1,51 \cdot \sqrt{\frac{123821,2}{273,75 \cdot 20}} = 7,18 \text{ mm} < 20 \text{ mm}$$

$$c_5 = 3 \text{ mm}$$

dobiveno iz norme

Promjer vijaka za radno stanje:

$$d_{sr} = Z \cdot \sqrt{\frac{F_{SB r}}{R_{e_{v90^{\circ}C}} \cdot N_v}} + c_5 = 7,18 + 3 = 10,18 \text{ mm}$$

4.7.2.2. Promjer vijaka za ispitno stanje

Pomoćna vrijednost Z_i očitana je za površine obrađene skidanjem strugotina i vijke s punim tijelom:

$$Z_i = 1,29$$

Promjer vijaka za ispitno stanje:

$$d_{si} = Z_i \cdot \sqrt{\frac{F_{SB i}}{R_{e_{v20^{\circ}C}} \cdot N_v}} = 1,29 \cdot \sqrt{\frac{190640}{300 \cdot 20}} = 7,27 \text{ mm}$$

4.7.2.3. Promjer vijaka za ugradbeno stanje

Pomoćna vrijednost Z_{ug} očitana je za površine obrađene skidanjem strugotina i vijke s punim tijelom:

$$Z_{ug} = 1,29$$

$$d_{s_{ug}} = Z_{ug} \cdot \sqrt{\frac{F_{DV}}{R_{e_{v20^{\circ}C}} \cdot N_v}} = 1,29 \cdot \sqrt{\frac{495669,03}{300 \cdot 20}} = 11,73 \text{ mm}$$

Odabrani vijci M24 zadovoljavaju.

4.8. Proračun ravne prirubnice prema normi M.E2.258

Materijal cijevne stjenke je Inox čelik Č. 4580 (DIN 1.4301 X5CrNi1810). Dimenzije ravne prirubnice:

$$D = 670 \text{ mm}$$

$$D_{u_{pr}} = 543 \text{ mm} \quad (\text{unutarnji promjer prirubnice})$$

$$k = 620 \text{ mm}$$

$$N_v = 20 \quad - \text{ broj vijaka navoja M24}$$

$$d_2 = 26 \text{ mm}$$

Pomoćna vrijednost Z:

$$Z = (D_{u_{pr}} + s_p) \cdot s_p^2 = (543 + 8) \cdot 8^2 = 35264 \text{ mm}^3$$

s_p - debljina podnice

Krak sile:

- za radno i ispitno stanje:

$$a = \frac{k - D_{u_{pr}} - s_p}{2} = \frac{620 - 543 - 8}{2} = 34,5 \text{ mm}$$

- za ugradbeno stanje:

$$a_D = \frac{k - d_{mb}}{2} = \frac{620 - 560,5}{2} = 29,75 \text{ mm}$$

Moment otpora prirubnice:

- za radno stanje:

$$W_r = \frac{F_{SB r} \cdot S \cdot a}{R_{p0,2/90^\circ\text{C}}} = \frac{123821 \cdot 1,5 \cdot 34,5}{162,375} = 39462,6 \text{ mm}^3$$

- za ispitno stanje:

$$W_i = \frac{F_{SB i} \cdot S' \cdot a}{R_{p0,2/20^\circ\text{C}}} = \frac{190641 \cdot 1,1 \cdot 34,5}{200} = 36174,1 \text{ mm}^3$$

- za ugradbeno stanje:

$$W_{ug} = \frac{F_{DV} \cdot S' \cdot a_D}{R_{p0,2/20^\circ\text{C}}} = \frac{495669 \cdot 1,1 \cdot 29,75}{200} = 81103,8 \text{ mm}^3$$

Koeficijent za izračun umanjenog promjera rupa za vijke je očitano iz dijagrama u normi:

$$v = 0,5$$

Umanjeni promjer rupa za vijke:

$$d'_2 = v \cdot d_2 = 0,5 \cdot 26 = 13 \text{ mm}$$

Korisna dvostruka širina prirubnice:

$$b = D - D_{u_pr} - 2 \cdot d'_2 = 670 - 543 - 2 \cdot 13 = 101 \text{ mm}$$

Potrebna visina oboda prirubnice:

$$h_{F_min} = \sqrt{1,42 \cdot \left(\frac{W_{ug}-Z}{b}\right)} = \sqrt{1,42 \cdot \left(\frac{81103,8-35264}{101}\right)} = 25,39 \text{ mm}$$

Izabrana širina prirubnice:

$$h_F = 36 \text{ mm} > h_{F_min}$$

5. HIDRAULIČKI PRORAČUN

S obzirom da nam je pumpa potrebna za dovod medija iz prvog stupnja u drugi stupanj, potrebno je provesti proračun pada tlaka u cjevovodu koji spaja izlaz soka od jabuke iz prvog stupnja i ulaz u drugi stupanj. Kako smo već prije napomenuli, sok od jabuke ponaša se kao Newtonovski fluidi do koncentracija 50%.

5.1. Pad tlaka u cjevovodu

Pad tlaka u priključcima:

- lokalni koeficijent otpora za ulazni priključak [\[1\]](#):

$$\zeta_u = 0,5$$

- lokalni koeficijent otpora za izlazni priključak:

$$\zeta_i = 1$$

- pad tlaka u priključcima:

$$\Delta p_{pr} = (\zeta_u + \zeta_i) \cdot \frac{\rho_1 \cdot w_{pr1}^2}{2}$$

$$\Delta p_{pr} = (0,5 + 1) \cdot \frac{1049,45 \cdot 0,59^2}{2} = 273,8 \text{ Pa}$$

Pad tlaka u cijevima računamo prema izrazu za Newtonowske fluide [\[1\]](#) za glatke cijevi jer sva prehrambena industrija mora imati glatke cijevi.

- duljina cjevovoda:

$$L_c = 10 \text{ m}$$

- Reynoldsov broj:

$$Re_c = \frac{\rho_x \cdot w_{pr_x} \cdot d_{u_pr_x}}{\mu_x} = \frac{1040,53 \cdot 0,59 \cdot 0,0372}{0,0005386} = 42752$$

- pad tlaka uslijed strujanja u cijevi, za turbulentno strujanje Newtonovskih fluida dobivamo iterativnim postupkom:

$$\frac{1}{\sqrt{f}} = 4 \cdot \log(Re \cdot \sqrt{f}) - 0,4$$

$$f = 0,00541386$$

$$\Delta p_c = \frac{\rho_x \cdot w_{pr_x}^2}{2} \cdot \frac{L_c \cdot f}{d_{u_pr_x}}$$

$$\Delta p_c = \frac{1049,45 \cdot 0,59^2}{2} \cdot \frac{10 \cdot 0,00541386}{0,0372} = 265,64 \text{ Pa}$$

Pad tlaka u cijevnim lukovima:

- broj cijevnih lukova:

$$n_{cl} = 3$$

- lokalni koeficijent gubitka pri strujanju u lukovima [\[1\]](#):

$$\zeta_{cl} = 0,75 \quad \text{očitano}$$

- pad tlaka u cijevnim lukovima:

$$\Delta p_{cl} = n_{cl} \cdot \zeta_{cl} \cdot \frac{\rho_x \cdot w_{pr_x}^2}{2} = 3 \cdot 0,75 \cdot \frac{1040,53 \cdot 0,59^2}{2} = 410,69 \text{ Pa}$$

Regulacija je osmišljena na način da pumpa dovodi sok od jabuke na traženi tlak, a redukcijski ventil vodi računa da to bude točno taj tlak. Redukcijski ventil je izveden kao leptirni.

Pad tlaka u ventilu:

- maksimalni lokalni koeficijent gubitka pri strujanju kroz leptirni ventil [1]:

$$\zeta_v = 118 \quad \text{očitano}$$

- pad tlaka u cijevnim lukovima:

$$\Delta p_v = \zeta_v \cdot \frac{\rho_x \cdot w_{pr-x}^2}{2} = 118 \cdot \frac{1040,53 \cdot 0,59^2}{2} = 21553,45 \text{ Pa}$$

Hidrostatski pad tlaka uslijed promjene visine:

- visinska razlika između izlaza soka od jabuke u prvom stupnju i ulaza soka od jabuke u drugom stupnju:

$$H = 7 \text{ m}$$

$$\Delta p_h = \rho_x \cdot g \cdot H = 1040,53 \cdot 9,81 \cdot 7 = 72040,96 \text{ Pa}$$

Ukupni pad tlaka na usisnoj strani:

$$\Delta p = \Delta p_{pr} + \Delta p_c + \Delta p_{cl} + \Delta p_v + \Delta p_h$$

$$\Delta p = 273,80 + 265,64 + 410,69 + 21553,45 + 72040,96 = 96937,65 \text{ Pa}$$

5.2. Teorijska potrebna snaga pumpe

Volumenski protok:

$$Q_v = \frac{qm_x}{\rho_x} = \frac{0,67272}{1040,53} = 0,000641 \frac{m^3}{s}$$

Snaga pumpe:

$$P_P = \frac{Q_v \cdot \Delta p}{\eta_P}$$

$$P_P = \frac{0,000641 \cdot 96937,65}{0,9}$$

$$P_P = 69,05 \text{ W}$$

Zbog toga što sok od jabuke struji niz uparivač samo pod utjecajem gravitacije, snaga pump je praktički zanemariva.

6. PRORAČUN POTROŠNJE ENERGIJE

Potrošnja toplinske energije po kilogramu konačnog proizvoda:

$$P_{TE} = \frac{\Phi_{gl}}{qm_a} = \frac{761,745}{0,333333} = 2285,235 \frac{kJ}{kg}$$

Zanemariva količina električne energije troši se za pogon pumpe:

$$P_{EL} = \frac{P_p}{qm_a} = \frac{69,05}{0,333333} = 203,2 \frac{J}{kg}$$

Uparivanje je proces u kojem se troši velika količina energije. Najviše energije se troši na toplinu potrebnu za isparavanje. Cilj svakog procesa uparivanja je minimalna potrošnja ogrjevne pare što je bio cilj ovog rada.

7. ZAKLJUČAK

Potrebno je dobro poznavati proces uparivanja kako bi mogli konstruirati uparivačko postrojenje. Kontuirani procesi se provode u industrijskim postrojenjima zbog većih kapaciteta, dok se šaržni provode u laboratorijima u svrhu istraživanja. Vrsta, viskoznost, osjetljivost, kapacitet i tražena koncentracija proizvoda određuju tip uparivača. Nužno je uparivanje provoditi u vakuumu, čime se snižava temperatura vrenja otopine, kako ne bismo uništili sve vitamine u soku od jabuke koji se naglo gube na visokim temperaturama. Filmsko uparivanje je idealno za proizvode koji su jako osjetljivi, odnosno imaju sklonost zagaranja, npr. mlijeko. Gravitacijski filmski uparivači su jedinstveni po tome što imaju najkraće vrijeme zadržavanja i postižu najniže temperaturne razlike između medija i ogrjevnice pare. Nužno je pronaći optimalni broj stupnjeva. Stupnjevanjem procesa postizemo manju potrošnju energije, no preveliki broj stupnjeva povećava investicijske troškove i postižu se sve manje uštede pogonske energije. Cilj ovog rada je određivanju radnih parametara dvostupanjskog uparivača s jednakim uparivačkim površinama, što uređaj čini jednostavnijim i investicijski povoljnijim. Ključan parametar je odabrana međukoncentracija. Previsoka međukoncentracija iziskuje veću toplinu za isparavanje u prvom stupnju, odnosno veći protok ogrjevnice pare. S druge strane, zahtjevani toplinski tok u drugom stupnju padat će otparivanjem sve manje supare drugog stupnja zbog porasta međukoncentracije i morat ćemo bacati dio supare prvog stupnja. Međutim ako je međukoncentracija preniska, trošit ćemo manju toplinu za isparavanje u prvom stupnju, ali ćemo imati premalo supare prvog stupnja za potrebe isparavanja u drugom stupnju, te bi bilo potrebno dovoditi dodatnu toplinu. Stoga je pronalazak optimalne međukoncentracije ključan kako bi proces bio što efikasniji.

LITERATURA

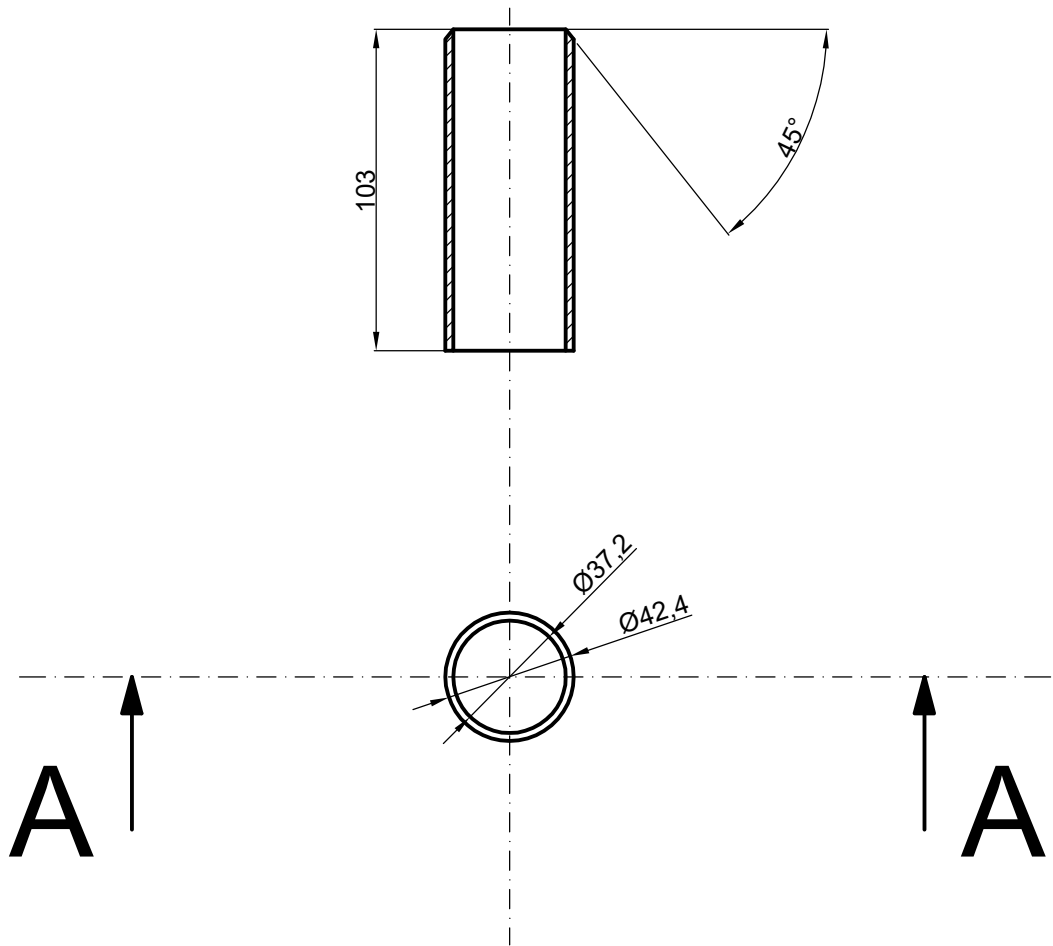
- [1] Valentas K. J., Rotstein E., Singh R. P.; Handbook of food engineering practice, Sjedinjene Američke Države, 1997.
- [2] Crapiste G. H., Lozano J. E.; Effect of concentration and pressure on the boiling point rise of apple juice and related sugar solutions, Journal of food science, volume 53, no. 3, 1988
- [3] VDI Heat Atlas Second Edition, 2010.
- [4] Constenla D.T. , Lozano J.E. ,Crapiste G.H.; Thermophysical properties of clarified apple juice as a function of concentration and temperature, Journal of food science, volume 54, no. 3, 1989
- [5] G. D. SARAVACOS; EFFECT OF TEMPERATURE ON VISCOSITY OF FRUIT JUICES AND PUREES, Cornell University, Geneva, New York
- [6] Evaporator Handbook, 2008 SPX Corporation
- [7] Donald R. Woods; Rules of Thumb in Engineering Practice, 2007.
- [8] Y. A. ÇENGEL, A.J. GHAJAR; HEAT AND MASS TRANSFER: FUNDAMENTALS & APPLICATIONS, FIFTH EDITION
- [9] KRAUTOV STROJARSKI PRIRUČNIK, Sajema d.o.o., Zagreb, 2009.
- [10] TEHNIČKI PRIRUČNIK ZA PROCESNU INDUSTRIJU, IPIM d.o.o., Zagreb, 1993
- [11] Andrassy, M.; Toplinske operacije, FSB Zagreb, 2013.
- [12] <http://www.swissprofile.com/data/documents/fichestechniques/EN/Tubeswiresandprofilesinallmetal.pdf>


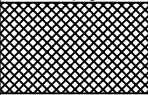
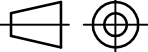
PRILOZI

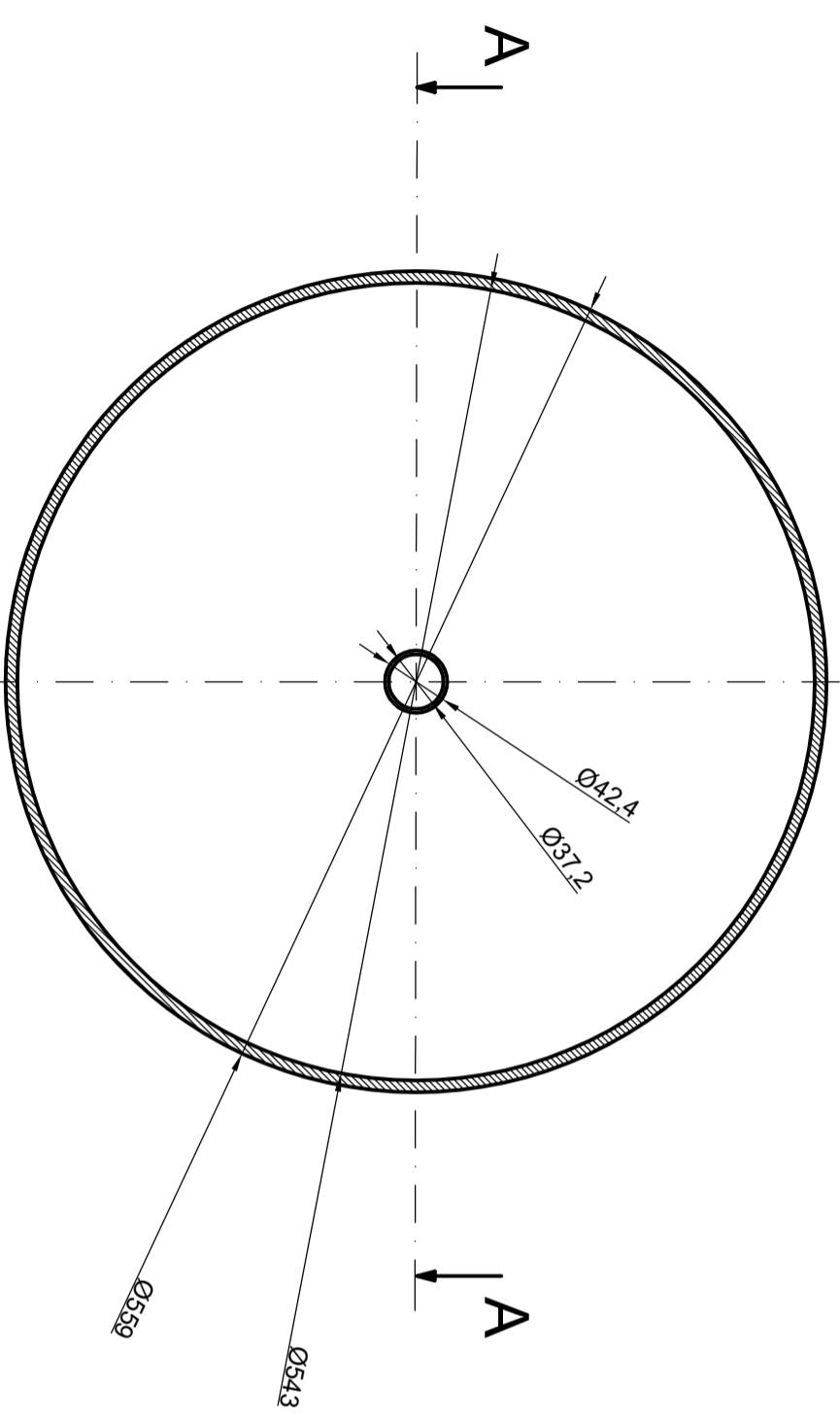
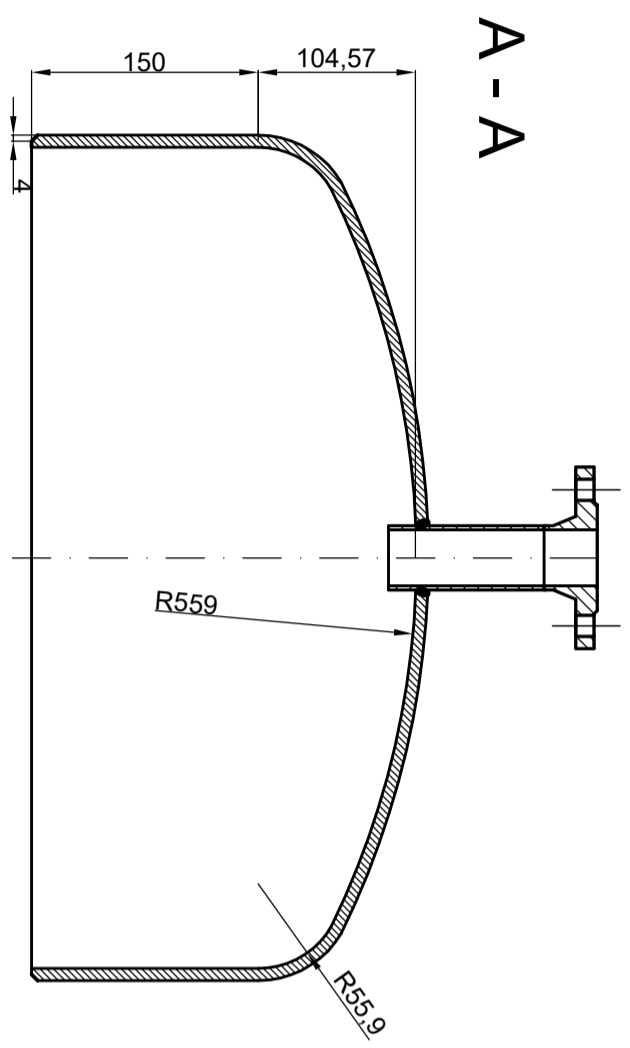
- I. CD-R disc
- II. Tehnička dokumentacija

PRILOG TEHNIČKA DOKUMENTACIJA

A - A



	Datum	Ime i prezime	Potpis	 FSB Zagreb
Projektirao	09.2017.	Ivan Jagodić		
Razradio	09.2017.	Ivan Jagodić		
Crtao	09.2017.	Ivan Jagodić		
Pregledao	09.2017.	Dr.sc. Damir Dović		
Objekt: Filmski uparivač			Objekt broj:	
			R. N. broj:	
Napomena:				Kopija
Materijal:	DIN 1.4301 X5CrNi1810	Masa:		
 Mjerilo originala	Naziv: Cijevni priključak za sok od jabuke		Pozicija: 2	
M 1:2	Crtež broj: 1			Listova:
				List:



Datum	Ime i prezime	Potpis
Projektirao 09.2017.	Ivan Jagodić	
Razradio 09.2017.	Ivan Jagodić	
Crtao 09.2017.	Ivan Jagodić	
Pregledao 09.2017.	Dr.sc. Damir Dović	

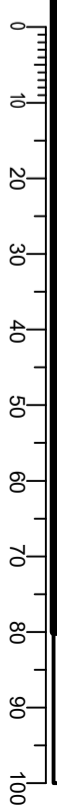


Objekt: Filmski uparivač	Objekt broji:
Napomena:	R. N. broji:

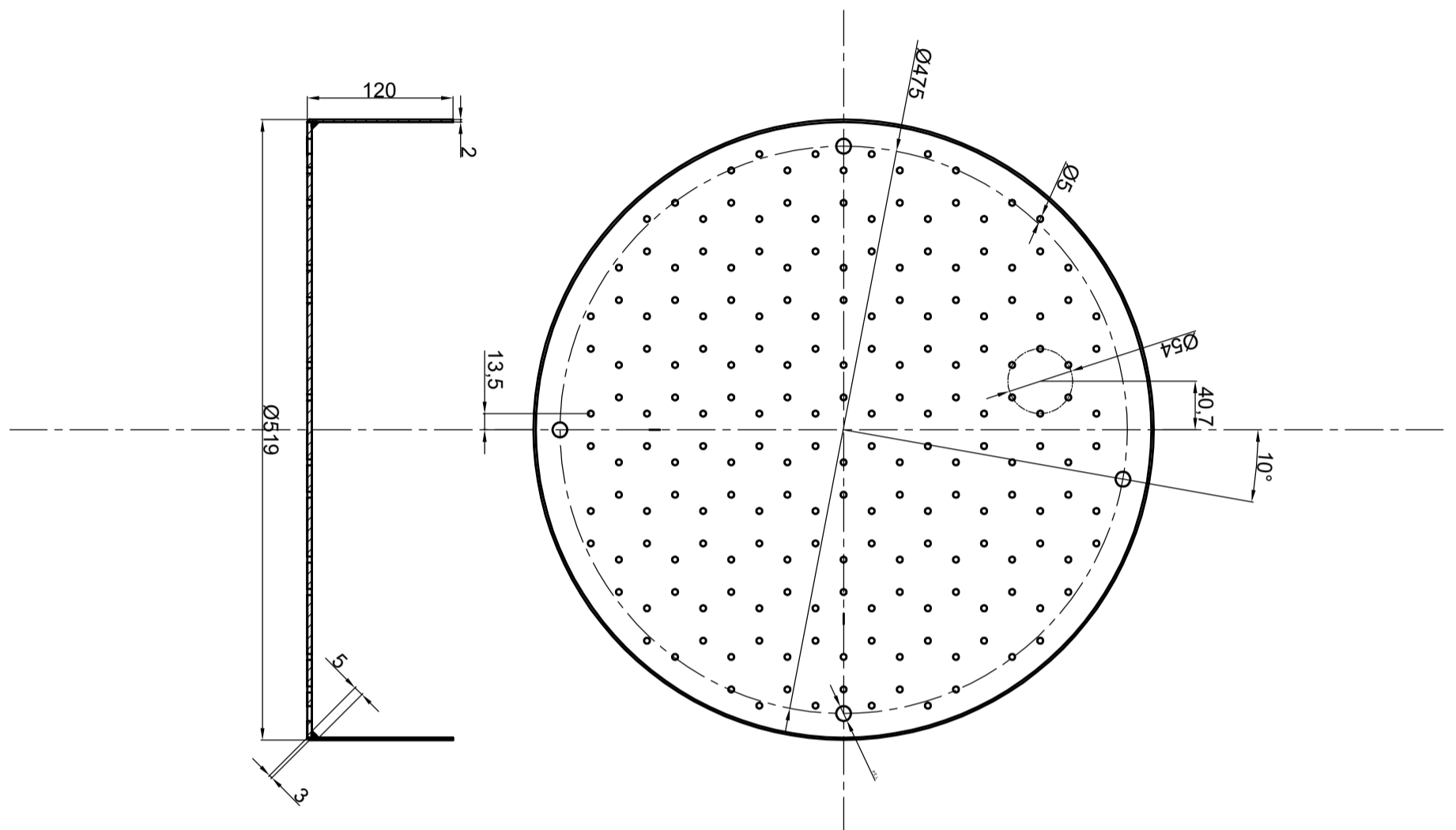
Materijal: DIN 1.4301	Masa:	Kopija
X5CrNi1810		

Mjerilo originala	Naziv: Podnica za sok od jabuke	Pozicija: 3	Format: A3
-------------------	---------------------------------	-------------	------------

M 1:5	Crtež broji: 2	List:
-------	----------------	-------



1 2 3 4 5 6 7 8



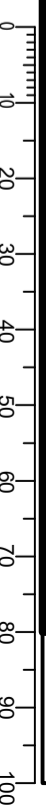
Datum	Ime i prezime	Potpis
Projektirao 09.2017.	Ivan Jagodić	
Razradio 09.2017.	Ivan Jagodić	
Crtao 09.2017.	Ivan Jagodić	
Pregledao 09.2017.	Dr.sc. Damir Dović	

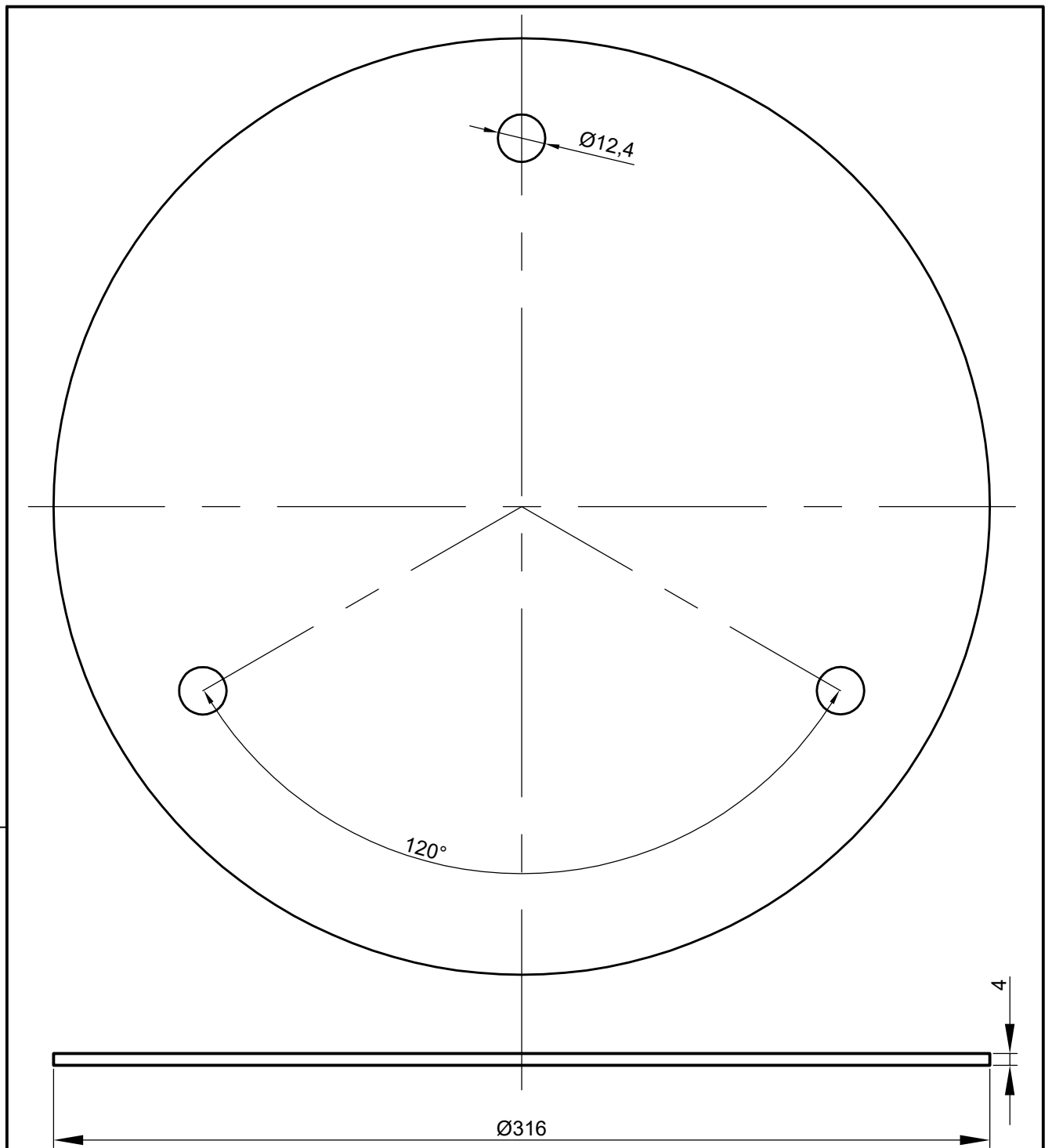


Objekt:	Filmski uparivač	Objekt broj:	
Napomena:		R. N. broj:	

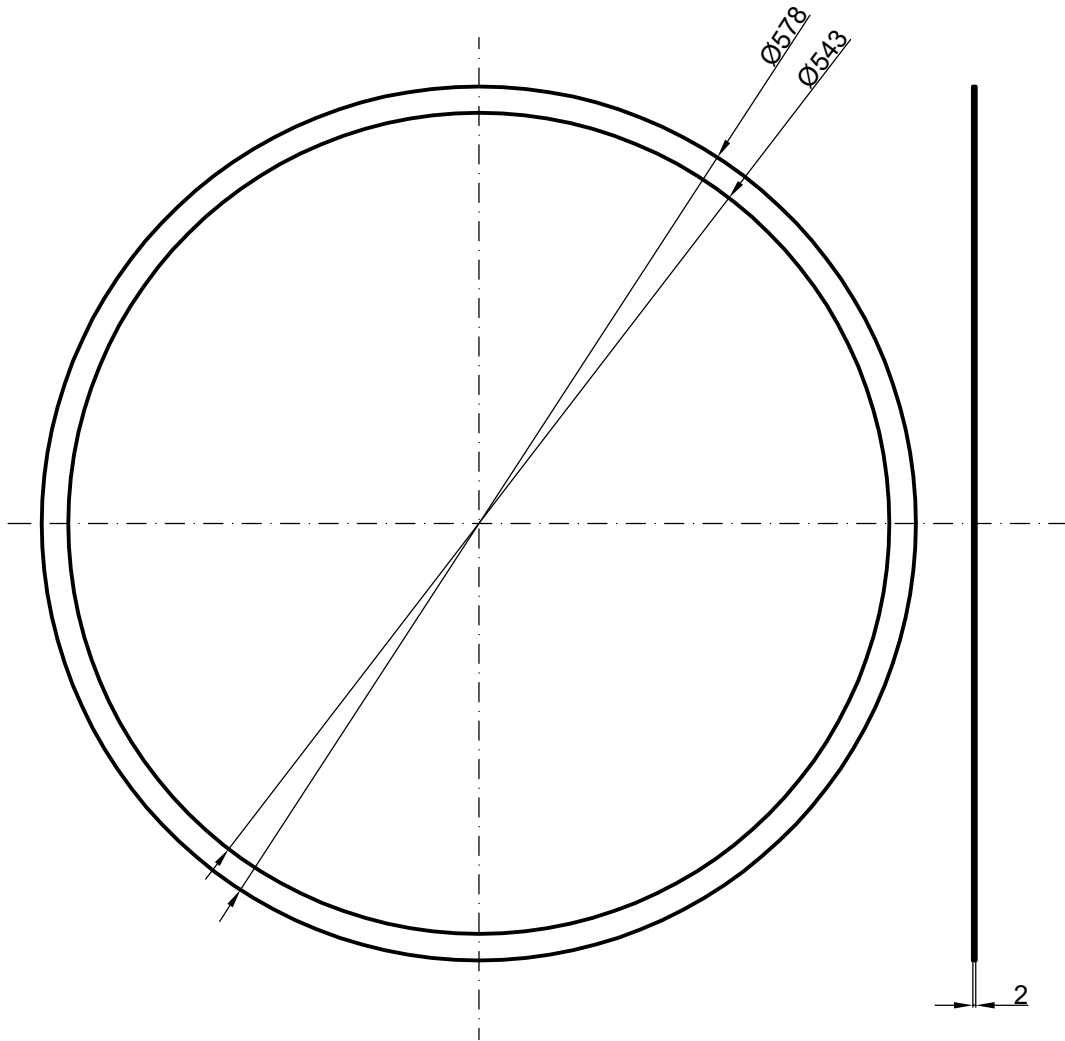
Materijal:	DIN 1.4301	Masa:	
Mjerilo originala	X5C/N1810	Naziv:	

Distributivna ploča		Pozicija:	4
M 1:5		Format:	A3
Crtež broj:		3	Listova:

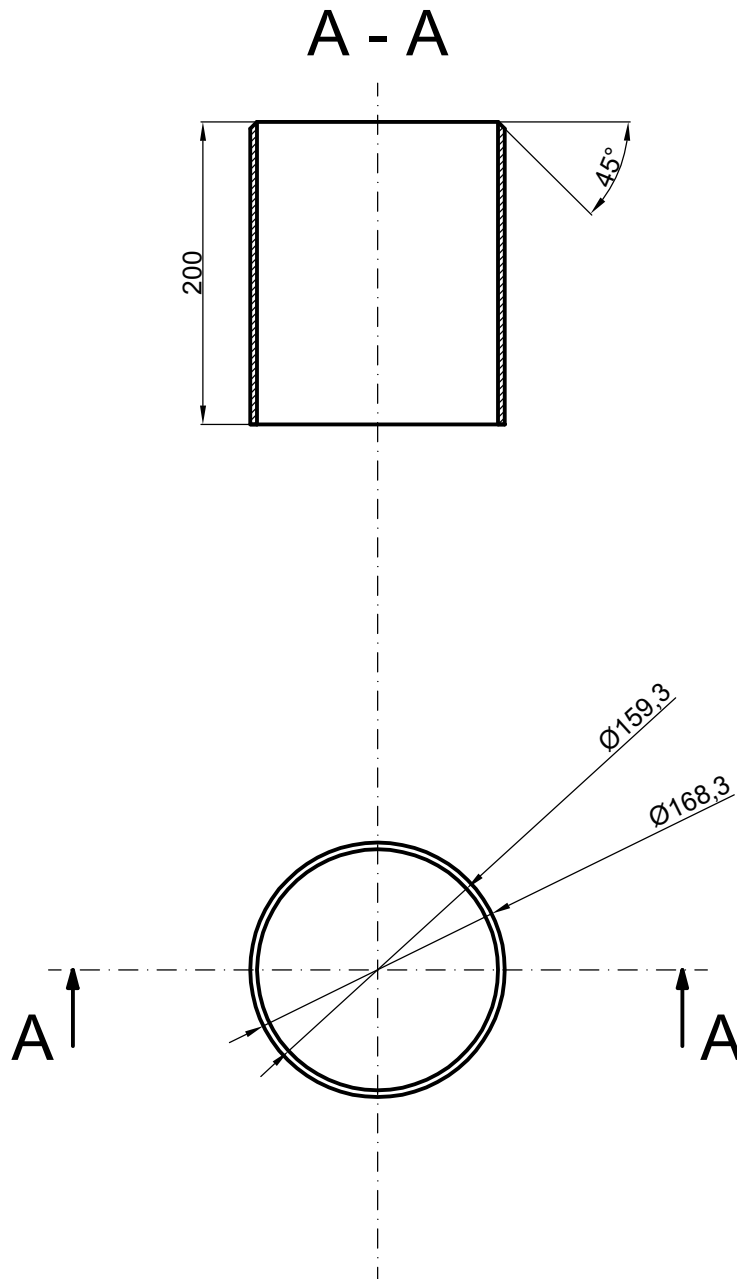



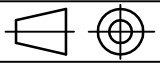


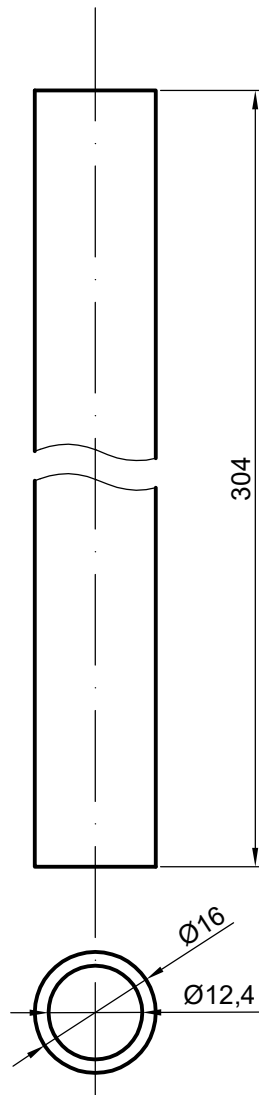
	Datum	Ime i prezime	Potpis	 FSB Zagreb
Projektirao	09.2017.	Ivan Jagodić		
Razradio	09.2017.	Ivan Jagodić		
Crtao	09.2017.	Ivan Jagodić		
Pregledao	09.2017.	Dr.sc. Damir Dović		
Objekt:		Filmski uparivač		Objekt broj:
				R. N. broj:
Napomena:				Kopija
Materijal: DIN 1.4301 X5CrNi1810		Masa:		
  Naziv:		Ploča		
Mjerilo originala				5
M 1:2		Crtež broj: 4		Format: A4
				Listova:
				List:



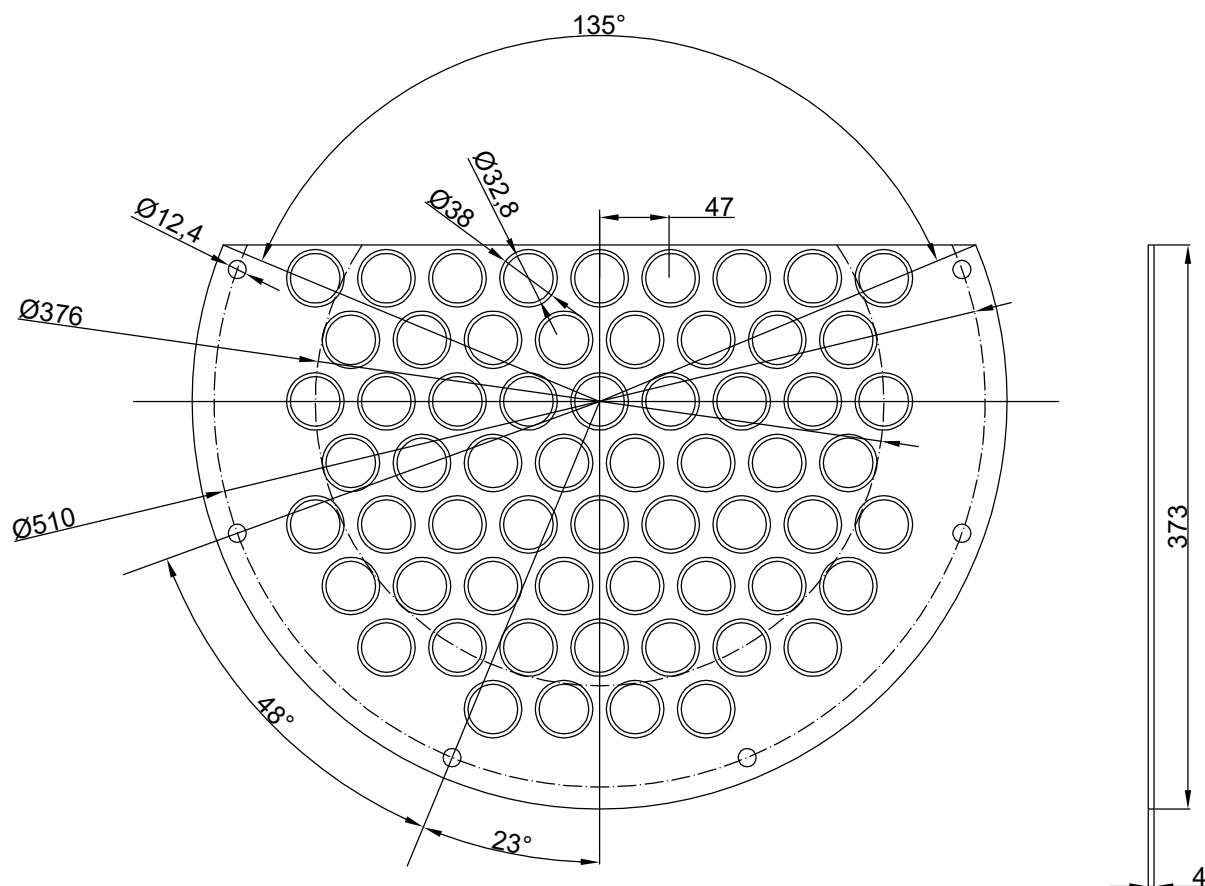
	Datum	Ime i prezime	Potpis	 FSB Zagreb
Projektirao	09.2017.	Ivan Jagodić		
Razradio	09.2017.	Ivan Jagodić		
Crtao	09.2017.	Ivan Jagodić		
Pregledao	09.2017.	Dr.sc. Damir Dović		
Objekt:	Filmski uparivač		Objekt broj:	
			R. N. broj:	
Napomena:				Kopija
Materijal:	It Klingerit	Masa:		
	Naziv:		Pozicija:	Format: A4
Mjerilo originala	Brtva		8	Listova:
M 1:1				Crtež broj:



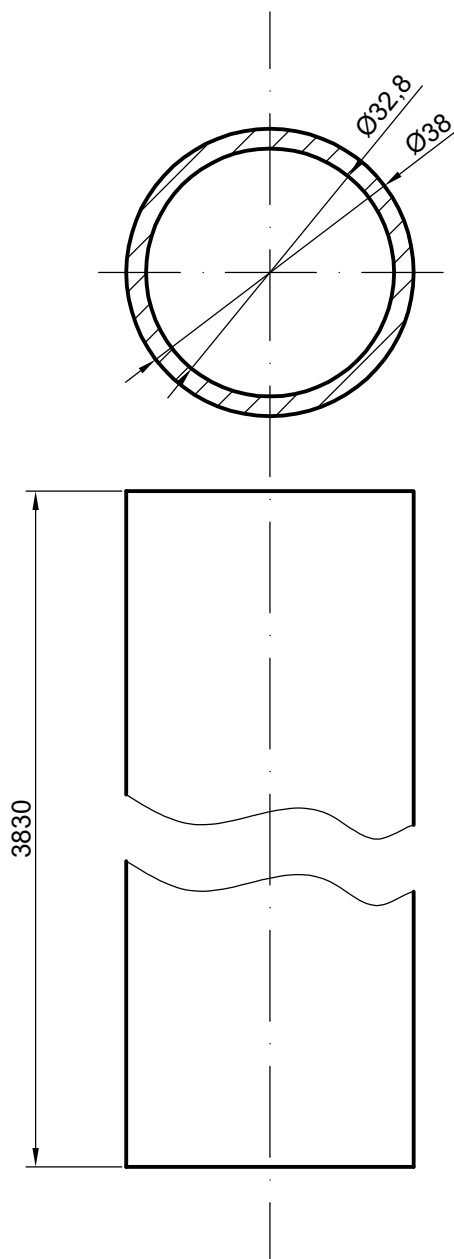
	Datum	Ime i prezime	Potpis	 FSB Zagreb
Projektirao	09.2017.	Ivan Jagodić		
Razradio	09.2017.	Ivan Jagodić		
Crtao	09.2017.	Ivan Jagodić		
Pregledao	09.2017.	Dr.sc. Damir Dović		
Objekt:		Filmski uparivač		Objekt broj:
				R. N. broj:
Napomena:				Kopija
Materijal: DIN 1.4301 X5CrNi1810		Masa:		
 Mjerilo originala M 1:5		Naziv: Cijevni priključak za paru		Pozicija: 10
		Crtež broj: 6		Format: A4
				Listova:
				List:



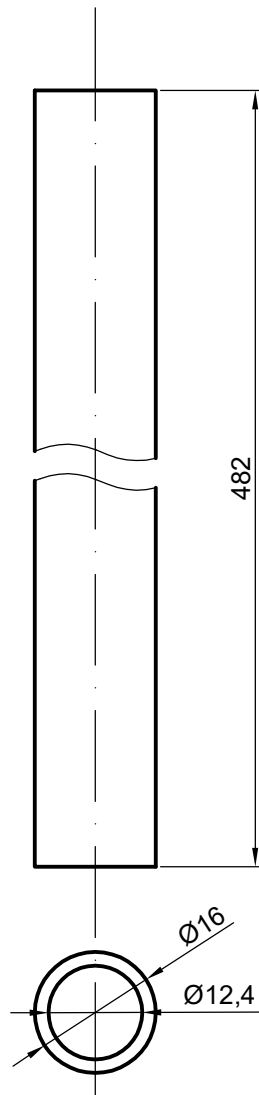
	Datum	Ime i prezime	Potpis	 FSB Zagreb
Projektirao	09.2017.	Ivan Jagodić		
Razradio	09.2017.	Ivan Jagodić		
Crtao	09.2017.	Ivan Jagodić		
Pregledao	09.2017.	Dr.sc. Damir Dović		
Objekt:		Filmski uparivač		Objekt broj:
				R. N. broj:
Napomena:				Kopija
Materijal:	DIN 1.4301 X5CrNi1810	Masa:		
  Mjerilo originala	Naziv: Distančna cijev 304 mm			Pozicija: 12
M 1:1	Crtež broj: 7			Format: A4
				Listova:
				List:



	Datum	Ime i prezime	Potpis	 FSB Zagreb
Projektirao	09.2017.	Ivan Jagodić		
Razradio	09.2017.	Ivan Jagodić		
Crtao	09.2017.	Ivan Jagodić		
Pregledao	09.2017.	Dr.sc. Damir Dović		
Objekt: Filmski uparivač			Objekt broj:	
			R. N. broj:	
Napomena:				Kopija
Materijal: DIN 1.4301 X5CrNi1810		Masa:		
 Naziv:		Segmentna pregrada		
Mjerilo originala		Pozicija:		Listova:
M 1:5		14		List:
Crtež broj:			8	

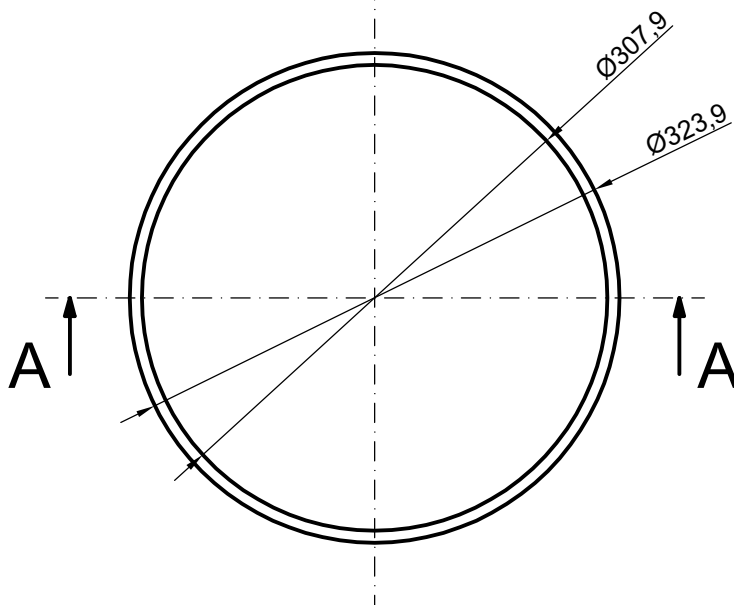
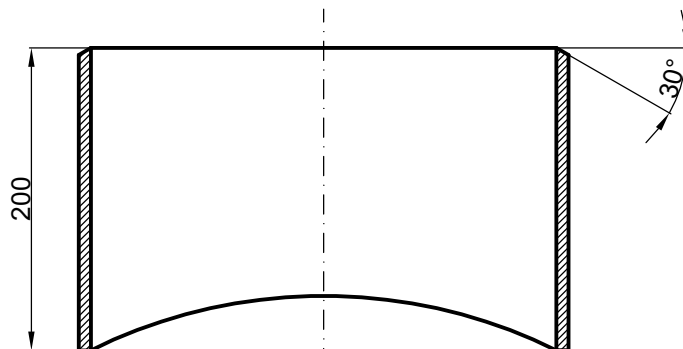


	Datum	Ime i prezime	Potpis	 FSB Zagreb
Projektirao	09.2017.	Ivan Jagodić		
Razradio	09.2017.	Ivan Jagodić		
Crtao	09.2017.	Ivan Jagodić		
Pregledao	09.2017.	Dr.sc. Damir Dović		
Objekt:		Filmski uparivač		Objekt broj:
				R. N. broj:
Napomena:				Kopija
Materijal: DIN 1.4301 X5CrNi1810		Masa:		
 Naziv:		Cijev		
Mjerilo originala				16
M 1:1		Crtež broj: 9		Listova:
				List:



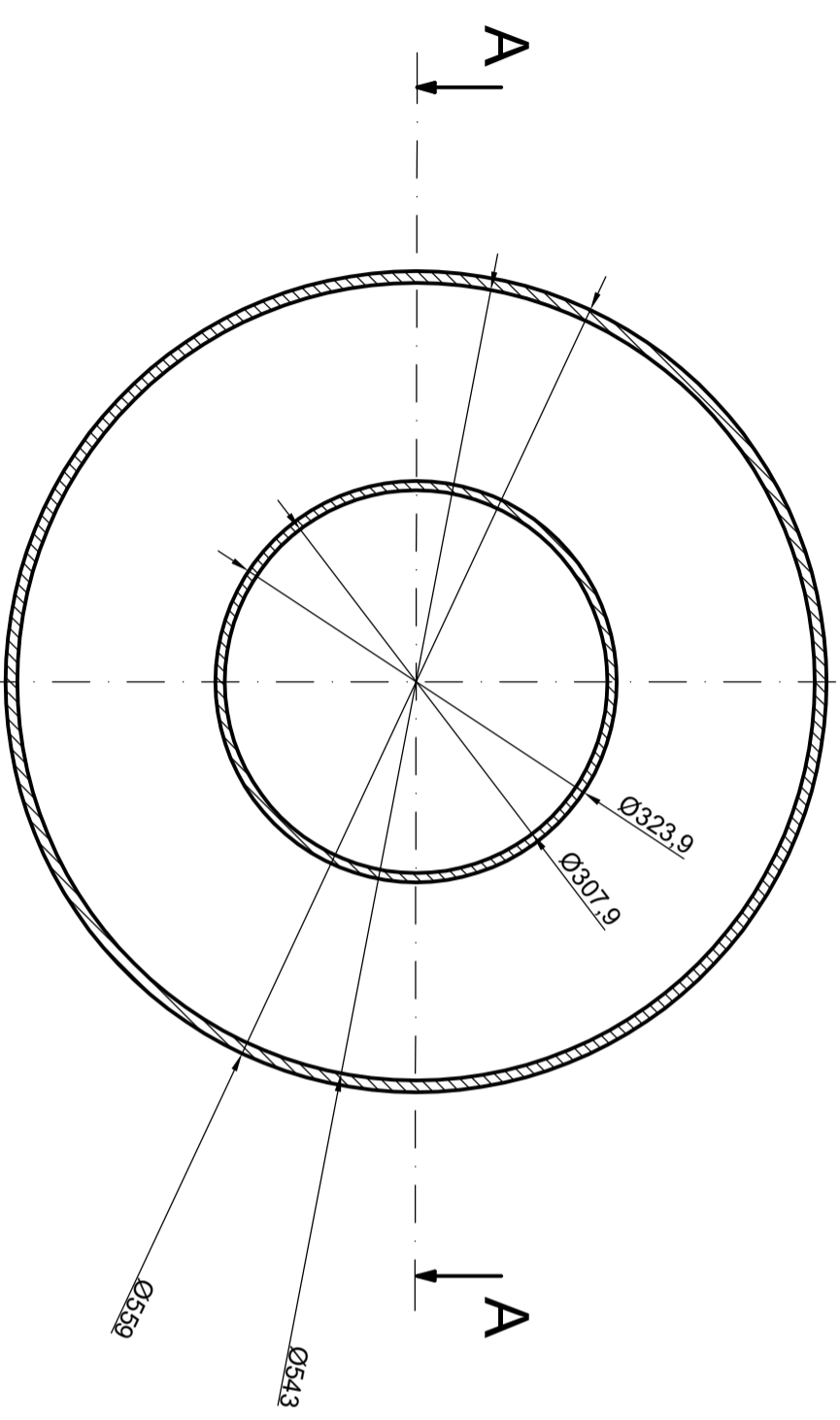
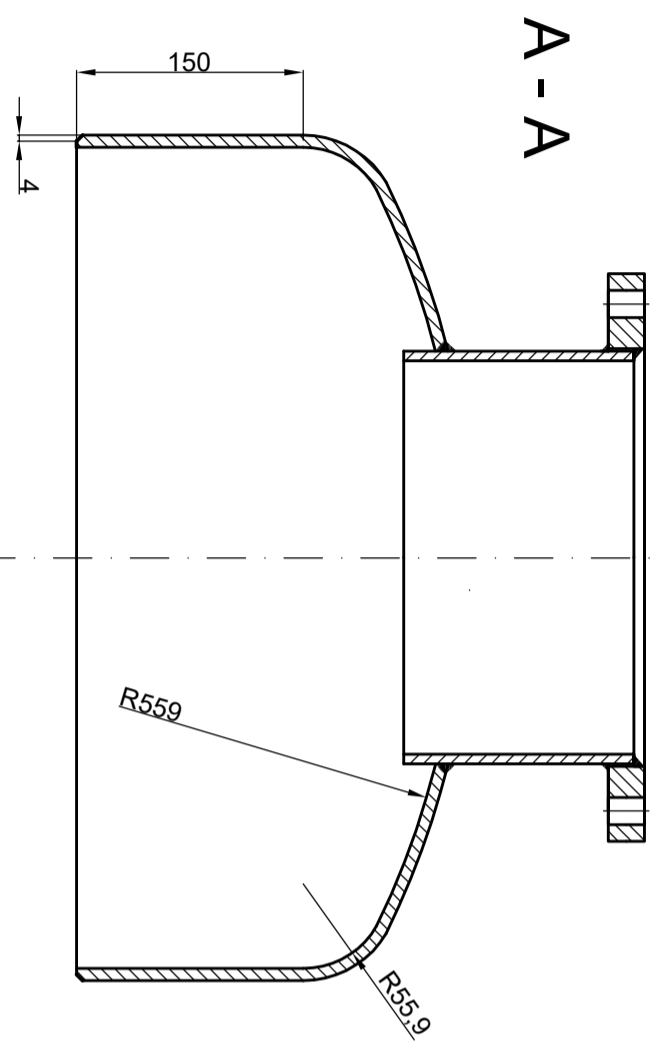
	Datum	Ime i prezime	Potpis	 FSB Zagreb
Projektirao	09.2017.	Ivan Jagodić		
Razradio	09.2017.	Ivan Jagodić		
Crtao	09.2017.	Ivan Jagodić		
Pregledao	09.2017.	Dr.sc. Damir Dović		
Objekt:		Filmski uparivač		Objekt broj:
				R. N. broj:
Napomena:				Kopija
Materijal:	DIN 1.4301 X5CrNi1810	Masa:		
 Mjerilo originala	Naziv: Distančna cijev 482 mm		Pozicija: 18	
M 1:1	Crtež broj:		10	Listova:
				List:

A - A



	Datum	Ime i prezime	Potpis	 FSB Zagreb	
Projektirao	09.2017.	Ivan Jagodić			
Razradio	09.2017.	Ivan Jagodić			
Crtao	09.2017.	Ivan Jagodić			
Pregledao	09.2017.	Dr.sc. Damir Dović			
Objekt:		Filmski uparivač		Objekt broj:	
				R. N. broj:	
Napomena:				Kopija	
Materijal: DIN 1.4301 X5CrNi1810		Masa:			
  Naziv:		Cijevni priključak za separator			Pozicija:
Mjerilo originala				20	Format: A4
M 1:5		Crtež broj:		11	Listova:
					List:

1 2 3 4 5 6 7 8



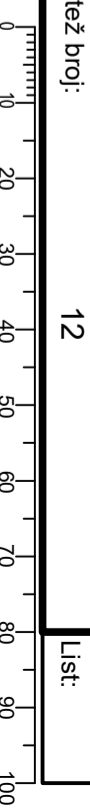
Projektirao	09.2017.	Ivan Jagodić	Podpis
Razradio	09.2017.	Ivan Jagodić	
Crtao	09.2017.	Ivan Jagodić	
Pregledao	09.2017.	Dr.sc. Damir Dović	



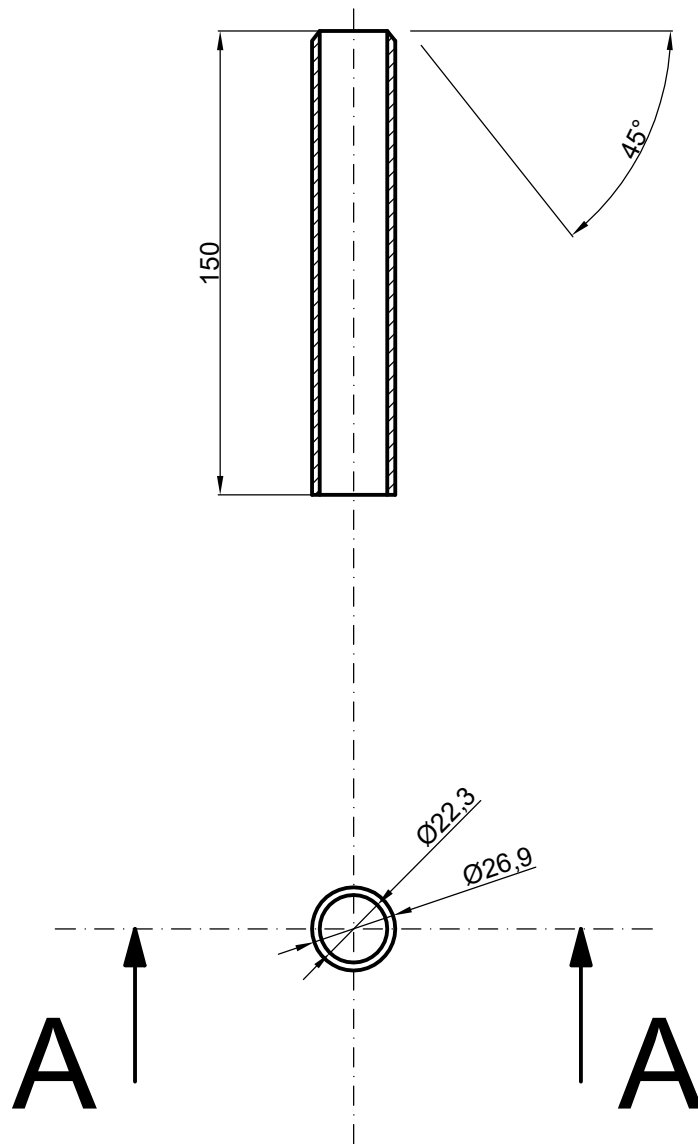
Objekt:	Filmski uparivač	Objekt broj:	
Napomena:		R. N. broj:	


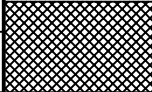
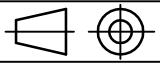
Materijal:	DIN 1.4301	Masa:	
	X5CrNi1810		

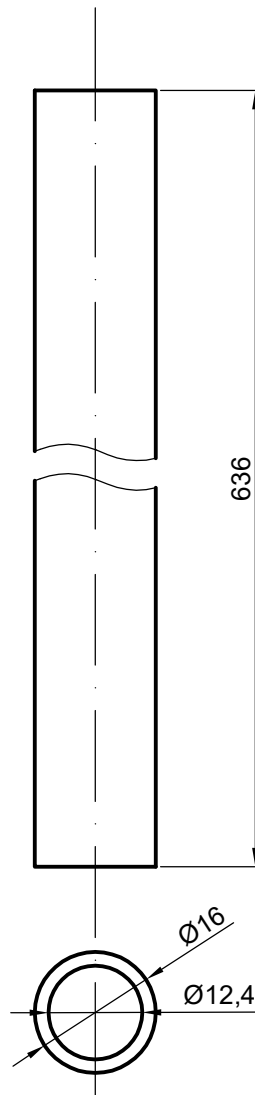
Mjerilo originala	M 1:5
Crtež broj:	12
Format:	A3
Lista:	



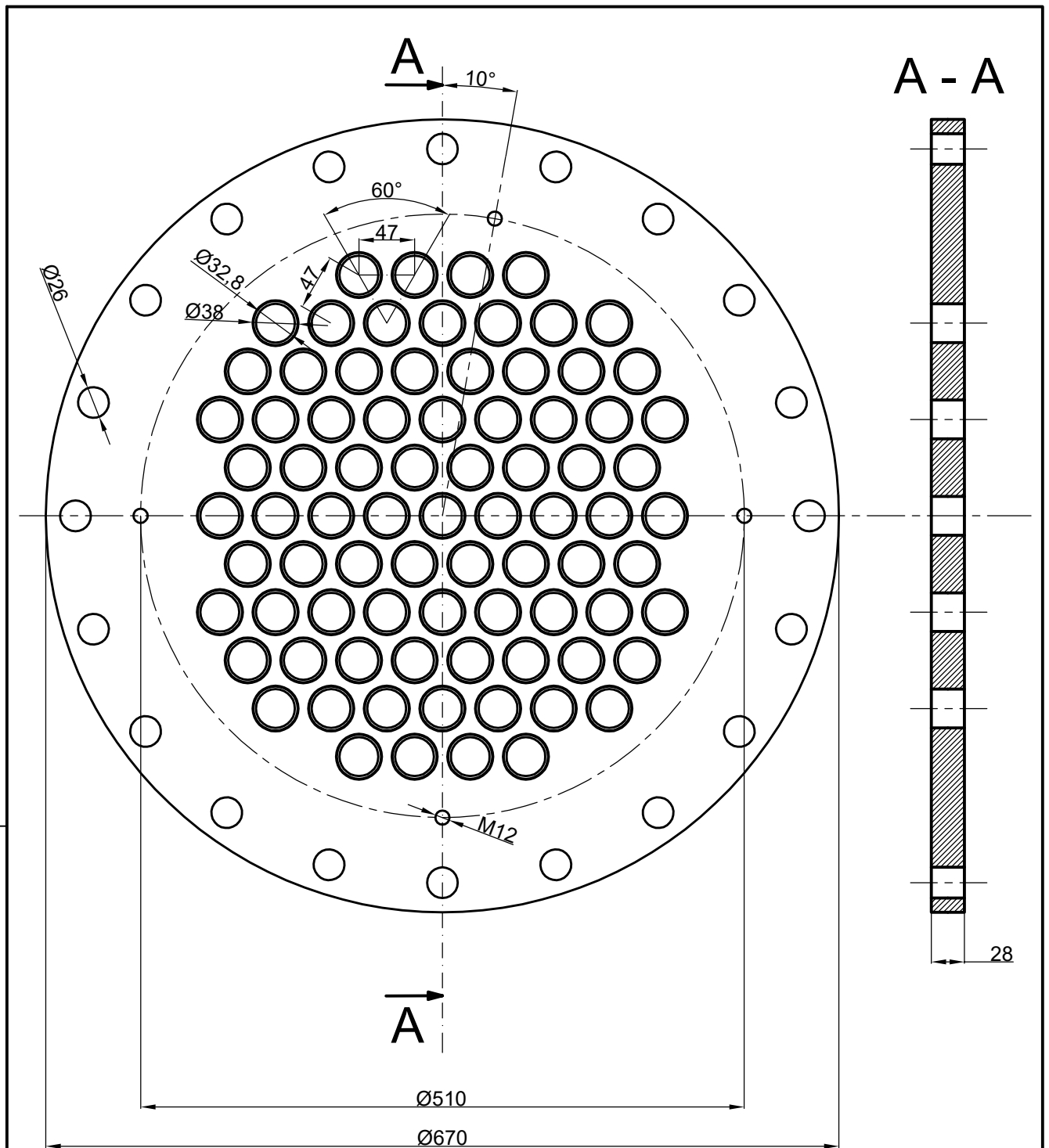
A - A


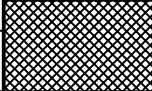


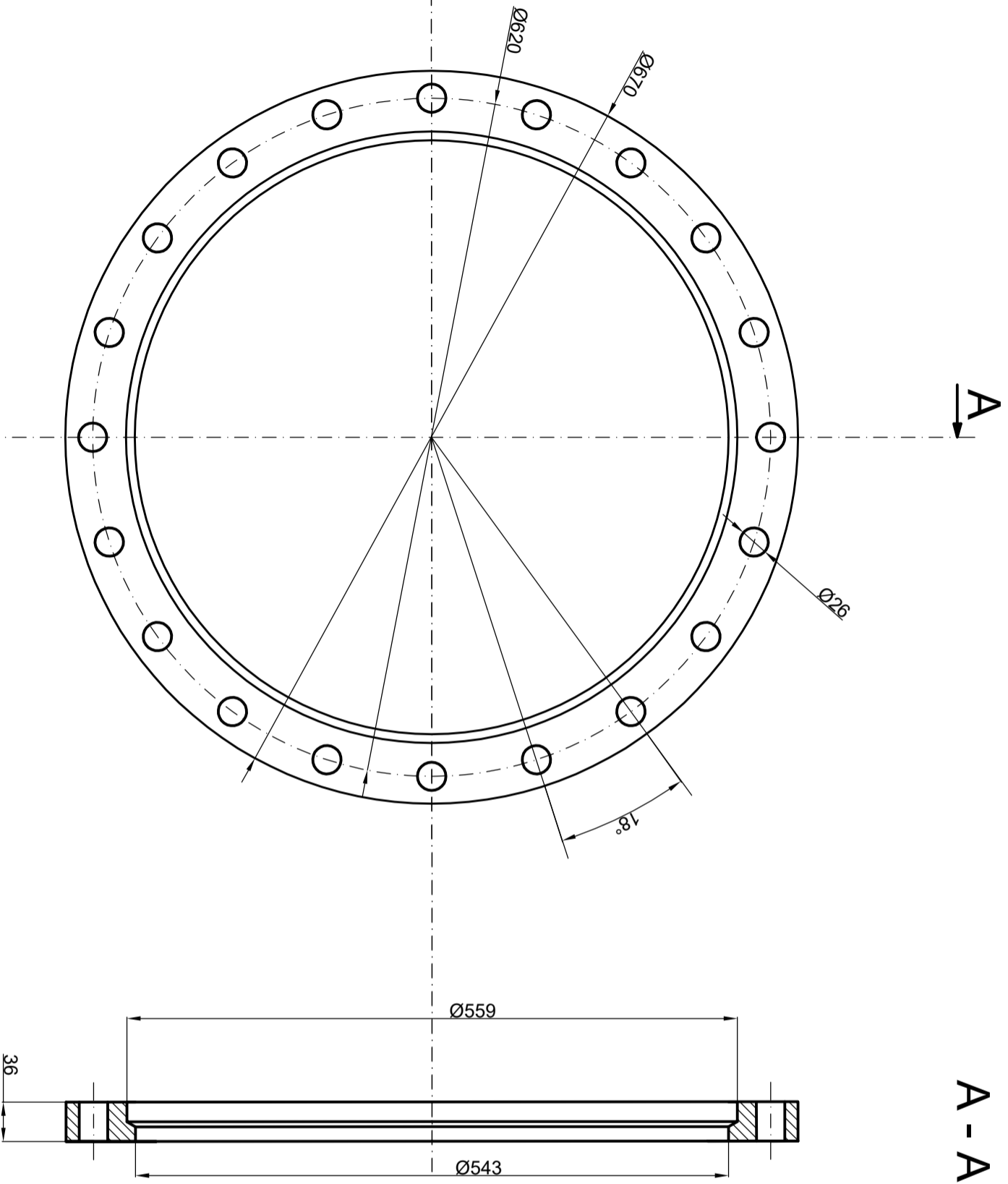
	Datum	Ime i prezime	Potpis	 FSB Zagreb
Projektirao	09.2017.	Ivan Jagodić		
Razradio	09.2017.	Ivan Jagodić		
Crtao	09.2017.	Ivan Jagodić		
Pregledao	09.2017.	Dr.sc. Damir Dović		
Objekt:		Filmski uparivač		Objekt broj:
				R. N. broj:
Napomena:				Kopija
Materijal:	DIN 1.4301 X5CrNi1810	Masa:		
 Mjerilo originala	Naziv: Cijevni priključak za kondenzat		Pozicija: 26	
M 1:2	Crtež broj:		13	Listova:
				List:



	Datum	Ime i prezime	Potpis	 FSB Zagreb
Projektirao	09.2017.	Ivan Jagodić		
Razradio	09.2017.	Ivan Jagodić		
Crtao	09.2017.	Ivan Jagodić		
Pregledao	09.2017.	Dr.sc. Damir Dović		
Objekt:		Filmski uparivač		Objekt broj:
				R. N. broj:
Napomena:				Kopija
Materijal: DIN 1.4301 X5CrNi1810			Masa:	
		Naziv:		
Mjerilo originala		Distančna cijev 636 mm		27
M 1:1		Crtež broj:		14
				Format: A4
				Listova:
				List:



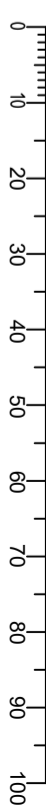
	Datum	Ime i prezime	Potpis	 FSB Zagreb
Projektirao	09.2017.	Ivan Jagodić		
Razradio	09.2017.	Ivan Jagodić		
Crtao	09.2017.	Ivan Jagodić		
Pregledao	09.2017.	Dr.sc. Damir Dović		
Objekt:		Filmski uparivač		Objekt broj:
Napomena:				R. N. broj:
Materijal: It Klingerit		Masa:		<div style="background-color: #cccccc; width: 100%; height: 100%; border: 1px solid black;"></div> Kopija
 Naziv:		Cijevna stjenka gornja		
Mjerilo originala		Pozicija:		Listova:
M 1:5		28		List:
Crtež broj:			15	

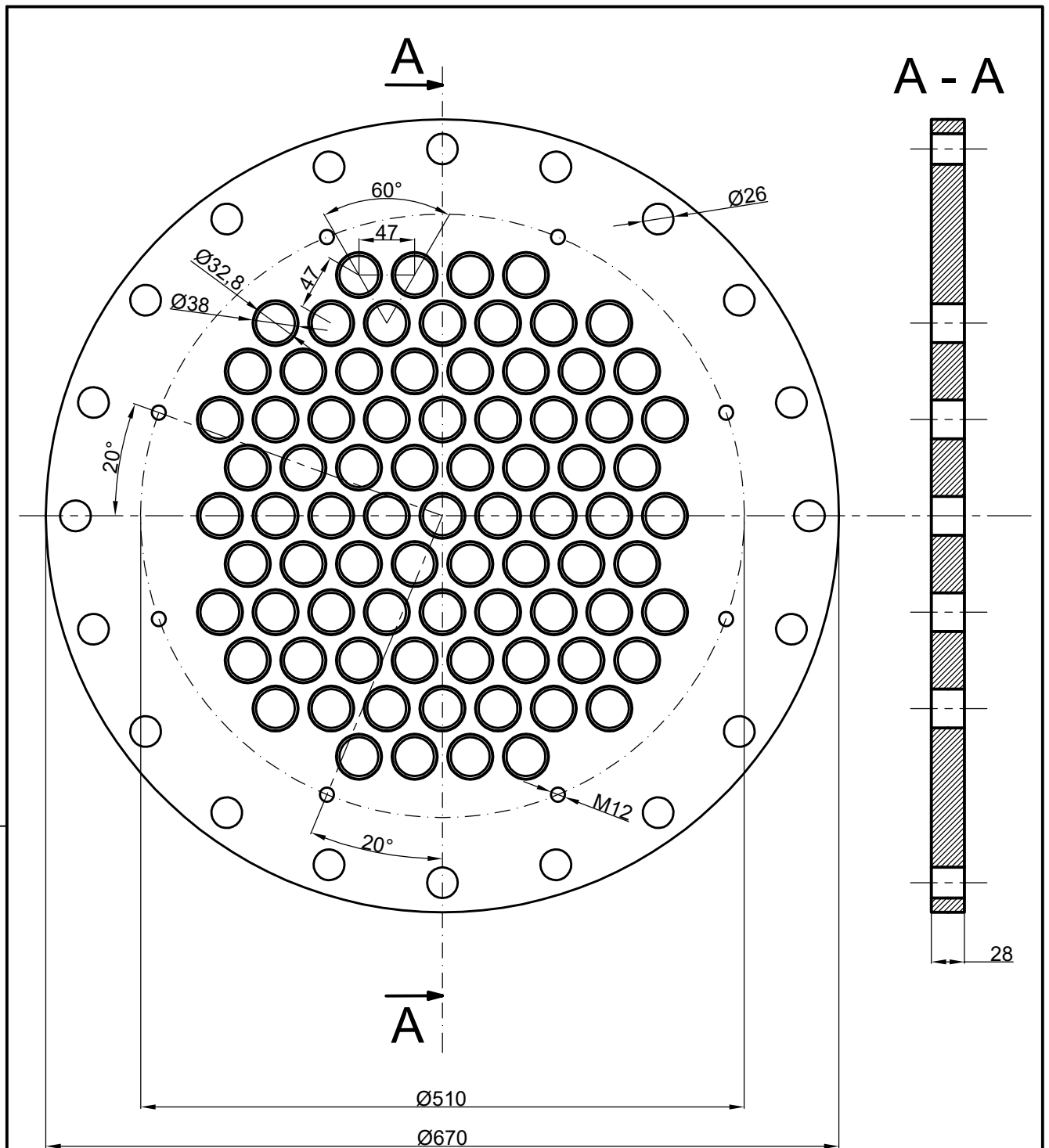



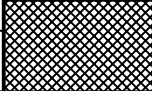
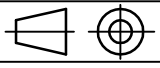
A - A

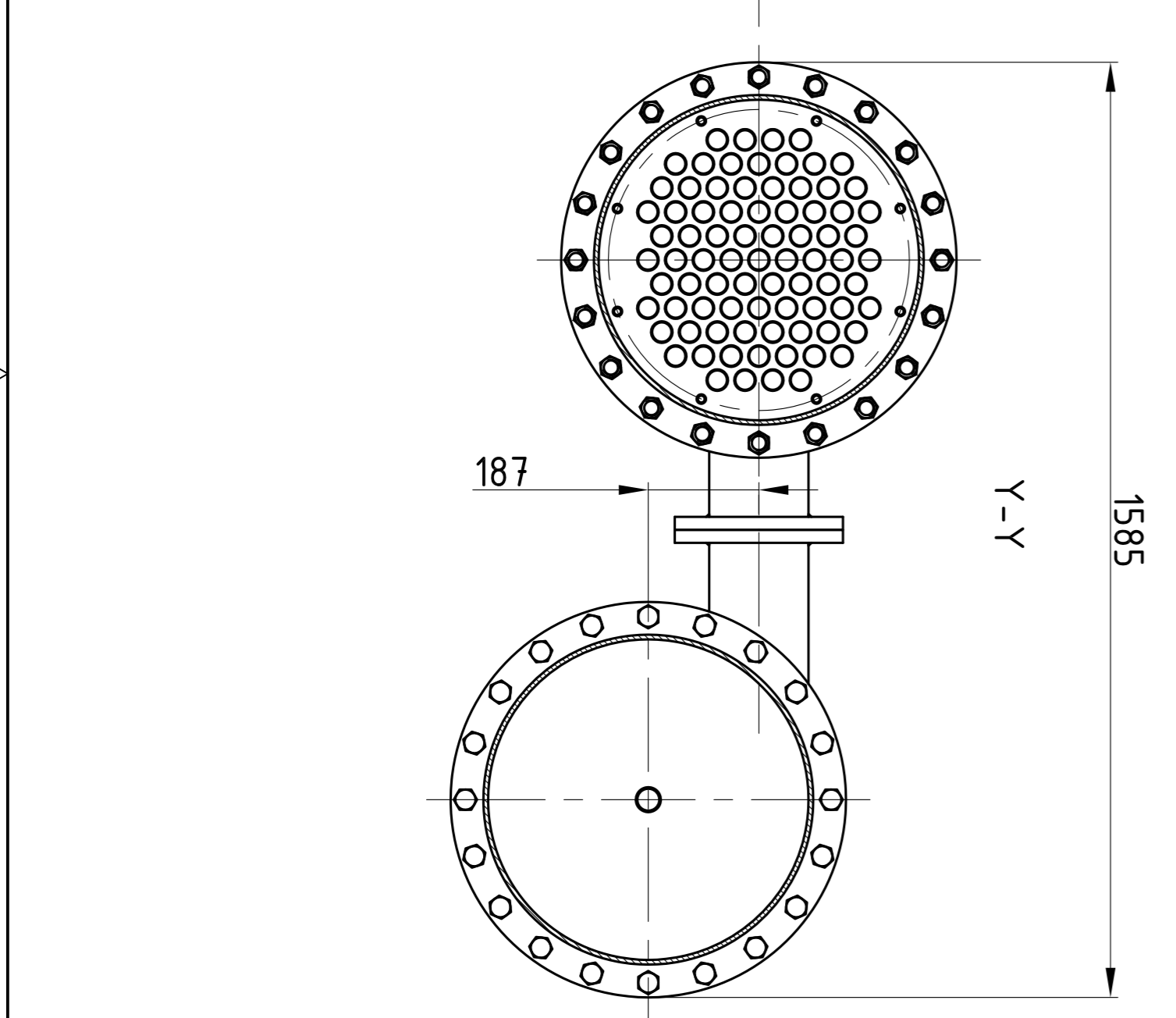
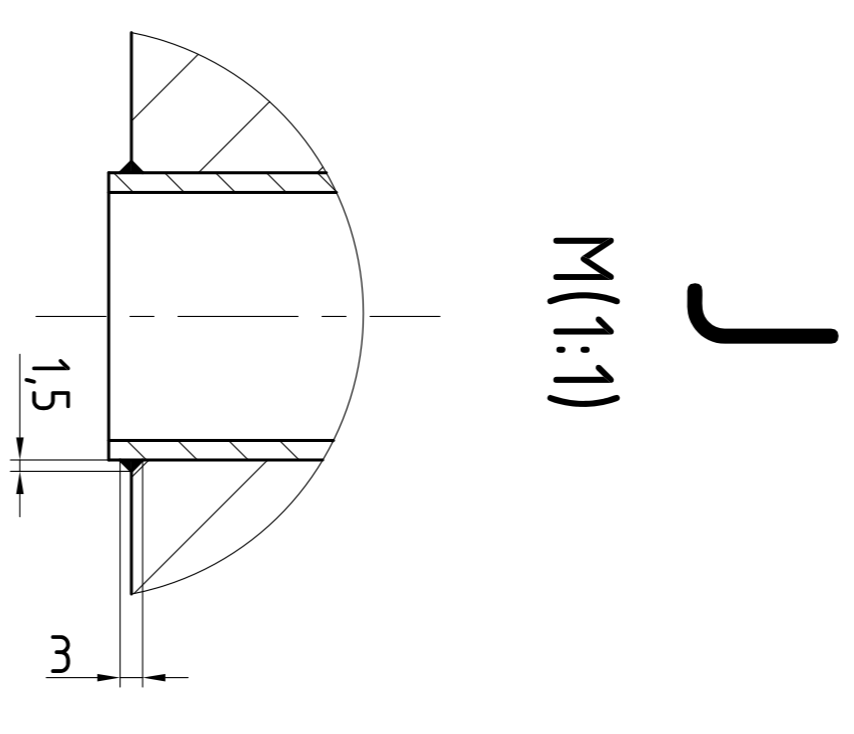
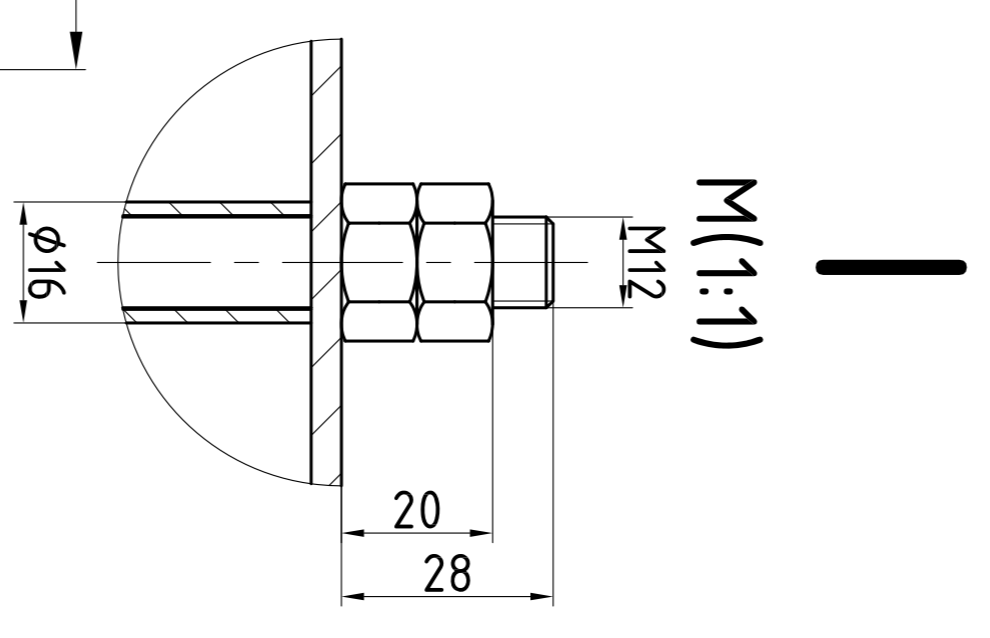
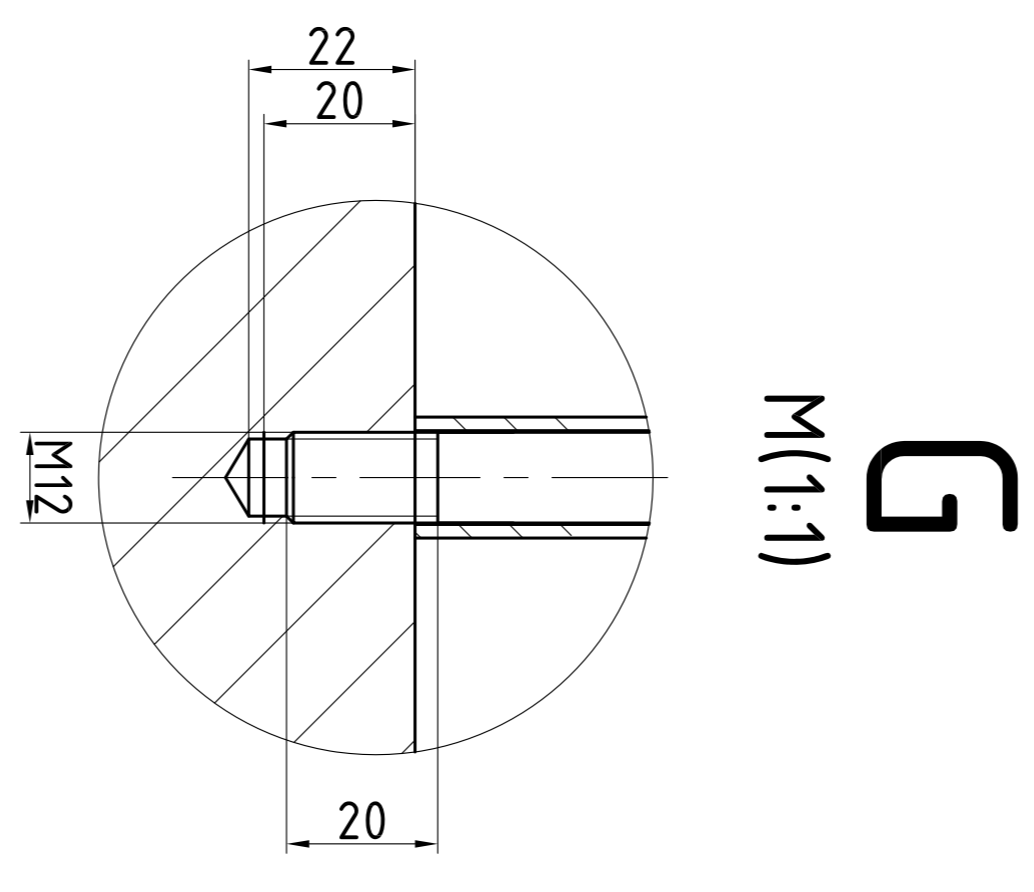
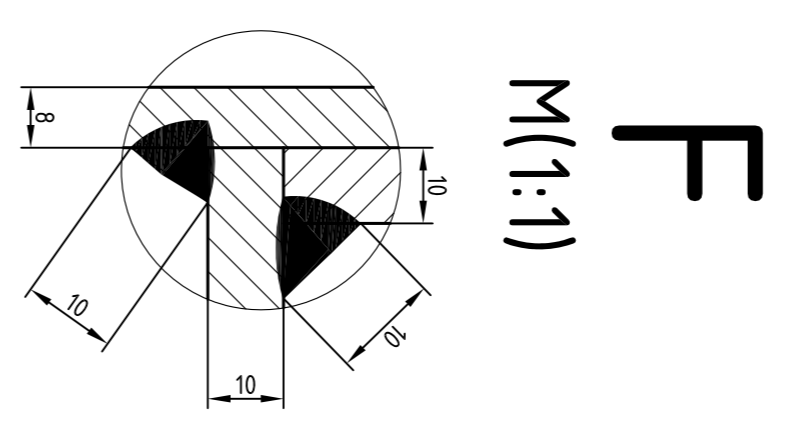
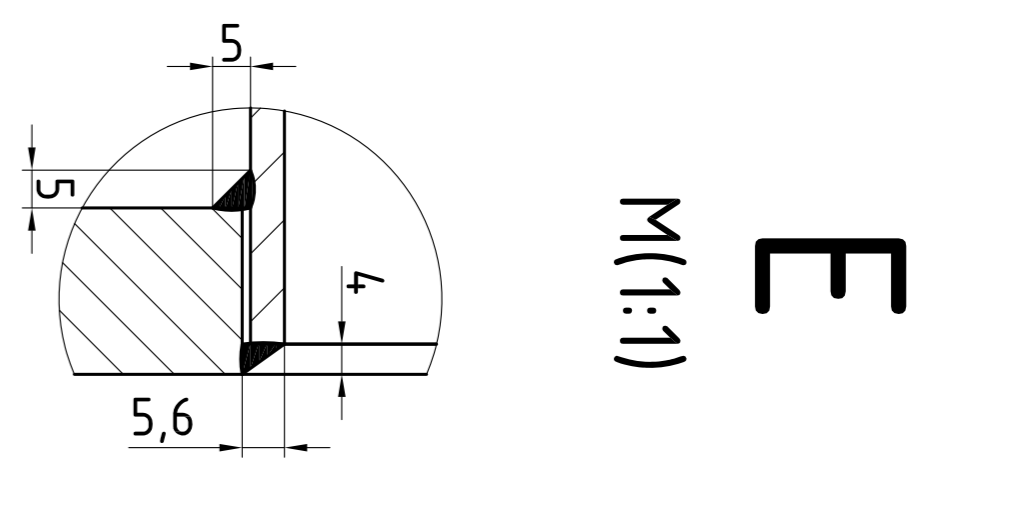
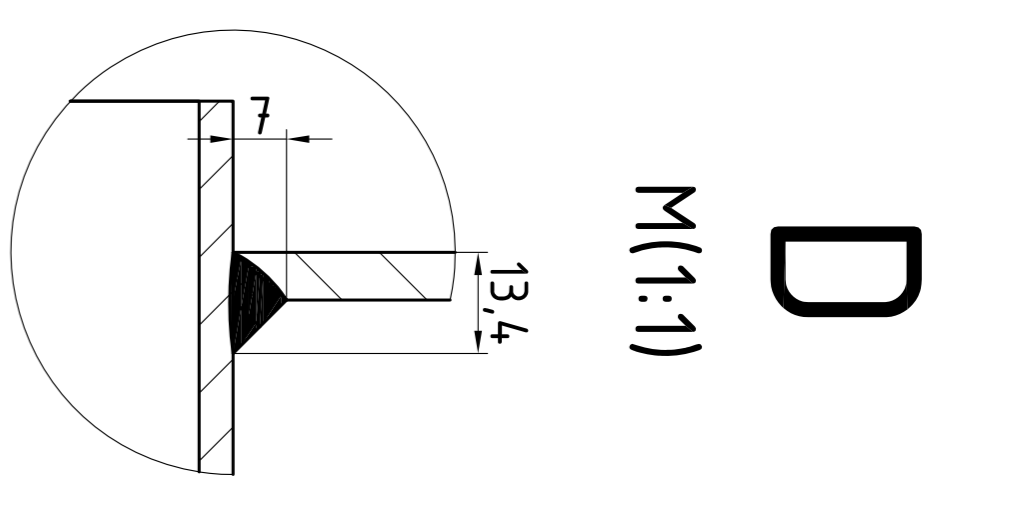
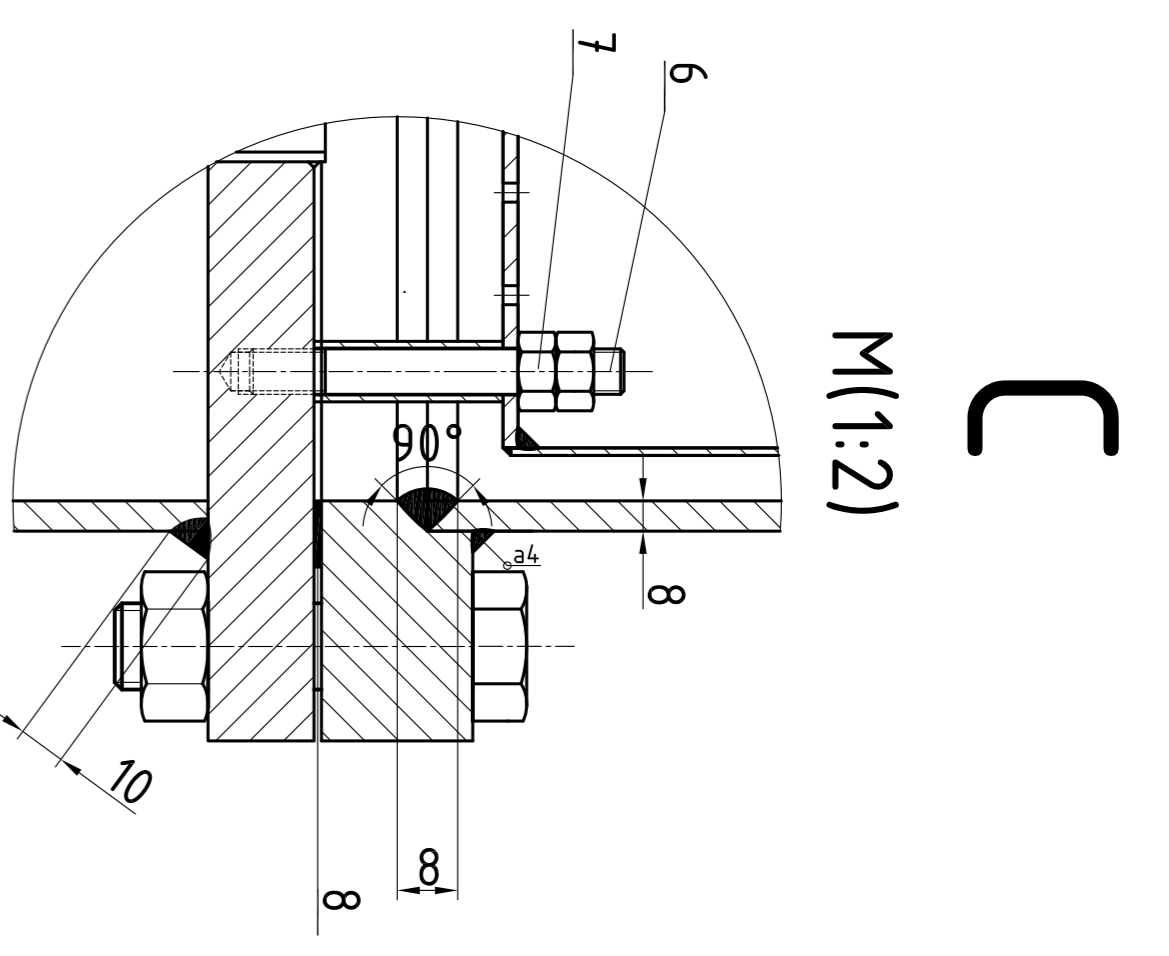
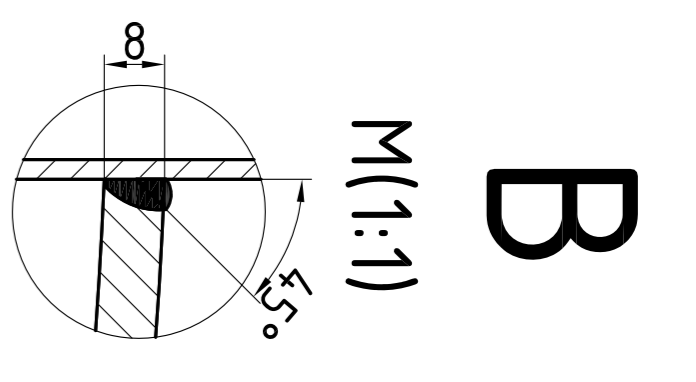
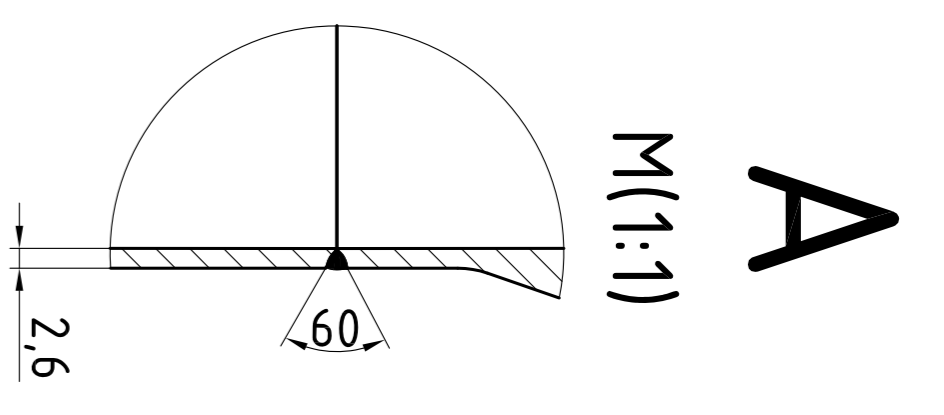
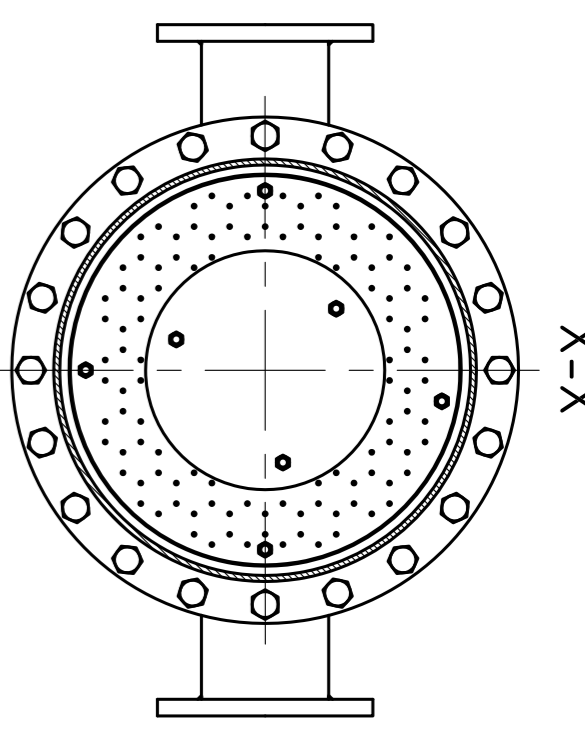
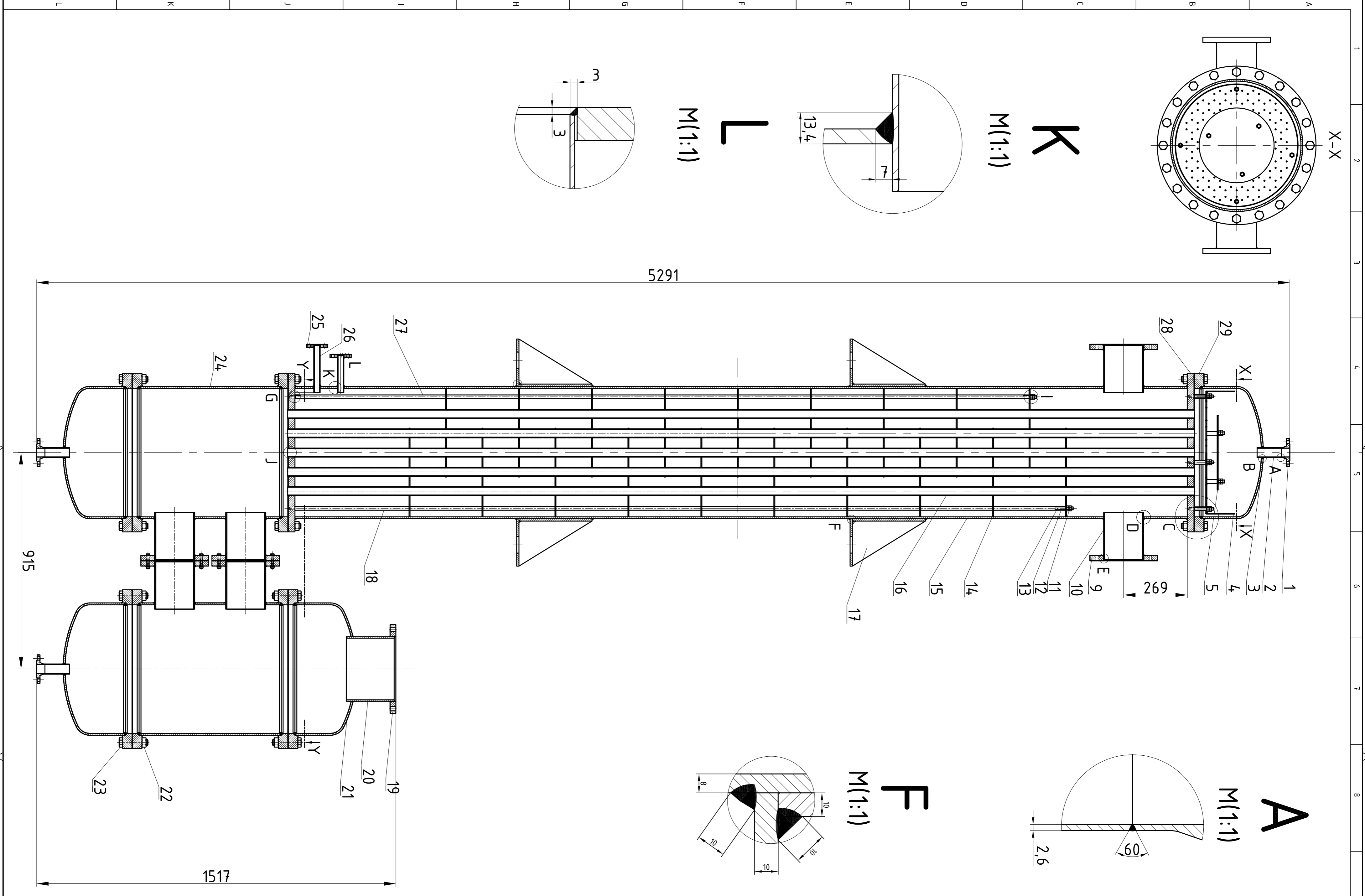
A

Projektirao	09.2017.	Ivan Jagodić	Podpis	
Razradio	09.2017.	Ivan Jagodić		
Crtao	09.2017.	Ivan Jagodić		
Pregledao	09.2017.	Dr.sc. Damir Dović		
Objekt:		Filmski uparivač		Objekt broji:
Napomena:				R. N. broji:
Materijal:		DIN 1.4301	Masa:	Kopija
Naziv:		Ravna priрубnica		
Mjerilo originala		M 1:5	Crtež broji:	16
Pozicija:		29		Format: A3
Listova:		16		List:





	Datum	Ime i prezime	Potpis	 FSB Zagreb
Projektirao	09.2017.	Ivan Jagodić		
Razradio	09.2017.	Ivan Jagodić		
Crtao	09.2017.	Ivan Jagodić		
Pregledao	09.2017.	Dr.sc. Damir Dović		
Objekt:		Filmski uparivač		Objekt broj:
				R. N. broj:
Napomena:				Kopija
Materijal: It Klingerit		Masa:		
 Mjerilo originala M 1:5		Naziv: Cijevna stjenka donja		
Crtež broj:			17	Format: A4
				Listova:
				List:



Broj naziva - code	Naziv dijela	Material	Masa
30	Cjevna stijenka donja	DIN 1.4301	ø670 x 36
29	Ravna prirubnica	DIN 1.4301	ø670 x 36
28	Cjevna stijenka gornja	DIN 1.4301	ø670 x 28
27	Distancna cijev 636	DIN 1.4301	ø16 x 636
26	Cjevni priključak za kondenzat/plinove	DIN 1.4301	ø26.9 x 150
25	Prirubnica priključka za kondenzat/plinove	DIN 2573/75	DN 1.4301
24	Plasti separatora	DIN 2458/81	DN 1.4301
23	Vijak	DIN 4032	M24 x 110
22	Matica	DIN 934	M24
21	Podnica za separator	DIN 1.4301	ø16 x 394
20	Cjevni priključak za separator	DIN 1.4301	ø307.9 x 200
19	Prirubnica priključka za separator	DIN 2573/75	DN 1.4301
18	Distancna cijev 482	DIN 1.4301	ø16 x 482
17	Nosač	DIN 1.4301	318 x 200
16	Cijev	DIN 1.4301	ø38 x 3830
15	Plasti za uparivač	DIN 2458/81	DN 1.4301
14	Segmentna pregrada	DIN 1.4301	ø559 x 4
13	Navojna šipka M12	DIN 976	M12 x 3000
12	Distancna cijev 304	DIN 1.4301	ø16 x 304
11	Matica	DIN 934	M12
10	Cjevni priključak za paru	DIN 1.4301	ø168.3 x 200
9	Prirubnica priključka za paru	DIN 2573/75	DN 1.4301
8	Brтва	DIN 934	ø578 x 2
7	Matica	DIN 934	M12
6	Navojna šipka	DIN 976	M12x50
5	Proča	DIN 1.4301	ø408 x 200
4	Distributivna ploča	DIN 1.4301	ø519 x 120
3	Podnica za sok od jabuke	DIN 1.4301	ø559 x 254.53
2	Cjevni priključak za sok od jabuke	DIN 1.4301	ø42.4 x 103
1	Prirubnica priključka za sok od jabuke	DIN 2531/75	DN 1.4301

ISO - tolerancije

Objekt: Filmski uparivač

Napomena: R. N. broj

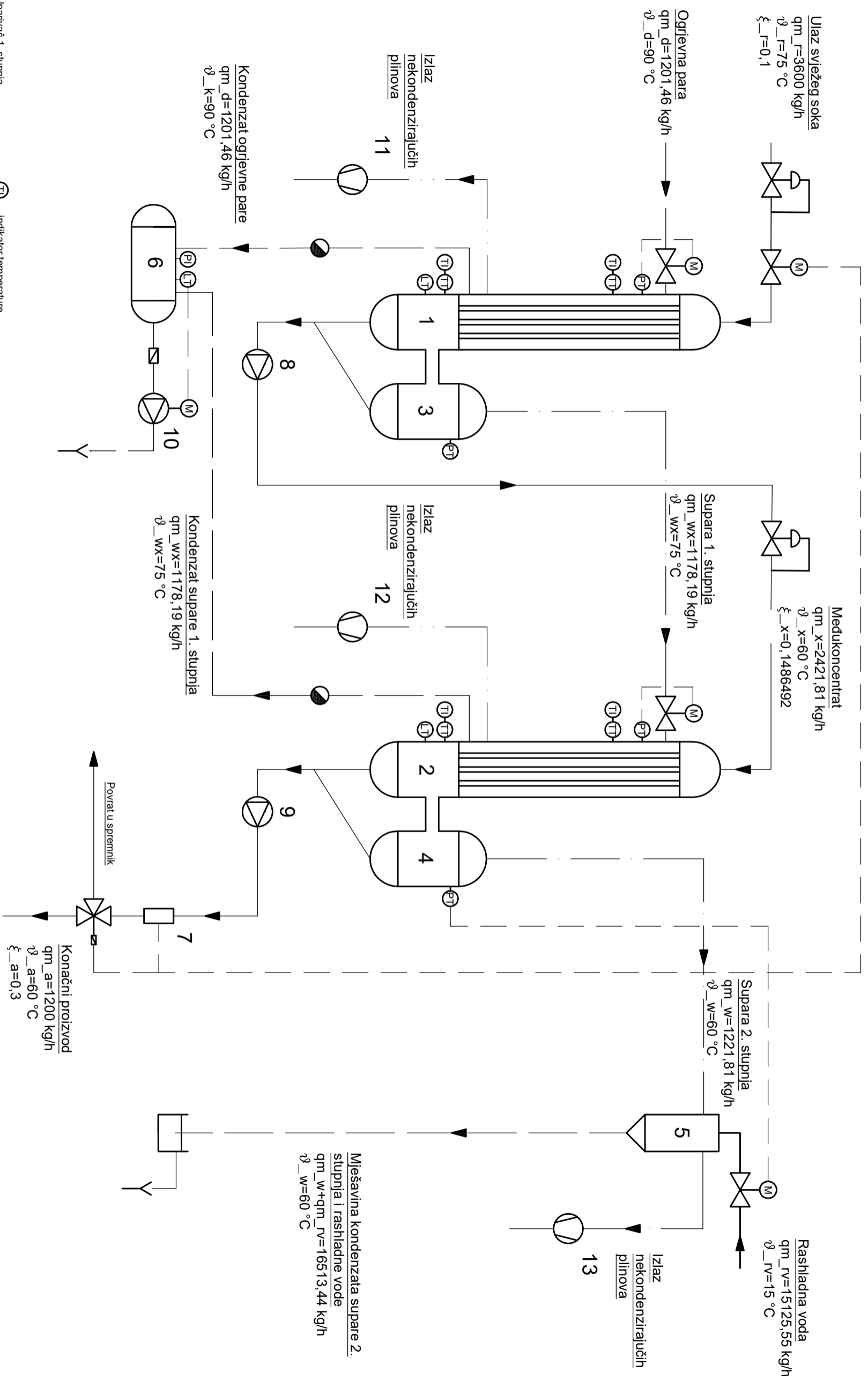
Material: Masa

Proizvođač: FSB Zagreb

Format: A1

Crtež broj: 18

18



- Legenda:
- 1. Uparivač 1. stupnja
 - 2. Uparivač 2. stupnja
 - 3. Separator 1. stupnja
 - 4. Separator 2. stupnja
 - 5. Barometrički kondenzator
 - 6. Sakupljač kondenzata
 - 7. Refraktometar
 - 8. Pumpa 1. stupnja
 - 9. Pumpa 2. stupnja
 - 10. Pumpta kondenzata
 - 11. Vakuum pumpa za NKP

- ⓉⓉ indikator temperature
- ⓉⓉ prevarač temperature
- ⓉⓉ prevarač temperature
- ⓉⓉ prevarač temperature
- ⓉⓉ indikator tlaka
- ⓉⓉ indikator tlaka
- ⓉⓉ prevarač tlaka
- ⓉⓉ indikator tlaka
- ⓉⓉ indikator razine
- ⓉⓉ indikator razine
- ⓉⓉ prevarač razine
- ⓉⓉ prevarač razine
- ⓉⓉ prevarač razine

- para
- medij
- kondenzat

Konačni proizvod
 $q_{m_a}=1200 \text{ kg/h}$
 $\vartheta_a=60 \text{ }^\circ\text{C}$
 $\xi_a=0,3$

Mješavina kondenzata supare 2. stupnja i rashladne vode
 $q_{m_w+q_{m_rv}}=16513,44 \text{ kg/h}$
 $\vartheta_w=60 \text{ }^\circ\text{C}$

Datum	Ime i prezime	Potpis
09.2017.	Ivan Jagodić	
09.2017.	Ivan Jagodić	
09.2017.	Ivan Jagodić	
09.2017.	Dj. sc. Damir Dović	

Objekt: **Shema uparivača**

Objekt broj: **XX**

Crež broj: **XX**

