

Modeliranje i simulacija električnih i toplinskih pojava kod prototipa E-Formule student

Pečanić, Matko

Undergraduate thesis / Završni rad

2017

Degree Grantor / Ustanova koja je dodijelila akademski / stručni stupanj: **University of Zagreb, Faculty of Mechanical Engineering and Naval Architecture / Sveučilište u Zagrebu, Fakultet strojarstva i brodogradnje**

Permanent link / Trajna poveznica: <https://urn.nsk.hr/urn:nbn:hr:235:994820>

Rights / Prava: [In copyright](#)/[Zaštićeno autorskim pravom.](#)

Download date / Datum preuzimanja: **2024-12-24**

Repository / Repozitorij:

[Repository of Faculty of Mechanical Engineering and Naval Architecture University of Zagreb](#)



SVEUČILIŠTE U ZAGREBU
FAKULTET STROJARSTVA I BRODOGRADNJE

ZAVRŠNI RAD

Matko Pečanić

Zagreb, 2017.

SVEUČILIŠTE U ZAGREBU
FAKULTET STROJARSTVA I BRODOGRADNJE

ZAVRŠNI RAD

Mentor:

Prof. dr. sc. Željko Šitum, dipl. ing.

Student:

Matko Pečanić

Zagreb, 2017.

Izjavljujem da sam ovaj rad izradio samostalno koristeći znanja stečena tijekom studija i navedenu literaturu.

Zahvaljujem se profesoru Željku Šitumu kao metoru, Fakultetu strojarstva i brodogradnje na pruženim znanjima te FSB Racing Tem-u na mogućnosti primjene znanja na relanom projektu.

Matko Pečanić



SVEUČILIŠTE U ZAGREBU
FAKULTET STROJARSTVA I BRODOGRADNJE



Središnje povjerenstvo za završne i diplomske ispite
Povjerenstvo za završne ispite studija strojarstva za smjerove:
proizvodno inženjerstvo, računalno inženjerstvo, industrijsko inženjerstvo i menadžment, inženjerstvo
materijala i mehatronika i robotika

Sveučilište u Zagrebu Fakultet strojarstva i brodogradnje	
Datum	Prilog
Klasa:	
Ur.broj:	

ZAVRŠNI ZADATAK

Student: **MATKO PEČANIĆ**

Mat. br.: 0035194680

Naslov rada na hrvatskom jeziku:

**MODELIRANJE I SIMULACIJA ELEKTRIČNIH I TOPLINSKIH
POJAVA KOD PROTOTIPA E-FORMULE STUDENT**

Naslov rada na engleskom jeziku:

**MODELING AND SIMULATION OF ELECTRICAL AND THERMAL
PHENOMENA IN E-FORMULA STUDENT PROTOTYPE**

Opis zadatka:

Formula student je prestižno inženjersko natjecanje na kojem sudjeluju brojna sveučilišta iz cijelog svijeta, čime se potiče inovativnost tehničkih rješenja i razvija kompetentnost studenata za nastavak karijere. FSB Racing team pokrenuo je ambiciozni projekt izrade električne Formule student. U svrhu analize tehničkih rješenja različitih koncepata koji bi se koristili za izradu prototipa električne formule, kao jedan od zadataka nameće se problem određivanja parametara električnog motora i projektiranje sustava hlađenja koji će osigurati održavanje temperature motora i baterijskih paketa u dopuštenim granicama. Postupak modeliranja i simulacije električnih i toplinskih pojava u sustavu, prije same izrade prototipa, može se provesti u općekorištenom programskom alatu Matlab/Simulink. Na taj način se analiza realnog sustava može provesti analitičkim putem proučavanjem apstraktnog sustava predstavljenog odgovarajućim matematičkim modelom. Pri tome ključnu ulogu imaju valjanosti pretpostavki pri određivanju matematičkog modela realnog fizikalnog sustava.

U radu je potrebno:

- opisati glavne komponente pogonskog i upravljačkog sustava prototipa električne Formule student,
- izvesti detaljan matematički model pogonskog i upravljačkog dijela sustava,
- na temelju simulacijskih rezultata odrediti potrebnu snagu elektromotora za pogon vozila te procijeniti iznose radnih temperatura motora i baterija,
- projektirati sustav hlađenja koji će osigurati održavanje temperature elektromotora i baterijskih paketa u dopuštenim granicama.

Zadatak zadan:

30. studenog 2016.

Rok predaje rada:

1. rok: 24. veljače 2017.
2. rok (izvanredni): 28. lipnja 2017.
3. rok: 22. rujna 2017.

Predvideni datumi obrane:

1. rok: 27.2. - 03.03. 2017.
2. rok (izvanredni): 30. 06. 2017.
3. rok: 25.9. - 29. 09. 2017.

Zadatak zadao:

Prof. dr. sc. Željko Šitum

v.d. predsjednika Povjerenstva:

Izv. prof. dr. sc. Branko Bauer

SADRŽAJ

1. UVOD.....	1
1.1. O FSB Racing Team-u.....	2
2. GLAVNE KOMPONENTE ELEKTRIČNOG POGONSKOG SUSTAVA FORMULE ..	4
3. ZAHTJEVI SIMULACIJE I TRAŽENI PODATCI	9
3.1. Snaga motora.....	9
3.2. Temperature motora	10
3.3. Zagrijavanje baterija	11
3.4. Kapacitet baterija	11
4. MATEMATIČKI MODELI POGONSKIH DIJELOVA BOLIDA I IZRADA SIMULACIJSKIH MODELA - DINAMIKA	12
4.1. Temeljni model dinamike formule.....	13
4.2. Prijenos težine	15
4.3. Aero paket, sile otpora zraka i sila otpora kotrljanja	18
4.4. Pogonski sustav formule	21
4.4.1. Podloga - kotač	21
4.4.2. Reduktor i kotač	24
4.4.3. Električni motor	24
4.4.4. Frekvencijski pretvarač	26
4.4.4.1. Regulatori.....	27
4.4.5. Baterijski paket	28
5. MATEMATIČKI MODELI I IZRADA SIMULACIJSKIH MODELA ZA ZAGRIJAVANJE I HLAĐENJE KOMPONENTI.....	32
5.1. Baterije	32
5.2. Motori.....	34
5.3. Cjelokupni simulacijski model.....	39
6. REZULTATI SIMULACIJA.....	42
6.1. Snaga motora.....	47
6.2. Kapacitet baterija	48
6.3. Temperature motora i način hlađenja.....	49
6.4. Rezultati sa regenerativnim kočenjem	50
ZAKLJUČAK	55

POPIS SLIKA

Slika 1.	FSB Racing Team i formula „Strix“	3
Slika 2.	Tok snage i upravljački sustav	4
Slika 3.	Pojednostavljeni prikaz sinkronog motora	5
Slika 4.	Sinkroni motor tvrtke „Alta motors“	5
Slika 5.	CAD model frekvencijskog pretvarača ~0.5kg	6
Slika 6.	Planetarni reduktor – pojednostavljeni prikaz	6
Slika 7.	CAD model sklopa motora i planetarnog reduktora	6
Slika 8.	Upravljačka jedinica dSpace MicroAutoBox	7
Slika 9.	Baterija Samsung 25R - 18650 format	7
Slika 10.	Baterija Gens 530 – pouch format	8
Slika 11.	Primjer Segmenta baterijskog paketa 18650 ćelija sa pripadajućim BMS-om	8
Slika 12.	Simulink primjer i pripadajuća Matlab skripta	12
Slika 13.	Osnovni dinamički model formule	13
Slika 14.	Model osnovne dinamike formule (Simulink)	15
Slika 15.	Normalna sila prednjih kotača	16
Slika 16.	Normalna sila stražnjih kotača	17
Slika 17.	Reducirani blokovi za izračun normalnih sila kotača	17
Slika 18.	CFD analiza formule „Strix“	18
Slika 19.	Definiranje funkcije za sile uzgona (Simulink blok)	19
Slika 20.	Definiranje funkcije za silu otpora zraka	19
Slika 21.	Podsustav Aero paketa (Simulink)	20
Slika 22.	Reducirani blok Aero paket	20
Slika 23.	Definiranje veličina vezanih za Aero paket (Matlab skripta)	20
Slika 24.	Sile otpora kotrljanja	21
Slika 25.	Proklizavanje guma (Simulink)	23
Slika 26.	Reducirani blok proklizavanja guma (Simulnk)	23
Slika 27.	Prijenosni omjer reduktora (Matlab skripta)	24
Slika 28.	Model reduktora – (Simulik)	24
Slika 29.	Model elektromotora u Simulinku	26
Slika 30.	Dio modela za izračun baterijske struje i snage zagrijavanja frekv. pretvarača... ..	27
Slika 31.	Regulator momenta (Simulink)	28
Slika 32.	Mjerenje baterija u firmi „Rimac Automobili“	28
Slika 33.	Kapacitet baterija (Simulink)	30
Slika 34.	RMS blok	30
Slika 35.	Ograničenje snage formule	31
Slika 36.	Snaga zagrijavanja ćelije	32
Slika 37.	Temperatura ćelije	33
Slika 38.	Snaga hlađenja (Simulink)	34
Slika 39.	Snaga zagrijavanja (Simulink)	34
Slika 40.	Izračun koeficijenta „ α “ za motor (Matlab skripta)	36
Slika 41.	Temperatura motora (Simulink)	36
Slika 42.	Definiranje početnog uvjeta integratora	37
Slika 43.	Tok rashladne vode kroz motor	37
Slika 44.	Tok rashladne vode kroz hladnjak	38
Slika 45.	Toplinske pojave motora	39

Slika 46.	Cijelokupni simulacijski model (Simulink)	40
Slika 47.	Počeci izrade CAD modela električne formule	41
Slika 48.	Dio Matlab koda definiranje veličina	42
Slika 49.	Spremanje vrijednosti tokom simulacije	43
Slika 50.	Dio Matlab koda za iscrtavanje grafova.....	43
Slika 51.	Prikaz spremljenih vrijednosti u polju.....	44
Slika 52.	CarSim – glavno sučelje.....	45
Slika 53.	Vožnja u CarSim-u.....	45
Slika 54.	Brzine formule iz Carsima	45
Slika 55.	Definiranje traženih brzina u ovisnosti o putu (Simulink).....	46
Slika 56.	Brzine formule u Matlabu	46
Slika 57.	Fazne struje motora + RMS.....	47
Slika 58.	Kapacitet baterije.....	48
Slika 59.	Porast temperature ćelija Samsug – lijevo , Gens - desno.....	48
Slika 60.	Porast temperature ćelija Samsung -lijevo, Gens - desno	49
Slika 61.	Temperatura motora	49
Slika 62.	Fazne struje motora sa regenerativnim kočenjem	50
Slika 63.	Baterijska i mehanička snaga za vrijeme jednog kruga	51
Slika 64.	Temperature motora sa regenerativnim kočenjem	51
Slika 65.	Temperature ćelija (regen) Samsung – lijevo, Gens – desno	52
Slika 66.	Temperature ćelija bez hlađenja Samsung – lijevo, Gens – desno	52
Slika 67.	Temperature ćelija hlađene ventilatorima Samsung – lijevo, Gens - desno	52
Slika 68.	Vučne sile prednjih i stražnjih kotača pri ubrzanju	53
Slika 69.	Dio koda za vrijeme 0-100 km/h.....	53
Slika 70.	Profil baterijske struje tokom jednog kruga	54

POPIS TABLICA

Tablica 1. Baterija Samsung 25R – specifikacije	28
Tablica 2. Baterija Gens 5300 - Specifikacije	29
Tablica 3. Usporedba baterijskih ćelija	29
Tablica 4. Prikaz i usporedba dobivenih rezultata	54

POPIS TEHNIČKE DOKUMENTACIJE

1. Sinkroni motor „Alta motors“ – Tehnički crtež
2. Frekvencijski pretvarač „Cognitio Elektronika“ – Tehnički crtež
3. Bolid formule student „Strix“ – Tehnički crtež
4. Koncept nove električne formule – Tehnički crtež
5. Kontrolna jedinica dSpace: MicroAutoBox – tehničke specifikacije

POPIS OZNAKA

Oznaka	Jedinica	Opis
m	kg	masa
F	N	sila
M	Nm	moment
a	m/s ²	ubrzanje
g	m/s ²	ubrzanje sile teže
J	kgm ²	moment inercije
v	m/s	brzina
P	W	snaga
E	J	energija
i	/	prijenosni omjer
r	m	radijus kotača
d	m	promjer
A	m ²	Površina
O	m	opseg
x _{1,x2}	m	udaljenost težišta od prednjih odnosno stražnjih kotača
R _a	Ω	galvanski otpor armaturnog namotaja
K _m	Nm/A	konstrukcijska konstanta elektromotora za moment
K _e	V/(rad s ⁻¹)	konstrukcijska konstanta elektromotora za napon
I	A	jakost struje
U	V	napon
EMS	V	inducirani napon u motoru
n	1/min	broj okretaja u minuti
ω	rad/s	kutna brzina
μ	/	faktor trenja
c	/	koeficijent otpora kotrljanja
λ	W/(mK)	koeficijent toplinske vodljivosti
c _p	J/(kgK)	toplinski kapacitet
q	W	toplinski tok
q _A	kg/(s m ²)	maseni protok fluida po presjeku
α	W/(m ² K)	koeficijent prijelaza topline
T	°C	temperatura
Q	Ah	strujni kapacitet ćelije
C _L	/	koeficijent uzgona
C _D	/	koeficijent otpora zraka
ρ	kg/m ³	gustoća

SAŽETAK

Cilj ovog rada je pružiti osnove za početak izrade formule student pogonjene električnim motorom i pri tome primijeniti stečena znanja tokom studiranja. U radu je opisan detaljan postupak proračuna osnovnih karakteristika električne formule i izrade simulacijskog modela. Budući da se radi o realnom projektu koji nakon dvije godine od početka mora imati proizvod - formulu, koja radi i konkurira na svjetskim natjecanjima važno je raditi efikasno i ne gubiti vrijeme. Tako je bitno pobrinuti se da trajanje proračuna i simulacija ne oduzme puno vremena, ali da također krajnji rezultati i podatci imaju potrebnu točnost. Simulacija će tako obuhvatiti što je moguće više bitnih i utjecajnih fizikalnih pojava, a zanemariti pojave koje imaju malog utjecaja na krajnju točnost podataka, a oduzele bi mnogo vremena pri modeliranju. Kako bi FSB Racing team (formula student team zagrebačkog sveučilišta) mogao započeti sa izradom CAD modela formule i nabavkom komponenti važno je znati neke od sljedećih parametara vozila: snaga motora, potreban kapacitet baterije, radne temperature baterije, radne temperature motora, potrebne veličine hladnjaka rashladnih sustava i slično, a koje će biti određene ovim radom.

Ključne riječi: električna formula, simulacija, električni pogon, Matlab, Simulink, baterije, elektromotor, FSB Racing Team, formula student

SUMMARY

The goal of this thesis is to provide the basics for starting the development of a formula student car powered by an electric motor and to apply acquired knowledge during the study. This thesis describes a detailed procedure for calculating the basic characteristics of the electric formula and the making of a simulation model. Since this is a real-world project which, after two years from the beginning of the project has to have a finished product – a formula, that works and competes on national competitions it is important to work effectively and not to waste time. So, it is important to ensure that the duration both the calculation and the simulation does not take much time, but also that the final results and data have the required accuracy. Simulation will cover as many important and influential physical phenomena as possible, and ignore the phenomena that have little impact on the ultimate accuracy of the data but take a lot of time while modeling. In order for the FSB Racing Team (a Formula Team student at the University of Zagreb) to begin with the CAD model design and components procurement, it is important to know some of the following vehicle parameters: engine power, battery capacity required, battery operating temperature, engine operating temperature and so on, and those will be defined by this thesis.

Key words: electric formula, simulation, electric powertrain, Matlab, Simulink, battery, electric motor, FSB Racing Team, formula student

1. UVOD

Električni motori su strojevi koji pretvaraju električnu energiju u mehaničku. Svoju praktičnost, pouzdanost i upravljivost već su pokazali npr. u području robotike i automatike. Njihov brzi odziv, mala inercija i veliki moment omogućuju strojevima brz rad i nagle promjene brzine što vodi ka većoj produktivnosti. Također visoke razine korisnosti ovih strojeva, do čak 96% [1], i mogućnosti direktnog napajanja iz obnovljivih izvora energije još su jedna prednost. Zbog velike gustoće snage zauzimaju malo prostora te su pogodni za ugradnju u razne sustave, procese i postrojenja. Električni motori bez četkica, koji su sve češći u upotrebi, ne iskre, te su pogodni i za rad u eksplozivnim uvjetima[2]. S obzirom da imaju samo jedan pokretni dio, a to je rotor, zanemarimo li ne uvijek prisutna dva klasična kuglična ili valjkasta ležaja, zahtijevaju jako malo održavanja, a također ne zahtijevaju nikakav dodatan sustav podmazivanja. Kod dodatnog povećavanja gustoće snage pojavljuju se sustavi vodenog hlađenja motora. Kanali za hlađenje nisu kompleksni kao kod motora sa UI (unutarnjim izgaranjem), već se radi o jednostavnom protoku vode kroz plašt kućišta motora, koje je najčešće valjak. Vanjski plašt sastoji se od kućišta motora sa glodanim kanalima i cilindričnog poklopca, što omogućuje jednostavnu proizvodnju i montažu.

Električni motori pronalaze sve češću primjenu u vozilima o čemu nam govori i podatak da je npr. u Njemačkoj 2005.g bilo svega 200 električnih vozila, dok je za 2016.g ta brojka 72 tisuće [3]. Uvidjevši prednosti električnog pogona, FSB Racing team odučio je kako će nova formula biti pogonjena elektromotorima. FSB Racing Team udruga je studenata zagrebačkog sveučilišta, koji u slobodno vrijeme izrađuju formulu sličnu Formuli 1, ali manjih snaga i brzina, te se kasnije natječu na svjetskim natjecanjima kako bi dokazali svoje znanje, sposobnosti i uloženi trud u jedan takav projekt. FSB Racing Team do sada je napravio pet formula. Sve su do sada bile pogonjene motorom s UI. Pri dovršavanju posljednje formule donesena je odluka kako će iduća imati električni pogon. Kako bi znali koje su snage motora potrebne, koji kapacitet baterija, te kako izvesti hlađenje motora i baterija potrebno je izraditi model formule te provesti simulacije. Simulacija će biti izvedena pomoću programskog paketa Matlab/Simulink.

1.1. O FSB Racing Team-u

„FSB Racing Team“ je prva hrvatska momčad koja već 13 godina aktivno sudjeluje na prestižnim natjecanjima Formule Student. Tim broji 30-tak članova s nekoliko različitih sastavnica (fakulteta) Sveučilišta u Zagrebu: Fakulteta strojarstva i brodogradnje, Fakulteta elektrotehnike i računarstva, Arhitektonskog fakulteta, Ekonomskog fakulteta i drugih. Radi se o natjecanju studenata prvenstveno tehničkih fakulteta u osmišljavanju, konstruiranju i na kraju samoj izradi bolida jednosjeda prema vrlo strogom i precizno definiranom pravilniku koji se mijenja svake dvije godine. Natjecanje je poznato kao „Formula 1 za studente“, gdje je za razliku od Formule 1 s klasičnom utrkom i fokusom na vozače, naglasak stavljen na tehnička rješenja bolida. Samim time promovira se i potiče inovativnosti te razvoj sposobnosti studenata da teoriju naučenu na fakultetu primjenjuju u praksi.

Ove godine je FSB Racing Team na natjecanju predstavio svoj najnoviji, neposredno razvijen bolid Strix. Strix je pored Kune, Risa, Likosa i ArctosaR (nazivi prethodnih bolida), peti i do sada tehnološki najnapredniji bolid zagrebačke momčadi. S obzirom da se na natjecanjima ne ocjenjuje samo brzina bolida na stazi, već i inovativnost pojedinih komponenti, studenti Sveučilišta u Zagrebu postupno su, s godinama, primjenjivali sve bolja i impresivnija rješenja. S takvim načinom rada tim je već u nekoliko navrata ostvario izvanredne rezultate na natjecanjima te time stekao titulu jednog od najboljih studentskih projekata u Hrvatskoj, ali i u ovom dijelu regije. Posljednji uspješan rezultat, studenti su ostvarili 2014. godine na legendarnoj stazi Silverstone u Velikoj Britaniji, gdje su zauzeli čak 10. mjesto od 97 momčadi iz cijeloga svijeta. Sve to, naravno, ne bi bilo moguće bez velike potpore raznih sponzora i donatora, koji iz godine u godinu predstavljaju oslonac timu.

Kao što je već spomenuto FSB Racing Team nastupio je na dva natjecanja. Prvo naziva Formula Student Germany (FSG) se održavalo od 8. do 13. kolovoza 2017. na stazi Hockenheimring u Njemačkoj. FSG slovi za jedno od najtežih natjecanja na svijetu, jer se tamo tradicionalno okupljaju najjači timovi, a ističe se vrhunskom organizacijom i iznimno kompetentnim sudačkim kadrom. Drugo natjecanje pod nazivom Formula Student Hungary (FSH) održavalo se od 16. do 21. kolovoza u gradu Győr u Mađarskoj. Ovo natjecanje je manjeg obima s manjim brojem ekipa, ali uvijek dođe nekoliko ekipa iz najviše svjetske kategorije. Prije opisa događanja na samim natjecanjima potrebno je napomenuti da se svako Formula Student natjecanje sastoji od niz elemenata koji su podijeljeni na dva glavna područja: statički i dinamički elementi. Statički elementi su oni elementi u kojima

performanse, brzina i izdržljivost bolida ne dolaze u prvi plan, već se u fokus stavlja njegova pozadina od logistike, organizacije, pripreme do marketinškog, proizvodnog, ekonomskog i poslovnog aspekta cijelog bolida i tima. Statički elementi sastoje se od „cost reporta“, „design reporta“ i „business plan“ prezentacije. Dinamički elementi, s druge strane, prikazuju stvarnu trkaću vrijednost i finalni test cijele konstrukcijske razrade bolida, a sastoje se od tzv. skid pada, ubrzanja, autocrossa i utrke izdržljivosti (endurance).“[4]

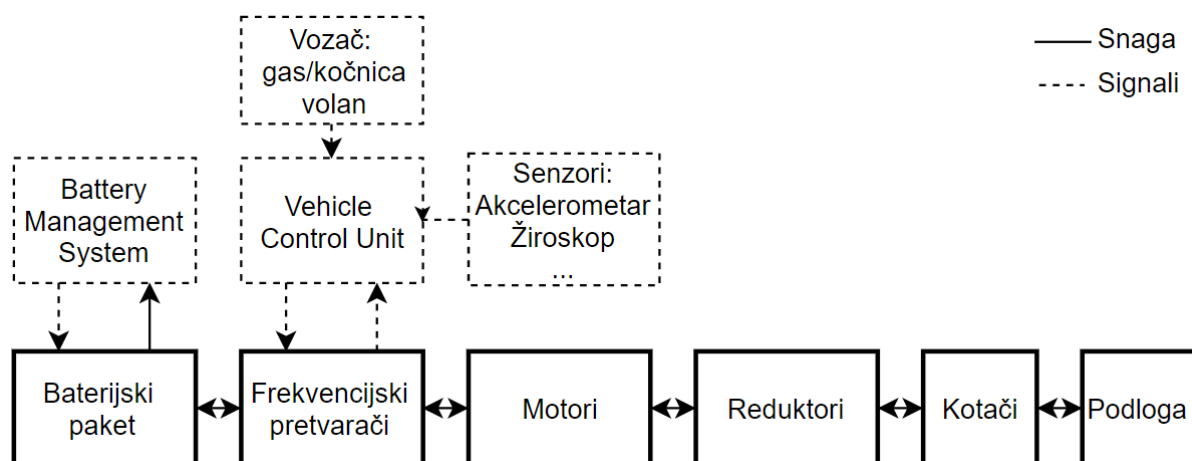


Slika 1. FSB Racing Team i formula „Strix“

Team je u Njemačkoj sa formulom sudjelovao samo na statičkim kategorijama zbog kvara na spojci, te unatoč samo tim bodovima uspio ostvariti 59. mjesto od 65. To je ujedno bilo i prvo natjecanje sadašnjim članovima team-a i formuli, kao i prvo ozbiljno testiranje formule. U Mađarskoj je formula radila bez kvarova te je ostvareno 8. mjesto od 28. Team je sada spreman usavršiti trenutačnu formulu kako bi ostvarili još bolje rezultate iduće godine i paralelno razvijati električnu formulu.

2. GLAVNE KOMPONENTE ELEKTRIČNOG POGONSKOG SUSTAVA FORMULE

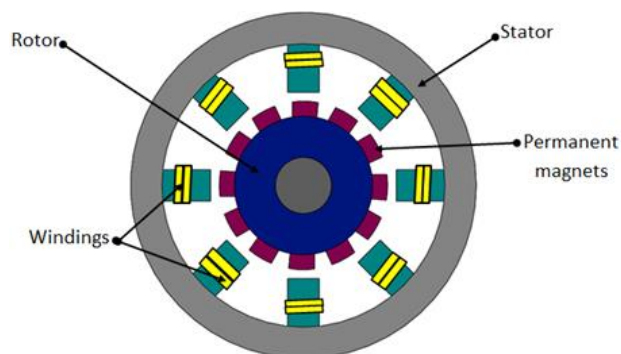
Pogonski sustav električnih vozila uvelike se razlikuje od onog kod konvencionalnih vozila sa motorom s UI. Kod motora s UI je energija skladištena u gorivu, dok je kod električnih vozila ona skladištena u baterijskom paketu u obliku kemijske potencijalne energije i pretvara se u koristan rad pomoću električnog motora. Vozila pogonjena elektromotorom također najčešće ne trebaju više stupnjeva prijenosa zbog velikog momenta koji je dostupan na svim okretajima. Kako bi generirana snaga, moment i brzina motora bili kontrolirani, i kako bi se sinkroni motor uopće mogao pokrenuti, između motora i baterije nalazi se frekvencijski pretvarač. Frekvencijski pretvarač mogao bi direktno primiti komande od vozača preko pedale „gasa“ i pedale kočnice, ali kako je u planu koristiti sustave protiv proklizavanja i sustave stabilizacije vozila, između upravljačkih kontrola vozača i frekvencijskog pretvarača nalaziti će se VCU (*Vehicle Control Unit – eng. jedinica za kontrolu vozila*).



Slika 2. Tok snage i upravljački sustav

Elektromotor korišten u formuli bit će se tipa PMSM (*Permanent Magnet Synchronous Motor – eng. sinkroni motor s permanentnim magnetima*). Ovi motori nemaju klasičan komutator na principu lamela i četkica, kao DC motori [5], već se za izmjenu napona po fazama motora brine ranije spomenuti frekvencijski pretvarač. Takav oblik komutacije omogućuje veću korisnost. Motore će najvjerojatnije ustupiti tvrtka „Alta motors“. „Alta motors“ je tvrtka iz Sjedinjenih Američkih Država osnovana 2010.g koja proizvodi serije električnih motocikala za Motocross i Supermoto. Njihov motor ima vršnu snagu 30kW i masu od samo 7kg te se

vrti do 14 000 o/min [6]. Formula će imati dva takva motora, svaki za jedan stražnji kotač, a snaga motora će biti povišena.

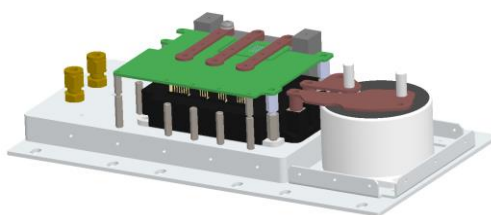


Slika 3. Pojednostavljeni prikaz sinkronog motora



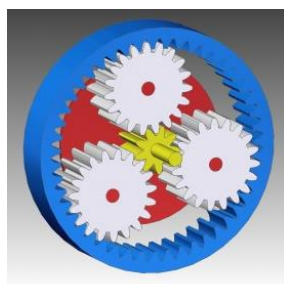
Slika 4. Sinkroni motor tvrtke „Alta motors“

Frekvencijski pretvarač ustupit će tvrtka „Cognitio Elektronika“ iz Hrvatske. „Cognitio Elektronika“ je tvrtka osnovana 2012.g. Sastoji se od četvero ljudi koji dugi niz godina rade zajedno u području elektronike i procesne automatike te imaju znanja i sposobnosti kojima dominiraju među svjetskim konkurentima. Zadnjih pet godina fokusirali su se na frekvencijske pretvarače za motore. Proizvodi su im specifični po velikoj gustoći snage, tj. velikoj snazi u jako malom i laganom pakiranju, sa visokom učinkovitosti, tj. malim toplinskim gubitcima, oko 5%. Uloge frekvencijskog pretvarača već su ranije spomenute, a također je bitno napomenuti da frekvencijski pretvarač pretvara istosmjerni (DC) napon baterije u izmjenični (AC) napon promjenjive frekvencije i amplitude.

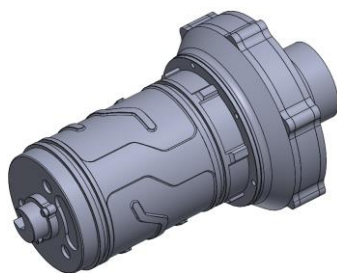


Slika 5. CAD model frekvencijskog pretvarača ~0.5kg

Budući da se elektromotori vrte većom brzinom od potrebne za kotače, potreban je reduktor koji će biti izveden kao planetarni reduktor. Planetarni reduktori zbog svoje konstrukcije omogućuju jako veliki prijenosni omjer u vrlo kompaktnom prostoru. Reduktor će imati jedan fiksni prijenosni omjer. Staze na kojima se voze formule student utrke tehničkog su karaktera. Uske su, pune oštih zavoja i krathik ravnica, te je uočeno da, uz to što formule ne stignu razviti brzine veće od 100km/h, vozači formula koji imaju motor s UI također gube „puno“ vremena na mjenjanje brzina. Stoga bi ,uz to što električnom vozilu nije potreban mjenjač, ugradnja istog bio peterostruki gubitak jer bi takav sklop ,uz navedena dva nedostatka (nije potreban i gubi se vrijeme na utrci), još povećao masu, cijenu vozila i uloženo vrijeme u izradu. Električnom vozilu nije potreban mjenjač jer je puni moment dostupan na svim okretajima u bilo kojem trenutku. Također elektromotori se smiju kratkotrajno preopteretiti ,odnosno mogu proizvesti višestruko više momenta od propisanog što dodatno umanjuje potrebu mjenjača za na primjer: jaka i kratkotrajna ubrzanja.



Slika 6. Planetarni reduktor – pojednostavljeni prikaz



Slika 7. CAD model sklopa motora i planetarnog reduktora

Upravljačka jedinica (Vehicle Control Unit - u daljnjem tekstu: VCU) glavna je procesorska jedinica u vozilu. Zahtjeve vozača koje prima preko signala gasa, kočnice i volana pretvara u zahtjeve momenata motora i šalje te signale frekvencijskim pretvaračima. Frekvencijski pretvarači zatim šalju određene razine napona na faze motora uslijed kojih protječe struja koja ostvaruje zahtijevane momente. Ova jedinica također prati signale sa ostalih senzora u vozilu te vrši korekcije putanje i sprječava proklizavanja, te se brine i o radu manjih perifernih uređaja poput hlađenja, indikatorima na kontrolnoj ploči (eng. dashboard) itd. Jedan od potencijalnih uređaja za tu svrhu bit će MicroAutoBox tvrtke dSpace koji se može programirati pomoću Matlab/Simulinka.



Slika 8. Upravljačka jedinica dSpace MicroAutoBox

Baterijski paket sastoji se od više manjih segmenata koji pak su sastavljeni od pojedinih ćelija. Koristit će se Li-ion baterije zbog svoje male mase, velikog kapaciteta i mogućnosti davanja velike snage. I kod ove jedne vrste baterija ima mnogo razlika u ćelijama od proizvođača do proizvođača. Glavni parametri su masa, kapacitet, unutarnji otpor, te maksimalna snaga. Glavne dvije vrste formata su „18650“ i „Pouch“. Galvansko spajanje „18650“ formata bit će izvedeno točkastim zavarivanjem. Trake nikla se spajaju točkastim zavarom s ćelijama te ih one tako povezuju u serije tj. paralele. Za slučaj „Pouch“ formata spajanje će biti izvedeno stezanjem krajnjih izdanaka (listova) između dvije metalne površine.



Slika 9. Baterija Samsung 25R - 18650 format



Slika 10. Baterija Gens 530 – pouch format

Sustav nadzora baterija (Battery Management System - u daljnjem tekstu: BMS) je dio elektronike, najčešće u sklopu baterijskog paketa, koji nadzire pojedine ćelije. Glavna zadaća mu je spriječiti prepunjavanje ćelija, preveliko ispražnjivanje, detektirati i zaustaviti kratki spoj, te isključiti vozilo u slučaju pregrijavanja baterija [7].



Slika 11. Primjer Segmenta baterijskog paketa 18650 ćelija sa pripadajućim BMS-om

3. ZAHTJEVI SIMULACIJE I TRAŽENI PODATCI

Svrha provedbe ovih simulacija je dobiti iznose nepoznatih veličina koje se ne mogu drugačije odrediti, kao na primjer: potrebnu snagu elektromotora kako bi se pomoću te informacije mogli odabrati motori iz kataloga raznih proizvođača, te kapacitet baterije potreban za završetak utrke itd. Također nas zanimaju i radne temperature motora i baterija kako bi znali projektirati sustave hlađenja. Iskorištena energija tokom jedne utrke je također vrlo vrijedna informacija, a dobije se vrlo lako ako već imamo razvijen model za ranije navedene podatke. Cilj je razviti fizikalno korektan model formule, te ga u simulacijskom programu „provozati“ agresivnom stazom u trajanju od 25 minuta. Nakon simulacije želimo vidjeti ponašanje ranije navedenih nepoznatih veličina u vremenu. Kako se vrijednosti svih nama interesantnih veličina bilježe tokom vremena, sa 1000 uzoraka u sekundi, grafovi tih veličina u vremenu će pružiti odličan uvid u ponašanje i tendencije promatranih veličina. Nakon toga ćemo vršiti potrebne korekcije, na primjer uvesti veću rashladnu površinu za hlađenje motora itd.

3.1. Snaga motora

Snaga motora nije definirana srednjom tj. prosječnom snagom nego RMS funkcijom momenta i maksimalnim brojem okretaja [8]. RMS je skraćenica za *eng. Root Mean Square*, odnosno korijen srednjih vrijednosti kvadrata. Nakon što u simulaciji bolid odvozi jedan krug po stazi ujedno će biti dobiven i podatak o RMS struji na osnovi bilježenih vrijednosti struje tokom simulacije. Kako je struja proporcionalna momentu tako je i RMS struja proporcionalna RMS momentu. **RMS vrijednost struje predstavlja ekvivalent konstantne struje koja bi tekla motorom i uzrokovala jednako zagrijavanje.** Kratkotrajni impulsi visokog iznosa znatno povećavaju izlaz ove funkcije, više nego kod funkcije srednje vrijednosti. To je jedan od ključnih podataka za odabir motora. RMS je uvijek veći od srednje vrijednosti. U slučaju konstantne vrijednosti podataka RMS i srednja vrijednost su jednakog iznosa i jednake su toj konstantnoj vrijednosti.

$$I_{RMS} = \sqrt{\frac{1}{N} \sum_N i^2(N)} \quad [A] \quad (1)$$

I_{RMS} – RMS struja [A]

N – broj zabilježenih vrijednosti

i – vrijednost struje N -tog člana u polju zabilježenih vrijednosti [A]

Također pri vršnim iznosima momenta dolazi do zasićenja magnetskog toka u motoru, te se dodatnim povećanjem struje kroz motor moment sve manje povećava. Tako je potrebno imati i informaciju o vršnom momentu kako bi se odabrao motor ispravnih karakteristika.

3.2. Temperature motora

Podizanje temperature motora uzrokuje generirana toplina u namotajima statora, odnosno tok struje kroz bakrene namotaje koji imaju galvanski otpor generira toplinu. U pojedinom trenutku toplinska snaga generirana u namotajima jednaka je umnošku otpora i kvadrata struje:

$$P_g = I_{faz}^2 \cdot R_a \quad [W] \quad (2)$$

P_g – snaga grijanja [W]

I_{faz} – fazna struja [A]

R_a – otpor armature [Ω]

Razlog zbog kojeg se motori koje više teretimo više griju je taj što povećanjem momenta proporcionalno raste struja u motora koja pak zagrijava taj motor. Najnižu radnu temperaturu imaju magneti koji ne smiju preći 150°C, trenutno neslužbeno navodi „Cognitio Elektronika“, nakon čega gube magnetska svojstva. Zagrijavanje motora neovisno je o broju okretaja. Motori imaju kanale definirane geometrije za protok vode. Pomoću CAD modela motora dobit će se informacija o površini za izmjenu topline. Po toj površini strujat će voda, a time i preuzimati toplinu motora. Voda je nakon toga odvedena do izmjenjivača topline sa zrakom (tzv. „killer“) gdje predaje toplinu zraku, nakon čega se vraća u pumpu vode te ponovno ide prema elektromotoru. Generiranu snagu zagrijavanja umanjenu za snagu hlađenja integrirat ćemo u vremenu kako bi dobili unutarnju energiju, a to pak dijeliti sa toplinskim kapacitetom kako bi dobili temperaturu. Čitav navedeni proces bit će obuhvaćen modelom.

3.3. Zagrijavanje baterija

Na osnovu momenata u motorima znat ćemo i fazne struje u motorima. Te fazne struje pretvorit ćemo u baterijske i zbrojiti te dobiti ukupnu baterijsku struju u svakom trenutku. Ta struja, koja prolazi kroz bateriju, uzrokuje snagu zagrijavanja budući da svaka ćelija ima mali unutarnji otpor. U početku će se većina toplinskog toka „spremati“ u ćelijama na način da će im rasti unutarnja energija, a time i temperatura, a manjim dijelom će se toplina predavati okolini. S vremenom će temperatura ćelija rasti, što će povećavati prijenos topline sa ćelije na okolinu. Kada se temperatura ćelija dovoljno povisi, izjednačit će se iznos prosječne generirane topline i topline predavane okolini, a temperatura će stagnirati: približno stacionarno stanje. Točni iznosi generirane snage zagrijavanja i iznosi temperatura odredit će se istim principom kao i za motore.

3.4. Kapacitet baterija

Također radi već izvedenog modela za definiranje gore navedenih parametara, nije teško dobiti i informaciju o potrebnom kapacitetu baterije za završetak utrke, a jedan je od ključnih parametara električnog vozila. Kapacitet baterija odredit će se integriranjem korištene snage u vremenu. Budući da će se integrirati snaga u Watt-ima, dobiveni rezultat bit će u Watt-sekundama [Ws], mjernoj jedinici za energiju, koja ne ovisi o konfiguraciji baterijskog paketa kao što je to slučaj za Amper-sate.

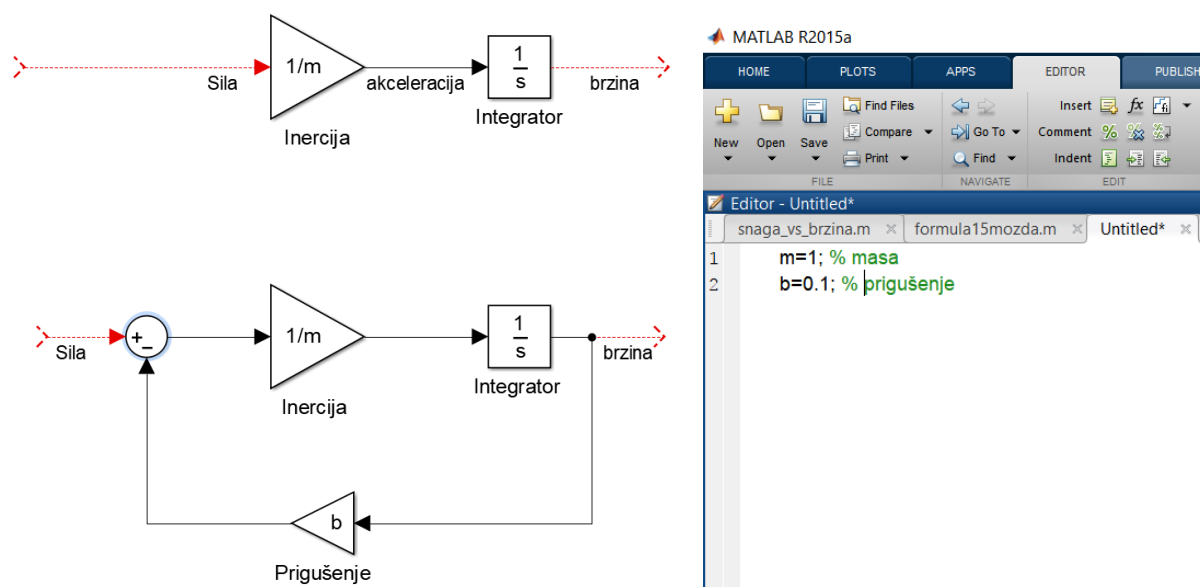
$$[Ah]=[Wh]/U_{nazivno} \quad (3)$$

Watt-sekunde će biti pretvorene u Watt-sate radi praktičnosti. Snaga će uključivati i sve gubitke u sustavu jer će se integrirati snaga na strani baterijskog paketa, a ne na izlazu iz motora, tj. najbliže spremniku energije, a najdalje od mjesta izlaza snage iz formule.

4. MATEMATIČKI MODELI POGONSKIH DIJELOVA BOLIDA I IZRADA SIMULACIJSKIH MODELA - DINAMIKA

Svaku komponentu pogonskog sustava i sve fizikalne pojave opisat ćemo matematičkim izrazima. Za te matematičke izraze odmah ćemo prikazati kako su implementirani u Matlab i njegov paket Simulink. Matlab je programski jezik visoke razine i interaktivna je okolina za numeričko i matrično računanje te za vizualizaciju i programiranje. Simulink je integrirani dio Matlaba predviđen za izradu i simuliranje dinamičkih matematičkih modela grafičkim programiranjem koje je intuitivno i prilagođeno inženjerima.

Primjer jednostavne izrade modela drugog Newtonovog zakona „ $a=F/m$ “, dobivanja brzine i dodavanja prigušenja „ $F_p=-v*b$ “ istom sustavu prikazan je na Slika 12.

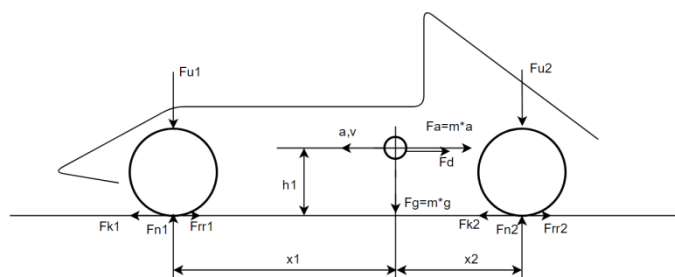


Slika 12. Simulink primjer i pripadajuća Matlab skripta

Nakon dobivenih matematičkih izraza za pojedine pojave bit će prikazan i model te pojave u Simulinku radi li se o dinamici, ili dio koda Matlab skripte ako se pak radi o izračunu fiksne veličine. Najpraktičniji način izrade kompleksnijih modela je definiranje blokova u Simulinku samo pomoću oznaka fizikalnih veličina, a definiranje tih veličina u Matlab skripti. U Matlab skripti će se prije svega definirati svi fiksni parametri i izračunati fiksne veličine, zatim pokrenuti Simulink model koji simulira vožnju od 25 minuta i nakon završetka simulacije iscertat će se grafovi svih pojava koje nas zanimaju.

4.1. Temeljni model dinamike formule

Model će se temeljiti na modelu za longitudinalnu dinamiku vozila i na njega će se postepeno dodavati ostali sustavi i pojave. Taj model predstavlja koncentriranu masu na definiranoj udaljenosti između prednje i stražnje osovine vozila, te na definiranoj visini od tla. Također model je predstavljen prednjim i stražnjim kotačima sa pripadajućim koeficijentima trenja, te vučnim silama koje generira moment na kotačima. Lateralno ponašanje vozila bit će simulirano u programskim paketima višeg reda kao što su „CarSim“ i „IPG Carmaker“ i nije u opsegu ovoga rada, no neki podatci iz tih simulacija bit će korišteni za potrebe ove simulacije, kao na primjer brzine vozila u ovisnosti o prijašnjem putu na stazi.



Slika 13. Osnovni dinamički model formule

Na Slika 13. prikazane su sile koje djeluju na vozilo i dimenzije potrebne za osnovni proračun. Sve veličine prikazane na slici bit će razrađene u tekstu koji slijedi.

Težina formule je:

$$F_g = m \cdot g \quad [N]. \quad (4)$$

F_g - težina formule [N]

m – masa formule 300 [kg]

g – ubrzanje sile teže [m/s^2]

Akceleracija formule proporcionalna je rezultantnoj sili koja na njega djeluje i obrnuto proporcionalna njegovoj masi:

$$a = \frac{F_{rh}}{m} \quad \left[\frac{m}{s^2} \right] \quad (5)$$

a – ubrzanje vozila [m/s^2]

F_{rh} – suma svih sila na vozilo u horizontalnom smjeru [N]

Brzina formule je integral akceleracije u vremenu:

$$v = \int a dt \quad \left[\frac{m}{s} \right] \quad (6)$$

Prijeđeni put formule je integral brzine u vremenu:

$$s = \int v dt \quad [m] \quad (7)$$

Izrada modela započeta je implementacijom drugog Newtonovog zakona $a=F/m$. Na Slika 14. je vidljivo da se prvo zbroje glavne horizontalne sile kao što su ukupne vučne sile prednjih i stražnjih kotača i oduzme sila otpora zraka kako bi se dobila rezultantna horizontalna sila na vozilo. Ta veličina dijeljena sa ekvivalentnom masom daje ubrzanje. Kako masa vozila nije jedino što treba ubrzati, već postoje i ostali rotirajući dijelovi formule poput motora i kotača koji, uz to što postižu horizontalnu brzinu, postižu i rotacijsku brzinu, za čije je postizanje također potrebna energija, u proračun se uvodi ekvivalentna masa. Ekvivalentna masa je veća od same mase bolida, a dobiva se reduciranjem zamašne mase motora i kotača na masu bolida radi praktičnosti. Izraz za reduciranje zamašne mase kotača na masu formule je [9]:

$$m_{red\ kotac} = J_{kotac} \left(\frac{\omega_{max\ kotac}}{v_{max}} \right)^2 \quad [kg], \quad (8)$$

a za motor:

$$m_{red\ motor} = J_{motor} \left(\frac{\omega_{max\ motor}}{v_{max}} \right)^2 \quad [kg], \quad (9)$$

$m_{red\ kotac}, m_{red\ motor}$ – reducirana masa kotača tj. motora [kg]

J_{kotac}, J_{motor} – inercija kotača tj. motora [kg m²]

$\omega_{max\ kotac}, \omega_{max\ motor}$ – maksimalna kutna brzina kotača tj. motora [rad/s]

Maksimalna kutna brzina kotača:

$$\omega_{max\ kotac} = \frac{v_{max\ km/h}/3,6}{R} \quad \left[\frac{rad}{s} \right] \quad (10)$$

$v_{max\ km/h}$ – maksimalna brzina vozila 105 [km/h]

R – radijus kotača 0.2325 [m]

Maksimalna kutna brzina motora:

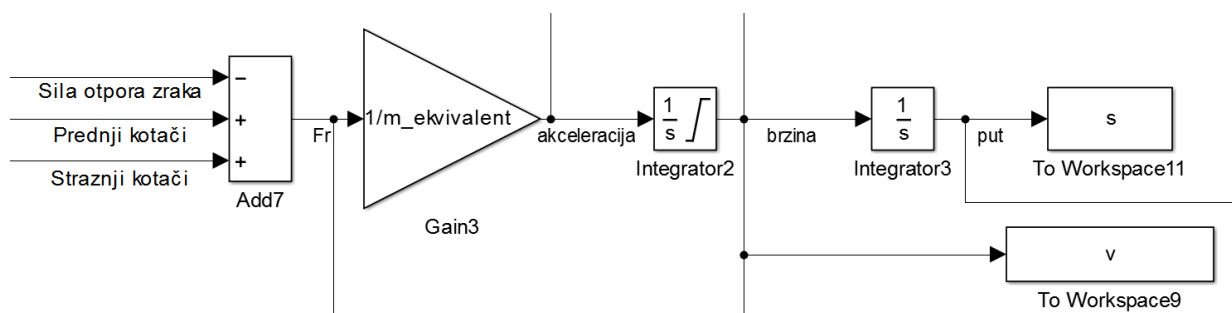
$$\omega_{max\ motor} = \frac{n_{max\ motor}}{60} 2\pi \quad \left[\frac{rad}{s} \right] \quad (11)$$

$n_{max\ motor}$ – maksimalni broj okretaja motora 14 000 [o/min]

Informaciju o inerciji motora će dati proizvođač ali će za početak biti približno izračunata, a inercija kotača poznata je od projekta „Strix“ [10].

Budući da je ovo prva električna formula koju FSB Racing Team izrađuje bit će pogonjena samo motorima na stražnjim kotačima zbog praktičnosti, cijene, i jednostavnijeg upravljanja te tako izraz za ekvivalentnu masu glasi:

$$m_{ekv} = m + 2m_{red\ motor} + 4m_{red\ kotac} \quad [kg]$$



Slika 14. Model osnovne dinamike formule (Simulink)

4.2. Prijenos težine

Na svaku masu koja ubrzava djeluje prividna d'Alambertova sila u suprotnom smjeru naspram akceleracije sa hvatištem u težištu tijela [11]:

$$F_a = m \cdot a \quad [N]. \quad (12)$$

F_a – d'Alambert-ova sila [N]

Tako se uslijed akceleracije težina bolida prividno pomiče ka stražnjoj osovini. Kako opisali ovu pojavu matematičkim izrazom i izračunali normalne sile na kotačima (sile okomite na podlogu) primijenit ćemo metodu sume momenata u nekoj točki.

Za izračun normalne sile prednjih kotača:

$$\begin{aligned} \Sigma M_p &= 0 \\ mgx_1 + amh_1 + F_{u2}(x_1 + x_2) + M_p + M_s - F_{Ns}(x_1 + x_2) &= 0 \\ F_{Ns} &= \frac{mgx_1 + amh_1 + F_{Us}(x_1 + x_2) + M_p + M_s}{x_1 + x_2} \quad [N] \end{aligned} \quad (13)$$

Za izračun normalne sile prednjih kotača:

$$\begin{aligned} \Sigma M_s &= 0, \\ -mgx_2 + amh_1 + F_{down\ front}(x_1 + x_2) + M_{rs} + M_{rp} + F_{Np}(x_1 + x_2) &= 0, \\ F_{Np} &= \frac{-mgx_2 + amh_1 + F_{Up}(x_1 + x_2) + M_{rs} + M_{rp}}{-(x_1 + x_2)} \quad [N] \end{aligned} \quad (14)$$

F_{Ns}, F_{Np} – normalna sila prednjih tj. stražnjih kotača [N]

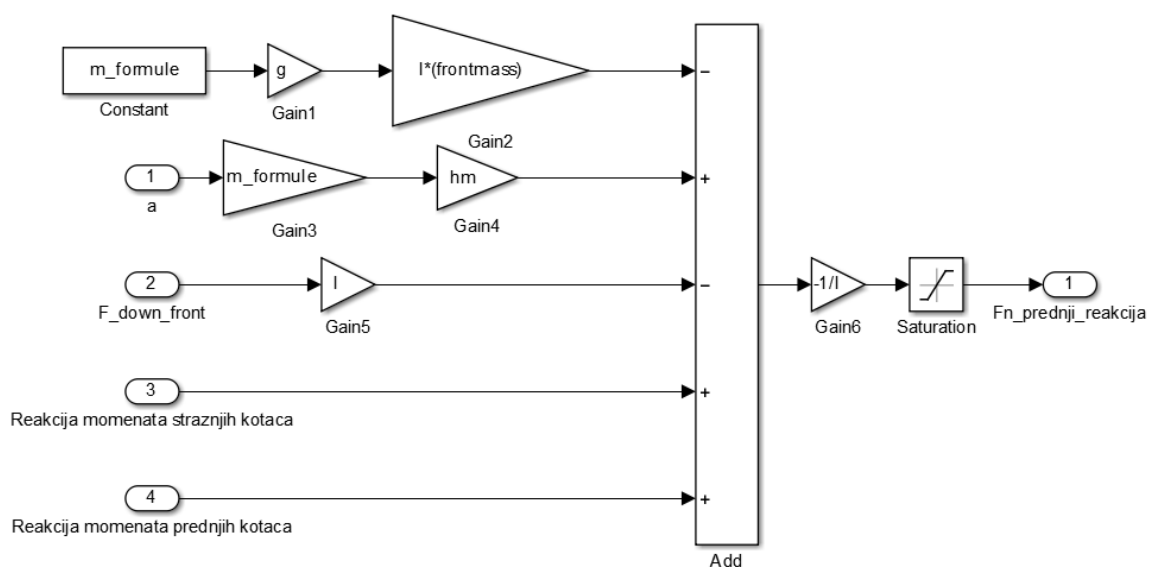
x_1, x_2 – udaljenosti težišta formule od prednje i stražnje osovine [m]

$h1$ – visina težišta formule [m]

M_p, M_s – ukupni moment prednjih tj. stražnjih kotača [Nm]

Međuosovinski razmak je:

$$l = x_1 + x_2 \quad [m] \quad (15)$$

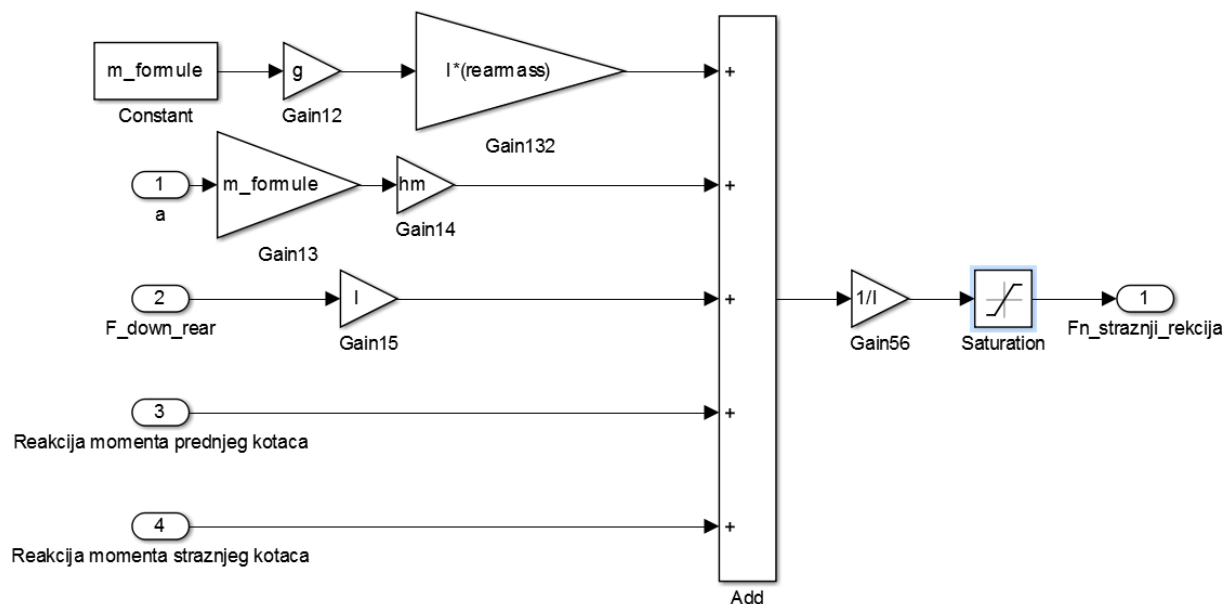


Slika 15. Normalna sila prednjih kotača

Ulazi su pojedine sile i momenti, a izlaz je normalna sila prednjih kotača. Matematički moguće, ali realno normalna sila na kotač ne može biti negativna te je stoga dodan blok „Saturation“ koji ograničava vrijednost u rasponu od „0“ do beskonačnosti. Tako će u slučaju negativne normalne sile, ona zapravo biti „0“.

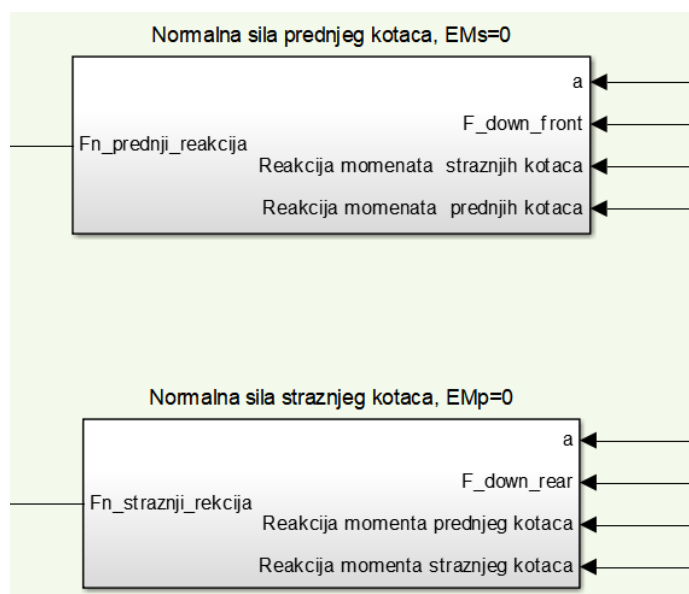
Kako vidimo na Slika 15., a i u ranijem izrazu, pojavljuje se moment prednjih kotača. Iako će formula imati pogon samo na stražnje kotače, simulacija je pripremljena i za pogon na sva

četiri kotača kako bi se lako uspoređivala ta dva pogona. Također pri kočenju, radi praktičnosti upravljanja motorima, zadavat će se kočioni moment, a ne sila što će tada biti ulaz u ovaj blok kao moment stražnjih, a i prednjih kotača.



Slika 16. Normalna sila stražnjih kotača

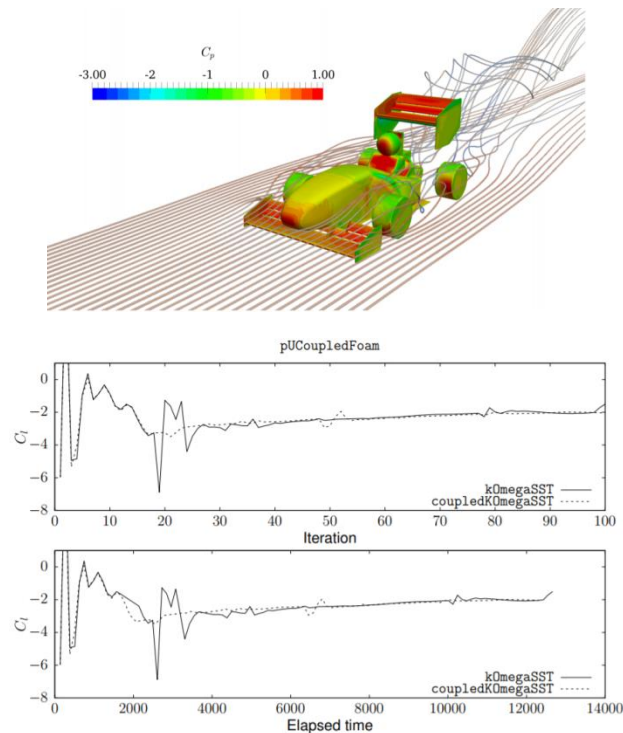
Radi preglednijeg prikaza ovi su skupovi stavljeni u podsustave tj. blokove kako je prikazano na Slika 17.



Slika 17. Reducirani blokovi za izračun normalnih sila kotača

4.3. Aero paket, sile otpora zraka i sila otpora kotrljanja

Izrazi za sile uzgona aero paketa reducirane na prednju i stražnju osovinu temeljeni su na podacima za formulu „Strix“ [12].



Slika 18. CFD analiza formule „Strix“

$$F_{Up} = 0.4 \cdot \frac{1}{2} \cdot \rho_z \cdot A \cdot C_L \cdot v^2 \quad [N] \quad (16)$$

$$F_{Us} = 0.6 \cdot \frac{1}{2} \cdot \rho_z \cdot A \cdot C_L \cdot v^2 \quad [N] \quad (17)$$

F_{Up}, F_{Us} – Sila uzgona prednjih tj. stražnjih kotača [N]

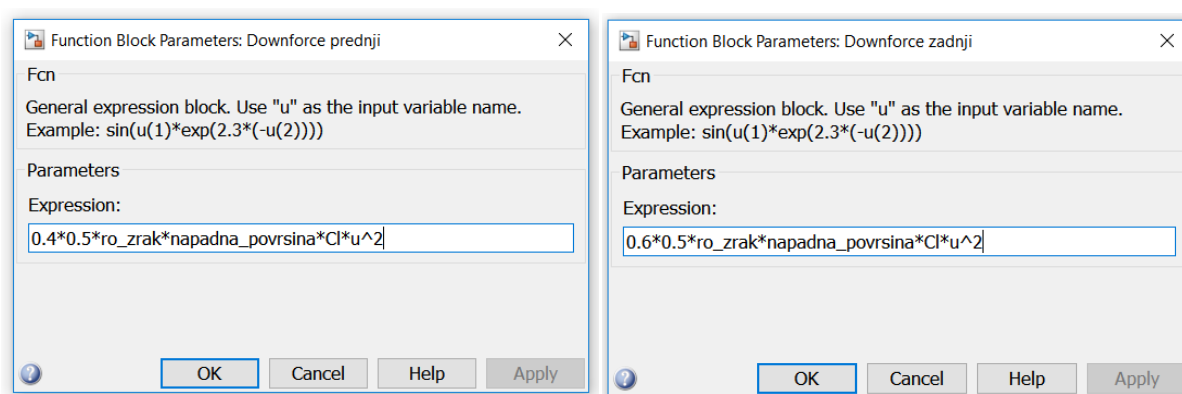
ρ_z – gustoća zraka 1.2922 [kg/m³]

C_L – koeficijent uzgona krila 2.6

A – napadna površina 1.05 [m]

v – brzina [m/s]

Sve nepoznate veličine temeljene su na projektu „Strix“ jer je cijeli proces modeliranja i izrade bolida iterativan. Nemoguće je znati veličine poput mase, pozicije težišta i sile uzgona nepostojeće formule prije nego su određene snage motora i kapaciteti baterija za čiji su izračun opet potrebni podaci o npr. masi i centru težišta.



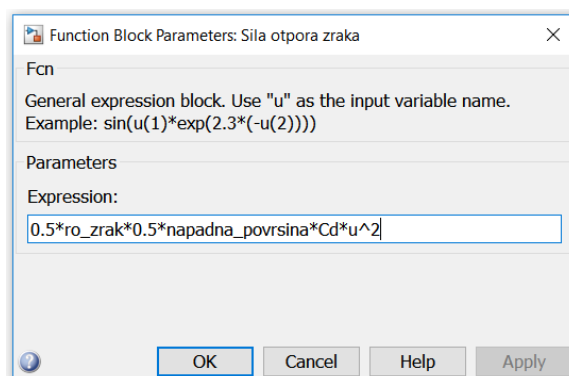
Slika 19. Definiranje funkcije za sile uzgona (Simulink blok)

Sila otpora zraka (*eng. drag*):

$$F_D = \frac{1}{2} \cdot \rho_z \cdot A \cdot C_D \cdot v^2 \quad [N] \quad (18)$$

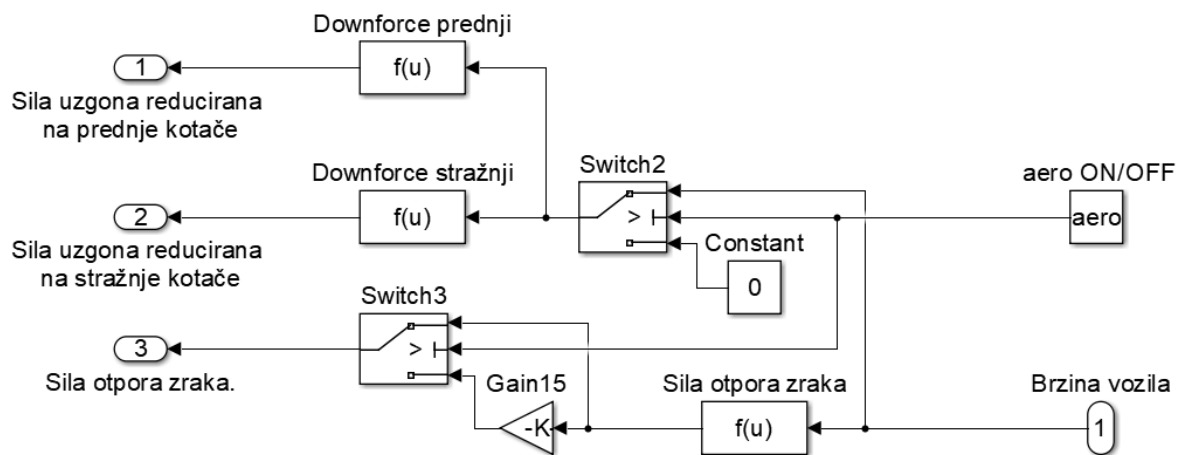
F_D – sila otpora zraka [N]

C_D – koeficijent otpora zraka 1.2

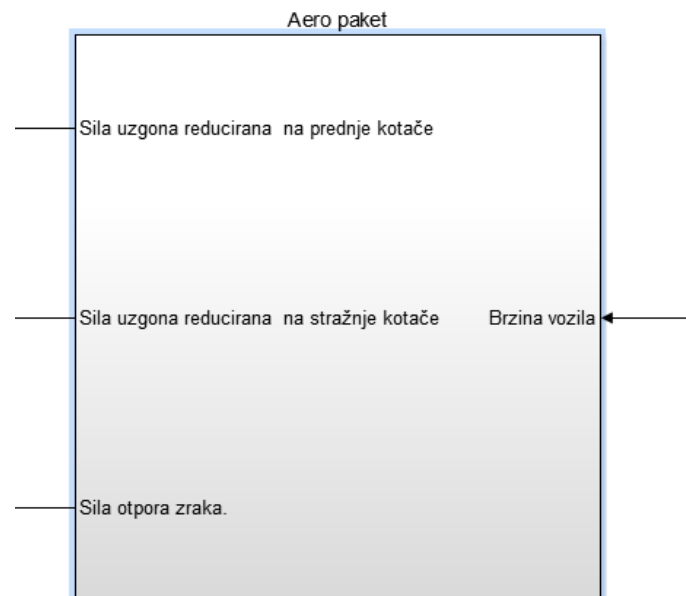


Slika 20. Definiranje funkcije za silu otpora zraka

Sve pojave vezane za Aero paket grupirat ćemo u blok podsustava i nazvati ga „Aero paket“ kako je prikazano na Slika 22. Ulaz u blok je brzina vozila. Izlazi su sile uzgona reducirane na prednju tj. stražnju osovinu i sila otpora zraka. Izračun sila uzgona vrši se u blokovima „Downforce prednji“ i „Downforce stažnji“ čije je definiranje prikazano na Slika 19. Na isti način računa se i sila otpora zraka. U bloku je također izvedena i mogućnost za jednostavno uključivanje i isključivanje aero paketa za usporedbu performansi sa i bez aero paketa. Prisustvo aero paketa definira se na početku Matlab skripte.



Slika 21. Podsustav Aero paketa (Simulink)



Slika 22. Reducirani blok Aero paket

```

2 -   aero=1;           %1=sa 0=bez
80  % aero paket
81  ro_zrak=1.2922;    % [kg m^-3] gustoća zraka
82  napadna_povrsina=1.05; % [m^2]
83  Cd=1.2;           % drag koeficijent
84  Cl=2.6;           % lift (downforce) koeficijent

```

Slika 23. Definiranje veličina vezanih za Aero paket (Matlab skripta)

Sile otpora kotrljanja prednjih i stražnjih kotača čiji su parametri također temeljeni na projektu „Strix“:

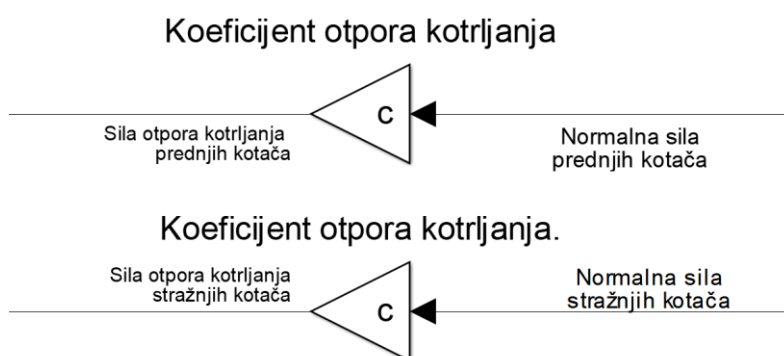
$$F_{rrp} = F_{Np} \cdot c \quad [N] \quad (19)$$

$$F_{rrs} = F_{Ns} \cdot c \quad [N] \quad (20)$$

F_{rrp}, F_{rrs} – ukupna sila otpora kotrljanja oba prednja tj. stražnja kotača [N]

F_{Np}, F_{Ns} – ukupna normalna sila na oba prednja tj. stražnja kotača [N]

c – koeficijent otpora kotrljanja 0.025



Slika 24. Sile otpora kotrljanja

4.4. Pogonski sustav formule

Za lakše razumijevanje elementi pogona bit će opisani unazadnim slijedom, od elementarnih pojava fizike ka kompleksnijim komponentama Slika 2. Dakle početak ćemo sa interakcijom podloge i kotača, a završiti sa baterijskim paketom.

4.4.1. Podloga - kotač

Maksimalna vučna sila kotača koja se može ostvariti ograničena silom trenja tj. umnoškom koeficijenta trenja i normalne sile na podlogu. Podloga je asfalt, a gume su trkaće namjene visokog koeficijenta trenja.

$$F_{k_{max_p}} = F_{Np} \cdot \mu \quad [N]. \quad (21)$$

$$F_{k_{max_s}} = F_{Ns} \cdot \mu \quad [N]. \quad (22)$$

$F_{k_{max_p}}, F_{k_{max_s}}$ – maksimalne sile trenja koje se mogu ostvariti u pojedinom trenutku [N]

μ – faktor trenja 1,4

Kako se na podlogu ne može prenijeti veća sila od sile trenja, sav višak će ubrzavati kotač ali ne i vozilo, odnosno doći će do proklizavanja. Sustavima regulacije će se ova pojava kontrolirati te će se držati na granici tj. težiti će se maksimalnoj vučnoj sili koja još uvijek neće izazvati proklizavanje.

$$F_{kS} < F_{kS \max} \quad (23)$$

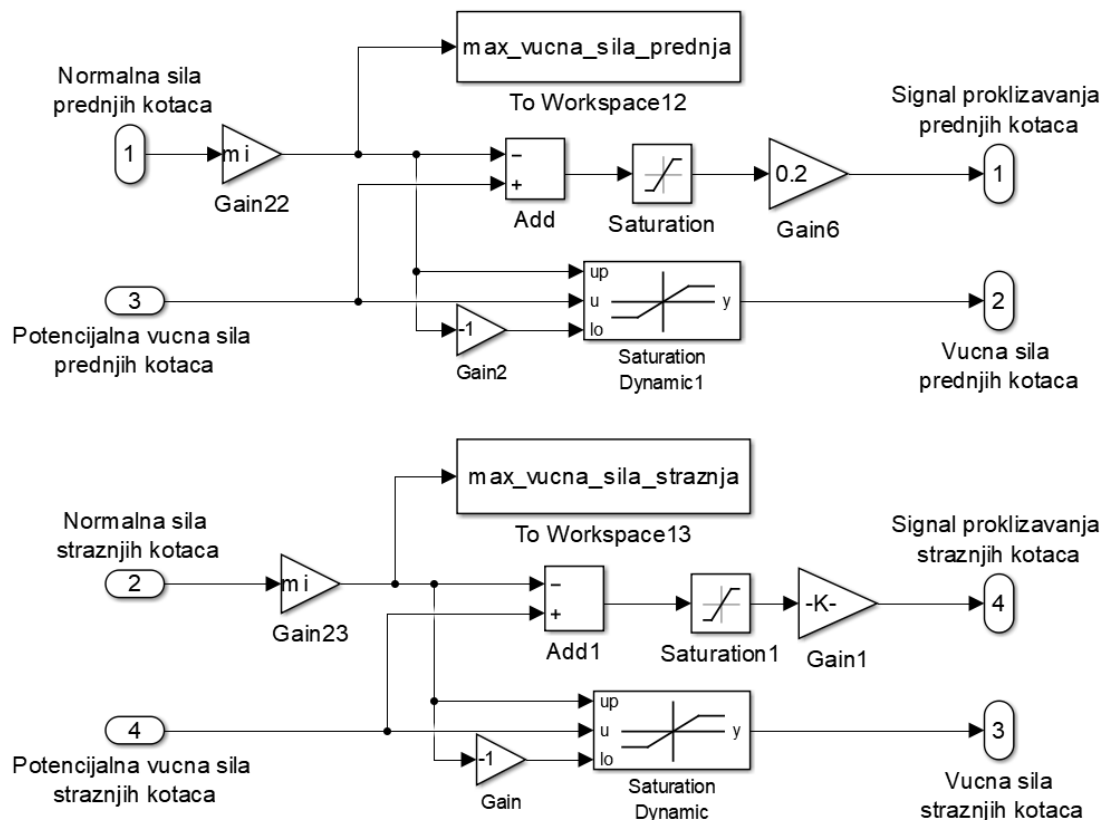
Iako na prednjim kotačima neće biti pogona, na njima će se ipak pojavljivati sila prilikom kočnja koja također ne može biti veća od maksimalne sile trenja.

$$F_{kP} < F_{kP \max} \quad (24)$$

Također ukoliko dođe i do najmanjih prekoračenja sile trenja u sustav je dodan povratni signal koji će smanjiti moment na motorima te otkloniti ovu pojavu. Na Slika 25. vidljivo je da se normalna sila množi s koeficijentom trenja, te ukoliko je taj umnožak veći od sile koju proizvodi kotač, na izlaz se šalje signal o proklizavanju. Također maksimalna moguća sila trenja se u svakom trenutku zapisuje u svrhu kasnijeg prikaza podataka i usporedbe performansi vozila. Potencijalna vučna sila stražnjih kotača na kontaktu s podlogom uslijed narinutog pogonskog momenta je:

$$F_{kS} = \frac{M_{kL} + M_{kD}}{R} [N] \quad (25)$$

M_{kD}, M_{kL} – moment desnog i lijevog kotača [Nm]



Slika 25. Proklizavanje guma (Simulink)



Slika 26. Reducirani blok proklizavanja guma (Simulink)

Dio koji opisuje proklizavanje također je reduciran u blok radi praktičnosti. Uzlazi u blok su normalne sile na kotače i vučne sile koje bi kotač potencijalno proizveo za slučaj beskonačnog trenja. A izlaz su signali o proklizavanju, te vučne sile.

4.4.2. Reduktor i kotač

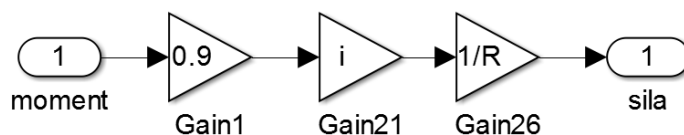
Kako bi izračunali prijenosni omjer reduktora potrebne su nam ulazna i izlazna kutna brzina. Njih smo već ranije izračunali za potrebe izračuna reducirane mase. Prijenosni omjer reduktora tada je:

$$i = \frac{\omega_{max\ motor}}{\omega_{max\ kotač}} \quad (26)$$

97 - `i=omega_max_motor/omega_max_kotaca; % prijenosni omjer reduktora`

Slika 27. Prijenosni omjer reduktora (Matlab skripta)

Za reduktor ćemo pretpostaviti korisnost od 95% budući da je isti još uvijek u konceptualnoj fazi. Silu koju stvara kotač dobijemo dijeljenjem momenta s radijusom.



Slika 28. Model reduktora – (Simulink)

4.4.3. Električni motor

Moment koji motor razvija u pojedinom trenutku jednak je struji koja protječe kroz faze motora pomnoženom s konstantom elektromotora za moment „ K_m “ [13]:

$$M_L = I_{faz L} \cdot K_m \quad [Nm] \quad (27)$$

$$M_D = I_{faz D} \cdot K_m \quad [Nm] \quad (28)$$

M_L, M_D – moment koji razvija lijevi tj. desni motor [Nm]

$I_{faz L}, I_{faz D}$ – fazna struja motora [A]

K_m – konstanta motora za moment [Nm/A]

Inducirani (generirani) napon u motoru uslijed vrtnje je:

$$EMS = K_e \cdot \omega_{motor} \quad [V] \quad (29)$$

EMS – inducirani napon [V]

K_e – konstanta elektromotorne sile [V/(rad/s)]

ω_{motor} – kutna brzina motora [rad/s]

Struja koja protječe motorom uzrokovana je razlikom između napona narinutog na faze motora i napona generiranog u armaturi samom vrtnjom motora, a ograničena je otporom armature:

$$I_{faz} = \frac{U_{motor} - EMS}{R_a} \quad [A] \quad (30)$$

I_{faz} – Fazna struja [A]

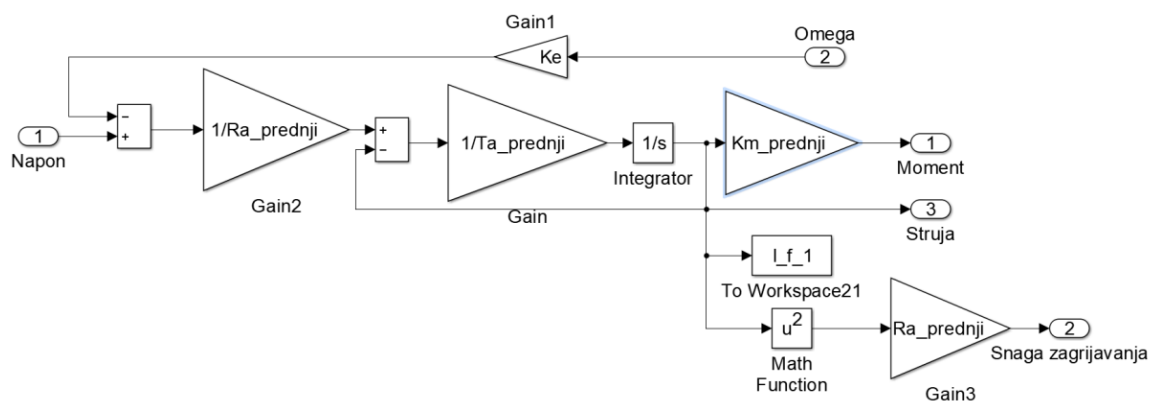
U_{motor} – napon na motoru [V]

R_a – otpor armature 0.1 [Ω]

Kako dobavljač za vrijeme izrade ove simulacije još nije ustupio specifikacije motora nego primjerak motora ustupio na kratko vrijeme za svrhe mjerenja, armaturni otpor izmjeren je na Fakultetu strojarstva i brodogradnje, na katedri za strojarsku automatiku uz pomoć dr.sc Danijela Pavkovića pomoću uređaja koji se naziva Wheatstone-ov most i služi za mjerenja vrlo malih otpora [14]. Izraz za moment tako glasi:

$$M = \frac{U_{motor} - \omega_{motor} * K_e}{R_a} * K_m \quad [Nm] \quad (31)$$

Model motora u Simulnku izrađen je koristeći ranije spomenute izraze. Ulaz u model motora je napon, a izlazi su ostvareni moment, informacija o struji u motoru i snaga zagrijavanja armaturnih namotaja motora.



Slika 29. Model elektromotora u Simulinku

4.4.4. Frekvencijski pretvarač

Frekvencijski pretvarač je usklađen za rad sa gore navedenim motorom za što se pobrinula firma „Cognitio Elektronika“. U frekvencijskom pretvaraču ulazna struja i napon sa strane baterija se pretvaraju u napon i struju drugog iznosa, ali istog (skoro istog) umnoška odnosno snage na strani motora:

$$U_{ul} \cdot I_{ul} = U_{izl} \cdot I_{izl} \quad [W] \quad (32)$$

U_{ul} – napon na ulazu u frekvencijski pretvarač [V]

I_{ul} – struja na ulazu u frekvencijski pretvarač [A]

U_{izl} – napon na izlazu frekvencijskog pretvarača [V]

I_{izl} – struja na izlazu frekvencijskog pretvarača [A]

Naravno ovo bi vrijedilo samo u idealnom slučaju. Umnožak napona i struje (snaga) na izlazu ipak je manji nego na ulazu radi gubitaka u uređaju. Primarni uzrok zagrijavanja i glavnih gubitaka su MOSFET-i (*Metal Oxide Semi-conductor Field Effect Transistor*). Oni su glavne komponente u prijenosu snage sa baterija na motor.

Snaga njihovog zagrijavanja je:

$$P_{gFET} = I_{izl}^2 \cdot R_{FET} \quad (33)$$

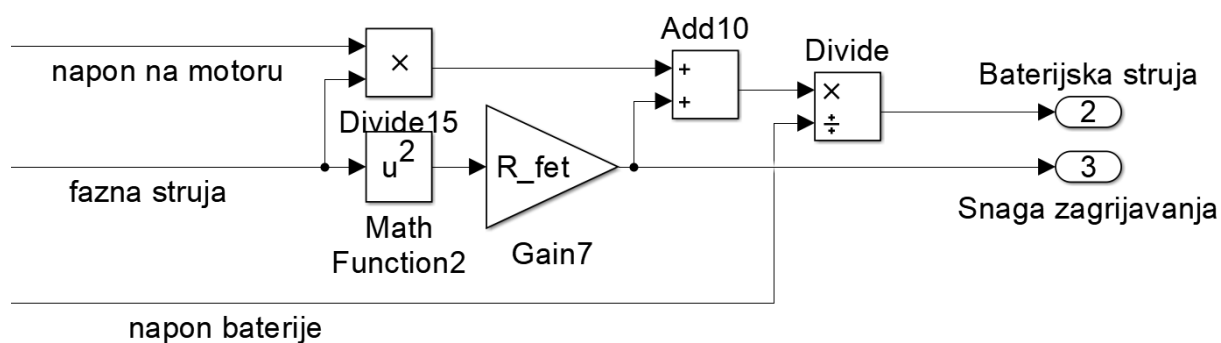
P_{gFET} – snaga zagrijavanja tranzistora [W]

R_{FET} – otpor tranzistora [Ω]

Ova snaga bit će nadoknađena većom ulaznom snagom tj. strujom „ I_{ul} “:

$$I_{ul} = \frac{(U_{izl} \cdot I_{izl}) + I_{izl}^2 \cdot R_{FET}}{U_{ul}} \quad [A] \quad (34)$$

Ulazna struja jednaka je struji koja teče kroz bateriju $I_{ul} = I_{bat}$, a izlazna struja jednaka je struji koja teče kroz faze motora $I_{izl} = I_{faz}$. Ulazni napon je napon baterijskog paketa $U_{ul} = U_{bat}$, a izlazni napon je napon na stezaljkama motora $U_{izl} = U_{mot}$. Baterijska struja dobivena je implementiranjem jednadžbi (33) i (34):

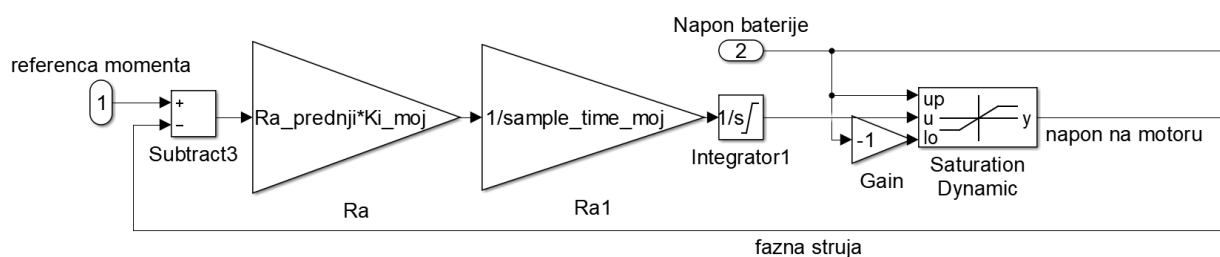


Slika 30. Dio modela za izračun baterijske struje i snage zagrijavanja frekv. pretvarača

4.4.4.1. Regulatori

Iako u teoriji ovo nije osnovni dio frekvencijskog pretvarača i nešto je kompleksniji, ovdje je morao biti modeliran zbog mogućnosti zadavanja raznih željenih momenata u svim trenutcima kako bi formula uspješno ostvarila zadane brzine na stazi i taj dio često dolazi već ugrađen u realnim proizvodima.

Pomak papučice koju vozač pritišće nogom određuje moment koji vozač traži da se ostvari na kotačima. Taj signal je referenca tj. ulaz u regulator koji pokušava ostvariti taj zahtjev. Radi se o klasičnom PI regulatoru. U nazivu „PI“, „P“ predstavlja pojačanje a „I“ integralno djelovanje. Na Slika 31. je vidljivo da je izlazni napon kojim se pokušava ostvariti struja u motoru ograničen trenutačnim naponom baterije pomoću bloka „Saturation Dynamic“. Ulaz je referenca koju zadaje vozač tj. VCU, a izlaz je napon na motoru koji će u njemu uzrokovati struju. Informacija o ostvarenoj struji u motoru je još jedan ulaz koji se uspoređuje sa zadanom referencom te se pomoću toga vidi koliko je odstupanje od referentne vrijednosti. Na osnovu te informacije o odstupanju vrše se daljnje korekcije napona kako bi se ostvarila tražena struja. Tj. moment. Ove korekcije vrše se u milisekundama.



Slika 31. Regulator momenta (Simulink)

4.4.5. Baterijski paket

Za baterijski paket koristit će se dvije vrste baterijskih ćelija. S jeftinije strane to je „Samsung 25R“ formata „18650“. Ovaj se format generalno koristi u laptopima i električnim biciklima. Druga vrsta ćelija, sa skuplje strane u slučaju velikodušnog sponzora, je „Gens 5300“. Karakteristike obje vrste ćelija mjerene su u firmi „Rimac Automobili“.



Slika 32. Mjerenje baterija u firmi „Rimac Automobili“

Tablica 1. Baterija Samsung 25R – specifikacije

Nazivni napon	3,7 [V]
Kapacitet	2,5 [Ah]
Max. struja	25 [A]
Promjer	18 [mm]
Visina	65 [mm]
Masa	45 [g]
Otpor	20 [mΩ]
Kemija	LiMnCo

Tablica 2. Baterija Gens 5300 - Specifikacije

Nazivni napon	3,7 [V]
Kapacitet	5,3 [Ah]
Max. struja	106 [A]
Visina	127,5 [mm]
Širina	42 [mm]
Debljina	9 [mm]
Masa	110 [g]
Otpor R	2,41 [mΩ]
Kemija	Li-Polymer

Unutarnji otpor naspram kapaciteta je mnogo manji kod Gens ćelija nego kod Samsung 25R. Također ima i veću gustoću energije. Kako bi jasnije predočili razlike ovih dviju ćelija, usporedit ćemo njihove karakteristike na bazi dvaju baterijskih paketa približno slične energije: 10kWh, na nazivnom naponu od 370V.

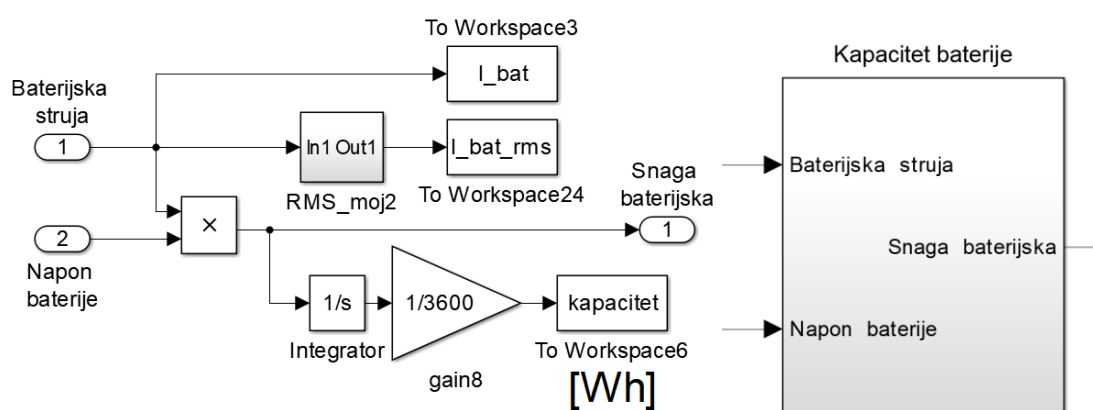
Tablica 3. Usporedba baterijskih ćelija

	Samsung 25R	Gens 5300
Nazivni napon [V]	370	370
Realan broj paralela	11	5
Energija [kWh]	10,175	9,805
Volumen paketa [L]	23	25
Masa paketa [kg]	49,5	55
Otpor paketa [mΩ]	181,8	48,2
Snaga [kW]	101	196

Iz gornje tablice vidimo da izborom ovih dviju ćelija dobivamo slične karakteristike osim u području otpora paketa i snage koju iz njega možemo dobiti. Izborom „Gens“ ćelija gubitci na unutarnjem otporu baterije bili bi znatno manji, njihovo zagrijavanje slabije i samim time hlađenje, tj. održavanje temperature baterije ispod dozvoljene granice lakše ostvarivo. Dakako

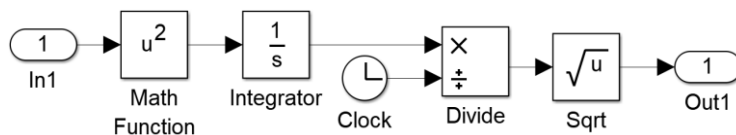
potrebno je imati i sigurnosnu rezervu u pogledu maksimalne snage koju baterija može pružiti te i u tom pogledu „Gens“ ima prednost.

Sa Slika 30. vidi se da je jedan od izlaza informacija o baterijskoj struji „I_{bat}“ pojedinog frekvencijskog pretvarača. Zbrojem tih izlaza dobivamo ukupnu baterijsku struju. Iako će bolid imati 2 motora cijeli sustav napravljen je sa četiri kako bi se mogle uspoređivati karakteristike različitih konfiguracija pogona. Kapacitet baterijskog paketa dobiven je integriranjem umnoška vrijednosti trenutne struje i trenutnog napona baterijskog paketa.



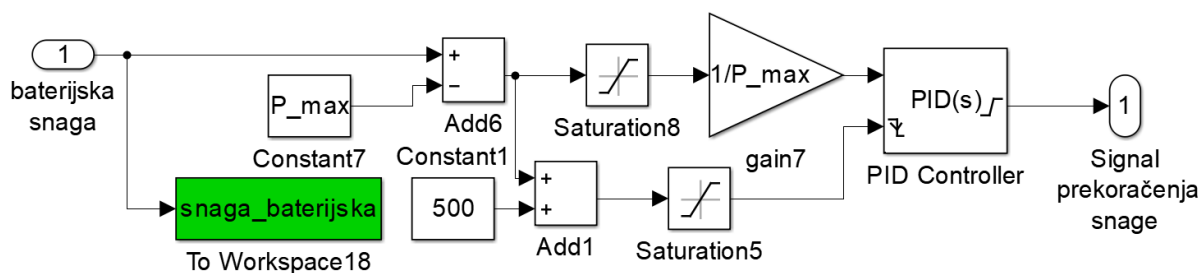
Slika 33. Kapacitet baterija (Simulink)

Iz trenutnih se vrijednosti struje također računa RMS vrijednost struje pojedine ćelije. Kako gotova RMS funkcija iz Simulinka nije bila adekvatna izrađen je vlastiti blok za računanje RMS vrijednosti.



Slika 34. RMS blok

Prema pravilniku [15] maksimalna snaga bolida ne smije prekoračiti 80kW, te se u slučaju potencijalnog prekoračenja ovog limita šalje povratni signal koji smanjuje zahtjev momenta. Snaga koju baterija daje izračunava se u bloku za kapacitet, a na Slika 35. prikazano je kao se ta informacija uspoređuje sa definiranom konstantom „P_max“ jednostavnim oduzimanjem. Ukoliko ova usporedba da pozitivan signal, on se prosljeđuje PID regulatori koji umanjuje zahtjev momenta kako bi zadržao snagu unutar limita. Ukoliko je rezultat oduzimanja negativan (snaga je unutar granica) signal se prosljeđuje na „reset“ ulaz PID regulatora koji ga isključuje.



Slika 35. Ograničenje snage formule

5. MATEMATIČKI MODELI I IZRADA SIMULACIJSKIH MODELA ZA ZAGRIJAVANJE I HLAĐENJE KOMPONENTI

5.1. Baterije

Kako je baterijski paket sastavljen od mnoštva ćelija zagrijavanje ćemo razmatrati na temelju jedne ćelije. Ovaj postupak opravdavamo činjenicom da svim ćelijama teče ista struja u svakom trenutku, te da se sve hlade na isti način i da jedna ćelija nije u struji toplog zraka druge.

Snaga kojom se neka ćelija zagrijava jednaka je:

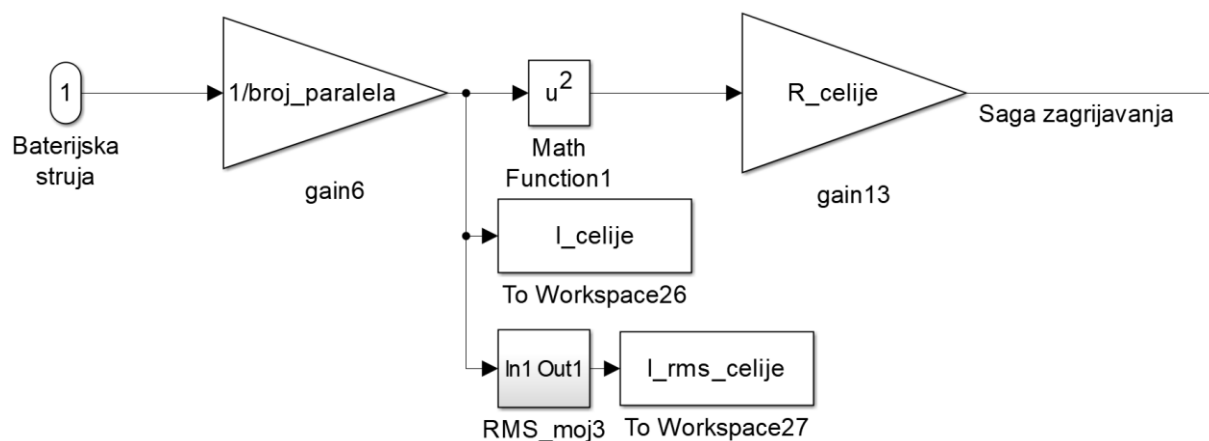
$$P_{gc} = I_c^2 \cdot R_c \quad [W] \quad (35)$$

P_{gc} – snaga zagrijavanja ćelije [W]

I_c – struja ćelije [A]

R_c – otpor ćelije [Ω]

Kako bi dobili snagu zagrijavanja pojedine ćelije prvo ćemo ukupnu baterijsku struju podijeliti sa brojem paralela. Tu vrijednost ćemo kvadrirati i pomnožiti sa unutarnjim otporom ćelije. Također sve trenutne vrijednosti struje zapisujemo u radni prostor za analizu i iscertavanje grafova. Također računamo i RMS struju ćelije. Simulaciju ćemo provesti za dvije ranije spomenute ćelije.



Slika 36. Snaga zagrijavanja ćelije.

Prema pravilniku temperatura ćelije ne smije prijeći 60°C [15].

Temperatura ćelija dobit će se pomoću njezine unutarnje energije:

$$T_c = \frac{E_{uc}}{m_c \cdot c_{pc}} \text{ [}^\circ\text{C]} \quad (36)$$

T_c – temperatura ćelije [$^\circ\text{C}$]

E_{uc} – unutarnja energija [J]

m_c – masa ćelije [kg]

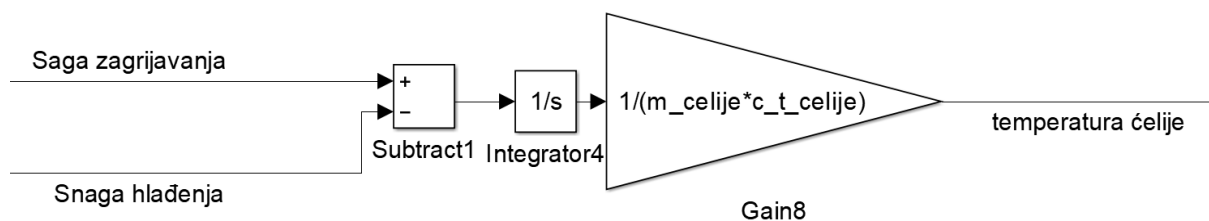
c_{pc} – toplinski kapacitet ćelije [J/(kg K)]

Unutarnja energija dobit će se integriranjem razlike snage grijanja i snage hlađenja pojedine ćelije.

$$E_u = \int (P_g - P_h) dt \quad [J] \quad (37)$$

E_u – unutarnja energija ćelije [J]

P_g, P_h – snaga grijanja tj. hlađenja ćelije [W]



Slika 37. Temperatura ćelije

Snaga hlađenja ćelije definirana je pomoću izraza:

$$P_h = (T_c - T_{ok}) A_h \cdot \alpha \quad [W] \quad (38)$$

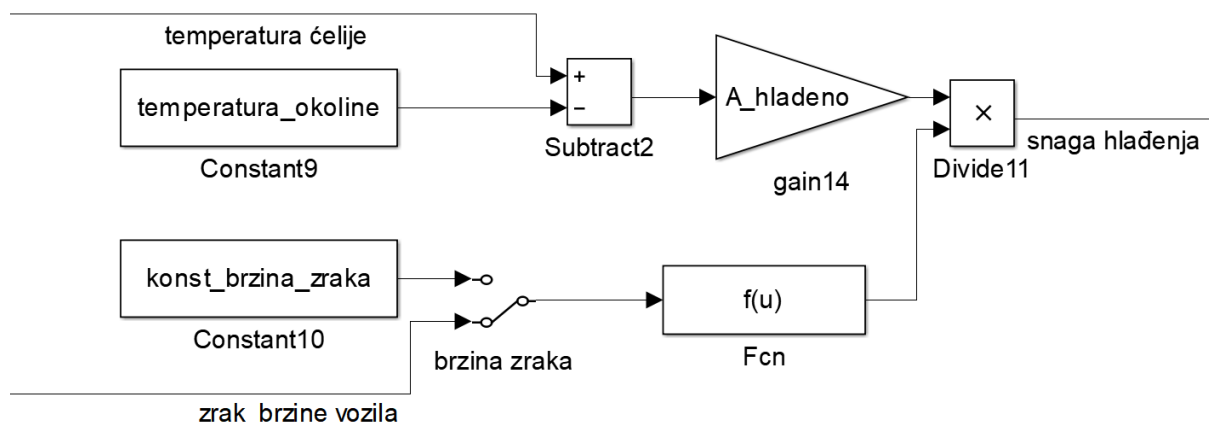
T_{ok} – temperatura okoline [$^\circ\text{C}$]

A_h – hlađena površina [m^2]

α – koeficijent prijelaza topline [W/(m^2K)]

Za slučaj prisilnog hlađenja zrakom, tj. prolaska vozila kroz okolni zrak, koji prividno struji uz površinu ćelije „ α “ je [16]:

$$\alpha = 10,45 - v + 10\sqrt{v} \quad \left[\frac{W}{\text{m}^2\text{K}} \right] \quad (39)$$

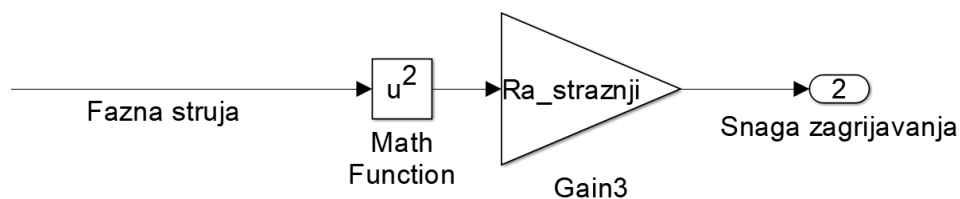


Slika 38. Snaga hlađenja (Simulink)

Kako vidimo na Slika 38. dodana je i opcija za konstantnu brzinu strujanja zraka oko ćelija za slučaj kada ventilatori ostvaruju konstantan protok zraka kroz baterijski paket.

5.2. Motori

Za hlađenje motora krećemo od pretpostavke da je svakako potrebno vodeno hlađenje, s obzirom na preporuku proizvođača i koncentriranost snage u malom prostoru. Snaga zagrijavanja generira se na armaturnim namotajima motora.



Slici 39. Snaga zagrijavanja (Simulink)

Hlađenje motora opisat ćemo što je točnije moguće u okvirima točnosti koji zadovoljavaju sa praktične strane budući da je proračun i izrada preciznog modela hladnjaka poprilično kompleksna te bi po opsegu to moglo biti zasebni završni rad. U FSB Racing team-u kasnije će se koristiti razne metode proračuna i simulacije hladnjaka kada opširniji podatci motora budu dostupni i kada konkretni motori budu uručeni team-u.

Proces hlađenja ćemo tako svesti na više jednostavnijih pojava: prijenos topline sa motora na tekućinu, sa tekućine na hladnjak, te sa hladnjaka za zrak kroz koji vozilo prolazi, za koje znamo fizikalne zakone.

Prijelaz topline sa metalne zagrijane stjenke motora na vodu koja teče kroz njega jednak je:

$$q_{motor-voda} = (T_{motora} - T_{vode}) \cdot \alpha_{m-v} \quad [W] \quad (40)$$

$q_{motor-voda}$ – toplinski tok sa motora na rashladnu vodu [W]

T_{motora}, T_{voda} – temperatura motora tj. vode u motoru

α_{m-v} - koeficijent prijelaza topline [W/(m²K)]

Kako bi zaobišli kompleksne račune koeficijenta „ α “ te potrebu za unošenjem toplinskih tablica u model koristit ćemo se pojednostavljenim izrazom za fluide kod kojih vrijede sljedeće pretpostavke: fluid teče unutar cijevi, nema vrenja vode, nema značajne radijacije te je tok turbulentan[17]:

$$\alpha = \frac{\lambda}{d} \cdot 0.023 \left(q_A \cdot \frac{d}{\mu_f} \right)^{0.8} \left(\mu \cdot \frac{c_p}{\lambda} \right)^n \quad \left[\frac{W}{m^2 K} \right] \quad (41)$$

d – unutarnji promjer cijevi [m]

λ – koeficijent prolaza topline [W/(mK)]

μ_f – viskoznost fluida [(N s)/m²]

q_A – maseni protok po presjeku [kg/(s m²)]

c_{pf} - toplinski kapacitet fluida [J/(kg K)]

n – 0.4 ako je stjenka toplija od fluida, 0.33 za suprotno

Budući da je plašt motora tako izveden da glodani utori i poklopac zajedno tvore više cijevi pravokutnog poprečnog presjeka možemo primijeniti jednadžbu za ekvivalentni promjer [18]:

$$d_{ekv} = \frac{4A_p}{O_p} \quad [m] \quad (42)$$

d_{ekv} – ekvivalentni promjer [m]

A_p – površina poprečnog presjeka [m²]

O_p – opseg poprečnog presjeka [m]

Za konstantnu vrijednost protoka i „ α “ je konstantan te će on biti izračunat u skripti prije početka simulacije, posebno za motor i posebno za hladnjak.

```

b=0.021; % sirina kanala
h=0.00138; % dubina kanala
d_ekv=(4*b*h)/(2*b+2*h);
broj_prstena=4;
d_motora_hladeno=0.116;
Povrsina_stijenke_u_motoru=d_motora_hladeno*pi*broj_prstena*(b+h);
maseni_protok=0.05; % kg/s
viskoznost=0.000355; % viskoznost vode pri 80 C
n=0.4 % vrijednost koeficijenta ako je stijenka toplija od fluida
lambda=0.591; % koeficijent prolaza topline vode
cp=4181; % toplinski kapacitet vode J/kg K
povrsina_presjeka=b*h;
alfa_motor=( lambda/d_ekv ) * 0.023 *(((maseni_protok/povrsina_presjeka)*d_ekv)/viskoznost)^0.8 *((viskoznost*cp)/lambda)^n;

```

Slika 40. Izračun koeficijenta „ α “ za motor (Matlab skripta)

Kako je masa hladnjaka naspram mase rashladne tekućine u sustavu i mase motora višestruko manja, njegov toplinski kapacitet ćemo zanemariti. Za izračun prijelaza topline nije korišten kompleksni račun izmjenjivača topline već je pretpostavka homogene raspodjele temperature čeličnog kućišta motora i homogena temperatura fluida po dužini cijevi u motoru jednaka srednjoj vrijednosti temperatura fluida na ulazu i izlazu.

Temperatura motora dobit će se pomoću njegove unutarnje energije:

$$T_m = \frac{E_{um}}{m_m \cdot c_p \check{c}} [K] \quad (43)$$

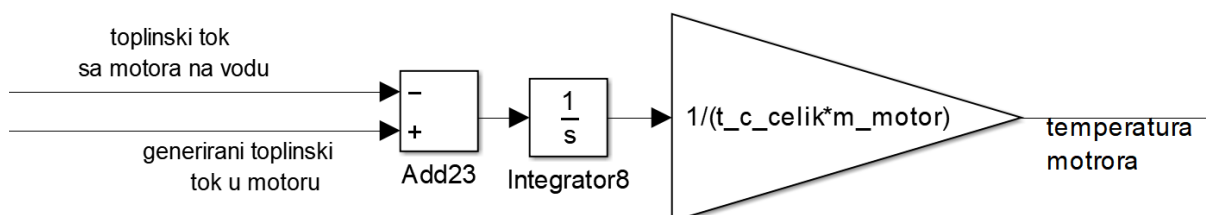
T_m – temperatura motora [$^{\circ}C$]

E_{um} – unutarnja energija [J]

m_m – masa motora [kg]

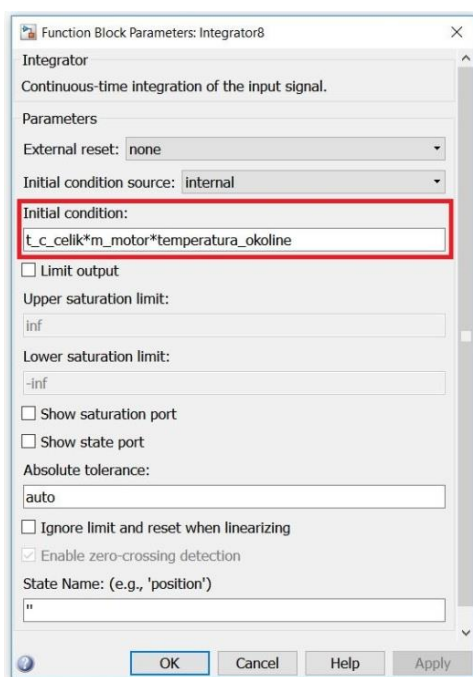
$c_p \check{c}$ – toplinski kapacitet čelika [J/(kg K)]

Prema izrazima (40) i (43) :



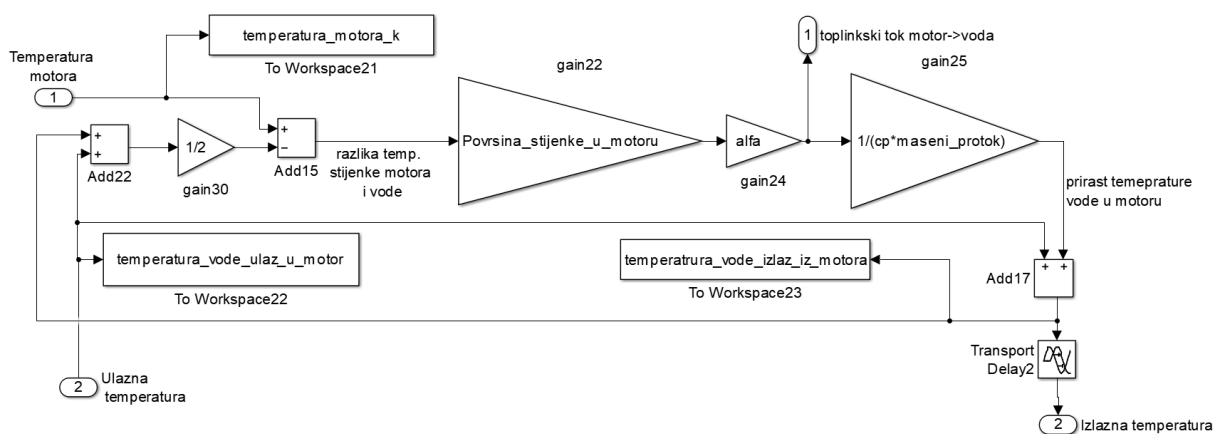
Slika 41. Temperatura motora (Simulink)

Kako početna temperatura motora ne bi bila 0°C u integratoru valja definirati početne uvijete, tj. vrijednost izlaza integratora za $t=0\text{s}$:



Slika 42. Definiranje početnog uvjeta integratora

Voda u svakom trenutku ima definiranu temperaturu na ulazu i izlazu iz motora. Pomoću ta dva podatka izračunava se srednja temperatura vode u motoru. Na osnovu te temperature, temperature motora, protoka tj. iznosa koeficijenta „ α “ računa se toplinski tok sa motora na vodu koji rezultira nekim porastom temperature vode. Taj porast dodajemo ulaznoj temperaturi i definiramo novi iznos izlazne temperature vode iz motora.



Slika 43. Tok rashladne vode kroz motor

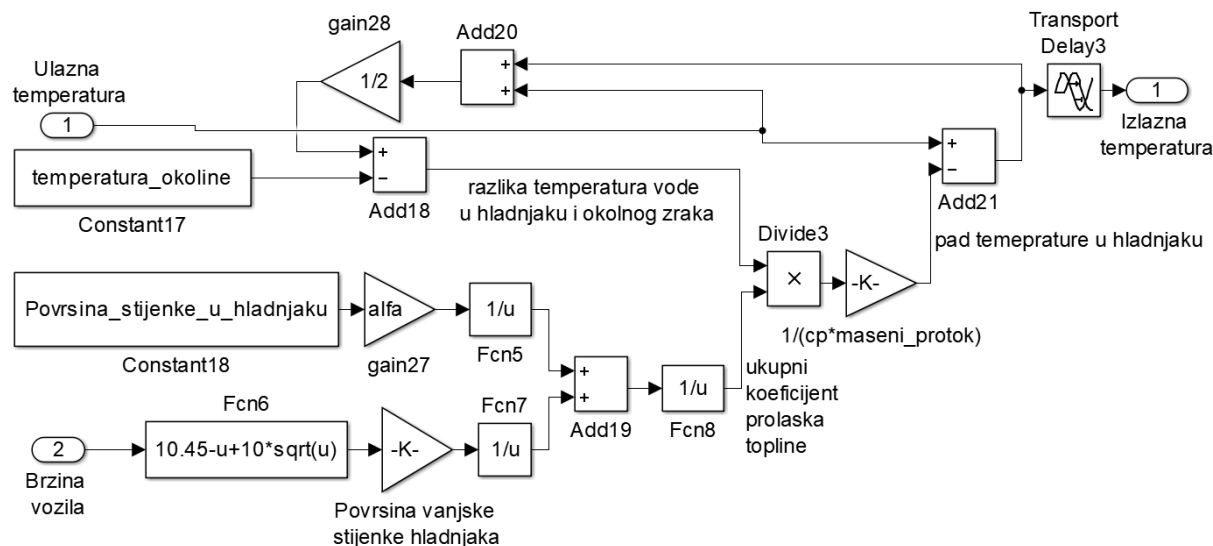
Izlazna voda iz motora sada je ulazna voda u hladnjak. „Otpori“ prolasku topline sada su: koeficijent prijelaza topline sa vode na stjenku, otpor prolaska topline kroz stjenku aluminiija i koeficijent prijelaza topline sa stjenke na zrak koji je ujedno najdominantniji i višestruko veći od ostalih. Stjenka aluminiija je je relativno vrlo tanka, a aluminiij ima relativno vrlo visok koeficijent toplinske vodljivosti, da je njen „otpor“ prolasku topline zanemariv naspram ostalih. Izraz za izračun „ukupnog otpora“ tj. ukupnog koeficijenta prolaza topline je [18]:

$$K_{uk} = \frac{1}{\frac{1}{\alpha_{uh}A_{uh}} + \frac{1}{\alpha_{vh}A_{vh}}} \quad \left[\frac{W}{K} \right] \quad (44)$$

K_{uk} – ukupni koeficijent prolaza topline [W/K]

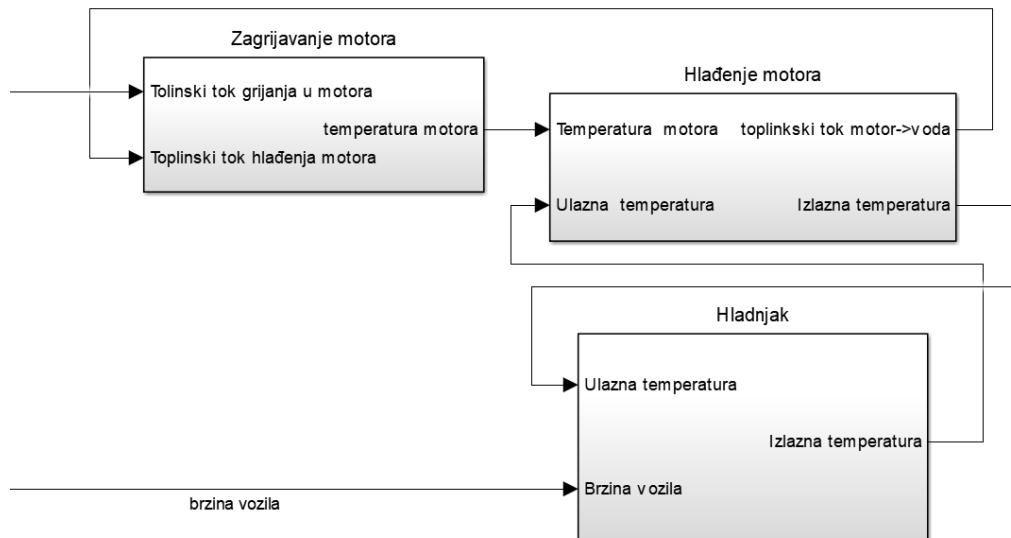
α_{uh}, α_{uh} – koeficijent prijelaza topline na unutarnjoj tj. vanjskoj strani hladnjaka [W/(m²K)]

A_{uh}, A_{vh} – unutarnja tj. vanjska površina hladnjaka [m²]



Slika 44. Tok rashladne vode kroz hladnjak

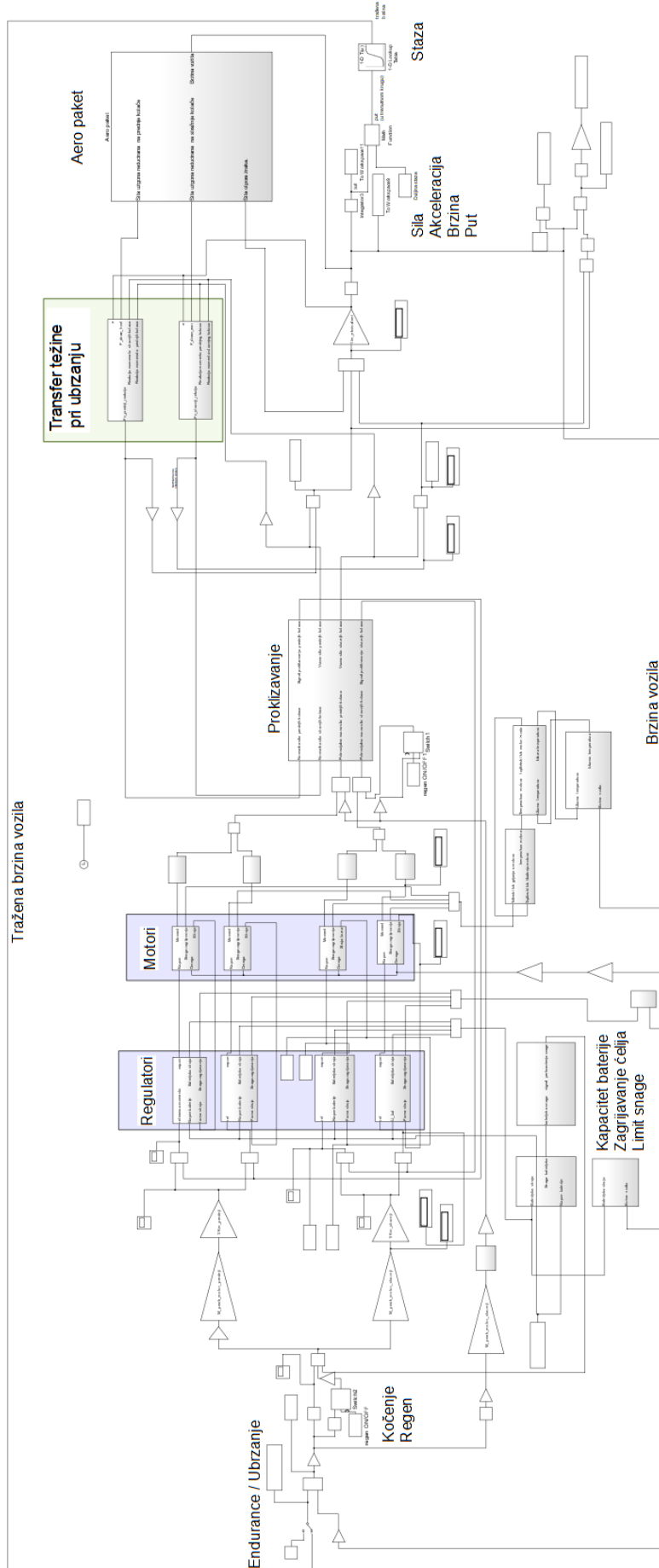
Cjelokupni proces zagrijavanja motora, njegovog hlađenja i određivanja temperature radi praktičnijeg prikaza predstavljen je sa tri bloka. Svaki od njih predstavlja ranije opisan podsustave .



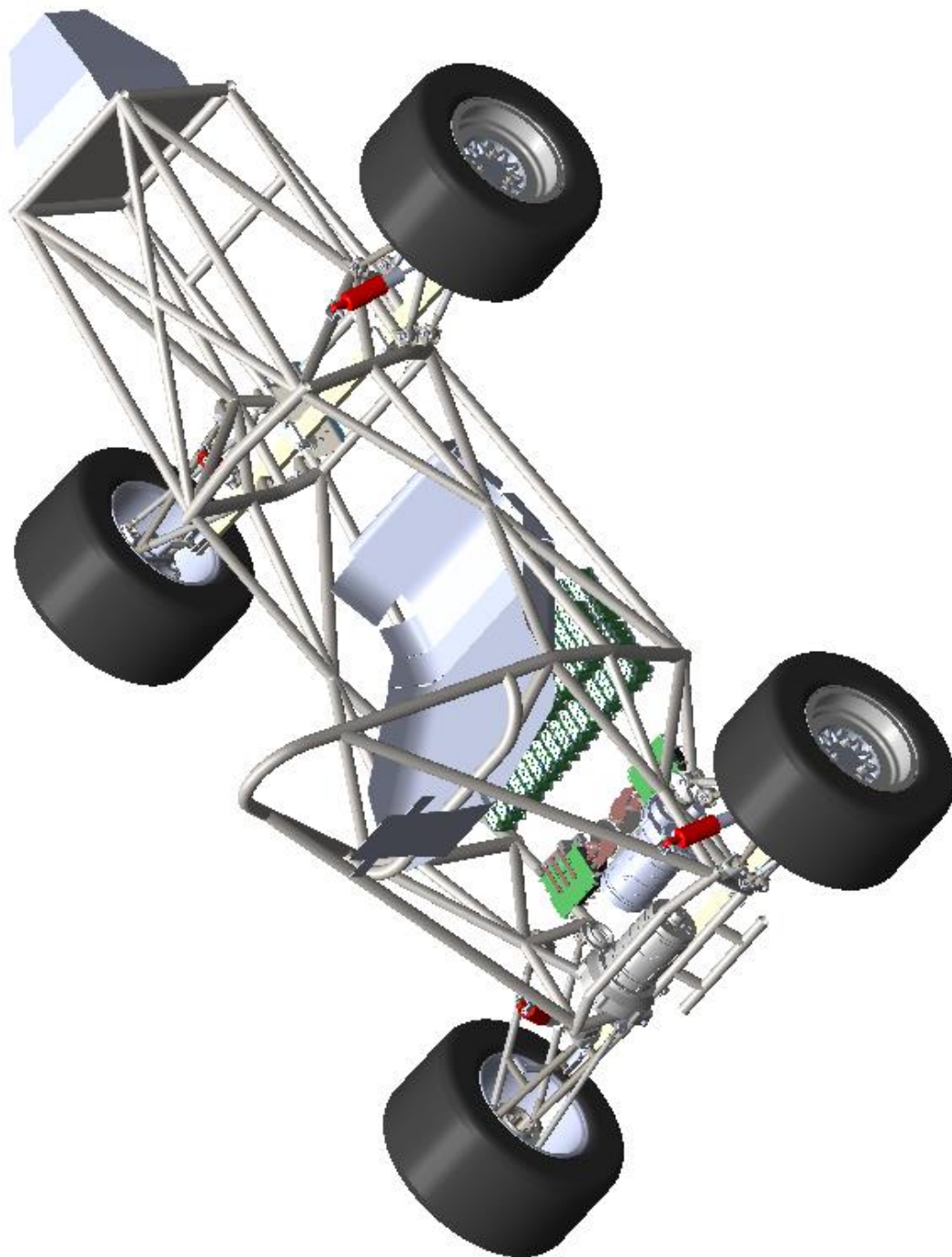
Slika 45. Toplinske pojave motora

5.3. Cjelokupni simulacijski model

Budući da su grupe blokova koje su vezane za jednu pojavu ili nepoznatu veličinu pretvorene u zasebne podsustave sa samo nekoliko ulaza i izlaza lako ćemo ih povezivati, a i dalje imati jasno predočenu veću sliku modela. Uz ovaj model kreirana je i Matlab skripta od 330 linija koda, uglavnom za definiranje veličina korištenih u Simulinku, računanje koeficijenata te iscrtavanje grafova.



Slika 46. Cijelokupni simulacijski model (Simulink)



Slika 47. Početni izrade CAD modela električne formule

6. REZULTATI SIMULACIJA

Kako bi mogli pokrenuti simulaciju potrebno je definirati sve korištene veličine u blokovima Simulink modela kao što su m (masa bolida), μ (trenje), h_m (visina težišta), U_{bat} (napon baterije) itd. Za definiranje svih veličina, izračunavanje koeficijenata i iscrtavanje grafova bilo je potrebno još 330 linija koda u Matlab skripti. Također na početku skripte odabiremo vrstu motora i baterija te hoće li simulacija uzimati u obzir aero paket ili regenerativno kočenje.

```
%IZBORI
aero=1;           %1=sa 0=bez
vrsta_baterije=2; % 1 - 25R   2 - GENS
vrsta_motora=2;  % 1- EMRAX  2-ALTA
regen = 1;       % 0 - nema   1 - ima

% OSNOVNA DINAMIKA
m_formule=300;   % [kg] masa bolida sa vozačem
g=9.81;          % akceleracija sile teže

hm=0.2655;       % visina težišta 0.18-0.7
l=1.530;         % 1.530; %među osovinski razmak (1.5 1.6) po pravilniku min 1525
frontmass=0.44; % 0.44
rearmass=0.56;  % 0.56
R=0.2325;       % [m] polumjer kotaca
mi=1.4;         % faktor trenja (1.2)
c=0.025;        % rolling resistance
                % 95 top speed endurancea
vmax=109;       % [kmh] max brzina zeljena
vmax_si=vmax/3.6; % [m/s]
P_max=80000;    % [W] maksimalna snaga formule
balans_snage_straznji_p=0.99; % <=====
P_nominal_motor_prednji_p=P_max*(1-balans_snage_straznji_p) /2; % [W] nominalna snaga straznjih ili prednjih motora
P_nominal_motor_straznji_p=P_max*balans_snage_straznji_p /2;
max_napon=400; % <===== NAPON

%MOTORI-----MOTORI
t_c_celik=466;
if vrsta_motora==1
    Ke=min_napon_baterije/omega_max_motor; % [V/(rad/s)]
    Ra_prednji=0.012; % 1.418; % [Ohm] otpor armature
    Ra_straznji=0.012; % 1.418; %
    Ta_prednji=0.001; % [s] vremenska konstanta armature
    Ta_straznji=0.001;

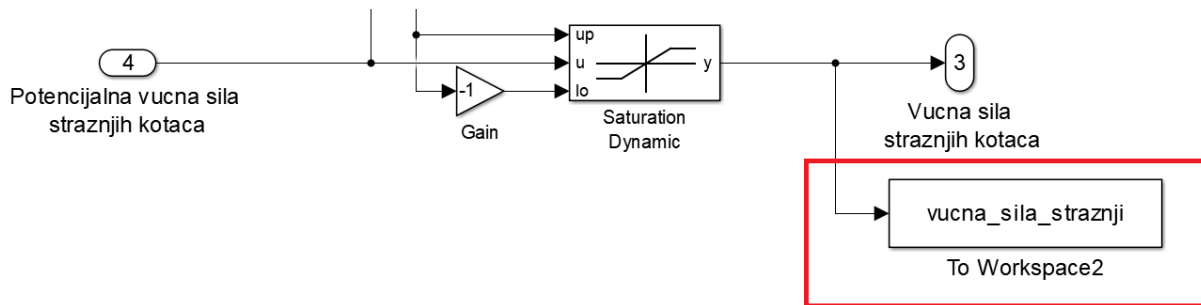
    Km_prednji=M_nominal_motor_prednji/((l_bat_max*(1-balans_snage_straznji_p))/2); % [Nm/A]
    Km_straznji=M_nominal_motor_straznji/((l_bat_max*balans_snage_straznji_p)/2);
    P_reg=1;
    l_reg=1;
    Ki_moj=0.9;
    sample_time_moj=0.001;
    m_motor=8;
    t_c_celik=466;
    A_hladnjaka_motora=1;
    n_max=7000; % [o/min]
    M_nominal_motor_prednji=P_nominal_motor_prednji_p/omega_max_motor;
    M_nominal_motor_straznji=P_nominal_motor_straznji_p/omega_max_motor;
    M_peak_motor_prednji=M_nominal_motor_prednji*1.7;
    M_peak_motor_straznji=M_nominal_motor_straznji*1.7; % 1.3 BEZ AERO PAKETA, 1.6 sa aeropaketom
end

if vrsta_motora==2
    Nazivni_napon_motora=350; % V
    n_max=14000; % max broj okretaja
    omega_max_motor=(n_max/60)*2*pi;
    M_peak_motor_straznji=50; % Nm
    M_peak_motor_prednji=50; % Nm

    Ra_straznji=0.08; % otpor armature
    Ra_prednji=0.08; % otpor armature
```

Slika 48. Dio Matlab koda definiranje veličina

Tokom simulacije vrijednosti svih bitnih veličina spremaju se u radni prostor u polja odgovarajućih imena kako je prikazano na Slika 49.



Slika 49. Spremanje vrijednosti tokom simulacije

Pomoću tih spremljenih vrijednosti se pri završetku simulacije prikazuje oko 20-ak grafova. Na Slika 50. prikazan je primjer koda za iscrtavanje prva četiri grafa.

```
figure(1)
plot(t,sila_prednjeg-10,'r',t,max_vucna_sila_prednja,'r--',t,sila_straznjeg,'g',t,max_vucna_sila_straznja,'g--',t,v*36,'k','LineWidth',1)
%axis([0 5 -1000 5000])
xlabel('vrijeme [s]');
ylabel('sile na kotace [N]');
legend('F_{prednji}','F_{max prednji}','F_{straznji}','F_{max straznji}','Brzina x10');

grid on

figure(2)
plot(v*3.6,sila_prednjeg-10,'r',v*3.6,max_vucna_sila_prednja,'r--',v*3.6,sila_straznjeg-10,'g',v*3.6,max_vucna_sila_straznja,'g--',v*3.6,vucna_sila_limit_snage,'k--','LineWidth',1)
axis([0 140 -1000 4500])
xlabel('Brzina [km/h]')
ylabel('Sile kotaca [N]');
legend('F_{prednji}','F_{max prednji}','F_{straznji}','F_{max straznji}','Limit 80kW');
koefcijent_inercije=m_ekvivalent/m_formule
legend('show')

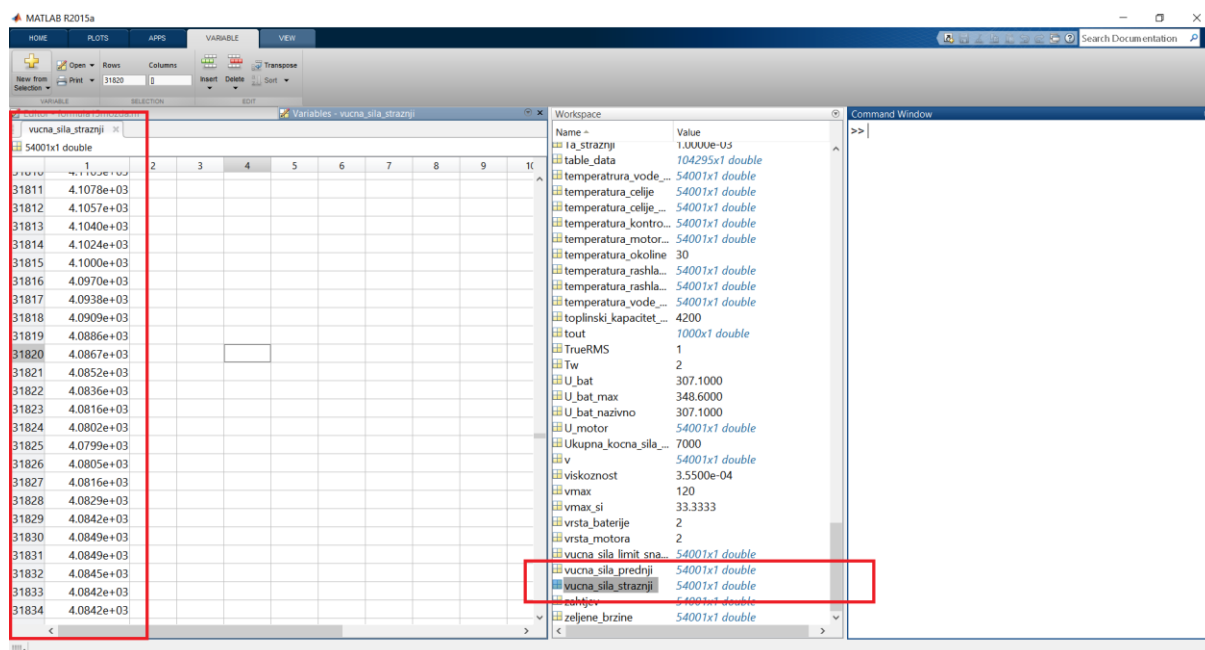
figure(3)
plot(s,zeljene_brzine,'g',s,v*3.6,'k',s,I_bat/10,'r',s,zahtjev,'b',s,I_motor/10,'k')
%axis([0 750 -100 340])
%

figure(4)
plot(s,I_bat);
xlabel('put [m]')
ylabel('Baterijska struja [A]')
%

figure(5)
%kapacitet baterije
plot(t,kapacitet,'g',t,kapacitet_mehanicki,'k')
```

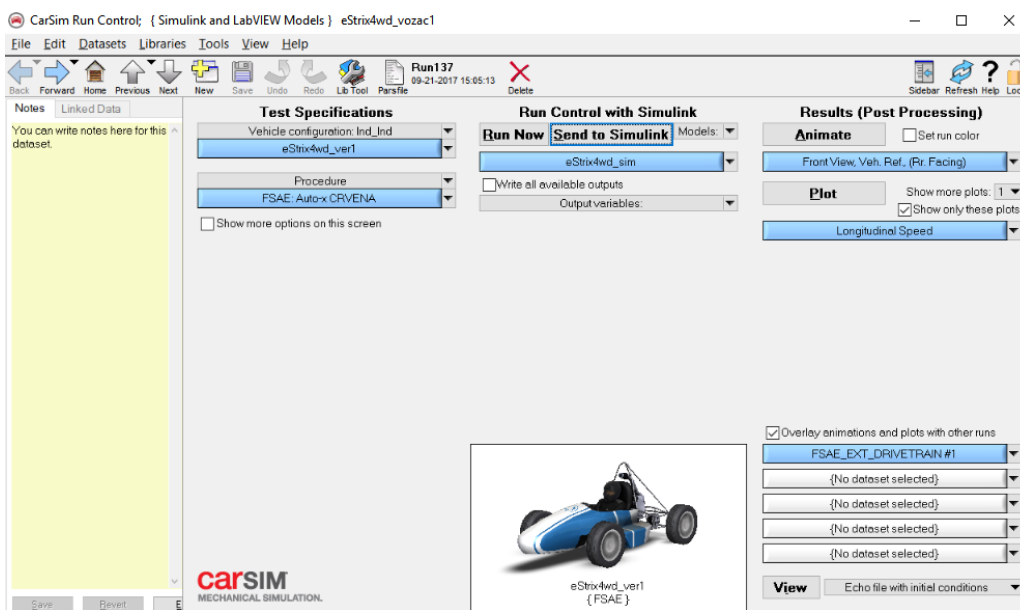
Slika 50. Dio Matlab koda za iscrtavanje grafova

Kako smo rekli, sve bitne i nama interesantne pojave ćemo prikazati grafovima, a također ćemo ispisati i vrijeme ubrzanja formule od 0 do 100 km/h. Generalne tendencije pojava najlakše ćemo tumačiti pomoću grafova dok točne iznose pojava saznajemo otvaranjem i prikazivanjem spremljenih podataka u polja pripadajućih naziva kao što je prikazano na Slika 51.



Slika 51. Prikaz spremljenih vrijednosti u polju

Prije pokretanja, kako bi simulirali česta ubrzanja i kočenja, te održavanje brzine bilo je potrebno zadati brzine koje formula mora ostvariti u svakom trenutku ili na neki sličan način simulirati što realnije opterećenje motora. Ovaj zadatak riješit ćemo pomoću programa CarSim. Program je namijenjen za simuliranje kompleksnih ponašanja vozila po raznim podlogama. U njemu postoje definirani parametri za formulu „Strix“ no pogon je izmijenjen i definiran u Simulinku budući da to program omogućava. Razlog zašto se na ovaj način nije radio cijeli rad je taj što je simulacija u Carsimu često nestabilna i osjetljiva na promjene. Tako ćemo ovdje pokrenuti simulaciju sa najagresivnijim mogućim postavkama pri kojima je simulacija još uvijek stabilna i samo vrijednosti brzine vozila u ovisnosti i putu.

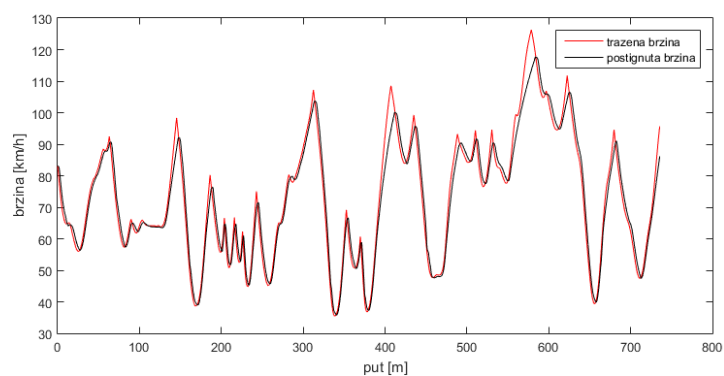


Slika 52. CarSim – glavno sučelje



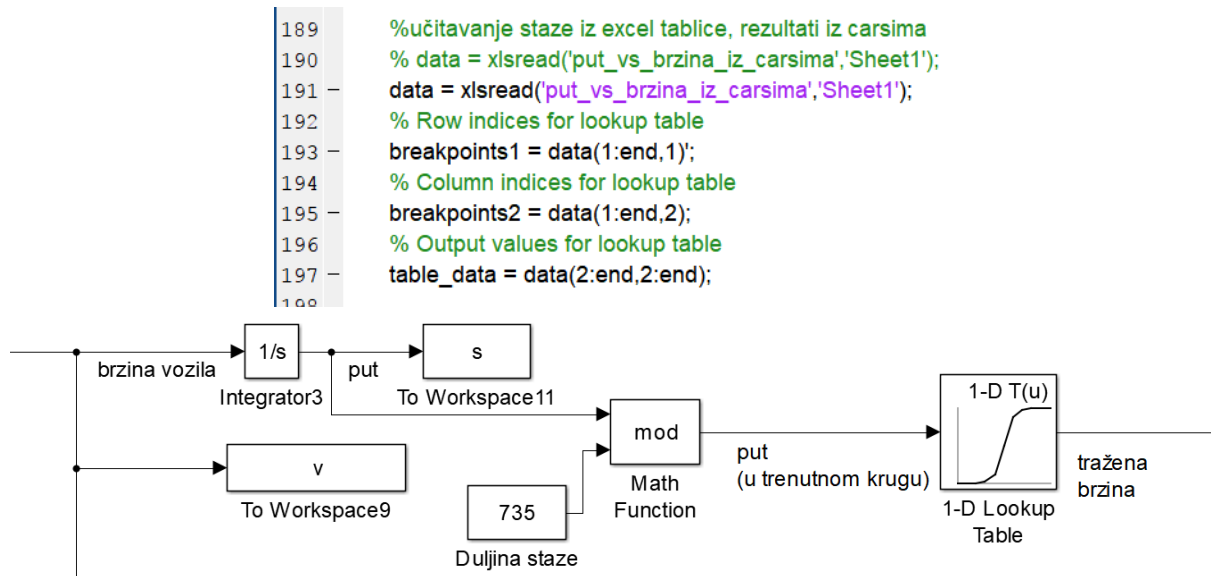
Slika 53. Vožnja u CarSim-u

Zabilježene vrijednosti brzine u ovisnosti o vremenu u CarSim-u prikazane su na Slika 54.

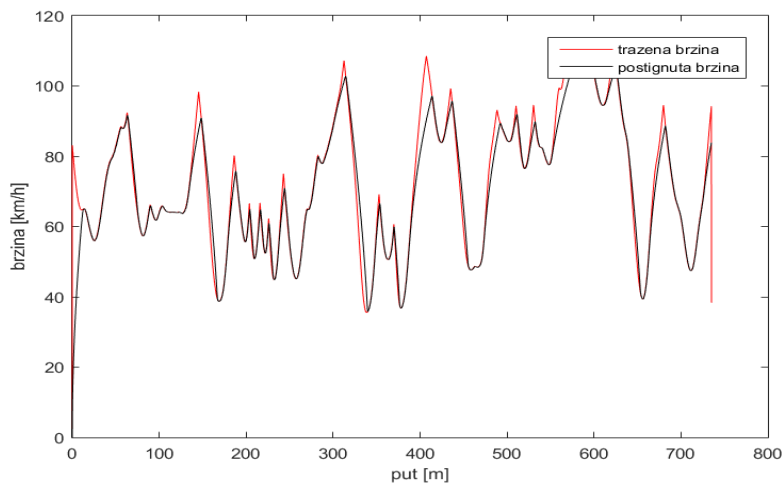


Slika 54. Brzine formule iz Carsima

Ove zabilježene vrijednosti ćemo spremati u Excel tablicu koju će Simulink tokom rada očitavati i tako zadavati tražene brzine ovisno o tome koliki je put formula prešla kako je vidljivo na Slika 55.



Slika 55. Definiranje traženih brzina u ovisnosti o putu (Simulink)

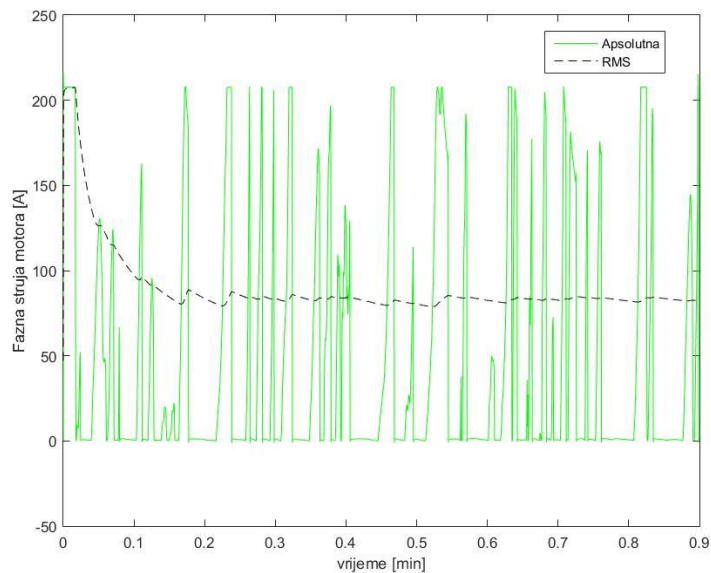


Slika 56. Brzine formule u Matlabu

Kako vidimo sa Slika 56. formula uspješno ostvaruje zadane brzine isto kao i u CarSim-u.

6.1. Snaga motora

Kako smo ranije rekli snagu ćemo odrediti preko maksimalnog broja okretaja motora i nominalnog (kontinuiranog momenta). Na Slika 57. prikazana je fazna struja motora tokom jednog kruga i ekvivalentna RMS vrijednost iste.

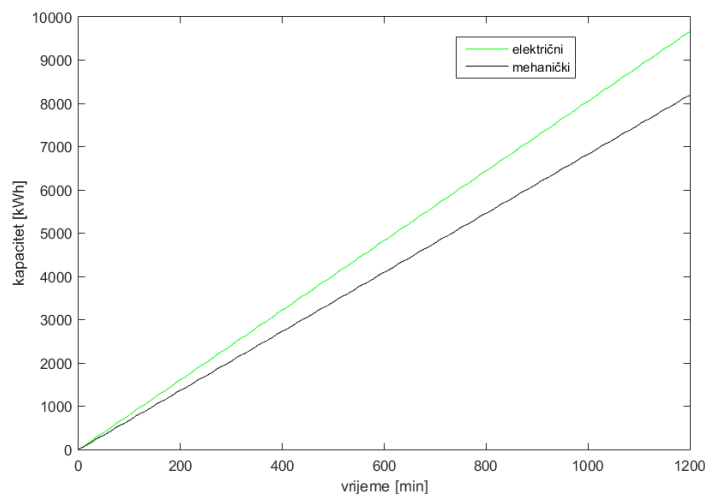


Slika 57. Fazne struje motora + RMS

Vrijednost RMS struje je 102A što doznajemo očitavanjem iz polja spremljenih vrijednosti. Množenjem RMS struje sa „ K_m “ i dobivamo moment od 24,35 Nm što množenjem sa maksimalnom kutnom brzinom daje snagu od 35.7kW. Također trenutne vrijednosti fazne struje iznose oko 200A što znači da se motor mora moći trenutačno preopteretiti na 200% nazivnog momenta.

6.2. Kapacitet baterija

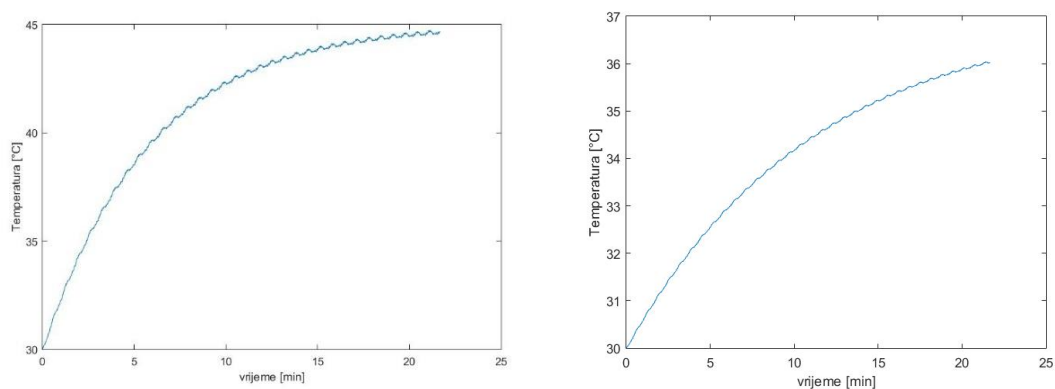
Integriranjem baterijske snage tokom vremena dobiva se sljedeći graf koji prikazuje iskorištenu energiju tokom utrke koja traje oko 20-ak minuta [19].



Slika 58. Kapacitet baterije

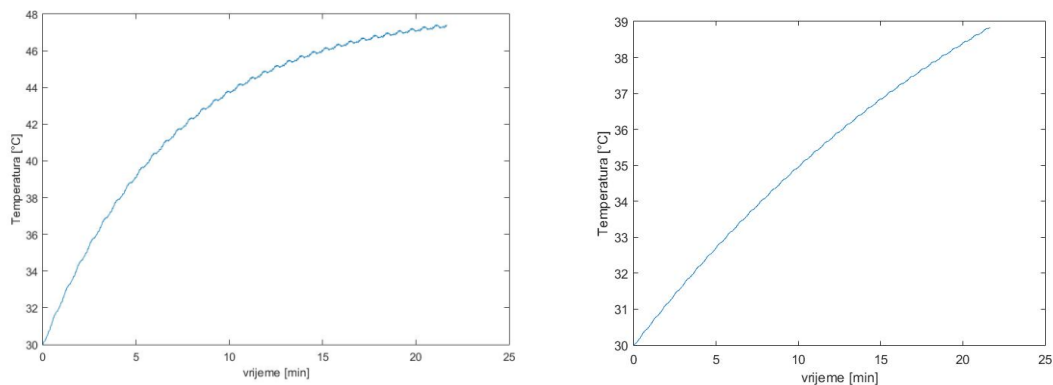
Potreban kapacitet baterije za završetak „Endurance“ utrke je 9.65 kWh.

Na sljedećim slikama prikazani su porasti temperature različitih konfiguracija baterijskog paketa tokom utrke trajanja od 20-ak min za dvije različite izvedbe. Prvo ćemo prikazati rezultate gdje oko ćelija struji zrak brzine vozila ali reduciran na 0.5 brzine zbog prepreka kao što su šasija i držači ćelija. Kod cilindrične Samsung 25R ćelije zrak struji aksijalno uz plašt, a kod pravokutne Gens 5300 ćelije pretpostavljamo da će po dvije biti naslonjene jedna na drugu te da svakoj hladimo samo jednu najveću stranicu.



Slika 59. Porast temperature ćelija Samsug – lijevo , Gens - desno

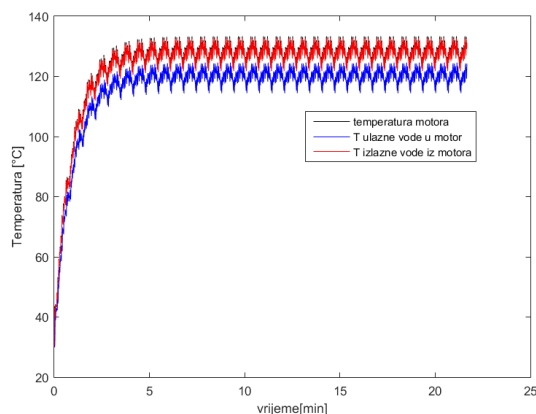
Prikazat ćemo i rezultate gdje bi brzina zraka bila 0.2 brzine vozila i gdje kod Gens ćelije umjesto dvije stavljamo četiri ćelije zajedno te tako efektivno hladimo dva puta manju površinu hlađenja.



Slika 60. Porast temperature ćelija Samsung -lijevo, Gens - desno

Kako vidimo iz rezultata simulacije obje ćelije su do kraja utrke u dozvoljenim granicama temperature i kako Gens ćelija postiže niže temperature što je posljedica relativno manjeg unutarnjeg otpora. Zaključujemo da je zračno hlađene ćelija u kombinaciji s njihovim toplinskim kapacitetom dovoljno kako bi formula završila utrku. Tako jedini kriterij za odabir ćelija ostaje njihova cijena, odnosno sponzor.

6.3. Temperatura motora i način hlađenja

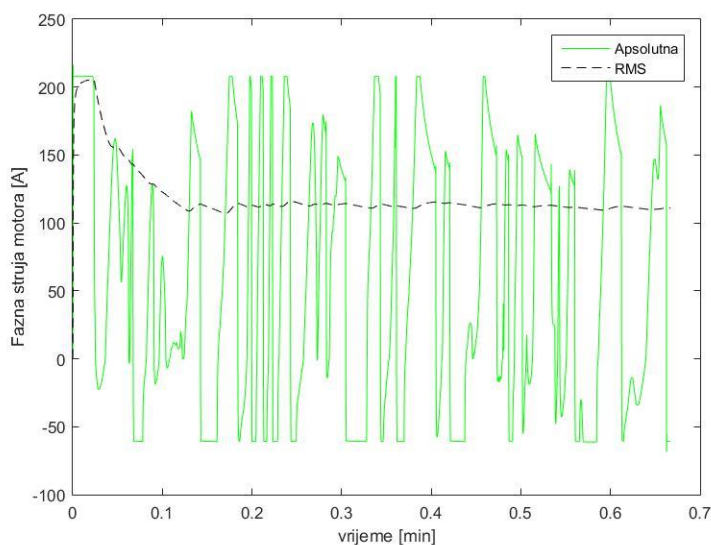


Slika 61. Temperatura motora

Temperatura motora održana je unutar dozvoljenih granica sa efektivnom površinom hladnjaka 0.5m^2 koji se nalazi neometanoj u struji zraka kroz koje vozilo prolazi.

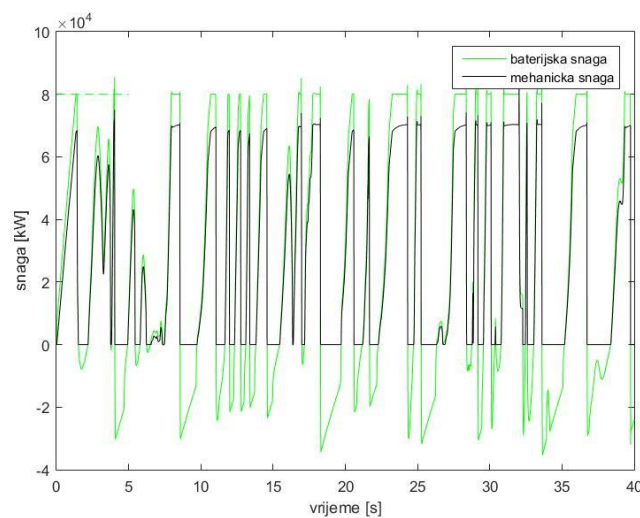
6.4. Rezultati sa regenerativnim kočenjem

Regenerativno kočenje podrazumijeva spremanje kinetičke energije vozila natrag u baterije umjesto pretvaranja u toplinu kočionih diskova kao kod klasičnih kočionih sustava. Kako su elektromotori spojeni samo sa stražnjim kotačima (a većinu energije pri kočenju preuzimaju prednje kočnice zbog prijenosa težine) povratit ćemo relativno malo energije. Čak i za slučaj pogona na sve kotače vrati se vrlo mali dio uložene energije, a razlog su mehanički i električni gubitci te otpor zraka. Pozitivna stvar je što regenerativno kočenje omogućuje nešto manji potreban kapacitet baterije, što znači manju masu formule, a samim time i bolje performanse. Uz pozitivan učinak ovog postupka postoji i loši, a to je da struja koja protječe iz motora u baterije za vrijeme kočenja dodatno zagrijava motore i baterije, te bi potencijalno za vrijeme utrke bilo potrebno isključiti ovaj sustav kako ne bi došlo do pregrijavanja istih, što je poznata taktika u Formuli E [20]. Kako vidimo na Slika 62. fazne struje su sada i negativne, iako se realno smjer struje u namotajima svih motora uvijek izmjenjuje velikim frekvencijama, ovdje to predstavlja negativni moment za vrijeme kočenja. Vidimo da su negativni iznosi struje „slabiji“ od pozitivnih, što potvrđuje ranije spomenutu pojavu da pri kočenju dolazi do prijenosa težine te u tim situacijama ne možemo ostvariti niti približnu vučnu (kočnu) silu kao pri ubrzanju. Također ovime vidimo da dio modela za sprječavanje proklizavanja također funkcionira jer ograničava moment na kotačima „znajući“ da bi veći uzrokovao proklizavanje kotača što bi na kraju rezultiralo manjom kočnom silom.



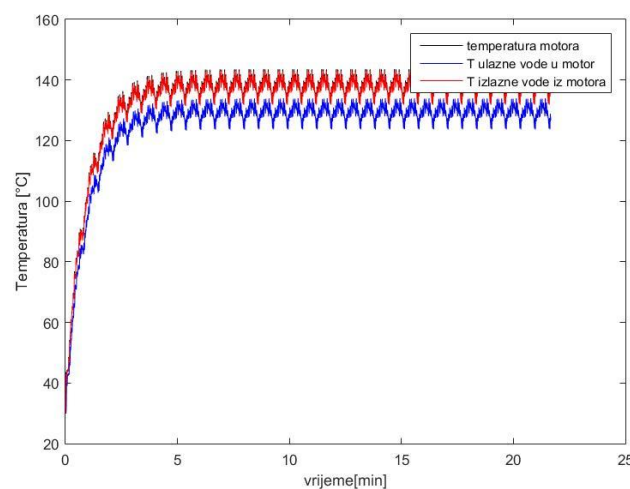
Slika 62. Fazne struje motora sa regenerativnim kočenjem

RMS struja sada je nešto veća: 111A (26,5 Nm), što povećava potrebnu snagu motora na 38.8kW. Na Slika 63. vidimo da je baterijska snaga također i negativna što sugerira punjenje baterije pri kočenju. Lako je uočljiva razlika između energije koja je povraćena u sustav (negativni iznosi baterijske snage) i one koja bi inače bila disipirana u okolinu u obliku topline ako bi se radilo o klasičnim kočnicama jer one ne mogu povratiti energiju u sustav (ravne linije na iznosu „nula“). Također vidimo da sustav ograničenja snage odlično odrađuje zadatak, ne dopuštajući da baterijska snaga prijeđe 80kW na duže od nekoliko milisekundi.



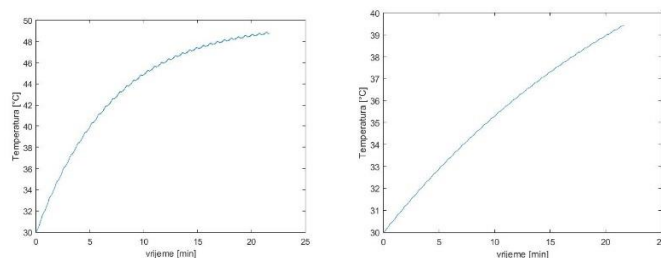
Slika 63. Baterijska i mehanička snaga za vrijeme jednog kruga

Na Slika 64. možemo uvidjeti da su temperature motora porasle sa prijašnjih 130°C na 140°C.



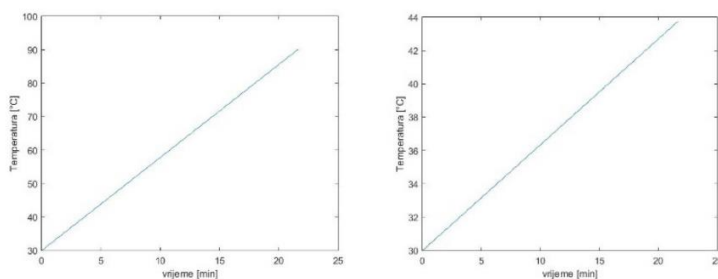
Slika 64. Temperature motora sa regenerativnim kočenjem

Potreban kapacitet baterije sada je pao sa 9.65 kWh na 8.14 kWh što je ušteda od 7,5kg na masi formule. Kako je pretpostavljeno temperatura ćelija je sad nešto veća (isti uvjeti kao za zadnje prikazane grafove ćelija) Slika 65.



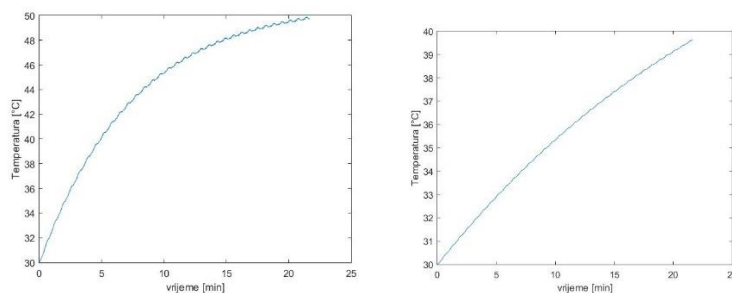
Slika 65. Temperature ćelija (regen) Samsung – lijevo, Gens – desno

Prikazat ćemo i rezultate za slučaj kada oko ćelija ne bi strujao nikakav fluid već bi bile potpuno izolirane.



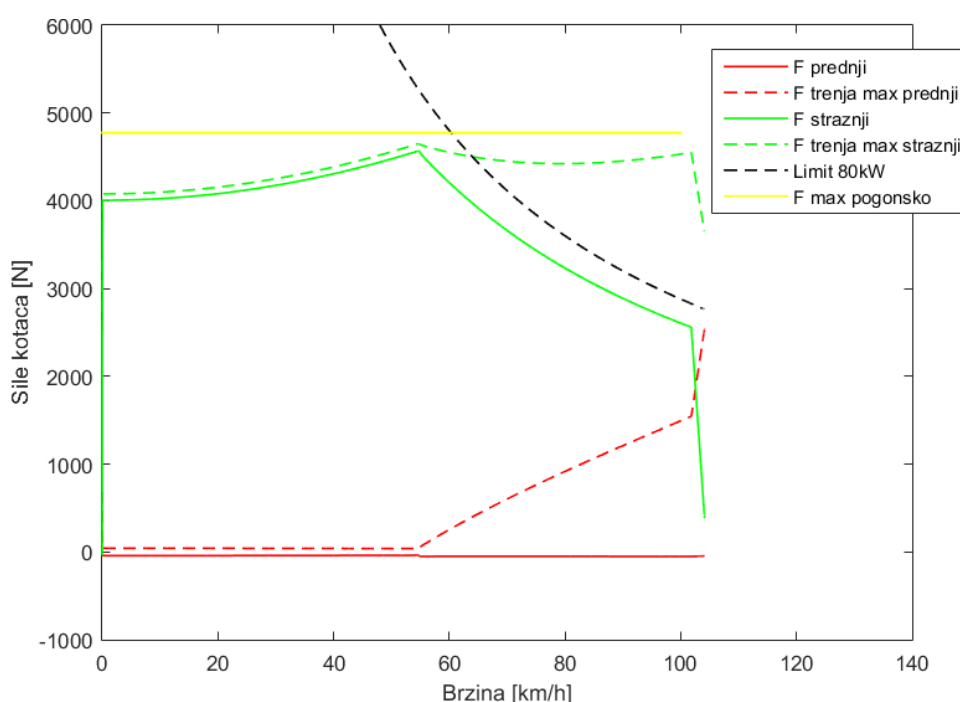
Slika 66. Temperature ćelija bez hlađenja Samsung – lijevo, Gens – desno

Vidimo da Gens ćelija ovdje ima veliku prednost jer je puno hladnija i nije prešla 60°C kako to zahtjeva pravilnik. Uzrok tome je pet puta manji unutarnji otpor naspram Samsungove ćelije za isti kapacitet. Također je proveden i simulacija za slučaj gdje ćelije nisu u struji zraka kroz koje prolazi vozilo već se za konstantan protok brinu ventilatori ili slično koji ostvaruju brzinu zraka od 10 km/h.



Slika 67. Temperature ćelija hlađene ventilatorima Samsung – lijevo, Gens - desno

Jedna od bitnih disciplina u ocjenjivanju formule na natjecanju, i njena bitna karakteristika je vrijeme ubrzanja (0-100 km/h) tj. maksimalno iskorištavanje trenja gume. Kako vidimo na Slika 68. Maksimalne sile trenja prednjih kotača skoro su „nula“ jer se sva težina „prebacila“ na stražnje kotače. Stoga pri ubrzanju prednji motori i ne bi bili iskorišteni. Vidimo da su motori odlično iskorišteni budući da uvijek mogu ostvariti moment koji će premašiti silu trenja kotača tj. guma uvijek može biti iskorištena do punog potencijala i motori nisu ograničavajući faktor. Maksimalne sile trenja povećavaju se s brzinom zbog aero paketa koji pri većim brzinama eksponencijalno stvara sve veću silu uzgona prema tlu.



Slika 68. Vučne sile prednjih i stražnjih kotača pri ubrzanju

Algoritmom koji detektira kada je formula prešla brzinu od 100km/h dobivamo informaciju da je za to potrebno 2,478 s tj. 2,452 s za slučaj regenerativnog kočenja zbog smanjene mase baterijskog paketa u tom slučaju.

```

for brojac=1:10000
    if v(brojac)<27.8;
        do_sto=brojac/1000;
    end
end
do_sto % ispis vremena 0-100km/h

```

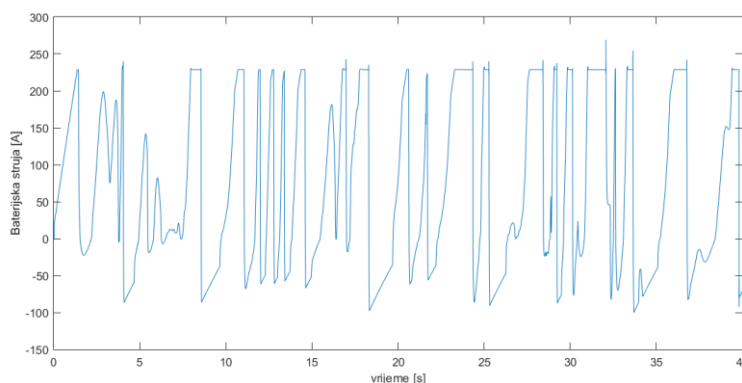
Slika 69. Dio koda za vrijeme 0-100 km/h

Dobivene rezultate prikazat ćemo u tablici:

Tablica 4. Prikaz i usporedba dobivenih rezultata

Veličina	Bez regenerativnog kočenja	S regenerativnim kočenjem	Jedinica
Snaga motora	35,7	38,8	[kW]
Nazivni moment	24,35	26,5	[Nm]
Vrijeme ubrzanja 0-100km/h	2,478	2,452	[s]
Kapacitet baterije	9,65	8,14	[kWh]
Temperatura motora	130	140	[°C]
Temperatura ćelija Samsung	47,5	49	[°C]
Temperatura ćelija Gens	38,8	39,5	[°C]
Površina hladnjaka motora	0,5	0,5	[m ²]
Redukcija mase zbog regenerativnog kočenja	/	7,5	[kg]

Kako bi potvrdili ove rezultate za zagrijavanje ćelija, testiranje većih segmenata baterijskih paketa bit će provedeno u firmi „Rimac Automobili“. Segment će se sastojati od 20% cjelokupnog baterijskog paketa te će se opteretiti profilom baterijskih struja koji je dobiven ovom simulacijom, a prema baterijskom paketu nastrujavat će zrak istom brzinom kao što je profil brzina formule u ovoj simulaciji. Ostale veličine bit će testirane tek kada formula bude izrađena i kada se izvrše adekvatna testiranja na trkačkoj stazi pod punim opterećenjima.



Slika 70. Profil baterijske struje tokom jednog kruga

ZAKLJUČAK

Kako možemo vidjeti iz prikazanih rezultata, svi dijelovi modela rade očekivano te smo dobili uvid u tendencije i iznose ključnih veličina koje su potrebne za definiranje potrebnih karakteristika pogonskih elemenata i perifernih uređaja električne formule student. Omogućeno je točno specificirati koji model motora želimo. Moguće je odrediti vrstu i potreban broj ćelija baterijskog paketa te potrebna financijska sredstva za njihovo nabavljanje. Iz rezultata zagrijavanja također znamo da neće bit potrebno konstruirati hlađenje baterija tekućinom jer će zračno hlađenje biti dovoljno, a saznajemo i koje baterije će biti na nižim radnim temperaturama i za koji iznos, te koja je površina hladnjaka potrebna za hlađenje elektromotora.

Vidimo i da modelirani sustavi poput „sustava protiv proklizavanja“ i „sustava protiv prekoračenja snage“ funkcioniraju odlično. Budući da će se kontrolna jedinica formule kasnije programirati na isti način (pomoću Simulinka) moguće je iskoristiti već ova gotova rješenja te tako uštedjeti na dragocjenom vremenu.

Zaključujemo da su Matlab i njegov paket Simulink odlično okruženje u kojem inženjeri mogu s intuitivno, brzo i s lakoćom kreirati i analizirati kompleksne sustave i fizikalne pojave, a da ih pri tome ne sputavaju prepreke klasičnog programiranja. Ovakav način programiranja također pruža bolju predodžbu većih i kompleksnijih sustava te lako otklanjanje grešaka.

PRILOZI

- I. CD-R disc
- II. Tehnička dokumentacija

LITERATURA

- [1] Permanent Magnet Synchronous Motor (PMSM)
www.microchip.com/design-centers/motor-control-and-drive/motor-types/pmsm
8. Kolovoza 2017
- [2] Permanent Magnet Synchronous Motor (PMSM)
www.microchip.com/design-centers/motor-control-and-drive/motor-types/pmsm
4. Rujna 2017
- [3] Global EV Outlook 2017 – International Energy Agency
www.iea.org/publications/freepublications/publication/GlobalEVOutlook2017.pdf
12. Rujna 2017
- [4] Novi bolid FSB Racing Team-a
<http://www.auti.hr/magazin/hrvatska/novi-bolid-fsb-racing-teama-strix/6074/>
8. Rujna 2017
- [5] Commutator (Electric)
[https://en.wikipedia.org/wiki/Commutator_\(electric\)](https://en.wikipedia.org/wiki/Commutator_(electric))
18. Rujna 2017
- [6] The motor
<https://www.altamotors.co/technology#the-motor>
4. Veljače 2017
- [7] Battery Management system
https://en.wikipedia.org/wiki/Battery_management_system
7. Kolovoza 2017
- [8] Thermal equivalent torque (rms torque)
https://www.parker.com/literature/Electromechanical%20Europe/Parvex/PVD3645_TK_Technical_Manual.pdf
30. listopada 2016
- [9] Vučković, K., 2015 Osovine i vratila – podloge uz predavanja
- [10] Rektorova nagrada – „Projekt Formula Student – Strix
http://apps.unizg.hr/rektorova/upload/Rektorova_projekt_Formula_Student_Strix_2017.pdf

25. Kolovoza 2017
- [11] d'Alemberts principle
<https://www.britannica.com/science/dAlemberts-principle>
9. Rujna 2017
- [12] Keser, R., Jasak H. 2017. Implicitly Coupled Turbulence Models. 12th OpenFOAM Workshop, 24th-27th July, Exeter
http://foam-extend.fsb.hr/wp-content/uploads/2017/04/implicit_turbulence.pdf
11. Rujna 2017
- [13] Skalicki, B., Grilec, J., 2011. Električni strojevi i pogoni
- [14] Wheatstone bridge
https://en.wikipedia.org/wiki/Wheatstone_bridge
21. Rujna 2017
- [15] Formula Student Rules 2017
https://www.formulastudent.de/fileadmin/user_upload/all/2017/rules/FS-Rules_2017_V1.1.pdf
30. Kolovoza 2017
- [16] Convective Heat Transfer
http://www.engineeringtoolbox.com/convective-heat-transfer-d_430.html
10. Rujna 2017
- [17] Heat Transfer Coefficient
https://en.wikipedia.org/wiki/Heat_transfer_coefficient
6. Rujna 2017
- [18] Halasz, B., Uvod u termodinamiku 2009.
- [19] FSE17 Lap Times Endurance
<https://www.formulastudent.de/fsg/results/2017/>
21. Rujna 2017

[20] Engineering Explained: The Engineering Behind Formula E – How It Works

<https://www.youtube.com/watch?v=CwKsqBxzVL0>

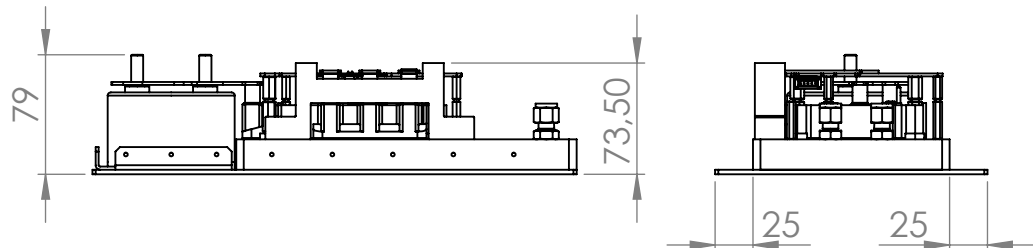
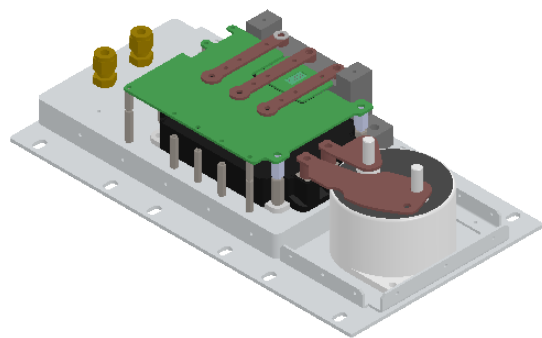
4 3 2 1

F

F

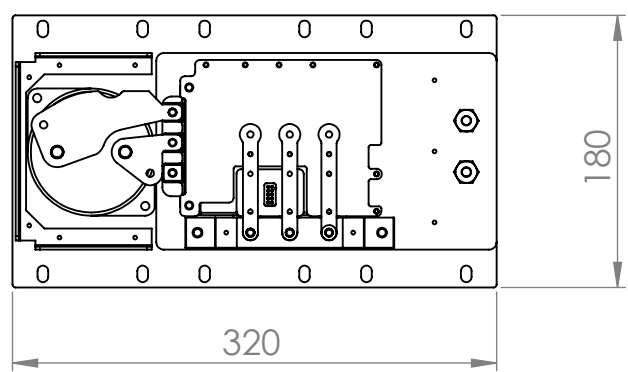
E

E



D

D



C

C

B

B

UNLESS OTHERWISE SPECIFIED:
DIMENSIONS ARE IN MILLIMETERS
SURFACE FINISH:
TOLERANCES:
LINEAR:
ANGULAR:

FINISH:

DEBURR AND
BREAK SHARP
EDGES

DO NOT SCALE DRAWING

REVISION

A

A

	NAME	SIGNATURE	DATE
DRAWN			
CHK'D			
APPV'D			
MFG			
Q.A			

TITLE:
**Sklop frekvencijskog
pretvarača MC40
sa hladnjakom**

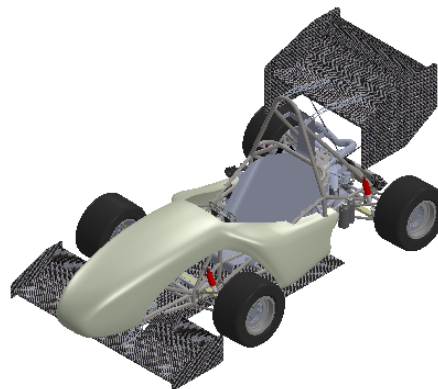
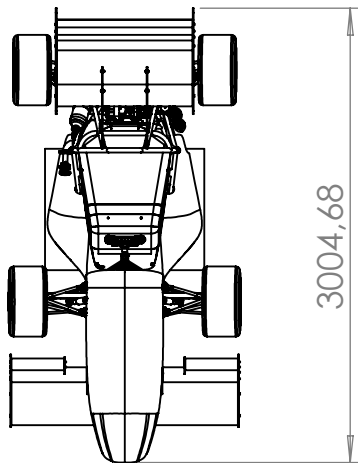
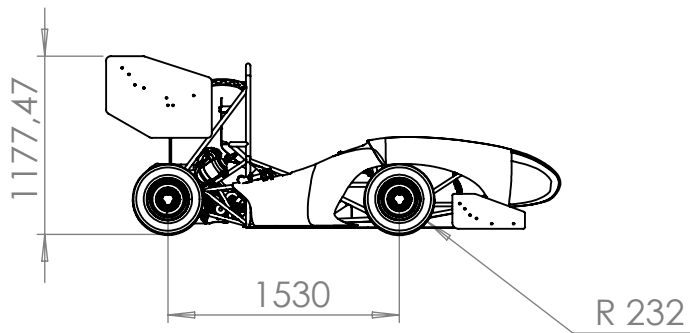
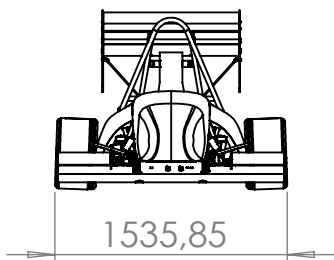
DWG NO.
1

SCALE: 1:5

SHEET 1 OF 1

A4

4 3 2 1



UNLESS OTHERWISE SPECIFIED:
DIMENSIONS ARE IN MILLIMETERS
SURFACE FINISH:
TOLERANCES:
LINEAR:
ANGULAR:

FINISH:

DEBUR AND
BREAK SHARP
EDGES

DO NOT SCALE DRAWING

REVISION

	NAME	SIGNATURE	DATE		
DRAWN					
CHK'D					
APPV'D					
MFG					
Q.A				MATERIAL:	
				WEIGHT: 200kg	

TITLE:

FSB Racing Team projekt "Strix"

DWG NO.

2

A4

SCALE:1:50

SHEET 1 OF 1

6 5 4 3 2 1

D

C

B

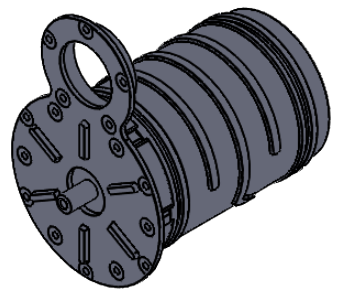
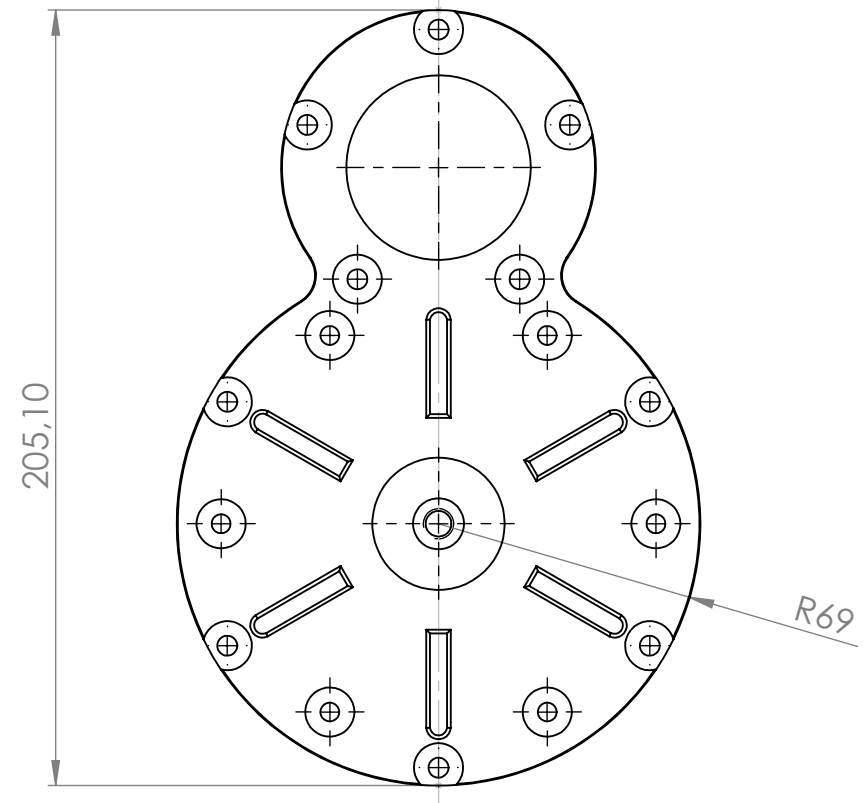
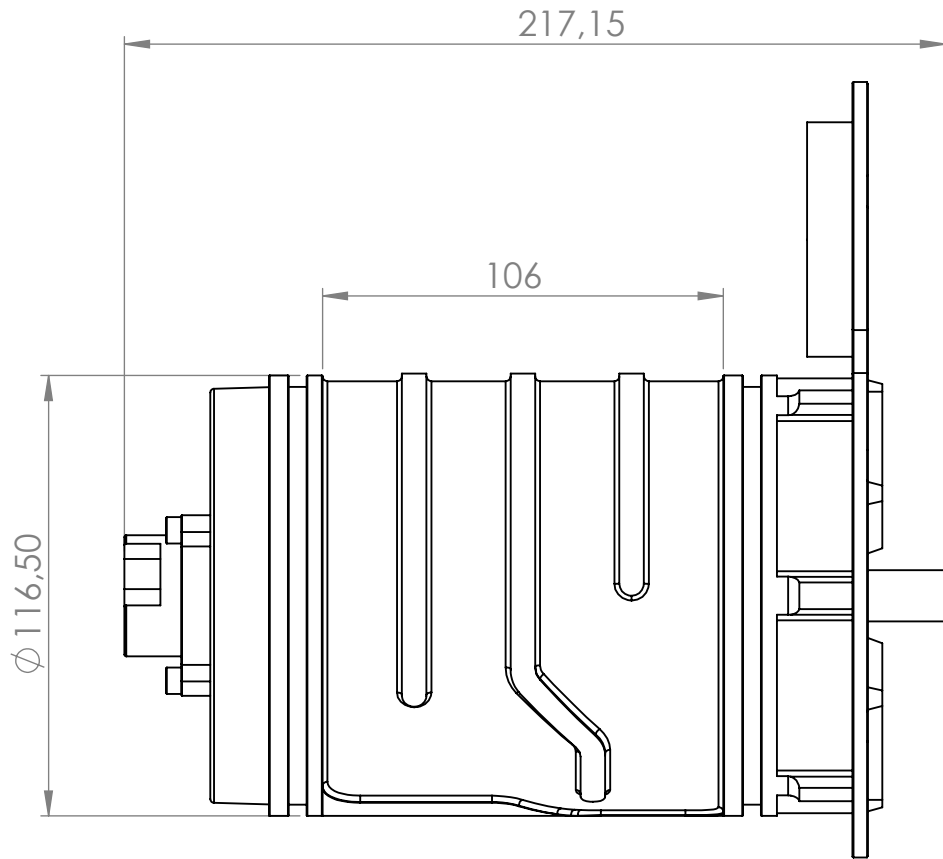
A

D

C

B

A



UNLESS OTHERWISE SPECIFIED: DIMENSIONS ARE IN MILLIMETERS SURFACE FINISH: TOLERANCES: LINEAR: ANGULAR:				FINISH:		DEBURR AND BREAK SHARP EDGES		DO NOT SCALE DRAWING		REVISION	
DRAWN				NAME		SIGNATURE		DATE		TITLE:	
CHK'D										Alta Motor	
APPV'D											
MFG										DWG NO.	
Q.A										3	
								MATERIAL:		A4	
								WEIGHT: 7kg		SCALE:1:5	
										SHEET 1 OF 1	

6 5 4 3 2 1

6

5

4

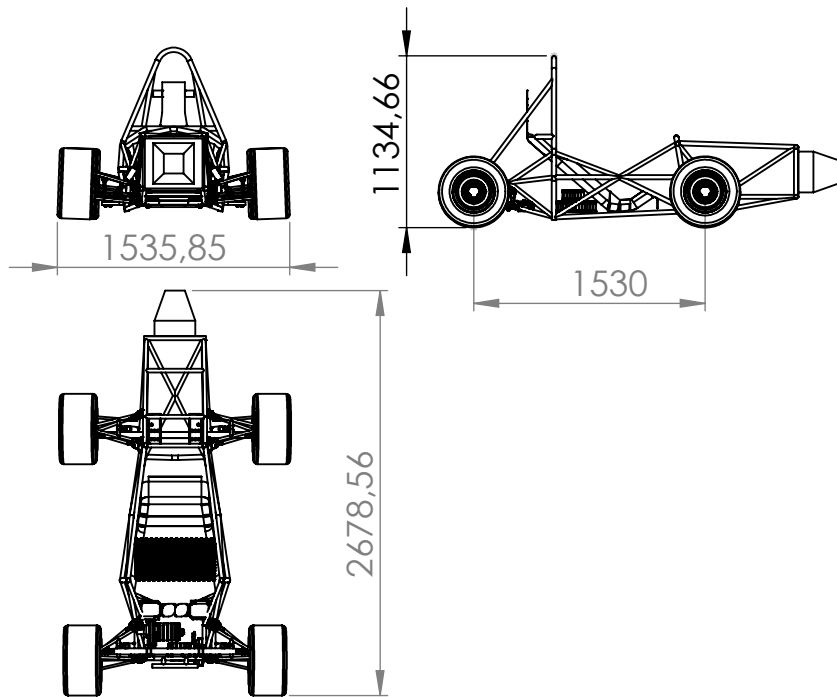
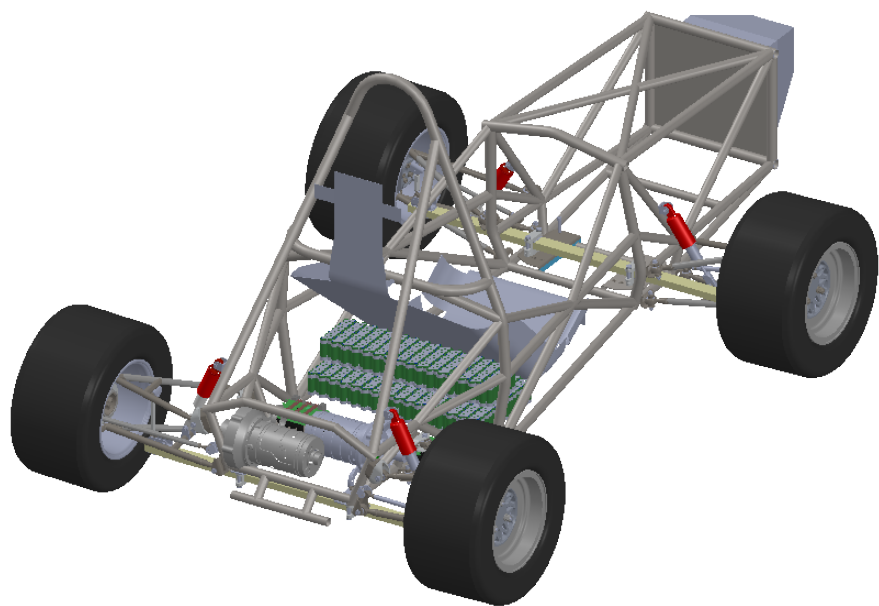
3

2

1

D

D



C

C

B

B

A

A

UNLESS OTHERWISE SPECIFIED:
DIMENSIONS ARE IN MILLIMETERS
SURFACE FINISH:
TOLERANCES:
LINEAR:
ANGULAR:

FINISH:

DEBURR AND
BREAK SHARP
EDGES

DO NOT SCALE DRAWING

REVISION

	NAME	SIGNATURE	DATE		
DRAWN					
CHK'D					
APPV'D					
MFG					
Q.A					
				MATERIAL:	
				WEIGHT:	

TITLE:

Koncept električne formule
FSB Racing Team

DWG NO.

4

A4

SCALE:1:50

SHEET 1 OF 1

6

5

4

3

2

1



MicroAutoBox II

- Robust and compact stand-alone prototyping unit
- Available with high-performance I/O, all major automotive bus systems, user-programmable FPGA, Embedded PC, and Embedded SPU
- Universal development system for the automotive field and many other applications (e.g., industrial, aerospace, medical engineering)

MicroAutoBox[®] II

Compact, stand-alone prototyping unit

Highlights

- Comprehensive I/O incl. CAN, CAN FD, LIN, K/L-Line, FlexRay, Ethernet, and LVDS/bypass interfaces
- Robust and compact design ideal for in-vehicle prototyping
- Monitoring mechanisms (p. 8)
- FPGA I/O extensions for controls of AC motors, modern combustion engines or other applications that require very fast control loops (p. 9)
- MicroAutoBox Embedded PC (p. 18)
- **NEW:** MicroAutoBox Embedded SPU (p. 20)



Application Areas

MicroAutoBox is a real-time system for performing fast function prototyping in fullpass and bypass scenarios. It operates without user intervention, just like an ECU. MicroAutoBox can be used for many different rapid control prototyping (RCP) applications such as:

- Powertrain
- Chassis control
- Body control
- Advanced driver assistance systems (ADAS)
- Electric drives control
- X-by-wire applications
- Aerospace applications

More Features

MicroAutoBox can start up autonomously after power-up, with ECU-like boot-up times. A PC or notebook can be easily connected (hot-plugged) for application download, model parameterization, and data analysis via Ethernet. Application programs are stored in nonvolatile memory. MicroAutoBox contains signal conditioning for automotive signal levels and an integrated flight recorder for long-term data acquisition (incl. support of USB mass storage devices).

Key Benefits

The special strength of the MicroAutoBox hardware is its unique combination of high performance, comprehensive automotive I/O, and an extremely compact and robust design (extreme shock and vibration tests according to ISO 16750-3:2007, see p. 23) – all for a favorable price. This lets you equip several vehicles or a whole test fleet to check the reliability of your control functions. With dSPACE's combination of comprehensive software and hardware support, you can also keep overall system costs low. In addition to the standard I/O, MicroAutoBox offers variants with FPGA functionality for application-specific I/O extensions and for user-programmable FPGA applications. Moreover, there are MicroAutoBox variants with interfaces for all major automotive bus systems: CAN, CAN FD, LIN, K/L-Line, FlexRay, and Ethernet. As an option, an additional Embedded PC (p. 18) or an Embedded SPU (p. 20) can be integrated in MicroAutoBox II.

Five Standard Variants

MicroAutoBox is available in five standard variants, each with different interfaces and I/O functionalities. An ideal extension for the MicroAutoBox is the RapidPro hardware (p. 22) with its off-the-shelf signal conditioning and power stage modules. All standard variants can integrate an additional Embedded PC (p. 18) or an Embedded SPU (p. 20).

Variants with DS1513 I/O Board with More CAN Channels and More Analog I/O

MicroAutoBox II now has even more CAN channels and also more analog inputs and outputs. The DS1513 I/O Board increases the number of CAN channels to 6, making the MicroAutoBox II ideal for automotive function prototyping for electric/hybrid drives and for commercial vehicles. Its high number of analog inputs and outputs (32 x ADC, 8 x DAC) provides additional flexibility for connecting sensors and actuators in areas such as combustion engines and vehicle dynamics controllers. The CAN interfaces are easy to configure in Simulink® via the dSPACE blocksets RTI CAN and RTI CAN MultiMessage (RTI = Real-Time Interface), allowing quick, efficient configuration of the CAN network topology. The hardware of the new CAN interfaces supports partial networking. This means that energy can be saved by switching some CAN nodes off selectively while others are still active.

Bypass-Based Prototyping¹⁾



In bypass-based prototyping, existing ECU software is optimized or partially revised. In this example, an automotive ECU is connected to the MicroAutoBox via an ECU interface. The original ECU executes all the functions that will remain unchanged, while the new algorithms are calculated in the MicroAutoBox. The necessary input data and results are exchanged between the MicroAutoBox and the original ECU. If your existing ECU already features the I/O data required by the new control strategy, you only need an appropriate ECU interface and the MicroAutoBox for controller prototyping. If your algorithm requires additional data, you can use the I/O interfaces of the MicroAutoBox or RapidPro, to directly connect new sensors or actuators to the vehicle bus.

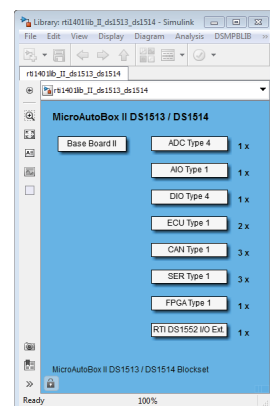
Variants with DS1514 FPGA Base Board for Even More FPGA Performance

MicroAutoBox II variants 1401/1511/1514 and 1401/1513/1514 have a very powerful Xilinx® Kintex®-7 FPGA board (XC7K325T) that is freely programmable and can solve even the toughest prototyping tasks. Applications that require extremely fast control loops can be run directly on the FPGA. This includes calculations for combustion engine and electric motor control, noise and vibration suppression, and also computation-intensive signal preprocessing, to name a few examples.

dSPACE offers various plug-on modules that provide the required I/O interfaces for many kinds of applications. While the DS1552 Multi-I/O Module (p. 10) can be used in a broad spectrum of application scenarios thanks to its comprehensive analog and digital I/O, the DS1553 AC Motor Control Module (p. 12) with its interfaces for Hall, incremental encoder, resolver, EnDat and SSI sensors focuses mainly on the control of electric motors. The DS1554 Engine Control I/O Module (p. 14) concentrates on the advanced control of combustion engines, allowing for interventions even during an active combustion cycle. The integrated Kintex-7 FPGA of the new MicroAutoBox II variants supports the new Xilinx Vivado® tool chain. The FPGA can be programmed directly from Simulink via the RTI FPGA Programming Blockset and the Xilinx System Generator for DSP Blockset. dSPACE also offers two standard modules that can expand the system with FlexRay and CAN FD interfaces, respectively (DS4340 FlexRay Interface Module, DS4342 CAN FD Interface Module). With the 1401/1513/1514 variant, up to 10 independent CAN channels can be used within a single MicroAutoBox.

Implementation in Simulink® models

The Real-Time Interface (RTI) library provides a blockset that lets users implement the functionality and I/O capabilities of MicroAutoBox II fast and conveniently, directly into controller models created with the development software MATLAB®/Simulink®/Stateflow® from MathWorks®.



¹⁾ To perform bypass-based prototyping, the RTI Bypass Blockset (part of ECU Interface Base Package) is required.

Technical Details

Parameter		Specification				
MicroAutoBox II		1401/1507	1401/1511	1401/1513	1401/1511/1514	1401/1513/1514
Processor		■ IBM PPC 750GL, 900 MHz (incl. 1 MB level 2 cache)				
Memory		<ul style="list-style-type: none"> ■ 16 MB main memory ■ 6 MB memory exclusively for communication between MicroAutoBox and PC/notebook ■ 16 MB nonvolatile flash memory containing code section and flight recorder data ■ Clock/calendar function for time-stamping flight recorder data 				
Boot time		■ Depending on flash application size. Measurement examples: 1 MB application: 160 ms; 3 MB application: 340 ms				
Inter- faces	Host interface	<ul style="list-style-type: none"> ■ 100/1000 Mbit/s Ethernet connection (TCP/IP). Fully compatible with standard network infrastructure. LEMO connector. ■ Optional XCP on Ethernet interface to support third-party calibration and measurement tools 				
	Ethernet real-time I/O interface	<ul style="list-style-type: none"> ■ 100/1000 Mbit/s Ethernet connection (UDP/IP; TCP/IP on request). RTI Ethernet (UDP) Blockset (optional) for read/write access. LEMO connector. 				
	USB interface	■ USB 2.0 interface for long-term data acquisition with USB mass storage devices. LEMO connector.				
	CAN interface	■ 4 CAN channels	■ 6 CAN channels ¹⁾	■ 4 CAN channels	■ 6 CAN channels ¹⁾	
	Serial interface (based on CAN processor)	■ 2 x RS232 interface	■ 3 x RS232 interface	■ 2 x RS232 interface	■ 3 x RS232 interface	
		■ 2 x serial interface usable as K/L-Line or LIN interface	■ 3 x serial interface usable as K/L-Line or LIN interface	■ 2 x serial interface usable as K/L-Line or LIN interface	■ 3 x serial interface usable as K/L-Line or LIN interface	
	ECU interface	■ 3 x dual-port memory interface	■ 2 x dual-port memory interface			
IP module slot for FlexRay and CAN FD	■ 2 slots ²⁾ for FlexRay ³⁾ or CAN FD modules	–	–	■ 2 slots ²⁾ for FlexRay ³⁾ or CAN FD modules		
Programmable FPGA		–	–	–	■ Xilinx® Kintex®-7 (XC7K325T)	
Analog input	Resolution	–	■ 16 16-bit channels	■ 32 16-bit channels	■ 16 16-bit channels ⁴⁾	■ 32 16-bit channels ⁴⁾
	Sampling	–	<ul style="list-style-type: none"> ■ 16 parallel channels with 1 Msps conversion rate 	<ul style="list-style-type: none"> ■ 16 independent AD converters with 1 Msps conversion rate and high functionality (diverse trigger options, burst mode, etc. for every channel) ■ 2 independent AD converters with 8 separate sample & hold input channels each. Time synchronous sampling of all 16 channels with 200 Ksps conversion rate in free-running mode. 	<ul style="list-style-type: none"> ■ 16 parallel channels with 1 Msps conversion rate 	<ul style="list-style-type: none"> ■ 16 independent AD converters with 1 Msps conversion rate and high functionality (diverse trigger options, burst mode, etc. for every channel) ■ 2 independent AD converters with 8 separate sample & hold input channels each. Time synchronous sampling of all 16 channels with 200 Ksps conversion rate in free-running mode.
	Input voltage range	–	■ 0 ... 5 V	■ -10 ... 10 V	■ 0 ... 5 V	■ -10 ... 10 V
	Output current	–	■ 5 mA max.	■ 8 mA max.	■ 5 mA max.	■ 8 mA max.
Analog output	Resolution	–	■ 4 12-bit channels	■ 8 16-bit channels	■ 4 12-bit channels ⁴⁾	■ 8 16-bit channels ⁴⁾
	Output voltage range	–	■ 0 ... 4.5 V	■ -10 ... 10 V	■ 0 ... 4.5 V	■ -10 ... 10 V
	Output current	–	■ 5 mA max.	■ 8 mA max.	■ 5 mA max.	■ 8 mA max.

¹⁾ Partial networking supported.

²⁾ IP module slot. Can also be used for other IP modules such as an ARINC interface module (via dSPACE Engineering Services).

³⁾ i.e., 4 FlexRay channels, combination with CAN FD possible.

⁴⁾ Additional channels with DS1552 (p. 10), DS1553 (p. 12), and DS1554 (p. 14).

Parameter		Specification					
MicroAutoBox II		1401/1507	1401/1511	1401/1513	1401/1511/1514	1401/1513/1514	
Digital I/O	General	– ²⁾	<ul style="list-style-type: none"> FPGA-based digital I/O RTL software support for bit I/O, frequency, and PWM generation/measurements 				
	Bit I/O		<ul style="list-style-type: none"> 40 inputs 40 outputs, 5 mA output current 	<ul style="list-style-type: none"> 24 inputs 24 outputs, 5 mA output current 	<ul style="list-style-type: none"> 40 inputs¹⁾ 40 outputs, 5 mA output current¹⁾ 	<ul style="list-style-type: none"> 24 inputs¹⁾ 24 outputs, 5 mA output current¹⁾ 	
	PWM generation/measurement		–	<ul style="list-style-type: none"> Input / output logic levels: 5 V or levels up to 40 V (depending on V_{Drive}), selectable All channels fully configurable as frequency or PWM inputs/outputs PWM frequency 0.0003 Hz ... 150 KHz, duty cycle 0 ... 100%, up to 21-bit resolution 			
	Incremental encoder interfaces		–	<ul style="list-style-type: none"> 4 x Encoder interfaces with index support¹⁾ Position count range -2,097,152.0 ... +2,097,151.75 (-2²¹ ... +2²¹ - 0.25) Configurable noise filter 			
Onboard sensors		<ul style="list-style-type: none"> Motion sensing with 3-axis accelerometer. Pressure sensing for altitude indication. 					
Signal conditioning		<ul style="list-style-type: none"> Signal conditioning for automotive signal levels, no power driver included Overvoltage protection; overcurrent and short circuit protection 					
Physical connections		<ul style="list-style-type: none"> LEMO connectors for 2 ECU interfaces, Ethernet I/O interface, USB interface, and Ethernet host interface Ethernet host interface (100/1000 Mbit/s, TCP/IP) for notebook/PC connection (for program load, experiment configuration, signal monitoring, and flight recorder read-out) Integrated Ethernet switch 78-pin Sub-D ZIF connector for I/O signals, mechanically secured, Sub-D connector for power supply 					
Physical characteristics	Enclosure material	<ul style="list-style-type: none"> Cast aluminum box 					
	Enclosure size	<ul style="list-style-type: none"> Approx. 200 x 225 x 50 mm (7.9 x 8.9 x 2.0 in) 			<ul style="list-style-type: none"> Approx. 200 x 225 x 95 mm (7.9 x 8.9 x 3.8 in) 		
	Temperature	<ul style="list-style-type: none"> Operating (case) temperature: -40 ... +85 °C (-40 ... +185 °F) Storage temperature: -55 ... +125 °C (-67 ... +257 °F) 					
	Power supply	<ul style="list-style-type: none"> 6 ... 40 V input power supply, protected against overvoltage and reverse polarity 					
	Power consumption	<ul style="list-style-type: none"> Max. 25 W 			<ul style="list-style-type: none"> Max. 50 W 		

¹⁾ Additional channels with DS1552 (p. 10), DS1553 (p. 12), and DS1554 (p. 14).

²⁾ Additional digital I/O channels available via I/O extension on IP module slot (5 inputs and 2 outputs, or 2 inputs and 5 outputs, software-selectable, 5 V output level, 24 mA output current).

Order Information

Products	Order Number
MicroAutoBox II 1401/1507	<ul style="list-style-type: none"> MABX_II_1507
MicroAutoBox II 1401/1511	<ul style="list-style-type: none"> MABX_II_1511
MicroAutoBox II 1401/1513	<ul style="list-style-type: none"> MABX_II_1513
MicroAutoBox II 1401/1511/1514	<ul style="list-style-type: none"> MABX_II_1511/14
MicroAutoBox II 1401/1513/1514	<ul style="list-style-type: none"> MABX_II_1513/14

Relevant Software and Hardware

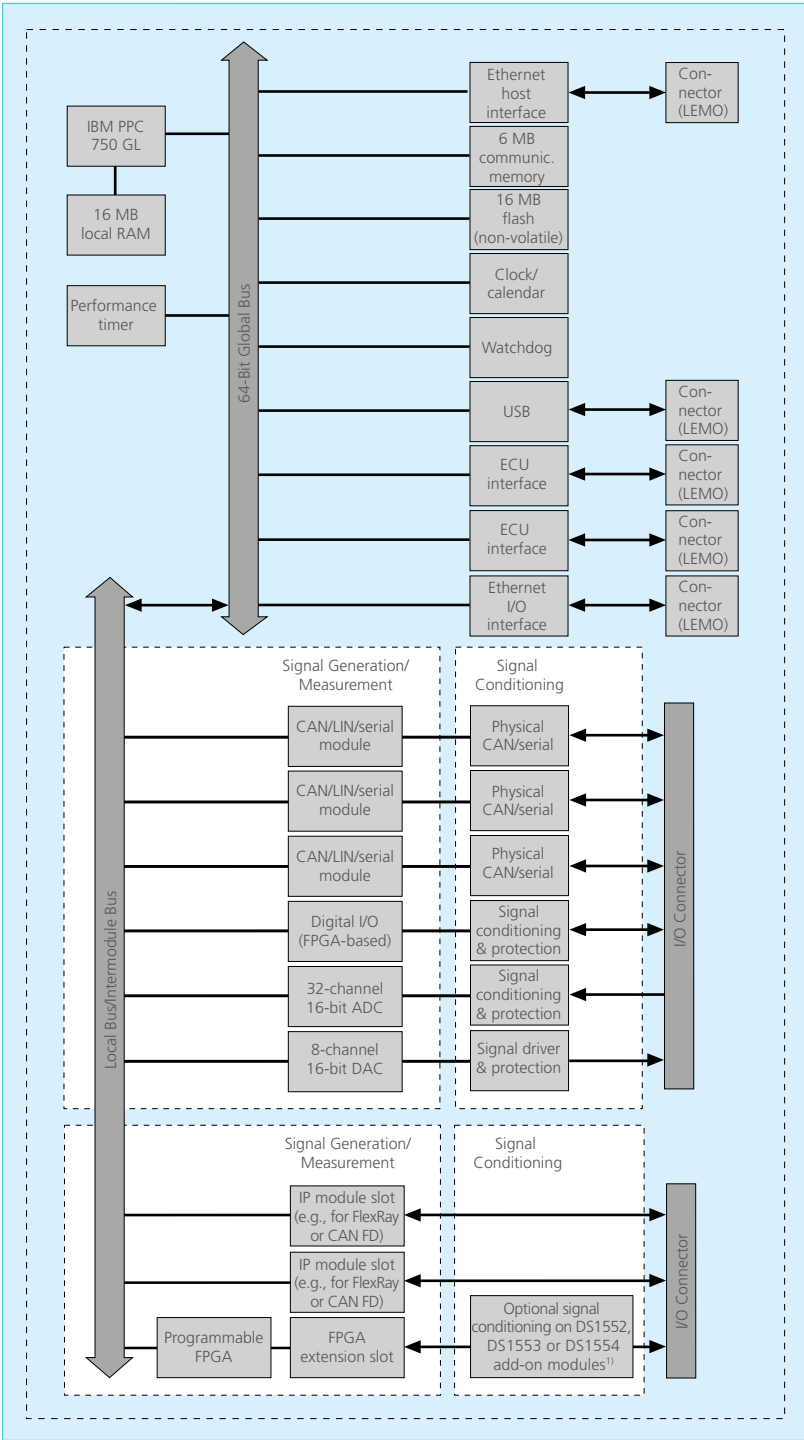
Software		Order Number
Included	■ Data retrieval utility for flight recorder read-out	–
	■ Comprehensive C libraries (e.g., digital I/O support)	–
Required	■ Real-Time Interface (RTI) (includes the RTI USB Flight Recorder Blockset and the RTI DS1552 I/O Extension Blockset (p. 10))	■ RTI
	■ Microtec PowerPC C Compiler	■ CCPPPC
Optional	■ ControlDesk®	See the relevant product information.
	■ RTI CAN Blockset	■ RTICAN_BS
	■ RTI CAN MultiMessage Blockset	■ RTICANMM_BS
	■ RTI LIN MultiMessage Blockset	■ RTILINMM_BS
	■ RTI FlexRay Configuration Blockset and dSPACE FlexRay Configuration Tool	■ FLEXRAY_BUS
	■ RTI Bypass Blockset (part of ECU Interface Base Package)	■ EIF_BASE
	■ RTI Ethernet (UDP) Blockset	■ RTI_ETHERNET_IO
	■ AutomationDesk	■ AUD
	■ RTI FPGA Programming Blockset ¹⁾	See the relevant product information.
	■ MABXII Cylinder Pressure Indication Solution (p. 15)	■ MABXII_CPI_CPU
	■ MicroAutoBox II AC Motor Control Solution Blockset	■ MABXII_ACMC_BS
	■ RTI Watchdog Blockset (p. 8)	■ RTI_WATCHDOG_BS
	■ XSG AC Motor Control Library (p. 12)	■ FPGA_XSG_ACMC
	■ XSG Utils Library	■ FPGA_XSG_UTILIS
	■ XSG Advanced Engine Control Library (p. 14)	■ FPGA_XSG_ENGCON
	■ V2X Solution	■ V2X_SOL

Hardware		Order Number
Included	One Ethernet Interface Cable (ETH_CAB1) is already included with each purchased MicroAutoBox II.	–
Optional	■ DS4340 FlexRay Interface Module (p. 16)	■ DS4340
	■ DS4342 CAN FD Interface Module (p. 17)	■ DS4342
	■ FlexRay interface cable for MicroAutoBox II 1401/1507	■ FR_CAB1
	■ FlexRay interface cable for MicroAutoBox II 1401/1511/1514 and 1401/1513/1514	■ FR_CAB3
	■ Ethernet interface cable (LEMO to RJ45 connector), 5 m	■ ETH_CAB1
	■ Electrically isolated Ethernet interface cable (300 Vrms, LEMO to RJ45 connector)	■ ETH_CAB2
	■ Ethernet cable to connect MicroAutoBox II and DCI-GSI2	■ ETH_CAB3
	■ Ethernet interface cable (LEMO to RJ45 connector), 10 m	■ ETH_CAB4
	■ USB interface cable (LEMO to USB connector) for connection to mass storage devices ("flight recorder")	■ USB_CAB13
	■ LVDS link cable to connect MicroAutoBox and DCI-GSI1 or DPMEM PODs (LEMO-1S to ZIF crimp contacts)	■ LVDS_CAB1
	■ LVDS link cable LEMO-1S to LEMO-1S, 5 m, 85 °C	■ LVDS_CAB15
	■ MicroAutoBox Break-Out Box (p. 24)	■ DS1541
	■ DS1552 Multi-I/O Module (p. 10)	■ DS1552
	■ DS1553 AC Motor Control Module (p. 12)	■ MABXII_ACMC
	■ DS1554 Engine Control I/O Module (p. 14)	■ DS1554
	■ MicroAutoBox Embedded PC	■ See p. 18
	■ NEW: MicroAutoBox Embedded SPU	■ See p. 20
	■ Digital I/O extension for MABX II 1401/1507	■ MABXII_1507_DIO_SOL
	■ MicroAutoBox II RapidPro Joining Plate (p. 22)	■ RAPIDPRO_MABX_KIT

¹⁾ Using the RTI FPGA Programming Blockset requires additional software, i.e., Xilinx® products, please see the relevant product information.

MicroAutoBox II 1401/1513/1514

Block Diagram



¹⁾ The modules are optional, see pp. 9-15.

Monitoring Mechanisms

Overview

Safety-critical prototyping applications, e.g., for highly automated driving, require additional mechanisms that monitor the correct execution of control functions on an ECU. To reach a higher level of monitoring even in early function development phases, all MicroAutoBox II variants, despite being prototyping systems, provide several monitoring functions that are common in series production. These consist of a multistage watchdog and an integrated challenge-response mechanism, various memory integrity checks as well as supply voltage monitoring. If one of the mechanisms detects a malfunction, a defined system state is reached by shutting down or restarting the system. Additionally, user-defined software routines can be triggered by non-maskable interrupts to save the last parameter set or to record the cause of the malfunction, for example. The mechanisms can be easily programmed and integrated into Simulink® controller models via the RTI Watchdog Blockset by simply dragging them from the blockset library to a Simulink diagram.

Multistage Watchdog Mechanism

The multistage watchdog mechanism consists of an FPGA-based hardware watchdog and configurable software watchdogs that are executed on the real-time processor. They constantly monitor the real-time processor and the correct execution of the real-time application. Each watchdog's time-out behavior can be configured individually in order to make sure that a task or subsystem in Simulink is periodically executed within a given timing constraint.

Challenge-Response Monitoring

The challenge-response monitoring is implemented on a separate hardware component of MicroAutoBox II and is independent of the real-time processor. This ensures that failures are detected even if the real-time processor is no longer working correctly. In comparison to the watchdog feature, it not only checks if a subsystem responds in a certain time but it also checks if the calculations of the real-time processor are still executed correctly. To achieve a higher degree of coverage, the challenge-response monitoring lets you implement more complex monitoring features, e.g., for controlling the execution

order. Individual verification routines including C code and/or S-functions can also be implemented. Up to 14 instances of the challenge-response monitoring with up to 16 challenge/response values can be used at the same time. Moreover, an implicit reverse monitoring is implemented to check periodically if the monitoring features are still working correctly.

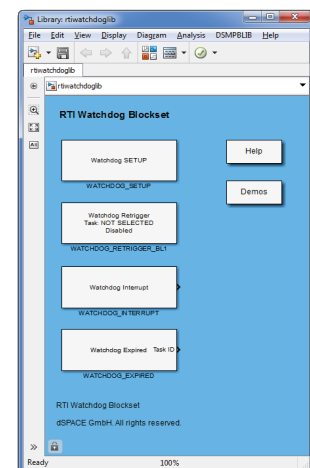
Memory Integrity Checks

To detect hardware failures or critical bit errors, different memory integrity checks are available for MicroAutoBox II. The initial ROM check mechanism detects memory faults during the start of the real-time application. If a failure is detected, MicroAutoBox II does not execute the program, but instead aborts the start of the real-time application to reach a defined system state. The heap, stack and ROM monitoring mechanisms detect memory faults during the run time of the real-time application. The mechanisms ensure that the heap and stack memory sections are still valid and not overwritten without permission. In addition, run-time bit errors can be detected with the ROM monitoring mechanism. All run-time monitoring mechanisms execute dedicated failure reactions (restart, shutdown, interrupt) to set the system to a defined state if a failure is detected.

Supply Voltage Monitoring

To detect critical power supply voltage levels of MicroAutoBox II, a supply voltage monitoring mechanism is available. This way the system can intervene before a critical supply voltage level is reached. You can configure the threshold value to easily adapt the supply voltage monitoring mechanism to different vehicle electrical systems and other systems that are used together with MicroAutoBox II.

RTI Watchdog Blockset



Order Information

Product	Order Information
RTI Watchdog Blockset	■ RTI_WATCHDOG_BS

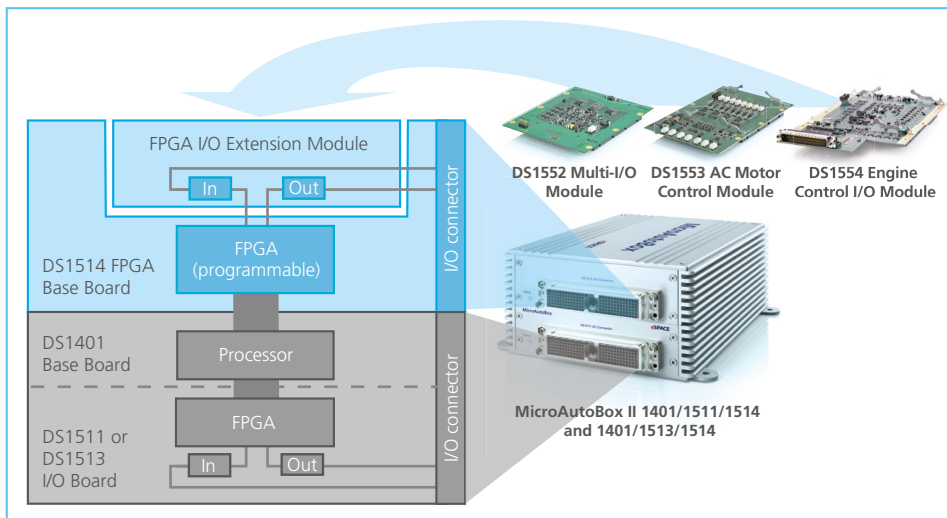
I/O Extensions for the Simulink-Programmable FPGA¹⁾

Flexible Extension

The FPGA technology integrated in MicroAutoBox II addresses new use scenarios with varying I/O requirements. For greater flexibility, the I/O converters are sourced out to separate add-on modules, which can easily be integrated into the MicroAutoBox II 1401/1511/1514 and 1401/1513/1514 (only one module at a time). It is easy to change the modules later on.

Three I/O Modules

- The DS1552 Multi-I/O Module (p. 10) is a universal I/O module that offers many powerful I/O converters and several interfaces. For example, it can be used for FPGA-based active noise cancellation.
- The DS1553 AC Motor Control Module (p. 12) is an I/O module with I/O optimized for controlling various electric drives.
- The DS1554 Engine Control I/O Module (p. 14) is an I/O module tailored to the advanced control requirements of combustion engines. Together with the powerful FPGA of the MicroAutoBox DS1514 variants, it allows for cylinder pressure indication and control interventions even during an active combustion cycle.



The FPGA I/O extension modules are easy to integrate into the MicroAutoBox II 1401/1511/1514 and 1401/1513/1514.

Programming Options

	DS1552 Multi-I/O Module	DS1553 AC Motor Control Module	DS1554 Engine Control I/O Module	Customer-Specific Solution via dSPACE Engineering Services
Dedicated RTI blockset	✓	✓	– ²⁾	optional
Xilinx® tools plus RTI FPGA Programming Blockset ¹⁾	✓	✓ ³⁾	✓	optional
VHDL	✓	–	✓	optional

¹⁾ Using the RTI FPGA Programming Blockset requires additional software, i.a. Xilinx® products, please see the relevant product information.

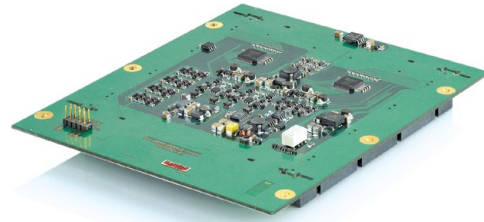
²⁾ Blockset support by the XSG Advanced Engine Control Library.

³⁾ XSG AC Motor Control Library required for the I/O framework.

DS1552 Multi-I/O Module

Universal I/O Module

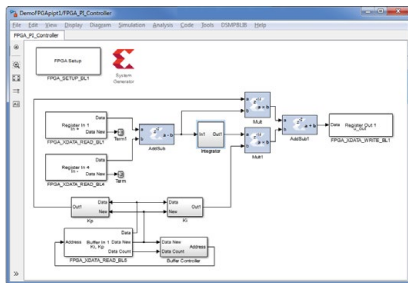
The DS1552 Multi-I/O Module is a universal I/O piggyback module with a large number of fast, powerful I/O converters and different serial interfaces. It is easy to install in the MicroAutoBox II 1401/1511/1514 and 1401/1513/1514. There are different use cases:



Use Case 1:

User-Specific FPGA Programming

The DS1552 provides I/O interfaces for the user-programmable FPGA in MicroAutoBox II. The FPGA is programmed by means of model-based design with the RTI FPGA Programming Blockset¹⁾ and the Xilinx System Generator for DSP blockset, in VHDL or via dSPACE Engineering Services.

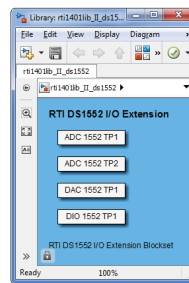


FPGA model components created with the Xilinx® System Generator blockset in an XSG model with RTI blocks.

Use Case 2:

Additional I/O Channels for the Standard I/O

You can supplement the standard I/O interfaces of the MicroAutoBox II with additional I/O channels (configurable with RTI DS1552 I/O Extension Blockset). The FPGA is not user-programmable, and Xilinx® tools are not needed in this use case as it is used in a predefined configuration together with the RTI DS1552 I/O Extension Blockset.



RTI DS1552 I/O Extension Blockset

¹⁾ Using the RTI FPGA Programming Blockset requires additional software, i.a. Xilinx® products, please see the relevant product information.

I/O Resources of the DS1552

Parameter	Specification	
	Accessible via the RTI FPGA Programming Blockset	Accessible via the RTI DS1552 I/O Extension Blockset
Analog input	<ul style="list-style-type: none"> ■ 8 parallel, 16-bit, 1 Msps analog input channels (0 ... 5 V input range) ■ 16 multiplexed, 16-bit, 200 Ksps analog input channels (± 10 V input range) ■ Sensor supply, 2 ... 20 V configurable 	–
Analog output	<ul style="list-style-type: none"> ■ 4 16-bit analog output channels (0 ... 5 V output range) 	
Digital I/O	<ul style="list-style-type: none"> ■ 16 input channels ■ 16 output channels, 5 mA output current ■ Input / output logic levels: 5 V or levels up to 40 V (depending on V_{Drive}), selectable ■ 8 bidirectional channels, logic level selectable (3.3 V or 5 V), 45 mA output current 	–

Order Information

Product	Order Number
MicroAutoBox II 1401/1511/1514	■ MABX_II_1511/14
MicroAutoBox II 1401/1513/1514	■ MABX_II_1513/14
DS1552 Multi-I/O Module	■ DS1552
RTI FPGA Programming Blockset ¹⁾	■ RTI_FPGA_BS ¹⁾
RTI DS1552 I/O Extension Blockset (part of Real-Time Interface)	■ RTI
MABXII Cylinder Pressure Indication Solution	■ MABXII_CPI_CPU
XSG Advanced Engine Control Library	■ FPGA_XSG_ENGCON

¹⁾ Using the RTI FPGA Programming Blockset requires additional software, i.a. Xilinx® products, please see the relevant product information.

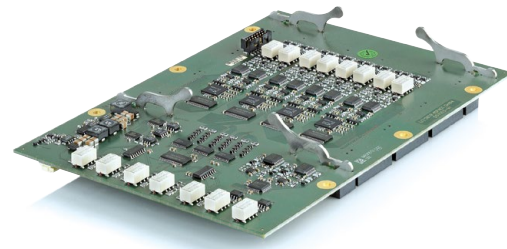
DS1553 AC Motor Control Module

Electric Drives Control

The DS1553 AC Motor Control Module is an I/O plug-on module with I/O that is optimized for controlling various electric drives. It provides interfaces for Hall, incremental encoder, resolver, EnDat and SSI sensors, and can be installed in MicroAutoBox II 1401/1511/1514 or 1401/1513/1514. There are two different use cases:

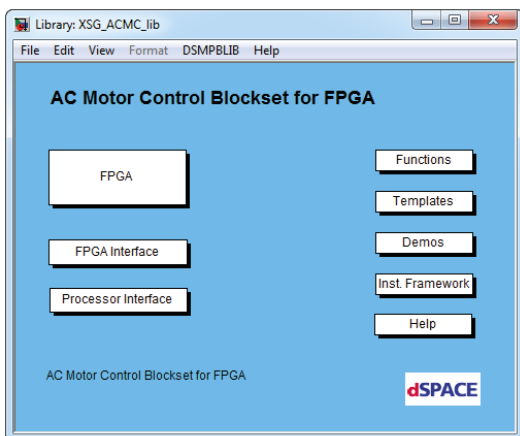
Use Case 1: User-Specific FPGA Programming

The DS1553 provides I/O interfaces for the user-programmable FPGA of MicroAutoBox II. This way control loops can be outsourced to and directly closed onto the FPGA of MicroAutoBox II. This enables very fast closed loop control algorithms with shortest turnaround times. For fast and convenient FPGA-based modeling, the XSG AC Motor Control Library provides ready-to-use, configurable elements for controls of common electric drives. You do not have to deal with complex signal preprocessing and can fully concentrate on developing new control algorithms in both CPU and FPGA.

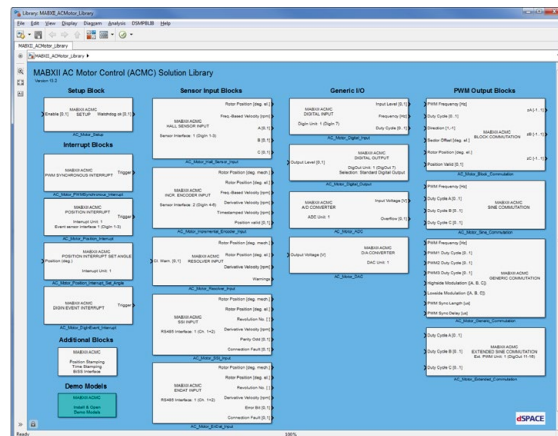


Use Case 2: AC Motor Control Solution

The MicroAutoBox II AC Motor Control Solution uses the DS1553 module in conjunction with a dedicated FPGA firmware and provides a comprehensive and easy-to-use RTI blockset for controlling various electric drives. All modeling is performed on the processor via MATLAB® Simulink® – no FPGA programming by the user is required.



Use Case 1: XSG AC Motor Control Library



Use Case 2: MicroAutoBox II AC Motor Control Solution Blockset

I/O Resources of the DS1553

Parameter	Specification
Digital input	<ul style="list-style-type: none"> 8 channels, 0 ... 5 V, differential or single-ended, software-configurable
Digital output	<ul style="list-style-type: none"> 16 channels, 0 ... 5 V, single-ended to generate gate driver signals, PWM synchronization signals, bit out 8 additional channels by modifying IP-module pins
Analog input	<ul style="list-style-type: none"> 8 channels, software-configurable input voltage range (± 5 V, ± 15 V, ± 30 V), differential, 10 Msps
Analog output	<ul style="list-style-type: none"> 2 channels, -10 ... 10 V (single-ended) or -20 ... 20 V (differential, reference to GND)
Resolver interface	<ul style="list-style-type: none"> Max. position resolution 16 bits (depending on motor velocity). Generation of excitation signal (3,7,10 Vrms; excitation frequency from 2 ... 20 kHz in 250 Hz steps (software-configurable)
RS422/RS485	<ul style="list-style-type: none"> 4 RS485 transceivers for connecting 2 serial angle meters (e.g., EnDat or SSI interface)
Power supply for sensors	<ul style="list-style-type: none"> 12 V: max. 50 mA 5 V: max. 50 mA (use the MicroAutoBox II VSENS-PIN for currents up to 250 mA)

Order Information

Product	Order Number
MicroAutoBox II 1401/1511/1514	<ul style="list-style-type: none"> MABX_II_1511/14
MicroAutoBox II 1401/1513/1514	<ul style="list-style-type: none"> MABX_II_1513/14
DS1553 AC Motor Control Module	<ul style="list-style-type: none"> MABXII_ACMC
MicroAutoBox II AC Motor Control Solution Blockset	<ul style="list-style-type: none"> MABXII_ACMC_BS
RTI FPGA Programming Blockset ¹⁾	<ul style="list-style-type: none"> RTI_FPGA_BS¹⁾
XSG AC Motor Control Library (including XSG Utils Library and XSG AC Motor Control Interface Library)	<ul style="list-style-type: none"> FPGA_XSG_ACMC

¹⁾ Using the RTI FPGA Programming Blockset requires additional software, i.a. Xilinx® products, please see the relevant product information.

DS1554 Engine Control I/O Module

Universal I/O Module for Combustion Engine Control

The DS1554 Engine Control I/O Module upgrades the MicroAutoBox II DS1514 variants to a very powerful prototyping system for even the most complex tasks in advanced combustion engine control. The DS1554 therefore provides dedicated I/O interfaces, such as digital I/O channels for crank/cam processing and for generating injection/ignition pulses. Moreover, it is equipped with several analog I/O channels for pressure measurement and knock detection and even with channels for lambda¹⁾ processing. All these interfaces have a very low-latency, direct connection to the Kintex-7 FPGA of the MicroAutoBox II DS1514 FPGA Base Board.



Addressed Engine Types

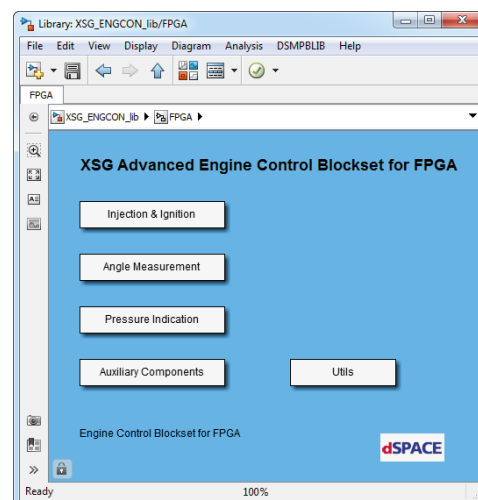
- Diesel, gasoline, natural gas, multi-fuel
- 2- and 4-stroke engines
- Standard engines (up to 12 cylinders)
- Engines with additional port injection (up to 10 cylinders)
- Camless engines (up to 4 cylinders)

Use Case 1:

Advanced combustion engine control with FPGA

In combination with the powerful Xilinx® Kintex®-7 FPGA (XC7K325T) of the MicroAutoBox II DS1514 variants and the XSG Advanced Engine Control Library, the DS1554 Engine Control I/O Module offers the highest performance and lowest I/O latency for even the most complex signal preprocessing tasks of advanced engine control. The XSG Advanced Engine Control Library provides lots of ready-to-use, configurable elements for common engine control functionalities like crank and cam signal processing, ignition and injection pulse generation, and cylinder pressure indication. With this solution, the FPGA of the MicroAutoBox II can be used to process crank and cam signals with a 0.1° resolution through its angular computation unit. Moreover, it can be used for real-time pressure indication of each engine cylinder, for lambda¹⁾ processing and knock detection. On the basis of this comprehensive real-time combustion data, the FPGA computes and generates multiple pulses within the actual combustion cycle, e.g., for injection and ignition. This opens up new possibilities like immediate reactions to abnormal combustion states (e.g., misfire, pre-ignition, knock), improved combustion stability, and control over cycle-to-cycle fluctuations. Moreover, the in-cycle control paves the way for novel combustion engine concepts like gasoline controlled autoignition (GCAI).

The respective controller functionalities in both the FPGA and the CPU of MicroAutoBox II can easily be implemented by the XSG Advanced Engine Control Library. It is designed as an open XSG blockset to give you a detailed view of the algorithms so that you can modify them wherever necessary.

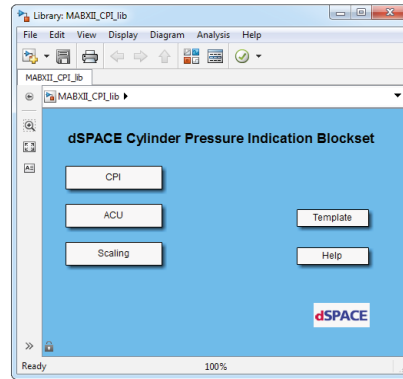


FPGA functionalities within the XSG Advanced Engine Control Blockset.

Use Case 2:

FPGA-Based Cylinder Pressure Indication

With the Cylinder Pressure Indication Blockset, the MicroAutoBox II variants with the DS1514 FPGA Base Board can also be used for FPGA-based¹⁾ cylinder pressure measurement and indication (known as the MABXII Cylinder Pressure Indication Solution). The solution supports angle-synchronous pressure measurement at a 0.1° max. resolution. The evaluation of the pressure values can be controlled by several algorithms in real time, e.g., the released heat, combustion mass center, and indicated mean effective pressure.



I/O Resources of the DS1554

Parameter	Specification
Digital I/O	<ul style="list-style-type: none"> 40 x Digital Out (driving actuators, e.g., injection, ignition, camless valves) 8 x Digital I/O (multipurpose)
Analog I/O	<ul style="list-style-type: none"> 14 x Analog (burst) In (e.g., pressure measurement), ± 10 V, 16-bit, 1 Msps
Engine I/O	<ul style="list-style-type: none"> 5 x Digital In -40 V / +60 V (crank/cam), threshold configurable between ± 40 V 1 x Digital In with zero crossing detection (crank) 2 x Lambda In²⁾ 4 x Analog In ± 5 V, 16-bit, 1 Msps (reserved for knock signals)

Order Information

Product	Order Number
MicroAutoBox II 1401/1511/1514	<ul style="list-style-type: none"> MABX_II_1511/14
MicroAutoBox II 1401/1513/1514	<ul style="list-style-type: none"> MABX_II_1513/14
DS1554 Engine Control I/O Module	<ul style="list-style-type: none"> DS1554
RTI FPGA Programming Blockset ³⁾	<ul style="list-style-type: none"> RTI_FPGA_BS³⁾
MABXII Cylinder Pressure Indication Solution	<ul style="list-style-type: none"> MABXII_CPI_CPU
XSG Advanced Engine Control Library	<ul style="list-style-type: none"> FPGA_XSG_ENGCON

¹⁾ With the Cylinder Pressure Indication Blockset it is not possible to implement controller functionalities directly on the FPGA. For such applications the XSG Advanced Engine Control Library (see Use Case 1) is necessary.

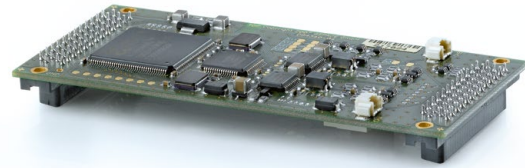
²⁾ Planned for later releases.

³⁾ Using the RTI FPGA Programming Blockset requires additional software, i.e. Xilinx® products, please see the relevant product information.

DS4340 FlexRay Interface Module

FlexRay Interface Module

The FlexRay Interface Module can be used with MicroAutoBox II 1401/1511/1514, 1401/1507, and 1401/1513/1514. The module supports FlexRay protocol specification 2.1 and is downward-compatible with previous standards. It provides a hardware-configurable, switchable termination circuit.



Parameter	Specification
General	<ul style="list-style-type: none"> ■ Supports the FlexRay protocol specification 2.1 ■ For use with MicroAutoBox II 1401/1507, 1401/1511/1514, and 1401/1513/1514 ■ Communication via Industry Package (IP) mechanism (for MicroAutoBox 1401/1507) or via fast COM mode (for MicroAutoBox 1401/1511/1514 and 1401/1513/1514) ■ Molex connectors for direct access to FlexRay bus lines ■ Switchable termination circuit (hardware-configurable) ■ Feed-through possibility for FlexRay bus lines in passive-linear-bus topology ■ Two FlexRay channels
Hardware details	<ul style="list-style-type: none"> ■ Freescale MFR43xx Communication Controller Family ■ Dual PHY Interface with TJA1080 ■ For wake-up, hardware modification of the MicroAutoBox and the DS4340 is required.

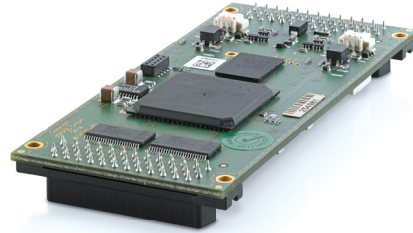
Order Information

Product	Order Number
■ DS4340 FlexRay Interface Module	■ DS4340

DS4342 CAN FD Interface Module

Module for Interfacing CAN FD Buses

The dSPACE DS4342 CAN FD Interface Module (FD=Flexible Data Rate) can be used with MicroAutoBox II 1401/1511/1514, 1401/1507, and 1401/1513/1514. The DS4342 provides two independent CAN channels, each of which can be used for CAN FD or for CAN. Network management functions such as wake-up and sleep are also included.



Parameter	Specification
General	<ul style="list-style-type: none"> ■ 2 CAN FD channels ■ For use with MicroAutoBox II 1401/1507, 1401/1511/1514, and 1401/1513/1514 ■ Automatic detection of Industry Package (IP, for MicroAutoBox 1401/1507) or fast COM mode (for MicroAutoBox 1401/1513/1514) ■ Supported by RTI CAN MultiMessage Blockset ■ Suited for ISO 11898-5 network management ■ Suited for handling ISO 11898-2 CAN or CAN FD on every channel
Hardware details	<ul style="list-style-type: none"> ■ NXP TJA1145T CAN Transceiver ■ Requires one additional slot

Order Information

Product	Order Number
■ DS4342 CAN FD Interface Module	■ DS4342

MicroAutoBox Embedded PC

Powerful PC system for additional applications

All Integrated

MicroAutoBox II with MicroAutoBox Embedded PC is a compact, shock- and vibration-proof system for in-vehicle use that combines two powerful hardware units. While the actual control functions are being computed on the real-time prototyping unit of MicroAutoBox II, additional applications such as telematics, digital road maps and camera-based object detection can run on the integrated MicroAutoBox Embedded PC. In this context, the Embedded PC can be used for applications of the experiment and visualization software dSPACE ControlDesk or the real-time multisensor environment RTMaps, etc.

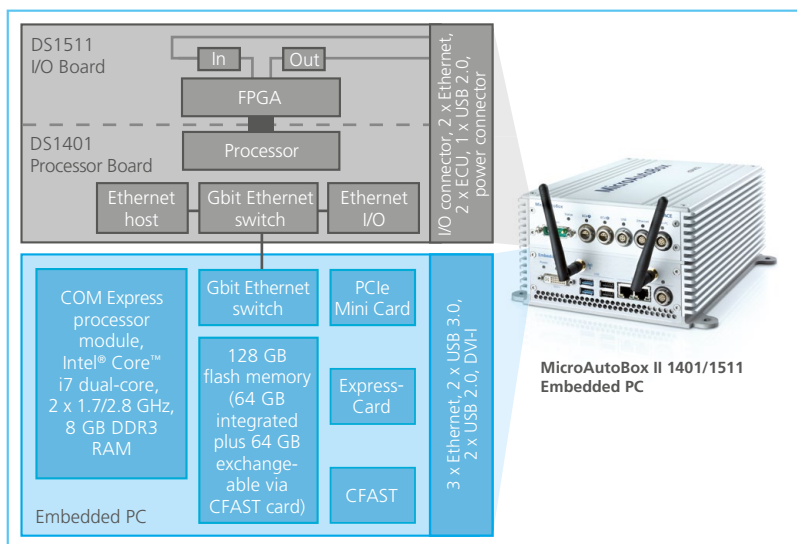
With all these possibilities, the system provides immense potential for developing advanced driver assistance, infotainment, telematics and image processing applications. The integrated Ethernet switch lets the host PC access both units via the same Ethernet connection. Different startup and shutdown options are provided: For example, you can remote-control both units either synchronously via the ignition switch or completely independently of each other.



Example: MicroAutoBox II 1401/1511 with Embedded PC and optional WLAN module.



Example: MicroAutoBox II 1401/1513/1514 with Embedded PC.

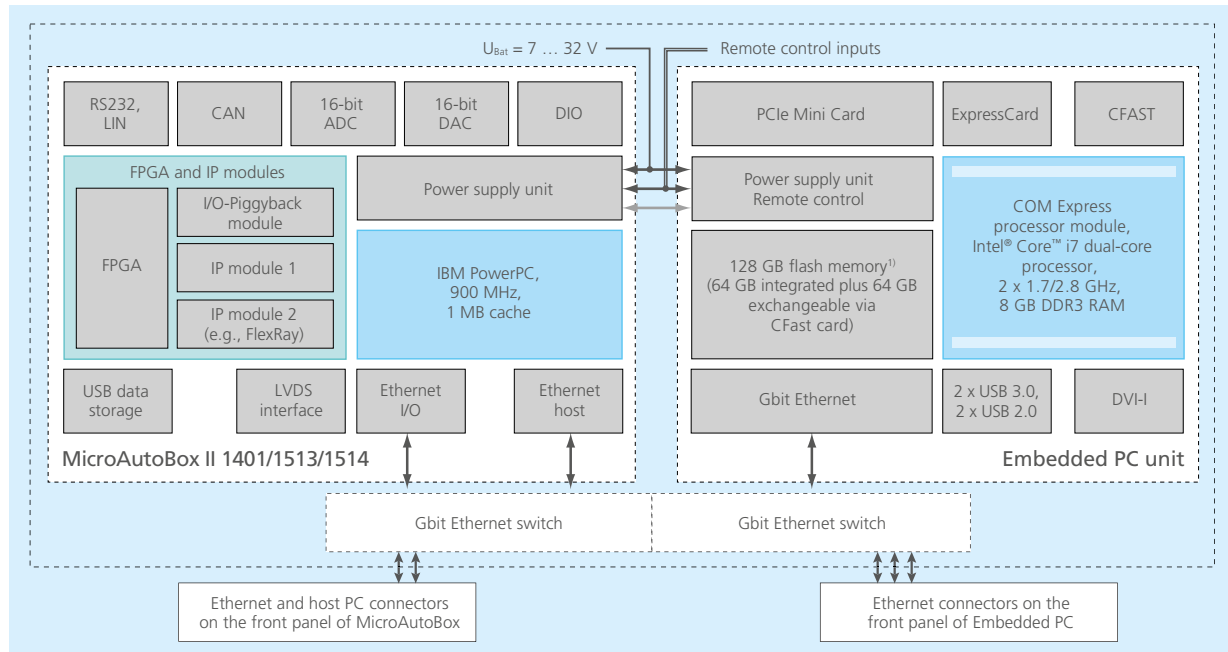


MicroAutoBox II 1401/1511 Embedded PC

Example: MicroAutoBox II 1401/1511 and Embedded PC with Intel® Core™ i7-3517UE and 128 GB flash memory.

Block Diagram

MicroAutoBox II 1401/1513/1514 and Embedded PC with Intel® Core™ i7-3517UE



¹⁾ Also available: variant with 576 GB flash memory (512 GB integrated plus 64 GB user-exchangeable via CFast card).

Technical Details

- Intel® Core™ i7 dual-core processor, 2 x 1.7/2.8 GHz, 4 MB cache (temperature-controlled fan)
- 8 GB DDR3 RAM
- 128 GB flash memory (64 GB integrated plus 64 GB user-exchangeable via CFast card)
 - Option: 576 GB flash memory (512 GB integrated plus 64 GB user-exchangeable via CFast card)
- 2x USB 2.0, 2x USB 3.0
- 3 x Gigabit Ethernet, and DVI video interface at front panel
- Internal PCIe Mini Card slot, e.g., for optional WLAN communication
- Rear-side ExpressCard slot, e.g., to support FireWire or customer-specific hardware
- Temperature range: 0 ... +60 °C (+32 ... +140 °F)
- Windows® 7 or Ubuntu/Linux operating system

Order Information

Product	Order Number
MicroAutoBox Embedded PC with Intel® Core™ i7-3517UE and 128 GB flash memory	■ MABXII_EMB_PC_I7_S64C64
MicroAutoBox Embedded PC with Intel® Core™ i7-3517UE and 576 GB flash memory	■ MABXII_EMB_PC_I7_S512C64
WLAN PCIe Mini Module for 802.11 b/g/n	■ EMB_PC_WLAN

NEW: MicroAutoBox Embedded SPU¹⁾

Compact and robust in-vehicle prototyping unit for multisensor applications

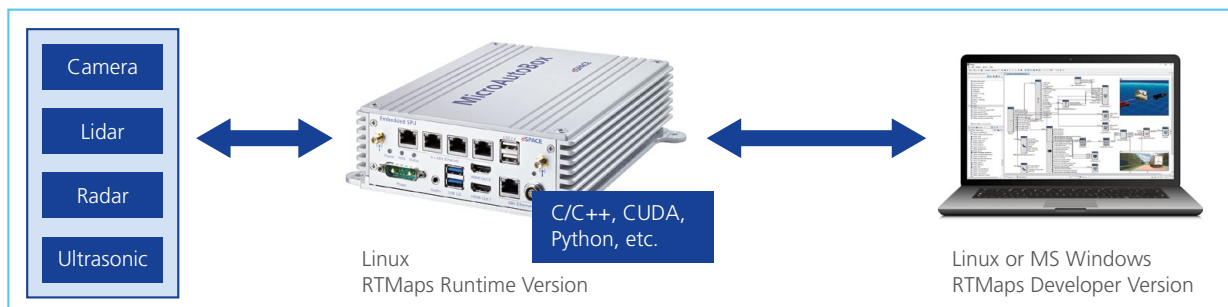
Unique Combination for ADAS and Beyond

Multisensor applications play an essential role in many areas, such as advanced driver assistance systems (ADAS), automated driving, self-driving vehicles, and robotics. The development of these kinds of applications requires a dedicated hard- and software environment that can process and fuse data from various sensors, such as cameras, lidars, radars and GNSS receivers, calculate motion control algorithms, and connect to actuators or HMIs. In addition, sensor and vehicle network data has to be recorded and played back time-synchronously for testing purposes. To prototype associated algorithms in the vehicle and to process the enormous amount of data, a compact and robust prototyping unit with high processing power and an intuitive software development environment is required. The MicroAutoBox Embedded SPU (Sensor Processing Unit) in combination with RTMaps (Real-Time Multi-sensor applications) is precisely tailored to this use case. The Embedded SPU is a unique combination of high processing power, interfaces to automotive vehicle networks, environment sensors, GNSS positioning, wireless communication, and an extremely compact and robust design for in-vehicle use. Using RTMaps, you can directly access and configure all interfaces of the Embedded SPU by means of ready-to-use block diagrams and design your algorithms for sensor data processing, sensor fusion, etc. in short iteration cycles and in a graphical environment. Each sensor data sample is captured along with its time stamp at its own genuine pace. This ensures that all data is time-correlated. It can even be recorded to an external mass data logging extension with high data throughput and then be played back later on. In addition, it is possible to process algorithms on multiple distributed Embedded SPUs while preserving time coherency and synchronization of heterogeneous data streams.



Highlights

- Integrated in MicroAutoBox II or used as a stand-alone system
- Multicore ARM® CPU with embedded GPU from NVIDIA®
- Interfaces for cameras, BroadR-Reach, CAN/CAN FD, LIN, Ethernet, USB, WLAN, LTE, and Bluetooth
- GNSS receiver with inertia measurement unit (IMU)
- Optional mass data logging extension



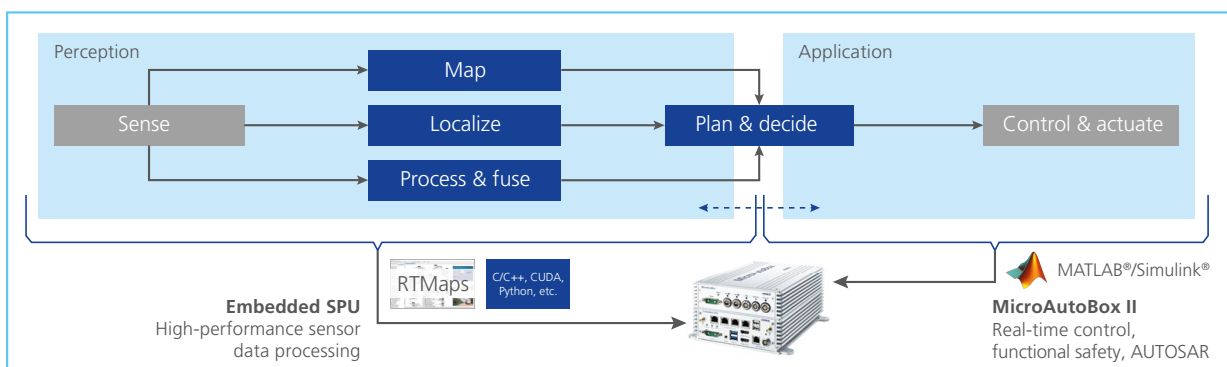
Powerful and scalable: Embedded SPU used as a stand-alone system

Technical Details

Parameter		Specification	
Processor		<ul style="list-style-type: none"> CPU: Two NVIDIA® Denver 2 cores and four ARM® A57 cores (up to 2 GHz and 2 MB L2 cache each) GPU: 256-core NVIDIA Pascal™ at up to 1300 MHz 	
Memory		<ul style="list-style-type: none"> RAM: 8 GB 128-bit LPDDR4 RAM Flash: 32 GB eMMC plus 128 GB M2 card Optional mass data logging unit 	
Interfaces		<ul style="list-style-type: none"> 4 x Gigabit Ethernet, 2 x Gigabit Ethernet via internal switch 2 x USB 2.0, 2 x USB 3.0 WLAN 802.11 n/ac, Bluetooth 4.1, optional LTE 2 x HDMI 2.0 Out display interfaces 4 x CAN/CAN FD, 2 x LIN (Master/Slave), 2 x BroadR-Reach 4 x GMSL In, 2 x HDMI 1.4b In camera interfaces (other interfaces on request) 4 x Digital In, 4 x Digital Out, 4 x Analog In uBlox NEO-M8U GNSS receiver (GPS, GLONASS, Beidou, Galileo) with integrated inertia measurement unit (IMU) and support for Untethered Dead Reckoning (UDR) SFF-8088 connector to interface up to four SSDs via SATA III 	
Operating system		<ul style="list-style-type: none"> Linux for Tegra from NVIDIA 	
Software support		<ul style="list-style-type: none"> Graphical development environment: RTMaps (Real-time Multisensor applications) GPU programming language: NVIDIA CUDA® Deep learning: NVIDIA TensorRT™, cuDNN® Computer vision: NVIDIA VisionWorks™, OpenCV 	
Physical characteristics	Enclosure size	<ul style="list-style-type: none"> Approx. 200 x 225 x 50 mm (7.9 x 8.9 x 2.0 in) 	
	Operating (case) temperature	<ul style="list-style-type: none"> -20 ... +70 °C (-4 ... +158 °F) 	
	Power supply	<ul style="list-style-type: none"> 6 ... 40 V DC input power supply, protected against overvoltage and reverse polarity 	
	Power consumption	<ul style="list-style-type: none"> Max. 50 W 	
Certification	Electromagnetic compatibility (EMC)	<ul style="list-style-type: none"> EN 61326-1 Table 2 CISPR 11, EN 55011 Group 1, Class A FCC 47 CFR Part 15 	
		Vibration	<ul style="list-style-type: none"> ISO 16750-3:2007 / 4.1.2.4 Test IV EN 60068-2-6
		Shock	<ul style="list-style-type: none"> ISO 16750-3:2007 / 4.2.2

Order Information

Product	Order Number
MicroAutoBox Embedded SPU	<ul style="list-style-type: none"> EMB_SPU
PCIe Mini Module for mobile communication (LTE)	<ul style="list-style-type: none"> EMB_MOB_COM
Intempora RTMaps Developer Version	<ul style="list-style-type: none"> RTMAPS_DEV
Intempora RTMaps Run-Time Version	<ul style="list-style-type: none"> RTMAPS_RTV
MicroAutoBox II system	<ul style="list-style-type: none"> See p. 5



Compact and robust prototyping system for developing automated driving functions:
 Embedded SPU as an extension to MicroAutoBox II

Combining MicroAutoBox and RapidPro

Flexible Signal Conditioning and Power Stages with RapidPro

To extend the MicroAutoBox signal conditioning options, many customers use the comprehensive signal conditioning and power stage options of the RapidPro hardware.

Compact System Setup with MicroAutoBox-RapidPro Joining Plate¹⁾

The joining plate enables you to combine a MicroAutoBox II and RapidPro hardware in a one-stack-system. Such a compact system is beneficial if the mounting space is limited.



MicroAutoBox II and RapidPro units joined by the joining plate.

Order Information

Product	Order Information
MicroAutoBox II RapidPro Joining Plate	■ RAPIDPRO_MABX_KIT

¹⁾ Shock and vibration ratings depend on the stack size. Please contact dSPACE for more information.

Engineering Services

I/O Specifications

dSPACE offers engineering services to adapt the I/O and signal conditioning of MicroAutoBox to your specifications. For I/O, dSPACE offers predeveloped, verified designs that can easily be integrated in MicroAutoBox. In general, these modules do not have to be modified to suit your application, which saves development time and reduces engineering costs. The same I/O modules can of course be integrated several times. dSPACE will also include the I/O circuit designs you provide, such as company-specific CAN controllers, ASIC, or plug-on devices, and will also design new circuits according to your specifications. For the MicroAutoBox II 1401/1511/1514 and 1401/1513/1514, dSPACE offers engineering services for hardware/software interface integration via FPGA programming.

Custom-Specific Signal Conditioning

The signal conditioning portion of MicroAutoBox can also be adapted to your requirements: for example, if filter circuits or amplifiers have to be integrated. And if you want to include your own signal conditioning concepts, dSPACE will integrate your designs in the board layout. You can even completely design the segment yourself.

MicroAutoBox with ARINC Interface for Aerospace Applications (Example of Add-On I/O Solutions)

An ARINC interface can be integrated (by dSPACE Engineering Services) on the IP module slots offered by MicroAutoBox II 1401/1507, 1401/1511/1514, and 1401/1513/1514.

Certifications

Standards

Like all dSPACE hardware products, MicroAutoBox meets the requirements of the European Committee for Electro-technical Standardization (CENELEC) and is therefore CE-compliant.

Robustness Tests

To verify their reliability under realistic operating conditions, the standard MicroAutoBox variants were exposed to shock and vibration tests during which they continuously executed a program.

Characteristics	Applied Standard ¹⁾	Description
Electromagnetic compatibility (EMC)	EN 61326-1, Table 2	Immunity standard for industrial environments
	CISPR 11, EN 55011 Group 1, Class A	Emission standard for industrial environments
	RTCA/DO160G: Dec. 2010: Section 21.4	Environmental conditions and test procedures for airborne equipment: Conducted RF Emissions, Category: B, L, M&H ¹⁾
	RTCA/DO160G: Dec. 2010: Section 21.5	Environmental conditions and test procedures for airborne equipment: Radiated RF Emissions, Category: M ¹⁾
Vibration	ISO 16750-3:2007 / 4.1.2.4 Test IV	Test conditions: Broadband noise, 4h per axis, RMS acceleration 27.8 m/s ²
	DO-160F.8 / B1 Test Conditions	Test conditions: Broadband noise, 2h per axis, based on DO160F Section 8, Category B1
	EN 60068-2-6	Test conditions: swept sine, 1 octave per minute, 3-axis test / 5 ... 2000 Hz, up to 5 g, 2 sweeps per axis / operating
Shock	ISO 16750-3:2007 / 4.2.2	Linear shock (1/2 sine pulse), 6-axis / 500 m/s ² , 6 ms, 10 pulses per axis / operating
	RTCA / DO-160F Section 7 Test 7.2 Category A, Test type R	Operational shocks test (standard): sawtooth wave, 6-axis / 200 m/s ² , 11 ms, 10 pulses per axis / operating
	RTCA / DO-160F Section 7 Test 7.2 Category D, Test type R	Operational shocks test (low frequency): sawtooth wave, 6-axis / 200 m/s ² , 20 ms, 10 pulses per axis / operating
Altitude Test	DO-160G Section 4: Test 4.6.1 Altitude Test	50.000 feet (15.240 m)
Overpressure & Decompression	DO-160G Section 4: Test 4.6.2 Overpressure Test	Pressure: Maximum: 170 kPa, Minimum 11,6 kPa
	Test 4.6.3 Decompression Test	
Temperature Variation & Ground survival & Short-time operation	DO-160F Section 4&5: Test 4.5.1 Ground Survival Low Temperature Test and Short-Time Operating Low Temperature Test	Test Requirement: Acc. to DO-160F Section 4 & 5 Category B2 T _{min} = -55°C; T _{max} = +85 °C; 2 cycle (ap. 36 h)
	Test 4.5.2 Operating Low Temperature Test	
	Test 4.5.3 Ground Survival High Temperature Test and Short-Time Operating High Temperature Test	
	Test 4.5.4 Operating High Temperature Test	
	Test 5.3.1 Temperature variation test	

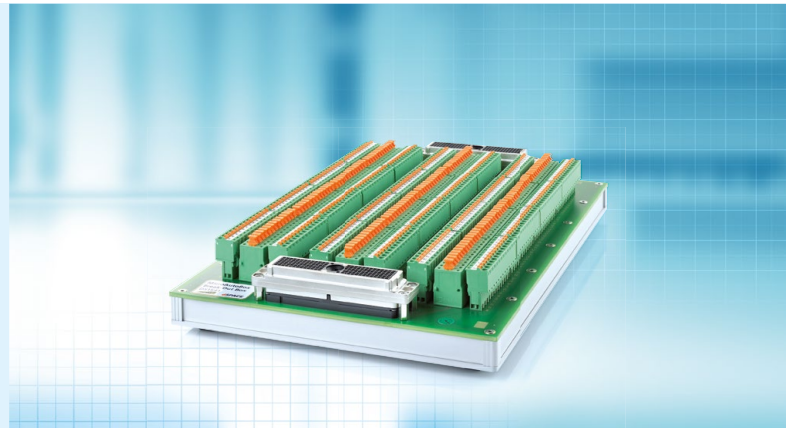
¹⁾ For more detailed information about test conditions and tested variants, please inquire.

MicroAutoBox Break-Out Box¹⁾

Universal desktop connection panel for MicroAutoBox

Highlights

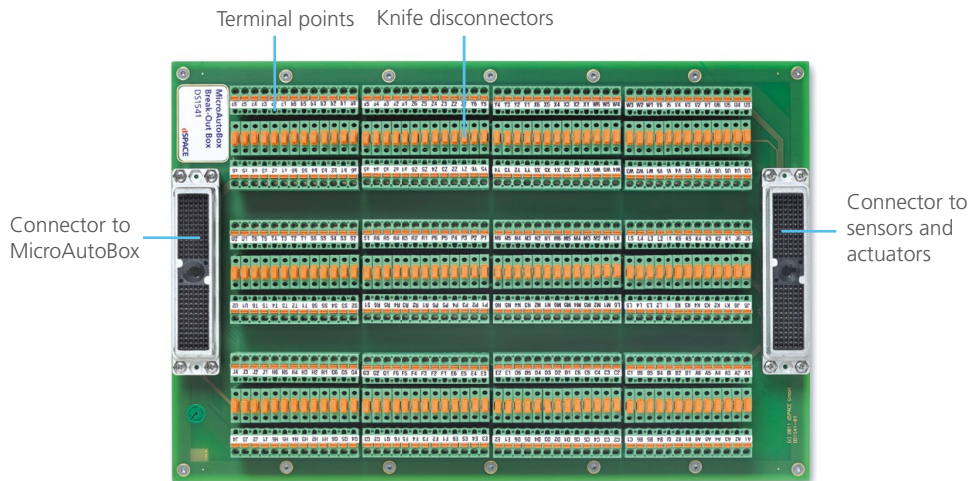
- Fast and flexible signal connection
- Checking and reconnecting signals without changing an existing cabling harness
- For use with all MicroAutoBox variants



Key Benefits

The MicroAutoBox Break-Out Box provides easy access to all signals on the I/O connectors of the MicroAutoBox. You can observe signals and/or reconnect them without changing an existing cable harness.

The Break-Out Box can be used with all MicroAutoBox variants.



¹⁾ Devices connected to the MicroAutoBox Break-Out Box can feed in high currents and high voltages which can be dangerous for the user. Under all circumstances, you must observe all the safety precautions described in the documentation of the MicroAutoBox Break-Out Box and of the devices connected.

Technical Details

Parameter	Specification
General	<ul style="list-style-type: none"> ■ I/O connectors: a) for connection to MicroAutoBox II and b) for connection to an existing cable harness ■ Knife disconnectors to interrupt the signal path
Physical size	<ul style="list-style-type: none"> ■ 341 x 224 x 61 mm (13.4 x 8.8 x 2.4 in.)
Ambient temperature	<ul style="list-style-type: none"> ■ 0 ... +70 °C (+32 ... +158 °F)

Order Information

Product	Order Number
MicroAutoBox Break-Out Box	<ul style="list-style-type: none"> ■ DS1541

Relevant Hardware

Hardware		Order Number
Included	One connection cable to MicroAutoBox is already included with each purchased MicroAutoBox Break-Out Box.	–
Required	<ul style="list-style-type: none"> ■ MicroAutoBox II 	<ul style="list-style-type: none"> ■ See p. 5

© Copyright 2017 by dSPACE GmbH.

All rights reserved. Written permission is required for reproduction of all or parts of this publication. The source must be stated in any such reproduction. dSPACE is continually improving its products and reserves the right to alter the specifications of the products at any time without notice. "CalDesk", "ConfigurationDesk", "ControlDesk", "dSPACE", "Embedded Success dSPACE", "Green Success", "MicroAutoBox", "MicroLabBox", "ProMINT", "SCALEXIO", "SYNECT", "SystemDesk", "TargetLink", and "VEOS" are trademarks or registered trademarks of dSPACE GmbH in the United States of America or in other countries or both. Other brand names or product names are trademarks or registered trademarks of their respective companies or organizations.

Germany

dSPACE GmbH
Rathenaustraße 26
33102 Paderborn
Tel.: +49 5251 1638-0
Fax: +49 5251 16198-0
info@dspace.de

China

dSPACE Mechatronic Control
Technology (Shanghai) Co., Ltd.
Unit 1101-1105, 11F/L
Middle Xizang Rd. 18
Harbour Ring Plaza
200001 Shanghai
Tel.: +86 21 6391 7666
Fax: +86 21 6391 7445
infochina@dspace.com

United Kingdom

dSPACE Ltd.
Unit B7 · Beech House
Melbourn Science Park
Melbourn
Hertfordshire · SG8 6HB
Tel.: +44 1763 269 020
Fax: +44 1763 269 021
info@dspace.co.uk

Japan

dSPACE Japan K.K.
10F Gotenyama Trust Tower
4-7-35 Kitashinagawa
Shinagawa-ku
Tokyo 140-0001
Tel.: +81 3 5798 5460
Fax: +81 3 5798 5464
info@dspace.jp

France

dSPACE SARL
7 Parc Burospace
Route de Gisy
91573 Bièvres Cedex
Tel.: +33 169 355 060
Fax: +33 169 355 061
info@dspace.fr

USA and Canada

dSPACE Inc.
50131 Pontiac Trail
Wixom · MI 48393-2020
Tel.: +1 248 295 4700
Fax: +1 248 295 2950
info@dspaceinc.com