

Analiza prijenosa topline u hladnjaku zraka

Matoković, Matko

Undergraduate thesis / Završni rad

2017

Degree Grantor / Ustanova koja je dodijelila akademski / stručni stupanj: **University of Zagreb, Faculty of Mechanical Engineering and Naval Architecture / Sveučilište u Zagrebu, Fakultet strojarstva i brodogradnje**

Permanent link / Trajna poveznica: <https://um.nsk.hr/um:nbn:hr:235:365764>

Rights / Prava: [In copyright](#)/[Zaštićeno autorskim pravom.](#)

Download date / Datum preuzimanja: **2024-07-24**

Repository / Repozitorij:

[Repository of Faculty of Mechanical Engineering and Naval Architecture University of Zagreb](#)



SVEUČILIŠTE U ZAGREBU
FAKULTET STROJARSTVA I BRODOGRADNJE

ZAVRŠNI RAD

Matko Matoković

ZAGREB, 2017.

SVEUČILIŠTE U ZAGREBU
FAKULTET STROJARSTVA I BRODOGRADNJE

ZAVRŠNI RAD

ANALIZA PRIJENOSA TOPLINE U HLADNJAKU ZRAKA

Mentor:
dr. sc. Ivanka Boras, dipl. ing.

Student:
Matko Matoković

ZAGREB, 2017.

Zahvaljujem se mentorici dr. sc. Ivanki Boras, dipl. ing. , na strpljenju i pomoći pruženoj prilikom izrade ovog rada. Jednako tako zahvaljujem se i dr. sc. Nenadu Ferdeljiju, dipl. ing. , na dodatnoj pomoći. Posebno se zahvaljujem obitelji, prijateljima i djevojci na podršci za vrijeme pisanja rada.

Izjava

Izjavljujem da sam ovaj rad radio samostalno koristeći znanja stečena tijekom studija i navedenu literaturu.

Zagreb, kolovoz 2017.

Matko Matoković



SVEUČILIŠTE U ZAGREBU
FAKULTET STROJARSTVA I BRODOGRADNJE



Središnje povjerenstvo za završne i diplomske ispite
Povjerenstvo za završne ispite studija strojarstva za smjerove:
procesno-energetski, konstrukcijski, brodstrojarski i inženjersko modeliranje i računalne simulacije

Sveučilište u Zagrebu Fakultet strojarstva i brodogradnje	
Datum	Prilog
Klasa:	
Ur.broj:	

ZAVRŠNI ZADATAK

Student: **Matko Matoković**

Mat. br.:
0035192137

Naslov rada na hrvatskom jeziku: **Analiza prijenosa topline u hladnjaku zraka**

Naslov rada na engleskom jeziku: **Heat transfer analysis in air cooler**

Opis zadatka:

Izmjenjivač topline tipa shell & tube, poznate geometrije, koristi se za hlađenje struje vlažnog zraka zadanog protoka $33000 \text{ m}^3/\text{s}$ ulazne temperature $105 \text{ }^\circ\text{C}$ i tlaka 5 bar koji struji u plaštu izmjenjivača topline. Toplinski se tok predaje struji vlažnog zraka u cijevnom snopu, istog masenog protoka i istog tlaka, ulazne temperature $35 \text{ }^\circ\text{C}$.

Za zadanu geometriju izmjenjivača topline potrebno je:

- provesti proračun učina izmjenjivača topline na klasičan način (NTU metoda)
- provesti proračun učina izmjenjivača topline računajući po karakterističnim segmentima te uzimajući u obzir promjenu temperature i svojstava struja tvari duž izmjenjivača i promjenu karakteristika strujanja
- provesti usporedbu i analizu dobivenih rezultata.


U radu je potrebno navesti korištenu literaturu i eventualnu pomoć mentora.

Zadatak zadan:
30. studenog 2016.


Rok predaje rada:
1. rok: 24. veljače 2017.
2. rok (izvanredni): 28. lipnja 2017.
3. rok: 22. rujna 2017.

Predviđeni datumi obrane:
1. rok: 27.2. - 03.03. 2017.
2. rok (izvanredni): 30. 06. 2017.
3. rok: 25.9. - 29. 09. 2017.

Zadatak zadao:


Prof.dr.sc. Ivanka Boras

Predsjednik Povjerenstva:


Prof. dr. sc. Igor Balen

Sadržaj

Sadržaj	v
Popis slika	vii
Popis oznaka	viii
Sažetak	xi
Summary	xii
1. Uvod	1
2. Metode poraćuna prijenosa topline	3
2.1. NTU metoda	3
2.1.1. NTU metoda-prijelaz topline u plaštu	4
2.1.2. NTU metoda-prijelaz topline u cijevima	10
2.2. Cell metoda	11
2.2.1. Cell metoda-prijelaz topline u plaštu	12
2.2.2. Cell metoda-prijelaz topline u cijevima	14
3. NTU metoda (proraćun)	15
3.1. Proraćun prijelaza topline u plaštu izmjenjivaća	17
3.2. Proraćun prijelaza topline u cijevima izmjenjivaća	24
3.3. Ućin izmjenjivaća	25

4. Cell metoda (proračun)	28
4.1. Prijelaz topline u plaštu izmjenjivača	30
4.1.1. Čelija 1	30
4.1.2. Čelija 2	32
4.1.3. Čelija 3	35
4.2. Prijelaz topline u cijevima izmjenjivača	37
4.2.1. Čelija 1	37
4.2.2. Čelija 2	38
4.2.3. Čelija 3	40
4.3. Bezdimenzijske značajke	41
4.3.1. Čelija 1	41
4.3.2. Čelija 2	42
4.3.3. Čelija 3	43
4.4. Temperature	44
5. Zaključak	48
Literatura	49

Popis slika

1.1	Shematski prikaz izmjenjivača topline sa segmentnim pregradama u plaštu	2
2.1	Strujanje fluida u plaštu izmjenjivača sa segmentnim pregradama. S_M Glavna struja (djelomično križna i djelomično paralelna sa cijevima). S_L Propuštajuća struja. S_B Obilazna struja	4
2.2	Prikaz najkraćih spojeva L_E	9
2.3	Određivanje broja glavnih otpora n_{MR} u križnom režimu strujanja	9
2.4	Shematski prikaz izmjenjivača tipa cijev u cijevi sa dva prolaza i dvije pregrade; longitudinalna sekcija i model ćelija	11
2.5	Ćelija j u izmjenjivaču topline	12
3.1	Prikaz konstrukcije hladnjaka zraka s naznačenim razmacima između segmentnih pregrada i ulazima te izlazima radnih medija u izmjenjivač; θ'_1 - ulaz vlažnog zraka (struja 1); θ''_1 - izlaz vlažnog zraka (struja 1); θ'_2 - ulaz suhog zraka (struja 2); θ''_2 - izlaz suhog zraka (struja 2)	17
3.2	Prikaz konstrukcije segmentne pregrade sa svim potrebnim mjerama	19
3.3	Detalj konstrukcije cijevnog snopa s prikazanim šahovskim rasporedom cijevi i naznačenim smjerom nastrujavanja zraka	20
4.1	Prikaz rasporeda ćelija i bezdimenzijskih temperatura (T'_{11} - ulaz struje 1 u izmjenjivač; T''_{13} - izlaz struje 1 iz izmjenjivača; T'_{23} - ulaz struje 2 u izmjenjivač; T''_{21} - izlaz struje 2 iz izmjenjivača)	45

Popis oznaka

h	specifična entalpija [kJ/kg]	24
A	površina cijevnog snopa [m^2]	28
a	pomoćna veličina [/]	5
A_B	poprečni presjek odgovoran za obilazne struje [m^2]	8
A_c	poprečni presjek cijevi izmjenjivača [m^2]	22
A_E	površina križnog strujanja između dviju pregrada [m^2]	8
A_f	efektivna strujna površina [m^2]	17
A_{GSB}	površina proreda između plašta i pregrade [m^2]	8
A_{GTB}	površina svih proreda između cijevi i rupa u pregradi [m^2]	8
A_{SG}	suma svih površina svih proreda između cijevi i rupa u pregradi između plašta i pregrade [m^2]	8
A_v	vanjska površina cijevi [m^2]	24
b	pomoćna veličina [/]	5
c_p	specifični toplinski kapacitet pri konstantnom tlaku [$kJ/kg \cdot K$]	6
D_1	promjer pregrade [m]	17
D_B	promjer cijevnog snopa [m]	17
d_B	promjer provrta u pregradi [m]	17
D_i	unutarnji promjer plašta [m]	17
d_i	unutarnji promjer cijevi [m]	17
d_o	vanjski promjer cijevi [m]	5
d_o	vanjski promjer cijevi [m]	17
e	razmak između plašta aparata i vanjskih cijevi [m]	17

e_1	razmak između susjednih cijevi $[m]$	17
f_A	faktor koji uzima u obzir raspored cijevi $[/]$	13
f_B	korekcijski faktor koji uzima u obzir zaobilazne struje $[/]$	7
f_G	korekcijski faktor koji uzima u obzir geometriju $[/]$	7
f_L	korekcijski faktor koji uzima u obzir propuštajuće struje $[/]$	7
f_W	korekcijski faktor koji uzima u obzir konfiguraciju strujanja na strani plašta $[/]$	6
H	visina odjsečka segmentne pregrade $[m]$	17
K_G	korekcijski faktor koji uzima u obzir ovisnost fizikalnih svojstava o temperaturi $[/]$	30
k_v	koeficijent prolaza topline sveden na vanjsku površinu cijevi $[/]$	23
L	duljina ćelije $[m]$	26
l	duljina strujne linije preko površine cijevi (karakteristična duljina) $[m]$	5
L_E	suma svih razmaka $[m]$	8
l_i	duljina izmjenjivača $[m]$	22
M	molarina masa zraka $[kmol/kg]$	17
n	broj redova cijevi $[/]$	26
n_{MR}	broj glavnih otpora u križnom strujanju $[/]$	8
n_S	broj parova brtvenih traka $[/]$	8
n_T	ukupan broj cijevi u izmjenjivaču $[/]$	7
NTU_1	bezdimenzijska značajka izmjenjivača $[/]$	40
$Nu_{0,bundle}$	Nusseltov broj koji uzima u obzir raspored cijevi $[/]$	13
Nu_{bundle}	srednji Nusseltov broj za snop cijevi $[/]$	6
$Nu_{i,0}$	idealni Nusseltov broj $[/]$	13
$Nu_{i,lam}$	laminarni dio idealnog Nusseltovog broja $[/]$	13
$Nu_{i,turb}$	turbulentni dio idealnog Nusseltovog broja $[/]$	13
Nu_m	Nusseltov broj za potpuno razvijeno turbulentno strujanje $[/]$	10
Nu_{shell}	Nusseltov broj za prijelaz topline u plaštu izmjenjivača $[/]$	6
Nu_x	lokalni Nusseltov broj za razvijeno turbulentno strujanje $[/]$	14
n_w	broj cijevi u gornjem i donjem odsječku pregrade $[/]$	17
n_W	broj cijevi u gornjem i donjem odjeljku izmjenjivača zajedno $[/]$	7
p	proračunski tlak $[bar]$	17
P_1	bezdimenzijska značajka izmjenjivača $[/]$	40

P_2	bezdimenzijska značajka izmjenjivača [/]	40
Pr	Prandtlov broj [/]	6
q_m	maseni protok [kg/s]	18
q_v	volumenski protok [m ³ /s]	18
q_{vn}	protočna količina zraka [m ³ /h]	17
R_1	bezdimenzijska značajka izmjenjivača [/]	40
Re	Reynoldsov broj [/]	22
$Re_{\psi,l}$	Reynoldsov broj u plaštu izmjenjivača [/]	6
R_G	pomoćna veličina [/]	7
S	razmak između pregrada [m]	17
s_1	uzdužni korak [m]	5
s_2	poprečni korak [m]	5
S_f	slobodna površina ispred cijevnog snopa [m ²]	28
T	bezdimenzijska temperatura [/]	42
w	brzina strujanja [m/s]	18
w	brzina strujanja radnog medija [m/s]	6
x	sadržaj vlage [kg/kg]	17
z	prosječan broj cijevi u jednom redu [/]	26
α	koeficijent prijelaza topline [W/m ² K]	6
$\Delta\theta_{lm}$	srednja logaritamska temperaturna razlika [°C]	24
Φ	toplinski tok [kW]	24
γ	središnji kut odsječka pregrade [°]	8
ξ	faktor trenja za hidraulički glatke cijevi [/]	10
λ	toplinska provodnost [W/m · K]	6
μ	dinamička viskoznost [Pa · s]	6
ψ	poroznost snopa cijevi [/]	5
π_1	bezdimenzijska značajka [/]	23
π_2	bezdimenzijska značajka [/]	23
π_3	bezdimenzijska značajka [/]	23
ρ	gustoća radnog medija [kg/m ³]	6
θ	temperatura [°C]	17

Sažetak

U okviru ovog završnog rada prikazana je analiza prijenosa topline u već izvedenom izmjenjivaču topline koji je projektiran kao hladnjak zraka. S obzirom na nepoznate izlazne parametre, proračun je proveden iterativno. Prvo je prikazan klasični proračun preko NTU metode, zatim je proračun proveden preko pojednostavljene Cell metode te je na kraju dana analiza i usporedba samih rezultata. Cijeli proračun izveden je pomoću programskog paketa Microsoft Excel te prema VDI Heat Atlas, Second edition.

Ključne riječi: NTU metoda, Cell metoda, hladnjak zraka

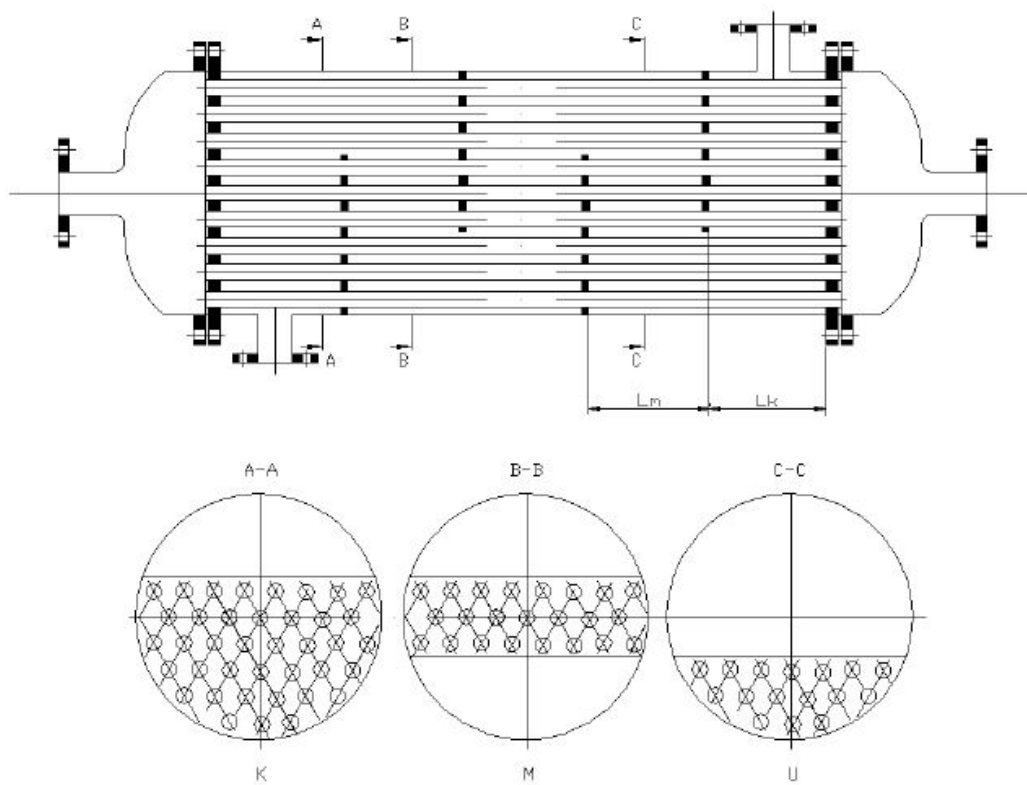
Summary

Within this final thesis, a heat transfer analysis is presented in an already existing heat exchanger designed as an air cooler. Given the unknown output parameters, the calculation was executed iteratively. First, it is presented with a classic calculation using the NTU method, second, the calculation is implemented through the simplified Cell method and at the end there is an analysis and a comparison of the results. The entire calculation was made using the Microsoft Excel program package and VDI Heat Atlas, the second edition.

Keywords: NTU method, Cell method, air cooler

1 | Uvod

Izmjenjivači topline su toplinski aparati koji se koriste za izmjenu topline između dva ili više fluida u svrhu grijanja ili hlađenja istih. Primjena izmjenjivača topline je široko rasprostranjena, kako u kućanstvima tako i u industrijskim pogonima te termoenergetskim postrojenjima. Koriste se u sustavima grijanja (kotlovi, radijatori, konvektori...), sustavima hlađenja i klimatizaciji (isparivači, kondenzatori...). Bitno je reći da postoje tri vrste izmjene topline (i njihove kombinacije) koje se odvijaju u izmjenjivačima topline: kondukcija, konvekcija i zračenje. U ovom radu najviše se koncentrira na konvektivnu izmjenu topline jer su oba radna medija u izmjenjivaču plinovi. Prateći proračun koji je prikazan u ovom radu, može se zaključiti kako se termodinamički proračunavaju današnji izmjenjivači tipa cijev u cijevi (Shell and Tube) s ugrađenim segmentnim pregradama. U okviru ovog rada nije prikazano konstruiranje samog izmjenjivača niti proračun čvrstoće jer se radilo sa već postojećim i u praksi izvedenim izmjenjivačem.



Slika 1.1: Shematski prikaz izmjenjivača topline sa segmentnim pregradama u plaštu

2 Metode proračuna prijenosa topline

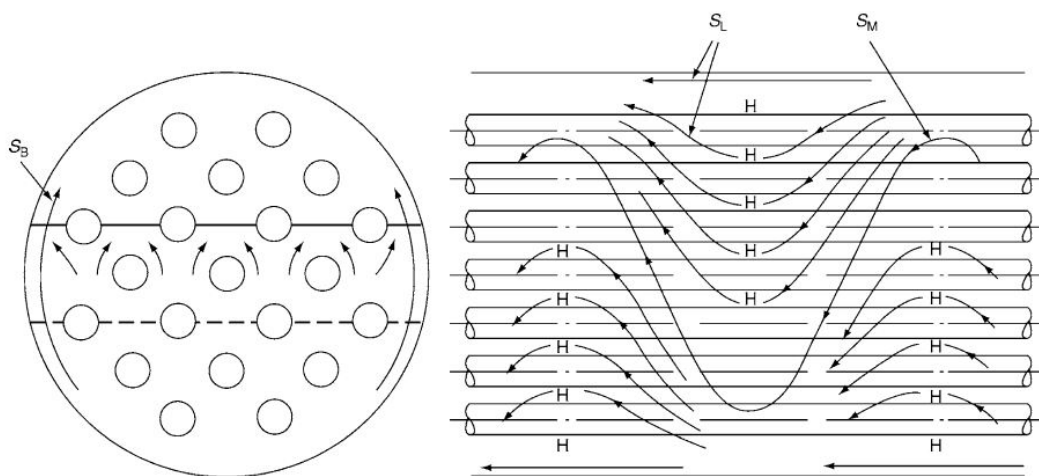
Postoje razne metode proračuna prijenosa topline u izmjenjivačima topline, a biraju se ovisno o vrsti izmjenjivača te načinu strujanja fluida u izmjenjivaču. One se ili nadovezuju jedna na drugu ili su skraćeni i prošireni oblici jednih i drugih što nam govori da neki proračuni daju korektnije rezultate od drugih, ali zato iziskuju puno više uloženog vremena, više znanja i drugih resursa. Kraći i jednostavniji proračuni se koriste pri projektiranju izmjenjivača jer su ipak dovoljno točni za ispravan rad samog izmjenjivača, financijski su isplativiji (izmjenjivač se ne predimensionira previše) i na kraju, brži su. Stoga, opširniji proračuni koriste se većinom za analize postojećih izmjenjivača i njihovu optimizaciju. U ovom radu primijenjene su NTU metoda (projektni proračun) i Cell metoda (analiza i optimizacija).

2.1. NTU metoda

NTU metodom (Pi metoda) promatramo izmjenjivač topline kao cjelinu i određujemo bezdimenzijske Pi parametre iz kojih se dalje računaju radne značajke izmjenjivača. Ulazni parametri su: vrsta radnih medija, temperature radnih medija, njihovi protoci i radni tlak, geometrijske značajke izmjenjivača (vrsta izmjenjivača, duljina, širina, broj cijevi, promjeri cijevi) te podaci o materijalima koji su korišteni u izgradnji izmjenjivača (vrsta materijala, koeficijent toplinske vodljivosti). U ovom konkretnom slučaju, nepoznanice su nam izlazne temperature radnih medija zbog čega je proračun proveden iterativno.

2.1.1. NTU metoda-prijelaz topline u plaštu

U ovom radu se konkretno proračunava izmjenjivač topline tipa cijev u cijevi (Shell and Tube) s ugrađenim segmentnim pregradama. Pregrade pružaju dodatnu čvrstoću aparata te usmjeravaju struju radnog medija u plaštu tako da se pospješi izmjena topline. Proračun je baziran na kombinaciji proračuna protusmjernog i križnog izmjenjivača topline jer sama geometrija pregrada uzrokuje pretežno križno strujanje i djelomično protusmjerno strujanje. Jednako tako javlja se glavna struja koja je odgovorna za većinu izmjenjene topline, no javljaju se i propuštajuće struje koje prolaze kroz međuprostore (zbog neuniformne geometrije) te one sudjeluju u izmjeni topline, ali sa smanjenom efektivnošću. Metoda je provjerena od strane Gnielinskog i Gaddisa preko velikog broja eksperimentalnih mjerenja.



Slika 2.1: Strujanje fluida u plaštu izmjenjivača sa segmentnim pregradama.

S_M Glavna struja (djelomično križna i djelomično paralelna sa cijevima). S_L Propuštajuća struja. S_B Obilazna struja

Proračun je nemoguće provesti bez poznavanja kompletne geometrije izmjenjivača jer geometrija izmjenjivača uvjetuje modele strujanja (raspored cijevi, razmak između cijevi, odmak cijevi od plašta aparata...).

Počinjemo izračunom pomoćnih veličina:

$$a = \frac{s_1}{d_o} \quad (2.1)$$

$$b = \frac{s_2}{d_o} \quad (2.2)$$

gdje je: a - pomoćna veličina

b - pomoćna veličina

s_1 - uzdužni korak [m]

s_2 - poprečni korak [m]

d_o - vanjski promjer cijevi [m]

Za $b > 1$ slijedi:

$$\psi = 1 - \frac{\pi}{4a} \quad (2.3)$$

$$l = \frac{\pi}{2} d_o \quad (2.4)$$

gdje je: ψ - poroznost snopa cijevi

l - duljina strujne linije preko površine cijevi (karakteristična duljina) [m]

Na temelju brzine strujanja i fizikalnih svojstava radnog medija (kod plinova određene temperaturom i tlakom), izračunavamo bezdimenzijske značajke Re (Reynoldsov broj), Pr (Prandtlov broj) te Nu (Nusseltov broj). Reynoldsov broj diktira profil strujanja radnog medija (odnos inercijske sile i sile trenja), Prandtlov broj je definiran samo preko fizikalnih svojstava radnog medija (odnos difuzije impulsa i toplinske difuzije), a Nusseltov broj karakterizira proces konvektivne izmjene topline između krute stijenke i radnog medija. Nusseltov broj je obično nepoznat jer je definiran preko koeficijenta

prijelaza topline α koji se traži. On se dobiva iz funkcijske ovisnosti o Reynoldsovom i Prandtlovom broju te jako ovisi o vrsti strujanja fluida. U nastavku su prikazane jednadžbe za izračun bezdimenzijskih značajki prema Gnielinskom i Gaddisu:

$$Re_{\psi,l} = \frac{\rho w l}{\psi \mu} \quad (2.5)$$

$$Pr = \frac{\mu c_p}{\lambda} \quad (2.6)$$

$$Nu_{shell} = \frac{\alpha l}{\lambda} \quad (2.7)$$

$$Nu_{shell} = f_W Nu_{bundle} \quad (2.8)$$

gdje je: $Re_{\psi,l}$ - Reynoldsov broj u plaštu izmjenjivača

Pr - Prandtlov broj

ρ - gustoća radnog medija [kg/m^3]

w - brzina strujanja radnog medija [m/s]

l - karakteristična duljina prema (2.4)

ψ - poroznost snopa cijevi prema (2.3)

μ - dinamička viskoznost [$Pa \cdot s$]

c_p - specifični toplinski kapacitet pri konstantnom tlaku [$kJ/kg \cdot K$]

λ - toplinska provodnost [$W/m \cdot K$]

α - koeficijent prijelaza topline [$W/m^2 K$]

Nu_{bundle} - srednji Nusseltov broj za snop cijevi

Nu_{shell} - Nusseltov broj za prijelaz topline u plaštu izmjenjivača

f_W - korekcijski faktor koji uzima u obzir konfiguraciju strujanja na strani plašta

Korekcijski faktor koji uzima u obzir konfiguraciju strujanja na strani plašta računa se prema jednadžbi:

$$f_W = f_G \cdot f_L \cdot f_B \quad (2.9)$$

gdje je f_G - korekcijski faktor koji uzima u obzir geometriju

f_L - korekcijski faktor koji uzima u obzir propuštajuće struje

f_B - korekcijski faktor koji uzima u obzir zaobilazne struje

Korekcijski faktor koji uzima u obzir geometriju računa se:

$$f_G = 1 - R_G + 0,524R_G^{0,32} \quad (2.10)$$

$$R_G = \frac{n_W}{n_T} \quad (2.11)$$

gdje je: R_G - pomoćna veličina

n_W - broj cijevi u gornjem i donjem odjeljku izmjenjivača zajedno

n_T - ukupan broj cijevi u izmjenjivaču

Korekcijski faktor koji uzima u obzir propuštajuće struje računa se:

$$f_L = 0,4 \frac{A_{GTB}}{A_{SG}} + \left(1 - 0,4 \frac{A_{GTB}}{A_{SG}}\right) \exp(-1,5R_L) \quad (2.12)$$

$$A_{SG} = A_{GTB} + A_{GSB} \quad (2.13)$$

$$A_{GTB} = \left(n_T - \frac{n_W}{2}\right) \frac{\pi(d_B^2 - d_o^2)}{4} \quad (2.14)$$

$$A_{GSB} = \frac{\pi}{4}(D_i^2 - D_1^2) \frac{360 - \gamma}{360} \quad (2.15)$$

$$\gamma = 2 \cos^{-1} \left(1 - \frac{2H}{D_1}\right) \quad (2.16)$$

$$R_L = \frac{A_{SG}}{A_E} \quad (2.17)$$

$$A_E = SL_E \quad (2.18)$$

$$L_E = 2e_1 + \Sigma e \quad (2.19)$$

gdje je: A_{SG} - suma svih površina svih proreda između cijevi i rupa u pregradi između plašta i pregrade [m^2]
 A_{GTB} - površina svih proreda između cijevi i rupa u pregradi [m^2]
 A_{GSB} - površina proreda između plašta i pregrade [m^2]
 γ - središnji kut odsječka pregrade [$^\circ$]
 A_E - površina križnog strujanja između dviju pregrada [m^2]
 L_E - suma svih razmaka e između susjednih cijevi i e_1 između plašta i vanjskih cijevi u cjevnom snopu [m]

Korekcijski faktor koji uzima u obzir zaobilazne struje računa se:

$$f_B = \exp \left[-\beta R_B \left(1 - \sqrt[3]{\frac{2n_S}{n_{MR}}} \right) \right] \text{ za } n_S \leq \frac{n_{MR}}{2} \quad (2.20)$$

i

$$f_B = 1 \text{ za } n_S > \frac{n_{mR}}{2} \quad (2.21)$$

$$R_B = \frac{A_B}{A_E} \quad (2.22)$$

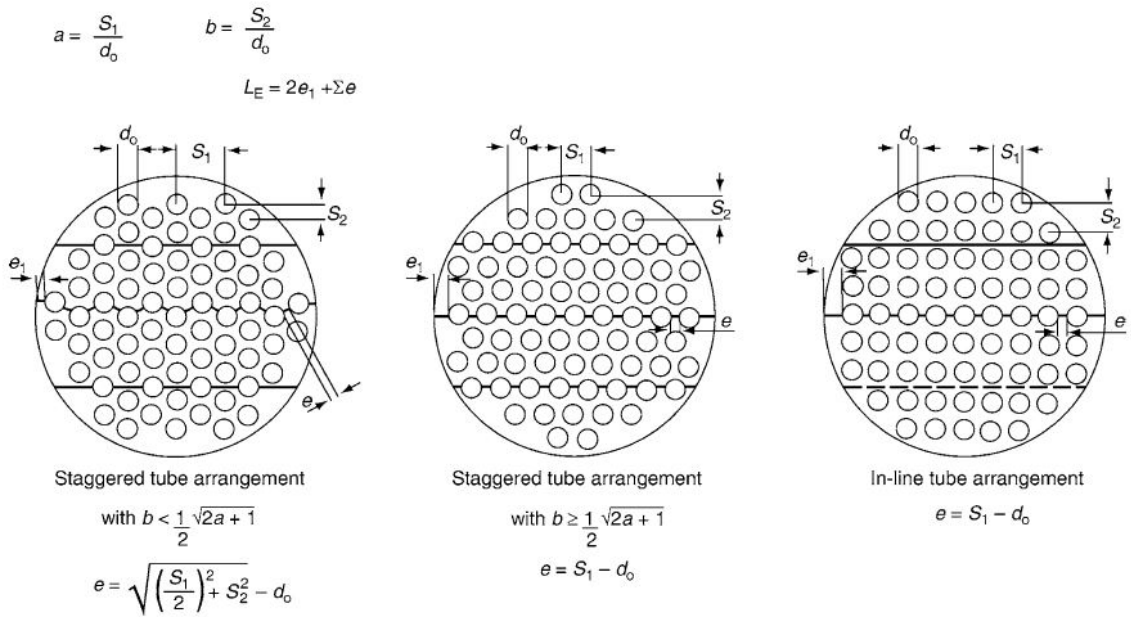
$$A_B = S(D_i - D_B - e) \text{ za } e < (D_i - D_B) \quad (2.23)$$

$$A_B = 0 \text{ za } e \geq (D_i - D_B) \quad (2.24)$$

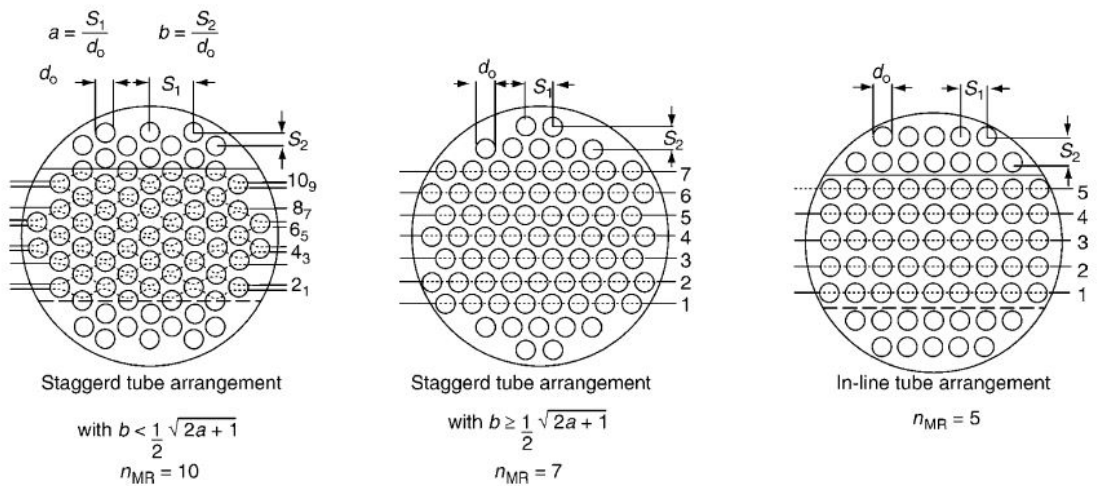
gdje je: n_S - broj parova brtvenih traka

n_{MR} - broj glavnih otpora u križnom strujanju

A_B - poprečni presjek odgovoran za obilazne struje [m^2]



Slika 2.2: Prikaz najkraćih spojeva L_E



Slika 2.3: Određivanje broja glavnih otpora n_{MR} u križnom režimu strujanja

2.1.2. NTU metoda-prijelaz topline u cijevima

Prijelaz topline u cijevima izmjenjivača računa se za razvijeno turbulentno strujanje u cijevima što je kasnije potvrđeno proračunom ($Re \geq 10^4$). Ako je strujanje razvijeno turbulentno, onda isti Nusseltov broj vrijedi za oba rubna uvjeta: "konstantna temperatura stijenke cijevi" i "konstantni toplinski tok". Na koeficijent prijelaza topline utječe temperaturna ovisnost fizikalnih svojstava radnih medija pa se zbog toga uzima njihova srednja temperatura (ako su poznati podaci na ulazu i izlazu iz izmjenjivača). Metoda proračuna provjerena je eksperimentalno od strane Gnielinskog. Dolje su navedeni uvjeti uz koje vrijede sljedeće jednadžbe:

$$Nu_m = \frac{(\xi/8)RePr}{1 + 12,7\sqrt{\xi/8}(Pr^{2/3} - 1)} [1 + (d_i/l)^{2/3}] \quad (2.25)$$

$$\xi = (1,8 \log_{10} Re - 1,5)^{-2} \quad (2.26)$$

$$Nu_m = \frac{\alpha d_i}{\lambda} \quad (2.27)$$

$$Re = \frac{\rho w d_i}{\mu} \quad (2.28)$$

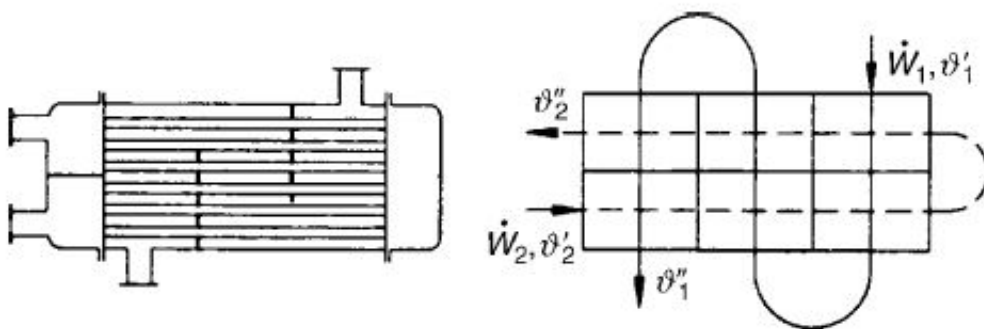
$$10^4 \leq Re \leq 10^6; 0,1 \leq Pr \leq 1000; d_i/l \leq 1$$

gdje je: Nu_m - Nusseltov broj za potpuno razvijeno turbulentno strujanje

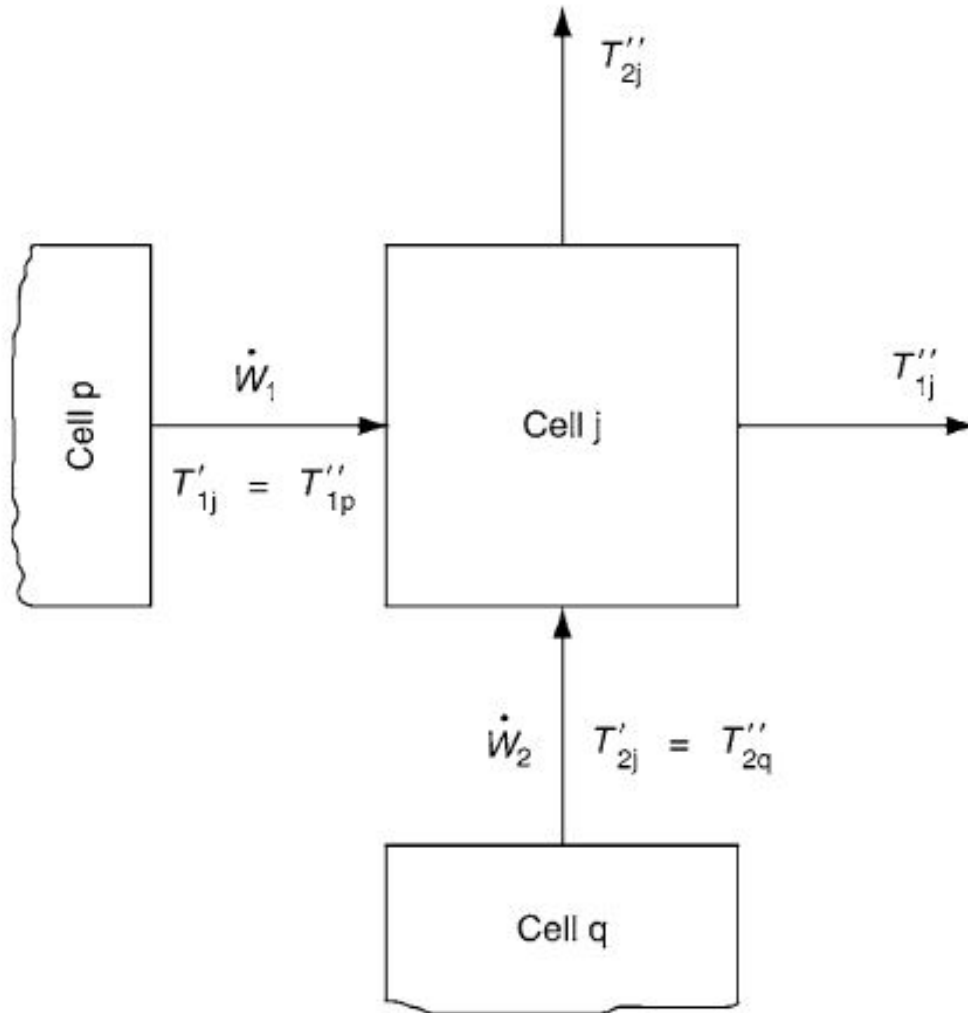
ξ - faktor trenja za hidraulički glatke cijevi

2.2. Cell metoda

Cell metoda (metoda ćelija) različita je od NTU metode po tome što se cijeli izmjenjivač topline podijeli na više manjih dijelova (ćelija) koje predstavljaju zasebni prostor izmjene topline. Ćelije su međusobno povezane i kroz njih struje radni mediji u istim ili različitim sekvencama. Tako dobivamo ćelije koje su međusobno povezane, ali se ne smiju preklapati te imaju individualne modele strujanja. Koeficijent prijelaza topline računa se za svaku ćeliju posebno, jednako kao i koeficijent prolaza topline jer se svaka ćelija smatra zasebnom cjelinom. Da bi se izračunale sve ulazne i izlazne temperature iz ćelija, potrebno je poznavati barem ulazne temperature radnih medija u izmjenjivač topline. Nepoznate temperature izračunavaju se iz dvije linearne jednadžbe koje se postavljaju za svaku ćeliju posebno te uz pretpostavku da je izlazna temperatura jedne ćelije, ulazna temperatura druge ćelije. U ovom slučaju, s obzirom na činjenicu da je izmjenjivač podjeljen na tri ćelije, postavlja se šest linearnih jednadžbi sa šest nepoznanica, što će biti kasnije prikazano u proračunu. Bitno je reći da rezultati dobiveni Cell metodom precizni onoliko koliko su precizni izračunati koeficijenti prijelaza topline, bez obzira na broj ćelija.



Slika 2.4: Shematski prikaz izmjenjivača tipa cijev u cijevi sa dva prolaza i dvije pregrade; longitudinalna sekcija i model ćelija

Slika 2.5: Ćelija j u izmjenjivaču topline

2.2.1. Cell metoda-prijelaz topline u plaštu

Ni jedna metoda proračuna ne omogućava lokalno promatranje prijelaza topline u plaštu izmjenjivača s kombinacijom križnog i protusmjernog strujanja. Cell metodom mogu se pretpostaviti područja pretežno križnog i područja pretežno protusmjernog strujanja. U konkretnom slučaju, prijelaz topline u plaštu računa se pod pretpostavkom čistog križnog strujanja, a protusmjerno se ne uzima u obzir radi pojednostavljenja modela strujanja i smanjenja broja ćelija (nedovoljni konstrukcijski podaci).

$$a = \frac{s_1}{d_o} \quad (2.29)$$

$$b = \frac{s_2}{d_o} \quad (2.30)$$

Za $b > 1$ slijedi:

$$\psi = 1 - \frac{\pi}{4a} \quad (2.31)$$

$$Re_{\psi,l} = \frac{\rho w l}{\psi \mu} \quad (2.32)$$

$$Pr = \frac{\mu c_p}{\lambda} \quad (2.33)$$

$$Nu_{bundle} = K_G Nu_{0,bundle} \quad (2.34)$$

$$Nu_{0,bundle} = \frac{1 + (n - 1)f_A}{n} Nu_{l,0} \quad (2.35)$$

$$f_A = 1 + \frac{2}{3b} \quad (2.36)$$

$$Nu_{l,0} = 0,3 + \sqrt{Nu_{l,lam}^2 + Nu_{l,turb}^2} \quad (2.37)$$

$$Nu_{l,lam} = 0,664 \sqrt{Re_{\psi,l}} \sqrt[3]{Pr} \quad (2.38)$$

$$Nu_{l,turb} = \frac{0,037 Re_{\psi,l}^{0,8} Pr}{1 + 2,443 Re_{\psi,l}^{-0,1} (Pr^{2/3} - 1)} \quad (2.39)$$

gdje je: $Nu_{0,bundle}$ - Nusseltov broj koji uzima u obzir raspored cijevi

f_A - faktor koji uzima u obzir raspored cijevi

$Nu_{l,0}$ -idealni Nusseltov broj

$Nu_{l,lam}$ -laminarni dio idealnog Nusseltovog broja

$Nu_{l,turb}$ -turbulentni dio idealnog Nusseltovog broja

2.2.2. Cell metoda-prijelaz topline u cijevima

Za prijelaz topline u cijevima korištene su iste jednadžbe kao i u NTU metodi koje su preformulirane kako bi mogli računati lokani Nusseltov broj te lokalni koeficijent prijelaza topline za svaku ćeliju posebno. Ponovo se radi o razvijenom turbulentnom strujanju te vrijede isti uvjeti za korištenje jednadžbi kao i kod NTU metode.

$$Nu_x = \frac{(\xi/8)RePr}{1 + 12,7\sqrt{\xi/8}(Pr^{2/3} - 1)} [1 + (d_i/x)^{2/3}] \quad (2.40)$$

$$\xi = (1,8 \log_{10} Re - 1,5)^{-2} \quad (2.41)$$

$$Nu_x = \frac{\alpha_x d_i}{\lambda} \quad (2.42)$$

$$Re = \frac{\rho w d_i}{\mu} \quad (2.43)$$

$$Pr = \frac{\mu c_p}{\lambda} \quad (2.44)$$

gdje je: Nu_x - lokalni Nusseltov broj za razvijeno turbulentno strujanje

3 NTU metoda (proračun)

Potrebni ulazni podaci, fizikalna svojstva radnih medija i geometrijske veličine:

$$q_{vn} = 33000 \text{ m}_n^3/h - \text{protočna količina zraka}$$

$$p = 5 \text{ bar} - \text{proračunski tlak}$$

$$\theta_1' = 35^\circ\text{C} - \text{ulazna temperatura slabije struje (struja 1)}$$

$$\theta_2' = 105^\circ\text{C} - \text{ulazna temperatura jače struje (struja 2)}$$

$$c_{p1} = 1,00695 \text{ kJ}/(\text{kgK}) - \text{specifični toplinski kapacitet slabije struje (struja 1)}$$

$$c_{p2} = 1,0135 \text{ kJ}/(\text{kgK}) - \text{specifični toplinski kapacitet jače struje (struja 2)}$$

$$\rho_1 = 5,65282 \text{ kg}/\text{m}^3 - \text{gustoća slabije struje na 5 bar i } 35^\circ\text{C} \text{ (struja 1)}$$

$$\rho_2 = 4,60642 \text{ kg}/\text{m}^3 - \text{gustoća jače struje na 5 bar i } 105^\circ\text{C} \text{ (struja 2)}$$

$$\mu_1 = 1,89145 \cdot 10^{-5} \text{ Pa} \cdot \text{s} - \text{dinamička viskoznost slabije struje (struja 1)}$$

$$\mu_2 = 2,201925 \cdot 10^{-5} \text{ Pa} \cdot \text{s} - \text{dinamička viskoznost jače struje (struja 2)}$$

$\lambda_1 = 0,026662 \text{ W}/(m \cdot K)$ - koeficijent toplinske vodljivosti slabije struje (struja 1)

$\lambda_2 = 0,031572 \text{ W}/(m \cdot K)$ - koeficijent toplinske vodljivosti jače struje (struja 2)

$M = 28,96 \text{ kmol/kg}$ - molarna masa zraka

$x_1 = 0,005$ - sadržaj vlage slabije struje (struja 1)

$d_i = 0,02 \text{ m}$ - unutarnji promjer cijevi izmjenjivača

$d_o = 0,022 \text{ m}$ - vanjski promjer cijevi izmjenjivača

$\lambda_c = 372 \text{ W}/(m \cdot K)$ - koeficijent toplinske vodljivosti bakra (materijal cijevi)

$D_i = 0,7 \text{ m}$ - unutarnji promjer plašta

$D_1 = 0,698 \text{ m}$ - promjer pregrade

$D_B = 0,597 \text{ m}$ - promjer cijevnog snopa

$d_B = 0,023 \text{ m}$ - promjer provrta u pregradi

$H = 0,238 \text{ m}$ - visina odsječka segmentne pregrade

$e_1 = 0,0505 \text{ m}$ - razmak između susjednih cijevi

$e = 0,01 \text{ m}$ - razmak između plašta aparata i vanjskih cijevi

$L_E = 0,281 \text{ m}$ - suma svih razmaka e i e_1

$n_T = 327$ - broj cijevi u izmjenjivaču

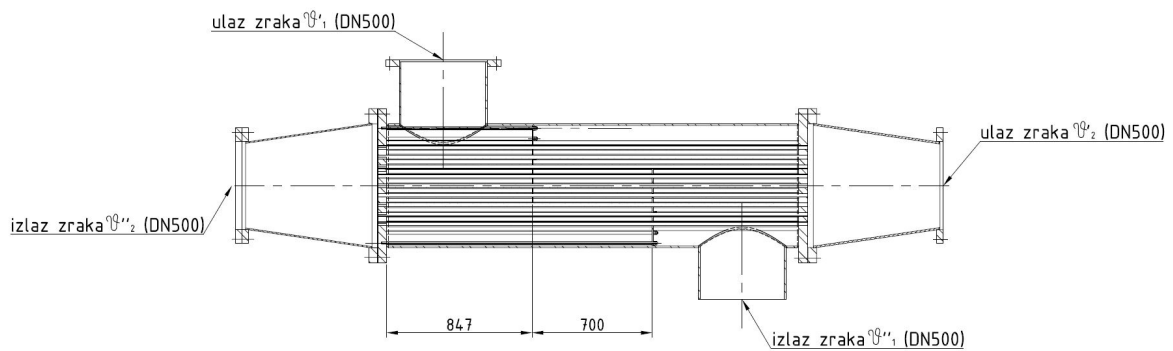
$n_W = 83$ - broj cijevi u gornjem i donjem odsječku pregrade

$S = 0,706 \text{ m}$ - razmak između pregrada

$s_1 = 0,032 \text{ m}$ - uzdužni korak

$s_2 = 0,02771 \text{ m}$ - poprečni korak

Raspored cijevi: šahovski.



Slika 3.1: Prikaz konstrukcije hladnjaka zraka s naznačenim razmacima između segmentnih pregrada i ulazima te izlazima radnih medija u izmjenjivač; θ'_1 - ulaz vlažnog zraka (struja 1); θ''_1 - izlaz vlažnog zraka (struja 1); θ'_2 - ulaz suhog zraka (struja 2); θ''_2 - izlaz suhog zraka (struja 2)

3.1. Proračun prijelaza topline u plaštu izmjenjivača

Napomena: svojstva vlažnog zraka birana su za temperaturu $\theta'_1 = 35^\circ\text{C}$

Prema (2.1):

$$a = \frac{s_1}{d_o} = \frac{0,032}{0,022} = 1,454545 \quad (3.1)$$

Prema (2.2):

$$b = \frac{s_2}{d_o} = \frac{0,02771}{0,022} = 1,259545 \quad (3.2)$$

Prema (2.3), za $b > 1$ slijedi:

$$\psi = 1 - \frac{\pi}{4a} = 1 - \frac{\pi}{4 \cdot 1,454545} = 0,460039 \quad (3.3)$$

Prema (2.4):

$$l = \frac{\pi}{2}d_o = \frac{\pi}{2} \cdot 0,022 = 0,034558 \text{ m} \quad (3.4)$$

Efektivna strujna površina:

$$A_f = D_i \cdot S = 0,7 \cdot 0,706 = 0,4942 \text{ m}^2 \quad (3.5)$$

Maseni protok struje 1 i 2:

$$q_m = \frac{q_{vn} \cdot M}{22,41 \cdot 3600} = \frac{33000 \cdot 28,96}{22,41 \cdot 3600} = 11,8459 \text{ kg/s} \quad (3.6)$$

Volumenski protok struje 1:

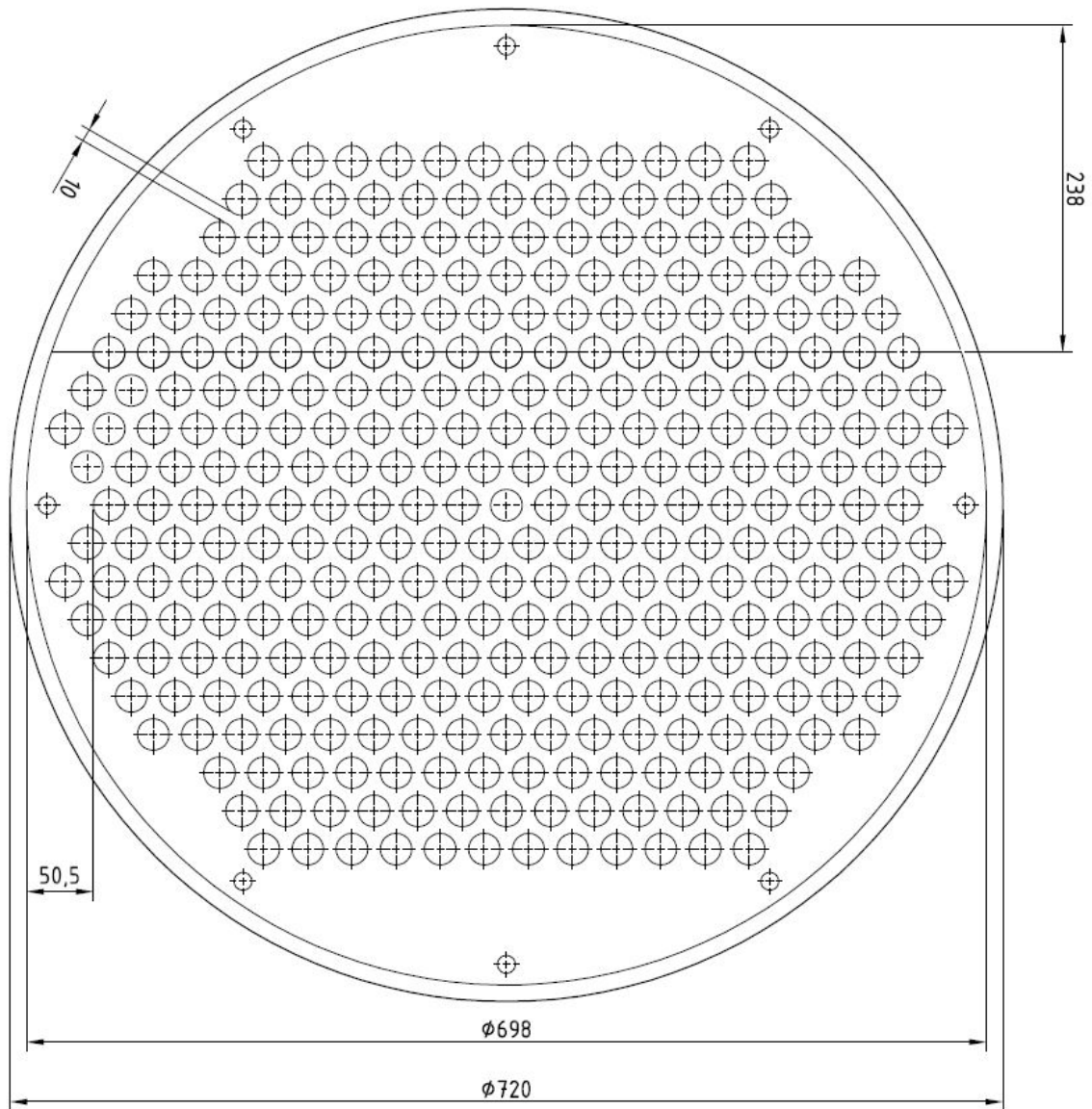
$$q_{v1} = \frac{q_m}{\rho_1} = \frac{11,8459}{5,65282} = 2,095574 \text{ m}^3/\text{s} \quad (3.7)$$

Brzina strujanja struje 1:

$$w_1 = \frac{q_{v1}}{A_f} = \frac{2,095574}{0,4942} = 4,24 \text{ m/s} \quad (3.8)$$

Prema (2.5):

$$Re_{\psi,l} = \frac{\rho_1 w_1 l}{\psi \mu_1} = \frac{5,65282 \cdot 4,240336 \cdot 0,034558}{0,46 \cdot 1,89145 \cdot 10^{-5}} = 95195,99 \quad (3.9)$$



Slika 3.2: Prikaz konstrukcije segmentne pregrade sa svim potrebnim mjerama

Prema (2.6):

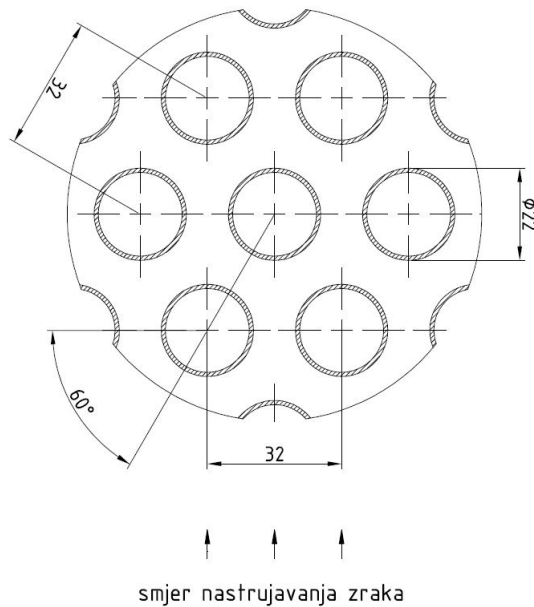
$$Pr = \frac{\mu_1 c_{p1}}{\lambda_1} = \frac{1,89145 \cdot 10^{-5} \cdot 1,00695}{0,026662} = 0,714348 \quad (3.10)$$

Laminarni dio idealnog Nusseltovog broja:

$$Nu_{l,lam} = 0,664\sqrt{Re_{\psi,l}}\sqrt[3]{Pr} = 0,664\sqrt{95195,99}\sqrt[3]{0,714348} = 183,13897 \quad (3.11)$$

Turbulentni dio idealnog Nusseltovog broja:

$$\begin{aligned} Nu_{l,turb} &= \frac{0,037Re_{\psi,l}^{0,8}Pr}{1 + 2,443Re_{\psi,l}^{-0,1}(Pr^{2/3} - 1)} \\ &= \frac{0,03795195,99^{0,8} \cdot 0,714348}{1 + 2,44395195,99^{-0,1}(0,714348^{2/3} - 1)} \\ &= 301,0543 \end{aligned} \quad (3.12)$$



Slika 3.3: Detalj konstrukcije cijevnog snopa s prikazanim šahovskim rasporedom cijevi i naznačenim smjerom nastrujavanja zraka

Idealni Nusseltov broj:

$$\begin{aligned}
 Nu_{l,0} &= 0,3 + \sqrt{Nu_{l,lam}^2 + Nu_{l,turb}^2} \\
 &= 0,3 + \sqrt{183,13897^2 + 301,0543^2} \\
 &= 352,6827
 \end{aligned} \tag{3.13}$$

Faktor koji uzima u obzir raspored cijevi:

$$f_A = 1 + \frac{2}{3b} = 1 + \frac{2}{3 \cdot 1,25954545} = 1,529291 \tag{3.14}$$

Nusseltov broj koji uzima u obzir raspored cijevi:

$$Nu_{0,bundle} = f_A Nu_{l,0} = 1,529291 \cdot 352,6827 = 539,3546 = Nu_{bundle} \tag{3.15}$$

Prema (2.11):

$$R_G = \frac{n_W}{n_T} = \frac{83}{327} = 0,253823 \tag{3.16}$$

Prema (2.10):

$$f_G = 1 - R_G + 0,524R_G^{0,32} = 1 - 0,253823 + 0,5240,253823^{0,32} = 1,084072 \tag{3.17}$$

Prema (2.14):

$$\begin{aligned}
 A_{GTB} &= \left(n_T - \frac{n_W}{2}\right) \frac{\pi(d_B^2 - d_o^2)}{4} \\
 &= \left(327 - \frac{83}{2}\right) \frac{\pi(0,023^2 - 0,022^2)}{4} \\
 &= 0,01009 \text{ m}^2
 \end{aligned} \tag{3.18}$$

Prema (2.16):

$$\gamma = 2 \cos^{-1} \left(1 - \frac{2H}{D_1} \right) = 2 \cos^{-1} \left(1 - \frac{2 \cdot 0,238}{0,698} \right) = 142,91^\circ \quad (3.19)$$

Prema (2.15):

$$\begin{aligned} A_{GSB} &= \frac{\pi}{4} (D_i^2 - D_1^2) \frac{360 - \gamma}{360} \\ &= \frac{\pi}{4} (0,7^2 - 0,698^2) \frac{360 - 142,9097}{360} \\ &= 0,001324 \text{ m}^2 \end{aligned} \quad (3.20)$$

Prema (2.13):

$$A_{SG} = A_{GTB} + A_{GSB} = 0,01009 + 0,001324 = 0,011415 \text{ m}^2 \quad (3.21)$$

Prema (2.19):

$$L_E = 2e_1 + \Sigma e = 2 \cdot 0,0505 + 0,18 = 0,281 \text{ m} \quad (3.22)$$

Prema (2.18):

$$A_E = SL_E = 0,706 \cdot 0,281 = 0,198386 \text{ m}^2 \quad (3.23)$$

Prema (2.17):

$$R_L = \frac{A_{SG}}{A_E} = \frac{0,011415}{0,198386} = 0,057538 \quad (3.24)$$

Prema (2.12):

$$\begin{aligned} f_L &= 0,4 \frac{A_{GTB}}{A_{SG}} + \left(1 - 0,4 \frac{A_{GTB}}{A_{SG}} \right) \exp(-1,5R_L) \\ &= 0,4 \frac{0,01009}{0,011415} + \left(1 - 0,4 \frac{0,01009}{0,011415} \right) \exp(-1,5 \cdot 0,057538) \\ &= 0,946551 \end{aligned} \quad (3.25)$$

Prema (2.23):

$$A_B = S(D_i - D_B - e) = 0,706(0,7 - 0,698 - 0,01) = 0,065658 \text{ m}^2 \quad (3.26)$$

Prema (2.22):

$$R_B = \frac{A_B}{A_E} = \frac{0,065658}{0,198386} = 0,330961 \quad (3.27)$$

Prema (2.20); za tranzijentno i turbulentno strujanje $\beta = 1,35$; slijedi:

$$\begin{aligned} f_B &= \exp \left[-\beta R_B \left(1 - \sqrt[3]{\frac{2n_S}{n_{MR}}} \right) \right] \\ &= \exp \left[-1,35 \cdot 0,330961 \left(1 - \sqrt[3]{\frac{2 \cdot 0}{0}} \right) \right] \\ &= 0,639674 \end{aligned} \quad (3.28)$$

Prema (2.9):

$$f_W = f_G f_L f_B = 1,084072 \cdot 0,946551 \cdot 0,639674 = 0,656388 \quad (3.29)$$

Prema (2.7):

$$Nu_{shell} = f_W Nu_{bundle} = 0,656388 \cdot 539,3546 = 354,0258 \quad (3.30)$$

Koeficijent prijelaza topline u plaštu izmjenjivača:

$$\alpha_{shell} = \frac{Nu_{shell} \lambda}{l} = \frac{354,0258 \cdot 0,026662}{0,034558} = 273,14 \text{ W/(m}^2\text{K)} \quad (3.31)$$

3.2. Proračun prijelaza topline u cijevima izmjenjivača

Napomena: svojstva suhog zraka birana su za temperaturu $\theta'_2 = 105^\circ\text{C}$

Volumenski protok struje 2:

$$q_{v2} = \frac{q_m}{\rho_2} = \frac{11,8459}{4,60642} = 2,571607 \text{ m}^3/\text{s} \quad (3.32)$$

Poprečni presjek jedne cijevi izmjenjivača:

$$A_c = \frac{d_i^2 \pi}{4} = \frac{0,02^2 \pi}{4} = 0,000314 \text{ m}^2 \quad (3.33)$$

Brzina strujanja struje 2:

$$w_2 = \frac{q_{v2}}{n_T \cdot A_c} = \frac{2,571607}{327 \cdot 0,000314} = 25,03 \text{ m/s} \quad (3.34)$$

Duljina izmjenjivača: $l_i = 2,4 \text{ m}$

Prema (2.28):

$$Re = \frac{\rho_2 w_2 d_i}{\mu_2} = \frac{4,6064225,032660,02}{2,201925 \cdot 10^{-5}} = 104736,48 \quad (3.35)$$

Prema (2.6):

$$Pr = \frac{\mu_2 c_{p2}}{\lambda_2} = \frac{2,201925 \cdot 10^{-5} \cdot 1,0135}{0,031572} = 0,706845 \quad (3.36)$$

Prema (2.26):

$$\xi = (1,8 \log_{10} Re - 1,5)^{-2} = (1,8 \log_{10} 104736,48 - 1,5)^{-2} = 0,017608 \quad (3.37)$$

Prema (2.25):

$$\begin{aligned}
 Nu_m &= \frac{(\xi/8)RePr}{1 + 12,7\sqrt{\xi/8}(Pr^{2/3} - 1)} [1 + (d_i/l)^{2/3}] \\
 &= \frac{(0,017608/8) \cdot 104736,48 \cdot 0,706845}{1 + 12,7\sqrt{0,017608/8}(0,706845^{2/3} - 1)} [1 + (0,02/2,4)^{2/3}] \\
 &= 193,437308
 \end{aligned} \tag{3.38}$$

Prema (2.27):

$$\alpha_c = \frac{Nu_m \cdot \lambda_2}{d_i} = \frac{193,437308 \cdot 0,031572}{0,02} = 305,36 \text{ W}/(m^2K) \tag{3.39}$$

3.3. Učin izmjenjivača

Koeficijent prolaza topline izmjenjivača, sveden na vanjsku površinu cijevi:

$$\begin{aligned}
 k_v &= \frac{1}{\frac{d_o}{d_i \cdot \alpha_c} + \frac{d_o}{2\lambda_c} \ln \frac{d_o}{d_i} + \frac{1}{\alpha_{shell}}} \\
 &= \frac{1}{\frac{0,022}{0,02 \cdot 305,36014} + \frac{0,022}{2 \cdot 372} \ln \frac{0,022}{0,2} + \frac{1}{273,1398}} \\
 &= 137,6226 \text{ W}/(m^2K)
 \end{aligned} \tag{3.40}$$

Bezdimenzijske značajke π_1 , π_2 , π_3 :

$$\pi_3 = \frac{C_1}{C_2} = \frac{q_{m1} \cdot c_{p1}}{q_{m2} \cdot c_{p2}} = \frac{11,8459 \cdot 1,00695}{11,8459 \cdot 1,0135} = 0,993537 \tag{3.41}$$

$$\pi_2 = \frac{k_v \cdot A_v}{C_1} = \frac{k_v \cdot n_c \cdot l \cdot d_o \cdot \pi}{q_{m1} \cdot c_{p1} \cdot 1000} = \frac{137,6226 \cdot 327 \cdot 2,4 \cdot 0,022 \cdot \pi}{11,8459 \cdot 1000} = 0,625814 \tag{3.42}$$

$$\pi_1 = \frac{1 - e^{-(1-\pi_3)\pi_2}}{1 - \pi_3 e^{-(1-\pi_3)\pi_2}} = \frac{1 - e^{-(1-0,993537)\cdot 0,625814}}{1 - 0,993537 \cdot e^{-(1-0,993537)\cdot 0,625814}} = 0,385402 \quad (3.43)$$

$$\pi_1 = \frac{\theta'_1 - \theta''_1}{\theta'_1 - \theta'_2} \quad (3.44)$$

Iz jednadžbe (3.44) slijedi izlazna temperatura struje 1:

$$\theta''_1 = \theta'_1 - \pi_1(\theta'_1 - \theta'_2) = 35 - 0,385402 \cdot (35 - 105) = 61,98^\circ C \quad (3.45)$$

Specifična entalpija struje 1 na ulazu u izmjenjivač:

$$\begin{aligned} h_{11} &= 1,005 \cdot \theta'_1 + x(2500 + 1,93 \cdot \theta'_1) \\ &= 1,005 \cdot 35 + 0,005 \cdot (2500 + 1,93 \cdot 35) \\ &= 48,01275 \text{ kJ/kg} \end{aligned} \quad (3.46)$$

Specifična entalpija struje 1 na izlazu iz izmjenjivača:

$$\begin{aligned} h_{21} &= 1,005 \cdot \theta''_1 + x(2500 + 1,93 \cdot \theta''_1) \\ &= 1,005 \cdot 61,98 + 0,005(2500 + 1,93 \cdot 61,98) \\ &= 75,38615 \text{ kJ/kg} \end{aligned} \quad (3.47)$$

Ukupno izmjenjeni toplinski tok:

$$\Phi = q_m(h_{21} - h_{11}) = 11,8459 \cdot (75,38615 - 48,01275) = 324,2627 \text{ kW} \quad (3.48)$$

$$\Phi = k_v A_v \Delta\theta_{lm} \quad (3.49)$$

Iz jednadžbe (3.49) slijedi srednja logaritamska temperaturna razlika:

$$\begin{aligned}
 \Delta\theta_{lm} &= \frac{\Phi}{k_v \cdot A_v} \\
 &= \frac{\Phi}{k_v \cdot n_T \cdot l \cdot d_o \cdot \pi} \\
 &= \frac{324,2627 \cdot 1000}{137,6226 \cdot 327 \cdot 2,4 \cdot 0,022 \cdot \pi} \\
 &= 43,438593^\circ C
 \end{aligned} \tag{3.50}$$

$$\Delta\theta_{lm} = \frac{(\theta'_2 - \theta''_1)(\theta''_2 - \theta'_1)}{\ln \frac{\theta'_2 - \theta''_1}{\theta''_2 - \theta'_1}} \tag{3.51}$$

Temperaturu θ''_2 moguće je dobiti samo iterativno iz jednadžbe (3.51) pa slijedi:

$$\theta''_2 = 78,86^\circ C \tag{3.52}$$

4 | Cell metoda (proračun)

Ulazni podaci i svojstva radnih medija su jednaki za Cell metodu kao i za NTU metodu, no geometrijski podaci su različiti.

Geometrijski podaci za ćeliju 1:

$d_o = 0,022 \text{ m}$ - vanjski promjer cijevi izmjenjivača

$l = 0,034558 \text{ m}$ - prema (3.4) i (2.4)

$s_1 = 0,032 \text{ m}$ - uzdužni korak

$s_2 = 0,02771 \text{ m}$ - poprečni korak

$L = 0,847 \text{ m}$ - duljina ćelije

$n_T = 327$ - broj cijevi u izmjenjivaču

$n = 19$ - broj redova cijevi

$z = 17,21$ - prosječan broj cijevi u jednom redu

Raspored cijevi: šahovski.

Geometrijski podaci za ćeliju 2:

$d_o = 0,022 \text{ m}$ - vanjski promjer cijevi izmjenjivača

$l = 0,034558 \text{ m}$ - prema (3.4) i (2.4)

$s_1 = 0,032 \text{ m}$ - uzdužni korak

$s_2 = 0,02771 \text{ m}$ - poprečni korak

$L = 0,7 \text{ m}$ - duljina ćelije

$n_T = 327$ - broj cijevi u izmjenjivaču

$n = 19$ - broj redova cijevi

$z = 17,21$ - prosječan broj cijevi u jednom redu

Raspored cijevi: šahovski.

Geometrijski podaci za ćeliju 3:

$d_o = 0,022 \text{ m}$ - vanjski promjer cijevi izmjenjivača

$l = 0,034558 \text{ m}$ - prema (3.4) i (2.4)

$s_1 = 0,032 \text{ m}$ - uzdužni korak

$s_2 = 0,02771 \text{ m}$ - poprečni korak

$L = 0,853 \text{ m}$ - duljina ćelije

$n_T = 327$ - broj cijevi u izmjenjivaču

$n = 19$ - broj redova cijevi

$z = 17,21$ - prosječan broj cijevi u jednom redu

Raspored cijevi: šahovski.

4.1. Prijelaz topline u plaštu izmjenjivača

4.1.1. Čelija 1

Prema (2.1):

$$a = \frac{s_1}{d_o} = \frac{0,032}{0,022} = 1,4545 \quad (4.1)$$

Prema (2.2):

$$b = \frac{s_2}{d_o} = \frac{0,02771}{0,022} = 1,2595 \quad (4.2)$$

Površina cijevnog snopa:

$$A = \pi \cdot d_o \cdot z \cdot n \cdot L = \pi \cdot 0,022 \cdot 17,21 \cdot 19 \cdot 0,847 = 19,1421 \text{ m}^2 \quad (4.3)$$

Slobodna površina ispred cijevnog snopa:

$$S_f = z \cdot s_1 \cdot L = 17,21 \cdot 0,032 \cdot 0,847 = 0,4665 \text{ m}^2 \quad (4.4)$$

Prema (2.3):

$$\psi = 1 - \frac{\pi}{4a} = 1 - \frac{\pi}{4 \cdot 1,4545} = 0,46 \quad (4.5)$$

Prema (2.36)

$$f_A = 1 + \frac{2}{3b} = 1 + \frac{2}{3 \cdot 1,2595} = 1,5293 \quad (4.6)$$

Maseni protok struje 1 i 2 prema (3.6):

$$q_m = 11,8459 \text{ kg/s} \quad (4.7)$$

Volumenski protok struje 1 prema (3.7):

$$q_{v1} = 2,0956 \text{ m}^3/\text{s} \quad (4.8)$$

Brzina strujanja struje 1:

$$w_1 = \frac{q_m}{\rho_1 \cdot S_f} = \frac{11,8459}{5,65282 \cdot 0,4665} = 4,49 \text{ m/s} \quad (4.9)$$

Prema (2.32):

$$Re_{\psi,l} = \frac{\rho_1 w_1 l}{\psi \mu_1} = \frac{5,65282 \cdot 4,49 \cdot 0,0346}{0,46 \cdot 1,89145 \cdot 10^{-5}} = 100857,26 \quad (4.10)$$

Prema (2.33):

$$Pr = \frac{\mu_1 c_{p1}}{\lambda_1} = \frac{1,89145 \cdot 10^{-5} \cdot 1,00695}{0,026662} = 0,7143 \quad (4.11)$$

Prema (2.38):

$$Nu_{l,lam} = 0,664 \sqrt{Re_{\psi,l}} \sqrt[3]{Pr} = 0,664 \sqrt{100857,26} \sqrt[3]{0,7143} = 188,51 \quad (4.12)$$

Prema (2.39):

$$\begin{aligned} Nu_{l,turb} &= \frac{0,037 Re_{\psi,l}^{0,8} Pr}{1 + 2,443 Re_{\psi,l}^{-0,1} (Pr^{2/3} - 1)} \\ &= \frac{0,037 100857,26^{0,8} \cdot 0,7143}{1 + 2,443 100857,26^{-0,1} (0,7143^{2/3} - 1)} \\ &= 314,96 \end{aligned} \quad (4.13)$$

Prema (2.37):

$$\begin{aligned}
 Nu_{l,0} &= 0,3 + \sqrt{Nu_{l,lam}^2 + Nu_{l,turb}^2} \\
 &= 0,3 + \sqrt{188,51^2 + 314,96^2} \\
 &= 367,36
 \end{aligned} \tag{4.14}$$

Prema (2.35):

$$Nu_{0,bundle} = \frac{1 + (n - 1)f_A}{n} Nu_{l,0} = \frac{1 + (19 - 1)1,5293}{19} \cdot 367,36 = 551,57 \tag{4.15}$$

Za hlađenje zraka u križnom strujanju $K_G = 1$ pa je prema (2.34):

$$Nu_{bundle} = K_G Nu_{0,bundle} = 1 \cdot 551,57 = 551,57 \tag{4.16}$$

$$Nu_{bundle} = \frac{\alpha_{bundle} l}{\lambda_1} \tag{4.17}$$

Koeficijet prijelaza topline za snop cijevi:

$$\alpha_{bundle} = \frac{Nu_{bundle} \lambda_1}{l} = \frac{551,57 \cdot 0,026662}{0,034558} = 425,55 \text{ W/(m}^2\text{K)} \tag{4.18}$$

4.1.2. Čelija 2

Prema (2.1):

$$a = \frac{s_1}{d_o} = \frac{0,032}{0,022} = 1,4545 \tag{4.19}$$

Prema (2.2):

$$b = \frac{s_2}{d_o} = \frac{0,02771}{0,022} = 1,2595 \tag{4.20}$$

Površina cijevnog snopa:

$$A = \pi \cdot d_o \cdot z \cdot n \cdot L = \pi \cdot 0,022 \cdot 17,21 \cdot 19 \cdot 0,7 = 15,82 \text{ m}^2 \tag{4.21}$$

Slobodna površina ispred cijevnog snopa:

$$S_f = z \cdot s_1 \cdot L = 17,21 \cdot 0,032 \cdot 0,7 = 0,3855 \text{ m}^2 \quad (4.22)$$

Prema (2.3):

$$\psi = 1 - \frac{\pi}{4a} = 1 - \frac{\pi}{4 \cdot 1,4545} = 0,46 \quad (4.23)$$

Prema (2.36):

$$f_A = 1 + \frac{2}{3b} = 1 + \frac{2}{3 \cdot 1,2595} = 1,5293 \quad (4.24)$$

Maseni protok struje 1 i 2 prema (3.6):

$$q_m = 11,8459 \text{ kg/s} \quad (4.25)$$

Volumenski protok struje 1 prema (3.7):

$$q_{v1} = 2,0956 \text{ m}^3/\text{s} \quad (4.26)$$

Brzina strujanja struje 1:

$$w_1 = \frac{q_m}{\rho_1 \cdot S_f} = \frac{11,8459}{5,65282 \cdot 0,3855} = 5,44 \text{ m/s} \quad (4.27)$$

Prema (2.32):

$$Re_{\psi,l} = \frac{\rho_1 w_1 l}{\psi \mu_1} = \frac{5,65282 \cdot 5,44 \cdot 0,0346}{0,46 \cdot 1,89145 \cdot 10^{-5}} = 122037,28 \quad (4.28)$$

Prema (2.33):

$$Pr = \frac{\mu_1 c_{p1}}{\lambda_1} = \frac{1,89145 \cdot 10^{-5} \cdot 1,00695}{0,026662} = 0,7143 \quad (4.29)$$

Prema (2.38):

$$Nu_{l,lam} = 0,664 \sqrt{Re_{\psi,l}} \sqrt[3]{Pr} = 0,664 \sqrt{122037,28} \sqrt[3]{0,7143} = 207,36 \quad (4.30)$$

Prema (2.39):

$$\begin{aligned}
 Nu_{l,turb} &= \frac{0,037Re_{\psi,l}^{0,8}Pr}{1 + 2,443Re_{\psi,l}^{-0,1}(Pr^{2/3} - 1)} \\
 &= \frac{0,037122037,28^{0,8} \cdot 0,7143}{1 + 2,443122037,28^{-0,1}(0,7143^{2/3} - 1)} \\
 &= 365,58
 \end{aligned} \tag{4.31}$$

Prema (2.37):

$$\begin{aligned}
 Nu_{l,0} &= 0,3 + \sqrt{Nu_{l,lam}^2 + Nu_{l,turb}^2} \\
 &= 0,3 + \sqrt{207,36^2 + 365,58^2} \\
 &= 420,59
 \end{aligned} \tag{4.32}$$

Prema (2.35):

$$Nu_{0,bundle} = \frac{1 + (n - 1)f_A}{n} Nu_{l,0} = \frac{1 + (19 - 1)1,5293}{19} \cdot 420,59 = 631,49 \tag{4.33}$$

Za hlađenje zraka u križnom strujanju $K_G = 1$ pa je prema (2.34):

$$Nu_{bundle} = K_G Nu_{0,bundle} = 1 \cdot 631,49 = 631,49 \tag{4.34}$$

$$Nu_{bundle} = \frac{\alpha_{bundle}l}{\lambda_1} \tag{4.35}$$

Koeficijet prijelaza topline za snop cijevi:

$$\alpha_{bundle} = \frac{Nu_{bundle}\lambda_1}{l} = \frac{631,49 \cdot 0,026662}{0,034558} = 487,21 \text{ W}/(m^2K) \tag{4.36}$$

4.1.3. Čelija 3

Prema (2.1):

$$a = \frac{s_1}{d_o} = \frac{0,032}{0,022} = 1,4545 \quad (4.37)$$

Prema (2.2):

$$b = \frac{s_2}{d_o} = \frac{0,02771}{0,022} = 1,2595 \quad (4.38)$$

Površina cijevnog snopa:

$$A = \pi \cdot d_o \cdot z \cdot n \cdot L = \pi \cdot 0,022 \cdot 17,21 \cdot 19 \cdot 0,853 = 19,28 \text{ m}^2 \quad (4.39)$$

Slobodna površina ispred cijevnog snopa:

$$S_f = z \cdot s_1 \cdot L = 17,21 \cdot 0,032 \cdot 0,853 = 0,4698 \text{ m}^2 \quad (4.40)$$

Prema (2.3):

$$\psi = 1 - \frac{\pi}{4a} = 1 - \frac{\pi}{4 \cdot 1,4545} = 0,46 \quad (4.41)$$

Prema (2.36):

$$f_A = 1 + \frac{2}{3b} = 1 + \frac{2}{3 \cdot 1,2595} = 1,5293 \quad (4.42)$$

Maseni protok struje 1 i 2 prema (3.6):

$$q_m = 11,8459 \text{ kg/s} \quad (4.43)$$

Volumenski protok struje 1 prema (3.7):

$$q_{v1} = 2,0956 \text{ m}^3/\text{s} \quad (4.44)$$

Brzina strujanja struje 1:

$$w_1 = \frac{q_m}{\rho_1 \cdot S_f} = \frac{11,8459}{5,65282 \cdot 0,4698} = 4,46 \text{ m/s} \quad (4.45)$$

Prema (2.32):

$$Re_{\psi,l} = \frac{\rho_1 w_1 l}{\psi \mu_1} = \frac{5,65282 \cdot 4,46 \cdot 0,0346}{0,46 \cdot 1,89145 \cdot 10^{-5}} = 100147,83 \quad (4.46)$$

Prema (2.33):

$$Pr = \frac{\mu_1 c_{p1}}{\lambda_1} = \frac{1,89145 \cdot 10^{-5} \cdot 1,00695}{0,026662} = 0,7143 \quad (4.47)$$

Prema (2.38):

$$Nu_{l,lam} = 0,664 \sqrt{Re_{\psi,l}} \sqrt[3]{Pr} = 0,664 \sqrt{100147,83} \sqrt[3]{0,7143} = 187,84 \quad (4.48)$$

Prema (2.39):

$$\begin{aligned} Nu_{l,turb} &= \frac{0,037 Re_{\psi,l}^{0,8} Pr}{1 + 2,443 Re_{\psi,l}^{-0,1} (Pr^{2/3} - 1)} \\ &= \frac{0,037 100147,83^{0,8} \cdot 0,7143}{1 + 2,443 100147,83^{-0,1} (0,7143^{2/3} - 1)} \\ &= 313,23 \end{aligned} \quad (4.49)$$

Prema (2.37):

$$\begin{aligned} Nu_{l,0} &= 0,3 + \sqrt{Nu_{l,lam}^2 + Nu_{l,turb}^2} \\ &= 0,3 + \sqrt{187,84^2 + 313,23^2} \\ &= 365,53 \end{aligned} \quad (4.50)$$

Prema (2.35):

$$Nu_{0,bundle} = \frac{1 + (n - 1)f_{A,stag}}{n} Nu_{1,0} = \frac{1 + (19 - 1)1,5293}{19} \cdot 365,53 = 548,82 \quad (4.51)$$

Za hlađenje zraka u križnom strujanju $K_G = 1$ pa je prema (2.34):

$$Nu_{bundle} = K_G Nu_{0,bundle} = 1 \cdot 548,82 = 548,82 \quad (4.52)$$

$$Nu_{bundle} = \frac{\alpha_{bundle} l}{\lambda_1} \quad (4.53)$$

Koeficijet prijelaza topline za snop cijevi:

$$\alpha_{bundle} = \frac{Nu_{bundle} \lambda_1}{l} = \frac{548,82 \cdot 0,026662}{0,034558} = 423,43 \text{ W}/(m^2 K) \quad (4.54)$$

4.2. Prijelaz topline u cijevima izmjenjivača

4.2.1. Čelija 1

Volumenski protok struje 2:

$$q_{v2} = \frac{q_m}{\rho_2} = \frac{11,8459}{4,60642} = 2,57 \text{ m}^3/\text{s} \quad (4.55)$$

Površina jedne cijevi izmjenjivača:

$$A_c = \frac{d_i^2 \pi}{4} = \frac{0,02^2 \pi}{4} = 0,000314 \text{ m}^2 \quad (4.56)$$

Brzina strujanja struje 2:

$$w_2 = \frac{q_{v2}}{n_c \cdot A_c} = \frac{2,57}{327 \cdot 0,000314} = 25,03 \text{ m}/\text{s} \quad (4.57)$$

Promatramo pojave na udaljenosti: $x = 2,4 \text{ m}$

Prema (2.28):

$$Re = \frac{\rho_2 \cdot w_2 \cdot d_i}{\mu_2} = \frac{4,60642 \cdot 25,03 \cdot 0,02}{2,201925 \cdot 10^{-5}} = 104736,48 \quad (4.58)$$

Prema (2.6):

$$Pr = \frac{\mu_2 c_{p2}}{\lambda_2} = \frac{2,201925 \cdot 10^{-5} \cdot 1,0135}{0,031572} = 0,706845 \quad (4.59)$$

Prema (2.26):

$$\xi = (1,8 \log_{10} Re - 1,5)^{-2} = (1,8 \log_{10} 104736,48 - 1,5)^{-2} = 0,017608 \quad (4.60)$$

Prema (2.25):

$$\begin{aligned} Nu_x &= \frac{(\xi/8)RePr}{1 + 12,7\sqrt{\xi/8}(Pr^{2/3} - 1)} [1 + (d_i/x)^{2/3}] \\ &= \frac{(0,017608/8) \cdot 104736,48 \cdot 0,706845}{1 + 12,7\sqrt{0,017608/8}(0,706845^{2/3} - 1)} [1 + (0,02/2,4)^{2/3}] \\ &= 193,44 \end{aligned} \quad (4.61)$$

Prema (2.27):

$$\alpha_x = \frac{Nu_x \cdot \lambda_2}{d_i} = \frac{193,44 \cdot 0,031572}{0,02} = 305,36 \text{ W}/(m^2 K) \quad (4.62)$$

4.2.2. Čelija 2

Volumenski protok struje 2:

$$q_{v2} = \frac{q_m}{\rho_2} = \frac{11,8459}{4,60642} = 2,57 \text{ m}^3/\text{s} \quad (4.63)$$

Površina jedne cijevi izmjenjivača:

$$A_c = \frac{d_i^2 \pi}{4} = \frac{0,02^2 \pi}{4} = 0,000314 \text{ m}^2 \quad (4.64)$$

Brzina strujanja struje 2:

$$w_2 = \frac{q_{v2}}{n_c \cdot A_c} = \frac{2,57}{327 \cdot 0,000314} = 25,03 \text{ m/s} \quad (4.65)$$

Promatramo pojave na udaljenosti: $x = 1,553 \text{ m}$

Prema (2.28):

$$Re = \frac{\rho_2 \cdot w_2 \cdot d_i}{\mu_2} = \frac{4,60642 \cdot 25,03 \cdot 0,02}{2,201925 \cdot 10^{-5}} = 104736,48 \quad (4.66)$$

Prema (2.6):

$$Pr = \frac{\mu_2 c_{p2}}{\lambda_2} = \frac{2,201925 \cdot 10^{-5} \cdot 1,0135}{0,031572} = 0,706845 \quad (4.67)$$

Prema (2.26):

$$\xi = (1,8 \log_{10} Re - 1,5)^{-2} = (1,8 \log_{10} 104736,48 - 1,5)^{-2} = 0,017608 \quad (4.68)$$

Prema (2.25):

$$\begin{aligned} Nu_x &= \frac{(\xi/8) Re Pr}{1 + 12,7 \sqrt{\xi/8} (Pr^{2/3} - 1)} [1 + (d_i/x)^{2/3}] \\ &= \frac{(0,017608/8) \cdot 104736,48 \cdot 0,706845}{1 + 12,7 \sqrt{0,017608/8} (0,706845^{2/3} - 1)} [1 + (0,02/1,553)^{2/3}] \\ &= 196,01 \end{aligned} \quad (4.69)$$

Prema (2.27):

$$\alpha_x = \frac{Nu_x \cdot \lambda_2}{d_i} = \frac{196,01 \cdot 0,031572}{0,02} = 309,42 \text{ W}/(m^2 K) \quad (4.70)$$

4.2.3. Čelija 3

Volumenski protok struje 2:

$$q_{v2} = \frac{q_m}{\rho_2} = \frac{11,8459}{4,60642} = 2,57 \text{ m}^3/s \quad (4.71)$$

Površina jedne cijevi izmjenjivača:

$$A_c = \frac{d_i^2 \pi}{4} = \frac{0,02^2 \pi}{4} = 0,000314 \text{ m}^2 \quad (4.72)$$

Brzina strujanja struje 2:

$$w_2 = \frac{q_{v2}}{n_c \cdot A_c} = \frac{2,57}{327 \cdot 0,000314} = 25,03 \text{ m/s} \quad (4.73)$$

Promatramo pojave na udaljenosti: $x = 0,853 \text{ m}$

Prema (2.28):

$$Re = \frac{\rho_2 \cdot w_2 \cdot d_i}{\mu_2} = \frac{4,60642 \cdot 25,03 \cdot 0,02}{2,201925 \cdot 10^{-5}} = 104736,48 \quad (4.74)$$

Prema (2.6):

$$Pr = \frac{\mu_2 c_{p2}}{\lambda_2} = \frac{2,201925 \cdot 10^{-5} \cdot 1,0135}{0,031572} = 0,706845 \quad (4.75)$$

Prema (2.26):

$$\xi = (1,8 \log_{10} Re - 1,5)^{-2} = (1,8 \log_{10} 104736,48 - 1,5)^{-2} = 0,017608 \quad (4.76)$$

Prema (2.25):

$$\begin{aligned}
 Nu_x &= \frac{(\xi/8)RePr}{1 + 12,7\sqrt{\xi/8}(Pr^{2/3} - 1)} [1 + (d_i/x)^{2/3}] \\
 &= \frac{(0,017608/8) \cdot 104736,48 \cdot 0,706845}{1 + 12,7\sqrt{0,017608/8}(0,706845^{2/3} - 1)} [1 + (0,02/0,853)^{2/3}] \quad (4.77) \\
 &= 201,02
 \end{aligned}$$

Prema (2.27):

$$\alpha_x = \frac{Nu_x \cdot \lambda_2}{d_i} = \frac{201,02 \cdot 0,031572}{0,02} = 317,33 \text{ W}/(m^2K) \quad (4.78)$$

4.3. Bezdimenzijske značajke

4.3.1. Čelija 1

Koeficijent prolaza topline sveden na vanjsku površinu cijevi:

$$\begin{aligned}
 k_v &= \frac{1}{\frac{d_o}{d_i \cdot \alpha_x} + \frac{d_o}{2\lambda_c} \ln \frac{d_o}{d_i} + \frac{1}{\alpha_{shell}}} \\
 &= \frac{1}{\frac{0,022}{0,02 \cdot 305,36} + \frac{0,022}{2 \cdot 372} \ln \frac{0,022}{0,2} + \frac{1}{425,55}} \quad (4.79) \\
 &= 167,93 \text{ W}/(m^2K)
 \end{aligned}$$

Vanjska površina cijevi:

$$A_v = d_o \cdot \pi \cdot L \cdot n_c = 0,022 \cdot \pi \cdot 0,847 \cdot 327 = 19,14 \text{ m}^2 \quad (4.80)$$

Bezdimenzijske značajke R_1 , NTU_1 , P_1 , P_2 :

$$R_1 = \frac{q_m \cdot c_{p1}}{q_m \cdot c_{p2}} = \frac{11,8459 \cdot 1,00695}{11,8459 \cdot 1,0135} = 0,993537 \quad (4.81)$$

$$NTU_1 = \frac{k_v \cdot A_v}{q_m \cdot c_{p1} \cdot 1000} = \frac{167,93 \cdot 19,14}{11,8459 \cdot 1,00695 \cdot 1000} = 0,269491 \quad (4.82)$$

$$\begin{aligned} P_1 &= 1 - \exp[(e^{R_1 \cdot NTU_1} - 1)/R_1] \\ &= 1 - \exp[(e^{0,993537 \cdot 0,269491} - 1)/0,993537] \\ &= 0,210557 \end{aligned} \quad (4.83)$$

$$P_2 = NTU_1 \cdot R_1 = 0,269491 \cdot 0,993537 = 0,209197 \quad (4.84)$$

4.3.2. Čelija 2

Koeficijent prolaza topline sveden na vanjsku površinu cijevi:

$$\begin{aligned} k_v &= \frac{1}{\frac{d_o}{d_i \cdot \alpha_x} + \frac{d_o}{2\lambda_c} \ln \frac{d_o}{d_i} + \frac{1}{\alpha_{shell}}} \\ &= \frac{1}{\frac{0,022}{0,02 \cdot 309,42} + \frac{0,022}{2 \cdot 372} \ln \frac{0,022}{0,2} + \frac{1}{487,21}} \\ &= 178,24 \text{ W}/(m^2 K) \end{aligned} \quad (4.85)$$

Vanjska površina cijevi:

$$A_v = d_o \cdot \pi \cdot L \cdot n_c = 0,022 \cdot \pi \cdot 0,7 \cdot 327 = 15,82 \text{ m}^2 \quad (4.86)$$

Bezdimenzijske značajke R_1 , NTU_1 , P_1 , P_2 :

$$R_1 = \frac{q_m \cdot c_{p1}}{q_m \cdot c_{p2}} = \frac{11,8459 \cdot 1,00695}{11,8459 \cdot 1,0135} = 0,993537 \quad (4.87)$$

$$NTU_1 = \frac{k_v \cdot A_v}{q_m \cdot c_{p1} \cdot 1000} = \frac{178,24 \cdot 15,82}{11,8459 \cdot 1,00695 \cdot 1000} = 0,236402 \quad (4.88)$$

$$\begin{aligned} P_1 &= 1 - \exp[(e^{R_1 \cdot NTU_1} - 1)/R_1] \\ &= 1 - \exp[(e^{0,993537 \cdot 0,236402} - 1)/0,993537] \\ &= 0,189976 \end{aligned} \quad (4.89)$$

$$P_2 = NTU_1 \cdot R_1 = 0,236402 \cdot 0,993537 = 0,188748 \quad (4.90)$$

4.3.3. Čelija 3

Koeficijent prolaza topline sveden na vanjsku površinu cijevi:

$$\begin{aligned} k_v &= \frac{1}{\frac{d_o}{d_i \cdot \alpha_x} + \frac{d_o}{2\lambda_c} \ln \frac{d_o}{d_i} + \frac{1}{\alpha_{shell}}} \\ &= \frac{1}{\frac{0,022}{0,02 \cdot 317,33} + \frac{0,022}{2 \cdot 372} \ln \frac{0,022}{0,2} + \frac{1}{423,43}} \\ &= 171,5 \text{ W}/(m^2 K) \end{aligned} \quad (4.91)$$

Vanjska površina cijevi:

$$A_v = d_o \cdot \pi \cdot L \cdot n_c = 0,022 \cdot \pi \cdot 0,853 \cdot 327 = 19,28 \text{ m}^2 \quad (4.92)$$

Bezdimenzijske značajke R_1 , NTU_1 , P_1 , P_2 :

$$R_1 = \frac{q_m \cdot c_{p1}}{q_m \cdot c_{p2}} = \frac{11,8459 \cdot 1,00695}{11,8459 \cdot 1,0135} = 0,993537 \quad (4.93)$$

$$NTU_1 = \frac{k_v \cdot A_v}{q_m \cdot c_{p1} \cdot 1000} = \frac{171,5 \cdot 19,28}{11,8459 \cdot 1,00695 \cdot 1000} = 0,277178 \quad (4.94)$$

$$\begin{aligned} P_1 &= 1 - \exp[(e^{R_1 \cdot NTU_1} - 1)/R_1] \\ &= 1 - \exp[(e^{0,993537 \cdot 0,277178} - 1)/0,993537] \\ &= 0,215169 \end{aligned} \quad (4.95)$$

$$P_2 = NTU_1 \cdot R_1 = 0,277178 \cdot 0,993537 = 0,213779 \quad (4.96)$$

4.4. Temperature

Bezdimenzijska temperatura struje 1:

$$T_1 = \frac{\theta_1 - \theta'_2}{\theta'_1 - \theta'_2} \quad (4.97)$$

Bezdimenzijska temperatura struje 2:

$$T_2 = \frac{\theta_2 - \theta'_2}{\theta'_1 - \theta'_2} \quad (4.98)$$

Bezdimenzijske jednačbe ćelije:

$$(1 - P_1)T''_{1p} - T''_{1j} + P_1 \cdot T''_{2q} = 0 \quad (4.99)$$

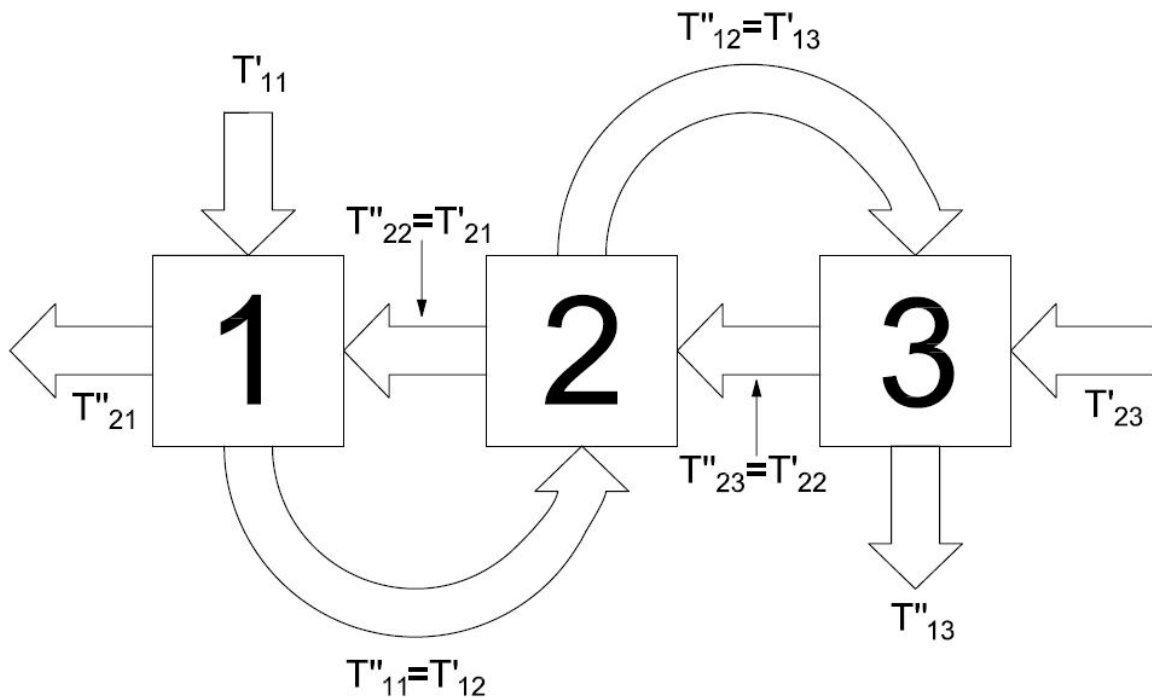
$$P_2 \cdot T''_{1p} - T''_{2j} + (1 - P_2)T''_{2q} = 0 \quad (4.100)$$

Ako je ćelija j ona u koju struja 1 i/ili 2 ulaze u izmjenjivač topline, onda vrijedi:

$$T''_{1p} = 1 \quad (4.101)$$

i

$$T''_{2q} = 0 \quad (4.102)$$



Slika 4.1: Prikaz rasporeda ćelija i bezdimenzijskih temperatura (T'_{11} - ulaz struje 1 u izmjenjivač; T''_{13} - izlaz struje 1 iz izmjenjivača; T'_{23} - ulaz struje 2 u izmjenjivač; T''_{21} - izlaz struje 2 iz izmjenjivača)

Za svaku ćeliju potrebno je napisati 2 jednadžbe. U ovom slučaju tri su ćelije, stoga je napravljen sustav od šest linearnih jednadžbi sa šest nepoznanica prema (4.99) i (4.100):

$$-T''_{11} + P_{11} \cdot T'_{21} = P_{11} - 1 \quad (4.103)$$

$$-T''_{21} + (1 - P_{11}) \cdot T'_{21} = -P_{21} \quad (4.104)$$

$$(1 - P_{11}) \cdot T''_{11} - T''_{12} + P_{12} \cdot T'_{22} = 0 \quad (4.105)$$

$$P_{22} \cdot T''_{11} - T''_{21} + P_{12} \cdot T'_{22} = 0 \quad (4.106)$$

$$(1 - P_{13}) \cdot T''_{12} - T''_{13} = 0 \quad (4.107)$$

$$P_{23} \cdot T''_{12} - T'_{22} = 0 \quad (4.108)$$

Nakon rješavanja šest jednadžbi sa šest nepoznanica dobiveni su rezultati:

$$T''_{11} = 0,805875 \quad (4.109)$$

$$T'_{21} = 0,078038 \quad (4.110)$$

$$T''_{21} = 0,27091 \quad (4.111)$$

$$T''_{12} = 0,680598 \quad (4.112)$$

$$T'_{22} = 0,146444 \quad (4.113)$$

$$T''_{13} = 0,534155 \quad (4.114)$$

Temperature su izračunate iz bezdimenzijskih temperatura:

$$\theta''_{11} = \theta'_{12} = 48,59^{\circ}C \quad (4.115)$$

$$\theta''_{12} = \theta'_{13} = 57,36^{\circ}C \quad (4.116)$$

$$\theta''_{13} = 67,61^{\circ}C \quad (4.117)$$

$$\theta''_{23} = \theta'_{22} = 94,75^{\circ}C \quad (4.118)$$

$$\theta''_{22} = \theta'_{21} = 89,29^{\circ}C \quad (4.119)$$

$$\theta''_{21} = 70,33^{\circ}C \quad (4.120)$$

5 Zaključak

Kao što se može vidjeti iz dobivenih rezultata, izlazne temperature iz izmjenjivača ne poklapaju se u potpunosti između dviju metoda, ali su dovoljno bliske da se iz njih mogu izvući određeni zaključci. Izlazna temperatura dobivena NTU metodom za struju 1 je $\theta_1'' = 61,98^\circ C$, a za struju 2 je $\theta_2'' = 78,86^\circ C$, što nam govori da je dobro pretpostavljeno koja struja je jača, a koja slabija. Izlazna temperatura dobivena Cell metodom za struju 1 je $\theta_{13}'' = 67,61^\circ C$, a za struju 2 je $\theta_{21}'' = 70,33^\circ C$, što nam govori da nije bila dobra pretpostavka koja je struja jača, a koja slabija. S obzirom na nedovoljne konstrukcijske podatke, nije se mogao povećati broj ćelija pa se zbog toga nije moglo preciznije opisati strujanje u izmjenjivaču i on je podjeljen samo na tri ćelije, a protusmjerno strujanje uopće se nije razmatralo. To je glavni razlog lošijeg poklapanja rezultata.

Za uspješno primjenjivanje Cell metode bitno je imati na raspolaganju sve konstrukcijske podatke. S obzirom na činjenicu da Cell metodom možemo izračunati temperature na ulazu i izlazu iz ćelija, što je i pokazano u proračunu, to postavlja dobre temelje za usporedbu rezultata dobivenih mjerenjima temperatura u izmjenjivaču tokom rada. Na taj način može se postaviti konačna ocjena rada izmjenjivača i predložiti konkretna poboljšanja.

Literatura

- [1] Galović, A. *Termodinamika I*. Fakultet strojarstva i brodogradnje, Zagreb, 2013.
- [2] Galović, A. *Termodinamika II*. Fakultet strojarstva i brodogradnje, Zagreb, 2014.
- [3] Skupina autora. *VDI Heat Atlas, Second Edition*. Springer, Düsseldorf, Njemačka, 2010.
- [4] Đurak, T. *Diplomski rad, Izmjenjivač topline vlažni zrak/voda - sušać zraka*. Fakultet strojarstva i brodogradnje, Zagreb, 2010.