

Linija za pripremu voćne baze torte

Ibrahimović, Edib

Undergraduate thesis / Završni rad

2017

Degree Grantor / Ustanova koja je dodijelila akademski / stručni stupanj: **University of Zagreb, Faculty of Mechanical Engineering and Naval Architecture / Sveučilište u Zagrebu, Fakultet strojarstva i brodogradnje**

Permanent link / Trajna poveznica: <https://um.nsk.hr/um:nbn:hr:235:635601>

Rights / Prava: [In copyright](#) / [Zaštićeno autorskim pravom.](#)

Download date / Datum preuzimanja: **2024-11-26**

Repository / Repozitorij:

[Repository of Faculty of Mechanical Engineering and Naval Architecture University of Zagreb](#)





SVEUČILIŠTE U ZAGREBU
FAKULTET STROJARSTVA I BRODOGRADNJE



ZAVRŠNI RAD

Edib Ibrahimović

Zagreb, 2017.



SVEUČILIŠTE U ZAGREBU
FAKULTET STROJARSTVA I BRODOGRADNJE



ZAVRŠNI RAD

Mentor:

Dr. sc. Zoran Domitran, dipl. Ing.

Student:

Edib Ibrahimović

Zagreb, 2017.

Izjavljujem da sam ovaj rad izradio samostalno koristeći stečena znanja tijekom studija i navedenu literaturu.

Zahvaljujem mentoru, prof. dr. sc. Zoranu Domitranu, dipl. ing., na usmjeravanju, savjetima i podršci tijekom izrade završnog rada.

Edib Ibrahimović



SVEUČILIŠTE U ZAGREBU
FAKULTET STROJARSTVA I BRODOGRADNJE



Središnje povjerenstvo za završne i diplomske ispite
Povjerenstvo za završne ispite studija strojarstva za smjerove:
procesno-energetski, konstrukcijski, brodstrojarski i inženjersko modeliranje i računalne simulacije

Sveučilište u Zagrebu Fakultet strojarstva i brodogradnje	
Datum	Prilog
Klasa:	
Ur.broj:	

ZAVRŠNI ZADATAK

Student: **Edib Ibrahimović** Mat. br.: 0035146140

Naslov rada na hrvatskom jeziku: **Linija za pripremu voćne baze torte**

Naslov rada na engleskom jeziku: **Production line for the fruit base of the cake**

Opis zadatka:

U vrijeme izražene konzumacije za neki proizvod je važno da ispunjava uvjet kvalitete, da očuva prepoznatljive značajke te da bude pravovremeno isporučen u planiranim količinama. U prehrambenoj industriji navedeno je teže postići radi oscilacije kvalitete i dostupnosti sirovine, a u slučaju specifičnih proizvoda i postupka proizvodnje.

Potrebno je načiniti konstrukcijsko rješenje proizvodne linije za izradu voćne baze torte. Voćna baza je načinjena od mješavine sjeckanog voća i orašastih plodova te oblikovana u kružnu formu određenog promjera i debljine. U tom smislu proizvodna linija mora omogućiti sjeckanje i miješanje smjese te kontinuiranu proizvodnju baze u navedenoj formi. Tijekom razmatranja rješenja potrebno je voditi brigu o sljedećem:

- dijelovi linije u kontaktu sa sirovinom moraju biti načinjeni od materijala koji se uobičajeno koriste u uređajima za proizvodnju i pripremu hrane,
- linija mora biti pogodna za sanitarno održavanje,
- nakon punjenja sirovinom linija mora raditi automatski (ciklus miješanja i ciklus izrade),
- linija mora biti sigurna za rad, opremljena odgovarajućim sklopkama za brzi prekid rada.

Vrijednosti potrebne za proračun i odabir pojedinih komponenti usvojiti iz postojećih rješenja sličnih sustava, iskustvenih vrijednosti te u dogovoru s mentorom.

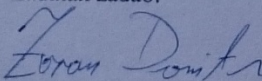
Računalni model odabranog rješenja uređaja izraditi u 3D CAD sustavu, cjelovito konstrukcijsko rješenje prikazati sklopnim crtežom, a dijelove odabrane u dogovoru s mentorom razraditi do razine radioničkih.

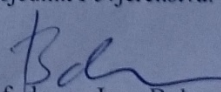
U radu navesti korištenu literaturu, norme kao i eventualnu pomoć.

Zadatak zadan:
30. studenog 2016.

Rok predaje rada:
1. rok: 24. veljače 2017.
2. rok (izvanredni): 28. lipnja 2017.
3. rok: 22. rujna 2017.

Predviđeni datumi obrane:
1. rok: 27.2. - 03.03. 2017.
2. rok (izvanredni): 30. 06. 2017.
3. rok: 25.9. - 29. 09. 2017.

Zadatak zadao:

doc. dr. sc. Zoran Domitran

Predsjednik Povjerenstva:

Prof. dr. sc. Igor Balen

Sadržaj:

Sadržaj.....	1
Popis slika.....	2
Popis tablica.....	3
1. Uvod.....	4
1.1 Sirova torta.....	5
1.2 Baza sirove torte.....	5
2. Opis proizvodne linije.....	7
3. Blendanje smjese.....	7
3.1 Blenderi V oblika (V-shape).....	8
3.2 Blenderi oblika dvostrukog stošca (Double cone).....	9
3.3 Trakasti (Ribbon) blenderi.....	11
3.4 Odabir odgovarajućeg blendera.....	13
4. Prijenos smjese.....	15
5. Oblikovanje smjese.....	18
5.1 Oblikovanje smjese u zahtijevani kružni oblik.....	19
5.2 Oblikovanje smjese na određenu debljinu.....	21
6. Kontrolni proračuni.....	22
6.1 Kontrola nosivosti kliznog ležaja.....	22
6.2 Izbor i kontrola izbora elektromotora.....	23
6.3 Izbor i kontrola zupčanika.....	25
7. Zaključak.....	31
Literatura.....	32
Prilozi.....	33

Popis slika

Sl. 1.1. Sirova torta.....	5
Sl. 1.2 Sastojci baze sirove torte.....	6
Sl. 1.3. Blendana smjesa baze sirove torte utisnuta u kalup.....	6
Sl. 3.1 V-shape blender.....	8
Sl. 3.2 Miješanje smjese kod V blendera.....	8
Sl. 3.3 Vratilo s reznim oštricama u V blenderu.....	9
Sl. 3.4 Double Cone blender.....	10
Sl. 3.5 Rezne oštrice unutar Double Cone blendera.....	10
Sl. 3.6 Miješanje smjese kod Double Cone blendera.....	11
Sl. 3.7 Ribbon blender.....	11
Sl. 3.8 Kretanje smjese prema unutra, izazvano jednom trakom i prema van izazvano drugom trakom.....	12
Sl. 3.9 Primjeri trakastih spiralnih oštrica kod Ribbon blendera.....	13
Sl. 3.10 Odabrani Double Cone prijenosni blender ACB30 (SERVOLIFT).....	14
Sl. 3.11 Dimenzije odabranog ACB30 (SERVOLIFT) blendera.....	15
Sl. 4.1 Prijenosni sustav MISUMI CVSF.....	16
Sl. 4.2 Shematski prikaz prijenosnog sustava MISUMI CVSF.....	17
Sl. 5.1 Prikaz valjanja smjese.....	18
Sl. 5.2 Primjeri valjaka sa kružnim prstenima za utiskivanje kružnog oblika.....	19
Sl. 5.3 Prikaz promjera valjka d_{v2} i visine prstena na njemu h_p	20
Sl. 5.4 Izgled prstena za utiskivanje.....	20
Sl. 5.5 Oblik bočnih ploča za uležištenje sklopova valjaka.....	21
Sl. 5.6 Prikaz ploča za ležištenje.....	21
Sl. 6.1 Klizni ležaj iglidur JFM-303240-12.....	22
Sl. 6.2 Skica za proračun srednjeg površinskog pritiska.....	23
Sl. 6.3 SIGMA GIKEN elektromotor.....	23
Sl. 6.4 Gabaritne dimenzije odabranog SIGMA GIKEN TML2-01-300 elektromotora.....	24
Sl. 6.5 Trenje valjanja.....	24
Sl. 6.6 KHK zupčanici materijala PA66 MC901.....	25
Sl. 6.7 Prikaz dijagrama faktora oblika Y_F kao funkciju broja zubi z faktora pomaka profila x (iz standarda BS 6168).....	27
Sl. 6.8 Prikaz tablice za pogonski faktor K_A (iz standarda BS 6168).....	27
Sl. 6.9 Prikaz dopuštenog naprezanja na savijanje korijena zuba σ_{Flim} za nepodmazane zupčanike materijala PA 66 u ovisnosti o životnom vijeku i temperaturi (iz standarda BS 6168).....	28
Sl. 6.10 Prikaz dijagrama faktora veličine pri naprezanju na savijanje Y_X u ovisnosti o modulu zupčanika m (iz standarda BS 6168).....	28
Sl. 6.11 Prikaz tablice za Poissonov koeficijent ν u ovisnosti o temperaturi (iz standarda BS 6168).....	29
Sl. 6.12 Prikaz dijagrama Youngovog modula elastičnosti E u ovisnosti o temperaturi (iz standarda BS 6168).....	30
Sl. 6.13 Prikaz dopuštenog dodirnog pritiska σ_{Hlim} za nepodmazane zupčanike materijala PA 66 u ovisnosti o životnom vijeku i temperaturi (iz standarda BS 6168).....	30
Sl. 7.1 Proizvodna linija baze sirove torte.....	31

Popis tablica

<i>Tabl. 1.1 Mjereni podaci sastojaka i smjese baze sirove torte.....</i>	<i>7</i>
<i>Tabl. 3.1 Ponuđeni modeli Double Cone blendera.....</i>	<i>14</i>
<i>Tabl. 3.2 Specifikacije odabranog ACB30 (SERVOLIFT) blendera (mjere A do L su u [mm]).....</i>	<i>15</i>
<i>Tabl. 4.1 Tehničke specifikacije odabranog prijenosnog sustava MISUMI CVSF.....</i>	<i>17</i>
<i>Tabl. 6.1. Odabrani zupčanik KHK PSA2-60J28.....</i>	<i>25</i>

1. Uvod

U suvremenom društvu svijest o vrsti i načinu prehrane je u konstantnom porastu, obuhvaćajući time i kontinuirano propitkivanje dosadašnjih, klasičnih prehrambenih navika uz potragu za novim, kvalitetno argumentiranim, energetsko učinkovitijim a istovremeno za ljudsko tijelo povoljnijim i okolišno prihvatljivijim prehrambenim proizvodima.

Tu se svakako ubrajaju i prehrambeni proizvodi što izvornijeg, prirodnog oblika sa minimalno ili bez ikakvih aditiva ili konzervansa. Među ostalim, na globalnoj je razini u porastu potražnja za sirovom prehranom, tj hranom obrađenom isključivo mehaničkom obradom (rezanje, mljevenje, blendanje, miješanje...) bez toplinske obrade. Zbog brojnih istraživanja koja ukazuju da mnogim namirnicama na taj način nutritivna vrijednost ostaje veća nego nakon toplinske obrade, kao i da se takvim načinom zadržava puniji okus i izgled hrane čime se izbjegava upotreba nepotrebnih i za ljudsko tijelo nepovoljnih dodataka i aditiva (šećeri, sladila, pojačivači okusa, bojila...), te da ostavlja manji utjecaj na okolinu (niža potrošnja energije) a brza priprema odgovara sve bržem načinu života u suvremenom društvu, porast potražnje za takvom prehranom logičan je slijed u općenitom porastu svijesti o prehrani.

Stoga, u tom rastućem tržišnom segmentu (i potražnjom i ponudom) zanimljivo je prepoznati da konkretnijom, kvalitetnijom i učinkovitijom ponudom, tj proizvodnjom i distribucijom, proizvodi te vrste imaju puno prostora za postati pristupačnijim (količinom ponude i cijenom) većem broju korisnika.

Konkretno, u ponudi proizvoda sirove prehrane mnogi se od njih (salate, svježi sokovi, sirovi krekeri...) mogu naći u masovnoj distribuciji (ugl kroz ponude velikih trgovačkih lanaca), ipak jedan dio tih proizvoda ograničen je isključivo na ponudu preko malih individualnih proizvođača. To su sirove slastice. S obzirom da sirove torte (torte načinjene od sirovih namirnica) predstavljaju najveći dio općenite ponude sirovih slastica, ideja je i fokus učiniti ih pristupačnijima tržištu. Nakon provedenog istraživanja zaključak je da trenutno niti na lokalnom niti na globalnom tržištu ne postoji ponuda sirovih torti od strane nekog većeg proizvođača niti u nisko masovnom obliku proizvodnje od primjerice 500 torti dnevno s čime bi se pokrila početna potražnja na području od oko 300 000 stanovnika (npr. Split i Rijeka zajedno).

Zanimljivo je kako niti jednom od većih trgovačkih lanaca koji posluju u Hrvatskoj ne bi bio nikakav problem uložiti u proizvodnju a još jednostavnije (zbog vlastitih prodajnih mjesta) u distribuciju sirovih torti. Kad se uz to uzme u obzir i porast potražnje, na prvi trenutak ostaje nejasno zašto se nitko od navedenih nije odlučio za takav korak. Nakon istraživanja, zaključak je vrlo jednostavan, profit. Naime, sirova torta, zbog svog se sirovog oblika izrađuje od isključivo kemikalijama netretiranih sastojaka, sa "eko" i "bio" certifikatima. Takvi sastojci u maloprodaji dostižu cijene i do nekoliko puta veće od nabavnih veleprodajnih na globalnom tržištu. Tako da je trgovačkim lancima puno isplativije plasirati te "eko", "bio" sastojke pojedinačno i na njima ostvariti višestruko veći profit nego što bi to uspjeli na sirovim tortama načinjenim od istih tih sastojaka.

1.1 Sirova torta

Kao što se iz samog naziva može zaključiti, sirova je torta načinjena od sirovih sastojaka bez toplinske obrade u proizvodnom procesu već isključivo mehaničkom obradom (sjeckanje, miješanje, blendanje...). Sastoji se od dva osnovna, strukturom različita dijela, kore, tj baze torte, i kreme koja može biti u jedan ili više slojeva.

Tema ovog rada je osmisliti rješenje proizvodne linije baze (kore) sirove torte.



Sl. 1.1. Sirova torta

1.2 Baza sirove torte

Sastoji se od orašastih plodova i suhog voća u masenom omjeru 2:1 u korist orašastih plodova te još jednog sastojka u prahu (u svrhu boljeg vezivanja) mase koja odgovara 1/10 zbrojenoj masi orašastih plodova i suhog voća.

Od orašastih plodova koristi se sve, orasi, lješnjaci, bademi, kikiriki, indijski i brazilski orasi, te razne sjemenke kao suncokretove, bućine itd.

Kod suhog voća najpogodnije je ono koje je u tom stanju masnije tj "ljepljivije", jer to "ljepljivo" svojstvo je neophodno pri dobivanju kompaktne smjese baze. Tako su najpogodnije suhe datulje, smokve i šjive.

Sastojak u prahu bira se kako bi se ukupna masa jednoličnije povezala bez da orašasti plodovi i suho voće ostanu samo međusobno nehomogeno slijepljeni. Sastojci u prahu koji se načešće koriste su kakao, kokos, rogač, konoplja, macca, cimet itd.

Kombinacija sastojaka baze sirove torte je izuzetno velik broj ali njena struktura ostaje vrlo slična a proizvodnja identična. Tako da se promjenom jednog ili više sastojaka u već definiranom proizvodnom procesu za neku vrstu baze sirove torte isti ne mijenja a vrlo jednostavno se može dobiti baza koja je drugačijeg okusa.

Baza sirove torte razmatrana u ovom radu sastoji se od badema, suhih datulja i kakaa u prahu. Konkretno za jednu tortu standardne veličine promjera 250mm potrebno je 200g badema, 100g datulja i 30g kakao praha.



a)



b)



c)



d)

Sl. 1.2 Sastojci baze sirove torte, a) bademi, b) datulje, c) kakao, d) blendana smjesa svih sastojaka



Sl. 1.3. Blendana smjesa baze sirove torte utisnuta u kalup

	Bademi	Datulje	Kakao	Neblendani sastojci	Blendana smjesa	Blendana smjesa (100 torti)
Masa, m [kg]	0.2	0.1	0.03	0.33	0.33	33
Volumen, V [m ³]	$2.732 \cdot 10^{-4}$	$9.260 \cdot 10^{-5}$	$5.188 \cdot 10^{-5}$	$4.017 \cdot 10^{-4}$	$3.273 \cdot 10^{-4}$	0.03273
Gustoća, ρ [kg/m ³]	732.14	1080	578.26	821.43	1008.22	1008.22

Tabl. 1.1 Mjereni podaci sastojaka i smjese baze sirove torte

2. Opis proizvodne linije

Zadatak je omogućiti blendanje (usitnjavanje i sjedinjavanje) sastojaka za bazu sirove torte, prijenos nastale smjese, postizanje određene debljine smjese te njeno oblikovanje u zahtijevani oblik (kružni), za količinu koja je dovoljna za izradu 100 baza sirovih torti po ciklusu. Jedan ciklus ne bi trebao biti duži od 1 sata.

Predviđeno je da proces bude praćen od strane jednog operatera čija je uloga, osim da nedgleda proces i reagira sukladno sa eventualnim problemima, da razmjesti smjesu po prijenosnoj traci nakon blendanja kako bi proces oblikovanja bio što optimalniji.

3. Blendanje smjese

Funkcija blendera je usitnjavanje pojedini sastojaka, njihovo međusobno miješanje i sjedinjavanje u novonastalu jednoličnu smjesu. Kod blendanja smjesa visoke viskoznosti u prehrambenoj industriji, najveći izazov je visoka viskoznost takvih smjesa.

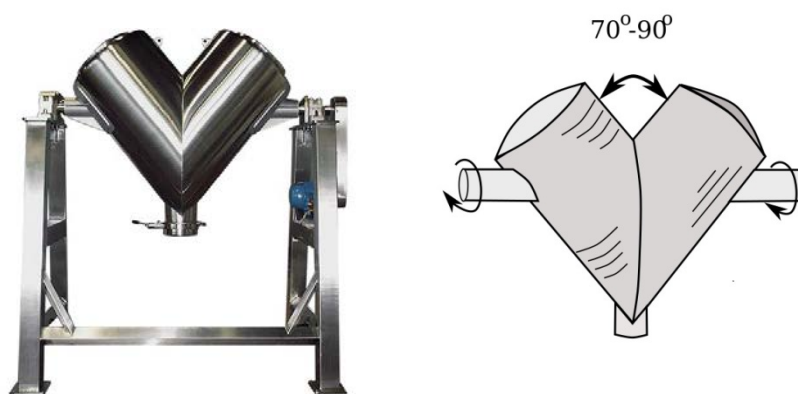
Prema *Food Process Engineering Operations, 2011.*, G. D. Saravacos, Z. B. Maroulis, blendanje smjesa koje ne spadaju niti u tekuće niti u krute (semi-solids, nenjutnovski fluidi) kao što su tjestaste smjese, guste kreme i paste i sl., najučinkovitije se vrši sa nekoliko vrsta industrijskih blendera do čega se došlo nakon višegodišnje primjene u prehrambenoj industriji uz kontinuirano testiranje različitih rješenja. Konstrukcijskim izvedbama, specifičnim oblikom i višestrukim rotacijama (reznih oštrica i spremnika), došlo se do blendera koji učinkovito blendaju smjese nevisno o njihovoj visokoj viskoznosti.

Najučinkovitiji blenderi za blendanje takvih smjesa u prehrambenoj industriji su blenderi *V oblika (V-shape)*, *oblika dvostrukog stošca (Double Cone)* i *trakasti (Ribbon)* blenderi.

V-shape i Double Cone blenderi spadaju u tzv *tumble* (prevrtanje) *blendere*, kod kojih je konstrukcijom (rotacija spremnika) omogućeno prevrtanje smjese te na taj način, koristeći gravitacijsku silu, praktički eliminiraju utjecaj viskoznosti smjese i omogućavaju prolazak reznih oštrica kroz sve dijelove smjese bez da se određeni dijelovi smjese zadrže u nekim dijelovima spremnika netaknuti. Kod Ribbon blendera to se postiže preko više rotirajućih spiralnih traka koje tako prevrću cijelu smjesu.

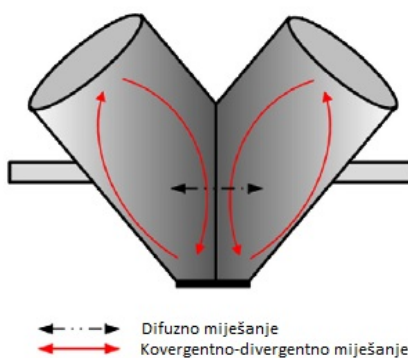
3.1 Blenderi V oblika (V-shape)

V-shape blenderi su načinjeni od dva cilindrična spremnika međusobno spojenih pod kutom od 70° do 90° .



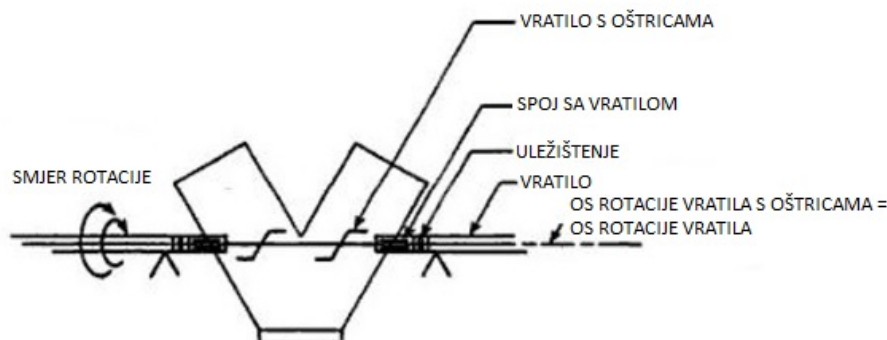
Sl. 3.1 V-shape blender

Spremnik V blendera pričvršćen je na vratilo koje mu omogućava rotaciju čime se postiže prevrtanje smjese što dovodi do kontinuiranog odvajanja, rekombiniranja i miješanja smjese kako ona slobodno pada unutar spremnika. Ponavljajuće konvergentno-divergentno gibanje smjese izazavano okretanjem spremnika u kombinaciji sa difuznim miješanjem izazvanim rotacijskim gibanjima oštrice rezultira učinkovitim blendanjem sastojaka u homogenu smjesu.



Sl. 3.2 Miješanje smjese kod V blendera

Unutar spremnika, u istoj osi sa vratilom, nalazi se visokobrzinsko vratilo sa reznim oštricama.



Sl. 3.3 Vratilo s reznim oštricama u V blenderu

Punjenje spremnika sastojcima za blendanje jednostavno se izvodi kroz gornje otvore dva cilindra, a pražnjenje kroz donji otvor.

Prednosti:

- jednostavno punjenje i pražnjenje (zbog oblika spremnika, moguće je potpuno pražnjenje bez dodatnog napora)
- jednostavno temeljito čišćenje, što je posebno bitno u prehrambenoj industriji
- jednostavno podešavanje kako brzine okretanja spremnika tako i brzine okretanja oštrica
- ukupna visina (a time i visina izlaznog otvora) se može prilagoditi postojećim proizvodnim linijama

Nedostaci:

- kao glavni nedostatak V blendera pokazala se ne tako velika učinkovitost pri blendanju sastojaka različitih veličina i strukture pojedinih čestica sastojka

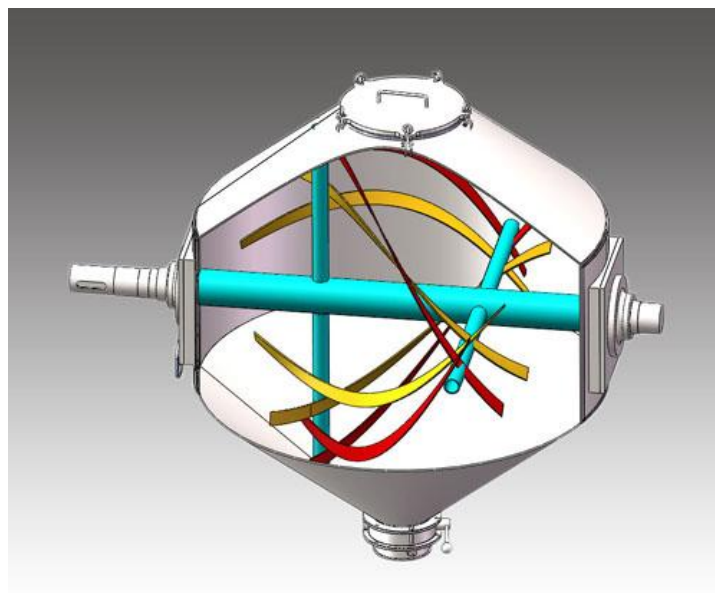
3.2 Blenderi oblika dvostrukog stošca (Double Cone)

Spremnik Double Cone blendera izveden je iz dva međusobno povezana krnja stošca sa otvorima na vrhu i dnu za jednostavno punjenje i pražnjenje. Takvim su oblikom onemogućene tzv "mrtve točke" (mjesto gdje se smjesa može zadržati i ostati neblendana) i time omogućeno jednostavno jednoliko blendanje.



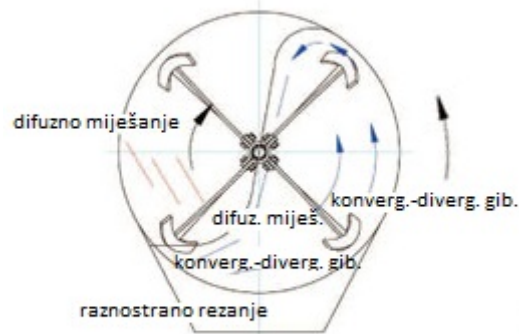
Sl. 3.4 Double Cone blender

Isto kao i kod V blendera, spremnik Double Cone blendera pričvršćen je na vratilo koje mu omogućava rotaciju čime se postiže prevrtanje smjese što dovodi do kontinuiranog odvajanja, rekombiniranja i miješanja smjese kako ona slobodno pada unutar spremnika. Kod ovog se oblika blendera unutar spremnika također nalazi visoko brzinsko vratilo, u istoj osi kao i vratilo spremnika, sa reznim oštricama. Samo što je u ovom slučaju, zbog drugačijeg oblika spremnika moguće na različite načine smjestiti oštrice u većem broju i položajima nego je to bio slučaj kod V blendera.



Sl. 3.5 Rezne oštrice unutar Double Cone blendera

S obzirom na sve navedeno, princip rada vrlo je sličan onom kod V blendera, okretanjem spremnika postiže se konvergentno-divergentno gibanje smjese i u kombinaciji sa difuznim miješanjem izazvanim rotacijskim gibanjima oštrice rezultira učinkovitim blendanjem sastojaka u homogenu smjesu.



Sl. 3.6 Miješanje smjese kod Double Cone blendera

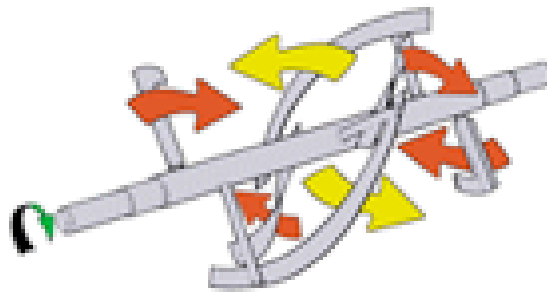
Double Cone blender u usporedbi sa V blenderom ima iste prednosti plus zbog višestruko učinkovitijeg sustava reznih oštrica nema ograničenja što se tiče blendanja sastojaka različitih veličina i strukture pojedinih čestica sastojka.

3.3 Trakasti (Ribbon) blenderi

Unutar spremnika, koji je U oblika, na vratilu su smještene minimalno dvije rezne oštrice u obliku trakastih spirala. Vanjska spiralna traka skuplja smjesu prema središnjoj osi dok unutarnja spiralna traka, koja je kontra smjera od vanjske, gura smjesu prema van. Tako se postiže kontinuirano cirkuliranje i jednolično blendanje ukupne smjese.



Sl. 3.7 Ribbon blender

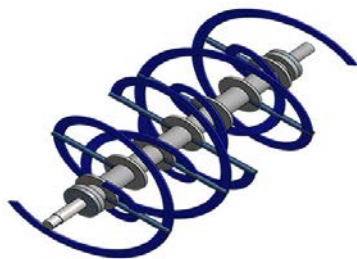


Sl. 3.8 Kretanje smjese prema unutra, izazvano jednom trakom i prema van izazvano drugom trakom

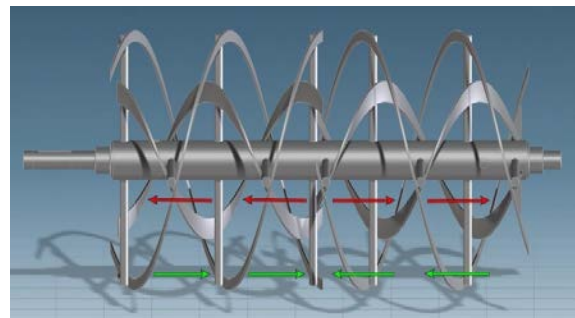
Velika prednost Ribbon blendera je što je zbog vrlo povoljnog oblika spremnika moguća velika kombinacija trakastih spiralnih reznih oštrica, čak i na više vratila i uz dodavanje poprečnih oštrica, čime se konstrukcijski prilično jednostavno mogu prilagođavati zahtjevima ovisno o vrsti sastojaka koji se blendaju i kakarakteristikama dobivene smjese.

Neki od primjera su:

- *Sl. 3.9 a – Jedna vanjska i jedna unutarnja spiralna traka*
- *Sl. 3.9 b – Dvostruka vanjska i dvostruka unutarnja spiralna traka*
- *Sl. 3.9 c – Dvostruka vanjska i jednostruka unutarnja spiralna traka*
- *Sl. 3.9 d – Trostruka asimetrična spiralna traka*
- *Sl. 3.9 e – Četverostruka asimetrična spiralna traka*
- *Sl. 3.9 f – Kombinacija spiralnih traka na dva vratila sa dodatnim poprečnim lopaticama*



a)



b)



c)



d)



Sl. 3.9 Primjeri trakastih spiralnih oštrica kod Ribbon blendera

Unatoč velikom opsegu primjene, zbog svog horizontalnog dna i statičnog spremnika Ribbon blenderi se nisu u praksi pokazali učinkovitim kod blendanja visokoviskoznih smjesa kao što su to V i Double Cone blenderi koji su svojim izvedbama praktički eliminirali utjecaj viskoznosti smjese.

3.4 Odabir odgovarajućeg blendera

Nameće se zaključak da je za blendanje smjese za bazu sirove torte, načinjene od orašastih plodova i suhog voća u masenom omjeru 2:1 u korist orašastih plodova te još jednog sastojka u prahu mase koja odgovara 1/10 zbrojenoj masi orašastih plodova i suhog voća, najpovoljniji Double Cone blender. Zbog konstrukcijske izvedbe kojim se postigla rotacija spremnika uz visokobrzinske rotacije reznih oštrica unutar spremnika koje (zbog povoljnijeg oblika spremnika od V blendera) su u povoljnijem, time i učinkovitijem položaju, za ovu vrstu smjese Double Cone blender je idealno rješenje.

Nakon detaljnih konzultacija više je proizvođača Double Cone blendera, za zahtijevanu vrstu i masu smjese (do maksimalno 40 kg, uz volumen početnih sastojaka nešto manji od 49 L i volumen konačne smjese gotovo 40 L) precizno uputilo na blendere iz svoje palete proizvoda koji bi najbolje odgovarali zahtjevima.

PROIZVOĐ.	MODEL	UK. VOL. [L]	RAD. VOL. [L]	GABARITI VxDxŠ [m]	MOTOR [Kw]	CIJENA [\$]	OPASKA
INOXPA	MBC160	160	100	1.8x1.5x0.7	1	35000	
MUNSON	MX-3	170	85	1.4x1.3x0.9	0.75	42200	prijenosan
KEMUTEC	6C-DCB	400	250	2.7x2.2x1.6	4.1	50000	

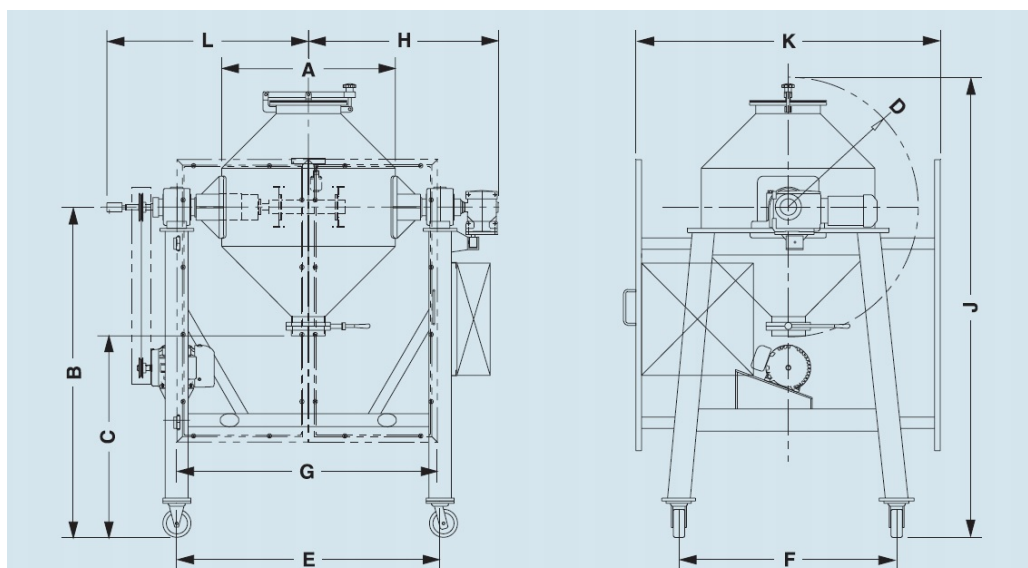
ROSS	DCB-2.5	106	71	1.5x1.7x1.0	2.23	40000	
SERVOLIFT	ACB30	85	50	1.9x1.6x1.3	0.75 + 0.75	45300	prijenosan, dva motora
BST	BST/DCB -25	80	50	1.5x1.2x0.6	0.75	43000	
PM MIXERS	PMI DC- 0.1	160	100	1.5x1.4x0.8	1.5	38000	
INC MACHINE	VMS100	100	50	1.7x1.5x0.8	1.5	50000	

Tabl. 3.1 Ponuđeni modeli Double Cone blendera

Od ponuđenih modela, svojim volumenom spremnika (ukupnim i radnim), za ovaj slučaj, gdje je predviđena maksimalna količina smjese od 40 kg (što zauzima volumen od 49 L neblendanih sastojaka i 40 L konačne blendane smjese), ističu se tri modela: ACB30 (SERVOLIFT), BST/DCB-25 (BST) i VMS100 (INC MACHINE). S obzirom da u cijenu ne ulaze troškovi dostave koji bi za modele BST/DCB-25 (BST, Indija) i VMS100 (INC MACHINE, Kina) bili višestruko veći nego za model ACB30 (SERVOLIFT, Njemačka), i uz navedeno je model ACB30 (SERVOLIFT) prijenosan, što uvelike povećava praktičnu primjenu u proizvodnoj liniji, model ACB30 (SERVOLIFT) odabran je kao odgovarajući blender.



Sl. 3.10 Odabrani Double Cone prijenosni blender ACB30 (SERVOLIFT)



Sl. 3.11 Dimenzije odabranog ACB30 (SERVOLIFT) blendera

MOD.	UK. VOL. [L]	RAD. VOL. [L]	A	B	C	D	E	F	G	H	J	K	L	MOTOR [Kw]	n_s [o/min] sprem.	n_o [o/min] oštrica
ACB30	85	50	686	1435	915	543	1086	972	1086	851	1900	1280	838	0.75+0.75	30	1300

Tabl. 3.2 Specifikacije odabranog ACB30 (SERVOLIFT) blendera (mjere A do L su u [mm])

Treba napomenuti, da odabrani blender dolazi sa dva elekromotora, jedan pogoni rotaciju spremnika a drugi rotaciju reznih oštrica. Ne ključna, ali značajka od praktične koristi, kako zbog odsustva prijenosnih mehanizama (jednostavnije održavanje, manje gibajućih elemenata s vanjske strane) tako i zbog mnogih prednosti koje neovisnost pogona svake rotacije nosi (u slučaju kvara, zamjene drugim motorom, jednostavnije upravljanje i eventualno podešavanje pojedinih rotacija...). ACB30 (SERVOLIFT) blender u potpunosti zadovoljava zahtjeve prehrambene industrije prema standardima *NSF/ANSI 2*, *NSF/ANSI 4*, *NSF/ANSI 51*, *NSF/ANSI 170*.

4. Prijenos smjese

Nakon dobivene jednolične smjese od početnih sastojaka u zadanom omjeru potrebno je istu prenijeti do mjesta gdje će se oblikovati na određenu debljinu te dalje do mjesta gdje će se smjesa takve debljine oblikovati u zahtijevani konačan oblik baze sirove torte.

Prijenos jednoličnih masa u prehrambenoj industriji vrši se trakastim konvejerima. Bitno je obratiti pažnju na karakteristike i postojanost prijenosne trake s obzirom na sastav mase koja se prenosi. Također je od velikog značaja da osim trake i cijeli sklop konvejera bude u skladu sa

zahtjevima u prehrambenoj industriji, od vrste materijala do mogućnosti što jednostavnijeg održavanja i čišćenja nakon samog procesa.

Nakon kontaktiranja brojnih proizvođača konvejera s upitom za prijenos smjese za konkretan slučaj, svega je nekoliko njih odgovorilo da su u mogućnosti isporučiti odgovarajući prijenosni sustav. Osim okvirnih cijena (8000-20000 \$) nitko nije ponudio kompletno konkretno rješenje osim jednog, MISUMI. MISUMI ne samo da je ponudio kompletno odgovarajuće rješenje za konkretan slučaj, već su i cijenom najprihvatljiviji (5778 \$) od okvirnih cijena drugih proizvođača, uz napomenu da je, ukoliko dođe do narudžbe, dostava moguća u roku od 10 dana. Uza sve navedeno izbor prijenosnog sustava proizvođača MISUMI, modela CVSF, nameće se kao prva opcija.



Sl. 4.1 Prijenosni sustav MISUMI CVSF

Sustav dolazi sa trakom od termoplast poliuretana, aluminijskom konstrukcijom i zaštićenim elektromotorom, sve u skladu sa zahtjevima prehrambene industrije prema standardima *NSF/ANSI 2, NSF/ANSI 4, NSF/ANSI 51, NSF/ANSI 170*.

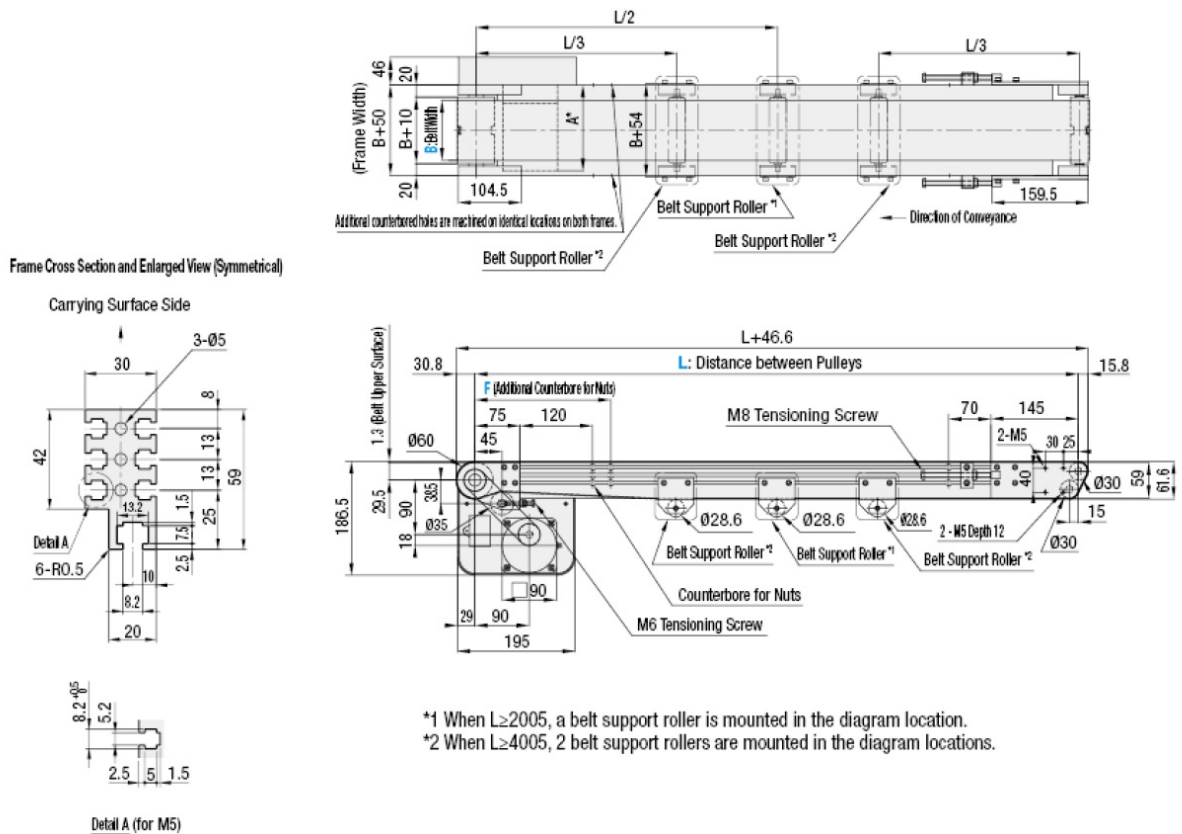
Visina cijelog sustava sa postoljem je odabrana (700 mm) da odgovara visini izlaznog otvora prethodno odabranog blendera (915 mm) tako da se smjesa može nesmetano iz blendera ispustiti na traku konvejera. Također je odabrana brzina trake 5.6 m/min kako bi se smjesa bez poteškoća pripremila od strane operatera na traci prije oblikovanja te kako bi se sam proces mogao nesmetano pratiti i po potrebi reagirati.

Širina remena, B [mm]	400	Duljina konvejera, L [mm]	4000
Maksimalna nosivost [kg]	50	Brzina trake [m/min]	5.6
Promjer stražnjeg rolera, D (dio R) [mm]	30	Promjer vodećeg rolera [mm]	60
Položaj pogona	čeonni	Opcija okretanja u suprotan smjer	ne
Izlazna snaga motora [W]	90	Napajanja motora [V]	220, jednofazno

Vrsta motora	SCM, varijabilne brzine okretanja	Prijenosni omjer	50
Vrsta trake	plosnata	Specifikacija trake	termoplast poliuretan, "food grade"
Proizvođač motora	Panasonic	Broj stupova postolja	2x2
Visina sustava [mm]	700	Udaljenost između parova stupova postolja [mm]	2000

Tabl. 4.1 Tehničke specifikacije odabranog prijenosnog sustava MISUMI CVSF

Sama konstrukcija odabranog prijenosnog sustava omogućava jednostavno montiranje raznih elemenata na sustav kako bi se što bolje mogao prilagoditi individualnim zahtjevima.



Sl. 4.2 Shematski prikaz prijenosnog sustava MISUMI CVSF

5. Oblikovanje smjese

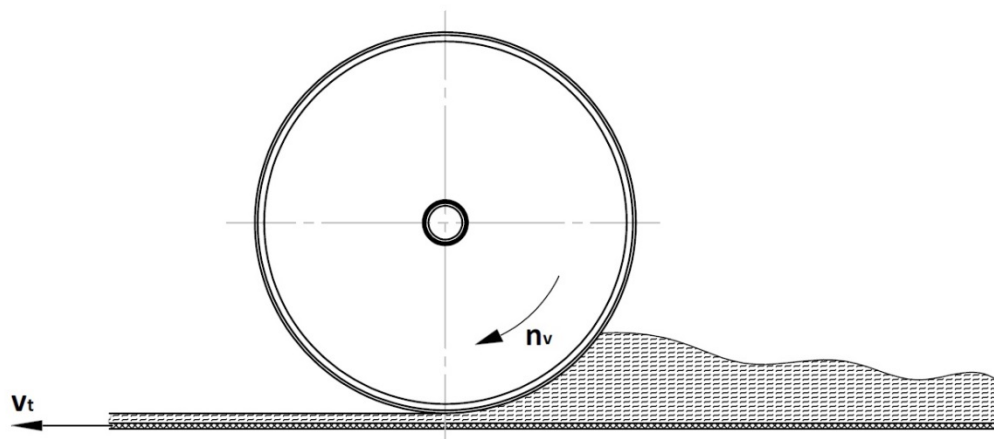
Nakon što se blendanjem dobije smjesa potrebne strukture i sastava, zadatak operatera je da ju jednoliko dužinski razmjesti po traci konvejera prije oblikovanja kako bi se oblikovanje jednostavno i nesmetano izvršilo.

Smjesu baze sirove torte potrebno je prvo svesti na standardnu debljinu od 7 mm a zatim oblikovati u kružne oblike standardnog promjera 250 mm.

U prehrambenoj industriji postoji više načina kojima se takvi postupci obavljaju. Ključno je što jednostavnije i efikasnije ukomponirati elemente oblikovanja na postojeći prijenosni sustav tako da smjesu nije potrebno premještati već se oblikovanje vrši na njenom putu (traci konvejera) što pojednostavljuje a time i skraćuje vrijeme izrade.

U ovom slučaju, oblikovanje će se jednostavno vršiti valjcima pokretanim zasebnim elektromotorima.

Ključno je uskladiti brzinu elektromotora (odabirom i/ili dodatnim prijenosnim omjerom) kako bi obodna brzina valjaka bila usklađena sa brzinom trake prijenosnog sustava (5.6 m/min).



Sl. 5.1 Prikaz valjanja smjese

Dakle potrebno je da je $v_v = v_t$, gdje je

$v_t = 5.6$ m/min – brzina trake

$v_v = d_v \cdot \pi \cdot n_v$ - obodna brzina valjka koja ovisi o njegovom promjeru d_v i br. okr. n_v

Prije svega treba odrediti promjere valjaka, za valjanje na određenu debljinu i za oblikovanje u kružni oblik. S obzirom na specifičnost oblika valjka za oblikovanje na kružni oblik (na sebi ima omotane kružne prstenove) potrebno je prvotno odrediti njegov promjer pa zatim prema njemu promjer prvog, "običnog" valjka.

5.1 Oblikovanje smjese u zahtijevani kružni oblik

Oblikovanje u kružne oblike vršit će se valjkom na kojem su namotaju kružni prsteni koji će kroz proces valjanja u smjesu utiskivati zahtijevani kružni oblik (promjer baze torte $d_{BT} = 250$ mm).



Sl. 5.2 Primjeri valjaka sa kružnim prstenima za utiskivanje kružnog oblika

Treba uzeti u obzir da na opseg valjka, $o_{v2} = d_{v2} \cdot \pi$, treba stati cijeli broj prstena ($d_{BT} \cdot i$ puta, $i = 1, 2, 3, 4, \dots$). Preporuka je (prema *Food Process Engineering Operations, 2011., G. D. Saravacos, Z. B. Maroulis*) da broj prstenova po opsegu ne bude manji od tri.

Kad se uzme u obzir debljina lima prstena (1mm) opseg valjka trebao bi biti

$$o_{v2} \geq 3 \cdot (d_{BT} + 2 \text{ mm})$$

$$o_{v2} \geq 756 \text{ mm},$$

iz čega slijedi da je promjer valjka

$$d_{v2} \geq o_{v2} / \pi \geq 240.64 \text{ mm}$$

$$d_{v2} = 240.70 \text{ mm}, \text{ odabran promjer.}$$

Visinu prstena (h_p) odabrat ćemo minimalno 3 puta veću od debljine baze torte (7mm), ne samo zbog preporuke radi što efikasnijeg utiskivanja već i zbog eventualne promjene debljine baze torte u proizvodnoj liniji u budućnosti.

S obzirom da će nam o izboru visine prstena h_p ovisiti ukupan promjer valjka d_{v2uk} a time i br. okretaja (valjka) elektromotora, praktično je u ovom trenutku otići korak naprijed te provjeriti ponudu elektromotora male izlazne snage (<200W) i broja okretaja koji bi ovdje bili pogodni (oko 5 – 6 o/min), te prema postojećem elektromotoru, izlaznom n_{EM} (koji je = n_{v2}) odrediti ukupan promjer valjka sa prstenima d_{v2uk} i visinu prstena h_p .

Provjerom je ustanovljeno da su na tržištu u ponudi elektromotori sa $n_{EM} = 5.1$ o/min, $n_{EM} = 6.1$ o/min i $n_{EM} = 6.6$ o/min.

Za $n_{EM} = 5.1$ o/min:

$$d_{v2uk} = v_t / (n_{EM} \cdot \pi) = 5.6 / (5.1 \cdot \pi) = 0.3495 \text{ m} = 349.5 \text{ mm},$$

iz čega proizlazi da je visina prstena:

$$h_p = (d_{v2uk} - d_{v2}) / 2 = (349.5 - 240.7) / 2 = 54.4 \text{ mm} \text{ što je više od 8 puta veće od debljine baze torte te nepotrebno previše.}$$

Za $n_{EM} = 6.1$ o/min:

$$d_{v2uk} = v_t / (n_{EM} \cdot \pi) = 5.6 / (6.1 \cdot \pi) = 0.2922 \text{ m} = 292.2 \text{ mm},$$

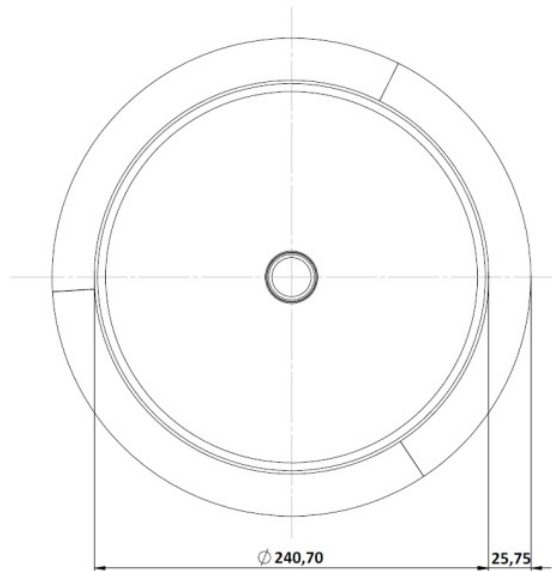
iz čega proizlazi da je visina prstena:

$h_p = (d_{v2uk} - d_{v2}) / 2 = (292.2 - 240.7) / 2 = 25.75 \text{ mm}$ što je malo više od 3 i pol puta veće od debljine baze torte te u ovom slučaju odgovara, stoga se usvaja:

$$n_{EM} = 6.1 \text{ o/min}$$

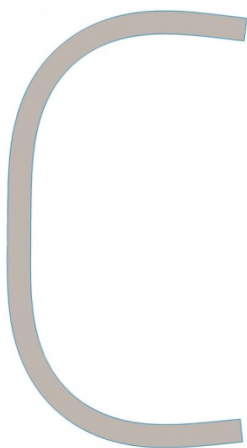
$$d_{v2uk} = 292.2 \text{ mm}$$

$$h_p = 25.75 \text{ mm}$$

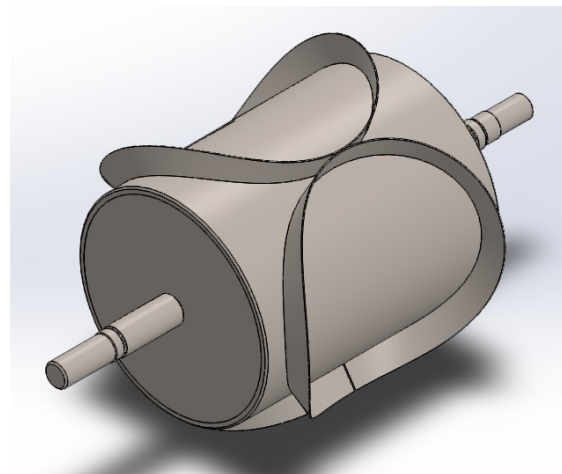


Sl. 5.3 Prikaz promjera valjka d_{v2} i visine prstena na njemu h_p

Kružni prsteni se izrađuju od traka nehrđajućeg čeličnog lima specifičnog oblika, koje se zatim pozicioniranjem na prethodno adekvatno označenim mjestima (npr. postavljanjem graničnika ili šablone na valjak oko/unutar koje će se trake savijati) na valjku tako savijaju u prstenove omotane po obodu valjka te na kraju zavarivanjem nerastavljivo spajaju s valjkom.



a)



b)

Sl. 5.4 Izgled prstena za utiskivanje: a) razvijen oblik, b) konačan izgled nakon postavljanja na valjak za oblikovanje u kružni oblik

5.2 Oblikovanje smjese na određenu debljinu

Zbog pojednostavljenja izabire se promjer valjka za valjanje na određenu debljinu jednak ukupnom promjeru valjka sa prstenima

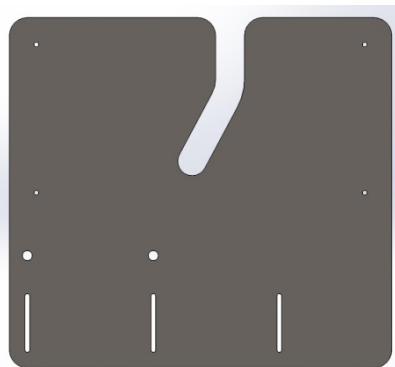
$$d_{v1} = d_{v2uk} = 292.2 \text{ mm} = d_v,$$

kako bi broj okretaja valjaka bio isti, $n_{v1} = n_{v2}$, a time i odabir istog elektromotora za pogon.

$$n_{v1} = n_{v2} = v_t / (d_v \cdot \pi) = 5.6 / (0.292 \pi) = 6.1 \text{ o/min}$$

Valjci se izrađuju od standardnih bešavnih cijevi od nehrđajućeg čelika 316.

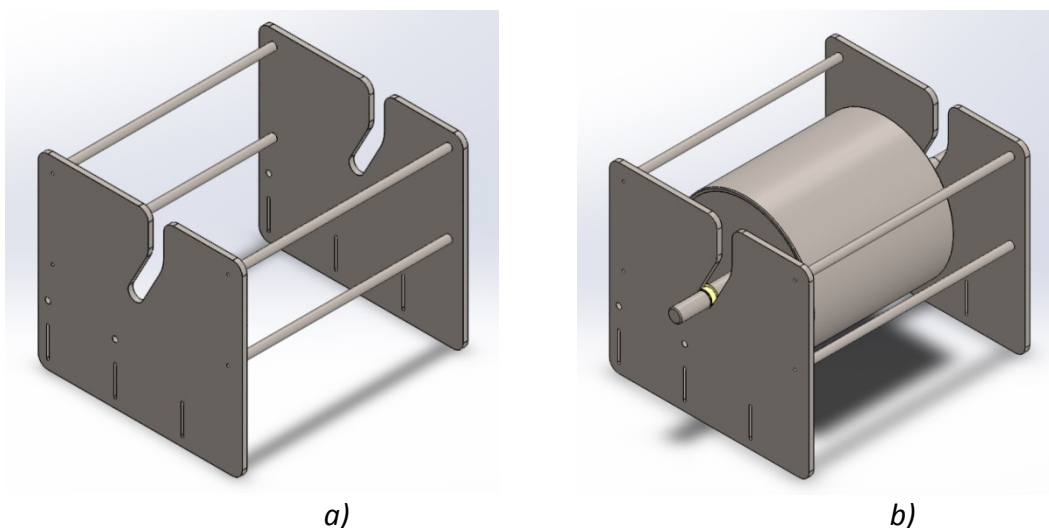
Predviđeno je da se oba sklopa valjaka uležište u ploče od nehrđajućeg čelika sa otvorenim kosim utorima kako bi njihovo postavljanje i rastavljanje bilo što jednostavnije a istovremeno položaj osiguran kosim oblikom utora čiji se smjer suprotstavlja reakcijskoj sili koja se javlja prilikom valjanja te time onemogućuje i pomak iz zadanog položaja.



Sl. 5.5 Oblik bočnih ploča za uležištenje sklopova valjaka

Ploče se na odgovarajući položaj jednostavno montiraju na bočne strane prijenosnog sustava koji dolazi sa odgovarajućim utorima za spajanje M5 vijcima. Također je jednostavno podesiva po visini.

Ploče se, prije svega, čeonim vijčanim spojem ukrućuju sa 4 šipke od nehrđajućeg čelika, kako bi se osigurala krutost, posebno u gornjem dijelu ploče (krutost donjih dijelova ploče postignuta je nakon postavljanja na prijenosni sustav steznim spojem).



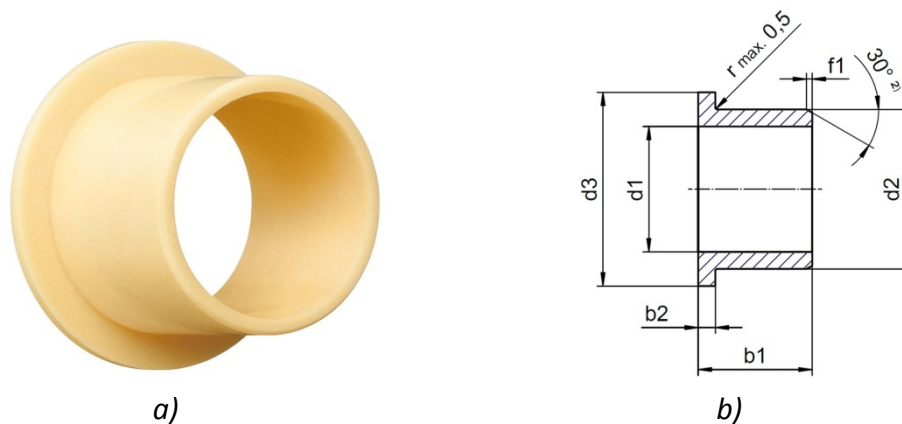
Sl. 5.6 Prikaz ploča za ležištenje a) s ukrutama, b) s uležištenim sklopom valjka

6. Kontrolni proračuni

Iako se je radi o slučaju sa relativno malim brzinama, masama i opterećenjima svakako je potrebno provesti kontrolne proračune odbranih kliznih ležajeva, elektromotora i zupčanika.

6.1 Kontrola nosivosti kliznog ležaja

Uležištenje će se izvesti sa kliznim ležajevima od polimernog materijala **iglidur JFM-303240-12**. Ne zahtijevaju podmazivanje i standardima zadovoljavaju primjenu u prehrambenoj industriji.



Sl. 6.1 Klizni ležaj **iglidur JFM-303240-12** a) izgled i b) dimenzije

JFM-303240-12

$$d_1 = 30 \text{ mm}$$

$$d_2 = 32 \text{ mm}$$

$$d_3 = 40 \text{ mm}$$

$$b_1 = 12 \text{ mm}$$

$$b_2 = 1 \text{ mm}$$

maksimalna brzina pri konstantnoj rotaciji: $v_{max} = 1.5 \text{ m/s}$

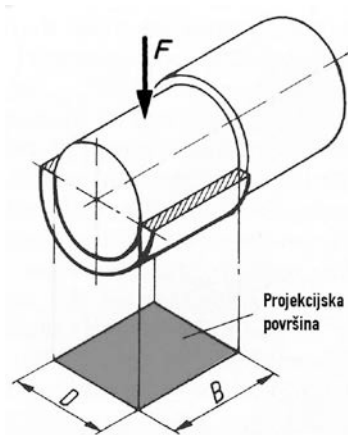
maksimalni preporučeni površinski pritisak: $p_{max.dop.} = 35 \text{ Mpa}$

Brzina trake konvejera, time i bubnja, je $v = 5.6 \text{ m/min} = 0.0933 \text{ m/s} < v_{max} = 1.5 \text{ m/s}$.

Srednji površinski pritisak u ležaju računa se kao pritisak sile F na projekcijsku površinu rukavca $B \cdot D$.

$$p_m = F / (B \cdot D) < p_{max.dop.}$$

Za konkretan ležaj:



$$D = d_1 = 30 \text{ mm}, B = b_1 = 12 \text{ mm}, a$$

$F = G_v/2$ s obzirom da se sklop valjka oslanja na dva ležaja.

$G_v = m_v \cdot g$, ukupna težina sklopa valjka

$m_v = 25 \text{ kg}$, ukupna masa sklopa valjka

$$G_v = 25 \cdot 9.81 = 245.25 \text{ N}$$

$$F = 245.25/2 = 122.63 \text{ N}$$

$$p_m = 122.63 / (0.012 \cdot 0.03) = 0.341 \text{ Mpa} < p_{max.dop.} = 35 \text{ Mpa}$$

Sl. 6.2 Skica za proračun srednjeg površinskog pritiska

6.2 Izbor i kontrola izbora elektromotora

Prethodno je utvrđena ponuda elektromotora sa $n_{EM} = 6.1 \text{ o/min}$ te su prema njemu dimenzionirani valjci. Dakle, odabran je elektromotor SIGMA GIKEN TML2-01-300:

$d_{VEM} = 28 \text{ mm}$ - promjer izlaznog vratila

$n_{EM} = 6.1 \text{ o/min}$ – br. okretaja izlaznog vratila

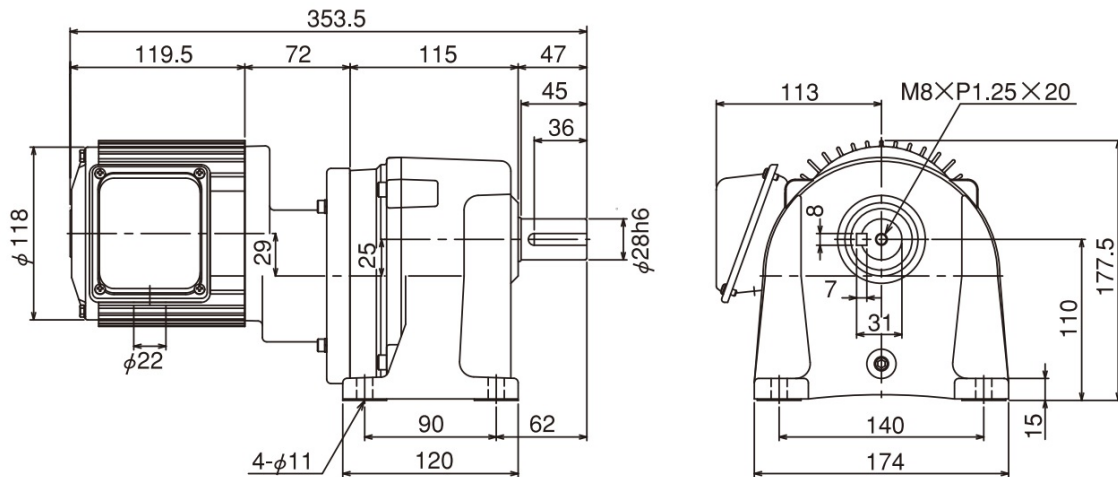
$P_{EM} = 100 \text{ W}$ – izlazna snaga elektromotora

$i = 300$ – prienosni omjer ugrađenog reduktora

$m_{EM} = 10.3 \text{ kg}$ – ukupna masa elektromotora



Sl. 6.3 SIGMA GIKEN elektromotor



Sl. 6.4 Gabaritne dimenzije odabranog SIGMA GIKEN TML2-01-300 elektromotora

Potrebno je izvršiti provjeru snage izabranog elektromotora. Osim mase sklopa valjka za razvaljavanje u obzir valja uzeti trenje u ležajevima te trenje valjanja smjese.

Prema Herold Z., *Transportni uređaji – predavanja 2015.*, moment valjka iznosi:

$$M_v = \mu_L \cdot G_v \cdot d_L / 2 + G_v \cdot e, \text{ gdje su}$$

μ_L – koeficijent trenja za odabrani klizni ležaj = 0.08 – 0.16

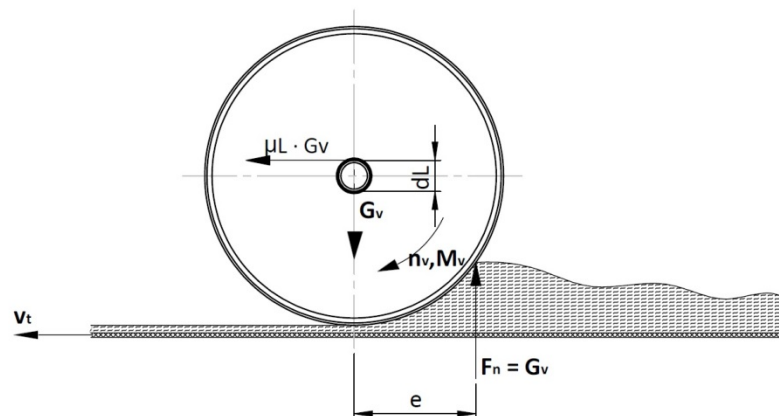
odabire se $\mu_L = 0.16$, za najnepovoljniji slučaj bez podmazivanja

$G_v = 245.25$ N – težina sklopa valjka

$d_L = d_2 = 32$ mm – vanjski promjer ležaja

e – trag valjanja, odabire se najnepovoljniji, maksimalan teoretski, gdje e odgovara iznosu polumjera valjka $e = d_v / 2 = 292.2 / 2 = 146.1$ mm

$$M_v = 0.16 \cdot 245.25 \cdot 0.032 / 2 + 245.25 \cdot 0.1461 = 36.46 \text{ Nm}$$



Sl. 6.5 Trenje valjanja

Snaga valjka:

$$P_v = M_v \cdot \omega_v, \text{ gdje je}$$

$$\omega_v - \text{kutna brzina valjka} = 2 \cdot \pi \cdot n_v = 2 \cdot \pi \cdot 0.1017 = 0.64 \text{ rad/s}$$

$$P_v = 36.46 \cdot 0.64 = 23.33 \text{ W} < P_{EM} = 100 \text{ W}$$

6.3 Izbor i kontrola zupčanika

Nije predviđeno izravno spajanje sklopova valjaka s elektromotorima, već, zbog jednostavnije (de)montaže, održavanja i eventualne zamjene, preko para zupčanika. Kako je $n_{EM} = n_{v1} = n_{v2}$ prijenosni omjer para zupčanika je 1. Treba obratiti pažnju da osni razmak bude dovoljan (>100mm) za nesmetano rukovanje sklopom valjka u odnosu na postavljeni elektromotor a opet da bude standardan.

Odabrani su zupčanici KHK PSA2-60J28 materijala PA66 MC901 za koje nije potrebno podmazivanje i odgovaraju standardima prehrambene industrije.



Sl. 6.6 KHK zupčanici materijala PA66 MC901

Zupčanik	PSA2-60J28
Materijal	PA66 MC901
Modul, m [mm]	2
Broj zubi, z	60
Diobeni promjer, d_1 [mm]	120.0
Širina zupčanika, b [mm]	20
Promjer za vratilo [mm]	28, sa utorom za pero
Preciznost izrade	JIS N9
Kut pritiska, α	20°
Tvrdoća zuba	115-120 HRR
Masa, m [kg]	0.247

Tabl. 6.1. Odabrani zupčanik KHK PSA2-60J28

Za izabrane zupčanike potrebno je izvršiti kontrolu za savijanje u korijenu zuba i za dozvoljenu čvrstoću boka zuba.

Vrši se prema standardu *BS 6168*.

Kontrola u odnosu na dozvoljeno naprezanje na savijanje u korijenu zuba

$\sigma_F = F_t / (b \cdot m) \cdot Y_F \cdot Y_\varepsilon \cdot K_A$, gdje je

$$F_t = T_1 / d_1$$

$$T_1 = M_v = 36.46 \text{ Nm}$$

$$d_1 = m \cdot z = 2 \cdot 60 = 120 \text{ mm} = 0.12 \text{ m} - \text{diobeni promjer zupčanika}$$

$$m = 2 \text{ mm} - \text{modul zupčanika}$$

$$z = 60 - \text{broj zubi zupčanika}$$

$$F_t = 36.46 / 0.12 = 303.83 \text{ N}$$

$b = 20 \text{ mm}$ – širina zupčanika

$Y_F = f(z=60, x=0) = 2.28$ – faktor oblika, prema dijagramu iz standarda *BS 6168* prikazanom na *Sl. 6.7*

$$Y_\varepsilon = 0.2 + 0.8/\varepsilon_\alpha$$

$$\varepsilon_\alpha = [(r_{a1}^2 - r_{b1}^2)^{1/2} + (r_{a2}^2 - r_{b2}^2)^{1/2} - a_w \cdot \sin\alpha_w] / (\pi \cdot m \cdot \cos\alpha_t)$$

$$r_{a1} = r_1 + m = 60 + 2 = 62 \text{ mm} = r_{a2} - > \text{zupčanici su isti}$$

$$r_{b1} = (z_1 \cdot m \cdot \cos\alpha) / 2 = (60 \cdot 2 \cdot \cos 20^\circ) / 2 = 56.382 \text{ mm} = r_{b2} - > \text{zupčanici su isti}$$

$$a_w = a = 120 \text{ mm}$$

$$\sin\alpha_w = \sin\alpha = \sin 20^\circ = 0.342$$

$$\cos\alpha_t = \cos\alpha = \cos 20^\circ = 0.940$$

$$\varepsilon_\alpha = [(62^2 - 56.382^2)^{1/2} + (62^2 - 56.382^2)^{1/2} - 120 \cdot \sin 20^\circ] / (\pi \cdot 2 \cdot \cos 20^\circ) = 1.784$$

$$Y_\varepsilon = 0.2 + 0.8 / 1.784 = 0.648$$

$K_A = 1.25$ – pogonski faktor, prema tablici iz standarda *BS 6168* prikazanoj na *Sl. 6.8*

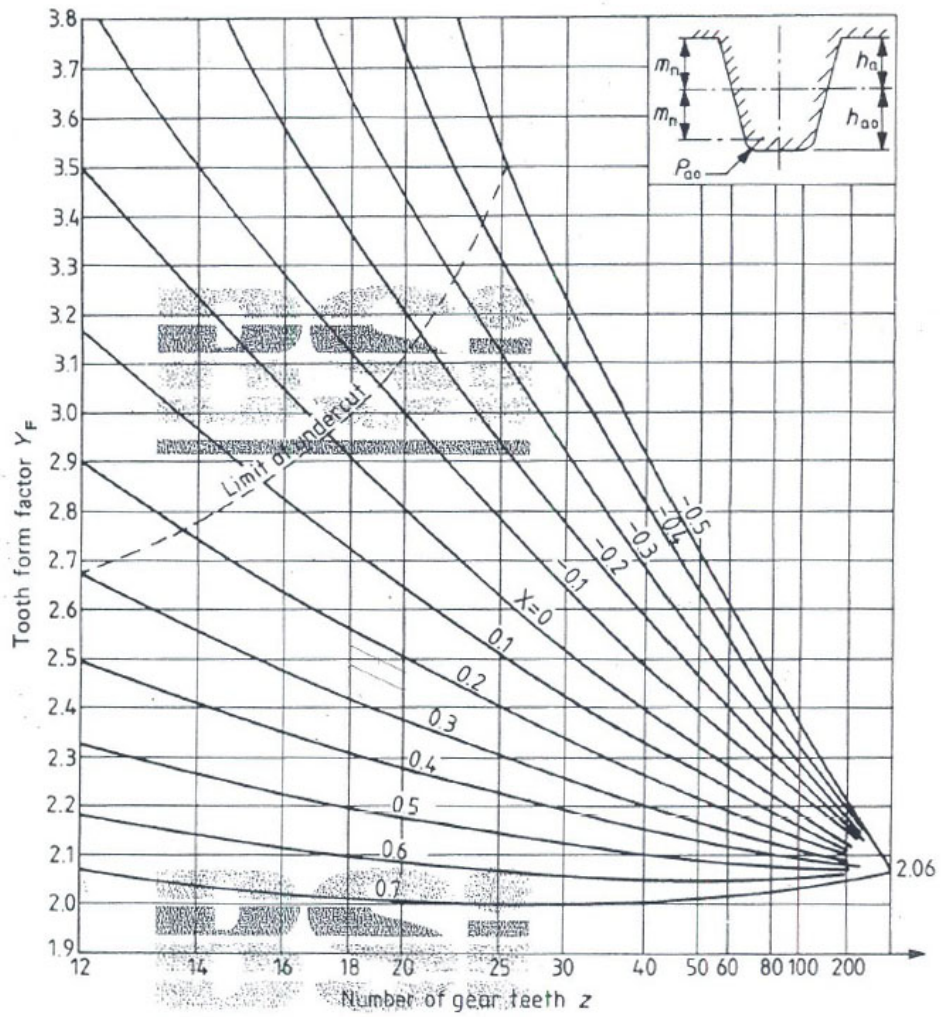
$\sigma_F = 303.83 / (20 \cdot 2) \cdot 2.28 \cdot 0.648 \cdot 1.25 = 14.03 \text{ N/mm}^2 < 28 \text{ N/mm}^2 = \sigma_{Flim}$ za nepodmazani zupčanik materijala PA 66 MC 901 za 10^7 ciklusa, prema dijagramu iz standarda *BS 6168* prikazanom na *Sl. 6.9*

Postignut faktor sigurnosti:

$S_F = (\sigma_{Flim} / \sigma_F) \cdot Y_X$, gdje je

$Y_X = 1.65$ – faktor veličine, prema dijagramu iz standarda *BS 6168* prikazanom na *Sl. 6.10*

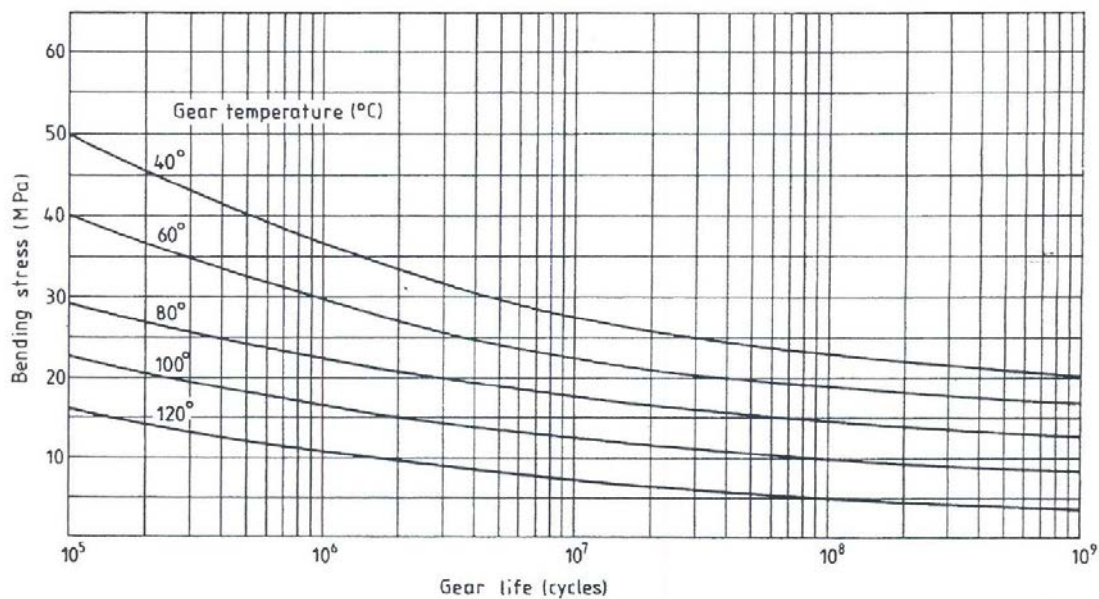
$$S_F = (28 / 14.03) \cdot 1.65 = 3.3$$



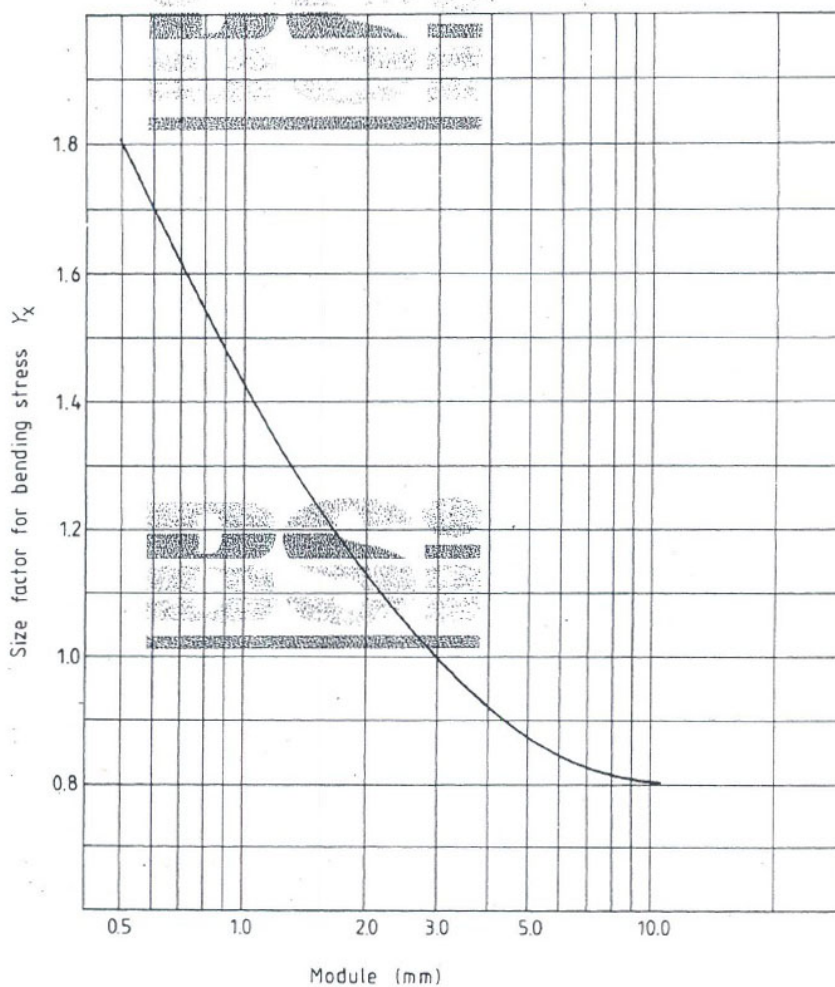
Sl. 6.7 Prikaz dijagrama faktora oblika Y_F kao funkciju broja zubi z faktora pomaka profila x (iz standarda BS 6168)

Load characteristics of prime mover	Load on driven machine		
	Uniform	Moderate shocks	Heavy shocks
Uniform	1.00	1.25	1.75
Light shocks	1.25	1.50	≥ 2.0
Medium shocks	1.5	1.75	≥ 2.25

Sl. 6.8 Prikaz tablice za pogonski faktor K_A (iz standarda BS 6168)



Sl. 6.9 Prikaz dopuštenog naprezanja na savijanje korijena zuba σ_{Flim} za nepodmazane zupčanike materijala PA 66 u ovisnosti o životnom vijeku i temperaturi (iz standarda BS 6168)



Sl. 6.10 Prikaz dijagrama faktora veličine pri naprezanju na savijanje Y_x u ovisnosti o modulu zupčanika m (iz standarda BS 6168)

Kontrola u odnosu na dozvoljenu čvrstoću boka

$$\sigma_H = Z_H \cdot Z_E \cdot Z_\epsilon \cdot \{[F_t / (b \cdot d_1)] \cdot [(u + 1) / u] \cdot K_A\}^{1/2}, \text{ gdje je}$$

$$Z_H = [(2 \cdot \cos \alpha_w) / (\cos^2 \alpha \cdot \sin \alpha_w)]^{1/2}$$

$$\alpha_w = \alpha = 20^\circ$$

$$Z_H = 2.495$$

$$Z_E = \{\pi \cdot [(1 - \nu_1^2) / E_1 + (1 - \nu_2^2) / E_2]\}^{-1/2}$$

$\nu_1 = \nu_2 = 0.4$ – Poissonov koeficijent za nepodmazan materijal PA 66 MC 901, prema tablici iz standarda BS 6168 prikazanoj na Sl. 6.11

$E_1 = E_2 = 2.9 \cdot 10^3$ MPa – Youngov modul elastičnosti za nepodmazan materijal PA 66 MC 901, prema dijagramu iz standarda BS 6168 prikazanom na Sl. 6.12

$$Z_E = \{\pi \cdot [(1 - 0.4^2) / 2.9 \cdot 10^3 + (1 - 0.4^2) / 2.9 \cdot 10^3]\}^{-1/2} = 23.44 \text{ MPa}$$

$$Z_\epsilon = [(4 - \epsilon_\alpha) / 3]^{1/2}$$

$$Z_\epsilon = [(4 - 1.784) / 3]^{1/2} = 0.86$$

$$u = z_2 / z_1$$

$$z_1 = z_2 = 60$$

$$u = 60 / 60 = 1$$

$$\sigma_H = 2.495 \cdot 23.44 \cdot 0.86 \cdot \{[303.83 / (20 \cdot 120)] \cdot [(1 + 1) / 1] \cdot 1.25\}^{1/2}$$

$\sigma_H = 28.29$ Mpa < 35 Mpa = σ_{Hlim} za nepodmazani zupčanik materijala PA 66 MC 901 za 10^7 ciklusa, prema dijagramu iz standarda BS 6168 prikazanom na Sl. 6.13

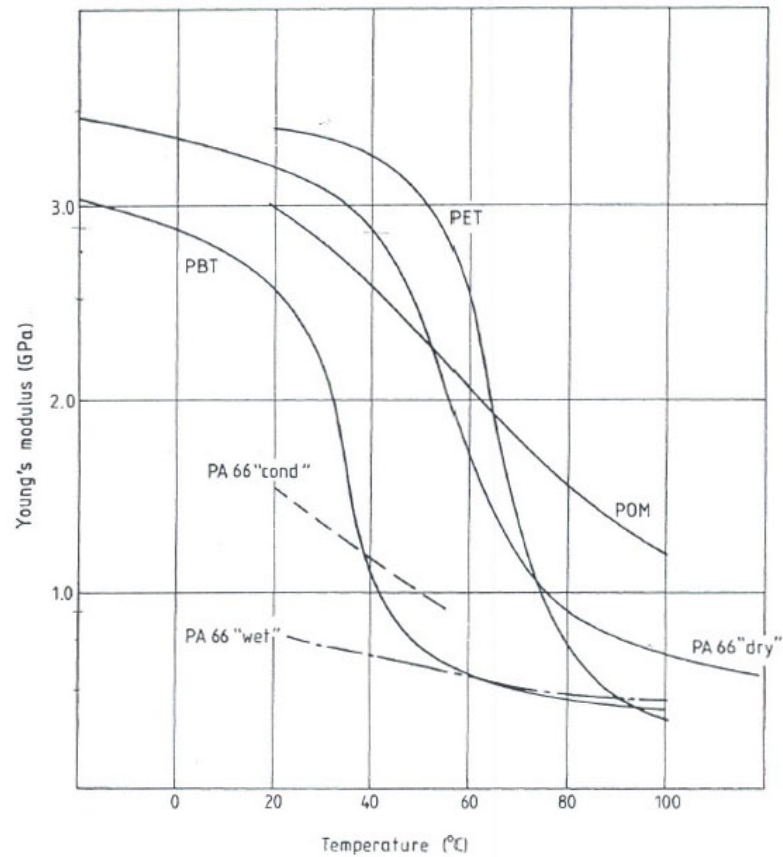
Postignut faktor sigurnosti:

$$S_H = \sigma_{Hlim} / \sigma_H$$

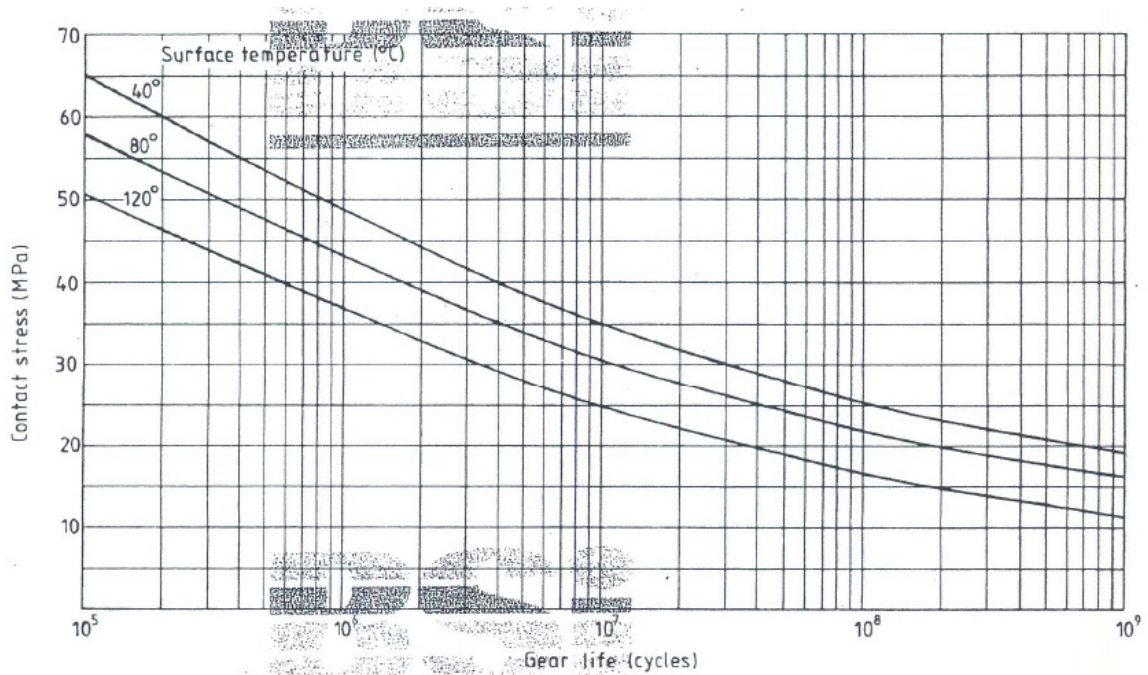
$$S_H = 35 / 28.29 = 1.24$$

Material	Temperature		
	40 °C	80 °C	120 °C
PA 66 (dry)	0.4	0.44	—
POM	0.35	—	—
PBT	0.4	0.42	0.44

Sl. 6.11 Prikaz tablice za Poissonov koeficijent ν u ovisnosti o temperaturi (iz standarda BS 6168)



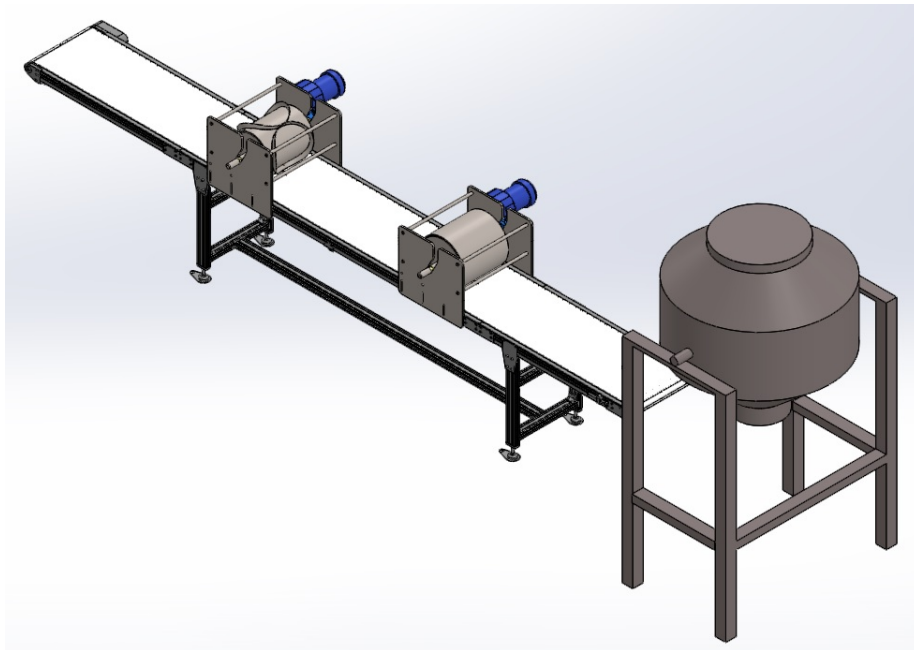
Sl. 6.12 Prikaz dijagrama Youngovog modula elastičnosti E u ovisnosti o temperaturi (iz standarda BS 6168)



Sl. 6.13 Prikaz dopuštenog dodirnog pritiska σ_{Hlim} za nepodmazane zupčanike materijala PA 66 u ovisnosti o životnom vijeku i temperaturi (iz standarda BS 6168)

7. Zaključak

Prilično jednostavno i učinkovito se može u kratkom vremenskom periodu, od najviše mjesec dana u potpunosti staviti u proizvodni proces ovakva vrsta proizvoda. Potrebna je malo veća financijska investicija, od otprilike 50000 \$, te adekvatan prostor koji će također zadovoljavati standarde prehrambene industrije. Svakako je kao investicijska prilika izuzetno zanimljiva, s obzirom da po mnogim pokazateljima bi se investicija relativno brzo mogla povratiti, a dalje preostaje razvoj i nadogradnja jer na kraju svakako bi idealan cilj bilo imati proizvodnu liniju za cijelu sirovu tortu.



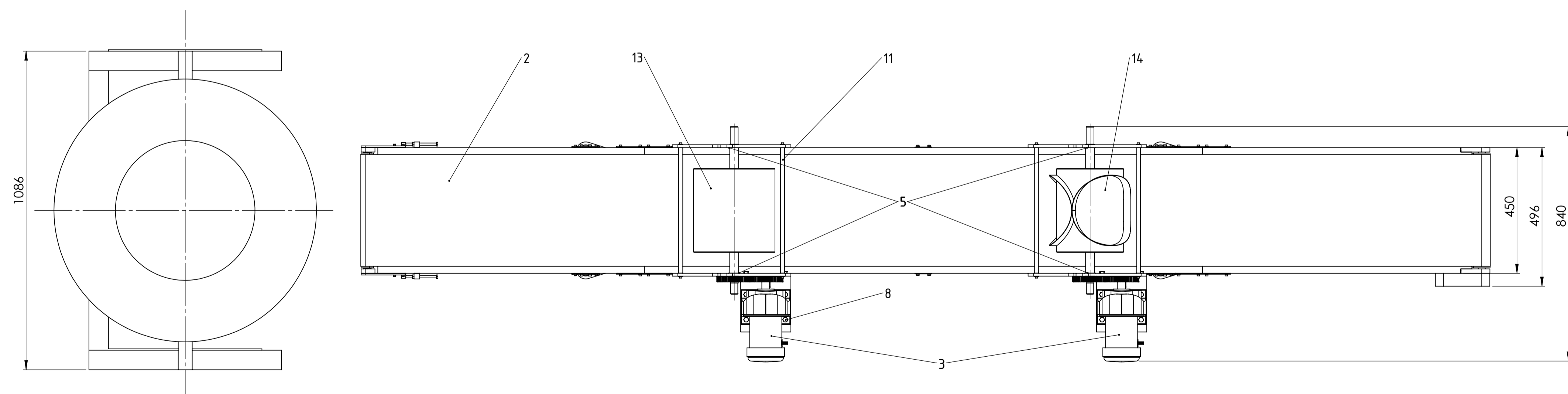
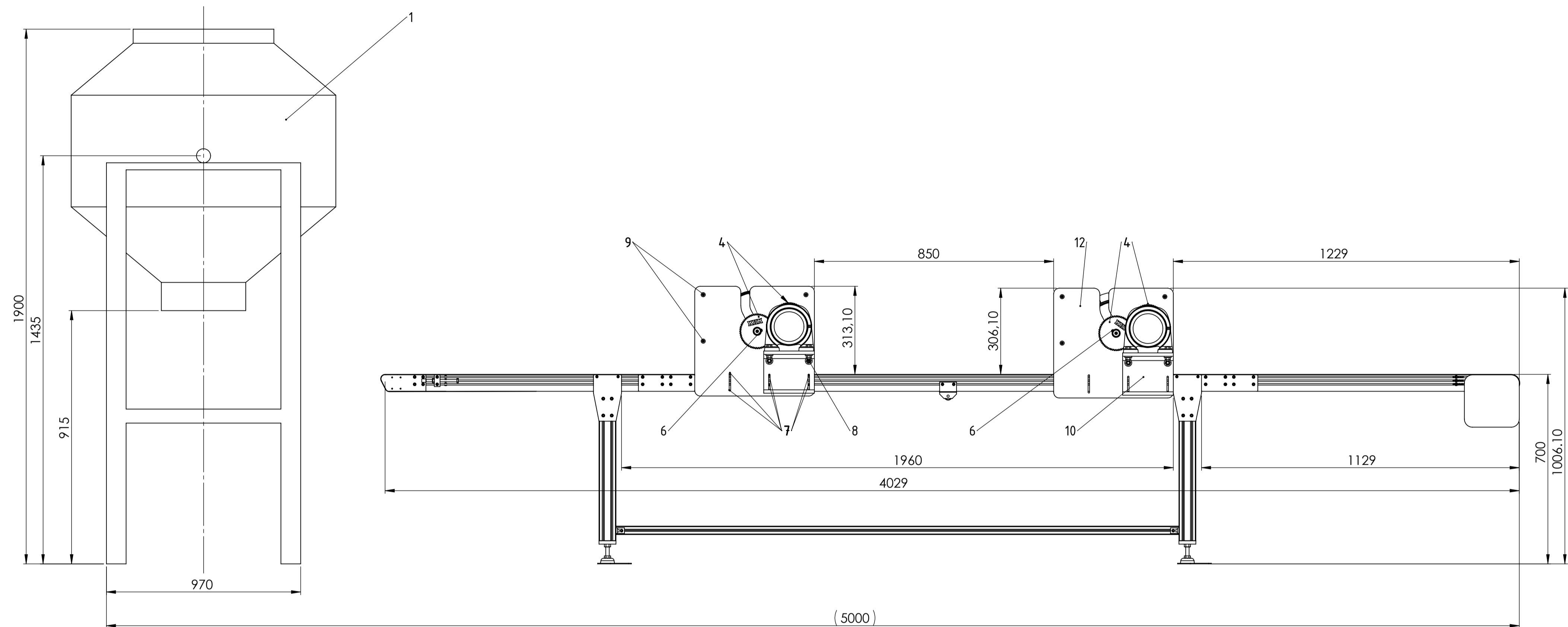
Sl. 7.1 Proizvodna linija baze sirove torte

Literatura

- [1] G. D. Saravacos, Z. B. Maroulis, 2011., Food Process Engineering Operations,
- [2] K. J. Valentas, E. Rotstein, R. P. Singh, 1997., Food Engineering Practice
- [3] R. T. Toledo, 1991., Fundamentals Of Food Process Engineering
- [4] Z. B. Maroulis, 2003., Food Process Design
- [5] K. Vučković, 2012., Ležajevi
- [6] K. Vučković, 2012., Osovine i vratila
- [7] M. Opalić, P. Rakamarić, 2001., Reduktor
- [8] Z. Herold, 2015., Transportni uređaji – predavanja
- [9] British standard, 1987., Specification for Non-metallic spur gears

Prilozi

- I. CD-R disc
- II. Tehnička dokumentacija



Poz.	Naziv dijela	Kom.	Crtež broj	Norma	Material	Sirove dimenzije	Masa
14	VALJAK B	01	ZREI-01-05	ANSI 316L	Ø 293x450		17.5kg
13	VALJAK A	01	ZREI-01-04	ANSI 316L	Ø 293x450		20.5kg
12	LEŽIŠNA PLOČA	01	ZREI-01-03	ANSI 316L	390x425x10		12.65kg
11	UKRUTA	01	ZREI-01-02	ANSI 316L	Ø 15x450		0.63kg
10	NOSAČ MOTORA	01	ZREI-01-01	ANSI 316L	L200x150x180		5.7kg
09	VIJAK M5	01	DIN 912	ANSI 316L	M5x30		0.001kg
08	VIJAK M10 SA MATICOM	01	ISO 4015	ANSI 316L	M10x45x26		0.008kg
07	VIJAK M5 SA MATICOM	01	DIN 912	ANSI 316L	M5x25		0.001kg
06	PERO	01	ISO 2491	ANSI 316L	6x4x14		0.002kg
05	KLIZNI LEŽAJ	04	JFM-303240-12	POM	413x224x145		0.001kg
04	ZUPČANIK	04	PSA2-60J28	PA66 M901	413x224x145		0.25kg
03	ELEKTROMOTOR	01	TML2-01-300		354x178x154		10.3kg
02	PRIJENOSNI SUSTAV	01	MISUMI CVSF		4000x700x470		79kg
01	BLENDER	01	SERVOLIFT ACB30		1900x1090x980		730kg

Broj naziva - code	Projektirao	Datum	Ime i prezime	Potpis
	EDIB IBRAHIMOVIC			
	EDIB IBRAHIMOVIC			
	EDIB IBRAHIMOVIC			
ISO - tolerancije	Pregledao		ZORAN DOMITRAN	
Objekt:		Objekt broj:		
Napomena:		R. N. broj:		
Material:		Masa: 877 kg		
Mjerilo originala		Naziv: PROIZVODNA LINIJA BAZE SIROVE TORTE		Format: A2
1:10		Crtež broj: ZREI-01		00
				Format: A2
				Listova: 13
				List: 1



1

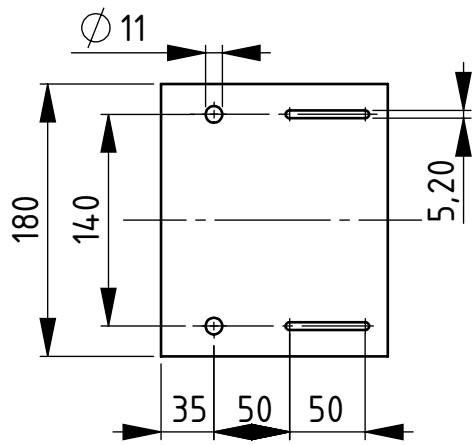
2

3

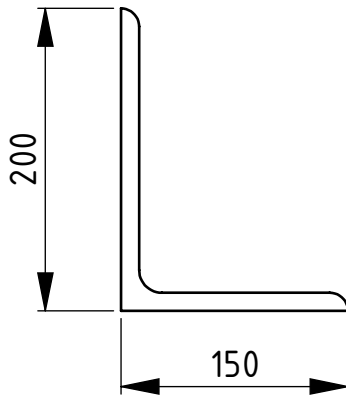
4

A

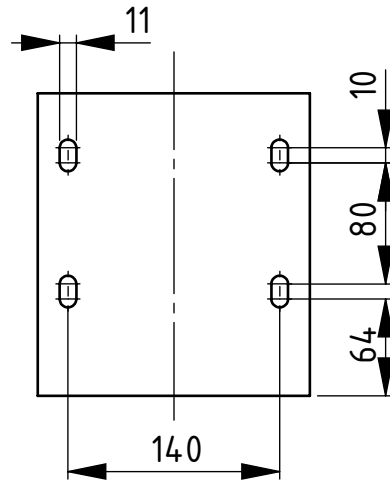
B



C



D



E

Broj naziva - code

Datum

Ime i prezime

Potpis

Projektirao

EDIB IBRAHIMOVIĆ

Razradio

EDIB IBRAHIMOVIĆ

Crtao

EDIB IBRAHIMOVIĆ

Pregledao

ZORAN DOMITRAN



FSB Zagreb

ISO - tolerancije

Objekt:

Objekt broj:

R. N. broj:

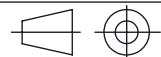
Napomena:

Kopija

Materijal: AISI 316L

Masa: 5.7kg

F



Mjerilo originala

1:2

Naziv:

NOSAČ MOTORA

Pozicija:

10

Format: A4

Listova: 13

Crtež broj: ZREI-01-01

List: 2

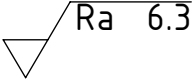
1

2

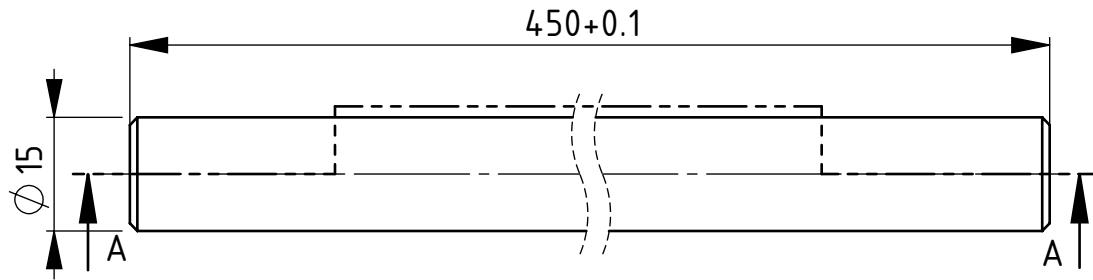
3

4

A

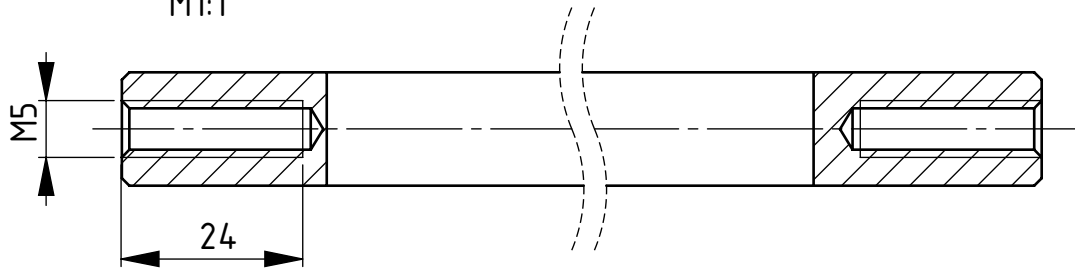

 Ra 6.3

B



C

PRESJEK A-A
M1:1



D

Napomena: Rubove skinuti 1/45°

E

Broj naziva - code

Datum

Ime i prezime

Potpis

Projektirao

EDIB IBRAHIMOVIĆ

Razradio

EDIB IBRAHIMOVIĆ

Crtao

EDIB IBRAHIMOVIĆ

Pregledao

ZORAN DOMITRAN



FSB Zagreb

ISO - tolerancije

Objekt:

Objekt broj:

R. N. broj:

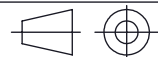
Napomena:

Kopija

Materijal: AISI 316L

Masa: 1.2kg

F



Mjerilo originala

Naziv:

UKRUTA

Pozicija:

11

Format: A4

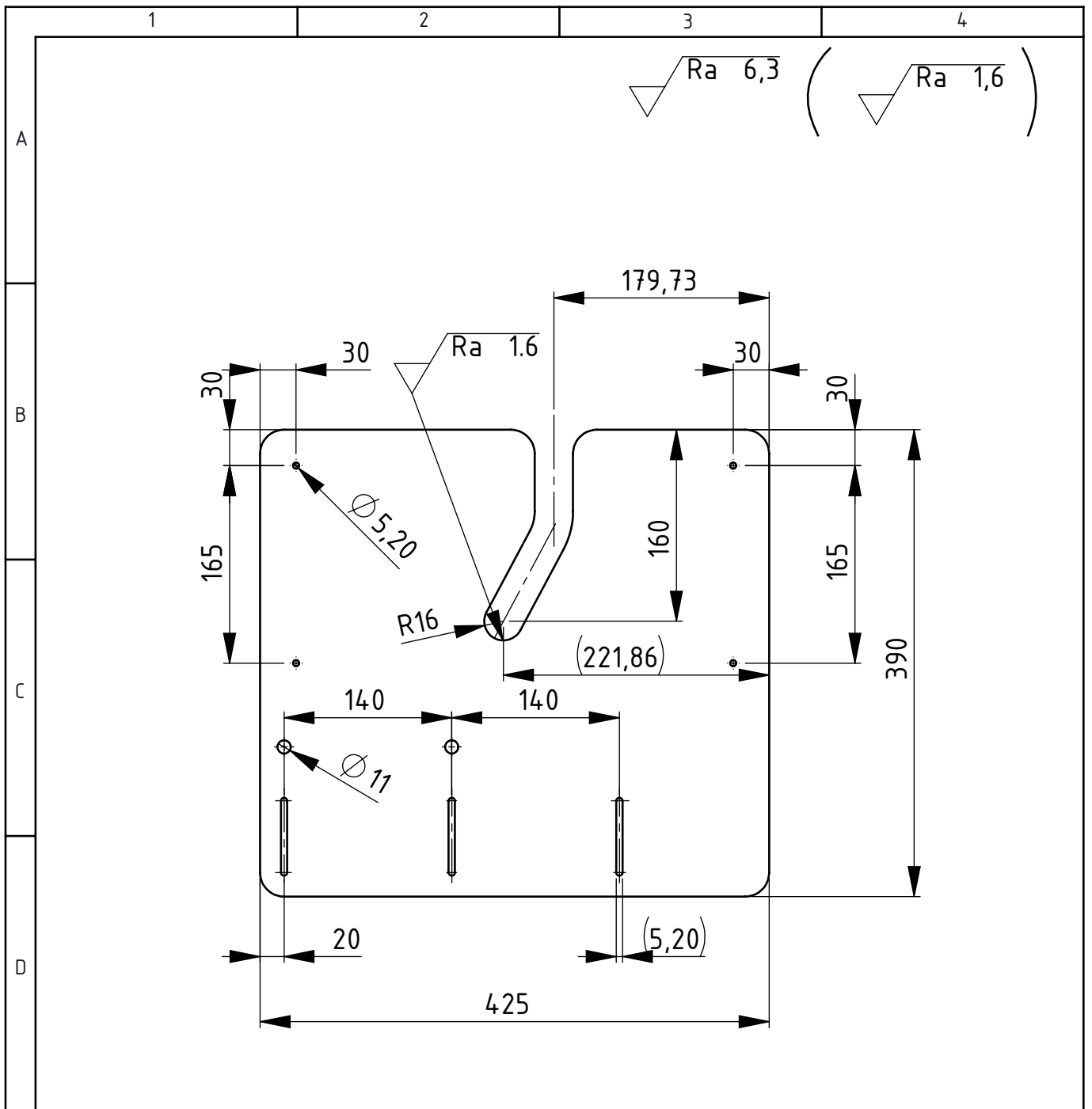
Listova: 13

1:1

Crtež broj: ZREI-01-02

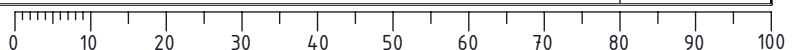
List: 3

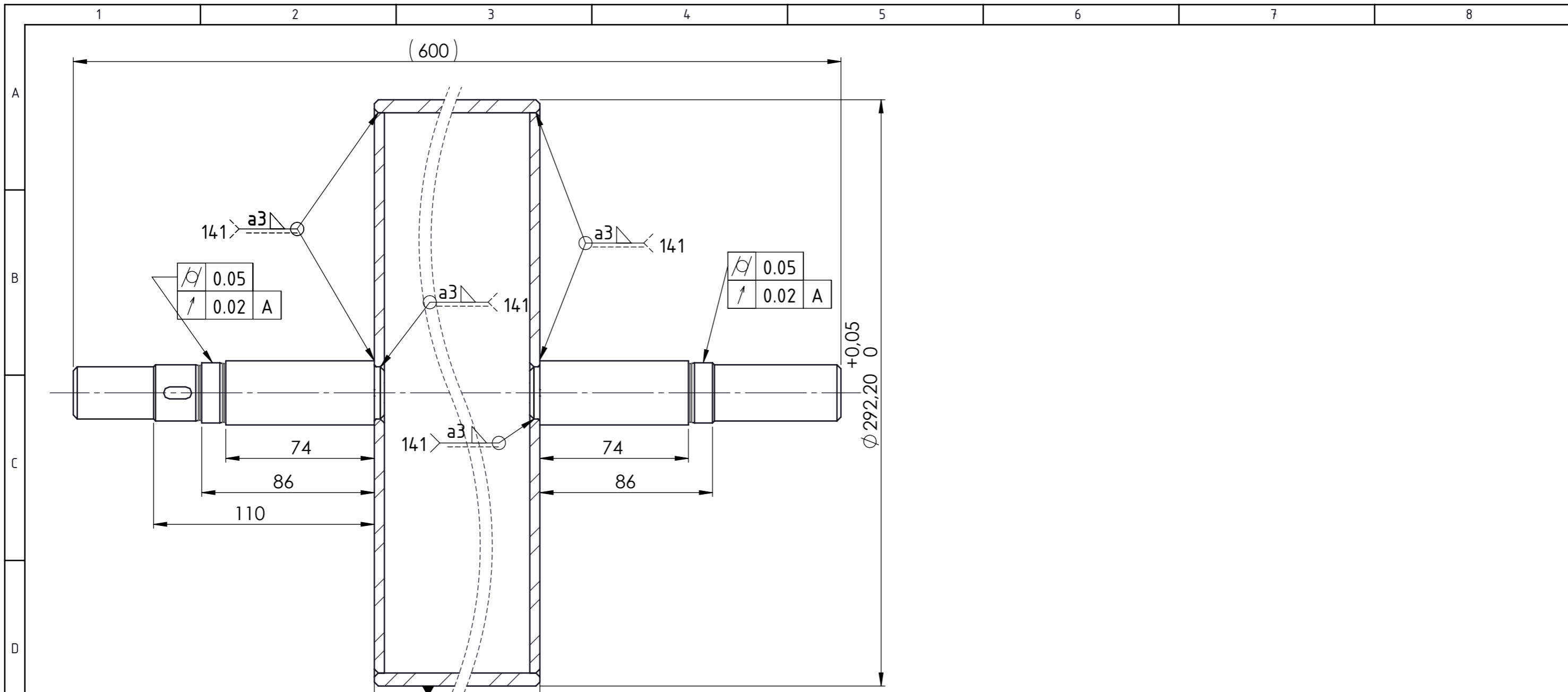




Napomena: Ploča je debljine $t=10$. Sve bridove skinuti $1/45^\circ$. Svi vanjski kutovi su zaobljeni R20.

E	Broj naziva - code		Datum	Ime i prezime	Potpis	
	Projektirao			EDIB IBRAHIMOVIĆ		
	Razradio			EDIB IBRAHIMOVIĆ		
	Crtao			EDIB IBRAHIMOVIĆ		
	Pregledao			ZORAN DOMITRAN		
ISO - tolerancije		Objekt:			Objekt broj:	
					R. N. broj:	
		Napomena:				
		Materijal: AISI 316L		Masa: 0.85kg		
F			Naziv:			Pozicija:
	Mjerilo originala		LEŽIŠNA PLOČA			12
	1:5		Crtež broj: ZREI-01-03			Format: A4
						Listova: 4
					List: 13	





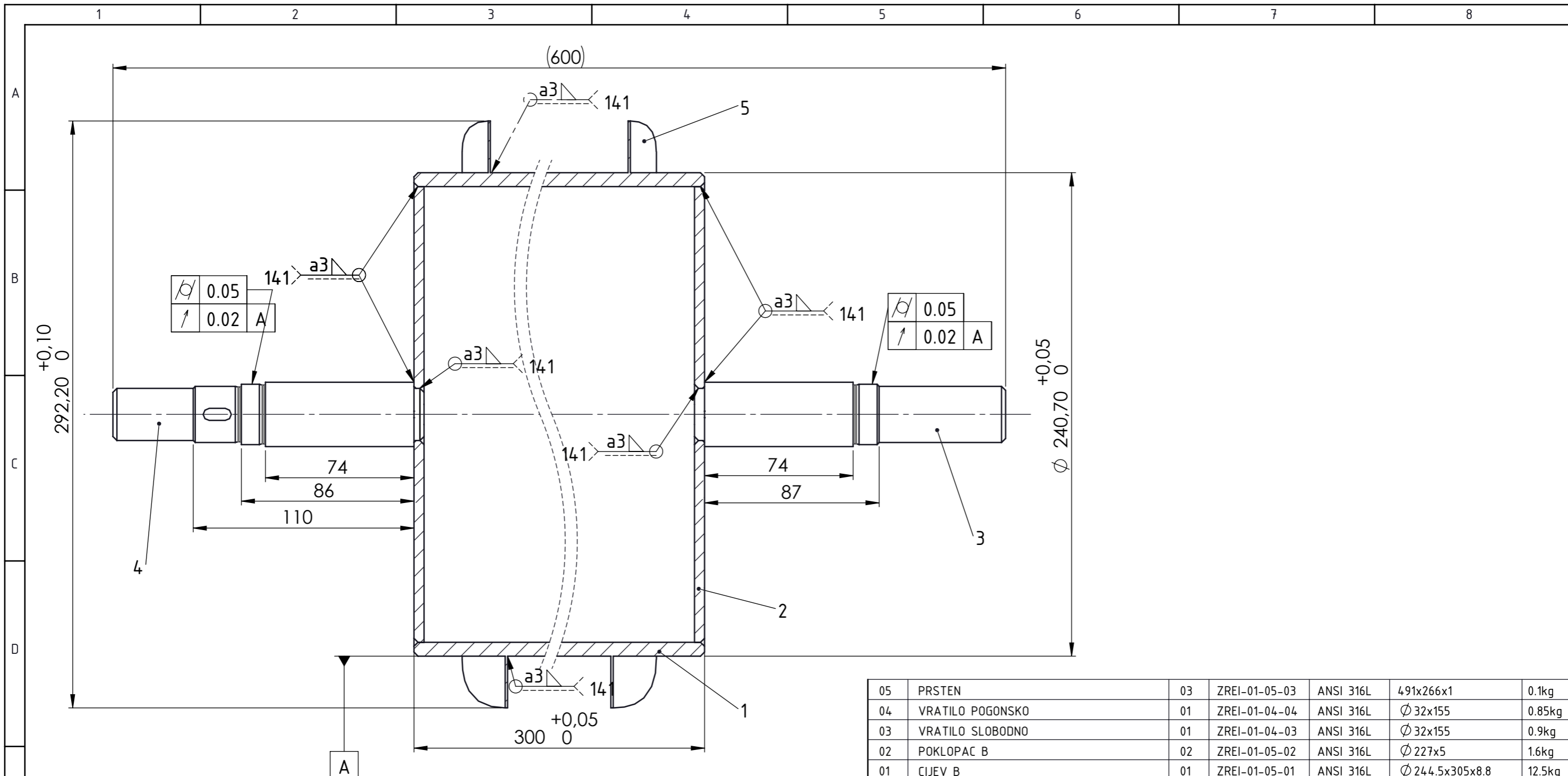
A

300 $+0,05$
0

Napomena: PRVO zavariti vratila za poklopce s obje strane poklopca, zatim zavariti poklopce za cijev, nakon toga poravnati bočne strane vratila i poklopca, te na kraju obraditi cijev i vratila na zadane dimenzije

04	VRATILO POGONSKO	01	ZREI-01-04-04	ANSI 316L	Ø 32x155	0.85kg
03	VRATILO SLOBODNO	01	ZREI-01-04-03	ANSI 316L	Ø 32x155	0.9kg
02	POKLOPAC A	02	ZREI-01-04-02	ANSI 316L	Ø 280x5	2.44kg
01	CIJEV A	01	ZREI-01-04-01	ANSI 316L	Ø 304x304x12.4	14kg
Poz.	Naziv dijela	Kom.	Crtež broj Norma	Materijal	Sirove dimenzije Proizvođač	Masa
Broj naziva - code		Datum	Ime i prezime		Potpis	
Projektirao			EDIB IBRAHIMOVIĆ			
Razradio			EDIB IBRAHIMOVIĆ			
Crtao			EDIB IBRAHIMOVIĆ			
ISO - tolerancije		Pregledao	ZORAN DOMITRAN			
Objekt:				Objekt broj:		
				R. N. broj:		
Napomena:						
Materijal: ANSI 316L			Masa: 20.5 kg			
Mjerilo originala		Naziv:		Pozicija:		
1:2		VALJAK A		13		
Crtež broj: ZREI-01-04				Format: A3		
				Listova: 13		
				List: 5		

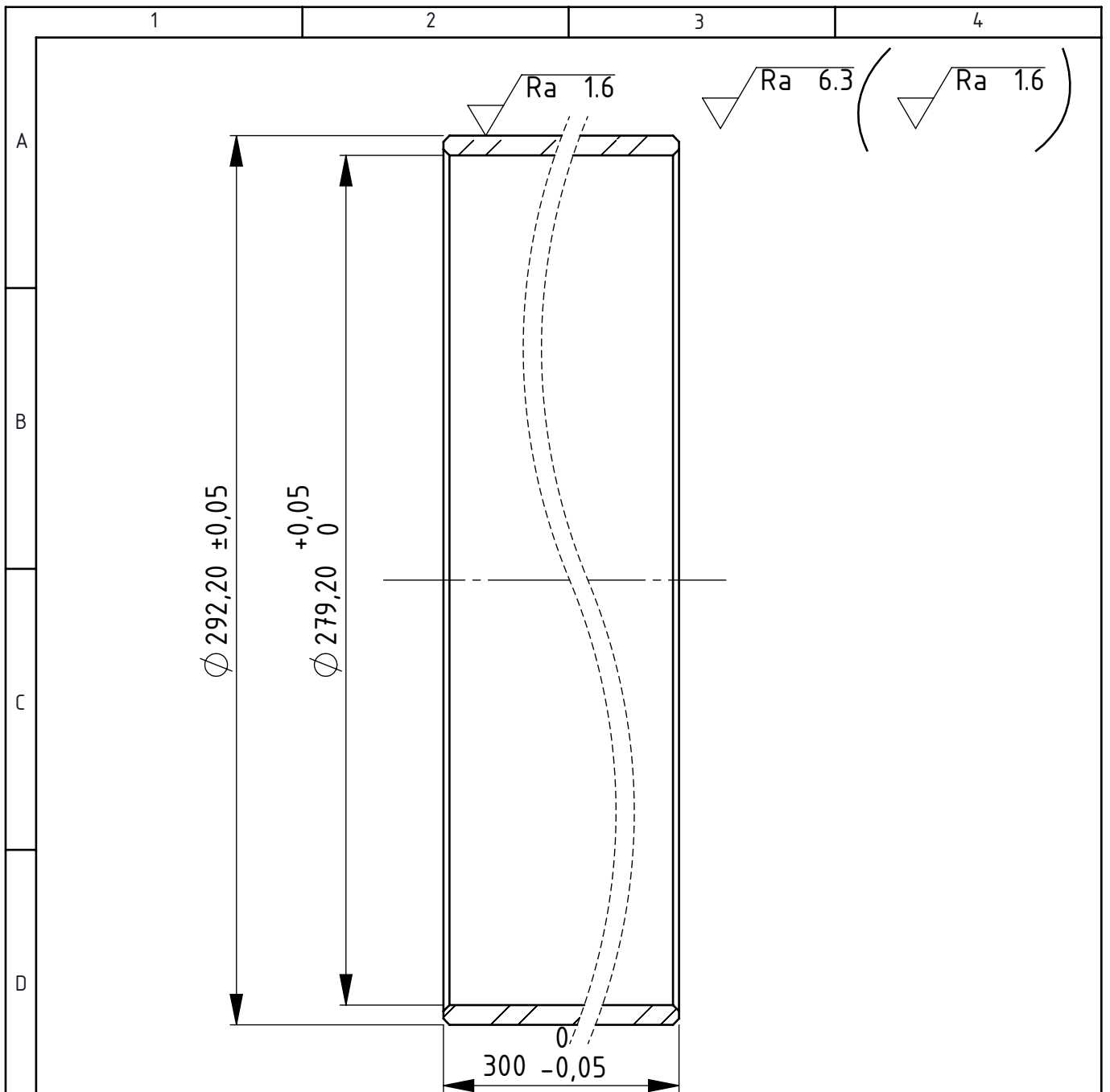





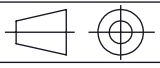
Napomena: PRVO zavariti vratila za poklopce s obje strane poklopca, zatim zavariti poklopce za cijev, nakon toga poravnati bočne strane vratila i poklopca, obraditi cijev i vratila na zadane dimenzije te na kraju zavariti prstene po obodu cijevi.

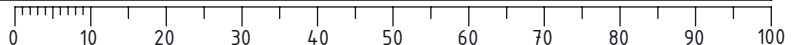
05	PRSTEN	03	ZREI-01-05-03	ANSI 316L	491x266x1	0.1kg
04	VRATILO POGONSKO	01	ZREI-01-04-04	ANSI 316L	∅ 32x155	0.85kg
03	VRATILO SLOBODNO	01	ZREI-01-04-03	ANSI 316L	∅ 32x155	0.9kg
02	POKLOPAC B	02	ZREI-01-05-02	ANSI 316L	∅ 227x5	1.6kg
01	CIJEV B	01	ZREI-01-05-01	ANSI 316L	∅ 244.5x305x8.8	12.5kg
Poz.	Naziv dijela	Kom.	Crtež broj Norma	Materijal	Sirove dimenzije Proizvođač	Masa
Broj naziva - code		Datum	Ime i prezime		Potpis	
Projektirao			EDIB IBRAHIMOVIĆ			
Razradio			EDIB IBRAHIMOVIĆ			
Crtao			EDIB IBRAHIMOVIĆ			
ISO - tolerancije		Pregledao	ZORAN DOMITRAN			
Objekt:				Objekt broj:		
				R. N. broj:		
Napomena:						
Materijal: ANSI 316L			Masa: 17.5 kg			Kopija
Mjerilo originala		Naziv:		Pozicija:		
1:2		VALJAK B		14		Format: A3
Crtež broj: ZREI-01-05						Listova: 13
						List: 6





Napomena: Sve bridove, unutarne i vanjske, skinuti $2/45^\circ$

E	Broj naziva - code		Datum	Ime i prezime	Potpis	 FSB Zagreb
	Projektirao			EDIB IBRAHIMOVIĆ		
	Razradio			EDIB IBRAHIMOVIĆ		
	Crtao			EDIB IBRAHIMOVIĆ		
Pregledao			ZORAN DOMITRAN			
ISO - tolerancije		Objekt:			Objekt broj:	
					R. N. broj:	
		Napomena:			<div style="border: 1px solid black; padding: 2px;">Kopija</div>	
		Materijal: AISI 316L				
F			Naziv:			Pozicija:
	Mjerilo originala		CIJEV A			13-01
	1:2					
					Listova: 13	
					List: 7	



1

2

3

4

A

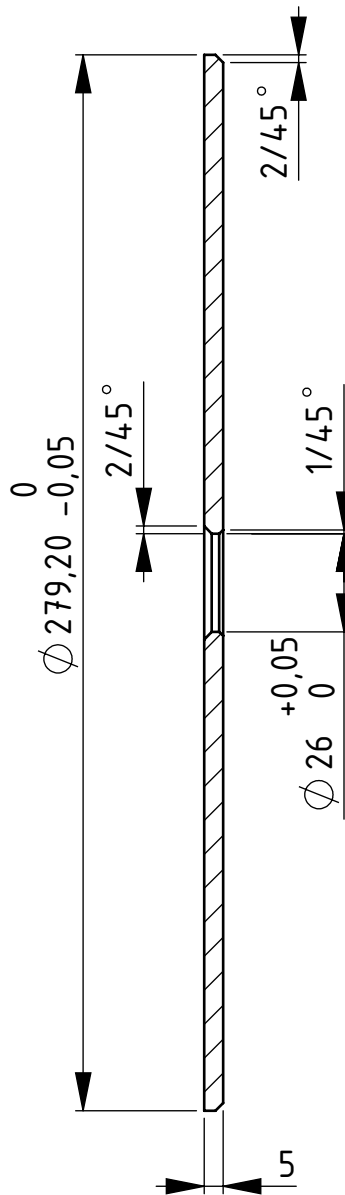
B

C

D

E

F



Broj naziva - code

Datum

Ime i prezime

Potpis

Projektirao

EDIB IBRAHIMOVIĆ

Razradio

EDIB IBRAHIMOVIĆ

Crtao

EDIB IBRAHIMOVIĆ

Pregledao

ZORAN DOMITRAN



FSB Zagreb

ISO - tolerancije

Objekt:

Objekt broj:

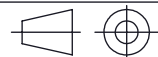
R. N. broj:

Napomena:

Kopija

Materijal: AISI 316L

Masa: 2.44kg



Mjerilo originala

Naziv:

POKLOPAC A

Pozicija:

13-2

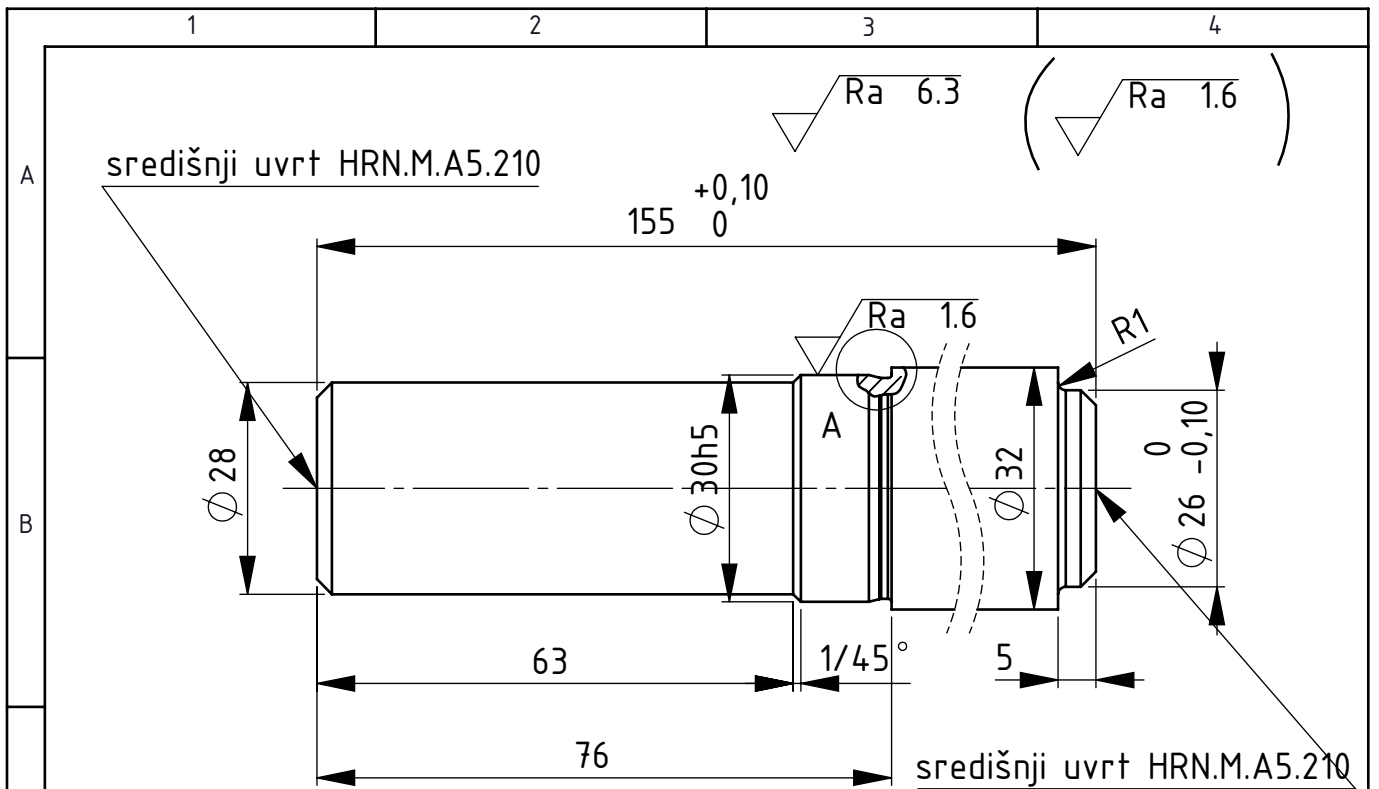
Format: A4

Listova: 13

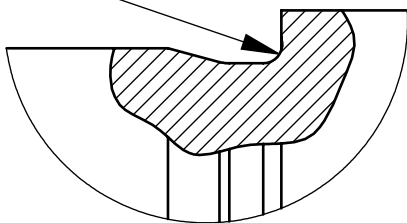
1:2

Crtež broj: ZREI-01-04-02

List: 8



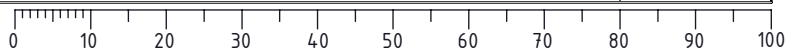
žlijeb za izlaz alata oblika
F R1 DIN 509:2006

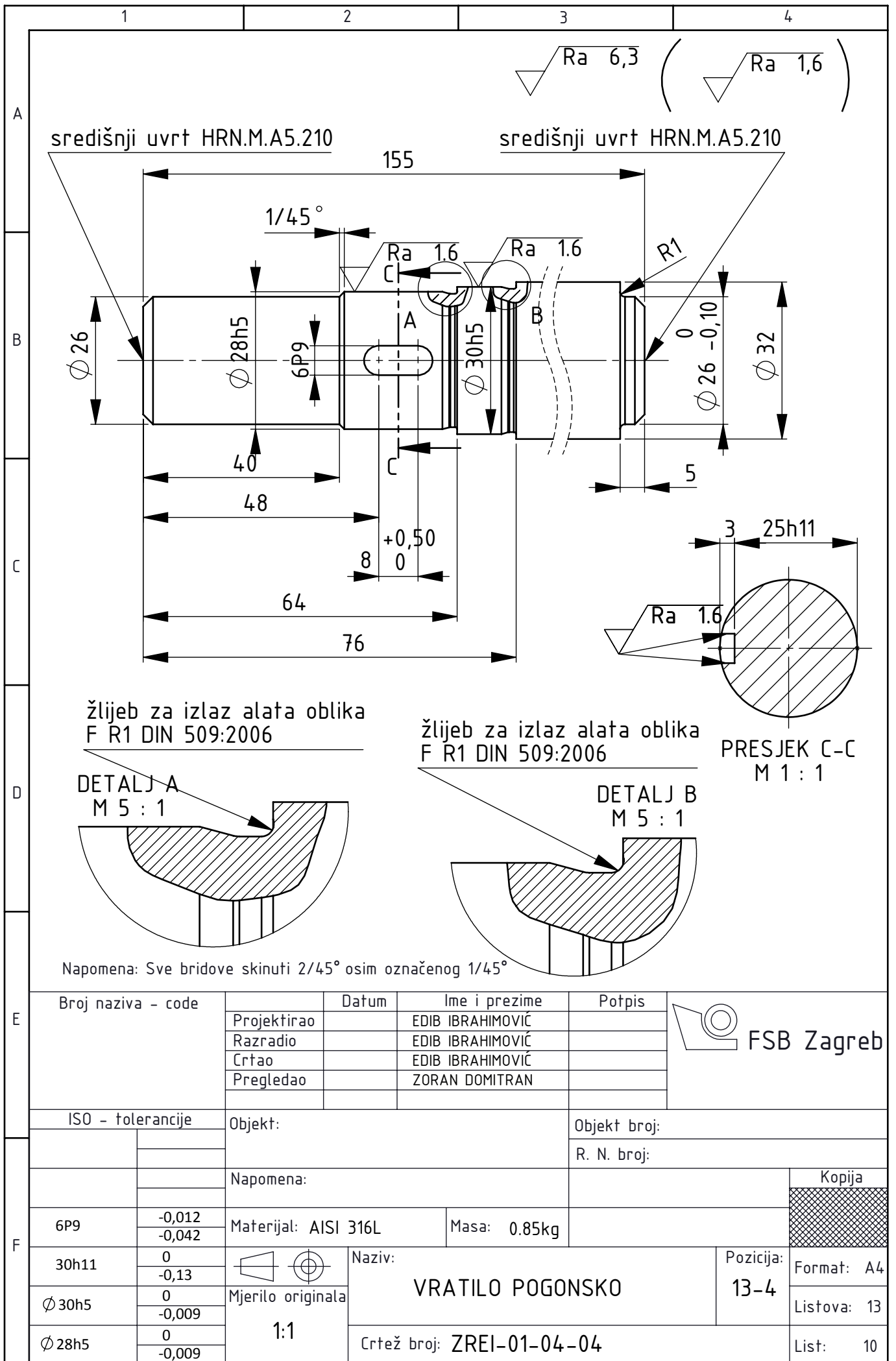


DETALJ A
M 5 : 1

Napomena: Sve bridove skinuti $2/45^\circ$ osim označenog $1/45^\circ$

E	Broj naziva - code		Datum	Ime i prezime	Potpis	
	Projektirao			EDIB IBRAHIMOVIĆ		
	Razradio			EDIB IBRAHIMOVIĆ		
	Crtao			EDIB IBRAHIMOVIĆ		
Pregledao			ZORAN DOMITRAN			
ISO - tolerancije		Objekt:			Objekt broj:	
					R. N. broj:	
		Napomena:				
		Materijal: AISI 316L		Masa: 0.9kg		
		Naziv:		Pozicija:		
		Mjerilo originala		VRATILO SLOBODNO		Format: A4
		1:1		Crtež broj: ZREI-01-04-03		Listova: 13
$\phi\ 30h5$		$\begin{matrix} 0 \\ -0,009 \end{matrix}$				List: 9





središnji uvrt HRN.M.A5.210

središnji uvrt HRN.M.A5.210

žlijeb za izlaz alata oblika F R1 DIN 509:2006

žlijeb za izlaz alata oblika F R1 DIN 509:2006

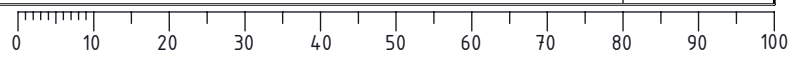
PRESJEK C-C
M 1 : 1

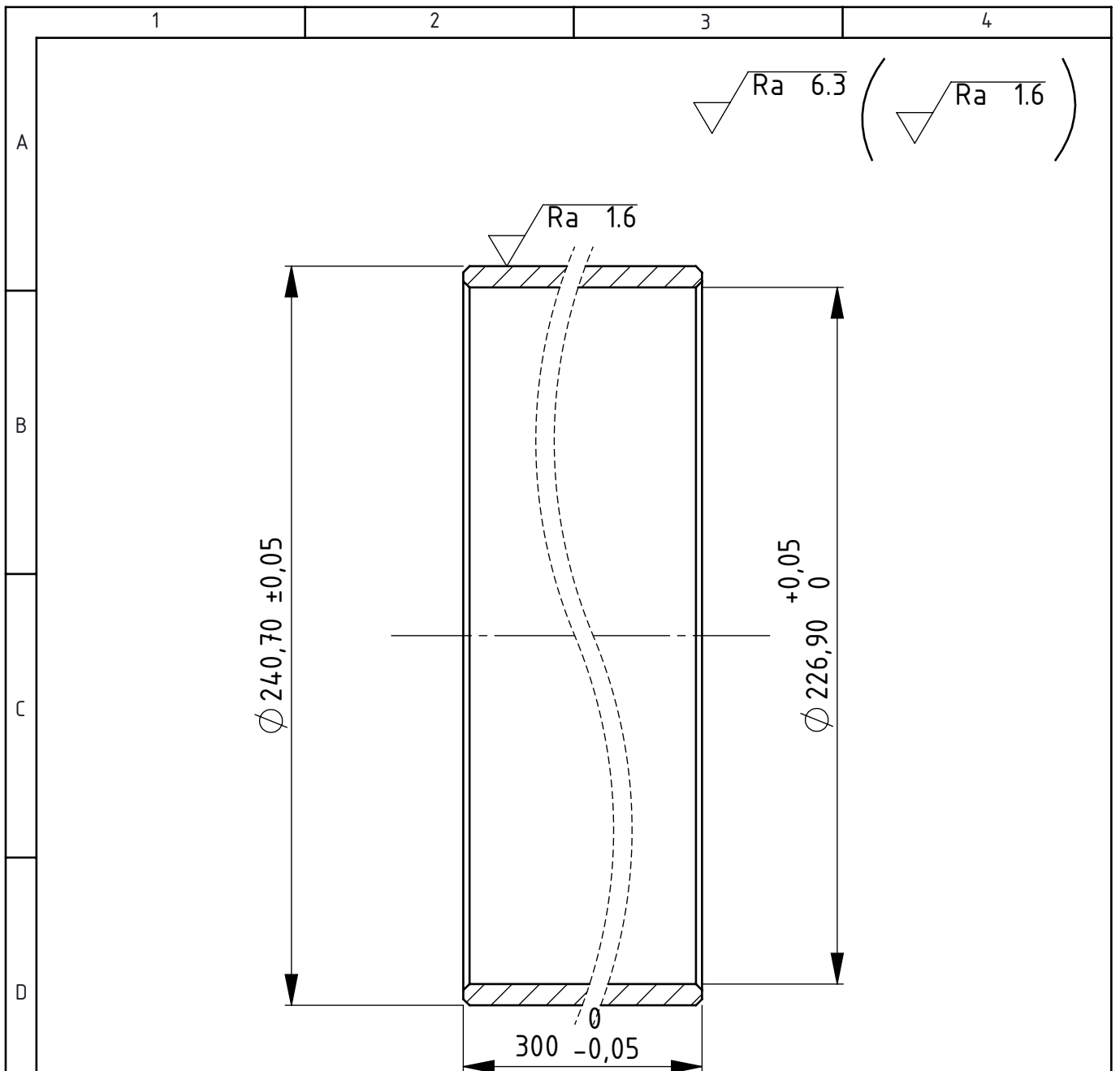
DETALJ A
M 5 : 1

DETALJ B
M 5 : 1


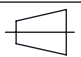

Napomena: Sve bridove skinuti 2/45° osim označenog 1/45°

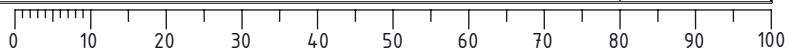
E	Broj naziva - code		Datum	Ime i prezime	Potpis	
	Projektirao			EDIB IBRAHIMVIĆ		
	Razradio			EDIB IBRAHIMVIĆ		
	Crtao			EDIB IBRAHIMVIĆ		
Pregledao			ZORAN DOMITRAN			
ISO - tolerancije		Objekt:			Objekt broj:	
					R. N. broj:	
		Napomena:				
F	6P9	-0,012 -0,042	Materijal: AISI 316L		Masa: 0.85kg	
	30h11	0 -0,13	Naziv:		Pozicija:	
			Mjerilo originala		13-4	
	Ø 30h5	0 -0,009	1:1		Format: A4	
	Ø 28h5	0 -0,009	Crtež broj: ZREI-01-04-04		Listova: 13	
						List: 10





Napomena: Sve bridove, unutarnje i vanjske, skinuti 2/45°

E	Broj naziva - code		Datum	Ime i prezime	Potpis	 FSB Zagreb
	Projektirao			EDIB IBRAHIMOVIĆ		
	Razradio			EDIB IBRAHIMOVIĆ		
	Crtao			EDIB IBRAHIMOVIĆ		
Pregledao			ZORAN DOMITRAN			
ISO - tolerancije		Objekt:			Objekt broj:	
					R. N. broj:	
		Napomena:			<div style="border: 1px solid black; padding: 2px;">Kopija</div> <div style="background-color: #cccccc; width: 100%; height: 100%;"></div>	
		Materijal: AISI 316L				
F	 		Naziv:			Pozicija:
	Mjerilo originala		CIJEV B			14-01
	1:2					
					Listova: 13	
					List: 11	



1

2

3

4

A

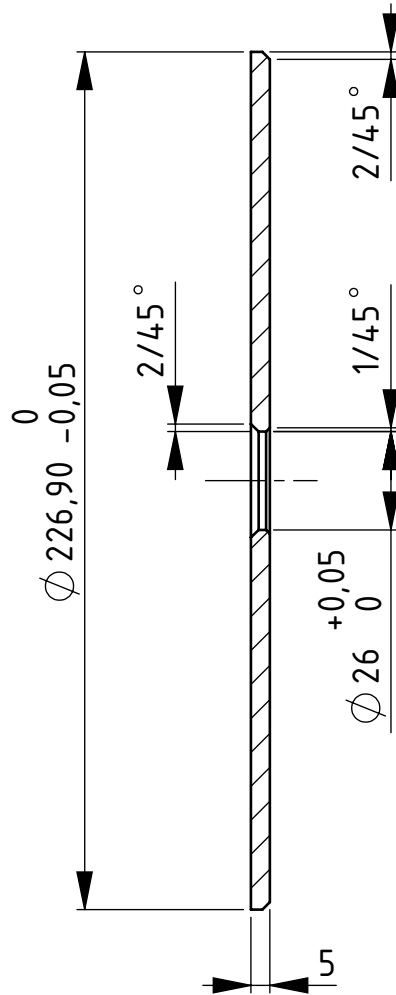
B

C

D

E

F



Broj naziva - code

Datum

Ime i prezime

Potpis

Projektirao

EDIB IBRAHIMOVIĆ

Razradio

EDIB IBRAHIMOVIĆ

Crtao

EDIB IBRAHIMOVIĆ

Pregledao

ZORAN DOMITRAN



FSB Zagreb

ISO - tolerancije

Objekt:

Objekt broj:

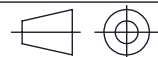
R. N. broj:

Napomena:

Kopija

Materijal: AISI 316L

Masa: 1.6kg



Mjerilo originala

Naziv:

POKLOPAC B

Pozicija:

14-02

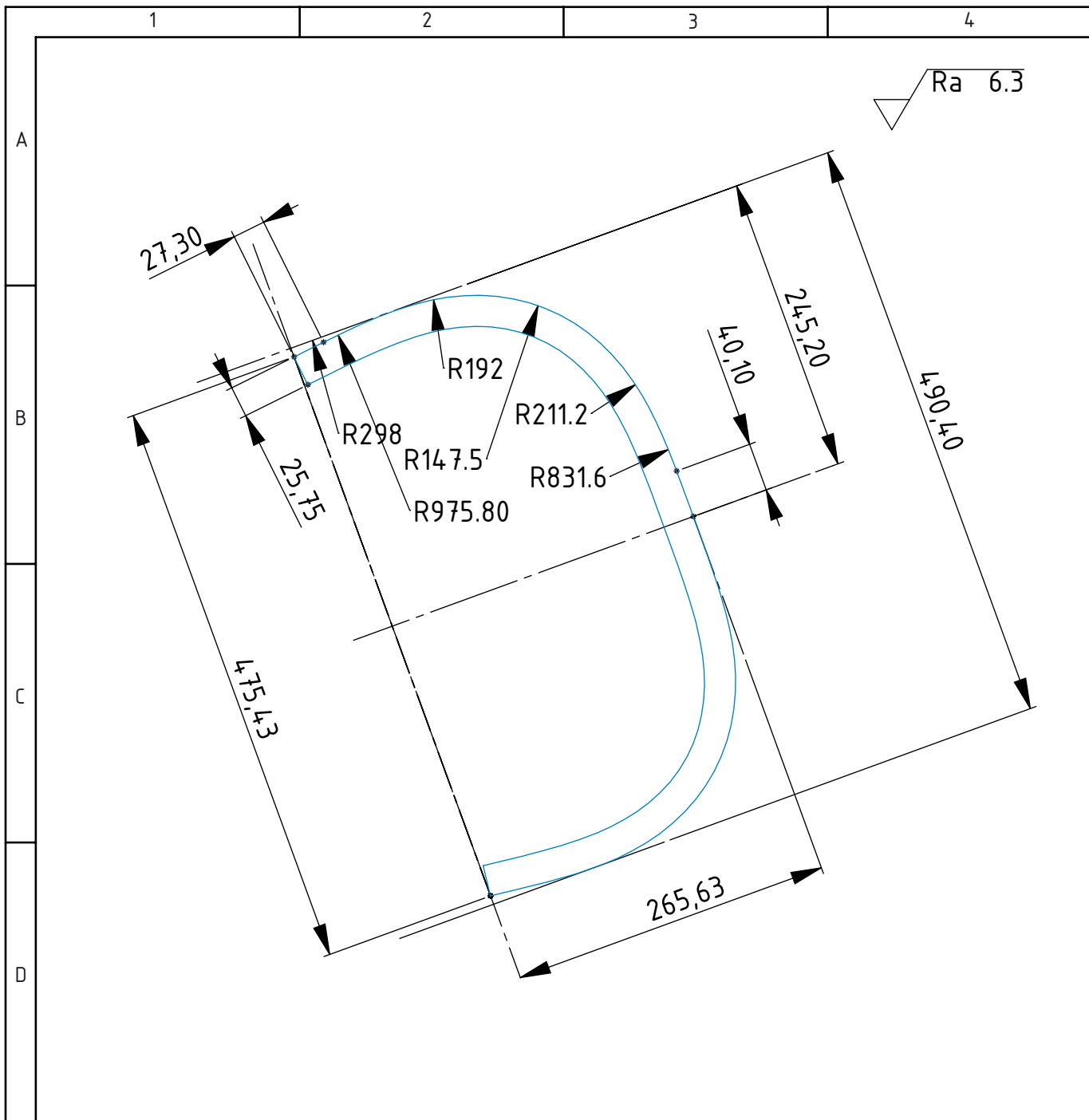
1:2

Crtež broj: ZREI-01-05-02

Format: A4

Listova: 13

List: 12



Napomena: Sve oštre bridove skinuti

E	Broj naziva - code		Datum	Ime i prezime	Potpis		
	Projektirao			EDIB IBRAHIMOVIĆ			
	Razradio			EDIB IBRAHIMOVIĆ			
	Crtao			EDIB IBRAHIMOVIĆ			
	Pregledao			ZORAN DOMITRAN			
ISO - tolerancije		Objekt:			Objekt broj:		
					R. N. broj:		
		Napomena:					Kopija
		Materijal: AISI 316L		Masa: 0.1kg			
					Pozicija: 14-05		
		Mjerilo originala			PRSTEN RAZVIJENI		Format: A4
		1:5			Crtež broj: ZREI-01-05-03		Listova: 13
							List: 13

