

Ručni dohvatnik za izvlačenje čamaca

Jakšić, Dino

Undergraduate thesis / Završni rad

2017

Degree Grantor / Ustanova koja je dodijelila akademski / stručni stupanj: **University of Zagreb, Faculty of Mechanical Engineering and Naval Architecture / Sveučilište u Zagrebu, Fakultet strojarstva i brodogradnje**

Permanent link / Trajna poveznica: <https://um.nsk.hr/um:nbn:hr:235:870017>

Rights / Prava: [In copyright](#)/[Zaštićeno autorskim pravom.](#)

Download date / Datum preuzimanja: **2025-03-15**

Repository / Repozitorij:

[Repository of Faculty of Mechanical Engineering and Naval Architecture University of Zagreb](#)



SVEUČILIŠTE U ZAGREBU
FAKULTET STROJARSTVA I BRODOGRADNJE

ZAVRŠNI RAD

Dino Jakšić

Zagreb, 2017.

SVEUČILIŠTE U ZAGREBU
FAKULTET STROJARSTVA I BRODOGRADNJE

ZAVRŠNI RAD

Mentor:

Prof. dr. sc. Zvonko Herold, dipl. ing.

Student:

Dino Jakšić

Zagreb, 2017.



SVEUČILIŠTE U ZAGREBU
FAKULTET STROJARSTVA I BRODOGRADNJE



Središnje povjerenstvo za završne i diplomske ispite
 Povjerenstvo za završne ispite studija strojarstva za smjerove:
 procesno-energetski, konstrukcijski, brodstrojarski i inženjersko modeliranje i računalne simulacije

Sveučilište u Zagrebu	
Fakultet strojarstva i brodogradnje	
Datum	Prilog
Klasa:	
Ur.broj:	

ZAVRŠNI ZADATAK

Student: **Dino JAKŠIĆ** Mat. br.: 0035192868

Naslov rada na hrvatskom jeziku: **RUČNI DOHVATNIK ZA IZVLAČENJE ČAMACA**

Naslov rada na engleskom jeziku: **MANUAL CRANE FOR EXTRACTION OF BOATS**

Opis zadatka:

Izletničko jezero za potrebe turističkih obilazaka koristi manji broj čamaca koje je periodično potrebno izvući na suhi dok. Cilj ovog zadatka je **projektirati i konstrukcijski razraditi rukom pogonjeni kosi dohvatnik. Upravljanje dohvatnikom vrši operater s ogradom osigurane platforme dohvatnika. Dohvatnik se pričvršćuje na dok pomoću sidrenih vijaka koji će se pripremiti u betonskoj podlozi prema zahtjevima projektne dokumentacije dohvatnika.**

Projektni parametri dohvatnika:

- Nosivost $Q = 1000 \text{ kg}$
- Dohvat $L_{\min} = 500 \text{ mm}, L_{\max} = 1500 \text{ mm}$
- Visina dizanja čamaca $H_d = 1400 \text{ mm}$
- Visina doka $H = 1100 \text{ mm}$

Rad treba sadržavati:

1. Uvodno razmatranje o ručno pogonjenim dizalicama.
2. Analizu radnih principa postojećih konstrukcijskih rješenja.
3. Nekoliko konceptijskih rješenja.
4. Izbor optimalne varijante za zadane projektne zahtjeve.
5. Proračun nosive konstrukcije i izbor standardnih komponenti.
6. Konstrukcijsko rješenje za zadane ulazne podatke.
7. Sklopni crtež dohvatnika s potrebnim presjecima i detaljima.
8. Radioničku dokumentaciju prema dogovoru s mentorom.

Proračun pisati pregledno s pripadajućim skicama, a projekt izvesti u skladu s važećim europskim normama za transportne uređaje. U radu navesti korištenu literaturu i eventualno dobivenu pomoć.

Zadatak zadan:

Rok predaje rada:

Predviđeni datumi obrane:

30. studenog 2016.

1. rok: 24. veljače 2017.

1. rok: 27.2. - 03.03. 2017.

2. rok (izvanredni): 28. lipnja 2017.

2. rok (izvanredni): 30. 06. 2017.

3. rok: 22. rujna 2017.

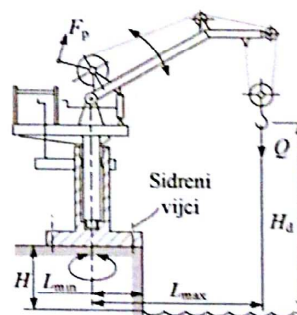
3. rok: 25.9. - 29. 09. 2017.

Zadatak zadao:

Predsjednik Povjerenstva:

Prof. dr. sc. Zvonko Herold

Prof. dr. sc. Igor Balen



Izjavljujem da sam ovaj rad izradio samostalno koristeći stečena znanja tijekom studija i navedenu literaturu.

Zahvaljujem se prof.dr.sc. Zvonku Heroldu na ukazanom vremenu, savjetima i pruženom prilikom za izradu ovog rada pod njegovim mentorstvom.

Zahvaljujem se asistentu dr.sc. Matiji Hoiću na svim korisnim savjetima, prijedlozima i uputama tijekom pisanja rada.

Dino Jakšić

SADRŽAJ

POPIS SLIKA.....	5
POPIS TABLICA	7
POPIS TEHNIČKE DUKUMENTACIJE	8
POPIS OZNAKA.....	9
SAŽETAK	13
SUMMARY	14
1. UVOD.....	15
1.1. Dizalice s navojnim vretenom	15
1.2. Kolske dizalice (vinte)	16
1.3. Hidraulične dizalice	17
1.4. Ručne potezne dizalice s čeličnim užetom.....	17
1.5. Ručne lančane dizalice (flašencug).....	18
1.6. Ručne polužne lančane dizalice.....	19
1.7. Ručna vitla.....	19
2. ODABIR OPTIMALNE VARIJANTE DOHVATNIKA	20
2.1. Konceptijska rješenja.....	20
2.2. Optimalna varijanta.....	21
3. PROJEKTNI PARAMETRI DOHVATNIKA.....	22
4. NOSIVA KONSTRUKCIJA	23
4.1. Sila potrebna za promjenu dohvata.....	24
4.1.1. Pri maksimalnom dohvatu.....	24
4.1.2. Pri minimalnom dohvatu.....	24
4.2. Proračun dohvatnika.....	25
4.2.1. Maksimalni dohvat.....	25
4.2.2. Minimalni dohvat.....	29
4.3. Proračun gornjeg stupa.....	33
4.3.1. Proračun gornjeg stupa.....	33
4.3.2. Proračun gornjeg stupa na izvijanje	37
4.4. Proračun i kontrola ležajeva	40
4.5. Proračun donjeg stupa	45
4.5.1. Kontrola na savijanje.....	46
4.5.2. Kontrola na izvijanje.....	47
5. PRORAČUN KRITIČNIH SPOJEVA DOHVATNIKA	49
5.1. Zavareni spojevi.....	49
5.1.1. Zavar 1	49
5.1.2. Zavar 2	52
5.1.3. Zavar 3	53
5.1.4. Zavar 4	56
5.1.5. Zavar 5	59
5.1.6. Zavar 6	61
5.2. Spojevi svornjakom.....	65
5.2.1. Spoj 1	66
5.2.2. Spoj 2	67

5.2.3.	Spoj 3	69
5.3.	Vijčani spojevi	70
5.3.1.	Vijčani spoj 1	71
6.	MEHANIZAM ZA PRIHVAT I DIZANJE ČAMACA	72
6.1.	Izbor koloturnika	72
6.2.	Odabir ručnog vitla	72
6.3.	Kontrola užeta	73
6.4.	Dimenzioniranje i izbor kuke	74
6.4.1.	Provjera čvrstoće kuke	75
6.4.2.	Provjera čvrstoće nosača kuke	77
6.4.3.	Provjera nosivosti aksijalnog ležaja	78
6.4.4.	Matica kuke	79
6.5.	Dimenzioniranje i izbor užnice	80
6.5.1.	Promjer užnice	80
6.5.2.	Kontrola osovine užnice	81
6.5.3.	Provjera nosivosti ležajeva užnice	83
6.6.	Dimenzioniranje skretne užnice	84
6.6.1.	Promjer skretne užnice	84
6.6.2.	Kontrola osovine skretne užnice	85
6.6.3.	Provjera nosivosti ležaja	86
6.7.	Dimenzioniranje skretne užnice na vrhu gornjeg stupa	86
6.7.1.	Promjer užnice	86
6.7.2.	Proračun osovine skretne užnice na vrhu gornjeg stupa	87
6.7.3.	Provjera nosivosti ležaja	88
7.	MEHANIZAM ZA PROMJENU DOHVATA	89
7.1.	Izbor koloturnika	89
7.2.	Odabir ručnog vitla	90
7.2.1.	Kontrola vitla	90
7.3.	Kontrola užeta	90
7.4.	Dimenzioniranje užnica za promjenu dohvata	91
7.4.1.	Užnica smještena na dohvatniku	91
7.4.2.	Užnica smještena na gornjem stupu	93
8.	MEHANIZAM ZA OKRETANJE DOHVATNIKA	97
8.1.	Prijenosni omjer mehanizma za okretanje	97
8.2.	Kontrola zupčanika	98
8.2.1.	Dimenzije zupčanika 1	98
8.2.2.	Kontrola naprezanja u korijenu zuba	99
8.2.3.	Kontrola Hertzova naprezanja	99
	LITERATURA	101

POPIS SLIKA

Slika 1.	Dizalica s navojnim vretenom	15
Slika 2.	Kolska dizalica.....	16
Slika 3.	Hidraulična dizalica	17
Slika 4.	Ručna potezna dizalica sa čeličnim užetom	17
Slika 5.	Ručna lančana dizalica	18
Slika 6.	Ručna polužna lančana dizalica.....	19
Slika 7.	Ručno vitlo	19
Slika 8.	Shema optimalne varijante dohvatnika	21
Slika 9.	Kutijasti profil 100x10 [2].....	23
Slika 10.	Kutijasti profil 120x10 [2].....	23
Slika 11.	Položaji dohvatnika pri maksimalnom i minimalnom dohvatu	24
Slika 12.	Sile koje opterećuju dohvatnik pri maksimalnom dohvatu	25
Slika 13.	Područje A-E.....	26
Slika 14.	Područje E-I.....	27
Slika 15.	Sile koje opterećuju dohvatnik pri minimalnom dohvatu	29
Slika 16.	Područje A-E.....	30
Slika 17.	Područje E-I.....	31
Slika 18.	Sile koje djeluju na gornji stup pri maksimalnom dohvatu	33
Slika 19.	Presjek gornjeg stupa na kritičnom mjestu.....	34
Slika 20.	Sile koje djeluju na gornji stup pri minimalnom dohvatu	35
Slika 21.	Sile koje opterećuju gornji stup na izvijanje pri maksimalnom dohvatu	37
Slika 22.	Model izvijanja gornjeg stupa.....	38
Slika 23.	Presjek gornjeg stupa u točki G	38
Slika 24.	Sile koje opterećuju gornji stup na izvijanje pri minimalnom dohvatu	39
Slika 25.	Opterećenja na dohvatnik za izračun sila u ležajnim mjestima	40
Slika 26.	Ležaj 6032-2RS1.....	41
Slika 27.	Ležaj 22220 E	42
Slika 28.	Profil donjeg stupa	45
Slika 29.	Sile koje opterećuju donji stup.....	46
Slika 30.	Model izvijanja donjeg stupa.....	47
Slika 31.	Mjesta kritičnih zavarenih spojeva.....	49
Slika 32.	Proračunski presjek zavar 1	49
Slika 33.	Proračunski presjek zavar 2	52
Slika 34.	Proračunski presjek i sile koje djeluju na zavar 3	53
Slika 35.	Proračunski presjek i sile koje djeluju na zavar 4.....	56
Slika 36.	Proračunski presjek zavar 5	59
Slika 37.	Proračunski presjek zavar 6	61
Slika 38.	Torzijski opterećen spoj zavaren kutnim zavarima.....	62
Slika 39.	Sila koja opterećuje zavar 6 pri maksimalnom dohvatu dohvatnika.....	62
Slika 40.	Sila koja opterećuje zavar 6 pri minimalnom dohvatu dohvatnika.....	63
Slika 41.	Mjesta kritičnih spojeva svornjakom	65
Slika 42.	Opterećenja na svornjak 1	66
Slika 43.	Opterećenje svornjaka 2	67
Slika 44.	Opterećenje na svornjaku 3	69
Slika 45.	Mjesto vijčanog spoja dohvatnika.....	70
Slika 46.	Presjek na mjestu vijčanog spoja 1	71
Slika 47.	Običan faktorski koloturnik prijenosnog omjera <i>ikolQ = 2</i>	72
Slika 48.	Ručno vitlo TL 1000	73

Slika 49.	Oznake mjera jednokrake kuke kovane u kalupu	75
Slika 50.	Proračunska skica vrata kuke.....	75
Slika 51.	Navoj kuke i obrađenog vrata kuke za HN=1	76
Slika 52.	Nosač kuke.....	77
Slika 53.	Ležaj 51106.....	78
Slika 54.	Matica kuke.....	79
Slika 55.	Sklop kuke za HN=1	80
Slika 56.	Profil užnice.....	81
Slika 57.	Opterećenje osovine užnice	81
Slika 58.	Oblik i mjerna skica užnice	82
Slika 59.	Ležaj W 6209-2RS1	83
Slika 60.	Sile koje djeluju na skretnu užnicu	85
Slika 61.	Sile koje djeluju na skretnu užnicu na vrhu gornjeg stupa.....	87
Slika 62.	Običan faktorski koloturnik prijenosnog omjera <i>ikolPD = 3</i>	89
Slika 63.	Sile koje djeluju na užnicu smještenu na dohvatniku	92
Slika 64.	Sile koje djeluju na užnice smještene na gornjem stupu.....	94
Slika 65.	Sile na osovinu užnica smještenih na gornjem stupu.....	95
Slika 66.	Mehanizam za okretanje dohvatnika.....	97

POPIS TABLICA

Tablica 1.	Koncepcijska rješenja	20
Tablica 2.	Specifikacije vitla	73
Tablica 3.	Mjere jednokrake kuke kovane u kalupu [mm]	75
Tablica 4.	Mjere obrađenog vrata kuke [mm]	76
Tablica 5.	Mjere nosača kuke (Č4130) [mm]	77
Tablica 6.	Mjere matice kuke [mm]	79

POPIS TEHNIČKE DOKUMENTACIJE

DJ-01-00-01 Ručni dohvatnik za izvlačenje čamaca

DJ-01-00-02 Stup s platformom

POPIS OZNAKA

Oznaka	Jedinica	Opis
A_{doh}	mm^2	Površina presjeka dohvatnika
A_{GS}	mm^2	Površina presjeka gornjeg stupa
A_{DS}	mm^2	Površina presjeka donjeg stupa
A_Z	mm^2	Površina proračunskog presjeka zavara
A_S	mm^2	Površina presjeka svornjaka
A_j	mm^2	Površina jezgre sidrenog vijka
$A_{U\check{Z}}$	mm^2	Površina presjeka užeta
b	mm	Širina zupčanika
b_1	mm	Širina nosača kuke
C	N	Nosivost ležaja
d_{DS}	mm	Unutarnji promjer donjeg stupa
d_S	mm	Promjer svornjaka
$d_{U\check{Z}}$	mm	Promjer užeta
d_1	mm	Diobeni promjer zupčanika 1
d_{a1}	mm	Tjemeni promjer zupčanika 1
d_{f1}	mm	Podnožni promjer zupčanika 1
d_{b1}	mm	Temeljni promjer zupčanika 1
d_2	mm	Promjer nosača kuke
d_4	mm	Najmanji promjer vrata kuke
d_5	mm	Najmanji promjer navoja vrata kuke
$d_{U\check{z}}$	mm	Promjer žlijeba užnice kuke
$d_{SU\check{z}}$	mm	Promjer žlijeba skretne užnice
$d_{GSU\check{z}}$	mm	Promjer žlijeba skretne užnice na vrhu gornjeg stupa
$d_{U\check{z},doh}$	mm	Promjer žlijeba užnice smještene na dohvatniku
$d_{U\check{z},GS}$	mm	Promjer žlijeba užnice smještene na gornjem stupu
$d_{OU\check{z}}$	mm	Promjer osovine užnice kuke
$d_{OSU\check{z}}$	mm	Promjer osovine skretne užnice
$d_{OGSU\check{z}}$	mm	Promjer osovine skretne užnice na vrhu gornjeg stupa
$d_{OU\check{z},doh}$	mm	Promjer osovine užnice smještene na dohvatniku
$d_{OU\check{z},GS}$	mm	Promjer osovine užnice smještene na gornjem stupu
D_{DS}	mm	Vanjski promjer donjeg stupa
$D_{U\check{z}}$	mm	Promjer užnice kuke
$D_{SU\check{z}}$	mm	Promjer skretne užnice
$D_{GSU\check{z}}$	mm	Promjer skretne užnice na vrhu gornjeg stupa
$D_{U\check{z},doh}$	mm	Promjer užnice smještene na dohvatniku
$D_{U\check{z},GS}$	mm	Promjer užnice smještene na gornjem stupu
E	N/mm^2	Youngov modul elastičnosti

f	-	Faktor ispune užeta
F_{PD}	N	Sila potrebna za promjenu dohvata
F_{Ax}	N	Sila u točki A u smjeru osi x
F_{Ay}	N	Sila u točki A u smjeru osi y
F_{By}	N	Sila u točki B u smjeru osi y
F_{n1}	N	Normalna sila u dohvatniku u dijelu A-E
F_{q1}	N	Poprečna sila u dohvatniku u dijelu A-E
F_{n2}	N	Normalna sila u dohvatniku u dijelu E-I
F_{q2}	N	Poprečna sila u dohvatniku u dijelu E-I
F_{Cx}	N	Sila u točki C u smjeru osi x
F_{Cy}	N	Sila u točki C u smjeru osi y
$F_{I,Cy}$	N	Sila izvijanja u točki C u smjeru osi y
$F_{kr,GS}$	N	Kritična sila izvijanja u gornjem stupu
$F_{kr,DS}$	N	Kritična sila izvijanja u donjem stupu
F_r	N	Radijalna sila u ležajevima
F_a	N	Aksijalna sila u ležajevima
F_{tr}	N	Sila trenja u ležajevima
$F_{ruč}$	N	Sila kojom operater djeluje na ručicu
$F_{t,Z}$	N	Tlačna sila u zavaru
$F_{o,Z}$	N	Smična sila u zavaru
$F_{v,Z}$	N	Vlačna sila u zavaru
F_S	N	Sila koja opterećuje svornjak
$F_{o,S}$	N	Smična sila u svornjaku
F_{SV}	N	Sila u sidrenom vijku
$F_{Užmax}$	N	Najveća sila u užetu
F_L	N	Računska lomna sila užeta
$F_{SUž}$	N	Sila na osovini skretne užnice
$F_{GSUž}$	N	Sila na osovini skretne užnice na vrhu gornjeg stupa
$F_{Už,doh}$	N	Sila na užnicu smještenu na dohvatniku
$F_{LUž,GS}$	N	Sila na lijevu užnicu smještenu na gornjem stupu
$F_{DUž,GS}$	N	Sila na desnu užnicu smještenu na gornjem stupu
F_{tw}	N	Sila koja opterećuje zupčanike
G_{doh}	N	Težina dohvatnika
G_{GS}	N	Težina gornjeg stupa
h	mm	Visina između dvaju ležajeva
H	mm	Visina doka
H_d	mm	Visina dizanja čamaca
i_{kol}^Q	-	Prijenosni omjer koloturnika za podizanje čamaca
i_{kol}^{PD}	-	Prijenosni omjer koloturnika za promjenu dohvata
i_{GS}	mm	Polumjer tromosti gornjeg stupa
i_{DS}	mm	Polumjer tromosti donjeg stupa

I_{min}	mm^4	Minimalan moment tromosti za odabrani nosač
I_z^G	mm^4	Moment tromosti oko osi z u točki G
$I_{z,DS}$	mm^4	Moment tromosti donjeg stupa oko osi z
l_0	mm	Duljina izvijanja
l_{doh}	mm	Duljina dohvatnika
l_{GS}	mm	Duljina gornjeg stupa
l_{DS}	mm	Duljina donjeg stupa
L_{min}	mm	Minimalni dohvat
L_{max}	mm	Maksimalni dohvat
L_{10h_min}	h	Nazivni vijek trajanja ležajeva
m	mm	Modul zupčanika
M	Nmm	Moment u točki
$M_{s,dohmax}$	Nmm	Najveći moment savijanja u dohvatniku
$M_{s,GSmax}$	Nmm	Najveći moment savijanja u gornjem stupu
$M_{s,DSmax}$	Nmm	Najveći moment savijanja u donjem stupu
M_{prev}	Nmm	Moment prevrtanja dohvatnika
M_{okr}	Nmm	Moment okretanja dohvatnika
$M_{ruč}$	Nmm	Moment na ručici
$M_{s,Z}$	Nmm	Moment savijanja u zavaru
$M_{s,Smax}$	Nmm	Najveći moment savijanja u svornjaku
M_{NK}	Nmm	Moment savijanja u nosaču kuke
$M_{OUž}$	Nmm	Moment savijanja na osovini užnice kuke
$M_{OSUž}$	Nmm	Moment savijanja na osovini skretne užnice
$M_{OGSUž}$	Nmm	Moment savijanja na osovini skretne užnice na vrhu gornjeg stupa
$M_{OUž,doh}$	Nmm	Moment savijanja na osovini užnice smještene na dohvatniku
$M_{OUž,GS}$	Nmm	Moment savijanja na osovini užnice smještene na gornjem stupu
n_m	s^{-1}	Broj okretaja dohvatnika
$n_{ruč}$	s^{-1}	Broj okretaja ručice
σ_{dop}	N/mm^2	Dopušteno naprezanje
σ_s	N/mm^2	Naprezanje na savijanje
σ_t	N/mm^2	Naprezanje na tlak
σ_v	N/mm^2	Naprezanje na vlak
σ_{ekv}	N/mm^2	Ekvivalentno naprezanje
σ_{kr}	N/mm^2	Kritično naprezanje na izvijanje
$\sigma_{Z,dop}$	N/mm^2	Dopušteno naprezanje u zavaru
σ_{SV}	N/mm^2	Naprezanje u sidrenom vijku
σ_{VK}	N/mm^2	Naprezanje u vratu kuke
σ_{NK}	N/mm^2	Naprezanje u nosaču kuke
$\sigma_{OUž}$	N/mm^2	Naprezanje u osovini užnice kuke

$\sigma_{OSU\dot{z}}$	N/mm ²	Naprezanje u osovini skretne užnice
$\sigma_{OGSU\dot{z}}$	N/mm ²	Naprezanje u osovini skretne užnice na vrhu gornjeg stupa
$\sigma_{OU\dot{z},doh}$	N/mm ²	Naprezanje u osovini užnice smještene na dohvatniku
$\sigma_{OU\dot{z},GS}$	N/mm ²	Naprezanje u osovini užnice smještene na gornjem stupu
σ_F	N/mm ²	Naprezanje korijena zuba
σ_H	N/mm ²	Naprezanje na Hertzov pritisak
s	mm	Debljina nosivog lima
S	-	Faktor sigurnosti
τ_o	N/mm ²	Naprezanje na smik
τ_{VK}	N/mm ²	Smično naprezanje u vratu kuke
p	N/mm ²	Tlak
P	N	Ekvivalentno opterećenje ležaja
$r_{ruč}$	mm	Polumjer ručice
R	N	Reakcija u osloncu užnice smještene na gornjem stupu
R_e	N/mm ²	Granica razvlačenja
R_m	N/mm ²	Vlačna čvrstoća
W	mm ³	Aksijalni moment otpora površine
α	°	Kut užeta za podizanje čamaca
β	°	Kut užeta za promjenu dohvata
λ	-	Vitkost štapa
λ_p	-	Granična vitkost štapa
μ	-	Koeficijent trenja u ležajevima
η	-	Stupanj djelovanja
Y_F	-	Faktor oblika
Y_ϵ	-	Faktor prekrivanja
ϵ	-	Stupanj prekrivanja
Z_M	-	Faktor materijala
Z_H	-	Faktor oblika boka
K_F, K_H	-	Faktor raspodjele opterećenja

SAŽETAK

Ručni pogon se upotrebljava samo za uređaje manje nosivosti, koji se koriste npr. za montažu ili popravke. Ručni pogon se ostvaruje okretanjem ručice. U ovom radu ručni pogon služi za izvlačenje čamaca iz jezera. Konstrukcija dohvatnika u zadatku omogućuje spuštanje i dizanje čamaca te promjenu dohvata pomoću ručnog vitla i rotaciju oko vertikalne osi uz pomoć prijenosa na ručni pogon.

Rad započinje uvodnim razmatranjem raznih vrsta dizalica na ručni pogon, za različite namjene, i u različitim izvedbama. Zatim slijedi dimenzioniranje i proračun nosive konstrukcije i potrebnih elemenata. Proračun se dijeli na 6 dijelova i počinje proračunom nosive konstrukcije dohvatnika. Za ovaj rad, odabrano je uže, kao sredstvo kojim će se podizati čamac te mijenjati dohvat. Slijedi proračun kritičnih spojeva dohvatnika (zavara, svornjaka i vijaka). Konstrukcija je učvršćena u beton pomoću sidrenih vijaka. Zatim se dimenzionira mehanizam za prihvat i dizanje čamaca te promjenu dohvata i na osnovu toga se odabire ručno vitlo. Na kraju se proračunava mehanizam za okretanje kojeg čine ručica i jedan par zupčanika sa ravnim zubima, te se kontroliraju zupčanici. Svaki sklop je lako rastavljiv i nije potrebno često održavanje.

Konstruktivsko rješenje je dobiveno projektiranjem u programskom paketu CATIA V5R20, te je napravljen glavni sklopni crtež i radionički crteži konstrukcije.

Ključne riječi: dohvatnik, ručno vitlo, zupčanici.

SUMMARY

Manual drive is used only for devices of lower load rating, which are used for example in assembly or repairs. Manual drive is achieved by turning the handle. In this thesis manual drive is used for extracting boats from lakes. The construction of the jib allows the lowering and lifting of the boats and the change of reach by using a hand winch and the rotation around the vertical axis with manually powered transmission.

The thesis begins with an introduction about different types of manually powered cranes, for different purposes, and in different designs. After that follows the sizing and calculation of the load-bearing structure and the necessary elements. The calculation is divided in 6 sections and begins with a calculation of the load-bearing structure of the jib. For this thesis, a rope is selected, as a mean by which the boat will be lifted and the reach changed. What follows is the calculation of the critical joints (welds, pins and screws). The construction is anchored in concrete by using anchor bolts. After that the mechanism for handling and lifting boats and changing the reach is sized and based on that the hand winch is selected. Finally, the turning mechanism, which consists of a handle and a spur gear pair, is calculated and the gears are controlled. Each assembly is easily taken apart and it doesn't require frequent maintenance.

The design solution is modelled in the CATIA V5R20 software, as well as the main assembly drawing and the manufacturing sheet of the design.

Key words: jib, hand winch, gears.

1. UVOD

Dizalice su naprave ili strojevi za dizanje, premještanje i povlačenje tereta, a mogu imati ručni i strojni pogon. Ručni pogon se nalazi samo kod dizalica s rijetkom ili povremenom uporabom, za manje terete i male visine dizanja.

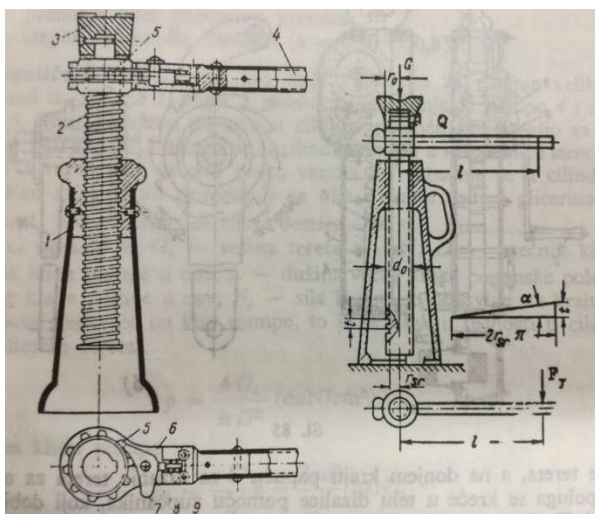
Dizalice na ručni pogon jednostavni su mehanizmi ili uređaji za dizanje tereta kao što su razne podne dizalice, koloturnici, vitla i vitlene dizalice, podizni stolovi i radne platforme i sl. Takve dizalice u pravilu ostvaruju samo pravocrtno pomicanje tereta, najčešće u smjeru gore-dolje, ali kao vitla služe i za povlačenje tereta. Uglavnom se primjenjuju kod montaže i remonta.

Ručne dizalice se dijele na:

1. Dizalice s navojnim vretenom
2. Kolske dizalice (vinte)
3. Hidraulične dizalice
4. Ručne potezne dizalice s čeličnim užetom
5. Ručne lančane dizalice (flašencug)
6. Ručne polužne lančane dizalice
7. Ručna vitla

1.1. Dizalice s navojnim vretenom

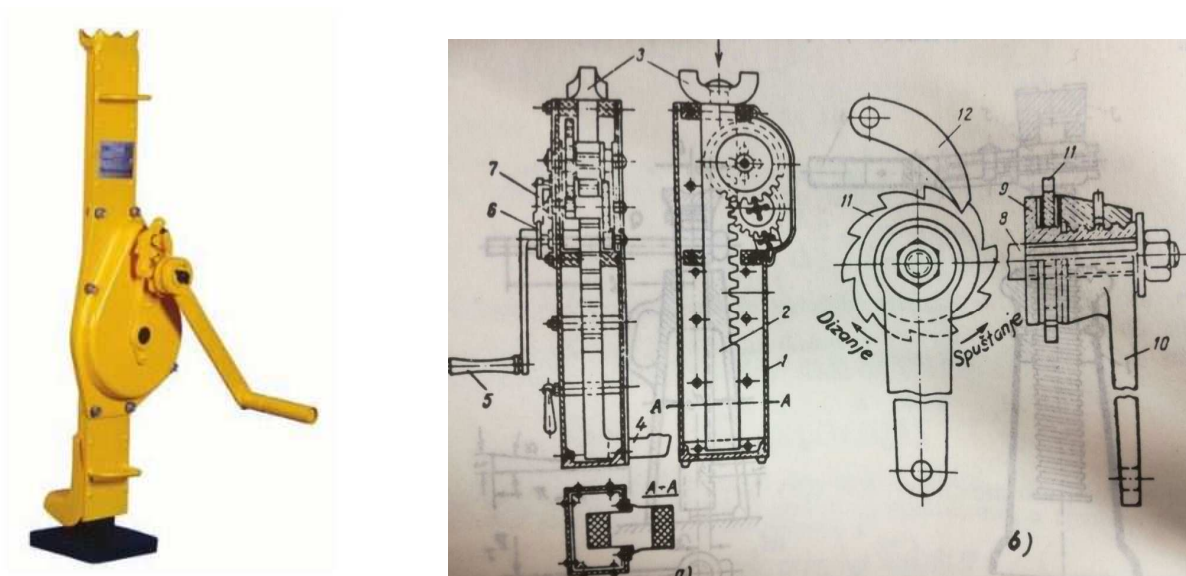
Dizalice s navojnim vretenom se koriste za povremeno dizanje tereta do 20 t na male visine do 0,5m. Pri tome one mogu biti stacionarne, kao sastavni dio nekog stroja ili kao povremeno uporište. Sastavni dijelovi ove dizalice su tijelo (1) i navojno vreteno (2). Na vrhu navojnog vretena, nalazi se okretna glava za pridržavanje tereta (3). Okretanjem ručice (4) navojno vreteno se pomiče gore/dolje i tako podiže ili spušta teret. Stupanj iskorištenja je $\eta=0,3 - 0,4$. To su samokočni mehanizmi (kut uspona zavojnice je manji od kuta trenja, u rasponu $4^\circ - 5^\circ$) koji omogućuju zadržavanje podignutog tereta, zato nije potrebna dodatna kočnica. Brzine dizanja su: 15 - 35 mm/min.



Slika 1. Dizalica s navojnim vretenom

1.2. Kolske dizalice (vinte)

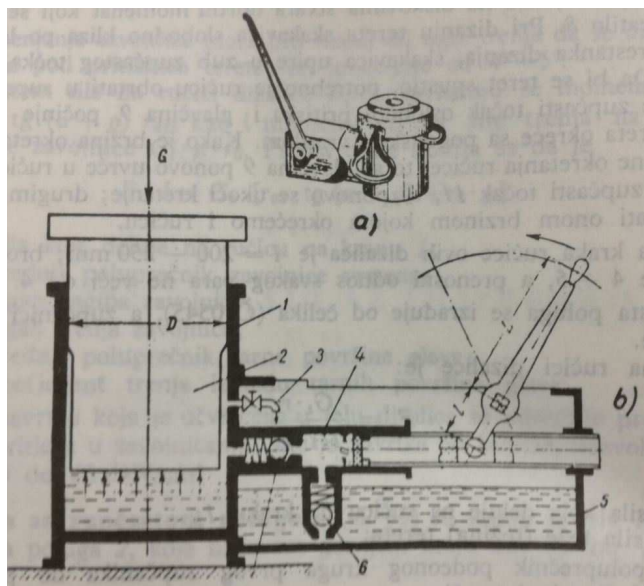
Kolske dizalice ili vinte su zapravo dizalice sa zupčastom polugom kod kojih je posredni element zubna letva, gdje se prijenosni odnos zupčanika kreću do $i=4$. Nosivost ove dizalice ide od 0,5 - 10 tona, a koristi se za dizanje tereta na visine od 0,3 - 0,4m. Iskoristivost je $\eta=0,8$ - 0,85. Princip rada je takav da teret koji se nalazi na okretnoj glavi (3) smještenoj na gornjem kraju zubne letve (2), pomicanje (vertikalno pokretanje tereta, ručno dizanje i spuštanje) se ostvaruje djelovanjem sile na ručicu (5) putem zupčastog prijenosa smještenog u kućištu (1). Teret se spušta ili diže onom brzinom kojom se okreće ručica. Dizanje/spuštanje može se prekinuti na bilo kojoj visini. Stabilan položaj tereta osigurava mehanizam za kočenje (b) i zaključavanje na ručici (skakavica-12). Teret se može postaviti na vrh ili dno dizalice.



Slika 2. Kolska dizalica

1.3. Hidraulične dizalice

Služi uglavnom za dizanje velikih tereta. Ona se sastoji od cilindra (1), klipa (2), slavine za spuštanje (3), pumpe (4) i rezervoara (5). Pomicanjem ručice ubacuje se fluid u cilindar i tako se podiže klip opterećen teretom. Spuštanje tereta se ostvaruje puštanjem fluida u rezervoar kroz slavinu za spuštanje. Kao radni fluid primjenjuje se ulje i smjesa vode i glicerina. Hidraulične dizalice su malih dimenzija i male težine, imaju veliki stupanj korisnosti $\eta=0,75 - 0,8$. Omogućuje vrlo točno pozicioniranje tereta. Nosivost je do 200 t. Glavni nedostaci hidrauličnih dizalica su ograničena visina dizanja i mala brzina dizanja.



Slika 3. Hidraulična dizalica

1.4. Ručne potezne dizalice s čeličnim užetom

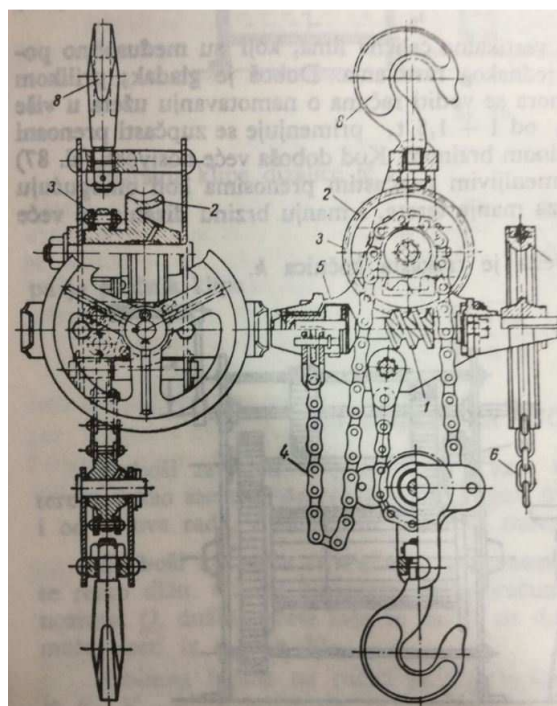
Omogućuje dizanje, spuštanje i povlačenje tereta u raznim smjerovima.



Slika 4. Ručna potezna dizalica sa čeličnim užetom

1.5. Ručne lančane dizalice (flašencug)

Prenosivo ručno sredstvo za dizanje, teret se jednostavno diže pomoću potezanja lanca. Ova dizalica posebno je pogodna za podizanje tereta i teških dijelova pri periodičkim održavanjima i remontima. Svi dijelovi ove dizalice izrađuju se od visokokvalitetnih materijala i opremljeni su sa simetrično postavljenim dvostupanjskim pokretačkim mehanizmom. Postoje dvije izvedbe ovih dizalica: sa pužnim prijenosom, koji imaju manji stupanj iskorištenja sile na vučnom lancu, te sa zupčastim prijenosom. Ručna dizalica s pužnim prijenosom koristi se za terete do 5 tona. Gornja kuka (8) ove dizalice okači se o nosivu konstrukciju, mehanizam za dizanje ima dvohodni puž (1), pužno kolo (2) koje je na istom radnom vratilu kao i lančanik (3), i lanac za dizanje (4). Okretanje puža se ostvaruje okretanjem vučnog lanca (6) preko lančanika (7). Teret putem donje kuke i odgovarajuće sile u lancu za dizanje radi moment na pužnom kolu koji je u ravnoteži s momentom na vratilu puža kojeg izaziva ručna sila na vučnom lancu.



Slika 5. Ručna lančana dizalica

1.6. Ručne polužne lančane dizalice

Svestrana i izuzetno učinkovita dizalica, primjenjuje se za dizanje i spuštanje kao i pozicioniranje različitih konstrukcijskih elemenata i tereta. Tijekom rada, mora biti postavljena tako da os kuke i os opterećenog lanca leže na jednoj liniji. Primjena ovih dizalica je posebno pogodna u skućenim prostorima bez obzira na smjer zatezanja.



Slika 6. Ručna polužna lančana dizalica

1.7. Ručna vitla

Vrlo jednostavan i lako upotrebljiv tip dizalice, koji se primjenjuje za male terete 1 - 1.5 tone. Bubanj je gladak, a uža se namata u više slojeva. Za manje bubnjeve primjenjuje se zupčasti prijenosni mehanizam za dizanje tereta, s jednom brzinom. Kod bubnjeva za veće nosivosti primjenjuju se mehanizmi s promjenjivim zupčastim prijenosima koji omogućuju 2 brzine: veću brzinu za manje terete, a manju brzinu za veće terete. Visoku efikasnost mehanizma ($\eta=0.9$) omogućuju posebni zupčanici, te je potrebno ugraditi kočnicu (skakavica). Lako se montira na konzole, male je težine i omogućuje glatki rad.


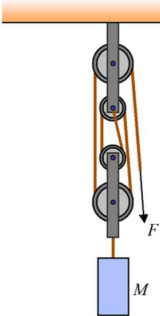


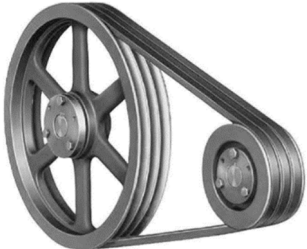



Slika 7. Ručno vitlo

2. ODABIR OPTIMALNE VARIJANTE DOHVATNIKA

2.1. Konceptijska rješenja

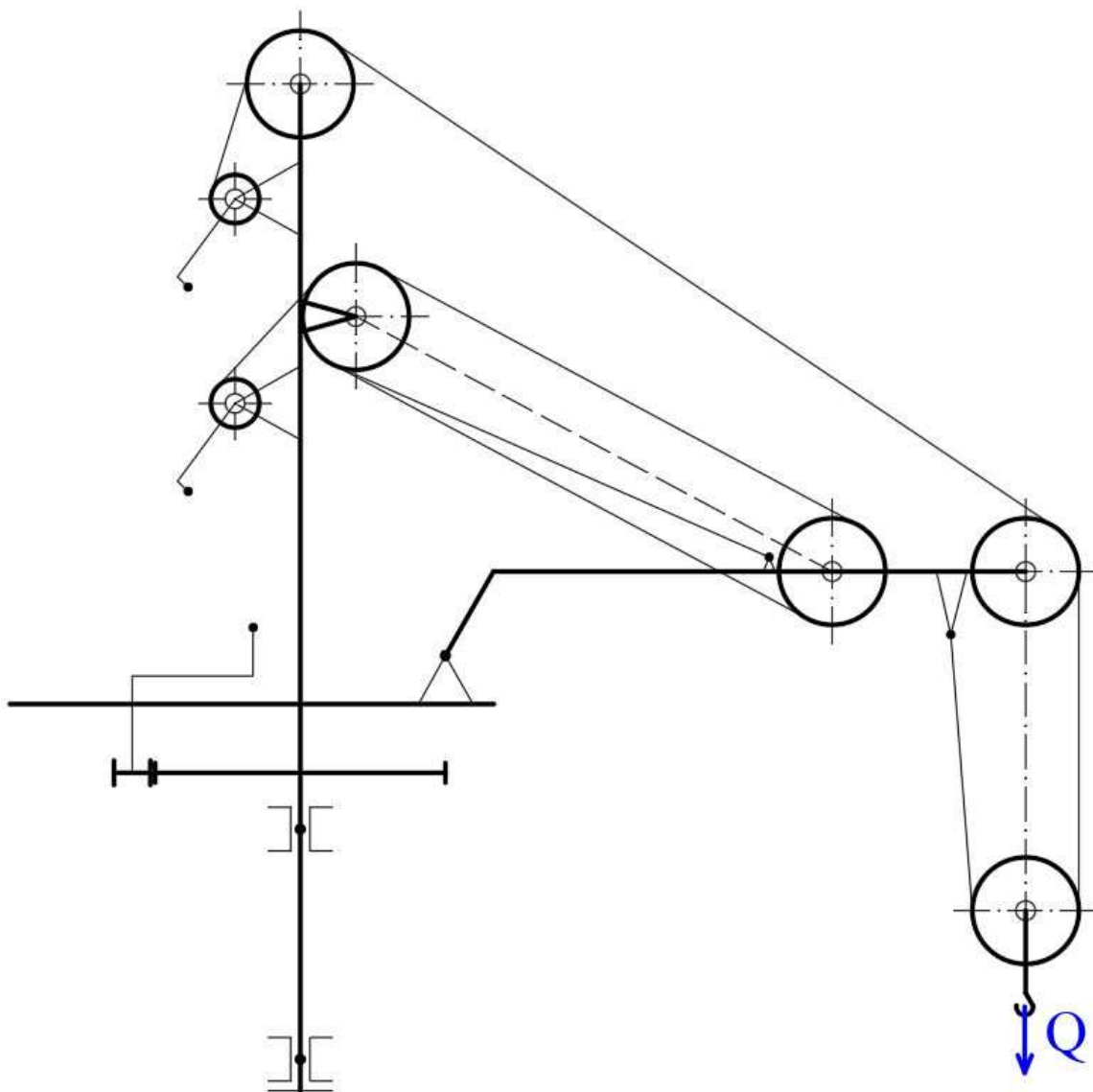
Konceptijska rješenja za promjenu dohvata i rotaciju dohvatnika prikazana su u morfološkoj tablici.

PROMJENA DOHVATA	Hidraulički cilindar 	Sklop užeta i užnica 	Navojno vreteno 
ROTACIJA DOHVATNIKA	Zupčani prijenos 	Remenski prijenos 	Lančani prijenos 

Tablica 1. Konceptijska rješenja

2.2. Optimalna varijanta

Iz morfološke tablice odabran je sklop užnica i užeta kao rješenje promjene dohvata i zupčani prijenos za rotaciju dohvatnika.



Slika 8. Shema optimalne varijante dohvatnika

3. PROJEKTNI PARAMETRI DOHVATNIKA

Nosivost: $Q = 1000 \text{ kg}$

Dohvat: $L_{min} = 500 \text{ mm}, L_{max} = 1500 \text{ mm}$

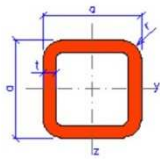
Visina dizanja čamaca: $H_d = 1400 \text{ mm}$

Visina doka: $H = 1100 \text{ mm}$

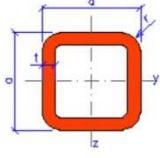
Nosivost [N]: $Q_t = Q \cdot g = 9810 \text{ N}$

4. NOSIVA KONSTRUKCIJA

Za dohvatnik je odabran kutijasti profil dimenzija 100x10, a za gornji stup 120x10 prema [1]. Nosiva konstrukcija bit će izrađena od čelika S355.

Geometrija		Značajke presjeka
a = 100 mm		$I_y = I_z = 4.62E+6 \text{ mm}^4$
t = 10 mm		$W_{y,el} = W_{z,el} = 9.24E+4 \text{ mm}^3$
r = 15 mm		$W_{y,pl} = W_{z,pl} = 1.16E+5 \text{ mm}^3$
A = 3490 mm ²		$i_y = i_z = 36.4 \text{ mm}$
$A_L = 0.374 \text{ m}^2 \cdot \text{m}^{-1}$		$S_y = S_z = 5.80E+4 \text{ mm}^3$
G = 27.4 kg·m ⁻¹		$I_t = 7.61E+6 \text{ mm}^4$
		$C_t = 1.33E+5 \text{ mm}^3$

Slika 9. Kutijasti profil 100x10 [2]

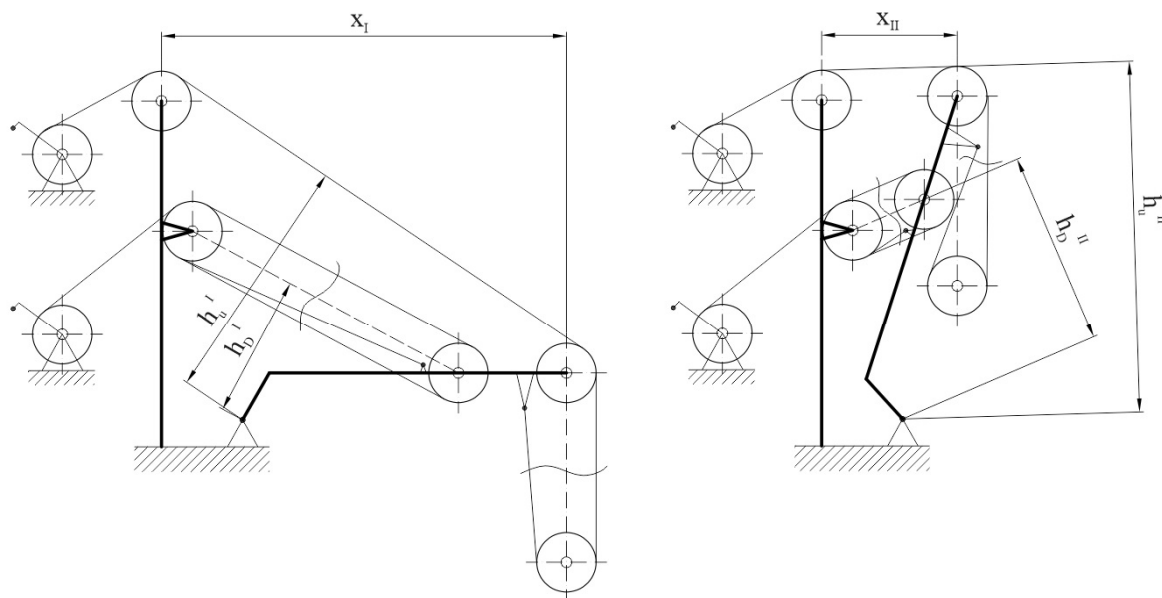
Geometrija		Značajke presjeka
a = 120 mm		$I_y = I_z = 8.52E+6 \text{ mm}^4$
t = 10 mm		$W_{y,el} = W_{z,el} = 1.42E+5 \text{ mm}^3$
r = 15 mm		$W_{y,pl} = W_{z,pl} = 1.75E+5 \text{ mm}^3$
A = 4290 mm ²		$i_y = i_z = 44.6 \text{ mm}$
$A_L = 0.454 \text{ m}^2 \cdot \text{m}^{-1}$		$S_y = S_z = 8.75E+4 \text{ mm}^3$
G = 33.7 kg·m ⁻¹		$I_t = 1.38E+7 \text{ mm}^4$
		$C_t = 2.06E+5 \text{ mm}^3$

Slika 10. Kutijasti profil 120x10 [2]

4.1. Sila potrebna za promjenu dohvata

Proračun sile se odvija prema [3]:

$$F_{PD} = \frac{Q_t \cdot (x - n \cdot h_u)}{h_D} \quad (4.1)$$



Slika 11. Položaji dohvatnika pri maksimalnom i minimalnom dohvatu

4.1.1. Pri maksimalnom dohvatu

$$x_I = L_{max} = 1500 \text{ mm}$$

$$n = 2$$

$$h_u^I = 922,51 \text{ mm}$$

$$h_D^I = 530,03 \text{ mm}$$

$$F_{PD}^I = \left| \frac{9810 \cdot (1500 - 2 \cdot 922,51)}{530,03} \right| = 6385,76 \text{ N} \quad (4.2)$$

4.1.2. Pri minimalnom dohvatu

$$x_{II} = L_{min} = 500 \text{ mm}$$

$$n = 2$$

$$h_u^{II} = 1298,33 \text{ mm}$$

$$h_D^{II} = 716,07 \text{ mm}$$

$$F_{PD}^{II} = \left| \frac{9810 \cdot (500 - 2 \cdot 1298,33)}{716,07} \right| = 28723,78 \text{ N} \quad (4.3)$$

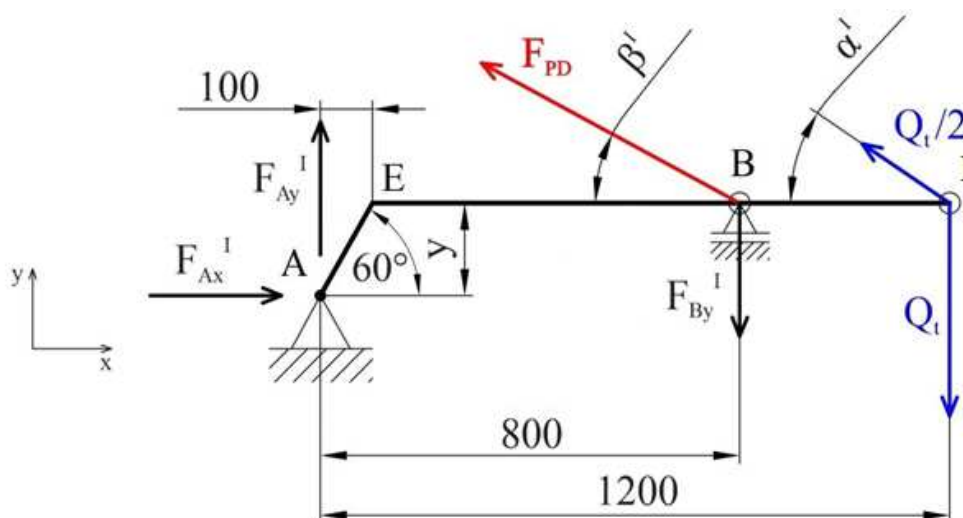
Budući se pri minimalnom dohvatu javlja najveća sila u koloturniku za promjenu dohvata, s tom silom se ide dalje u proračun.

$$F_{PD}^{\text{II}} = F_{PD}.$$

4.2. Proračun dohvatnika

4.2.1. Maksimalni dohvat

Globalni koordinatni sustav:



Slika 12. Sile koje opterećuju dohvatnik pri maksimalnom dohvatu

$$\alpha^I = 33,87^\circ$$

$$\beta^I = 28,14^\circ$$

$$y = 100 \cdot \text{tg } 60^\circ$$

Reakcijske sile:

$$\sum M_A = 0,$$

$$Q_t \cdot 1200 - \frac{Q_t}{2} \cdot \sin \alpha^I \cdot 1200 - \frac{Q_t}{2} \cdot \cos \alpha^I \cdot y - F_{PD} \cdot \sin \beta^I \cdot 800 - F_{PD} \cdot \cos \beta^I \cdot y + F_{By}^I \cdot 800 = 0, \quad (4.4)$$

$$F_{By}^I = 9297,9 \text{ N.}$$

$$\sum F_y = 0,$$

$$F_{Ay}^I + F_{PD} \cdot \sin \beta^I + \frac{Q_t}{2} \cdot \sin \alpha^I - F_{By}^I - Q_t = 0, \quad (4.5)$$

$$F_{Ay}^I = 2827,6 \text{ N.}$$

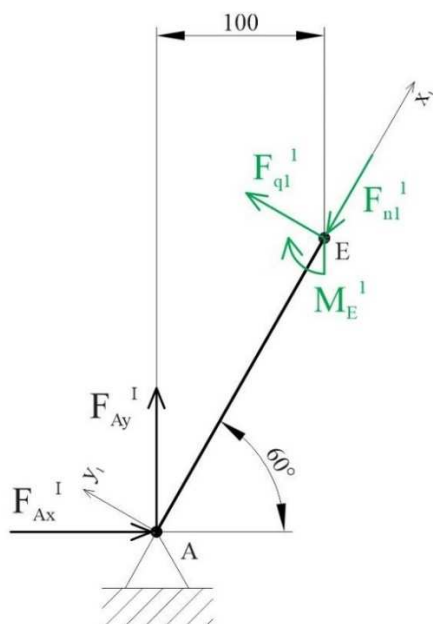
$$\sum F_x = 0,$$

$$F_{Ax}^I - F_{PD} \cdot \cos \beta^I - \frac{Q_t}{2} \cdot \sin \alpha^I = 0, \quad (4.6)$$

$$F_{Ax}^I = 29401,2 \text{ N.}$$

Lokalni koordinatni sustav:

1) Područje A-E:



Slika 13. Područje A-E

$$\sum F_{x1} = 0,$$

$$-F_{n1}^I + F_{Ax}^I \cdot \cos 60^\circ + F_{Ay}^I \cdot \sin 60^\circ = 0, \quad (4.7)$$

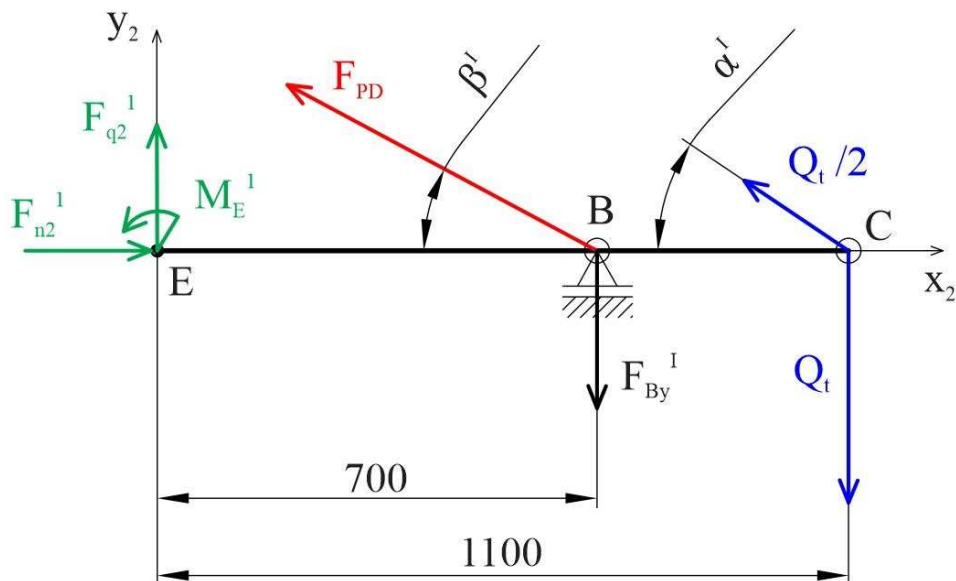
$$F_{n1}^I = 17149,07 \text{ N.}$$

$$\sum F_{y1} = 0,$$

$$F_{q1}^I - F_{Ax}^I \cdot \sin 60^\circ + F_{Ay}^I \cdot \cos 60^\circ = 0, \quad (4.8)$$

$$F_{q1}^I = 24048,33 \text{ N}.$$

2) Područje E-I:



Slika 14. Područje E-I

$$\sum F_{x2} = 0,$$

$$F_{n2}^I - F_{PD} \cdot \cos \beta^I - \frac{Q_t}{2} \cdot \cos \alpha^I = 0, \quad (4.9)$$

$$F_{n2}^I = 29401,2 \text{ N}.$$

$$\sum F_{y2} = 0,$$

$$F_{q2}^I + F_{PD} \cdot \sin \beta^I - F_{By}^I + \frac{Q_t}{2} \cdot \cos \alpha^I - Q_t = 0, \quad (4.10)$$

$$F_{q2}^I = 2827,36 \text{ N}.$$

Momenti savijanja:

$$M_A^I = M_E^I = F_{q1}^I \cdot \frac{100}{\cos 60^\circ} = 4809666 \text{ Nmm} = M_{s,dohmax}^I. \quad (4.11)$$

$$M_B^I = |F_{q2}^I \cdot 700 - M_E^I| = 2830514 \text{ Nmm}. \quad (4.12)$$

$$M_I^I = F_{q2}^I \cdot 1100 + F_{PD} \cdot \sin \beta^I \cdot 400 - F_{By}^I \cdot 400 - M_E^I = 0. \quad (4.13)$$

Provjera čvrstoće odabranog profila dohvatnika pri maksimalnom dohvatu:

$$\sigma_{dop} = \frac{R_e}{S} = \frac{345}{1,5} = 230 \frac{\text{N}}{\text{mm}^2} \text{ dopušteno naprežanje za čelik S355 prema [4].}$$

Savijanje:

$$\sigma_{s,doh}^I = \frac{M_{s,dohmax}^I}{W_{z,doh}} = 52,05 \frac{\text{N}}{\text{mm}^2} \quad (4.14)$$

Tlak:

$$\sigma_{t,doh}^I = \frac{F_{n2}^I}{A_{doh}} = 8,42 \frac{\text{N}}{\text{mm}^2} \quad (4.15)$$

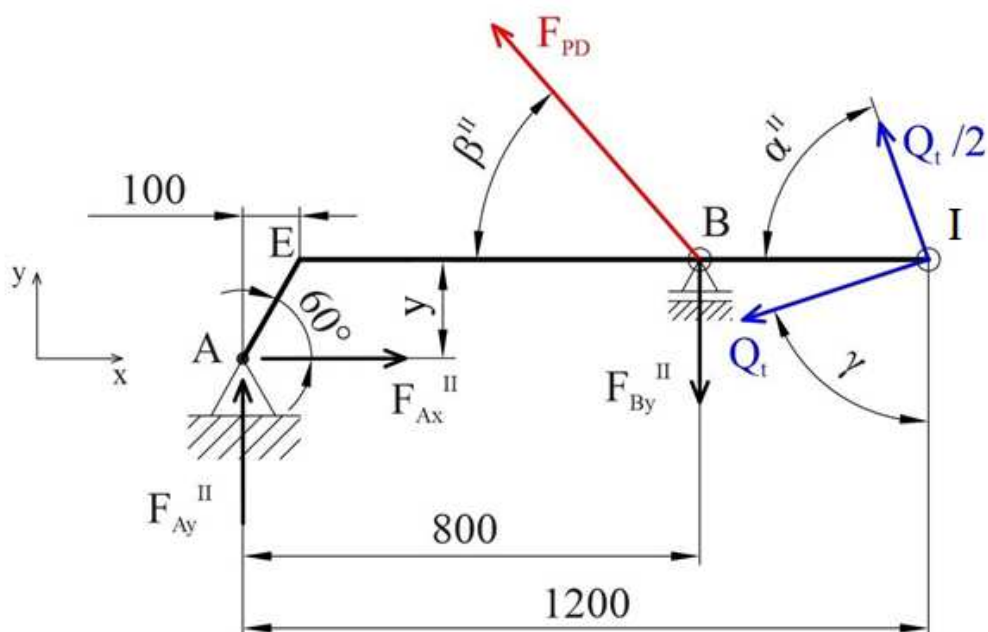
Ekvivalentno naprežanje:

$$\sigma_{ekv,doh}^I = \sqrt{\sigma_{s,doh}^I{}^2 + \sigma_{t,doh}^I{}^2} = 52,73 \frac{\text{N}}{\text{mm}^2} < \sigma_{dop} \quad (4.16)$$

Odabrani profil dohvatnika pri maksimalnom dohvatu zadovoljava.

4.2.2. Minimalni dohvat

Globalni koordinatni sustav:



Slika 15. Sile koje opterećuju dohvatnik pri minimalnom dohvatu

$$\alpha^{II} = 70,46^\circ$$

$$\beta^{II} = 48,84^\circ$$

$$\gamma = 71,91^\circ$$

$$y = 100 \cdot \operatorname{tg} 60^\circ$$

Reakcijske sile:

$$\sum M_A = 0,$$

$$F_{PD} \cdot \sin \beta^{II} \cdot 800 + F_{PD} \cdot \cos \beta^{II} \cdot y - F_{By}^{II} \cdot 800 + \frac{Q_t}{2} \cdot \sin \alpha^{II} \cdot 1200 + \frac{Q_t}{2} \cdot \cos \alpha^{II} \cdot y - Q_t \cdot \cos \gamma \cdot 1200 + Q_t \cdot \sin \gamma \cdot y = 0, \quad (4.17)$$

$$F_{By}^{II} = 30457,2 \text{ N.}$$

$$\sum F_y = 0,$$

$$F_{Ay}^{II} + F_{PD} \cdot \sin \beta^{II} + \frac{Q_t}{2} \cdot \sin \alpha^{II} - F_{By}^{II} - Q_t \cdot \cos \gamma = 0, \quad (4.18)$$

$$F_{Ay}^{II} = 7255,4 \text{ N.}$$

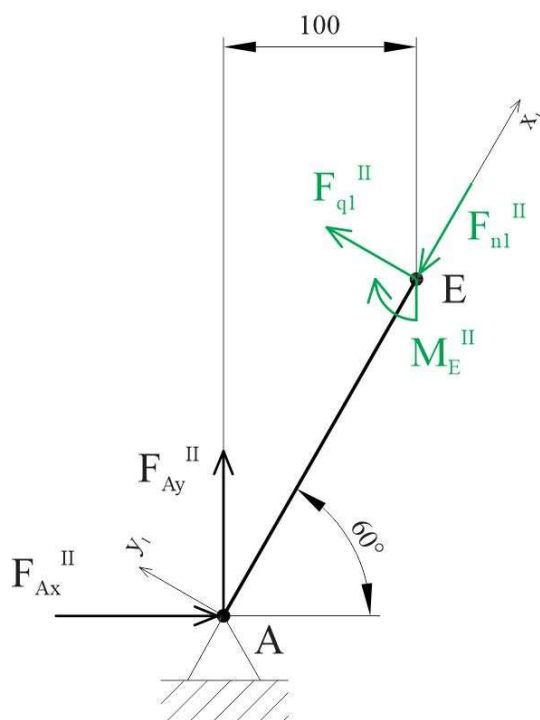
$$\sum F_x = 0,$$

$$F_{Ax}^{II} - F_{PD} \cdot \cos \beta^{II} - \frac{Q_t}{2} \cdot \sin \alpha^{II} - Q_t \cdot \sin \gamma = 0, \quad (4.19)$$

$$F_{Ax}^{II} = 29870,6 \text{ N.}$$

Lokalni koordinatni sustav:

1) Područje A-E:



Slika 16. Područje A-E

$$\sum F_{x1} = 0,$$

$$-F_{n1}^{II} + F_{Ax}^{II} \cdot \cos 60^\circ + F_{Ay}^{II} \cdot \sin 60^\circ = 0, \quad (4.20)$$

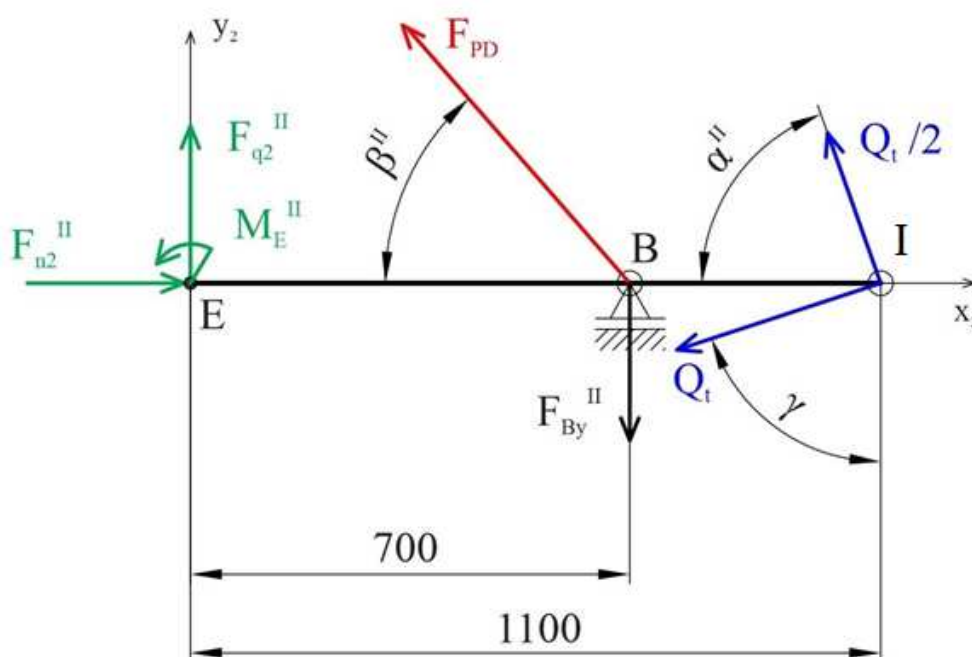
$$F_{n1}^{II} = 21218,66 \text{ N}.$$

$$\sum F_{y1} = 0,$$

$$F_{q1}^{II} - F_{Ax}^{II} \cdot \sin 60^\circ + F_{Ay}^{II} \cdot \cos 60^\circ = 0, \quad (4.21)$$

$$F_{q1}^{II} = 22241 \text{ N}.$$

2) Područje E-I:



Slika 17. Područje E-I

$$\sum F_{x2} = 0,$$

$$F_{n2}^{II} - F_{PD} \cdot \cos \beta^{II} - \frac{Q_t}{2} \cdot \cos \alpha^{II} - Q_t \cdot \sin \gamma = 0, \quad (4.22)$$

$$F_{n2}^{II} = 29870,6 \text{ N}.$$

$$\sum F_{y2} = 0,$$

$$F_{q2}^{II} + F_{PD} \cdot \sin \beta^{II} - F_{By}^{II} + \frac{Q_t}{2} \cdot \sin \alpha^{II} - Q_t \cdot \cos \gamma = 0, \quad (4.23)$$

$$F_{q2}^I = 7255,4 \text{ N.}$$

Momenti savijanja:

$$M_A^{II} = M_E^{II} = F_{q1}^{II} \cdot \frac{100}{\cos 60^\circ} = 4448200 \text{ Nmm} = M_{s,dohmax}^{II}. \quad (4.24)$$

$$M_B^{II} = F_{q2}^{II} \cdot 700 - M_E^{II} = 630580 \text{ Nmm}. \quad (4.25)$$

$$M_I^{II} = F_{q2}^{II} \cdot 1100 + F_{PD} \cdot \sin \beta^{II} \cdot 400 - F_{By}^{II} \cdot 400 - M_E^{II} = 0. \quad (4.26)$$

Provjera čvrstoće odabranog profila dohvatnika pri minimalnom dohvat:

$\sigma_{dop} = 230 \frac{\text{N}}{\text{mm}^2}$ dopušteno naprežanje za čelik S355.

Savijanje:

$$\sigma_{s,doh}^{II} = \frac{M_{s,dohmax}^{II}}{W_{z,doh}} = 48,14 \frac{\text{N}}{\text{mm}^2} \quad (4.27)$$

Tlak:

$$\sigma_{t,doh}^{II} = \frac{F_{n2}^{II}}{A_{doh}} = 8,56 \frac{\text{N}}{\text{mm}^2} \quad (4.28)$$

Ekvivalentno naprežanje:

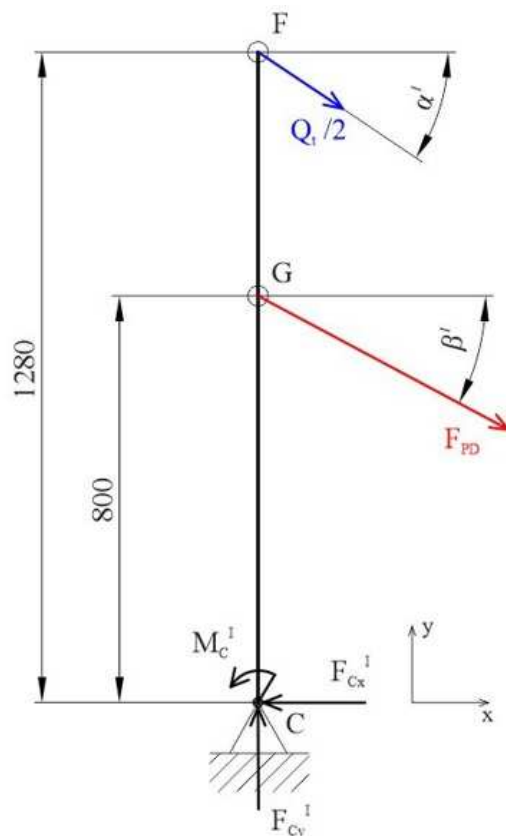
$$\sigma_{ekv,doh}^{II} = \sqrt{\sigma_{s,doh}^{II2} + \sigma_{t,doh}^{II2}} = 48,9 \frac{\text{N}}{\text{mm}^2} < \sigma_{dop} \quad (4.29)$$

Odabrani profil dohvatnika pri minimalnom dohvat zadovoljava.

4.3. Proračun gornjeg stupa

4.3.1. Proračun gornjeg stupa

1) Maksimalni dohvat



Slika 18. Sile koje djeluju na gornji stup pri maksimalnom dohvat

Reakcijske sile:

$$\sum F_x = 0,$$

$$-F_{Cx}^I + F_{PD} \cdot \cos \beta^I + \frac{Q_t}{2} \cdot \cos \alpha^I = 0, \quad (4.30)$$

$$F_{Cx}^I = 29401,2 \text{ N.}$$

$$\sum F_y = 0,$$

$$F_{Cy}^I - F_{PD} \cdot \sin \beta^I - \frac{Q_t}{2} \cdot \sin \alpha^I = 0, \quad (4.31)$$

$$F_{Cy}^I = 16280,54 \text{ N.}$$

Momenti savijanja:

$$M_C^I = F_{PD} \cdot \cos \beta^I \cdot 800 + \frac{Q_t}{2} \cdot \cos \alpha^I \cdot 1280 = 25475835,3 \text{ Nmm} \quad (4.32)$$

$$= M_{s,GSmax}^I.$$

$$M_G^I = |F_{Cx}^I \cdot 800 - M_C^I| = 1954875,2 \text{ Nmm}. \quad (4.33)$$

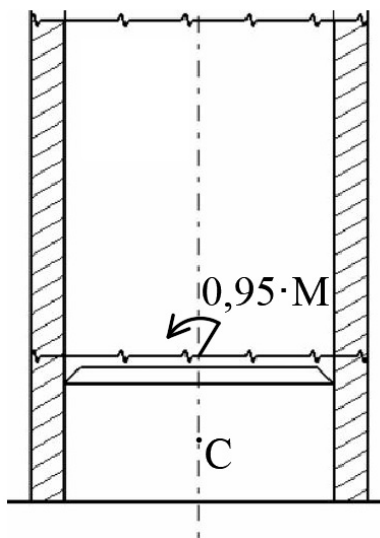
$$M_F^I = F_{Cx}^I \cdot 1280 - F_{PD} \cdot \cos \beta^I \cdot 480 - M_C^I = 0. \quad (4.34)$$

Provjera čvrstoće odabranog profila gornjeg stupa pri maksimalnom dohvat:

$$\sigma_{dop} = 230 \frac{N}{mm^2} \text{ dopušteno naprezanje za čelik S355.}$$

Naprezanje na savijanje:

$$\sigma_{s,GS}^I = \frac{0,95 \cdot M_{s,GSmax}^I}{W_{z,GS}} = 170,4 \frac{N}{mm^2} \quad (4.35)$$



Slika 19. Presjek gornjeg stupa na kritičnom mjestu

Gornji stup se kontrolira na kritičnom mjestu malo iznad točke C gdje nije puni presjek profila. Na tom mjestu djeluje približno 95% maksimalnog momenta.

Tlak:

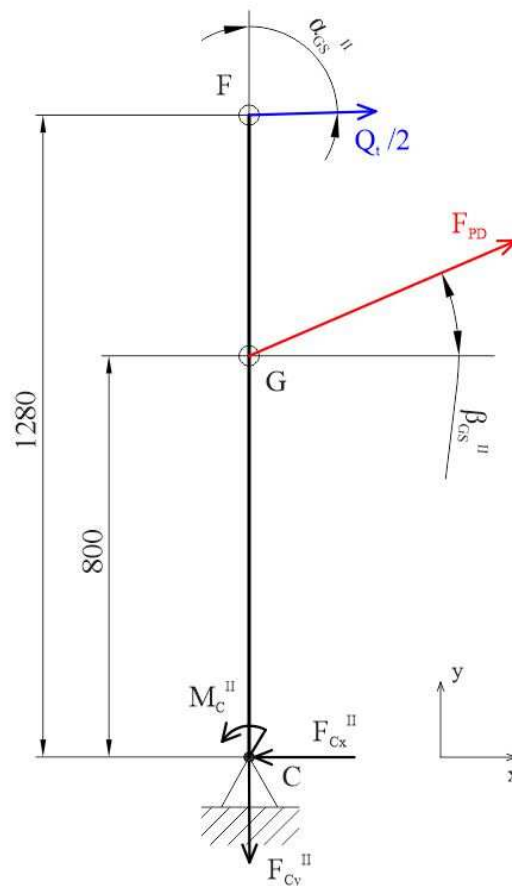
$$\sigma_{t,GS}^I = \frac{F_{Cy}^I}{A_{GS}} = 3,8 \frac{N}{mm^2} \quad (4.36)$$

Ekvivalentno naprezanje u gornjem stupu:

$$\sigma_{ekv,GS}^I = \sqrt{\sigma_{s,GS}^I{}^2 + \sigma_{t,GS}^I{}^2} = 170,44 \frac{N}{mm^2} < \sigma_{dop} \quad (4.37)$$

Odabrani profil gornjeg stupa pri maksimalnom dohvatu zadovoljava.

2) Minimalni dohvat



Slika 20. Sile koje djeluju na gornji stup pri minimalnom dohvat

Reakcijske sile:

$$\begin{aligned}\sum F_x &= 0, \\ -F_{Cx}^{II} + F_{PD} \cdot \cos \beta_{GS}^{II} + \frac{Q_t}{2} \cdot \sin \alpha_{GS}^{II} &= 0, \\ F_{Cx}^{II} &= 31282,13 \text{ N.}\end{aligned}\tag{4.38}$$

$$\begin{aligned}\sum F_y &= 0, \\ -F_{Cy}^{II} + F_{PD} \cdot \sin \beta_{GS}^{II} + \frac{Q_t}{2} \cdot \cos \alpha_{GS}^{II} &= 0, \\ F_{Cy}^{II} &= 11510,82 \text{ N.}\end{aligned}\tag{4.39}$$

Momenti savijanja:

$$\begin{aligned}M_C^{II} &= F_{PD} \cdot \cos \beta_{GS}^{II} \cdot 800 + \frac{Q_t}{2} \cdot \sin \alpha_{GS}^{II} \cdot 1280 \\ &= 27379083,8 \text{ Nmm} = M_{s,GSmax}^{II}.\end{aligned}\tag{4.40}$$

$$M_G^{II} = |F_{Cx}^{II} \cdot 800 - M_C^{II}| = 2353379,8 \text{ Nmm}.\tag{4.41}$$

$$M_F^{II} = F_{Cx}^{II} \cdot 1280 - F_{PD} \cdot \cos \beta_{GS}^{II} \cdot 480 - M_C^{II} = 0.\tag{4.42}$$

Provjera čvrstoće odabranog profila gornjeg stupa pri minimalnom dohvatu:

$\sigma_{dop} = 230 \frac{\text{N}}{\text{mm}^2}$ dopušteno naprezanje za čelik S355.

Naprezanje na savijanje:

$$\sigma_{s,GS}^{II} = \frac{0,95 \cdot M_{s,GSmax}^{II}}{W_{z,GS}} = 183,17 \frac{\text{N}}{\text{mm}^2}\tag{4.43}$$

Tlak:

$$\sigma_{t,GS}^{II} = \frac{F_{Cy}^{II}}{A_{GS}} = 2,7 \frac{\text{N}}{\text{mm}^2}\tag{4.44}$$

Ekvivalentno naprezanje u gornjem stupu:

$$\sigma_{ekv,GS}^{II} = \sqrt{\sigma_{s,GS}^{II2} + \sigma_{t,GS}^{II2}} = 183,2 \frac{N}{mm^2} < \sigma_{dop} \quad (4.45)$$

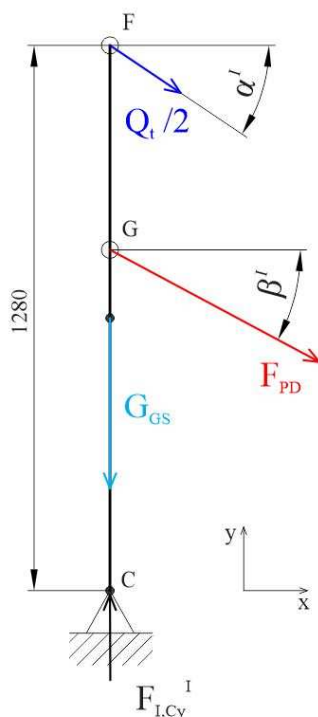
Odabrani profil gornjeg stupa pri minimalnom dohvatu zadovoljava.

4.3.2. Proračun gornjeg stupa na izvijanje

U proračunu izvijanja koristi se i vlastita težina gornjeg stupa koja iznosi:

$$G_{GS} = m \cdot g = \rho \cdot V \cdot g = \rho \cdot A_{GS} \cdot l_{GS} \cdot g = 422,87 N. \quad (4.46)$$

1) Maksimalni dohvat

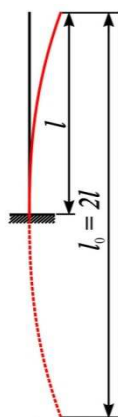


Slika 21. Sile koje opterećuju gornji stup na izvijanje pri maksimalnom dohvatu

$$\sum F_y = 0,$$

$$F_{L,Cy}^I - G_{GS} - F_{PD} \cdot \sin \beta^I - \frac{Q_t}{2} \cdot \sin \alpha^I = 0, \quad (4.47)$$

$$F_{L,Cy}^I = 16703,4 N.$$



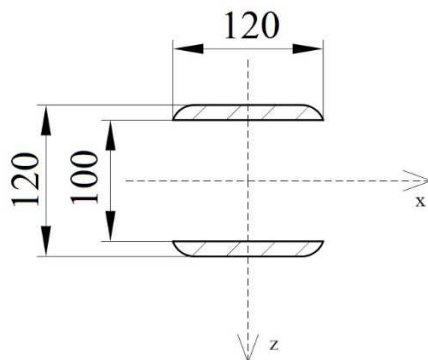
Slika 22. Model izvijanja gornjeg stupa

Slobodna duljina izvijanja:

$$l_{0,GS} = 2 \cdot l_{GS} = 2560 \text{ mm} \quad (4.48)$$

Polumjer tromosti:

$$i_{GS} = \sqrt{\frac{I_{min}}{A_{GS}}} = 25,91 \text{ mm} \quad (4.49)$$



Slika 23. Presjek gornjeg stupa u točki G

$$I_{min} = I_z^G = \frac{120 \cdot 120^3}{12} - \frac{100 \cdot 120^3}{12} = 2880000 \text{ mm}^4 \quad (4.50)$$

Vitkost:

$$\lambda_{GS} = \frac{l_{0,GS}}{i_{GS}} = 98,8 \quad (4.51)$$

$$\lambda_p = \pi \cdot \sqrt{\frac{E}{0,8 \cdot R_e}} = 85,43 \quad (4.52)$$

Budući je vitkost stupa veća od granične vitkosti $\lambda_{GS} > \lambda_p$ kritična sila izvijanja se računa prema Euleru.

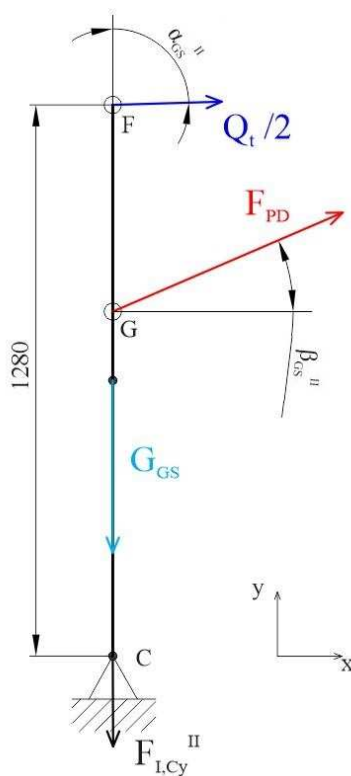
Kritična sila izvijanja gornjeg stupa prema [5]:

$$F_{krGS} = \frac{\pi \cdot E \cdot I_{min}}{l_{0,GS}^2} \quad (4.53)$$

$$F_{krGS} = 289922,4 \text{ N} > F_{I,Cy}^I$$

Budući je kritična sila izvijanja veća od najveće sile koja se javlja u stupu pri maksimalnom dohvatu, neće doći do izvijanja gornjeg stupa.

2) Minimalni dohvat



Slika 24. Sile koje opterećuju gornji stup na izvijanje pri minimalnom dohvatu

$$\sum F_y = 0,$$

$$-F_{I,Cy}^{II} - G_{GS} + F_{PD} \cdot \sin \beta_{GS}^{II} + \frac{Q_t}{2} \cdot \cos \alpha_{GS}^{II} = 0, \quad (4.54)$$

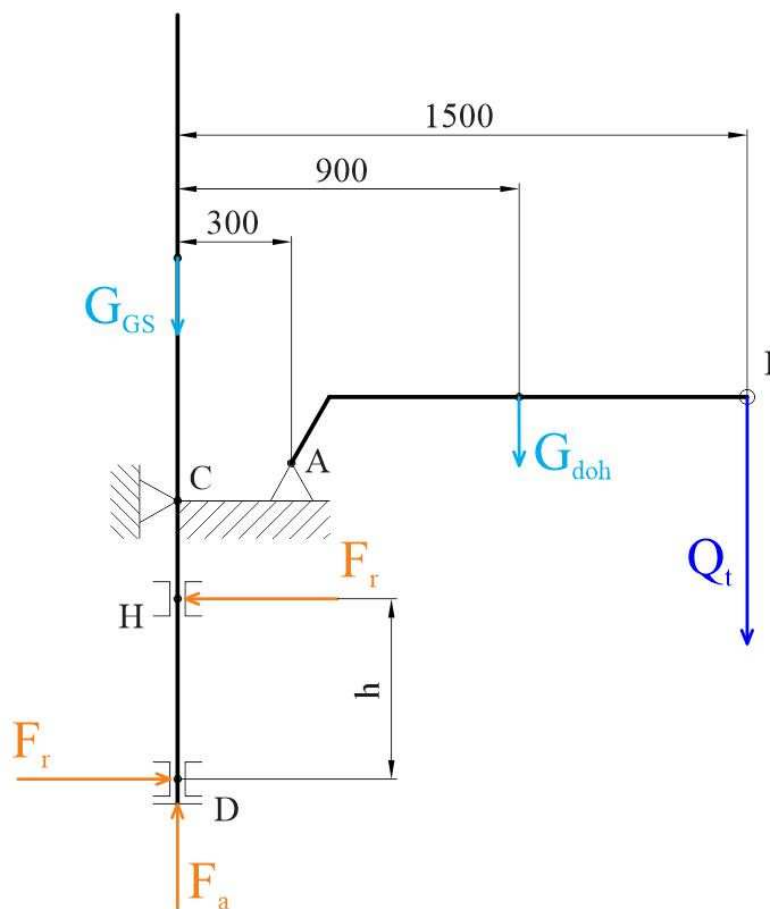
$$F_{I,Cy}^{II} = 11245,7 \text{ N}.$$

$$F_{krGS} = 289922,4 \text{ N} > F_{I,Cy}^{II} \quad (4.55)$$

Isto kao i kod maksimalnog dohvata tako ni kod minimalnog dohvata neće doći do izvijanja, što znači da odabrani profil gornjeg stupa zadovoljava.

4.4. Proračun i kontrola ležajeva

Za proračun ležajeva treba izračunati aksijalne i radijalne sile koje na njih djeluju pri maksimalnom dohvat.



Slika 25. Opterećenja na dohvatnik za izračun sila u ležajnim mjestima

Težina dohvatnika:

$$G_{doh} = A_{doh} \cdot l_{doh} \cdot g \cdot \rho = 322,5 \text{ N.} \quad (4.56)$$

Visina između dvaju ležajeva za potrebe proračuna uzima se minimalna moguća između visine dizanja čamaca i visine doka.

$$h = H_d - H = 300 \text{ mm.} \quad (4.57)$$

Radijalna sila prema [2]:

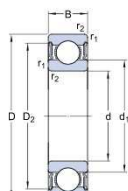
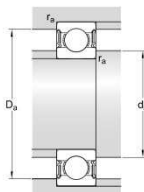
$$M_{prev} = Q_t \cdot 1500 + G_{doh} \cdot 900 = F_r \cdot h = 15005250 \text{ Nmm.}$$

$$F_r = \frac{M_{prev}}{h} = 50017,5 \text{ N.} \quad (4.58)$$

Aksijalna sila koju nosi ležaj u točki D je suma težina svih dijelova nosive konstrukcije.

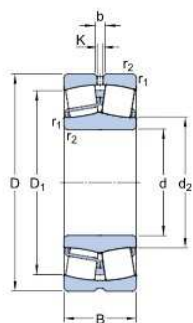
$$F_a = Q_t + G_{doh} + G_{GS} = 10555,36 \text{ N.} \quad (4.59)$$

Na mjestu H je odabran ležaj 6032-2RS1, a na mjestu D 22220 E [6].

Dimensions			
	d	160	mm
	D	240	mm
	B	38	mm
	d ₁	≈ 185.7	mm
	D ₂	≈ 218.9	mm
	r _{1,2}	min. 2.1	mm
Abutment dimensions			
	d _a	min. 169	mm
	d _a	max. 185	mm
	D _a	max. 231	mm
	r _a	max. 2	mm
Calculation data			
Basic dynamic load rating	C	143	kN
Basic static load rating	C ₀	143	kN
Fatigue load limit	P _u	4.3	kN
Limiting speed		1600	r/min
Calculation factor	k _r	0.025	
Calculation factor	f ₀	15.9	
Mass			
Mass bearing		5.32	kg

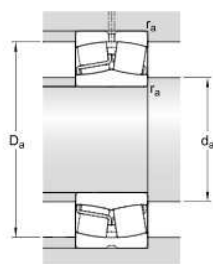
Slika 26. Ležaj 6032-2RS1

Dimensions



d	100	mm
D	180	mm
B	46	mm
d ₂	≈ 118	mm
D ₁	≈ 159	mm
b	8.3	mm
K	4.5	mm
r _{1,2}	min. 2.1	mm

Abutment dimensions



d _a	min. 112	mm
D _a	max. 168	mm
r _a	max. 2	mm

Calculation data

Basic dynamic load rating	C	433	kN
Basic static load rating	C ₀	490	kN
Fatigue load limit	P _u	49	kN
Reference speed		3400	r/min
Limiting speed		4500	r/min
Calculation factor	e	0.24	
Calculation factor	Y ₁	2.8	
Calculation factor	Y ₂	4.2	
Calculation factor	Y ₀	2.8	

Mass

Mass bearing	4.9	kg
--------------	-----	----

Slika 27. Ležaj 22220 E

Odabrani ležajevi se kontroliraju preko dinamičke nosivosti C [7].

$$C_1 = P \cdot \left(\frac{60 \cdot n_m \cdot L_{10h_min}}{10^6} \right)^{1/\varepsilon} < C$$

Za kontrolu potreban je broj okretaja dohvatnika u minuti:

$$n_m = \frac{n_{ruč}}{i_{potr}} = 0,0167 \text{ min}^{-1} \quad (4.60)$$

Broj okretaja ručice:

$$n_{ruč} = \frac{v_{ruč}}{2 \cdot \pi \cdot r_{ruč}} = 1,6 \text{ s}^{-1} = 0,0267 \text{ min}^{-1} \quad (4.61)$$

Brzina ručice:

$$v_{ruč} = 1 \frac{\text{m}}{\text{s}}.$$

Polumjer ručice:

$$r_{ruč} = 0,1 \text{ m}.$$

Potreban prijenosni omjer se izračuna iz omjera momenta na ručici kojeg uzrokuje operater i momenta potrebnog za okretanje čamca.

$$i_{potr} = \frac{M_{okr}}{M_{ruč}} = \frac{2 \cdot F_{tr} \cdot R}{F_{ruč} \cdot r_{ruč}} = 1,6 \quad (4.62)$$

Sila trenja u ležajevima:

$$F_{tr} = F_r \cdot \mu = 100,04 \text{ N}.$$

Koeficijent trenja u ležajevima:

$$\mu = 0,002.$$

Radius sile trenja u ležajevima:

$$R = 200 \text{ mm}.$$

Sila kojom operater djeluje na ručicu:

$$F_{ruč} = 250 \text{ N}.$$

Nazivni vijek trajanja u satima:

$$L_{10h_min} = 10000 \text{ h}.$$

1) 6032-2RS1

EkspONENT vijeka trajanja za ležajeve s teorijskim dodirom u točki:

$$\varepsilon = 3.$$

Dinamičko ekvivalentno opterećenje jednako je radijalnoj sili:

$$P = F_r = 50017,5 \text{ N}.$$

Dinamička opterećenost ležaja:

$$C_1 = 10775,9 \text{ N} < C. \quad (4.63)$$

2) 22220 E

EkspONENT vijeka trajanja za ležajeve s teorijskim dodirom u liniji:

$$\varepsilon = \frac{10}{3}.$$

Budući ovaj ležaj prenosi aksijalnu i radijalnu silu, njihov omjer je potreban za usporedbu s referentom vrijednošću $e = 0,24$.

$$\frac{F_a}{F_r} = 0,21 < e \quad (4.64)$$

Iz prethodnog izraza slijedi da je dinamičko ekvivalentno opterećenje jednako radijalnoj sili:

$$P = F_r = 50017,5 \text{ N}.$$

Dinamička opterećenost ležaja:

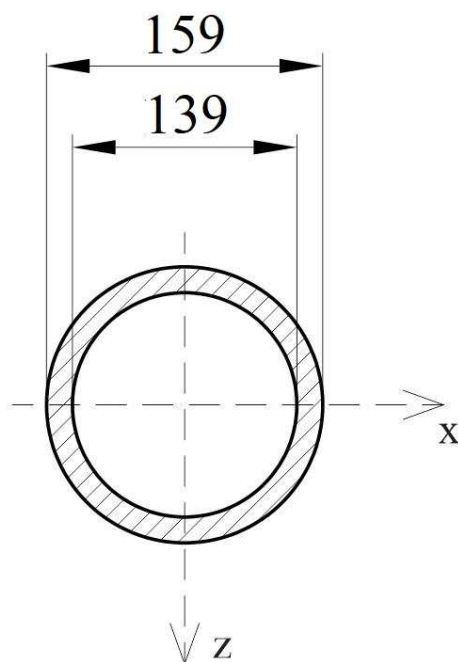
$$C_1 = 12563,8 \text{ N} < C. \quad (4.65)$$

4.5. Proračun donjeg stupa

Kontrola donjeg stupa vrši se na savijanje i izvijanje. Kod savijanja je bitno primijetiti da u točki C djeluje moment koji se pojavljuje u toj točki pri minimalnom dohvatnom dohvatnika (M_C^{II}) te za njega malo ispod točke H kontroliramo odabrani profil donjeg stupa. Aksijalna sila koja djeluje na donji ležaj dohvatnika (točka D) koristi se za kontrolu izvijanja donjeg stupa.

Materijal donjeg stupa je čelik S355J2H.

Odabrani profil donjeg stupa je bešavna cijev prema [8]:

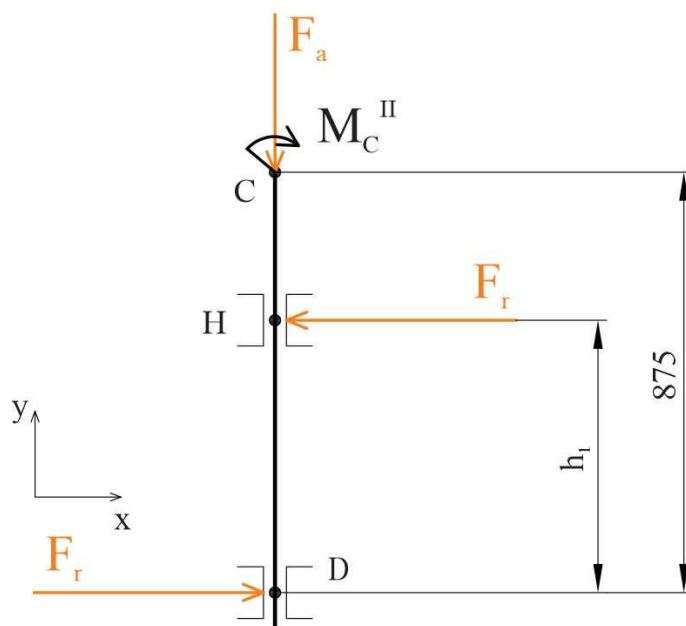


Slika 28. Profil donjeg stupa

Geometrijske karakteristike profila:

$$I_{z,DS} = \frac{\pi}{64} \cdot (D_{DS}^4 - d_{DS}^4) = 13048797,5 \text{ mm}^4$$

$$W_{z,DS} = \frac{\pi}{32} \cdot (D_{DS}^3 - d_{DS}^3) = 130971,03 \text{ mm}^3$$
(4.66)



Slika 29. Sile koje opterećuju donji stup

4.5.1. Kontrola na savijanje

Budući u točki D moment savijanja mora biti nula zbog statičke ravnoteže cijelog dohvatnika, potrebno je izračunati na kojoj udaljenosti je potrebno postaviti ležajeve u točkama D i H. Iz toga se dobije jednakost momenata u točki H i C.

$$M_D = 0,$$

$$M_D = M_C^{II} - F_r \cdot h_1 \quad (4.67)$$

$$h_1 = \frac{M_C^{II}}{F_r} = 547,5 \text{ mm} > h$$

Moment u točki H:

$$M_H = F_r \cdot h_1 = 27379083,7 \text{ Nmm} = M_C^{II} = M_{s,DSmax} \quad (4.68)$$

Kontrola:

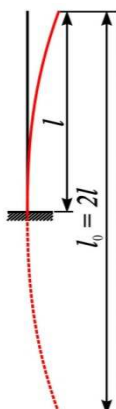
$\sigma_{dop} = 230 \frac{\text{N}}{\text{mm}^2}$ dopušteno naprezanje za čelik S355.

$$\sigma_{s,DS} = \frac{M_{s,DSmax}}{W_z^H} \leq \sigma_{dop} \quad (4.69)$$

$$\sigma_{s,DS} = 209,05 < \sigma_{dop}$$

4.5.2. Kontrola na izvijanje

$$l_{DS} = 875 \text{ mm.}$$



Slika 30. Model izvijanja donjeg stupa

Slobodna duljina izvijanja:

$$l_{0,DS} = 2 \cdot l_{DS} = 1750 \text{ mm} \quad (4.70)$$

Polumjer tromosti:

$$i_{DS} = \sqrt{\frac{I_{min}}{A_{DS}}} = 52,8 \text{ mm} \quad (4.71)$$

$$I_{min} = I_{z,DS}$$

$$A_{DS} = \frac{\pi}{4} \cdot (D_{DS}^2 - d_{DS}^2) = 4680,97 \text{ mm}^2 \quad (4.72)$$

Vitkost:

$$\lambda_{DS} = \frac{l_{0,DS}}{i_{DS}} = 33,14 \quad (4.73)$$

Granična vitkost:

$$\lambda_p = \pi \cdot \sqrt{\frac{E}{0,8 \cdot R_e}} = 85,43 \quad (4.74)$$

Budući je vitkost donjeg stupa manja od granične vitkosti $\lambda_{DS} < \lambda_p$ kritična sila izvijanja se računa prema Tetmajeru.

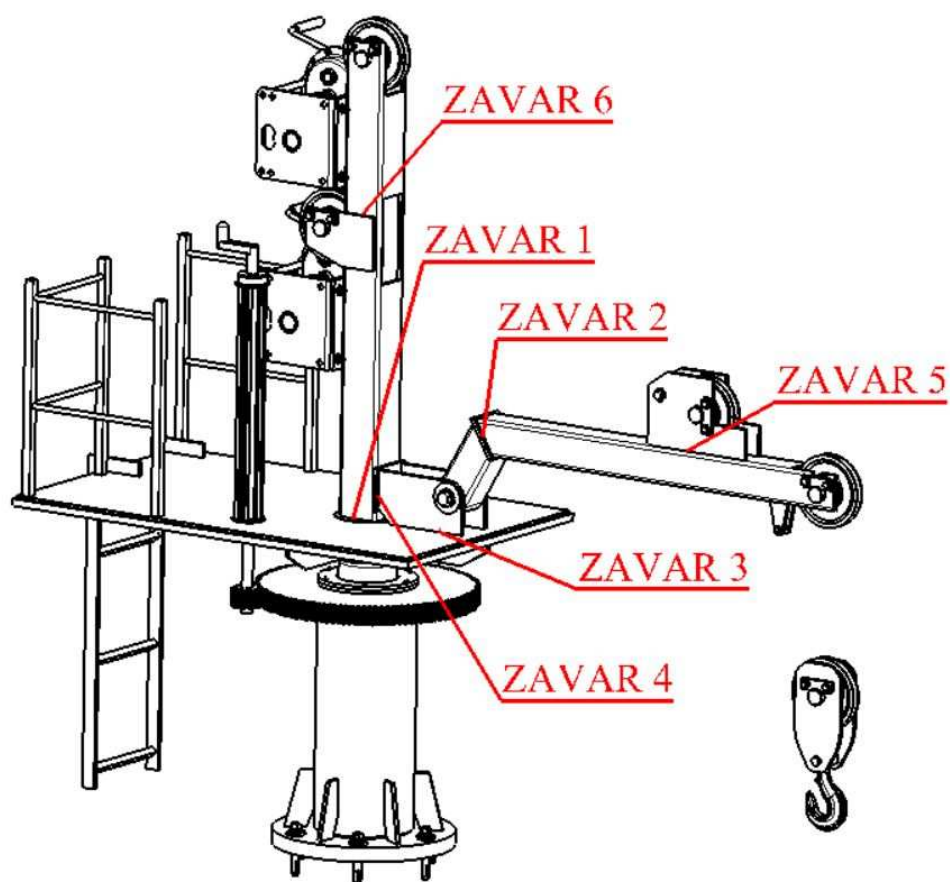
Kritično naprezanje pri neelastičnom izvijanju iznosi [5]:

$$\begin{aligned}\sigma_{kr,DS} &= 310 - 1,14 \cdot \lambda_{DS} = 272,2 \frac{N}{mm^2} \\ F_{kr,DS} &= \sigma_{kr,DS} \cdot A_{DS} = 1274160,03 N > F_a\end{aligned}\tag{4.75}$$

Nakon kontrole na savijanje i izvijanje zaključuje se da donji stup zadovoljava.

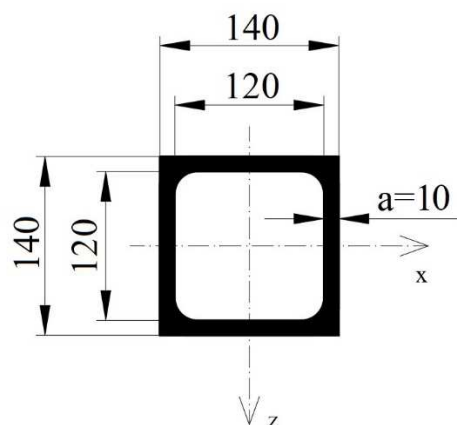
5. PRORAČUN KRITIČNIH SPOJEVA DOHVATNIKA

5.1. Zavareni spojevi



Slika 31. Mjesta kritičnih zavarenih spojeva

5.1.1. Zavar 1



Slika 32. Proračunski presjek zavara 1

Površina zavora 1:

$$A_{Z1} = 140^2 - 120^2 = 5200 \text{ mm}^2 \quad (5.1)$$

Aksijalni moment otpora površine zavora 1:

$$W_{x,Z1} = \frac{140^3}{6} - \frac{120^3}{6} = 169333,33 \text{ mm}^3 \quad (5.2)$$

1) Pri maksimalnom dohvat

$$\begin{aligned} M_{s,Z1}^I &= M_C^I = 25475835,3 \text{ Nmm} \\ F_{t,Z1}^I &= F_{Cy}^I = 16280,54 \text{ N} \\ F_{o,Z1}^I &= F_{Cx}^I = 29401,2 \text{ N} \end{aligned} \quad (5.3)$$

Naprezanja u zavaru 1:

$$\begin{aligned} \sigma_{s,Z1}^I &= \frac{M_{s,Z1}^I}{W_{x,Z1}} = 150,45 \frac{\text{N}}{\text{mm}^2} \\ \sigma_{t,Z1}^I &= \frac{F_{t,Z1}^I}{A_{Z1}} = 3,13 \frac{\text{N}}{\text{mm}^2} \\ \tau_{o,Z1}^I &= \frac{F_{o,Z1}^I}{A_{Z1}} = 5,65 \frac{\text{N}}{\text{mm}^2} \end{aligned} \quad (5.4)$$

Ekvivalentno naprezanje zavora 1:

$$\sigma_{ekv,Z1}^I = \sqrt{(\sigma_{s,Z1}^I)^2 + (\sigma_{t,Z1}^I)^2} + 3 \cdot \tau_{o,Z1}^I = 150,8 \frac{\text{N}}{\text{mm}^2} \quad (5.5)$$

2) Pri minimalnom dohvat

$$\begin{aligned} M_{s,Z1}^{II} &= M_C^{II} = 27379083,8 \text{ Nmm} \\ F_{t,Z1}^{II} &= F_{Cy}^{II} = 11510,82 \text{ N} \\ F_{o,Z1}^{II} &= F_{Cx}^{II} = 31282,13 \text{ N} \end{aligned} \quad (5.6)$$

Naprezanja u zavaru 1:

$$\begin{aligned}\sigma_{s,Z1}^{II} &= \frac{M_{s,Z1}^{II}}{W_{x,Z1}} = 161,7 \frac{N}{mm^2} \\ \sigma_{t,Z1}^{II} &= \frac{F_{t,Z1}^{II}}{A_{Z1}} = 2,2 \frac{N}{mm^2} \\ \tau_{o,Z1}^{II} &= \frac{F_{o,Z1}^{II}}{A_{Z1}} = 6,02 \frac{N}{mm^2}\end{aligned}\quad (5.7)$$

Ekvivalentno naprezanje zavara 1:

$$\sigma_{ekv,Z1}^{II} = \sqrt{(\sigma_{s,Z1}^{II^2} + \sigma_{t,Z1}^{II^2}) + 3 \cdot \tau_{o,Z1}^{II^2}} = 162,05 \frac{N}{mm^2} = \sigma_{max,Z1} \quad (5.8)$$

Provjera se vrši prema [9]:

Omjer graničnih naprezanja:

$$r_1 = \frac{\sigma_{ekv,Z1}^I}{\sigma_{ekv,Z1}^{II}} = 0,93 \quad (5.9)$$

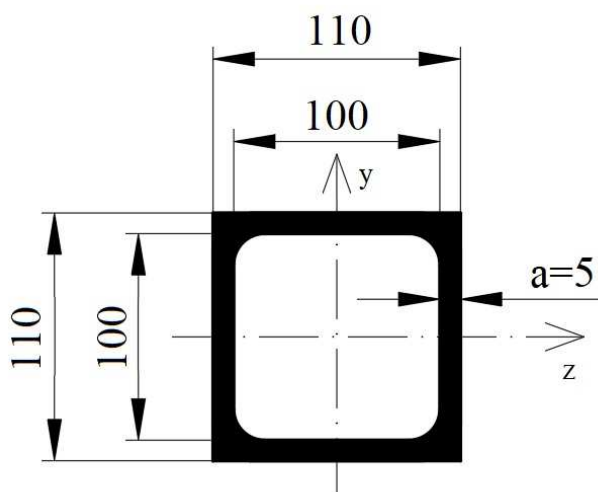
Iz toga je vidljivo da je $0 < r_1 < 1$ što znači da je zavar napregnut u području istosmjernog promjenjivog naprezanja.

Dopušteno naprezanje zavara 1:

$$\begin{aligned}\sigma_{Z1,dop} &= \frac{\sigma_{Dv(0)dop}}{1 - \left(1 - \frac{\sigma_{Dv(0)dop}}{0,75 \cdot R_m}\right) \cdot r_1} \\ R_m &= 500 \frac{N}{mm^2} \\ \sigma_{Dv(0)dop} &= \frac{5}{3} \cdot \sigma_{Dv(-1)dop} = \frac{5}{3} \cdot 230 = 383,33 \frac{N}{mm^2} \\ \sigma_{Z1,dop} &= 375,6 \frac{N}{mm^2} > \sigma_{max,Z1}\end{aligned}\quad (5.10)$$

Zavar 1 zadovoljava.

5.1.2. Zavar 2



Slika 33. Proračunski presjek zavara 2

Aksijalni moment otpora površine zavara 2:

$$W_{z,Z2} = \frac{110^3}{6} - \frac{100^3}{6} = 55166,67 \text{ mm}^3 \quad (5.11)$$

1) Pri maksimalnom dohvat

$$M_{s,Z2}^I = M_E^I = 4809666 \text{ Nmm} \quad (5.12)$$

Naprezanje na savijanje u zavaru 2:

$$\sigma_{s,Z2}^I = \frac{M_{s,Z2}^I}{W_{z,Z2}} = 87,18 \frac{\text{N}}{\text{mm}^2} = \sigma_{ekv,Z2}^I = \sigma_{max,Z2} \quad (5.13)$$

2) Pri minimalnom dohvat

$$M_{s,Z2}^{II} = M_E^{II} = 4448200 \text{ Nmm} \quad (5.14)$$

Naprezanje na savijanje u zavaru 2:

$$\sigma_{s,Z2}^{II} = \frac{M_{s,Z2}^{II}}{W_{z,Z2}} = 80,63 \frac{\text{N}}{\text{mm}^2} = \sigma_{ekv,Z2}^{II} \quad (5.15)$$

Omjer graničnih naprezanja:

$$r_2 = \frac{\sigma_{ekv,Z2}^{II}}{\sigma_{ekv,Z2}^I} = 0,925 \quad (5.16)$$

Iz toga je vidljivo da je $0 < r_2 < 1$ što znači da je zavar napregnut u području istosmjernog promjenjivog naprezanja.

Dopušteno naprezanje zavara 2:

$$\sigma_{Z2,dop} = \frac{\sigma_{Dv(0)dop}}{1 - \left(1 - \frac{\sigma_{Dv(0)dop}}{0,75 \cdot R_m}\right) \cdot r_2}$$

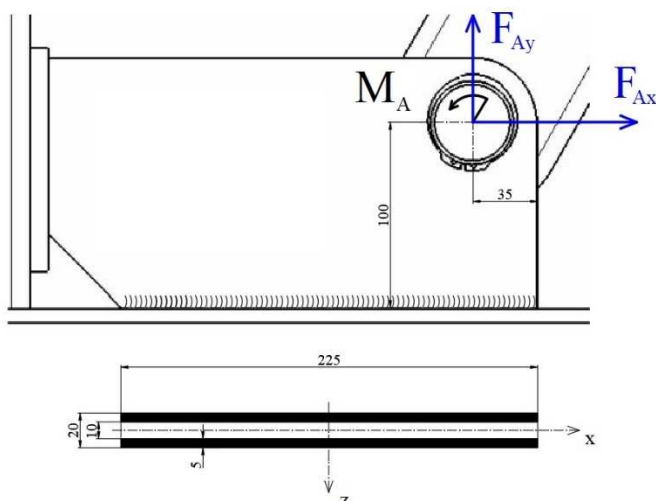
$$R_m = 500 \frac{N}{mm^2}$$

$$\sigma_{Dv(0)dop} = \frac{5}{3} \cdot \sigma_{Dv(-1)dop} = \frac{5}{3} \cdot 230 = 383,33 \frac{N}{mm^2} \quad (5.17)$$

$$\sigma_{Z3,dop} = 375,6 \frac{N}{mm^2} > \sigma_{max,Z2}$$

Zavar 2 zadovoljava.

5.1.3. Zavar 3



Slika 34. Proračunski presjek i sile koje djeluju na zavar 3

Površina zavara 3:

$$A_{Z3} = 225 \cdot 20 - 225 \cdot 10 = 2250 \text{ mm}^2 \quad (5.18)$$

Aksijalni moment otpora površine zavara 3:

$$W_{z,Z3} = \frac{20 \cdot 225^2}{6} - \frac{10 \cdot 225^2}{6} = 84375 \text{ mm}^3 \quad (5.19)$$

1) Pri maksimalnom dohvat

$$M_{s,Z3}^I = \frac{M_A^I}{2} - \frac{F_{Ax}^I}{2} \cdot 100 + \frac{F_{Ay}^I}{2} \cdot 77,5 = 1044342,5 \text{ Nmm}$$

$$F_{v,Z3}^I = \frac{F_{Ay}^I}{2} = 1413,8 \text{ N} \quad (5.20)$$

$$F_{o,Z3}^I = \frac{F_{Ax}^I}{2} = 14700,6 \text{ N}$$

Naprezanja u zavaru 3:

$$\sigma_{s,Z3}^I = \frac{M_{s,Z3}^I}{W_{z,Z3}} = 12,4 \frac{\text{N}}{\text{mm}^2}$$

$$\sigma_{v,Z3}^I = \frac{F_{v,Z3}^I}{A_{Z3}} = 0,63 \frac{\text{N}}{\text{mm}^2} \quad (5.21)$$

$$\tau_{o,Z3}^I = \frac{F_{o,Z3}^I}{A_{Z3}} = 6,5 \frac{\text{N}}{\text{mm}^2}$$

Ekvivalentno naprezanje zavara 3:

$$\sigma_{ekv,Z3}^I = \sqrt{(\sigma_{s,Z3}^I)^2 + (\sigma_{v,Z3}^I)^2} + 3 \cdot \tau_{o,Z3}^I = 16,76 \frac{\text{N}}{\text{mm}^2} = \sigma_{max,Z3} \quad (5.22)$$

2) Pri minimalnom dohvat

$$M_{s,Z3}^{II} = \frac{M_A^{II}}{2} - \frac{F_{Ax}^{II}}{2} \cdot 100 + \frac{F_{Ay}^I}{2} \cdot 77,5 = 1011716,75 \text{ Nmm}$$

$$F_{v,Z3}^{II} = \frac{F_{Ay}^{II}}{2} = 3627,7 \text{ N} \quad (5.23)$$

$$F_{o,Z3}^{II} = \frac{F_{Ax}^{II}}{2} = 14935,3 \text{ N}$$

Naprezanja u zavaru 3:

$$\sigma_{s,Z3}^{II} = \frac{M_{s,Z3}^{II}}{W_{z,Z3}} = 12 \frac{\text{N}}{\text{mm}^2}$$

$$\sigma_{v,Z3}^{II} = \frac{F_{v,Z3}^{II}}{A_{Z3}} = 1,6 \frac{\text{N}}{\text{mm}^2} \quad (5.24)$$

$$\tau_{o,Z3}^{II} = \frac{F_{o,Z3}^{II}}{A_{Z3}} = 6,64 \frac{\text{N}}{\text{mm}^2}$$

Ekvivalentno naprezanje zavara 3:

$$\sigma_{ekv,Z3}^{II} = \sqrt{(\sigma_{s,Z3}^{II^2} + \sigma_{v,Z3}^{II^2}) + 3 \cdot \tau_{o,Z3}^{II^2}} = 16,7 \frac{\text{N}}{\text{mm}^2} \quad (5.25)$$

Omjer graničnih naprezanja:

$$r_3 = \frac{\sigma_{ekv,Z3}^{II}}{\sigma_{ekv,Z3}^I} = 0,9964 \quad (5.26)$$

Iz toga je vidljivo da je $0 < r_3 < 1$ što znači da je zavar napregnut u području istosmjernog promjenjivog naprezanja.

Dopušteno naprezanje zavar 3:

$$\sigma_{Z3,dop} = \frac{\sigma_{Dv(0)dop}}{1 - \left(1 - \frac{\sigma_{Dv(0)dop}}{0,75 \cdot R_m}\right) \cdot r_3}$$

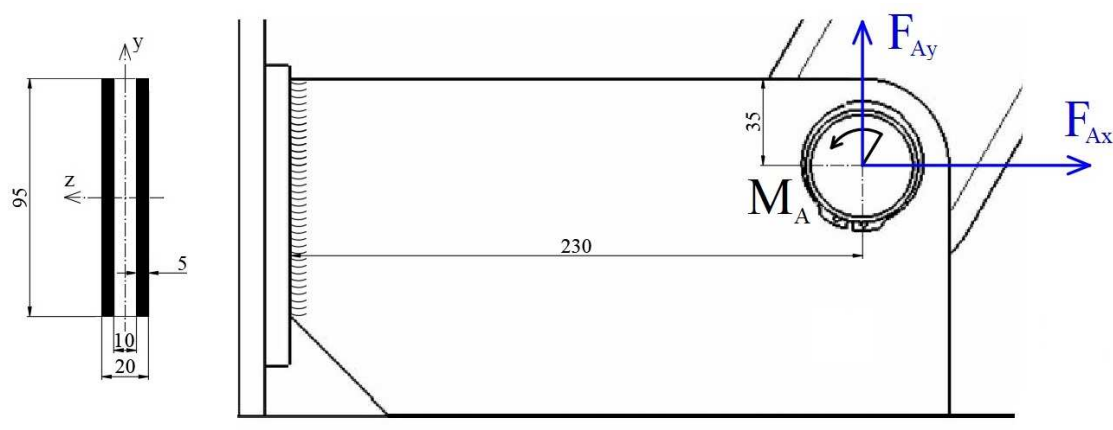
$$R_m = 500 \frac{N}{mm^2} \quad (5.27)$$

$$\sigma_{Dv(0)dop} = \frac{5}{3} \cdot \sigma_{Dv(-1)dop} = \frac{5}{3} \cdot 230 = 383,33 \frac{N}{mm^2}$$

$$\sigma_{Z3,dop} = 375 \frac{N}{mm^2} > \sigma_{max,Z3}$$

Zavar 3 zadovoljava.

5.1.4. Zavar 4



Slika 35. Proračunski presjek i sile koje djeluju na zavar 4

Površina zavar 4:

$$A_{Z4} = 95 \cdot 20 - 95 \cdot 10 = 950 \text{ mm}^2 \quad (5.28)$$

Aksijalni moment otpora površine zavar 4:

$$W_{z,Z4} = \frac{20 \cdot 95^2}{6} - \frac{10 \cdot 95^2}{6} = 15041,67 \text{ mm}^3 \quad (5.29)$$

1) Pri maksimalnom dohvat

$$M_{s,Z4}^I = \frac{M_A^I}{2} - \frac{F_{Ax}^I}{2} \cdot 12,5 + \frac{F_{Ay}^I}{2} \cdot 230 = 2546249,5 \text{ Nmm}$$

$$F_{v,Z4}^I = \frac{F_{Ax}^I}{2} = 14700,6 \text{ N}$$

$$F_{o,Z4}^I = \frac{F_{Ay}^I}{2} = 1413,8 \text{ N}$$
(5.30)

Naprezanja u zavaru 4:

$$\sigma_{s,Z4}^I = \frac{M_{s,Z4}^I}{W_{z,Z4}} = 169,3 \frac{\text{N}}{\text{mm}^2}$$

$$\sigma_{v,Z4}^I = \frac{F_{v,Z4}^I}{A_{Z4}} = 15,47 \frac{\text{N}}{\text{mm}^2}$$

$$\tau_{o,Z4}^I = \frac{F_{o,Z4}^I}{A_{Z4}} = 1,5 \frac{\text{N}}{\text{mm}^2}$$
(5.31)

Ekvivalentno naprezanje zavara 4:

$$\sigma_{ekv,Z4}^I = \sqrt{(\sigma_{s,Z4}^I)^2 + (\sigma_{v,Z4}^I)^2} + 3 \cdot \tau_{o,Z4}^I = 170 \frac{\text{N}}{\text{mm}^2}$$
(5.32)

2) Pri minimalnom dohvat

$$M_{s,Z4}^{II} = \frac{M_A^{II}}{2} - \frac{F_{Ax}^{II}}{2} \cdot 12,5 + \frac{F_{Ay}^{II}}{2} \cdot 230 = 2871779,75 \text{ Nmm}$$

$$F_{v,Z4}^{II} = \frac{F_{Ax}^{II}}{2} = 14935,3 \text{ N}$$

$$F_{o,Z4}^{II} = \frac{F_{Ay}^{II}}{2} = 3627,7 \text{ N}$$
(5.33)

Naprezanja u zavaru 4:

$$\begin{aligned}\sigma_{s,Z4}^{II} &= \frac{M_{s,Z4}^{II}}{W_{z,Z4}} = 190,9 \frac{N}{mm^2} \\ \sigma_{v,Z4}^{II} &= \frac{F_{v,Z4}^{II}}{A_{Z4}} = 15,72 \frac{N}{mm^2} \\ \tau_{o,Z4}^{II} &= \frac{F_{o,Z4}^{II}}{A_{Z4}} = 3,82 \frac{N}{mm^2}\end{aligned}\quad (5.34)$$

Ekvivalentno naprezanje zavara 4:

$$\begin{aligned}\sigma_{ekv,Z4}^{II} &= \sqrt{(\sigma_{s,Z4}^{II^2} + \sigma_{v,Z4}^{II^2}) + 3 \cdot \tau_{o,Z4}^{II^2}} = 191,7 \frac{N}{mm^2} \\ &= \sigma_{max,Z4}\end{aligned}\quad (5.35)$$

Omjer graničnih naprezanja:

$$r_4 = \frac{\sigma_{ekv,Z4}^I}{\sigma_{ekv,Z4}^{II}} = 0,89 \quad (5.36)$$

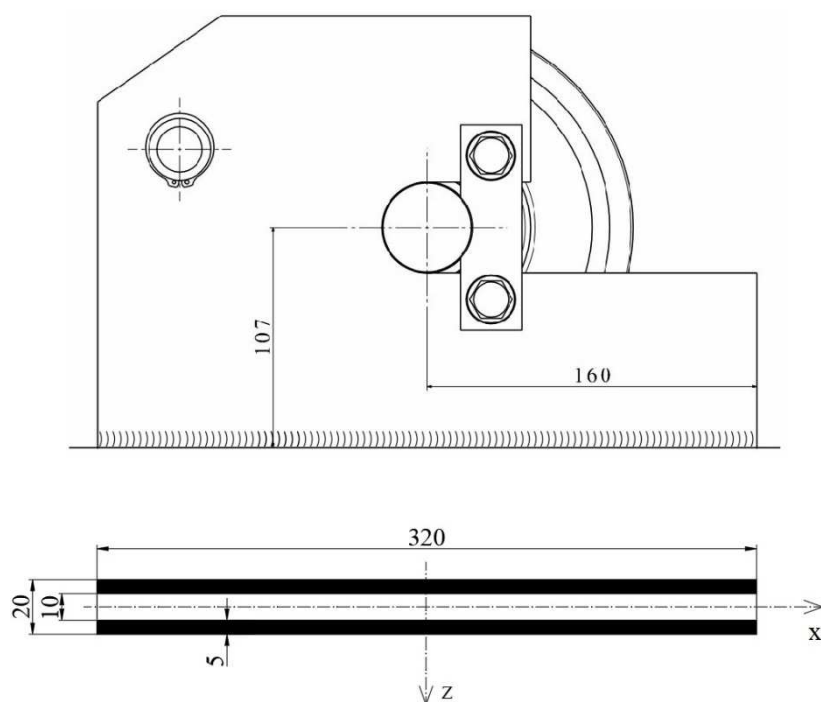
Iz toga je vidljivo da je $0 < r_4 < 1$ što znači da je zavar napregnut u području istosmjernog promjenjivog naprezanja.

Dopušteno naprezanje zavara 4:

$$\begin{aligned}\sigma_{Z4,dop} &= \frac{\sigma_{Dv(0)dop}}{1 - \left(1 - \frac{\sigma_{Dv(0)dop}}{0,75 \cdot R_m}\right) \cdot r_4} \\ R_m &= 500 \frac{N}{mm^2} \\ \sigma_{Dv(0)dop} &= \frac{5}{3} \cdot \sigma_{Dv(-1)dop} = \frac{5}{3} \cdot 230 = 383,33 \frac{N}{mm^2} \\ \sigma_{Z4,dop} &= 375,9 \frac{N}{mm^2} > \sigma_{max,Z4}\end{aligned}\quad (5.37)$$

Zavar 4 zadovoljava.

5.1.5. Zavar 5



Slika 36. Proračunski presjek zavara 5

Površina zavara 5:

$$A_{Z5} = 320 \cdot 20 - 320 \cdot 10 = 3200 \text{ mm}^2 \quad (5.38)$$

Aksijalni moment otpora površine zavara 5:

$$W_{z,Z5} = \frac{20 \cdot 320^2}{6} - \frac{10 \cdot 320^2}{6} = 170666,67 \text{ mm}^3 \quad (5.39)$$

1) Pri maksimalnom dohvatu

$$M_{s,Z5}^I = \frac{F_{PD}}{2} \cdot \cos \beta^I \cdot 107 = 1355078,3 \text{ Nmm}$$

$$F_{v,Z5}^I = \frac{F_{PD}}{2} \cdot \sin \beta^I = 6773,5 \text{ N} \quad (5.40)$$

$$F_{o,Z5}^I = \frac{F_{PD}}{2} \cdot \cos \beta^I = 12664,3 \text{ N}$$

Naprezanja u zavaru 5:

$$\begin{aligned}\sigma_{s,Z5}^I &= \frac{M_{s,Z5}^I}{W_{z,Z5}} = 7,94 \frac{N}{mm^2} \\ \sigma_{v,Z5}^I &= \frac{F_{v,Z5}^I}{A_{Z5}} = 2,12 \frac{N}{mm^2} \\ \tau_{o,Z5}^I &= \frac{F_{o,Z5}^I}{A_{Z5}} = 3,96 \frac{N}{mm^2}\end{aligned}\quad (5.41)$$

Ekvivalentno naprezanje zavara 5:

$$\sigma_{ekv,Z5}^I = \sqrt{(\sigma_{s,Z5}^I)^2 + (\sigma_{v,Z5}^I)^2} + 3 \cdot \tau_{o,Z5}^I = 10,7 \frac{N}{mm^2} = \sigma_{max,Z5} \quad (5.42)$$

2) Pri minimalnom dohvat

$$\begin{aligned}M_{s,Z5}^{II} &= \frac{F_{PD}}{2} \cdot \cos \beta^{II} \cdot 107 = 1011415,3 \text{ Nmm} \\ F_{v,Z5}^{II} &= \frac{F_{PD}}{2} \cdot \sin \beta^{II} = 10812,7 \text{ N} \\ F_{o,Z5}^{II} &= \frac{F_{PD}}{2} \cdot \cos \beta^{II} = 9452,5 \text{ N}\end{aligned}\quad (5.43)$$

Naprezanja u zavaru 5:

$$\begin{aligned}\sigma_{s,Z5}^{II} &= \frac{M_{s,Z5}^{II}}{W_{z,Z5}} = 5,93 \frac{N}{mm^2} \\ \sigma_{v,Z5}^{II} &= \frac{F_{v,Z5}^{II}}{A_{Z5}} = 3,38 \frac{N}{mm^2} \\ \tau_{o,Z5}^{II} &= \frac{F_{o,Z5}^{II}}{A_{Z5}} = 2,95 \frac{N}{mm^2}\end{aligned}\quad (5.44)$$

Ekvivalentno naprezanje zavara 5:

$$\sigma_{ekv,Z5}^{II} = \sqrt{(\sigma_{s,Z5}^{II})^2 + (\sigma_{v,Z5}^{II})^2} + 3 \cdot \tau_{o,Z5}^{II} = 8,53 \frac{N}{mm^2} \quad (5.45)$$

Omjer graničnih napreznja:

$$r_5 = \frac{\sigma_{ekv,Z5}^{II}}{\sigma_{ekv,Z5}^I} = 0,8 \quad (5.46)$$

Iz toga je vidljivo da je $0 < r_5 < 1$ što znači da je zavar napregnut u području istosmjernog promjenjivog napreznja.

Dopušteno napreznje zavara 5:

$$\sigma_{Z5,dop} = \frac{\sigma_{Dv(0)dop}}{1 - \left(1 - \frac{\sigma_{Dv(0)dop}}{0,75 \cdot R_m}\right) \cdot r_5}$$

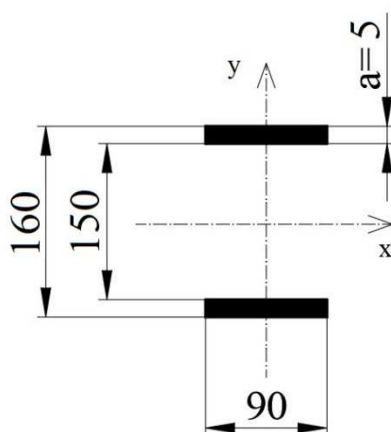
$$R_m = 500 \frac{N}{mm^2}$$

$$\sigma_{Dv(0)dop} = \frac{5}{3} \cdot \sigma_{Dv(-1)dop} = \frac{5}{3} \cdot 230 = 383,33 \frac{N}{mm^2}$$

$$\sigma_{Z5,dop} = 376,6 \frac{N}{mm^2} > \sigma_{max,Z5}$$
(5.47)

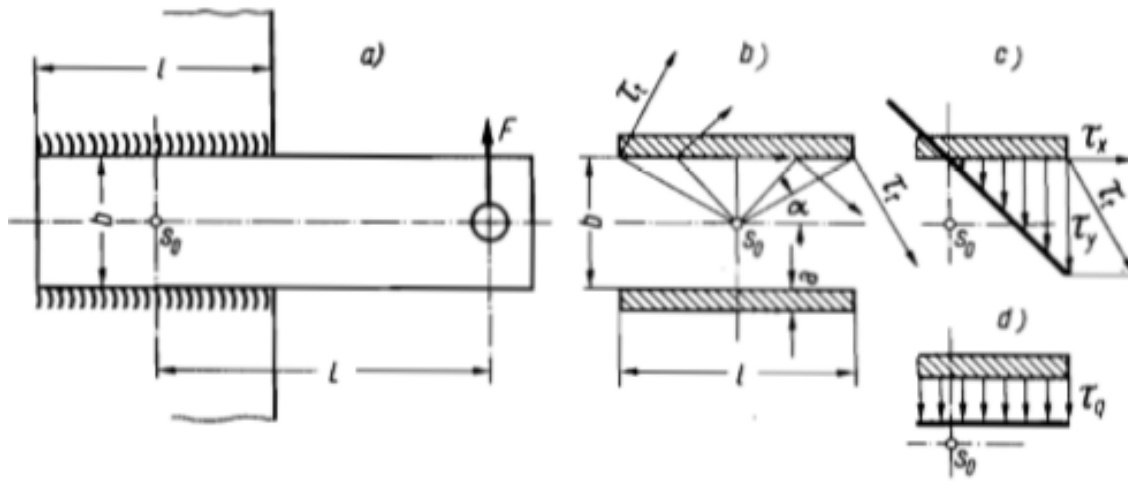
Zavar 5 zadovoljava.

5.1.6. Zavar 6



Slika 37. Proračunski presjek zavara 6

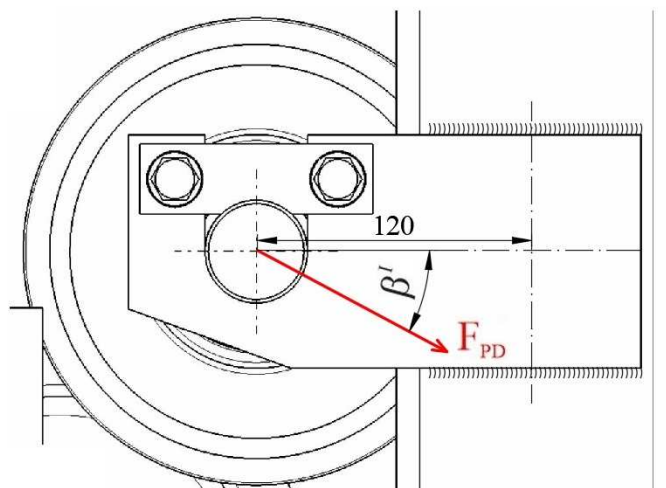
$$A_{Z6} = 170 \cdot 90 - 150 \cdot 90 = 1800 \text{ mm}^2 \quad (5.48)$$



Slika 38. Torzijski opterećen spoj zavaren kutnim zavarima

$$\alpha_\tau = \tan^{-1} \frac{75}{45} = 59,04^\circ \quad (5.49)$$

1) Pri maksimalnom dohvat



Slika 39. Sila koja opterećuje zavar 6 pri maksimalnom dohvat dohvatnika

$$F_{o,Z6}^I = \frac{F_{PD}}{2} \cdot \cos \beta^I = 12664,3 \text{ N}$$

$$F_{tor,Z6}^I = \frac{F_{PD}}{2} \cdot \sin \beta^I = 6773,5 \text{ N}$$
(5.50)

Naprezanja u zavaru 6:

$$\tau_{q,Z6}^I = \frac{F_{o,Z6}^I}{A_{Z6}} = 7,04 \frac{\text{N}}{\text{mm}^2}$$

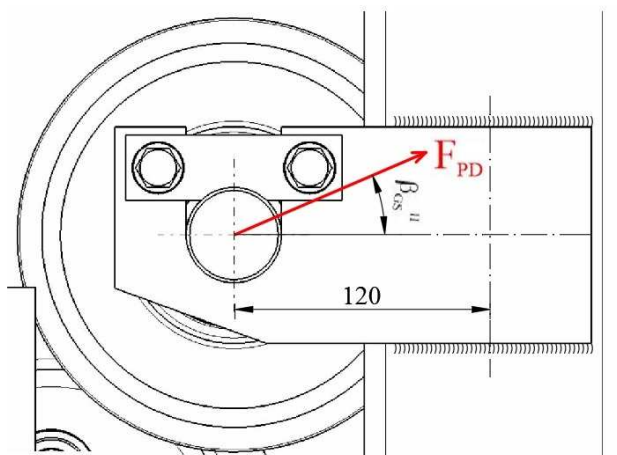
$$\tau_{tor,Z6}^I = \frac{F_{tor,Z6}^I \cdot 120}{5 \cdot 90 \left(\frac{90}{3} \cdot \cos \alpha_\tau + 150 \cdot \sin \alpha_\tau \right)} = 12,54 \frac{\text{N}}{\text{mm}^2}$$

$$\tau_{o,Z6}^I = \sqrt{(\tau_{tor,Z6}^I \cdot \cos \alpha_\tau + \tau_{q,Z6}^I)^2 + (\tau_{tor,Z6}^I \cdot \sin \alpha_\tau)^2} = 17,3 \frac{\text{N}}{\text{mm}^2}$$
(5.51)

Ekvivalentno naprezanje zavara 6:

$$\sigma_{ekv,Z6}^I = \sqrt{\sigma^2 + 3 \cdot \tau_{o,Z6}^I{}^2} = 29,96 \frac{\text{N}}{\text{mm}^2} = \sigma_{max,Z6}$$
(5.52)

2) Pri minimalnom dohvatu



Slika 40. Sila koja opterećuje zavar 6 pri minimalnom dohvatu dohvatnika

$$\begin{aligned}
 F_{o,Z6}^{II} &= \frac{F_{PD}}{2} \cdot \cos \beta_{GS}^{II} = 13189,6 \text{ N} \\
 F_{tor,Z6}^{II} &= \frac{F_{PD}}{2} \cdot \sin \beta_{GS}^{II} = 5683,1 \text{ N}
 \end{aligned}
 \tag{5.53}$$

Naprezanja u zavaru 6:

$$\begin{aligned}
 \tau_{q,Z6}^{II} &= \frac{F_{o,Z6}^{II}}{A_{Z6}} = 7,33 \frac{\text{N}}{\text{mm}^2} \\
 \tau_{tor,Z6}^{II} &= \frac{F_{tor,Z6}^{II} \cdot 120}{5 \cdot 90 \left(\frac{90}{3} \cdot \cos \alpha_\tau + 150 \cdot \sin \alpha_\tau \right)} = 10,52 \frac{\text{N}}{\text{mm}^2} \\
 \tau_{o,Z6}^{II} &= \sqrt{(\tau_{tor,Z6}^{II} \cdot \cos \alpha_\tau + \tau_{q,Z6}^{II})^2 + (\tau_{tor,Z6}^{II} \cdot \sin \alpha_\tau)^2} \\
 &= 15,6 \frac{\text{N}}{\text{mm}^2}
 \end{aligned}
 \tag{5.54}$$

Ekvivalentno naprezanje zavara 6:

$$\sigma_{ekv,Z6}^{II} = \sqrt{\sigma^2 + 3 \cdot \tau_{o,Z6}^{II2}} = 27,02 \frac{\text{N}}{\text{mm}^2}
 \tag{5.55}$$

Omjer graničnih naprezanja:

$$r_6 = \frac{\sigma_{ekv,Z6}^{II}}{\sigma_{ekv,Z6}^I} = 0,9
 \tag{5.56}$$

Iz toga je vidljivo da je $0 < r_6 < 1$ što znači da je zavar napregnut u području istosmjernog promjenjivog naprezanja.

Dopušteno naprezanje zavora 6:

$$\sigma_{Z6,dop} = \frac{\sigma_{Dv(0)dop}}{1 - \left(1 - \frac{\sigma_{Dv(0)dop}}{0,75 \cdot R_m}\right) \cdot r_6}$$

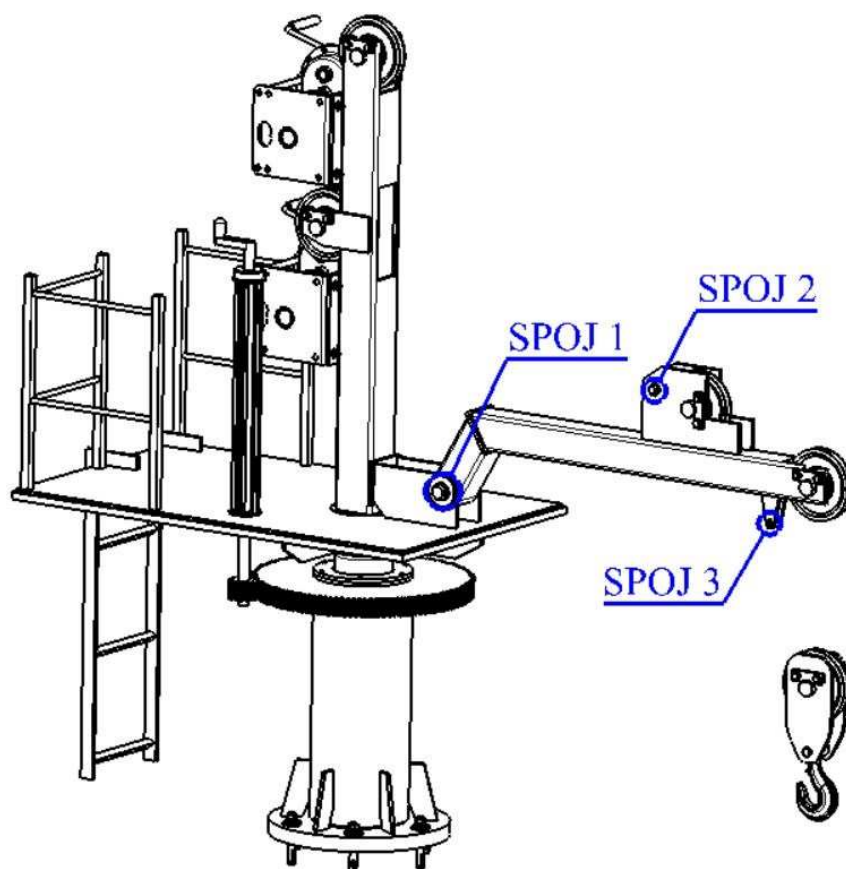
$$R_m = 500 \frac{N}{mm^2}$$

$$\sigma_{Dv(0)dop} = \frac{5}{3} \cdot \sigma_{Dv(-1)dop} = \frac{5}{3} \cdot 230 = 383,33 \frac{N}{mm^2}$$

$$\sigma_{Z6,dop} = 375,8 \frac{N}{mm^2} > \sigma_{max,Z6}$$
(5.57)

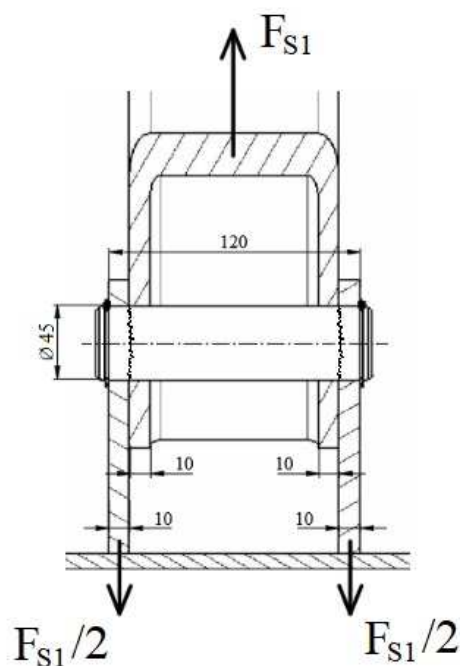
Zavar 6 zadovoljava.

5.2. Spojevi svornjakom



Slika 41. Mjesta kritičnih spojeva svornjakom

5.2.1. Spoj 1



Slika 42. Opterećenja na svornjak 1

Svornjak je izrađen iz čelika E335.

Opterećenje u svornjaku 1:

- 1) Maksimalni dohvat

$$F_A^I = \sqrt{F_{Ax}^{I2} + F_{Ay}^{I2}} = 29536,8 \text{ N} \quad (5.58)$$

- 2) Minimalni dohvat

$$F_A^{II} = \sqrt{F_{Ax}^{II2} + F_{Ay}^{II2}} = 30739,12 \text{ N} = F_{S1} \quad (5.59)$$

Kontrola prema [10]:

Tlakovi u spoju 1:

$$p_{v,S1} = \frac{F_{S1}}{2 \cdot 10 \cdot d_{S1}} = 34,15 \frac{\text{N}}{\text{mm}^2} < p_{S1dop} = 120 \frac{\text{N}}{\text{mm}^2} \quad (5.60)$$

$$p_{u,S1} = \frac{F_{S1}}{2 \cdot 10 \cdot d_{S1}} = 34,15 \frac{\text{N}}{\text{mm}^2} < p_{S1dop} = 120 \frac{\text{N}}{\text{mm}^2}$$

Savijanje u spoju 1:

$$M_{s,S1max} = \frac{F_{S1}}{2} \cdot 55 = 845325,8 \text{ Nmm}$$

$$\sigma_{s,S1} = \frac{M_{s,S1max}}{W_{S1}} = \frac{M_{s,S1max}}{0,1 \cdot d_{S1}^3} = 92,77 \frac{\text{N}}{\text{mm}^2} < \sigma_{s,S1dop} = 96 \frac{\text{N}}{\text{mm}^2} \quad (5.61)$$

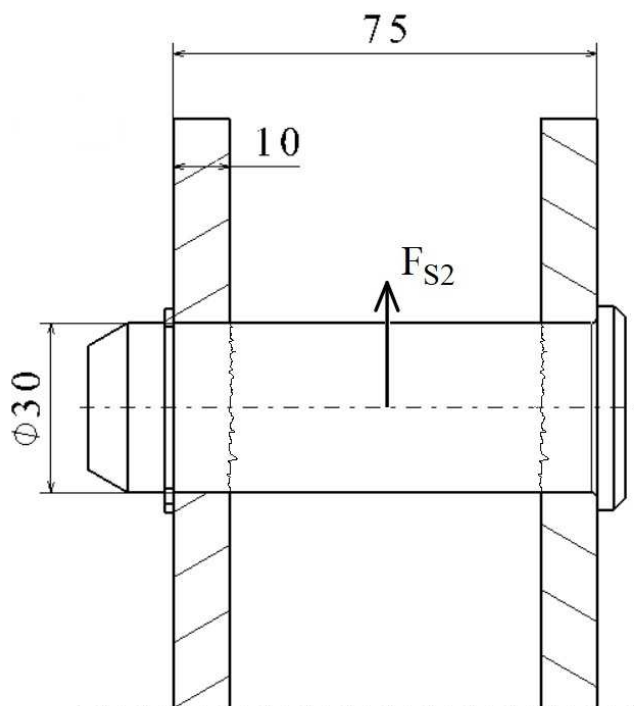
Smik u spoju 1:

$$F_{o,S1} = \frac{F_{S1}}{2} = 15369,56 \text{ N}$$

$$\tau_{o,S1} = \frac{F_{o,S1}}{A_{S1}} = \frac{F_{o,S1}}{\frac{\pi \cdot d_{S1}^2}{4}} = 9,66 \frac{\text{N}}{\text{mm}^2} < \tau_{o,S1dop} = 64 \frac{\text{N}}{\text{mm}^2} \quad (5.62)$$

Svornjak 1 zadovoljava.

5.2.2. Spoj 2



Slika 43. Opterećenje svornjaka 2

Svornjak je izrađen iz čelika E335.

Opterećenje u svornjaku 2:

$$F_{S2} = \frac{F_{PD}}{3} = 9574,6 \text{ N} \quad (5.63)$$

Tlak u spoju 2:

$$p_{S2} = \frac{F_{S2}}{2 \cdot 10 \cdot d_{S2}} = 15,96 \frac{\text{N}}{\text{mm}^2} < p_{S2dop} = 120 \frac{\text{N}}{\text{mm}^2} \quad (5.64)$$

Savijanje u spoju 2:

$$M_{s,S2max} = \frac{F_{S2}}{2} \cdot 42,5 = 203460,25 \text{ Nmm} \quad (5.65)$$

$$\sigma_{s,S2} = \frac{M_{s,S2max}}{W_{S2}} = \frac{M_{s,S2max}}{0,1 \cdot d_{S2}^3} = 75,4 \frac{\text{N}}{\text{mm}^2} < \sigma_{s,S2dop} = 96 \frac{\text{N}}{\text{mm}^2}$$

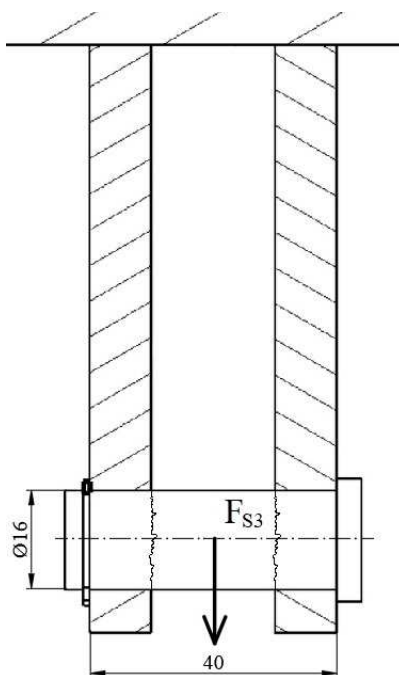
Smik u spoju 2:

$$F_{o,S2} = \frac{F_{S2}}{2} = 4787,3 \text{ N}$$

$$\tau_{o,S2} = \frac{F_{o,S2}}{A_{S2}} = \frac{F_{o,S2}}{\frac{\pi \cdot d_{S2}^2}{4}} = 6,77 \frac{\text{N}}{\text{mm}^2} < \tau_{o,S2dop} = 64 \frac{\text{N}}{\text{mm}^2} \quad (5.66)$$

Svornjak 2 zadovoljava.

5.2.3. Spoj 3



Slika 44. Opterećenje na svornjaku 3

Svornjak je izrađen iz čelika E335.

Opterećenje u svornjaku 3:

$$F_{S3} = \frac{Q_t}{2} = 4905 \text{ N} \quad (5.67)$$

Tlak u spoju 3:

$$p_{S3} = \frac{F_{S3}}{2 \cdot 10 \cdot d_{S3}} = 15,96 \frac{\text{N}}{\text{mm}^2} < p_{S3dop} = 120 \frac{\text{N}}{\text{mm}^2} \quad (5.68)$$

Savijanje u spoju 3:

$$M_{s,S3max} = \frac{F_{S3}}{2} \cdot 15 = 36787,5 \text{ Nmm}$$

$$\sigma_{s,S3} = \frac{M_{s,S3max}}{W_{S3}} = \frac{M_{s,S3max}}{0,1 \cdot d_{S3}^3} = 89,8 \frac{\text{N}}{\text{mm}^2} < \sigma_{s,S3dop} = 96 \frac{\text{N}}{\text{mm}^2} \quad (5.69)$$

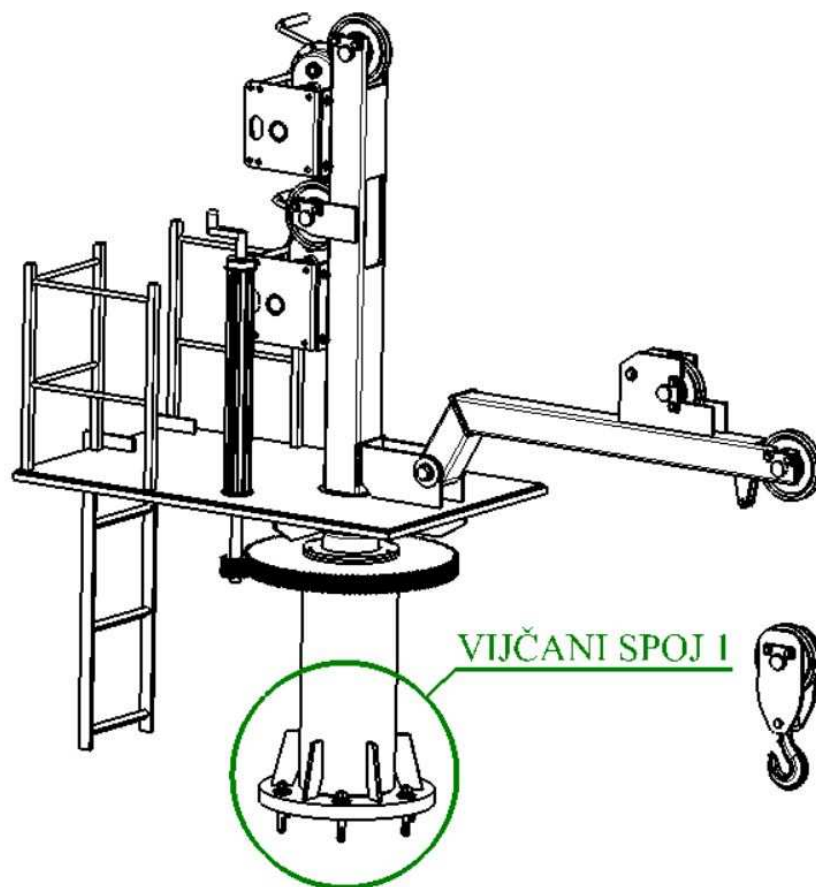
Smik u spoju 3:

$$F_{o,S3} = \frac{F_{S2}}{2} = 2452,5 \text{ N}$$

$$\tau_{o,S3} = \frac{F_{o,S3}}{A_{S3}} = \frac{F_{o,S3}}{\frac{\pi \cdot d_{S3}^2}{4}} = 12,2 \frac{\text{N}}{\text{mm}^2} < \tau_{o,S2dop} = 64 \frac{\text{N}}{\text{mm}^2} \quad (5.70)$$

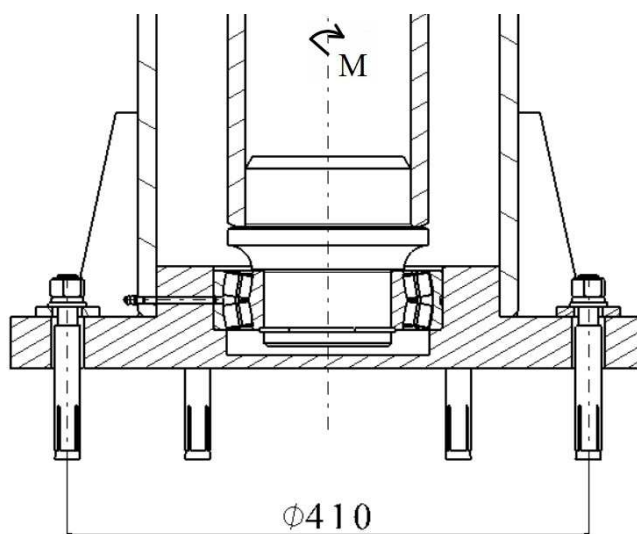
Svornjak 3 zadovoljava.

5.3. Vijčani spojevi



Slika 45. Mjesto vijčanog spoja dohvatnika

5.3.1. Vijčani spoj 1



Slika 46. Presjek na mjestu vijčanog spoja 1

Odabrani su sidreni vijci M16 izrađeni iz čelika kvalitete 10.9. [5].

Površina jezgre vijka:

$$A_j = 144 \text{ mm}^2$$

Granica razvlačenja:

$$R_e = 900 \frac{\text{N}}{\text{mm}^2}$$

Sila u sidrenim vijcima:

$$F_{SV} = \frac{\frac{M_{prev}}{2}}{\frac{410}{2}} = 36598,17 \text{ N} \quad (5.71)$$

Naprezanje na vlak/tlak:

$$\sigma_{SV} = \frac{F_{SV}}{A_j} = 254,15 \frac{\text{N}}{\text{mm}^2} < \sigma_{SVdop} = \frac{R_e}{3} = 300 \frac{\text{N}}{\text{mm}^2} \quad (5.72)$$

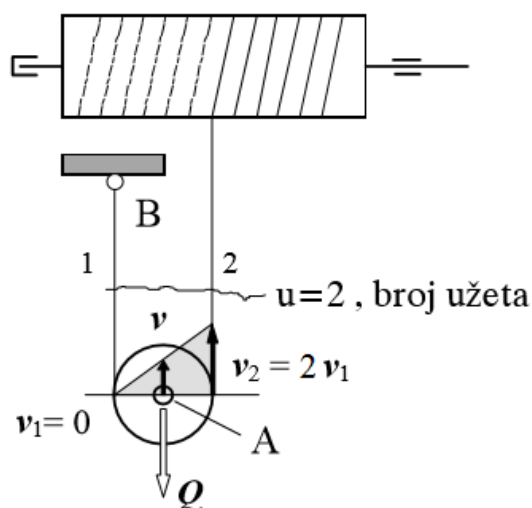
Sidreni vijci vijčanog spoja 1 zadovoljavaju.

6. MEHANIZAM ZA PRIHVAT I DIZANJE ČAMACA

6.1. Izbor koloturnika

Odabrani prijenosni omjer običnog faktorskog koloturnika prema [3]:

$$i_{kol}^Q = \frac{u}{u_B} = \frac{2}{1} = 2 \quad (6.1)$$



Slika 47. Običan faktorski koloturnik prijenosnog omjera $i_{kol}^Q = 2$

Stupanj djelovanja koloturnika:

$$\eta_{kol}^Q = \frac{1}{i_{kol}^Q} \cdot \frac{1 - \eta_0^{i_{kol}^Q}}{1 - \eta_0} = \frac{1}{2} \cdot \frac{1 - 0,98^2}{1 - 0,98} = 0,99 \quad (6.2)$$

Iskoristivost jedne užnice (za valjne ležajeve):

$$\eta_0 = 0,98$$

6.2. Odabir ručnog vitla

Ručno vitlo mora imati nosivost najmanje 500 kg (sila u užetu je 4905 N). Pokreće se ručnom silom koja nije veća od 250 N.

Odabrano je ručno vitlo proizvođača Gebuwin, model: TL 1000 [11].

Namata se užetom promjera 8 mm.



Slika 48. Ručno vitlo TL 1000

Kapacitet prvog sloja kabla	1000 kg
Kapacitet zadnjeg sloja kabla	614 kg
Potrebna sila na ručici	110 N
Duljina dizanja prilikom jednog okreta ručice	20 mm
Duljina kabla	33 m
Promjer kabla	8 mm
Minimalna sila kočenja	34 kN
Težina	27 kg

Tablica 2. Specifikacije vitla

6.3. Kontrola užeta

Maksimalna sila u užetu koja se namata na bubanj vitla:

$$F_{Užmax} = \frac{Q_t}{i_{kol}^Q \cdot \eta_{kol}^Q} = \frac{9810}{2 \cdot 0,99} = 4955 \text{ N} \quad (6.3)$$

Proračun se provodi na temelju računске lomne sile F_L :

$$F_L = A_{Už} \cdot R_m = f \cdot \frac{d_{Už}^2 \pi}{4} \cdot R_m$$

Računska sila loma treba biti:

$$F_L \geq S \cdot F_{U\dot{z}_{max}} = 3,55 \cdot 4955 = 17590,25 \text{ N} \quad (6.4)$$

Minimalan faktor sigurnosti za pogonsku grupu 1B_m [3]:

$$S = 3,55$$

Lomna čvrstoća žice [3]:

$$R_m = 1570 \text{ N/mm}^2$$

Uže je normalno pleteno 6 x 19 (DIN 3060) [3].

Faktor ispune užeta:

$$f = 0,455$$

Proračunati promjer užeta:

$$d_{U\dot{z}} \geq \sqrt{\frac{4 \cdot F_L}{f \cdot \pi \cdot R_m}} = \sqrt{\frac{4 \cdot 17590,25}{0,455 \cdot \pi \cdot 1570}} = 5,6 \text{ mm} \quad (6.5)$$

Oznaka užeta:

Uže 8 HRN C.H1.072-VJ-cv 1570 sZ-nrp

6.4. Dimenzioniranje i izbor kuke

Potrebni broj kuke:

$$HN = \frac{Q [t] \cdot g}{R_e} \cdot v_n = \frac{1 \cdot 9,81}{23,5} \cdot 1,25 = 0,52 \quad (6.6)$$

Granica razvlačenja za odabrani materijal M [3]:

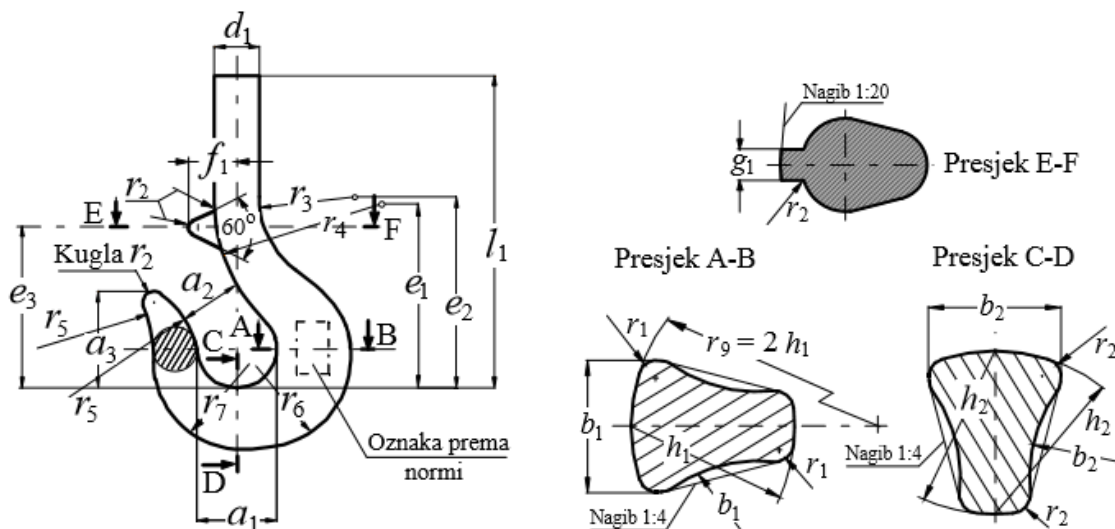
$$R_e = 23,5 \frac{kN}{cm^2} = 235 \frac{N}{mm^2}$$

Nazivni faktor sigurnosti za pogonsku grupu 1B_m [3]:

$$v_n = 1,25$$

Odabrana je jednokraka kuka kovana u kalupu [3]:

$$HN = 1$$

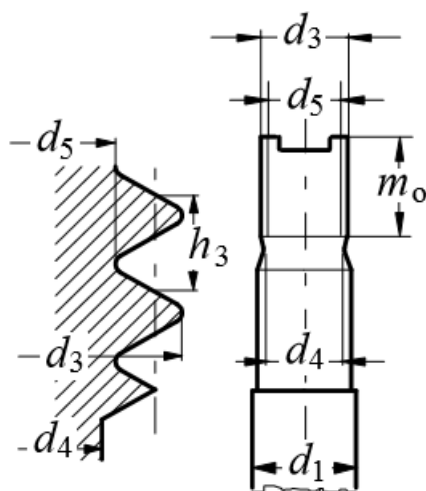


Slika 49. Oznake mjera jednokrake kuke kovane u kalupu

Broj kuke	a_1	a_2	a_3	b_1	b_2	d_1	Navoj kuke	e_1	e_2	e_3	h_1	h_2	l_1	f_1	g_1	r_1	r_2	r_3	r_4	r_5	r_6	r_7	Masa \approx kg
1	50	40	57	38	32	30	M 24	120	128	105	48	40	197	31	12,5	5	8	55	106	106	65	60	3,2

Tablica 3. Mjere jednokrake kuke kovane u kalupu [mm]

6.4.1. Provjera čvrstoće kuke



Slika 50. Proračunska skica vrata kuke

Provjera najmanjeg promjera vrata kuke:

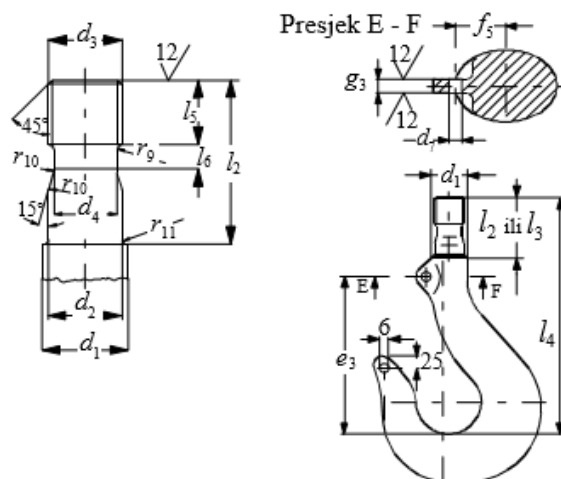
$$\sigma_{VK} = \frac{4 \cdot Q_t}{\pi \cdot d_4^2} \leq \frac{R_e}{2,2 \cdot v_n} \quad (6.7)$$

$$\frac{4 \cdot 9810}{\pi \cdot 19,5^2} = 32,85 \frac{N}{mm^2} \leq \frac{235}{2,2 \cdot 1,25} = 85,5 \frac{N}{mm^2}$$

Provjera smičnog naprezanja u donjem navoju vrata kuke:

$$\tau_{VK} = \frac{Q_t}{\pi \cdot d_5 \cdot h_3} \leq \frac{R_e}{1,25 \cdot v_n} \quad (6.8)$$

$$\frac{9810}{\pi \cdot 20,752 \cdot 3} = 50,16 \frac{N}{mm^2} \leq \frac{235}{1,25 \cdot 1,25} = 150,4 \frac{N}{mm^2}$$



Slika 51. Navoj kuke i obradenog vrata kuke za HN=1

Broj kuke	d_1	d_2 h11	Navoj $d_3, c11$	d_4	d_5 c11	d_7	e_3	f_4	l_2	l_3	l_4	l_5	l_6	l_7	r_9	r_{10}	r_{11}
1	30	24	M 24	19,5	-	6,2	105	23	55	-	194	22	9	-	2	8	3

Tablica 4. Mjere obradenog vrata kuke [mm]

Uspon navoja M 24 [5]:

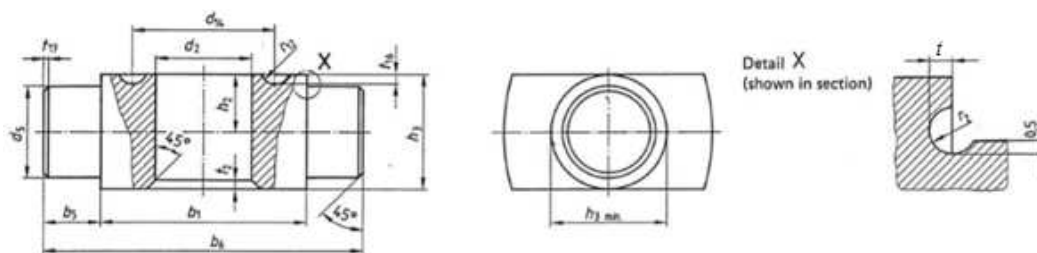
$$h_3 = 3 \text{ mm}$$

Najmanji promjer navoja (M 24) vrata kuke [5]:

$$d_5 = 20,752 \text{ mm}$$

6.4.2. Provjera čvrstoće nosača kuke

Nosač kuke proračunava se kao nosač na dva oslonca opterećena na savijanje prema [4].



Slika 52. Nosač kuke

Broj kuke	b_1	b_6	b_5	d_2	d_5 h_9	d_{14}	h_2	h_3 h_{11}	r_{12}	r_2	s	t	t_2	t_{16}	t_{17}	u_1	Ležaj
1	50	85	17,5	25	25	36	15	30	3,25	1	10	1	2	2	1	39	511 06

Tablica 5. Mjere nosača kuke (Č4130) [mm]

Naprezanja u nosaču kuke:

$$\sigma_{NK} = \frac{M_{NKmax}}{W_{NK}} = \frac{147150}{3750} = 39,24 \frac{N}{mm^2} \leq \sigma_{dop} = 80 \dots 120 \frac{N}{mm^2} \quad (6.9)$$

Najveći moment nosača:

$$M_{NKmax} = \frac{Q_t \cdot l_{GR}}{4} = \frac{9810 \cdot 60}{4} = 147150 \text{ Nmm} \quad (6.10)$$

Dužina grede:

$$l_{GR} = b_1 + s = 50 + 10 = 60 \text{ mm} \quad (6.11)$$

Moment otpora na sredini nosača:

$$W_{NK} = \frac{1}{6} (b_1 - d_2) \cdot h_3^2 = \frac{1}{6} (50 - 25) \cdot 30^2 = 3750 \text{ mm}^4 \quad (6.12)$$

Površinski pritisak između limova i nosača:

$$p_{NK} = \frac{Q_t}{2 \cdot d_{RNK} \cdot s} = \frac{9810}{2 \cdot 25 \cdot 10} = 19,62 \frac{N}{mm^2} \leq p_{dop} \quad (6.13)$$

$$= 80 \dots 120 \frac{N}{mm^2}$$

Promjer rukavca nosača kuke:

$$d_{RNK} = 25 \text{ mm}$$

Debljina lima:

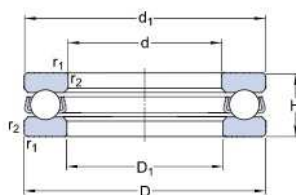
$$s = 10 \text{ mm}$$

6.4.3. Provjera nosivosti aksijalnog ležaja

Preporučeni ležaj [6]:

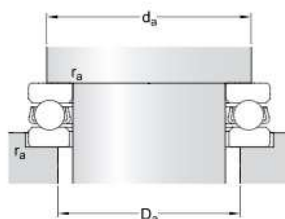
SKF: 51106

Dimensions



d	30	mm
D	47	mm
H	11	mm
d ₁	≈ 47	mm
D ₁	≈ 32	mm
r _{1,2}	min. 0.6	mm

Abutment dimensions



d _a	min. 40	mm
D _a	max. 37	mm
r _a	max. 0.6	mm

Calculation data

Basic dynamic load rating	C	19	kN
Basic static load rating	C ₀	43	kN
Fatigue load limit	P _u	1.6	kN
Reference speed		6000	r/min
Limiting speed		8500	r/min
Minimum load factor	A	0.0096	

Mass

Mass bearing (including seat washer where applicable)		0.063	kg
---	--	-------	----

Slika 53. Ležaj 51106

Provjera ležaja:

$$C_0 = 43000 \text{ N} > C_1 = 11772 \text{ N}$$

Nosivost:

$$C_1 = f_s \cdot Q_t = 1,2 \cdot 9810 = 11772 \text{ N} \quad (6.14)$$

Karakteristika statičkog opterećenja za normalne zahtjeve [10]:

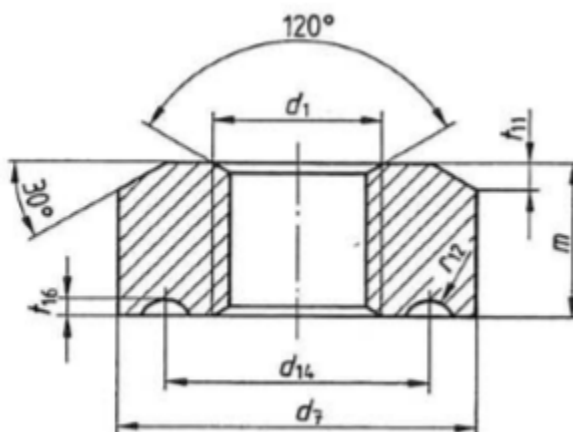
$$f_s = 0,8 \dots 1,2 = 1,2$$

Statička nosivost ležaja:

$$C_0 = 43000 \text{ N}$$

6.4.4. Matica kuke

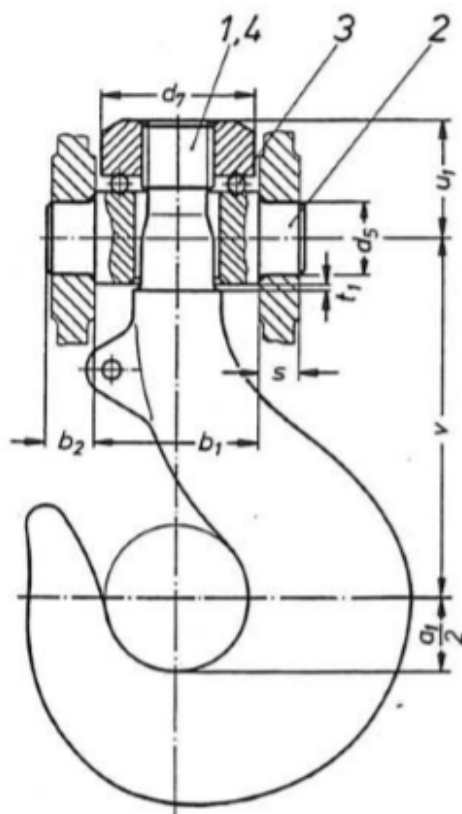
Materijal matice kuke je C 35 [2].



Slika 54. Matica kuke

Broj kuke	Navoj d_1	d_7	d_{14}	m	r_{12}	t_{11}	t_{16}
1	M 24	48	36	22	3,25	3	2

Tablica 6. Mjere matice kuke [mm]



Slika 55. Sklop kuke za HN=1

6.5. Dimenzioniranje i izbor užnice

6.5.1. Promjer užnice

Promjer užnice određuje se prema izrazu:

$$D_{U\check{z}} \geq \left(\frac{D}{d}\right)_{min} \cdot d_{U\check{z}} \cdot c_p = 16 \cdot 8 \cdot 1,12 = 143,36 \text{ mm} \quad (6.15)$$

Koeficijent pregibanja užeta, ovisan o broju pregiba ($b_p=6$) [3]:

$$c_p = 1,12$$

Minimalno dozvoljeni odnos [3]:

$$\left(\frac{D}{d}\right)_{min} = 16$$

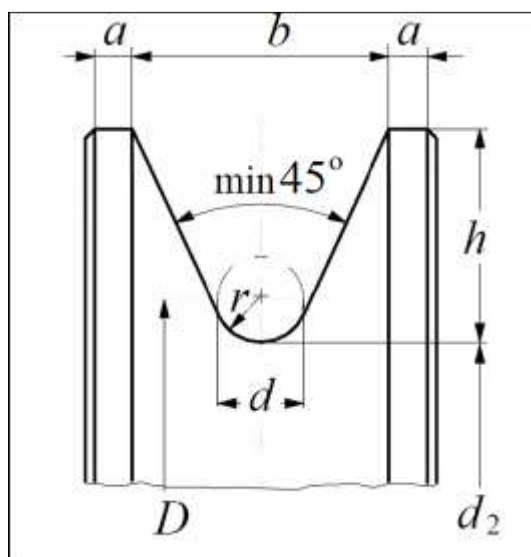
Odabrani promjer užnice:

$$d_{U\check{z}} = 172 \text{ mm}$$

$$D_{U\check{z}} = d_{U\check{z}} + \frac{d_{U\check{z}}}{2} = 180 \text{ mm} \quad (6.16)$$

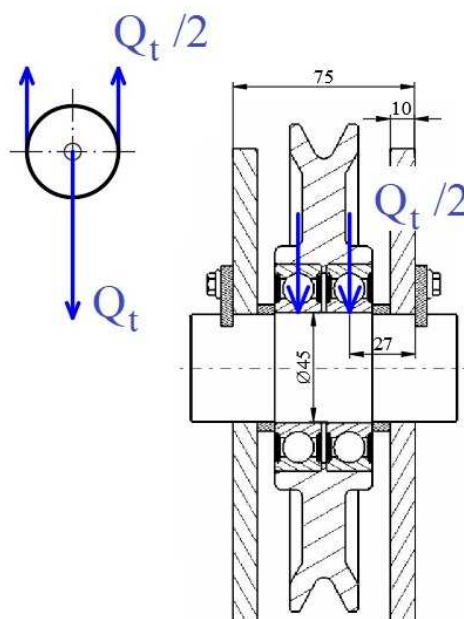
Promjer osovine užnice:

$$d_{OU\dot{z}} = 45 \text{ mm}$$



Slika 56. Profil užnice

6.5.2. Kontrola osovine užnice



Slika 57. Opterećenje osovine užnice

Provjera na savijanje:

$$\sigma_{OU\dot{z}} = \frac{M_{OU\dot{z}}}{W_{OU\dot{z}}} = \frac{107910}{8946,17} = 12,1 \frac{N}{\text{mm}^2} \leq \sigma_{dop} = 80 \cdot 120 \frac{N}{\text{mm}^2} \quad (6.17)$$

Najveći moment osovine:

$$M_{OU\dot{z}} = \frac{Q_t}{2} \cdot 22 = \frac{9810}{2} \cdot 22 = 107910 \text{ Nmm} \quad (6.18)$$

Moment otpora osovine:

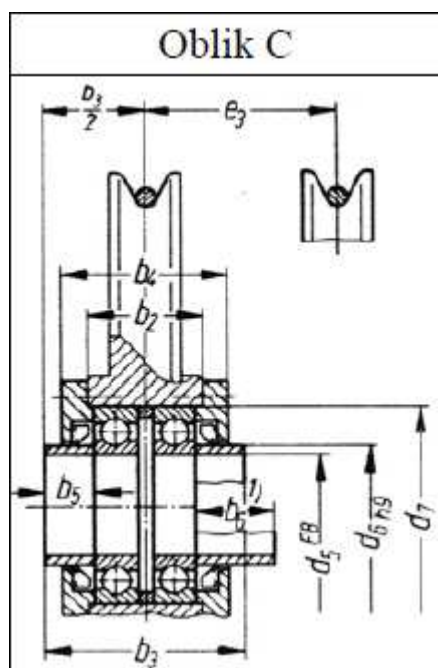
$$W_{OU\dot{z}} = \frac{\pi \cdot d_{OU\dot{z}}^3}{32} = \frac{\pi \cdot 45^3}{32} = 8946,17 \text{ mm}^3 \quad (6.19)$$

Površinski pritisak nosivog lima:

$$p_{U\dot{z}} = \frac{Q_t}{2 \cdot s \cdot d_{OU\dot{z}}} = \frac{9810}{2 \cdot 10 \cdot 45} = 10,9 \frac{\text{N}}{\text{mm}^2} \leq p_{dop} = 100 \cdot 150 \frac{\text{N}}{\text{mm}^2} \quad (6.20)$$

Debljina lima:

$$s = 10 \text{ mm}$$



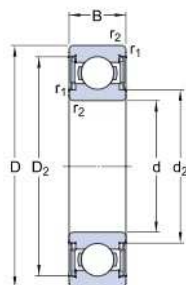
Slika 58. Oblik i mjerna skica užnice

6.5.3. Provjera nosivosti ležajeva užnice

Odabrani ležaj [6]:

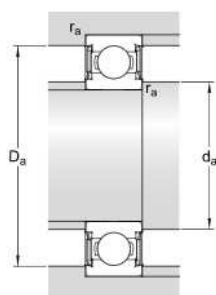
SKF: W 6209-2RS1

Dimensions



d	45	mm
D	85	mm
B	19	mm
d ₂	≈ 53.5	mm
D ₂	≈ 76.35	mm
r _{1,2}	min. 1.1	mm

Abutment dimensions



d _a	min. 51.5	mm
d _a	max. 53.5	mm
D _a	max. 78.5	mm
r _a	max. 1	mm

Calculation data

Basic dynamic load rating	C	28.1	kN
Basic static load rating	C ₀	20.4	kN
Fatigue load limit	P _u	0.865	kN
Reference speed		0	r/min
Limiting speed		5000	r/min
Calculation factor	k _r	0.03	
Calculation factor	f ₀	14.1	

Mass

Mass bearing		0.39	kg
--------------	--	------	----

Slika 59. Ležaj W 6209-2RS1

Provjera ležaja:

$$C_0 = 20400 \text{ N} > C_{1,U\check{z}} = 5886 \text{ N}$$

Nosivost [10]:

$$C_{1,U\check{z}} = f_s \cdot \frac{Q_t}{2} = 1,2 \cdot 4905 = 5886 \text{ N} \quad (6.21)$$

Statička nosivost ležaja:

$$C_0 = 20400 \text{ N}$$

6.6. Dimenzioniranje skretne užnice

6.6.1. Promjer skretne užnice

Promjer užnice određuje se prema izrazu:

$$D_{SU\dot{z}} \geq \left(\frac{D}{d}\right)_{min} \cdot d_{U\dot{z}} \cdot c_p = 16 \cdot 8 \cdot 1,12 = 143,36 \text{ mm} \quad (6.22)$$

Promjer užeta:

$$d_{U\dot{z}} = 8 \text{ mm}$$

Koeficijent pregibanja užeta, ovisan o broju pregiba ($b_p=6$) [3]:

$$c_p = 1,12$$

Minimalno dozvoljeni odnos [3]:

$$\left(\frac{D}{d}\right)_{min} = 16$$

Promjer skretne užnice odabran je isti kao i kod užnice u sklopu kuke:

$$d_{SU\dot{z}} = 172 \text{ mm}$$

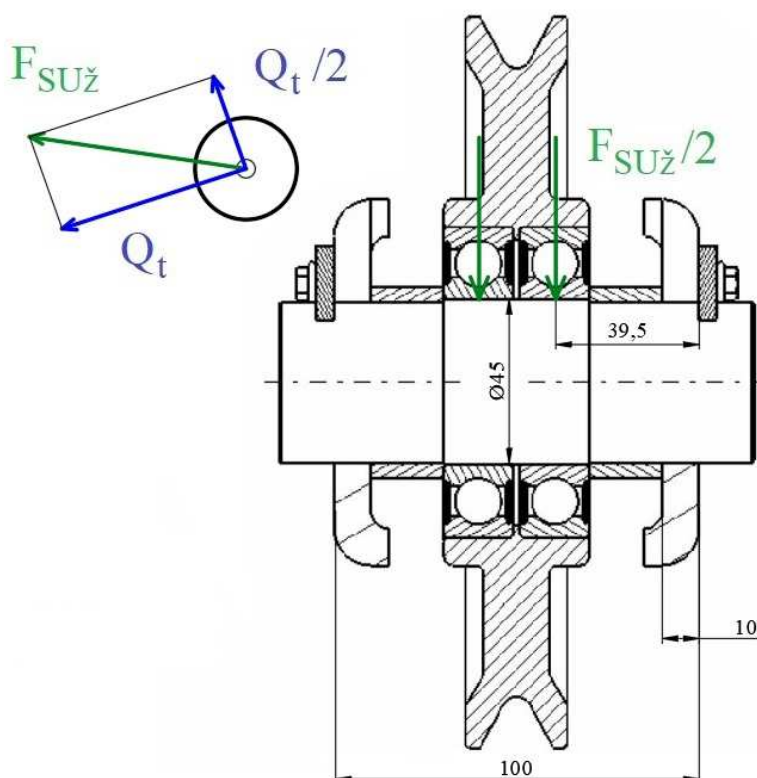
$$D_{SU\dot{z}} = d_{SU\dot{z}} + \frac{d_{U\dot{z}}}{2} = 180 \text{ mm} \quad (6.23)$$

Promjer osovine skretne užnice:

$$d_{OSU\dot{z}} = 45 \text{ mm}$$

6.6.2. Kontrola osovine skretne užnice

Maksimalno opterećenje na skretnu užnicu djeluje pri minimalnom dohvat.



Slika 60. Sile koje djeluju na skretnu užnicu

Provjera na savijanje:

$$\sigma_{OSU\check{z}} = \frac{M_{OSU\check{z}}}{W_{OSU\check{z}}} = \frac{M_{OSU\check{z}}}{\frac{\pi \cdot d_{OSU\check{z}}^3}{32}} = 21,36 \frac{N}{mm^2} \leq \sigma_{dop} = 80..120 \frac{N}{mm^2} \quad (6.24)$$

Moment na osovini:

$$M_{OSU\check{z}} = \frac{F_{SU\check{z}}}{2} \cdot 34,5 = 191101,93 \text{ Nmm} \quad (6.25)$$

Sila na užnici:

$$F_{SU\check{z}} = \sqrt{\left(Q_t \cdot \cos \gamma - \frac{Q_t}{2} \cdot \sin \alpha^{II}\right)^2 + \left(Q_t \cdot \sin \gamma + \frac{Q_t}{2} \cdot \cos \alpha^{II}\right)^2} \quad (6.26)$$

$$= 11078,4 \text{ N}$$

Površinski pritisak nosivog lima:

$$p_{SU\check{z}} = \frac{F_{SU\check{z}}}{2 \cdot s \cdot d_{OSU\check{z}}} = \frac{11078,4}{2 \cdot 10 \cdot 45} = 12,31 \frac{N}{mm^2} \leq p_{dop} \quad (6.27)$$

$$= 100..150 \frac{N}{mm^2}$$

Debljina lima:

$$s = 10 \text{ mm}$$

6.6.3. Provjera nosivosti ležaja

Odabrani ležaj [6]:

SKF: W 6209-2RS1

Provjera ležaja:

$$C_0 = 20400 \text{ N} > C_{1,SU\check{z}} = 6647,02 \text{ N}$$

Nosivost [10]:

$$C_{1,SU\check{z}} = f_s \cdot \frac{F_{SU\check{z}}}{2} = 1,2 \cdot \frac{11078,4}{2} = 6647,04 \text{ N} \quad (6.28)$$

Statička nosivost ležaja:

$$C_0 = 20400 \text{ N}$$

6.7. Dimenzioniranje skretne užnice na vrhu gornjeg stupa

6.7.1. Promjer užnice

Promjer užnice određuje se prema izrazu:

$$D_{GSU\check{z}} \geq \left(\frac{D}{d}\right)_{min} \cdot d_{U\check{z}} \cdot c_p = 16 \cdot 8 \cdot 1,12 = 143,36 \text{ mm} \quad (6.29)$$

Promjer užeta:

$$d_{U\check{z}} = 8 \text{ mm}$$

Koeficijent pregibanja užeta, ovisan o broju pregiba ($b_p=6$) [3]:

$$c_p = 1,12$$

Minimalno dozvoljeni odnos [3]:

$$\left(\frac{D}{d}\right)_{min} = 16$$

Promjer skretne užnice odabran je isti kao i kod užnice u sklopu kuke:

$$d_{GSU\dot{z}} = 172 \text{ mm}$$

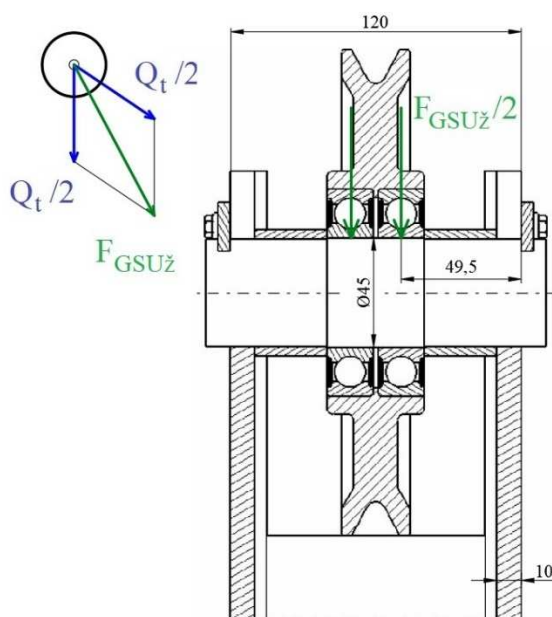
$$D_{GSU\dot{z}} = d_{GSU\dot{z}} + \frac{d_{u\dot{z}}}{2} = 180 \text{ mm} \quad (6.30)$$

Promjer osovine skretne užnice:

$$d_{OGSU\dot{z}} = 45 \text{ mm}$$

6.7.2. Proračun osovine skretne užnice na vrhu gornjeg stupa

Maksimalno opterećenje na skretnu užnicu na vrhu gornjeg stupa djeluje pri maksimalnom dohvat.



Slika 61. Sile koje djeluju na skretnu užnicu na vrhu gornjeg stupa

Provjera na savijanje:

$$\sigma_{OGSU\dot{z}} = \frac{M_{OGSU\dot{z}}}{W_{OGSU\dot{z}}} = \frac{M_{OGSU\dot{z}}}{\frac{\pi \cdot d_{OGSU\dot{z}}^3}{32}} = 23,34 \frac{N}{mm^2} \leq \sigma_{dop} = 80..120 \frac{N}{mm^2} \quad (6.31)$$

Moment na osovini:

$$M_{OGSU\dot{z}} = \frac{F_{GSU\dot{z}}}{2} \cdot 44,5 = 208807,35 \text{ Nmm} \quad (6.32)$$

Sila na užnici:

$$F_{GSU\dot{z}} = \sqrt{\left(\frac{Q_t}{2} + \frac{Q_t}{2} \cdot \cos \alpha^I\right)^2 + \left(\frac{Q_t}{2} \cdot \sin \alpha^I\right)^2} = 9384,6 \text{ N} \quad (6.33)$$

Površinski pritisak nosivog lima:

$$\begin{aligned} p_{GSU\dot{z}} &= \frac{F_{GSU\dot{z}}}{2 \cdot s \cdot d_{OGSU\dot{z}}} = \frac{9384,6}{2 \cdot 10 \cdot 45} = 10,43 \frac{\text{N}}{\text{mm}^2} \leq p_{dop} \\ &= 100 \cdot 150 \frac{\text{N}}{\text{mm}^2} \end{aligned} \quad (6.34)$$

Debljina lima:

$$s = 10 \text{ mm}$$

6.7.3. Provjera nosivosti ležaja

Odabrani ležaj [6]:

SKF: W 6209-2RS1

Provjera ležaja:

$$C_0 = 20400 \text{ N} > C_{1,GSU\dot{z}} = 5630,76 \text{ N}$$

Nosivost [10]:

$$C_{1,GSU\dot{z}} = f_s \cdot \frac{F_{GSU\dot{z}}}{2} = 1,2 \cdot \frac{9384,6}{2} = 5630,76 \text{ N} \quad (6.35)$$

Statička nosivost ležaja:

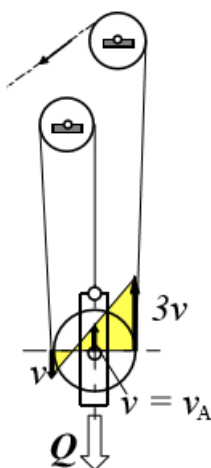
$$C_0 = 20400 \text{ N}$$

7. MEHANIZAM ZA PROMJENU DOHVATA

7.1. Izbor koloturnika

Odabrani prijenosni omjer običnog faktorskog koloturnika prema [3]:

$$i_{kol}^{PD} = \frac{u}{u_B} = \frac{3}{1} = 3 \quad (7.1)$$



Slika 62. Običan faktorski koloturnik prijenosnog omjera $i_{kol}^{PD} = 3$

Stupanj djelovanja koloturnika:

$$\eta_{kol}^{PD} = \frac{1}{i_{kol}^{PD}} \cdot \frac{1 - \eta_0^{i_{kol}^{PD}}}{1 - \eta_0} = \frac{1}{3} \cdot \frac{1 - 0,98^3}{1 - 0,98} = 0,98 \quad (7.2)$$

Iskoristivost jedne užnice (za valjne ležajeve):

$$\eta_0 = 0,98$$

7.2. Odabir ručnog vitla

Odabrano je ručno vitlo kao i kod mehanizma za dizanje čamaca (Gebuwin, model: TL 1000) [11].

7.2.1. Kontrola vitla

Odabrani model ručnog vitla ima nosivost 1000 kg, što je 9810 N. Sila u užetu za promjenu dohvata iznosi:

$$F_{U\check{z}}^{PD} = \frac{F_{PD}}{i_{kol}^{PD}} = 9574,6 \text{ N} < 9810 \text{ N} \quad (7.3)$$

Odabrano vitlo za promjenu dohvata zadovoljava.

7.3. Kontrola užeta

Budući se koristi isto vitlo kao i za dizanje tereta, promjer užeta je 8 mm i treba provesti kontrolu može li izdržati promjenu dohvata dohvatnika.

Maksimalna sila u užetu koja se namata na bubanj vitla:

$$F_{U\check{z}max}^{PD} = \frac{F_{PD}}{i_{kol}^{PD} \cdot \eta_{kol}^{PD}} = \frac{28723,78}{3 \cdot 0,98} = 9770 \text{ N} \quad (7.4)$$

Proračun se provodi na temelju računске lomne sile F_L :

$$F_L^{PD} = A_{U\check{z}} \cdot R_m = f \cdot \frac{d_{U\check{z}}^2 \pi}{4} \cdot R_m$$

Računska sila loma treba biti:

$$F_L^{PD} \geq S \cdot F_{U\check{z}max}^{PD} = 3,55 \cdot 9770 = 34683,5 \text{ N} \quad (7.5)$$

Minimalan faktor sigurnosti za pogonsku grupu 1B_m [3]:

$$S = 3,55$$

Lomna čvrstoća žice [3]:

$$R_m = 1570 \text{ N/mm}^2$$

Faktor ispune užeta [3]:

$$f = 0,455$$

Proračunati promjer užeta:

$$d_{U\check{z}} \geq \sqrt{\frac{4 \cdot F_L^{PD}}{f \cdot \pi \cdot R_m}} = \sqrt{\frac{4 \cdot 34683,5}{0,455 \cdot \pi \cdot 1570}} = 7,86 \text{ mm} \quad (7.6)$$

Uže zadovoljava.

7.4. Dimenzioniranje užnica za promjenu dohvata

7.4.1. Užnica smještena na dohvatniku

7.4.1.1. Promjer užnice smještene na dohvatniku

Promjer užnice određuje se prema izrazu:

$$D_{U\check{z},doh} \geq \left(\frac{D}{d}\right)_{min} \cdot d_{U\check{z}} \cdot c_p = 16 \cdot 8 \cdot 1,12 = 143,36 \text{ mm} \quad (7.7)$$

Promjer užeta:

$$d_{U\check{z}} = 8 \text{ mm}$$

Koeficijent pregibanja užeta, ovisan o broju pregiba ($b_p=7$) [3]:

$$c_p = 1,12$$

Minimalno dozvoljeni odnos [3]:

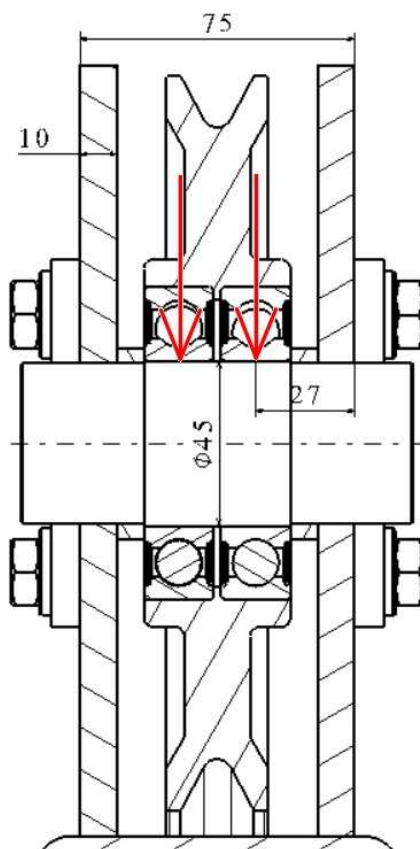
$$\left(\frac{D}{d}\right)_{min} = 16$$

Promjer skretne užnice odabran je isti kao i kod užnice u sklopu kuke:

$$d_{U\check{z},doh} = 172 \text{ mm} \quad (7.8)$$

$$D_{U\check{z},doh} = d_{U\check{z},doh} + \frac{d_{U\check{z}}}{2} = 180 \text{ mm}$$

7.4.1.2. Proračun osovine užnice smještene na dohvatniku



Slika 63. Sile koje djeluju na užnicu smještenu na dohvatniku

Provjera na savijanje:

$$\sigma_{OU\dot{z},doh} = \frac{M_{OU\dot{z},doh}}{W_{OU\dot{z},doh}} = \frac{M_{OU\dot{z},doh}}{\frac{\pi \cdot d_{OU\dot{z},doh}^3}{32}} = 35,32 \leq \sigma_{dop} = 80 \cdot 120 \frac{N}{mm^2} \quad (7.9)$$

Moment na osovini:

$$M_{OU\dot{z},doh} = \frac{F_{U\dot{z},doh}}{2} \cdot 22 = 315961,6 \text{ Nmm} \quad (7.10)$$

Sila na užnici:

$$F_{U\dot{z},doh} = F_{PD} = 28723,78 \text{ N} \quad (7.11)$$

Odabrani promjer osovine skretne užnice:

$$d_{OU\dot{z},doh} = 45 \text{ mm}$$

Površinski pritisak nosivog lima:

$$p_{U\check{z},doh} = \frac{F_{U\check{z},doh}}{2 \cdot s \cdot d_{OU\check{z},doh}} = \frac{28723,78}{2 \cdot 10 \cdot 45} = 31,91 \frac{N}{mm^2} \leq p_{dop} \quad (7.12)$$

$$= 100 \cdot 150 \frac{N}{mm^2}$$

Debljina lima:

$$s = 10 \text{ mm}$$

7.4.1.3. *Provjera nosivosti ležaja*

Odabrani ležaj [6]:

SKF: W 6209-2RS1

Provjera ležaja:

$$C_0 = 20400 \text{ N} > C_{1,U\check{z},doh} = 17234,2 \text{ N}$$

Nosivost [10]:

$$C_{1,U\check{z},doh} = f_s \cdot \frac{F_{dohU\check{z}}}{2} = 1,2 \cdot \frac{28723,78}{2} = 17234,3 \text{ N} \quad (7.13)$$

Statička nosivost ležaja:

$$C_0 = 20400 \text{ N}$$

7.4.2. *Užnica smještena na gornjem stupu*

7.4.2.1. *Promjer užnice smještene na gornjem stupu*

Promjer užnice određuje se prema izrazu:

$$D_{U\check{z},GS} \geq \left(\frac{D}{d}\right)_{min} \cdot d_{U\check{z}} \cdot c_p = 16 \cdot 8 \cdot 1,12 = 143,36 \text{ mm} \quad (7.14)$$

Promjer užeta:

$$d_{U\check{z}} = 8 \text{ mm}$$

Koeficijent pregibanja užeta, ovisan o broju pregiba ($b_p=7$) [3]:

$$c_p = 1,12$$

Minimalno dozvoljeni odnos [3]:

$$\left(\frac{D}{d}\right)_{min} = 16$$

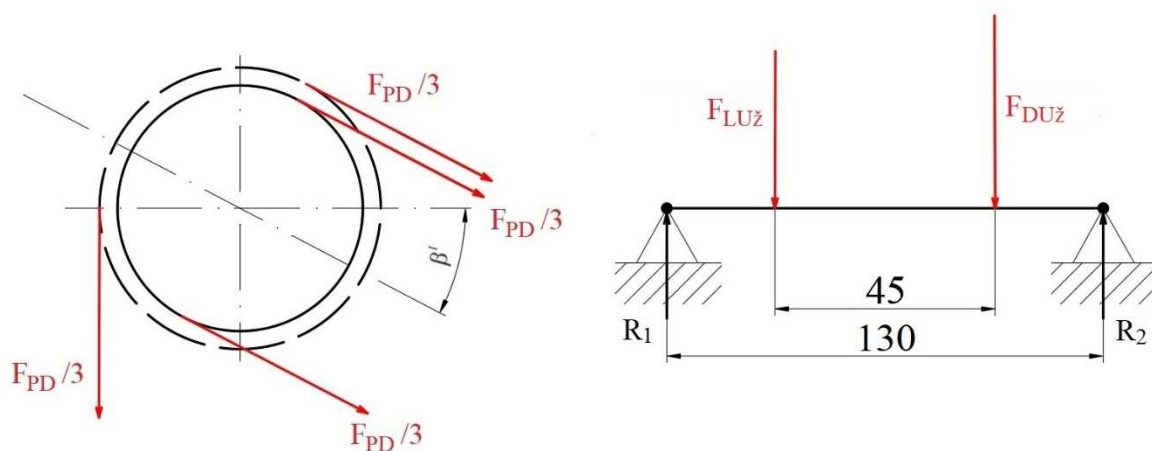
Promjer skretne užnice odabran je isti kao i kod užnice u sklopu kuke:

$$d_{Už,GS} = 172 \text{ mm}$$

$$D_{Už,GS} = d_{Už,GS} + \frac{d_{Už}}{2} = 180 \text{ mm} \quad (7.15)$$

7.4.2.2. Proračun osovine užnice smještene na gornjem stupu

Maksimalno opterećenje na osovinu se javlja pri maksimalnom dohvatu dohvatnika.



Slika 64. Sile koje djeluju na užnice smještene na gornjem stupu

Sile na užnicama:

$$F_{LUž,GS} = \sqrt{\left(\frac{F_{PD}}{3} + \frac{F_{PD}}{3} \cdot \sin \beta^I\right)^2 + \left(\frac{F_{PD}}{3} \cdot \cos \beta^I\right)^2} = 9575,1 \text{ N} \quad (7.16)$$

$$F_{DUž,GS} = 2 \cdot \frac{F_{PD}}{3} = 19149,2 \text{ N}$$

$$\sum M_1 = 0,$$

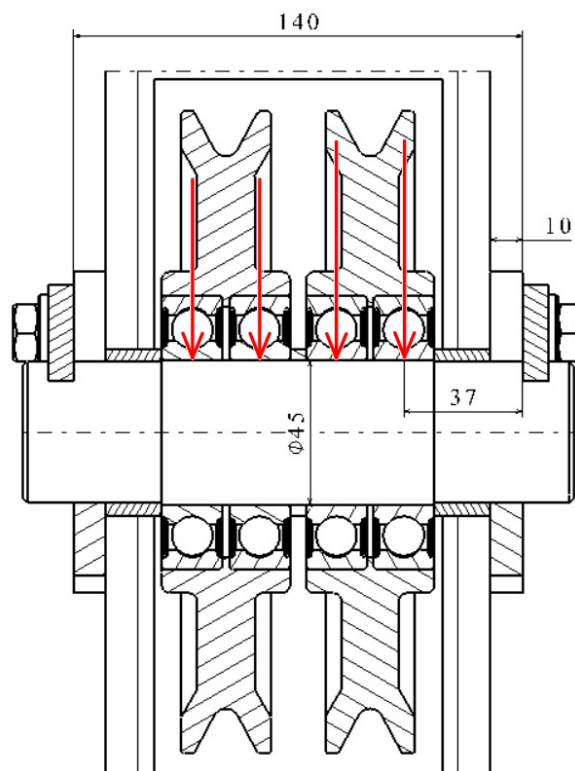
$$F_{LU\dot{z},GS} \cdot 42,5 + F_{DU\dot{z},GS} \cdot 87,5 - R_2 \cdot 130 = 0, \quad (7.17)$$

$$R_2 = 16019,2 \text{ N.}$$

$$\sum F_y = 0,$$

$$R_1 - F_{LU\dot{z},GS} - F_{DU\dot{z},GS} + R_2 = 0, \quad (7.18)$$

$$R_1 = 12705,1 \text{ N.}$$



Slika 65. Sile na osovinu užnica smještenih na gornjem stupu

Provjera na savijanje:

$$\sigma_{OU\dot{z},GS} = \frac{M_{OU\dot{z},GS}}{W_{OU\dot{z},GS}} = \frac{M_{OU\dot{z},GS}}{\frac{\pi \cdot d_{OU\dot{z},GS}^3}{32}} = 57,3 \frac{N}{mm^2} \leq \sigma_{dop} = 80..120 \frac{N}{mm^2} \quad (7.19)$$

Maksimalni moment na osovini se javlja na mjestu desne užnice:

$$M_{OU\dot{z},GS} = R_2 \cdot 32 = 512614,4 \text{ Nmm} \quad (7.20)$$

Odabrani promjer osovine skretne užnice:

$$d_{OU\dot{z},GS} = 45 \text{ mm}$$

Površinski pritisak nosivog lima:

$$p_{U\dot{z},GS} = \frac{R_2}{s \cdot d_{OU\dot{z},GS}} = \frac{16019,2}{10 \cdot 45} = 35,6 \frac{N}{mm^2} \leq p_{dop} = 100..150 \frac{N}{mm^2} \quad (7.21)$$

Debljina lima:

$$s = 10 \text{ mm}$$

7.4.2.3. Provjera nosivosti ležaja

Odabrani ležaj [6]:

SKF: W 6209-2RS1

Provjera ležaja:

$$C_0 = 20400 \text{ N} > C_{1,U\dot{z},GS} = 11489,52 \text{ N}$$

Nosivost [10]:

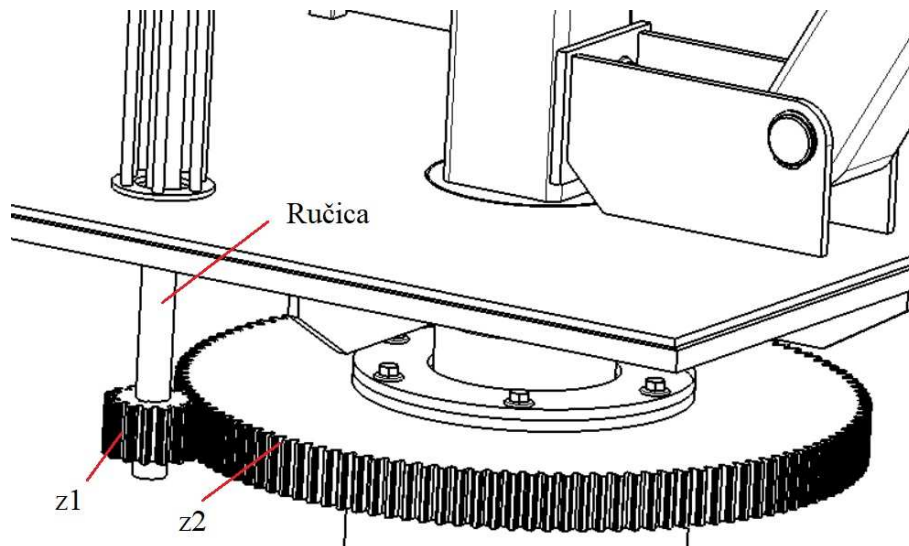
$$C_{1,U\dot{z},GS} = f_s \cdot \frac{F_{DU\dot{z},GS}}{2} = 1,2 \cdot \frac{19149,2}{2} = 11489,52 \text{ N} \quad (7.22)$$

Statička nosivost ležaja:

$$C_0 = 20400 \text{ N}$$

8. MEHANIZAM ZA OKRETANJE DOHVATNIKA

Dohvatnik se okreće uz pomoć jednog para zupčanika s ravnim zubima pogonjenog preko ručice.



Slika 66. Mehanizam za okretanje dohvatnika

8.1. Prijenosni omjer mehanizma za okretanje

Moment za ručici:

$$M_{ruč} = F_{ruč} \cdot r_{ruč} = 250 \cdot 250 = 62500 \text{ Nmm} \quad (8.1)$$

Moment okretanja dohvatnika iznosi:

$$M_{okr} = 2 \cdot F_{tr} \cdot R = 2 \cdot 100,04 \cdot 200 = 40016 \text{ Nmm} \quad (8.2)$$

Omjer tih dvaju momenata predstavlja ukupan prijenosni omjer koji je potreban za okretanje dohvatnika.

$$i_{potr} = \frac{M_{ruč}}{M_{okr}} = 1,56 \quad (8.3)$$

Prijenosni omjer zupčastog para:

$$\begin{aligned} z_1 &= 15 \\ z_2 &= 120 \end{aligned}$$

$$i_{12} = \frac{z_2}{z_1} = 8 \quad (8.4)$$

8.2. Kontrola zupčanika

Kompletan proračun zupčanika se vrši prema [12].

Odabrani materijal zupčanika je 42CrMo4 kvalitete ozubljenja 9 [12].

Vrijednosti dinamičke izdržljivosti čelika 42CrMo4:

$$\sigma_{F\ lim} = 350 \frac{N}{mm^2}$$

$$\sigma_{H\ lim} = 1360 \frac{N}{mm^2}$$

8.2.1. Dimenzije zupčanika 1

Modul:

$$m = 5\ mm$$

Širina zupčanika:

$$b = 50\ mm$$

Diobeni promjer:

$$d_1 = z_1 \cdot m = 75\ mm \quad (8.5)$$

Tjemeni promjer:

$$d_{a1} = d_1 + 2 \cdot m = 85\ mm \quad (8.6)$$

Podnožni promjer:

$$d_{f1} = d_1 - 2 \cdot m - 2 \cdot c = 63\ mm \quad (8.7)$$

$$c = 0,2 \cdot m$$

Temeljni promjer:

$$d_{b1} = d_1 \cdot \cos \alpha = d_1 \cdot \cos 20^\circ = 70,477\ mm \quad (8.8)$$

Korak zupčanika:

$$p = m \cdot \pi = 15,708\ mm \quad (8.9)$$

Stupanj prekrivanja:

$$\varepsilon_\alpha = \frac{\sqrt{r_{a1}^2 - r_{b1}^2} + \frac{m}{\sin \alpha} - r_1 \sin \alpha}{p \cdot \cos \alpha} = 1,731 \quad (8.10)$$

8.2.2. Kontrola naprežanja u korijenu zuba

Opterećenje koje djeluje na zub:

$$F_{tw} = \frac{M_{okr}}{i_{12} \cdot \frac{d_1}{2}} = 133,4 \text{ N} \quad (8.11)$$

Faktor učesća opterećenja:

$$Y_\varepsilon = \frac{1}{\varepsilon_\alpha} = 0,5777$$

Faktor oblika zuba:

$$Y_{F_1} = 3,25$$

Faktor raspodjele opterećenja na pojedine zube pri opteretivosti korijena:

$$K_{F_\alpha} = 1,2$$

Faktor sigurnosti korijena zuba:

$$S_F = 1,5$$

Dopušteno naprežanje u korijenu zuba:

$$\sigma_{FP} = \frac{\sigma_F \text{ lim}}{S_F} = 233,33 \frac{\text{N}}{\text{mm}^2} \quad (8.12)$$

Stvarno naprežanje u korijenu zuba:

$$\sigma_{F_1} = \frac{F_{tw}}{b \cdot m} \cdot Y_\varepsilon \cdot Y_{F_1} \cdot K_{F_\alpha} = 1,2 \frac{\text{N}}{\text{mm}^2} < \sigma_{FP} \quad (8.13)$$

8.2.3. Kontrola Hertzova naprežanja

Faktor materijala:

$$Z_M = 190 \sqrt{\frac{\text{N}}{\text{mm}^2}}$$

Faktor oblika zuba:

$$Z_H = 2,5$$

Faktor prekrivanja:

$$Z_\varepsilon = \sqrt{\frac{4 - \varepsilon_\alpha}{3}} = 0,8697$$

Faktor raspodjele opterećenja na pojedine zube pri opteretivosti bokova:

$$K_{H_\alpha} = 1,2$$

Faktor sigurnosti bokova:

$$S_H = 1,25$$

Dopušteno Hertzovo naprezanje:

$$\sigma_{HP} = \frac{\sigma_{H \text{ lim}}}{S_H} = 1088 \frac{N}{\text{mm}^2} \quad (8.14)$$

Stvarno Hertzovo naprezanje:

$$\sigma_{H_1} = Z_M \cdot Z_H \cdot Z_\varepsilon \sqrt{\frac{i_{12} + 1}{i_{12}} \cdot \frac{F_{tw}}{b \cdot m} \cdot K_{H\alpha}} = 350,6 \frac{N}{\text{mm}^2} < \sigma_{HP} \quad (8.15)$$

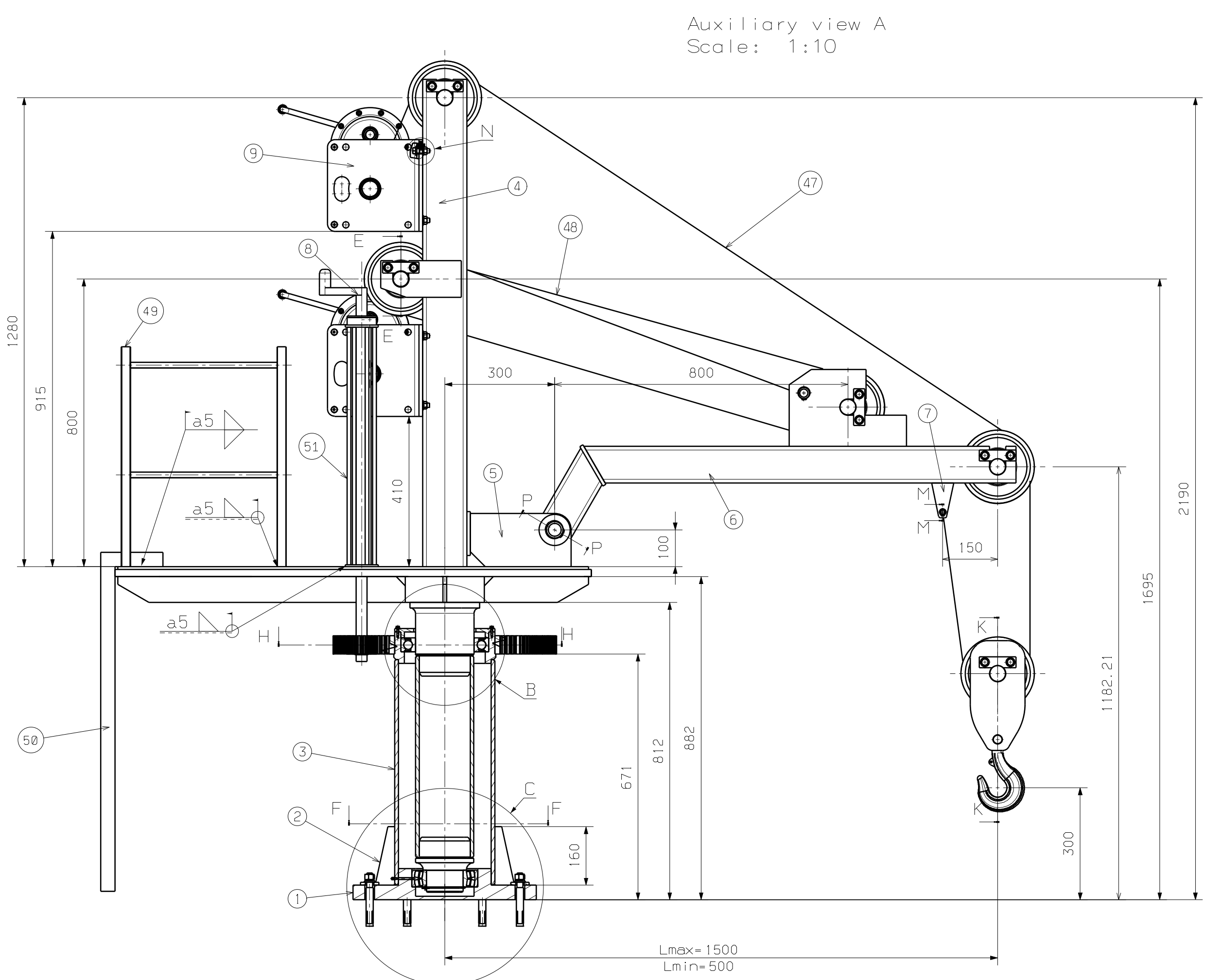
Zupčanik 1 zadovoljava.

LITERATURA

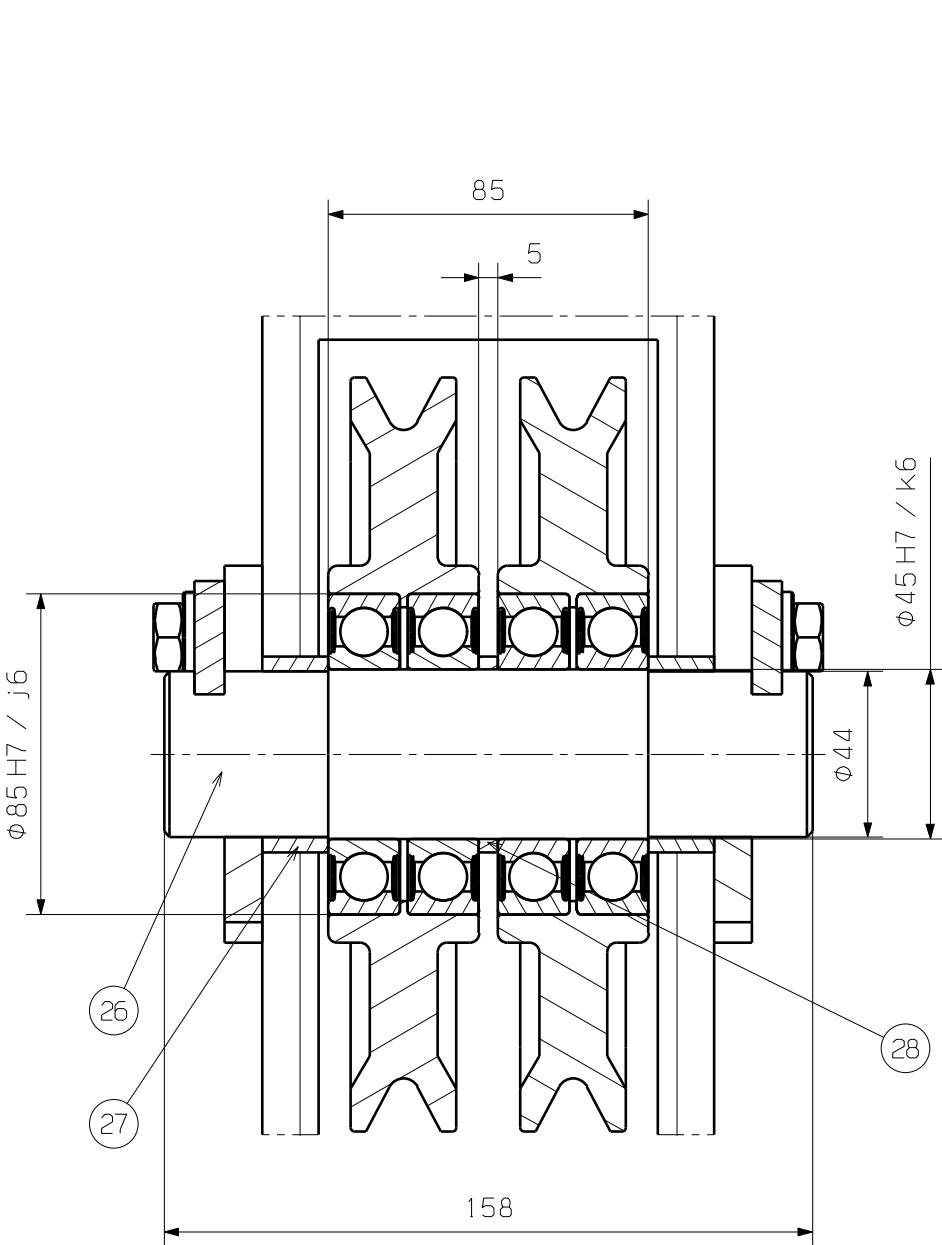
- [1] <http://www.bidd-samobor.hr/proizvodi/cijeve-kvadratne/toplo-oblikovane/>
- [2] <http://www.staticstools.eu/en/profile-shs>
- [3] Šćap, D.: Transportni uređaji, Podloge uz predavanja, Zagreb, 2004.
- [4] Šćap, D.: Prenosila i dizala, Podloga za konstrukciju i proračun, Zagreb, 1990.
- [5] Kraut, B.: Strojarski priručnik, Tehnička knjiga Zagreb, 1954.
- [6] <http://www.skf.com/hr/products/index.html>
- [7] Vučković, K.: Ležajevi, Podloge uz predavanja, Zagreb, 2016.
- [8] <http://www.strojopromet.com/cijeve>
- [9] Kranjčević, N.: Elementi strojeva, Zagreb, 2012.
- [10] Decker, K. H.: Elementi strojeva, Tehnička knjiga Zagreb, 1975.
- [11] <https://gebuwin.com/en/>
- [12] Oberšmit E.: Ozubljenja i zupčanici, Zagreb, 1982.

PRILOZI

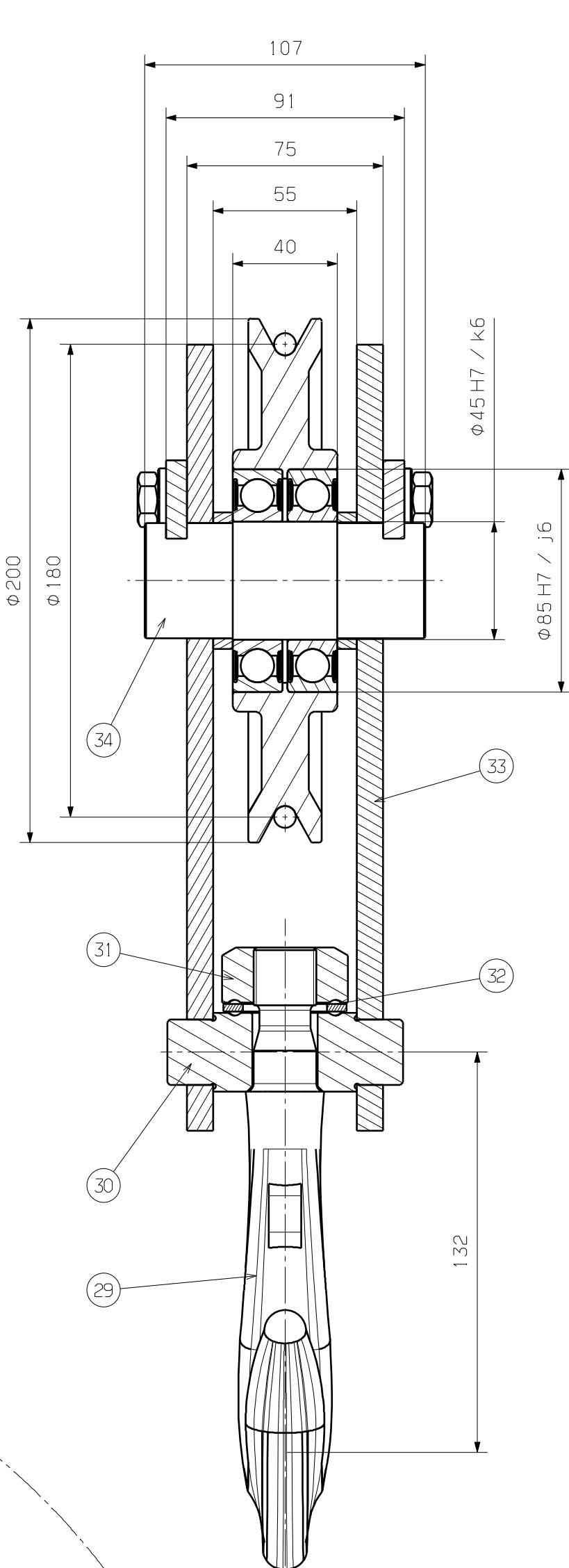
- I. CD-R disc
- II. Tehnička dokumentacija



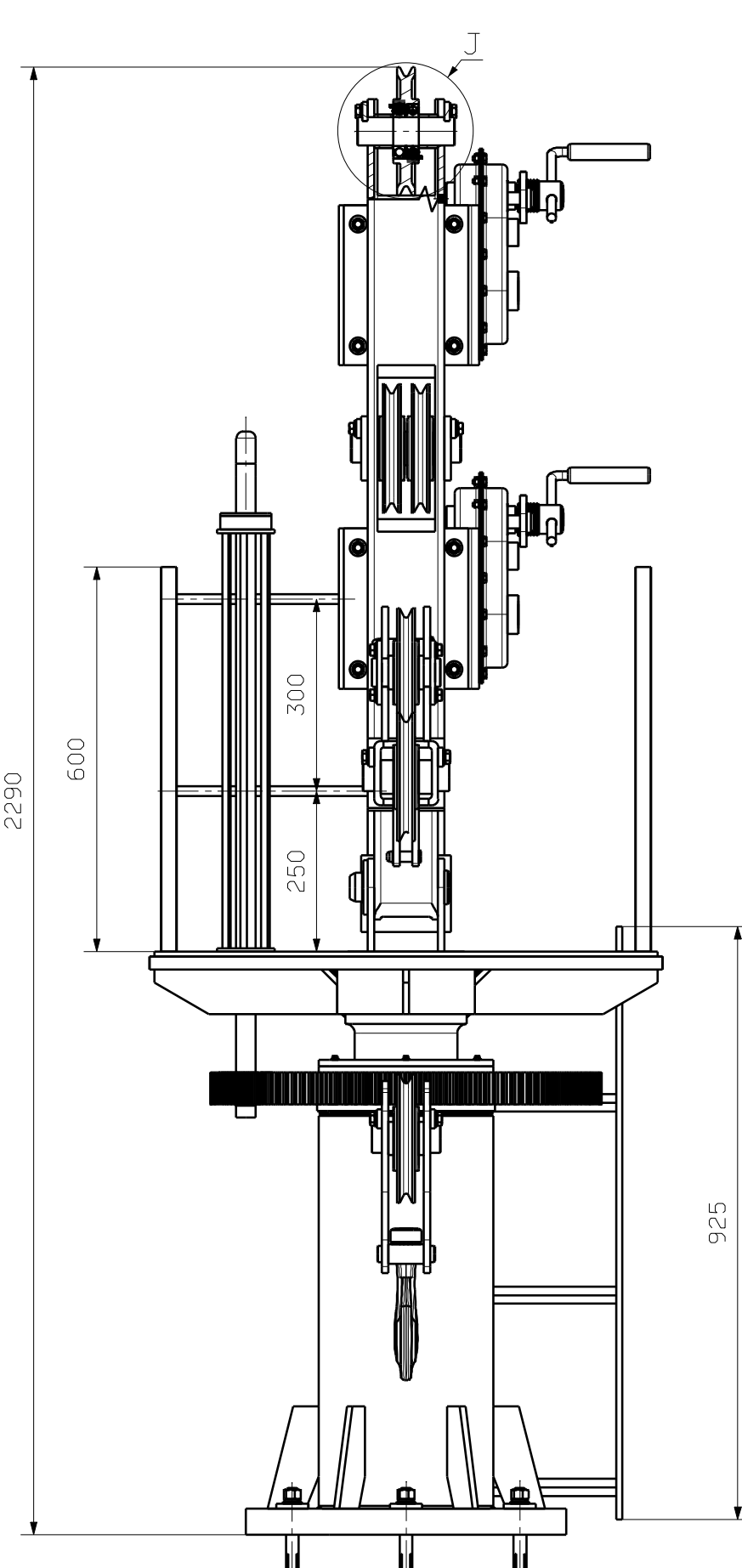
Section view E-E
Scale: 1:2



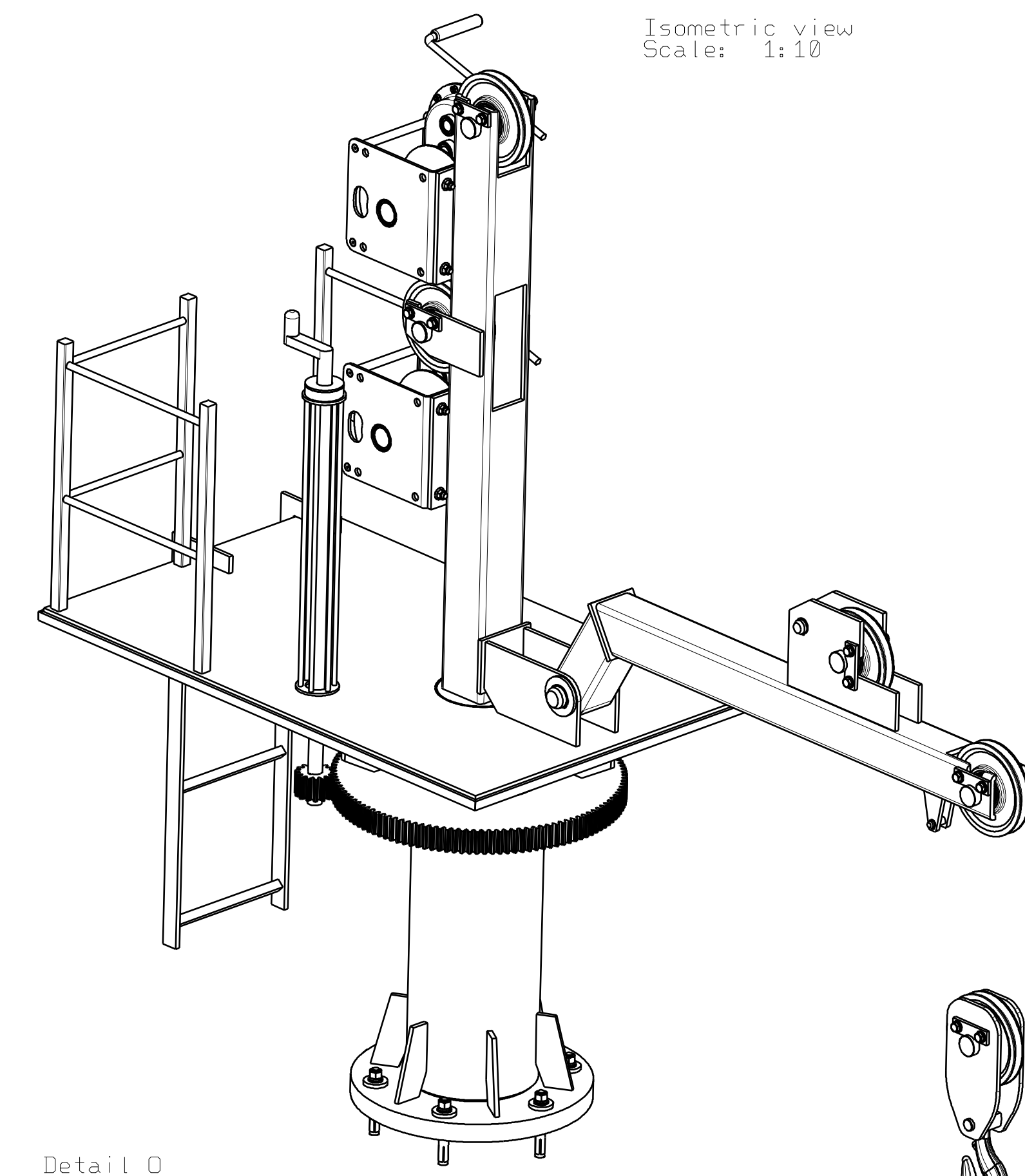
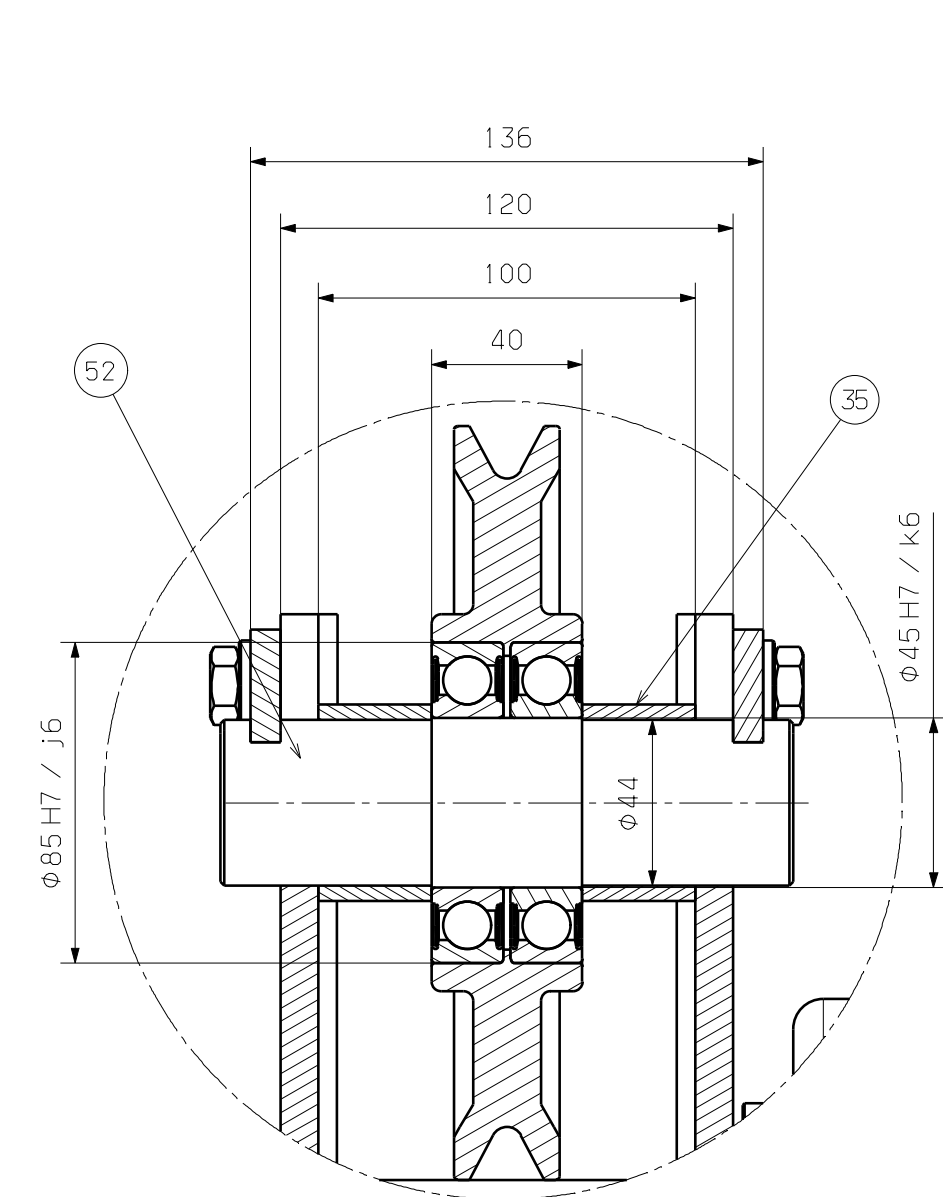
Section view K-K
Scale: 1:2



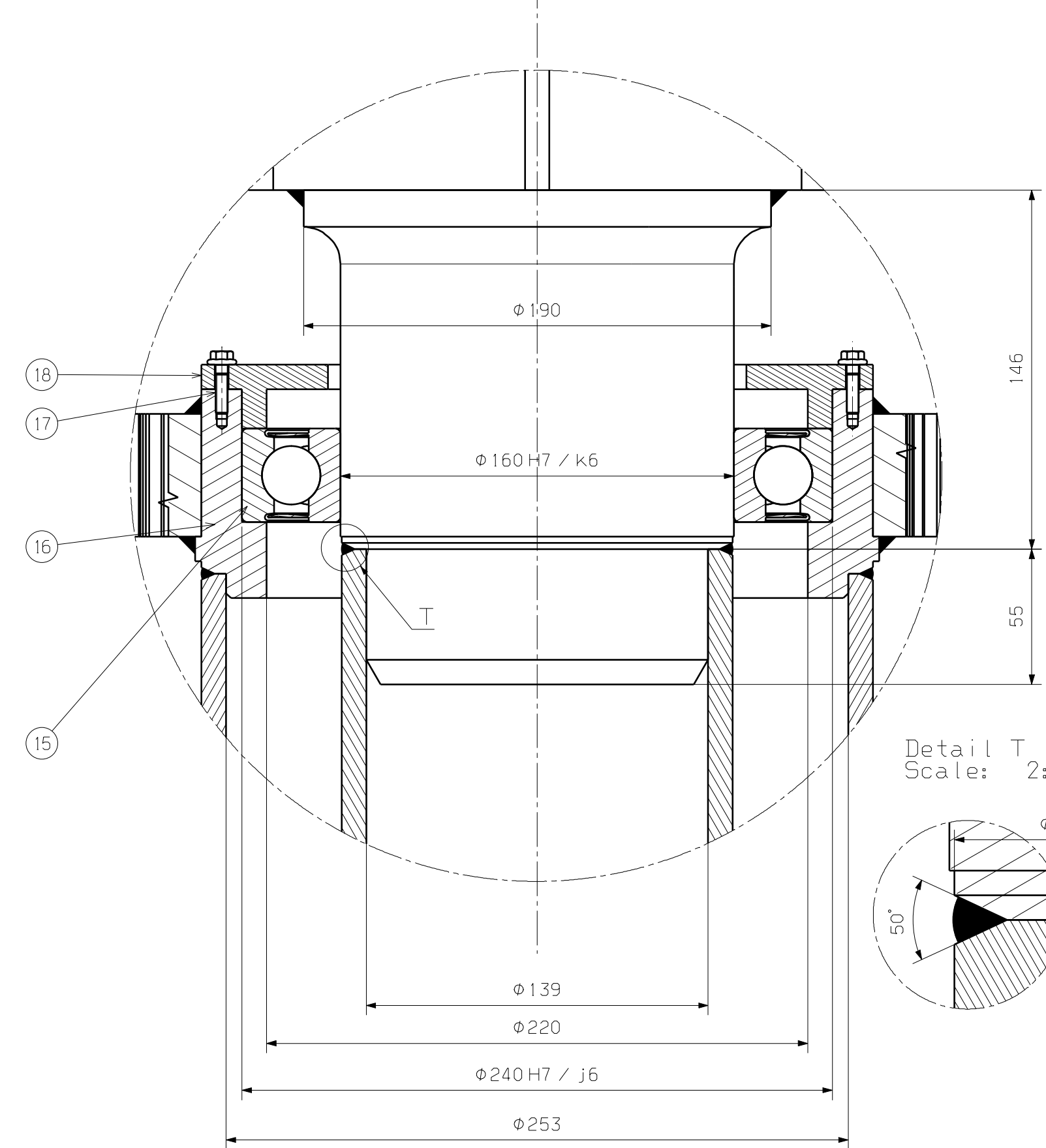
Right view
Scale: 1:10



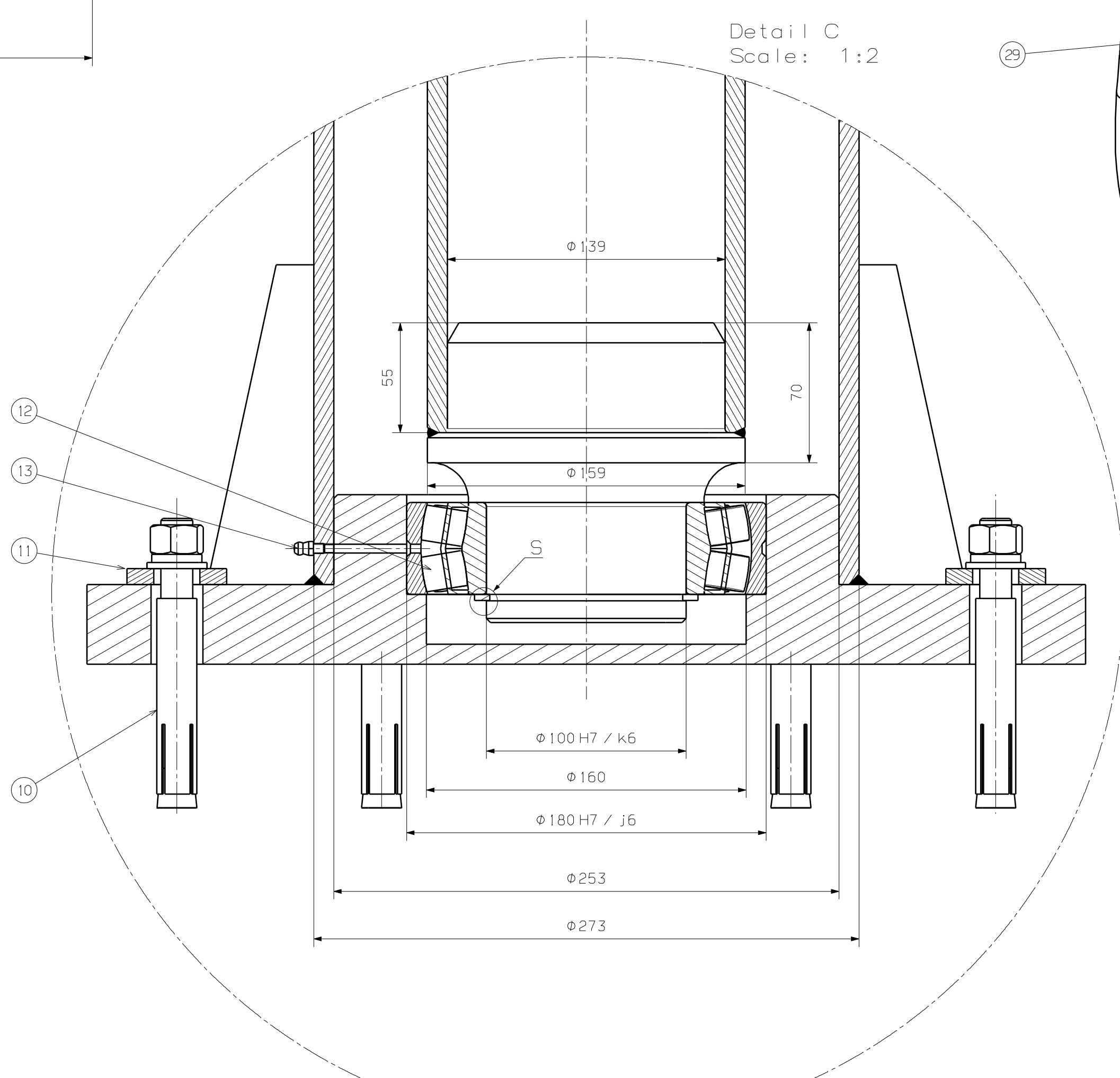
Detail J
Scale: 1:2



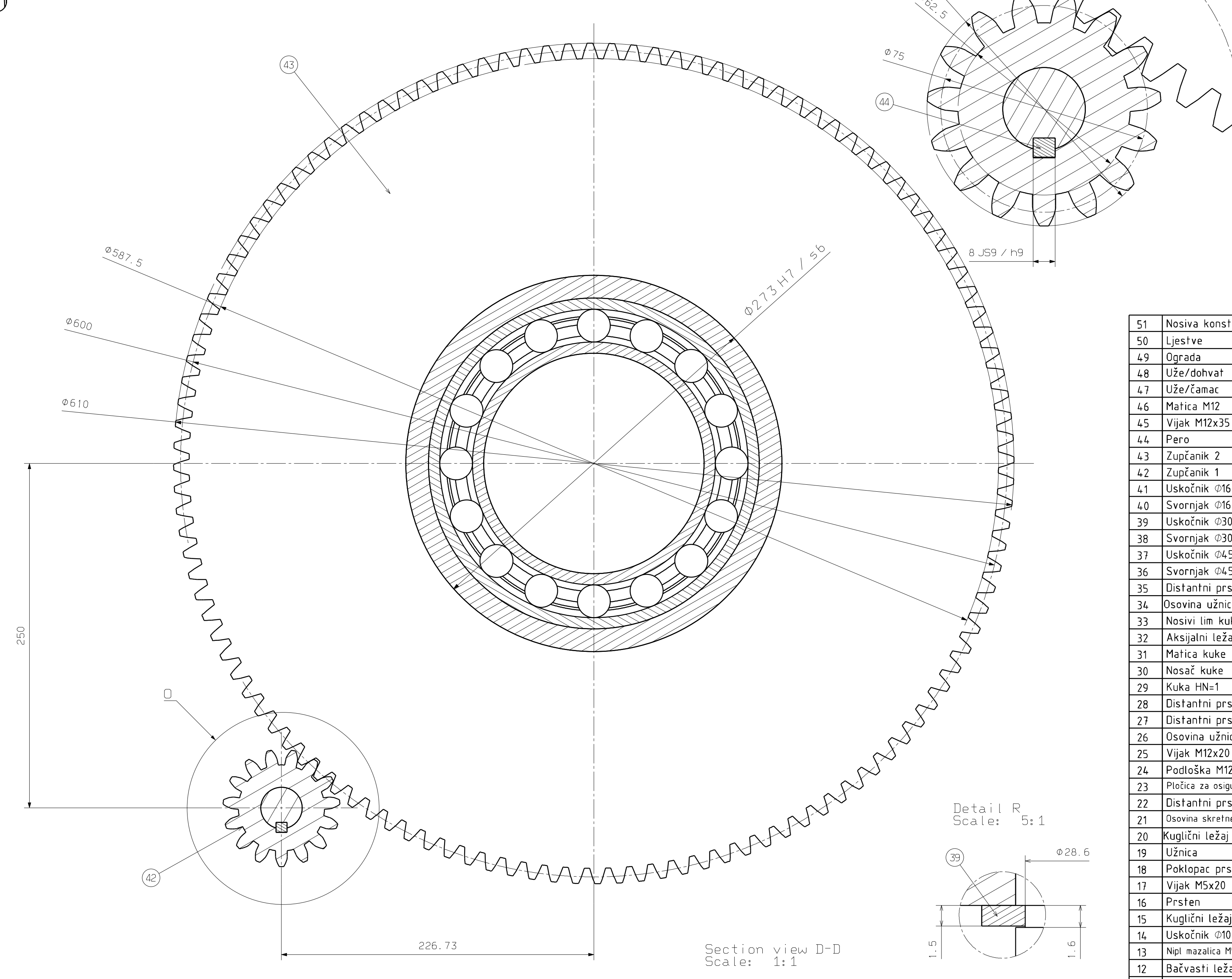
Detail B
Scale: 1:2



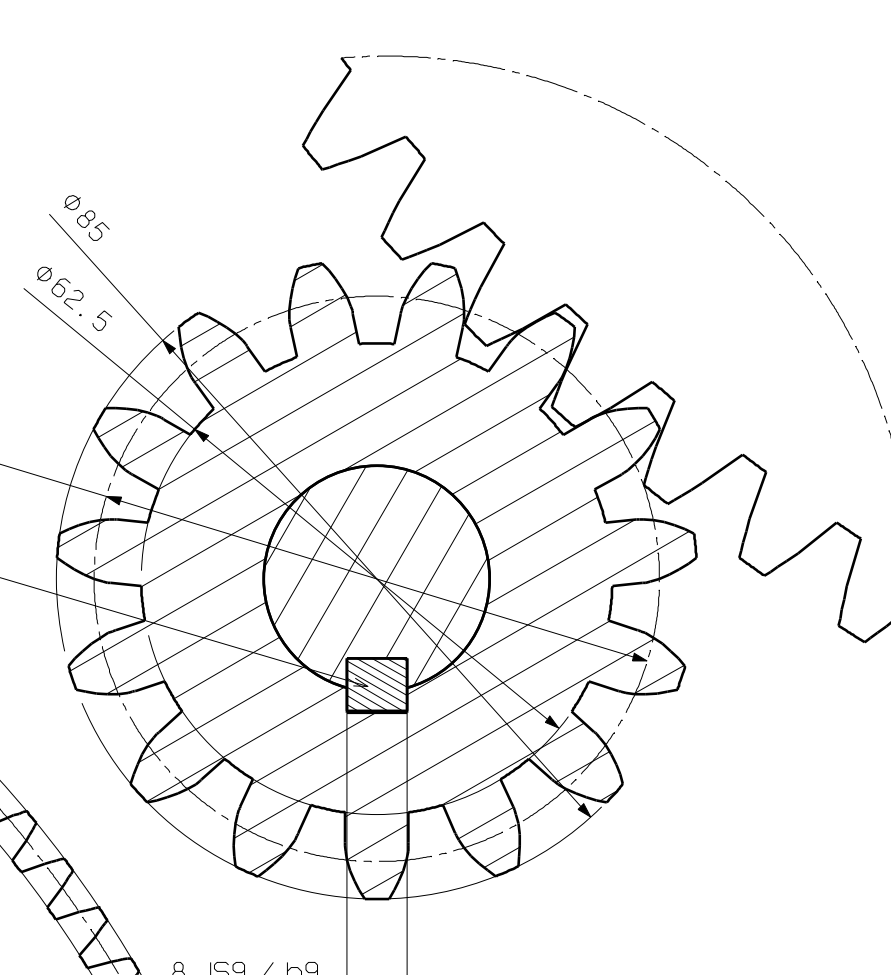
Detail C
Scale: 1:2



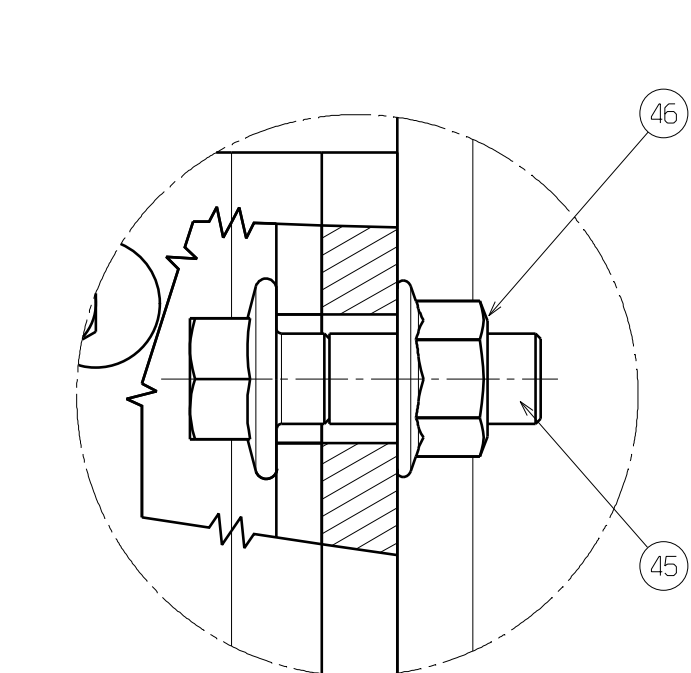
Section view H-H
Scale: 1:2



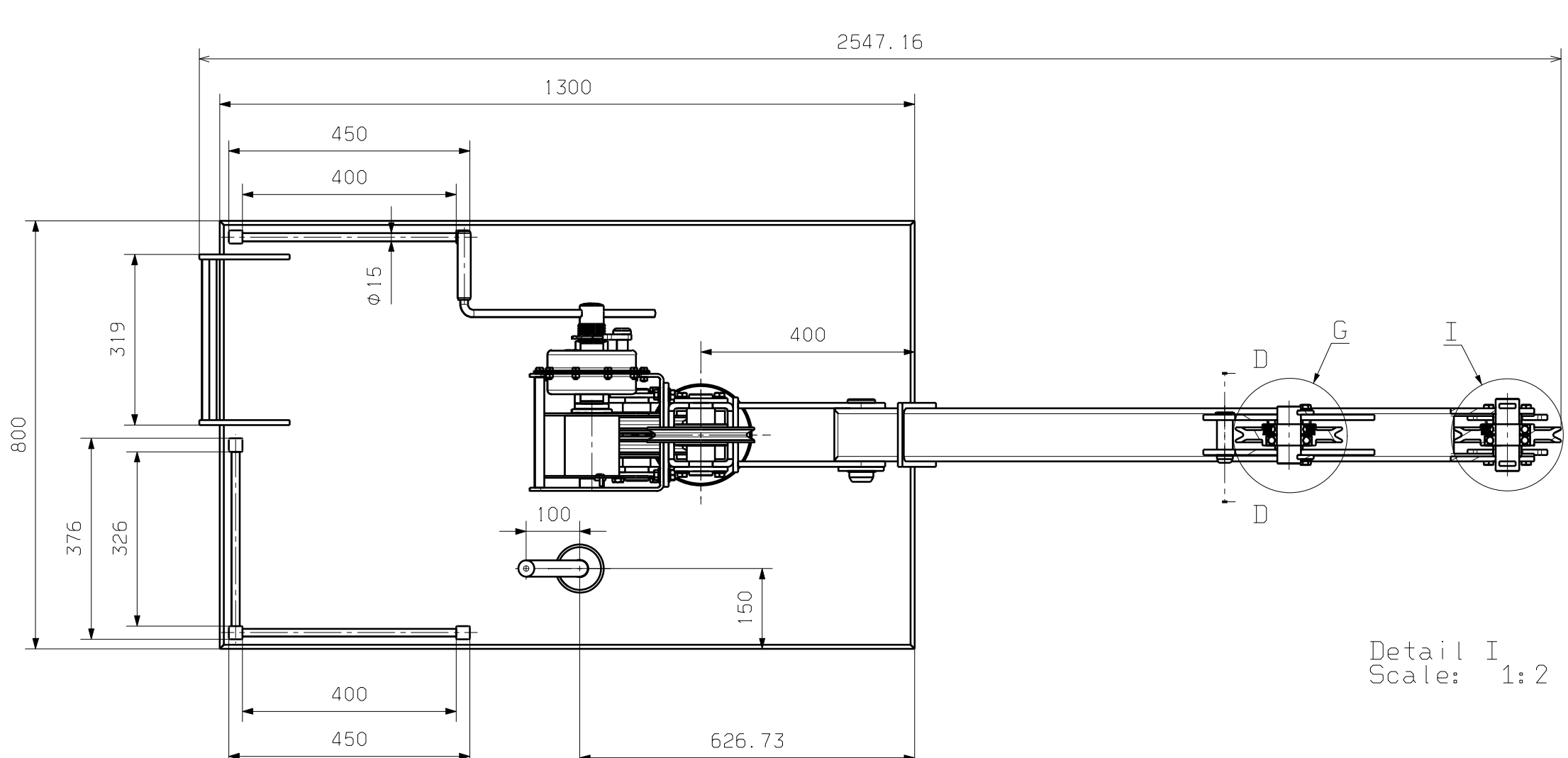
Detail D
Scale: 1:1



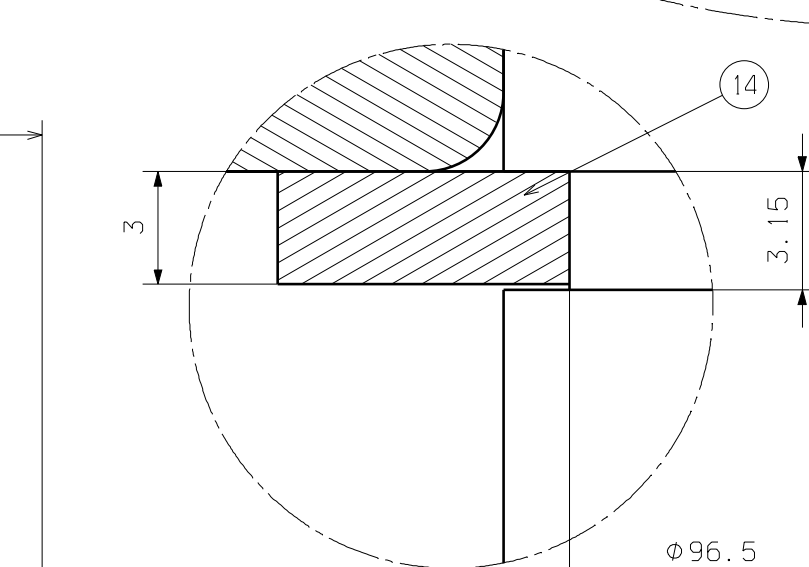
Detail N
Scale: 1:1



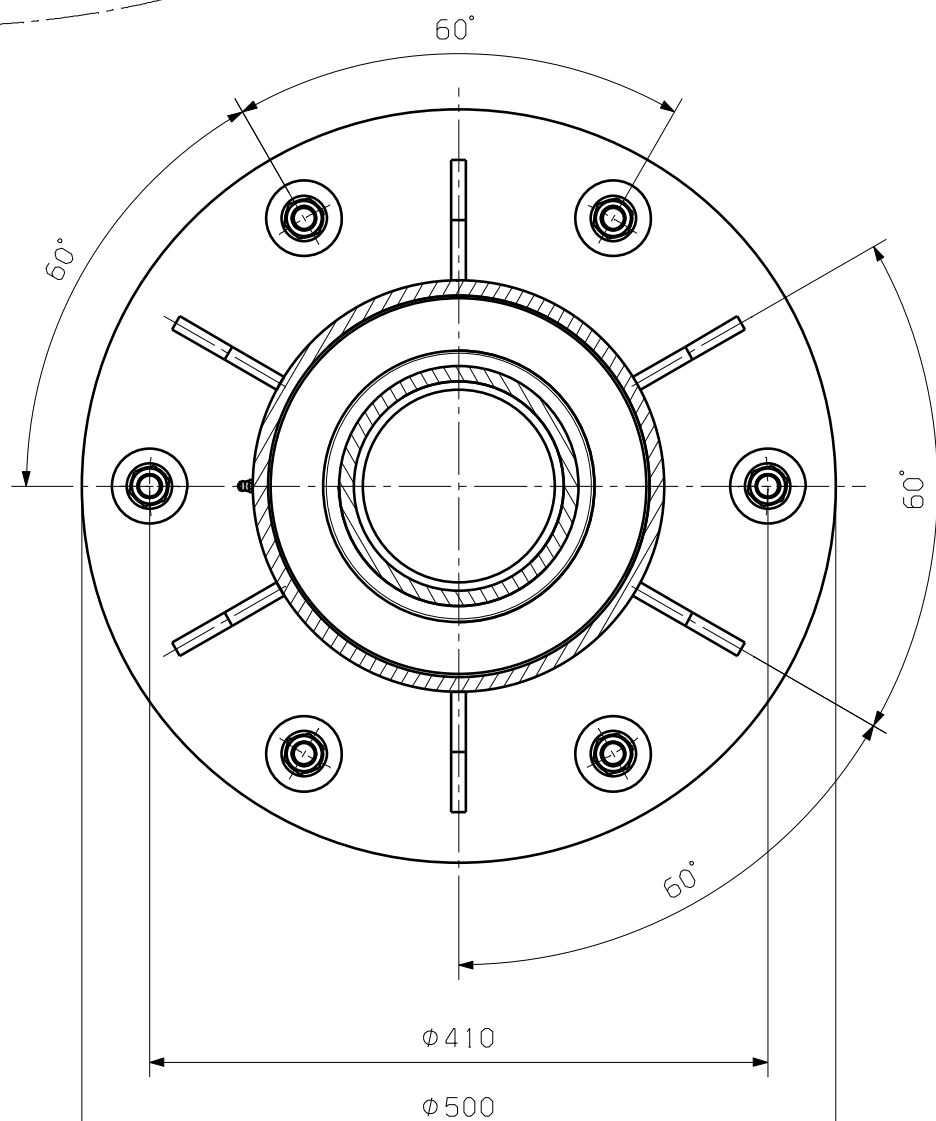
Top view
Scale: 1:10



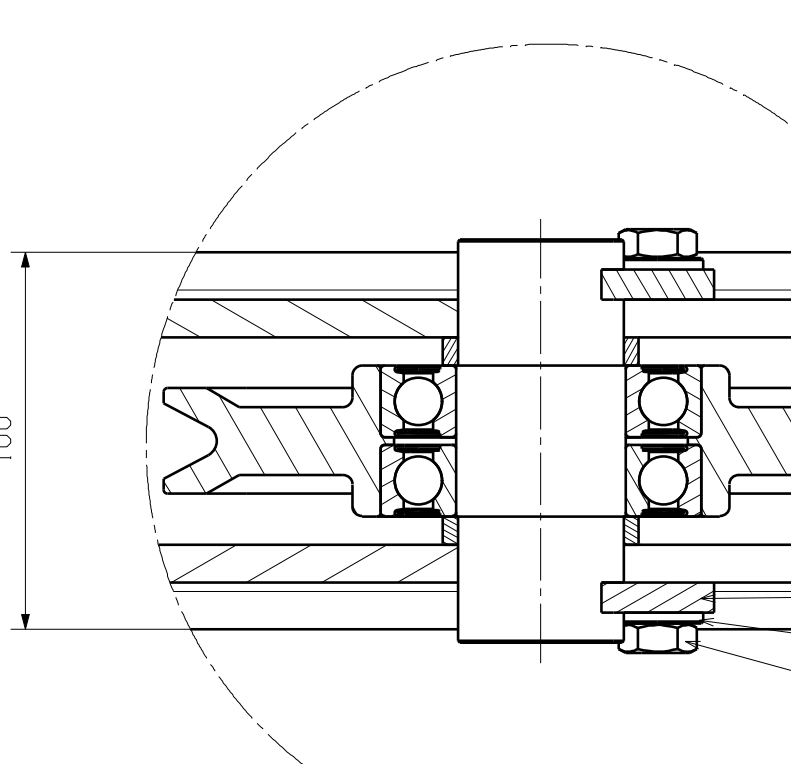
Detail S
Scale: 5:1



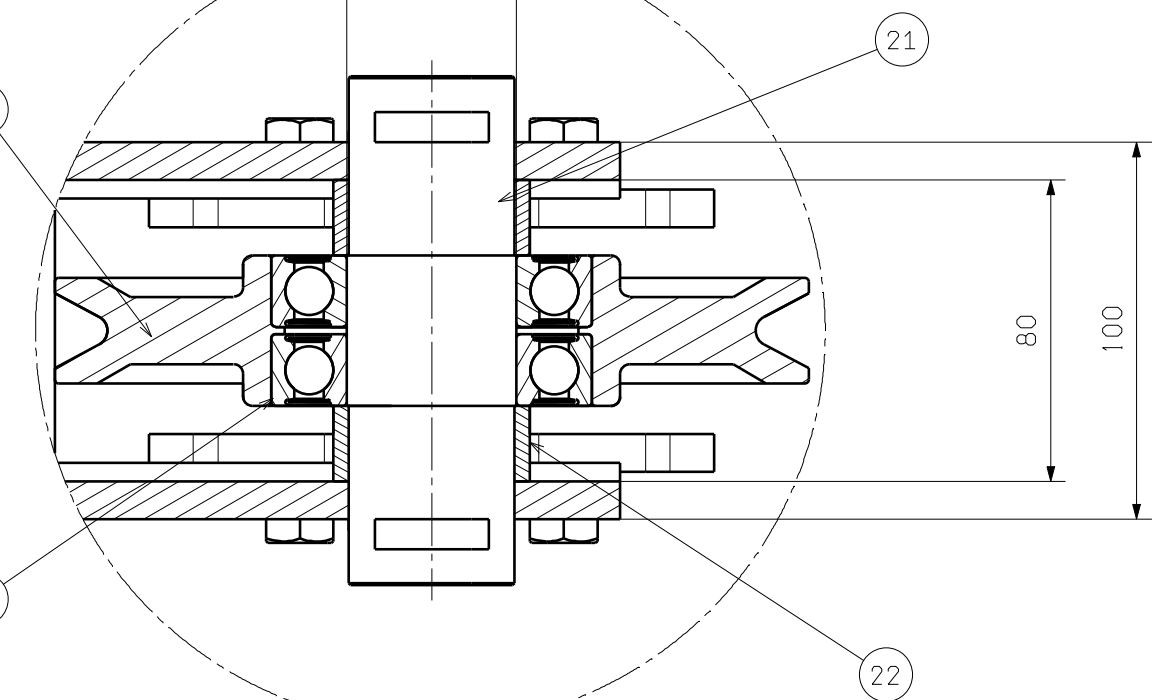
Section view F-F
Scale: 1:5



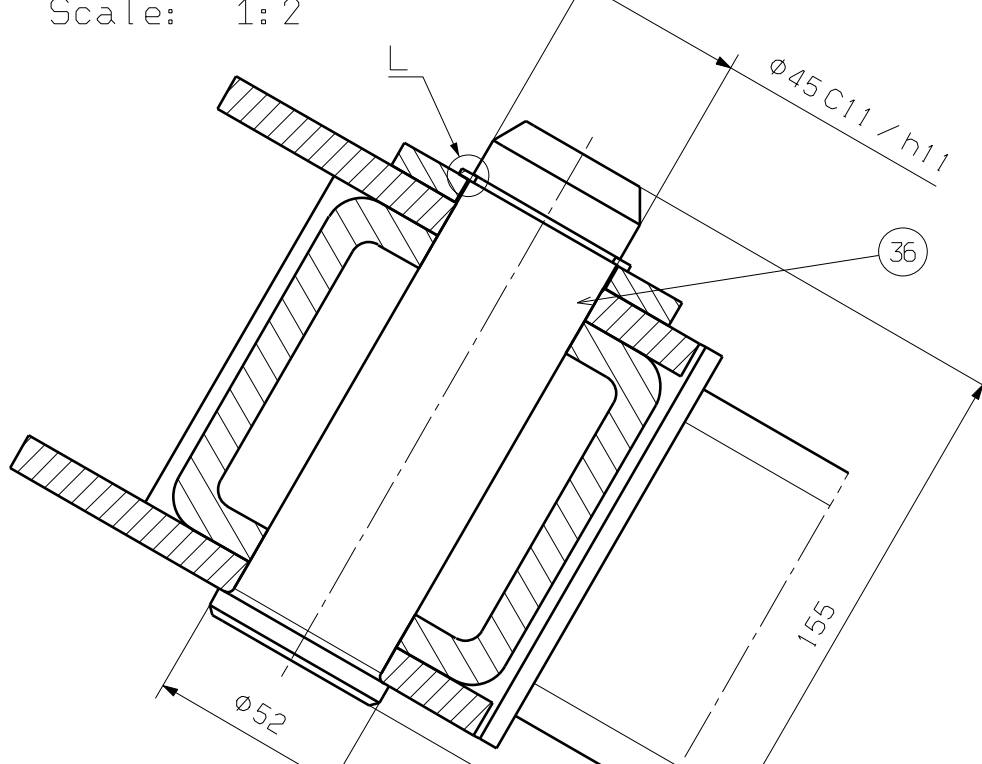
Detail G
Scale: 1:2



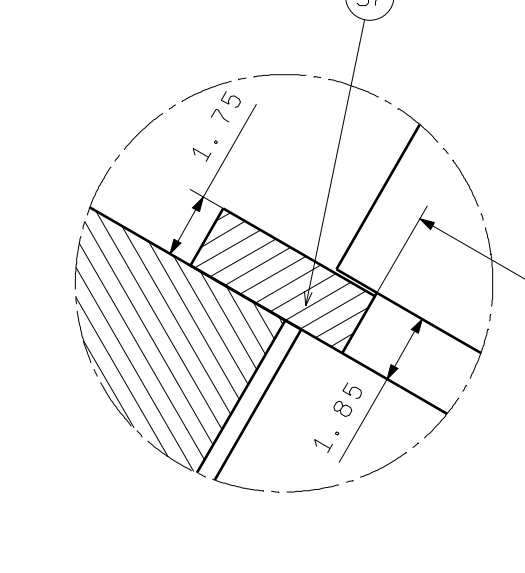
Detail I
Scale: 1:2



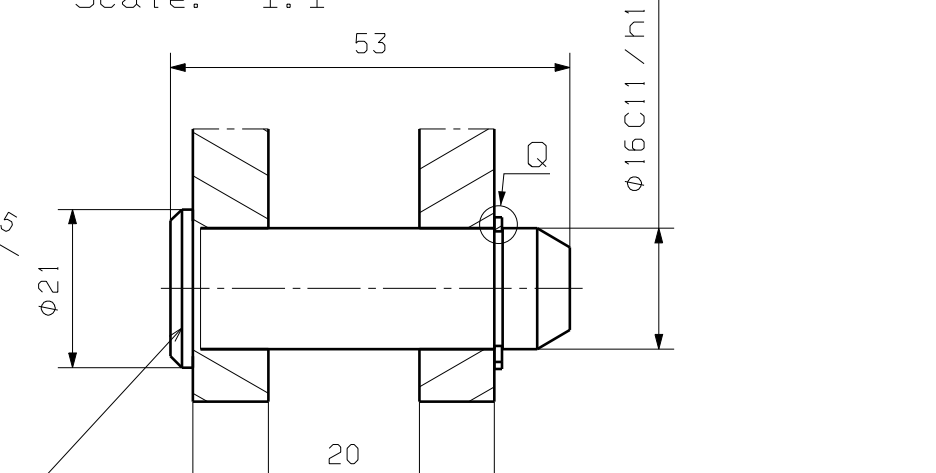
Section view P-P
Scale: 1:2



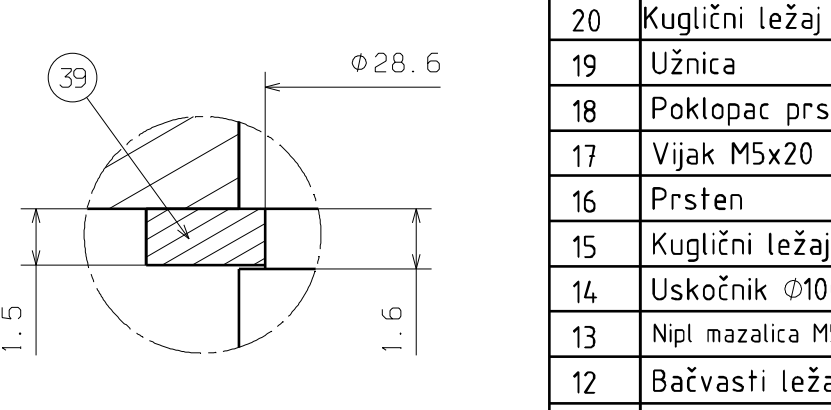
Detail L
Scale: 5:1



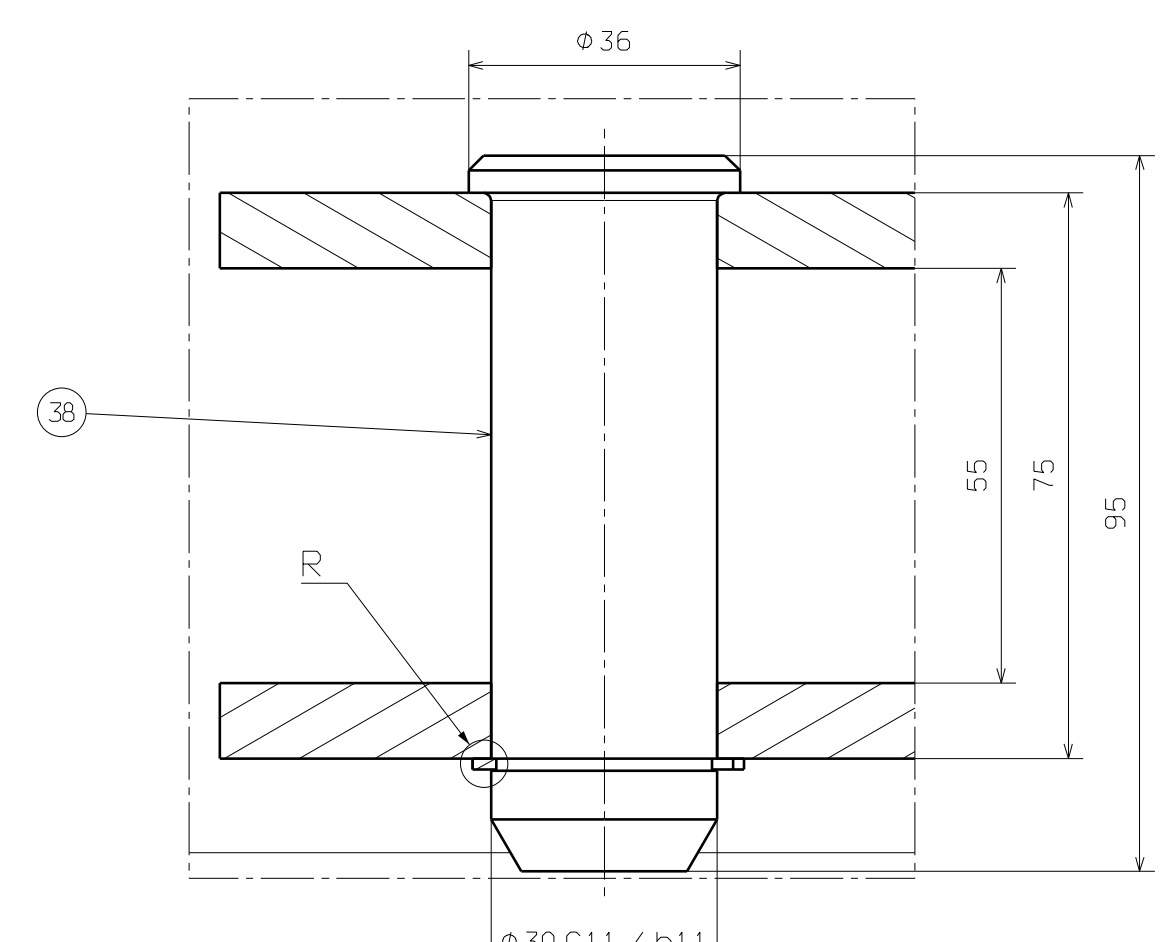
Section view M-M
Scale: 1:1



Detail R
Scale: 5:1



Section view D-D
Scale: 1:1



51	Nosiva konst. ručica	1	S355		3,5
50	Ujeste	1	S355	925x319x170	12,7
49	Ograda	1	S355		17,8
48	Uže/dohvat	1	Uže 8 HRN CH1072-VI-cv 1570 s2-nrg	L=4000	7
47	Uže/čamac	1	Uže 8 HRN CH1072-VI-cv 1570 s2-nrg	L=5000	8,5
46	Matica M12	8	DIN 6923	Čelik 8.8.	Vijci Kranjec 0,022
45	Vijak M12x35	8	DIN 6921	Čelik 8.8.	Vijci Kranjec 0,054
44	Pero	1	DIN 6885	S355	8x7xL8 0,02
43	Zupčanik 2	1	4ZCrMo4	φ273/φ610x50	78,6
42	Zupčanik 1	1	4ZCrMo4	φ30/φ85x50	1,4
41	Uskočnik φ16	1	DIN 471	S355	Vijci Kranjec 0,0008
40	Svornjak φ16	1	DIN 1436	S355	φ16x53 0,08
39	Uskočnik φ30	1	DIN 471	S355	Vijci Kranjec 0,003
38	Svornjak φ30	1	DIN 1436	S355	φ30x95 0,62
37	Uskočnik φ45	2	DIN 471	S355	Vijci Kranjec 0,008
36	Svornjak φ45	1	DIN 1436	S355	φ45x155 1,64
35	Distancijski prsten 4	2	S355	φ44/φ52x30	0,142
34	Osovina užnice kuki	1	S355	φ45x110	136
33	Nosivi lim kuki	2	S355	150x300x10	2,92
32	Aksijalni ležaj	1	51106	SKF	0,063
31	Matica kuki	1	DIN 15413	S355	M24/φ48x21 0,224
30	Nosač kuki	1	DIN 15412	S355	50x90x30 0,64
29	Kuka HN=1	1	DIN 15401	S355	
28	Distancijski prsten 3	2	S355	φ44/φ52x5	0,021
27	Distancijski prsten 2	4	S355	φ44/φ52x7,5	0,031
26	Osovina užnice PD	1	S355	φ45x172	1,95
25	Vijak M12x20	10	ROC-2802-764	Čelik 8.8.	Essentra 0,047
24	Podloška M12	6	DIN 7349	S355	φ23/φ58x8 0,1
23	Pločica za osiguranje	10	DIN 15058	S355	30x100x8 0,071
22	Distancijski prsten 1	6	S355	φ44/φ52x20	0,084
21	Osovina skretne užnice	1	S355	φ45x130	1,61
20	Kuglični ležaj užnice	12	W 6209-2RS1	SKF	0,42
19	Užnica	6	S355	φ85/φ200x40	3,93
18	Poklopac prstena	1	S355	φ170/φ273x26	3,31
17	Vijak M5x20	6	DIN 6921	Čelik 8.8.	Vijci Kranjec 0,005
16	Prsten	1	S355	φ220/φ278x80	10,1
15	Kuglični ležaj	1	6032-2RS1	SKF	5,21
14	Uskočnik φ100	1	DIN 471	S355	Vijci Kranjec 0,053
13	Npi mazalica M5x0,8	1	DIN 7142 A		Vijci Kranjec 0,002
12	Bačvasti ležaj	1	22220 E	SKF	4,9
11	Podloška	6	DIN 7349	S355	φ23/φ58x8 0,1
10	Sidreni vijak M16	6	BZ 16-25-45/145	Čelik 10.9.	MKT 4,6
9	Ručno vito	2	TL 1000	GEBUWIN	27
8	Ručica	1	S355	296x290x40	6,6
7	Pločica/uže	2	S355	60x95x10	0,3
6	Dohvatnik	1	S355	100x100x10x1200	2,1
5	Pločica/oslonac	2	S355	275x145x10	32,91
4	Stup s glatformom	1	DJ-01-00-02		262,4
3	Varni dio DS	1	S355	φ270/φ300x616	64,9
2	Rebro donjeg stuba	6	S355	80x60x5	0,7
1	Temeljna ploča	1	S355	φ500x80	65,8

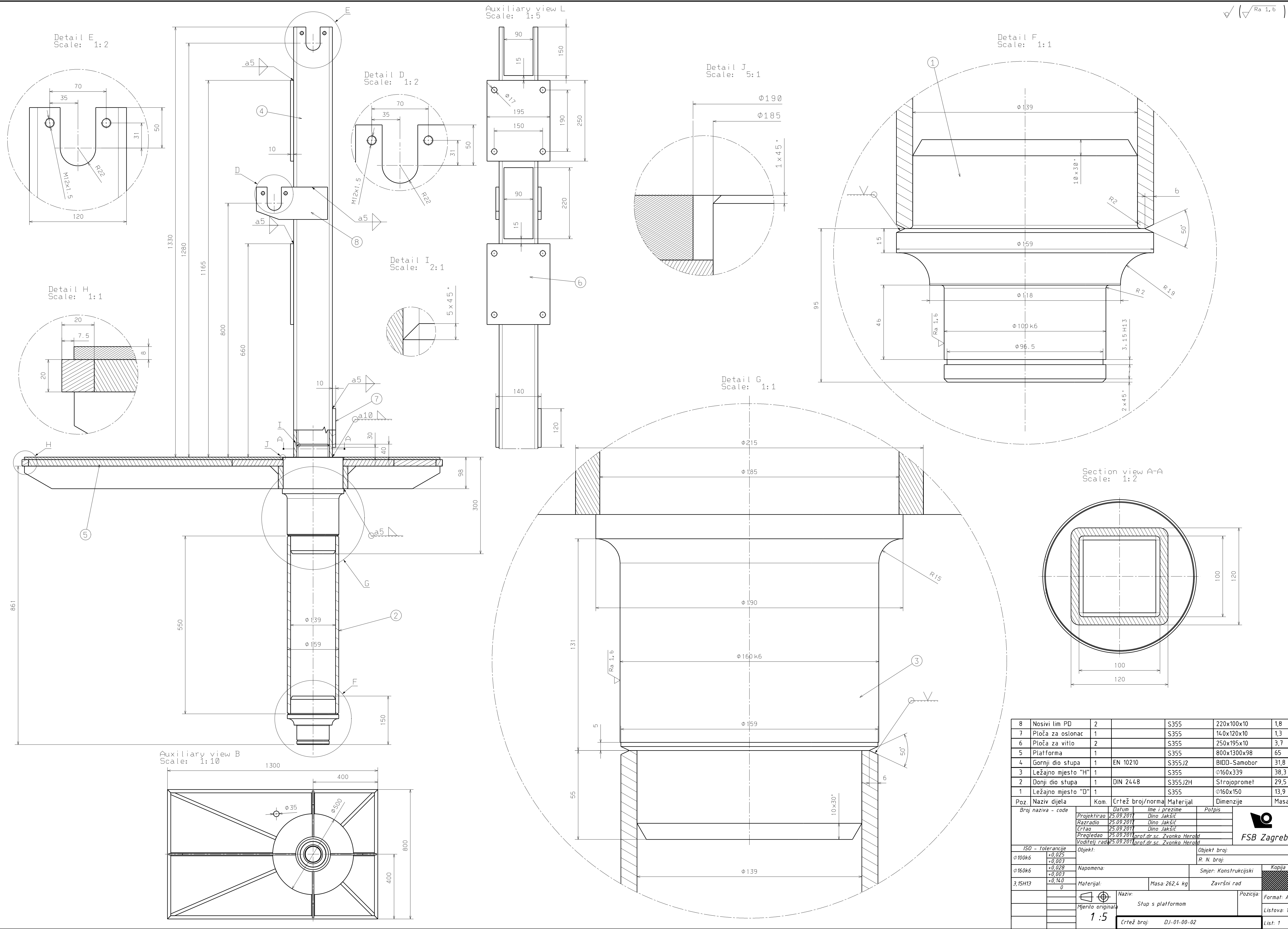
Poz: Naziv dijela Kom. Crtež broj/Norma Materijal Dimenzije Masa

Broj naziva - code Datum Ime i prezime Potpis

Projektirao: 25.09.2017. Dina Jakišić R. N. broj: Masa - 720 kg Završni rad Formar: A0

Provodio: 25.09.2017. Dina Jakišić Materijal: Naziv: Ručni dohvatnik za izvlačenje čamaca Površina: Lista: 1

1:10 Crtež broj: DJ-01-00-01 Lista: 1



Poz.	Naziv dijela	Kom.	Crtež broj/norma	Materijal	Dimenzije	Masa
8	Nosivi lim PD	2		S355	220x100x10	1,8
7	Ploča za oslonac	1		S355	140x120x10	1,3
6	Ploča za vitlo	2		S355	250x195x10	3,7
5	Platforma	1		S355	800x1300x98	65
4	Gornji dio stupa	1	EN 10210	S355J2	BIDD-Samobor	31,8
3	Ležajno mjesto "H"	1		S355	$\phi 160 \times 339$	38,3
2	Donji dio stupa	1	DIN 2448	S355J2H	Strojopromet	29,5
1	Ležajno mjesto "D"	1		S355	$\phi 160 \times 150$	13,9

ISO - tolerancije		Objekt:		Objekt broj:	
$\phi 100k6$	+0,025 +0,003	Naziv: Stup s platformom		Pozicija: Format: A1	
$\phi 160k6$	+0,028 +0,003	Mjerilo originalno		Listova: 1	
3,15H13	+0,140 0	Crtež broj: DJ-01-00-02		List: 1	

Broj naziva - code				Datum		Ime i prezime		Potpis	
Projektirao				25.09.2011		Dino Jaksic			
Razradio				25.09.2011		Dino Jaksic			
Crtao				25.09.2011		Dino Jaksic			
Pregledao				25.09.2011		prof.dr.sc. Zvonko Herold			
Voditelj rad				25.09.2011		prof.dr.sc. Zvonko Herold			

Napomena:		Smjer: Konstrukcijski		Kopija	
Materijal: Masa: 262,4 kg		Završni rad			

