

Konstrukcija vodilica kotača tramvajskog vozila

Josić, Hrvoje

Undergraduate thesis / Završni rad

2017

Degree Grantor / Ustanova koja je dodijelila akademski / stručni stupanj: **University of Zagreb, Faculty of Mechanical Engineering and Naval Architecture / Sveučilište u Zagrebu, Fakultet strojarstva i brodogradnje**

Permanent link / Trajna poveznica: <https://um.nsk.hr/um:nbn:hr:235:818561>

Rights / Prava: [In copyright](#) / [Zaštićeno autorskim pravom.](#)

Download date / Datum preuzimanja: **2024-07-14**

Repository / Repozitorij:

[Repository of Faculty of Mechanical Engineering and Naval Architecture University of Zagreb](#)



SVEUČILIŠTE U ZAGREBU
FAKULTET STROJARSTVA I BRODOGRADNJE

ZAVRŠNI RAD

Hrvoje Josić

Zagreb, 2017.

SVEUČILIŠTE U ZAGREBU
FAKULTET STROJARSTVA I BRODOGRADNJE

ZAVRŠNI RAD

Mentor:

Doc. dr. sc. Krešimir Vučković, dipl. ing.

Student:

Hrvoje Josić

Zagreb, 2017.

Izjavljujem da sam ovaj rad izradio samostalno koristeći znanja stečena tijekom studija i navedenu literaturu.

Zahvaljujem se mentoru doc.dr.sc. Krešimiru Vučkoviću za svu pruženu pomoć i savjete tijekom izrade ovog rada.

Hrvoje Josić



SVEUČILIŠTE U ZAGREBU
FAKULTET STROJARSTVA I BRODOGRADNJE



Središnje povjerenstvo za završne i diplomske ispite
Povjerenstvo za završne ispite studija strojarstva za smjerove:
procesno-energetski, konstrukcijski, brodstrojarski i inženjersko modeliranje i računalne simulacije

Sveučilište u Zagrebu Fakultet strojarstva i brodogradnje	
Datum	Prilog
Klasa:	
Ur.broj:	

ZAVRŠNI ZADATAK

Student: **Hrvoje Josić** Mat. br.: 0035193615

Naslov rada na hrvatskom jeziku: **Konstrukcija vodilica kotača tramvajskog vozila**

Naslov rada na engleskom jeziku: **Design of wheels connecting frame used in trams**

Opis zadatka:

Niskopodni tramvaj TMK 2200 tvrtke Končar pruža moderan i funkcionalan pristup javnom prijevozu. S ciljem smanjenja troškova proizvodnje pojavila se potreba konstrukcijske izmjene vodilice kotača koja će u odnosu na postojeću izvedbu biti bez rotacijskog zgloba.

U radu je potrebno koncipirati i konstrukcijski razraditi vodilice kotača niskopodnog tramvaja TMK 2200 tvrtke Končar s obzirom na poznate uzdužne sile, odnosno sile kočenja i vuče uslijed vožnje tramvaja, dostavljene od strane proizvođača.

Proračun nosivosti, stabilnosti i krutosti vodilica provesti primjenom metode konačnih elemenata u okviru komercijalnog programskog paketa Abaqus. Pretpostaviti da su vodilice izrađene tehnologijom lijevanja iz čeličnog lijeva s garantiranim mehaničkim svojstvima i sastavom materijala prema normi EN 10293:2005 i tehnologijom zavarivanja prema normi EN15085.

Vrijednosti potrebne za proračun i odabir pojedinih komponenti usvojiti iz postojećih rješenja sličnih uređaja, iskustvenih vrijednosti te u dogovoru s mentorom. U radu navesti korištenu literaturu, norme i eventualnu pomoć.

Zadatak zadan:
30. studenog 2016.


Rok predaje rada:
1. rok: 24. veljače 2017.
2. rok (izvanredni): 28. lipnja 2017.
3. rok: 22. rujna 2017.

Predviđeni datumi obrane:
1. rok: 27.2. - 03.03. 2017.
2. rok (izvanredni): 30. 06. 2017.
3. rok: 25.9. - 29. 09. 2017.

Zadatak zadao:


Doc. dr. sc. Krešimir Vučković

Predsjednik Povjerenstva:


Prof. dr. sc. Igor Balen

SADRŽAJ

SADRŽAJ	I
POPIS SLIKA	II
POPIS TABLICA.....	III
POPIS TEHNIČKE DOKUMENTACIJE	IV
POPIS OZNAKA	V
SAŽETAK.....	VI
SUMMARY	VII
1. UVOD.....	1
1.1. Željeznički sustavi.....	1
1.2. Općenito o željezničkim vozilima.....	3
1.3. Tramvajski promet u Zagrebu.....	4
2. Proračun vodilice kotača tramvaja TMK 2200.....	7
2.1. Proračun naprežanja u postojećem presjeku	7
2.2. Optimiranje presjeka	15
2.3. Provjera novog presjeka.....	16
3. Analiza vodilice u programskom paketu Abaqus.....	17
3.1. Početne pretpostavke.....	17
3.2. Analiza 2D modela.....	17
3.2.1. Modeliranje 2D modela	17
3.2.2. Rezultati analize 2D modela	21
3.3. Analiza 3D modela.....	23
3.3.1. Modeliranje 3D modela	24
3.3.1.1. C3D10 tetraedarski elementi.....	24
3.3.1.2. S8R ljuskasti element.....	25
3.3.2. Rezultati analize 3D modela	32
4. Usporedba rezultata analize.....	34
5. Zaključak	36
PRILOZI.....	38

POPIS SLIKA

Slika 1.	Vlak na adhezivnoj željeznici [2]	1
Slika 2.	Zupčasta željeznica [3]	2
Slika 3.	Užetna željeznica (uspinjača) [4]	2
Slika 4.	Užetna željeznica (žičara) [5]	2
Slika 5.	Brzi vlak u Japanu (Shinkansen bullet) [7]	3
Slika 6.	Teretni vlak [6]	4
Slika 7.	Prvi tramvaj - otvorena kola (lijevo) i zatvorena kola (desno) [9]	5
Slika 8.	Prvi električni tramvaj [9]	5
Slika 9.	Modeli tramvaja - ČKD Tatra KT4-T, tip 351 (lijevo) i ČKD Tatra T4 (desno) [9]	5
Slika 10.	Modeli tramvaja - TMK 2100 (lijevo) i TMK 2200 (desno)	6
Slika 11.	Prethodna izvedba vodilice u spoju sa kućištem kotača	7
Slika 12.	Nova izvedba vodilice	7
Slika 13.	Mehanički model vodilice kotača	8
Slika 14.	Dijagrami unutarnjih sila i momenata po konturi nosača	10
Slika 15.	Presjek 3	11
Slika 16.	Presjek A-A	12
Slika 17.	Proračunski presjek	13
Slika 18.	Modeliranje nosača	17
Slika 19.	Definiranje presjeka nosača	18
Slika 20.	Dodjeljivanje presjeka nosača	18
Slika 21.	Opterećenje i rubni uvjeti	19
Slika 22.	Odabir elementa	20
Slika 23.	Greda diskretizirana sa 54 konačna elementa	20
Slika 24.	Deformirani oblik elastične linije	21
Slika 25.	Dijagram unutarnjih momenata	21
Slika 26.	Pojednostavljeni model pogled A	23
Slika 27.	Pojednostavljeni model pogled B	23
Slika 28.	C3D10 tetraedarski element	24
Slika 29.	S8R ljuskasti element	25
Slika 30.	Ljuskasti srednji dio	26
Slika 31.	Lijevi (lijevo) i desni (desno) kraj vodilice	26
Slika 32.	Svojstva presjeka krajeva (lijevo) i srednjeg djela (desno)	27
Slika 33.	Sklop vodilice kotača	27
Slika 34.	Odabir metode rješavanja jednadžbi	28
Slika 35.	Prikaz povezivanja srednjeg dijela sa krajem, te prikaz povezivanja rubova kraja sa referentnom točkom	29
Slika 36.	Opterećenje i rubni uvjeti	29
Slika 37.	Unos opterećenja: horizontalna sila (lijevo) i vertikalna sila (desno)	30
Slika 38.	Unos rubnih uvjeta: nepomični oslonac (lijevo) i pomični oslonac (desno)	30
Slika 39.	Dodjeljivanje elemenata	31
Slika 40.	Mreža konačnih elemenata	32
Slika 41.	Deformirani oblik vodilice	32
Slika 42.	Dijagram konvergencije rezultata	33
Slika 43.	Mreža bez „shell“ elemenata	34
Slika 44.	Konvergencija rezultata analize bez S8R elemenata	35

POPIS TABLICA

Tablica 1. Konvergencija rezultata.....	22
Tablica 2. Rezultati analize sa S8R i C3D10 elementima.....	33
Tablica 3. Rezultati analize bez S8R elemenata.....	34

POPIS TEHNIČKE DOKUMENTACIJE

01	Spojnica
02	Desni kraj
03	Lijevi kraj
04	Srednja ploča
05	Desna ploča
06	Lijeva ploča
07	Odstojnik

POPIS OZNAKA

Oznaka	Jedinica	Opis
A_3	mm^2	Površina presjeka 3
B	mm	Vanjska širina presjeka
b	mm	Unutarnja širina presjeka
F_H	N	Horizontalna sila
F_{\max}	N	Maksimalno opterećenje
F_{\min}	N	Minimalno opterećenje
F_V	N	Vertikalna sila
H	mm	Vanjska visina presjeka
h	mm	Unutarnja visina presjeka
I_z	mm^4	Moment otpora presjeka
M_3	Nmm	Unutarnji moment na presjeku 3
N_3	N	Uzdužna unutarnja sila na presjeku 3
Q_3	N	Poprečna unutarnja sila na presjeku 3
r	-	Omjer najvećeg i najmanjeg naprezanja
R_{AH}	N	Horizontalna reakcija u osloncu A
R_{AV}	N	Vertikalna reakcija u osloncu A
R_{BV}	N	Vertikalna reakcija u osloncu B
S_{post}	-	Postojeća sigurnost presjeka
S_{potr}	-	Potrebna sigurnost presjeka
x_3	mm	Udaljenost presjeka od oslonca A
y_{\max}	mm	Najveća udaljenost presjeka od osi savijanja
$\sigma_{D(-1)\text{dop}}$	N/mm^2	Dopušteno naprezanje za naizmjenično opterećenje
σ_{red}	N/mm^2	Reducirano naprezanje presjeka
σ_z	N/mm^2	Naprezanje uslijed savijanja oko osi z
τ_y	N/mm^2	Smično naprezanje u smjeru osi y

SAŽETAK

U ovom radu provest će se proračun naprezanja na kritičnom presjeku vodilice, s obzirom na dinamičko opterećenje koje se javlja prilikom vožnje tramvaja. Izradit će se pojednostavljeni model kako bi mogla biti napravljena odgovarajuća FEM analiza nove izvedbe vodilice.

S obzirom na to da je potrebno samo provjeriti čvrstoću novog presjeka određenog dijela vodilice nije potrebno raditi konstrukcijsku razradu cijele vodilice jer će postojeći koncept i tehnologija izrade ostati nepromijenjeni uz određena pojednostavljenja koja donosi nova izvedba.

Ključne riječi: vodilica kotača tramvaja, proračun čvrstoće, FEM analiza čvrstoće

SUMMARY

This thesis will display analysis of stress in a critical part of wheel connecting frame, regarding to dynamic forces that are occurring during the movement of the tram. Simplified model will be made so that FEM analysis of the new frame design could be done.

As the concept and technology of manufacture will remain unchanged, only the stress analysis of the new frame part is necessary and design development will not be made.

Key words: wheel connecting frame, stress analysis, FEM stress analysis

1. UVOD

Javni prijevoz uključuje razne usluge koje pružaju povećanu mobilnost korisnicima poput autobusa, tramvaja, trajekta i dr. Takve usluge imaju važnu ulogu u društvu, jer pružaju jeftinu opciju prijevoza ne-vozačima, te omogućuju učinkovitije iskorištavanje zemljišta oko gradova. Javni prijevoz ima izravan utjecaj na njegove korisnike, ali i indirektan na one koji ga ne koriste, jer utječu i na njihovo kretanje javnim prostorom. Osim navedenog, javni prijevoz smanjuje zagušenje prometa, iznose održavanja cesta i parkirališta, povećava sigurnost u prometu, štedi energiju, smanjuje zagađenje zraka i zvučno zagađenje, no isto tako iziskuje veliki početni kapital, troškove održavanja, te je potrebna rezervacija posebnog prostora kojim će se odvijati javni prijevoz.

1.1. Željeznički sustavi

Željeznica je prometni sustav u kojem su željeznička vozila s kotačima (lokomotiva, vagon, i dr.) prisilno vođena po točno određenom putu – tračnicama mehaničkim dodiranjem [1]. Postoje više oblika željeznica:

- Adhezijske željeznice – za vuču vozila dostatna je sila adhezije između kotača i tračnice
- Zupčane željeznice – sila adhezije nije dostatna za vuču vozila, te se vučna sila ostvaruje zahvatom zupčanika vučnog vozila s trećom tračnicom postavljenom obično na sredini kolosijeka
- Užetne željeznice – vuča se ostvaruje vučnim odnosno pogonskim užetom (uspinjače i viseće željeznice)



Slika 1. Vlak na adhezivnoj željeznici [2]



Slika 2. Zupčasta željeznica [3]



Slika 3. Užetna željeznica (uspinjača) [4]



Slika 4. Užetna željeznica (žičara) [5]

Željeznice javnog prometa mogu biti namijenjene za bliski ili daleki promet. Željeznicama bliskog prometa pripadaju nadzemne i podzemne gradske i prigradske željeznice, cestovne željeznice (tramvaj) i male željeznice (turističke). Željeznice dalekog prometa mogu biti magistralne po kojima se odvija opsežan međunarodni i unutrašnji promet i pruge prvog i drugog reda, koje su razvrstane prema namjeni, opsegu prometa i gospodarskoj važnosti u unutrašnjem prometu. Pruge posebne namjene nemaju namjenu javnog prometa, a služe pretežno na korist industriji i gospodarstvu.

1.2. Općenito o željezničkim vozilima

Željeznička vozila su predviđena za gibanje po tračnicama, odnosno u strogo normiranom prostoru s obzirom na postojeću infrastrukturu željeznice i prostor oko željeznica i zato željeznička vozila kao tehnički proizvod se od razvoja, konstrukcije, proizvodnje pa do eksploatacije moraju pridržavati određenih uputa, propisa i normi. Mogu sadržavati vlastiti pogon (lokomotive, pružna i ranžirna vozila, motorne glave, pogonska kola unutar kompozicije velike brzine, vagoni posebne namjene) ili ih pokreću druga vozila (putnički i teretni vagoni, vagoni posebne namjene).



Slika 5. Brzi vlak u Japanu (Shinkansen bullet) [7]

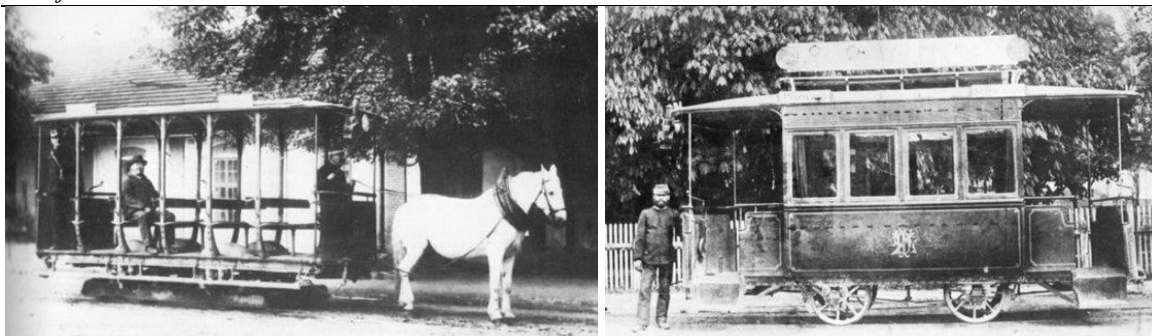


Slika 6. Teretni vlak [6]

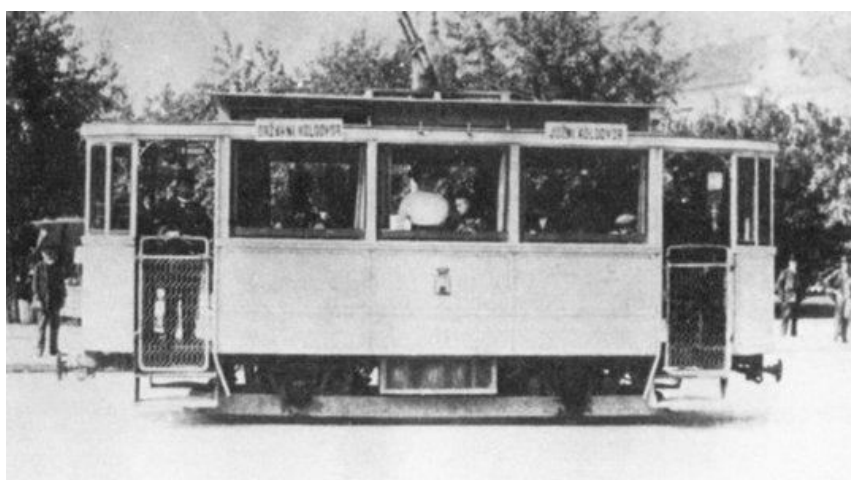
Željezničko vozilo je složeni tehnički sustav koji se sastoji od sklopova, podsklopova i komponenti čije izvedbe moraju biti gospodarski opravdane i svrsishodne. Od zahtjeva koji se stavljaju pred željeznička vozila najvažniji su oni poput sigurnosti, pouzdanosti, kapaciteta, udobnosti vožnje, buke i sl., dok se uvijek javljaju i dodatni zahtjevi, a neki se moraju i uskladiti sa međunarodnim konvencijama, propisima, uredbama i normama radi učinkovitog protoka putnika i tereta bez obzira na državne i pravne granice.

1.3. Tramvajski promet u Zagrebu

Redoviti tramvajski promet u Zagrebu odvija se na 116.346 m pruga, na kojima je svaki dan u prometu 184 tramvajskih motornih kola i 84 prikolice. Ukupna dužina pruga na 15 linija dnevnog prometa je 148 km, a na četiri noćne linije 57 km. Skretnica je u gradu 174, a tramvajskih stajališta 255. U jednoj godini, ZET tramvajima u gradu Zagrebu se preveze oko 182,000.000 putnika. Širina kolosijeka zagrebačkih tramvaja je 1000 mm, a napon kontaktne mreže je 600 V DC. Prva tramvajska kola, koja su tada bila pokretana jednom konjskom snagom, sa radom su krenula 5. rujna 1891. godine, dok je elektrifikacija započela 1910. godine, a prvi električni tramvaj je pušten u promet 18. kolovoza 1910. godine.



Slika 7. Prvi tramvaj - otvorena kola (lijevo) i zatvorena kola (desno) [9]



Slika 8. Prvi električni tramvaj [9]



Slika 9. Modeli tramvaja - ČKD Tatra KT4-T, tip 351 (lijevo) i ČKD Tatra T4 (desno) [9]

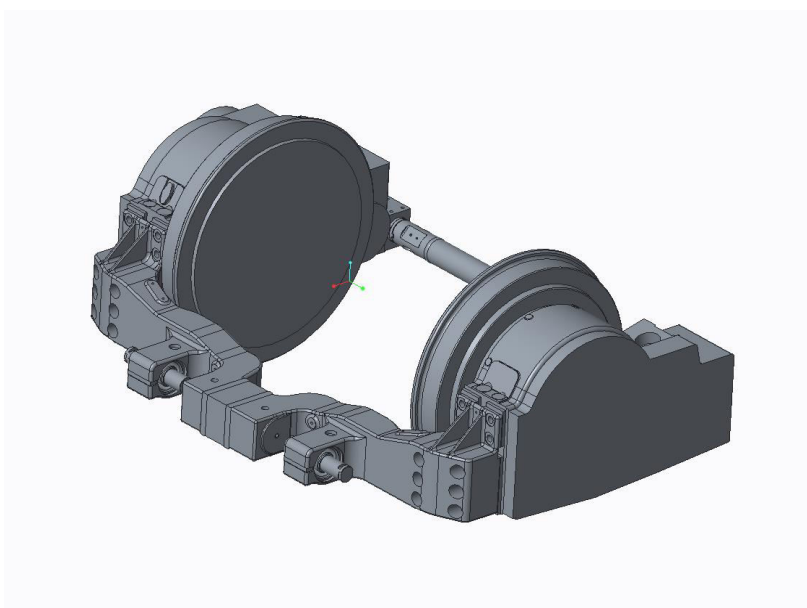


Slika 10. Modeli tramvaja - TMK 2100 (lijevo) i TMK 2200 (desno)

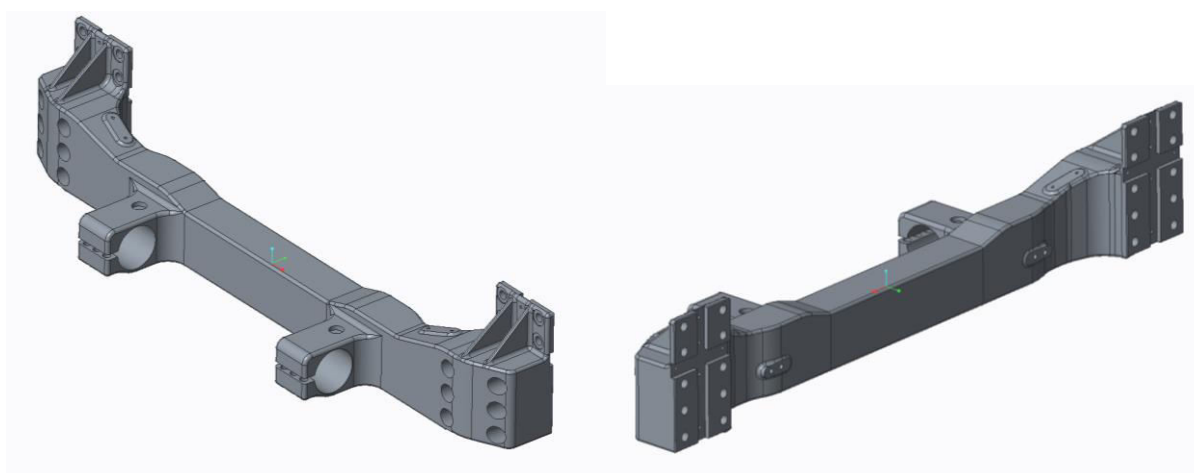
2. Proračun vodilice kotača tramvaja TMK 2200

2.1. Proračun napreznja u postojećem presjeku

Kotači tramvaja smješteni su na krajevima vodilice, te su pričvršćeni vijčanim spojem za kućište kotača. U prethodnoj izvedbi je na sredini vodilice bio rotacijski zglob koji se želi u novoj izvedbi izbjeći kako bi se pojednostavila konstrukcija.

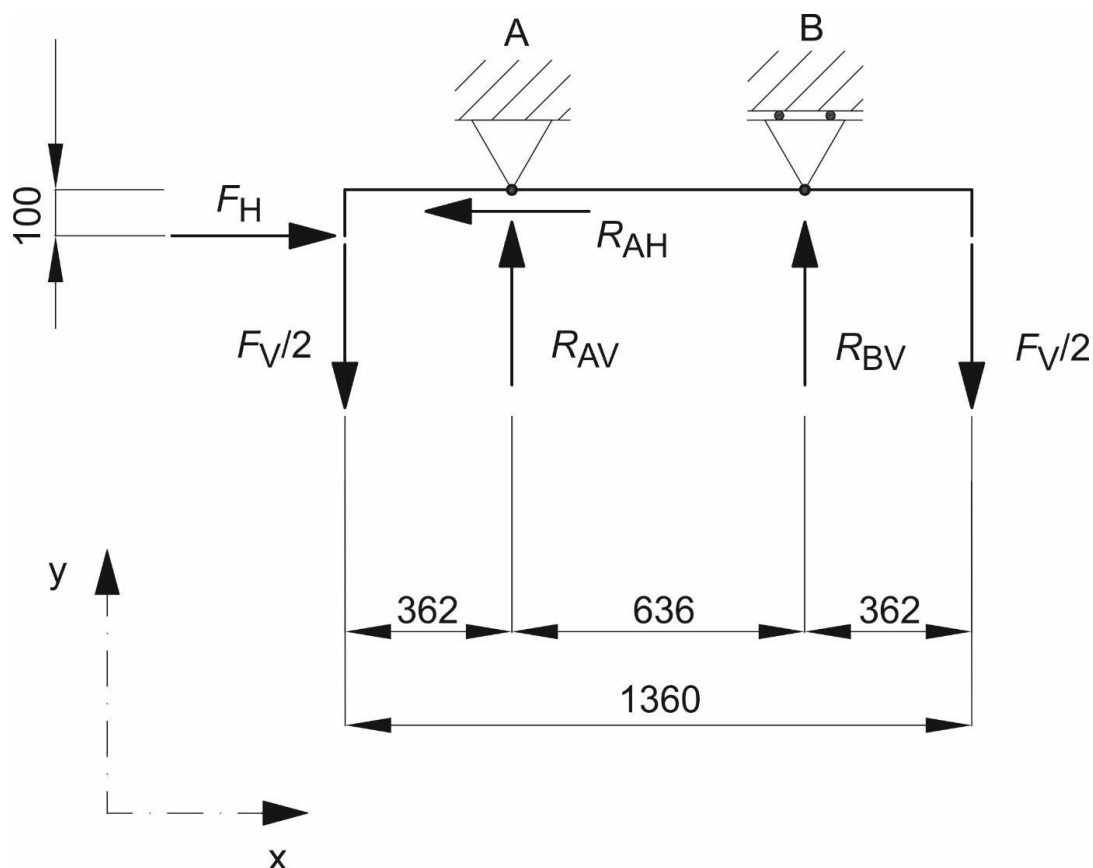


Slika 11. Prethodna izvedba vodilice u spoju sa kućištem kotača



Slika 12. Nova izvedba vodilice

Izrađuje se pojednostavljeni mehanički model vodilice kao greda na dva oslonca, gdje će jedan oslonac biti čvrsti, a drugi slobodni kako bi imali statički određeni model gdje će se prvo analitički izračunati reakcije u osloncima.



Slika 13. Mehanički model vodilice kotača

Sila F predstavlja ukupnu silu vuče, odnosno kočenja i ona se dijeli na dva kotača, tj. na svakom kraju vodilice djeluje polovica ukupne sile F_V koja iznosi $F_V = \pm 24,21$ kN. Proračun će biti napravljen sa usvojenom vrijednosti $F_V = 24,21$ kN koja predstavlja silu vuče, dok se za silu kočenja neće provesti proračun, jer promjena smjera sile F ne mijenja iznose reakcija i naprezanja već samo njihov predznak.

U obzir će se uzeti sila koja se javlja na kotačima kada tramvaj skreće u zavoju. Sila se prilikom skretanja javlja samo na kotaču koji se nalazi na vanjskoj strani zavoja radi zračnosti između boka kotača i profila tračnice. Kako centrifugalna sila utječe na tramvaj prilikom skretanja, vanjski dijelovi kotača na jednoj strani dodiruju rub tračnice, a na drugoj strani

ostaje sveukupna zračnost, te na toj strani nema horizontalne sile. U vožnji tramvaja u zavoju izmjerena je bočna sila na kotačima iznosa $F_H = \pm 35,5 \text{ kN}$.

Kada se tramvaj nalazi u suprotnom zavoju sila F_H mijenja predznak i djeluje na suprotnom kraju od prikazanog na slici 13. U navedenom slučaju dijagrami unutarnjih sila i momenata su istih iznosa kao i za slučaj koji se promatra samo su orijentirani tako da se zrcale oko središta vodilica. Iz navedenog razloga nije potrebno promatrati slučaj kada je tramvaj u novoj poziciji.

Sve sile djeluju u horizontalnoj ravnini koja je paralelna sa podlogom po kojoj se giba tramvaj u vožnji, te se nema utjecaja težine kotača na samu vodilicu.

Prema slici 13. možemo napisati jednadžbe ravnoteže:

$$\sum F_x = 0, \quad (1)$$

$$F_H = R_{AH} = 35,5 \text{ kN}, \quad (2)$$

$$\sum M_{Az} = F_H \cdot 100 + \frac{F_V}{2} \cdot 362 + R_{BV} \cdot 636 - \frac{F_V}{2} \cdot 998 = 0. \quad (3)$$

Iz jednadžbe (3) izračunavamo reakciju u osloncu B:

$$R_{BV} = 6523,24 \text{ N}. \quad (4)$$

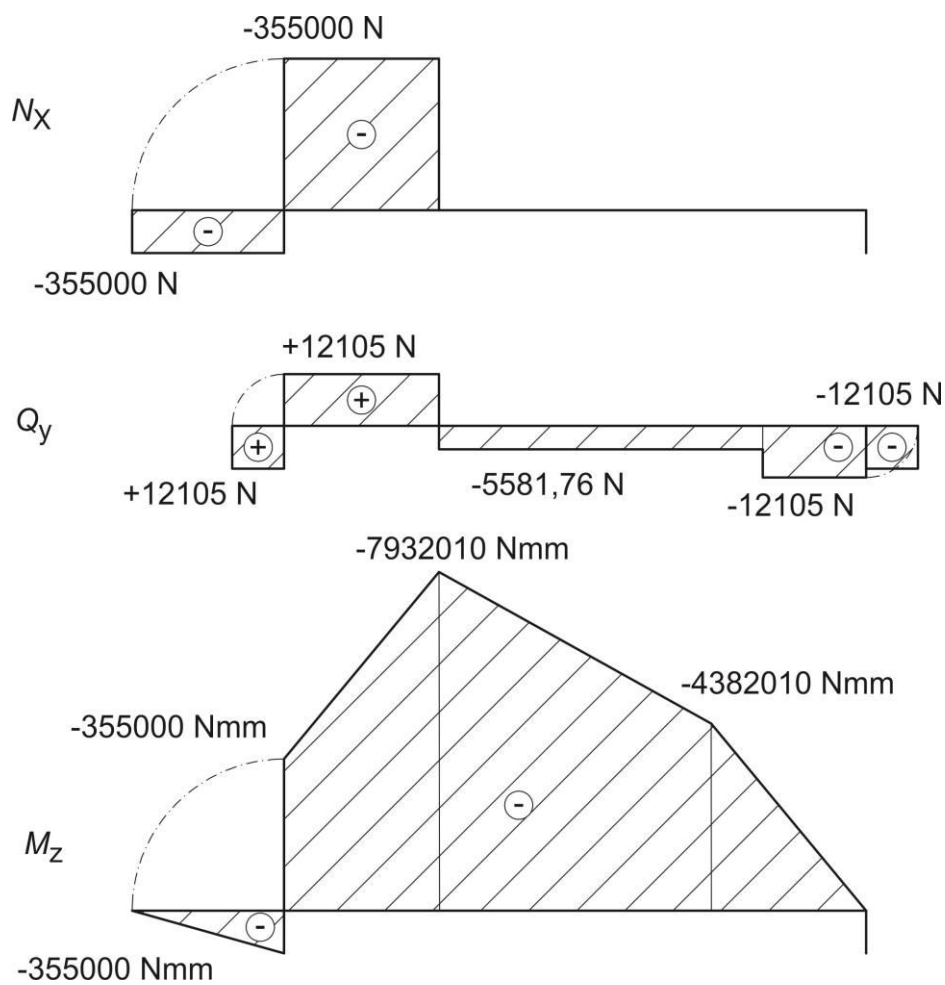
Iz jednadžbe ravnoteže u smjeru osi z izračunavamo vertikalnu reakciju u točki A:

$$\sum F_z = 0, \quad (5)$$

$$F_V - R_{BV} - R_{AV} = 0, \quad (6)$$

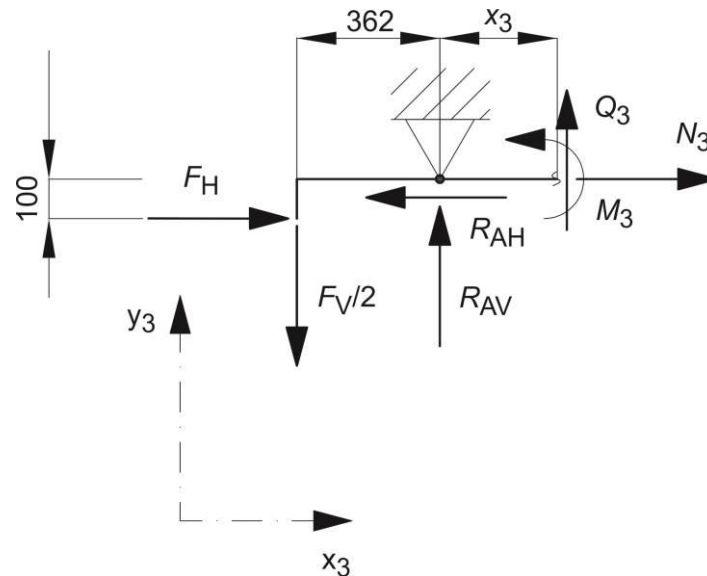
$$R_{AV} = F_V - R_{BV} = 24210 - 6523,24 = 17686,76 \text{ N}. \quad (7)$$

Nakon određivanja reakcija u osloncima skicirat ćemo dijagrame po konturi vodilice:



Slika 14. Dijagrami unutarnjih sila i momenata po konturi vodilice

Kako je na početku rečeno potrebno je dimenzionirati novi poprečni presjek koji se nalazi između oslonaca, razmatrati ćemo dinamičku čvrstoću samo tog presjeka. Kritični presjek se nalazi na sredini vodilice i kako bi tačno odredili unutarnje sile i momente na željenoj udaljenosti se skicira pomoćni pozitivni presjek vodilice, odnosno na $x_3 = 680 \text{ mm}$:



Slika 15. Presjek 3

Iz jednadžbi ravnoteže se dobivaju veličine na željenoj udaljenosti:

$$Q_3 = -\frac{F_V}{2} + R_{AV} = -12105 + 17686,76 = -5581,76 \text{ N}, \quad (8)$$

$$N_3 = -F_H + R_{AH} = -35500 + 35500 = 0 \text{ N}, \quad (9)$$

$$\begin{aligned} M_3 &= -F_H \cdot 100 - \frac{F_V}{2} \cdot (x_3 + 362) + R_{AV} \cdot x_3, \\ &= -35500 \cdot 100 - 12105 \cdot (318 + 362) + 17686,76 \cdot 362, \end{aligned} \quad (10)$$

$$M_3 = -6157010,32 \text{ Nmm}.$$

Opterećenje vodilice je dinamičko i potrebno je izračunati omjer maksimalnih i minimalnih opterećenja, a kako su sile u oba slučaja jednake po apsolutnoj vrijednosti slijedi:

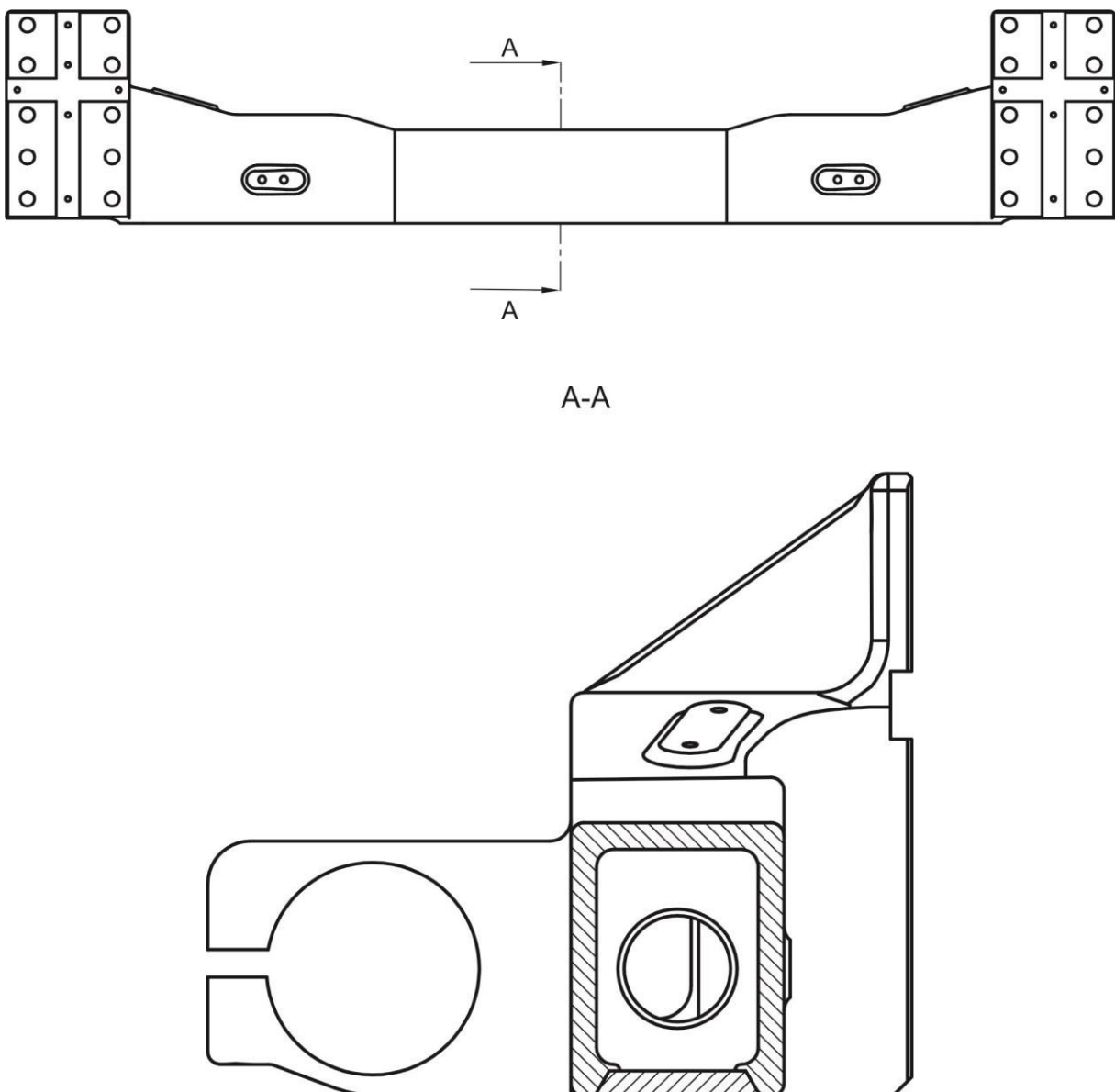
$$r = \frac{F_{\min}}{F_{\max}} = -\frac{35,5}{35,5} = -1, \quad (11)$$

Znači da je opterećenje čisto naizmjenično.

Za $r = -1$ nije potrebno računati dopuštena naprezanja, dovoljno ih je samo očitati iz tablice.

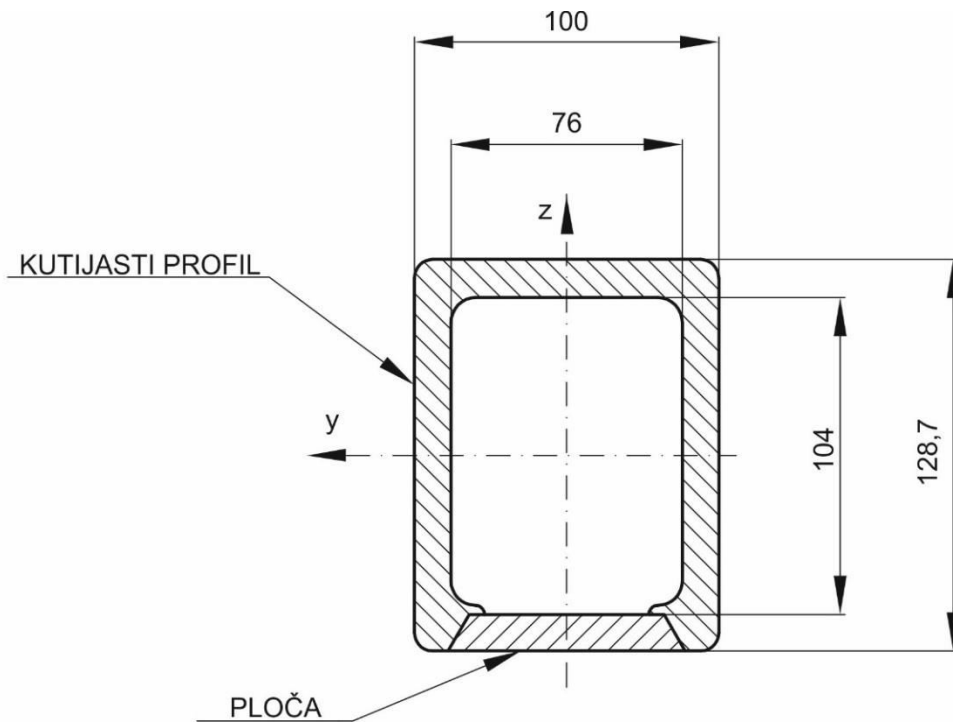
Pogonska grupa za srednji spektar opterećenja uz redovitu primjenu s prekidima je B4. Grupa zareznog djelovanja se uzima K2 (iz sigurnosnih razloga nije udabrana K1), te se očitava dopušteno naprezanje za materijal G24Mn6:

$$\sigma_{D(-1)dop}(B4, K2) = 126 \frac{N}{mm^2}. \quad (12)$$



Slika 16. Presjek A-A

Proračunski presjek prikazan je na slici 17. :



Slika 17. Proračunski presjek

Izraz za naprezanje uslijed savijanja oko z osi glasi:

$$\sigma_z = \frac{M_3}{I_z} \cdot y_{\max}, \quad (13)$$

gdje je:

M_3 – moment savijanja oko osi z na sredini vodilice,

I_z – moment otpora presjeka na savijanje oko osi z,

y_{\max} – najveća udaljenost presjeka od težišta presjeka.

Moment otpora presjeka na savijanje oko osi z:

$$I_z = \frac{HB^3}{12} - \frac{hb^3}{12} = \frac{128,7 \cdot 100^3}{12} - \frac{104 \cdot 76^3}{12} = 6920541,33 \text{ mm}^4. \quad (14)$$

Najveća udaljenost presjeka od težišta:

$$y_{\max} = \frac{100}{2} = 50 \text{ mm}. \quad (15)$$

Ako uvrstimo jednadžbe (10), (14) i (15) u jednadžbu (13) dobit ćemo vrijednost naprezanja na promatranom presjeku:

$$\sigma_z = \frac{6157010,32}{6920541,33} \cdot 50 = 44,48 \frac{\text{N}}{\text{mm}^2}. \quad (16)$$

Izraz za smično opterećenje presjeka glasi:

$$\tau_y = \frac{Q_3}{A_3} = \frac{5581,76}{4966} = 1,12 \frac{\text{N}}{\text{mm}^2}, \quad (17)$$

gdje je A_3 površina presjeka.

Reducirano naprezanje presjeka iznosi:

$$\sigma_{\text{red}} = \sqrt{\sigma_z^2 + 3 \cdot \tau_y^2} = \sqrt{44,48^2 + 3 \cdot 1,12^2} = 44,52 \frac{\text{N}}{\text{mm}^2}, \quad (18)$$

Kada ga usporedimo sa $\sigma_{D(-1)\text{dop}}$ vidimo da presjek zadovoljava dinamičku izdržljivost za čisto naizmjenično naprezanje:

$$\sigma_{\text{red}} = 44,52 \frac{\text{N}}{\text{mm}^2} < \sigma_{D(-1)\text{dop}}(\text{B4, K2}) = 126 \frac{\text{N}}{\text{mm}^2}. \quad (19)$$

Postojeća sigurnost u odnosu na dinamičku izdržljivost je:

$$S_{\text{post}} = \frac{\sigma_{D(-1)\text{dop}}}{\sigma_z} = \frac{126}{44,52} = 2,83. \quad (20)$$

U vožnji tramvaja se javljaju i dodatne sile koje opterećuju kotače, a time i samu vodilicu, ali kako to nije tema ovoga rada presjek će se optimirati samo prema opterećenju uslijed sila vuče, tj. kočenja i bočne sile na kotaču koja se javlja prilikom vožnje u zavoju.

Postojeća sigurnost presjeka je veća od potrebne, što znači da je vodilica predimenzionirana, te je potrebno smanjiti debljinu presjeka.

2.2. Optimiranje presjeka

Potrebna sigurnost presjeka je:

$$S_{\text{potr}} = 2, \quad (21)$$

te prema tome izračunavamo dopušteno naprezanje:

$$\sigma_{\text{dop}} = \frac{\sigma_{D(-1)\text{dop}}}{S_{\text{potr}}} = \frac{126}{2} = 63 \frac{\text{N}}{\text{mm}^2} \quad (22)$$

U izraz (13) uvrštavamo izraz (22) te dobivamo:

$$\sigma_{\text{dop}} = \frac{M_3}{I_z} \cdot y_{\text{max}} \quad (23)$$

U izraz (23) ćemo uvrstiti izraz (14), te ćemo izraziti unutrašnju visinu presjeka h u ovisnosti o unutrašnjoj širini b te ćemo na temelju iteracije donijeti odluku o novim dimenzijama unutrašnje površine promatranog presjeka.

$$I_z \geq \frac{M_3}{\sigma_{\text{dop}}} \cdot y_{\text{max}},$$

$$\frac{HB^3}{12} - \frac{hb^3}{12} \geq \frac{M_z}{\sigma_{\text{dop}}} \cdot y_{\text{max}}, \quad (24)$$

$$hb^3 \leq HB^3 - \frac{12M_z}{\sigma_{\text{dop}}} \cdot y_{\text{max}}.$$

Nakon uvrštavanja odgovarajućih vrijednosti u izraz (24) dobiva se:

$$b \leq \sqrt[3]{\frac{70061806,48}{h}} \quad (25)$$

Ako usvojimo vrijednost $h = 110 \text{ mm}$ izraz za širinu b glasi:

$$b \leq \sqrt[3]{\frac{70061806,48}{110}} = 86,04 \text{ mm}, \quad (26)$$

te određujemo vrijednost visine $b = 85 \text{ mm}$.

2.3. Provjera novog presjeka

Nakon odabira novih vrijednosti dimenzija presjeka, potrebno je ponovno izračunati naprezanja uslijed zadanog opterećenja:

$$I_z = \frac{H \cdot B^3}{12} - \frac{h \cdot b^3}{12} = \frac{128,7 \cdot 100^3}{12} - \frac{110 \cdot 85^3}{12} = 5095520,83 \text{ mm}^4, \quad (27)$$

$$A_3 = H \cdot B - h \cdot b = 128,7 \cdot 100 - 110 \cdot 85 = 3520 \text{ mm}^2, \quad (28)$$

$$\sigma_z = \frac{6157010,32}{5095520,83} \cdot 50 = 60,42 \frac{\text{N}}{\text{mm}^2}, \quad (29)$$

$$\tau_y = \frac{Q_3}{A_3} = \frac{5581,76}{3520} = 1,59 \frac{\text{N}}{\text{mm}^2}, \quad (30)$$

$$\sigma_{\text{red}} = \sqrt{\sigma_z^2 + 3 \cdot \tau_y^2} = \sqrt{60,42^2 + 3 \cdot 1,59^2} = 60,48 \frac{\text{N}}{\text{mm}^2}. \quad (31)$$

Nova postojeća sigurnost iznosi:

$$S_{\text{post}} = \frac{\sigma_{D(-1)\text{dop}}}{\sigma_z} = \frac{126}{60,48} = 2,08. \quad (32)$$

3. Analiza vodilice u programskom paketu *Abaqus*

3.1. Početne pretpostavke

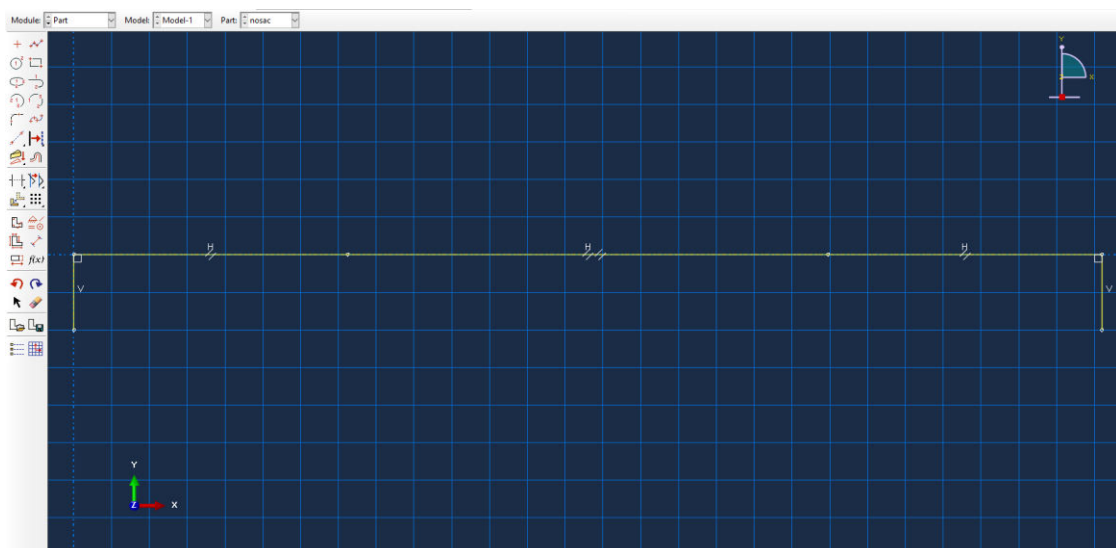
Analiziranje vodilice u programskom paketu *Abaqus* biti će provedeno uz određene pretpostavke i pojednostavljenja:

- Presjek vodilice jednak je po cijeloj duljini vodilice (u 2D modelu).
- Zavari nisu uzeti u obzir, te se zavareni dijelovi smatraju dijelom istog krutog tijela.

3.2. Analiza 2D modela

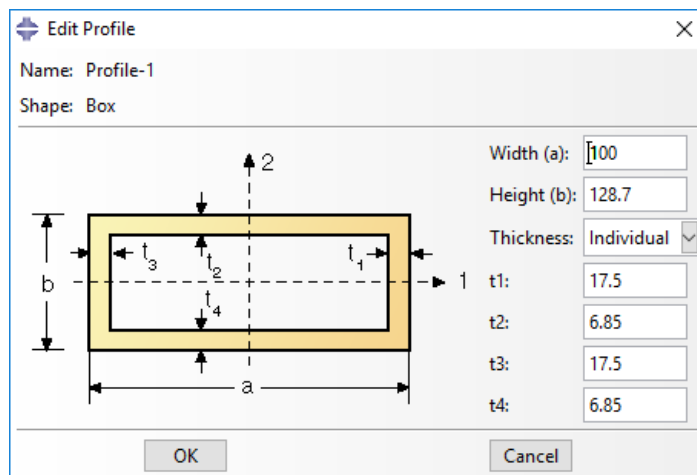
3.2.1. Modeliranje 2D modela

Modeliranje vodilice započinjemo u modulu *Part*, te izrađujemo novi dio za analizu kako bi definirali njegovu geometriju.

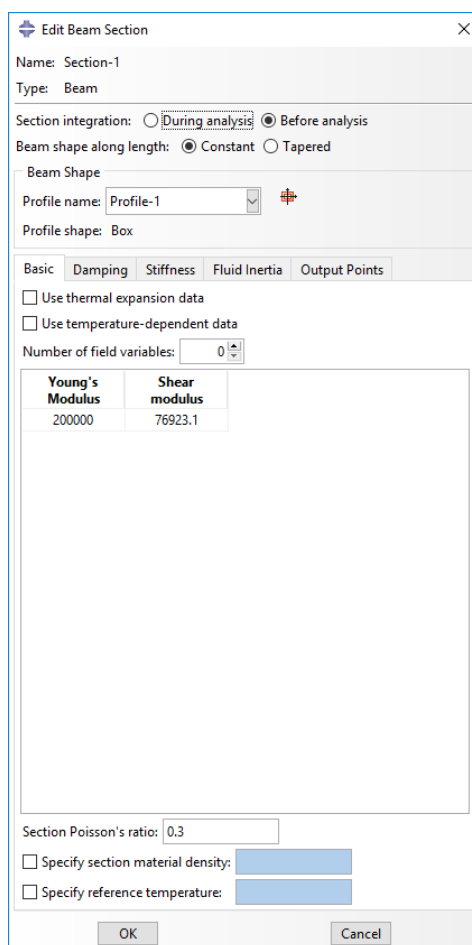


Slika 18. Modeliranje vodilice

Slijedi definiranje materijala i oblika presjeka, te izrada i dodjeljivanje presjeka u modulu *Property*.

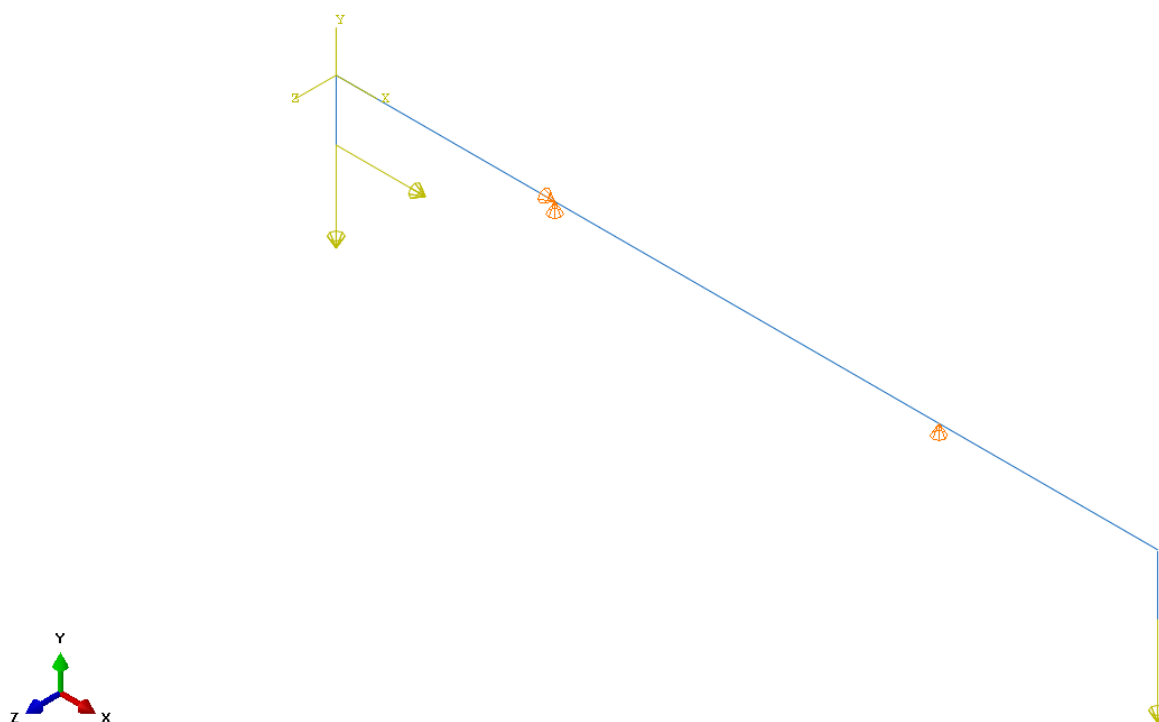


Slika 19. Definiranje presjeka vodilice



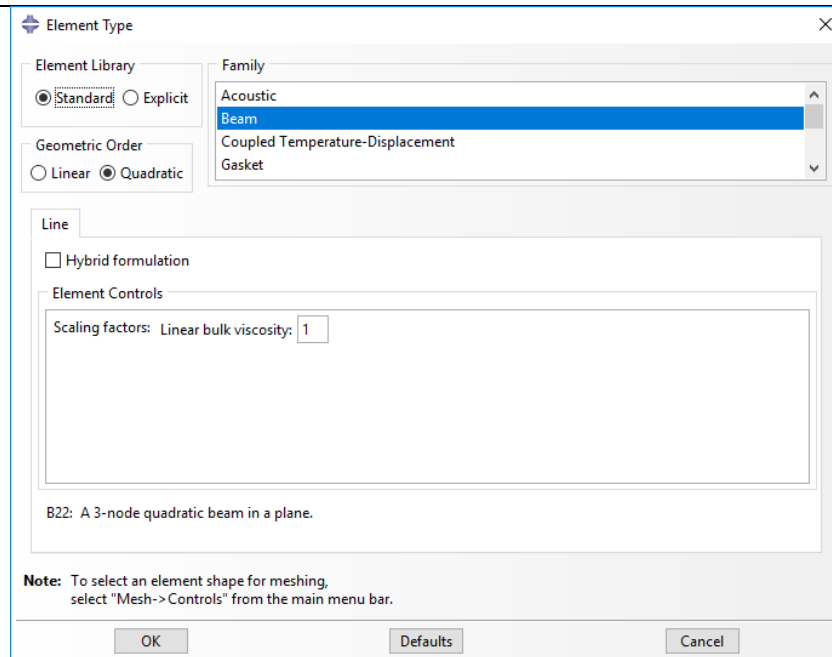
Slika 20. Dodjeljivanje presjeka vodilice

Zatim definiramo sklop, *Assembly*, te u modulu *Step* kreiramo novi korak *opterećenje* uz *Initial*, gdje također namještavamo opcije koje omogućavaju kasniji *Plot* (iscrtavanje) unutarnjeg momenta savijanja. U modulu *Load* definiraju se rubni uvjeti sila (opterećenje) i rubni uvjeti pomaka, prikazano na slici 21.

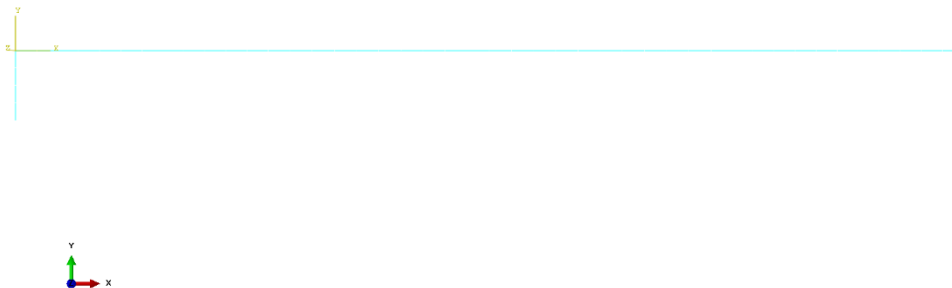


Slika 21. Opterećenje i rubni uvjeti

Slijedi kreiranje mreže konačnih elemenata u modulu *Mesh*. Greda je diskretizirana sa osnovnim grednim elementima tipa B22. Korišteni elementi služe za analizu greda u ravnini, kako bi odredili unutarnje momente i pomake nosača. Elementi su precizni kod dimenzija presjeka manjih od $l \cdot \frac{1}{8}$, gdje je l ukupna duljina grede (nosača). Kod vertikalnih pomaka elementi se brzo konvergiraju, što će biti prikazano dalje u radu.



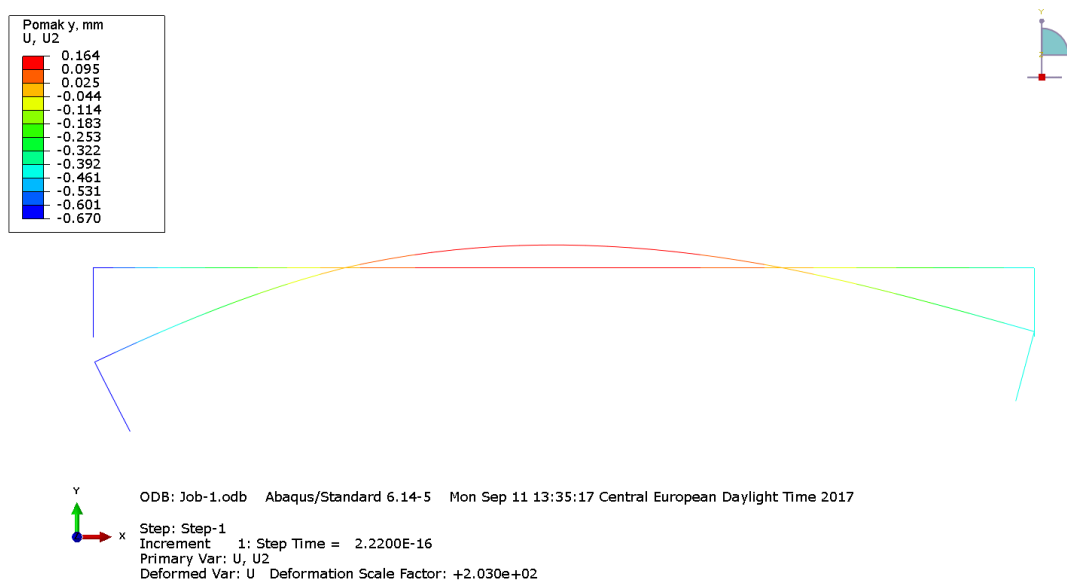
Slika 22. Odabir elementa



Slika 23. Greda diskretizirana sa 54 konačna elementa

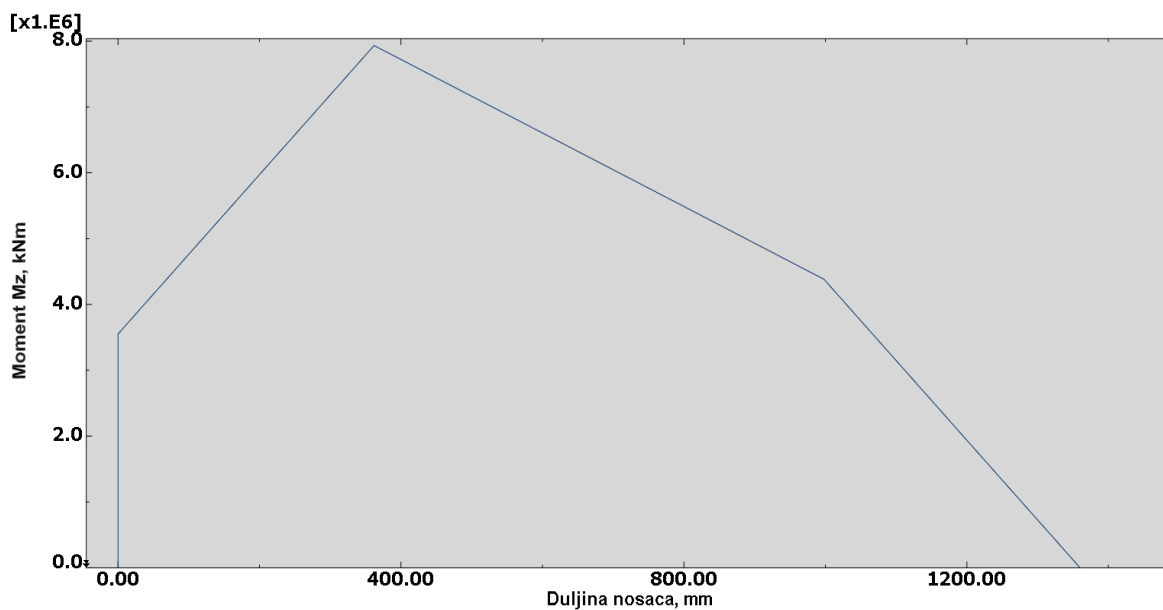
3.2.2. Rezultati analize 2D modela

Sljedeća slika prikazuje deformirani oblik elastične linije.



Slika 24. Deformirani oblik elastične linije

Dijagram unutarnjih momenata:



Slika 25. Dijagram unutarnjih momenata

Konvergencija rezultata 2D modela:

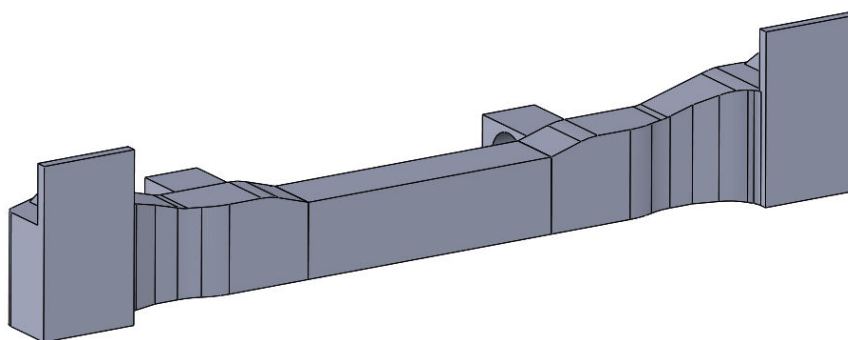
Broj čvorova	Broj elemenata	Pomak u smjeru osi y na udaljenosti sredini vodilice
64	26	0,164331
32	48	0,164331
16	98	0,164331
8	196	0,164331
4	391	0,164331

Tablica 1. Konvergencija rezultata

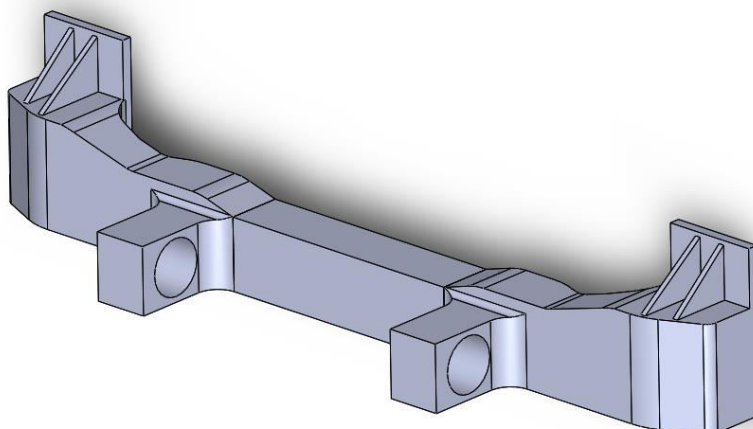
Kao što vidimo iz konvergencije rezultata, odabrani elementi su prikladni za analizu grede u 2D prostoru što se vidi u brzom konvergiranju prema točnom rješenju, tj. rješenja se poklapaju za svaki broj elemenata.

3.3. Analiza 3D modela

Kod kompliciranih 3D modela uslijed velike količine zaobljenja i komplicirane geometrije dolazi se do kreiranja loših konačnih elemenata ili kreiranja mreže sa prevelikim brojem elemenata, te sukladno tome napravljen je pojednostavljeni 3D model. U pojednostavljenom modelu su izbačena ojačanja za vijke, zaobljenja i razni provrti. Pojednostavljenja neće imati veliki utjecaj na konačni rezultat, jer se u najvećem broju nalaze na krajevima nosača koji je izmodeliran samo kako bi prenio silu i kako bi se dobio rezultat na sredini grede, gdje se nalazi presjek koji želimo optimizirati s obzirom na zadano opterećenje.



Slika 26. Pojednostavljeni model pogled A



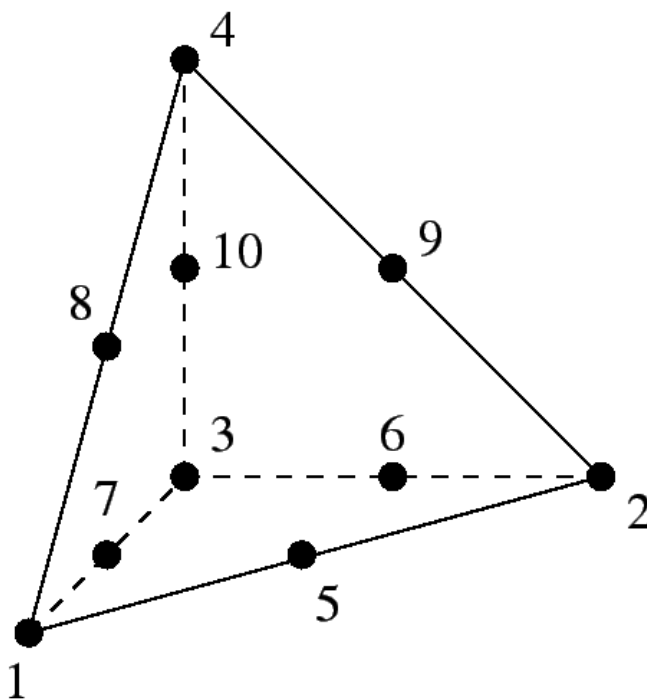
Slika 27. Pojednostavljeni model pogled B

3.3.1. Modeliranje 3D modela

Nosač se sastoji od tri dijela, dva krajnja na kojima se nalaze opterećenje i rubni uvjeti, te srednji dio koji je potrebno ispitati. Naprezanja krajeva nisu predmet ove analize, te ćemo za njih odrediti C3D10 tetraedarske elemente. Na srednjem dijelu se nalaze kritični presjeci koji trebaju zadovoljiti uvjete čvrstoće pod istim opterećenjem kao i prethodna izvedba. Kako je debljina stjenke poprilično mala u odnosu na ostale dimenzije koristi ćemo ljuskaste „shell“ elemente S8R kako bi mogli ostvariti preciznije rezultate i bržu konvergenciju rezultata. Na taj način smo dobili puno manji broj elemenata nego da smo povećali broj elemenata kroz debljinu stjenke, te smo ujedno smanjili vrijeme potrebno za izračun.

3.3.1.1. C3D10 tetraedarski elementi

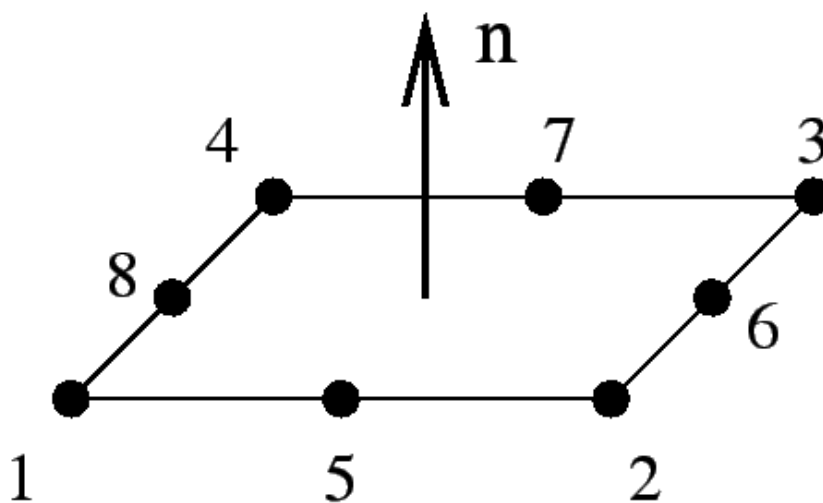
Tetraedarski elementi se lako prilagode zadanoj geometriji i često se koriste za automatsko kreiranje mreže, te posebno kod dijelova koji sadrže kompleksnu geometriju. Najčešće se koriste u općenite svrhe – kada nema kompliciranog opterećenja, kada se ne traži iznimno precizni rezultati ili kada nema potrebe za optimiranjem mreže.



Slika 28. C3D10 tetraedarski element

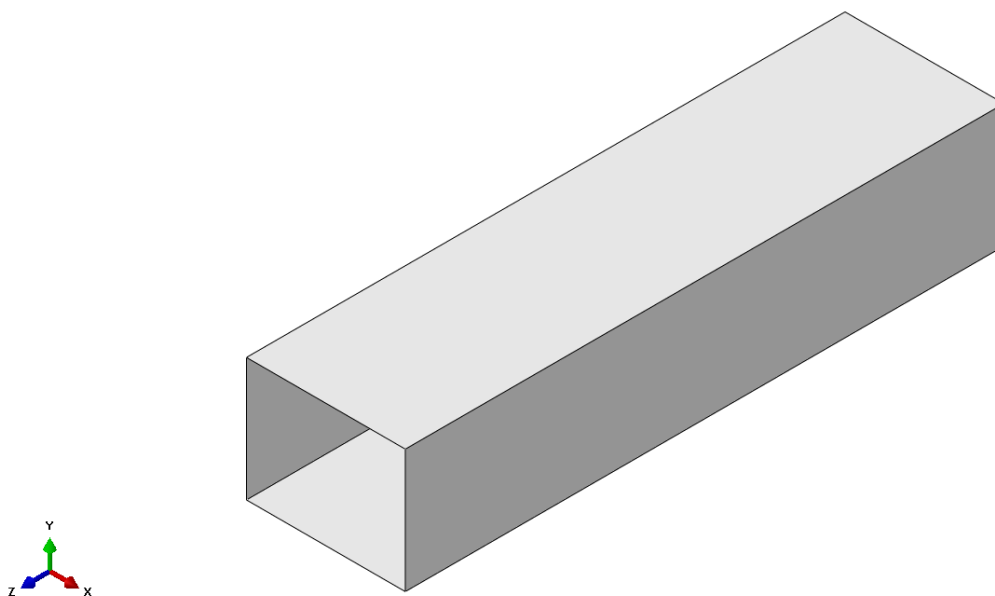
3.3.1.2. S8R ljuskasti element

S8R je kvadratni ljuskasti element sa 8 čvorova, koji služi za općenite slučajeve opterećenja. Ljuskasti elementi su korisni iz razloga što je njihova debljina mala u odnosu na ostale dimenzije dijela. Iz tog razloga kada se izvedu takvi elementi oni sadrže manji broj stupnjeva slobode od trodimenzijskih konačnih elemenata, te na taj način znatno olakšavaju proračun.



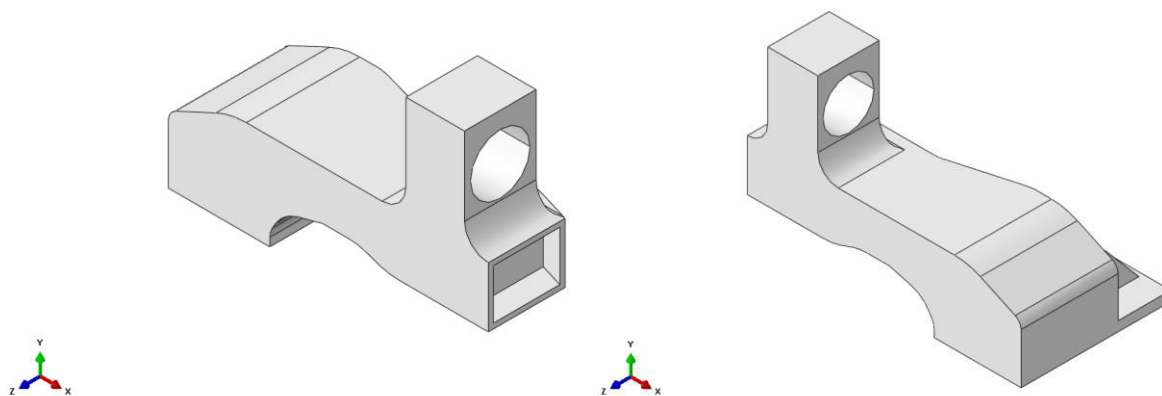
Slika 29. S8R ljuskasti element

U modulu *Part* izrađujemo luskasti srednji dio kako bi mu zadali svojstva tanke stjenke.



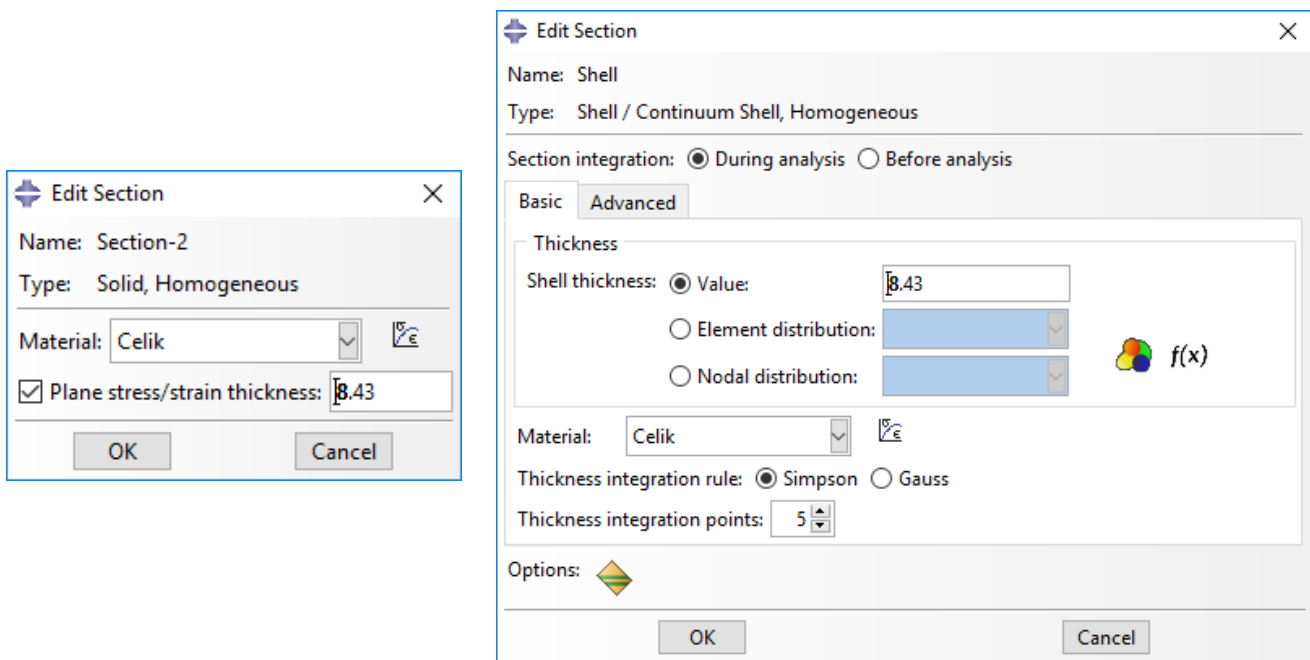
Slika 30. Luskasti srednji dio

Krajeve vodilice ćemo uvesti iz programa *SolidWorks* koristeći opciju *Import*.



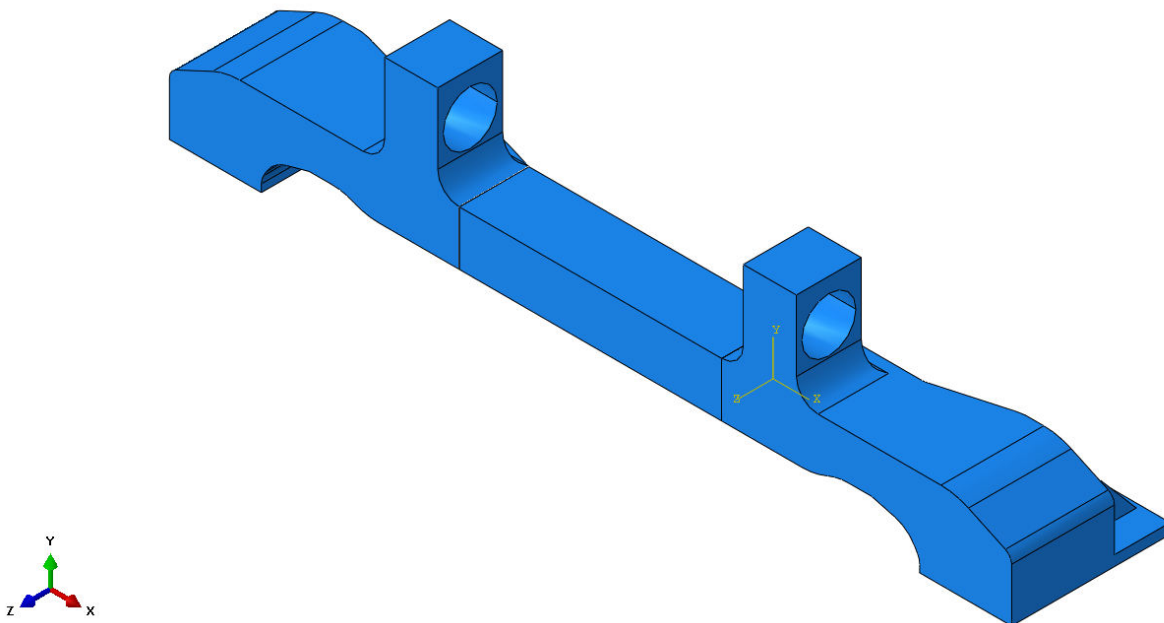
Slika 31. Lijevi (lijevo) i desni (desno) kraj vodilice

Zatim je potrebno zadati svojstva materijala i presjeka:



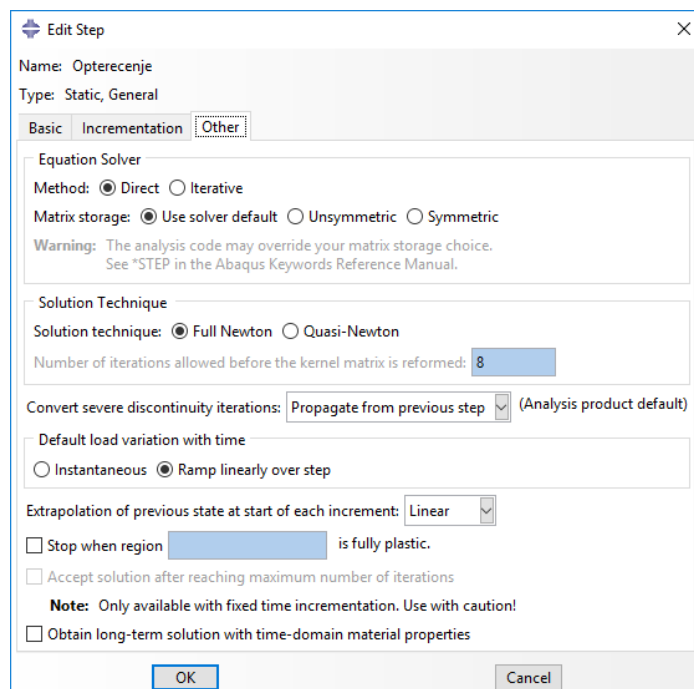
Slika 32. Svojstva presjeka krajeva (lijevo) i srednjeg djela (desno)

U modulu *Assembly* je potrebno postaviti dijelove u odgovarajuće pozicije kako bi ih bilo moguće povezati.



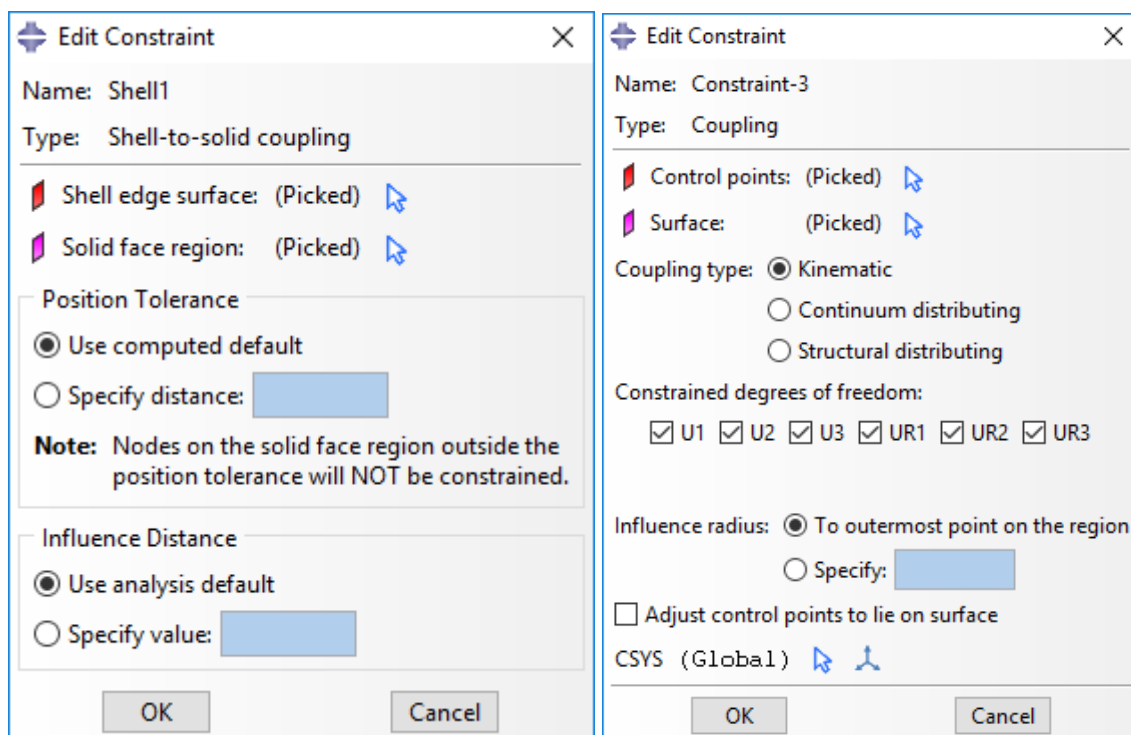
Slika 33. Sklop vodilice kotača

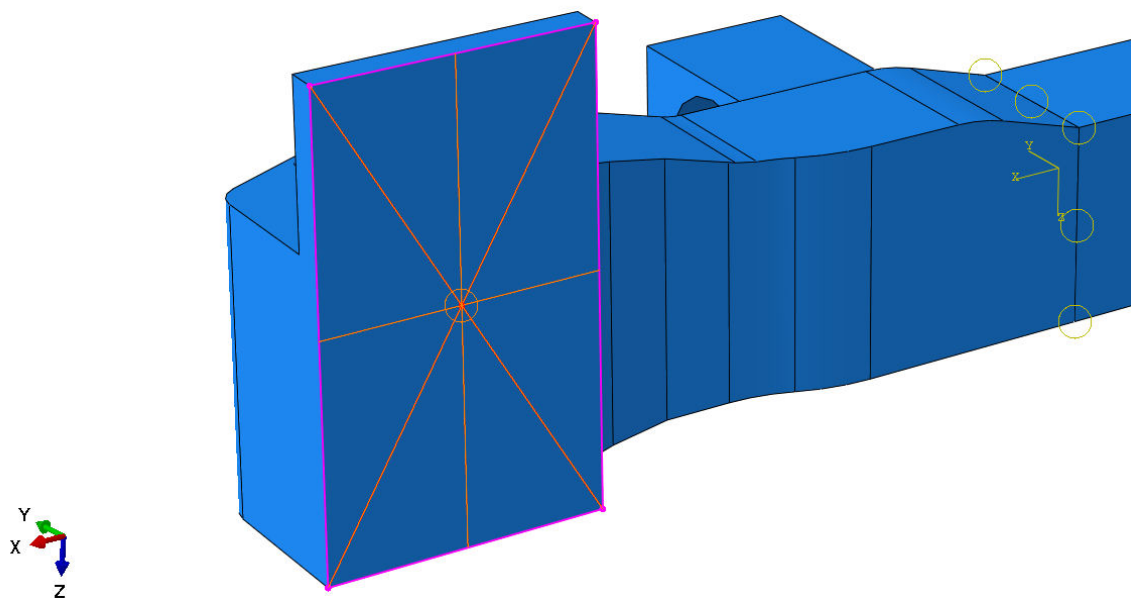
U modulu *Step* potrebno je odabrati metodu rješavanja jednačbi. Odabrana je direktna metoda, što je vidljivo na slici 34.



Slika 34. Odabir metode rješavanja jednačbi

U modulu *Interaction* se povezuju dijelovi vodilice. U opciji *Constraint* je potrebno odabrati opciju *Shell-to-solid coupling* kako bi se čvorovi i stupnjevi slobode *shell* elemenata pravilno povezali sa tetraedarskim 3D elementima koji se koriste na krajevima vodilice.

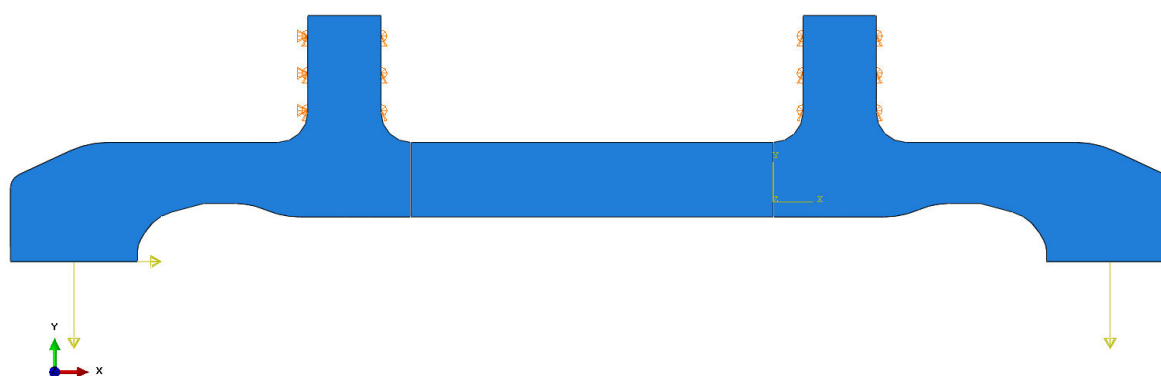




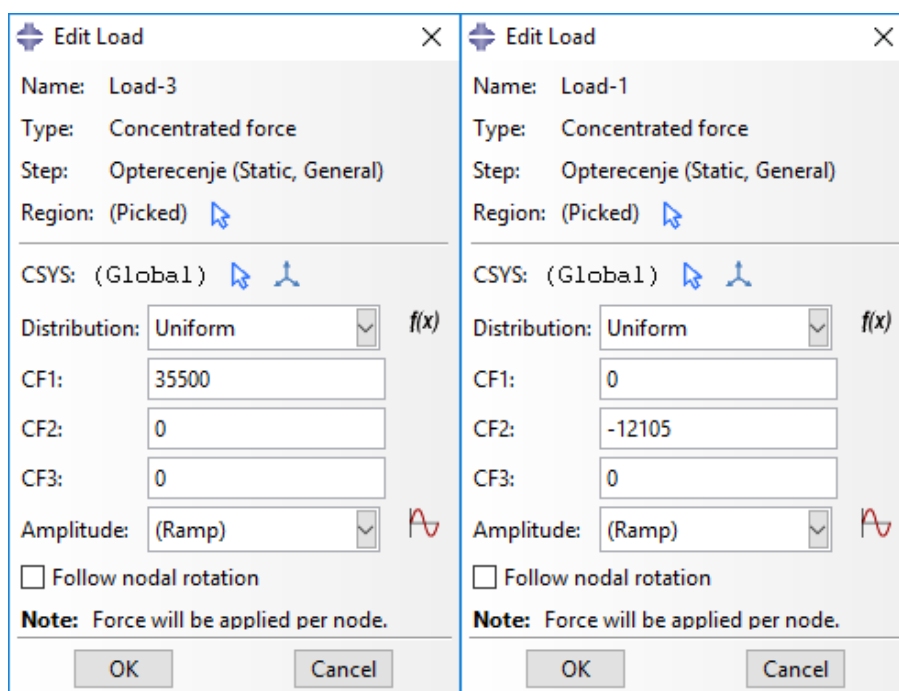
Slika 35. Prikaz povezivanja srednjeg dijela sa krajem, te prikaz povezivanja rubova kraja sa referentnom točkom

Radi dobivanja što točnijih rezultata, kreirana je referentna točka na krajevima vodilice. Ona je povezana sa rubovima kako bi simulirala vijčani spoj sa kućištem kotača. U referentnoj točki zadat će se opterećenje koje napreže vodilicu kotača.

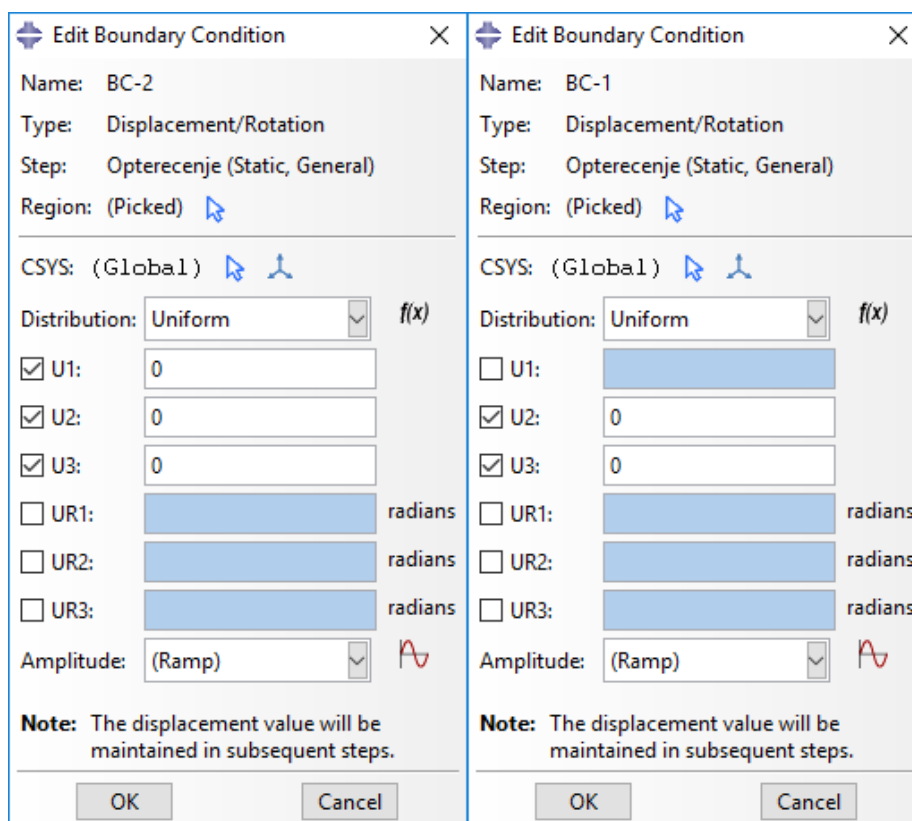
U modulu *Load* zadaju se rubni uvjeti i opterećenje, prema slici 36.



Slika 36. Opterećenje i rubni uvjeti

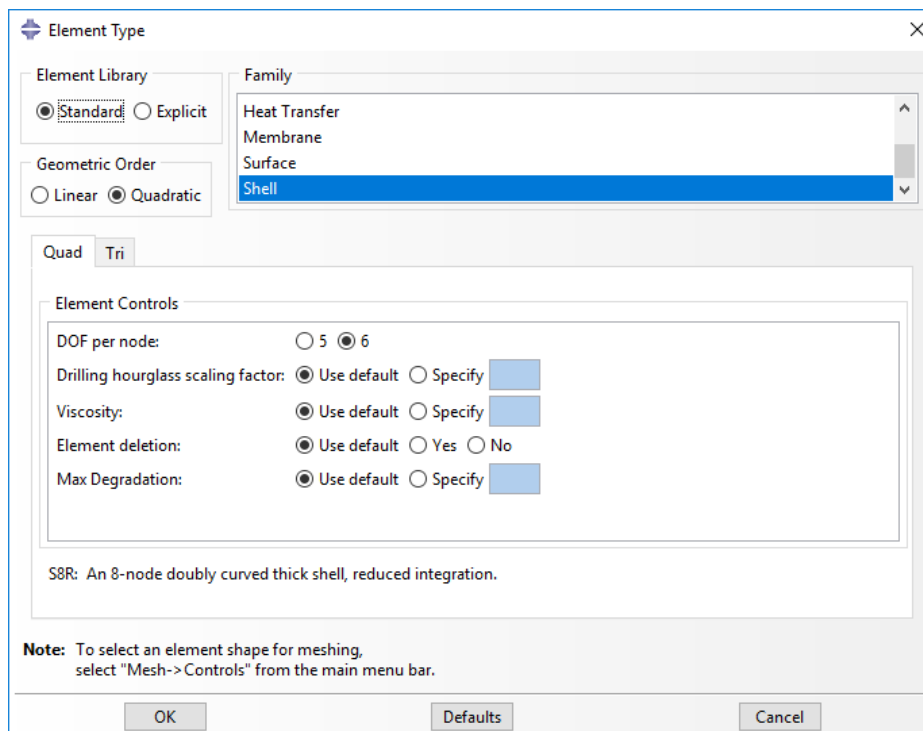
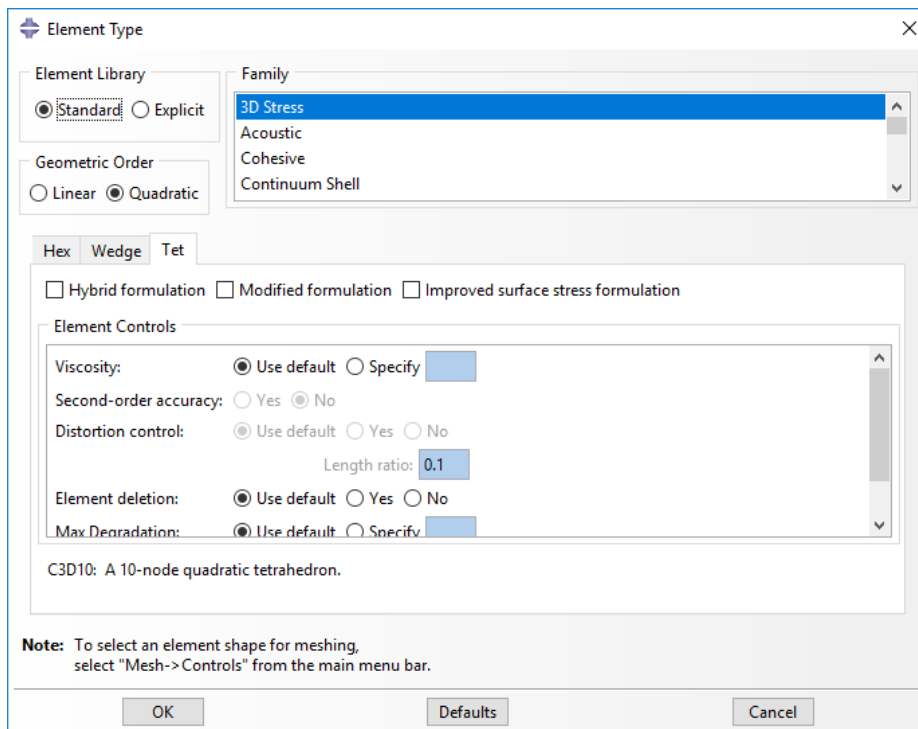


Slika 37. Unos opterećenja: horizontalna sila (lijevo) i vertikalna sila (desno)

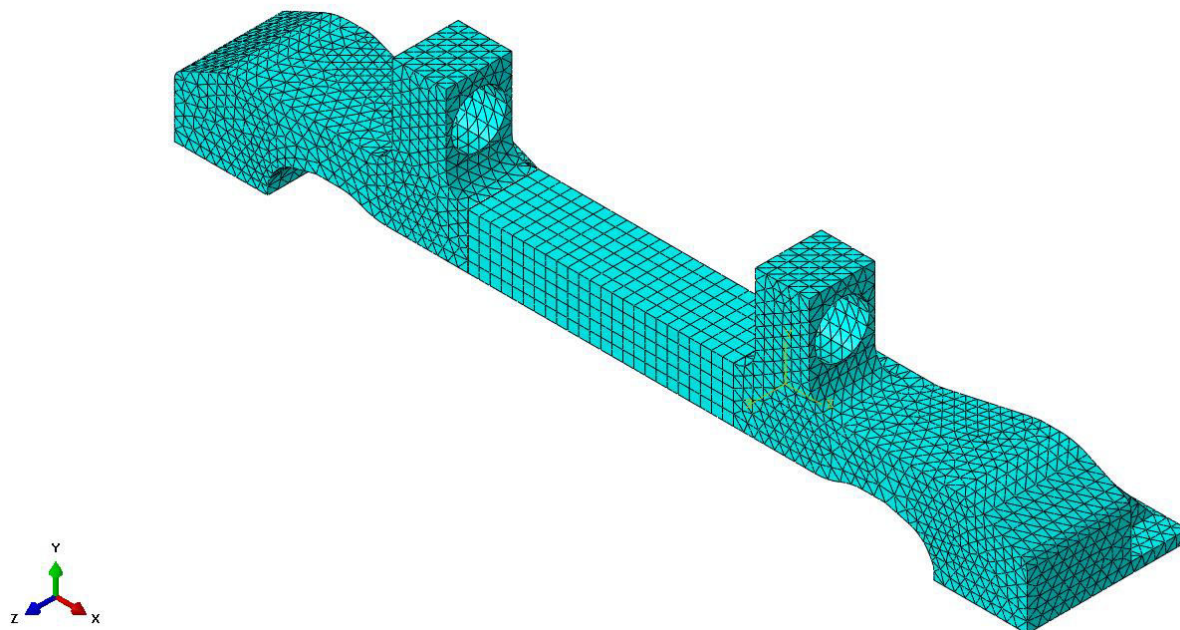


Slika 38. Unos rubnih uvjeta: nepomični oslonac (lijevo) i pomični oslonac (desno)

Kreiranje mreže je posljednja stavka koju je potrebno napraviti prije pokretanja analize. Prilikom analize vodilice, smanjit će se broj elemenata kako bi dobili konvergenciju rezultata naprežanja. Za srednji dio postavljamo S8R elemente, a za krajeve C3D10, kao što je rečeno na početku poglavlja.



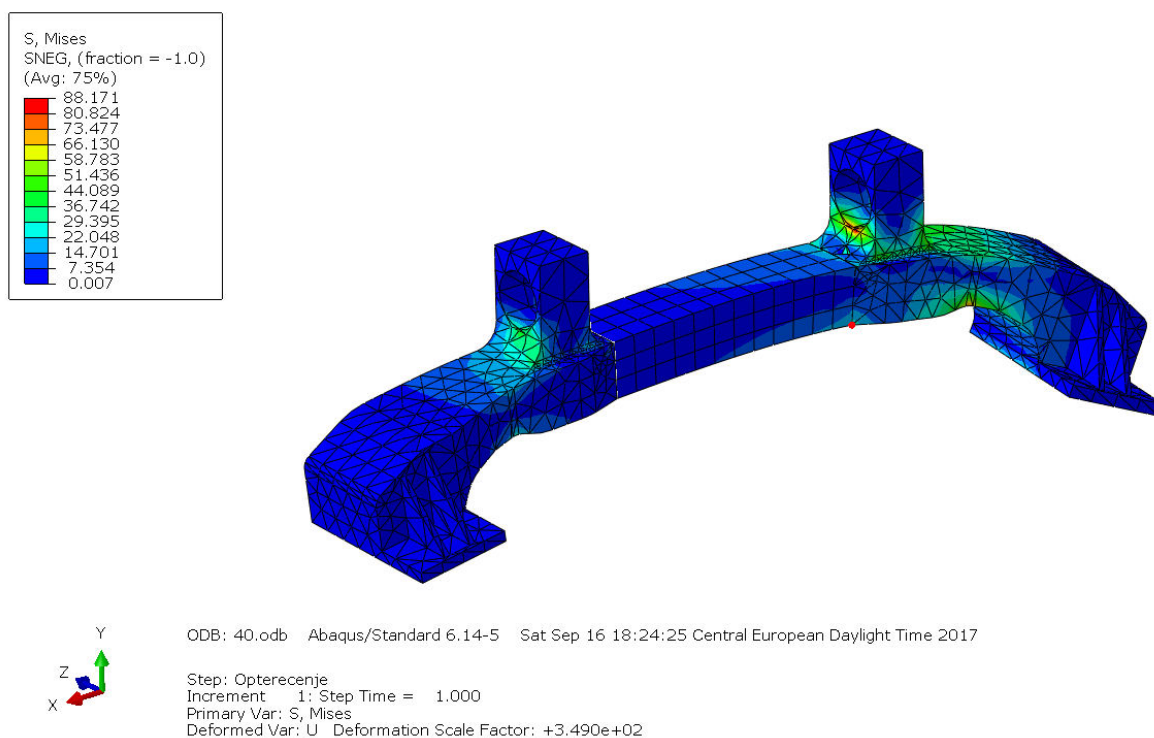
Slika 39. Dodjeljivanje elemenata



Slika 40. Mreža konačnih elemenata

3.3.2. Rezultati analize 3D modela

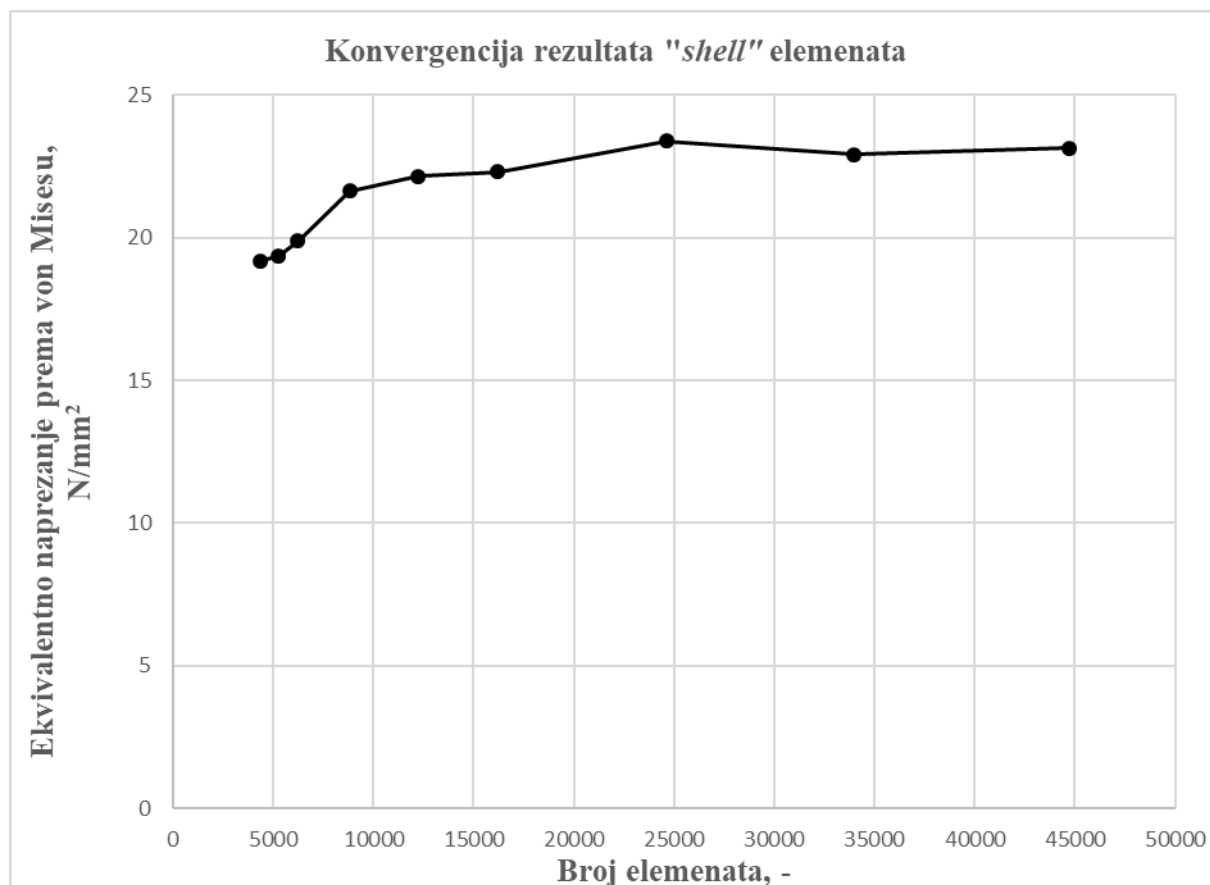
Slika 39. prikazuje je deformirani oblik vodilice. Deformacije su uvećane za određeni faktor radi bolje vidljivosti.



Slika 41. Deformirani oblik vodilice

BROJ KONAČNIH ELEMENATA				Ekvivalentno naprezanje, N/mm ²
DESNI KRAJ	LIJEVI KRAJ	SPOJNICA	UKUPNO	
22034	22163	528	44725	23,15
16675	16815	484	33974	22,93
12063	12234	324	24621	23,38
8043	7919	224	16186	22,31
5973	6076	196	12245	22,16
4321	4360	144	8825	21,63
3163	2966	100	6229	19,89

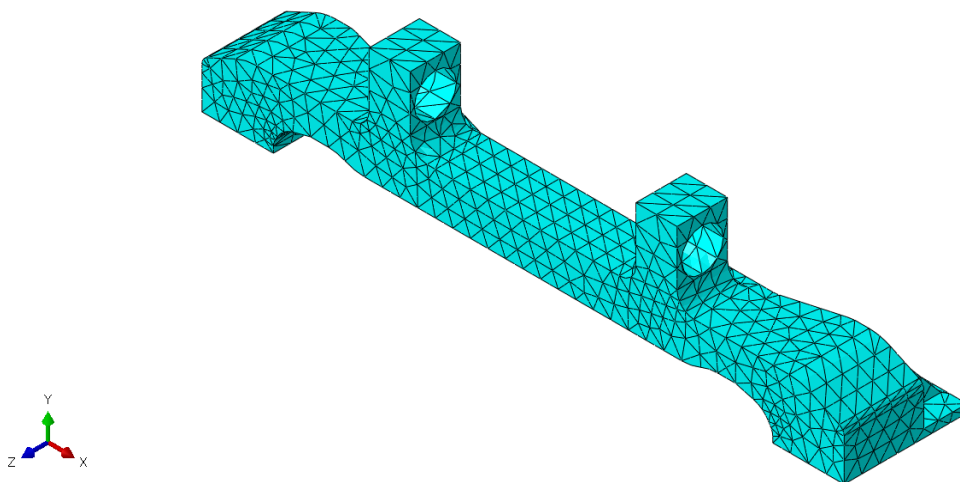
Tablica 2. Rezultati analize sa S8R i C3D10 elementima



Slika 42. Dijagram konvergencije rezultata

4. Usporedba rezultata analize

Radi usporedbe rezultata, provedena je analiza koristeći samo automatski generirane tetraedarske elemente C3D10. Na slici 43. prikazana je nova mreža generirana na vodilici.



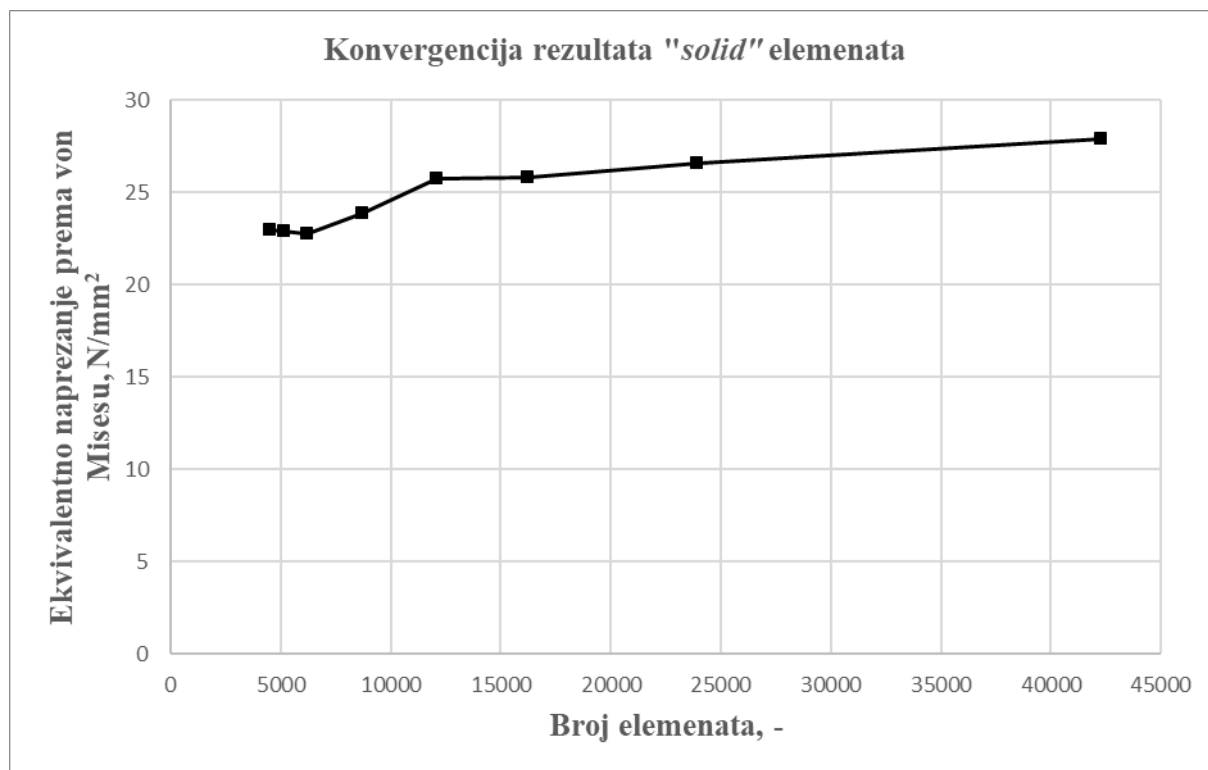
Slika 43. Mreža bez *shell* elemenata

Rezultati dobiveni analizom pomoću ovih elemenata slabije konvergiraju i daju rješenja koja su različita od onih dobivenih pomoću S8R elemenata, te je razlika između mjerenja veća od one koja se javlja kod *shell* elemenata.

U tablici 3. prikazani su rezultati mjerenja sa tetraedarskim elementima.

BROJ ČVOROVA PO DIJELU	BROJ ELEMENATA	Ekvivalentno naprezanje, N/mm ²
20	42309	27,91
25	23912	26,58
30	16211	25,85
35	12070	25,74
40	8686	23,88
50	6196	22,78
60	5166	22,91
70	4531	23,00

Tablica 3. Rezultati analize bez S8R elemenata



Slika 44. Konvergencija rezultata analize bez S8R elemenata

Kako je vidljivo iz priloženih rezultata, analiza dijelova sa tanjom stjenkom je preciznija ukoliko se koriste prikladni elementi, odnosno *shell* elementi koji su namijenjeni upravo analizama takvih dijelova. Elementi za analizu punih dijelova daju nešto veće iznose naprezanja, te nešto slabije konvergiraju.

5. Zaključak

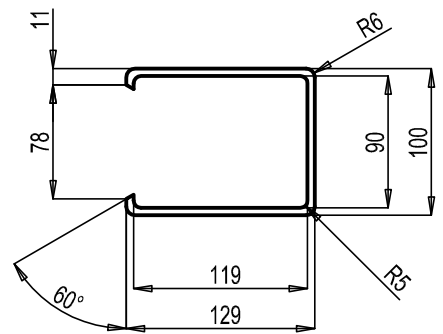
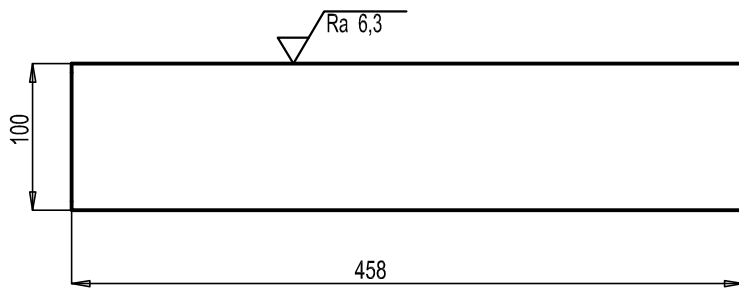
Iz priloženih analiza vidljivo je kako pomoću računalnih simulacija je moguće analizirati naprezanje izratka. Rezultati analize pomoću grednih elemenata daju nam ista rješenja raspodjele unutrašnjih sila i momenata po konturi vodilice. Rezultati analize 3D modela daju nam drugačija rješenja od analitičkih, jer se u obzir uzima i cjelokupna geometrija vodilice, te presjek nije isti po cijeloj konturi promatranog dijela. Iz tih razloga je i vidljivo kako će najveća naprezanja biti kod većih geometrijskih diskontinuiteta i kako je promatrani presjek na sredini vodilice najmanje opterećen.


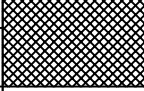
LITERATURA

- [1] Decker, K. H.: Elementi strojeva, Tehnička knjiga Zagreb, 1975.
- [2] Kostelac, M.: Željeznička vozila opći dio, Zagreb 2015.
- [3] Kranjčević, N.: Elementi strojeva, Zagreb 2015.
- [4] Kraut, B.: Strojarski priručnik, Tehnička knjiga Zagreb, 1970.
- [5] Litman, T.: Evaluating Public Transit Benefits and Costs, 2017.
- [6] Sorić, J.: Metoda konačnih elemenata, Zagreb 2014.
- [7] <http://abaqusdoc.ucalgary.ca/>
- [8] <http://e-metallicus.com>
- [9] <http://imechanica.org>
- [10] <http://objektivno.hr>
- [11] <http://rick-the-traveller.blogspot.hr>
- [12] http://web.mit.edu/calculix_v2.7/CalculiX/ccx_2.7/doc/ccx/node33.html
- [13] http://web.mit.edu/calculix_v2.7/CalculiX/ccx_2.7/doc/ccx/node39.html
- [14] <http://www.prometna-zona.com>
- [15] <http://www.sibenik.in>
- [16] <http://www.tokyotimes.com>
- [17] <http://www.zagrebonline.hr>

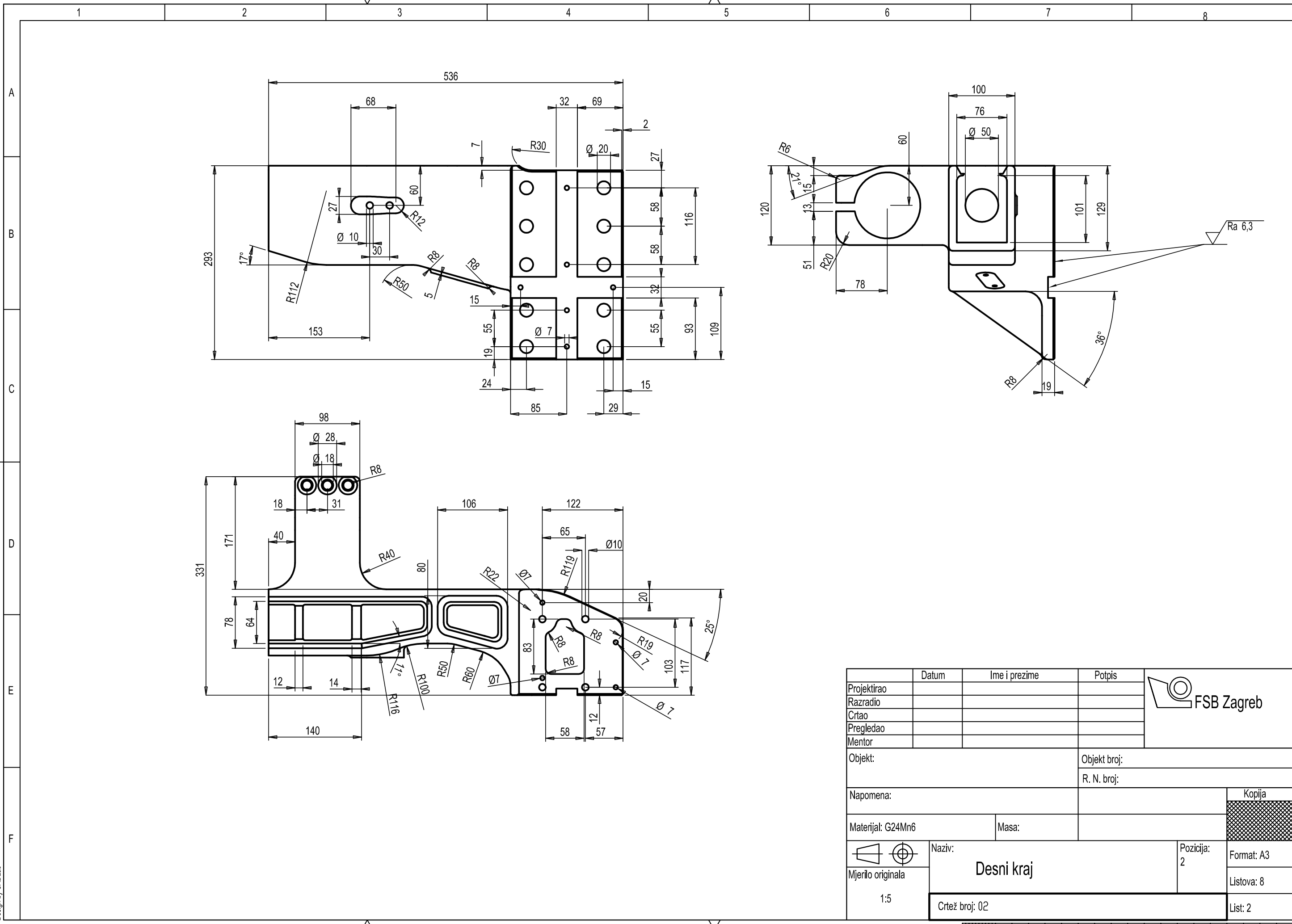
PRILOZI


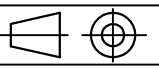
- I. CD-R disc
- II. Tehnička dokumentacija

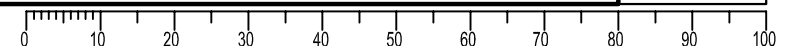


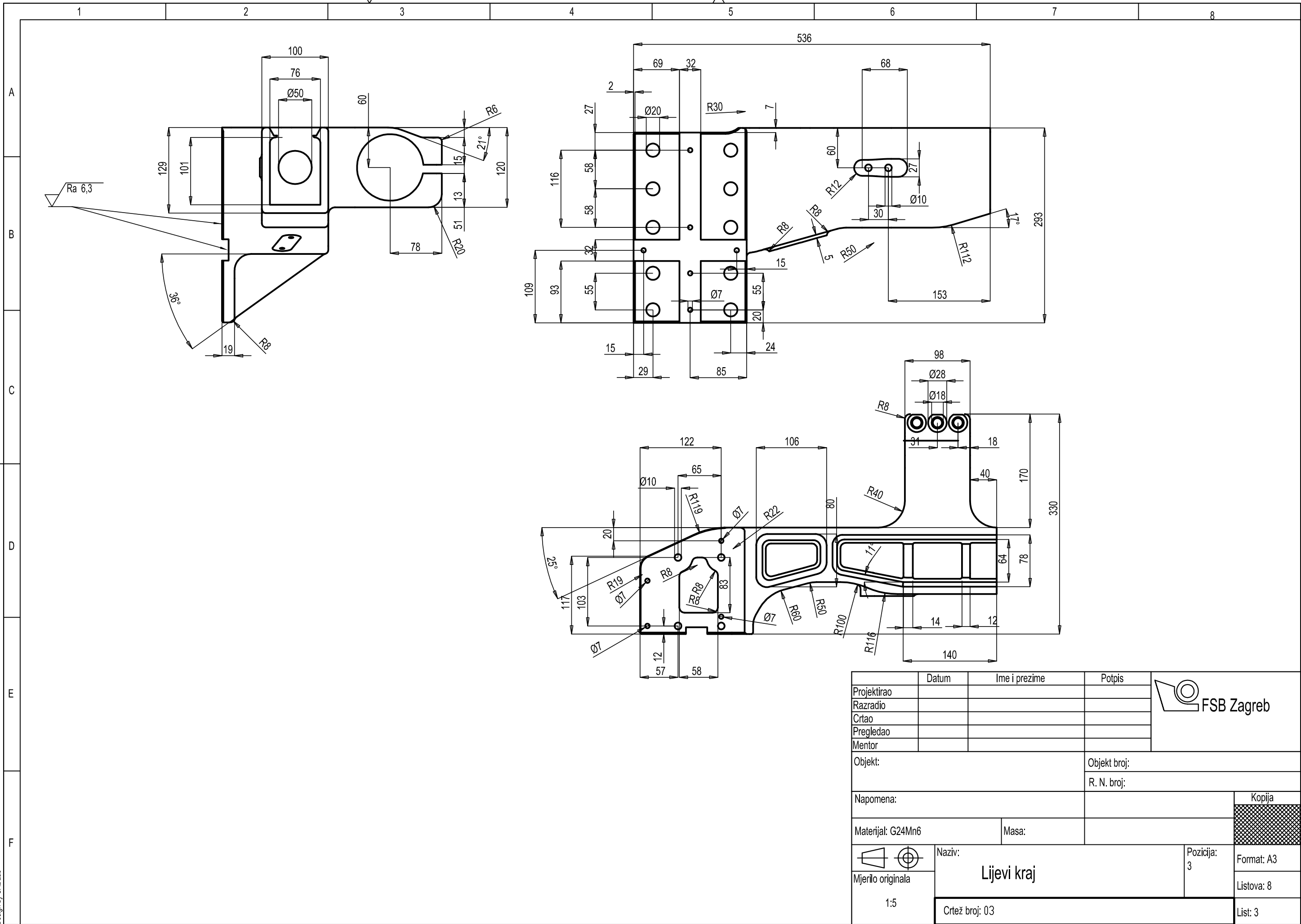
	Datum	Ime i prezime	Potpis	
Projektirao				
Razradio	24.09.2017.	Hrvoje Josić		
Crtao				
Pregledao				
Objekt:			Objekt broj:	
			R. N. broj:	
Napomena:				
Materijal: G24Mn6		Masa:		
		Naziv:		Pozicija
Mjerilo originala		Spojnica		1:
1:5		Crtež broj: 01		Format: A4
				Listova: 8
				List: 1

Design by CADLab

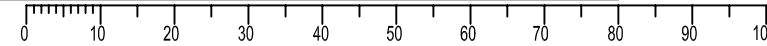


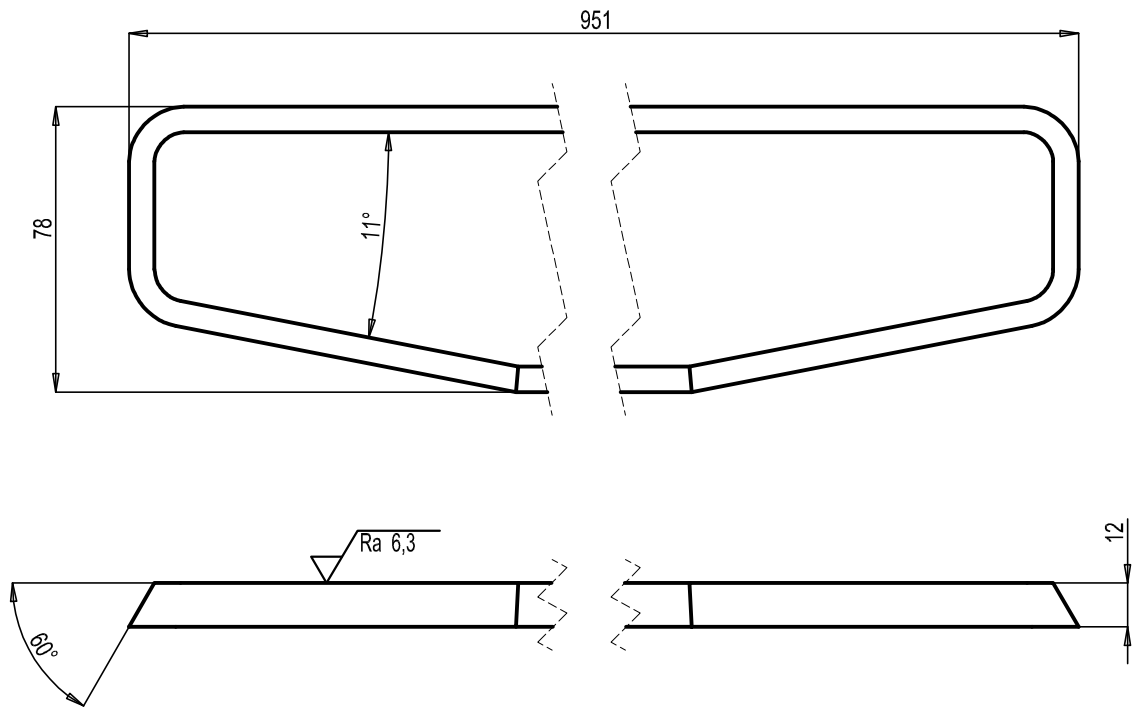
Projekтираo	Datum	Ime i prezime	Potpis	
Razradio				
Crtao				
Pregledao				
Mentor				
Objekt:			Objekt broj:	
			R. N. broj:	
Napomena:				Kopija
Materijal: G24Mn6		Masa:		
		Naziv:		Pozicija:
Mjerilo originala		Desni kraj		2
1:5		Crtež broj: 02		Format: A3
				Listova: 8
				List: 2





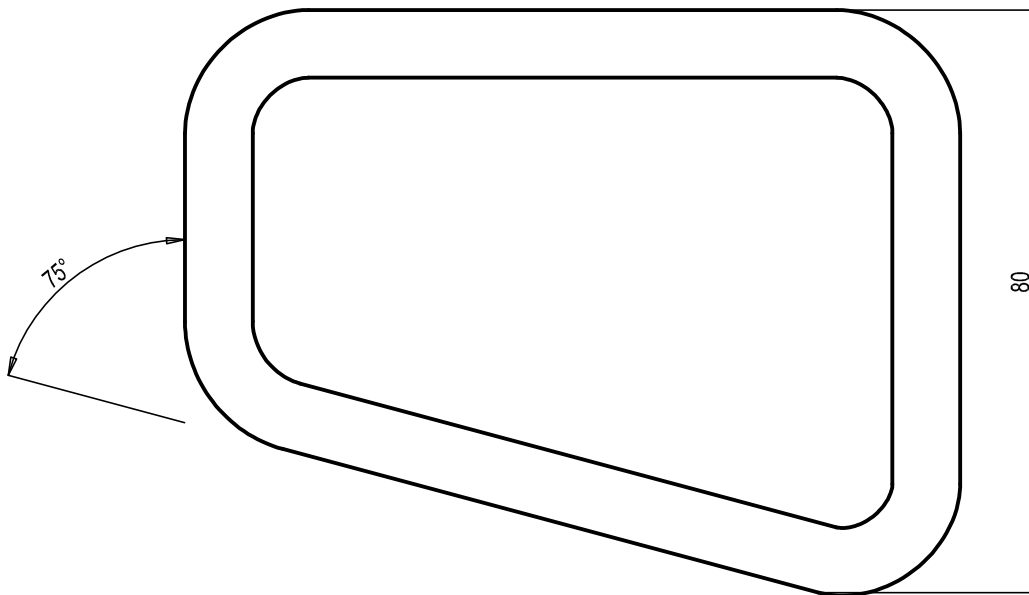
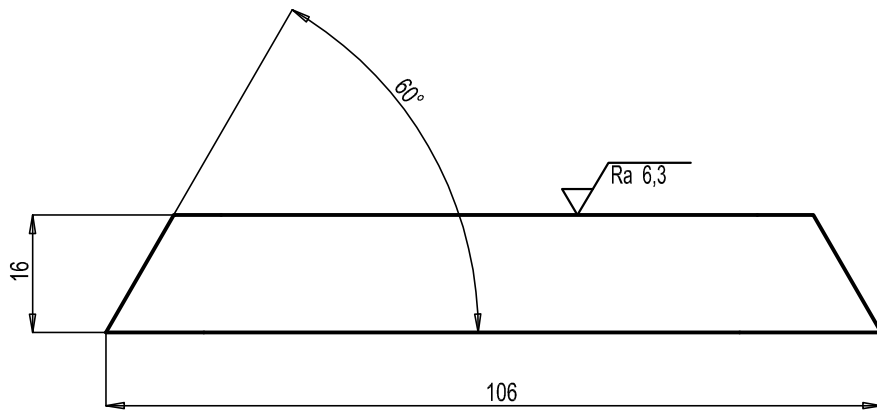
	Datum	Ime i prezime	Potpis
Projektirao			
Razradio			
Crtao			
Pregledao			
Mentor			
Objekt:	Objekt broj:		
	R. N. broj:		
Napomena:	Kopija		
Materijal: G24Mn6	Masa:		
Mjerilo originala	Naziv:		Pozicija:
1:5	Lijevi kraj		3
	Crtež broj: 03		Format: A3
			Listova: 8
			List: 3



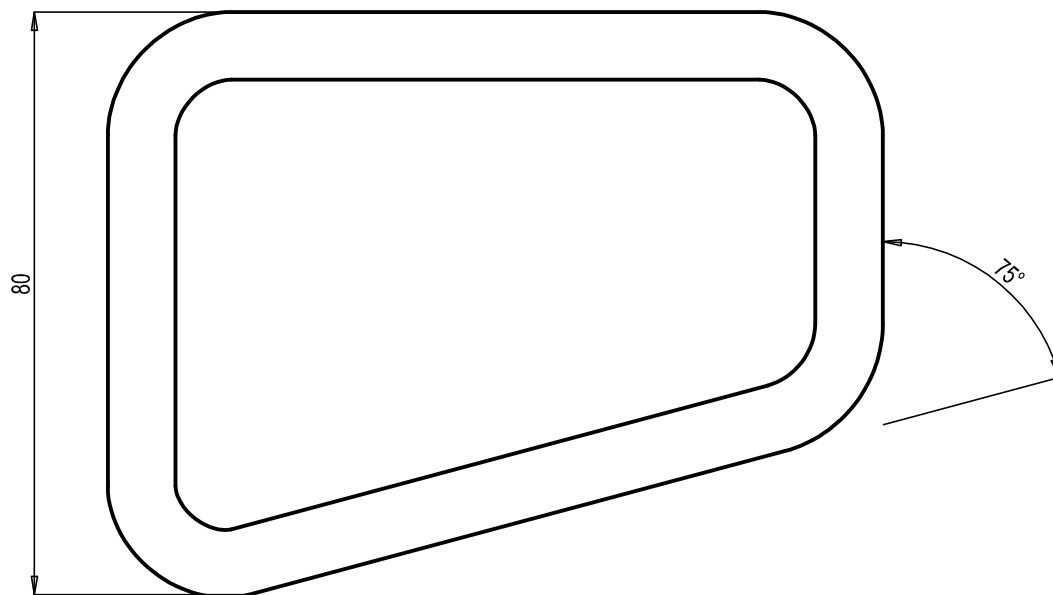
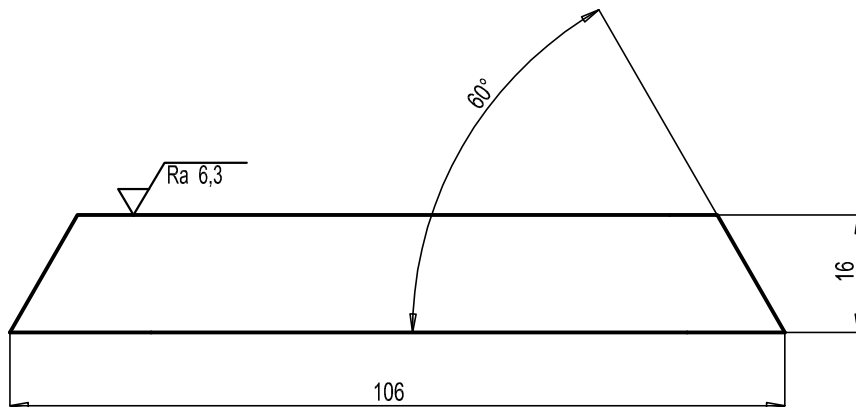



	Datum	Ime i prezime	Potpis		
Projektirao					
Razradio	24.09.2017.	Hrvoje Josić			
Crtao					
Pregledao					
Objekt:			Objekt broj:		
			R. N. broj:		
Napomena:			Kopija		
Materijal: G24Mn6			Masa:		
			Naziv:		
Mjerilo originala			Srednja ploča		Pozicija:
1:2			Crtež broj: 04		4
					Format: A4
					Listova:8
					List: 4

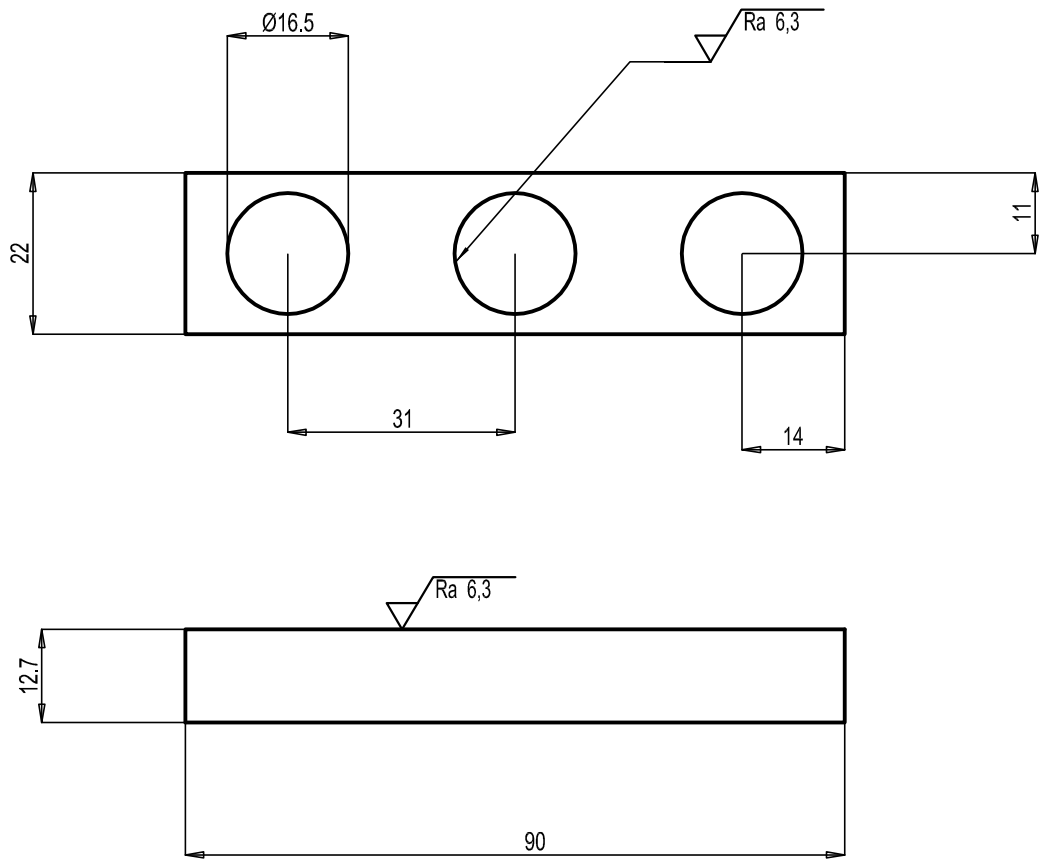
Design by CADLab


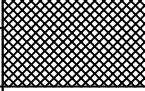
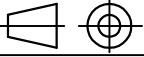


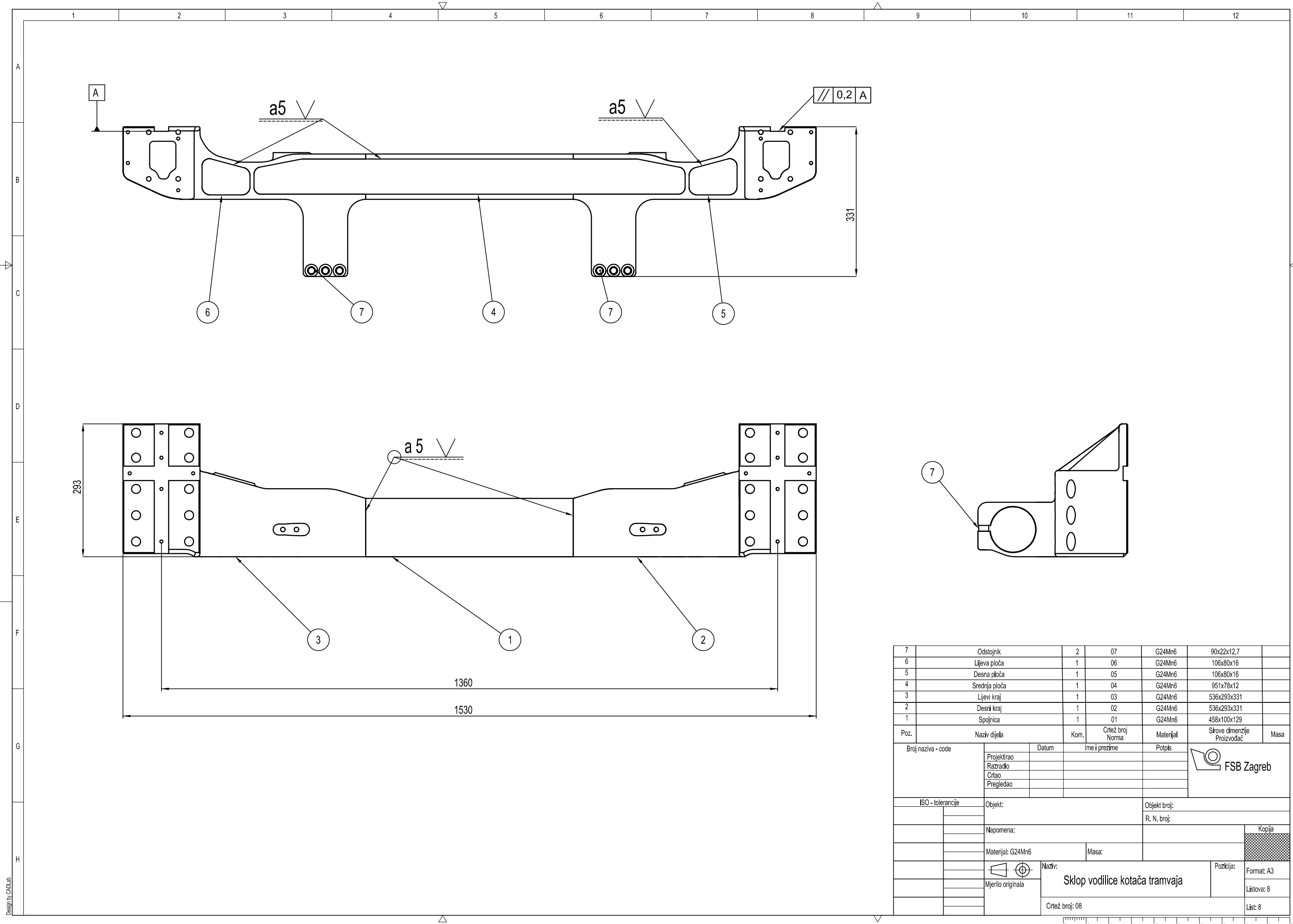
	Datum	Ime i prezime	Potpis	
Projektirao				
Razradio	24.09.2017.	Hrvoje Josić		
Crtao				
Pregledao				
Objekt:			Objekt broj:	
			R. N. broj:	
Napomena:				Kopija
Materijal: G24Mn6			Masa:	
 Mjerilo originala 1:1	Naziv: Desna ploča		Pozicija: 5	Format: A4
	Crtež broj: 05			Listova: 8
				List: 5



	Datum	Ime i prezime	Potpis	 FSB Zagreb
Projektirao				
Razradio	24.09.2017.	Hrvoje Josić		
Crtao				
Pregledao				
Objekt:			Objekt broj:	
			R. N. broj:	
Napomena:				Kopija
Materijal: G24Mn6			Masa:	
 Mjerilo originala 1:1	Naziv:		Pozicija:	Format: A4
	Lijeva ploča		6	Listova: 8
Crtež broj: 06				List: 6



	Datum	Ime i prezime	Potpis		
Projektirao					
Razradio	24.09.2017.	Hrvoje Josić			
Crtao					
Pregledao					
Objekt:			Objekt broj:		
			R. N. broj:		
Napomena:			Kopija		
Materijal: G24Mn6			Masa:		
			Naziv:		
Mjerilo originala			Odstojnik		Pozicija:
1:1			Crtež broj: 07		7
					Format: A4
					Listova: 7
					List: 7



Poz.	Naziv dijela	Kom.	Crtež broj Norma	Materijal	Sirove dimenzije Proizvođač	Masa
7	Odstojnik	2	07	G24Mn6	90x22x12,7	
6	Lijeva ploča	1	06	G24Mn6	106x80x16	
5	Desna ploča	1	05	G24Mn6	106x80x16	
4	Srednja ploča	1	04	G24Mn6	951x78x12	
3	Lijevi kraj	1	03	G24Mn6	536x293x331	
2	Desni kraj	1	02	G24Mn6	536x293x331	
1	Spojnica	1	01	G24Mn6	458x100x129	

Broj naziva - code		Datum	Ime i prezime	Potpis
Projektirao				
Razradio				
Crtao				
Pregledao				

ISO - tolerancije		Objekt:	Objekt broj:
			R. N. broj:
Napomena:			
Materijal: G24Mn6		Masa:	Kopija
Mjerilo originala		Format: A3	
Naziv: Sklop vodilice kotača tramvaja		Listova: 8	
Crtež broj: 08		List: 8	

