

Konstruktivsko rješenje La Filière Unicum varijatora

Horvat, Tena

Undergraduate thesis / Završni rad

2017

Degree Grantor / Ustanova koja je dodijelila akademski / stručni stupanj: **University of Zagreb, Faculty of Mechanical Engineering and Naval Architecture / Sveučilište u Zagrebu, Fakultet strojarstva i brodogradnje**

Permanent link / Trajna poveznica: <https://um.nsk.hr/um:nbn:hr:235:119718>

Rights / Prava: [In copyright](#)/[Zaštićeno autorskim pravom.](#)

Download date / Datum preuzimanja: **2024-12-29**

Repository / Repozitorij:

[Repository of Faculty of Mechanical Engineering and Naval Architecture University of Zagreb](#)



SVEUČILIŠTE U ZAGREBU
FAKULTET STROJARSTVA I BRODOGRADNJE

ZAVRŠNI RAD

Tena Horvat

Zagreb, 2017.

SVEUČILIŠTE U ZAGREBU
FAKULTET STROJARSTVA I BRODOGRADNJE

ZAVRŠNI RAD

Mentor:

Dr. sc. Nenad Bojčetić, dipl. ing.

Student:

Tena Horvat

Zagreb, 2017.

Izjavljujem da sam ovaj rad radila samostalno, koristeći stečena znanja tijekom studija i navedenu literaturu.

Zahvaljujem svom mentoru, dr. sc. Nenad Bojčetić, dipl. ing., na ukazanoj pomoći i savjetima pri izradi rada.

Tena Horvat



SVEUČILIŠTE U ZAGREBU
FAKULTET STROJARSTVA I BRODOGRADNJE



Središnje povjerenstvo za završne i diplomske ispite
Povjerenstvo za završne ispite studija strojarstva za smjerove:
procesno-energetski, konstrukcijski, brodstrojarski i inženjersko modeliranje i računalne simulacije

Sveučilište u Zagrebu Fakultet strojarstva i brodogradnje	
Datum	Prilog
Klasa:	
Ur.broj:	

ZAVRŠNI ZADATAK

Student: **TENA HORVAT**

Mat. br.: 0035192158

Naslov rada na hrvatskom jeziku: **Konstrukcijsko rješenje La Filière Unicum varijatora**

Naslov rada na engleskom jeziku: **Design solution of La Filière Unicum CVT**

Opis zadatka:

Varijatori predstavljaju vrstu prijenosnika koji mogu za određenu konstantnu brzinu vrtnje pogonskog stroja opskrbljivati radni stroj različitim brzinama vrtnje. Ova opskrba se odvija kontinuirano, bez skokova. Jedno od konstrukcijskih rješenja je i varijator razvijen od firme La Filière Unicum. Kod ovog tipa varijatora, snaga se preko spojke predaje vratilu koje preko zupčanika pogoni dvije cilindrične tarenice. Ove tarenice zatim preko dvije pomične konusne međutarenice pokreću jednu cilindričnu tarenicu. Pomicanjem međutarenica radijalno u odnosu na cilindrične tarenice ostvaruje se različit prijenosni omjer. Potrebno je izraditi konstrukcijsko rješenje La Filière Unicum varijatora. Tijekom razmatranja rješenja potrebno je uzeti u obzir:

- snaga, koju je potrebno prenijeti pomoću ovog prijenosnika, iznosi 3 kW,
- broj okretaja pogonskog stroja iznosi 1650 min^{-1} ,
- prijenosni omjer treba biti kontinuirano promjenjiv od $i_{\min} = 7$ do $i_{\max} = 9$,
- provjeru čvrstoće i ostale potrebne proračune izvršiti prema važećim normama.

Vrijednosti nužne za provedbu proračuna kao i odabir pojedinih komponenti usvojiti iz postojećih sličnih rješenja, iskustvenih vrijednosti te u dogovoru s mentorom. Posebnu pažnju posvetiti optimiranju varijatora s tim da ukupna težina varijatora bude čim manja.

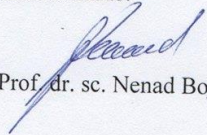
Uz rad priložiti podatke odabranih komercijalnih proizvoda.
Kompletno konstrukcijsko rješenje razraditi do razine radioničkih crteža.
U radu navesti korištenu literaturu, norme kao i eventualnu pomoć.

Zadatak zadan:
24. travnja 2017.

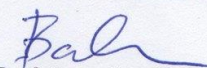
Rok predaje rada:
2. rok (izvanredni): 28. lipnja 2017.
3. rok: 22. rujna 2017.

Predviđeni datumi obrane:
2. rok (izvanredni): 30. 06. 2017.
3. rok: 25. 9. - 29. 09. 2017.

Zadatak zadao:


Prof. dr. sc. Nenad Bojčetić

Predsjednik Povjerenstva:


Prof. dr. sc. Igor Balen

Sadržaj:

Sadržaj.....	I
Popis slika.....	III
Popis oznaka.....	IV
Sažetak.....	VII
Summary.....	IX
1. Uvod.....	1
1.1. Prijenosnici snage i gibanja.....	1
1.2. Osnovni pojmovi.....	1
1.3. Podjela prijenosnika.....	2
1.4. Prijenosnici s promjenjivim prijenosnim omjerom.....	2
1.5. Mehanički varijatori.....	3
2. Zadani paremetri.....	5
3. Proračun tarenica.....	6
3.1. Skica i osnovni proračun tarnog prijenosa.....	6
3.2. Izračunavanje graničnih vrijednosti brzine vrtnje.....	7
3.3. Prijenosni omjeri.....	8
3.4. Promjeri tarenica i polumjeri zakrivljenosti.....	9
3.5. Normalna sila.....	11
3.6. Širina tarenica.....	12
3.7. Površinski pritisak (Hertzov).....	13
4. Proračun zupčanika.....	14
4.1. Orijentacijski modul.....	14
4.2. Osni razmak.....	15
4.3. Broj zubi.....	15
4.4. Dimenzioniranje zupčanika.....	16

5. Dimenzioniranje vratila i osovina.....	17
5.1. Opterećenje na vratilima.....	17
5.2. Određivanje dimenzija vratila.....	20
5.3. Određivanje dimenzija osovine.....	24
6. Odabir ležajeva.....	25
6.1. Vratilo V_1 – ležajevi.....	25
6.2. Vratilo V_2 – ležajevi.....	27
6.3. Vratilo V_3 – ležajevi.....	29
6.4. Osovina – ležajevi.....	32
7. Proračun i odabir opruge.....	35
8. Mehanizam za promjenu prijenosnog omjera.....	37
9. Model.....	41
10. Zaključak.....	44
Literatura.....	45
Prilozi.....	46

Popis slika:

Slika 1. Mehanički varijator tvrtke <i>La Filière Unicum</i> , patent US2132801.....	4
Slika 2. Shema varijatora.....	6
Slika 3. Minimalni i maksimalni polumjeri tarenica 1 i 5.....	9
Slika 4. Dimenzije vratila 2.....	17
Slika 5. Opterećenje vratila V_2 u z-x ravnini.....	17
Slika 6. Opterećenje vratila V_2 u x-y ravnini.....	18
Slika 7. Opterećenja na vratilu V_3 u z-x ravnini.....	20
Slika 8. Presjeci na vratilu V_2	21
Slika 9. Opterećenje osovine konusne tarenice.....	24
Slika 10. Ležaj 61902.....	25
Slika 11. Ležaj NU 202 ECP.....	26
Slika 12. Ležaj 31311 J2/QCL7C.....	27
Slika 13. Ležaj NU 208 ECP.....	29
Slika 14. Ležaj 31308 J2/QCL7C.....	30
Slika 15. Ležaj 61804.....	31
Slika 16. Ležaj 61906.....	32
Slika 17. Ležaj NU1006.....	33
Slika 18. Karakteristike tanjuraste opruge prema DIN 2093.....	35
Slika 19. Različiti načini ugradnje tanjurastih opruga.....	36
Slika 20. Dimenzije ručnog kola.....	40
Slika 21. Model.....	41
Slika 22. Model presjek.....	41
Slika 23. Model presjek 2.....	42
Slika 24. Model – pogled top.....	42
Slika 25. Model presjek 3.....	43

Popis oznaka:

Oznaka	Jedinica	Opis
a	mm	osni razmak
a_w	mm	standardni osni razmak
B	mm	širina tarenice
C	kN	dinamička nosivost ležaja
C_1	kN	dinamičko opterećenje ležaja
d_2	mm	srednji promjer navoja
d_3	mm	mali promjer navoja
d_{a1}	mm	tjemeni promjer zupčanika Z_1
d_{a2}	mm	tjemeni promjer zupčanika Z_2
d_{f1}	mm	podnožni promjer zupčanika Z_1
d_{f2}	mm	podnožni promjer zupčanika Z_2
D_k	mm	promjer ručnog kola
d_o	mm	promjer osovine
d_{TN5max}	mm	maksimalni promjer tarenice TN_5
d_{TN5min}	mm	minimalni promjer tarenice TN_5
d_{TN1max}	mm	maksimalni promjer tarenice TN_1
d_{TN1min}	mm	minimalni promjer tarenice TN_1
d_{TN34}	mm	promjer tarenice TN_3 i TN_4
d_{z1}	mm	diobeni promjer zupčanika Z_1
d_{z2}	mm	diobeni promjer zupčanika Z_2
$d_{V1,2,3}$	mm	promjer vratila V_1, V_1, V_3
$d_{v21,22,23}$	mm	promjer vratila V_2 na presjeku 1,2,3
d_{w1}	mm	kinematski promjer zupčanika Z_1
d_{w2}	mm	kinematski promjer zupčanika Z_2
E	N/mm ²	ekvivalentni modul elastičnosti
F_a	N	aksijalna sila na vratilu V_3
F_C	N	ukupna sila u ležaju C
F_{Cy}	N	sila u osloncu C u smjeru y osi

F_{Cv}	N	silu u osloncu D u smjeru z osi
F_{Dy}	N	silu u osloncu D u smjeru y osi
F_{Dh}	N	silu u osloncu D u smjeru x osi
F_D	N	ukupna sila u ležaju D
F_N	N	normalna sila
F_o	N	obodna sila
F_{op}	N	silu opruge
F_{Oz2}	N	obodna sila zupčanika Z_2
F_{ru}	N	ručna sila
F_{rz2}	N	radijalna sila zupčanika Z_2
F_u	N	silu kod različito ugrađenih opruga
F_{vr}	N	silu u vretenu
G_{z2}	N	težina zupčanika Z_2
G_{TN1}	N	težina tarenice TN_1
HB	-	tvrdoća prema Brinellu
i	-	prijenosni omjer
i_{z1z2z3}	-	prijenosni omjer zupčanika
$i_{TN12-5min}$	-	minimalni prijenosni omjer tarenica
$i_{TN12-5max}$	-	maksimalni prijenosni omjer tarenica
i_{uk}	-	ukupni prijenosni omjer
k	-	pritisak valjanja
K_{Fa}	-	faktor raspodjele opterećenja korijena
$K_{F\beta}$	-	faktor raspodjele opterećenja po liniji boka zuba
l_o	mm	duljina izvijanja
L_{10h_min}	h	nazivni vijek trajanja
m	mm	modul
$M_{1,2,3}$	Nm	ukupni moment na vratilu V_2 na presjeku 1,2,3
$M_{1y,2y,3y}$	Nm	moment na vratilu V_2 na presjeku 1,2,3 u smjeru y
$M_{1v,2v,3v}$	Nm	moment na vratilu V_2 na presjeku 1,2,3 u smjeru z
$M_{red1,2,3}$	Nm	reducirani moment na vratilu V_2 na presjeku 1,2,3

M_u	Nm	moment u uklještenju osovine
n	min^{-1}	brzina vrtnje; broj opruga
n_{EM}	min^{-1}	brzina vrtnje elektromotora
n_{RSmax}	min^{-1}	maksimalna brzina vrtnje radnog stroja
n_{RSmin}	min^{-1}	minimalna brzina vrtnje radnog stroja
n_{TN5min}	min^{-1}	minimalna brzina vrtnje tarenice TN_5
n_{TN5max}	min^{-1}	maksimalna brzina vrtnje tarenice TN_5
n_{V1}	min^{-1}	brzina vrtnje vratila V_1
n_{z1}	min^{-1}	brzina vrtnje zupčanika z_1
P	kW	snaga
p_{Hmax}	N/mm^2	maksimalno kontaktno naprezanje
p_{Hdop}	N/mm^2	dopušteno kontaktno naprezanje
P_h	mm	uspon navoja
P_r	N	ekvivalentno opterećenje ležaja
S_K	-	faktor sigurnosti (proklizavanje)
S_F	-	faktor sigurnosti
T	Nm	okretni moment
T_{Ired}	Nm	reducirani moment na vratilu V_1
T_{3red}	Nm	reducirani moment na vratilu V_3
T_{EM}	Nm	okretni moment elektromotora
T_{RSmin}	Nm	minimalni okretni moment radnog stroja
T_{RSmax}	Nm	maksimalni okretni moment radnog stroja
T_{V1}	Nm	okretni moment na vratilu V_1
T_{V3}	Nm	okretni moment na vratilu V_3
T_{vr}	Nm	moment torzije vretena
W_p	mm^3	polarni moment otpora
x	mm	pomak
Y_F	-	faktor oblika
Y_e	-	faktor stupnja prekrivanja
z_1, z_2	-	broj zubi zupčanika Z_1, Z_2

α	°	kut između dodirne plohe i okomice na os vrtnje
α_0	-	faktor čvrstoće materijala
β_{kt}	-	faktor zareznog djelovanja
β_{kf}	-	efektivni faktor zareznog djelovanja
ε	-	eksponent vijeka trajanja
λ	-	odnos širine zuba
μ	-	faktor iskoristivosti; faktor trenja
μ_l	-	gubici u ležajevima
μ_b	-	gubici brtvljenja te ostali gubici
μ_{xy}	-	stupanj djelovanja pojedinog prijenosničkog para
ρ'	°	korigirani kut trenja
ρ	mm	relativni polumjer zakrivljenosti
ρ_{13}	mm	relativni polumjer zakrivljenosti tarenica TN_1 i TN_3
ρ_{35}	mm	relativni polumjer zakrivljenosti TN_3 i TN_5
σ	N/mm ²	normalno naprezanje u vretenu
σ_{ekv}	N/mm ²	ekvivalentno naprezanje vretena
σ_{FP}	N/mm ²	dopušteno naprezanje korijena zuba
σ_{Flim}	N/mm ²	dinamička izdržljivost u korijenu zuba
σ_{fDN}	N/mm ²	trajna dinamička čvrstoća
τ	N/mm ²	tangencijalno naprezanje u vretenu
τ_{DI}	N/mm ²	trajna dinamička čvrstoća
φ	-	područje prijenosa
φ	°	kut uspona zavojnice
ω	rad	kutna brzina
ω_{RSmin}	rad	minimalna kutna brzina radnog stroja
ω_{RSmax}	rad	maksimalna kutna brzina radnog stroja

Sažetak:

Tema ovog završnog rada je konstrukcijsko rješenje *La Filière Unicum* varijatora s zupčanicima te konusnim i cilindričnim tarenicama. Varijator prenosi snagu od 3 kW. Uvjet koji se mora zadovoljiti je ostvarivanje prijenosnog omjera od $i_{\min} = 7$ do $i_{\max} = 9$. Promjena prijenosnog omjera vrši se pomicanjem konusnih tarenica u odnosu na cilindrične što je omogućeno mehanizmom trapeznog vretena. Tijekom rada proveden je proračun konstrukcijskih elemenata koji su dio varijatora. Na kraju rješenje je predloženo modelom.

Summary:

The subject of this final paper is the design solution of *La Filière Unicum* CVT with gears, conus and cylindrical wheels. Variator is estimated for power transmission of 3 kW. It is necessary to allow continuously change of speed ratio from 7 to 9. This is achieved by moving conus wheels in relation to cylindrical wheels which is performed by mechanism trapeze threaded spindle. Calculation of variator's elements is given throughout this paper. In the end, solution is presented with model.

1. Uvod

1.1 Prijenosnici snage i gibanja

Tehničke sustave možemo podijeliti u dvije velike grupe strojeva – pogonske i radne. Pogonski strojevi pretvaraju jednu vrstu energije u drugu, najčešće u mehaničku, a neki od primjera su: elektromotori, turbine, vjetrenjače, motori s unutarnjim izgaranjem... S druge strane, radni strojevi dobivenu snagu od pogonskih strojeva ili živih bića pretvaraju u rad (vozila, pumpe, alatni strojevi...). Kako je nužno prilagoditi zakretni moment i brzinu vrtnje pogonskog stroja u one radnog stroja, između je potrebno ugraditi uređaj koji to omogućava – prijenosnik snage i gibanja čija definicija glasi: uređaj između pogonskog i radnog stroja koji omogućuje da pogonskih stroj radi u optimalno uskim područjima momenta i brzina, a da se te veličine radnom stroju daju u širim područjima. Prijenosnici snage i gibanja sastoje se najmanje od tri člana:

1. Pogonskog člana
2. Gonjenog člana
3. Reakcijskog člana.

1.2 Osnovni pojmovi

Osnovni pojmovi vezani uz prijenos snage i gibanja su: brzina vrtnje ω , okretni moment T , snaga P , prijenosni omjer i , područje prijenosa i skok prijenosa φ te iskoristivost η . Snaga, brzina vrtnje i okretni moment povezani su jednačbom:

$$P = T \cdot \omega = T \cdot 2 \cdot \pi \cdot n, \quad (1.1)$$

gdje n označava broj okretaja. Prijenosni omjer jest omjer brzina ulaznog (pogonskog) člana i izlaznog (radnog) člana:

$$i = i_{ij} = \frac{\omega_i}{\omega_j} = \frac{\omega_p}{\omega_r} = \frac{n_i}{n_j} = \frac{n_p}{n_r}. \quad (1.2)$$

Pod pojmom područje prijenosa podrazumijeva se odnos između najmanjeg i najvećeg prijenosnog omjera:

$$\varphi = \frac{i_{max}}{i_{min}}, \quad (1.3)$$

dok se pod skok prijenosa podrazumijeva odnos ili “razmak” dvaju susjednih stupnjeva prijenosa. Faktor iskoristivosti odnosno stupanj korisnog djelovanja prijenosnika predstavlja mjeru uspješnosti konstrukcije u pogledu gubitaka snage P :

$$\mu = \mu_{12} \cdot \mu_{23} \dots \mu_{xy} \cdot \mu_l \cdot \mu_b, \quad (1.4)$$

gdje su: $\eta_{12} \eta_{23} \dots \eta_{xy}$ – stupanj djelovanja prijenosničkih parova

η_l – gubici u ležajevima (prijenosnika ili vratila pojedinačno)

η_b – gubici brtvljenja te ostali gubici.

1.3 Podjela prijenosnika

Prijenosnici se mogu podijeliti na više načina:

1. Prema načinu prijenosa okretnog momenta
 - Mehanički – prijenos momenta trenjem i oblikom
 - Hidraulički i pneumatski – prijenos momenta uz pomoć tekućina ili plinova
 - Električni – prijenos momenta električni putem
2. S obzirom na promjenjivost prijenosnog omjera
 - S konstantnim prijenosnim omjerom
 - S promjenjivim prijenosnim omjerom
3. Prema tome dominira li prijenos snage i/ili gibanja
 - Prijenosnik snage
 - Prijenosnik gibanja

Osim spomenutih razlikujemo i standardne i planetarne prijenosnike, prijenosnike s normalnim učinkom i visokoučinkovite prijenosnike kao i kombinirane prijenosnike.

1.4 Prijenosnici s promjenjivim prijenosnim omjerom

U skupinu prijenosnika s promjenjivim prijenosnim omjerom ubrajamo mehaničke tarne prijenosnike ili varijatore te hidraulične prijenosnike koji se dijele na hidrostatske i hidrodinamičke prijenosnike. Promjena prijenosnog omjera može se odvijati na dva načina,

skokovito ili kontinuirano. Skokovita promjena karakteristična je za mjenjače vozila koji se pogone pomoću motora s unutrašnjim izgaranjem dok se kontinuirana promjena ostvaruje kod varijatora te hidrauličkih i električnih prijenosnika.

1.5 Mehanički varijatori

Varijatori su mehanički prijenosnici kod kojih se moment prenosi trenjem između pogonskog i gonjenog člana koji imaju mogućnost kontinuirane promjene prijenosnog omjera odnosno uz konstantnu brzinu pogonskog stroja opskrbljuju radni stroj različitim, prilagođenim brzinama vrtnje. Razlikujemo mnogo izvedbi varijatora ovisno jesu li tarna tijela u posrednom ili neposrednom dodiru. S obzirom na oblik tarna tijela mogu biti valjkasta (cilindrična), stožasta (konična) ili s ožlijebljenim tarenicama. Najčešće se izrađuju od čelika te ih je potrebno podmazivati uljem. Osim toga mogu raditi i na suho no tada se kao materijal koristi sivi lijev.

Tarni prijenosnici koriste se zbog jednostavne izvedbe, tihog rada, jednostavne promjene prijenosnog omjera te mogućnosti isključivanja i uključivanja. Prijenosni omjeri koji se postižu mogu biti vrlo veliki, do $i = 20$.

Zbog niskih koeficijenata trenja tarenice moraju biti međusobno tlačene vrlo visokim silama (najčešće se te sile ostvaruju oprugama ili vlastitom težinom) što veoma opterećuje ležajeve. Kod svih tarnih prijenosnika redovito se pojavljuje proklizavanje (0,5 – 10%) koje se povećava s povećanjem opterećenja. Problem je i puzanje, koje se ne može izbjeći, a dovodi do visokog trošenja tarenica.

Jedan od nedostataka je i mali stupanj djelovanja. Čine li par tarenica čelične tarenice, a znamo da je faktor trenja čelika $\mu \approx 0,1$ u konačnici se dobije da je obodna sila ovakvog prijenosa F_o deset puta manja nego kod prijenosa oblikom što se dobije prema

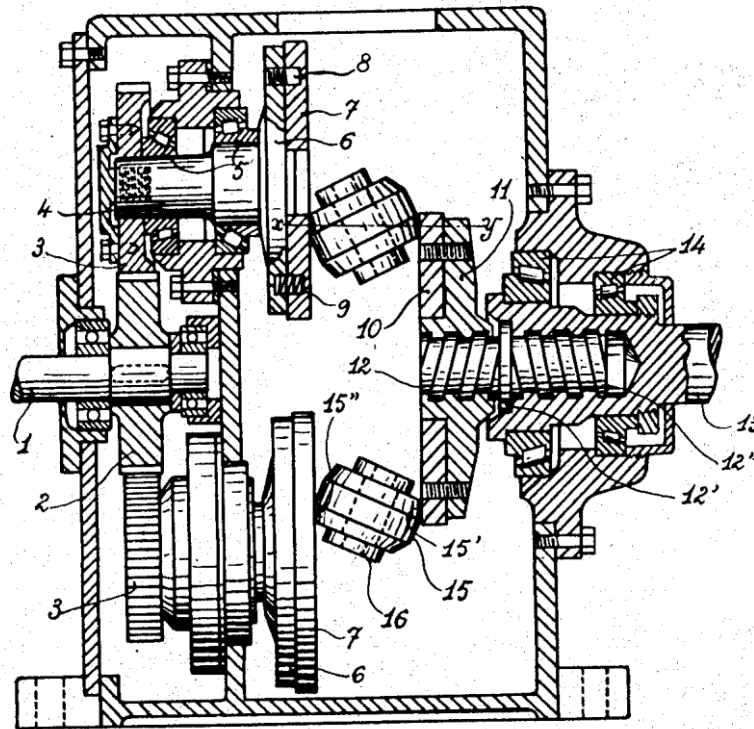
$$F_o = F_N \cdot \mu \quad (1.5)$$

gdje je F_N normalna sila.

Karakteristike prijenosa mogu se poboljšati na različite načine. Jedno od mogućnosti je i rješenje tvrtke *La Filière Unicum* dodavanjem zupčastog para. Snaga se preko spojke dovodi na vratilo te se pomoću zupčanika pogone dvije cilindrične tarenice koje preko

konisne međutarenice pogone cilindričnu tarenicu. Pomicanjem međutarenice ostvauju se različiti prijenosni omjeri, a pritisak među tarenicama ostavruje se oprugom.

Na slici je prikazan mehanički varijator tvrtke *La Filière Unicum* koji je prijavljen pod patentom US2132801 koji je objavljen davne 1938. godine.



Slika 21. Mehanički varijator tvrtke *La Filière Unicum*, patent US2132801

2. Zadani parametri

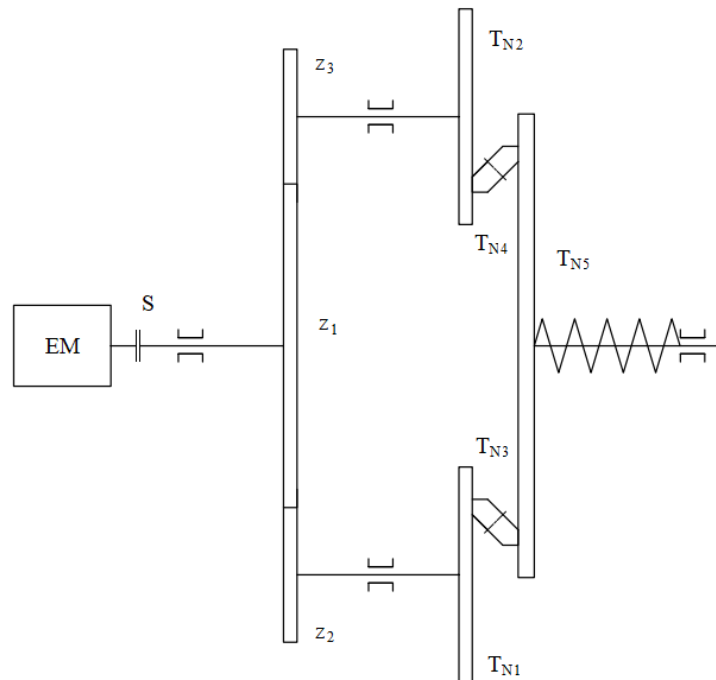
Konstruktivsko rješenje *La Filière Unicum* varijatora potrebno je provesti uz sljedeće parametre:

- snaga koju je potrebno prenijeti $P = 3 \text{ kW}$
- broj okretaja pogonskog stroja $n = 1650 \text{ min}^{-1}$
- prijenosni omjer kontinuirano promijenjiv od $i_{\min} = 7$ do $i_{\max} = 9$.

Također je potrebno provjeriti čvrstoću te izvršiti proračun prema postojećim važećim normama.

3. Proračun tarenica

3.1 Skica i osnovni proračun tarnog prijenosa



Slika 22. Shema variatora

Snaga se preko spojke S predaje vratilu koje preko zupčaničkih parova z_1z_2 i z_1z_3 pogoni tarenice T_{N1} i T_{N2} . Međutarenice T_{N3} i T_{N4} , koje se mogu radialno pomicati te ostvarivati različite prijenosne omjere, pokreću cilindričnu tarenicu T_{N5} . Oprugom se ostvaruje pritisak na tarenice.

Kod tarnog prijenosa snaga i gibanje prenose se na principu trenja, stoga je potrebno ostvariti dostatnu normalnu silu F_N na mjestu dodira dviju tarenica, a ona iznosi:

$$F_N \cdot \mu \geq F_o \quad (3.1)$$

$$F_N = \frac{F_o \cdot S_K}{\mu}, \quad (3.2)$$

odnosno, normalnu silu F_N potrebno je uvećati za faktor S_K radi osiguranja od proklizavanja.

Također je potrebno proračunati kontaktna naprezanja na dodiru tarenica koja se računaju prema jednadžbi za Hertzov pritisak:

$$p_{Hmax} = 0,418 \cdot \sqrt{\frac{F_N \cdot E}{\rho \cdot B}} \leq p_{Hdop}, \quad (3.3)$$

gdje su :

- p_{Hmax} – maksimalno kontaktno naprezanje
- p_{Hdop} – dopušteno kontaktno naprezanje
- E – ekvivalentni modul elastičnosti
- ρ – relativni polumjer zakrivljenosti
- B – debljina tarenica.

3.2 Izračunavanje graničnih vrijednosti brzine vrtnje

Za proračun je potrebno poznavati granične vrijednosti brzine vrtnje jer su one ujedno i kritične vrijednosti. Za najveći prijenosni omjer i_{max} radni stroj imat će najmanji broj okretaja:

$$n_{RSmin} = \frac{n_{EM}}{i_{max}} = \frac{1650}{9} = 183,33 \text{ min}^{-1}, \quad (3.4)$$

odnosno njegova će kutna brzina iznositi:

$$\omega_{RSmin} = \frac{2 \cdot \pi \cdot n_{RSmin}}{60} = \frac{2 \cdot \pi \cdot 183,33}{60} = 19,2 \text{ s}^{-1}. \quad (3.5)$$

Analogno se može i izračunati maksimalni broj okretaja radnog stroja koji će se ostvariti uz minimalni prijenosni omjer i_{min} :

$$n_{RSmax} = \frac{n_{EM}}{i_{min}} = \frac{1650}{7} = 235,71 \text{ min}^{-1}, \quad (3.6)$$

dok će kutna brzina iznositi:

$$\omega_{RSmax} = \frac{2 \cdot \pi \cdot n_{RSmax}}{60} = \frac{2 \cdot \pi \cdot 235,71}{60} = 24,7 \text{ s}^{-1}. \quad (3.7)$$

Prema slici 2. tada slijedi:

$$n_{EM} = n_{V1} = n_{Z1} = 1650 \text{ min}^{-1} \quad (3.8)$$

$$n_{RSmin} = n_{TN5min} = 183,33 \text{ min}^{-1} \quad (3.9)$$

$$n_{RSmax} = n_{TN5max} = 235,71 \text{ min}^{-1} \quad (3.10)$$

3.3 Prijenosni omjeri

Zadani su ukupni prijenosni omjeri $i_{max} = 9$ i $i_{min} = 7$ koji se izračunavaju prema:

$$i_{uk} = i_1 \cdot i_2 \cdot \dots \cdot i_n, \quad (3.11)$$

dok je prijenosne omjere zupčanika i tarenica potrebno pretpostaviti:

$$i_{z1z2z3} = 7, \quad (3.12)$$

$$i_{TN12-5min} = 1, \quad (3.13)$$

$$i_{TN12-5max} = 1,29 \quad (3.14)$$

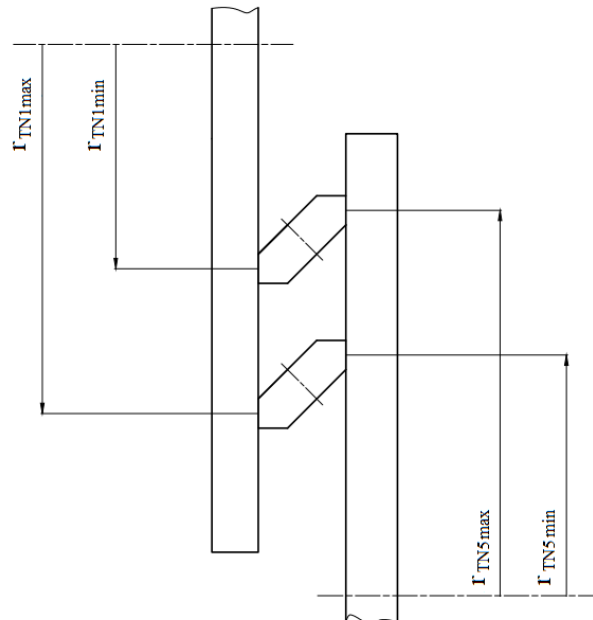
gdje je i_{z1z2z3} prijenosni omjer zupčanika, a $i_{TN12-5min}$ i $i_{TN12-5max}$ minimalni, odnosno maksimalni prijenosni omjer između tarenica 1 i 2 te tarenice 5. Iz pretpostavljenog slijedi:

$$i_{max} = i_{z1z2z3} \cdot i_{TN12-5max} = 7 \cdot 1,29 = 9, \quad (3.15)$$

$$i_{min} = i_{z1z2z3} \cdot i_{TN12-5min} = 7 \cdot 1 = 7, \quad (3.16)$$

što zadovoljava zadane prijenosne omjere.

3.4 Promjeri tarenica i polumjeri zakrivljenosti



Slika 23. Minimalni i maksimalni polumjeri tarenica 1 i 5

Kako bi se odredile funkcionalne mjere, potrebno je pretpostaviti odnosno odabrati neki od promjera te na temelju toga izračunati ostale. Odabrano:

$$d_{TN5max} = 140 \text{ mm.}$$

Na temelju prijenosnih omjera moguće je izračunati i ostale promjere tarenica pa slijedi da je minimalni promjer tarenice 1 d_{TN1min} :

$$d_{TN1min} = \frac{d_{TN5max}}{i_{TN12-5max}} = \frac{140}{1,29} = 108 \text{ mm.} \quad (3.17)$$

Prema slici 3 odnos pomaka konusnih u odnosu na cilindrične tarenice može se izračunati prema:

$$x = r_{TN5max} - r_{TN5min} = r_{TN1max} - r_{TN1min}, \quad (3.18)$$

gdje x označava pomak u mm.

Prijenosni omjer $i_{TN12-5min}$ računa se prema:

$$i_{TN12-5min} = \frac{r_{TN5min}}{r_{TN1max}}. \quad (3.19)$$

Uvrštavanjem (3.18) u (3.19) dobiva se:

$$i_{TN12-5min} = \frac{r_{TN5max-x}}{r_{TN1min+x}} \quad (3.20)$$

iz čega se lako može izraziti pomak x :

$$x = \frac{r_{TN5max} - i_{TN12-5min} \cdot r_{TN1min}}{1 + i_{TN12-5min}} \quad (3.21)$$

$$x = \frac{75 - 1 \cdot 58}{1 + 1} = 8 \text{ mm}. \quad (3.22)$$

Uvrštavanjem $x = 8,5$ mm u jednadžbu (3.18) dobivaju se i ostali promjeri tarenica:

$$d_{TN1max} = 2 \cdot (54 + 8) = 124 \text{ mm} \quad (3.23)$$

$$d_{TN5min} = 2 \cdot (70 - 8) = 124 \text{ mm} \quad (3.24)$$

Ekvivalentni faktori zakrivljenosti računaju se prema:

$$\rho_{35} = \frac{r_{TN3} \cdot r_{TN5}}{r_{TN5} \cdot \sin \alpha_3 + r_{TN3} \cdot \sin \alpha_5}, \quad (3.25)$$

$$\rho_{13} = \frac{r_{TN3} \cdot r_{TN1}}{r_{TN1} \cdot \sin \alpha_3 + r_{TN3} \cdot \sin \alpha_1}, \quad (3.26)$$

gdje α označava kut između dodirne plohe i okomice na os vrtnje. Treba napomenuti da na rezultat ne utječe uzima li se u proračunu ekvivalentnog faktora zakrivljenosti minimalni ili maksimalni promjer, razlika u rezultatu vidljiva je tek u petoj decimali. Potrebno je još odabrati promjer cilindričnih tarenica:

$$d_{TN34} = 80 \text{ mm}$$

Uvrštavanjem brojeva dobiva se:

$$\rho_{35} = \frac{40 \cdot 70}{70 \cdot \sin 45^\circ + 40 \cdot \sin 0^\circ} = 56,6 \text{ mm} \quad (3.27)$$

$$\rho_{13} = \frac{40 \cdot 54}{54 \cdot \sin 45^\circ + 40 \cdot \sin 0^\circ} = 56,6 \text{ mm},$$

gdje su $\alpha_1 = 0^\circ$, $\alpha_3 = 45^\circ$, $\alpha_5 = 0^\circ$.

3.5 Normalna sila

Kako bi izračunali normalnu silu F_N koja djeluje na tarenici, najprije je potrebno izračunati okretni moment na elektromotoru odnosno random stroju što se računa prema:

$$T_{EM} = \frac{P_{EM}}{2 \cdot \pi \cdot n_{EM}} = \frac{3 \cdot 60000}{2 \cdot \pi \cdot 1650} = 17,36 \text{ Nm.} \quad (3.28)$$

Preko prijenosnog omjera izračunava se maksimalni i minimalni moment na random stroju:

$$T_{RSmin} = T_{EM} \cdot i_{min} = 17,36 \cdot 7 = 121,54 \text{ Nm,} \quad (3.29)$$

$$T_{RSmax} = T_{EM} \cdot i_{max} = 17,36 \cdot 9 = 156,26 \text{ Nm.} \quad (3.30)$$

Kako bi se ostvarila najveći moment u random stroju obodna sila treba biti:

$$F_o' = \frac{2 \cdot T_{RSmax}}{d_{TN5max}} = \frac{2 \cdot 156,26}{0,140} = 2232,3 \text{ N,} \quad (3.31)$$

koju prenose dvije konusne tarenice pa će obodna sila potrebna za ostvarivanje maksimalnog momenta biti dva puta manja:

$$F_o = \frac{F_o'}{2} = \frac{2232,3}{2} = 1116,15 \text{ N.} \quad (3.32)$$

Jednadžba za normalnu silu glasi:

$$F_N = \frac{F_o \cdot S_K}{\mu}, \quad (3.33)$$

gdje je: $S_K = 1,5$ – preporučeni faktor sigurnosti prema [2]

$\mu = \sqrt[3]{\frac{0,2}{\rho}}$ – faktor trenja za par čelik/čelik.

Izračunavanjem faktora trenja:

$$\mu = \sqrt[3]{\frac{0,2}{\rho}} = \sqrt[3]{\frac{0,2}{56,6}} = 0,15, \quad (3.34)$$

dostupni su nam svi potrebni podaci za računanje normalne sile F_N :

$$F_N = \frac{1116,15 \cdot 1,5}{0,15} = 11161,5 \text{ N}, \quad (3.35)$$

koja se ostvaruje oprugom koja će potiskivati cilindričnu tarenicu kako bi se ostvarila dostatna obodna sila uz faktor sigurnosti S_K i faktor trenja μ .

3.6 Širina tarenica

Širina tarenica izračunava se prema:

$$B = \frac{F_N}{2 \cdot \rho \cdot k}, \quad (3.36)$$

gdje je k pritisak valjanja koji se za par čelik/čelik računa:

$$k = \left(\frac{HB}{380}\right)^2 = \left(\frac{750}{380}\right)^2 = 3,9. \quad (3.37)$$

$HB = 600 - 900$ za čelik prema [4], odabrana srednja vrijednost $HB = 750$.

Uvrštavanjem u (3.36) dobiva se da potrebna širina tarenica iznosi:

$$B = \frac{11161,5}{2 \cdot 56,6 \cdot 3,9} = 25,3 \text{ mm} \quad (3.38)$$

Odabrana širina tarenice iznosi $B = 26 \text{ mm}$.

3.7 Površinski pritisak (Hertzov)

Nakon dimenzioniranja i izračunavanja sile potrebno je provjeriti površinski pritisak koji se računa prema:

$$p_{Hmax} = 0,418 \cdot \sqrt{\frac{F_N \cdot E}{\rho \cdot B}} \leq p_{Hdop}, \quad (3.39)$$

koji mora biti manji ili jednak dopuštenom pritisku p_{Hdop} , gdje je:

$E = 210000 \text{ N/mm}^2$ – modul elastičnosti za par čelik/čelik prema [3]

$p_{Hdop} = 1000 \text{ N/mm}^2$ – dopušteni površinski pritisak prema [3].

Uvrštavanjem vrijednosti u (3.39) dobije se da površinski pritisak iznosi:

$$p_{Hmax} = 0,418 \cdot \sqrt{\frac{11161,5 \cdot 210000}{56,6 \cdot 26}} = 528 \text{ N/mm}^2 \quad (3.40)$$

što zadovoljava uvjet.

4. Proračun zupčanika

4.1 Orijentacijski modul

Za dimenzioniranje zakaljenih zupčanika koristi se proračun na osnovi opteretivosti korijena zuba. Odabran je tip zupčanika s ravnim zubima, a njegov orijentacijski modul iznosi:

$$m \geq \sqrt[3]{\frac{2 \cdot T_{EM}}{\lambda \cdot z_1 \cdot \sigma_{FP}} \cdot Y_F \cdot Y_\varepsilon \cdot K_{F\alpha} \cdot K_{F\beta}}, \quad (4.1)$$

pri čemu je:

- m – modul u mm,
- z_1 – broj zuba zupčanika 1; odabrano $z_1 = 20$,
- T_{EM} – nazivni moment,
- λ – odnos širine zuba; odabrano $\lambda = 25$,
- σ_{FP} – dopušteno naprezanje korijena zuba,
- Y_F – faktor oblika; orijentacijski $Y_F = 2,2$,
- Y_ε – faktor stupnja prekrivanja; uzima se $Y_\varepsilon = 1$,
- $K_{F\alpha}$ – faktor raspodjele opterećenja korijena; $K_{F\alpha} = 1$,
- $K_{F\beta}$ – faktor raspodjele opterećenja po liniji boka zuba; $K_{F\beta} = 1$.

Napomena: sve vrijednosti odabrane su prema [5].

Dopušteno naprezanje korijena zuba računa se prema:

$$\sigma_{FP} = \frac{\sigma_{Flim}}{S_F}, \quad (4.2)$$

gdje su:

- σ_{Flim} – dinamička izdržljivost u korijenu zuba,
- S_F – faktor sigurnosti; odabrana srednja vrijednost $S_F = 2,5$ prema [6].

$\sigma_{Flim} = 350 \text{ N/mm}^2$ za materijal 42CrMo4 (Č 4732) plameno kaljen; odabran prema [6].

Uvrštavanjem u (4.2) dobiva se da dopušteno naprezanje iznosi:

$$\sigma_{FP} = \frac{350}{2,5} = 140 \text{ N/mm}^2 \quad (4.3)$$

Kada imamo sve potrebne vrijednosti za računanje, uvrštavanjem u (4.1) dobiva se modul koji iznosi:

$$m = \sqrt[3]{\frac{2 \cdot 17,36 \cdot 10^3}{25 \cdot 20 \cdot 140} \cdot 2,2 \cdot 1 \cdot 1 \cdot 1} = 1,03 \text{ mm} \quad (4.4)$$

Odabrano: $m = 1,25$ mm prema [6].

4.2 Osni razmak

Osni razmak između vratila zupčanika lako se može izračunati iz dimenzija tarenica:

$$a = \frac{d_{TN1min} + d_{TN5max}}{2} = \frac{108 + 140}{2} = 124 \text{ mm.} \quad (4.5)$$

Prema [6] je iz tablice odabran standardni osni razmak $a_w = 125$ mm.

4.3 Broj zubi

Kako bi izračunali modul pretpostavili smo broj zubi zupčanika 1 $z_1 = 20$. Točan broj zubi može se izračunat preko prijenosnog omjera te osnog razmaka pomoću jednadžbe:

$$a_w = m \cdot \frac{z_1 + i_{z1z2z3} \cdot z_1}{2}, \quad (4.6)$$

a nakon sređivanja izraza (4.6) i uvrštavanjem dobiva se:

$$z_1 = \frac{250}{10} = 25. \quad (4.7)$$

Broj zubi zupčanika 2 izračunavamo preko prijenosnog omjera:

$$z_2 = z_1 \cdot i_{z1z2z3} = 25 \cdot 7 = 175 \quad (4.8)$$

4.4 Dimanzioniranje zupčanika

Promjer zupčanika 1, odnosno zupčanika 2 računa se preko broja zubi te modula, a oni iznose:

$$d_{z1} = m \cdot z_1 = 1,25 \cdot 25 = 31,25 \text{ mm}, \quad (4.9)$$

$$d_{z2} = m \cdot z_2 = 1,25 \cdot 175 = 218,75 \text{ mm}. \quad (4.10)$$

Oсни razmak sada je potrebno izraziti preko promjera zupčanika:

$$a = \frac{d_{z1} + d_{z2}}{2} = \frac{31,25 + 218,75}{2} = 125 \text{ mm}, \quad (4.11)$$

što je jednako standardnom osnom razmaku $a = a_w = 125 \text{ mm}$ stoga nije nužno raditi pomak profila. Ostali promjeri za čelnike s ravnim zubima za nulti par iznose:

$$d_{a1} = d_{z1} + 2 \cdot m = 31,25 + 2 \cdot 1,25 = 33,75 \text{ mm} \quad (4.12)$$

$$d_{a2} = d_{z2} + 2 \cdot m = 218,75 + 2 \cdot 1,25 = 221,25 \text{ mm} \quad (4.13)$$

$$d_{f1} = d_{z1} - 2 \cdot m - 2 \cdot c = 31,25 - 2 \cdot 1,25 - 2 \cdot 0,25 \cdot 1,25 = 28,125 \text{ mm} \quad (4.14)$$

$$d_{f2} = d_{z2} - 2 \cdot m - 2 \cdot c = 218,75 - 2 \cdot 1,25 - 2 \cdot 0,25 \cdot 1,25 = 215,625 \text{ mm} \quad (4.15)$$

$$d_{w1} = d_{z1} = 31,25 \text{ mm} \quad (4.16)$$

$$d_{w2} = d_{z2} = 218,75 \text{ mm} \quad (4.17)$$

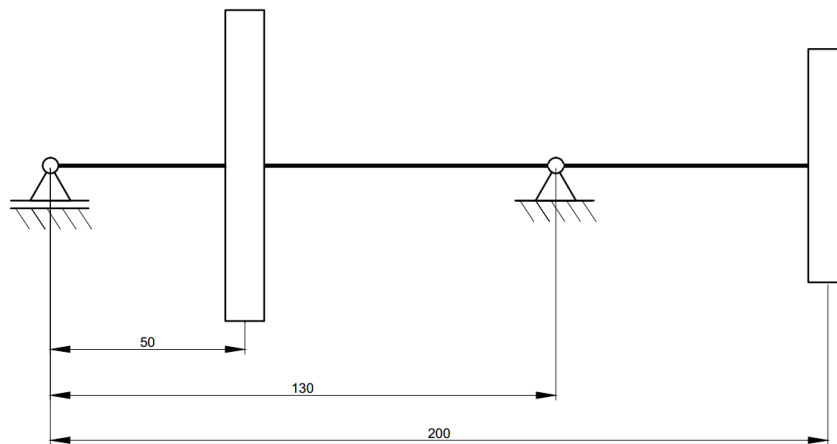
5. Dimenzioniranje vratila i osovina

5.1 Opterećenja na vratilima

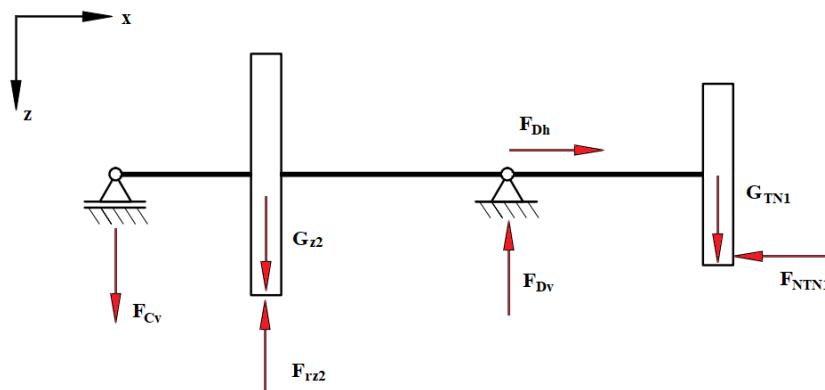
Vratilo V_1 opterećeno je torzijskim momentom između zupčanika Z_1 i elektromotora koji iznosi:

$$T_{V1} = T_{EM} = 17,36 \text{ Nm} \quad (5.1)$$

Vratilo V_2 je vratlo između zupčanika Z_2 i tarenice TN_1 čija su opterećenja prikazana na slikama 5 i 6. Na slici 4 nalaze se pretpostavljene dimenzije vratila V_2 .



Slika 24. Dimenzije vratila 2



Slika 25. Opterećenje vratila V_2 u z - x ravnini

Pomoću slike 5 lako je odrediti reakcije u osloncima C i D koristeći jednadžbe ravnoteže:

$$\sum F_z = 0, \quad (5.2)$$

$$F_{Cv} + G_{z2} + G_{TN1} = F_{rz2} + F_{Dv}, \quad (5.3)$$

$$\sum M_C = 0, \quad (5.4)$$

$$(G_{z2} - F_{rz2}) \cdot 50 - F_{Dv} \cdot 130 + G_{TN1} \cdot 200 + F_{NTN1} \cdot r_{TN1max} = 0. \quad (5.5)$$

Obodnu silu na zupčaniku Z_2 izračunavamo pomoću izraza:

$$F_{Oz2} = \frac{2 \cdot T_{EM}}{d_{z1}} = \frac{2 \cdot 17,36 \cdot 10^3}{31,25} = 1111 \text{ N}, \quad (5.6)$$

dok se radijalna sila izračunava preko obodne sile i kuta zahvatne crte α koji prema [5] za čelnike s ravnim zubima bez pomaka profila iznosi 20° :

$$F_{rz2} = F_{Oz2} \cdot \operatorname{tg} \alpha = 1111 \cdot \operatorname{tg} 20^\circ = 404 \text{ N}. \quad (5.7)$$

Uvrštavanjem poznatih vrijednosti i sređivanjem jednadžbi (5.3) i (5.5) dobivaju se reakcije u osloncima:

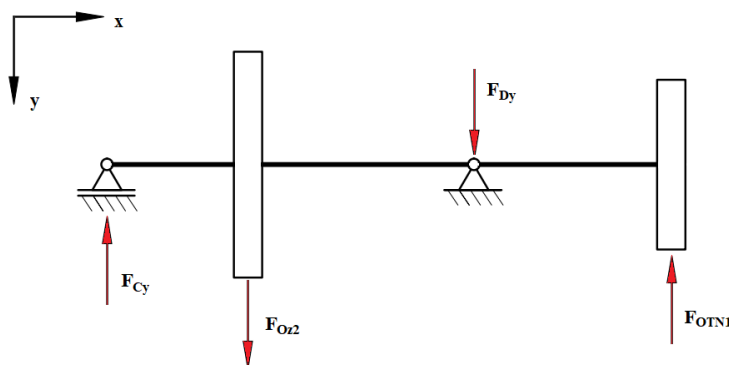
$$F_{Dv} = 4544 \text{ N}, \quad (5.8)$$

$$F_{Cv} = -4249 \text{ N}. \quad (5.9)$$

U horizontalnom smjeru postoji normalna sila na tarenicu kojoj se suprotstavlja sila u ležaju:

$$\sum F_h = 0, \quad (5.10)$$

$$F_{Dh} = F_{NTN1} = 11161,5 \text{ N}. \quad (5.11)$$



Slika 26. Opterećenje vratila V_2 u x-y ravnini

Prema slici 6 jednadžbe ravnoteže glase:

$$\sum F_y = 0, \quad (5.12)$$

$$F_{Cy} + F_{OTN1} = F_{Oz2} + F_{Dy}, \quad (5.13)$$

$$\sum M_C = 0, \quad (5.14)$$

$$F_{Oz2} \cdot 50 + F_{Dy} \cdot 130 = F_{OTN1} \cdot 200. \quad (5.15)$$

Uvrštavanjem poznatih vrijednosti i sređivanjem jednadžbi (5.13) i (5.15) dobivaju se reakcije u osloncima:

$$F_{Dy} = 1290 \text{ N}, \quad (5.16)$$

$$F_{Cy} = 1285 \text{ N}. \quad (5.17)$$

Napomena: vrijednosti za težinu zupčanika i tarenice izračunate su otprilike za valjak od čelika približnih dimenzija.

Konačne reakcije u osloncima iznose:

$$F_C = \sqrt{F_{Cv}^2 + F_{Cy}^2} = \sqrt{4249^2 + 1285^2} = 4439 \text{ N} \quad (5.18)$$

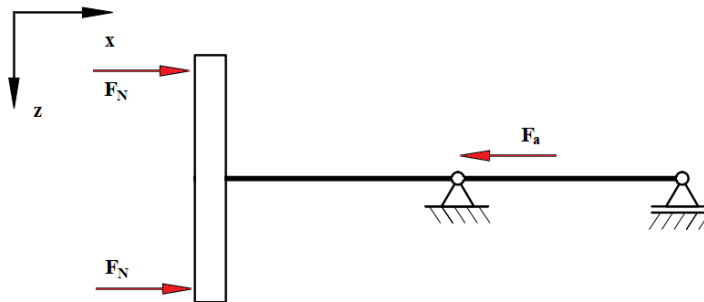
$$F_D = \sqrt{F_{Dv}^2 + F_{Dy}^2} = \sqrt{4544^2 + 1290^2} = 4724 \text{ N} \quad (5.19)$$

Na vratilu V_3 nalazi se tarenica 5 te je ono opterećeno tlačno i torzijskim momentom. Aksijalnu silu preuzima ležaj a ona prema jednadžbi ravnoteže iznosi:

$$F_a = 2 \cdot F_N = 2 \cdot 11161,5 = 22323 \text{ N}, \quad (5.20)$$

što se vidi na slici 7. Moment torzije jednak je maksimalnom momentu radnog stroja:

$$T_{V3} = T_{RSmax} = 156,26 \text{ Nm} \quad (5.21)$$

Slika 27. Opterećenja na vratilu V_3 u z-x ravnini

5.2 Određivanje dimenzija vratila

Vratilo V_1 opterećeno je samo na torziju te se njegov promjer računa prema:

$$d_{V1} = \sqrt[3]{\frac{16 \cdot T_{1red}}{\pi \cdot \tau_{tDI}}}, \quad (5.22)$$

gdje je:

$$T_{1red} = \sqrt{0,75 \cdot (\alpha_o \cdot T_{EM} \cdot \beta_{kt})^2}. \quad (5.23)$$

Faktor čvrstoće materijala α_o računa se prema:

$$\alpha_o = \frac{\sigma_{fDN}}{1,73 \cdot \tau_{tDI}} = \frac{210}{1,73 \cdot 160} = 0,76, \quad (5.24)$$

za : $\tau_{tDI} = 160 \text{ N/mm}^2$

$\sigma_{fDN} = 210 \text{ N/mm}^2$ prema [7] za materijal St 42-2.

Reducirani moment uvijanja tada iznosi:

$$T_{1red} = \sqrt{0,75 \cdot (0,76 \cdot 17,36 \cdot 1,9)^2} = 21,7 \text{ Nm}, \quad (5.25)$$

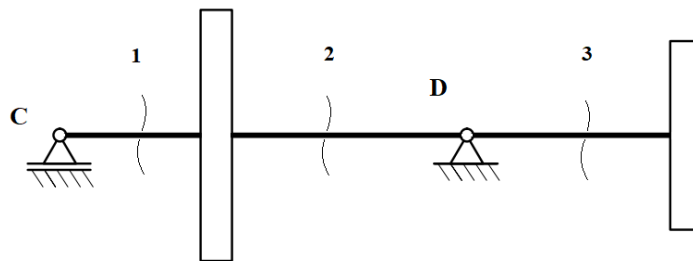
gdje je $\beta_{kt} = 1,9$ – faktor zareznog djelovanja kod uvijanja vratila s utorom za pero prema [7].

Promjer vratila V_1 iznosi:

$$d_{V1} = \sqrt[3]{\frac{16 \cdot 21,7 \cdot 10^3}{\pi \cdot 160}} = 8,84 \text{ mm.} \quad (5.26)$$

Odabrano $d_{v1} = 15 \text{ mm}$.

Na vratilu V_2 potrebno je izračunati reducirane momente te promjere na presjecima 1, 2 i 3 koji se vide na slici 8.



Slika 28. Presjeci na vratilu V_2

Presjek 1 ($x_1 = 50 \text{ mm}$)

$$M_{1y} = F_{Cy} \cdot x_1 = 1285 \cdot 0,05 = 64,25 \text{ Nm,} \quad (5.27)$$

$$M_{1v} = F_{Cv} \cdot x_1 = 4249 \cdot 0,05 = 212,45 \text{ Nm,} \quad (5.28)$$

$$M_1 = \sqrt{M_{1y}^2 + M_{1v}^2} = \sqrt{64,25^2 + 212,45^2} = 222 \text{ Nm,} \quad (5.29)$$

$$M_{red1} = \sqrt{(M_1 \cdot \beta_{kf})^2 + 0,75(\alpha_o \cdot T_{TN2} \cdot \beta_{kt})^2},$$

$$M_{red1} = \sqrt{(222 \cdot 1,7)^2 + 0,75(0,76 \cdot 121,5 \cdot 1,9)^2} = 406,8 \text{ Nm,} \quad (5.30)$$

za $\beta_{kf} = 1,7$ – efektivni faktor zareznog djelovanja kod savijanja vratila s utorom za pero prema [7] za oblik B.

Promjer vratila V_2 na mjestu 1:

$$d_{V21} = \sqrt[3]{\frac{10 \cdot M_{red1}}{\sigma_{fDNdop}}} = \sqrt[3]{\frac{10 \cdot 406,8 \cdot 10^3}{75}} = 37,85 \text{ mm}, \quad (5.31)$$

gdje je $\sigma_{fDNdop} = 75 \text{ N/mm}$ za materijal St 42-2 prema [7].

Odabrano $d_{v21} = 40 \text{ mm}$.

Presjek 2 ($x_2 = 130 \text{ mm}$)

$$M_{2v} = F_{Cv} \cdot x_2 - (F_{r2} - G_{z2}) \cdot (x_2 - x_1) = 4249 \cdot 0,13 - (404 - 91) \cdot 0,08,$$

$$M_{2v} = 527,33 \text{ Nm} \quad (5.32)$$

$$M_{2y} = F_{Cy} \cdot x_2 - F_{oz2} \cdot (x_2 - x_1) = 1285 \cdot 0,13 - 1111 \cdot 0,08 = 78,17 \text{ Nm},$$

$$(5.33)$$

$$M_2 = \sqrt{M_{2y}^2 + M_{2v}^2} = \sqrt{78,17^2 + 527,33^2} = 533 \text{ Nm}, \quad (5.34)$$

$$M_{red2} = \sqrt{(M_2 \cdot \beta_{kf})^2 + 0,75(\alpha_o \cdot T_{TN2} \cdot \beta_{kt})^2},$$

$$M_{red1} = \sqrt{(533 \cdot 1,7)^2 + 0,75(0,76 \cdot 121,5 \cdot 1,9)^2} = 918,75 \text{ Nm}, \quad (5.35)$$

Promjer vratila V_2 na mjestu 2:

$$d_{V22} = \sqrt[3]{\frac{10 \cdot M_{red2}}{\sigma_{fDNdop}}} = \sqrt[3]{\frac{10 \cdot 918,75 \cdot 10^3}{75}} = 49,66 \text{ mm}, \quad (5.36)$$

Odabrano $d_{v22} = 50 \text{ mm}$.

Presjek 3 ($x_3 = 70 \text{ mm}$)

$$M_{3y} = F_{OTN1} \cdot x_3 = 1111 \cdot 0,07 = 77,8 \text{ Nm}, \quad (5.37)$$

$$M_{3v} = F_{NTN1} \cdot r_{TN1max} + G_{TN1} \cdot x_3 = 11161,5 \cdot 0,0504 + 18 \cdot 0,07$$

$$M_{3v} = 563,8 \text{ Nm} \quad (5.38)$$

$$M_3 = \sqrt{M_{3y}^2 + M_{3v}^2} = \sqrt{77,8^2 + 563,8^2} = 569,14 \text{ Nm}, \quad (5.39)$$

$$M_{red3} = \sqrt{(M_3 \cdot \beta_{kf})^2 + 0,75(\alpha_o \cdot T_{TN2} \cdot \beta_{kt})^2},$$

$$M_{red3} = \sqrt{(569,14 \cdot 1,7)^2 + 0,75(0,76 \cdot 121,5 \cdot 1,9)^2} = 979,4 \text{ Nm}, \quad (5.40)$$

Promjer vratila V_2 na mjestu 3:

$$d_{V23} = \sqrt[3]{\frac{10 \cdot M_{red3}}{\sigma_{fDNDop}}} = \sqrt[3]{\frac{10 \cdot 979,4 \cdot 10^3}{75}} = 50,73 \text{ mm}. \quad (5.41)$$

Odabrano $d_{v23} = 55 \text{ mm}$.

Vratilo V_3 koje je opterećeno na tlak i torziju dimenzionira se na temelju dopuštenog smičnog naprezanja kao i vratilo V_1 , a njegov minimalni promjer iznosi:

$$d_{V3} = \sqrt[3]{\frac{16 \cdot T_{3red}}{\pi \cdot \tau_{tDI}}}, \quad (5.42)$$

gdje je:

$$T_{3red} = \sqrt{0,75 \cdot (\alpha_o \cdot T_{RSmax} \cdot \beta_{kt})^2},$$

$$T_{3red} = \sqrt{0,75 \cdot (0,76 \cdot 156,26 \cdot 1,9)^2} = 195,41 \text{ Nm}.$$

(5.43)

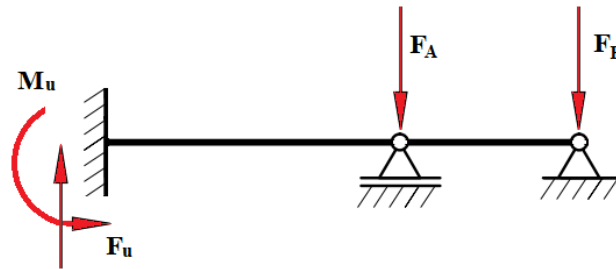
Promjer vratila V_3 tada iznosi:

$$d_{V3} = \sqrt[3]{\frac{16 \cdot 156,26 \cdot 10^3}{\pi \cdot 160}} = 17,07 \text{ mm}. \quad (5.26)$$

Odabrano $d_{v3} = 20 \text{ mm}$.

5.3 Određivanje dimenzija osovine

Osovina je opterećena normalnim silama koje djeluju na istom pravcu ali u suprotnom smjeru te obodnim silama F_o . Opterećenje osovine prikazano je na slici 9.



Slika 29. Opterećenje osovine konusne tarenice

Pretpostavljene duljine osovine su: $l_1 = 30 \text{ mm}$,
 $l_2 = 110 \text{ mm}$,

a moment u uklještenju iznosi:

$$M_u = F_A \cdot 30 + F_B \cdot 110 \quad (5.27)$$

Sile F_A i F_B jednake su obodnim silama na konusnoj tarenici pa se uvrštavanjem poznatih vrijednosti u jednadžbu (5.27) dobiva moment:

$$M_u = 1116,15 \cdot (0,11 + 0,07) = 201 \text{ Nm}. \quad (5.28)$$

Promjer osovine iznosi:

$$d_o = \sqrt[3]{\frac{10 \cdot M_u}{\sigma_{fDNdop}}} = \sqrt[3]{\frac{10 \cdot 201 \cdot 10^3}{75}} = 29,93 \text{ mm}, \quad (5.29)$$

za $\sigma_{fDNdop} = 75 \text{ N/mm}^2$ za materijal St 42-2 prema [7].

Odabrano $d_o = 30 \text{ mm}$.

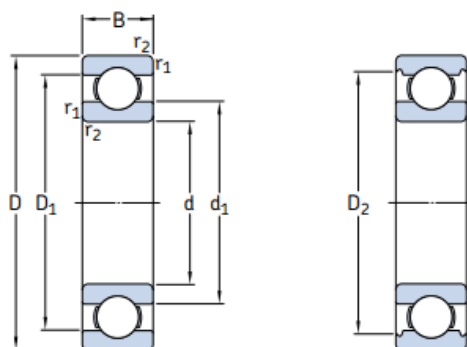
6. Odabir ležajeva

6.1 Vratilo V_I – ležajevi

Vratilo V_I opterećeno je na torziju, dok su ležajevi opterećeni samo težinom strojnih dijelova. Težina je po iznosu zanemariva u odnosu na ostale sile koje se javljaju u prijenosniku stoga se ležajevi na vratilu V_I neće proračunavati.

Za čvrsto ležajno mjesto odabran je jednoredni radijalni kuglični ležaj 61902 čije su specifikacije vidljive na slici 10.

Single row deep groove ball bearings
d 12 – 22 mm

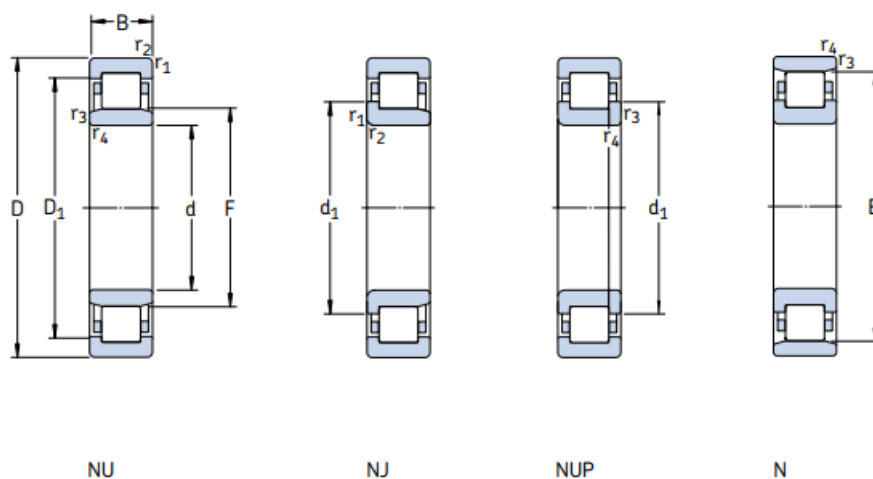


Principal dimensions			Basic load ratings		Fatigue load limit P_u	Speed ratings		Mass	Designation
d	D	B	C	C_0		Reference speed	Limiting speed		
mm			kN		kN	r/min		kg	–
12	21	5	1,43	0,67	0,028	70 000	43 000	0,0063	61801
	24	6	2,25	0,98	0,043	67 000	40 000	0,011	61901
	28	8	5,4	2,36	0,10	60 000	38 000	0,022	*6001
	30	8	5,07	2,36	0,10	56 000	34 000	0,023	16101
	32	10	7,28	3,1	0,132	50 000	32 000	0,037	*6201
	37	12	10,1	4,15	0,176	45 000	28 000	0,060	*6301
15	24	5	1,56	0,8	0,034	60 000	38 000	0,0074	61802
	28	7	4,36	2,24	0,095	56 000	34 000	0,016	61902
	32	8	5,85	2,85	0,12	50 000	32 000	0,025	*16002
	32	9	5,85	2,85	0,12	50 000	32 000	0,030	*6002
	35	11	8,06	3,75	0,16	43 000	28 000	0,045	*6202
	42	13	11,9	5,4	0,228	38 000	24 000	0,082	*6302

Slika 30. Ležaj 61902

Za slobodno ležajno mjesto odabran je jednoredni valjkasti ležaj NU 202 ECP čije se karakteristike nalaze na slici 11.

**Single row cylindrical roller bearings
d 15 – 25 mm**



Principal dimensions			Basic load ratings dynamic static		Fatigue load limit P_u	Speed ratings Reference speed Limiting speed		Mass Bearing with standard cage	Designations Bearing with standard cage	Alternative standard cage designs ¹⁾
d	D	B	C	C_0		Reference speed	Limiting speed			
mm			kN		kN	r/min		kg	–	–
15	35	11	12,5	10,2	1,22	22 000	26 000	0,047	NU 202 ECP	–
	35	11	12,5	10,2	1,22	22 000	26 000	0,048	NJ 202 ECP	–
17	40	12	17,2	14,3	1,73	19 000	22 000	0,068	NU 203 ECP	ML
	40	12	17,2	14,3	1,73	19 000	22 000	0,070	NJ 203 ECP	ML
	40	12	17,2	14,3	1,73	19 000	22 000	0,073	NUP 203 ECP	ML
	40	12	17,2	14,3	1,73	19 000	22 000	0,066	N 203 ECP	–
40	16	23,8	21,6	2,65	19 000	22 000	0,087	NU 2203 ECP	–	
40	16	23,8	21,6	2,65	19 000	22 000	0,093	NJ 2203 ECP	–	
40	16	23,8	21,6	2,65	19 000	22 000	0,097	NUP 2203 ECP	–	

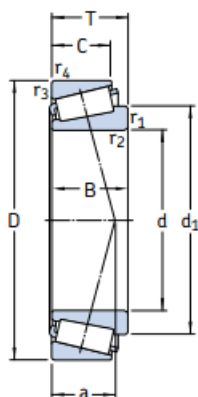
Slika 31. Ležaj NU 202 ECP

6.2 Vratilo V_2 – ležajevi

Osim sila F_C i F_D kod vratila V_2 javlja se i aksijalna sila. Aksijalnu silu preuzima čvrsto ležajno mjesto D, dok je ležaj C slobodan.

Za čvrsto ležajno mjesto odabran je stožasti ležaj 31311 J2/QCL7C čije su karakteristike prikazane na slici 12.

Metric single row tapered roller bearings
d 55 – 60 mm



Principal dimensions			Basic load ratings		Fatigue load limit P_u	Speed ratings		Mass	Designation	Dimension Series to ISO 355
d	D	T	dynamic	static C_0		Refer-ence speed	Limiting speed			
mm			kN		kN	r/min		kg	-	-
55	90	23	80,9	116	12,9	5 300	7 000	0,55	32011 X/Q	3CC
	90	27	104	137	15,3	5 600	7 000	0,67	* 33011/Q	2CE
	95	30	110	156	17,6	5 000	6 700	0,86	33111/Q	3CE
	100	22,75	104	106	12	5 300	6 700	0,70	* 30211 J2/Q	3DB
	100	26,75	106	129	15	5 000	6 700	0,83	32211 J2/Q	3DC
	100	35	138	190	21,6	4 500	6 300	1,20	33211/Q	3DE
	110	39	179	232	26	4 500	6 700	1,70	T2ED 055/QCLN	2ED
	115	34	125	163	19,3	4 000	5 600	1,60	T7FC 055/QCL7C	7FC
	120	31,5	166	163	19,3	4 800	5 600	1,55	* 30311 J2/Q	2FB
	120	31,5	121	137	16,6	3 800	5 600	1,55	31311 J2/QCL7C	7FB
120	45,5	198	250	28,5	4 000	5 600	2,30	32311 J2	2FD	
120	45,5	216	260	30	4 300	5 600	2,50	* 32311 BJ2/QCL7C	5FD	
60	95	23	95	122	13,4	5 300	6 700	0,59	* 32012 X/QCL7C	4CC
	95	24	84,2	132	15	4 800	7 000	0,63	JLM 508748/710/Q	2CE
	95	27	106	143	16	5 300	6 700	0,71	* 33012/Q	2CE
	100	30	117	170	19,6	4 800	6 300	0,92	33112/Q	3CE

Slika 32. Ležaj 31311 J2/QCL7C

Znamo da je: $F_D = 4724 \text{ N}$,
 $F_a = 11161,5 \text{ N}$,

a odnos aksijalne i radijalne sile u osloncu D iznosi:

$$\frac{F_a}{F_r} = \frac{F_a}{F_D} = \frac{11161,5}{4724} = 2,36 > e = 0,83. \quad (6.1)$$

Za odnos $\frac{F_a}{F_r} > e$ ekvivalentno opterećenje se prema [9] računa:

$$P_r = 0,67 \cdot F_r + Y \cdot F_a, \quad (6.2)$$

$$P_r = 0,67 \cdot 4724 + 0,72 \cdot 11161,5 = 11201,4 \text{ N}. \quad (6.3)$$

Dinamičko opterećenje ležaja računa se prema:

$$C_1 = P_r \cdot \left(\frac{60 \cdot n \cdot L_{10h \text{ min}}}{10^6} \right)^{\frac{1}{\varepsilon}}, \quad (6.4)$$

a uvrštavanjem poznatih vrijednosti u (6.4) ono iznosi:

$$C_1 = 11201,4 \cdot \left(\frac{60 \cdot 235,7 \cdot 12500}{10^6} \right)^{\frac{3}{10}} = 52905 \text{ N} \quad (6.5)$$

što je manje od dopuštenog $C = 62 \text{ kN}$.

Za slobodno ležajno mjesto, koje je opterećeno silom F_C , odabran je valjkasti ležaj NU 208 ECP. Kako djeluje samo radijalna sila, ekvivalentno dinamičko radijalno opterećenje iznosi:

$$P_r = F_C = 4439 \text{ N}. \quad (6.6)$$

Uvrštavanjem poznatih podataka u (6.4) dobiva se dinamička opterećenost ležaja:

$$C_1 = 4439 \cdot \left(\frac{60 \cdot 235,7 \cdot 12500}{10^6} \right)^{\frac{3}{10}} = 41832,3 \text{ N}, \quad (6.7)$$

što je manje od $C = 62$ kN, odnosno ležaj zadovoljava. Karakteristike ležaja prikazane su na slici 13.

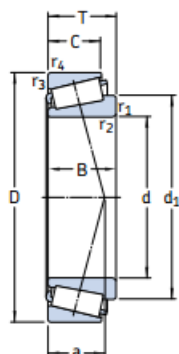
Principal dimensions		Basic load ratings dynamic static		Fatigue load limit P_u	Speed ratings Refer- ence speed Limiting speed		Mass Bearing with standard cage	Designations Bearing with standard cage	Alternative standard cage designs ¹⁾	
d	D	B	C	C_0			kg	-		
mm			kN	kN	kN	r/min				
35	62	14	35,8	38	4,55	12 000	13 000	0,16	NU 1007 ECP	-
	72	17	56	48	6,1	11 000	12 000	0,29	* NU 207 ECP	J, M, ML
	72	17	56	48	6,1	11 000	12 000	0,30	* NJ 207 ECP	J, M, ML
	72	17	56	48	6,1	11 000	12 000	0,31	* NUP 207 ECP	J, M, ML
	72	17	56	48	6,1	11 000	12 000	0,30	* N 207 ECP	-
	72	23	69,5	63	8,15	11 000	12 000	0,40	* NU 2207 ECP	J, ML
	72	23	69,5	63	8,15	11 000	12 000	0,41	* NJ 2207 ECP	J, ML
	72	23	69,5	63	8,15	11 000	12 000	0,42	* NUP 2207 ECP	ML
	80	21	75	63	8,15	9 500	11 000	0,47	* NU 307 ECP	J, M, ML
	80	21	75	63	8,15	9 500	11 000	0,49	* NJ 307 ECP	J, M, ML
	80	21	75	63	8,15	9 500	11 000	0,50	* NUP 307 ECP	J, M, ML
	80	21	75	63	8,15	9 500	11 000	0,48	* N 307 ECP	-
80	31	106	98	12,7	9 500	11 000	0,72	* NU 2307 ECP	J	
	31	106	98	12,7	9 500	11 000	0,73	* NJ 2307 ECP	-	
	31	106	98	12,7	9 500	11 000	0,76	* NUP 2307 ECP	-	
100	25	76,5	69,5	9	8 000	9 500	1,00	NU 407	-	
	25	76,5	69,5	9	8 000	9 500	1,05	NJ 407	-	
40	68	15	25,1	26	3	11 000	18 000	0,23	NU 1008 ML	-
	80	18	62	53	6,7	9 500	11 000	0,37	* NU 208 ECP	J, M, ML
	80	18	62	53	6,7	9 500	11 000	0,39	* NJ 208 ECP	J, M, ML
	80	18	62	53	6,7	9 500	11 000	0,40	* NUP 208 ECP	J, M, ML
	80	18	62	53	6,7	9 500	11 000	0,37	* N 208 ECP	-

Slika 33. Ležaj NU 208 ECP

6.3 Vratilo V_3 – ležajevi

Vratilo V_3 opterećeno je na tlak i torziju. Čvrsto ležajno mjesto preuzima i aksijalnu silu, dok slobodno samo radijalnu. Kako je aksijalna sila velika, vratilo je predimenzionirano da bi ležaj zadovoljio.

Za čvrsto ležajno mjesto odabran je ležaj 31308 J2/QCL7C čije se karakteristike nalaze na slici 14.



Principal dimensions			Basic load ratings		Fatigue load limit P_u	Speed ratings		Mass	Designation	Dimension Series to ISO 355 (ABMA)
d	D	T	dynamic	static		Reference speed	Limiting speed			
mm			kN		kN	r/min		kg	-	-
35	62	18	42,9	54	5,85	8 500	11 000	0,22	32007 X/Q	4CC
	62	18	37,4	49	5,2	8 000	11 000	0,22	32007 J2/Q	-
72	18,25	51,2	56	6,1	7 000	9 500	0,32	30207 J2/Q	3DB	
	24,25	66	78	8,5	7 000	9 500	0,43	32207 J2/Q	3DC	
	28	84,2	106	11,8	6 300	9 500	0,56	33207/Q	2DE	
80	22,75	72,1	73,5	8,3	6 700	9 000	0,52	30307 J2/Q	2FB	
	22,75	61,6	67	7,8	6 000	8 500	0,52	31307 J2/Q	7FB	
	32,75	95,2	106	12,2	6 300	9 000	0,73	32307 J2/Q	2FE	
	32,75	93,5	114	13,2	6 000	8 500	0,80	32307 BJ2/Q	5FE	
37	80	32,75	93,5	114	13,2	6 000	8 500	0,85	32307/37 BJ2/Q	-
38	63	17	36,9	52	5,4	7 500	11 000	0,20	JL 69349 A/310/Q	(L 69300)
	63	17	36,9	52	5,4	7 500	11 000	0,20	JL 69349 X/310/Q	(L 69300)
	63	17	36,9	52	5,4	7 500	11 000	0,19	JL 69349/310/Q	(L 69300)
	63	17	36,9	52	5,4	7 500	11 000	0,19	JL 69345 F/310/Q	(L 69300)
	68	19	52,8	71	7,65	7 000	9 500	0,28	32008/38 X/Q	-
40	68	19	52,8	71	7,65	7 000	9 500	0,27	32008 X/Q	3CD
	68	19	52,8	71	7,65	7 000	9 500	0,27	32008 XTN9/Q	3CD
	75	26	79,2	104	11,4	6 700	9 000	0,51	33108/Q	2CE
80	19,75	61,6	68	7,65	6 300	8 500	0,42	30208 J2/Q	3DB	
	24,75	74,8	86,5	9,8	6 300	8 500	0,53	32208 J2/Q	3DC	
	32	105	132	15	5 600	8 500	0,77	33208/QCL7C	2DE	
90	33	121	150	17,3	6 000	9 000	0,90	T2EE 040/QVB134	2EE	
	25,25	85,8	95	10,8	6 000	8 000	0,72	30308 J2/Q	2FB	
	25,25	85	81,5	9,5	5 600	7 500	0,72	* 31308 J2/QCL7C	7FB	
	35,25	117	140	16	5 300	8 000	1,00	32308 J2/Q	2FD	

Slika 34. Ležaj 31308 J2/QCL7C

Kako je radijalna sila koja djeluje na ležaj jednaka težini strojnih dijelova koja je zanemariva u odnosu na vrijednost aksijalne sile, slijedi:

$$\frac{F_a}{F_r} \gg e = 0,83 \quad (6.8)$$

pa ekvivalentno dinamičko radijalno opterećenje iznosi:

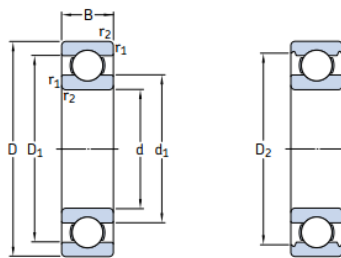
$$P_r = Y \cdot F_a = 0,72 \cdot 22323 = 16072,6 \text{ N.} \quad (6.9)$$

Uvrštavanjem poznatih podataka u (6.4) dobiva se dinamička opterećenost ležaja:

$$C_1 = 16072,6 \cdot \left(\frac{60 \cdot 235,7 \cdot 12500}{10^6} \right)^{\frac{3}{10}} = 75913,3 \text{ N,} \quad (6.10)$$

što je manje od $C = 85 \text{ kN}$, odnosno ležaj zadovoljava.

Drugi ležaj na vratilu V_3 opterećen je samo težinom strojnih dijelova pa njegovu nosivost nije potrebno provjeravati. Za slobodno ležajno mjesto odabran je kuglični ležaj 61804 čije su specifikacije na slici 15.



Principal dimensions			Basic load ratings		Fatigue load limit P_u	Speed ratings		Mass	Designation
d	D	B	C	C_0		Reference speed	Limiting speed		
mm			kN		kN	r/min		kg	-
12	21	5	1,43	0,67	0,028	70 000	43 000	0,0063	61801
	24	6	2,25	0,98	0,043	67 000	40 000	0,011	61901
	28	8	5,4	2,36	0,10	60 000	38 000	0,022	*6001
	30	8	5,07	2,36	0,10	56 000	34 000	0,023	16101
	32	10	7,28	3,1	0,132	50 000	32 000	0,037	*6201
	37	12	10,1	4,15	0,176	45 000	28 000	0,060	*6301
15	24	5	1,56	0,8	0,034	60 000	38 000	0,0074	61802
	28	7	4,36	2,24	0,095	56 000	34 000	0,016	61902
	32	8	5,85	2,85	0,12	50 000	32 000	0,025	*16002
	32	9	5,85	2,85	0,12	50 000	32 000	0,030	*6002
	35	11	8,06	3,75	0,16	43 000	28 000	0,045	*6202
	42	13	11,9	5,4	0,228	38 000	24 000	0,082	*6302
17	26	5	1,68	0,93	0,039	56 000	34 000	0,0082	61803
	30	7	4,62	2,55	0,108	50 000	32 000	0,018	61903
	35	8	6,37	3,25	0,137	45 000	28 000	0,032	*16003
	35	10	6,37	3,25	0,137	45 000	28 000	0,039	*6003
	40	9	9,56	4,75	0,2	38 000	24 000	0,048	98203
	40	12	9,95	4,75	0,2	38 000	24 000	0,065	*6203
	40	12	11,4	5,4	0,228	38 000	24 000	0,064	6203 ETN9
	47	14	14,3	6,55	0,275	34 000	22 000	0,12	*6303
	62	17	22,9	10,8	0,455	28 000	18 000	0,27	6403
	20	32	7	4,03	2,32	0,104	45 000	28 000	0,018
37		9	6,37	3,65	0,156	43 000	26 000	0,038	61904
42		8	7,28	4,05	0,173	38 000	24 000	0,050	*16004

Slika 35. Ležaj 61804

6.4 Osovina – ležajevi

Ležajevi na osovini opterećeni su silama koje su jednake obodnoj sili:

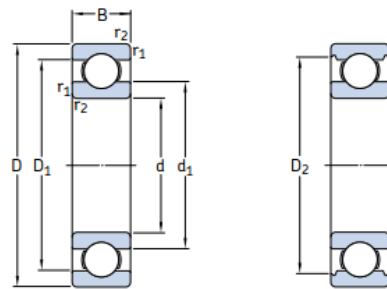
$$F_A = F_B = F_o \quad (6.11)$$

pa za oba ležaja ekvivalentno dinamičko radijalno opterećenje iznosi:

$$P_r = F_o = 1116,5 \text{ N.} \quad (6.12)$$

Za slobodno ležajno mjesto odabran je kuglični ležaj 61906 čije se karakteristike nalaze na slici 16.

Single row deep groove ball bearings
d 25 – 35 mm



Principal dimensions			Basic load ratings		Fatigue load limit P_u	Speed ratings		Mass	Designation
d	D	B	C	C_0		Reference speed	Limiting speed		
mm			kN		kN	r/min		kg	–
25	37	7	4,36	2,6	0,125	38 000	24 000	0,022	61805
	42	9	7,02	4,3	0,193	36 000	22 000	0,045	61905
	47	8	8,06	4,75	0,212	32 000	20 000	0,060	*16005
	47	12	11,9	6,55	0,275	32 000	20 000	0,080	*6005
	52	9	10,6	6,55	0,28	28 000	18 000	0,078	98205
	52	15	14,8	7,8	0,335	28 000	18 000	0,13	*6205
	52	15	17,8	9,8	0,40	28 000	18 000	0,12	6205 ETN9
	62	17	23,4	11,6	0,49	24 000	16 000	0,23	*6305
	62	17	26	13,4	0,57	24 000	16 000	0,21	6305 ETN9
	80	21	35,8	19,3	0,82	20 000	13 000	0,53	6405
28	58	16	16,8	9,5	0,405	26 000	16 000	0,18	62/28
	68	18	25,1	13,7	0,585	22 000	14 000	0,29	63/28
30	42	7	4,49	2,9	0,146	32 000	20 000	0,027	61806
	47	9	7,28	4,55	0,212	30 000	19 000	0,051	61906
	55	9	11,9	7,35	0,31	28 000	17 000	0,085	*16006
	55	13	13,8	8,3	0,355	28 000	17 000	0,12	*6006

Slika 36. Ležaj 61906

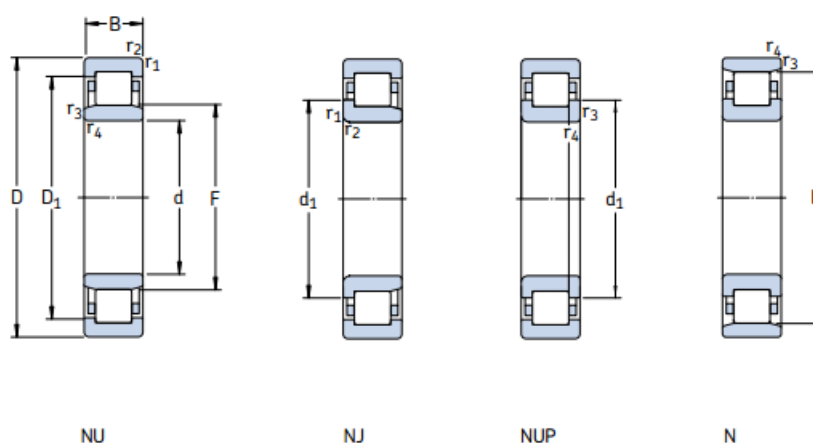
Uvrštavanjem poznatih podataka u (6.4) dobiva se da je dinamička opterećenost ležaja:

$$C_1 = 1116,5 \cdot \left(\frac{60 \cdot 235,7 \cdot 12500}{10^6} \right)^{\frac{1}{3}} = 6264,2 \text{ N}, \quad (6.13)$$

što je manje od $C = 7,28 \text{ kN}$, odnosno ležaj zadovoljava.

Drugo ležajno mjesto je čvrsto te jednako opterećeno. Za ovo ležajno mjesto odabran je valjkasti ležaj NU1006 čije se specifikacije nalaze na slici 17.

Single row cylindrical roller bearings d 25 – 30 mm



Principal dimensions	Basic load ratings		Fatigue load limit P_u	Speed ratings		Mass Bearing with standard cage	Designations Bearing with standard cage	Alternative standard cage designs ¹⁾		
	dynamic	static		Reference speed	Limiting speed					
d	D	B	C	C_0						
mm			kN		r/min	kg	-			
25 cont.	52	18	34,1	34	4,25	14 000	16 000	0,16	NU 2205 ECP	ML
	52	18	34,1	34	4,25	14 000	16 000	0,17	NJ 2205 ECP	ML
	52	18	34,1	34	4,25	14 000	16 000	0,17	NUP 2205 ECP	ML
	62	17	46,5	36,5	4,55	12 000	15 000	0,24	* NU 305 ECP	J, ML
	62	17	46,5	36,5	4,55	12 000	15 000	0,24	* NJ 305 ECP	J, ML
	62	17	46,5	36,5	4,55	12 000	15 000	0,25	* NUP 305 ECP	J, ML
	62	17	46,5	36,5	4,55	12 000	15 000	0,24	* N 305 ECP	-
	62	24	64	55	6,95	12 000	15 000	0,34	* NU 2305 ECP	J, ML
	62	24	64	55	6,95	12 000	15 000	0,35	* NJ 2305 ECP	ML
	62	24	64	55	6,95	12 000	15 000	0,36	* NUP 2305 ECP	ML
30	55	13	17,9	17,3	1,86	14 000	15 000	0,12	NU 1006	-
	62	16	44	36,5	4,55	13 000	14 000	0,20	* NU 206 ECP	J, ML
	62	16	44	36,5	4,55	13 000	14 000	0,20	* NJ 206 ECP	J, ML
	62	16	44	36,5	4,55	13 000	14 000	0,21	* NUP 206 ECP	ML
	62	16	44	36,5	4,55	13 000	14 000	0,20	* N 206 ECP	-

Slika 37. Ležaj NU1006

Dinamička opterećenost ležaja dobiva se uvrštavanjem poznatih podataka u jednadžbu (6.4) i ona iznosi:

$$C_1 = 1116,5 \cdot \left(\frac{60 \cdot 235,7 \cdot 12500}{10^6} \right)^{\frac{3}{10}} = 5271,6 \text{ N.} \quad (6.14)$$

Valjkasti ležaj zadovoljava jer je $C_1 < C = 17,9 \text{ kN}$.

- Napomena:
- svi podaci vezani uz ležajeve uzeti su iz [8]
 - $L_{10h_min} = 12500 \text{ h}$ odabran je prema [6]
 - ε – eksponent vijeka trajanja prema [9]
 - $\varepsilon = 3$ za ležajeve s teorijskim dodirom u točki
 - $\varepsilon = 10/3$ za ležajeve s teorijskim dodirom u liniji

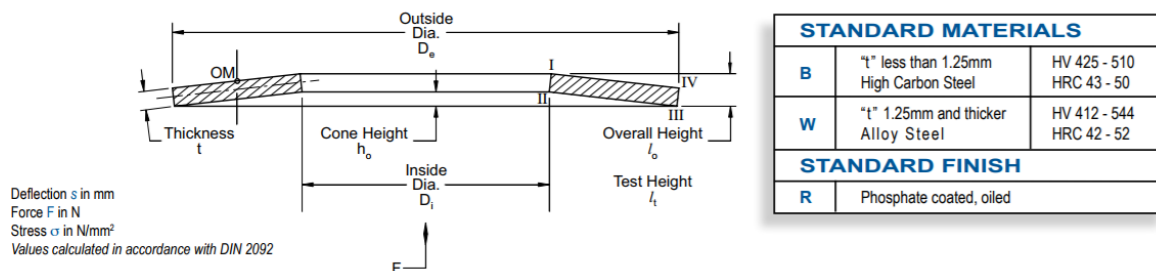
7. Proračun i odabir opruge

Odabir opruge izvršen je prema [3], DIN 2093. Odabrana je tanjurasta tlačna opruga unutarnjeg promjera $D_u = 41$ mm. Opruga u prijenosniku služi kao element za ostvarivanje normalne sile među tarenicama. Sila opruge jednaka je dvostrukoj normalnoj sili koja djeluje na tarenici:

$$F_{op} = 2 \cdot F_N = 2 \cdot 11161,5 = 22323 \text{ N}, \quad (7.1)$$

jer se normalna sila prenosi pomoću dvije konusne tarenice. Karakteristike odabrane opruge nalaze se na slici 18.

DISC SPRINGS TO DIN 2093



Deflection s in mm
Force F in N
Stress σ in N/mm²
Values calculated in accordance with DIN 2092

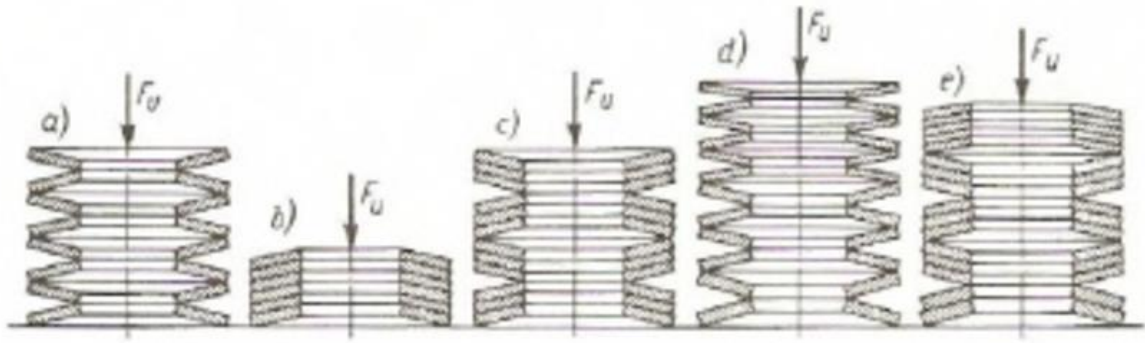
TO ORDER: Product / $D_o \times D_i \times t$ / material code / finish code
EXAMPLE: DSC 25 x 12.2 x 0.7 BR

DIN Series	Dimensions						Design Force, Deflection and Stresses Based on $E = 206 \text{ kN/mm}^2$ and $\mu = 0.3$																						
							Preload, $s = 0.15 h_o$					$s = 0.25 h_o$					$s = 0.5 h_o$					$s = 0.75 h_o$					$s = h_o$		
	D_o	D_i	t	l_o	h_o	h_o/t	s	l_i	F	σ_{in}	σ_{out}	s	l_i	F	σ_{in}	σ_{out}	s	l_i	F	σ_{in}	σ_{out}	s	F	σ_{in}	σ_{out}				
	70	30.5	3	5.10	2.10	0.70	0.32	4.78	2984	158	270	0.53	4.57	4715	279	436	1.05	4.05	8376	640	814	1.58	3.52	11453	1097	1148	2.10	14152	-1502
	70	35.5	3	5.10	2.10	0.70	0.32	4.78	3209	150	307	0.53	4.57	5070	267	497	1.05	4.05	9007	617	928	1.58	3.52	12316	1065	1310	2.10	15218	-1615
	70	35.5	4	5.80	1.80	0.45	0.27	5.53	5376	250	294	0.45	5.35	8757	430	482	0.90	4.90	16634	925	921	1.35	4.45	23923	1486	1319	1.80	30919	-1845
C	71	36	2	4.60	2.60	1.30	0.39	4.21	1895	-19	330	0.65	3.95	2861	-5	532	1.30	3.30	4432	125	980	1.95	2.65	5144	388	1342	2.60	5426	-1295
B	71	36	2.5	4.50	2.00	0.80	0.30	4.20	1838	92	247	0.50	4.00	2894	169	402	1.00	3.50	5054	417	754	1.50	3.00	6725	744	1055	2.00	8152	-1246
A	71	36	4	5.60	1.60	0.40	0.24	5.36	4511	230	245	0.40	5.20	7379	393	402	0.80	4.80	14157	837	772	1.20	4.40	20535	1332	1109	1.60	26712	-1594
C	80	41	2.25	5.20	2.95	1.31	0.44	4.76	2440	-22	335	0.74	4.46	3707	-9	545	1.48	3.72	5724	118	1003	2.21	2.99	6611	378	1369	2.95	6950	-1311
B	80	41	3	5.30	2.30	0.77	0.35	4.95	2854	109	270	0.58	4.72	4483	198	437	1.15	4.15	7838	474	814	1.73	3.57	10539	838	1145	2.30	12844	-1363
	80	41	4	6.20	2.20	0.55	0.33	5.87	5407	203	298	0.55	5.65	8726	354	486	1.10	5.10	16213	783	924	1.65	4.55	22874	1288	1314	2.20	29122	-1738
A	80	41	5	6.70	1.70	0.34	0.26	6.44	7330	263	253	0.43	6.27	11956	445	412	0.85	5.85	22928	924	786	1.28	5.42	33682	1460	1139	1.70	43952	-1679
C	90	46	2.5	5.70	3.20	1.28	0.48	5.22	2800	-14	315	0.80	4.90	4232	2	509	1.60	4.10	6585	130	938	2.40	3.30	7684	385	1286	3.20	8157	-1246
B	90	46	3.5	6.00	2.50	0.71	0.38	5.62	3721	122	262	0.63	5.37	5877	218	424	1.25	4.75	10416	509	792	1.88	4.12	14189	882	1116	2.50	17487	-1363
A	90	46	5	7.00	2.00	0.40	0.30	6.70	6888	223	240	0.50	6.50	11267	382	394	1.00	6.00	21617	814	757	1.50	5.50	31354	1295	1088	2.00	40786	-1558

Slika 38. Karakteristike tanjuraste opruge prema DIN 2093

Na slici 19. nalaze se različito spojene tanjuraste opruge. Kako bi odabrana opruga zadovoljila, za ugradnju je odabran slučaj b) odnosno slaganje jednakih tanjura u istom smjeru. Prema [3] sila u stupu tada iznosi:

$$F_u = n \cdot F. \quad (7.2)$$



Slika 39. Različiti načini ugradnje tanjurastih opruga

Pošto je za odabranu oprugu pri pomaku od $0,15h_0$ dopuštena sila $F = 7330$ N, potreban broj opruga iznosi:

$$n = \frac{F_{op}}{F} = \frac{22323}{7330} = 3,05, \quad (7.3)$$

odnosno minimalan broj opruga iznosi $n = 4$. Odabrana opruga pripada grupi 3, oprugama s tanjurom debljine $s = 4 - 14$ mm. Te su opruge toplo oblikovane, obrađene odvajanjem čestica te su im na unutarnjem i vanjskom promjeru zaobljeni bridovi.

8. Mehanizam za promjenu prijenosnog omjera

Promjenu prijenosnog omjera omogućuje pomicanje konusnih tarenica.

Mehanizam kojim će se to ostvariti je trapezno vreteno. Sile koje se suprotstavljaju pomicanju su sile trenja F_{tr} koje su o iznosu umnožak normalnih sila te faktora trenja:

$$F_{vr} = 2 \cdot F_N \cdot \mu, \quad (8.1)$$

gdje je F_{vr} aksijalna sila u vretenu. Faktor trenja na površini tarenica iznosi $\mu = 0,15$.

Uvrštavanjem u jednadžbu (8.1) dobiva se sila u vretenu:

$$F_{vr} = 2 \cdot 11161,5 \cdot 0,15 = 3348,5 \text{ N}. \quad (8.2)$$

Minimalni promjer vretena odredit će se preko proračuna za izvijanje. Slobodna duljina izvijanja l_0 za zadani slučaj prema [10] iznosi:

$$l_0 = 2 \cdot l = 2 \cdot 500 = 1000 \text{ mm}, \quad (8.3)$$

gdje je $l = 500$ mm pretpostavljena duljina vretena. Promjer d_3 računa se pomoću jednadžbe:

$$d_3 = \sqrt[4]{\frac{64 \cdot F_{vr} \cdot S \cdot l_0^2}{E \cdot \pi^3}}, \quad (8.4)$$

gdje je: $S = 5$ – faktor sigurnosti za čelik prema [10],

$E = 210000 \text{ N/mm}^2$ za čelik prema [3].

Uvrštavanjem poznatih podataka u jednadžbu (8.4) dobiva se minimalni promjer:

$$d_3 = \sqrt[4]{\frac{64 \cdot 3348,5 \cdot 5 \cdot 1000^2}{210000 \cdot \pi^3}} = 13,5 \text{ mm}. \quad (8.5)$$

Prema [10] odabrano je vreteno sa trapeznim navojem Tr 24x8 kod kojeg je $d_3 = 15$ mm.

Moment torzije vretena računa se prema:

$$T_{vr} = F_{vr} \cdot \frac{d_2}{2} \cdot tg(\varphi + \rho'), \quad (8.6)$$

gdje su:

$$\varphi = \arctg \frac{P_h}{d_2 \cdot \pi} = \frac{8}{20 \cdot \pi} = 7,256^\circ, \quad (8.7)$$

$$\rho' = \arctg \frac{\mu}{\cos \beta} = \arctg \frac{0,15}{\cos 15^\circ} = 8,827^\circ, \quad (8.8)$$

za: ρ' – korigirani kut trenja,
 φ – kut uspona zavojnice,
 P_h – uspon navoja.

Uvrštavanjem poznatih vrijednosti u jednadžbu (8.6) dobiva se moment torzije vretena:

$$T_{vr} = 3348,5 \cdot \frac{20}{2} \cdot tg(7,256^\circ + 8,827^\circ) = 9654,2 \text{ Nm}. \quad (8.9)$$

Normalno naprezanje u vretenu iznosi:

$$\sigma = \frac{F_{vr}}{A_j} = \frac{3348,5}{177} = 18,92 \text{ N/mm}^2, \quad (8.10)$$

dok se torzijsko naprezanje računa prema:

$$\tau = \frac{T_{vr}}{W_p}. \quad (8.11)$$

W_p označava polarni moment otpora i iznosi:

$$W_p = \frac{d_3^3}{16} = \frac{15^3}{16} = 210,94 \text{ mm}^3. \quad (8.12)$$

Uvrštavanjem u (8.11) dobiva se torzijsko naprezanje koje iznosi:

$$\tau = \frac{9654,2}{210,94} = 45,77 \text{ N/mm}^2. \quad (8.13)$$

Ekvivalentno naprezanje vretena računa se prema:

$$\sigma_{ekv} = \sqrt{\sigma^2 + 3 \cdot \tau^2} \leq \sigma_{dop} \quad (8.14)$$

te mora biti manje ili jednako od dopuštenog naprezanja koje iznosi $\sigma_{dop} = 120 \text{ N/mm}^2$ za čelik St 37-2. Ekvivalentno naprezanje iznosi:

$$\sigma_{ekv} = \sqrt{18,92^2 + 3 \cdot 45,77^2} = 81,5 \text{ N/mm}^2, \quad (8.15)$$

što znači da odabrano vreteno zadovoljava.

Napomena: dimenzije navoja uvrštene su prema [10].

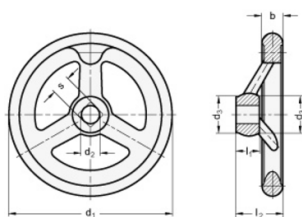
Za pokretanje vretena koristi se ručno kolo, a ono se odabire na temelju ručne sile te torzijskog momenta:

$$D_k = \frac{2 \cdot T_{vr}}{F_{ru}}, \quad (8.16)$$

gdje je $F_{ru} = 250 \text{ N}$ – pretpostavljena ručna sila. Minimalan promjer ručnog kola tada iznosi:

$$D_k = \frac{2 \cdot 9654,2}{250} = 77,23 \text{ mm}. \quad (8.17)$$

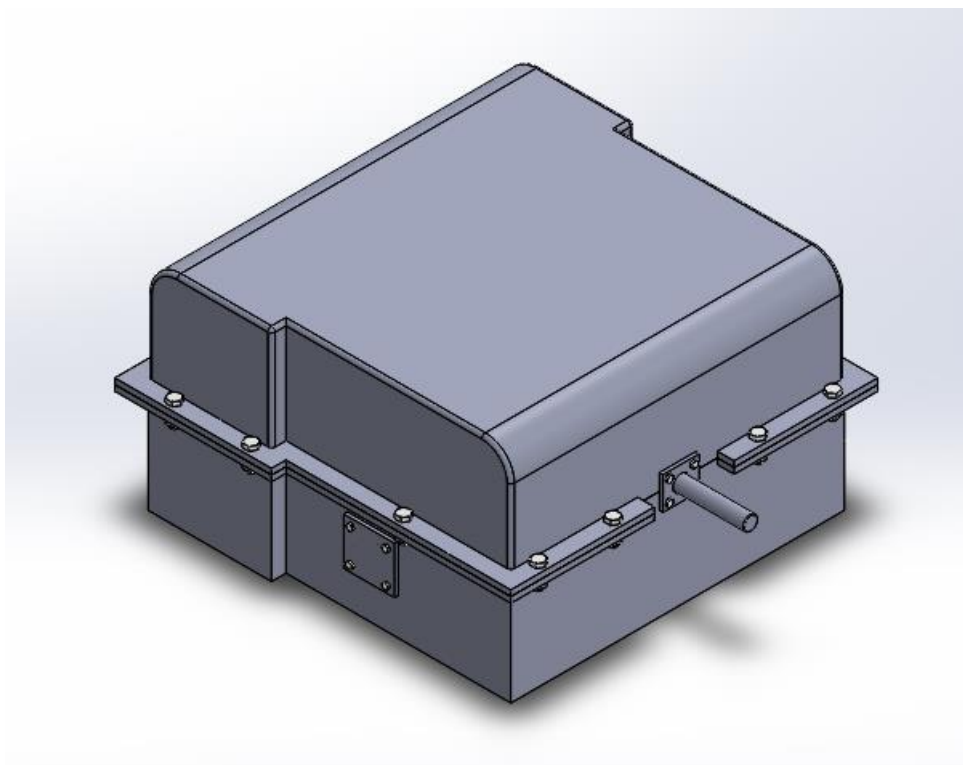
Odabrano je ručno kolo promjera $D_k = 80 \text{ mm}$ čije su karakteristike vidljive na slici 20.



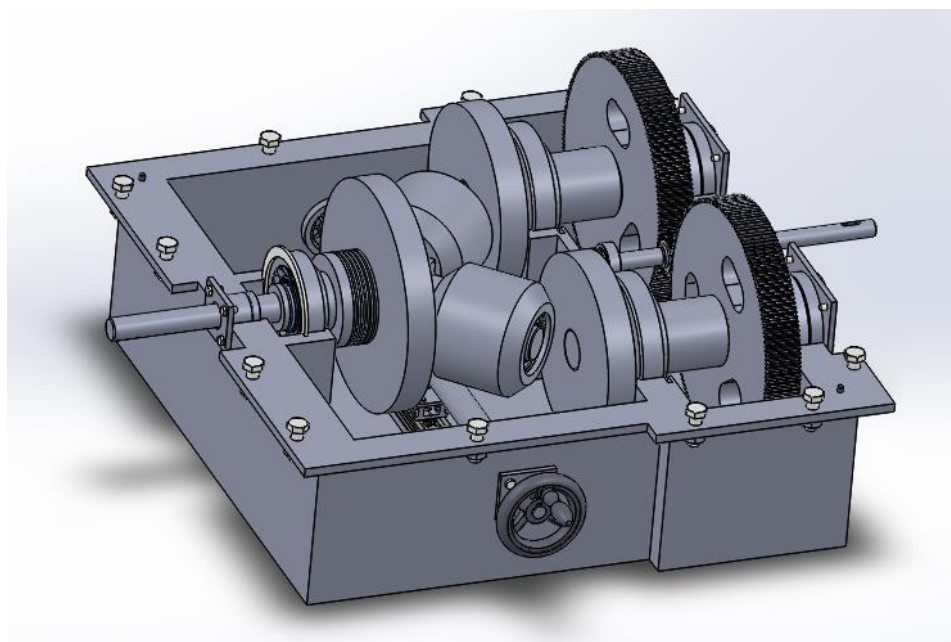
Description	d_1	d_2 H7	s H11	$d_3 \approx$	b	l_1	$l_2 \approx$	No. of spokes	Thickness	Weight
DIN 950-AL-80-V9-A	80	-	V 9	24	14	16	29	3	105	106
DIN 950-AL-80-B10-A	80	10	-	24	14	16	29	3	100	101
DIN 950-AL-80-K10-A	80	10	-	24	14	16	29	3	103	104
DIN 950-AL-80-B12-A	80	12	-	24	14	16	29	3	110	111
DIN 950-AL-80-K12-A	80	12	-	24	14	16	29	3	100	101
DIN 950-AL-100-V9-A	100	-	V 9	26	15	17	33	3	186	187
DIN 950-AL-100-B10-A	100	10	-	26	15	17	33	3	187	188
DIN 950-AL-100-K10-A	100	10	-	26	15	17	33	3	185	186
DIN 950-AL-100-B12-A	100	12	-	26	15	17	33	3	185	186

Slika 40. Dimenzije ručnog kola

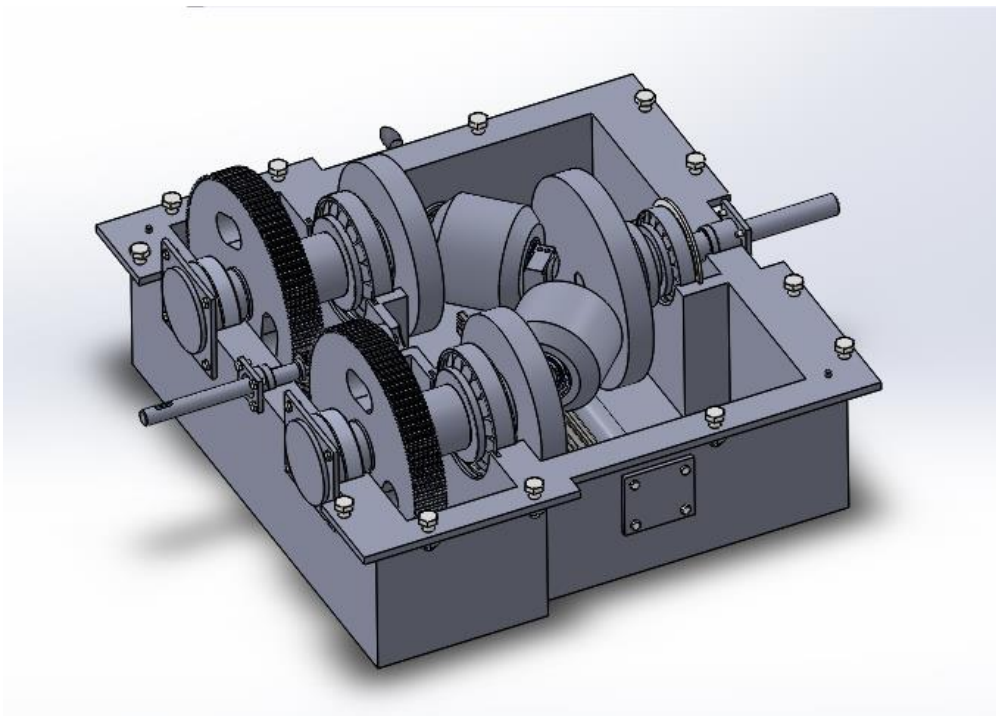
9. Model



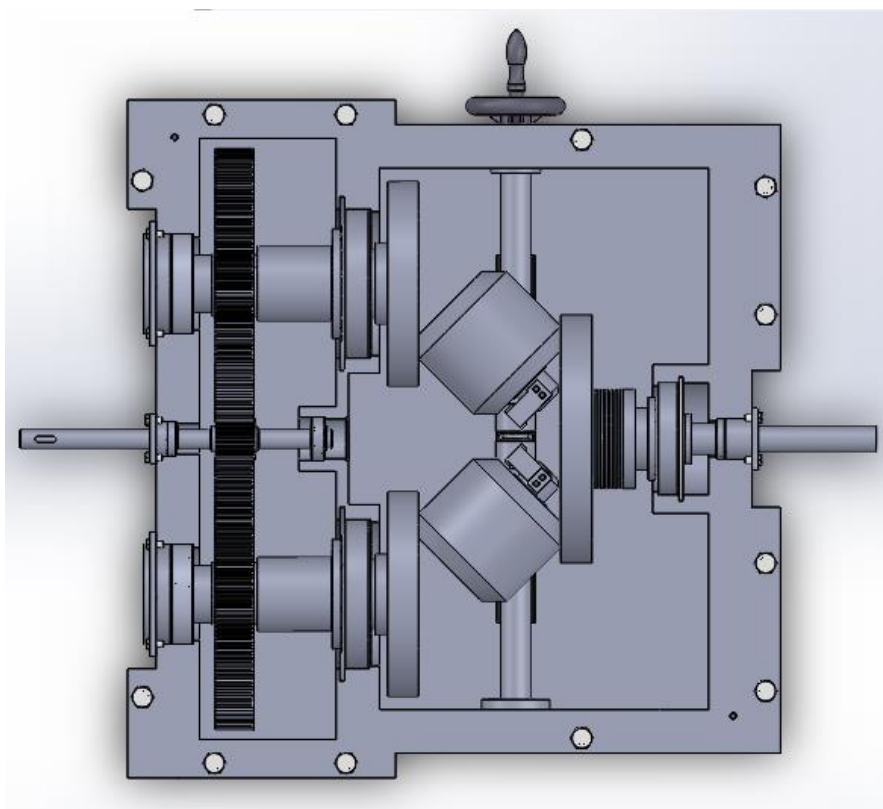
Slika 21. Model



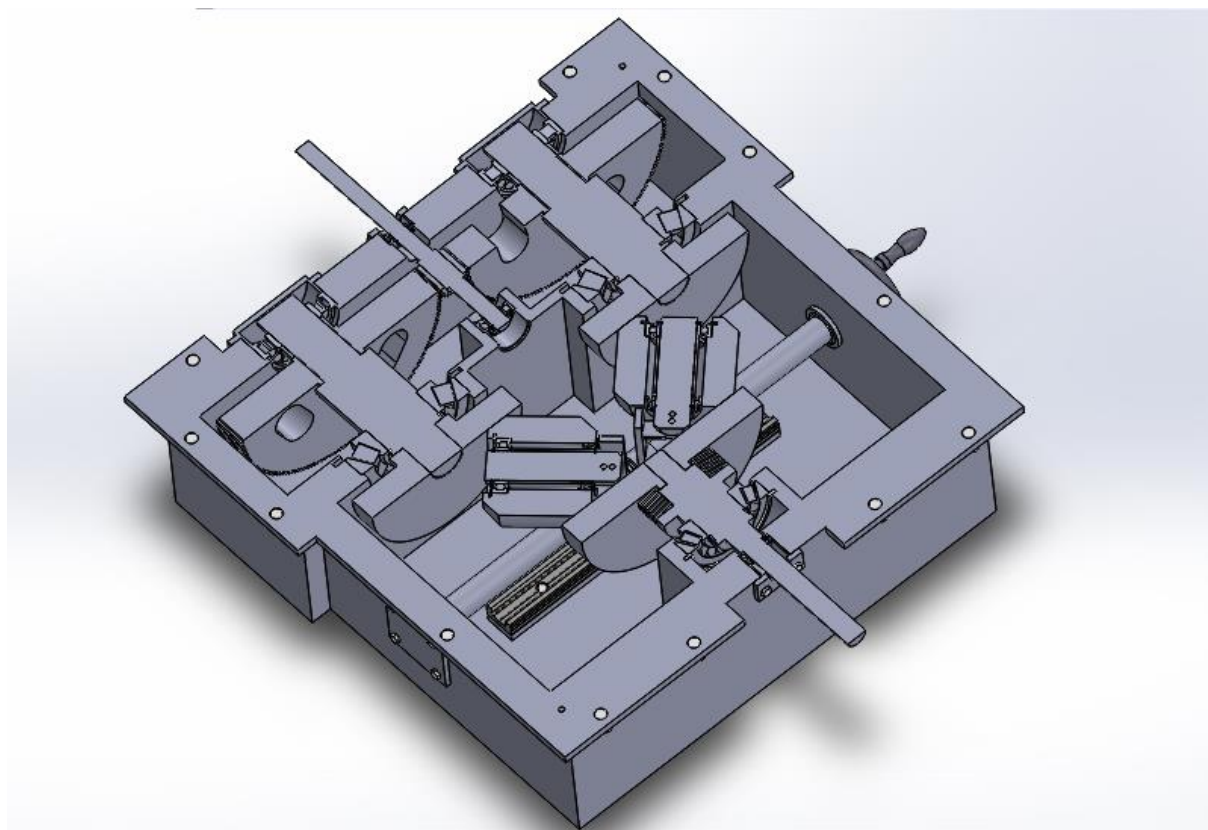
Slika 22. Model presjek



Slika 23. Model presjek 2



Slika 24. Model – pogled top



Slika 25. Model presjek 3

10. Zaključak

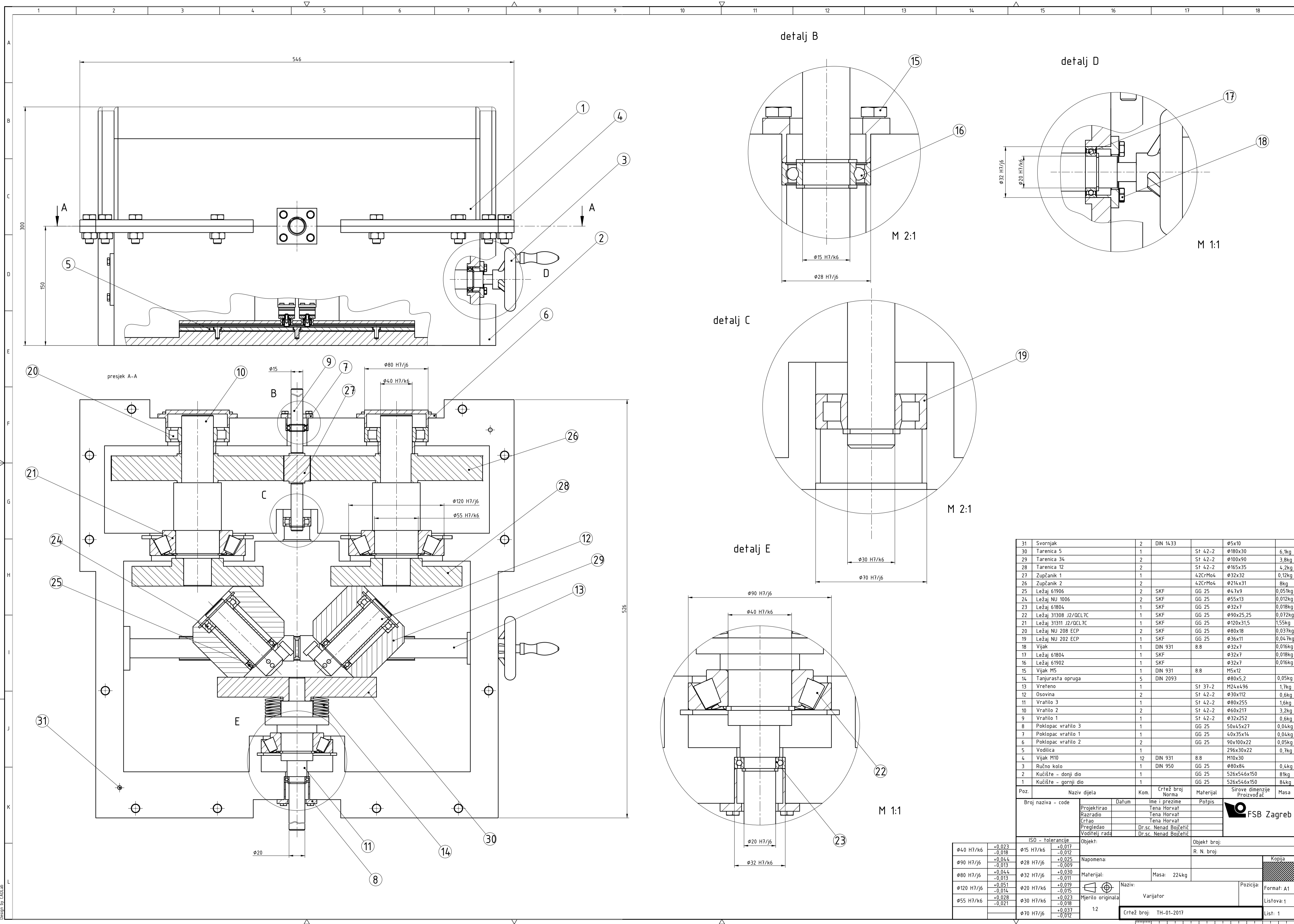
U konstrukcijskom rješenju *La Filière Unicum* varijatora proračunati su i analizirani elementi prijenosnika te su odabrane određene standardne komponente. U ovom rješenju normalna sila između tarenica ostvaruje se tanjurastom oprugom, dok se pomakom konusnih tarenica omogućava promjena prijenosnog omjera. Konusne tarenice pomiču se pomoću matica i navojnog vretena koje ima lijevi i desni navoj čime se omogućava pomicanje matica u oba smjera. Linearan pomak matica osigurava vodilica koja se nalazi na dnu kućišta. Okretanje vretena vrši se preko ručnog kola. Osim tarenicama, prijenos snage vrši se i zupčanicima od kojih je manji izrađen zajedno s vratilom dok su veći perom povezani s vratilom. Daljnji prijenos snage omogućen je postavljanjem utora za pero na izlaznom vratilu.

LITERATURA

- [1] Opalić, M.: *Prijenosnici snage i gibanja*, FSB, Zagreb, 1998.
- [2] Vučković, K.: *Tarni (frikcijski prijenos) – podloge uz predavanja*, 2017.
- [3] Decker, K. H.: *Elementi strojeva*, Tehnička knjiga, Zagreb, 2006.
- [4] Schaeffler: *Technical pocket guide*, 2014.
- [5] Oberšmit, E.: *Ozubljenja i zupčanici*, Zagreb, 1982.
- [6] Opalić, M., Rakamarić, P.: *Reduktor*, Zagreb, 2001.
- [7] Horvat, Z. i suradnici: *Vratilo (proračun)*, FSB, Zagreb
- [8] katalog: SKF
- [9] Vučković, K., Galić, I., Žeželj, D., Markulin-Grgić, B.: *Predložak Vratilo – Izbor i proračun valjnih ležajeva prema ISO 281:2007*, FSB
- [10] Kraut, B.: *Strojarski priručnik*, Sajema d.o.o., Zagreb, 2009.

PRILOZI

- I. Tehnička dokumentacija
- II. CD – R disc



Poz.	Broj naziva - code	Naziv dijela	Kom.	Crtež broj Norma	Matrijal	Sirove dimenzije	Proizvođač	Masa
31	Svornjak		2	DIN 1433		Ø5x10		
30	Tarenica 5		1		St 42-2	Ø180x30		6,1kg
29	Tarenica 34		2		St 42-2	Ø100x90		3,8kg
28	Tarenica 12		2		St 42-2	Ø165x35		4,2kg
27	Zupčanik 1		1		42CrMo4	Ø32x32		0,12kg
26	Zupčanik 2		2		42CrMo4	Ø214x31		8kg
25	Ležaj 61906		2	SKF	GG 25	Ø47x9		0,051kg
24	Ležaj NU 1006		2	SKF	GG 25	Ø55x13		0,012kg
23	Ležaj 61804		1	SKF	GG 25	Ø32x7		0,018kg
22	Ležaj 31308 J2/OCL7C		1	SKF	GG 25	Ø90x25,25		0,072kg
21	Ležaj 31311 J2/OCL7C		1	SKF	GG 25	Ø120x31,5		1,55kg
20	Ležaj NU 208 ECP		2	SKF	GG 25	Ø80x18		0,037kg
19	Ležaj NU 202 ECP		1	SKF	GG 25	Ø36x11		0,047kg
18	Vijak		1	DIN 931	8.8	Ø32x7		0,016kg
17	Ležaj 61804		1	SKF	GG 25	Ø32x7		0,018kg
16	Ležaj 61902		1	SKF	GG 25	Ø32x7		0,016kg
15	Vijak M5		1	DIN 931	8.8	M5x12		
14	Tanjurasta opruga		5	DIN 2093		Ø80x5,2		0,05kg
13	Vreleno		1		St 37-2	M24x496		1,7kg
12	Osovina		2		St 42-2	Ø30x112		0,6kg
11	Vratilo 3		1		St 42-2	Ø80x255		1,6kg
10	Vratilo 2		2		St 42-2	Ø60x217		3,2kg
9	Vratilo 1		1		St 42-2	Ø32x252		0,6kg
8	Poklopac vratilo 3		1		GG 25	50x45x27		0,04kg
7	Poklopac vratilo 1		1		GG 25	40x35x14		0,04kg
6	Poklopac vratilo 2		2		GG 25	90x100x22		0,05kg
5	Vodilica		1			296x30x22		0,7kg
4	Vijak M10		12	DIN 931	8.8	M10x30		
3	Ručno kolo		1	DIN 950	GG 25	Ø80x84		0,4kg
2	Kućište - donji dio		1		GG 25	526x546x150		81kg
1	Kućište - gornji dio		1		GG 25	526x546x150		84kg

ISO - tolerancije	Objekt:	Objekt broj:
Ø40 H7/k6 +0,023 -0,018	Ø15 H7/k6 +0,017 -0,012	R. N. broj:
Ø90 H7/j6 +0,044 -0,013	Ø28 H7/j6 +0,025 -0,009	
Ø80 H7/j6 +0,044 -0,013	Ø32 H7/j6 +0,030 -0,011	
Ø120 H7/j6 +0,051 -0,014	Ø20 H7/k6 +0,019 -0,015	
Ø55 H7/k6 +0,028 -0,021	Ø30 H7/k6 +0,023 -0,018	
	Ø70 H7/j6 +0,037 -0,012	

Design by CADUP



FSB Zagreb

Kopija

Forma: A1

Listova: 1

List: 1

Crtež broj: TH-01-2017

1:2

0 10 20 30 40 50 60 70 80 90 100