

Nosač motke polubranika na pružnom prijelazu

Štiglić, Anton

Undergraduate thesis / Završni rad

2017

Degree Grantor / Ustanova koja je dodijelila akademski / stručni stupanj: **University of Zagreb, Faculty of Mechanical Engineering and Naval Architecture / Sveučilište u Zagrebu, Fakultet strojarstva i brodogradnje**

Permanent link / Trajna poveznica: <https://um.nsk.hr/um:nbn:hr:235:287738>

Rights / Prava: [In copyright](#) / [Zaštićeno autorskim pravom.](#)

Download date / Datum preuzimanja: **2024-11-17**

Repository / Repozitorij:

[Repository of Faculty of Mechanical Engineering and Naval Architecture University of Zagreb](#)



SVEUČILIŠTE U ZAGREBU
FAKULTET STROJARSTVA I BRODOGRADNJE

ZAVRŠNI RAD

Anton Štiglic

Zagreb, 2017. godina.

SVEUČILIŠTE U ZAGREBU
FAKULTET STROJARSTVA I BRODOGRADNJE

ZAVRŠNI RAD

Mentor:

Doc. dr. sc. Dragan Žeželj, dipl. ing.

Student:

Anton Štiglic

Zagreb, 2017.

Izjavljujem da sam ovaj rad izradio samostalno koristeći stečena znanja tijekom studija i navedenu literaturu.

Anton Štiglic



SVEUČILIŠTE U ZAGREBU
FAKULTET STROJARSTVA I BRODOGRADNJE



Središnje povjerenstvo za završne i diplomske ispite
Povjerenstvo za završne ispite studija strojarstva za smjerove:
procesno-energetski, konstrukcijski, brodostrojarški i inženjersko modeliranje i računalne simulacije

Sveučilište u Zagrebu Fakultet strojarstva i brodogradnje	
Datum	Prilog
Klasa:	
Ur.broj:	

ZAVRŠNI ZADATAK

Student: **Anton Štiglić**

Mat. br.: **0035190340**

Naslov rada na hrvatskom jeziku: **Nosač motke polubranika na pružnom prijelazu**

Naslov rada na engleskom jeziku: **Pole mount on a half-barrier level crossing**

Opis zadatka:

Potrebno je izraditi novo konstrukcijsko rješenje nosača motke na postojećoj izvedbi polubranika tako da zadovoljava prihvat motke do 12m dužine. Nosač je opterećen težinom same motke s jedne strane te odgovarajućim protuutegom s druge.

Tijekom razmatranja rješenja u obzir je potrebno uzeti i sljedeće:

- za pogon se koristi elektromotor, a snaga se do nosača dovodi preko reduktora i vratila,
- oblikovati spoj nosača i vratila kako ne bi došlo do proklizavanja,
- u trenutku kada je motka podignuta, najveća udaljenost dna nosača do podloge smije iznositi 500 mm,
- nosač oblikovati tako da je postavljanje ili zamjena motke i/ili protuutega što jednostavnija,
- protuuteg smjestiti tako da, prilikom nestanka električne energije, pružnim prijelazom bude omogućen promet,
- motka je izvedena od segmentnih aluminijskih profila, prema potrebi različitih duljina i dimenzija poprečnog presjeka i
- dimenzije nosača je potrebno odabrati na temelju odgovarajućih proračuna i određivanja najnepovoljnijeg slučaja opterećenja.

Vrijednosti potrebne za proračun i odabir pojedinih komponenti usvojiti iz postojećih rješenja sličnih sustava, iskustvenih vrijednosti te u dogovoru s mentorom.

Računalni model odabranog rješenja uređaja izraditi u 3D CAD sustavu, cjelovito konstrukcijsko rješenje prikazati sklopnim crtežom, a dijelove odabrane u dogovoru s mentorom razraditi do razine radioničkih.

U radu navesti korištenu literaturu, norme kao i eventualnu pomoć.

Zadatak zadan:

30. studenog 2016.

Rok predaje rada:

1. rok: 24. veljače 2017.

2. rok (izvanredni): 28. lipnja 2017.

3. rok: 22. rujna 2017.

Predviđeni datumi obrane:

1. rok: 27.2. - 03.03. 2017.

2. rok (izvanredni): 30. 06. 2017.

3. rok: 25.9. - 29. 09. 2017.

Zadatak zadao:

doc. dr. sc. Dragan Žeželj

Predsjednik Povjerenstva:

Prof. dr. sc. Igor Balen

SADRŽAJ

SADRŽAJ	1
POPIS SLIKA	2
POPIS TABLICA.....	3
POPIS TEHNIČKE DOKUMENTACIJE	4
POPIS OZNAKA	5
SAŽETAK.....	9
SUMMARY	10
1. UVOD.....	11
2. OPIS PROBLEMA.....	12
3. ANALIZA POSTOJEĆIH RJEŠENJA	13
3.1. NIPPON SIGNAL.....	13
3.2. MUSZER AUTOMATIKA	14
3.3. WEGH GROUP	15
4. GENERIRANJE KONCEPATA	16
4.1. Koncept 1	17
4.2. Koncept 2	18
4.3. Koncept 3	19
5. OCJENJIVANJE I ODABIR KONCEPATA	20
6. KONSTRUKCIJSKA RAZRADA.....	21
6.1. Ulazni podaci	21
6.1.1. Težina motke dužine 12 metara	21
6.2. Ograničenja prilikom proračuna nosača motke	23
6.2.1. Ograničenja na dimenzije nosača motke.....	23
6.2.2. Težina balansnog utega	24
6.3. Proračun nosača motke	24
7. ZAKLJUČAK.....	51
LITERATURA.....	52
PRILOZI.....	53

POPIS SLIKA

Slika 1	Shema pružnog prijelaza u izvedbi sa polubranikom.....	11
Slika 2	Konstruktivsko rješenje tvrtke „Nippon Signal“	13
Slika 3	Konstruktivsko rješenje tvrtke „Muszer automatika“	14
Slika 4	Konstruktivsko rješenje tvrtke „Wegh Group“	15
Slika 5	Prikaz postojeće izvedbe postavljača polubranika	16
Slika 6	Koncept 1	17
Slika 7	Koncept 2	18
Slika 8	Koncept 3	19
Slika 9	Prikaz raspoloživih aluminijskih profila za segmente motke.....	21
Slika 10	Prikaz položaja vratila na postojećoj izvedbi postavljača polubranika	23
Slika 11	Visina vratila od podnožja.....	23
Slika 12	Prikaz opterećenja na nosač motke	24
Slika 13	Odabir profila za nosač motke.....	25
Slika 14	Dimenzije balansnog utega	30
Slika 15	Nosač nagnut za 45°	31
Slika 16	Nosač nagnut za 90°	35
Slika 17	Opterećenje U-profil2.....	40
Slika 18	Opterećenje na nosaču prerezivog segmenta.....	42
Slika 19	Proračunski model naprezanja „U-profil spojni“	43
Slika 20	Položaj i veličina zavara između U-profil spojni i – U-profil noseći.....	46
Slika 21	Položaj i veličina zavara između U-profil spojni i – nosač prerezivog segmenta.	48

POPIS TABLICA

Tablica 1 Ocjenjivanje i odabir koncepata 20

POPIS TEHNIČKE DOKUMENTACIJE

BROJ CRTEŽA	Naziv iz sastavnice
AS2105-100000	NOSAČ MOTKE
AS2105-100001	U-PROFIL NOSEĆI - LIJEVI
AS2105-100002	U-PROFIL NOSEĆI - DESNI
AS2105-100003	PLOČA OKOMITA H=122
AS2105-100004	PLOČA OKOMITA H=74
AS2105-100005	ODSTOJNI PROFIL
AS2105-100006	UČVRSNO TIJELO - NEPOMIČNO
AS2105-100007	UČVRSNO TIJELO – POMIČNO
AS2105-100008	U-PROFIL NOSAČ UTEGA – LIJEVI
AS2105-100009	U-PROFIL NOSAČ UTEGA - DESNI
AS2105-100010	U-PROFIL - POPREČNI
AS2105-100011	NOSAČ PREREZIVOG SEGMENTA
AS2105-100012	BALANSNI UTEG
AS2105-100013	PLOČA UTEGA

POPIS OZNAKA

Oznaka	Jedinica	Opis
$A_{\parallel\text{zavar}1}$	mm ²	Površina zavora koja je paralelna sa smjerom sile $F_{\text{zavar}1}$
$A_{\parallel\text{zavar}2}$	mm ²	Površina zavora koja je paralelna sa smjerom sile $F_{\text{zavar}2}$
$A_{\text{nosačps}}$	mm ²	Površina presjeka nosača prer. segmenta opterećen
$A_{\text{profil}2}$	mm ²	Površina presjeka profila 2
$F_{\text{nosačps}}$	N	Sila kojom je nosač prer. segmenta opterećen
$F_{\text{profil}2}$	N	Sila kojom je profil 2 opterećen
$F_{\text{uk,profil}3}$	N	Sila kojom je profil 3 opterećen
$F_{\text{zavar}1}$	N	Sila kojom je zavar 1 opterećen
$F_{\text{zavar}2}$	N	Sila kojom je zavar 2 opterećen
G_{Alprofil}	N	Težina po segmentima motke
$G_{\text{Alprofil}1}$	N	Težina prvog segmenta motke
$G_{\text{Alprofil}2}$	N	Težina drugog segmenta motke
$G_{\text{Alprofil}3}$	N	Težina trećeg segmenta motke
$G_{\text{Alprofil}4}$	N	Težina četvrtog segmenta motke
G_{motke}	N	Težina motke
$G_{\text{nosač}}$	N	Težina nosača prerezivog segmenta
$G_{\text{nosačps}}$	N	Težina nosača prerezivog segmenta
$G_{\text{oj}1}$	N	Težina ojačanja sa strane motke
$G_{\text{oj}1}^{\text{uk}}$	N	Ukupna težina balansnog utega
$G_{\text{oj}2}$	N	Težina ojačanja sa strane balansnog utega
$G_{\text{oj}2}^{\text{uk}}$	N	Ukupna težina ploče za utege
$G_{\text{op}1}$	N	Težina odstojnog profila sa strane motke
$G_{\text{op}1}^{\text{uk}}$	N	Ukupna težina ojačanja sa strane motke
$G_{\text{op}2}$	N	Težina odstojnog profila sa strane balansnog utega
$G_{\text{op}2}^{\text{uk}}$	N	Ukupna težina ojačanja sa strane balansnog utega
$G_{\text{ploča}}$	N	Težina ploče za utege
$G_{\text{profil}1}$	N	Težina U profila na koji se spaja prerezivi segment
$G_{\text{profil}1}^{\text{uk}}$	N	Ukupna težina U profila na koji se spaja prerezivi segment
$G_{\text{profil}2}$	N	Težina U profila na koji se montiraju balansni utezi
$G_{\text{profil}2}^{\text{uk}}$	N	Ukupna težina U profila na koji se montiraju balansni utezi
$G_{\text{profil}3}$	N	Težina spojnog U profila
$G_{\text{profil}3}^{\text{uk}}$	N	Ukupna težina spojnog U profila
G_{ps}	N	Težina prerezivog segmenta
G_{uteg}	N	Težina balansnog utega
G_{utn}	N	Težina nepomičnog učvrstnog tijela
$G_{\text{utn}}^{\text{uk}}$	N	Ukupna težina odstojnog profila sa strane motke

G_{utp}	N	Težina pomičnog učvrstnog tijela
G_{utp}^{uk}	N	Ukupna težina odstojnog profila sa strane balansnog utega
$I_{p,profil3}$	mm ⁴	Moment tromosti profila 3
$I_{x,zavar1}$	mm ⁴	Moment tromosti zavara 1
$L_{Alprofil1}$	mm	Udaljenost težišta „Al profil 1“ od osi rotacije nosača motke
$L_{Alprofil2}$	mm	Udaljenost težišta „Al profil 2“ od osi rotacije nosača motke
$L_{Alprofil3}$	mm	Udaljenost težišta „Al profil 2“ od osi rotacije nosača motke
$L_{Alprofil4}$	mm	Udaljenost težišta „Al profil 2“ od osi rotacije nosača motke
L_{motka1}	mm	Udaljenost težišta motke od zavara 1
$L_{nosačps}$	mm	udaljenost težišta nosača prerezivog sa strane motke od osi rotacije nosača motke
$L_{nosačps1}$	mm	Udaljenost težišta nosača prer. segmenta od zavara 1
L_{oj1}	mm	Udaljenost težišta ojačanja sa strane motke od osi rotacije nosača motke
L_{oj2}	mm	Udaljenost težišta ojačanja sa strane balansnog utega od osi rotacije
$L_{pločauteg2}$	mm	Udaljenost težišta druge ploče za montažu utega od osi rotacije
$L_{pločautega1}$	mm	Udaljenost težišta prve ploče za montažu utega od osi rotacije
$L_{profil2}$	mm	Udaljenost težišta U profila na koji se montiraju balansni utezi od osi rotacije
L_{ps}	mm	Udaljenost težišta prerezivog segmenta sa strane motke od osi rotacije nosača motke
L_{uteg1}	mm	Udaljenost težišta prve pozicije za uteg od osi rotacije
L_{uteg2}	mm	Udaljenost težišta druge pozicije za uteg od osi rotacije
$M_{Alprofil}$	Nm	Moment koji težina Al-profila stvara oko osi rotacije nosača motke
$M_{Alprofil1}$	Nm	Moment koji težina „Al-profil 1“ stvara oko osi rotacije nosača motke
$M_{Alprofil2}$	Nm	Moment koji težina „Al-profil 2“ stvara oko osi rotacije nosača motke
$M_{Alprofil3}$	Nm	Moment koji težina „Al-profil 3“ stvara oko osi rotacije nosača motke
$M_{Alprofil4}$	Nm	Moment koji težina „Al-profil 4“ stvara oko osi rotacije nosača motke
M_{motke}	Nm	Moment koji težina motke stvara oko osi rotacije nosača motke
$M_{nosač desno}$	Nm	Moment koji težina komponenata sa strane utega stvara oko osi rotacije nosača motke
$M_{nosač lijevo}$	Nm	Moment koji težina komponenata sa strane motke stvara oko osi rotacije nosača motke
$M_{nosačps}$	Nmm	Moment savijanja kojim je nosač prer. segmenta opterećen

M_{oj1}	Nm	Moment koji težina ojačanja sa strane motke stvara oko osi rotacije nosača motke
M_{oj2}	Nm	Moment koji težina ojačanja sa strane balansnog utega stvara oko osi rotacije nosača motke
$M_{pločautega1}$	Nm	Moment koji težina ploče za uteg na udaljenosti 1 stvara oko osi rotacije nosača motke
$M_{pločautega2}$	Nm	Moment koji težina ploče za uteg na udaljenosti 2 stvara oko osi rotacije nosača motke
$M_{profil1}$	Nm	Moment koji težina U profila na koji se spaja prerezivi segment stvara oko osi rotacije nosača motke
$M_{profil2}$	Nm	Moment koji težina U profila na koji se montiraju balansni utezi stvara oko osi rotacije nosača motke
$M_{profil3}$	Nm	Moment koji težina spojnog U profila stvara oko osi rotacije nosača motke
M_{ps}	Nm	Moment koji težina prerezivog segmenta stvara oko osi rotacije nosača motke
$M_{s,nosačps}$	Nmm	Moment kojim je zavar opterećen na savijanje
$M_{s,profil2}$	Nmm	Moment savijanja kojim je profil 2 opterećen
$M_{t,profil3}$	Nmm	Moment uvijanja kojim je profil 3 opterećen
M_{uteg}	Nm	Težina utega
$W_{x,nosačps}$	mm ³	Moment otpora nosača prer. segmenta
$W_{x,profil2}$	mm ³	Moment otpora profila 2
$W_{x,zavar1}$	mm ³	Moment otpora zavara 1
$W_{x,zavar2}$	mm ³	Moment otpora zavara 2
$f_{dop,iskustveno}$	mm	Iskustveni dopušteni progib
f_{dop}	mm	Dopušteni progib
$f_{uk,profil3}$	mm	Ukupni progib profila 3
$l_{Alprofil}$	mm	Dužina po segmentima motke
$l_{profil1}$	mm	Duljina U profila na koji se spaja prerezivi segment
$l_{profil2}$	mm	Duljina U profila na koji se montiraju balansni utezi
$l_{profil3}$	mm	Duljina spojnog U profila
m_{uteg}	kg	Masa utega
$\gamma_{Alprofil}$	kg/m	Teoretska težina segmenata motke
σ_{dop}	N/mm ²	Dopušteno naprezanje
σ_{ekv}	N/mm ²	Ekvivalentno naprezanje po HMM teoriji
$\sigma_{s,nosačps}$	N/mm ²	Naprezanje na savijanje na nosaču prer. Segmenta
$\sigma_{s,nzavar1}$	N/mm ²	Naprezanje na savijanje u zavaru 1
$\sigma_{s,nzavar2}$	N/mm ²	Naprezanje na savijanje u zavaru 2
$\sigma_{s,profil2}$	N/mm ²	Naprezanje na savijanje na profilu 2
$\tau_{nosačps}$	N/mm ²	Naprezanje na smik na nosaču prer. Segmenta
$\tau_{profil2}$	N/mm ²	Naprezanje na smik na profilu 2
τ_{zavar1}	N/mm ²	Naprezanje na smik u zavaru 1
τ_{zavar2}	N/mm ²	Naprezanje na smik u zavaru 2
$\vartheta_{dop,iskustveni}$	°	Iskustveni dopušteni kut uvijanja

$\vartheta_{\text{profil3,rel}}$	$^{\circ}/\text{mm}$	Relativni kut uvijanja profila 3
$\vartheta_{\text{profil3}}$	$^{\circ}$	Kut uvijanja profila 3
g	m/s^2	Gravitacijska konstanta $9,81\text{m}/\text{s}^2$

SAŽETAK

Nosač motke polubranika je spojni dio između pogonskog vratila i motke koja sprječava prolazak vozilima u trenutku kada nailazi vlak preko pružnog prijelaza. Uobičajeno se motke polubranika izrađuje na duljinu do 7 m, a sve češće se javlja potreba i za duljinama i do 12 m. Kako bi se na nosač mogla spojiti motka dužine do 12 m potrebno je izraditi novo konstrukcijsko rješenje.

U planiranje konstrukcijskog rješenja krenulo se ispitivanjem tržišta. Nakon ispitivanja slijedilo je generiranje koncepata te njihova usporedba, ocjenjivanje i odabir najpogodnijeg rješenja s kojim se krenulo u daljnju detaljniju konstrukcijsku razradu.

U konstrukcijskoj razradi detaljno je prikazano da se sa odabranim rješenjem postižu svi zadani uvjeti u zadatku, te se provjerilo zadovoljavaju li zavari i profili postavljena opterećenja. Na kraju je prikazano gotovo rješenje.

Ključne riječi: nosač motke polubranika, spoj nosača s vratilom

SUMMARY

Pole mount is a coupling between the drive shaft and the pole that prevents vehicle passage when it meets the train across the level crossing. Usually produced pole mount extends up to 7 m. Concerning there is more and more customer inquiry for pole mount that extends up to 12 m in length demands a new design solution in order to connect a pole up to 12 m long.

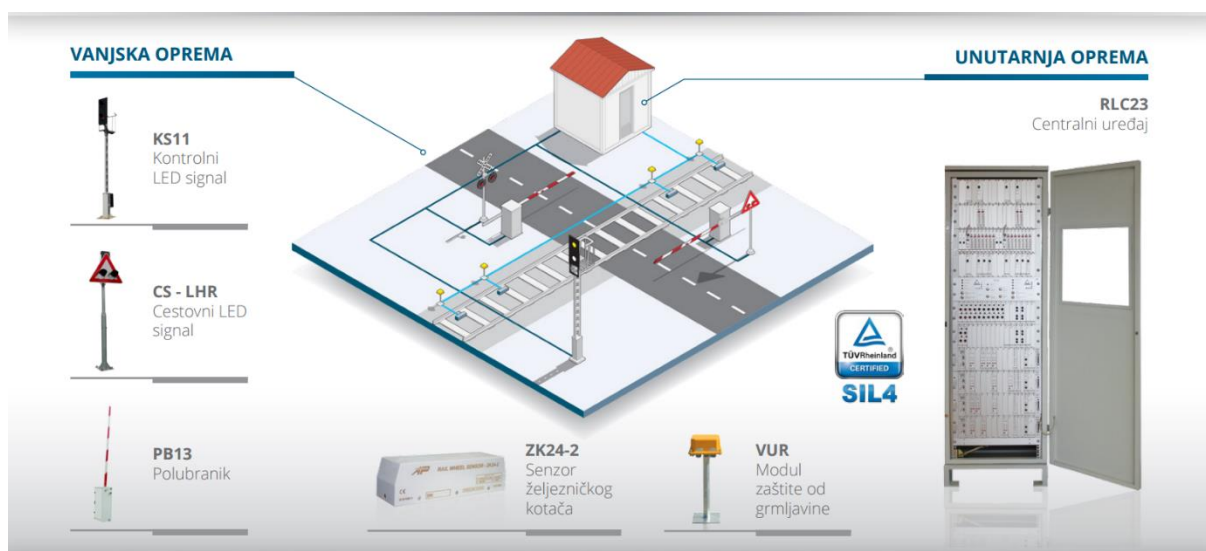
Planning of the design solution started with market research. After the market research, the generation of concepts and their comparison, evaluation and selection of the most appropriate solution followed with further detailed design elaboration.

In the design elaboration it is shown in detail that the selected solution achieves all the default requirements in the task, and it is checked whether the welds and profiles are properly dimensioned. In the end the final solution is presented.

Key words: Pole mount, coupling

1. UVOD

Pružni prijelaz, mjesto na kojem se križaju željeznički i cestovni promet, postavlja se kako bi se omogućio siguran promet u obje infrastrukture. Kao glavni dio pružnog prijelaza ističe se branik. Branik ili polubranik je uređaj koji je u stanju zatvoriti ili otvoriti cestovni promet u ovisnosti o željezničkom prometu. Glavna razlika između branika i polubranika je u dužini motke. Kod polubranika motka seže samo do polovice ceste koju zatvara, dok motka kod branika zatvara cijelu dužinu ceste.



Slika 1 Shema pružnog prijelaza u izvedbi sa polubranikom

Osim branika u cjelokupni sustav još ulaze i senzori za detekciju željezničkog kotača smješteni na tračnicama, kontrolni i cestovni signali, te centralni uređaj koji procesira sve potrebne informacije i podatke. Sami senzori smješteni su na određenu udaljenost od prijelaza, koja ovisi o dionici pruge. Prelaskom željezničkog vozila senzor detektira i šalje signal u centralni uređaj koji dalje šalje potrebne informacije u elektronički sklop branika za spuštanje motke. Također, informacija se šalje i možebitnoj vertikalnoj cestovnoj signalizaciji da upozori vozače cestovnog prometa na nadolazeće željezničko vozilo.

Tema ovoga završnog rada je sami branik/polubranik, točnije spoj motke na branik preko nosača koji će se detaljno obraditi. Potrebno je konstruirati prihvat za motku dužine do 12 metara.

2. OPIS PROBLEMA

Uvidom u asortimane pojedinih tvrtki koje se bave opremanje pružnih prijelaza ustanovljeno je da se nigdje ne spominje dopuštena dužina motke pružnog prijelaza od 12 metara. S obzirom da, na nekim tržištima, postoji križanje cestovnog prometa sa željezničkim na mjestima gdje je infrastruktura cestovnog prometa širine i do tri prometna traka u svakom smjeru (otprilike 12 metara) došlo se do ideje da se konstruira novo rješenje koje će moći zadovoljiti te uvjete. S obzirom da već postoje postavljači polubranika (uređaj u kojem su smješteni elektromotor, reduktor i vratilo na koje se montira nosač) zadatak je proizvesti novu verziju nosača motke koja će biti kompatibilna sa postojećom verzijom postavljača polubranika, a biti će u stanju prihvatiti motku dužine 12 metara.

3. ANALIZA POSTOJEĆIH RJEŠENJA

Iako nije pronađeno rješenje koje zadovoljava sve uvjete, valjalo bi spomenuti neke od tvrtki koje se bave opremanjem pružnih prijelaza i prikazati njihovu izvedbu postavljača polubranika u potpunosti kako bi nam otvorilo poglede razmišljanja prilikom faze koncipiranja.

U sljedećim točkama nabrojane su neke od tvrtki te je prikazano njihovo rješenje za prihvat motke:

3.1. NIPPON SIGNAL

www.signal.co.jp/english/products/railway.html#crossing



Slika 2 Konstruktivno rješenje tvrtke „Nippon Signal“

Nippon Signal raspolaže sa postavljačem polubranika na koji je moguće montirati motku najveće dužine 8 metara. No zanimljiva je izvedba samog nosača motke gdje umjesto balansnog utega koriste energiju opruge kako bi se smanjila potrebna snaga motora za pogon, te uravnotežilo vrijeme podizanja i spuštanja motke. Ovakva izvedba uvelike olakšava ispunjenje uvjeta da u trenutku kad je motka podignuta, najveća udaljenost nosača od tla bude veća od 500 mm.

3.2. MUSZER AUTOMATIKA

www.bizber.hu/siteadmin/uploadedfiles/MA%20HSH-03-datasheet.pdf



Slika 3 Konstrukcijsko rješenje tvrtke „Muszer automatika“

Ovaj tip polubranika je hidraulički pogonjen, no sama zadaća nosača motke ostaje ista. Jedina razlika u izvedbi nosača motke je što se snaga do nje ne dovodi preko vratila, pa bi trebalo doraditi konstrukcijski kako nosač spojiti s vratilom i osigurati od proklizavanja. Kao balansni uteg koriste se metalne kocke, te samo osiguravanje balansnog utega nije objašnjeno.

3.3. WEGH GROUP

www.weghgroup.com/wp-content/uploads/2017/09/LC_machines_ENG_ESP-nuovo-TD96.pdf



Slika 4 Konstruktivno rješenje tvrtke „Wegh Group“

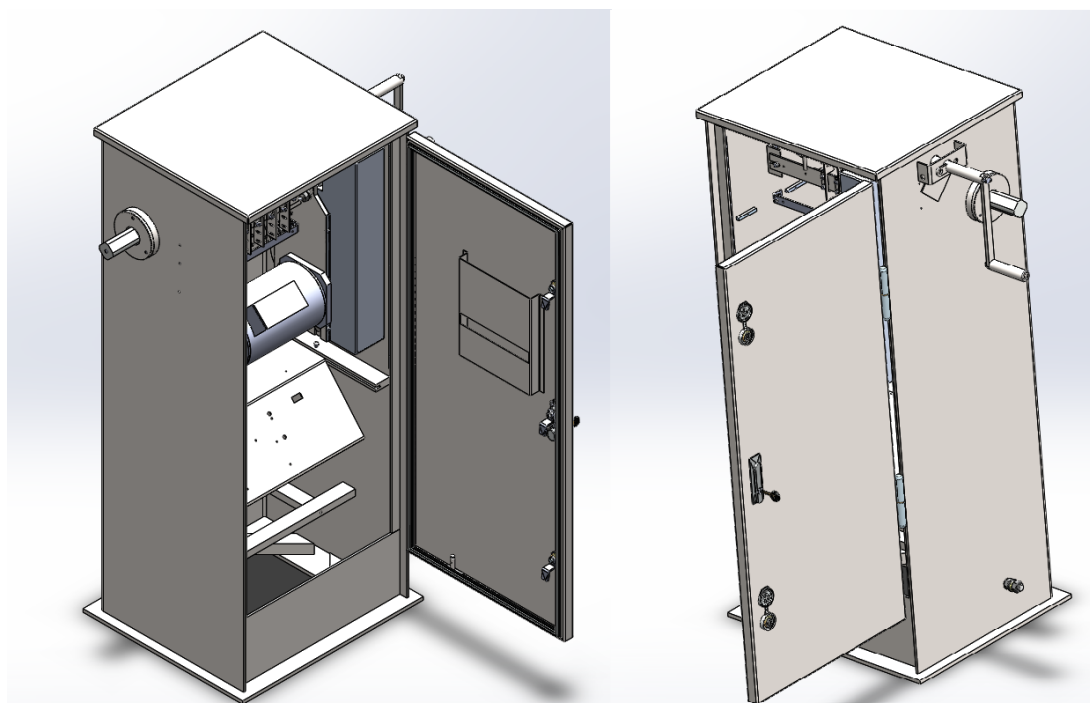
Konstruktivno rješenje tvrtke Wegh group je izvedeno na način da je prihvat vratila i nosača ostvaren preko spoja sa četiri vijaka. Četiri vijka osiguravaju od proklizavanja vratila u odnosu na nosač motke, a potrebno je ostvariti dovoljnu pritisnu silu. Montaža balansnog utega na nosač izvedena je na način da se u ovisnosti o dužini motke dodaju utezi jedan ispod drugog, te su svi utezi jednake mase.

4. GENERIRANJE KONCEPATA

Prije samog koraka generiranja koncepata potrebno je naglasiti da novonastali nosač motke polubranika osim motke duljine 12 metara mora moći prihvatiti i motke kraćih duljina. To znači da se balansni uteg, namijenjen za motku dužine 12 metara, smije postaviti trajno na nosač ali mora se omogućiti prihvaćanje različitih oblika i težina ostalih balansnih utega namijenjenih kraćim motkama. Jednom kad se pružni prijelaz pusti u pogon ne dolazi do zahtjeva za promjenom duljine motke, no ostavljanje mogućnosti za olakšanom promjenom balansnog utega je uvijek dobrodošla. Uvjeti na sami oblik balansnog utega kao i na njegov točan položaj na nosaču nisu postavljeni.

U sljedećim točkama biti će prikazana 3 koncepta. Koncepti se načelno razlikuju u načinu prihvata balansnih utega te njihov razmještaj, kao i u načinu prihvata nosača na vratilo i njegovo osiguranje od proklizavanja. Prihvat motke na nosač obavlja se preko prezevskog segmenta koji služi kao osigurač da se nosač motke zajedno sa cijelim postavljačem polubranika ne ošteti prilikom udara u motku, tako da je nosač motke s te strane već prethodno definiran.

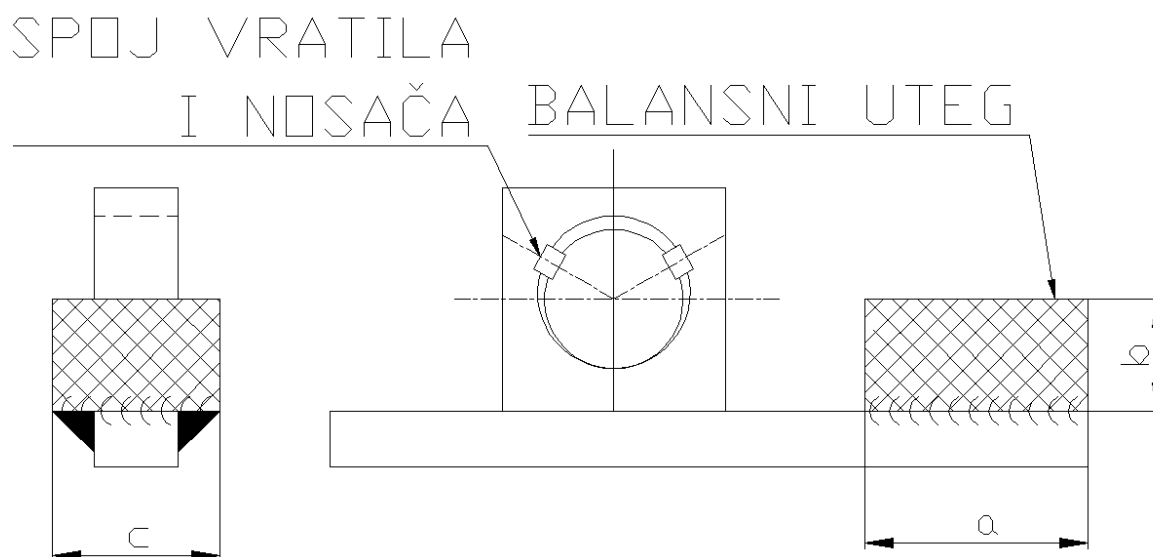
Također, valjalo bi i naglasiti da postoji mogućnost prihvata nosača na vratilo sa obje strane postavljača polubranika.



Slika 5 Prikaz postojeće izvedbe postavljača polubranika

4.1. Koncept 1

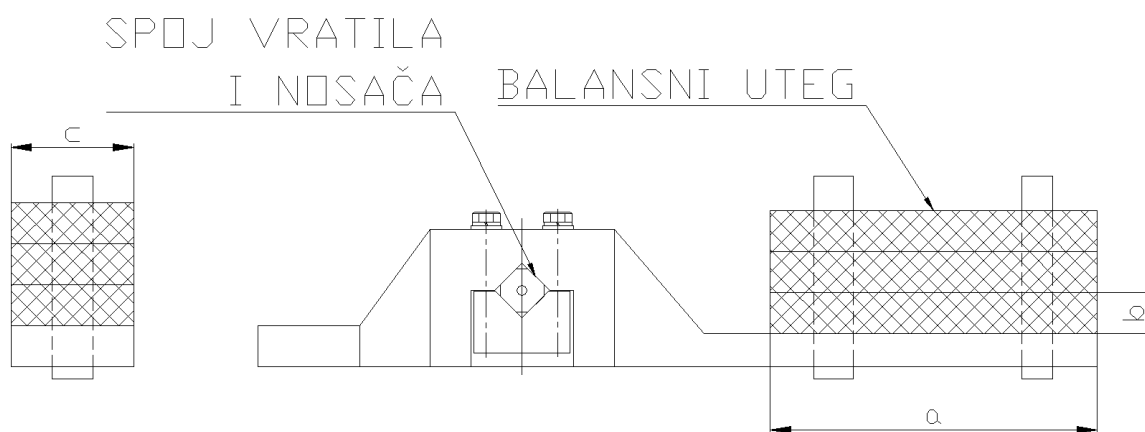
Konceptom 1 prikazano je moguće rješenje gdje je spoj vratila i nosača izveden upotrebom dva klina razmaknuta za 120° čime se ostvaruje dodir u tri točke koji je povoljniji za udarna i promjenjiva opterećenja (dizanje i spuštanje motke). Za rješenje montiranja i podešavanja balansnog utega zamišljeno je rješenje sa jednim balansnim utegom postavljenim fiksno na kraj nosača. Sama veličina balansnog utega bi bila različita za različite dužine motke po potrebi, a balansni uteg bi se zavario na nosač. Procesom zavarivanja uvelike otežavamo eventualnu zamjenu balansnog utega no ona je i dalje moguća.



Slika 6 Koncept 1

4.2. Koncept 2

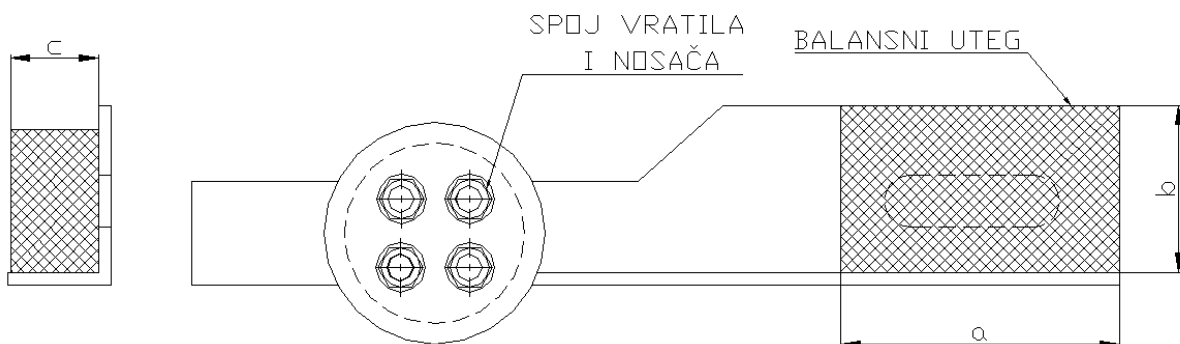
Krajevi vratila koji su u spoju sa nosačem motke izrađeni su na CNC obradnom centru na način da dobiju četiri ravne površine (-četvrtasta osovina „firkant“) te se opterećenje prenosi oblikom. Na strani nosača postavljene su prihvatnice sa svake strane, jedna pomična a druga nepomična. Pritezanjem pomične prihvatnice ka nepomičnoj preko određenog broja vijaka četvrtasti krajevi vratila ulaze u utore pomične i nepomične prihvatnice te je proklizavanje vratila oko nosača spriječeno. U ovom konceptu koriste se manji balansni utezi, svi iste veličine i težine, čiji se broj ovisno o dužini motke smješta na unaprijed određeno mjesto na motki. Osiguranje od pomicanja balansnog utega na nosaču vrši se vijčanim spojem čime je olakšana zamjena balansnog utega.



Slika 7 Koncept 2

4.3. Koncept 3

Za ovaj koncept izabran je spoj vratila i nosača izveden na način da se na nosaču izradi utor za vratilo te da se vijčanim spojem osigura dovoljna pritisna sila koja bi spriječila od proklizavanja čime se opterećenje prenosi trenjem. Položaj i smještaj balansnog utega na nosaču izveo bi se na način da se na odgovarajućem djelu nosača naprave provrti kako bi se balansni utezi mogli smjestiti i zategnuti za nosač koristeći vijke.



Slika 8 Koncept 3

5. OCJENJIVANJE I ODABIR KONCEPATA

Tablica 1 Ocjenjivanje i odabir koncepata

	Koncept 1	Koncept 2	Koncept 3
Prihvat utega	-Zavarivanjem	-Vijčani spoj	-Vijčani spoj
Položaj utega	- Različit položaj ovisno o veličini prihvatne motke	-Položaj utega unaprijed predefiniran bez mogućnošću pomaka utega	-Položaj utega unaprijed definiran s mogućnošću malog pomaka utega
Veličina utega	-Različita veličina utega ovisno o veličini prihvatne motke	-Svi utezi su istih dimenzija i težina	-Svi utezi su istih dimenzija i težina
Spoj vratila i nosača / princip prijenosa opterećenja	- Upotrebom dva klina razmaknuta za 120° / oblikom	-Četvrtasta osovinna na krajevima (firkant) / oblikom	-Stezanjem nosača prema vratilu koristeći vijke ostvaruje se dovoljna pritisna sila / trenjem

Vidljivo iz Tablica 1, koncept 1 je daleko najlošiji. Prvi problem se javlja kod montaže utega jer se on mora zavariti na terenu, a još veći problem dolazi ako ga kojim slučajem treba ukloniti.

S druge strane, koncepti 2 i 3 koriste vijčani spoj kako bi prihvatili utege, no na drugačije načine. Koncept 2 ima nedostatak što nema mogućnost pomaka utega po nosaču, nego su mu točke hvatišta za nosač unaprijed strogo definirane.

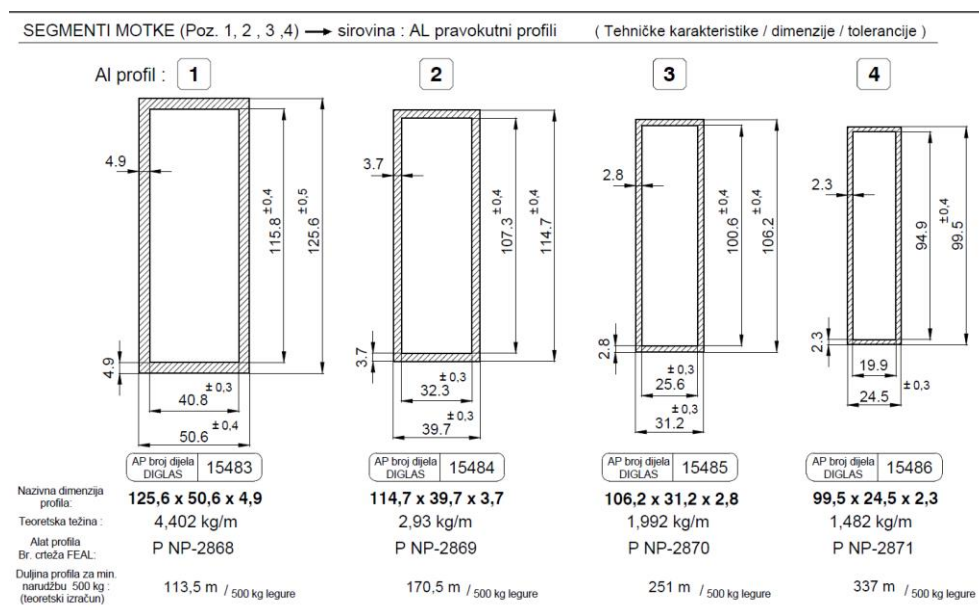
Uvidom u Tablica 1 odlučeno je da se za daljnju konstrukcijsku razradu uzima koncept 2, uz napomenu da će se mogućnost pomicanja utega uzeti rješenje iz koncepta 3. Također, može doći do manjih, ali i većih promjena vezanih uz koncept ovisno o daljnjem tijeku konstrukcijskog proračuna. Također, uzima se rješenje sa dva nosača spojenih na svakom kraju vratila koji su međusobno spojeni na mjestu spajanja nosača motke sa samom motkom.

6. KONSTRUKCIJSKA RAZRADA

6.1. Ulazni podaci

6.1.1. Težina motke dužine 12 metara

Motka dužine 12 metara sastoji se segmentnih aluminijskih profila prikazani Slika 9, dok se spoj nosača motke i same motke ostvaruje preko prerezivog segmenta.



Slika 9 Prikaz raspoloživih aluminijskih profila za segmente motke

Koristi se 3 metra dugačak segment „Al profil 1“, 3 metra dugačak segment „Al profil 2“, 3 metra dugačak profil „Al profil 3“ i 3,75 metra dugačak segment „Al profil 4“ .

Vidljivo iz Slika 9 ukupna težina motke iznosi:

-Težina po segmentima

$$G_{Alprofil} = l_{Alprofil} \cdot \gamma_{Alprofil} \cdot g \quad (1)$$

Stoga je:

$$G_{Alprofil1} = 3 \cdot 4,402 \cdot 9,81 = 129,55 \text{ N} \quad (2)$$

$$G_{Alprofil2} = 3 \cdot 2,93 \cdot 9,81 = 86,23 \text{ N} \quad (3)$$

$$G_{Alprofil3} = 3 \cdot 1,992 \cdot 9,81 = 58,62 \text{ N} \quad (4)$$

$$G_{Alprofil4} = 3,75 \cdot 1,482 \cdot 9,81 = 54,52 \text{ N} \quad (5)$$

Ukupna težina motke:

$$G_{\text{motke}} = G_{\text{Alprofil1}} + G_{\text{Alprofil2}} + G_{\text{Alprofil3}} + G_{\text{Alprofil4}} = 328,92 \text{ N} \quad (6)$$

Težina prerezivog segmenta (ps):

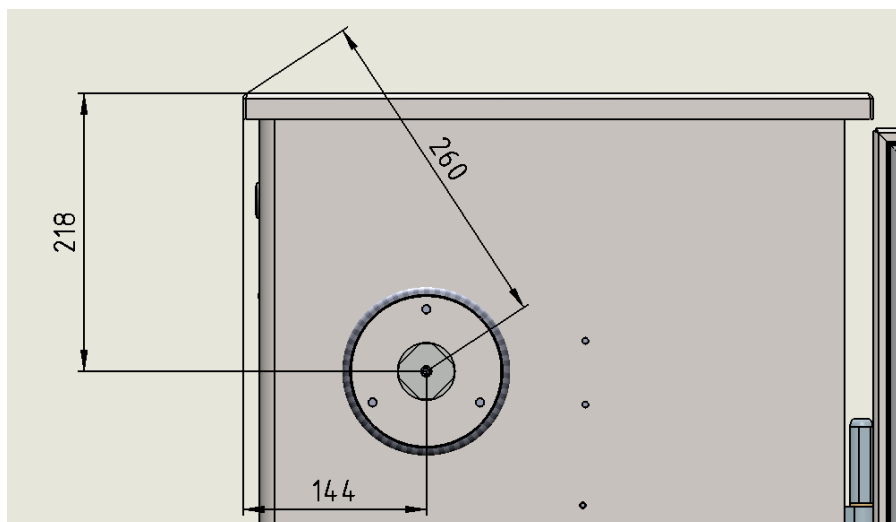
$$G_{\text{ps}} = 51,28 \text{ N} \quad (7)$$

Težina nosača prerezivog segmenta:

$$G_{\text{nosačps}} = 49,59 \text{ N} \quad (8)$$

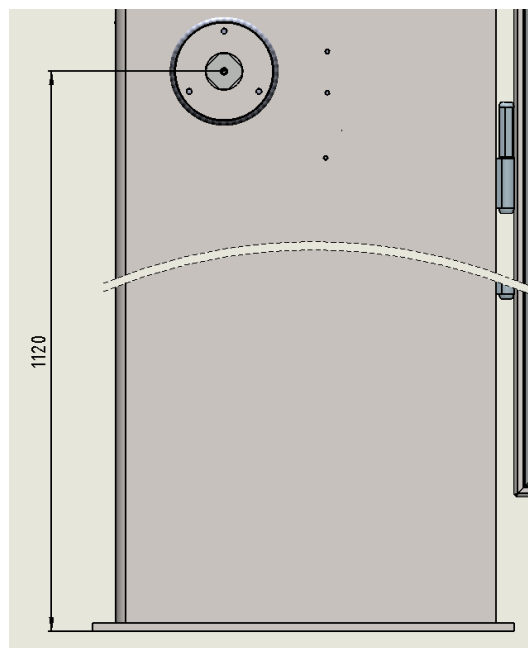
6.2. Ograničenja prilikom proračuna nosača motke

6.2.1. Ograničenja na dimenzije nosača motke



Slika 10 Prikaz položaja vratila na postojećoj izvedbi postavljača polubranika

Kako je prikazano na Slika 10 potrebno je obratiti pozornost na duljinu nosača od točke rotacije do mjesta spajanja lijevog i desnog nosača kako prilikom podizanja motke nosač ne bi udario u konstrukciju postavljača polubranika. Također sukladno početnom zahtjevu u podignutom položaju najveća udaljenost dna nosača od podloge smije iznositi 500 mm kako je prikazano na Slika 11.



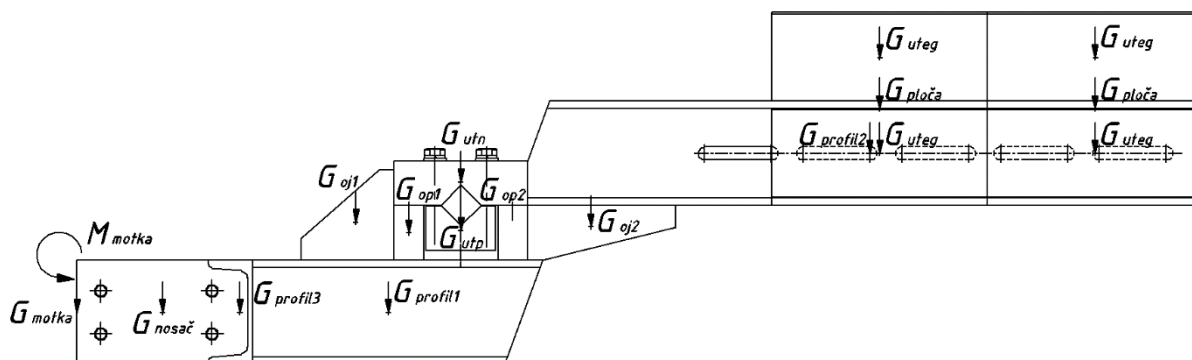
Slika 11 Visina vratila od podnožja

6.2.2. Težina balansnog utega

Težina balansnog utega ovisi o momentu koji je potrebno uravnotežiti računajući od osi rotacije nosača. U ovoj fazi konstrukcijske razrade nemoguće je pretpostaviti točnu težinu balansnog utega, već će ona biti definirana u daljnjoj razradi, nakon što se definira oblik i težina samog nosača motke s obzirom da i težina nosača motke stvara moment oko osi rotacije. Kako opterećenje na sami motor ne bi bilo preveliko, poželjno je da moment koji stvara balansni uteg zajedno sa dijelom nosača s te strane bude za približno 125 Nm veći od momenta koji stvara težina motke zajedno sa prezevim segmentom i dijelom nosača s te strane.

6.3. Proračun nosača motke

Opterećenje koje djeluje na nosač motke prikazano je sljedećom slikom.



Slika 12 Prikaz opterećenja na nosač motke

Gdje je:

- G_{motke} -težina motke zajedno sa prezevim segmentom
- M_{motke} -moment uzrokovan težinom motke i prezevog segmenta
- $G_{profil1}$ -težina U profila na koji se spaja prezevi segment
- $G_{profil2}$ -težina U profila na koji se montiraju balansni utezi
- $G_{profil3}$ - težina spojnog U profila
- G_{uteg} -težina balansnog utega
- $G_{ploča}$ -težina ploče za utege
- G_{oj1} -težina ojačanja sa strane motke
- G_{oj2} - težina ojačanja sa strane balansnog utega
- G_{op1} -težina odstoynog profila sa strane motke

G_{op2} - težina odstojnog profila sa strane balansnog utega

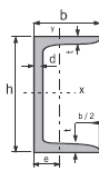
G_{utn} -težina nepomičnog učvrstnog tijela

G_{utp} -težina pomičnog učvrstnog tijela

$G_{nosač}$ -težina nosača prerezivog segmenta

Za „profil1“, profil2“ i „profil3“ odabrani su čelični profili: „UNP140“ iz kataloga tvrtke „Strojopromet“ sljedećih dimenzija:

UNP							
Oznaka I	Dimenzije mm				Presjek A mm ²	težina kp/m	
	h	b	d	t			
3	30	33	5	7	544	4,27	
4	40	35	5	7	621	4,87	
5	50	38	5	7	712	5,59	
6,5	65	42	5,5	7,5	903	7,09	
8	80	45	6	8	1100	8,64	
10	100	50	6	8,5	1350	10,6	
12	120	55	7	9	1700	13,40	
14	140	60	7	10	2040	16,0	
16	160	65	7,5	10,5	2400	18,8	



Slika 13 Odabir profila za nosač motke

(Prema izvorniku specifična težina je izražena u kp/m; $1\text{kp/m} \cong 10\text{N/m}$)

Slijedi:

-visina profila: $h = 140$ mm;

-širina profila: $b = 60$ mm;

-debljina profila : $d = 7$ mm

Odabrana je i duljina pojedinog profila:

$l_{\text{profil1}} = 390$ mm -duljina U profila na koji se spaja prerezivi segment

$l_{\text{profil2}} = 910$ mm -duljina U profila na koji se montiraju balansni utezi

$l_{\text{profil3}} = 735$ mm -duljina spojnog U profila

Težine pojedinih dijelova nosača motke:

$$G_{\text{profil1}} = 57,29 \text{ N}$$

$$G_{\text{profil2}} = 142,83 \text{ N}$$

$$G_{\text{profil3}} = 115,366 \text{ N}$$

$$G_{\text{oj1}} = 7,97 \text{ N}$$

$$G_{\text{oj2}} = 8,25 \text{ N}$$

$$G_{\text{op1}} = 2,58 \text{ N}$$

$$G_{\text{op2}} = 2,58 \text{ N}$$

$$G_{\text{utn}} = 46,57 \text{ N}$$

$$G_{\text{utp}} = 22,72 \text{ N}$$

S obzirom da se nosač motke spaja na vratilo sa obje strane i da je nosač motke osno simetričan s obzirom na uzdužni presjek motke za određivanje ukupnog momenta oko osi rotacije koristiti će se sljedeće:

$$G_{\text{profil1}}^{\text{uk}} = 2 \cdot G_{\text{profil1}} = 114,58 \text{ N} \quad \text{-težina U profila na koji se spaja prerezivi segment}$$

$$G_{\text{profil2}}^{\text{uk}} = 2 \cdot G_{\text{profil2}} = 285,66 \text{ N} \quad \text{-težina U profila na koji se montiraju balansni utezi}$$

$$G_{\text{profil3}}^{\text{uk}} = G_{\text{profil3}} = 115,366 \text{ N} \quad \text{-težina spojnog U profila}$$

$$G_{\text{oj1}}^{\text{uk}} = 2 \cdot G_{\text{oj1}} = 15,94 \text{ N} \quad \text{-težina ojačanja sa strane motke}$$

$$G_{\text{oj2}}^{\text{uk}} = 2 \cdot G_{\text{oj2}} = 16,5 \text{ N} \quad \text{-težina ojačanja sa strane balansnog utega}$$

$$G_{\text{op1}}^{\text{uk}} = 2 \cdot G_{\text{op1}} = 5,16 \text{ N} \quad \text{-težina odstojnog profila sa strane motke}$$

$$G_{\text{op2}}^{\text{uk}} = 2 \cdot G_{\text{op2}} = 5,16 \text{ N} \quad \text{-težina odstojnog profila sa strane balansnog utega}$$

$$G_{\text{utn}}^{\text{uk}} = 2 \cdot G_{\text{utn}} = 93,14 \text{ N} \quad \text{-težina nepomičnog učvrstnog tijela}$$

$$G_{\text{utp}}^{\text{uk}} = 2 \cdot G_{\text{utp}} = 45,44 \text{ N} \quad \text{-težina pomičnog učvrstnog tijela}$$

Da bi se moglo odrediti točan iznos ukupne težine balansnog utega, potrebno je najprije izračunati moment od utjecaja težine motke i ostalih komponenti.

Udaljenosti težišta segmenata motke, prerezivog segmenta kao i dijelova nosača motke koji se nalaze sa strane motke a rade moment oko osi rotacije nosača motke:

$$L_{\text{profil1}} = 97,73 \text{ mm} \quad \text{-udaljenost težišta U profila na koji se spaja prerezivi segment}$$

$$L_{\text{profil3}} = 297,49 \text{ mm} \quad \text{-udaljenost težišta poprečnog U profila}$$

$$L_{\text{oj1}} = 141,42 \text{ mm} \quad \text{-udaljenost težišta ojačanja sa strane motke}$$

$$L_{\text{ps}} = 530,01 \text{ mm} \quad \text{-udaljenost težišta prerezivog segmenta sa strane motke}$$

$$L_{\text{nosačps}} = 402 \text{ mm} \quad \text{-udaljenost težišta nosača prerezivog sa strane motke}$$

Početak motke se nalazi na 540 mm udaljenosti od osi rotacije nosača, pa se redom mogu postaviti sljedeće udaljenosti:

$$L_{\text{Alprofil1}} = 2044 \text{ mm} \quad \text{- Udaljenost težišta „Al profil 1“}$$

$$L_{\text{Alprofil2}} = 4794 \text{ mm} \quad \text{- Udaljenost težišta „Al profil 2“}$$

$$L_{\text{Alprofil3}} = 7544 \text{ mm} \quad \text{- Udaljenost težišta „Al profil 3“}$$

$$L_{\text{Alprofil4}} = 10669 \text{ mm} \quad \text{- Udaljenost težišta „Al profil 4“}$$

S poznatim svim udaljenostima težišta od osi rotacije moguće je izračunati rezultirajući moment prema formuli:

$$M_{\text{Alprofil}} = G_{\text{Alprofil}} \cdot L_{\text{Alprofil}} \quad (9)$$

Iz čega slijedi:

$$\begin{aligned} M_{\text{Alprofil1}} &= G_{\text{Alprofil1}} \cdot L_{\text{Alprofil1}} = 129,55 \cdot 2044 \\ &= 264800 \text{ Nmm} \\ &= 264,8 \text{ Nm} \end{aligned} \quad (10)$$

$$\begin{aligned} M_{\text{Alprofil2}} &= G_{\text{Alprofil2}} \cdot L_{\text{Alprofil2}} = 86,23 \cdot 4794 \\ &= 413390 \text{ Nmm} \\ &= 413,39 \text{ Nm} \end{aligned} \quad (11)$$

$$\begin{aligned} M_{\text{Alprofil3}} &= G_{\text{Alprofil3}} \cdot L_{\text{Alprofil3}} = 58,62 \cdot 7554 \\ &= 442230 \text{ Nmm} \\ &= 442,23 \text{ Nm} \end{aligned} \quad (12)$$

$$\begin{aligned} M_{\text{Alprofil4}} &= G_{\text{Alprofil4}} \cdot L_{\text{Alprofil4}} = 54,52 \cdot 10669 \\ &= 581670 \text{ Nmm} \\ &= 581,67 \text{ Nm} \end{aligned} \quad (13)$$

Ukupni moment od utjecaja motke:

$$\begin{aligned} M_{\text{motke}} &= M_{\text{Iprofil1}} + M_{\text{Iprofil2}} + M_{\text{Iprofil3}} + M_{\text{Iprofil4}} \\ &= 264,8 + 413,39 + 442,23 + 581,67 \\ &= 1702,09 \text{ Nm} \end{aligned} \quad (14)$$

Moment od utjecaja prerezivog segmenta:

$$M_{\text{ps}} = G_{\text{ps}} \cdot L_{\text{ps}} = 51,28 \cdot 530 = 27180 \text{ Nmm} = 27,18 \text{ Nm} \quad (15)$$

Moment od utjecaja dijelova nosača na strani motke:

$$M_{\text{profil1}} = G_{\text{profil1}}^{\text{uk}} \cdot L_{\text{Alprofil1}} = 114,58 \cdot 97,73 = 11200 \text{ Nm} = 11,2 \text{ Nm} \quad (16)$$

$$M_{\text{oj1}} = G_{\text{oj1}}^{\text{uk}} \cdot L_{\text{oj1}} = 15,94 \cdot 141,42 = 22500 \text{ Nmm} = 2,25 \text{ Nm} \quad (17)$$

$$\begin{aligned} M_{\text{profil3}} &= G_{\text{profil3}} \cdot L_{\text{Alprofil3}} = 121,64 \cdot 297,49 = 36190 \text{ Nm} = M_{\text{profil3}} = \\ &36,19 \text{ Nm} \end{aligned} \quad (18)$$

Ukupni moment s lijeve strane osi rotacije nosača motke:

$$\begin{aligned} M_{\text{nosač lijevo}} &= M_{\text{motke}} + M_{\text{ps}} + M_{\text{profil1}} + M_{\text{oj1}} + M_{\text{profil3}} \\ &= 1702,09 + 27,18 + 11,2 + 2,25 + 36,19 \\ &= 1778,97 \text{ Nm} \end{aligned} \quad (19)$$

Kako je prije navedeno, moment s desne strane osi rotacije nosača motke treba biti otprilike 125 Nm veći od momenta s lijeve strane nosača motke:

$$\begin{aligned} M_{\text{nosač desno}} &= M_{\text{nosač lijevo}} + 125 = 1778,97 + 125 = 1903,91 \text{ Nm} \\ M_{\text{nosač desno}} &= 1900 \text{ Nm} \end{aligned} \quad (20)$$

Kako je traženi moment sada poznat, a poznate su i sve udaljenosti težišta dijelova nosača s desne strane osi rotacije, moguće je izračunati težinu utega. Nosač je konstruiran na način da se mogu staviti dva balansna utega jedan iza drugog, kao i jedan iznad drugog što dolazi do brojke od osam utega. Dodatnu težinu stvara još i ploča utega koja se zavaruje na U-profil 1 i na nju se montiraju utezi. Težišta su im udaljena od osi rotacije na sljedećim udaljenostima:

$L_{\text{pločautega1}} = 563,92 \text{ mm}$ - Udaljenost težišta prve ploče za montažu utega

$L_{\text{pločautega2}} = 853,92 \text{ mm}$ - Udaljenost težišta druge pozicije za montažu utega

$L_{\text{uteg1}} = 564,12 \text{ mm}$ - Udaljenost težišta prve pozicije za uteg

$L_{\text{uteg2}} = 854,12 \text{ mm}$ - Udaljenost težišta druge pozicije za uteg

Preostali moment koji djeluje desno od osi rotacije je uzrokovan ostalim dijelovima nosača motke, te su udaljenosti njihovih težišta sljedeće:

$L_{\text{profil2}} = 551 \text{ mm}$ - Udaljenost težišta U profila na koji se montiraju balansni utezi

$L_{\text{oj2}} = 175,04 \text{ mm}$ - Udaljenost težišta ojačanja sa strane balansnog utega

Pa su momenti:

$$\begin{aligned} M_{\text{profil2}} &= G_{\text{profil2}}^{\text{uk}} \cdot L_{\text{Alprofil2}} = 285,66 \cdot 551 \\ &= 157400 \text{ Nmm} \\ &= 157,4 \text{ Nm} \end{aligned} \quad (21)$$

$$\begin{aligned} M_{\text{oj2}} &= G_{\text{oj2}}^{\text{uk}} \cdot L_{\text{oj2}} = 16,5 \cdot 175,04 \\ &= 28900 \text{ Nmm} \\ &= 2,89 \text{ Nm} \end{aligned} \quad (22)$$

$$\begin{aligned} M_{\text{pločautega1}} &= G_{\text{pločautega}}^{\text{uk}} \cdot L_{\text{pločautega1}} = 116 \cdot 563,92 \\ &= 65410 \text{ Nmm} \\ &= 65,41 \text{ Nm} \end{aligned} \quad (23)$$

$$\begin{aligned} M_{\text{pločautega2}} &= G_{\text{pločautega}}^{\text{uk}} \cdot L_{\text{pločautega2}} = 116 \cdot 853,92 \\ &= 99050 \text{ Nmm} \\ &= 99,05 \text{ Nm} \end{aligned} \quad (24)$$

Što daje da moment uzrokovan težinom utega treba iznositi:

$$\begin{aligned} M_{\text{uteg}} &= M_{\text{nosač desno}} - M_{\text{profil2}} - M_{\text{oj2}} - M_{\text{pločautega1}} - M_{\text{pločautega2}} \\ &= 1903,91 - 157,4 - 2,89 - 65,41 - 99,05 \\ &= 1579,16 \text{ Nm} \end{aligned} \quad (25)$$

Pod pretpostavkom da se postavljaju utezi iste težine:

$$G_{\text{uteg}} = G_{\text{uteg1}} = G_{\text{uteg2}} = G_{\text{uteg3}} = G_{\text{uteg4}} = G_{\text{uteg5}} = G_{\text{uteg6}} = G_{\text{uteg7}} = G_{\text{uteg8}}$$

Prema formuli:

$$\begin{aligned}
 M_{\text{uteg}} &= 2 \cdot G_{\text{uteg}} \cdot L_{\text{pločautega1}} + 2 \cdot G_{\text{uteg}} \cdot L_{\text{pločautega2}} \\
 &\quad + 2 \cdot G_{\text{uteg}} \cdot L_{\text{uteg1}} + 2 \cdot G_{\text{uteg}} \cdot L_{\text{uteg2}} \\
 M_{\text{uteg}} &= 2 \cdot G_{\text{uteg}} \cdot (L_{\text{pločautega1}} + L_{\text{pločautega2}} + L_{\text{uteg1}} + L_{\text{uteg2}}) \\
 &= 2 \cdot G_{\text{uteg}} \cdot (0,56392 + 0,85392 + 0,56413 + 0,85411) \\
 &= 5,67 \cdot G_{\text{uteg}}
 \end{aligned} \tag{26}$$

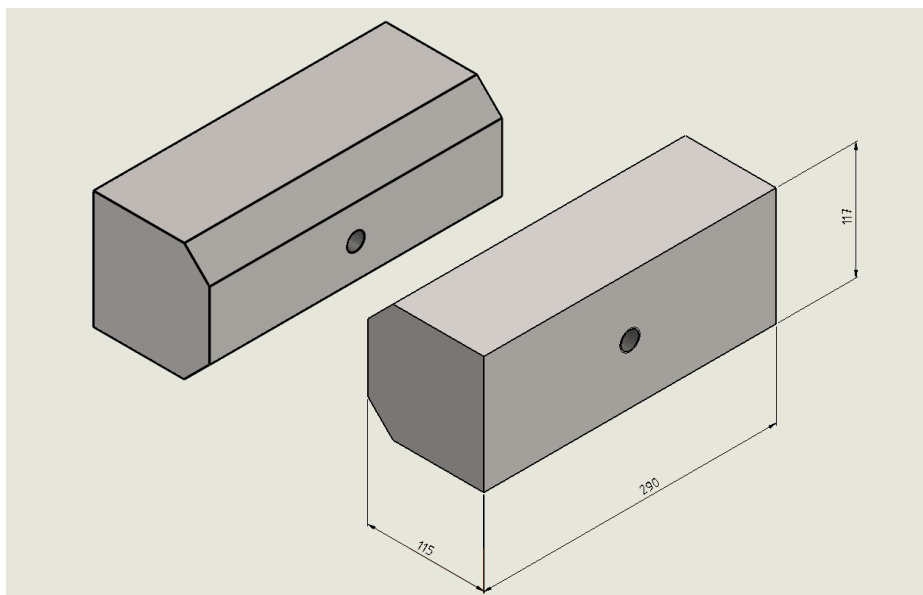
Dobiva se da je težina balansnog utega jednaka:

$$G_{\text{uteg}} = \frac{M_{\text{uteg}}}{5,67} = \frac{1579,16}{5,67} = 278,41 \text{ N} \tag{27}$$

Odgovarajuća masa za uteg iznosi:

$$m_{\text{uteg}} = \frac{G_{\text{uteg}}}{g} = \frac{278,41}{9,81} = 28,4 \text{ kg} \tag{28}$$

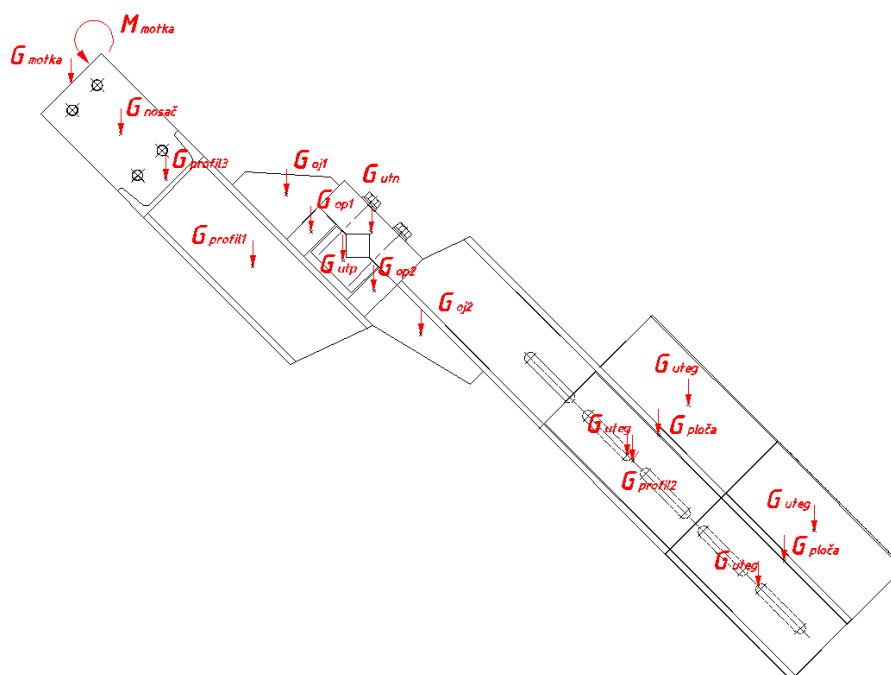
Odabran je balansni uteg sljedećih dimenzija:



Slika 14 Dimenzije balansnog utega

Nakon odabira balansnog utega potrebno je provjeriti omjere momenata sa svake strane osi rotacije kako bi se osiguralo da se motka neometano podigne u slučaju nestanka električne energije.

Provjera sa motkom podignutom pod 45°



Slika 15 Nosač nagnut za 45°

Za razliku od slučaja kada je motka bila u spušenom stanju, u ovom slučaju, doći će također i do momenta uzrokovanim težinama odstoynom profila s lijeve i desne strane. Također težina učvrstnog tijela – nepomičnog kao i učvrstnog tijela – pomičnog stvarati će moment oko osi rotacije nosača motke.

Moment s lijeve strane nosača motke:

udaljenosti težišta segmenata motke, prerezivog segmenta kao i dijelova nosača motke koji se nalaze sa strane motke a rade moment oko osi rotacije nosača motke u trenutku kada je motka nagnuta za 45°:

$L_{profil1} = 171,02 \text{ mm}$	-udaljenost težišta U profila na koji se spaja prerezivi segment
$L_{profil3} = 312,28 \text{ mm}$	-udaljenost težišta poprečnog U profila
$L_{oj1} = 116,16 \text{ mm}$	-udaljenost težišta ojačanja sa strane motke
$L_{ps} = 476,67 \text{ mm}$	-udaljenost težišta prerezivog segmenta sa strane motke
$L_{nosačps} = 386,16 \text{ mm}$	-udaljenost težišta nosača prerezivog sa strane motke
$L_{op1} = 75,78 \text{ mm}$	-udaljenost težišta odstoynog profila sa strane motke
$L_{utp} = 23,88 \text{ mm}$	-udaljenost težišta učvrstnog tijela pomičnog
$L_{Alprofil1} = 1547,16 \text{ mm}$	-udaljenost težišta „Al profil 1“

$$L_{Alprofil2} = 3491,67 \text{ mm} \quad \text{-udaljenost težišta „Al profil 2“}$$

$$L_{Alprofil3} = 5435,92 \text{ mm} \quad \text{-udaljenost težišta „Al profil 3“}$$

$$L_{Alprofil4} = 7645,52 \text{ mm} \quad \text{-udaljenost težišta „Al profil 4“}$$

S poznatim svim udaljenostima težišta od osi rotacije moguće je izračunati rezultirajući moment prema formuli:

$$M_{Alprofil} = G_{Alprofil} \cdot L_{Alprofil} \quad (29)$$

Iz čega slijedi:

$$\begin{aligned} M_{Alprofil1} &= G_{Alprofil1} \cdot L_{Alprofil1} = 129,55 \cdot 1547,16 \\ &= 200440 \text{ Nmm} \\ &= 200,44 \text{ Nm} \end{aligned} \quad (30)$$

$$\begin{aligned} M_{Alprofil2} &= G_{Alprofil2} \cdot L_{Alprofil2} = 86,23 \cdot 3491,67 \\ &= 301090 \text{ Nmm} \\ &= 301,09 \text{ Nm} \end{aligned} \quad (31)$$

$$\begin{aligned} M_{Alprofil3} &= G_{Alprofil3} \cdot L_{Alprofil3} = 58,62 \cdot 5435,92 \\ &= 318650 \text{ Nmm} \\ &= 318,65 \text{ Nm} \end{aligned} \quad (32)$$

$$\begin{aligned} M_{Alprofil4} &= G_{Alprofil4} \cdot L_{Alprofil4} = 54,52 \cdot 7645,52 \\ &= 416830 \text{ Nmm} \\ &= 416,83 \text{ Nm} \end{aligned} \quad (33)$$

Ukupni moment od utjecaja motke:

$$\begin{aligned} M_{motke} &= M_{lprofil1} + M_{lprofil2} + M_{lprofil3} + M_{lprofil4} \\ &= 200,44 + 301,09 + 318,65 + 416,83 \\ &= 1237,01 \text{ Nm} \end{aligned} \quad (34)$$

Moment od utjecaja prerezivog segmenta:

$$M_{ps} = G_{ps} \cdot L_{ps} = 51,28 \cdot 476,67 = 24440 \text{ Nmm} = 24,44 \text{ Nm} \quad (35)$$

Moment od utjecaja djelova nosača na strani motke

$$M_{profil1} = G_{profil1}^{uk} \cdot L_{profil1} = 114,58 \cdot 171,02 = 19600 \text{ Nm} = 19,6 \text{ Nm} \quad (36)$$

$$M_{oj1} = G_{oj1}^{uk} \cdot L_{oj1} = 15,94 \cdot 116,16 = 1850 \text{ Nmm} = 1,85 \text{ Nm} \quad (37)$$

$$M_{profil3} = G_{profil3} \cdot L_{profil3} = 115,366 \cdot 312,28 = 37990 \text{ Nm} = 36,03 \text{ Nm} \quad (38)$$

$$M_{op1} = G_{op1}^{uk} \cdot L_{op1} = 5,16 \cdot 75,78 = 390 \text{ Nmm} = 0,39 \text{ Nm} \quad (39)$$

$$M_{utp} = G_{utp}^{uk} \cdot L_{utp} = 45,44 \cdot 23,88 = 1090 \text{ Nmm} = 1,09 \text{ Nm} \quad (40)$$

Ukupan moment s lijeve strane osi rotacije nosača motke:

$$\begin{aligned} M_{nosač\ lijevo} &= M_{motke} + M_{ps} + M_{profil1} + M_{oj1} + M_{profil3} + M_{op1} + M_{utp} \\ &= 1237,01 + 24,44 + 19,6 + 1,85 + 36,03 + 0,39 + 1,09 \\ &= 1339,55 \text{ Nm} \end{aligned} \quad (41)$$

Moment s desne strane nosača motke:

Udaljenosti težišta dijelova nosača motke koji se nalaze sa strane utega a rade moment oko osi rotacije nosača motke u trenutku kada je motka nagnuta za 45°:

$L_{profil2} = 439,05 \text{ mm}$	-udaljenost težišta U profila na koji se montiraju balansni utezi
$L_{utn} = 22,2 \text{ mm}$	-udaljenost težišta učvrstnog tijela - nepomičnog
$L_{op2} = 23,17 \text{ mm}$	-udaljenost težišta odstojnog profila sa strane utega
$L_{oj2} = 103,28 \text{ mm}$	-udaljenost težišta ojačanja sa strane utega
$L_{pločautega1} = 409,59 \text{ mm}$	-udaljenost težišta prve ploče za montažu utega
$L_{pločautega2} = 695,67 \text{ mm}$	-udaljenost težišta druge ploče za montažu utega
$L_{uteg1} = 448,30 \text{ mm}$	-udaljenost težišta prve pozicije za uteg
$L_{uteg2} = 539,21 \text{ mm}$	-udaljenost težišta druge pozicije za uteg
$L_{uteg3} = 653,39 \text{ mm}$	-udaljenost težišta treće pozicije za uteg
$L_{uteg4} = 744,28 \text{ mm}$	-udaljenost težišta četvrte pozicije za uteg

Pa su momenti:

$$\begin{aligned} M_{profil2} &= G_{profil2}^{uk} \cdot L_{profil2} = 285,66 \cdot 439,05 \\ &= 125420 \text{ Nmm} \\ &= 125,4 \text{ Nm} \end{aligned} \quad (42)$$

$$\begin{aligned}
 M_{oj2} &= G_{oj2}^{uk} \cdot L_{oj2} = 16,5 \cdot 103,28 \\
 &= 1700 \text{ Nmm} \\
 &= 1,7 \text{ Nm}
 \end{aligned}
 \tag{43}$$

$$\begin{aligned}
 M_{pločautega1} &= G_{pločautega}^{uk} \cdot L_{pločautega1} = 116 \cdot 490,59 \\
 &= 56910 \text{ Nmm} \\
 &= 56,91 \text{ Nm}
 \end{aligned}
 \tag{44}$$

$$\begin{aligned}
 M_{pločautega2} &= G_{pločautega}^{uk} \cdot L_{pločautega2} = 116 \cdot 695,67 \\
 &= 80700 \text{ Nmm} \\
 &= 80,70 \text{ Nm}
 \end{aligned}
 \tag{45}$$

$$\begin{aligned}
 M_{op2} &= G_{op2}^{uk} \cdot L_{op2} = 5,16 \cdot 23,17 \\
 &= 120 \text{ Nmm} \\
 &= 0,12 \text{ Nm}
 \end{aligned}
 \tag{46}$$

$$\begin{aligned}
 M_{utn} &= G_{utn}^{uk} \cdot L_{utn} = 93,14 \cdot 22,2 \\
 &= 2070 \text{ Nmm} \\
 &= 2,07 \text{ Nm}
 \end{aligned}
 \tag{47}$$

$$\begin{aligned}
 M_{utega}^{uk} &= G_{utega} \cdot (L_{utega1} + L_{utega2} + L_{utega3} + L_{utega4}) \\
 &= 564 \cdot (448,3 + 539,21 + 653,39 + 744,28) \\
 &= 1345240 \text{ Nmm} \\
 &= 1345,24 \text{ Nm}
 \end{aligned}
 \tag{48}$$

Ukupan moment s lijeve strane osi rotacije nosača motke:

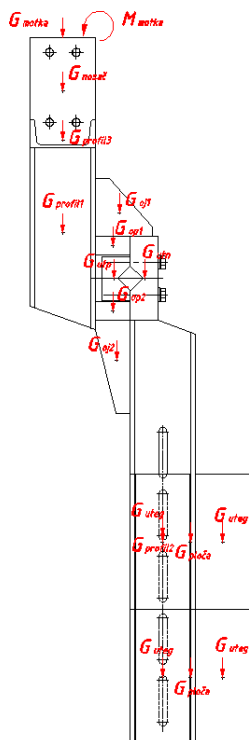
$$\begin{aligned}
 M_{nosač\ desno} &= M_{profil2} + M_{oj2} + M_{pločautega1} + M_{pločautega2} + M_{op2} \\
 &\quad + M_{utn} + M_{utega}^{uk} \\
 &= 125,42 + 1,70 + 56,91 + 80,7 + 0,12 + 2,07 + 1345,24 \\
 &= 1612,15 \text{ Nm}
 \end{aligned}
 \tag{49}$$

Razlika momenata sa strane utega i sa strane motke je:

$$M_{\text{nosač desno}} - M_{\text{nosač lijevo}} = 1612,15 - 1339,55 = 272,6 \text{ Nm} \quad (50)$$

Čime je dokazano da će se rampa nastaviti dizati od početnog položaja prema krajnjem.

Provjera sa motkom podignutom pod 90°



Slika 16 Nosač nagnut za 90°

I u ovom slučaju će doći također do momenta uzrokovanim težinama odstojnog profila s lijeve i desne strane. Također težina učvrstnog tijela – nepomičnog kao i učvrstnog tijela – pomičnog stvarati će moment oko osi rotacije nosača motke.

Moment s lijeve strane nosača motke:

udaljenosti težišta segmenata motke, prerezivog segmenta kao i djelova nosača motke koji se nalaze sa strane motke a rade moment oko osi rotacije nosača motke u trenutku kada je motka nagnuta za 90° :

$L_{\text{profil1}} = 144,13 \text{ mm}$	-udaljenost težišta U profila na koji se spaja prerezivi segment
$L_{\text{profil3}} = 144,13 \text{ mm}$	-udaljenost težišta poprečnog U profila
$L_{\text{oj1}} = 22,85 \text{ mm}$	-udaljenost težišta ojačanja sa strane motke
$L_{\text{ps}} = 144,10 \text{ mm}$	-udaljenost težišta prerezivog segmenta sa strane motke
$L_{\text{nosačps}} = 144,10 \text{ mm}$	-udaljenost težišta nosača prerezivog sa strane motke

$L_{op1} = 37,20 \text{ mm}$	-udaljenost težišta odstojnog profila sa strane motke
$L_{utp} = 33,77 \text{ mm}$	-udaljenost težišta učvrstnog tijela pomičnog
$L_{Alprofil1} = 144,10 \text{ mm}$	-udaljenost težišta „Al profil 1“
$L_{Alprofil2} = 144,01 \text{ mm}$	-udaljenost težišta „Al profil 2“
$L_{Alprofil3} = 143,96 \text{ mm}$	-udaljenost težišta „Al profil 3“
$L_{Alprofil4} = 143,39 \text{ mm}$	-udaljenost težišta „Al profil 4“
$L_{op2} = 37,20 \text{ mm}$	-udaljenost težišta odstojnog profila sa strane utega
$L_{oj2} = 28,98 \text{ mm}$	-udaljenost težišta ojačanja sa strane utega

S poznatim svim udaljenostima težišta od osi rotacije moguće je izračunati rezultirajući moment prema formuli:

$$M_{Alprofil} = G_{Alprofil} \cdot L_{Alprofil} \quad (51)$$

Iz čega slijedi:

$$\begin{aligned} M_{Alprofil1} &= G_{Alprofil1} \cdot L_{Alprofil1} = 129,5 \cdot 144,01 \\ &= 18660 \text{ Nmm} \\ &= 18,66 \text{ Nm} \end{aligned} \quad (52)$$

$$\begin{aligned} M_{Alprofil2} &= G_{Alprofil2} \cdot L_{Alprofil2} = 86,23 \cdot 143,96 \\ &= 12410 \text{ Nmm} \\ &= 12,41 \text{ Nm} \end{aligned} \quad (53)$$

$$\begin{aligned} M_{Alprofil3} &= G_{Alprofil3} \cdot L_{Alprofil3} = 58,62 \cdot 143,54 \\ &= 8410 \text{ Nmm} \\ &= 8,41 \text{ Nm} \end{aligned} \quad (54)$$

$$\begin{aligned} M_{Alprofil4} &= G_{Alprofil4} \cdot L_{Alprofil4} = 54,52 \cdot 143,39 \\ &= 7820 \text{ Nmm} \\ &= 7,82 \text{ Nm} \end{aligned} \quad (55)$$

Ukupni moment od utjecaja motke:

$$\begin{aligned} M_{\text{motke}} &= M_{\text{Iprofil1}} + M_{\text{Iprofil2}} + M_{\text{Iprofil3}} + M_{\text{Iprofil4}} \\ &= 7,39 + 12,41 + 8,41 + 7,82 \\ &= 47,3 \text{ Nm} \end{aligned} \quad (56)$$

Moment od utjecaja prerezivog segmenta:

$$M_{\text{ps}} = G_{\text{ps}} \cdot L_{\text{ps}} = 51,28 \cdot 144,10 = 7390 \text{ Nmm} = 7,39 \text{ Nm} \quad (57)$$

Moment od utjecaja dijelova nosača na strani motke:

$$M_{\text{profil1}} = G_{\text{profil1}}^{\text{uk}} \cdot L_{\text{profil1}} = 114,58 \cdot 144,13 = 16510 \text{ Nmm} \quad (58)$$

$$M_{\text{profil1}} = 16,51 \text{ Nm}$$

$$M_{\text{oj1}} = G_{\text{oj1}}^{\text{uk}} \cdot L_{\text{oj1}} = 15,94 \cdot 22,85 = 360 \text{ Nmm} = 0,36 \text{ Nm} \quad (59)$$

$$M_{\text{profil3}} = G_{\text{profil3}} \cdot L_{\text{profil3}} = 115,366 \cdot 144,13 = 16630 \text{ Nm} = \quad (60)$$

$$M_{\text{profil3}} = 16,63 \text{ Nm}$$

$$M_{\text{op1}} = G_{\text{op1}}^{\text{uk}} \cdot L_{\text{op1}} = 5,16 \cdot 37,20 = 190 \text{ Nmm} = 0,19 \text{ Nm} \quad (61)$$

$$M_{\text{utp}} = G_{\text{utp}}^{\text{uk}} \cdot L_{\text{utp}} = 45,44 \cdot 33,77 = 1530 \text{ Nmm} = 1,53 \text{ Nm} \quad (62)$$

$$M_{\text{nosačps}} = G_{\text{nosačps}} \cdot L_{\text{nosačps}} = 49,59 \cdot 144,10 = 7150 \text{ Nmm} = 7,15 \text{ Nm} \quad (63)$$

$$M_{\text{op2}} = G_{\text{op2}}^{\text{uk}} \cdot L_{\text{op2}} = 5,16 \cdot 37,20 = 190 \text{ Nmm} = 1,9 \text{ Nm} \quad (64)$$

$$M_{\text{oj2}} = G_{\text{oj2}}^{\text{uk}} \cdot L_{\text{oj2}} = 16,5 \cdot 28,98 = 480 \text{ Nmm} = 0,48 \text{ Nm} \quad (65)$$

Ukupan moment s lijeve strane osi rotacije nosača motke:

$$\begin{aligned} M_{\text{nosač lijevo}} &= M_{\text{motke}} + M_{\text{ps}} + M_{\text{profil1}} + M_{\text{oj1}} + M_{\text{profil3}} + M_{\text{op1}} + \\ &\quad + M_{\text{utp}} + M_{\text{nosačps}} + M_{\text{op2}} + M_{\text{oj2}} \\ &= 47,3 + 7,39 + 16,51 + 0,36 + 16,63 + 0,19 + 1,53 + 7,15 \\ &\quad + 1,9 + 0,48 \\ &= 97,74 \text{ Nm} \end{aligned} \quad (66)$$

Moment s desne strane nosača motke:

Udaljenosti težišta dijelova nosača motke koji se nalaze sa strane utega a rade moment oko osi rotacije nosača motke u trenutku kada je motka nagnuta za 90°:

$L_{\text{profil2}} = 69,9 \text{ mm}$	-udaljenost težišta U profila na koji se montiraju balansni utezi
$L_{\text{utn}} = 31,40 \text{ mm}$	-udaljenost težišta učvrstnog tijela - nepomičnog
$L_{\text{pločautega1}} = 129,88 \text{ mm}$	-udaljenost težišta prve ploče za montažu utega
$L_{\text{pločautega2}} = 129,88 \text{ mm}$	-udaljenost težišta druge ploče za montažu utega
$L_{\text{uteg1}} = 69,86 \text{ mm}$	-udaljenost težišta prve pozicije za uteg
$L_{\text{uteg2}} = 198,44 \text{ mm}$	-udaljenost težišta druge pozicije za uteg
$L_{\text{uteg3}} = 69,92 \text{ mm}$	-udaljenost težišta treće pozicije za uteg
$L_{\text{uteg4}} = 198,45 \text{ mm}$	-udaljenost težišta četvrte pozicije za uteg

Pa su momenti:

$$M_{\text{profil2}} = G_{\text{profil2}}^{\text{uk}} \cdot L_{\text{profil2}} = 285,66 \cdot 69,9 = 19970 \text{ Nmm} \quad (67)$$

$$M_{\text{profil2}} = 19,97 \text{ Nm}$$

$$M_{\text{pločautega1}} = G_{\text{pločautega}}^{\text{uk}} \cdot L_{\text{pločautega1}} = 116 \cdot 129,88 = 15070 \text{ Nmm}$$

$$M_{\text{pločautega1}} = 15,07 \text{ Nm} \quad (68)$$

$$M_{\text{pločautega2}} = G_{\text{pločautega}}^{\text{uk}} \cdot L_{\text{pločautega2}} = 116 \cdot 129,88 = 15070 \text{ Nmm}$$

$$M_{\text{pločautega2}} = 15,07 \text{ Nm} \quad (69)$$

$$M_{\text{utn}} = G_{\text{utn}}^{\text{uk}} \cdot L_{\text{utn}} = 93,14 \cdot 31,4 = 2920 \text{ Nmm}$$

$$M_{\text{utn}} = 2,92 \text{ Nm} \quad (70)$$

$$M_{\text{utega}}^{\text{uk}} = G_{\text{utega}} \cdot (L_{\text{uteg1}} + L_{\text{uteg2}} + L_{\text{uteg3}} + L_{\text{uteg4}})$$

$$= 564 \cdot (69,86 + 198,44 + 69,92 + 198,45)$$

$$= 302680 \text{ Nmm} \quad (71)$$

$$= 302,68 \text{ Nm}$$

Ukupan moment s lijeve strane osi rotacije nosača motke:

$$\begin{aligned}M_{\text{nosač desno}} &= M_{\text{profil2}} + M_{\text{pločautega1}} + M_{\text{pločautega2}} + M_{\text{utn}} + M_{\text{utega}}^{\text{uk}} \\ &= 19,97 + 15,07 + 15,07 + 2,92 + 302,68 \\ &= 355,71 \text{ Nm}\end{aligned}\tag{72}$$

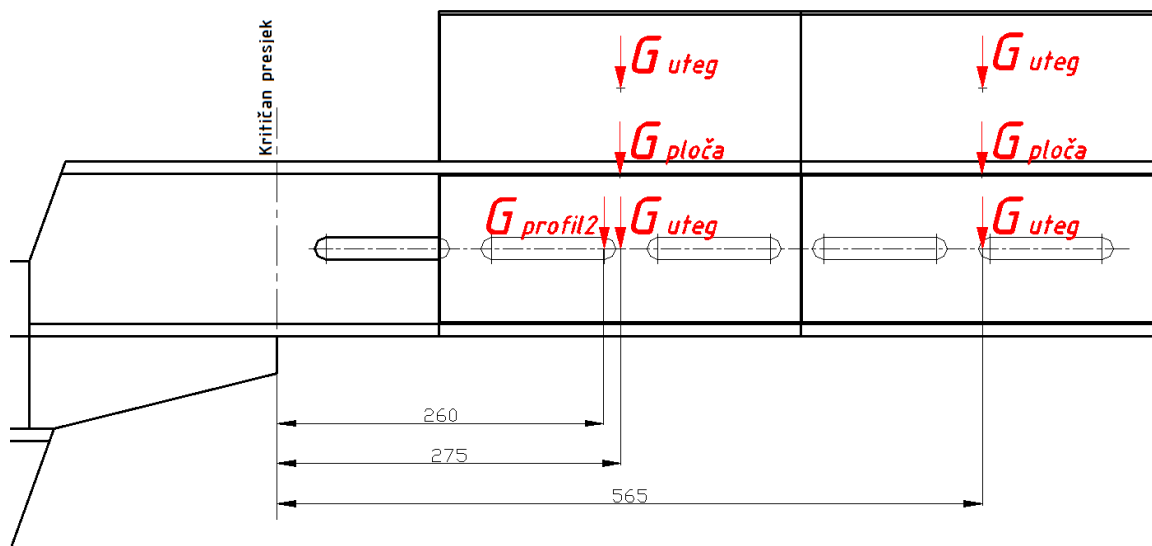
Razlika momenata sa strane utega i sa strane motke je:

$$M_{\text{nosač desno}} - M_{\text{nosač lijevo}} = 355,71 - 97,74 = 257,97 \text{ Nm}\tag{73}$$

čime je dokazano da će se rampa podignuti do krajnjeg položaja, tj da će promet biti omogućen ukoliko dođe do nestanka električne energije.

S obzirom da je balansni uteg definiran, mogu se proračunati i pojedini dijelovi nosača motke:

U-profil2:



Slika 17 Opterećenje U-profil2

Vidljivo sa Slika 17 kritični presjek U-profila 2 nalazi se na mjestu spajanja sa stražnjom okomitom pločom koje su spojene zavarom.

Savojno naprezanje:

Momenti koji djeluju na kritičnom presjeku su uzrokovani težinom samog profila, kao i težinom balansnih utega i ploče utega.

Iz [1] str. 533. očitava se dozvoljeno dopušteno naprezanje za materijal S235 JRG2:

$$\sigma_{\text{dop}} = 160 \frac{\text{N}}{\text{mm}^2}$$

Moment otpora za UNP140 se očitava iz [1] str. 429.:

$$W_{x,\text{profil2}} = 86400 \text{ mm}^3$$

Moment kojim je kritičan presjek U-profila opterećen:

$$M_{s,\text{profil2}} = G_{\text{profil2}} \cdot 260 + (2 \cdot G_{\text{uteg}} + G_{\text{ploča}}) \cdot 275 + (2 \cdot G_{\text{uteg}} + G_{\text{ploča}}) \cdot 565 \quad (74)$$

$$\begin{aligned} M_{s,\text{profil2}} &= 142,83 \cdot 260 + (2 \cdot 564 + 58) \cdot 275 \\ &+ (2 \cdot 564 + 58) \cdot 565 \\ &= 1033375 \text{ Nmm} \end{aligned} \quad (75)$$

Savojno naprezanje u kritičnom presjeku:

$$\sigma_{s,profil2} = \frac{M_{s,profil2}}{W_{x,profil2}} = \frac{1033375}{86400} = 11,96 \frac{N}{mm^2} \quad (76)$$

Naprezanje na odrez:

Poprečna ekvivalentna sila koja opterećuje kritičan presjek:

$$\begin{aligned} F_{profil2} &= G_{profil2} + 8 \cdot G_{uteg} + 2 \cdot G_{ploča} = 142,83 + 8 \cdot 564 + 2 \cdot 58 \\ &= 4770,83 \text{ N} \end{aligned} \quad (77)$$

Iz [1] str. 429. : $A_{profil2} = 2040 \text{ mm}^2$

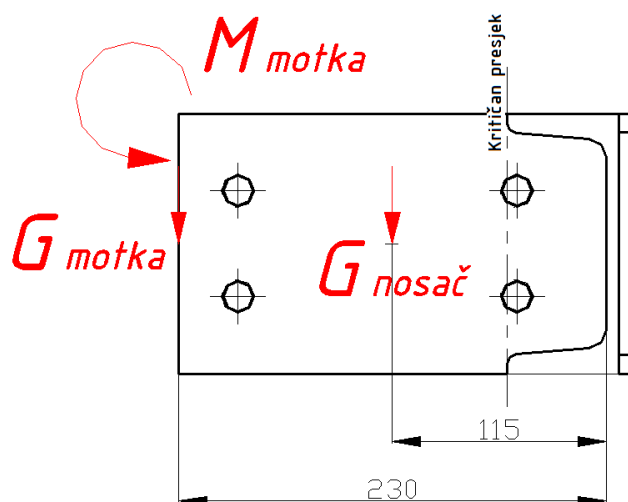
Naprezanje na odrez u kritičnom presjeku:

$$\tau_{profil2} = \frac{F_{profil2}}{A_{profil2}} = \frac{4770,83}{2040} = 2,34 \frac{N}{mm^2} \quad (78)$$

Ekvivalentno naprezanje se računa prema HMMH teoriji i glasi:

$$\sigma_{ekv} = \sqrt{\sigma_{s,profil2}^2 + 3 \cdot \tau_{profil2}^2} = \sqrt{11,96^2 + 3 \cdot 2,34^2} = 12,63 \frac{N}{mm^2} \quad (79)$$

što je manje od $\sigma_{dop} = 160 \frac{N}{mm^2}$ i čime je dokazano da će U-profil moći držati na sebi ploču utega kao i utega u konfiguraciji prikazanoj u tehničkoj dokumentaciji.

Nosač prerezivog segmenta:**Slika 18 Opterećenje na nosaču prerezivog segmenta**

Vidljivo sa Slika 18 kritičan presjek nalazi se na dodiru nosača prerezivog segmenta i U-profila spojnog. Nosač prerezivog segmenta je pravokutnog poprečnog presjeka dimenzija 140x10 pa se mogu izračunati sljedeće vrijednosti:

$$A_{\text{nosačps}} = 1400 \text{ mm}^2$$

$$W_{x,\text{nosačps}} = \frac{10 \cdot 140^2}{6} = 32666,67 \text{ mm}^3$$

Momenti i poprečne sile koje djeluju u kritičnom presjeku:

$$F_{\text{nosačps}} = G_{\text{nosač}} + G_{\text{motka}} = 49,59 + 328,92 = 378,51 \text{ N} \quad (80)$$

$$\begin{aligned} M_{\text{nosačps}} &= M_{\text{motka}} + G_{\text{nosač}} \cdot 115 + G_{\text{motka}} \cdot 230 \\ &= 1702090 + 49,59 \cdot 115 + 328,92 \cdot 230 \\ &= 1783444,45 \text{ Nmm} \end{aligned} \quad (81)$$

Savojno naprezanje u kritičnom presjeku:

$$\sigma_{s,\text{nosačps}} = \frac{M_{s,\text{nosačps}}}{W_{x,\text{nosačps}}} = \frac{1783444,45}{32666,67} = 54,6 \frac{\text{N}}{\text{mm}^2} \quad (82)$$

Naprezanje na odrez u kritičnom presjeku:

$$\tau_{\text{nosačps}} = \frac{F_{\text{nosačps}}}{A_{\text{nosačps}}} = \frac{378,51}{1400} = 0,27 \frac{N}{\text{mm}^2} \quad (83)$$

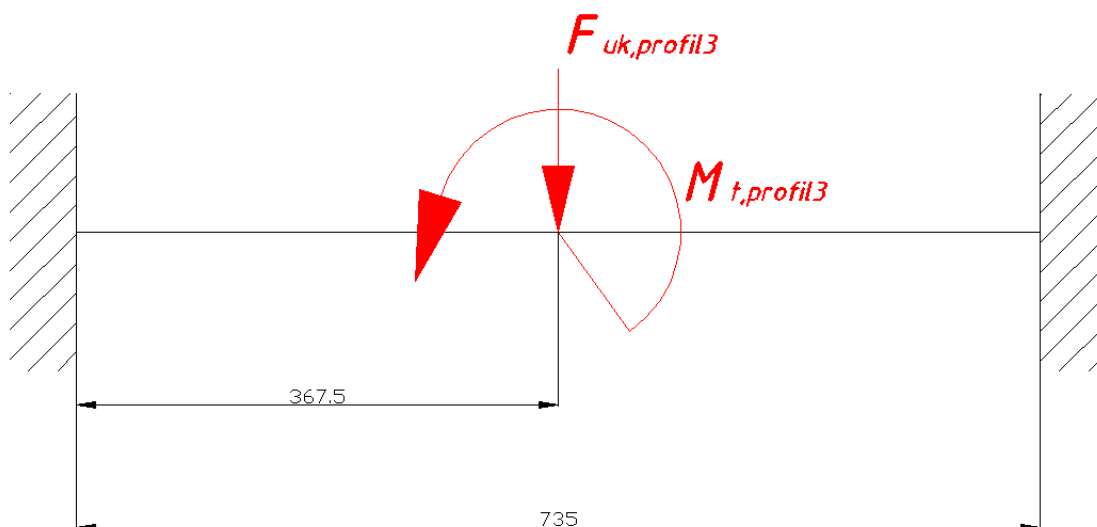
S obzirom na jako malu vrijednost naprezanja na odrez ono se može zanemariti te tako ekvivalentno naprezanje je jednako savojnom naprezanju:

$$\sigma_{\text{ekv}} = \sigma_{s,\text{nosačps}} = 54,6 \frac{N}{\text{mm}^2} \quad (84)$$

Ekvivalentno naprezanje je manje od $\sigma_{\text{dop}} = 160 \frac{N}{\text{mm}^2}$ čime je dokazano da nosač prerezivog segmenta moći držati na sebi motku u konfiguraciji prikazanoj u tehničkoj dokumentaciji.

Provjera „U-profil spojni“

Radi pojednostavljenja pretpostavlja se da je profil greda oklještena na dvije strane i da a nju djeluju sila i moment uzrokovani težinom motke i nosača prerezivog segmenta:



Slika 19 Proračunski model naprezanja „U-profil spojni“

S obzirom da nesmiije doći do nagiba nosača motke jer bi to uzrokovalo spuštanje kraja motke od tražene visine, postavljaju se uvjeti na progib i zakret profila:

$$f_{\text{dop,iskustveno}} = 0,001 \text{ mm};$$

$$\vartheta_{\text{dop,iskustveni}} = 1^\circ$$

Opterećenje profila:

$$\begin{aligned} F_{\text{uk,profil3}} &= G_{\text{nosačps}} + G_{\text{motka}} + G_{\text{profil3}} = 49,59 + 328,92 + 115,37 \\ &= 493,35 \text{ N} \end{aligned} \quad (85)$$

$$\begin{aligned} M_{\text{t,profil3}} &= M_{\text{motka}} + (G_{\text{nosačps}} \cdot 104,5) \\ &= 1702090 + 49,59 \cdot 104,5 \\ &= 1707272,155 \text{ Nmm} \end{aligned} \quad (86)$$

Ukupni progib uzrokovan težinom motke, nosača prerezivog segmenta i vlastitom težinom U-profila:

Iz [1] str. 115.:

$$f_{\text{uk,profil3}} = \frac{F_{\text{uk,profil3}}}{E \cdot I_y} \cdot \frac{l^3}{192} \quad (87)$$

Za S235 JRG2, i profil UNP140 poznate su sljedeće veličine:

$$\begin{aligned} E &= 210000 \frac{\text{N}}{\text{mm}^2} \\ I_y &= 6050000 \text{ mm}^4 \end{aligned}$$

Pa je ukupni progib uzrokovan težinom motke, nosača prerezivog segmenta i vlastitom težinom U-profila:

$$f_{\text{uk,profil3}} = \frac{493,35}{210000 \cdot 6050000} \cdot \frac{735^3}{192} = 8,03 \cdot 10^{-4} \text{ mm} \quad (88)$$

Dopušteni progib iznosi:

$$f_{\text{dop}} = \frac{l}{600} \quad (89)$$

Za „U-profil spojni“ dopušteni progib iznosi:

$$f_{\text{dop,profil3}} = \frac{735}{600} = 1,2 \text{ mm} \quad (90)$$

što dokazuje da progib zadovoljava, a također zadovoljava i početni uvjet

$$f_{uk,profil3} = 8,03 \cdot 10^{-4} \text{ mm} < f_{dop,iskustveno} = 0,001 \text{ mm}$$

Relativni kut uvijanja profila određen je izrazom

$$\vartheta_{profil3,rel} = \frac{M_{t,profil3}}{G \cdot I_{p,profil3}} \quad (91)$$

Gdje se torzijski moment tromosti određuje prema membransko-torzijskoj analogiji.

$$I_{p,profil3} = \frac{1}{3} \cdot \sum_{i=1}^3 s_i \cdot t_i^3 \quad (92)$$

Gdje su redom:

(Podaci o dimenziji profila uzeti su sa Slika 13)

$$s_1 = s_3 = d - b = 60 - 7 = 53 \text{ mm};$$

$$s_2 = h = 140 \text{ mm};$$

$$t_1 = t_3 = t = 10 \text{ mm};$$

$$t_2 = d = 7 \text{ mm};$$

Pa je:

$$\begin{aligned} I_{p,profil3} &= \frac{1}{3} \cdot \sum_{i=1}^3 s_i \cdot t_i^3 = \frac{1}{3} \cdot (2 \cdot s_1 \cdot t_1^3 + s_2 \cdot t_2^3) \\ &= \frac{1}{3} \cdot (2 \cdot 53 \cdot 10^3 + 140 \cdot 7^3) \\ &= 51340 \text{ mm}^4 \end{aligned} \quad (93)$$

Relativni kut uvijanja:

$$\vartheta_{profil3,rel} = \frac{M_{t,profil3}}{G \cdot I_{p,profil3}} = \frac{1707272,155}{81000 \cdot 51340} = 4,1 \cdot 10^{-4} \frac{\circ}{\text{mm}} \quad (94)$$

Kut uvijanja na mjestu motke:

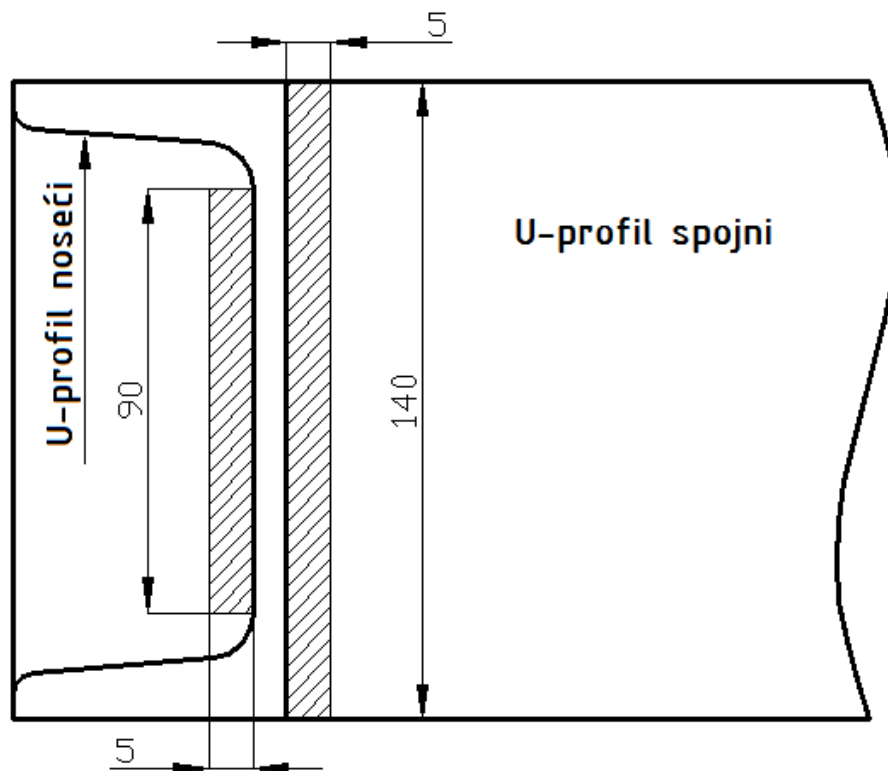
$$\vartheta_{profil3} = \vartheta_{profil3,rel} \cdot 367,5 = 4,1 \cdot 10^{-4} \cdot 367,5 = 0,15 \circ \quad (95)$$

što dokazuje da je $\vartheta_{profil3} < \vartheta_{dop,iskustveni}$

Traženi profil zadovoljava.

Proračun zavara spoja „U-profil spojni i – U-profil noseći“ [zavar1]

S obzirom da se „U-profil spojni“ zavaruje sa svake strane na desni i lijevi „U-profil noseći“ proračunavati će se zavar samo sa jedne strane, a opterećenja uslijed težine motke, nosača prerezivog segmenta kao i „U-profil spojnog“ će se podijeliti sa dva. Valjalo bi napomenuti da je torzijsko opterećenje zavara zanemarivo malo te se neće razmatrati u ovom slučaju.



Slika 20 Položaj i veličina zavara između U-profil spojni i – U-profil noseći

Sile i momenti koji opterećuju zavar:

-Sila uslijed težine motke, nosača prerezivog segmenta i težine pola „U-profil spojni“ opterećuju zavare na smik. Smjer sile je paralelni sa zavarima.

-Moment uslijed težine motke i nosača prerezivog segmenta opterećuje zavar na savijanje. Moment uslijed vlastite težine „U-profil spojni“ zanemaren je.

Udaljenost sila koje opterećuju zavar:

$$L_{\text{nosačps1}} = 122 \text{ mm}$$

$$L_{\text{motka1}} = 237 \text{ mm}$$

Sukladno tome savijanje na odrez koje se pojavljuje u zavaru jednako je:

$$\tau_{zavar1} = \frac{F_{zavar1}}{A_{\parallel zavar1}} \quad (96)$$

Gdje je:

$$\begin{aligned} F_{zavar1} &= \frac{1}{2} \cdot (G_{nosačps} + G_{motka} + G_{profil3}) \\ &= \frac{1}{2} \cdot (49,59 + 328,92 + 115,37) \\ &= 246,68 \text{ N} \end{aligned} \quad (97)$$

$$A_{\parallel zavar1} = 5 \cdot (140 + 90) = 1150 \text{ mm}^2 \quad (98)$$

iz čega proizlazi:

$$\tau_{zavar1} = \frac{F_{zavar1}}{A_{\parallel zavar1}} = \frac{246,68}{1150} = 0,21 \frac{\text{N}}{\text{mm}^2} \quad (99)$$

Savojno naprezanje:

$$\sigma_{s,nzavar1} = \frac{M_{s,nosačps}}{W_{x,zavar1}} \quad (100)$$

Gdje je:

$$\begin{aligned} M_{s,nosačps} &= M_{motka} + (G_{motka} \cdot 237) + (G_{nosačps} \cdot 122) \\ &= 1702090 + 328,92 \cdot 237 + 49,59 \cdot 122 \\ &= 1786094 \text{ Nmm} \end{aligned} \quad (101)$$

$$W_{x,zavar1} = \frac{I_{x,zavar1}}{70} \quad (102)$$

$$\begin{aligned} I_{x,zavar1} &= \sum_{i=1}^3 I_{x,i} = \sum_{i=1}^3 \frac{a \cdot l_i^3}{12} = \frac{5 \cdot 90^3}{12} + \frac{5 \cdot 140^3}{12} \\ &= 1447083,33 \text{ mm}^4 \end{aligned} \quad (103)$$

$$W_{x,zavar1} = \frac{I_{x,zavar1}}{70} = \frac{1447083,33}{70} = 20672,62 \text{ mm}^3 \quad (104)$$

Pa je:

$$\sigma_{s,nzavar1} = \frac{M_{s,nosačps}}{W_{x,zavar1}} = \frac{1786094,02}{20672,62} = 86,4 \frac{N}{\text{mm}^2} \quad (105)$$

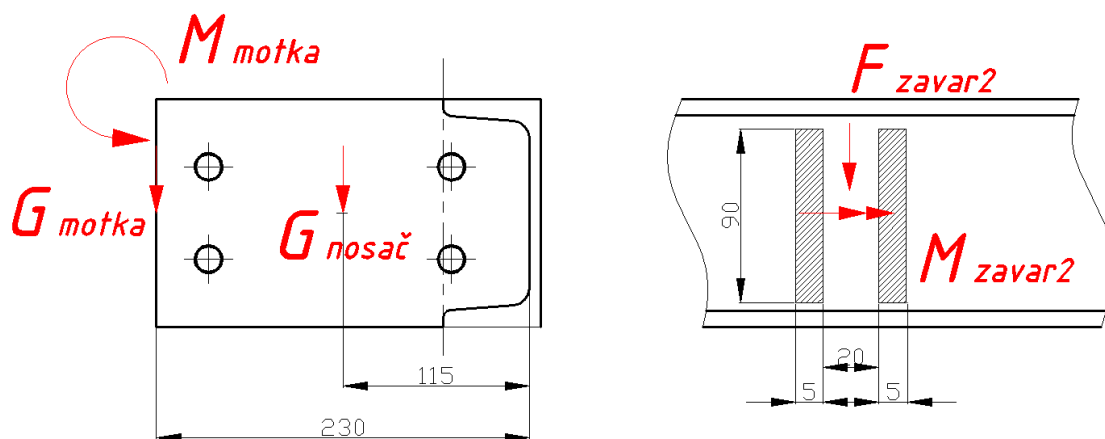
Ekvivalentno naprezanje se računa prema HMMH teoriji i glasi:

$$\sigma_{ekv} = \sqrt{\sigma_{s,nzavar1}^2 + 3 \cdot \tau_{zavar1}^2} = \sqrt{86,4^2 + 3 \cdot 0,21^2} = 86,4 \frac{N}{\text{mm}^2} \quad (106)$$

Što je manje od $\sigma_{dop} = 160 \frac{N}{\text{mm}^2}$ i čime je dokazano da zavar zadovoljava

Uspoređujući veličine lako je zaključiti da savojno naprezanje prevlada naspram naprezanju na odrez, te bi se isto tako naprezanje na odrez moglo zanemariti zbog pojednostavljenja proračuna.

Proračun zavara spoja „U-profil spojni i Nosač prerezivog segmenta“ [zavar2]



Slika 21 Položaj i veličina zavara između U-profil spojni i – nosač prerezivog segmenta

Sile i momenti koji opterećuju zavar:

-Sila uslijed težine motke, nosača prerezivog segmenta i težine pola „U-profil spojni“ opterećuju zavare na smik. Smjer sile je paralelni sa zavarima.

-Moment uslijed težine motke i nosača prerezivog segmenta opterećuje zavar na savijanje.

Udaljenost sila koje opterećuju zavar:

$$L_{\text{nosačps1}} = 115 \text{ mm}$$

$$L_{\text{motka1}} = 2330 \text{ mm}$$

Sukladno tome savijanje na odrez koje se pojavljuje u zavaru jednako je:

$$\tau_{\text{zavar2}} = \frac{F_{\text{zavar2}}}{A_{\parallel\text{zavar2}}} \quad (107)$$

Gdje je:

$$\begin{aligned} F_{\text{zavar2}} &= (G_{\text{nosačps}} + G_{\text{motka}}) \\ &= (49,59 + 328,92) \\ &= 378,51 \text{ N} \end{aligned} \quad (108)$$

$$A_{\parallel\text{zavar1}} = 2 \cdot 5 \cdot 90 = 900 \text{ mm}^2 \quad (109)$$

Iz čega proizlazi:

$$\tau_{\text{zavar1}} = \frac{F_{\text{zavar1}}}{A_{\parallel\text{zavar1}}} = \frac{378,51}{900} = 0,42 \frac{\text{N}}{\text{mm}^2} \quad (110)$$

Savojno naprezanje:

$$\sigma_{\text{s,nzavar2}} = \frac{M_{\text{s,nosačps}}}{W_{\text{x,zavar2}}} \quad (111)$$

Gdje je:

$$\begin{aligned} M_{\text{s,nosačps}} &= M_{\text{motka}} + (G_{\text{motka}} \cdot 230) + (G_{\text{nosačps}} \cdot 115) \\ &= 1702090 + 328,92 \cdot 230 + 49,59 \cdot 115 \\ &= 1783444,45 \text{ Nmm} \end{aligned} \quad (112)$$

$$W_{x,zavar2} = \frac{I_{x,zavar2}}{45} \quad (113)$$

$$I_{x,zavar2} = \sum_{i=1}^3 I_{x,i} = \sum_{i=1}^3 \frac{a \cdot l_i^3}{12} = 2 \cdot \frac{5 \cdot 90^3}{12} \quad (114)$$

$$= 607500 \text{ mm}^4$$

$$W_{x,zavar2} = \frac{I_{x,zavar2}}{45} = \frac{607500}{45} = 13500 \text{ mm}^3 \quad (115)$$

Pa je:

$$\sigma_{s,nzavar2} = \frac{M_{s,nosačps}}{W_{x,zavar2}} = \frac{1783444,45}{13500} = 132,1 \frac{N}{\text{mm}^2} \quad (116)$$

Ekvivalentno naprezanje se računa prema HMH teoriji i glasi:

$$\sigma_{ekv} = \sqrt{\sigma_{s,nzavar2}^2 + 3 \cdot \tau_{zavar2}^2} = \sqrt{132,1^2 + 3 \cdot 0,42^2} = 132,1 \frac{N}{\text{mm}^2} \quad (117)$$

Što je manje od $\sigma_{dop} = 160 \frac{N}{\text{mm}^2}$ i čime je dokazano da zavar zadovoljava

Uspoređujući veličine lako je zaključiti da savojno naprezanje prevlada naspram naprezanju na odrez, te bi se isto tako naprezanje na odrez moglo zanemariti zbog pojednostavljenja proračuna.

7. ZAKLJUČAK

Cilj ovog rada bio je osmisliti i proračunati novi tip nosača motke kako bi mogao podignuti motku dužine do 12 metara. Nakon što se nije pronašlo već gotovo rješenje, pregledano je tržište ostalih proizvođača iako nisu zadovoljavali uvjete. U fazi koncipiranja prikazana su 3 koncepta sa različitim idejnim rješenjima, a nakon evaluacije konceptata odabran je najbolji i započeta je detaljna konstrukcijska razrada.

Kako je vidljivo u samom proračunu, dimenzije pojedinih dijelova nosača motke su predimenzionirane. Odluka da se predimenzionira nosač motke donesena je iz razloga o mogućim nepredviđenim situacijama kao npr. vandalizam, udar automobila i drugi.

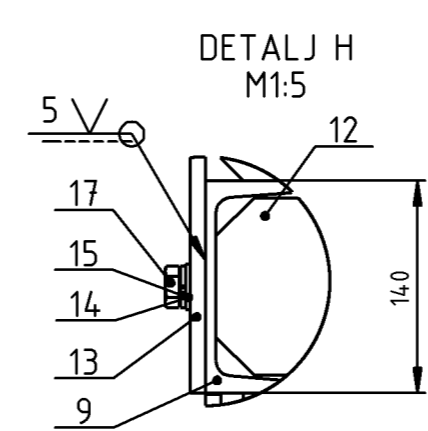
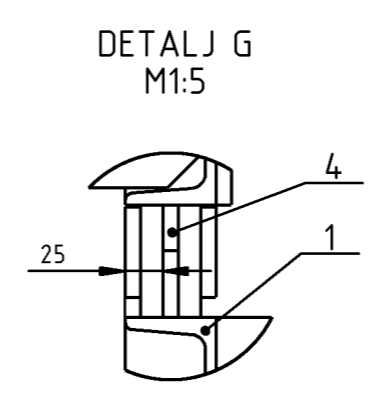
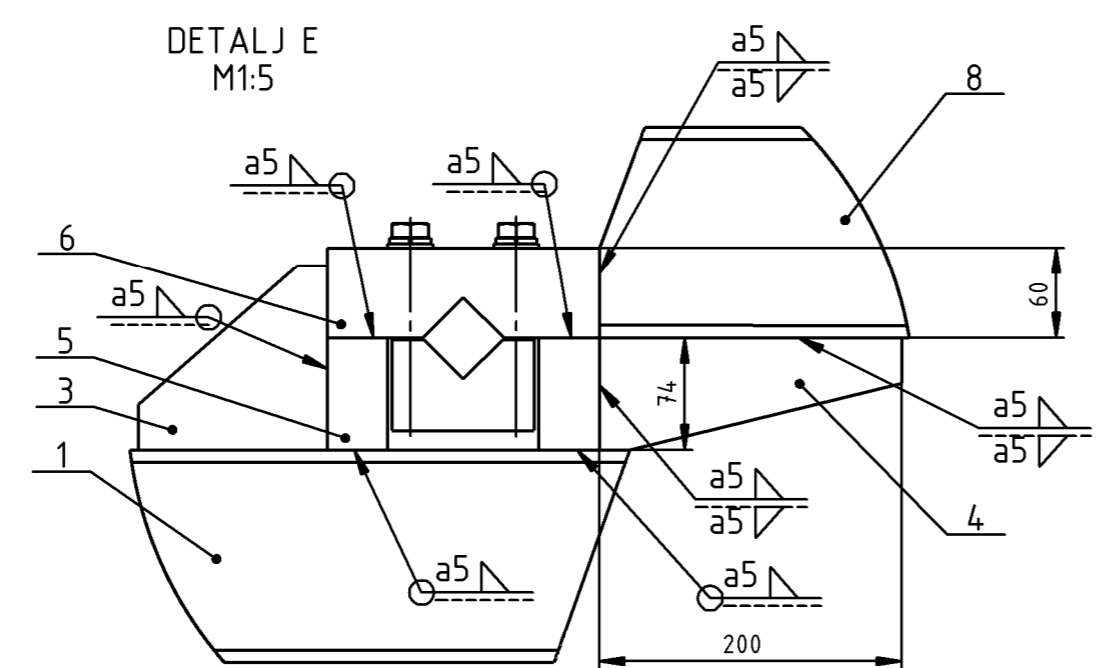
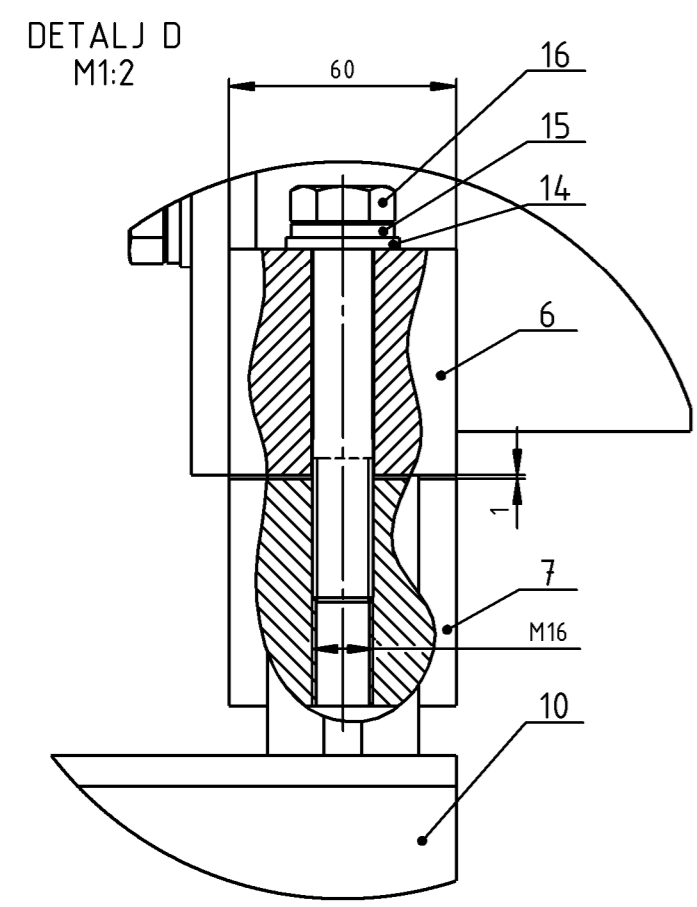
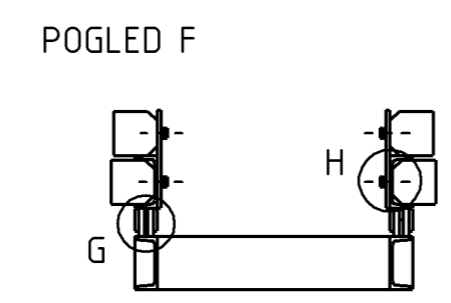
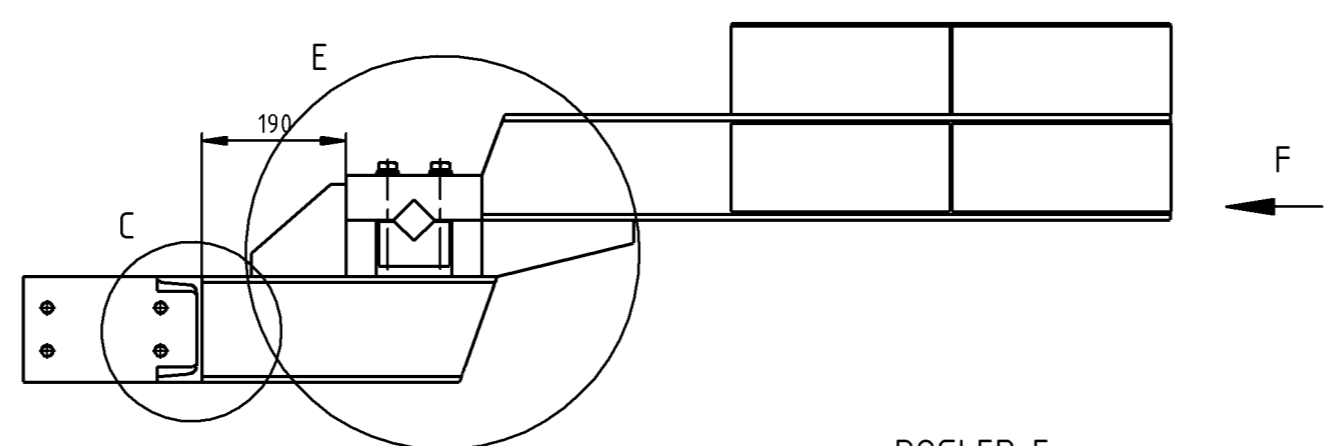
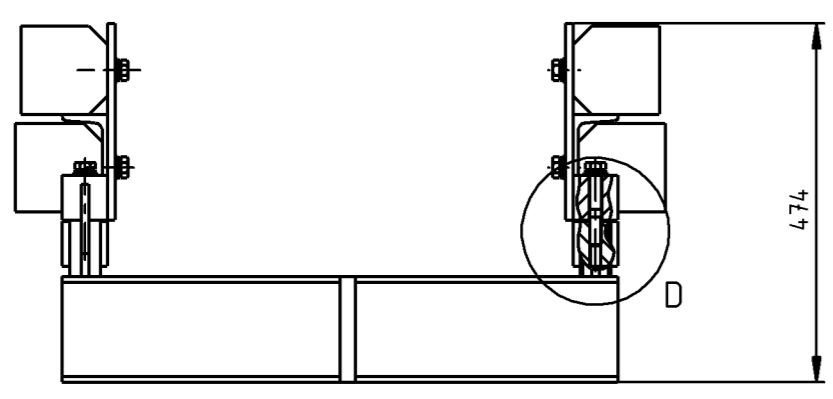
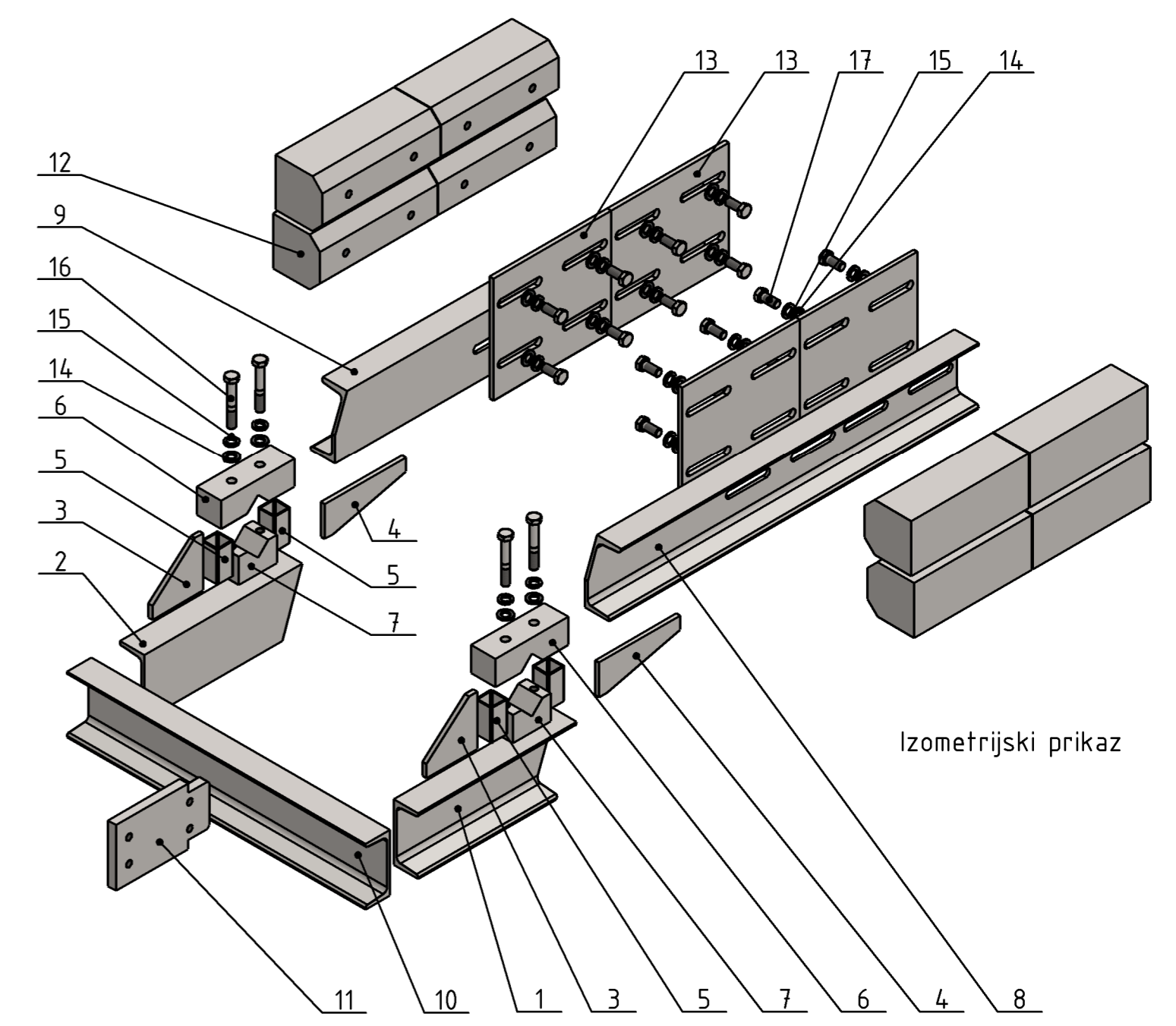
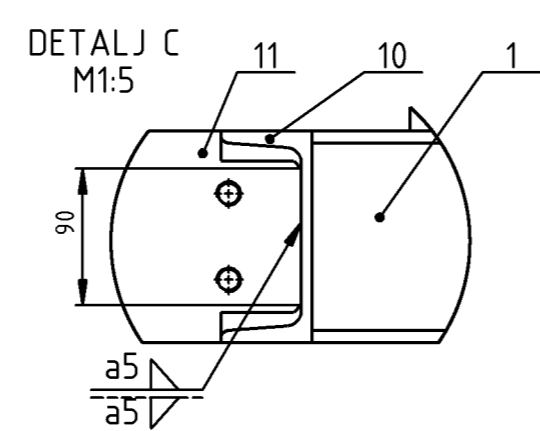
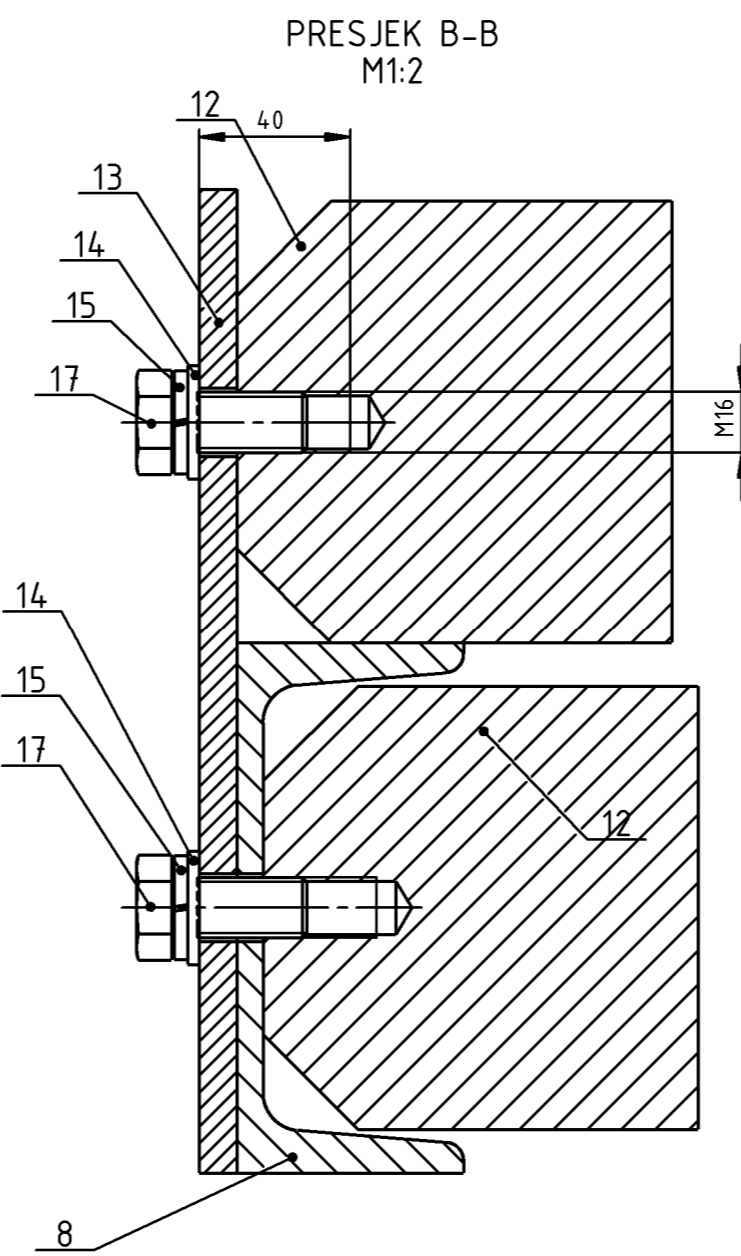
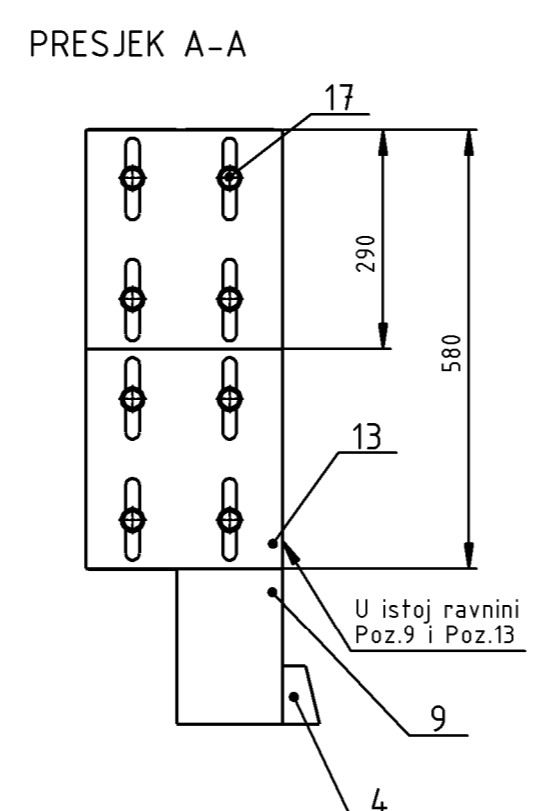
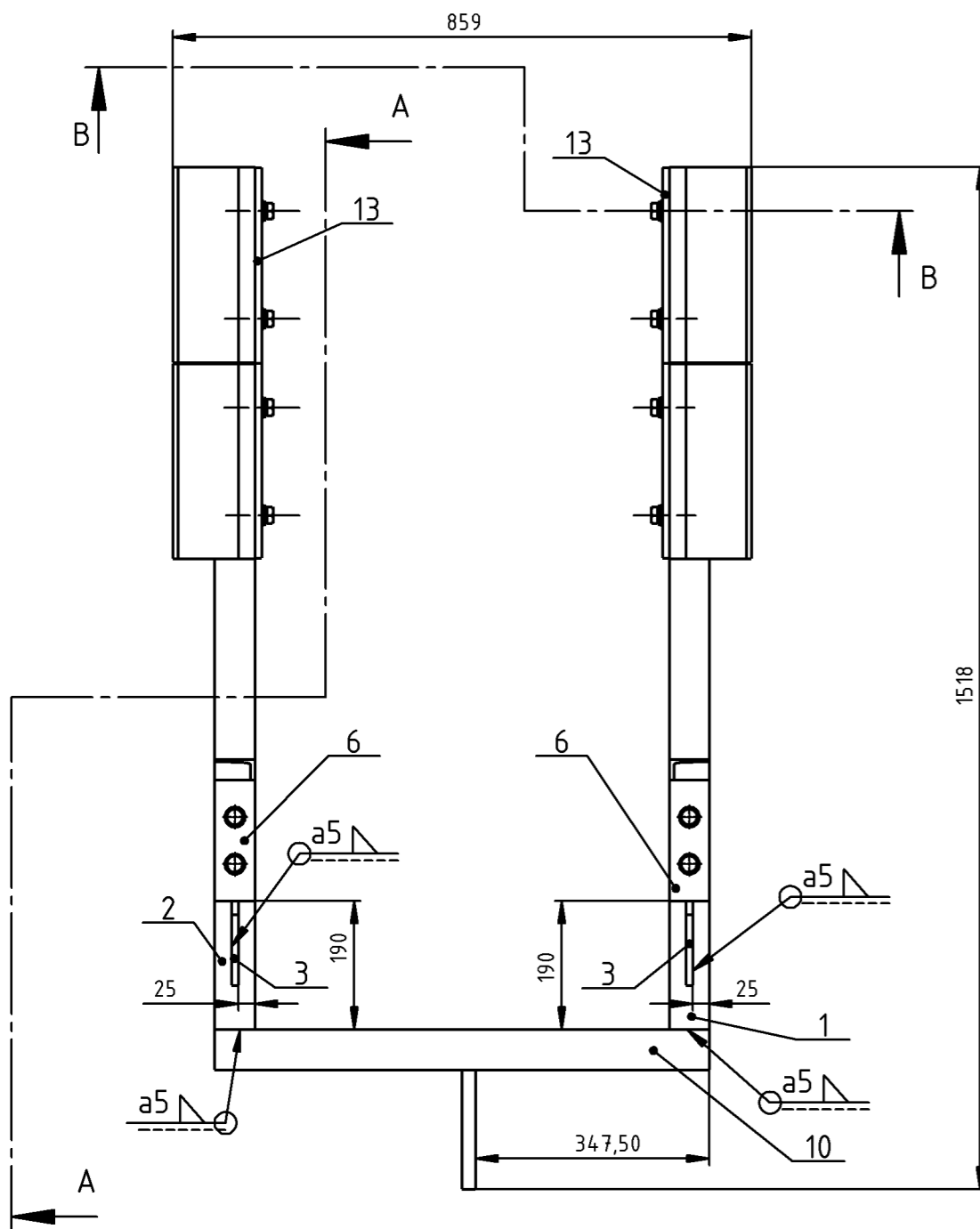
Također, predviđeno je da nosač može biti u stanju nositi i motke kraćih dužina, ali kako im time pada masa a samim time i masa balansnog utega tako se i naprezanja smanjuju pa sami kontrolni proračun nije potreban.

LITERATURA

- [1] Kraut, B.: Strojarski priručnik, Tehnička knjiga Zagreb, 1970.
- [2] Decker, K. H.: Elementi strojeva, Tehnička knjiga Zagreb, 1975.
- [3] Herold, Z.: Računalna i inženjerska grafika, Zagreb, 2003.
- [4] www.altpro.hr
- [5] <http://www.strojopromet.com>
- [6] www.signal.co.jp/english/products/railway.html#crossing
- [7] www.bizber.hu/siteadmin/uploadedfiles/MA%20HSH-03-datasheet.pdf
- [8] www.weghgroup.com/wp-content/uploads/2017/09/LC_machines_ENG_ESP-nuovo-TD96.pdf

PRILOZI

- I. CD-R disc
- II. Tehnička dokumentacija



17	Vijak M16x35	16	DIN933	Inox A2	Bossard	0,1
16	Vijak M16x100	4	DIN931	Inox A2	Bossard	0,2
15	Podloška elastična M16	20	DIN127B	Inox A2	Bossard	0,01
14	Podloška ravna M16	20	DIN125A	Inox A2	Bossard	0,01
13	Ploča utega	4	AS2105-100013	S235 JRG2	290x260x10	5,3
12	Balansni uteg	8	AS2105-100012	S235 JRG2	290x117x115	28,7
11	Nosač prerezivog segmenta	1	AS2105-100011	S235 JRG2	230x140x20	4,6
10	U-profil - poprečni	1	AS2105-100010	S235 JRG2	UNP140 x 775	11,7
9	U-profil nosač utega - desni	1	AS2105-100009	S235 JRG2	UNP140 x 910	13,9
8	U-profil nosač utega - lijevi	1	AS2105-100008	S235 JRG2	UNP140 x 910	13,9
7	Učvršno tijelo - pomično	2	AS2105-100007	S235 JRG2	60x60x94	2,2
6	Učvršno tijelo - nepomično	2	AS2105-100006	S235 JRG2	60x60x180	4,5
5	Odstojni profil	4	AS2105-100005	S235 JRG2	40x40x74	0,3
4	Ploča okomita H=74	2	AS2105-100004	S235 JRG2	200x74x10	0,8
3	Ploča okomita H=122	2	AS2105-100003	S235 JRG2	125x122x10	0,8
2	U-profil noseći - desni	1	AS2105-100002	S235 JRG2	UNP140 x 390	5,8
1	U-profil noseći - lijevi	1	AS2105-100001	S235 JRG2	UNP140 x 390	5,8
Poz.	Naziv dijela	Kom.	Crtež broj Norma	Materijal	Sirove dimenzije Proizvođač	Masa

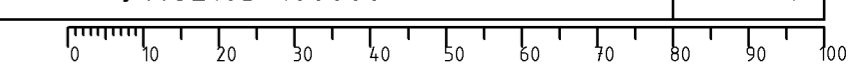
Broj naziva - code	Projekтирао	Datum	Ime i prezime	Potpis	
	Razradio	18.9.2017	Anton Štiglic		
	Crtao	18.9.2017	Anton Štiglic		
	Pregledao	18.9.2017	Dragan Žeželj		
ISO - tolerancije	Objekt:	NOSAČ MOTKE		Objekt broj: AS2105	
	Napomena:			R. N. broj:	
	Materijal:			Masa: 327,1kg	
	Mjerilo originala	Naziv:		Pozicija:	Kopija
	1:10	NOSAČ MOTKE		Format: A2	
		Crtež broj: AS2105-100000		Listova: 1	
				List: 1	

Napomena:

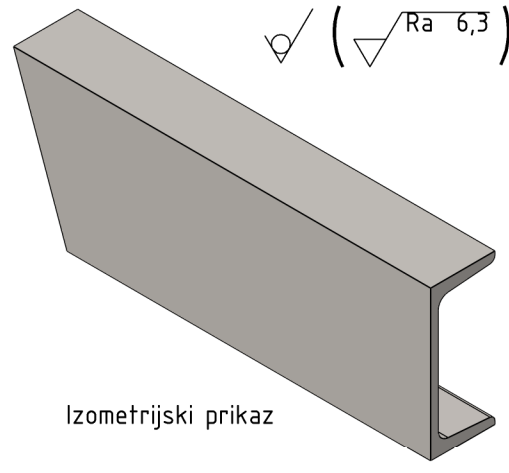
- Na "Detalj F" prikazani su zavari između pozicija 1, 3, 4, 5, 6 i 8 na lijevom dijelu nosača motke.
- Na isti način su zavarezeni iste pozicije na desnoj strani nosača motke samo je pozicija 2 umjesto pozicije 1.
- zavare obraditi i pobrusiti
- zaštititi navoje prije površinske zaštite

-POVRŠINSKA ZAŠTITA:

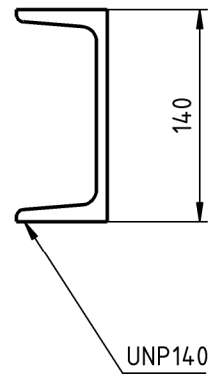
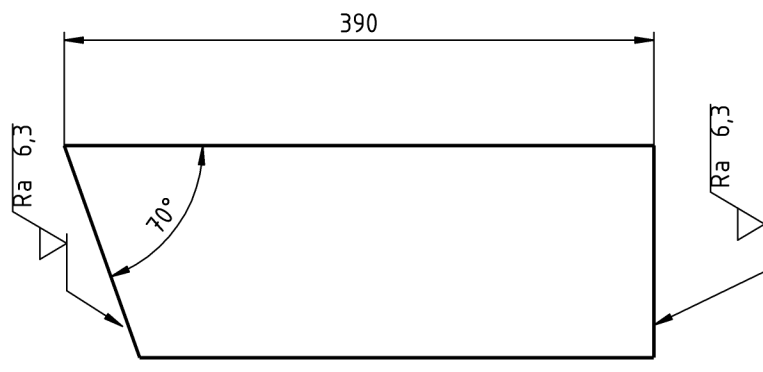
- Pocinčati zeleno 6-9 μm (zbog boljeg prijanjanja boje)
- Plastificirati RAL7035 (Light Grey)
- debljina sloja 70-90μm
- površina glatka



✓ (Ra 6,3)



Izometrijski prikaz



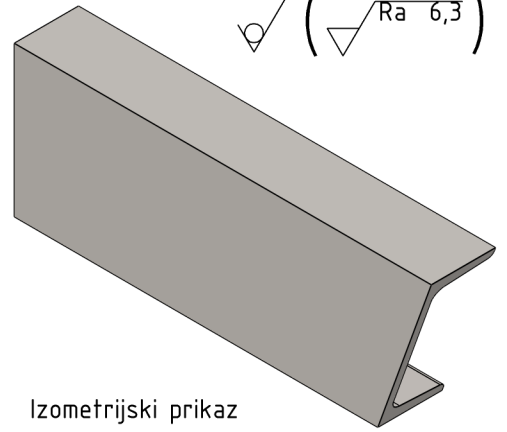
Napomena:

- Oštre rubove skositi 0,5x45 °
- Površinska zaštita definirana u sklopnom crtežu (Crtež br. AS2105-100000)

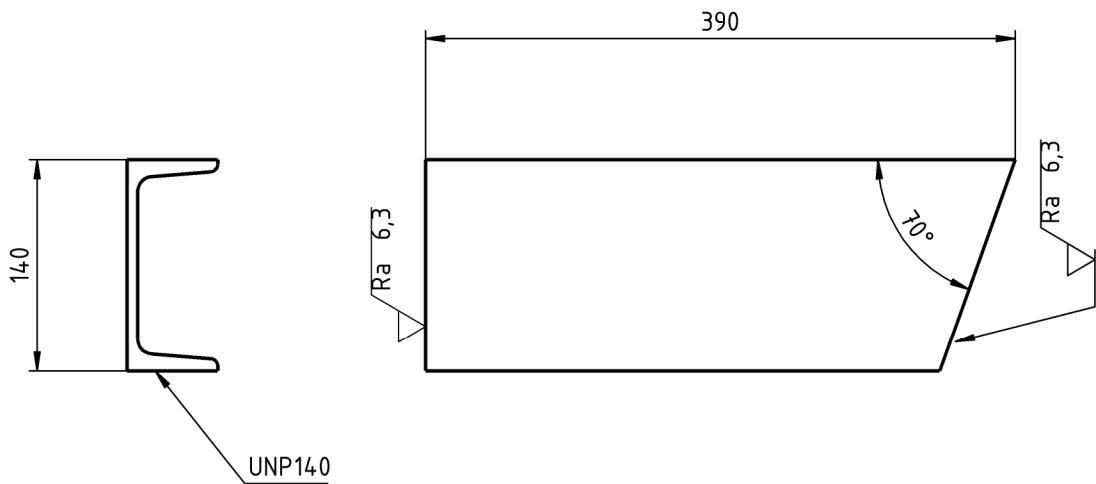
Broj naziva - code	Datum	Ime i prezime	Potpis	
	Projektirao	18.9.2017	Anton Štiglić	
	Razradio	18.9.2017	Anton Štiglić	
	Crtao	18.9.2017	Anton Štiglić	
	Pregledao	18.9.2017	Dragan Žeželj	
ISO - tolerancije	Objekt:		Objekt broj: AS2105	
	NOSAČ MOTKE		R. N. broj:	
	Napomena:			Kopija
	Materijal: S235 JRG2	Masa: 5,8kg		
		Naziv:	Pozicija:	Format: A4
		Mjerilo originala	U-PROFIL NOSEĆI - LIJEVI	1
	1:5	Crtež broj: AS2105-100001		List: 1

Design by CADLab

✓ (Ra 6,3)



Izometrijski prikaz

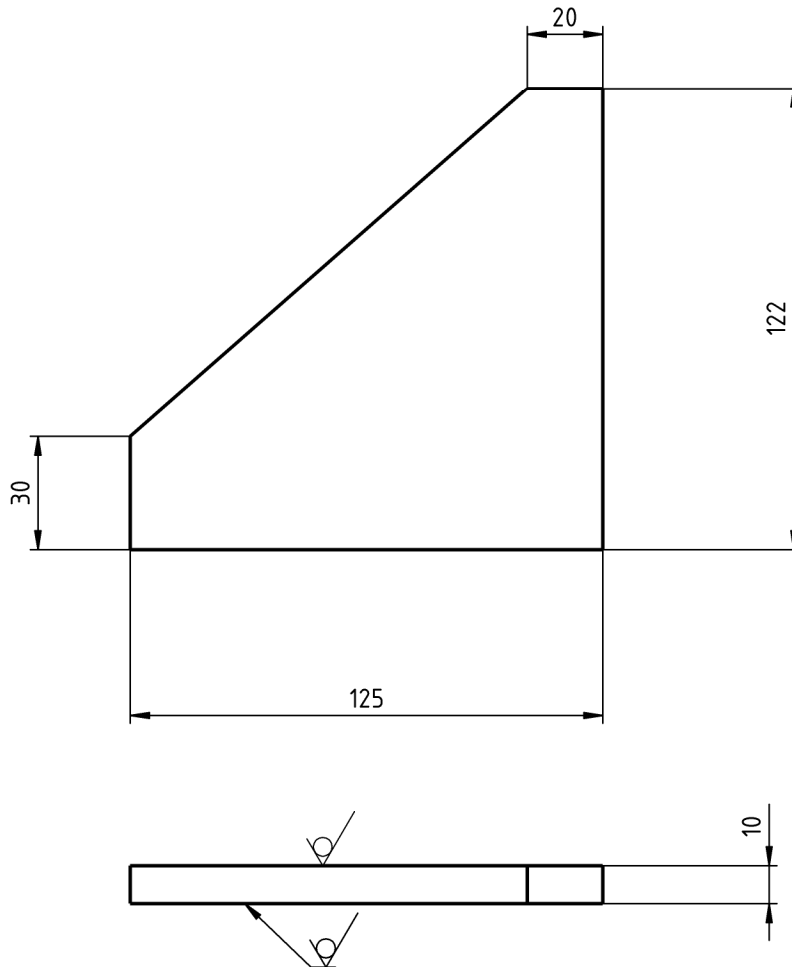
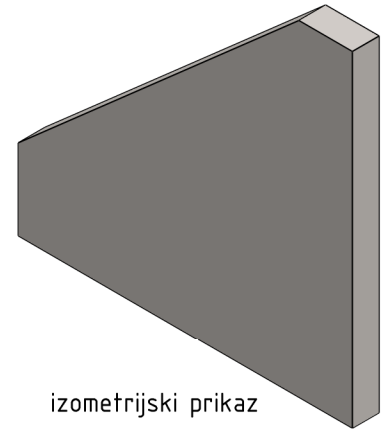


Napomena:

- Oštre rubove skositi 0,5x45°
- Površinska zaštita definirana u sklopnom crtežu (Crtež br. AS2105-100000)

Broj naziva - code	Datum	Ime i prezime	Potpis	 FSB Zagreb	
	Projektirao	18.9.2017	Anton Štiglić		
	Razradio	18.9.2017	Anton Štiglić		
	Crtao	18.9.2017	Anton Štiglić		
	Pregledao	18.9.2017	Dragan Žeželj		
ISO - tolerancije	Objekt:		Objekt broj: AS2105		
	NOSAČ MOTKE		R. N. broj:		
	Napomena:			Kopija	
	Materijal: S235 JRG2	Masa: 5,8kg			
	Naziv:				
	 Mjerilo originala	U-PROFIL NOSEĆI - DESNI		Pozicija:	
	1:5	Crtež broj: AS2105-100002		2	
				Format: A4	
				Listova: 1	
				List: 1	

Ra 6,3 (✓)

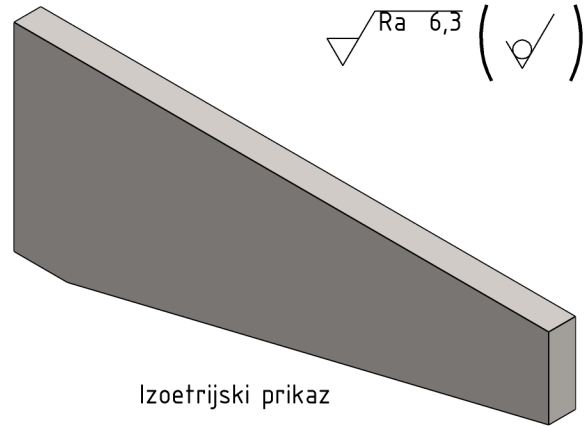


Napomena:

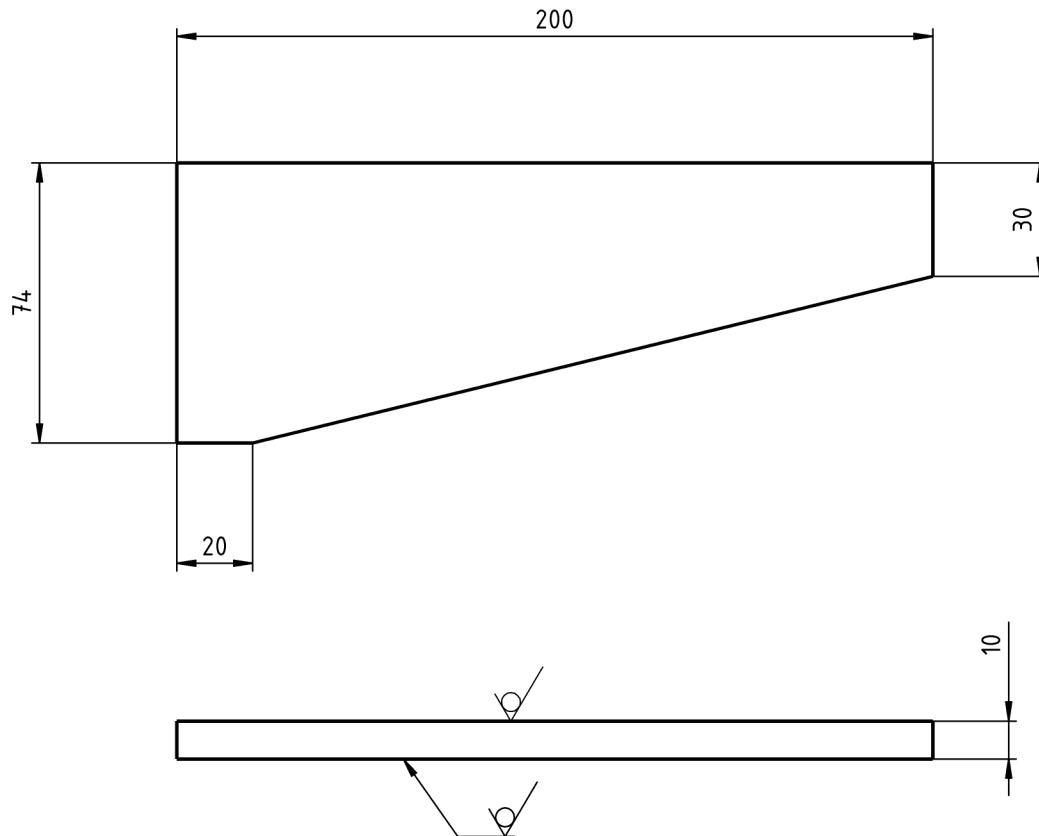
- Oštre rubove skositi 0,5x45 °
- Površinska zaštita definirana u sklopnom crtežu (Crtež br. AS2105-100000)

Broj naziva - code	Projektirao	Datum	Ime i prezime	Potpis	
	Razradio	18.9.2017	Anton Štiglić		
	Crtao	18.9.2017	Anton Štiglić		
	Pregledao	18.9.2017	Dragan Žeželj		
ISO - tolerancije	Objekt:			Objekt broj: AS2105	
	NOSAČ MOTKE			R. N. broj:	
	Napomena:				Kopija
	Materijal: S235 JRG2		Masa: 0,8kg		
		Naziv:			Pozicija:
		PLOČA OKOMITA H=122			3
	1:2	Crtež broj: AS2105-100003			Format: A4
					Listova: 1
					List: 1

Ra 6,3 ()



Izoetrijski prikaz

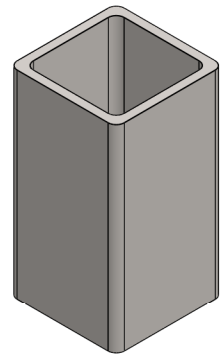


Napomena:

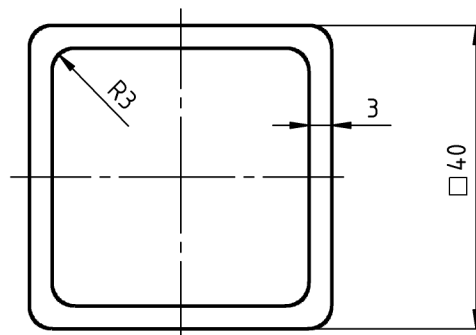
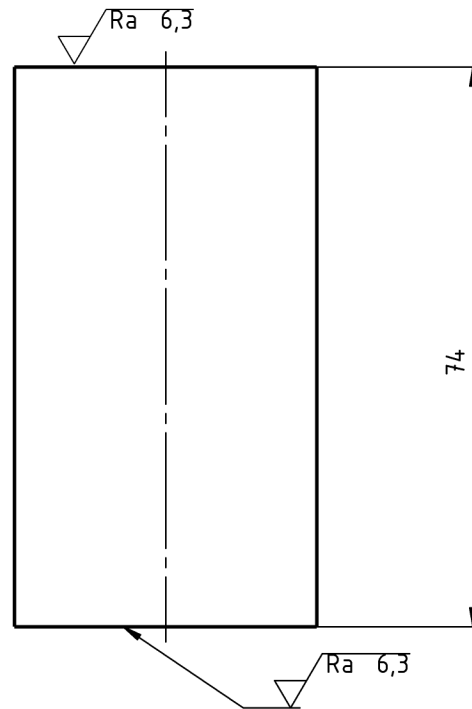
- Oštre rubove skositi $0,5 \times 45^\circ$
- Površinska zaštita definirana u sklopnom crtežu (Crtež br. AS2105-100000)

Broj naziva - code	Projektirao	Datum	Ime i prezime	Potpis	 FSB Zagreb
	Razradio	18.9.2017	Anton Štiglić		
	Crtao	18.9.2017	Anton Štiglić		
	Pregledao	18.9.2017	Dragan Žeželj		
ISO - tolerancije	Objekt: NOSAČ MOTKE			Objekt broj: AS2105	
				R. N. broj:	
	Napomena:				Kopija
	Materijal: S235 JRG2		Masa: 0,8kg		
		Naziv:		Pozicija:	Format: A4
	Mjerilo originala	PLOČA OKOMITA H=74		4	Listova: 1
	1:2	Crtež broj: AS2105-100004			List: 1

✓ (Ra 6,3)



Izometrijski prikaz
M1:2

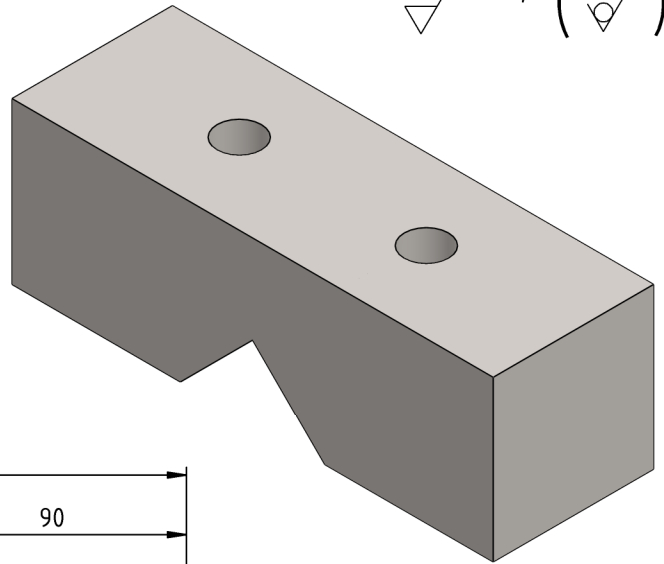


Napomena:

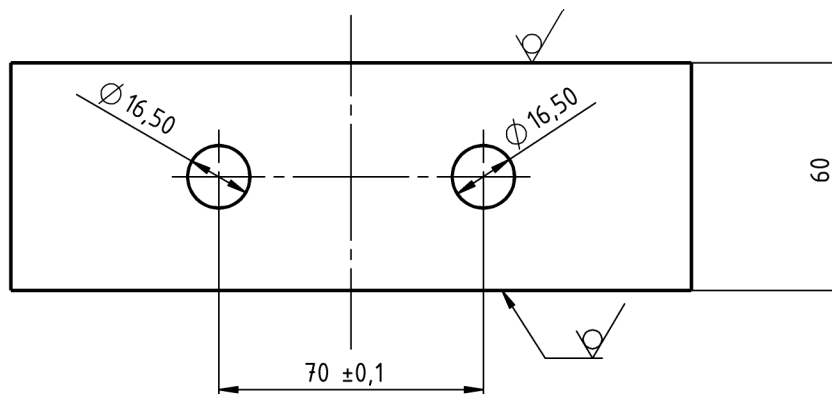
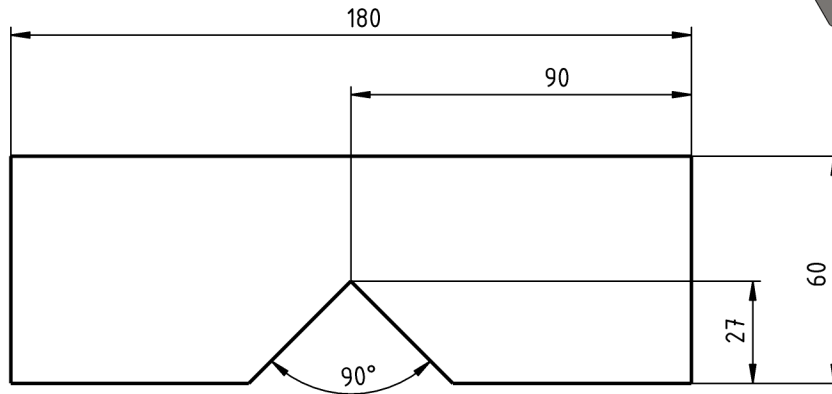
- Oštre rubove skositi 0,5x45°
- Površinska zaštita definirana u sklopnom crtežu (Crtež br. AS2105-100000)

Broj naziva - code	Datum	Ime i prezime	Potpis	
	Projektirao	18.9.2017	Anton Štiglić	
	Razradio	18.9.2017	Anton Štiglić	
	Crtao	18.9.2017	Anton Štiglić	
	Pregledao	18.9.2017	Dragan Žeželj	
ISO - tolerancije	Objekt:		Objekt broj: AS2105	
	NOSAČ MOTKE		R. N. broj:	
	Napomena:			Kopija
	Materijal: S235 JRG2	Masa: 0,3kg		
	Naziv:			
	 Mjerilo originala	ODSTOJNI PROFIL		5
	1:1	Crtež broj: AS2105-100005		Format: A4
				Listova: 1
				List: 1

Ra 6,3 (✓)



Izometrijski prikaz

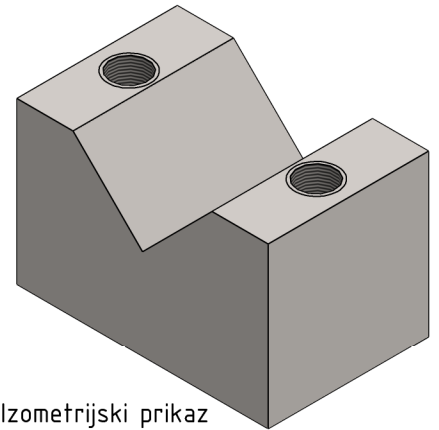
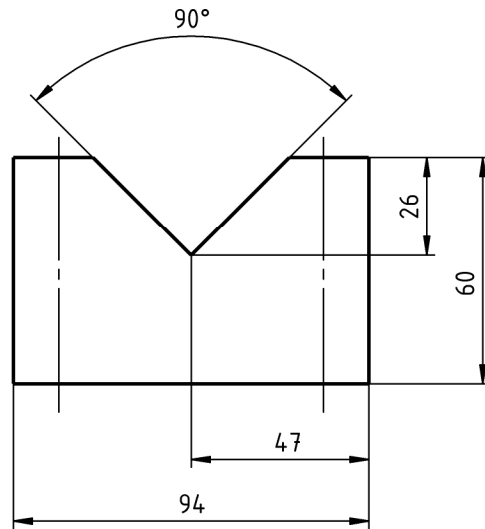


Napomena:

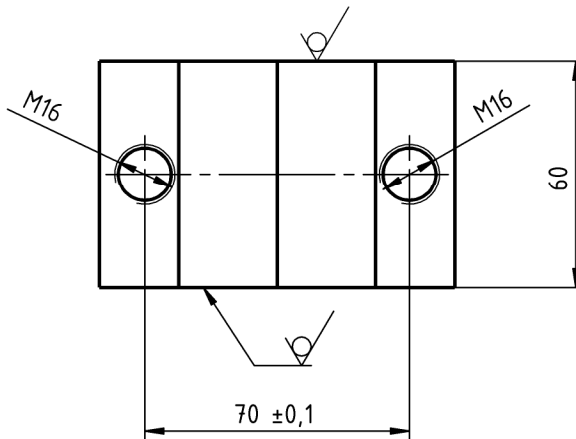
- Oštre rubove skositi 0,5x45°
- Površinska zaštita definirana u sklopnom crtežu (Crtež br. AS2105-100000)

Broj naziva - code	Projektirao	Datum	Ime i prezime	Potpis	
	Razradio	18.9.2017	Anton Štiglić		
	Crtao	18.9.2017	Anton Štiglić		
	Pregledao	18.9.2017	Dragan Žeželj		
ISO - tolerancije	Objekt:			Objekt broj: AS2105	
	NOSAČ MOTKE			R. N. broj:	
	Napomena:				Kopija
	Materijal: S235 JRG2	Masa: 4,5kg			
		Naziv:		Pozicija:	Format: A4
	Mjerilo originala	UČVRSNNO TIJELO - NEPOMIČNO		6	Listova: 1
	1:2	Crtež broj: AS2105-100006			List: 1

$\sqrt{Ra\ 6,3}$ (✓)



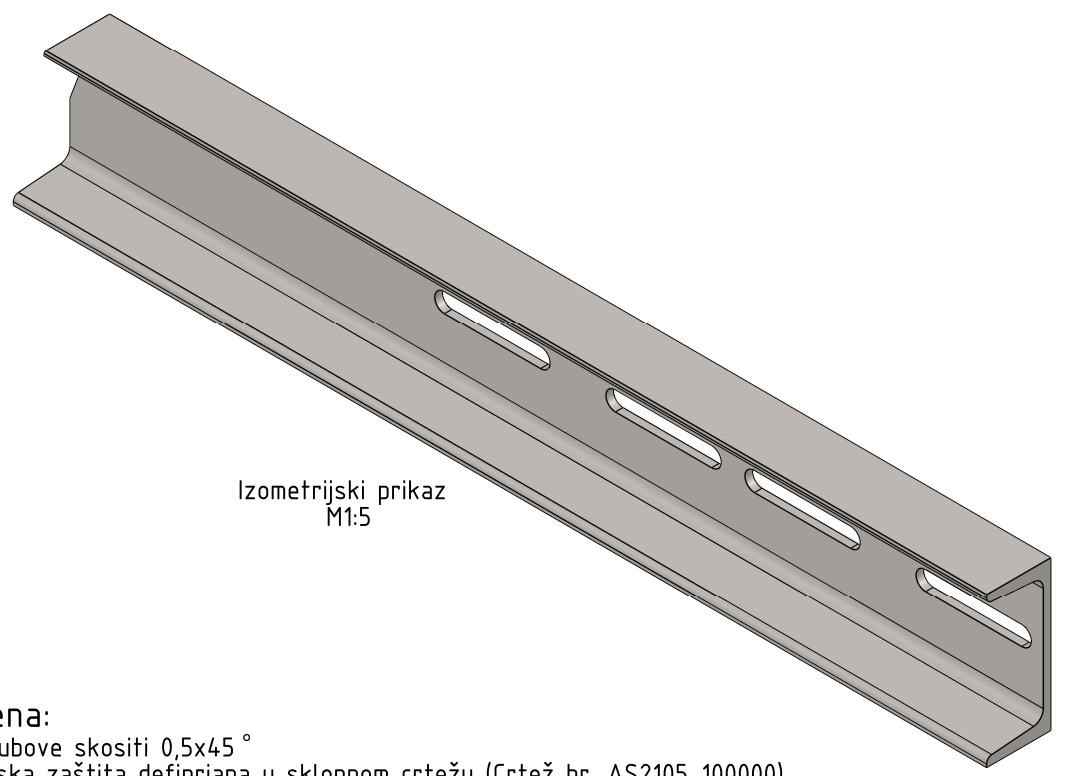
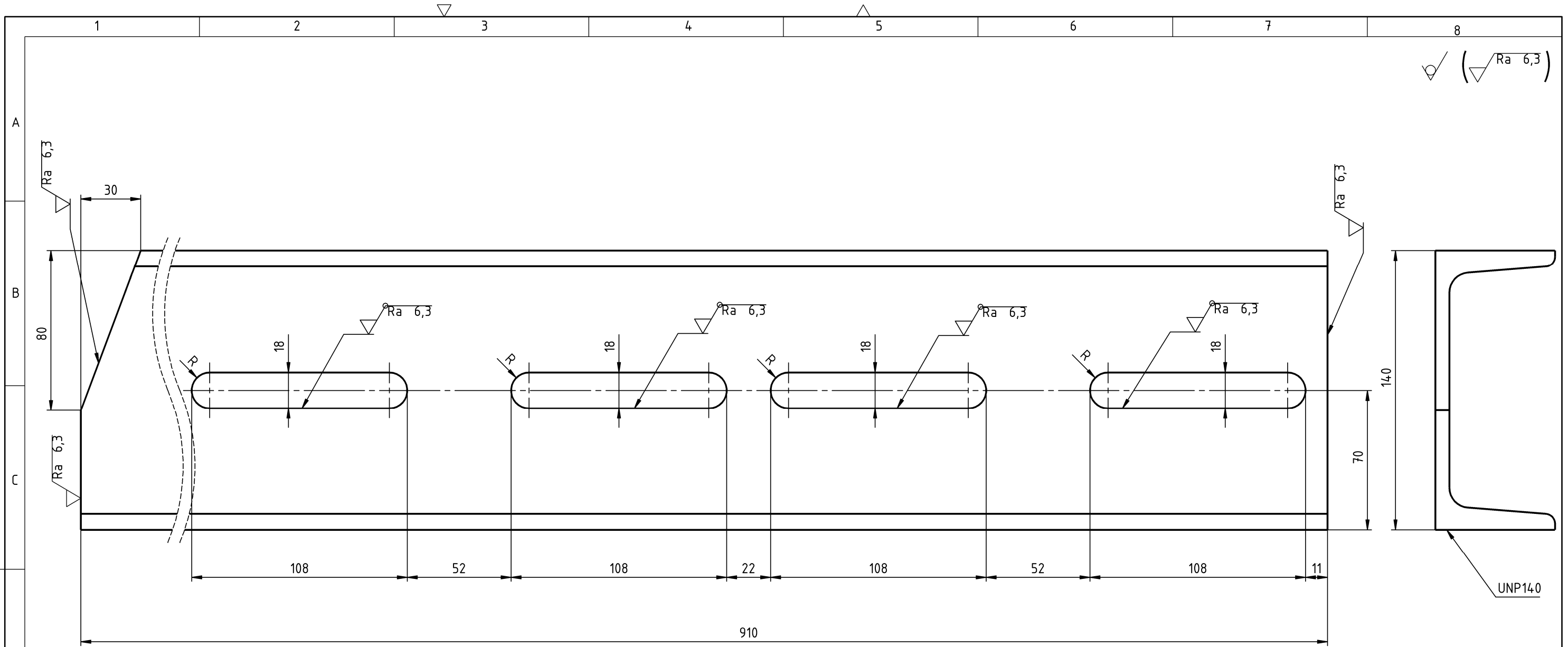
Izometrijski prikaz



Napomena:

- Oštre rubove skositi 0,5x45 °
- POVRŠINSKA ZAŠTITA: -Pocinčati zeleno 6-9 μm (zbog boljeg prijanjanja boje)
- Plastificirati RAL7035 (Light Grey)
- debljina sloja 70-90μm
- površina glatka

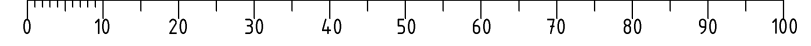
Broj naziva - code	Datum	Ime i prezime	Potpis	
	Projektirao	Anton Štiglić		
	Razradio	Anton Štiglić		
	Crtao	Anton Štiglić		
	Pregledao	Dragan Žeželj		
ISO - tolerancije	Objekt: NOSAČ MOTKE		Objekt broj: AS2105	
			R. N. broj:	
	Napomena:			Kopija
	Materijal: S235 JRG2	Masa: 2,2kg		
		Naziv: UČVRSNNO TIJELO - POMIČNO		Pozicija: 7
	Mjerilo originala			Format: A4
	1:1	Crtež broj: AS2105-100007		Listova: 1
				List: 1

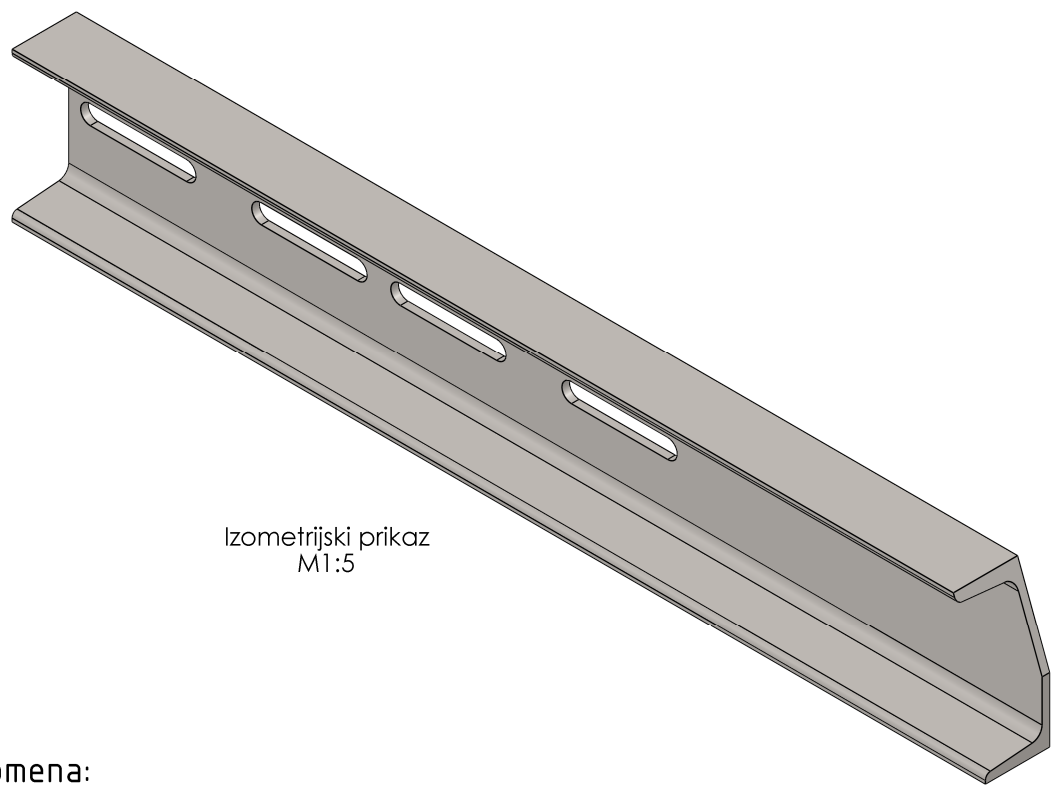
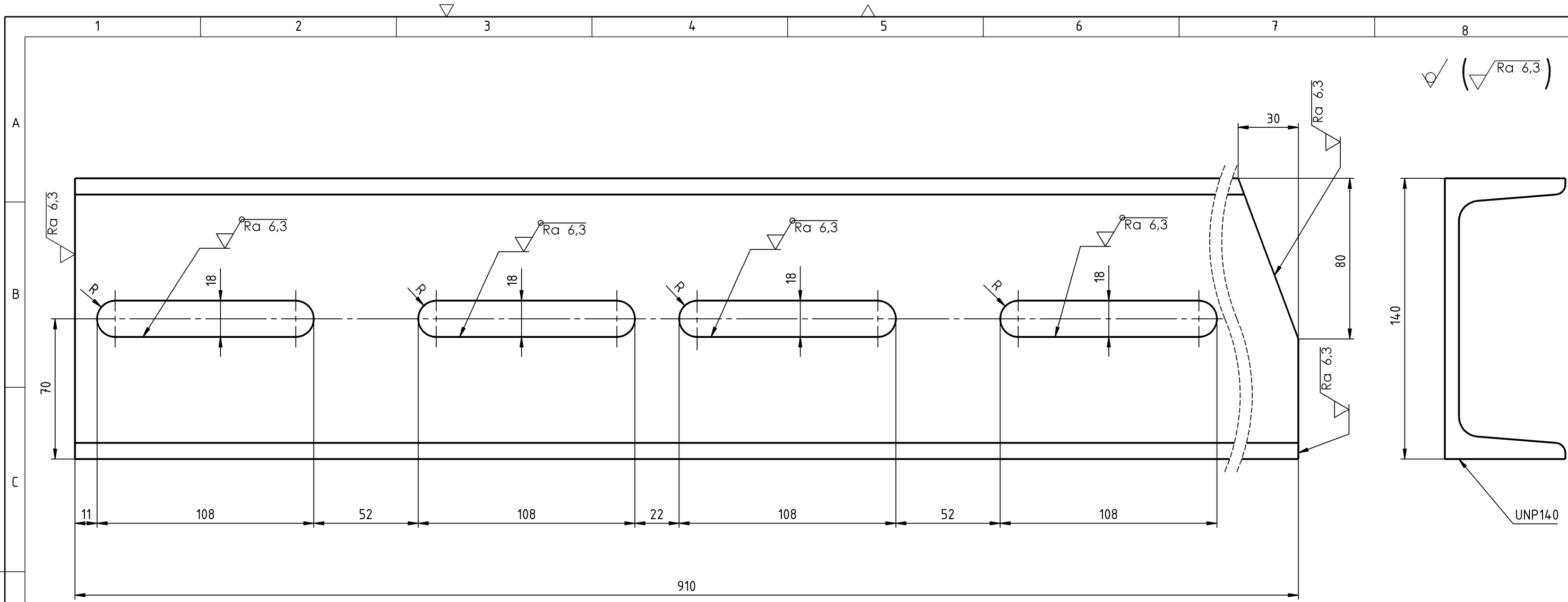


Izometrijski prikaz
M1:5

Napomena:
 - Oštre rubove skositi 0,5x45°
 - Površinska zaštita definirana u sklopnom crtežu (Crtež br. AS2105-100000)

Broj naziva - code	Projektirao	Datum	Ime i prezime	Potpis	
	Razradio	18.9.2017	Anton Štiglić		
	Crtao	18.9.2017	Anton Štiglić		
	Pregledao	18.9.2017	Dragan Žeželj		
	Mentor				
ISO - tolerancije	Objekt:		Objekt broj: AS2105		
	NOSAČ MOTKE		R. N. broj:		
	Napomena:				Kopija
	Materijal: S235 JRG2	Masa: 13,9kg			
	Mjerilo originala	Naziv:	Pozicija:	Format: A3	
	1:2	U-PROFIL NOSAČ UTEGA - LIJEVI	8	Listova: 1	
		Crtež broj: AS2105-100008		List: 1	

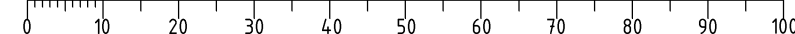


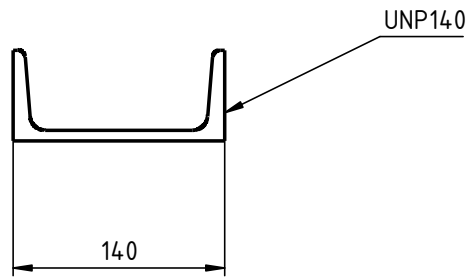


Izometrijski prikaz
M1:5

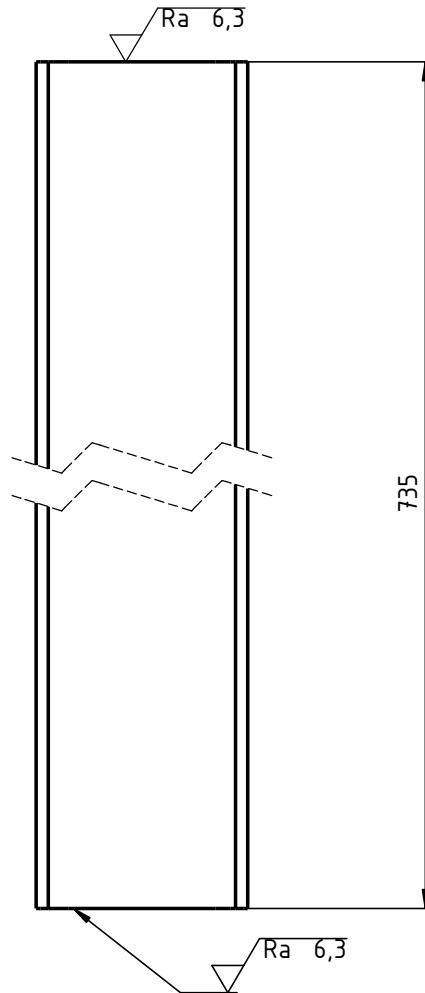
Napomena:
 - Oštre rubove skositi 0,5x45°
 - Površinska zaštita definirana u sklopnom crtežu (Crtež br. AS2105-100000)

Broj naziva - code	Projektirao	18.9.2017	Ime i prezime	Anton Štiglić	Potpis	
	Razradio	18.9.2017	Anton Štiglić			
	Crtao	18.9.2017	Anton Štiglić			
	Pregledao	18.9.2017	Dragan Žeželj			
	Mentor					
ISO - tolerancije	Objekt:		NOSAČ MOTKE		Objekt broj: AS2105	
					R. N. broj:	
	Napomena:				Kopija	
	Materijal:	S235 JRG2	Masa:	13,9kg		
	Mjerilo originala	1:2	Naziv:	U-PROFIL NOSAČ UTEGA - DESNI		Pozicija: 9
			Crtež broj: AS2105-100009			Format: A3
					Listova: 1	
					List: 1	





✓ (✓ Ra 6,3)

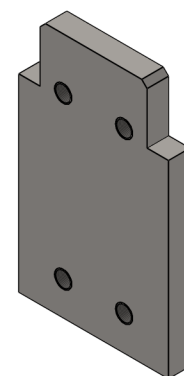
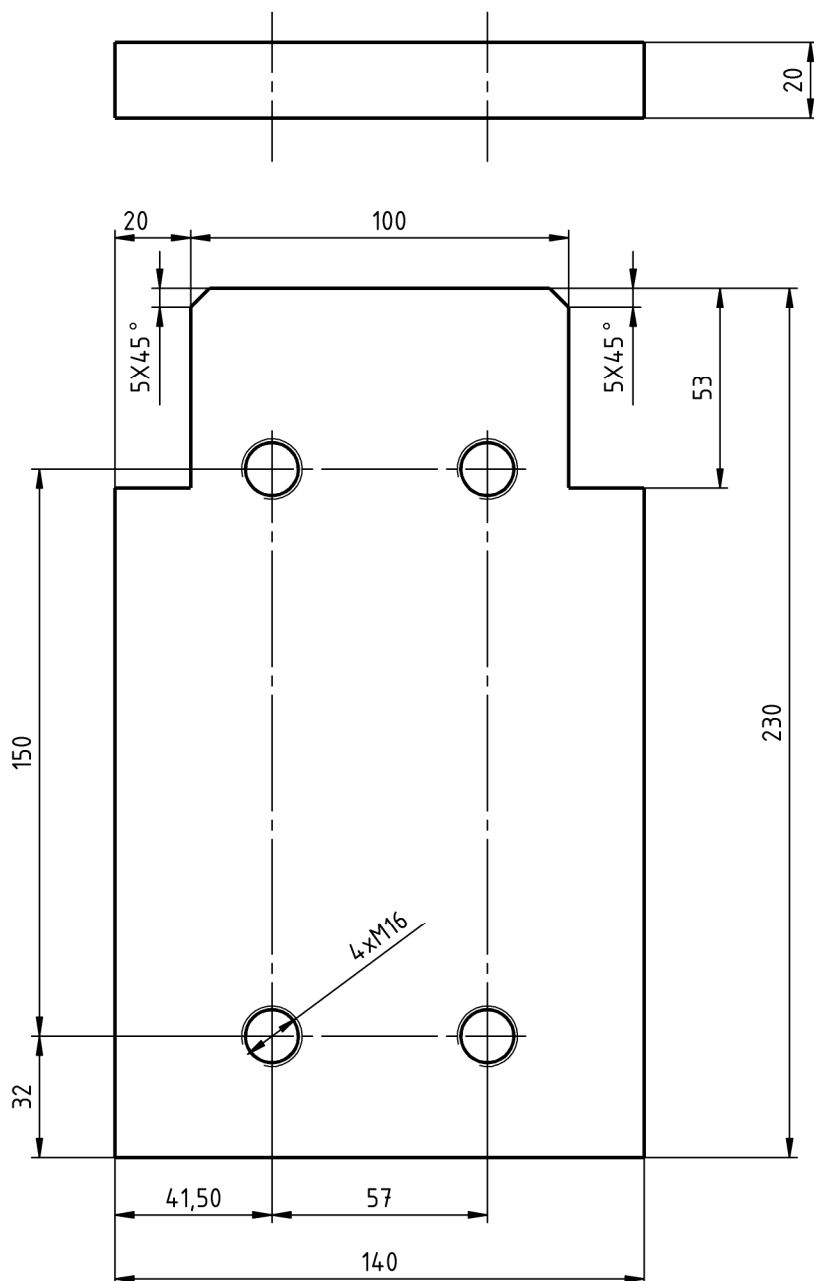


Napomena:

- Oštre rubove skositi 0,5x45 °
- Površinska zaštita definirana u sklopnom crtežu (Crtež br. AS2105-100000)

Broj naziva - code	Datum	Ime i prezime	Potpis	 FSB Zagreb	
	Projektirao	18.9.2017	Anton Štiglić		
	Razradio	18.9.2017	Anton Štiglić		
	Crtao	18.9.2017	Anton Štiglić		
	Pregledao	18.9.2017	Dragan Žeželj		
ISO - tolerancije	Objekt:		Objekt broj: AS2105		
	NOSAČ MOTKE		R. N. broj:		
	Napomena:			Kopija	
	Materijal: S235 JRG2	Masa: 5,3kg			
		Naziv:	Pozicija:	Format: A4	
	Mjerilo originala	U-PROFIL POPREČNI	10		Listova: 1
	1:5	Crtež broj: AS2105-100010		List: 1	

Ra 6,3



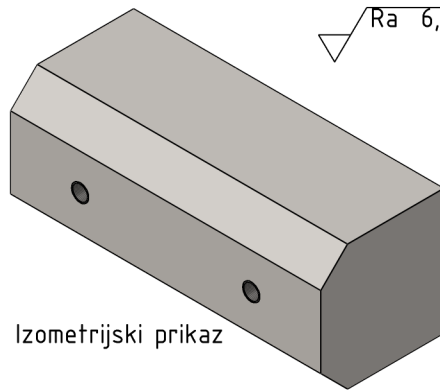
Izometrijski prikaz
M1:5

Napomena:

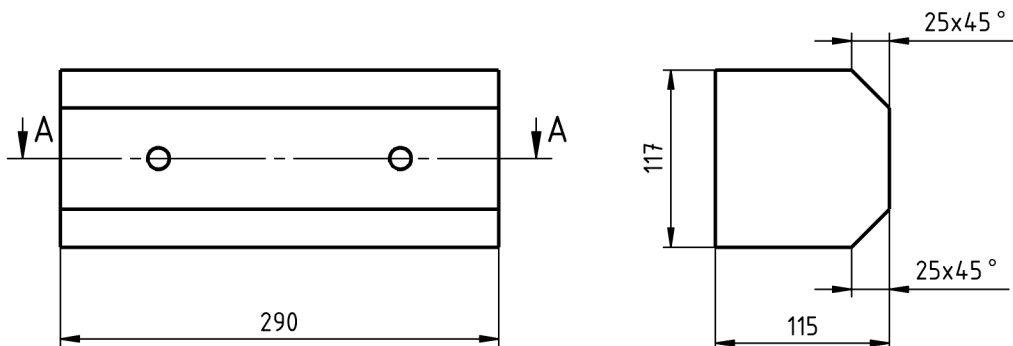
- Oštre rubove skositi 0,5x45°
- Površinska zaštita definirana u sklopnom crtežu (Crtež br. AS2105-100000)

Broj naziva - code	Projektirao	Datum	Ime i prezime	Potpis	
	Razradio	18.9.2017	Anton Štiglić		
	Crtao	18.9.2017	Anton Štiglić		
	Pregledao	18.9.2017	Dragan Žeželj		
ISO - tolerancije	Objekt: NOSAČ MOTKE			Objekt broj: AS2105	
				R. N. broj:	
	Napomena:				Kopija
	Materijal: S235 JRG2		Masa: 28,7kg		
	Naziv: NOSAČ PREREZIVOG SEGMENTA			Pozicija: 11	
	Mjerilo originala 1:2		Crtež broj: AS2105-100011		Format: A4
					Listova: 1
					List: 1

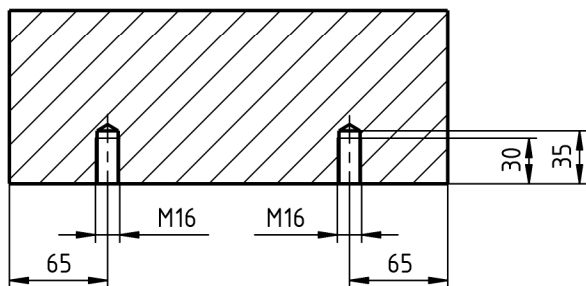
Ra 6,3



Izometrijski prikaz



PRESJEK A-A

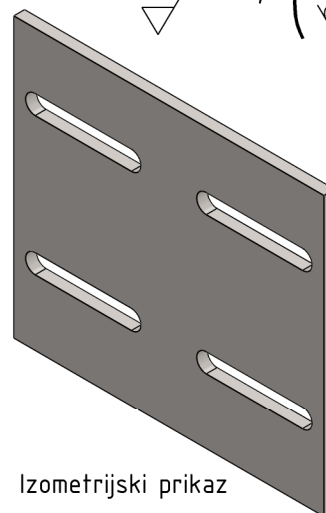


Napomena:

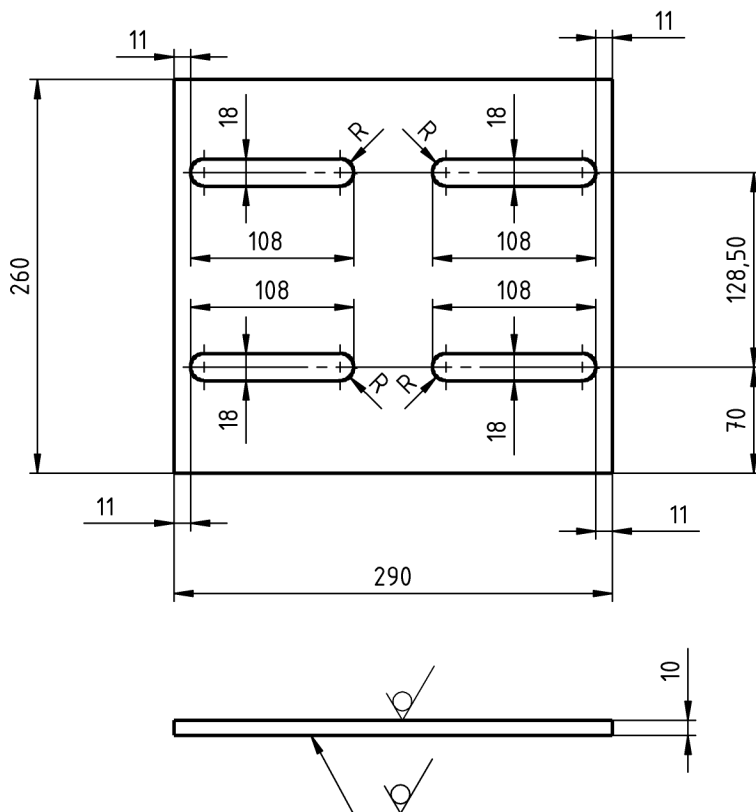
- Oštre rubove skositi $0,5 \times 45^\circ$
- POVRŠINSKA ZAŠTITA: -Pocinčati zeleno $6-9 \mu\text{m}$ (zbog boljeg prijanjanja boje)
 -Plastificirati RAL7035 (Light Grey)
 -debljina sloja $70-90 \mu\text{m}$
 -površina glatka

Broj naziva - code	Projektirao	Datum	Ime i prezime	Potpis	 FSB Zagreb
	Razradio	18.9.2017	Anton Štiglić		
	Crtao	18.9.2017	Anton Štiglić		
	Pregledao	18.9.2017	Dragan Žeželj		
ISO - tolerancije	Objekt: NOSAČ MOTKE			Objekt broj: AS2105	
				R. N. broj:	
	Napomena:				Kopija
	Materijal: S235 JRG2		Masa: 28,7kg		
	 Naziv: BALANSNI UTEG			Pozicija: 12	
	Mjerilo originala: 1:5			Format: A4	
	Crtež broj: AS2105-100012				Listova: 1
					List: 1

Ra 6,3 (✓)



Izometrijski prikaz



Napomena:

- Oštre rubove skositi 0,5x45°
- Površinska zaštita definirana u sklopnom crtežu (Crtež br. AS2105-100000)

Broj naziva - code	Projektirao	Datum	Ime i prezime	Potpis	
	Razradio	18.9.2017	Anton Štiglić		
	Crtao	18.9.2017	Anton Štiglić		
	Pregledao	18.9.2017	Dragan Žeželj		
ISO - tolerancije	Objekt: NOSAČ MOTKE			Objekt broj: AS2105	
				R. N. broj:	
	Napomena:				Kopija
	Materijal: S235 JRG2		Masa: 5,3kg		
	Naziv: PLOČA UTEGA			Pozicija: 13	
	1:5			Crtež broj: AS2105-100013	
					Format: A4
					Listova: 1
					List: 1