

Traktorski priključak za trešnju stabla

Fofić, Šimun

Undergraduate thesis / Završni rad

2017

Degree Grantor / Ustanova koja je dodijelila akademski / stručni stupanj: **University of Zagreb, Faculty of Mechanical Engineering and Naval Architecture / Sveučilište u Zagrebu, Fakultet strojarstva i brodogradnje**

Permanent link / Trajna poveznica: <https://um.nsk.hr/um:nbn:hr:235:211719>

Rights / Prava: [In copyright](#) / [Zaštićeno autorskim pravom.](#)

Download date / Datum preuzimanja: **2024-09-05**

Repository / Repozitorij:

[Repository of Faculty of Mechanical Engineering and Naval Architecture University of Zagreb](#)



SVEUČILIŠTE U ZAGREBU
FAKULTET STROJARSTVA I BRODOGRADNJE

ZAVRŠNI RAD

Šimun Fofić

Zagreb, 2017.

SVEUČILIŠTE U ZAGREBU
FAKULTET STROJARSTVA I BRODOGRADNJE

ZAVRŠNI RAD

Mentor:

Prof. dr. sc. Neven Pavković

Student:

Šimun Fofić

Zagreb, 2017.

Izjavljujem da sam ovaj rad izradio samostalno koristeći stečena znanja tijekom studija i navedenu literaturu.

Zahvaljujem se mentoru prof.dr.sc. Nevenu Pavkoviću, dipl.ing.stroj. na stručnim savjetima i pomoći tijekom izrade ovog rada. Također se zahvaljujem svima koji su na bilo koji način pomogli sa svojim savjetima tijekom izrade ovog rada.



SVEUČILIŠTE U ZAGREBU
FAKULTET STROJARSTVA I BRODOGRADNJE



Središnje povjerenstvo za završne i diplomske ispite
Povjerenstvo za završne ispite studija strojarstva za smjerove:
procesno-energetski, konstrukcijski, brodstrojarski i inženjersko modeliranje i računalne simulacije

Sveučilište u Zagrebu Fakultet strojarstva i brodogradnje	
Datum	Prilog
Klasa:	
Ur.broj:	

ZAVRŠNI ZADATAK

Student: **Šimun Fofić** Mat. br.: 0035192030

Naslov rada na hrvatskom jeziku: **TRAKTORSKI PRIKLJUČAK ZA TREŠNJU STABLA**

Naslov rada na engleskom jeziku: **TRACTOR MOUNTED TREE SHAKER**

Opis zadatka:

Koncipirati i konstruirati uređaj za trešnju plodova sa stabla (npr. masline, šljive i sl.). Uređaj treba izvesti kao traktorski priključak te koristiti pogon od kardanskog vratila traktora i/ili traktorske hidraulike. Pri koncipiranju treba voditi računa o tome da se vibracije uređaja (koliko je moguće) ne prenose na traktor. Također posebnu pažnju treba posvetiti sigurnosti rukovatelja priključkom.

U radu treba:

- analizirati postojeće uređaje na tržištu, način priključka na traktor i parametre traktorskog pogona,
- koncipirati više varijanti rješenja, usporediti ih i vrednovanjem odabrati najpovoljnije,
- odabrano projektno rješenje uređaja razraditi s potrebnim proračunima nestandardnih dijelova,
- izraditi računalni model uređaja i tehničku dokumentaciju u 3D CAD sustavu.

Pri konstrukcijskoj razradi obratiti pozornost na tehnologično oblikovanje dijelova. Analizirati kritična mjesta. Opseg konstrukcijske razrade, modeliranja i izrade tehničke dokumentacije dogovoriti tijekom izrade rada.

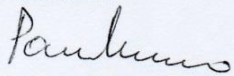
U radu navesti korištenu literaturu i eventualno dobivenu pomoć.

Zadatak zadan:
30. studenog 2016.

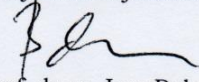
Rok predaje rada:
1. rok: 24. veljače 2017.
2. rok (izvanredni): 28. lipnja 2017.
3. rok: 22. rujna 2017.

Predviđeni datumi obrane:
1. rok: 27.2. - 03.03. 2017.
2. rok (izvanredni): 30. 06. 2017.
3. rok: 25.9. - 29. 09. 2017.

Zadatak zadao:


Prof. dr. sc. Neven Pavković

Predsjednik Povjerenstva:


Prof. dr. sc. Igor Balen

SADRŽAJ

1.	Uvod	1
2.	Analiza tržišta	3
2.1	Analiza postojećih uređaja na tržištu	3
2.1.1	Savage Equipment, model Shaker 2138	4
2.1.2	Tuthill Temperley, model SL81e	5
2.1.3	Pellenc, model F100	6
2.1.4	AMB Rousset, model VHP	7
2.1.5	Jagoda, model Pestka	8
2.2	Usporedba konkurentnih proizvoda.....	9
2.3	Zaključak	10
3.	Traktor	11
3.1	Karakteristike traktora.....	11
3.1.1	Kuka	11
3.1.2	Poteznica	12
3.1.3	Izlazno vratilo traktora	13
4.	Modeliranje funkcijskog toka	15
5.	Morfološka matrica	16
6.	Koncepti.....	20
6.1	Koncept 1.....	20
6.2	Koncept 2.....	21
6.3	Vrednovanje koncepata	22
7.	Proračun i detaljna razrada	23
7.1	Vratilo	23
7.2	Kontrola ležaja.....	26
7.3	Kontrola svornjaka.....	27
7.4	Stabilnost traktora.....	27
7.5	Provjera bočnog tlaka pera	29
7.6	Kontrola kritičnog zavara.....	30
8.	Model	33
9.	Zaključak.....	35
10.	Literatura.....	36
	PRILOZI	37

POPIS SLIKA

Slika 1. Voćnjak	2
Slika 2. Tresač Shaker 2138	4
Slika 3. Tresač Shaker 2138 u radu	4
Slika 4. Tresač SL81e.....	5
Slika 5. Tresač SL81e u radu.....	5
Slika 6. Tresač F100	6
Slika 7. Tresač F100 u radu.....	6
Slika 8. Tresač VHP u radu	7
Slika 9. Tresač Pestka	8
Slika 10. Tresač Pestka u radu	8
Slika 11. Traktorska kuka.....	11
Slika 12. Trospojna veza prema normi ISO 730-1	12
Slika 13. Izlazni priključak za izlazno vratilo na traktoru.....	14
Slika 14. Kardansko vratilo za prijenos snage	14
Slika 15. Funkcijska dekompozicija.....	15
Slika 16. Koncept 1	20
Slika 17. Koncept 2	21
Slika 18. Vratilo	22
Slika 19. Specifikacije ležaja	26
Slika 20. Traktor McCormick GM45	28
Slika 21. Opterećenje nosive konstrukcije.....	30
Slika 22. Presjek zavara.....	31
Slika 23. Nacrt modela	33
Slika 24. Izometrija modela 1	33
Slika 25. Izometrija modela 2	34
Slika 26. Izometrija modela 3	34

POPIS TABLICA

Tablica 1. Specifikacije Shakera 2138.....	4
Tablica 2. Specifikacije SL81e	5
Tablica 3. Specifikacije F100.....	6
Tablica 4. Specifikacije VHP	7
Tablica 5. Specifikacije Pestka	8
Tablica 6. Tablica usporedbe	9
Tablica 7. Standardne dimenzije trospojne veze	13
Tablica 8. Morfološka matrica.....	19
Tablica 9. Vrednovanje koncepata	22

POPIS TEHNIČKE DOKUMENTACIJE

BROJ CRTEŽA	Naziv iz sastavnice
SF-2017-PZTS	Priključak za trešnju stabla
SF-2017-01	Nosiva konstrukcija
SF-2017-02	Pokretna konstrukcija
SF-2017-06	Sklop vratila
SF-2017-06-01	Vratilo
SF-2017-07	Mali hvatač
SF-2017-08	Profil 1
SF-2017-09	Profil 2
SF-2017-10	Sklop ruke

POPIS OZNAKA

<i>Oznaka</i>	<i>Mjerna jedinica</i>	<i>Opis</i>
A	mm^2	površina presjeka vratila
a	mm	udaljenost
A_z	mm^2	površina zavara
b	mm	širina pera
b_1		faktor veličine strojnog dijela
b_2		faktor kvalitete površinske obrade
c_1		faktor savijanja
c_2		faktor uvijanja
d	mm	promjer vratila
F_A	N	reakcija u osloncu A
F_B	N	reakcija u osloncu B
F_R	N	rezultantna sila
F_T	N	obodna sila
f	s^{-1}	opterećenje prednje osovine
g	m/s^2	gravitacija
G	N	težina
h	mm	visina pera
K_I		faktor udara
l	mm	duljina pera
m_s	kg	masa stroja
m_{tr}	kg	masa traktora
M_s	Nmm	moment savijanja
n_{TR}	min^{-1}	broj okretaja vratila traktora
P_{TR}	W	nazivna snaga traktora
p	N/mm^2	tlak
p_{dop}	N/mm^2	dopušteni tlak
R_m	N/mm^2	vlačna čvrstoća
r	mm	radijus vratila
S		sigurnost
t_1	mm	unutarnja visina pera

t_2	mm	vanjska visina pera
T	Nm	moment
W	mm ³	moment otpora
α_0		odnos naprezanja
β_{kf}		faktor zareznog djelovanja
σ_f	N/mm ²	naprezanje uslijed savijanja
σ_{fDN}	N/mm ²	dinamička čvrstoća
σ_{dop}	N/mm ²	dopušteno naprezanje
ε		faktor dodira
τ	N/mm ²	torzijsko naprezanje
τ_{tDI}	N/mm ²	trajna dinamička torzijska čvrstoća
ρ	mm	polumjer zaobljenja
ω	rad/s	kutna brzina

SAŽETAK

U ovom završnom radu napravljena je razrada, projektiranje i konstruiranje traktorskog priključka za trešnju stabla.

Rad sadrži analizu tržišta i postojećih rješenja, te potrebe kupaca. Napravljena je funkcijska dekompozicija i morfološka matrica, te su pomoću njih predložena dva koncepta stroja. Nakon toga je provedena analiza zahtjeva gdje smo prema zadanim kriterijima vrednovali koncepte, te odabrali bolji koncept. Za odabran koncept izrađen je 3D model, tehnička dokumentacija i potreban proračun.

Ciljano tržište su obiteljska poljoprivredna gospodarstva.

SUMMARY

In this bachelor thesis elaboration and design of tractor attachment for tree shaking was made. Thesis deals with market analysis and existing solutions, as well as customer needs. Functional decomposition and morphological matrix were created, and two concepts of machine design were proposed. Thereafter, an analysis of the request was carried out, where we evaluated the concepts by the given criteria and selected a better concept. For the chosen concept, a 3D model, technical documentation and a required calculations have been made. Targeted markets are family farms.

1. Uvod

Voćarstvo je grana poljoprivrede, koja se bavi proizvodnjom, uzgojem, zaštitom i prodajom voća. Cilj je dobiti kvalitetno voće uz male troškove proizvodnje. Voćari se bave proizvodnjom voća, od planiranja i odabira sadnog materijala preko prihrane i zaštite do berbe plodova. Agroekološki uvjeti proizvodnje voća su: klima, tlo i položaj. Priprema terena i podizanje voćnjaka obuhvaćaju: izbor terena, analizu tla i gnojidbu, rahljenje, izradu plana voćnjaka i nabavu kvalitetnih sadnica voćaka. U voćnjaku se obavljaju radovi obrade tla, zaštite od vremenskih neprilika, navodnjavanja i oprašivanja. U voćarstvu koristi se poljoprivredna mehanizacija za obradu tla, sredstva za zaštitu voćaka, alati za rezidbu, oprema za berbu i skladištenje. Kada je zrelo ili poluzrelo, voće se bere, skladišti, razvrstava po klasama i kvaliteti, pakira te se transportira do mjesta prodaje.

Voćnjak je tradicionalni oblik voćarstva. U njemu rastu visoka stabla različite dobi i različitih vrsta. Obično se održavaju općenito održavaju bez korištenja umjetnih zaštitnih sredstava ili umjetnih gnojiva. Plantaže voća su monokulture jedne vrste voća uz primjenu sredstava za zaštitu voća.

Uvođenje suvremenih strojeva, oruđa i opreme u voćarstvu i vinogradarstvu je od izuzetnog značaja, jer omogućuje:

- značajno povećanje produktivnosti rada,
- zamjenu često puta napornog fizičkog rada radnika,
- kvalitetno poboljšanje radne operacije,
- olakšano izvođenje rukovoditeljima stroja,
- uvođenje suvremene tehnologije proizvodnje.

Primjenom strojeva za berbu voća trešnjom proizvodnost se značajno povećala u usporedbi sa ručnom berbom. Učinak ovisi o sljedećim čimbenicima : vrste terena (ravan, nagnut, terasa), vrste voća, starosti voćke, razmaka između redova i u redu, načina uzgoja i prinosa, konstrukcije uređaja za trešnju , broja radnika koji rade na stroju, obučenosti ljudi u rukovanju strojem. Trešnja se obavlja vrlo kratko (3-6 sekundi jednom do tri puta). Za otresanje jednog stabla, premještanje stroja i skupljanje plodova potrebno je 1-3 minuta. Što je manji broj radnika koji rade na stroju, manje vremena potrebno je za otresanje jednog stabla i veći prinos po stablu, to je veća proizvodnost po jednom radniku i ona se po našim i stranim ispitivanjima

kreće od 90 do 250 kg/h po jednom radniku za sitno voće (višnje, trešnje). Pošto u najpovoljnijim uslovima pri ručnoj berbi jedan radnik može obrati oko 10 kg/h višanja, znači da pri berbi ove vrste voća jedan stroj za berbu trešnjom zamjenjuje 9-25 radnika.



Slika 1. Voćnjak

2. Analiza tržišta

Hrvatska ima vrlo povoljne pomoekološke uvjete za uzgoj voćaka. Tradicija uzgoja voćaka duga je više stoljeća, a voćke su se uzgajale na gotovo svim seoskim gospodarstvima, te dijelom i u urbanim sredinama. Intenzivan uzgoj voćaka počeo se značajnije širiti polovinom prošlog stoljeća. Intezivan uzgoj je u određenoj mjeri potisnuo interes za klasičnim, ali se postojeći voćnjaci visokostablašica uglavnom nisu krčili već su u većoj mjeri bili zapušteni. U novije vrijeme klasični voćnjaci ponovno postaju aktualni. Njihova uloga očituje se u očuvanju genetske raznolikosti, kako voćnih vrsta, tako i biljaka općenito. Posebna vrijednost tih voćnjaka očituje se u očuvanju tipičnog krajobraza ruralnih sredina, te kao osnove sustava organske proizvodnje voća i voćnih prerađevina.

U ukupnim površinama voćnjaka u Hrvatskoj, intenzivni (plantažni) voćnjaci zauzimaju 24%, a preostali dio od oko 21.800 ha otpada na klasične voćnjake. U pojedinim županijama udio klasičnih voćnjaka je značajno veći, pa primjerice u Krapinsko-zagorskoj, Karlovačkoj, Varaždinskoj, Primorsko-goranskoj i Ličko-senjskoj županiji klasični voćnjaci visokostablašica zauzimaju više od 95% površina pod voćem. Među voćnim vrstama najviše se na klasičan način uzgajaju trešnje (92,0%), zatim slijede: orah (90,0%), šljiva (89,9%), marelica (87,2%), kruška (75,4%), višnja (73,4%), dok je značajno niži udio breskve i nektarine (53,3%), i najniži jabuke (43,2%).

2.1 Analiza postojećih uređaja na tržištu

Kako je zadano u zadatku, analiza postojećih traktoskih priključaka ograničena je na one koji su zaduženi za trešnju stabla. Postoje strojevi koji trešnju obavljaju mehanički i hidraulički.

2.1.1 Savage Equipment, model Shaker 2138



Slika 2. Tresač Shaker 2138



Slika 3. Tresač Shaker 2138 u radu

Specifikacije	
Promjer stezaljki	0 – 762 mm
Masa	1320 kg
Snaga trešnje, indeks	2
Napajanje	540 W
Snaga	45 KS
Način rada	Hidraulički pogon pomoću traktora
Cijena	~ 53 000 kn

Tablica 1. Specifikacije Shakera 2138

Tvrtka je nastala 1960ih godina u Američkoj saveznoj državi Oklahomi. Model shaker 2138 je univerzalni traktorski priključak za trešnju stabla pomoću hidraulike.

2.1.2 Tuthill Temperley, model SL81e



Slika 4. Tresač SL81e



Slika 5. Tresač SL81e u radu

Specifikacije	
Kapacitet trešnje	100 – 360 st/h
Masa	? kg
Promjer stezaljki	0 – 700 mm
Snaga	15 KS
Potrebna širina reda	7300 mm
Način rada	Hidraulički pogon pomoću traktora
Cijena	~ 81 000 kn

Tablica 2. Specifikacije SL81e

Tvrtka je napravila prvi stroj za trešnju stabla 1969. godine u Engleskoj, osnivač je bio George Tuthill. U Engleskoj imaju 3 tvornice u kojima se proizvode strojevi i šalju po cijeloj Europi.

2.1.3 Pellenc, model F100



Slika 6. Tresač F100



Slika 7. Tresač F100 u radu

Specifikacije	
Promjer stezaljki	50 – 550 mm
Masa	950 kg
Dimenzije (dužina, širina)	3400 x 1300 mm
Snaga	65 KS
Max. visina rada	2500 mm
Raspon proširene ruke	2750 mm
Način rada	Hidraulički pogon pomoću traktora
Cijena	- kn

Tablica 3. Specifikacije F100

Tvrtka je osnovana 1973. godine u Francuskoj, a danas je rasprostranjena po cijelom svijetu. Model F100 se razlikuje od konkurencije, prije svega, po tome što je smješten naprijed.

2.1.4 AMB Rousset, model VHP



Slika 8. Tresač VHP u radu

Specifikacije	
Promjer stezaljki	50-250 mm
Masa	812 kg
Dimenzije (dužina x širina x visina)	2800x1270x1150 mm
Kapacitet trešnje	400 st/h
Snaga	45 KS
Način rada	Mehanički pogon pomoću traktora
Cijena	- kn

Tablica 4. Specifikacije VHP

Tvrtka je osnovana 1974. godine u Francuskoj i od tada proizvodi strojeve i priključke za žetvu i preradu voća. Model VHP je mehanički tresač stabala.

2.1.5 Jagoda, model Pestka



Slika 9. Tresač Pestka



Slika 10. Tresač Pestka u radu

Specifikacije	
Promjer stezaljki	50-220 mm
Masa	220 kg
Dimenzije (dužina x širina x visina)	3400x900x1620 mm
Snaga	15 KS
Visina stabla	600 mm
Način rada	Hidraulički pogon pomoću traktora
Cijena	~ 22 000 kn

Tablica 5. Specifikacije Pestka

Tvrtka je nastala 1997. godine u Poljskoj. Poduzeće Jagoda se bavi proizvodnjom strojeva namijenjenih prvenstveno vočarima. Model Pestka se može koristiti za trešnju višanja, šljiva, maslina, lješnjaka i dr. Jednostavna konstrukcija, kopčanje u tri točke, vanjski hidraulički sistem te jednostavno rukovanje.

2.2 Usporedba konkurentnih proizvoda

	Shaker 2138	SL81e	F100	VHP	Pestka
Promjer stezaljki	5	5	4	3	3
Dimenzije	4	3	3	3	4
Kapacitet trešnje	4	5	4	5	2
Snaga motora	4	5	3	3	5
Masa	2	2	2	2	5
Cijena	3	2	2 (?)	3 (?)	4
Σ	21	22	18	19	23
Prosjek	3,5	3,67	3	3,17	3,83
Rang	3.	2.	5.	4.	1.

Tablica 6. Tablica usporedbe

Karakteristikama proizvoda dodijelili smo ocjene od 1 do 5, gdje je veća ocjena dodijeljena proizvodu s boljom karakteristikom. Prosječna ocjena predstavlja omjer ukupnog zbroja pojedinih ocjena po razmatranim karakteristikama i broju karakteristika, a prema gore priloženoj tablici. Prema dobivenoj prosječnoj ocjeni dobili smo kriterij za konačno rangiranje razmatranih postojećih proizvoda.

Karakteristike proizvoda koje smo ocjenjivali određeni su prema dostupnim tehničkim specifikacijama. Jedan od kriterija ocjenjivanja je i cijena. Nažalost, kod tvrtke AMB Rousset i Pellenc nije bila dostupna cijena stroja. Stoga je cijena stroja iskustveno i na temelju ostalih postojećih proizvoda procjenjena, što je i vidljivo u tablici.

Obzirom da stroj treba izvesti kao nošeni traktorski priključak bitno je da ima što manju masu, učinkovitost i da mu nije potrebna velika snaga traktora, naravno poželjno je i da stroju bude što niža cijena.

Temeljem ocjenjivanja najboljim proizvodom pokazao se stroj Pestka, od tvrtke Jagoda. Odlikuje ga mala masa, cijena, dobra kompaktnost. Najveći mu je nedostatak što ima malo manji kapacitet trešnje u usporedbi s ostalim proizvodima.

2.3 Zaključak

Dosadašnji dio završnog zadatka poslužio nam je za upoznavanje sa postojećim stanjem tehnike i proizvodima na tržištu. Nakon provedene analize tržišta, vidimo da svaki od postojećih proizvoda ima neka dobra tehnička rješenja, ali i da postoji prostor za unaprijeđenje stroja.

U daljnjem razvoju i konstruiranju treba više pažnje usmjeriti na kapacitet trešnje. Također, potrebno je uvesti čim više standardnih dijelova kako bi cijena stroja bila što niža.

3. Traktor

Traktor je motorno vozilo konstruirano da vuče, potiskuje ili nosi razna oruđa, odnosno da služi za pogon takvih oruđa ili za vuču priključnih vozila. Traktori su najzastupljeniji poljoprivredni strojevi te se na njih mogu priključiti različiti strojevi posebne namjene, kao što su plugovi, drljače, prikolice i slično. Postoji mnogo različitih vrsta traktora ovisno o namjeni i potrebi korisnika te se prema njima dijele u različite kategorije. Prema namjeni traktori se mogu podijeliti na poljske, voćarsko vinogradarske i šumarske. Mogu se podijeliti prema konstrukciji na dvoosovinske koji imaju pogon na stražnje kotače ili na sva četiri kotača te na jednoosovinske.

3.1 Karakteristike traktora

3.1.1 Kuka

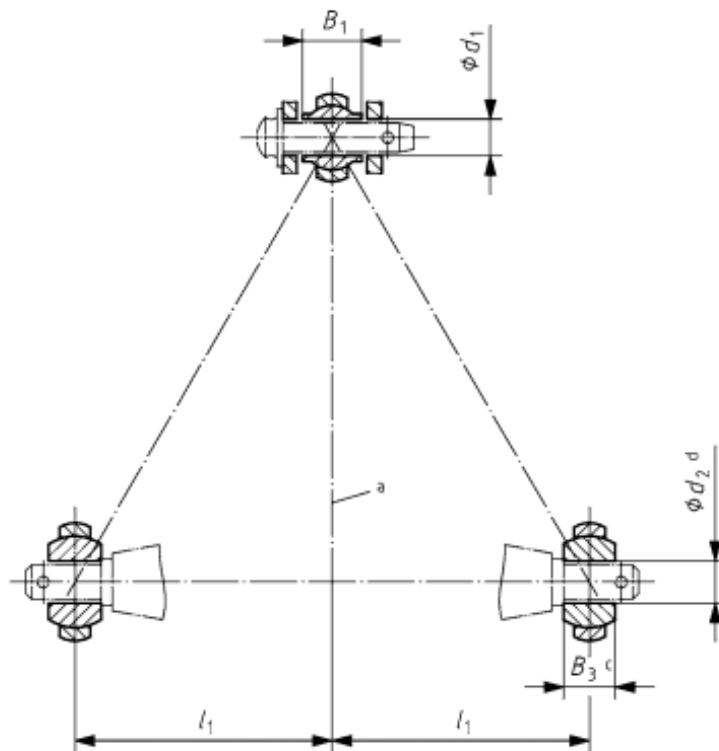
Obična kuka je najrasprostranjeniji i najjednostavniji način spajanja priključnih uređaja i prikolica na pogonsko vozilo. Prednost kuke je njezina jednostavnost i to što priključeni uređaj ne mora biti cijelo vrijeme u liniji pogonskog stroja, što je bitno kod dugačkih priključnih uređaja. Traktor može imati više od jedne kuke.



Slika 11. Traktorska kuka

3.1.2 Poteznica

Poteznica ili trotočje je standardizirani način priključka koji je fiksno vezan za vozilo te služi za priključivanje nošenih i polunošenih priključaka. Mnogo je funkcionalnija od obične kuke preko koje se spaja prikolica. Donje dvije točke predstavljaju spoj sa polugama koje su hidraulički pokretane. To omogućava podizanje priključka od podloge za vrijeme prijevoza ili njegovo potiskivanje u podlogu za vrijeme obavljanja rada. Gornja točka je na upornici koja služi za reguliranje kuta nagiba kako bi se postigao pravilan položaj samog radnog priključka. Stražnja poteznica je definirana normom ISO 730-1:1994. Sve više je u upotrebi i prednja poteznica koja funkcioniра na isti način a definirana je normom ISO 8759/2:1998.



Slika 12. Trospojna veza prema normi ISO 730-1

Dimenzije	Opis	Kategorije snage/kW						
		1N/ do 35	1/ do 48	2/ 30-92	3N/ 60-185	3/ 60-185	4N/ 110-350	4/ 110-350
Poteznica (eng. <i>Upper hitch points</i>)								
d ₁ /mm	Promjer klina	19,3	19,3	25,7	32	32	45,2	45,2
B ₁ /mm	Širina spojnice	44	44	51	51	51	64	64
Zadnje priključne ruke (eng. <i>Lower hitch points</i>)								
d ₂ /mm	Promjer klina	22,4	22,4	28,7	37,4	37,4	51	51
B ₃ /mm	Širina spojnice	35	35	45	45	45	57,5	57,5
l ₁ /mm	Udaljenost od središnjice traktora	218	359	435	435	505	505	612

Tablica 7. Standardne dimenzije trospojne veze

3.1.3 Izlazno vratilo traktora

Prijenos snage i momenta s traktora na priključke se ostvaruje pomoću zglobnog vratila (kardana), koje pak pogoni traktor na način da se priključuje na izlazno vratilo traktora. Uobičajeno je da se priključno vratilo nalazi na stražnjem dijelu traktora, ali postoje traktori koji imaju priključno vratilo smješteno na prednjoj ili na obje strane. Kod priključnog vratila potrebno je znati njegov broj okretaja u minuti (rpm) i smjer rotacije radi odabira kompatibilnih priključaka. Najveći broj priključaka radi na 540 okretaja u minuti, a traktor je obično podešen tako da se 540 o/min postiže na 75% nominalne turaže motora traktora. Prema tome, ako je npr. nominalna turaža traktora 2500 o/min, na priključnom vratilu bit će 540 o/min pri broju okretaja motora od 1875 o/min. Dimenzije priključnih vratila su, također, standardizirane. Vanjski promjer iznosi 34,9 mm. Visina izlaznog vratila na traktoru varira od modela do modela i kreće se u granicama od 450 do 875 mm. Dimenzije izlaznih vratila su standardizirane po ISO 500-3 normi.

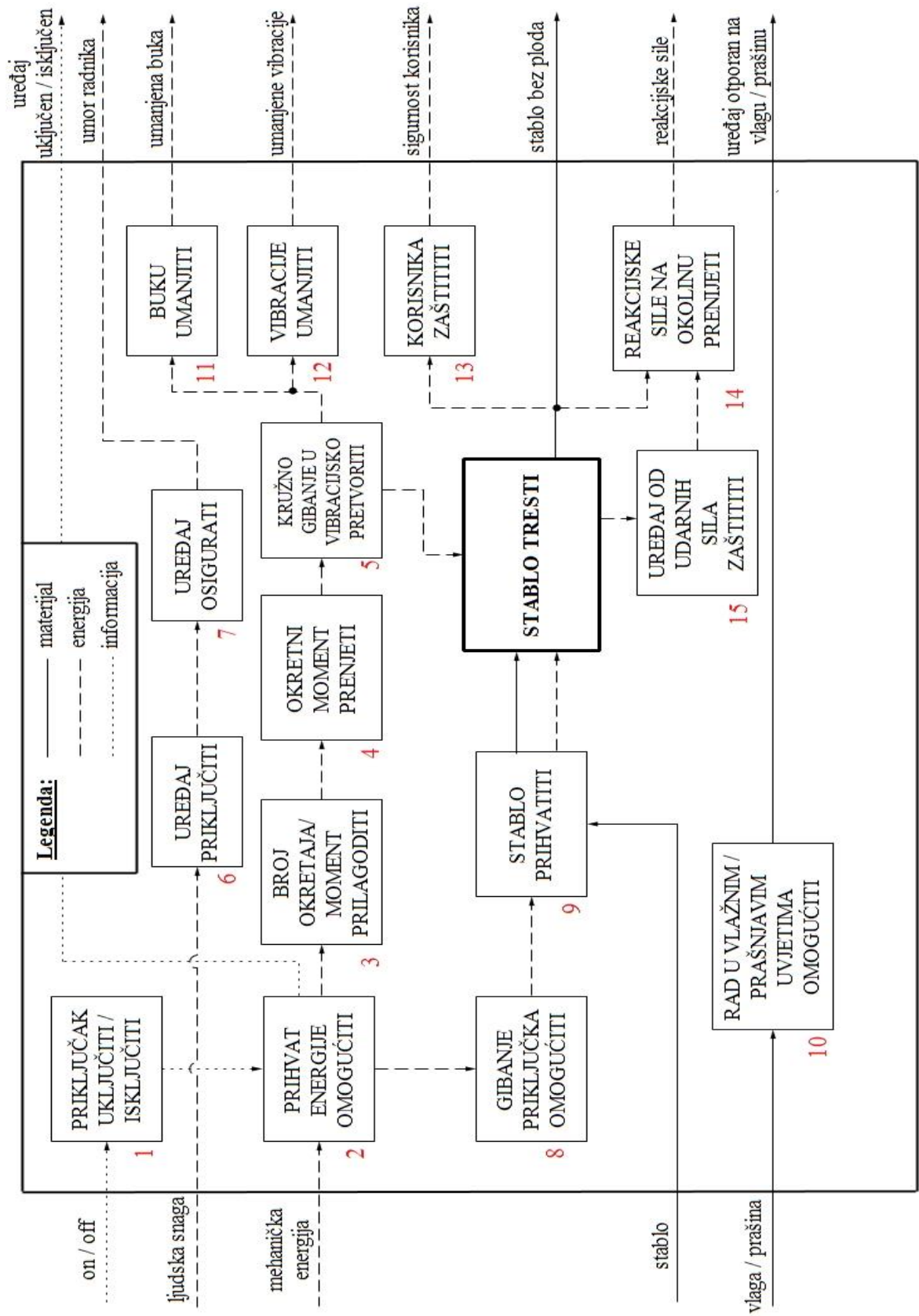


Slika 13. Izlazni priključak za radno vratilo na traktoru










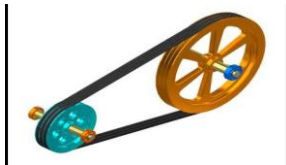

Slika 14. Kardansko vratilo za prijenos snage

4. Modeliranje funkcijskog toka







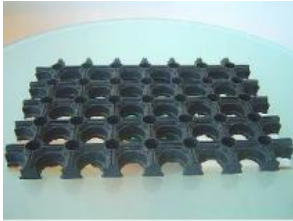





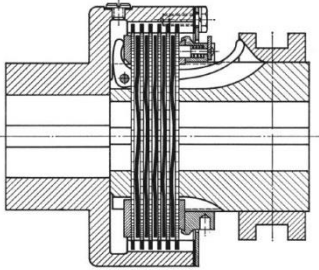
Slika 15. Funkcijska dekompozicija

5. Morfološka matrica

Rb	Funkcija	Radni princip		
1.	Priključak uključiti / isključiti	Komande na traktoru 	Prekidač na uređaju 	
2.	Prihvatanje energije omogućiti	Izlazno vratilo traktora 	Traktorska hidraulika 	
3.	Broj okretaja / moment prilagoditi	Reduktor 	Pužni prijenos 	
4.	Okretni moment prenjeti	Kardansko vratilo 	Remenski prijenos 	Zupčani prijenos 

5.	Kružno gibanje u vibracijsko pretvoriti	<p>Ekscentrično vratilo</p> 		
6.	Uređaj priključiti	<p>Trospojna veza</p> 	<p>Kuka</p> 	
7.	Uređaj osigurati	<p>Klinovi</p> 		
8.	Gibanje priključka omogućiti	<p>Traktorska hidraulika</p> 	<p>Vlastiti hidraulički cilindri</p> 	

9.	Stablo prihvatiti	<p>Čeljusti</p> 	<p>Sajla</p> 	
10.	Rad u vlažnim / prašnjavim uvjetima omogućiti	<p>Semmering</p> 	<p>O-brtve</p> 	
11.	Buku umanjiti	<p>Zvučna izolacija</p> 	<p>Gumena podloga</p> 	
12.	Vibracije umanjiti	<p>Gumeni umetci</p> 	<p>Opruge i prigušivači</p> 	
13.	Korisnika zaštititi	<p>Korisnik je zaštićen jer se u trenutku trešnje stabla nalazi u traktoru, po mogućnosti s kabinom</p>	<p>Zaštita rotirajućih dijelova kućištem</p> 	

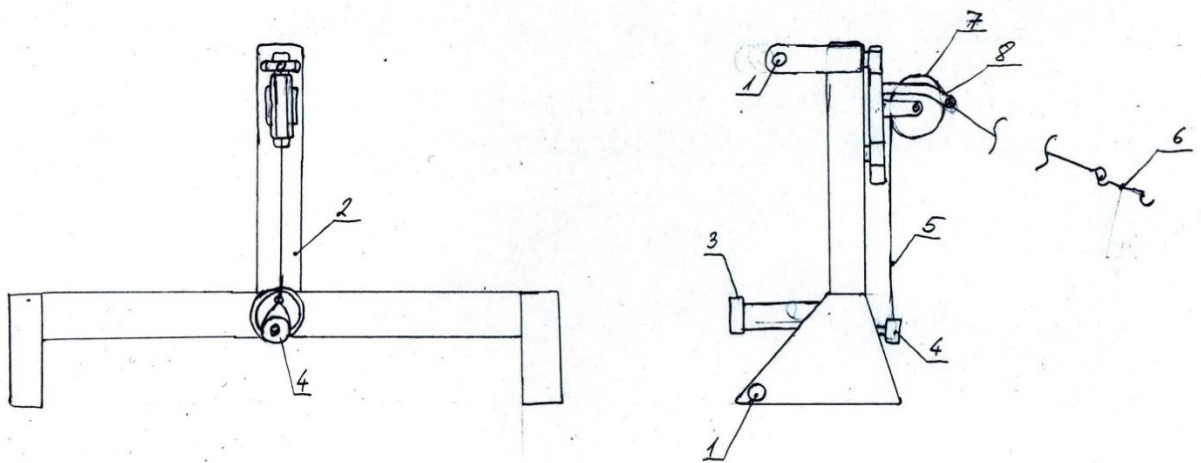
14.	Reakcijske sile na okolinu prenjeti	Sile se prenose na traktor preko trospojne veze		
15.	Uređaj od udarnih sila zaštititi	<p>Elastična spojka</p> 	<p>Lamelna spojka</p> 	

Tablica 8. Morfološka matrica

6. Koncepti

Nakon modeliranja funkcijskog toka i morfološke matrice izgenerirani su koncepti. Koncepti moraju ispuniti osnovne funkcije i biti cjenovno prihvatljivi.

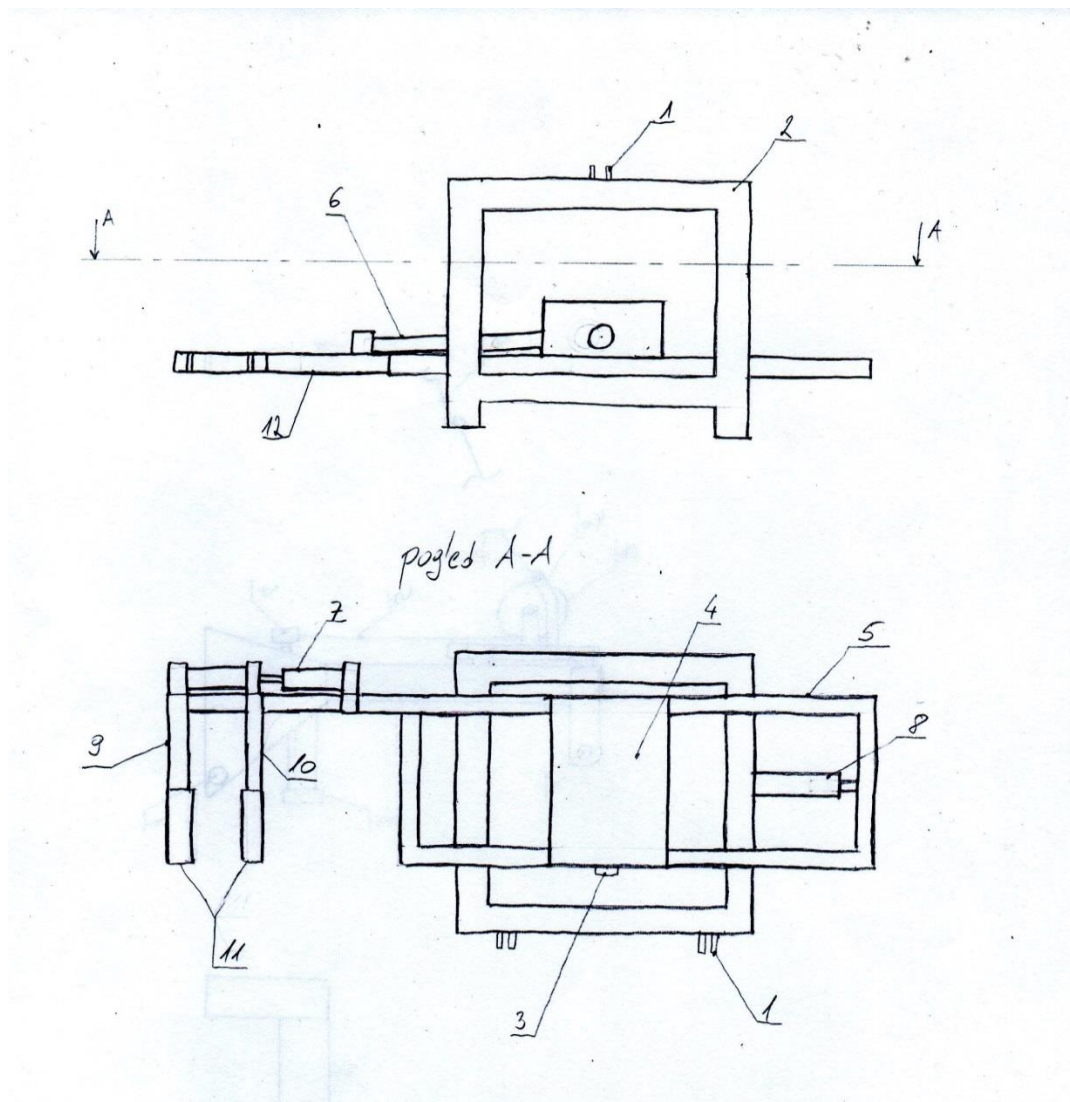
6.1 Koncept 1



Slika 16. Koncept 1

Ideja prvog koncepta je mehanički uređaj za trešnju stabla koji se sastoji od nosive konstrukcije (2), vratila (3), sajle (5) i koloture (7). Nosiva konstrukcija se poveže na traktor preko trotočja (1) i tako biva nošena. Vratilo se poveže s traktorskim izlaznim vratilom preko kardana i tako se okreće. Na kraju vratila se nalazi držač sajle (4) na kojem je namotana sajla (5), on se nalazi u ekscentru. Sajla ide dalje prema koloturi (7) i prolazi dio za centriranje (8). Sajla na kraju ima kuku (6) i lako se omota oko stabla. Kako se vratilo okreće tako se sajla zateže/otpušta i to uzrokuje trešnju stabla. Na dio sajle koji ide oko stabla je navučen materijal od gume kako se nebi oštetila kora stabla.

6.2 Koncept 2



Slika 17. Koncept 2

Ideja drugog koncepta je uređaj za trešnju stabla koji se pozicionira i prihvaća stablo pomoću hidraulike, a trese stablo mehanički. Uređaj se sastoji od nosive konstrukcije (2), pomične konstrukcije (5), vratila (3), hidrauličkih cilindara (7) i (8), kućišta (4), "grede" (6) koja prenosi translacijsko gibanje na "gredu" (12), hvataljki (9) i (10) i gumene obloge (11). Nosiva konstrukcija se prihvati za traktor preko trotočja (1) i poveže se preko kardana na vratilo. Vratilo se okreće i na kraju ima ekscentar na koji je povezana "greda" (6). Ona je zatim povezana s "gredom" (12) i pomiče ju naprijed/nazad. Greda "12" je na vodilicama spojena s pomičnom konstrukcijom tako da kada se ona miče ne utječe na trešnju konstrukcije. Cilindar (8) je zadužen za primicanje čitave pomične konstrukcije prema ili od stabla. Cilindar (7) je zadužen za prihvat stabla, on povlači ili gura hvataljku (9). Gumene obloge su stavljene radi zaštite kore stabla.

6.3 Vrednovanje koncepata

KRITERIJI	KONCEPT 1	KONCEPT 2
Cijena	+	+/-
Jednostavnost izvedbe	+	+/-
Jednostavnost rukovanja	-	+
Kapacitet trešnje	-	+
Masa	+	+/-
Veličina stroja	+	+
Sigurnost	-	+
Σ	4	5,5

Tablica 9. Vrednovanje koncepata

Na temelju usporedbe koncepata utvrđeno je da koncept 2 u većoj mjeri zadovoljava potrebe korisnika. Koncept 2 bolji je zato što je jednostavniji i brži prihvat stabla i sama trešnja, samim time veća mu je efikasnost. U nastavku će se napraviti konstrukcijska razrada koncepta 2.

7. Proračun i detaljna razrada

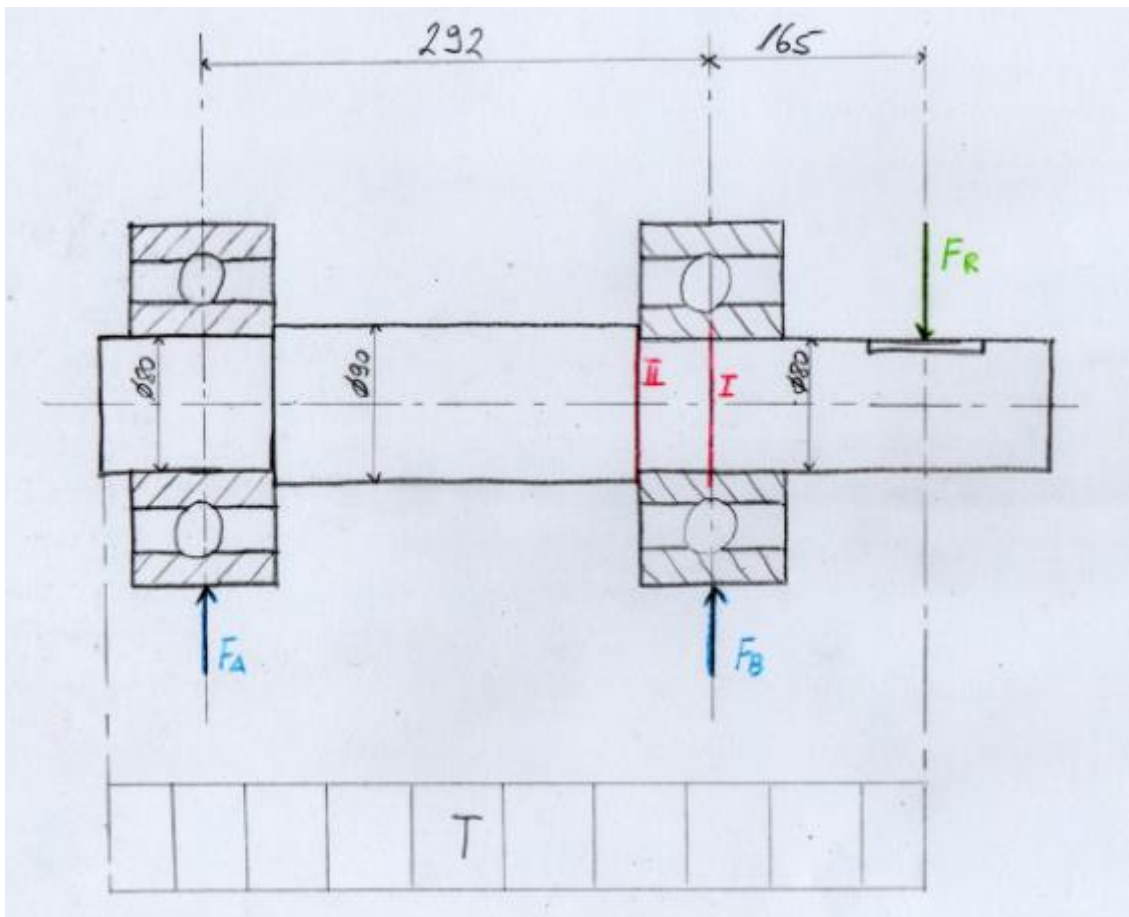
Nakon što smo odabrali koncept potrebno je provesti proračun, da bi vidjeli da li je uopće izvedivo takvo rješenje. Proračun ćemo raditi paralelno sa detaljnom razradom. Od ulaznih parametara imamo snagu traktora 30 kW i broj okretaja izlaznog vratila 540 min^{-1} .

Specifikacije traktora:

$$P_{TR} = 30 \text{ kW}$$

$$n_{TR} = 540 \text{ min}^{-1} = 9 \text{ s}^{-1}$$

7.1 Vratilo



Slika 18. Vratilo

$$P = T \cdot \omega = T \cdot 2\pi \cdot n$$

$$30000 = T \cdot 2\pi \cdot 9; \quad T = 530 \text{ Nm}$$

$$T = F_R \cdot \frac{d}{2}, \quad F_R = \frac{T \cdot 2}{d} = \frac{530 \cdot 2}{0,08} = 13250 \text{ N}$$

$$\sum M_A = 0$$

$$-F_R \cdot 457 + F_B \cdot 292 = 0$$

$$F_B = \frac{F_R \cdot 457}{292} = \frac{13250 \cdot 73,2}{168} = 20737 \text{ N}$$

$$\sum F_Z = 0$$

$$F_A + F_B = F_R$$

$$F_A = F_R - F_B = 13250 - 20737 = -7487 \text{ N}$$

Provjera sigurnosti u kritičnim presjecima:

Presjek I:

$$M_S = F_R \cdot 165 = 13250 \cdot 165 = 2186250 \text{ Nmm}$$

$$T = 530 \text{ Nm}$$

$$M_{RED} = \sqrt{(M_S \cdot \beta_{kf})^2 + 0,75 \cdot (\alpha_0 \cdot T_{DISK} \cdot \beta_{kt})^2}$$

Za odabrani materijal Č0745 vrijedi:

$$\sigma_{fDN} = 350 \text{ MPa}$$

$$\tau_{tDI} = 210 \text{ MPa}$$

$$R_m = 700 \text{ MPa}$$

$$\alpha_0 = \frac{\sigma_{fDN}}{1,73 \cdot \tau_{tDI}} = \frac{350}{1,73 \cdot 210} = 0,96$$

$$M_{RED} = \sqrt{(2186250)^2 + 0,75 \cdot (0,96 \cdot 530000)^2} = 2230212 \text{ Nmm}$$

$$W = \frac{d^3 \pi}{32} = \frac{80^3 \pi}{32} = 50265,48 \text{ mm}^3$$

$$\sigma_f = \frac{M_{RED}}{W} = \frac{2230212}{50265,48} = 44,37 \text{ MPa}$$

$$S = \frac{b_1 \cdot b_2 \cdot \sigma_{fDN}}{\varphi \cdot \sigma_f}$$

$$b_1 = f(d = 80 \text{ mm}) = 0,78$$

$$b_2 = f(\text{fino obrađena površina}) = 0,9$$

$$\varphi = f(\text{srednje jaki udari}) = 1,5$$

$$S_1 = \frac{0,78 \cdot 0,9 \cdot 350}{1,5 \cdot 44,37} = 3,69$$

Presjek II:

$$M_S = F_R \cdot 205 - F_B \cdot 40 = 13250 \cdot 205 - 20737 \cdot 40 = 1886770 \text{ Nmm}$$

$$T = 530 \text{ Nm}$$

$$\beta_{kf} = 1 + c_1 \cdot (\beta_{kf2} - 1)$$

$$c_1 = f\left(\frac{D}{d} = \frac{90}{80} = 1,125\right) = 0,3$$

$$\beta_{kf2} = f\left(\frac{\rho}{d} = \frac{1}{80} = 0,0125, R_m = 700 \text{ MPa}\right) = 2,5$$

$$\beta_{kf} = 1 + 0,3 \cdot (2,5 - 1) = 1,45$$

$$\beta_{kt} = 1 + c_2 \cdot (\beta_{kt1,4} - 1)$$

$$c_2 = f\left(\frac{D}{d} = \frac{90}{80} = 1,125\right) = 0,6$$

$$\beta_{kt1,4} = f\left(\frac{\rho}{d} = \frac{1}{80} = 0,0125, R_m = 700 \text{ MPa}\right) = 1,8$$

$$\beta_{kt} = 1 + 0,6 \cdot (1,8 - 1) = 1,48$$

$$M_{RED2} = \sqrt{(1886770 \cdot 1,45)^2 + 0,75 \cdot (0,96 \cdot 530000 \cdot 1,48)^2} = 2812468 \text{ Nmm}$$

$$W = \frac{d^3 \pi}{32} = \frac{80^3 \pi}{32} = 50265,48 \text{ mm}^3$$

$$\sigma_f = \frac{M_{RED}}{W} = \frac{2812468}{50265,48} = 55,95 \text{ MPa}$$

$$b_1 = f(d = 80 \text{ mm}) = 0,78$$

$$b_2 = f(\text{fino obrađena površina}) = 0,9$$

$$\varphi = f(\text{srednje jaki udari}) = 1,5$$

$$S_2 = \frac{0,78 \cdot 0,96 \cdot 350}{1,5 \cdot 55,95} = 3,12$$

7.2 Kontrola ležaja



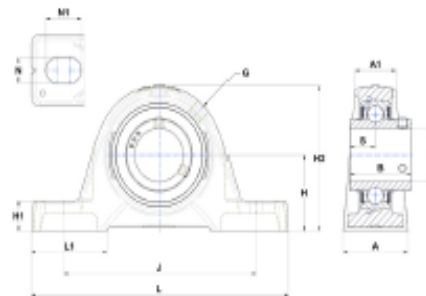
PDF technical sheet UCPE.216



Bearing units

grey cast housing, radial insert ball bearing with socket set screws, seal with slinger

Product definition	
A	78 mm
A1	55 mm
B	82.60 mm
d	80 mm
G	R1/8"
H	89 mm
H1	30 mm
H2	175 mm
J	232 mm
L	290 mm
L1	90 mm
N	26 mm
N1	34 mm
s1	41.30 mm
S	33.30 mm



Product performance	
C	72.50 kN
C0	54.20 kN
T min.	-20 °C
T max.	100 °C

Slika 19. Specifikacije ležaja

$$P = P_r = F_B = 20737 \text{ N}$$

$$n_m = 540 \text{ min}^{-1}$$

$$L_{10h_min} = f(\text{poljoprivredni strojevi, maksimalni traženi radni vijek}) = 5000 \text{ h}$$

$$\varepsilon = f(\text{teorijski dodir u točki}) = 3$$

$$C_1 = P \cdot \left(\frac{60 \cdot n_m \cdot L_{10h_min}}{10^6} \right)^{1/\varepsilon}$$

$$C_1 = 20737 \cdot \left(\frac{60 \cdot 540 \cdot 5\,000}{10^6} \right)^{1/3} = 65354 \text{ N}$$

$$C_0 = 72500 \text{ N}$$

$$C_1 < C_0 \rightarrow \text{Zadovoljava}$$

7.3 Kontrola svornjaka

Na smično naprezanje:

$$T = F \cdot \frac{d}{2}$$

$$F = \frac{T \cdot 2}{d} = \frac{530000 \cdot 2}{60} = 17300 \text{ N}$$

$$\tau_{dop} = 37 \text{ MPa}$$

$$\tau = \frac{F}{2 \cdot A} = \frac{F}{2 \cdot \frac{d^2 \pi}{4}} = \frac{17300}{2 \cdot \frac{16^2 \pi}{4}} = 33 \text{ MPa}$$

$$\tau_{dop} > \tau \rightarrow \text{zadovoljava}$$

Potreban promjer:

$$\tau = \frac{F}{2 \cdot A} = \frac{F}{\frac{d^2 \pi}{2}}$$

$$d = \sqrt{\frac{2 \cdot F}{37 \cdot \pi}} = \sqrt{\frac{2 \cdot 17300}{37 \cdot \pi}} = 21,3 \text{ mm} \rightarrow \text{uzimamo } d = 25 \text{ mm}$$

7.4 Stabilnost traktora

Provjera stabilnosti traktora provodi se na temelju opterećenja traktora i udaljenostima opterećenja od osovina. Stabilnost traktora će biti zadovoljena ako na ni jenoj osovini opterećenje ne padne ispod 20% ukupne težine traktora sa svim priključcima na njemu.

Odabrani traktor za proračun je McCormick GM45.



Slika 20. Traktor McCormick GM45

Tehnički podaci traktora McCormick GM45:

a - udaljenost centra mase radnog priključka od stražnje osovine,

$$a = 700 \text{ mm}$$

b – udaljenost između osovina traktora

$$b = 1700 \text{ mm}$$

c – udaljenost centra mase prednjeg utega od prednje osovine

m_{TR} – masa traktora bez priključka i utega

$$m_{TR} = 1450 \text{ kg}$$

m_S – masa stroja za trešnju stabla

$$m_S = 180 \text{ kg}$$

f – opterećenje prednje osovine traktora bez priključaka i utega

$$f = 5387 \text{ N}$$

r – opterećenje stražnje osovine traktora bez priključaka i utega

$$r = 8881 \text{ N}$$

Pošto je stroj za trešnju stabla priključen na stražnju stranu traktora potrebno je proračunati samo opterećenje prednje osovine traktora.

G_{UK} - ukupna težina traktora sa priključkom

$$G_{UK} = m_{TR} \cdot g + m_S \cdot g = 1450 \cdot 9,81 + 180 \cdot 9,81$$

$$G_{UK} = 15990\text{N}$$

$$0,2 \cdot G_{UK} = 3198\text{N}$$

$$F = f - \frac{T \cdot a}{b} = 5387 - \frac{18, \cdot 9,81 \cdot 700}{1700} = 4650\text{N}$$

$$F = 4650\text{N} > 0,2G_{UK} = 3198\text{N} \rightarrow \text{zadovoljava}$$

7.5 Provjera bočnog tlaka pera

$$p_{dop} - \text{dopušteni bočni tlak} = 100\text{MPa}$$

Dimenzije pera su standardizirane prema normi DIN 6885

$$l - \text{duljina pera} = 90\text{mm}$$

$$h - \text{visina pera} = 14\text{mm}$$

$$b - \text{širina pera} = 22\text{mm}$$

$$t_2 - \text{minimalna visina dodira glavine i pera} = 5\text{mm}$$

$$r - \text{radijus vratila} = 40\text{mm}$$

$$F_t - \text{obodna sila na vratilu}$$

Proračun obodne sile:

$$F_t = \frac{K_A \cdot T}{r} = \frac{1,5 \cdot 530000}{40}$$

$$F_t = 19875\text{N}$$

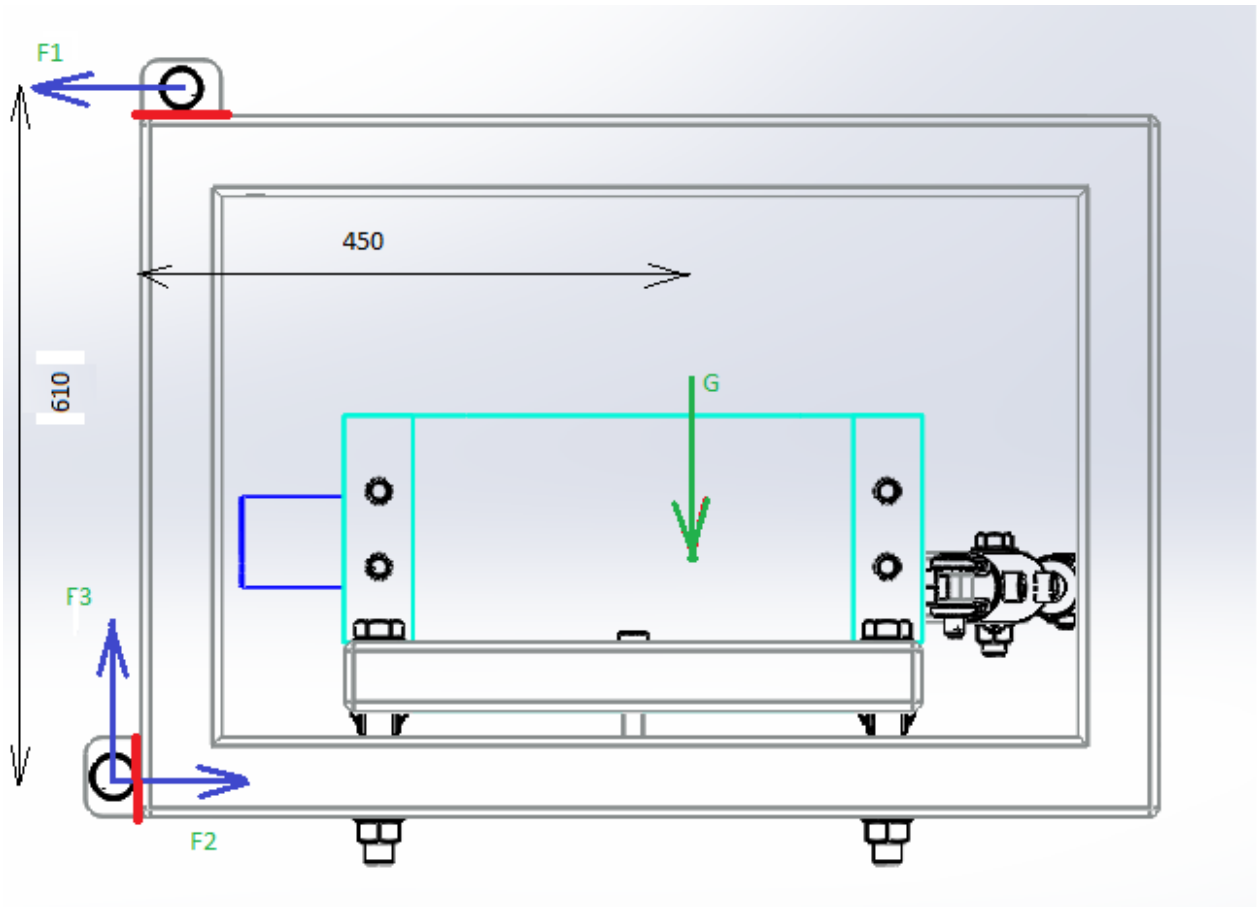
Bočni tlak na peru:

$$p = \frac{F_t}{t_2 \cdot l} = \frac{19875}{5 \cdot 90}$$

$$p = 44,17\text{MPa} < p_{dop} = 100\text{MPa} \rightarrow \text{zadovoljava}$$

7.6 Proračun kritičnog zavora

Proračun zavora na mjestu spajanja prihvata na tro-spojnu vezu:



Slika 21. Opterećenje nosive konstrukcije

$$G = m \cdot g = 172 \cdot 9,91 = 1687\text{N}$$

$$\sum F_x = 0$$

$$F_1 = F_2$$

$$\sum M_B = 0$$

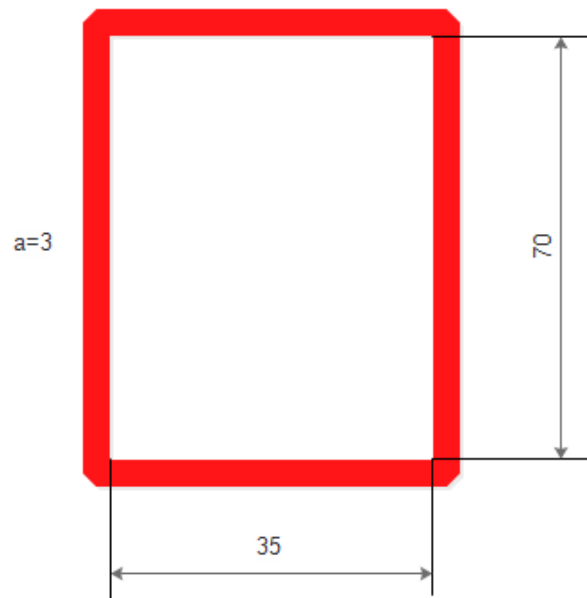
$$F_1 \cdot 610 = G \cdot 450$$

$$F_1 = G \cdot \frac{450}{610} = 1245\text{N} = F_2$$

$$\sum F_x = 0$$

$$F_3 = G = 1687\text{N}$$

Presjek zavara i karakteristike presjeka:



Slika 22. Presjek zavara

$$A = 76 \cdot 41 - 70 \cdot 35 = 667 \text{mm}^2$$

$$W = \frac{41 \cdot 76^2}{6} - \frac{35 \cdot 70^2}{6} = 10886 \text{mm}^3$$

Dopušteno naprezanje:

$$\sigma_{D(-1)dop} = f(B4, K3, S235JR2) = 90 \text{MPa}$$

$$\sigma_{D(0)dop} = \frac{5}{3} \cdot \sigma_{D(-1)dop} = \frac{5}{3} \cdot 90 = 150 \text{MPa}$$

Gornje ušice:

S obzirom da imamo 2 ušice, silu F_1 dijelimo s 2 jer svaki zavar preuzima pola sile.

$$\frac{F_1}{2} = \frac{1245}{2} = 622,5 \text{N}$$

Vlačno naprezanje:

$$\sigma_V = \frac{F_1}{A \cdot 2} = \frac{622,5}{667} = 0,95 \text{MPa} < \sigma_{dop} = 150 \text{MPa} \rightarrow \text{zadovoljava}$$

Donje ušice:

S obzirom da imamo 4 ušice, sile F_2 i F_3 se dijele s 4 jer svaki zavar preuzima četvrtinu sile.

$$\frac{F_2}{4} = 311 \text{N}, \quad \frac{F_3}{4} = 422 \text{N}$$

Tlačno naprezanje:

$$\sigma_T = \frac{F_2}{A \cdot 4} = \frac{311}{667} = 0,47 \text{MPa}$$

Naprezanje na savijanje:

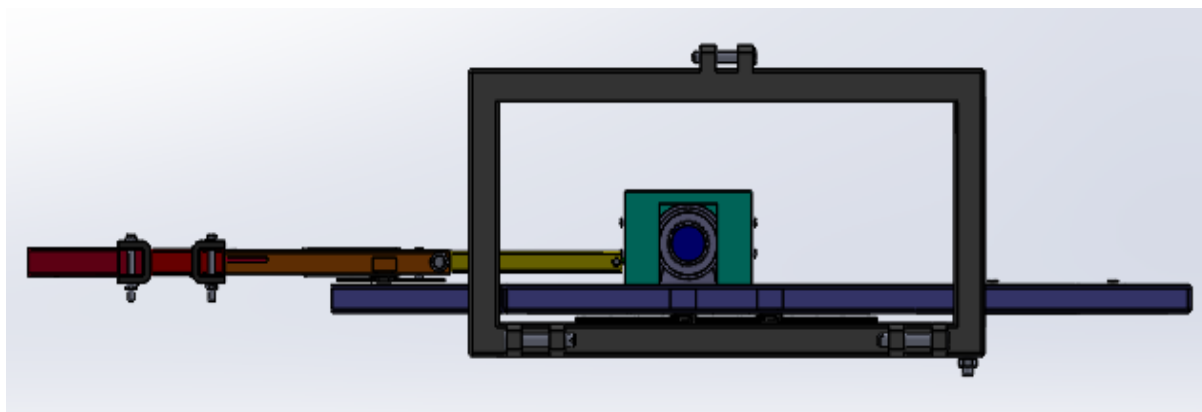
$$M = \frac{F_3}{4} \cdot 25 = 422 \cdot 25 = 10550 \text{Nmm}$$

$$\sigma_f = \frac{M}{W} = \frac{10550}{10886} = 0,97 \text{MPa}$$

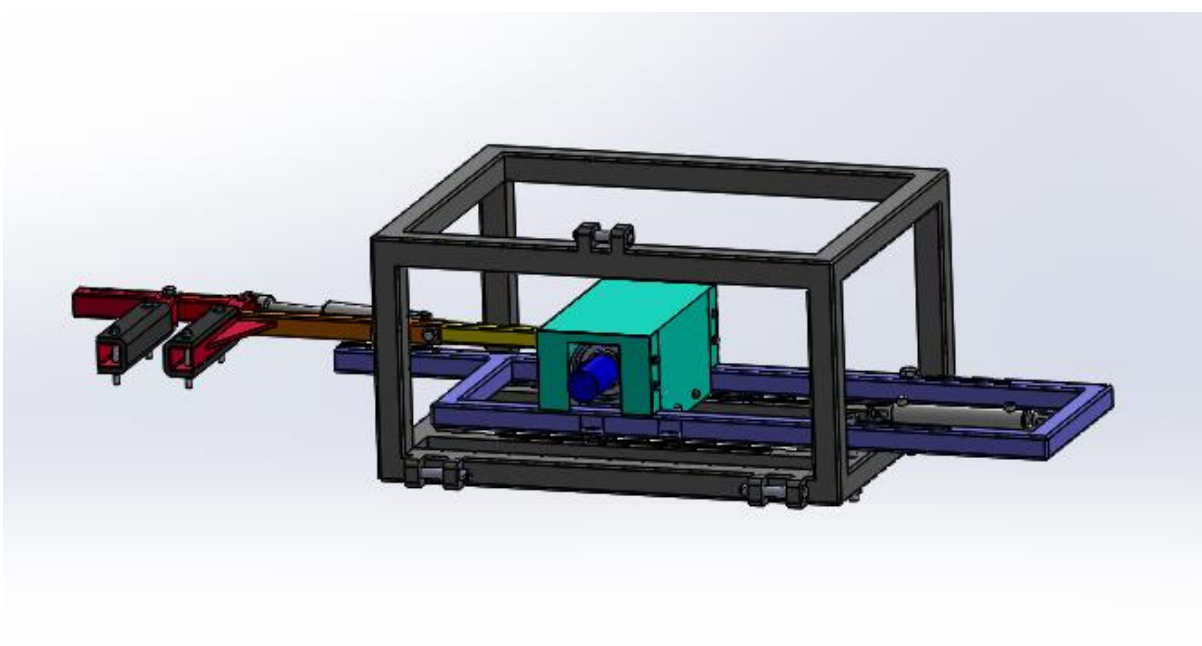
Ukupno naprezanje:

$$\sigma_{UK} = \sigma_T \cdot \sigma_f = 0,47 \cdot 0,97 = 1,44 \text{MPa} < \sigma_{dop} = 150 \text{MPa} \rightarrow \text{zadovoljava}$$

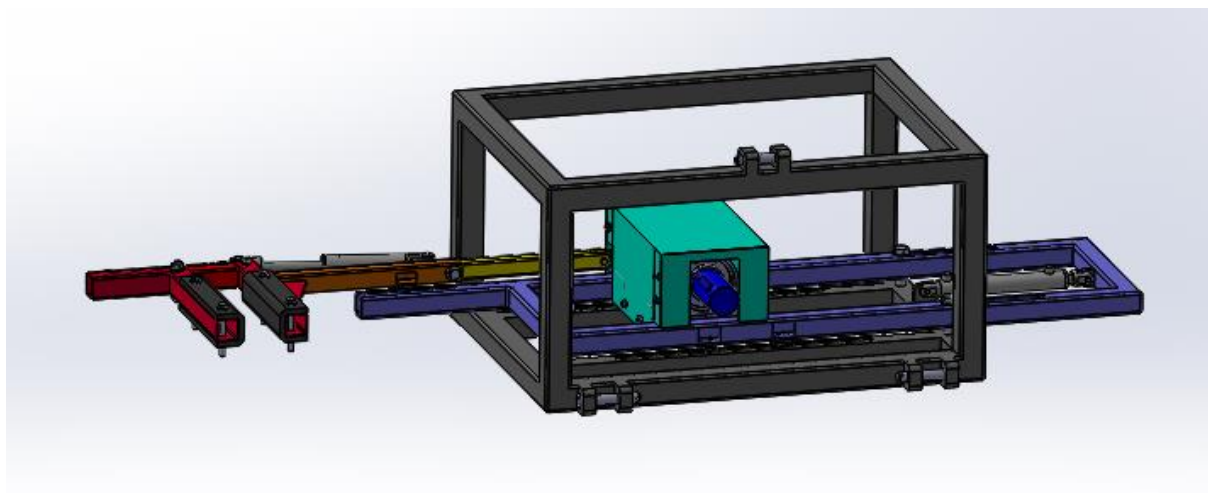
8. Model



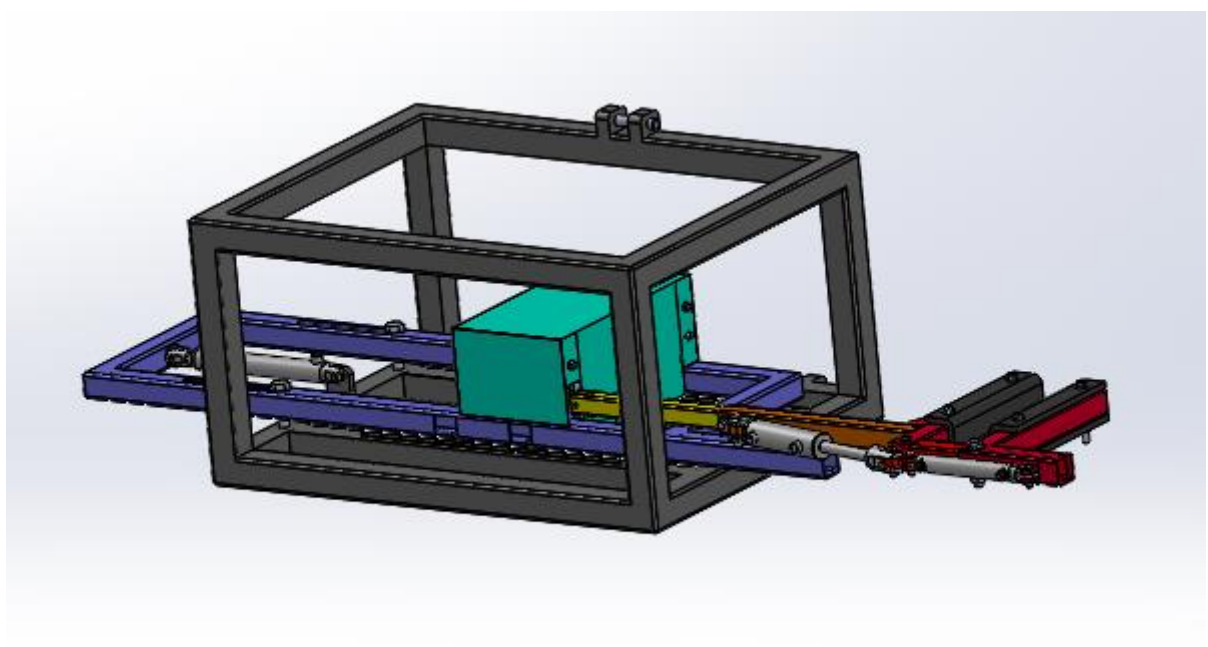
Slika 23. Nacrt modela



Slika 24. Izometrija modela 1



Slika 25. Izometrija modela 2



Slika 26. Izometrija modela 3

9. Zaključak

Ovaj završni rad je prikaz razvoja traktorskog priključka za trešnju stabla od analize tržišta, izrade funkcijske dekompozicije i morfološke matrice, vrednovanja koncepta, razrade i konstruiranja pa sve do izrade tehničke dokumentacije. Analizom tržišta istražena su postojeća rješenja sličnih strojeva za trešnju stabla. Karakteristike strojeva koje variraju su veličina stroja, masa, način upravljanja strojem, kapacitet trešnje odnosno brzina trešnje, potrebna snaga traktora i mogući promjer stezaljki koje se uhvate za stablo. Usporedbom pet strojeva različitih proizvođača, koji su po opisu odgovarali traženim uvjetima, ocjenjivanjem je odabran jedan stroj koji je poslužio kao polazište za razvoj.

Funkcijskom dekompozicijom se olakšao prikaz osnovnih funkcija, te funkcija koje je moguće dodati kako bi se proizvod unaprijedio. Nakon razlaganja proizvoda na funkcije napravljena je morfološka matrica kojom je olakšan pronalazak postojećih rješenja primjenjivih na razvoj stroja. Koncipiranjem su napravljena dva koncepta, te se ocjenjivanjem odabrao pogodniji koncept za konstrukcijsku razradu.

Poljoprivredni strojevi ove vrste proizvode se sa vrlo velikom sigurnošću, pa je temeljem toga ovdje proveden pojednostavljen proračun. Većina dijelova je predimenzionirana kako se sama funkcija stroja ne bi dovela u pitanje.

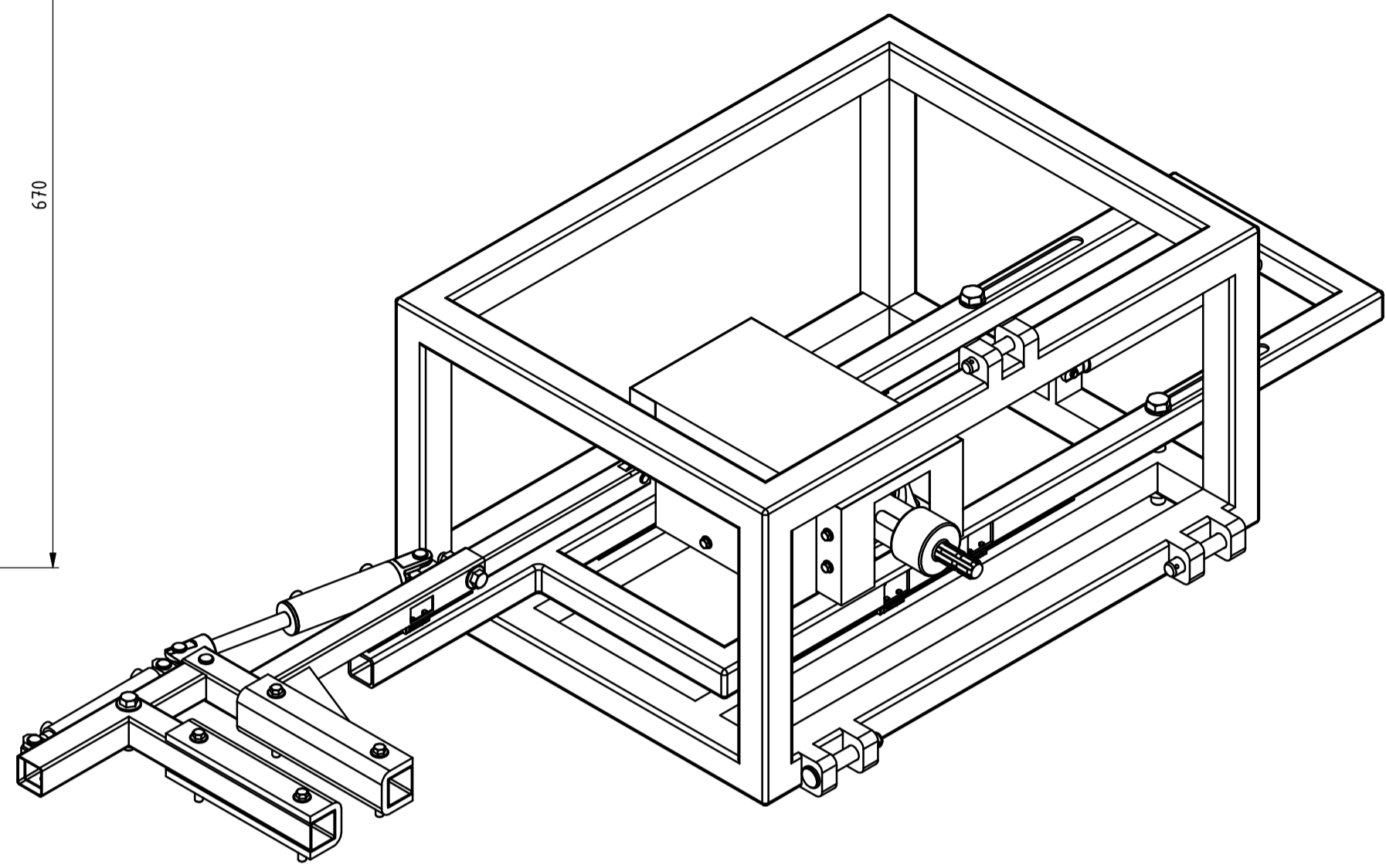
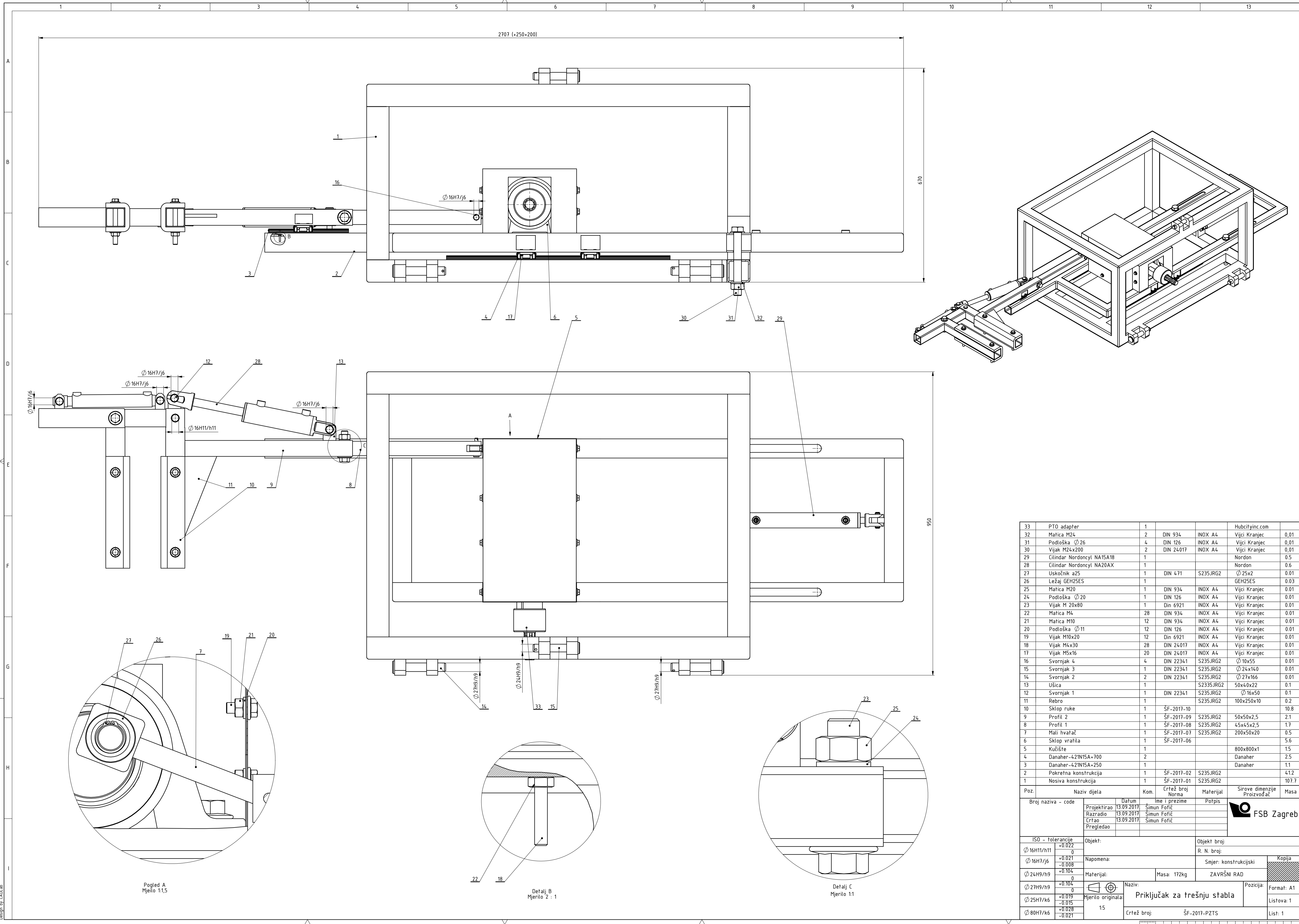
Dobiven je traktorski priključak za trešnju stabla koji se poveže s traktorskim izlaznim vratilom preko kardanskog vratila. Zatim dolazi vratilo koje ima na kraju ekscentar i na njega se povežu profili koji su zavareni s rukom koja prihvaća stablo. Okretanjem tog vratila dolazi do trešnju stabla i zatim otpada plod. Ima puno standardnih dijelova, što uvelike je smanjilo cijenu stroja. Najveća mana stroja je njegova glomaznost, stoga se tu može tražiti poboljšanje u budućnosti.

10. Literatura

- [1] <http://www.jagoda.com.pl/portfolio-view/fruit-shaker-pestka>
- [2] <http://www.snquipment.com/Savage-2138-2158-2542-2548-Shakers-Savage-Shakers.htm>
- [3] http://www.tuthilltemperley.com/SL81e_tree_shaker.htm
- [4] <http://www.pellenc.com/agri/produits/front-mounted-shaker/?lang=en>
- [5] <http://www.agriexpo.online/prod/amb-rousset/product-176784-12242.html>
- [6] <http://www.skf.com/in/index.html>
- [7] Decker, K.H., Elementi strojeva, Tehnička knjiga, Zagreb, 2006.
- [8] Kraut, B.: Strojarski priručnik, Sajema, Zagreb, 2009
- [9] Herold, Z., Stezni i zavareni spoj, FSB, Zagreb, 1998.
- [10] Nenad Kranjčević: ELEMENTI STROJEVA, Zagreb, studeni, 2012.
- [11] Osovine i vratila, podloge uz predavanja, FSB, Zagreb, 2013.
- [12] Herold, Z., Računalna i inženjerska grafika, FSB, Zagreb, 2003.

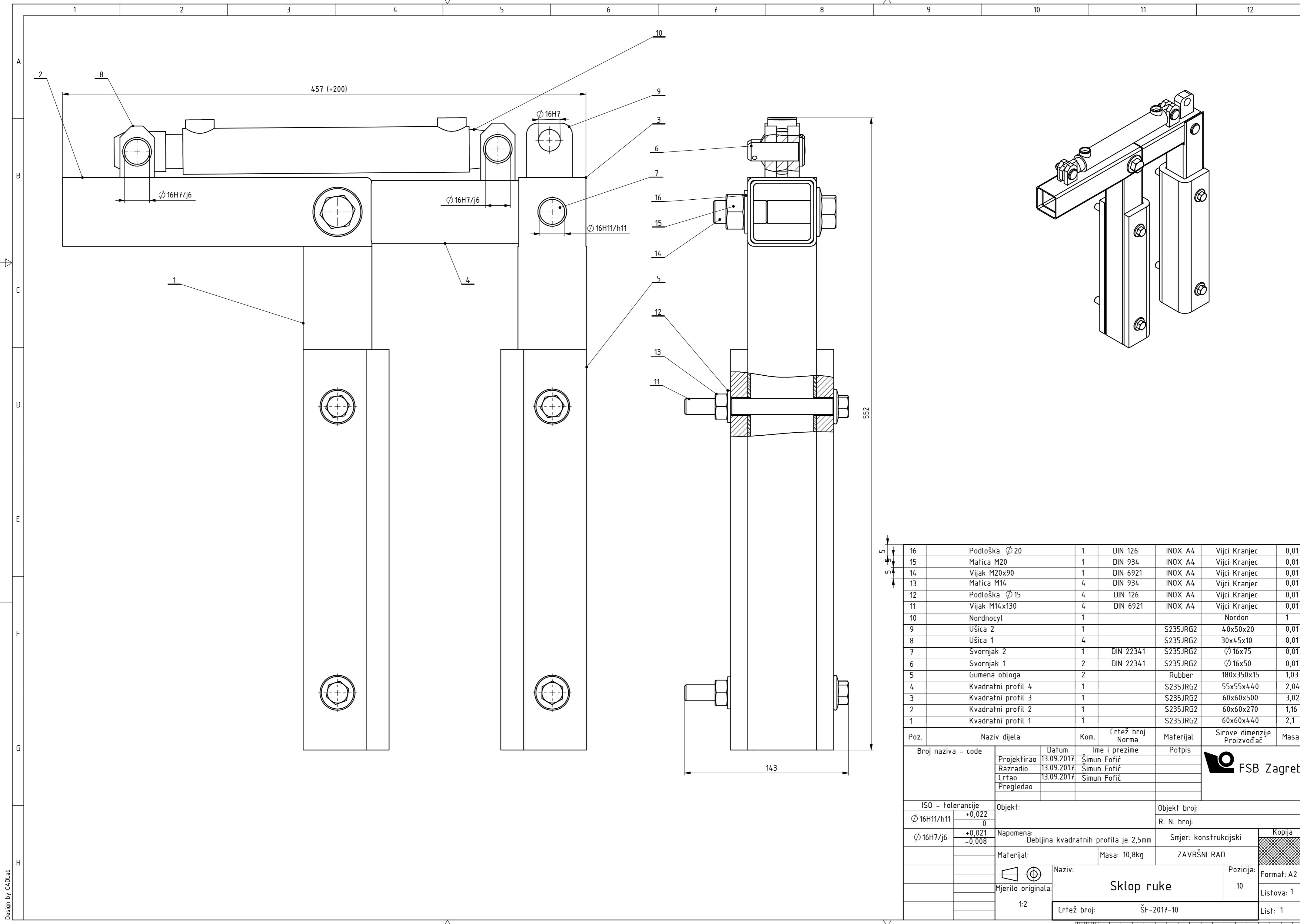
PRILOZI

- I. CD-R disc
- II. Tehnička dokumentacija



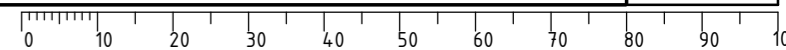
33	PTO adapter	1			Hubcityinc.com	
32	Matica M24	2	DIN 934	INOX A4	Vijci Kranjec	0,01
31	Podloška $\varnothing 26$	4	DIN 126	INOX A4	Vijci Kranjec	0,01
30	Vijak M24x200	2	DIN 24017	INOX A4	Vijci Kranjec	0,01
29	Cilindar Nordocyl NA15A18	1			Nordon	0,5
28	Cilindar Nordocyl NA20AX	1			Nordon	0,6
27	Uskočnik a25	1	DIN 471	S235JRG2	$\varnothing 25 \times 2$	0,01
26	Ležaj GEH25ES	1			GEH25ES	0,03
25	Matica M20	1	DIN 934	INOX A4	Vijci Kranjec	0,01
24	Podloška $\varnothing 20$	1	DIN 126	INOX A4	Vijci Kranjec	0,01
23	Vijak M 20x80	1	Din 6921	INOX A4	Vijci Kranjec	0,01
22	Matica M4	28	DIN 934	INOX A4	Vijci Kranjec	0,01
21	Matica M10	12	DIN 934	INOX A4	Vijci Kranjec	0,01
20	Podloška $\varnothing 11$	12	DIN 126	INOX A4	Vijci Kranjec	0,01
19	Vijak M10x20	12	Din 6921	INOX A4	Vijci Kranjec	0,01
18	Vijak M4x30	28	DIN 24017	INOX A4	Vijci Kranjec	0,01
17	Vijak M5x16	20	DIN 24017	INOX A4	Vijci Kranjec	0,01
16	Svornjak 4	4	DIN 22341	S235JRG2	$\varnothing 10 \times 55$	0,01
15	Svornjak 3	1	DIN 22341	S235JRG2	$\varnothing 24 \times 140$	0,01
14	Svornjak 2	2	DIN 22341	S235JRG2	$\varnothing 27 \times 166$	0,01
13	Ušica	1			50x4,0x22	0,1
12	Svornjak 1	1	DIN 22341	S235JRG2	$\varnothing 16 \times 50$	0,1
11	Rebro	1			100x250x10	0,2
10	Sklop ruke	1	SF-2017-10			10,8
9	Profil 2	1	SF-2017-09	S235JRG2	50x50x2,5	2,1
8	Profil 1	1	SF-2017-08	S235JRG2	45x45x2,5	1,7
7	Mali hvatač	1	SF-2017-07	S235JRG2	200x50x20	0,5
6	Sklop vratila	1	SF-2017-06			5,6
5	Kučište	1			800x800x1	1,5
4	Danaher-42IN15A-700	2			Danaher	2,5
3	Danaher-42IN15A-250	1			Danaher	1,1
2	Pokretna konstrukcija	1	SF-2017-02	S235JRG2		41,2
1	Nosiva konstrukcija	1	SF-2017-01	S235JRG2		107,7

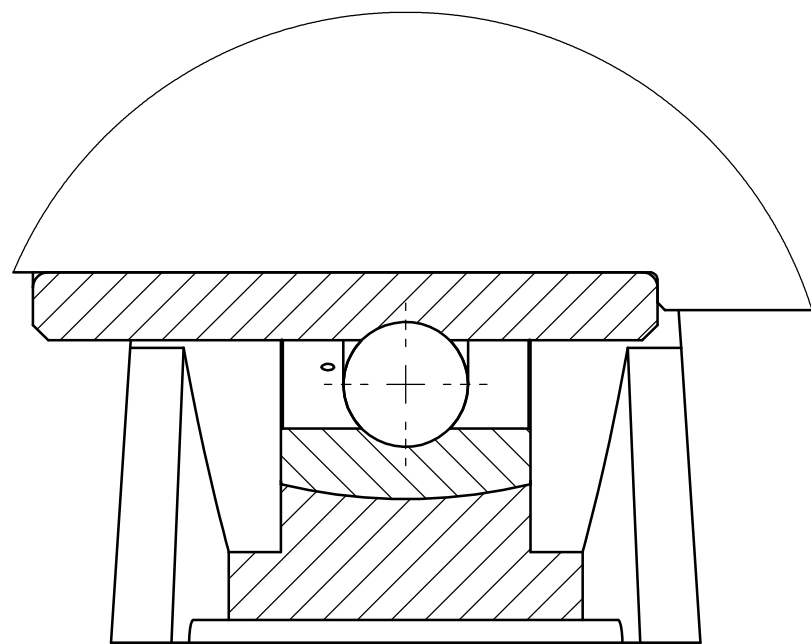
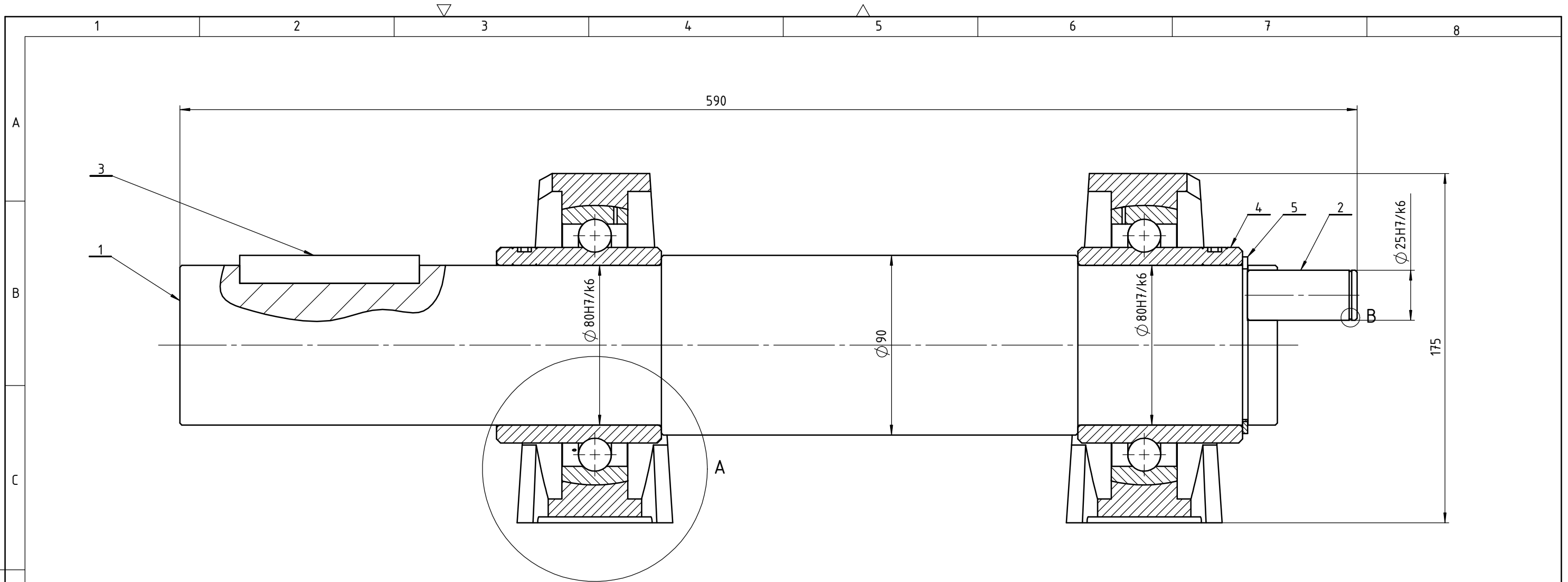
Poz.	Naziv dijela	Kom.	Crtež broj Norma	Materijal	Sirove dimenzije	Masa
Broj naziva - code		Datum		Ime i prezime		Potpis
Projekтирао		13.09.2017	Simun Fofić			
Разрадио		13.09.2017	Simun Fofić			
Crtao		13.09.2017	Simun Fofić			
Pregledao						
ISO - tolerancije		Objekt:		Objekt broj:		
$\varnothing 16H11/h11$		+0.022		R. N. broj:		
$\varnothing 16H7/j6$		+0.021		Napomena:		Kopija
$\varnothing 24H9/h9$		+0.104		Materijal:		Masa: 172kg
$\varnothing 27H9/h9$		+0.104		Smjer: konstrukcijski		ZAVRŠNI RAD
$\varnothing 25H7/k6$		+0.019		Mjerilo originala		Mjerilo: 1:5
$\varnothing 80H7/k6$		-0.021		Naziv: Priključak za trešnju stabla		Forma: A1
		-0.015		Crtež broj: ŠF-2017-PZTS		Posizija: Listova: 1
		-0.028				List: 1
		-0.021				



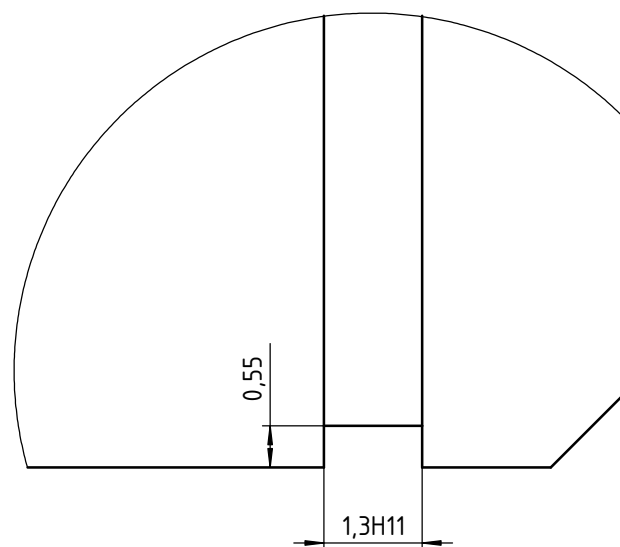
16	Podloška Ø 20	1	DIN 126	INOX A4	Vijci Kranjec	0,01
15	Matica M20	1	DIN 934	INOX A4	Vijci Kranjec	0,01
14	Vijak M20x90	1	DIN 6921	INOX A4	Vijci Kranjec	0,01
13	Matica M14	4	DIN 934	INOX A4	Vijci Kranjec	0,01
12	Podloška Ø 15	4	DIN 126	INOX A4	Vijci Kranjec	0,01
11	Vijak M14x130	4	DIN 6921	INOX A4	Vijci Kranjec	0,01
10	Nordnocył	1			Nordon	1
9	Ušica 2	1		S235JRG2	40x50x20	0,01
8	Ušica 1	4		S235JRG2	30x45x10	0,01
7	Svornjak 2	1	DIN 22341	S235JRG2	Ø 16x75	0,01
6	Svornjak 1	2	DIN 22341	S235JRG2	Ø 16x50	0,01
5	Gumena obloga	2		Rubber	180x350x15	1,03
4	Kvadratni profil 4	1		S235JRG2	55x55x4.40	2,04
3	Kvadratni profil 3	1		S235JRG2	60x60x500	3,02
2	Kvadratni profil 2	1		S235JRG2	60x60x270	1,16
1	Kvadratni profil 1	1		S235JRG2	60x60x4.40	2,1
Poz.	Naziv dijela	Kom.	Crtež broj Norma	Materijal	Sirove dimenzije Proizvođač	Masa
Broj naziva - code		Datum	Ime i prezime		Potpis	
Projektirao		13.09.2017	Šimun Fofić		[Signature]	
Razradio		13.09.2017	Šimun Fofić		[Signature]	
Crtao		13.09.2017	Šimun Fofić		[Signature]	
Pregledao					[Signature]	
ISO - tolerancije		Objekt:		Objekt broj:		
Ø 16H11/h11	+0,022 0	R. N. broj:				
Ø 16H7/j6	+0,021 -0,008	Napomena: Debljina kvadratnih profila je 2,5mm		Smjer: konstrukcijski		Kopija
Materijal:		Masa: 10,8kg		ZAVRŠNI RAD		
Mjerilo originala:		Naziv:		Pozicija:		Format: A2
1:2		Sklop ruke		10		Listova: 1
Crtež broj:		ŠF-2017-10		List: 1		

Design by CADLab





Detalj A
Mjerilo 1 : 1



Detalj B
Mjerilo 10 : 1

5	Uskočnik a25	1	DIN 471	S235JRG2	Ø 25x1,2	0,01
4	Ležaj s kućištem	2			SNR UCPE216	1,25
3	Pero	1	DIN 6886	S235JRG2		0,06
2	Svornjak	1	DIN 22341	S235JRG2	Ø 25x55	0,03
1	Vratilo	1	ŠF-2017-01	St70-2	Ø 90x550	3,04

Poz.	Naziv dijela	Kom.	Crtež broj Norma	Materijal	Sirove dimenzije Proizvođač	Masa
------	--------------	------	------------------	-----------	--------------------------------	------

Broj naziva - code	Datum	Ime i prezime	Potpis	
Projektirao	13.09.2017.	Šimista Tomislav		
Razradio	13.09.2017.	Šimista Tomislav		
Crtao	13.09.2017.	Šimista Tomislav		
Pregledao				
Mentor				

ISO - tolerancije	Objekt:	Objekt broj:
-------------------	---------	--------------

Ø 80H7/k6	+0,028 -0,021	Napomena:	Smjer: konstrukcijski	Kopija
-----------	------------------	-----------	-----------------------	--------

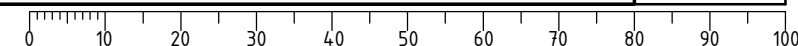
Ø 25H7/k6	+0,019 -0,015	Materijal:	Masa: 5,64kg	ZAVRŠNI RAD	
-----------	------------------	------------	--------------	-------------	--

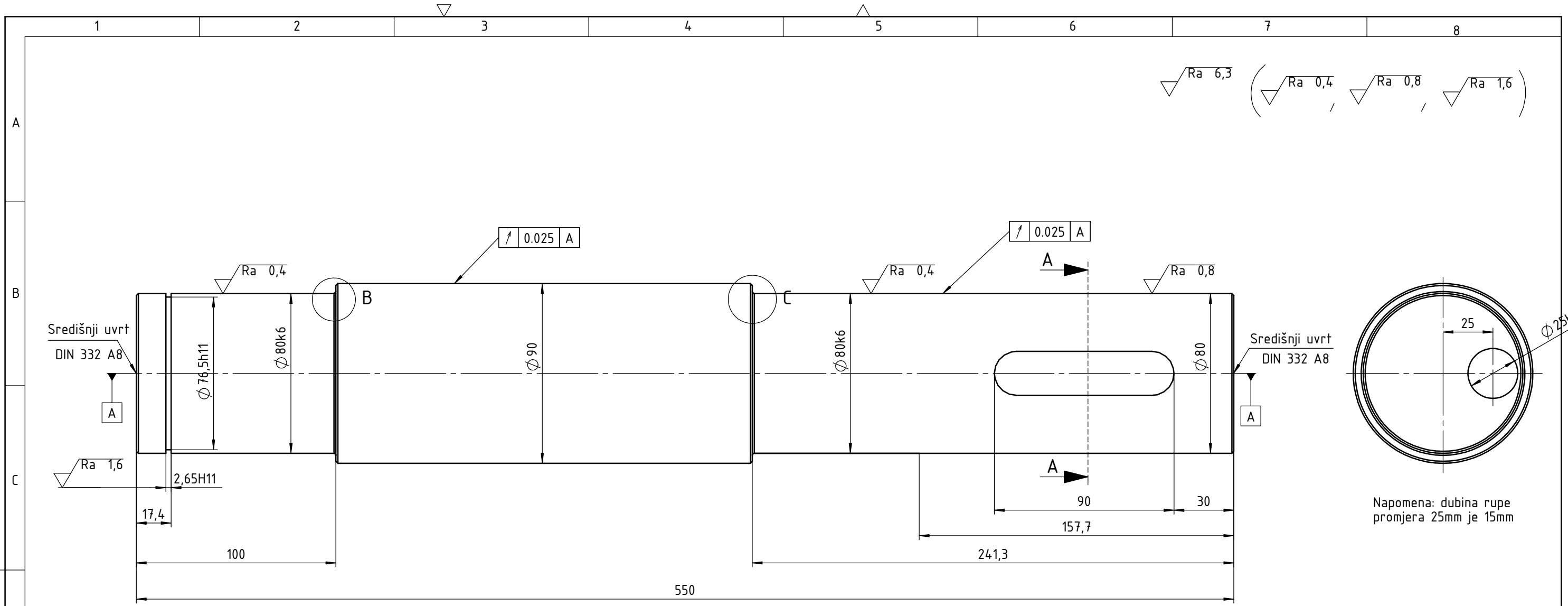
1,3H11	+0,060 0	Naziv:	Masa: 5,64kg	ZAVRŠNI RAD	Format: A3
--------	-------------	--------	--------------	-------------	------------

		Mjerilo originala:	Naziv:	Sklop vratila	Pozicija:	Format: A3
--	--	--------------------	--------	---------------	-----------	------------

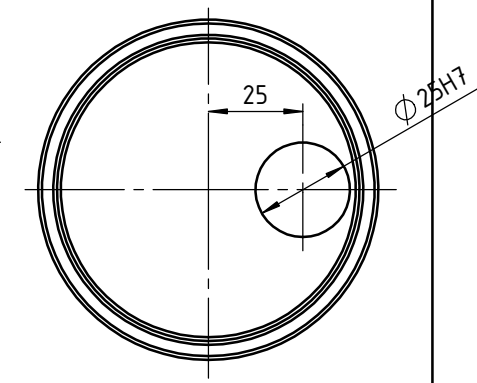
		1:2	Crtež broj:	ŠF-2017-06	Crtež broj:	ŠF-2017-06
--	--	-----	-------------	------------	-------------	------------

					Crtež broj:	ŠF-2017-06
--	--	--	--	--	-------------	------------

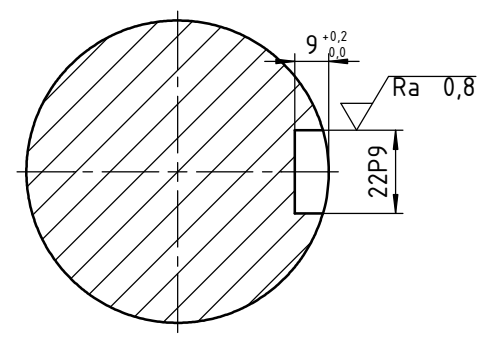




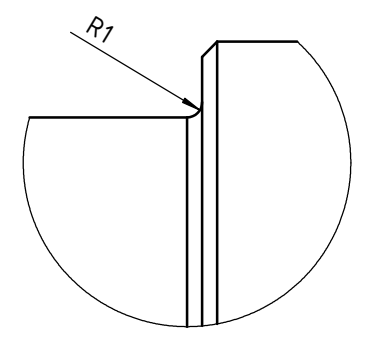
$\sqrt{Ra\ 6,3}$ ($\sqrt{Ra\ 0,4}$, $\sqrt{Ra\ 0,8}$, $\sqrt{Ra\ 1,6}$)



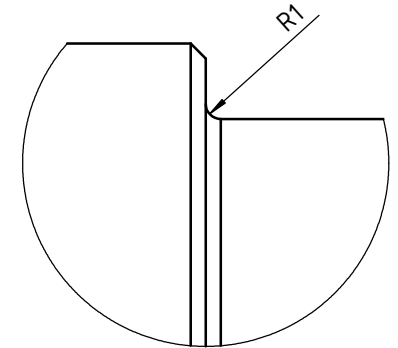
Napomena: dubina rupe promjera 25mm je 15mm



Presjek A-A
Mjerilo (1 : 2)

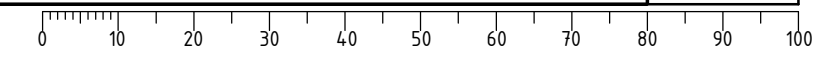


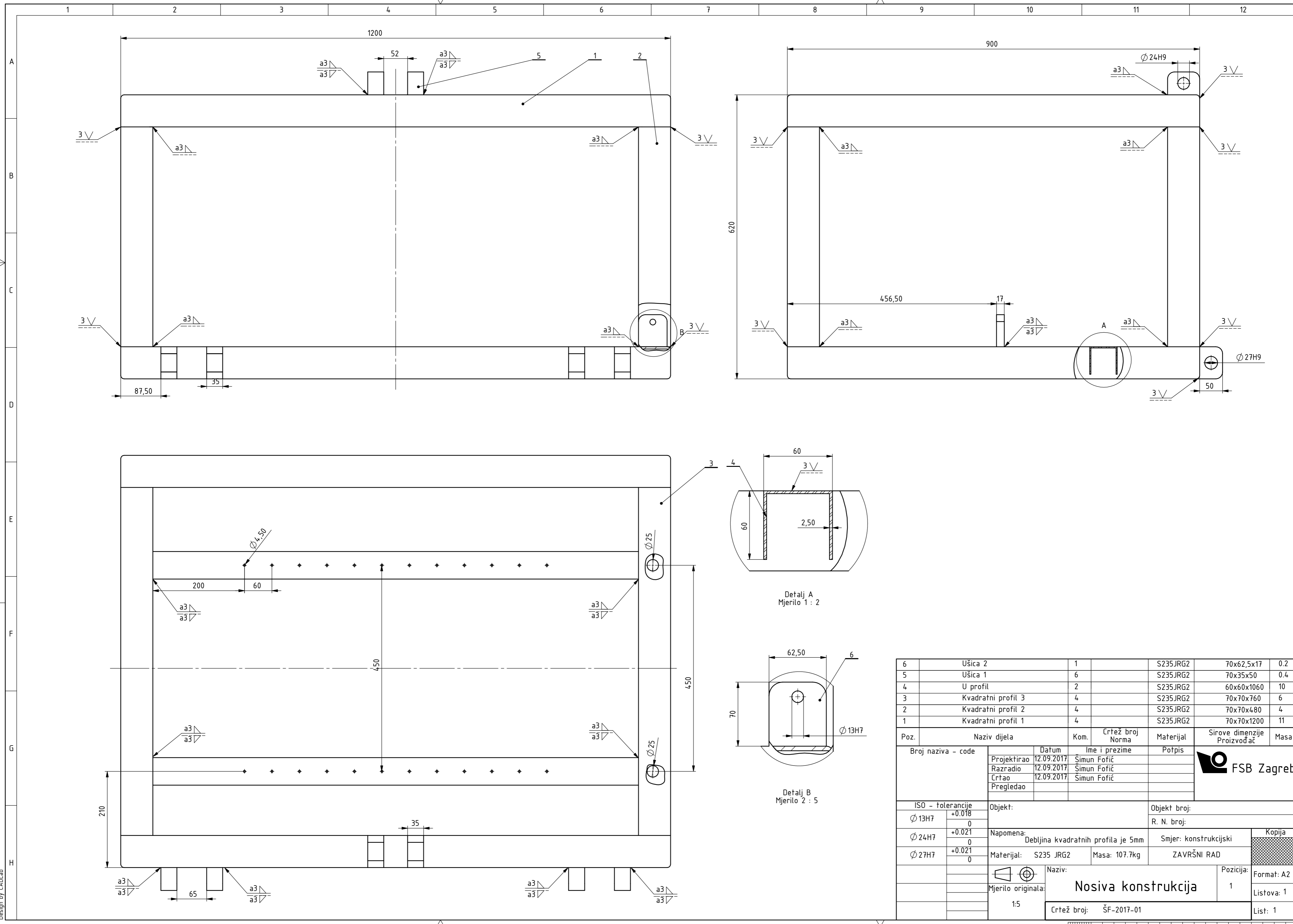
Detalj B
Mjerilo (2 : 1)



Detalj C
Mjerilo (2 : 1)

Broj naziva - code	Projektirao	11.09.2017.	Šimun Fofić	Potpis	
	Razradio	11.09.2017.	Šimun Fofić		
	Crtao	11.09.2017.	Šimun Fofić		
	Pregledao		Neven Pavković		
	Mentor		Neven Pavković		
ISO - tolerancije		Objekt:		Objekt broj:	
Ø 80k6	+0,021 +0,002			R. N. broj:	
Ø 76h11	0 -0,190	Napomena: Sva skošenja iznose 1x45		Smjer: konstrukcijski	
Ø 25H7	0 -0,021	Materijal: St 70-2	Masa: 3,04kg	ZAVRŠNI RAD	
1,6H11	+0,060 0	Naziv: VRATILO		Pozicija: 1	Kopija
		Mjerilo originala: M1:2		Format: A3	
		Crtež broj: SF-2017-06-01		Listova: 1	
				List: 1	





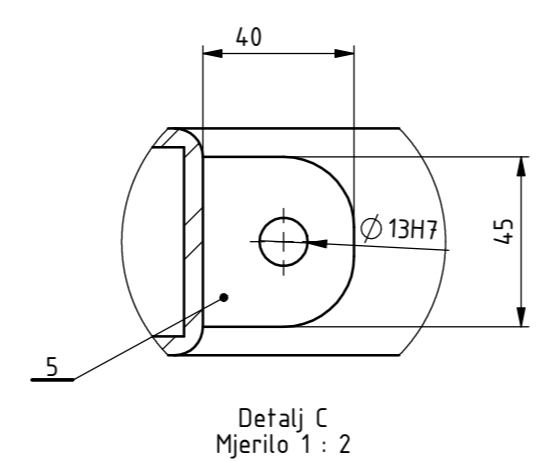
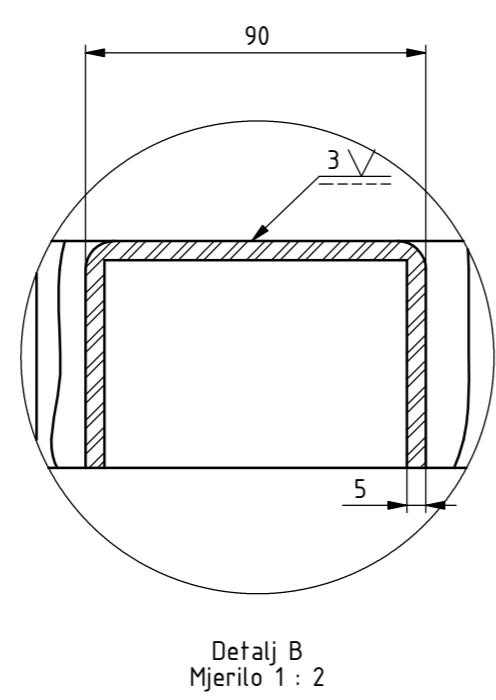
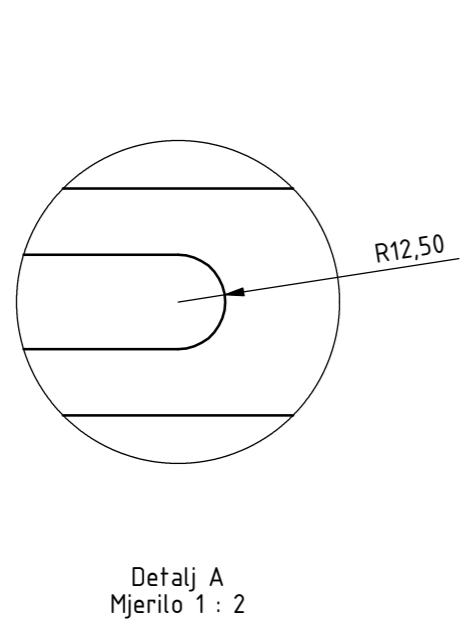
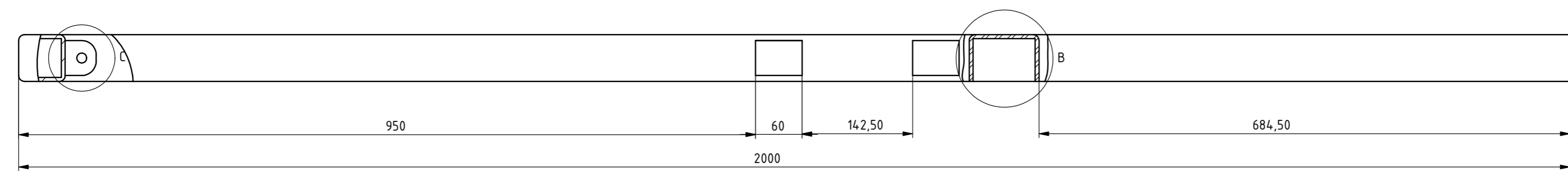
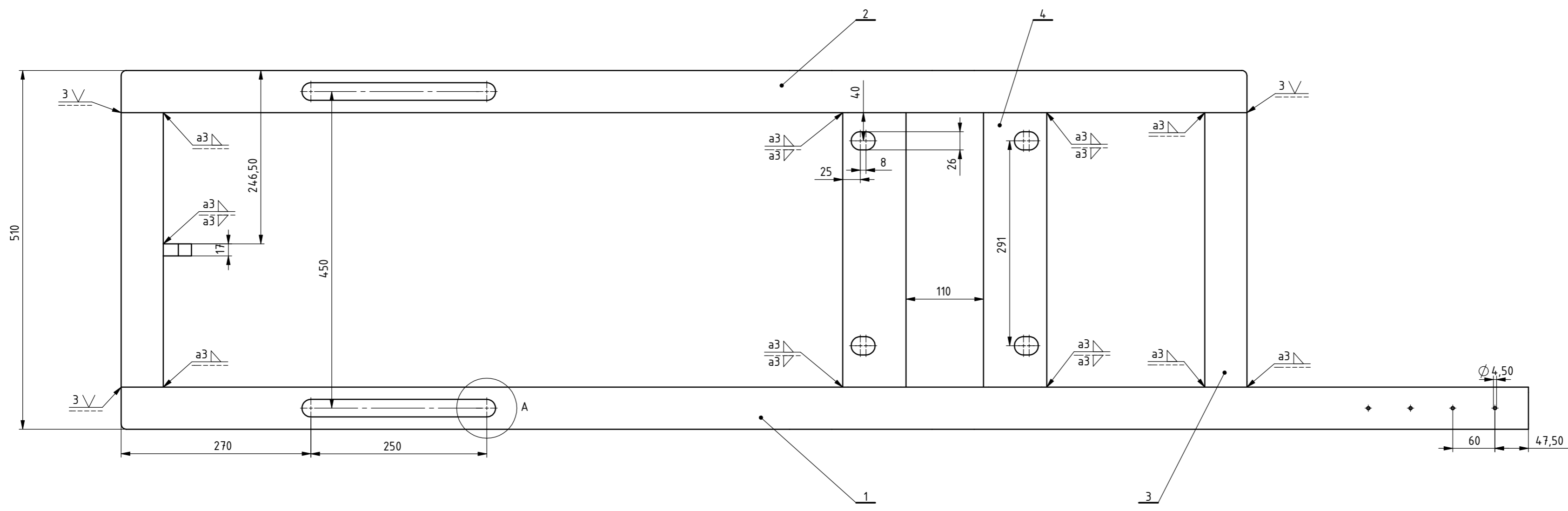
Poz.	Naziv dijela	Kom.	Crtež broj Norma	Materijal	Sirove dimenzije Proizvođač	Masa
6	Ušica 2	1		S235JRG2	70x62,5x17	0.2
5	Ušica 1	6		S235JRG2	70x35x50	0.4
4	U profil	2		S235JRG2	60x60x1060	10
3	Kvadratni profil 3	4		S235JRG2	70x70x760	6
2	Kvadratni profil 2	4		S235JRG2	70x70x480	4
1	Kvadratni profil 1	4		S235JRG2	70x70x1200	11

Broj naziva - code		Datum	Ime i prezime	Potpis
Projektirao		12.09.2017	Šimun Fofić	
Razradio		12.09.2017	Šimun Fofić	
Crtao		12.09.2017	Šimun Fofić	
Pregledao				

ISO - tolerancije		Objekt:	Objekt broj:
Ø 13H7	+0.018 0		R. N. broj:
Ø 24H7	+0.021 0	Napomena:	Smjer: konstrukcijski
Ø 27H7	+0.021 0	Debljina kvadratnih profila je 5mm	ZAVRŠNI RAD
Materijal: S235 JRG2		Masa: 107.7kg	

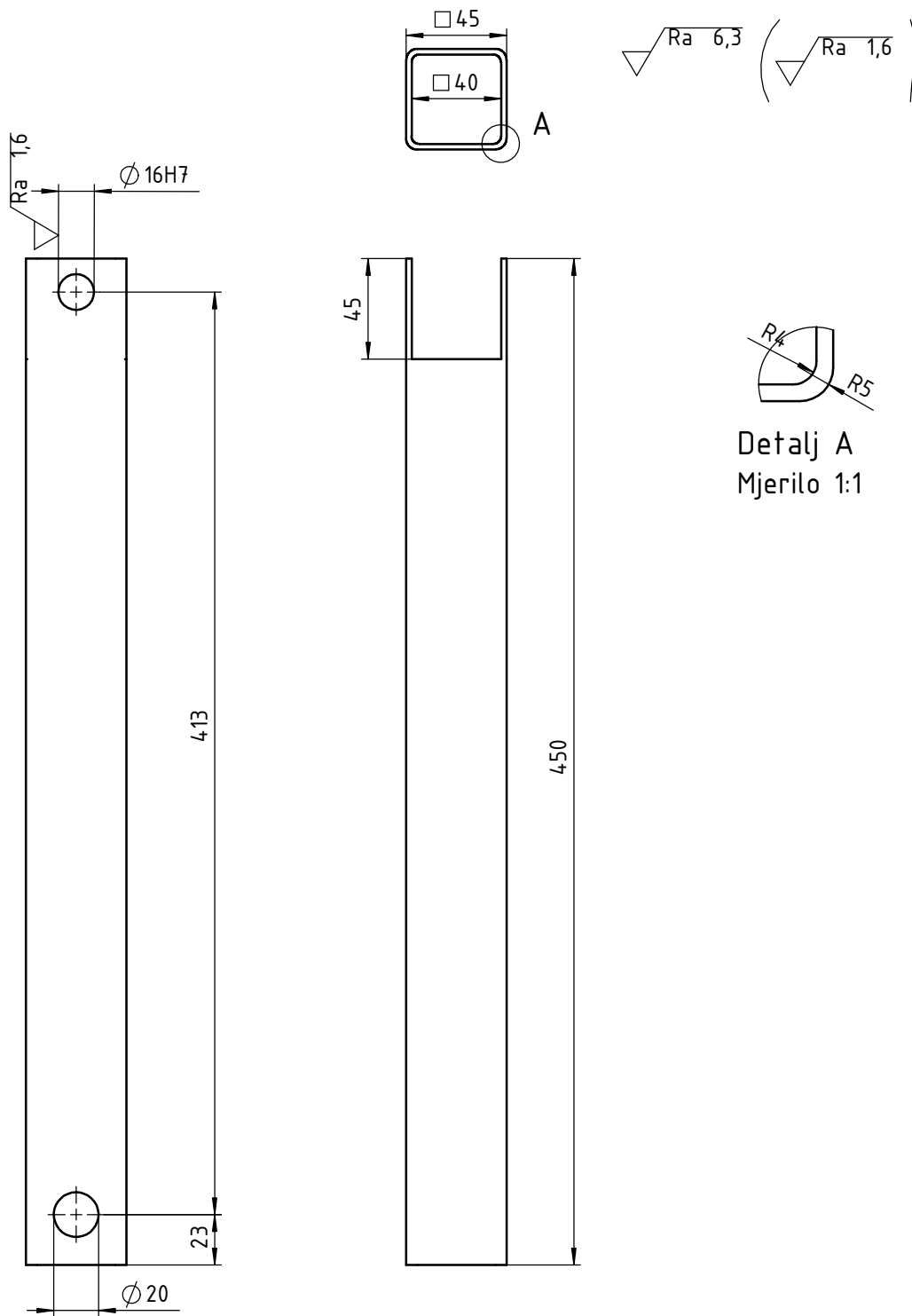
Naziv:		Pozicija:
Mjerilo originala: 1:5		1
Crtež broj: ŠF-2017-01		Format: A2
		Listova: 1
		List: 1





5	Ušica	1		S235JRG2	40x17x45	0.1
4	U profil	2		S235JRG2	60x80x390	3.0
3	Kvadratni profil 3	2		S235JRG2	60x60x390	4.1
2	Kvadratni profil 2	1		S235JRG2	60x60x1600	10.4
1	Kvadratni profil 1	1		S235JRG2	60x60x2000	16.4
Poz.	Naziv dijela	Kom.	Crtež broj Norma	Materijal	Sirove dimenzije Proizvođač	Masa
Broj naziva - code		Datum	Ime i prezime		Potpis	
Projektirao		13.09.2017	Šimun Fofić			
Razradio		13.09.2017	Šimun Fofić			
Crtao		13.09.2017	Šimun Fofić			
Pregledao						
ISO - tolerancije			Objekt:		Objekt broj:	
Ø 13H7			+0.018 0		R. N. broj:	
Napomena: Debljina profila je 5mm				Smjer: konstrukcijski		Kopija
Materijal: S235 JRG2				Masa: 41.1kg		ZAVRŠNI RAD
Mjerilo originala:			Naziv: Pokretna konstrukcija		Pozicija: 2	
1:5			Crtež broj: ŠF-2017-02		Format: A2	
					Listova: 1	
					List: 1	

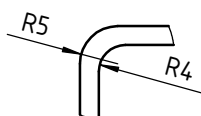
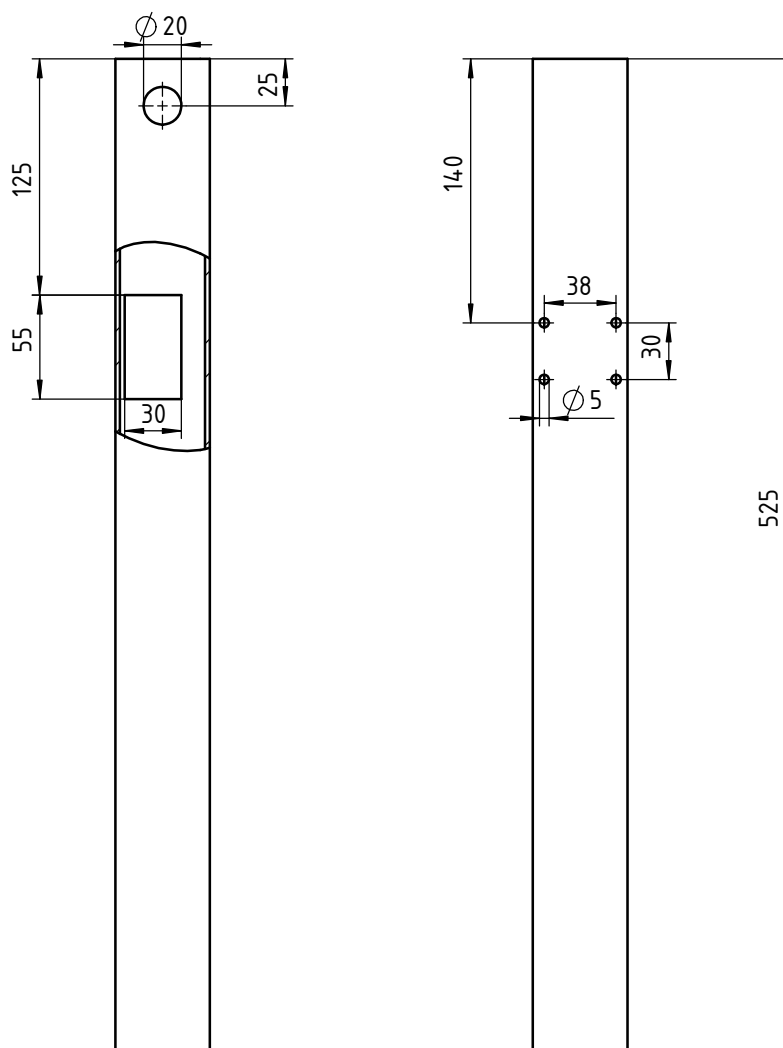




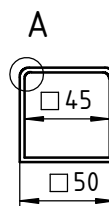
Detalj A
Mjerilo 1:1

Broj naziva - code		Datum	Ime i prezime	Potpis	
Projektirao		14.09.2017.	Šimun Fofić		
Razradio		14.09.2017.	Šimun Fofić		
Crtao		14.09.2017.	Šimun Fofić		
Pregledao					
ISO - tolerancije		Objekt:		Objekt broj:	
$\varnothing 16H7$	+0,018 0	Napomena:		R. N. broj:	
		Materijal: S235 JRG2		Masa: 1,7kg	ZAVRŠNI RAD
		Naziv:		Pozicija:	Kopija
		Mjerilo originala:		8	Format: A4
		1:3		Crtež broj: ŠF-2017-08	Listova: 1
					List: 1

Design by CADLab

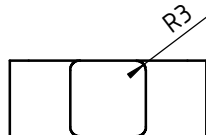
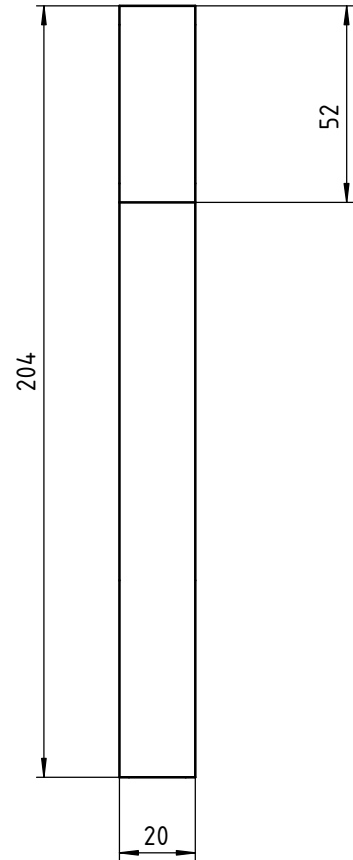
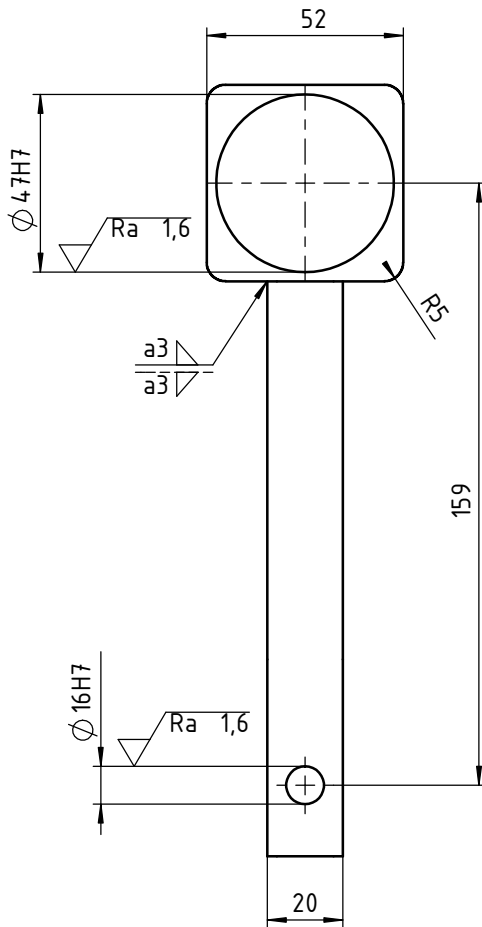



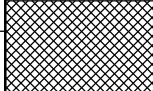
Detalj A
Mjerilo 1:1



Broj naziva - code	Projektirao	Datum	Ime i prezime	Potpis	
	Razradio	13.09.2017	Šimun Fofić		
	Crtao	13.09.2017	Šimun Fofić		
	Pregledao				
ISO - tolerancije	Objekt:			Objekt broj:	
				R. N. broj:	
	Napomena:			Smjer: konstrukcijski	Kopija
	Materijal: S235 JRG2	Masa: 2,1kg	ZAVRŠNI RAD		
	Naziv: Profil 2				
	Mjerilo originala: 1:4	Crtež broj: ŠF-2017-09			Listova: 1
					List: 1

$\sqrt{Ra\ 6,3}$ ($\sqrt{Ra\ 1,6}$)



Broj naziva - code	Projektirao	Datum	Ime i prezime	Potpis	 FSB Zagreb
	Razradio	12.09.2017	Šimun Fofić		
	Crtao	12.09.2017	Šimun Fofić		
	Pregledao				
ISO - tolerancije	Objekt:			Objekt broj:	
$\phi\ 16H7$	+0.016	Napomena:			R. N. broj:
	0				Smjer: konstrukcijski
$\phi\ 47H7$	+0.025	Materijal: S235 JRG2	Masa: 0.01kg	ZAVRŠNI RAD	
	0	Naziv: Mali hvatač		Pozicija: 7	
		Mjerilo originala: 1:2	Crtež broj: ŠF-2017-07		Format: A4
					Listova: 1
					List: 1