

Izrada i upravljanje egzoskeletonske ruke pokretane umjetnim pneumatskim mišićima

Kosor, Tomislav

Undergraduate thesis / Završni rad

2017

Degree Grantor / Ustanova koja je dodijelila akademski / stručni stupanj: **University of Zagreb, Faculty of Mechanical Engineering and Naval Architecture / Sveučilište u Zagrebu, Fakultet strojarstva i brodogradnje**

Permanent link / Trajna poveznica: <https://urn.nsk.hr/urn:nbn:hr:235:111791>

Rights / Prava: [In copyright](#)/[Zaštićeno autorskim pravom.](#)

Download date / Datum preuzimanja: **2024-12-20**

Repository / Repozitorij:

[Repository of Faculty of Mechanical Engineering and Naval Architecture University of Zagreb](#)



SVEUČILIŠTE U ZAGREBU
FAKULTET STROJARSTVA I BRODOGRADNJE

ZAVRŠNI RAD

Tomislav Kosor

Zagreb, 2017.

SVEUČILIŠTE U ZAGREBU
FAKULTET STROJARSTVA I BRODOGRADNJE

ZAVRŠNI RAD

Mentor:

Prof. dr. sc. Željko Šitum, dipl. ing.

Student:

Tomislav Kosor

Zagreb, 2017.

Izjavljujem da sam ovaj rad izradio samostalno koristeći stečena znanja tijekom studija i navedenu literaturu.

Zahvaljujem se mentoru prof. dr. sc. Željku Šitumu, obitelji i prijateljima na pomoći i savjetima prilikom izrade ovog rada.

Tomislav Kosor



SVEUČILIŠTE U ZAGREBU
FAKULTET STROJARSTVA I BRODOGRADNJE



Središnje povjerenstvo za završne i diplomske ispite
Povjerenstvo za završne ispite studija strojarstva za smjerove:
proizvodno inženjerstvo, računalno inženjerstvo, industrijsko inženjerstvo i menadžment, inženjerstvo
materijala i mehatronika i robotika

Sveučilište u Zagrebu Fakultet strojarstva i brodogradnje	
Datum	Prilog
Klasa:	
Ur.broj:	

ZAVRŠNI ZADATAK

Student: **TOMISLAV KOSOR**

Mat. br.: 0035189327

Naslov rada na hrvatskom jeziku: **IZRADA I UPRAVLJANJE EGZOSKELETONSKE RUKE POKRETANE UMJETNIM PNEUMATSKIM MIŠIĆIMA**

Naslov rada na engleskom jeziku: **THE CONSTRUCTION AND CONTROL OF AN EXOSKELETON HAND POWERED BY PNEUMATIC ARTIFICIAL MUSCLES**

Opis zadatka:

Egzoskeletonski sustav je mehatronički sustav opremljen različitim pogonskim elementima (električnim, hidrauličkim ili pneumatskim) te upravljačkim i mjernim komponentama, a može se koristiti u procesu rehabilitacije bolesnika, invalida i starijih osoba kao pomoć u hodanju ili vraćanju dijela pokretljivosti udova (ruku ili nogu) koju su izgubili zbog svojeg stanja. Njihova primjena je i u vojnoj tehnologiji kao i zadacima spašavanja unesrećenih osoba prilikom elementarnih nepogoda gdje se koriste u obliku robotiziranih i motoriziranih konstrukcija koje omogućuju ljudima nošenje velikih tereta s ciljem povećanja njihove snage i izdržljivosti. Ugradnjom elektroničkih komponenti i odgovarajućih mjernih osjetila sustav je moguće prilagoditi individualnim načinima djelovanja, ostvarenja potrebnih gibanja ili daljinskog upravljanja pokretima ljudskih udova.

U radu je potrebno:

- projektirati egzoskeletonski sustav ruke koji koristi umjetne pneumatske mišiće za ostvarenje pokreta ljudske ruke u procesu rehabilitacije bolesnika,
- opisati korištene komponente pogonskog, upravljačkog i mjernog dijela sustava,
- razmotriti načine upravljanja sustava i napisati upravljački program,
- izraditi egzoskeletonski sustav ruke i ispitati njegov rad.

Zadatak zadan:

30. studenog 2016.

Zadatak zadao:

Prof. dr. sc. Željko Šitum

Rok predaje rada:

1. rok: 24. veljače 2017.

2. rok (izvanredni): 28. lipnja 2017.

3. rok: 22. rujna 2017.

Predviđeni datumi obrane:

1. rok: 27.2. - 03.03. 2017.

2. rok (izvanredni): 30. 06. 2017.

3. rok: 25.9. - 29. 09. 2017.

v.d. predsjednika Povjerenstva:

Izv. prof. dr. sc. Branko Bauer

SADRŽAJ

SADRŽAJ	I
POPIS SLIKA	II
POPIS TABLICA	III
POPIS TEHNIČKE DOKUMENTACIJE	IV
SAŽETAK	V
SUMMARY	VI
1. UVOD	1
2. KONSTRUKCIJA EGZOSKELETONA RUKE	3
2.1 Gornji nosač	3
2.2 Donji nosač	4
2.3 Gornji lučni nosač	5
2.4 Donji lučni nosač	6
2.5 Sklop - ortoza ruke	7
2.1 Zglob ruke	8
3. ENERGETSKI SUSTAV RUKE	9
3.1 Komponente pneumatskog sustava	11
3.2 Izrada pneumatskog mišića	16
4. UPRAVLJAČKI SUSTAV RUKE	18
4.1 Mikrokontroler Arduino	18
4.2 Kod programa	20
4.3 Sklop za upravljanje ventilom	21
5. SIMULACIJA RADA SUSTAVA	23
6. ZAKLJUČAK	24
LITERATURA	25
PRILOZI	26

POPIS SLIKA

Slika 1.	Mobilni stroj Hardiman	1
Slika 2.	Prototip robota HAL.....	2
Slika 3.	Gornji nosač	3
Slika 4.	Donji nosač	4
Slika 5.	Gornji lučni nosač	5
Slika 6.	Donji lučni nosač.....	6
Slika 7.	Konstrukcija ortoze	7
Slika 8.	Plastična tipla	8
Slika 9.	Matica s gumicom	8
Slika 10.	McKibbenov pneumatski mišić	9
Slika 11.	Antagonistički par pneumatskih mišića.....	10
Slika 12.	Festo-ovi mišići na humanoidnom robotu	10
Slika 13.	Kompresor zraka Festo.....	11
Slika 14.	Pripremna grupa.....	12
Slika 15.	Osnovne komponente pneumatskog sustava	12
Slika 16.	Ventil MHE2-MS1H-3/2G-QS-4-K.....	13
Slika 17.	Lateks cjevčica	16
Slika 18.	Flexo pletivo u opuštenom i skupljenom stanju	16
Slika 19.	Ulazni kraj mišića.....	17
Slika 20.	Zatvoreni kraj mišića.....	17
Slika 21.	Dimenzije mikrokontrolera Arduino Nano.....	19
Slika 22.	Oznake pinova mikrokontrolera Arduino Nano.....	19
Slika 23.	Shema sklopa za upravljanje.....	21
Slika 24.	Sklop za upravljanje	22
Slika 25.	Simulacija rada.....	23
Slika 26.	Egzoskeleton na ruci	23

POPIS TABLICA

Tablica 1. Tablica pinova za Arduino Nano	20
---	----

POPIS TEHNIČKE DOKUMENTACIJE

- | | |
|---|-----------------------------|
| 1 | Egzoskeleton ruke - sklopni |
| 2 | Gornji nosač |
| 3 | Donji nosač |
| 4 | Gornji lučni nosač |
| 5 | Donji lučni nosač |

SAŽETAK

Tema ovog rada je projektiranje, izrada i upravljanje egzoskeletonske ruke pokretane umjetnim pneumatskim mišićima. Egzoskeletonski sustav je mobilni stroj integriran sa ljudskim pokretima u svrhu rehabilitacije ili ojačanja određenih radnji.

Rad se u prvom dijelu bavi projektiranjem konstrukcije egzoskeletonske proteze pomoću CAD alata, a zatim izradom konstrukcije i energetskog dijela (pneumatskih mišića). Zatim se opisuje sklapanje mehaničkog i energetskog sustava u cjelinu povezujući ih sa upravljačkim sustavom preko mikrokontrolera.

Ključne riječi: egzoskeleton, konstrukcija, umjetni pneumatski mišić, pneumatika, arduino

SUMMARY

This project deals with design, production and control of exoskeleton arm driven by artificial pneumatic muscles. Exoskeleton system is a mobile machine integrated with human movements with purpose to rehabilitate or enhance specific motions.

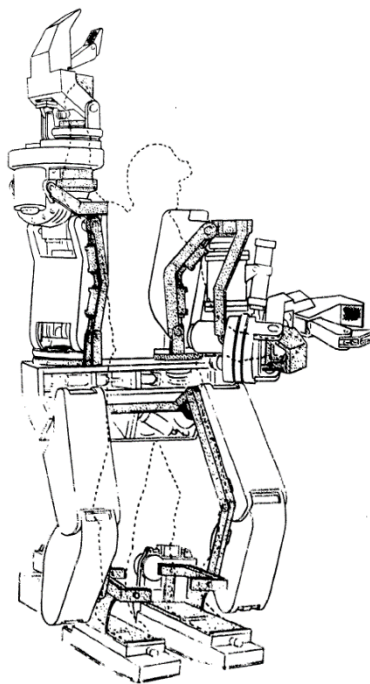
At first, project deals with design of exoskeleton construction with CAD tools, then producing it and pneumatic muscles. At last it deals with combining mechanical and energy system in one by incorporating them with microcontroller control system.

Key words: exoskeleton, construction, artificial pneumatic muscle, pneumatics, arduino

1. UVOD

Egzoskeleton je stroj pogonjen električnim motorima, pneumatikom ili hidraulikom s glavnim ciljem da ojača tj. potpomogne korisnika da se kreće, radi pod većim opterećenjem s većom snagom i izdržljivošću.

Prvi pravi egzoskeleton u smislu mobilnog stroja integriranog sa ljudskim pokretima je napravljen u suradnji američkih oružanih snaga i tvrtke „General Electric“ 1960. godine pod imenom „Hardiman“, pogonjen na struju i hidrauliku olakšavao je dizanje tereta otprilike 25 puta većeg nego inače. Uz sve navedeno Hardiman je bio jako nepraktičan, težak oko 680 kilograma, imao je jako spor odziv (slave-master sustav) pa nije imao praktične upotrebe [7].

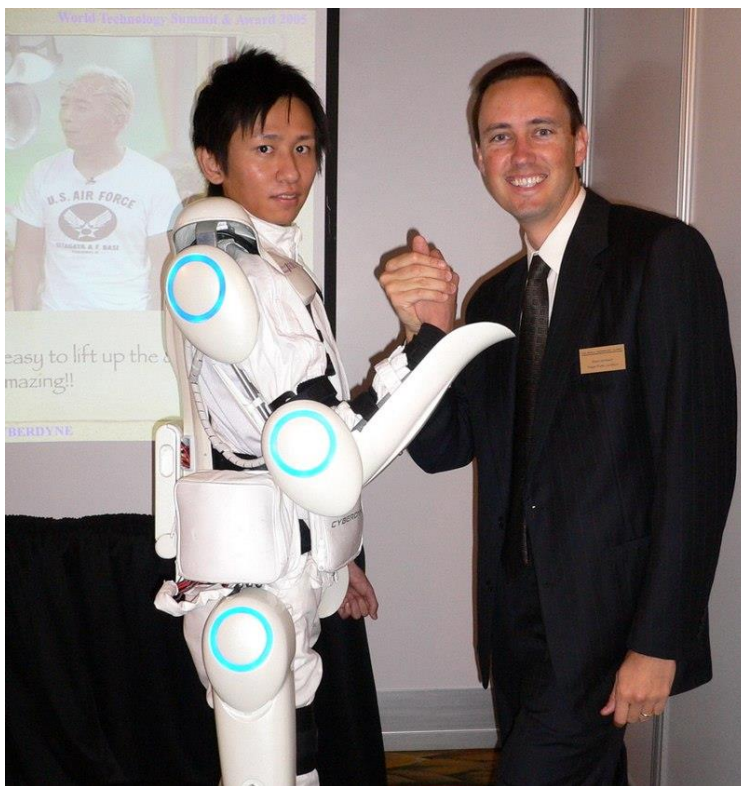


Slika 1. Mobilni stroj Hardiman

Osim u vojne svrhe egzoskeletoni nalaze primjenu u medicini, poboljšavajući kvalitetu života ljudima bez udova, za poboljšanje motorike zbog ozljede itd.

Također se primjenjuju kao pomoć medicinskom osoblju pri nošenju ili dizanju pacijenata (Japan) ili kao rehabilitacijska sredstva. Mogu se konfigurirati da maksimiziraju rad pacijenata i tako se prilagoditi potrebama pacijenata.

Primjer je robot HAL (Hybrid Assistive Limb), japanski robot dizajniran za invalide [9].



Slika 2. Prototip robota HAL

U ovom radu, zadatak je osmisliti i izraditi sustav pneumatskog egzoskeletona ruke koji bi služio za pomoć pri dizanju predmeta ili rehabilitaciju ljudi s povredama ruke, koristeći par pneumatskih mišića koji imitiraju ljudske mišiće nadlaktice.

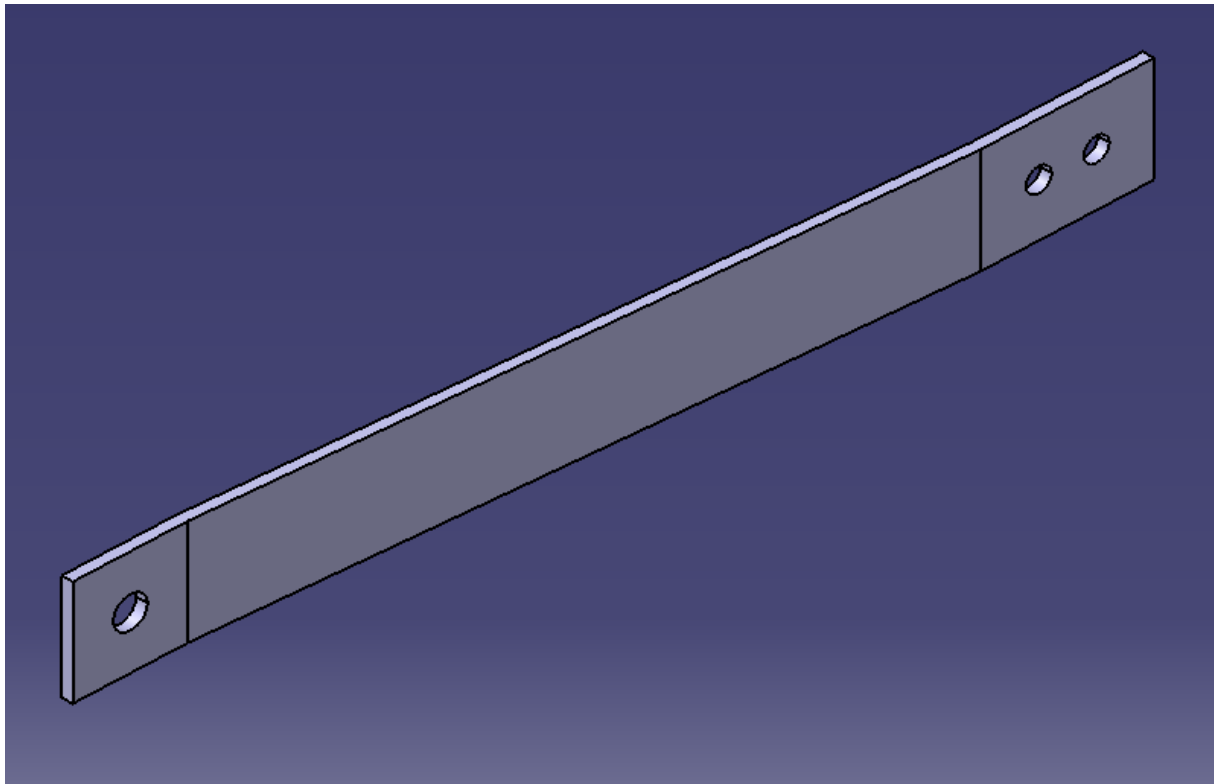
Sustav je izveden od aluminijske konstrukcije koja predstavlja egzoskeleton, tj. ortoza koja se pričvršćuje na ruku, energetskog dijela (pogona) koji se sastoji od para pneumatskih mišića te upravljačkog sustava, tj. on/off razvodnika (ventila) koji se upravlja mikrokontrolerom Arduino Nano preko PWM signala da se dobije efekt rada proporcionalnog ventila koji bi omogućio glatke, a ne nagle pomake ortoze.

2. KONSTRUKCIJA EGZOSKELETONA RUKE

Konstrukcija je napravljena od aluminijske ploče (AlMg3), debljine 2mm. Nosači su spojeni vijčano.

2.1 Gornji nosač

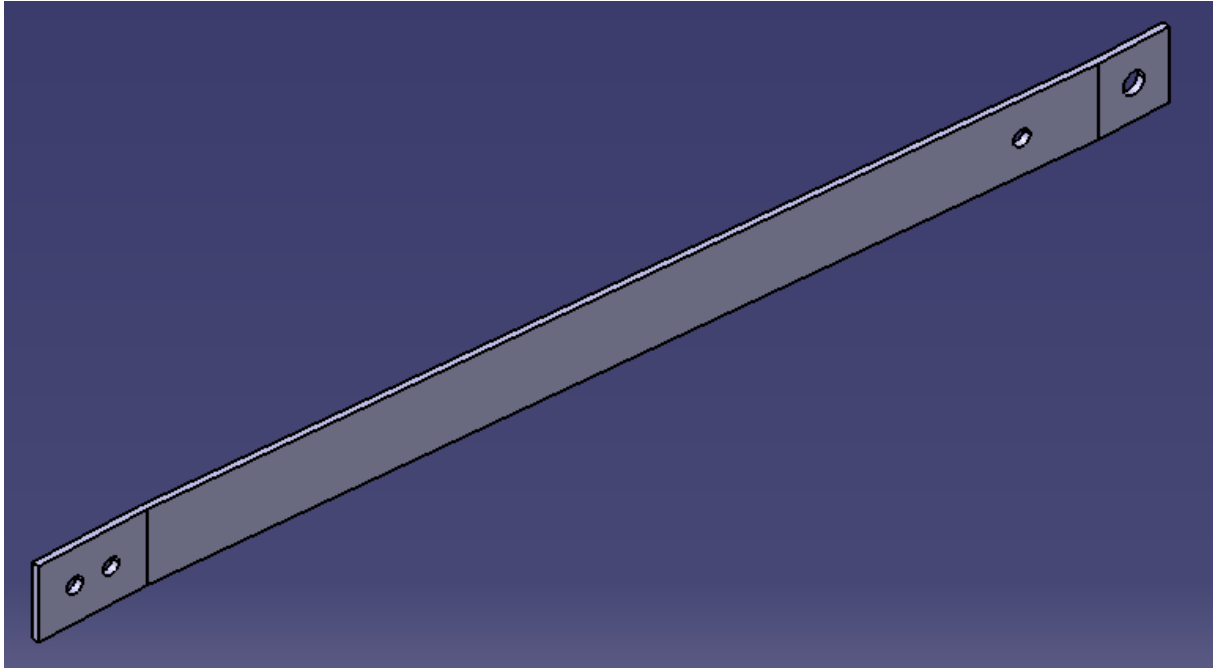
Dva gornja nosača, prikazana na slici 3., kao glavni dio konstrukcije spajaju se preko gornjeg lučnog nosača preko dva vijčana spoja (M4x10), pri čemu je na donjem djelu izbušen provrt $\phi 6$ mm za zglob ruke.



Slika 3. Gornji nosač

2.2 Donji nosač

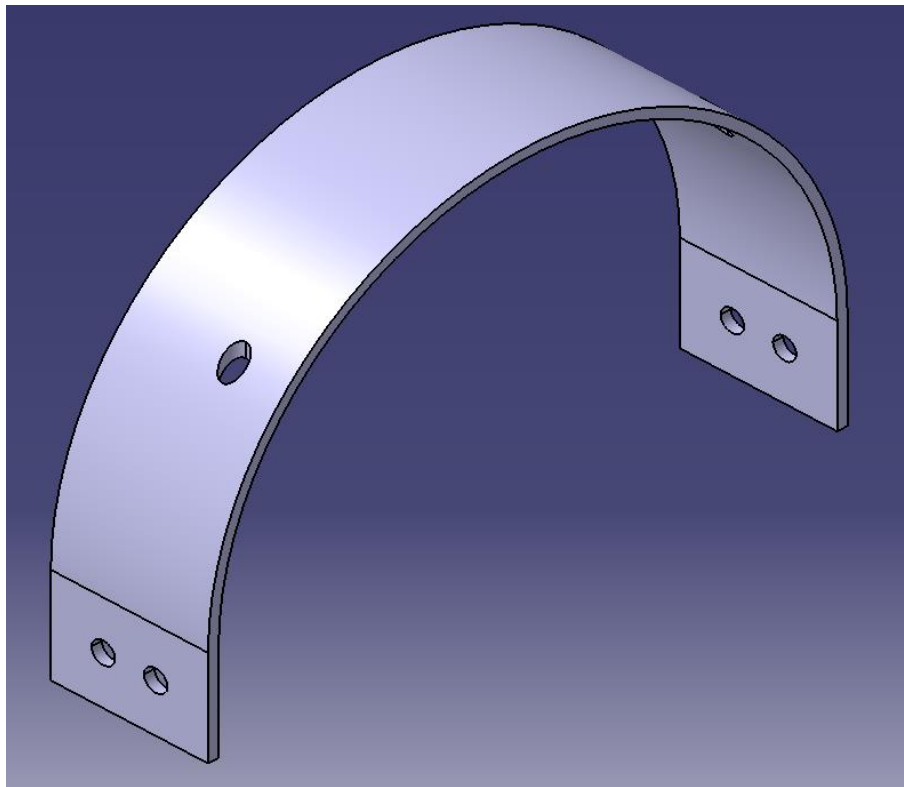
Dva donja nosača, spajaju se preko donjeg lučnog nosača također sa dva vijčana spoja (M4x10), pri čemu je na gornjem djelu izbušen provrt $\phi 6$ mm za zglob ruke.



Slika 4. Donji nosač

2.3 Gornji lučni nosač

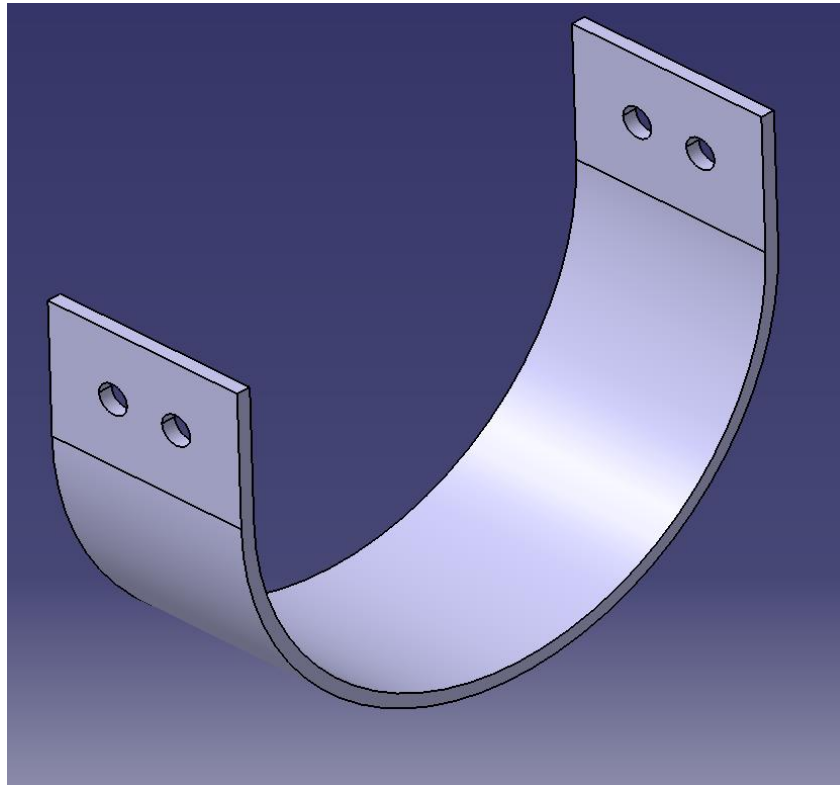
Osim za spoj gornjih nosača (sa dva vijčana spoja M4x10) i davanja oblika ruci, uloga lučnog nosača je montiranje pogonskih komponenti (para umjetnih pneumatskih mišića) na dva provrta koja se nalaze na luku.



Slika 5. Gornji lučni nosač

2.4 Donji lučni nosač

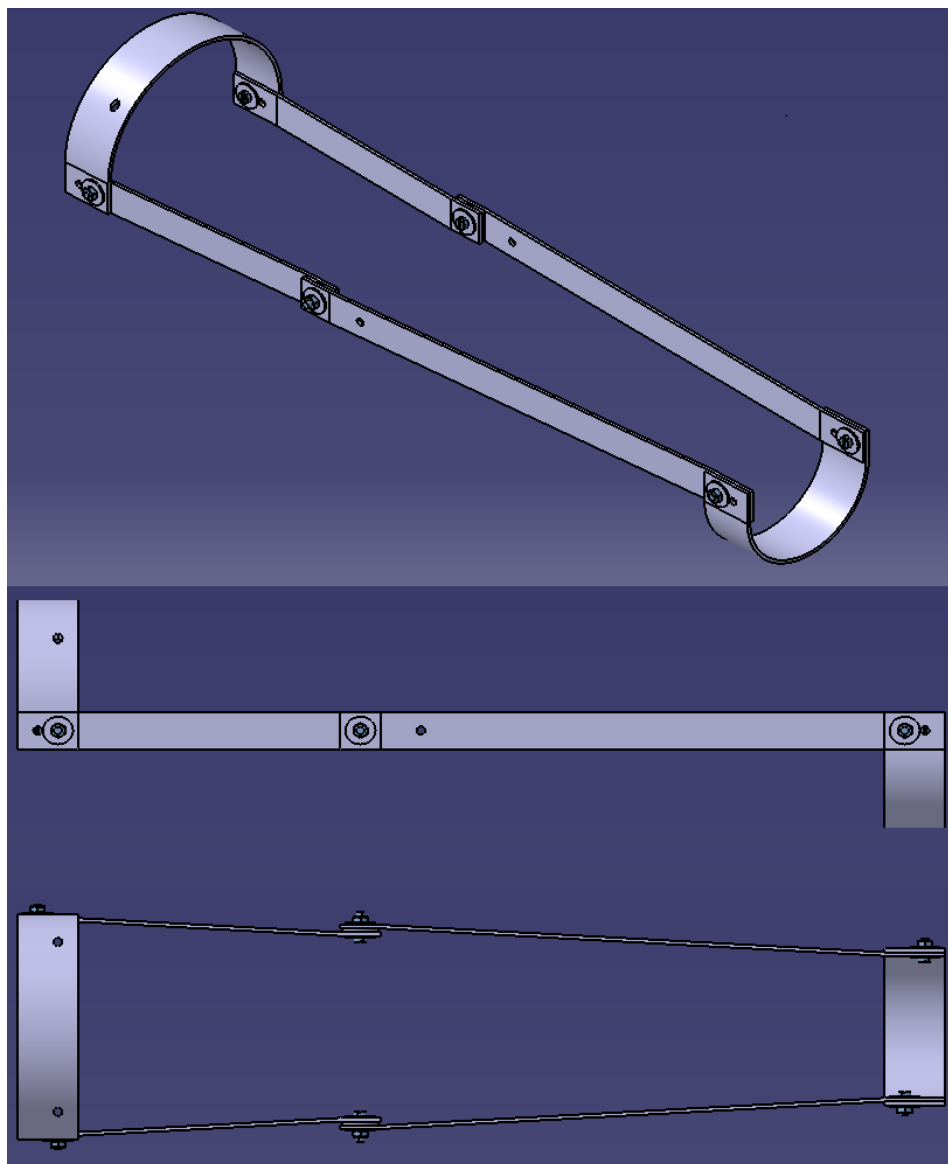
Donji lučni nosač služi za spoj donjih nosača, daje oblik ruci i služi za oslonac zgloba šake, također se spaja preko dva vijčana spoja (M4x10).



Slika 6. Donji lučni nosač

2.5 Sklop - ortoza ruke

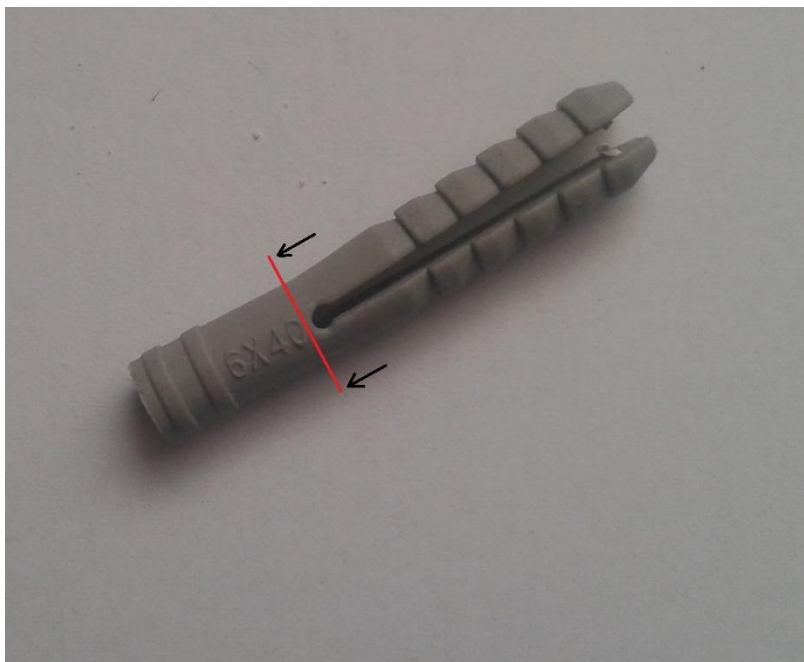
Svaki spoj osiguran je maticama s gumom radi osiguranja od odvrtanja, te podloškama s obje strane.



Slika 7. Konstrukcija ortoze

2.1 Zglob ruke

Zglob je ostvaren tako da je plastična „tipla“ poslužila kao ležaj. Odrezana je kao što je označeno na [Slika 8.] i stavljena kroz gornji i donji nosač te deblju podlošku kroz koju onda prolazi vijak i osigurava se maticom s gumom na vrhu (ponaša se kao dupla matica). To je načinjeno zbog osiguranja od odvrtanja kao što je prikazano na [Slika 9.], a iste matice koriste se i za ostale spojeve.



Slika 8. Plastična tipla



Slika 9. Matica s gumicom

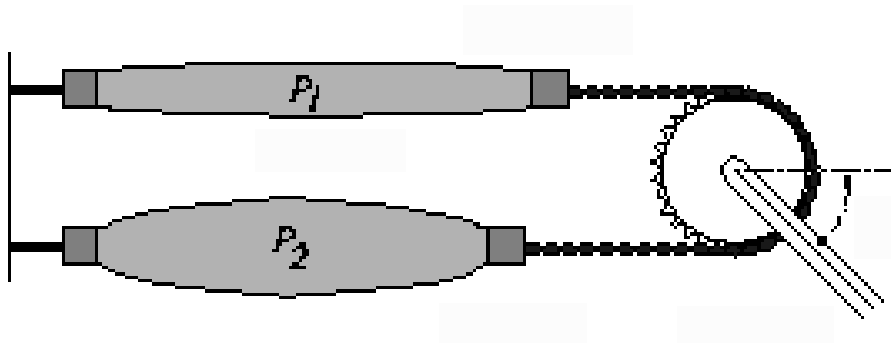
3. ENERGETSKI SUSTAV RUKE

Umjetni pneumatski mišići su pogonske komponente kod kojih se elastična membrana rasteže i skuplja pod djelovanjem stlačenog zraka, pri čemu se ostvaruje pomak i vlačna sila. Svojim djelovanjem imitiraju rad prirodnih mišića. Pneumatski mišići vrlo su lagani jer im je glavni dio tanka membrana izrađena od gume, lateksa i drugih polimernih materijala. Važna prednost u odnosu na ostale tipove aktuatora je njihovo elastično ponašanje. Ako se na pneumatski mišić narine sila on toj sila 'popušta' bez promjene korisne pogonske sile. Sila mišića nije ovisna samo o tlaku, već i o količini zraka koja je puštena u mišić. Zbog toga je matematički model pneumatskog mišića izrazito nelinearan što ga čini zahtjevnijim za precizno reguliranje u usporedbi s klasičnim cilindrima. Kompresibilnost zraka također je prednost jer dopušta 'popustljivost' mišića. Kao i kod ostalih pneumatskih aktuatora za upravljanje obično su potrebni elektromagnetski ventili i spremnik stlačenog zraka. Još neke od prednosti pneumatskih mišića su lako održavanje, dugi vijek trajanja jer nemaju pokretnih dijelova, neosjetljivost na vlagu, nečistoće i vibracije [4].

Postoji više izvedbi umjetnih pneumatskih mišića, ali sve rade na sličan način. Drugačije su uglavnom po materijalu, promjeru, obliku, iznosu kontrakcije (u %) i radnom taktu. Najčešće se koriste u paru da se postigne što bolja imitacija bioloških mišića, no u ovom radu će djelovati samo u jednom smjeru (pozitivnom) dok će se otpuštati u negativnom smjeru pod opterećenjem spuštanja ruke. Poznatiji tip umjetnog mišića je McKibbenov pneumatski mišić, prikazan na slici 10. na temelju kojeg su konstruirani mišići za ovaj rad.



Slika 10. McKibbenov pneumatski mišić



Slika 11. Antagonistički par pneumatskih mišića



Slika 12. Festo-ovi mišići na humanoidnom robotu

3.1 Komponente pneumatskog sustava

Kompresor i spremnik zraka

Kompresor je izvor napajanja robota zrakom, stlačeni zrak se iz kompresora dovodi u spremnik i provodi dalje do pripremljene grupe. Spremnik zraka također može poslužiti za kompenzaciju fluktuacije tlaka i može osigurati veće količine zraka koje su potrebne u određenom procesu.



Slika 13. Kompresor zraka Festo

Pripremna grupa

Pripremnu grupu čine filtar zraka i regulator tlaka. Filtar služi za uklanjanje nečistoća iz pneumatskog sustava, te za ispuštanje kondenzata. Regulator tlaka ograničava tlak na željenu vrijednost čime možemo utjecati na vrijeme pražnjenja spremnika.



Slika 14. Pripremna grupa



Slika 15. Osnovne komponente pneumatskog sustava

Ventil (razvodnik): Festo MHE2-MS1H-3/2G-QS-4-K

Upravljački dijelovi (ventili) upravljaju tokovima energije i informacija (signala). Upravljanje može biti u potpunosti pneumatsko, a najčešće se izvodi u kombinaciji s drugim medijem i elementima (električno). Pneumatski ventili su upravljački elementi koji služe za regulaciju i usmjeravanje radnog medija (stlačeni zrak).

Razvodnici su ventili koji otvaraju, zatvaraju i usmjeravaju fluid („razvode“ ga). Razvodnici (engl. directional control valve, njem. Wegeventil) se prvenstveno označavaju brojem priključaka i brojem razvodnih položaja. Na primjer, 3/2 razvodnik ima 3 priključka i 2 razvodna položaja. U simbolu razvodnika jedan razvodni položaj označen je jednim kvadratom u kojem su strjelicama nacrtani mogući smjerovi gibanja fluida prema priključcima [5].

Za ovaj sustav odabran je elektromagnetski on/off ventil koji će se regulirati pomoću PWM-a da se dobije efekt proporcionalnog ventila, jer bi se inače ostvario nagli pomak iz početne pozicije u krajnju što nije poželjno.



Slika 16. Ventil MHE2-MS1H-3/2G-QS-4-K

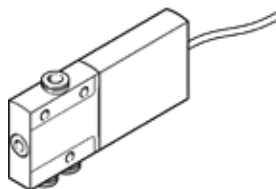
Magnetni ventil

MHE2-MS1H-3/2G-QS-4-K

Broj artikla: 196137

FESTO

Pojedinačni ventil, brzoskopni, s kablom



Tehnički podaci

Svojstvo	Vrijednost
Funkcija ventila	3/2 zatvoren, monostabilan
Način aktiviranja	električno
Širina	10 mm
Normalni nazivni protok	100 l/min
Pogonski tlak	-0,9 ... 8 bar
Konstruktivna struktura	tlačno rasterećeni dosjedni ventil
Vrsta resetiranja	mehanička opruga
Mehanička zaštita	IP65
Dozvola	RCM Mark c UL us - Recognized (OL)
Nazivni promjer	2 mm
Mjera rastera	14 mm
Funkcija odlaznog zraka	može se prigušiti
Princip brtvljenja	mekano
Položaj ugradnje	proizvoljno
Ručno pomoćno aktiviranje	s dodirrom
Vrsta upravljanja	direktno
Smjer strujanja	reverzibilno s ograničenjima
Zaštita od zamjene polova	bipolarno
Dodatne funkcije	Gašenje iskre Smanjenje struje držanja Zaštitni krug
Pogonski tlak, reverzibilno	-0,9 ... 0 bar
Maks. uklopna frekvencija	330 Hz
Vrijeme sklapanja isklj	2 ms
Vrijeme sklapanja uklj	1,7 ms
Tolerancija za vrijeme isklapanja	+10%/-30%
Tolerancija za vrijeme uklapanja	+10%/-30%
Rasipanje vremena sklapanja od 1 Hz	0,2 ms
Trajanje uključenosti	100%
Parametri svitka	24 V DC: :izlaz s malom strujom 1,25 W, izlaz s većom strujom 5 W
Dozvoljena kolebanja napona	+/- 10 %
Pogonski medij	Komprimirani zrak prema ISO 8573-1:2010 [7:4:4]
Uputa o mediju pogona i upravljanja	Nauljeni pogon moguć (u daljnjem pogonu potreban)
CE znak (vidi izjavu o sukladnosti)	prema EU-EMV-smjernici
Ograničenje temperature okoline i medija	u ovisnosti o frekvenciji sklapanja
Klasa korozijske otpornosti KBK	2 - umjerena otpornost na koroziju
Temperatura medija	-5 ... 60 °C
Temperatura okoline	-5 ... 40 °C
Težina proizvoda	60 g
Električni priključak	Kabel
Duljina kabla	2,5 m
Vrsta pričvršćenja	s prolaznim provrtom
Pneumatski priključak 1	QS-4

Svojstvo	Vrijednost
Pneumatski priključak 2	QS-4
Pneumatski priključak 3	QS-4
Materijal - napomena	Bez bakra i PTFE-a
Informacija o materijalu, brtve	HNBR NBR
Informacija o materijalu, kućište	Cinkov tlačni lijev oplašteno
Informacija o materijalu, plašt kabela	PUR
Informacija o materijalu, vijci	Čelik pocinčano

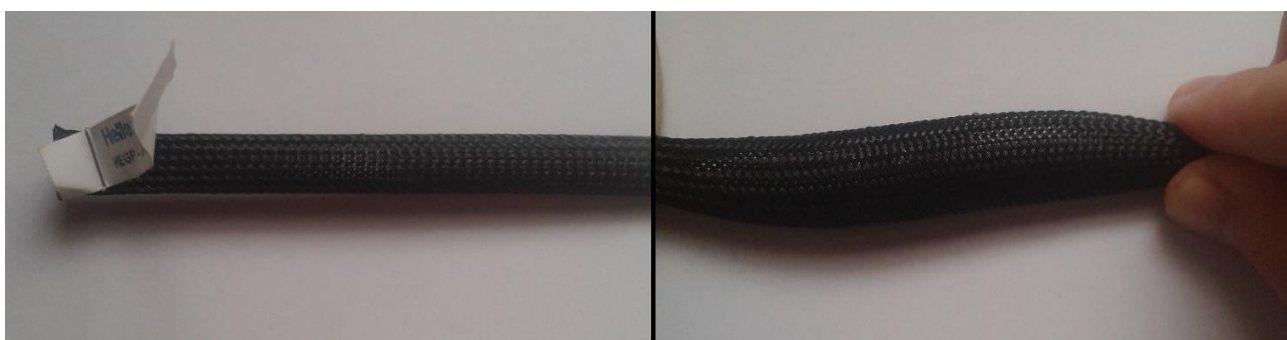
3.2 Izrada pneumatskog mišića

Za izradu je korištena rastezljiva lateks cjevčica [Slika 17.], „Flexo“ pletivo koje se inače koristi kao zaštita za kablove i koji oblikom osigurava kontrakciju mišića [Slika 18.], te pneumatske cjevčice i obujmice za pričvršćivanje krajeva kako bi se ostvarila prisnost i zatvorio izlaz.



Slika 17. Lateks cjevčica

Lateks cjevčica duljine 15.5 mm nategnuta je na rubove pletiva duljine 17 mm, kroz jedan kraj je provučena pneumatska cjevčica 2.5 mm u lateks cjevčicu i kraj je zategnut obujmicom [Slika 19.].



Slika 18. Flexo pletivo u opuštenom i skupljenom stanju

Drugi kraj je preklopljen preko prstena s kojim će se mišić montirati na ruku i time se istovremeno zatvorio [Slika 20.].



Slika 19. Ulazni kraj mišića



Slika 20. Zatvoreni kraj mišića

4. UPRAVLJAČKI SUSTAV RUKE

Osim baterije koja se koristi i za energetski sustav (kompresori), potreban je mikrokontroler. Mikrokontroler radi na 5 V, a odabrani ventil na 24 V, zato se ventil ne može direktno upravljati preko Arduina pa nam je potreban dodatan sklop (detaljnije u 4.3).

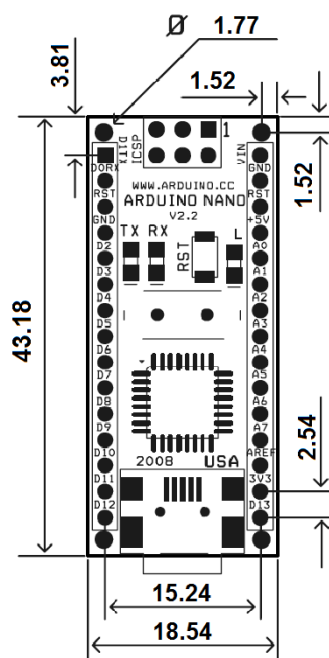
4.1 Mikrokontroler Arduino

Mala pločica bazirana na Atmega328P mikroprocesoru. Odabran je mikrokontroler Arduino Nano jer je malih dimenzije i više nego dovoljnih mogućnosti za potrebe ovog projekta.

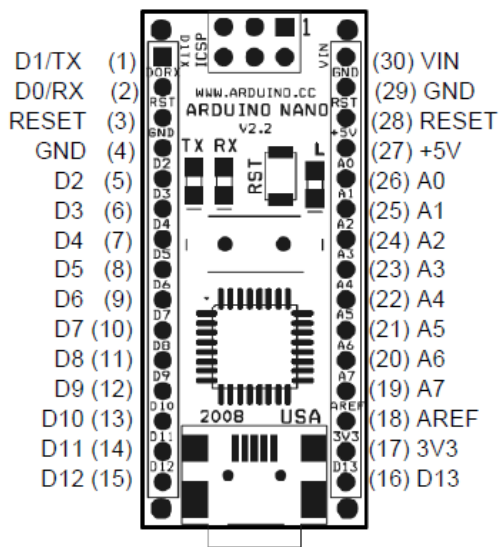
Specifikacije mikrokontrolera:

- Mikrokontroler: Atmega 328P
- Radni napon: 5 V
- Ulazni napon (preporučeno): 7 V
- Ulazni napon (granice): 6-20 V
- Digitalni I/O pinovi: 14 (od kojih 6 podržava PWM izlaz)
- Analogni pinovi: 8
- DC struja po I/O pinu: 40mA
- Flash memorija: 32KB
- SRAM: 2KB
- EEPROM: 1 KB
- Brzina procesora: 16 MHz
- Dimenzije : 1.8542 x 4.318 cm
- Duljina: 43cm
- Širina 1.8cm
- Masa: 5 g

Arduino Nano Mechanical Drawing



Slika 21. Dimenzije mikrokontrolera Arduino Nano



Slika 22. Oznake pinova mikrokontrolera Arduino Nano

Tablica 1. Tablica pinova za Arduino Nano

Broj pina	Ime	Tip	Opis
1-2, 5-16	D0-D13	I/O	Digitalni ulaz/izlaz port 0 do 13
3, 28	RESET	Input	Reset
4, 29	GND	PWR	Uzemljenje
17	3V3	Izlaz	+3.3V izlaz
18	AREF	Ulaz	ADC referenca
19-26	A7-A0	Ulaz	Analogni ulaz od 0 do 7
27	+5V	Izlaz ili ulaz	+5V izlaz(sa regulatora pločice) ili +5V ulaz (sa vanjskog izvora)
30	VIN	PWR	Napon

4.2 Kod programa

```
int PWM = 9;
void setup()
{
    pinMode(PWM, OUTPUT);
}
void loop()
{
    digitalWrite(PWM, HIGH);
    delay(1500);
    digitalWrite(PWM, LOW);
    delay(1500);
}
```

Objašnjenje koda:

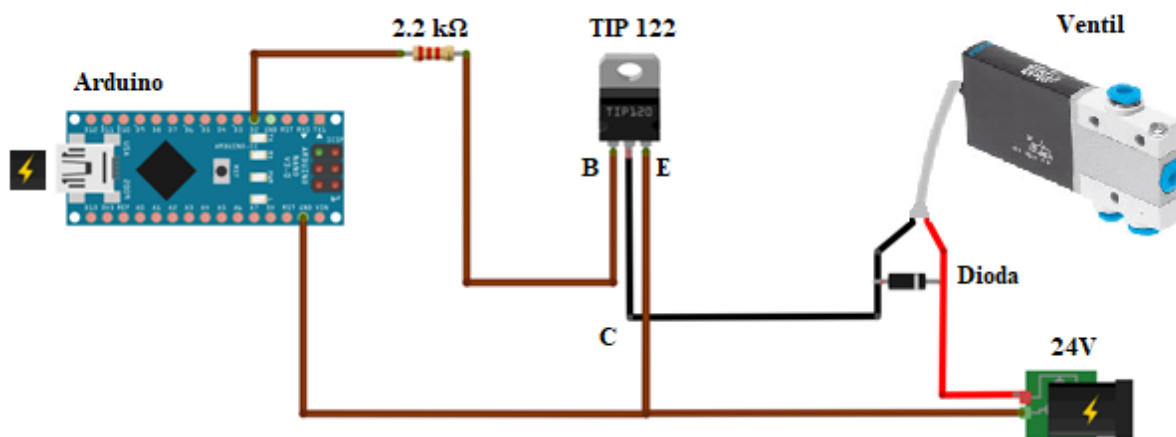
- prvo se definira pin kao izlazni, u ovom slučaju pin 9
- digitalWrite postavlja izlazni pin na HIGH ili LOW
- delay(ms) čekanje u milisekundama, u ovom slučaju intervali od 1 s

4.3 Sklop za upravljanje ventilom

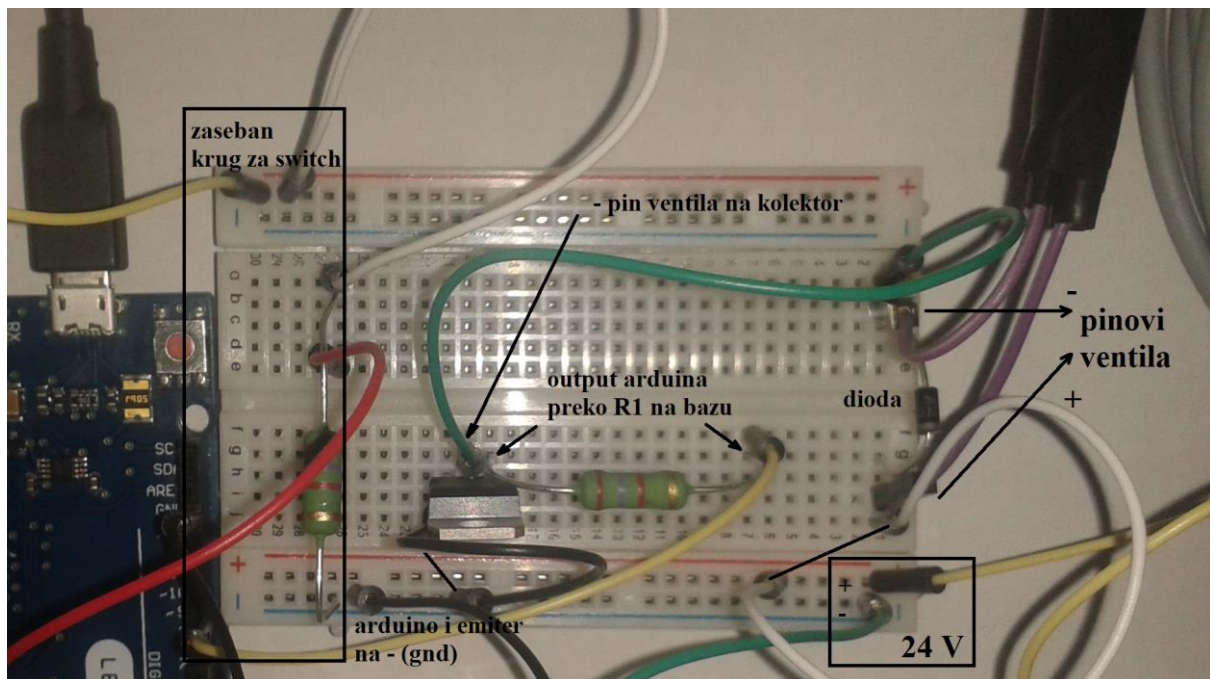
Upravljanje ventila Arduinoom je u principu postavljanje pina u stanje HIGH/LOW (ON/OFF) u određenim vremenskim razmacima tj. određenom frekvencijom (PWM). Pojavila se poteškoća što ventil i Arduino rade na različitim naponima (24/5), pa je zbog toga napravljen sklop koji koristi NPN tranzistor kao međusučelje između mikrokontrolera i ventila.

Mali iznos napona sa Arduina dovedena na bazu tranzistora (TIP 122), zatvara krug između kolektora i emitera a time zatvara strujni krug ventila na 24 V (svojevrсна sklopka), te se posredno upravlja ventilom.

Za sklop nam je još potreban otpornik ($2.2\text{ k}\Omega$) za limitiranje struje na ulaz u bazu tranzistora i jedna dioda paralelno spojena na pinove ventila. Svaki put kad se koristi element sa zavojnicom (u ovom slučaju elektromagnetski ventil) dioda je potrebna, jer kada se sklop isključi, inducirani napon u zavojnici bi mogao uništiti tranzistor. Zbog toga se stavlja dioda da blokira tok struje u tom smjeru, tako da ju je potrebno okrenuti naopako. Sklop je napravljen na eksperimentalnoj pločici.



Slika 23. Shema sklopa za upravljanje

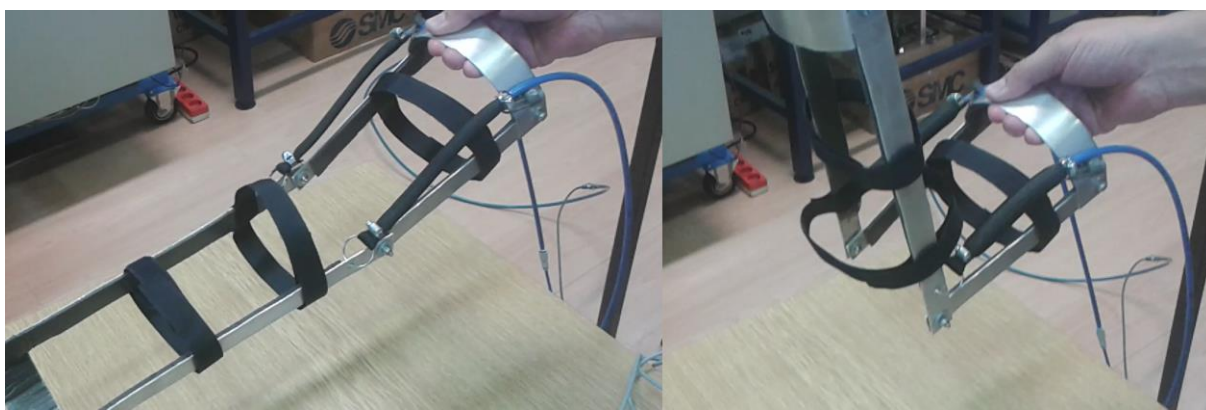


Slika 24. Sklop za upravljanje

5. SIMULACIJA RADA SUSTAVA

Na slici 25. se vidi početna i krajnja pozicija ortoze. Lijevo su mišići u opuštenom stanju a desno u stegnutom. Slika 26. prikazuje ortozu na ruci koja je osigurana čičcima.

Ortoza je izrađena po dimenzijama moje ruke a čičcima se može djelomično prilagoditi drugim veličinama ruke.



Slika 25. Simulacija rada



Slika 26. Egzoskeleton na ruci

6. ZAKLJUČAK

Prilikom izrade konstrukcije i cijelog sustava egzoskeletona ruke posebno se pazilo na jednostavnosti izrade i cijenu. Osim ventila i mikrokontrolera, svi dijelovi su napravljeni uz minimalne troškove. Za testiranja rada sustava i simulacije, korištena je opreme na fakultetu.

Zbog dostupnosti i cijene odabran je Arduino Nano i elektromagnetski ventil. Proporcionalni ventil bio bi mnogo bolji, ali također i mnogo skuplji izbor, zbog jednostavnijeg upravljanja.

Za poboljšanje sustava trebali bi se ugraditi senzori položaja čime bi ostvarili povratnu vezu i dobili mogućnost regulacije a ne samo upravljanje sustavom.

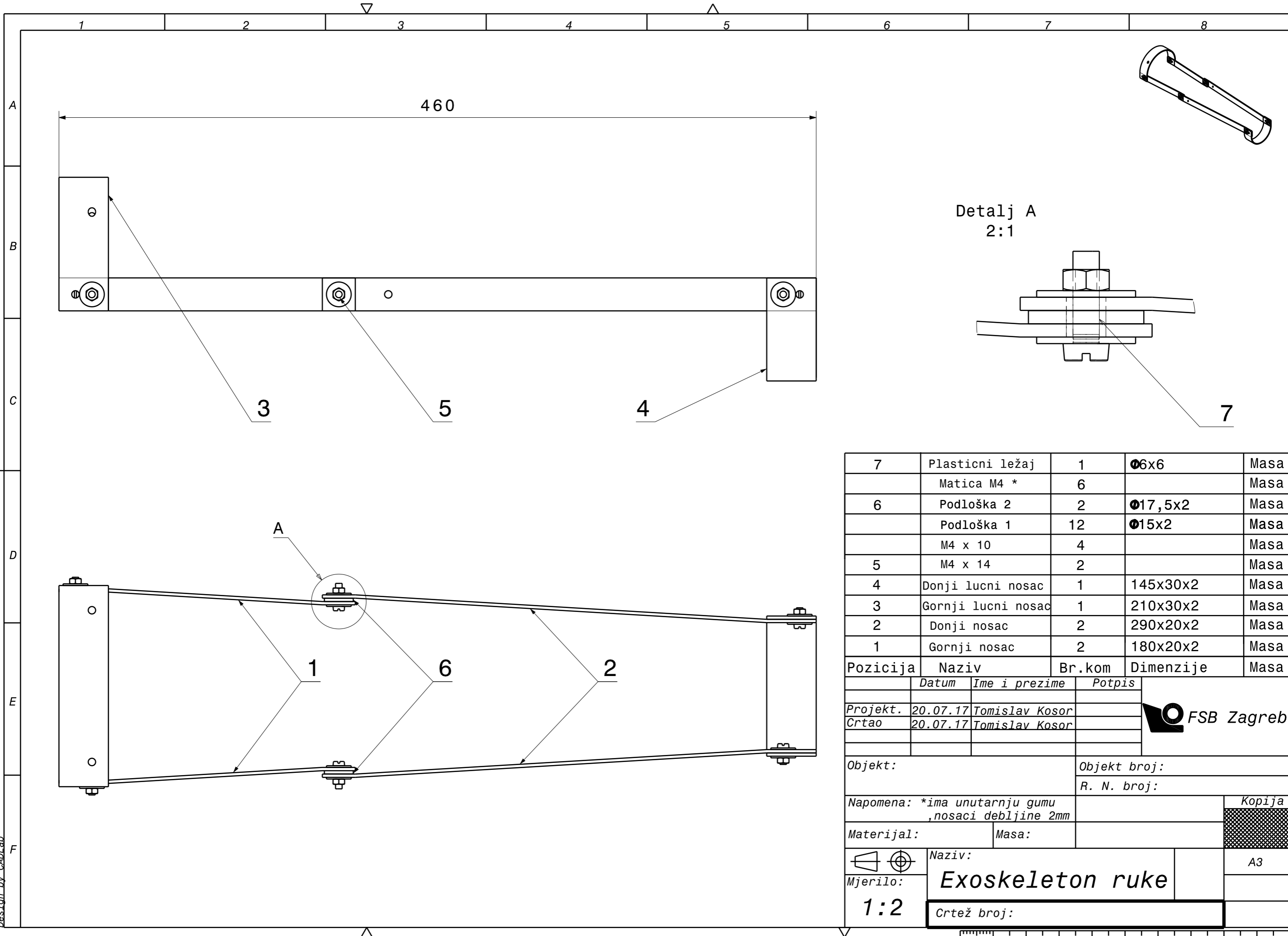
Također bi bilo dobro ugraditi EMG elektrode spojene na mišiće ruke koji bi omogućili kontrolu sustava vlastitim mišićima.

LITERATURA

- [1] Kraut, B.: Strojarski priručnik, Tehnička knjiga Zagreb, 1970.
- [2] Decker, K. H.: Elementi strojeva, Tehnička knjiga Zagreb, 1975.
- [3] Herold, Z.: Računalna i inženjerska grafika, Zagreb, 2003.
- [4] Pneumatic artificial muscle, Wikipedia,
https://en.wikipedia.org/wiki/Pneumatic_artificial_muscles, 28.01.2017.
- [5] Šitum, Ž., Petrić, J.:Pneumatika i hidraulika, predavanja, Fakultet strojarstva i brodogradnje, Zagreb, 2015.
- [6] Festo proizvodi, https://www.festo.com/cat/hr_hr/products, 03.09.2017.
- [7] Powered exoskeleton, Wikipedia, https://en.wikipedia.org/wiki/Powered_exoskeleton, 03.09.2017.
- [8] Cad lab predlošci <https://www.cadlab.fsb.hr/templates/Catia/>, 01.09.2017.

PRILOZI

I. Tehnička dokumentacija



Detalj A
2:1

7	Plasticni ležaj	1	Ø6x6	Masa
	Matica M4 *	6		Masa
6	Podloška 2	2	Ø17,5x2	Masa
	Podloška 1	12	Ø15x2	Masa
	M4 x 10	4		Masa
5	M4 x 14	2		Masa
4	Donji lucni nosac	1	145x30x2	Masa
3	Gornji lucni nosac	1	210x30x2	Masa
2	Donji nosac	2	290x20x2	Masa
1	Gornji nosac	2	180x20x2	Masa
Pozicija	Naziv	Br.kom	Dimenzije	Masa

	Datum	Ime i prezime	Potpis	
Projekt.	20.07.17	Tomislav Kosor		
Crtao	20.07.17	Tomislav Kosor		

Objekt: _____ Objekt broj: _____
R. N. broj: _____

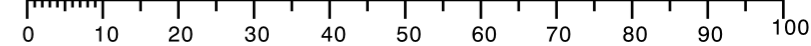
Napomena: *ima unutarnju gumu, nosaci debljine 2mm

Materijal: _____ Masa: _____

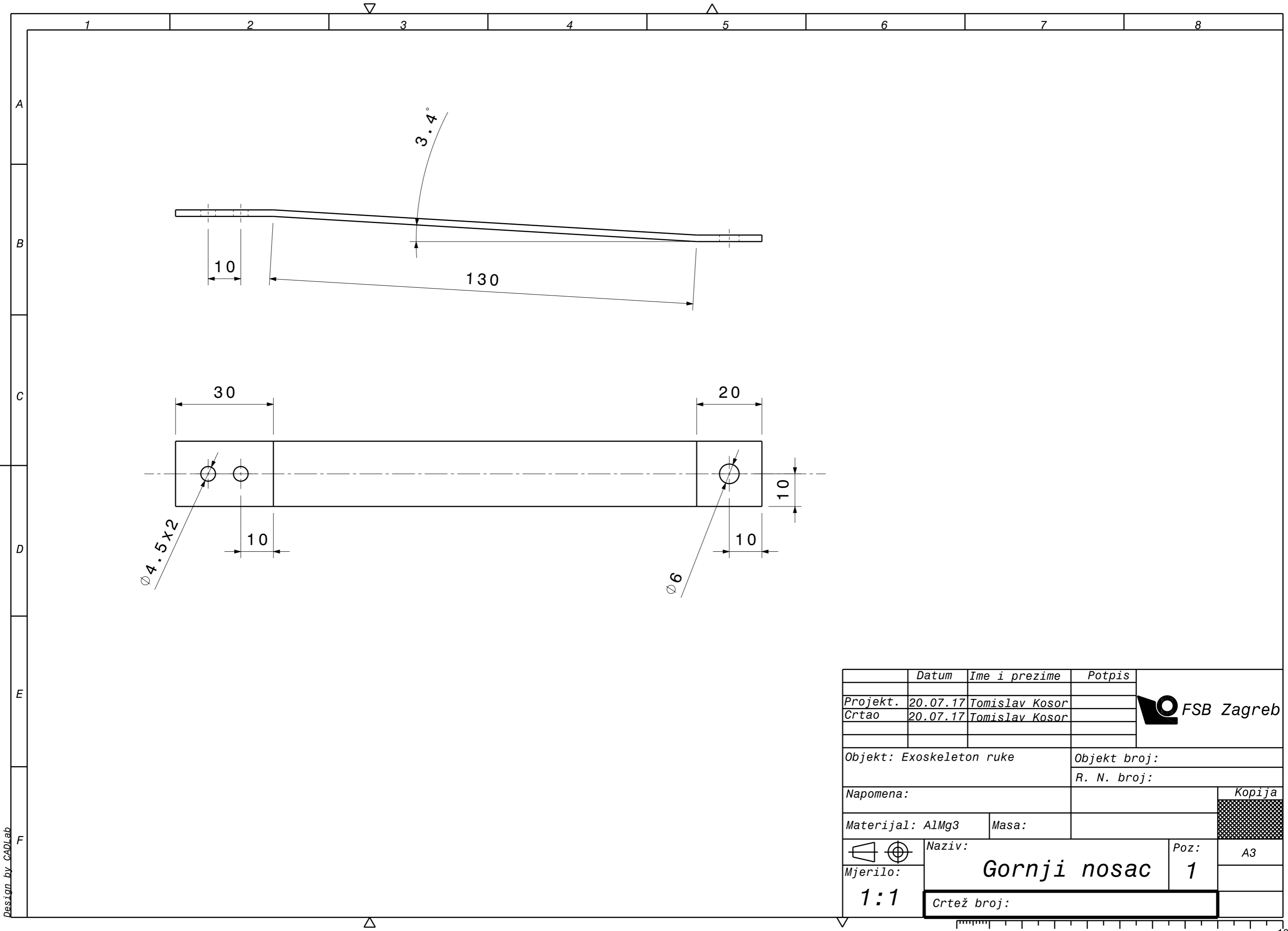
Naziv: **Exoskeleton ruke**

Mjerilo: **1:2**

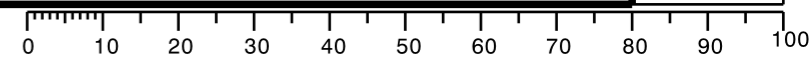
Crtež broj: _____



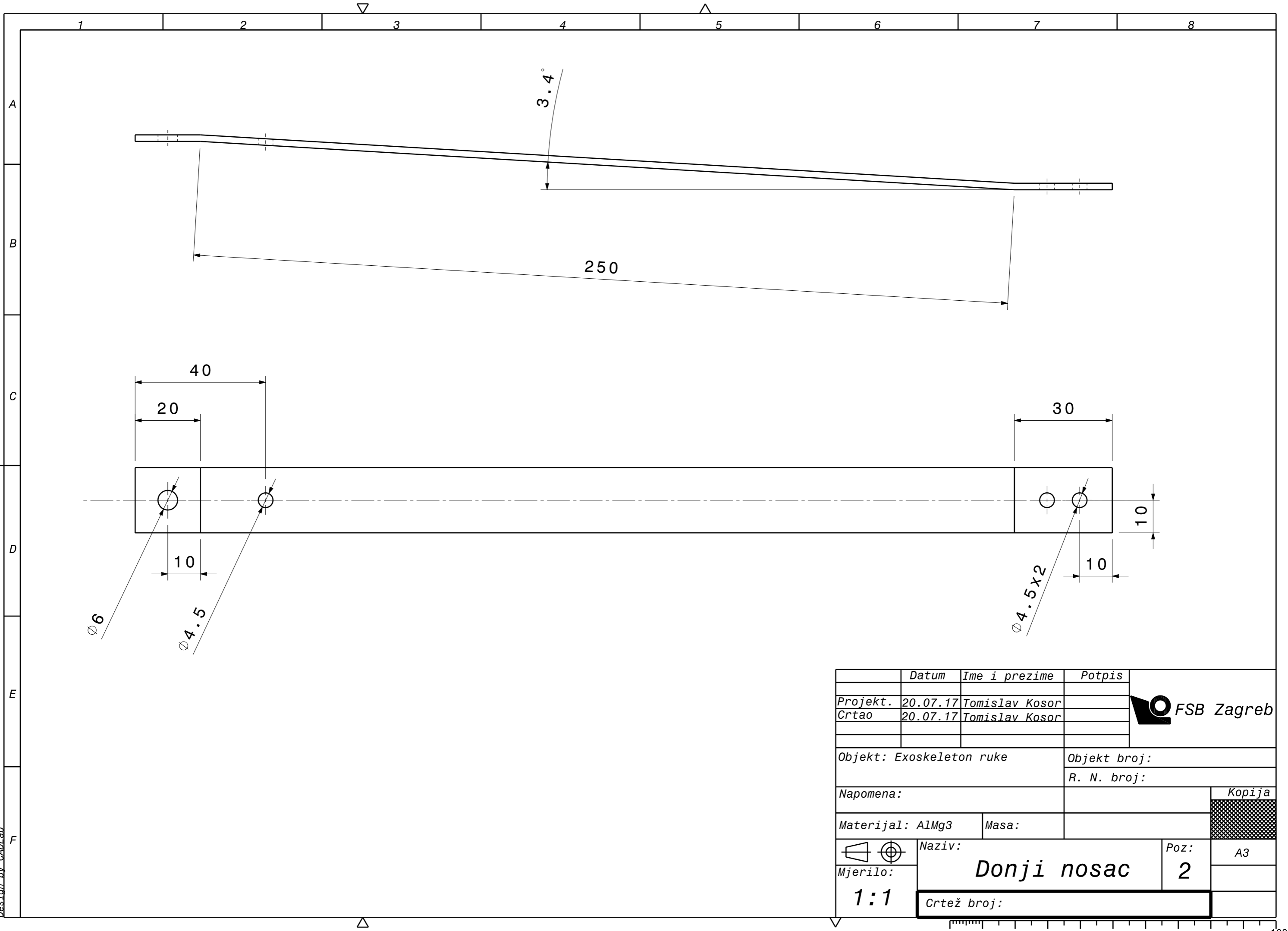
Design by CADLab



	Datum	Ime i prezime	Potpis
Projekt.	20.07.17	Tomislav Kosor	
Crtao	20.07.17	Tomislav Kosor	
Objekt: Exoskeleton ruke		Objekt broj:	
Napomena:		R. N. broj:	
Materijal: AlMg3		Masa:	Kopija
Naziv:		Poz:	A3
Mjerilo:		Gornji nosac 1	
1:1		Crtež broj:	



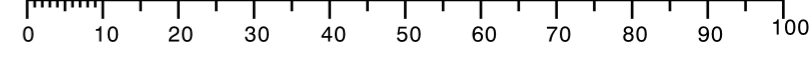
Design by CADLab

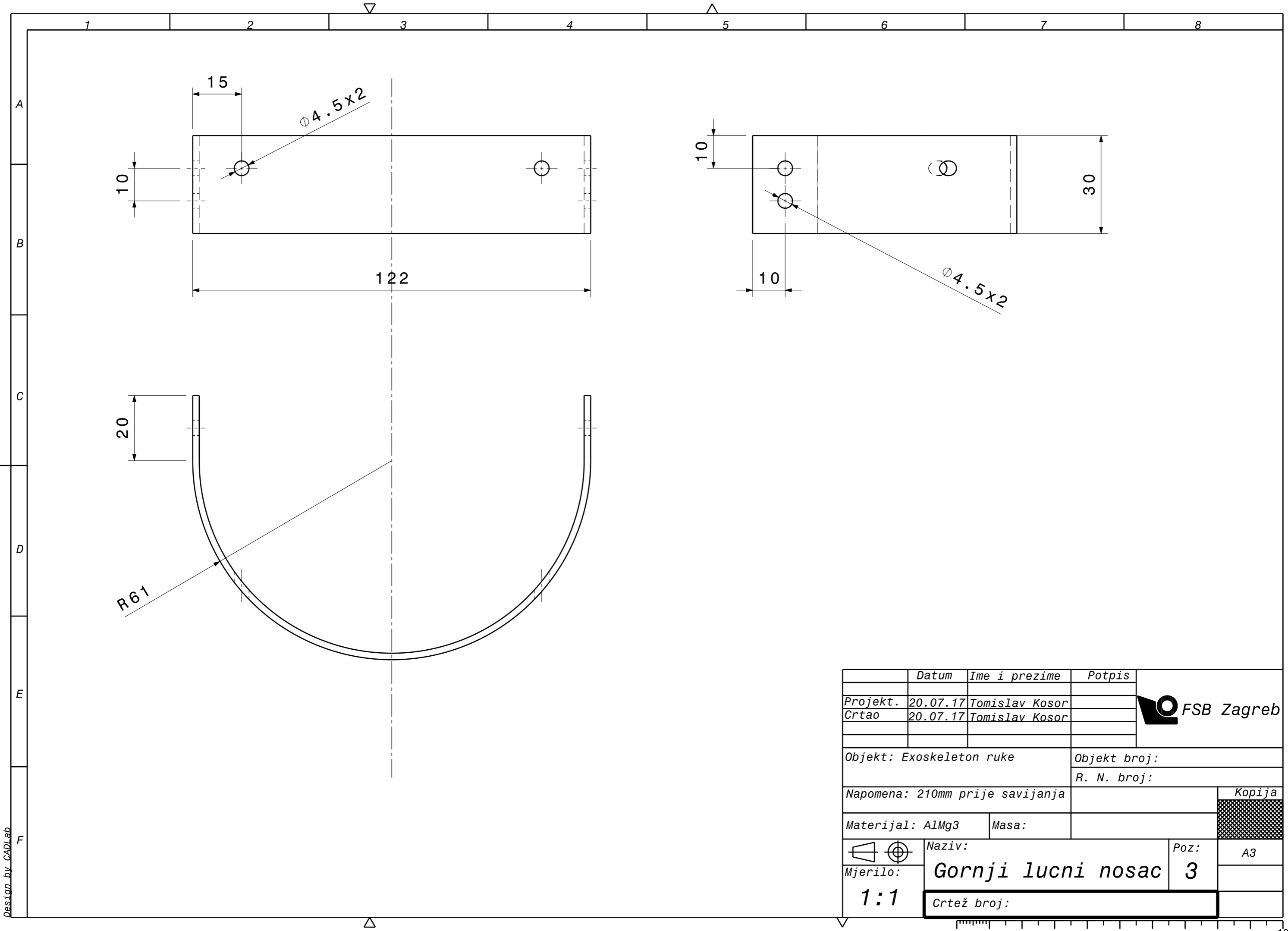


	Datum	Ime i prezime	Potpis
Projekt.	20.07.17	Tomislav Kosor	
Crtao	20.07.17	Tomislav Kosor	
Objekt: Exoskeleton ruke		Objekt broj:	
Napomena:		R. N. broj:	
Materijal: AlMg3		Masa:	Kopija
Mjerilo:	Naziv: Donji nosac		Poz: A3
1:1	Crtež broj:		



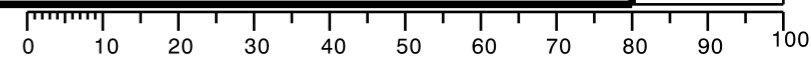
Design by CADLab

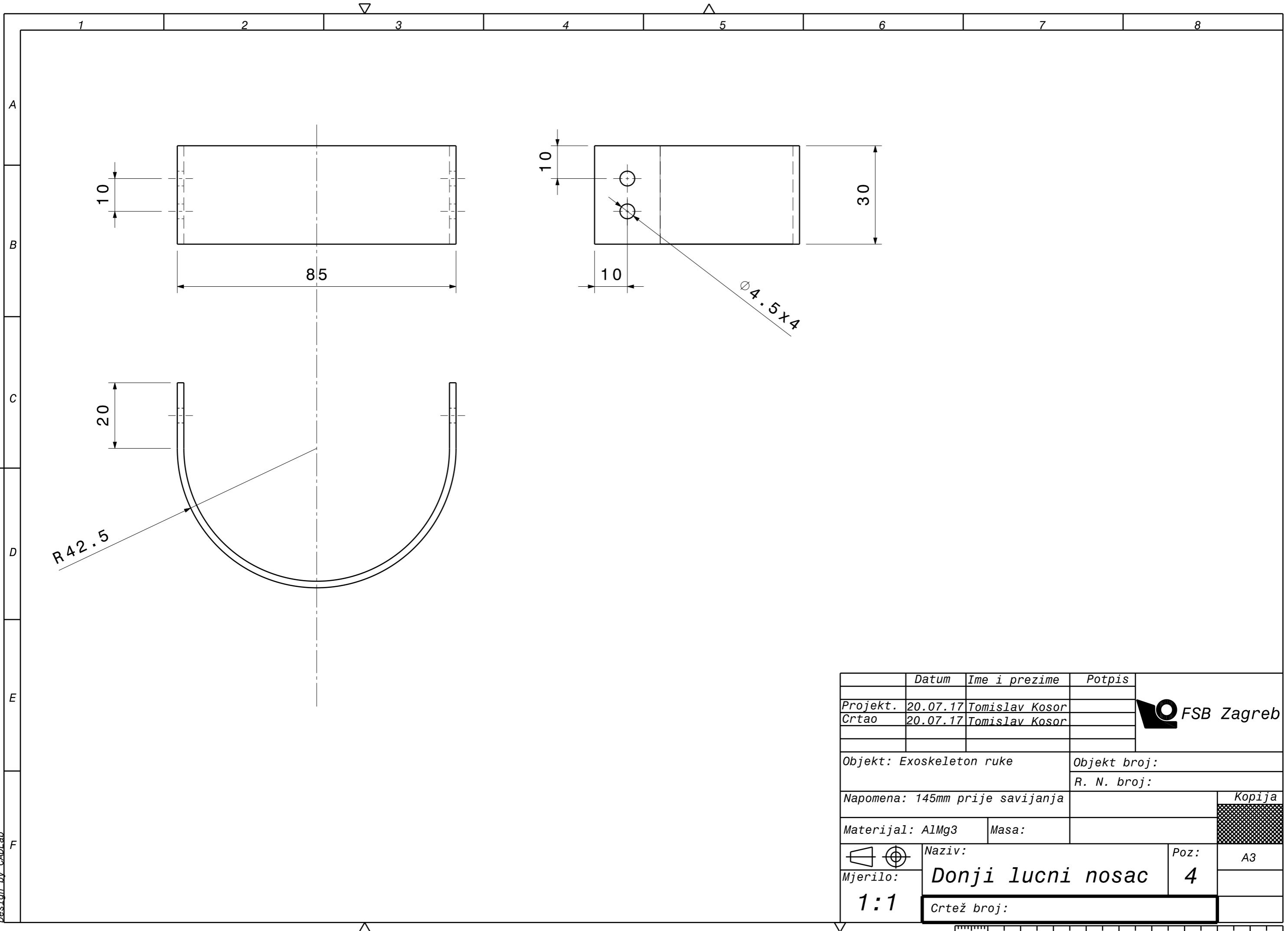




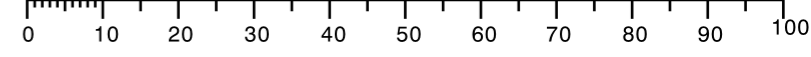
Design by CADLab

	Datum	Ime i prezime	Potpis
Projekt.	20.07.17	Tomislav Kosor	
Crtao	20.07.17	Tomislav Kosor	
Objekt: Exoskeleton ruke		Objekt broj:	
Napomena: 210mm prije savijanja		R. N. broj:	
Materijal: AlMg3	Masa:	Kopija	
Naziv: Gornji lucni nosac 3			
Mjerilo: 1:1	Crtež broj:		





	Datum	Ime i prezime	Potpis
Projekt.	20.07.17	Tomislav Kosor	
Crtao	20.07.17	Tomislav Kosor	
Objekt: Exoskeleton ruke		Objekt broj:	
Napomena: 145mm prije savijanja		R. N. broj:	
Materijal: AlMg3	Masa:	Kopija	
Mjerilo: 1:1	Naziv: Donji lucni nosac		
Crtež broj:			



Design by CADLab