

Hidraulična preša

Posavac, Dubravko

Undergraduate thesis / Završni rad

2017

Degree Grantor / Ustanova koja je dodijelila akademski / stručni stupanj: **University of Zagreb, Faculty of Mechanical Engineering and Naval Architecture / Sveučilište u Zagrebu, Fakultet strojarstva i brodogradnje**

Permanent link / Trajna poveznica: <https://um.nsk.hr/um:nbn:hr:235:444671>

Rights / Prava: [In copyright](#)/[Zaštićeno autorskim pravom.](#)

Download date / Datum preuzimanja: **2024-12-19**

Repository / Repozitorij:

[Repository of Faculty of Mechanical Engineering and Naval Architecture University of Zagreb](#)



SVEUČILIŠTE U ZAGREBU
FAKULTET STROJARSTVA I BRODOGRADNJE

ZAVRŠNI RAD

Dubravko Posavac

SVEUČILIŠTE U ZAGREBU
FAKULTET STROJARSTVA I BRODOGRADNJE

ZAVRŠNI RAD

Mentori:

Prof. dr. sc. Neven Pavković, dipl. ing.

Student:

Dubravko Posavac

Zagreb, 2017.

Izjavljujem da sam ovaj rad izradio samostalno koristeći stečena znanja tijekom studija i navedenu literaturu.

Zahvaljujem se svom mentoru, prof. dr. sc. Nevenu Pavkoviću, na savjetima i ukazanoj pomoći tijekom izrade ovog rada.

„Sometimes it is the people no one imagines anything of who do the things that no one can imagine.“

Alan Turing

Dubravko Posavac



SVEUČILIŠTE U ZAGREBU
FAKULTET STROJARSTVA I BRODOGRADNJE



Središnje povjerenstvo za završne i diplomske ispite
Povjerenstvo za završne ispite studija strojarstva za smjerove:
procesno-energetski, konstrukcijski, brodstrojarski i inženjersko modeliranje i računalne simulacije

Sveučilište u Zagrebu Fakultet strojarstva i brodogradnje	
Datum	Prilog
Klasa:	
Ur.broj:	

ZAVRŠNI ZADATAK

Student: **Dubravko Posavac**

Mat. br.: 0246041365

Naslov rada na hrvatskom jeziku: **HIDRAULIČNA PREŠA**

Naslov rada na engleskom jeziku: **HYDRAULIC PRESS**

Opis zadatka:

Koncipirati i konstruirati hidrauličnu prešu namijenjenu za oblikovanje lima deformiranjem u manjim radionicama. Sila prešanja treba biti 500000 N. Kućište preše izvesti u zavarenoj izvedbi, pri tome gdje je moguće koristiti standardne poluproizvode i profile. Veličina radnog stola treba biti cca 600 x 300 mm. Posebnu pažnju treba posvetiti sigurnosti rukovatelja strojem.

U radu treba:

- analizirati postojeće uređaje na tržištu,
- koncipirati više varijanti rješenja, usporediti ih i vrednovanjem odabrati najpovoljnije,
- odabrano projektno rješenje uređaja razraditi s potrebnim proračunima nestandardnih dijelova,
- izraditi računalni model uređaja i tehničku dokumentaciju u 3D CAD sustavu.

Pri konstrukcijskoj razradi obratiti pozornost na tehnološko oblikovanje dijelova. Analizirati kritična mjesta. Opseg konstrukcijske razrade, modeliranja i izrade tehničke dokumentacije dogovoriti tijekom izrade rada.

U radu navesti korištenu literaturu i eventualno dobivenu pomoć

Zadatak zadan:

30. studenog 2016.

Rok predaje rada:

1. rok: 24. veljače 2017.

2. rok (izvanredni): 28. lipnja 2017.

3. rok: 22. rujna 2017.

Predviđeni datumi obrane:

1. rok: 27.2. - 03.03. 2017.


2. rok (izvanredni): 30. 06. 2017.

3. rok: 25.9. - 29. 09. 2017.

Zadatak zadao:


Prof. dr. sc. Neven Pavković

Predsjednik Povjerenstva:


Prof. dr. sc. Igor Balen

SADRŽAJ

POPIS SLIKA	III
POPIS TABLICA.....	V
POPIS TEHNIČKE DOKUMENTACIJE	VI
POPIS OZNAKA	VII
1.SAŽETAK.....	XI
SUMMARY	XII
2.UVOD 1	
2.1 Hidraulične preše.....	2
2.2 Strojevi za velikoserijsko deformiranje lima.....	5
2.3 Mehanički proces deformiranja.....	6
3.ANALIZA TRŽIŠTA, PATENATA I POSTOJEĆIH RJEŠENJA STROJEVA ZA DEFORMIRANJE LIMA HIDRAULIČNOM PREŠOM	11
3.1 patenti	11
3.2 Cjeloviti slični ili isti proizvodi na tržištu.....	16
3.3 Zaključak kod pregleda patenata i cjelovitih već postojećih proizvoda na tržištu.....	23
4.FUNKCIJSKA DEKOMPOZICIJA	25
5.MORFOLOŠKA MATRICA	26
6.KONCEPTI	31
6.1 Koncept I.....	31
6.2 Koncept 2	33
6.3 Koncept 3	35
6.4 Koncept 4	37
6.5 vrednovanje koncepta i zaključak	39
7.PRORAČUN	41
7.1 Proračun sile prešanja.....	41

7.2 Izbor cilindra	43
7.3 odabir pumpe.....	44
7.4 Odabir elektromotora	45
7.5 Proračun crijeva unutarnjeg promjera	48
7.6 Sile koje djeluju na okvirnu konstrukciju	53
7.7 Izbor fluida hidraulične jedinice pogona.....	55
7.8 Proračun spojke i broja vijaka spojke prema [3].....	57
8. NUMERIČKA ANALIZA SAVIJANJA LIMA.....	59
8.1 Nelinearno ponašanje konstrukcija	59
8.2 Primjer analize za konstruiranu hidrauličnu prešu	63

POPIS SLIKA

Slika 1.	Rad na jednoj od prvih hidrauličnih preša u SAD-u	2
Slika 2.	Prikaz hidrauličnog crteža, senzora za opterećenje sa dva pogona [1]	3
Slika 3.	Prikaz opterećenja u koordinatnim osima	6
Slika 4.	Dijagram naprezanja u ovisnosti o deformaciji za slučaj platičnosti	7
Slika 5.	Prikaz površine naprezanja, ako naprezanja u nekoj od osi upadne u površini moći će se odrediti preko misesove metode.....	8
Slika 6.	Površina naprezanja za ravninsko stanje naprezanja von mises.....	8
Slika 7.	Dijagram prikaza inkremenata deformacije za različite veličine naprezanja oko Mises vršnog locusa	9
Slika 8.	Tehnički crteži Hidraulične preše na vreteno za vučenje lima.....	11
Slika 9.	tehnička dokumentacija naprave za oblikovanje lima namjenjene hidrauličnoj preši	13
Slika 10.	tehnička dokuimentacija podnožja hidraulične preše za oblikovanje lima	14
Slika 11.	Tehničke specifikacije preše i prikaz preše.....	16
Slika 12.	preša HSP-50A.....	17
Slika 13.	Preša Harsle.....	18
Slika 14.	presjek klipne pumpe.....	19
Slika 15.	Ručna pumpa.....	20
Slika 16.	koncept 1	31
Slika 17.	Koncept 2	33
Slika 18.	koncept 3	35
Slika 19.	koncept 4	37
Slika 20.	prikaz osnovnih načina deformiranja lima	42
Slika 21.	izbor cilindra i cilindar	43
Slika 22.	Elektromotor.....	45
Slika 23.	shema načina rada klipne pumpe.....	47
Slika 24.	tehničke specifikacije kompenzatora.....	51

Slika 25.	tehničke specifikacije odabrane Lukas pumpe	52
slika 26	Prikaz sila reakcija na konstrukciju uslijed maksimalne sile	53
slika 27.	Prikaz raspodjele opterećenja na gredu	54
Slika 28.	tehničke specifikacije spojke.....	58
Slika 29.	Prikaz raznih načina nekonzervativnoga opterećenja	60
Slika 30.	Prikaz primjera i njegovih linearnih i nelinearnih rješenja	62
Slika 31.	Dodavanje svojstva materijala u elastičnom i plastičnom području	64
Slika 32.	Primjer prikaza aproksimacije krivulje plastične deformacije u softwearu.	64
Slika 33.	Način spajanja 3 djela radi daljnjeg dodavanje interakcije	64
Slika 34.	Improviziranje step datoteke u plastičnom području, radi dobivanja boljih uvjeta konvergencije i rješenja.....	64
Slika 35.	Dodavanje interakcija između sveukupno 4 površine, onih površina koje će se međusobno doticati.....	64
Slika 36.	Dodavanje vrijednosti trenja na djelove u doticaju i otvaranje djela za bolju stabilizaciju.....	64
Slika 37.	Dodavanje rubnih uvjeta simetrije, pomicanja i uklještenja dotičnih djelova	64
slika 38	Prikaz rezultata 1	64
slika 39	Prikaz rezultata 2	64

POPIS TABLICA

1. Morfološka tablica.....	26
2. Ocjena koncepata.....	39
3. Čvrstoća materijala.....	41
4. Vrijednosti odabrane pumpe.....	44
5. Vrijednosti plastične deformacije.....	69

POPIS TEHNIČKE DOKUMENTACIJE

ZR-DP-1	Hidraulična preša
ZR-DP-1-1	Hidraulična energetska jedinica
ZR-DP-1-1-1	Sklop kutije rezervoara
ZR-DP-1-1-1-5	Brtva
ZR-DP-1-1-1-2	Desna bočna stranica
ZR-DP-1-1-1-4	Donja stranica rezervoara
ZR-DP-1-1-1-6	Gornja ploča rezervoara
ZR-DP-10-7	L profil 50x50x700 ukruta
ZR-DP-10-6	L profil 100x100x500 ukruta
ZR-DP-1-4	Oslonac za prešanje
ZR-DP-1-10	Cilindrični oslonci
ZR-DP-1-1-1-7	Podloga za djelove
ZR-DP-1-1-1-1	Lijeva bočna stranica
ZR-DP-1-1-1-3	Prednji dio rezervoara
ZR-DP-10-9	U profil za cilindar 140x60
ZR-DP-10-3	UNP 200 gornje ukrućenje
ZR-DP-10-2	Bočni UNP 300
ZR-DP-10-12	Osovina Ø40
ZR-DP-10-11	Osovina Ø30
ZR-DP-10	Okvir hidraulične preše

POPIS OZNAKA

Oznaka	Jedinica	značenje
$d\varepsilon_1$	mm	infinitesimalno povećanje deformacije u smjeru koordinate
dl	mm	infinitesimalno povećanje duljine deformiranog djela
l	mm	duljina promatranoga problema
dw	mm	infinitesimalna promjena pomaka u smjeru osi 3
σ_1	N/mm^2	Glavno naprezanje u koordinantnoj osi 1
σ_2	N/mm^2	Glavno naprezanje u koordinantnoj osi 2
σ_3	N/mm^2	Glavno naprezanje u koordinantnoj osi 3
ε_1	mm	Glavne deformacije u koordinantnoj osi 1
ε_2	mm	Glavne deformacije u koordinantnoj osi 2
ε_3	mm	Glavne deformacije u koordinantnoj osi 3
σ_{max}	N/mm^2	Maksimalno naprezanje
σ_{min}	N/mm^2	Minimalno naprezanje
σ_f	N/mm^2	Tok naprezanja
$\tau_{crit.}$	N/mm^2	tangencijonalno kritično naprezanje
τ_1	N/mm^2	Glavno tangencionalno naprezanje u koordinantnoj osi 1
τ_2	N/mm^2	Glavno tangencionalno naprezanje u koordinantnoj osi 2
τ_3	N/mm^2	Glavno tangencionalno naprezanje u koordinantnoj osi 3
α	-	Konstanta kao omjer naprezanja
β	-	konstanta kao omjer deformacija
F	N	sila
T	N/mm^2	Čvrstoća materijala lima
L	mm	Duljina deformiranog lima
p_R	N/mm^2	Radni tlak
A_C	mm^2	Površina cilindra
D_C	mm	Promjer cilindra

q	l/min	Vanjski tok
D_k	mm	Tok pumpe kod pritiskanja
n_k	min^{-1}	Rotacija pumpe
η_v	m	Volumetrička efikasnost
v	m/s	brzina
P	W	Snaga motora
$n_{el.}$	min^{-1}	Brzina okretaja elektromotora
T	N/m	Okretni moment (torzija)
U	V	napon
m	kg	masa
f	Hz	Frekvencija elektromotora
P_{rad}	Pa	Radni tlak pumpe
η_{HM}	-	Hidrauličko mehanička efikasnost
d_k	mm	Promjer svakog cilindra
r_{sa}	mm	Radijus pritiskne ploče
α	$^\circ$	Kut pod kojim ptisna glava tlači cilindre
ω	rad/s	Kutna brzina
D_{pr}	mm	Promjer pritiska
q_{ul}	l/min	Ulazni tok pumpe
q_{iz}	l/min	Izlazni tok pumpe
X	-	Koeficijent ispravka
d_{us}	mm	Unutarnji promjer usisnog crijeva
d_{stl}	mm	Unutarnji promjer tlačnog crijeva
d_{rt}	mm	Unutarnji promjer ulja koje cirkulira
d_2	mm	Promjer najvećeg kruga upisanog u dio sa cijevima
s_A	mm	Debljina cijevne stijenke
σ_{dop}	N/mm^2	Proračunska čvrstoća cijevne stijenke
S	-	Sigurnost

E	N/mm^2	Modul elastičnosti čelika
I_X	mm^4	Slobodna duljina izvijanja
d_u	mm	Vanjski promjer cijevi
F_R	N	Sila cijevi
A_R	mm^2	površina opterećenja
b_d	mm	korisna širina brtva
d_d	mm	srednji promjer brtve
d_u	mm	unutarni promjer prirubnice
F_{RB}	N	Sila u vijcima
F_{FB}	N	Sila u vijcima
F_{DB}	N	Sila u vijcima
d_s	mm	vanjski promjer prirubnice
d_o	mm	srednji promjer brtve
d_t	mm	promjer kruga sa vijcima
d_l	mm	promjer rupa za vijke
d_4	mm	vanjski promjer osnovnog dijela
s_1	mm	debljina stijenke osnovnog dijela
h_f	mm	visina oboda prirubnice
D_V	mm	Vanjski promjer
D_U	mm	Unutarnji promjer
ν	-	Koeficijent zavora
C_1	-	Dodatak za dozvoljeno odstupanje mjera materijala
C_2	-	Dodatak zbog smanjenja lima korozijom
r	mm	Radius oboda kompenzatora
h	mm	Razlika polumjera unutarnjeg i vanjskog vala
d	mm	Srednji unutarnji promjer kompenzatora
F_A	N	Reakcijska sila u osloncu A
F_B	N	Reakcijska sila u osloncu B

D_k	mm	Promjer kotača
k_1	-	Koeficijent kotača 1
k_2	-	Koeficijent kotača 2
k_3		Koeficijent kotača 3
b_t	mm	Širina kotača orijentacijski
p_d	N/mm^2	Tlak kotača orijentacijski

1. SAŽETAK

Završnim radom projektirana je pokretna hidraulična preša srednjih dimenzija koja služi za deformiranje lima, ali i slobodno kovanje. Preša je namjenjena korisnicima koji rade u industriji, ali i kod samostalne radionice za tanje limove i brže oblikovanje istih uz uštedu energije što električnu tako i radničku. Iako preša ovisno o odabranim dimenzijama može poslužiti u strojarskoj industriji, više je namjenjena za građevinski sektor koji kroz korištenje raznih tehnologija zavarivanja moraju deformirati poluproizvode. Prvenstveno se misli na rad u građevinskom sektoru kod improviziranog zavarivanja gdje je potrebno određeni dio građevine čeličnog, metalnog ili slitnskog materijala improvizirano spojiti na brzinu, bez proračuna već samo iskustva građevinskog ili strojarskog inženjera na željeznu konstrukciju unutar građevine. Slobodno kovanje kod ove preše se može primjeniti na djelovima koji su manjih dimenzija. Započeo sam od opisa glavnih dijelova odnosno dijelova koji se moraju prvi proračunati i odabrati radi konstruiranja oko preše potrebne dijelove. Napravljena je analiza tržišta i prikaz postojećih gotovih ili djelomičnih proizvoda, te patenata kao cijelih proizvoda ili dijelova koje imaju potencijalnu mogućnost biti iskorištene kao dio u mojim konceptima i finalno u konstruiranom proizvodu. Funkcijskom dekompozicijom prikazane su neke od funkcija koje bi trebala izvoditi dotična preša. Dok su u morfološkoj matrici prikazane neke od mogućnosti i načina izvođenja tih funkcija kao konkretnih mehaničkih dijelova koje bi obavljale funkciju. Nakon toga sam dao četiri koncepta koji se po mnogo čemu razlikuju u obliku i načinu rada, ali ideja je u suštini ista, preša koja je namjenjena za deformiranje lima i slobodno kovanje manjih dimenzija. Potom sam odabrao najisplativiji od četiri koncepta, uzimajući u obzir financije i efikasnost samog uređaja. Poslije proračuna opisana su konstrukcijska rješenja, analiza u CAE računalnom programu abaqus.

Ključne riječi: hidraulična preša, deformiranje, kovanje, ekonomičnost, efikasnost, CAE, CAD, Jednostavnost izrade.

SUMMARY

With this bachelor thesis medium size hydraulic press for sheet metal shaping will be designed and developed through the text below.

Designated design and development of the specific hydraulic press can also be used for forging of materials specific size. The press is ment for an industrial use, but it can aswell be used in homade workshops and smaller, medium and above all specificly bussinesses that emphasis complicated, but small amouts of shaped sheet metal. Free shaping can be applied for smaller parts of metal parts. I started this bachlor work with describing main parts (the parts that had to be calculated before other parts could be chosen based on engineering experience. Analysis of the global marketplace has been done after a short explanation of mechanics in sheet metal forming. (Plastic deformation). Next point of this work was the search of similar products that have been patented. With functional decomposition it has been show through flows what functions should the machine have as what the functions I could improve whle designing such a machine. After doing the necessary research I have made 4 concept from with I can draw ideas for my main machine that I wish to build. But the basic idea of a press hasn't been changed. Small analysis has been done in CAE programm Abaqus that show a simple plastic deformation of 1mm thick sheet metal, and 3D models with 2D drawing of the press that has been done in a CAD program Solidworks

Key words: hydraulic press, sheet metal, deformations, free smithing, cost, efficiency

2. UVOD

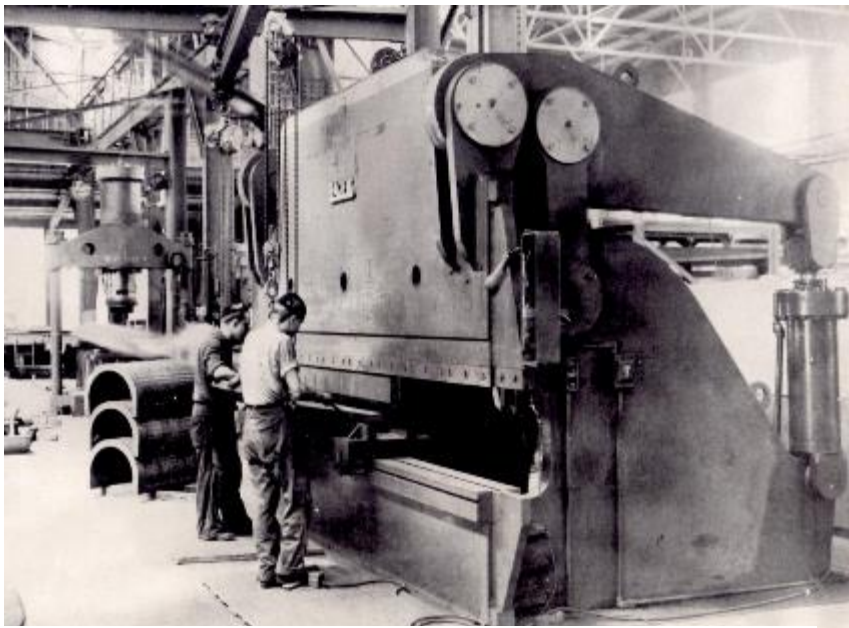
Danas na tržištu postoje mnoga rješenja u vezi oblikovanja limova deformiranjem većih i manjih dimenzija za veliko serijsku proizvodnju i onu proizvodnju koja zahtjeva manji broj ali kompliciranijih izvedba. Tijekom povijesti vrlo rano kada je čovjek ušao u brončano i željezno doba, počinje oblikovanje deformiranjem putem kovanja užarenih djelova i samim time počinje oblikovanje udarcima. Prije industrijske revolucije stvarali su se primitivni strojevi koji bi svojom težinom sa jedne strane pogonili bat sa druge (često pomoću životinja poput volova ili konja) zakonom poluge i time olakšali oblikovanje limova većih debljina.

Dolaskom industrijske revolucije i parnih strojeva, za takav teški posao udaranja po željezu i limu većih dimenzija stvari su se počele olakšavati za ljude i životinje. Nije više imalo svrhe maltretirati ljude sa fizički teškim poslovima koji se nisu mogli dugo raditi i događale su se raznorazne ozljede.

Malo dalje pogledano u budućnost nakon parnog stroja i druge industrijske revolucije stvorili su se hidrulične preše, pneumatske preše i raznorazne druge preše na različite pogone, kod kojih nas najviše zanimaju hidraulične preše koje koriste elektročnu struju kao izvor energije za pogon.

Joseph Bramah smatra se izumiteljom hidraulične preše. Taj bravar iz Engleske je 1795 god. Patentirao „hidrostatski stroj“ koji mu je trebao za njegov drugi izum tj. za bravu koja se ne može probiti konvencijalnim metodama „lockpickling“ odnosno pomicanjem cilindra u bravi sa tankim predmetima kroz ključanicu.

Bramah je primjenio dva cilindra kao tipični primjer Pascalovom pokusu hidrostatskog tlaka. Uzeo je jedan mali dok je drugo bio veliki cilindar te ih potom povezo fluidom. (zajedno su djelili isti fluid) Poznavajući Pascalov zakon i imajući znanje proizvodnje cilindra sa istim klipovima jednakih omjera zabrtvljeni životinjskom (kravljom) kožom u tom vremenu, proizveli su prvi hidraulični stroj.



Slika 1. Rad na jednoj od prvih hidrauličnih preša u SAD-u

Stoga će se u ovom radu naglasak staviti na deformiranje lima hidrauličnom prešom, odnosno na izradu stroja za

prešanje. Uređaj je predviđen za proizvodnju manjih količina deformiranih limova, uz mogućnost obrade užarenih djelova za slobodno kovanje ili kovanje u ukovnju nakon prešanja. Osim elektromotornog pogona uređaj će imati mogućnost i ručnog pogona po potrebi.

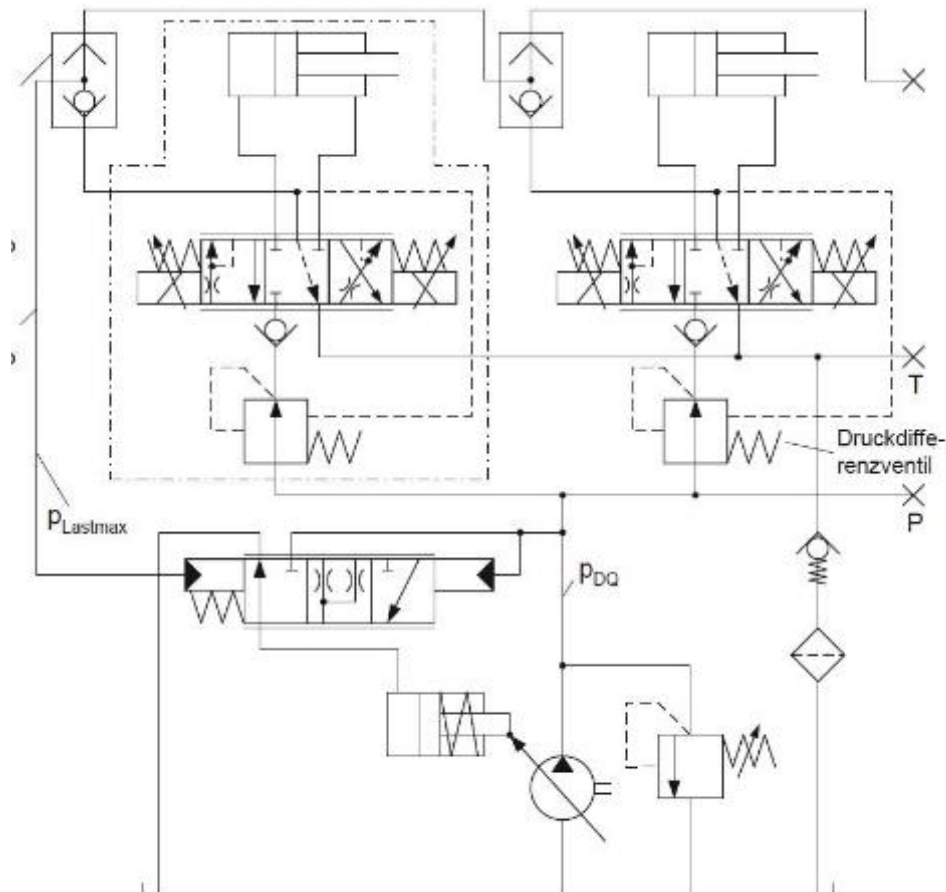
2.1 Hidraulične preše

Princip rada hidraulične preše smo čuli na kolegiju mehanika fluida K i dobro nam je poznat. Poznati Pascalov zakon kaže da će vanjski tlak u tekućini koja se nalazi u zatvorenoj posudi jednako širiti na sve strane. Drugim riječima možemo sa jedne strane preše primjeniti manju silu dok će sa druge strane pojaviti veća sila na većoj površini, jednolikim širenjem tlaka kroz posudu. Hidrauliku možemo shematski prikazati iz mehanike jedan kao manja sila F_1 koja djeluje na većem kraku dok veća sila F_2 djeluje na manjem.

Djelovi hidrauličnog sustava čine pumpa, radni fluid (najčešće neka vrsta sintetskog ulja), cjevovod, upravljački elementi i hidraulični cilindar.

Kao i kod tehničkog crtanja tako i kod pneumatskih i hidrauličnih sustava se koriste standardi za pojednostavljanje, olakšavanje i ubrzavanje označavanja dijelova tih sustava na crtežima.

Standardi su definirani normom DIN-ISO 1219-1, poput simbola na sljedećoj slici.



Slika 2. Prikaz hidrauličnog crteža, senzora za opterećenje sa dva pogona [1]

Hidraulične preše su danas sastavni dio strojarstva kao samostalni uređaji, ali i sama hidraulika je danas nezamisliva u modernom strojarstvu (poput alatnih strojeva, poljoprivrednih, brodogradnja, avio kompanije, industrijski pogon), ali i u ostalim područjima gdje je potrebno stvoriti veliku silu uz miran rad i jednake brzine gibanja alata.

Neke od prednosti hidrauličnih preša jesu sljedeće:

- Puna snaga udara - Puna snaga hidrauličkom prešom može se isporučiti u bilo kojem trenutku udara. Ne samo da je na samom dnu udara, kao što je slučaj s mehaničkim prešama. Prednosti? Nema naknade za smanjenu tonaže na vrhu takta. Na primjer, imate svu snagu tiskanja dostupnog na vrhu takta. Ne morate kupiti 200 tona. Potrebno vam je samo 100 tona tijekom takta. Ostale prednosti su brži set-up i nema dugotrajan posao podešavanja takta matica na toboganu za smještaj različitih kalupa.

-
- Ugrađena zaštita od preopterećenja - 100 tona hidraulični pritisak će vršiti samo 100 tona pritiska (ili manje, ako ste ga postavili za manje), bez obzira na greške koje napravite u postavkama. Vi ne morate brinuti o preopterećenju razbijanju preše ili kalupa. Kada hidrauličke preše dosegnu određeni pritisak, to je sav pritisak koji je moguće predati obradku. Ventil se otvara na toj granici i nema opasnosti od preopterećenja.
 - Tihe - Manje pokretnih dijelova i eliminiranje na zamašnjak smanjiti ukupnu razinu buke hidrauličkih preša u odnosu na mehaničke preše. Pravilno montirane i upotrebljivane stvaraju jako malo buke, daleko manje nego propisano standardom EU.
 - Kompaktnost – tipična hidraulična preša 20- tona visoka je 2.5 metra, 1.8 metara dugačka i 0.6 metara široka. Hidrauličke preše postaju sve manje i manje skuplje u odnosu na mehaničke preše.
 - Sigurnost - faktor kontrole pokreta žiga čini hidraulične preše veoma lagano napraviti sigurnima.
 - Niži troškovi alata - ugrađena zaštita od preopterećenja vrijedi i za alate. Ako su izgrađena da izdrži određeni teret, ne postoji opasnost od oštećenja zbog preopterećenja. Alatima se može povećati veličina kako bi izdržali određena opterećenja. Nedostatak utjecaja dinamičkog opterećenja i vibracija daje ovim strojevima dulji život.
 - Mnogo manje troškovi ulaganja i operativni troškovi – Hidraulične preše su relativno jednostavni strojevi, imaju značajnu prednost pred mehaničkim prešama usporednih veličina. Manje pokretnih dijelova koji su podmazani uljem pod pritiskom. Kvarovi, kada se pojave su uobičajno manjih problema. npr. Pokvareno koljenasto vratilo, lemljeni cilindri i povremeno koji ventil su tipični problemi održavanja. Ne samo dasu ti dijelovi jeftini za zamjeniti, nego su već i jednostavni za zamjeniti bez rastavljanja cijele preše. To znači duže operativno vrijeme i sniženi dijelovi održavanja.

2.2 Strojevi za velikoserijsko deformiranje lima

Kao i kroz povijest hidrauličnih preša tako i kod strojeva za oblikovanje lima se koristila snaga čovjeka, ali pošto je lim materijal koji se počeo upotrebljavati dosta kasnije u povijesti čovječanstva, već kada je čovjek uposlio životinje i paru da obavljaju teški rad umjesto njega. Lim se do tada mogao ručno oblikovati ali i sa nekakvim oblikom oruđa (čekić, kamen... itd.) pošto je onda i dan danas definicija lima također tanka debljina i veoma oblikovljivo.

Sa postepenom industrijalizacijom i strelovitog napredovanja tehnologije u početku 20. stoljeća, te povećanja tržišta i potreba ljudi za proizvodima svakakvih vrsta, raste i proizvodnja lima. Koji je kao i danas imao nisku cijenu i malu masu. Koristio se u svakom djelu kućanstva i mogli su se njime svi koristiti po potrebi.

Zbog navedenih razloga iznad raste potreba za ubrzanom proizvodnjom a samim time dolaze i novi strojevi na tržište koji pokretnom trakom i snagom radnika stvaraju iz dana u dan sve više oblikovanih limova po potrebi i potražnji njihovih dragih kupaca.

Strojevi za velikoserijsko deformiranje limova prikazano na slici 3, prikazuje jednu razliku u odnosu na deformiranje limova običnom prešom. Sama razlika je jednostavna i veoma lako uočljiva iz slike. Velikoserijska proizvodnja ima pokretnu traku iza koja snabdjeva sirovim neoblikovanim limom prešu određenog žiga, koji se na kraju potrebne duljine režu (rezačica lima se nalazi na kraju i malo je viša od stroja za deformiranje)

Ovakve preše i strojevi se najčešće koriste za široke i dugačke limove koji se koriste za krovove na improviziranim nastambama (najčešće neka vrsta staji, svinjci, vanjske trpeze i prostori gdje se stavlja alat za rad, veliko tržište za te djelove proizvoda su kućanstva sa vanjskim prostorom). Međutim nas zanima Oblik zadnjeg djela rezanja lima koji se može na sličan način preoblikovati, odnosno primijeniti kao hidraulična preša za deformiranje lima sa određenim izmjenjivim žigom. Strojevi na slici koji su napravljeni u jednom od CAD paketa se deformiraju „kotačićima“, sličnim onima na slici 3. jedina razlika u ta dva stroja je u obliku deformiranja lima.

2.3 Mehanički proces deformiranja

Često svojstvo mnogih procesa deformacije je ta da vektor glavnog naprezanja okomit na površinu malen, u usporedbi sa naprezanjima u ravnini lima (membransko naprezanje).

Ako pretpostavimo da je normalno naprezanje nula, napraviti ćemo veliko pojednostavljenje.

Poznat iz nauke o čvrstoći još kao ravninsko stanje naprezanja.

Kroz koji god mali dio procesa, inkrement deformacija ususret koordinantne osi je dan jednadžbom

$$d\varepsilon_1 = \frac{dl}{l} \quad (1)$$

Vidimo kako je promjena deformacije jednaka promjeni Produljenjs kroz trenutnu duljinu djela.

Plastična deformacija se događa na konstantnom volumenu tako da su inkrementi deformacije u sljedećem odnosu.

$$d(lwt) = d(l_0w_0t_0) = 0 \quad (2)$$

$$dl \times wt + dw \times lt + dt \times lw = 0 \quad (3)$$

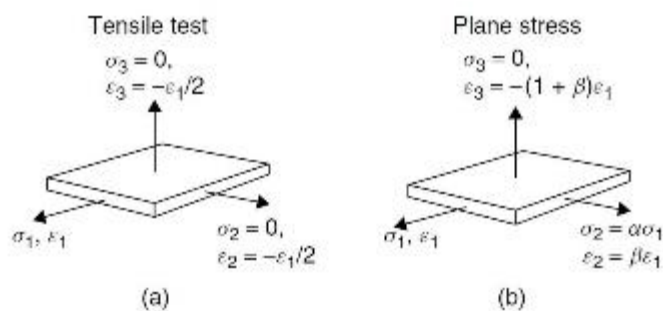
$$\frac{dl}{l} + \frac{dw}{w} + \frac{dt}{t} = 0 \quad (4)$$

$$d\varepsilon_1 + d\varepsilon_2 + d\varepsilon_3 = 0 \quad (5)$$

Zaključujemo kako je kod konstantnog volumena zbroj inkremenata deformacije u sve tri osi jednako nula.

U kontrastu tlačnom testu gdje su dva glavna naprezanja jednaka nuli, u tipičnom procesu deformiranja lima većina elemenata će se deformirati pod naprezanjem σ_1 i σ_2 .

Treće glavno naprezanje σ_3 je okomito na površinu deformiranja i uglavnom je puno manje od dopuštenog naprezanja materijala da bi došlo do značajnih deformacija.



Slika 3. Prikaz opterećenja u koordinatnim osima

Kako smo rekli da je uz uvjete $\sigma_1 > \sigma_2$ te treće glavno naprezanje okomito i $\sigma_3 = 0$

Oblici deformacije su sljedeći.

$$\varepsilon_1; \varepsilon_2 = \beta \varepsilon_1; \varepsilon_3 = -(1 + \beta) \varepsilon_1 \quad (6)$$

$$\sigma_1; \sigma_2 = \alpha \sigma_1; \sigma_3 = 0 \quad (7)$$

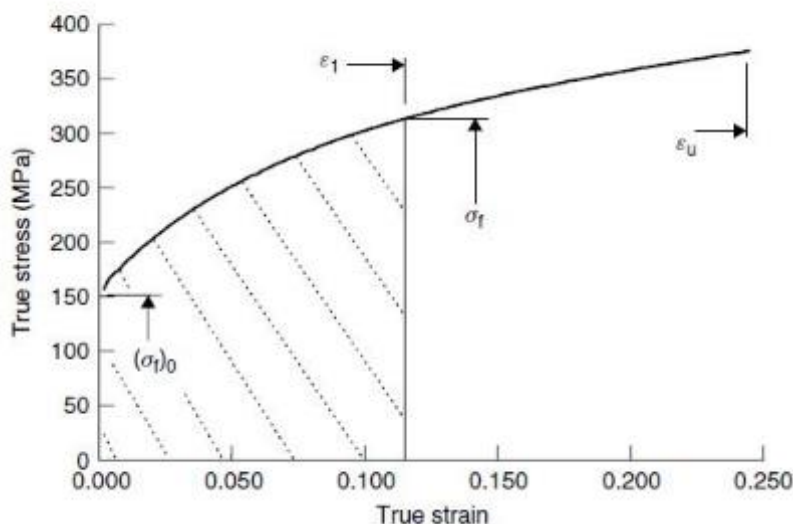
Uvjet konstantnog volumena je uzet kako bi se dobila treća glavna deformacija.

Za jednoaksijalno naprezanje konstante naprezanja i deformacije su $\alpha = 0$ i $\beta = -1/2$

Naprezanje koje je potrebno uspostaviti ovisiti će o trenutnoj čvrstoći, tvrdoći i vrijednosti α

Postoje mnogobrojne teorije koje govore o izračunavanju naprezanja pod kojima će lim početi se plastično deformirati. Svaka teorija ima svoju pretpostavku o ponašanju materijala.

Navesti ćemo par teorija za izotropne materijale. Potebno je naglasiti kako se niti jedna od ovih teorija ne slaže u potpunosti sa eksperimentima. Međutim, dovoljno su dobri za približne modele.



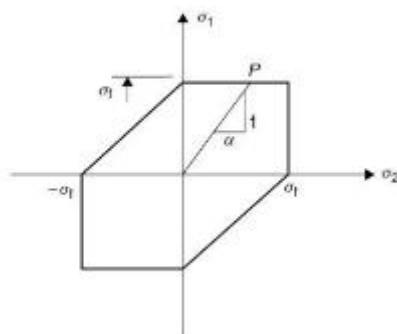
Slika 4. Dijagram napreznja u ovisnosti o deformaciji za slučaj platičnosti

Tresca maksimalni uvjeti napreznja.

Jedna od teorija koja kaže, da bi prelazak granice elastičnosti došao uslijed maksimalnog tangencijalnog napreznja. Napreznja bi bila $\sigma_3 = 0$, $\sigma_2 = 0$

Najveće napreznje bi se događalo kod $\tau_{crit.} = \sigma_f/2$ stoga bi maksimum dosezao po ovoj u svakom materijalu kod kojega je

$$\frac{\sigma_{max} - \sigma_{min}}{2} = \frac{\sigma_f}{2} \text{ ili nam već dobro poznato } |\sigma_{max} - \sigma_{min}| = \sigma_f$$



Slika 5. Prikaz površine naprezanja, ako naprezanja u nekoj od osi upadne u površini moći će se odrediti preko misesove metode.

Imajući na umu tlačni test na maksimumu, dva maksimuma tangencijalna naprezanja će imati vrijednost $\sigma_f/2$ dok bi treća vrijednost bila 0. Možemo to i matematički prikazati.

$$\sqrt{\frac{\tau_1^2 + \tau_2^2 + \tau_3^2}{3}} = \sqrt{\frac{2(\sigma_f/2)^2}{3}} \quad (8)$$

$$\sqrt{2 \cdot (\tau_1^2 + \tau_2^2 + \tau_3^2)} = \sigma_f \quad (9)$$

Supstituirajući naprezanja sa glavnim naprezanjima u smjeru koordinatnih osi, dobivamo.

$$\sqrt{\frac{1}{2} \cdot ((\sigma_1 - \sigma_2)^2 + (\sigma_2 - \sigma_3)^2 + (\sigma_3 - \sigma_1)^2)} = \sigma_f \quad (10)$$

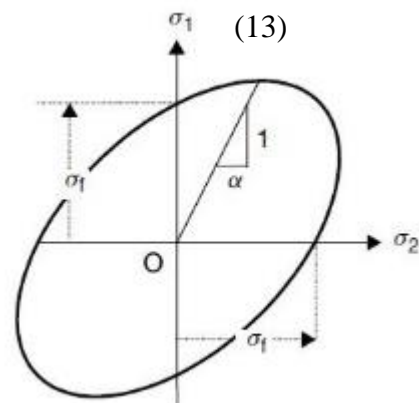
Zamjenjujući devijatorska naprezanja

$$\sigma'_1 = (2\sigma_1 - \sigma_2 - \sigma_3)/3 \quad (11)$$

$$\sqrt{\frac{3}{2} \cdot ((\sigma'_1)^2 + (\sigma'_2)^2 + (\sigma'_3)^2)} = \sigma_f \quad (12)$$

$$\sqrt{\sigma_1^2 - \sigma_1\sigma_2 + \sigma_2^2} = (\sqrt{1 - \alpha + \alpha^2}) \cdot \sigma_1 = \sigma_f \quad (13)$$

Slika 6. Površina naprezanja za ravninsko stanje naprezanja von mises



Levy- Mises tok.

Devijatorski ili reducirana naprežanja, zajedno sa hidrostatskom komponentom prikazuju stvarno stanje naprežanja. Pošto hidrostatski tlak ne radi deformacije unutar volumena koji smo rekli da se ne može deformirati, kao pretpostavku kod matematičkog olakšavanja proračuna. Možemo zaključiti kako će devijatorske komponente naprežanja biti te koje će raditi promjenu oblika odnosno deformirati blok.

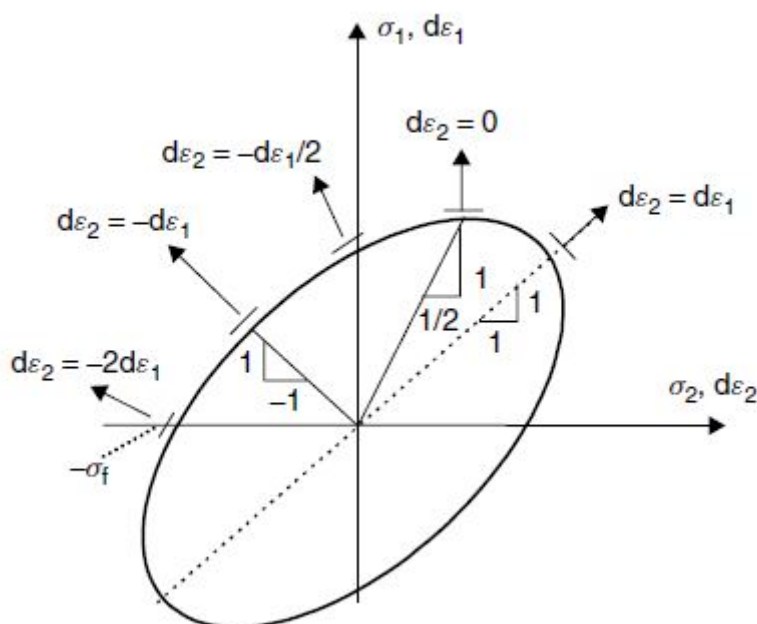
Levy-mises pravilo kaže da omjer inkremenata deformacije će biti jednako omjeru devijatorskog naprežanja.

$$\frac{d\varepsilon_1}{\sigma'_1} = \frac{d\varepsilon_2}{\sigma'_2} = \frac{d\varepsilon_3}{\sigma'_3} \quad (14)$$

$$\text{Ili } \frac{d\varepsilon_1}{2-\alpha} = \frac{d\varepsilon_2}{2\alpha-1} = \frac{d\varepsilon_3}{-(1+\alpha)} \quad (15)$$

Uz uvjet da se element deformira u ravninskog stanju naprežanja možemo napisati

$$\frac{\varepsilon_1}{2-\alpha} = \frac{\varepsilon_2}{2\alpha-1} = \frac{\varepsilon_3}{2\alpha-1} = \frac{\varepsilon_3}{-(1+\alpha)} = \frac{-(1+\beta)\varepsilon_1}{-(1+\alpha)} \quad (16)$$



Slika 7. Dijagram prikaza inkremenata deformacije za različite veličine naprežanja oko Mises vršnog locusa

Pokazali smo kako je za jednostavne (jednolike i proporcionalne), ravnivnska stanja naprezanja odrediti membransko naprezanje potrebno za deformiranje trenutnim tokom naprezanja σ_f

Trenutačni tok se može odrediti iz dobivene krivulje tlačnog naperzanja/deformacija, koristeći funkcije efektivnog naprezanja i deformacija, koji su bazirani na jednakoj raspodjeli rada.

U praksi, proces je prvenstveno definiran kroz omjer deformacija β . Koji se dobije iz mjerenja deformacija. Pretpostavka je da se točka je dostigla proporcionalni process, ali ako su samo početni i rubni uvjeti poznati, trebali bi biti oprezni i ne pretpostavljati da je omjer deformacija β konstantan.

kratka teorija data u ovo podpoglavlju odnosi se samo na jako kratko vrijeme gdje je inkrement deformacija izrazito malen i tok naprezanja konstantan.

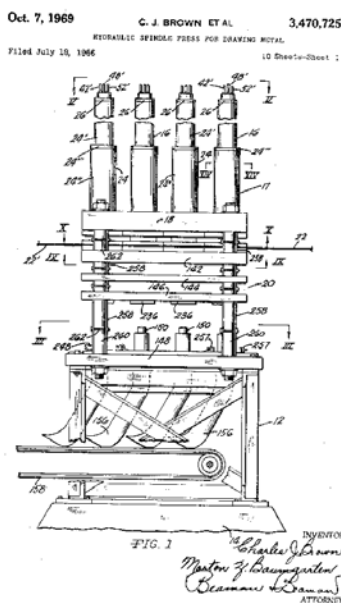
3. ANALIZA TRŽIŠTA, PATENATA I POSTOJEĆIH RJEŠENJA STROJEVA ZA DEFORMIRANJE LIMA HIDRAULIČNOM PREŠOM

Pregledavanjem tržišta za proizvode ustanovljeno je kako postoji manja količina cjelovitih i slični proizvoda navedene namjene. Cijeli cilj ove namjene je nalaženje manjih hidrauličnih preša koje koje imaju visoku brzinu deformiranja tankog lima do određene debljine. Malom debljinom lima zapravo dobivamo i strojeve manje snage što u sveukupnoj slici znači i manje dimenzije preša (što nam i jest cilj na kraju krajeva, stvaranje pomičnih i dostupnih za manje prostore)

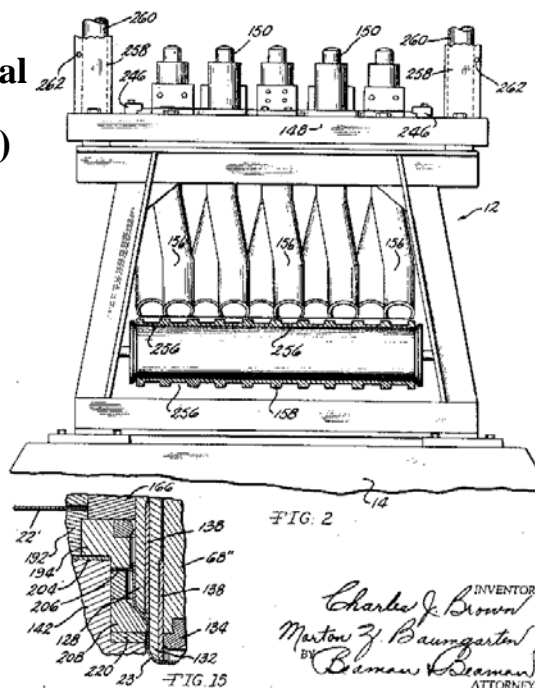
3.1 patenti

Patent US3470725A

Hydraulic spindle press for drawing sheet metal (Hidraulična preša na vreteno za vučenje lima)



Oct. 7, 1969 C. J. BROWN ET AL 3,470,725
HYDRAULIC SPINDLE PRESS FOR DRAWING METAL
Filed July 18, 1966 10 Sheets-Sheet 2



Slika 8. Tehnički crteži Hidraulične preše na vreteno za vučenje lima

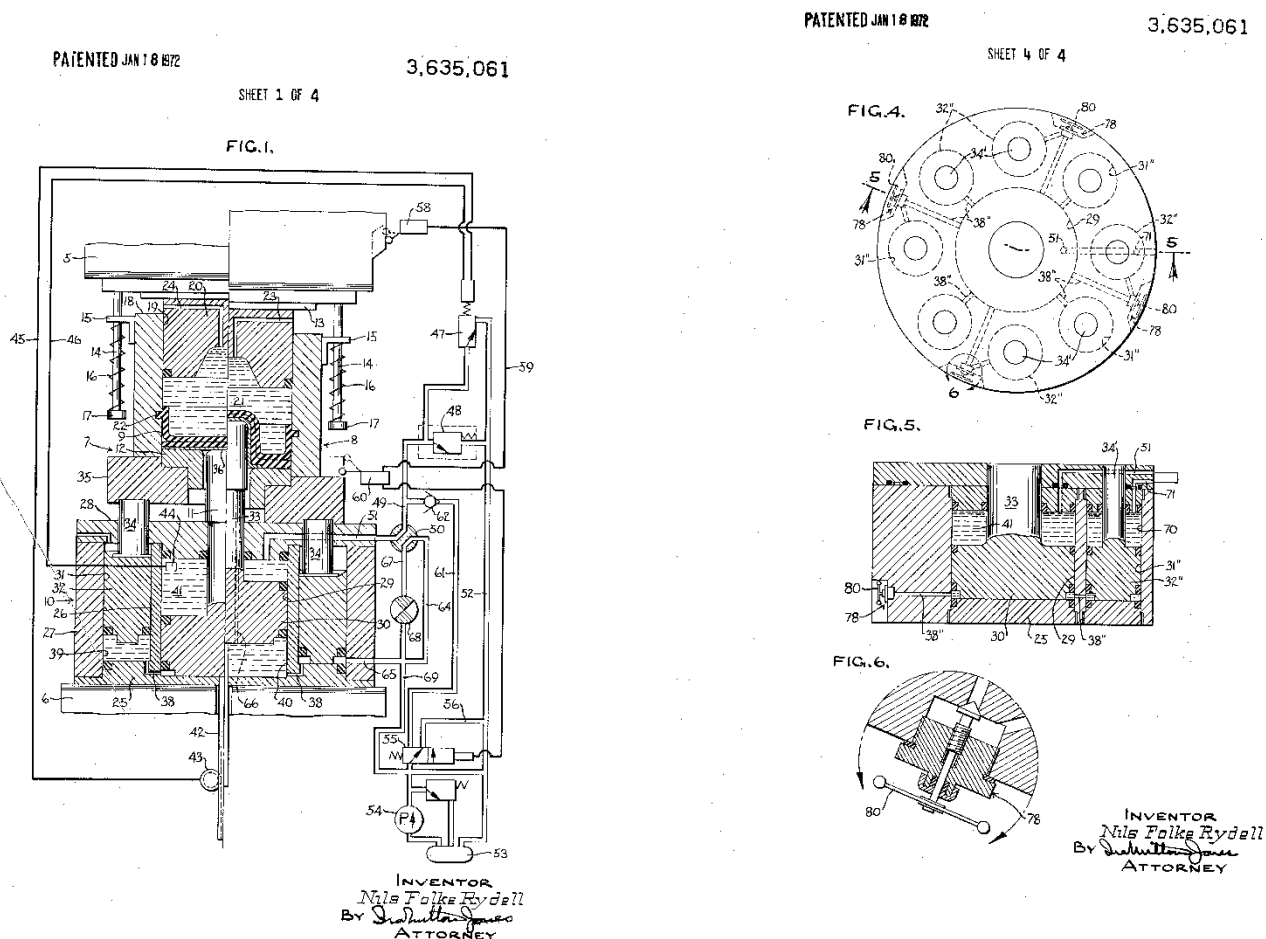
Jednostavno rečeno, detalj konstrukcije izuma sastoji se od vertikalne hidraulične preše kao glavi mehanizam oabljanaj korisnog rada. Sastoji se od više setova mehaničkih alata posloženih na način da sloj lima prolazi kroz gornji i donji dio preše u kojemu se nalaze ti alati za deformiranje. Alati su aksijalno posloženi sa različitim varijantama prostornih žigova, gdje kada lim dolazi u kontak sa mehaničkim žigovima biva duboko vučen kroz samo jedan radni ciklus prešanja. Ugniježđeni odbojnici su napravljeni i postavljeni za relativno gibanje fluida u gornjem djelu preše. Dok su aksijalno montirane i široko postavljeni kalupi oblikovanja fiksno na tjelo preše kako bi lakše definirali oblik i korištenje izmjenjivog djela donje preše. Svaki mehanički dio koji oblikuje lim je nezavisno montiran na donji i gornji dio preše. Gdje broj mehaničkih setova gornjeg i donjeg djela izravno utječe na broj taktova koji se moraju uspostaviti za traženo oblikovanje.

Individualna vretena koja se koriste kod svakog klipa koriste se za udarno pritiskanje lima uz oslonac. Vodicica klipa u cilindru nije sami cilindrični cilindar, već i navodeća jezgra koja se nalazi u teleskopskom assemblju u svakom hidrauličnom vretenu. Svako vreteno je također namješteno i osigurano od odvrtanja (samokočno) nakon što preša svom silom pritisne na obradni materijal.

Patent US3635061A

Forming apparatus for hydraulic press

(naprave za oblikovanje lima namjenjene hidrauličnoj preši)



Slika 9. tehnička dokumentacija naprave za oblikovanje lima namjenjene hidrauličnoj preši

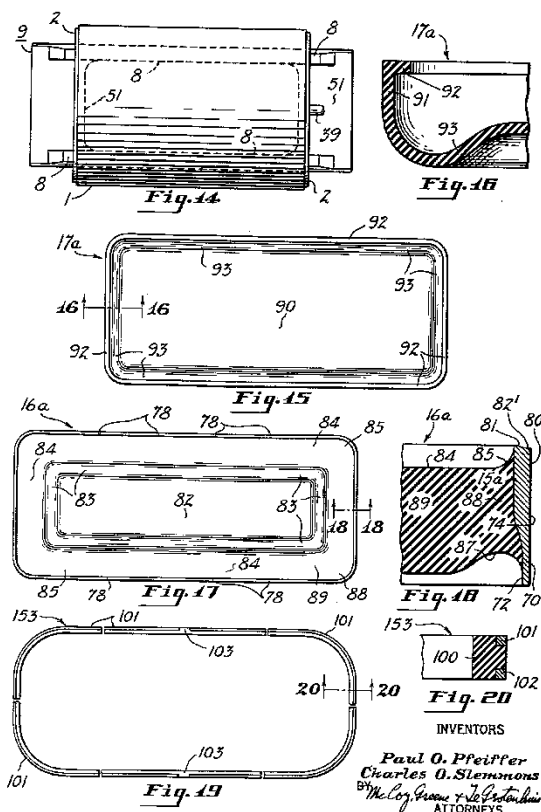
Unutar hidraulične preše za deformiranje lima oblika dijafagme. Penetrirajući i radni dio ili žig kao dijelovi su kruto vezani i montirani zajedno na odvojene klipove, koji se miču kroz međusobne cilindre koji imaju također mehanizam međusobnog djelovanja. Tako da donji pokreti jednog efekta djeluju na gornje djelovanje drugog zbog razpodjele fluida iz donjeg djela jednog cilindra do drugog djela drugog cilindra. Adekvatne sile oblikovanja su osigurane i postižu se mjerenjem toka fluida iz gornjeg cilindra imaju klip koji se miče suprotnim smjerom.

Patent US3120205A

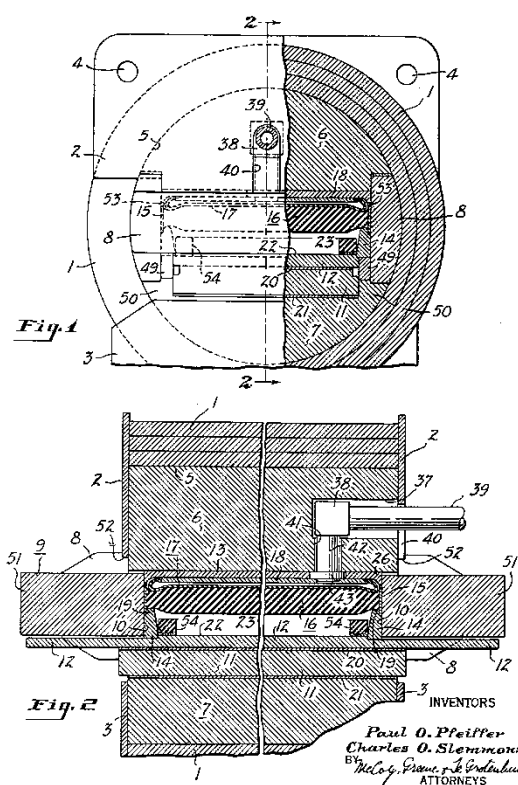
Forming pad for hydraulic press

(podnožje hidraulične preše za oblikovanje lima)

Feb. 4, 1964 P. O. PFEIFFER ET AL 3,120,205
FORMING PAD FOR HYDRAULIC PRESS
Original Filed Feb. 7, 1956 5 Sheets-Sheet 5



Feb. 4, 1964 P. O. PFEIFFER ET AL 3,120,205
FORMING PAD FOR HYDRAULIC PRESS
Original Filed Feb. 7, 1956 5 Sheets-Sheet 1



Slika 10. tehnička dokumentacija podnožja hidraulične preše za oblikovanje lima

Veoma važan dio hidraulične preše je također i dio oslanjanja lima za deformiranje. Bolje rečeno radna površina na kojemu se stavlja obradak i preša. Stoga sam potražio i pokoji patent u vezi tog djela.

Konstrukcija sama po sebi nije komplicirano napravljena i jednostavno ju je za objasniti.

Orema riječima izumitelja (konkretno trojca djele zasluge za izum).

Podloga je napravljena od veoma elastične gume koja je pričvršćena za kruti dio i postepeno smanjena debljina u centru podloge na koje se stvara sila odnosno na kojemu se vrši pritisak,

kako bi se zaustavila ruptura veze žiga i cilindra na njemu pošto su ti gornji djelovi uglavnom napravljeni od veoma tvrdog materijala, a svima nam je poznato da tvrdi materijali poput keramike ili stakla ne pokazuju deformacije kao npr. Konstrukcijski čelici kojima je čvrstoća veća od tvrdoće. Žig koji se stavlja na vrh klipa koji radi potisak suprotstavlja se okretnom gibanju (torzijskom gibanju) koje se uspostavlja sa potiskivanjem relativno sa prešom. Ako se ukaže potreba, žig i gumena podloga se mogu proizvesti i simetričnog oblika u horizontalnom smjeru, kako bi imala reverzibilnu prirodu pomaka kod odpuštanja preše. Antisimetrične podloge također imaju duži vijek trajanja. Posebno onda kada guma podloge ili drugi slojevi za zaštitu nisu iskorišteni između blokova za deformiranje i obradka. Gdje ne bi dolazilo do rezanja ili abrazivnog trošenja.

Tanka guma dijafragme koja se koristi kao jastučić iznad preše za oblikovanje, kako bi doprinjela ekspanzivnom tlaku komore za preuzimanje tlačnog fluida pod pritiskom. Kada je fluid pod pritiskom za vrijeme tlačenja obradka tendencija je izvlačenja gumenog žiga i dijafragme kroz mali otvor između metalnih djelova. Preša prikazana na slici je konstruirana i dizajnirana kako bi spriječila izvlačenje gumene dijafragme i smanjila štetu na podlogu za vrijeme rada same preše.

3.2 Cjeloviti slični ili isti proizvodi na tržištu

Broaching press – 15 tonn

Hidraulična preša iz RHTC ekskluzivo napravljena u Nizozemskoj koristi se za ravno odnosno okomito provlačenje metala.

Napravljena od kvalitetnog čelika, ima kapacitet od 15 tona i takt klipa od 600mm. Ovaj tip Profi preše je opremljen sa mogućnosti upravljanja jednostavnim sustavom, umjesto dosadašnjeg načina ručnog pumpanja hidrauličnog ulja. Također ima ventil za kontrolu brzine pritiska preše, kao i električni mjerač pritiska na metal te senzor kod preopterećenja.

Namjena mu se najviše ističe kod prezinog vučenja.

Technical specifications	Dimensions
Technical specifications	
• Pressure force [kN]: 147	
• Pressure max. [bar]: 232	
• Cylinder stroke [mm]: 600	
• Oil delivery [l/min]: 11.8	
• Oil tank capacity [dm ³]: 35	
• Press speed [mm/sec]: 0-30	
• Cylinder lowering speed [mm/sec]: 0-30	
• Return speed [mm/sec]: 0-40	
• Motor [kW]: 5,5	
• Voltage [V]: 400/3	
• Frequency [hz]: 50/60	
• Revolutions per minute [rpm]: 1500	
• Insulation protection [IP]: 54	
• Insulation classification: I	
• Working width [mm]: 650	
• Weight [kg]: 305	
Diameters	
• Diameter of cylinder: 90	
• Diameter of piston rod: 50	
• Diameter of piston head: 80	



Slika 11. Tehničke specifikacije preše i prikaz preše

HSP-50A

Najčešća hidraulična preša koja se danas može naći u današnjim tvornicama. Postoji maksimum od 50 tona.

Preša ima mogućnosti za podizanje i spuštanje radnog djela preše (radnog stola).

Ioanko se modifikacija čini minorna, sustav je namjenjen za olakšavanje posla radniku na preši pomoću ručnog užetnog mehanizma.

stroj uključuje i nožnu pedalu koja pruža jednostavan, ugodan i siguran rad sa strojem.

Postoji i mogućnosti ručne pumpe koja se nalazi na slici lijevo (desno je hidraulična električna pumpa).

Slika 12. preša HSP-50A

**ALIBABA**

Alibaba je internacionalna stranica za prodaju raznoraznih proizvoda svih vrsta, kao i hidrauličnih preša. Njena prednost se najviše pokazuje kod manjih i srednjih firmi koje žele plasirati svoje proizvode preko cijelog svijeta. (najčešće su firme manjih i srednjih veličina sa područja razvijajuće azijske države koje mogu konkurirati cijenom proizvoda i danas prihvatljivom cijenom transporta diljem svijeta).

HARSLE

Postolje profila se prilagođava potrebi oblikovanja
Moguće je jednostavno izmjeniti žigove kod odabira
drugog oblika.

Glava preše se može automatski pomiciće horizontalno

U slučaju potrebe sigurnog i pouzadnog rada kod

Drugačijeg pozicioniranja oblikovanja lima.

Posebno dizajniran za smanjenu upotrebu ulja i
smanjena vrijednost buke (danas se razina buke
propisuje preko norme. Određena razina buke
na određenoj udaljenosti od čovjeka.)

Dio namjenjen za podizanje postolja se može podesiti za
veću efikasnost stroja i smanjeni je unos ljudskog napora
pravilnim izborom čvrstog ali i laganog materijala.

Kontrola brzine prešine glave se regulira automatskim
varijatorom za idealnu brzinu s obzirom na zadani pritisak i

sprečavanje dinamičkog udarnog opterećenja. Diferencijalni način toka ulja u sustavu
hidraulične preše je usvojen za dopuštanje brzog i konvencionalnog prešanja.

Proizvod se može naći sa kapacitetom od specifikacija od 20T-500T pritiska.

Na sljedećim stranicama prikazane su stranice iz knjige njemačke literature [2] u kojoj su
popisane tvornice i proizvodnja povezana sa hidraulikom. Mogu se naći raznorazni
proizvođači manjih i većih hidrauličnih preša te dijelova hidraulike poput hidrauličnih motora,
crijeva, cilindara, klipova, postolja sve do proizvodnje ulja i usluga montiranja i consulting
usluga kod konstruiranja preša po potrebi kupaca.



Slika 13. Preša Harsle

Checkball Hydraulic Pump

Ova vrsta pumpe je konstruirana za najzahtjevnije uvjete i njezina efikasnost je dokazana zahtjevnom normom izdržljivosti. Jedni od uvjeta gdje je potrebna njena izdržljivost su

- Nagli rast tlaka
- Zagađenja
- Nečisti okoliš
- Specijalni fluidi
- Ekstremne temperature
- Dugotrajni rad
- Visoki tlakovi

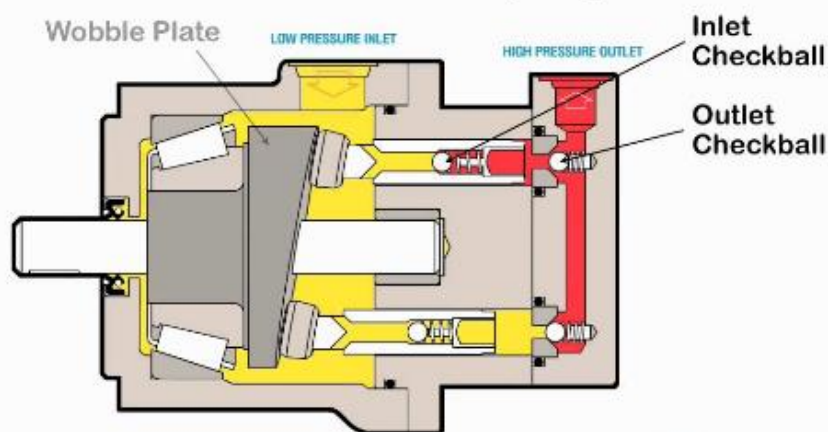
Ove pumpe su „bidirekcijske“ odnosno mogu se rotirati u smjeru i suprotno smjeru kazaljke na satu. Maksimalni operacijski tlak u kojemu pumpa još može sa velikom efikasnošću obavljati svoj rad je do 1380 bar-a

Konstruirano radi visoke efikasnosti. Pumpa koristi klipove i otvore ispred klipa kako bi usmjerila fluidov (ulje najčešće) ulaz u njegov izlaz.

Povećana i izmjenjene su performanse kod fluida manjeg viskoziteta.

Dobro uležištenje pogonskog djela ventila dovodi do smanjenja trošenja dijelova same pumpe i velike volumetričke efikasnosti, čak i sa fluidom male viskoznosti za vrijeme utjecaja velikog pritiska.

Hydraulic Checkball Pump Operation



www.dynexhydraulics.com



Slika 14. presjek klipne pumpe

Ručna hidraulična pumpa (hydraulic jack)

Namjenjena je za dizanje velikih tereta. Primarni mehanizam sa kojim se aplicira sila varira. Ovisno o specifičnom tipu pumpe. Ali je tipično sa vijčanim navojem ili hidrauličnim cilindrom. Kategoriziraju se po mogućnosti podizanja.

Generalna konstrukcija svake pumpe se sastoji od dva cilindra, jednaki se pritisak generira u oba cilindra. Ipak zato što jedan cilindar ima veću površinu od drugoga, sila koju taj cilindar proizvodi će biti veća, iako će pritisak u oba cilindra ostati isti.

Hidraulične pumpe ovise o ovome jednostavnom principu za dizanje velikih tereta, koriste klipove u cilindru kako bi pomicali ulje u istim tim cilindrima.. Klip je prvenstveno pomaknut prema nazad, koji otvara ventil za usisavanje i počinje usisavati ulje u komoru pumpe. Kako se klip pomiče prema dole, odnosno počinje tlačenje fluida. Ulje se miče kroz vanjski ventil u cilindarsku komoru i usisni ventil ulja se zatvara mehanizmom uzorkovan promjenom tlaka kod otvaranja drugog ventila. Što na kraj dovodi do efekta povećanja tlaka unutar cilindra i automatski povećanja sile koju taj cilindar stvara. Nije potrebno posebno napominjati kako se tlak stvoren prijašnjim takom pokušava kroz konstrukcijske izvedbe što više zadržati unutar cilindra.



Slika 15. Ručna pumpa

198

Hydraulik

27300000 Hydraulik

27300200 Zylinder (Hydraulik) | 27300201 Differentialzylinder (Hydraulik)

Anbieter	Betriebsdruck; (Bar)		Kolbendurchmesser; (mm)		Hublänge; (mm)		Nutzkraft; (kN)	
	von	bis	von	bis	von	bis	von	bis
AHP-Merkle *	5	500	16	250	1	3000	-	700
Alpine-Hydraulik *	-	350	25	600	-	5000	-	-
Aros *	210	320	30	200	-	-	-	-
Beetz	-	300	20	400	10	5000	-	-
CHAPEL	10	350	20	250	1	5000	1	1200
Herbert Hänchen *	-	320	12	600	1	6000	1	9000
HK Hydraulik	-	250	20	200	25	6000	-	-
Hochdruck- und Sonderhydr.	500	2000	20	160	10	200	15	4000
HZB	10	1000	25	500	-	6000	1	5000
Komage Gellner *	-	260	80	440	-	500	300	5000
KRACHT	-	200	40	125	-	4000	-	250
Leisen Hydraulik	1	630	5	500	1	9000	1	500
Montanhydraulik GmbH *	-	500	-	1700	-	20000	-	20000
Ruhfus	100	350	80	600	500	15000	120	6780
Schwindt *	40	350	20	500	-	4800	1	5000
Strautmann	100	250	25	350	-	6000	-	-
Th. Niehues	-	250	32	320	5	6000	7	2010
Voss Fluidtechnik *	125	250	10	200	-	-	-	-
Weber Hydraulik GmbH *	-	600	10	500	-	3000	-	1200
Wilhelm Winter *	-	-	30	400	10	4000	10	650

Hydraulik

199

27300200 Zylinder (Hydraulik) | 27300202 Gleichgangzylinder (Hydraulik)

Anbieter	Betriebsdruck; (Bar)		Kolbendurchmesser; (mm)		Hublänge; (mm)		Nutzkraft; (kN)	
	von	bis	von	bis	von	bis	von	bis
AHP-Merkle *	5	500	16	250	1	3000	-	400
Alpine-Hydraulik *	-	350	25	600	-	5000	-	-
Beetz	-	300	20	400	10	5000	-	-
CHAPEL	10	350	32	160	1	3000	1	700
Herbert Hänchen *	-	320	12	600	1	3000	1	6000
HK Hydraulik	-	250	25	200	25	6000	-	-
Hochdruck- und Sonderhydr.	500	2000	20	160	10	200	15	3000
HZB	10	1000	25	500	-	3000	1	3000
Komage Gellner *	-	260	80	440	-	500	300	5000
KRACHT	-	250	40	125	-	4000	-	200
Leisen Hydraulik	1	630	5	500	1	9000	1	500
Montanhydraulik GmbH *	-	500	-	-	-	-	-	-
Ruhfus	100	350	80	600	500	15000	70	5600
Schwindt *	40	350	20	500	-	4000	1	5000
Strautmann	100	250	25	200	-	6000	-	-
Th. Niehues	-	250	40	320	5	6000	10	2010
Wilhelm Winter *	-	-	30	400	10	4000	10	650

27300200 Zylinder (Hydraulik) | 27300208 Teleskopzylinder (Hydraulik)

Anbieter	Betriebsdruck; (Bar)		Kolbendurchmesser; (mm)		Hublänge; (mm)		Nutzkraft; (kN)	
	von	bis	von	bis	von	bis	von	bis
Alpine-Hydraulik *	-	210	40	200	-	8000	-	-
Beetz	-	160	20	400	100	10000	-	-
CHAPEL	10	250	45	170	390	3200	2	550
HZB	10	350	25	500	-	10000	1	3000
Leisen Hydraulik	1	630	5	500	1	9000	1	500
Montanhydraulik GmbH *	-	500	-	1700	1000	32000	-	20000
Ruhfus	30	160	50	600	250	21000	50	750
Schwindt *	40	250	20	500	100	6600	1	2400
Th. Niehues	-	250	45	170	390	2780	19	430
Wilhelm Winter *	-	-	30	400	10	4000	10	250

Hydraulik 201

27301200 Hydraulikpumpe | 27301202 Axialkolbenpumpe (Hydraulik)

Anbieter	Fördervolumen; (cm ³ /Umdrehung)		Betriebsdruck; (Bar)		Drehzahl; (1/min)		Leistung; (kW)	
	von	bis	von	bis	von	bis	von	bis
Alpine-Hydraulik *	16	240	-	350	-	2800	-	-
B + R *	8	1000	-	350	-	1500	-	-
Düsterloh *	8	16	-	210	-	2500	-	-
HK Hydraulik	8	250	-	250	-	-	-	-
Leisen Hydraulik	-	-	1	400	-	-	-	-
MW Hydraulik *	2.6	180	20	180	5	1450	2.3	26
Oilgear Towler *	10	640	10	450	300	3000	7.9	650
Spitznas *	45	74	-	280	2600	2200	55	76
Th. Niehues	76	200	50	300	50	3500	5	100

27301200 Hydraulikpumpe | 27301203 Flügelzellenpumpe (Hydraulik)

Anbieter	Fördervolumen; (cm ³ /Umdrehung)		Betriebsdruck; (Bar)		Drehzahl; (1/min)		Leistung; (kW)	
	von	bis	von	bis	von	bis	von	bis
Alpha-Pumpen	35	600	1	10	700	1400	0.37	44
Alpine-Hydraulik *	10	220	-	340	600	2500	-	-
HK Hydraulik	43	270	-	275	-	-	-	-
ixetic *	2	28	2	200	500	9000	0.1	10
Leisen Hydraulik	-	-	1	400	-	-	-	-
MW Hydraulik *	6	100	40	150	1200	1800	1.9	35
Th. Niehues	20	300	50	300	50	3500	5	100

27301200 Hydraulikpumpe | 27301207 Radialkolbenpumpe (Hydraulik)

Anbieter	Fördervolumen; (cm ³ /Umdrehung)		Betriebsdruck; (Bar)		Drehzahl; (1/min)		Leistung; (kW)	
	von	bis	von	bis	von	bis	von	bis
Alpha-Pumpen	4	2300	1500	2500	800	1000	15	550
Alpine-Hydraulik *	14	140	-	280	-	2800	-	-
B + R *	19	140	-	350	-	1800	-	-
HK Hydraulik	1.2	31	-	630	-	-	-	-
ixetic *	0.8	8	70	220	500	11000	0.2	4
Leisen Hydraulik	-	-	1	4000	-	-	-	-
Stieber GmbH *	-	-	160	700	-	1450	0.25	30
Th. Niehues	20	250	50	300	50	3500	5	100

202 Hydraulik

27301200 Hydraulikpumpe | 27301208 Schraubenspindelpumpe (Hydraulik)

Anbieter	Fördervolumen; (cm ³ /Umdrehung)		Betriebsdruck; (Bar)		Drehzahl; (1/min)		Leistung; (kW)	
	von	bis	von	bis	von	bis	von	bis
Alpha-Pumpen	100	2000	1	11	1000	3000	4	15
Alpine-Hydraulik *	4	300	-	50	-	3000	-	-
KRAL Kräutler *	3	2965	1	150	150	3500	0.25	300
Leisen Hydraulik	-	-	1	400	-	-	-	-

27302000 Schlauch (Hydraulik) | 27302090 Schlauch (Hydraulik, nicht klassifiziert)

Anbieter	Berstdruck; (bar)		Innendurchmesser; (mm)		Nenndruck; (bar)		Einsatztemperatur; (°C)	
	von	bis	von	bis	von	bis	von	bis
Alfagomma *	210	800	5	28	55	200	-60	260
AP Proksch *	320	1100	4	25	80	275	-70	260
ART Elektromechanik *	100	100	19	53	-	-	-	-
B. Junge *	276	827	5	25.9	69	206	-50	200
Bau- & Industriebdf. Hauswald *	-	-	5	30	275	310	-40	100
BPI *	-	-	3	25	65	275	-40	225
Brickmann *	700	1100	5	13	175	275	-40	250
Butwillis *	-	-	3	50	37	365	-60	260
Diehr & Rabenstein *	-	-	4	25	-	-	-50	280
Dr. Sempff *	-	-	6	25	-	-	-50	300
Druckluft Manglitz *	320	900	10	25	80	225	-60	260
Dunlop Hiflex *	320	1800	6	50	80	450	-40	125
Eduard Hengstenberg *	350	1100	6	50	80	400	-60	260
Elutec *	-	-	4	152	-	-	-50	270
ERIKS Nord	160	1000	4.8	50.8	40	250	-40	100
EUROTEC *	-	-	5	51	34	250	-50	200
EV8 *	210	450	3	16	45	125	-40	125
Finzel *	245	-	22.4	-	56	-	-60	250
Firo *	6	38	160	-	-40	80	-	-
GINE-FLEX	175	840	3	25	43	210	-50	150
Gummiwarenfabrik Simon *	-	-	6	18	16	16	-35	220
Günter Till *	-	-	6	25	60	300	-60	210
H-5-T	36	60	13	25	10	20	-40	120
Haug *	660	1600	4	32	165	400	-40	150
Heide-Flex *	-	-	4	32	60	276	-50	150
HOCH *	-	-	6	25	33	450	-60	260
HPS *	-	-	5	560	-	-	20	190
HPS Mayer*	200	10000	6	50	50	2500	-50	250
HSS *	350	1200	2	13	120	720	20	80
HTA *	-	-	2.5	20	50	700	-	-
Hydr.-Schl.-SD Lamprecht *	-	-	6	25	100	600	-	225

Hydraulik 203

27302000 Schlauch (Hydraulik) | 27302090 Schlauch (Hydraulik, nicht klassifiziert)

Anbieter	Berstdruck; (bar)		Innendurchmesser; (mm)		Nenndruck; (bar)		Einsatztemperatur; (°C)	
	von	bis	von	bis	von	bis	von	bis
Hydraulik Schlebusch *	200	900	6	25	50	223	-50	250
Hydraulik-Pneumatik-K. Jade	1120	1780	9.5	25.4	280	445	-	-
Hydraulik-Service A. Müller *	-	-	6	10	225	300	10	220
Hydraulik-Service R. Koch *	-	-	10	51	10	700	-40	225
Hydraulikservice Leins	-	-	6.4	76.2	-	-	-40	150
Hyflexar *	-	-	3	25	225	300	-50	100
Hypress *	400	700	4	13	100	175	-40	100
IHB *	-	-	5	184	-	-	-50	270
IHS *	-	-	6	50	275	420	-20	80
Industr.-Hydr. Vogel & Partner *	-	-	3	22	10	180	-25	80
Industriebedarf Castan *	-	40	32	107	10	16	-	-
Interhydraulik	-	-	3	152	-	-	-55	+255
Joh. Schön *	-	-	5	50	-	135	-50	100
JOHANN SCHILD	-	-	4	51	60	350	-50	260
Kaiser Hydraulik *	-	-	5	32	-	112	-50	150
Karls Hydraulik *	32	65	4.8	25.4	12	25	-	-
Kuzuflex *	-	-	6	50	60	320	-	-
Lamm *	-	-	3	450	-	-	10	270
Leisen Hydraulik	-	-	5	50	-	-	-	-
Malz *	10	1000	6.4	76.2	-	-	-40	150
Max Michl *	-	-	-	-	70	400	-57	150
NOLD	160	900	6.3	50.8	40	225	-40	125
Profana *	-	1500	5	51	-	-	-50	250
Provas *	360	1600	6	40	90	400	-40	125
R + M de Witt *	-	-	4	25	50	300	-50	150
Rebi *	240	800	6	25	60	200	-40	250
Rectus *	-	-	2	12	7	20	-40	120
RGH Rolf Gädecke *	550	1100	10	25	138	275	-50	250
Rudolf Dreher *	-	-	5	150	-	-	-	120
Schieffer *	160	300	6.4	25.4	40	75	-	-
Schmitter *	280	840	5	25.9	70	210	-	-
Schwefisco *	-	-	-	-	10	250	-25	125
Semperflex *	-	-	6	51	88	290	-20	70
Semperit *	160	1000	5	51	40	250	-40	120
SMC *	10	100	2	10	-	-	-20	200
SPIR STAR *	-	-	3	35	10	3200	-	-
T.I.M.	-	-	2	9	-	-	-	-
Tecalan *	1420	2000	5	13	473	667	-40	93
Techno Gummi *	30	210	4	-	10	80	-20	100
Tempel *	-	-	5	20	100	225	-40	180
Terbrüggen *	220	960	6	40	90	400	-50	250
Th. Niehues	34	7000	2	200	13	2800	-40	100
Thomas Borgwardt *	-	-	2	10	-	360	-	100

200 Hydraulik

27301100 Motor (Hydraulik) | 27301101 Axialkolbenmotor (Hydraulik)

Anbieter	Fördervolumen; (cm ³ /Umdrehung)		Betriebsdruck; (Bar)		Drehmoment; (Nm)		Drehzahl; (1/min)	
	von	bis	von	bis	von	bis	von	bis
Alpine-Hydraulik *	5	1000	-	450	-	5500	-	11000
Düsterloh *	2	45	-	210	-	160	3	3000
HK Hydraulik	6	650	10	450	-	-	20	4500
MW Hydraulik *	0.6	200	20	180	0.94	20000	1	5000
POWER-HYDRAULIK *	0.3	8.2	10	250	-	-	-	-
Th. Niehues	45	250	50	300	10	3000	-	-

27301100 Motor (Hydraulik) | 27301107 Zahnradmotor (Hydraulik)

Anbieter	Fördervolumen; (cm ³ /Umdrehung)		Betriebsdruck; (Bar)		Drehmoment; (Nm)		Drehzahl; (1/min)	
	von	bis	von	bis	von	bis	von	bis
Alpine-Hydraulik *	2.6	63	-	250	-	-	-	2500
HK Hydraulik	4	250	2	300	-	-	20	6000
KRACHT	5.5	300	10	300	-	-	-	4000
Th. Niehues	0.25	90	50	300	50	300	10	3000

27301100 Motor (Hydraulik) | 27301190 Motor (Hydraulik, nicht klassifiziert)

Anbieter	Fördervolumen; (cm ³ /Umdrehung)		Betriebsdruck; (Bar)		Drehmoment; (Nm)		Drehzahl; (1/min)	
	von	bis	von	bis	von	bis	von	bis
Alpine-Hydraulik *	10	220	-	320	-	-	-	-
Düsterloh *	11	5278	-	250	-	24300	2	3000
Eckart *	-	-	10000	250000	-	85000	-	-
Hägglunds *	1250	250000	-	350	-	1400000	-	400
HK Hydraulik	3	5400	10	280	-	-	-	5000
Post-Holland *	-	-	-	250	500	32000	-	-
Spitznas *	12	1300	140	250	28	5175	3600	500
Th. Niehues	8	800	50	300	10	3000	20	4000

3.3 Zaključak kod pregleda patenata i cjelovitih već postojećih proizvoda na tržištu

Pretraživanjem trenutnog tržišta za slične i cjelovite proizvode, te patente nas dovodi do zaključka kako postoje uređaji koji su veoma slični ili isti, te proizvodi od kojih nam mogu poslužiti neki djelovi, mehanizmi ili manji sustavi u kocipiranju i na samom kraju odabiru i konstruiranju izabranog i doradenog modela do samih detalja u CAD sustavu.

Djelovi poput mehanizma za hidrauličnu prešu, postolja, nosive konstrukcije, potisne glave, cilindra itd... se mogu naći slični ili veoma korisnim u ovim proizvodima te konstrukcija koja se nalazi u preši nam može poslužiti kao ideja daljnjem razvijanju naše manje ali pomične preše kroz. Pošto svi djelovi preše koju mi mislimo proizvesti postoje već kao gotovi djelovi ili nam mogu dati inspiraciju za spajanje dvaju ili više djelova u efektivni mehanizam, najveći



problem kod konstruiranja će nam predstavljati dimenzije i mase samog proizvoda. (cilj nam je stvoriti prešu koja se može što lakše prenositi bez upotrebe strojeva poput viličara. Već da se takvu napravu može pogoniti uz korištenje ljudske snage). Pokraj svakog patenta i proizvoda je napisano na koji način bi mogli iskoristiti istu ili sličnu ideju za naš zadatak. (Jedan dio preše, patenta, spajanjem u više funkcionalnih djelova ili korištenjem gotovih funkcionalnih blokova preše). Također je uračunata i tablica na kraju popisa patenata i proizvoda kojima je davana ocjena za korisni ili nekorisni dio naše potrebe za razvojem stroja.








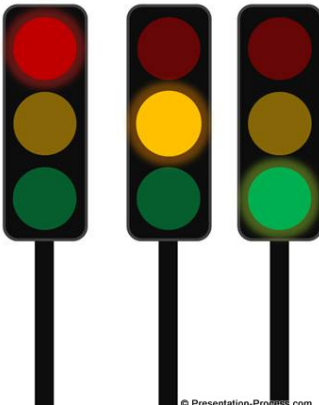


Na samom kraju prekopiran je dio iz njemačke knjige [2] 198. str. Koja prikazuje imena velikog broja proizvođača hidrauličnih komponenti, zamjenskih djelova hidrauličkih mehanizama, hidrauilnih preša, cilindara, hidrauličnih motora, hydr. Pumpe, hydr. crijeva za medij koji se koristi kod mehanizma itd... Jedina mana toj tablici može biti ta što se odnosi na tržište njemačkih proizvođača, ali i sa razlogom je odabrana njemačka knjiga zbog same povijesti i količine njemačke industrije najoptimalnija kod traženja ideja djelova i kvalitetnih proizvoda. Proizvodnje hidraulike u Hrvatskoj se ne može naći do takve količine i asortimana, najbliže što se moglo pronaći su preprodavači hidrauličnih djelova proizvedenih negdje drugdje ili mala proizvodnja crijeva, prirubnica i iznimno manjeg asortimana koja može poslužiti za spajanje i učvršćivanje djelova. Pretraživanje patenata preko internet stranica za pretraživanje patenata što stranih (wipo, google patents, freepatentsonline, octimine itd...) i domaćih (dziv) došli smo do zaključka preko pronađenih patenata, kako nema Patenta na tržištu od kojega bismo mogli konstruirati proizvod hidraulične preše novim tehnologijama, kojima bi postali konkurenti na tržištu, jer konstruiranje i stvaranje novih proizvoda bez upotrebe nve tehnologije je ravno osobnoj sabotaži uspjeha.

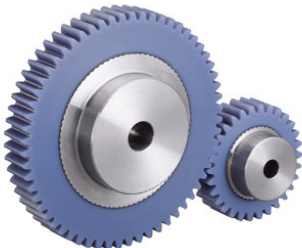


Kao što je već u tekstu prije i navedeno, patenti koje sam pronašao su zastarjeli jer im je godina patentiranja 1960. Iako se danas smatraju kao stanje tehnike i ne predstavljaju najsvremeniju tehnologiju, mogu poslužiti kao inspiracija za inženjere poput mene za konstruiranje inovativnih rješenja ili za primjenu već postojećih rješenja koja se i danas koriste i nisu se mjenjala kroz vrijeme objavljivanja patenta. Jasno, to ne znači da ne bi mogli i to rješenj već promjeniti u inovativnije, ako nam se ukaže inspiracija.

5. MORFOLOŠKA MATRICA

1.	Električnu energiju voditi	Električni kabel 	 baterije	
2.	Električnu energiju regulirati	 frekvencijski pretvarač	 Kip prekidač	 Grebenasti prekidač
3.	El. Energiju u okretni moment pretvoriti	 elektromotor		
4.	Ljudsku snagu u moment pretvoriti	 ručno kolo	Poluga 	Mehanička ručica 

<p>5.</p>	<p>Okretni moment povećati</p>	 <p>reduktor</p>	<p>Remenski prijenos</p> 	<p>Lančani prijenos</p> 
<p>6.</p>	<p>Okretni moment prenositi</p>	<p>Vratilo</p> 	<p>Kardansko vratilo</p> 	<p>Spojka</p> 
<p>7.</p>	<p>Lim prihvatiti</p>	 <p>stezaljke</p>	 <p>magnet</p>	
<p>8.</p>	<p>Toplinu odvoditi</p>	<p>Toplinu odvoditi vanjski hlađenjem</p> 	<p>Orebranjem djela</p> 	<p>Gumeni kotači</p> 

<p>9.</p>	<p>Vibracije prigušiti</p>	<p>Gumeni podlošci</p> 	<p>Amortizeri</p> 	<p>Opruge</p> 
<p>10.</p>	<p>Buku smanjiti</p>	<p>Zvučna izolacija kompresijske komore</p> 	<p>Zvučna izolacija elektromotora komorom</p> 	
<p>11.</p>	<p>Korisnika od nezgoda zaštititi</p>	<p>Naljepnice upozorenja</p> 	<p>Zvučni signal prešanja</p> 	<p>Vizualni signal</p> 
<p>12.</p>	<p>Odstraniti mogući srh</p>	 <p>brus papir</p>		

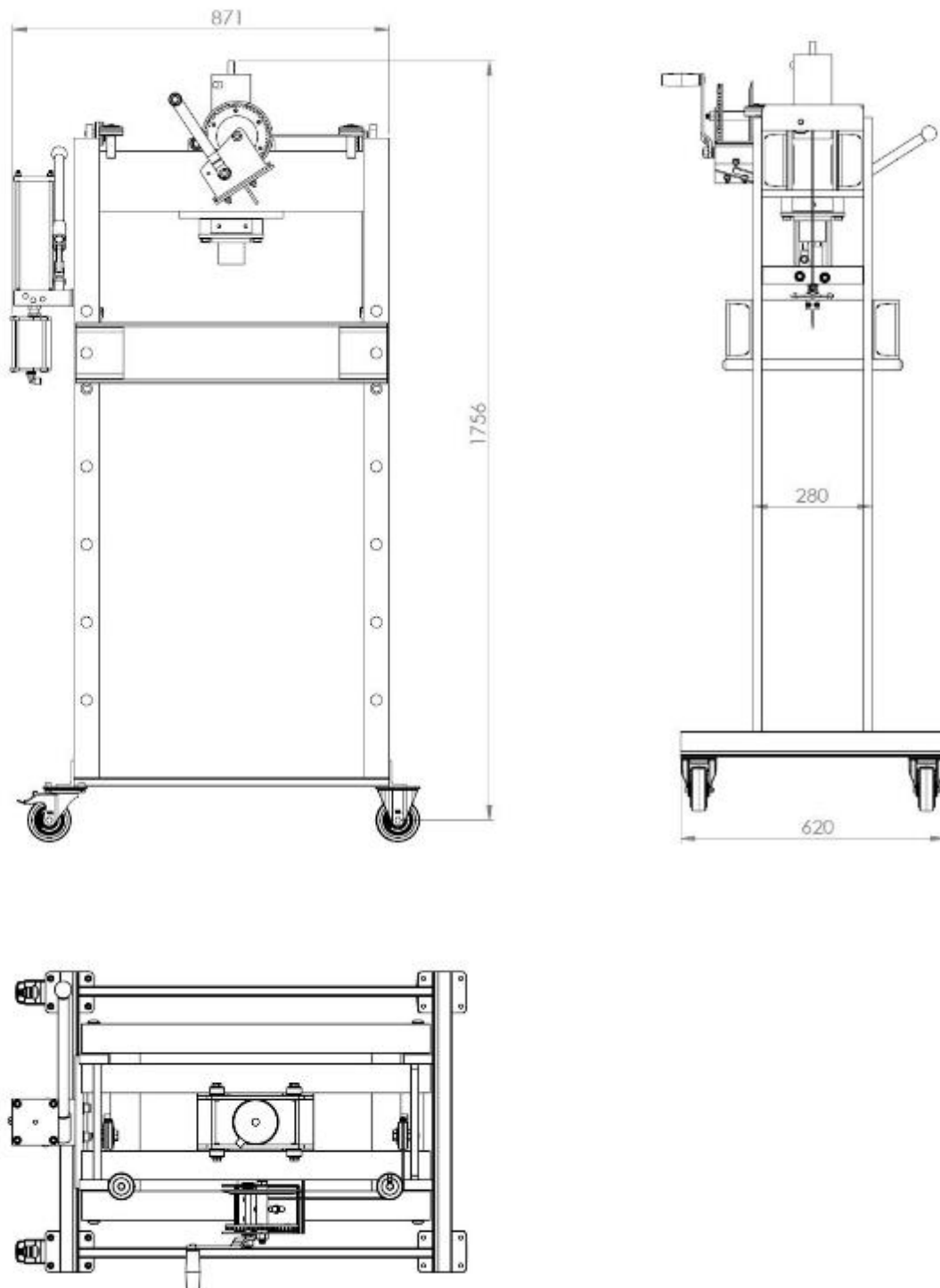
			oštrica	
13.	Pokretanje omogućiti	Ručica 	Tipka 	Pedala 
14.	Kontakt preše i lima ostvariti	Mehaničkim putem 	Električnim 	
15	Prikazivač trenutno tlaka prešanja	Analogni manometar 	Digitalni manometar 	

16	Skladištenje lima	Plastična kanta 	Plastično korito 	
17.	Prikazivač mjenja deformacije lima	Analogno 	Digitalno 	Laserski 

1. Morfološka matrica

6. KONCEPTI

6.1 Koncept I

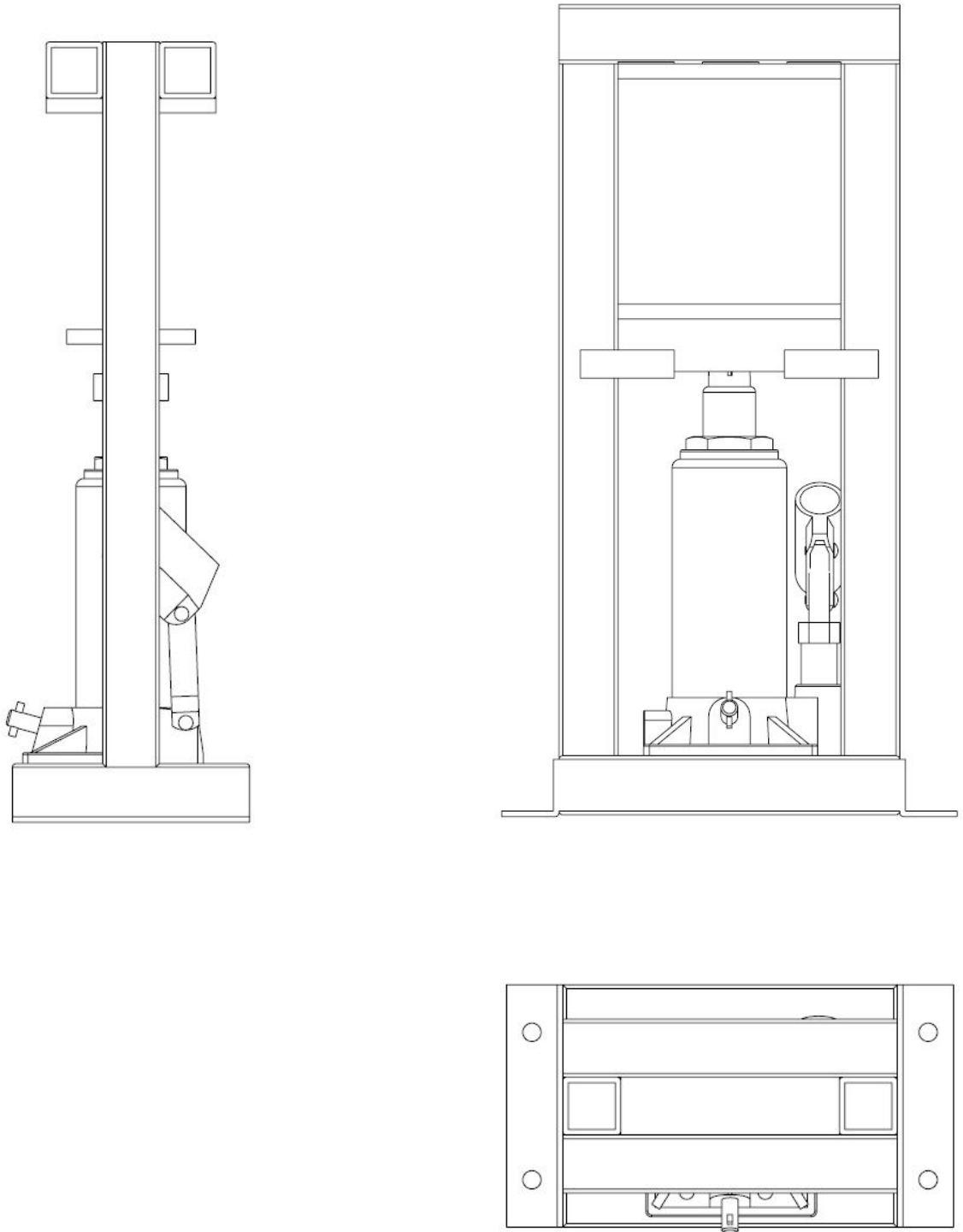


Slika 16. koncept 1

Koncept 1 predstavlja pomičnu hidrauličnu prešu pritiska od 10 tona. Slike su napravljene pomoću CAD modela i izvučene u drawingu čime bi bolje opisao sam koncept u fizikalnom svijetu. Ali se mora naglasiti kako, kao niti u druga dva nisam radio proračune same preše već odokativno slagao djelova kako bi trebali izgledati i koje bi dimenzije trebala imati. Vjerujem ako bi proračun bio uključen preša bi bila drugačijeg oblika.

Prvi koncept od pogonskog djelova odnosno djelova koji obavljaju korisni rad za koji je preša namjenjena čine, hidraulična preša sa cilindrom, energetska jedinica lijevo na djelu nacrtu, koja obavlja pretvorbu električne energije u stvaranje tlaka koji pogoni dalje cilindar preko jednostavnog pascalovog zakona. Druga vrsta pogona je ručni pogon koji koristi mehanizam „užnice“ odnosno koristi način prijenosa snage redukcijom koje sam naučio kroz kolegij transportni uređaji. Ovaj način je koristan kod područja gdje električna energija nije pristupačna, ali i u slučaju zatajenja električne energije. Okvir konstrukcije, bolje rečeno nosiva konstrukcija je napravljena iz standardnih profila. Razlog tomu je pokušaj napraviti proizvod time jeftinijim i konkurentnijim na tržištu. Okviri su napravljeni od L profila koji na sebi sadrže provrte kako bi mogli samu podlogu pomicati gore ili dole ovisno o potrebi i načinu deformiranja lima, ali kao što smo naveli i kod sažetka, kako bi mogli poslužiti prešu za manje slobodno kovanje. Podloga je napravljena od čelika, ali je u sredini prešanja gdje bi trebao ići lim materijalu čelika nalijepljena guma. Ubačeni su i kotačići na donji dio hidraulične preše kako bi preša bila pokretna. Nedostaci stroja su relativno velike dimenzije, kotačići koji su uzeti radi cijene, iako postoje bolji proizvodi kotačića za primjeniti, sa kočnim sistemom. Električni mehanizam prešanja preko hidraulike nije napravljen preko „daljinskog upravljanja“ već mora se ručno povlačiti poluga kako bi došlo do prešanja.

6.2 Koncept 2



Slika 17. Koncept 2

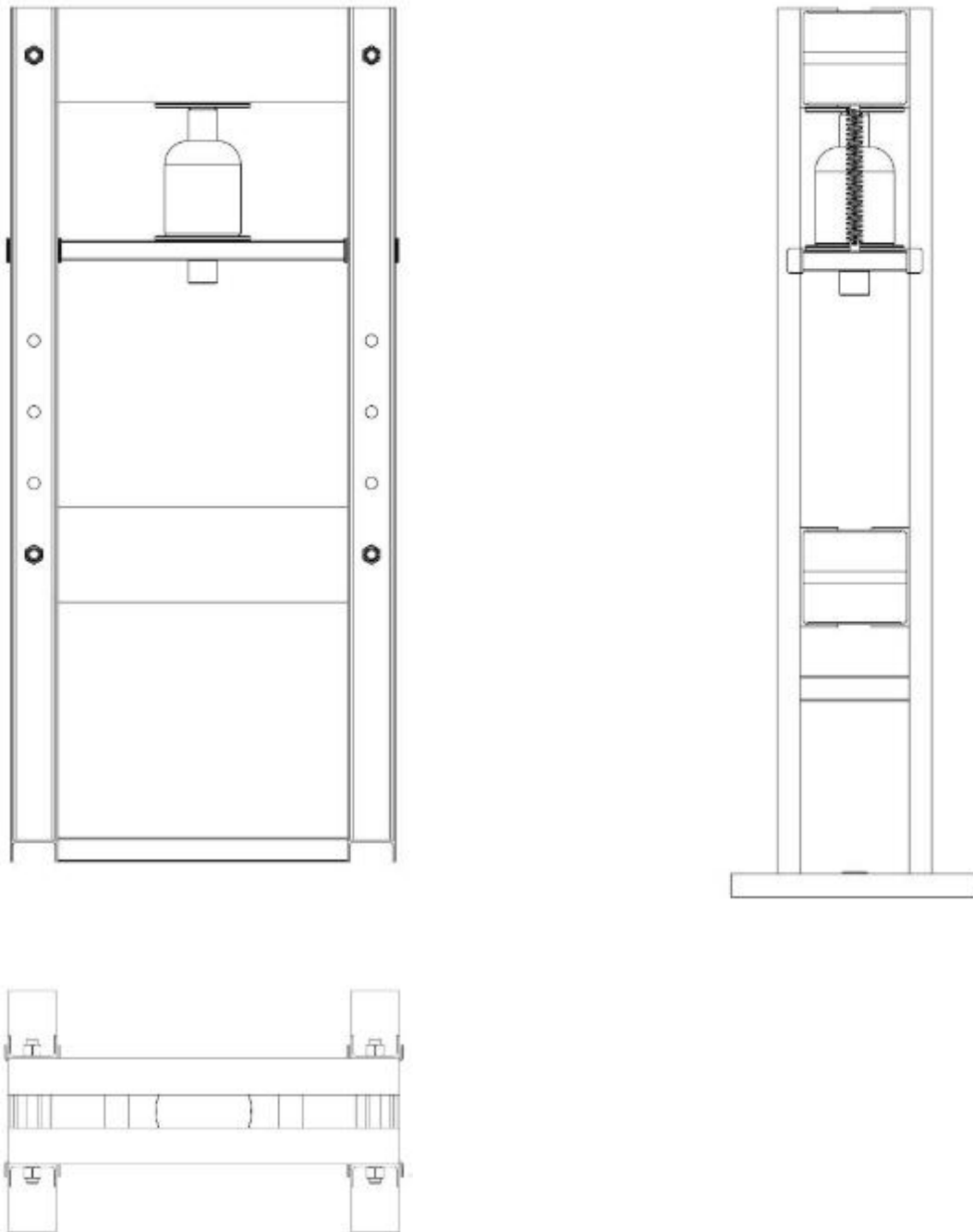
Hidraulična preša prikazana na stranici iznad je vjerojatno najjeftinija moguća preša od svih 4 koje sam kocipirao. Sistem rada preše je jednostavan, Koristi se ručna hidraulična pumpa koja se inače prodaje u trgovinama kao dizalo za automobile kako bi se ljudi mogli zavući ispod auta i pogledati ili popraviti stanje. Ručna pumpa je spojena na okvir preše koji je napravljen od standardnih profila (koji bi trebali također biti jeftini, te time dodatno pojeftiniti proizvod i napraviti ga konkurentnim na tržištu.) koji su spojeni na takav način da poprečni profil stvara reakcijsku silu prešanja potrebnu za pravilno oblikovanje lima. Ovaj kocent nema kotačiće na kraju koje bi omogućile pokretanje preše samim time što je preša toliko mala da bi joj više problema stvarali dotični pokretni sustav.

Ovakva preša može stvarati pritisak od 8t, dovoljno dobar i dostatan tlak koji nam koristi za prešanje, ako koristimo stroj za oblikovanje manjih debljina limova.

Eventualni nedostatak može biti nepostojanje mogućnosti slobodnog kovanja, jer sami mehanizam pritiskanja pupme radi stvaranja tlaka i konačno sile nije moguće stvoriti brzo i sa dovoljnom silom. Kod slobodnog kovanja potrebni su udarci iako kod stvaranja velikih vratila plinskih turbina koristi se sporohodna preša. Ali i sa stanovišta korisnika naporno bi bilo pritiskati ručicu svaki put da bi stvorili potrebni pritisak, ako uzmemo u obzir koliko puta je potrbno pritisnuti obradak kod slobodnog kovanja.

Mala masa, prenosivost, cijena i jednostavnost upotrebe bi trebali biti najveći aduti ovoga stroja.

6.3 Koncept 3



Slika 18. koncept 3

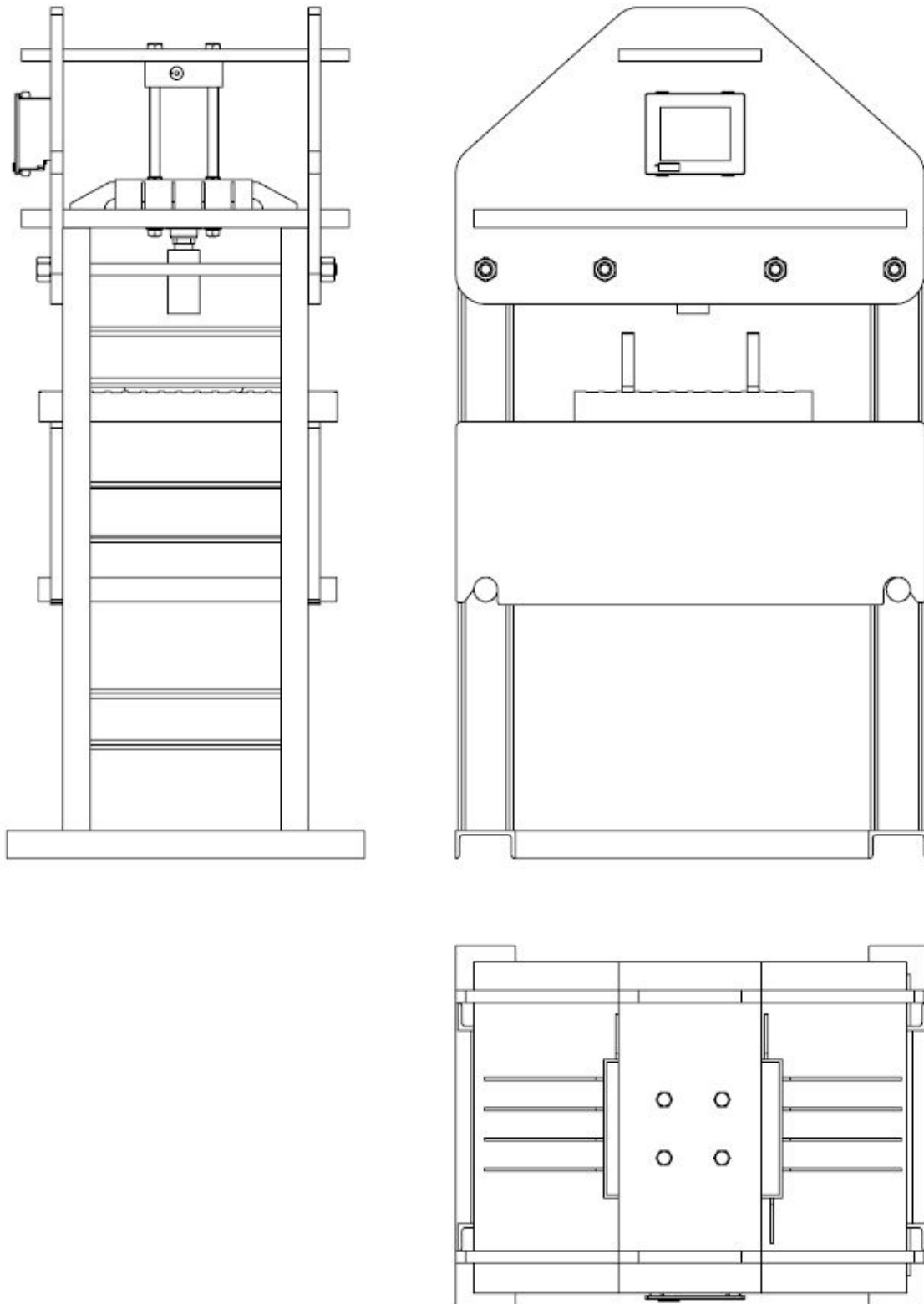
Koncept 3 je samo mao doraden sa obzirom na koncepte 1 i 2.

Konkretno, promjenjena je pumpa. Ova vrsta hidraulike je napravljena drugačijim mehanizmom odnosno mehanizmom checkball pump circulation. Prednosti ovakve pumpe koja bi se u konceptu 3 pogoniti isključivo na električni pogon su napisane na stranici 14 ovoga završnog rada. Preša samam po sebi na slikama izgleda veliko, međutim slika je namjerno uvećana radi bolje vidljivosti, rupe na vodilici (kolokvijalno rečeno „nogama preše“) su samo 15 centimetara udaljene međusobno (150mm) I cijela konstrukcija trupa je napravljena od jeftinih standardnih profila radi uštede na novcu i povećanju konkurentnosti proizvoda na tržištu. Donji dio konstrukcije standardnih U profila bi trebale biti spojene zavarivanjem, dok poprečna podloga koja se koristi za suprotstavljanje prešanju kako bi se samo prešanje moglo izvoditi je spojeno „leptir“ vijcima. Pošto se pretpostavlja da će se svako malo micati udaljenost poprečne podloge, bilo je nužno upotrijebiti takve vijke jer su oni upravo napravljeni kod strojeva za djelove koji se često raztavljaaju i ponovno sastavljaju sa istim vijcima.

Nova ideja na ovome konceptu je također dodavanje opruga sa bočne strane kako bi pritisak prešanja bio linearan i polagan bez udaraca, kako bi se mogla kontrolirati sila prešanja i dobiti povoljnije deformiranje.

Opruge same po sebi su i jedna vrsta nedostatka pošto kod polaganog prešanja nemamo mogućnost upotrijebiti brzinu sile za slobodno kovanje i stvaranje obradaka kovanjem. Iako su dimenzije same preše relativno male, i dalje preša nije dovoljno malih dimenzija kako bi bila fleksibilna i primjenjiva kod manjih prostora kao u konceptu 2 . Smanjenje dimenzije ovakvog stroja bi pomogle učiniti ovu prešu veoma korisnom za građevinske improvizirane radove zavarivanjem. Također ne bi ju trebalo ručno pogoniti.

6.4 Koncept 4



Slika 19. koncept 4

Zadnji moj koncept najkompleksniji je od svih ostalih, samim time i najskuplji za izraditi, ali vjerojatno i napraviti konkurentnim na tržištu.

Koncept 4 je zamišljen za izradu kompliciranih djelova oblikovanja lima, dok su prijašnji koncepti imali jednostavan žig na kraju cilindra ili na podlozi tlačenja za brzo i efikasno oblikovanje lima. Žig kao što se vidi na slici je velik i može se pretpostaviti da se koristi za veće i zahtjevnije deformacije lima. Donji i gornji dio tog žiga su izmjenjivi i mogu se upotrijebiti drugačiji oblici potrebni za korištenje u razne svrhe raznih oblika. Isto tako vrijede i nedostaci koje donose opruge u 3. konceptu.

Ovakva preša bi bila idealna i za oblikovanje limova veće debljina pošto bi i sama snaga za pogon, ali i potrebna snaga za prešanje bile veće nego kod gornjih koncepata koji se koriste za manje ali i brže oblikovanje djelova za improvizirano zavarivanje.

Veliki nedostatak ovakvoga stroja bi naravno bila njegova masa. Veliku masu bi bilo teško pomicati i translirati na druge djelove gdje je potreban njena funkcionalnost, ali mogli bi se dodati specijalni kotači, koji bi nažalost opet dodatno pskupljivali proizvod čineći ga manje konkurentnim na tržištu. (sami kotači naravno nisu skupi, međutim moralo bi se uzeti u obzir kako preša ima nekoliko stotina kila. To znači da bi pogon i dizanje trebalo činiti posebnim pogonom koji bi najvjerojatnije bio modifikacija sile iz hidrauličnog pogona)

Okvir preše je jednostavno napravljen od šupljih standardnih profila radi smanjena mase i međusobno zavareno. Kako se vidi na slici produljeni prednji dio poslužio bi za oblikovanje i dužih djelova limova, ali bi funkcionalnost mogla biti i kao skladište više manjih djelova oblikovanih tim strojem. Na vrhu preše nalazi se touch screen koji je predviđen za kontrolu toka fluida hidraulike gdje bi se posljedično time i kontrolirala sila prešanja.

6.5 vrednovanje koncepta i zaključak

Sljedeća tablica prikazuje kriterije za evaluaciju koncepata te ocjene koncepata u odnosu na referentni koncept 1.

Značenje ocjene:

++ = bolji,

+ = malo bolji,

0 = jednak,

- = malo lošiji,

-- = lošiji

Kao kriterije su uzeti zahtjevi uređaja koji bi bili pogodni za korištenje u stvarnome životu. Budući da svi koncepti zadovoljavaju glavni cilj ovoga završnoga rada. (oblikovanje lima hidrauličnom prešom) Kod ocjenjivanja pojedinog koncepta zapravo govorimo koliko je efikasno pojedini zahtjev ispunjen, te koliko su dobro ispunjeni i korisni sporedni zahtjevi preše, počevši o efikasnosti sve do lakoće korištenja preše od strane korisnika.

	Kriteriji	Koncept 1	Koncept 2	Koncept 3	Koncept 4
1.	prenosivost	++	++	+	0
2	Malen broj cilindara	++	++	++	++
3.	Mala duljina cilindra	-	++	+	--
4.	Mali promjer cilindra	+	--	++	--
5.	Jednoliki raspored sile po limu	++	++	++	++
6.	Mali razmak između gornjeg i donjeg žiga	0	++	0	0
7.	Cjelokupna dimenzija preše	-	++	-	-
8.	Malen broj nestandardnih djelova	+	++	+	-
9.	Lakoća korištenja	+	++	+	+

10.	Mogućnost rada u svim uvjetima (vremenskim)	0	++	0	-
11.	Masa	0	++	0	-
12.	Broj dijelova	+	++	0	--
13.	Količina ljudskog rada	++	+	+	0
14.	Alat za odstranjivanje srhva i rezanje	--	--	--	--
	Σ	8	18	8	4

Tablica 2. Ocjenjivanje koncepata

Zbrajanjem pozitivnih i negativnih ocjena pojedinih koncepata pokazalo se da Koncept 2 u najvećoj mjeri zadovoljava postavljene zahtjeve, te ćemo koristiti koncept 2 kao temelj naše daljnje razrade gotovoga modela. Koncept 2 sam po sebi je veoma jednostavan, ali zbog prevelike jednostavnosti i smanjenim opcijama raznoraznog prešanja staviti ćemo mu više funkcija. Neke od njih će biti funkcija poput električnog pogona, ručnog pogona kakvoga već ima, ali izvedeno mehanizmom zupčanika, mehanizam za rezanje nepotrebnog djela lima po mjeri, upotreba raznih vrsta žigova i Mogućnosti pogona kako bi samu prešu mogli premještati. Dok ćemo sa druge strane izostaviti ili ukloniti dijelove poput pomicanja poprečne podloge na kojoj se vrši prešanje, jer ne želimo imati cilindre velikih promjera i/ili duljina, pošto oni uzimaju i veću količinu energije, mase i nemaju sposobnosti relativno ubrzanog prešanja, što je jedan od glavnih ciljeva ove preše.

7. PRORAČUN

7.1 Proračun sile prešanja

Prvi korak kod proračuna je određivanje maksimalne debljine lima pri korištenju najčvršćeg materijala u krajnju svrhu određivanja potrebne snage prešanja.

Prema izvoru sa MIT-a uzimamo formulu

$$F = TL\sigma = 5 \cdot 100 \cdot 345 = 172500 = 172,5kN \quad (1)$$

T – debljina lima, L – duljina lima koja se preša, σ – tlačna čvrstoća materijala

Uzimajući sljedeće uvjete

$$\text{Za } T = 5mm, L = 100mm, \sigma = 345 \frac{N}{mm^2}$$

Sila prešanja se može izračunati i na standardni način koji smo naučili na kolegiju nauka o čvrtoći.

$$\sigma = \frac{F}{A} \longrightarrow F = \sigma \cdot A = 345 \cdot \frac{\pi}{4} \cdot 100^2 = 473kN \quad (2)$$

Material	Tensile Modulus (Young's Modulus, Modulus of Elasticity) - E -		Ultimate Tensile Strength - S_u - (10^6 N/m ² , MPa)	Yield Strength - S_y - (10^6 N/m ² , MPa)
	(10^6 psi)	(10^9 N/m ² , GPa)		
ABS plastics		1.4 - 3.1	40	
A53 Seamless and Welded Standard Steel Pipe - Grade A			331	207
A53 Seamless and Welded Standard Steel Pipe - Grade B			414	241
A106 Seamless Carbon Steel Pipe - Grade A			400	248
A106 Seamless Carbon Steel Pipe - Grade B			483	345
A106 Seamless Carbon Steel Pipe - Grade C			483	276
A252 Piling Steel Pipe - Grade 1			345	207
A252 Piling Steel Pipe - Grade 2			414	241
A252 Piling Steel Pipe - Grade 3			455	310
A501 Hot Formed Carbon Steel Structural Tubing - Grade A			400	248
A501 Hot Formed Carbon Steel Structural Tubing - Grade B			483	345
A523 Cable Circuit Steel Piping - Grade A			331	207
A523 Cable Circuit Steel Piping - Grade B			414	241
A618 Hot-Formed High-Strength Low-Alloy Structural Tubing - Grade Ia & Ib			483	345
A618 Hot-Formed High-Strength Low-Alloy Structural Tubing - Grade II			414	345
A618 Hot-Formed High-Strength Low-Alloy Structural Tubing - Grade III			448	345
API 5L Line Pipe			310 - 1145	175 - 1048

Tablica 3. čvrstoće materijala

Potrebno je naglasiti kako je za određivanje sile na drugi način uzeto preko standardne jednadžbe za naprezanje i kako se pretpostavlja promjer prešanja lima 100mm.

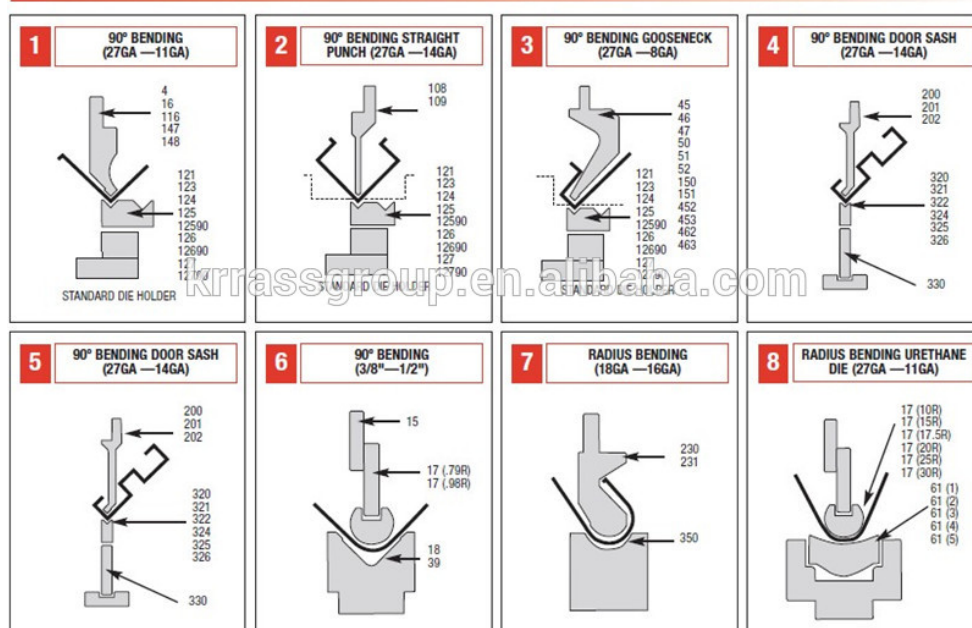
Vidimo kako je Sila iz (2) veća nego iz formule (3) u kojoj je uračunata debljina lima.

Međutim sila izračunata preko nauke o čvrstoći nam daje jednoliki pritisak po cijeloj površini promjera od 100m. Takav način oblikovanja bi se zvao duboko vučenje, ali mi želimo deformirati lim kao na slici pa nam je za daljnji proračun dovoljna sila iznad dobivena proračunom sa MIT-a.

Kao što se može zaključiti preko slike žiga i maticice, sila odnosno deformiranje se vrši na manjem presjeku koji je moguće ostvariti preko naše izračunate sile.

Preša bi nadasve trebala operirati brzo zato smo uzeli puno veću silu plastične deformacije.

COMBINATION OF DIES & PUNCHES



Slika 20. prikaz osnovnih načina deformiranja lima

7.2 Izbor cilindra

Odabiremo hidraulični cilindar proizvođača

BOSCH CD210S200/90-500Z1X/01HCKM1-1A

Specifikacije Strojnog elementa

Materijal – čelik

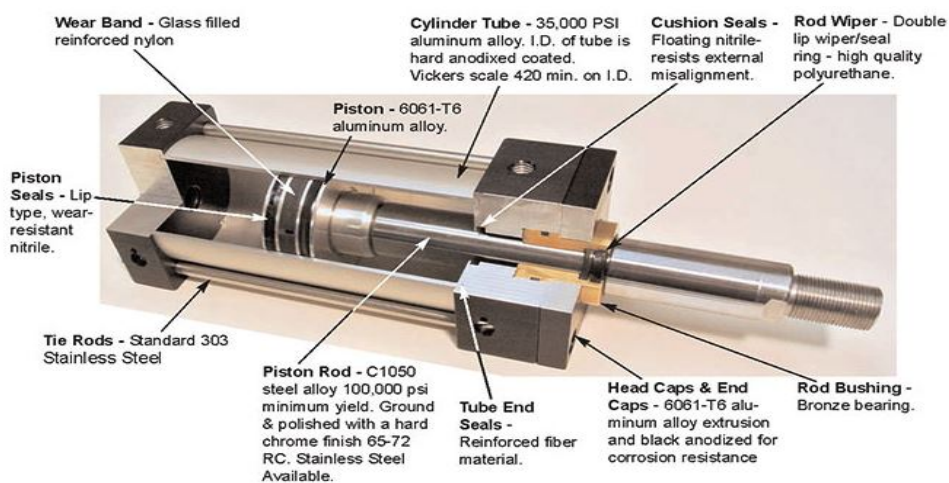
Maksimalni dopušteni pritisak – 210 Bar

Promjer klipa – 200mm

Promjer stapa za tlačenje – 90mm

Operativna duljina stapa – 200mm

Operating pressure in bar	Piston Ø	mm	150				180			200		
	Piston rod Ø	mm	63	70	80	100	80	90	125	90	100	140
75	Force; piston side	kN	132.54				190.85			235.62		
	Force; piston rod side	kN	109.16	103.68	94.84	73.63	153.16	143.14	98.81	187.92	176.72	120.17
100	Force; piston side	kN	176.72				254.47			314.16		
	Force; piston rod side	kN	145.55	138.24	126.45	98.18	204.21	190.85	131.75	250.56	235.63	160.23
150	Force; piston side	kN	265.08				381.70			471.24		
	Force; piston rod side	kN	218.33	207.38	189.68	147.28	306.32	286.28	197.63	375.85	353.45	240.34
210	Force; piston side	kN	371.10				534.39			659.74		
	Force; piston rod side	kN	305.65	290.32	265.55	206.20	428.85	400.80	276.70	526.18	494.83	336.50
Piston area		cm ²	176.63				254.34			314.00		
Annulus area		cm ²	145.47	138.17	126.38	98.13	204.10	190.75	131.68	250.42	235.50	160.14
Area ratio		φ	1.2:1	1.25:1	1.4:1	1.8:1	1.25:1	1.35:1	2:1	1.25:1	1.35:1	2:1
Cushioning area	Piston side	cm ²	126.50				193.6			235.60		
	Piston rod side	cm ²	130.10	130.10	81.70	81.70	179.00	179.00	109.20	238.70	219.00	137.50



Slika 21. izbor cilindra i cilindar

7.3 odabir pumpe

Odabiremo pumpu serije od proizvođača Lukas (high pressure hydraulics) koja zadovoljava naše potrebe stvaranja sile. Snaga pumpe pri maksimalnome tlaku je 3kW. Tehničke specifikacije pumpe su:

Pump Models	Flow at 1500 rpm U.S. gpm L/min	Flow at 1800 rpm U.S. gpm L/min	Rated Pressure psi bar	Max. Intermittent Pressure psi	Max. Intermittent Pressure bar	Rated Speed (rpm)	Max. Speed (rpm)
PF1002-10	1.2 - 4.7	1.5 - 5.7	6000 - 420	8000	560	1800	3600

Tablica 4. vrijednost pumpe

- Pumpa ima svojstva dvosmjerne rotacije, odajući time konstantni tok, bez obzira na rotaciju pumpe.
- Pumpanje fluida u svrhu generiranja tlaka kroz više cilindara
- Opcije prijenosa torzije na pumpu mogu biti preko pera ili evolvlentnog ozubljenja

Provjera parametara pumpe preko proračuna.

Ulazni parametri:

$q = \text{vanjski tok}$

$D_k = \text{tok pumpe kod pritiskanja}$

$n_k = \text{rotacija pumpe}$

$n_v = \text{volumetrička efikasnost}$

$v = \text{brzina}$

$$q = A \cdot V \quad (4)$$

$$q = D_k \cdot n_k \cdot n_v \quad (5)$$

Kombiniranjem formule (4) i (5) dobivamo

$$D_k = \frac{A \cdot V}{n_k \cdot n_v} \quad (6)$$

Pretpostavljamo volumetričku efikasnost cilindarske pumpe od $n_v = 0,95$

$$\text{Okretaji pumpe } n_k = 3600 \text{ rpm} \longrightarrow n_p = \frac{3600}{60} = 60 \text{ rps}$$

Pretpostavljamo brzinu klipa koji se kreće unutar cilindra pumpe. Brzina klipa predstavlja srednju brzinu klipa, nešto slično onoj brzini koja se računa unutar cilindra motora sa unutarnjim izgaranjem.

$$\text{Pronađeni podatak za brzinu iznosi odprilike, } V = \frac{100 \text{ mm}}{\text{s}} = 0,001 \text{ m/s}$$

$$\text{Površina cilindra iznosi } A \cong 314 \text{ mm}^2$$

$$D_k = \frac{0,00314 \cdot 0,01}{60 \cdot 0,95} = 4,958 \times 10^{-7} \text{ m}^3 / \text{okr} \quad (7)$$

Odrešivanje resultantnog protoka

$$q = A \cdot V \quad (8)$$

$$q = 0,00314 \cdot 0,001 = 3,14 \cdot 10^{-6} \text{ m}^3 / \text{s} \quad (9)$$

7.4 Odabir elektromotora

Odabir elektromotora je veoma jednostavan pošto znamo kako je potrebno za pogon pumpe pri maksimalnom opterećenju 3kW. Znajući takve vrijednosti jednostavno odabiremo motor iz kataloga.

Odabiremo elektromotor snage 4kW proizvođača WEG

P = 3 kW – snaga elektromotora

n = 3600 min⁻¹ – broj okretaja elektromotora

d = 14 mm – promjer izlaznog vratila elektromotora

f = 50 Hz – radna frekvencija elektromotora

U = 208-230/460 V – radni napon elektromotora

m = 17 kg – masa elektromotora



Slika 22. Elektromotor

Također vršimo provjeru odabranog motora preko jednadžbi za proračun hidraulike.

Početni parametri:

$$P = snaga$$

$$P_{rad} = radni\ tlak$$

η_{HM} = hidrauličko mehanička efikasnost (odnosi se na efikasnost cjelokupne hidraulične pumpe)

$$q = tok\ fluida$$

$$P = \frac{q \cdot P_{rad}}{\eta_{HM} \cdot \eta_v} \quad (10)$$

$\eta_{HM} = 0,93$, $\eta_v = 0,95$ i radni tlak $P_{rad} = 210 \frac{kg}{cm^2} = 210000 \frac{N}{m^2}$ prema [4]

$$P = \frac{3,14 \times 10^{-6} \cdot 210 \times 10^6}{0,93 \cdot 0,95} = 1178W \quad (11)$$

Također postoji i drugi pristup određivanju snage preko literature [5]

$$M = \frac{z}{4} \cdot d_k^2 \cdot p \cdot r_{sa} \cdot \sin \alpha \quad (12)$$

$$P_R = F_R \cdot v_R = 200000 \cdot 0,01 = 2000W \quad (13)$$

$$P_M = F_R \cdot 1,3 = 2000 \cdot 1,3 = 2600W \quad (14)$$

mogući gubici pada tlakova koje će pumpa, a i motor trebati nadoknaditi mogu narasti i do 30 % od nazivne snage motora. Stoga, da bi se osiguralo da će uz sve gubitke cilindar dobiti potrebnu energiju za pritiskanje, da bi se dobila potrebna snaga motora, proračunata snaga za pritiskanje uvećat će se za 30 % mogućih gubitaka pa proizlazi: Kako vidimo proračun snage motora nam daje veću vrijednost nego proračunate prije, stoga uzimamo veću vrijednost proračuna elektromotra da bi bili na strani sigurnosti potrebne snage. Također vrijednost pod brojem (13) predstavlja znakovito manju vrijednost snage. Zbog toga što nismo uračunali i brzinu prešanja, odnosno za snagu nam treba veća vrijednost jer obična preša koja nije namjenjena za deformiranje lima, ima znakovito manju brzinu pomicanja cilindra. Zato uzimamo vrijednost snage od 3kw.

z – broj cilindara, u našem slučaju 5

d_k – promjer svakoga cilindra = 50mm

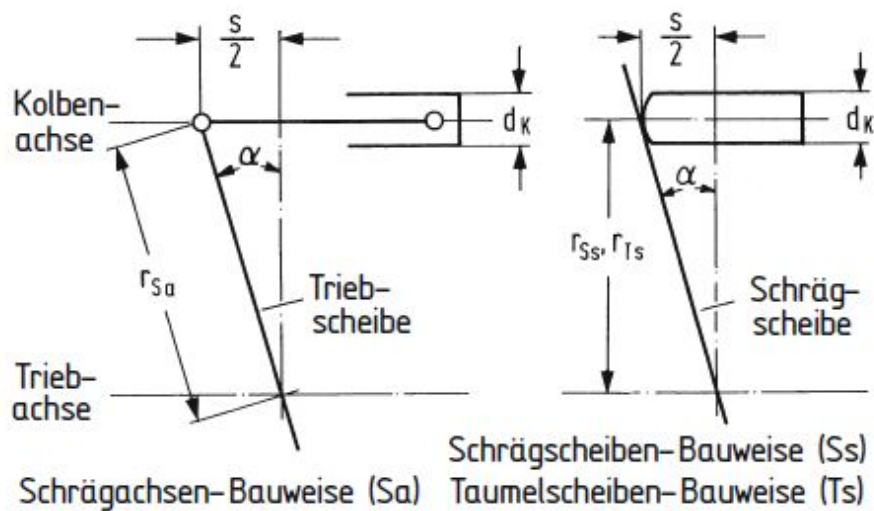
P = tlak ostvarivan 42MPa

r_{sa} – radiju potisne ploče = 63.50mm

α – kut pod kojim potisna glava tlači cilindre, uzeto iz kataloga $\sim 20^\circ$

$$M = \frac{5}{4} \cdot 50^2 \cdot 56 \cdot 0,0635 \cdot \sin 20^\circ = 1,26Nm \quad (15)$$

$$P_{meh} = M \cdot \omega = 2\pi \cdot M \cdot n = 2\pi \cdot 1,26 \cdot \frac{3600}{60} = 475W \quad (16)$$



Slika 23. shema načina rada klipne pumpe

Određivanja svih ulaznih i izlaznih tokova kod cilindra.

D_{pr} = promjer pritiska

q_{ul} = ulazni tok

q_{iz} = izlazni tok

X = koeficijent ispravka

$$X = D^2 / (D^2 - d^2) \quad (17)$$

$$q_{iz} = q_{ul} / X \quad (18)$$

$$X = \frac{82^2}{(82^2 - 50^2)} = 1,592 \quad (19)$$

Za zadani promjer pritiska $D_{pr} = 82mm$ i promjer cilindra $d = 50mm$

$q_{ul} = 2,75 \times 10^{-6} m^3/s$ preračunato u druge potrebne mjernice jedinice imamo

$$q_{ul} = 2,75 \times 10^{-6} \cdot 10^3 \cdot 60 = 1,6 lt/min$$

$$q_{iz} = \frac{q_{ul}}{X} = \frac{1,6}{1,592}$$

$$q_{iz} = 1 lt/min$$

7.5 Proračun crijeva unutarnjeg promjera

q = tok pumpanog ulja (lt/min)

V = tok ulja

d = unutarnji promjer

d_{us} = unutarnji promjer usisnog crijeva

d_{stl} = unutarnji promjer tlačnog promjera

d_{rt} = unutarnji promjer ulja koje cirkulira

Odvojena crijeva su korištena kod dva cilindra ako je pritisak jednak 210 bar, brzina protoka iznosi $V_{pr} = 10m/s$ Pročitano iz brošure Lukasove pumpe $V_{us} = 1,5m/s$, te brzina fluida koji se vraća nazad u cilindar da bi obavljao funkciju jeste $V_{us} = 2m/s$

$$d^2 = \frac{(21 \cdot q)}{V} \quad (20)$$

$$q = 1,6lt/min$$

$$d_{us}^2 = \frac{(21 \cdot 1,6)}{1,5} \quad (21)$$

$$d_{us} = 4,8mm \quad (22)$$

$$d_{pr}^2 = \frac{(21 \cdot q)}{V_{pr}} \quad (23)$$

$$d_{pr}^2 = \frac{(21 \cdot 1,6)}{10} \quad (24)$$

$$d_{pr} = 1,3mm \quad (25)$$

$$d_{rt}^2 = \frac{(21 \cdot q)}{V_{rt}} \quad (26)$$

$$d_{rt}^2 = \frac{(21 \cdot 1,6)}{2} \quad (27)$$

$$d_{rt} = 4mm \quad (28)$$

Debljina samih crijeva kroz koje bi trebao fluid kolati su uzete nešto veće. Odnosno uzeta su crijeva normiranih dimenzija proizvođača.

Računanje iskoristivosti prema [5] imamo

$$\eta_v = \frac{\text{teoretski tok ulja motora koji bi trebao koristiti}}{\text{stvarni tok ulja korišten od strane motora}} \cdot 100 = \frac{Q_T}{Q_A} \cdot 100 \quad (29)$$

$$Q_T \left(\frac{m^3}{s} \right) = V_D \left(\frac{m^3}{okr} \right) x \left(\frac{okr}{s} \right) \quad (30)$$

Formula iznad prikazuje računanje protoka za teoretsku vrstu protoka ulja. Međutim već smo odredili protok preko prijašnjih jednadžbi pa ćemo jednostavno uvrstiti.

$$\eta_v = \frac{1}{1,6} = 0,625 \quad (31)$$

$$\eta_m = \frac{\text{stvarna torzija dostavljena od motora}}{\text{Tozija motora koju bi motor zaista trebao davati}} \cdot 100 = \frac{T_A}{T_T} \cdot 100 \quad (32)$$

$$T_T(N \cdot m) = \frac{V_D \left(\frac{m^3}{okr} \right) \cdot p(Pa)}{6.28} \quad (33)$$

$$T_A(N \cdot m) = \frac{\text{stvarni napon motora}}{N \cdot \left(\frac{rad}{s} \right)} = \frac{240}{1800} = 7,5Nm \quad (34)$$

Cjelokupna iskoristivost gdje nam je $\eta_m = 0,95$ već poznat iz kataloga proizvođača

$$\eta_0 = \frac{\eta_v \eta_m}{100} \quad (35)$$

$$\eta_0 = \frac{\text{stvarna snaga dovedena od strane motora}}{\text{stvarna snaga dovedena do motora}} \cdot 100 \quad (36)$$

$$\eta_0 = \frac{T_A(N \cdot m) \cdot N \cdot \left(\frac{rad}{s} \right)}{P(Pa) \cdot Q_A \left(\frac{m^3}{s} \right)} \quad (37)$$

$$\eta_0 = \frac{7,5 \cdot 1800}{56 \times 10^6 \cdot 2,75 \times 10^{-6}} = 0,8766 = 87,66\% \quad (38)$$

Odabrana pumpa „Checkball hydraulic pump“ je izabrana radi svoje velike iskoristivosti.

Pumpe osim visoke iskoristivosti (90% – 95%) ima i veliku pouzdanost zbog svoje konstrukcijske izvedbe.

Technical data

(for applications outside these parameters, please consult us!)

general		
Size		
Weight		
▶ Type 2FRM	kg	5.6
▶ Type 2FRH	kg	9.2
▶ Type 2FRH...P	kg	10.3
▶ Type 2FRW	kg	11.3
▶ Type 2FRW...P	kg	12.4
▶ Rectifier sandwich plate	kg	3.0
Installation position		
▶ Type 2FRM		Any
▶ Types 2FRH and 2FRW		Control cylinder (geared piston drive) horizontal
Ambient temperature range	°C	-30 ... +80 (-30 ... +50 at type 2FRW) (NBR seals) -20 ... +80 (-20 ... +50 at type 2FRW) (FKM seals)

hydraulic – 2-way flow control valve type 2FRM, 2FRH, 2FRW								
Size		Size 10				Size 16		
Maximum flow	l/min	10	16	25	50	60	100	160
Maximum operating pressure (port A)	bar	315						
Pressure differential with free return flow B to A, q_v dependent	bar	2	2.5	3.5	6	2.8	4.3	7.3
Minimum pressure differential	bar	3 ... 7				5 ... 12		
Flow control		▶ Temperature stability (-20 ... +80 °C)			▶ Pressure stability (up to $\Delta p = 315$ bar)			
		±2% ($q_{v \max}$)				±2% ($q_{v \max}$)		
		±2% ($q_{v \max}$)				< ±5% ($q_{v \max}$)		
Hydraulic fluid		See table page 8						
Hydraulic fluid temperature range	°C	-30 ... +80 (NBR seals) -20 ... +80 (FKM seals)						
Viscosity range	mm ² /s	10 ... 800						
Maximum admissible degree of contamination of the hydraulic fluid - cleanliness class according to ISO 4406 (c)		Class 20/18/15 ¹⁾						

hydraulic – 2-way flow control valve type 2FRH, 2FRW		
Pilot volume at maximum adjustment range	cm ³	22 (300 °)
Pilot pressure range	bar	10 ... 100 (the maximum value must not be exceeded!) (at least 40 bar at a low regulating speed)
Regulating speed (pilot pressure dependent)	°/s	
		Without potentiometer
		5 ... 2000
		With potentiometer
		5 ... 300
Maximum flow (directional valve)	l/min	10
Maximum operating pressure (directional valve)	bar	315

hydraulic – rectifier sandwich plate type Z45		
Maximum flow	l/min	50
Maximum operating pressure	bar	315
Cracking pressure	bar	1.5

electrical – actual value potentiometer		
Resistance	Ω	1000
Load capacity	W	5
Maximum wiper current	A	0.12
Protection class according to DIN EN 60529		IP 65
Control limit error (regulating speed dependent)		±1.5 ° at 10 °/s

Slika 24. tehničke specifikacije kompenzatora

Tehničke specifikacije odabranih sustava ventila

2-way flow control valve (ventil za dvosmjernu propusnost ulja)

Veličine 10 i 16

Komponenta serije X

Maximalni radni tlak pri 315bara

Maksimalni tok fluida od 160l/min

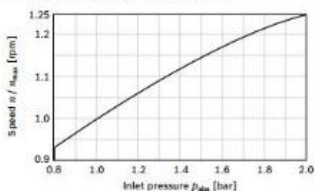
Tehnička specifikacija izabrane Lukas pumpe

8 AAFO | Axial piston fixed pump
Technical data

Technical data

Size	NG	22	28	71	125	180	250/H ¹	500/H ²
Displacement, geometric, per revolution	V_g	cm ³	22	28	71	125	180	250
Maximum rotational speed ¹⁾	n_{max}	rpm	3600	3000	2200	1800	1500 / 1900	1320 / 1500
Maximum rotational speed ²⁾	n_{max}	rpm	4500	3750	2700	2200	1800 / 2100	1600 / 1800
Flow	at V_g and n_{max}	q_v	l/min	79	84	156	225	324
Power	at V_g , n_{max} and $\Delta p = 400$ bar	P	kW	53	56	91 ⁴⁾	131 ⁴⁾	189 ⁶⁾
Torque	at V_g and $\Delta p = 400$ bar	T	Nm	140	178	396 ⁶⁾	696 ⁴⁾	1003 ⁶⁾
Rotary stiffness	Shaft end S	c	kNm/rad	29,9	29,9	-	-	-
drive shaft	Shaft end P	c	kNm/rad	-	-	146	260	328
	Shaft end Z	c	kNm/rad	-	-	146	263	332
Moment of inertia for rotary group	J_{rot}	kgm ²	0,0017	0,0017	0,0121	0,0300	0,065	0,0959
Maximum angular acceleration	α	rad/s ²	38000	38000	20000	13000	10000	8000
Case volume	V	l	0,3	0,3	2,0	3,0	4,0	7,0
Weight (approx.)	m	kg	13,5	13,5	34	61	76	120

Maximum permissible speed (speed limit)



- Notes
- Theoretical values, without efficiency and tolerances; values rounded
 - Operation above the maximum values or below the minimum values may result in a loss of function, a reduced service life or the destruction of the axial piston unit. Bosch Rexroth recommend testing the loads by means of experiment or calculation / simulation and comparison with the permissible values.

Determining operating characteristics

Flow $q_v = \frac{V_g \cdot n \cdot \eta_v}{1000}$ [l/min]

Torque $T = \frac{V_g \cdot \Delta p}{20 \cdot \pi \cdot \eta_{tot}}$ [Nm]

Power $P = \frac{2 \cdot \pi \cdot T \cdot n}{60000} = \frac{q_v \cdot \Delta p}{600 \cdot \eta_t}$ [kW]

Key

- V_g = Displacement per revolution [cm³]
- Δp = Differential pressure [bar]
- n = Rotational speed [rpm]
- η_v = Volumetric efficiency
- η_{tot} = Mechanical-hydraulic efficiency
- η_t = Total efficiency ($\eta_t = \eta_v \cdot \eta_{tot}$)

Permissible radial and axial forces of the drive shaft

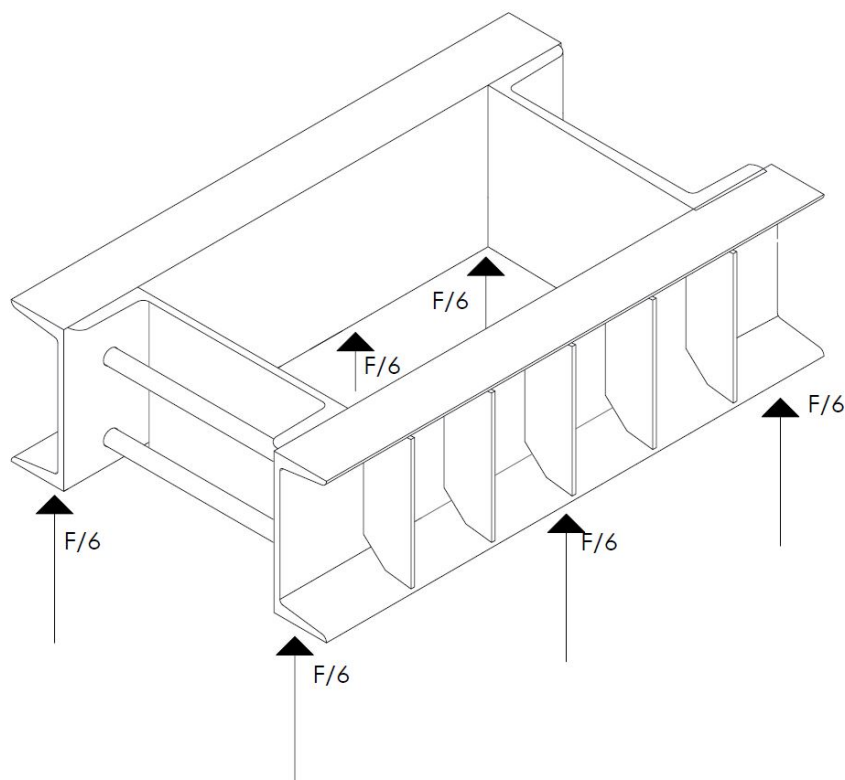
Size	NG	22	28
Drive shaft S according to ANSI B92.1a		in	7/8
Maximum radial force	$F_{R,max}$	N	2500
at distance a (from shaft collar)	a	mm	16,5
Maximum axial force	$F_{Ax,max}$	N	1557
	$F_{Ax,min}$	N	417

Size	NG	71	71	125	125	180	250	250	500	500
Drive shaft Z according to DIN 5480		W40	W50	W50	W50	W50	W60	W60	W80	W80
Drive shaft P according to DIN 6895		mm	Ø40	Ø50	Ø50	Ø50	Ø60	Ø60	Ø80	Ø80
Maximum radial force at distance a (from shaft collar)	$F_{R,max}$	N	1200	1200	1800	1800	2000	2000	2500	2500
	a	mm	35	22,5	41	27	41	27	52,5	35
Maximum axial force	$F_{Ax,max}$	N	800	800	1000	1000	1400	1400	1800	1800
	$F_{Ax,min}$	N	800	800	1000	1000	1400	1400	1800	1800

Note
Special requirements apply in the case of belt drive and cardan shaft. Please contact us.

Slika 25. tehničke specifikacije odabrane Lukas pumpe

7.6 Sile koje djeluju na okvirnu konstrukciju



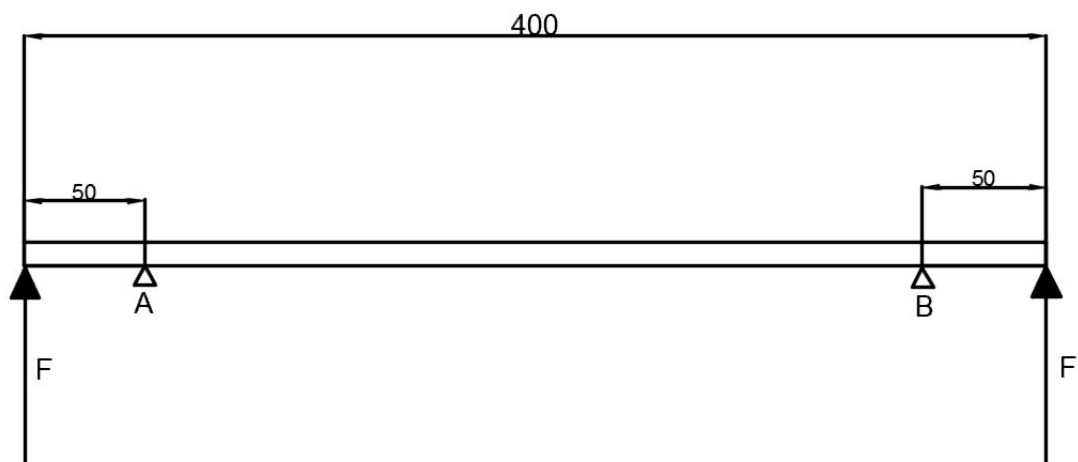
slika 26 Prikaz sila reakcija na konstrukciju uslijed maksimalne sile

Očigledno je da iz ravnomjerne raspodjele opterećenja osovine koje spajaju UNP profile 200 i 300 će biti jedna šestina sile prešanja. (za dimenzioniranje uzimamo maksimalnu moguću silu prešanja od 500kN)

Dvije osovina promjera 40mm mogu se zamisliti kao greda na dva oslonca kružnog presjeka za naš proračun.

Djelovanje rezultante sile na osovину nije direktno u osloncu, iako je udaljenost između djelujuće sile i oslonca veoma malo.

Također pošto su stavljene dvije osovine možemo još silu od $F = 83333N$ podijeliti sa dva. Tako da na kraju dimenzioniramo osovину kao gredu na dva oslonca, opterećenu na svakom kraju silom od $F = 41667N$.



slika 27. Prikaz raspodjele opterećenja na gredu

Očigledno je, iz slike opterećenja na gredu, da će reakcije u osloncu biti jednake u iznosu zbog simetričnosti.

Tako da u proračun dimenzije osovine idemo sa resultantnom najvećom silom od

$F = 41667N$. Za podušteno istosmjerno naprezanje kada je $r = 0$ uzimamo

$\sigma_{fDI} = 215N/mm^2$ prema [17] 613.

$$d = \sqrt[3]{\frac{10 \cdot F \cdot l}{\sigma_{fDI,dop}}} \quad (39)$$

$$d = \sqrt[3]{\frac{10 \cdot 41667 \cdot 30}{215}} = 38.74mm \quad (40)$$

$$d = 40mm \quad (41)$$

7.7 Izbor fluida hidraulične jedinice pogona

Radni fluid je jedna od najbitnijih djelova hidrauličnog pogona. Fluid služi kao mazivo, medij za izmenu topline, brtva ali i nama najbitniji razlog od svih sredstvo prijenosa energije.

Hidraulični fluidi su nekompresibilni u prirodi i tako preuzimaju bilo koji oblik u kojemu se nalaze. Zbog toga svojstva predstavljaju dodatnu prednost prijenosa sile kroz hidraulični sustav.

Prvi fluid koji se koristio je bila voda. Međutim voda nije dobar fluida za hidrauliku.

Neke mane su sljedeće.

- Ima visoku temperaturu leđišta za hidraulični sustav
- Volumen se povećava kada dolazi do leđenja
- Korozivne je prirode
- Slaba svojstva maziva
- Ima svojstvo razgradnje više kisika iz zraka koji vodi fenomenu „oxygen pitting“

Danas se najčešće koriste:

- Fluidi na bazi petroleuma (upotreba gdje odstoynost na vatru nije potrebna)
- Vodeni glikol fluidi (potrebna zaštita od zapaljenja)
- Sintetski fluidi (Koriste se tamo gdje je potreba zaštita od zapaljenja i vodljivosti)
- Ekološki fluidi

Potrebne uvjete koje bi naš fluid trebao zadovoljavati su sljedeći

1. Viskoznost
2. Dobra mazivost
3. Mala isparljivost
4. Nije toksičan
5. Mala gustoća
6. Prihvatljiva za okoliš
7. Visoki stupanj nekompresibilnosti
8. Otporna na zapaljivanje

9. Prijenos topline

10. Otporna pjenjenju

11. Lako nabavljiva i cijenovno prihvatljiva

Očigledno je da svaki fluid ne može svaku od ovih 11 točaka zadovoljiti 100% ali neke niti djelomično. Stoga ćemo naš fluid odabrati onaj koji zadovoljava najviše od 11 parametara.

Odabiremo fluid SHELL TELLUS S2 MX 46 & 68

Prednosti su joj primjena kod velikih opterećenja, mala održivost, dulji život stroja koji koristi taj fluid. Kako bi smanjilo vrijeme izmjene ulja koristi se pri strojevima kojima je cijena gašenja i održavanja skuplja zbog rada koji obavljaju.

Daje 5000 sati stabilnosti u turbinskom stanju rada.

55% manje trošenja cilindra i 65% manje trošenja vena, venskih pumpi.

Oksidacija nastupa tek nakon 400 minuta prilikom testiranja prema DIN normi za „Rotary Pressure Vessel Oxidation Test“

7.8 Proračun spojke i broja vijaka spojke prema [3]

U obzir ćemo uzeti i spojku radi spajanja elektromotra sa hidrauličnom pumpom u svrhu prijenosa momenta. Kod spojke pretpostavka je da se cijeli okretni moment prenosi čeljustima.

- Izvod kod neistrošenih spojki

$$p = konst. \quad (42)$$

$$T_{tr} = \int_{R_u}^{R_v} dT_{tr} \quad (43)$$

$$T'_{tr} = \int r \mu dF_n = \int r \mu p dA \quad (44)$$

$$dA = 2\pi r dr \quad (45)$$

$$T'_{tr} = \int_{R_u}^{R_v} r \mu p 2\pi r dr = \mu p 2\pi \int_{R_u}^{R_v} r^2 dr \quad (46)$$

$$T'_{tr} = \mu p 2\pi \frac{R_v^3 - R_u^3}{3} \quad (47)$$

$$F_n = \int_{R_u}^{R_v} dF_n = \int_{R_u}^{R_v} p dA = \int_{R_u}^{R_v} p 2\pi r dr \quad (48)$$

$$F_n = p 2\pi \int_{R_u}^{R_v} r dr = p 2\pi \frac{R_v^2 - R_u^2}{2} \quad (49)$$

$$p = \frac{2F_n}{2\pi} (R_v^2 - R_u^2) \quad (50)$$

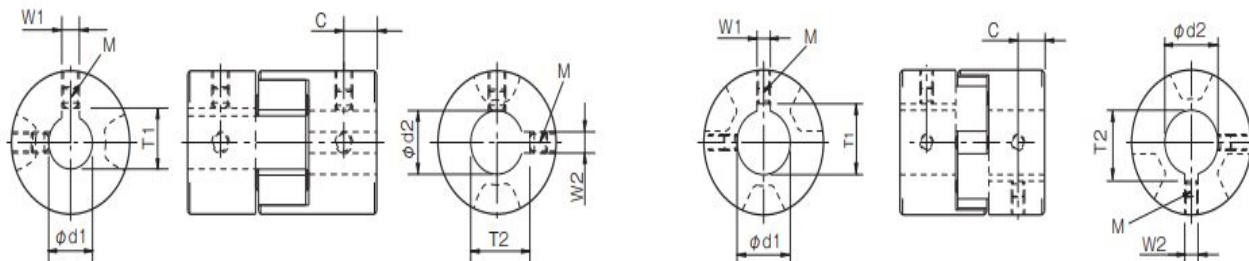
$$T'_{tr} = \mu \frac{2F_n}{2\pi(R_v^2 - R_u^2)} 2\pi = \mu F_n \frac{2}{3} \frac{(R_v^3 - R_u^3)}{(R_v^2 - R_u^2)} \quad (51)$$

$$T'_{tr} = F_{tr} \cdot R_{tr} \quad (52)$$

$$(53)$$

■ AL-035 to 070

■ AL-075 to 110



Unit [mm]

Models compliant with the old JIS standards (class 2)					Models compliant with the new JIS standards					Models compliant with the new motor standards				
Nominal diameter	Bore diameter [d1 · d2]	Keyway width [W1 · W2]	Keyway height [T1 · T2]	Set screw hole [M]	Nominal diameter	Bore diameter [d1 · d2]	Keyway width [W1 · W2]	Keyway height [T1 · T2]	Set screw hole [M]	Nominal diameter	Bore diameter [d1 · d2]	Keyway width [W1 · W2]	Keyway height [T1 · T2]	Set screw hole [M]
Tolerance	H7, H8	E9	+0.3 0	—	Tolerance	H7	H9	+0.3 0	—	Tolerance	G7, F7	H9	+0.3 0	—
6	6 ^{+0.018} ₀	—	—	2-M4	—	—	—	—	—	—	—	—	—	—
7	7 ^{+0.022} ₀	—	—	2-M4	—	—	—	—	—	—	—	—	—	—
8	8 ^{+0.022} ₀	—	—	2-M4	—	—	—	—	—	—	—	—	—	—
9	9 ^{+0.022} ₀	—	—	2-M4	—	—	—	—	—	—	—	—	—	—
10	10 ^{+0.022} ₀	—	—	2-M4	—	—	—	—	—	—	—	—	—	—
11	11 ^{+0.018} ₀	—	—	2-M4	—	—	—	—	—	—	—	—	—	—
12	12 ^{+0.018} ₀	4 ^{+0.050} ₀	13.5	2-M4	12H	12 ^{+0.018} ₀	4 ^{+0.030} ₀	13.8	2-M4	—	—	—	—	—
14	14 ^{+0.018} ₀	5 ^{+0.050} ₀	16.0	2-M4	14H	14 ^{+0.018} ₀	5 ^{+0.030} ₀	16.3	2-M4	14N	14 ^{+0.024} _{+0.006}	5 ^{+0.030} ₀	16.3	2-M4
15	15 ^{+0.018} ₀	5 ^{+0.050} ₀	17.0	2-M4	15H	15 ^{+0.018} ₀	5 ^{+0.030} ₀	17.3	2-M4	—	—	—	—	—
16	16 ^{+0.018} ₀	5 ^{+0.050} ₀	18.0	2-M4	16H	16 ^{+0.018} ₀	5 ^{+0.030} ₀	18.3	2-M4	—	—	—	—	—
17	17 ^{+0.018} ₀	5 ^{+0.050} ₀	19.0	2-M4	17H	17 ^{+0.018} ₀	5 ^{+0.030} ₀	19.3	2-M4	—	—	—	—	—
18	18 ^{+0.018} ₀	5 ^{+0.050} ₀	20.0	2-M4	18H	18 ^{+0.018} ₀	6 ^{+0.030} ₀	20.8	2-M5	—	—	—	—	—
19	19 ^{+0.021} ₀	5 ^{+0.050} ₀	21.0	2-M4	19H	19 ^{+0.021} ₀	6 ^{+0.030} ₀	21.8	2-M5	19N	19 ^{+0.028} _{+0.007}	6 ^{+0.030} ₀	21.8	2-M5
20	20 ^{+0.021} ₀	5 ^{+0.050} ₀	22.0	2-M4	20H	20 ^{+0.021} ₀	6 ^{+0.030} ₀	22.8	2-M5	—	—	—	—	—
22	22 ^{+0.021} ₀	7 ^{+0.061} _{+0.025}	25.0	2-M6	22H	22 ^{+0.021} ₀	6 ^{+0.030} ₀	24.8	2-M5	—	—	—	—	—
24	24 ^{+0.021} ₀	7 ^{+0.061} _{+0.025}	27.0	2-M6	24H	24 ^{+0.021} ₀	8 ^{+0.036} ₀	27.3	2-M6	24N	24 ^{+0.028} _{+0.007}	8 ^{+0.036} ₀	27.3	2-M6
25	25 ^{+0.021} ₀	7 ^{+0.061} _{+0.025}	28.0	2-M6	25H	25 ^{+0.021} ₀	8 ^{+0.036} ₀	28.3	2-M6	—	—	—	—	—
28	28 ^{+0.021} ₀	7 ^{+0.061} _{+0.025}	31.0	2-M6	28H	28 ^{+0.021} ₀	8 ^{+0.036} ₀	31.3	2-M6	28N	28 ^{+0.028} _{+0.007}	8 ^{+0.036} ₀	31.3	2-M6
30	30 ^{+0.021} ₀	7 ^{+0.061} _{+0.025}	33.0	2-M6	30H	30 ^{+0.021} ₀	8 ^{+0.036} ₀	33.3	2-M6	—	—	—	—	—
32	32 ^{+0.025} ₀	10 ^{+0.061} _{+0.025}	35.5	2-M8	32H	32 ^{+0.025} ₀	10 ^{+0.036} ₀	35.3	2-M8	—	—	—	—	—
35	35 ^{+0.025} ₀	10 ^{+0.061} _{+0.025}	38.5	2-M8	35H	35 ^{+0.025} ₀	10 ^{+0.036} ₀	38.3	2-M8	—	—	—	—	—
38	38 ^{+0.025} ₀	10 ^{+0.061} _{+0.025}	41.5	2-M8	38H	38 ^{+0.025} ₀	10 ^{+0.036} ₀	41.3	2-M8	38N	38 ^{+0.050} _{+0.025}	10 ^{+0.036} ₀	41.3	2-M8
40	40 ^{+0.025} ₀	10 ^{+0.061} _{+0.025}	43.5	2-M8	40H	40 ^{+0.025} ₀	12 ^{+0.043} ₀	43.3	2-M8	—	—	—	—	—
42	42 ^{+0.025} ₀	12 ^{+0.075} _{+0.032}	45.5	2-M8	42H	42 ^{+0.025} ₀	12 ^{+0.043} ₀	45.3	2-M8	42N	42 ^{+0.050} _{+0.025}	12 ^{+0.043} ₀	45.3	2-M8
45	45 ^{+0.025} ₀	12 ^{+0.075} _{+0.032}	48.5	2-M8	45H	45 ^{+0.025} ₀	14 ^{+0.043} ₀	48.8	2-M10	—	—	—	—	—
48	48 ^{+0.025} ₀	12 ^{+0.075} _{+0.032}	51.5	2-M8	48H	48 ^{+0.025} ₀	14 ^{+0.043} ₀	51.8	2-M10	48N	48 ^{+0.050} _{+0.025}	14 ^{+0.043} ₀	51.8	2-M10

Slika 28. tehničke specifikacije spojke

8. NUMERIČKA ANALIZA SAVIJANJA LIMA

U ovome ćemo poglavlju napraviti računalnu simulaciju u programskom paketu abaqus deformiranje lima debljina 1 mm pod našom prešom koja može stvarati pritisak od 10t.

Koristiti ćemo elastoplastično područje materijala, pošto nam i je potrebno radi trajne deformacije.

Analizirati ćemo djelove, kut savijanja, silu potrebnu za deformiranje, analizirati ćemo i koji dio ulazi u plastično područje te koje ostaje u svojem originalnom elastičnom stanju.

8.1 Nelinearno ponašanje konstrukcija

- pojava plastičnih (trajnih) deformacija, puzanje
- velike promjene u geometriji (veliki pomaci, npr. kod ploča i ljusaka pomaci koji su veći od debljine stijenke)
- pojava pukotina
- očigledno lokalno smanjenje poprečnog presjeka – pojava

vrata (štapovi), smanjenje debljine (tankostjene konstrukcije),

- distorzija poprečnog presjeka (grede s otvorenim presjekom)
- deformiranje pri visokim temperaturama
- gubitak stabilnosti (izvijanje)

1. Materijalna nelinearnost (plastičnost, puzanje, viskoelastičnost, viskoplastičnost)
2. Geometrijska nelinearnost (veliki pomaci, velike deformacije, „snap-through“ buckling, nekontroverzno opterećenje („follower“ force))
3. Nelinearni rubni uvjeti
4. Problem može sadržavati kombinaciju više raznih vrsta nelinearnosti

Pomaci više nisu direktno proporcionalni opterećenju: $\mathbf{KV} \neq \mathbf{R} \rightarrow \mathbf{K}(\mathbf{R}, \mathbf{U})\mathbf{V} = \mathbf{R}$

Geometrijska nelinearnost

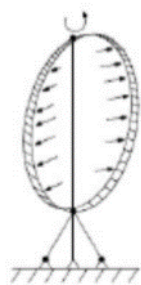
- **Kinematičke relacije nelinearne** (veza pomak i deformacije) \rightarrow (veliki pomaci i velike rotacije)
- **Važna primjena kod problema obuhvaćaju:**
 - Velike deformacije (impact simulacije, crash simulacije, **obrada deformiranjem**)
 - Gubitak stabilnosti

Buckling (bufurkacije ili grananje)

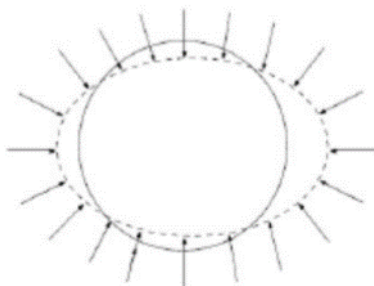
snap through buckling

- **Nekonzervativno opterećenje** (pojava tzv. „follower force“ efekta) – sila mijenja svoju orijentaciju tijekom deformiranja konstrukcije.

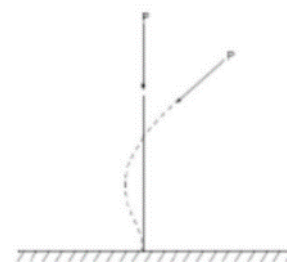
• centrifugalne sile



• opterećenje tlakom (veliki pomaci)



• gubitak stabilnosti



Slika 29. Prikaz raznih načina nekonzervativnoga opterećenja

Problem velike distorzije mreže konačnih elemenata:

Negativni utjecaj na točnost rješenja

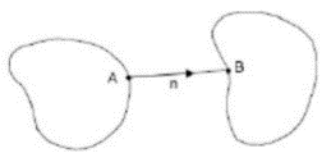
Negativan utjecaj na stabilnost postupka rješavanja- moguć i prekid analize

Potreba za ponovnim generiranjem mreže tokom analize (tzv. „Remeshing“)

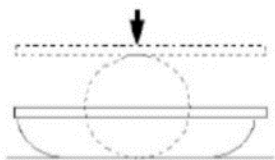
Negativna stvar kod remeshinga je povećanje vremena i računalnih resursa i smanjenje točnosti rješenja.

Nelinearni rubni uvjeti

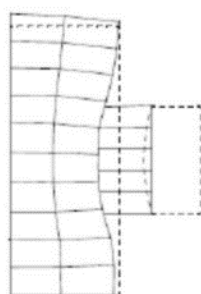
- Kontaktna analiza (interakcija različitih tjela, „self-contact“)
- Otvaranje- zatvaranje razmaka (gap) između djelova konstrukcija
- Relativno klizanje djelova konstrukcija (trenje)
- Promjena rubnih uvjeta tijekom analize



- Otvaranje / zatvaranje razmaka između djelova konstrukcija



- Relativno klizanje djelova konstrukcije (trenje)



- Promjena rubnih uvjeta tijekom analize

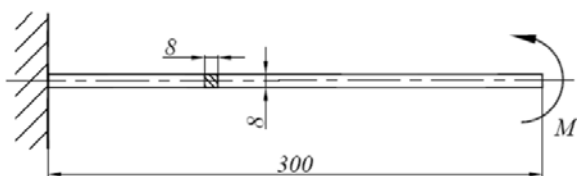
Rješavanje nelinearnih problema:

Primjenjuju se razni inkrementalno- iterativni postupci

Nelinearne pojave mogu se rješavati u statičkom, kvazi- statičkom (puzanje) i dinamičkim analizama

Ne vrijedi princip superpozicije (u slučaju kad djeluje više sila, ukupni pomak više nije jednak algebarskom zbroju pomaka koji nastaju kad se utjecaj svake sile promatra odvojeno)

Konzolni nosač opterećen koncentriranim momentom - Geometrijski nelinearni problem



$$M = 1425 \text{ Nm}$$

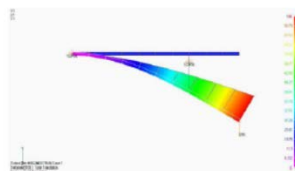
$$E = 200\,000 \text{ N/mm}^2$$

$$\nu = 0,3$$

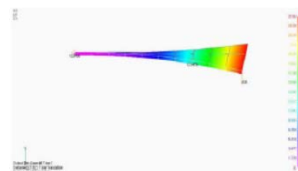
$$A = 64 \text{ mm}^2$$

$$I_1 = I_2 = 340 \text{ mm}^4$$

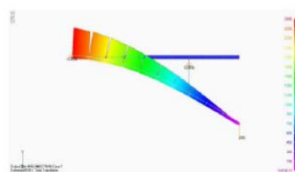
Linearna analiza



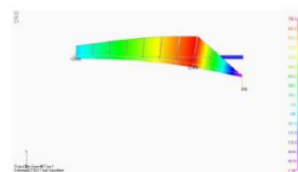
Nelinearna analiza



Ukupni pomaci



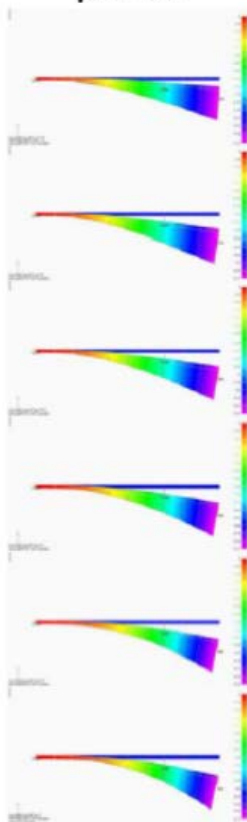
Ukupni pomaci



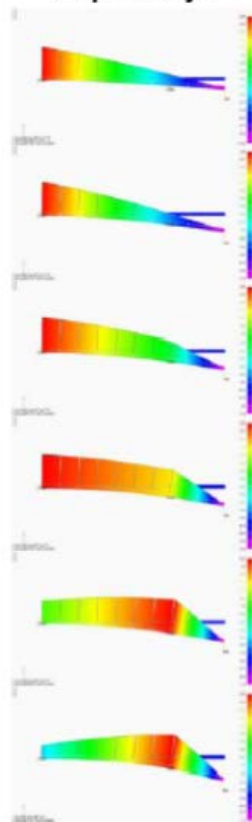
Ekvivalentna napreznja

Ekvivalentna napreznja

Vertikalni pomaci



Ekvivalentna napreznja



Sila

$$F = 25 \text{ N}$$

$$F = 45 \text{ N}$$

$$F = 75 \text{ N}$$

$$F = 100 \text{ N}$$

$$F = 150 \text{ N}$$

$$F = 200 \text{ N}$$

Slika 30. Prikaz primjera i njegovih linearnih i nelinearnih rješenja

8.2 Primjer analize za konstruiranu hidrauličnu prešu

Analiza će se vršiti preko pomaka i biti će korištena opcija zbog pojednostavljena već obrađena u poglavlju 1.3. ravninsko stanje deformacija.

Sa takvim preduvjetima ćemo moći jednostavno odrediti sile potrebne za deformaciju lima debljine 1mm. Koje nam mogu služiti za daljnje dimenzioniranje djelova preše, u cilju ekonomičnosti, efikasnosti i konkurentnosti.

Parametri:

Raditi ćemo u području ravninskog stanja deformacija (zbog toga što je duljina velika s obzirom na veličinu poprečnog presjeka).

Materijal: 380X čelik

Debljine: 1mm

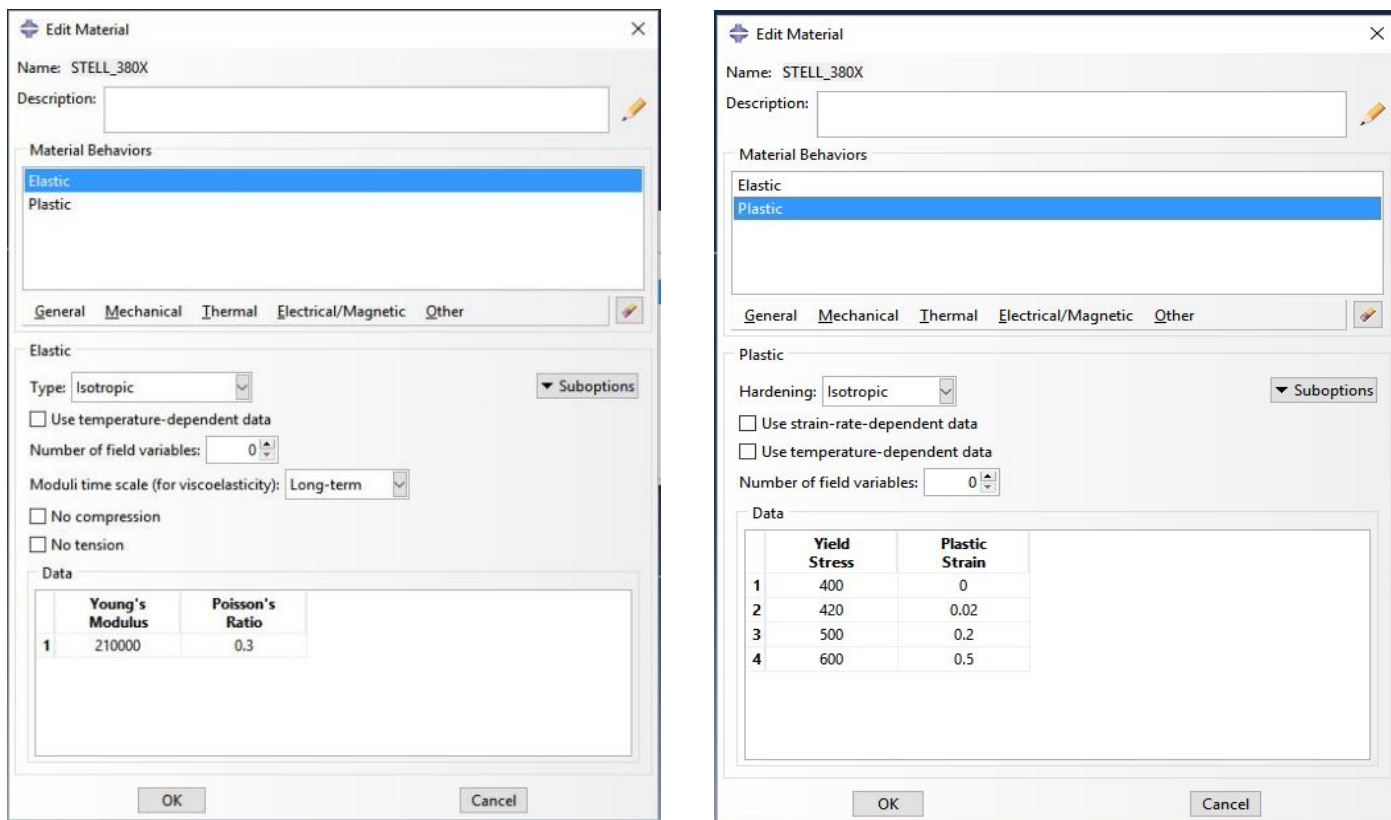
Duljine: 130 mm

Modul elastičnosti: $210000 \frac{N}{mm^2}$, poissonov faktor $\nu = 0,3$

Podatci za platičnu deformaciju. Ovisnost naprezanja za plastičnim deformacijama

	Vršno naprezanje	Platična deformacija
1	400	0
2	420	0,02
3	500	0,2
4	600	0,5

Tablica 5. vrijedosti plastične deformacije

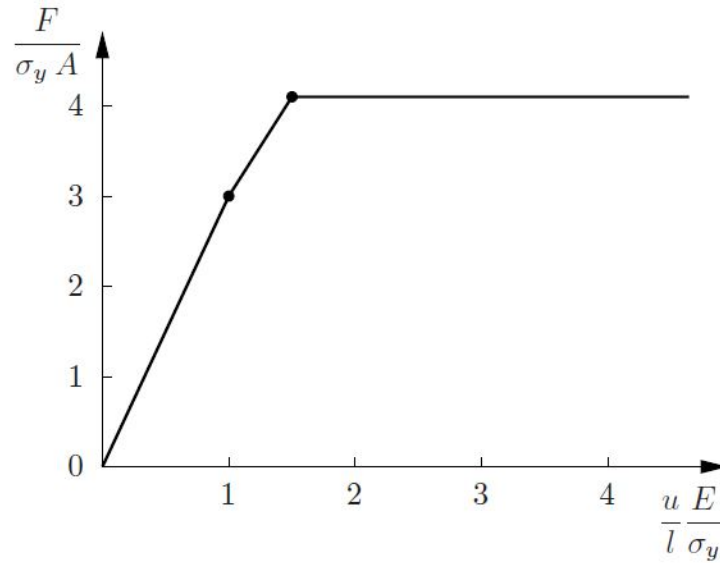


Slika 31. Dodavanje svojstva materijala u elastičnom i plastičnom području

Upisujemo Youngov modul (modul elastičnosti) i vrijednosti deformacije u plastičnom području. Pošto se plastična deformacija ponaša nelinearno, odnosno nije ju moguće opisati pravcem prilikom deformiranja, jer naprezanje prelazi dopušteno do kojeg bi se krivulja deformiranja ponašala po pravcu. Ponašanje po pravcu bi nam uvelike olakšalo računanje preko standardnih formula više matematike.

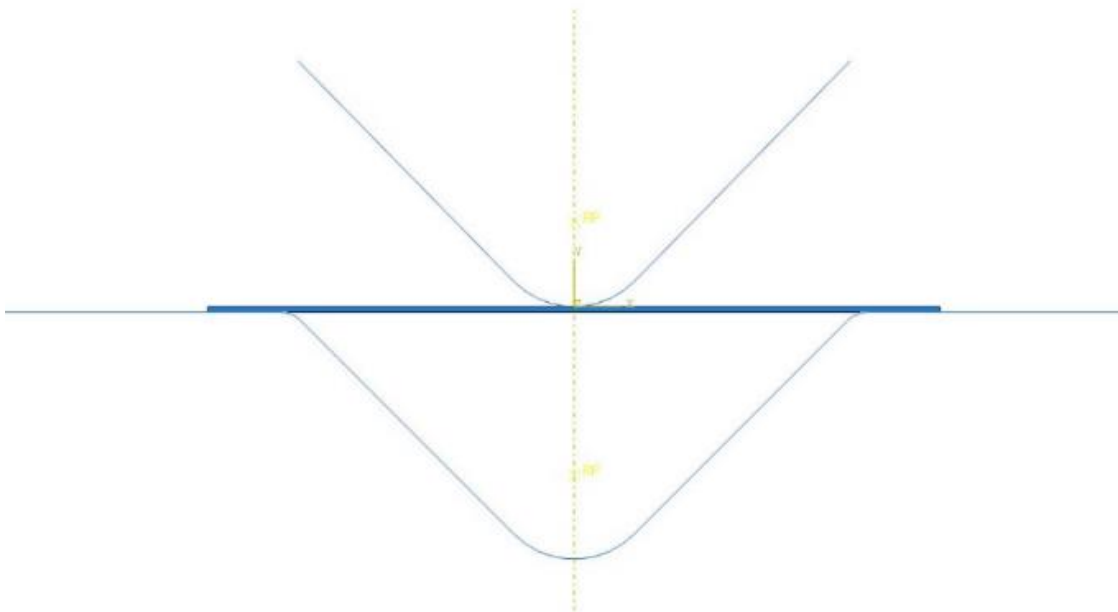
Abaqus radi na principu linearne interpolacije, odnosno zadane točke sa zadanim vrijednostima opisuje približno matematičko-numeričkim postupkom iteracijom.

Za ovakve probleme su dovoljne dvije točke unutar plastičnog područja, ali kao i uvijek u inženjerstvu više podataka znači bolju aproksimaciju krivulje i time točnija rješenja dobivena analizom. I dalje smatramo materijal izotropnim (sve linije vlakana su neovisne odnosno međusobno se ne presjecaju).

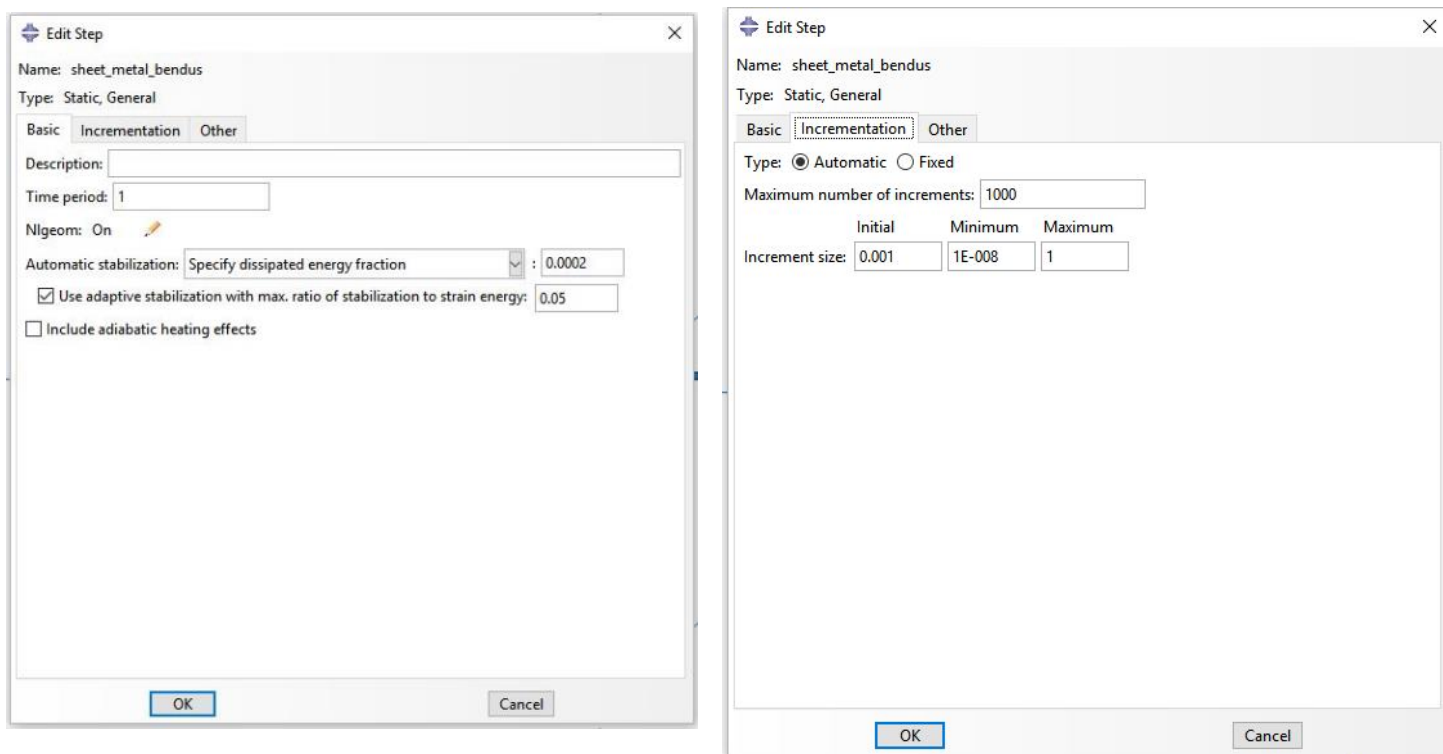


Slika 32. Primjer prikaza aproksimacije krivulje plastične deformacije u softwearu.

U opciji “assembly” odabiremo sva 3 modela te odabiremo opciju „*independent*“ Kako bi mogli proizvoljno meshati svaki dio poželjnom gustoćom mreže. Nakon toga poslažemo djelove prikazane kao na slici. U opciji „*tools*“ odabiremo reference point koje ćemo kasnije koristiti za postavljanje rubnih uvjeta.



Slika 33. Način spajanja 3 djela radi daljnjeg dodavanje interakcije



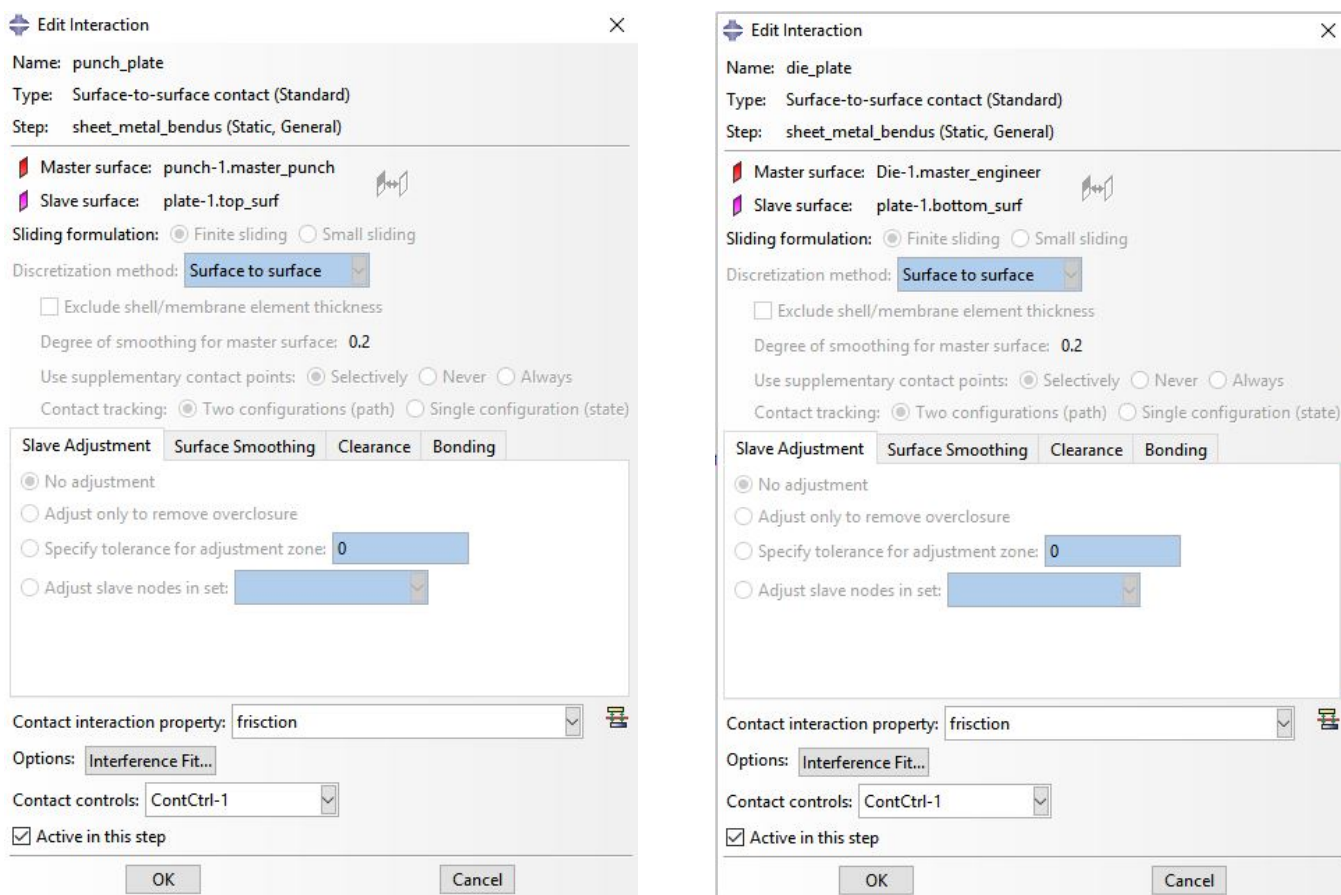
Slika 34. Improviziranje step datoteke u plastičnom području, radi dobivanja boljih uvjeta konvergencije i rješenja

Step funkcija se ovdje malo drugačije definiraju nego kod linearnih problema. Prvi odabiremo opciju „*static general*“. Potom odabiremo „*use adaptive stabilization with max. Ratio of stabilization to strain energy*“ Vrijednosti brojeva nećemo mijenjati jer su u našim granicama. Adaptive stabilization opcija nam zapravo dodaje inerciju sustava iako smo ju neutralizirali kada smo na početku rekli da se radi o statičkom problemu. Međutim zašto smo to napravili? Razlog je jednostavan inercija ili neka vrsta prigušenja sustava poboljšavaju kovergenciju rješenja. Konkretno, naš odabir na slici, dodali smo dodatnu viskoznu silu, proporcijonalnu razmaku čvorova i podjeljenu za vremenskim intervalom (Ponekada je i potrebno provjeriti da viskozno prigušenje nije preveliko). Umjesto statičkog odabira na početku mogli smo odabrati i „*dynamic, implicit step*“ u kojemu se može odabrati quasi-static opcija.

Netrebamo detaljniju stabilizaciju pošto radimo jedan jednostavan problem sa malo djelova.

„*Incrementation*“ utječemo na naš Newton-Raphon solver. Za stabilna i konvergentna rješenja trebali bi upisati što manji broj. Ako bi tražili rješenje u linearnom području abaqus bi sam maksimalno potrebno povećao broj inkremenata i interval traženja rješenja, pa stoga nismo ništa mjenjali ovdje za vrijeme linearne analize. Međutim kod nelinearnih problema, abaqus prilagođava potrebni inkrement i interval traženja, odnosno zgušnjuje ga (najčešće).

Ovakav pristup može donijeti povećanje vremena analize, ali zato daje bolja rješenja, stoga je potrebno napraviti smišljeni interval i inkrement radi kompromisa točnosti rješenja i vremena. Odnosno ne može se samo tako „lupiti“ neki broj i očekivati najbolje od svega. Postoji literatura kao što je [18] u kojoj se može naći primjer neki intervala i inkremenata za različite numeričke probleme. Neke vrijednosti intervala i inkremenata su po iskustvenim vrijednostima, dok su se kod nekih određivali numerički preko softweara poput matlaba, ili samom analizom abaqusa „ispod haube“ da bi se vidjelo ponašanje odabranih intervala i inkremenata. (također povećanje intervala i inkrementa može zahtjevati veće napore samoga računala, ovisno o veličine analize, te napose i sama snaga računala bi trebala doći pod svjetlo odabira)



Slika 35. Dodavanje interakcija između sveukupno 4 površine, onih površina koje će se međusobno doticati.

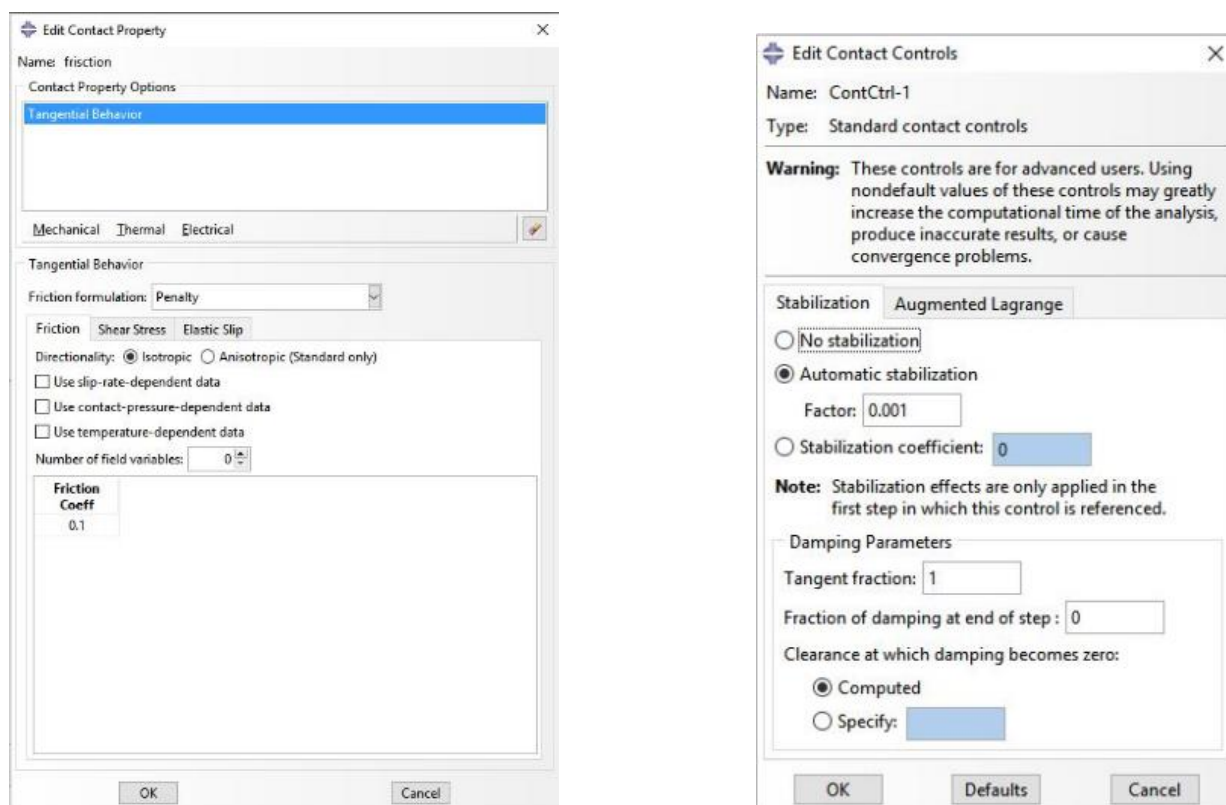
Nadalje dodajemo jednostavne interakcije među 3 djela. Prva slika lijevo se odnosi na gornji dio uležišta, dok je druga površinadonji dio obradka.

Na drugoj slici desno govorimo o donjoj površini žiga i gornjoj površini obradka. (odabrae površine na slici su se morale posebno stvoriti pod opcijama „*surface*“ na modelima)

„*contact interaction property*“ dodjeljujemo koeficijent trenja između svih dodirnih površina, koji je u našem slučaju 0.1.

„*contact control*“ opcija se primjenjuje najčešće kod nelinearnih problema kao kod nas i drugim problemima gdje druga „*cost-effective*“ rješenja ne daju zadovoljavajuće rezultate.

Također se koriste kao dodatak već dodanim uvjetima kontakta, ali razlika je u tomu što daje nešto bolju konvergenciju u djelu kojemu abaqusu zahtjeva težu analizu (kao što je kod nas nelinearna analiza problema). Baratanje njima može biti složeno i može otežati konvergenciju, ako ne znamo kako koristiti.



Slika 36. Dodavanje vrijednosti trenja na djelove u doticaju i otvaranje djela za bolju stabilizaciju

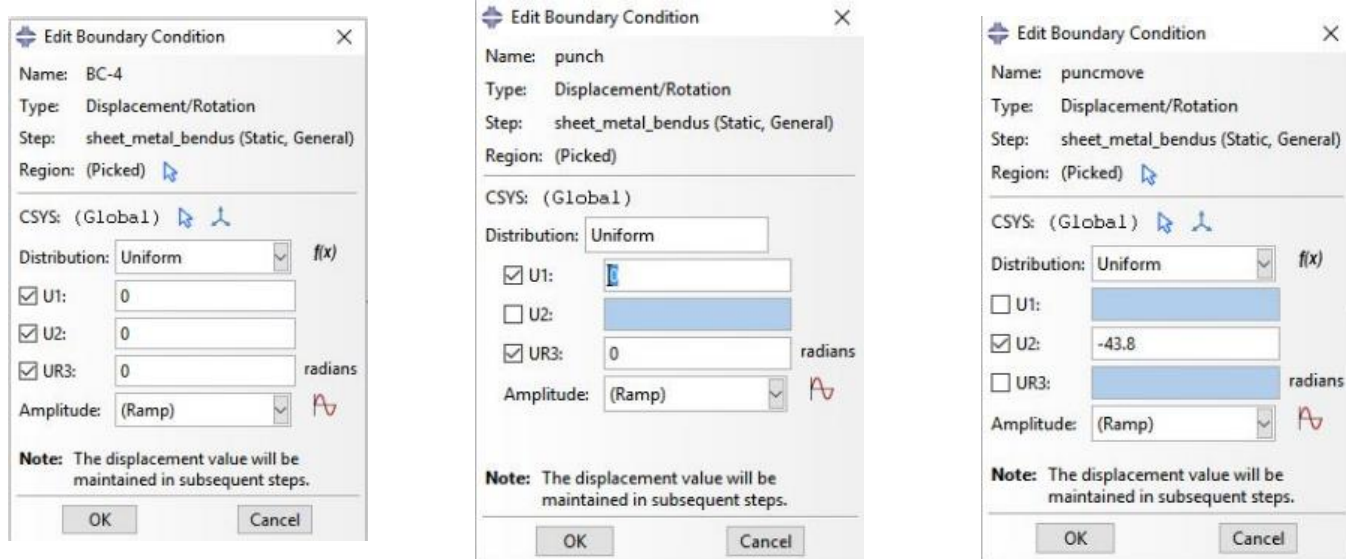
Rubni uvjeti su ovdje jasno pokazani i nisu nam strani još iz djela linearne analize.

Sa lijeva na desno imamo prikaz zadavanja rubnog uvjeta uležištenja, odnosno njegovo uklještenje.

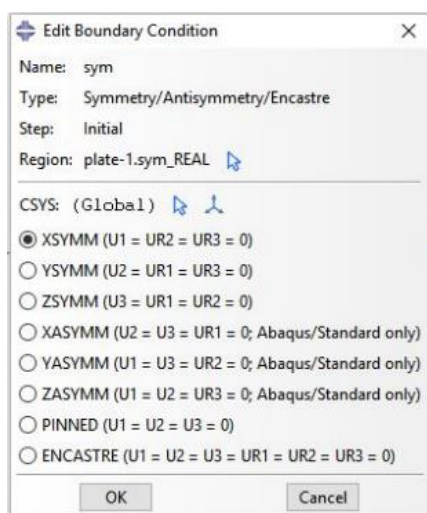
Zadavanje rubnog uvjeta žiga ne dopuštajući njegovo pomicanje u dvije osi (dopušteno mu je samo pomicanje u smjeru deformiranja u smjeru osi Y).

Istom žigu dajemo maksimalnu mogućnost progiba u smjeru Y.

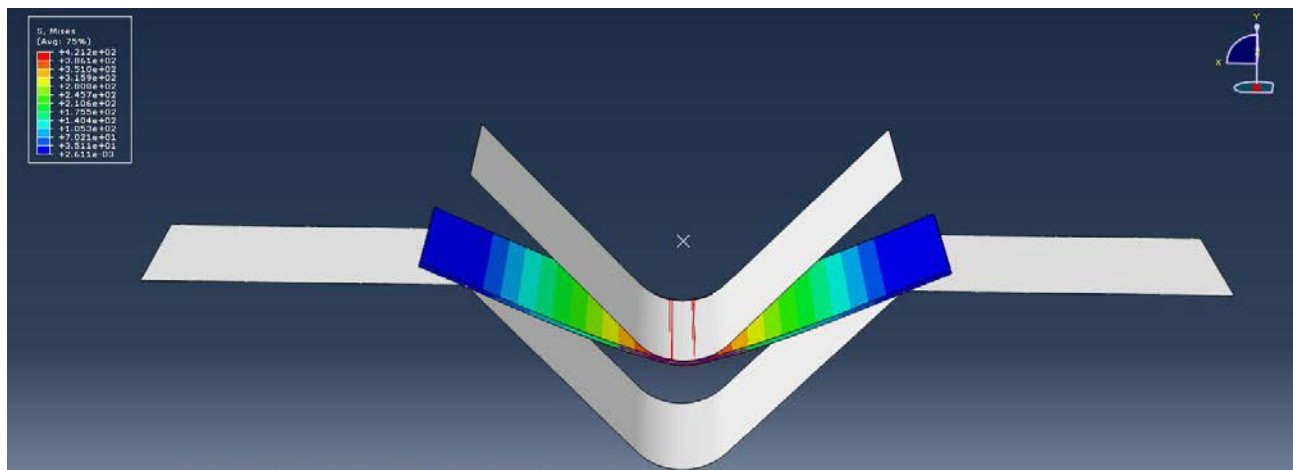
Te zadnja slika nam prikazuje zadavanje rubnih uvjeta simetrije pošto je cijeli model simetričan sa koordinatnom osi Y.



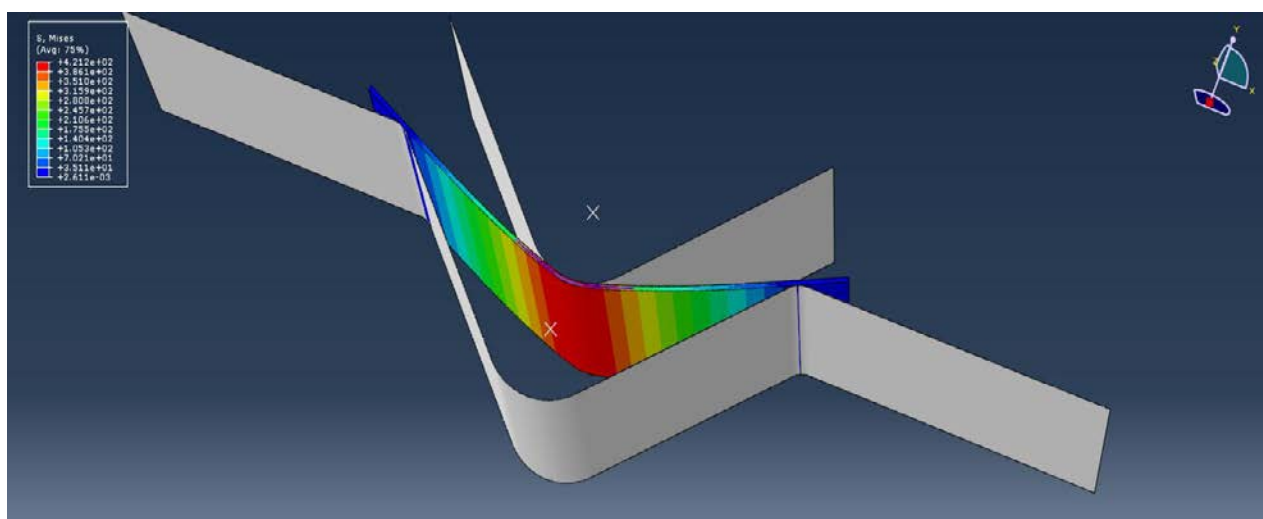
Slika 37. Dodavanje rubnih uvjeta simetrije, pomicanja i uklještenja dotičnih dijelova



Prikaz rezultata numeričke analize.



slika 38 Prikaz rezultata 1



slika 39 Prikaz rezultata 2

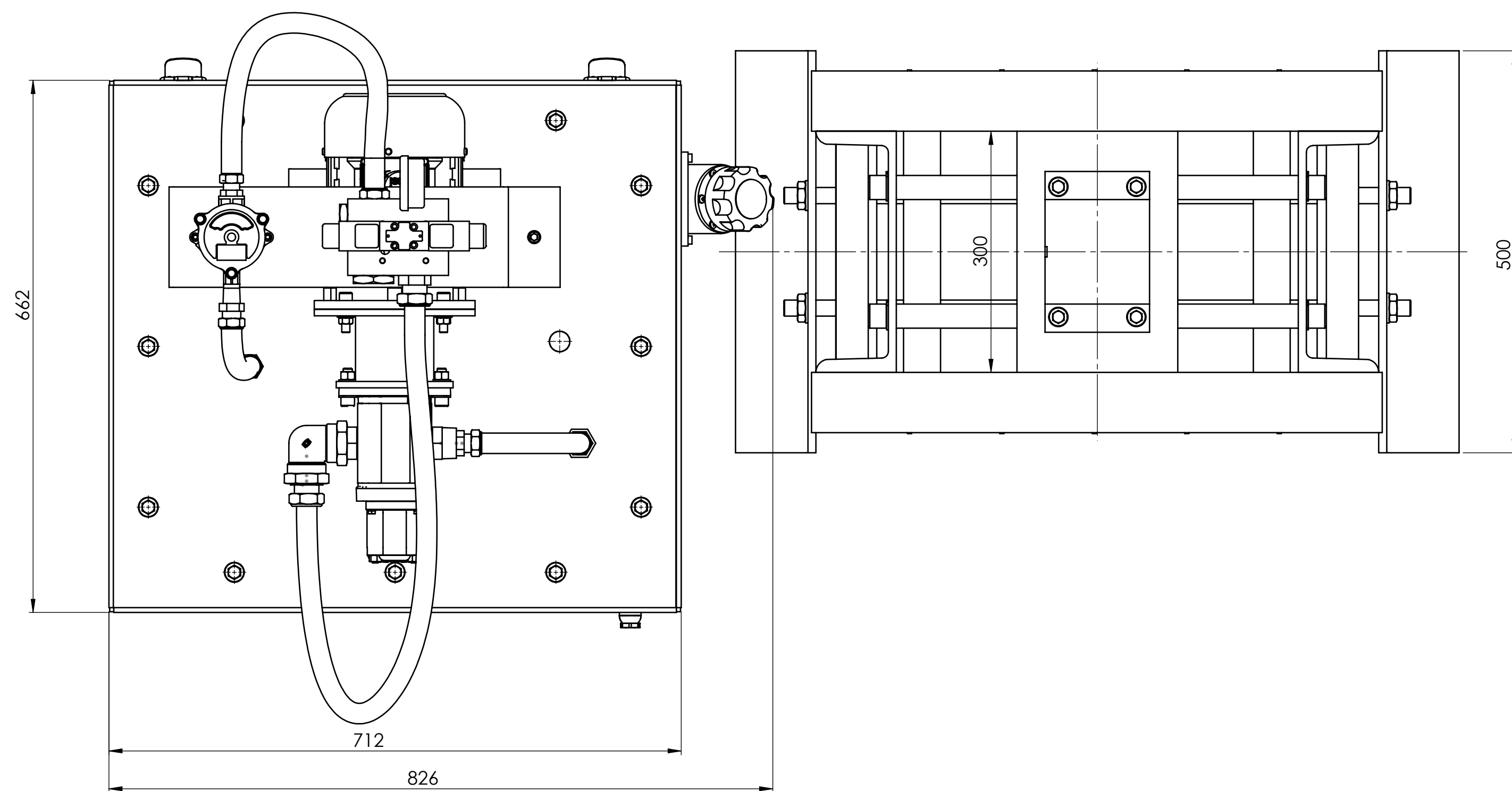
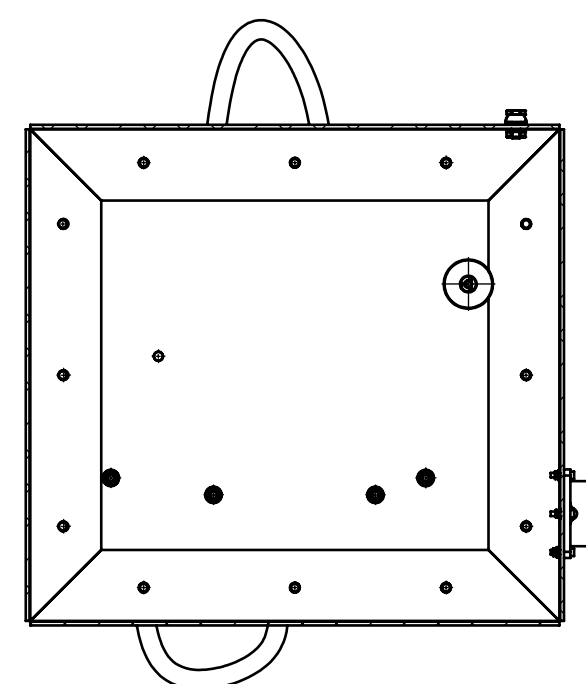
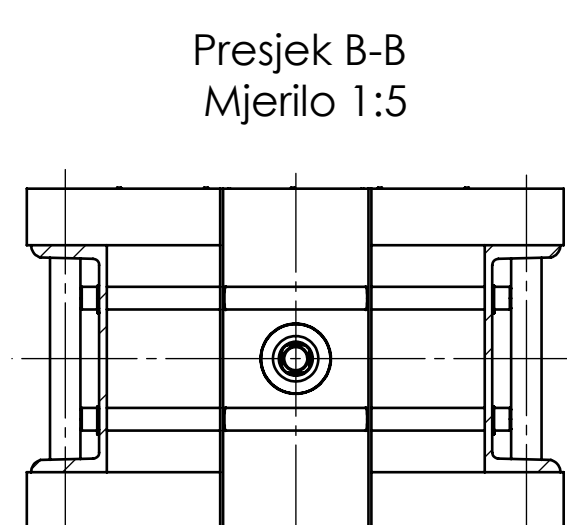
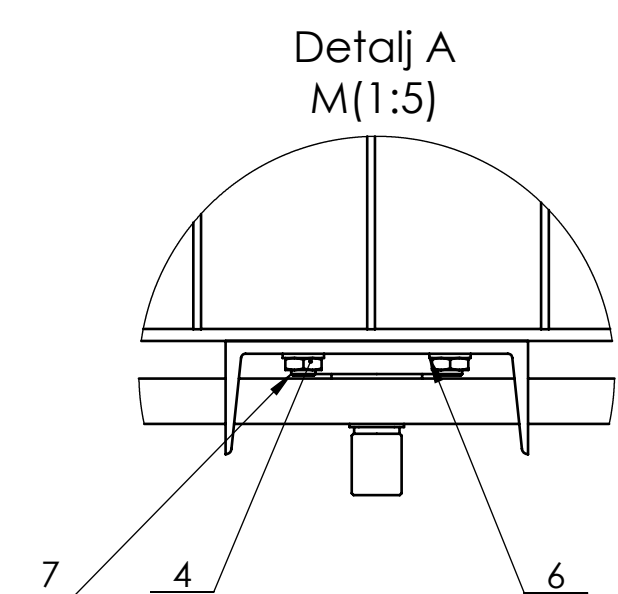
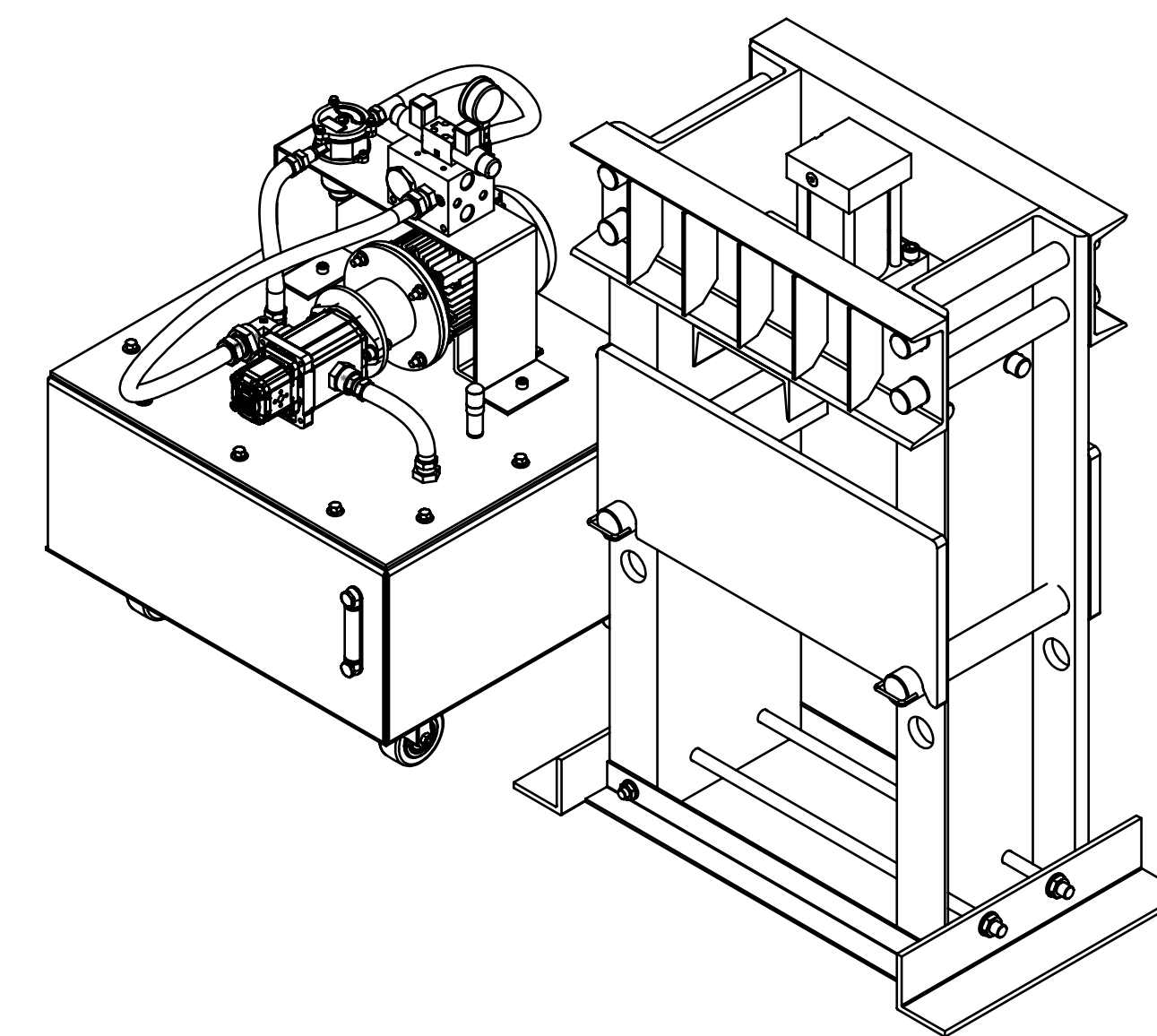
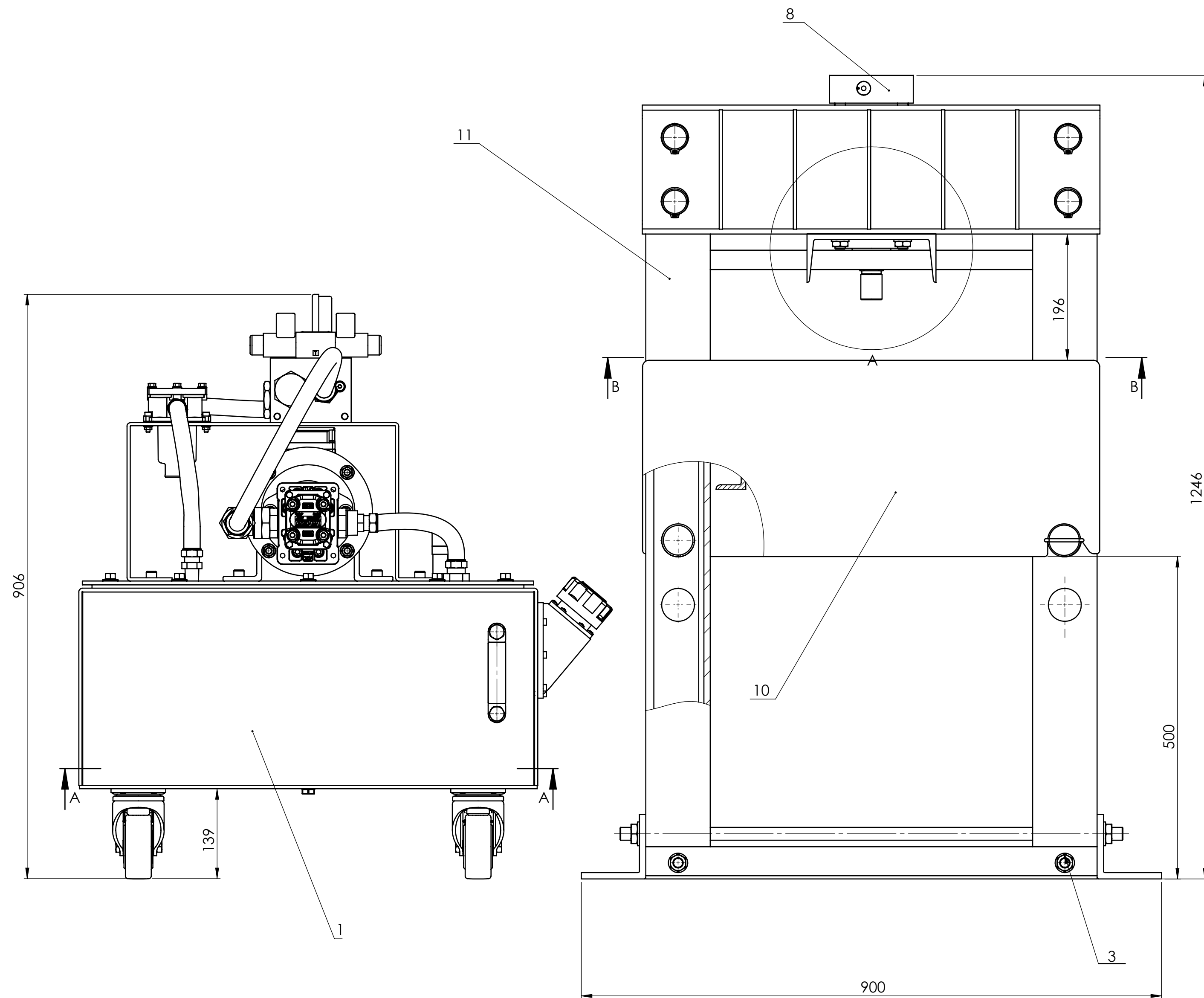
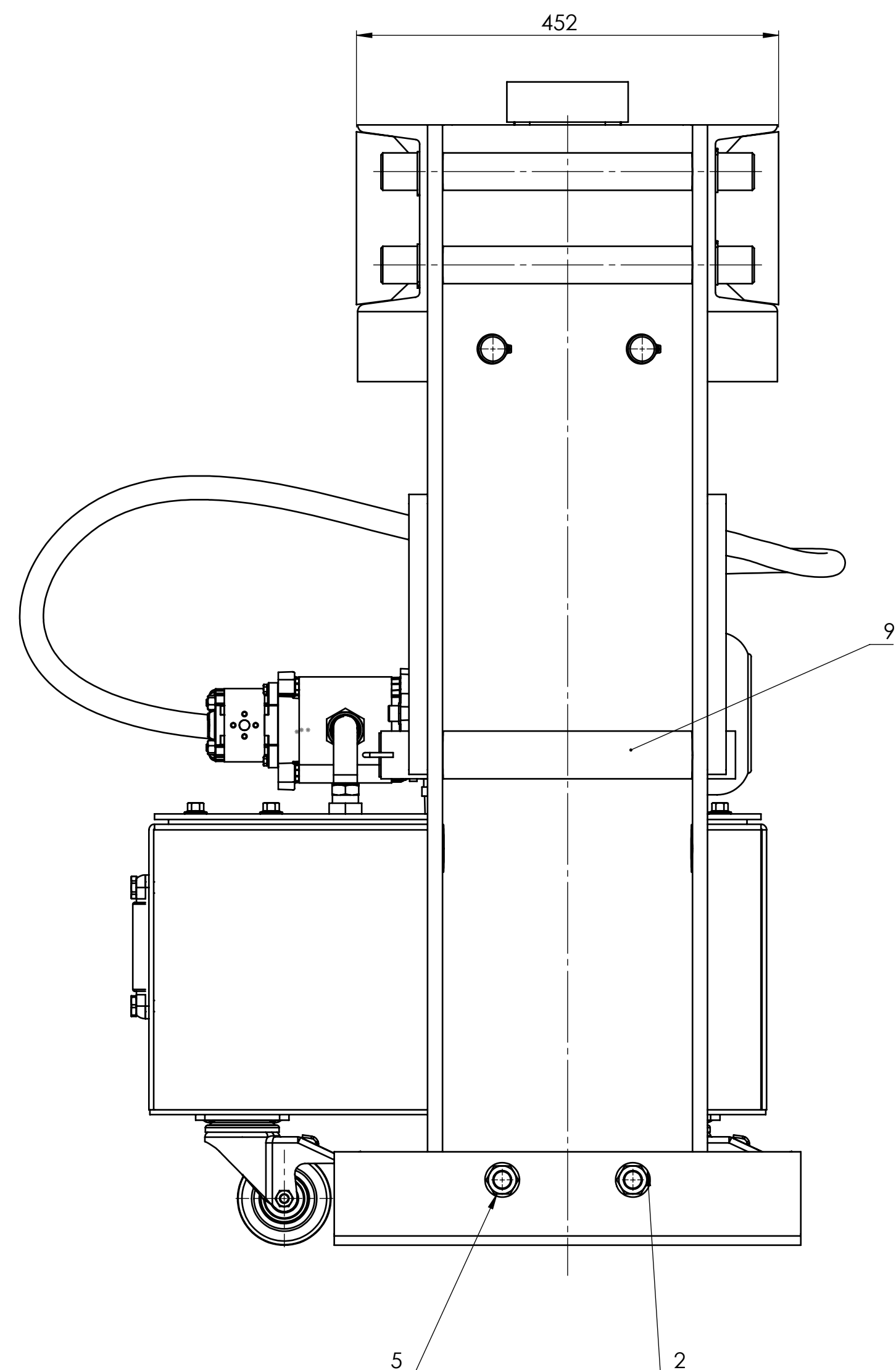
LITERATURA

- [1] Dieter Will, Norbert Gebhardt: Hydraulik, Grundlagen, Komponenten, Schaltungen, Springer Vieweg, 2011
- [2] TEDATA (Hrsg.): Roloff/Matek Bauteilkatalog Maschinen- und Antriebselemente Erzeugnisse und Hersteller. Springer Vieweg, 2016
- [3] bilješke sa predavanja kolegija EK2, Krešimir Vučković
- [4] Gerhard Bauer: Ölhydraulik, Grundlagen, Bauelemente, Anwendungen, 10. Auflage, Vieweg Teubner, 2011,
- [5] Hans Jürgen Matthies | Karl Theodor Renius: Einführung in die Ölhydraulik, Vieweg Teubner, 2008
- [6] Wittel, H., Muhs, D., Jannasch, D., Voßiek, J. : Roloff/Matek Maschinenelemente, Normung, Berechnung, Gestaltung. Springer Vieweg, 2015
- [7] Jurica Sorić, Uvod u numeričke metode u strojarstvu, FSB naklada 2009, Zagreb
- [8] Jurica Sorić, Metoda konačnih elemenata, FSB naklada 2009, Zagreb
- [9] Hans J. Fahrenwaldt, Wolkmar Schuler, Jürgen Twrdek: Praxiswissen Schweißtechnik, Werkstoffe, Prozesse, Fertigung, 5. Auflage. Vieweg Teubner, 2013
- [10] G. Niemann, H. Winter, B.-R. Höhn: Maschinenelemente Band 1, Konstruktion und Berechnung von Verbindungen, Lagern, Wellen, Springer Vieweg, 2001.
- [11] Bernhard Fleischer, Hans Theumert: Entwickeln konstruieren berechnen, Vieweg Teubner, 2009
- [12] Bernhard Fleischer, Hans Theumert: Entwickeln konstruieren berechnen, Vieweg Teubner, 2009
- [13] Bernd Kunne: Maschinenteile Band 1, Teubner 2007
- [14] Bernd Kunne: Maschinenteile Band 2, Teubner 2008
- [15] Erasmus Bode: Konstruktion Atlas, Springer Vieweg, 1996
- [16] Karl – Heinz Decker: Maschinenelemente, Normung, Berechnung, Gestaltung, Hanser 2013
- [17] Haberhauer, Horst, Bodenstern, Ferdinand: Maschinenelemente Gestaltung, Berechnung, Anwendung, Springer Vieweg, 2014

[18] Peter wriggers, nonlinear finite element methods, springer 2008

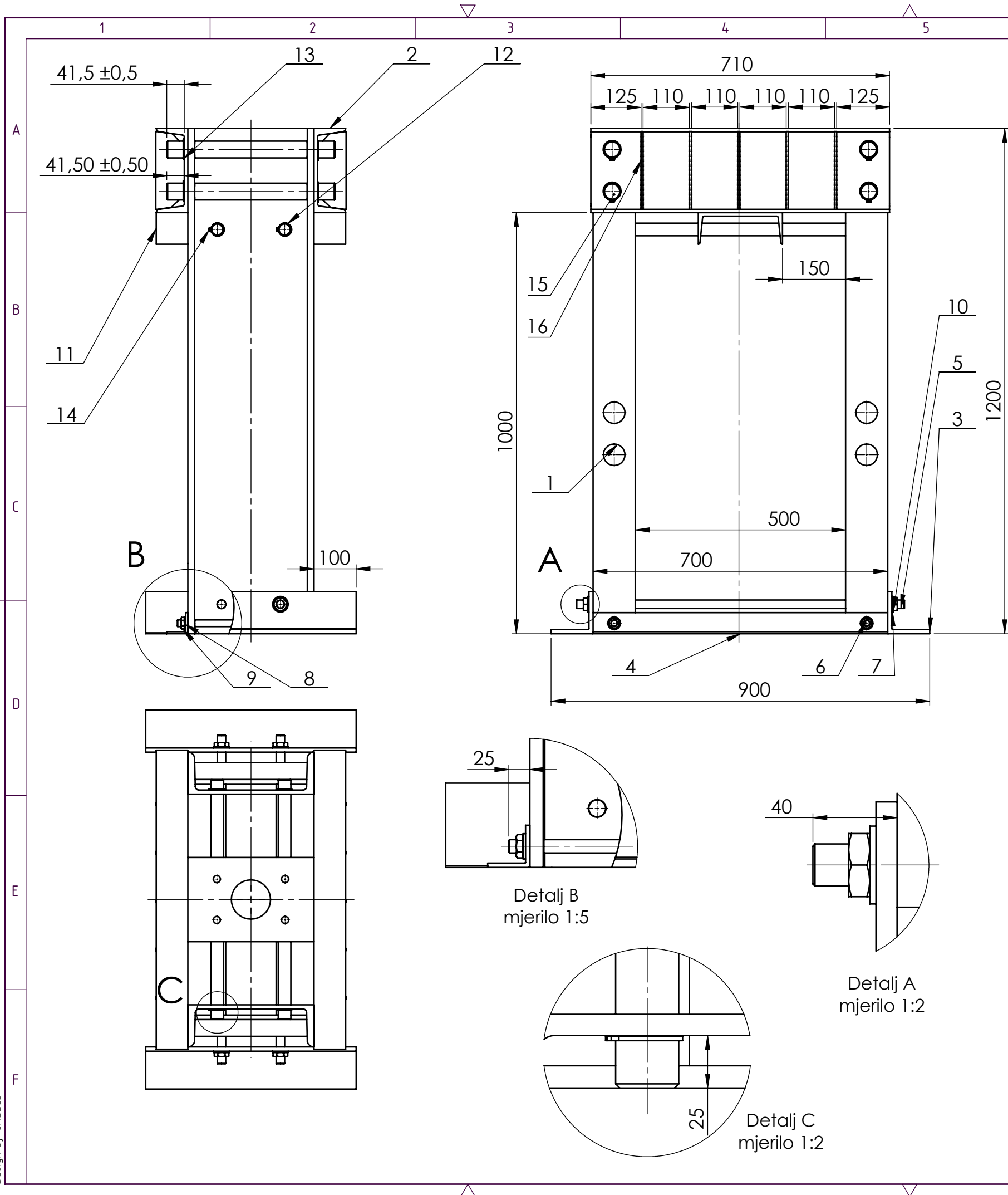
PRILOZI

- I. CD-R disc
- II. Tehnička dokumentacija



Poz.	naziv	broj crteža/norma	komada	Materijal
1	hidraulična energetska jedinica	ZR-DP-1-1	1	
2	Podložna pločica- M20	ISO 7089	4	TZn pocinčano
3	Podložna pločica- M16	ISO 7089	4	TZn pocinčano
4	B18.2.4.5M - Hex jam nut, M16 x 2 --D-N	DIN 931	8	Inox A2
5	B18.2.4.5M - Hex jam nut, M20 x 2.5 --D-N	DIN 931	4	Inox A2
6	Elastična podložna pločica - A16	DIN 128	4	TZn pocinčano
7	vijak M16x70	DIN 931	4	10.9
8	Bosch cilindar	Bosch	1	
9	Cilindrični oslonac	ZR-DP-1-2	2	S235JRG2
10	Oslonac za prešanje	ZR-DP-1-4	1	
11	Okvir hiraulične preše	ZR-DP-10	1	

Datum	Ime i prezime	Potpis	
Projektirao	Dubravko Posavac		
Razradio	Dubravko Posavac		
Crtao	Dubravko Posavac		
Pregledao	Prof.dr.sc.Neven Pavković		
Mentor	Prof.dr.sc.Neven Pavković		
Objekt:		Objekt broj:	
Napomena:		R. N. broj:	
Materijal:	Masa: 318kg	Konstrukcijski	Kopija
		Završni rad	
Mjerilo originala	Naziv:	Posicija:	Format: A1
1:5	Hidraulična preša		Listova: 1
	Crtež broj:	ZR-DP-1	List: 1

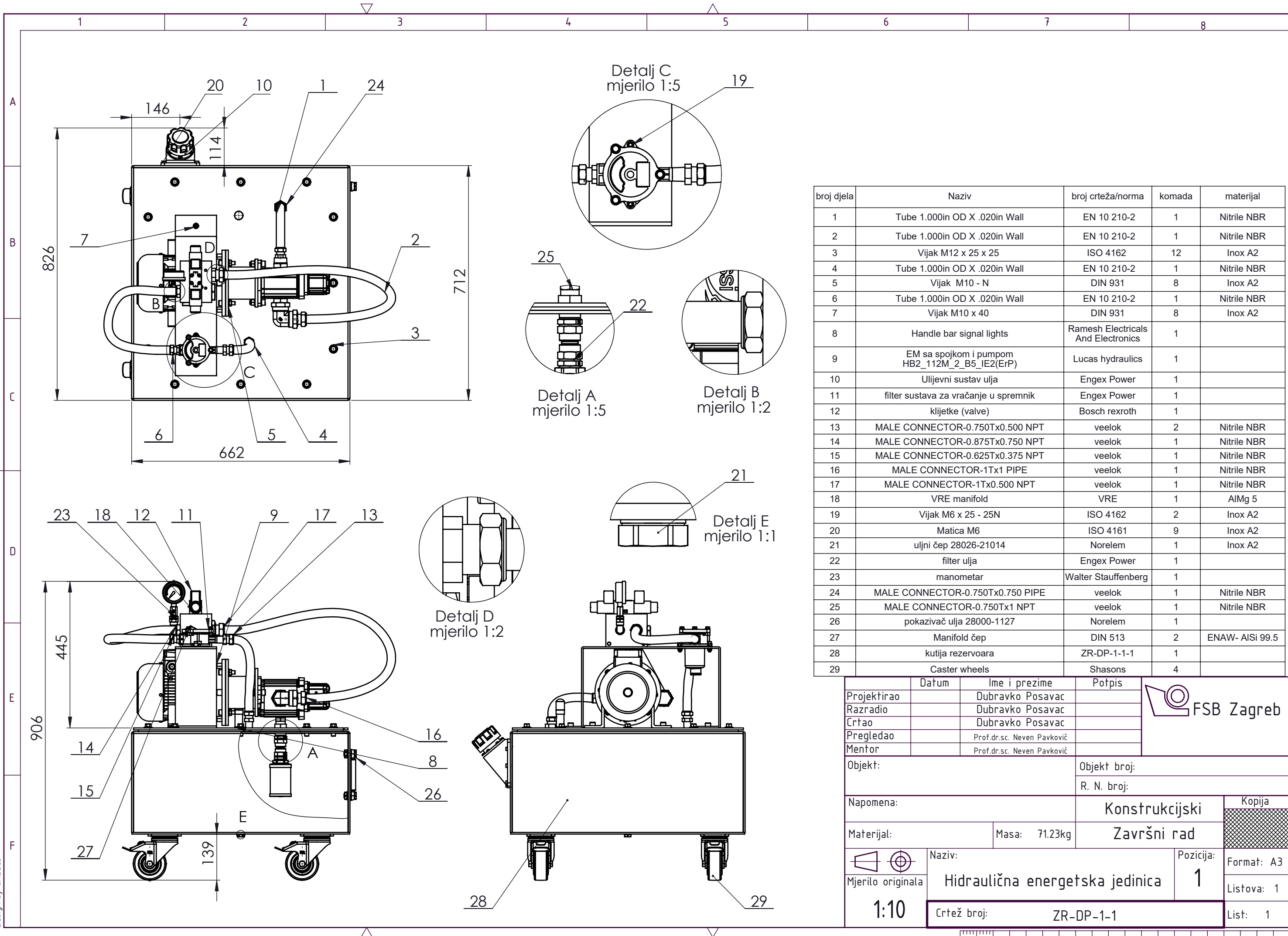


Pozicija	Naziv	Broj crteža/norma	Broj komada	materijal
1	Bočni U300 profil	ZR-DP-10-2	2	S235JRG2
2	UNP 200 gornje ukrućenje	ZR-DP-10-3	2	S235JRG2
3	Bočni Inox 100x100x500	ZR-DP-10-6	2	1.4571-AISI 304L
4	L profil 50x50 bočni dio	ZR-DP-10-7	2	1.4571-AISI 304L
5	Navojna šipka M20	DIN 931	2	S235JRG2
6	Navojna šipka M16	DIN 931	2	S235JRG2
7	Podložna pločica - M20	ISO 7089	4	TZn pocinčano
8	Podložna pločica - M16	ISO 7089	4	TZn pocinčano
9	Matica M16	DIN 931	8	Inox A2
10	Matica M20	DIN 931	4	Inox A2
11	U profil za cilindar 140x60	ZR-DP-10-9	1	S235JRG2
12	Osovina $\varnothing 30$	ZR-DP-10-11	2	S235JRG2
13	Uskočnik 38 x 2.5	DIN 471	8	C67S
14	Uskočnik - 28 x 2	DIN 471	4	C67S
15	Osovina $\varnothing 40$	ZR-DP-10-12	1	S235JRG2
16	Rebro	ZR-DP-10-13	10	S235JRG2

Datum		Ime i prezime		Potpis	
Projektirao		Dubravko Posavac			
Razradio		Dubravko Posavac			
Crtao		Dubravko Posavac			
Pregledao		Prof.dr.sc. Neven Pavković			
Mentor		Prof.dr.sc. Neven Pavković		Objekt broj:	
Objekt:				R. N. broj:	
Napomena:				Konstrukcijski	
Materijal:				Masa:	
				Završni rad	
Mjerilo originala		Naziv:		Pozicija:	
1:10		Okvir hidraulične preše		11	
		Crtež broj:		List: 1	
		ZR-DP-10		Format: A3	
				Listova: 1	

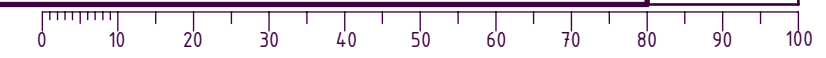


Design by CADLab

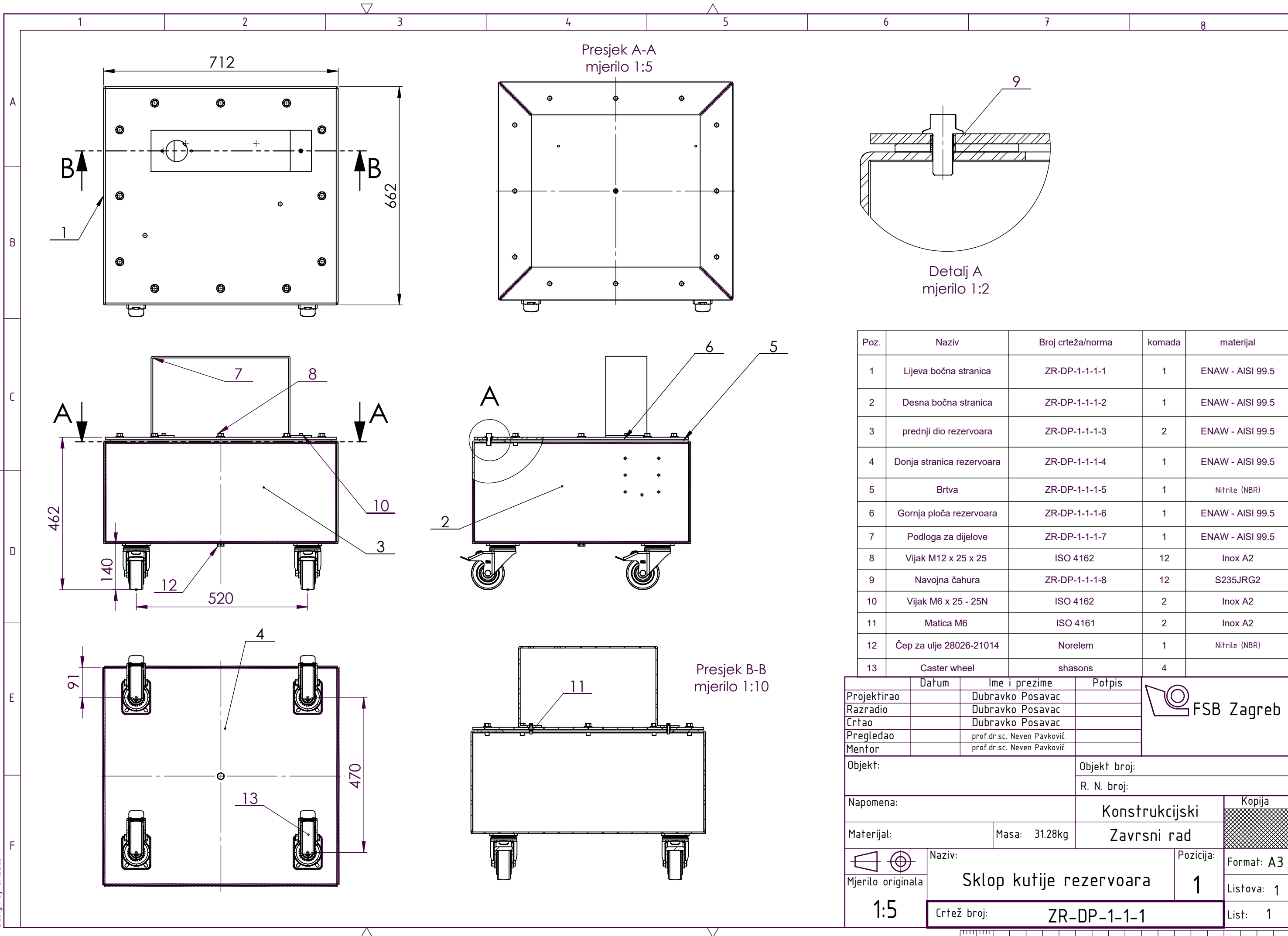


broj djela	Naziv	broj crteža/norma	komada	materijal
1	Tube 1.000in OD X .020in Wall	EN 10 210-2	1	Nitrile NBR
2	Tube 1.000in OD X .020in Wall	EN 10 210-2	1	Nitrile NBR
3	Vijak M12 x 25 x 25	ISO 4162	12	Inox A2
4	Tube 1.000in OD X .020in Wall	EN 10 210-2	1	Nitrile NBR
5	Vijak M10 - N	DIN 931	8	Inox A2
6	Tube 1.000in OD X .020in Wall	EN 10 210-2	1	Nitrile NBR
7	Vijak M10 x 40	DIN 931	8	Inox A2
8	Handle bar signal lights	Ramesh Electricals And Electronics	1	
9	EM sa spojkom i pumpom HB2_112M_2_B5_IE2(ErP)	Lucas hydraulics	1	
10	Ulijevni sustav ulja	Engex Power	1	
11	filter sustava za vraćanje u spremnik	Engex Power	1	
12	klijetke (valve)	Bosch rexroth	1	
13	MALE CONNECTOR-0.750Tx0.500 NPT	veelok	2	Nitrile NBR
14	MALE CONNECTOR-0.875Tx0.750 NPT	veelok	1	Nitrile NBR
15	MALE CONNECTOR-0.625Tx0.375 NPT	veelok	1	Nitrile NBR
16	MALE CONNECTOR-1Tx1 PIPE	veelok	1	Nitrile NBR
17	MALE CONNECTOR-1Tx0.500 NPT	veelok	1	Nitrile NBR
18	VRE manifold	VRE	1	AlMg 5
19	Vijak M6 x 25 - 25N	ISO 4162	2	Inox A2
20	Matica M6	ISO 4161	9	Inox A2
21	uljni čep 28026-21014	Norelem	1	Inox A2
22	filter ulja	Engex Power	1	
23	manometar	Walter Stauffenberg	1	
24	MALE CONNECTOR-0.750Tx0.750 PIPE	veelok	1	Nitrile NBR
25	MALE CONNECTOR-0.750Tx1 NPT	veelok	1	Nitrile NBR
26	pokazivač ulja 28000-1127	Norelem	1	
27	Manifold čep	DIN 513	2	ENAW- AISi 99.5
28	kutija rezervoara	ZR-DP-1-1-1	1	
29	Caster wheels	Shasons	4	

Projektirao	Dubravko Posavac	Datum		Ime i prezime	Dubravko Posavac	Potpis		
Razradio	Dubravko Posavac							
Crtao	Dubravko Posavac							
Pregledao	Prof.dr.sc. Neven Pavković							
Mentor	Prof.dr.sc. Neven Pavković							
Objekt:				Objekt broj:				
				R. N. broj:				
Napomena:						Konstrukcijski		Kopija
Materijal:						Završni rad		
Masa: 71.23kg								
Naziv:				Hidraulična energetska jedinica		Pozicija:		Format: A3
Mjerilo originala				1:10		1		Listova: 1
Crtež broj:				ZR-DP-1-1				List: 1



Design by CADLab

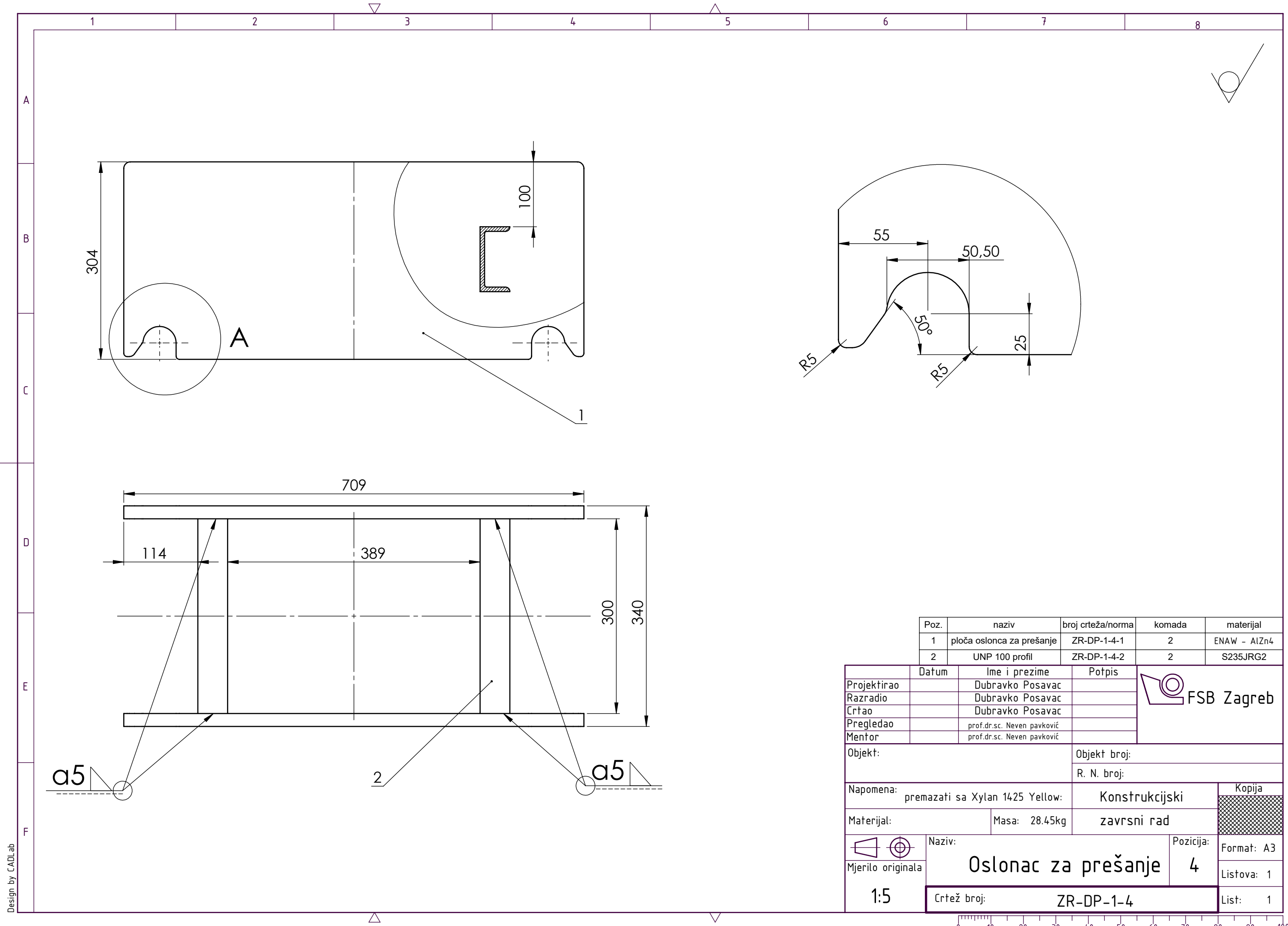


Poz.	Naziv	Broj crteža/norma	komada	materijal
1	Lijeva bočna stranica	ZR-DP-1-1-1-1	1	ENAW - AISI 99.5
2	Desna bočna stranica	ZR-DP-1-1-1-2	1	ENAW - AISI 99.5
3	prednji dio rezervoara	ZR-DP-1-1-1-3	2	ENAW - AISI 99.5
4	Donja stranica rezervoara	ZR-DP-1-1-1-4	1	ENAW - AISI 99.5
5	Brtva	ZR-DP-1-1-1-5	1	Nitrile (NBR)
6	Gornja ploča rezervoara	ZR-DP-1-1-1-6	1	ENAW - AISI 99.5
7	Podloga za dijelove	ZR-DP-1-1-1-7	1	ENAW - AISI 99.5
8	Vijak M12 x 25 x 25	ISO 4162	12	Inox A2
9	Navojna čahura	ZR-DP-1-1-1-8	12	S235JRG2
10	Vijak M6 x 25 - 25N	ISO 4162	2	Inox A2
11	Matica M6	ISO 4161	2	Inox A2
12	Čep za ulje 28026-21014	Norelem	1	Nitrile (NBR)
13	Caster wheel	shasons	4	

Projektirao	Dubravko Posavac	Datum		
Razradio	Dubravko Posavac	Ime i prezime		
Crtao	Dubravko Posavac	Potpis		
Pregledao	prof.dr.sc. Neven Pavković			
Mentor	prof.dr.sc. Neven Pavković			
Objekt:		Objekt broj:		
		R. N. broj:		
Napomena:		Konstrukcijski		Kopija
Materijal:		Masa: 31.28kg	Završni rad	
		Naziv:		Pozicija:
1:5		Sklop kutije rezervoara		1
		Crtež broj:		Listova: 1
		ZR-DP-1-1-1		List: 1

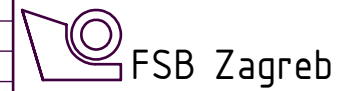


Design by CADLab



Poz.	naziv	broj crteža/norma	komada	materijal
1	ploča oslonca za prešanje	ZR-DP-1-4-1	2	ENAW - AlZn4
2	UNP 100 profil	ZR-DP-1-4-2	2	S235JRG2

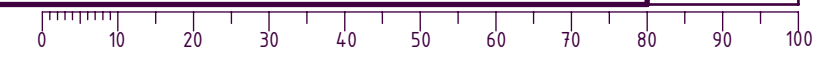
	Datum	Ime i prezime	Potpis
Projektirao		Dubravko Posavac	
Razradio		Dubravko Posavac	
Crtao		Dubravko Posavac	
Pregledao		prof.dr.sc. Neven pavković	
Mentor		prof.dr.sc. Neven pavković	



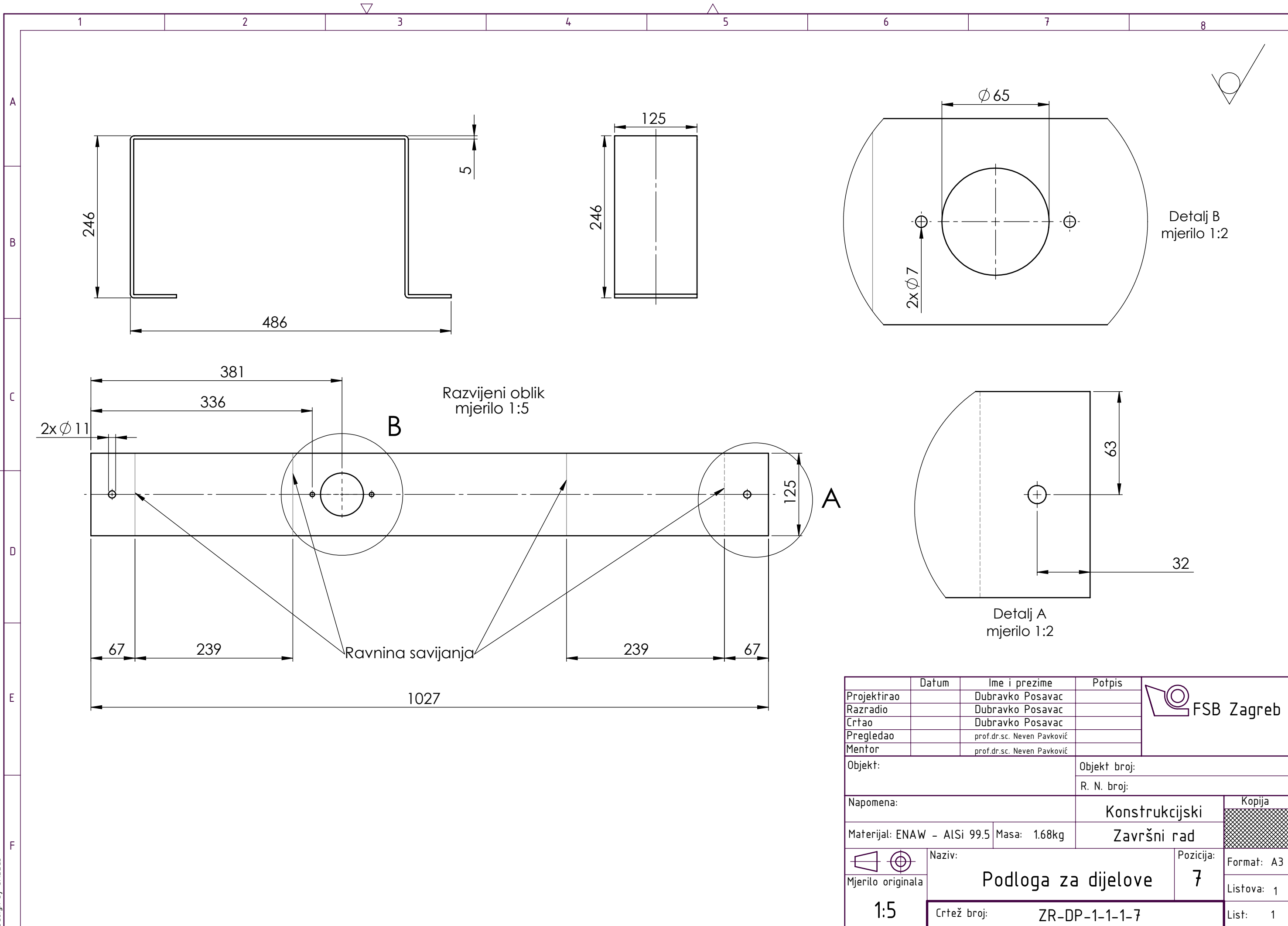
Objekt:	Objekt broj:
	R. N. broj:

Napomena:	premazati sa Xylan 1425 Yellow:	Konstruktivski	Kopija
Materijal:	Masa: 28.45kg	završni rad	

Mjerilo originala	Naziv:	Pozicija:
1:5	Oslonac za prešanje	4
	Crtež broj:	List:
	ZR-DP-1-4	1



Design by CADLab



Detalj B
mjerilo 1:2

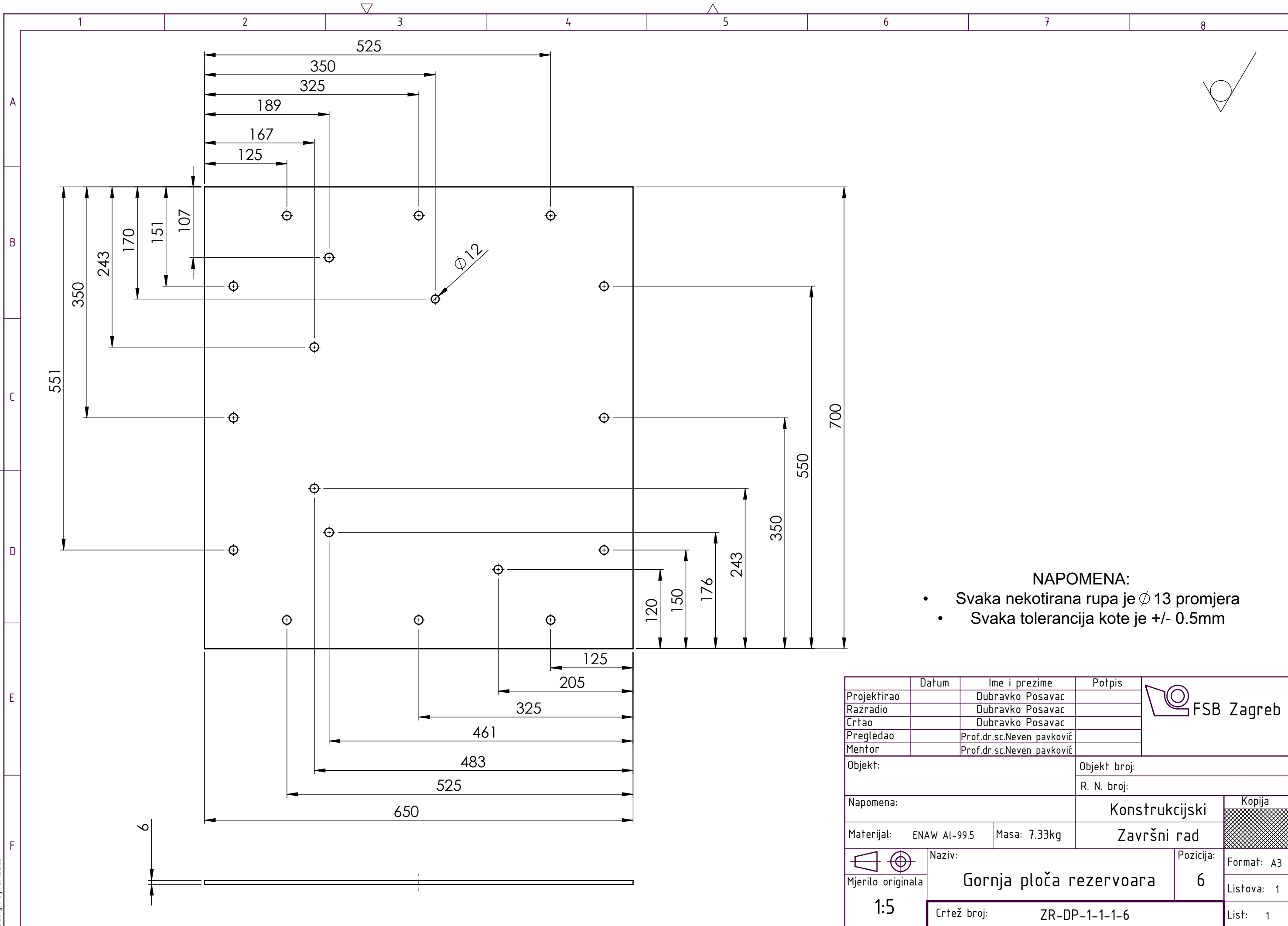
Detalj A
mjerilo 1:2

Razvijeni oblik
mjerilo 1:5

Ravnina savijanja

	Datum	Ime i prezime	Potpis	
Projektirao		Dubravko Posavac		
Razradio		Dubravko Posavac		
Crtao		Dubravko Posavac		
Pregledao		prof.dr.sc. Neven Pavković		
Mentor		prof.dr.sc. Neven Pavković		
Objekt:		Objekt broj:		
		R. N. broj:		
Napomena:			Konstruktivski	Kopija
Materijal: ENAW - AlSi 99.5 Masa: 1.68kg			Završni rad	
		Naziv:	Pozicija:	Format: A3
Mjerilo originala		Podloga za dijelove		7
1:5		Crtež broj: ZR-DP-1-1-1-7		Listova: 1
				List: 1

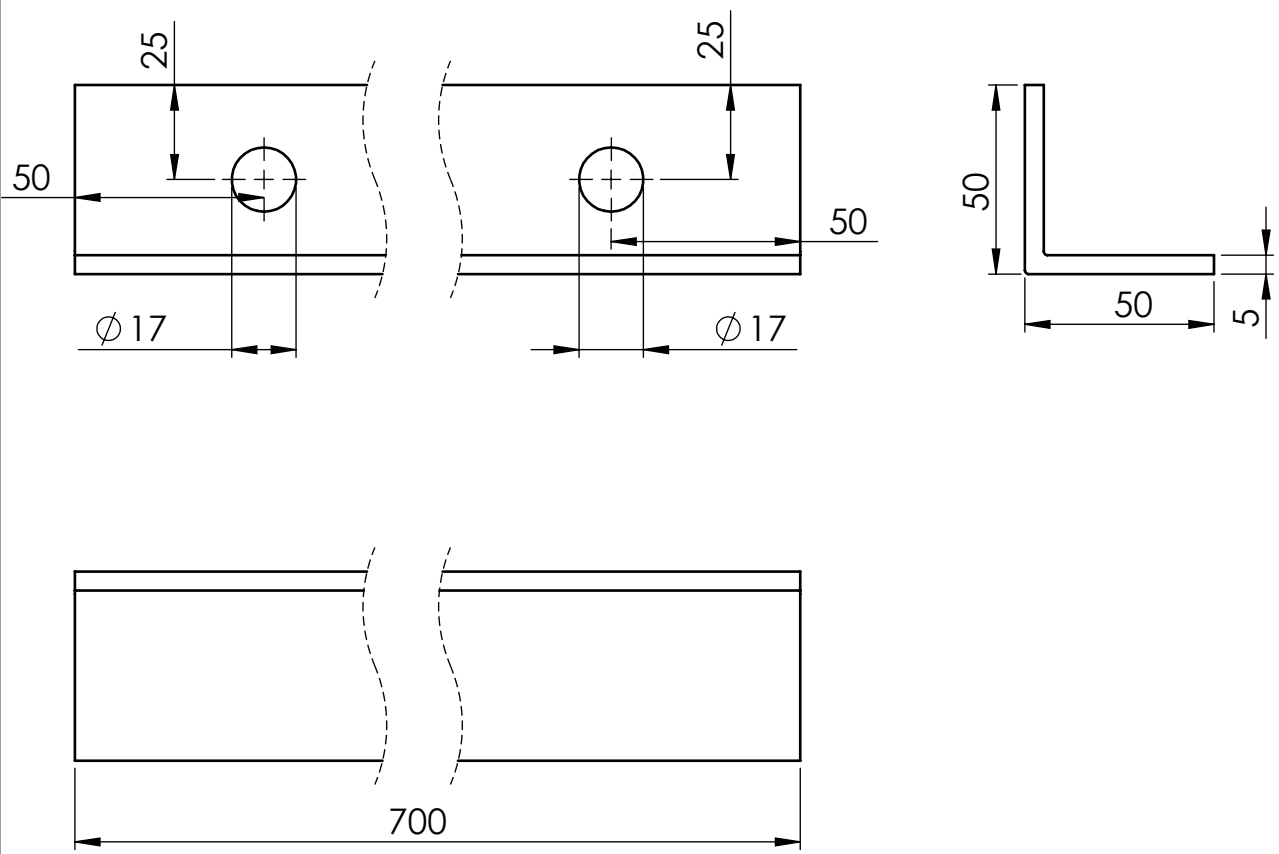




	Datum	Ime i prezime	Potpis	
Projektirao		Dubravko Posavac		
Razradio		Dubravko Posavac		
Crtao		Dubravko Posavac		
Pregledao		Prof.dr.sc.Neven pavković		
Mentor		Prof.dr.sc.Neven pavković		
Objekt:			Objekt broj:	
			R. N. broj:	
Napomena:			Konstruktivski	Kopija
Materijal: ENAW Al-99.5			Masa: 7.33kg	Završni rad
			Naziv:	Pozicija:
Mjerilo originala			Gornja ploča rezervoara	6
1:5			Crtež broj:	List: 1
			ZR-DP-1-1-1-6	

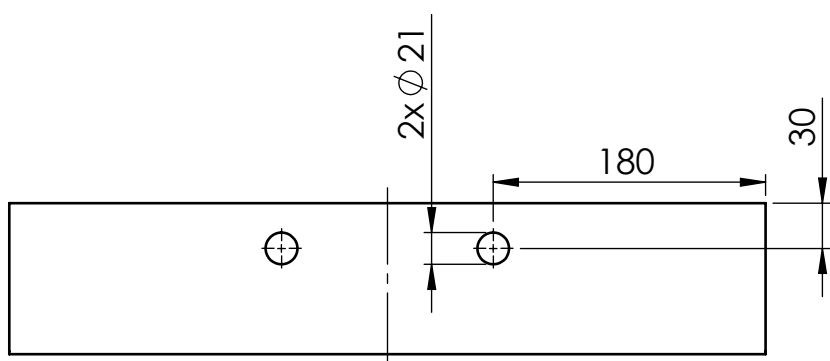
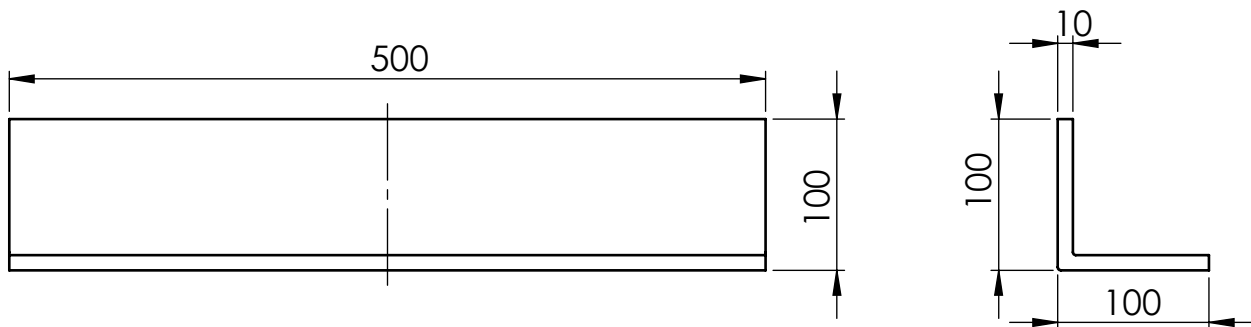


Design by CADLab



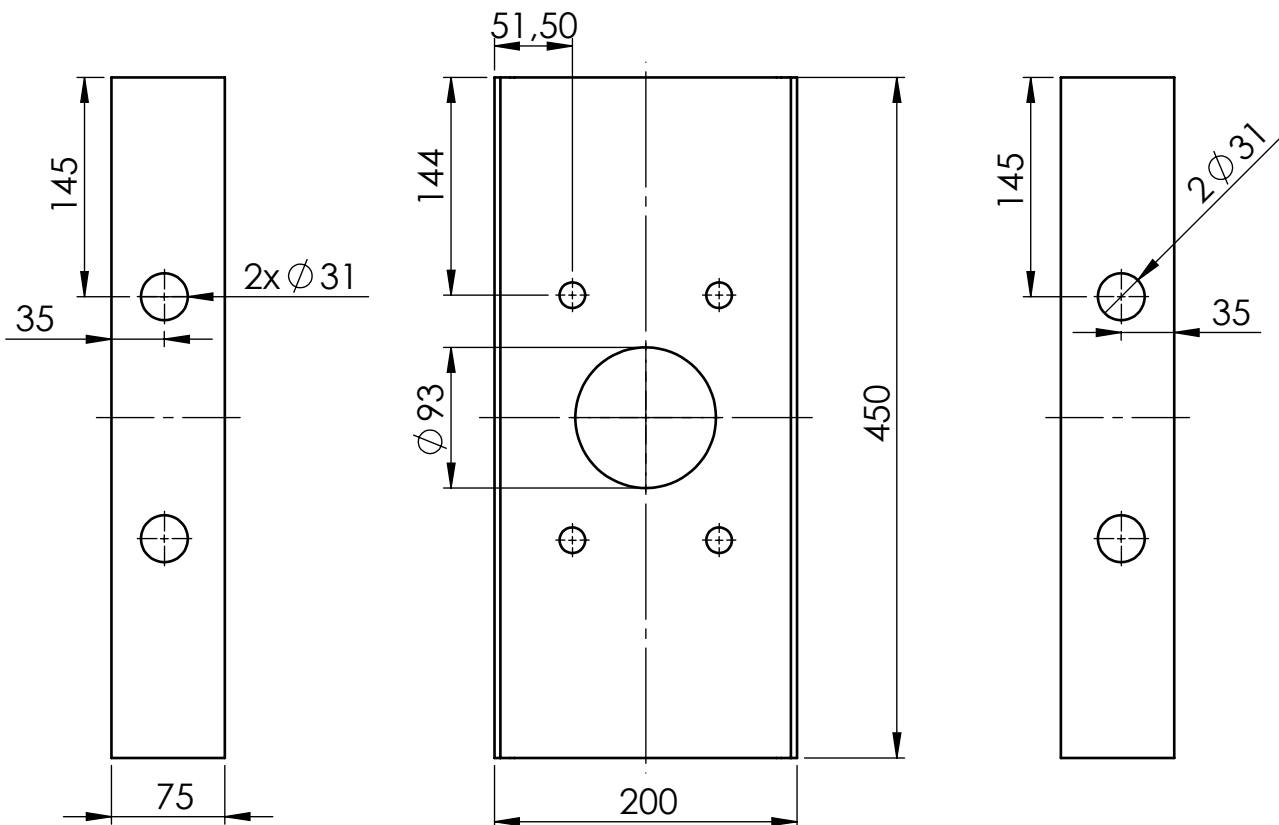
	Datum	Ime i prezime	Potpis	
Projektirao		Dubravko Posavac		
Razradio		Dubravko Posavac		
Crtao		Dubravko Posavac		
Pregledao		Prof.dr.sc. Neven Pavković		
Mentor		Prof.dr.sc. Neven Pavković		
Objekt:			Objekt broj:	
			R. N. broj:	
Napomena:			konstrukcijski	Kopija
premazati sa Xylan 1425 yellow				
Materijal:	1.4306 - ALSI 304L	Masa:	2,65kg	Završni rad
	Naziv:		Pozicija:	Format: A4
	Mjerilo originala		L profil 50x50x700 ukruta	4
1:2		Crtež broj:	ZR-DP-10-7	List: 1

Design by CADLab



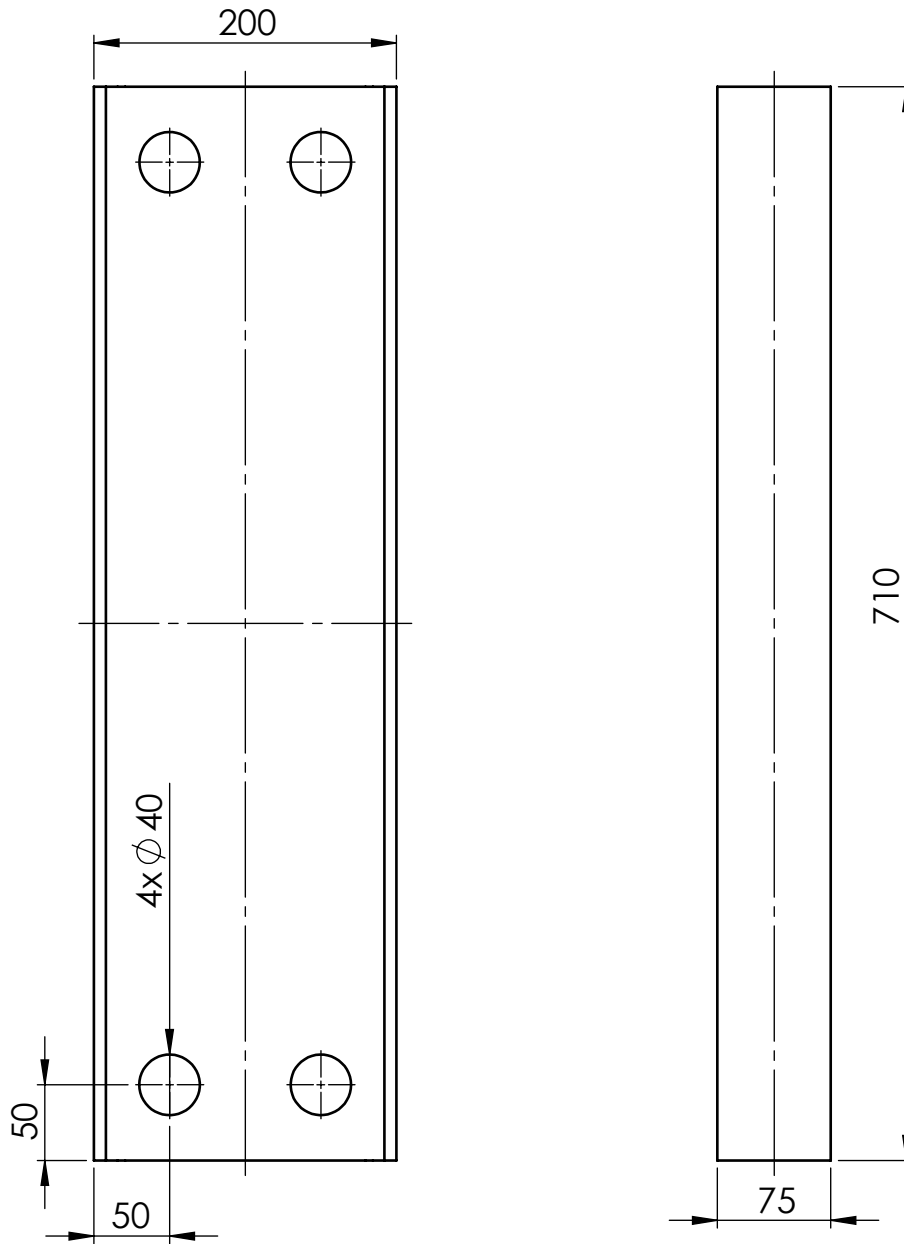
	Datum	Ime i prezime	Potpis	
Projektirao		Dubravko Posavac		
Razradio		Dubravko Posavac		
Crtao		Dubravko Posavac		
Pregledao mentor		Prof.dr.sc. Neven Pavković Prof.dr.sc. Neven Pavković		
Objekt:			Objekt broj:	
			R. N. broj:	
Napomena: premazati sa Xylan 1425 Yellow			Konstrukcijski	Kopija
Materijal: 1.4306 - ALSi304 L		Masa: 7.57kg	završni rad	
	Naziv:		Pozicija:	Format: A4
Mjerilo originala	L profil 100x100x500 ukruta		3	Listova: 1
1:5	Crtež broj: ZR-DP-10-6			List: 1


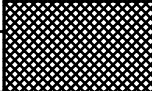
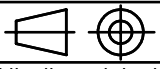
Design by CADLab

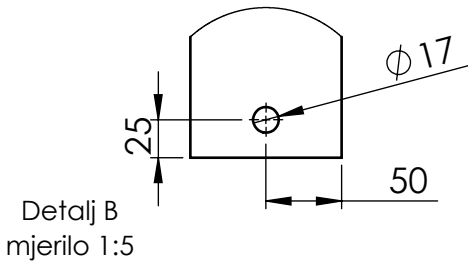
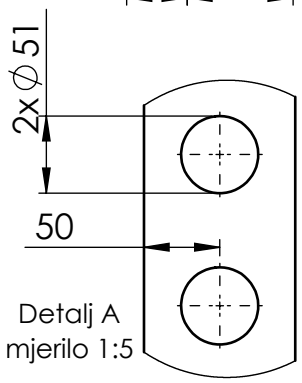
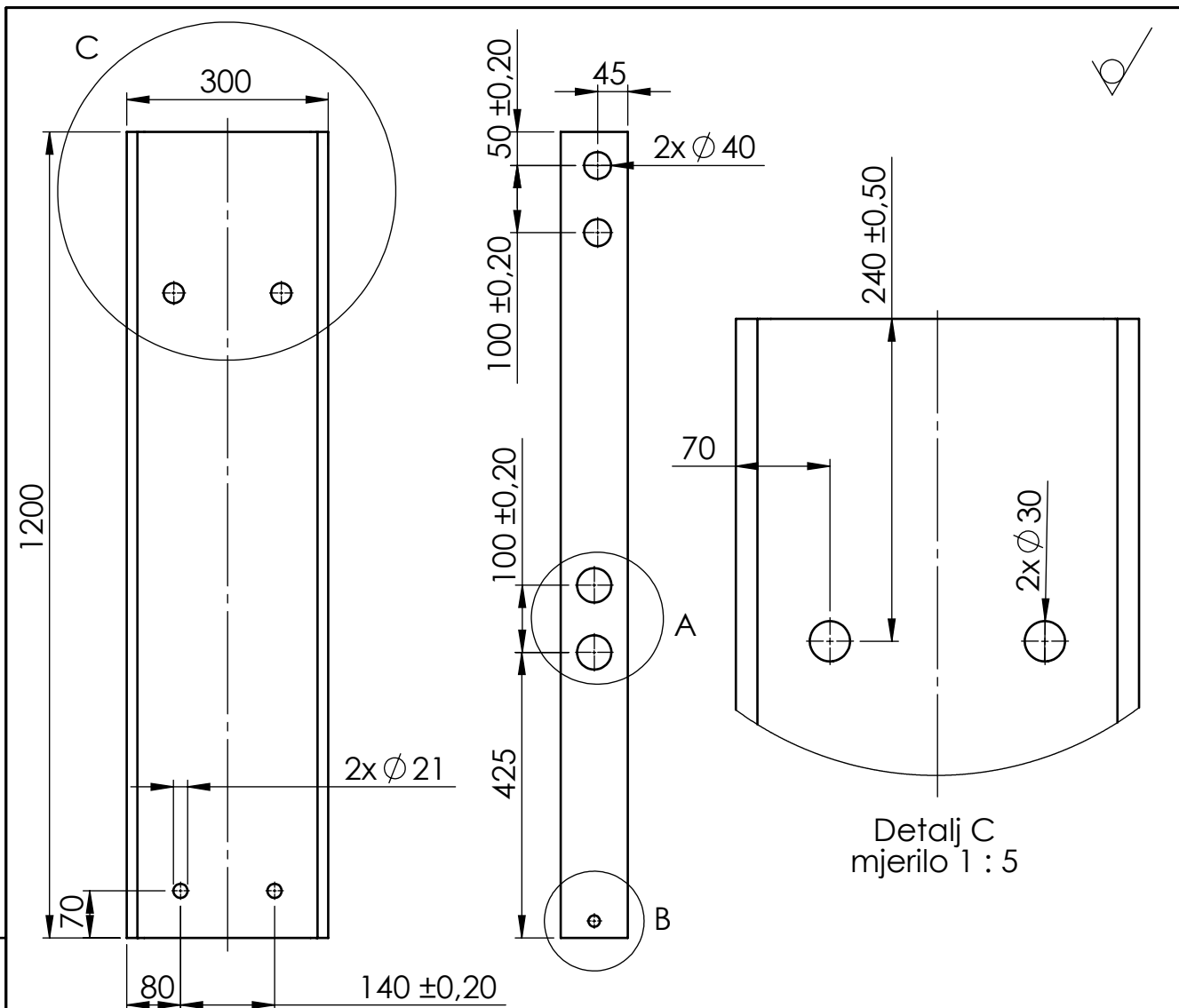


	Datum	Ime i prezime	Potpis	
Projektirao		Dubravko Posavac		
Razradio		Dubravko Posavac		
Crtao		Dubravko Posavac		
Pregledao		Prof.dr.sc. Neven Pavković		
Mentor		Prof.dr.sc. Neven Pavković		
Objekt:			Objekt broj:	
			R. N. broj:	
Napomena: premazati sa Xylan 1425 Blue			Konstruktivski	Kopija
Materijal: S235JRG2		Masa: 8.14kg	Završni rad	
	Naziv:		Pozicija:	Format: A4
Mjerilo originala	U profil za cilindar 140x60		11	Listova: 1
1:5	Crtež broj: ZR-DP-10-9			List: 1

Design by CADLab

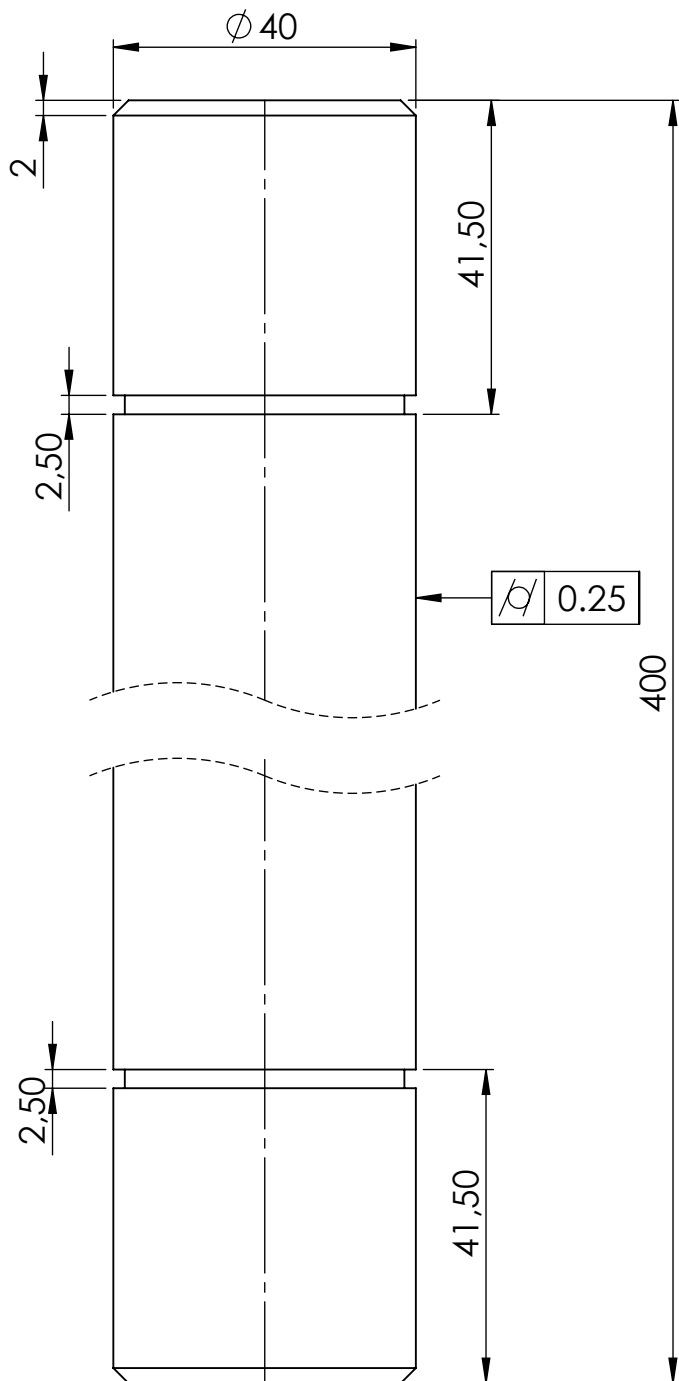


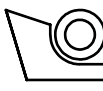
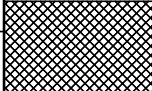
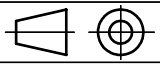
	Datum	Ime i prezime	Potpis	 FSB Zagreb
Projektirao		Dubravko Posavac		
Razradio		Dubravko Posavac		
Crtao		Dubravko Posavac		
Pregledao		Prof.dr.sc. Neven Pavković		
Mentor		Prof.dr.sc. Neven Pavković		
Objekt:			Objekt broj:	
			R. N. broj:	
Napomena: premazati sa Xylan 1425 Blue		Konstrukcijski		Kopija
Materijal: S235JRG2	Masa: 17.7kg	Završni rad		
 Mjerilo originala 1:5	Naziv: UNP 200 Gornje ukrućenje		Pozicija: 2	
		Crtež broj:	ZR-DP-10-3	Listova: 1
				List: 1



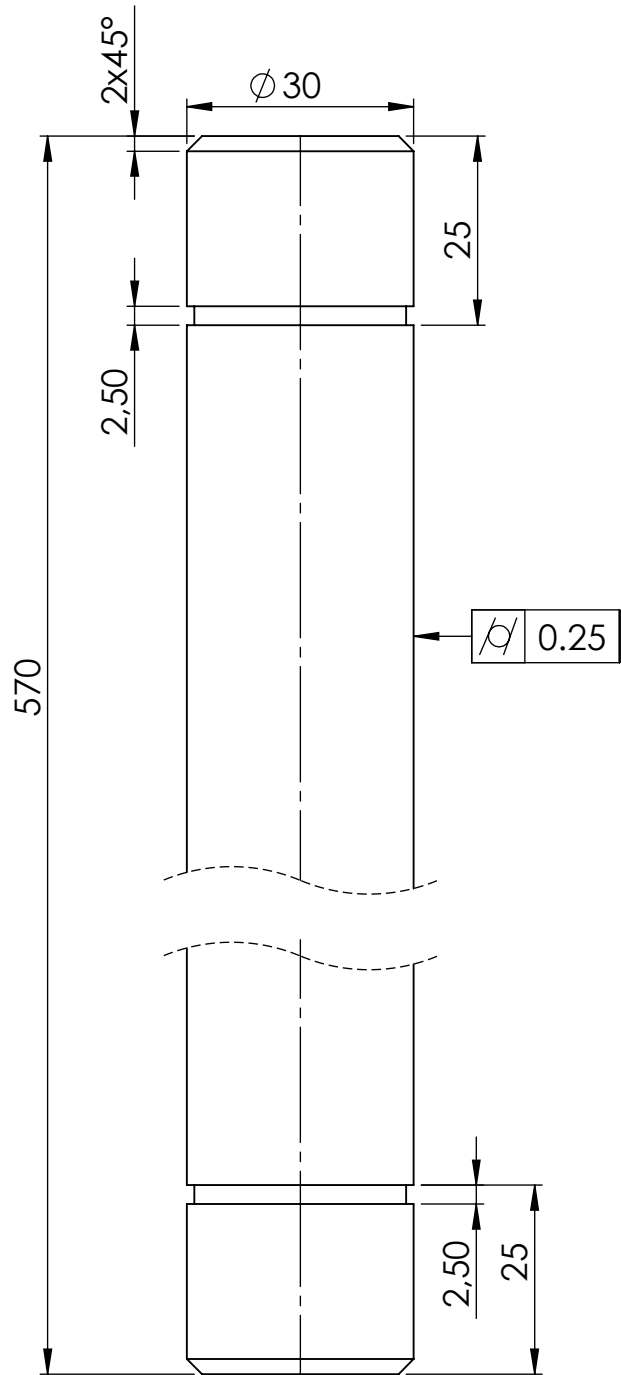
	Datum	Ime i prezime	Potpis	
Projektirao		Dubravko Posavac		
Razradio		Dubravko Posavac		
Crtao		Dubravko Posavac		
Pregledao		Prof.dr.sc. Neven Pavković		
Mentor		Prof.dr.sc. Neven Pavković		
Objekt:			Objekt broj:	
			R. N. broj:	
Napomena: premazati sa Xylan 1425 Blue			Konstruktivski	Kopija
Materijal: S235JRG2	Masa: 52.66kg	Završni rad		
 Mjerilo originala	Naziv:		Pozicija:	Format: A4
	Bočni UNP 300		1	Listova: 1
1:10	Crtež broj: ZR-DP-10-2		List: 1	

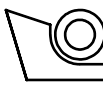
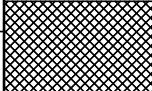
Design by CADLab



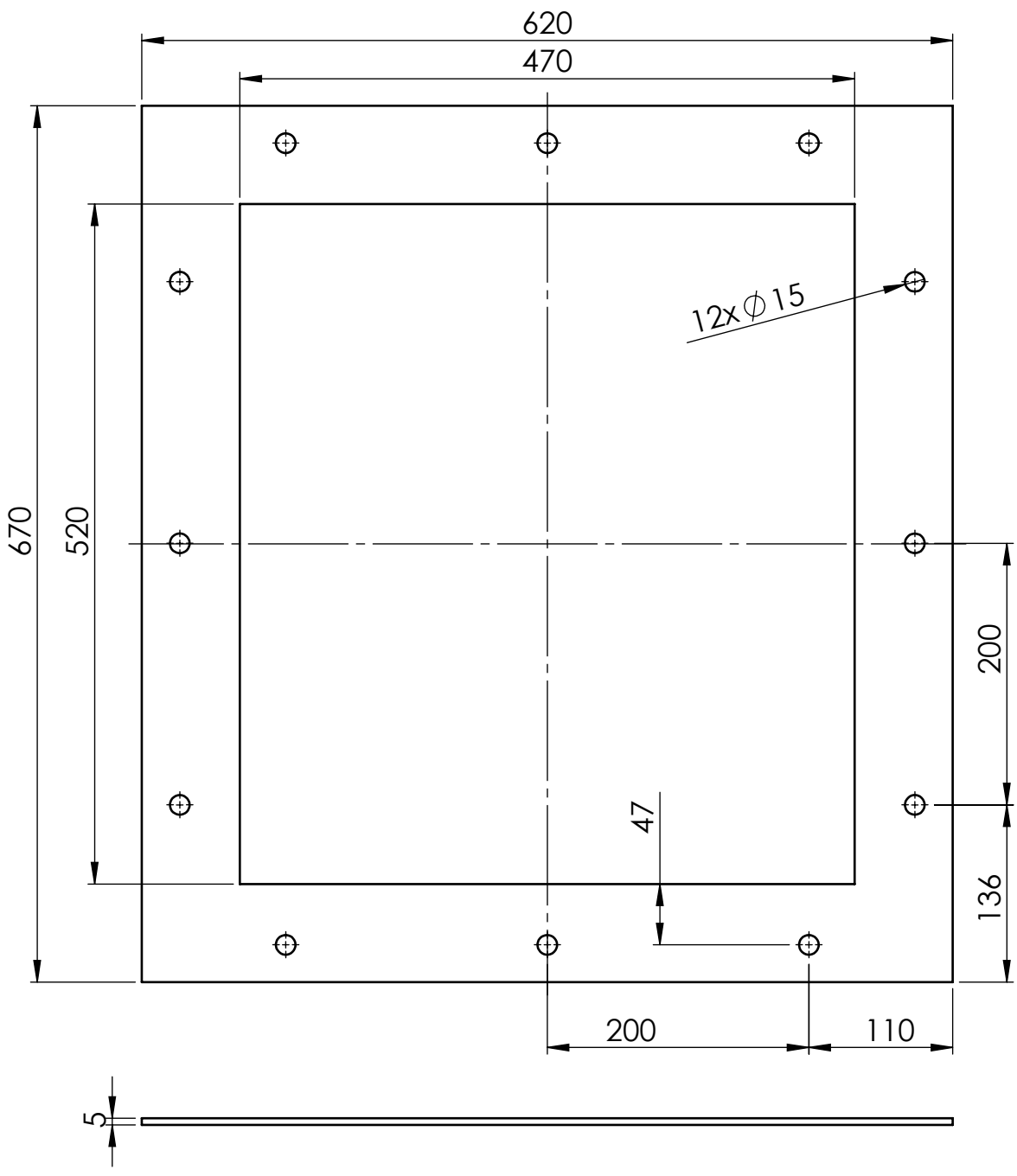
	Datum	Ime i prezime	Potpis	 FSB Zagreb			
Projektirao		Dubravko Posavac					
Razradio		Dubravko Posavac					
Crtao		Dubravko Posavac					
Pregledao		prof.dr.sc. Neven pavković					
Mentor		prof.dr.sc. Neven pavković					
Objekt:			Objekt broj:				
			R. N. broj:				
Napomena:			Konstrukcijski		Kopija		
			Završni rad				
Materijal:	S235JR	Masa:	3.86kg				
		Naziv:		Pozicija:	Format: A4		
Mjerilo originala		Osovina $\varnothing 40$		15	Listova: 1		
1:1		Crtež broj:		ZR-DP-10-12	List: 1		

Design by CADL.ab



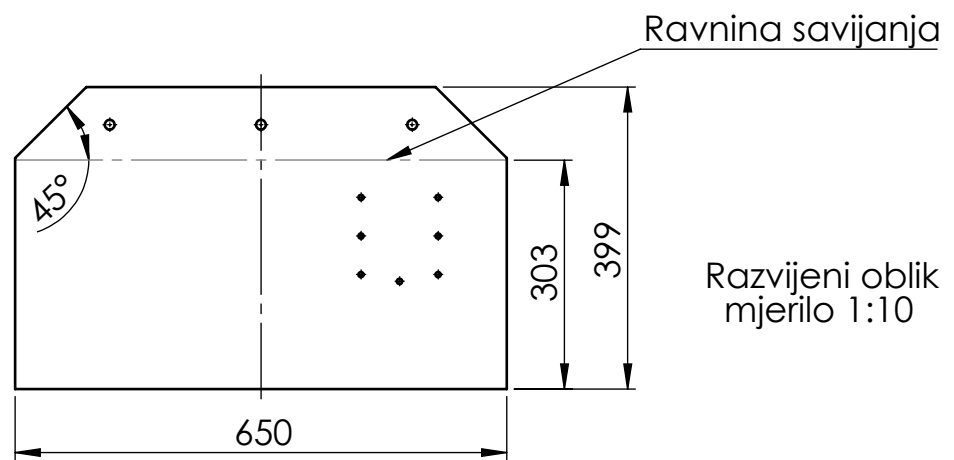
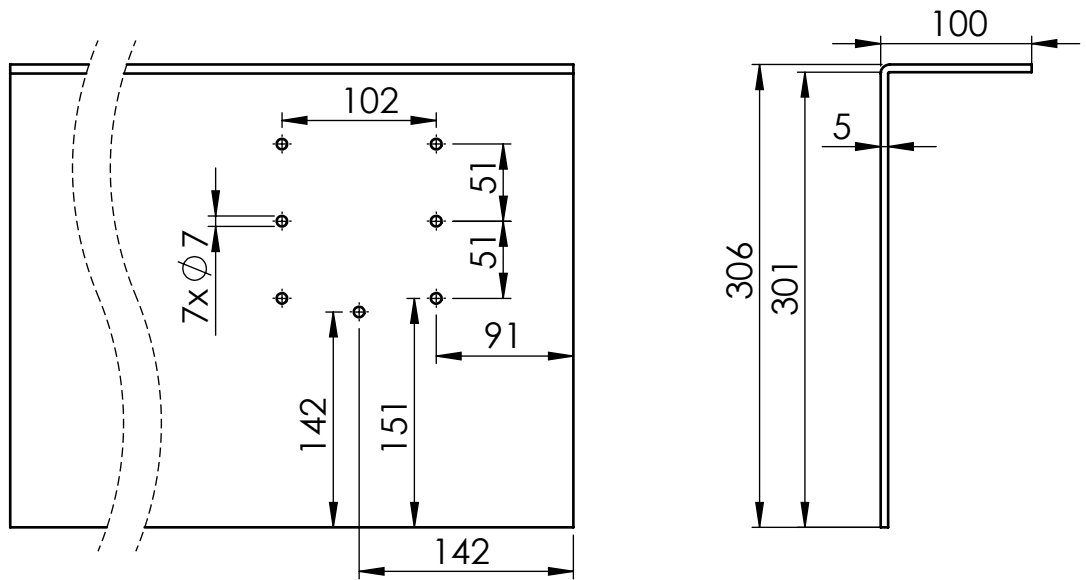
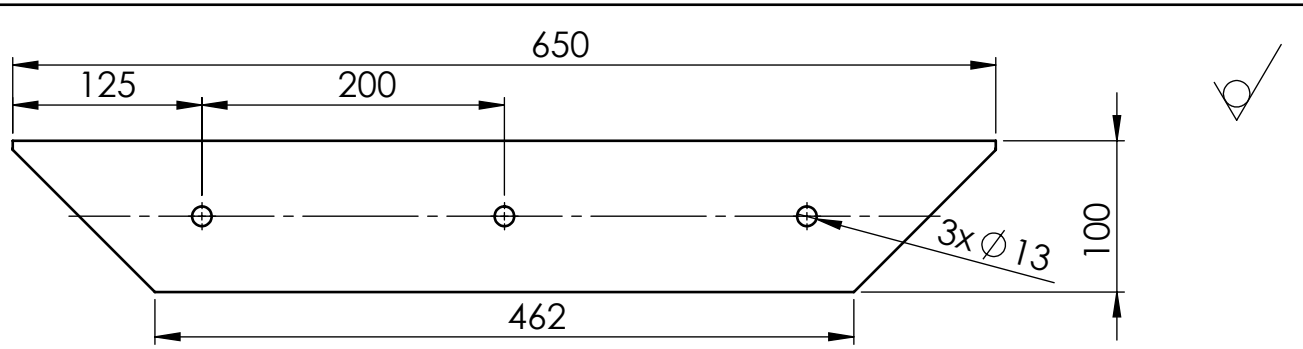
	Datum	Ime i prezime	Potpis	 FSB Zagreb
Projektirao		Dubravko Posavac		
Razradio		Dubravko Posavac		
Crtao		Dubravko Posavac		
Pregledao		prof.dr.sc. Neven pavković		
Mentor		prof.dr.sc. Neven pavković		
Objekt:			Objekt broj:	
			R. N. broj:	
Napomena:			Konstrukcijski	
			Završni rad	
Materijal: S235JRG2			Masa: 3.05kg	<div style="background-color: #cccccc; border: 1px solid black; width: 100%; height: 100%; text-align: center;">Kopija</div>
			Naziv: Osovina $\varnothing 30$	
Mjerilo originala			Pozicija: 10	
1:1			Crtež broj: ZR-DP-10-11	
			List: 1	

Design by CADL.ab

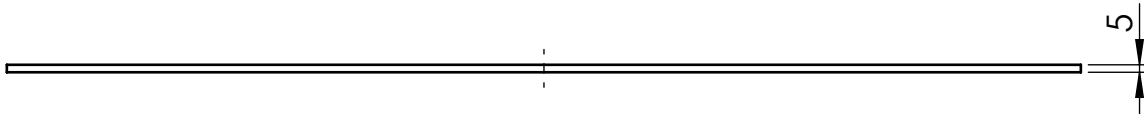
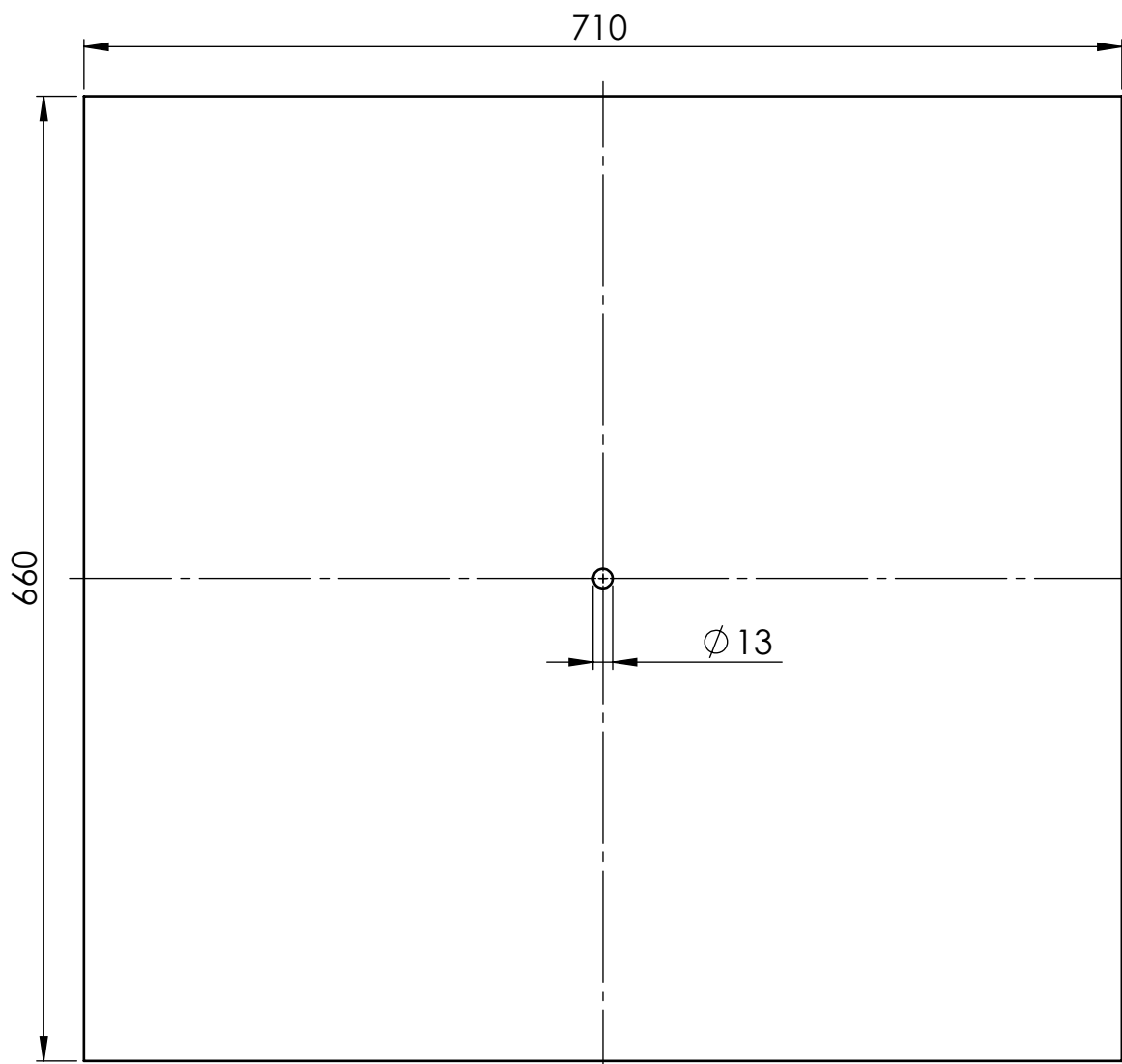


	Datum	Ime i prezime	Potpis	 FSB Zagreb	
Projektirao		Dubravko Posavac			
Razradio		Dubravko Posavac			
Crtao		Dubravko Posavac			
Pregledao		Prof.dr.sc. Neven Pavković			
Mentor		Prof.dr.sc. Neven Pavković			
Objekt:			Objekt broj:		
			R. N. broj:		
Napomena:			Konstrukcijski	Kopija	
Materijal:	Nitrile (NBR)	Masa:	1.03kg	Završni rad	
 Mjerilo originala	Naziv:		Pozicija:	Format: A4	
1:5	Brтва		5	Listova: 1	
	Crtež broj:	ZR-DP-1-1-1-5		List: 1	

Design by CADLab

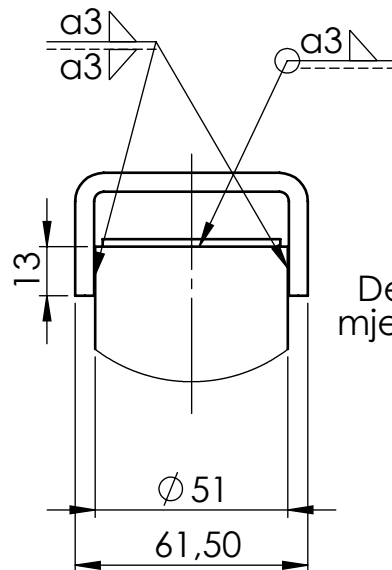
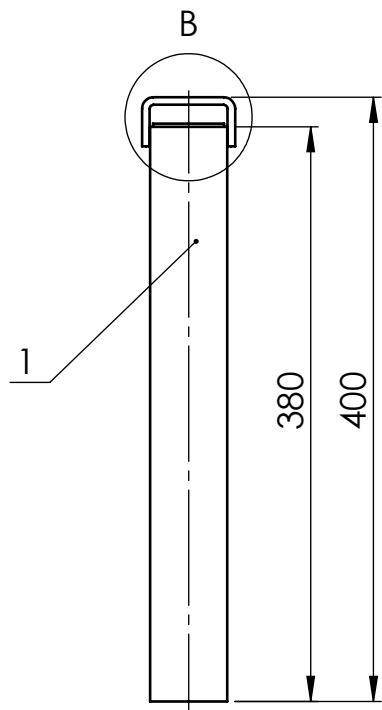


	Datum	Ime i prezime	Potpis	
Projektirao		Dubravko Posavac		
Razradio		Dubravko Posavac		
Crtao		Dubravko Posavac		
Pregledao		prof.dr.sc. Neven pavković		
Mentor		prof.dr.sc. Neven pavković		
Objekt:		Objekt broj:		
		R. N. broj:		
Napomena:			Konstruktivski	Kopija
Materijal: ENAW- AlSi 99,5		Masa: 6.33kg	Završni rad	
 Mjerilo originala	Naziv:		Pozicija:	Format: A4
	Desna bočna stranica		2	Listova: 1
1:5	Crtež broj: ZR-DP-1-1-1-2			List: 1

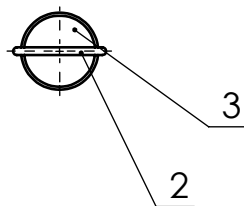


	Datum	Ime i prezime	Potpis	
Projektirao		Dubravko Posavac		
Razradio		Dubravko Posavac		
Crtao		Dubravko Posavac		
Pregledao		prof.dr.sc. Neven pavković		
Mentor		prof.dr.sc. Neven pavković		
Objekt:			Objekt broj:	
			R. N. broj:	
Napomena:			Konstruktivski	Kopija
Materijal: ENAW- AlSi 99,5		Masa: 6.33kg	Završni rad	
	Naziv:		Pozicija:	Format: A4
Mjerilo originala	Donja stranica rezervoara		4	Listova: 1
1:5	Crtež broj: ZR-DP-1-1-1-4			List: 1

Design by CADL.ab



Detalj B
mjerilo 1:2



Poz.	Ime dijela	broj crteža/norma	komada	materijal
1	cijev	EN 10 210-2	1	S235JRG2
2	Ručka	ZR-DP-1-10-1	1	S235JRG2
3	poklopac	ZR-DP-1-10-2	1	S235JRG2

	Datum	Ime i prezime	Potpis
Projektirao		Dubravko Posavac	
Razradio		Dubravko Posavac	
Crtao		Dubravko Posavac	
Pregledao		prof.dr.sc. Neven Pavković	
mentor		prof.dr.sc. Neven Pavković	



Objekt:	Objekt broj:
---------	--------------

R. N. broj:

Napomena:	Konstrukcijski	Kopija
-----------	----------------	--------

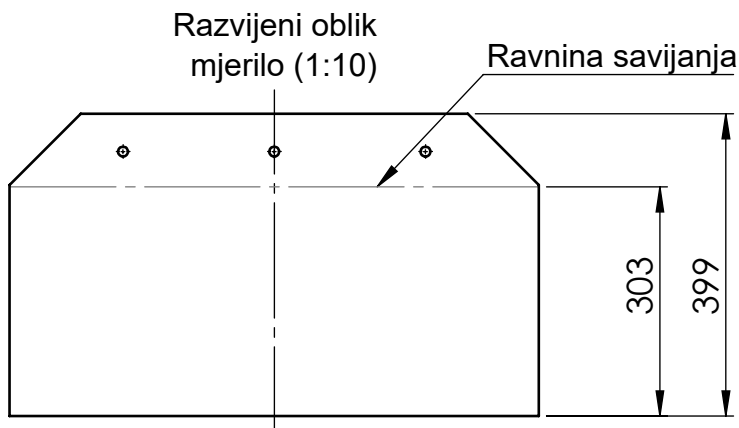
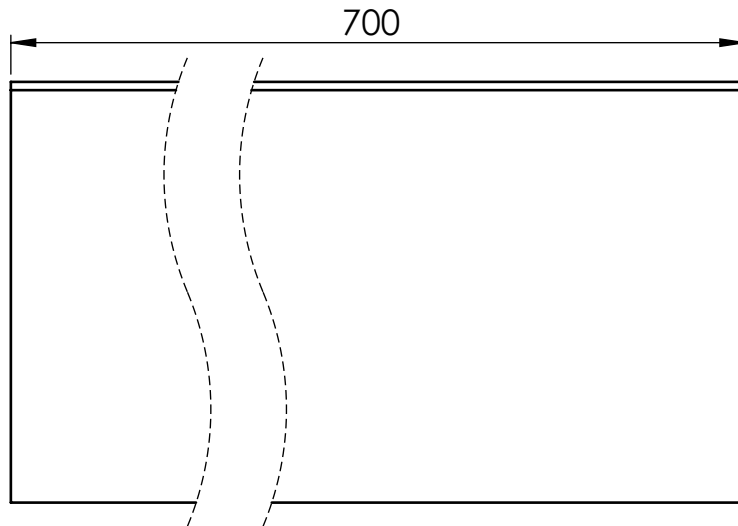
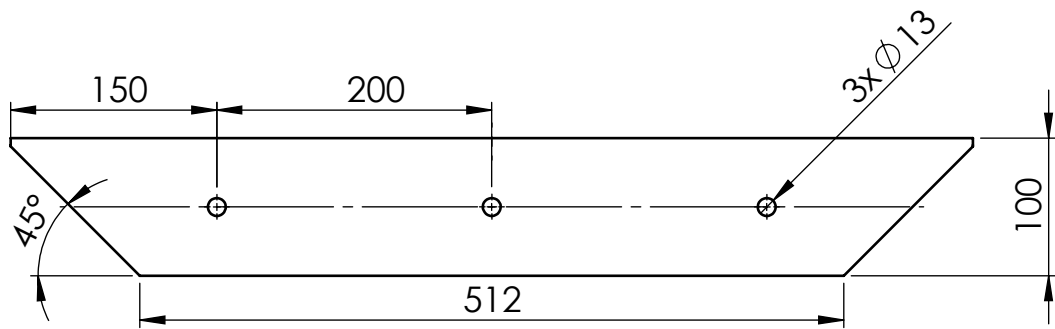
Materijal: S235JRG2	Masa: 1.26kg	Završni rad	
---------------------	--------------	-------------	--

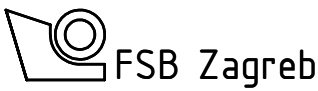
	Naziv:	Pozicija:	Format: A4
--	--------	-----------	------------

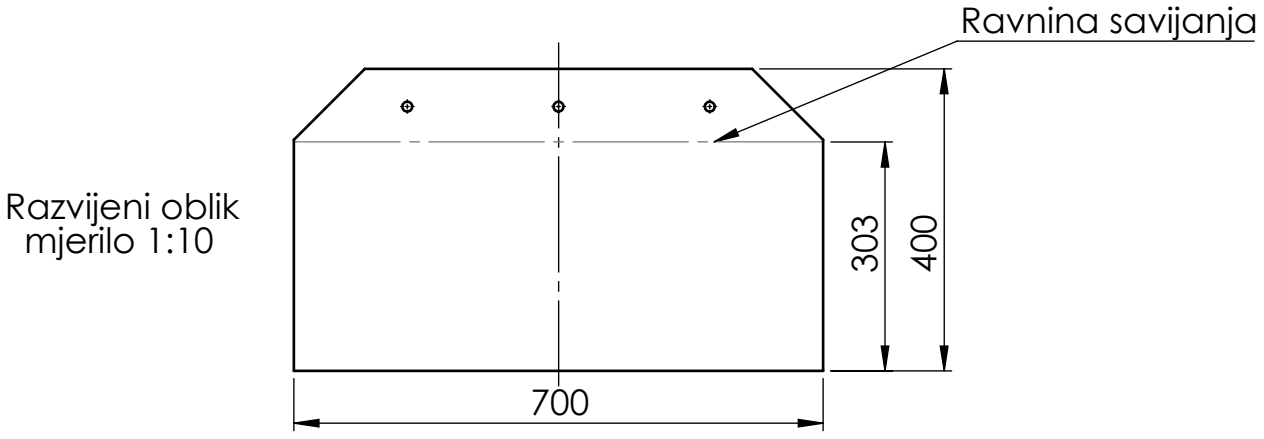
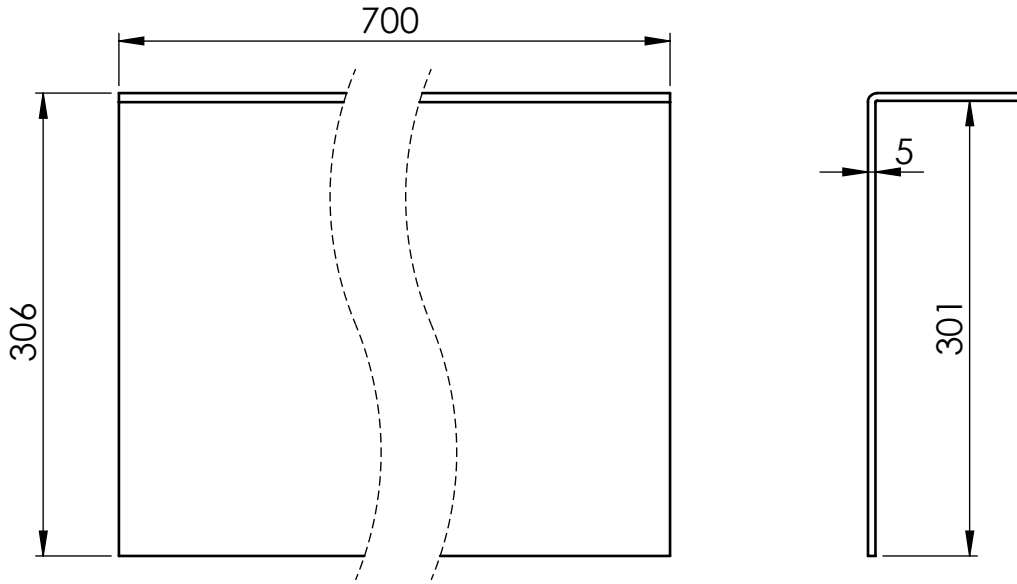
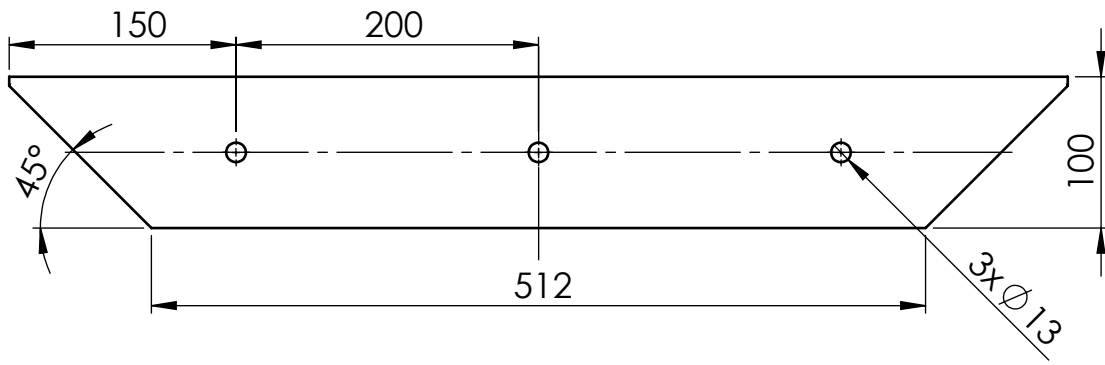
Mjerilo originala	Cilindrični oslonci	18	Listova: 1
-------------------	---------------------	----	------------

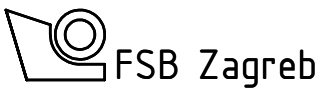
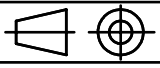
1:5	Crtež broj: ZR-DP-1-10	List: 1
-----	------------------------	---------

Design by CADLab



	Datum	Ime i prezime	Potpis		
Projektirao		Dubravko Posavac			
Razradio		Dubravko Posavac			
Crtao		Dubravko Posavac			
Pregledao		Prof.dr.sc. Neven Pavković			
Mentor		Prof.dr.sc. Neven Pavković			
Objekt:			Objekt broj:		
			R. N. broj:		
Napomena:			Konstruktivski	Kopija	
Materijal:	ENAW-Al 99.5	Masa:	3.65kg	Završni rad	
			Naziv:		
Mjerilo originala			Lijeva bočna stranica		1
1:5			Crtež broj:		ZR-DP-1-1-1-1
					Format: A4
					Listova: 1
					List: 1



	Datum	Ime i prezime	Potpis	
Projektirao		Dubravko Posavac		
Razradio		Dubravko Posavac		
Crtao		Dubravko Posavac		
Pregledao		Prof.dr.sc. Neven Pavković		
Mentor		Prof.dr.sc. Neven Pavković		
Objekt:			Objekt broj:	
			R. N. broj:	
Napomena:			Konstruktivski	Kopija
Materijal: ENAW -AlSi 99.5		Masa: 3.65kg	Završni rad	
	Naziv:		Pozicija:	
Mjerilo originala	Prednji dio rezervoara		3	
1:5	Crtež broj: ZR-DP-1-1-1-3			Format: A4
				Listova: 1
				List: 1

Design by CADLab