

# Projektiranje sustava elektroničke vage za mjerenje mase košnice

---

**Baričević, Jakov**

**Undergraduate thesis / Završni rad**

**2017**

*Degree Grantor / Ustanova koja je dodijelila akademski / stručni stupanj:* **University of Zagreb, Faculty of Mechanical Engineering and Naval Architecture / Sveučilište u Zagrebu, Fakultet strojarstva i brodogradnje**

*Permanent link / Trajna poveznica:* <https://urn.nsk.hr/urn:nbn:hr:235:953227>

*Rights / Prava:* [In copyright](#)/[Zaštićeno autorskim pravom.](#)

*Download date / Datum preuzimanja:* **2024-07-16**

*Repository / Repozitorij:*

[Repository of Faculty of Mechanical Engineering and Naval Architecture University of Zagreb](#)



SVEUČILIŠTE U ZAGREBU  
FAKULTET STROJARSTVA I BRODOGRADNJE

# ZAVRŠNI RAD

**Jakov Baričević**

Zagreb, 2017.

SVEUČILIŠTE U ZAGREBU  
FAKULTET STROJARSTVA I BRODOGRADNJE

# ZAVRŠNI RAD

Mentor:

Prof. dr. sc. Davor Zorc, dipl. ing.

Student:

Jakov Baričević

Zagreb, 2017.

Izjavljujem da sam ovaj rad izradio samostalno koristeći znanja stečena tijekom studija i navedenu literaturu.

Zahvaljujem se mentoru prof. dr. sc. Davoru Zorcu, prijateljima koji su bili uz mene tijekom cjelokupnog školovanja, te najviše obitelji od koje sam uvijek imao potporu, strpljenju i razumijevanje!

Jakov Baričević



SVEUČILIŠTE U ZAGREBU  
**FAKULTET STROJARSTVA I BRODOGRADNJE**



Središnje povjerenstvo za završne i diplomatske ispite  
Povjerenstvo za završne ispite studija strojarstva za smjerove:  
proizvodno inženjerstvo, računalno inženjerstvo, industrijsko inženjerstvo i menadžment, inženjerstvo  
materijala i mehatronika i robotika

Sveučilište u Zagrebu Fakultet strojarstva i brodogradnje	
Datum	Prilog
Klasa:	
Ur.broj:	

## ZAVRŠNI ZADATAK

Student: **Jakov Baričević** Mat. br.: 0035198471

Naslov rada na hrvatskom jeziku: **Projektiranje sustava elektroničke vage za mjerenje mase košnice**

Naslov rada na engleskom jeziku: **Design of electronic scale system for beehive mass measurement**

Opis zadatka:

Primjenom sustava autonomne elektroničke vage pčelaru se pojednostavnjuje kontrola pčelinjaka (košnica), jer se moguće daljinski nadzirati prinos pčelinje zajednice, a čime se postižu znatne uštede u gorivu i vremenu koje bi bilo potrebno uložiti za izlaske na teren gdje se provodi pčelinja ispaša. Nadalje, primjenom takvog automatiziranog sustava mjerenja dobitka mase košnice, pčelar će moći zaključiti o trenutnom stanju ispaše i treba krenuti na novu lokaciju. U radu je potrebno napraviti sljedeće:

1. Odabrati odgovarajuće elektroničke komponente, kao što su mjerna pojačala, senzori napreznja, precizni analogno-digitalni (A/D) pretvornici, mikrokontrolerski sustav i GSM odašiljač za potrebe realizacije sustava autonomne elektroničke vage.
2. Realizirati u odgovarajućem programskom okruženju elektronički sklop sa prethodno odabranim komponentama, te izraditi tiskanu pločicu sustava elektroničke vage.
3. Ispitati funkcionalnost mjernog lanca elektroničke vage, odnosno senzora napreznja za mjerenje težine, mjernog pojačala i A/D pretvornika.
4. Izraditi programsku podršku za prijem mjernog signala s mjernog lanca u mikrokontroleru, njegovu eventualnu obradu (filtriranje), spremanje u bazu i periodičko slanje podataka korisniku preko GSM komunikacijskog modula kompatibilnog s odabranim mikrokontrolerom.
5. Ispitati funkcionalnost slanja tekstualnih (SMS) poruka o stanju mase košnice na mobilni telefon.

Zadatak zadan:  
30. studenog 2016.  
Zadatak zadao:

Rok predaje rada:  
**1. rok:** 24. veljače 2017.  
**2. rok (izvanredni):** 28. lipnja 2017.  
**3. rok:** 22. rujna 2017.

Predviđeni datumi obrane:  
**1. rok:** 27.2. - 03.03. 2017.  
**2. rok (izvanredni):** 30. 06. 2017.  
**3. rok:** 25.9. - 29. 09. 2017.

v.d. predsjednika Povjerenstva:

Prof. dr. sc. Davor Zorc

Izv. prof. dr. sc. Branko Bauer

# SADRŽAJ

SADRŽAJ .....	I
POPIS SLIKA .....	III
POPIS TABLICA.....	IV
POPIS TEHNIČKE DOKUMENTACIJE .....	V
POPIS OZNAKA .....	VI
SAŽETAK.....	VII
SUMMARY .....	VIII
1. UVOD.....	1
2. KOMPONENTE SUSTAVA .....	4
2.1. Mikrokontroler .....	4
2.2. Senzor mase .....	5
2.2.1. Odabir senzor mase elektroničke vage za mjerenje mase košnice .....	5
2.2.2. Tenzometar .....	7
2.2.3. Princip mjerenja tenzometra .....	8
2.2.4. Spajanje tenzometarskih traka u most.....	10
2.2.5. Izlazni signal tenzometra .....	12
2.3. Pojačalo.....	13
2.3.1. Kalibracija vage .....	14
2.3.2. Primjer kalibracije vage .....	15
2.4. GSM modul.....	16
2.4.1. Osnovne naredbe programiranja GSM modula .....	18
2.5. Elektronički sat .....	19
2.6. Zaslou.....	20
2.7. Istosmjerni regulator, tipkalo, prekidač i osigurač.....	21
3. KONSTRUKCIJA ELEKTRONIČKE VAGE ZA MJERENJE MASE KOŠNICE .....	22
3.1. Materijal konstrukcije elektroničke vage.....	22
3.2. Izrada konstrukcije elektroničke vage.....	22
3.3. Zaštita konstrukcije elektroničke vage.....	24
4. UČVRŠĆIVANJE I POVEZIVANJE KOMPONENATA SUSTAVA ELEKTRONIČKE VAGE .....	26
4.1. Izrada kućišta elektroničke vage.....	26
4.2. Učvršćivanje komponenata elektroničke vage.....	26
4.3. Spajanje komponenata elektroničke vage .....	27
5. PROGRAMIRANJE SUSTAVA ELEKTRONIČKE VAGE.....	30
5.1. Softver za programiranje.....	30
5.2. Izvođenje programskog koda .....	31
6. UPUTE ZA KORIŠTENJE ELEKTRONIČKE VAGE ZA MJERENJE MASE KOŠNICE .....	33
6.1. Korisničko sučelje elektroničke vage .....	33

6.2. Upute za korištenje elektroničke vage .....	33
7. EKSPERIMENTALNI REZULTATI .....	38
7.1. Eksperiment potrošnje struje.....	38
7.2. Točnost i preciznost mjerenja .....	39
7.3. Ispravnost sustava elektroničke vage.....	44
8. ZAKLJUČAK.....	45
LITERATURA.....	46
PRILOZI.....	47

## POPIS SLIKA

Slika 1. Blok dijagram elektroničke vage .....	2
Slika 2. Sustav elektroničke vage za mjerenje mase košnice.....	3
Slika 3. Arduino Uno i ATmega328AU [1][2] .....	4
Slika 4. YZC-1B(97) [4] .....	6
Slika 5. Montiranje tenzometarske trake lijepljenjem na konstrukciju [7] .....	7
Slika 6. Uzdužna i poprečna deformacija žice [9] .....	9
Slika 7. Wheatstoneov puni mjerni most [6].....	10
Slika 8. Mjerni mostovi sa tenzometrima .....	11
Slika 9. Konfiguracija punog mosta sa četiri tenzometarske trake [10].....	12
Slika 10. Analogno digitalni pretvornik i pojačalo HX711 [11].....	13
Slika 11. Blok dijagram HX711 [11] .....	14
Slika 12. Mjerenje elektroničke vage.....	15
Slika 13. SIM808 GSM, GPS, Bluetooth modul [14].....	16
Slika 14. Blok prikaz SIM808 [13] .....	17
Slika 15. Osnovne AT naredbe za slanje tekstualne poruke .....	18
Slika 16. Elektronički sat DS3231 [15].....	19
Slika 17. LCD 1602 i I2C modul [16].....	20
Slika 18. Tipkalo 125V, 3A [17].....	21
Slika 19. Postavljanje profila u kutni škrip i stezanje .....	22
Slika 20. Konstrukcija električke vage.....	23
Slika 21. Odmašćivanje i priprema konstrukcije za nanošenje temeljnog premaza .....	24
Slika 22. Prvi sloj dvokomponentnog epoksidnog temelja .....	25
Slika 23. Završna slika zaštite konstrukcije .....	25
Slika 24. Priprema najvažnijih komponenata za učvršćivanje .....	27
Slika 25. Shematski spoj kompenata elektroničke vage .....	28
Slika 26. Kućište elektroničke vage .....	28
Slika 27. Povezane i pozicionirane komponente elektroničke vage .....	29
Slika 28. Korisničko sučelje Arduina.....	30
Slika 29. Blok prikaz toka programa.....	32
Slika 30. Elektronička vaga.....	33
Slika 31. Pokretanje elektroničke vage .....	34
Slika 32. Broj znamenki broja.....	35
Slika 33. Unos broj na koji se šalju poruke.....	35
Slika 34. Uneseni broj .....	36
Slika 35. Napomena .....	37
Slika 36. Provjera unesenog broja.....	37
Slika 37. Mjerenje potrošnje struje .....	39
Slika 38. Uteg 5 kg.....	41
Slika 39. Eksperimentalni test mjerenja.....	41
Slika 40. Eksperimentalni test mjerenja.....	42
Slika 41. Usporedba mjerenja različitih vaga .....	43
Slika 42. Eksperimentalno testiranje sustava elektroničke vage.....	44



## **POPIS TABLICA**

Tablica 1. Specifikacije Arduino Una [3] .....	5
Tablica 2. Definicija pinova GSM modula [13].....	17
Tablica 3. LED indikatori [13].....	18
Tablica 4. Potrošnja struje.....	38
Tablica 5. Usporedba mjerenja različitih vaga.....	40
Tablica 6. Preciznost elektroničke vage.....	40

# **POPIS TEHNIČKE DOKUMENTACIJE**

1. Konstrukcija elektroničke vage
2. Električna shema

## POPIS OZNAKA

Oznaka	Jedinica	Opis
$\sigma$	MPa	Normalno naprezanje
$\varepsilon$	mm/mm	Deformacija
$E$	MPa	Youngov modul elastičnosti
$F$	N	Sila
$A$	mm	Površina
$\varepsilon_l$	mm/mm	Uzdužna deformacija žice
$l$	mm	Nominalna dužina žice
$\Delta l$	mm	Deformirana dužina žice
$\varepsilon_r$	mm/mm	Poprečna deformacija žice
$r$	mm	Nominalni polumjer žice
$\Delta r$	mm	Deformirani polumjer žice
$\nu$		Poissonov faktor
$A_z$	mm <sup>2</sup>	Površina žice
$\pi$		Pi
$R$	$\Omega$	Otpor žice tenzometra
$\Delta R$	$\Omega$	Promjena otpora tenzometra uslijed deformacije
$\rho$	$\Omega\text{mm}^2/\text{m}$	Specifični otpor
$K$		Faktor tenzometra
$m$		Koeficijent pijezootpornosti
$U_o$	V	Ulazni napon Wheatstonevog mosta
$U_m$	V	Mjereni napon Wheatstonevom mosta
$R_1, R_2, R_3, R_4$	$\Omega$	Otporici u Wheatstonevom mostu

## **SAŽETAK**

U završnom radu opisane su korištene komponente sustava i navedene njihove najvažnije tehničke karakteristike. Prikazani su koraci izrade i zaštite konstrukcije elektroničke vage. Zatim je prikazan način implementacije elektroničkih komponenti u kućište vage. Prikazan je Arduino IDE programski softver, te je ukratko objašnjen način izvođenja koda. Objašnjeno je kako koristiti elektroničku vagu. Na kraju su prikazani eksperimentalni rezultati testiranja.

Cilj ovog završnog rad bio je izraditi vagu za mjerenje mase košnice koja šalje potrebne informacije u obliku tekstualne poruke.

Ključne riječi: mehatronika, elektronička vaga, mjerenje mase

## **SUMMARY**

Within the thesis, the components used for system development are described as their most important technical specifications. The steps of designing and protecting electronic weight scale construction are presented. Also, the method of implementing electronic components in the weight scale housing is shown. Arduino IDE software is described and the program code is explained. Instructions for usage of electronic weight scale are given and the experimental results of the tests are presented at the end.

The goal of this thesis is to design weight scale for measuring the mass of beehive that sends the necessary information in the form of a text message.

Key words: mechatronics, electronic weighing, mass measurement

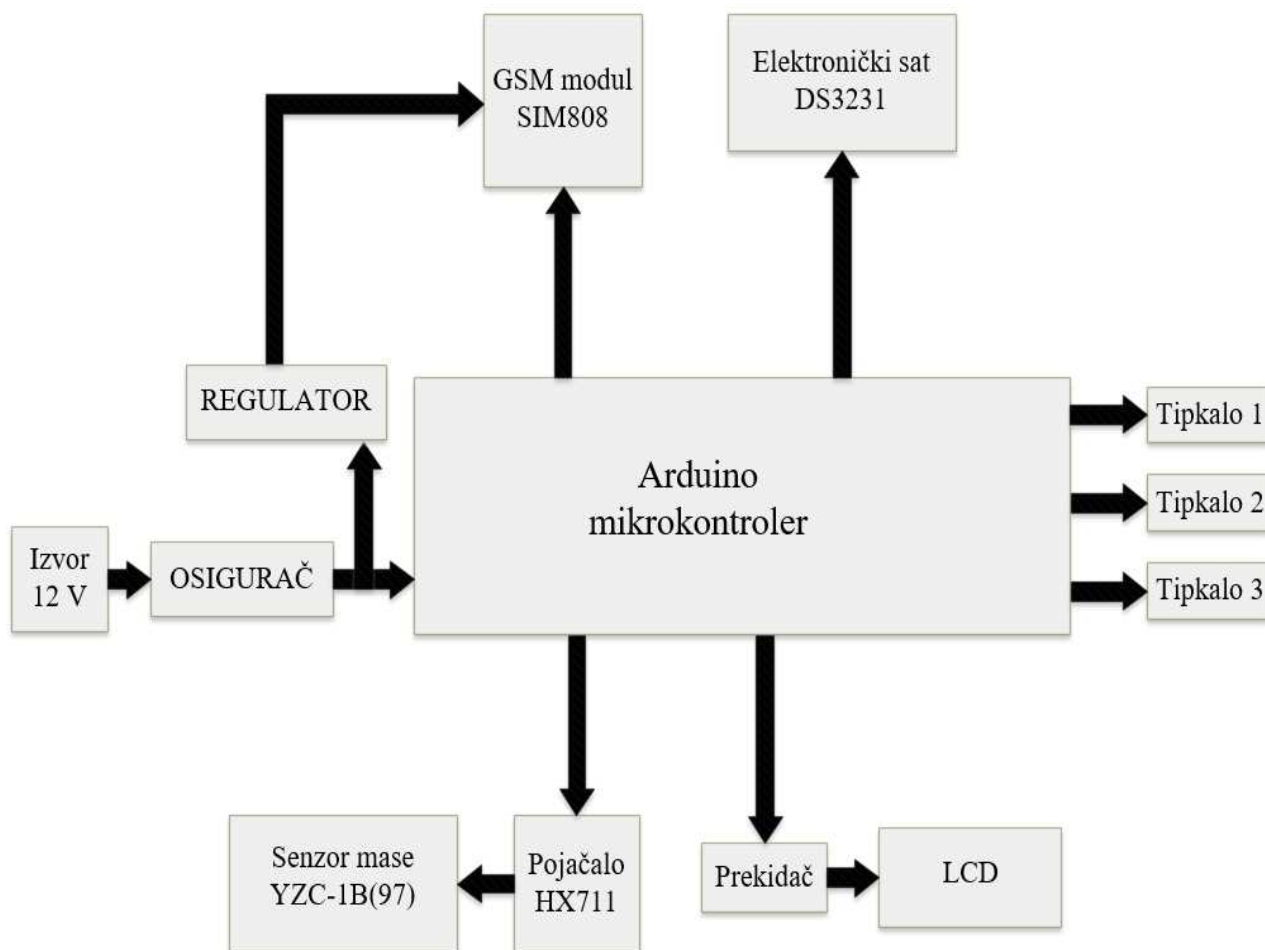
# 1. UVOD

Okruženi smo raznim tehnologijama koje se eksponencijalno šire i razvijaju svakoga dana. One olakšavaju naš život, omogućuju nam da obavljamo posao s više različitih lokacija, ali ujedno ubrzavaju naš život i čine ga stresnim. Jedna od tih tehnologija je tehnologija otvorenog koda (eng. open source) koja nam omogućuje jednostavan razvoj sustava s jeftinim komponentama i besplatnim donekle riješenim programerskim problemima. Istaknuta tehnologija otvorenog koda je Arduino platforma, koja je kasnije detaljno opisana.

Jedan od bitnih problema svakog pčelara je procjena najboljeg vremena za promjenu paše. Uobičajeno paša traje 20 dana. Međutim s učestalim klimatskim promjenama te uz prisustvo globalnog zatopljenja u zadnjih 5 godina vrijeme paše se uveliko mijenja. Česta je pojava suše ili nepovoljnih klimatskih odnosa zbog čega biljke slabije izlučuju nektar. Što vrijeme dalje prolazi, to su prinosi meda sve manji te tolerancije greške od strane pčelara trebaju biti sve manje. Sustav elektroničke vage za mjerenje mase košnice uveliko može olakšati ovaj problem. S analognim vagama pčelar može samo na licu mjesta vidjeti masu pčelinje košnice. Međutim pčelinjak je smješten izvan naseljenog mjesta. Uobičajene udaljenosti su 5 do 100 km u jednom pravcu, ali nisu rijetke ni one od preko 150 km ili ispaše na otoku. Pozicija takvog pčelinjaka zahtijeva cjelodnevni angažman odlaska do pčelinjaka i povratka doma. Sustav elektroničke vage za mjerenje mase košnice omogućuje pčelaru da svaki dan u isto vrijeme dobije obavijest o stanju pčelinje zajednice. S ovakvim sustavom pčelar prati stanje pčelinje zajednice, vidi koliki su unosi i kolika je temperatura bez da putuje do pčelinjaka. Na temelju podataka o unosima pčelar može pretpostaviti kada mu je optimalno vrijeme za promjenu pašu. Implementiranjem ovakvog sustava u pčelinjak, pčelar znatno smanjuje putne troškove s čim pridonosi smanjenju onečišćenja.

U ovom radu bit će realiziran sustav elektroničke vage za mjerenje mase košnice. Elektronička vaga omogućuje periodičko mjerenje mase košnice i slanje poruka. Sustavom ovog projekta upravlja mikrokontroler, koji određuje redoslijed rada pojedinih komponenti. Implementirani senzor mase zasnovan je na principu tenzometarskog pretvornika. U projektu se koristi pojačalo čija je uloga pojačanje izlaznog signala senzora mase. Slanje potrebnih informacija korisniku ovog projekta izvršava se putem GSM komunikacijske mreže. Unutar ovog projekta izrađena je elastična konstrukcija koja služi za prijenos sile odnosno deformacije s mjerenog

objekta na senzor mase. U radu je prikazana izrada i zaštita elastične konstrukcije. Svi dijelovi elektroničke vage osim senzora mase implementirani su u plastično kućište. Priložene su upute i najvažnije smjernice za korištenje elektroničke vage za mjerenje mase košnice. Na kraju rada su prikazani eksperimentalni rezultati testiranja. U prilogu rada nalazi se programski kod, nacrt konstrukcije vage i električna shema. Na Sliku 1 prikazan je osnovni blok dijagram sustava elektroničke vage za mjerenje mase košnice.



Slika 1. Blok dijagram elektroničke vage

Na Sliku 2 prikazan je izrađeni sustav elektroničke vage za mjerenje mase košnice.



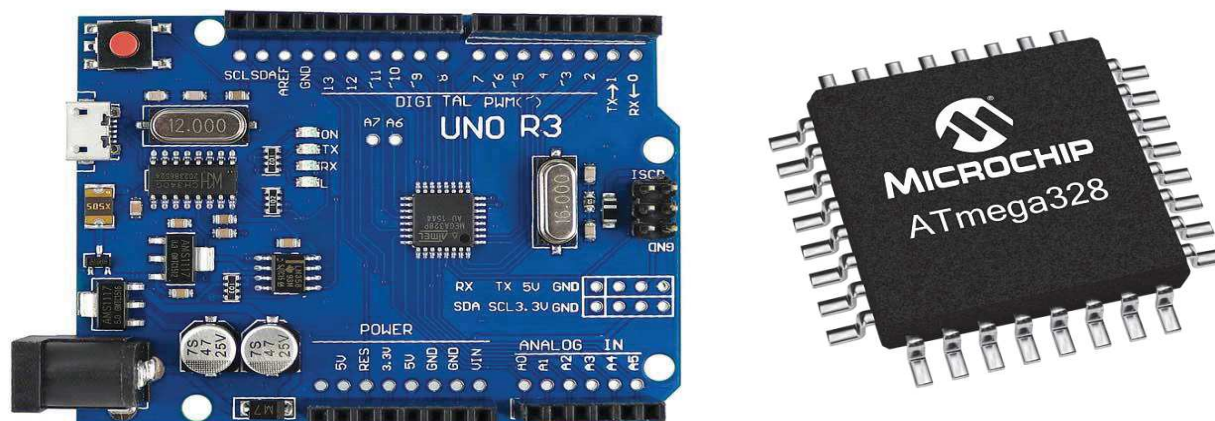
Slika 2. Sustav elektroničke vage za mjerenje mase košnice



## 2. KOMPONENTE SUSTAVA

### 2.1. Mikrokontroler

Najvažnija komponenta cijelog sustava je mikrokontroler. On šalje i prima signale, određuje kada će koja komponenta raditi, mikrokontroler je mozak programa. Za projekt je odabrana mikrokontrolerska pločica Arduino Uno s ugrađenim mikrokontrolerom Atmega328AU.



Slika 3. Arduino Uno i ATmega328AU [1][2]

Arduino platforma je jako popularna radi jednostavnosti korištenja. Svaka Arduino pločica jednostavno se povezuje s računalom, nije potreban poseban programator. Može se programirati u većini operativnih sustava koji se danas koriste. Same pločice ali i dijelovi poput senzora, motora, svijetla, jako su rasprostranjeni internetom i lako dobavljivi po niskim cijenama. To je jedna od najvećih prednosti ove platforme. Zbog toga je dosta projekata, programa i biblioteka (eng. library) besplatno i dostupno na internetu.

Za programiranje mikrokontrolerske pločice korišten je istoimeni program Arduino, koji je besplatan. Programira se u C/C++ programskom jeziku.

Projektirani sustav elektroničke vage za mjerenje mase košnice napaja se sa 12 V auto baterije. Zbog toga je odabrana mikrokontrolerska pločica Arduino Uno, jer ima utičnicu napajanja istosmjernje struje (eng. dc power supply jack).

Tablica 1. Specifikacije Arduino Una [3]

Mikrokontroler	Atmega328AU
Radni napon	5 V
Preporučeni ulazni napon	7-12 V
Granični ulazni napon	6-20 V
Digitalni I/O pinovi	14
Analogni pinovi	6
Istosmjerna struja po pinu	20 mA
Flash memorija	32 KB
SRAM	2 KB
EEPROM	1 KB
Frekvencija kvarcnog kristala	16 MHz
Dužina	68.6 mm
Širina	53.4 mm
Težina	25 g

## 2.2. Senzor mase

### 2.2.1. Odabir senzor mase elektroničke vage za mjerenje mase košnice

Projekt je namijenjen za mjerenje mase slabije razvijenih košnica i košnica u razvoju s dva nastavka, podnicom i hranilicom, Slika 2. Masa takve prazne košnice iznosi oko 10 kg bez pčele, a s pčelom do 12 kg. Prihodi takve košnice su po paši do 20 kg meda i peludi. Prema tome masa cjelokupne košnice s pčelom i medom iznosila bi do 33 kg. Dnevni unos meda u košnicu kao na Slika 2, može biti do 3 kg meda. Najčešći je unos za navedenu košnicu u iznosu od 0.2 kg do 1.5 kg, ovisno o vrsti paše i uvjetima u prirodi. Unosi manji od dekagram su zanemarivi za pčelara. Prema tome pčelaru je potrebna vaga koja točno mjeri u hektogramima ili dekagramima.

Za mjerenje mase košnice odabran je tenzometarski senzor (eng. strain gauge) YZC-1B(97) mjernog kapaciteta 40 kg. Ovaj senzor je odabran zbog dobrog odnosa cijene i kvalitete. Cijena

ovog senzora je 70 kuna. Senzor YZC-1B(97) može se kupiti s više različitih mjernih kapaciteta, npr: 20, 30, 40, 50 kg, zbog čega se može jednostavno zamijeniti i prilagoditi prema potrebama. Klasa točnosti ovog senzora je C2. To je niža klasa točnosti, namijenjena za vaganje građevinskih materijala. Za ovaj projekt C2 je optimalna klasa točnosti, jer nije najlošija klasa kao što je C1, a iduća klasa C3 je namijenjena za industrijsku primjenu što bi uveliko poskupilo cijenu senzora. Ukupna greška senzora YZC-1B(97) iznosi 0.030% FS (eng. full scale) punog opterećenja, odnosno na masi 40 kg greška može biti  $\pm 12$  grama. Osjetljivost senzora je 2 mV/V, napon napajanja senzora je 5 V, odakle slijedi mjerni signal od 10 mV za puno opterećenje od 40 kg. Odnosno osjetljivost senzora je 0.25 mV/kg. Najveće dopušteno opterećenje senzora je 60 kg. Primjenom opterećenja većeg od 60 kg senzor će se uništiti.

Za izradu vage uz tenzometarske senzore najčešće korišten senzor je piezoelektrični senzor. Za našu primjenu senzor mase baziran na piezoelektričnom principu nije primjenjiv zbog nedostatka statičkog mjerenja. U stvarnosti sustav elektroničke vage se optereti naprezanjem koje se mijenja u vremenu, ali s malim iznosom. Kod piezoelektričnog senzora dolazi do kontinuiranog gubitka naboja što bi nakon određenog vremena rezultiralo s greškom. Piezoelektrični senzori se primjenjuju za dinamička mjerenja.



Slika 4. YZC-1B(97) [4]

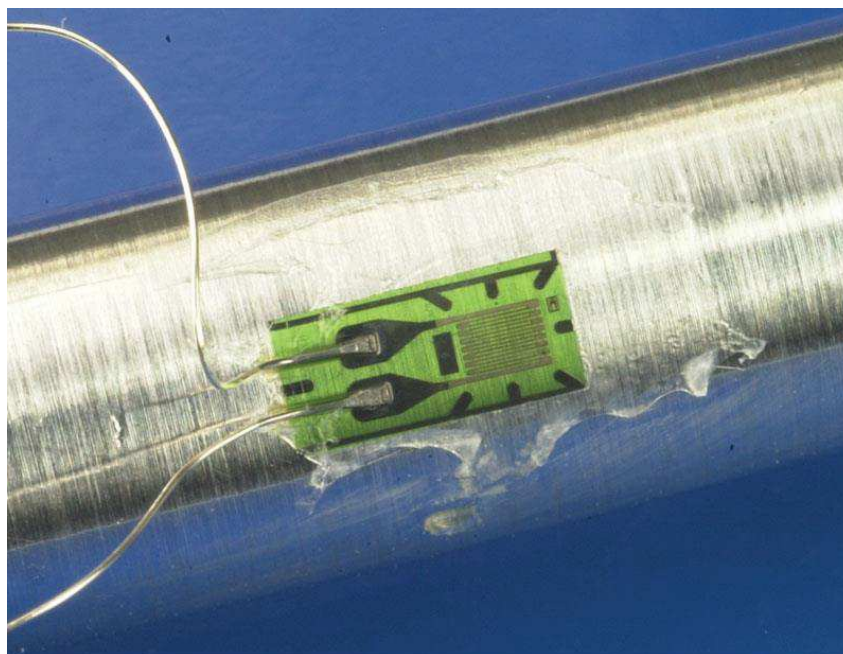
### 2.2.2. Tenzometar

Tenzometarska traka (eng. strain gauge) je kontaktni „pasivni otpornički senzor mehaničke deformacije“ [5, str. 338]. Odnosno senzor je u kontaktu sa mjerenim predmetom, za ovaj projekt je to konstrukcija vage s pčelarskom košnicom na sebi. Priroda mjerene veličine su mehaničke deformacije, senzor mjeri silu/naprezanje koje uzrokuje deformaciju. Pasivnim senzorima treba dovesti izvor napajanja da bi se dobila izlazna karakteristika.

„Prema načinu izrade razlikuju se četiri tipa tenzometara:

1. Slobodna ili nezalijepljena žica
2. Metalni ili poluvodički meandar u obliku folije
3. Tankoslojni metalni otpornik
4. Poluprovodnički otpornik unesen difuzijskim postupkom u deformacijski element od silicija“ [5, str 338].

Najzastupljeniji tip tenzometra je „metalni ili poluvodički meandar u obliku folije koja je čitavom dužinom zalijepljena na deformacijsku površinu, Slika 5. Žica od koje se pravi otpornik ima debljinu 0.003-0.01 mm, veliki specifični otpor i mali temperaturni koeficijent otpora. Na tržištu su prisutni tenzoelementi s nominalnim otporom 120, 300, 350, 600, 1000  $\Omega$ . Veći otpor poželjan je da bi se smanjio utjecaj priključnih vodova na točnost mjerenja“ [5, str. 340]. [5]



Slika 5. Montiranje tenzometarske trake lijepljenjem na konstrukciju [7]

### 2.2.3. Princip mjerenja tenzometra

„Naprezanja i deformacije ne mogu se direktno mjeriti, nego se mjere neke druge veličine koje ovise o naprezanju odnosno deformaciji“ [6], kao električni otpor kod tenzometarske trake. Pod utjecajem sile/naprezanja tenzometarska traka se deformira i rezultira promjenom električnog otpora. Proporcionalno promjeni duljine uslijed deformacije mijenja se i električni otpor tenzometarske trake. „Kod mjerenja elektrootporničkim trakama međuzavisnost naprezanja i deformacije smatra se linearnom, jer se mjerenja na konstrukcijama provode u linearno-elastičnom području, tj. u području važenja Hookeova zakona. Hookeov zakon za jednoosno stanje naprezanja kod osnog opterećenja i savijanja glasi: “ [6]

$$\sigma = E \cdot \varepsilon \quad (1)$$

Pri čemu je  $\sigma$  normalno naprezanje na mjestu mjerenja na konstrukciji,  $\varepsilon$  deformacija mjernog objekta na mjestu mjerne trake,  $E$  Youngov modul elastičnosti. Naprezanje se definira kao sila  $F$  kroz površinu  $A$ .

$$\sigma = \frac{F}{A} \quad (2)$$

Opterećenjem žice mjerne trake (tenzometra) duljine  $l$  i polumjera  $r$ , nastaju poprečna i uzdužna deformacija žice. Mjerenje deformacije objekta podrazumijeva mjerenje produljenja naspram nominalne dimenzije. Nominalna duljina ispitivanog objekta je  $l$ , produljenje mjerenog objekta pod utjecajem naprezanja je  $\Delta l$ , Slika 6. Slijedi izraz za relativnu uzdužnu deformaciju žice:

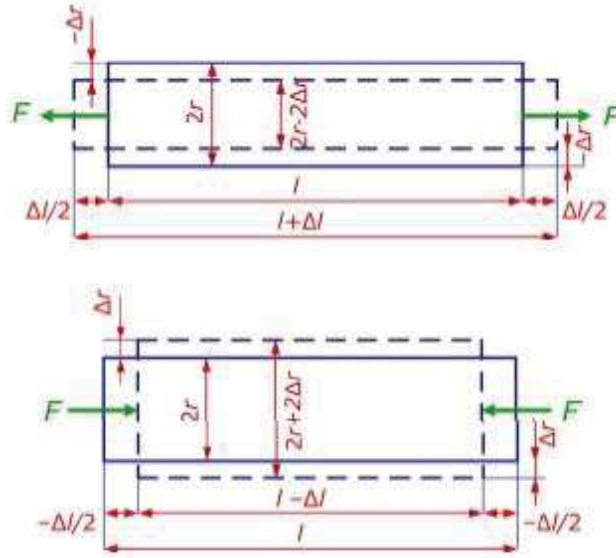
$$\varepsilon_l = \frac{\Delta l}{l} \quad (3)$$

Kod poprečne deformacije vrijedi da je  $r$  nominalni promjer žice, a  $\Delta r$  je polumjer žice pod utjecajem naprezanja Slika 6. Izraz za poprečnu deformaciju žice glasi:

$$\varepsilon_r = \frac{\Delta r}{r} \quad (4)$$

Uzdužna i poprečna deformacija žice su u međusobnoj ovisnosti, koja je izražena:  $\nu$  - Poissonovim koeficijentom. Iznos Poissonov koeficijent za metale:  $\nu = 0.24 - 0.4$ .

$$\varepsilon_r = -\nu \varepsilon_l \quad (5)$$



Slika 6. Uzdužna i poprečna deformacija žice [9]

Naprezanjem žice, dolazi do deformacije žice i promjene električnog otpora, a također se mijenjaju poprečni presjek žice  $A_z$  i struktura materijala žice.

$$A_z = r^2 \pi \quad (6)$$

Otpor žice tenzometra glasi:

$$R = \rho \frac{l}{A_z} \quad (7)$$

Pri čemu je  $\rho$  specifični otpor,  $l$  duljina žice,  $A_z$  površina žice. Uvrštavanjem određenih vrijednosti u jednadžbu (7) i sređivanjem (koje se neće pokazati u ovom radu) dobijemo izraz za  $K$  osjetljivost mjerne trake ili faktor tenzometra:

$$\frac{\Delta R}{R} = \frac{\Delta l}{l} \left( 1 + 2\nu + \frac{\Delta \rho}{\rho} \frac{l}{l} \right) = \frac{\Delta l}{l} K \quad (8)$$

Supstitucijom  $m = (\Delta \rho / \rho) / (\Delta l / l)$ , pri čemu se  $m$  naziva koeficijent pijeootpornosti dobije se skraćeni izraz faktora osjetljivosti:

$$K = 1 + m + 2\nu \quad (9)$$

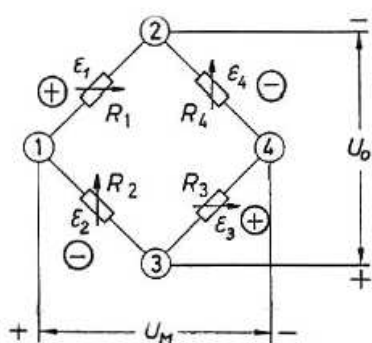
„Konstanta proporcionalnosti  $K$  je ukupna deformacijska osjetljivost tenzometra na deformaciju ili faktor osjetljivosti (eng. gage factor). To je bezdimenzijska veličina jer predstavlja odnos relativne promjene otpora i relativne deformacije“ [5, str 341]:

$$\varepsilon = \frac{1}{K} \frac{\Delta R}{R} \quad (10)$$

Pri čemu je  $R$  otpor tenzometarske trake bez deformacije,  $\Delta R$  promjena otpora tenzometarske trake uslijed deformacije. [5][6]

#### 2.2.4. Spajanje tenzometarskih traka u most

Tenzometarske trake spajaju se u konfiguraciju Wheatstoneovog mosta. Wheatstoneov most je pogodan jer „služi za vrlo točno mjerenje otpora, ili za mjerenje malih promjena otpora. Pogodan je zbog toga što nam za mjerenja nisu potrebni pretjerano precizni izvori napona/struje i precizni mjerni instrumenti, već je dovoljno imati nekoliko preciznih otpornika.“[8]



$U_0$  - konstantni ulazni istosmjerni napon

$U_M$  - mjereni napon, mjerni signal

2, 3 - napojna dijagonala mosta

1, 4 - mjerna dijagonala mosta

$R_1..R_4$  - otpori, tenzometarske trake

$\varepsilon_1.. \varepsilon_4$  - duljinske deformacije u mjernim točkama na konstrukciji

Slika 7. Wheatstoneov puni mjerni most [6]

Napon napajanja Wheatstoneovog mosta  $U_0$  je konstantan i poznat. Jedina nepoznata vrijednost koja se ujedno mjeri je mjereni napon  $U_m$ . Ako su  $R_1/R_2 = R_3/R_4$ , mjereni napon  $U_m$  je nula. Promjenom otpora jednog otpornika uslijedit će promjenom  $U_m$ , što se lako izračuna iz formule

$$U_m = \left[ \left( \frac{R_3}{R_3 + R_4} - \frac{R_2}{R_1 + R_2} \right) \right] * U_0 \quad (11)$$

„Ako se vrijednosti otpora  $R_1 \dots R_4$  mjernog mosta promijene za  $\Delta R$ , ravnoteža u granama mosta se poremeti i između točaka 1 i 4 pojavit će se potencijal, tj. izlazni napon  $U_m$ , koji je

proporcionalan s promjenom mjerene veličine na osjetilu“ [6]. Omjer izlazne i ulazne vrijednosti napona jest:

$$\frac{U_m}{U_0} = \frac{R_1 + \Delta R_1}{R_1 + \Delta R_1 + R_2 + \Delta R_2} - \frac{R_4 + \Delta R_4}{R_3 + \Delta R_3 + R_4 + \Delta R_4} \quad (12)$$

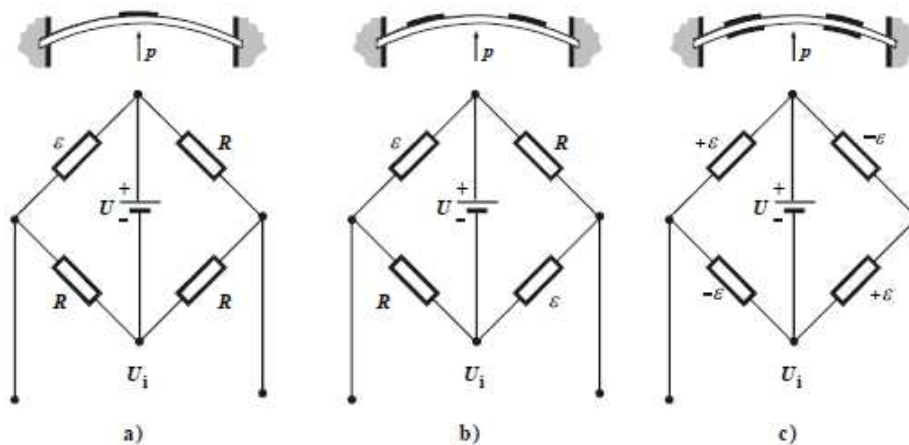
U mjernoj tehnici rabe se tenzometri sa žicama vrlo male promjene otpora. U tom se slučaju može koristiti izraz:

$$\frac{U_m}{U_0} \approx \frac{1}{4} \left( \frac{\Delta R_1}{R_1} - \frac{\Delta R_2}{R_2} + \frac{\Delta R_3}{R_3} - \frac{\Delta R_4}{R_4} \right) \quad (13)$$

koji uz uvrštenje ranije danog izraza:  $\frac{\Delta R}{R} = K \cdot \varepsilon$ , poprima oblik

$$\frac{U_m}{U_0} = \frac{K}{4} (\varepsilon_1 - \varepsilon_2 + \varepsilon_3 - \varepsilon_4) \quad (14)$$

Tri su osnovne izvedbe Wheatstoneovog mosta s tenzometrima: četvrtinski most, polumost i puni most, Slika 8



Slika 8. Mjerni mostovi sa tenzometrima

Na Slika 8,  $U_i$  simbolizira napon napajanja,  $U$  simbolizira mjereni napon,  $R$  simbolizira konstantne otpornike,  $\varepsilon$  simbolizira tenzometarsku traku.

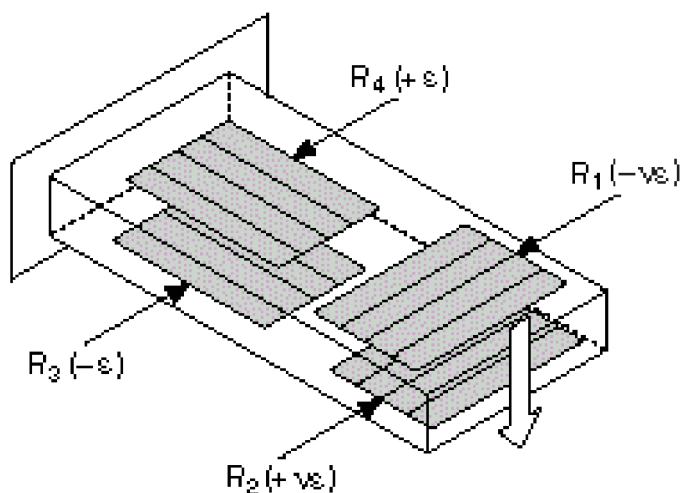
Pod Slika 8 a) je prikazana konfiguracija četvrtinskog mosta koja ima tenzometar samo u jednoj grani mosta. Ovakva konfiguracija se primjenjuje kod jednoosnog vlačnog ili tlačnog opterećenja. Takva konfiguracija se najmanje implementira.



Konfiguracija polumosta Slika 8 b), sastoji se od dvije tenzometarske trake i dva konstantna otpornika. Polumosna konfiguracija se može formirati na više načina:

- dvije mjerne trake izložene jednakom naprezanju po iznosu i predznaku, spajaju se na mjesto otpornika  $R_1$  i  $R_3$ , Slika 7. Kao u slučaju Slika 8 b).
- dvije mjerne trake izložene su jednakom naprezanju ali suprotnog predznaka, te se spajaju na mjesto otpornika  $R_1$  i  $R_2$ , Slika 7.

Najčešće korištena konfiguracija je konfiguracija punog mosta, Slika 8, c). Sve četiri grane mosta na mjestima otpornika imaju tenzometarske trake, koje su postavljene na mjestima s jednakim naprezanjima po iznosu, a suprotnim po predznaku, Slika 9. [5][6]



Slika 9. Konfiguracija punog mosta sa četiri tenzometarske trake [10]

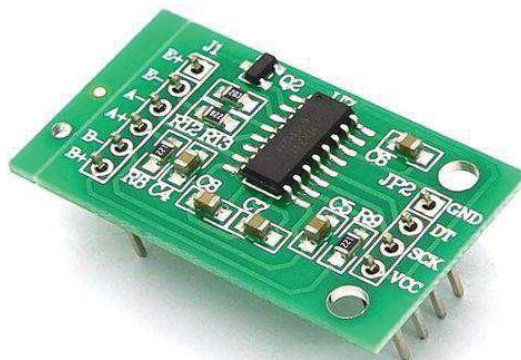
### 2.2.5. Izlazni signal tenzometra

Kao što smo rekli na početku tenzometar je pasivan senzor, što znači da treba dovesti izvor napajanja da bi se dobila izlazna karakteristika. Izlazni signal tenzometra je analogni signal jako male veličine. Zbog malih promjena signala koje mikrokontroler ne bi mogao očitati, mora se koristiti pojačalo. Unutar ovog rada koristit će se HX711 modul s implementiranim pojačalom i analogno digitalnim pretvornikom. Ovaj modul će pojačati signal i omogućiti mikrokontroleru da obrađuje informacije sa senzora mase.

### 2.3. Pojačalo

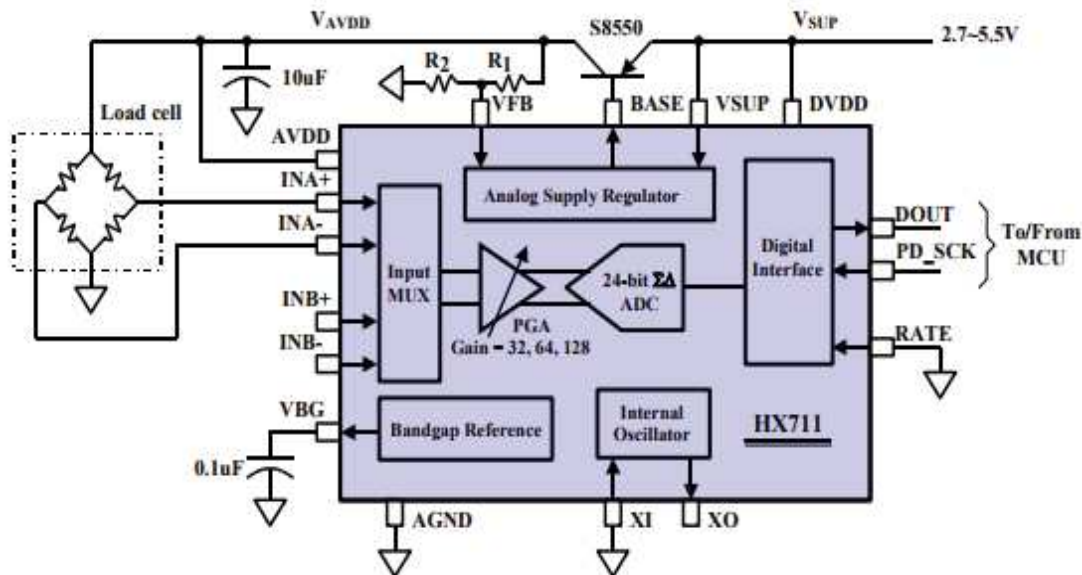
Zbog malih vrijednosti izlaznog signala iz senzora mase potrebno je pojačati signal prije ulaza u mikrokontroler. Za ovu svrhu izabrano je pojačalo HX711 namijenjeno za elektroničke vage.

HX711 je precizan 24-bitni analogno digitalni konverter i pojačalo konstruirano za izradu vage i za primjenu u industrijskoj kontroli s direktnim spojem na most senzora. Radni napon je između 2.6 - 5.5 V, a potrošnja struje je jako mala i iznosi oko 1.5 mA. Lako se pokreće s Arduina zbog čega je odličan za ovaj projekt.



Slika 10. Analogno digitalni pretvornik i pojačalo HX711 [11]

Multiplekser ima 2 analoga ulaza koje sami odabiremo ili kanal A ili kanal B. Ulaz kanala A diferencijalnog pojačala konstruiran je tako da bude direktno povezan na most senzora. Možemo isprogramirati pojačanje signala na 128 ili 64 puta ovisno o tome kako smo postavili uvijete kada se pojačalo spoji na 5 V. Pojačanju od 64 puta pripada diferencijalni napon pune skale  $\pm 40$  mV, a pojačanju od 128 puta pripada diferencijalni napon pune skale  $\pm 20$  mV. Kanal B ima fiksno pojačanje signala 32 puta. Primjenjuje se za ulaze čiji signal ne treba puno pojačavati, prednost je manji šum.[11]



Slika 11. Blok dijagram HX711 [11]

Na Sliku 11. prikaza je blok dijagram analogno digitalnog pretvornika i pojačala HX711. Isti se izvor koristi za napajanje sensor mase i pojačala. Wheatstoneov most je direktno spojen na kanala A koji se najčešće koristi kao ulaz u multiplekser. Uloga multipleksera je prikupljanje signala s više ulaza i slanje u jedan izlaz. Taj se signal zatim pojačava ovisno o tome koji je kanal odabran i kako je isprogramiran (zadano pojačanje kanala A iznosi 128 puta). Nakon toga analogni signal se pretvara u digitalni signal unutar 24 bitnog analogno digitalnog pretvornika i šalje na mikrokontroler preko pinova DOUT i PD\_SCK. Pinovi DOUT i PD\_SCK služe za slanje podataka, primanja naredbi, odabira pojačanja, te paljenja odnosno gašenja modula HX711. [11]

### 2.3.1. Kalibracija vage

Kalibracija vage izvršena je prema uputama objavitelja biblioteke (eng. library) za pojačalo HX711. Kalibracija vage je odrađena na idući način:

1. Očita se vrijednost neopterećenog senzora i sprema u varijablu (tu varijablu ćemo nazvati „prazna“)
2. Na vagu se postave utezi poznate vrijednosti kako bi se izvršila kalibracija vage. Postave se pojedinačno utezi od naprimjer: 1, 5, 10, 15 kg i očitava se vrijednost vage (tu vrijednost ćemo nazvati x). Vrijednost koju vaga šalje s opterećenjem utega oduzme se od vrijednosti iz točke 1 i podijeli s iznosom utega kako bi se dobila konstanta kalibracije.

Konstanta kalibracije pretvara nama beznačajnu vrijednost senzora u željenu dimenziju (u ovom projektu to su grami).

Kalibracija vage s utegom od 5 kg:

$$\text{konstanta} = \frac{x - \text{prazna}}{5000} \quad (15)$$

3. Ponavlja se korak točke 2 dok se ne postigne jedna konstanta. [12]

### 2.3.2. *Primjer kalibracije vage*

Kalibracije vage izvršena je tako da se ne mora prije svakog mjerenja namještati vrijednost neopterećenog senzora, što bi ujedno bilo neprimjenjivo za ovaj projekt. Dugotrajnim mjerenjem izabrana je vrijednost neopterećene (prazne) vage koja se u programu ovog projekta naziva „prazna“. Konstanta kalibracije vage određena je prema opisanim koracima iz prethodnog potpoglavlja. Konstanta se u programu ovog projekta naziva „konst“. Pozivom funkcije „read\_average(20)“ senzor očitava dvadeset vrijednosti i odabire prosječnu vrijednost od tih dvadeset vrijednosti. Sprema u varijablu koju potom oduzima od vrijednosti neopterećene vage i dijeli s konstantom kako bi se dobili grami, Slika 12 (kalibracija je izvedena da vrijednost senzora budu grami). Nakon toga se ista vrijednost dijeli još s tisuću kako bi se izrazili kilogrami.

```
float prazna=438000;
float konst=99.1;
long x=0;
float masa=0;

void setup() {
  Serial.begin(9600);
  vaga.begin(3,2);
}

void loop() {
  x=(vaga.read_average(20));
  masa= ((x-prazna)/konst)/1000 ;
  Serial.print(masa, 3);
  Serial.print(" kg \t\t");
}
```

Slika 12. Mjerenje elektroničke vage

## 2.4. GSM modul

Pčelinjak je najčešće pozicioniran izvan grada, u prirodi ili u blizini slabo naseljenog mjesta. U takvom području telefonski signal je slab ili ga uopće nema. U području slabog signala teško je ostvariti potrebitu brzinu podataka za korištenje interneta. Iz tog razloga projekt je zamišljen da šalje potrebne informacije u obliku SMS-a. Za ovaj projekt izabran je GSM modul SIM808 prvenstveno zbog toga što se mogao kupiti i provjeriti u Hrvatskoj. Druga dva GSM modula naručena sa ebay-a, stigla su u neispravnom stanju ili se nisu mogli spojiti na mrežu.

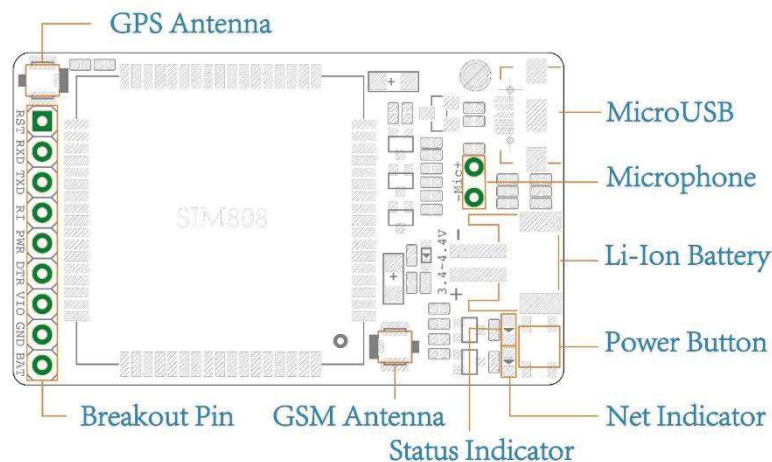
Nakon uspješnog mjerenja mase pčelinje košnice, veličinu izmjerene mase treba proslijediti pčelaru. Tu ulogu obavlja GSM modul. SIM808 modul uključuje GSM, GPS i bluetooth funkcionalnost. Za ovaj projekt koristi će se samo GSM funkcionalnost. Zasnovan je na novom SIMCOM-ovom SIM808 GSM/GPS modulu, koji podržava četiri GSM/GPRS frekvencijska opsega 850/900/1800/1900 MHz i uključuje GPS tehnologiju za satelitsku navigaciju. U stanju mirovanja troši iznimno malo struje, a sadrži i sklop za punjenje litij-ionskih baterija. Modulom se upravlja pomoću AT naredbi preko UART-a, a podržava 3.3 V i 5 V logiku. [13]



Slika 13. SIM808 GSM, GPS, Bluetooth modul [14]

SIM808 zahtjeva ulazni napon napajanja u rasponu od 3.4 - 4.4 V i vršnu struju od 2 A. Zbog visoke vršne struje poželjne su jake baterije koje mogu dostaviti i više od 2 A struje u kratkom vremenu. Za pokretanje sustava predviđena je baterija od 12 V koja se može direktno spojiti na Arduino mikrokontrolersku pločicu. Međutim da bi baterija od 12 V napajala SIM808, mora postojati regulator. Regulator pretvara istosmjerni napon 12 V u istosmjerni napon 4 V i

napaja GSM modul. Prosječna potrošnja u radu SIM808 iznosi 200 mA, dok u sleep modu troši 1 mA.



Slika 14. Blok prikaz SIM808 [13]

SIM 808 sadrži šest pinova za upravljanje, te tri pina za napajanje. Pločica sadrži 3 utor za antene: utor antene za GSM, utor antene za GPS i utor antene za Bluetooth. MicroUSB utor služi za punjenje litij-ion baterije. Jako važna stavka su dva LED svijetla koja pokazuju u kojem je stanju GSM modul. Oba svijetla su zelene boje. Različitim načinom treperenja označuju različito stanje SIM808 modula. [13]

Tablica 2. Definicija pinova GSM modula [13]

Ime	I/O	Opis	Napomena
BAT		Pin napajanje modula	3.4 V - 4.4 V DC
GND		Pin mase	
VIO	I	Pin napajanja razine logike	3.0 V ili 5.0 V DC
DTR	I	Pin za sleep mode	
PWR	O	Pin paljenja/gašenja	
RI	O	Pin za primanje Poziva/poruke	
TX	O	Slanje informacija	UART izlaz sa SIM808
RX	I	Primanje informacija	UART ulaz u SIM808
RST	I	Pin za restart	

Tablica 3. LED indikatori [13]

LED indikatori	Status	Ponašanje
Operativni status (Zelena)	Isključen	SIM808 je ugašen
	Upaljen	SIM808 je pokrenut
Status mreže (Zelena)	Isključen	SIM808 je ugašen
	64ms svijetli/ 800ms ne svijetli	SIM808 nije se registrirao na mrežu
	64ms svijetli/ 3000ms ne svijetli	SIM808 registrirao se na mrežu
	64ms svijetli/ 300ms ne svijetli	PPP GPRS komunikacija je uspostavljena

#### 2.4.1. Osnovne naredbe programiranja GSM modula

Na Sliku 15 prikazane su osnovne AT naredbe pripreme GSM modula za slanje tekstualne poruke.

```

AT+CREG=1      Registriraj se na mrežu
AT+CREG?      Provjeri jesi li spreman za registraciju mreže
AT+CPIN=7424  Unesi pin
AT+CPIN?      Provjeri uneseni pin
AT+COPS?      Provjeri jesi li registriran na mrežu i koju
AT+CMGF=1     Poruka se šalje u tekst modu
AT+CMGS="+38599547623" Broj na koji se šalje poruka

//primjer povratnih informacija od modula koje označuju
// da se spojio na mrežu (VIP u ovom slučaju)
AT+CREG?      +creg: 1, 1
AT+COPS?      +cops: 0, 0, "VIP-NET"
AT+CPIN?      +cpin: ready

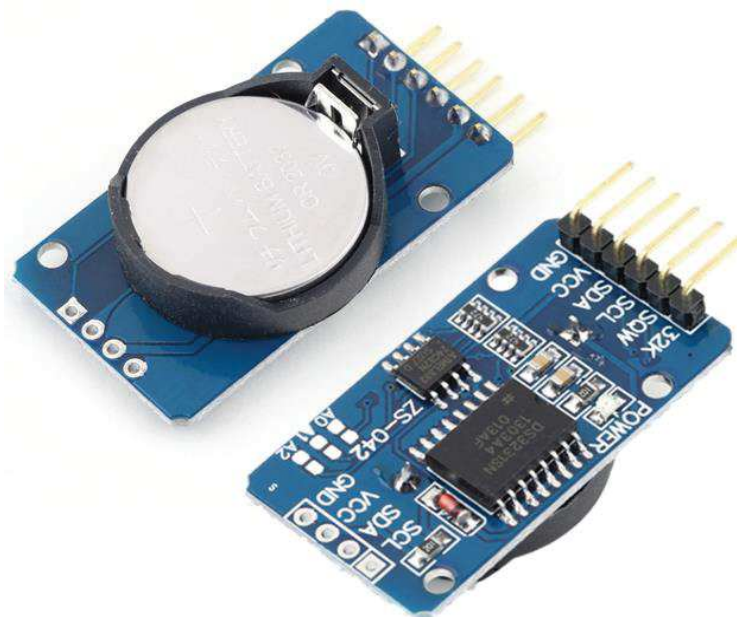
```

Slika 15. Osnovne AT naredbe za slanje tekstualne poruke

## 2.5. Elektronički sat

Projektirani sustav elektroničke vage dva puta dnevno šalje poruku pčelaru. Jako je važno da se poruka pošalje svaki dan u isto vrijeme, tako da pčelar može znati točno stanje mase košnice. Pčele se orijentiraju prema suncu danju izlaze iz košnice, a noću su u košnici. Slanjem poruke u isto vrijeme postići će se slična pozicija pčela, odnosno sličan omjer pčela unutar košnice i izvan košnice. Podsjetimo se da je vrijeme paše 20 dana, a u ljetnom periodu klimatske promjene su rijetke i vrijeme izlaska i zalaska sunca iz dana u dan je približno isto. Što znači da je ponašanje pčela u 10 do 20 dana slično.

Iz tog razloga uređaj moramo točno mjeriti vrijeme i slati poruku svaki dan u isto vrijeme. U ovom projektu koristit ćemo elektronički sat DS3231 (eng. real time clock (RTC)).



Slika 16. Elektronički sat DS3231 [15]

RTC (eng. real time clock) modul pažljivo prati točno vrijeme i datum. DS3231 modul prati sekunde, minute, sate, dane, mjeseci i godine. Prilagođeni su svi mjeseci, oni s manje od 31 dan ali i prijestupne godine. U sebi ima preprogramiran kalendar do 2100. godine. Sat može raditi u dva režima: 24-satnom prikazu ili 12-satnom prikazu. Pločica sadrži tvornički ugrađen senzor temperature za kalibraciju kvarcnog oscilatora TCXO (eng. Temperature compensated crystal oscillator). To pridonosi stabilnosti oscilatora koju običan oscilator ne bi mogao imati s promjenom temperature. Informacije se prenose preko I2C komunikacije. DS3231 ima na sebi



ugrađen držač baterije, ako modul ostane bez struje baterija će omogućiti modulu da i dalje zna točno vrijeme i datum. [15]

## 2.6. Zaslون

Sustav elektroničke vage za mjerenje mase košnice zamišljen je da bude donekle autonoman, odnosno da ga korisnik može upotrijebiti bez prethodnog programiranja. Za postizanje autonomnosti treba ostvariti razmjenu informacija između mikrokontrolera i korisnika, a za to je korišten LCD zaslon. Upotrebljen je zaslon 1602 LCD I2C.



Slika 17. LCD 1602 i I2C modul [16]

To je klasičan LCD zaslon s integriranim modulom za I2C komunikaciju, s kojim se znatno smanjuje broj potrebnih pinova na mikrokontrolerskoj pločici za pokretanje LCD zaslona. Pokretanje klasičnog LCD zaslona zahtjeva šest digitalnih pinova sa mikrokontrolerske pločice, dva pina 5 V, dva pina mase i jedan potenciometar. To ga čini nezgrapnim za primjenu u projektima, naročito tamo gdje nema puno mjesta. Novi LCD zaslon s integriranim modulom za I2C komunikaciju zahtjeva samo dva analogna pina za komunikaciju i pin za 5 V, te pin za masu. Zbog toga se redizajnirani LCD zaslon jednostavno implementira u projekt i ne zauzima puno pinova. I2C LCD zaslon 1602 sadrži dva stupca i šesnaest redaka, odnosno moguće je prikazati trideset dva simbola odjednom na ekranu. Zaslon pokreće 5 V s Arduino mikrokontrolerske

pločice. I2C modul ima ugrađen potenciometar s kojim možemo regulirati osvjetljenost ekrana. Prosječna potrošnja struje LCD zaslona iznosi 20 mA.

## 2.7. Istosmjerni regulator, tipkalo, prekidač i osigurač

Izvor elektroničke vage je baterija 12 V. Arduino mikrokontroler se može direktno spojiti na 12 V, međutim za napajanje GSM modul napon se mora spustiti na 4V. Tu ulogu obavlja istosmjerni regulator QS-24. Dopusćeni ulazni napon u regulator je od 7 do 35 V, a izlazni napon regulatora je od 1.25 do 30 V maksimalne konstantne struje 2 A.

Komunikacija mikrokontrolera i korisnika ostvaruje se preko tipkala i LCD zaslona. Pčelar pritiskom na tipkalo odabire željeni broj na željenoj poziciji. Nakon toga pritiskom na određenu tipkalo, izabrana vrijednost se sprema u mikrokontroler. U projektu se koriste 3 tipkala.



Slika 18. Tipkalo 125V, 3A [17]

Prekidač se nalazi na vanjskoj strani kutije, odvaja napajanje LCD zaslona s Arduino mikrokontrolerske pločice. Zamišljeno je da djelatnik nakon odrađenog uvodnog dijela interakcije s mikrokontrolerom isključi LCD zaslon preko prekidača. Tako da se LCD zaslon u daljnjem radu ne pokreće i ne prazni bateriju bespotrebno. U ovom projektu koristi se KNX1 prekidač maksimalnog napona primjene 250 VAC i maksimalne primjene struje 3 A.

Kako bi izbjegli potencijalne probleme u slučaju kratkog spoja, u kućište elektroničke vage ugrađen je stakleni osigurač 3.15 A. Osigurač je postavljen na pozitivan vod, na početku ulaza u kućište.

### 3. KONSTRUKCIJA ELEKTRONIČKE VAGE ZA MJERENJE MASE KOŠNICE

#### 3.1. Materijal konstrukcije elektroničke vage

Konstrukcija elektroničke vage izrađena je od kvadratnih profila čelika St 37.2 dimenzija 25x25 mm, debljine stijenke 2 mm. Konstrukcija je predimenzionirana i jednostavne izvedbe, izrađena je na temelju iskustva. Kvadratni čelični profili 25x25, debljine stijenke 2 mm koriste se za izradu konstrukcije vage nosivosti 200 kg, tako da isti profili moraju bez problema izdržati 40 kg. Zbog toga nema potrebe raditi proračun konstrukcije. Nacrt konstrukcije priložen je u prilogu 2.

#### 3.2. Izrada konstrukcije elektroničke vage

Cijevi su rezane na tračnoj pili za rezanje metala, kako bi se postigle željene dimenzije. Duži profili su rezani na 430 mm dužine, a kraći profili su rezani na 295 mm dužine. Navedene dimenzije su prilagođene za pčelinji kontejner, u kojem bi se trebala smjestiti konstruirana elektronička vaga. Pravilan položaj kvadratnih profila i priprema za zavarivanje ostvareno je postavljanjem profila u kutni škrip, Slika 19.



Slika 19. Postavljanje profila u kutni škrip i stezanje

Namještanjem profila i stezanjem kutnog škripa, profili su pripremljeni za zavarivanje. Zavareni su upotrebom MIG/MAG aparata za zavarivanje. Koristila se MAG tehnologija zavarivanja s metalnom elektrodom i CO<sub>2</sub> aktivnim plinom. Aparat za zavarivanje je Iskravar MIG 210L. Zavarivanju prethodi priprema aparata kao što je: postavljanje mase aparata (zatvaranja strujnog kruga), prilagodba brzine protoka bakrene žice, prilagodba snage zavarivanja (jačina struje), paljenje aparata za zavarivanje, te otvaranje ventila zaštitnog plina. Pritiskom pištolja aparata za zavarivanje, proces zavarivanja počinje. Bakrena žica prolazi kroz pištolj aparata, a inertni plin stvara zaštitnu atmosferu oko zavara, tako da ne dođe do oksidacije. Zavarivanje je prošlo uspješno uz asistenciju i prepravke mog oca.

Zavarenu konstrukciju, vidimo na Slika 20. Nakon zavarivanja, izrađeni su provrti za prihvat senzora mase. Bušenje provrta odrađeno je na glodalici. Prvo je označeno željeno mjesto bušenja provrta, nakon toga je bušeno s prvim svrdlom manjeg promjera, 3 mm. Zatim se željeni provrt postigao sa svrdlom promjera 6 mm.



Slika 20. Konstrukcija elektroničke vage

### 3.3. Zaštita konstrukcije elektroničke vage

Konstrukcija elektroničke vage trebala bi se nalaziti u zatvorenom kontejneru uz minimalne doticaje s padalinama. Unatoč tome poželjno je zaštititi konstrukciju zaštitnim premazima kako bi se izbjegla korozija. Prvi korak je odmaščivanje konstrukcije. Uklanjanje površinske masnoće i prašine koja je nastala na profilima u tvornici, ali i nečistoća od strane ljudske ruke i špene strojne obrade. Za odmaščivanje koristit će se tekućina Ivasol, Slika 21. U utore kvadratnih profila stavljeni su plastični čepovi kako bi se izbjegli oštri rubovi obrade, ali i doticaj nepoželjnih čestica s unutrašnjosti konstrukcije. Nakon odmaščivanja, na konstrukciju je nanesen Hempelov dvokomponentni epoksidni temelj za metal. Nanesena su dva sloja temeljnog premaza s razmakom sušenja od šest sati (kako je proizvođač preporučio), Slika 22.

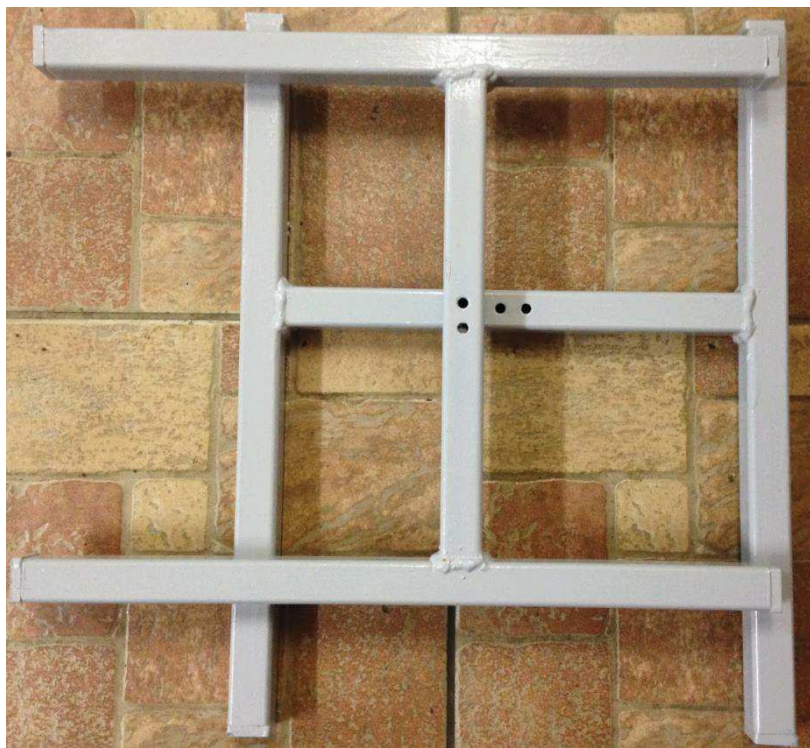


Slika 21. Odmaščivanje i priprema konstrukcije za nanošenje temeljnog premaza



Slika 22. Prvi sloj dvokomponentnog epoksidnog temelja

Poslije drugog sloja dvokomponentnog epoksidnog temelja i osmo satnog sušenja, nanesen je sloj Hempelovog dvokomponentnog završnog poliuretanskog premaza za metale, Slika 23.



Slika 23. Završna slika zaštite konstrukcije

## 4. UČVRŠĆIVANJE I POVEZIVANJE KOMPONENATA SUSTAVA ELEKTRONIČKE VAGE

### 4.1. Izrada kućišta elektroničke vage

Kućište elektroničke vage je plastično, kupljeno i prilagođeno za umetanje komponenata elektroničke vage. Kućište je zamišljeno da se komponente mogu mijenjati, što je uvjetovalo način dorade kućišta. Izrađena su četiri drvena nosača i na svaki je zalijepljena jedna drvena tipla. Drveni nosači su izrađeni od šperploče. Po jedan nosač zalijepljen je unutar kućišta uz krajnji rub kutije. Nakon toga prilagođena je i umetnuta završna ploča na koju se postavljaju komponente, Slika 24.

### 4.2. Učvršćivanje komponenata elektroničke vage

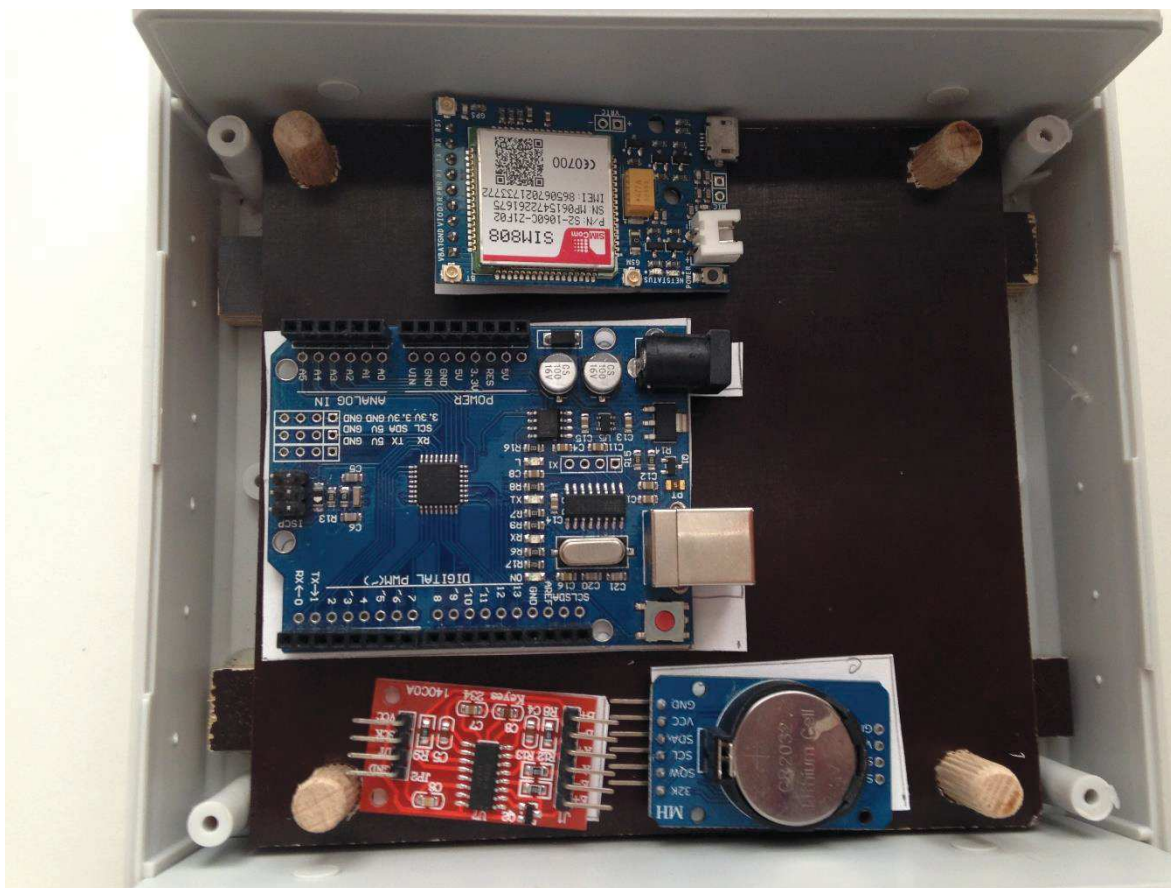
Elektronička vaga sastoji se od deset elektroničkih komponenata koje treba povezati i učvrstiti. Proces učvršćivanje i spajanja komponenata prilagođen je za naknadnu zamjenu komponenata u slučaju kvara ili neke nepredvidive situacije. Komponente su učvršćene vijčanim i lijepljenim spojem, Slika 24 i Slika 27.

Vijčanim spojem učvršćene komponente: mikrokontroler, GSM modul, regulator, senzor mase, tipkala i prekidač.

Lijepljenim spojem učvršćene komponente: pojačalo, LCD zaslon.

Elektronički sat je polu-učvršćena. Pričvršćen je za stiropor koji je zalijepljen na kućište.

Osigurač je jedina komponenta koja nije pričvršćena.

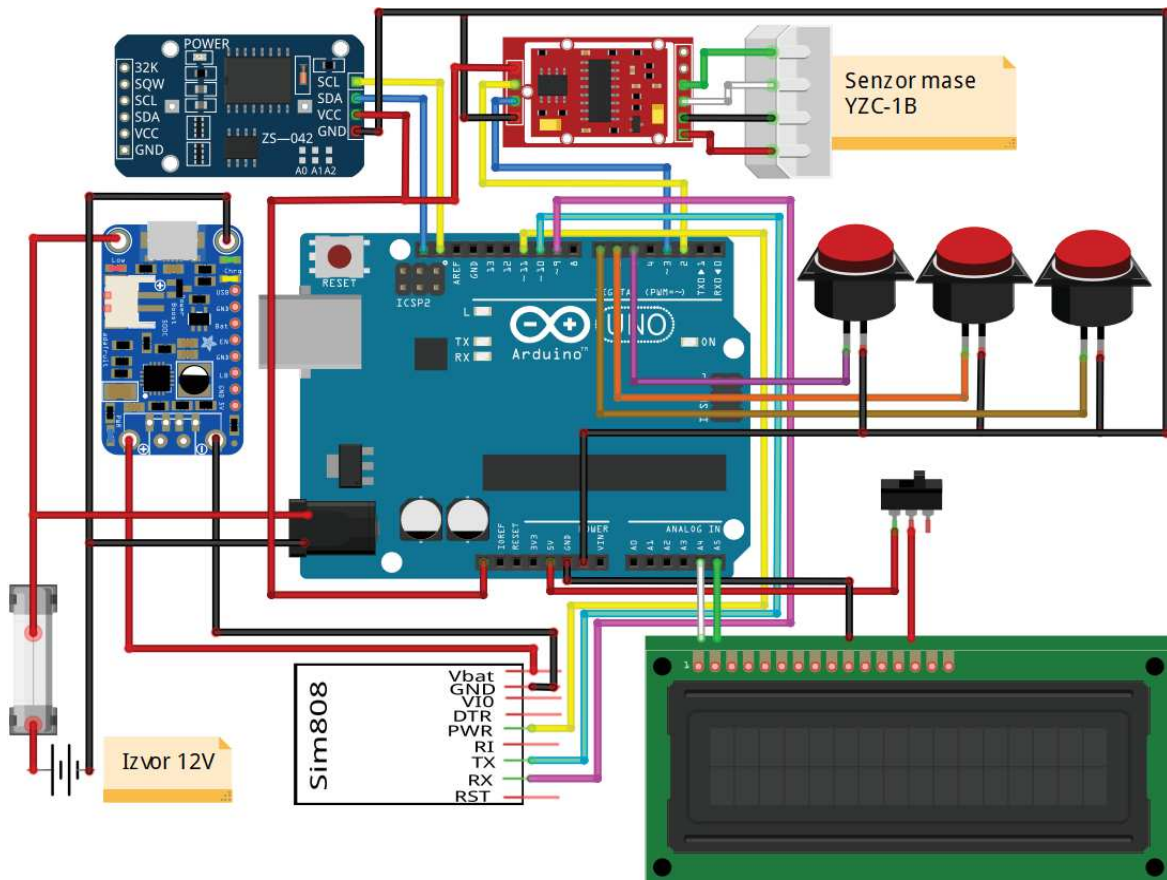


Slika 24. Priprema najvažnijih komponenta za učvršćivanje

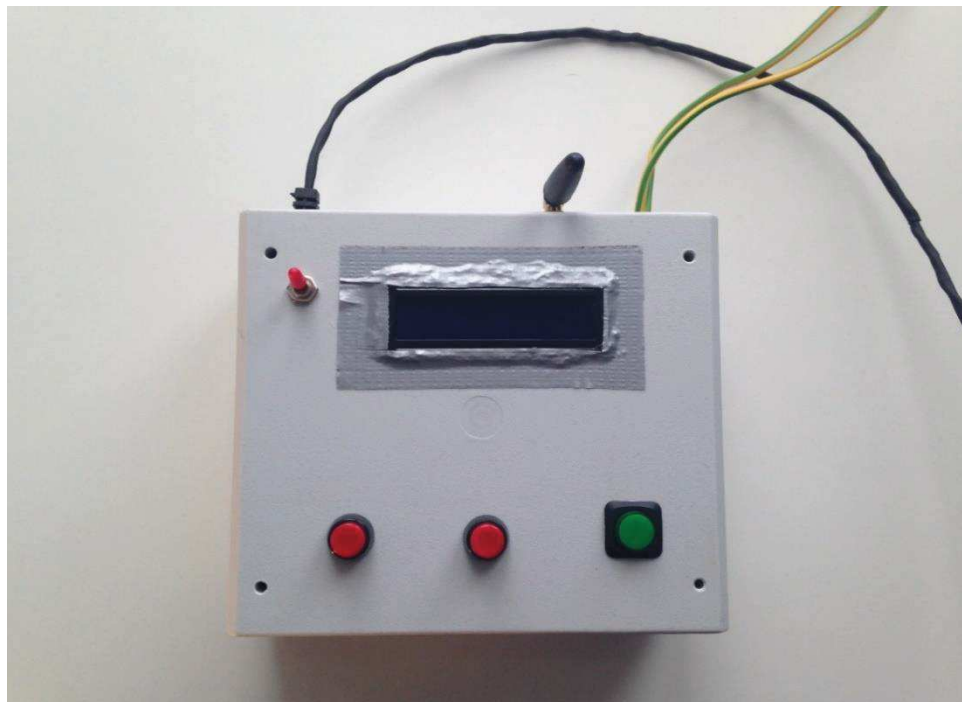
### 4.3. Spajanje komponenta elektroničke vage

Povezivanje elektroničkih komponenta riješilo se postupkom lemljenja. Lemljenje je najbolji izbor jer ostvaruje najbolji kontakt vodova te nema opasnosti od odspajanja vodova kao u slučaju povezivanja s pinovima. U slučaju zamjene žičanih vodova ili komponenta, žičani vodovi se lako prerežu ili odleme. Na Slika 25. prikazan je shematski spoj komponenta elektroničke vage. Detaljna električna shema elektroničke vage za mjerenje mase košnice priložena je u prilogu 3.

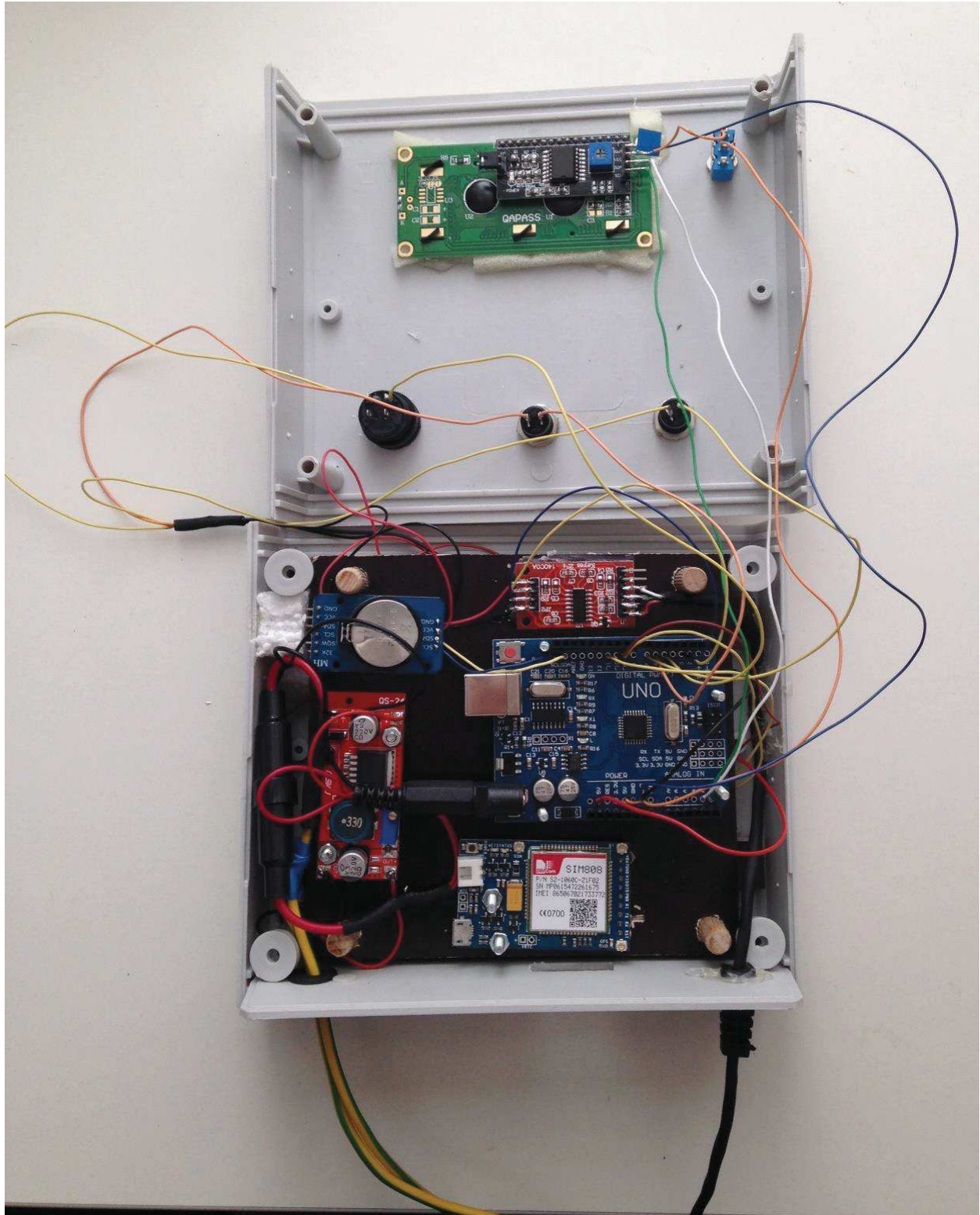




Slika 25. Shematski spoj kompenata elektroničke vage



Slika 26. Kućište elektroničke vage



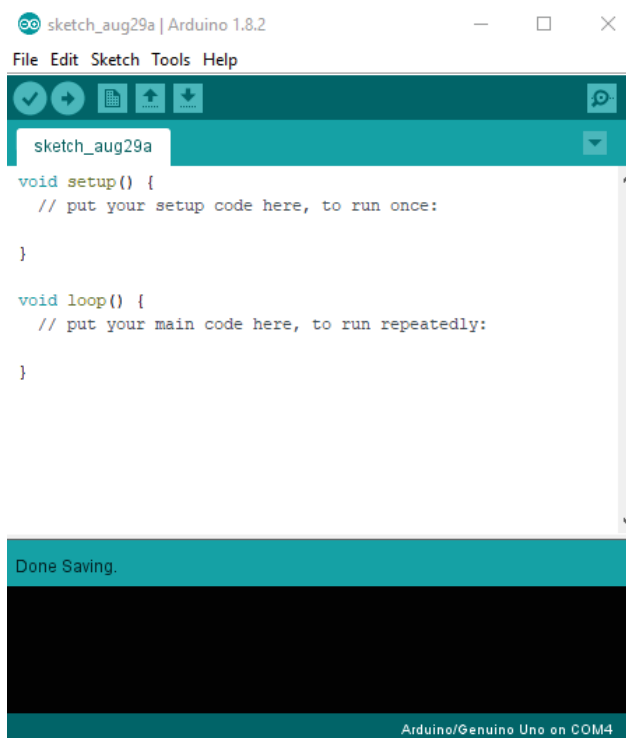
Slika 27. Povezane i pozicionirane komponente elektroničke vage

## 5. PROGRAMIRANJE SUSTAVA ELEKTRONIČKE VAGE

### 5.1. Softver za programiranje

Programiranje cjelokupnog sustava elektroničke vage odrađeno je u Arduino IDE. Arduino IDE (eng. Integrated development environment) je besplatan program (eng. open-source), koji se može preuzeti sa službenih stranica Arduina. Program olakšava pisanje i slanje (eng. upload) programskog koda na Arduino pločicu. Programira se u programskom jeziku C/C++. Moguće je instalirati Arduino program na sljedećim operativnim sustavima: Windows, Mac, Linux [14].

Na Slika 28. prikazano je korisničko sučelje Arduino IDE programa. Pokretanjem programa otvori se nova skica (eng. sketch), to je zadani naziv novog programa. Skica se sastoji od dva dijela: setup i loop. Setup je dio programa koja se odvija samo jednom i to kada se program pokreće. U njoj se inicijaliziraju i pokreću komponente. Loop je dio programa koji se vrti u krug i konstantno izvršava zadane naredbe. U loop petlju se zapisuje glavni dio programa koji želimo obaviti, kada su zadani uvjeti ispunjeni.



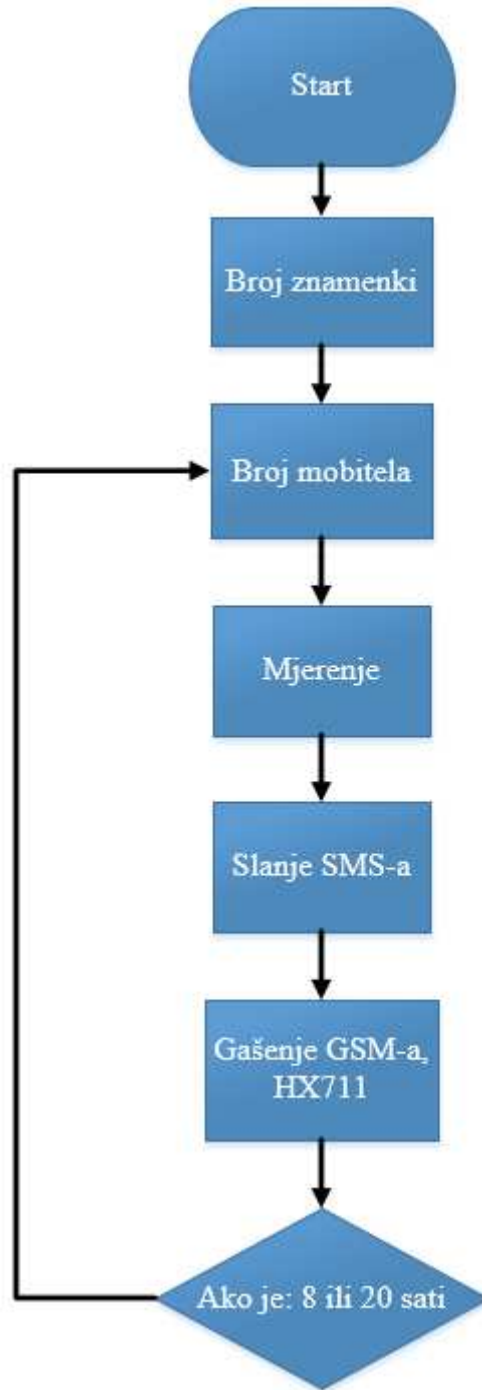
Slika 28. Korisničko sučelje Arduina

Arduino program sadrži opciju kojom provjeravamo ispravnost koda. Ako postoji greška, program javi gdje se nalazi greška, a jednostavnije greške identificira i javi u čemu je problem. Tu istu provjeru program napravi svaki put prije kompajliranja i slanja koda na mikrokontroler.

## 5.2. Izvođenje programskog koda

U prilogu se nalazi cijeli kod elektroničke vage s komentarima važnijih dijelova koda. Kod se sastoji od osam dijelova. Osnova dva dijela koda setup i loop, te šest napisanih dijelova: znamenke, mobitel, mjerenje, paljenje, sms, gasenje.

Nakon spajanja elektroničke vage na izvor napajanja, u ovom slučaju je to baterija auta od 12 V. Arduino mikrokontrolerska pločica se pokreće i prolazi kroz početnu inicijalizaciju komponenata i ulazi u setup petlju u kojoj pokreće komponente. Program odmah zahtjeva od korisnika da unese duljinu broja mobilnog telefona. To se odvija tako što program ulazi u petlju znamenke. Nakon toga program ulazi u petlju mobitel i traži se od korisnika da unese broj mobitela na koji će se poruke slati. Kada korisnik unese broj, Arduino sprema broj u svoju memoriju kao cijeli broj. Izlaskom iz mobitel petlje, Arduino ulazi u novu petlju, mjerenje. Pokreće se pojačalo HX711, direktno s njim pokreće se i senzor mase, jer se senzor napaja s pojačala. Mjeri se masa na konstrukciji i sprema u varijablu. Zatim se gasi pojačalo HX711 i pokreće se SIM808 modul. Nakon pokretanja SIM808 modula čeka se 20 sekundi za uspostavljanje mreže. U normalnim okolnostima GSM modulu treba 9 sekundi da se spoji na mrežu. Zatim se odvija priprema slanje poruke, komunikacijom između mikrokontrolera i SIM808 modula. Nakon toga šalje se poruka u kojoj je sadržana informacija o masi košnice i temperaturi u kontejneru. Nakon slanja poruke, SIM808 modul se gasi i program prelazi u loop petlju. Program u loop petlji provjerava vrijeme. Ako je 8 ili 20 sati, uvjet u loop petlji je zadovoljen i program ponovno prolazi kroz iduće petlje: mjerenje, paljenje, sms i gasenje. Program se nastavlja vrtjeti u krug, Slika 29.

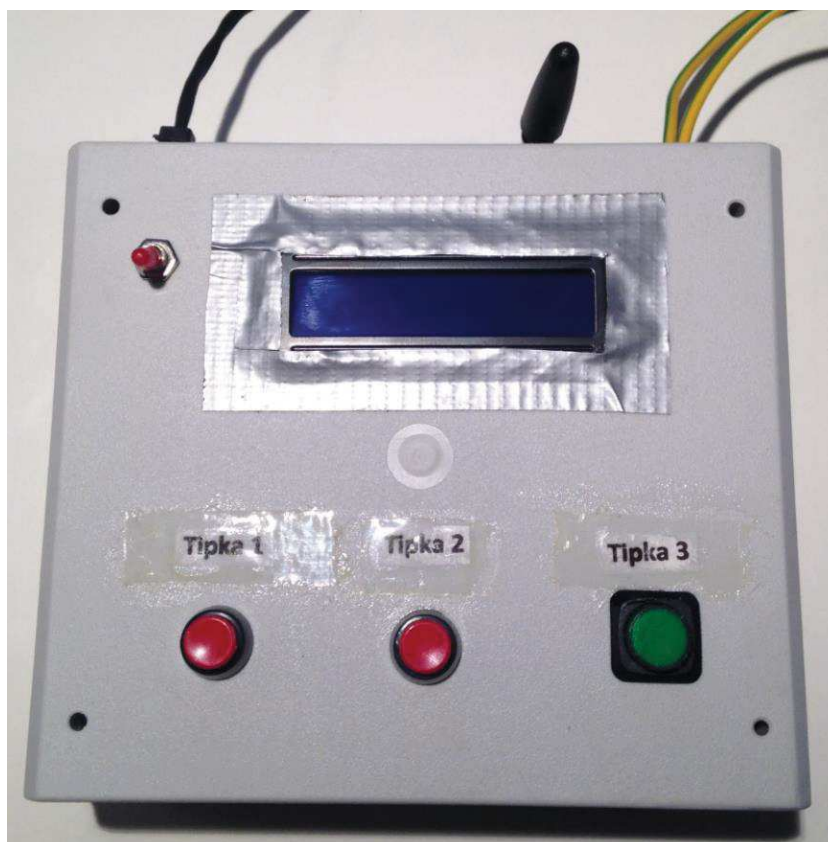


Slika 29. Blok prikaz toka programa

## 6. UPUTE ZA KORIŠTENJE ELEKTRONIČKE VAGE ZA MJERENJE MASE KOŠNICE

### 6.1. Korisničko sučelje elektroničke vage

Korisničko sučelje elektroničke vage sastoji se od LCD zaslona, tri tipke i jedne sklopke, Slika 30.



Slika 30. Elektronička vaga

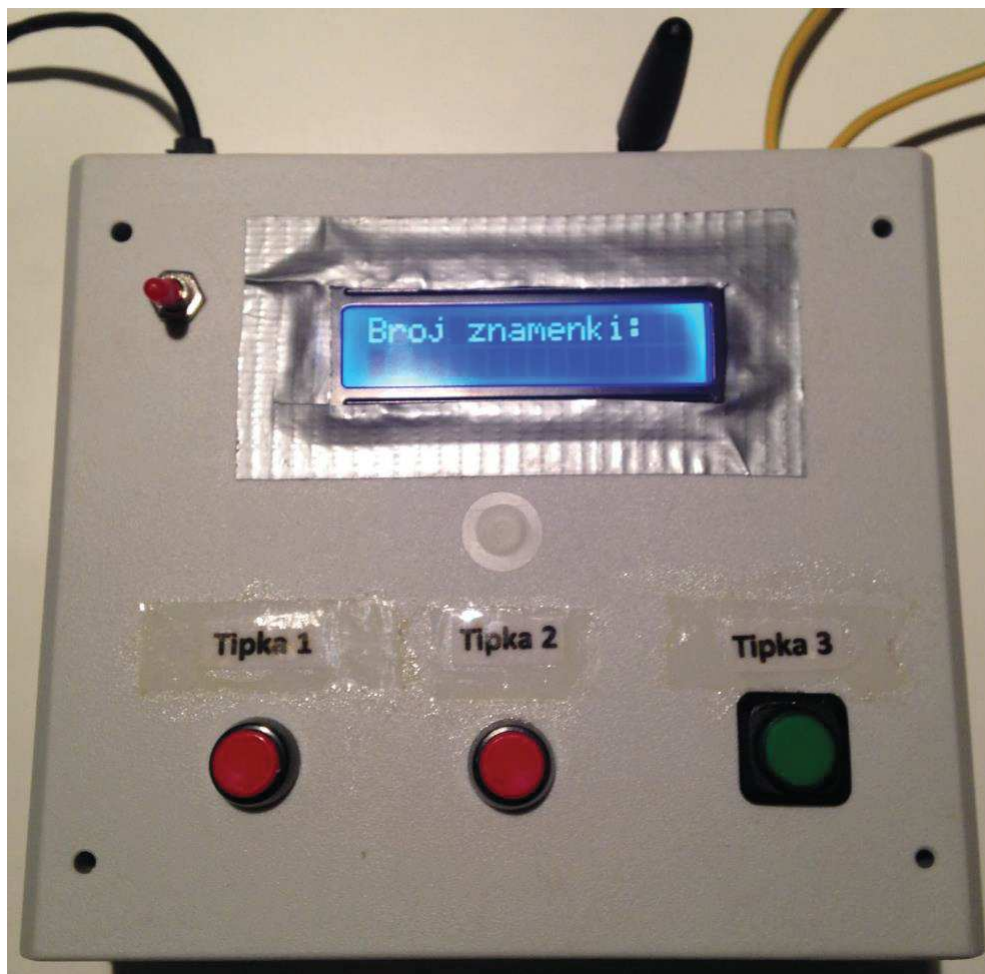
### 6.2. Upute za korištenje elektroničke vage

U ovom pokaznom primjeru koristiti će se broj: 0995671234

Napomena korisnicima: Ne preporučuje se mjeriti iznose mase veće od 35 kg.

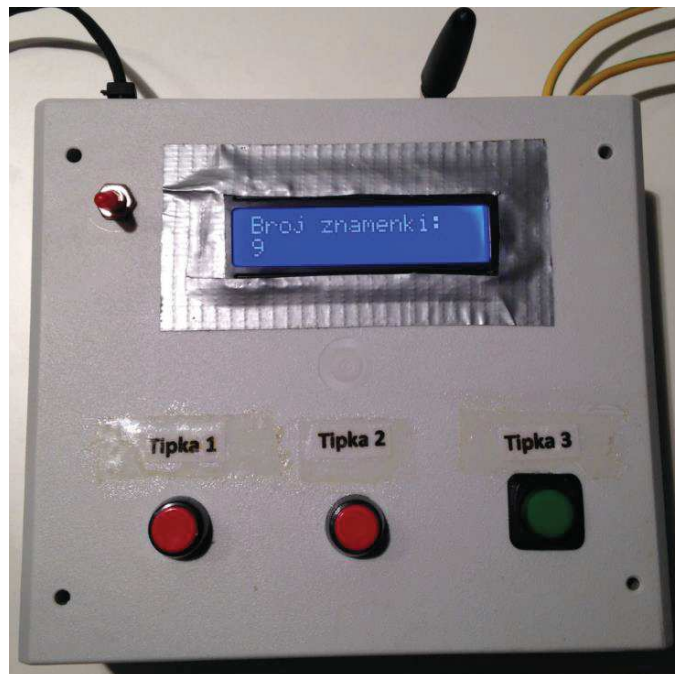
Spajanjem krokodil stezaljki na izvor od 12 V pokreće se elektronička vaga. Traži se od korisnika da unese broj znamenki broja na koji će se slati poruke, ne ubrajajući početnu znamenku

0, Slika 31. Za broj iz pokaznog primjera broj znamenki iznosi 9 (npr za broj: 098123456 broj znamenki iznosi 8).



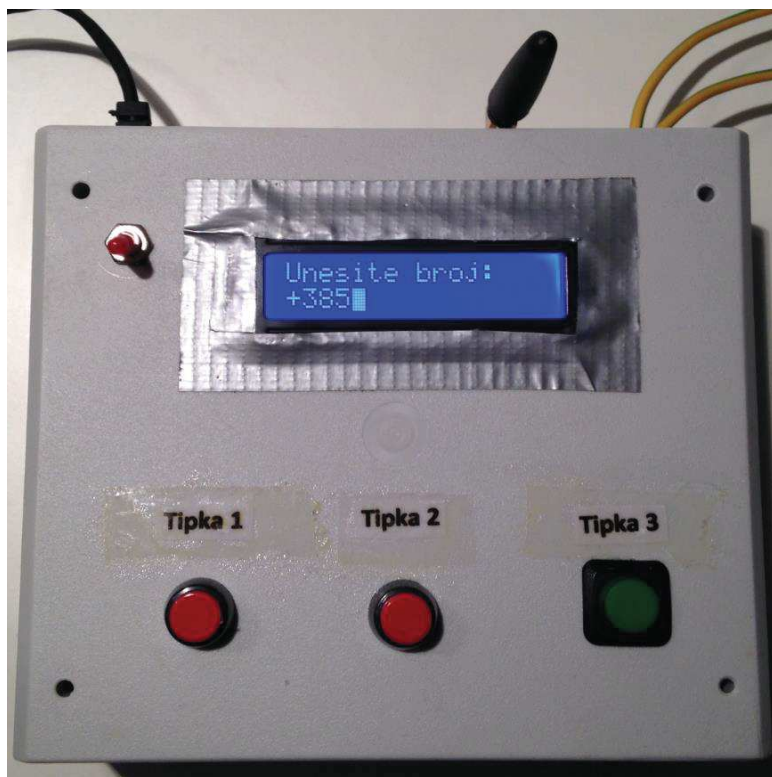
Slika 31. Pokretanje elektroničke vage

Tipka 1 služi za povećavanje trenutne vrijednosti, a Tipka 3 služi za potvrdu iznosa i prijelaz na idući zadatak. Pritiskom na Tipku 1 na zaslonu se mijenja trenutna vrijednost znamenke od 0-9. Pritiskom na Tipku 3 prelazi se u idući zadatak.



Slika 32. Broj znamenki broja

Nakon ispravnog unosa broja znamenki, program traži od korisnika da unese broj mobitela, Slika 33.



Slika 33. Unos broj na koji se šalju poruke



Unos broja na koji će dolaziti poruke s informacijama, izvodi se na idući način.

Pritiskom na Tipku 1 povećavamo trenutnu vrijednost znamenke od 0-9.

Pritiskom na Tipku 2 spremamo vrijednost znamenke koju smo odabrali Tipkom 1 i prebacujemo se na iduću znamenku.

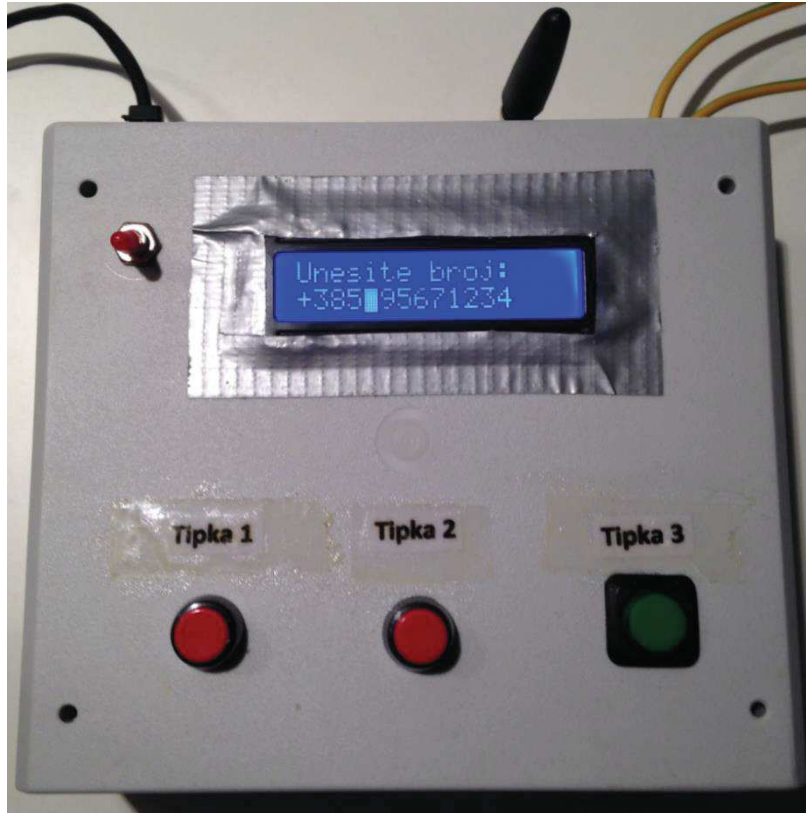
Pritiskom na Tipku 3 spremamo cijeli broj i program se nastavlja.



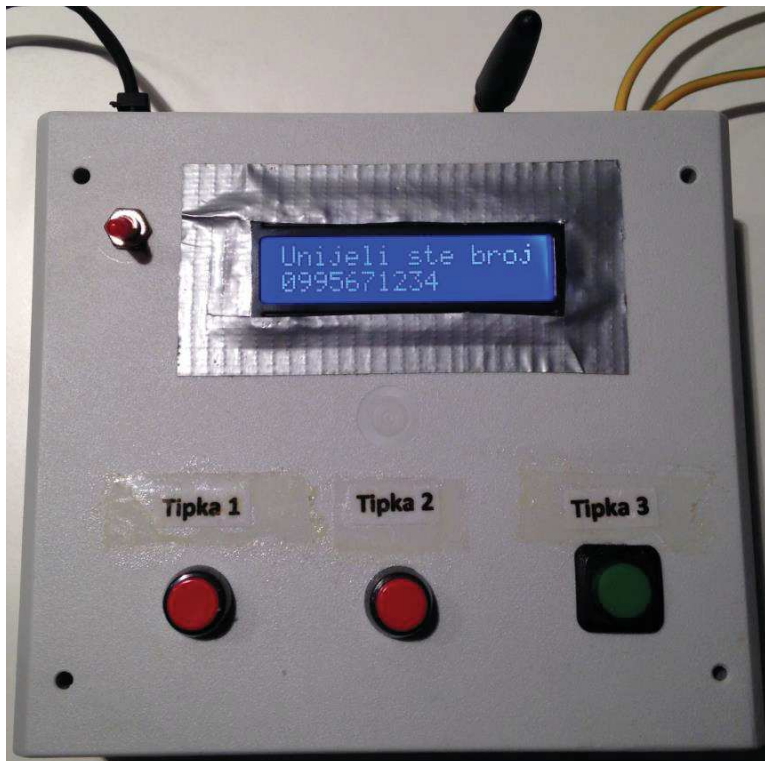
Slika 34. Uneseni broj

Napomena: prilikom odabira zadnje znamenke treba sisnuti Tipku 2 da se potvrdi zadnja znamenka, kursor se prebaci na prvu znamenku i tek se onda pritisne Tipka 3, Slika 35. Nakon toga se pokaže uneseni broj Slika 36 i program se nastavlja izvršavati svojim redoslijedom.

Napomena: preporučuje se nakon primanja SMS poruke ugastiti LCD zaslon prebacijem sklopke u drugi položaj. S tim potezom smanjujemo potrošnju struje sustava.



Slika 35. Napomena



Slika 36. Provjera unesenog broja

## 7. EKSPERIMENTALNI REZULTATI

Nakon postavljanja i spajanja komponenti u kućište elektroničke vage, provedeno je nekoliko eksperimenata. Proveden je eksperiment potrošnje struje, točnosti i preciznost mjerenja i ispravnosti elektroničke vage.

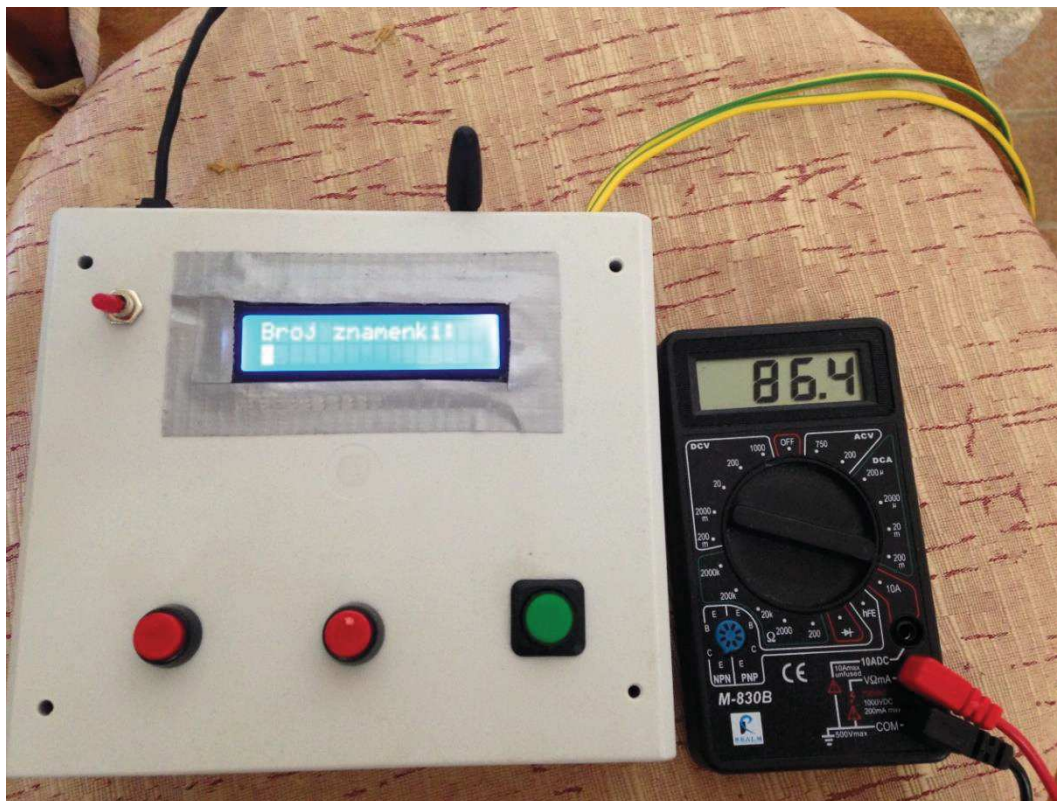
### 7.1. Eksperiment potrošnje struje

Prvim eksperimentom mjerena je potrošnja struje elektroničke vage. Potrošnja struje prikazana je u tablici 4. Podrazumijeva se potrošnja cjelokupnog sustava elektroničke vage za vrijeme uključivanja/isključivanja pojedinih komponenti. Ne mjeri se potrošnja struje samo jedne komponente.

Tablica 4. Potrošnja struje

OPIS	mA
Pokretanje elektroničke vage	86.4
Za vrijeme mjerenja	86.6
Za vrijeme mjerenja, s isključnim LCD zaslonom	61.4
Pokretanje SIM808 modula (vršna struja)	800
Rad SIM808 modula nakon spajanja na mrežu	67
Za vrijeme čekanja s pokrenutim LCD zaslon (prekidač vodi struju)	42.4
Za vrijeme čekanja s isključenim LCD zaslon (prekidač ne vodi struju)	36

Potrošnja struje mjerena je mjernim instrumentom M-830B, Slika 37. Prema izračunatim podacima, ako pretpostavimo prosječnu potrošnju struje elektroničke vage 40 mA za vrijeme čekanja i 90 mA za vrijeme rada. Auto baterija od 12 V i 55 Ah trebala bi izdržati oko 53 dana.



Slika 37. Mjerenje potrošnje struje

## 7.2. Točnost i preciznost mjerenja

Drugim eksperimentom provjerila se točnost i preciznost senzora mase. Mjereno je s utezima napravljenim dolijevanjem vode u plastične boce. Jedino uteg od 0.132 kg nije napravljen dolijevanjem vode u bocu, već je to težina mobitela preuzeta sa službenih stranica proizvođača, Tablica 5. Za umjeravanje elektroničke vage koristile su se tri vage: digitalna kuhinjska vaga, digitalna osobna vaga i analogna osobna vaga. Detaljne specifikacije korištenih vaga nisu pronađene. Za mjerenje težina do 5 kg koristila se samo kuhinjska vaga mjernog kapaciteta 5 kg Slika 38. Za težine veće od 5 kg koristila se digitalna i analogna osobna vaga mjernog kapaciteta 120 kg i kuhinjska digitalna vaga tako da su se zbrajali utezi od 5 kg.

Na Slika 38. i Slika 39 kuhinjska i elektronička vaga su opterećene utegom od 5 kg.

Na Slika 40. elektronička vaga opterećena je utezima 4x 5 kg, utegom 1,5 kg i nosačem 0.21 kg (drvena daska čija je uloga držanje utegova da se ne prevrnu).

Sve vrijednosti u Tablica 5 i Tablica 6 izražene su u kilogramima. Na Slika 41 prikazan je dijagram rezultata iz Tablica 5. Na dijagramu se vidi da su vrijednosti digitalne kuhinjske vage i elektroničke vage približno isti, dok vrijednosti analogne i digitalne osobne vage odstupaju.

**Tablica 5. Usporedba mjerenja različitih vaga**

Težine u kg	Digitalna kuhinjska vaga	Digitalna osobna vaga	Analogna osobna vaga	Elektronička vaga
0.132	0.131	/	/	0.133
0.200	0.203	/	/	0.204
0.500	0.499	/	/	0.501
1	1001	/	/	999
1.5	1497	/	/	1494
5	5.001	4.9	5	5.001
10	10.001	9.9	9.7	9.996
15	14.998	14.8	14.5	14.998
20	20011	19.8	19.200	20.021

Napomena: - / označava da se veličine nisu mogli izmjeriti na vagi zbog male točnosti vage  
 - decimalna vrijednost analogne osobne vage je procijenjena

**Tablica 6. Preciznost elektroničke vage**

Težine u kg	Mjerenje 1	Mjerenje 2	Mjerenje 3	Mjerenje 4	Mjerenje 5
0.132	0.132	0.131	0.132	0.132	0.132
1	1.001	0.999	1.002	0.999	0.999
5	4.999	4.998	5.000	4.999	5.000
15	14.996	14.999	14.997	14.997	14.997



Slika 38. Uteg 5 kg



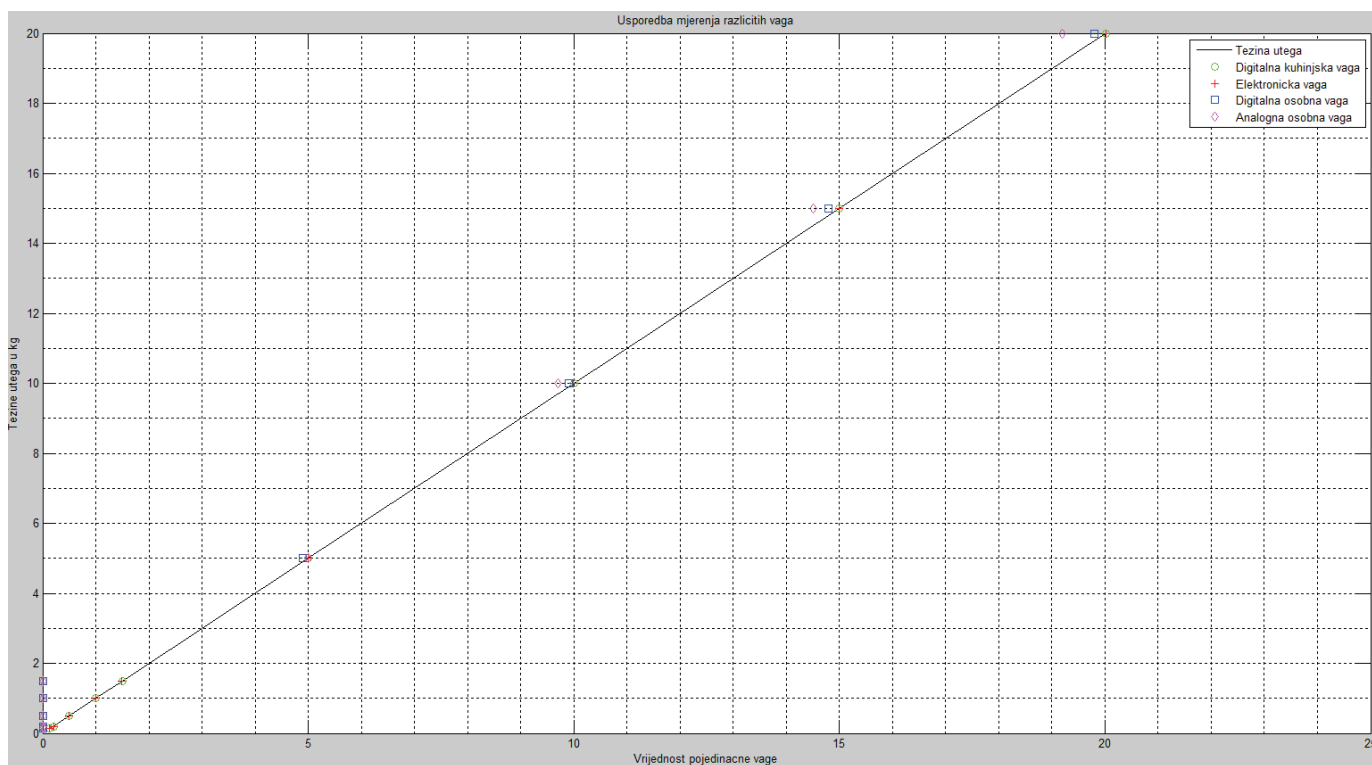
Slika 39. Eksperimentalni test mjerenja



Slika 40. Eksperimentalni test mjerenja

Eksperimentalnim testiranjem ustanovljeno je da je maksimalna greška elektroničke vage naspram digitalne kuhinjske vage 10 grama, a relativna greška je oko 2.78 grama. Maksimalna greška elektroničke vage naspram digitalne osobne vage je 22 grama, a relativna greška je 14.75 grama. Iz eksperimentalnih rezultata može se reći da je točnost elektroničke vage za mjerenje mase košnice u rasponu od 5 do 20 grama.

Rezultatima Tablica 6 ustanovljeno je da je visoka ponovljivost elektroničke vage mjerenjem unutar kratkih vremenskim razmaka. Maksimalna odstupanje vrijednosti je 3 grama, a relativno odstupanje vrijednosti je 1 grama.



Slika 41. Usporedba mjerenja različitih vaga



### 7.3. Ispravnost sustava elektroničke vage

Treći eksperiment je testiranje rada elektroničke vage na jedan dan. Vaga je opterećena masom 10 kg. Provjerava se hoće li elektronička vaga poslati točne vrijednosti u traženo vrijeme. Eksperimentom je ustanovljeno da elektronička vaga šalje SMS poruke točno u namješteno vrijeme, što znači da je elektronička vaga ispravna. Temperatura koja se nalazi u poruci označava temperaturu u kontejneru odnosno temperaturu u kutiji kućišta, jer se unutra nalazi senzor temperature.



Slika 42. Eksperimentalno testiranje sustava elektroničke vage

## 8. ZAKLJUČAK

Za realizaciju ovog rada trebalo je primijeniti spektar znanja iz područja: strojarstva, elektronike i računarstva, jednom riječju iz mehatronike. U radu je prikazano projektiranje sustava elektroničke vage za mjerenje mase košnice i njegovo testiranje. Kao što je pokazano u eksperimentalnim rezultatima elektronička vaga je ispravna i spremna za primjenu u pčelarstvu. Nedostatak sustava je što nije autonoman u potpunosti. Ako je potrebno iz nekog razloga promijeniti ili prepraviti vrijeme elektroničkog sata, možemo ga promijeniti jedino programiranjem mikrokontrolera. Mislim da bi idući korak unapređenja ovakvog sustava bio: izrada potpuno autonomnog sustava, implementacija korištenih komponenata na jedno mjestu odnosno izrada tiskane pločice sustava i izrada kompenzacije temperature za senzor mase, s čim bi se postiglo točnije mjerenje s promjenom temperature.

Sustav sam po sebi nije previše kompliciran. Razvoj svakog prvotnog sustava pa tako i ovog zahtjeva posvećenosti i jako puno vremena. Naučio sam koliko primjena nekih komponenti može biti komplicirana i kako mala stvar naizgled vrlo jednostavna i trivijalna oduži razvoj projekta za mjesec dana. Projektiranjem ovog sustava, ponovio sam i proširio stečeno znanje u području mehatronike, koje sam usvojio za vrijeme studiranja.

## LITERATURA

- [1] [http://img.dxcn.com/productimages/sku\\_370842\\_1.jpg](http://img.dxcn.com/productimages/sku_370842_1.jpg) (22.8.2017)
- [2] [http://www.microchip.com/\\_images/ics/medium-ATmega328-TQFP-32.png](http://www.microchip.com/_images/ics/medium-ATmega328-TQFP-32.png) (22.8.2017)
- [3] <https://store.arduino.cc/arduino-uno-rev3> (22.8.2017)
- [4] <https://learn.sparkfun.com/tutorials/getting-started-with-load-cells> (22.8.2017)
- [5] Dr Mladen Popović.: Senzori i merenja
- [6] [http://www.sfsb.unios.hr/ksk/statika/cvrstoca/N\\_eksperiment/N\\_d.pdf](http://www.sfsb.unios.hr/ksk/statika/cvrstoca/N_eksperiment/N_d.pdf) (26.8.2017)
- [7] [http://www.continuummechanics.org/images/straingauges/strain\\_gauge\\_on\\_component.jpg](http://www.continuummechanics.org/images/straingauges/strain_gauge_on_component.jpg) (26.8.2017)
- [8] [http://eskola.hfd.hr/pitanja\\_odgovori/show\\_answ.php?pitanje=/1/wheatstone.html](http://eskola.hfd.hr/pitanja_odgovori/show_answ.php?pitanje=/1/wheatstone.html) (22.8.2017)
- [9] Zoran Stare, Vedran Bilas.; Prezentacija P7 - Osjetila i mjerni pretvornici, Fakultet elektrotehnike i računarstva
- [10] [http://www.ni.com/cms/images/devzone/tut/full\\_bridge\\_2.gif](http://www.ni.com/cms/images/devzone/tut/full_bridge_2.gif) (26.8.2017)
- [11] [https://cdn.sparkfun.com/datasheets/Sensors/ForceFlex/hx711\\_english.pdf](https://cdn.sparkfun.com/datasheets/Sensors/ForceFlex/hx711_english.pdf) (22.8.2017)
- [12] <https://github.com/bogde/HX711> (26.8.2017)
- [13] [http://wiki.seeedstudio.com/wiki/Mini\\_GSM/GPRS\\_+\\_GPS\\_Breakout\\_-\\_SIM808](http://wiki.seeedstudio.com/wiki/Mini_GSM/GPRS_+_GPS_Breakout_-_SIM808) (23.8.2017)
- [14] [http://www.diykits.eu/shophr/products/p\\_10787](http://www.diykits.eu/shophr/products/p_10787) (23.8.2017)
- [15] <http://www.faranux.com/wp-content/uploads/2017/06/Real-time-clock-module-DS3231.jpg> (23.8.2017)  
<https://e-radionica.com/hr/rtc-modul-ds3231.html> (23.8.2017)
- [16] <https://ae01.alicdn.com/kf/HTB1SEtJRpXXXXaNXXXXq6xXFXXXz/Module-For-font-b-Arduino-b-font-1602-Blue-Backlight-font-b-LCD-b-font-Display.jpg> (23.8.2017)
- [17] <http://i.ebayimg.com/images/g/Z~YAAOSwiwVWT25p/s-11600.jpg> (24.8.2017)
- [18] <https://e-radionica.com/hr/blog/2015/08/19/instalacija-arduino-ide/> (24.8.2017)

## **PRILOZI**

- 1) Arduino kod
- 2) Tehnička dokumentacija

## Prilog 1. Arduino kod

```
#include <SoftwareSerial.h> // Omogućuje serijsku komunikaciju
#include "HX711.h"          // Biblioteka za pojačalo HX711
#include <DS3231.h>        // Biblioteka za elektronički sat DS3231
#include <Wire.h>          // Omogućuje I2C komunikaciju za LCD zaslon
#include <LiquidCrystal_I2C.h> // Biblioteka za LCD zaslon sa I2C modulom

LiquidCrystal_I2C lcd(0x3F, 16, 2); // Pocetni uvijeti za pokretanje LCD zaslona
DS3231 rtc(SDA, SCL);           // Definiranje pinova DS3231 modula
Time t;                         // Definiranje varijable t, Time od DS3231 modula
HX711 vaga;                    // Definiranje pinova DS3231 modula
SoftwareSerial serialSIM808(10, 9); // Definiranje pinova komunikacije SIM808 modula
                                // i Arduina

#define PWR 11 // Definiranje Power pina SIM808 modula

//definiranje varijabli
int pok = 0;

int z = 0; // Sprema se duljina broja
int long broj = 0; // Sprema se broj kao cjelovit broj(integer), na koji se poruka salje

int i = 0; // Oznacava trenutni prikaz broja na ekranu
int p = 0; // Prijelaz na iducu poziciju
int o = 0; // Potvrda

int vrijednost = 0;

//Tipkala
```

```
const int botun1 = 7;           // Mjenjanje brojeva na ekranu
const int botun2 = 6;           // Mjenjanje pozicije na ekranu
const int botun3 = 5;           // Potvrda, zavrsetak

//Vaga
float prazna = 442000;          // Vrijednost prazne vage (tare)
float konst = 99.5;             // Konstanta za pretvaranje beznačajne vrijendosti u kilograme
long y = 0;
float masa = 0;                 // U varijablu masa sprema se iznos sa vage u kilogramima

void gasenje() {                // Petlja za gasenje SIM808
    delay(500);
    serialSIM808.print("\r");
    delay(100);
    serialSIM808.print("AT+CPOWD=1\r");
}

void sms() {                    // Petlja za slanje poruke
    lcd.setCursor(0, 0);
    lcd.print("Slanje SMS-a ");
    serialSIM808.print("\r");    // \r --> novi red
    delay(2000);
    serialSIM808.print("AT+CREG=1\r"); // Registriraj se na mrezu
    delay(200);
```

```
serialSIM808.print("AT+CMGF=1\r"); // Tekst mod, jer poruka se moze poslati
                                     //u tekst modu i u pd modu

delay(1000);

serialSIM808.print("AT+CMGS=\"+385\" + String(broj) + \"\r\"); // Unosi se broj na koji se
                                                                //salje poruka

delay(1000);

serialSIM808.print("Masa vage: " + String(masa) + " kg, Temp:" + String(rtc.getTemp()) + "C
\r"); // Tekst poruke

delay(1000);

serialSIM808.write(0x1A); // Znak u ASCII kodu koji oznacava da je
                          // gotov tekst poruke i da se poruka moze poslati

delay(3000);

lcd.clear();

lcd.setCursor(0, 0);

lcd.print("Poruka poslana ");

lcd.clear();

lcd.noBacklight();

gasenje();

}

void paljenje() { // Petlja za pokretanje SIM808
  lcd.setCursor(0, 0);
  lcd.print("Pokretanje GSMa ");
  digitalWrite(PWR, LOW);
  delay(500);
  digitalWrite(PWR, HIGH);
  delay(2050);
```

```
digitalWrite(PWR, LOW);
delay(15000);           // Cekamo da se GSM modul spoji na internet
lcd.clear();
sms();
}

void mjerenje() {      // Petlja za mjerenje mase
  delay(100);
  vaga.power_up();     // Pokretanje HX711 modula
  delay(100);
  y = (vaga.read_average(5)); // Naredba očitava 5 vrijednosti i sprema u varijablu x,
                               // postavljena da se izbjegne greska prvog citanja
  delay(1000);
  y = (vaga.read_average(20));
  if (y < 443000) {    // Eliminacija jako malih očitvanja, nekoliko grama
    y = prazna;
  }
  masa = ((y - prazna) / konst) / 1000; // Proracun iz vrijednosti senzora u mjerljivu vrijednost,
                                         // kilograme

  lcd.setCursor(0, 0);
  lcd.print("Masa: ");
  lcd.setCursor(5, 0);
  lcd.print(String(masa, 2) + " kg");
  delay(8000);
  lcd.clear();
  vaga.power_down();   // Gasenje HX711 modula
  paljenje();
}
```



```
}  
void mobitel() { // Petlja za unose telefonskog broja  
    i = 0;  
    p = 0;  
    o = 0;  
    int x[z] = {}; // Definiranje duljine polja  
    lcd.clear();  
    lcd.setCursor(0, 0);  
    delay(50);  
    lcd.print("Unesite broj: ");  
    lcd.setCursor(0, 1);  
    lcd.print("+385");  
    lcd.setCursor(4, 1);  
    lcd.blink(); // Blinkanje pokazivaca LCD zaslona  
    while (o < 1) {  
        if (digitalRead(botun1) == LOW) { // Ako se pritisne tipkalo1, vrijenost naraste  
            delay(300);  
            lcd.print(i);  
            vrijednost = i;  
            lcd.setCursor((p + 4), 1);  
            i++;  
            if (i == 10) { // Ako je vrijednost i=10, vrijednost se restartira na 0  
                i = 0;  
            }  
        }  
    }  
    if (digitalRead(botun2) == LOW) { // Ako se pritisne tipkalo2, vrijednost se spremi u polje x,  
        // i prebaci na iducu poziciju
```

```
    delay(300);
    x[p] = vrijednost;
    lcd.setCursor((p + 4), 1);
    lcd.print(x[p]);
    p++;
    i = 0;
    lcd.setCursor((p + 4), 1);
    if (p == 9) {
        p = 0;
        lcd.setCursor((p + 4), 1);
    }
}

if (digitalRead(botun3) == LOW) { //Ako se pritisne Tipkalo3, spremi se broj.
    delay(300);
    o++;
}
}

delay(50);
int q = 0;
for (int i = 0; i < (sizeof(x) / sizeof(x[1])); i++) { // FOR petlja za spremanje polja(array) u cijeli
                                                    // broj(integer)

    q = x[i];
    if (q != 0) {
        broj = broj * 10;
        broj = broj + x[i];
    }
    else {
```

```
    broj = broj * 10;
  }
}
lcd.noBlink();
lcd.clear();
lcd.setCursor(0, 0);
lcd.print("Unijeli ste broj");
lcd.setCursor(0, 1);
lcd.print("0");
lcd.setCursor(1, 1);
lcd.print(broj);
delay(5000);
lcd.clear();
}

void znamenke() {          // Petlja za spremanje duzine broja
  i = 0;
  p = 0;
  o = 0;
  lcd.setCursor(0, 0);
  lcd.print("Broj znamenki: ");
  lcd.setCursor(0, 1);
  lcd.blink();

  while (o < 1) {
    if (digitalRead(botun1) == LOW ) {
      delay(300);
```

```
lcd.print(i);
vrijednost = i;
i++;
lcd.setCursor(p, 1);
if (i == 10) {
    i = 0;
}
}
if (digitalRead(botun3) == LOW ) {
    delay(500);
    z = vrijednost;
    o++;
}
}
lcd.noBlink();
lcd.clear();
mobitel();
}

void setup() {
    Serial.begin(9600);           // Pokretanje serijske komunikacije na 9600 baud
    rtc.begin();                 // Pokretanje DS3231 modula
    vaga.begin(3, 2);           // Pokretanje senzora mase
    lcd.init();                 // Pokretanje LCD zaslona
    lcd.backlight();           // Uključivanje pozadinskog svijetla LCD zaslona
    serialSIM808.begin(9600);   // Pokretanje SIM808 modula i namještanje komunikacije na 9600
                                // baud
}
```

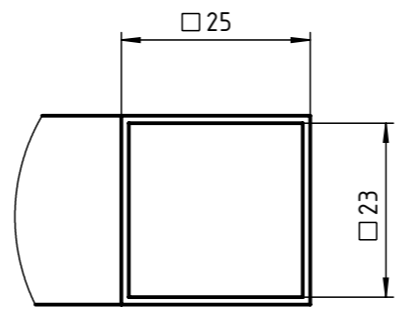
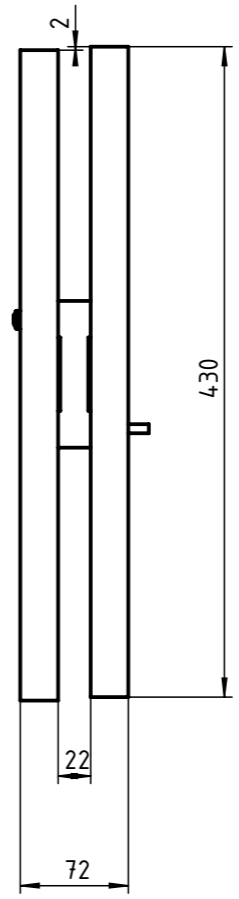
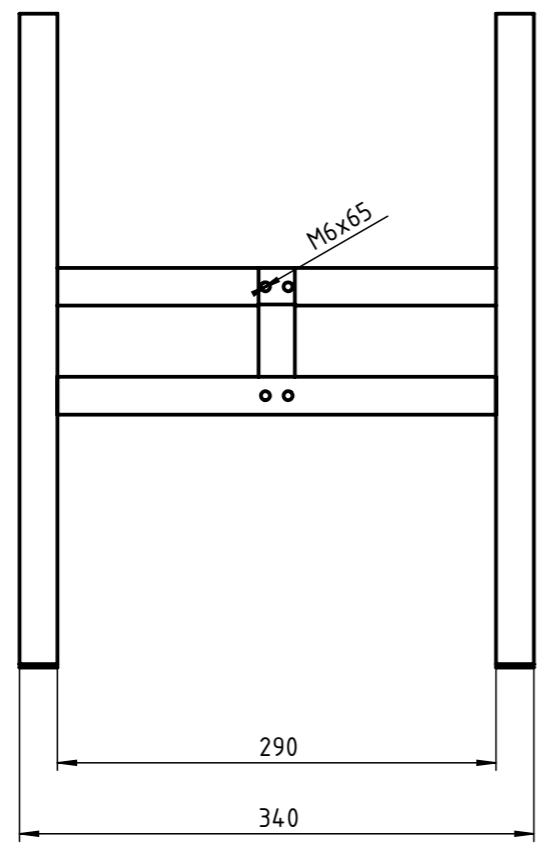
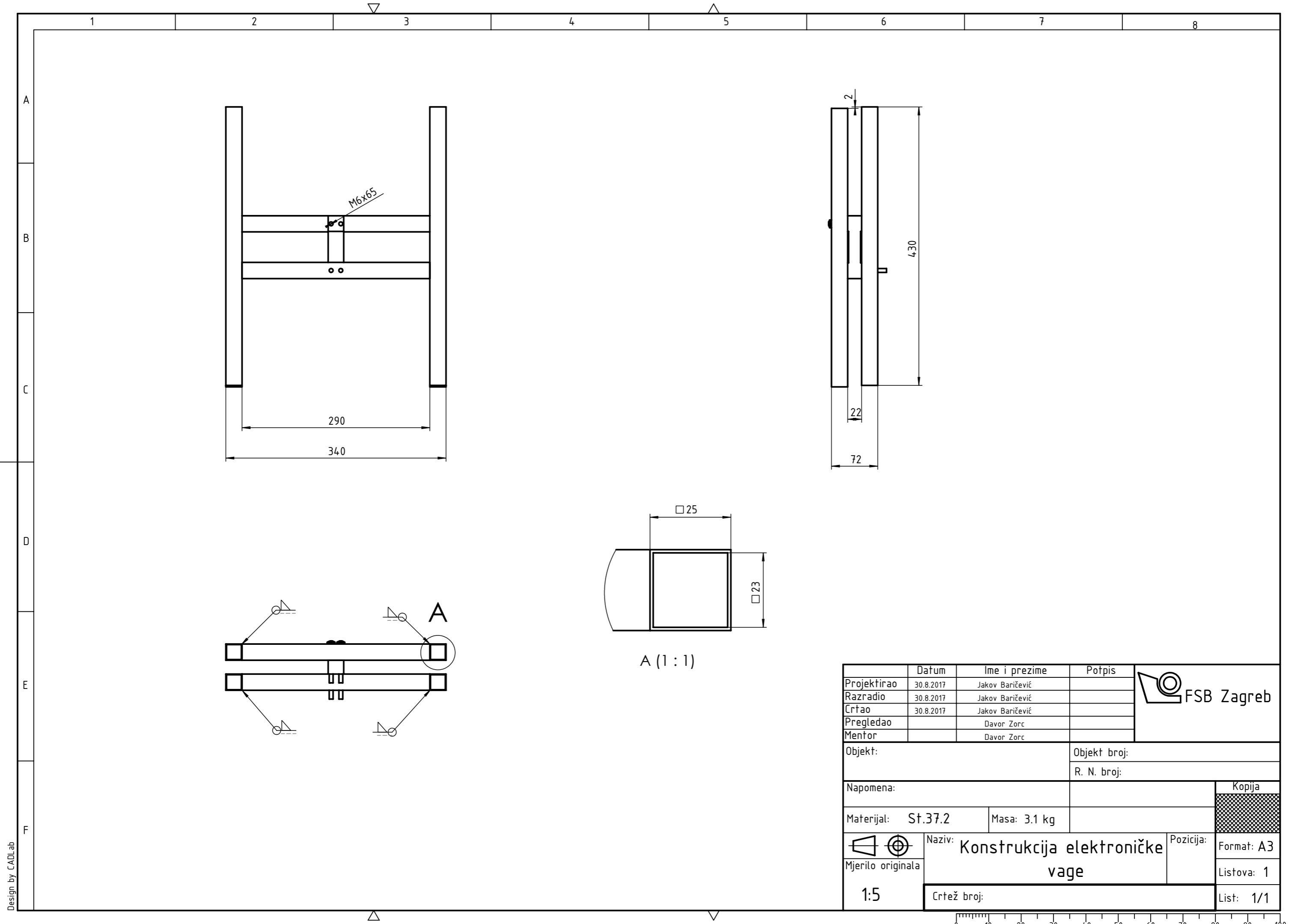
```
delay(500);
lcd.setCursor(2, 0);
lcd.print("Pokretanje!");
delay(1000);

pinMode(botun1, INPUT);
pinMode(botun2, INPUT);
pinMode(botun3, INPUT);
pinMode(PWR, OUTPUT);

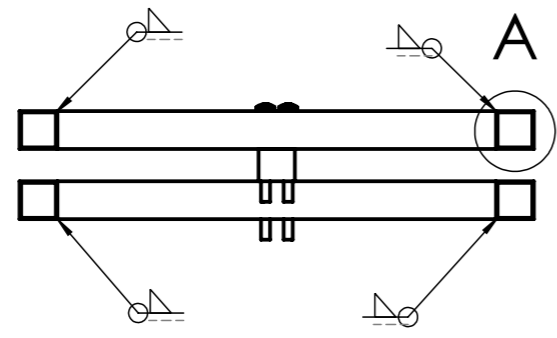
digitalWrite(botun1, HIGH); // Konstantna vrijednost na ulazu u Arduino pločicu je HIGH ili
//1, tek kada se stisne tipkalo 1, vrijednost pređe u LOW ili 0. S ovim smo postigli
//funkciju tipkala, bez dodatnih elektroničkih komponenti
digitalWrite(botun2, HIGH);
digitalWrite(botun3, HIGH);
znamenke();
mjerenje();
}

void loop() {
  t = rtc.getTime();
  // IF petlja provjerava koliko je sati/minuta/sekundi i šalje poruku 2 puta dnevno u 8 i 20 sati
  if (t.hour == 8 && t.min == 0 && t.sec == 0 or t.hour == 20 && t.min == 0 && t.sec == 0 ) {
    mjerenje();
  }
}
```

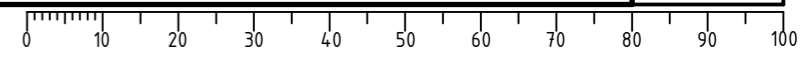
## Prilog 2. Tehnička Dokumentacija

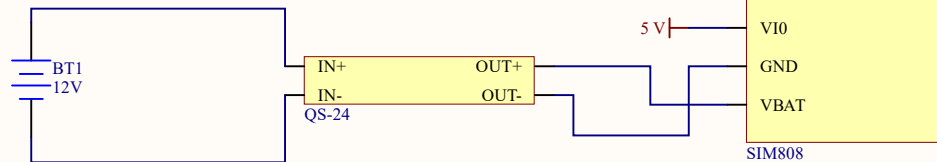
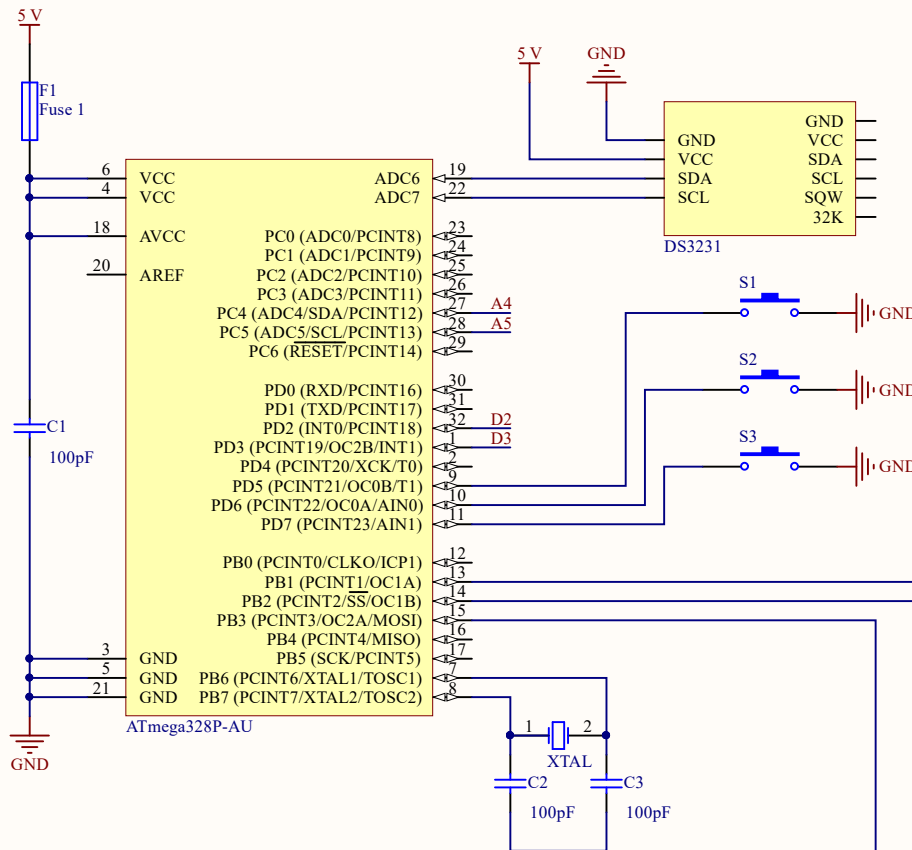
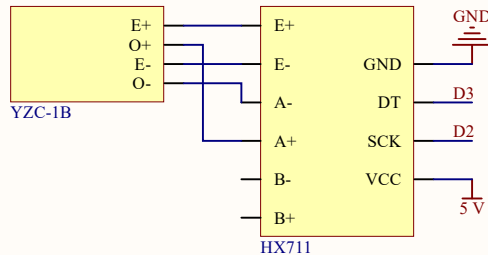
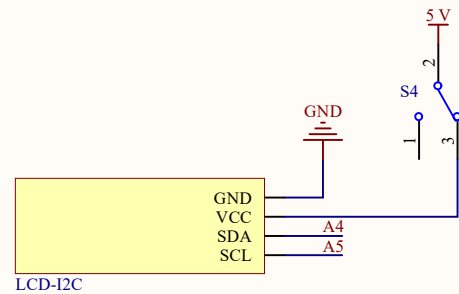
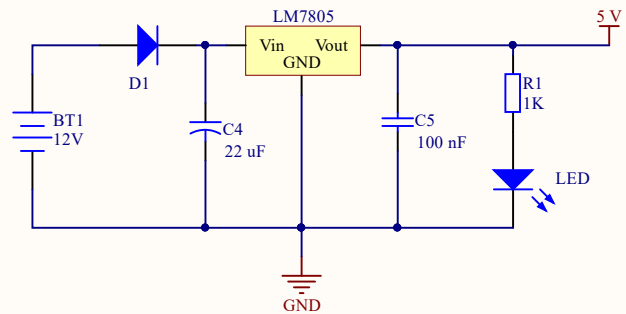


A (1:1)



	Datum	Ime i prezime	Potpis	
Projektirao	30.8.2017	Jakov Baričević		
Razradio	30.8.2017	Jakov Baričević		
Crtao	30.8.2017	Jakov Baričević		
Pregledao		Davor Zorc		
Mentor		Davor Zorc		
Objekt:		Objekt broj:		
		R. N. broj:		
Napomena:				Kopija
Materijal:	St.37.2	Masa:	3.1 kg	
 Mjerilo originala	Naziv: <b>Konstrukcija elektroničke vage</b>		Pozicija:	Format: A3
1:5	Crtež broj:			Listova: 1
				List: 1/1





Title		
Elektronička vaga za mjerenje mase košnice		
Size	Number	Revision
A4		
Date:	05.09.2017.	Sheet of
File:	C:\Users\...\zavrsmi.SchDoc	Drawn By: Jakov Baričević