

Alkalni elektrolitički članak u funkciji elektrolize vode i generatora električne energije

Barač, Jadran

Master's thesis / Diplomski rad

2009

Degree Grantor / Ustanova koja je dodijelila akademski / stručni stupanj: **University of Zagreb, Faculty of Mechanical Engineering and Naval Architecture / Sveučilište u Zagrebu, Fakultet strojarstva i brodogradnje**

Permanent link / Trajna poveznica: <https://urn.nsk.hr/urn:nbn:hr:235:594421>

Rights / Prava: [In copyright](#)/[Zaštićeno autorskim pravom.](#)

Download date / Datum preuzimanja: **2024-07-26**

Repository / Repozitorij:

[Repository of Faculty of Mechanical Engineering and Naval Architecture University of Zagreb](#)



Sveučilište u Zagrebu
Fakultet strojarstva i brodogradnje

DIPLOMSKI RAD

Jadran Barač

Zagreb, ožujak 2009.

Sveučilište u Zagrebu
Fakultet strojarstva i brodogradnje

DIPLOMSKI RAD

Voditelj rada:
Doc.dr.sc. Mihajlo Firak

Student:
Jadran Barač

Zagreb, ožujak 2009.

Izjavljujem da sam rad izradio samostalno koristeći znanje stećeno tijekom studija i navedenu literaturu.

Zahvaljujem se mentoru doc. dr. sc. Mihajlu Firak na korisnim diskusijama i sugestijama tokom izrade diplomskog rada.

Jadran Barač

SAŽETAK

Proizvodnja električne energije iz solarne energije bez popratne proizvodnje CO₂ bitna je i s gledišta sigurnosti opskrbe i s gledišta zaštite okoliša. Osnovne tehnološke komponente u sustavu kojim se danas može riješiti takav zadatak su fotonaponski kolektori, elektrolizator, spremnik vodika i vodikov gorivni članak te voda kao osnovni radni medij. Zbog svega toga u fokusu ovog rada nalazi se konstrukcija eksperimentalnog elektrolitičkog članka s kalijevom lužinom kao elektrolitom. Članak je izrađen i testiran u funkciji elektrolizatora i gorivnog članka. U okviru testiranja elektrolizatora snimljena je njegova radna U-I karakteristika i izračunata efikasnost (60%) koja je u okvirima poznatim iz literature. Testiranje u funkciji gorivnog članka pokazalo je da se uspjelo ostvariti električni napon praznog hoda u visini od 30 % teorijski postizivog. Uočeno je da se u obje izvedbe na intenzitet proizvodnje odnosno korištenja vodika može utjecati promjenom brzine strujanja elektrolita kroz porozne elektrode članka. Osim originalnog dijela rada dan je prikaz povijesnog razvoja alkalnih gorivnih članka i opisi poznatih tehničkih koncepata njihove izvedbe.

SADRŽAJ

SADRŽAJ	4
POPIS SLIKA.....	6
POPIS TABLICA.....	8
POPIS KRATICA	9
POPIS OZNAKA	10
1. POVIJEST	11
2. VODIK KAO VEKTOR ENERGIJE	13
2.1 Načini proizvodnje vodika	16
2.1.1 Proizvodnja vodika iz fosilnih goriva	16
2.1.1.1 Katalitičko reformiranje vodenom parom.....	17
2.1.1.2 Parcijalna oksidacija.....	18
2.1.1.3 Autotermalno reformiranje.....	18
2.1.1.4 Katalitičko reformiranje ugljikovodika dobivenih iz biomase	18
2.1.2 Vodik iz solarne energije	19
2.1.3 Bio-inspirirani procesi.....	20
2.2 Smjerovi razvoja	20
2.3 Skladištenje vodika	22
2.4 Moguće primjene u industriji	23
2.4.1 Stacionarni sustavi	23
2.4.2 Pogon vozila.....	23
2.4.3 Prijenosni sustavi	24
3. ELEKTROLITIČKI ČLANAK U FUNKCIJI ELEKTROLIZE VODE.....	25
4. ELEKTROLITIČKI ČLANAK U FUNKCIJI GENERATORA ELEKTRIČNE ENERGIJE	28
4.1 Osnove tehnologije gorivnih članaka	28
4.2 PODJELA GORIVNIH ČLANAKA.....	30
4.2.1 Gorivni članci s polimernom membranom kao elektrolitom (Polymer Electrolyte Fuel Cell - PEFC)	30
4.2.2 Gorivni članak za izravnu uporabu metilnog alkohola, DMFC (eng. direct methanol fuel cell)	32
4.2.3 Članci s otopljenim karbonatima kao elektrolitom (MCFC - molten carbonate fuel cell)	32
4.2.4 Članak s fosfornom kiselinom, PAFC (eng. phosphoric acid fuel cell)	33
4.2.5 Članak s čvrstim keramičkim elektrolitom, SOFC (eng. solid oxide fuel cell)	35
4.3 Alkalni gorivni članak (AFC - alkaline fuel cell)	36

Prednosti alkalnog članka nasuprot ostalim:	37
4.3.1 Tipovi sustava	38
4.3.1.1 Mobilni elektrolit	38
4.3.1.2 Statičan elektrolit	39
5. KONSTRUKCIJA VLASTITOG SUSTAVA S ALKALNIM GORIVNIM ČLANKOM	41
5.1 Primjeri sustava već izvedenih uređaja	41
5.1.1 Primjer 1	41
5.1.2 Primjer 2	42
5.2 Konstrukcija vlastitog sustava	45
5.2.1 Konstrukcija alkalnog gorivnog članka/elektrolizatora	49
5.2.2 Elektrode	51
5.2.3 Izvodi za struju	52
5.2.4 Brtvljenje izlaza kontaktnih pločica	56
5.2.4.1 Separatori	58
5.2.4.2 Izrada vlastitog separatora	62
5.2.5 Pumpe	63
5.2.5.1 Mjerenje karakteristika protok-visina dizanja ($q-\Delta p$), napona i struje	63
5.2.5.2 Pokušaj određivanja broja okretaja pumpe iz napona i struje	68
6. MJERNE VELIČINE I MJERENJA	70
6.1 Definiranje mjernih veličina u cilju dobivanja učinkovitosti elektrolizatora – Shema A	70
6.1.1 Mjerna oprema i način mjerenja	70
6.1.2 Eksperimentalni rezultati	72
6.2 Proračun učinkovitosti elektrolizatora	79
6.3 Snimanje radne karakteristike elektrolizatora	82
6.4 Testiranje gorivnog članka - shema C	83
6.4.1 Mjerenje napona otvorenog kruga	83
6.4.2 A. Utjecaj pumpi na funkcionalnost gorivnog članka	86
6.4.3 B. Utjecaj parametara elektrolize na funkcionalnost gorivnog članka	86
6.5 Testiranje gorivnog članka - shema B	87
7. ZAKLJUČAK	89
POPIS LITERATURE	90

Popis slika

Slika 1. Groveov sustav s 4 gorivna članka i elektrolizatorom	11
Slika 2. Baconov svežanj gorivnih članaka	12
Slika 3. Usporedba učinkovitosti sustava pretvorbi energije[3]	14
Slika 4. Ciklus pretvorbe vodika [4]	15
Slika 5. Načini proizvodnje vodika	16
Slika 6. Shematski prikaz strukture u katalitičkom reformiranju parom [6]	17
Slika 7. Podjela korištenja solarne energije za dobivanje vodika[4]	19
Slika 8. Elektrolitički članak	25
Slika 9. Elektrolitički članak kao elektrolizator	26
Slika 10. gorivni članak	28
Slika 11. PEFC – članak sa membranom	31
Slika 12. DMFC članak	32
Slika 13. Princip rada članka s otopljenim karbonatima	33
Slika 14. Princip rada članka s fosfornom kiselinom (PAFC)	34
Slika 15. Članak s čvrstim keramičkim elektrolitom (SOFC)	36
Slika 16. Princip rada alkalnog gorivnog članka	37
Slika 17. Sustav alkalnog članka s mobilnim elektrolitom [10]	39
Slika 18. Sustav alkalnog članka sa statičkim elektrolitom [10]	40
Slika 19. Shema primjera 1 s mobilnim elektrolitom [11]	41
Slika 20. Prikaz eksperimentalnog sustava primjera 1. [11]	42
Slika 21. Shema rada sustava primjera 2 [12]	43
Slika 22. Prikaz realiziranog sustava (primjera 2) na vozilu	43
Slika 23. Spoj elektroda, reaktanata i elektrolita[12]	44
Slika 24. Prikaz rada gorivnog članka	46
Slika 25. Shema A: Samostalni rad elektrolizatora koji puni spremnike kisikom i vodikom	47
Slika 26. Shema B: samostalni rad alkalnog gorivnog članka koji troši vodik i kisik iz prethodno napunjenih spremnika	48
Slika 27. Shema C: zajednički rad elektrolizatora i gorivnog članka bez spremnika	49
Slika 28. Vanjski dio kućišta (pogled sa dvije strane)	50
Slika 29. Unutarnji dio kućišta (pogled sa dvije strane)	50
Slika 30. Svi dijelovi kućišta	51
Slika 31. Uvećani prikaz porozne strukture metalne pjene nikla	51
Slika 32. Prikaz smještaja elektroda i metalne pločice	52
Slika 33. Spoj elektrode kontaktne pločice	53
Slika 34. Smještaj elektrode i brtve na kućištu	54
Slika 35. Korozija na spoju elektrode i kontaktne pločice	54
Slika 36. Sklop članka	55
Slika 37. Rekonstruirana kontaktna pločica	56
Slika 38. Prikaz vijčanog spoja za brtvljenje izlaza kontaktne pločice (matica je prikazana u položaju kada još ne tlači brtvu u njeno ležište)	57
Slika 39. Struktura barijere za separaciju kapljica iz plinovite faze	58
Slika 40. Princip odvajanja centrifugalnom silom	59
Slika 41. Vertikalni separator: a) ulazna barijera za odvajanje tekućine, b) filter za skupljanje čestica tekućine, c) lijevak za skupljanje tekućine d) cjevovod tekućine [14]	60
Slika 42. Vertikalni separator tvz. ciklon	61
Slika 43. Horizontalni separator: a) barijera za odvajanje tekućine, b) cjevovod, d) spremnik za tekućinu, c) filter za skupljanje čestica tekućine[14]	61
Slika 44. Separator sa spužvom	62
Slika 45. Pumpa	63
Slika 46. Sustav za eksperimentalno određivanje $Q-h$ karakteristike pumpe	64
Slika 47. Realizirani sustav sa sheme na slici br. 42.	65
Slika 48. Karakteristika visine dobave u ovisnosti napona	67
Slika 49. Shematski prikaz zavojnice uz motor pumpe	68
Slika 50. Spremnik za akumulaciju proizvedenih plinova	70
Slika 51. Eksperimentalni sustav za dobivanje učinkovitosti elektrolizatora	71
Slika 52. Prikaz početnog stanja sustava	72

Slika 53. Dimenzije separatora	73
Slika 54. Prikaz krajnjeg stanja sustava	76
Slika 55. Graf ovisnosti napona i struje o vremenu	79
Slika 56. Utrošena snaga tijekom rada elektrolize	80
Slika 57. Karakteristika napon-struja elektrolizatora	82
Slika 58. Shema C	83
Slika 59. Realizirani sustav sheme C	84
Slika 60. Shema B	87

Popis tablica

Tablica 1. Režimi i rezultati mjerenja.....	66
Tablica 2. Dobivene frekvencije pumpe	68
Tablica 3. frekvencije pumpe pri određenom položaju ventila	69
Tablica 4. Rezultati mjerenja opisanog eksperimenta	75
Tablica 5. Radna karakteristika elektrolizatora u stacionarnom stanju	82
Tablica 6. Iznosi mjerenja napona gorivnog članka u slučaju otvorenog kruga (Uoc)	85
Tablica 7. Iznosi mjerenja napona gorivnog članka otvorenog kruga(Uoc) za različite napone pumpe	86
Tablica 8. Iznosi napona gorivnog članka otvorenog kruga(Uoc) za različite parametre elektrolize - shema C.....	86

POPIS KRATICA

AFC	Alkalni gorivni članak
PEFC	Gorivni članak s polimernom membranom
MCFC	Članci s otopljenim karbonatima
PAFC	Gorivni članak sa fosfornom kiselinom
SOFC	Članak s čvrstim keramičkim elektrolitom
CSR	Katalitičko reformiranje parom (eng. catalytic steam reforming)
POX	Parcijalna oksidacija (eng. partial oxidation)
MEA	Sklop membrane i elektroda
PTFE	(polytetrafluoroethylene) <i>PTFE</i> je poznat po trgovačkim imenom <i>Teflon</i>

POJMOVI

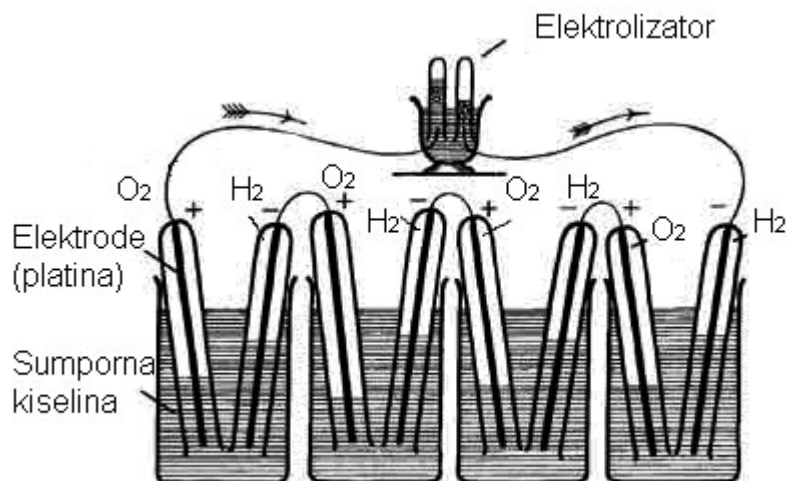
Shift reactor	reaktor za oksidaciju CO vodom
---------------	--------------------------------

POPIS OZNAKA

Oznaka	Jedinica	Fizikalna veličina
U	V	napon
I	A	jakost struje
f	Hz	s^{-1}
P	W	snaga
ρ	kg / m^3	gustoća
h_{H_2}	cm	visina vodika u rezervoaru (plin uhvaćen iznad vode)
p_{H_2}	cm VS	tlak vodika izražen u cm vodenog stupca
h_{O_2}	cm	visina kisika u rezervoaru (plin uhvaćen iznad vode)
p_{O_2}	cm VS	tlak kisika izražen u cm vodenog stupca
T_{H_2}	°C	temperatura vodika u spremniku vodika
T_{O_2}	°C	temperatura kisika u spremniku kisika
P_{H_2}	V	napon pumpe na strani vodikove elektrode (- pol)
P_{O_2}	V	napon pumpe na strani kisikove elektrode (+ pol)
H_g	kJ / m^3	gornja ogrjevna vrijednost vodika
H_d	kJ / m^3	donja ogrjevna vrijednost vodika
η_g		gornja učinkovitost elektrolizatora
η_d		gornja učinkovitost elektrolizatora

1. Povijest

Proces dobivanja vodika i kisika iz vode pomoću električne struje prvi su opisali britanski znanstvenici William Nicholson i Anthony Carlisle 1800. godine. Sir William Robert Grove je ovu ideju razradio i napravio praktičnu primjenu. Grove je otkrio da se s pomoću dvije platinske elektrode, s jednom stranom uronjene u spremnik sa sumpornom kiselinom a s drugim stranama u odvojenim cijevima s kisikom i vodikom, može dobiti razlaganje vode. Vodik i kisik u cijevima donjih rezervoara (slika 1.) reagira sa sumpornom kiselinom, posljedica je protjecanje male struje i formiranje vode.

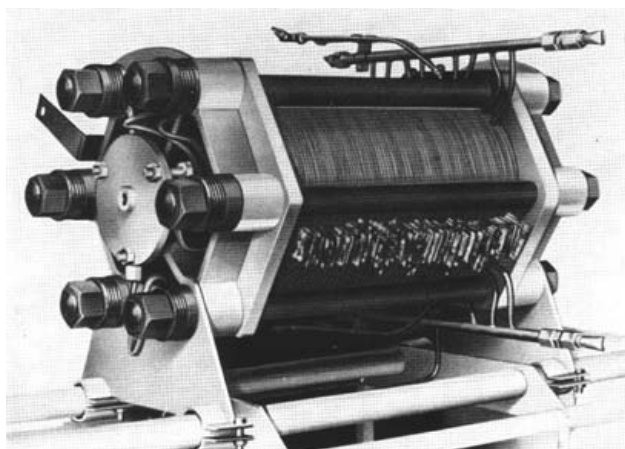


Slika 1. Groveov sustav s 4 gorivna članka i elektrolizatorom

Takve četiri naprave su bile serijski povezane, a krajnje elektrode takvog sklopa su bile žicama povezane s manjom posudom, shematski prikazano u gornjem dijelu slike 1. Struja generirana u četiri posude se rabila za razlaganje vode u manjoj posudi na kisik i vodik. Na taj je način stvorio uređaj koji je nazvao "gas battery" - prvi svežanj gorivnih članaka. To je bilo više nego dovoljno da se prikaže učinkovitost i valjanost načela rada [1].

1889 godine Ludwig Mond i asistent Carl Langer opisali su pokus s vodik-kisik gorivnim člankom kojim su postigli 6 ampera na 30 centimetara kvadratnih (površina elektrode) pri 0.73 volta. Mond i Langer su koristili rupičaste elektrode od platine. Friedrich Wilhelm Ostwald, osnivač grane fizikalne kemije, razvio je teoriju o načinu rada gorivnih članaka. 1893. eksperimentalno je utvrdio ulogu komponenata gorivnog članka: elektroda, elektrolita i reaktanata koji sudjeluju u reakcijama oksidacije i redukcije te ulogu aniona i kationa. Grove je teoretizirao kako reakcija u članku rezultira kontaktom između plina, elektrode i elektrolita no dalje od toga nije uspio. Ostwald dao poveznice fizikalnih svojstava i kemijskih reakcija, odnosno riješio je pitanje Groveovog gorivnog članka. Njegovo je istraživanje kemije gorivnog članka postavilo osnovu za kasnija istraživanja vezana za gorivne članke. Francis Bacon je krajem 1930-ih na Cambridgeu (Engleska) započeo istraživati alkalne gorivne članke. 1939. je razvio prvi uspješni gorivni članak. Koristio je nikal za elektrode, čisti vodik i kisik za gorivo i kalijevu lužinu kao elektrolit. Sustav je radio pri tlaku od 5 MPa. Tijekom 2. Svjetskog Rata, Bacon je

radio na primjeni gorivnog članka u ratnoj podmornici Britanske kraljevske mornarice. 1958. demonstrirao je rad alkalnih gorivnih članaka koristeći svežanj s elektrodama promjera 25 cm.



Slika 2. Baconov svežanj gorivnih članaka

Iako skupi, Baconovi gorivni članci su se pokazali dovoljno pouzdani da privuku pažnju tvrtke Pratt & Whitney. Ta je tvrtka licencirala Baconov rad za primjenu u NASA-inom svemirskog programu Apollo. [2]

Tijekom 1960-ih NASA je primjenjivala alkalne gorive članke u programu *Apollo*. Tada je tehnologija alkalnih gorivnih članaka bila dostupna samo u nekomercijalnim primjenama poput svemirskih istraživanja, gdje troškovi izrade nemaju značajni utjecaj. Danas alkalni gorivni članci predstavljaju primamljiv oblik gorivnog članka za tržište najviše zbog visoke učinkovitosti rada pri nižim temperaturama kao i niskih troškova izrade i održavanja. Mogućnost primjene raznolikih materijala za istu svrhu dodatno snižava troškove proizvodnje. Kao takve ih tržište prepoznaje pa se oni i dalje unaprjeđuju i istražuju.

U ovom je radu prikazan osnovni princip rada alkalnog gorivnog članka kroz elektrokemijske jednadžbe te dostupni koncepti konstrukcija već izvedenih uređaja. Opisan je njihov razvoj te glavni problemi vezan uz tehnologiju korištenja vodika u svrhu dobivanja električne struje. Potom je izrađen koncept vlastite konstrukcije sustava. Dobivena električna energija troši se na priključenom trošilu u obliku potenciometra. Elektrode su izrađene od čistog nikla u formi metalne pjene. Potenciometrom se upravlja ručno. Članak je konstruiran tako da kroz jednu elektrodu protječe mješavina elektrolita i vodika, a kroz drugu mješavina elektrolita i kisika. Potreban vodik i kisik proizvodi se proizvodi elektrolizom vode u elektrolitičkom članku jednake konstrukcije. Dakle napravljena su dva istovjetna elektrolitička članka od kojih prvi funkcionira kao elektrolizator proizvodeći struju potrebni kisik i vodik a drugi koji funkcionira kao gorivni članak. Na taj je način izbjegnuta nabava boca s kisikom i vodikom i pripadajućih redukcionih ventila što je značajno pojeftinilo eksperimentalni uređaj

Oba podsustava povezani su u sustav koji omogućuje nezavisnu cirkulaciju mješavine elektrolita i vodika odnosno elektrolita i kisika kroz gorivni članak. Sustav je izrađen od pleksiglasa, jer je to materijal otporan na vodenu otopinu KOH (elektrolit). Opremljen je mjernim uređajima struje, napona i temperature. Tlak u spremnicima vodika i kisika mjeri se visinom vodenog stupca

2. VODIK KAO VEKTOR ENERGIJE

Sustavi s gorivnim člancima obično se uspoređuju s motorima s unutarnjim izgaranjem. S obzirom na njih očituju se neke prednosti i mane. Kada se koristi čisti vodik kao gorivo u motoru s unutrašnji izgaranjem, nusprodukt rada je čista voda i toplina. Prilikom korištenja reformiranog plina bogatim vodikom mogu nastati nusprodukti štetni za okoliš. Ipak, razina emisije štetnih tvari je puno niža nego kod sagorijevanja klasičnih fosilnih goriva. Gorivni članci postižu veći termodinamički učinak nego motori s unutarnjim izgaranjem. Toplinski strojevi poput motora s unutarnjim izgaranjem i turbina, pretvaraju kemijsku energiju u toplinsku preko izgaranja i koriste dobivenu toplinu za rad. Najveća termodinamička učinkovitost (Carnotov proces¹) glasi:

$$\eta_{\max} = 1 - \frac{T_2}{T_1} \quad (1)$$

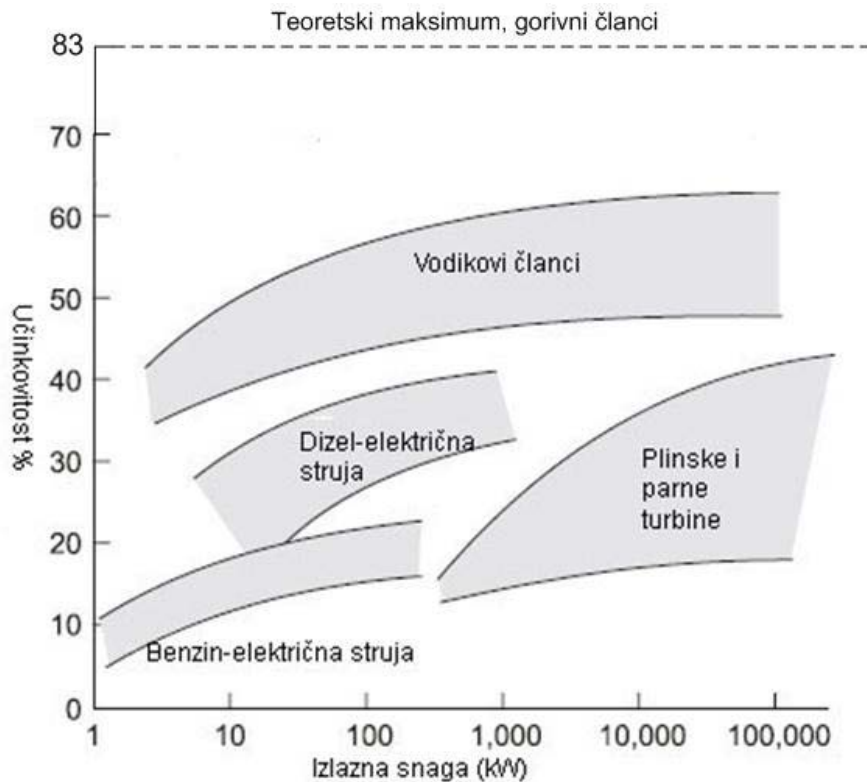
Gdje je:

T₁ - Apsolutna temperatura ulaznog (vrućeg) plina

T₂ - Apsolutna temperatura izlaznog (hladnog) plina

Ovaj izraz ukazuje da je termodinamička učinkovitost veća što je viša temperatura ulaznog (vrućeg) plina i niža izlaznog (hladnog) plina nakon ekspanzije. Kod toplinskih strojeva gornja temperatura je ograničena svojstvima korištenih materijala. Također, ulazna temperatura je radna temperatura stroja, koja je puno niža od temperature zapaljenja goriva. Gorivni članci ne koriste sagorijevanje, pa njihova učinkovitost nije povezana s visinom radnih temperatura, tj. učinkovitost pretvorbe energije (elektrokemijska reakcija nasuprot reakciji sagorijevanja) može biti znatno veća. Treba imati na umu da učinkovitost elektrokemijske reakcije nije ista kao učinkovitost cjelokupnog sustava sa gorivnim člankom. Prikaz karakteristike učinkovitosti gorivnih članaka u usporedbi sa ostalim sustavima za dobivanje električne struje je dan slici 3. [3].

¹ Termički stupanj djelovanja Carnotova procesa ne ovisi o svojstvima radne tvari, nego samo o temperaturama na kojima se odvijaju izotermne promjene stanja. Što je temperatura izotermne ekspanzije T_g viša, a izotermne kompresije T_h niža, to je i termički stupanj djelovanja Carnotova procesa veći.



Slika 3. Usporedba učinkovitosti sustava pretvorbi energije[3]

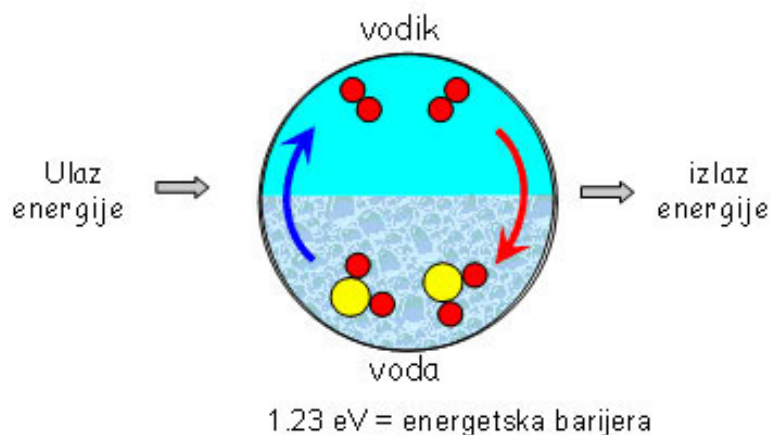
Gospodarstvo vodika (eng. hydrogen economy) se može promatrati kao sustav proizvodnje, transporta, pohrane i korištenja vodika. Proizvodnja: putem reformiranja fosilnih goriva, pretvorbom biomase, elektrolitičkim procesom dijeljenja vode, bio-fotolitičkih ili termo-kemijskih procesa dijeljenja vode. Transport: prijevoz kopnom i vodenim putevima, provođenje cjevovodima. Pohrana: kompresija vodika u posude pod tlakom, pohrana u obliku metalnih hidrida, ukapljivanje itd. Korištenje: pretvorbe pohranjenog vodika u električnu energiju, toplinu i vodu.

Budući da slobodnog vodika u prirodi nema mora ga se proizvesti bilo iz fosilnih goriva, bilo iz vode. U oba slučaja mora se uložiti energija. Međutim, samo ako ta energija dolazi od Sunca ili drugih čistih izvora (vjetra, vodenih tokova i nuklearnih elektrana) nema popratne emisije ugljičnog dioksida. Dobivanje vodika iz fosilnih goriva uvijek oslobađa CO₂ što je štetno jer taj plin uzrokuje staklenički efekt i posljedično tome štetne klimatske promjene.

Iskorištenje energije koja potječe od Sunca da bi se razložilo vodu na vodik i kisik (kisik se pritom odbacuje u atmosferu), vodik skladištilo i po potrebi koristilo za proizvodnju električne energije u gorivnim člancima (uz pomoć kisika iz atmosfere) pa tako opet dobilo vodu, smatra se jednim od glavnih izazova 21. stoljeća (slika 4.).

Iz prethodno navedenog vidi se da vodik nije primarni izvor energije nego energetski vektor (nosilac) slično kao što je to i električna energija. Vodik ima prednost jer se može skladištiti, a električna energija ne (osim u malim količinama u baterijama).

Privlačnost vodika : zatvaranje ciklusa, nema emisije štetnih plinova



Vodik - ciklus vode se može zatvoriti da ne ostane kemijskog viška.
Tada vodik postaje obnovljiv nosilac energije.

Slika 4. Ciklus pretvorbe vodika [4]

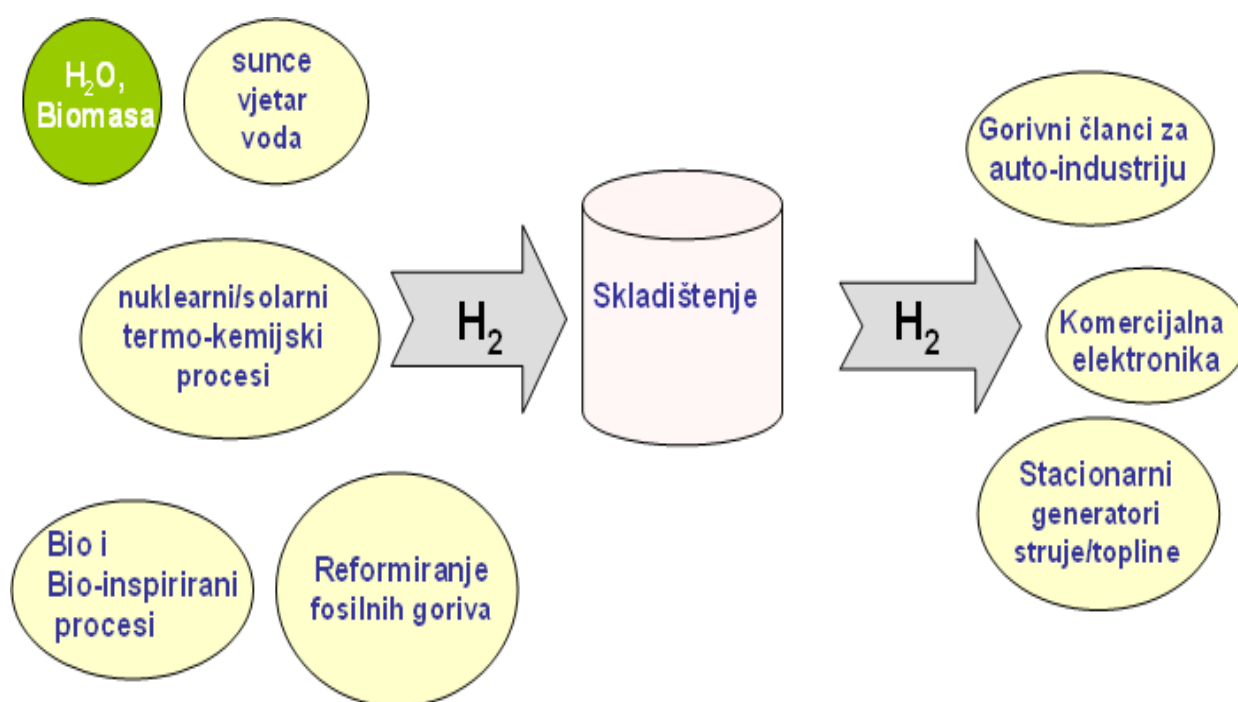
Gospodarstvo vodika predstavlja vizionarsku strategiju za budućnost energetike kod čega se moraju savladati značajne znanstvene i tehničke prepreke kako bi ona postala stvarnost. Proizvodnja, pohrana i transport i korištenje vodika kao tehnološka područja svako za sebe sadrži velike tehničke izazove. Međutim, svakodnevna otkrića u znanosti o materijalima, kemiji, biologiji, računarstvu i nanotehnologiji pružaju nadu za svladavanje ovog izazova pa postoji uvjerenje da bi gospodarstvo vodika moglo biti realizirano.

Dvije se glavne barijere u primjeni tehnologije vodika još moraju savladati. Prva prepreka je infrastruktura koja povezuje raspon funkcija proizvodnje, pohrane i transporta i korištenja još nije ostvarena zbog dosadašnje tehničke i komercijalne isplativosti. Infrastruktura potrebna za implementaciju vodika kao nosioca energije je ekvivalentna onoj današnjoj koja se koristi za proizvodnju i korištenje fosilnih goriva u svrhu dobivanja električne energije. Vodik može samo dijelom iskoristiti postojeću energijsku infrastrukturu kroz produkciju putem reformiranja prirodnog plina i ostalih fosilnih izvora (ali tada imamo problem CO₂). Druga prepreka je demonstracija na tržištu kako je vodik kao nosilac energije komercijalno isplativ. Vodik se može koristiti u stacionarnim generatorima električne energije, prijenosnoj elektronici, u automobilskoj i transportnoj industriji. No za zamjenu klasičnog gospodarstva zasnovanog na fosilnim izvorima energije, daleko je od postojećih tehnologija u spomenutim područjima kako po isplativosti, troškovima, performansama i pouzdanosti. Na primjer, gorivni članci s polimernom membranom (PEM) korišteni u automobilskoj industriji koštaju oko \$3,000/kW što je daleko previše u usporedbi s \$35/kW kod motora s unutarnjim izgaranjem [5]. Međutim, kad se uzme u obzir da se motori s unutrašnjim izgaranjem proizvode u ogromnim serijama, a da su gorivni članci na razini demonstracijskih sustava, jasno je da su ovakve usporedbe dvojbene. [5]

2.1 Načini proizvodnje vodika

2.1.1 Proizvodnja vodika iz fosilnih goriva

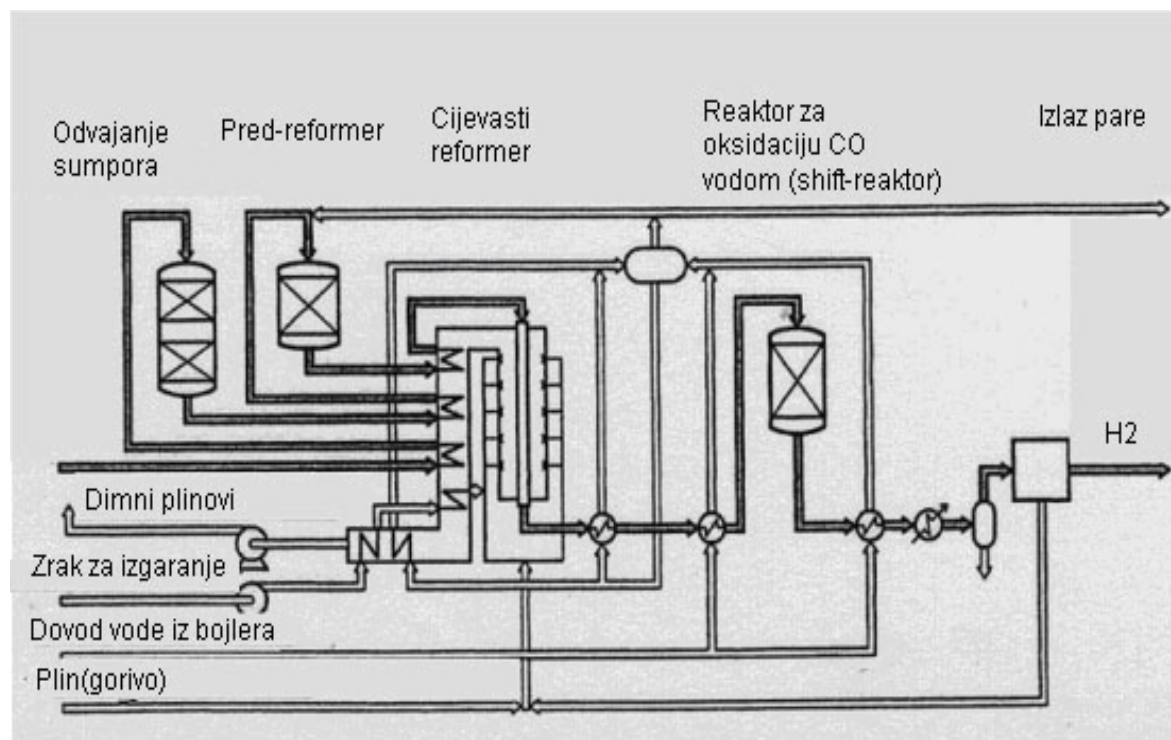
Raspoloživa tehnologija reformiranja za dobivanje vodika od prirodnog plina ili ostalih ugljikovodičnih rezervi, ne može proizvesti vodik koji je dovoljno čist za direktnu upotrebu kod nisko temperaturnih (<130°C) gorivnih članaka za transportne primjene. Posljednja faza reformiranja plina ostavlja dovoljno ugljičnog monoksida u dobivenom vodik. Takve količine plina CO mogu zagaditi anodu gorivnog članka. Iz tog razloga primjenjuju se neki od procesa pročišćavanja vodika, što dodatno poskupljuje i komplicira proces dobivanja vodika.



Slika 5. Načini proizvodnje vodika

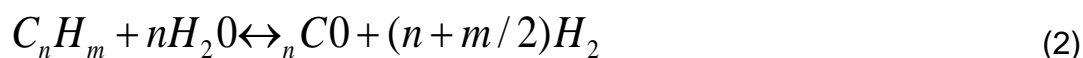
Na slici 5. prikazani su mogući izvori i načini proizvodnje vodika te glavne primjene u industriji. Ugljikovodične rezerve poput ugljena i biomase pri procesu reformiranja generiraju puno više CO_2 naspram ostalih procesa proizvodnje vodika. Ovaj čimbenik dodatno opterećuje razvoj i tehnologiju gospodarenjem CO_2 (prihvatljivije je skladištenje CO_2 nego otpuštanje u atmosferu).

2.1.1.1 Katalitičko reformiranje vodenom parom



Slika 6. Shematski prikaz strukture u katalitičkom reformiranju parom [6]

Katalitičko reformiranje parom (eng. catalytic steam reforming ili skraćeno CSR) je kao proces otkriven već početkom 19. stoljeća, i bio je razvijan od više kompanija i grupacija. Danas CSR predstavlja jedan od osnovnih načina za proizvodnju vodika, odnosno mješavine H_2 i CO . Iako parcijalna oksidacija i rasplinjavanje ugljena također imaju važnu ulogu u proizvodnji vodika, CSR je jeftiniji i energetski učinkovitiji od prethodne dvije spomenute metode. Reakcija parnog reformiranja ugljikovodika u mješavinu vodika i ugljičnog monoksida glasi:



Ovo je endotermna reakcija ($\Delta H_0 > 0$), što znači da je potrebno dovesti toplinu (posebni gorionik koji je odvojen izmjenjivačkom površinom od prostora u kojem se vrši reformiranje vodenom parom). Konstrukcije reaktora se prilagođavaju uvjetima rada u visokim temperaturama pa su reaktori obično velikih dimenzija i težine. Daljni proces je pretvorba CO u CO_2 koristeći vodenom parom, reakcija glasi:



Parno reformiranje većine ugljikovodika se odvija samo preko odgovarajućih katalizatora i pri višim temperaturama ($> 800^\circ C$). Katalizatori pripadaju osmoj skupini metala u periodnom sustavu elemenata, iz te skupine najviše je u upotrebi nikel. Ugljikovodici sadrže spojeve koji su štetni za katalizatore. Sumpor je među

najopasnijima jer se lako adsorbira na površinu metala. Stoga se prije ulaska goriva u reformer provodi odsumporavanje. Sumpor također može kontaminirati katalizator u gorivnim člancima.

2.1.1.2 Parcijalna oksidacija

Parcijalna oksidacija (eng. partial oxidation ili skraćeno POX) je proces u kojem gorivo djelomično izgara u egzotermnoj reakciji, pri kojoj se dobiva dodatna toplina za ostale reakcije u sustavu reformiranja (obično je u kombinaciji s parnim reformiranjem). Koristi se za preradu metana i drugih ugljikovodika u vodik, može se koristiti sa i bez katalizatora. Reakcije glase:



Formirani CO se može dodatno transformirati u CO₂ pomoću oksidacije sa vodenom parom (vidi izraz (3)). Parcijalna oksidacija metana odvija se pomoću heterogenih selektivnih katalizatora među kojima je Ni/Al₂O₃ pokazao izvrsnu selektivnost za CO₂/H₂ pri temperaturi reformiranja od 850°C.

2.1.1.3 Autotermalno reformiranje

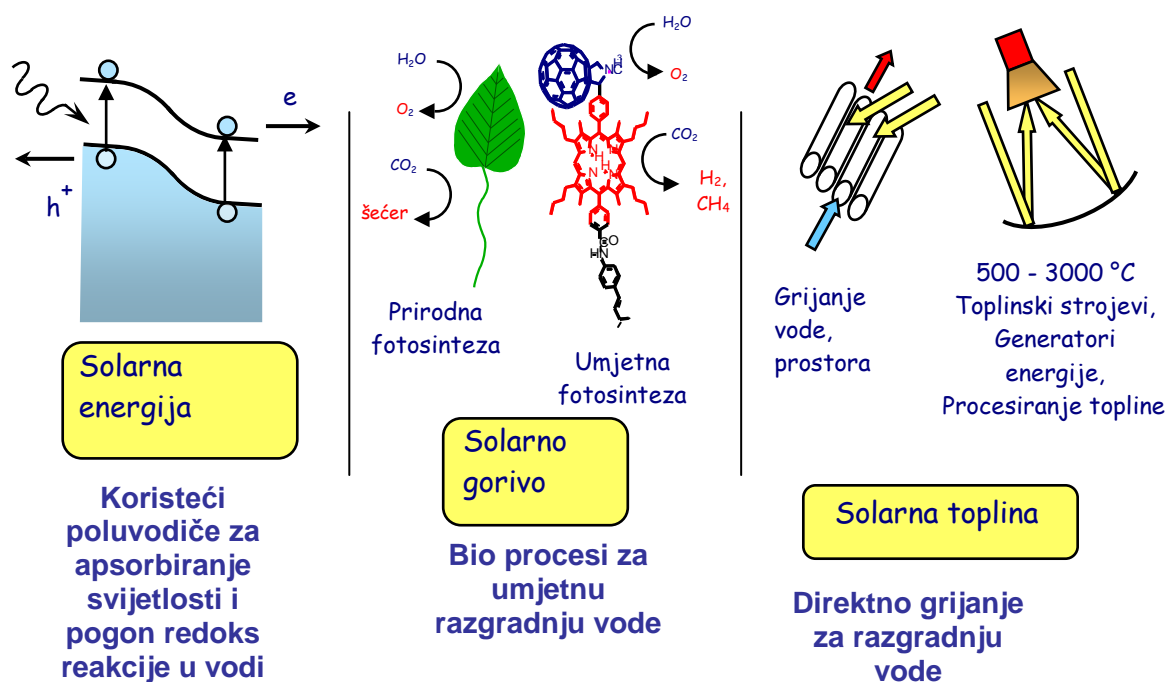
Autotermalna pretvorba metana u H₂ se sastoji od kombinacije procesa parcijalne oksidacije i katalitičkog reformiranja parom, odvija se na 850°C. Može se postići oko 60-65% konverzije metana sa sadržajem vodika u reformatu od 80%. Gorivni članci s otopljenim karbonatima (MCFC) i članci s čvrstim keramičkim elektrolitom (SOFC) primjenjuju autotermalnu konverziju ugljikovodika unutar sustava članaka.

2.1.1.4 Katalitičko reformiranje ugljikovodika dobivenih iz biomase

Danas se vodik uglavnom dobiva iz neobnovljivih izvora (nafta i prirodni plin), no u načelu bi se mogao dobiti iz obnovljivih supstanci kao što su biomasa i voda. Tehnologije dobivanja vodika iz biomase, kao npr. enzimska razgradnja šećera, parno reformiranje bioulja i plinifikacija, daju niske iscrpe ili kompleksne procese proizvodnje. Vodik se može proizvesti iz šećera i alkohola na temperaturi oko 500 K, i to u procesu reformiranja uz upotrebu platinskog katalizatora u vodenoj fazi. Glukoza se može konvertirati u vodik i plinovite alkane, gdje vodik čini 50 % proizvoda. Selektivnost prema vodiku raste ako su korištene molekule reducirane od šećera. Etilen-glikol i metanol konvertiraju se u potpunosti u vodik i ugljični dioksid. To pokazuje da se proces katalitičkog reformiranja u vodenoj fazi može upotrijebiti za proizvodnju gorivog plina bogatim vodikom iz ugljikohidrata obnovljive biomase. [6]

2.1.2 Vodik iz solarne energije

Vodik korištenjem solarne energije dobiva se: elektrolizom vode koja se provodi sa solarnim ćelijama, direktnim fotokatalitičkim dijeljenjem vode na vodik i kisik, fotobiološkim dijeljenjem vode i solarnim termalnim procesima (uz prisustvo katalizatora). Spomenute metode predstavljaju poželjne, čiste, obilne izvore vodika



Slika 7. Podjela korištenja solarne energije za dobivanje vodika[4]

Vodik dobiven ovim načinom je prikladan za iskorištavanje, bez daljnjeg pročišćavanja, u nisko-temperaturnim gorivnim lancima među koje spadaju i alkalni gorivni članci.

Konverzija solarne energije u električnu energiju je već dugo poznata tehnologija, do danas su solarne ćelije bile ili preskupe ili neučinkovite za široku primjenu. Potencijal „solarnog vodika“ je znatan, njegova šira primjena upravo tek počinje.

Jedan od najučinkovitijih, ali i najskupljih izvora solarne električne energije za elektrolizu vode, su poluvodički fotonaponski uređaji. Komercijalno dostupni fotonaponski uređaji sadrže monokristalni silicij, amorfni silicij ili polikristalne tanke filmove. Ti materijali pružaju konverziju sunčeva svjetlost-električna energija sa učinkovitošću između 12% i 25% pod punim sjajem sunca. [5]

Ciljevi unaprjeđenja:

- Razviti solarne ćelije s 50% učinka (trenutna tehnologija: najviše 39%).
- Jeftini materijali elektrode koji su primjenjivi za rad u vodi (prvenstveno s gledišta trajnosti).
- Katalizatori za redoks reakcije na svakoj elektrodi.
- Arhitektura materijala strukturiranih u nano-razmjerima za: pobuđivanje elektrona, prijenos, reakciju.

2.1.3 Bio-inspirirani procesi

Dobivanje vodika procesom fotosinteze može pratiti dva smjera:

- 1) Pohrana energije fiksacijom CO₂ (biomasa) zajedno sa proizvodnjom vodika reformiranjem ili fermentacijom.
- 2) Direktna razgradnja vode na vodik i kisik (koristeći zelene alge [biofotoliza]). Biološki sustavi konverzije energije učinkovito koriste raspoložive materijale. Takvi sustavi su samo-održavajući. Iz tih razloga mogu se natjecati po troškovima sa ostalim sustavima za proizvodnju vodika.

Postoji širok raspon metoda proizvodnje vodika koji oponašaju procese u algama i bakterijama. Enzimi bakterija za proizvodnju vodika su oko 100 puta tolerantniji na kisik nego enzimi iz algi. Nedostatak je što nisu dovoljno otporni kako bi radili pod ne-biološkim uvjetima. Pouzdano i sintetičko oponašanje bakterijske hidrogeneze je neophodno za razvoj komercijalnih sustava za proizvodnju vodika koji bi bili isplativi, podesivi za velike proizvodne količine, samo-održavajući i sigurni za okoliš.

2.2 Smjerovi razvoja

Bio-inspirirani procesi - Razvoj i istraživanje biogeneze, ukupne aktivnosti enzima i utjecajnih čimbenika koji podržavaju biološki metabolizam vodika. Važan cilj je razviti bio-inspirirane sintetičke katalizatore i sustave koji oponašaju bio-procese. Takvi procesi bioloških sustava mogu dosta doprinijeti praktičkoj primjeni u tehnologiji proizvodnje vodika.

Sakupljanje svjetlosti – Potrebna su nova saznanja o materijalima i fizikalnim procesima kako bi se omogućilo učinkovitije korištenje sunčevog spektra u kombinaciji sa poluvodičkim sustavima.

Prijenos naboja - Razumijevanje osnovnih relacija fenomena koji je povezan sa mehanizmom gubitka energije. Moraju se bolje razumjeti faktori koji kontroliraju pokretljivost nositelja naboja u polimernim i hibridnim sustavima, kemijski procesi u strukturi materijala te stanje površine. Kontrolirajući te procese moguće je povećati učinkovitost pretvorbe energije.

Kemijski ustroj - Potrebno je: razviti organske/anorganske/polimerne hibride sa upravljivim strukturama, razumjeti principe njihovog ustroja na molekularnoj razini. Potencijal takvih struktura je važan u razvoju jeftinijih solarnih uređaja.

Kataliza i fotokataliza - Primjenom nanotehnologije unaprijediti katalizatore. Studije mehanizma procesa će doprinijeti razvoju fotokatalizatora za direktno dijeljenje vode i smanjenje utjecaja CO₂ (CO₂ negativno utječe na rad procesa). Ovaj problem je također "kamen spoticanja" za gorivne članke ali i za tehnologiju pohrane vodika. Potrebni su katalizatori sa većom kinetikom kako bi povećali termodinamičku učinkovitost u reakcijama proizvodnje/potrošnje vodika na elektrodama.

Polimeri i znanost o materijalima - Razvoj molekularnih komponenata, jeftinih polimernih vodiča i materijala P-tipa². Potrebni su poluvodiči koji imaju dobru apsorpciju svjetlosti i stabilnost u vodi. Istraživanje osnovnih mehanizama bioloških katalizatora u pretvorbi energije svjetlosti, oksidaciju vode, neposredni prijenos elektrona. [4]

Skladištenje u krutom stanju – Pohrana vodika krutog stanja se smatra spremanjem vodika u metalne hibride, te kemijskoj pohrani u nano-strukturiranim materijalima. Metode pohrane vodika u krutom stanju možda nude najprikladniji način pri postizanju zahtjeva za integriranim skladištenjem vodika (primjerice u automobilima).

Metalni hidridi i složeni hidridni materijali - Medij za pohranu vodika u krutom stanju su većinom metali i legure metala, u kojim je metalna matrica proširena i popunjena atomima vodika. Atomi vodika su obično smješteni u tetraedralnim i oktaedralnim intersticijskim lokacijama. Naglasak u istraživanju materijala je na zarobljavanju vodika. Koristeći ovaj pristup demonstriran je kapacitet pohranjivanja pri kojem se prelazi dva atoma vodika po atomu metala. Može se postići gustoća vodika po jedinici volumena veća nego kad je vodik u ukapljenom stanju.

Nanostrukturirani materijali - Novi materijali sa posebnim molekularnim i kristalnim strukturama (u nanorazmjerima) omogućuju nova svojstva, a time potiču nova saznavanja i primjene. Nanostrukturiranje je obećavajući pristup u kontroli: čvrstoće veza između molekula, kinetike reakcija, desorpcije. Modeliranjem kemijskih veza u materijalu pomoću nanotehnologije može dovesti do ključnih spoznaja o upravljanju svojstava materijala. Potrebna su istraživanja kako bi se razumjela strukturalna, termodinamička, fizikalna i kemijska svojstva laganih metalnih hidrida kao što su NaAlH₄, LiBH₄, NaBH₄, LiAlH₄, LiH, BeH₂, i Li₃N (što je posebno korisno kod skladištenja vodika). [5]

² Dodavanjem trovalentne primjese (npr. In, B, Al, Ga) u čisti monokristal četverovalentnih germanija ili silicija jedna veza nije ostvarena. Tu nastaje tzv. šupljina. Šupljinama se kao nositeljima električne struje pridaje pozitivan karakter. Tako nastaje **P-tip poluvodiča** (pozitivan tip) jer su glavni nositelji električne struje šupljine.

2.3 Skladištenje vodika

Skladištenje vodika se može podijeliti na dvije kategorije. Prva kategorija je „atomska“ skladištenje vodika. Takav materijal zahtijeva povratnu disocijaciju molekula vodika u atome vodika i vezivanje istih atoma sa rešetkom medija za pohranu. Druga kategorija je „molekularno“ spremanje vodika u površinu materijala koji osigurava svojstvo mikro-poroznosti. Pohrana molekula vodika se provodi pomoću površinskih sila (Van der Waalove sile i adsorpcija). Takvi materijali uključuju strukture nano-cijevi i nano-roščića koji mogu imati raznolike dimenzije, oblike i modifikacije površina. Povratnost procesa znači da se vodik može ponovno otpustiti iz medija za pohranu, primjerice povećavanjem temperature metalnog hidrida pri određenom tlaku. Kod kemijskih hidrida vodik je „nepovratno“ skladišten, i može se ponovno otpustiti samo kemijskom reakcijom sa drugom supstancom, kao što je voda.

Podjela i nedostaci materijala za skladištenje vodika:

Metalni/složeni hidridi:

- Spora kinetika (spor unos i otpuštanje vodika)
- Problemi sa provođenjem topline
- Brzo gubljenje topline

Kemijski hidridi:

- „Nepovratni“ proces
- fizikalna adsorpcija³

Ugljične strukture/ fizikalna adsorpcija:

- Rad na niskim temperaturama

PROBLEMI:

- Volumska gustoća
- Gravimetrijska gustoća
- Kinetika, otpuštanje topline
- Brzina punjenja vodikom i otpuštanje topline
- Energijska učinkovitost
- Povratnost procesa
- Cijena

³ Vidjeti na: <http://en.wikipedia.org/wiki/Physisorption>

POTREBNA RJEŠENJA :

- Odgovarajuća termodinamika (prikladne entalpije adsorpcije i desorpcije vodika)
- Brza kinetika (brzi prihvati i otpuštanje),
- Visok kapacitet skladištenja
- Učinkovit prijenos topline,
- Visoke gravimetrijske i volumske gustoće (mala težina i dimenzije u prostoru)
- Duži vijek trajanja, mehanička izdržljivost
- Jednostavno korištenje i prihvatljiv rizik pri abnormalnim uvjetima

PODJELA HIDRIDA:

- Metal hidridi: MgH_2
- Složeni hidridi: $NaAlH_4$
- Kemijski hidridi: $LiBH_4$, NH_3BH_3

Potreban kapacitet skladištenja je 5–10 kg iskoristivog vodika (zavisno o vozilu) kako bi se omogućilo vozilu pogonjenom gorivnim člancima doomet od 480km. Vrijeme punjenja gorivom je potrebno reducirati na manje od 5 min, što je i cilj do 2015. godine. Trenutna tehnologija skladištenja vodika uključuje spremnike u kojima je vodik komprimirani plin ili kriogena tekućina. U obliku komprimiranog plina vodik je lako dostupan za korištenje. Skladištenje vodika u krutom stanju, u kojem se vodik apsorbira u kruti materijal, predstavlja obećavajuće rješenje. [4]

2.4 Moguće primjene u industriji

2.4.1 Stacionarni sustavi

Najvažniji čimbenici gorivnih članaka u primjeni za stacionarne generatore električne struje su visoka učinkovitost i mogućnost decentraliziranog generiranja električne i toplinske energije. Za stacionarne se primjene mogu koristiti nisko-temperaturni i visoko-temperaturni gorivni članci. Nisko-temperaturni gorivni članci imaju prednost bržeg vremena uključivanja. Potrebni radni vijek za stacionarne primjene je oko 40,000 sati, što predstavlja problem koji treba riješiti. Visoko-temperaturni sustavi kao SOFC i MCFC generiraju dosta kvalitetne topline koja se može iskoristiti u daljnjim toplinskim ciklusima (kogeneracija), a kod SOFC moguća je i nadogradnja plinske turbine s elektrogeneratorom.

2.4.2 Pogon vozila

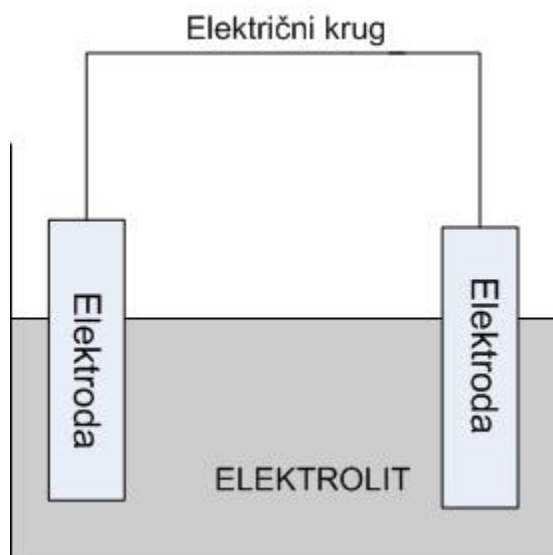
Raspoloživ prostor unutar vozila predstavlja važan problem, također se zahtjeva brzo vrijeme odziva i vrijeme uključivanja. Dominantno se koriste PEM gorivni članci, a alkalni gorivni članci rijetko. Zbog vode u sustavu postoji problem startanja na temperaturama ispod nule. Smatra se da komercijalni PEM sustavi trebaju startati na $-30\text{ }^{\circ}\text{C}$. Razvijaju se sustavi za pogon vozila na kopnu, vodi i u zraku.

2.4.3 Prijenosni sustavi

Pri napajanju mobilne elektronike poput prijenosnih računala, video kamera i mobilnih telefona zahtjevi su još složeniji nego za pogon vozila. Potrebna je niska temperatura rada stoga su pretežno u upotrebi PEM gorivni članci. Za skladištenje vodika postavlja se mogućnost kombinacija skladištenja u hidridima ili spremnicima s plinom. Zahtjevi na prijenosne primjene se uglavnom odnose na težinu i dimenzije sustava, prema tome ostali tipovi gorivnih članaka nisu prikladni za ovu primjenu. [5]

3. ELEKTROLITIČKI ČLANAK U FUNKCIJI ELEKTROLIZE VODE

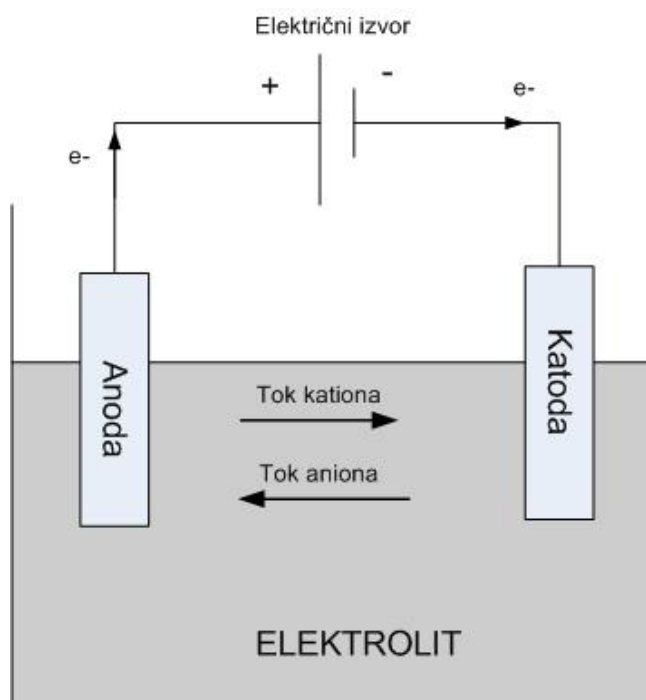
Elektrolitički članak se općenito sastoji od dvije elektrode koje su elektronski vodiči (od metalnih ili poluvodički materijala) koje su uronjene u elektrolit -ionski vodič. Elektrode članka su međusobno spojene preko vanjskog električnog kruga (slika 8).



Slika 8. Elektrolitički članak

Na elektrodama se odvijaju reakcije **oksidacije** (otpuštanja elektrona) i **redukcije** (primanja elektrona). Elektrolitički članak može imati ulogu generatora električne struje, tada se kemijska energija goriva elektrokemijskim reakcijama pretvara u električnu, u tom slučaju elektrolitički članak nazivamo galvanski članak (osnova gorivnih članaka). U obrnutom procesu galvanskog članka, odnosno kada imamo elektrokemijski proces pri kojem se uz pomoć vanjskog izvora struje na elektrodama (katodi i anodi) vrše reakcije oksidacije i redukcije iona elektrolita. Tada imamo pretvorbu električne u kemijsku energiju, u tom slučaju elektrolitički članak se naziva elektrolizator.[15]

Elektrokemijska reakcija razlaganja (razgradnje) elektrolita uz djelovanje istosmjerne električne struje naziva se elektroliza. Elektrode spojene s izvorom istosmjerne struje se uranjaju u otopinu elektrolita, tada elektrolitskom disocijacijom nastaju ioni koji će biti privučeni elektrodom suprotna naboja. Radi prolaska struje kroz elektrolit, pozitivno nabijeni ioni (kationi) se kreću prema negativnoj elektrodi (katodi). Negativno nabijeni ioni (anioni), kreću se prema pozitivnoj elektrodi (anodi). Katoda privlači katione, a anoda privlači anione. Ioni izbijaju na elektrodama kao atomi ili kao molekule. Anioni pritom predaju višak elektrona anodi (proces oksidacije), a na katodi kationi istodobno primaju istu količinu elektrona (proces redukcije). Na taj način se elektricitet posredovanjem iona prenosi s jedne elektrode na drugu, tako da kroz otopinu teče električna struja (slika 9.).



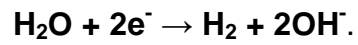
Slika 9. Elektrolitički članak kao elektrolizator

Prostor anode i katode se često odjeljuje dijafragmom (često su od polimernih kompozita, sinteriranih keramika koje su električno vodljive) kako bi se u otopini spriječile moguće reakcije među produktima elektrolize. U elektrolizi se mogu raščlanjivati samo one tvari čije vodene otopine provode električnu struju. Takve tvari se nazivaju elektrolitima, dijele se na jake i slabe. U elektrolizator (spremnik u kojemu se vrši elektroliza) se ulije elektrolit, potom se u elektrolit urone elektrode, anoda i katoda. Anoda i katoda se spajaju na izvor istosmjerne električne struje. Najpoželjnija je elektroliza s voltažom oko 9V-12V. Ukoliko je moguće izvesti više istovremenih različitih elektrodnih reakcija, odvijat će se ona za koju treba najmanje energije. Na katodi se vrši redukcija svih metala čiji je standardni redukcijski elektrodni potencijal veći od -1.5 V, sa time da se elektroliza izvodi u vodenim otopinama njihovih soli. Ukoliko je standardni redukcijski elektrodni potencijal manji od -1.5V, na katodi se vrši redukcija vode. Na anodi se tijekom elektrolize vodenih otopina soli, koje sadrže jednostavne anione, uvijek vrši oksidacija tih aniona. Na anodi se vrši oksidacija vode, ako soli sadrže složene ione. Budući se tijekom elektrolize na objema elektrodama izlučuju različite supstance, stvara se galvanski članak. Elektroliza se može nastaviti samo ako je napon vanjskog izvora struje suprotan i veći od napona tako nastalog članka. Prema tome, kako bi ioni izbijali na elektrodama potreban je određen napon (napon razgradnje) koji je karakterističan za pojedine elektrolite. Voda kao najčešće otapalo je elektrolitski disocirana, iako u maloj mjeri, na vodikove i hidroksilne ione. Prema tome, elektrolizom vode se na elektrodama izlučuju plinovi vodik i kisik. [7]

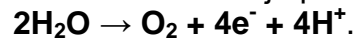
Elektroliza vode se pretežno koristi za dobivanje vodika. Voda za elektrolizu ne smije biti destilirana (jer takva voda ne provodi električnu struju), treba biti otopina određenih soli čiji elektroliti dobro provode električnu struju. Materijali elektrode su pretežito metali (platina, nikal, razne legure i čelici) sa nanosima platine. Elektrode

se proizvode od kompozita raznih metala i nemetala te nano-strukturiranih forma kako bi se poboljšala svojstva i učinkovitost. Materijali i način izrade ovisi o primjeni i uvjetima rada elektrolizatora.

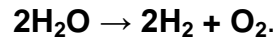
Na katodi se vrši redukcija i nastaje vodik (u plinovitom stanju):



Na anodi oksidacija pri kojoj nastaje kisik (također kao plin):



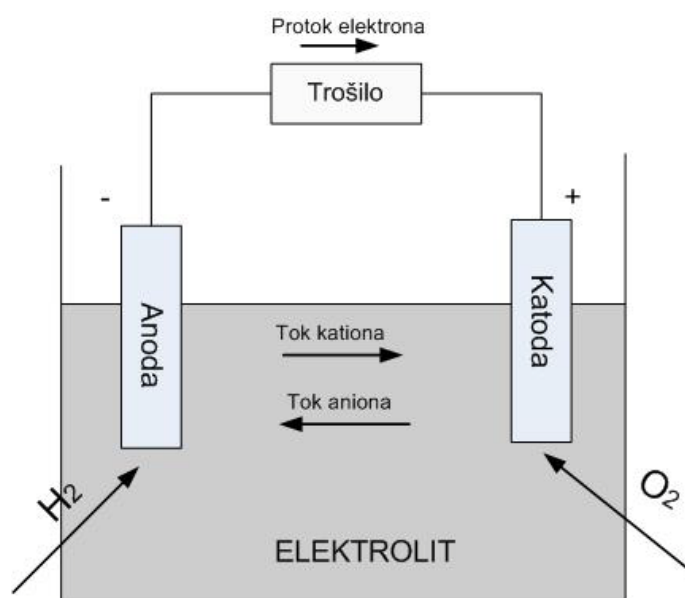
Konačna formula te reakcije glasi :



4. ELEKTROLITIČKI ČLANAK U FUNKCIJI GENERATORA ELEKTRIČNE ENERGIJE

4.1 Osnove tehnologije gorivnih članaka

Gorivni članci su uređaji koji konvertiraju kemijsku energiju goriva u električnu energiju. Elektrokemijskom oksidacijom lako oksidirajućih sastojaka kao što su vodik ili metanol proizvodi se električna energija. To je u osnovi obrnuti proces elektrolize. Reakcije izgaranja goriva su od posebnog značaja jer se oslobađa velika količina energije po jedinici mase goriva, a nusproizvod je voda i toplina. Osnovni gradivni elementi gorivnog članka (slika 10.) su dvije elektrode međusobno odvojene ionski provodljivim medijem (ili membranom).



Slika 10. gorivni članak

od dvije elektrode međusobno odvojene ionski provodljivim medijem (ili membranom). Ionski provodljiv medij može biti na osnovi: lužine, kiseline, soli, polimera te čvrstih oksida. Izbor elektrolita ovisi o karakteristikama goriva, radne temperature, te primjeni sustava. Kako vodik oksidira, elektroni se otpuštaju i putuju kroz trošilo prema katodi. Nusprodukte reakcija (voda, toplina i možda CO₂ — ovisno o gorivu i tipu gorivnog članka) moraju se izvesti van iz članka. Ostali dijelovi gorivnog članka su konstrukcijski elementi koji osiguravaju cirkulaciju goriva i kisika te usmjeravaju nusprodukte van sustava. Elektrode moraju osigurati: dobru provodljivost elektrona, katalitičku aktivnost, spojeve na druge članke u seriji. Kod većine nisko-temperaturnih gorivnih članaka koristi se platina kao katalizator, ali u raspršenom obliku finih nano-čestica. Danas se nastoji izbjeći ili smanjiti upotreba skupocjenih plemenitih materijala kako bi se snizili troškovi proizvodnje. Katalizator se raspršuje po elektrodama u cilju dobivanja bržeg reakcijskog djelovanja što rezultira u većoj proizvodnji električne energije. Kako bi gorivni članak funkcionirao, čestice katalizatora trebaju biti lako dostupne protoku goriva (i kisika) i elektrolita. [8]

Jedan od bitnih elemenata alkalnih gorivnih članaka su membrane za separaciju. Membrane se smještaju između elektroda i tako čine posebni dio koji se naziva spoj membrane i elektrode (eng: *membrane-electrode assembly*, skraćeno MEA). Njezina zadaća je sprječavanje miješanja plinova, mora biti ionski provodljiva. Materijali membrana su uglavnom polimeri i kompoziti polimera, ovisno o primjeni i tipu članka.

Postoje više tipova vodikovih gorivnih članaka koji su razvijeni tijekom posljednjih desetljeća. Naziv određenog tipa gorivnog članka potječe od vrste korištenog elektrolita: alkalni gorivni članak (AFC), gorivni članak s fosfornom kiselinom (PAFC), gorivni članak s polimernom membranom kao elektrolitom (PEFC), gorivni članak s rastaljenim karbonatima kao elektrolitom (MCFC), gorivni članci s čvrstim oksidima kao elektrolitom (SOFC). Svi članci imaju neke jednake opće značajke: (a) korištene elektrode su većinom porozne difuzne strukture, (b) na elektrodi je potreban metalni katalizator (Ni, Pt,...), (c) reakcije kisika i goriva se odvijaju na elektrodama, (d) elektrode moraju biti u kontaktu s elektrolitom.

Najvažnija radnja u gorivnom članku smatra se kontakt „triju faza“. Lokacije na kojima se odvijaju trofazni kontakti su mikroskopskih dimenzija. Potrebno je dovesti u kontakt reaktante (vodik, kisik..), elektrolit i elektrodu. Poželjno je koristiti katalizator da bi se reakcija odvijala željenom brzinom. Gustoća područja trofaznih kontakta je važna radi bolje dinamike elektrokemijskih reakcija odnosno veće proizvodnje električne struje, bilo da je riječ o članku s tekućim ili krutim elektrolitom.

- U gorivnim člancima sa tekućim elektrolitom, plinovi (reaktanti) difuzno prodiru do sloja porozne elektrode u kojem se nalazi elektrolit i ostvaruju trofazni kontakt. Trofazni kontakt generira slobodne elektrone koji se privode potrošaču električne energije i potom vraćaju u reakciju gdje ih prihvaća kisik.
- U člancima sa krutim elektrolitom potrebno je razviti veliki broj katalizatorskih lokacija u sučelju koje je električki i ionski povezano sa elektrodom i elektrolitom. Sučelje također mora biti dobro izloženo protoku plinova.

Funkcije poroznih elektroda u člancima (osim što pružaju kontaktnu površinu na kojoj se odvijaju elektrokemijske reakcije) su:

- Odvod/dovod formiranih elektrona od/prema trofaznom. kontaktu (prema tome elektroda mora biti izrađena od dobro vodljivog materijala). Spoj sa drugim člancima, odvod struje prema trošilu.
- Osigurati dobar protok i distribuciju plinova po članku.
- Učinkovit odvod nusprodukata.

Kako se u kemiji svako spajanje sa kisikom smatra oksidacijskim procesom ali i procesom gorenja, tako se i elektrokemijska oksidacija u gorivnom članku smatra procesom sagorijevanja iako se pri tom procesu ne razvija popratna vatra i toplina u poznatom obliku. Oslobodena energija je uglavnom električna energija, dok je toplinska energija samo neželjena (u nekim slučajevima korisna) popratna pojava procesa.

Promatrajući proces **kemijske oksidacije** vodika lako će se uočiti da je oksidacijskom dijelu pridružen redukcijski dio reakcije. Kod toga reduktant oslobađa svoje elektrone (e^-) i neposredno ih predaje oksidantu. Taj proces možemo opisati slijedećim jednadžbama.

Oksidacijska polovica reakcije: $2\text{H}_2 \rightarrow 4\text{H}^+ + 4e^-$

Redukcijska polovica reakcije: $\text{O}_2 + 4\text{H}^+ + 4e^- \rightarrow 2\text{H}_2\text{O}$

Ukupna reakcija oksidacije: $2\text{H}_2 + \text{O}_2 \rightarrow 2\text{H}_2\text{O} + \text{električna energija} + \text{toplina}$.

U oksidacijskoj polovici reakcije dvije molekule vodika (2H_2) oslobađaju četiri elektrona ($4e^-$). Vodik je dakle reduktant. U redukcijskoj polovici reakcije jedna molekula kisika (O_2) preuzima te elektrone te zajedno s jezgrama vodika ($\text{O}_2 + 4\text{H}^+ + 4e^-$) tvori dvije molekule vode ($2\text{H}_2\text{O}$). Tu je kisik oksidant. [8]

4.2 PODJELA GORIVNIH ČLANAKA

4.2.1 Gorivni članci s polimernom membranom kao elektrolitom (Polymer Electrolyte Fuel Cell - PEFC)

Elektrolit u ovom članku je polimerna membrana koja ne propušta elektrone, ali je odličan vodič protona. Jedina tekućina koja se pojavljuje u ovom članku je voda, pa je problem korozije manje izražen. Obično se koriste ugljične elektrode s katalizatorom. Upravljanje vodom u membrani je presudan za učinkoviti rad; članak mora raditi pod uvjetima gdje nusprodukt-voda nije odvođena brže nego što je proizvedena, jer membrane moraju biti vlažne da bi bile protonski vodljive. Radna temperatura zbog toplinske osjetljivosti polimera je manja 100°C , tipično se kreće od 60 do 80°C . Koristi se plin bogat vodikom s minimalnim udjelom ili potpuno bez CO (CO iznad 20 ppm neutralizira platinu-katalizator na tim temperaturama). Anoda i katoda su osjetljivi i na prisutnost amonijaka (NH_3) i nepovratno na prisutnost vodikovog sulfida (H_2S) čak i pri koncentracijama od 1-3 ppm, pa je spomenute spojeve potrebno prethodno odstraniti. [8]

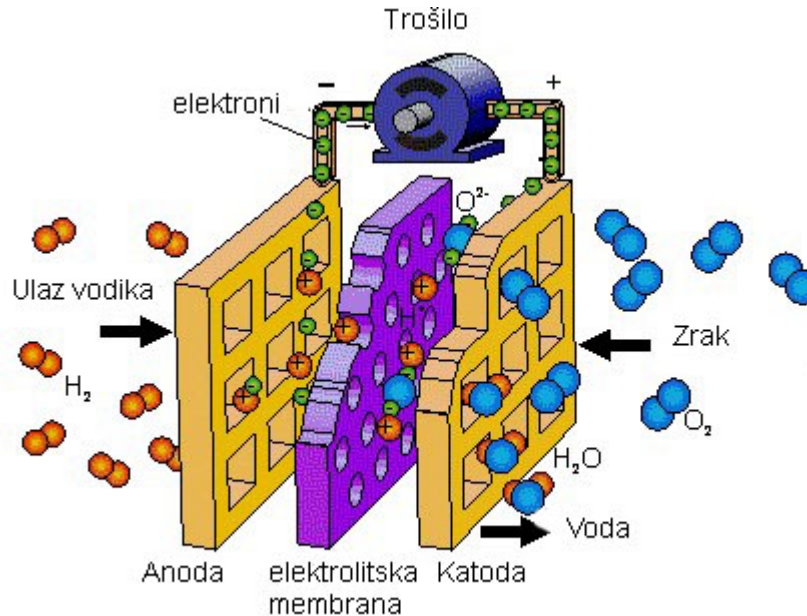
Na slici 11. prikazano je načelo rada PEM članka. U srednjem dijelu se nalazi elektrolitska membrana (prikazana ljubičastom bojom). Desno i lijevo od nje su porozne i galvanski vodljive elektrode anoda i katoda. Iznad katode i anode su shematski prikazane električne žice koje vode negativni naboj, elektrone, od anode prema trošilu, i od njega prema katodi. Na taj način je strujni krug zatvoren. Protok vodika struji prema anodi, a desno, katodu oplakuje mlaz zraka u kojem se nalazi 21% kisika. Pri procesu oksidacije na anodi se molekule vodika prvo razbiju na atome vodika, a zatim se odvajaju i elektroni pa ostaju samo jezgre (protoni) atoma vodika. Elektroni odlaze žicom do potrošača. Istovremeno protoni kroz poroznu elektrolitsku membranu odlaze prema katodi. Na strani katode se u redukcijskoj polovici reakcije ujediniju pridošli protoni sa elektronima, koji dolaze žicom iz potrošača, s molekulama kisika koje oplakuju katodu. Sveukupan rezultat elektrokemijske reakcije je (topla) voda koja izlazi iz reakcijskog prostora i rad potrošača prouzročen nastalom istosmjernom strujom.

Obje reakcijske polovice i ukupnu kemijsku reakciju prikazuju formule:

Oksidacijska polovica reakcije na anodi $2\text{H}_2 \rightarrow (4\text{H}^+) + (4\text{e}^-)$

Redukcijska polovica reakcije na katodi $\text{O}_2 + (4\text{H}^+) + (4\text{e}^-) \rightarrow 2\text{H}_2\text{O}$

Sveukupna kemijska reakcija $2\text{H}_2 + \text{O}_2 \rightarrow 2\text{H}_2\text{O}$



Slika 11. PEMFC – članak sa membranom

Prednosti članka sa polimernom membranom:

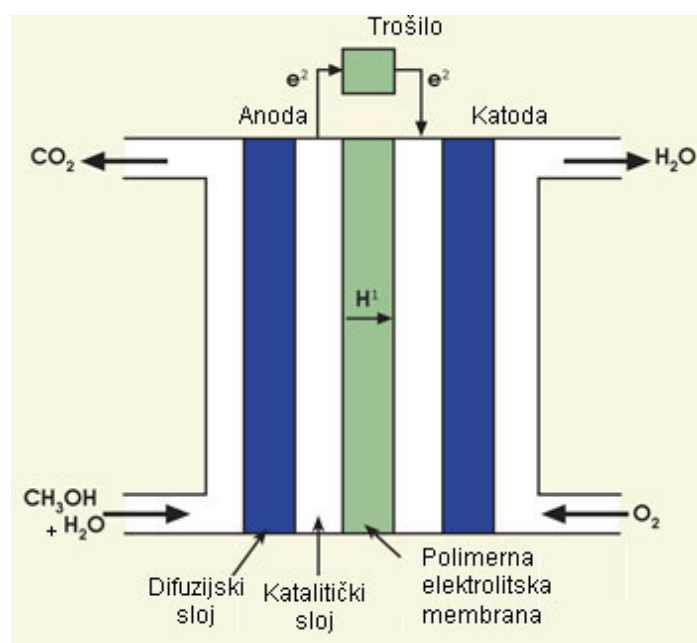
- Niska radna temperatura olakšava izbor materijala pri razvoju i omogućuje primjenu kod mobilnih uređaja.
- Ne sadrži korozivni elektrolit, pa je problem korozije smanjen na minimum.
- Otporan je na CO_2 pa se može koristiti zrak kao oksidant.
- Kruti elektrolit olakšava brtvljenje.
- Relativno jednostavna konstrukcija kućišta.

Nedostaci gorivnih članka sa polimernom membranom:

- Osjetljivost na prisutnost CO i H_2S u struji vodika.
- Potreba za regulaciju udjela vlage unutar članka komplicira izvedbu.
- Potrebno je ovlaživati struju vodika radi povećanja trajnosti membrane.
- Membrane su obično skupe i složene.
- Potreba za platinom kao katalizatorom povećava cijenu izrade. [3]

4.2.2 Gorivni članak za izravnu uporabu metilnog alkohola, DMFC (eng. direct methanol fuel cell)

Ovaj tip gorivnog članka (slika 12.) vrlo je sličan prije opisanom PEFC tipu s razlikom da se umjesto vodika, u prostoru anode koristi smjesa vode i metilnog alkohola kao gorivo. Otpuštena energija putem ove reakcije je niža nego u slučaju kad se koristi čisti vodik. Radna temperatura članka je približno 100°C. Kondenzirana voda se djelomično privodi u spremnik za miješanje alkohola i vode. Višak zraka slobodno odlazi u atmosferu. Prednost ovog goriva je puno jednostavnija mogućnost skladištenja, što omogućuje praktičniju primjenu kod prijenosnih uređaja. Nedostatak je to što je metanol otrovan.



Slika 12. DMFC članak

Elektrokemijska reakcija se može opisati formulama:

Oksidacijska polovica reakcije na anodi: $\text{CH}_3\text{OH} + \text{H}_2\text{O} \rightarrow \text{CO}_2 + 6\text{H}^+ + 6\text{e}^-$

Redukcijska polovica reakcije na katodi: $\frac{3}{2} \text{O}_2 + 6\text{H}^+ + 6\text{e}^- \rightarrow 3\text{H}_2\text{O}$

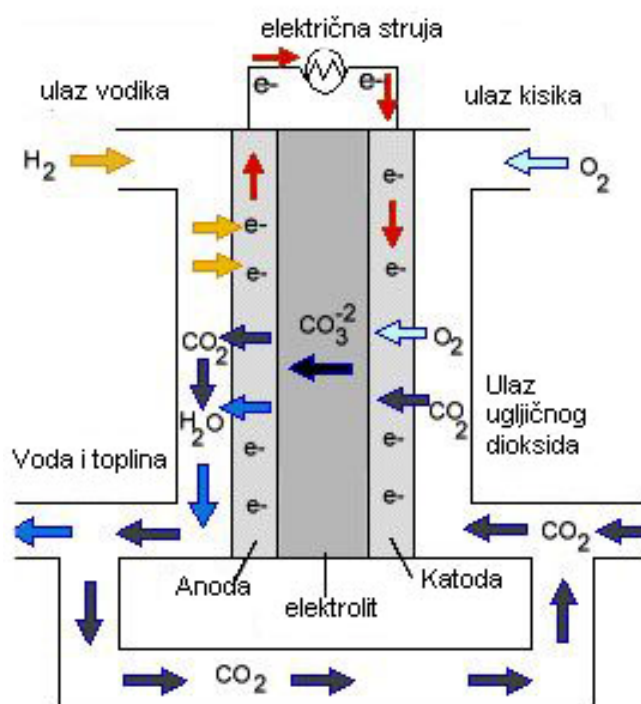
Ukupna kemijska reakcija: $\text{CH}_3\text{OH} + \frac{3}{2} \text{O}_2 \rightarrow \text{CO}_2 + 2\text{H}_2\text{O}$ [3]

4.2.3 Članci s otopljenim karbonatima kao elektrolitom (MCFC - molten carbonate fuel cell)

Glavna karakteristika u odnosu na ostale tipove članka jest da elektrolit provodi ione karbonata (CO_3^{2-}) umjesto iona vodika. Rade na temperaturama približno 650° C, elektrolit se sastoji od otopljenih karbonatnih soli i bez plemenitih metala u katalizatoru. Pri punoj radnoj temperaturi struktura elektrolita postane poput guste paste, kao takva preuzima ulogu brtve na rubovima članka. Faktor iskoristivosti mu je oko 60% ili čak oko 85% ako se rabi i nastala toplinska energija

kod većih energetske jedinice. Zbog visokih radnih temperatura, proces reformiranja ugljikovodika u vodik se može provesti u samom članku što se naziva interno reformiranje. Članci su neosjetljivi na zagađenje katalizatora ugljičnim monoksidom i dioksidom. Zbog visokih temperatura vijek trajanja im je relativno kratak. Razvoj ide u smjeru produžavanja vijeka trajanja raznih komponenti, te korištenja većeg raspona obnovljivih goriva.

Zbog relativno velike mase i dimenzija primjena se kreće prema stacionarnim postrojenjima. Na slici 13. je prikazano načelo rada. [9]



Slika 13. Princip rada članka s otopljenim karbonatima

Prednosti članka s otopljenim karbonatima:

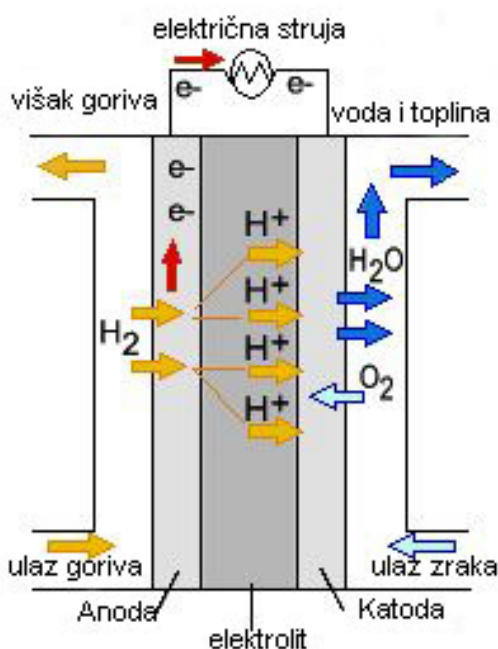
- Mogućnost da se proces reformiranja ugljikovodika može provesti u samom članku.
- Visoka radna temperatura omogućuje direktnu upotrebu metanola, bioplina ili zemnog plina kao goriva.
- Nisu potrebni plemeniti metali kao katalizator.

Nedostaci članka s otopljenim karbonatima:

- Potrebno je izolirati članak zbog visokih temperatura.
- Potrebna je primjena skupih materijala koji su otporni na visoke temperature.

4.2.4 Članak s fosforom kiselinom, PAFC (eng. phosphoric acid fuel cell)

Članak s fosfornom kiselinom (prikazan na slici 14.) se ubraja među prve gorive članke koji su prilagođeni za stacionarnu proizvodnju električne energije. U većim energetske pogonima mogu postići iskoristivost i do 85% (ukoliko se rabi i toplinska energija). Kao elektrolit se koristi fosforna kiselina 100% koncentracije. Elektrode se sastoje obično od ugljika i polimernog veziva (često PTFE). Radna temperatura članka se kreće od 150 do 220°C. Na nižim temperaturama fosforna kiselina slabo provodi ione, također izraženije je zagađenje katalizatora ugljičnim monoksidom. Ako se ne koristi dobivena toplinska energija, faktor iskorištenja im je 37%-42%, što je vrlo nisko, dakle usporedivo s klasičnim elektranama. Ti članci su manje osjetljivi na ugljični monoksid nego PEM članci. Zbog korištene platine u katalizatorima su relativno skuplji. [9]



Slika 14. Princip rada članka s fosfornom kiselinom (PAFC)

Prednosti:

- Mogućnost provođenja procesa reformiranja ugljikovodika u samom članku.
- Relativno dobro podnošenje prisutnosti CO_2 i sumpora što omogućava upotrebu vodika dobivenog na mjestu reformiranja iz metanola, benzina ili drugih ugljikovodika.
- Radna temperatura je još uvijek dovoljno niska za upotrebu jeftinijih konvencionalnih materijala.
- Radna temperatura dopušta fleksibilnost pri konstruiranju i upravljanju generiranom toplinom.
- Generirana toplina se može lako iskoristiti za komercijalne i industrijske primjene.

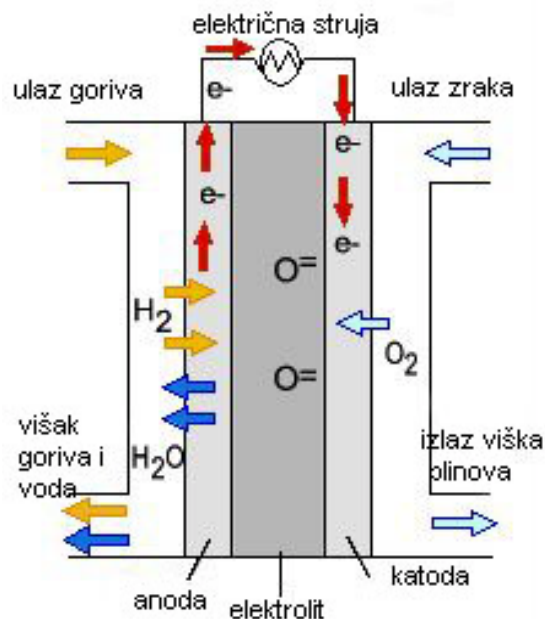
Nedostaci:

- Redukcija na katodi se odvija sporije nego kod alkalnih članaka.
- Upotreba platine kao katalizatora.
- Iako manje složnije nego kod PEFC, PAFC zahtijeva procesiranje(pročišćavanje) goriva.
- Potrebno je izolirati članak zbog visokih temperatura.
- Zbog utjecaja kiseline potrebno je koristiti materijale otporne na koroziju.
- Nemogućnost internog reformiranja goriva (unutar sustava sa člancima) [3]

4.2.5 Članak s čvrstim keramičkim elektrolitom, SOFC (eng. solid oxide fuel cell)

Članak s čvrstim keramičkim elektrolitom (nepropusni oksid metala) radi na temperaturi 1000° C. Elektrolit provodi O^{2-} ione od katode prema anodi. Katalizator mu nije potreban zbog visokih radnih temperatura. Ovaj tip članka može imati faktor iskoristivosti približno 50-60% ili 80-85% ako se rabi i toplinska energija kod većih energetske jedinica. Kako je prikazano na shemi (slika 15.), protok vodika struji prema anodi, a desno, katodu oplakuje mlaz zraka u kojem se nalazi 21% kisika. Pri procesu oksidacije goriva, na anodi se odvajaju elektroni od jezgri atoma vodika. Elektroni odlaze žicom do katode. Molekule kisika se spajaju s elektronima pri katodi. Potom ioni kisika difuzno prolaze kroz elektrolit i kreću se prema anodi. Ukupan rezultat elektrokemijskih reakcija je: energija, voda, CO₂ (u slučaju internog reformiranja ugljikovodika – a to u najvećem broju ovih članaka i imamo) i toplina.

SOFC je vrlo otporan na sumporne nečistoće, a kao gorivo može rabiti i ugljični monoksid. Zbog visokih radnih temperatura u članku se može provesti interna reformacija. Nedostaci su vrlo sporo ukapčanje i kratak životni vijek pojedinih komponenti radi visokih temperatura. Cilj daljnjeg istraživanja su materijali za rad pri temperaturi 800° C. [9]



Slika 15. Članak s čvrstim keramičkim elektrolitom (SOFC)

Prednosti:

- Zbog krutog elektrolita, konstrukcija članka se može oblikovati u razne oblike i konfiguracije: cjevasti, ravninski...
- Čvrsta keramička konstrukcija smanjuje probleme od korozije unutar članka, kao i problem brtvljenja
- CO se direktno koristi kao gorivo.
- Velika brzina reakcija.
- Nisu potrebni skupi metalni katalizatori .
- Visoka radna temperatura omogućuje uporabu otpadne topline (moguće je priključiti plinsku turbinu koja pokreće električni generator).

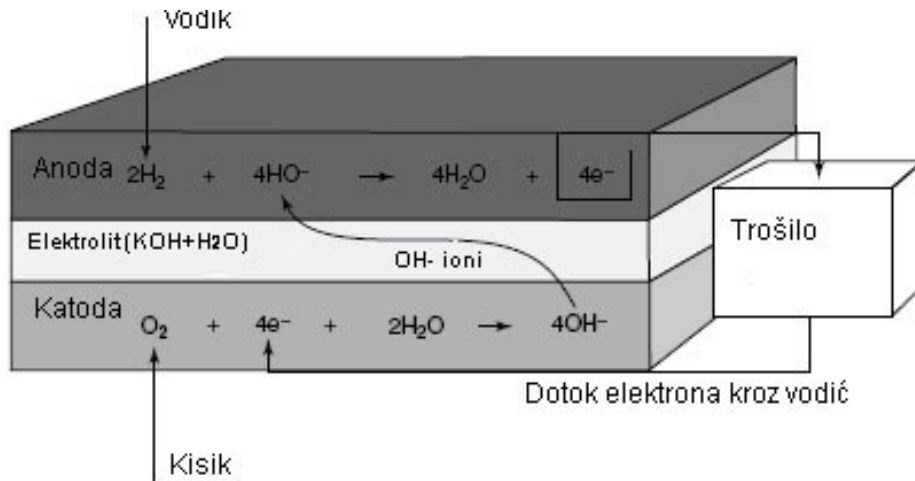
Nedostaci:

- Toplinsko širenje materijala različitih materijala dovodi do dislokacija i netočnosti, pa je otežano brtvljenje članaka
- Visoka radna temperatura postavlja visoke zahtjeve pri izboru materijala [3]

4.3 Alkalni gorivni članak (AFC - alkaline fuel cell)

Alkalni gorivni članak radi s kalijevom lužinom (KOH+H₂O) kao elektrolitom. Kalijev hidroksid (KOH) predstavlja jedan od jeftinijih i lako topljivih materijala pa se gotovo uvijek koristi za tvorbu elektrolita. To je jedini zajednički faktor među različitim tipovima alkalnih gorivnih članaka. Cijeli niz metala može poslužiti kao katalizator. Ovaj tip članka je već u šezdesetim godinama prošlog stoljeća rabljen za svemirska istraživanja te je do sada vrlo temeljito proučen.

Radne temperature variraju od 100° C do 250° C, a noviji tipovi rade na temperaturama 23 – 74 °C. Faktor iskoristivosti je približno 60%. Glavni mu je nedostatak vrlo visoka osjetljivost na CO₂ koji zagađuje (vidi jednadžbu br. 6., str. 38) elektrolit i značajno djeluje na rad članka. Princip rada alkalnog gorivnog članka prikazan je na slici 16.



Slika 16. Princip rada alkalnog gorivnog članka

Elektrode alkalnog gorivnog članka su uglavnom bile bazirane na niklu s česticama platine. Platina/ugljik difuzijske elektrode su danas dosta zastupljene [7].

Prednosti alkalnog članka nasuprot ostalim:

- Niska temperatura rada omogućava upotrebu jeftinijih materijala.
- Može dobro raditi bez primjene skupocjenih metala koji direktno utječu na cijenu proizvodnje.
- Tehnologija alkalnog članka je provjerena i pouzdana te se već dugo primjenjuje.
- Putem tekućeg elektrolita možemo lako i jeftino kontrolirati temperaturu sustava.
- Tekući elektrolit omogućava puno lakše rješavanje problema CO_2 zagađivanja.
- Visoka učinkovitost (zapravo najviša od svih spomenutih tipova)

Nedostaci alkalnog članka:

- Potrebno koristiti materijale otporne na lužinu.
- Tekući elektrolit zahtijeva dobro brtvljenje konstrukcije.
- Cirkulacija elektrolita i komplicira cijeli sustav, zahtijeva upotrebu pumpi i regulatora protoka. Što u konačnici rezultira više spojnih cijevi i povećava rizik od curenja.
- Relativno kratak radni vijek trajanja. [10]

4.3.1 Tipovi sustava

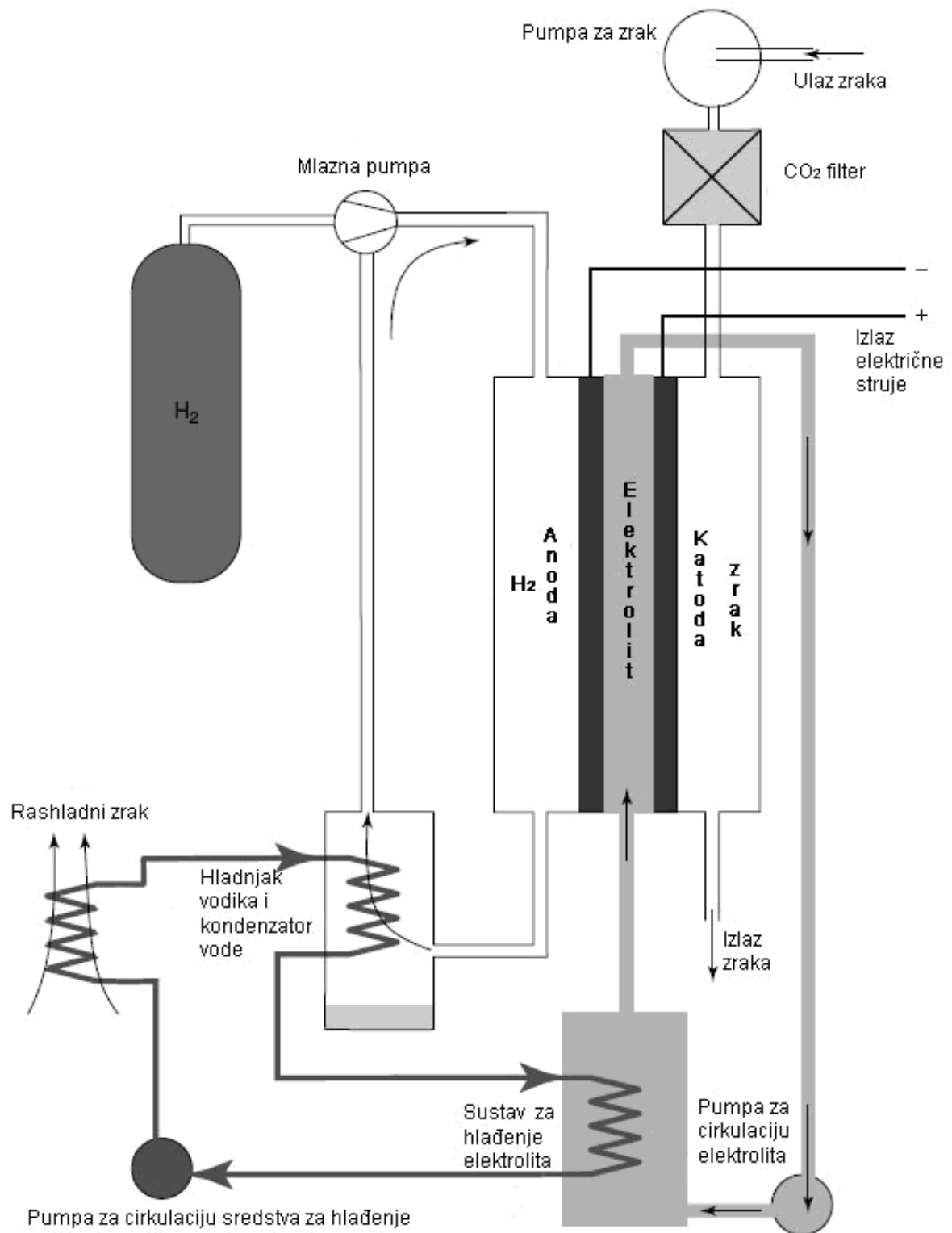
4.3.1.1 Mobilni elektrolit

Osnovna struktura članka s mobilnim elektrolitom je prikazana na slici 17. KOH otopina (elektrolit) tjerana pumpom cirkulira kroz članak. Po izlasku iz članka, elektrolit se povratnim vodom ponovno vraća u sustav. Vodik skladišten pod pritiskom u spremniku se posebnom pumpom isporučuje anodi. Nakon reakcija pri anodi, višak vodika cirkulira natrag u sustav. Protok vodika nastalu vodu (u obliku vodene pare) iznosi iz članka, vodena para se potom kondenzira pomoću hladnjaka (kondenzatora) i uklanja iz sustava. Glavna prednost sustava ovakvog tipa jest da se elektrolit može zamijeniti nakon određenog vremena. Zamjena elektrolita je nužna jer CO₂ iz zraka reagira s kalijevom lužinom prema:



Tako kalijeva lužina polako prelazi u kalijev karbonat. Učinak toga je smanjenje koncentracije OH⁻ iona koji se zamjenjuju CO₃ ionima. Što značajno djeluje na učinak članka. Jedan način smanjenja ovog efekta je pročišćavanje CO₂ iz zraka. No nemoguće je potpuno ukloniti sav CO₂, tako da će elektrolit polako ali nezaustavljivo propadati i naposljetku će se morati zamijeniti novim. Dodatna prednost cirkulacije elektrolita je što elektrolit služi za hlađenje sustava. Budući se elektrolit stalno pokreće i miješa pa je riješen i problem koncentracije⁴ elektrolita.

⁴ Prema slici 16., voda se troši na katodi a stvara (duplo brže) na anodi, tako da se s vremenom smanjuje koncentrat elektrolita pri anodi.

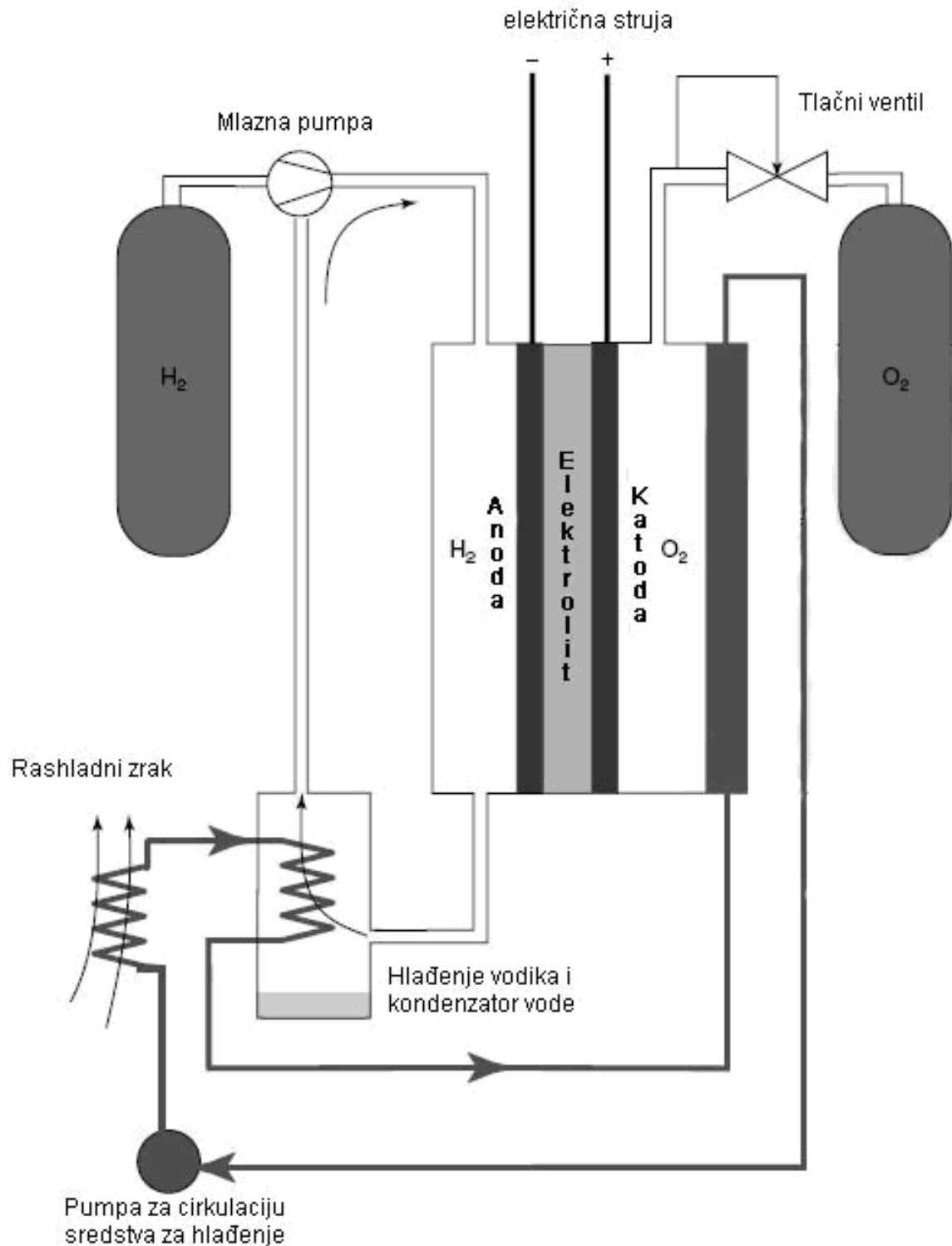


Slika 17. Sustav alkalnog članka s mobilnim elektrolitom [10]

4.3.1.2 Statičan elektrolit

Alternativa sustavu s cirkulirajućim elektrolitom jest da svaki članak u svežnju posjeduje svoj odvojeni elektrolit. Takav elektrolit je sadržan u matrici materijala (obično azbest ili polimer) koji je ugrađen između elektroda. Materijal matrice elektrolita mora biti dobro promočiv i ionski provodljiv, također mora spriječiti

križanje plinova (vodik, kisik). Sustav sa statičkim elektrolitom prikazan je na slici 18.



Slika 18. Sustav alkalnog članka sa statičkim elektrolitom [10]

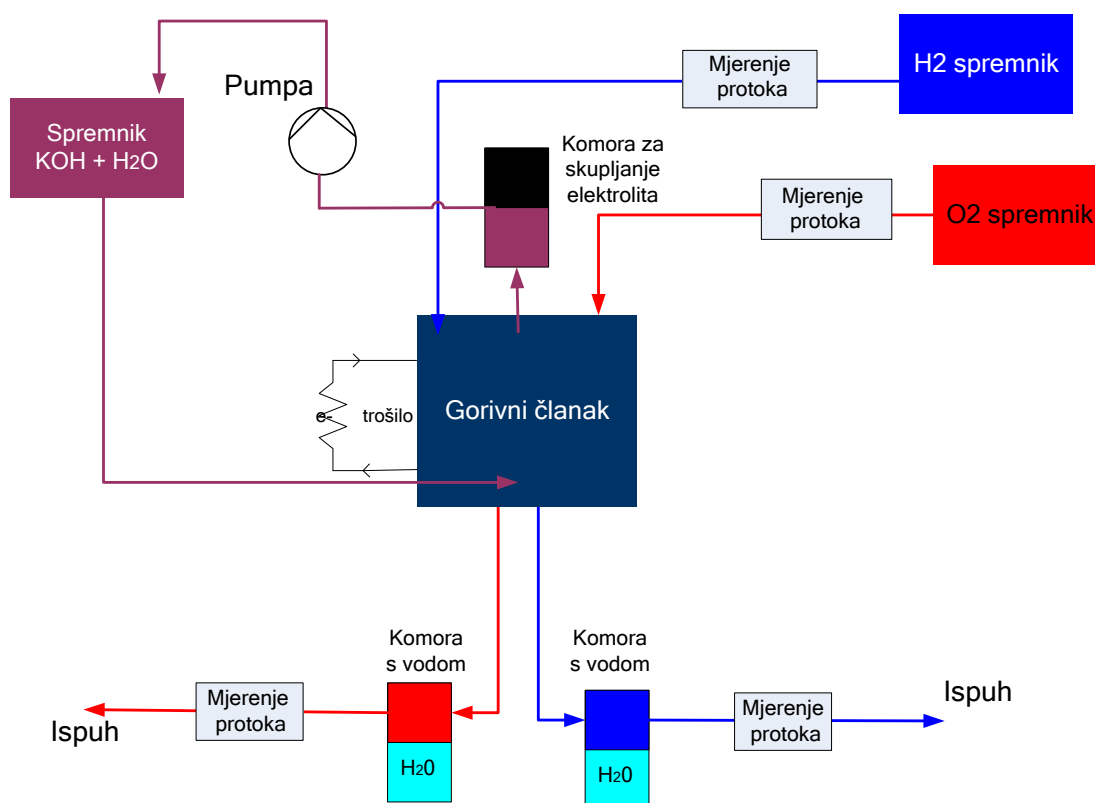
Varijanta s statičkim elektrolitom pojednostavljuje sustav, jer se ukida potreba za cirkuliranjem elektrolita tako i za dodatnim cijevima, ventilima i pumpama. Problem curenja je sveden na minimum, ali problem CO₂ zagađivanja dolazi do izražaja.

5. KONSTRUKCIJA VLASTITOG SUSTAVA S ALKALNIM GORIVNIM ČLANKOM

5.1 Primjeri sustava već izvedenih uređaja

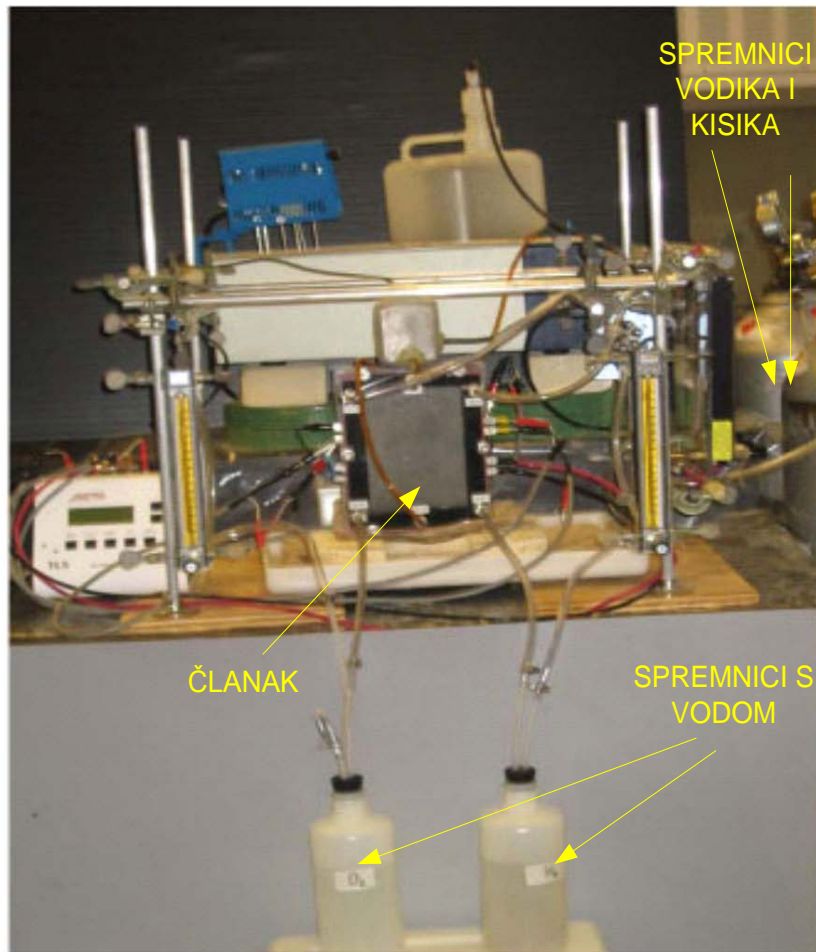
5.1.1 Primjer 1

Na slici 19. prikazana su tri glavna cjevovoda: elektrolita (ljubičasta boja), vodika (plava boja) i kisika (crvena boja). Vodena otopina KOH u spremniku se grije na 70 °C, potom se gravitacijski dostavlja na dno članka. Članak se puni i elektrolit izlazi na vrhu prema komori za skupljanje elektrolita. Pumpa omogućava cirkulaciju elektrolita kroz članak i natrag prema spremniku. Elektrode se pripremaju uranjanjem u elektrolit na sat vremena. H₂ i O₂ plinovi se provode do članka iz spremnika. Tlakovi i protoci se reguliraju regulatorima protoka. Plinovi ulaze u članak s gornje strane, potom višak izlazi na donjem dijelu u malu komoru napunjenu vodom. Komora s vodom služi za stvaranje povratnog tlaka kako bi plinove djelomično pročistili od KOH ostataka. Izlazni protoci plinova se također mjere kako bi se utvrdila potrošnja na svakoj elektrodi.



Slika 19. Shema primjera 1 s mobilnim elektrolitom [11]

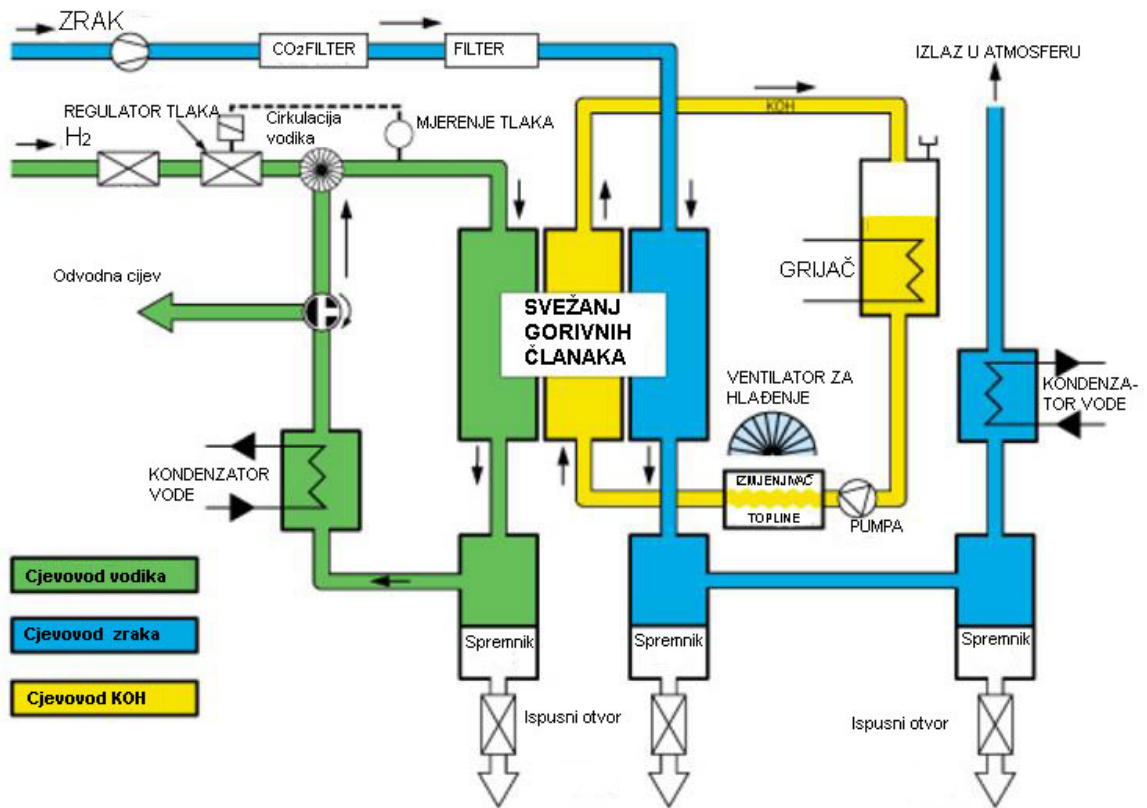
Na slici 20. je prikazan realizirani eksperimentalni sustav sa prethodne sheme. Na slici se jasno vide spremnici plinova, spremnik elektrolita, komore s vodom, protokomjeri i sam članak.



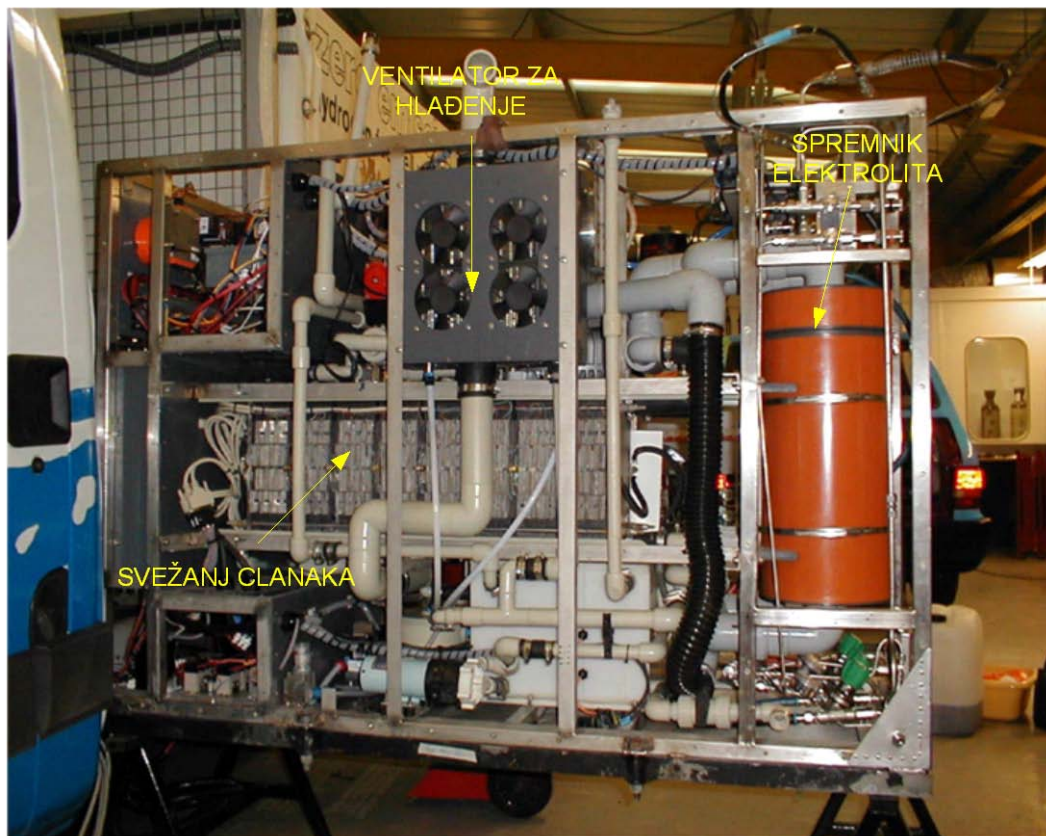
Slika 20. Prikaz eksperimentalnog sustava primjera 1. [11]

5.1.2 Primjer 2

Na slici 21. je prikazana shema suvremenog sustava s alkalnim člancima. Takav je sustav primijenjen i za pogon vozila (iako je uobičajeno da se za pogon vozila koriste PEM članci). Mogu se vidjeti tri glavne petlje, odnosno cjevovodi: vodika, kisika i elektrolita. Ovaj sustav je vrlo sličan primjeru sa slike 17. Elektrolit sadržan u spremniku se potiskuje pumpom do članka, nakon izlaska iz članka povratnim se vodom vraća u spremnik. Optimalna radna temperatura elektrolita se konstantno regulira grijačem u spremniku, te izmjenjivačem topline koji se nalazi iza pumpe. Kisik se dobiva iz zraka s time da je prethodno pročišćen od CO₂ i drugih nečistoća (čestice iz zraka, itd.). Vodik skladišten pod pritiskom u spremniku se posebnom pumpom dovodi na anodu. Protok i tlak vodika regulira se pomoću tlačnog ventila. Sva se nastala voda (nusprodukt) kondenzira pomoću hladnjaka (kondenzatora) i uklanja iz sustava kroz ispusne otvore.

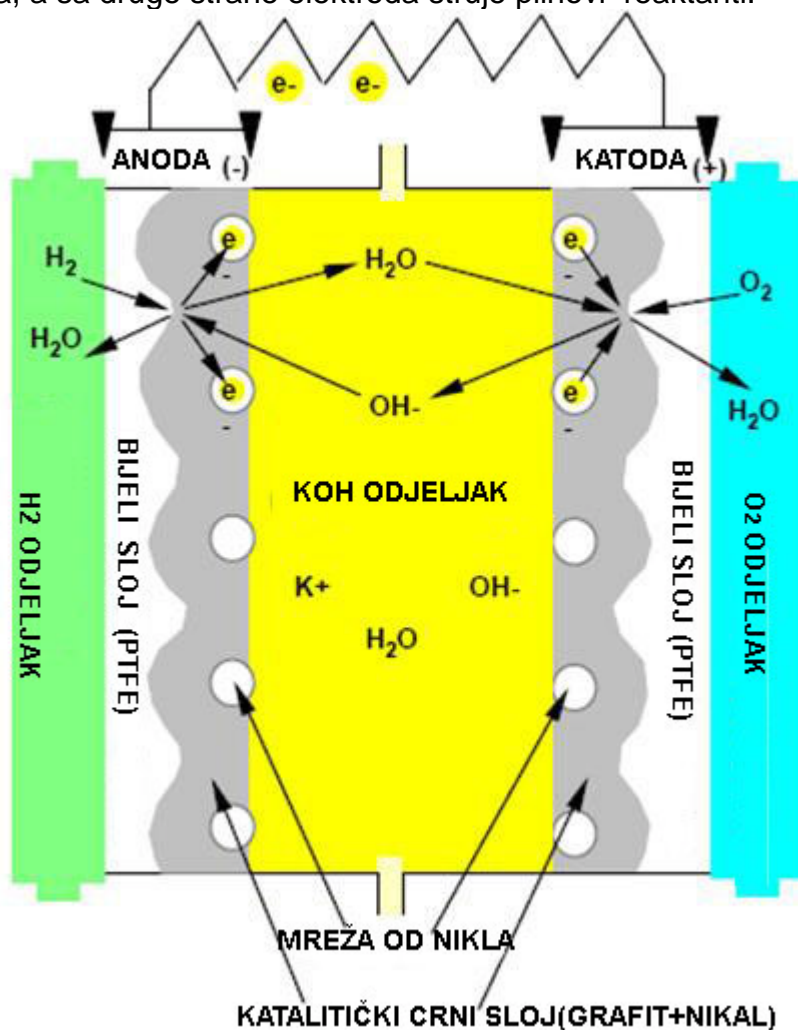


Slika 21. Shema rada sustava primjera 2 [12]



Slika 22. Prikaz realiziranog sustava (primjera 2) na vozilu

Svi ovi sustavi imaju jednu zajedničku karakteristiku, a to je struktura sklopa elektroda i elektrolita unutar članka (slika 23). Takva struktura se temelji na mehaničkoj konstrukciji koja omogućava da elektrolit prolazi (ili je zadržan) između elektroda, a sa druge strane elektroda struje plinovi reaktanti.



Slika 23. Spoj elektroda, reaktanata i elektrolita[12]

Pri tome je vrlo važna poroznost elektroda. Kako bi se ostvario trofazni kontakt (kontakt vodika, katalizatora i elektrolita nužan za elektrokemijsku reakciju), plin mora dospjeti do sloja elektrode koji je pod elektrolitom. Tlak plina određuje položaj meniska u porama. Potapanje pora elektrolitom zbog niskog tlaka plina ili istiskivanje elektrolita iz pora prevelikom tlakom obustavlja elektrokemijsku reakciju u porama, a na taj način i rad gorivnog članka. Elektrode moraju biti takve da put difuzije plina bude kratak, a debljina sloja elektroda pod tekućinom ipak tolika da je moguć odvod produkata reakcije. Uz to elektroda ne smije korodirati pod utjecajem elektrolita i mora katalizirati elektrokemijsku reakciju. Stoga su: promjer pora, mjerenja tlaka ulaznog plina i elektrolita, te stanje površine elektroda kritični elementi tehnologije elektroda gorivnog članka. Iz tih razloga potrebna struktura elektroda mora biti višeslojna i sadržavati komponente s različitim svojstvima.

U izradi konstrukcije gorivnog članka u ovom radu nije se moglo pristupiti na ovaj način jer jednostavno, u realnom cjenovnom okviru, nisu dostupne tehnologije i potrebni materijali za izradu takvih elektroda.

5.2 Konstrukcija vlastitog sustava

Glavna značajke koncepta vlastitog sustava proizlaze iz korištenih materijala. Prvi je nikel u obliku pjene (Ni-metal foam) s prosječnom veličinom pora od $600 \mu\text{m}$, japanskog proizvođača Mitsubishi materials. Raspoloživo je s pločama debljine 2 mm. Drugi je ZirfonTM u listovima debljine 0,4 mm belgijskog proizvođača Vito (Flemish Institute for Technological Research). ZirfonTM je kompozitni materijal izrađen od polysulfonske mreže i cirkonijevog oksida kao anorganske ispune. Karakteristika Ni-metalne pjene je da kalijeva lužina može kroz nju relativno lako protjecati, čak i kad je bogata mjehurićima vodika ili kisika. Karakteristika dijafragme je da ne dopušta miješanje molekula kisika i vodika ali relativno lako propušta lužinu. Navedeni materijali su relativno jeftini.

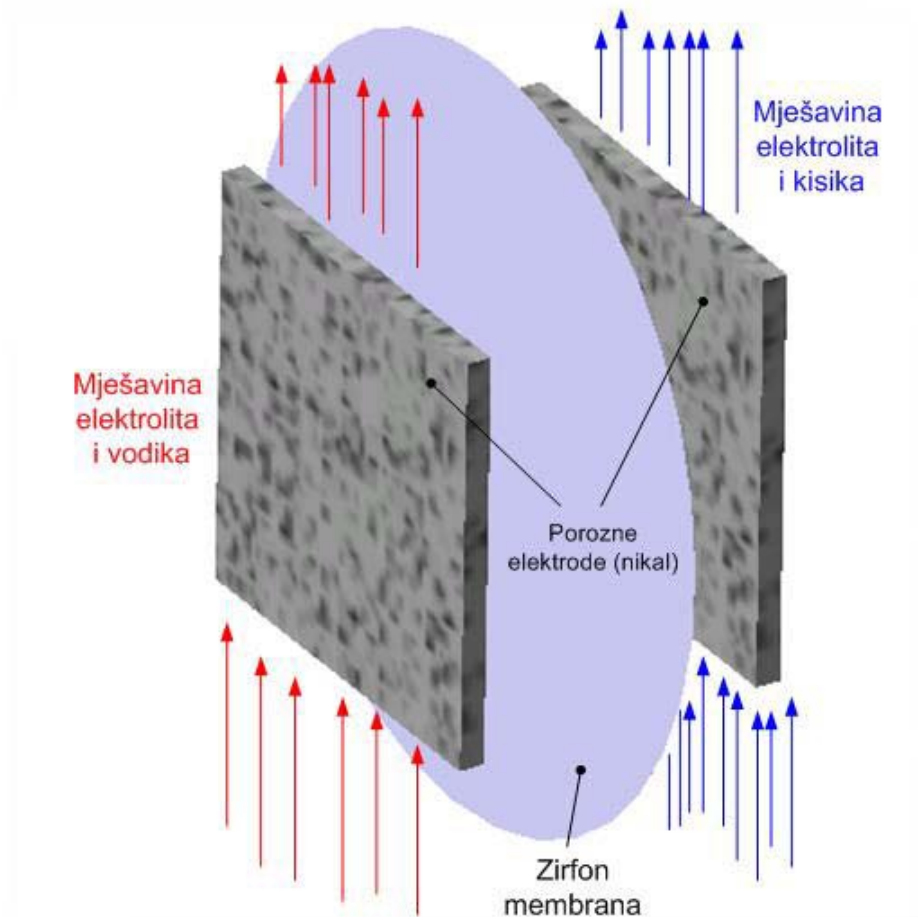
Takve karakteristike oba materijala omogućavaju da se katoda i anoda naprave od Ni-metalne pjene, da se elektrolit obogaćen mjehurićima plina kroz njih tlači pumpom i da međusobno budu razdvojene dijafragmom od ZirfonaTM (slika 24.). Umetanjem ovakvog „sendviča“ u kućište od pleksiglasa (materijal izuzetno otporan na lužinu) koje bi omogućilo dovod i odvod elektrolita i reaktanata kao i ugradnju metalnih kontakata za odvođenje elektrona dobio bi se alkalni gorivni članak. Ako bi se elektroni (istosmjerna struja) dovodili, a ne odvodili opisani članak funkcionirao bi kao elektrolizator, tj. iz lužine bi se u porama elektroda oslobađali kisik i vodik.

U radu su dakle izrađena dva istovjetna članka. Prvi funkcionira kao elektrolizator, troši struju za proizvodnju vodika i kisika koji se spremaju u zasebne spremnike. Drugi funkcionira kao gorivni članak, koristi vodik i kisik iz spremnika i proizvodi struju. Moguć je i istovremeni rad oba članka kako bi se izbjeglo spremanje vodika i kisika u posebne spremnike. Takva shema dakako ima smisla samo u svrhu testiranja alkalnog gorivnog članka.

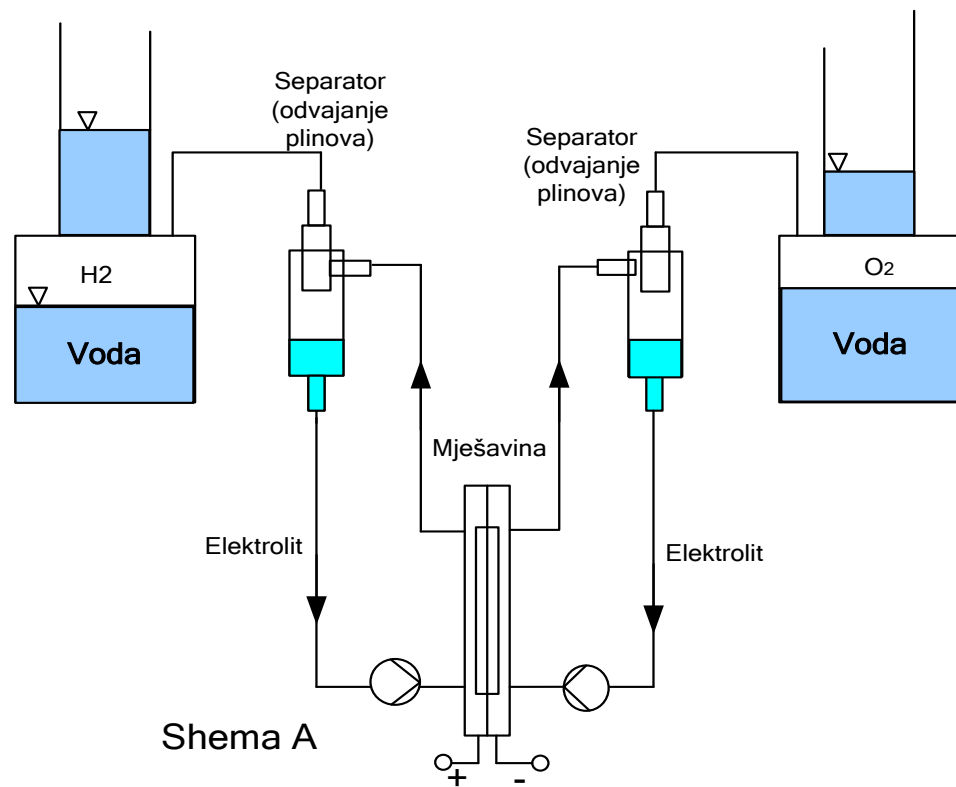
U radu su isprobane tri sheme: samostalni rad alkalnog elektrolizatora koji puni spremnike vodika i kisika (shema A, slika 25.), samostalni rad alkalnog gorivnog članka koji troši vodik i kisik iz prethodno napunjenih spremnika (shema B, slika 26.) i zajednički rad elektrolizatora i gorivnog članka bez spremnika (shema C, slika 27.).

Moguće je zamisliti i četvrtu shemu, tj. samostalni rad jednog te istog članka spojenog na spremnike koji jedan dio vremena radi kao elektrolizator i puni spremnike trošeći struju, a drugi dio vremena kao gorivni članak koji prazni spremnike i proizvodi struju. Ova shema ne će se razmatrati u ovom radu zbog ograničenog trajanja diplomskog rada.

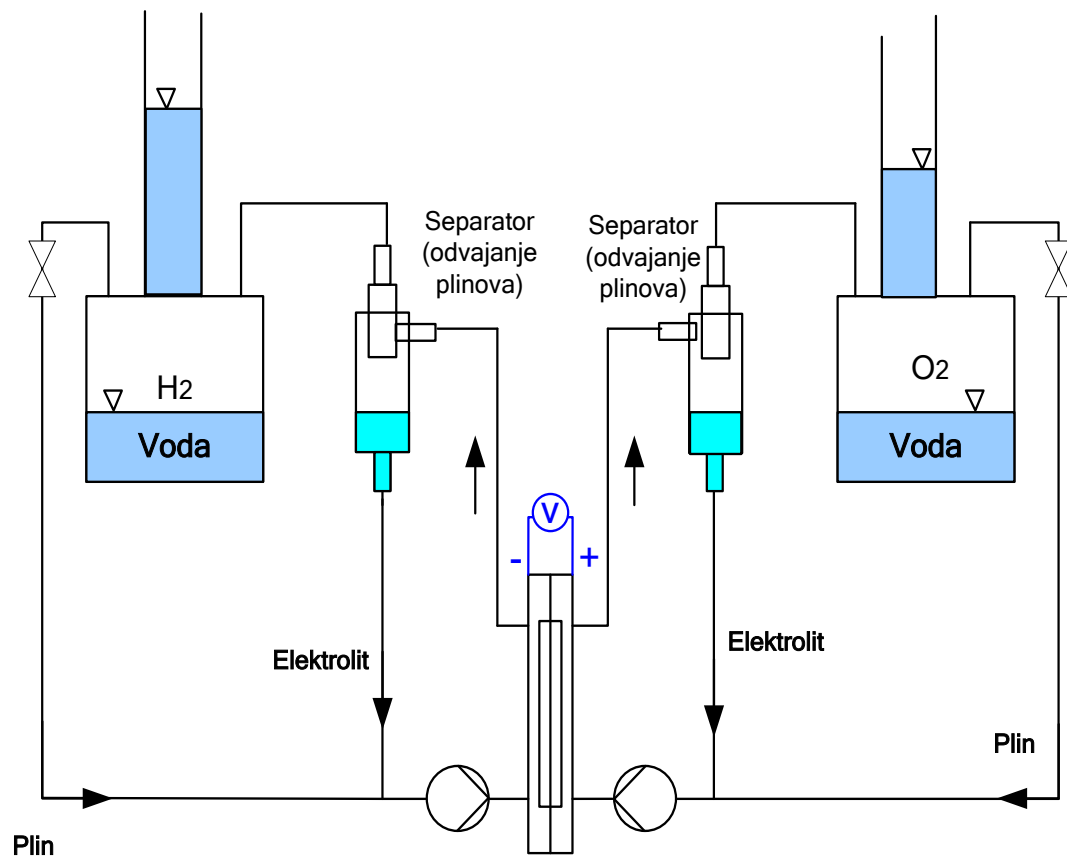
Ostali elementi u tim shemama su pumpe, spojne cijevi i separatori elektrolita i plinova. Očekuje se da će se u svim slučajevima u sustavu razvijati premalo toplinske energije da bi došlo do isparavanja elektrolita.



Slika 24. Prikaz rada gorivnog članka

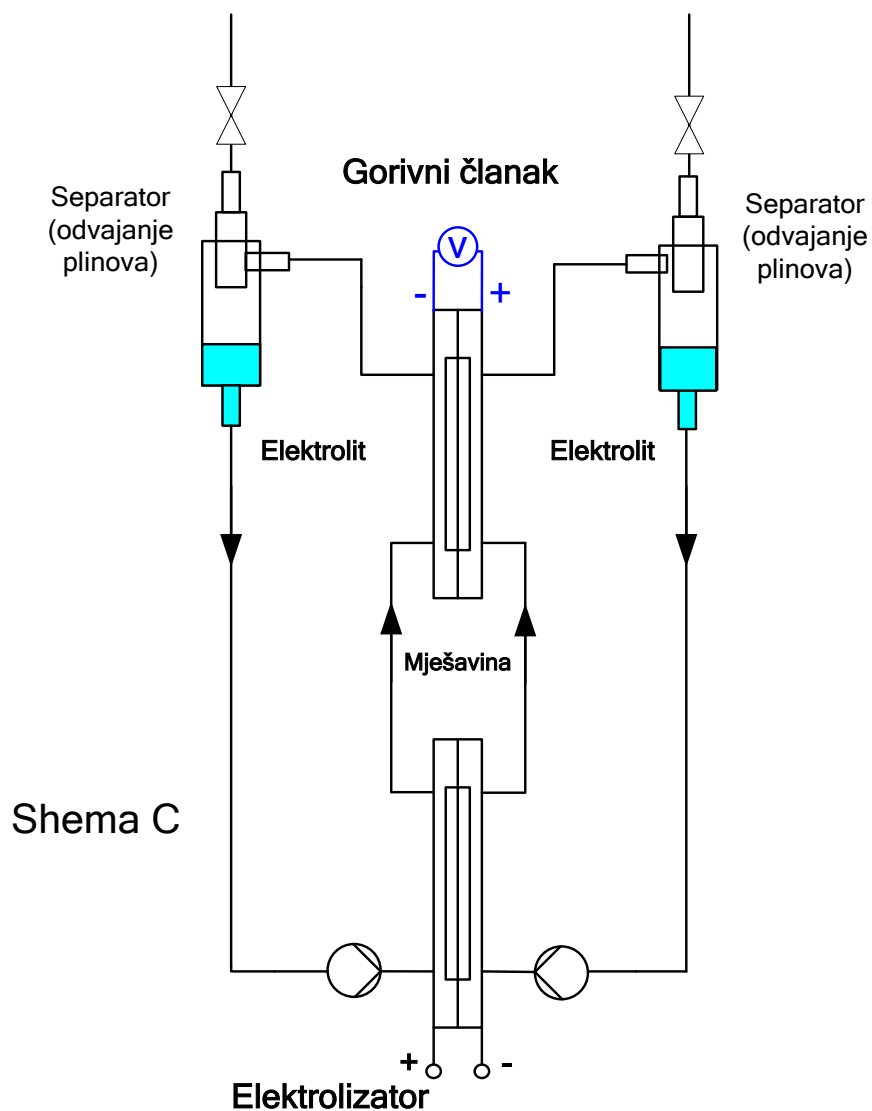


Slika 25. Shema A: Samostalni rad elektrolizatora koji puni spremnike kisikom i vodikom



Schema B

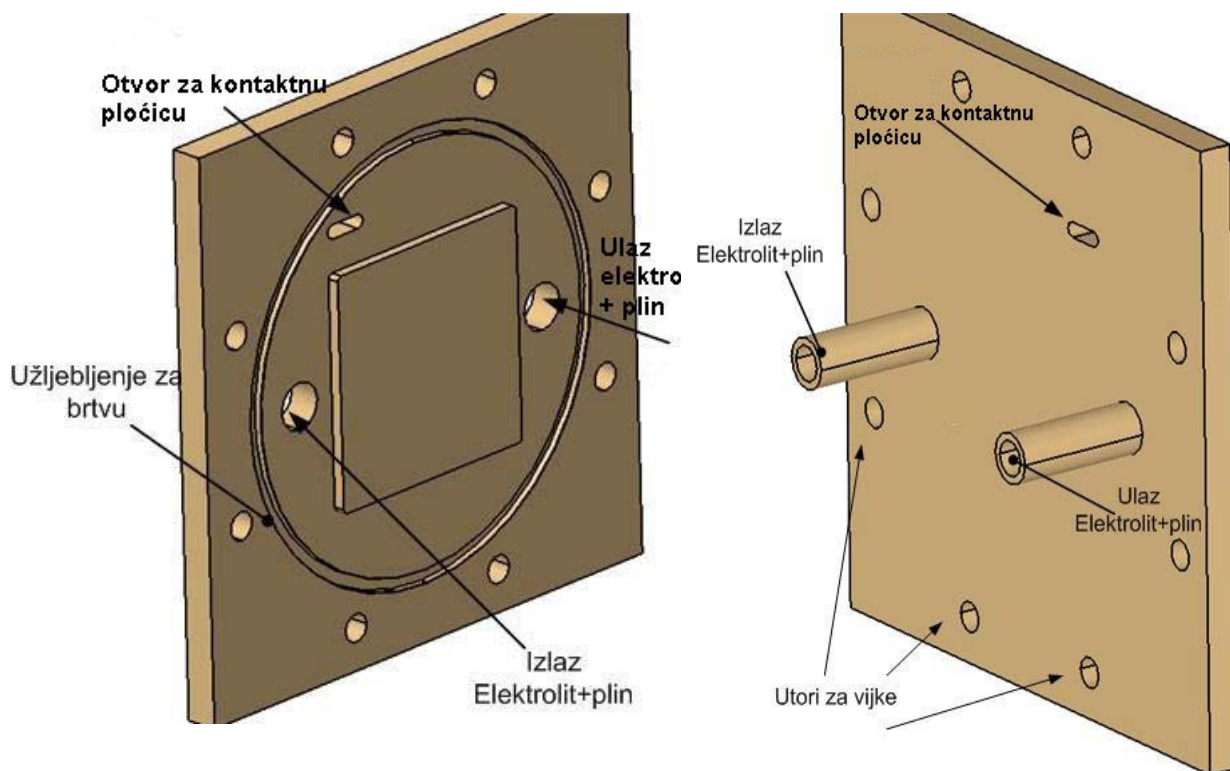
Slika 26. Shema B: samostalni rad alkalnog gorivnog članka koji troši vodik i kisik iz prethodno napunjenih spremnika



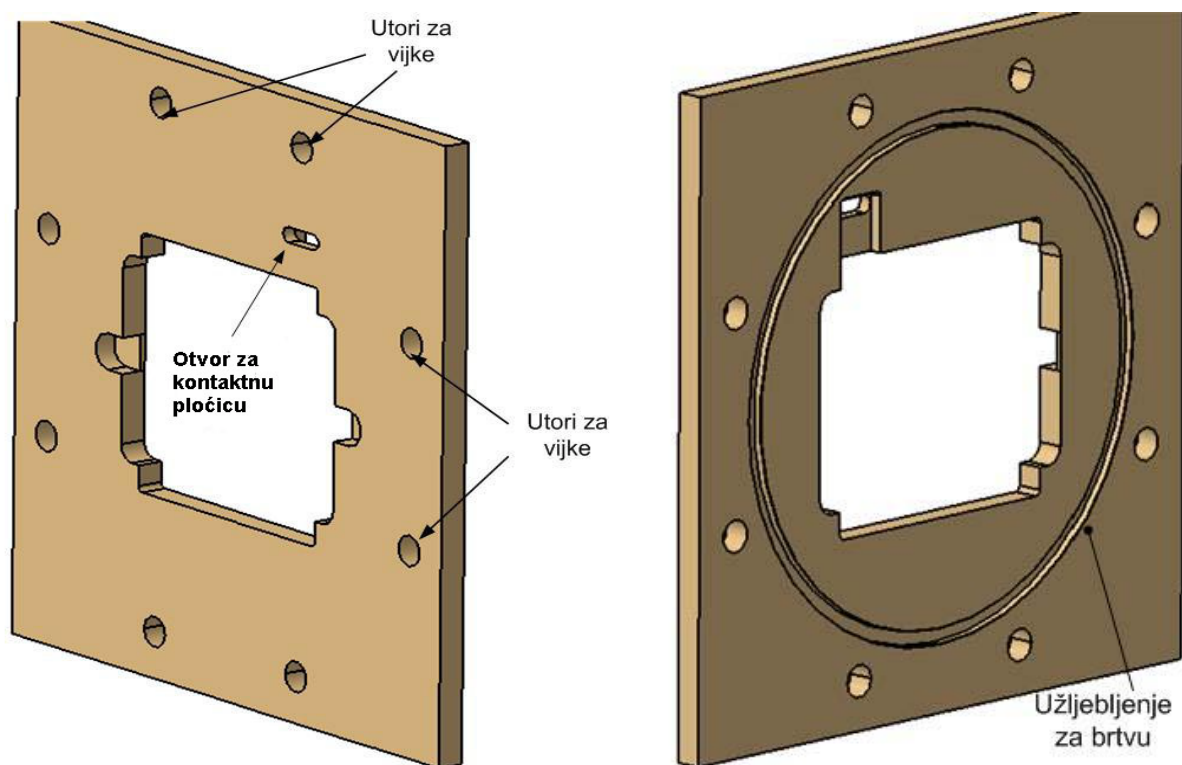
Slika 27. Shema C: zajednički rad elektrolizatora i gorivnog članka bez spremnika

5.2.1 Konstrukcija alkalnog gorivnog članka/elektrolizatora

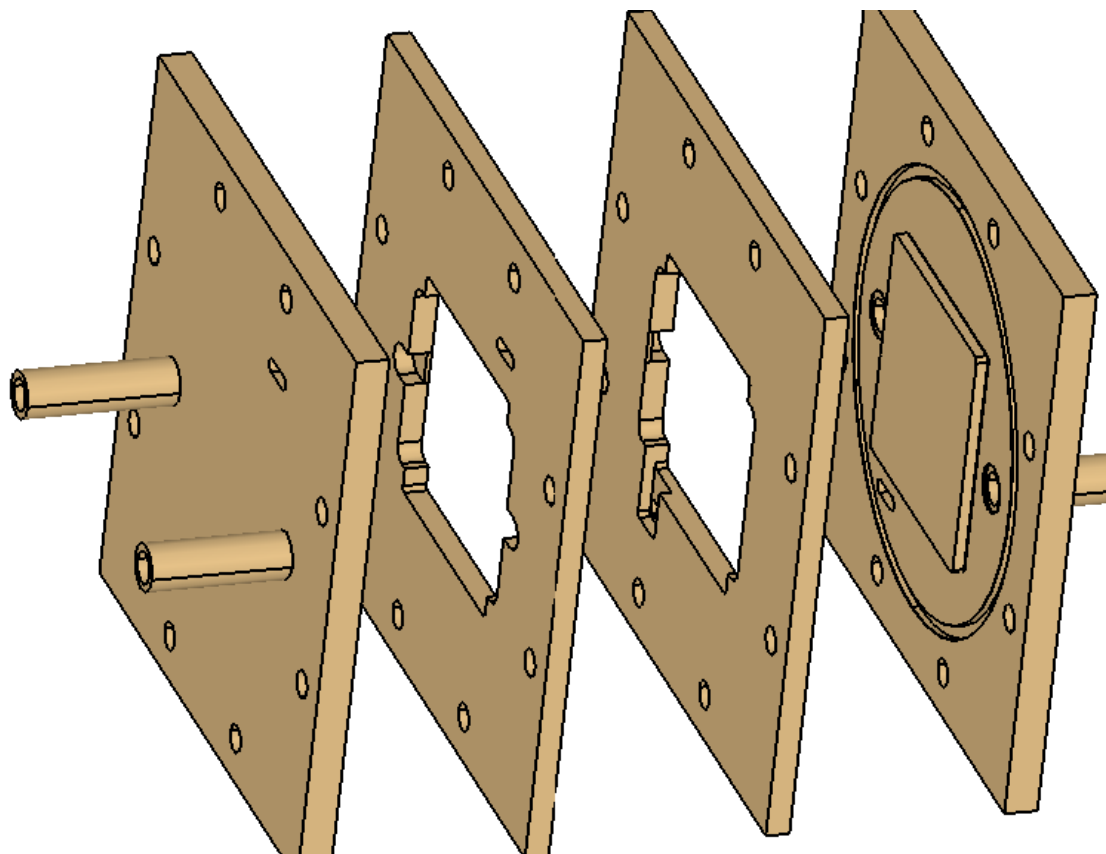
Članak mora biti načinjen od materijala koji je otporan na lužinu. Izabran je pleksiglas, zbog dobre obradljivosti i kemijske otpornosti. U kućište se smještaju: elektrode, elektrolit, kontaktne pločice (izvodi za struju), zirkon membrana, brtve. Na kućištu se moraju oblikovati utori za vijke, užljebljenja za brtve, električni izlazi, ulazi/izlazi plinova i elektrolita. Dijelovi kućišta dani na slikama 28, 29 i 30.



Slika 28. Vanjski dio kućišta (pogled sa dvije strane)



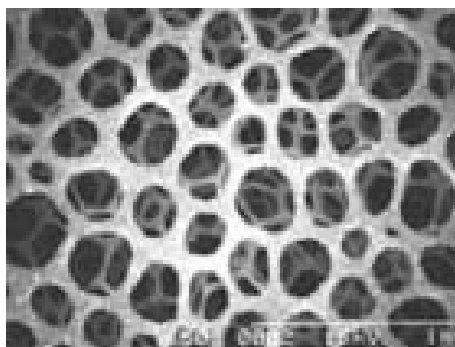
Slika 29. Unutarnji dio kućišta (pogled sa dvije strane)



Slika 30. Svi dijelovi kućišta

5.2.2 Elektrode

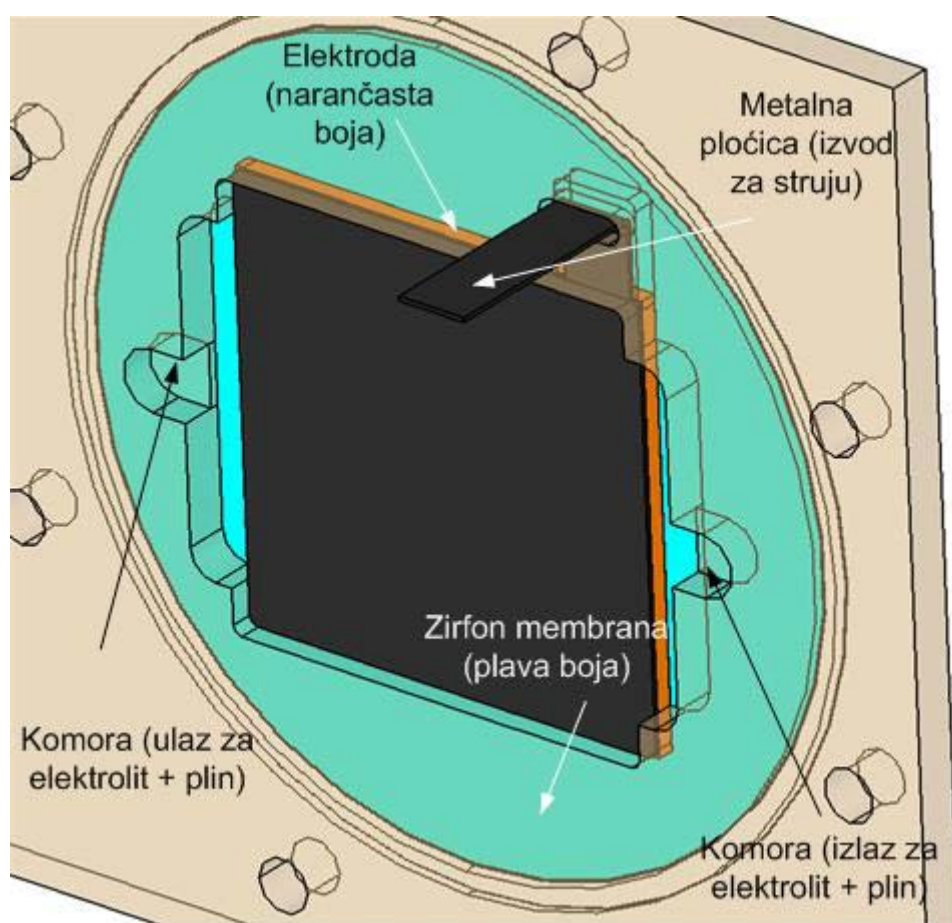
Elektrode su od čistog nikla u formi metalne pjene s prosječnom veličinom pora 600 mikrona, porozitet 95 do 97%. Raspoloživi uzorak materijala ima dimenzije 2x150x200 mm. Dimenzije elektroda su uzete 2x50x50 mm. Proizvođač je *Mitsubishi materials*, Japan.



Slika 31. Uvećani prikaz porozne strukture metalne pjene nikla

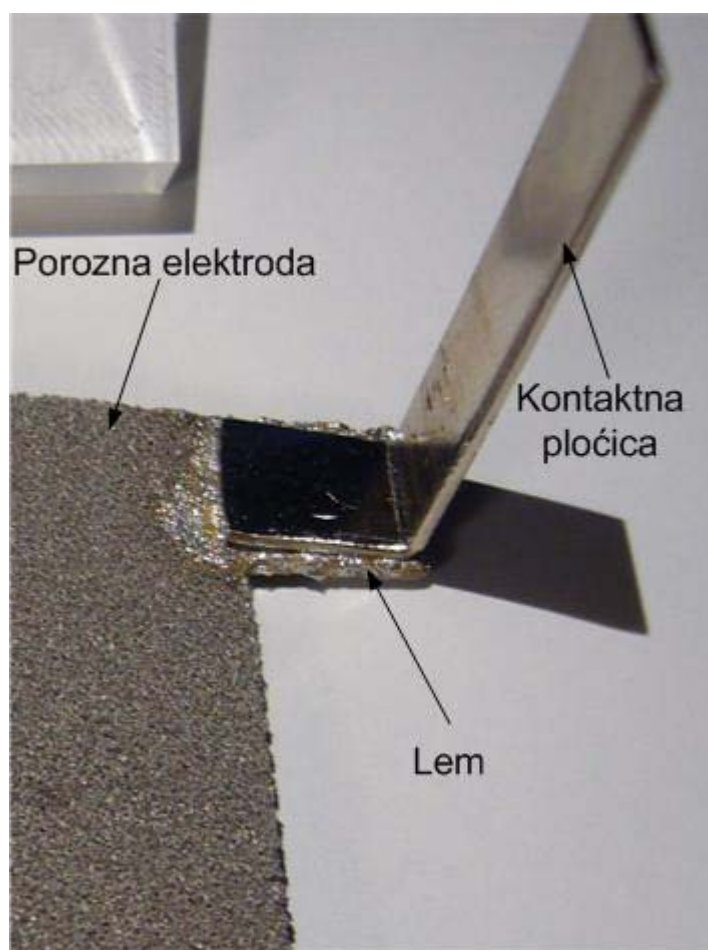
5.2.3 Izvodi za struju

Izvodi za struju se mogu izvesti pomoću metalnih pločica koje su u direktnom kontaktu s elektrodama. Kontakt se ostvaruje pritiskom pločica na elektrode. Pločice imaju produžetak koji se izvodi iz članka pod pravim kutom. Oblik i pozicija kontaktne pločice, u odnosu na elektrodu, je prikazan na slici 32. Pri izradi kontaktne pločice treba voditi brigu o kompatibilnosti materijala, otpornosti na koroziju i provodljivosti struje. Materijal pločice bi trebao imati što bolju provodljivost kako bi se smanjili gubici u otporima. Mogu se koristiti razne presvlake poput nikla, srebra, zlata, i paladija koje poboljšavaju provodljivost struje i otpornost na koroziju. Korištene pločice su izrađene od prokroma (Ni + Cr legura) koji imaju izvrsnu otpornost na koroziju.



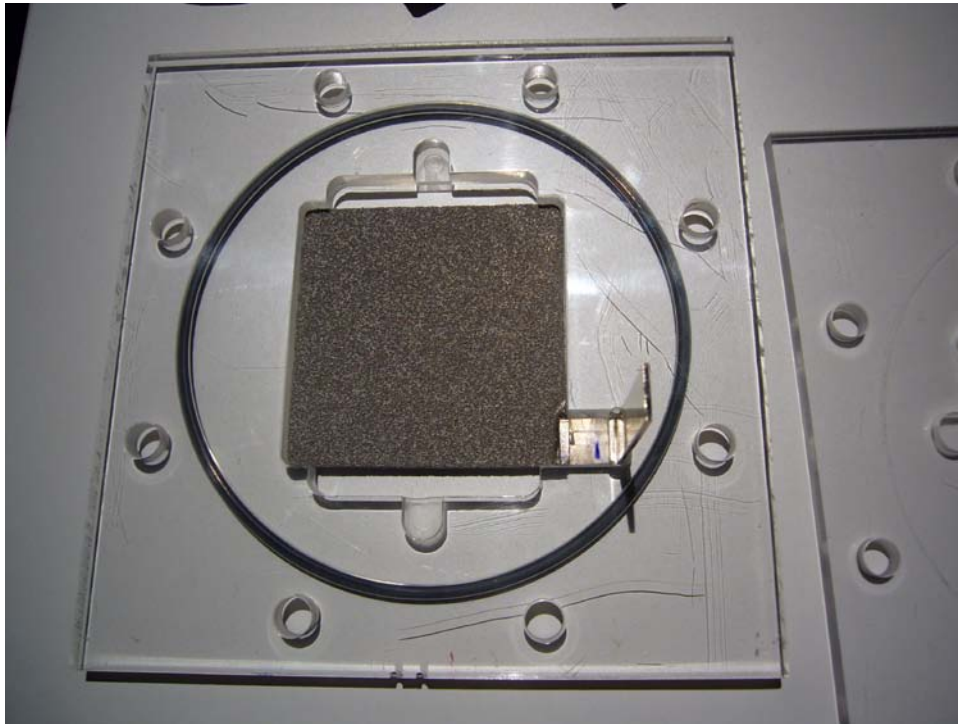
Slika 32. Prikaz smještaja elektroda i metalne pločice

Druga varijanta izvoda za struju bi bila da se dio elektrode oblikuje (deformira pod pritiskom) kao podloga, na koju se nalemljuje metalna pločica (slika. 33).



Slika 33. Spoj elektrode kontaktne pločice

Elektrode su smještene u šupljini kućišta i naslonjene su jedna na drugu. Između elektroda je pozicionirana zirfon membrana koja sprečava miješanje kisika i vodika. Brtvljenje članka se izvodi pomoću gumene brtve prstenastog oblika ("o" ring), pritisak na prsten se provodi preko osam vijčanih spojeva na kućištu. Prikaz smještanja elektrode i brtve u unutarnji dio kućišta je na slici 34. Materijal brtve može biti teflon (PTFE), silikon, viton. Svi spomenuti imaju dobru otpornost na koroziju.



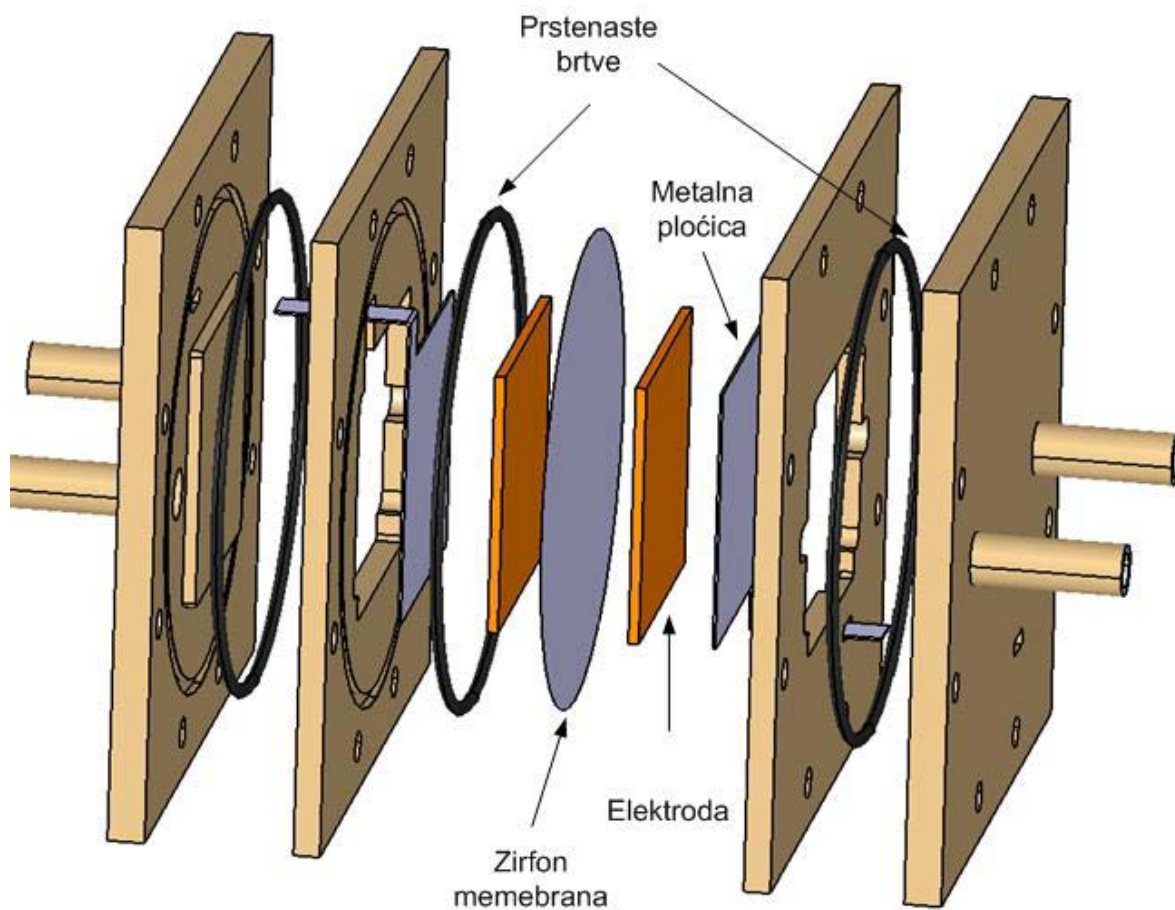
Slika 34. Smještaj elektrode i brtve na kućištu

Tijekom probnog rada elektrolizatora i članka primijećen je utjecaj lužine na lemljeni spoj. Materijal lema je počeo korodirati pod lužinom. Primijećene su sive naslage na zircon membrani, a elektrolit je počeo poprimati nijansu plave boje. Za pretpostaviti je da se korišteni lem (meki lem, Pb + Sn) otapao pod lužinom. Pri rastavljanju elektrolizatora, nastala korozija na spoju elektrode i kontaktne pločice je bila jasno vidljiva (slika 35.).



Slika 35. Korozija na spoju elektrode i kontaktne pločice

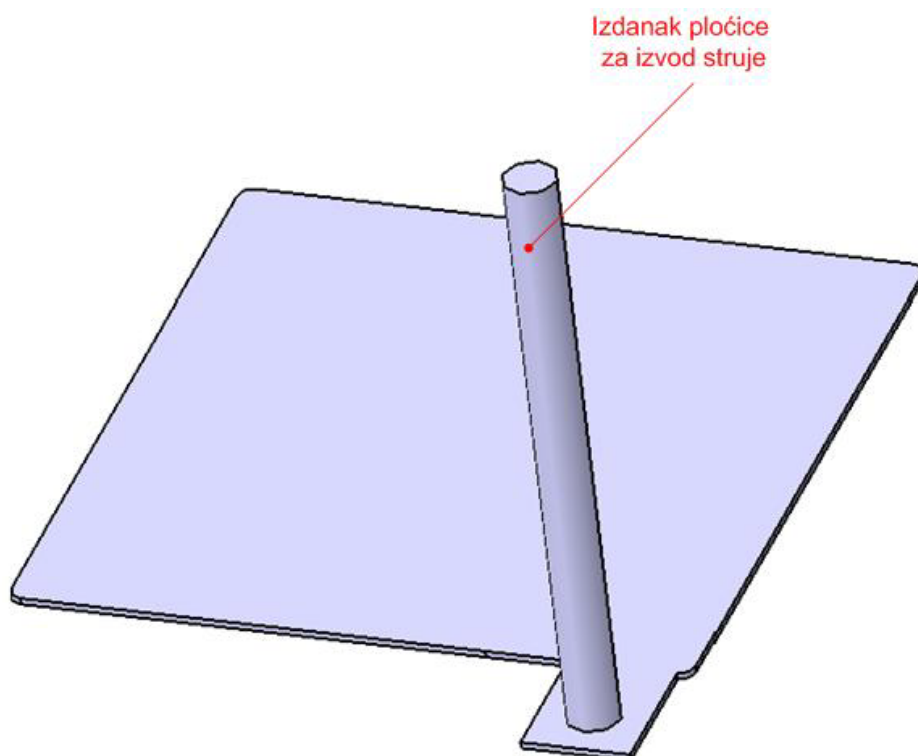
Porozna površina elektroda je dosta problematična za izvođenje lemljenog ili zavarenog spoja. Uz to i problem korozije je bio presudan za primjenu varijante metalnih pločica od prokroma, koje pritiskom na elektrode ostvaruju kontakt bez trajnog spoja. Pritisak koji omogućava kontakt elektrode i metalne pločice se ostvaruje preko osam vijčanih spojeva na kućištu. Na ovaj način se ukida potreba za bilo kakvim lemljenim ili zavarenim spojem. Prikaz dijelova sklopa je dan na slici 36.



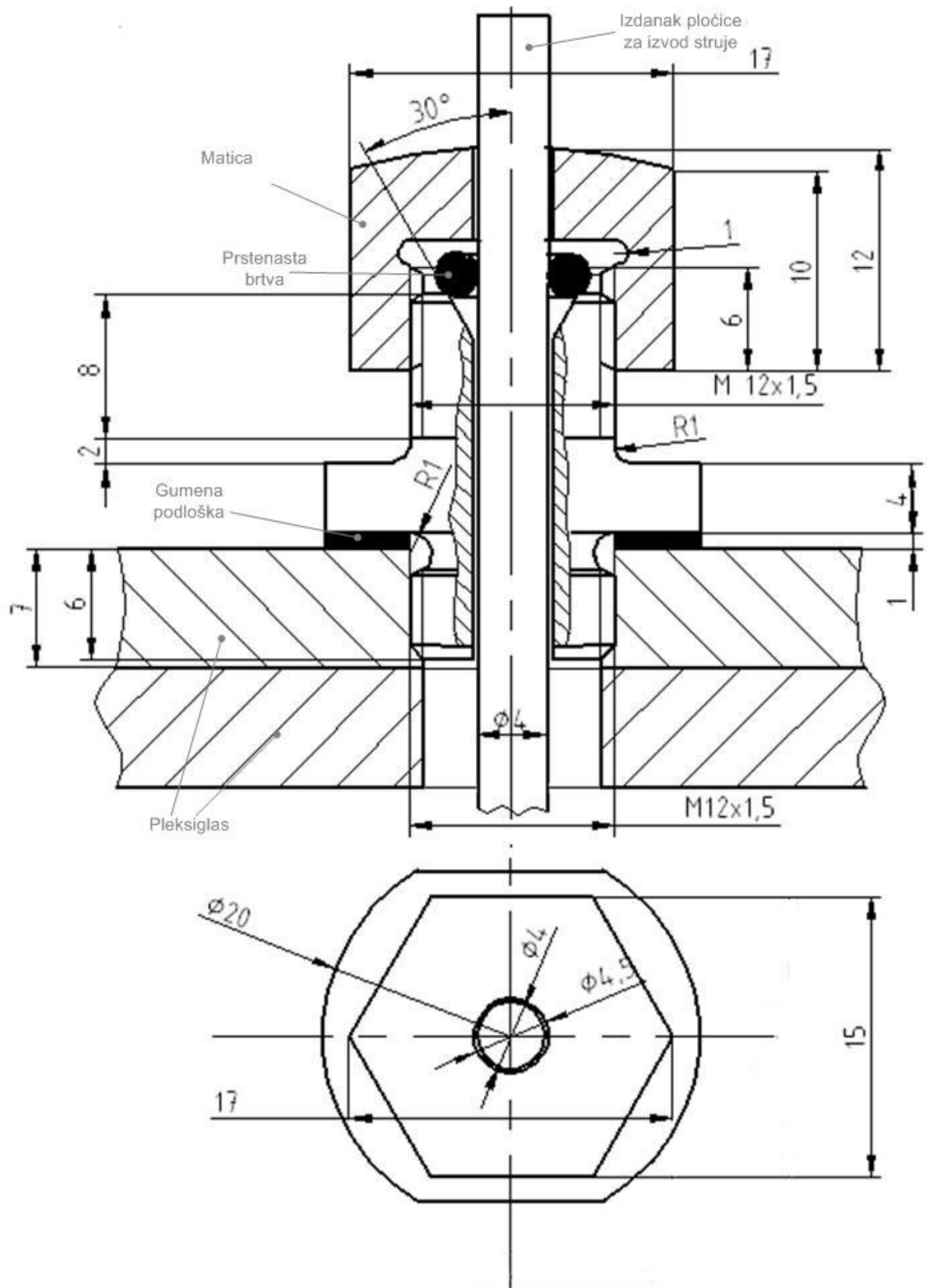
Slika 36. Sklop članka

5.2.4 Brtvljenje izlaza kontaktnih pločica

Za vrijeme probnog rada elektrolizatora i članka primijećeno je curenje lužine kroz otvore za kontaktne pločice na kućištu. Otvori su bili brtvljeni silikonskim brtvilom, što se pokazalo neprikladnim za utjecaj lužine i tlaka. Novi način brtvljenja je izveden pomoću vijčanog spoja zbog kojeg je provedena rekonstrukcija kontaktne pločice (slika 37.) i samog otvora na kućištu. Vijčanim spojem ostvarujemo pritisak na prstenastu gumenu brtvu i gumenu podlošku i tako se ostvaruje brtvljeni spoj na otvoru kontaktne pločice. Slika 38. pokazuje novi način brtvljenja izlaza kontaktnih pločica.



Slika 37 . Rekonstruirana kontaktna pločica



Slika 38. Prikaz vijčanog spoja za brtvljenje izlaza kontaktne pločice (matica je prikazana u položaju kada još ne tlači brtvu u njeno ležište)

5.2.4.1 Separatori

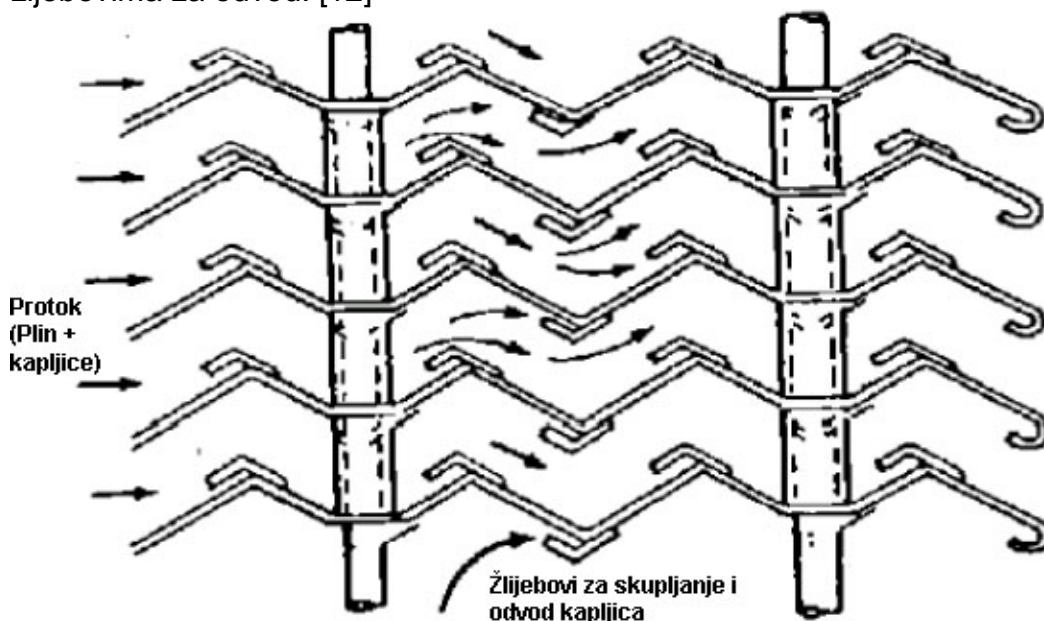
Glavna funkcija separatora u našem sustavu jest razdvajanje plinovite faze od tekuće faze. Budući se mješavina elektrolita i mjehurića plinova koristiti za dobivanje napona na gorivnom članku, nakon izlaska mješavine iz članka moramo omogućiti odvajanje plinova te ponovno vraćanje elektrolita u sustav. Separacija plinova iz elektrolita ima više ciljeva: održava se približno isti radni tlak sustava, služi nam za određivanje količine generiranog plina definiranju učinkovitosti rada elektrolizatora/članka i samog sustava kao cjeline.

Principi separacije

Principi separacije plina od tekućina se temelje na jednom ili kombinaciji više mehanizama poput: **gravitacijsko smirivanje, sudaranje, odvajanje centrifugalnom silom, filtriranje**. Principi ovih mehanizama separacije su detaljnije opisani u slijedećim odjeljcima. Treba naglasiti da je mehanička separacija moguća samo onda kada se dvije faze međusobno ne mogu pomiješati, i kada imaju različite gustoće.

Mehanička separacija momentom inercije(sudaranje)

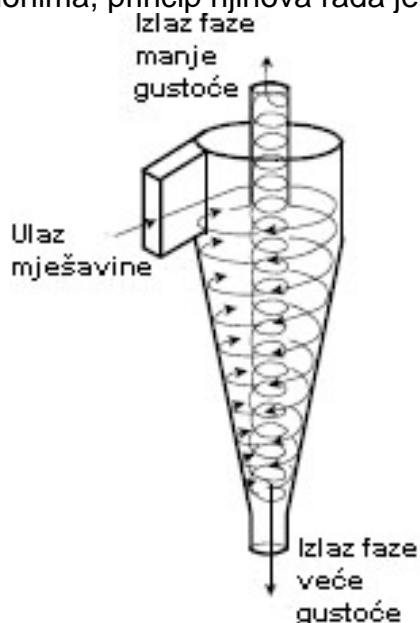
Fluidi različite gustoće će imati različite momente inercije. Ako dvofazna struja oštro mijenja smjer kretanja, veći moment sile neće dozvoliti fluidu i česticama teže faze da lakše prate smjer kretanja lakše faze. Moment inercije se obično koristi pri separaciji raspršenih faza u protoku mješavine. Primjer jedne barijere koja služi za odvajanje kapljica tekućine iz struje plina je prikazana na slici 39. Uslijed protoka mješavine kroz barijeru, teže kapljice i čestice ne mogu mijenjati smjer kretanja zbog svoje težine pa se sudaraju u površine barijere te se slijevaju prema žlijebovima za odvod. [12]



Slika 39. Struktura barijere za separaciju kapljica iz plinovite faze

Odvajanje centrifugalnom silom

Na mješavinu dvofaznog medija koje se kružno giba djeluje centrifugalna sila koja nastoji udaljiti tijelo od središta vrtnje, u pravcu radijusa. Faza mješavine koja ima manju gustoću će biti privučena u središtu vrtnje. Ovaj način odvajanja se koristi u separatorima zvanim ciklonima, princip njihova rada je prikaza na slici 40.



Slika 40. Princip odvajanja centrifugalnom silom

Mehanička separacija gravitacijskom silom

Mjehurići plinovite faze će se slegnuti prema površini ukoliko je sila uzgona veća od privlačnih sila tekućine koji ih okružuje. Princip gravitacijskog smirivanja također se primjenjuje na čestice i na tekućine različitih gustoća.

Mehanička separacija filtriranjem

Filtriranje označava prolaz dvofaznog fluida kroz neku poroznu barijeru, koja potom zadržava većinu čestica ili kapljica iz mješavine.

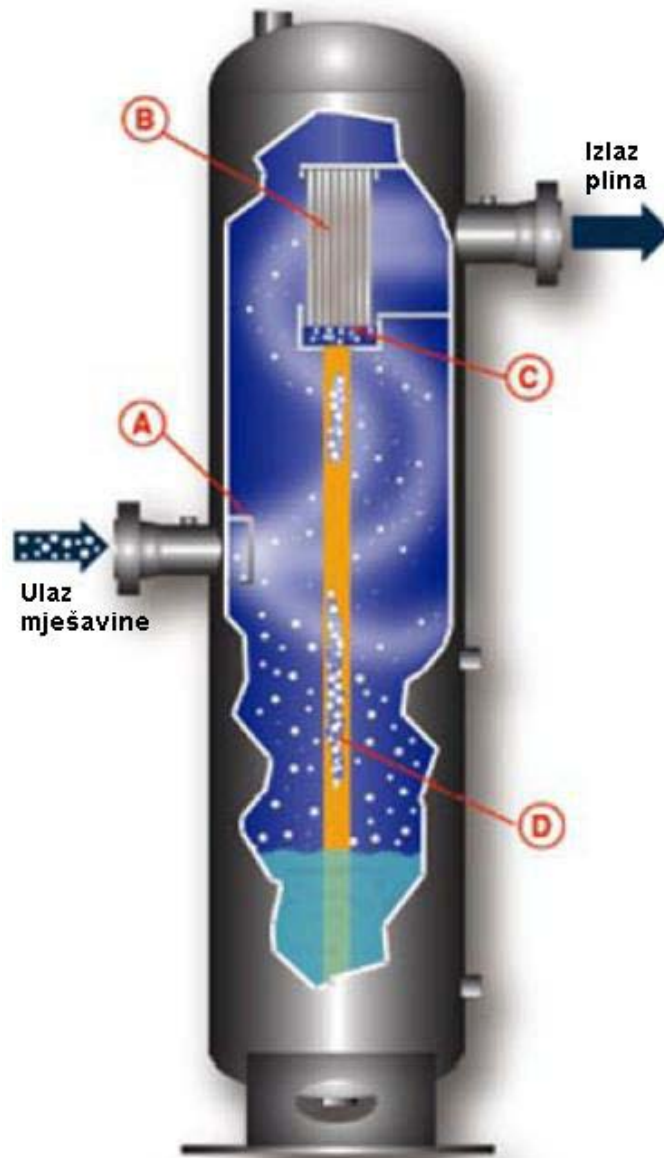
Neke opće smjernice pri dimenzioniranju separatora

Cjevovodi prema/od separatora ne bi smjeli bitno utjecati na rad separatora. Kako bi se to ostvarilo slijedeće zahtjeve treba uzeti u obzir.[13]

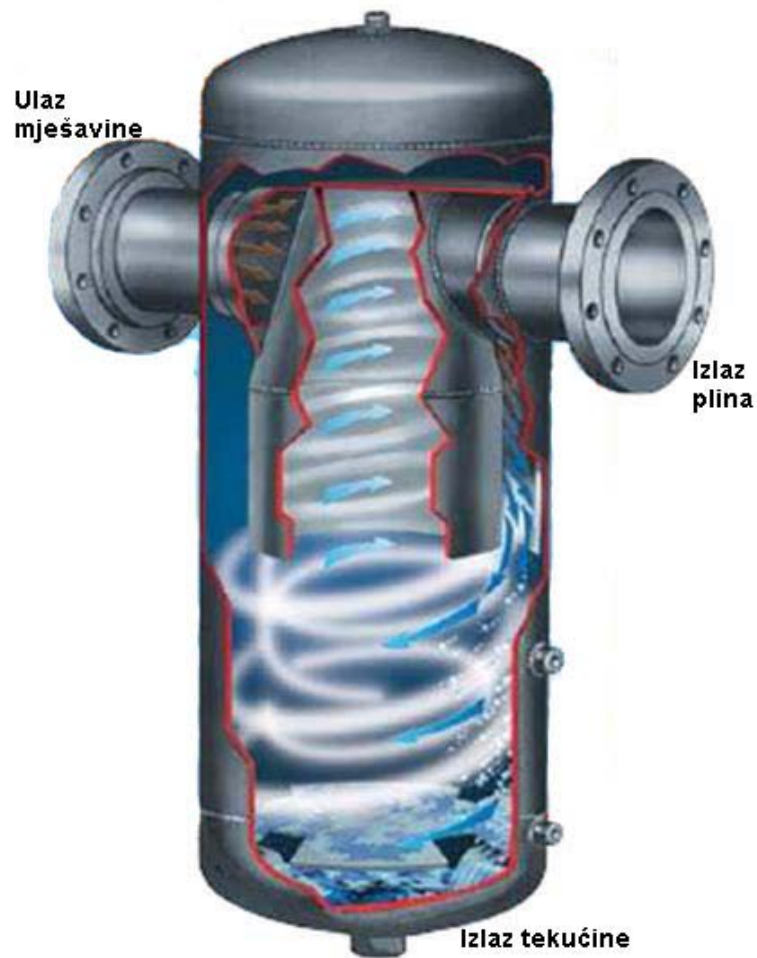
- Ne smije biti ventila, zakrivljenja, proširenja ili suženja u cijevi unutar 10 promjera ulaznog i izlaznog otvora.

Vertikalni separatori

Vertikalni separatori se uglavnom koriste kod mješavina u kojima je omjer plin/tekućina visok. Također u slučajevima gdje postoje česte oscilacije protoka tekućine i gdje se treba spriječiti miješanje različitih tekućina upotrebljavaju se vertikalni separatori. Primjeri vertikalnih separatora su prikazani na slikama 41 i 42.



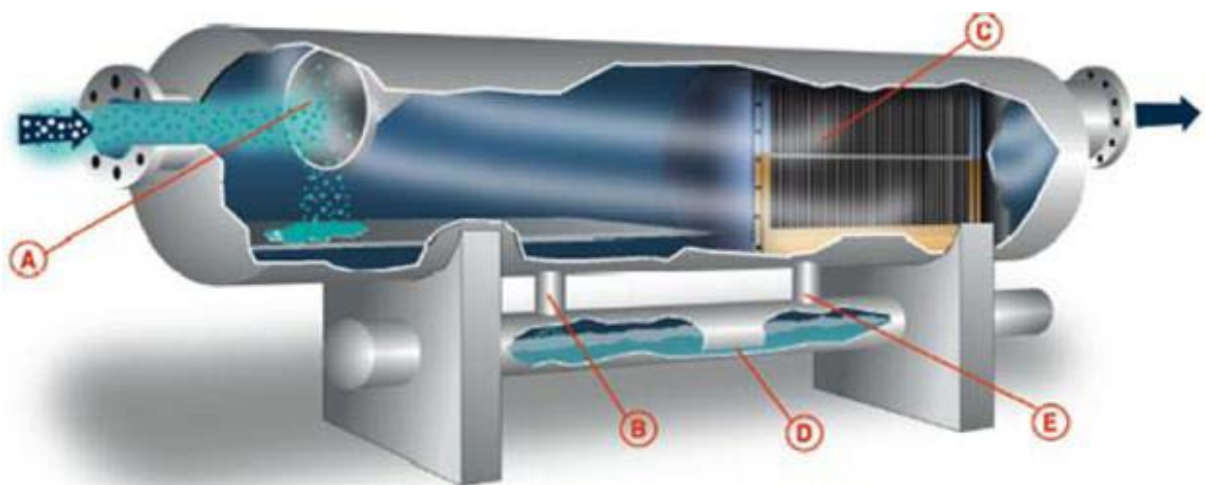
Slika 41 Vertikalni separator: a) ulazna barijera za odvajanje tekućine, b) filter za skupljanje čestica tekućine, c) lijevak za skupljanje tekućine d) cjevovod tekućine [14]



Slika 42. Vertikalni separator tzv. ciklon

Horizontalni separatori

Horizontalni separatori se primjenjuju kada su u upotrebi veliki volumeni tekućina. Isto tako kada je omjer plina naspram tekućine nizak te kada je potrebna separacija trofaznih mješavina.



Slika 43 Horizontalni separator: a) barijera za odvajanje tekućine, b) cjevovod, d) spremnik za tekućinu, c) filter za skupljanje čestica tekućine[14]

Sferni separatori

Ovi separatori se primjenjuju u slučajevima visokih radnih tlakova, gdje su volumeni tekućina niski i potrebne kompaktne dimenzije uređaja.

5.2.4.2 Izrada vlastitog separatora

U sklopu našeg sustava odlučeno je izraditi vertikalni separator koji se temelji na separaciji filtriranjem i gravitacijskim smirivanjem mjehurića. Budući da elektrolit po izlasku iz elektrolizatora sadrži visoku koncentraciju vrlo sitnih mjehurića, metoda gravitacijskog smirivanja se nije dovoljno pokazala učinkovitom. Stoga je dno separatora postavljen sloj polimerne spužve (slika 44.), koja je znatno doprinijela separaciji mjehurića. Korištena spužva je jednaka spužvi koja se upotrebljava u kućanskim poslovima. Njen se porozitet pokazao dovoljan za zaustavljanje prolaska većine mjehurica plinova u elektrolitu. Detaljni nacrt separatora priložen je u prilogu s tehničkim crtežima kao i na slici 51. na str.



Slika 44. Separator sa spužvom

5.2.5 Pumpe

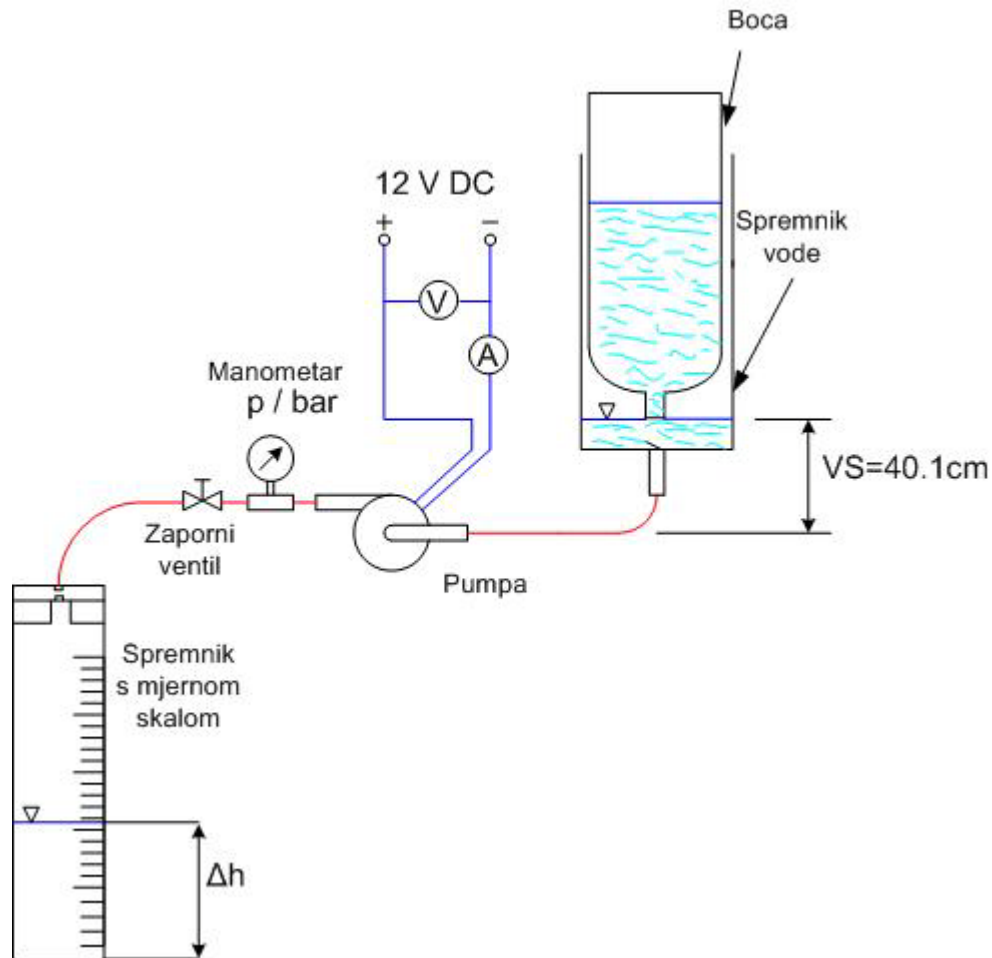
Funkcija pumpe u sustavu s alkalnim gorivnim člancima je održavanje cirkulacije elektrolita kroz sustav. Glavni zahtjevi pri izboru pumpe su: kemijska otpornost na lužinu, dovoljna snaga za osiguravanje protoka od minimalno 1l/min. Poželjno je poznavati $Q-h$ karakteristiku pumpe, zbog direktnog utjecanja protoka i tlaka na rad elektrolizatora/članka. O protoku ovisi gustoća koncentracije mjehurića plinova u elektrolitu, nadalje mijenja se dinamika potrošnje plinova pri članku što direktno utječe na radnu karakteristiku članka. U sustavu su predviđene dvije pumpe. Za sustav je odabrana centrifugalna pumpa proizvođača tvrtke „TOPRAN“ (slika 45.) koja služi za izbacivanje tekućine za pranje vjetrobrana na automobilima. Pri testiranju, pumpa je pokazala dobru otpornost na lužinu i osigurava potreban protok koji bez problema savladava sve otpore u sustavu. Ovakav tip pumpe je poprilično jeftin, dostupna je u skoro svim trgovinama auto-dijelova. $Q-h$ karakteristika pumpe, koja bi uvelike pomogla u definiranju radnih parametara sustava (tlak, protok) nije bila dostupna. Stoga je odlučeno provesti mjerenja kako bi se bar okvirno ustanovilo mogućnosti pumpe.



Slika 45. Pumpa

5.2.5.1 Mjerenje karakteristika protok-visina dizanja ($q-\Delta p$), napona i struje

Na planiranje mogućih varijanti eksperimenata za određivanje $Q-h$ karakteristike, uvelike je utjecala dostupna oprema. To je u prvom redu nedostatak protokomjera što je znatno otežalo mjerenja. Mogućnosti pumpe u smislu ostvarivanja određenog protoka kod određenih tlakova i pripadajućih struja i napona elektromotora izvedeno je pomoću sustava shematski prikazanog na slici 46.

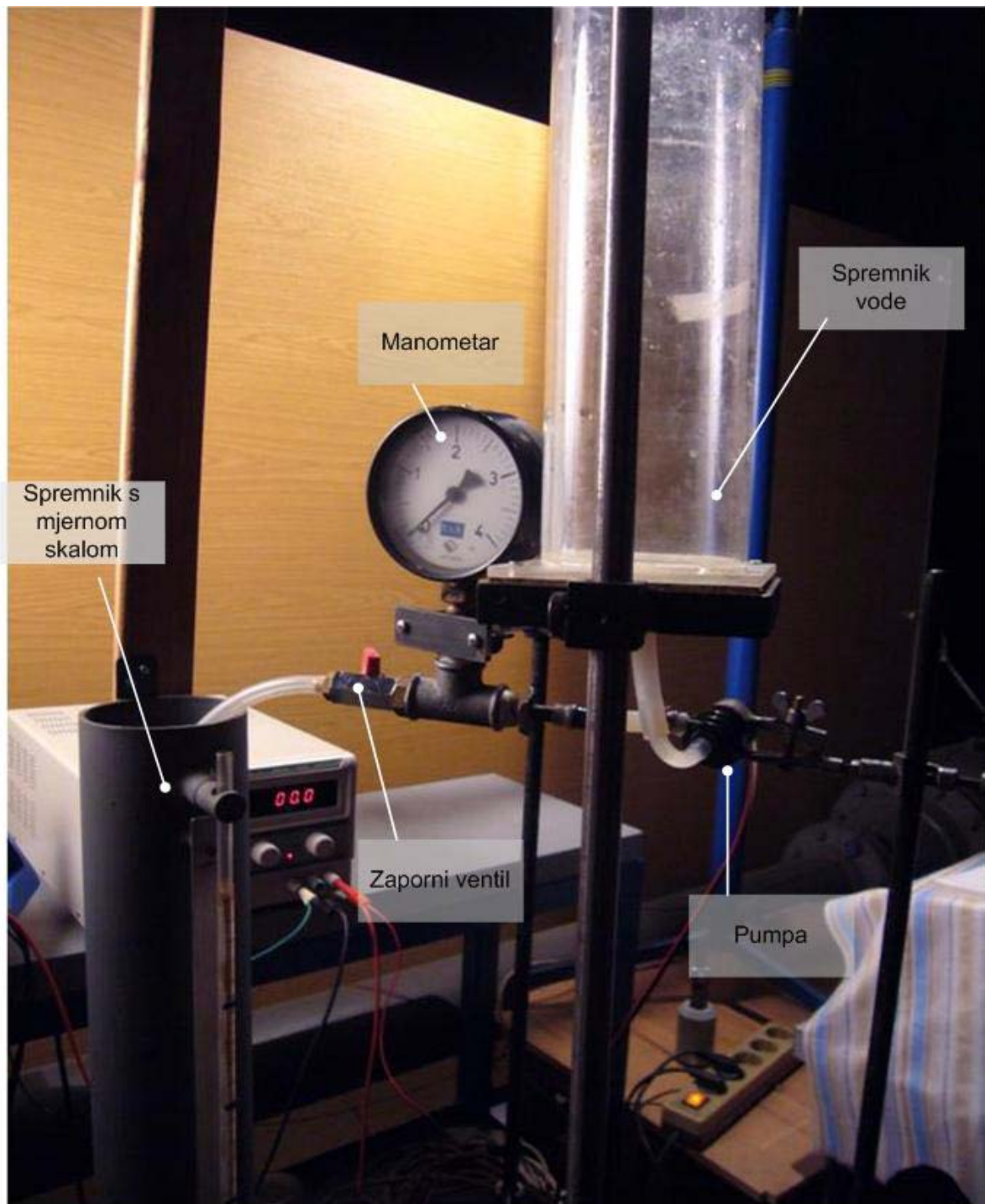


Slika 46. Sustav za eksperimentalno određivanje $Q-h$ karakteristike pumpe

Kao što se može vidjeti na slici 46., sustav se sastoji od: dva spremnika, pumpe spojene na laboratorijski izvor struje, tlakomjera i ventila. Prvo se ulije voda u gornji spremnik. Visina vode u odnosu na pumpu iznosi 40.1 cm, ta se razina održava na istoj visini kako ne bi bilo utjecaja na rad pumpe kod različitih protoka. Boca napunjena vodom je postavljena u gornji spremnik. Njena funkcija je održavanje razine vode u spremniku. Kada se uključe pumpe i otvori ventil, razina vode u spremniku se počne smanjivati. U tom trenutku manjak vode u spremniku se nadoknađuje iz boce i opet je uspostavljena početna razina vode od 40 cm. Kao što se vidi iz sheme, na razinu vode u gornjem spremniku djeluje atmosferski tlak, a boca je zatvorena. Takav mehanizam omogućava djelovanje konstantnog tlaka na pumpu. Funkcija donjeg spremnika je prikupljanje vode koja je tjerana pumpom. Razina dospjele količine vode se očitava na mjernoj skali koja se nalazi u sklopu donjeg spremnika.

Plan izvođenja testova pumpe se svodi na mjerenje vremena potrebnog za protjecanje **0.5l** vode kroz sustav, pri određenom tlaku uz određeni napon/struje pumpe. Najveće visine dizanja ($h \times \rho \times g$) pumpe će se utvrditi kada je protok zatvoren pomoću ventila, a rast tlaka se očitava na manometru. Rad pumpe se regulira podešavanjem napona i struje na izvoru napajanja. Najveći predviđeni radni napon pumpe ovog tipa iznosi 12 V. Na ovaj način bi se mogle dobiti točke

koje bi činile karakteristiku pumpe. Rezultati mjerenja i režimi rada pumpe su dani u tablici 1.



Slika 47. Realizirani sustav sa sheme na slici br. 42.

Tablica 1. Režimi i rezultati mjerenja

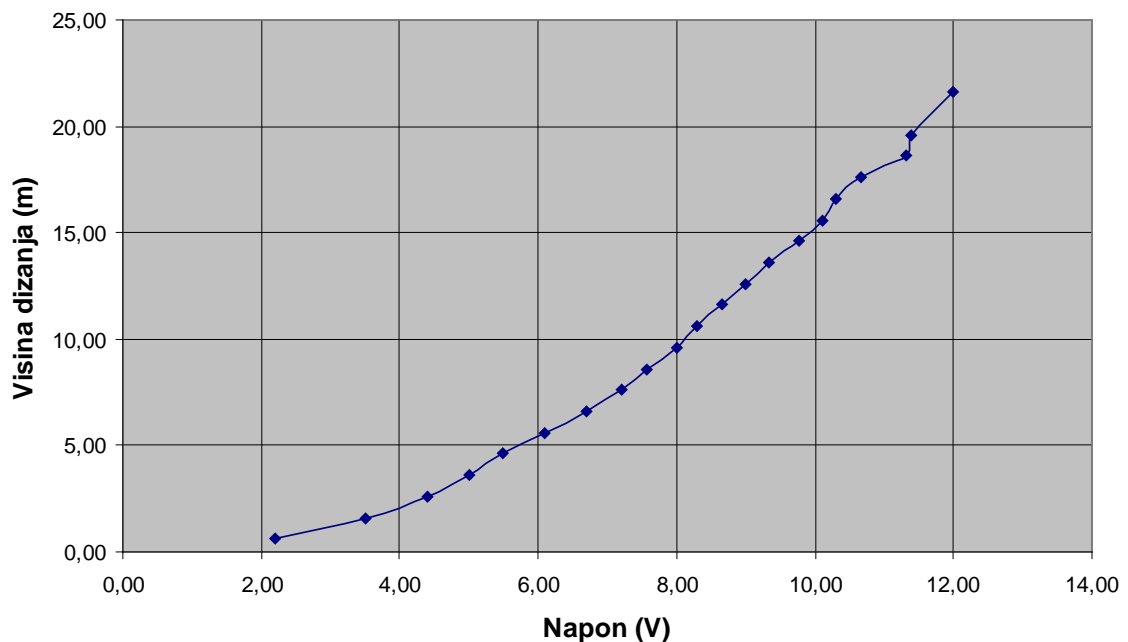
	p_M / bar	p_{ul} /cm VS ⁵	Δp /bar	V /dm ³	t /s	q /dm ³ s ⁻¹	U /V	I /A	P /W
	1	2	3	4	5	6	7	8	9
1	0.1	40.7	0.0601	0.5	16.73	0.02989	4.53	1.05	4.76
2	0.1	40.7	0.0601	-	-	0	2.218	0.5	1.11
3	0.2	40.7	0.1601	-	-	0	3.53	0.67	2.3651
4	0.3	40.7	0.2601	-	-	0	4.39	0.79	3.47
5	0.4	40.7	0.3601	-	-	0	5.04	0.87	4.38
6	0.5	40.7	0.4601	-	-	0	5.52	0.94	5.19
7	0.6	40.7	0.5601	-	-	0	6.14	1.02	6.26
8	0.7	40.7	0.6601	-	-	0	6.68	1.11	7.41
9	0.8	40.7	0.7601	-	-	0	7.23	1.27	9.18
10	0.9	40.7	0.8601	-	-	0	7.57	1.31	9.92
11	1.0	40.7	0.9601	-	-	0	8.0	1.37	10.96
12	1.1	40.7	1.0601	-	-	0	8.31	1.43	11.88
13	1.2	40.7	1.1601	-	-	0	8.65	1.5	12.97
14	1.3	40.7	1.2601	-	-	0	8.99	1.52	13.66
15	1.4	40.7	1.3601	-	-	0	9.33	1.54	14.36
16	1.5	40.7	1.4601			0	9.77	1.6	15.63
17	1.6	40.7	1.5601	-	-	0	10.1	1.62	16.36
18	1.7	40.7	1.6601	-	-	0	10.29	1.67	17.18
19	1.8	40.7	1.7601	-	-	0	10.67	1.77	18.88
20	1.9	40.7	1.8601	-	-	0	11.32	1.96	22.19
21	2	40.7	1.9601	-	-	0	11.38	1.92	21.85
22	2.2	40.7	2.1601	-	-	0	12.05	2.16	26.03
23	0.32	40.7	0.2801	0.5	44	0.01136	5.36	1.35	7.24
24	0.7	40.7	0.6601	0.5	16.64	0.03005	8.63	2.09	18.04
25	0	40.7	-0.04	0.5	6.83	0.07321	12.2	-	-
26	0	40.7	-0.04	0.5	6.56	0.07622	12	3.15	37.8
27	1.45	40.7	1.4101	0.5	12.69	0.03940	12.09	2.66	32.16
28	0.4	40.7	0.3601	0.5	26.65	0.01876	5.34	0.95	5.07
29	0.2	40.7	0.1601	0.5	10.32	0.04845	7.43	1.71	12.71
30	0.5	40.7	0.4601	0.5	9.2	0.05435	9.77	2.35	22.96
31	0.5	40.7	0.4601	0.5	11.7	0.04273	8.13	1.83	14.88
32	0.5	40.7	0.4601	0.5	16.83	0.02971	6.83	1.42	9.70
33	0.7	40.7	0.6601	0.5	9.19	0.05441	10.82	2.65	28.67
34	1	40.7	0.9601	0.5	12.56	0.03981	10.25	2.31	23.68
35	0.8	40.7	0.7601	0.5	14.84	0.03369	8.98	1.95	17.51
36	1.2	40.7	1.1601	0.5	12.81	0.03903	10.94	2.43	26.58

⁵ VS predstavlja visinu vodenog stupca (sl. 42) koji je označen kao ulazni tlak (p_{ul} - na ulazu fluida u pumpu). Razlikom ulaznog i očitano g tlaka na barometru dobivamo Δp , odnosno tlak koji postiže rad pumpe.

37	1.7	40.7	1.6601	0.5	12.72	0.03931	12.93	2.96	38.27
----	-----	------	--------	-----	-------	---------	-------	------	-------

Iz prikupljenih podatak nije se uspjela dobiti $q-h$ karakteristika jer je ona vezana na konstantni broj okretaja koji nije mjereno. Broj okretaja se nije mogao mjeriti zbog zatvorenog kućišta pumpe

Broj okretaja u sekundi se zbog toga mjerio malom zavojnicom i analizatorom signala. Ovo mjerenje je opisano u odjeljku 5.2.5.2. Moglo se međutim izmjeriti maksimalna visina dobave u odnosu na napon. (slika 48.)



Slika 48. Karakteristika visine dobave u ovisnosti napona

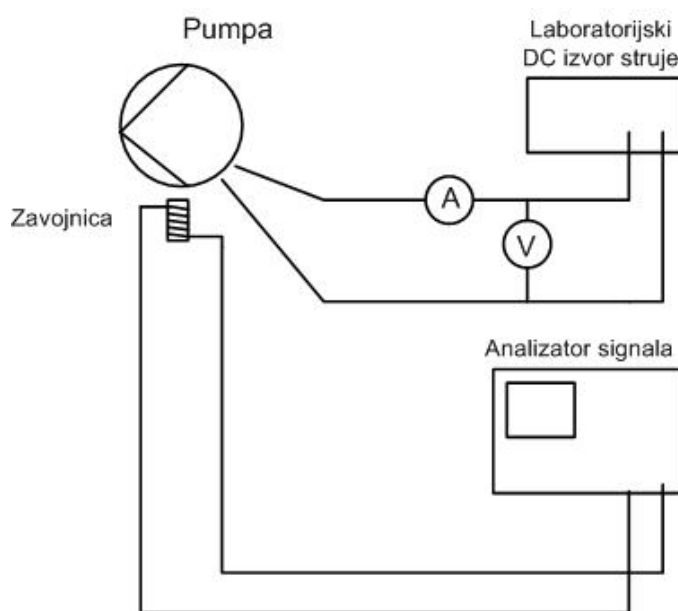
Iz tablice 1. i slike 48. može se zaključiti da je maksimalni tlak pumpe kod nultog protoka i dozvoljenog napona (12 V) manji od 2.5 bara (točnije 2.16 bara), a najveći protok vode 4.6 l/min. Znači to su vrijednosti koje utječu na odabir mjernih uređaja (senzora tlaka i protokomjera) što je i bio osnovni cilj provedenih mjerenja.

5.2.5.2 Pokušaj određivanja broja okretaja pumpe iz napona i struje

Uzela se fina zavojnica od 2000 zavoja, debljina žice 0.02 mm i pozicionirala neposredno kraj pumpe koja je radila. Zavojnica je bila spojena s analizatorom signala te se mogao snimiti vremenski tijek signala i spektar snage (slika 49.). Tablica 2. pokazuje frekvenciju samo jednog karakterističnog šiljka (*pika*) .

Tablica 2. Dobivene frekvencije pumpe

U / V	I / A	p / bar	f / Hz	Položaj zapornog ventila
12	3.2	0.14	2275	potpuno otvoren
11	2.9	0.12	2125	potpuno otvoren
10	2.6		1962	potpuno otvoren
9	2.3	0.105	1800	potpuno otvoren
8	1.9		1625	potpuno otvoren
7	1.6		1475	potpuno otvoren
6	1.3		1300	potpuno otvoren
5	1.14		1175	potpuno otvoren
4	0.9		950	potpuno otvoren



Slika 49. Shematski prikaz zavojnice uz motor pumpe

Zavojnica nije imala feritnu jezgru pa se može očekivati da bi s njom signal bio jači. Kod situacije $U = 6.01 \text{ V}$ i $I = 1.39 \text{ A}$ izvršilo se pritvaranje ventila do potpune zatvorenosti. Cilj je bio da se ispita kako se kod toga mijenja pokazatelj broja okretaja f .

Tablica 3. frekvencije pumpe pri određenom položaju ventila

Potpuno otvoreni ventil				Polu otvoreni ventil				Zatvoreni ventil			
U	I	p	f	U	I	p	f	U	I	p	f
V	A	bar	Hz	V	A	bar	Hz	V	A	bar	Hz
6,01	1,39	0,08	1337	6,01	1,12	0,5	1500	6,01	1,1	0.6	1650

Zaključak: pritvaranje ventila kod zadanog napona dovodi u ovoj situaciji do porasta tlaka, smanjenja struje i povećanja f .

Iz svega proizlazi da bi se ovim načinom mjerenja pokazatelja broja okretaja f mogla odrediti karakteristika pumpe. Za provođenje daljnjeg testiranja i mjerenja nije bilo dovoljno vremena. O postignutoj točnosti teško je govoriti dok temeljitija mjerenja nisu napravljena ali vjerojatno bi bila zadovoljavajuća.

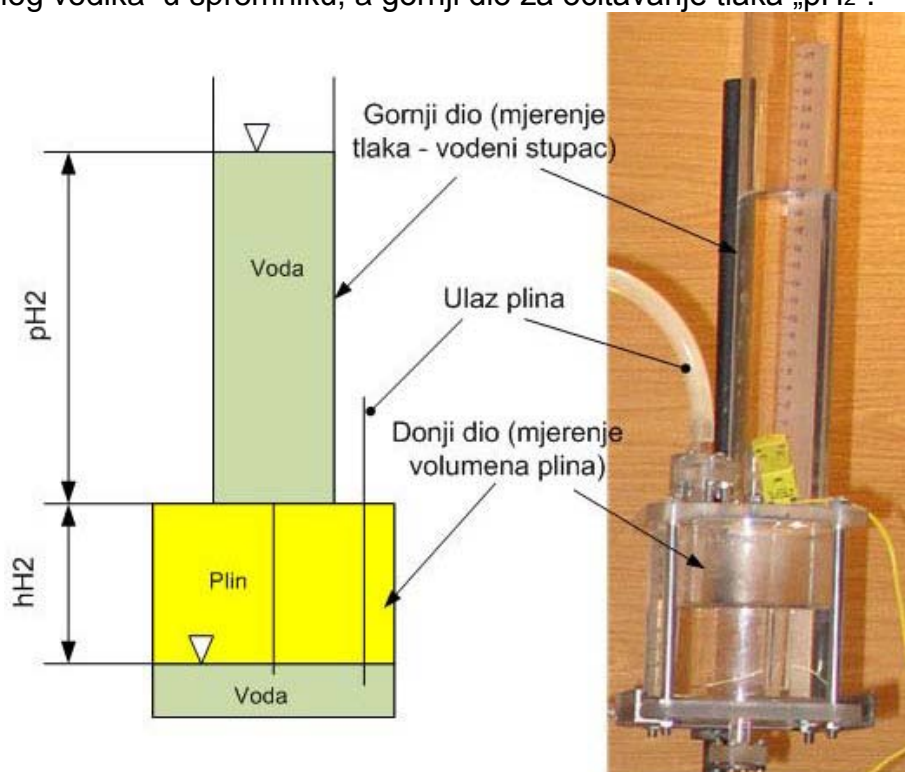
6. MJERNE VELIČINE I MJERENJA

6.1 Definiranje mjernih veličina u cilju dobivanja učinkovitosti elektrolizatora – Shema A

Mjerne veličine koje će se mjeriti u cilju definiranja učinkovitosti elektrolizatora su: napon(V) i jakost struje(A) na elektrolizatoru, tlak, temperatura i volumen plinova dobivenih elektrolizom. Pomoću izmjerenog tlaka, temperature i volumena dobivenih plinova moći će se izračunati njihova količina. Količina proizvedenog plina se računa pomoću jednadžbi stanja idealnih plinova. Iz određene količine vodika se može ustanoviti ogrjevna vrijednost vodika koja će služiti za računanje učinkovitosti elektrolizatora. Napon i jakost struje na elektrolizatoru nam služi da izračunamo električnu energiju potrošenu na elektrolizu. Učinkovitost elektrolizatora η će se dobiti iz odnosa ogrjevne vrijednosti dobivenog vodika (u džulima) i uložene električne energije za elektrolizu.

6.1.1 Mjerna oprema i način mjerenja

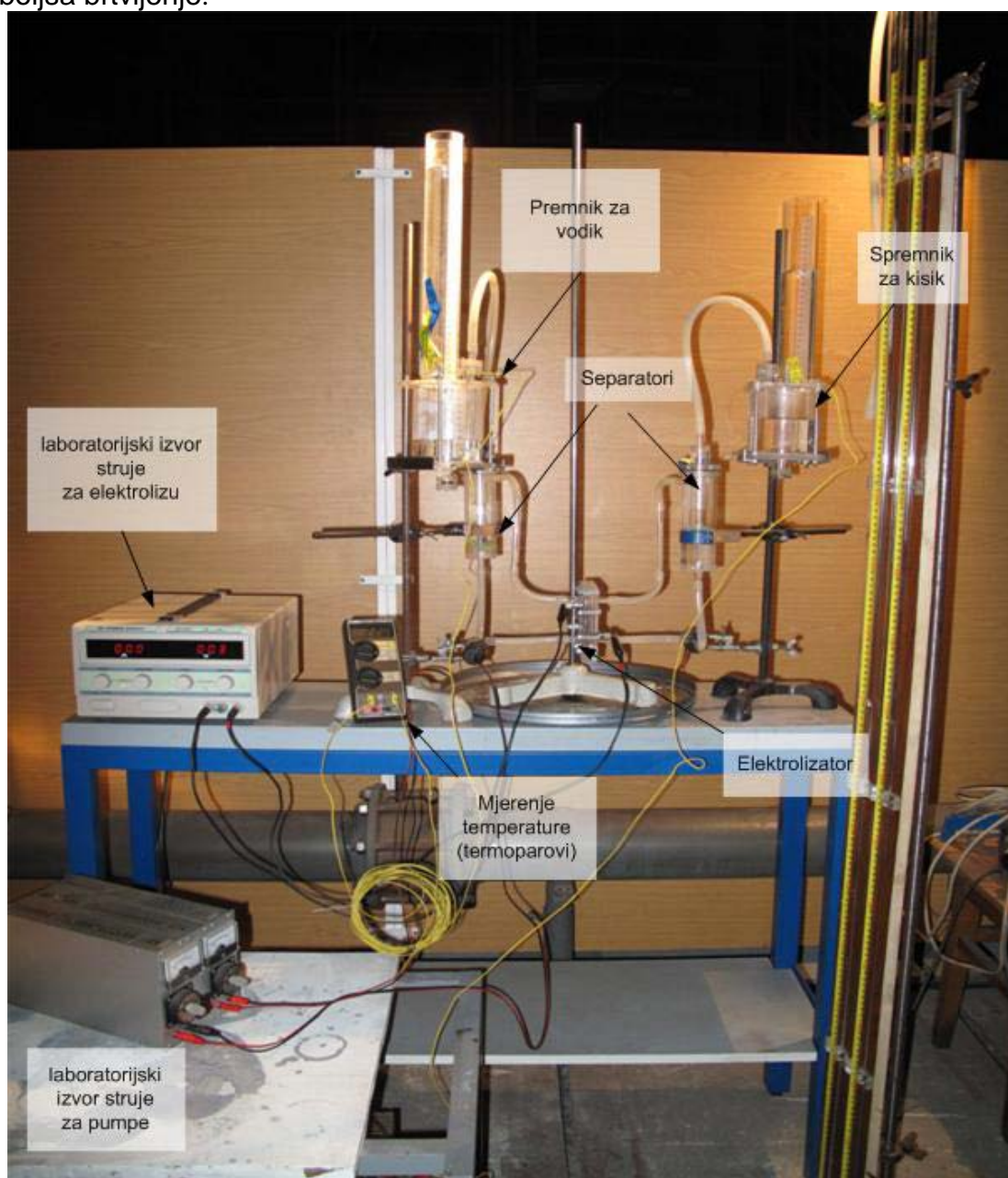
Temperatura proizvedenih plinova će se odrediti pomoću termoparova (uređaja za mjerenje temperature). Tlak i volumen proizvedenog vodika i kisika će odrediti pomoću zasebnih rezervoara u kojima će se akumulirati plinovi iz separatora. Rezervoari se sastoje od dva dijela, na svakom dijelu je naznačena mjerna skala. Donji dio rezervoara služi sa određivanje volumena, odnosno razine „hH₂“ (slika 50.) akumuliranog vodika u spremniku, a gornji dio za očitavanje tlaka „pH₂“.



Slika 50. Spremnik za akumulaciju proizvedenih plinova

Prije početka rada elektrolize, donji dio je u potpunosti napunjen čistom vodom, a gornji je prazan. Kako mjehurići plinova polako ulaze iz separatora u donji dio spremnika, višak vode iz donjeg prelazi u gornji dio rezervoara. Tako voda u gornjem dijelu tvori vodeni stupac iz kojeg se računa tlak akumuliranog plina.

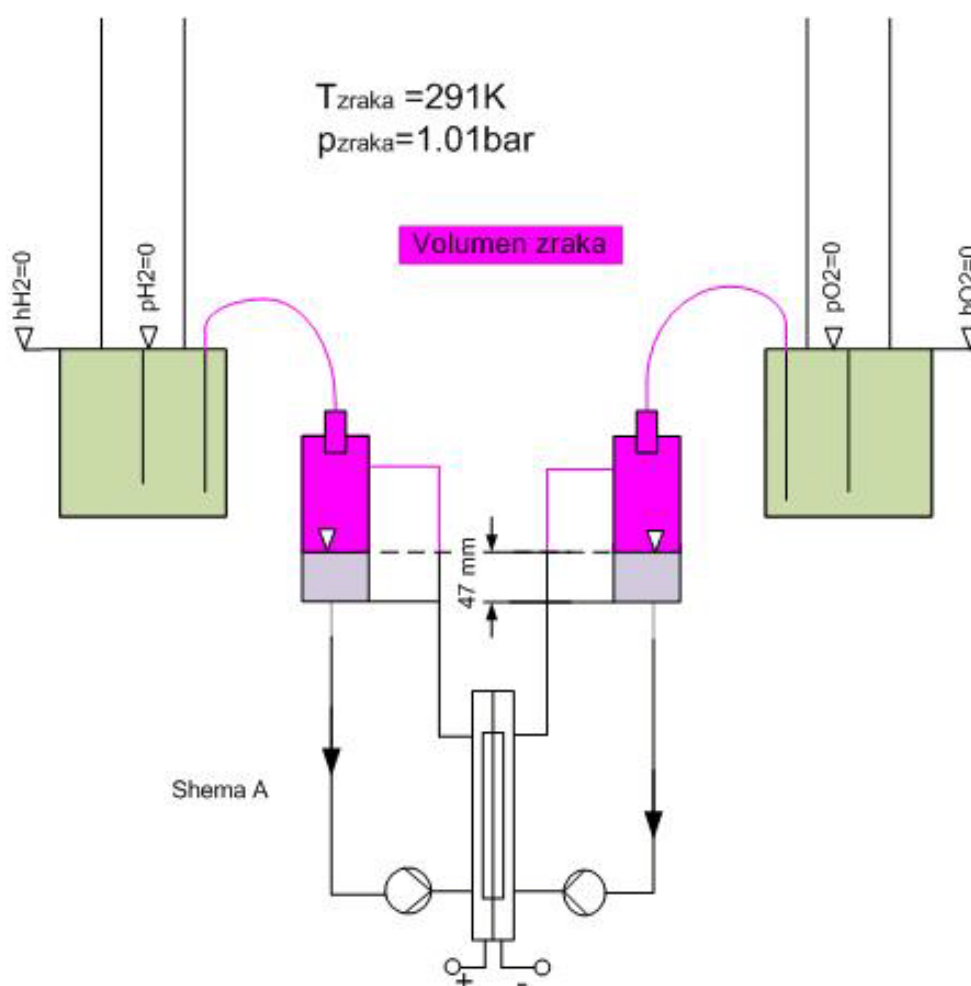
Ekperimentalni sustav je spojen prema shemi A (slika 51.), sastavljen je od elektrolizatora, 2 pumpe, 2 separatora i 2 rezervoara (za vodik i za kisik). Laboratorijski izvori daju istosmjernu struju za rad elektrolize i pumpi. Naponi svih izvora se mogu ručno podešavati dok se struja formira u skladu s podešenim naponom i karakteristikama elektrolizatora i pumpi. Niklene elektrode su nove (nekorištene), prokrom kontakti su neniklani, adekvatno rekonstruirani da se poboljša brtvljenje.



Slika 51. Ekperimentalni sustav za dobivanje učinkovitosti elektrolizatora

6.1.2 Eksperimentalni rezultati

Prije početka rada elektrolize i pumpi potrebno je izračunati količinu zatečenog zraka u sustavu. Početno stanje sustava je pod utjecajem atmosferskog tlaka, s jednakim razinama elektrolita u oba separatora, izmjerena temperatura zraka iznosi 18°C(291K). Količinu zraka računamo iz volumena u kojemu se nalazi zrak. Volumen zatečenog zraka se svodi na dio separatora koji nije pod elektrolitom, silikonsku cijev spojenu na rezervoar, dio cijevi (iznad razine elektrolita) koja se spojena na elektrolizator (vidi sliku 52.). Količina zraka će se naknadno oduzeti od izračunate ukupne količine akumuliranog plina (H₂ + zrak) kako bi dobili proizvedenu količinu vodika.



Slika 52. Prikaz početnog stanja sustava

Proračun količine zatečenog zraka

Promjer silikonskih cijevi – $\varnothing 0,008$ m

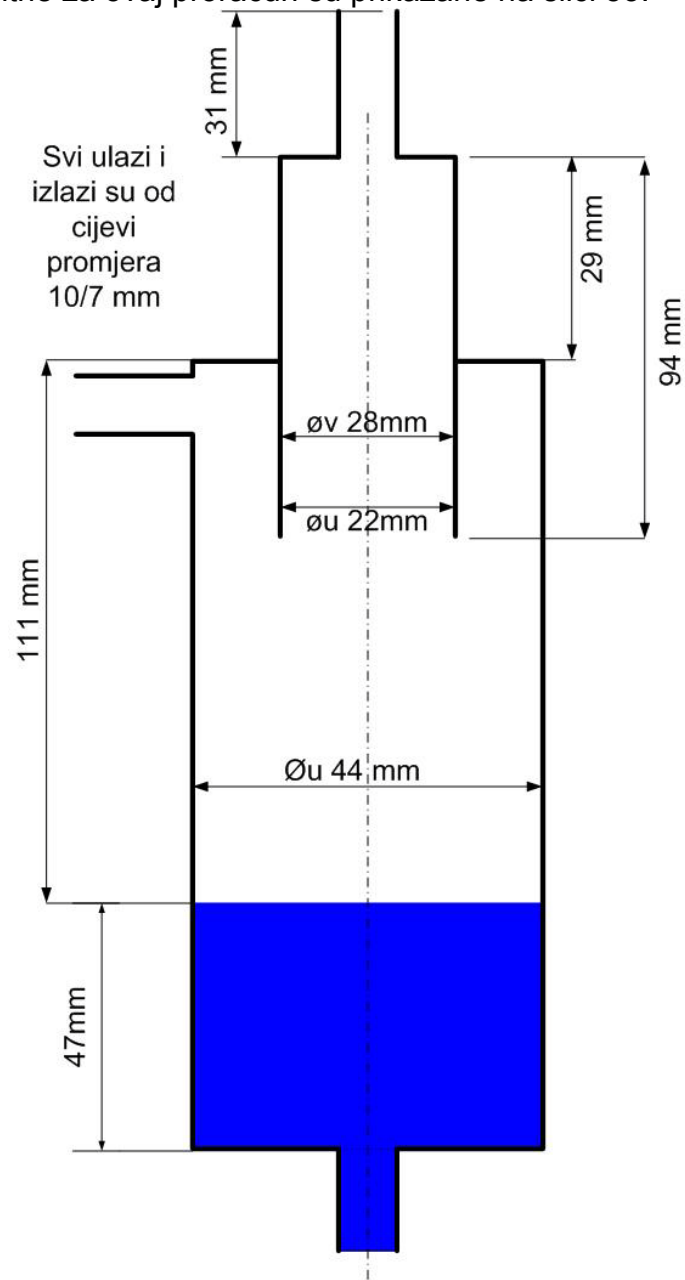
Površina presjeka silikonske cijevi - $A = 0,00005024\text{m}^3$

Ukupna duljina (2 cijevi H₂) – 0,688 m

Ukupna duljina (2 cijevi O₂) – 0,533 m

Razina elektrolita u separatoru – 0,047 m

Ostale dimenzije bitne za ovaj proračun su prikazane na slici 53.



Slika 53. Dimenzije separatora

Na strani vodika:

$$V_{zrak-cijevi} = A_{cijevi} \times L_{cijevi} = 0,00005024 \times 0,688 = 0,00003456m^3$$

$$V_{zrak-separator} = \frac{0,044^2 \cdot 3,14}{4} \cdot 0,111 + \frac{0,022^2 \cdot 3,14}{4} \cdot 0,029 + \frac{0,007^2 \cdot 3,14}{4} \cdot 0,031 - \frac{(0,028^2 - 0,022^2) \cdot 3,14}{4} \cdot 0,065$$

$$V_{zrak-separator} = 0,0001809m^3$$

$$V_{zrak_ukupno} = V_{zrak-separator} + V_{zrak-cijevi} = 0,0002155m^3$$

$$T_{zrak} = 291K$$

$$P_{zrak} = 1,01 \text{ bar}$$

Potom iz jednadžbe stanja idealnih plinova⁶ dobivamo:

$$p_{zrak} \cdot V_{zrak_ukupno} = N_{zrak} \cdot R_m \cdot T_{zrak} .$$

R_m – 8314 J(kmol K) opća plinska konstanta

$$N_{zrak} = \frac{p_{zrak} \cdot V_{zrak_ukupno}}{R_m \cdot T_{zrak}}$$

$$N_{zrak} = \frac{1,01 \cdot 10^5 \cdot 0,0002155}{8314 \cdot 291} = 0,0000089963 \text{ kmol} .$$

Na strani kisika:

$$V_{zrak-cijevi} = A_{cijevi} \times L_{cijevi} = 0,00005024 \times 0,533 = 0,00002677m^3$$

$$V_{zrak-separator} = 0,0001809m^3$$

$$V_{zrak_ukupno} = V_{zrak-separator} + V_{zrak-cijevi} = 0,0002076m^3$$

$$N_{zrak} = \frac{p_{ok} \cdot V_{zrak_ukupno}}{R_m \cdot T_{zraka}}$$

$$N_{zrak} = \frac{1,01 \cdot 10^5 \cdot 0,0002076}{8314 \cdot 291} = 0,000008666 \text{ kmol}$$

Elektrolizator i pumpe su radili od 17h07' do 17h38', odnosno točno 30 minuta. Proizvedeni vodik i kisik su se spremali u pripadajuće im spremnike. Za to se vrijeme akumuliralo -8,4 cm vodika s konačnim tlakom od **34,4 + 0,8 = 35,2 cm (0,8 cm je debljina gornje stjenke rezervoara)** i temperaturom 22 °C i -4,6 cm kisika s konačnim tlakom od **19,6 + 0,8 = 20,4 cm** i temperaturom također 20 °C.

⁶ To su plinovi pri nižim tlakovima i višim temperaturama (tj. manjim gustoćama), dakle u stanjima koja su daleko od ukapljivanja dotične tvari

Dakako, u tim volumenima sadržana je i određena količina zraka. Rezultati ispitivanja su dani u tablici 4.

Tablica 4. Rezultati mjerenja opisanog eksperimenta

Vrijeme	I	U	h_{H_2}	p_{H_2}	h_{O_2}	p_{O_2}	T_{H_2}	T_{O_2}	P_{H_2}	P_{O_2}
h	A	V	cm	cm VS	cm	cm VS	°C	°C	V	V
-	11,0	3,0	0	0	0	0	-	-	-	-
-	3,3	2,3	-	-	-	-	-	-	-	-
-	3,2	2,3	-	-	-	-	-	-	-	-
17h07'	2,9	2,3	0	-	-0,7	-	-	-	2	2
17h09'	2,9	2,3	-0,7	+3,1	-0,8	+4,2	-	-	2	2
17h20'	2,5	2,3	-4,2	+18,2	-2,0	+9,5	-	-	2	2,5
17h24,5'	2,4	2,3	-5,2	+22,5	-3,1	+13,4	19,8	20,6	2	2,5
17h34,5'	2,4	2,3	-7,8	+32,5	-4,2	+18,0	19,9	20,5	2	2,6
17h37'	2,4	2,3	-8,1	+33,5	-4,5	+18,5	-	-	-	-
17h38'	0	0	-8,4	+34,4	-4,6	+19,6	20,0	-	-	-
17h46'	0	0	-8,3	+34,3	-4,6	+19,6	-	-	-	-

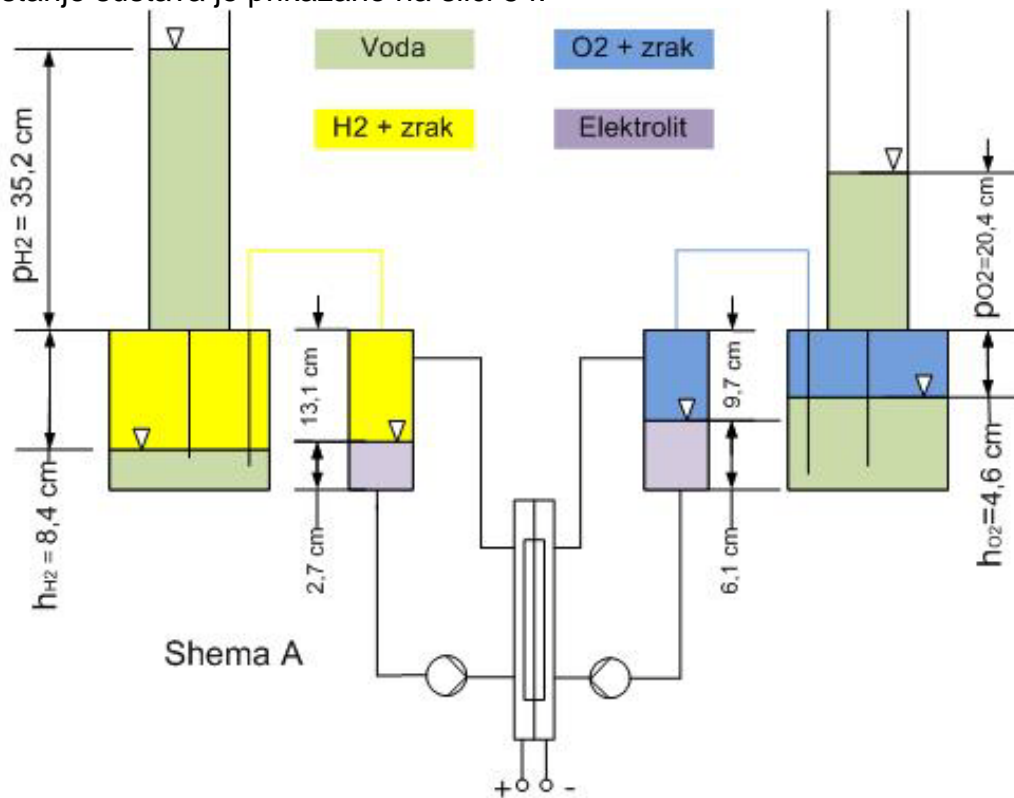
Objašnjenje oznaka:

Vrijeme	vrijeme očitavano na satu koji je fotografiran
$I(A)$	struja elektrolize
$U(V)$	napon elektrolize
$h_{H_2}(cm)$	visina vodika u rezervoaru (plin uhvaćen iznad vode)
$p_{H_2}(cm VS)$	tlak vodika izražen u cm vodenog stupca
$h_{O_2}(cm)$	visina kisika u rezervoaru (plin uhvaćen iznad vode)
$p_{O_2}(cm VS)$	tlak kisika izražen u cm vodenog stupca
$T_{H_2}(°C)$	temperatura vodika u spremniku vodika
$T_{O_2}(°C)$	temperatura kisika u spremniku kisika
$P_{H_2}(V)$	napon pumpe elektrolita na strani vodikove elektrode (- pol)
$P_{O_2}(V)$	napon pumpe elektrolita na strani kisikove elektrode (+ pol)

Napomene:

- U 17h01' napon na elektrolizatoru dignut je na 3 V, struja je odmah skočila na vrlo visokih 11 A, pumpe su bile isključene, znači ispitala se elektroliza slobodnom konvekcijom elektrolita
- Napon je praktički odmah smanjen na 2,3 V pa se i struja smanjila na 3,6 A. S tom situacijom vršena je elektroliza bez rezervoara (kisik i vodik odlazili su u zrak). Struja ubrzano pada (17h03' 2,3 V i 3,0 A; u 17h05' 2,3 V i 2,7 A. U 17h06' uključene su i obje pumpe na napon 2 V. Prethodno su rezervoari spojeni na elektrolizator pa se vodik i kisik više ne ispuštaju u okolinu.

Krajnje stanje sustava je prikazano na slici 54.



Slika 54. Prikaz krajnjeg stanja sustava

Proračun proizvedene količine vodika i kisika

Proračun vodika:

Površina presjeka silikonske cijevi - $A = 0,00005024\text{m}^3$

Ukupna duljina (2 cijevi H₂) – 0,688 m

Nova razina elektrolita u separatoru – 0,027 m

$\rho_{\text{H}_2\text{O}} = 998 \text{ kg/m}^3$ (gustoća vode na 20°C)

$T_{\text{zrak}+\text{H}_2} = 293\text{K}$

$P_{\text{okoline}} = 1,01 \text{ bar}$

$$\begin{aligned} P_{\text{H}_2+\text{zrak}} &= p_{\text{H}_2} \cdot \rho_{\text{H}_2\text{O}} \cdot g(\text{m/s}^2) + P_{\text{okoline}} = \\ &= 0,352 \cdot 998 \cdot 9,81 + 1,01\text{bar} = \\ &= 1,0444\text{bar} \end{aligned}$$

$$V_{\text{H}_2\text{-cijevi}} = A_{\text{cijevi}} \times L_{\text{cijevi}} = 0,00005024 \times 0,688 = 0,00003456\text{m}^3$$

$$V_{\text{H}_2+\text{zrak_ukupno}} = V_{\text{H}_2+\text{zrak_separator}} + V_{\text{H}_2\text{-cijevi}} + V_{\text{H}_2+\text{zrak_spremnik}}$$

Ukupni volumen plina u separatoru ćemo dobiti tako da se zbroji prijašnji volumen zraka u separatoru i novi volumen plina koji je nastao padom razine elektrolita u separatoru.

$$\begin{aligned} V_{H2+zrak_separator} &= V_{zrak_separator} + V_{nova_razina} \\ &= 0,0001809 + \frac{0,044^2 \cdot 3,14}{4} \cdot 0,027 = \\ &= 0,0002113m^3 \end{aligned}$$

$$V_{H2+zrak_spremnik} = \frac{0,094^2 \cdot 3,14}{4} \cdot 0,084 - \frac{0,01^2 \cdot 3,14}{4} \cdot 0,084 \cdot 2 =$$

Oduzeli smo volumen dvije cjevčice (promjera 10mm) unutar rezervoara.

$$= 0,0005694m^3$$

$$\begin{aligned} V_{H2+zrak_ukupno} &= 0,0002113m^3 + 0,00003456 + 0,0005694m^3 \\ &= 0,0008152m^3 \end{aligned}$$

$$N_{H2+zrak} = \frac{p_{H2+zrak} \cdot V_{H2+zrak_ukupno}}{R_m \cdot T_{H2+zrak}} = \frac{1,0444 \cdot 10^5 \cdot 0,000815}{8314 \cdot 293}$$

$$N_{H2+zrak} = 0,00003494kmol$$

$$N_{H2} = N_{H2+zrak} - N_{zrak} = 0,00003494 - 0,000008996$$

$$N_{H2} = 0,00002596kmol$$

Proračun kisika:

Površina presjeka silikonske cijevi - $A = 0,00005024m^3$

Ukupna duljina (2 cijevi O₂) – 0,533 m

Nova razina elektrolita u separatoru – 0,061 m

$\rho_{H2O} = 998 \text{ kg/m}^3$ (gustoća vode na 20°C)

$T_{zrak+H2} = 293K$

$P_{okoline} = 1,01 \text{ bar}$

$$\begin{aligned}
 P_{O_2+zrak} &= p_{O_2} \cdot \rho_{H_2O} \cdot g(m/s^2) + P_{okoline} = \\
 &= 0,204 \cdot 998 \cdot 9,81 + 1,01bar = \\
 &= 1,03bar
 \end{aligned}$$

$$V_{O_2-cijevi} = A_{cijevi} \times L_{cijevi} = 0,00005024 \times 0,533 = 0,00002677m^3$$

$$V_{O_2+zrak_ukupno} = V_{O_2+zrak_separator} + V_{O_2_cijevi} + V_{O_2+zrak_spremnik}$$

Novi volumen mješavine plina u separatori dobijemo tako da od prijašnjeg volumena zraka oduzmemo volumen povećane razine elektrolita.

$$\begin{aligned}
 V_{O_2+zrak_separator} &= V_{zrak_separator} - V_{nova_razina} \\
 &= 0,0001809 - \frac{0,044^2 \cdot 3,14}{4} \cdot 0,014 = \\
 &= 0,0001596m^3
 \end{aligned}$$

$$V_{O_2+zrak_spremnik} = \frac{0,094^2 \cdot 3,14}{4} \cdot 0,046 - \frac{0,01^2 \cdot 3,14}{4} \cdot 0,046 \cdot 2 =$$

Oduzeli smo volumen dvije cijevčice (promjera 10mm) unutar rezervoara.

$$= 0,000312m^3$$

$$\begin{aligned}
 V_{O_2+zrak_ukupno} &= 0,0001596m^3 + 0,00002677 + 0,000312m^3 \\
 &= 0,0004984m^3
 \end{aligned}$$

Potom iz jednadžbe stanja idealnih plinova:

$$N_{O_2+zrak} = \frac{p_{O_2+zrak} \cdot V_{O_2+zrak_ukupno}}{R_m \cdot T_{O_2+zrak}} = \frac{1,03 \cdot 10^5 \cdot 0,0004891}{8314 \cdot 293}$$

$$N_{O_2+zrak} = 0,00002107kmol .$$

$$N_{O_2} = N_{O_2+zrak} - N_{zrak} = 0,00002068 - 0,000008666$$

$$N_{O_2} = 0,00001241kmol$$

Odnos količine $\frac{N_{H_2}}{N_{O_2}} = \frac{0,00002596}{0,00001202} = 2,09$ nam poprilično točno pokazuje

pravilan stehiometrijski odnos između proizvedene količine vodika i kisika po elektrokemijskim jednadžbama. Što ukazuje na korektnost izračuna.

6.2 Proračun učinkovitosti elektrolizatora

Učinkovitost elektrolizatora η će se dobiti iz odnosa ogrjevne vrijednosti dobivene količine vodika iz elektrolize i uložene električne energije za elektrolizu.

Ogrjevna vrijednost⁷ vodika po m^3 iznosi:

$H_g = 12770 \text{ kJ} / m^3$ - gornja ogrjevna vrijednost

$H_g = 10760 \text{ kJ} / m^3$ - gornja ogrjevna vrijednost

Molarni volumen vodika iznosi $V_m = 22,43 \text{ m}^3 / \text{kmol}$.

Volumen vodika se dobiva umnoškom količine N_{H_2} i molarnog volumena V_m .

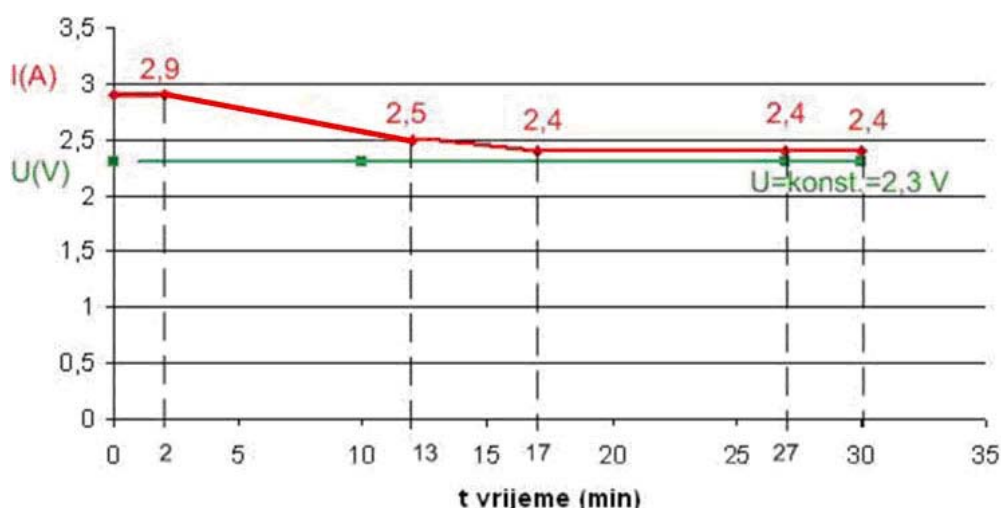
$$\begin{aligned} V_{H_2} &= N_{H_2} \cdot V_m = 0,00002596 \text{ kmol} \cdot 22,43 \text{ m}^3 / \text{kmol} \\ &= 0,0005822 \text{ m}^3 \end{aligned}$$

Ukupna toplinska energija sadržana u akumuliranom vodikom je:

$$\begin{aligned} Q_{gornja_H_2} &= 0,0005822 \text{ m}^3 \cdot 12770 \text{ kJ} / \text{m}^3 \\ &= 7,435 \text{ kJ} \end{aligned}$$

$$\begin{aligned} Q_{donja_H_2} &= 0,0005822 \text{ m}^3 \cdot 10760 \text{ kJ} / \text{m}^3 \\ &= 6,264 \text{ kJ} \end{aligned}$$

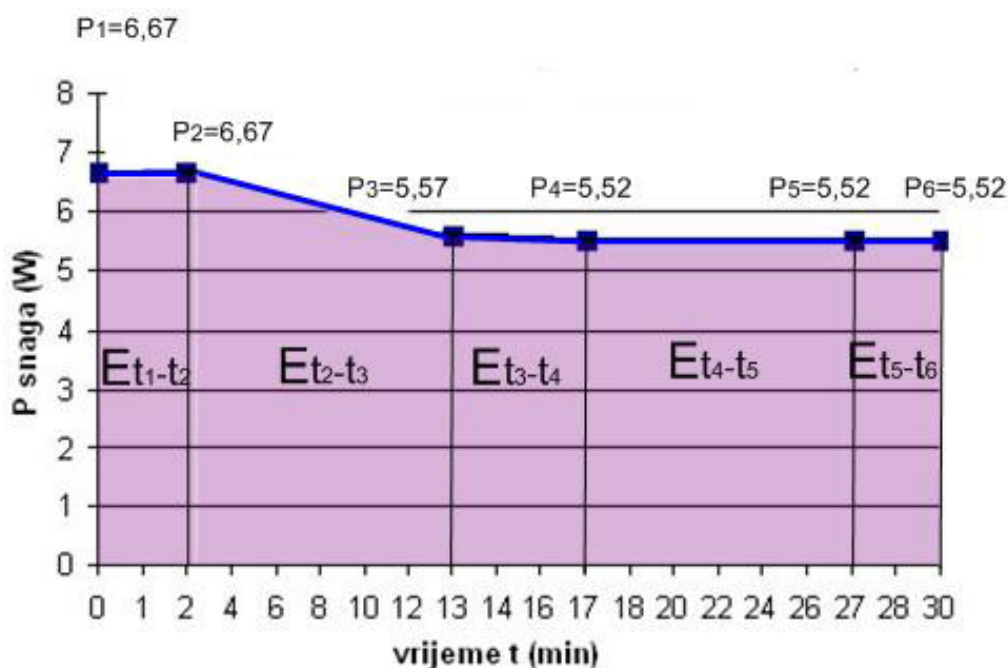
Ukupna električna energija potrošena na elektrolizu će se dobiti iz utrošene snage P (J/s) po vremenu. Izraz za snagu glasi: $P = I \cdot U$ (W). Graf ovisnosti napona i struje o vremenu rada elektrolize je dan na slici 50. Graf je izrađen iz podataka tablice 4.



Slika 55. Graf ovisnosti napona i struje o vremenu

⁷ Ogrjevna je vrijednost goriva ona količina topline koja se dobije kad se jedinica količine (mase) goriva zapali s potrebnim kisikom, sve na početnoj temperaturi 0°C , zapali i potpuno izgori, a nastali se dimni plinovi ohlade opet na 0°C predajući toplinu kalorimeterskoj vodi, sve pri stalnom tlaku. U dimnim plinovima izgaranja se gotovo uvijek pojavljuje i vodena para, ako ona kondenzira oslobađa se dodatna toplina (gornja ogrjevna vrijednost), ako ne kondenzira (donja ogrjevna vrijednost).

Karakteristika potrošene snage na rad elektrolize tijekom 30 min prikazana je na slici br. 56. Snaga na određenim vremenskim intervalima (P_1 , P_2 , P_3 , P_4) je dobivena prema grafu br. 55. Potrošena električna energija se računa integriranjem i zbrajanjem svih površina ispod karakteristike.



Slika 56. Utrošena snaga tijekom rada elektrolize

$$E_{t_1-t_2} = P_1 \cdot \Delta_{t_1-t_2} = 6,67W \cdot 120s = 800J$$

$$E_{t_2-t_3} = \frac{(P_2 - P_3)}{2} \cdot \Delta_{t_2-t_3} + P_3 \cdot \Delta_{t_2-t_3} =$$

$$= \frac{(6,67 - 5,57)}{2} \cdot 660s + 5,57W \cdot 660s = 4039J$$

$$E_{t_3-t_4} = \frac{(P_3 - P_4)}{2} \cdot \Delta_{t_3-t_4} + P_4 \cdot \Delta_{t_3-t_4} =$$

$$= \frac{(5,57 - 5,52)}{2} \cdot 240s + 5,52W \cdot 240s = 1330J$$

$$E_{t_4-t_5} = P_5 \cdot \Delta_{t_4-t_5} = 5,52W \cdot 600s = 3312J$$

$$E_{t_5-t_6} = P_6 \cdot \Delta_{t_5-t_6} = 5,52W \cdot 180s = 993J$$

$$\underline{\underline{\Sigma E_{t_1-t_6} = 800 + 4039 + 1330 + 3312 + 993 = 10476J}}$$

Gornja učinkovitosti elektrolizatora glasi:

$$\eta_g = \frac{\text{dobivena _ energija}}{\text{uložena _ energija}} = \frac{Q_{\text{gornja_H2}}}{\Sigma E_{t1-t6}} = \frac{7435}{10476} \\ = 0,71 = 71\%$$

Donja učinkovitosti elektrolizatora:

$$\eta_d = \frac{\text{dobivena _ energija}}{\text{uložena _ energija}} = \frac{Q_{\text{gornja_H2}}}{\Sigma E_{t1-t6}} = \frac{6265}{10476} \\ = 0,60 = 60\%$$

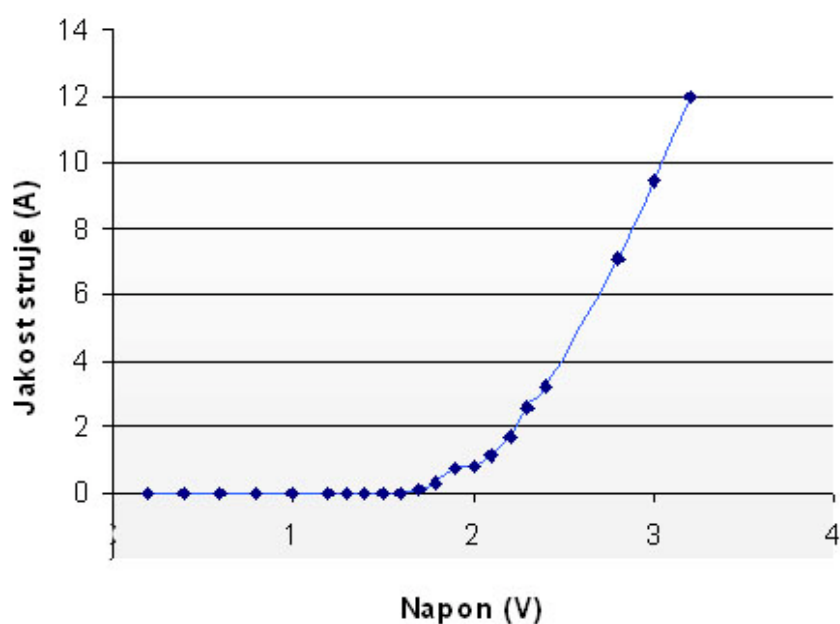
6.3 Snimanje radne karakteristike elektrolizatora

Snimanje radne karakteristike je izrađeno u sklopu sustava sheme A, Test je izveden u stacionarnom stanju(pumpe isključene).

Napomena: Lužina je 25% koncentracije (750g vode + 250g KOH)

Tablica 5. Radna karakteristika elektrolizatora u stacionarnom stanju

	U(V)	I(A)
1	0,2	0
2	0,4	0
3	0,6	0
4	0,8	0
5	1	0
6	1,2	0
7	1,3	0
8	1,4	0
9	1,5	0
10	1,6	0
11	1,7	0,1
12	1,8	0,3
13	1,9	0,7
14	2	0,8
15	2,1	1,1
16	2,2	1,7
17	2,3	2,6
18	2,4	3,2
19	2,8	7,1
20	3	9,4
21	3,2	12

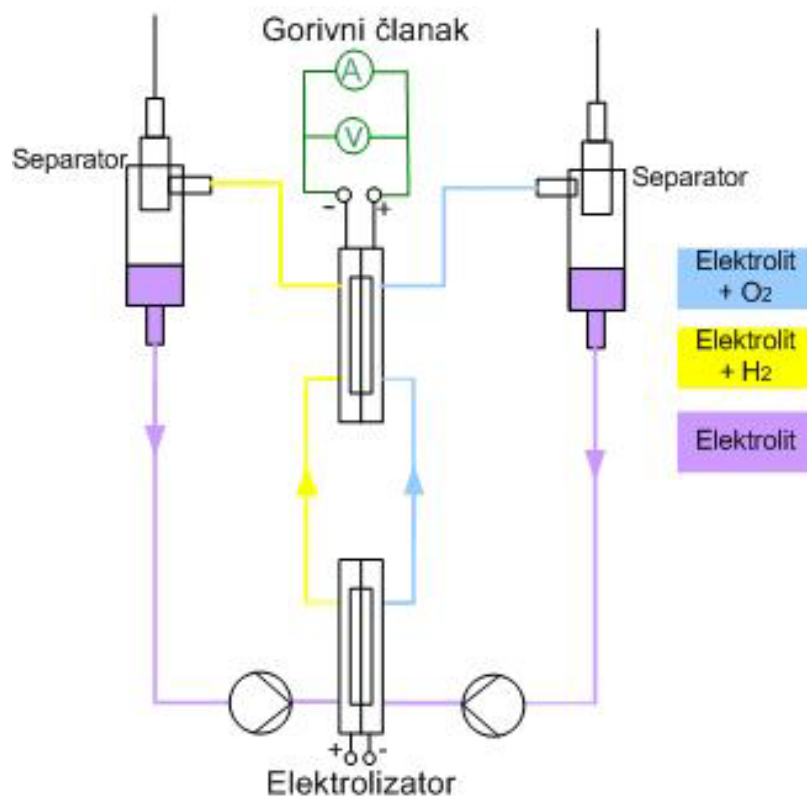


Slika 57, Karakteristika napon-struja elektrolizatora

6.4 Testiranje gorivnog članka - shema C

U svrhu testiranja alkalnog gorivnog članka spojen je sustav s gorivnim člankom i elektrolizatorom prema shemi C (slika 58.) Ostali elementi sustava su dvije pumpe i separatori plinova. Pumpe osiguravaju protok elektrolita kroz sustav, svaka pumpa tlači svoj odvojeni cjevovod (H_2 pumpa, O_2 pumpa). Nakon izlaska iz elektrolizatora elektrolit je obogaćen mjehurićima plina. Dvofazne mješavine (elektrolit + H_2 , elektrolit + O_2) se odvojenim cjevovodima tjeraju u članak. U članku se ostvaruju trofazni kontakti i generira napon koji potom mjerimo voltmetrom.

Mjerne veličine koje će se mjeriti u cilju testiranja gorivnog članka su: napon (V) i jakost struje (A) na elektrolizatoru, napon pumpi, napon otvorenog kruga (bez trošila, U_{oc}) na gorivnom članku. Svrha testiranja je određivanje funkcionalnosti i utjecaja dinamike (protok elektrolita, napon i struja elektrolize) sustava na rad gorivnog članka.



Slika 58. Shema C

6.4.1 Mjerenje napona otvorenog kruga

Elektrolizator i članak su radili 60 minuta. Prvih 20 minuta pumpe su bile isključene, praćeno funkcioniranje članka bez cirkulacije elektrolita. Dakle, mjehurići plinova iz elektrolizatora prirodnom cirkulacijom odlaze u članak i ostvaruju trofazne kontakte. Taj period vremena također spada u proces aktivacije niklenih elektroda. Mjeri se dobiveni napon gorivnog članka, te napon i struja lab. izvora elektrolizatora. U drugom dijelu eksperimenta, s uključenim pumpama, prati se utjecaj prisilnog protoka elektrolita na generirani napon članka.



Slika 59. Realizirani sustav sheme C

Tablica 6. Iznosi mjerenja napona gorivnog članka u slučaju otvorenog kruga (U_{oc})

Vrijeme (min)	G. članak $U_{oc}(V)$	Pumpe $U(V)$		Elektrolizator	
		H ₂	O ₂	U(V)	I(A)
1	-	-	-	2,3	2,8
3	0,037	-	-	2,3	2,6
5	0,062	-	-	2,3	2,5
7	0,069	-	-	2,3	2,5
12	0,073	-	-	2,3	2,5
17	0,087	-	-	2,3	2,5
21	0,082	-	-	2,3	2,7
Uključujemo pumpe					
27	0,230	5	4	2,3	2,5
28	0,225	4	6	2,3	2,5
31	0,215	5	6	2,3	2,6
33	0,200	4	5,8	2,3	2,6
Vodik i kisik vodimo u rezervoare, dižemo tlak u sustavu					
39	0,118	-	-	2,3	2,2
42	0,116	-	-	2,3	2,2
44	0,372	2	2	2,3	2,4
47	0,355	2	3	2,3	2,4
48	0,210	2	2	2,3	1,9
49	0,179	2	2	2,3	1,9
62	0,111	-	-	2,5	3,1

Tijekom izvođenja ovog eksperimenta nije se uspjelo održati jednak broj okretaja pumpi. Naime trebalo je regulirati razine elektrolita u separatorima kako ne bi došlo do prelijevanja elektrolita te miješanja sa vodom iz rezervoara. Odnosno, tijekom rada razina elektrolita bi se podizala u jednom, a smanjivala u drugom separatoru i obratno.

Iz pomnog praćenja rada sustava zaključeno je da dijafragma, zirfon membrana smještena između elektroda, znatno propušta elektrolit što rezultira nejednakom razinom elektrolita u separatorima.

Iz mjerenih veličina u tablici 6. može se primijetiti dosta oscilacija dobivenog napona otvorenog kruga na gorivnom članku. Iz čega je zaključeno kako je potrebno napraviti dodatne eksperimente, odnosno potrebno je istražiti:

- A. Utjecaj promjene broja okretaja, odnosno napona pumpe, na dobiveni napon gorivnog članka
- B. Utjecaj promjene parametara (napon, struja) elektrolize na dobiveni napon gorivnog članka

6.4.2 A. Utjecaj pumpi na funkcionalnost gorivnog članka

Provelo se testiranje gorivnog članka uz promjene napona pumpi i konstantnu struju izvora napajanje elektrolize. Napon pumpi određuje broj okretaja odnosno protok elektrolita kroz sustav. Svi parametri i rezultati mjerenja su dani u tablici br. 7.

Tablica 7. Iznosi mjerenja napona gorivnog članka otvorenog kruga(U_{oc}) za različite napone pumpi

Vrijeme (min)	G. članak $U_{oc}(V)$	Pumpe $U(V)$		Elektrolizator	
		H ₂	O ₂	$U(V)$	$I(A)$
1	0,026	-	-	2,4	3,5
5	0,155	2	2	2,4	3,4
10	0,177	2	2	2,4	3,5
12	0,182	2	2	2,4	3,5
14	0,188	2,5	2,5	2,4	3,5
25	0,250	2,5	2,5	2,4	3,5
26	0,240	2,5	2,5	2,4	3,5
28	0,275	3	3	2,4	3,3
39	0,264	3	3	2,4	3,5
31	0,269	3	3	2,4	3,6

6.4.3 B. Utjecaj parametara elektrolize na funkcionalnost gorivnog članka

Pratio se rad gorivnog članka uz promjenu napona(V) i jakosti struje(A) izvora napajanje elektrolize. Svi parametri i rezultati mjerenja su dani u tablici br. 8. Napon i jakost struje izvora napajanja elektrolizatora utječe na proizvodnju mjehurića plinova, tj. povećava se udio plinovite faze u elektrolitu.

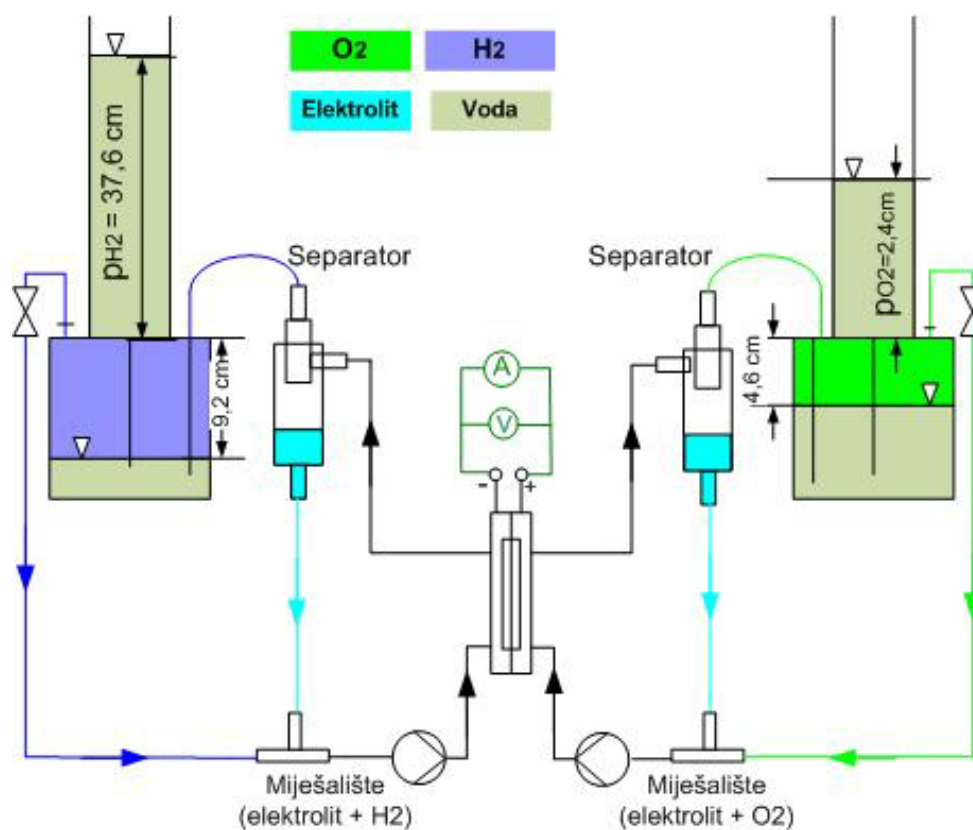
Tablica 8. Iznosi napona gorivnog članka otvorenog kruga(U_{oc}) za različite parametre elektrolize - shema C

Vrijeme (min)	G. članak $U_{oc}(V)$	Pumpe $U(V)$		Elektrolizator	
		H ₂	O ₂	$U(V)$	$I(A)$
1	0,400	8	7	2,5	4,4
3	0,292	3	3	2,4	3,5
4	0,230	3	3	2,4	3
7	0,235	3	3	2,4	2,9
9	0,260	3	3	2,4	2,9
13	0,214	3	3	2,3	2,1
15	0,182	3	3	2,3	2
17	0,165	3	3	2,2	1,4
20	0,123	3	3	2,1	0,9

Iz tablica 7. i 8. može se uočiti bitan utjecaj protoka elektrolita, jakosti struje i napona elektrolize na napon otvorenog kruga koji se dobiva na električnim kontaktima gorivnog članka. Napon gorivnog članka se povećava ukoliko je: protok elektrolita veći, jakost struje elektrolize veća. To se objašnjava većom učestalošću trofaznih kontakata u članku, uslijed povećanja spomenutih parametara.

6.5 Testiranje gorivnog članka - shema B

U svrha testiranja alkalnog gorivnog članka u sklopu sheme B je rad elektrolitičkog članka prvo u funkciji elektrolizatora potom u funkciji gorivnog članka. Prema tome, istražuje se mogućnost reverzibilnosti funkcije elektrolitičkog članka. U prvom dijelu eksperimenta, članak bi radio kao elektrolizator. Za to vrijeme se proizvedeni plinovi akumuliraju u zasebne rezervoare. Ventili (slika 60.), za dovod kisika i vodika na usis pumpe, su zatvoreni. U momentu kad količina vodika u smislu tlaka dosegne 37 cm, isključuje se laboratorijski Izvor elektrolize i pumpe. Članak odspajamo od izvora struje i spajamo na multimetar. Ventili za plinove se otvaraju, potom se ponovno uključuju pumpe s kojima će se pokušati pomiješati elektrolit i plinovi na usisu pumpi te mješavine provesti kroz elektrode elektrolitičkog članka. Na multimetru će se očitati eventualne promjene napona članka kao posljedice tog postupka.



Slika 60. Shema B

Kad je izvršena elektroliza a količina vodika u smislu tlaka dosegla 37,6 cm, mjereno je napon na od izvora odspojenom članku. Izmjereno je 1,2 V. Ako bi se priključci članka izvukli iz multimetra i kratko spojili, onda nakon držanja par sekundi u kratkom spoju i njihovog ponovnog priključivanja na multimetar, dobili smo opet 1,2 V. Otprilike 40 minuta nakon što je laboratorijski izvor elektrolize bio isključen, multimetar članka je pokazivao kontinuirani pad napona na 0,214V. Unutar tih 40 minuta pokušavano je uključivanjem pumpi na napone čak do 10 V ,

pomiješati elektrolit i plinove na usisu pumpi te mješavine provesti kroz elektrode elektrolitičkog članka.

Po uključivanju pumpi na multimetru članka je očitavan pad napona za otprilike 30mV od zatečenog napona prije uključivanja pumpi. Po isključivanju pumpi taj bi se napon vratio na približno početnu vrijednost. Iz toga slijedi da su zaostali kemijski spojevi (vjerojatno nikal-hidrid, nikal-oksidi ili spojevi sa kalijem), na površini elektroda, nakon elektrolize generirali tu početnu razliku potencijala.

Zaključuje se da bi budući eksperiment sa alkalnim gorivnim člankom trebalo voditi tako da se vodik i kisik dovode iz svojih rezervoara kao i sada, ali da članak prethodno ne smije funkcionirati kao elektrolizator. To bi značilo da je brza konverzija funkcioniranja istog elektrolitičkog članka kao elektrolizatora u funkciju gorivnog članka bila neizvediva. Odnosno bila bi izvediva, ako bi se izmjene funkcija odvijale tako da se poštuju vremenske konstante elektro-kemijskih reakcija (vrijeme potrebno da se zaostala razlika potencijala poslije elektrolize smanji na nulu).

7. ZAKLJUČAK

Prilikom izrade i ispitivanja sustava u sklopu shema A, B i C, uvidjeli su se mnogi aspekti za unaprjeđenje funkcionalnosti. Kako je utvrđeno, elektrolizator radi pri približno 60% djelotvornosti, što predstavlja prilično dobar rezultat. Tijekom rada nije se uspjela utvrditi propusnost dijafragme, zirfon membrane smještene između elektroda. Njeno propuštanje elektrolita je bilo evidentno, pri radu sustava konstantno je dolazilo do neravnoteže razina elektrolita u separatorima. Tome je djelomično uzrok razlika tlaka između dvaju separatora, što je rezultat razlike količine proizvedenog plina, karakteristika pumpi i hidrauličkih otpora strujanja dvofaznog medija u sustavu.

Korisnost gorivnog članka nije se određivala zbog nemogućnosti točnog mjerenja utrošenog kisik i vodika. Međutim, utvrđeno je da funkcionira i da je donekle moguće upravljati naponom praznog hoda promjenom protoka mješavine elektrolita i reaktanata (H_2 i O_2). Ostvareni maksimalni napon praznog hoda iznosio je 0,372 V (tablica 6, str. 84) što je 30% od teorijski postizivog (1,23 V) pa ostaje dosta prostora za razna unaprjeđenja.

Gorivni članak se pokazao dosta osjetljiv (oscilacije dobivenog napona otvorenog kruga) na parametre: protok elektrolita, tlak u sustavu, napon i struja elektrolizatora. Utjecaj tlaka odnosno protoka elektrolita navodi na problematiku hidro mehanike unutar gorivnog članka, što se moglo i vizualno primijetiti prilikom prolaza mjehurića plina kroz članak. Iz pomnog praćenja rada zapaženo je znatno osciliranje (krivudanje) putanja kretanja mjehurića plina kroz članak. Zaključeno je da konstrukcija kućišta omogućava prolazak mjehurića plinova i mimo elektroda a ne samo kroz njih, kako je bilo predviđeno. Uzrok tome je vjerojatno zračnost između zirfon membrane i elektroda u kućištu, koja se pokazala bitna za mehaniku prolaska mješavine fluida kroz članak i naposljetku rad članka.

Pri sastavljanju članka vrši se mala deformacija elektroda (Ni-metalne pjene), zbog potrebe kontaktnog pritiska između kontaktne pločice i pjene, što smanjuje poroznost elektroda na određenim mjestima. Uzrok tome su nepravilnosti dimenzija ležišta za smještanje elektroda i kontaktnih pločica. Sve navedeno utječe na dinamiku prolaska mješavine (elektrolit + plin) kroz elektrode odnosno na učinkovitost rada članka. Znači potrebna su unaprjeđenja u segmentu konstrukcije članka. Unaprjeđenje konstrukcije obuhvaća rekonstrukciju načina brtvljenja sklopa članka, koji se vrši preko tri prstenaste brtve (slika 33), da bi se uklonile eventualne zračnosti između elektroda. Posebno je važno obratiti pažnju na preciznost izrade ležišta za smještanje elektroda (Ni-metalne pjene), kako bi spriječili nastanak deformacija pri sastavljanju.

Ostala unaprjeđenja obuhvaćaju smanjenje gubitaka energije u prijenosu elektrona te povećanju katalitičke aktivnosti elektroda. Smanjenje gubitka energije se ostvaruje upotrebom visoko provodljivih materijala za kontaktne pločice. Povećanje katalitičke aktivnosti elektroda može se postići povećati nanošenjem čestica platine, što bi direktno utjecalo na povećanje djelotvornosti članka.

Za izradu sustava gorivnih članka i elektrolizatora potrebna je multidisciplinarnost, osobito znanja iz područja materijala, mehanike fluida, elektrokemije i termodinamike. Svako područje daje velik doprinos inovacijama i unaprjeđenjima. Prostor za napredak zaista postoji i samo je pitanje vremena kada će gorivni članci početi uzimati primat u energetici.

POPIS LITERATURE

[1] Princeton University, s Interneta.

Dostupno na adresi:

http://www.princeton.edu/~chm333/2002/spring/FuelCells/fuel_cells-history.shtml.

Datum pristupa: 15. 2. 2009.

[2] K. Kordesch, V. Hacker, K. Reichmann et al: "The Safe and Economic Revival of Alkaline Hydrogen/Air Fuel Cells with Circulating Electrolytes" Institute for Chemical Technology of Inorganic Materials, Graz.

Dostupno na adresi:

www.electrochem.org/meetings/scheduler/abstracts/212/0194.pdf

[3] U.S. Department of Energy: "Fuel cell technology", 2001.

Dostupno na adresi:

http://www1.eere.energy.gov/hydrogenandfuelcells/tech_validation/h2_manual.htm

[4] M. Dresselhaus: "The Hydrogen Economy", materijali s predavanja, 2008.

[5] Argonne National Laboratory: "Basic Research Needs for the Hydrogen Economy", U.S. Department of Energy, Chicago, 2004.

Dostupno na adresi: <http://www.sc.doe.gov/bes/hydrogen.pdf>, 2004

[6] L. Carrette, K. A. Friedrich i U. Stimming: "Fuel Cells - Fundamentals and Applications", 2005.

Dostupno na adresi:

<http://www3.interscience.wiley.com/journal/112216727/abstract>

[7] Wikipedija, s Interneta.

Dostupno na adresi: <http://hr.wikipedia.org/wiki/Elektroliza>.

Datum pristupa: 2. 2. 2009.

[8] EG&G Technical Services, Inc. "Fuel Cell Handbook, 7d Edition", U.S. Department of Energy, Office of Fossil Energy, Morgantown, 2004.

Dostupno na adresi:

<http://www.brennstoffzellen.rwthachen.de/Links/FCHandbook7.pdf>

[9] Mirko Brand: "Gorivi članci", s Interneta.

Dostupno na adresi: http://info.biz.hr/Typo3/typo3_01/dummy-3.8.0/?id=496

Datum pristupa: 1.2. 2008.

[10] James Larminie, Andrew Dicks: "Fuel Cell Systems Explained", John Wiley & Sons Ltd, Chichester, 2007.

Dostupno na adresi: <http://klpcb.ccnu.edu.cn/Shiwu/Upload/200722810917.pdf>

[11] Betty Y.S. Lin, Donald W. Kirk Steven J. Thorpe: "Performance of alkaline fuel cells: A possible future energy system?", Journal of Power Sources, 2006.

[12] M. Mangan: "Applications of the Alkaline Fuel Cell", Zetek Power,
Dostupno na adresi: www.zetekpower.com

[13] Iranian Ministry of Petroleum: "Engineering standard for process design of gas (vapor) liquid separators", 1997.

Dostupno na adresi: <http://igs.nigc.ir/ips/pr/e-pr-880.pdf>

[14] Peerless Mfg. Co: "Vane separators"

Dostupno na adresi: www.peerlessmfg.com/care_literature.html