

Konstrukcija okvira za brdski bicikl

Kuzmić, Nikola

Master's thesis / Diplomski rad

2017

Degree Grantor / Ustanova koja je dodijelila akademski / stručni stupanj: **University of Zagreb, Faculty of Mechanical Engineering and Naval Architecture / Sveučilište u Zagrebu, Fakultet strojarstva i brodogradnje**

Permanent link / Trajna poveznica: <https://um.nsk.hr/um:nbn:hr:235:282284>

Rights / Prava: [In copyright](#) / [Zaštićeno autorskim pravom.](#)

Download date / Datum preuzimanja: **2024-12-02**

Repository / Repozitorij:

[Repository of Faculty of Mechanical Engineering and Naval Architecture University of Zagreb](#)



SVEUČILIŠTE U ZAGREBU
FAKULTET STROJARSTVA I BRODOGRADNJE

DIPLOMSKI RAD

Nikola Kuzmić

Zagreb, 2017.

SVEUČILIŠTE U ZAGREBU
FAKULTET STROJARSTVA I BRODOGRADNJE

KONSTRUKCIJA OKVIRA ZA BRDSKI BICIKL

Mentor:

Prof. dr. sc. Nenad Bojčetić, dipl. ing.

Student:

Nikola Kuzmić

Zagreb, 2017.

Izjavljujem da sam ovaj rad izradio samostalno koristeći znanja stečena tijekom studija i navedenu literaturu.

Zahvaljujem se mentoru prof. Nenadu Bojčetiću na pomoći i korisnim savjetima pri pisanju diplomskog rada.

Isto tako, zahvaljujem se svojoj obitelji na podršci tijekom studiranja.

Nikola Kuzmić



SVEUČILIŠTE U ZAGREBU
FAKULTET STROJARSTVA I BRODOGRADNJE



Središnje povjerenstvo za završne i diplomske ispite
 Povjerenstvo za diplomske ispite studija strojarstva za smjerove:
 procesno-energetski, konstrukcijski, brodostrojarški i inženjersko modeliranje i računalne simulacije

Sveučilište u Zagrebu	
Fakultet strojarstva i brodogradnje	
Datum	Prilog
Klasa:	
Ur. broj:	

DIPLOMSKI ZADATAK

Student: **Nikola Kuzmić**

Mat. br.: 0035193134

Naslov rada na hrvatskom jeziku: **Konstrukcija okvira za brdski bicikl**

Naslov rada na engleskom jeziku: **Frame design for a mountain bike**

Opis zadatka:

Konstruirati okvir MTB (engl. *Mountain bike*) bicikla s prednjim i stražnjim amortizerom (engl. *full suspension*). Masa okvira bez amortizera mora biti manja od 3 kilograma. Nadalje, potrebno je konstruirati novu polugu koristeći se znanjem iz nauke o čvrstoći i klasičnim konstruiranjem, napraviti dinamičku analizu te usporediti rezultate sa topološkom optimizacijom i optimizacijom oblika. Dati usporedbu mase rame s ramama dostupnim na tržištu. Potrebno je napraviti tehničku dokumentaciju konstrukcije.

U radu je potrebno:

1. Analizirati opterećenja okvira brdskog bicikla pri normalnoj uporabi (uzimajući u obzir korisnika prosječne težine 80kg).
2. Konstruirati okvir prema normi EN 14781 (voditi računa o sigurnosnim aspektima koje norma propisuje) uz zadana ograničenja.
3. Konstruirati polugu koja čini stražnji ovjes bicikla.
4. Izraditi računalni model u 3D CAD programskom paketu.
5. Napraviti dinamičku analizu poluge klasičnim pristupom te pomoću dostupnog modula za dinamičku analizu u CAD programskom paketu.
6. Polugu je potrebno, uporabom alata za topološku optimizaciju CAD programske aplikacije, prilagoditi tako da zadovolji ograničenje da je maksimalna masa poluge zajedno s ležajevima i ostalim potrebnim dijelovima maksimalno 450g uz zadovoljenje uvjeta dinamičke čvrstoće za zadana opterećenja.
7. Usporediti i obrazložiti rezultate dobivene klasičnim pristupom te uporabom CAD programske aplikacije.
8. Izraditi tehničku dokumentaciju, pri čemu će se opseg konstrukcijske razrade dogovoriti tijekom izrade rada.

U radu navesti korištenu literaturu i eventualno dobivenu pomoć.

Zadatak zadan:

11. svibnja 2017.

Rok predaje rada:

13. srpnja 2017.

Predviđeni datum obrane:

19., 20. i 21. srpnja 2017.

Zadatak zadao:

Prof. dr. sc. Nenad Bojčetić

Predsjednica Povjerenstva:

Prof. dr. sc. Tanja Jurčević Lulić

SADRŽAJ

SADRŽAJ	II
POPIS SLIKA	V
POPIS TABLICA.....	VIII
POPIS TEHNIČKE DOKUMENTACIJE	IX
POPIS OZNAKA	X
SAŽETAK.....	XIII
SUMMARY	XIV
1. UVOD.....	1
1.1. Biciklizam	1
1.1.1. Brdski biciklizam	1
1.1.2. Vrste brdskih bicikala	2
1.2. Optimizacija konstrukcija	3
1.2.1. Topološka optimizacija	7
1.2.2. Optimizacija oblika	10
1.2.3. Usporedba i primjeri topološke optimizacije i optimizacije oblika	14
1.2.4. Programski alati za optimizaciju.....	17
2. Norma EN 14766:2006-09	19
2.1. Sigurnosni aspekti norme EN 14766:2006-09	19
2.1.1. Oštri rubovi i kutovi	19
2.1.2. Sigurnost i osiguranje čvrstoće elemenata za spajanje	19
2.1.3. Dijelovi koji strše	19
2.1.4. Okvir bicikla	20
2.1.5. Okvir bicikla – dinamičko ispitivanje sa silama uslijed klačenja	20
2.2. Ispitivanje okvira prema normi EN 14766:2006-09	21
2.2.1. Dinamičko opterećenje okvira cikličkom silom na pedale	21
2.2.2. Dinamičko opterećenje okvira horizontalnim silama	22

2.2.3.	Dinamičko opterećenje okvira vertikalnim silama	23
3.	Konstrukcija okvira brdskog bicikla.....	25
3.1.	Tehnološki postupak oblikovanja profila za okvir bicikla.....	25
3.1.1.	Oblikovanje djelovanjem fluida – hidrooblikovanje	25
3.2.	Definiranje geometrije okvira bicikla	26
3.3.	Geometrija stražnjeg ovjesa	29
3.3.1.	Horst-ova poveznica (engl. Horst Link)	29
3.3.2.	Visoki glavni zglob (engl. High pivot)	30
3.3.3.	Ujedinjen stražnji trokut (engl. Unified Rear Triangle).....	30
3.3.4.	Niski glavni zglob (engl. Low Pivot).....	31
3.3.5.	Četiri šipke (engl. Four Bar)	31
3.4.	Analiza opterećenja okvira pri normalnoj upotrebi	32
3.4.1.	Opterećenje uslijed težine vozača	32
3.4.2.	Slobodan pad.....	34
3.4.3.	Opterećenje uslijed klačenja	36
3.4.4.	Opterećenje uslijed kočenja	39
3.5.	Provjera čvrstoće poluge primjenom Nauke o čvrstoći	41
3.5.1.	Vožnja bicikla po ravnoj podlozi uz klačenje maksimalnom snagom.....	42
3.5.2.	Vožnja bicikla uz kočenje.....	47
3.5.3.	Slobodan pad vozača i bicikla s visine 0,5 m	51
3.5.4.	Provjera dinamičke čvrstoće poluge	54
3.6.	Provjera čvrstoće poluge pomoću programskog paketa Abaqus	56
3.6.1.	Vožnja bicikla po ravnoj podlozi uz klačenje maksimalnom snagom.....	56
3.6.2.	Vožnja bicikla uz kočenje.....	58
3.6.3.	Slobodan pad vozača i bicikla s visine 0,5 m	59
3.6.4.	Analiza zamora poluge – dinamička čvrstoća poluge.....	60
3.7.	Usporedba rezultata.....	61
4.	Topološka optimizacija poluge.....	62

4.1. Topološka optimizacija	62
4.2. Usporedba optimizirane i ne optimizirane poluge	64
5. Analiza okvira brdskog bicikla	65
6. Kontrolni proračun kritičnog zavara	69
7. Usporedba okvira bicikla s okvirima dostupnim na tržištu	72
8. Zaključak	74
LITERATURA	76
PRILOZI	78

POPIS SLIKA

Slika 1.	Dijelovi brdskog bicikla [6].....	2
Slika 2.	Hardtrail, Full Suspension i Rigid konstrukcija brdskog bicikla	3
Slika 3.	Optimizacija konstrukcije zrakoplova	4
Slika 4.	a) Optimizacija veličine, b) Optimizacija oblika, c) Topološka optimizacija	5
Slika 5.	Ilustracija posljedica upotrebe filtera osjeljivosti.....	9
Slika 6.	Tijek proračuna topološke optimizacije za Metodu pokretnih asimptota (engl. Method of Moving Asymptotes) s korištenjem niskopropusnog filtera [9]	10
Slika 7.	<i>Primjer optimizacije oblika postupnim povećanjem radijusa</i>	15
Slika 8.	Primjer optimizacije oblika mijenjanjem oblika provrta.....	15
Slika 9.	Primjer topološke optimizacije za smanjenje volumena	16
Slika 10.	Primjer topološke optimizacije stolice	16
Slika 11.	Primjer topološke optimizacije smanjenja mase u iznosu od 25 %.....	17
Slika 12.	Prikaz logo-a programskih alata za optimizaciju	17
Slika 13.	Minimalni radijus dijelova koji strše [14]	20
Slika 14.	Dinamičko ispitivanje okvira prema EN 14766:2006-09 [14]	21
Slika 15.	Dinamičko opterećivanje okvira horizontalnim silama [14].....	22
Slika 16.	Dinamičko ispitivanje s vertikalnim opterećenjem [14]	24
Slika 17.	Hidrooblikovanje (a) ovalne cijevi u (b) kvadratni ili pravokutni [16].....	25
Slika 18.	Geometrija okvira brdskog bicikla [17]	26
Slika 19.	Ovisnost kuta vilice i pomaka vilice o duljini dodirne površine kotača s tlom.....	28
Slika 20.	Tipičan brdski bicikl sa stražnjim ovjesom [19]	29
Slika 21.	Ovjes s visokim zglobovima prikazan u krajnjim položajima [19].....	30
Slika 22.	Ujedinjeni stražnji trokut prikazan u krajnjim položajima [19]	31
Slika 23.	Ovjes niskog glavnog zgloba prikazan u krajnjim položajima [19].....	31
Slika 24.	Ovjes prikazan u krajnjim položajima [19]	32
Slika 25.	Opterećenje bicikla uslijed težine vozača.....	32
Slika 26.	Slobodan pad bicikla	34

Slika 27.	Proračunska skica slobodnog pada bicikla	35
Slika 28.	Tangencijalna (crveno) i radijalna (zeleno) sila na pedali bicikla [19]	37
Slika 29.	Radijalna (r) i tangencijalna (t) komponenta sile klačenja [19]	37
Slika 30.	Opterećenje uslijed klačenja.....	38
Slika 31.	Sila uslijed kočenja.....	39
Slika 32.	Opterećenje uslijed kočenja.....	40
Slika 33.	Završena konstrukcija okvira brdskog bicikla.....	41
Slika 34.	Prikaz veličina i opterećenja potrebnih za proračun vožnje po ravnoj podlozi.....	42
Slika 35.	Dijagram sila i momenata na poluzi za slučaj klačenja maksimalnom snagom....	44
Slika 36.	Presjeci A-A i B-B poluge.....	45
Slika 37.	Prikaz veličina i opterećenja potrebnih za proračun vožnje uz kočenje.....	47
Slika 38.	Dijagram sila i momenata na poluzi za slučaj kočenja.....	49
Slika 39.	Dijagrami naprezanja u presjeku A-A.....	50
Slika 40.	Prikaz veličina i opterećenja potrebnih za proračun slobodnog pada (u krajnje stlačenom položaju opruge).....	51
Slika 41.	Dijagrami sila i momenata za slučaj slobodnog pada	52
Slika 42.	Wöhlerova krivulja za aluminij Al 7050 [23]	55
Slika 43.	Rubni uvjeti i opterećenja za vrijeme vožnje uz klačenje	56
Slika 44.	Rezultat statičke analize naprezanja uslijed vožnje bicikla uz klačenje maksimalnom snagom	57
Slika 45.	Rubni uvjeti i opterećenja za vrijeme vožnje uz kočenje	58
Slika 46.	Rezultat statičke analize naprezanja uslijed vožnje uz kočenje	58
Slika 47.	Rubni uvjeti i opterećenja za vrijeme slobodnog pada.....	59
Slika 48.	Rezultat statičke analize naprezanja uslijed slobodnog pada	59
Slika 49.	Broj ciklusa do pucanja poluge	60
Slika 50.	Topološki optimizirana poluga.....	62
Slika 51.	Rezultat statičke analize optimizirane poluge	63
Slika 52.	Analiza zamora optimizirane poluge.....	63

Slika 53.	Rubni uvjeti i opterećenja korišteni za analizu okvira brdskog bicikla.....	66
Slika 54.	Rezultati statičke analize okvira bicikla	67
Slika 55.	Završni izgled okvira	68
Slika 56.	Izgled površine zavora na kritičnom spoju	69
Slika 57.	Izgled presjeka zavora	70
Slika 58.	Krak djelovanja sile na zavar	70
Slika 59.	Završni izgled brdskog bicikla	75

POPIS TABLICA

Tablica 1. Dijelovi brdskog bicikla	30
Tablica 2. Mehanička svojstva aluminija Al 7050 [22]	42
Tablica 3. Podaci o presjecima A-A i B-B	45
Tablica 4. Usporedba rezultata	61
Tablica 5. Usporedba optimizirane i ne optimizirane poluge.....	64
Tablica 6. Svojstva presjeka zavara.....	69

POPIS TEHNIČKE DOKUMENTACIJE

FSB-2017-001	Gornja cijev
FSB-2017-002	Cijev uležištenja prednje vilice
FSB-2017-003	Donja cijev
FSB-2017-004	Uležištenje pogona
FSB-2017-005	Uležištenje glavnog zgloba
FSB-2017-006	Nosivi lim - desni
FSB-2017-007	Nosivi lim - lijevi
FSB-2017-008	Uležištenje poluge
FSB-2017-009	Cijev sjedala
FSB-2017-010	Nosač amortizera
FSB-2017-011	Donja ukruta
FSB-2017-012	Poluga uležištenja glavnog zgloba - D
FSB-2017-013	Poluga uležištenja glavnog zgloba - L
FSB-2017-014	Donja cijev stražnjeg ovjesa - D
FSB-2017-015	Donja cijev stražnjeg ovjesa - L
FSB-2017-016	Spojnicica Horstov zglob
FSB-2017-017	Poveznica Horstov zglob - D
FSB-2017-018	Poveznica Horstov zglob - L
FSB-2017-019	Gornja cijev stražnjeg ovjesa - D
FSB-2017-020	Gornja cijev stražnjeg ovjesa - L
FSB-2017-021	Nosač stražnje kočnice
FSB-2017-022	Spoj poluge i gornje cijevi stražnjeg ovjesa
FSB-2017-023	Gornja ukruta
FSB-2017-026	Nosač štitnika lanca
FSB-2017-027	Poluga ovjesa - desna
FSB-2017-028	Poluga ovjesa - lijeva
FSB-2017-01-001	Sklop trokuta okvira
FSB-2017-01-002	Sklop stražnjeg ovjesa okvira
FSB-2017-100-001	Sklop okvira brdskog bicikla

POPIS OZNAKA

Oznaka	Jedinica	Opis
a	mm	Krak normalne sile F_1
b	mm	Krak normalne sile F_2
d_z	mm	Promjer zupčanika
$d_{kوتاč}$	mm	Promjer stražnjeg kotača
d_{disk}	mm	Promjer diska za kočenje
k	N/m	Krutost ekvivalentne opruge
m	kg	Masa vozača
v_k	m/s	Konačna brzina udara kotača bicikla o tlo
v_p	m/s	Početna brzina bicikla
y	mm	Najveći krak savijanja presjeka oko osi z
z	mm	Najveći krak savijanja presjeka oko osi y
A	mm	Efektivna duljina gornje cijevi
A_z	mm^2	Površina presjeka zavara
B	mm	Duljina cijevi sjedala
C	$^\circ$	Kut cijevi prednje vilice
D	$^\circ$	Kut cijevi sjedala
E	mm	Udaljenost uležištenja pogona od simetrale osovine kotača
F	mm	Duljina zadnje vilice
F_1	N	Normalna sila između zadnjeg kotača i tla
F_2	N	Normalna sila između prednjeg kotača i tla
F_{eopr}	N	Sila u ekvivalentnoj opruzi
F_K	N	Sila uslijed kočenja
F_L	N	Sila u lancu uslijed klačenja
F_{opr}	N	Sila u opruzi stražnjeg ovjesa bicikla
F_{ox}	N	Horizontalna komponenta sile u opruzi stražnjeg ovjesa
F_{oz}	N	Vertikalna komponenta sile u opruzi stražnjeg ovjesa
F_{r1}	N	Reaktivna sila kočenja u pomoćnom koordinatnom sustavu
F_{r2}	N	Reaktivna sila kočenja u pomoćnom koordinatnom sustavu
F_{r2x}	N	Horizontalna komponenta reaktivne sile F_{r2}
F_{r2z}	N	Vertikalna komponenta reaktivne sile F_{r2}
F_{TR}	N	Sila trenja između kotača i podloge

F_x	N	Sile u smjeru osi x
F_z	N	Sile u smjeru osi z
G	mm	Duljina cijevi prednje vilice
H	mm	Duljina prednje vilice
I_y	mm^4	Moment inercije presjeka oko osi y
I_z	mm^4	Moment inercije presjeka oko osi z
J	mm	Pomak prednje vilice
K	mm	Međusovinski razmak kotača
L, L_1	mm	Duljina poluge pedale
M	mm	Udaljenost uležištenja pogona do vrha cijevi prednje vilice
M_z	N/mm	Moment savijanja oko osi z
M_y	N/mm	Moment savijanja oko osi y
N	mm	Udaljenost dohvata vozačevih ruku
R_c	mm	Duljina vertikalnog dijela poluge
R_w	mm	Visina čvrstog oslonca
S_1	N	Sila na jednu polugu
S_{1UK}	N	Ukupna unutarnja sila na obje poluge
S_{1X}	N	Horizontalna komponenta sile na jednu polugu
S_{1Z}	N	Vertikalna komponenta sile na jednu polugu
S_{2UK}	N	Ukupna unutarnja sila na stražnje vilice
S_{A-A}	–	Sigurnost u presjeku A – A
S_{B-B}	–	Sigurnost u presjeku B – B
T	mm	Udaljenost težišta vozača od osovine zadnjeg kotača
X_p	mm	Početna duljina opruge
X_k	mm	Krajnja duljina opruge
W_z	mm^3	Moment otpora presjeka zavara
α	–	Koeficijent uslijed dinamičkog opterećenja zavara
ΔE_{kin}	J	Promjena kinetičke energije
ΔE_{opr}	J	Promjena potencijalne energije u opruzi
μ_{din}	–	Dinamički koeficijent trenja između gume i asfalta
μ_{st}	–	Statički koeficijent trenja između gume i asfalta
$\sigma_{dop\ zav}$	N/mm^2	Dopušteno naprezanje na zavaru
σ_{ekvA}	N/mm^2	Ekvivalentno naprezanje u presjeku A – A
σ_{ekvB}	N/mm^2	Ekvivalentno naprezanje u presjeku B – B

$\sigma_{ekv z}$	N/mm^2	Ekvivalentno naprezanje na zavaru
σ_{SY}	N/mm^2	Naprezanje uslijed savijanja oko osi y
σ_{SZ}	N/mm^2	Naprezanje uslijed savijanja oko osi z
σ_T	N/mm^2	Tlačno naprezanje
σ_τ	N/mm^2	Smično naprezanje
σ_\perp	N/mm^2	Normalno naprezanje na zavaru uslijed savijanja
σ_\parallel	N/mm^2	Smično naprezanje na zavaru

SAŽETAK

Ovim je radom dana konstrukcija brdskog bicikla sa stražnjim ovjesom (*engl. Full Suspension*). Obradene su vrste bicikala prema namjeni, odnosno prema vrsti ovjesa. Opisana je optimizacija konstrukcija u općenitom smislu te s posebnim naglaskom na topološku optimizaciju i optimizaciju oblika. Isto tako, radom je dana osnovna matematička podloga za razumijevanje ovih metoda optimizacije te su nabrojani najčešći alati za navedene optimizacije.

Nadalje, radom su prikazani sigurnosni aspekti vezani za okvir brdskog bicikla prema normi EN 14766:2006-09 te načini ispitivanja dinamičke izdržljivosti okvira bicikla. Objasnjeno je hidrooblikovanje, vrlo čest tehnološki postupak izrade bicikla kojim se pokušava smanjiti masa koristeći se pogodnim oblicima profila cijevi za određenu vrstu naprezanja. Također, radom je dan pregled važnosti definiranja geometrije okvira i stražnjeg ovjesa te su navedena karakteristična svojstva u vožnji bicikla koja se postižu različitom geometrijom okvira i stražnjeg ovjesa.

Kako bi se mogao konstruirati okvir brdskog bicikla, u radu su analizirana pretpostavljena opterećenja koja djeluju na okvir bicikla pri vožnji. Analizirana su opterećenja uslijed klačenja ravnom podlogom maksimalnom snagom, vožnje bicikla uz kočenje, slobodnog pada s visine 0,5 metara te zamor. Napravljena je provjera čvrstoće poluge stražnjeg ovjesa klasičnim pristupom i metodom konačnih elemenata te je na posljeticu dana usporedba rezultata.

Koristeći se topološkom optimizacijom i optimizacijom oblika s ciljem zadržavanja krutosti poluge i ograničenjem smanjenja volumena poluge za do 20 %, dobivena je konstrukcija optimizirane poluge te je dana usporedba s ne optimiziranom polugom.

Na kraju ovog rada dan je zaključak.

Ključne riječi: brdski bicikl, okvir bicikla, topološka optimizacija, optimizacija oblika, ovjes, zamor materijala

SUMMARY

This paper presents frame design for a full suspension mountain bike. The bicycle types are sorted according to their purpose and type of suspension. Structural optimization is described in general with a special emphasis on topology and shape optimization. Furthermore, this paper provides basic mathematical background for understanding the given optimization methods and most common optimization software's are listed.

Moreover, the safety aspects of the mountain bike frame according to EN 14766:2006-09 and the dynamic testing of the bicycle frame are shown. Hydroforming is explained, a very common technological process of bicycle making which goal is to reduce mass using the most suitable pipe profile shape for a particular type of stress. Also, this paper gives overview of the importance of defining the frame and rear suspension geometry, as well as the characteristic features of the bicycle handling that are achieved by the different geometry of the bike frame and rear suspension.

In order to construct the frame of the mountain bicycle, the paper analyzes the assumed loads affecting the frame of the bicycle during driving. Heavy loading during cycling in flatlands, bicycle riding and simultaneous braking, free fall from 0,5 meters in height and fatigue are studied. Strength of the rear suspension lever (rocker) is calculated using classical approach and finite element method. The results of strength calculation are compared.

By using topology optimization and shape optimization to maintain the stiffness of the lever and limiting the volume reduction by up to 20%, the structure of the optimized lever is obtained and compared to the non-optimized lever.

Key words: mountain bike, frame, topology optimization, shape optimization, suspension, fatigue

1. UVOD

1.1. Biciklizam

Biciklizam je pojam kojim se označava korištenje bicikla, ali i bilo kojeg prijevoznog sredstva na dva ili više kotača pokretanog isključivo ljudskom snagom. Prvi bicikli su se pojavili u 19. stoljeću te su se zbog svojih prednosti vrlo brzo proširili svijetom. Bicikli su vrlo učinkovito prijevozno sredstvo: imaju malen utrošak energije, ne ovise o dostupnosti energenata, omogućuju fizičku aktivnost te ne stvaraju buku i zagađenje. Kao sredstvo prijevoza, naročito su pogodni za urbane krajeve gdje se korištenjem bicikla u svakodnevnom životu smanjuju prometne gužve. [1]

Postoji nekoliko grana biciklizma kao što cestovni biciklizam, pistovni biciklizam, brdski biciklizam, ciklokros, BMX, trial, artistski biciklizam te ciklobal. [2]

1.1.1. Brdski biciklizam

Brdski biciklizam pojam je koji opisuje vožnju bicikla van uređenih staza, vrlo često po grubom terenu koristeći se za vožnju pritom brdskim biciklom posebne namjene za takve uvjete vožnje. Brdski su bicikli vrlo slični ostalim vrstama bicikala, no bitna razlika je da su takvi bicikli konstruirani s povećanom čvrstoćom i izdržljivošću kako ne bi došlo do loma prilikom vožnje po grubom terenu. Brdske bicikle moguće je podijeliti na sljedeće kategorije: cross country, trail riding, all mountain, downhill, freeride i dirt jumping.

U većini izvedbi, brdski se bicikli isporučuju s prednjim amortizerom, no kod tehnički naprednijih izvedbi isporučuju se s prednjim i stražnjim amortizerom radi udobnosti prilikom upotrebe u teškim uvjetima. [3]

Najčešći materijali koji se koriste pri izradi okvira za brdske bicikle su ne legirani ugljični čelik, legirani Cr-Mo čelik, legure aluminijske 6066-T6 i 7050 te ugljična vlakna i titan Ti6Al4V.[4] Iako su najpopularniji okviri brdskih bicikala napravljeni od čelika i aluminijske ponajviše zbog omjera uloženo – dobiveno, na tržištu su sve prisutniji okviri brdskih bicikala napravljeni od ugljičnih vlakana koja se odlikuju visokom specifičnom čvrstoćom u odnosu na čelik i aluminij. No, čak i ugljična vlakna imaju nedostatke poput visoke cijene i krhkosti u odnosu na čelik i aluminij. Isto tako, okviri brdskih bicikala napravljeni od titana odlikuju se višom specifičnom čvrstoćom naspram čelika i aluminijske, te boljom podatljivošću naspram ugljičnih vlakana, no

glavni nedostatak titana je visoka cijena, zbog čega se koristi isključivo kod bicikala boljih performansi i višeg cjenovnog ranga. [5]

Slika 1. prikazuje osnovne dijelove brdskog bicikla.



Slika 1. Dijelovi brdskog bicikla [6]

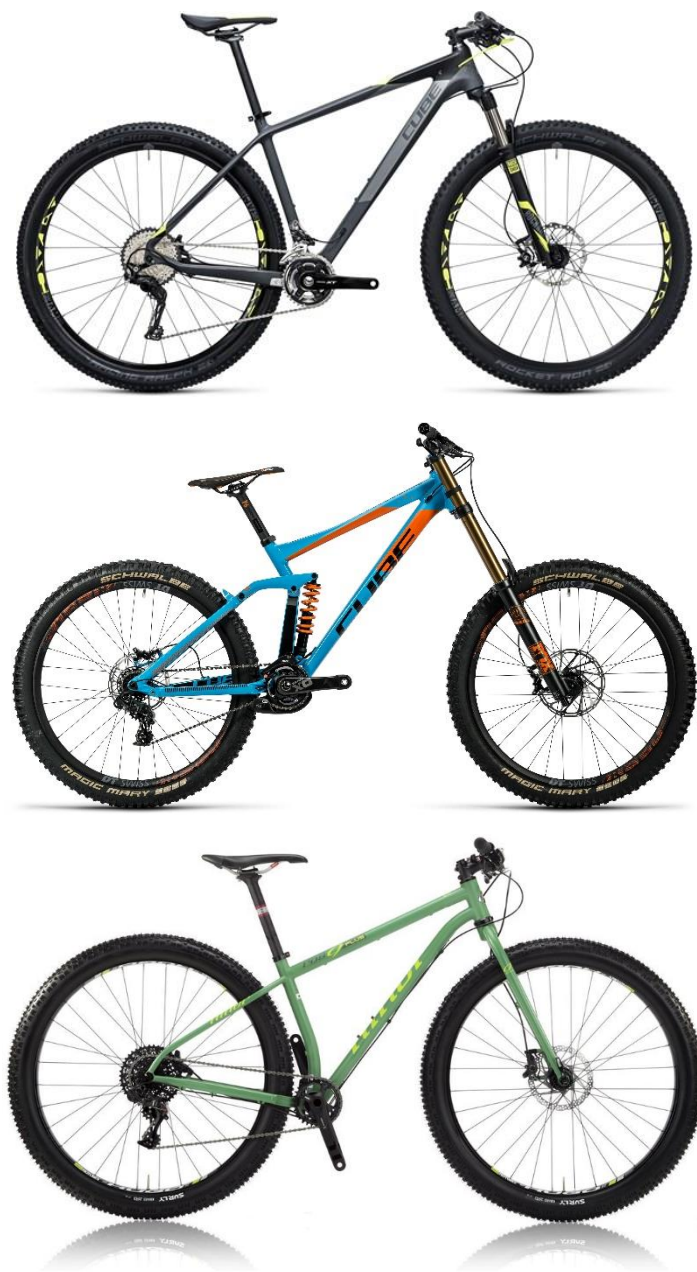
1.1.2. Vrste brdskih bicikala

Brdski bicikli dijele se u tri najosnovnije skupine:

- Hardtrail – brdski bicikl s prednjom suspenzijom i krutim okvirom
- Full Suspension – brdski bicikl s prednjom suspenzijom i stražnjim ovjesom
- Rigid – brdski bicikl s krutim okvirom, bez suspenzije.

Suspenzije kod brdski bicikala se obično dijele na opružne i zračne suspenzije. Zračne suspenzije su skuplje, no lakše ih je podesiti i imaju manju masu naspram opružnih suspenzija. [7]

Slika 2. prikazuje Hardtrail, Full Suspension i Rigid skupinu brdskih bicikala.

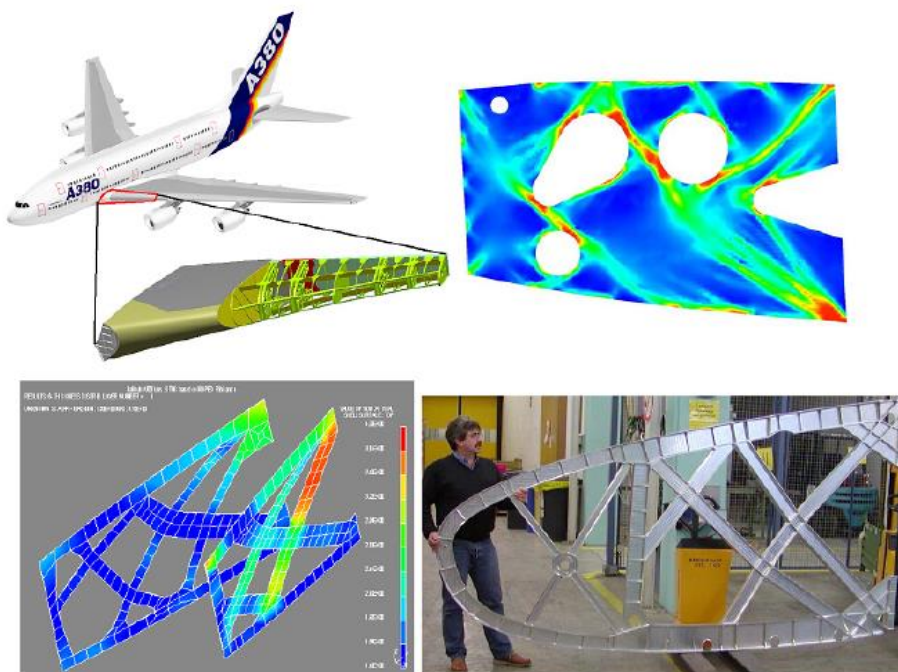


Slika 2. Hardtrail, Full Suspension i Rigid konstrukcija brdskog bicikla

1.2. Optimizacija konstrukcija

Smanjenje troškova proizvodnje, a pri tome održavanje iste razine kvalitete proizvoda ključno je za konkurentnost i opstanak poduzeća na tržištu. Cijena proizvoda, bila to konstrukcija ili neki uređaj, vrlo je često određena cijenom samog materijala korištenog u proizvodnji. Smanjenje materijala u tehničkom sustavu može se postići korištenjem raznih tehnika optimizacije koje se zajednički mogu opisati kao određeni algoritam za raspoređivanje,

odnosno distribuciju ograničene količine materijala u prostoru koji zahvaća konstrukcija sa svojim specifičnim zahtjevima (zahtjevi za čvrstoću, krutost, toplinsku izolaciju, itd.). Jednostavan primjer kako bi se opisao taj proces jest optimizacija konstrukcije zrakoplova. Kako bi se što više smanjila težina zrakoplova, potrebno je optimizirati konstrukciju izrezivanjem što više provrta u konstrukciji, a da se ne kompromitira čvrstoća konstrukcije te samim time i sigurnost putnika. Indirektno, ova optimizacija će smanjiti troškove rada zrakoplova samim smanjenjem potrošnje goriva, a isto tako poboljšati će utjecaj zrakoplova na okoliš smanjenjem emisije CO₂. [8]



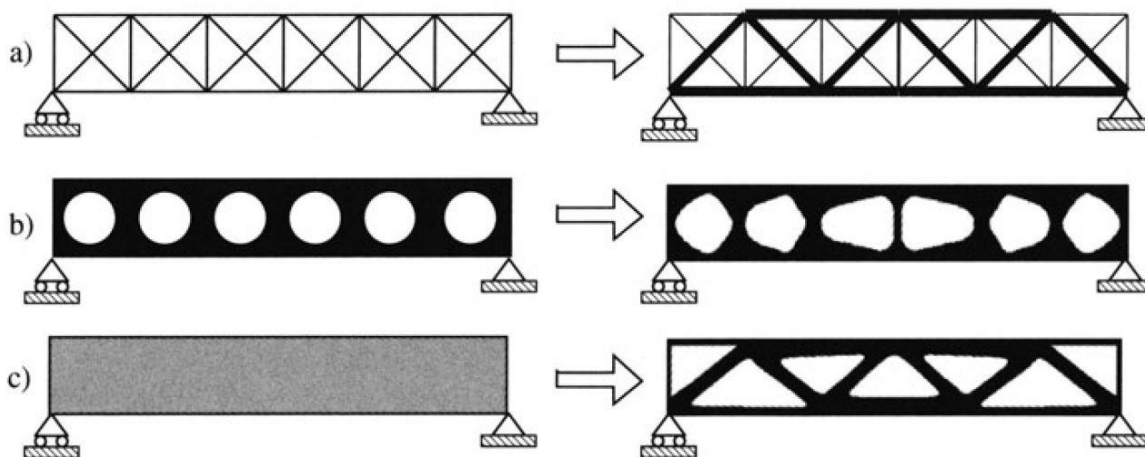
Slika 3. Optimizacija konstrukcije zrakoplova

Proces optimizacije je vrlo često iterativan proces i svaka iteracija uključuje ispitivanje stvarnog fizikalnog ponašanja modela u realnom okruženju, stoga ne čudi da je upravo ispitivanje najveći potrošač vremena u fazi optimizacije modela. Sama simulacija optimizacije dvodimenzionalnog problema može se jednostavno simulirati korištenjem stolnog računala, no realistične diskretizacije trodimenzionalnog modela sa značajnim brojem konstrukcijskih parametara mogu zahtijevati veliku procesorsku moć te se ne mogu simulirati na stolnom računalu, već na radnim stanicama ili skupnim računalima (*engl. Cluster Computer*). [8]

Iako postoji više vrsta optimizacija, fokus ovog rada biti će na topološkoj optimizaciji i optimizaciji oblika konstrukcije. Ukratko, topološka optimizacija i optimizacija oblika odnose

se na različite aspekte rješavanja konstrukcijskog problema. Optimizacija veličine (*engl. Sizing Optimization*) neće biti tema ovog rada. Topološka optimizacija krutih tijela uključuje određivanje značajki kao što su broj, mjesto i oblik provrta na konstrukciji, dok s druge strane optimizacija oblika ima za cilj pronaći optimalni oblik konstrukcije.[9]

Spomenute vrste optimizacije prikazane su na slici 4.



Slika 4. a) Optimizacija veličine, b) Optimizacija oblika, c) Topološka optimizacija

Da bi se formulirao problem optimizacije konstrukcije potrebno je uvesti funkciju koja će se zvati funkcija cilja, konstrukcijske varijable i varijable stanja. Funkcija cilja (f) (*engl. objective function*) predstavlja određeni cilj koji će biti ili minimiziran ili maksimiziran optimizacijom. Tipičan cilj predstavlja krutost ili volumen konstrukcije. Nadalje, potrebno je definirati konstrukcijske varijable i varijable stanja ovisne o funkciji cilja. Konstrukcijska varijabla (x) (*engl. design variable*) opisuje samu konstrukciju pa ona najčešće predstavlja geometriju. Varijabla stanja (y) (*engl. state variable*) predstavlja reakciju konstrukcije pa ona najčešće predstavlja naprezanja, deformacije ili pomak konstrukcije. Varijabla stanja ovisi o konstrukcijskoj varijabli $y(x)$. Funkcija cilja je usmjerena ograničenjima konstrukcijskih varijabla i varijabla stanja prema traženom rješenju.

$$\left\{ \begin{array}{l} \min_x \quad f(x, y(x)) \\ \text{ovisno o} \quad \left\{ \begin{array}{l} \text{konstrukcijskom ograničenju na } x \\ \text{ograničenju stanja na } y(x) \\ \text{ravnotežnom stanju} \end{array} \right. \end{array} \right. \quad (1)$$

Može se uvesti funkcija stanja $g(y)$ koja predstavlja varijable stanja, npr. pomak u određenom smjeru. Ova funkcija uvodi se u optimizaciju kao dodatno ograničenje gdje se obično formulira kao $g(y) \leq 0$ za slučaj gdje $g(y)$ predstavlja vektor pomaka $g(u(x))$ u diskretiziranoj mreži konačnih elemenata. Kako bi se dobila funkcija stanja, potrebno je riješiti pomake u čvorovima prema jednadžbi

$$(x) = K(x)^{-1}f(x) \quad (2)$$

gdje je K globalna matrica krutosti i f je globalni vektor opterećenja. To znači da se optimizacija može izraziti preko tzv. ugniježdene formulacije gdje je ravnotežno ograničenje riješeno prema funkciji stanja formuliranoj na sljedeći način

$$\begin{cases} \min_x & f(x) \\ \text{ovisno o} & g(u(x)) \leq 0. \end{cases} \quad (3)$$

Optimizacija prikazana jednadžbom (1) naziva se istovremena formulacija s usporedbom (*engl. simultaneous formulation in comparison*). Jednadžba (3) se obično rješava tako da se procjenjuju derivacije funkcija f i g u odnosu na x . U ovom kontekstu, x će predstavljati geometrijsku značajku. Na temelju koje se geometrijske značajke parametrizira, postupak optimizacije konstrukcije može se podijeliti na sljedeću podjelu:

- Optimizacija veličine – konstrukcijska varijabla x predstavlja debljinu konstrukcije kao distribuiranu debljinu ili poprečni presjek modela koji može varirati. Optimalna debljina tipično minimizira neku fizikalnu veličinu kao što je energija deformiranja ili progib, dok istovremeno ravnotežno stanje ostaje zadovoljeno.
- Optimizacija oblika – konstrukcijska varijabla x predstavlja rubni uvjet jednadžbe stanja. U ovom slučaju ograničenje razmatrane domene x može varirati tako da su neke fizikalne veličine minimizirane.
- Topološka optimizacija – konstrukcijska varijabla x predstavlja povezanost domena. Uključuje značajke kao što su broj i veličina provrta u konstrukcijskoj domeni.

Funkcija cilja može isto tako biti formulirana koristeći se s nekoliko ciljeva te se tada vrlo često naziva više ciljna (*engl. multi objective*) ili problem vektorske optimizacije:

$$\min_x f(f_1(x, y), f_2(x, y), \dots, f_n(x, y)) \quad (4)$$

gdje je n broj funkcija cilja. Budući da su svi ciljevi minimizirani u varijablama x i y , globalni optimum nije izražen. Ciljevi se mogu izraziti preko skalarne formulacije težinskih funkcija ciljeva

$$f = \sum_i f_i w_i \quad (5)$$

gdje je i indeks jedne funkcije cilja te suma svih težinskih vrijednosti iznosi

$$\sum_i w_i = 1. \quad (6)$$

Varirajući težinske vrijednosti mogu se pronaći točke Pareto optimuma gdje su dobivena rješenja jedinstvena za odabrane težinske vrijednosti. Skup različitih točaka Pareto optimuma daje Pareto skup, gdje se niti jedan cilj ne može poboljšati bez da se ne pogorša drugi cilj. [10]

1.2.1. Topološka optimizacija

Traži se optimalan raspored materijalnih točaka gdje je referentna domena podijeljena na šuplje i pune (krute) elemente u diskretiziranoj mreži konačnih elemenata. Gledano sa matematičkog stajališta, traži se optimalni podskup $\Omega_{mat} \subset \Omega$, gdje je Ω domena dostupne konstrukcije. Konstrukcijska varijabla x sada predstavlja vektor gustoće ρ koji sadrži elementarne gustoće ρ_e . Lokalni tenzor krutosti \mathbf{E} može se formulirati sljedećom jednačbom u kojoj je vektor gustoće ρ cijeli broj

$$E(\rho) = \rho E^0 \quad (7)$$

$$\rho_e = \begin{cases} 1 & e \in \Omega_{mat} \\ 0 & e \in \Omega \setminus \Omega_{mat} \end{cases}$$

i ograničenje volumena

$$\int_{\Omega} \rho d\Omega = \text{Vol}(\Omega_{mat}) \leq V \quad (8)$$

V je volumen početne domene konstrukcije. Kad vrijedi $\rho_e = 1$ konačni element se smatra punim, dok u slučaju $\rho_e = 0$ konačni element u diskretiziranoj mreži predstavlja šuplji element. Za rješavanje jednačbe (7) prema gradijentnoj strategiji rješavanja, problem cjelobrojnosti rješava se formulacijom jednačbe kao kontinuirane funkcije tako da funkcija gustoće može poprimiti bilo koju vrijednost između 0 i 1. Najčešća metoda za rješavanje ovakvog problema naziva se SIMP (*engl. Solid Isotropic Material with Penalization*). Tenzor krutosti tada je definiran kao

$$E = \rho^p E^0, \quad \rho \in [\rho_{min}, 1], \quad p > 1 \quad (9)$$

gdje je p faktor sankcioniranja (*engl. Penalization factor*) koji sankcionira elemente sa srednjim gustoćama koje se približavaju 0 ili 1, ρ_{min} je donja granica gustoće kako bi se izbjegao problem singularnosti. Za materijale s Poissonovim omjerom jednakim $\nu = 0,3$ preporuča se faktor sankcioniranja $p \geq 3$. [11]

1.2.1.1. Matematička formulacija

Problem optimizacije formuliran u ugniježđenoj formulaciji u jednadžbi (3) sad prelazi u sljedeći oblik

$$\left\{ \begin{array}{l} \min_x \quad f(\rho) \\ \text{ovisno o} \quad \left\{ \begin{array}{l} 0 \leq \rho \leq 1 \\ \text{ograničenju funkcije stanja} \\ \text{proizvodnim ograničenjima} \end{array} \right. \end{array} \right. \quad (10)$$

pri čemu se pretpostavlja da topološka optimizacija interpolira prema SIMP interpolacijskoj metodi, ρ je vektor koji sadrži gustoće konačnih elemenata. Dva najčešća cilja teže minimiziranju: podatljivost (C) i volumen (V). Primjer ograničenja funkcije stanja može biti pomak u određenom smjeru, kao što je ranije spomenuto. [10]

1.2.1.2. Minimiziranje podatljivosti

Da bi se maksimizirala globalna krutost konstrukcije potrebno je minimizirati njenu podatljivost. Podatljivost je definirana kao ekvivalent energiji deformiranja konačnog elementa koji daje veću krutost kada je energija deformiranja minimizirana. Podatljivost je definirana kao

$$C(\rho) = \mathbf{f}^T \mathbf{u} \quad (11)$$

gdje \mathbf{u} rješava jednadžbu ravnoteže

$$\mathbf{K}(\rho) \mathbf{u} = \mathbf{f} \quad (12)$$

gdje je $\mathbf{K}(\rho)$

$$\mathbf{K}(\rho) = \sum_{e=1}^{nel} \rho_e^p \mathbf{K}_e^0 \quad (13)$$

\mathbf{K}_e^0 je matrica krutosti elemenata sa početnim tenzorom krutosti \mathbf{E}^0 . Da bi se spriječilo da krajnji rezultat optimizacije bude konstrukcija punog volumena kao rezultat traženja njene maksimalne krutosti, potrebno je nametnuti ograničenje volumena.

1.2.1.3. Minimiziranje volumena

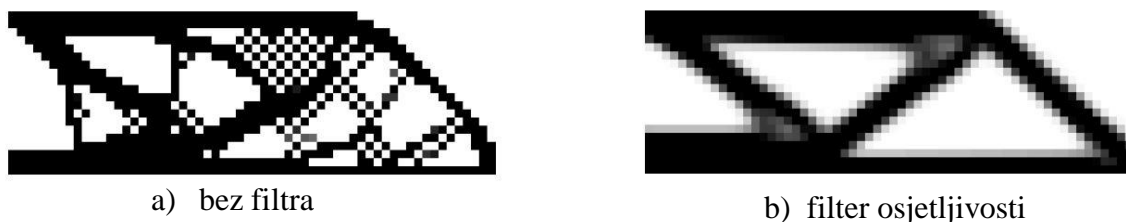
Druga je mogućnost minimiziranje volumena konstrukcije

$$V(\rho) = \sum_{e=1}^{nel} \rho_e^p V_e^0 \quad (14)$$

gdje je V^0 početni volumen. Da bi se spriječilo optimizaciju da minimizira cijeli materijal, potrebno je na primjer nametnuti ograničenja za maksimalni pomak ili efektivno naprezanje. [10]

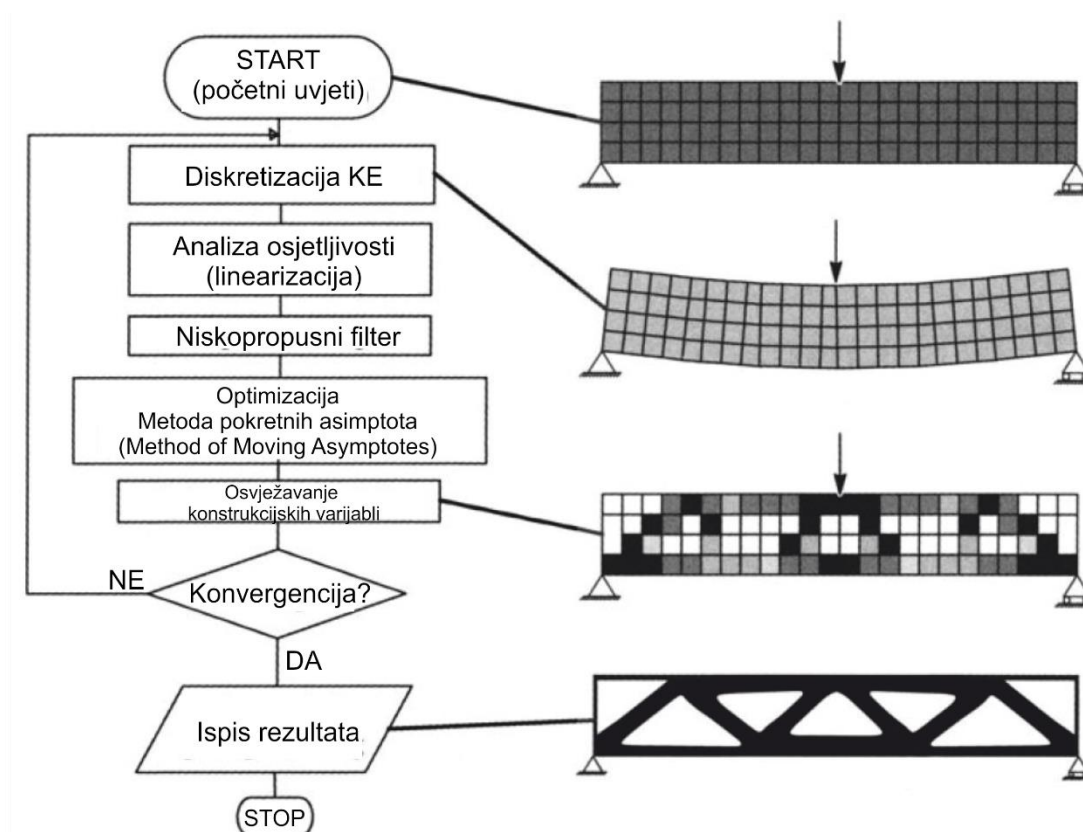
1.2.1.4. Problem šahovske ploče

Problem šahovske ploče odnosi se na problem gdje rezultati optimizacije prikazuju elemente koji se izmjenjuju kao šuplji i puni u uzorku šahovskog polja. Prije se vjerovalo da takve regije predstavljaju optimalnu mikrostrukturu materijala konstrukcije, odnosno predstavljaju umjetna područja vrlo visoke krutosti, no dokazano je da se takve regije pojavljuju zbog slabe mogućnosti prikaza krutosti koristeći se konačnim elementima. Ilustracija problema šahovske ploče za dvodimenzionalan model prikazana je na slici 5. Vidljivo je da se uzorak šahovskog polja pojavljuje na slici 5. pod slovom a), dok je na slici 5. pod slovom b) vidljiv rezultat dobiven upotrebom filtera osjetljivosti koji umanjuje pojavljivanje efekta šahovskog polja te je vidljivo da su materijalne točke smještene homogenije. Nadalje, konačni elementi višeg reda i progušćivanje mreže konačnih elemenata mogu isto tako ublažiti efekt šahovskog polja.



Slika 5. Ilustracija posljedica upotrebe filtera osjetljivosti

1.2.1.5. Algoritam topološke optimizacije



Slika 6. Tijek proračuna topološke optimizacije za Metodu pokretnih asimptota (engl. Method of Moving Asymptotes) s korištenjem niskopropusnog filtera [9]

1.2.2. Optimizacija oblika

Optimizacija oblika unaprjeđuje već postojeću konstrukciju kako bi se dobila pouzdanija i dugotrajnija konstrukcija. Cilj je optimizacije oblikom minimizirati naprezanja i deformacije, a povećati izdržljivost konstrukcije pomoću automatske promjene geometrije površine.

1.2.2.1. Matematička formulacija

Pretpostavlja se da je oblik konstrukcije koji tražimo Ω podskup dane domene D , odnosno da vrijedi $\Omega \subseteq D$. Traženi oblik Ω sa granicom $\Gamma = \partial\Omega$ je optimalan oblik za problem minimizacije podatljivosti pa slijedi

$$\left\{ \begin{array}{l} \min \\ \text{ovisno o} \end{array} \right. \left\{ \begin{array}{l} J_0(u) = \iint_{\Omega} \frac{1}{2} E_{ijkl} \varepsilon_{ij}(u) \varepsilon_{kl}(u) d\Omega \\ a(u, v) = l(v) \quad \forall v \in U \\ u|_{\Gamma_1} = u_0 \\ \iint_{\Omega} d\Omega = V_0 \end{array} \right. \quad (15)$$

gdje je $a(u, v) = l(v)$ jednadžba ravnoteže, $a(u, v) = \iint_{\Omega} \frac{1}{2} E_{ijkl} \varepsilon_{ij}(u) \varepsilon_{kl}(v) d\Omega$, $l(v) = \iint_{\Omega} f v d\Omega + \int_{\Gamma_2} p v d\Gamma$. Granica $\Gamma = \Gamma_1 + \Gamma_2$, Dirichletov rubni uvjeti $u = u_0$ je određen na Γ_1 i granična trakcija p je određena na Γ_2 , f je sila koja djeluje na tijelo, u je polje pomaka, E je Youngov modul elastičnosti i ε je elastična deformacija, v je virtualni pomak i U je prostor dozvoljenih pomaka. $\iint_{\Omega} d\Omega = V_0$ je jednostavno ograničenje volumena. [12]

Pretpostavlja se da je oblik Ω dio skupa funkcije višeg reda $\phi(x, t)$ koja je vremenski ovisna tako da

$$\left\{ \begin{array}{l} x \text{ je unutar } \Omega \\ x \text{ je na } \Gamma \\ x \text{ je izvan } \Omega \end{array} \right. \left\{ \begin{array}{l} \text{ako je } \phi(x, t) > 0 \\ \text{ako je } \phi(x, t) = 0 \\ \text{ako je } \phi(x, t) < 0 \end{array} \right. \quad (16)$$

pa ako se iskoristi sljedeća karakteristična funkcija

$$H(\phi(x, t)) = \begin{cases} 1 & \text{ako je } \phi(x, t) \geq 0 \\ 0 & \text{ako je } \phi(x, t) < 0. \end{cases} \quad (17)$$

Kao indikator pomoću kojeg se može vidjeti da li neka točka pripada željenom obliku Ω može se koristiti sljedeći izraz

$$\Omega = \{x | x \in D, \phi(x, t) \geq 0\} = \{x | x \in D, H(\phi) = 1\} \quad (18)$$

Funkcija $\phi(x, t)$ je glavna razina skupa funkcija te može predstavljati slobodni oblik, parametrizirani oblik ili bilo koju njihovu kombinaciju. Oblik konstrukcijskog prostora je određen upravo načinom na koji je funkcija postavljena te koliko se ona smije mijenjati. Moguće je također preformulirati problem iz čega slijedi

$$\left\{ \begin{array}{l} \min \\ \text{ovisno o} \end{array} \right. \left\{ \begin{array}{l} J_0(u, \phi) = \iint_D \frac{1}{2} E_{ijkl} \varepsilon_{ij}(u) \varepsilon_{kl}(u) H(\phi) d\Omega \\ a(u, v, \phi) = l(v, \phi) \quad \forall v \in U \\ u|_{\Gamma_1} = u_0 \\ \iint_D H(\phi) d\Omega = V_0 \end{array} \right. \quad (19)$$

gdje je

$$a(u, v, \phi) = \iint_D E_{ijkl} \varepsilon_{ij}(u) \varepsilon_{kl}(u) H(\phi) d\Omega \quad (20)$$

$$l(v, \phi) = \iint_D [fv + \text{div}(pvn)] H(\phi) d\Omega \quad (21)$$

Treba primijetiti kako je faktor p definiran samo preko granice trakcije Γ_2 , no u jednadžbi (21) se pojavljuje integral od $\text{div}(pvn)$ preko cijele domene D . Stoga, faktor p mora biti produžen do granice domene D . To se može postići, na primjer, korištenjem transfinite interpolacije sa poljem aproksimirane udaljenosti. Više o ovoj metodi interpolacije može se pronaći u literaturi [13].

Funkcija razine skupa iz (19) može se pisati

$$\phi(x, t) = \phi(\phi_f^1, \dots, \phi_f^{K_f}, \phi_p^1, \dots, \phi_p^{K_p}) \quad (22)$$

gdje je svaki $\phi_f^k(x, t) = \phi_f^k(x, \mathbf{c}^k(t)) = \sum_{i=1}^{N_k} c_i^k(t) \chi_i^k(x)$, $k = 1, \dots, K_f$, implicitno prikazani slobodni oblik, a svaki $\phi_p^k(x, t) = \phi_p^k(x, \mathbf{b}^k(t))$, $k = 1, \dots, K_p$, implicitno prikazani parametrizirani oblik. [12]

Koristeći se izrazom (22) originalna formulacija optimizacije oblika iz izraza (15) postaje potpuno parametrizirana formulacija optimizacije kao u izrazu (19) gdje su parametri koeficijenti B-spline funkcije $\{c_i^k, i = 1, \dots, N_k\}$ u $\phi_f^k(x, \mathbf{c}^k(t))$, $k = 1, \dots, K_f$, i geometrijske veličine $\{b_j^k, j = 1, \dots, M_k\}$ u $\phi_p^k(x, \mathbf{b}^k(t))$, $k = 1, \dots, K_p$. Isto tako, zbog diferencijabilnosti funkcije $\phi(x, t)$ moguće je provesti analizu osjetljivosti oblika izračunavanjem derivacije funkcije ciljeva po parametrima x i t . [12]

1.2.2.2. Proces optimizacije

Mnoge metode optimizacije mogu se primijeniti na optimizaciju oblika. Pošto je ograničenje jednakosti volumena uobičajeno teško za provesti tijekom procesa optimizacije, koristi se metoda proširenog Lagrangeovog množitelja. Namećući ograničenje volumena kao sankcijski član u funkciju ciljeva, može se formulirati sljedeći izraz

$$\left\{ \begin{array}{l} \min \quad J(u, \phi) = J_0(u, \phi) + \lambda \left(\iint_D H(\phi) d\Omega - V_0 \right) + \frac{1}{2\gamma} \left(\iint_D H(\phi) d\Omega - V_0 \right)^2 \\ \text{ovisno o } \left\{ \begin{array}{l} a(u, v, \phi) = l(v, \phi) \quad \forall v \in U \\ u|_{\Gamma_1} = u_0 \end{array} \right. \end{array} \right. \quad (23)$$

gdje je λ Lagrangeov množitelj i γ je predefiniрани parametar (tipično vrlo mali broj). U svakoj iteraciji fiksira se vrijednost Lagrangeovog množitelja λ i riješi se jednadžba (22), tada se promijeni Lagrangeov množitelj λ i provjeri se kriterij prekidanja iteracije. Ukoliko kriterij prekidanja iteracije nije zadovoljen, prelazi se na iduću iteraciju sve dok greška ne bude dovoljno mala da zadovolji kriterij prekidanja iteracije.

Pošto je funkcija ϕ potpuno parametrizirana, rješenje sustava (22) svodi se na traženje optimalnog oblika u prostoru konstrukcije preko parametara $\{c_i^k\}$ u ϕ_f^k te $\{b_j^k\}$ u svakoj ϕ_p^k . Isto tako, već je spomenuto da svojstvo diferencijabilnosti funkcije ϕ podržava strogu analizu osjetljivosti oblika. [12]

1.2.2.3. Algoritam optimizacije oblika

Da bi se mogao riješiti izraz (22) proširenog Lagrangeovog množitelja, koristi se iterativna metoda traženja gradijenta: u svakoj se iteraciji pronalazi silazni smjer (odnosno, traži se gdje funkcija ciljeva opada) te se pomiču konstrukcijske varijable duž tog smjera. Nadalje, dan je algoritam za rješavanje ovog problema za najčešći slučaj: kada se optimizira kombinacijom slobodnog oblika i parametriziranom optimizacijom oblika. Osnovni se algoritam sastoji od sljedećih koraka:

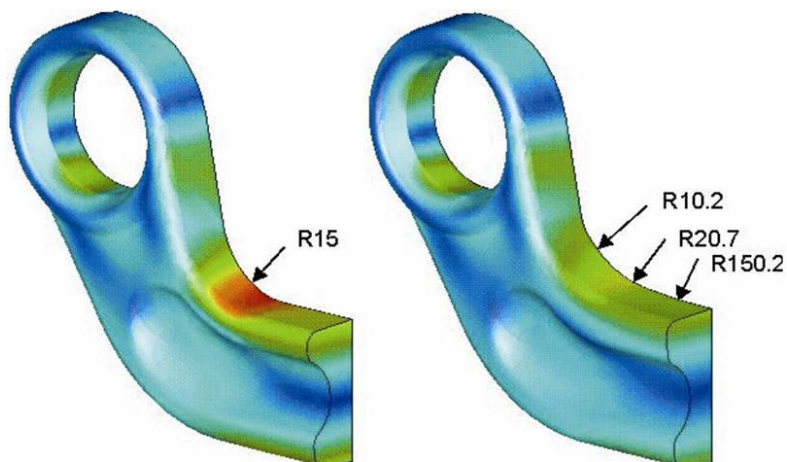
1. korak: Inicijalizacija implicitno zadane funkcije $\phi(x, 0)$, veličina koraka Δt , te se odabire λ i γ .
2. korak: Rješavanje izraza (22) proširenog Lagrangeovog množitelja metodom traženja gradijenta.
3. korak: Riješiti jednadžbu ravnoteže.

4. korak: Za zadani skup parametara potrebno je:
 - a) izračunati derivacije $\frac{dc_i(t)}{dt}$ i $\frac{db_j(t)}{dt}$
 - b) osvježiti parametre $c_i(t) = c_i(t) + \frac{dc_i(t)}{dt} \cdot \Delta t$ i $b_j(t) = b_j(t) + \frac{db_j(t)}{dt} \cdot \Delta t$
5. korak: Provjeriti kriterij zaustavljanja iteracije. Ukoliko kriterij zaustavljanja nije zadovoljen, vratiti se na 3. korak. Kriterij zaustavljanja iteracije je definiran kao $|\Delta J| \leq \varepsilon$, gdje je ε predefinicirani mali pozitivni broj (greška).
6. korak: Osvježiti Lagrangeov množitelj $\lambda = \lambda + \frac{1}{\gamma} \left(\iint_D H(\phi) d\Omega - V_0 \right)$
7. korak: Provjeriti kriterij zaustavljanja iteracije. Ukoliko nije zadovoljen, vratiti se na 1. korak. Kriterij zaustavljanja iteracije je definiran kao $|\Delta \lambda| \leq \delta$, gdje je δ mali predefinicirani pozitivan broj. [12]

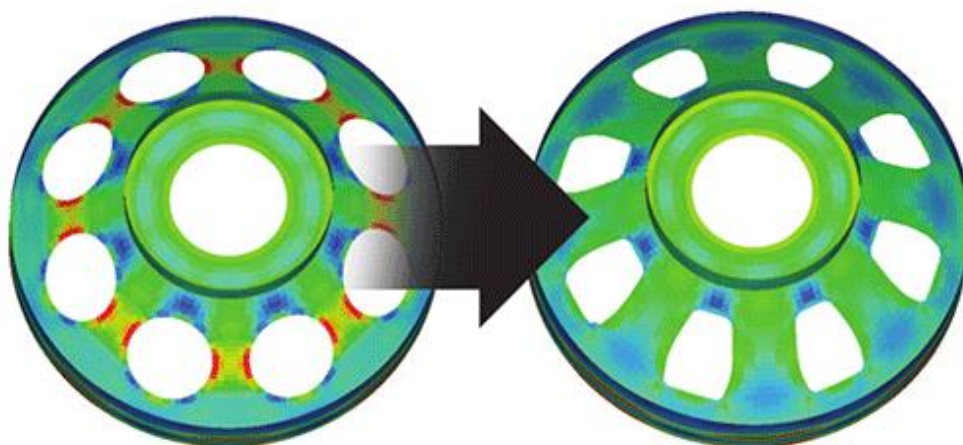
1.2.3. Usporedba i primjeri topološke optimizacije i optimizacije oblika

Topološka se optimizacija razlikuje od optimizacije oblika po tome što se optimizacija oblika tipično zasniva na podskupu dozvoljenih oblika koji imaju konstantna topološka svojstva, kao što je broj provrta na konstrukciji. Stoga, topološka se optimizacija koristi za generiranje koncepata, a optimizacija oblika se koristi za poboljšavanje rezultata dobivenih topološkom optimizacijom.

Dakle, optimizacija oblika bazira se na optimiziranju već topološki određenog konstrukcijskog dijela. Ovom tehnikom optimiranja najčešće se uklanjaju i zaglađuju mjesta zareznog djelovanja, odnosno mjesta gdje nastaje koncentracija naprezanja pa se to u većini slučajeva rješava povećanjem radijusa, mijenjanjem oblika provrta ili tehnološki boljim oblikovanjem spoja dvaju konstrukcijskih dijelova. Neki od primjera optimizacije oblika vidljivi su na slici 7. i slici 8.

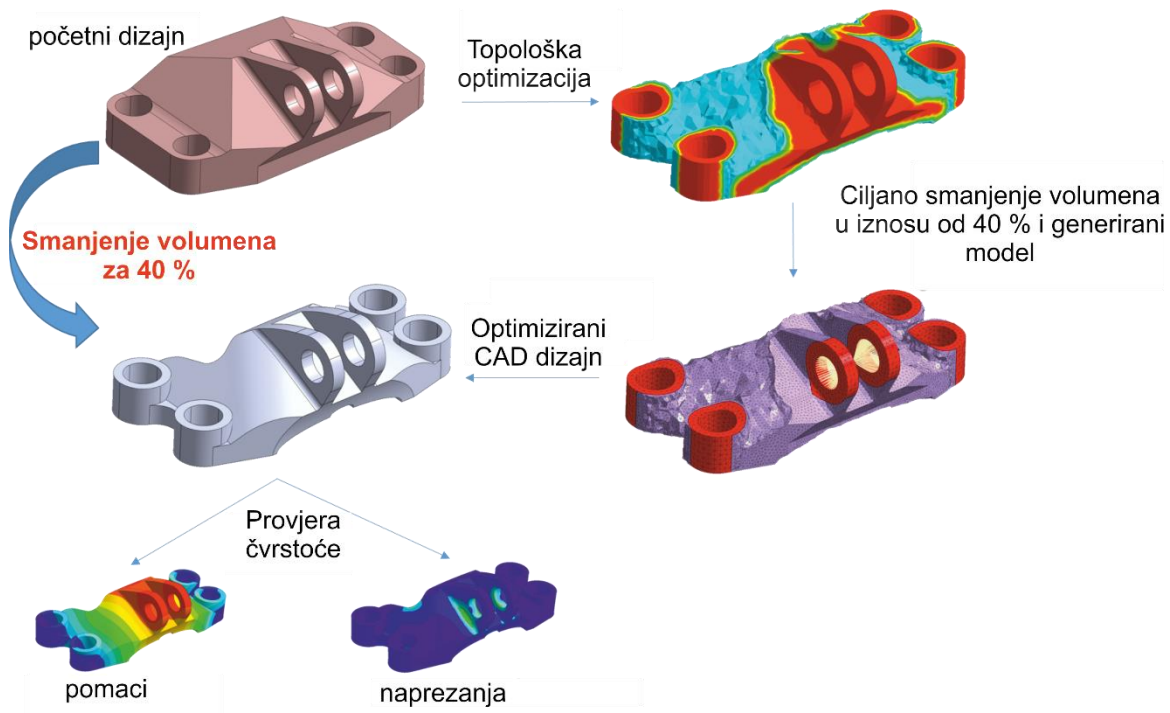


Slika 7. *Primjer optimizacije oblika postupnim povećanjem radijusa*

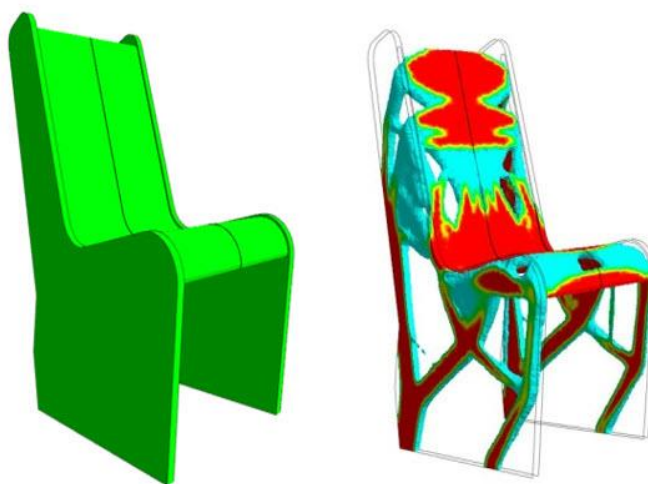


Slika 8. *Primjer optimizacije oblika mijenjanjem oblika provrta*

Dok se optimizacija oblika bazira na mijenjanju geometrije konstrukcijskog dijela bez mijenjanja topologije, topološka optimizacija omogućava dodavanje novih provrta ili rebra, odnosno oblik optimiziranog konstrukcijskog dijela nastaje prema opterećenju i prema zahtjevima konstruktora koje optimizacija treba zadovoljiti (najčešći primjer je smanjenje mase ili volumena konstrukcijskog dijela što direktno utječe na cijenu). Primjere topološke optimizacije može se vidjeti na slici 9., slici 10. i 11.



Slika 9. Primjer topološke optimizacije za smanjenje volumena



Slika 10. Primjer topološke optimizacije stolice



Slika 11. Primjer topološke optimizacije smanjenja mase u iznosu od 25 %

1.2.4. Programski alati za optimizaciju

U ovom poglavlju biti će navedeni najčešće korišteni programski alati za optimizaciju konstrukcija današnjice. Neki od programskih alata su MSC Nastran, Altair HyperWorks OptiStruct, ANSYS, VR&D Genesis, DS SIMULIA TOSCA structure, Dassault Systèmes Abaqus FEA.



Slika 12. Prikaz logo-a programskih alata za optimizaciju

MSC Nastran je multidisciplinarni programski alat za analizu konstrukcija koji se koristi za statičku, dinamičku i toplinsku analizu konstrukcija u linearnoj i nelinearnoj domeni te za optimizaciju konstrukcija i analizu zamora konstrukcija. OptiStruct je programski alat dokazan u industriji te se koristi za modernu analizu linearnih i nelinearnih problema pod statičkim ili dinamičkim opterećenjem konstrukcije. Baziran je na analizi metodom konačnih elemenata. Programski alat ANSYS pruža računalno potpomognuto konstruiranje (*engl. Computer-aided*

engineering) i konstrukcijsku analizu te optimizaciju. ANSYS je vrlo poznat programski alat kojim se koriste vrlo velike tvrtke poput Airbusa i Audia. VR&D Genesis je potpuno integriran programski paket za analizu i optimizaciju konstrukcija. Analiza mu se zasniva na metodi konačnih elemenata za statično i dinamično opterećenje, za frekvencijsku analizu i analizu prijenosa topline. DS Simulia TOSCA predstavlja vodeći programski paket za optimizaciju konstrukcija i protoka te pruža efikasnu optimizaciju baziranu na metodi konačnih elemenata (Abaqus, ANSYS, MSC Nastran).

2. Norma EN 14766:2006-09

U ovom poglavlju biti će obrađena europska norma EN 14766 za brdske bicikle. Zadatkom definirana norma EN 14781 nije prikladna za daljnju razradu u ovom radu zato što su njome definirani standardi za cestovne trkaće bicikle.

2.1. Sigurnosni aspekti norme EN 14766:2006-09

Normom EN 14766:2006-09 propisani su sigurnosni zahtjevi koje mora zadovoljiti brdski bicikl kako bi bio siguran za upotrebu. Četvrtim poglavljem ove norme dani su zahtjevi koji se odnose na kočioni sustav i čvrstoću bicikla, oštre bridove i kutove, sigurnost i čvrstoću vijčanih, zakovičnih te ostalih vrsta spojeva, postupak otkrivanja pukotina, dijelove koji strše ili su ispupčeni, upravljanje, okvir bicikla, vilicu prednjeg kotača, rotore kočnica, obruč kotača, gume i zračnice, blatobrane, pedale i pogonski sustav bicikla, sjedalo bicikla, lanac, opremu za rasvjetu i reflektirajuće dijelove te uređaje za upozoravanje. Ovim radom biti će obrađeni zahtjevi koji se odnose na okvir brdskog bicikla i sve što je u vezi s okvirom, poput vijčanih, zakovičnih ili drugih spojeva te dijelova koji strše.

2.1.1. Oštri rubovi i kutovi

Izbočeni rubovi i uglovi koji mogu doći u dodir s rukama, nogama i bilo kojim dijelom tijela vozača pri normalnom položaju ili prilikom normalnog rukovanja biciklom ne smiju imati oštre rubove. [14]

2.1.2. Sigurnost i osiguranje čvrstoće elemenata za spajanje

Svi vijci za montažu elemenata ovjesa, odnosno vijci na kočnicama, upravljaču bicikla, prednjoj vilici, blatobranu kotača te sjedalu moraju biti osigurani od ispadanja s odgovarajućim sredstvima za pričvršćivanje, kao što su osiguranje tanjurastom elastičnom pločicom kod vijka ili osiguranje protumaticom. [14]

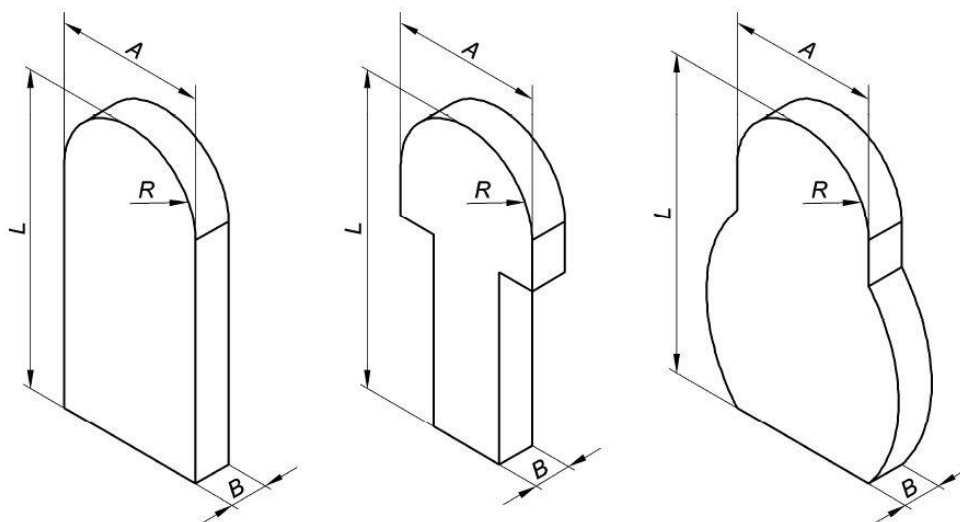
2.1.3. Dijelovi koji strše

Svi kruti ispupčeni dijelovi duljine veće od 8 mm (L na slici 13.), osim

- a) prednjeg mjenjača na lančaniku
- b) stražnjeg mjenjača

- c) kočnice na prednjem ili stražnjem kotaču
- d) svjetiljke montirane na okvir ili upravljač bicikla
- e) lančanika
- f) držača boca vode

moraju biti zaobljeni najmanjim radijusom od 6,3 mm. Takvi ispupčeni dijelovi moraju imati dimenziju A najmanje 12,7 mm te dimenziju B najmanje 3,2 mm. [14]



Slika 13. Minimalni radijus dijelova koji strše [14]

2.1.4. Okvir bicikla

Okvir brdskog bicikla s ovjesom (*engl. Full Suspension Frame*) mora biti konstruiran na način da u slučaju pucanja opružnog elementa ovjesa ne dođe do kontakta gume i okvira brdskog bicikla te da ne dođe do odvajanja dijela okvira koji nosi stražnji kotač (*engl. Swing Arm*) od ostatka okvira. [14]

2.1.5. Okvir bicikla – dinamičko ispitivanje sa silama uslijed klačenja

Sve vrste okvira moraju biti podvrgnute ovom ispitivanju.

Prilikom vršenja ispitivanja okvira brdskog bicikla s ovjesom, opruga ili pritisak zraka u amortizeru moraju biti podešeni na način da pružaju najveći mogući otpor gibanju. U slučaju amortizera koji nemaju mogućnost namještanja otpora gibanju, originalni amortizer mora biti zamijenjen sa krutom poveznicom. Kruta poveznica mora imati istu vrstu veze s okvirom i krutost kao što je imao originalni element.

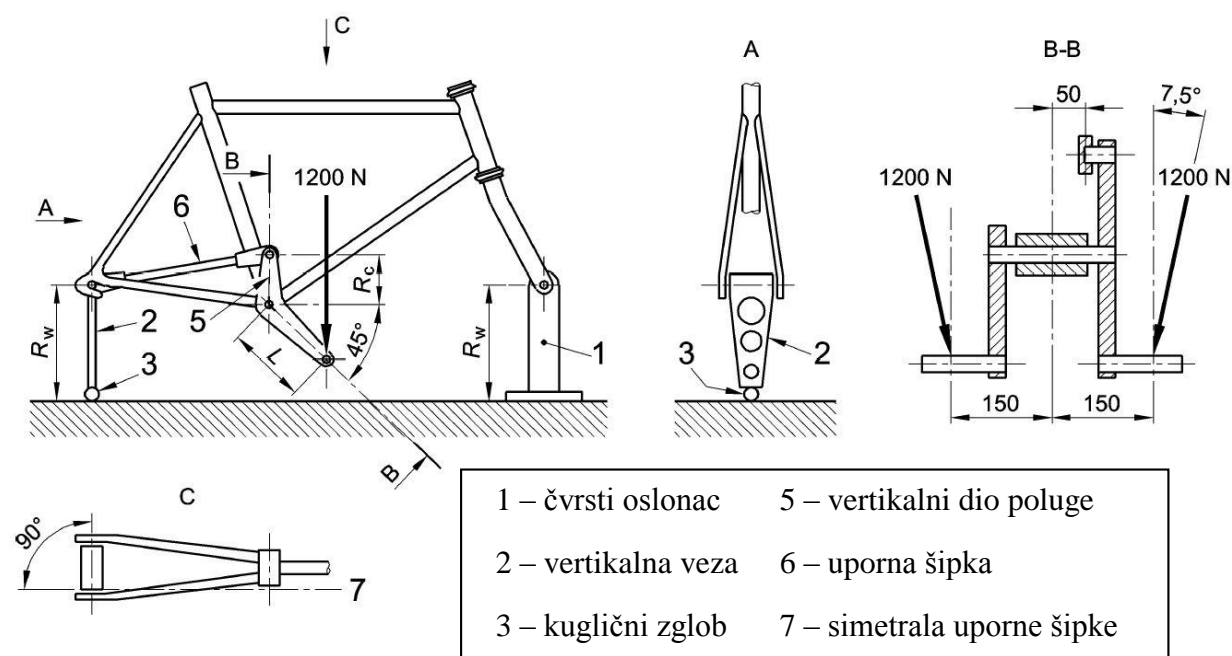
Ukoliko je okvir brdskog bicikla s ovjesom opremljen prilagodljivim elementima koji mijenjaju otpor bicikla naspram vibracija koje dolaze od tla, takvi elementi moraju biti prilagođeni na takav način da na okvir bicikla djeluju najveće moguće sile. [14]

Prilikom prije spomenutog ispitivanja ne smije doći do pojave vidljivih oštećenja ili pucanja bilo kojeg dijela okvira te ne smije doći do olabavljenja dijelova ovjesa. U slučaju provođenja ispitivanja na okviru bicikla od ugljičnih vlakana tijekom provođenja ispitivanja ne smije doći do vršne deformacije na mjestu djelovanja sile veće od 20 %. [14]

2.2. Ispitivanje okvira prema normi EN 14766:2006-09

2.2.1. Dinamičko opterećenje okvira cikličkom silom na pedale

Ispitna sila u iznosu 1200 N djeluje na obje pedale pod kutom od $7,5^\circ$ (s tolerancijom od $\pm 5^\circ$). Hvatište sile nalazi se u centru pedale na udaljenosti 150 mm od središnje osi okvira bicikla. Kada sila djeluje na pedalu bicikla, prije nego što počne djelovati sila na drugu pedalu potrebno je smanjiti iznos sile na 5% ili manje od maksimalnog iznosa sile koji djeluje na pedalu. Prema tome pravilu, potrebno je dinamički naizmjenice ciklički opteretiti pedale bicikla 100 000 puta. Slika 14. prikazuje dinamičko ispitivanje okvira bicikla. [14]



Slika 14. Dinamičko ispitivanje okvira prema EN 14766:2006-09 [14]

Legenda:

R_w – visina čvrstog oslonca

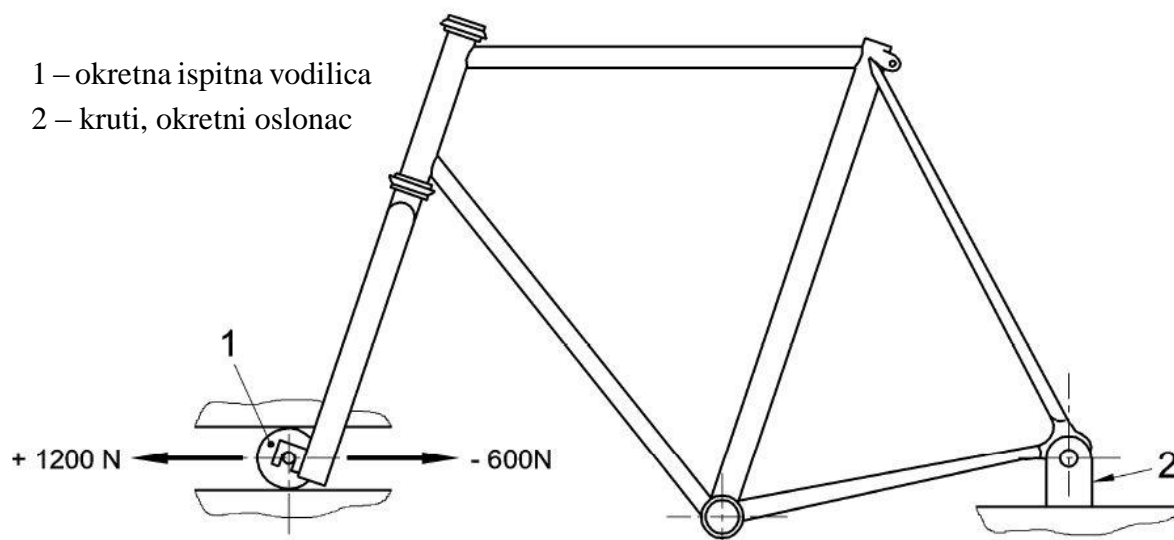
L – duljina poluge pedale (175 mm)

R_c – duljina vertikalnog dijela poluge (75 mm)

2.2.2. Dinamičko opterećenje okvira horizontalnim silama

Svi okviri bicikala se moraju podvrgnuti ovom ispitivanju.

Nije potrebno ispitivanje vršiti na okviru bicikla s originalnom vilicom, uzimajući u obzir da je zamjenska vilica iste duljine kao originalna vilica te da se pravilno pričvrsti na okvir bicikla. Vilica sa suspenzijom, odnosno amortizerom mora biti namještena prilagođavanjem opruge, tlaka zraka ili vanjskim uređajem na način da je prilagođena za vozača od 80 kilograma. Isto tako, ukoliko je moguće potrebno je onemogućiti gibanje zadnjem ovjesu bicikla, a ukoliko to nije moguće potrebno je umjesto zadnjeg amortizera ugraditi krutu poveznicu prikladne duljine. Također je potrebno osigurati da su prednja i stražnja osovina vodoravno poravnane. Ukoliko okvir sa stražnjim ovjesom ima prilagodljive oslonce i veze koji mogu mijenjati otpor bicikla naspram vibracija nastalih vožnjom, te elemente je potrebno podesiti na takav način da se najveće moguće sile prenose na okvir bicikla. [14]



Slika 15. Dinamičko opterećivanje okvira horizontalnim silama [14]

Okvir je potrebno pričvrstiti u uobičajen položaj za zadnji rukavac za osovina kotača na način da se okvir bicikla može slobodno rotirati oko krutog oslonca 2. Prednja i stražnja osovina moraju biti u istoj vodoravnoj ravnini. Okvir se opterećuje 50 000 puta dinamičkom silom od + 1200 N vodoravno, te dinamičkom silom od – 600 N također vodoravno. Ispitna vodilica može se kretati samo u vodoravnom smjeru, čime su svi vertikalni pomaci ograničeni. Maksimalna frekvencija opterećivanja je 25 Hz. [14]

Prilikom prije spomenutog ispitivanja ne smije doći do pojave vidljivih oštećenja ili pucanja bilo kojeg dijela okvira te ne smije doći do olabavljenja dijelova ovjesa. U slučaju provođenja ispitivanja na okviru bicikla od ugljičnih vlakana tijekom provođenja ispitivanja ne smije doći do vršne deformacije na mjestu djelovanja sile veće od 20 %. [14]

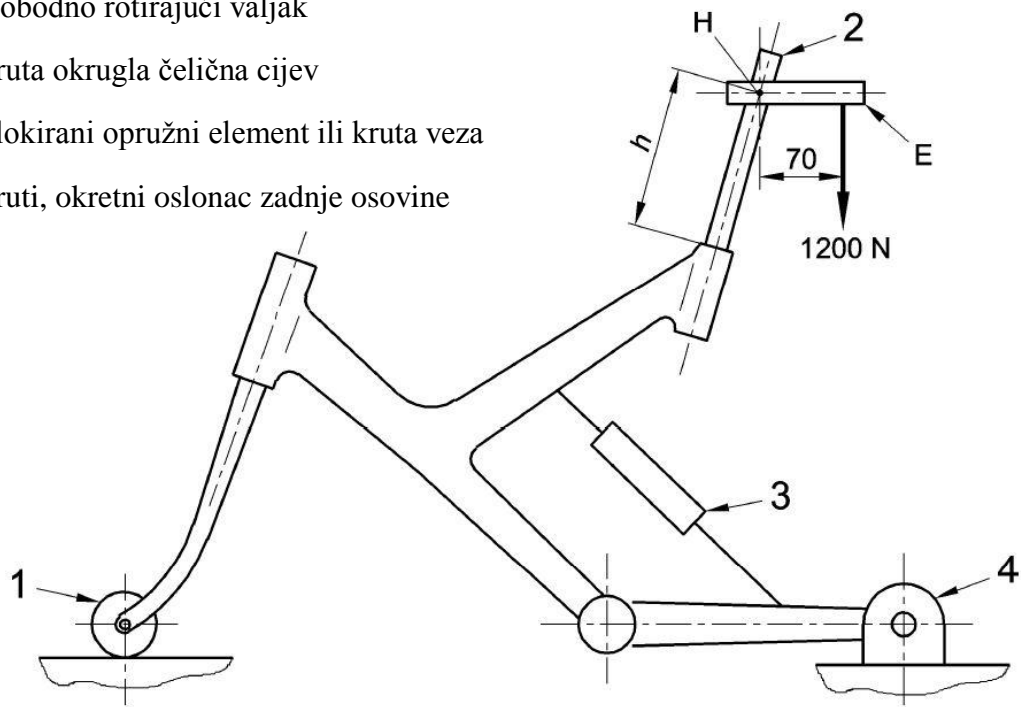
2.2.3. Dinamičko opterećenje okvira vertikalnim silama

Okvir je potrebno pričvrstiti u uobičajen položaj za zadnji rukavac za osovinu kotača na način da se okvir bicikla može slobodno rotirati oko krutog oslonca. Potrebno je ugraditi prikladan valjak u rukavac prednje osovine kotača kako bi se okvir uslijed momenta savijanja mogao slobodno kretati po vodoravnoj podlozi. Kruta okrugla čelična cijev umetnuta je u držač sjedala umjesto originalnog sjedala do 75 mm dubine u okvir bicikla i pričvršćena s komercijalno dostupnim elementom za stezanje (*engl. Quick Release Bolt*) prema specifikaciji proizvođača. Poluga je pričvršćena na kraj krute okrugle čelične cijevi tako da je paralelna s horizontalnom podlogom. Pričvršćena je na najvećem kraku koji dozvoljava proizvođač, odnosno u položaju kada je sjedalo najviše podignuto prema proizvođačevim specifikacijama. Ukoliko proizvođač nije napomenuo koliko se najviše smije podignuti sjedalo, dimenzija h na slici 16. mora biti 250 mm. [14]

Ciklično opterećenje od 50 000 oscilacija, maksimalne frekvencije 25 Hz dinamički se narinuto od 0 do + 1200 N vertikalno prema dolje u smjeru gravitacije na kraku od 70 mm gledano od presjecišta simetrale krute okrugle čelične cijevi i poluge. [14]

Prilikom prije spomenutog ispitivanja ne smije doći do pojave vidljivih oštećenja ili pucanja bilo kojeg dijela okvira te ne smije doći do olabavljenja dijelova ovjesa. U slučaju provođenja ispitivanja na okviru bicikla od ugljičnih vlakana tijekom provođenja ispitivanja ne smije doći do vršne deformacije na mjestu djelovanja sile veće od 20 %. [14]

- 1 – slobodno rotirajući valjak
- 2 – kruta okrugla čelična cijev
- 3 – blokirani opružni element ili kruta veza
- 4 – kruti, okretni oslonac zadnje osovine



Slika 16. Dinamičko ispitivanje s vertikalnim opterećenjem [14]

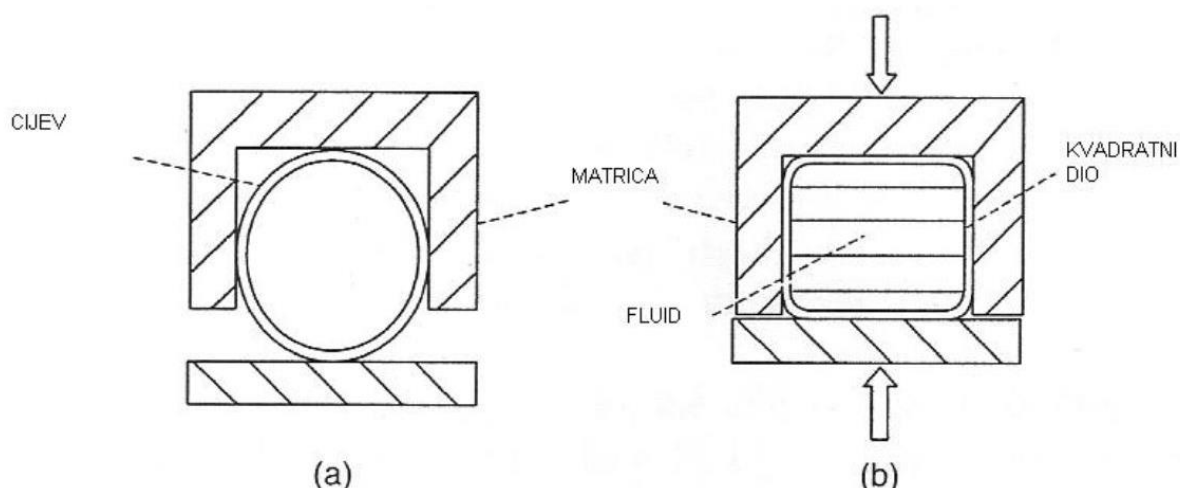
3. Konstrukcija okvira brdskog bicikla

Tehnologija izrade bicikala je znatno napredovala u posljednjih 20 godina. Koriste se složene geometrije i složeni oblici profila cijevi koji znatno povećavaju čvrstoću okvira bicikla. Profili zbog povećane čvrstoće korištenjem prikladnih oblika za pojedine vrste opterećenja dozvoljavaju konstruktorima upotrebu tanjih stjenki čime se smanjuje masa bicikla.

3.1. Tehnološki postupak oblikovanja profila za okvir bicikla

3.1.1. Oblikovanje djelovanjem fluida – hidrooblikovanje

Hidrooblikovanje (*engl. Hydroforming*) je postupak oblikovanja lima ili cijevi u elemente konstrukcije visoke specifične krutosti i čvrstoće. Ovaj se postupak najviše primjenjuje u automobilskoj industriji, no u posljednjih je 20 godina došlo do ekspanzije ovog postupka oblikovanja u biciklističkoj industriji. Za postupak hidrooblikovanja potrebno je koristiti specijalizirane kalupe kod kojih je od iznimne važnosti sila zatvaranja alata kojom je potrebno nadvladati sile nastale od visokog pritiska medija kojim se izvodi oblikovanje. Hidrooblikovanje omogućuje izradu složenih oblika koje bi konvencionalnim metodama bilo vrlo teško napraviti. [15]



Slika 17. Hidrooblikovanje (a) ovalne cijevi u (b) kvadratni ili pravokutni [16]

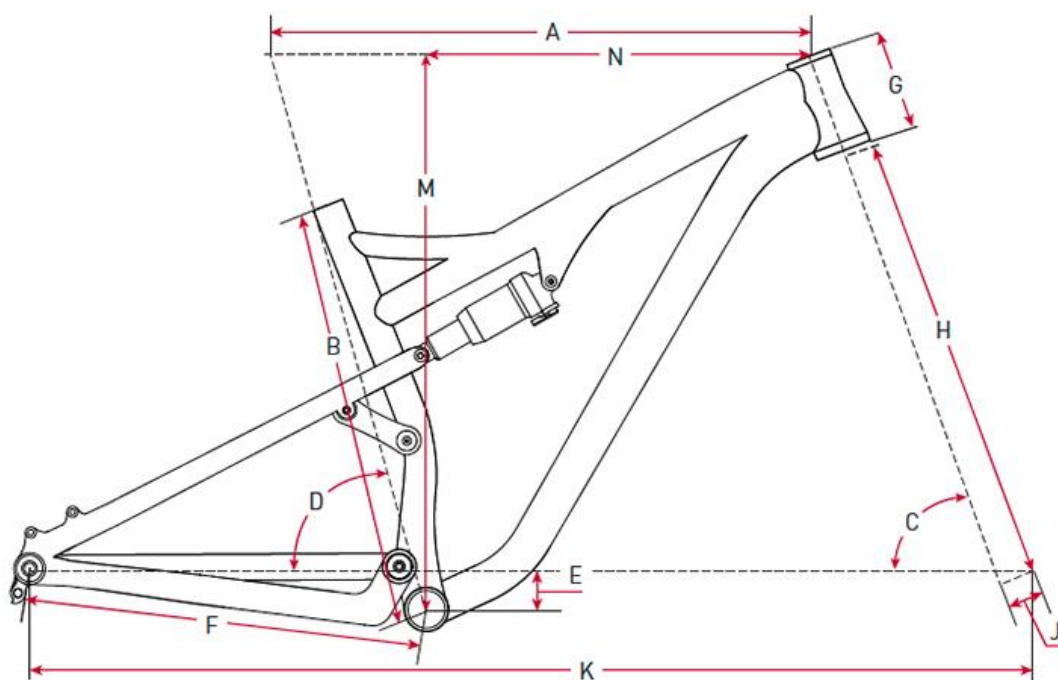
Prednosti hidrooblikovanja [15]:

- jeftin alat: potrebni su samo žig konture izratka i tlačni prsten, a izratku se s donje strane suprotstavlja tekući medij

- minimalna debljina materijala – vrlo važno kod korištenja skupih legura i za smanjenje mase
- oblikovanje složenih oblika – lako se oblikuju složeni izratci te se ne pojavljuju greške pomaka kao kod lijevanja
- preciznost – mogućnost oblikovanja u području uskih tolerancija
- visoka specifična krutost i čvrstoća izratka
- svestranost materijala – sve vrste limova i cijevi mogu se hladno oblikovati, no mekši i duktilniji materijali su prikladniji za postupak jer je potrebno manje pritiska da bi poprimili oblik žiga

3.2. Definiranje geometrije okvira bicikla

Geometriju okvira bicikla čini skup mjera, odnosno dimenzija kojima se opisuje međusoban položaj i duljina dijelova okvira bicikla. Geometrija bicikla uvelike utječe na udobnost bicikla prilikom vožnje, no nije zanemariv ni utjecaj geometrije na vozna svojstva bicikla kao što su upravljivost, okretnost te ostvarivanje veće ili manje kontaktne površine kotača s podlogom. Slika 18. prikazuje mjere kojima se najčešće opisuje geometrija brdskog bicikla.



Slika 18. Geometrija okvira brdskog bicikla [17]

Pojašnjenje oznaka dimenzija na slici 18.:

- A – efektivna duljina gornje cijevi (*engl. Tootube Effective Lenght*)
- B – duljina cijevi sjedala (*engl. Seat Tube Length*)
- C – kut cijevi prednje vilice (*engl. Headtube Angle*)
- D – kut cijevi sjedala (*engl. Seat Tube Angle*)
- E – udaljenost uležištenja pogona od simetrale osovine kotača (*engl. Bottom Bracket Drop*)
- F – duljina zadnje vilice (*engl. Chainstay Length*)
- G – duljina cijevi prednje vilice (*engl. Headtube Length*)
- H – duljina prednje vilice (*engl. Fork Length*)
- J – pomak prednje vilice (*engl. Fork Offset*)
- K – međuosovinski razmak kotača (*engl. Wheelbase*)
- M – udaljenost uležištenja pogona do vrha cijevi prednje vilice (*engl. Stack*)
- N – udaljenost dohvata vozačevih ruku (*engl. Reach*)

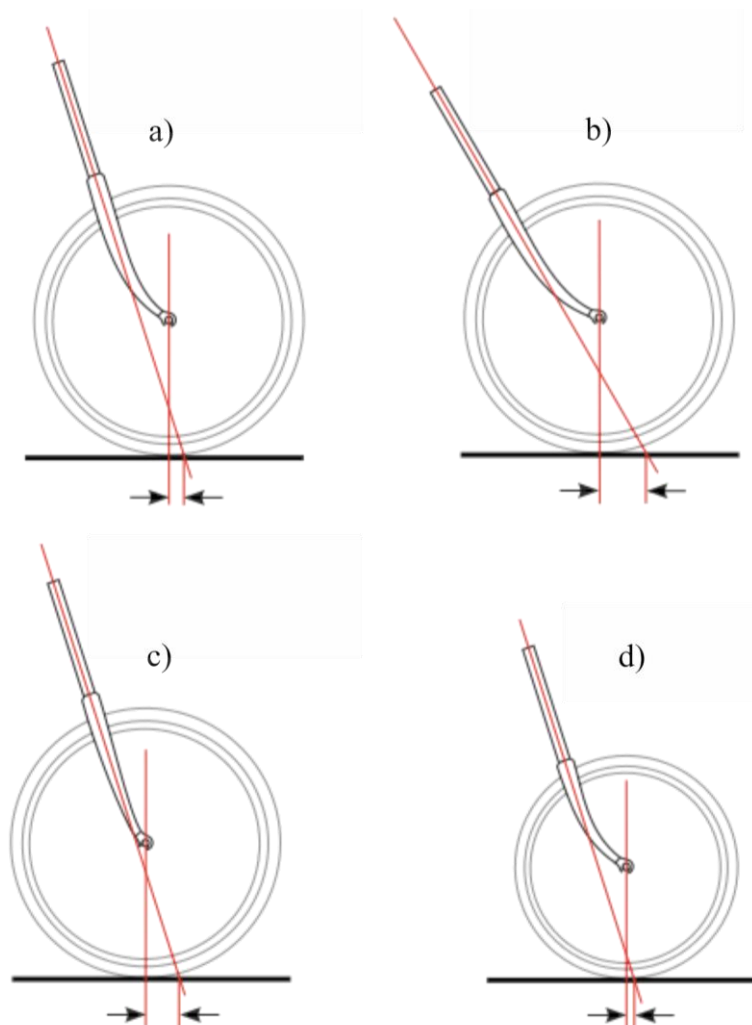
[17]

Efektivna duljina gornje cijevi (A) je najjednostavniji pokazatelj veličine okvira bicikla. Iako dva okvira brdskog bicikla mogu imati istu efektivnu duljinu gornje cijevi, to ne znači da će im udaljenost dohvata vozačevih ruku (N) biti ista.

Duljina cijevi sjedala (B) je mjera okvira brdskog bicikla kojoj vozači ne pridaju mnogo pažnje, osim u slučaju niskih vozača kojima bi preduga duljina cijevi sjedala mogla predstavljati problem u vožnji.

Kut cijevi prednje vilice (C) je kut između simetrale međuosovinskog razmaka kotača i cijevi prednje vilice te određuje sklonost kotača okretanju prilikom naginjanja bicikla u vožnji. Brdski bicikli, za razliku od cestovnih i gradskih bicikala, imaju manji kut cijevi prednje vilice koji se kreće u rasponu od 62 – 70° zavisno o veličini okvira.

Slikom 19. prikazana je ovisnost duljine dodirne površine kotača s tlom o kutu cijevi prednje vilice (C) i pomaku prednje vilice (J).



Slika 19. Ovisnost kuta vilice i pomaka vilice o duljini dodirne površine kotača s tлом

Kut cijevi sjedala (D) je kut koji zatvara cijev sjedala s podlogom (tлом). Moderni bicikli imaju najčešće strme kutove cijevi sjedala kojima se sjedalo postavlja u položaj točno iznad uležištenja pogona čime se povećava efikasnost i olakšava klačenje. Postavljanje centra gravitacije prema prednjoj vilici pomaže pri klačenju bicikla uzbrdo. Kut oko 70° smatra se idealnim za brdske bicikle.

Udaljenost uležištenja pogona od simetrale osovine kotača (E) ima veliki utjecaj na stabilnost bicikla. Niže postavljeno uležištenje pogona pogoduje stabilnosti bicikla zbog spuštanja centra gravitacije niže tlu. No, previše spušteno uležištenje pogona moglo bi rezultirati zapinjanjem pedala u tlo. Najčešća udaljenost uležištenja pogona od simetrale osovine kotača iznosi 7 cm.

Duljina zadnje vilice (F) predstavlja horizontalnu udaljenost simetrale osovine zadnjeg kotača i simetrale uležištenja pogona. Kratke zadnje vilice mogu uzrokovati prevrtanje bicikla

prilikom uspona, dok veća duljina zadnje vilice može biciklu pružiti stabilnost. Najčešća duljina zadnjih vilica brdskog bicikla iznosi 450 mm.

Međuosovinski razmak kotača (K) predstavlja udaljenost simetrala osovina prednjeg i stražnjeg kotača. Veći međuosovinski razmak pruža biciklu bolju stabilnost pri većim brzinama. Dugim biciklom se smatraju svi bicikli preko 1200 mm duljine međuosovinskog razmaka.

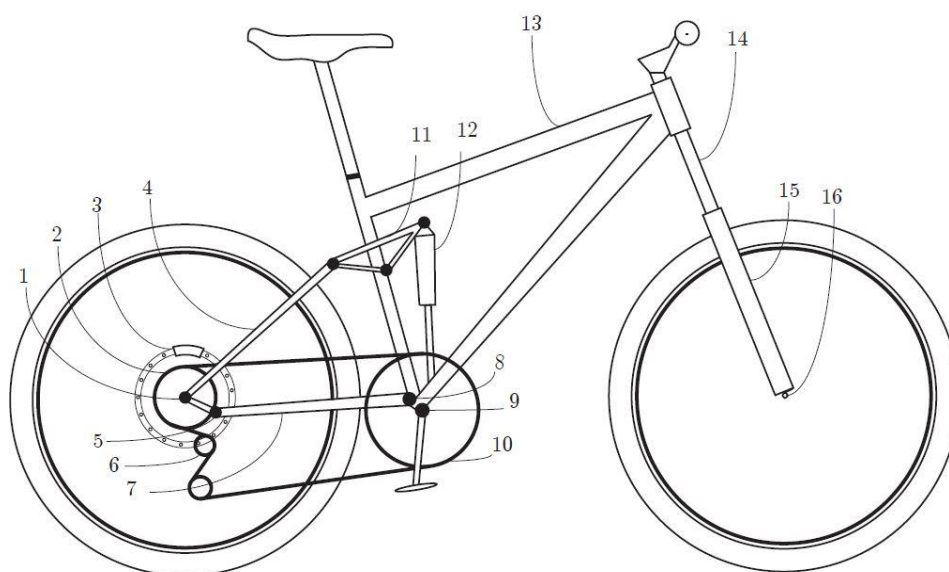
[18]

3.3. Geometrija stražnjeg ovjesa

Razvoj suvremenih brdskih bicikala sa stražnjim ovjesom rezultirao je nastankom velikog broja različitih konstrukcijskih rješenja stražnjeg ovjesa. Zavisno o geometriji, na učinak stražnjeg ovjesa mogu utjecati sile koje nastaju prilikom klačenja, sile uslijed kočenja te položaj vozača, odnosno da li vozač sjedi ili stoji prilikom vožnje bicikla. Ukoliko klačenje, kočenje ili stajajući položaj vozača utječu na stražnji ovjes bicikla, tj. dolazi do stlačivanja opružnog mehanizma ovjesa kaže se da je takva konstrukcija ovjesa polu – aktivna. U drugom slučaju kada opružni mehanizam ovjesa nije pod utjecajem prije nabrojanih faktora, tada se kaže da je konstrukcija ovjesa potpuno aktivna. [19]

3.3.1. Horst-ova poveznica (engl. Horst Link)

Horst-ovu poveznicu osmislio je Horst Leitner. Ona predstavlja zglob koji povezuje stražnju vilicu bicikla s uležištenjem stražnjeg kotača. Horst-ova poveznica vidi se na slici 20. (broj 5)



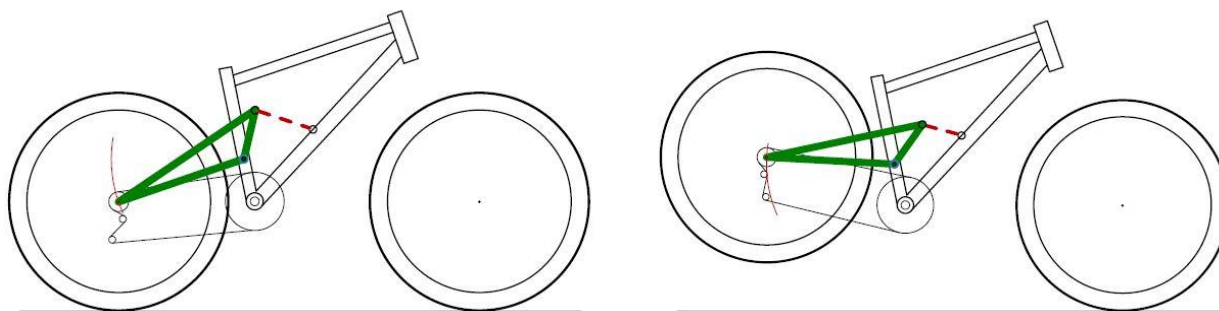
Slika 20. Tipičan brdski bicikl sa stražnjim ovjesom [19]

Tablica 1. Dijelovi brdskog bicikla

Broj	Naziv	Broj	Naziv	Broj	Naziv
1	Stražnje uležištenje	8	Zglob stražnje vilice	15	Prednji amortizer
2	Kazeta	9	Uležištenje pogona	16	Uležištenje kotača
3	Kočiona čeljust	10	Prednji lančanik		
4	Gornja stražnja šipka	11	Poluga ovjesa		
5	Horst-ova poveznica	12	Amortizer		
6	Stražnji mjenjač	13	Okvir		
7	Vilica stražnjeg kotača	14	Prednja vilica		

3.3.2. Visoki glavni zglob (engl. High pivot)

Glavni zglob koji povezuje prednji i stražnji dio bicikla smješten je vertikalno iznad prednjeg zupčanika. Ovakva konstrukcija stražnjeg ovjesa bicikla prikazana je slikom 21.

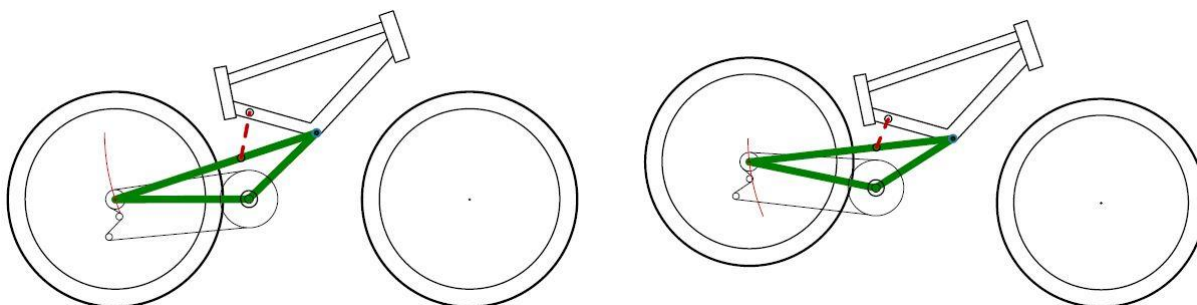


Slika 21. Ovjes s visokim zglobom prikazan u krajnjim položajima [19]

Ovakvo konstrukcijsko rješenje ovjesa je vrlo čvrsto što je čini najčešćim odabirom za brdske bicikle. Isto tako, vrlo je jednostavne konstrukcije, a ovim rješenjem moguće je napraviti vrlo robusnu i krutu izvedbu ovjesa.

3.3.3. Ujedinjen stražnji trokut (engl. Unified Rear Triangle)

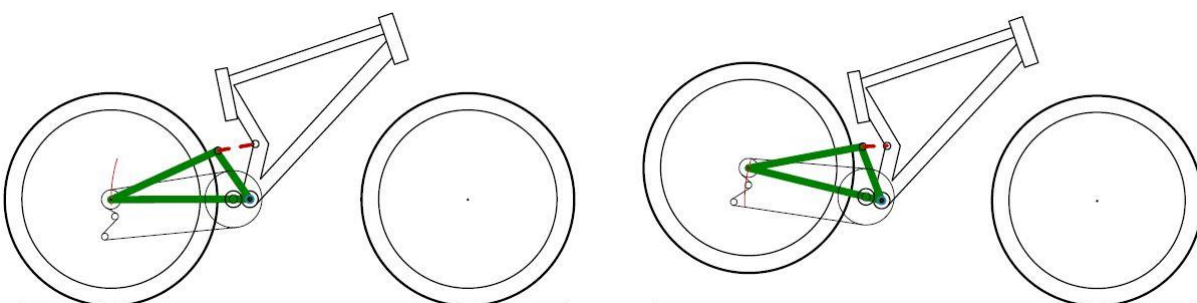
Ujedinjeni stražnji trokut karakterizira uležištenje pogona montirano na neovješeni stražnji dio bicikla kao što je to prikazano na slici 22. Takvom konstrukcijom je smanjen utjecaj prijenosa sile lancem uslijed klačenja na stražnju suspenziju. Tipično, učinak ovakve konstrukcije ovjesa biti će najslabiji prilikom klačenja vozača u uspravnom položaju zbog relativno velike mase vozača koja nije na ovješenoj dijelu bicikla.



Slika 22. Ujedinjeni stražnji trokut prikazan u krajnjim položajima [19]

3.3.4. Niski glavni zglob (engl. Low Pivot)

Konstrukciju niskog glavnog zgloba karakterizira smještaj uležištenja stražnje vilice blizu uležištenja pogona, a prikazana je slikom 23. U usporedbi s visokim glavnim zglobom, ova konstrukcija znatno smanjuje razliku visine sjedala i pogona tijekom vožnje bicikla. Konstrukcija niskog glavnog zgloba je osjetljivija na aktivaciju ovjesa uzrokovanu klačenjem vozača u stajaćem položaju, u usporedbi s drugim konstrukcijskim rješenjima.



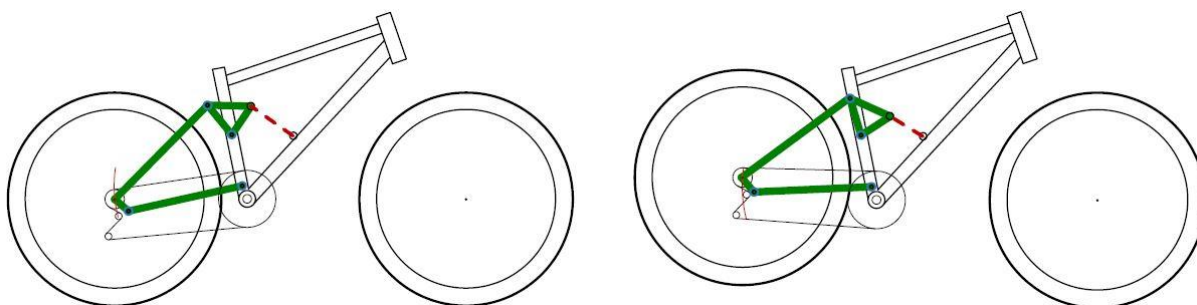
Slika 23. Ovjes niskog glavnog zgloba prikazan u krajnjim položajima [19]

3.3.5. Četiri šipke (engl. Four Bar)

Ovjes konstruiran od četiri šipke, odnosno cijevi je najviše korišteni ovjes za brdske bicikle te pokriva najveći raspon upotrebe od svih nabrojanih konstrukcijskih rješenja. Slikom 24. prikazana je konstrukcija ovog tipa ovjesa.

Glavna prednost ovog ovjesa je što se zbog velikog broja dijelova može precizno podešavati karakteristika ovjesa, no upravo iz tog razloga ovakav ovjes je težak, nešto slabiji te poskupljuje bicikl.

Ovakav tip ovjesa odabran je za konstrukciju brdskog bicikla u ovom radu.



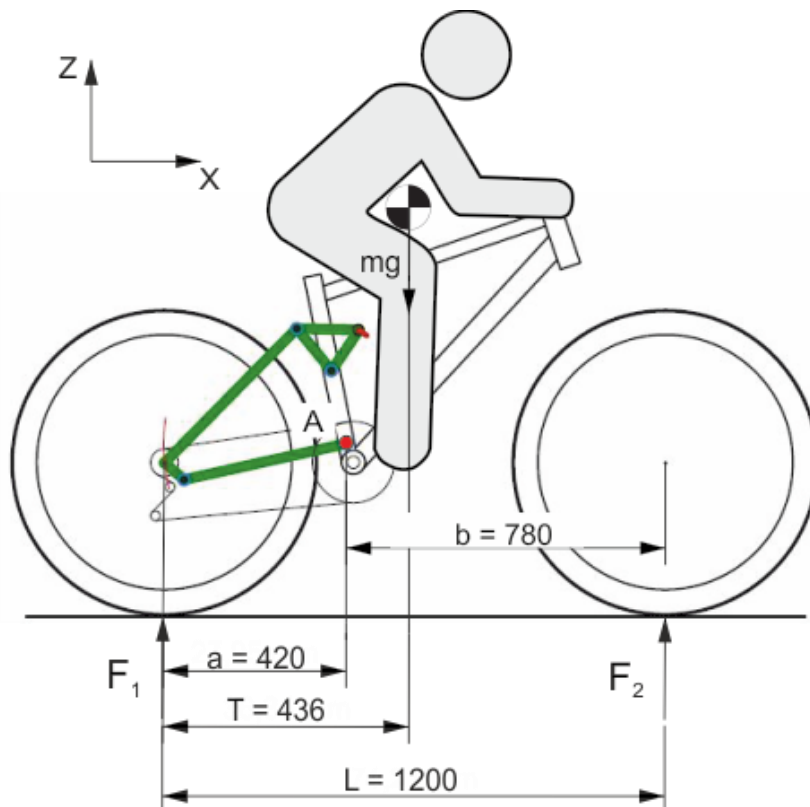
Slika 24. Ovjes prikazan u krajnjim položajima [19]

3.4. Analiza opterećenja okvira pri normalnoj upotrebi

Prije nego što se može konstruirati i dimenzionirati okvir bicikla, potrebno je analizirati opterećenja koja djeluju na okvir prilikom normalnog korištenja bicikla. Kako bi se dobili najtočniji podaci o opterećenju okvira bicikla potrebno je izvršiti ispitivanja i mjerenja u realnim uvjetima. Takav pristup je presložen i predugo bi trajao, stoga je u ovom poglavlju korišten jednostavniji pristup.

3.4.1. Opterećenje uslijed težine vozača

Pretpostavlja se da vozač statički opterećuje bicikl svojom težinom prema slici 25.



Slika 25. Opterećenje bicikla uslijed težine vozača

Potrebno je izračunati reakcijsku silu F_1 u stražnjem kotaču, kako bi se moglo dobiti opterećenje stražnjeg ovjesa bicikla. Masa bicikla je zanemarena. Ovaj problem predstavlja jednostavan statički određen sustav s dvije nepoznanice. Da bi se riješio ovaj problem, potrebno je postaviti dvije jednadžbe stanja ravnoteže: jednakost sila u smjeru osi Z i jednakost momenata oko točke A.

$$\sum F_Z = 0$$

$$F_1 + F_2 = mg \quad (24)$$

$$\sum M_A = 0$$

$$F_1 \cdot a - F_2 \cdot b + mg \cdot (T - a) = 0 \quad (25)$$

gdje je

$mg = 785 \text{ N}$ – sila vozača na bicikl

$a = 420 \text{ mm}$ – krak reakcijske sile F_1

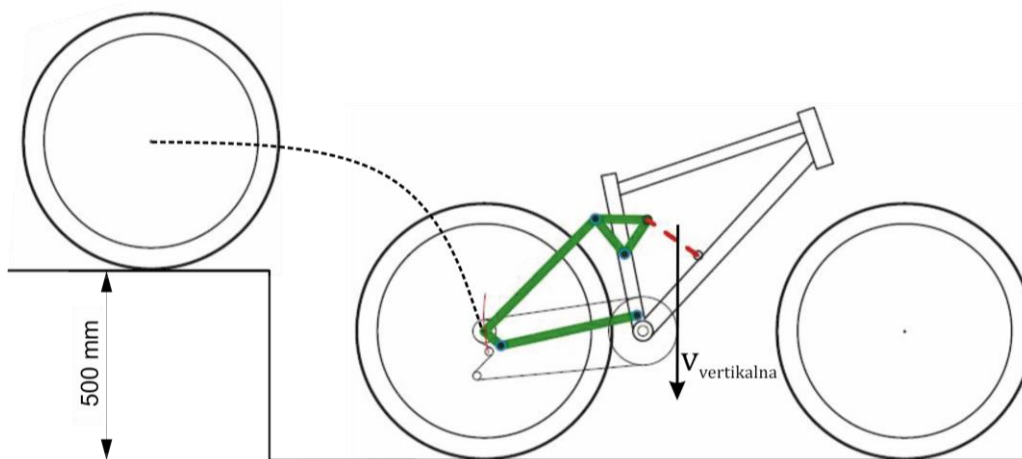
$b = 780 \text{ mm}$ – krak reakcijske sile F_2

$T = 436 \text{ mm}$ – udaljenost težišta vozača od osovine zadnjeg kotača.

Rješavanjem sustava jednadžbi (24) i (25) dobiva se iznos reakcijske sile u stražnjem kotaču $F_1 = 520 \text{ N}$ te u prednjem kotaču $F_2 = 265 \text{ N}$.

3.4.2. Slobodan pad

Za vrijeme vožnje brdskog bicikla po neravnom terenu postoji velika vjerojatnost da će doći do odvajanja kontakta kotača bicikla sa tlom. Najčešća je situacija u kojoj zadnji kotač bicikla prvi dotiče tlo i apsorbira opterećenje prilikom doskoka vozača nakon skoka.



Slika 26. Slobodan pad bicikla

Horizontalna brzina i sila uslijed doskoka vozača će biti zanemarene u proračunu. Pretpostavka je da će visina skoka od 0,5 metara biti dovoljna za kriterij čvrstoće ove konstrukcije. Kinetička energija vozača i bicikla će uzrokovati kretanje vertikalnom brzinom $v_{\text{vertikalna}}$. Kao rezultat doskoka pri brzini $v_{\text{vertikalna}}$ doći će do kompresije opruge ovjesa.

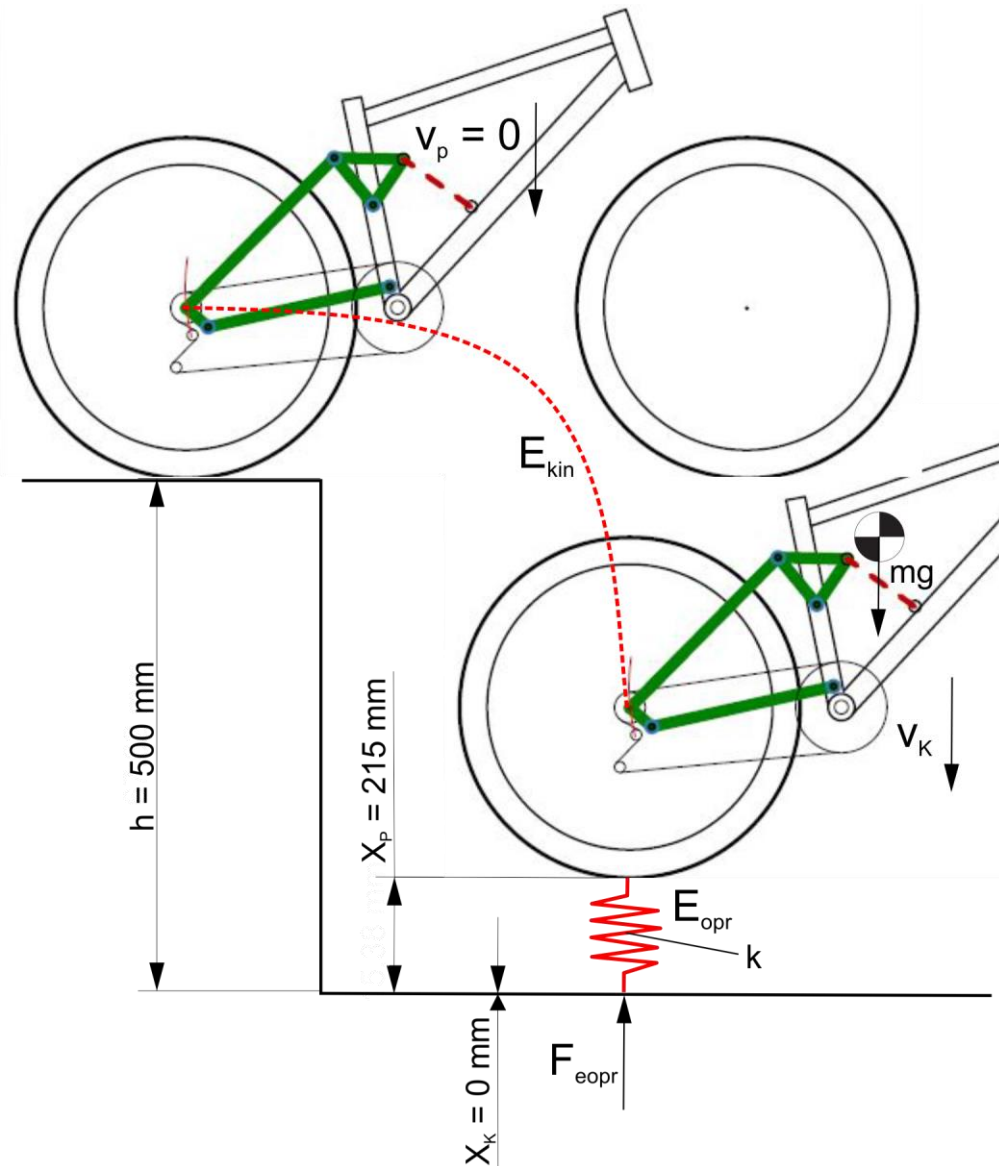
Proračun opterećenja uslijed slobodnog pada temelji se na zakonu očuvanja mehaničke energije. Brzina udarca kotača bicikla o tlo može se izračunati relacijom

$$v_k = \sqrt{2gh} \quad (26)$$

gdje je

v_k – konačna brzina (brzina kojom kotač udara o tlo)

h – visina s koje bicikl pada slobodnim padom.



Slika 27. Proračunska skica slobodnog pada bicikla

Tijekom udara zadnjeg kotača bicikla o tlo, uz pretpostavku zakona očuvanja kinetičke energije, dolazi do pretvorbe kinetičke energije u potencijalnu energiju opruge. Masa bicikla je zanemarena zbog relativno malog utjecaja na rezultirajuće opterećenje. Oprugu se može zamisliti kao ekvivalentnu oprugu krutosti k izravno spojenu na zadnji kotač. Isto tako, pretpostavka je da je opruga linearna te da će na sebe prenijeti svu kinetičku energiju udara.

$$\Delta E_{kin} = \Delta E_{opr} \quad (27)$$

$$\frac{1}{2} m (v_k^2 - v_p^2) = \frac{1}{2} k (X_p^2 - X_k^2) \quad (28)$$

Početna vertikalna brzina bicikla iznosi $v_p = 0$ te krajnji hod ekvivalentne opruge iznosi $X_k = 0$. Smatra se da se ekvivalentna opruga potpuno stlači prilikom doticanja zadnjeg kotača i tla. Ako se uvrste ove vrijednosti u jednadžbu (28), dobiva se pojednostavljeni izraz

$$\frac{1}{2}mv_k^2 = \frac{1}{2}kX_p^2 \quad (29)$$

te konačno krutost ekvivalentne opruge

$$k = \frac{mv_k^2}{X_p^2} \quad (30)$$

Sila u ekvivalentnoj opruzi iznosi

$$F_{eopr} = kX_p \quad (31)$$

Ukoliko se uvrsti jednadžba (30) u izraz (31) te se konačna brzina izrazi jednadžbom (26) dobiva se izraz kojim se proračunava sila udarca koja djeluje na kotač

$$F_{eopr} = \frac{2mgh}{X_p} \quad (32)$$

gdje je

$m = 80 \text{ kg}$ – masa vozača

$h = 500 \text{ mm}$ – visina slobodnog pada

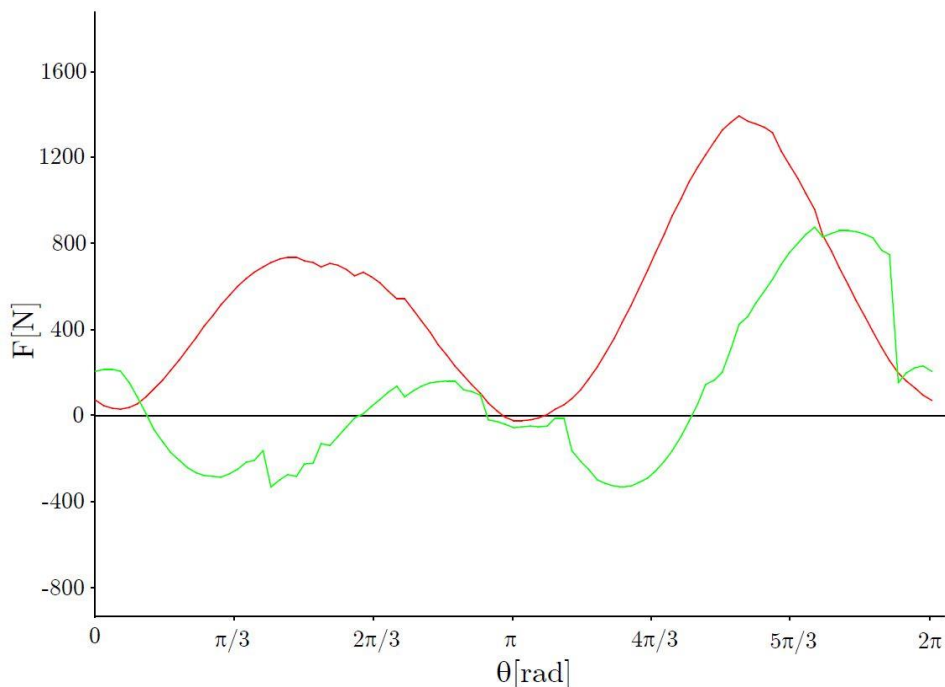
$X_p = 215 \text{ mm}$ – hod ekvivalentne opruge.

Kada se uvrste sve veličine u jednadžbu (32), dobiva se sila na kotač koja iznosi $F_{eopr} = 3650 \text{ N}$.

3.4.3. Opterećenje uslijed klačenja

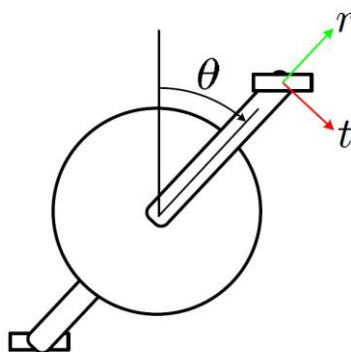
Uslijed klačenja dolazi do javljanja sile u lancu, a sukladno tome i do pojave naprezanja u stražnjem trokutu ovjesa. Klačenje se može okarakterizirati s dva podatka: sila vozačeva stopala na pedalu i broj okretaja pedale u minuti, odnosno kadencom. Ukoliko su poznata ova dva podatka, moguće je izračunati snagu koju vozač ulaže tijekom vožnje. Gledano u kratkom vremenskom periodu, vozač može uložiti veću količinu snage nego što može u dužem vremenskom periodu. Najveća snaga koju elitni biciklisti mogu uložiti u vožnju iznosi 2000 W pri kadenci od 100 o/min. Prosječna snaga istih tih biciklista pri dužim vožnjama iznosi 500 W pri kadenci od 80 o/min. [20]

Tijekom vožnje, sila uslijed klačenja nije konstantna, već ovisi o kutu pod kojim je savijeno koljeno prilikom vožnje bicikla. Prema [14], sila koja djeluje na pedale prilikom klačenja iznosi 1200 N, a opterećenje uslijed sile je cikličko sinusnog oblika. Prema [19], simulacijom vožnje bicikla u programskom alatu AnyBody dobivena je grafička reprezentacija sila koje djeluju na pedalu, a prikazana je slikom 28.



Slika 28. Tangencijalna (crveno) i radijalna (zeleno) sila na pedali bicikla [19]

Sa slike 28. je vidljivo da je simulacijom dobivena maksimalna sila približno jednaka 1400 N i svojim oblikom podsjeća na približno sinusnu krivulju. Iz tog razloga, radi pojednostavljenja, za danji proračun sile uslijed klačenja uzeto je pravilno cikličko opterećenje u iznosu ± 1200 N prema normi.



Slika 29. Radijalna (r) i tangencijalna (t) komponenta sile klačenja [19]

Potrebno je izračunati iznos sile u lancu F_L koja nastaje uslijed klačenja vozača, odnosno uslijed vozačeve sile F na pedalu bicikla.

Jednadžba ravnoteže momenata oko uležištenja pedale $\sum M_{uležištenja} = 0$ glasi

$$F_L \cdot \frac{d_z}{2} = F \cdot L_1 \quad (33)$$

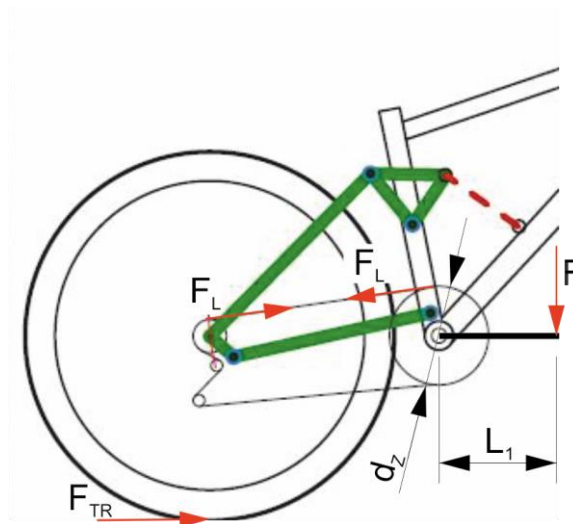
gdje je

F_L – sila u lancu

$F = 1200 \text{ N}$ – sila vozača na pedalu

$d_z = 75 \text{ mm}$ – promjer zupčanika

$L_1 = 175 \text{ mm}$ – duljina kraka pedale.

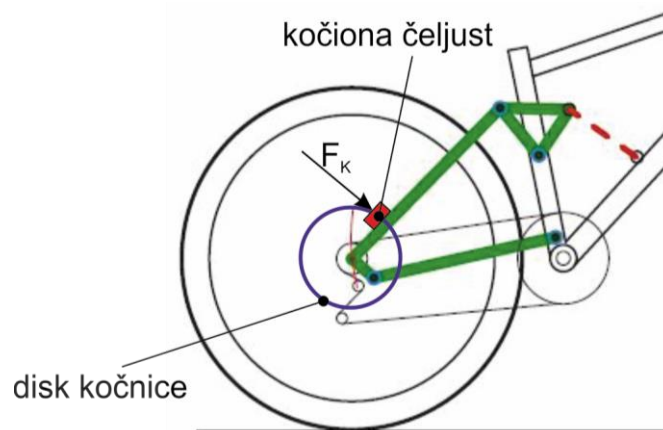


Slika 30. Opterećenje uslijed klačenja

Rješavanjem izraza (33) dobiva se iznos sile u lancu $F_L = 2800 \text{ N}$.

3.4.4. Opterećenje uslijed kočenja

Usljed kočenja se javlja sila F_K u kočionim čeljustima. Smjer sile F_K prikazan je na slici 31.



Slika 31. Sila uslijed kočenja

Amplituda sile uslijed kočenja određena je silom trenja između tla i kotača prilikom kočenja. Dokle god nije prisutno klizanje kotača, sila trenja iznosi

$$F_{TR} \leq \mu_{st} F_1 \quad (34)$$

gdje je:

$$\mu_{st} = 1 - \text{koeficijent statičnog trenja za kontakt gume i asfalta [21]}$$

$$F_1 = 520 \text{ N} - \text{amplituda normalne sile dobivena u poglavlju 3.4.1.}$$

Ukoliko dođe do proklizavanja kotača, sila trenja iznosi

$$F_{TR} = \mu_{din} F_1 \quad (35)$$

gdje je

$$\mu_{din} - \text{koeficijent dinamičkog trenja.}$$

Očekivano je da će sila trenja F_{TR} doseći svoju maksimalnu vrijednost u uvjetima bez proklizavanja kotača, te vrijedi $\mu_{st} > \mu_{din}$. Gume bicikla koriste se na raznim površinama, a trenje uvelike ovisi o uvjetima koji vladaju na podlozi, npr. mokri uvjeti, zaleđeno tlo, prašnjavo ili čisto tlo. Najveći koeficijent trenja javlja se prilikom vožnje bicikla po čistom i suhom asfaltu, te iznosi $\mu_{st} = 1$. [21]

Potrebno je izračunati silu kočenja F_K . Jednadžba jednakosti momenata oko osovine stražnjeg kotača $\sum M_{\text{stražnji kotač}} = 0$ glasi

$$F_{TR} \cdot \frac{d_{\text{kotač}}}{2} = F_K \cdot \frac{d_{\text{disk}}}{2} \quad (36)$$

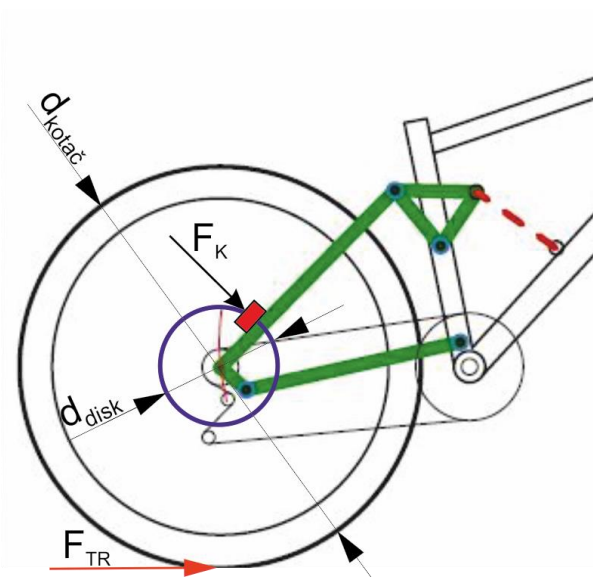
gdje je

$F_{TR} = 520 \text{ N}$ – sila trenja između kotača i podloge

$d_{kodač} = 700 \text{ mm}$ – promjer 27,5" kotača

F_K – sila uslijed kočenja

$d_{disk} = 180 \text{ mm}$ – promjer kočionog diska

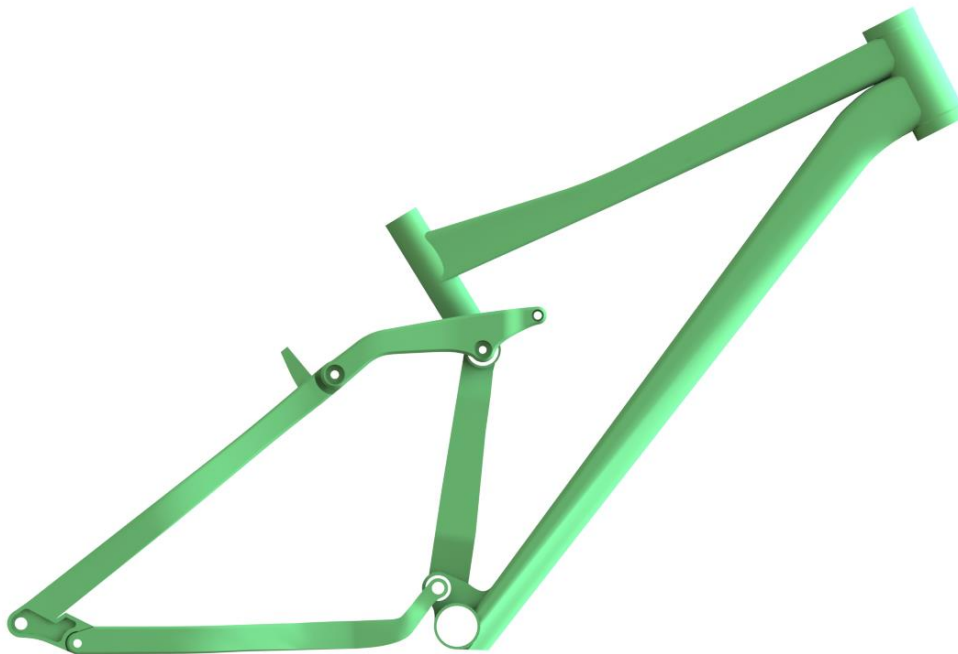


Slika 32. Opterećenje uslijed kočenja

Rješavanjem izraza (36) dobiva se sila uslijed kočenja i iznosi $F_K = 2020 \text{ N}$.

3.5. Provjera čvrstoće poluge primjenom Nauke o čvrstoći

Na temelju tehnološkog postupka izrade okvira bicikla iz poglavlja 3.1., definiranja geometrije okvira iz poglavlja 3.2. te analize opterećenja iz poglavlja 3.4., konstruiran je okvir brdskog bicikla prikazan slikom 33.



Slika 33. Završena konstrukcija okvira brdskog bicikla

U ovom poglavlju razmatrati će se čvrstoća poluge stražnjeg ovjesa prilikom uobičajenih načina korištenja bicikla, poput

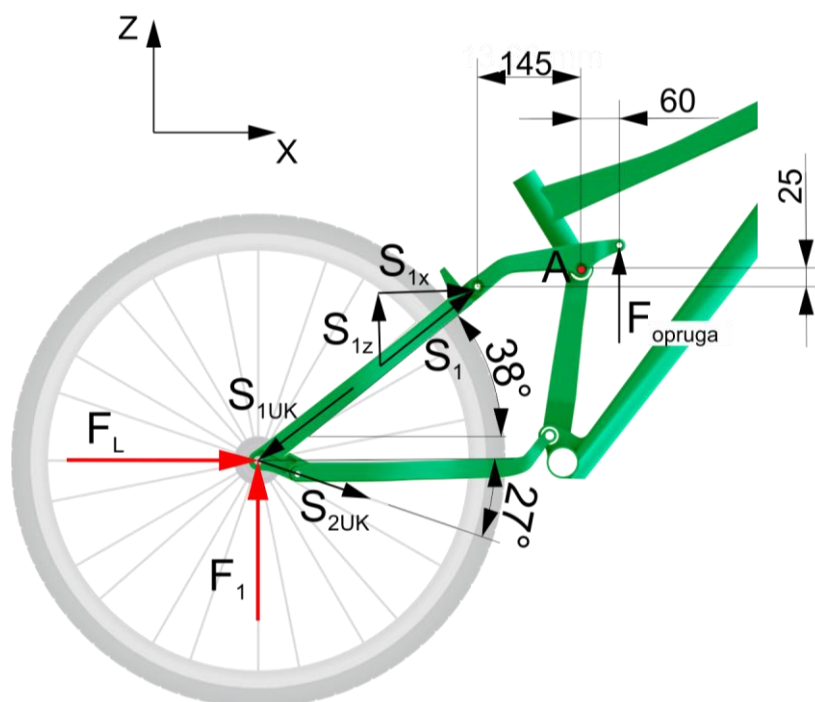
- vožnje bicikla po ravnoj podlozi uz klačenje maksimalnom snagom,
- vožnje bicikla uz kočenje,
- slobodnog pada bicikla i vozača s visine 0,5 metara
- vožnje bicikla u dugom vremenskom razdoblju s maksimalnom snagom (zamor).

Odabrani materijal poluge je aluminij Al 7050, legirani aluminij vrlo često korišten u biciklističkoj industriji.

Tablica 2. Mehanička svojstva aluminija Al 7050 [22]

Svojstvo	Vrijednost
Gustoća	2600 – 2800 kg/m ³
Poissonov omjer	0,33
Modul elastičnosti	70 000 – 80 000 N/mm ²
Vlačna čvrstoća	520 N/mm ²
Granica tečenja	455 N/mm ²
Produljenje prije loma	11%

3.5.1. Vožnja bicikla po ravnoj podlozi uz klačenje maksimalnom snagom



Slika 34. Prikaz veličina i opterećenja potrebnih za proračun vožnje po ravnoj podlozi. Potrebno je izračunati sile koje djeluju na polugu stražnjeg ovjesa. Najprije je potrebno izračunati silu S_{1UK} u stražnjem trokutu ovjesa.

$$\sum F_x = 0$$

$$F_L - S_{1UK} \cos(38^\circ) + S_{2UK} \cos(27^\circ) = 0 \quad (37)$$

$$\sum F_Z = 0$$

$$F_1 - S_{1UK} \sin(38^\circ) - S_{2UK} \sin(27^\circ) = 0 \quad (38)$$

Uvrštavanjem izraza (38) u izraz (37) dobiva se izraz za silu S_{1UK}

$$S_{1UK} = \frac{F_L + F_1 \frac{\cos(27^\circ)}{\sin(27^\circ)}}{\cos(38^\circ) + \cos(27^\circ) \frac{\sin(38^\circ)}{\sin(27^\circ)}} = 1915 \text{ N}. \quad (39)$$

Pošto je sila S_{1UK} proračunata za obje poluge, kako bi se dobila sila na jednoj poluzi potrebno ju je podijeliti s 2. Konačan iznos sile S_1 na polugu iznosi

$$S_1 = \frac{S_{1UK}}{2} = \frac{1915}{2} = 957,5 \text{ N}. \quad (40)$$

Nadalje, potrebno je postaviti jednadžbu ravnoteže momenata oko točke A kako bi se mogla dobiti sila u opruzi F_{opruga} .

$$\sum M_A = 0$$

$$S_{1z} = S_1 \sin(38^\circ) = 590 \text{ N} \quad (41)$$

$$S_{1x} = S_1 \cos(38^\circ) = 755 \text{ N}$$

$$S_{1z} \cdot 145 - S_{1x} \cdot 25 - F_{opruga} \cdot 60 = 0 \quad (42)$$

$$F_{opruga} = 1110 \text{ N}. \quad (43)$$

Nadalje, potrebno je izračunati reakcije u osloncima poluge te opterećenja u kritičnim presjecima kako bi se moglo proračunati naprezanje u poluzi stražnjeg ovjesa brdskog bicikla.

$$\sum F_X = 0$$

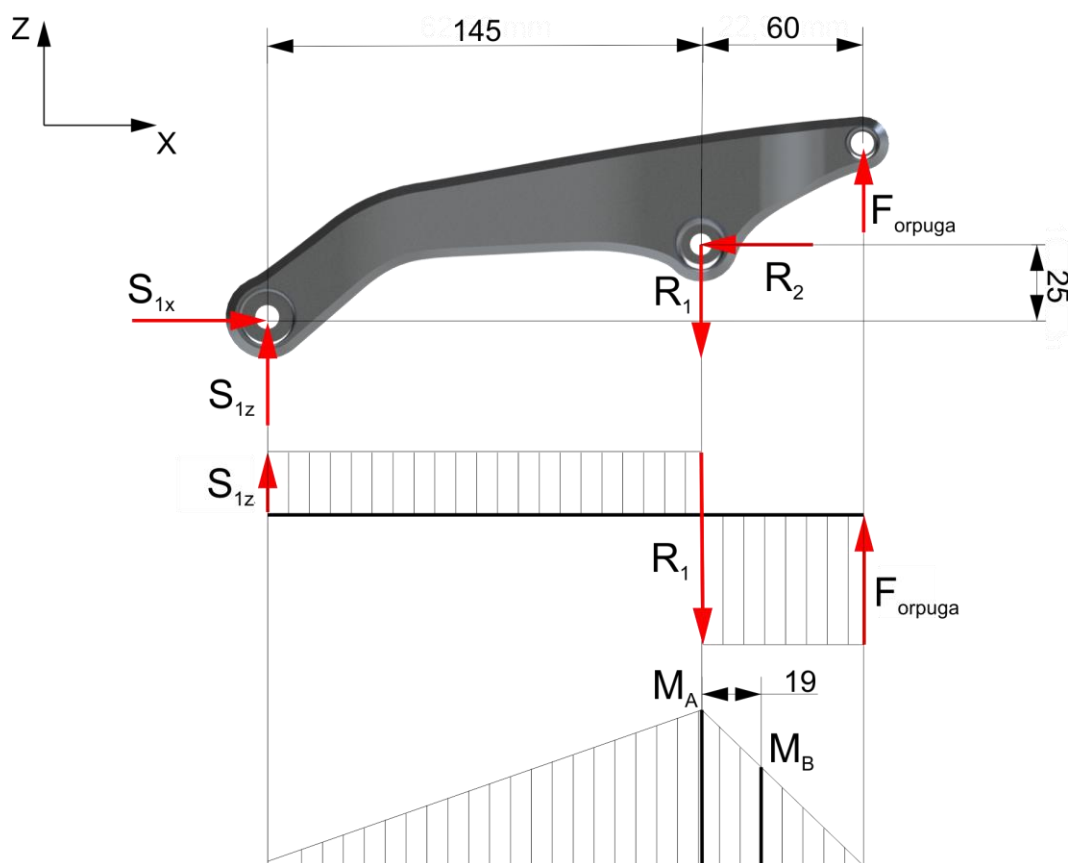
$$S_{1x} = R_2 = 755 \text{ N} \quad (44)$$

$$\sum F_Z = 0$$

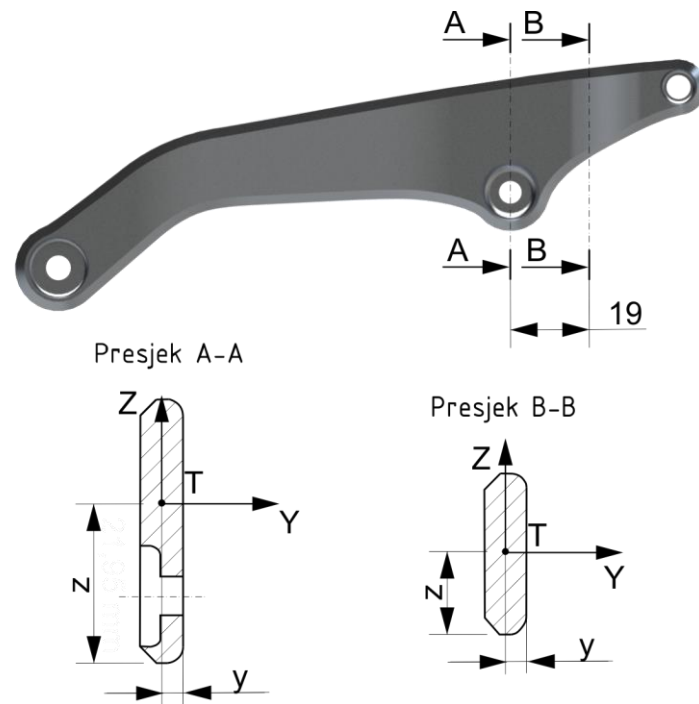
$$R_1 = S_{1z} + F_{opruga} = 1700 \text{ N} \quad (45)$$

$$M_A = S_{1z} \cdot 145 - S_{1x} \cdot 25 = 66675 \text{ Nmm} \quad (46)$$

$$M_B = M_A \cdot \frac{60 - 19}{60} = 45560 \text{ Nmm} \quad (47)$$



Slika 35. Dijagram sila i momenata na poluzi za slučaj klaćenja maksimalnom snagom



Slika 36. Presjeci A-A i B-B poluge

Tablica 3. Podaci o presjecima A-A i B-B

	Presjek A-A	Presjek B-B
I_z	1314 mm^4	1015 mm^4
I_y	$46\,403 \text{ mm}^4$	11025 mm^4
A	268 mm^2	202 mm^2
Z	31 mm	15 mm
Y	4 mm	4 mm

Presjek A-A

Tlačno naprezanje

$$\sigma_T = \frac{S_{1X}}{A} = \frac{755}{268} = 2,82 \text{ N/mm}^2. \quad (48)$$

Naprezanje uslijed savijanja

$$\sigma_{Sy} = \frac{M_A}{I_y} Z = \frac{66675}{46403} \cdot 31 = 44,54 \frac{N}{mm^2}. \quad (49)$$

Smično naprezanje

$$\sigma_\tau = \frac{R_1}{A} = \frac{1700}{268} = 6,34 \text{ N/mm}^2. \quad (50)$$

Ekvivalentno naprezanje

$$\sigma_{ekvA} = \sqrt{(\sigma_{Sy} + \sigma_T)^2 + 3\sigma_\tau^2} = 48,62 \text{ N/mm}^2. \quad (51)$$

Presjek B-B

Tlačno naprezanje

$$\sigma_T = \frac{S_{1X}}{A} = \frac{755}{202} = 3,74 \text{ N/mm}^2. \quad (52)$$

Naprezanje uslijed savijanja

$$\sigma_{Sy} = \frac{M_B}{I_y} Z = \frac{45560}{11025} \cdot 15 = 61,99 \frac{N}{mm^2}. \quad (53)$$

Smično naprezanje

$$\sigma_\tau = \frac{R_1}{A} = \frac{1700}{202} = 8,42 \text{ N/mm}^2. \quad (54)$$

Ekvivalentno naprezanje

$$\sigma_{ekvB} = \sqrt{(\sigma_{Sy} + \sigma_T)^2 + 3\sigma_\tau^2} = 67,33 \text{ N/mm}^2. \quad (55)$$

Dopušteno naprezanje

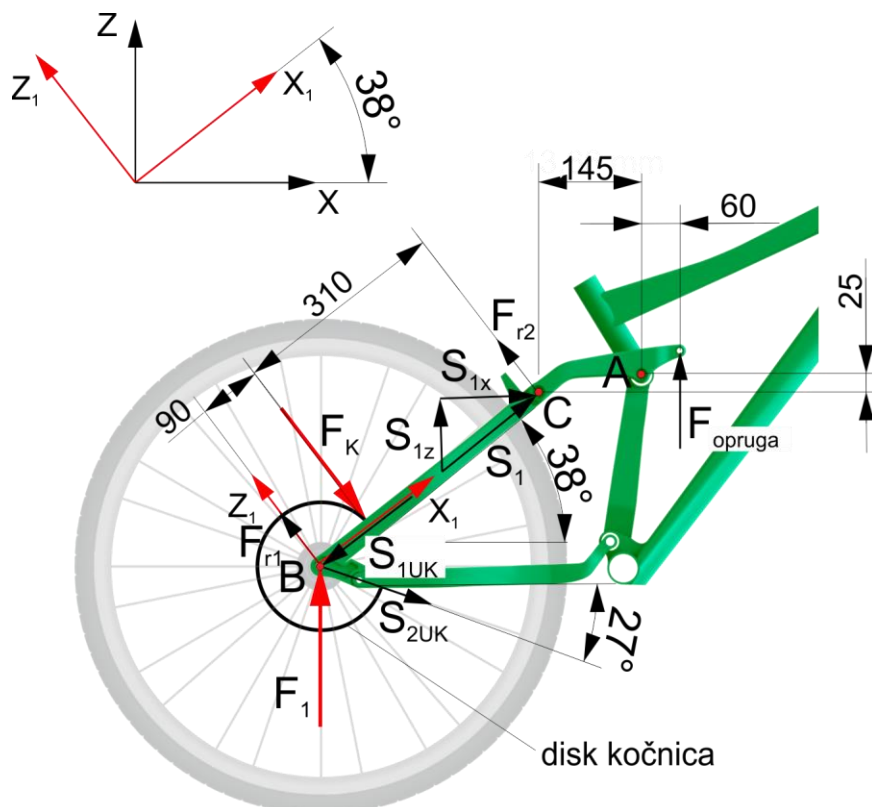
$$\sigma_{dop} = 455 \text{ N/mm}^2 \geq \sigma_{ekv}$$

Sigurnost u presjecima A-A i B-B za materijal poluge Al 7050

$$S_{A-A} = \frac{\sigma_{dop}}{\sigma_{ekvA}} = \frac{455}{48,62} = 9,4$$

$$S_{B-B} = \frac{\sigma_{dop}}{\sigma_{ekvB}} = \frac{455}{67,33} = 6,8$$

3.5.2. Vožnja bicikla uz kočenje



Slika 37. Prikaz veličina i opterećenja potrebnih za proračun vožnje uz kočenje

U poglavlju 3.5.1. dobiveni su iznosi sile S_{1X} i S_{1Z} uslijed sile F_1 koja predstavlja normalnu silu na dodiru stražnjeg kotača i tla koja se prenosi na osovinu stražnjeg kotača (točka B). I za ovaj slučaj opterećenja vrijede dobivene sile, no u jednadžbu ravnoteže je potrebno uvrstiti i silu uslijed kočenja F_K . Sile koje nastaju uslijed klačenja su ostavljene u proračunu pošto se vrlo često prilikom kočenja vozač oslanja na pedale svojom težinom. Kako bi se lakše izračunao udio sile F_K u točki C, uvodi se koordinatni sustav $X_1 - Z_1$ zaokrenut za 38° u odnosu na koordinatni sustav $X - Z$.

Ukoliko se u koordinatnom sustavu $X_1 - Z_1$ postavi jednadžba ravnoteže $\sum F_{Z_1} = 0$ u smjeru osi Z_1 te jednadžba ravnoteže momenata oko točke B $\sum M_B = 0$ dobivaju se sljedeći izrazi

$$F_{r1} + F_{r2} - F_K = 0 \quad (56)$$

$$F_K \cdot 90 - F_{r2} \cdot 400 = 0 \quad (57)$$

Iz izraza (57) uvrštavanjem poznati veličina dobiva se iznos sile $F_{r2} = 455 \text{ N}$. Iznos sile F_{r1} neće biti potreban za daljnji proračun.

Potrebno je dobivenu silu F_{r2} prebaciti u koordinatni sustav $X - Z$

$$F_{r2X} = F_{r2} \sin(38^\circ) = 280 \text{ N} \quad (58)$$

$$F_{r2Z} = F_{r2} \cos(38^\circ) = 360 \text{ N} \quad (59)$$

Sada se može napisati jednačina ravnoteže momenata oko točke A kako bi se dobila sila u opruzi F_{opruga}

$$S_{1Z} \cdot 145 - S_{1X} \cdot 25 - F_{r2Z} \cdot 145 + F_{r2X} \cdot 25 - F_{opruga} \cdot 60 = 0 \quad (60)$$

Uvrštavanjem poznatih vrijednosti u izraz (60) dobiva se iznos sile u opruzi

$$F_{opruga} = \frac{145 \cdot (S_{1Z} - F_{r2Z}) - 25 \cdot (S_{1X} - F_{r2X})}{60} = 125 \text{ N}. \quad (61)$$

Nadalje, potrebno je izračunati reakcije u osloncima poluge te opterećenja u kritičnom presjeku kako bi se moglo proračunati naprezanje u poluzi stražnjeg ovjesa brdskog bicikla.

$$\sum F_X = 0$$

$$F_{r2X} + S_{1X} - R_2 = 0 \quad (62)$$

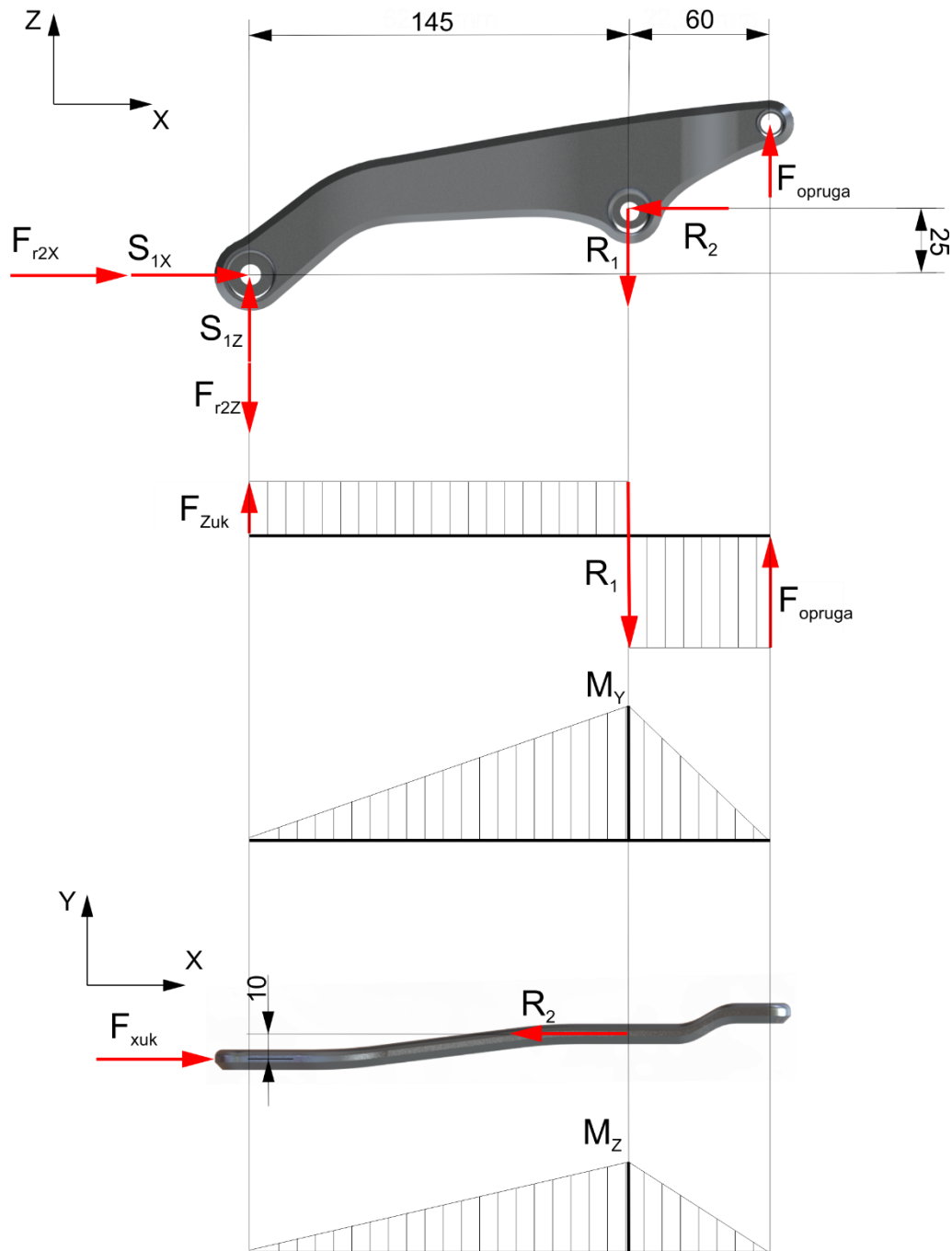
$$\sum F_Z = 0$$

$$S_{1Z} - F_{r2Z} + F_{opruga} - R_1 = 0 \quad (63)$$

Uvrštavanjem poznatih veličina u izraze (63) i (62) dobiju se iznosi reakcija $R_1 = 355 \text{ N}$ i $R_2 = 1035 \text{ N}$.

$$M_Y = (S_{1Z} - F_{r2Z}) \cdot 145 - (S_{1X} + F_{r2X}) \cdot 25 = 7475 \text{ Nmm} \quad (64)$$

$$M_Z = (F_{r2X} + S_{1X}) \cdot 10 = 10350 \text{ Nmm} \quad (65)$$



Slika 38. Dijagram sila i momenata na poluzi za slučaj koćenja

Presjek A-A

Tlačno naprezanje

$$\sigma_T = \frac{F_{r2X} + S_{1X}}{A} = \frac{1035}{268} = 3,86 \text{ N/mm}^2 \quad (66)$$

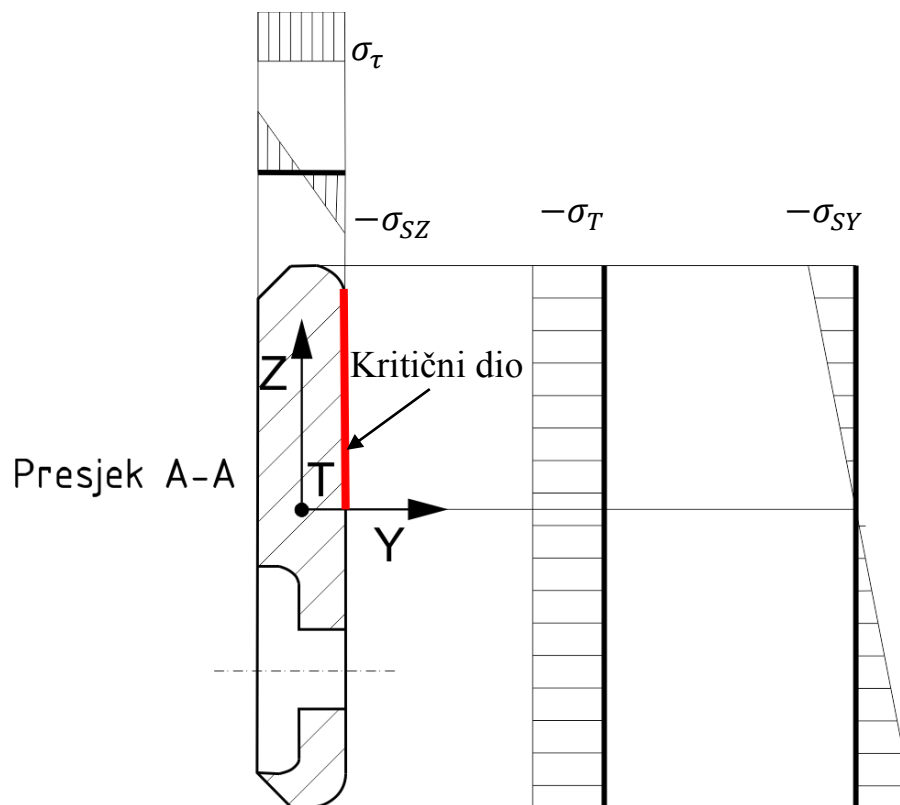
Smično naprezanje

$$\sigma_{\tau} = \frac{R1}{A} = \frac{355}{268} = 1,36 \text{ N/mm}^2 \quad (67)$$

Naprezanje uslijed savijanja

$$\sigma_{SY} = \frac{M_Y}{I_Y} Z = \frac{7475}{46403} \cdot 31 = 5 \text{ N/mm}^2 \quad (68)$$

$$\sigma_{SZ} = \frac{M_Z}{I_Z} Y = \frac{10350}{1314} \cdot 4 = 31,5 \text{ N/mm}^2 \quad (69)$$



Slika 39. Dijagrami naprezanja u presjeku A-A

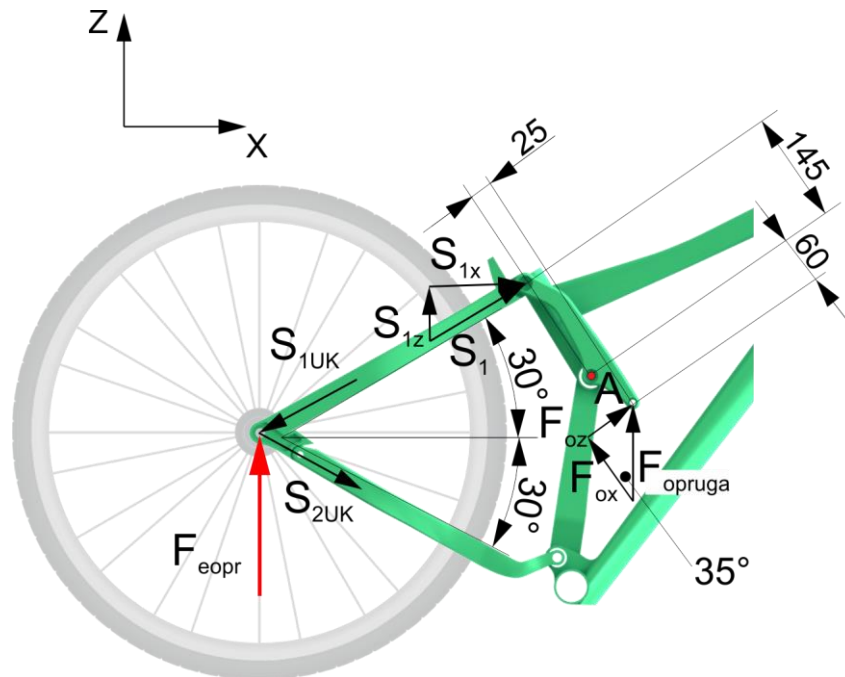
Ekvivalentno naprezanje u presjeku A

$$\sigma_{ekvA} = \sqrt{(\sigma_{SY} + \sigma_T + \sigma_{SZ})^2 + 3\sigma_{\tau}^2} = 40,42 \text{ N/mm}^2 \quad (70)$$

Sigurnost u presjeku A-A za materijal Al 7050

$$S_{A-A} = \frac{\sigma_{dop}}{\sigma_{ekvA}} = \frac{455}{40,42} = 11,3$$

3.5.3. Slobodan pad vozača i bicikla s visine 0,5 m



Slika 40. Prikaz veličina i opterećenja potrebnih za proračun slobodnog pada (u krajnje stlačenom položaju opruge)

Potrebno je izračunati sile koje djeluju na polugu stražnjeg ovjesa. Najprije je potrebno izračunati silu S_{1UK} u stražnjem trokutu ovjesa.

$$\sum F_x = 0$$

$$S_{2UK} \cos(30^\circ) - S_{1UK} \cos(30^\circ) = 0 \quad (71)$$

$$\sum F_z = 0$$

$$F_{eopr} - S_{1UK} \sin(30^\circ) - S_{2UK} \sin(30^\circ) = 0 \quad (72)$$

$$S_{1UK} = \frac{F_{eopr}}{2 \sin(30^\circ)} = F_{eopr} = 3650 \text{ N} \quad (73)$$

Sila na jednu polugu iznosi

$$S_1 = \frac{S_{1UK}}{2} = \frac{3650}{2} = 1825 \text{ N}. \quad (74)$$

Da bi se mogla izračunati sila u opruzi F_{opr} potrebno je postaviti jednadžbu ravnoteže oko točke A pa vrijedi

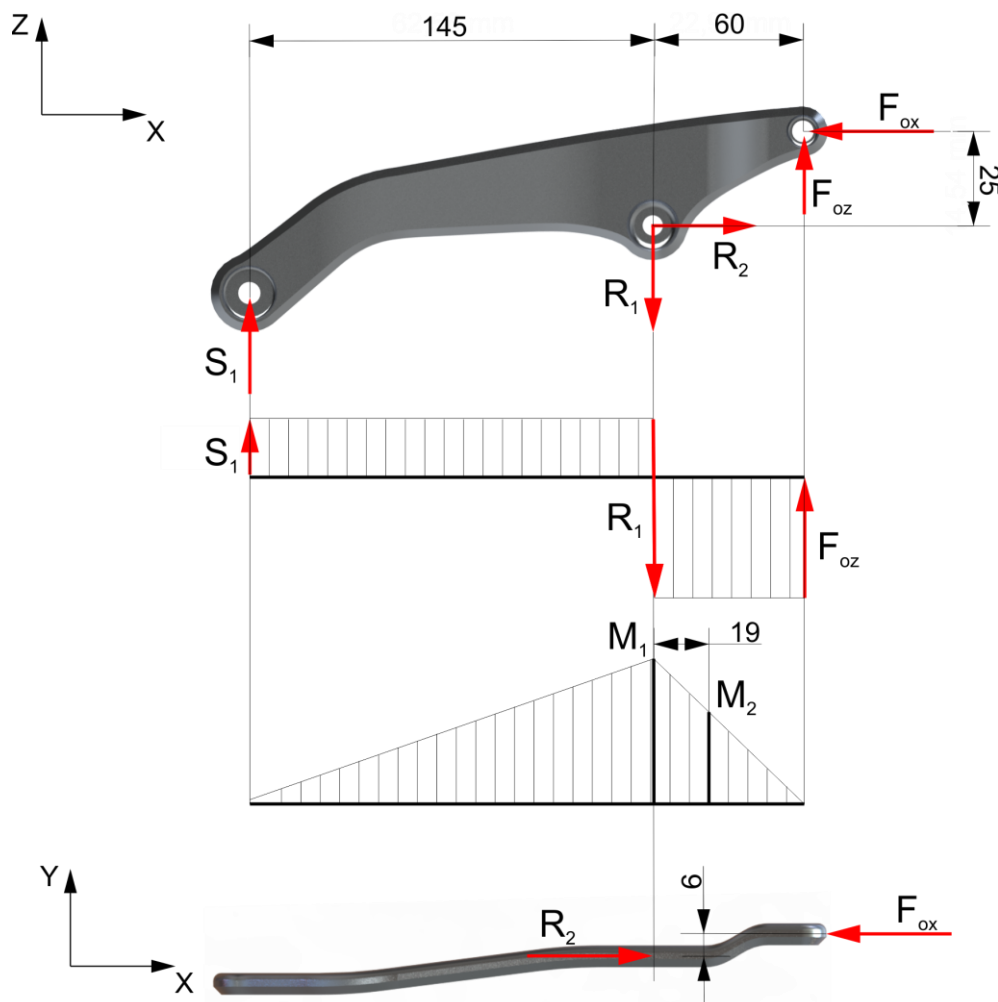
$$S_1 \cdot 145 - F_{opruga} \sin(35^\circ) \cdot 60 - F_{opruga} \cos(35^\circ) \cdot 25 = 0 \quad (75)$$

$$F_{opruga} = \frac{S_1 \cdot 145}{60 \sin(35^\circ) + 25 \cos(35^\circ)} = 4820 \text{ N}. \quad (76)$$

Zbog pojednostavljenja, sila opruge F_{opruga} podijeliti će se na paralelnu i okomito komponentu s polugom ovjesa.

$$F_{oX} = F_{opruga} \sin(35^\circ) = 2765 \text{ N} \quad (77)$$

$$F_{oZ} = F_{opruga} \cos(35^\circ) = 3950 \text{ N} \quad (78)$$



Slika 41. Dijagrami sila i momenata za slučaj slobodnog pada

$$\sum F_Z = 0$$

$$R_1 = S_1 + F_{oZ} = 4590 \text{ N} \quad (79)$$

$$\sum F_X = 0$$

$$F_{ox} = R_2 = 3950 \text{ N} \quad (80)$$

Presjek A-A

Momenti savijanja poluge oko Y i Z osi

$$M_{1Y} = S_1 \cdot 145 = 264625 \text{ Nmm} \quad (81)$$

$$M_{1Z} = F_{ox} \cdot 8 = 31600 \text{ Nmm} \quad (82)$$

Tlačno naprezanje

$$\sigma_{TA} = \frac{F_{ox}}{A_A} = 14,74 \text{ N/mm}^2 \quad (83)$$

Smično naprezanje

$$\sigma_{\tau A} = \frac{R_1}{A_A} = 17,12 \text{ N/mm}^2 \quad (84)$$

Naprezanje uslijed savijanja oko osi Y i Z

$$\sigma_{SYA} = \frac{M_{1Y}}{I_Y} Z = \frac{264625}{46403} \cdot 31 = 176,79 \text{ N/mm}^2 \quad (85)$$

$$\sigma_{SZA} = \frac{M_{1Z}}{I_Z} Y = \frac{31600}{1314} \cdot 4 = 96,2 \text{ N/mm}^2 \quad (86)$$

Presjek B-B

Momenti savijanja poluge oko Y i Z osi

$$M_{2Y} = M_{1Y} \cdot \frac{60 - 19}{60} = 180827 \text{ Nmm} \quad (87)$$

$$M_{2Z} = F_{ox} \cdot 6 = 23700 \text{ Nmm} \quad (88)$$

Tlačno naprezanje

$$\sigma_{TB} = \frac{F_{ox}}{A_B} = 19,55 \text{ N/mm}^2 \quad (89)$$

Smično naprezanje

$$\sigma_{\tau B} = \frac{R_1}{A_B} = 22,72 \text{ N/mm}^2 \quad (90)$$

Naprezanje uslijed savijanja oko osi Y i Z

$$\sigma_{SYB} = \frac{M_{2Y}}{I_Y} Z = \frac{180827}{11025} \cdot 15 = 246 \text{ N/mm}^2 \quad (91)$$

$$\sigma_{SZB} = \frac{M_{2Z}}{I_Z} Y = \frac{23700}{1015} \cdot 4 = 93,4 \text{ N/mm}^2 \quad (92)$$

Ekvivalentno naprezanje u presjecima A-A i B-B

$$\sigma_{ekvA} = \sqrt{(\sigma_{SyA} + \sigma_{SZa} + \sigma_T)^2 + 3\sigma_{\tau A}^2} = 289,25 \text{ N/mm}^2 \quad (93)$$

$$\sigma_{ekvB} = \sqrt{(\sigma_{SyB} + \sigma_{SZB} + \sigma_{TB})^2 + 3\sigma_{\tau B}^2} = 361,1 \text{ N/mm}^2 \quad (94)$$

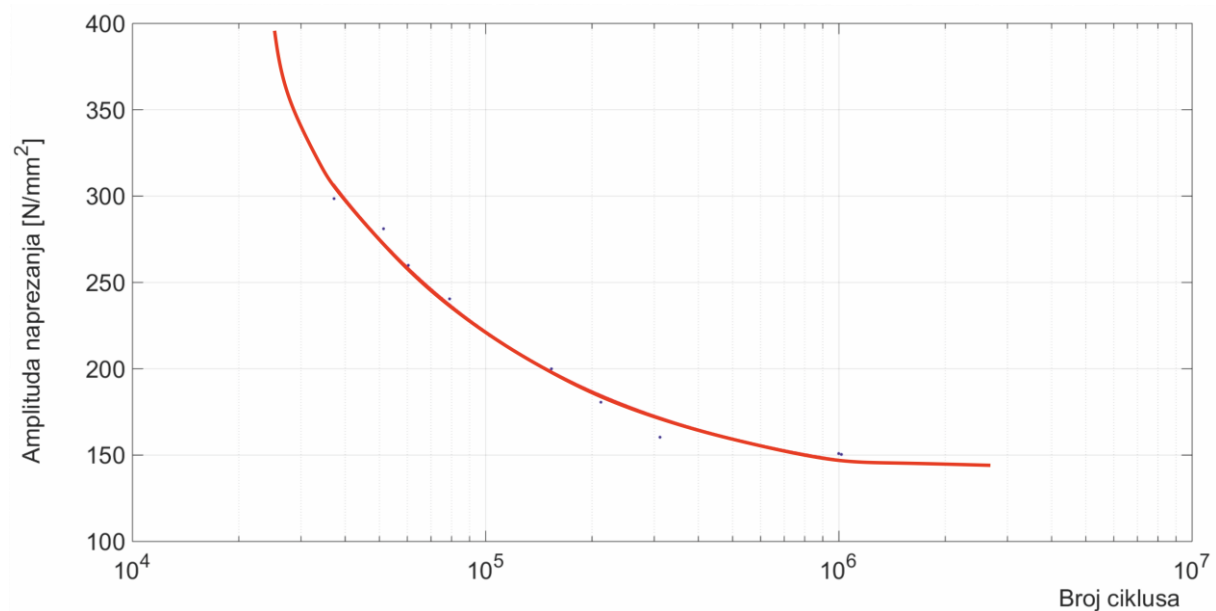
Sigurnost u presjecima A-A i B-B za materijal Al 7050

$$S_{A-A} = \frac{\sigma_{dop}}{\sigma_{ekvA}} = \frac{455}{289,25} = 1,6$$

$$S_{B-B} = \frac{\sigma_{dop}}{\sigma_{ekvB}} = \frac{455}{361,1} = 1,3$$

3.5.4. Provjera dinamičke čvrstoće poluge

Kako bi se mogla provesti provjera dinamičke čvrstoće poluge stražnjeg ovjesa brdskog bicikla, najprije je potrebno definirati trajanje i vrstu opterećenja brdskog bicikla. Pretpostavka je da će brdski bicikl najveći dio vremena biti vožen nizbrdo po neravnom terenu, stoga će većinu vremena biti opterećen vožnjom uz kočenje i slobodnim padom. Ako se pretpostavi čisto naizmjenično opterećenje, maksimalna amplituda naprezanja uslijed vožnje uz kočenje iznosi $\sigma_{ekv} = 40,42 \text{ N/mm}^2$, što je ispod granice trajne dinamičke čvrstoće ($\sigma_{-1}^{FL} \approx 150 \text{ N/mm}^2$) prema grafu prikazanom na slici 42., stoga će se broj ciklusa prije pucanja određivati samo za naprezanje koje nastaje uslijed slobodnog pada.



Slika 42. Wöhlerova krivulja za aluminij Al 7050 [23]

Usljed slobodnog pada u poluzi se javlja naprezanje $\sigma_{ekv} = 361,1 \text{ N/mm}^2$. Pretpostavi li se čisto naizmjenično cikličko naprezanje amplitude $\sigma_{ekv} = 361,1 \text{ N/mm}^2$, do pucanja uslijed zamora materijala će doći nakon određenog broja ciklusa. Ukoliko se iz Wöhlerove krivulje prikazane na slici 42. očita broj ciklusa prije pucanja za amplitudu naprezanja od $\sigma_{ekv} = 361,1 \text{ N/mm}^2$ dobiva se otprilike 27 000 ciklusa prije pucanja poluge.

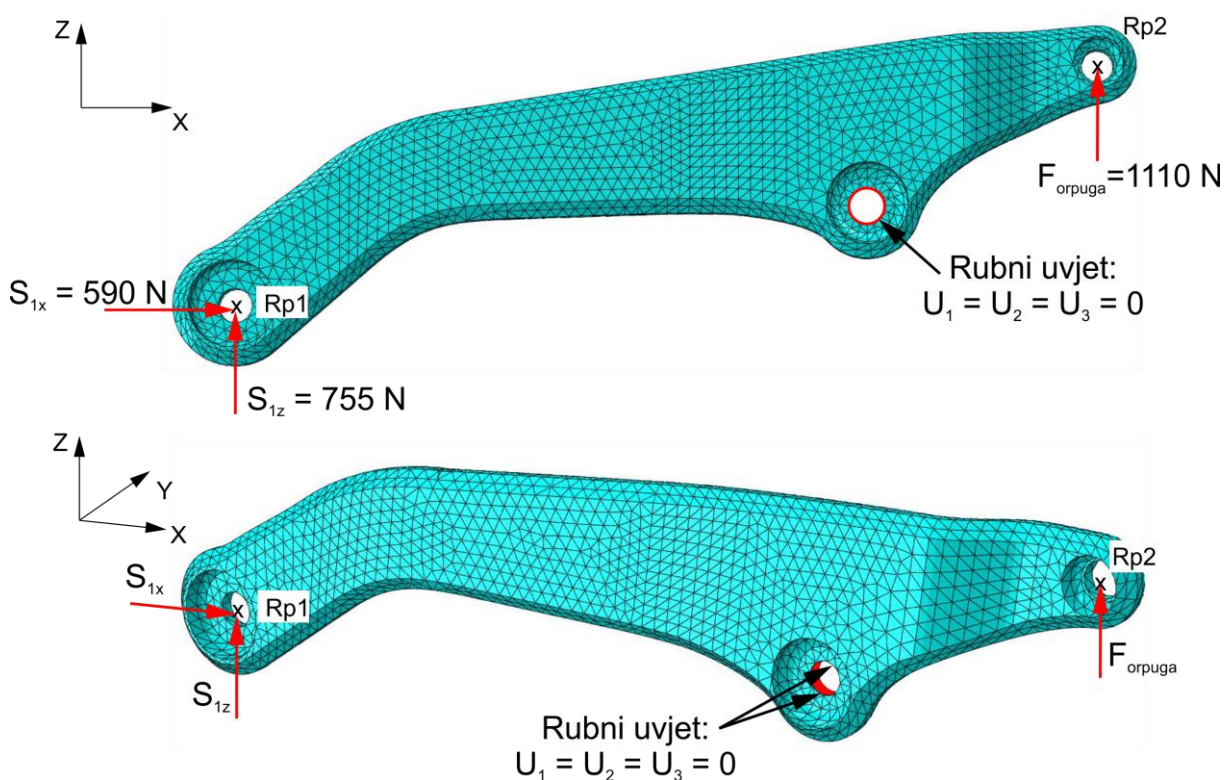
Pretpostavka je da će prosječni vozač prilikom vožnje imati otprilike 100 skokova, što rezultira s moguća 270 dana, odnosno 0,75 godine vožnje prije loma poluge uslijed zamora. No, također se pretpostavlja da vozač neće svaki dan voziti bicikl, već 3 puta tjedno što na kraju rezultira s 2,25 godina vožnje bicikla prije loma poluge uslijed zamora materijala.

3.6. Provjera čvrstoće poluge pomoću programskog paketa Abaqus

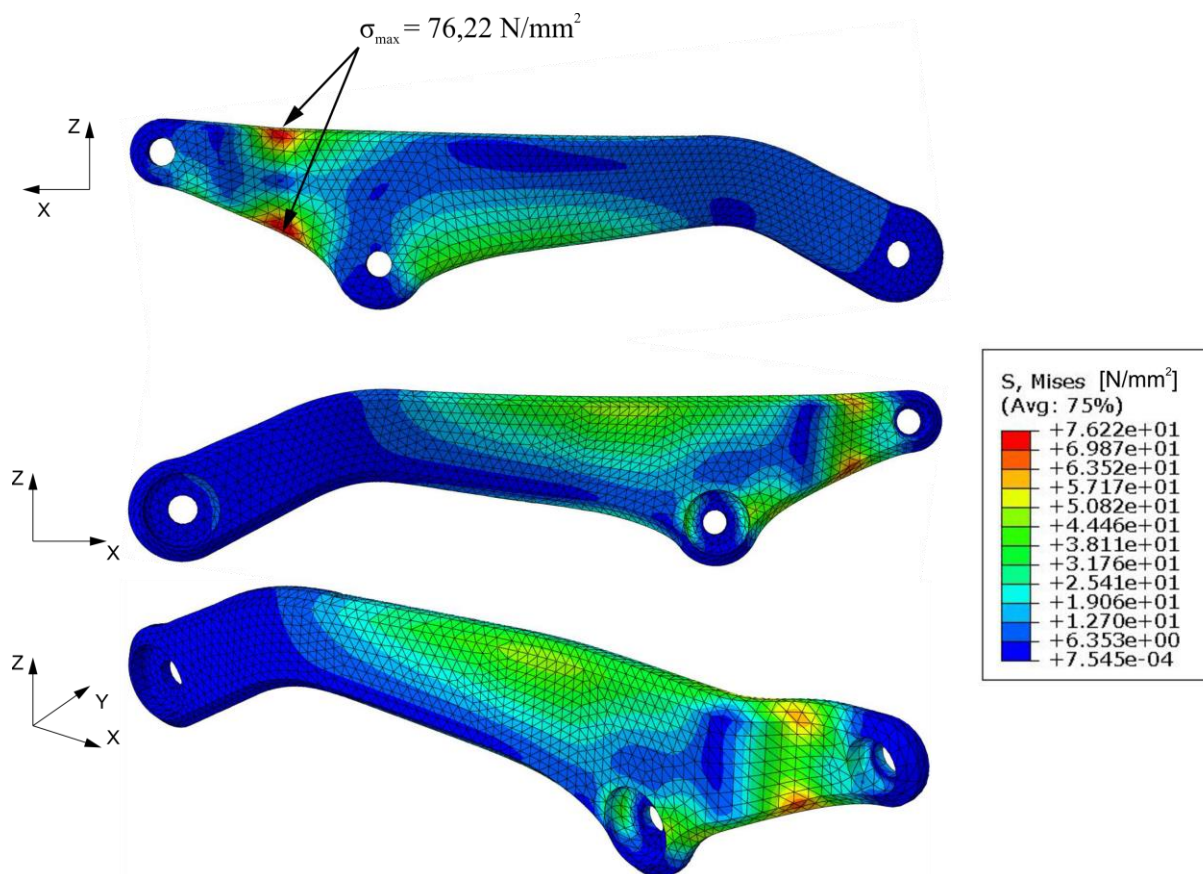
Provedena je provjera čvrstoće poluge u programskom paketu Abaqus. Materijal, legirani aluminij Al 7050, je definiran modulom elastičnosti u vrijednosti $80\,000\text{ N/mm}^2$, a Poissonov omjer iznosi 0,33. U svim analizama su korišteni tetraedarski konačni elementi C3D10 s kvadratnom interpolacijom. Rubni uvjeti i opterećenja biti će navedeni za svaku vrstu opterećenja poluge zasebno u potpoglavljima koja slijede.

Referentne točke Rp1 i Rp2 dodane su u središte uležištenja poluge i pomoću naredbe *Constraint – Coupling* povezane s površinom valjka naliježne površine zatika za učvršćenje poluge na stražnji ovjes bicikla. Referentne točke dodane su kako bi se izbjegao problem singularnosti prilikom zadavanja koncentrirane sile u točki.

3.6.1. Vožnja bicikla po ravnoj podlozi uz klačenje maksimalnom snagom

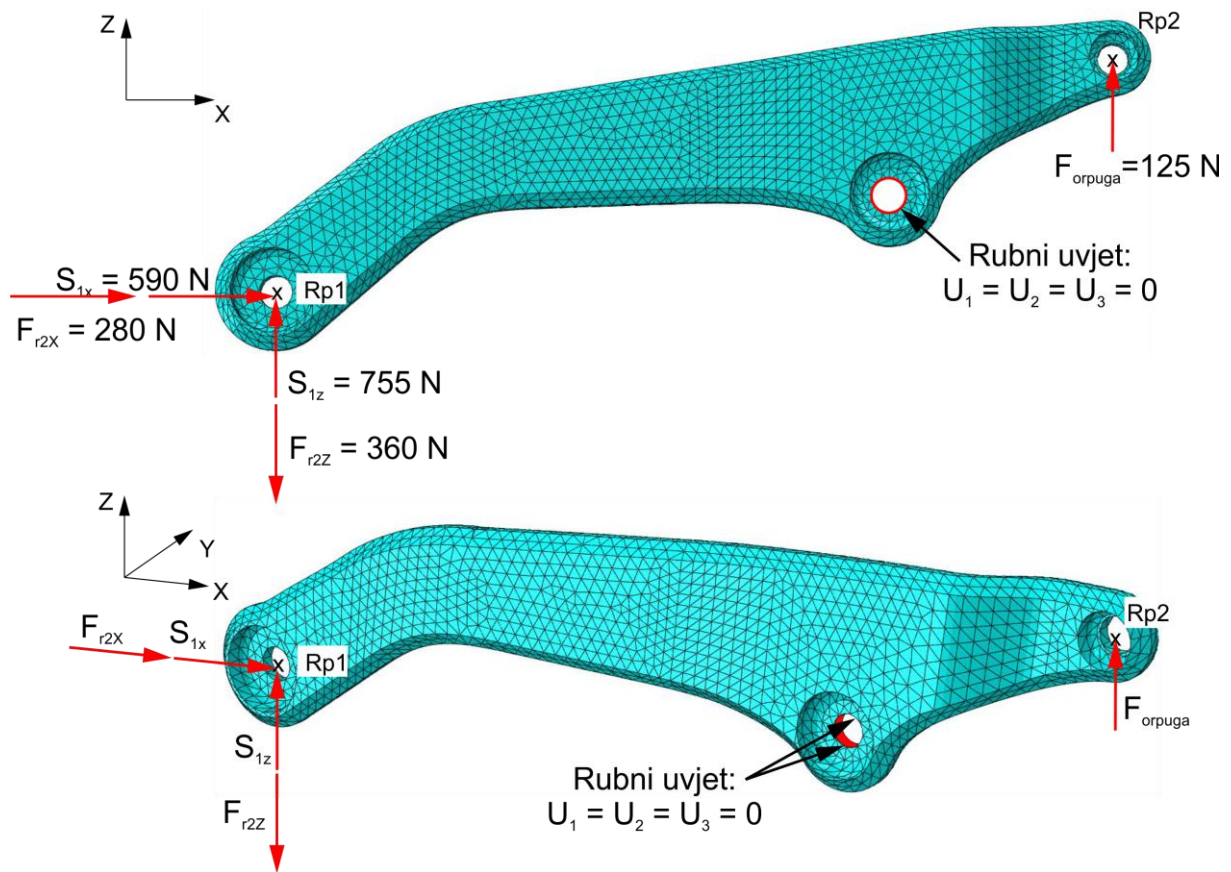


Slika 43. Rubni uvjeti i opterećenja za vrijeme vožnje uz klačenje

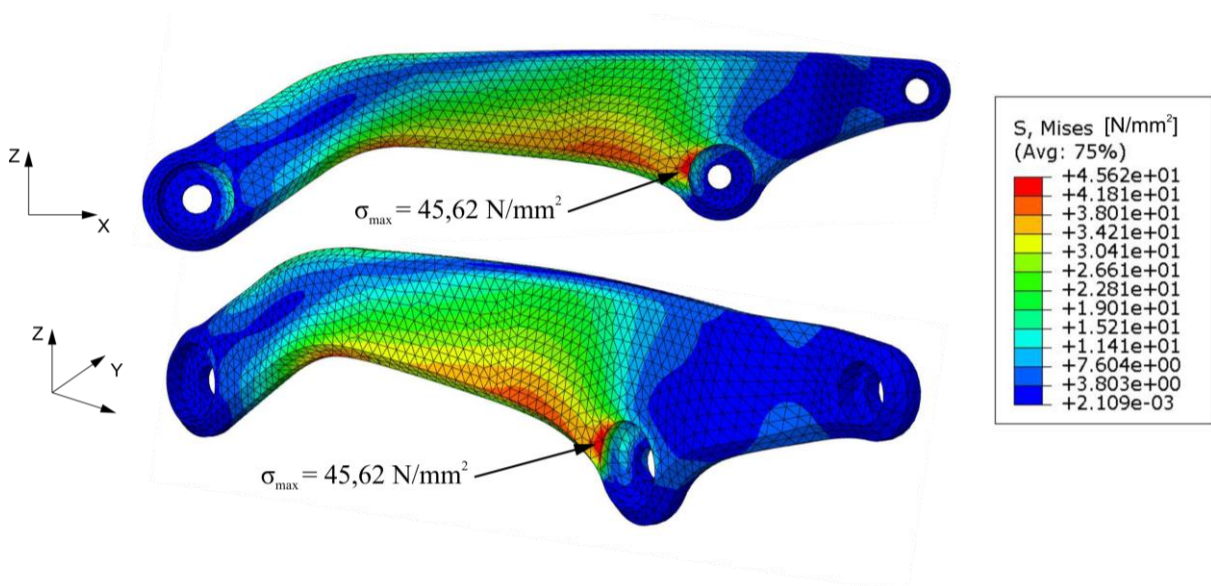


Slika 44. Rezultat statičke analize napreznja uslijed vožnje bicikla uz klačenje maksimalnom snagom

3.6.2. Vožnja bicikla uz kočenje

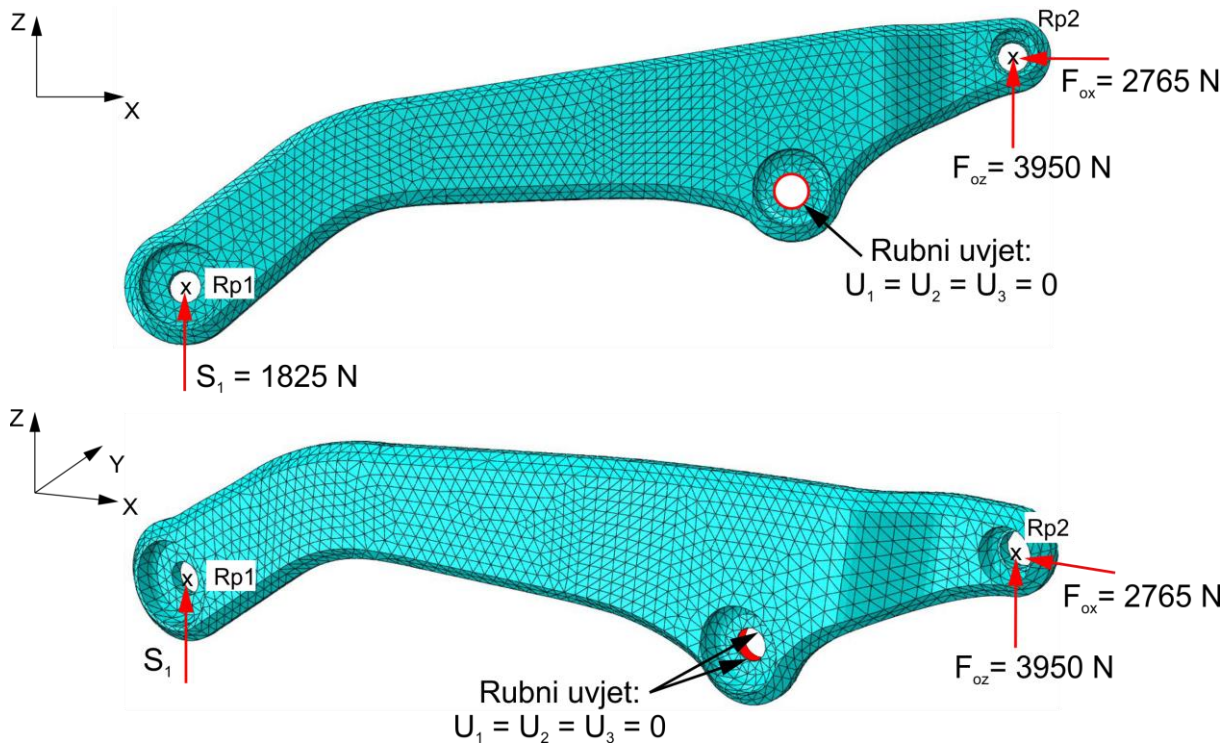


Slika 45. Rubni uvjeti i opterećenja za vrijeme vožnje uz kočenje

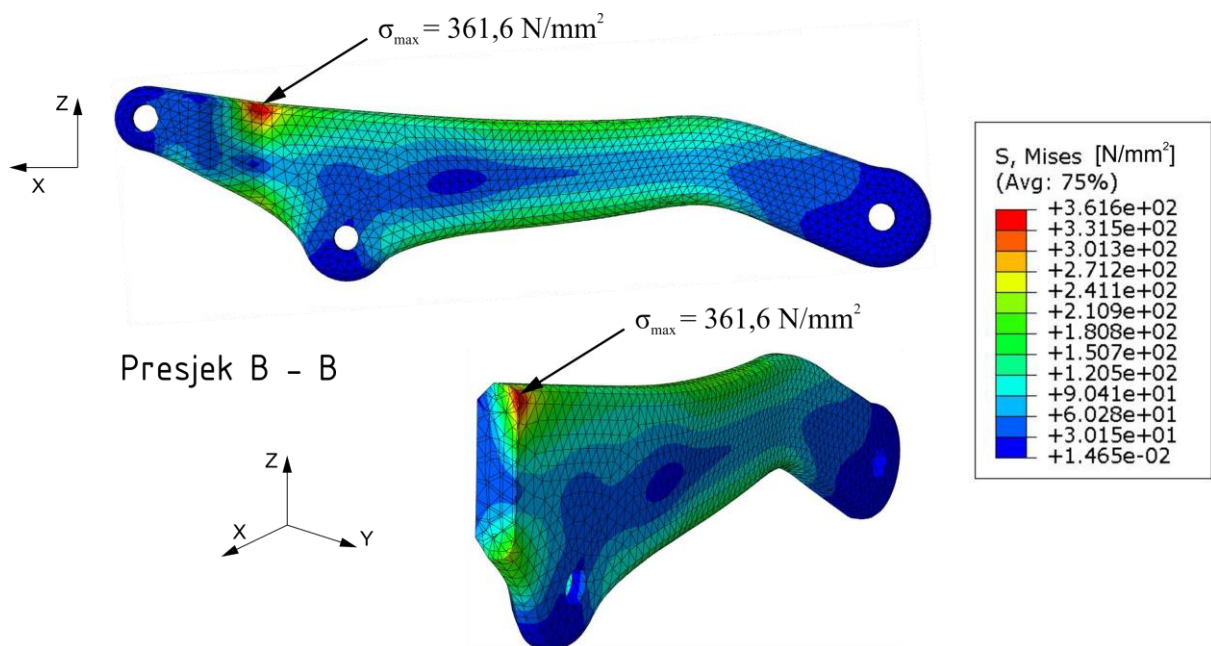


Slika 46. Rezultat statičke analize naprezanja uslijed vožnje uz kočenje

3.6.3. Slobodan pad vozača i bicikla s visine 0,5 m



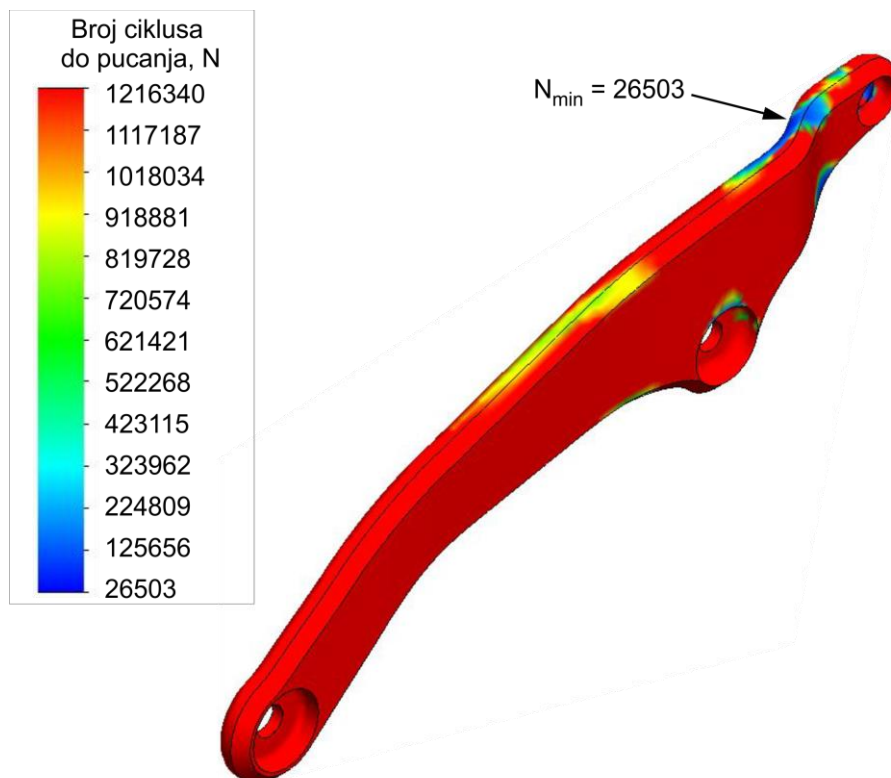
Slika 47. Rubni uvjeti i opterećenja za vrijeme slobodnog pada



Slika 48. Rezultat statičke analize naprezanja uslijed slobodnog pada

3.6.4. Analiza zamora poluge – dinamička čvrstoća poluge

Analiza zamora materijala napravljena je u programskom paketu Solidworks. S – N krivulja (Wöhler – ova krivulja) unesena je u analizu prema podacima sa slike 42. iz poglavlja 3.5.4.



Slika 49. Broj ciklusa do pucanja poluge

Dobiveni je minimalni broj ciklusa do loma koji iznosi 26 503 ciklusa. Očekivano, nalazi se na mjestu najvećeg naprezanja. Analiza zamora provedena je za čisto naizmjenično cikličko opterećenje.

3.7. Usporedba rezultata

Usporedba rezultata dobivenih primjenom principa nauke o čvrstoći i rezultata dobivenih primjenom metode konačnih elemenata prikazana je u tablici 4.

Iz usporedbe rezultata je vidljivo da je metoda konačnih elemenata na strani sigurnosti te daje veće vrijednosti naprezanja, dok klasične metode daju niže vrijednosti naprezanja. No, unatoč razlikama u dobivenim vrijednostima naprezanja, rezultat se može smatrati točnim zbog vrlo malog odstupanja pri višim vrijednostima naprezanja koja su također i kritičnija od nižih vrijednosti naprezanja.

Tablica 4. Usporedba rezultata

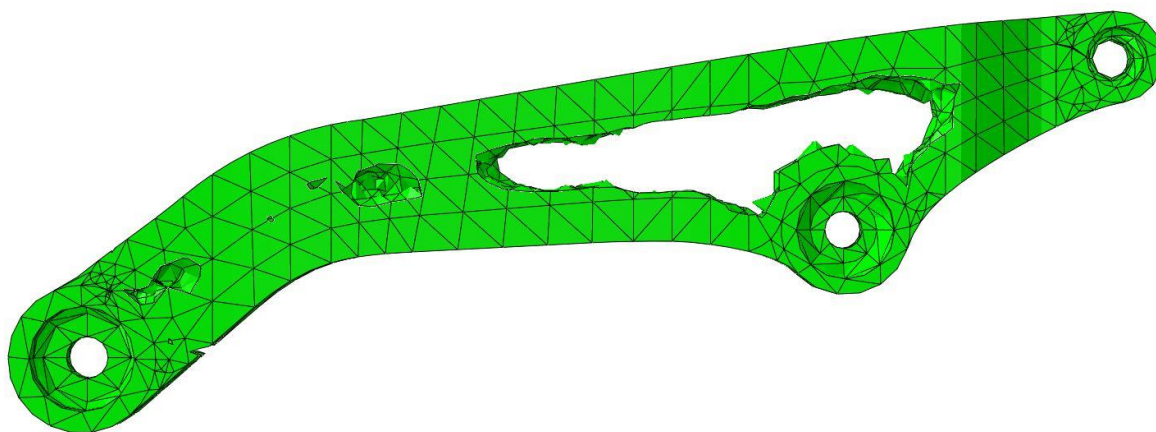
Vrsta opterećenja	Nauka o čvrstoći	Metoda konačnih elemenata	Razlika u rezultatu [%]
Vožnja uz klačenje maksimalnom snagom	$\sigma_{max} = 67,23 \text{ N/mm}^2$	$\sigma_{max} = 76,22 \text{ N/mm}^2$	11,8 %
Vožnja uz kočenje	$\sigma_{max} = 40,42 \text{ N/mm}^2$	$\sigma_{max} = 45,62 \text{ N/mm}^2$	11,4 %
Slobodan pad s visine 0,5 m	$\sigma_{max} = 361,1 \text{ N/mm}^2$	$\sigma_{max} = 361,6 \text{ N/mm}^2$	0,15 %
Dinamičko opterećenje poluge	27 000 ciklusa	26 503 ciklusa	1,8 %

4. Topološka optimizacija poluge

4.1. Topološka optimizacija

Topološka optimizacija poluge stražnjeg ovjesa brdskog bicikla napravljena je pomoću modula *Optimization* unutar programskog paketa Abaqus. Glavni korišteni parametri topološke optimizacije su energija deformiranja i volumen poluge. Funkcijom cilja je definiran cilj topološke optimizacije, a cilj je očuvanje krutosti poluge uz smanjenje materijala. Iz tog razloga, funkcijom cilja određeno je minimiziranje energije deformiranja, što znači da će u skladu s ograničenjima iz diskretiziranog modela poluge biti izbačeni konačni elementi koji imaju malu energiju uslijed deformiranja. Ograničenje je postavljeno na volumen poluge, a iznosi do 20 % uklonjenog volumena od ukupnog volumena poluge.

Za optimizaciju su korišteni trodimenzionalni tetraedarski konačni elementi oznake C3D10. Maksimalan broj iterativnih ciklusa odabran je na standardnih 50, no model je dostigao konvergenciju na 22. iterativnom ciklusu. Dobiveni model prikazan je na slici 50.

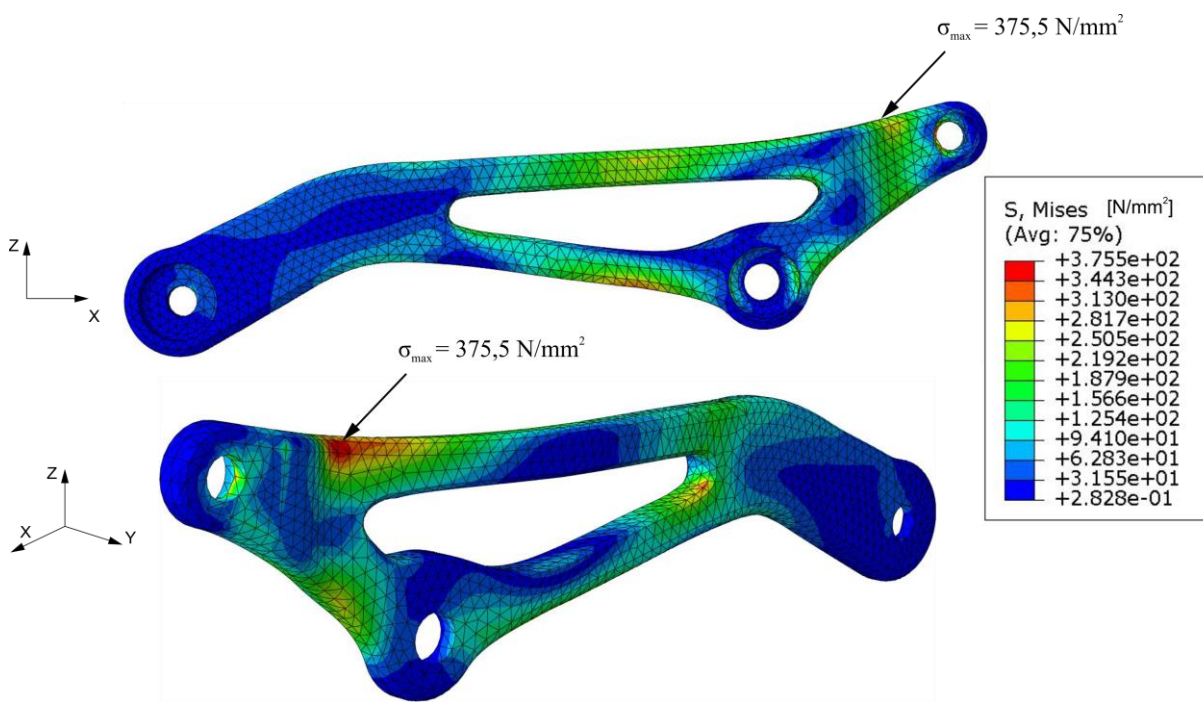


Slika 50. Topološki optimizirana poluga

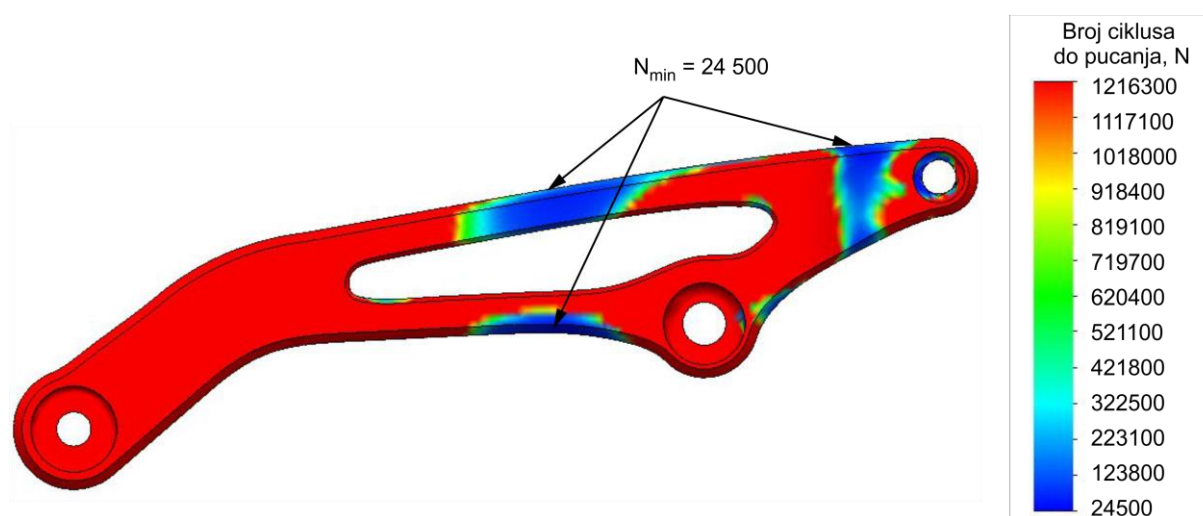
Nakon provedene topološke optimizacije, provedena je optimizacija oblika i na kraju statička i dinamička analiza dobivene optimizirane poluge. Statička analiza provedena je za najgori slučaj opterećenja, odnosno za opterećenja uslijed slobodnog pada bicikla i vozača s visine 0,5 m. Rezultat statičke analize prikazan je na slici 51.

Dinamička analiza, odnosno analiza zamora optimizirane poluge provedena je u programskom paketu Solidworks. S – N krivulja (Wöhler-ova krivulja) unesena je u analizu prema slici 42. iz

poglavlja 3.5.4 Provjera dinamičke čvrstoće poluge. Dobiveni je broj ciklusa do loma u iznosu od 24 500 ciklusa, što je 2000 ciklusa manje u odnosu na ne optimiziranu polugu. Rezultat dinamičke analize poluge prikazan je na slici 52.



Slika 51. Rezultat statičke analize optimizirane poluge

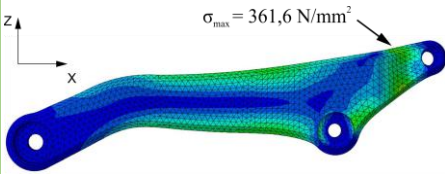
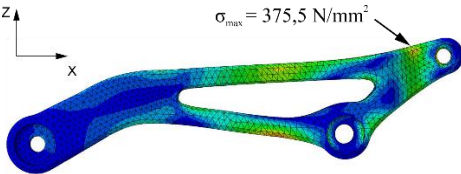


Slika 52. Analiza zamora optimizirane poluge

4.2. Usporedba optimizirane i ne optimizirane poluge

Ovim poglavljem dana je usporedba određenih svojstava ne optimizirane i optimizirane poluge, kao što volumen, masa, maksimalno ekvivalentno naprezanje prema Misesu te broj ciklusa do loma.

Tablica 5. Usporedba optimizirane i ne optimizirane poluge

Svojstvo	Ne optimizirana poluga	Topološki optimizirana poluga	Razlika u rezultatu [%]
			-
Volumen	$V = 48\,600\text{ mm}^3$	$V = 39\,500\text{ mm}^3$	18,7 %
Masa	$m = 131\text{ g}$	$m = 106\text{ g}$	19,08 %
Maksimalno naprezanje	$\sigma_{max} = 361,6\text{ N/mm}^2$	$\sigma_{max} = 375,5\text{ N/mm}^2$	3,7 %
Broj ciklusa do loma	26 503 ciklusa	24 500 ciklusa	7,55 %

Iz rezultata je vidljivo da kod topološki optimizirane poluge ušteda materijala iznosi približno 20 %, što je u skladu s željenim ograničenjem postavljenim u optimizaciji. Maksimalno naprezanje prema Misesu povećalo se samo 3,7 % te se zbog tog povećanja smanjio broj ciklusa do loma poluge sa 26 503 na 24 500 ciklusa, odnosno životni se vijek poluge smanjio za 8 %. Povećanje naprezanja i smanjenje broja ciklusa do loma topološki optimizirane poluge je očekivano prvenstveno zbog smanjenja količine materijala u poluzi te zbog promjene oblika poluge.

Unatoč povećanju maksimalnog naprezanja na poluzi i smanjenju broja ciklusa do loma, ostvarena je znatna ušteda materijala za izradu poluge. Uz to, optimizirana poluga je atraktivnijeg izgleda što svakako doprinosi ukupnom izgledu bicikla i cijeni okvira brdskog bicikla.

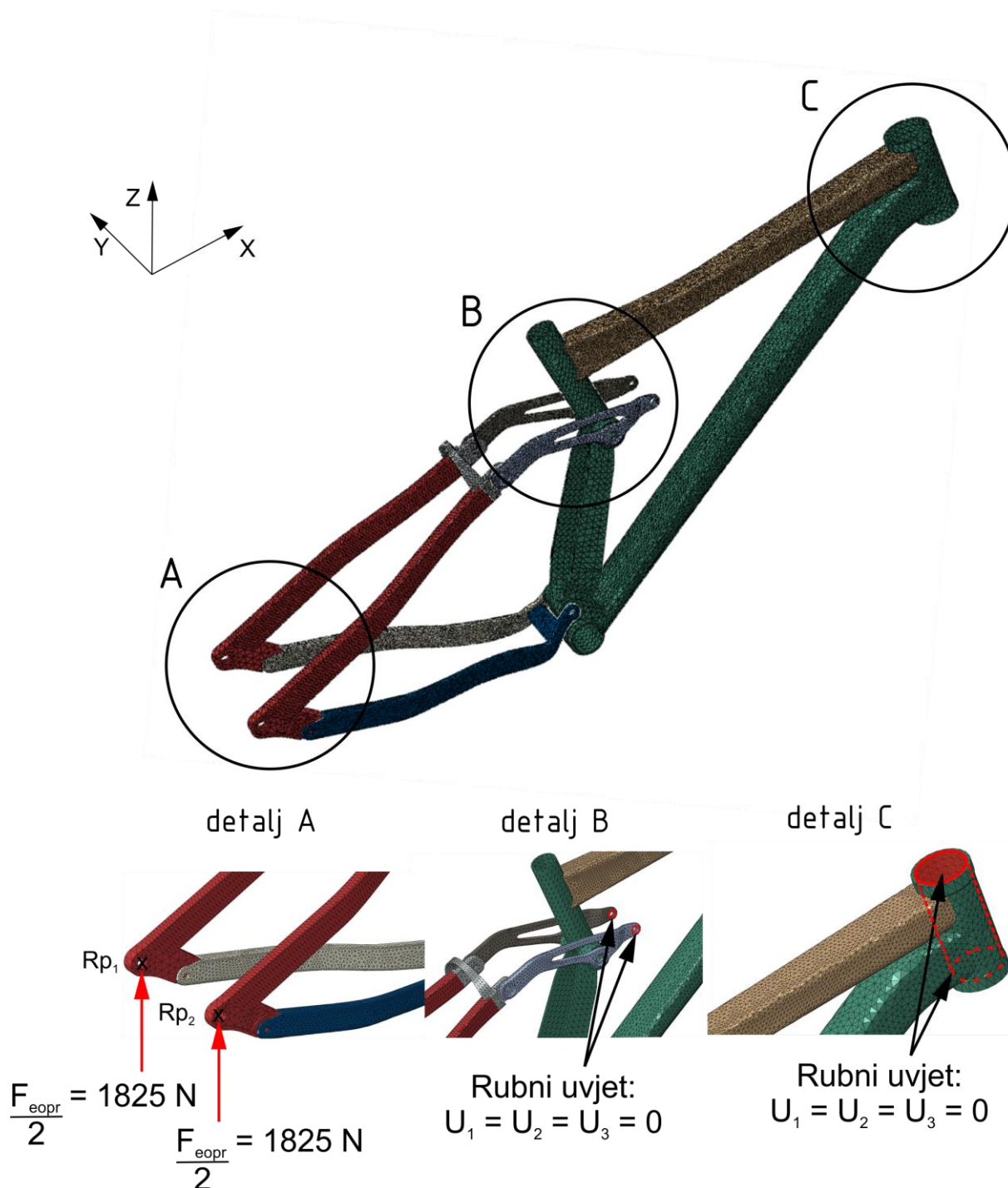
5. Analiza okvira brdskog bicikla

Provedena je statička provjera čvrstoće sklopa okvira brdskog bicikla u programskom paketu Abaqus. Materijal, legirani aluminij Al 7050, je definiran modulom elastičnosti u vrijednosti $80\,000\text{ N/mm}^2$, a Poissonov omjer iznosi 0,33. U analizi su korišteni tetraedarski konačni elementi C3D10 s kvadratnom interpolacijom.

Za statičku analizu okvira brdskog bicikla, kao i za polugu stražnjeg ovjesa, pretpostavlja se najgori slučaj opterećenja, stoga se statička analiza provodi za slučaj skoka s 0,5 metara, odnosno za silu na stražnji kotač $F_{eopr} = 3650\text{ N}$, koja je u slučaju analize podijeljena na dvije jednake sile koje djeluju na uležištenja osovine stražnjeg kotača.

Referentne točke Rp1 i Rp2 dodane su u središte uležištenja osovine stražnjeg kotača i pomoću naredbe *Constraint – Coupling* povezane s površinom valjka naliježne površine osovine stražnjeg kotača. Referentne točke dodane su kako bi se izbjegao problem singularnosti prilikom zadavanja koncentrirane sile u točki. Referentne točke i zadana opterećenja prikazana su slikom 53 na detalju A.

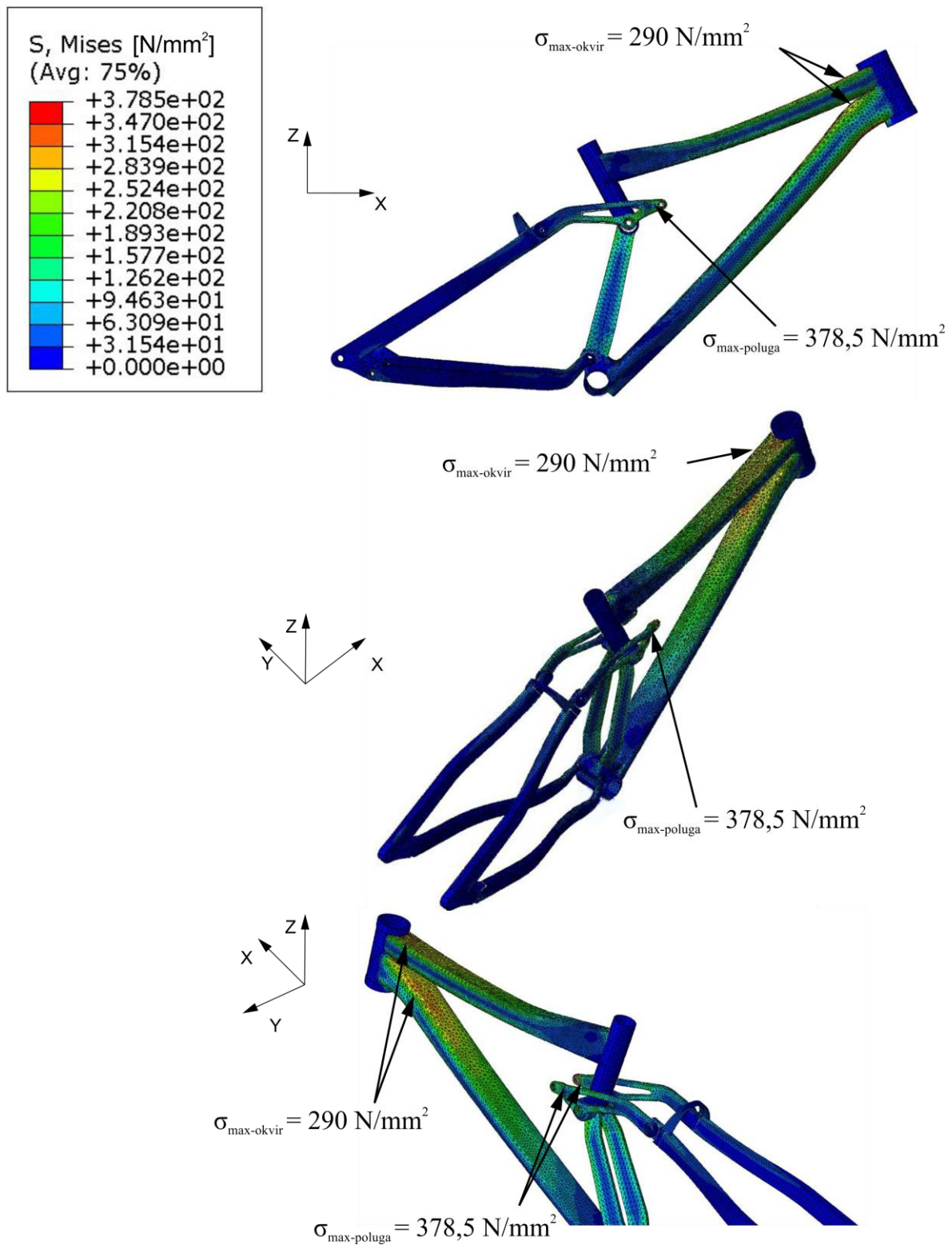
Da bi se dobio najgori slučaj opterećenja, pretpostavlja se da je stražnji ovjes krut, odnosno da je stražnji amortizer u blokiranom stanju. Stoga, rubni uvjet ograničenja pomaka u smjeru osi X, Y i Z postavlja se na spoj poluge stražnjeg ovjesa i amortizera stražnjeg ovjesa, prikazan slikom 53 detaljem B. Isto tako, rubni uvjet ograničenja pomaka u smjeru osi X, Y, Z postavljen je na uležištenje prednje vilice s okvirom bicikla. Time je dobiven kruti odziv prednjeg ovjesa, odnosno prednji ovjes se smatra blokiranim. Ovaj uvjet ograničenja pomaka vidi se na slici 53 na detalju C.



Slika 53. Rubni uvjeti i opterećenja korišteni za analizu okvira brdskog bicikla

Provedenom analizom dobiveni su rezultati statičkog naprezanja okvira brdskog bicikla. Najveće naprezanje se javlja na poluzi stražnjeg ovjesa i iznosi $\sigma_{max-poluge} = 378,5 \text{ N/mm}^2$ što je razlika od otprilike 1 % u iznosu maksimalnog naprezanja dobivenog analizom optimizirane poluge uslijed opterećenja slobodnim padom s visine 0,5 metara opisanog poglavljem 3.6.3. Najveće naprezanje samog okvira brdskog bicikla nalazi se na spoju cijevi

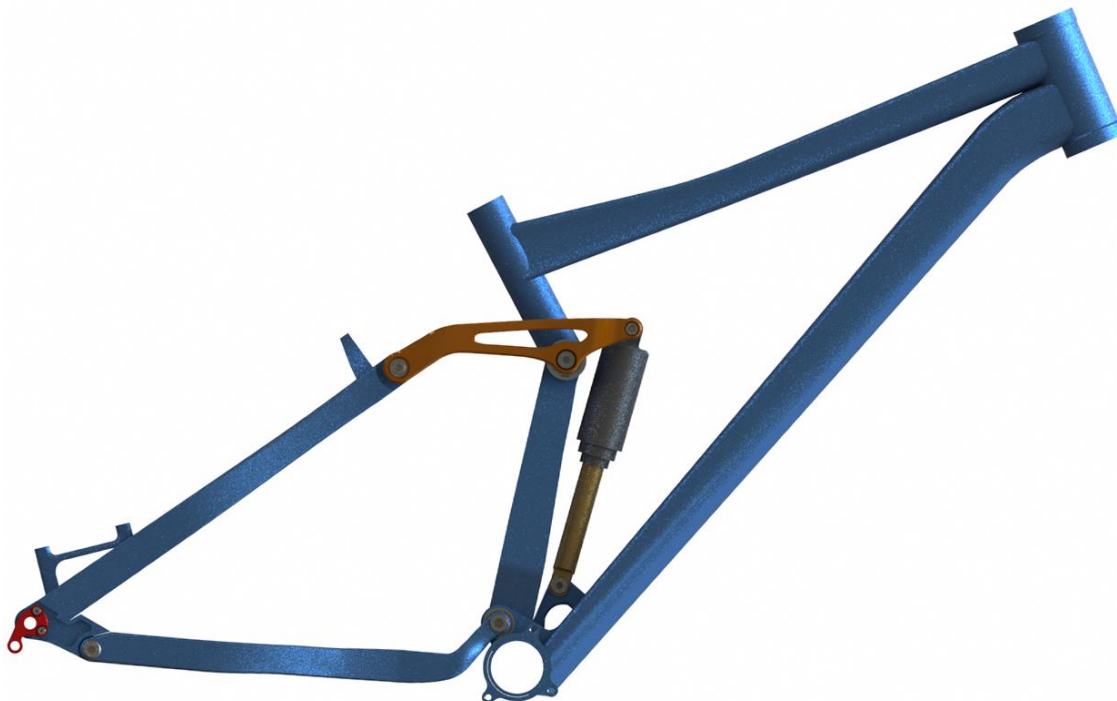
uležištenja prednje vilice te gornje i donje cijevi okvira bicikla, a ono iznosi $\sigma_{max-okvira} = 290 \text{ N/mm}^2$.



Slika 54. Rezultati statičke analize okvira bicikla

Dobivena statička analiza daje maksimalno naprežanje okvira bicikla u iznosu $\sigma_{max-okvira} = 290 \text{ N/mm}^2$. Očitavanjem rezultata iz S-N krivulje (poglavlje 3.5.4., slika 42.) za materijal Al 7050 dobiva se otprilike 42 000 ciklusa do loma uslijed zamora materijala.

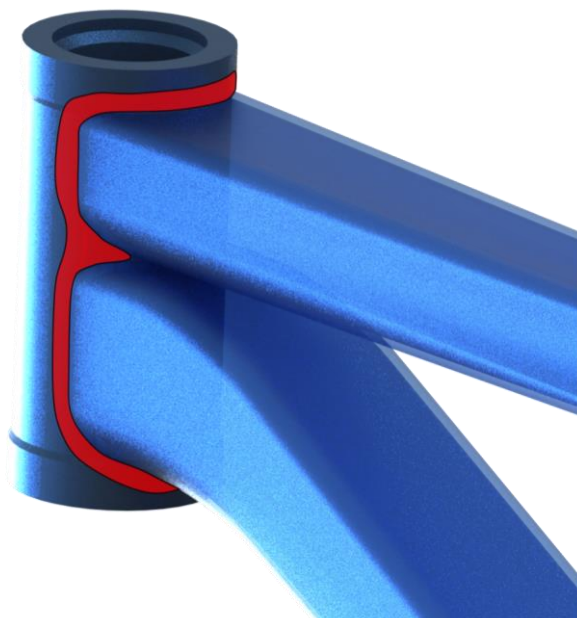
Završni izgled okvira brdskog bicikla prikazan je slikom 55.



Slika 55. Završni izgled okvira

6. Kontrolni proračun kritičnog zavara

Metodom konačnih elemenata dobivena je raspodjela naprezanja prema Von Misesu na okviru bicikla. Vidljivo je da se najveća naprezanja na samom okviru bicikla nalaze u području spoja uležištenja vilice prednjeg kotača te gornje i donje cijevi okvira bicikla. Iz toga se razloga provodi kontrolni proračun zavara na tom mjestu.

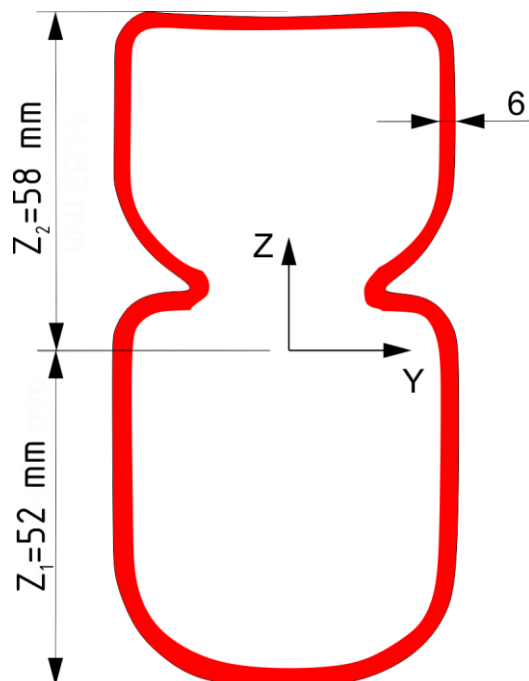


Slika 56. Izgled površine zavara na kritičnom spoju

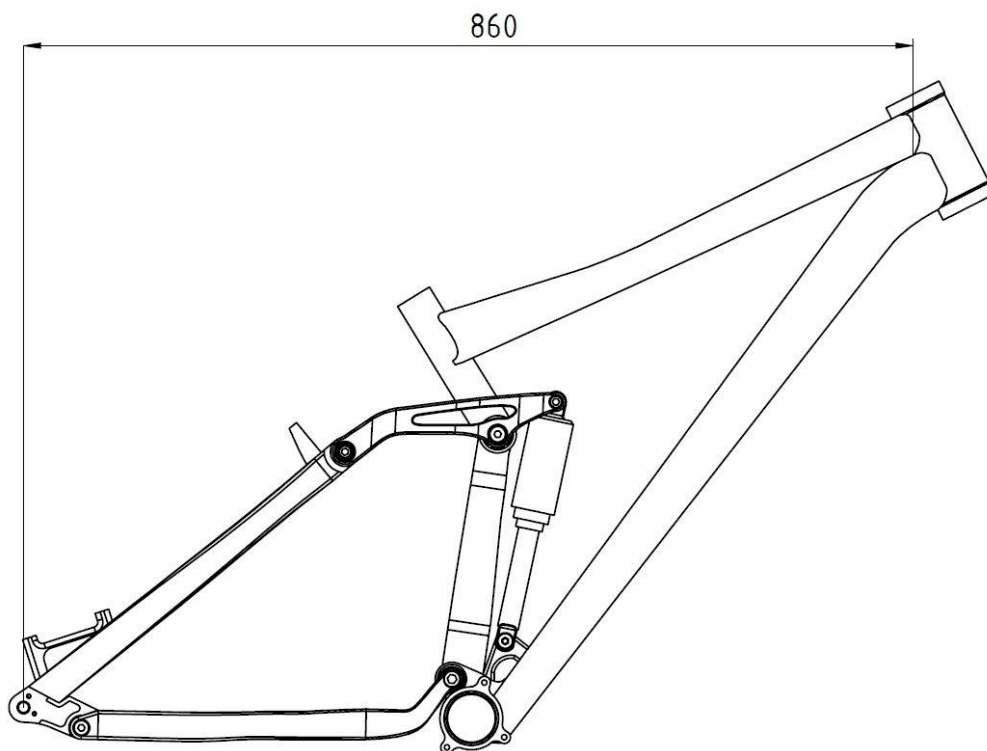
Tablicom 6. dana su svojstva presjeka kritičnog zavara. Sve veličine potrebne za proračun zavara dobivene su iz programskog paketa Solidworks.

Tablica 6. Svojstva presjeka zavara

Svojstvo presjeka zavara	Iznos
Površina zavara	$A_z = 1810 \text{ mm}^2$
Moment tromosti presjeka zavara	$I_y = 1052272 \text{ mm}^4$
Moment otpora presjeka zavara	$W_y = 18143 \text{ mm}^3$
Najveća udaljenost presjeka od osi Y	$Z_2 = 58 \text{ mm}$



Slika 57. Izgled presjeka zavara



Slika 58. Krak djelovanja sile na zavar

Naprezanje uslijed savijanja izračunava se pomoću sljedećeg izraza

$$\sigma_{\perp} = \frac{F_{eopr} \cdot 860}{W_z} \quad (95)$$

gdje je

$$W_z = \frac{I_y}{Z_2} = \frac{1052272}{58} = 18142 \text{ mm}^3 \quad (96)$$

Uvrsti li se izraz (96) u izraz (95) uz $F_{eopr} = 3650 \text{ N}$, dobiva se iznos naprezanja na kritičnom zavaru uslijed opterećenja savijanjem

$$\sigma_{\perp} = 173 \text{ N/mm}^2 \quad (97)$$

Kritični zavar opterećen je i smičnim naprezanjem koje se izračunava pomoću sljedećeg izraza

$$\sigma_{\parallel} = \frac{F_{eopr}}{A_z/2} = \frac{3650}{905} = 4 \text{ N/mm}^2 \quad (98)$$

Ekvivalentno naprezanje na zavaru iznosi

$$\sigma_{ekv_z} = \sqrt{\sigma_{\perp}^2 + 3\sigma_{\parallel}^2} = 173,14 \text{ N/mm}^2 \approx 173 \text{ N/mm}^2 \quad (99)$$

Dopušteno naprezanje na zavaru za materijal Al 7050 iznosi

$$\sigma_{dop\ zav} = \alpha \cdot \sigma_{dop} \quad (100)$$

gdje je

$\alpha = 0,6 \dots 0,9$ – koeficijent uslijed dinamičkog opterećenja zavara [24]


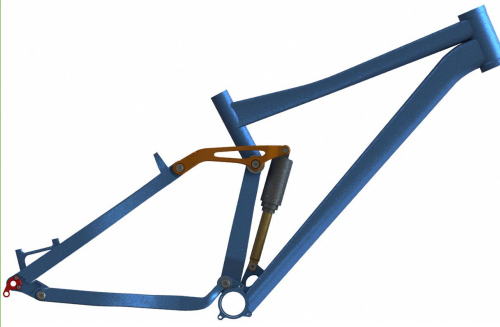
$\sigma_{dop} = 455 \text{ N/mm}^2$.

Sigurnost kritičnog zavara za dano opterećenje iznosi

$$S = \frac{\sigma_{dop\ zav}}{\sigma_{ekv_z}} = \frac{0,6 \cdot 445}{173} = 1,5$$

7. Usporedba okvira bicikla s okvirima dostupnim na tržištu

Svojstvo	Super Deluxe RC3 - 2017	AMS 150 Pro frame
		
Proizvođač	NS Bikes	CUBE
Materijal	Aluminij 6066-T6	Aluminij 7005
Veličina okvira	17"	18"
Masa (bez amortizera i ležajeva)	$m = 3100 \text{ g}$	$m = 2900 \text{ g}$
Hod ovjesa	127 mm	64 mm
Cijena	18 200 kn	10 400 kn

Svojstvo	Super Deluxe RC3 Carbon - 2017	Diplomski zadatak
		
Proizvođač	NS Bikes	—
Materijal	EPS ugljična vlakna	Aluminij 7050
Veličina okvira	17"	17"

Masa (bez amortizera i ležajeva)	$m = 2650 \text{ g}$	$m = 2980 \text{ g}$
Hod ovjesa	160 mm	215 mm
Cijena	24 000 kn	–

8. Zaključak

Brdski se biciklizam posljednjih godina razvio u vrlo popularan natjecateljski sport. Za dobru upravljivost i vozna svojstva bicikla potrebno je odabrati prikladan ovjes, geometriju te smanjiti masu ne žrtvujući time čvrstoću. Hidrooblikovanje predstavlja najčešći tehnološki postupak za izradu okvira brdskih bicikla omogućavajući izradu profila raznih oblika i minimalne debljine stjenke. Ovaj tehnološki postupak omogućava znatnu uštedu u količini utrošenog materijala.

Za provođenje topološke optimizacije i optimizacije oblika potrebna je relativno velika procesorska moć računala. Za jednostavniji model s relativno malim brojem konačnih elemenata i iterativnih postupaka moguće je optimizaciju napraviti pomoću prosječnog stolnog računala ili prijenosnika, no povećanjem broja konačnih elemenata i iterativnih postupaka znatno se produljuje vrijeme potrebno za završetak optimizacije.

Topološkom optimizacijom klasično konstruirane poluge postignuto je smanjenje mase u iznosu od otprilike 20 % uz povećanje najvećeg naprezanja prema Von Misesu za 3,7 %. Daljnjim smanjenjem mase poluge stražnjeg ovjesa dolazi do prevelikog rasta najvećeg naprezanja, pa se smatra da je ovom redukcijom mase postignut optimum.

Statičkom analizom okvira bicikla zajedno sa stražnjim ovjesom dobivena su mjesta najvećih koncentracija naprezanja. Očekivano, najveće naprezanje samog okvira bicikla nalazi se na spoju uležištenja prednje vilice te gornje i donje cijevi okvira. Iterativnim preoblikovanjem konstrukcije okvira i debljine stjenke profila dobivena su naprezanja koja zadovoljavaju statičku, ali i dinamičku čvrstoću za relativno veliki broj ciklusa.

Iterativnom konstrukcijom i optimizacijom je dobiven okvir brdskog bicikla mase manje od 3 kilograma koji može konkurirati okvirima koji postoje na tržištu. Svi prihvatni i uležištenja su prema biciklističkim standardima te je moguća ugradnja standardnih dijelova kupljenih na tržištu.



Slika 59. Završni izgled brdskog bicikla

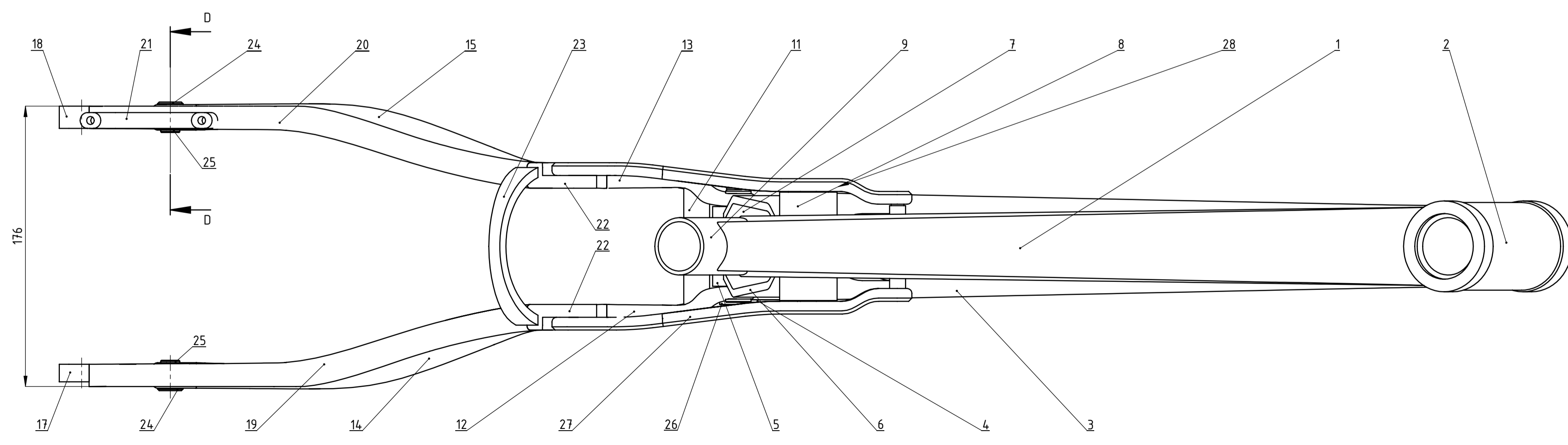
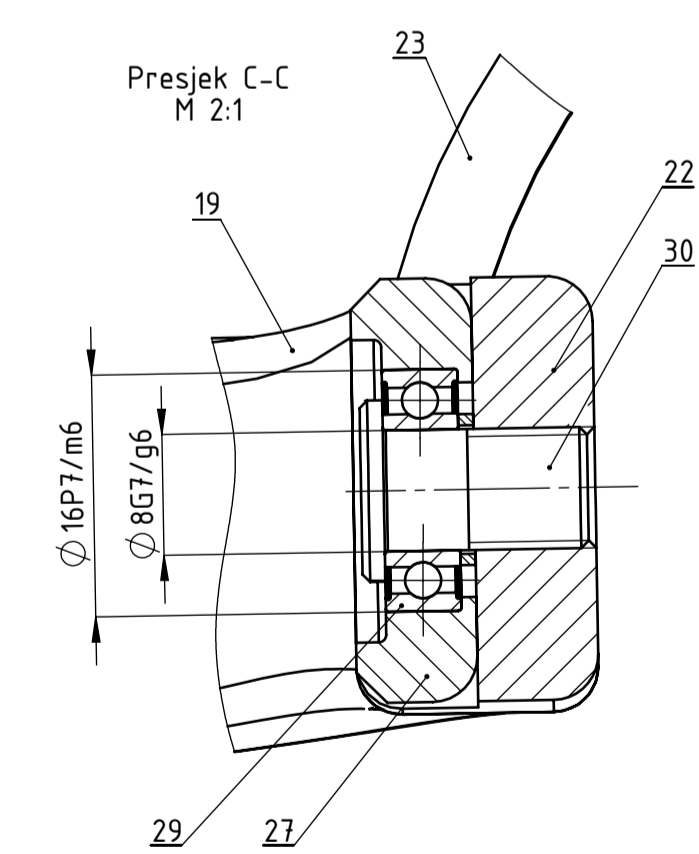
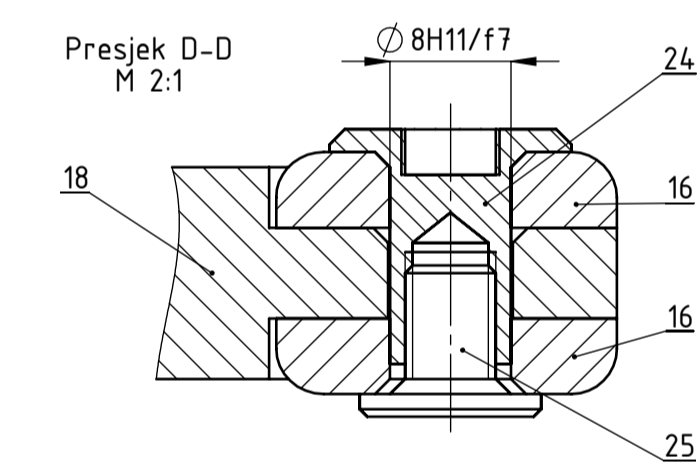
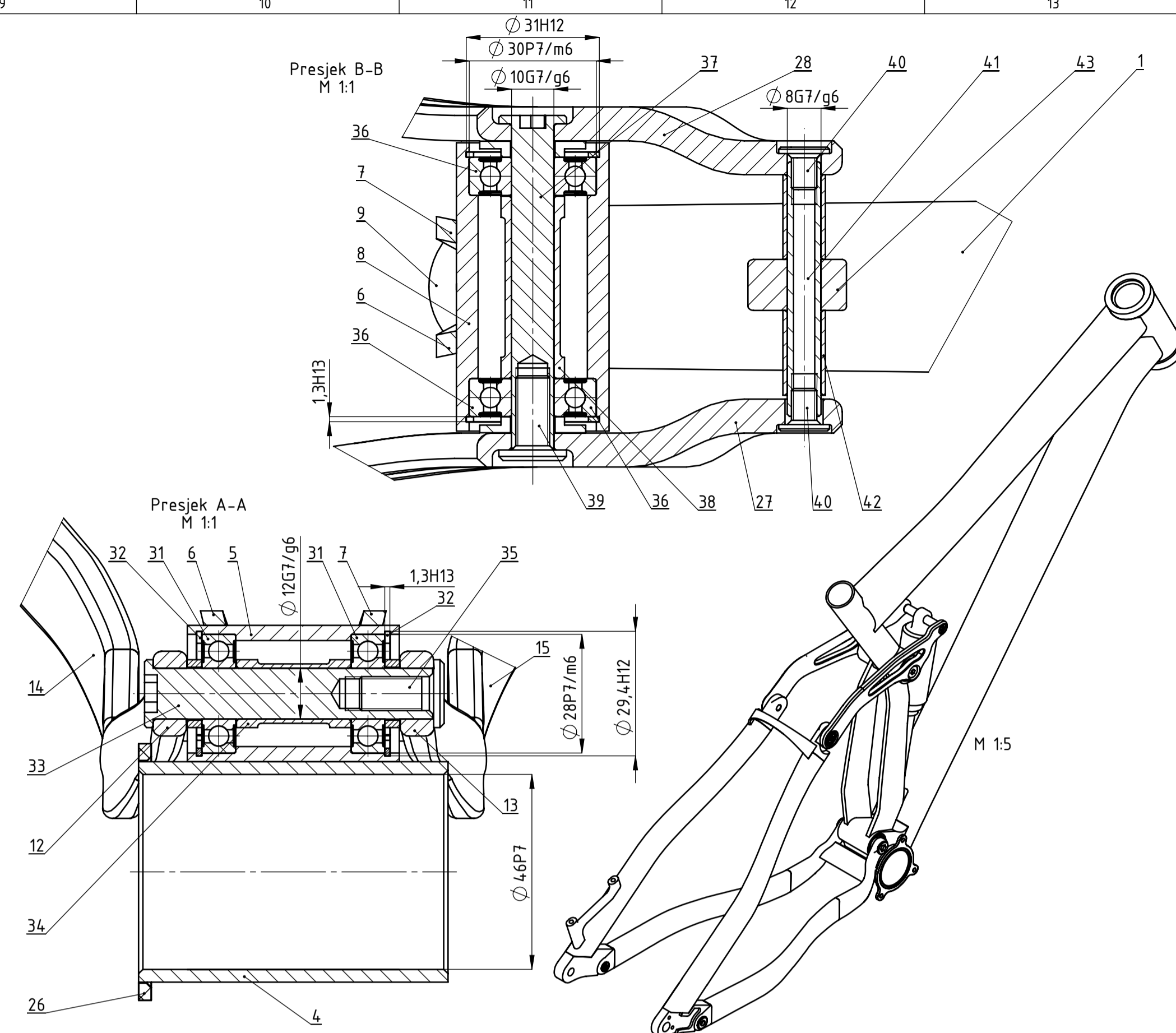
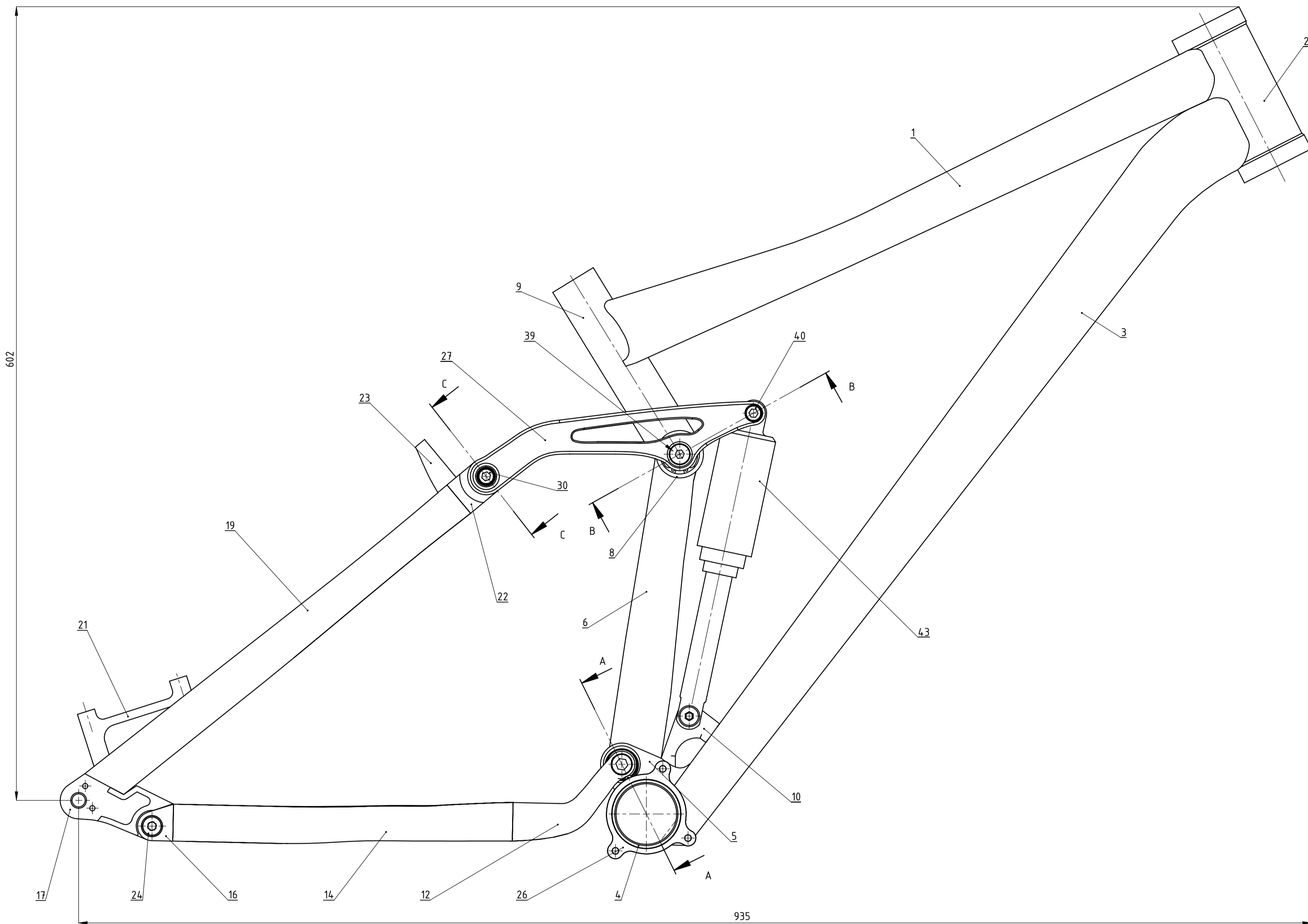
LITERATURA

- [1] Kresonja, J.: Biciklistički priručnik, Zagreb, 2011.
- [2] Hrvatski Olimpijski Odbor: Nomenklatura sportova i sportskih grana, Broj: 641/14, Zagreb, 27.06.2014.
- [3] Capor, M.M.: Ispitivanje gradskih i trekking bicikala prema EN 14764, Završni zadatak, Fakultet strojarstva i brodogradnje, Zagreb, 2013.
- [4] Rontescu, C., Cicici, T.D., Amza, C. G., Chivu, O., Dobrota, D.: Choosing the Optimum Material for Making a Bicycle Frame, Polytechnic University of Bucharest, Romania, ISSN 0543-5846, 2015.
- [5] <https://www.rei.com/learn/expert-advice/bike-frame-materials.html>
Članak: Understanding Bike Frame Materials, objavljen 08.12.2015.
- [6] <http://www.rog-joma.hr/blog/biciklizam-pocetnici-anatomija-dijelovi-bicikla/>
Članak: Biciklizam za početnike: anatomija bicikla i najvažniji dijelovi, objavljen 24.03.2017.
- [7] McKenzie, E.: The 5 Types of Mountain Bikes You Need to Know, <http://www.icebike.org/the-5-types-of-mountain-bikes-you-need-to-know/>
- [8] TopOpt research group, department of Mechanical Engineering and Mathematics, Technical University of Denmark, <http://www.topopt.dtu.dk>
- [9] Bendsøe, M. P., Sigmund, O.: Topology Optimization – Theory, Methods, and Applications, Second Edition, Corrected Printing, ISBN 978-3-642-07698-5, 2004.
- [10] Larsson, R.: Methodology for Topology and Shape Optimization: Application to a Rear Lower Control Arm, ISSN 1652-8557, 2016.
- [11] Bendsøe, M. P., Sigmund, O.: Material interpolation schemes in topology optimization. English. Archive of Applied Mechanics 69.9 (1999)
- [12] Chen, J.: Shape Optimization with Topological Changes and Parametric Control. International Journal for Numerical Methods in Engineering, 71.3 (2007), 313-346
- [13] Rvachev, V. L., Sheiko, T. I., Shapiro, V., Tsukanov, I.: Transfinite Interpolation Over Implicitly Defined Sets, Computer-Aided Geometric Design 2001; 18(4):195–220.
- [14] DIN – Taschenbuch 345: Geländefahrräder (Mountainbikes) – Sicherheitstechnische Anforderungen und Prüfverfahren; Deutsche Fassung EN 14766:2005

- [15] Baburić, I.: Snimanje krivulje tečenje modificiranim hidrauličnim udubljivanjem na sferi, Diplomski rad, Fakultet strojarstva i brodogradnje, Zagreb, 2010.
- [16] Marciniak, Z., Duncan, J. L., Hu, S.,J.: Mechanics of Sheet Metal Forming, 2002.
- [17] http://salsacycles.com/culture/2015_digging_deeper_into_bucksaw
Članak: Digging Deeper Into Bucksaw, 21.06.2014.
- [18] <http://www.mbr.co.uk/news/mountain-bike-geometry-326498>
Članak: Collis, S.: The Complete Guide to Mountain Bike Geometry, April 10, 2015.
- [19] Damgaard, B. F., Svendsen, G. W., Bloch, N. C., Nielsen, R. B., Morsbol, J., Kann, J.: Modelling and Dimensioning the Rear Suspension of a Mountain Bike, Aalborg University, Danska, 2009.
- [20] Ball, Burrows, Sargeant: Human power output during repeated sprint cycle exercise: the influence of thermal stress. Eur J Appl Physiol Occup Physiol. 1999 Mar;(79 (4)):360–6.
- [21] Strandgaard E, Jespersgaard P, Østergaard OG. Databog fysik kemi. F & K Forlaget; 2001.
- [22] Mehanička svojstva legiranog aluminijsa Al 7050 –
http://www.efunda.com/materials/alloys/aluminumshow_aluminum.cfm?ID=AA_7050&show_prop=all&Page_Title=AA_7050 (stranici pristupljeno 15.06.2017.)
- [23] Shahzad, M., Chaussurier, M., Chieragatti, R., Mabru, C., Rezai – Aria, F.: Surface characterization and influence of anodizing process on fatigue life of Al 7050 alloy, Université de Toulouse, France, 2011.
- [24] Kraut, B.: Strojarski priručnik, Sajema, Zagreb 2009., ISBN: 987-953-7370-02-2

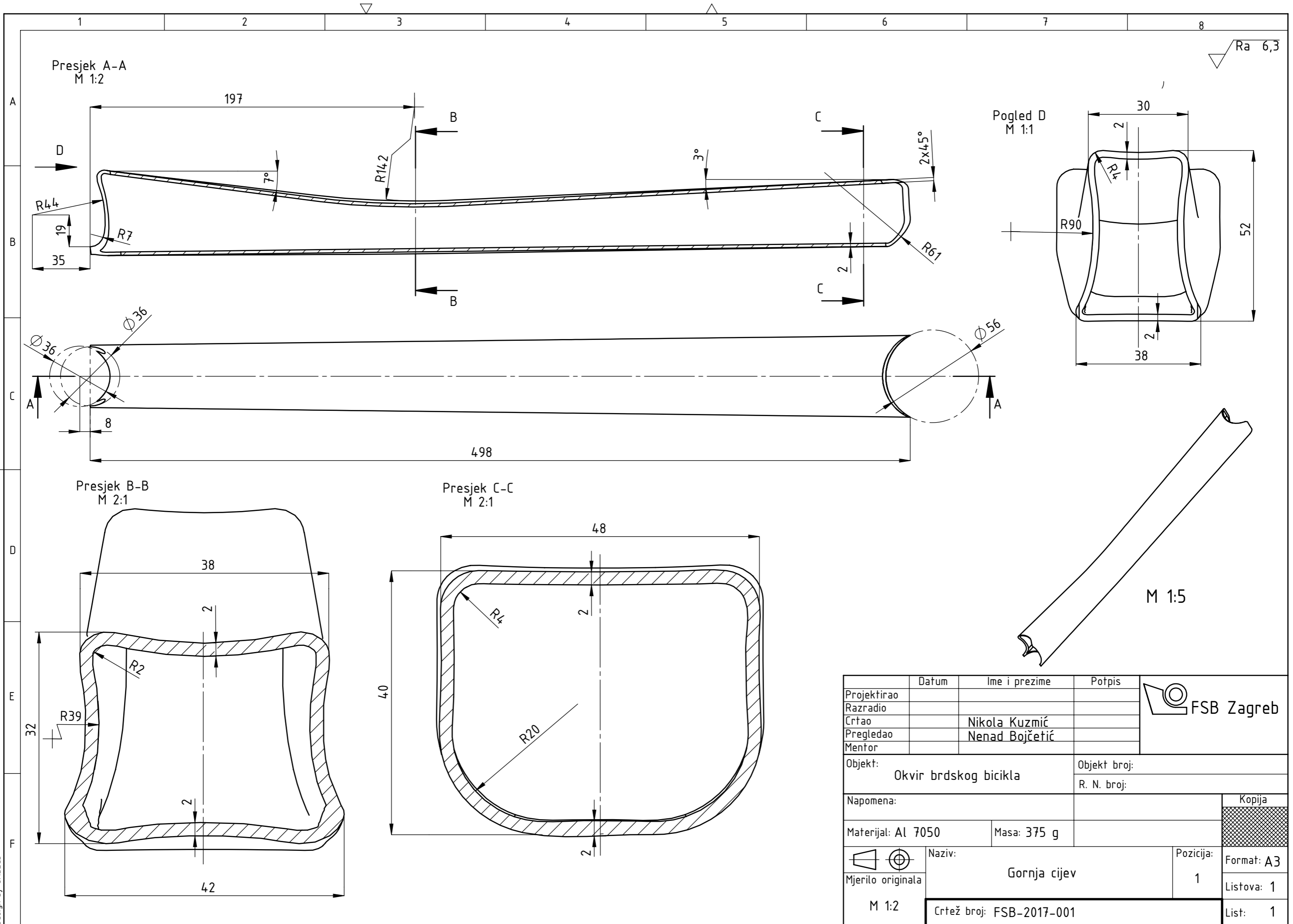
PRILOZI

- I. CD-R disc
- II. Tehnička dokumentacija



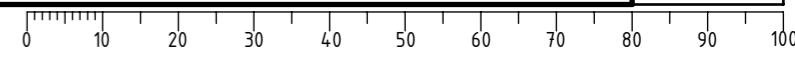
4.3.	Amortizer	1	FOX DHX2		399	
4.2.	Odstojnik amortizera	2	CUBE	1.4.4.35	10x 8x20	12
4.1.	Osovina amortizera	1	CUBE	1.4.4.35	8x60	25
4.0.	Vijak amortizera	2	CUBE	1.4.4.35	M6x8	3
3.9.	Vijak zgloba poluge ovjesa	1	CUBE	1.4.4.35	M8x20	7
3.8.	Odstojnik zgloba poluge	1	CUBE	1.4.4.35	15x 10x4.3	28
3.7.	Osovina zgloba poluge ovjesa	1	CUBE	1.4.4.35	10x76.5	26
3.6.	Ležaj 6200-2RS	2	SKF		30x9	48
3.5.	Imbus vijak glavnog zgloba	1	CUBE	1.4.4.35	M8x20	7
3.4.	Odstojnik glavnog zgloba	1	CUBE	1.4.4.35	16x 12x2.7	16
3.3.	Osovina glavnog zgloba	1	CUBE	1.4.4.35	12x66	21
3.2.	Uskočnik	2	DIN 472	1.0605	28x1.2	4
3.1.	Ležaj 6001-2RS	2	SKF		28x8	35
3.0.	Imbus vijak	2	CUBE	1.4.4.35	M8x15	5
2.9.	Ležaj 628-2Z	2	SKF		16x5	16
2.8.	Poluga ovjesa - lijeva	1	FSB-2017-028	Al 7050	225x80x8	106
2.7.	Poluga ovjesa - desna	1	FSB-2017-027	Al 7050	225x80x8	106
2.6.	Nosač štitnika lanca	1	FSB-2017-026	Al 7050	80x3	8
2.5.	Imbus vijak Horst	2	CUBE	1.4.4.35	M6x8	3
2.4.	Osovina Horst	2	CUBE	1.4.4.35	8x14	5
2.3.	Gornja ukruta	1	FSB-2017-023	Al 7050	102x 90x18	15
2.2.	Spoj poluge i gornje cijevi stražnjeg ovjesa	1	FSB-2017-022	Al 7050	45x30x16	27
2.1.	Nosač stražnje kočnice	1	FSB-2017-021	Al 7050	98x45x10	25
2.0.	Gornja cijev stražnjeg ovjesa - L	1	FSB-2017-020	Al 7050	360x31x16x2	130
1.9.	Gornja cijev stražnjeg ovjesa - D	1	FSB-2017-019	Al 7050	360x31x16x2	130
1.8.	Poveznica Horstov zglob - L	1	FSB-2017-018	Al 7050	80x45x14	68
1.7.	Poveznica Horstov zglob - D	1	FSB-2017-017	Al 7050	80x45x14	64
1.6.	Spojnica Horstov zglob	2	FSB-2017-016	Al 7050	28x30x16	15
1.5.	Donja cijev stražnjeg ovjesa - L	1	FSB-2017-015	Al 7050	270x28x16x2	95
1.4.	Donja cijev stražnjeg ovjesa - D	1	FSB-2017-014	Al 7050	270x28x16x2	95
1.3.	Poluga uležištenja glavnog zgloba - L	1	FSB-2017-013	Al 7050	95x70x8	48
1.2.	Poluga uležištenja glavnog zgloba - D	1	FSB-2017-012	Al 7050	95x70x8	48
1.1.	Donja ukruta	1	FSB-2017-011	Al 7050	75x25x8x2	20
1.0.	Nosač amortizera	1	FSB-2017-010	Al 7050	85x45x6	12
9.	Cijev sjedala	1	FSB-2017-009	Al 7050	36x155x2.5	100
8.	Uležištenje poluge	1	FSB-2017-008	Al 7050	36x68	78
7.	Nosivi lim-lijevi	1	FSB-2017-007	Al 7050	250x40x5	105
6.	Nosivi lim-desni	1	FSB-2017-006	Al 7050	250x40x5	105
5.	Uležištenje glavnog zgloba	1	FSB-2017-005	Al 7050	50x70x4.5	119
4.	Uležištenje pogona	1	FSB-2017-004	Al 7050	52x73x3	90
3.	Donja cijev	1	FSB-2017-003	Al 7050	70x750x2.5	670
2.	Cijev uležištenja prednje vilice	1	FSB-2017-002	Al 7050	57x121	334
1.	Gornja cijev	1	FSB-2017-001	Al 7050	55x498x2	375
Poz.	Naziv dijela	Kom	Crtež broj Norma	Materijal	Sirove dimenzije Proizvođač	Masa (g)

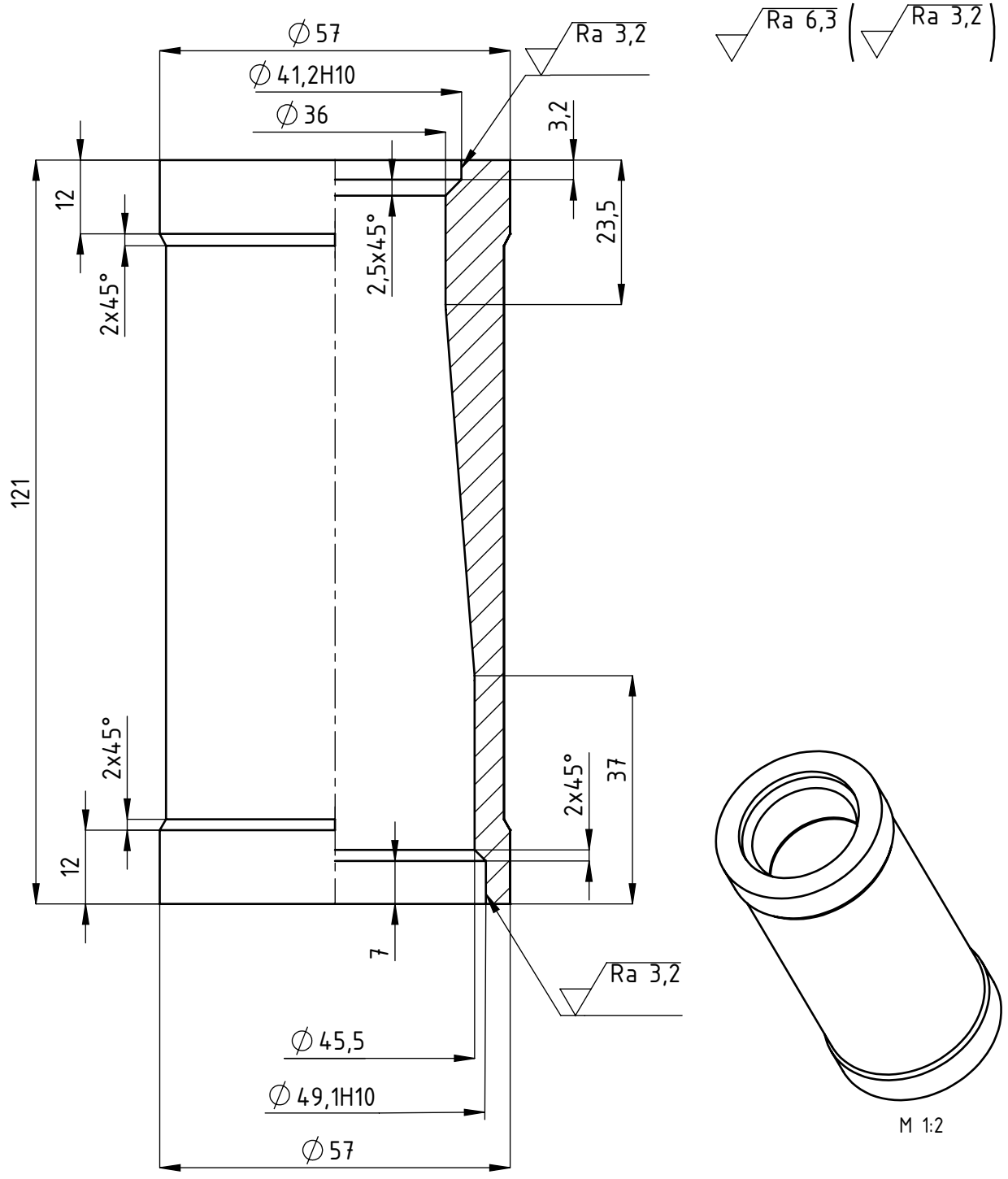
Broj naziva - code		Datum	Ime i prezime	Potpis
Projektirao				
Razradio				
Crtao			Nikola Kuzmić	
Pregledao			Nenad Bojčić	
ISO - tolerancije		Objekt: Okvir brdskog bicikla		Objekt broj:
1,3H13	+0,060 +0,000	Ø 28P7/m6	-0,056 -0,022	R. N. broj:
Ø 8H11/f7	+0,118 +0,013	Ø 29,4H12	+0,210 +0,000	Kopija
Ø 8G7/g6	+0,034 +0,010	Ø 30P7/m6	-0,056 -0,022	
Ø 10G7/g6	+0,034 +0,010	Ø 31H12	+0,025 +0,000	
Ø 12G7/g6	+0,041 +0,012	Ø 46P7	-0,017 -0,042	
Ø 16P7/m6	-0,047 -0,018			
Napomena:		Materijal:	Masa: 2980 g	
Naziv:		Mjerilo originala	Sklop okvira brdskog bicikla	Format: A1
Crtež broj:		M 1:2	FSB-2017-100-001	Listova: 1
				List: 1



Design by CADLab

	Datum	Ime i prezime	Potpis	
Projektirao				
Razradio				
Crtao		Nikola Kuzmić		
Pregledao		Nenad Bojčetić		
Mentor				
Objekt:		Okvir brdskog bicikla	Objekt broj:	
			R. N. broj:	
Napomena:				Kopija
Materijal: Al 7050		Masa: 375 g		
		Naziv:	Pozicija:	Format: A3
Mjerilo originala		Gornja cijev	1	Listova: 1
M 1:2		Crtež broj: FSB-2017-001	List: 1	





	Datum	Ime i prezime	Potpis	
Projektirao				
Razradio				
Crtao		Nikola Kuzmić		
Pregledao		Nenad Bojčetić		

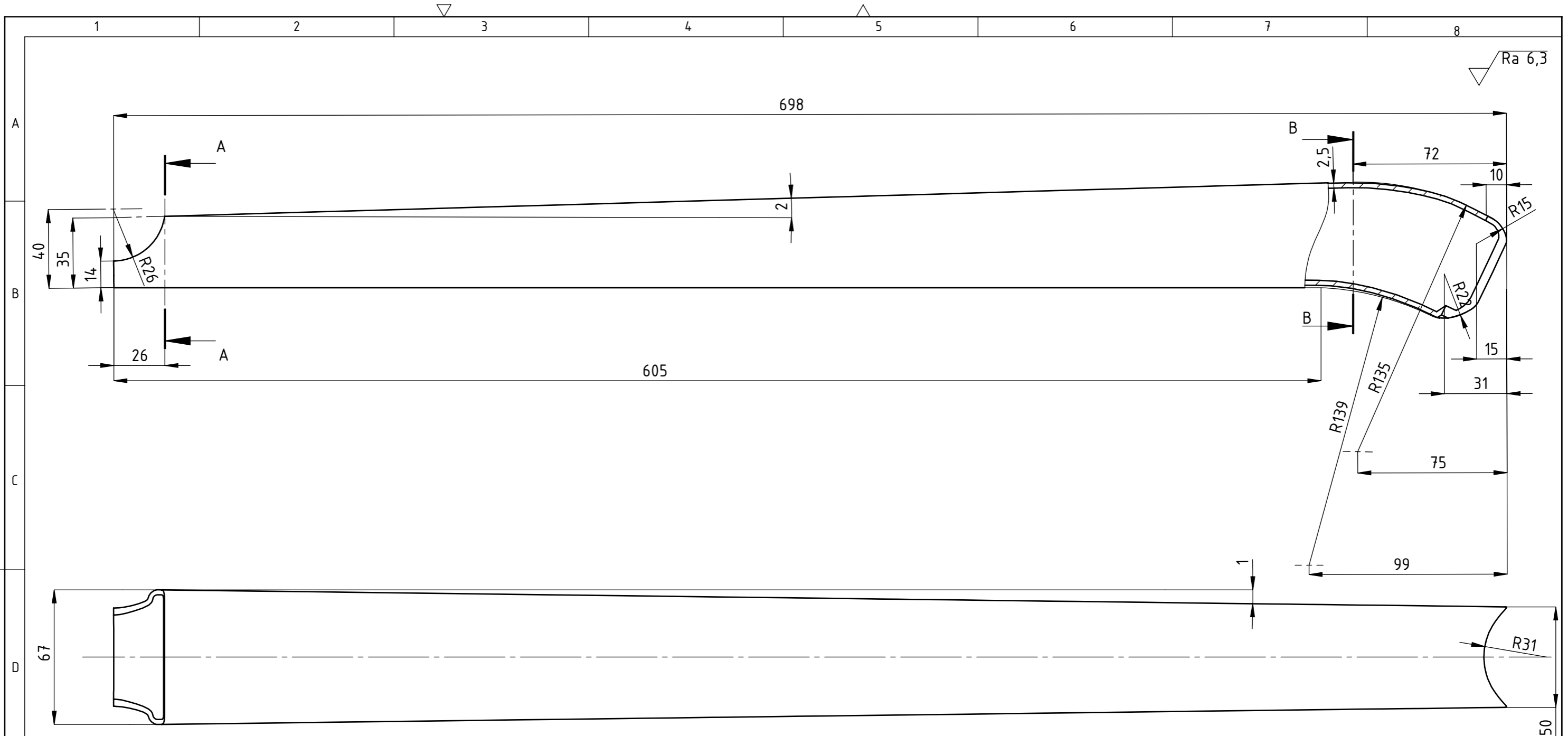
Objekt:	Okvir brdskog bicikla	Objekt broj:	
		R. N. broj:	

Napomena:		Kopija	<input checked="" type="checkbox"/>
Materijal:	Al 7050	Masa:	334 g

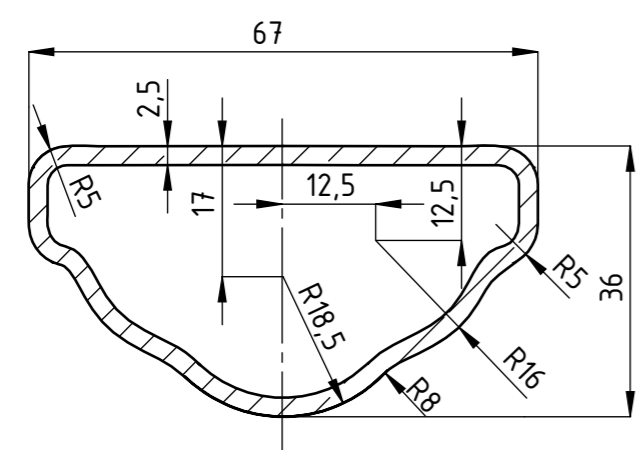
ISO - tolerancije	
Ø 41,2H10	+0,100 +0,000
Ø 49,1H10	+0,100 +0,000

	Naziv:	Cijev uležištenja prednje vilice	Pozicija: 2	Format: A4
	Mjerilo originala			
M 1:1	Crtež broj:	FSB-2017-002		List: 1

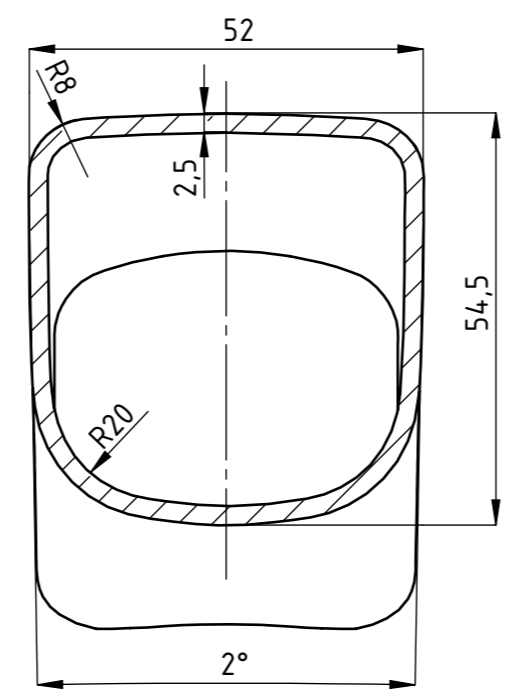
Design by CADLab



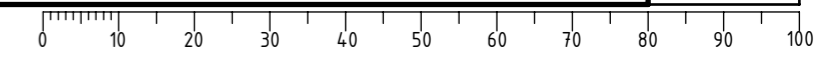
Presjek A-A
M 1:1

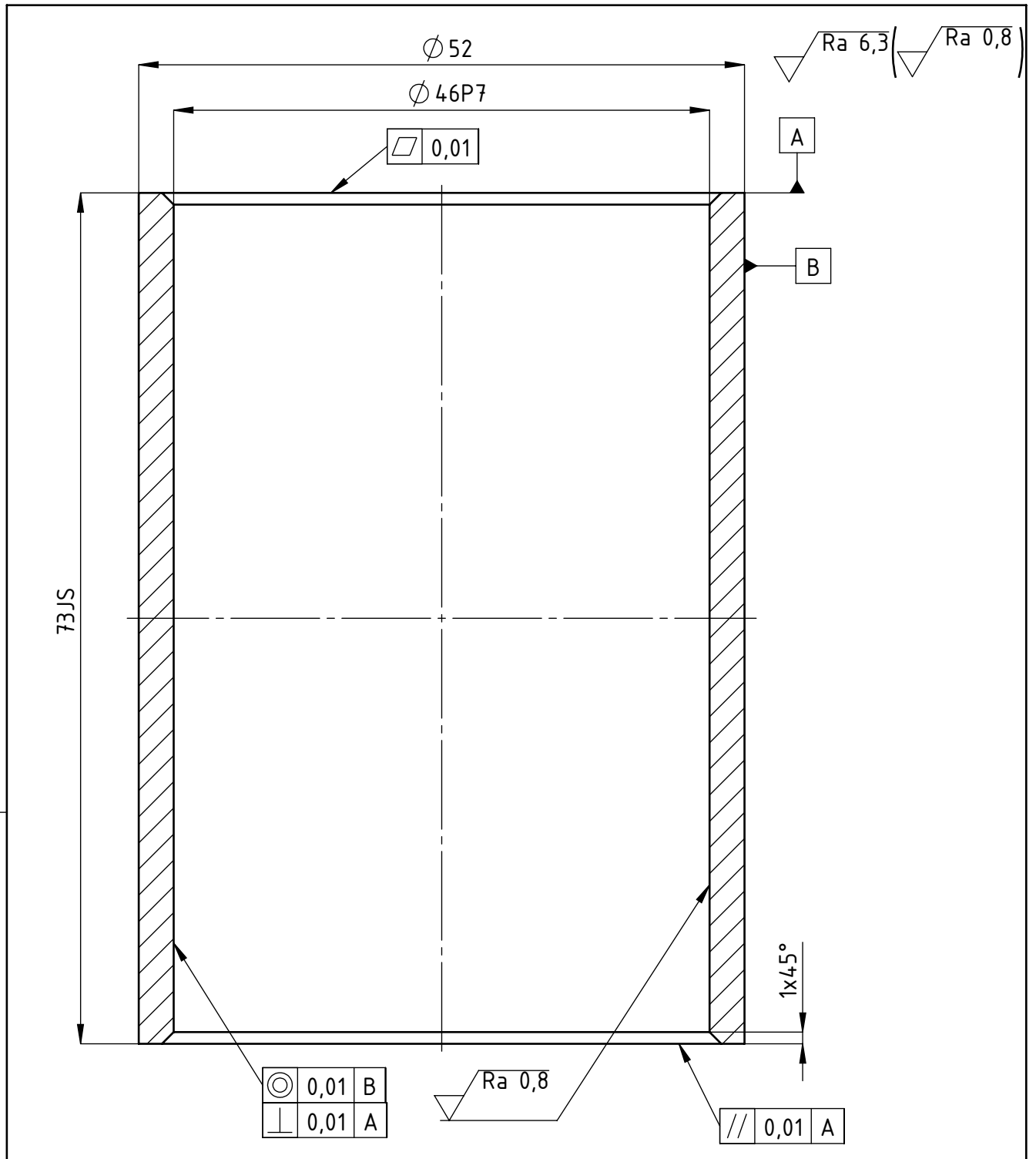


Presjek B-B
M 1:1



Broj naziva - code	Projektirao	Datum	Ime i prezime	Potpis	
	Razradio				
	Crtao		Nikola Kuzmić		
	Pregledao		Nenad Bojčetić		
	Mentor				
ISO - tolerancije	Objekt: Okvir brdskog bicikla			Objekt broj:	Kopija
	Napomena:			R. N. broj:	
	Materijal: Al 7050	Masa: 670 g			
	 Mjerilo originala M 1:2	Naziv: Donja cijev		Pozicija: 3	
	Crtež broj: FSB-2017-003			Format: A3	
					Listova: 1
					List: 1





	Datum	Ime i prezime	Potpis
Projektirao			
Razradio			
Crtao		Nikola Kuzmić	
Pregledao		Nenad Bojčetić	



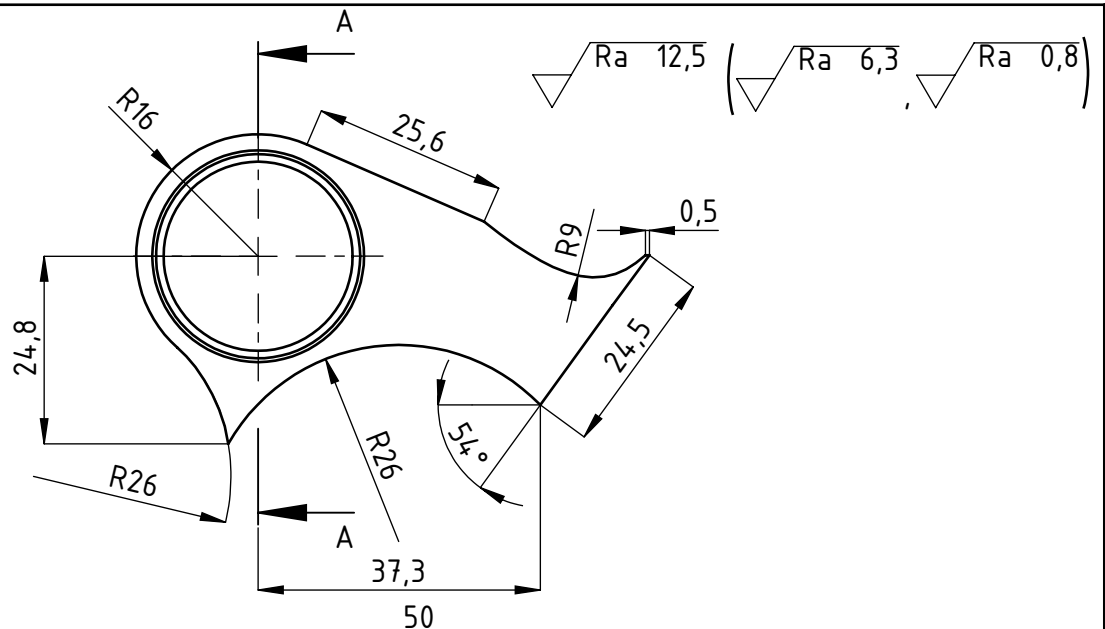
Objekt:	Okvir brdskog bicikla	Objekt broj:	
		R. N. broj:	

Napomena:		Kopija	
-----------	--	--------	--

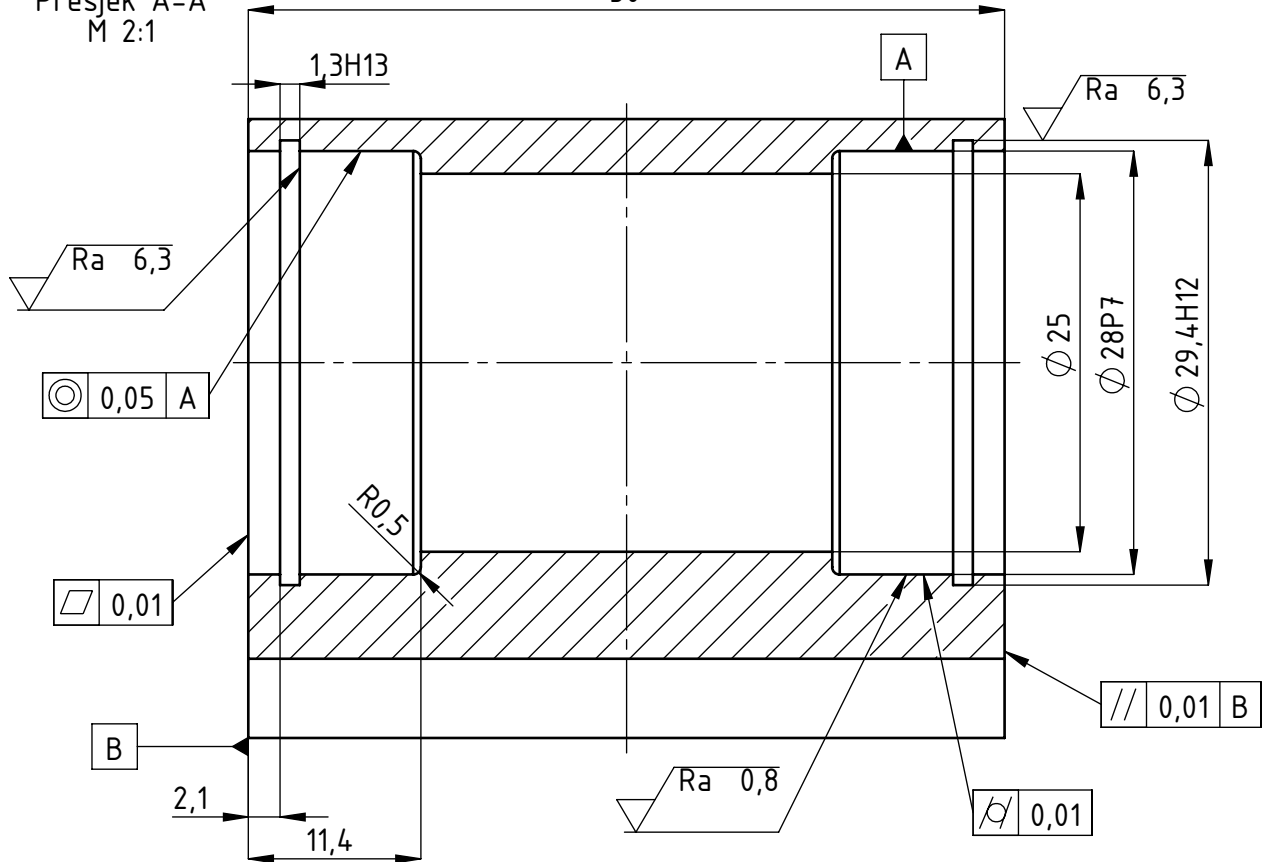
Materijal:	Al 7050	Masa:	90 g
------------	---------	-------	------

ISO - tolerancije	
$\varnothing 46P7$	-0,017 -0,042
73JS	+0,150 -0,150

Mjerilo originala	Naziv:	Pozicija:	Format: A4
M 2:1	Cijev uležištenja pogona	4	Listova: 1
	Crtež broj: FSB-2017-004		List: 1



Presjek A-A
M 2:1



	Datum	Ime i prezime	Potpis
Projektirao			
Razradio			
Crtao		Nikola Kuzmić	
Pregledao		Nenad Bojčetić	



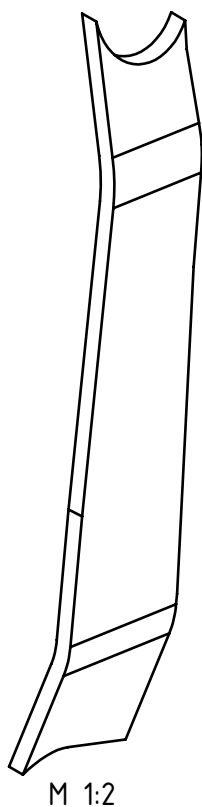
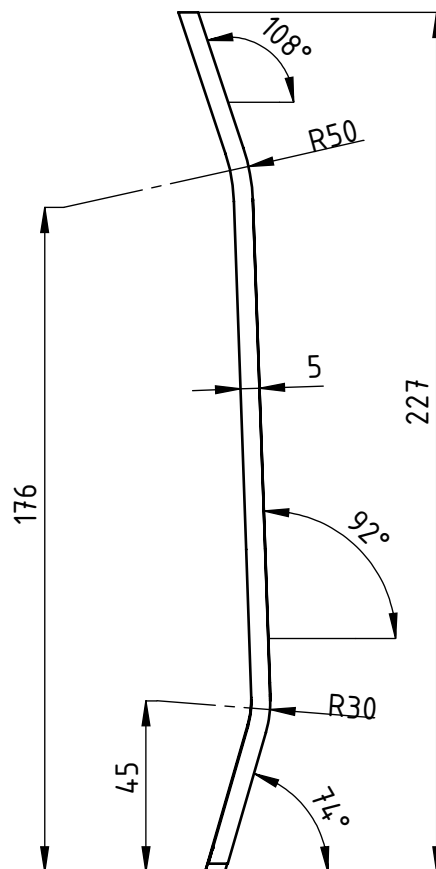
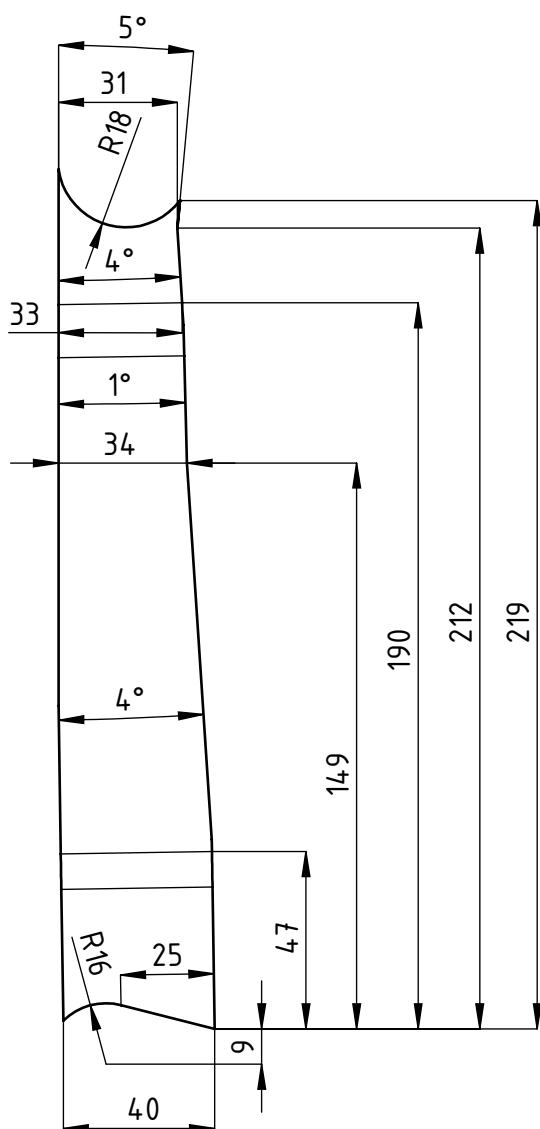
Objekt:	Okvir brdskog bicikla	Objekt broj:	
		R. N. broj:	

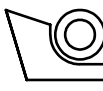
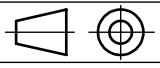
Napomena:		Kopija
-----------	--	--------

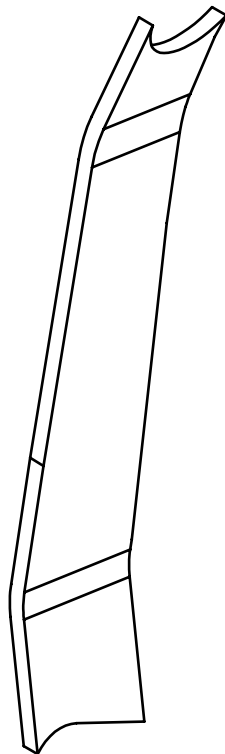
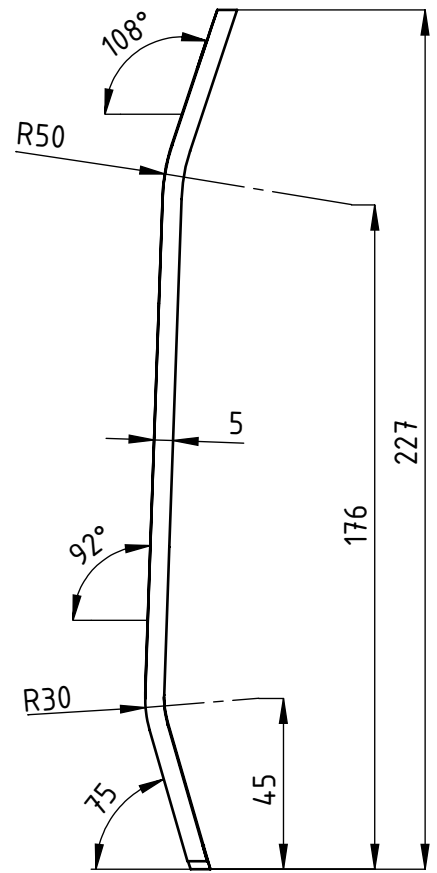
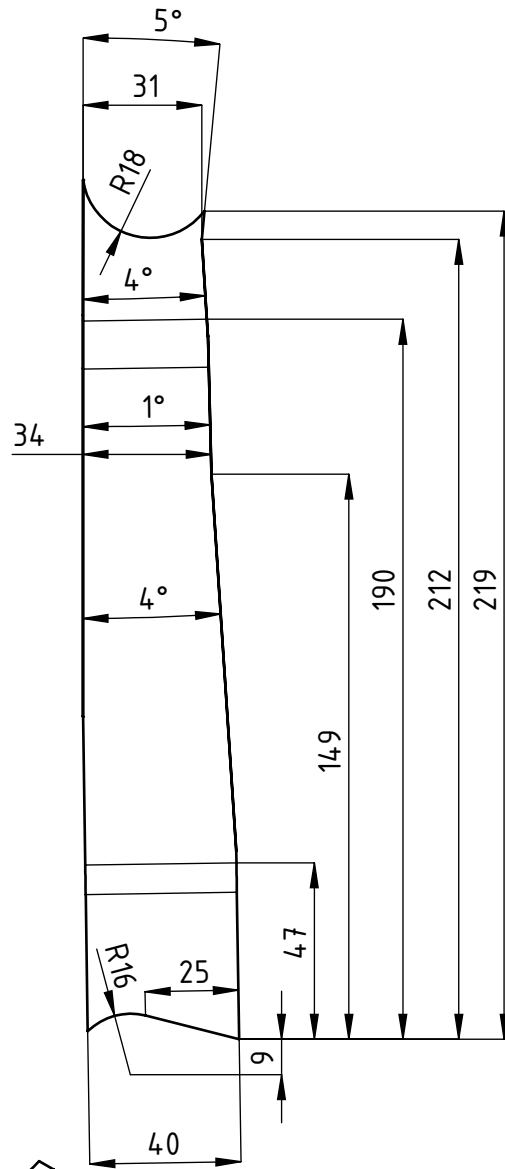
ISO - tolerancije	
1,3H13	+0,060 +0,000
∅ 28P7	-0,014 -0,035
∅ 29,4H12	+0,210 +0,000

Materijal:	Al 7050	Masa:	119 g
Mjerilo originala	M 1:1	Naziv:	Uležištenje glavnog zgloba
		Pozicija:	5
		Crtež broj:	FSB-2017-005

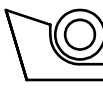
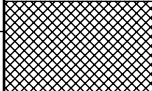
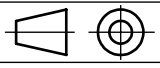
Ra 6,3

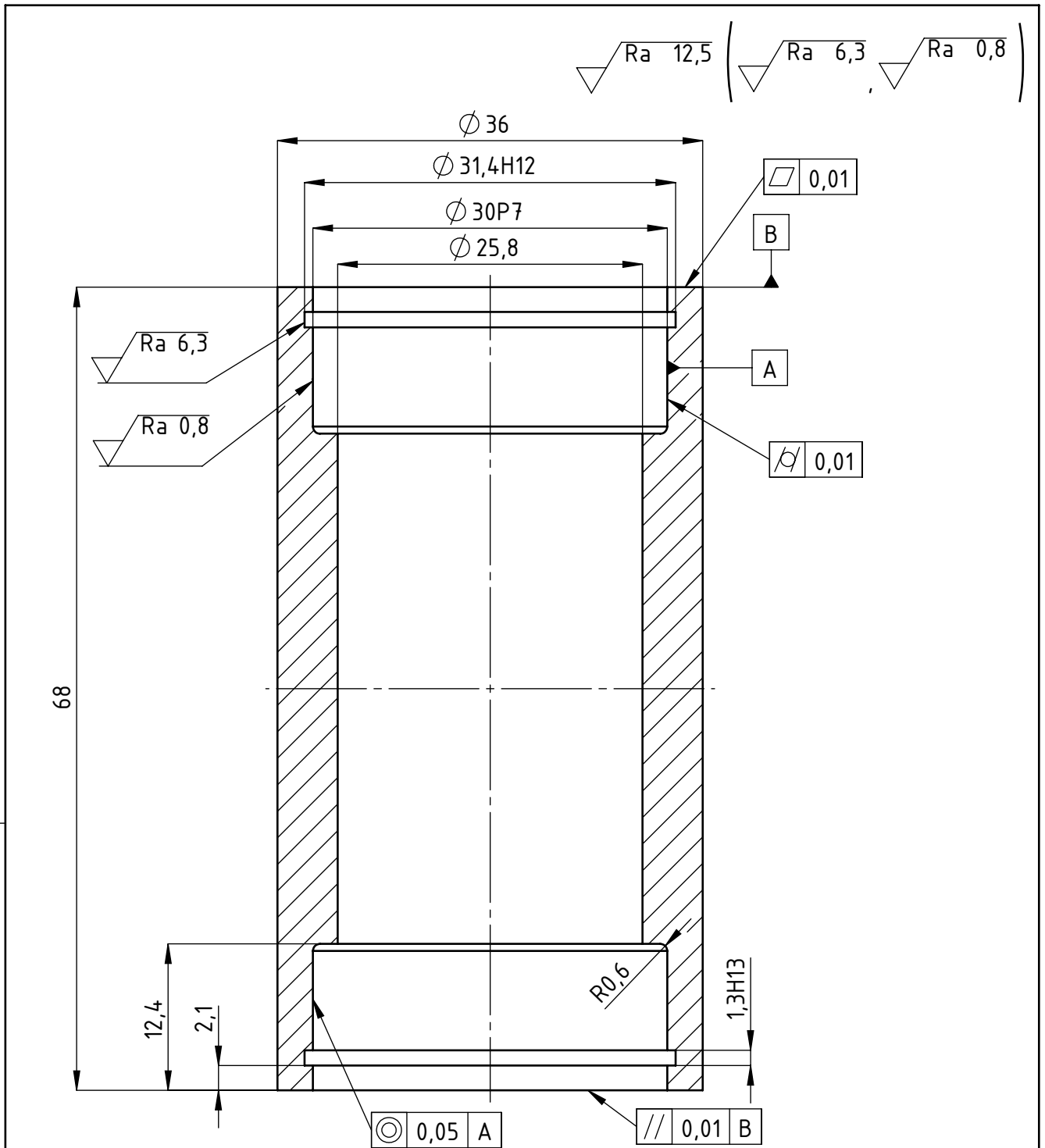


	Datum	Ime i prezime	Potpis	 FSB Zagreb			
Projektirao							
Razradio							
Crtao		Nikola Kuzmić					
Pregledao		Nenad Bojčetić					
Objekt:			Objekt broj:				
Okvir brdskog bicikla			R. N. broj:				
Napomena:				Kopija			
Materijal:	Al 7050	Masa:	105 g				
 Naziv:		 Pozicija:		Format: A4			
Mjerilo originala		Limeni nosač desni		Listova: 1			
M 1:2		Crtež broj: FSB-2017-006		List: 1			



M 1:2

	Datum	Ime i prezime	Potpis	 FSB Zagreb
Projektirao				
Razradio				
Crtao		Nikola Kuzmić		
Pregledao		Nenad Bojčetić		
Objekt:			Objekt broj:	
Okvir brdskog bicikla			R. N. broj:	
Napomena:				Kopija
				
Materijal:	Al 7050	Masa:	105 g	
	Naziv:			Pozicija:
Mjerilo originala	Limeni nosač lijevi			7
M 1:2	Crtež broj: FSB-2017-007			Format: A4
				Listova: 1
				List: 1



	Datum	Ime i prezime	Potpis
Projektirao			
Razradio			
Crtao		Nikola Kuzmić	
Pregledao		Nenad Bojčetić	



Objekt:	Okvir brdskog bicikla	Objekt broj:	
		R. N. broj:	

Napomena:		Kopija
-----------	--	--------

ISO - tolerancije	
1,3H13	+0,060 +0,000
∅ 30P7	-0,014 -0,035
∅ 31,4H12	+0,250 +0,000

Materijal:	Al 7050	Masa:	78 g
Mjerilo originala	M 2:1	Naziv:	Cijev uležištenja poluge
		Pozicija:	8
		Crtež broj:	FSB-2017-008

Format:	A4
Listova:	1
List:	1

Design by CADLab

Ra 6,3

155

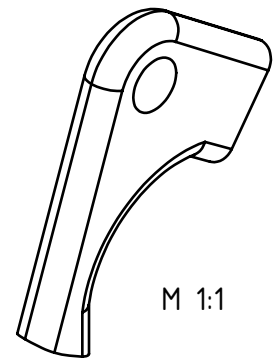
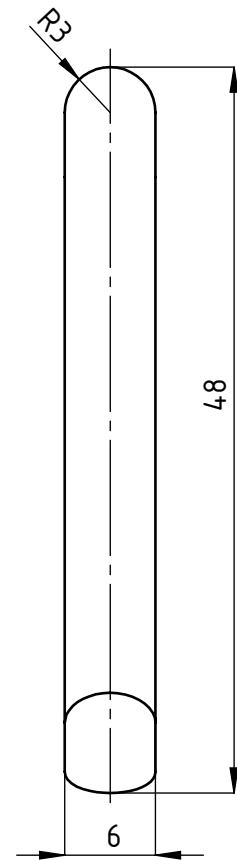
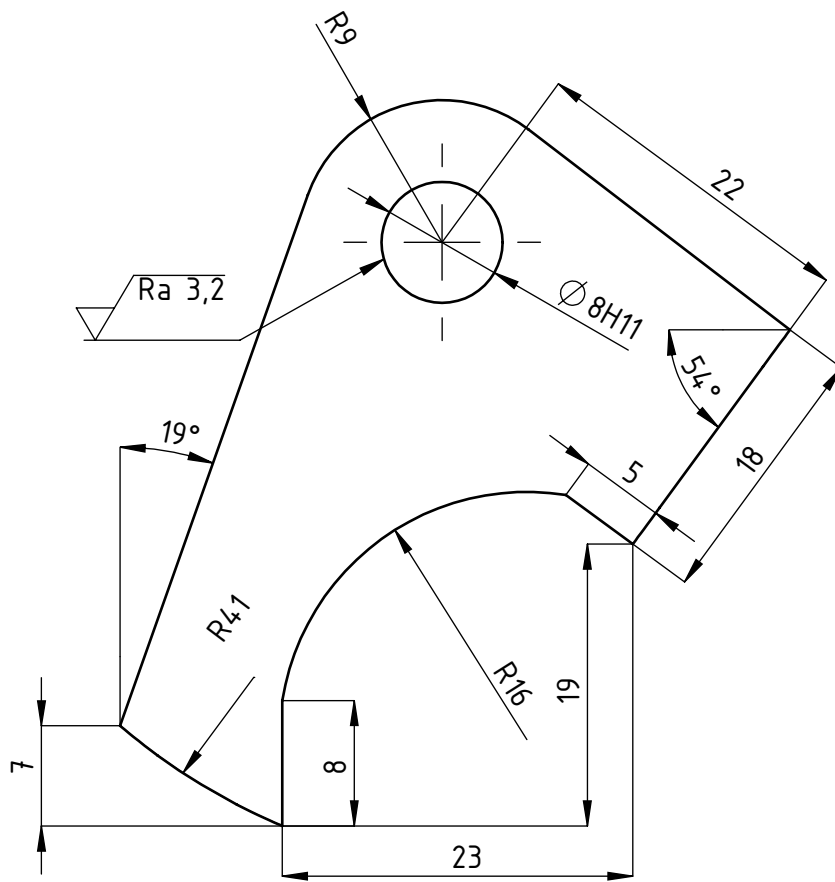
R18

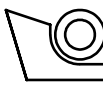
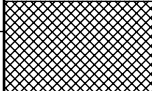
Ø 36

Ø 31

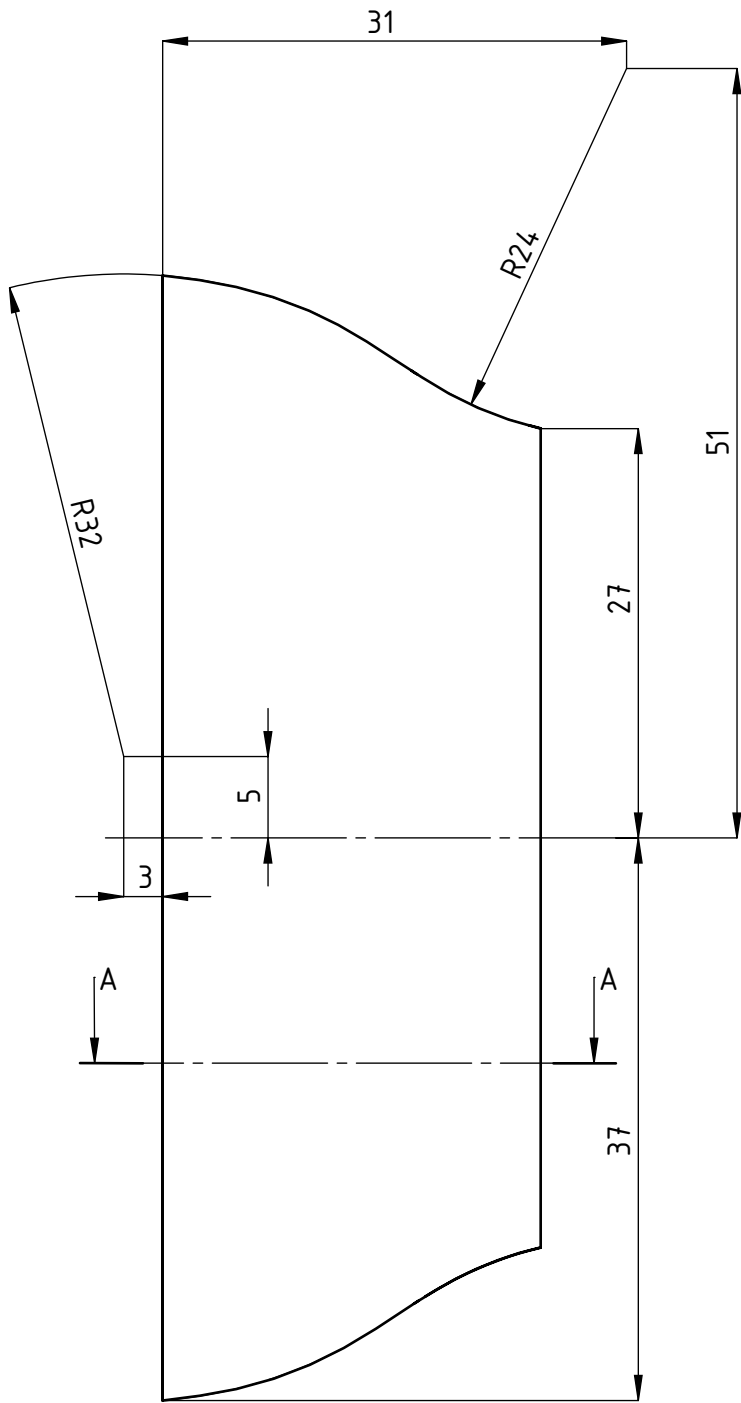
	Datum	Ime i prezime	Potpis	 FSB Zagreb
Projektirao				
Razradio				
Crtao		Nikola Kuzmić		
Pregledao		Nenad Bojčetić		
Objekt:		Okvir brdskog bicikla		Objekt broj:
				R. N. broj:
Napomena:				Kopija
				
Materijal:	Al 7050	Masa:	100 g	
 	Naziv:		Pozicija:	Format: A4
Mjerilo originala	Cijev sjedala		9	Listova: 1
M 1:1	Crtež broj: FSB-2017-009			List: 1

√ Ra 6,3 (√ Ra 3,2)

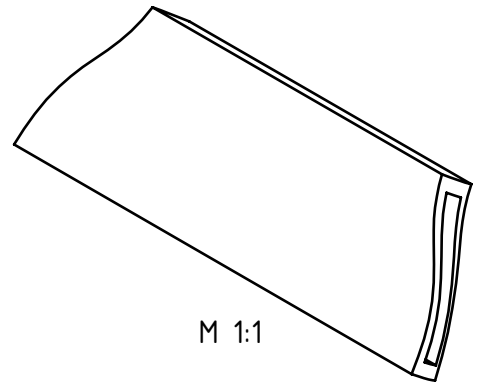
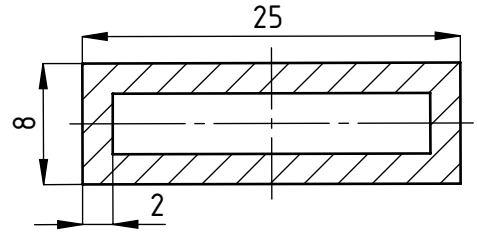


	Datum	Ime i prezime	Potpis	 FSB Zagreb
Projektirao				
Razradio				
Crtao		Nikola Kuzmić		
Pregledao		Nenad Bojčetić		
Objekt:			Objekt broj:	
Okvir brdskog bicikla			R. N. broj:	
Napomena:				Kopija
Sva nekotirana zaobljena su R3				
Materijal:	Al 7050	Masa:	12 g	
	Naziv:		Pozicija:	Format: A4
Mjerilo originala	Nosач амортизера stražnjeg ovjesa		10	Listova: 1
ISO - tolerancije	Crtež broj: FSB-2017-010			List: 1
∅ 8H11	+0,090			
	+0,000			

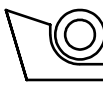
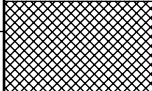
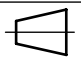
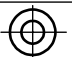
Ra 6,3



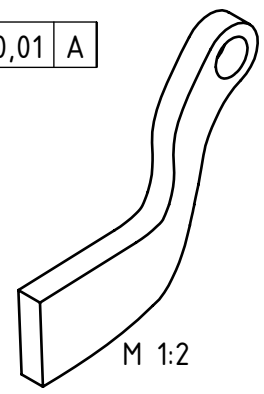
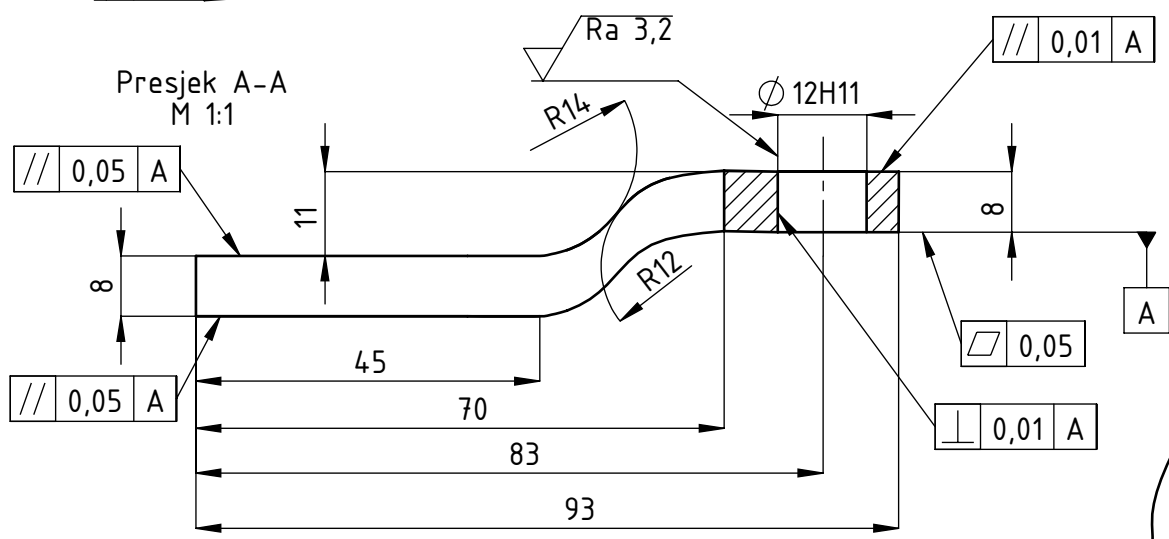
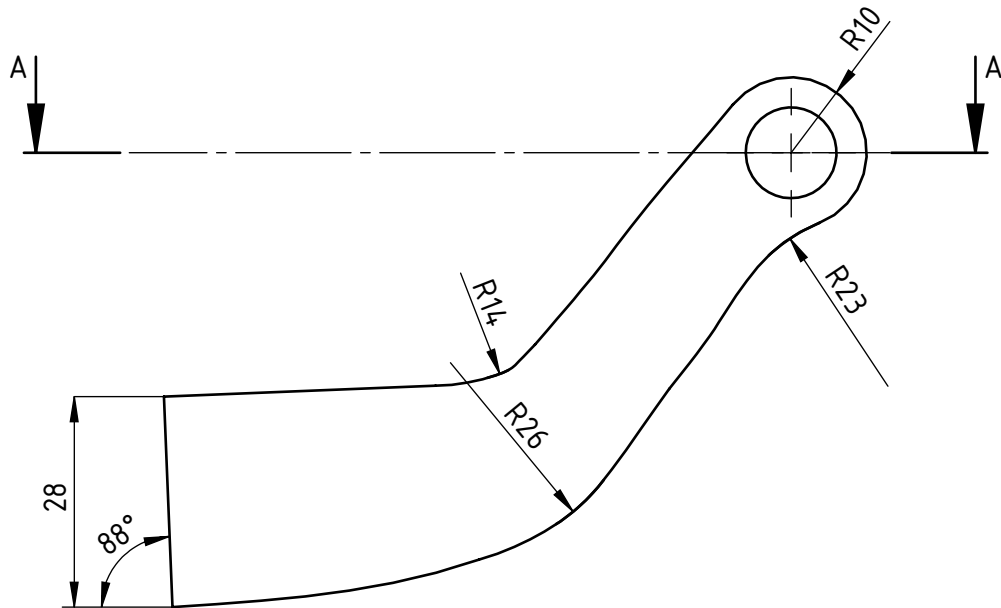
Presjek A-A
M 2:1



M 1:1

	Datum	Ime i prezime	Potpis	 FSB Zagreb
Projektirao				
Razradio				
Crtao		Nikola Kuzmić		
Pregledao		Nenad Bojčetić		
Objekt:			Objekt broj:	
Okvir brdskog bicikla			R. N. broj:	
Napomena:				Kopija
				
Materijal:	Al 7050	Masa:	20 g	
 	Naziv:		Pozicija:	Format: A4
Mjerilo originala	Donja ukruta stražnjeg ovjesa		11	Listova: 1
M 2:1	Crtež broj: FSB-2017-011			List: 1

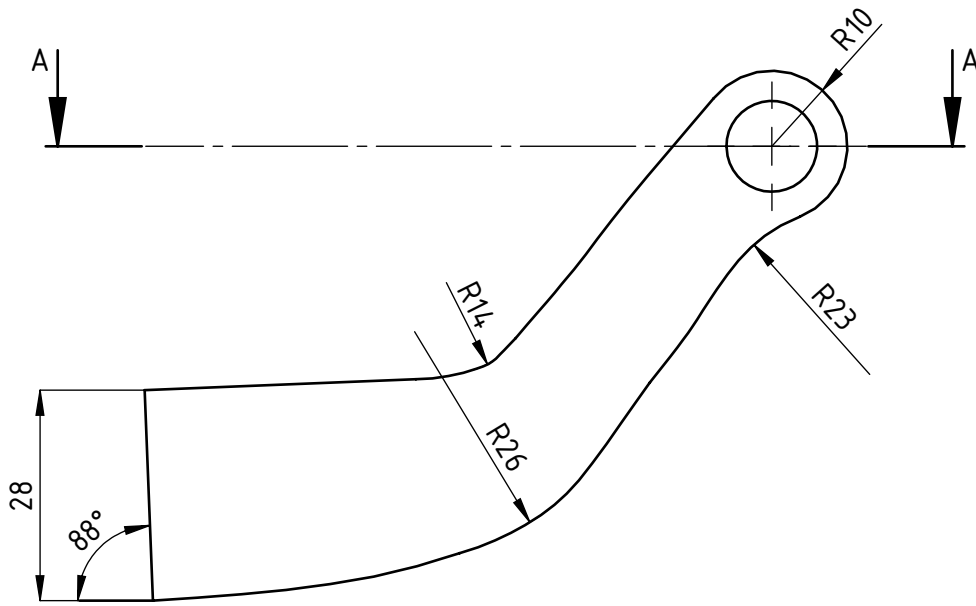
$\sqrt{Ra\ 6,3}$ ($\sqrt{Ra\ 3,2}$)



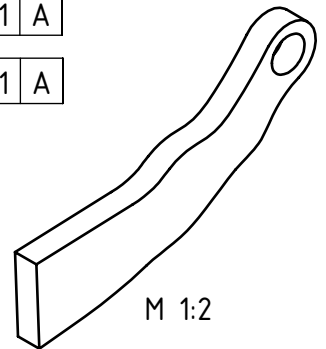
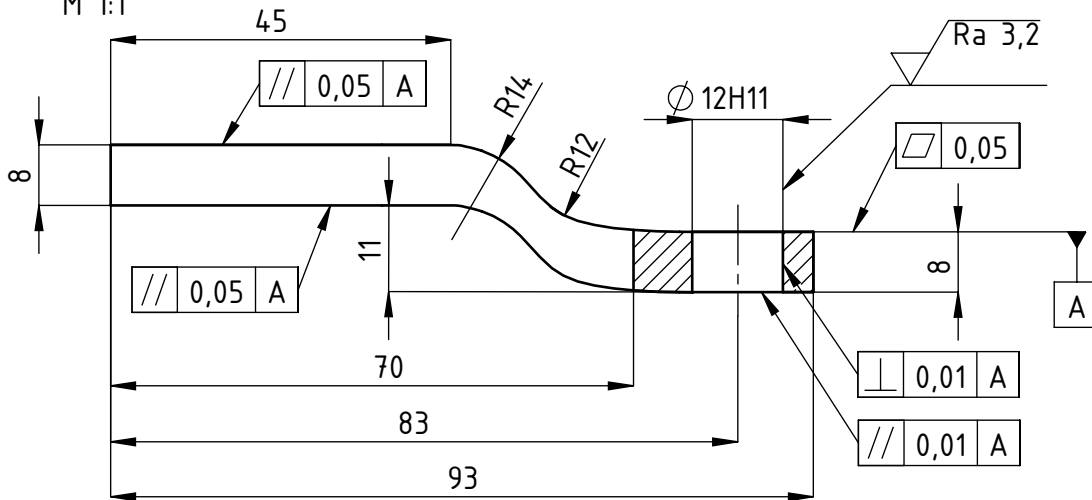
	Datum	Ime i prezime	Potpis	
Projektirao				
Razradio				
Crtao		Nikola Kuzmić		
Pregledao		Nenad Bojčetić		
Objekt:		Okvir brdskog bicikla		Objekt broj:
				R. N. broj:
Napomena:				Kopija
Materijal:	Al 7050	Masa:	48 g	
	Naziv:		Poluga uležištenja glavnog zgloba - desna	Pozicija:
Mjerilo originala		M 1:1		12
ISO - tolerancije				Format: A4
$\varnothing\ 12H11$	+0,110			Listova: 1
	+0,000	Crtež broj: FSB-2017-012		List: 1

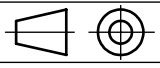
Design by CADLab

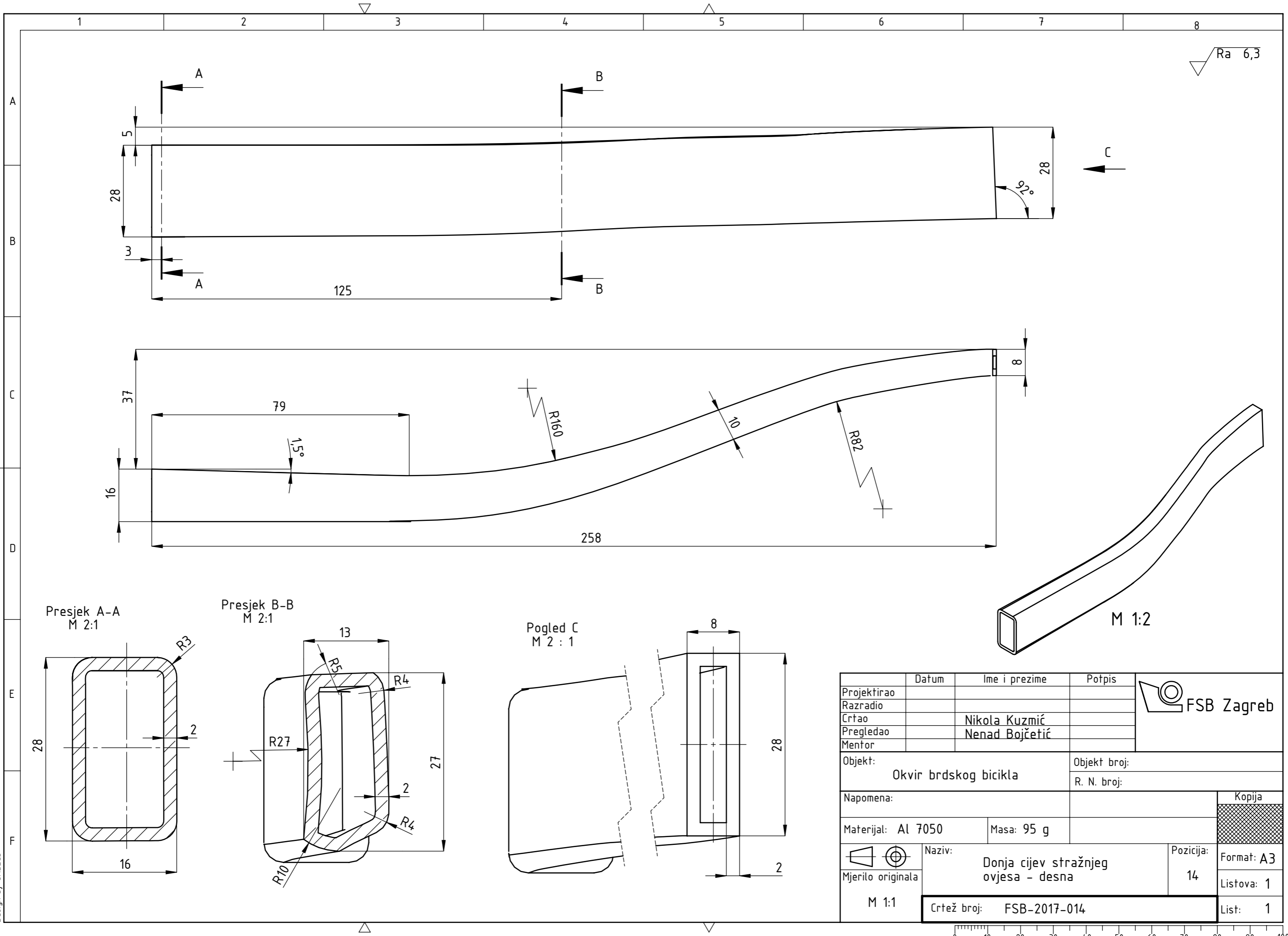
▽ Ra 6,3 (▽ Ra 3,2)



Presjek A-A
M 1:1



	Datum	Ime i prezime	Potpis	 FSB Zagreb			
Projektirao							
Razradio							
Crtao		Nikola Kuzmić					
Pregledao		Nenad Bojčetić					
Objekt:			Objekt broj:				
Okvir brdskog bicikla			R. N. broj:				
Napomena:				Kopija			
Materijal: Al 7050		Masa: 48 g					
		Naziv:		Pozicija:			
Mjerilo originala		Poluga uležištenja glavnog zgloba - lijeva		13			
M 1:1		Crtež broj: FSB-2017-013		Format: A4			
ISO - tolerancije				Listova: 1			
Ø 12H11 +0,110 +0,000				List: 1			



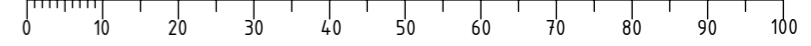
Presjek A-A
M 2:1

Presjek B-B
M 2:1

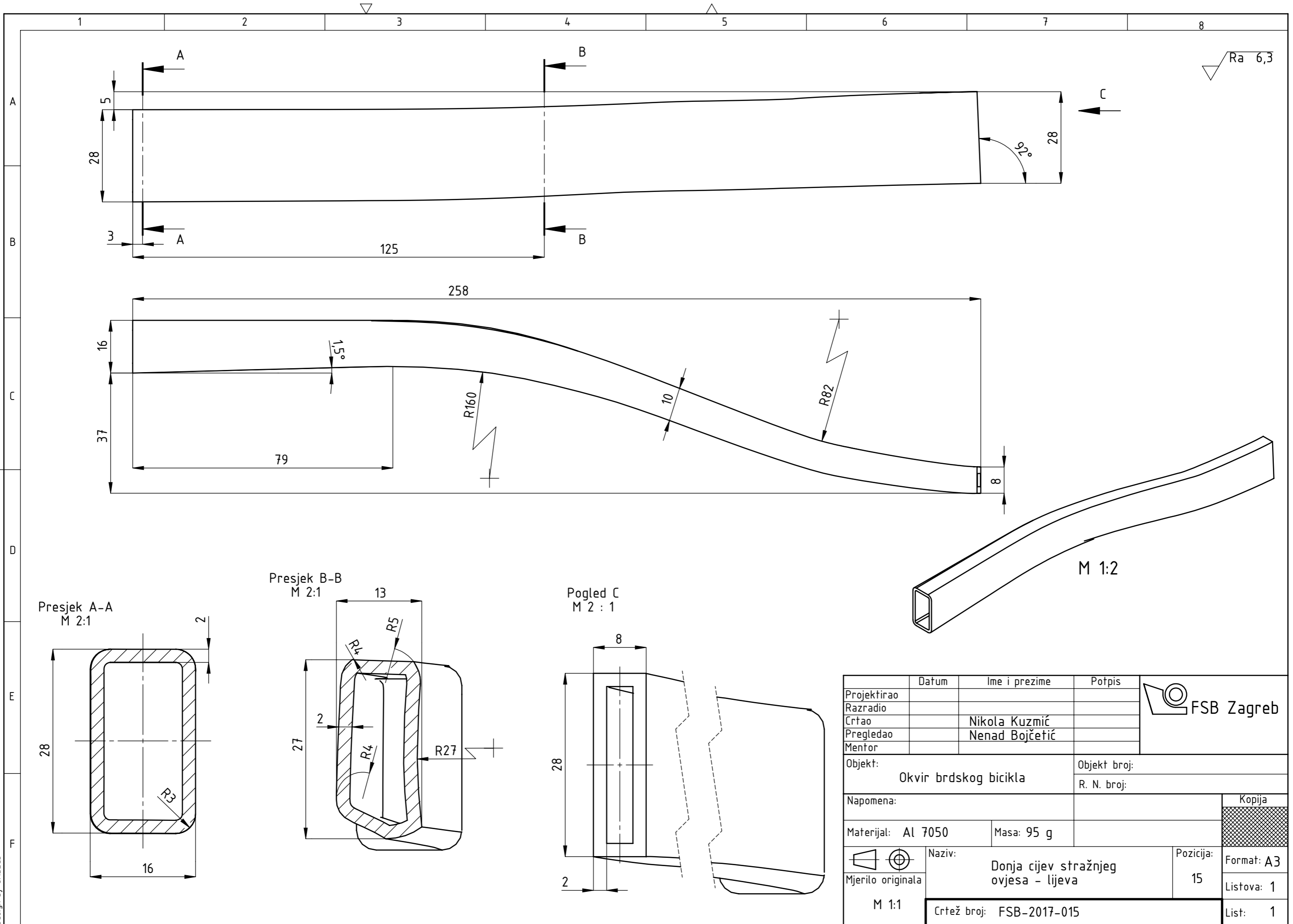
Pogled C
M 2 : 1

M 1:2

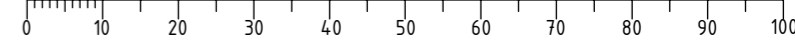
	Datum	Ime i prezime	Potpis	
Projektirao				
Razradio				
Crtao		Nikola Kuzmić		
Pregledao		Nenad Bojčetić		
Mentor				
Objekt:			Objekt broj:	
Okvir brdskog bicikla			R. N. broj:	
Napomena:				Kopija
Materijal: Al 7050		Masa: 95 g		
Naziv:			Pozicija:	
Donja cijev stražnjeg ovjesa - desna			14	
Mjerilo originala			Crtež broj: FSB-2017-014	Format: A3
M 1:1				Listova: 1
				List: 1



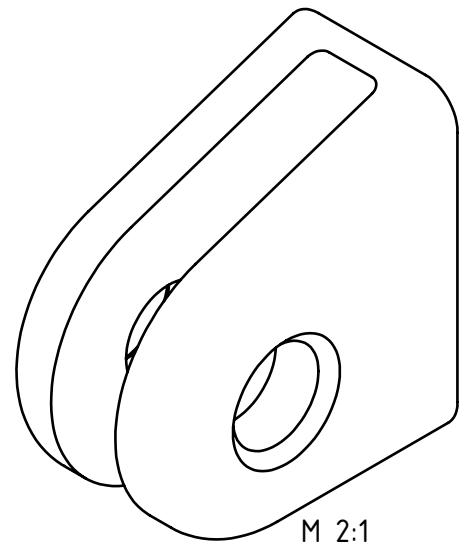
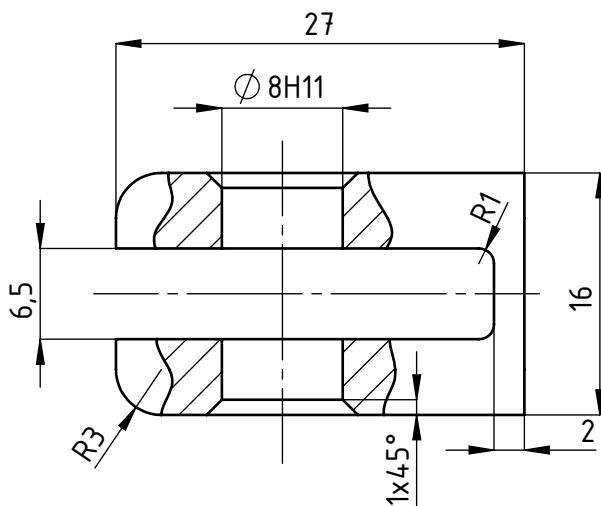
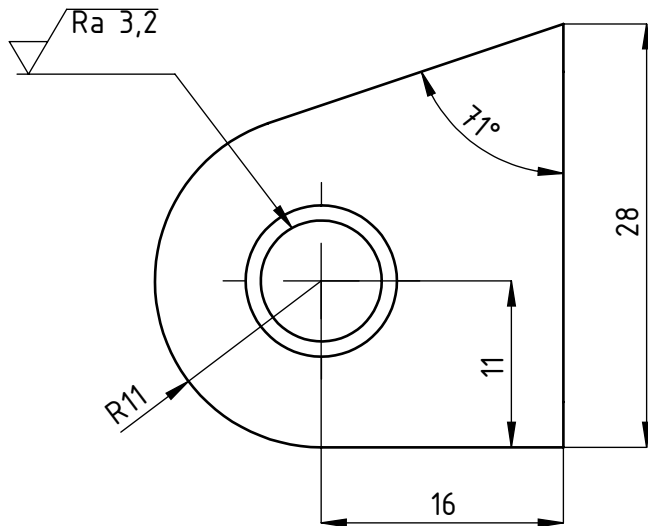
Design by CADLab



	Datum	Ime i prezime	Potpis	
Projektirao				
Razradio				
Crtao		Nikola Kuzmić		
Pregledao		Nenad Bojčetić		
Mentor				
Objekt:		Okvir brdskog bicikla	Objekt broj:	
			R. N. broj:	
Napomena:				Kopija
Materijal: Al 7050		Masa: 95 g		
 Mjerilo originala M 1:1		Naziv: Donja cijev stražnjeg ovjesa - lijeva	Pozicija: 15	Format: A3
Crtež broj: FSB-2017-015			Listova: 1	List: 1

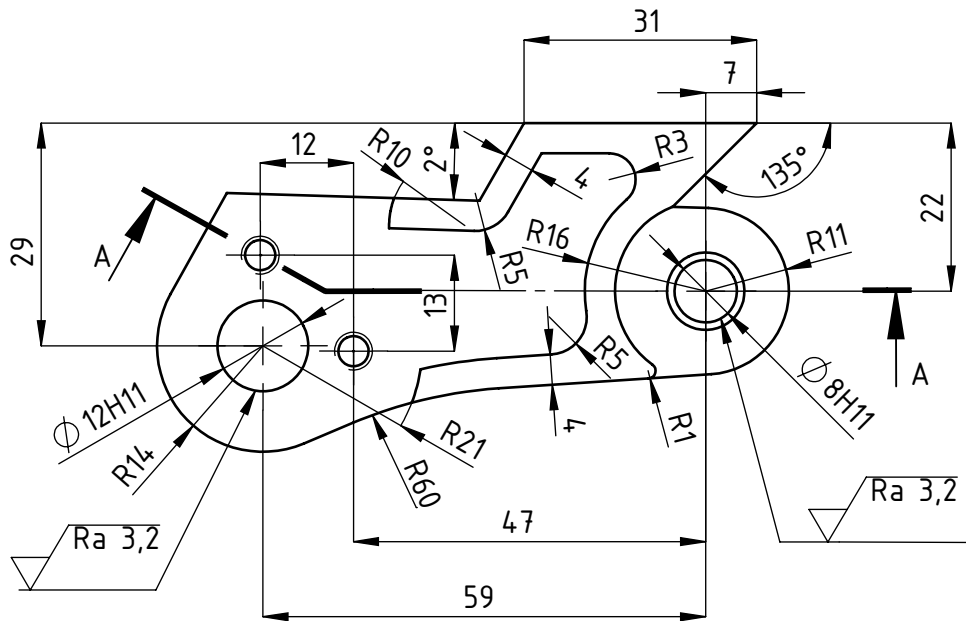


▽ Ra 6,3 (▽ Ra 3,2)

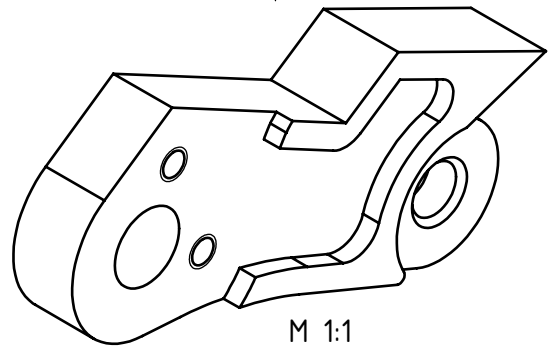
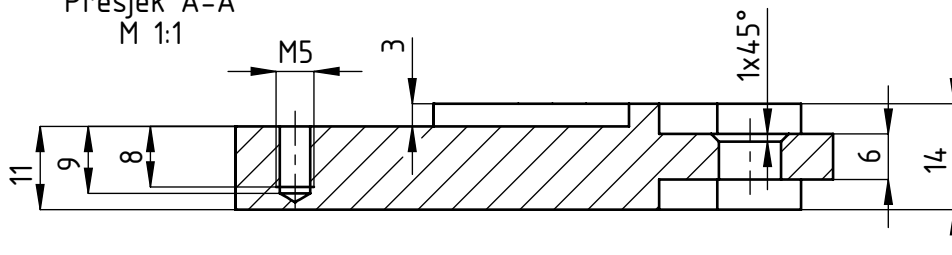


	Datum	Ime i prezime	Potpis	 FSB Zagreb
Projektirao				
Razradio				
Crtao		Nikola Kuzmić		
Pregledao		Nenad Bojčetić		
Objekt:			Objekt broj:	
Okvir brdskog bicikla			R. N. broj:	
Napomena:				Kopija
				
Materijal:	Al 7050	Masa:	15 g	
	Naziv:		Pozicija:	Format: A4
Mjerilo originala	Spojnica Horstov zglob		16	Listova: 1
ISO - tolerancije	Crtež broj: FSB-2017-016			List: 1
$\varnothing 8H11$	+0,090			
	+0,000			

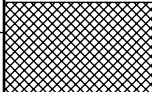
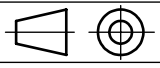
√ Ra 6,3 (√ Ra 3,2)

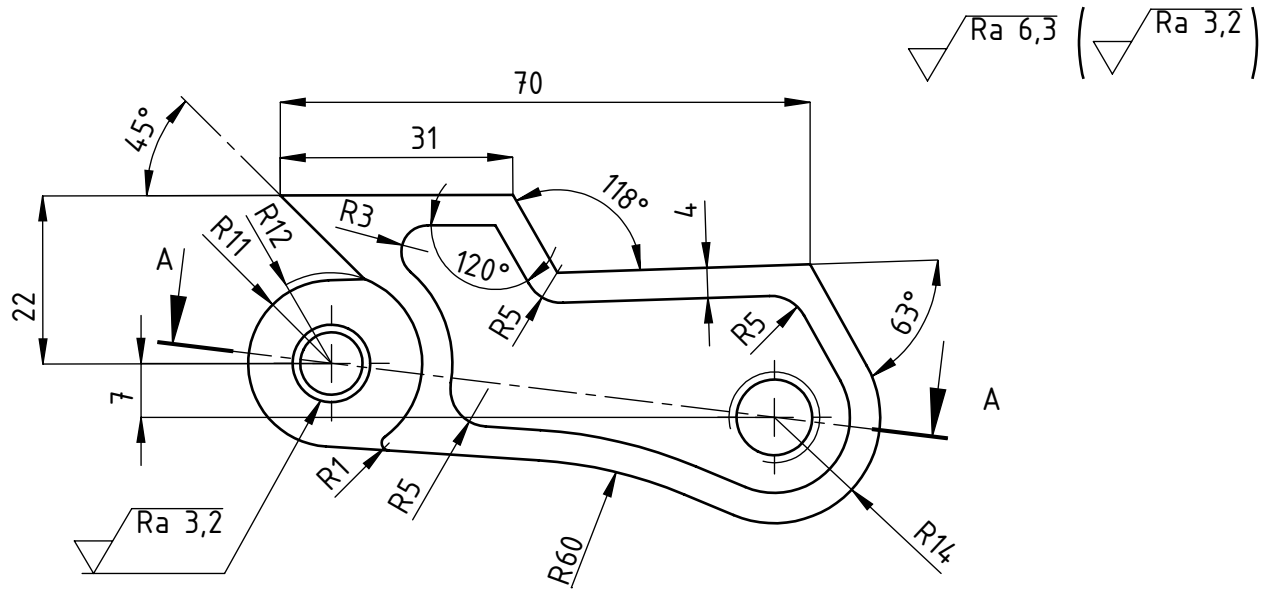


Presjek A-A
M 1:1

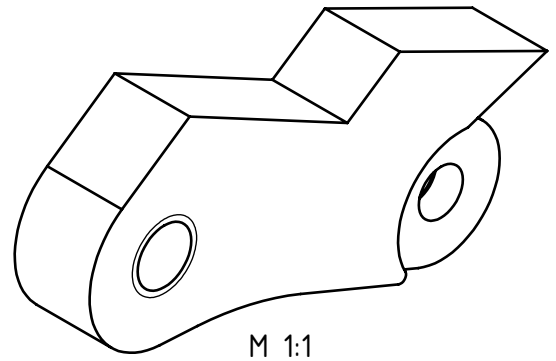
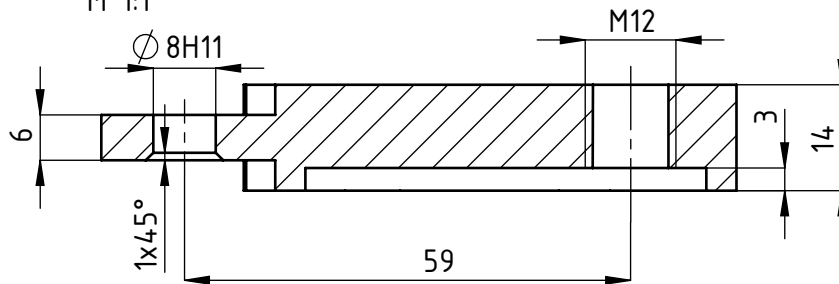


M 1:1

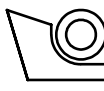
	Datum	Ime i prezime	Potpis	 FSB Zagreb
Projektirao				
Razradio				
Crtao		Nikola Kuzmić		
Pregledao		Nenad Bojčetić		
Objekt:			Objekt broj:	
Okvir brdskog bicikla			R. N. broj:	
Napomena:				Kopija
				
Materijal:	Al 7050	Masa:	64 g	
ISO - tolerancije		 Naziv:	Pozicija:	Format: A4
Ø 8H11	+0,090 +0,000			Poveznica Horstov zglob - desna
Ø 12H11	+0,110 +0,000	Crtež broj: FSB-2017-017	List: 1	

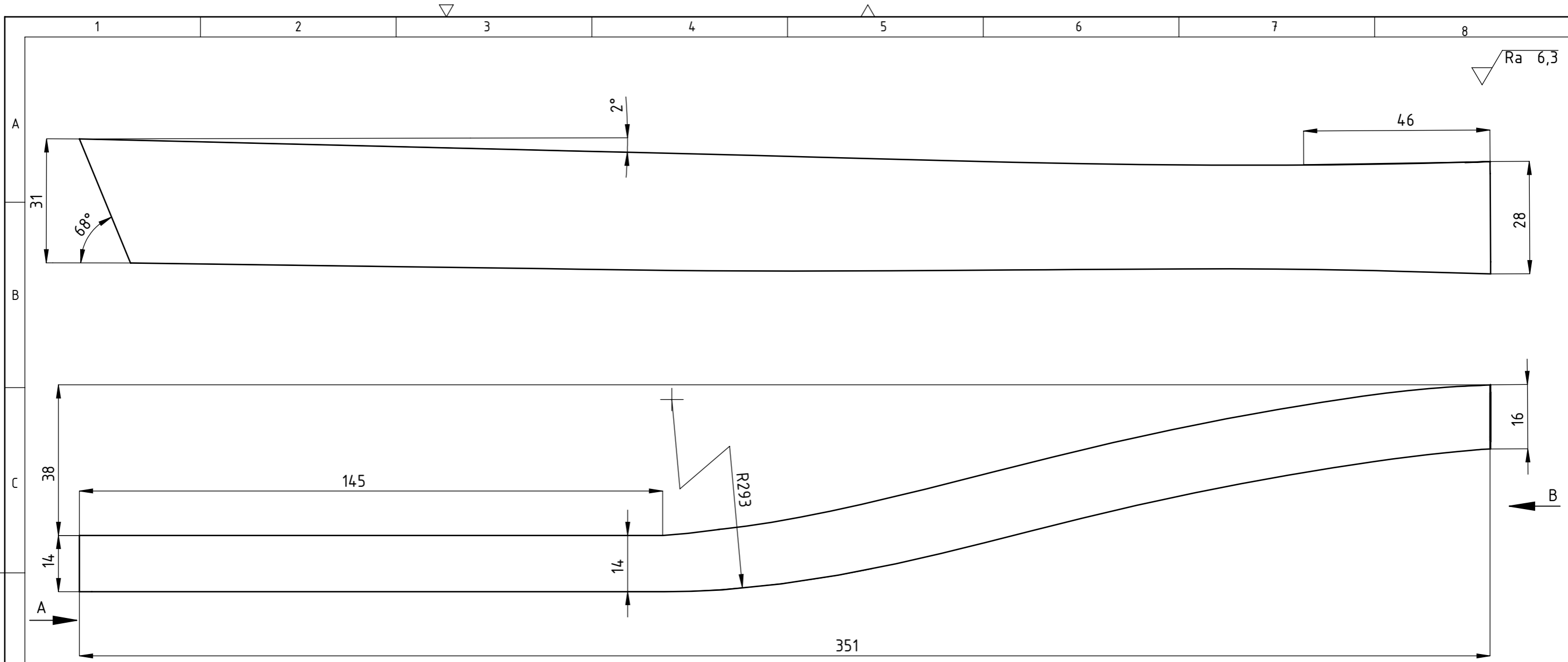


Presjek A-A
M 1:1

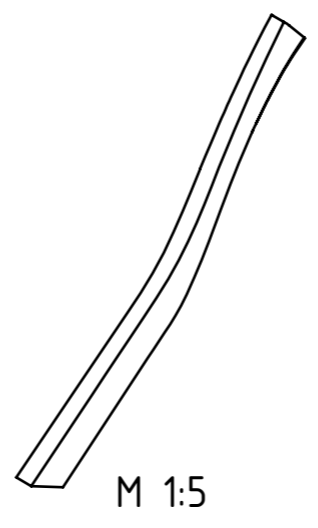
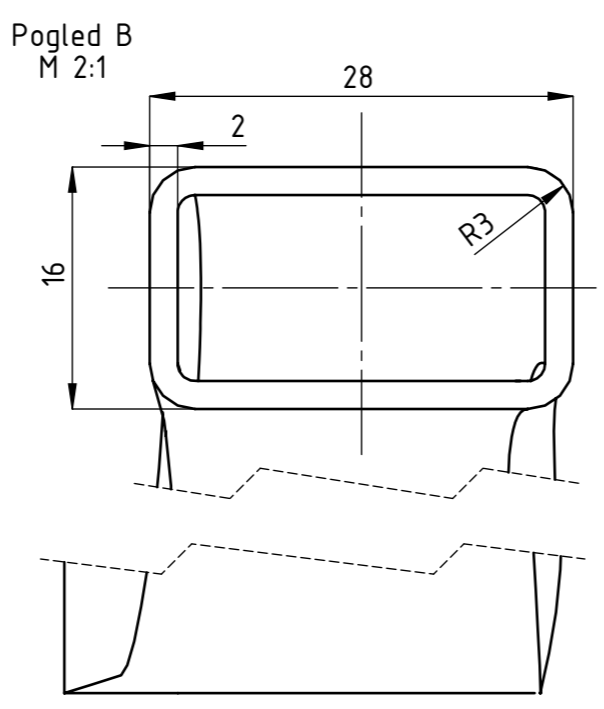
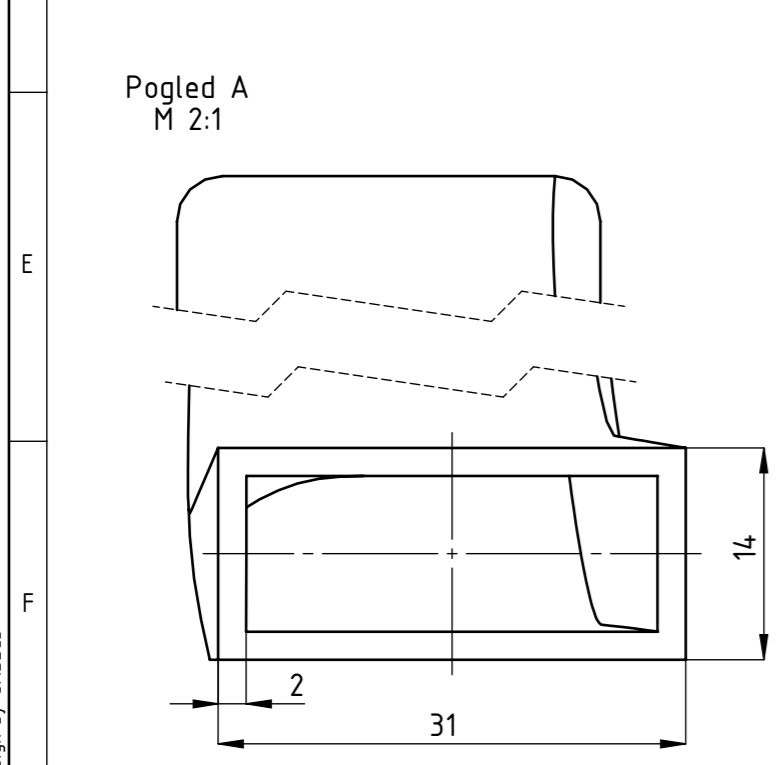


M 1:1

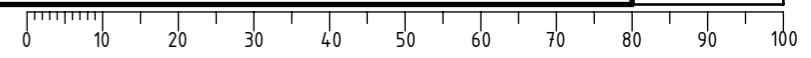
	Datum	Ime i prezime	Potpis	 FSB Zagreb
Projektirao				
Razradio				
Crtao		Nikola Kuzmić		
Pregledao		Nenad Bojčetić		
Objekt:			Objekt broj:	
Okvir brdskog bicikla			R. N. broj:	
Napomena:				Kopija
Materijal:	Al 7050	Masa:	68 g	
	Naziv:		Pozicija:	Format: A4
Mjerilo originala	Poveznica Horstov zglob - lijeva		18	Listova: 1
ISO - tolerancije	Crtež broj: FSB-2017-018			List: 1
$\varnothing 8H11$ +0,090 +0,000	M 1:1			

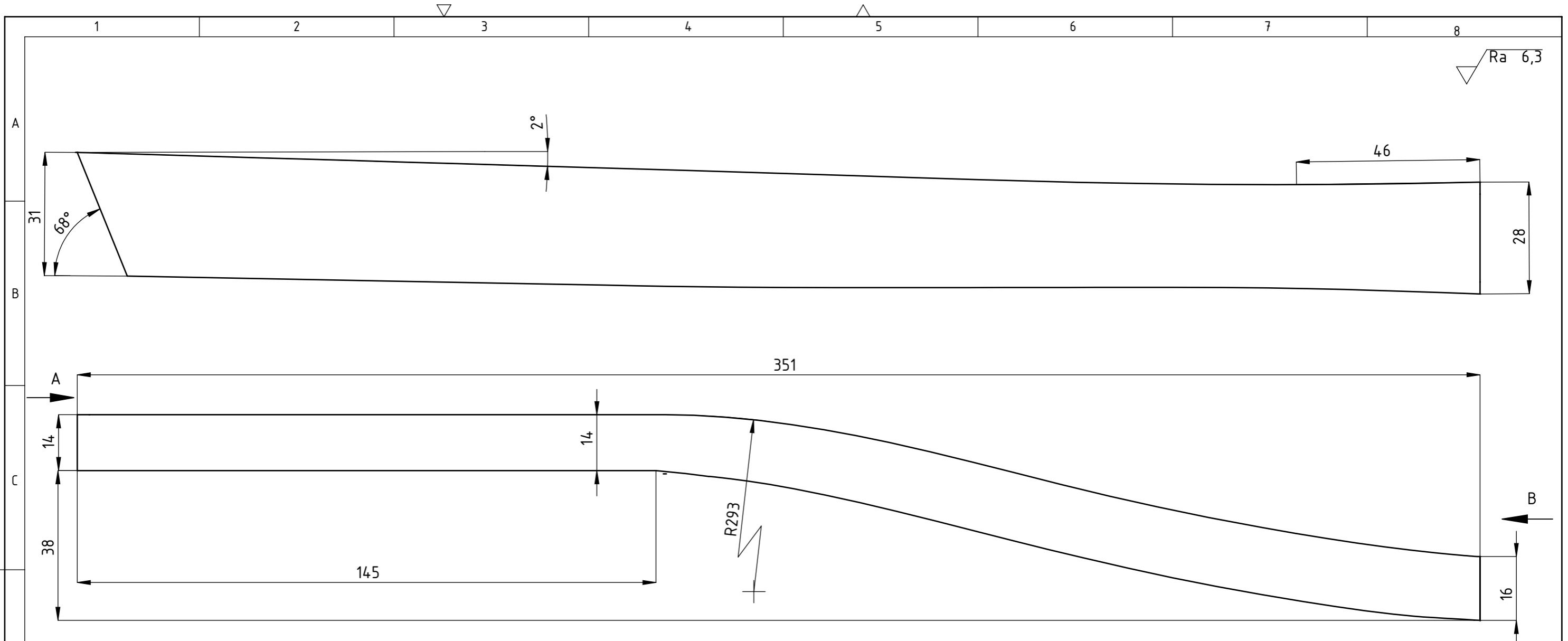


Ra 6,3

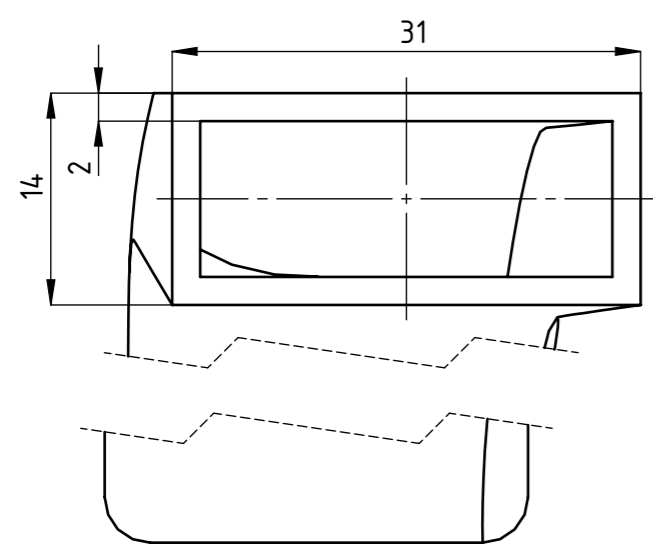


	Datum	Ime i prezime	Potpis	
Projektirao				
Razradio				
Crtao		Nikola Kuzmić		
Pregledao		Nenad Bojčetić		
Mentor				
Objekt: Okvir brdskog bicikla			Objekt broj:	
			R. N. broj:	
Napomena:				Kopija
Materijal: Al 7050		Masa: 130 g		
 Mjerilo originala M 1:1	Naziv: Gornja cijev stražnjeg ovjesa - desna		Pozicija: 19	
Crtež broj: FSB-2017-019			Format: A3 Listova: 1 List: 1	

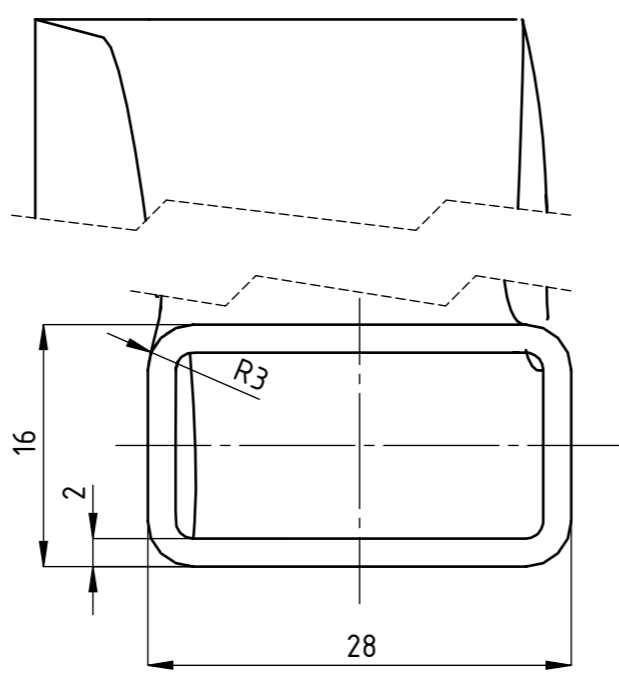




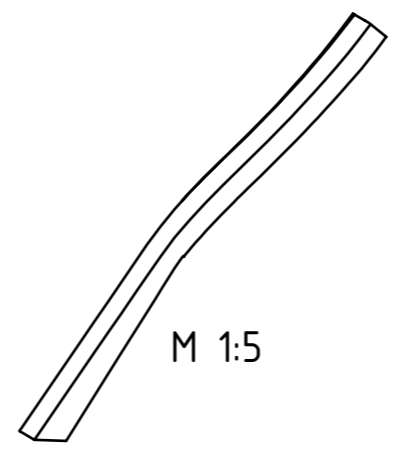
Pogled A
M 2:1



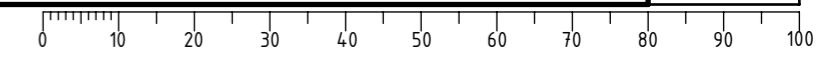
Pogled B
M 2:1



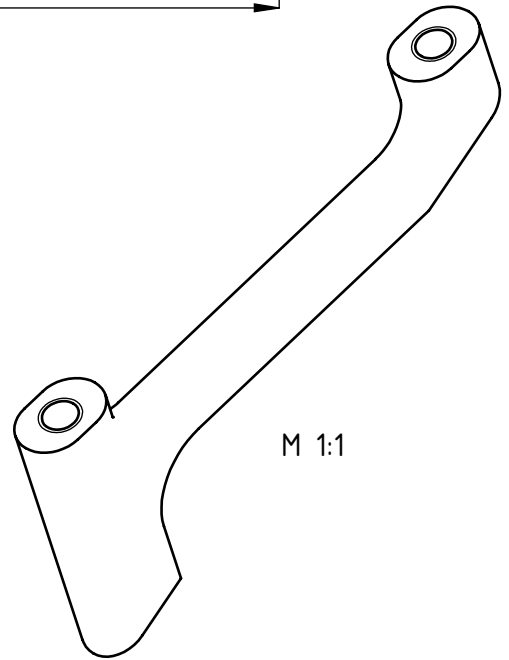
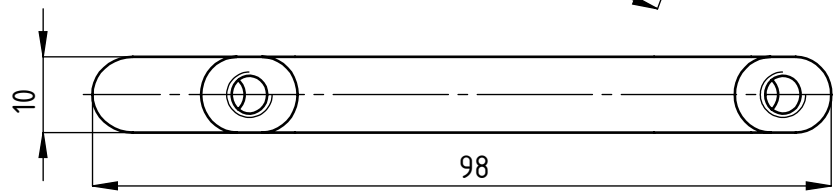
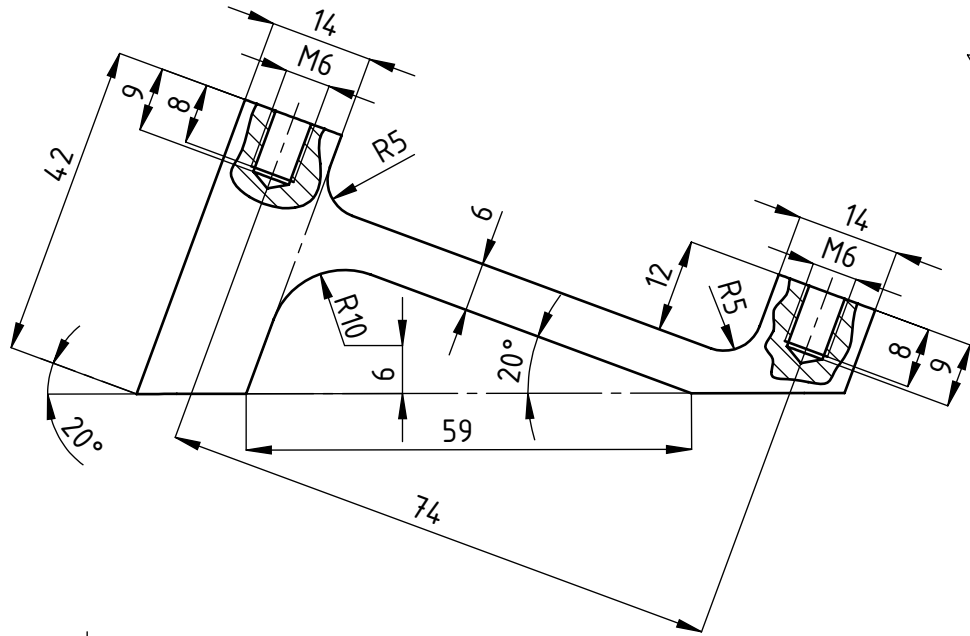
M 1:5



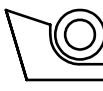
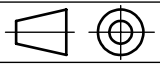
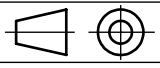
	Datum	Ime i prezime	Potpis	
Projektirao				
Razradio				
Crtao		Nikola Kuzmić		
Pregledao		Nenad Bojčetić		
Mentor				
Objekt:		Okvir brdskog bicikla		Objekt broj:
				R. N. broj:
Napomena:				Kopija
Materijal: Al 7050		Masa: 130 g		
Naziv: Gornja cijev stražnjeg ovjesa - lijeva			Pozicija: 20	
Mjerilo originala: M 1:1			Crtež broj: FSB-2017-020	
				Format: A3
				Listova: 1
				List: 1

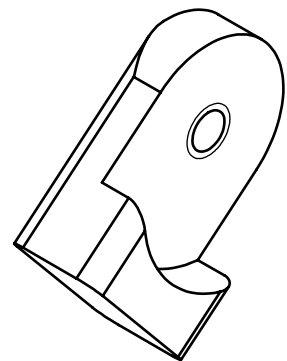
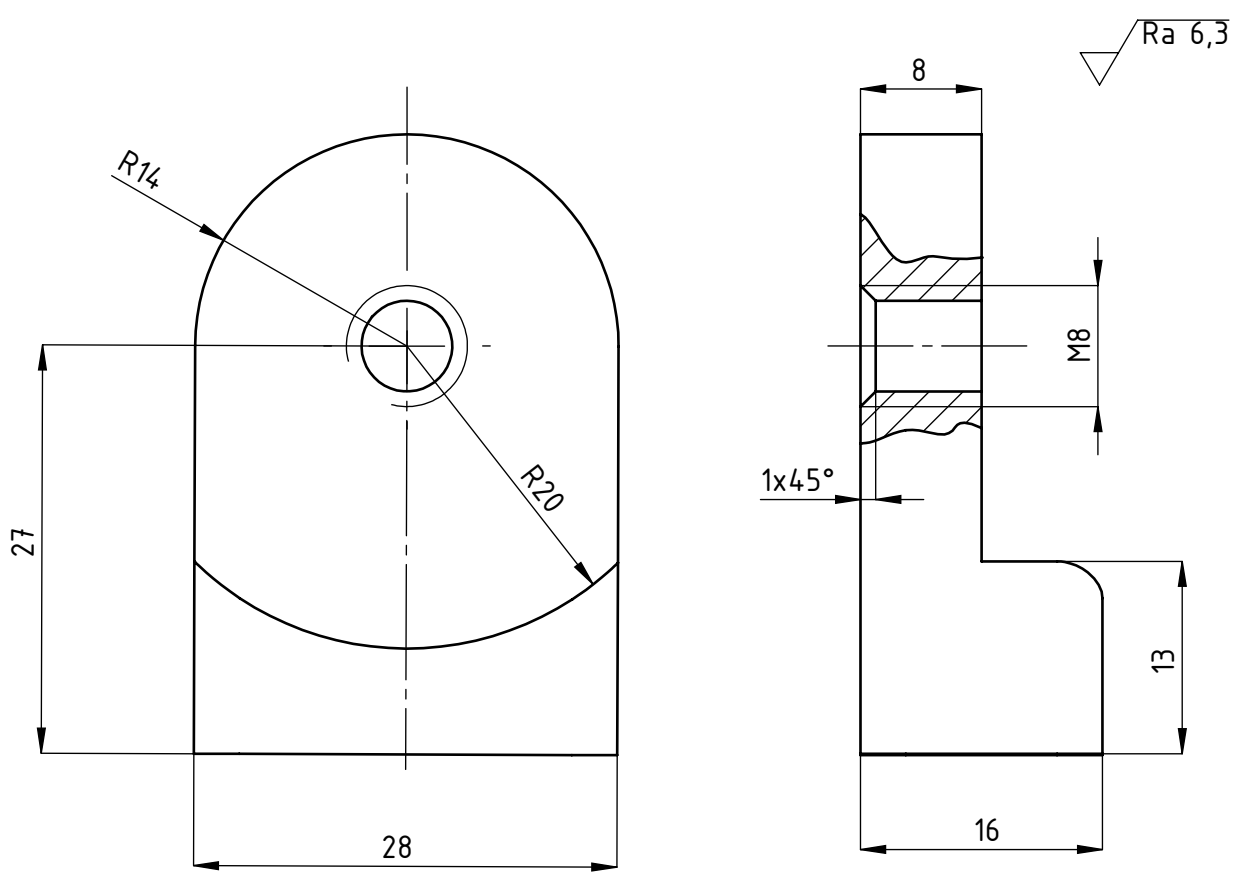


Ra 6,3



M 1:1

	Datum	Ime i prezime	Potpis	 FSB Zagreb
Projektirao				
Razradio				
Crtao		Nikola Kuzmić		
Pregledao		Nenad Bojčetić		
Objekt:			Objekt broj:	
Okvir brdskog bicikla			R. N. broj:	
Napomena:				Kopija
Sva nekotirana zaobljenja su R5				
Materijal:	Al 7050	Masa:	25 g	
 Mjerilo originala	Naziv:		Pozicija:	Format: A4
	Nosač stražnje kočnice		21	Listova: 1
M 1:1	Crtež broj: FSB-2017-021			List: 1

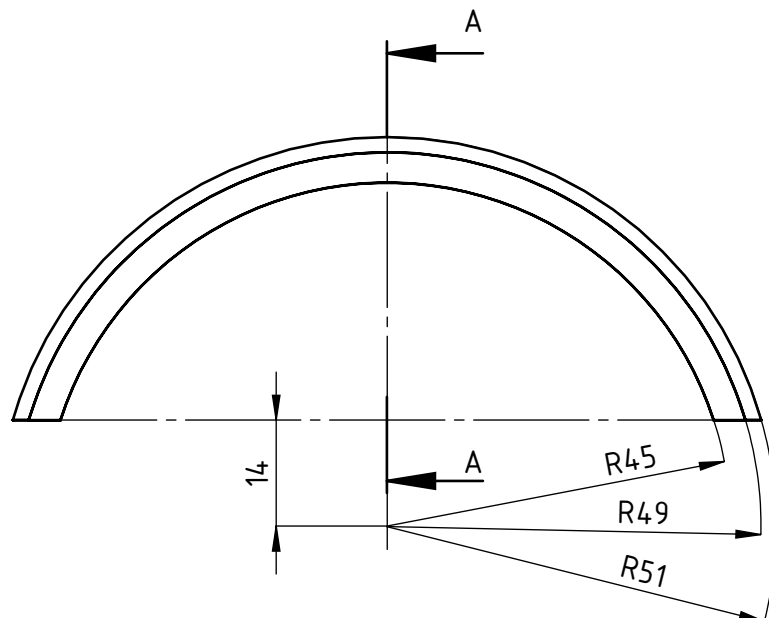


M 1:1

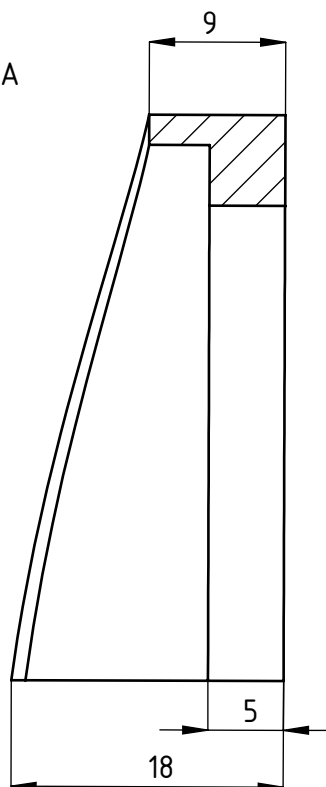
	Datum	Ime i prezime	Potpis	
Projektirao				
Razradio				
Crtao		Nikola Kuzmić		
Pregledao		Nenad Bojčetić		
Objekt: Okvir brdskog bicikla			Objekt broj:	
			R. N. broj:	
Napomena: Sva nekotirana zaobljena su R3				Kopija
Materijal: Al 7050				
Masa: 27 g				
	Naziv: Spoj poluge i gornje cijevi stražnjeg ovjesa		Pozicija: 22	Format: A4
	Mjerilo originala			Listova: 1
M 2:1	Crtež broj: FSB-2017-022			List: 1

Design by CADLab

Ra 6,3

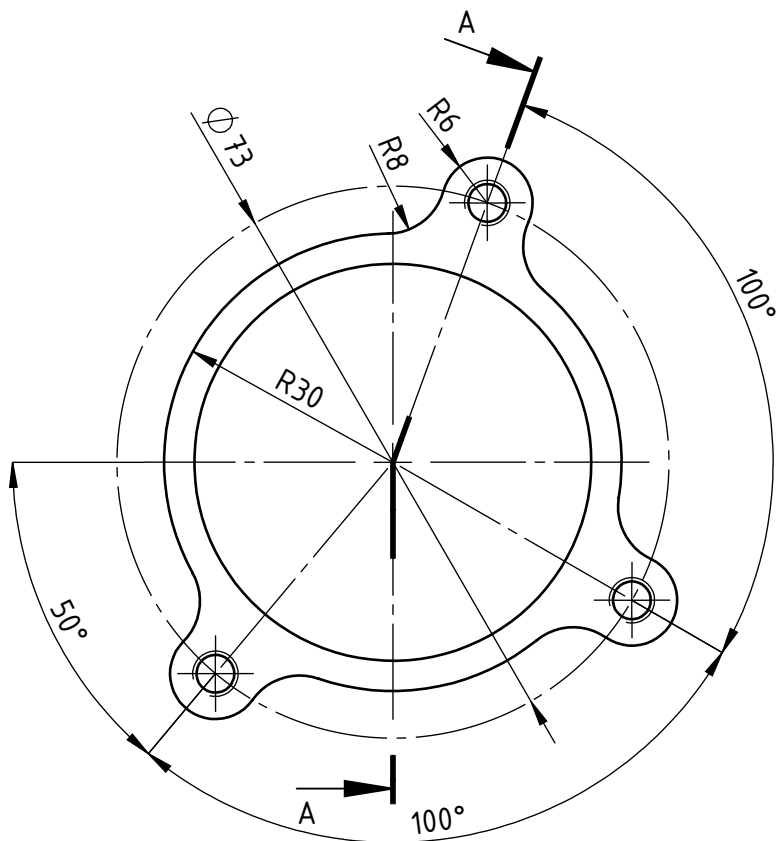


Presjek A-A
M 2:1

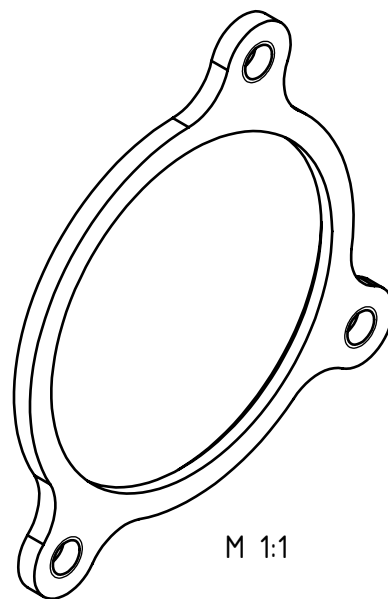
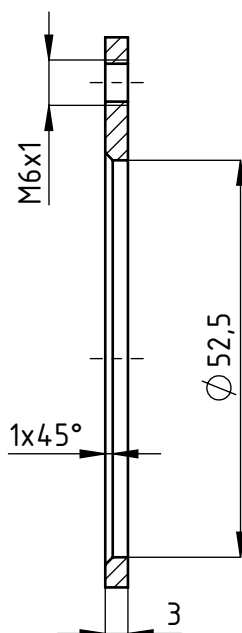


	Datum	Ime i prezime	Potpis	 FSB Zagreb
Projektirao				
Razradio				
Crtao		Nikola Kuzmić		
Pregledao		Nenad Bojčetić		
Objekt:			Objekt broj:	
Okvir brdskog bicikla			R. N. broj:	
Napomena:				Kopija
				
Materijal:	Al 7050	Masa:	15 g	
	Naziv:		Pozicija:	Format: A4
Mjerilo originala	Gornje ojačanje stražnjeg ovjesa		23	Listova: 1
M 1:1	Crtež broj: FSB-2017-023			List: 1

Ra 6,3

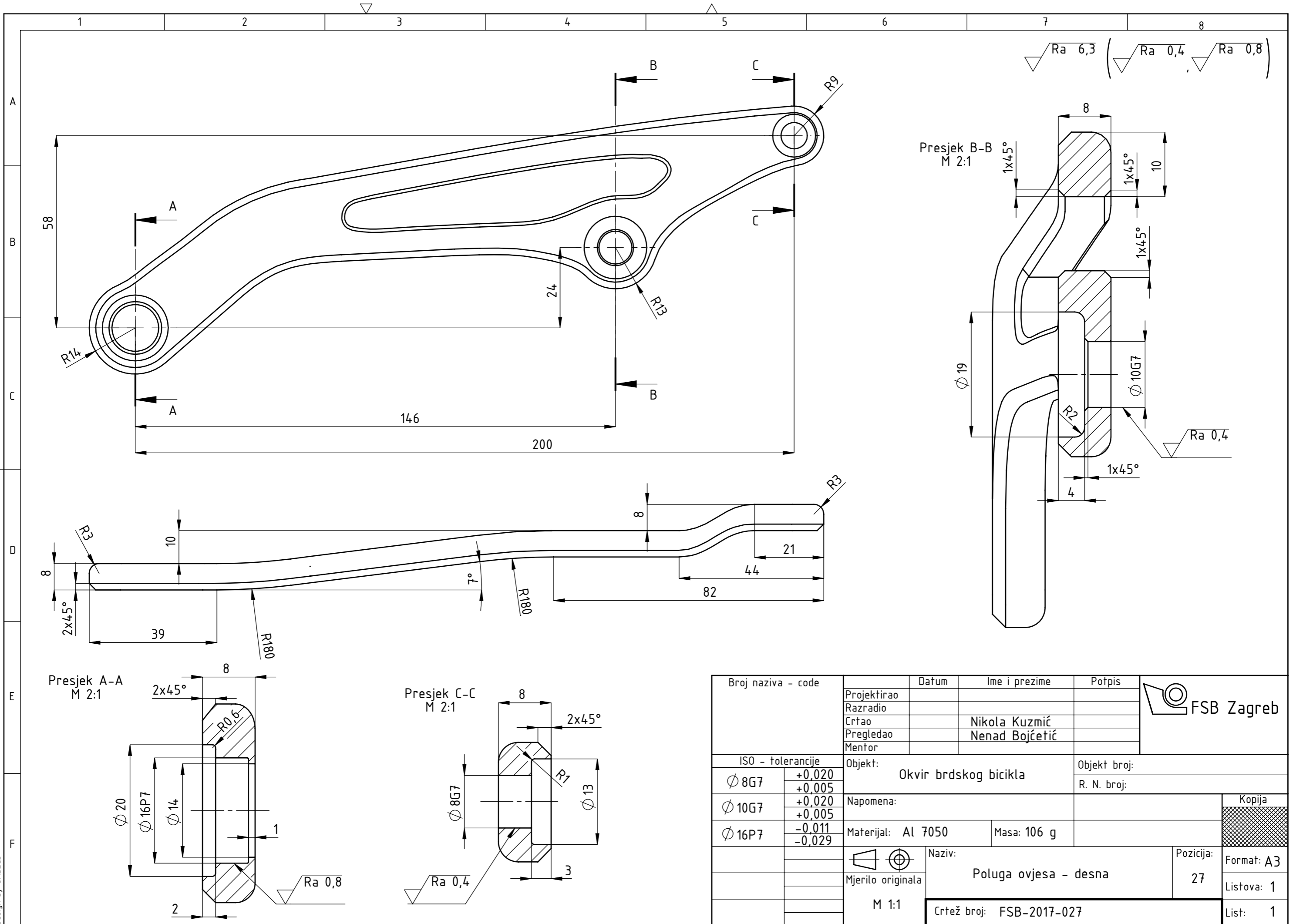


Presjek A-A
M 1:1



M 1:1

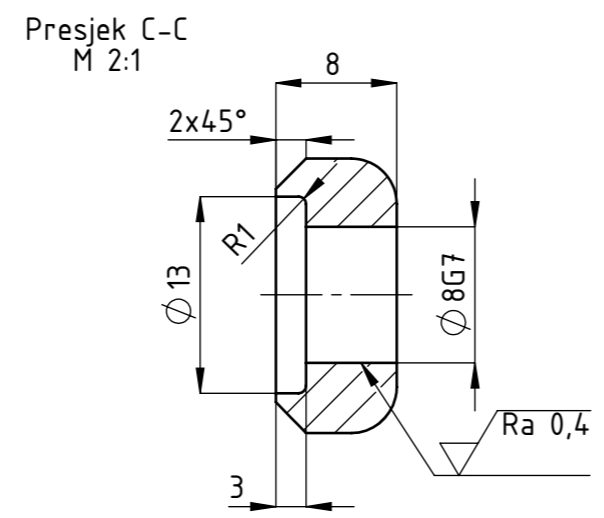
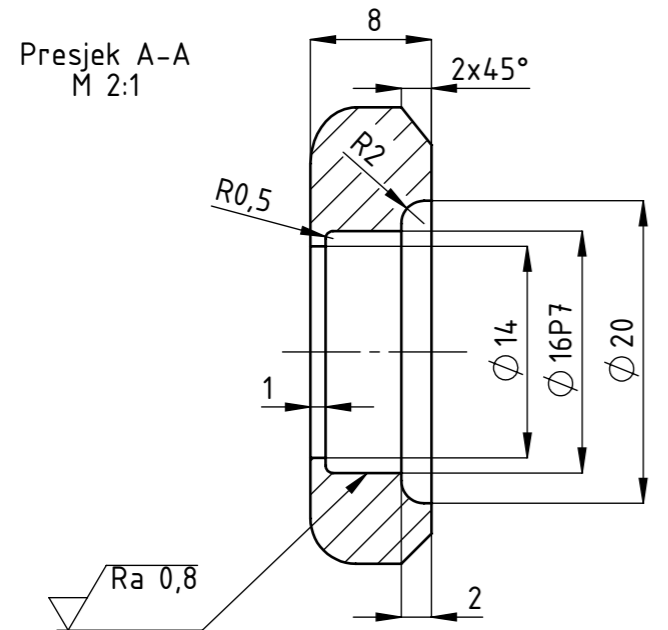
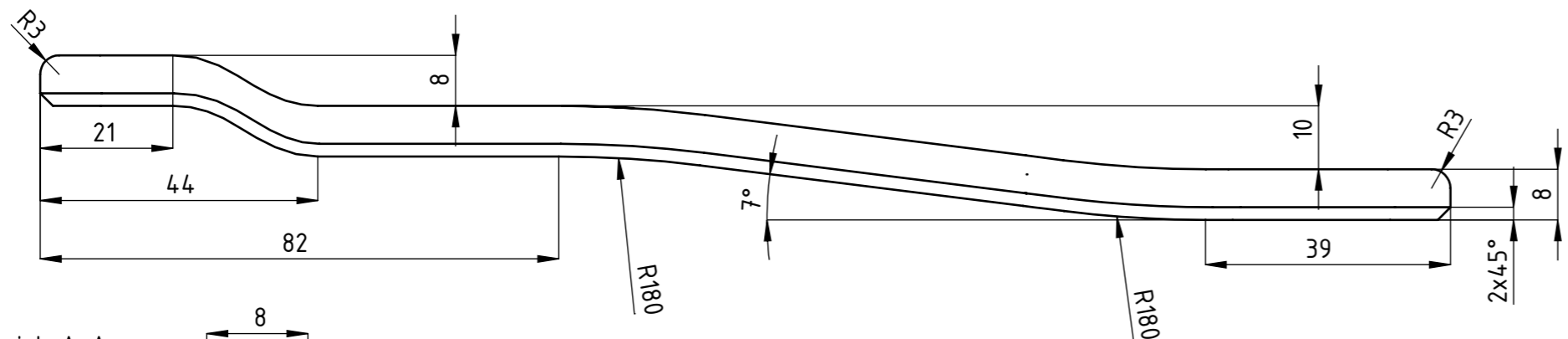
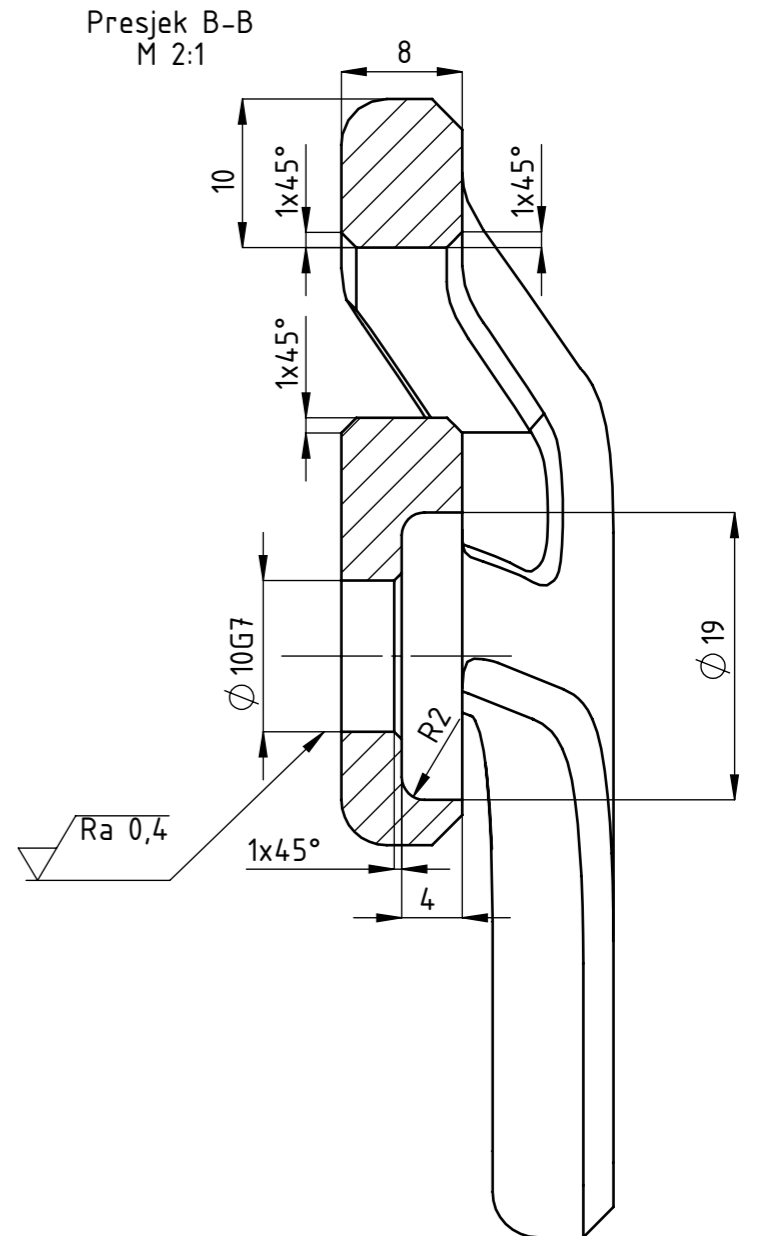
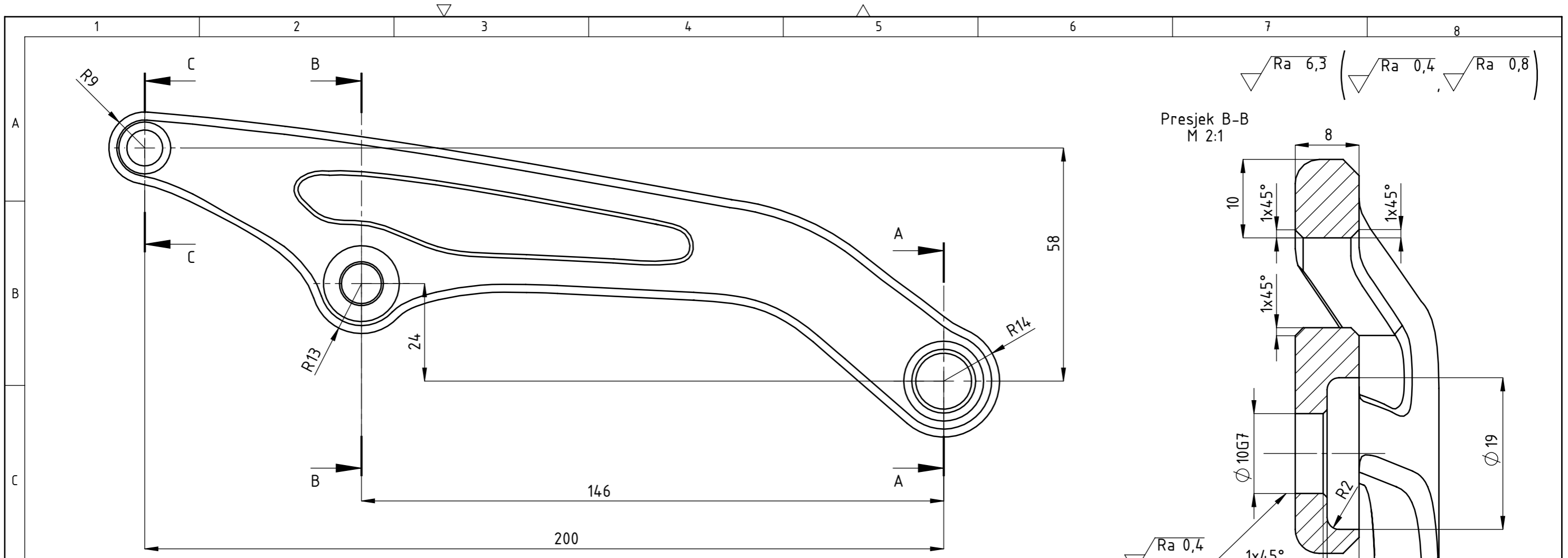
	Datum	Ime i prezime	Potpis	 FSB Zagreb
Projektirao				
Razradio				
Crtao		Nikola Kuzmić		
Pregledao		Nenad Bojčetić		
Objekt:			Objekt broj:	
Okvir brdskog bicikla			R. N. broj:	
Napomena:				Kopija
Materijal:	Al 7050	Masa:	8 g	
	Naziv:		Pozicija:	Format: A4
Mjerilo originala	Nosач štitnika lanca		26	Listova: 1
M 1:1	Crtež broj: FSB-2017-026			List: 1



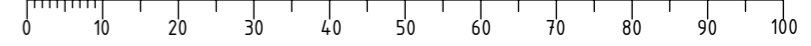
Design by CADLab

Broj naziva - code	Projektirao	Datum	Ime i prezime	Potpis	
	Razradio				
	Crtao		Nikola Kuzmić		
	Pregledao		Nenad Bojčetić		
	Mentor				
ISO - tolerancije		Objekt: Okvir brdskog bicikla		Objekt broj:	
$\phi 8G7$	+0,020 +0,005			R. N. broj:	
$\phi 10G7$	+0,020 +0,005	Napomena:			
$\phi 16P7$	-0,011 -0,029	Materijal: Al 7050	Masa: 106 g		
		Naziv: Poluga ovjesa - desna		Pozicija: 27	Kopija
		Mjerilo originala			Format: A3
		M 1:1			Listova: 1
		Crtež broj: FSB-2017-027			List: 1

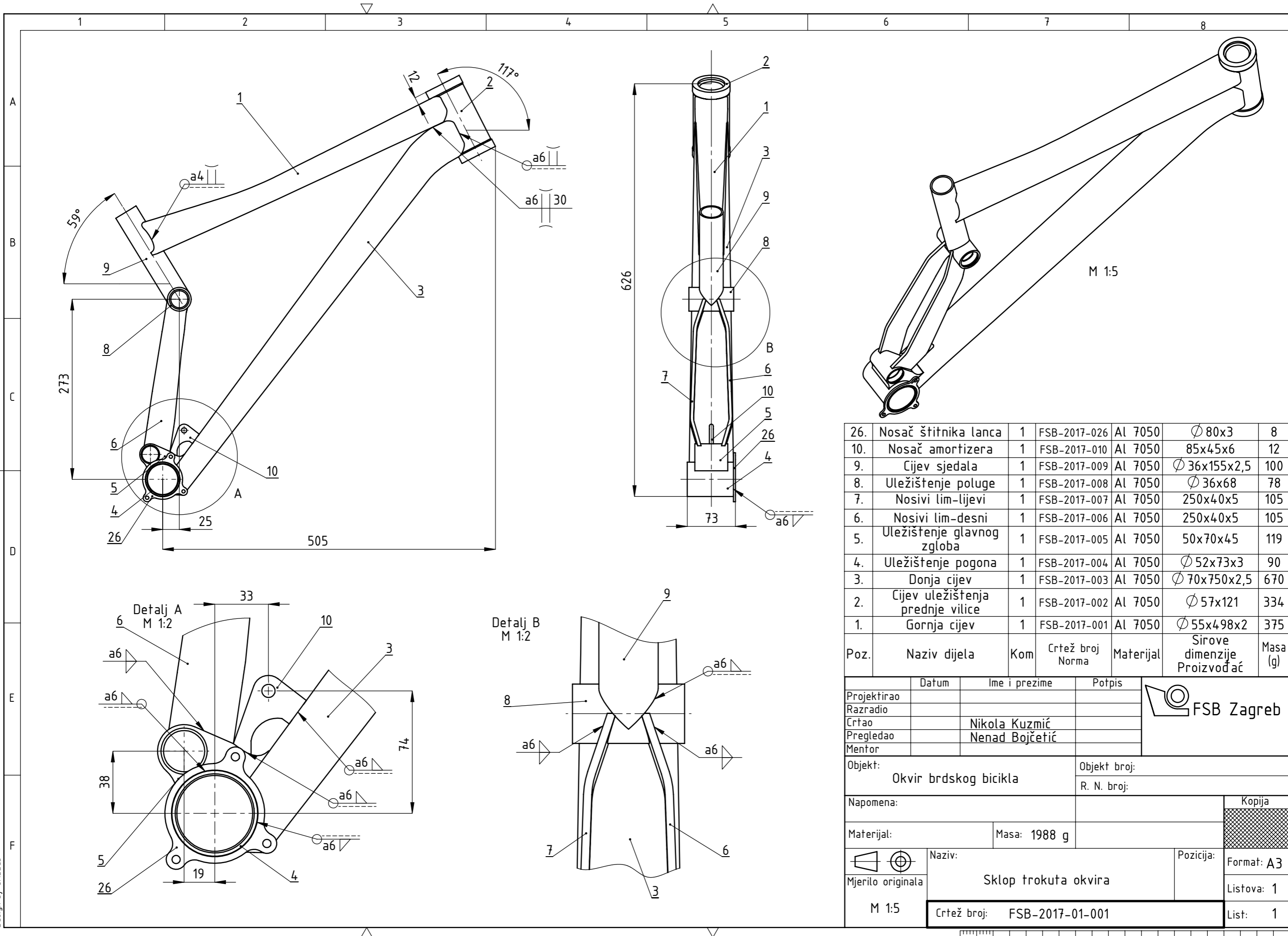




Broj naziva - code	Projektirao	Datum	Ime i prezime	Potpis	
	Razradio				
	Crtao		Nikola Kuzmić		
	Pregledao		Nenad Bojčetić		
	Mentor				
ISO - tolerancije		Objekt: Okvir brdskog bicikla		Objekt broj:	
Ø 8G7	+0,020 +0,005			R. N. broj:	
Ø 10G7	+0,020 +0,005	Napomena:			
Ø 16P7	-0,011 -0,029	Materijal: Al 7050		Masa: 106 g	
		Naziv: Poluga ovjesa - lijeva		Pozicija: 28	
		Mjerilo originala: M 1:1		Format: A3	
		Crtež broj: FSB-2017-028		Listova: 1	
				List: 1	



Design by CADLab

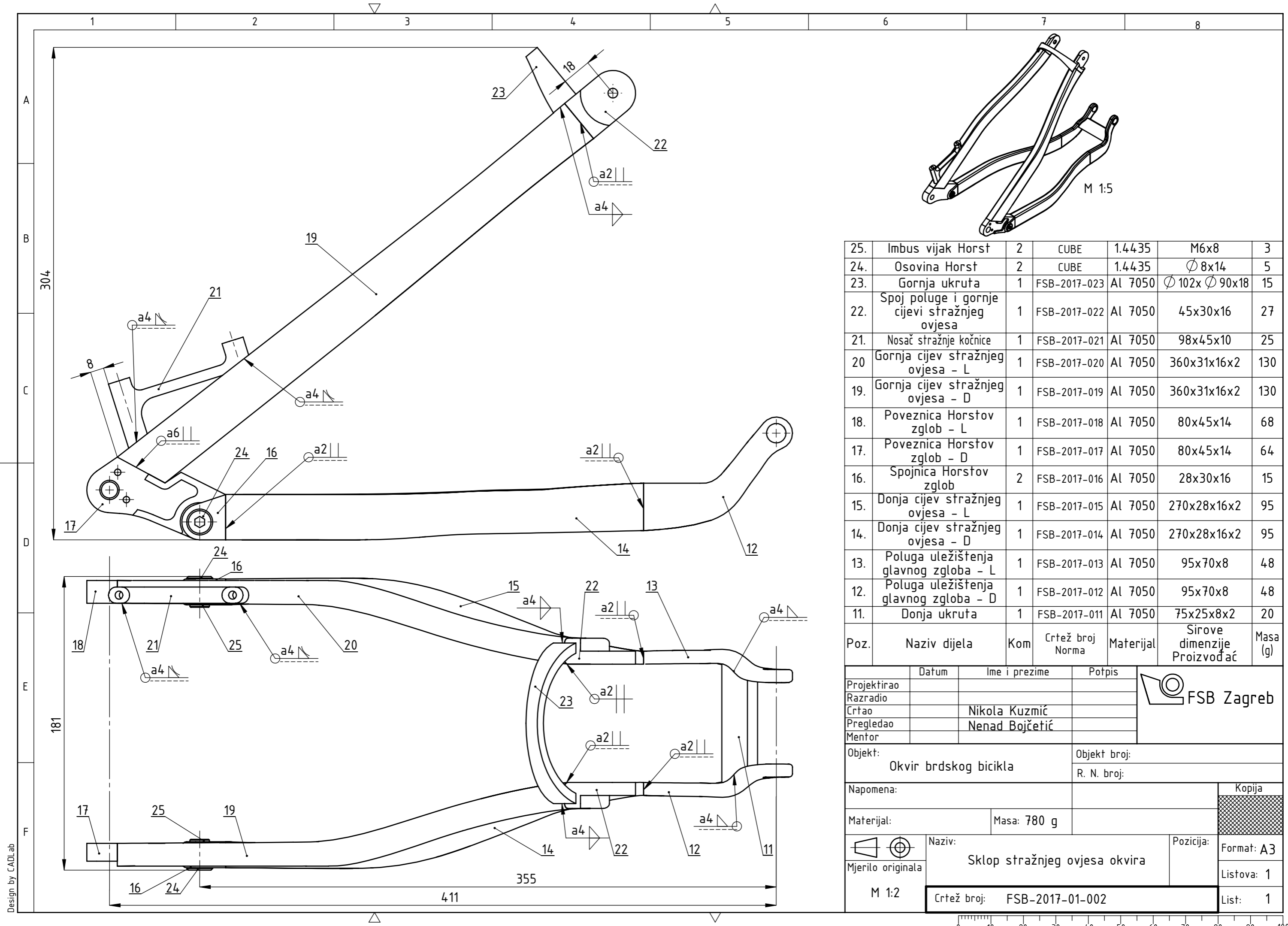


26.	Nosač štitnika lanca	1	FSB-2017-026	Al 7050	∅ 80x3	8
10.	Nosač amortizera	1	FSB-2017-010	Al 7050	85x45x6	12
9.	Cijev sjedala	1	FSB-2017-009	Al 7050	∅ 36x155x2,5	100
8.	Uležištenje poluge	1	FSB-2017-008	Al 7050	∅ 36x68	78
7.	Nosivi lim-lijevi	1	FSB-2017-007	Al 7050	250x40x5	105
6.	Nosivi lim-desni	1	FSB-2017-006	Al 7050	250x40x5	105
5.	Uležištenje glavnog zgloba	1	FSB-2017-005	Al 7050	50x70x45	119
4.	Uležištenje pogona	1	FSB-2017-004	Al 7050	∅ 52x73x3	90
3.	Donja cijev	1	FSB-2017-003	Al 7050	∅ 70x750x2,5	670
2.	Cijev uležištenja prednje vilice	1	FSB-2017-002	Al 7050	∅ 57x121	334
1.	Gornja cijev	1	FSB-2017-001	Al 7050	∅ 55x498x2	375
Poz.	Naziv dijela	Kom	Crtež broj Norma	Materijal	Sirove dimenzije Proizvođač	Masa (g)

Projektirao	Datum	Ime i prezime	Potpis	
Razradio				
Crtao		Nikola Kuzmić		
Pregledao		Nenad Bojčetić		
Mentor				
Objekt: Okvir brdskog bicikla			Objekt broj:	
			R. N. broj:	
Napomena:				Kopija
Materijal:		Masa: 1988 g		
Mjerilo originala		Naziv: Sklop trokuta okvira		
M 1:5		Pozicija:		Format: A3
		Crtež broj: FSB-2017-01-001		Listova: 1
				List: 1

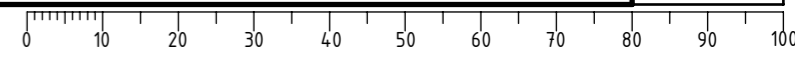


Design by CADLab



Poz.	Naziv dijela	Kom	Crtež broj Norma	Materijal	Sirove dimenzije	Masa (g)
25.	Imbus vijak Horst	2	CUBE	1.4435	M6x8	3
24.	Osovina Horst	2	CUBE	1.4435	∅ 8x14	5
23.	Gornja ukruta	1	FSB-2017-023	Al 7050	∅ 102x ∅ 90x18	15
22.	Spoj poluge i gornje cijevi stražnjeg ovjesa	1	FSB-2017-022	Al 7050	45x30x16	27
21.	Nosač stražnje kočnice	1	FSB-2017-021	Al 7050	98x45x10	25
20.	Gornja cijev stražnjeg ovjesa - L	1	FSB-2017-020	Al 7050	360x31x16x2	130
19.	Gornja cijev stražnjeg ovjesa - D	1	FSB-2017-019	Al 7050	360x31x16x2	130
18.	Poveznica Horstov zglob - L	1	FSB-2017-018	Al 7050	80x45x14	68
17.	Poveznica Horstov zglob - D	1	FSB-2017-017	Al 7050	80x45x14	64
16.	Spojnik Horstov zglob	2	FSB-2017-016	Al 7050	28x30x16	15
15.	Donja cijev stražnjeg ovjesa - L	1	FSB-2017-015	Al 7050	270x28x16x2	95
14.	Donja cijev stražnjeg ovjesa - D	1	FSB-2017-014	Al 7050	270x28x16x2	95
13.	Poluga uležištenja glavnog zgloba - L	1	FSB-2017-013	Al 7050	95x70x8	48
12.	Poluga uležištenja glavnog zgloba - D	1	FSB-2017-012	Al 7050	95x70x8	48
11.	Donja ukruta	1	FSB-2017-011	Al 7050	75x25x8x2	20

Projektirao	Datum	Ime i prezime	Potpis	
Razradio				
Crtao		Nikola Kuzmić		
Pregledao		Nenad Bojčetić		
Mentor				
Objekt: Okvir brdskog bicikla			Objekt broj:	
			R. N. broj:	
Napomena:				Kopija
Materijal:		Masa: 780 g		
Naziv: Sklop stražnjeg ovjesa okvira			Pozicija:	Format: A3
Mjerilo originala				Listova: 1
M 1:2			Crtež broj: FSB-2017-01-002	List: 1



Design by CADLab