

Mosni granik s trim grabilicom

Ivasović, Benjamin

Master's thesis / Diplomski rad

2017

Degree Grantor / Ustanova koja je dodijelila akademski / stručni stupanj: **University of Zagreb, Faculty of Mechanical Engineering and Naval Architecture / Sveučilište u Zagrebu, Fakultet strojarstva i brodogradnje**

Permanent link / Trajna poveznica: <https://um.nsk.hr/um:nbn:hr:235:546076>

Rights / Prava: [In copyright](#) / [Zaštićeno autorskim pravom.](#)

Download date / Datum preuzimanja: **2024-07-14**

Repository / Repozitorij:

[Repository of Faculty of Mechanical Engineering and Naval Architecture University of Zagreb](#)



SVEUČILIŠTE U ZAGREBU
FAKULTET STROJARSTVA I BRODOGRADNJE

DIPLOMSKI RAD

Benjamin Ivasović

Zagreb, 2017.

SVEUČILIŠTE U ZAGREBU
FAKULTET STROJARSTVA I BRODOGRADNJE

DIPLOMSKI RAD

Mentori:

Prof. dr. sc. Zvonko Herold, dipl. ing.

Student:

Benjamin Ivasović

Zagreb, 2017.

Izjavljujem da sam ovaj rad izradio samostalno koristeći znanja stečena tijekom studija i navedenu literaturu.

Zahvaljujem se mentoru prof. dr. sc. Zvonku Heroldu na danoj pomoći i savjetima prilikom izrade diplomskog rada.

Također želim zahvaliti svojoj obitelji na podršci pruženoj tokom cjelokupnog školovanja, a posebno za vrijeme fakulteta.

Benjamin Ivasović



SVEUČILIŠTE U ZAGREBU
FAKULTET STROJARSTVA I BRODOGRADNJE



Središnje povjerenstvo za završne i diplomske ispite
Povjerenstvo za diplomske ispite studija strojarstva za smjerove:
procesno-energetski, konstrukcijski, brodstrojarski i inženjersko modeliranje i računalne simulacije

Sveučilište u Zagrebu Fakultet strojarstva i brodogradnje	
Datum	Prilog
Klasa:	
Ur. broj:	

DIPLOMSKI ZADATAK

Student: **Benjamin Ivasović**

Mat. br.: 0035174733

Naslov rada na hrvatskom jeziku: **Mosni granik s trim grabilicom**

Naslov rada na engleskom jeziku: **Trimmer Grabbing Overhead Travelling Crane**

Opis zadatka:

Treba projektirati mosni granik s trim grabilicom na električni pogon za pretovar rasutog tereta gustoće 1650 kg/m^3 .

Projektni parametri:

- nosivost granika $Q_t = 8 \text{ t}$,
- raspon mosta $L = 25 \text{ m}$,
- visina dizanja tereta $H = 15 \text{ m}$,
- brzina dizanja tereta $v_1 = 25 \text{ m/min}$,
- brzina vožnje mosta $v_2 = 55 \text{ m/min}$,
- brzina vožnje vitla $v_3 = 30 \text{ m/min}$,
- pogonsku i podiznu grupu odabrati za mosni granik za rad s grabilicom.

Rad treba sadržavati:

1. Uvodno razmatranje o mosnim granicama s grabilicama.
2. Analizu i sintezu mosnog pretovarnog granika s jednim glavnim nosačem.
3. Izbor optimalne varijante trim grabilice za zadane projektne zahtjeve.
4. Proračun grabilice, nosive konstrukcije, dijelova za pogon i prijenos snage kao i vitala (uz uredne proračunske i konstrukcijske skice).
5. Sklopni crtež mosnog granika s grabilicom u tri projekcije s potrebnim presjecima i detaljima.

Pri projektiranju treba rabiti važeće tehničke propise za transportne uređaje.

U radu navesti korištenu literaturu i eventualno dobivenu pomoć.

Zadatak zadan:

Rok predaje rada:

Predviđeni datum obrane:


11. svibnja 2017.

13. srpnja 2017.

19., 20. i 21. srpnja 2017.

Zadatak zadao:

Predsjednica Povjerenstva:


Prof. dr. sc. Zvonko Herold

Prof. dr. sc. Tanja Jurčević Lulić

SADRŽAJ

SADRŽAJ	I
POPIS SLIKA	V
POPIS TABLICA.....	VIII
POPIS TEHNIČKE DOKUMENTACIJE	IX
POPIS OZNAKA	X
SAŽETAK.....	XV
SUMMARY	XVI
1. UVOD.....	1
2. ANALIZA I SINTEZA MOSNIH PRETOVARNIH GRANIKA S JEDNIM GLAVNIM NOSAČEM.....	2
2.1. Konstrukcijske izvedbe mosnih granika	2
2.2. Konstrukcijske izvedbe grabilica	3
2.3. Pretovarni mosni granici s jednim glavnim nosačem	4
3. IZBOR OPTIMALNE TRIM GRABILICE ZA ZADANE PROJEKTNE PARAMETRE	6
4. PRORAČUN TRIM GRABILICE	8
4.1. Projektni parametri mosnog granika	8
4.2. Podizna i pogonska grupa	8
4.3. Izračun dinamičkog faktora	9
4.4. Dimenzije trim grabilice	10
4.5. Oblikovanje čeljusti grabilice	13
4.6. Dimenzionalna sinteza grabilice	14
4.7. Izbor dijelova za prihvat na kuku.....	15
4.7.1. Izbor škopca	15
4.7.2. Izbor ovjesne alke	15
4.8. Analiza sila grabilice.....	16
4.8.1. Određivanje sila u hidrauličkom cilindru	16
4.8.2. Sile u zglobu C.....	19
4.9. Proračun kritičnih dijelova grabilice.....	22
4.9.1. Proračun osovine zgloba C	22

4.9.2.	Izbor ležaja zgloba C.....	24
4.9.3.	Proračun pritiska u limovima nosača osovine i osovine hidrauličkog cilindra...	25
4.9.4.	Proračun zavara nosača donje osovine cilindra	26
4.9.5.	Proračun gornje osovine nosača cilindra	28
4.9.6.	Proračun zavara nosača kuke	30
4.9.7.	Proračun nosača grabilice	31
4.9.8.	Proračun zavara nosača grabilice.....	32
4.10.	Provjera čvrstoće noža	34
5.	DIMENZIONIRANJE ELEMENATA ZA PRIHVAT MOTORNE GRABILICE.....	37
5.1.	Odabir kuke.....	37
5.1.1.	Provjera čvrstoće kuke	37
5.2.	Dimenzioniranje čelične užadi.....	46
6.	MEHANIZAM ZA DIZANJE TERETA	49
6.1.	Najmanji proračun užnica i bubnja	49
6.2.	Užnica	50
6.2.1.	Proračun osovine glavne užnice.....	51
6.2.2.	Odabir ležaja užnice.....	55
6.3.	Užnica za izravnavanje	56
6.3.1.	Proračun osovine užnice za izravnavanje	57
6.3.2.	Odabir ležaja užnice.....	61
6.4.	Proračun i konstrukcija bubnja	62
6.4.1.	Ukupna i radna dužina bubnja	65
6.4.2.	Naprezanje uslijed namatanja užeta.....	65
6.4.3.	Veza užeta s bubnjem	67
6.4.4.	Progib bubnja	69
6.4.5.	Provjera čelone ploče bubnja	71
6.4.6.	Veza vijenca s bubnjem	71
6.4.7.	Osovina bubnja	73
6.5.	Odabir ležaja bubnja	74
6.6.	Elektromotor reduktor i kočnica	76
6.6.1.	Izbor elektromotora s reduktorom i kočnicom.....	77
6.6.2.	Provjera ugrađene kočnice	79

7. SKLOP ZA NAMATANJE ELEKTRIČNOG KABLA ZA NAPAJANJE	
ELEKTROMOTORA HIDRAULIČKIH CILINDARA.....	82
7.1. Bubanji za namatanje kabla	82
7.2. Izbor elektromotora za namatanje užeta	83
7.3. Odabir ležaja bubnja	85
8. MEHANIZAM ZA VOŽNJU VITLA.....	87
8.1. Odabir kotača	87
8.2. Snaga elektromotora za vožnju	88
8.2.1. Parametri reduktora za vožnju vitla	89
8.2.2. Odabir elektromotora s reduktorom.....	89
8.2.3. Korekcija brzine vožnje vitla	90
8.2.4. Provjera momenta kočenja.....	90
9. MEHANIZAM ZA PODIZANJE TERETA	93
9.1. Proračun okvira vitla.....	93
9.2. Proračun krutosti okvira vitla.....	96
9.3. Proračun zavarenih spojeva	97
9.4. Proračun zavora 1	98
9.4.1. Proračun zavora 2.....	100
9.4.2. Proračun zavora 3.....	103
9.4.3. Proračun zavora 6.....	105
9.4.4. Proračun zavora 8.....	106
9.4.5. Proračun zavora 9.....	109
9.4.6. Proračun osovinice užnice za izravnavanje	111
10. PRORAČUN NOSIVE KONSTRUKCIJE MOSNOG GRANIKA	113
10.1. Dopušteni progib mosta	113
10.2. Procjena vlastite težine mosta	114
10.2.1. Težina vitla.....	114
10.2.2. Težina mosta	114
10.3. Dimenzije presjeka glavnog nosača	115
10.3.1. Potreban moment inercije presjeka nosača	115
10.3.2. Oblikovanje presjeka glavnog nosača.....	115
10.3.3. Stvarna težina nosača	116

10.4. Proračun krutosti glavnog nosača mosta.....	117
10.4.1. Validacija	117
10.4.2. Opterećenje glavnog nosača mosnog granika.....	119
10.4.3. Odabir novog presjeka glavnog nosača	120
10.4.4. Stvarna težina nosača	121
10.4.5. Opterećenje glavnog nosača mosnog granika - novoizabrani presjek,	122
10.5. Proračun čvrstoće glavnog nosača mosta.....	123
10.6. Kontrola u zavarenim spojevima	126
10.6.1. Kontrola zavarenog spoja vertikalnog lima i pojasa na sredini nosača	126
10.6.2. Kontrola zavarenog spoja vertikalnog lima i pojasa na krajevima nosača	127
10.7. Provjera stabilnosti limova.....	129
10.8. Proračun zavarenog spoja glavnog i čelnog nosača.....	132
10.8.1. Veza 1	133
10.8.2. Veza 2	134
10.9. Proračun čelnog nosača.....	135
11. MEHANIZAM ZA VOŽNJU MOSNOG GRANIKA.....	137
11.1. Odabir kotača	137
11.2. Snaga elektromotora za vožnju granika	138
11.2.1. Parametri reduktora za vožnju granika	139
11.2.2. Odabir elektromotora s reduktorom.....	139
11.2.3. Korekcija brzine vožnje granika	140
11.2.4. Provjera momenta kočenja.....	140
12. ZAKLJUČAK.....	142
Literatura	143
Prilozi	146

POPIS SLIKA

Slika 1.	Mosni granik s grabilicom za prijenos mulja [1]	1
Slika 2.	Izvedbe granika: dva glavna nosača (lijevo), jedan glavni nosač (desno) [2]	2
Slika 3.	Hidraulična trim grabilica [4]	4
Slika 4.	Mosni granik s jednim glavnim nosačem i ovjesnim vitlom [5]	5
Slika 5.	Dinamički faktori prema EN 13001-2 [8].....	9
Slika 6.	Podjela grabilica prema gustoći materijala [3]	11
Slika 7.	Oblikovanje čeljusti grabilice[3].....	13
Slika 8.	Oblikovana čeljust grabilice	14
Slika 9.	Dijelovi trim grabilice	14
Slika 10.	Škopac G209 13,5 [12]	15
Slika 11.	Ovjesne alka A36 [34]	16
Slika 12.	Sile koje djeluju na grabilicu potrebne za određivanje sile u cilindru	17
Slika 13.	Sile koje djeluju na grabilicu potrebne za određivanje opterećenja u zglobu C. 20	
Slika 14.	Priključne mjere hidrauličkog cilindra [10]	21
Slika 15.	Kritična mjesta na konstrukciji grabilice	22
Slika 16.	Dimenzije osovine zgloba C	23
Slika 17.	Ležaj zgloba C SKF GEM 70 ESX-2LS [13]	24
Slika 18.	Dimenzije osovine nosača cilindra	25
Slika 19.	Izometrijski prikaz nosača donje osovine cilindra	26
Slika 20.	Dimenzije nosača donje osovine cilindra	26
Slika 21.	Dimenzije zavora nosača donje osovine cilindra	27
Slika 22.	Dimenzije gornje osovine cilindra	29
Slika 23.	Dimenzije nosača za prihvat kuke.....	30
Slika 24.	Dimenzije zavora nosača za prihvat kuke	30
Slika 25.	Dimenzija nosača grabilice	31
Slika 26.	Dimenzije zavora nosača elektromotora i reduktora za dizanje.....	33
Slika 27.	Najveća sila F_x [3].....	35
Slika 28.	Poprečni presjek noža [3].....	35
Slika 29.	Oznake mjera slobodno kovane jednokrake kuke [8].....	38
Slika 30.	Zamjenska trapezna površina slobodno kovane kuke[8]	43
Slika 31.	Skica mehanizma za dizanje s udvojenim faktorskim koloturnikom [8].....	46
Slika 32.	Paralelno pleteno uže tipa Warrington-Seale (DIN 3064) 6x36.....	48

Slika 33.	Mjere glavne užnice	50
Slika 34.	Mjere sklopa glavne užnice i nosivih limova	51
Slika 35.	Oblik i dimenzije nosača glavne užnice.....	54
Slika 36.	Određivanje faktora zareznog djelovanja [8].....	55
Slika 37.	Ležaj užnice za izravnavanje SKF 6220-RS1 [18]	56
Slika 38.	Užnica za izravnavanje	57
Slika 39.	Mjere izravnavajuće užnice i nosivih limova	57
Slika 40.	Oblik i dimenzije nosača užnice za izravnavanje	59
Slika 41.	Određivanje faktora zareznog djelovanja [8].....	60
Slika 42.	Ležaj užnice za izravnavanje SKF 6214-RS1 [19]	61
Slika 43.	Ožljebljeni bubanj, osnovne mjere i profil žlijeba [8]	62
Slika 44.	Dozvoljeni otklon užeta [8].....	64
Slika 45.	Naprezanje elementa stjenke bubnja i lokalno savijanje ljuske bubnja od jednog navoja užeta [8].....	65
Slika 46.	Veza užeta s bubnjem [8].....	67
Slika 47.	Konstruktivna izvedba bubnja	70
Slika 48.	Ležaj SKF SYJ 90 TF [21]	76
Slika 49.	Sklop odabranog elektromotora s reduktorom i kočnicom[22]	78
Slika 50.	Sklop odabranog elektromotora s reduktorom i kočnicom[22]	84
Slika 51.	Ležaj SKF SYJ 30 TF [25]	86
Slika 52.	Sklop kotača za vožnju vitla[26].....	88
Slika 53.	Sklop odabranog elektromotora s reduktorom i kočnicom[26]	90
Slika 54.	Konstrukcija okvira vitla.....	93
Slika 55.	Pojednostavljeni model nosača užnice za izravnavanje.....	94
Slika 56.	Dijagram poprečnih sila i momenta savijana.....	95
Slika 57.	Zavareni spojevi nosača na okviru vitla.....	97
Slika 58.	Dimenzije zavara nosača elektromotora i reduktora za dizanje.....	98
Slika 59.	Dimenzije zavara nosača elektromotora i reduktora za dizanje.....	101
Slika 60.	Dimenzije zavara nosača elektromotora i reduktora za dizanje.....	103
Slika 61.	Dimenzije zavara nosača elektromotora i reduktora za dizanje.....	105
Slika 62.	Nosač užnice za izravnavanje	106
Slika 63.	Dimenzije zavara nosača elektromotora i reduktora za dizanje.....	107
Slika 64.	Dimenzije zavara nosača elektromotora i reduktora za dizanje.....	109
Slika 65.	Osovinica užnice za izravnavanje	112

Slika 66.	Opterećenje nosive konstrukcije mosnog granika	113
Slika 67.	Presjek kutijastog nosača	116
Slika 68.	Opterećenje grede [30].....	118
Slika 69.	Progib validacijske grede	119
Slika 70.	Pojednostavljeni model nosača s opterećenjima.....	119
Slika 71.	Progib glavnog nosača mosta.....	120
Slika 72.	Presjek kutijastog nosača	120
Slika 73.	Pojednostavljeni model nosača s opterećenjima.....	122
Slika 74.	Progib glavnog nosača mosta.....	122
Slika 75.	Reakcije u osloncima	123
Slika 76.	Dijagram poprečnih sila	123
Slika 77.	Dijagram momenta savijanja	124
Slika 78.	Proračunska skica.....	129
Slika 79.	Faktor nestabilnosti k_{σ} za $\alpha \geq 1$, $-1 \leq \psi \leq 0$	130
Slika 80.	Obuhvatni spoj glavnog i čelnog nosača u zavarenoj izvedbi	133
Slika 81.	Sklop kotača za vožnju granika[26].....	138
Slika 82.	Sklop elektromotora i reduktora za vožnju mosnog granika [26].....	140

POPIS TABLICA

Tablica 1. Usporedba radnih parametara mosnih granika s grabilicom [6][7].....	6
Tablica 2. Zadani projektni parametri	8
Tablica 3. Pogonske grupe serijskih mehanizama dizanja za puni spektar [8]	9
Tablica 4. Izvedbe grabilica [3].....	10
Tablica 5. Dimenzije grabilica [3].....	12
Tablica 6. Dimenzije škopca G209 13,5 [12].....	15
Tablica 7. Ovjesna alka A36 [34].....	16
Tablica 8. Osnovni parametri hidrauličkog cilindra [11]	22
Tablica 9. Dimenzije i svojstva profila SHS 200x8 [16]	31
Tablica 10. Faktor sigurnosti za proračun kuke u ovisnosti o pogonskoj grupi [8].....	37
Tablica 11. Mjere jednokrake kuke, slobodno kovane [8]	38
Tablica 12. Mjere jednokrake kuke, slobodno kovane [8]	39
Tablica 13. Mjere jednokrake kuke, slobodno kovane [8]	41
Tablica 14. Mjere jednokrake kuke, slobodno kovane [8]	42
Tablica 15. Minimalni faktori sigurnosti S za pogonsku užad (DIN,FEM)[6]	47
Tablica 16. Minimalni potrebni odnosa promjera [8]	49
Tablica 17. Koeficijent broja pregiba c_p [8]	49
Tablica 18. Karakteristične veličine odabranog motora s reduktorom i kočnicom	79
Tablica 19. Dimenzije odabranog kranskog kabla [24]	82
Tablica 20. Karakteristične veličine odabranog motora s reduktorom i kočnicom	85
Tablica 21. Dimenzije sklopa kotača za vožnju vitla[26]	88
Tablica 22. Karakteristične veličine odabranog motora s reduktorom i kočnicom	90
Tablica 23. Dimenzije i svojstva profila SHS 180x10 [27]	94
Tablica 24. Dimenzije i svojstva profila SHS 200x10 [28]	94
Tablica 25. Dimenzije i svojstva profila RHS 500x300x12 [32].....	135
Tablica 26. Dimenzije sklopa kotača za vožnju granika [26]	138
Tablica 27. Karakteristike sklopa elektromotora i reduktora za vožnju mosnog granika [26]	140

POPIS TEHNIČKE DOKUMENTACIJE

DR-BI-001 Mosni granik s trim grabilicom

POPIS OZNAKA

Oznaka	Jedinica	Opis
A	m^2	Površina presjeka zahvaćenog materijala
A_t	mm^2	Površina trapeza
A_z	mm^2	Površina zavara
B	mm	Širina čeljusti grabilice
b_{1t}	mm	Duljina dulje bočne stranice zamjenskog trapeza
b_{2t}	mm	Duljina kraće bočne stranice zamjenskog trapeza
C	kN	Dopušteno statičko opterećenje ležaja
C_0	kN	Dopušteno dinamičko opterećenje ležaja
c_a	-	Parametar omjera druge potencije raspona otvorene grabilice i površine presjeka zahvaćenog materijala
c_v	-	Parametar omjera treće potencije raspona otvorene grabilice i volumena grabilice
d	mm	Promjer užeta
$D_{b,min}$	mm	Najmanji promjer bubnja
$D_{iz,uzn}$	mm	Promjer izravnavajuće užnice
$D_{iz,uzn,min}$	mm	Najmanji promjer izravnavajuće užnice
d_k	mm	promjer kotača
D_{uzn}	mm	Promjer užnice
$D_{uzn,min}$	mm	Najmanji promjer užnice
e_2	mm	Najveća udaljenost zavara od težišta
e_s	mm	Središte presjeka kuke
F	N	Sila
f	-	Faktor ispune užeta
F_1	N	Sila koja opterećuje nosač grabilice
F_A	N	Sila reakcije
$F_{c,uk,o}$	N	Sila u zglobu C za otvorenu grabilicu
$F_{c,uk,z}$	N	Sila u zglobu C za zatvorenu grabilicu
$F_{cil,o}$	N	Sila u cilindru za otvorenu grabilicu
$F_{cil,z}$	N	Sila u cilindru za zatvorenu grabilicu
$F_{iz,uz}$	N	Sila koja djeluje na užnicu za izravnavanje
F_L	N	Računska sila loma
F_n	N	Potrebna normalna sila u jednom vijku
F_p	N	Sila prednaprezanja vijka
F_{un}	N	Normalna sila u užetu na mjestu veze s bubnjem
F_{uz}	N	Sila u užetu koje se namata na bubanj
F_V	N	Sila u užetu pred ulazom u vijčanu vezu

f_v	-	specifični otpor vožnje za valjne ležajeve kotača
F_{vit}	N	Potrebna sila za ustaljenu vožnju vitla
$F_{y,o}$	N	Sila na nož otvorene grabilice
$F_{y,z}$	N	Sila na nož zatvorene grabilice
G_m	N	Težina nosača
H	m	Visina dizanja tereta
h	mm	Odobrana visina žljeba
h_{lt}	mm	Duljina donje stranice zamjenskog trapeza
i_{HC}	-	Podizna grupa
i_k	-	Prijnosni odnos koluturnika
I_M	kgm ²	Moment inercije sklopa elektromotora
$I_{y,zav}$	mm ⁴	Moment inercije zavara
I_{Ymin}	mm ⁴	Potrebna moment inercije poprečnog presjeka nosača
K_t	-	faktor zarezanog djelovanja
k_τ	-	Faktor nestabilnosti za tangencijalna naprezanja
L	m	Raspon mosta
L	mm	Raspon otvorene grabilice iznosi
l_b	mm	Potrebna ukupna dužina dvoužetnog bubnja
l_r	mm	Radna dužina bubnja
m'	t/m ³	Specifična gustoća grabilice
M_B	Nm	Potrebna moment vratila reduktora na strani bubnja
$M_{C,o}$	Nm	Moment oko zgloba C otvorene grabilice
$M_{C,z}$	Nm	Moment oko zgloba C zatvorene grabilice
m_{gr}	t	Masa grabilice
$m_{kot,l}$	kg	Opterećenje jednog kotača
$m_{kot,max}$	t	Masa na sve kotače
m_m	t	Masa zagrabljenog tereta
M_{max}	Nm	Maksimalni moment savijanja kojim je opterećena osovina užnice za izravnavanje
m_n	t	Nosivost granika
m_{nos}	kg	Masa jednog nosača
M_{rot}	Nm	Moment usporenja rotacijskih masa
$M_{s,max}$	Nm	Maksimalni moment savijanja
$M_{st,K}$	Nm	Statički moment kočenja
M_{tr}	Nm	Moment usporenja translacijskih masa
m_u	kg	masa ukrute
$M_{už}$	Nm	Moment savijanja kojim je opterećena osovina užnice
m_{vit}	t	Masa vitla
M_z	Nm	Moment savijanja zavara

n_b	min^{-1}	Broj okretaja bubnja
n_u	-	broj horizontalnih ukruta
n_x	mm	Položaj točke N u x smjeru
n_y	mm	Položaj točke N u y smjeru
P_{dop}	N/mm^2	Dopušteni tlak
P_{potr}	kW	Potrebna snaga elektromotora
p_u	N/mm^2	Unutarnji tlak
p_v	N/mm^2	Vanjski tlak
P_{vit}	W	Potrebna snaga za ustaljenu vožnju vitla
Q	t	Masa tereta
q_m	kg/m	Masa jednog nosača po jedinici duljine
Q_t	t	Nosivost
r_1	mm	Radius profila žlijeba
R_e	N/mm^2	Granica tečenja
R_m	N/mm^2	Lomna čvrstoća užeta
r_n	mm	Položaj neutralne linije
R_v	N/mm^2	Granica elastičnosti
S	-	Faktor sigurnosti
s_1	mm	Visina noža
$s_{1,\dots,5}$	mm	Mjere bubnja
S_B	-	Faktor sigurnosti od izbacivanja
S_{BN}	-	Potrebna sigurnost
t	mm	Korak užeta na bubnju
t_1	mm	Debljina noža
T_p	Nm	Moment pritezanja vijka
t_z	s	Vrijeme zaustavljanja
u_b	-	Broj užeta koji se namataju na bubanj
u_k	-	Broj nosivih užeta
v_1	m/min	Brzina dizanja tereta
v_2	m/min	Brzina vožnje vitla
v_3	m/min	Brzina vožnje mosta
W	mm^3	Moment tromosti presjeka
w	mm	Progib
w_{dop}	mm	Dopušteni progib
$w_{m\%}$	%	Postotak pogreške rezultata
w_{max}	mm	Maksimalan progib
x_t	mm	Težište zavara
α	-	Omjer geometrije iznosi:

η_0	-	Stupanj djelovanja za valjne ležajeve
η_k	-	Stupanj djelovanja koloturnika
κ_i	-	Odnos naprezanja
λ	-	Parametar omjera širine i raspona otvorene grabilice
λ_{bt}	-	Vitkost lima
ν_n	-	Faktor sigurnosti za pogonsku grupu
ρ	kg/m ³	Gustoća rasutog tereta
σ_1	N/mm ²	Normalno naprezanje
$\sigma_{1,dop}$	N/mm ²	Dopušteno normalno naprezanje
σ_2	N/mm ²	Normalno naprezanje
$\sigma_{2,dop}$	N/mm ²	Dopušteno normalno naprezanje
$\sigma_{f,dop}$	N/mm ²	Dopušteno naprezanje na savijanje
σ_{dop}	N/mm ²	Dopušteno naprezanje
σ_E	kN/cm ²	Eulerovo kritično naprezanje
$\sigma_{ekv,zav}$	N/mm ²	Ekvivalentno naprezanje zavara
σ_f	N/mm ²	Naprezanje na savijanje
$\sigma_{f,zav}$	N/mm ²	Savojno naprezanje zavara
$\sigma_{k\psi}$	kN/cm ²	Karakteristično naprezanje ploče
σ_{pr}	N/mm ²	Naprezanje oko provrta
σ_Q	N/mm ²	Savojno naprezanje u osovini uslijed djelovanja momenta savijanja zbog sile tereta
$\sigma_{s,max}$	N/mm ²	Najveće naprezanje na savijanje
$\sigma_{s,os}$	N/mm ²	Savojno naprezanje u osovini
σ_{ui}	kN/cm ²	Idealno usporedno naprezanje
$\sigma_{už}$	N/mm ²	Savojno naprezanje u osovini uslijed djelovanja momenta savijanja zbog sile užeta
$\sigma_{v,z}$	N/mm ²	Naprezanje na vlak
σ_{vr}	N/mm ²	Normalno naprezanje u vratu kuke
σ_x	N/mm ²	Normalno naprezanje bubnja iznosi
σ_{dop}^z	N/mm ²	Dopušteno naprezanje u zavaru
σ_ϕ	N/mm ²	Cirkularno naprezanje bubnja iznosi
τ_a	N/mm ²	Naprezanje na odrez
$\tau_{a,dop}$	N/mm ²	Dopušteno tangencijalno naprezanje
τ_n	N/mm ²	Smično naprezanje u donjem navoju kuke
τ_{zav}	N/mm ²	Tangencijalno naprezanje zavara
ϕ_2	-	Dinamički faktor
ψ	-	odnos naprezanja

$$\left(\frac{b}{t}\right)_{gr}$$

-

Granična vitkost lima iznosi

SAŽETAK

Zadatak ovog diplomskog rada konstrukcija je mosnog granika za pretovar rasutog tereta s električnom trim grabilicom. Na početku rada provedena je analiza postojećih konstrukcijskih rješenja koja se nude na tržištu u svrhu odabira optimalnog konstrukcijskog rješenja za zadane projektne parametre. Konstruirana je trim grabilica na električni pogon koja silu za zatvaranje i otvaranje čeljusti vrši preko hidrauličkih cilindara. Trim grabilica ovješena je na pomični blok kuke koji se podiže ili spušta preko dvoužetnog bubnja. Zbog potrebe za napajanjem elektromotora za pogon pumpi grabilice konstruiran je bubanj za namatanje i odmatanje električnog kabla. Sklopovi bubnjeva s pripadajućim reduktorima, elektromotorima i ležajnim mjestima spojeni su na vozno vitlo koje se vozi po tračnicama smještenim na glavnim nosačima mosnog granika.

Konstrukcija je proračunata prema zadanim projektnim podacima i navedenoj literaturi, a tehnička dokumentacija sadržava sklopni crtež mosnog granika s bitnim presjecima i detaljima. Za proračun nosive konstrukcije mosnog granika i nosive konstrukcije vitla, izradu skica, te izradu CAD modela i tehničke dokumentacije korišteni su programi *MathCad*, *Abaqus* i *SolidWorks*.

Ključne riječi: trim grabilica, mosni granik s dva glavna nosača, rasuti teret, vozno vitlo

SUMMARY

The task of this thesis is design of overhead travelling crane for grabbing bulk cargo with electrical propelled trimming grab. An analysis of the existing solutions for grabbing overhead cranes that are available on the market were made in order to ease decision making for optimum design solution for this project assignment. Electrical drive trimmer grab is designed so that force necessary for closing and opening clamshell is achieved through hydro cylinders. Trimmer grab is hooked on hook block, which is lifted over the twin-grooved drum. Because the power is needed to drive electromotor that drives hydro-pumps, grooved drum for electric cable is designed. Drum assemblies with appurtenant gearboxes, electro motors and plumber block bearing are mounted on trolley that drives on rails mounted on girders of overhead traveling crane.

The design is calculated according to project assignment and cited references and required technical documentation contains all needed section and detailed views.

Software packages used for calculation and design of overhead traveling crane and trolley assembly, drawing sketches, CAD modeling and creating technical documentation is *MathCad*, *Abaqus* i *SolidWorks*.

Key words: trimmer grab, double girder overhead traveling crane, bulk cargo, trolley

1. UVOD

Mosni granici s grabalicama služe za pretovar različitog sipkog materijala kao što su kamen, žito, rudače i pijesak. Kao što im ime kaže za pretovar tereta služi grabilica koja je mehaničko sredstvo za pretovar. Mosni granici s grabalicama mogu se upotrebljavati u zatvorenim, polu otvorenim i otvorenim prostorima. Kako se most vozi po fiksnoj podlozi bilo na nosivim zidovima ili na čeličnoj nosivoj konstrukciji uglavnom se ovaj tip mosnih granika s grabalicama koristi u zatvorenom prostoru ili u poluotvorenom prostoru pretovarujući teret iz vanjskog spremnika do unutrašnjeg.

Mosni granici s grabalicama primjenjuju se u postrojenjima za preradu metala, mlinovima, cementarama i energanama na biomasu ili ugljen. Zbog mogućnosti automatizacije procesa transporta uporaba ovih granika posebno je zanimljiva u postrojenjima kojima je potrebno osigurati stalnu dobavu sirovina za rad, kao što su energane na biomasu ili ugljen. Korištenjem automatiziranog mosnog granika s grabalicom može se izbjeći korištenje utovarivača i konvejera.



Slika 1. Mosni granik s grabalicom za prijenos mulja [1]

2. ANALIZA I SINTEZA MOSNIH PRETOVARNIH GRANIKA S JEDNIM GLAVNIM NOSAČEM

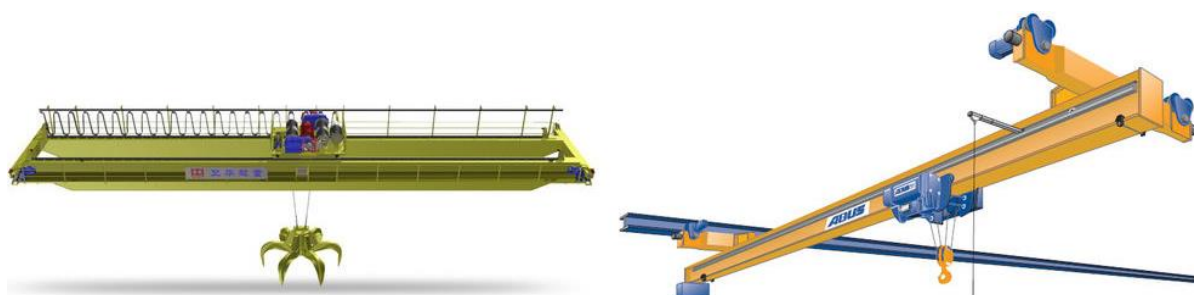
Da bi se moglo pravilno analizirati mosne pretovarne granike s jednim glavnim nosačem biti će navedene konstrukcijske izvedbe mosnih granika.

Analizom mosnih granika koje na tržištu nude proizvođači kao što su *Demag*, *Abus*, *Konecranes*, *Stahl*, *CarlStahl*, *Tawi*, *Verlinde*, *Ascom*, *Pelloby*, *BVS Cranes* i *Kuli* mogu se primijetiti različite konstrukcijske izvedbe. Detaljniji pregled mosnih pretovarnih granika biti će dat u poglavljima u nastavku.

2.1. Konstrukcijske izvedbe mosnih granika

Mosni granici pa tako i oni koji rade s grabalicama mogu se podijeliti u tri skupine:

1. Prema broju glavnih nosača
 - a) S jednim glavnim nosačem
 - b) S dva glavna nosača
2. Prema smještaju vitla
 - a) S ovjesnim vitlom
 - b) S voznim vitlom
3. Prema izvedbi vozne staze
 - a) Kranska staza na betonskom zidu
 - b) Kranska staza na čeličnoj konstrukciji



Slika 2. Izvedbe granika: dva glavna nosača (lijevo), jedan glavni nosač (desno) [2]

Glavni nosači mosnih granika mogu biti valjani I-profil ili zavareni kutijasti.

Vozno vitlo konstrukcijski je lakše izvesti, i uobičajenije je od ovjesnog vitla, mana mu je što uzima prostor iznad mosta, tako da se ovjesno vitlo izvodi kada nema dovoljno mjesta između mosta i stropa.

Kranska staza može biti na čeličnoj konstrukciji, betonskoj konstrukciji ili na betonskom zidu.

2.2. Konstrukcijske izvedbe grabilica

Grabilice su mehanička sredstva za samostalno grabljenje, prijenos i samostalno odlaganje sipkog materijala, kao što su ugljen, razne rudače, pijesak, kamen, žito [3].

Grabilice su podijeljene prema vrsti pogona mehanizma:

1. Užetne
 - a) Jednoužetne
 - b) Višeuzetne
2. Motorne
 - a) Elektrohidrauličke
 - b) Elektromehaničke

Grabilice su podijeljene u nekoliko različitih tipova:

- **Polužna grabilica** – jednoužetna ili motorna polužna grabilica upotrebljava se tamo gdje je potrebno grabilicu priključiti na granik za pretovar komadne robe, grabilica se jednostavno zavjesi na kuku te nije potrebno specijalno vitlo. Nedostatak ovih grabilica je složen mehanizam za zabavljanje i odbavljanje donje glave, što za posljedicu ima dulje vrijeme radnog ciklusa a time i manji kapacitet od višeuzetnih grabilica, što je i razlog njihove neuporabe kod većih kapaciteta. Višeuzetna polužna grabilica najviše se upotrebljava za pretovar sipkog materijala, primjenjuju se kod granika koji stalno rade s grabilicama, te na taj način imaju više mehaniziran rad od jednoužetnih polužnih grabilica, a time i viši kapacitet. Potrebno je specijalno vitlo s dva bubnja jedno za uže za dizanje a drugo za držanje. Najčešća izvedba je četveroužetna polužna grabilica.
- **Polipna grabilica** – motorna ili četveroužetna grabilica s više čeljusti. Pretežno se upotrebljava za otpad, krupno grudasti ili teško gibljivi sipki materijal. Robusna konstrukcijska izvedba, pogotovo zglobova čeljusti zbog visokih opterećenja pri grabljenju.
- **TRIM grabilica** – prvotno bila namijenjena za završno grabljenje i čišćenje zatvorenih brodskih prostora, danas se primjenjuje u lukama za pretovar krupno grudastog materijala i jaružanje. Zbog nezavisne pokretljivosti čeljusti spriječeno uklještenje u grotlu broda, dobro punjenje krupno grudastog materijala, zatvaranjem grabilice opada potrebna sila zatvaranja.

- **Škaraste grabilice** - robusnije i skuplje od polužnih grabilica, srednje rješenje između polužnih i TRIM grabilica. Koriste se za pretovar teško grabljivog materijala kao što su rudača i ugljen. Velika ugradbena visina.
- **Grabilice za komadnu robu** – služe za pretovar cijevi, trupaca, bala sijena ili slično.



Slika 3. Hidraulična trim grabilica [4]

2.3. Pretovarni mosni granici s jednim glavnim nosačem

Granici s jednim glavnim nosačem koriste se za manje raspone od granika s dva glavna nosača. Naime kod velikih raspona mosni granici s jednim glavnim nosačem imaju duplo veći progib od mosnih granika s dva glavna nosača za istu visinu mosta, što je nepovoljno iz ugradbenih razloga jer se mosni granici najčešće ugrađuju u zatvorenim prostorima gdje je poželjna manja ugradbena visina.

Mosni granici s jednim glavnim nosačem uži su od mosnih granika s dva glavna nosača, tj. zauzimaju manje prostora, no zbog samo jednog glavnog nosača podložni su torzijskom naprezanju uslijed njihanja tereta..

Brzina vožnje mosta po voznoj stazi manja je kod mosnih granika s jednim glavnim nosačem od mosnih granika s dva glavna nosača.

U slučaju kada mosni granik radi u teškim uvjetima, kao što je rad s grabalicama, spada u viši razred podizne i pogonske grupe, što znači veći su udari i opterećenja mosta pa se zbog mirnoće rada



Slika 4. Mosni granik s jednim glavnim nosačem i ovjesnim vitlom [5]

3. IZBOR OPTIMALNE TRIM GRABILICE ZA ZADANE PROJEKTNE PARAMETRE

Izbor optimalnog konstrukcijskog rješenja mosnog granika s TRIM grabilicom dobiven je na osnovu istraživanja ponude postojećih mosnih granika s grabilicama koje se nude na tržištu. TRIM grabilice kod proizvođača grabilica spadaju u grabilice za specijalnu namjenu i izrađuju se u različitim volumenima, uglavnom po zahtjevu naručitelja. Najveća pronađena TRIM grabilica proizvedena je u Nizozemskoj proizvođača *Verstegen* za pretovar boksita prosječne gustoće 1,5 tona po kubnom metru zapremine 27 kubnih metara, mase grabilice 22,5 tona za granik maksimalnog dopuštenog opterećenja 63 tone.

Proizvođači nude mosne granike s jednim ili dva glavna nosača određene nosivosti sa voznim ili ovjesnim vitlom uglavnom s kukom, rjeđe s motornom grabilicom ili s višeužetnom čeljusnom grabilicom.

Nije pronađen jedan proizvođač koji u ponudi ima mosni granik s TRIM grabilicom, zato će se usporediti parametri mosnih granika sa čeljusnom grabilicama sa jednim i dva glavna nosača.

Tablica 1. Usporedba radnih parametara mosnih granika s grabilicom [6][7]

Radni parametri		Zadani projektni parametri	Mosni granik s jednim glavnim nosačem	Mosni granik s dva glavna nosača
Nosivost	t	8	5	10
Raspon mosta	m	25	22,5	31,5
Visina dizanja tereta	m	15	18	18
Brzina dizanja tereta	m/min	25	16	39,3
Brzina vožnje vitla	m/min	30	30	45,9
Brzina vožnje mosta	m/min	55	30	101

Podaci prikazani u Tablici 1. dobiveni su od proizvođača Weihua. Slični podaci pronađeni su kod još nekih proizvođača mosnih granika s grabilicama.

Iz pretrage mrežnih stranica različitih proizvođača mosnih granika s grabilicama može se zaključiti da mosni granici s jednim glavnim nosačem koji rade s grabilicama napravljeni su do nosivosti od 5 tona, veće nosivosti moguće je izvesti ali onda maksimalan raspon mosta značajno je manji. Također mosni granici s jednim glavnim nosačem za rad s grabilicama imaju znatno manje brzine dizanja tereta, vožnje vitla i vožnje mosta.

Dva nedostatka TRIM grabilice koji znatno utječu na izbor optimalnog rješenja za zadane projektne parametre su: zbog nepovoljnog težišta otvorena grabilica podložna je njihanju i ako se na jednu od čeljusti prilijepi materijal dolazi do njihanja grabilice. Njihanje grabilice uzrokuje uvijanje glavnog nosača mosnog granika.

Iz navedenih razloga za slučaj mosnog granika sa TRIM grabilicom odabire se kao optimalno rješenje: mosni granik sa dva glavna nosača, voznim vitlom i motornom TRIM grabilicom.

4. PRORAČUN TRIM GRABILICE

U ovom poglavlju biti će proveden proračun i dimenzioniranje grabilice koji je izrađen uz pomoć materijala iz kolegija „Projektiranje transportnih uređaja“ [3].

4.1. Projektni parametri mosnog granika

Kao i za bilo koju konstrukciju dimenzioniranje grabilice bazira se na zadanim projektnim parametrima koji su definirani zadanim projektnim parametrima.

Zadani projektni parametri mosnog granika za rad s grabilicom prikazani su u tablici 2. u nastavku.

Tablica 2. Zadani projektni parametri

Radni parametri			Zadani projektni parametri
Nosivost	Q_t	t	8
Raspon mosta	L	m	25
Visina dizanja tereta	H	m	15
Brzina dizanja tereta	v_1	m/min	25
Brzina vožnje vitla	v_2	m/min	30
Brzina vožnje mosta	v_3	m/min	55
Gustoća rasutog tereta	ρ	kg/m ³	1650

4.2. Podizna i pogonska grupa

Podiznu i pogonsku grupu potrebno je odrediti da bi se mogao odrediti dinamički faktor koji uzrokuje povećanje opterećenja dijelova mosnog granika.

Podizna grupa odabire se za mosni granik za rad s grabilicom:

Odabrana podizna grupa: HC4

Pogonska grupa odabire se za mosni granik za rad s grabilicom:

Odabrana pogonska grupa prema HRN EN 13001-1: S7

Odabrana pogonska grupa prema DIN 15018: B6

Odabrana pogonska grupa prema FEM: 5m

Odabrana pogonska grupa prema ISO: M8

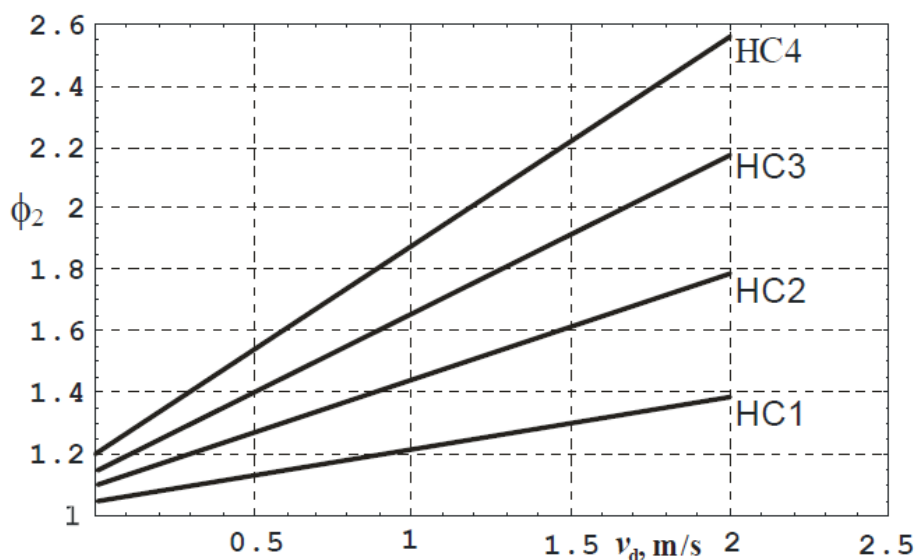
Tablica 3. Pogonske grupe serijskih mehanizama dizanja za puni spektar [8]

Vremenska grupa		T0	T1	T2	T3	T4	T5	T6	T7	T8
T_1 , h: ukupno		200	400	800	1600	3200	6300	12500	25000	50000
T_1 , h/dan		$\leq 0,125$	$\leq 0,25$	$\leq 0,5$	≤ 1	≤ 2	≤ 4	≤ 8	≤ 16	> 16
Pogonske grupe	FEM/DIN	1Cm	1Bm	1Am	2m	3m	4m	5m	-	-
	ISO	M2	M3	M4	M5	M6	M7	M8	-	-

4.3. Izračun dinamičkog faktora

Dodatna opterećenja konstrukcije uslijed podizanja tereta u proračunu se uzimaju u obzir uvodeći dinamički faktor ϕ_2 . Utjecaj dinamičkih opterećenja pri dizanju ovisi o načinu upuštanja u rad motora za dizanje, kao i o općim uvjetima rada i o vrsti granika, a uzima se u obzir tako da se nazivni teret pomnoži s dinamičkim faktorom.

Dinamički faktor može se izračunati prema izrazu (1) ili očitati iz dijagrama na slici 5.



Slika 5. Dinamički faktori prema EN 13001-2 [8]

U nastavku proračuna koristiti će se dinamički faktor ϕ_2 izračunat prema izrazu (1).

$$\phi_2 = 1 + 0,05 \cdot i_{HC} + 0,17 \cdot i_{HC} \cdot v_d$$

$$\phi_2 = 1 + 0,05 \cdot 4 + 0,17 \cdot 4 \cdot 0,417 \quad (1)$$

$$\phi_2 = 1,484$$

Gdje je :

$i_{HC} = 4$ - odabrana podizna grupa

$v_d = 0,417$ m/s - brzina dizanja tereta

4.4. Dimenzije trim grabilice

Projektним parametrima nije zadan volumen grabilice pa će se masa grabilice, posljedično i volumen grabilice dobiti iz zadanog projektnog parametra nosivosti granika.

$$m_n = m_{gr} + m_m = m'V + \rho V = (m' + \rho)V \quad (2)$$

Iz čega slijedi volumen grabilice:

$$V = \frac{m_n}{m' + \rho}$$

$$V = \frac{8}{1,5 + 1,65} \quad (3)$$

$$V = 2,54 \text{ m}^3$$

Gdje je:

$m_n = 8 \text{ t}$ - nosivost granika

m_{gr} - masa grabilice [t]

m_m - masa zagrabljenog materijala [t]

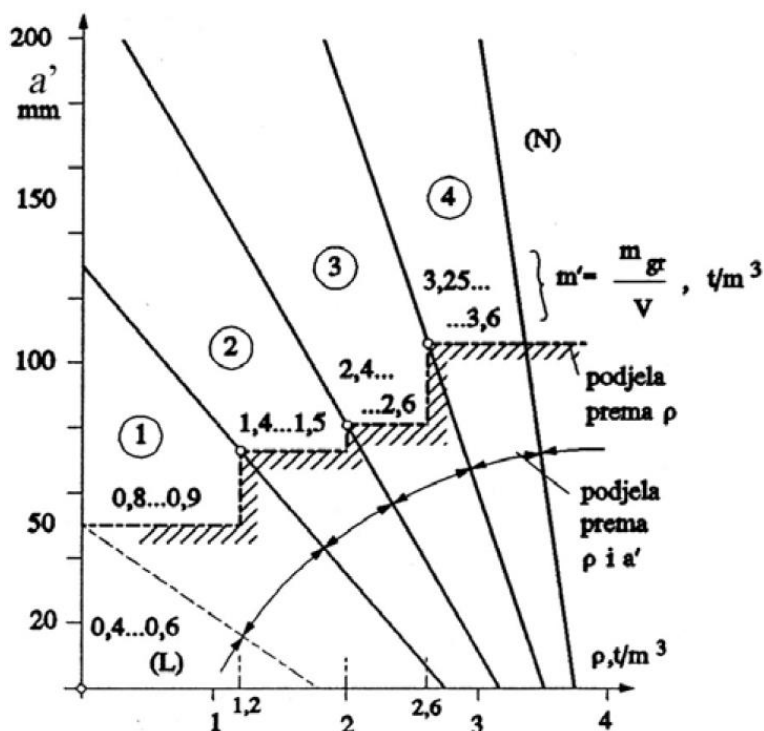
Specifična gustoća grabilice očitana je iz dijagrama na slici 6:

$$m' = 1,5 \frac{\text{t}}{\text{m}^3} \quad (4)$$

Specifična gustoća grabilice po jednom kubnom metru zahvaćenog materijala dobivena je iz tablice 4 i slike 6. Za zadanu gustoću odabran je tip 2 grabilice.

Tablica 4. Izvedbe grabilica [3]

Izvedba grabilice	$m' = \frac{m_{gr}}{V}$	p (koloturnika)	Volumen V	φ
	t/m ³		m ³	°
1	0,8...0,9	3,4 ili 5	V1+V2	30
2	1,4...1,5	4 ili 5	V1+V2	30
3	2,4...2,6	4,5 ili 6	V1	0
4	3,25...3,6	4,5,6 ili 7	V1	0



Slika 6. Podjela grabilica prema gustoći materijala [3]

Kada je određen tip i volumen grabilice približno je moguće odrediti masu grabilice, koja je potrebna za daljnji tok proračuna.

Masa grabilice za tip 2, specifične gustoće $m' = 1,5 \text{ t/m}^3$ iznosi:

$$m_{gr} = m' \cdot V$$

$$m_{gr} = 1500 \cdot 2,54 \quad (5)$$

$$m_{gr} = 3810 \text{ kg}$$

Masa zahvaćenog materijala iznosi:

$$m_m = \rho \cdot V$$

$$m_m = 1500 \cdot 2,54 \quad (6)$$

$$m_m = 4190 \text{ kg}$$

Ukupna masa grabilice ispunjene materijalom iznosi:

$$m_n = m_{gr} + m_m$$

$$m_n = 3810 + 4190 \quad (7)$$

$$m_n = 8000 \text{ kg}$$

Nakon što je određen volumen zahvaćenog materijala potrebno je odrediti parametre λ i c_v pomoću kojih će se definirati veličina čeljusti grabilice.

Parametar $\lambda = \frac{B}{L}$ je omjer širine čeljusti grabilice i raspona otvorene grabilice i prema [?] za lakše grabljive materijale iznosi $\lambda = 0,5 \dots 0,6$.

Odabrana vrijednost parametra λ iznosi:

$$\lambda = 0,6 \quad (8)$$

Ostale vrijednosti dimenzija grabilice dobivene su iz tablice 5. dane u nastavku.

Tablica 5. Dimenzije grabilica [3]

Izvedba grabilice	$\lambda = \frac{B}{L}$	$c_v = \frac{L^3}{V}$	$c_a = \frac{L^2}{A} = \lambda \cdot c_v$
1, 2	0,5...0,6...(0,7)	11...8	5,1...5,7
3, 4	0,6...0,75...(0,85)	13...8	9...5,8
Podvodno grabljenje	0,45...0,55	15...13	6,5...7,15

Parametar $c_v = \frac{L^3}{V}$ predstavlja omjer treće potencije raspona otvorene grabilice i volumena grabilice te je odabran:

$$c_v = 9 \quad (9)$$

Parametar $c_a = \frac{L^2}{A} = \lambda \cdot c_v$ predstavlja omjer druge potencije raspona otvorene grabilice i površine presjeka zahvaćenog materijala ili umnožak parametara λ i c_v te iznosi:

$$\begin{aligned} c_a &= \lambda \cdot c_v \\ c_a &= 0,6 \cdot 9 \\ c_a &= 5,4 \end{aligned} \quad (10)$$

Raspon otvorene grabilice iznosi:

$$\begin{aligned} L &= \sqrt[3]{c_v \cdot V} \\ L &= \sqrt[3]{9 \cdot 2,54} \\ L &= 2838 \text{ mm} \end{aligned} \quad (11)$$

Širina čeljusti grabilice:

$$B = \lambda \cdot L \quad (12)$$

$$B = 0,6 \cdot 2838$$

$$B = 1703 \text{ mm}$$

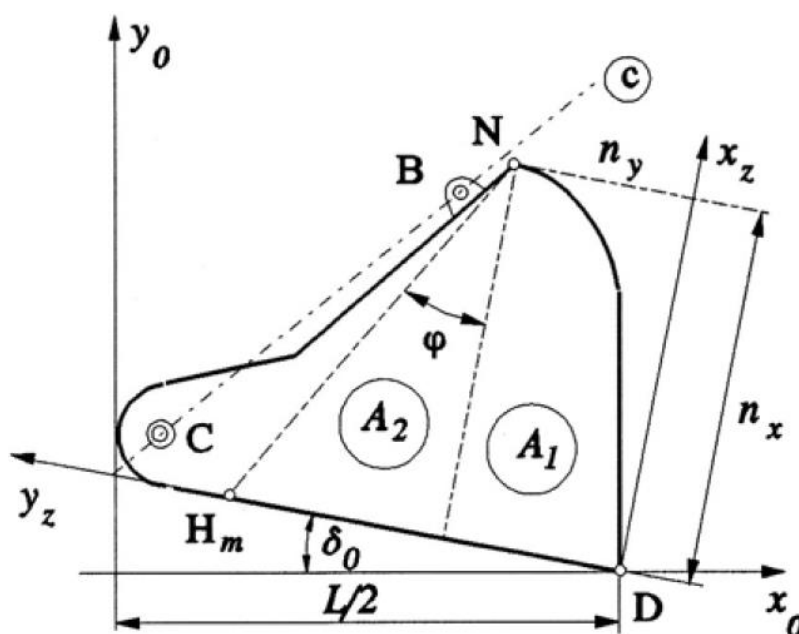
Površina presjeka zahvaćenog materijala:

$$A = \frac{V}{B} = \frac{2,54}{1,703} = 1,491 \text{ m}^2$$

$$A = \frac{2,54}{1,703} \tag{13}$$

$$A = 1,491 \text{ m}^2$$

4.5. Oblikovanje čeljusti grabilice



Slika 7. Oblikovanje čeljusti grabilice[3]

Prema [3] za grabilice s oblikom čeljusti 1 i 2 preporuka je da se uzmu slijedeće vrijednosti za položaj točke N:

$$n_x \cong 0,4L$$

$$n_x = 0,4 \cdot 1703 \tag{14}$$

$$n_x = 1135 \text{ mm}$$

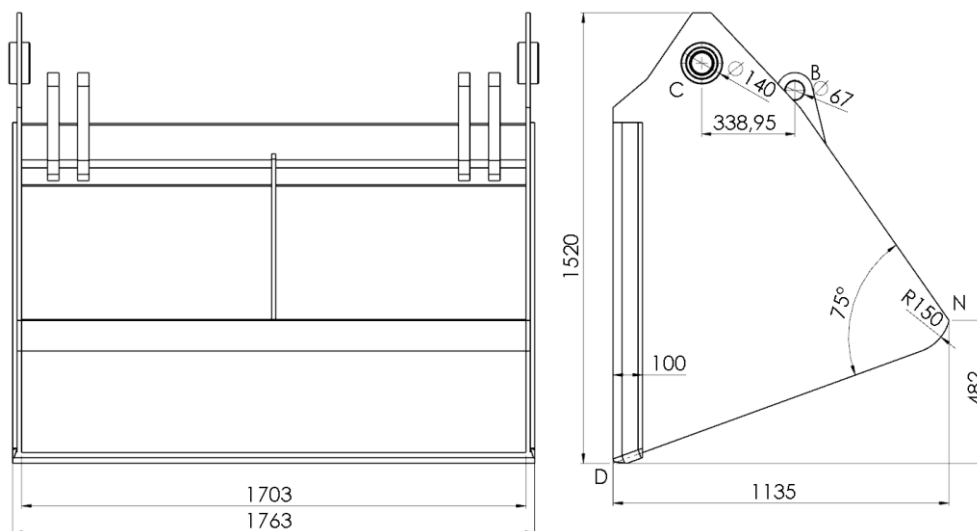
$$n_y \cong 0,17L$$

$$n_y = 0,17 \cdot 1703 \tag{15}$$

$$n_y = 482 \text{ mm}$$

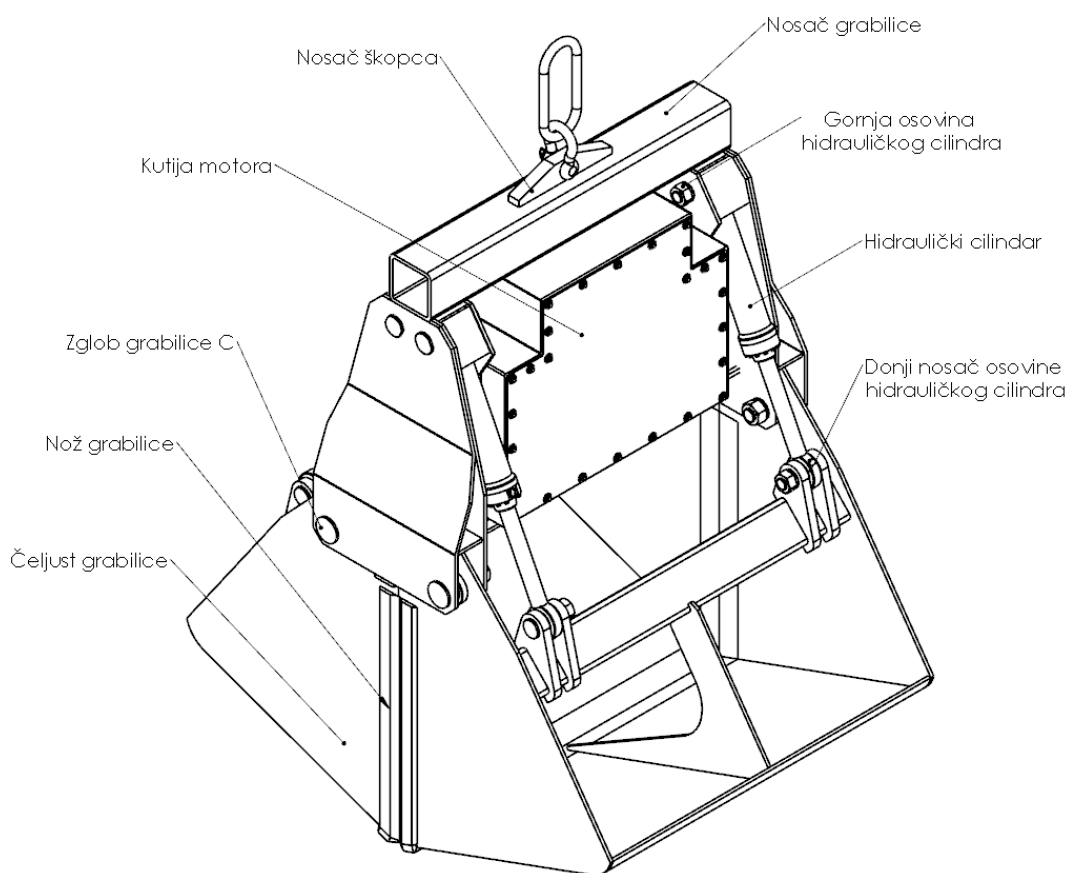
4.6. Dimenzionalna sinteza grabilice

Prema parametrima iz prethodnih poglavlja u programskom paketu *SolidWorks* konstruirana je čeljust grabilice. Oblikovana čeljust grabilice prikazana je na slici u nastavku.



Slika 8. Oblikovana čeljust grabilice

Nakon konstruiranog oblika čeljusti grabilice konstruiran je i nosač grabilice s pripadajućim hidrauličkim cilindrima, nosačem grabilice i motorima za pogon pumpi hidrauličkih cilindara.



Slika 9. Dijelovi trim grabilice

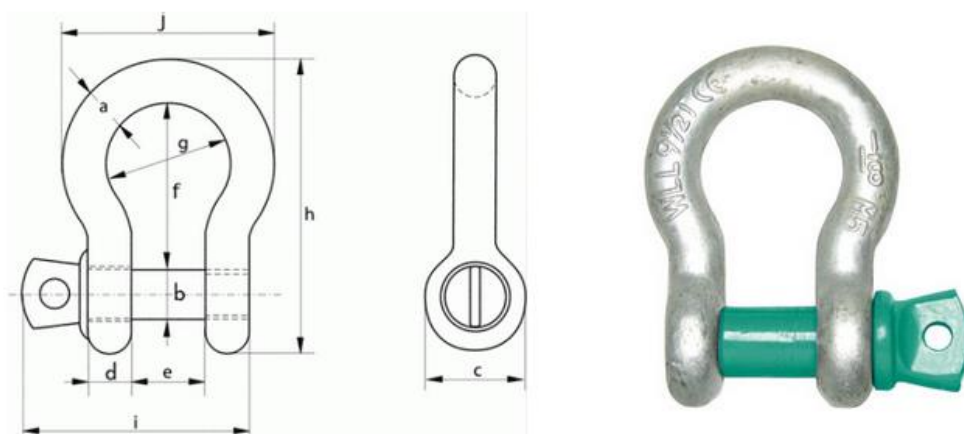
4.7. Izbor dijelova za prihvat na kuku

U ovom poglavlju biti će izabrani standardni dijelovi za prihvat kuke.

4.7.1. Izbor škopca

Nosač za prihvat kuke oblikovan je prema odabranom škopcu omega G209 izrađenom od visoko otpornog čelika G60. Škopac je proizveden prema U.S. Federal Specification RR-C-271 Tip IVA. Klasa 2. Kvaliteta A. Vruće cinčani.

Odabran je škopac: G209 13,5 čije su dimenzije dane na slici i tablici u nastavku.



Slika 10. Škopac G209 13,5 [12]

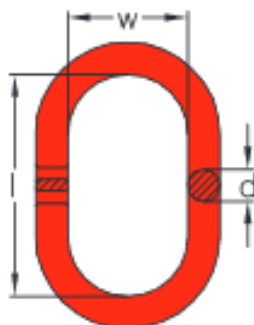
Tablica 6. Dimenzije škopca G209 13,5 [12]

Nosivost	<i>a</i>	<i>b</i>	<i>c</i>	<i>d</i>	<i>e</i>	<i>f</i>	<i>g</i>	<i>h</i>	<i>i</i>	<i>k</i>
t	mm	mm	mm	mm	mm	mm	mm	mm	mm	mm
13,5	35	38	80	35	57	133	92	227	197	33

4.7.2. Izbor ovjesne alke

Kuka je sa škopcem spojena preko ovjesne alke. Ovjesna alka izrađena je prema normi DIN 5688-3.

Odabrana je ovjesna alka: AF36 nosivost 16 tona čije su dimenzije dane na slici i tablici u nastavku.



Slika 11. Ovjesne alka A36 [34]

Tablica 7. Ovjesna alka A36 [34]

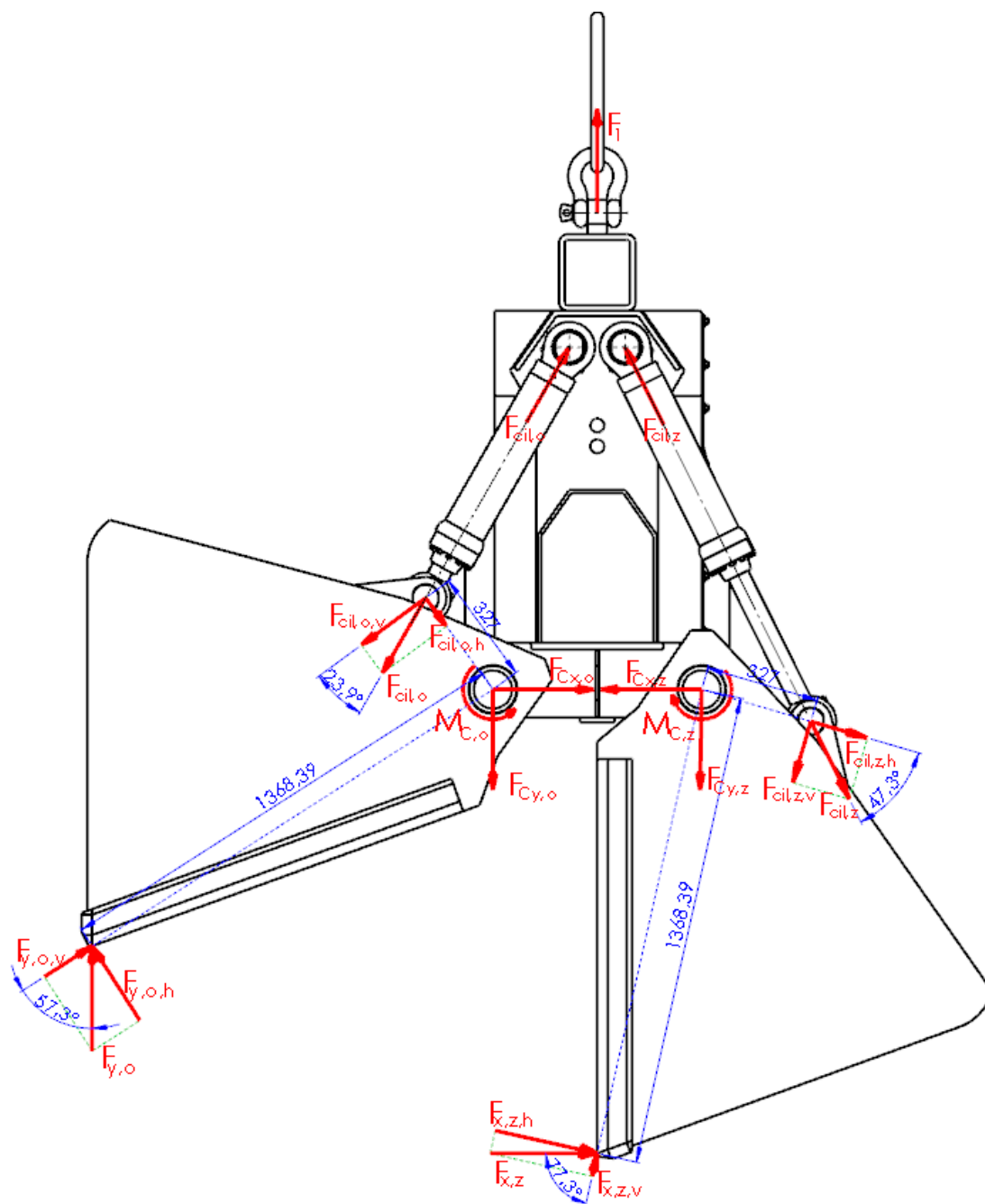
Nominalna veličina	Nosivost	d	l	w	m
-	kg	mm	mm	mm	kg
A36	16000	36	250	140	6,2

4.8. Analiza sila grabilice

Provjeriti će se iznosi sila u dva krajnja položaja grabilice: otvorena i zatvorena grabilica.

4.8.1. Određivanje sila u hidrauličkom cilindru

Potrebna sila u hidrauličkom cilindru dobiti će se iz ravnoteže sila prema slici 12. u nastavku. Proračunska sila koju hidraulički cilindar treba ostvariti uzeta je za najnepovoljniji slučaj tj. kada bi došlo do grabljenja monolitnog bloka jednakog masi zahvaćenog tereta.



Slika 12. Sile koje djeluju na grabilicu potrebne za određivanje sile u cilindru

Sila F_1 iznosi:

$$F_1 = m_n \cdot g \cdot \phi_2$$

$$F_1 = 8000 \cdot 9,81 \cdot 1,484$$

$$F_1 = 116390 \text{ N}$$
(16)

Gdje je:

$m_n = 8000 \text{ kg}$ - masa grabilice ispunjene materijalom

$\phi_2 = 1,484$ - dinamički faktor

Otvorena grabilica:

$$F_{y,o} = F_1 = 116390 \text{ N} \quad (17)$$

$$F_{y,o,v} = F_{y,o} \cdot \cos(57,3^\circ)$$

$$F_{y,o,v} = 116390 \cdot \cos(57,3^\circ) \quad (18)$$

$$F_{y,o,v} = 62879 \text{ N}$$

$$F_{y,o,h} = F_{y,o} \cdot \sin(57,3^\circ)$$

$$F_{y,o,h} = 116390 \cdot \sin(57,3^\circ) \quad (19)$$

$$F_{y,o,h} = 97943 \text{ N}$$

Zatvorena grabilica:

$$F_{x,z} = F_1 = 116390 \text{ N} \quad (20)$$

$$F_{x,z,v} = F_{x,z} \cdot \cos(77,3^\circ)$$

$$F_{x,z,v} = 116390 \cdot \cos(77,3^\circ) \quad (21)$$

$$F_{x,z,v} = 25588 \text{ N}$$

$$F_{x,z,h} = F_{x,z} \cdot \sin(77,3^\circ)$$

$$F_{x,z,h} = 116390 \cdot \sin(77,3^\circ) \quad (22)$$

$$F_{x,z,h} = 113542 \text{ N}$$

Potreban moment oko zgloba C:

Otvorena grabilica:

$$M_{c,o} = F_{y,o,h} \cdot 1,3684$$

$$M_{c,o} = 97943 \cdot 1,3684 \quad (23)$$

$$M_{c,o} = 134026 \text{ Nm}$$

Zatvorena grabilica:

$$M_{c,z} = F_{x,z,h} \cdot 1,3684$$

$$M_{c,z} = 113542 \cdot 1,3684 \quad (24)$$

$$M_{c,z} = 155372 \text{ Nm}$$

Potrebna sila u cilindru:

Otvorena grabilica:

$$\begin{aligned}
 F_{\text{cil,o,v}} &= \frac{M_{\text{c,o}}}{0,327} \\
 F_{\text{cil,o,v}} &= \frac{134026}{0,327} \\
 F_{\text{cil,o,v}} &= 409865 \text{ N}
 \end{aligned}
 \tag{25}$$

Sila u jednom hidrauličkom cilindru:

$$\begin{aligned}
 F_{\text{cil,o}} &= \frac{F_{\text{cil,o,v}}}{4 \cdot \cos(23,9^\circ)} \\
 F_{\text{cil,o}} &= \frac{409865}{4 \cdot \cos(23,9^\circ)} \\
 F_{\text{cil,o}} &= 112076 \text{ N}
 \end{aligned}
 \tag{26}$$

Zatvorena grabilica:

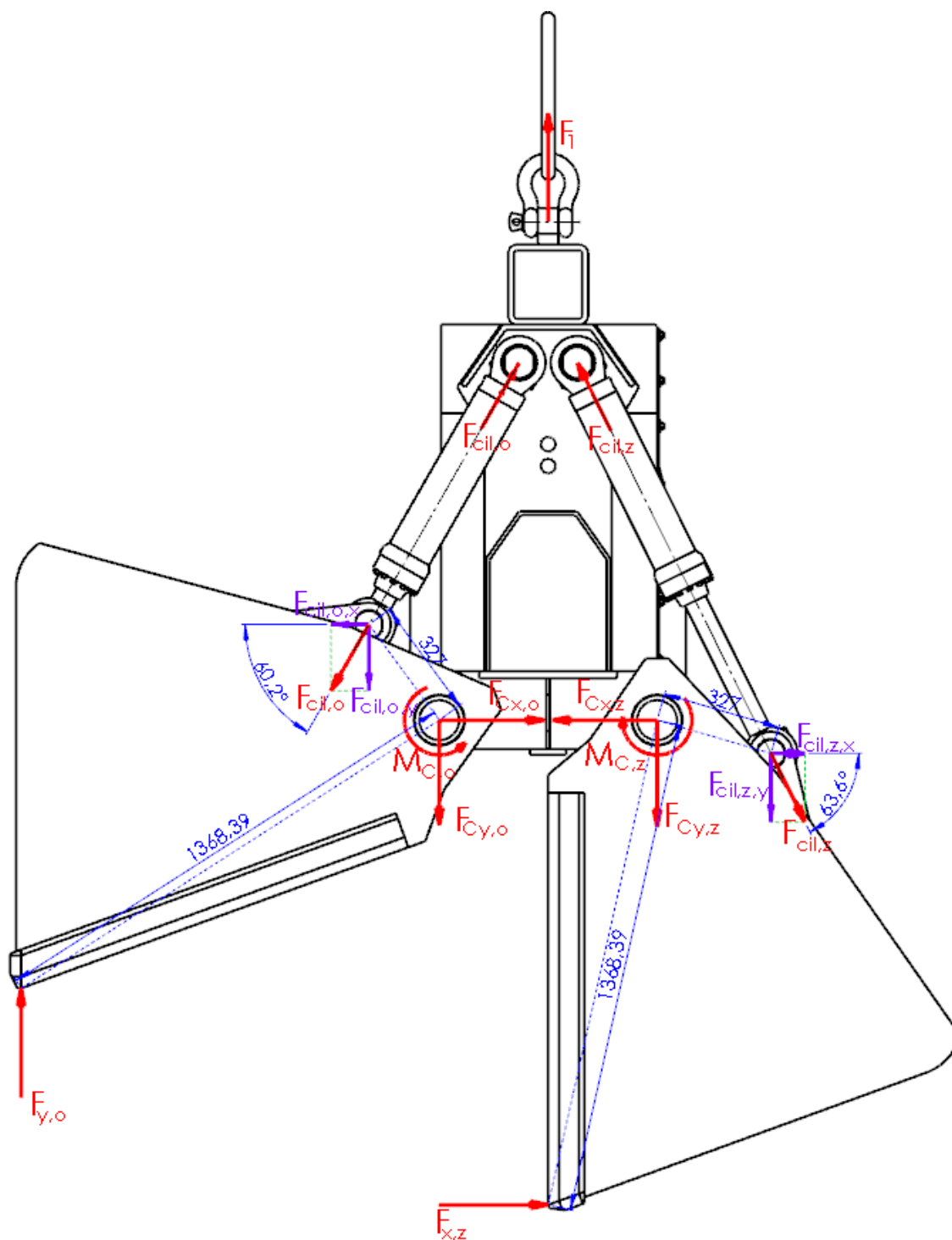
$$\begin{aligned}
 F_{\text{cil,z,v}} &= \frac{M_{\text{c,z}}}{0,327} \\
 F_{\text{cil,z,v}} &= \frac{155372}{0,327} \\
 F_{\text{cil,z,v}} &= 475142 \text{ N}
 \end{aligned}
 \tag{27}$$

Sila u jednom hidrauličkom cilindru:

$$\begin{aligned}
 F_{\text{cil,z}} &= \frac{F_{\text{cil,z,v}}}{4 \cdot \sin(47,3^\circ)} \\
 F_{\text{cil,z}} &= \frac{475142}{4 \cdot \sin(47,3^\circ)} \\
 F_{\text{cil,z}} &= 161632 \text{ N}
 \end{aligned}
 \tag{28}$$

4.8.2. Sile u zglobu C

Opterećenje u zglobu C dobiti će se iz uvjeta ravnoteže sila za zatvorenu i otvorenu grabilicu.



Slika 13. Sile koje djeluju na grabalicu potrebne za određivanje opterećenja u zglobu C
Otvorena grabalica:

$$\begin{aligned}
 F_{c,x,o} &= F_{cil,o} \cdot \cos(60,2^\circ) \\
 F_{c,x,o} &= 112076 \cdot \cos(60,2^\circ) \\
 F_{c,x,o} &= 55699 \text{ N}
 \end{aligned}
 \tag{29}$$

$$F_{c,y,o} = \frac{F_{y,o}}{4} - F_{cil,o} \cdot \sin(60,2^\circ)$$

$$F_{c,y,o} = \frac{116390}{4} - 112076 \cdot \sin(60,2^\circ) \quad (30)$$

$$F_{c,y,o} = -68158 \text{ N}$$

$$F_{c,uk,o} = \sqrt{F_{c,x,o}^2 + F_{c,y,o}^2}$$

$$F_{c,uk,o} = \sqrt{55699^2 + (-68158)^2} \quad (31)$$

$$F_{c,uk,o} = 88022 \text{ N}$$

Zatvorena grabilica:

$$F_{c,x,z} = \frac{F_{y,z}}{4} - F_{cil,z} \cdot \cos(63,6^\circ)$$

$$F_{c,x,z} = \frac{116390}{4} + 161632 \cos(63,6^\circ) \quad (32)$$

$$F_{c,x,z} = 100965 \text{ N}$$

$$F_{c,y,z} = -F_{cil,z} \cdot \sin(63,6^\circ)$$

$$F_{c,y,z} = -161632 \cdot \sin(63,6^\circ) \quad (33)$$

$$F_{c,y,z} = -144776 \text{ N}$$

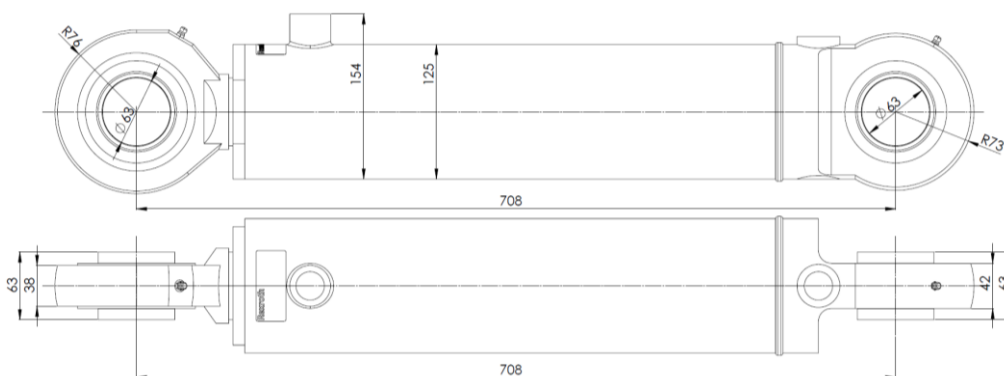
$$F_{c,uk,z} = \sqrt{F_{c,x,z}^2 + F_{c,y,z}^2}$$

$$F_{c,uk,z} = \sqrt{100965^2 + (-144776)^2} \quad (34)$$

$$F_{c,uk,z} = 176504 \text{ N}$$

Prema $F_{c,uk,z} = 176504 \text{ N}$ iz kataloga Bosch Rexroth AG odabran je hidraulički cilindar koji može ostvariti toliku silu. Također i zbog priključnih mjera mogu se odrediti veličine osovina i nosača cilindra.

Odabran je cilindar oznake: CDL2MP5/100/63/381D1X/B11CFUMWW



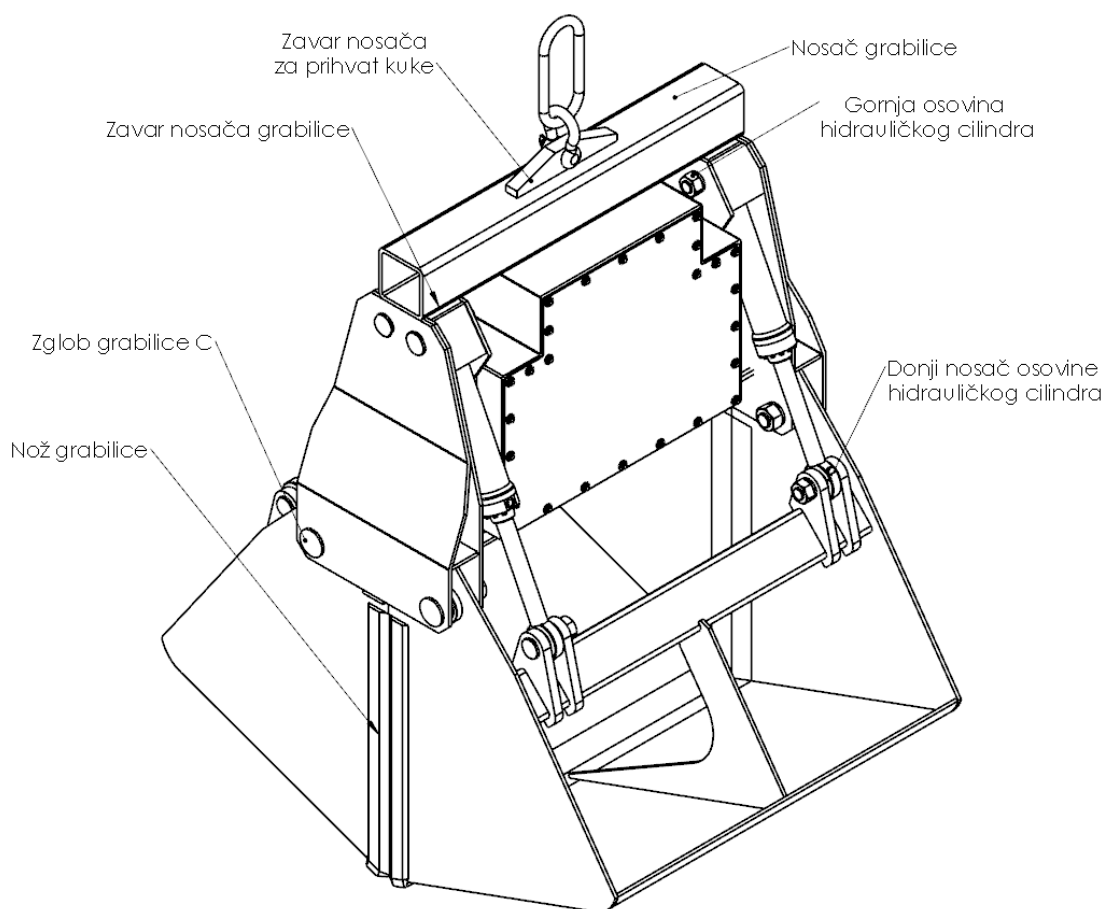
Slika 14. Priključne mjere hidrauličkog cilindra [10]

Tablica 8. Osnovni parametri hidrauličkog cilindra [11]

Promjer cilindra	Promjer klipa	Sila	Protok
mm	mm	kN	l/min
100	63	196,25	47,1

4.9. Proračun kritičnih dijelova grabilice

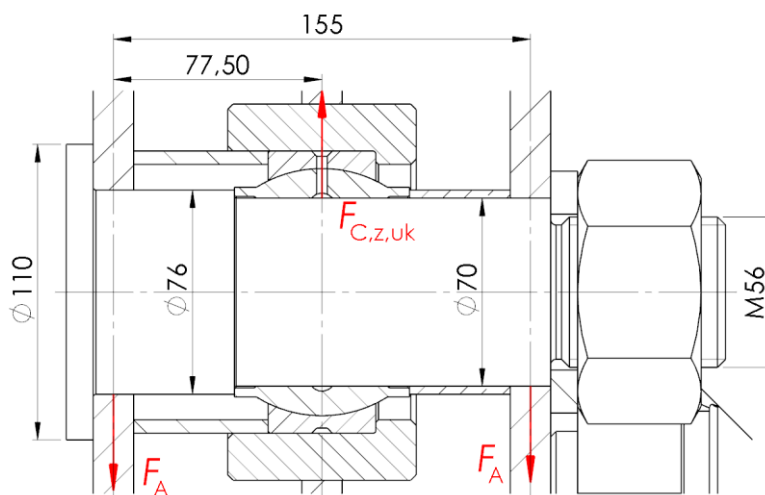
U ovom poglavlju proračunati će se kritična mjesta na konstrukciji grabilice a to su osovine i zavareni spojevi prema slici 15. u nastavku.



Slika 15. Kritična mjesta na konstrukciji grabilice

4.9.1. Proračun osovine zgloba C

Dimenzije osovine zgloba C s pripadajućim ležajem dane su na slici 16. u nastavku.



Slika 16. Dimenzije osovine zgloba C

Sila F_A iznosi:

$$F_A = \frac{F_{C,z,uk}}{2}$$

$$F_A = \frac{176504}{2} \quad (35)$$

$$F_A = 88252 \text{ N}$$

Maksimalni moment savijanja $M_{s,max}$ iznosi:

$$M_{s,max} = F_A \cdot 0,0775$$

$$M_{s,max} = 88252 \cdot 0,0775 \quad (36)$$

$$M_{s,max} = 6840 \text{ Nm}$$

Najveće naprežanje na savijanje $\sigma_{s,max}$ iznosi:

$$\sigma_{s,max} = \frac{M_{s,max}}{W_y}$$

$$\sigma_{s,max} = \frac{88252 \cdot 10^3}{3,367 \cdot 10^4} \quad (37)$$

$$\sigma_{s,max} = 203,1 \text{ N/mm}^2$$

Gdje je:

$$W = \frac{70^3 \pi}{32} = 3,367 \cdot 10^4 \text{ mm}^3 \text{ - moment tromosti presjeka}$$

Osovine je konstrukcijski čelik oznake E360 čije je dopušteno naprežanje pri statičkom opterećenju *Kraut, Strojarski priručnik, Zagreb 1976. str. 441* [9]:

$$\sigma_{dop} = 210 \dots 250 \text{ N/mm}^2 \quad (38)$$

$$\sigma_{s,\max} = 203,1 \text{ N/mm}^2 \leq \sigma_{\text{dop}} = 210 \text{ N/mm}^2$$

Iz izraza (38) zaključuje se da je uvjet **ZADOVOLJEN**.

4.9.2. Izbor ležaja zgloba C

Radijalno opterećenje ležaja zgloba C prema (34) iznosi:

$$F_{c,\text{uk},z} = 176504 \text{ N} \quad (39)$$

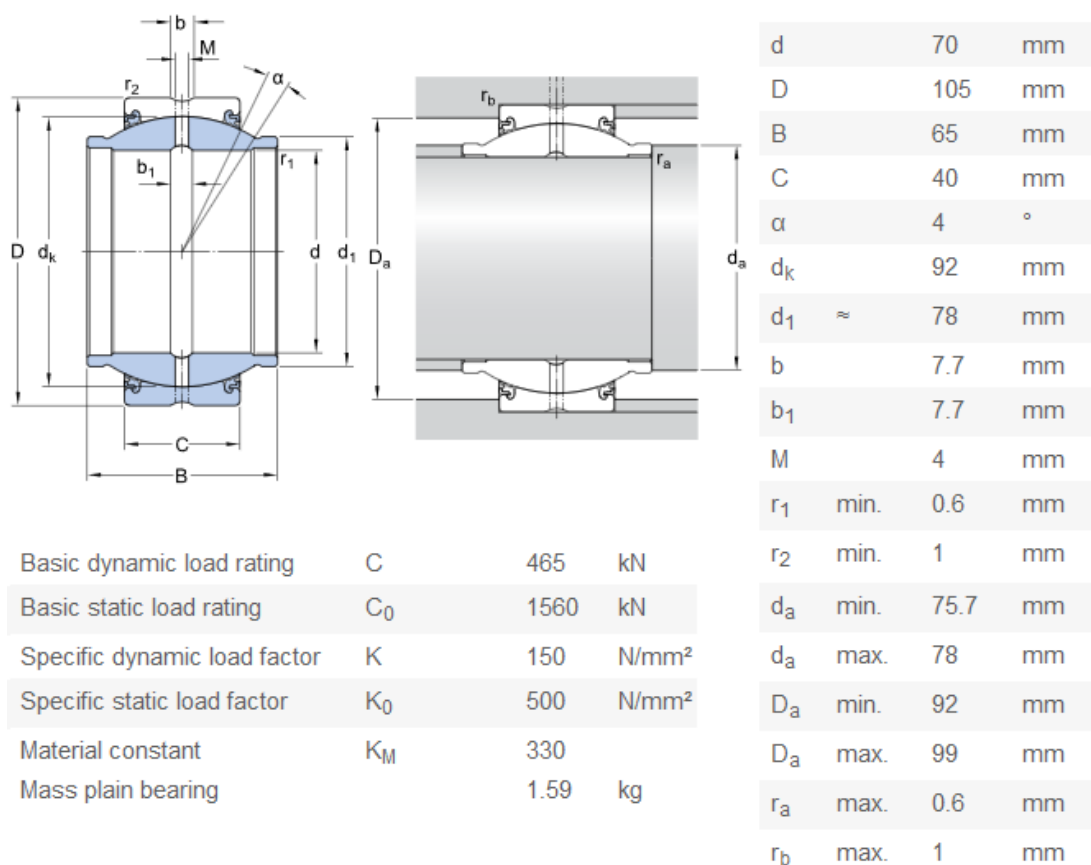
Odabire se čelični klizni ležaj serije GEM koji ne treba podmazivanje.

Odabrani ležaj: SKF GEM 70 ESX-2LS

Statička i dinamička nosivost ležaja:

$$C_0 = 465 \text{ kN} \quad (40)$$

$$C = 1560 \text{ kN} \quad (41)$$



Slika 17. Ležaj zgloba C SKF GEM 70 ESX-2LS [13]

Kontrola opterećenja ležaja:

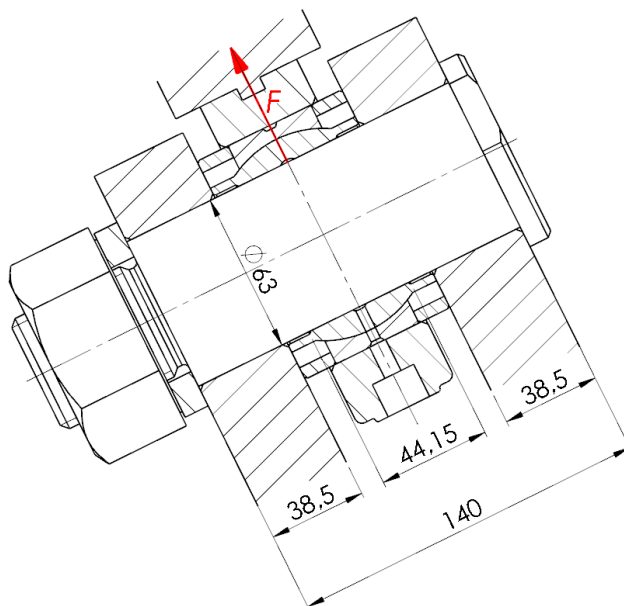
$$F_{c,\text{uk},z} \leq C_0 \quad (42)$$

$$F_{c,\text{uk},z} = 176,504 \text{ kN} \leq C_0 = 465 \text{ kN}$$

Iz izraza (42) zaključuje se da je uvjet **ZADOVOLJEN**.

4.9.3. Proračun pritiska u limovima nosača osovine i osovine hidrauličkog cilindra

Dimenzije osovine cilindra s pripadajućim ležajem dane su na slici u nastavku.



Slika 18. Dimenzije osovine nosača cilindra

Sila u cilindru F iznosi:

$$F = F_{\text{cil,z}} = 161632 \text{ N} \quad (43)$$

Na osovinicu djeluje tlak:

$$p_v = \frac{F}{2 \cdot 38,5 \cdot 63} \quad (44)$$

$$p_v = \frac{161632}{2 \cdot 38,5 \cdot 63}$$

$$p_v = 33 \text{ N/mm}^2$$

$$p_u = \frac{F}{44,15 \cdot 63} \quad (45)$$

$$p_u = \frac{161632}{44,15 \cdot 63}$$

$$p_u = 58 \text{ N/mm}^2$$

Naprezanje na savijanje σ_f i naprezanje na odrez τ_a :

$$\sigma_f = \frac{0,5 \cdot F \cdot 0,5 \cdot 38,5}{0,1 \cdot 63^3} \quad (46)$$

$$\sigma_f = \frac{0,5 \cdot 161632 \cdot 0,5 \cdot 38,5}{0,1 \cdot 63^3}$$

$$\sigma_f = 62 \text{ N/mm}^2$$

$$\tau_a = \frac{F}{2 \cdot A}$$

$$\tau_a = \frac{161632}{2 \cdot \frac{63^2 \pi}{4}}$$

$$\tau_a = 26 \text{ N/mm}^2$$
(47)

Dopuštena naprezanja za spojeve sa svornjakom prema *K. H. Decker: Elementi strojeva, Zagreb 2006.* [14] za konstrukcijski čelik E295 iznose:

$$p_{\text{dop}} = 100 \text{ N/mm}^2 \geq p_u = 33 \text{ N/mm}^2$$

$$p_{\text{dop}} = 100 \text{ N/mm}^2 \geq p_v = 58 \text{ N/mm}^2$$

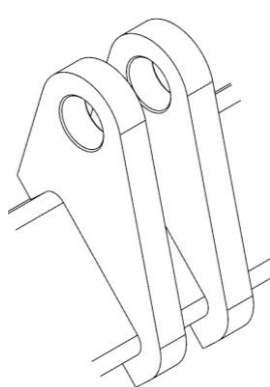
$$\sigma_{\text{f.dop}} = 80 \text{ N/mm}^2 \geq \sigma_f = 62 \text{ N/mm}^2$$

$$\tau_{\text{a.dop}} = 52 \text{ N/mm}^2 \geq \tau_a = 26 \text{ N/mm}^2$$
(48)

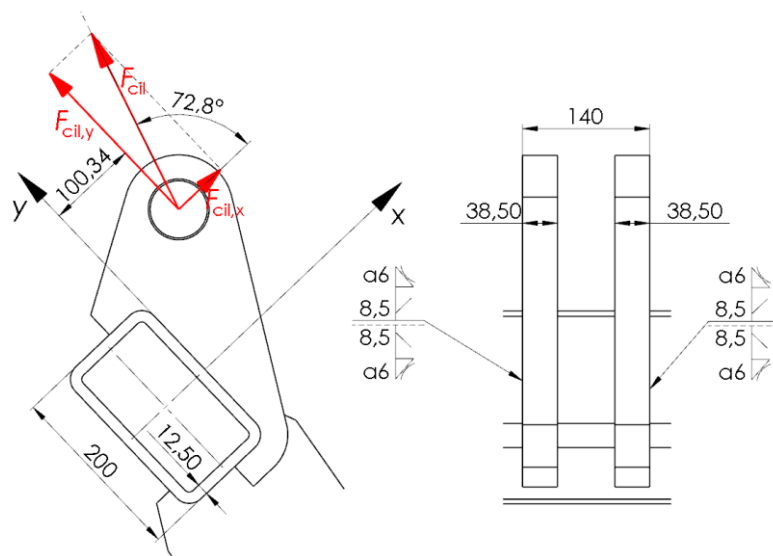
Iz izraza (48) zaključuje se da je uvjet **ZADOVOLJEN**.

4.9.4. Proračun zavora nosača donje osovine cilindra

Dimenzije nosača donje osovine cilindra dane su na slikama 20. i 21. u nastavku:



Slika 19. Izometrijski prikaz nosača donje osovine cilindra



Slika 20. Dimenzije nosača donje osovine cilindra

Sila u cilindru F_{cil} rastavlja se na dvije komponente koje zavar opterećuju na vlak, savijanje i smik:

$$F_{cil,x} = F_{cil} \cdot \cos(72,8^\circ)$$

$$F_{cil,x} = 161632 \cdot \cos(72,8^\circ) \quad (49)$$

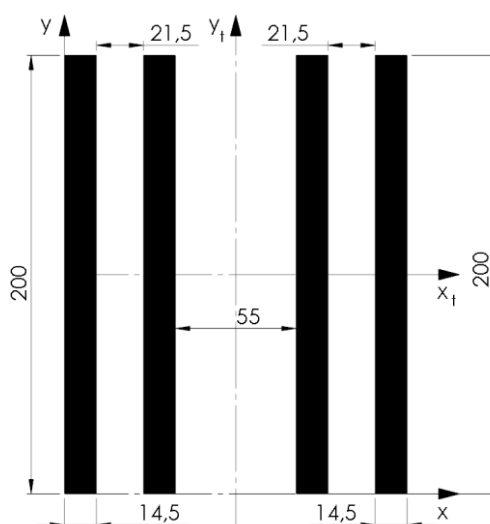
$$F_{cil,x} = 47796 \text{ N}$$

$$F_{cil,y} = F_{cil} \cdot \sin(72,8^\circ)$$

$$F_{cil,y} = 161632 \cdot \sin(72,8^\circ) \quad (50)$$

$$F_{cil,y} = 154403 \text{ N}$$

Slika površine zavora nosača donje osovine cilindra dana je u nastavku:



Slika 21. Dimenzije zavora nosača donje osovine cilindra

Površina zavora A_z :

$$A_z = 4 \cdot 14,5 \cdot 200$$

$$A_z = 11600 \text{ mm}^2 \quad (51)$$

Položaj težišta zavora A_z :

$$x_t = 78 \text{ mm} \quad (52)$$

Opterećenje zavora na vlak iznosi:

$$\sigma_{v,z} = \frac{F_{cil,x}}{A_z}$$

$$\sigma_{v,z} = \frac{47796}{11600} \quad (53)$$

$$\sigma_{v,z} = 4,1 \text{ N/mm}^2$$

Moment savijanja M_z iznosi:

$$\begin{aligned} M_z &= F_{cil,y} \cdot 0,10034 \\ M_z &= 154403 \cdot 0,10034 \\ M_z &= 15493 \text{ Nm} \end{aligned} \quad (54)$$

Savojno naprezanje zavara uslijed djelovanja momenta M_z :

$$\begin{aligned} \sigma_{f,zav} &= \frac{M_z}{I_{y,zav}} \cdot e_2 \\ \sigma_{f,zav} &= \frac{15493 \cdot 10^3}{3,867 \cdot 10^7} \cdot 78 \\ \sigma_{f,zav} &= 40,1 \text{ N/mm}^2 \end{aligned} \quad (55)$$

Gdje je:

$e_2 = 78 \text{ mm}$ - najveća udaljenost zavara od težišta

$$I_{y,zav2} = 4 \cdot \frac{14,5 \cdot 200^3}{12} = 3,867 \cdot 10^7 \text{ mm}^4 \text{ - moment inercije zavara}$$

Tangencijalno naprezanje zavara iznosi:

$$\begin{aligned} \tau_{zav} &= \frac{F_{cil,y}}{A_{zav}} \\ \tau_{zav} &= \frac{154403}{11600} \\ \tau_{zav} &= 13,3 \text{ N/mm}^2 \end{aligned} \quad (56)$$

Ekvivalentno naprezanje zavara iznosi:

$$\begin{aligned} \sigma_{ekv,zav} &= \sqrt{\sigma_{v,z2}^2 + \sigma_{f,z2}^2 + 2 \cdot \tau_{z2}^2} \\ \sigma_{ekv,zav} &= \sqrt{4,1^2 + 40,1^2 + 2 \cdot 13,3^2} \\ \sigma_{ekv,zav} &= 44,5 \text{ N/mm}^2 \end{aligned} \quad (57)$$

Dopušteno naprezanje zavara prema *Z.Herold, Stezni i zavareni spoj-podloge uz predavanja.*

Fakultet strojarstva i brodogradnje, Zagreb [15] σ_{dop}^{z1} za pogonsku grupu B4 i kvalitetu zavara

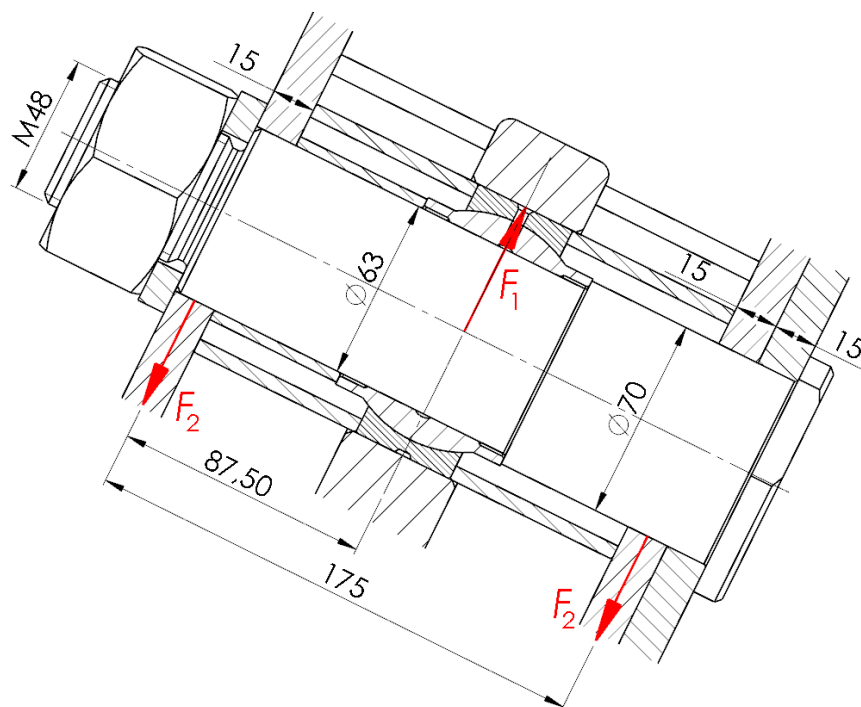
I iznosi:

$$\sigma_{dop}^{z1} = 90 \text{ N/mm}^2 \geq \sigma_{uk,1} = 44,5 \text{ N/mm}^2 \quad (58)$$

Iz izraza (58) zaključuje se da je uvjet **ZADOVOLJEN**.

4.9.5. Proračun gornje osovine nosača cilindra

Dimenzije osovine cilindra s pripadajućim ležajem dane su na slici u nastavku.



Slika 22. Dimenzije gornje osovine cilindra

Sila F_1 iznosi:

$$F_1 = \frac{F_{\text{cil,z}}}{2}$$

$$F_1 = \frac{161632}{2} \quad (59)$$

$$F_1 = 80816 \text{ N}$$

Maksimalni moment savijanja $M_{s,\text{max}}$ iznosi:

$$M_{s,\text{max}} = F_1 \cdot 0,0875$$

$$M_{s,\text{max}} = 80816 \cdot 0,0875 \quad (60)$$

$$M_{s,\text{max}} = 7071 \text{ Nm}$$

Najveće naprezanje na savijanje $\sigma_{s,\text{max}}$ iznosi:

$$\sigma_{s,\text{max}} = \frac{M_{s,\text{max}}}{W_y}$$

$$\sigma_{s,\text{max}} = \frac{7071 \cdot 10^3}{2,455 \cdot 10^4} \quad (61)$$

$$\sigma_{s,\text{max}} = 288,1 \text{ N/mm}^2$$

Gdje je:

$$W = \frac{63^3 \pi}{32} = 2,455 \cdot 10^4 \text{ N/mm}^2 \text{ - moment tromosti presjeka prema Tablici ?}$$

Materijal nosača je čelika za poboljšavanje oznake 41CR4 čije je dopušteno naprezanje pri statičkom opterećenju prema *Kraut, Strojarski priručnik, Zagreb 1976. str. 442* [9]:

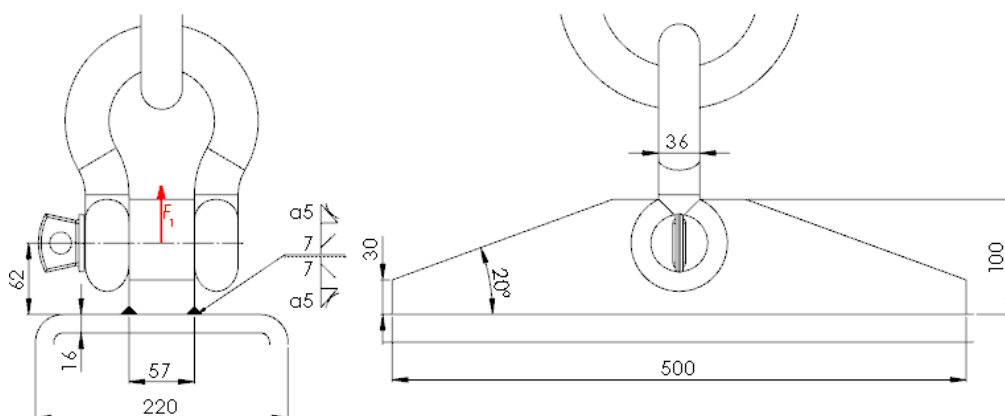
$$\sigma_{\text{dop}} = 300 \dots 360 \text{ N/mm}^2$$

$$\sigma_{\text{s,max}} = 288,1 \text{ N/mm}^2 \leq \sigma_{\text{dop}} = 300 \text{ N/mm}^2 \quad (62)$$

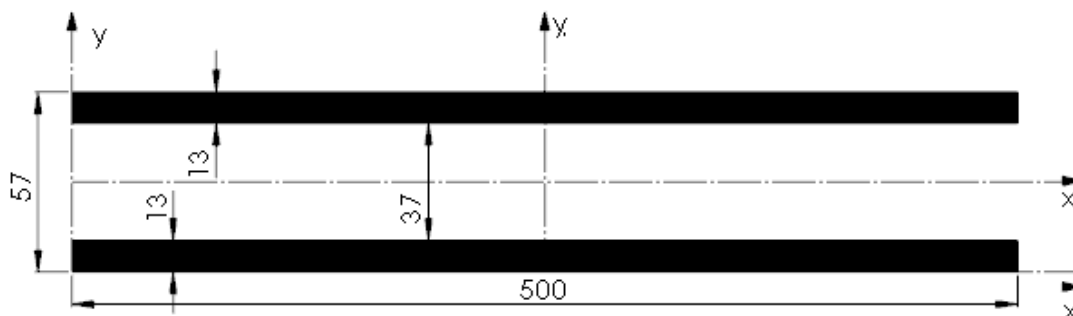
Iz izraza (62) zaključuje se da je uvjet **ZADOVOLJEN**.

4.9.6. Proračun zavora nosača kuke

Dimenzije nosača prihvaća kuke i zavora dane su na slikama 20. i 21. u nastavku.



Slika 23. Dimenzije nosača za prihvaća kuke



Slika 24. Dimenzije zavora nosača za prihvat kuke

Sila F_1 prema izrazu (16) iznosi:

$$F_1 = 116390 \text{ N} \quad (63)$$

Površina zavora A_z :

$$A_z = 2 \cdot 13 \cdot 500$$

$$A_z = 13000 \text{ mm}^2 \quad (64)$$

Vlačno naprezanje zavora:

$$\sigma_{\text{v,zav}} = \frac{F_1}{A_{z1}} \quad (65)$$

$$\sigma_{v.zav} = \frac{116390}{13000}$$

$$\sigma_{v.zav} = 9 \text{ N/mm}^2$$

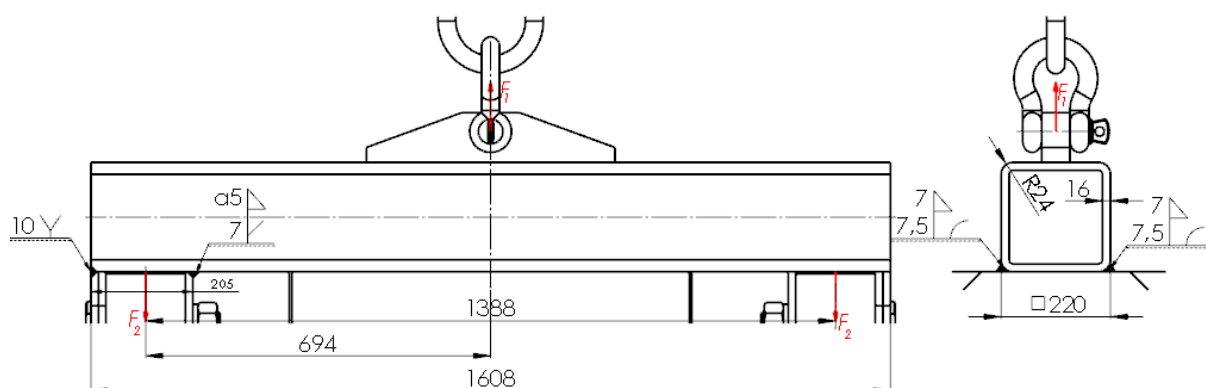
Dopušteno naprezanje zavara prema Z.Herold, Stezni i zavareni spoj-podloge uz predavanja. Fakultet strojarstva i brodogradnje, Zagreb [15] σ_{dop}^z za pogonsku grupu B4 i kvalitetu zavara I iznosi:

$$\sigma_{dop}^z = 90 \text{ N/mm}^2 \geq \sigma_{uk,1} = 9 \text{ N/mm}^2 \quad (66)$$

Iz izraza (66) zaključuje se da je uvjet **ZADOVOLJEN**.

4.9.7. Proračun nosača grabilice

Dimenzija nosača grabilice dana je na slici 25. u nastavku.



Slika 25. Dimenzija nosača grabilice

Tablica 9. Dimenzije i svojstva profila SHS 200x8 [16]

SHS 220x16		Section properties	
Geometry		$I_y = I_z = 8,75E+7 \text{ mm}^4$	
$a = 220 \text{ mm}$		$W_{y,el} = W_{z,el} = 7,95E+5 \text{ mm}^3$	
$t = 16 \text{ mm}$		$W_{y,pl} = W_{z,pl} = 9,69E+5 \text{ mm}^3$	
$r = 24 \text{ mm}$		$i_y = i_z = 82,7 \text{ mm}$	
$A = 12800 \text{ mm}^2$		$S_y = S_z = 4,84E+5 \text{ mm}^3$	
$A_L = 0,839 \text{ m}^2 \cdot \text{m}^{-1}$		$I_t = 1,40E+8 \text{ mm}^4$	
$G = 100 \text{ kg} \cdot \text{m}^{-1}$		$C_t = 1,16E+6 \text{ mm}^3$	

Sila F_1 prema izrazu (16) iznosi:

$$F_1 = 116390 \text{ N} \quad (67)$$

Određivanje reakcija u osloncima:

$$\sum F_z = 0; \quad F_1 = 2F_2 \quad (68)$$

$$\sum M_2 = 0; \quad F_2 \cdot 1,388 = F_1 \cdot 0,694 \quad (69)$$

Iznos sile F_2 iznosi:

$$F_2 = \frac{F_1}{2}$$

$$F_2 = \frac{116390}{2} \quad (70)$$

$$F_2 = 58195 \text{ N}$$

Maksimalni moment savijanja $M_{s,\max}$ iznosi:

$$M_{s,\max} = F_2 \cdot 0,694$$

$$M_{s,\max} = 58195 \cdot 0,694 \quad (71)$$

$$M_{s,\max} = 40387 \text{ Nm}$$

Najveće naprežanje na savijanje $\sigma_{s,\max}$ iznosi:

$$\sigma_{s,\max} = \frac{M_{s,\max}}{W_y}$$

$$\sigma_{s,\max} = \frac{40387 \cdot 10^3}{7,95 \cdot 10^5} \quad (72)$$

$$\sigma_{s,\max} = 50,8 \text{ N/mm}^2$$

Gdje je:

$W = 7,95 \cdot 10^5 \text{ N/mm}^2$ - moment tromosti presjeka prema Tablici 6.

Materijal nosača je opći konstrukcijski čelik oznake S235 čije je dopušteno naprežanje pri statičkom opterećenju prema *Kraut, Strojarski priručnik, Zagreb 1976. str. 441* [9]:

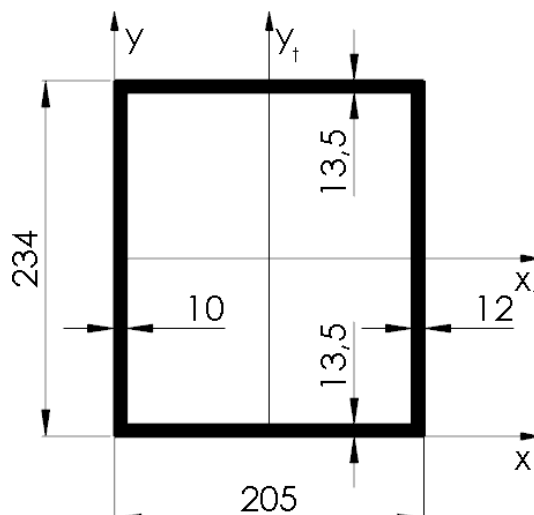
$$\sigma_{\text{dop}} = 120 \dots 140 \text{ N/mm}^2$$

$$\sigma_{s,\max} = 50,8 \text{ N/mm}^2 \leq \sigma_{\text{dop}} = 120 \text{ N/mm}^2 \quad (73)$$

Iz izraza (73) zaključuje se da je uvjet **ZADOVOLJEN**.

4.9.8. Proračun zavora nosača grabilice

Dimenzije zavora nosača grabilice prikazane su na slici ispod.



Slika 26. Dimenzije zavara nosača elektromotora i reduktora za dizanje

Površina zavara A_{z1} :

$$A_{z1} = 234 \cdot 205 - 183 \cdot 207$$

$$A_{z1} = 10089 \text{ mm}^2 \quad (74)$$

Položaj težišta zavara A_{z1} :

$$x_t = \frac{\sum x_j \cdot A_j}{\sum A_j}$$

$$x_t = \frac{234 \cdot 10 \cdot 117 + 234 \cdot 12 \cdot 117 + 183 \cdot 13,5 \cdot 6,75 + 183 \cdot 13,5 \cdot 227,25}{10089} \quad (75)$$

$$x_t = 106,255 \text{ mm}$$

Sila koja uzrokuje opterećuje promatrani zavaru momentom M_{z1} iznosi:

$$F_{z1} = F_1$$

$$F_{z1} = 116390 \text{ N} \quad (76)$$

Gdje je:

$F_{z1} = 116390 \text{ N}$ – sila uslijed mase gabilice i materijala

Za proračun zavara uzeta je polovica sile F_{z1} jer se zbog simetričnosti proračunava samo jedan zavar.

Moment savijanja M_{z1} iznosi:

$$M_{z1} = \frac{F_{z1}}{2} \cdot l_1 \quad (77)$$

$$M_{z1} = \frac{116390}{2} \cdot 0,694$$

$$M_{z1} = 40387 \text{ Nm}$$

Gdje je:

$l_1 = 0,694 \text{ m}$ – udaljenost od težišta zavara do točke djelovanja sile F_{z2}

Savojno naprezanje zavara uslijed djelovanja momenta M_{z1} :

$$\sigma_{f,zav1} = \frac{M_{z1}}{I_{y,zav1}} \cdot e_2$$

$$\sigma_{f,zav1} = \frac{40387 \cdot 10^3}{6,209 \cdot 10^7} \cdot 106,255 \quad (78)$$

$$\sigma_{f,zav1} = 69,1 \text{ N/mm}^2$$

Gdje je:

$$e_2 = 102,5 \text{ mm}$$

$$I_{y,zav1} = \left(\frac{234 \cdot 10^3}{12} + 234 \cdot 10 \cdot 101,255^2 + \frac{234 \cdot 12^3}{12} + 234 \cdot 12 \cdot 92,745^2 + \right. \\ \left. + 2 \cdot \frac{183^3 \cdot 13,5}{12} + 2 \cdot 183 \cdot 13,5 \cdot 4,755^2 \right) = 6,209 \cdot 10^7 \text{ mm}^4$$

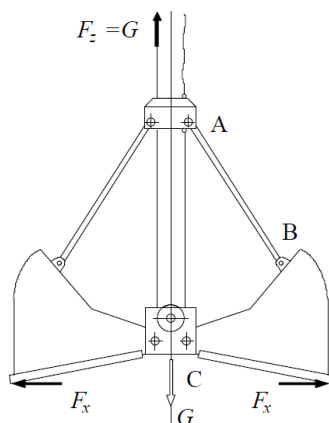
Dopušteno naprezanje zavara prema *Z.Herold, Stezni i zavareni spoj-podloge uz predavanja. Fakultet strojarstva i brodogradnje, Zagreb* [15] σ_{dop}^z za pogonsku grupu B4 i kvalitetu zavara I iznosi:

$$\sigma_{dop}^{z1} = 90 \text{ N/mm}^2 \geq \sigma_{uk,1} = 69,1 \text{ N/mm}^2 \quad (79)$$

Iz izraza (79) zaključuje se da je uvjet **ZADOVOLJEN**.

4.10. Provjera čvrstoće noža

Čvrstoća noža provjeriti će se također za najnepovoljniji slučaj kada je sila na nožu jednaka sili $F_x = F_1 = 116390 \text{ N}$.

Slika 27. Najveća sila F_x [3]

Dimenzije noža grabilice:

Širina noža iznosi:

$$B = 1703 \text{ mm} \quad (80)$$

Debljina noža određena je prema iskustvenoj preporuci koja ovisi o gustoći materijala i volumenu grabilice.

Debljina noža iznosi:

$$t_1 = 0,012 \cdot \rho \cdot \sqrt[3]{V}$$

$$t_1 = 0,012 \cdot 1,65 \cdot \sqrt[3]{2,54} \quad (81)$$

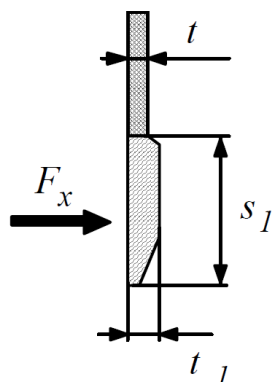
$$t_1 = 0,027 \text{ m} = 27 \text{ mm}$$

Odabrana debljina noža:

$$t_1 = 35 \text{ mm} \quad (82)$$

Visina noža iznosi:

$$s_1 = 100 \text{ mm} \quad (83)$$



Slika 28. Poprečni presjek noža [3]

Moment otpora noža:

$$W = \frac{s_1 \cdot t_1^2}{6}$$

$$W = \frac{100 \cdot 30^2}{6} \quad (84)$$

$$W = 15000 \text{ mm}^3$$

Maksimalni proračunski moment koji opterećuje nož prema [3]:

$$M = F_x \cdot \frac{B}{12}$$

$$M = 116390 \cdot \frac{1703}{12} \quad (85)$$

$$M = F_x \cdot \frac{B}{12} = 16516 \text{ Nm}$$

Naprežanje noža iznosi:

$$\sigma = \frac{M}{W}$$

$$\sigma = \frac{16516 \cdot 10^3}{20417} \quad (86)$$

$$\sigma = 809 \frac{\text{N}}{\text{mm}^2}$$

Dopušteno naprežanje za manganski čelik 42MnV7 izračunava se prema [3] i iznosi:

$$\sigma_{\text{dop}} = \frac{R_v}{1,1}$$

$$\sigma_{\text{dop}} = \frac{700 \dots 950}{1,1} \quad (87)$$

$$\sigma_{\text{dop}} = 636 \dots 864 \frac{\text{N}}{\text{mm}^2}$$

Gdje je:

$R_v = 700 \dots 950$ - Granica elastičnosti prema *Kraut, Strojarski priručnik, Zagreb 1976. str. 441*

[9]:

Kontrola naprežanja:

$$\sigma_{\text{dop}} = 636 \dots 864 \text{ N/mm}^2 > \sigma = 809 \text{ N/mm}^2 \quad (88)$$

Iz izraza (88) zaključuje se da je uvjet **ZADOVOLJEN**.

5. DIMENZIONIRANJE ELEMENATA ZA PRIHVAT MOTORNE GRABILICE

U ovom poglavlju biti će dimenzionirani i proračunati elementi za prihvrat motorne grabilice

5.1. Odabir kuke

Za materijal kuke odabran je sitnozrnati čelik oznake S420NL1 (Č RO420) granice tečenja $R_{e,k} = 390 \text{ N/mm}^2$. Tablica ispod prikazuje potreban faktor sigurnosti u ovisnosti o pogonskoj grupi 5_m koji za razmatrani slučaj iznosi $v_n = 4$.

Tablica 10. Faktor sigurnosti za proračun kuke u ovisnosti o pogonskoj grupi [8]

Faktor sigurnosti v_n	1,25	1,5	2	2,5	3,15	4
Za pogonske grupe (DIN)	1Bm	1Am	2m	3m	4m	5m
Za stare pogonske grupe (DIN, HRN)	0 (ručni pogon)	1 (laka)	2 (srednja)	3 (teška)	4 (vrlo teška)	-

Veličina kuke HN :

$$HN \geq \frac{v_n \cdot \phi_2 \cdot Q \cdot g}{R_e}$$

$$HN \geq \frac{4 \cdot 1,484 \cdot 8 \cdot 9,81}{39} = 11,942 \quad (89)$$

$$HN \geq 11,942$$

Gdje je:

$v_n = 4$ - faktor sigurnosti za pogonsku grupu 5m

$\phi_2 = 1,484$ - dinamički faktor udara

$R_e = 39 \text{ kN/cm}^2$ - granica tečenja za materijal kuke [6]

$Q = 8 \text{ t}$ - masa tereta

$g = 9,81 \text{ m/s}^2$ - gravitacijsko ubrzanje

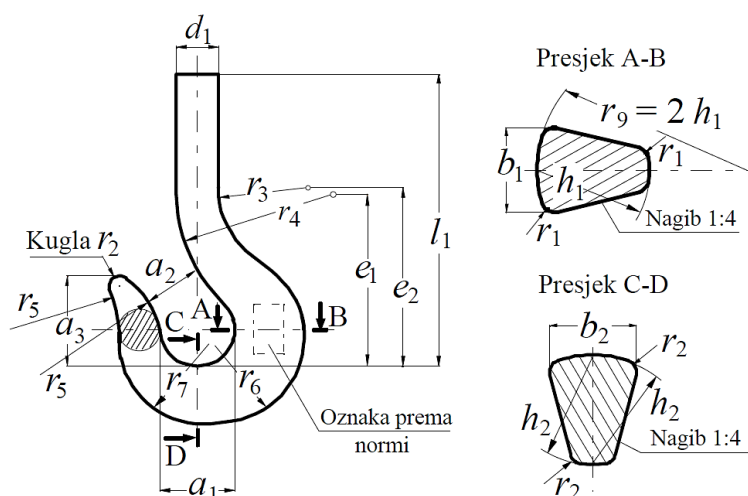
Odabrana kuka $HN = 12$, napravljena iz materijala S420NL1 (Č RO420).

5.1.1. Provjera čvrstoće kuke

Kritična naprezanja koja je potrebno provjeriti su:

1. normalno naprezanje u vratu kuke σ_{vr} ;
2. smično naprezanje u donjem navoju kuke τ_n ;

3. kontrola normalnih napreznja u presjeku A-B pomoću zamjenskog trapeza.



Slika 29. Oznake mjera slobodno kovane jednokrake kuke [8]

Tablica 11. Mjere jednokrake kuke, slobodno kovane [8]

Kuka	Navoj kuke
$d_4 = 62 \text{ mm}$	Rd 72x8
$b_1 = 112 \text{ mm}$	$d_5 = 63,2 \text{ mm}$ – promjer korijena navoja
$a_1 = 125 \text{ mm}$	$h_3 = 6 \text{ mm}$ - uspon
$h_1 = 140 \text{ mm}$	

a) Normalno napreznje u vratu kuke σ_{vr} :

$$\sigma_{vr} = \frac{4 \cdot Q}{\pi \cdot d_4^2}$$

$$\sigma_{vr} = \frac{4 \cdot 116390}{\pi \cdot 62^2} \quad (90)$$

$$\sigma_{vr} = 38,55 \text{ N/mm}^2$$

Dopušteno normalno napreznje iznosi:

$$\sigma_{dop} = \frac{R_e}{2,2 \cdot v_n}$$

$$\sigma_{dop} = \frac{390}{2,2 \cdot 4} \quad (91)$$

$$\sigma_{dop} = 44,32 \text{ N/mm}^2$$

Usporedba dopuštenog i normalnog napreznja u vratu kuke:

$$\sigma_{vr} \leq \sigma_{dop}$$

$$\sigma_{vr} = 38,55 \text{ N/mm}^2 \leq \sigma_{dop} = 44,32 \text{ N/mm}^2 \quad (92)$$

Iz izraza (92) zaključuje se da je uvjet **ZADOVOLJEN**.

b) Smično naprezanje u donjem navoju kuke τ_n :

$$\tau_n = \frac{Q}{\pi \cdot d_5 \cdot h_3}$$

$$\tau_n = \frac{116390}{\pi \cdot 63,2 \cdot 6} \quad (93)$$

$$\tau_n = 97,7 \text{ N/mm}^2$$

Dopušteno smično naprezanje iznosi:

$$\tau_{dop} = \frac{R_e}{1,25 \cdot v_n}$$

$$\tau_{dop} = \frac{390}{1,25 \cdot 4} \quad (94)$$

$$\tau_{dop} = 78 \text{ N/mm}^2$$

Usporedba dopuštenog smičnog i smičnog naprezanja u vratu kuke:

$$\tau_n \leq \tau_{dop}$$

$$\tau_n = 97,7 \text{ N/mm}^2 \geq \tau_{dop} = 78 \text{ N/mm}^2 \quad (95)$$

Iz izraza (95) zaključuje se da uvjet **NIJE ZADOVOLJEN**, potrebno odabrati veću kuku.

Odabrana iduća veća kuka $HN = 16$, napravljena iz materijala S420NL1 (Č RO420).

Tablica 12. Mjere jednokrake kuke, slobodno kovane [8]

Kuka	Navoj kuke
$d_4 = 68 \text{ mm}$	Rd 80x10
$b_1 = 125 \text{ mm}$	$d_5 = 69 \text{ mm}$ – promjer korijena navoja
$a_1 = 140 \text{ mm}$	$h_3 = 6 \text{ mm}$ - uspon
$h_1 = 160 \text{ mm}$	

a) Normalno naprezanje u vratu kuke σ_{vr} :

$$\sigma_{vr} = \frac{4 \cdot Q}{\pi \cdot d_4^2} \quad (96)$$

$$\sigma_{vr} = \frac{4 \cdot 116390}{\pi \cdot 68^2}$$

$$\sigma_{vr} = 32 \text{ N/mm}^2$$

Dopušteno normalno naprezanje iznosi:

$$\sigma_{dop} = \frac{R_e}{2,2 \cdot v_n}$$

$$\sigma_{dop} = \frac{390}{2,2 \cdot 4} \quad (97)$$

$$\sigma_{dop} = 44,32 \text{ N/mm}^2$$

Usporedba dopuštenog i normalnog naprezanja u vratu kuke:

$$\sigma_{vr} \leq \sigma_{dop}$$

$$\sigma_{vr} = 32 \text{ N/mm}^2 \leq \sigma_{dop} = 44,32 \text{ N/mm}^2 \quad (98)$$

Iz izraza (98) zaključuje se da je uvjet **ZADOVOLJEN**.

b) Smično naprezanje u donjem navoju kuke τ_n :

$$\tau_n = \frac{Q}{\pi \cdot d_5 \cdot h_3}$$

$$\tau_n = \frac{116390}{\pi \cdot 69 \cdot 6} \quad (99)$$

$$\tau_n = 89,45 \text{ N/mm}^2$$

Dopušteno smično naprezanje iznosi:

$$\tau_{dop} = \frac{R_e}{1,25 \cdot v_n}$$

$$\tau_{dop} = \frac{390}{1,25 \cdot 4} \quad (100)$$

$$\tau_{dop} = 78 \text{ N/mm}^2$$

Usporedba dopuštenog smičnog i smičnog naprezanja u vratu kuke:

$$\tau_n \leq \tau_{dop}$$

$$\tau_n = 89,45 \text{ N/mm}^2 \geq \tau_{dop} = 78 \text{ N/mm}^2 \quad (101)$$

Iz izraza (101) zaključuje se da uvjet **NIJE ZADOVOLJEN**, potrebno odabrati veću kuku.

Odabrana iduća veća kuka $HN = 20$, napravljena iz materijala S420NL1 (Č RO420).

Tablica 13. Mjere jednokrake kuke, slobodno kovane [8]

Kuka	Navoj kuke
$d_4 = 78 \text{ mm}$	Rd 90x10
$b_1 = 140 \text{ mm}$	$d_5 = 79 \text{ mm}$ – promjer korijena navoja
$a_1 = 160 \text{ mm}$	$h_3 = 6 \text{ mm}$ - uspon
$h_1 = 180 \text{ mm}$	

a) Normalno naprezanje u vratu kuke σ_{vr} :

$$\sigma_{vr} = \frac{4 \cdot Q}{\pi \cdot d_4^2}$$

$$\sigma_{vr} = \frac{4 \cdot 116390}{\pi \cdot 78^2} \quad (102)$$

$$\sigma_{vr} = 24,36 \text{ N/mm}^2$$

Dopušteno normalno naprezanje iznosi:

$$\sigma_{dop} = \frac{R_e}{2,2 \cdot v_n}$$

$$\sigma_{dop} = \frac{390}{2,2 \cdot 4} \quad (103)$$

$$\sigma_{dop} = 44,32 \text{ N/mm}^2$$

Usporedba dopuštenog i normalnog naprezanja u vratu kuke:

$$\sigma_{vr} \leq \sigma_{dop}$$

$$\sigma_{vr} = 24,36 \text{ N/mm}^2 \leq \sigma_{dop} = 44,32 \text{ N/mm}^2 \quad (104)$$

Iz izraza (104) zaključuje se da je uvjet **ZADOVOLJEN**.

b) Smično naprezanje u donjem navoju kuke τ_n :

$$\tau_n = \frac{Q}{\pi \cdot d_5 \cdot h_3}$$

$$\tau_n = \frac{116390}{\pi \cdot 79 \cdot 6} \quad (105)$$

$$\tau_n = 78,2 \text{ N/mm}^2$$

Dopušteno smično naprezanje iznosi:

$$\tau_{dop} = \frac{R_e}{1,25 \cdot v_n} \quad (106)$$

$$\tau_{\text{dop}} = \frac{390}{1,25 \cdot 4}$$

$$\tau_{\text{dop}} = 78 \text{ N/mm}^2$$

Usporedba dopuštenog smičnog i smičnog naprezanja u vratu kuke:

$$\tau_n \leq \tau_{\text{dop}} \quad (107)$$

$$\tau_n = 78,2 \text{ N/mm}^2 \geq \tau_{\text{dop}} = 78 \text{ N/mm}^2$$

Iz izraza (27) zaključuje se da uvjet **NIJE ZADOVOLJEN**, potrebno odabrati veću kuku.

Odabrana iduća veća kuka $HN = 25$, napravljena iz materijala S420NL1 (Č RO420).

Tablica 14. Mjere jednokrake kuke, slobodno kovane [8]

Kuka	Navoj kuke
$d_4 = 85 \text{ mm}$	Rd 100x12
$b_1 = 160 \text{ mm}$	$d_5 = 86,8 \text{ mm}$ – promjer korijena navoja
$a_1 = 180 \text{ mm}$	$h_3 = 6 \text{ mm}$ - uspon
$h_1 = 200 \text{ mm}$	

a) Normalno naprezanje u vratu kuke σ_{vr} :

$$\sigma_{\text{vr}} = \frac{4 \cdot Q}{\pi \cdot d_4^2}$$

$$\sigma_{\text{vr}} = \frac{4 \cdot 116390}{\pi \cdot 85^2} \quad (108)$$

$$\sigma_{\text{vr}} = 20,5 \text{ N/mm}^2$$

Dopušteno normalno naprezanje iznosi:

$$\sigma_{\text{dop}} = \frac{R_e}{2,2 \cdot v_n}$$

$$\sigma_{\text{dop}} = \frac{390}{2,2 \cdot 4} \quad (109)$$

$$\sigma_{\text{dop}} = 44,32 \text{ N/mm}^2$$

Usporedba dopuštenog i normalnog naprezanja u vratu kuke:

$$\sigma_{\text{vr}} \leq \sigma_{\text{dop}} \quad (110)$$

$$\sigma_{\text{vr}} = 20,5 \text{ N/mm}^2 \leq \sigma_{\text{dop}} = 44,32 \text{ N/mm}^2$$

Iz izraza (110) zaključuje se da je uvjet **ZADOVOLJEN**.

b) Smično naprezanje u donjem navoju kuke τ_n :

$$\tau_n = \frac{Q}{\pi \cdot d_s \cdot h_3}$$

$$\tau_n = \frac{116390}{\pi \cdot 86,8 \cdot 6} \quad (111)$$

$$\tau_n = 71,2 \text{ N/mm}^2$$

Dopušteno smično naprezanje iznosi:

$$\tau_{\text{dop}} = \frac{R_e}{1,25 \cdot v_n}$$

$$\tau_{\text{dop}} = \frac{390}{1,25 \cdot 4} \quad (112)$$

$$\tau_{\text{dop}} = 78 \text{ N/mm}^2$$

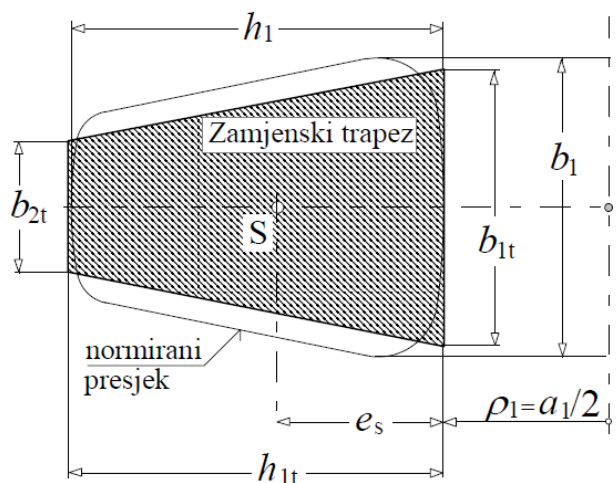
Usporedba dopuštenog smičnog i smičnog naprezanja u vratu kuke:

$$\tau_n \leq \tau_{\text{dop}} \quad (113)$$

$$\tau_n = 71,2 \text{ N/mm}^2 \leq \tau_{\text{dop}} = 78 \text{ N/mm}^2$$

Iz izraza (113) zaključuje se da je uvjet **ZADOVOLJEN**.

c) Kontrola normalnih naprezanja u presjeku A-B pomoću zamjenskog trapeza



Slika 30. Zamjenska trapezna površina slobodno kovane kuke[8]

$$F_n = Q = 116390 \text{ N} \quad (114)$$

$$b_{1t} = 0,932 \cdot b_1$$

$$b_{1t} = 0,932 \cdot 160 \quad (115)$$

$$b_{1t} = 149,12 \text{ mm}$$

$$b_{2t} = 0,43 \cdot b_1$$

$$b_{2t} = 0,43 \cdot 160 \quad (116)$$

$$b_{2t} = 68,8 \text{ mm}$$

$$h_{1t} = h_1 = 200 \text{ mm} \quad (117)$$

$$\rho_1 = \frac{a_1}{2}$$

$$\rho_1 = \frac{180}{2} \quad (118)$$

$$\rho_1 = 90 \text{ mm}$$

$$\rho_2 = \frac{a_1}{2} + h_1$$

$$\rho_2 = \frac{180}{2} + 200 \quad (119)$$

$$\rho_2 = 290 \text{ mm}$$

$$\frac{\rho_2}{\rho_1} = \frac{290}{90} = 3,22 \quad (120)$$

Površina trapeza:

$$A_t = \frac{b_{1t} + b_{2t}}{2} \cdot h_{1t}$$

$$A_t = \frac{149,12 + 68,8}{2} \cdot 200 \quad (121)$$

$$A_t = 21792 \text{ mm}^2$$

Središte presjeka:

$$e_s = \frac{h_1}{3} \cdot \frac{b_{1t} + 2b_{2t}}{b_{1t} + b_{2t}}$$

$$e_s = \frac{200}{3} \cdot \frac{149,12 + 2 \cdot 68,8}{149,12 + 68,8} \quad (122)$$

$$e_s = 87,714 \text{ mm}$$

$$r_s = \frac{a_1}{2} + e_s$$

$$r_s = \frac{180}{2} + 87,714 \quad (123)$$

$$r_s = 177,71 \text{ mm}$$

Položaj neutralne linije:

$$r_n = \frac{h_1}{2} \cdot \frac{1 + b_{2t} / b_{1t}}{\frac{\rho_2 / \rho_1 - b_{2t} / b_{1t}}{\rho_2 / \rho_1 - 1} \cdot \ln \frac{\rho_2 + b_{2t}}{\rho_1 + b_{1t}} - 1}$$

$$r_n = \frac{200}{2} \cdot \frac{1 + 68,8 / 149,12}{\frac{290 / 90 - 68,8 / 149,12}{290 / 90 - 1} \cdot \ln \frac{290 + 68,8}{90 + 149,12} - 1} \quad (124)$$

$$r_n = 159,704 \text{ mm}$$

$$\sigma_1 = \frac{F_n}{A_t} \cdot \frac{r_s / \rho_1 - 1}{r_s / r_n - 1}$$

$$\sigma_1 = \frac{116390}{21792} \cdot \frac{177,71 / 90 - 1}{177,71 / 159,704 - 1} \quad (125)$$

$$\sigma_1 = 46,2 \text{ N/mm}^2$$

Dopušteno normalno naprezanje $\sigma_{1,dop}$ iznosi:

$$\sigma_{1,dop} = \frac{R_e}{\nu_n}$$

$$\sigma_{1,dop} = \frac{390}{4} \quad (126)$$

$$\sigma_{1,dop} = 97,5 \text{ N/mm}^2$$

Usporedba dopuštenog i normalnog naprezanja u vratu kuke:

$$\sigma_1 \leq \sigma_{1,dop}$$

$$\sigma_1 = 46,2 \text{ N/mm}^2 \leq \sigma_{1,dop} = 97,5 \text{ N/mm}^2 \quad (127)$$

Iz izraza (127) zaključuje se da je uvjet **ZADOVOLJEN**.

$$|\sigma_2| = \frac{F_n}{A_t} \cdot \frac{r_s / \rho_2 - 1}{r_s / r_n - 1}$$

$$|\sigma_2| = \frac{116390}{21792} \cdot \frac{177,71 / 290 - 1}{177,71 / 159,704 - 1} \quad (128)$$

$$|\sigma_2| = 18,4 \text{ N/mm}^2.$$

Dopušteno normalno naprezanje $\sigma_{2,dop}$ iznosi:

$$\sigma_{2,dop} = \frac{R_e}{2,5 \cdot \nu_n}$$

$$\sigma_{2,dop} = \frac{390}{2,5 \cdot 4} \quad (129)$$

$$\sigma_{2,dop} = 39 \text{ N/mm}^2$$

Usporedba dopuštenog i normalnog naprezanja u vratu kuke:

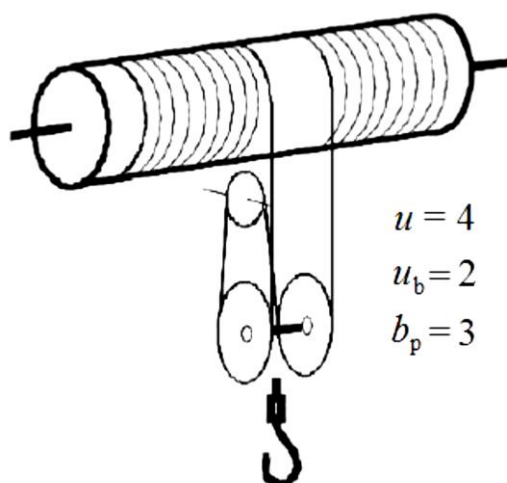
$$\sigma_2 \leq \sigma_{2,dop} \quad (130)$$

$$\sigma_2 = 18,4 \text{ N/mm}^2 \leq \sigma_{2,dop} = 39 \text{ N/mm}^2$$

Iz izraza (130) zaključuje se da je uvjet **ZADOVOLJEN**.

5.2. Dimenzioniranje čelične užadi

Čelično uže mosnog granika za rad s grabilicom biti će dimenzionirano za maksimalnu nosivost granika $Q = 8 \text{ t}$. Sklop koloturnika izveden je kao udvojeni koloturnik 4/2 prikazan na slici ispod. Izbor broja užnica ovisi o nosivosti dizalice, odnosno masi tereta.



Slika 31. Skica mehanizma za dizanje s udvojenim faktorskim koloturnikom [8]

Prijnosni odnos koloturnika i_k iznosi:

$$i_k = \frac{u_k}{u_b} = \frac{4}{2} = 2 \quad (131)$$

Gdje je:

$u_k = 4$ – broj nosivih užeta

$u_b = 2$ – broj užeta koji se namataju na bubanj

Stupanj djelovanja koloturnika η_k :

$$\eta_k = \frac{1}{i_k} \cdot \frac{1 - \eta_0^{i_k}}{1 - \eta_0}$$

$$\eta_k = \frac{1}{2} \cdot \frac{1 - 0,98^2}{1 - 0,98} \quad (132)$$

$$\eta_k = 0,99$$

Gdje je:

i_k – prijenosni odnos kolutnika

$\eta_0 = 0.98$ – stupanj djelovanja za valjne ležajeve

Za određivanje sile u užetu, koje se namata na bubanj, potrebno je pretpostaviti dodatno opterećenje uzrokovano masom pomičnoga bloka. Uz pretpostavku mase pomičnoga bloka

$m_{PB} = 650$ kg sila u užetu koje se namata na bubanj F :

$$F = \frac{(Q_t + m_{PB}) \cdot g \cdot \phi_2}{u_k \cdot \eta_k}$$

$$F = \frac{8000 \cdot 9,81 \cdot 1,484}{8 \cdot 0,97} \quad (133)$$

$$F = 31779 \text{ N}$$

Gdje je:

$m_n = 8000$ kg - ukupna masa grabilice i zahvaćenog tereta

$m_{PB} = 650$ kg - pretpostavljena masa pomičnog bloka

$\phi_2 = 1,484$ - dinamički faktor

$u_k = 4$ - broj nosive užadi iznad kuke

$\eta_k = 0,99$ - stupanj djelovanja koloturnika

Računska sila loma F_L :

$$F_L = S \cdot F$$

$$F_L = 9 \cdot 31779 \quad (134)$$

$$F_L = 286015 \text{ N}$$

Za odabranu pogonsku grupu 5m, prema Tablici 14. faktor sigurnosti iznosi:

$$S = 9 \quad (135)$$

Tablica 15. Minimalni faktori sigurnosti S za pogonsku užad (DIN,FEM)[6]

Pogonska grupa	1Dm	1Cm	1Bm	1Am	2m	3m	4m	5m
Faktor sigurnost $S \geq$	2,8	3,15	3,55	4	4,5	5,6	7,1	9

Promjer užeta d :

$$d \geq \sqrt{\frac{4 \cdot F_L}{f \cdot \pi \cdot R_m}}$$

$$d \geq \sqrt{\frac{4 \cdot 286015}{0,5 \cdot \pi \cdot 1570}} \quad (136)$$

$$d \geq 21,538 \text{ mm}$$

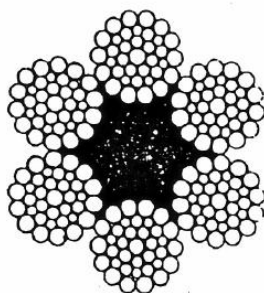
Gdje je:

$$f = \frac{A}{A_{\text{teor}}} = 0,5 \text{ - faktor ispune užeta}$$

$$R_m = 1570 \text{ N/mm}^2 \text{ - lomna čvrstoća užeta [8]}$$

Odabrano paralelno pleteno uže tipa Warrington-Seale (DIN 3064) 6x36, lomne čvrstoće $R_m = 1570 \text{ N/mm}^2$, promjera $d = 22 \text{ mm}$, te faktora ispune $f = 0,50$.

6 x 36 f = 0,50



DIN 3064

Slika 32. Paralelno pleteno uže tipa Warrington-Seale (DIN 3064) 6x36

6. MEHANIZAM ZA DIZANJE TERETA

U ovom poglavlju biti će provedeno dimenzioniranje i proračun mehanizma za dizanje tereta.

6.1. Najmanji proračun užnica i bubnja

Kako bi se osigurala potrebna trajnost užeta potreban je određeni promjer užnice ili bubnja. Tablica ispod prikazuje minimalan potrebni odnos promjera bubnja ili užnice u odnosu na promjer užeta i pogonsku grupu.

Tablica 16. Minimalni potrebni odnosa promjera [8]

Pogonska grupa	$(D/d)_{\min}$					
	Bubanj		Užnica		Izravnavajuća užnica	
1Dm	11,2	(12,5) ¹⁾	12,5	(14) ¹⁾	11,2	(12,5) ¹⁾
1Cm	12,5	(14)	14	(16)	12,5	(14)
1Bm	14	(16)	16 ²⁾	(18)	12,5	(14)
1Am	16	(18)	18	(20)	14	(16)
2m	18	(20)	20	(22,4)	14	(16)
3m	20	(22,4)	22,4	(25)	16	(18)
4m	22,4	(25)	25	(28)	16	(18)
5m	25	(28)	28	(31,5)	18	(20)

¹⁾ Vrijednosti u zagradama su za višeslojnu užad (užad s 2 ili 3 sloja pramena). Ukoliko se izborom konstrukcije višeslojnog užeta postigne dovoljna trajnost, mogu se koristiti koeficijenti za jednoslojnu užad

²⁾ Užnice u grabalicama, bez obzira na stvarnu pogonsku grupu, mogu se dimenzionirati prema $(D/d)_{\min}$ za grupu 1Bm.

Na minimalni potrebni promjer utječe faktor pregiba užeta c_p . Broj pregiba užeta za udvojeni faktorski koloturnik 4/2 iznosi $b_p = 3$.

Tablica 17. Koeficijent broja pregiba c_p [8]

Broj pregiba b_p	≤ 5	6 do 9	≥ 10
Koeficijent c_p	1	1,12	1,25

Najmanji promjer bubnja:

$$D_{b,\min} = \left(\frac{D}{d}\right)_b \cdot c_p \cdot d_{uz} \quad (137)$$

$$D_{b,\min} = 25 \cdot 1 \cdot 22$$

$$D_{b,\min} = 550 \text{ mm}$$

Najmanji promjer užnice:

$$D_{\text{uzn.min}} = \left(\frac{D}{d} \right)_{\text{uzn}} \cdot c_p \cdot d_{\text{uz}}$$

$$D_{\text{uzn.min}} = 28 \cdot 1 \cdot 22 \tag{138}$$

$$D_{\text{uzn.min}} = 616 \text{ mm}$$

Najmanji promjer izravnavajuće užnice:

$$D_{\text{iz.uzn.min}} = \left(\frac{D}{d} \right)_{\text{iz.uzn}} \cdot c_p \cdot d_{\text{uz}}$$

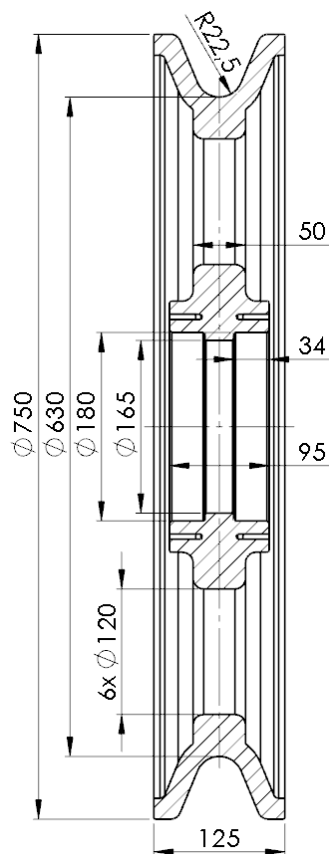
$$D_{\text{iz.uzn.min}} = 18 \cdot 1 \cdot 22 \tag{139}$$

$$D_{\text{iz.uzn.min}} = 396 \text{ mm}$$

6.2. Užnica

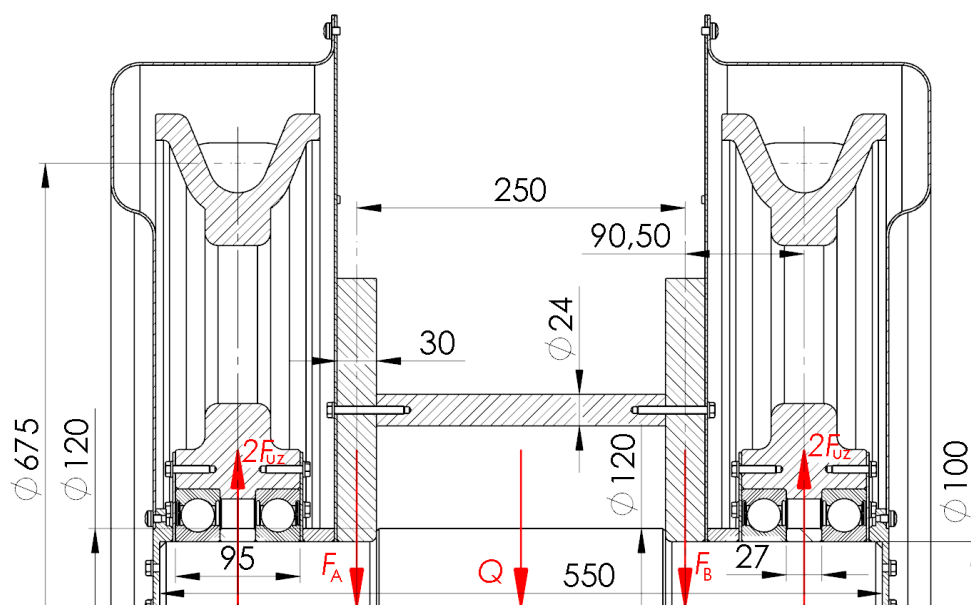
Iz izraza (138) izračunati minimalni promjer užnice je 616 mm. Izrađena je užnica promjera

$D_{\text{uzn}} = 630 \text{ mm}$.



Slika 33. Mjere glavne užnice

6.2.1. Proračun osovine glavne užnice



Slika 34. Mjere sklopa glavne užnice i nosivih limova

Za dimenzije distantnih prstenova i nosivih limova užnice odabrane su:

$$t = 30 \text{ mm} \quad (140)$$

$$t_1 = 55 \text{ mm} \quad (141)$$

$$t_2 = 250 \text{ mm} \quad (142)$$

Prema Slici 34. ostale dimenzije iznose:

$$B = 95 \text{ mm} \quad (143)$$

$$d_1 = 100 \text{ mm} \quad (144)$$

$$d_2 = 120 \text{ mm} \quad (145)$$

Duljina grede:

$$L = B + t + 2t_1 + t_2$$

$$L = 95 + 30 + 2 \cdot 55 + 250 \quad (146)$$

$$L = 485 \text{ mm}$$

Sile koje djeluju na lim dobiju se iz uvjeta ravnoteže sila i momenata oko oslonca:

$$\sum F_A = 0$$

$$F_A = -Q - F_B + 4F_{uz}$$

$$F_A = -116390 - 5364 + 4 \cdot 31779 \quad (147)$$

$$F_A = 5364 \text{ N}$$

$$\sum M = 0$$

$$F_B = \frac{2 \cdot F_{už} \cdot 354 - Q \cdot 125 - 2 \cdot F_{už} \cdot 104}{250} \quad (148)$$

$$F_B = \frac{2 \cdot 31779 \cdot 354 - 116390 \cdot 125 - 2 \cdot 31779 \cdot 104}{250}$$

$$F_B = 5364 \text{ N}$$

Moment savijanja kojim je opterećena osovina užnice uslijed djelovanja užeta:

$$M_{už} = 2 \cdot F_{už} \cdot \left(\frac{B}{2} + \frac{t}{2} + t_1 \right)$$

$$M_{už} = 2 \cdot 31779 \cdot \left(\frac{95}{2} + \frac{30}{2} + 55 \right) \quad (149)$$

$$M_{už} = 7468177 \text{ Nmm}$$

Gdje je:

$$F_{už} = 31779 \text{ N} - \text{sila u užetu}$$

Moment savijanja kojim je opterećena osovina užnice uslijed djelovanja tereta:

$$M_Q = Q \cdot \frac{t_2}{2}$$

$$M_Q = 116390 \cdot \frac{250}{2} \quad (150)$$

$$M_Q = 14548754 \text{ Nmm}$$

Gdje je:

$$Q = 116390 \text{ N} - \text{sila na kuki}$$

Savojno naprezanje u osovini uslijed djelovanja momenta savijanja zbog sile užeta:

$$\sigma_{už} = \frac{M_{už}}{W_{os,1}}$$

$$\sigma_{už} = \frac{7468177}{98174} \quad (151)$$

$$\sigma_{už} = 76,1 \text{ N/mm}^2$$

Savojno naprezanje u osovini uslijed djelovanja momenta savijanja zbog sile tereta:

$$\sigma_Q = \frac{M_Q}{W_{os,2}}$$

$$\sigma_Q = \frac{14548754}{169646} \quad (152)$$

$$\sigma_Q = 85,8 \text{ N/mm}^2$$

Moment otpora krajeva osovine:

$$W_{os,1} = \frac{d_1^3 \cdot \pi}{32}$$

$$W_{os,1} = \frac{100^3 \cdot \pi}{32} \quad (153)$$

$$W_{os,1} = 98174 \text{ mm}^3$$

Moment otpora krajeva osovine:

$$W_{os,1} = \frac{d_2^3 \cdot \pi}{32}$$

$$W_{os,2} = \frac{120^3 \cdot \pi}{32} \quad (154)$$

$$W_{os,2} = 169646 \text{ mm}^3$$

Dopušteno naprezanje za čelik E295 prema *Kraut, Strojarski priručnik, Zagreb 1976. str. 441* [9]:

$$\sigma_{už} = 76,1 \text{ N/mm}^2 \leq \sigma_{dop} = 90 \text{ N/mm}^2 \quad (155)$$

$$\sigma_Q = 85,8 \text{ N/mm}^2 \leq \sigma_{dop} = 90 \text{ N/mm}^2 \quad (156)$$

Iz izraza (155) i (156) zaključuje se da je uvjet **ZADOVOLJEN**.

Površinski pritisak nosivih limova p :

$$p = \frac{F_A}{2 \cdot t \cdot d_1}$$

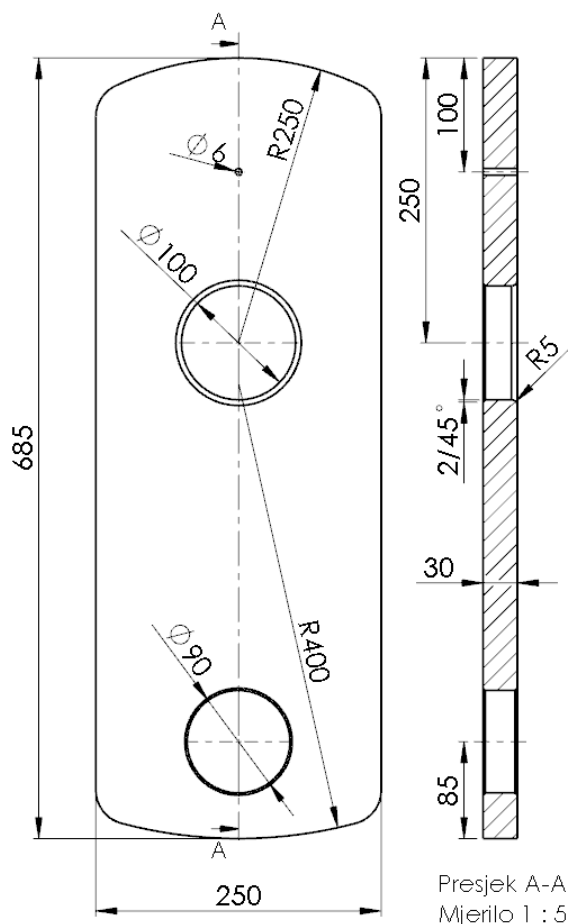
$$p = \frac{5364}{2 \cdot 30 \cdot 100} \quad (157)$$

$$p = 0,83 \text{ N/mm}^2$$

Dopušteni površinski pritisak nosivih limova prema *Ščap, Prenosila i dizala - Podloga za konstrukciju i proračun, Zagreb 1990. str 27* [17]:

$$p = 83 \text{ N/mm}^2 \leq p_{dop} = 100 \text{ N/mm}^2 \quad (158)$$

Iz izraza (158) zaključuje se da je uvjet **ZADOVOLJEN**.



Slika 35. Oblik i dimenzije nosača glavne užnice

Naprezanje oko provrta:

$$\sigma_{pr} = K_t \cdot \frac{F_{uz}}{(b-d) \cdot h}$$

$$\sigma_{pr} = 2,55 \cdot \frac{31779}{(250-100) \cdot 30} \quad (159)$$

$$\sigma_{pr} = 18 \text{ N/mm}^2$$

Gdje je:

$K_t \approx 2,4$ – faktor zareznog djelovanja (Slika 36.)

$F_{uz} = 31779 \text{ N}$ – sila u užetu

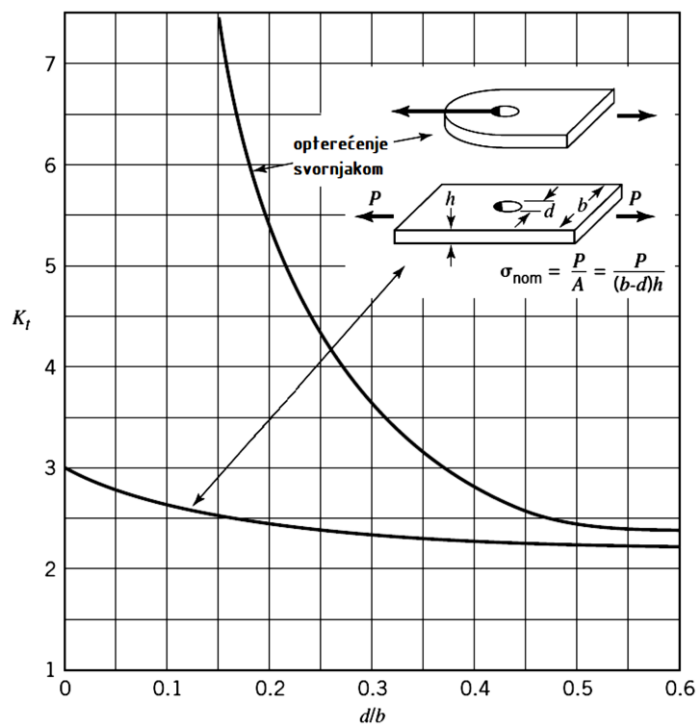
$b = 250 \text{ mm}$ – širina nosača

$d = 100 \text{ mm}$ – promjer provrta na nosaču

$h = 30 \text{ mm}$ – debljina nosača

Omjer promjera provrta i širine nosača:

$$\frac{d}{b} = \frac{100}{250} = 0,4 \quad (160)$$



Slika 36. Određivanje faktora zareznog djelovanja [8]

Dozvoljeno naprezanje:

$$\sigma_{pr} = 18 \text{ N/mm}^2 \leq \sigma_{dop} = 90 \text{ N/mm}^2 \quad (161)$$

Iz izraza (161) zaključuje se da je uvjet **ZADOVOLJEN**.

6.2.2. Odabir ležaja užnice

Radijalno opterećenje ležaja užnice upola je manje od sile koju užnica preuzima jer se ugrađuju dva ležaja.

$$F_r = F_{uz} \quad (162)$$

$$F_r = F_{uz} = 31779 \text{ N}$$

Gdje je:

$$F_{uz} = 31779 \text{ N} - \text{sila u užetu}$$

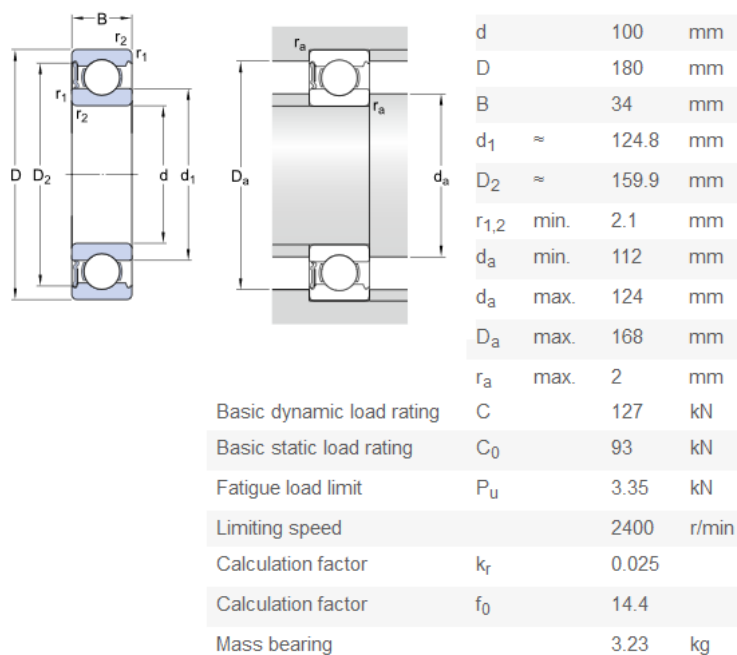
Granici za rad s grabilicama rade zbog rada s rasutim teretom rade u uvjetima s prašinom, zato se odabiru ležajevi koji imaju brtve da bi zaštitili valjna tijela od utjecaja nečistoća.

Odabrani ležaj: SKF 6220-RS1

Statička i dinamička nosivost ležaja:

$$C_0 = 93 \text{ kN} \quad (163)$$

$$C = 127 \text{ kN} \quad (164)$$



The image shows a technical drawing of a roller bearing with two views: a front view on the left and a side view on the right. The front view labels dimensions: \$B\$ (width), \$r_1\$ and \$r_2\$ (fillet radii), \$D\$ (outer diameter), \$D_2\$ (pitch diameter), \$d\$ (inner diameter), and \$d_1\$ (pitch diameter). The side view labels dimensions: \$r_a\$ (fillet radius), \$D_a\$ (outer diameter), and \$d_a\$ (pitch diameter). To the right of the drawings is a table of specifications.

	d	100	mm
	D	180	mm
	B	34	mm
	d_1	≈ 124.8	mm
	D_2	≈ 159.9	mm
	$r_{1,2}$	min. 2.1	mm
	d_a	min. 112	mm
	d_a	max. 124	mm
	D_a	max. 168	mm
	r_a	max. 2	mm
Basic dynamic load rating	C	127	kN
Basic static load rating	C_0	93	kN
Fatigue load limit	P_u	3.35	kN
Limiting speed		2400	r/min
Calculation factor	k_r	0.025	
Calculation factor	f_0	14.4	
Mass bearing		3.23	kg

Slika 37. Ležaj užnice za izravnavanje SKF 6220-RS1 [18]

Kontrola opterećenja ležaja:

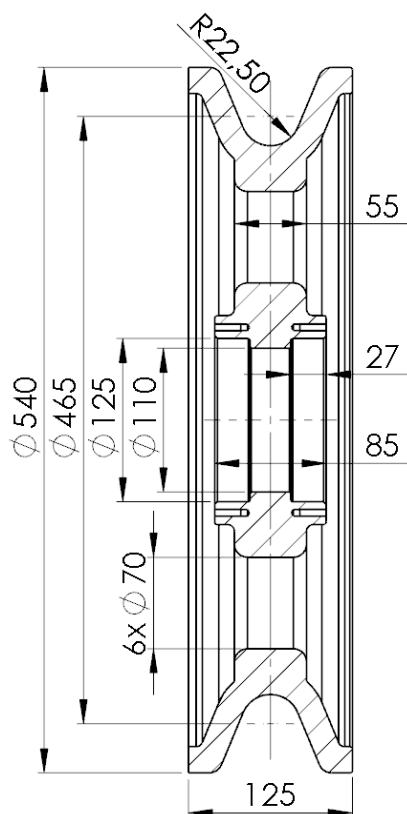
$$F_r \leq C_0 \quad (165)$$

$$F_r = 31779,5 \text{ N} \leq C_0 = 93000 \text{ N}$$

Iz izraza (165) zaključuje se da je uvjet **ZADOVOLJEN**.

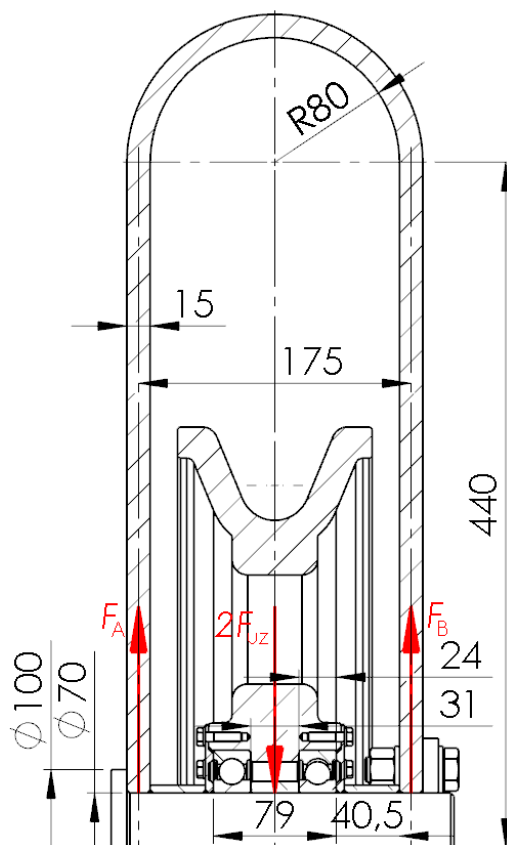
6.3. Užnica za izravnavanje

Iz izraza (139) izračunati minimalni promjer užnice za izravnavanje je 396 mm. Izrađena je užnica promjera $D_{iz.uzn} = 420 \text{ mm}$.



Slika 38. Užnica za izravnavanje

6.3.1. Proračun osovine užnice za izravnavanje



Slika 39. Mjere izravnavajuće užnice i nosivih limova

Za dimenzije distantnih prstenova i nosivih limova užnice odabrane su:

$$t = 15 \text{ mm} \quad (166)$$

$$t_1 = 40,5 \text{ mm} \quad (167)$$

Prema slici 39. ostale dimenzije iznose:

$$B = 79 \text{ mm} \quad (168)$$

$$d_0 = 70 \text{ mm} \quad (169)$$

Duljina grede:

$$L = B + t + 2t_1$$

$$L = 79 + 15 + 2 \cdot 40,5 \quad (170)$$

$$L = 175 \text{ mm}$$

Sila koja djeluje na užnicu $F_{iz.uz}$:

$$F_{iz.uz} = 2 \cdot F_{uz}$$

$$F_{iz.uz} = 2 \cdot 31779 \quad (171)$$

$$F_{iz.uz} = 63559 \text{ N}$$

Gdje je:

$$F_{uz} = 31779 \text{ N} - \text{ sila u užetu}$$

Maksimalni moment savijanja kojim je opterećena osovina užnice:

$$M_{\max} = \frac{F_{iz.uz}}{2} \cdot \left(\frac{L}{2} - \frac{B}{4} \right)$$

$$M_{\max} = \frac{63559}{2} \cdot \left(\frac{175}{2} - \frac{79}{4} \right) \quad (172)$$

$$M_{\max} = 2153059 \text{ Nmm}$$

Savojno naprezanje u osovini:

$$\sigma_{s.os} = \frac{M_{\max}}{W_{os}}$$

$$\sigma_{s.os} = \frac{2153059}{33674} \quad (173)$$

$$\sigma_{s.os} = 76,92 \text{ N/mm}^2$$

Moment otpora osovine:

$$W_{os} = \frac{d_0^3 \cdot \pi}{32}$$

$$W_{os} = \frac{70^3 \cdot \pi}{32} \quad (174)$$

$$W_{os} = 33674 \text{ mm}^3$$

Dopušteno naprezanje za čelik E295 prema *Kraut, Strojarski priručnik, Zagreb 1976. str. 441* [9]:

$$\sigma_{s.os} = 63,9 \text{ N/mm}^2 \leq \sigma_{dop} = 90 \text{ N/mm}^2 \quad (175)$$

Iz izraza (175) zaključuje se da je uvjet **ZADOVOLJEN**.

Površinski pritisak nosivih limova p :

$$p = \frac{F_{iz.uz}}{2 \cdot t \cdot d_0}$$

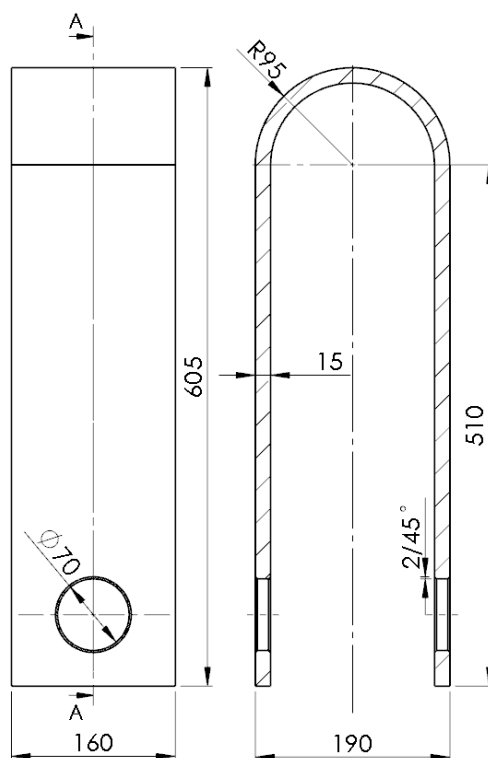
$$p = \frac{63559}{2 \cdot 15 \cdot 70} \quad (176)$$

$$p = 30,3 \text{ N/mm}^2$$

Dopušteni površinski pritisak nosivih limova prema *Ščap, Prenosila i dizala - Podloga za konstrukciju i proračun, Zagreb 1990. str 27* [17]:

$$p = 30,3 \text{ N/mm}^2 \leq p_{dop} = 100 \text{ N/mm}^2 \quad (177)$$

Iz izraza (177) zaključuje se da je uvjet **ZADOVOLJEN**.



Slika 40. Oblik i dimenzije nosaa užnice za izrvanavanje

Naprezanje oko provrta:

$$\sigma_{pr} = K_t \cdot \frac{F_{uz}}{(b-d) \cdot h}$$

$$\sigma_{pr} = 2,55 \cdot \frac{31779}{(160-70) \cdot 15} \quad (178)$$

$$\sigma_{pr} = 52,97 \text{ N/mm}^2$$

Gdje je:

$K_t \approx 2,25$ – faktor zareznog djelovanja (Slika 41.)

$F_{uz} = 31779 \text{ N}$ – sila u užetu

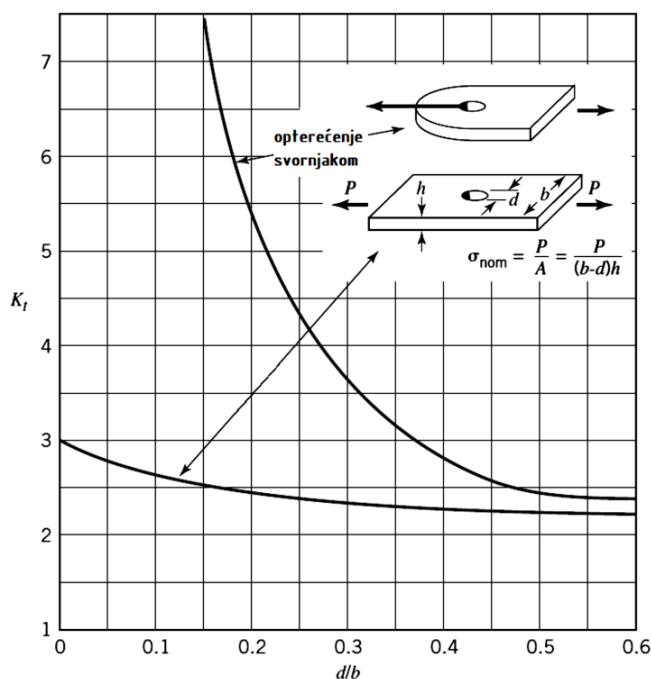
$b = 160 \text{ mm}$ – širina nosača

$d = 70 \text{ mm}$ – promjer provrta na nosaču

$h = 15 \text{ mm}$ – debljina nosača

Omjer promjera provrta i širine nosača:

$$\frac{d}{b} = \frac{70}{120} = 0,438 \quad (179)$$



Slika 41. Određivanje faktora zareznog djelovanja [8]

Dopušteno naprezanje za čelik S235 prema *Kraut, Strojarski priručnik, Zagreb 1976. str. 441* [9]:

$$\sigma_{pr} = 52,96 \text{ N/mm}^2 \leq \sigma_{dop} = 90 \text{ N/mm}^2 \quad (180)$$

Iz izraza (180) zaključuje se da je uvjet **ZADOVOLJEN**.

6.3.2. Odabir ležaja užnice

Radijalno opterećenje ležaja užnice upola je manje od sile koju užnica preuzima jer se ugrađuju dva ležaja.

$$F_r = \frac{F_{iz.uz}}{2}$$

$$F_r = \frac{63559}{2} \quad (181)$$

$$F_r = 31779,5 \text{ N}$$

Gdje je:

$F_{iz.uz} = 63559 \text{ N}$ - Sila na užnici za izravnavanje

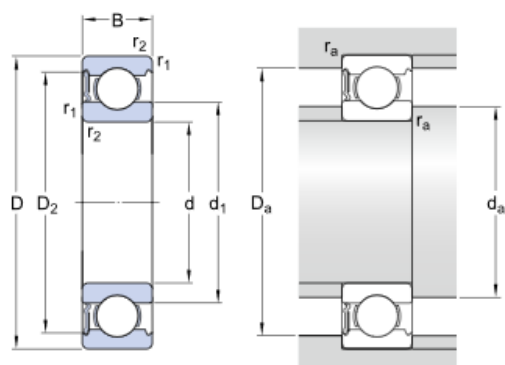
Granici za rad s grabilicama rade zbog rada s rasutim teretom rade u uvjetima s prašinom, zato se odabiru ležajevi koji imaju brtve da bi zaštitili valjna tijela od utjecaja nečistoća.

Odabrani ležaj: SKF 6214-RS1

Statička i dinamička nosivost ležaja:

$$C_0 = 45 \text{ kN} \quad (182)$$

$$C = 63,7 \text{ kN} \quad (183)$$



d	70	mm
D	125	mm
B	24	mm
d ₁	≈ 87.05	mm
D ₂	≈ 111	mm
r _{1,2}	min. 1.5	mm
d _a	min. 79	mm
d _a	max. 87	mm
D _a	max. 116	mm
r _a	max. 1.5	mm
Basic dynamic load rating	C	63.7 kN
Basic static load rating	C ₀	45 kN
Fatigue load limit	P _u	1.9 kN
Limiting speed		3400 r/min
Calculation factor	k _r	0.025
Calculation factor	f ₀	14.7
Mass bearing		1.1 kg

Slika 42. Ležaj užnice za izravnavanje SKF 6214-RS1 [19]

Kontrola opterećenja ležaja:

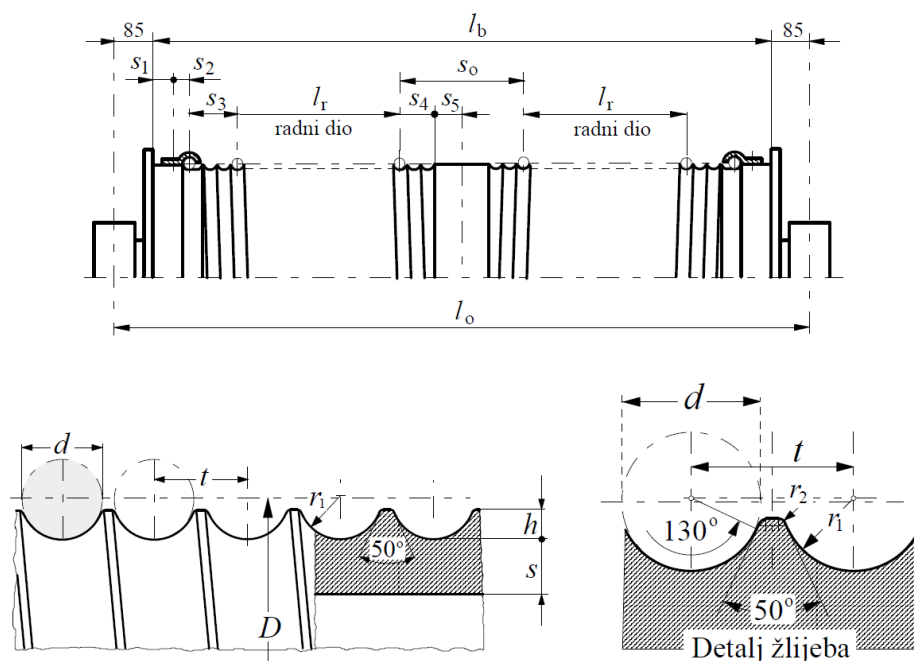
$$F_r \leq C_0 \quad (184)$$

$$F_r = 31779,5 \text{ N} \leq C_0 = 45000 \text{ N}$$

Iz izraza (184) zaključuje se da je uvjet **ZADOVOLJEN**.

6.4. Proračun i konstrukcija bubnja

Bubanj služi za pogon užeta te istodobno i kao spremnik potrebne dužine užeta. Namatanje užeta treba izvesti tako da se spriječi zapletanje užeta na bubnju. To se uglavnom postiže namatanjem na ožljebljeni bubanj. Na bubanj se može namatati jedno uže (jednoužetni bubanj) ili dva užeta (dvoužetni bubanj). Žljebovi na bubnju čuvaju uže i osiguravaju jednakomjerno namatanje užeta.



Slika 43. Ožljebljeni bubanj, osnovne mjere i profil žlijeba [8]

Minimalni potrebni promjer bubnja je ranije izračunat i on iznosi $D_{b,\min} = 550 \text{ mm}$. Prema tome je odabrana toplo vučena bešavna čelična cijev iz kataloga proizvođača „Strojopromet“ [20] dimenzija $D_v \times d_u = 610 \times 550 \text{ mm}$, sa stjenkom debljine $s = 30 \text{ mm}$.

Visina profila žlijeba po preporuci iznosi [8]:

$$0,375 \cdot d \leq h \leq 0,4 \cdot d$$

$$0,375 \cdot 22 \leq h \leq 0,4 \cdot 22 \quad (185)$$

$$8,25 \leq h \leq 8,8$$

Gdje je:

$d = 22 \text{ mm}$ – promjer užeta

Odabrana visina žljeba:

$$h = 8,5 \text{ mm} \quad (186)$$

Radijus profila žlijeba iznosi r_1 :

$$\begin{aligned} r_1 &= 0,53 \cdot d \\ r_1 &= 0,53 \cdot 22 \\ r_1 &= 11,67 \text{ mm} \end{aligned} \quad (187)$$

Gdje je:

$$d = 22 \text{ mm} - \text{promjer užeta}$$

Odabrana visina žljeba:

$$r_1 = 12 \text{ mm} \quad (188)$$

Radijus profila žlijeba r_2 za promjer užeta $d = 22 \text{ mm}$ prema [8] iznosi:

$$r_2 = 0,8 \text{ mm} \quad (189)$$

Potreban korak užeta na bubnju t :

$$\begin{aligned} t &\cong 1,15 \cdot d \\ t &\cong 1,15 \cdot 22 \\ t &\cong 25,3 \text{ mm} \end{aligned} \quad (190)$$

Gdje je:

$$d = 22 \text{ mm} - \text{promjer užeta}$$

Odabrana korak užeta:

$$t = 26 \text{ mm} \quad (191)$$

Ostale mjere bubnja:

$$\begin{aligned} s_1 &= t + (40...50) \\ s_1 &= 14 + (40...50) \\ s_1 &= 66...76 \text{ mm} \\ s_1 &= 70 \text{ mm} \\ s_2 &\cong t = 26 \text{ mm} \\ s_2 &= 26 \text{ mm} \end{aligned} \quad (192)$$

$$(193)$$

$$s_3 = 4 \cdot t$$

$$s_3 = 4 \cdot 26 \quad (194)$$

$$s_3 = 104 \text{ mm}$$

$$s_4 = (2.5 \dots 3.5) \cdot t$$

$$s_4 = (2.5 \dots 3.5) \cdot 26 \quad (195)$$

$$s_4 = 65 \dots 91 \text{ mm}$$

$$s_4 = 80 \text{ mm}$$

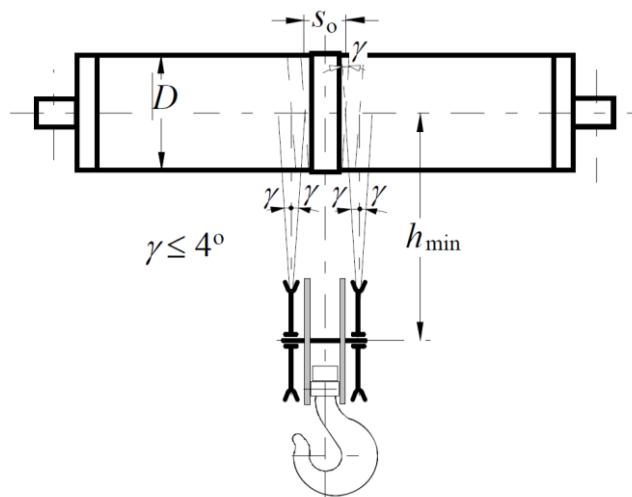
$$s_5 = (2 \dots 3) \cdot t$$

$$s_5 = (2 \dots 3) \cdot 26 \quad (196)$$

$$s_5 = 52 \dots 78 \text{ mm}$$

$$s_5 = 60 \text{ mm}$$

Najmanji razmak s_0 potpuno namotanih krajeva užeta na sredini bubnja ograničen je dozvoljenim otklonom užeta od sredine profila žlijeba užnice odnosno bubnja prikazano na slici ispod.



Slika 44. Dozvoljeni otklon užeta [8]

Odabran razmak s_0 :

$$s_0 = 50 \text{ mm} \quad (197)$$

6.4.1. Ukupna i radna dužina bubnja

Na radni dio bubnja treba se namotati uže u dužini $p \cdot H$. Radi rasterećenja veze užeta s bubnjem trebaju 2 do 3 namotaja te za samu vezu 1 do 2 namotaja. Radna dužina bubnja je [8]:

$$l_r = \frac{p \cdot H}{D \cdot \pi} \cdot t$$

$$l_r = \frac{2 \cdot 15000}{610 \cdot \pi} \cdot 26 \quad (198)$$

$$l_r = 407,02 \text{ mm}$$

Gdje je:

$p = 2$ - prijenosni omjer koloturnika

$H = 15000 \text{ mm}$ - visina dizanja

$D = 610 \text{ mm}$ - promjer bubnja

$t = 26 \text{ mm}$ - korak užeta na bubnju

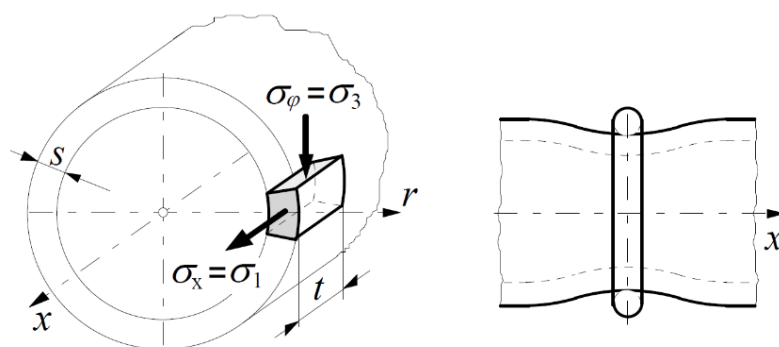
Potrebna ukupna dužina dvoužetnog bubnja l_b :

$$l_b = 2(l_r + s_1 + s_2 + s_3 + s_4 + s_5 + 50)$$

$$l_b = 2(407,02 + 70 + 26 + 104 + 80 + 60 + 50) \quad (199)$$

$$l_b = 1594,04 \text{ mm} \approx 1600 \text{ mm}$$

6.4.2. Naprezanje uslijed namatanja užeta



Slika 45. Naprezanje elementa stjenke bubnja i lokalno savijanje ljuske bubnja od jednog navoja užeta [8]

Cirkularno naprezanje bubnja iznosi:

$$\sigma_\phi = -0,5 \cdot \frac{F_{uz}}{t \cdot s}$$

$$\sigma_\phi = -0,5 \cdot \frac{31779}{26 \cdot 30} \quad (200)$$

$$\sigma_\phi = -20,37 \text{ N/mm}^2$$

Gdje je:

$F = 31779$ N - sila u užetu koje se namata na bubanj

$t = 26$ mm - korak užeta na bubnju

$s = 30$ mm - debljina stijenke bubnja

Normalno naprezanje bubnja iznosi:

$$\begin{aligned}\sigma_x &= 0,96 \cdot F \cdot \sqrt{\frac{1}{D_b \cdot s^3}} \\ \sigma_x &= 0,96 \cdot 31779 \cdot \sqrt{\frac{1}{610 \cdot 30^3}} \\ \sigma_x &= 7,52 \text{ N/mm}^2\end{aligned}\tag{201}$$

Gdje je:

$F = 31779$ N - sila u užetu koje se namata na bubanj

$D_b = 610$ mm - vanjski promjer bubnja

$s = 30$ mm - debljina stijenke bubnja

Glavna naprezanja na mjestu namatanja:

$$\begin{aligned}\sigma_1 = \sigma_x &= 7,52 \text{ N/mm}^2 \\ \sigma_2 &= 0 \\ \sigma_3 = \sigma_\phi &= -20,37 \text{ N/mm}^2\end{aligned}\tag{202}$$

Ekvivalentno naprezanje:

$$\begin{aligned}\sigma_{\text{ekv}} &= \sigma_1 - \sigma_3 \\ \sigma_{\text{ekv}} &= 7,52 - (-20,37) \\ \sigma_{\text{ekv}} &= 27,89 \text{ N/mm}^2\end{aligned}\tag{203}$$

Dozvoljeno naprezanje:

$$\begin{aligned}\sigma_{\text{dop}} &= \frac{R_e}{S} \\ \sigma_{\text{dop}} &= \frac{235}{2,5} \\ \sigma_{\text{dop}} &= 94 \text{ N/mm}^2\end{aligned}\tag{204}$$

Gdje je:

$R_e = 235$ N/mm² – granica razvlačenja za čelik S235;

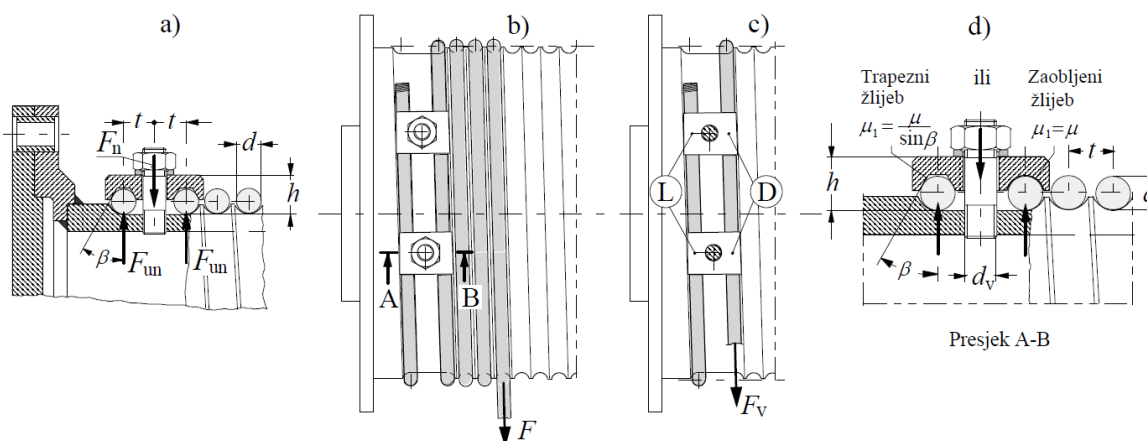
$S = 2,5$ – odabrani faktor sigurnosti.

$$\sigma_{ekv} = 27,889 \text{ N/mm}^2 \leq \sigma_{dop} = 94 \text{ N/mm}^2 \quad (205)$$

Iz izraza (205) zaključuje se da je uvjet **ZADOVOLJEN**.

6.4.3. Veza užeta s bubnjem

Vežu užeta s bubnjem treba proračunati prema najvećoj sili u užetu kod nazivnog opterećenja, uzimajući u obzir užetno trenje s $\mu = 0,1$. Kod najnižeg položaja kuke trebaju na bubnju ostati još dva navoja užeta, ne računajući navoje koji služe za pričvršćenje. Sila u užetu na mjestu veze s bubnjem mora biti $F_v \leq 0,4F$.



Slika 46. Veza užeta s bubnjem [8]

Sila u užetu F_v , pred ulazom u vijčanu vezu iznosi:

$$F_v = \frac{F}{e^{\mu\alpha}}$$

$$F_v = \frac{31779}{e^{0,1 \cdot 4\pi}} \quad (206)$$

$$F_v = 9045 \text{ N}$$

Gdje je:

$F = 31779 \text{ N}$ - sila u užetu koje se namata na bubanj

$\mu = 0,1$ - faktor trenja za čelik

$\alpha = 4\pi$ - dva navoja prije vijčane veze

Normalna sila u užetu na mjestu veze s bubnjem F_{un} mora biti:

$$F_{un} = \frac{F_v}{(\mu + \mu_1) \cdot (e^{\mu\alpha} + 1)}$$

$$F_{un} = \frac{9045}{(0,1 + 0,1) \cdot (e^{0,1 \cdot 4\pi} + 1)} \quad (207)$$

$$F_{un} = 10019 \text{ N}$$

Potrebna normalna sila u jednom vijku F_n :

$$\begin{aligned} F_n &= 2F_{un} \\ F_n &= 2 \cdot 10019 \\ F_n &= 20039 \text{ N} \end{aligned} \quad (208)$$

Odabrani vijci: M16 [9]

$$d_1 = 13,835 \text{ mm}$$

$$d_2 = 14,701 \text{ mm}$$

$A_j = 144 \text{ mm}^2$ – površina jezgre vijka

Čvrstoća odabranog materijala vijaka 8.8 iznosi: $R_e = 0,8 \cdot 800 \text{ N/mm}^2 = 640 \text{ N/mm}^2$

Dopušteno naprezanje materijala vijaka 8.8 iznosi:

$$\begin{aligned} \sigma_d &\cong \frac{R_e}{2,5} \\ \sigma_d &= \frac{640}{2,5} \\ \sigma_d &= 256 \text{ N/mm}^2 \end{aligned} \quad (209)$$

Potreban broj vijaka z prema opterećenju na vlak i savijanje:

$$\begin{aligned} z &\geq \frac{F_n}{\sigma_d} \cdot \left(\frac{1,3}{A_j} + \frac{32 \cdot \mu_1 \cdot h}{\pi \cdot d_1^3} \right) \\ &= \frac{20039}{256} \cdot \left(\frac{1,3}{144} + \frac{32 \cdot 0,15 \cdot 30}{\pi \cdot 13,835^3} \right) \\ z &\geq 2,062 \end{aligned} \quad (210)$$

Gdje je:

$$\mu_1 = \mu / \sin(\beta) = 0,1 / \sin(40) = 0,15 \text{ - faktor trenja za trapezni žlijeb}$$

$h = 30 \text{ mm}$ - odabrano

Odabrano: 3 vijka M16 kvalitete materijala 8.8.

Vijci se stavljaju po obodu bubnja na razmaku l_v :

$$\begin{aligned} l_v &\geq 5 \cdot d \\ l_v &= 5 \cdot 22 \\ l_v &= 110 \text{ mm} \end{aligned} \quad (211)$$

Gdje je:

$d = 22 \text{ mm}$ – promjer užeta

Vlačno naprezanje vijka σ_v :

$$\begin{aligned}\sigma_v &= \frac{F_n}{A_j} \\ \sigma_v &= \frac{20039}{144} \\ \sigma_v &= 139,16 \text{ N/mm}^2\end{aligned}\tag{212}$$

Dozvoljeno naprezanje vijka:

$$\begin{aligned}\sigma_d &= 256 \text{ N/mm}^2 \\ \sigma_v = 139,16 \text{ N/mm}^2 &\leq \sigma_{\text{dop}} = 256 \text{ N/mm}^2\end{aligned}\tag{213}$$

Iz izraza (213) zaključuje se da je uvjet **ZADOVOLJEN**.

Sila prednaprezanja vijka F_p :

$$\begin{aligned}F_p &= A_j \cdot \sigma_{\text{pr}} \\ F_p &= 144 \cdot 205 \\ F_p &= 29520 \text{ N}\end{aligned}\tag{214}$$

Gdje je:

$\sigma_{\text{pr}} = 205 \text{ N/mm}^2$ - prednaprezanje [14]

Moment pritezanja vijka T_p [6]:

$$\begin{aligned}T_p &\approx F_p \cdot \left(0,16 \cdot P + \mu \cdot \frac{d_2 + D_{\text{sr}}}{2} \right) \\ T_p &= 11430 \cdot \left(0,16 \cdot 1,75 + 0,15 \cdot \frac{10,863 + 16,8}{2} \right) \\ T_p &= 26914,5 \text{ Nmm}\end{aligned}\tag{215}$$

Gdje je:

$F = 31779 \text{ N}$ - sila u vijku

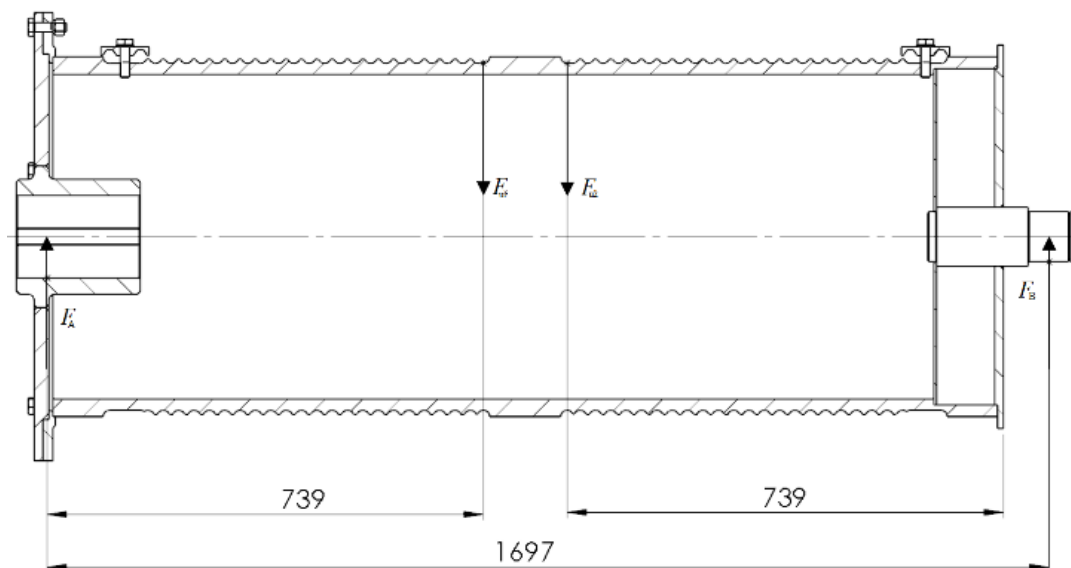
$P = 2 \text{ mm}$ - korak za vijak M16 [9]

$d = 14,701 \text{ mm}$ - za vijak M16 [9]

$D_{\text{sr}} = 1,4 \cdot d = 1,4 \cdot 16 = 22,4 \text{ mm}$ - srednji promjer površine glave vijka M12

6.4.4. Progib bubnja

Bubanj se promatra kao greda na dva oslonca.



Slika 47. Konstrukcijska izvedba bubnja

Progib bubnja računa se prema:

$$w = \frac{2 \cdot F_{uz} \cdot l_{b,uk}^3}{48 \cdot E \cdot I_y}$$

$$w = \frac{2 \cdot 31779 \cdot 1697^3}{48 \cdot 210000 \cdot 2,305 \cdot 10^9} \quad (216)$$

$$w = 0,013 \text{ mm}$$

Gdje je:

$F_{uz} = 31779 \text{ N}$ - sila u užetu koje se namata na bubanj

$l_{b,uk} = 1697 \text{ mm}$ - ukupna dužina dvoužetnog bubnja

$E = 210000 \text{ N/mm}^2$ - modul elastičnosti za čelik

$I_y = 2,305 \cdot 10^9 \text{ mm}^4$ - moment tromosti presjeka

Moment tromosti poprečnog presjeka bubnja I_y :

$$I_y = \frac{\pi}{64} (D_b^4 - d_b^4)$$

$$I_y = \frac{\pi}{64} (610^4 - 550^4) \quad (217)$$

$$I_y = 2,305 \cdot 10^9 \text{ mm}^4$$

Gdje je:

$D_b = 610 \text{ mm}$ - vanjski promjer bubnja

$d_b = 550 \text{ mm}$ - unutarnji promjer bubnja

Dopušteni progib:

$$w_{\text{dop}} = \frac{l_{\text{b,uk}}}{750}$$

$$w_{\text{dop}} = \frac{1697}{750} \quad (218)$$

$$w_{\text{dop}} = 2,26 \text{ mm}$$

$$w = 0,013 \text{ mm} \leq w_{\text{dop}} = 2,26 \text{ mm} \quad (219)$$

Iz izraza (219) zaključuje se da je uvjet **ZADOVOLJEN**.

6.4.5. Provjera čeone ploče bubnja

Debljina čelne ploče bubnja u zavarenoj izvedbi (prema *H.Ernst: Die Hebezeuge*):

$$w = \sqrt{1,44 \cdot \left(1 - \frac{2}{3} \cdot \frac{D_1}{D_b}\right) \cdot \frac{F_h}{\sigma_{\text{dop}}}}$$

$$w = \sqrt{1,44 \cdot \left(1 - \frac{2}{3} \cdot \frac{160}{508}\right) \cdot \frac{3039}{100}} \quad (220)$$

$$w = 8,486 \text{ mm}$$

Gdje je:

$D_b = 508 \text{ mm}$ - promjer bubnja

$D_1 = 195 \text{ mm}$ - promjer glavine bubnja

$F_h = 0,1 \cdot 2 \cdot F_{\text{uz}} = 0,1 \cdot 2 \cdot 31779 = 6356 \text{ N}$

$\sigma_{\text{dop}} = \text{do } 100 \text{ N/mm}^2$ [8]

Odabrana debljina čeone ploče je 20 mm zbog tehnoloških razloga.

6.4.6. Veza vijenca s bubnjem

Prijenos okretnog momenta s vijenca na bubanj ostvarit će se silom trenja između vijenca i bubnja koja proizlazi iz sile pritiska između ploče i vijenca uslijed pritezanja vijaka.

Odabrani vijci: M16 [9]

$d_1 = 13,835 \text{ mm}$

$d_2 = 14,701 \text{ mm}$

$A_j = 144 \text{ mm}^2$ – površina jezgre vijka

Čvrstoća odabranog materijala vijaka 8.8 iznosi: $R_e = 0,8 \cdot 800 \text{ N/mm}^2 = 640 \text{ N/mm}^2$

Moment koji se prenosi trenjem:

$$F \cdot \frac{D_b}{2} \leq n \cdot \mu \cdot F_N \cdot \frac{d_7}{2} \quad (221)$$

Gdje je:

$F = 31779 \text{ N}$ - sila u užetu koje se namata na bubanj

$D_b = 610 \text{ mm}$ - vanjski promjer bubnja

$F_N = \sigma_{dop} \cdot A_j$ - normalna sila

$\mu = 0,15$ - faktor trenja za čelične vijke

$d_7 = D_b + (85 \dots 100) = 610 + (85 \dots 100) = 695 \dots 710 \text{ mm}$ – promjer smještaja vijaka na bubnju

n - broj vijaka

Potrebni broj vijaka n :

$$n \geq \frac{F \cdot D_b}{\mu \cdot \sigma_{dop} \cdot A_j \cdot d_7}$$

$$n \geq \frac{31779 \cdot 610}{0,15 \cdot 256 \cdot 144 \cdot 710} \quad (222)$$

$$n \geq 4,938$$

Gdje je:

$$\sigma_{dop} = \frac{R_c}{S}$$

$$\sigma_{dop} = \frac{640}{2,5} \quad (223)$$

$$\sigma_{dop} = 256 \text{ N/mm}^2$$

Gdje je:

$S = 2,5$ – odabrani faktor sigurnosti

Odabrano je 5 vijaka M16.

Normalna sila u vijku F_n :

$$F_n = \frac{F \cdot D_b}{n \cdot \mu \cdot d_7}$$

$$F_n = \frac{31779 \cdot 610}{5 \cdot 0,15 \cdot 710} \quad (224)$$

$$F_n = 36405 \text{ N}$$

Vlačno naprezanje vijka σ_v :

$$\sigma_v = \frac{F_n}{A_j} \quad (225)$$

$$\sigma_v = \frac{36405}{144}$$

$$\sigma_v = 252,8 \text{ N/mm}^2$$

$$\sigma_v = 252,8 \text{ N/mm}^2 \leq \sigma_{\text{dop}} = 256 \text{ N/mm}^2 \quad (226)$$

Iz izraza (226) zaključuje se da je uvjet **ZADOVOLJEN**.

Sila prednaprezanja vijka F_p [6]:

$$F_p = A_j \cdot \sigma_{\text{pr}} = 144 \cdot 150 = 21600 \text{ N} \quad (227)$$

Gdje je:

$A_j = 144 \text{ mm}^2$ - površina jezgre vijka

$\sigma_{\text{pr}} = 150 \text{ N/mm}^2$ - prednaprezanje

Moment pritezanja vijka T_p [8]:

$$T_p \approx F_p \cdot \left(0,16 \cdot P + \mu \cdot \frac{d_2 + D_{\text{sr}}}{2} \right)$$

$$T_p \approx 21600 \cdot \left(0,16 \cdot 2 + 0,15 \cdot \frac{14,701 + 22,4}{2} \right) \quad (228)$$

$$T_p = 67015 \text{ Nmm} \approx 67 \text{ Nm}$$

Gdje je:

$F_p = 21600 \text{ N}$ - sila u vijku N

$P = 2 \text{ mm}$ - korak za vijak M16 [9]

$d_2 = 14,701 \text{ mm}$ - za vijak M16 [9]

$D_{\text{sr}} = 1,4 \cdot d = 1,4 \cdot 16 = 22,4 \text{ mm}$ - srednji promjer površine glave vijka M12

6.4.7. Osovina bubnja

Promjer osovine d_5 mora zadovoljavati:

$$d_5 \geq \sqrt{\frac{32 \cdot c_B \cdot F_{\text{B,max}}}{\pi \cdot \sigma_{\text{dop}}}}$$

$$d_5 \geq \sqrt{\frac{32 \cdot 2 \cdot 15195}{\pi \cdot 80}} \quad (229)$$

$$d_5 \geq 62,2 \text{ mm}$$

Gdje je:

$F_{\text{B,max}} = 31779 \text{ N}$ - maksimalno opterećenje ležaja

$$c_B = \frac{l_b}{d_0} = 1,5..2 - \text{odabrano } 2$$

$\sigma_d = 80 \text{ N/mm}^2$ - za materijal osovine lomne čvrstoće $R_m = 500 \text{ Mpa}$

Najveće opterećenje ležaja $F_{B,\max}$:

$$F_{B,\max} = F_{\max} \cdot \frac{l_b + l_r}{2 \cdot (l_b + l_r)}$$

$$F_{B,\max} = 31779 \cdot \frac{1697 + 407,02}{2 \cdot (1697 + 407,02)} \quad (230)$$

$$F_{B,\max} = 31779 \text{ N}$$

Gdje je:

$F = F_{\max} = 31779 \text{ N}$ - sila u užetu koje se namata na bubanj

$l_r = 407,02 \text{ mm}$ - radna dužina bubnja

$l_b = 1697 \text{ mm}$ - ukupna dužina bubnja

6.5. Odabir ležaja bubnja

Ležajno mjesto B je izvedeno kao slobodno ležajno mjesto koje na okvir vitla prenosi samo radijalno opterećenje.

Broj okretaja bubnja iznosi:

$$n_b = \frac{i_k \cdot v_d}{D_b \cdot \pi}$$

$$n_b = \frac{2 \cdot 25}{0,610 \cdot \pi} \quad (231)$$

$$n_b = 26,091 \frac{\text{okr}}{\text{min}}$$

Gdje je:

$i_k = 2$ – prijenosni omjer koloturnika

$v_d = 25 \frac{\text{m}}{\text{min}}$ - brzina dizanja tereta

$D_b = 610 \text{ mm}$ – vanjski promjer bubnja

Radijalno opterećenje:

pretpostavit ćemo da je ležaj najnepovoljnije opterećen kada se uže nalazi skroz na strani ležaja:

$$F_R \cong F_{uz} = 31779 \text{ N} \quad (232)$$

Statičko opterećenje:

$$F_0 = F_R \cdot f_s$$

$$F_0 = 31779 \cdot 2 \quad (233)$$

$$F_0 = 63559 \text{ N}$$

Gdje je:

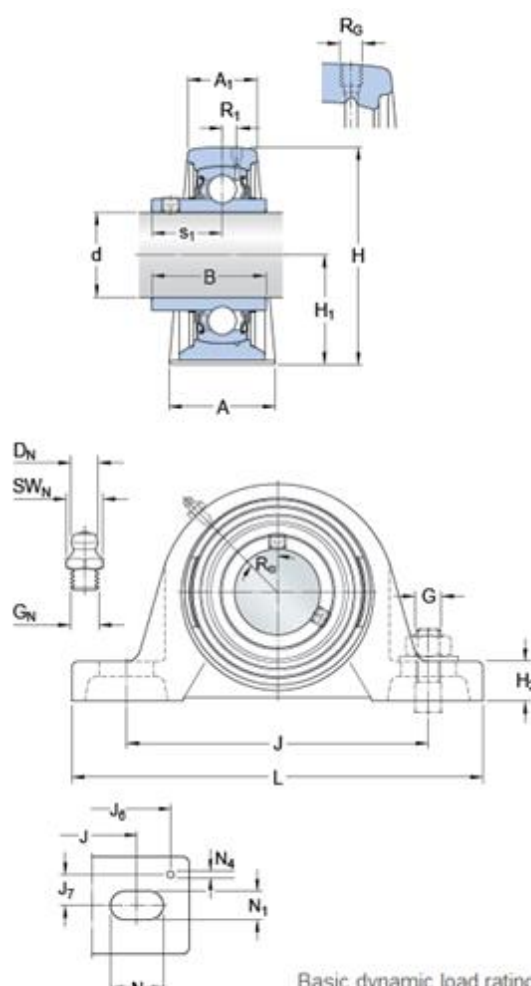
$f_s = 1.4$ – faktor sigurnosti ležajnog mjesta (odabrano) 2

Uvjeti pri odabiru ležaja su da je njegova statička nosivost veća od sile koju oslonac prima:

$$C_0 \geq F_0 = 63559 \text{ N}$$

$$C \geq F_0 = 63559 \text{ N}$$

Za osovinu promjera $d_5 = 90$ mm odabire se sklop ležaja SYJ 90 TF tvrtke SKF sa karakteristikama prikazanim na slici 48.



d	90	mm
A	88	mm
A ₁	54	mm
B	89	mm
H	200.5	mm
H ₁	101.6	mm
H ₂	33	mm
J	262	mm
J max.	270	mm
J min.	254	mm
L	327	mm
N	35	mm
N ₁	27	mm
s ₁	54	mm
R _G	1/4-28 UNF	
R ₁	8.5	mm
R ₀	45	°
D _N	6.5	mm
SW _N	7	mm
G _N	1/4-28 SAE-LT	
J ₆	303	mm
J ₇	32	mm
N ₄	4	mm
Basic dynamic load rating	C	95.6 kN
Basic static load rating	C ₀	72 kN
Fatigue load limit	P _u	2.7 kN
Limiting speed		2000 r/min
Hexagonal key size for grub screw	N	6 mm
Recommended tightening torque for grub screw		28.5 N·m
Recommended diameter for attachment bolts, mm	G	22 mm
Recommended diameter for attachment bolts, inch	G	0.875 in
Mass bearing unit		12.7 kg

Slika 48. Ležaj SKF SYJ 90 TF [21]

$$C = 95,6 \text{ kN} \geq F_0 = 63,559 \text{ kN}$$

$$C_0 = 72 \text{ kN} \geq F_0 = 63,559 \text{ kN}$$

(234)

Iz izraza (234) zaključuje se da je uvjet **ZADOVOLJEN**.

6.6. Elektromotor reduktor i kočnica

Potrebna snaga elektromotora za dizanje tereta odabire se na temelju potrebne snage za dizanje jednolikom brzinom dizanja.

Potrebna snaga elektromotora za dizanje P_{potr} iznosi:

$$P_{\text{potr}} = \frac{(Q + m_{\text{pb}} + m_{\text{už}}) \cdot \phi_2 \cdot g \cdot v_d}{\eta}$$

$$P_{\text{potr}} = \frac{(8000 + 623 + 184) \cdot 1,484 \cdot 9,81 \cdot 0,417}{0,93} \quad (235)$$

$$P_{\text{potr}} = 57,3 \text{ kW}$$

Gdje je:

$Q = 8000 \text{ kg}$ – masa tereta

$m_{\text{pb}} = 623 \text{ kg}$ – masa pomičnog bloka

$$m_{\text{už}} = \frac{38 \cdot \left(\frac{22}{10}\right)^2}{100} \cdot (610\pi \cdot 25 \cdot 2) = 183,92 \text{ kg} - \text{masa užeta}$$

$v_d = 0,417 \text{ m/s}$ – brzina dizanja tereta

$\eta = \eta_{\text{red}} \cdot \eta_b \cdot \eta_K \cdot \eta_k = 0,97 \cdot 0,98 \cdot 0,99 \cdot 0,99 = 0,93$ - ukupna iskoristivost

$\eta_{\text{red}} = 0,97$ - stupanj djelovanja reduktora

$\eta_b = 0,98$ - stupanj djelovanja bubnja

$\eta_K = 0,99$ - stupanj djelovanja kočnice

$\eta_k = 0,99$ - stupanj djelovanja koloturnika

$\phi_2 = 1,484$ - dinamički faktor

6.6.1. Izbor elektromotora s reduktorom i kočnicom

Broj okretaja bubnja n_b (broj okretaja izlaznog vratila reduktora):

$$n_b = \frac{i_k \cdot v_d}{D_b \cdot \pi}$$

$$n_b = \frac{2 \cdot 25}{0,610 \cdot \pi} \quad (236)$$

$$n_b = 26,091 \frac{\text{okr}}{\text{min}}$$

Potreban moment vratila reduktora na strani bubnja M_B :

$$M_B = 2 \cdot \frac{F_{\text{už}} \cdot D_b}{2}$$

$$M_B = 2 \cdot \frac{31779 \cdot 610}{2} \quad (237)$$

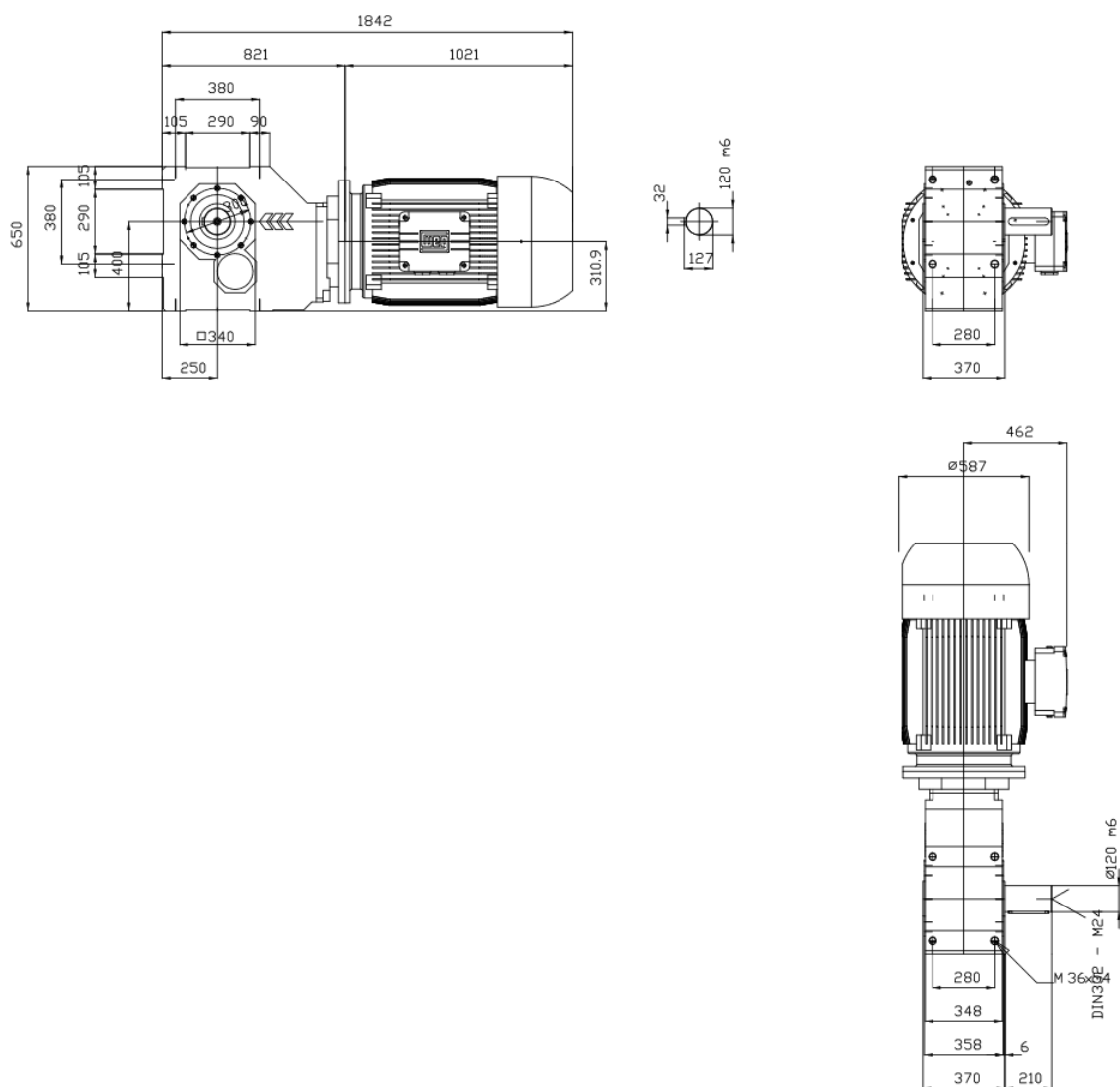
$$M_B = 19385479,5 \text{ Nmm} = 19,4 \text{ kNm}$$

Gdje je:

$F_{uz} = 31779 \text{ N}$ – sila u užetu koji se namata na bubanj

$D_B = 610 \text{ mm}$ – vanjski promjer bubnja

Iz kataloga [22] odabran je sklop elektromotora i reduktora KU 139A 3C 280S/M-04E-TH-TF-BRG1000-ZM proizvođača *Wattdrive* čije su karakteristike prikazane na slikama ispod.



Slika 49. Sklop odabranog elektromotora s reduktorom i kočnicom[22]

Tablica 18. Karakteristične veličine odabranog motora s reduktorom i kočnicom

Snaga motora	75 Kw
Brzina vrtnje elektromotora	1485 rpm
Moment inercije	$2114 \times 10^{-3} \text{ kgm}^2$
Moment kočenja	1000 Nm
Izlazna brzina	30 rpm
Izlazni moment	24169 Nm
Prijenosni omjer	50,11
Izlazno vratilo	$\Phi 120\text{m6} \times 210$
Masa	1340 kg

6.6.2. Provjera ugrađene kočnice

Statički moment kočenja iznosi:

$$M_{\text{st.K}} = (Q + m_{\text{pb}} + m_{\text{už}}) \cdot \phi_2 \cdot g \cdot \frac{v_d}{\omega_M} \cdot \eta_k$$

$$M_{\text{st.K}} = (8000 + 623 + 183,92) \cdot 1,484 \cdot 9,81 \cdot \frac{0,417}{155,51} \cdot 0,93 \quad (238)$$

$$M_{\text{st.K}} = 319 \text{ Nm}$$

Gdje je:

$$\omega_M = \frac{2 \cdot \pi \cdot n_M}{60}$$

$$\omega_M = \frac{2 \cdot \pi \cdot 1485}{60} \quad (239)$$

$$\omega_M = 155,51 \text{ s}^{-1}$$

$$\eta_k = \left(2 - \frac{1}{\eta_{\text{red}}}\right) \cdot \left(2 - \frac{1}{\eta_b}\right) \cdot \left(2 - \frac{1}{\eta_k}\right) \cdot \left(2 - \frac{1}{\eta_K}\right)$$

$$\eta_k = \left(2 - \frac{1}{0,97}\right) \cdot \left(2 - \frac{1}{0,98}\right) \cdot \left(2 - \frac{1}{0,99}\right) \cdot \left(2 - \frac{1}{0,99}\right) \quad (240)$$

$$\eta_k = 0,93$$

Dinamički moment kočenja iznosi:

$$M_{\text{din.K}} = M_{\text{rot}} + M_{\text{tr}} \quad (241)$$

$$M_{\text{din.K}} = 378,06 + 11,8$$

$$M_{\text{din.K}} = 389,854 \text{ Nm}$$

Gdje je:

Moment usporenja rotacijskih masa M_{rot} :

$$M_{\text{rot}} = I_{\text{rot}} \cdot \frac{d\omega}{dt}$$

$$M_{\text{rot}} = 0,18055 \cdot 155,51 \quad (242)$$

$$M_{\text{rot}} = 378,06 \text{ Nm}$$

Gdje je:

$$I_{\text{rot}} = 1,15 \cdot I_M$$

$$I_{\text{rot}} = 1,15 \cdot 2114 \cdot 10^{-3} \quad (243)$$

$$I_{\text{rot}} = 2,431 \text{ kg} \cdot \text{m}^2$$

Gdje je:

$I_M = 2114 \cdot 10^{-3} \text{ kg} \cdot \text{m}^2$ – moment inercije sklopa elektromotora

$$\frac{d\omega}{dt} = \frac{\omega_k - 0}{t_z} = \frac{155,51 - 0}{1} = 155,51$$

$t_z = 1 \text{ s}$ – vrijeme zaustavljanja (odabrano)

Moment usporenja translacijskih masa M_{tr} :

$$M_{\text{tr}} = m_{\text{tr}} \cdot \left(\frac{r_b}{i_{\text{red}} \cdot i_k} \right)^2 \cdot \frac{\omega_1 - \omega_2}{t_z} \cdot \eta_k$$

$$M_{\text{tr}} = 8806,92 \cdot \left(\frac{0,305}{50,11 \cdot 2} \right)^2 \cdot \frac{155,51 - 0}{1} \cdot 0,93 \quad (244)$$

$$M_{\text{tr}} = 11,8 \text{ Nm}$$

Gdje je:

$m_{\text{tr}} = 8000 + 623 + 183,92 = 8806,92 \text{ kg}$ – nazivni teret

$$r_b = \frac{D_b}{2} = \frac{0,610}{2} = 0,305 \text{ m} \text{ – radijus bubnja}$$

$i_k = 2$ – prijenosni omjer koloturnika

$i_{\text{red}} = 50,11$ – prijenosni omjer reduktora

$$\omega_1 = \omega_M = 155,51 \text{ s}^{-1}$$

$$\omega_2 = 0 \text{ s}^{-1}$$

$$\eta_k = 0,93$$

Moment kočenja M_K :

$$M_K = M_{\text{st.k}} + M_{\text{din.k}}$$

$$M_K = 319 + 389,854 \quad (245)$$

$$M_K = 709,13 \text{ Nm}$$

$$M_{K.\text{mot}} = 1000 \text{ Nm} \geq M_K = 709,13 \text{ Nm} \quad (246)$$

Iz izraza (246) zaključuje se da je uvjet **ZADOVOLJEN**.

7. SKLOP ZA NAMATANJE ELEKTRIČNOG KABLA ZA NAPAJANJE ELEKTROMOTORA HIDRAULIČKIH CILINDARA

7.1. Bubanj za namatanje kabla

Odabrana motorna grabilica zahtjeva napajanje trofaznom električnom strujom napona 380V/50Hz. U tu svrhu iskoristiti će se kranski kabel tvrtke NSHTou s 5 žila. Radi se o neoprenom izoliranom robusnom kablju koji se koristi za napajanje i kao signalni kabel u teškim uvjetima rada, gdje je potrebno kontinuirano pomicanje kabla pod velikim mehaničkim opterećenjem, u različitim vremenskim i kemijskim uvjetima. Posebno za primjenu s učestalim namatanjem i odmatanjem s istovremenim vučnim i torzijskim opterećenjima. Moguća je unutarnja i vanjska primjena, kabel je otporan na ulja, vlagu, vodu, UV-zračenje, hladnoću, ozon, otapala, masti, kiseline, lužine, benzin, itd. Koristi se za mehanizaciju u građevinarstvu, rudarstvu, industriji i željeznici, kod transporta, u dizalicama i kranovima[23].

Tablica 19. Dimenzije odabranog kranskog kabla [24]

Dimenzije - broj žila x presjek vodiča	Konstrukcija pojedinog vodiča (br. Žica x promjer)	Vanjski promjer	Vanjski promjer	Otpor vodiča pri 20 °C	Dopuštena sila naprežanja	Težina Cu	Težina kabla
N x mm	n x mm	min. mm	max. mm	max. Ω/km	max. N	kg/km	kg/km
5 x 10	80 x 0,40	23,1	28,3	1,91	750	480	1200

Potrebna duljina kabla definirana je visinom dizanja i odabranom rezervom kabla:

$$H = 15 \text{ m} \quad (247)$$

$$l_{\text{rez}} = 5 \text{ m} \quad (248)$$

Prema katalogu proizvođača kabla minimalan potreban promjer bubnja na koji se namata kabel:

$$D_{\text{bub,kab}} \geq 6 \cdot d_{\text{kab,max}}$$

$$D_{\text{bub,kab}} \geq 6 \cdot 28,3 \quad (249)$$

$$D_{\text{bub,kab}} \geq 169,8 \text{ mm}$$

Prema (169) odabrana je toplo vučena bešavna čelična cijev iz kataloga proizvođača „Strojopromet“ [9] dimenzija $D_v \times d_u = 250 \times 200 \text{ mm}$, sa stjenkom debljine $s = 25 \text{ mm}$.

Potreban korak kabla na bubnju t :

$$t \cong 1,15 \cdot d$$

$$t \cong 1,15 \cdot 28,3 \quad (250)$$

$$t \cong 32,55 \text{ mm}$$

Gdje je:

$$d = 28,3 \text{ mm} - \text{promjer kabla}$$

Odabrani korak kabla:

$$t = 33 \text{ mm} \quad (251)$$

Potrebna duljina bubnja za namatanje kabla:

$$l_{\text{bub}} = \frac{H + l_{\text{rez}}}{D_{\text{bub}} \cdot \pi} \cdot t + 2 \cdot l_{\text{pr}}$$

$$l_{\text{bub}} = \frac{15000 + 5000}{250 \cdot \pi} \cdot 33 + 2 \cdot 50 \quad (252)$$

$$l_{\text{bub}} = 940 \text{ mm}$$

Provjeru čvrstoće bubnja nepotrebno je raditi pošto je bubanj opterećen samo masom kabla.

7.2. Izbor elektromotora za namatanje užeta

Namatanje električnog kabla mora biti sinkronizirano s namatanjem užeta za dizanje. Potrebno je ostvariti jednaku brzinu dizanja kabla kao što se odvija dizanje tereta:

$$v_{\text{diz}} = 0,479 \frac{\text{m}}{\text{s}} \quad (253)$$

Potreban broj okretaja bubnja za namatanje električnog kabla:

$$n_{\text{b}} = \frac{v_{\text{d}}}{D_{\text{b}} \cdot \pi}$$

$$n_{\text{b}} = \frac{0,479}{0,250 \cdot \pi} = \quad (254)$$

$$n_{\text{b}} = 0,61 \text{ s}^{-1} = 36,6 \text{ min}^{-1}$$

Snaga potrebna za namatanje kabla

$$P_{\text{potr}} = \frac{m_{\text{kab}} \cdot g \cdot v_{\text{d}}}{\eta}$$

$$P_{\text{potr}} = \frac{24 \cdot 9,81 \cdot 0,479}{0,93} \quad (255)$$

$$P_{\text{potr}} = 104,9 \text{ W}$$

Gdje je:

$$m_{\text{kab}} = \frac{1200}{1000} \cdot 20 = 24 \text{ kg} - \text{masa kabla}$$

$$\eta = \eta_{\text{red}} \cdot \eta_b \cdot \eta_K \cdot \eta_k = 0,97 \cdot 0,98 \cdot 0,99 \cdot 0,99 = 0,93 - \text{ukupna iskoristivost}$$

$$\eta_{\text{red}} = 0,97 - \text{stupanj djelovanja reduktora}$$

$$\eta_b = 0,98 - \text{stupanj djelovanja bubnja}$$

$$\eta_K = 0,99 - \text{stupanj djelovanja kočnice}$$

$$\eta_k = 0,99 - \text{stupanj djelovanja koloturnika}$$

Potreban moment vratila reduktora na strani bubnja M_B :

$$M_B = \frac{m_{\text{kab}} \cdot g \cdot D_b}{2}$$

$$M_B = \frac{24 \cdot 9,81 \cdot 0,250}{2} \quad (256)$$

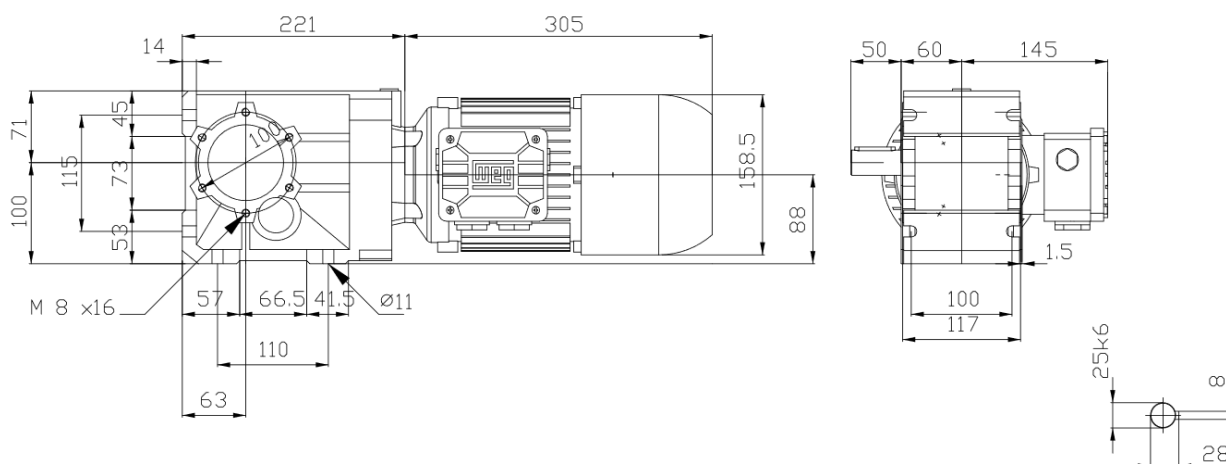
$$M_B = 29,4 \text{ Nm}$$

Gdje je:

$m_{\text{kab}} = 24 \text{ kg}$ – masa kabla koji se namata na bubanj

$D_b = 250 \text{ mm}$ – vanjski promjer bubnja

Iz kataloga [22] odabran je sklop elektromotora i reduktora KS033-11P-80-04F-TH-TF-BRGD5 proizvođača *Wattdrive* čije su karakteristike prikazane na slikama ispod.



Slika 50. Sklop odabranog elektromotora s reduktorom i kočnicom[22]

Tablica 20. Karakteristične veličine odabranog motora s reduktorom i kočnicom

Snaga motora	750 W
Brzina vrtnje elektromotora	1420 rpm
Moment inercije	$3,23 \times 10^{-3} \text{ kgm}^2$
Moment kočenja	5 Nm
Izlazna brzina	37 rpm
Izlazni moment	196 Nm
Prijenosni omjer	38,80
Izlazno vratilo	$\Phi 25 \text{ k6} \times 50$
Masa	18,5 kg

7.3. Odabir ležaja bubnja

Ležajno mjesto B je izvedeno kao slobodno ležajno mjesto koje na okvir vitla prenosi samo radijalno opterećenje.

Broj okretaja bubnja iznosi:

$$n_b = 15 \frac{\text{okr}}{\text{min}}$$

Radijalno opterećenje:

pretpostavit ćemo da je ležaj najnepovoljnije opterećen kada se uže nalazi skroz na strani ležaja:

$$F_R \cong F_{kab} = 236 \text{ N} \quad (257)$$

Statičko opterećenje:

$$F_0 = F_R \cdot f_s$$

$$F_0 = 236 \cdot 2 \quad (258)$$

$$F_0 = 472 \text{ N}$$

Gdje je:

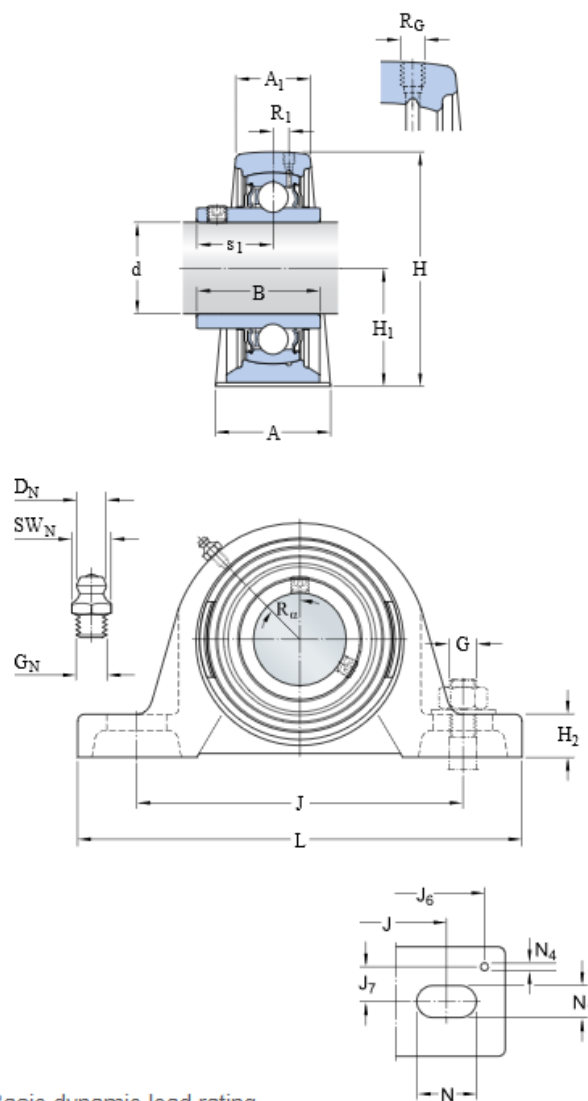
$f_s = 1.4$ – faktor sigurnosti ležajnog mjesta (odabrano) 2

Uvjeti pri odabiru ležaja su da je njegova statička nosivost veća od sile koju oslonac prima:

$$C_0 \geq F_0 = 472 \text{ N}$$

$$C \geq F_0 = 472 \text{ N}$$

Za osovinu promjera $d_5 = 30 \text{ mm}$ odabire se sklop ležaja SYJ 30 TF tvrtke SKF sa karakteristikama prikazanim na slici 51.



d	30	mm
A	42	mm
A ₁	27	mm
B	38.1	mm
H	82	mm
H ₁	42.9	mm
H ₂	16	mm
J	118	mm
J max.	125	mm
J min.	111	mm
L	165	mm
N	24	mm
N ₁	17	mm
s ₁	22.2	mm
R _G	1/4-28 UNF	
R ₁	3	mm
R _α	45	°
D _N	6.5	mm
SW	7	mm
G _N	1/4-28 SAE-LT	
J ₆	155	mm
J ₇	15	mm
N ₄	4	mm
C	19.5	kN
C ₀	11.2	kN
P _u	0.475	kN
Limiting speed	6300	r/min
(with shaft tolerance h6)		
Hexagonal key size for grub screw	N	3 mm
Recommended tightening torque for grub screw		4 N·m
Recommended diameter for attachment bolts, mm	G	14 mm
Recommended diameter for attachment bolts, inch	G	0.5625 in
Mass bearing unit		1.05 kg

Slika 51. Ležaj SKF SYJ 30 TF [25]

$$C = 19,5 \text{ kN} \geq F_0 = 472 \text{ N}$$

$$C_0 = 11,2 \text{ kN} \geq F_0 = 472 \text{ N}$$

(259)

Iz izraza (258) zaključuje se da je uvjet **ZADOVOLJEN**.

8. MEHANIZAM ZA VOŽNJU VITLA

Vožnja vitla je ostvarena preko dva pogonska kotača gdje je na svaki od njih pričvršćen motor s reduktorom. Odabir sklopa kotača se vrši iz kataloga tvrtke *Demag* ovisno o opterećenju kotača.

8.1. Odabir kotača

Kako je najveće moguće opterećenje kotača za slučaj kada se podiže najveći teret i to pri naglom podizanju tereta s tla (što je obuhvaćeno dinamičkim faktorom ϕ_2), najveća masa koja može biti ovješena na 4 kotača iznosi:

$$\begin{aligned}
 m_{\text{kot.max}} &= \phi_2 \cdot (Q_t + m_{\text{vit}}) \\
 m_{\text{kot.max}} &= 1,484 \cdot (8 + 3,082) \\
 m_{\text{kot.max}} &= 16,441 \text{ t}
 \end{aligned}
 \tag{260}$$

Gdje je:

$Q_t = 8 \text{ t}$ - masa tereta

$m_{\text{vit}} = 3,082 \text{ t}$ – pretpostavljena masa vitla

$\phi_2 = 1,484$ - dinamički faktor

U katalogu tvrtke *Demag* dopušteno opterećenje kotača izraženo je u kilogramima, pa je stoga opterećenje pojedinačnog kotača:

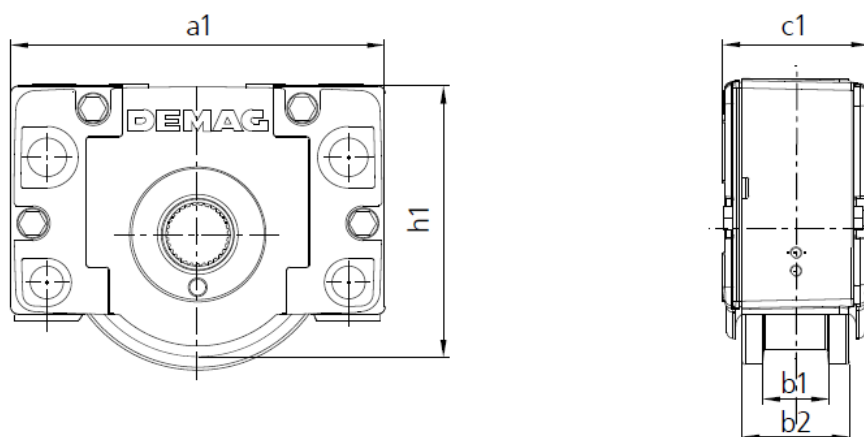
$$\begin{aligned}
 m_{\text{kot,1}} &= \frac{m_{\text{kot,max}}}{4} \\
 m_{\text{kot,1}} &= \frac{16441}{4} \\
 m_{\text{kot,1}} &= 4110 \text{ kg}
 \end{aligned}
 \tag{261}$$

Odabrani su kotači DRS 125 proizvođača *Demag* iz lijevanog željeza GJS 700 2. Karakteristike kotača:

$D_{\text{kot}} = 125 \text{ mm}$

$m_{\text{dop}} = 5 \text{ t}$

Dimenzije sklopa kotača prikazane su na slici ispod.



Slika 52. Sklop kotača za vožnju vitla[26]

Tablica 21. Dimenzije sklopa kotača za vožnju vitla[26]

Oznaka	Nosivost	Promjer kotača	Masa	Dimenzije [mm]				
				a_1	b_1	b_2	c_1	h_1
-	t	mm	kg	a_1	b_1	b_2	c_1	h_1
DRS 125	5	125	9,9	220	60	80	98	147,5

8.2. Snaga elektromotora za vožnju

Potrebna sila za ustaljenu vožnju vitla F_{vit} je jednaka umnošku pritisne sile kotača i specifičnog otpora vožnje:

$$F_{vit} = m_{kot.max} \cdot g \cdot f_v$$

$$F_{vit} = 16441 \cdot 9,81 \cdot 0,01 \quad (262)$$

$$F_{vit} = 1612 \text{ N}$$

Gdje je:

$f_v = 0,01$ - specifični otpor vožnje za valjne ležajeve kotača

Potrebna snaga za ustaljenu vožnju:

$$P_{vit} = \frac{F_{vit} \cdot v_{vit}}{\eta_{vit}} \cdot k$$

$$P_{vit} = \frac{1612 \cdot 0,5}{0,97} \cdot 0,5 \quad (263)$$

$$P_{vit} = 415,5 \text{ W}$$

Gdje je:

$F_{vit} = 1612 \text{ N}$ - potrebna sila za ustaljenu vožnju

$v_{vit} = 0,5$ m/s - brzina vožnje vitla

$\eta_{vit} = 0,97 = 0,97$ - stupanj iskoristivosti mehanizma za vožnju

$k = 0,5$ - koeficijent ukupnog broja motora (2 motora za pogon)

8.2.1. Parametri reduktora za vožnju vitla

Najveći potreban moment na kotaču prilikom pokretanja $M_{kot.max}$:

$$M_{kot.max} = \frac{d_k}{2} \cdot F_{vit} \cdot j$$

$$M_{kot.max} = \frac{0,125}{2} \cdot 1612 \cdot 0,5 \quad (264)$$

$$M_{kot.max} = 50,4 \text{ Nm}$$

Gdje je:

$d_k = 0,112$ m - promjer kotača vitla

$F_{vit} = 701$ N - sila potrebna za ustaljenu vožnju vitla

$j = 0,5$ - koeficijent ukupnog broja reduktora (2 motora za pogon)

Broj okretaja kotača pri ustaljenoj vožnji:

$$n_k = \frac{v_{vit}}{d_k \cdot \pi}$$

$$n_k = \frac{30}{0,125 \cdot \pi} \quad (265)$$

$$n_k = 76,4 \text{ okr/min}$$

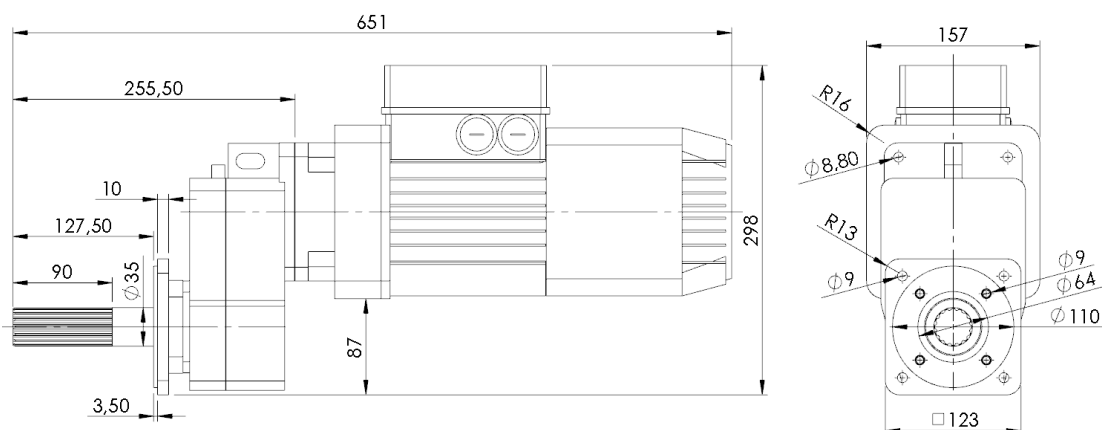
Gdje je:

$v_{vit} = 30$ m/min - brzina vožnje vitla

$d_k = 0,125$ m - promjer kotača vitla

8.2.2. Odabir elektromotora s reduktorom

Iz kataloga [26] odabran je sklop elektromotora i reduktora AFE 20 TD-B5.0-36-0-31.7 ZBA 80 B 2 B007 proizvođača *Demag* čije su karakteristike prikazane na slikama ispod.



Slika 53. Sklop odabranog elektromotora s reduktorom i kočnicom[26]

Tablica 22. Karakteristične veličine odabranog motora s reduktorom i kočnicom

Snaga motora	1,1 kW
Brzina vrtnje elektromotora	2735 rpm
Moment inercije	$1,27 \times 10^{-3} \text{ kgm}^2$
Moment kočenja	7,6 Nm
Izlazna brzina	86 rpm
Izlazni moment	120 Nm
Prijenosni omjer	31,7
Masa	26 kg

8.2.3. Korekcija brzine vožnje vitla

Brzina vrtnje izlaznog vratila prema [8] ugrađenog sklopa elektromotora i reduktora iznosi 86 min^{-1} . Pa je prema tome nova brzina vožnje vitla:

$$v_{\text{vit}} = n_{\text{red}} \cdot \pi \cdot d_k$$

$$v_{\text{vit}} = 86 \cdot \pi \cdot 0,125 \quad (266)$$

$$v_{\text{vit}} = 33,772 \text{ m/min}$$

Gdje je:

$n_{\text{red}} = 86 \text{ okr/min}$ - brzina vrtnje izlaznog vratila reduktora

$d_k = 0,125 \text{ m}$ – promjer kotača [m]

8.2.4. Provjera momenta kočenja

Potreban moment kočenja M_K :

$$M_K = \eta_K \cdot (m_t + m_{pb} + m_{vit}) \cdot g \cdot \frac{v_{vit}}{\omega_M} \cdot \left(\frac{\beta_{vit} \cdot v_{vit}}{g \cdot t_z} - \frac{f_v}{1000} \right)$$

$$M_K = 0,97 \cdot (8000 + 623 + 3082) \cdot 9,81 \cdot \frac{0,563}{286,4} \cdot \left(\frac{1,128 \cdot 0,563}{9,81 \cdot 3,175} - \frac{0,01}{1000} \right) \quad (267)$$

$$M_K = 4,46 \text{ Nm}$$

Gdje je:

$$\eta_k = \left(2 - \frac{1}{\eta_{vit}} \right) = \left(2 - \frac{1}{0,97} \right) = 0,97$$

$m_t = 8000 \text{ kg}$ - masa tereta

$m_{pb} = 623 \text{ kg}$ - masa pomičnog bloka

$m_{vit} = 3082 \text{ kg}$ - pretpostavljena masa vitla

$g = 9,81 \text{ m/s}^2$ – gravitacijsko ubrzanje

$v_{vit} = 0,563 \text{ m/s}$ - brzina vožnje vitla

$\omega_M = \frac{2 \cdot \pi \cdot n_M}{60} = \frac{2 \cdot \pi \cdot 2735}{60} = 286,4 \text{ s}^{-1}$ - kutna brzina elektromotora

$\beta_{vit} = 1,128$ - koeficijent ubrzanja rotirajućih dijelova za vožnju

$t_z = 3,175 \text{ s}$ - vrijeme zaustavljanja

$f_v = 0,01$ – specifični otpor vožnje

Koeficijent ubrzanja rotirajućih dijelova za vožnju β_{vit} :

$$\beta_{vit} = 1 + \frac{\beta_s \cdot I_M}{m_{vit}} \cdot \left(\frac{\omega_M}{v_{vit}} \right)^2$$

$$\beta_{vit} = 1 + \frac{1,2 \cdot 1,27 \cdot 10^{-3}}{3082} \cdot \left(\frac{286,4}{0,563} \right)^2 \quad (268)$$

$$\beta_{vit} = 1,128$$

Gdje je:

$\beta_s = 1,2$ – faktor sigurnosti

$I_M = 1,27 \cdot 10^{-3} \text{ kgm}^2$ - moment inercije sklopa elektromotora

Vrijeme zaustavljanja t_z :

$$t_z \leq 5 \cdot \beta_{vit} \cdot v_{vit}$$

$$t_z \leq 5 \cdot 1,128 \cdot 0,563 \quad (269)$$

$$t_z \leq 3,175 \text{ s}$$

$$M_{K.em} = 7,6 \text{ Nm} \geq M_K = 4,46 \text{ Nm} \quad (270)$$

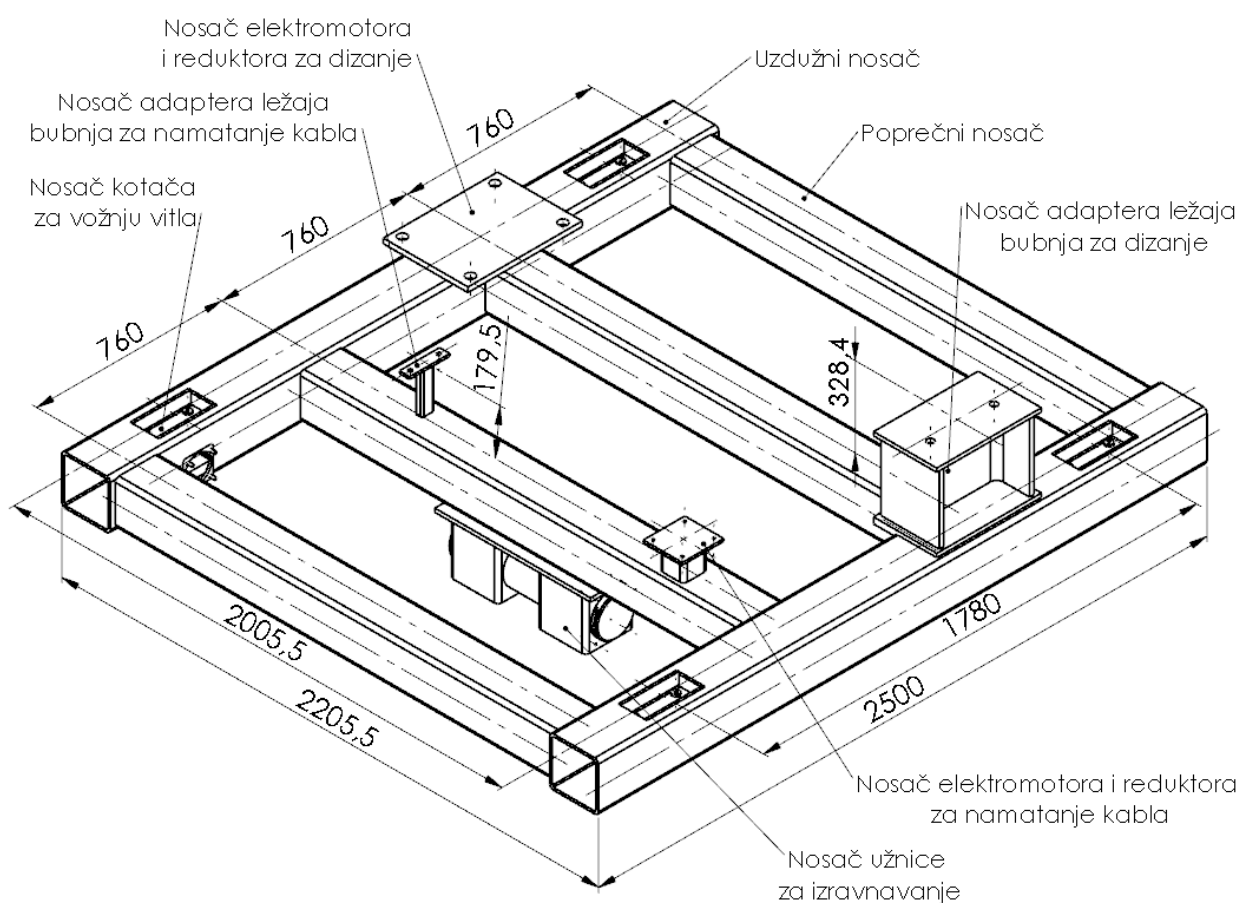
Iz izraza (269) zaključuje se da je uvjet **ZADOVOLJEN**.

9. MEHANIZAM ZA PODIZANJE TERETA

U ovom poglavlju provesti će se proračun kritičnih dijelova mehanizma za podizanje tereta.

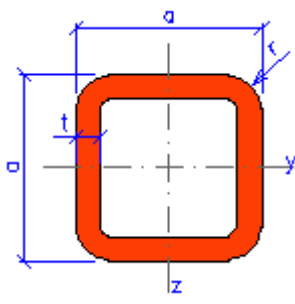
9.1. Proračun okvira vitla

Okvir vitla sastavljen je od toplo vučenih čeličnih profila SHS 200x10 i SHS 180x8 (EN 10210-2). Na okvir zavareni su nosači koji će nositi sklop elektromotora za dizanje s pripadajućim reduktorom, sklop elektromotora za namatanje kabla s pripadajućim reduktorom i adaptere ležajeva bubnja. Nosači kotača zavareni su za uzdužni nosač, kao i nosač užnice za izravnavanje.

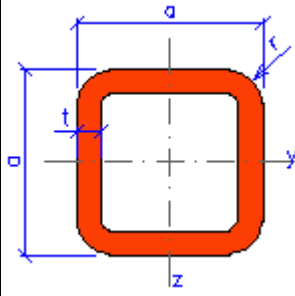


Slika 54. Konstrukcija okvira vitla

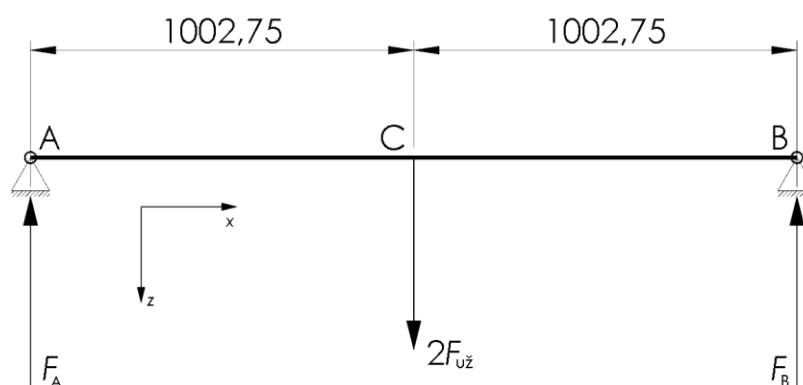
Tablica 23. Dimenzije i svojstva profila SHS 180x10 [27]

SHS 180x10	
Geometry	
a = 180 mm	
t = 10 mm	
r = 15 mm	
A = 6690 mm ²	
A _L = 0,694 m ² .m ⁻¹	
G = 52,5 kg.m ⁻¹	
Section properties	
I _y = I _z = 3,19E+7 mm ⁴	
W _{y,el} = W _{z,el} = 3,55E+5 mm ³	
W _{y,pl} = W _{z,pl} = 4,24E+5 mm ³	
i _y = i _z = 69,1 mm	
S _y = S _z = 2,12E+5 mm ³	
I _t = 5,05E+7 mm ⁴	
C _t = 5,18E+5 mm ³	

Tablica 24. Dimenzije i svojstva profila SHS 200x10 [28]

SHS 200x10	
Geometry	
a = 200 mm	
t = 10 mm	
r = 15 mm	
A = 7490 mm ²	
A _L = 0,774 m ² .m ⁻¹	
G = 58,8 kg.m ⁻¹	
Section properties	
I _y = I _z = 4,47E+7 mm ⁴	
W _{y,el} = W _{z,el} = 4,47E+5 mm ³	
W _{y,pl} = W _{z,pl} = 5,31E+5 mm ³	
i _y = i _z = 77,2 mm	
S _y = S _z = 2,66E+5 mm ³	
I _t = 7,03E+7 mm ⁴	
C _t = 6,55E+5 mm ³	

Poprečni nosač na kojemu je montirana užnica za izravnavanje najopterećeniji je dio okvira vitla. Na slici 55. u nastavku prikazan je pojednostavljeni model poprečnog nosača opterećen s jednom koncentriranom silom zbog relativno malog razmaka između dvije koncentrirane sile (sile u užetu) u usporedbi s razmakom između oslonaca. Položaj užnice za izravnavanje a time i djelovanje koncentrirane sile dobiveno je iz dimenzija već izračunatog bubnja, sklopa elektromotora i pripadajućeg uležištenja.



Slika 55. Pojednostavljeni model nosača užnice za izravnavanje

Određivanje reakcija u osloncima:

$$\sum F_z = 0; \quad F_A + F_B = 2F_{UZ} \quad (271)$$

$$\sum M_A = 0; \quad F_B \cdot 1978 = 2 \cdot F_{UZ} \cdot 989 \quad (272)$$

Poznajući da je $F_{UZ} = 15195$ N dobivamo iznose sila u osloncima:

$$F_A = 31779 \text{ N} \quad (273)$$

$$F_B = 31779 \text{ N} \quad (274)$$

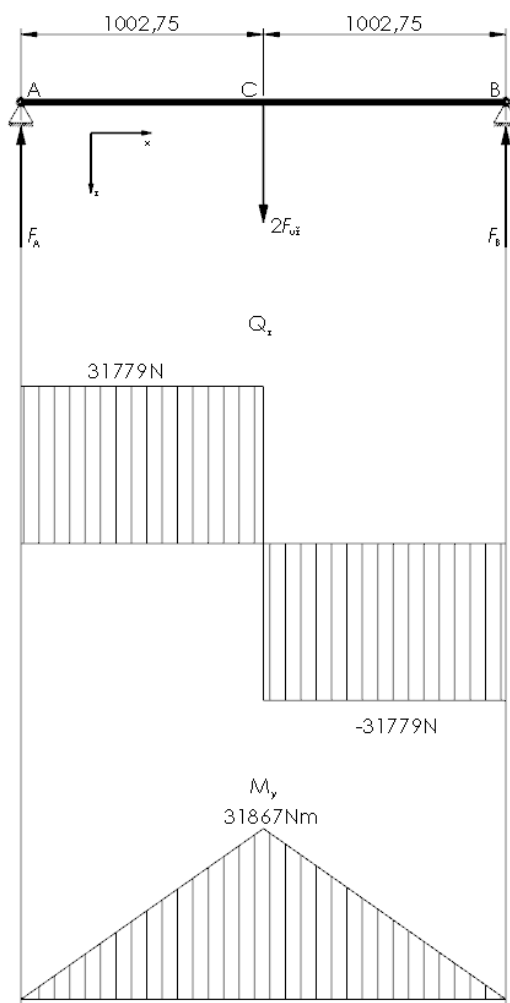
Maksimalni moment savijanja promatrane grede $M_{s,max}$ iznosi:

$$M_{s,max} = F_A \cdot 1002,75 = F_B \cdot 1002,75 = 2 \cdot F_{UZ} \cdot \frac{1002,75 \cdot 1002,75}{2 \cdot 1002,75}$$

$$M_{s,max} = 2 \cdot 31779 \cdot \frac{1002,75 \cdot 1002,75}{2 \cdot 1002,75} \quad (275)$$

$$M_{s,max} = 31867 \text{ Nm} \approx 31,9 \text{ kNm}$$

Na slici ispod je prikazan dijagram poprečnih sila i momenta savijanja.



Slika 56. Dijagram poprečnih sila i momenta savijanja

Najveće naprezanje na savijanje $\sigma_{s,max}$ iznosi:

$$\begin{aligned}\sigma_{s,max} &= \frac{M_{s,max}}{W_y} \\ \sigma_{s,max} &= \frac{31866868}{355 \cdot 10^3} \\ \sigma_{s,max} &= 89,8 \text{ N/mm}^2\end{aligned}\tag{276}$$

Gdje je:

$W_y = 355 \cdot 10^3 \text{ mm}^3$ – moment otpora presjeka profila SHS 180x10

Materijal nosača je opći konstrukcijski čelik oznake S235 čije je dopušteno naprezanje pri statičkom opterećenju prema *Kraut, Strojarski priručnik, Zagreb 1976. str. 441* [9]:

$$\begin{aligned}\sigma_{dop} &= 120...140 \text{ N/mm}^2 \\ \sigma_{s,max} = 89,8 \text{ N/mm}^2 &\leq \sigma_{dop} = 120 \text{ N/mm}^2\end{aligned}\tag{277}$$

Iz izraza (276) zaključuje se da je uvjet **ZADOVOLJEN**.

9.2. Proračun krutosti okvira vitla

Najveći progib promatrane grede w_{max} iznosi:

$$\begin{aligned}w_{max} &= \frac{2 \cdot F_{uz} \cdot l_{AB}^3}{48 \cdot E \cdot I_y} \\ w_{max} &= \frac{2 \cdot 31779 \cdot 2005,5^3}{48 \cdot 210000 \cdot 4,47 \cdot 10^7} \\ w_{max} &= 1,138 \text{ mm}\end{aligned}\tag{278}$$

Gdje je:

$F_{uz} = 31779 \text{ N}$ - sila u užetu koje se namata na bubanj

$l_{AB} = 2005,5 \text{ mm}$ - ukupna dužina promatrane grede

$E = 210000 \text{ N/mm}^2$ - modul elastičnosti za čelik

$I_y = 4,47 \cdot 10^7 \text{ mm}^4$ - moment tromosti presjeka

Dopušteni progib promatrane grede w_{dop} iznosi:

$$\begin{aligned}w_{dop} &= \frac{l_{AB}}{600..800} \\ w_{dop} &= \frac{2005,5}{800}\end{aligned}\tag{279}$$

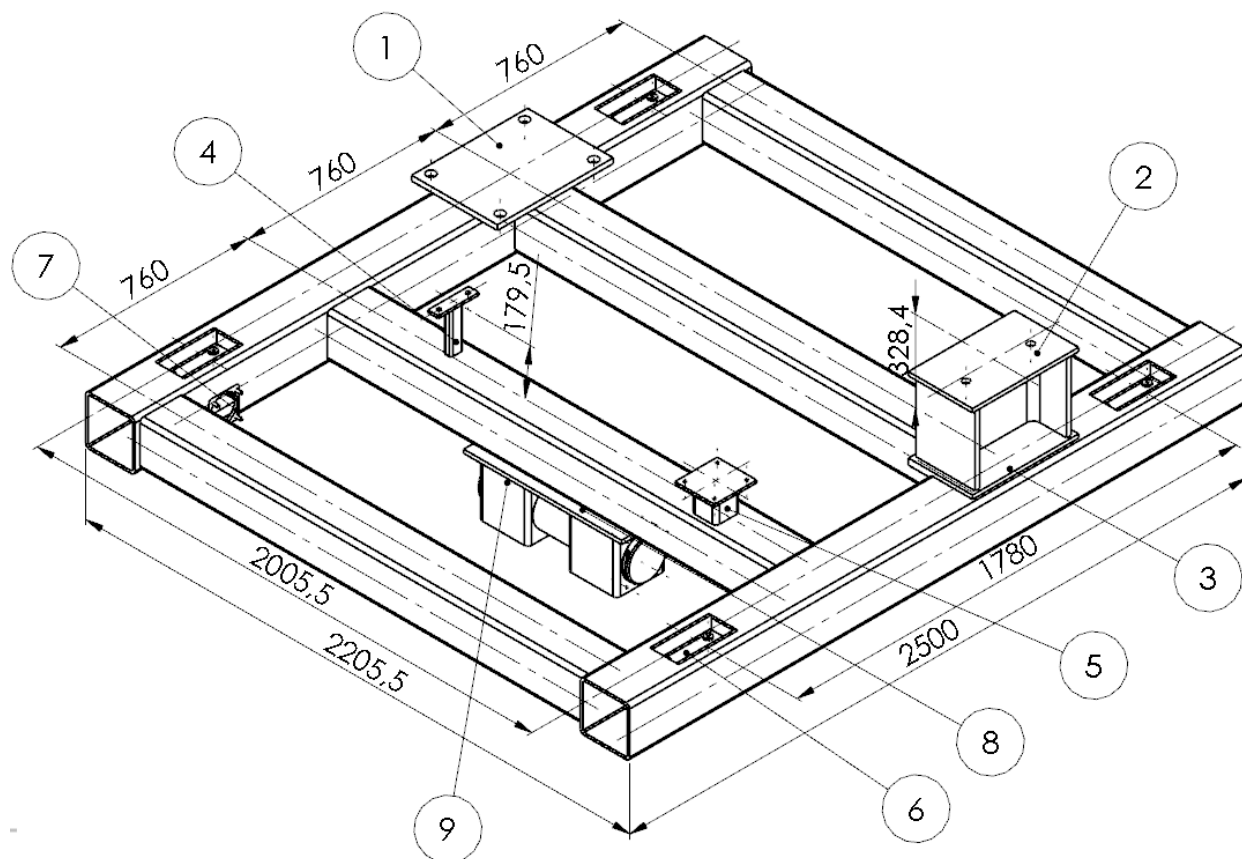
$$w_{\text{dop}} = 2,507 \text{ mm}$$

$$w_{\text{max}} = 1,138 \text{ mm} \leq w_{\text{dop}} = 2,507 \text{ mm} \quad (280)$$

Iz izraza (279) zaključuje se da je uvjet **ZADOVOLJEN**.

9.3. Proračun zavarenih spojeva

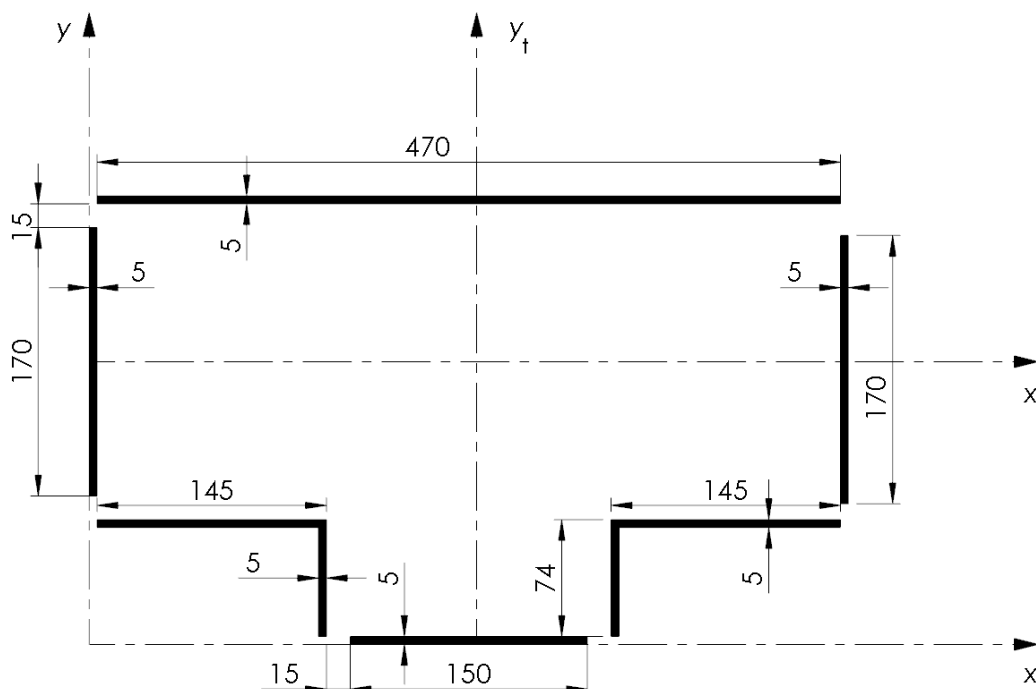
Na konstrukciji okvira vitla je devet zavora, spoj nosača elektromotora i reduktora za dizanje, spoj nosača elektromotora i reduktora za namatanje kabla, spoj nosača ležaja bubnja, spoj nosača ležaja bubnja za namatanje, spoj nosača užnice za izravnavanje i spoj nosača kotača i vitla. Zavari 4, 5 i 7 zanemarivo su opterećeni tako da neće biti provjeravani u nastavku proračuna.



Slika 57. Zavareni spojevi nosača na okviru vitla

9.4. Proračun zavora 1

Dimenzije zavora nosača sklopa elektromotora, reduktora i kočnice prikazane su na slici ispod.



Slika 58. Dimenzije zavora nosača elektromotora i reduktora za dizanje

Površina zavora A_{z1} :

$$A_{z1} = 470 \cdot 5 + 2 \cdot 170 \cdot 5 + 150 \cdot 5 + 2 \cdot 145 \cdot 5 + 2 \cdot 69 \cdot 5$$

$$A_{z1} = 6940 \text{ mm}^2 \quad (281)$$

Položaj težišta zavora A_{z1} :

$$x_t = \frac{\sum x_j \cdot A_j}{\sum A_j}$$

$$x_t = \frac{170 \cdot 5 \cdot (2,5 + 477,5) + 470 \cdot 5 \cdot 240 + 145 \cdot 5 \cdot (77,5 + 402,5) + 5 \cdot 69 \cdot (147,9 + 332,5) + 150 \cdot 5 \cdot 240}{6940}$$

$$x_t = 240 \text{ mm} \quad (282)$$

Sila koja uzrokuje opterećuje promatrani zavora momentom M_{z1} iznosi:

$$F_{z1} = F_{UZ} + (0,5 \cdot m_b + m_{EM} + 0,5 \cdot m_{pb} + 0,5 \cdot m_{iz}) \cdot g$$

$$F_{z1} = 31779 + (0,5 \cdot 673,3 + 1340 + 0,5 \cdot 623 + 0,5 \cdot 183,92) \cdot 9,81$$

$$F_{z1} = 52178 \text{ N} \quad (283)$$

Gdje je:

$F_{UZ} = 31779 \text{ N}$ – sila u užetu

$m_b = 673,3 \text{ kg}$ – masa bubnja

$m_{EM} = 1340 \text{ kg}$ – masa sklopa elektromotora

$m_{pb} = 623 \text{ kg}$ – masa pomičnog bloka

$m_{už} = 183,92 \text{ kg}$ - masa užeta

Moment savijanja M_{z1} iznosi:

$$\begin{aligned} M_{z1} &= F_{z1} \cdot l_1 \\ M_{z1} &= 52178 \cdot 1,00275 \\ M_{z1} &= 52321,9 \text{ Nm} \end{aligned} \quad (284)$$

Gdje je:

$l_1 = 1,00275 \text{ m}$ – udaljenost od težišta zavara do točke djelovanja sile F_{z2}

Savojno naprezanje zavara uslijed djelovanja momenta M_{z1} :

$$\begin{aligned} \sigma_{zav1} &= \frac{M_{z1}}{W_{y,zav1}} \\ \sigma_{zav1} &= \frac{52321,9}{7,804 \cdot 10^5} \\ \sigma_{zav1} &= 67,05 \text{ N/mm}^2 \end{aligned} \quad (285)$$

Moment savijanja oko zavara uslijed djelovanja mase sklopa elektromotora oko y_t :

$$\begin{aligned} M_{f,zav1} &= F_{f,z1} \cdot l_2 \\ M_{f,zav1} &= 13145 \cdot 9,81 \cdot 0,571 \\ M_{f,zav1} &= 7503 \text{ Nm} \end{aligned} \quad (286)$$

Gdje je:

$F_{f,z1} = 13145 \text{ N}$ – sila koja djeluje u težištu sklopa elektromotora

$l_2 = 0,571 \text{ m}$ – udaljenost od težišta zavara do točke djelovanja sile F_{z2}

Savojno naprezanje zavara uslijed djelovanja mase sklopa elektromotora oko x_t :

$$\begin{aligned} \sigma_{f,zav1} &= \frac{M_{f,zav1}}{W_{y,zav1}} \\ \sigma_{f,zav1} &= \frac{7503000}{7,746 \cdot 10^5} \end{aligned} \quad (287)$$

$$\sigma_{f,zav1} = 9,62 \text{ N/mm}^2$$

Moment otpora zavara:

$$W_{y,zav1} = \frac{I_{yt,zav1}}{e_2}$$

$$W_{y,zav1} = \frac{1,873 \cdot 10^8}{240} \quad (288)$$

$$W_{y,zav1} = 7,804 \cdot 10^5 \text{ mm}^3$$

Moment tromosti zavara:

$$I_{y,zav1} = \left(\begin{array}{l} \frac{5 \cdot 470^3}{12} + \frac{5 \cdot 150^2}{12} + 2 \cdot \frac{170 \cdot 5^3}{12} + \\ + 5 \cdot 170 \cdot 2 \cdot 237,5^2 + 2 \cdot \frac{5 \cdot 145^3}{12} + \\ + 5 \cdot 145 \cdot 2 \cdot 162,5^2 + 2 \cdot \frac{69 \cdot 5^2}{12} + \\ + 69 \cdot 5 \cdot 2 \cdot 92,5^2 \end{array} \right) \quad (289)$$

$$I_{y,zav1} = 1,873 \cdot 10^8 \text{ mm}^4$$

Najveća udaljenost presjeka od promatrane osi:

$$e_2 = 240 \text{ mm} \quad (290)$$

Ukupno naprezanje:

$$\sigma_{uk,1} = \sigma_{zav1} - \sigma_{f,zav1}$$

$$\sigma_{uk,1} = 67,05 - 9,62 \quad (291)$$

$$\sigma_{uk,1} = 57,43 \text{ N/mm}^2$$

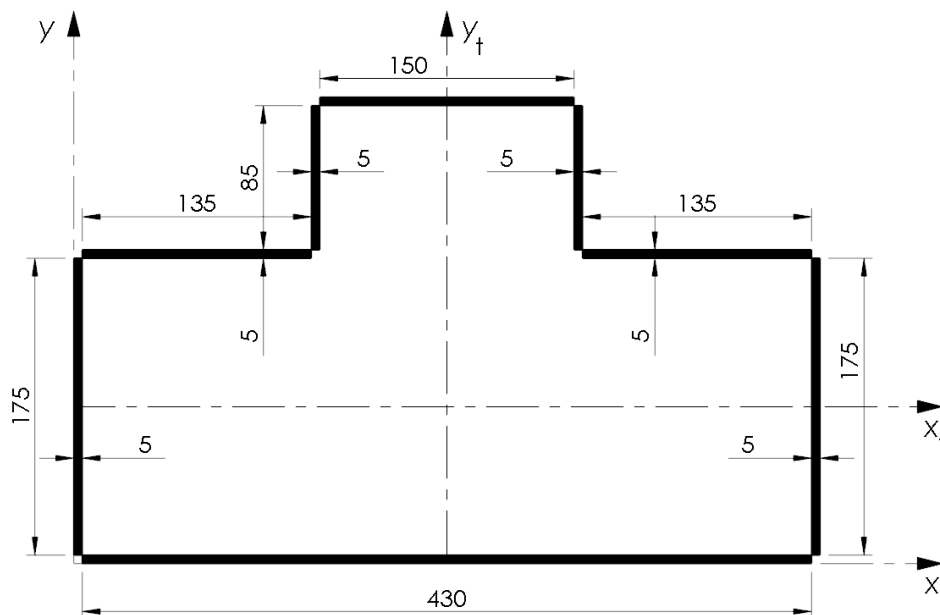
Dopušteno naprezanje zavara prema *Z.Herold, Stezni i zavareni spoj-podloge uz predavanja. Fakultet strojarstva i brodogradnje, Zagreb* [15] σ_{dop}^{z1} za pogonsku grupu B4 i kvalitetu zavara I iznosi:

$$\sigma_{dop}^{z1} = 90 \text{ N/mm}^2 \geq \sigma_{uk,1} = 57,43 \text{ N/mm}^2 \quad (292)$$

Iz izraza (291) zaključuje se da je uvjet **ZADOVOLJEN**.

9.4.1. Proračun zavara 2

Dimenzije zavara nosača ležaja bubnja prikazane su na slici ispod.



Slika 59. Dimenzije zavara nosača elektromotora i reduktora za dizanje

Površina zavara A_{z2} :

$$A_{z2} = 430 \cdot 5 + 150 \cdot 5 + 2 \cdot 85 \cdot 5 + 2 \cdot 135 \cdot 5 + 2 \cdot 175 \cdot 5$$

$$A_{z2} = 6850 \text{ mm}^2 \quad (293)$$

Položaj težišta zavara A_{z2} :

$$x_t = \frac{\sum x_j \cdot A_j}{\sum A_j}$$

$$x_t = \frac{175 \cdot 5 \cdot (2,5 + 437,5) + 5 \cdot 135 \cdot (72,5 + 367,5) + 85 \cdot 5 \cdot (142,5 + 297,5) + 5 \cdot 150 \cdot 220 + 430 \cdot 5 \cdot 220}{6850}$$

$$x_t = 220 \text{ mm} \quad (294)$$

Sila koja opterećuje promatrani zavar na vlak F_{z2} iznosi:

$$F_{z2} = F_{UZ} + (0,5 \cdot m_b + 0,5 \cdot m_{pb} + 0,5 \cdot m_{už}) \cdot g$$

$$F_{z2} = 31779 + (0,5 \cdot 673,3 + 0,5 \cdot 623 + 0,5 \cdot 183,92) \cdot 9,81$$

$$F_{z2} = 39037 \text{ N} \quad (295)$$

Gdje je:

$F_{UZ} = 31779 \text{ N}$ – sila u užetu

$m_b = 673,3 \text{ kg}$ – masa bubnja

$m_{pb} = 623 \text{ kg}$ – masa pomičnog bloka

$m_{už} = 183,92$ kg - masa užeta

Moment savijanja M_{z1} iznosi:

$$M_{z2} = F_{z2} \cdot l_1$$

$$M_{z2} = 39037 \cdot 1,00275 \quad (296)$$

$$M_{z2} = 39144,8 \text{ Nm}$$

Gdje je:

$l_1 = 1,00275$ m – udaljenost od težišta zavora do točke djelovanja sile F_{z2}

Savojno naprezanje zavora uslijed djelovanja momenta M_{z2} :

$$\sigma_{zav2} = \frac{M_{z2}}{W_{y,zav2}}$$

$$\sigma_{zav2} = \frac{39144,8}{6,993 \cdot 10^5} \quad (297)$$

$$\sigma_{zav2} = 55,98 \text{ N/mm}^2$$

Moment otpora zavora:

$$W_{y,zav2} = \frac{I_{yt,zav1}}{e_2}$$

$$W_{y,zav2} = \frac{1,539 \cdot 10^8}{220} \quad (298)$$

$$W_{y,zav2} = 6,993 \cdot 10^5 \text{ mm}^3$$

Moment tromosti zavora:

$$I_{y,zav2} = \left(\begin{array}{l} \frac{5 \cdot 150^3}{12} + \frac{5 \cdot 430^2}{12} + 2 \cdot \frac{175 \cdot 5^3}{12} + \\ + 5 \cdot 175 \cdot 2 \cdot 217,5^2 + 2 \cdot \frac{5 \cdot 135^3}{12} + \\ + 5 \cdot 135 \cdot 2 \cdot 147,5^2 + 2 \cdot \frac{85 \cdot 5^2}{12} + \\ + 85 \cdot 5 \cdot 2 \cdot 77,5^2 \end{array} \right) \quad (299)$$

$$I_{y,zav2} = 1,539 \cdot 10^8 \text{ mm}^4$$

Najveća udaljenost presjeka od promatrane osi:

$$e_2 = 220 \text{ mm} \quad (300)$$

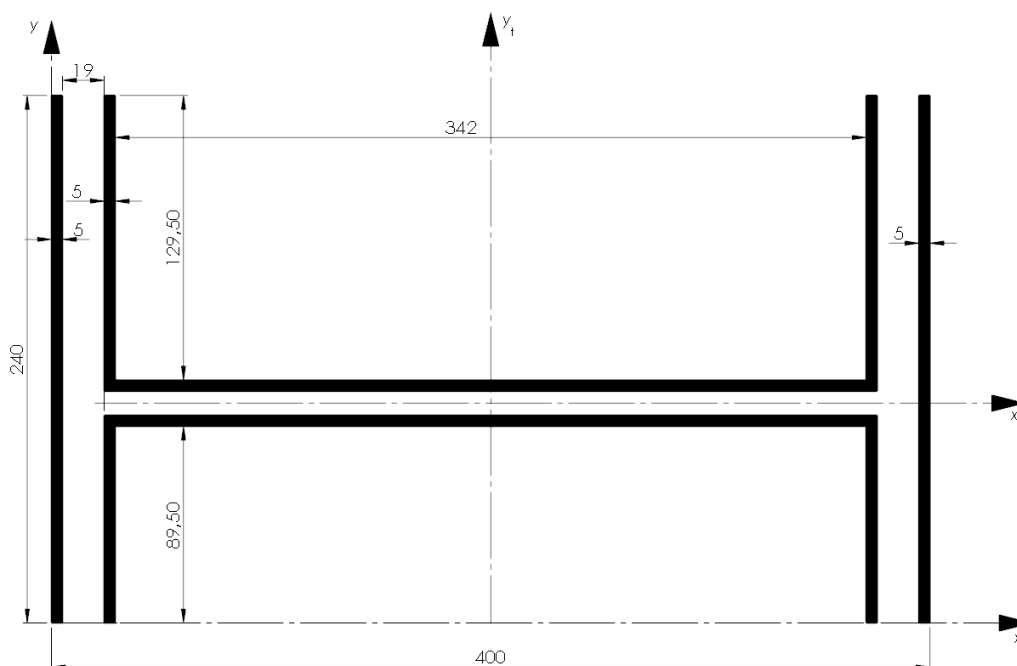
Dopušteno naprezanje zavara prema *Z.Herold, Stezni i zavareni spoj-podloge uz predavanja. Fakultet strojarstva i brodogradnje, Zagreb* [15] σ_{dop}^{z2} za pogonsku grupu B4 i kvalitetu zavara I iznosi:

$$\sigma_{dop}^{z2} = 90 \text{ N/mm}^2 \geq \sigma_{uk,2} = 55,98 \text{ N/mm}^2 \quad (301)$$

Iz izraza (300) zaključuje se da je uvjet **ZADOVOLJEN**.

9.4.2. Proračun zavara 3

Dimenzije zavara nosača ležaja bubnja za okvir vitla prikazane su na slici ispod.



Slika 60. Dimenzije zavara nosača elektromotora i reduktora za dizanje

Površina zavara A_{z3} :

$$A_{z3} = 2 \cdot 240 \cdot 5 + 2 \cdot 94,5 \cdot 5 + 2 \cdot 134,5 \cdot 5 + 2 \cdot 342 \cdot 5 \quad (302)$$

$$A_{z3} = 8110 \text{ mm}^2$$

Položaj težišta zavara A_{z3} :

$$x_t = \frac{\sum x_j \cdot A_j}{\sum A_j}$$

$$x_t = \frac{240 \cdot 5 \cdot (2,5 + 397,5) + 5 \cdot 94,5 \cdot (26,5 + 373,5) + 134,5 \cdot 5 \cdot (26,5 + 373,5) + 5 \cdot 342 \cdot 200 \cdot 2}{8110} \quad (303)$$

$$x_t = 200 \text{ mm}$$

Sila koja opterećuje promatrani zavar F_{z3} jednaka je sili F_{z2} :

$$F_{z3} = F_{z2} = 39037 \text{ N} \quad (304)$$

Moment savijanja M_{z3} iznosi:

$$M_{z3} = F_{z3} \cdot l_1$$

$$M_{z3} = 39037 \cdot 1,00275 \quad (305)$$

$$M_{z3} = 39144,8 \text{ Nm}$$

Gdje je:

$l_1 = 1,00275 \text{ m}$ – udaljenost od težišta zavara do točke djelovanja sile F_{z2}

Savojno naprezanje zavara uslijed djelovanja momenta M_{z3} :

$$\sigma_{zav3} = \frac{M_{z3}}{W_{y,zav3}}$$

$$\sigma_{zav3} = \frac{39144,8}{9,795 \cdot 10^5} \quad (306)$$

$$\sigma_{zav3} = 39,97 \text{ N/mm}^2$$

Moment otpora zavara:

$$W_{y,zav3} = \frac{I_{yt,zav3}}{e_2}$$

$$W_{y,zav3} = \frac{1,959 \cdot 10^8}{200} \quad (307)$$

$$W_{y,zav3} = 9,795 \cdot 10^5 \text{ mm}^3$$

Moment tromosti zavara:

$$I_{y,zav3} = \left(\begin{array}{l} 2 \cdot \frac{5 \cdot 342^3}{12} + 2 \cdot \frac{240 \cdot 5^3}{12} + \\ + 5 \cdot 240 \cdot 2 \cdot 197,5^2 + 2 \cdot \frac{134,5 \cdot 5^3}{12} + \\ + 134,5 \cdot 5 \cdot 2 \cdot 173,5^2 + 2 \cdot \frac{94,5 \cdot 5^3}{12} + \\ + 94,5 \cdot 5 \cdot 2 \cdot 173,5^2 \end{array} \right) \quad (308)$$

$$I_{y,zav3} = 1,959 \cdot 10^8 \text{ mm}^4$$

Najveća udaljenost presjeka od promatrane osi:

$$e_2 = 200 \text{ mm} \quad (309)$$

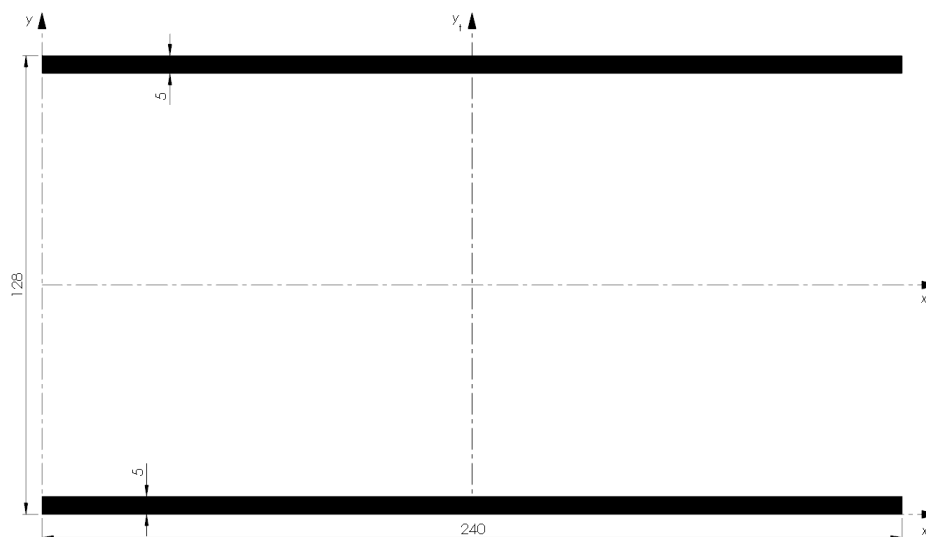
Dopušteno naprezanje zavara prema Z.Herold, Stezni i zavareni spoj-podloge uz predavanja. Fakultet strojarstva i brodogradnje, Zagreb [15] σ_{dop}^{z3} za pogonsku grupu B4 i kvalitetu zavara I iznosi:

$$\sigma_{dop}^{z3} = 90 \text{ N/mm}^2 \geq \sigma_{uk,3} = 39,97 \text{ N/mm}^2 \quad (310)$$

Iz izraza (309) zaključuje se da je uvjet **ZADOVOLJEN**.

9.4.3. Proračun zavara 6

Dimenzije nosača, dimenzije zavara nosača sklopa elektromotora, reduktora i kočnice prikazane su na slikama u nastavku.



Slika 61. Dimenzije zavara nosača elektromotora i reduktora za dizanje

Površina zavara A_{z6} :

$$A_{z6} = 2 \cdot 240 \cdot 5 \quad (311)$$

$$A_{z6} = 2400 \text{ mm}^2$$

Sila koja opterećuje promatrani zavar na vlak F_{z6} jednaka je sili na jedan kotač vitla i iznosi:

$$F_{z6} = \frac{\phi_2 \cdot (Q_t + m_{vit}) \cdot g}{4}$$

$$F_{z6} = \frac{1,484 \cdot (8000 + 3082) \cdot 9,81}{4} \quad (312)$$

$$F_{z6} = 40307 \text{ N}$$

Gdje je:

$Q_t = 8 \text{ t}$ - masa tereta

$m_{vit} = 3,082 \text{ t}$ – pretpostavljena masa vitla

$\phi_2 = 1,484$ - dinamički faktor

Vlačno naprezanje zavara:

$$\sigma_{t.zav6} = \frac{F_{z6}}{A_{z6}}$$

$$\sigma_{t.zav6} = \frac{40307}{2400} \quad (313)$$

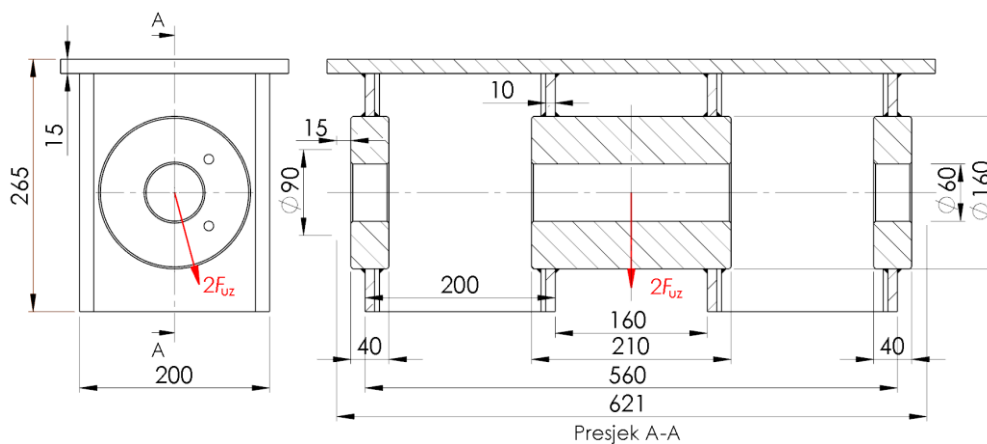
$$\sigma_{t.zav6} = 16,8 \text{ N/mm}^2$$

Dopušteno naprezanje zavara prema *Z.Herold, Stezni i zavareni spoj-podloge uz predavanja. Fakultet strojarstva i brodogradnje, Zagreb* [15] σ_{dop}^{z6} za pogonsku grupu B4 i kvalitetu zavara I iznosi:

$$\sigma_{dop}^{z6} = 90 \text{ N/mm}^2 \geq \sigma_{uk,6} = 16,8 \text{ N/mm}^2 \quad (314)$$

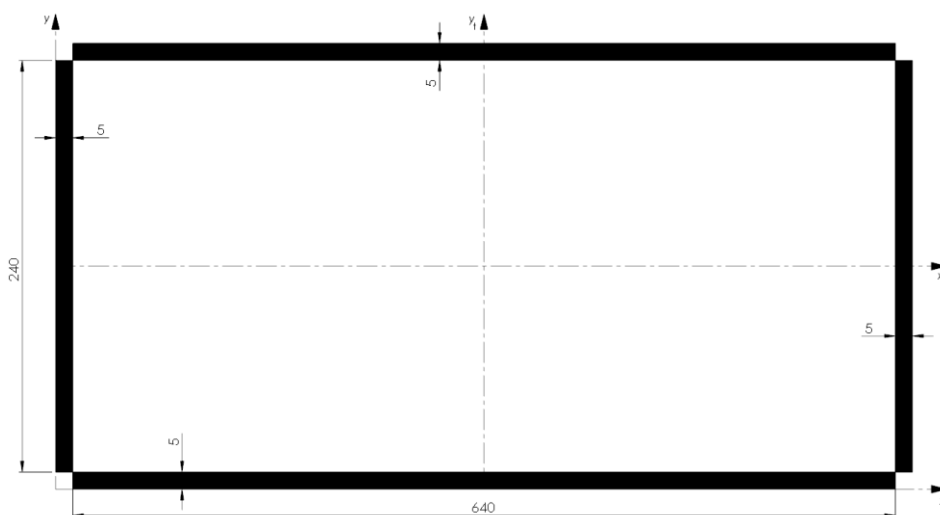
Iz izraza (313) zaključuje se da je uvjet **ZADOVOLJEN**.

9.4.4. Proračun zavara 8



Slika 62. Nosač užnice za izravnavanje

Dimenzije nosača, dimenzije zavara nosača sklopa elektromotora, reduktora i kočnice prikazane su na slikama u nastavku.



Slika 63. Dimenzije zavara nosača elektromotora i reduktora za dizanje

Promatrati će se slučaj kada sila djeluje pod kutom od 20° jer u tad postoji horizontalna i vertikalna komponenta sile koje uzrokuju vlačno, smično i savojno naprezanje u zavaru.

Horizontalna komponenta sile F_h :

$$F_h = F_{uz} \cdot \sin(20)$$

$$F_h = 31779 \cdot \sin(20) \quad (315)$$

$$F_h = 10869 \text{ N}$$

Vertikalna komponenta sile F_v :

$$F_v = F_{uz} \cdot \cos(20)$$

$$F_v = 31779 \cdot \cos(20) \quad (316)$$

$$F_v = 29863 \text{ N}$$

Moment savijanja uslijed djelovanja horizontalne sile M_{f8} :

$$M_{f8} = F_h \cdot 0,135$$

$$M_{f8} = 10869 \cdot 0,135 \quad (317)$$

$$M_{f8} = 1467 \text{ Nm}$$

Površina zavara A_{z8} :

$$A_{z8} = 2 \cdot 240 \cdot 5 + 2 \cdot 640 \cdot 5$$

$$A_{z8} = 8800 \text{ mm}^2 \quad (318)$$

Vlačno naprezanje zavara $\sigma_{v.z8}$:

$$\begin{aligned}\sigma_{v.z8} &= \frac{2 \cdot F_v}{A_{z8}} \\ \sigma_{v.z8} &= \frac{2 \cdot 29863}{8800} \\ \sigma_{v.z8} &= 6,8 \text{ N/mm}^2\end{aligned}\tag{319}$$

Svojno naprezanje zavara oko osi y $\sigma_{f.zav8}$:

$$\begin{aligned}\sigma_{f.zav8} &= \frac{M_{f3}}{W_{z3}} \\ \sigma_{f.zav8} &= \frac{1469}{1,44 \cdot 10^6} \\ \sigma_{f.zav8} &= 2 \text{ N/mm}^2\end{aligned}\tag{320}$$

Moment otpora zavara:

$$\begin{aligned}W_{y,zav8} &= \frac{I_{yt,zav8}}{e_2} \\ W_{y,zav8} &= \frac{4,681 \cdot 10^8}{325} \\ W_{y,zav8} &= 1,44 \cdot 10^6 \text{ mm}^3\end{aligned}\tag{321}$$

Moment tromosti zavara:

$$\begin{aligned}I_{y,zav8} &= \left(2 \cdot \frac{5 \cdot 640^3}{12} + 2 \cdot \frac{240 \cdot 5^3}{12} + 2 \cdot 240 \cdot 5 \cdot 322,5^2 \right) \\ I_{y,zav8} &= 4,681 \cdot 10^8 \text{ mm}^4\end{aligned}\tag{322}$$

Prema tehničkim propisima uzima se da je smično naprezanje jednoliko raspoređeno po presjeku zavara i da ga preuzimaju samo zavari paralelni sa smjerom djelovanja smične sile (srednje naprezanje) [15]:

$$\begin{aligned}\tau_{IIzav8} &= \frac{F_h}{A_{IIzav8}} \\ \tau_{IIzav8} &= \frac{10869}{2400} \\ \tau_{IIzav8} &= 4,5 \text{ N/mm}^2\end{aligned}\tag{323}$$

Površina zavara paralelna sa opterećenjem:

$$\begin{aligned}A_{IIzav8} &= 2 \cdot 240 \cdot 5 \\ A_{IIzav8} &= 2400 \text{ mm}^2\end{aligned}\tag{324}$$

Ukupno normalno naprezanje:

$$\begin{aligned}\sigma_{uk8} &= \sigma_{v.z8} + \sigma_{f.zav8} \\ \sigma_{uk8} &= 6,8 + 2 \\ \sigma_{uk8} &= 8,8 \text{ N/mm}^2\end{aligned}\quad (325)$$

Reducirano naprezanje:

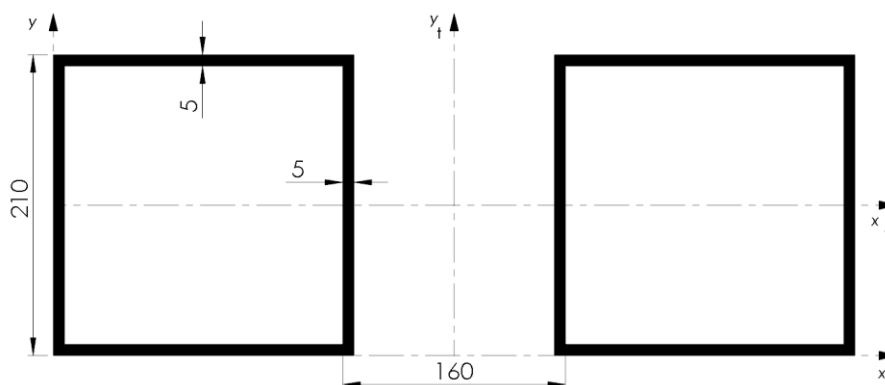
$$\begin{aligned}\sigma_{red} &= \sqrt{\sigma_{uk8}^2 + 3 \cdot \tau_{fzav8}^2} \\ \sigma_{red} &= \sqrt{8,8^2 + 3 \cdot 4,5^2} \\ \sigma_{red} &= 11,8 \text{ N/mm}^2\end{aligned}\quad (326)$$

Dopušteno naprezanje zavara prema *Z.Herold, Stezni i zavareni spoj-podloge uz predavanja. Fakultet strojarstva i brodogradnje, Zagreb* [15] σ_{dop}^{z8} za pogonsku grupu B4 i kvalitetu zavara I iznosi:

$$\sigma_{dop}^{z8} = 90 \text{ N/mm}^2 \geq \sigma_{red,3} = 11,8 \text{ N/mm}^2 \quad (327)$$

Iz izraza (326) zaključuje se da je uvjet **ZADOVOLJEN**.

9.4.5. Proračun zavara 9



Slika 64. Dimenzije zavara nosača elektromotora i reduktora za dizanje

Geometrija nosača užnice za izravnavanje je simetrična, pa će se shodno tome u nastavku promatrati samo jedan zavareni spoj uz dvostruko smanjenje opterećenja. Promatrati će se slučaj kada sila djeluje pod kutom od 20° jer u tad postoji horizontalna i vertikalna komponenta sile koje uzrokuju vlačno, smično i savojno naprezanje u zavaru.

Horizontalna komponenta sile F_h :

$$\begin{aligned}F_h &= F_{uz} \cdot \sin(20) \\ F_h &= 31779 \cdot \sin(20) \\ F_h &= 10869 \text{ N}\end{aligned}\quad (328)$$

Vertikalna komponenta sile F_v :

$$\begin{aligned}
 F_v &= F_{uz} \cdot \cos(20) \\
 F_v &= 31779 \cdot \cos(20) \\
 F_v &= 29863 \text{ N}
 \end{aligned} \tag{329}$$

Moment savijanja uslijed djelovanja horizontalne sile M_{f9} :

$$\begin{aligned}
 M_{f9} &= F_h \cdot 0,12 \\
 M_{f9} &= 10869 \cdot 0,12 \\
 M_{f9} &= 1304 \text{ Nm}
 \end{aligned} \tag{330}$$

Površina zavora A_{z9} :

$$\begin{aligned}
 A_{z9} &= 210^2 - 200^2 \\
 A_{z9} &= 4100 \text{ mm}^2
 \end{aligned} \tag{331}$$

Vlačno naprezanje zavora $\sigma_{v,z9}$:

$$\begin{aligned}
 \sigma_{v,z9} &= \frac{F_v}{A_{z9}} \\
 \sigma_{v,z9} &= \frac{29863}{4100} \\
 \sigma_{v,z9} &= 7,3 \text{ N/mm}^2
 \end{aligned} \tag{332}$$

Savojno naprezanje zavora oko osi y $\sigma_{f,zav9}$:

$$\begin{aligned}
 \sigma_{f,zav9} &= \frac{M_{f9}}{W_{z8}} \\
 \sigma_{f,zav9} &= \frac{1304}{2,102 \cdot 10^5} \\
 \sigma_{f,zav9} &= 6,2 \text{ N/mm}^2
 \end{aligned} \tag{333}$$

Moment otpora zavora:

$$\begin{aligned}
 W_{z9} &= \frac{210^3}{6} - \frac{200^3}{6} \\
 W_{z9} &= 2,102 \cdot 10^5 \text{ mm}^3
 \end{aligned} \tag{334}$$

Prema tehničkim propisima uzima se da je smično naprezanje jednoliko raspoređeno po presjeku zavora i da ga preuzimaju samo zavari paralelni sa smjerom djelovanja smične sile (srednje naprezanje) [15]:

$$\tau_{IIzav9} = \frac{F_h}{A_{IIzav9}} \tag{335}$$

$$\tau_{IIzav9} = \frac{10869}{2100}$$

$$\tau_{IIzav9} = 5,2 \text{ N/mm}^2$$

Površina zavara paralelna sa opterećenjem:

$$A_{IIzav9} = 2 \cdot 210 \cdot 5$$

$$A_{IIzav9} = 2100 \text{ mm}^2 \quad (336)$$

Ukupno normalno naprezanje:

$$\sigma_{uk9} = \sigma_{v.z9} + \sigma_{f.zav9}$$

$$\sigma_{uk9} = 7,3 + 6,2$$

$$\sigma_{uk8} = 13,5 \text{ N/mm}^2 \quad (337)$$

Reducirano naprezanje:

$$\sigma_{red} = \sqrt{\sigma_{uk8}^2 + 3 \cdot \tau_{IIzav8}^2}$$

$$\sigma_{red} = \sqrt{13,5^2 + 3 \cdot 5,2^2}$$

$$\sigma_{red} = 16,2 \text{ N/mm}^2 \quad (338)$$

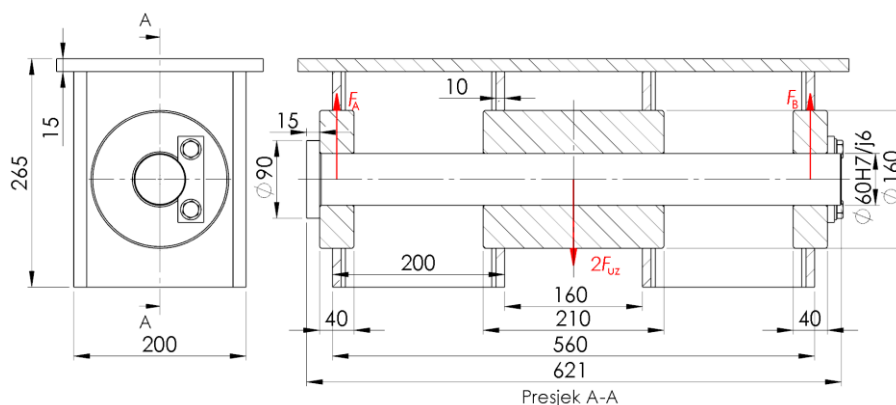
Dopušteno naprezanje zavara prema *Z.Herold, Stezni i zavareni spoj-podloge uz predavanja. Fakultet strojarstva i brodogradnje, Zagreb* [15] σ_{dop}^{z8} za pogonsku grupu B4 i kvalitetu zavara I iznosi:

$$\sigma_{dop}^{z8} = 90 \text{ N/mm}^2 \geq \sigma_{red,3} = 16,2 \text{ N/mm}^2 \quad (339)$$

Iz izraza (338) zaključuje se da je uvjet **ZADOVOLJEN**.

9.4.6. Proračun osovinice užnice za izravnavanje

Potrebno je provjeriti površinski pritisak na mjestu dodira osovinice i nosača užnice za izravnavanje, zbog moguće potrebe za ugradnjom čahure. Konstrukcija je simetrična pa će se provjeriti samo jedna strana mjesta dodira nosača i osovinice.



Slika 65. Osovinica užnice za izravnavanje

Sila u užetu $F_{už}$ iznosi:

$$F_{už} = 31779 \text{ N} \quad (340)$$

Na osovinicu djeluje tlak:

$$p = \frac{2 \cdot F_{už}}{2 \cdot 15 \cdot 60}$$

$$p = \frac{2 \cdot 31779}{2 \cdot 15 \cdot 60} \quad (341)$$

$$p = 35,3 \text{ N/mm}^2$$

Naprezanje na savijanje σ_f i naprezanje na odrez τ_a :

$$\sigma_f = \frac{F_{už} \cdot 0,5 \cdot 40}{0,1 \cdot 160^3}$$

$$\sigma_f = \frac{31779 \cdot 0,5 \cdot 195}{0,1 \cdot 160^3} \quad (342)$$

$$\sigma_f = 29,4 \text{ N/mm}^2$$

$$\tau_a = \frac{2 \cdot F}{2 \cdot A}$$

$$\tau_a = \frac{2 \cdot 31779}{2 \cdot 2827,43} \quad (343)$$

$$\tau_a = 11,2 \text{ N/mm}^2$$

Gdje je:

$$A = \frac{d^2 \pi}{4} = \frac{60^2 \pi}{4} = 2827,43 \text{ mm}^2 - \text{površina poprečnog presjeka osovinice.}$$

Dopuštena naprezanja za spojeve sa svornjakom prema K. H. Decker: *Elementi strojeva, Zagreb 2006.* [14] za konstrukcijski čelik S235 iznose:

$$p_{\text{dop}} = 72 \text{ N/mm}^2 \geq p = 35,3 \text{ N/mm}^2$$

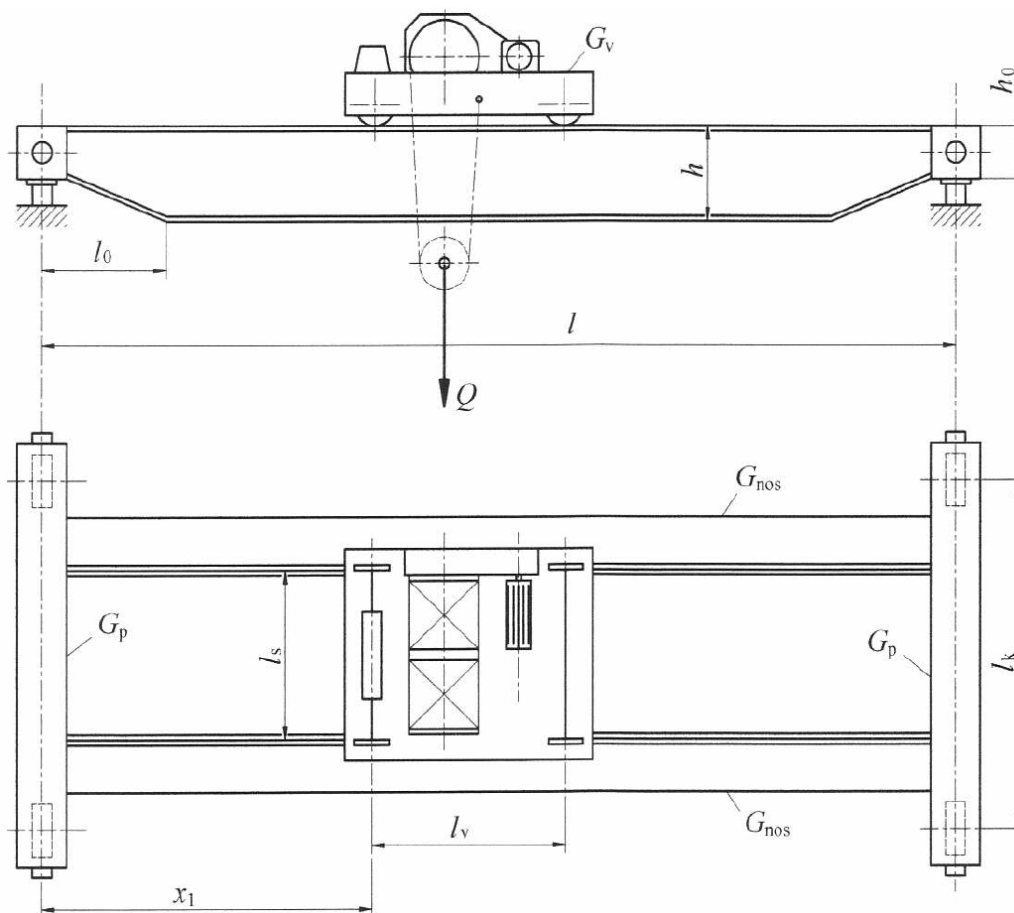
$$\sigma_{f,\text{dop}} = 56 \text{ N/mm}^2 \geq \sigma_f = 29,4 \text{ N/mm}^2 \quad (344)$$

$$\tau_{a,\text{dop}} = 40 \text{ N/mm}^2 \geq \tau_a = 11,2 \text{ N/mm}^2$$

Iz izraza (343) zaključuje se da je uvjet **ZADOVOLJEN**.

10. PRORAČUN NOSIVE KONSTRUKCIJE MOSNOG GRANIKA

Nosiva konstrukcija mosnog granika opterećena je kontinuiranim (vlastita težina) i pokretnim (težina vitla i tereta) opterećenjem.



Slika 66. Opterećenje nosive konstrukcije mosnog granika

10.1. Dopušteni progib mosta

Za daljnji tijek proračuna potrebno je odrediti maksimalni dozvoljeni progib mosta. Stvarni progib mosta mora biti manji od dopuštenog, koji je funkcija duljine mosta. Stvarni progib ovisi o opterećenju, geometriji i modulu elastičnosti. Dopušteni progib mosta za slučaj granika za teške i vrlo teške pogonske uvjete između dva oslonca izračunava se preko izraza:

$$w_{\text{dop}} = \frac{l}{750}$$

$$w_{\text{dop}} = \frac{25000}{750} \quad (345)$$

$$w_{\text{dop}} = 33,3 \text{ mm}$$

gdje je:

$l = 25 \text{ m}$ – raspon mosta tj. udaljenost između dva oslonca

10.2. Procjena vlastite težine mosta

10.2.1. Težina vitla

Vitlo je već proračunato i konstruirano u programskom paketu *SolidWorks* što omogućava očitavanje njegove točne mase:

$$m_v = 3082 \text{ kg} \quad (346)$$

Težina vitla:

$$G_v = g \cdot m_v$$

$$G_v = 9,81 \cdot 3082 \quad (347)$$

$$G_v = 30224 \text{ N}$$

Gdje je:

$m_v = 3082 \text{ kg}$ - masa vitla

10.2.2. Težina mosta

Konstrukcija mosta biti će izvedena sa dva glavna nosača od kojih je svaki duljine $l=25 \text{ m}$. Masa jednog takvog nosača zajedno s vertikalnim ukrutama procijenjena je na:

$$m_{\text{nos}} = \rho \cdot A \cdot l + m_u = (1,3 \dots 1,5) \rho \cdot A \cdot l$$

$$m_{\text{nos}} = 1,3 \cdot 0,078125 \cdot 25 \quad (348)$$

$$m_{\text{nos}} = 19959,57 \text{ kg}$$

Gdje je:

$\rho = 7861 \text{ kg/m}^3$ - masa vitla

$A = 1562,5 \cdot (500 - 450) = 78125 \text{ mm}^2$ - površina presjeka nosača

$l = 25 \text{ m}$ - raspon mosta

$$G_m = g \cdot m_m$$

$$G_m = 9,81 \cdot 19959,57 \quad (349)$$

$$G_m = 195803 \text{ N}$$

što po jedinici duljine iznosi:

$$q_m = \frac{m_{\text{nos}}}{l}$$

$$q_m = \frac{19959,57}{25} \quad (350)$$

$$q_m = 798,38 \frac{\text{kg}}{\text{m}}$$

10.3. Dimenzije presjeka glavnog nosača

Konstrukcija glavnog nosača biti će kutijastog oblika. Konstrukcija mosta biti će izvedena simetrično sa dva glavna nosača pa će se daljnji proračun vršiti samo za jedan od glavnih nosača koji nosi polovinu opterećenja.

10.3.1. Potreban moment inercije presjeka nosača

Potreban moment inercije poprečnog presjeka nosača iznosi:

$$I_{Y_{\min}} = \frac{1}{48 \cdot E \cdot w_d} \left\{ F_{1k} \left(l - \frac{l_v}{2} \right) \cdot \left[3 \cdot l^2 - \left(l - \frac{l_v}{2} \right)^2 \right] + \frac{5}{8} \cdot G_m \cdot l^3 \right\}$$

$$I_{Y_{\min}} = \frac{1}{48 \cdot 210000 \cdot 33,3} \left\{ \begin{array}{l} 40307 \cdot \left(25000 - \frac{1780}{2} \right) \\ \left[3 \cdot 25000^2 - \left(25000 - \frac{1780}{2} \right)^2 \right] \\ + \frac{5}{8} \cdot 195737 \cdot 25000^3 \end{array} \right\} \quad (351)$$

$$I_{Y_{\min}} = 9,438 \cdot 10^{10} \text{ mm}^4$$

gdje je:

$w_{dop} = 33,3 \text{ mm}$ – dopušteni progib za gredu između dva oslonca duljine $l=25 \text{ m}$

$F_{1k} = 40307 \text{ N}$ – sila na jedan kotač vitla

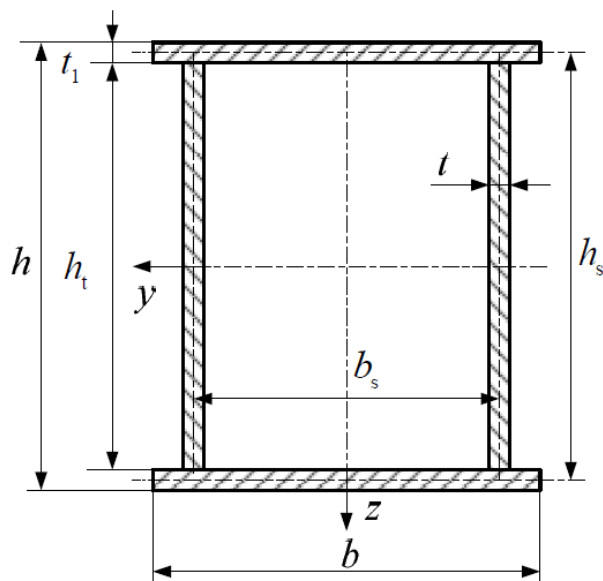
$l_v = 1780 \text{ mm}$ – razmak između kotača vitla

$G_m = 195737 \text{ N}$ – vlastita težina jednog glavnog nosača mosta

$l = 25 \text{ m} = 25000 \text{ mm}$ – duljina nosača između oslonaca mosta

10.3.2. Oblikovanje presjeka glavnog nosača

U nastavku je potrebno odabrati dimenzije presjeka profila glavnog nosača tako da njegov moment tromosti bude veći od minimalnog potrebnog momenta tromosti.



Slika 67. Presjek kutijastog nosača

Odabrane dimenzije nosača su:

$$\begin{aligned}
 h &= 1350 \text{ mm} \\
 b &= 675 \text{ mm} \\
 t &= 10 \text{ mm} \\
 t_1 &= 15 \text{ mm} \\
 b_s &= 420 \text{ mm} \\
 h_t &= 1320 \text{ mm} \\
 h_s &= 1335 \text{ mm}
 \end{aligned} \tag{352}$$

Moment tromosti presjeka nosača s odabranim dimenzijama računa se prema:

$$\begin{aligned}
 I_y &= 2 \left[\frac{t \cdot h_t^3}{12} + \frac{b \cdot t_1^3}{12} + \left(\frac{h_s}{2} \right)^2 \cdot t_1 \cdot b \right] \\
 I_y &= 2 \left[\frac{10 \cdot 1320^3}{12} + \frac{675 \cdot 15^3}{12} + \left(\frac{1335}{2} \right)^2 \cdot 15 \cdot 675 \right] \\
 I_y &= 1,286 \cdot 10^{10} \text{ mm}^4
 \end{aligned} \tag{353}$$

Pa slijedi:

$$I_y = 1,286 \cdot 10^{10} \text{ mm}^4 \geq I_{y_{\min}} = 9,438 \cdot 10^9 \text{ mm}^4 \tag{354}$$

Iz izraza (353) zaključuje se da je uvjet **ZADOVOLJEN**.

10.3.3. Stvarna težina nosača

Iz odabranih dimenzija presjeka bit će izračunata stvarna masa nosača mosta:

$$\begin{aligned}
 m_{\text{nos}} &= \rho \cdot A \cdot l + m_u \cdot n_u \\
 m_{\text{nos}} &= 7861 \cdot 0,04665 \cdot 25 + 21 \cdot 20
 \end{aligned} \tag{355}$$

$$m_{\text{nos}} = 9593,3 \text{ kg}$$

Gdje je:

$$\rho = 7861 \text{ kg/m}^3 \text{ - masa vitla}$$

$$A = 2 \cdot (t_1 \cdot b + t \cdot h_t) = 46650 \text{ mm}^2 \text{ - površina presjeka nosača}$$

$$l = 25 \text{ m - raspon mosta}$$

$$m_u = \rho \cdot (h_t \cdot (b_s - t)) \cdot t_u = 7861 \cdot (1320 \cdot (420 - 10) \cdot 5) = 21 \text{ kg - masa ukrute}$$

$$n_u = \frac{l}{1,2 \dots 1,8} = \frac{25}{1,25} = 20 \text{ - broj horizontalnih ukruta}$$

Slijedi težina nosača:

$$G_m = g \cdot m_m$$

$$G_m = 9,81 \cdot 9593,3 \quad (356)$$

$$G_m = 94078 \text{ N}$$

Na nosač se kasnije montiraju i nosači kablova pogonskih i elektromotora za dizanje:

$$m_d = 500 \text{ kg} \quad (357)$$

Slijedi konačna težina nosača:

$$G_m = g \cdot (m_m + m_d)$$

$$G_m = 9,81 \cdot (9593,3 + 500) \quad (358)$$

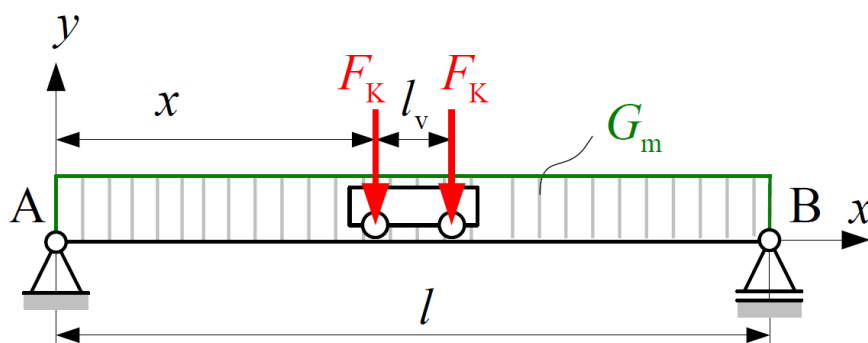
$$G_m = 98982 \text{ N}$$

10.4. Proračun krutosti glavnog nosača mosta

Proračunom krutosti utvrditi će se dali je stvarni progib nosača manji od dopuštenog. Provjera će se izvršiti za najnepovoljniji način opterećenja mosta, tj. kada je vitlo na sredini mosta. Stvarni progib mosta odrediti će se pomoću programskog paketa *Abaqus CAE* tako da se modelira greda prema dimenzijama iz izraza (351). Programski paket *Abaqus CAE* diskretizira model mrežom konačnih elemenata biti će provedena validacija korištenih elemenata.

10.4.1. Validacija

Za validaciju će poslužiti greda iz zadatka 6. s vježbi iz kolegija Projektiranje transportnih uređaja [30]. Dimenzije grede prikazane su u nastavku, a opterećenje grede prikazano je na slici 68. u nastavku.



Slika 68. Opterećenje grede [30]

Opterećenje:

$$\begin{aligned} F_k &= 76027 \text{ N} \\ G_m &= 3000 \frac{\text{N}}{\text{m}} \end{aligned} \quad (359)$$

Dimenzije grede:

$$\begin{aligned} x &= 8,5 \text{ m} \\ l &= 20 \text{ m} \\ l_v &= 3 \text{ m} \end{aligned} \quad (360)$$

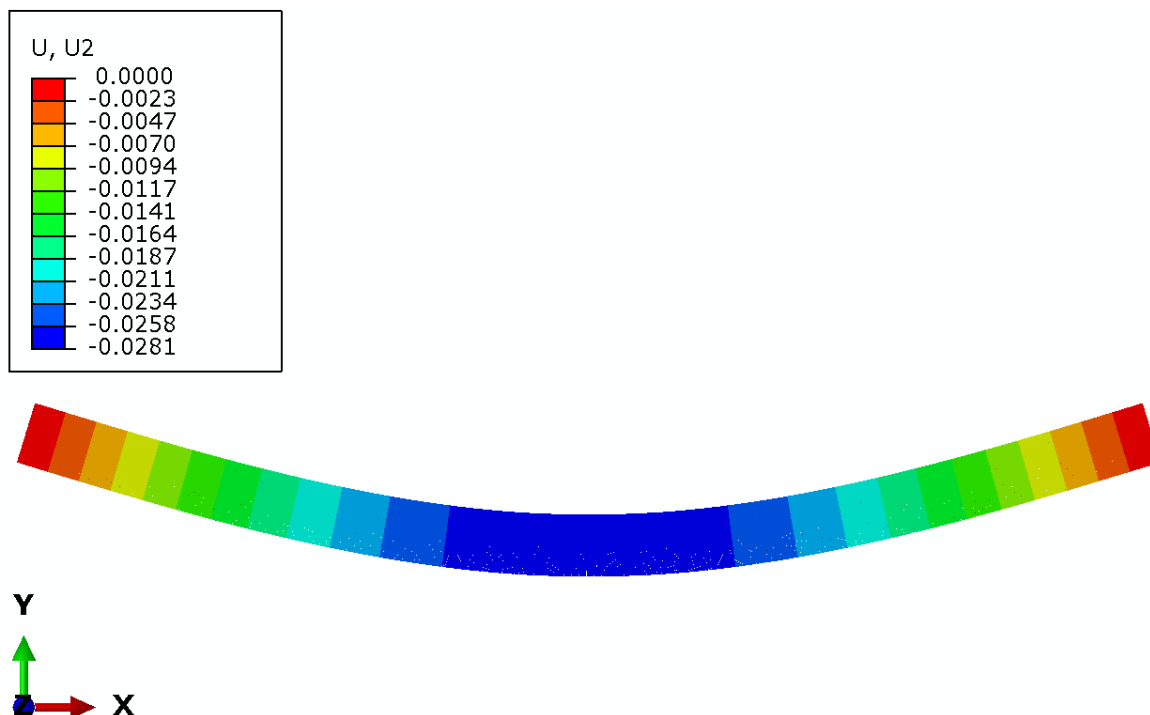
Dimenzije poprečnog presjeka profila:

$$\begin{aligned} h &= 1100 \text{ mm} \\ b &= 450 \text{ mm} \\ t &= 8 \text{ mm} \\ t_1 &= 14 \text{ mm} \\ b_s &= 400 \text{ mm} \\ h_t &= 1072 \text{ mm} \\ h_s &= 1086 \text{ mm} \\ I_y &= 5,3579 \cdot 10^9 \text{ mm}^4 \end{aligned} \quad (361)$$

Analitički se progib za ovakav slučaj računa prema [30]:

$$\begin{aligned} w_m &= \frac{F_k}{48EI_y} \left(l - \frac{l_v}{2} \right) \left[3l^2 - \left(l - \frac{l_v}{2} \right)^2 \right] + \frac{5G_{nos} l^3}{384EI_y} \\ w_m &= \frac{76027}{48 \cdot 210000 \cdot 5,3579 \cdot 10^9} \left(20000 - \frac{3000}{2} \right) \left[3 \cdot 20000^2 - \left(20000 - \frac{3000}{2} \right)^2 \right] + \\ &+ \frac{5 \cdot 3000 \cdot 20000^3}{384 \cdot 210000 \cdot 5,3579 \cdot 10^9} \\ w_m &= 27,7 \text{ mm} \end{aligned} \quad (362)$$

Rezultat dobiven programskim paketom *Abaqus CAE* prikazan je na slici 69. Elementi korišteni pri računanju su gredni elementi višeg reda s 3 čvora oznake B22.



Slika 69. Progib validacijske grede

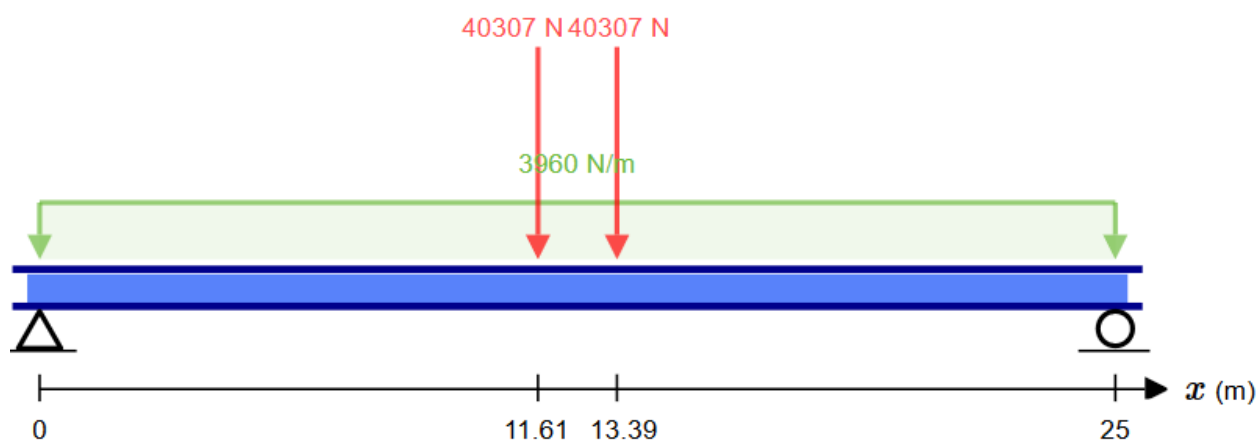
Postotak pogreške rezultata iznosi:

$$w_{m\%} = \frac{27,7 - 28,1}{27,7} \cdot 100 = -1,44\% \quad (363)$$

što je unutar inženjerske točnosti od 5% i možemo reći kako elementi korišteni pri računanju progiba daju dovoljno točne rezultate. Kao što je prikazano programski paket *Abaqus CAE* dovoljno je točan za izračunavanje progiba grede, a time i stvarnog nosača.

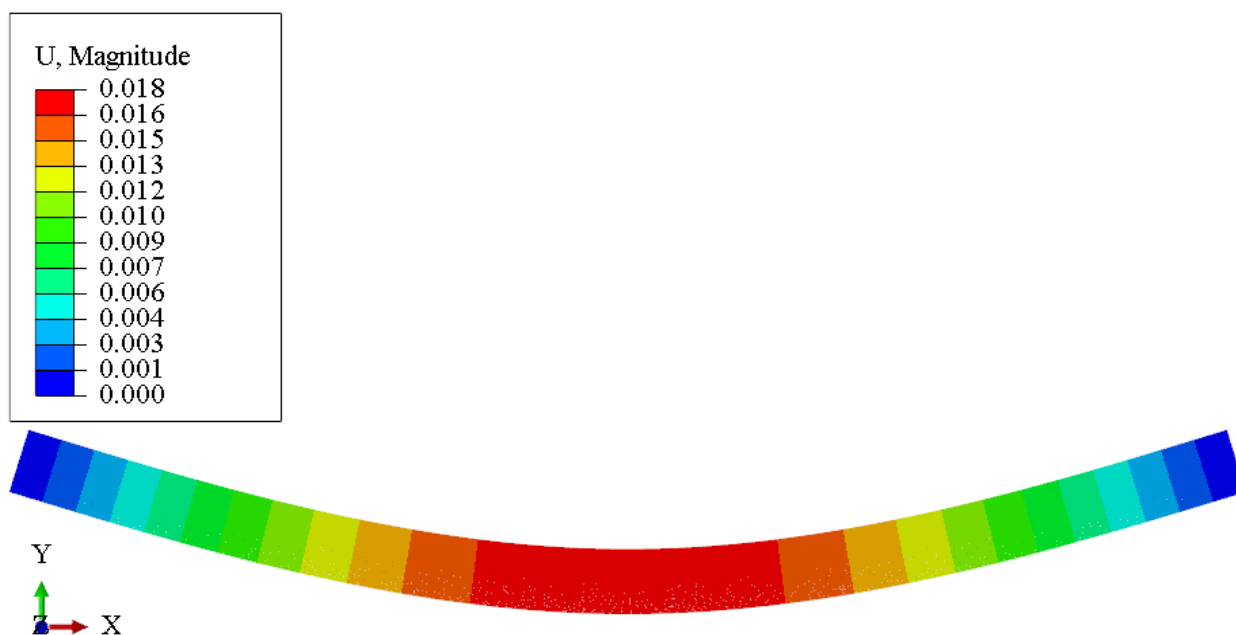
10.4.2. Opterećenje glavnog nosača mosnog granika

Stvarni nosač pojednostavljen je na gredu oslonjenu na krajevima. Greda je opterećena s dvije koncentrirane sile koje predstavljaju opterećenje vitla na nosač i kontinuiranim opterećenjem uslijed vlastite težine.



Slika 70. Pojednostavljeni model nosača s opterećenjima

Dobiveni progib prikazan je na slici 71.



Slika 71. Progib glavnog nosača mosta

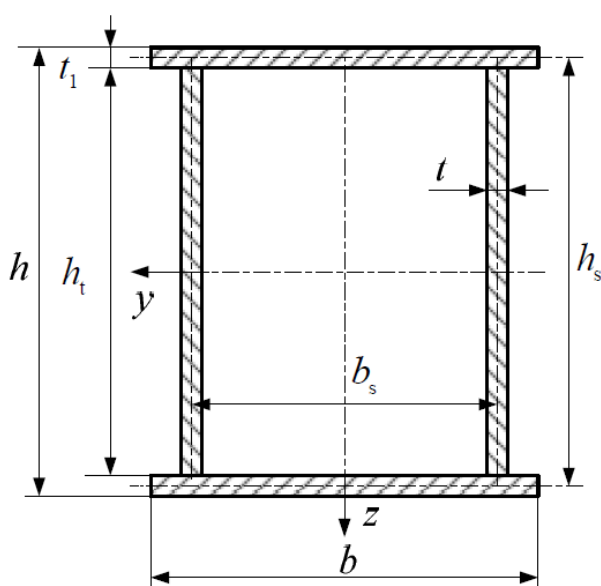
Iz toga slijedi:

$$w_{\max} = 18 \text{ mm} \leq w_{\text{dop}} = 33,3 \text{ mm} \quad (364)$$

Iz izraza (363) zaključuje se da je uvjet **ZADOVOLJEN**.

Kao što je vidljivo iz izraza (363) maksimalni progib grede na sredini nosača manji je 45,9% od maksimalno dopušteno progiba grede, tako da će se pristupiti ponovnom odabiru dimenzija presjeka profila.

10.4.3. Odabir novog presjeka glavnog nosača



Slika 72. Presjek kutijastog nosača

Odabrane dimenzije nosača su:

$$\begin{aligned}
 h &= 1200 \text{ mm} \\
 b &= 500 \text{ mm} \\
 t &= 10 \text{ mm} \\
 t_1 &= 15 \text{ mm} \\
 b_s &= 420 \text{ mm} \\
 h_t &= 1170 \text{ mm} \\
 h_s &= 1185 \text{ mm}
 \end{aligned} \tag{365}$$

Moment tromosti presjeka nosača s odabranim dimenzijama računa se prema:

$$\begin{aligned}
 I_y &= 2 \left[\frac{t \cdot h_t^3}{12} + \frac{b \cdot t_1^3}{12} + \left(\frac{h_s}{2} \right)^2 \cdot t_1 \cdot b \right] \\
 I_y &= 2 \left[\frac{10 \cdot 1170^3}{12} + \frac{500 \cdot 15^3}{12} + \left(\frac{1185}{2} \right)^2 \cdot 15 \cdot 500 \right] \\
 I_y &= 7,935 \cdot 10^9 \text{ mm}^4
 \end{aligned} \tag{366}$$

10.4.4. Stvarna težina nosača

Iz odabranih dimenzija presjeka bit će izračunata stvarna masa nosača mosta:

$$\begin{aligned}
 m_{\text{nos}} &= \rho \cdot A \cdot l + m_u \cdot n_u \\
 m_{\text{nos}} &= 7861 \cdot 0,0384 \cdot 25 + 38 \cdot 20 \\
 m_{\text{nos}} &= 7546,6 \text{ kg}
 \end{aligned} \tag{367}$$

Gdje je:

$$\rho = 7861 \text{ kg/m}^3 \text{ - masa vitla}$$

$$A = 2 \cdot (t_1 \cdot b + t \cdot h_t) = 38400 \text{ mm}^2 \text{ - površina presjeka nosača}$$

$$l = 25 \text{ m - raspon mosta}$$

$$m_u = \rho \cdot (h_t \cdot (b_s - t)) \cdot t_u = 7861 \cdot (1170 \cdot (420 - 10) \cdot 10) = 38 \text{ kg - masa ukrute}$$

$$n_u = \frac{l}{1,2 \dots 1,8} = \frac{25}{1,25} = 20 \text{ - broj horizontalnih ukruta}$$

Slijedi težina nosača:

$$\begin{aligned}
 G_m &= g \cdot m_m \\
 G_m &= 9,81 \cdot 7546,6 \\
 G_m &= 89199 \text{ N}
 \end{aligned} \tag{368}$$

Na nosač se kasnije montiraju i nosači kablova pogonskih i elektromotora za dizanje:

$$m_d = 500 \text{ kg} \quad (369)$$

Slijedi konačna težina nosača:

$$G_m = g \cdot (m_m + m_d)$$

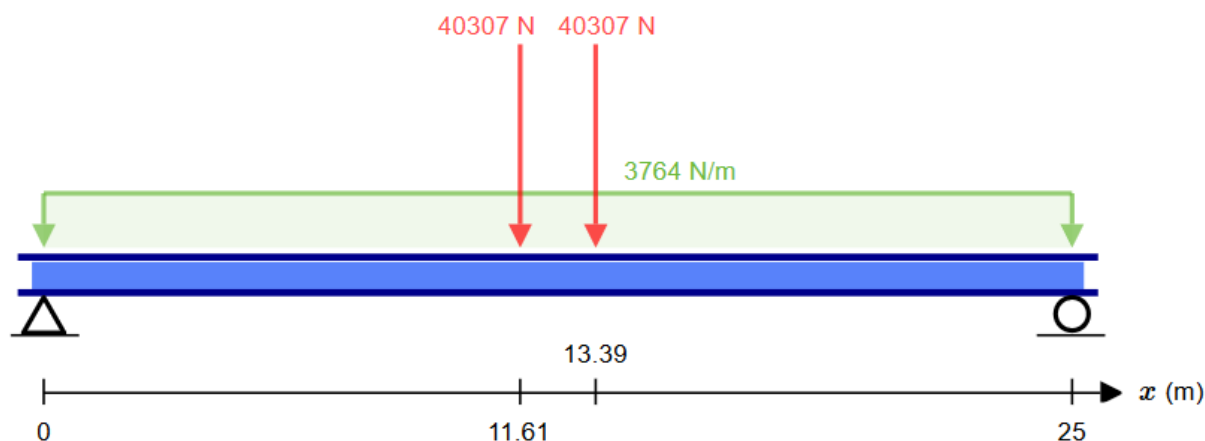
$$G_m = 9,81 \cdot (7546,6 + 500) \quad (370)$$

$$G_m = 94102 \text{ N}$$

10.4.5. Opterećenje glavnog nosača mosnog granika - novoizabrani presjek,

Proračun će se kao i u prethodnim potpoglavljima ponoviti u programskom paketu *Abaqus CAE*.

Stvarni nosač pojednostavljen je na gredu oslonjenu na krajevima. Greda je opterećena s dvije koncentrirane sile koje predstavljaju opterećenje vitla na nosač i kontinuiranim opterećenjem uslijed vlastite težine.



Slika 73. Pojednostavljeni model nosača s opterećenjima



Slika 74. Progib glavnog nosača mosta

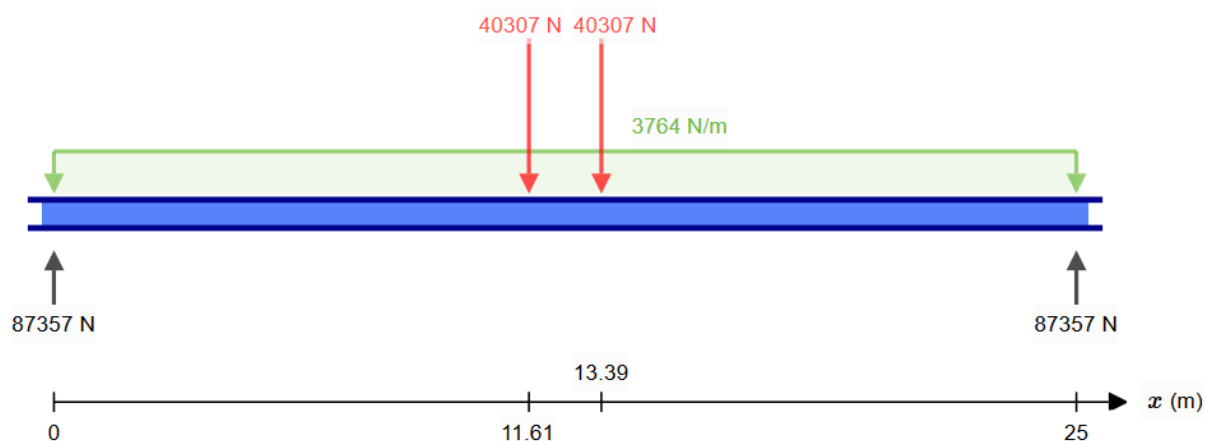
Iz toga slijedi:

$$w_{\max} = 28 \text{ mm} \leq w_{\text{dop}} = 33,3 \text{ mm} \quad (371)$$

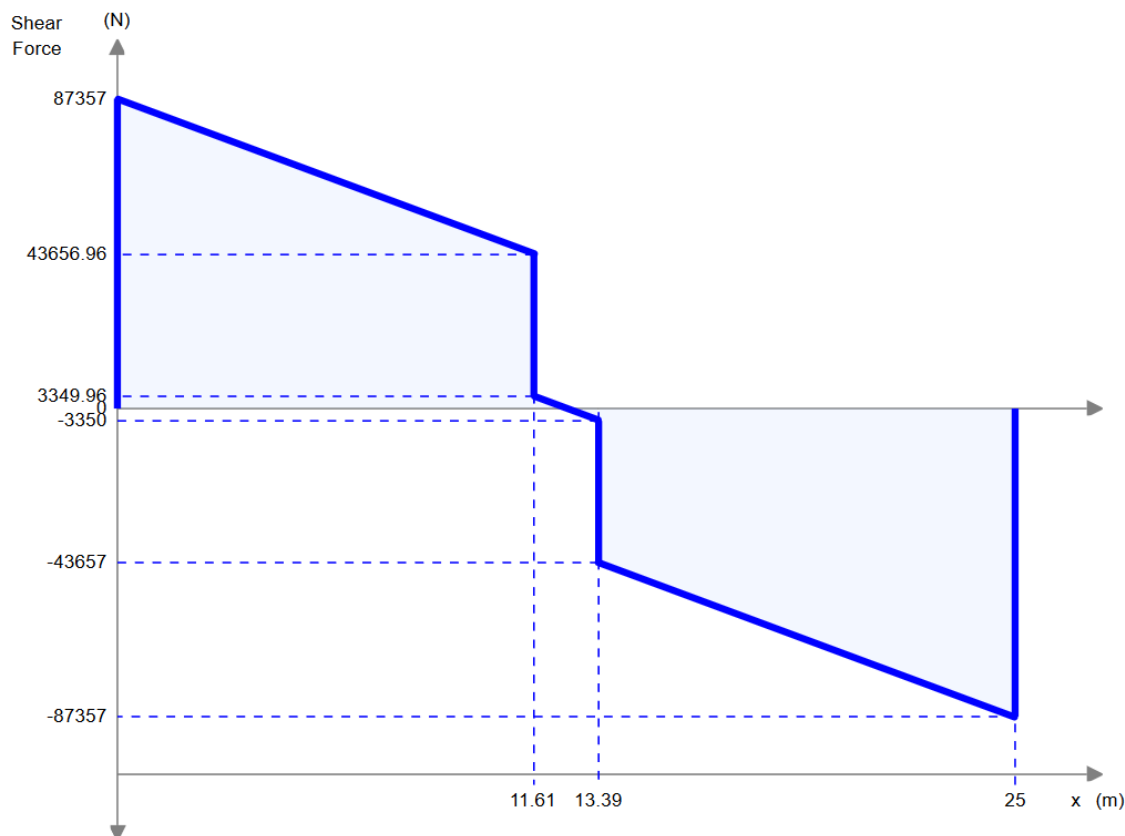
Iz izraza (370) zaključuje se da je uvjet **ZADOVOLJEN**.

Progibi nosača s novim presjekom su veći od nosača s većim presjekom što je za očekivati. Za ovaj slučaj dobiveni progib manji je samo 15,2% od dozvoljenoga tako da se daljnji proračun nastavlja s ovako dimenzioniranim presjekom.

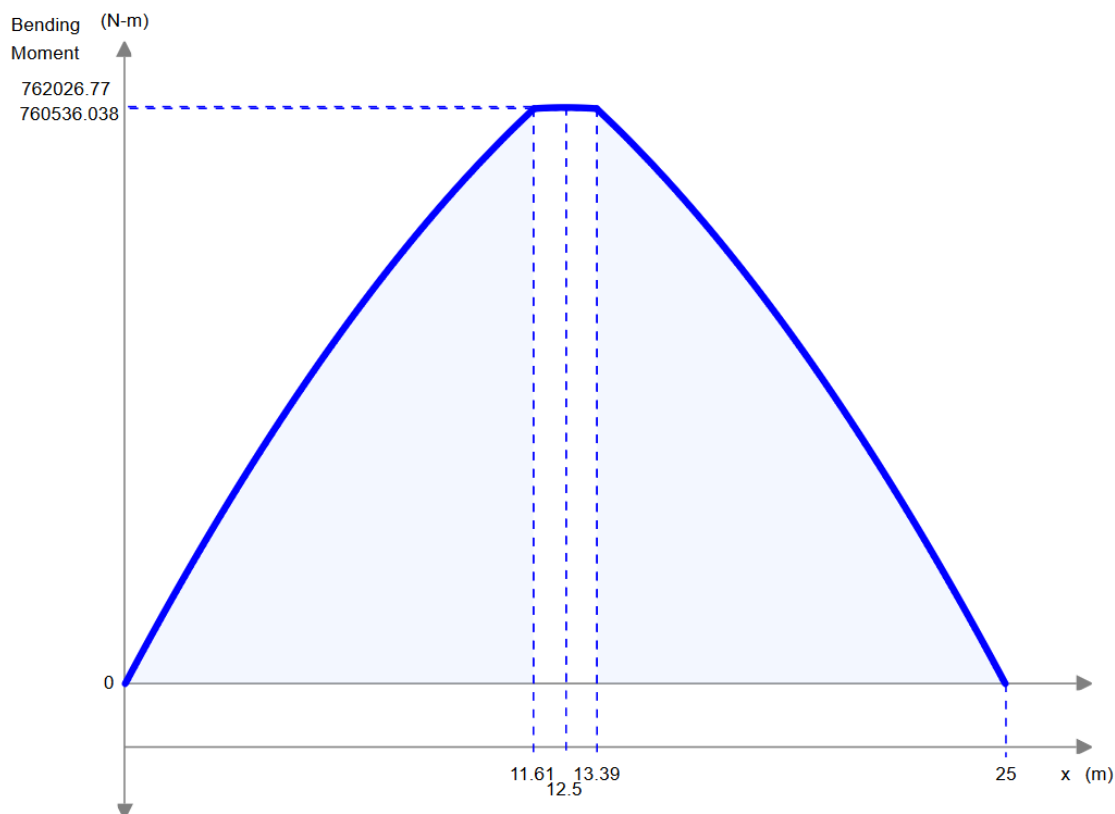
10.5. Proračun čvrstoće glavnog nosača mosta



Slika 75. Reakcije u osloncima



Slika 76. Dijagram poprečnih sila



Slika 77. Dijagram momenta savijanja

Vidljivo je kako se najveći moment savijanja javlja u presjeku na sredini nosača. Naprezanje u tom presjeku iznosi:

$$\sigma_f = \frac{\varphi \cdot M_f}{W_y}$$

$$\sigma_f = \frac{1,1 \cdot 762026770}{1,323 \cdot 10^7} \quad (372)$$

$$\sigma_f = 63,4 \text{ N/mm}^2$$

gdje je:

W_y – moment otpora presjeka nosača

$\varphi = 1,1$ - faktor vlastite težine za brzine vožnje do 60 m/min[8]

$$W_y = \frac{I_y}{\frac{h}{2}}$$

$$W_y = \frac{7,935 \cdot 10^9}{\frac{1200}{2}} \quad (373)$$

$$W_y = 1,323 \cdot 10^7 \text{ mm}^3$$

Poprečna sila od vertikalnog opterećenja za položaj vitla na sredini nosača iznosi:

$$F_q = F_{1k} = 40307 \text{ N} \quad (374)$$

Gdje je:

$F_{1k} = 40307 \text{ N}$ - sila na jedan kotač vitla

Poprečna sila od vertikalnog opterećenja za položaj vitla na kraju nosača iznosi:

$$F_{q,\max} = 2 \cdot F_{1k} + \phi_2 \cdot \frac{G_m}{2}$$

$$F_{q,\max} = 2 \cdot 40307 + 1,484 \cdot \frac{94102}{2} \quad (375)$$

$$F_{q,\max} = 150418 \text{ N}$$

Gdje je:

$F_{1k} = 40307 \text{ N}$ - sila na jedan kotač vitla

$\phi_2 = 1,484$ - dinamički faktor

$G_m = 94102 \text{ N}$ - težina nosača

Maksimalno tangencijalno naprezanje u vertikalnom limu na sredini nosača iznosi:

$$\tau = \frac{\varphi \cdot F_q}{2 \cdot t \cdot h_t}$$

$$\tau = \frac{1,1 \cdot 40307}{2 \cdot 10 \cdot 1180} \quad (376)$$

$$\tau = 1,9 \text{ N/mm}^2$$

Gdje je:

$t = 10 \text{ mm}$ - debljina stjenke lima

$h_t = 1180 \text{ mm}$ - visina bočne stranice nosača

$\varphi = 1,1$ - faktor vlastite težine za brzine vožnje do 60 m/min[6]

Maksimalno tangencijalno naprezanje u vertikalnom limu na kraju nosača iznosi:

$$\tau_{\max} = \frac{\varphi \cdot F_{q,\max}}{2 \cdot t \cdot h_0}$$

$$\tau_{\max} = \frac{1,1 \cdot 150418}{2 \cdot 10 \cdot 500} \quad (377)$$

$$\tau_{\max} = 16,5 \text{ N/mm}^2$$

Gdje je:

$t = 10 \text{ mm}$ - debljina stjenke lima

$h_0 = 0,4 \dots 0,6 \cdot h = 0,4 \cdot 1200 = 480 \dots 720 \text{ mm}$ - odabrano 500 mm - visina kraja nosača

$\varphi = 1,1$ - faktor vlastite težine za brzine vožnje do 60 m/min[6]

Ekvivalentno naprezanje:

$$\begin{aligned}\sigma_{ekv} &= \sqrt{\sigma_f^2 + 3 \cdot \tau_{\max}^2} \\ \sigma_{ekv} &= \sqrt{63,4^2 + 3 \cdot 16,5^2} \\ \sigma_{ekv} &= 69,6 \text{ N/mm}^2\end{aligned}\quad (378)$$

Profil nosača izrađen je od čelika S235 čije je dopušteno naprezanje:

$$\sigma_{\text{dop}} = 160 \text{ N/mm}^2 \geq \sigma_{s1,\max} = 69,96 \text{ N/mm}^2 \quad (379)$$

Iz izraza (378) zaključuje se da je uvjet **ZADOVOLJEN**.

10.6. Kontrola u zavarenim spojevima

10.6.1. Kontrola zavarenog spoja vertikalnog lima i pojasa na sredini nosača

Kontrola zavarenog spoja vertikalnog lima i pojasa na sredini nosača:

$$\begin{aligned}\sigma_{\text{II}} &= \frac{M_y}{I_y} \cdot \frac{h_t}{2} + \frac{M_{zI}}{I_z} \cdot \frac{b_s}{2} \\ \sigma_{\text{II}} &= \frac{838229447 \cdot 1180}{7,936 \cdot 10^9 \cdot 2} + \frac{41201084 \cdot 500}{1,345 \cdot 10^9 \cdot 2} \\ \sigma_{\text{II}} &= 68,2 \text{ N/mm}^2\end{aligned}\quad (380)$$

$$\begin{aligned}\tau_{\text{II}} &= \frac{F_q \cdot S_y}{2 \cdot a_z \cdot I_y} \\ \tau_{\text{II}} &= \frac{40307 \cdot 4,444 \cdot 10^6}{2 \cdot 10 \cdot 7,9355 \cdot 10^9} \\ \tau_{\text{II}} &= 1,13 \text{ N/mm}^2\end{aligned}\quad (381)$$

Gdje je:

$M_y = \varphi \cdot M_f = 1,1 \cdot 762023,77 = 838229,447 \text{ Nm}$ - moment savijanja

$I_y = 7,9355 \cdot 10^9 \text{ mm}^4$ - moment tromosti presjeka oko os y

$h_t = 1180 \text{ mm}$ - visina bočnog lima

$b_s = 420 \text{ mm}$ - udaljenost simetrala bočnih limova

Moment tromosti presjeka oko os z:

$$I_z = 2 \cdot \left(\frac{h_t \cdot t^3}{12} + h_t \cdot t \cdot \left(\frac{b_s}{2} \right)^2 + \frac{t_1 \cdot b^3}{12} \right) \quad (382)$$

$$I_z = 2 \cdot \left[\frac{1170 \cdot 10^3}{12} + 1170 \cdot 10^3 \cdot \left(\frac{420}{2} \right)^2 + \frac{15 \cdot 500^3}{12} \right]$$

$$I_z = 1,345 \cdot 10^9 \text{ mm}^4$$

Moment savijanja od horizontalnih opterećenja za I proračunsko opterećenje

$$M_{zI} = \gamma \cdot \frac{a_m}{8 \cdot g \cdot l} \left[\left(\frac{l - l_v}{2} \right)^2 \cdot (Q + G_v) + (G_{nos} + G_{ost}) \cdot l^2 \right]$$

$$M_{zI} = 1,1 \cdot \frac{1}{8 \cdot 9,81 \cdot 25} \left[\left(\frac{25 - 1,780}{2} \right)^2 \cdot (78480 + 30224) + 94102 \cdot 25^2 \right]$$

$$M_{zI} = 41201,1 \text{ Nm}$$

$F_q = 40307 \text{ N}$ - računaska poprečna sila za vitlo na sredini nosača

$$S_y = \frac{b \cdot t_1 \cdot h_s}{2} = \frac{500 \cdot 15 \cdot 1185}{2} = 4,444 \cdot 10^6 \text{ mm}^3 \text{ - statički moment površine pojasa}$$

$a_z = 10 \text{ mm}$ - duljina zavora

$h_s = 1185 \text{ mm}$ - udaljenost simetrala pojasa

Ekvivalentno naprezanje (ISO-hipoteza):

$$\begin{aligned} \sqrt{\sigma_{\square}^2 + 1,8 \cdot \tau_{\square}^2} &\leq \beta \cdot \sigma_d \\ \sqrt{68,2^2 + 1,8 \cdot 1,13^2} &\leq 0,88 \cdot 135 \\ 68,2 \text{ MPa} &\leq 118,8 \text{ MPa} \end{aligned} \quad (383)$$

Iz izraza (383) zaključuje se da je uvjet **ZADOVOLJEN**.

10.6.2. Kontrola zavarenog spoja vertikalnog lima i pojasa na krajevima nosača

Kontrola zavarenog spoja vertikalnog lima i pojasa na krajevima nosača:

$$\begin{aligned} \sigma_{II} &= \frac{M_{y0}}{I_{y0}} \cdot \frac{h_0}{2} + \frac{M_{z0}}{I_{z0}} \cdot \frac{b_s}{2} \\ \sigma_{II} &= \frac{113635800 \cdot 510}{1,184 \cdot 10^9 \cdot 2} + \frac{10121800 \cdot 420}{7,536 \cdot 10^8 \cdot 2} \end{aligned} \quad (384)$$

$$\sigma_{II} = 26,8 \text{ N/mm}^2$$

$$\tau_{II} = \frac{F_{q,\max} \cdot S_{y0}}{2 \cdot a_z \cdot I_{y0}}$$

$$\tau_{II} = \frac{150418 \cdot 1,913 \cdot 10^6}{2 \cdot 10 \cdot 1,184 \cdot 10^9} \quad (385)$$

$$\tau_{II} = 12,1 \text{ N/mm}^2$$

Gdje je:

Moment savijanja od vertikalnih opterećenja:

$$M_{y0} = \varphi \left[\frac{l - x_{\min}}{l} \cdot x_{\min} \left(\phi_2 \cdot \frac{Q}{2} + \frac{G_v}{2} \right) + \left(\frac{G_{\text{nos}}}{2} \cdot x_{\min} - \frac{G_{\text{nos}}}{l} \cdot \frac{x_{\min}^2}{2} \right) \right]$$

$$M_{y0} = 1,1 \cdot \left[\frac{25 - 0,89}{25} \cdot 0,89 \cdot \left(1,484 \cdot \frac{78480}{2} + \frac{30224}{2} \right) + \left(\frac{94102}{2} \cdot 0,89 - \frac{94102}{25} \cdot \frac{0,89^2}{2} \right) \right] \quad (386)$$

$$M_{y0} = 113635,8 \text{ Nm}$$

Moment savijanja od horizontalnih opterećenja:

$$M_{z0} = \varphi \cdot x_{\min} (Q + G_v + G_{\text{nos}}) \cdot \frac{1}{2} \left(\frac{a_m}{g} \right)$$

$$M_{z0} = 1,1 \cdot 0,89 \cdot (78480 + 30224 + 94102) \cdot \frac{1}{2} \left(\frac{1}{14} \right) \quad (387)$$

$$M_{z0} = 10121,8 \text{ Nm}$$

$h_0 = 520 \text{ mm}$ - visina bočnog lima

$b_s = 420 \text{ mm}$ - udaljenost simetrala bočnih limova

Moment tromosti presjeka oko os y:

$$I_{y0} = 2 \left[\frac{t \cdot h_{t0}^3}{12} + \frac{b \cdot t_1^3}{12} + \left(\frac{h_{s0}}{2} \right)^2 \cdot t_1 \cdot b \right]$$

$$I_{y0} = 2 \cdot \left[\frac{10 \cdot 500^3}{12} + \frac{500 \cdot 15^3}{12} + \left(\frac{510}{2} \right)^2 \cdot 15 \cdot 500 \right] \quad (388)$$

$$I_{y0} = 1,184 \cdot 10^9 \text{ mm}^4$$

Moment tromosti presjeka oko os z:

$$I_{z0} = 2 \cdot \left(\frac{h_{t0} \cdot t^3}{12} + h_{t0} \cdot t \cdot \left(\frac{b_s}{2} \right)^2 + \frac{t_1 \cdot b^3}{12} \right)$$

$$I_{z0} = 2 \cdot \left[\frac{500 \cdot 10^3}{12} + 500 \cdot 10^3 \cdot \left(\frac{420}{2} \right)^2 + \frac{15 \cdot 500^3}{12} \right] \quad (389)$$

$$I_{z0} = 7,536 \cdot 10^8 \text{ mm}^4$$

$F_{q,\text{max}} = 150418 \text{ N}$ - računski poprečna sila za vitlo na kraju nosača

$S_{y0} = \frac{b \cdot t_1 \cdot h_{s0}}{2} = \frac{500 \cdot 15 \cdot 510}{2} = 1,913 \cdot 10^6 \text{ mm}^3$ - statički moment površine pojasa

$a_z = 10$ mm - duljina zavora

$h_s = 510$ mm - udaljenost simetrala pojasa

Ekvivalentno naprezanje (ISO-hipoteza):

$$\sqrt{\sigma_{\square}^2 + 1,8 \cdot \tau_{\square}^2} \leq \beta \cdot \sigma_d$$

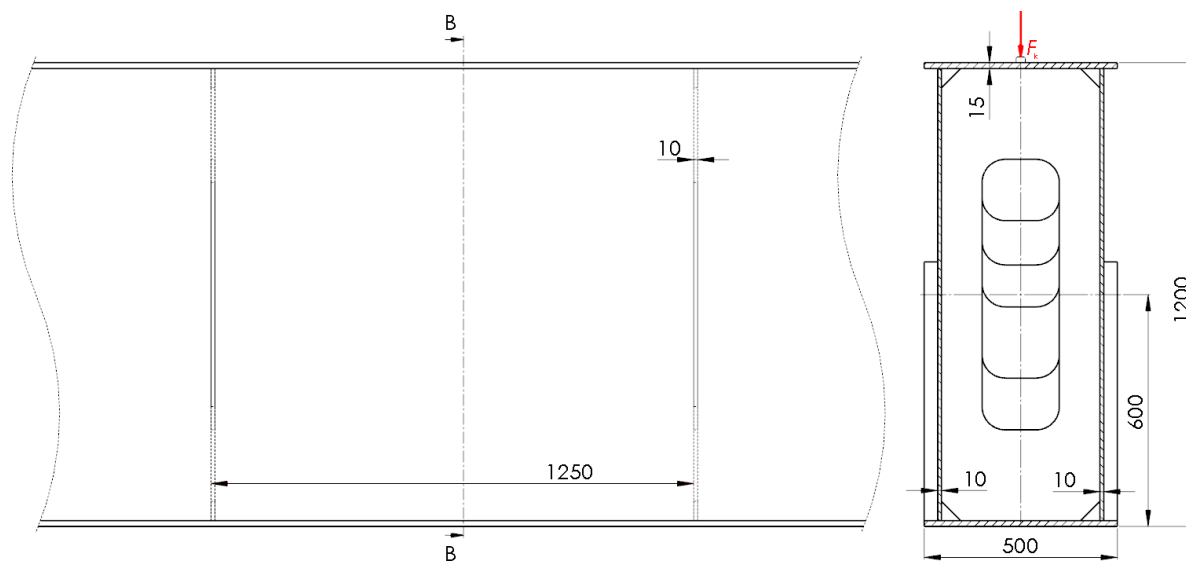
$$\sqrt{26,8^2 + 1,8 \cdot 12,1^2} \leq 0,88 \cdot 135 \quad (390)$$

$$31,4 \text{ MPa} \leq 118,8 \text{ MPa}$$

Iz izraza (389) zaključuje se da je uvjet **ZADOVOLJEN**.

10.7. Provjera stabilnosti limova

Dijelovi limova tankostjenih nosača, tlačno opterećenih, mogu kod prevelikih tlačnih naprezanja izgubiti svoju lokalnu stabilnost izbacivanjem lima iz njegove ravnine, stoga je potrebno provesti provjeru stabilnosti limova nosača. Skica proračunskog elementa prikazana je na slici 78.



Slika 78. Proračunska skica

Odnos naprezanja za ovaj slučaj iznosi.

$$\psi = \frac{\sigma_2}{\sigma_1} = -1 \quad (391)$$

Za proračunsko opterećenje I(A) potrebna sigurnost iznosi:

$$S_{BN} = 1,71 + 0,18(\psi - 1) = 1,71 + 0,18(-1 - 1) = 1,71 \quad (392)$$

gdje je:

ψ - odnos naprezanja (uvrštava se 1)

Omjer geometrije iznosi:

$$\alpha = \frac{a}{b} = \frac{1250}{1170} = 1,06 \quad (393)$$

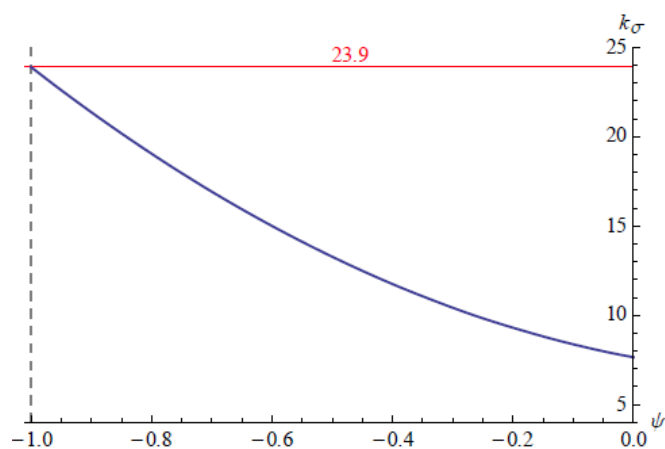
gdje je:

$a = 1250$ mm – duljina uzdužne stranice

$b = 1170$ mm – duljina vertikalne stranice

Za izračunati odnos naprezanja i omjer geometrije, očitani faktor nestabilnosti od normalnog naprezanja iznosi[30]:

$$k_{\sigma} = 23,9 \quad (394)$$



Slika 79. Faktor nestabilnosti k_{σ} za $\alpha \geq 1$, $-1 \leq \psi \leq 0$

Faktor nestabilnosti za tangencijalna naprezanja uz uvjet da je geometrijski odnos $\alpha \geq 1$ iznosi:

$$k_{\tau} = 5,34 + \frac{4}{\alpha^2}$$

$$k_{\tau} = 5,34 + \frac{4}{1,06^2} \quad (395)$$

$$k_{\tau} = 8,844$$

Maksimalno normalno naprezanje koje se javlja na nosaču iznosi izrazu (378):

$$\sigma_1 = \sigma_{s1,max} = 69,56 \text{ N/mm}^2 = 6,95 \text{ kN/cm}^2. \quad (396)$$

Maksimalno tangencijalno naprezanje iznosi:

$$\tau \cong \frac{Q}{b \cdot t} = \frac{F_k}{b \cdot t}$$

$$\tau \cong \frac{40307}{117 \cdot 1} \quad (397)$$

$$\tau \cong 0,345 \text{ kN/cm}^2$$

gdje je:

$F_k = 40307$ N – sila koju jedan kotač prenosi na nosač preko tračnice;

$b = 1180$ mm – visina lima profila;

$t = 10$ mm – debljina lima profila.

Ekvivalentno naprezanje iznosi:

$$\begin{aligned}\sigma_{ekv} &= \sqrt{\sigma_1^2 + 3\tau^2} \\ \sigma_{ekv} &= \sqrt{6,95^2 + 3 \cdot 0,345^2} \\ \sigma_{ekv} &= 6,981 \text{ kN/cm}^2\end{aligned}\quad (398)$$

Vitkost lima iznosi:

$$\begin{aligned}\lambda_{bt} &= \frac{b}{t} \\ \lambda_{bt} &= \frac{117}{1} \\ \lambda_{bt} &= 117\end{aligned}\quad (399)$$

Eulerovo kritično naprezanje je:

$$\begin{aligned}\sigma_E &= \left(\frac{137,7}{\lambda_{bt}}\right)^2 \\ \sigma_E &= \left(\frac{137,7}{118}\right)^2 \\ \sigma_E &= 1,385 \text{ kN/cm}^2\end{aligned}\quad (400)$$

Karakteristično naprezanje ploče iznosi:

$$\begin{aligned}\sigma_{k\psi} &= \frac{1+\psi}{4} \frac{\sigma_1}{k_\sigma} + \sqrt{\left(\frac{3-\psi}{4} \frac{\sigma_1}{k_\sigma}\right)^2 + \left(\frac{\tau}{k_\tau}\right)^2} \\ \sigma_{k\psi} &= \frac{1+(-1)}{4} \frac{6,956}{23,9} + \sqrt{\left(\frac{3-(-1)}{4} \frac{6,956}{23,9}\right)^2 + \left(\frac{0,345}{8,91}\right)^2} \\ \sigma_{k\psi} &= 0,294 \text{ kN/cm}^2\end{aligned}\quad (401)$$

Idealno usporedno naprezanje iznosi:

$$\begin{aligned}\sigma_{ui} &= \sigma_E \frac{\sigma_{ekv}}{\sigma_{k\psi}} \\ \sigma_{ui} &= 1,385 \cdot \frac{6,981}{0,294} \\ \sigma_{ui} &= 32,933 \text{ kN/cm}^2\end{aligned}\quad (402)$$

Odnos naprezanja iznosi:

$$\begin{aligned}\kappa_i &= \frac{\sigma_{ui}}{R_e} \\ \kappa_i &= \frac{32,933}{22,5} \\ \kappa_i &= 1,464\end{aligned}\tag{403}$$

gdje je:

$R_e = 22,5 \text{ kN/cm}^2$ – granica razvlačenja za čelik S235

Faktor f_i tada iznosi:

$$\begin{aligned}f_i &= \frac{20\kappa_i + \sqrt{25\kappa_i^2 - 15}}{1 + 25\kappa_i^2} \\ f_i &= \frac{20 \cdot 1,464 + \sqrt{25 \cdot 1,464^2 - 15}}{1 + 25 \cdot 1,464^2} \\ f_i &= 0,65\end{aligned}\tag{404}$$

Faktor sigurnosti od izbacivanja lima iznosi:

$$\begin{aligned}S_B &= f_i \cdot \frac{\sigma_{ui}}{\sigma_{ekv}} \\ S_B &= 0,65 \cdot \frac{32,933}{6,981} \\ S_B &= 3,079\end{aligned}\tag{405}$$

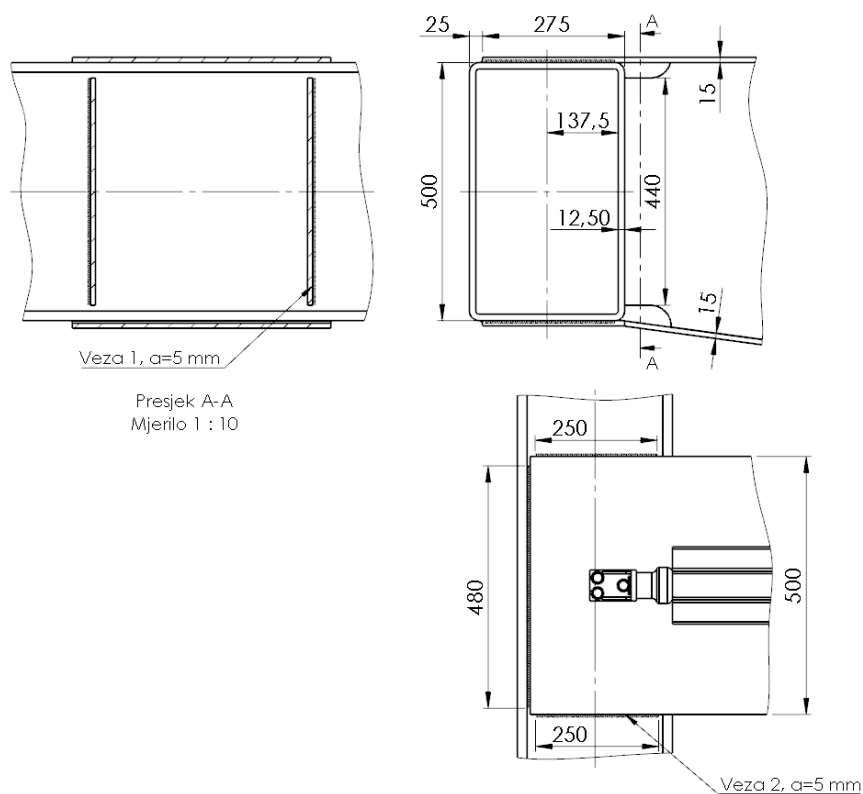
Granična vitkost lima iznosi:

$$\begin{aligned}\left(\frac{b}{t}\right)_{gr} &= 137,7 \cdot \sqrt{\frac{f_i}{S_{BN} \cdot \sigma_{kv}}} \\ \left(\frac{b}{t}\right)_{gr} &= 137,7 \cdot \sqrt{\frac{0,65}{1,71 \cdot 0,294}} \\ \left(\frac{b}{t}\right)_{gr} &= 156,6 \geq \frac{b}{t} = 118\end{aligned}\tag{406}$$

Iz izraza (404) i (405) zaključuje se da je uvjet **ZADOVOLJEN**.

10.8. Proračun zavarenog spoja glavnog i čelnog nosača

Glavni nosači mosnog granika s čelnim nosačem spojeni su zavarivanjem.



Slika 80. Obuhvatni spoj glavnog i čelnog nosača u zavarenoj izvedbi

10.8.1. Veza 1

Veza 1 prenosi maksimalnu poprečnu silu $F_{q,max}$.

Tangencijalno naprezanje u vezi 1 iznosi:

$$\tau_{\square} = \frac{F_{q,max}}{2 \cdot a \cdot l_1}$$

$$\tau_{\square} = \frac{150418}{2 \cdot 5 \cdot 420}$$

$$\tau_{\square} = 35,8 \text{ MPa}$$
(407)

Gdje je:

$F_{q,max} = 150418 \text{ N}$ - maksimalna poprečna sila u nosaču

$a = 5 \text{ mm}$ - širina zavara

$l = 420 \text{ mm}$ - duljina zavara

Ekvivalentno naprezanje prema ISO-hipotezi:

$$\sigma_e = \sqrt{1,8 \cdot \tau_{\square}}$$

$$\sigma_e = \sqrt{1,8 \cdot 35,8}$$

$$\sigma_e = 48 \text{ MPa}$$
(408)

Dozvoljeno naprezanje zavara:

$$\begin{aligned}\sigma_{zd} &= \beta \cdot \sigma_d \\ \sigma_{zd} &= 0,96 \cdot 157 \\ \sigma_{zd} &= 150,4 \text{ MPa}\end{aligned}\tag{409}$$

Gdje je:

$$\beta = 0,8 \cdot \left(1 + \frac{1}{a}\right) = 0,8 \cdot \left(1 + \frac{1}{5}\right) = 0,96$$

$$\sigma_d = \frac{R_c}{1,5} = \frac{235}{1,5} = 157 \text{ MPa} - \text{dopušteno naprezanje za čvrstoću spoja}$$

$$\sigma_{zd} = 150,4 \text{ MPa} \geq \sigma_e = 48 \text{ MPa}\tag{410}$$

Iz izraza (409) zaključuje se da je uvjet **ZADOVOLJEN**.

10.8.2. Veza 2

Veza 2 prenosi moment savijanja spoja M_{sp} :

$$\begin{aligned}M_{sp} &= F_{q,max} \cdot l_A = F_2 \cdot h_2 \\ M_{sp} &= 150418 \cdot 137,5 \\ M_{sp} &= 20682 \text{ Nm}\end{aligned}\tag{411}$$

Gdje je:

$F_{q,max} = 150418 \text{ N}$ - maksimalna poprečna sila u nosaču

$l_A = 137,5 \text{ mm}$ - udaljenost zavara od djelovanja hvatišta sile

$h_2 = 500 \text{ mm}$ - visina nosača

$$\begin{aligned}F_2 &= F_A \cdot \frac{l_A}{h_2} \\ F_2 &= 150418 \cdot \frac{137,5}{500} \\ F_2 &= 41365 \text{ N}\end{aligned}\tag{412}$$

Ako je:

$$\begin{aligned}0,5 \cdot l_3 &< l_2 \leq 1,5 \cdot l_3 \\ 0,5 \cdot 440 &< 250 \leq 1,5 \cdot 440 \\ 220 &< 250 \leq 660\end{aligned}\tag{413}$$

prema Tehničkim propisima za zavarene čelične konstrukcije [31] uzima se da su bočni zavari iskorišteni u potpunosti a čeonu s 1/3 tj. ukupno opterećenje se dijeli:

$$F_2 = F_{2\perp} + \frac{1}{3} F_{\perp} \quad (414)$$

Gdje je:

$$F_{2\perp} = 0,75 \cdot \sigma_e \cdot 2 \cdot (l_2 - 2 \cdot a_2) a_2 = 1,5 \cdot \sigma_e \cdot l'_2 \cdot a_2 \quad (415)$$

$$F_{2\perp} = 0,85 \cdot \sigma_e \cdot 2 \cdot (l_3 - 2 \cdot a_2) a_2 = 0,85 \cdot \sigma_e \cdot l'_3 \cdot a_2$$

$$l'_2 = l_2 - 2 \cdot a_2 = 250 - 2 \cdot 5 = 240 \text{ mm}$$

$$l'_3 = l_3 - 2 \cdot a_2 = 440 - 2 \cdot 5 = 430 \text{ mm}$$

Ekvivalentno naprezanje u zavarenom spoju 2 iznosi:

$$\sigma_e = \frac{F_2}{a_2 \cdot (1,5 \cdot l'_2 + 0,28 \cdot l'_3)}$$

$$\sigma_e = \frac{150418}{5 \cdot (1,5 \cdot 240 + 0,28 \cdot 430)} \quad (416)$$

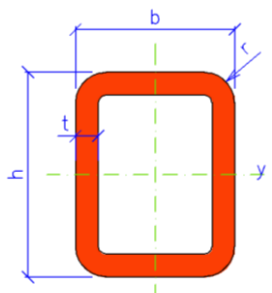
$$\sigma_e = 62,6 \text{ MPa}$$

Iz izraza (415) zaključuje se da je uvjet **ZADOVOLJEN**.

10.9. Proračun čelnog nosača

Čelni nosač izrađen je od pravokutnog profila RHS 500x300x12.

Tablica 25. Dimenzije i svojstva profila RHS 500x300x12 [32]

RHS 500x300x12,5			
Geometry		Section properties	
		Axis y	Axis z
h = 500 mm		$I_y = 6,58E+8 \text{ mm}^4$	$I_z = 2,98E+8 \text{ mm}^4$
b = 300 mm		$W_{y,el} = 2,63E+6 \text{ mm}^3$	$W_{z,el} = 1,98E+6 \text{ mm}^3$
t = 12,5 mm		$W_{y,pl} = 3,20E+6 \text{ mm}^3$	$W_{z,pl} = 2,24E+6 \text{ mm}^3$
r = 18,75 mm		$i_y = 185 \text{ mm}$	$i_z = 125 \text{ mm}$
A = 19200 mm ²		$S_y = 1,60E+6 \text{ mm}^3$	$S_z = 1,12E+6 \text{ mm}^3$
$A_L = 1,57 \text{ m}^2 \cdot \text{m}^{-1}$		Warping and buckling	
G = 151 kg·m ⁻¹		$I_t = 6,44E+8 \text{ mm}^4$	$C_t = 3,28E+6 \text{ mm}^3$

Čelni nosač opterećen je na savijanje uslijed djelovanja vertikalnog opterećenja glavnih nosača i djelovanja horizontalne sile vođenja. Kontrolu naprezanja nosač je potrebno provesti za

najnepovoljniji slučaj položaja vitla tj. kad je vitlo na kraju nosača $x_{\min} = 890$ mm. Za čelni nosač izveden s dva kotača i dva glavna nosača, maksimalno proračunsko opterećenje kotača za određivanje vertikalnog opterećenja čelnog nosača iznosi:

$$F_{k,p} = \varphi \cdot (\phi_2 \cdot Q + G_{vit}) \cdot \frac{L - x_{\min}}{L} \cdot \frac{1}{2} + \varphi \frac{(G_{nos} + G_p)}{2}$$

$$F_{k,p} = 1,1(1,484 \cdot 78453 + 30224) \cdot \frac{25 - 0,89}{25} \cdot \frac{1}{2} + 1,1 \frac{(94102 + 7404)}{2} \quad (417)$$

$$F_{k,p} = 133595 \text{ N}$$

Horizontalna sila F_{Hk} iznosi:

$$F_{Hk} = \lambda \left[(Q + G_v) \cdot \frac{L - x_{\min}}{L} \cdot \frac{1}{2} + \frac{(G_{nos} + G_p)}{2} \right]$$

$$F_{Hk} = 0,149 \cdot \left[(78453 + 30224) \frac{25 - 0,89}{25} \cdot \frac{1}{2} + \frac{(94102 + 7404)}{2} \right] \quad (418)$$

$$F_{Hk} = 15351 \text{ N}$$

Momenti savijanja iznose:

$$M_y = F_{k,p} \cdot l_c$$

$$M_y = 133595 \cdot 1,09725 \quad (419)$$

$$M_y = 146588 \text{ Nm}$$

$$M_z = F_{Hk} \cdot l_c$$

$$M_z = 15351 \cdot 1,09725 \quad (420)$$

$$M_z = 16844 \text{ Nm}$$

Maksimalno naprezanje iznosi:

$$\sigma = \frac{M_y}{W_y} + \frac{M_z}{W_z}$$

$$\sigma = \frac{146588000}{2,63 \cdot 10^6} + \frac{16844000}{1,98 \cdot 10^6} \quad (421)$$

$$\sigma = 64,2 \text{ MPa}$$

Profil nosača izrađen je od čelika S235 čije je dopušteno naprezanje:

$$\sigma_{dop} = 160 \text{ N/mm}^2 \geq \sigma_{s1,max} = 62,4 \text{ N/mm}^2 \quad (422)$$

Iz izraza (421) zaključuje se da je uvjet **ZADOVOLJEN**.

11. MEHANIZAM ZA VOŽNJU MOSNOG GRANIKA

Vožnja mosnog granika ostvarena je preko dva pogonska kotača gdje je na svaki od njih pričvršćen motor s reduktorom. Odabir sklopa kotača se vrši iz kataloga tvrtke *Demag* ovisno o opterećenju kotača.

11.1. Odabir kotača

Kotači se odabiru prema izrazu:

$$F_{\text{kot}} = \frac{2 \cdot (F_{\text{kot,max}} + F_{\text{kot,min}})}{3}$$

$$F_{\text{kot}} = \frac{2 \cdot (103157 + 52688)}{3} \quad (423)$$

$$F_{\text{kot}} = 103897 \text{ N}$$

Gdje je:

$$F_{\text{kot,max}} = (Q_N + G_v) \cdot \frac{L - x_{\text{min}}}{L} \cdot \frac{1}{2} + \frac{G_{\text{nos}} + G_p}{2}$$

$$F_{\text{kot,max}} = (78453 + 30224) \cdot \frac{25 - 0,89}{25} \cdot \frac{1}{2} + \frac{94102 + 7404}{2} \quad (424)$$

$$F_{\text{kot,max}} = 103157 \text{ N}$$

$$F_{\text{kot,min}} = (Q_N + G_v) \cdot \frac{x_{\text{min}}}{L} \cdot \frac{1}{2} + \frac{G_{\text{nos}} + G_p}{2}$$

$$F_{\text{kot,min}} = (78453 + 30224) \cdot \frac{0,89}{25} \cdot \frac{1}{2} + \frac{94102 + 7404}{2} \quad (425)$$

$$F_{\text{kot,min}} = 52688 \text{ N}$$

Gdje je:

$Q_N = 78453 \text{ N}$ - težina tereta

$G_v = 30224 \text{ N}$ - težina vitla

$L = 25 \text{ m}$ - duljina mosta

$x_{\text{min}} = 0,89 \text{ m}$ - minimalna udaljenost od ruba vitla

$G_{\text{nos}} = 94102 \text{ N}$ - težina nosača

$G_p = 7404 \text{ N}$ - težina bočnog nosača

U katalogu tvrtke *Demag* dopušteno opterećenje kotača izraženo je u kilogramima, pa je stoga opterećenje pojedinačnog kotača:

$$m_{\text{kot},1} = \frac{F_{\text{kot}}}{g}$$

$$m_{\text{kot},1} = \frac{103897}{9,81} \quad (426)$$

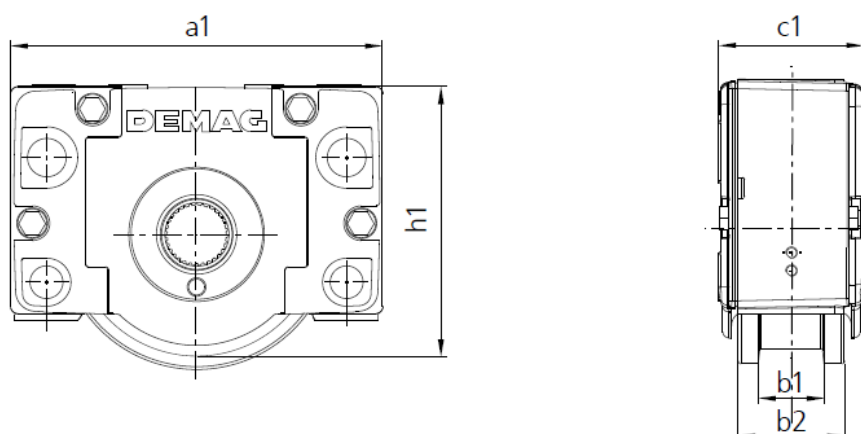
$$m_{\text{kot},1} = 10594 \text{ kg}$$

Odabrani su kotači DRS 250 proizvođača *Demag* iz lijevanog željeza. Karakteristike kotača:

$$D_{\text{kot}} = 250 \text{ mm}$$

$$m_{\text{dop}} = 16000 \text{ kg} \quad (427)$$

Dimenzije sklopa kotača prikazane su na slici ispod.



Slika 81. Sklop kotača za vožnju granika [26]

Tablica 26. Dimenzije sklopa kotača za vožnju granika [26]

Oznaka	Nosivost	Promjer kotača	Masa	Dimenzije [mm]				
				a_1	b_1	b_2	c_1	h_1
-	t	mm	kg	a_1	b_1	b_2	c_1	h_1
DRS 250	16	250	62	385	75	110	150	281

11.2. Snaga elektromotora za vožnju granika

Potrebna sila za ustaljenu vožnju dizalice F_{diz} je jednaka umnošku pritisne sile kotača i specifičnog otpora vožnje:

$$F_{\text{gr}} = 2 \cdot m_{\text{kot,max}} \cdot g \cdot f_v$$

$$F_{\text{gr}} = 2 \cdot 10594 \cdot 9,81 \cdot 0,01 \quad (428)$$

$$F_{\text{gr}} = 2078 \text{ N}$$

Gdje je:

$f_v = 0,01$ - specifični otpor vožnje za valjne ležajeve kotača

$m_{\text{kot,max}} = 10594 \text{ kg}$ - masa koju nosi jedan kotač

Potrebna snaga za ustaljenu vožnju:

$$P_{gr} = \frac{F_{gr} \cdot v_{gr}}{\eta_{gr}} = \frac{2078 \cdot 0,917}{0,97} = 1964 \text{ W} \quad (429)$$

Gdje je:

$F_{gr} = 2078 \text{ N}$ - potrebna sila za ustaljenu vožnju

$v_{gr} = 0,917 \text{ m/s}$ - brzina vožnje dizalice

$\eta_{gr} = 0,97$ - stupanj iskoristivosti mehanizma za vožnju

11.2.1. Parametri reduktora za vožnju granika

Najveći potreban moment na kotaču prilikom pokretanja $M_{kot,max}$:

$$M_{kot,max} = \frac{d_k}{2} \cdot F_{gr} = \frac{0,25}{2} \cdot 2078 = 259,7 \text{ Nm} \quad (430)$$

Gdje je:

$d_k = 0,25 \text{ m}$ - promjer kotača granika

$F_{gr} = 2078 \text{ N}$ - sila potrebna za ustaljenu vožnju granika

Broj okretaja kotača pri ustaljenoj vožnji:

$$n_k = \frac{v_{gr}}{d_k \cdot \pi} = \frac{50}{0,25 \cdot \pi} = 70 \text{ okr/min} \quad (431)$$

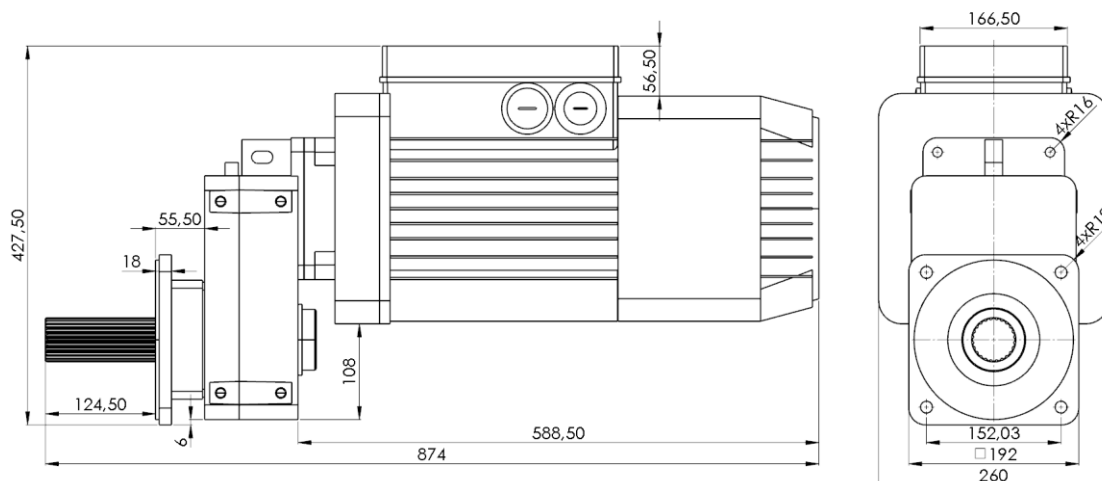
Gdje je:

$v_{gr} = 50 \text{ m/min}$ - brzina vožnje dizalice

$d_k = 0,2 \text{ m}$ - promjer kotača granika

11.2.2. Odabir elektromotora s reduktorom

Iz kataloga [15] odabran je sklop elektromotora i reduktora AFE 30 DD-B5.0-46-0-15.7 ZBA 100 AL 4 B050 proizvođača *Demag* čije su karakteristike prikazane na slikama ispod.



Slika 82. Sklop elektromotora i reduktora za vožnju mosnog granika [26]

Tablica 27. Karakteristike sklopa elektromotora i reduktora za vožnju mosnog granika [26]

Izlazna brzina	72 rpm
Brzina elektromotora	2870 rpm
Prijenosni omjer	39,9
Snaga elektromotora	3 kW
Izlazni moment	399 Nm
Masa	45 kg
Moment kočenja	22 Nm
Moment inercije	$23,8 \times 10^{-3} \text{ kgm}^2$

11.2.3. Korekcija brzine vožnje granika

Brzina vrtnje izlaznog vratila prema [26] ugrađenog sklopa elektromotora i reduktora iznosi 72 okr/min. Pa je prema tome nova brzina vožnje dizalice:

$$\begin{aligned}
 v_{gr} &= n_{red} \cdot \pi \cdot d_k \\
 v_{gr} &= 72 \cdot \pi \cdot 0,25 \\
 v_{gr} &= 56,549 \text{ m/min}
 \end{aligned}
 \tag{432}$$

Gdje je:

$n_{red} = 70$ okr/min - brzina vrtnje izlaznog vratila reduktora

$d_k = 0,25$ m - promjer kotača granika

11.2.4. Provjera momenta kočenja

Potreban moment kočenja M_K :

$$M_K = \eta_K \cdot \left(\frac{m_{\text{ukupno}}}{4}\right) \cdot g \cdot \frac{v_{\text{gr}}}{\omega_M} \cdot \left(\frac{\beta_{\text{diz}}}{g} \cdot \frac{v_{\text{gr}}}{t_z} - f_v\right)$$

$$M_K = 0,97 \cdot \left(\frac{31783}{4}\right) \cdot 9,81 \cdot \frac{0,942}{300,546} \cdot \left(\frac{1,366}{9,81} \cdot \frac{0,942}{6,435} - 0,01\right) \quad (433)$$

$$M_K = 2,47 \text{ Nm}$$

Gdje je:

$$\eta_k = \left(2 - \frac{1}{\eta_{\text{diz}}}\right) = \left(2 - \frac{1}{0,97}\right) = 0,97$$

$m_{\text{ukupno}} = 31783 \text{ kg}$ - masa granika

$g = 9,81 \text{ m/s}^2$ – gravitacijsko ubrzanje

$v_{\text{gr}} = 0,942 \text{ m/s}$ - brzina vožnje granika

$\omega_M = \frac{2 \cdot \pi \cdot n_M}{60} = \frac{2 \cdot \pi \cdot 2870}{60} = 300,5 \text{ s}^{-1}$ - kutna brzina elektromotora

$t_z = 5,325 \text{ s}$ - vrijeme zaustavljanja

$f_v = 0,01$ – specifični otpor vožnje

Koeficijent ubrzanja rotirajućih dijelova za vožnju β_{diz} :

$$\beta_{\text{diz}} = 1 + \frac{\beta_s \cdot I_M}{m_{\text{diz}} / 8} \cdot \left(\frac{\omega_M}{v_{\text{gr}}}\right)^2$$

$$\beta_{\text{diz}} = 1 + \frac{1,2 \cdot 23,8 \cdot 10^{-3}}{31783 / 4} \cdot \left(\frac{300,546}{0,942}\right)^2 \quad (434)$$

$$\beta_{\text{diz}} = 1,37$$

Gdje je:

$\beta_s = 1,2$ – faktor sigurnosti

$I_M = 23,8 \cdot 10^{-3} \text{ kgm}^2$ - moment inercije sklopa elektromotora

Vrijeme zaustavljanja t_z :

$$t_z \leq 5 \cdot \beta_{\text{diz}} \cdot v_{\text{gr}} = 5 \cdot 1,37 \cdot 0,942 = 6,435 \text{ s} \quad (435)$$

$$M_{\text{K,em}} = 22 \text{ Nm} \geq M_K = 2,47 \text{ Nm} \quad (436)$$

Iz izraza (356) zaključuje se da je uvjet **ZADOVOLJEN**.

12. ZAKLJUČAK

U ovom diplomskom radu prikazan je postupak projektiranja mosnog pretovarnog granika za rad s trim grabilicom prema zadanim projektnim parametrima. Nakon provedene analize i sinteze postojećih konstrukcijskih rješenja mosnih pretovarnih granika za rad s grabilicama, odabrano je optimalno konstrukcijsko rješenje. Trim grabilica prema analizi tržišta predstavlja grabilicu za specijalne namjene tako da literatura za njenu izradu gotovo da i ne postoji. Za optimalne parametre punjenja grabilice i konstrukciju ostalih dijelova potrebno je iskustvo i znanje koje proizvođači grabilica ne dijele.

Konstruirana je trim grabilica s električnim pogonom koja sile potrebne za otvaranje i zatvaranje čeljusti ostvaruje preko hidrocilindara. Pomični blok kuke, bubanj za namatanje užeta, bubanj za namatanje električnog kabla, sklop užnice za izravnavanje, nosiva konstrukcija vitla i nosiva konstrukcija mosnog granika konstruirana je i proračunata prema navedenoj literaturi. Prilikom konstrukcije svih dijelova nastojalo se koristiti gotove profile i poluproizvode u cilju smanjenja potrebe obrade dijelova a time i smanjenje troškova. Izrađena je tražena tehnička dokumentacija.

Za proračun nosive konstrukcije mosnog granika i nosive konstrukcije vitla, izradu skica, te izradu CAD modela i tehničke dokumentacije korišteni su programi MathCad, Abaqus i SolidWorks.

Literatura

- [1] http://www.konecranes.com/sites/default/files/c_sludgehandlingcrane_v02.jpg, pristupljeno 6.travnja 2017. godine;
- [2] <http://www.directindustry.com/industrial-manufacturer/overhead-traveling-crane-61509.html>, pristupljeno 6.travnja 2017. godine;
- [3] Ščap,D.,Herold,Z.: Transportni uređaji: Zahvatna sredstva: Grabilice i zahvatna kliješta, interna skripta;
- [4] http://www.peiner.de/fileadmin/Peiner_Salzgitter/de/Produkte/img/Spezialgreifer/d613b4ca1d.jpg, pristupljeno 30. lipnja 2017. ;
- [5] https://www.alibaba.com/product-detail/15ton-single-girder-overhead-crane_60371810047.html, pristupljeno 30. lipnja 2017. ;
- [6] http://www.craneus.com/GrabCrane/Double_Girder_Grab_Crane/Double_Girder_Grab_Crane_74.html;
- [7] http://www.craneus.com/Grab-Crane/Single_Girder_Grab_Crane/Single_Girder_Grab_Crane_73.html;
- [8] Ščap D., Transportni uređaji-podloge uz predavanja. Fakultet strojarstva i brodogradnje, Zagreb 2004;
- [9] Kraut B., Strojarski priručnik, Sajema d.o.o., Zagreb, 2009;
- [10] https://www.boschrexroth.com/ics/Configuration/?Language=EN&cat=IH&p=p655645&Configurator=Zylinder&Modelcode=Rundzylinder&pi=C42B43EE-0A44-559F-D85ED975E87A0D8A_ICs_85&ConfigStateDS=1&Action=DXF, pristupljeno 30. lipnja 2017. ;
- [11] Katalog Bosch Rexroth AG, RE 17326, 2013. ;
- [12] <http://remex.hr/Proizvod/skopac-visokootporni-omega/>, pristupljeno 2. srpnja 2017. godine
- [13] <http://www.skf.com/group/products/bearings-units-housings/plain-bearings/general/radial-spherical-plain/index.html?designation=GEM%2070%20ESX-2LS>, pristupljeno 30. lipnja 2017. ;
- [14] K. H. Decker: Elementi strojeva, Golden Marketing, Zagreb, 2006;ISBN 953-212-290-7;

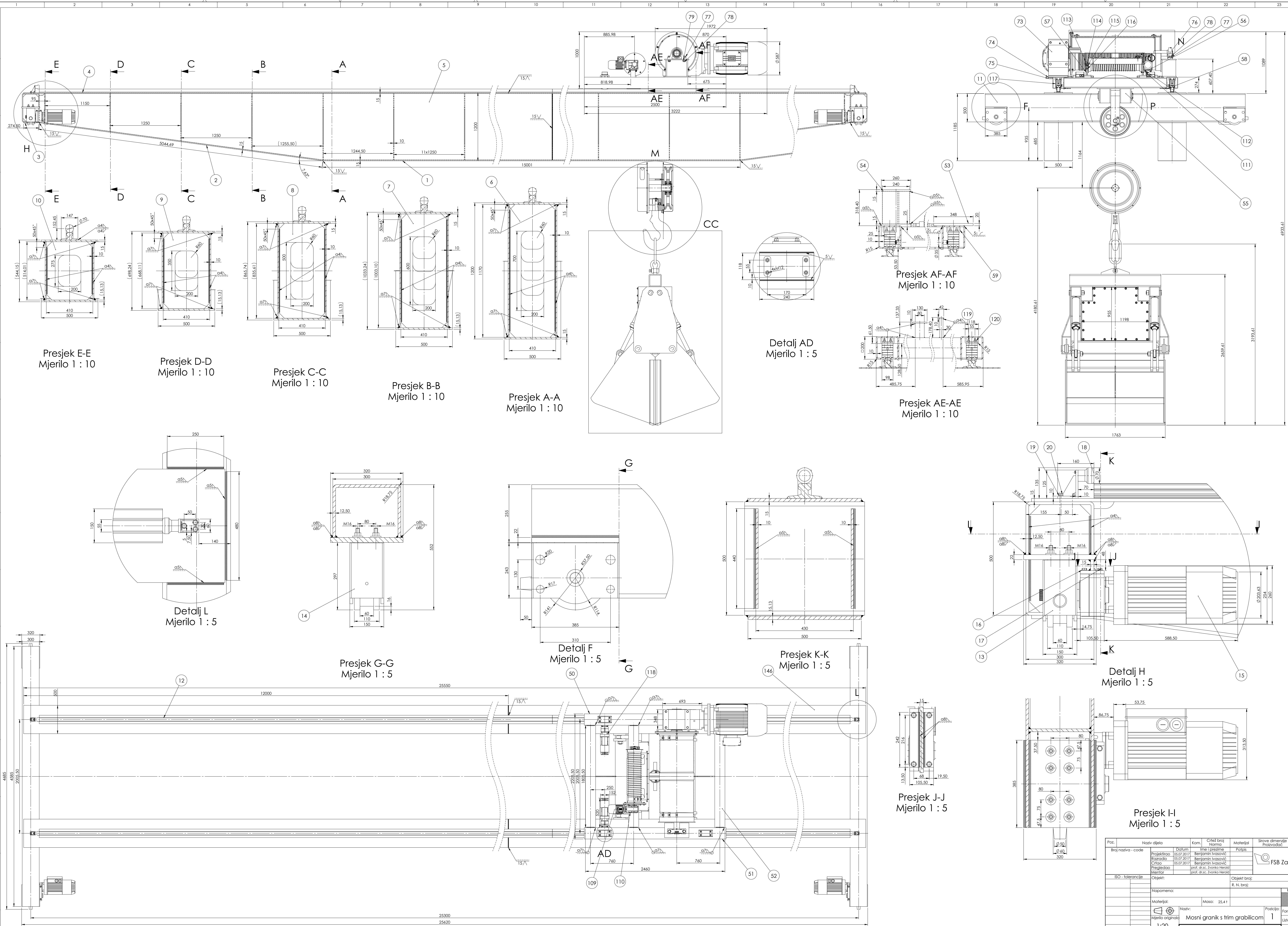
- [15] Z. Herold, Stezni i zavareni spoj-podloge uz predavanja. Fakultet strojarstva i brodogradnje, Zagreb;
- [16] <http://www.staticstools.eu/en/profile-shs/SHS+200x16/mm/show>, pristupljeno 5. svibnja 2017. godine;
- [17] D. Šćap: Prenosila i dizala - Podloga za konstrukciju i proračun, Fakultet strojarstva i brodogradnje, Zagreb 1990;
- [18] <http://www.skf.com/group/products/bearings-units-housings/ball-bearings/deep-groove-ball-bearings/deep-groove-ball-bearings/index.html?designation=6220-RS1>, pristupljeno 2. svibnja 2017. godine;
- [19] <http://www.skf.com/group/products/bearings-units-housings/ball-bearings/deep-groove-ball-bearings/deep-groove-ball-bearings/index.html?designation=6214-RS1&unit=metricUnit>, pristupljeno 2. svibnja 2017. godine;
- [20] <http://www.strojopromet.com/>, pristupljeno 26. travanja 2017. godine;
- [21] <http://www.skf.com/group/products/bearings-units-housings/bearing-units/ball-bearing-units/y-bearing-plummer-block-units/Y-bearing-plummer-block-units/index.html?designation=SYJ%2090%20TF>, pristupljeno 2. svibnja 2017. godine;
- [22] <https://cat4cad.wattdrive.com/cat4cad1/>, pristupljeno 5. svibnja 2017. godine;
- [23] <http://www.tim-kabel.hr/content/view/246/332/lang,hrvatski/>, pristupljeno 5. svibnja 2017. godine;
- [24] http://www.tim-kabel.hr/images/stories/katalog/datasheetHRV/0303_NSHTou.pdf, pristupljeno 5. svibnja 2017. godine;
- [25] <http://www.skf.com/group/products/bearings-units-housings/bearing-units/ball-bearing-units/y-bearing-plummer-block-units/Y-bearing-plummer-block-units/index.html?designation=SYJ%2030%20TF>, pristupljeno 5. svibnja 2017. godine;
- [26] <http://www.demagcranes.com>, pristupljeno 10. svibnja 2017. godine;
- [27] <http://www.staticstools.eu/en/profile-shs/SHS+180x10/mm/show>, pristupljeno 10. svibnja 2017. godine;

- [28] <http://www.staticstools.eu/en/profile-shs/SHS+200x10/mm/show>, pristupljeno 10. svibnja 2017. godine;
- [29] ISO Proračun i oblikovanje zavarenih konstrukcija;
- [30] Materijali sa vježbi kolegija Projektiranje transportnih uređaja, Fakultet strojarstva i brodogradnje, Zagreb;
- [31] Zbirka tehničkih propisa u građevinarstvu, Beograd, 1980. godine;
- [32] <http://www.staticstools.eu/en/profile-rhs/RHS+500x300x12.5/mm/show>, pristupljeno 5. svibnja 2017. godine;
- [33] <http://www.waltermann.de/daten/pdf/10.2.pdf>, pristupljeno 2. srpnja 2017. godine

Prilozi

CD-R disk

Tehnička dokumentacija



Presjek E-E
Mjerilo 1 : 10

Presjek D-D
Mjerilo 1 : 10

Presjek C-C
Mjerilo 1 : 10

Presjek B-B
Mjerilo 1 : 10

Presjek A-A
Mjerilo 1 : 10

Detalj AD
Mjerilo 1 : 5

Presjek AF-AF
Mjerilo 1 : 10

Presjek AE-AE
Mjerilo 1 : 10

Detalj L
Mjerilo 1 : 5

Presjek G-G
Mjerilo 1 : 5

Detalj F
Mjerilo 1 : 5

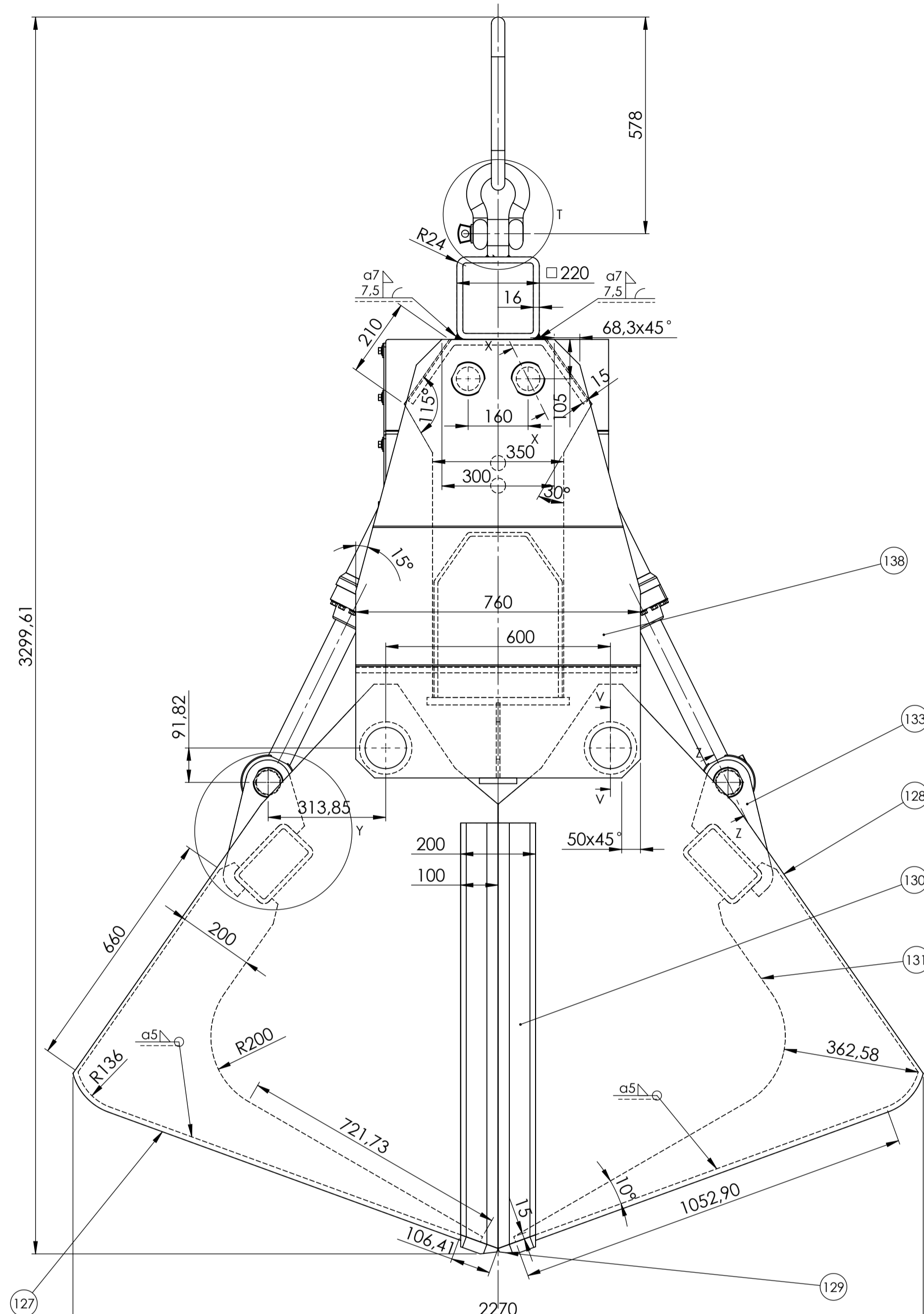
Presjek K-K
Mjerilo 1 : 5

Detalj H
Mjerilo 1 : 5

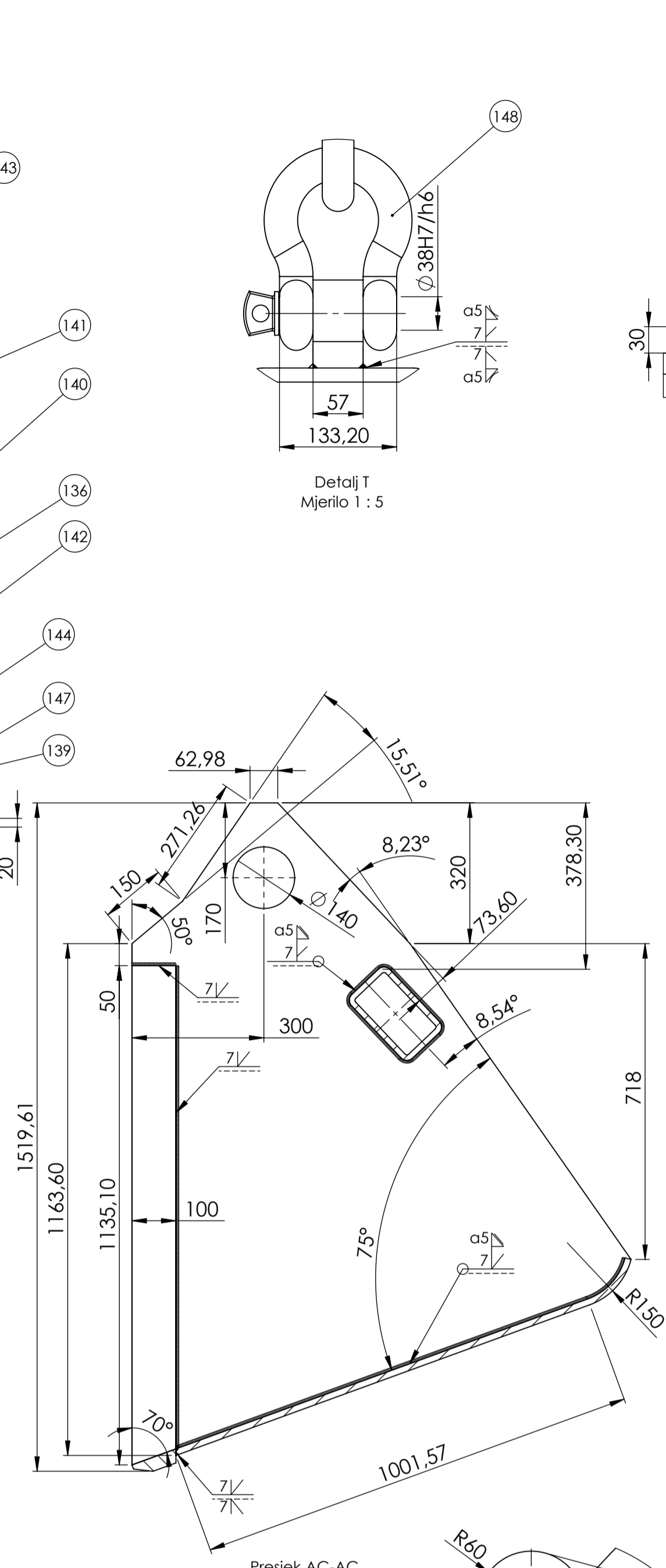
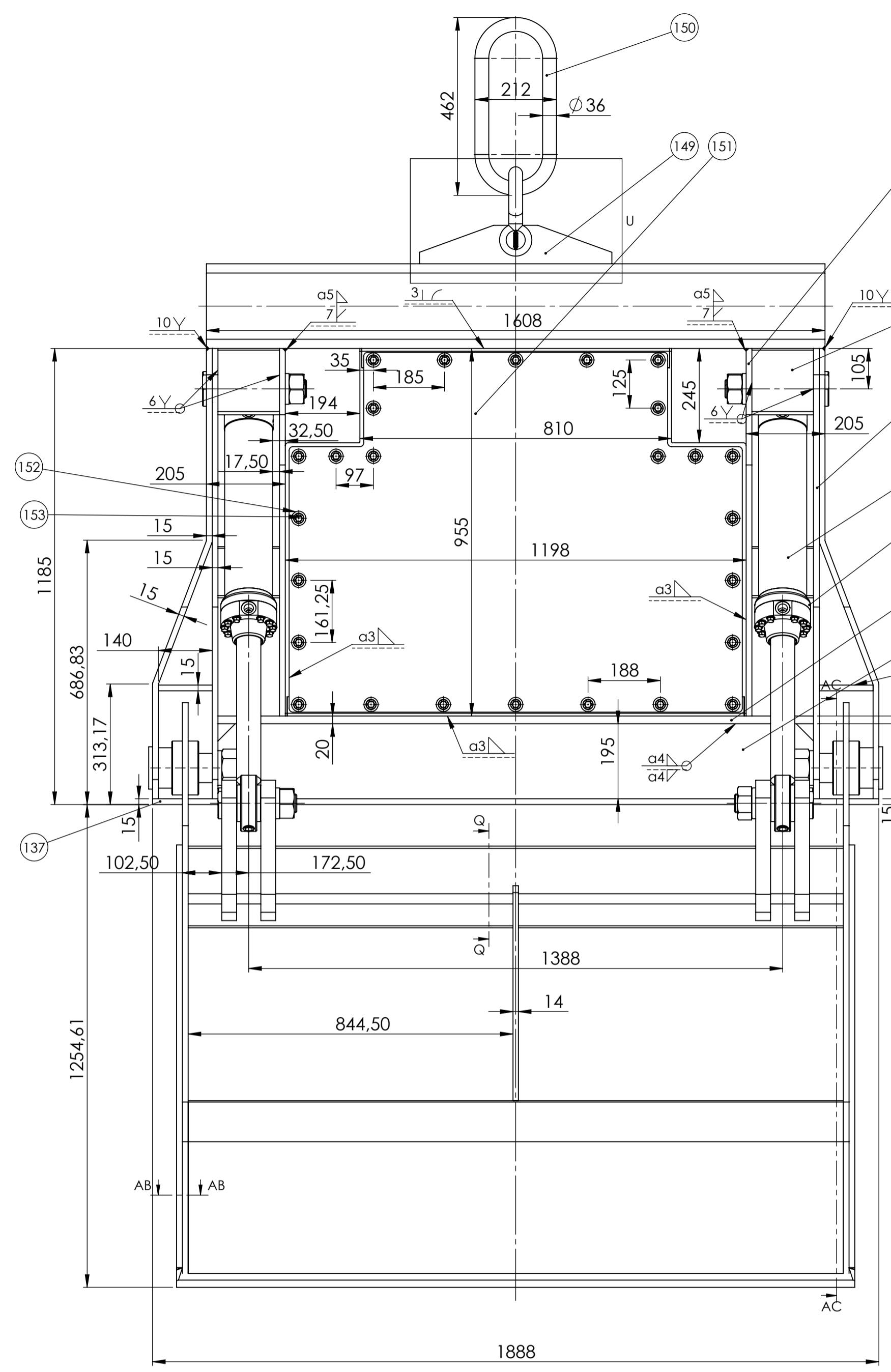
Presjek J-J
Mjerilo 1 : 5

Presjek I-I
Mjerilo 1 : 5

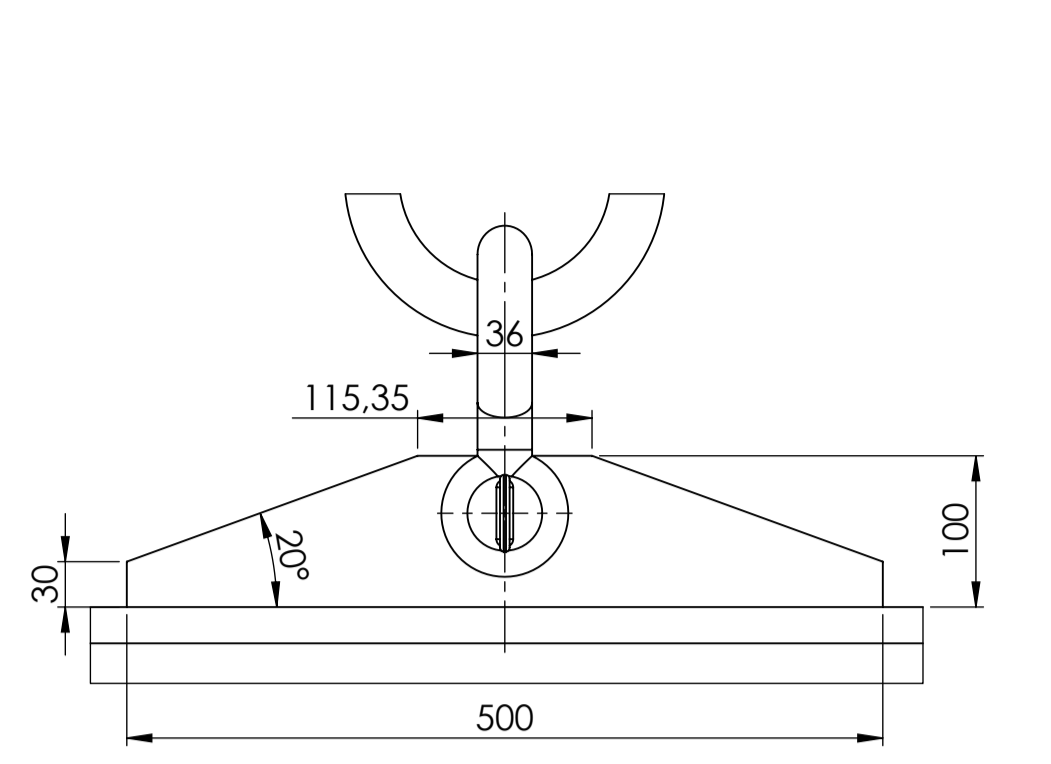
Poz.	Naziv dijela	Kom.	Crtež broj	Material	Sirove dimenzije	Maza
1	Projekcija	05.07.2017	Ime i prezime	Poljib		
2	Radnja	05.07.2017	Benjamin Ivšević			
3	Crtao	05.07.2017	Benjamin Ivšević			
4	Progladao		prof. dr.sc. Zvonko Herceg			
5	Montirao		prof. dr.sc. Zvonko Herceg			
ISO - tolerancija		Objekt:		Objekt broj:		
Napomena:		R. N. broj:				
Material:		Maza: 25,41				
Mjerilo originala: 1:20		Naziv: Mosni granik s trim grablicom		Pozicija: 1		Format: A0
						Listova: 8
		Crtež broj: DR-BI-001				Ist: 1



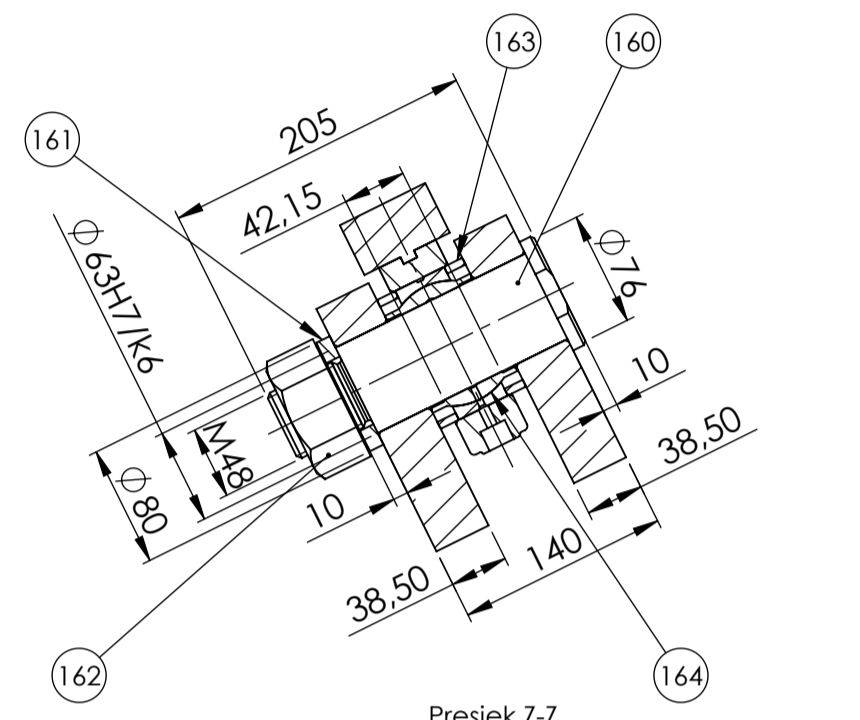
Detalj CC
Mjerilo 1 : 10



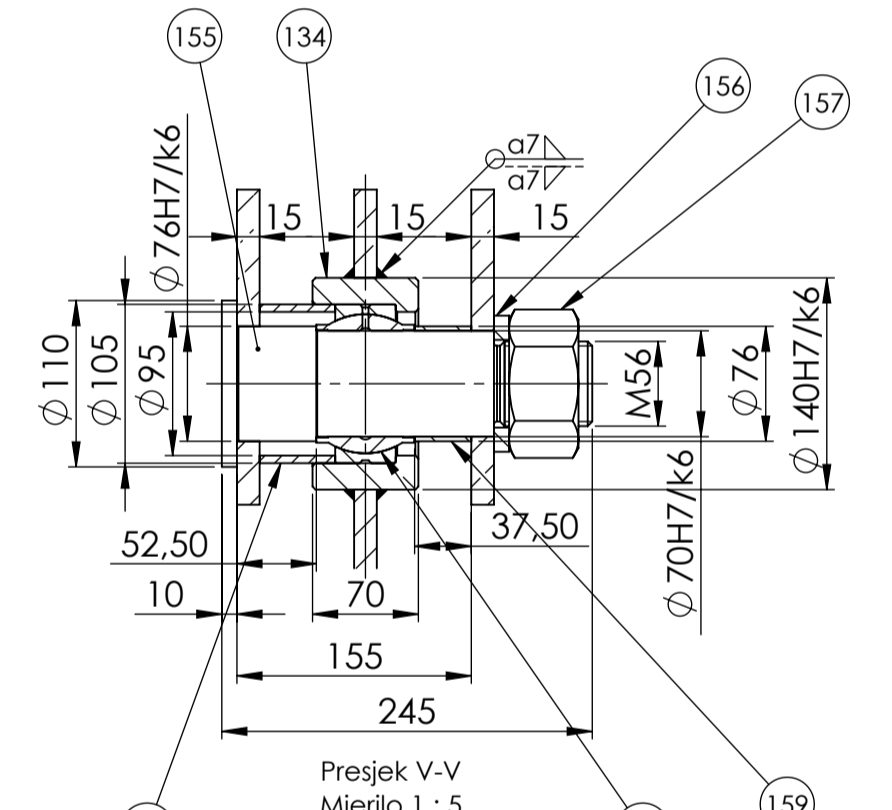
Presjek AC-AC



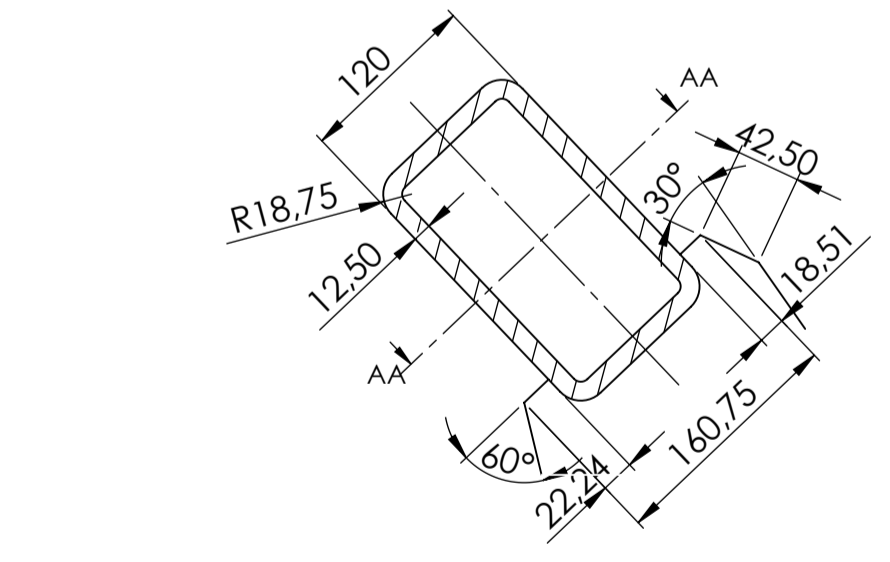
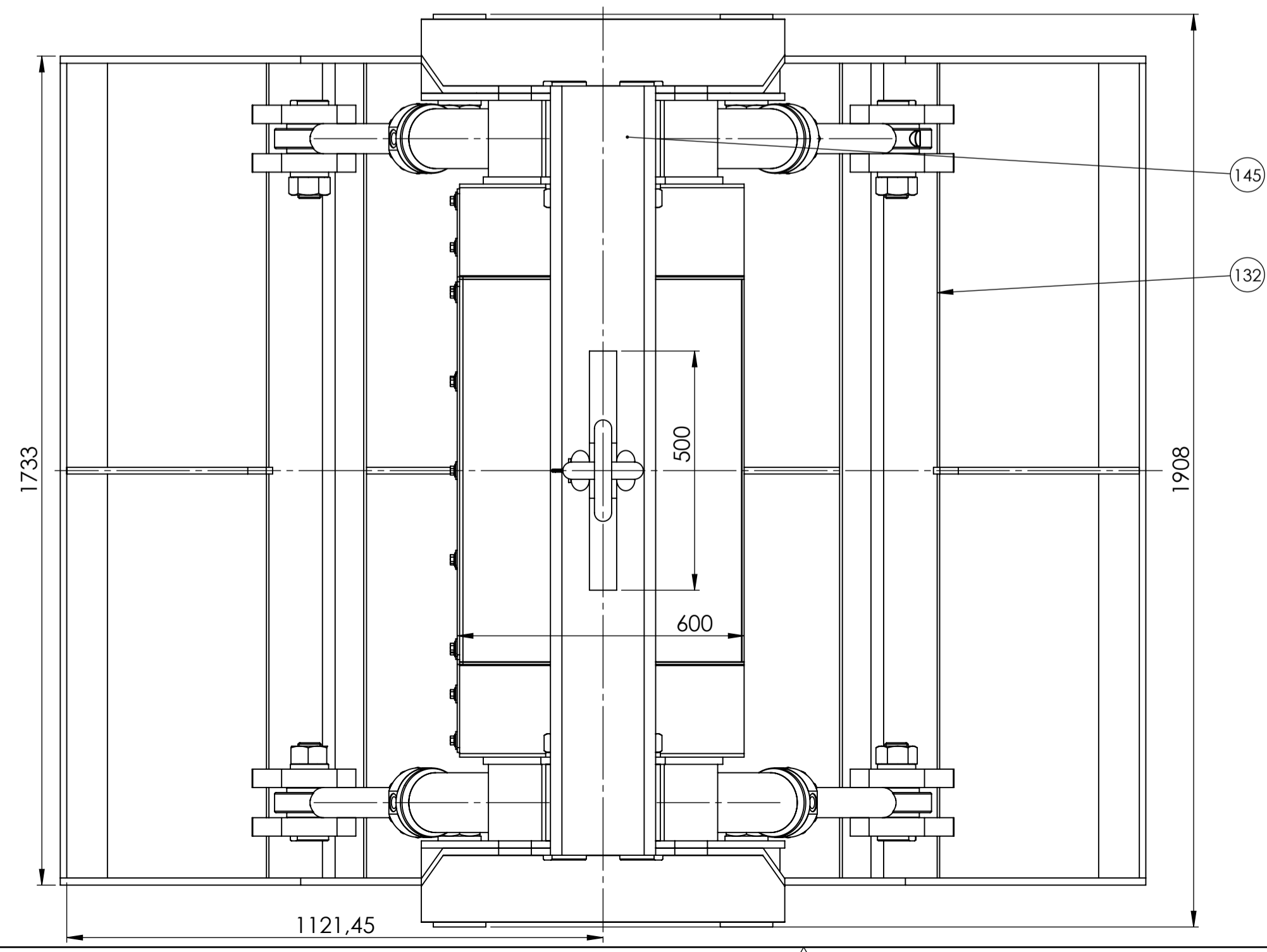
Detalj U
Mjerilo 1 : 5



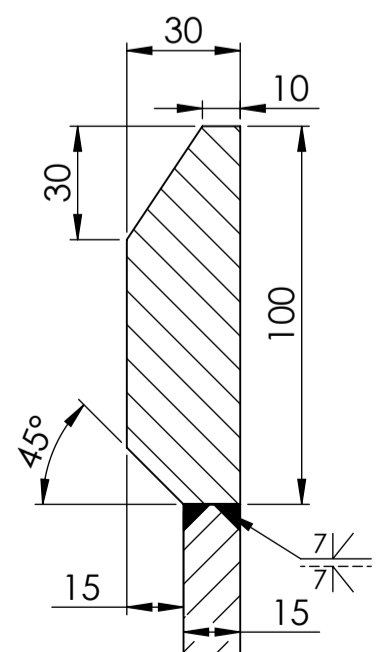
Presjek Z-Z
Mjerilo 1 : 5



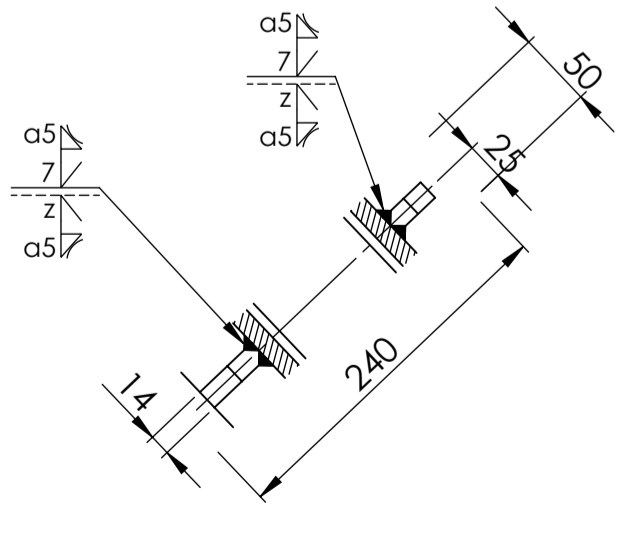
Presjek V-V
Mjerilo 1 : 5



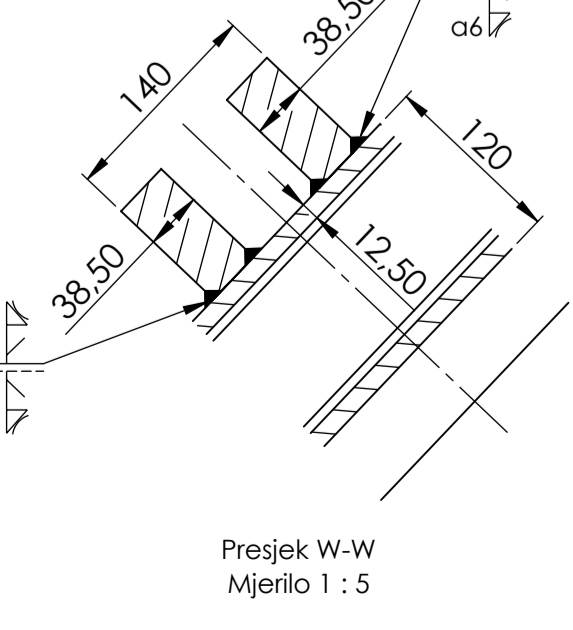
Presjek Q-Q
Mjerilo 1 : 5



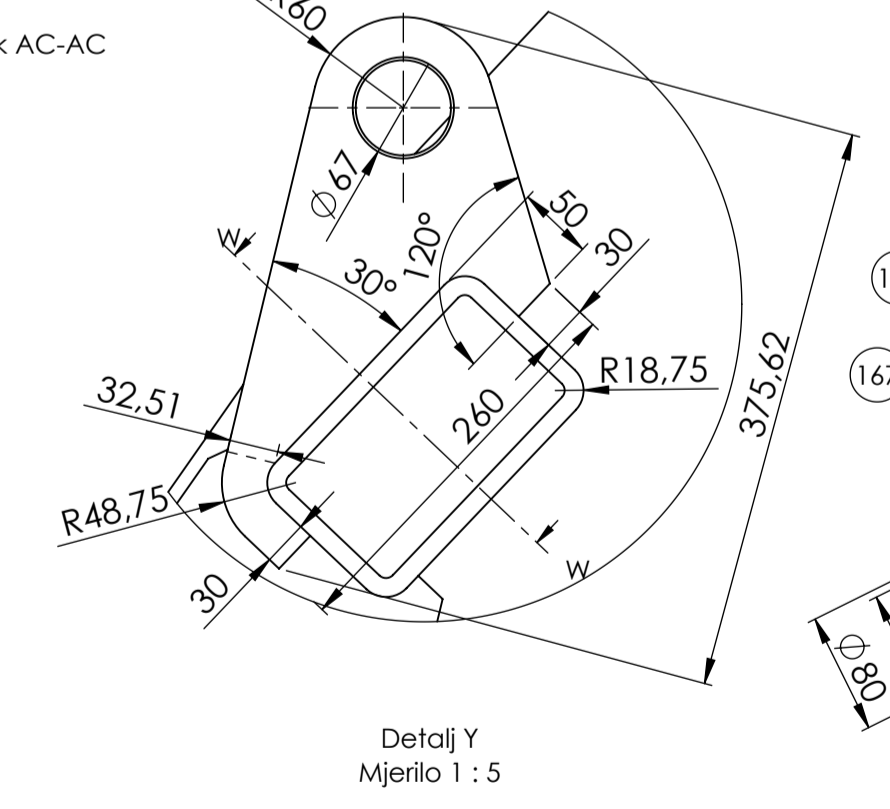
Presjek AB-AB
Mjerilo 1 : 2



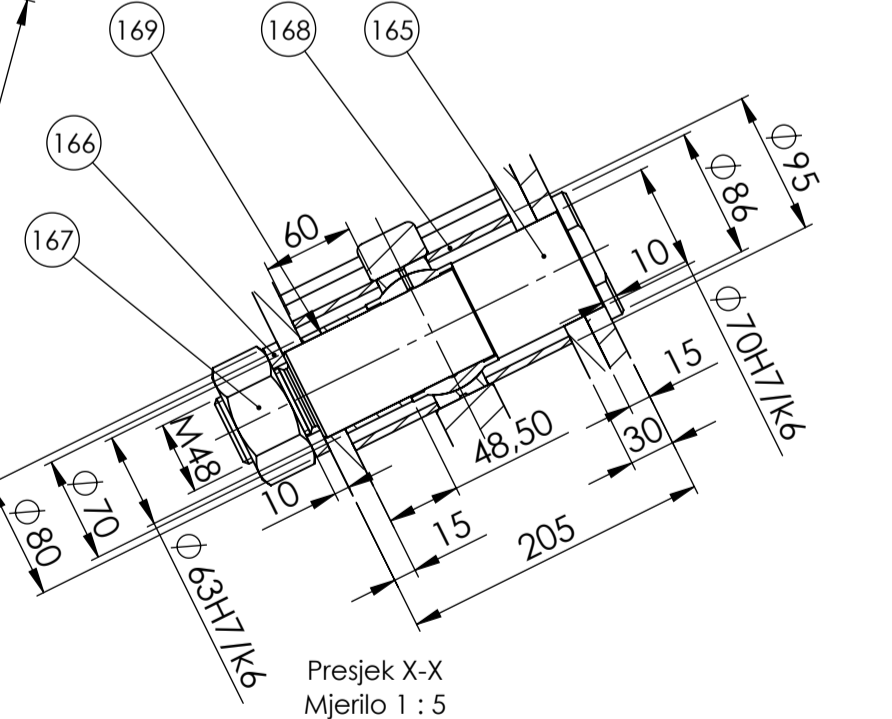
Presjek AA-AA
Mjerilo 1 : 5



Presjek W-W
Mjerilo 1 : 5



Detalj Y
Mjerilo 1 : 5



Presjek X-X
Mjerilo 1 : 5

Poz.	Naziv dijela	Kom.	Crtež broj Norma	Materijal	Sirove dimenzije	Masa
Broj naziva - code		Datum		Ime i prezime		Masa
Projekcija		05.07.2017		Benjamin Ivšević		1
Razradio		05.07.2017		Benjamin Ivšević		1
Crtao		05.07.2017		Benjamin Ivšević		1
Pregledao				prof.dr.sc.Zvonko Herold		1
Mentor				prof.dr.sc.Zvonko Herold		1
ISO - tolerancije		Objekt:		Objekt broj:		Kopija
Ø 38H7/h6		+0,041		R. N. broj:		1
Ø 63H7/k6		+0,028		Materijal:		Masa: 25,4 t
Ø 70H7/k6		+0,028		Naziv:		Format: A1
Ø 76H7/k6		+0,028		Mjerilo originala		Listova: 8
Ø 140H7/k6		+0,037		1:20		List: 3
		-0,028		Crtež broj: DR-BI-001		

FSB Zagreb

Mosni granik s grabilicom

1


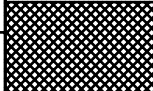
DR-BI-001


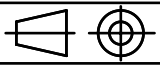
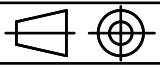
34.	Ukruta sklopa	1	-	S235	Φ24x220	768 g
33.	Vijak M6x25x25	8	DIN EN 24015	8.8	Vijci Kranjec	8,2 g
32.	Podloška 6,4	8	DIN 125	-	Vijci Kranjec	1 g
31.	Osiguranje nosača	2	-	S235	114x110x9	538 g
30.	Nosač poklopca	2	-	S235	Φ900x2	9,7 kg
29.	Osovina sklopa kuke	1	-	S235	Φ120x550	39,5 kg
28.	Nosivi lim	2	-	S235	670x250x30	34,7 kg
27.	Vijak M12x45x45	2	DIN EN 24015	8.8	Vijci Kranjec	56 g
26.	Podloška 13	2	DIN 125	-	Vijci Kranjec	6,2 g
25.	Osiguravajuća pločica kuke	1	-	S355	193,34x32x9,24	345 g
24.	Matica kuke HN 25	1	-	C45	Φ205x113	15,9 kg
23.	Ležaj 51226	1	-	-	SKF	4 kg
22.	Nosač kuke HN25	1	-	C35	318x220x59,5	26,5 kg
21.	Kuka HN25	1	DIN 15401	StE420	503x918x162,6	159,6 kg
20.	Vijak M12x45x30	12	DIN EN 24015	8.8	Vijci Kranjec	56 g
19.	Podloška 13,5	12	DIN 126	-	Vijci Kranjec	6,2 g
18.	Graničnik kotača vitla	4	-	-	160x60x120	1,35 kg
17.	Vijak M10x25x25	16	DIN 6921	8.8	Vijci Kranjec	4,1 g
16.	Podloška 10,5	16	DIN 125	-	Vijci Kranjec	5 g
15.	Elektromotor s reduktorom za vožnju mosta	2	-	-	Demag	45 kg
14.	Sklop kotača za vožnju mosta DRS 200	4	-	-	Demag	35,7 kg
13.	Podložna ploča kotača	4	-	S235	340x215,5x12,5	6,8 kg
12.	Tračnica A55	4	DIN 536	-	12000x125x65	395,5 kg
11.	Bočni nosač RHS 500x300x12,5	4	EN 10210-2	S235	5000x500x300	735,6 kg
10.	Horizontalna ukruta 5	4	-	S235	500x514x69x10	12,6 kg
9.	Horizontalna ukruta 4	4	-	S235	500x670x99x10	17 kg
8.	Horizontalna ukruta 3	4	-	S235	500x848,89x10	21,4 kg
7.	Horizontalna ukruta 2	4	-	S235	500x1010,78x10	26,1 kg
6.	Horizontalna ukruta 1	26	-	S235	500x1180x10	28,4 kg
5.	Bočna ploča	8	-	S235	12411,27x1180x10	1,02 t
4.	Gornja ploča	4	-	S235	12000x500x15	701,9 kg
3.	Donja ploča 3	4	-	S235	274,5x500x15	16,2 kg
2.	Donja ploča 2	4	-	S235	5044,49x500x15	295,1 kg
1.	Donja ploča 1	2	-	S235	15001x500x15	877 kg

Poz.	Naziv dijela	Kom.	Crtež broj Norma	Materijal	Sirove dimenzije Proizvođač	Masa
Broj naziva - code		Datum	Ime i prezime		Potpis	
Projektirao		05.07.2017	Benjamin Ivasović			
Razradio		05.07.2017	Benjamin Ivasović			
Crtao		05.07.2017	Benjamin Ivasović			
Pregledao			prof. dr.sc. Zvonko Herold			
ISO - tolerancije		Objekt:			Objekt broj:	
					R. N. broj:	
		Napomena:			Kopija	
		Materijal:		Masa: 25,4 t		
		Naziv:				
		Mjerilo originala			Format: A4	
		1:20			Listova: 8	
		Crtež broj:			List: 4	
		DR-BI-001				

Mosni granik s trim grabilicom


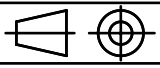
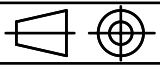
Crtež broj: DR-BI-001

68.	Vanjska ploča osovine bubnja	1	-	S235	Φ650x10	34,9 kg	
67.	Unutarnaj ploča osovine bubnja	1	-	S235	Φ570x5	9,7 kg	
66.	Glavina bubnja	1	-	S235	Φ760x210	31,9 kg	
65.	Matica M16	5	ISO 4034	8.8	Vijci Kranjec	42,3 g	
64.	Vijak M1 6x50x26	5	DIN 6914	8.8	Vijci Kranjec	127,1 g	
63.	Podloška 17	5	DIN 125	-	Vijci Kranjec	11,2 g	
62.	Čeona ploča	1	-	S235	Φ760x20	51,7 kg	
61.	Ploča za spoj čeone ploče	1	-	S235	Φ760x21	22,6 kg	
60.	Bubanj za dizanje	1	-	S235	Φ640x1560,75	490 kg	
59.	Nosač kotača za vožnju vitla	4	-	S235	118x68x240	4,1 kg	
58.	Nosač motora za vožnju vitla	2	-	S235	123x12x38,57	515 g	
57.	Nosač adaptera bubnja za namatanje kabela	1	-	S235	165x42x178,40	1,4 kg	
56.	Nosač elektromotora i reduktora za namatanje kabela	1	-	S235	144x130x137,33	3,3 kg	
55.	Nosač užnice za izravnavanje	1	-	S235	640x240x2350	37,2 kg	
54.	Nosač adaptera bubnja za dizanje	1	-	S235	430x260x328,4	59,6 kg	
53.	Ploča elektromotora i reduktora za dizanje	1	-	S235	470x348x20	24,9 kg	
52.	Poprečni nosač SHS 180x10	4	EN 10210-2	S235	180x180x1805,5	93,4 kg	
51.	Uzdužni nosač L SHS 200x10	1	EN 10210-2	S235	200x200x2500	136 kg	
50.	Uzdužni nosač D SHS 200x10	1	EN 10210-2	S235	200x200x2500	136 kg	
49.	Vijak M6x30x30	32	DIN EN 24015	8.8	Vijci Kranjec	9,3 g	
48.	Podloška 6,4	32	DIN 125	-	Vijci Kranjec	1 g	
47.	Osigurač ležaja glavne užnice	4	-	S235	Φ236x2	565 g	
46.	Ležaj 6220-RS1	4	-	-	SKF	3,23 kg	
45.	Glavna užnica	2	-	S355	Φ150x125	124,7 kg	
44.	Vijak M6x8	16	DIN EN ISO 7045	6.4	Vijci Kranjec	4,6 g	
43.	Podloška 6,4	16	DIN 125	-	Vijci Kranjec	1 g	
42.	Poklopac sklopa	2	-	S235	Φ900x170	1,5 kg	
41.	Distantni prsten	2	-	S235	Φ100x51	646 g	
40.	Vijak M6x8	8	DIN EN ISO 7045	6.4	Vijci Kranjec	4,6 g	
39.	Vijak M6x55x55	8	DIN EN 24015	8.8	Vijci Kranjec	9,3 g	
38.	Podloška 6,4	16	DIN 125	-	Vijci Kranjec	1 g	
37.	Vanjski osigurač ležaja	2	-	S235	Φ150x15	1,1 kg	
36.	Vijak M6x55x55	2	DIN EN 24015	8.8	Vijci Kranjec	8,2 g	
35.	Podloška 6,4	2	DIN 125	-	Vijci Kranjec	1 g	
Poz.	Naziv dijela	Kom.	Crtež broj Norma	Materijal	Sirove dimenzije Proizvođač	Masa	
Broj naziva - code		Datum	Ime i prezime		Potpis		
		Projektirao	05.07.2017	Benjamin Ivasović			
		Razradio	05.07.2017	Benjamin Ivasović			
		Crtao	05.07.2017	Benjamin Ivasović			
		Pregledao		prof. dr.sc. Zvonko Herold			
ISO - tolerancije		Objekt:			Objekt broj:		
					R. N. broj:		
		Napomena:			Kopija		
		Materijal:		Masa: 25,4 t			
		Naziv:			Pozicija:		
		Mjerilo originala			Format: A4		
		1:20			Listova: 8		
		Crtež broj:			List: 5		
		DR-BI-001					

103.	Unutarnaj ploča osovine bubnja bub. za kab.	1	-	S235	Φ210x5	1,3 kg
102.	Glavina bubnja bub. za kab.	1	-	S235	Φ80x60	1,2 kg
101.	Matica M10	5	ISO 4034	8.8	Vijci Kranjec	42,3 g
100.	Vijak M10x45x26	5	DIN EN 24015	8.8	Vijci Kranjec	38,5 g
99.	Podloška 10,5	10	DIN 125	-	Vijci Kranjec	1 g
98.	Čeona ploča bub. za kab.	1	-	S235	Φ400x15	11,2 kg
97.	Ploča za spoj čeone ploče bub. za kab.	1	-	S235	Φ400x21	10,7 kg
96.	Bubanž za namatanje kabla	1	-	S235	Φ250x940	74,4 kg
95.	Vijak M10x40x40	4	DIN EN 24015	8.8	Vijci Kranjec	35,5 g
94.	Podloška 10,5	4	DIN 125	-	Vijci Kranjec	1 g
93.	Osiguravajući lim osovine lim. už. za. izrav.	2	-	S235	150x40x10	450 g
92.	Osovina lima užnice za izravnavanje	1	-	S235	Φ180x595	93,5 kg
91.	Matica M6	4	ISO 4034	8.8	Vijci Kranjec	3,1 g
90.	Vijak M6x25x18	4	DIN EN 24015	8.8	Vijci Kranjec	8,2 g
89.	Podloška 6,4	8	DIN 125	-	Vijci Kranjec	1 g
88.	Osiguravajući lim osovine už. za. izrav.	2	-	S235	90x33x5	110 g
87.	Distantni prsten užnice za izravnavnje	2	-	S235	Φ90x200	462 g
86.	Osovina užnice za izravnavanje	1	-	S235	Φ90x200	6,1 kg
85.	Lim užnice za izravnavanje	1	-	S235	580x180x160	15,2 kg
84.	Vijak M6x25x18	16	DIN EN 24015	8.8	Vijci Kranjec	8,2 g
83.	Podloška 6,4	16	DIN 125	-	Vijci Kranjec	1 g
82.	Osigurač ležaja užnice za izravnavanje	2	-	S235	Φ158x2	334 g
81.	Ležaj 6214-RS1	2	-	-	SKF	1,1 kg
80.	Užnica za izravnavanje	1	-	S235	Φ550x123	70,8 kg
79.	Matica M27	2	DIN 6915	8.8	Vijci Kranjec	234 g
78.	Vijak M27x85	2	DIN 7968	8.8	Vijci Kranjec	668 g
77.	Podloška 28	4	DIN 125	-	Vijci Kranjec	42 g
76.	Adapter bubnja SYJ 90 TF	1	-	-	SKF	12,7 kg
75.	Vijak M36x140x84	4	DIN 6914	8.8	Vijci Kranjec	1,6 kg
74.	Podloška 37	4	DIN 125	-	Vijci Kranjec	91,5 g
73.	Motor za dizanje KU139A	1	-	-	Wattdrive	1,34 t
72.	Vijak M16x50x26	6	DIN 6914	8.8	Vijci Kranjec	127,1 g
71.	Podloška 17	6	DIN 125	-	Vijci Kranjec	11,2 g
70.	Pločica za pričvršćivanje užeta	1	-	S235	30x82x15	184 g
69.	Osovina bubnja	1	-	S235	Φ100x332,75	19 kg
Poz.	Naziv dijela	Kom.	Crtež broj Norma	Materijal	Sirove dimenzije Proizvođač	Masa
Broj naziva - code		Datum	Ime i prezime	Potpis		
Projektirao		05.07.2017	Benjamin Ivasović			
Razradio		05.07.2017	Benjamin Ivasović			
Crtao		05.07.2017	Benjamin Ivasović			
Pregledao			prof. dr.sc. Zvonko Herold			
ISO - tolerancije		Objekt:		Objekt broj:		
				R. N. broj:		
		Napomena:		Kopija		
		Materijal:	Masa: 25,4 t			
				Pozicija:	Format: A4	
		Mjerilo originala		Mosni granik s trim grabilicom		Listova: 8
		1:20		Crtež broj: DR-BI-001		List: 6

137.	Donja ukruta bočnog nosača	1	-	S235	1888x100x15	22,1 kg
136.	Hidraulički cilindar CDL2MP5	4	-	-	Bosch Rexroth	50 kg
135.	Klizni ležaj GEM 70	2	-	-	SKF	1,6 kg
134.	Prsten kliznog ležaja GEM 70	4	-	S235	Φ140x27x70	3,8 kg
133.	Nosač cilindra	8	-	S235	206x202x38,5	9,6 kg
132.	Poprečna ukruta RHS 200x120x12,5	2	EN 10210-2	S235	200x120x1703	94,4 kg
131.	Središnja ukruta čeljusti	2	-	S235	1184,3x1012,14x14	26,34 kg
130.	Bočni nož čeljusti	4	-	42MnV7	1098,7x106,4x30	22,5 kg
129.	Donji nož čeljusti	2	-	42MnV7	1763x106,41x30	36,1 kg
128.	Bočne strane čeljusti	4	-	S235	1483,6x1146,51x15	107,9 kg
127.	Dno čeljusti	2	-	S235	1146,51x1703x14	211,5 kg
126.	Čahura manja	2	-	S235	Φ160x40	5,4 kg
125.	Čahura veća	1	-	S235	Φ160x210	28,3 kg
124.	Unutarnji distantni prsten užnice za izravnavanje	1	-	S235	Φ85x31	437 g
123.	Unutarnji distantni prsten glavne užnice	2	-	S235	Φ120x27	718 g
122.	Pero 8x50	1	DIN 6885	-	Rotometal	21,2 g
121.	Pero32x180	1	DIN 6885	-	rotometal	782 g
120.	Matica M10	8	ISO 4034	8	Vijci Kranjec	42,3 g
119.	Utični vijak M10x70	8	DIN 938	8.8	Vijci Kranjec	1 g
118.	Elektromotor s reduktorom za vožnju vitla	2	-	-	Demag	26 kg
117.	Sklop kotača za vožnju vitla DRS 125	4	-	-	Demag	9,9
116.	Matica M16	2	ISO 4034	8	Vijci Kranjec	42,3 g
115.	Vijak M16x55x38	2	DIN EN 24015	8.8	Vijci Kranjec	124,8 g
114.	Podloška 17	4	DIN 125	-	Vijci Kranjec	11,2 g
113.	Adapter bubnja SYJ 30 TF	1	-	-	SKF	1,05 kg
112.	Matica M12	4	ISO 4034	8	Vijci Kranjec	18,7 g
111.	Vijak M12x50x30	4	DIN EN 24015	8.8	Vijci Kranjec	60,3 g
110.	Podloška 13	4	DIN 125	-	Vijci Kranjec	6,23 g
109.	Motor za namatanje KS033	1	-	-	Wattdrive	17,7 kg
108.	Vijak M10x55x26	3	DIN EN 24015	8.8	Vijci Kranjec	44,6 g
107.	Podloška 10,5	3	DIN 125	-	Vijci Kranjec	1 g
106.	Pločica za pričvršćivanje kabla bub. za kab.	1	-	S235	20x79,97x20	135 g
105.	Osovina bubnja bub. za kab.	1	-	S235	Φ40x152	1,2 kg
104.	Vanjska ploča osovine bubnja bub. za kab.	1	-	S235	Φ300x5	4 kg

Poz.	Naziv dijela	Kom.	Crtež broj Norma	Materijal	Sirove dimenzije Proizvođač	Masa	
Broj naziva - code		Datum	Ime i prezime		Potpis		
Projektirao		05.07.2017	Benjamin Ivasović				
Razradio		05.07.2017	Benjamin Ivasović				
Crtao		05.07.2017	Benjamin Ivasović				
Pregledao			prof. dr.sc. Zvonko Herold				
ISO - tolerancije		Objekt:			Objekt broj:		
					R. N. broj:		
		Napomena:					
		Materijal:			Masa: 25,4 t		
					Naziv:		
		Mjerilo originala			Mosni granik s trim grabilicom		Pozicija:
		1:20			Crtež broj: DR-BI-001		Format: A4
							Listova: 8
							List: 7

169.	Distantni prsten unutarnji zgloba 63	4	-	S235	Φ70x48,5	276 g
168.	Distantni prsten vanjski zgloba 63	8	-	S235	Φ95x62	683 g
167.	Matica M48	4	ISO 4034	10	Vijci Kranjec	1 kg
166.	Podloška 80	4	-	S235	Φ80x10	238 g
165.	Osovina 63	4	-	41Cr4	Φ90x270	6,7 kg
164.	Klizni ležaj GEG 63	4	-	-	SKF	1,25 kg
163.	Prsten distantni kliznog ležaja GEG 63	8	-	S235	Φ95x13,5	147 g
162.	Matica M48	4	ISO 4034	10	Vijci Kranjec	1 kg
161.	Podloška 80	4	-	S235	Φ80x10	238 g
160.	Svornjak 63	4	-	E290	Φ80x205	4,5 kg
159.	Distantni prsten unutarnji zgloba C	4	-	S235	Φ76x37,5	201 g
158.	Distantni prsten vanjski zgloba C	4	-	S235	Φ105x50	612 g
157.	Matica M56	4	ISO 4034	10	Vijci Kranjec	1,5 kg
156.	Podloška 90	4	-	E235	Φ90x10	290,1 g
155.	Osovina zgloba C	4	-	E360	Φ110x245	7,3 kg
154.	Matica M18	8	ISO 4034	8	Vijci Kranjec	57,8 g
153.	Vijak M12x30	26	DIN 6921	8.8	Vijci Kranjec	215,5 g
152.	Podloška 13	26	DIN 9021	-	Vijci Kranjec	8 g
151.	Kutija motora	1	-	S235	1198x600x995	205 kg
150.	Priveznica AF36	1	-	-	Waltermann	6,2 kg
149.	Nosač škopca	2	-	S235	300x100x15	2,6 kg
148.	Škopac 13,5	1	RR-C-271	G60	Remex	6,2 kg
147.	Poprečna ukruta	1	-	S235	1548x500x10	58,8 kg
146.	Gornja ploča 2	2	-	S235	13550x500x15	792,7 kg
145.	Nosač grabilice SHS 220x16	1	EN 10210-2	S235	220x220x1608	158,2 kg
144.	Donja poprečna ploča	1	-	S235	1548x380x20	91,4 kg
143.	Bočna ploča unutarnja	1	-	S235	342,1x340x160	11 kg
142.	Donja zaštita ploče cilindra	2	-	S235	655x500,9x15	26,5 kg
141.	Gornja zaštite ploče cilindra	2	-	S235	479,43x160x172,43	11,9 kg
140.	Ravna ploča bočnog nosača	2	-	S235	1170x760x15	87,4 kg
139.	Ukruta bočnog nosača	2	-	S235	750x140x15	12,3 kg
138.	Bočna ploča nosača	2	-	S235	1170x140x15	89,4 kg
Poz.	Naziv dijela	Kom.	Crtež broj Norma	Materijal	Sirove dimenzije Proizvođač	Masa
Broj naziva - code		Datum	Ime i prezime	Potpis		
Projektirao		05.07.2017	Benjamin Ivasović			
Razradio		05.07.2017	Benjamin Ivasović			
Crtao		05.07.2017	Benjamin Ivasović			
Pregledao			prof. dr.sc. Zvonko Herold			
ISO - tolerancije		Objekt:		Objekt broj:		
				R. N. broj:		
		Napomena:				
		Materijal:	Masa: 25,4 t			
				Pozicija:	Format: A4	
		Mjerilo originala	Mosni granik s trim grabilicom		Listova: 8	
		1:20	Crtež broj:	DR-BI-001	List: 8	