

# Zavarivanje polimera u automobilskoj industriji

---

Lisičak, Ivan

Master's thesis / Diplomski rad

2017

Degree Grantor / Ustanova koja je dodijelila akademski / stručni stupanj: **University of Zagreb, Faculty of Mechanical Engineering and Naval Architecture / Sveučilište u Zagrebu, Fakultet strojarstva i brodogradnje**

Permanent link / Trajna poveznica: <https://um.nsk.hr/um:nbn:hr:235:958155>

Rights / Prava: [In copyright](#) / [Zaštićeno autorskim pravom.](#)

Download date / Datum preuzimanja: **2024-08-04**

Repository / Repozitorij:

[Repository of Faculty of Mechanical Engineering and Naval Architecture University of Zagreb](#)



SVEUČILIŠTE U ZAGREBU  
FAKULTET STROJARSTVA I BRODOGRADNJE

# **DIPLOMSKI RAD**

**Ivan Lisičak**

Zagreb, 2017.

SVEUČILIŠTE U ZAGREBU  
FAKULTET STROJARSTVA I BRODOGRADNJE

# DIPLOMSKI RAD

Mentor:

Izv. prof. dr. sc. Ivica Garašić, dipl. ing.

Student:

Ivan Lisičak

Zagreb, 2017.

Izjavljujem da sam ovaj rad izradio samostalno koristeći stečena znanja tijekom studija i navedenu literaturu.

Zahvaljujem se mentoru izv. prof. dr. sc. Ivici Garašiću, dipl. ing., dr. sc. Matiji Bušiću, dipl. ing. te doc. dr. sc. Ani Pilipović, dipl. ing. na pomoći i savjetima tijekom izrade diplomskog rada.

Zahvaljujem se tehničkom osoblju *Laboratorija za zavarene konstrukcije* te djelatnicima i tvrtki *AD Plastik d. d.* jer su mi omogućili izvođenje eksperimentalnog dijela rada.

Posebno se zahvaljujem obitelji na potpori, razumijevanju i strpljivosti tijekom studija.

Ivan Lisičak



SVEUČILIŠTE U ZAGREBU  
FAKULTET STROJARSTVA I BRODOGRADNJE



Središnje povjerenstvo za završne i diplomske ispite  
Povjerenstvo za diplomske ispite studija strojarstva za smjerove:  
proizvodno inženjerstvo, računalno inženjerstvo, industrijsko inženjerstvo i menadžment, inženjerstvo  
materijala te mehatronika i robotika

Sveučilište u Zagrebu Fakultet strojarstva i brodogradnje	
Datum	Prilog
Klasa:	
Ur. broj:	

## DIPLOMSKI ZADATAK

Student: **Ivan Lisičak** Mat. br.: 0035184801

Naslov rada na hrvatskom jeziku: **Zavarivanje polimera u automobilskoj industriji**

Naslov rada na engleskom jeziku: **Welding of Polymers in Automotive Industry**

Opis zadatka:

Prema podjeli izradbenih postupaka postoji šest glavnih skupina od kojih četvrtu čine postupci povezivanja. Polimerni materijali se mogu mehanički povezivati, lijepiti i zavarivati. Zavarivanje je moguće samo kod jedne skupine polimernih materijala, tj. plastomera.

U radu je potrebno klasificirati i opisati postupke zavarivanja polimera, posebno onih koji se primjenjuju u automobilskoj industriji te analizirati osnovne mehanizme stvaranja spoja kao i specifične parametre zavarivanja. Pri tome treba posebno naglasiti kontekst moguće automatizacije proizvodnje, tj. postupka zavarivanja.

U eksperimentalnom dijelu treba provesti analizu zavarenih spojeva prikladne automobilske komponente te navesti primijenjene osnovne materijale, postupak zavarivanja i parametre zavarivanja. Osim toga, potrebno je provesti ispitivanja zavarenog spoja uzimajući u obzir zahtjeve normi.

U radu je potrebno navesti korištenu literaturu i eventualno dobivenu pomoć.

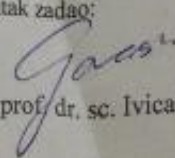
Zadatak zadan:  
11. svibnja 2017.


Rok predaje rada:  
13. srpnja 2017.

Predviđeni datum obrane:  
19., 20. i 21. srpnja 2017.

Zadatak zadao:

Predsjednica Povjerenstva:

  
Izv. prof. dr. sc. Ivica Garašić

  
Prof. dr. sc. Biserka Runje

# SADRŽAJ

SADRŽAJ .....	I
POPIS SLIKA .....	III
POPIS TABLICA.....	VI
POPIS KRATICA .....	VII
POPIS FIZIKALNIH VELIČINA .....	VIII
SAŽETAK.....	IX
SUMMARY .....	X
1. UVOD .....	1
2. POLIMERNI MATERIJALI.....	2
2.1 Općenito .....	2
2.2 Svojstva polimernih materijala.....	3
2.3 Temperature prijelaza polimera .....	4
2.4 Klasifikacija postupaka zavarivanja.....	7
3. ZAVARIVANJE POLIMERA MEHANIČKIM ZAGRIJAVANJEM .....	8
3.1 Ultrazvučno zavarivanje.....	8
3.2 Vibracijsko zavarivanje [14] .....	14
3.3 Rotacijsko zavarivanje [15].....	21
4. ZAVARIVANJE POLIMERA ELEKTROMAGNETSKIM ZAGRIJAVANJEM .....	24
4.1 Lasersko zavarivanje .....	24
4.2 Visokofrekventno zavarivanje.....	28
4.3 Zavarivanje mikrovalovima .....	30
5. ZAVARIVANJE POLIMERA VANJSKIM IZVOROM ZAGRIJAVANJA .....	31
5.1 Zavarivanje vrućom pločom [15].....	31

---

5.2 Zavarivanje vrućim plinom .....	34
5.3 Ekstruzijsko zavarivanje [21] .....	37
5.4 Indukcijsko zavarivanje .....	39
5.5 Otporno zavarivanje [22] .....	41
6. EKSPERIMENTALNI DIO .....	42
6.1 Ispitivanje savojne žilavosti spojeva izrađenih vibracijskim zavarivanjem .....	42
6.1.1 Izrada ispitnog uzorka .....	42
6.1.2 Izrada epruveta .....	44
6.1.3 Ispitivanje .....	46
6.1.4 Rezultati ispitivanja .....	48
6.2 Ispitivanje smične čvrstoće spojeva vanjske letvice vrata automobila .....	49
6.2.1 Izrada ispitnog uzorka .....	49
6.2.2 Izrada epruveta .....	51
6.2.3 Ispitivanje .....	52
6.2.4 Rezultati ispitivanja .....	53
ZAKLJUČAK .....	56
LITERATURA .....	57

**POPIS SLIKA**

Slika 1. Izotaktne (a) i sindiotaktne (b) polipropilenske ponavljane jedinice [4] .....	4
Slika 2. Dijagram temperatura-deformacija s prijelaznim temperaturama [2].....	4
Slika 3. Klasifikacija postupaka zavarivanja [2] .....	7
Slika 4. Frekvencija ultrazvučnih valova u odnosu zvučne frekvencije i infrazvuka [6] .....	8
Slika 5. Uređaj za ultrazvučno zavarivanje [9] .....	10
Slika 6. Pretvarač [11].....	10
Slika 7. Pojačivači [12] .....	12
Slika 8. Standardne sonotrode [13] .....	12
Slika 9. Standardna sonotroda s utorom [13] .....	13
Slika 10. Nestandardna sonotroda [13] .....	13
Slika 11. Pokreti kod vibracijskog zavarivanja [2] .....	14
Slika 12. Izlaz rastaljenog polimera [14] .....	14
Slika 13. Faze zavarivanja kod vibracijskog zavarivanja [14].....	15
Slika 14. Odnos amplitude i frekvencije [14] .....	16
Slika 15. Oprema za vibracijsko zavarivanje [14] .....	18
Slika 16. Rotacijsko zavarivanje [15] .....	21
Slika 17. Faze zavarivanja [15] .....	22
Slika 18. Položaji zavarivanja trenjem [15] .....	23
Slika 19. Spektar laserskog zračenja [17] .....	24
Slika 20. Vođenje laserske zrake pomoću zrcala – CO <sub>2</sub> laser [16] .....	25
Slika 21. Vođenje snopa optičkim vlaknom (kabelom) – Nd:YAG laser [16] .....	26
Slika 22. Fokusiranje laserskog snopa [16].....	26
Slika 23. Dipolna polarizacija [18].....	28
Slika 24. Stroj za visokofrekventno zavarivanje [18] .....	29
Slika 25. Mikrovalno zavarivanje [19].....	30



Slika 26. Zavarivanje vrućom pločom [15].....	31
Slika 27. Faze zavarivanja [15] .....	32
Slika 28. Zavarivanje cijevi vrućom pločom [15].....	33
Slika 29. Ručna metoda zavarivanja vrućim plinom [15] .....	34
Slika 30. Zavarivanje s dodatnim materijalom [20] .....	35
Slika 31. Zavarivanje bez dodatnog materijala [20] .....	36
Slika 32. Vrste spajanja materijala zavarivanih vrućim plinom [15].....	36
Slika 33. Pištolj za zavarivanje [21].....	38
Slika 34. Oprema za indukcijsko zavarivanje [15].....	39
Slika 35. Konstrukcija spoja kod indukcijskog zavarivanja [2].....	40
Slika 36. Načelo otpornog zavarivanja [22].....	41
Slika 37. Unutrašnja upravljačka konzola automobila.....	42
Slika 38. Stroj za vibracijsko zavarivanje „CEMAS 950“ .....	43
Slika 39. Parametri vibracijskog zavarivanja .....	43
Slika 40. Grubo rezanje unutrašnje konzole automobila.....	44
Slika 41. Fino rezanje i brušenje epruveta .....	44
Slika 42. Epruvete za ispitivanje savojne žilavosti po Charpyju .....	45
Slika 43. Dimenzije epruvete bez zareza .....	46
Slika 44. Charpyev bat „Frank“ .....	46
Slika 45. Epruveta postavljena na oslonac stroja .....	47
Slika 46. Epruvete savojnu žilavost nakon ispitivanja .....	47
Slika 47. Vanjska letvica vrata automobila.....	49
Slika 48. Stroj za ultrazvučno zavarivanje .....	49
Slika 49. Parametri ultrazvučnog zavarivanja prikazani na upravljačkoj jedinici stroja .....	50
Slika 50. Dimenzije epruvete za ispitivanje smične čvrstoće .....	51
Slika 51. Izrada epruvete za ispitivanje smične čvrstoće .....	51

Slika 52. Kidalica za ispitivanje smične čvrstoće „Shimadzu“ .....	52
Slika 53. Pozicioniranje epruvete u čeljusti kidalice.....	53
Slika 54. Epruvete za smičnu čvrstoću nakon ispitivanja .....	53
Slika 55. Dijagram sila-pomak.....	54
Slika 56. Dijagram naprezanje-istezanje .....	55

**POPIS TABLICA**

Tablica 1. Svojstva i oznake najčešće primjenjivih polimera [3] .....	3
Tablica 2. Vrijednosti staklišta nekih plastomera [1].....	5
Tablica 3. Talište, entalpija i entropija nekih tipičnih kristalastih polimera [1] .....	6
Tablica 4. Materijali i amplituda valova [13].....	13
Tablica 5. Kompatibilnost zavarivanja različitih vrsta polimera [14].....	20
Tablica 6. Raznovrsni polimeri pogodni za zavarivanje laserom [17].....	27
Tablica 7. Izmjerene dimenzije širine i duljine epruveta za ispitivanje savojne žilavosti po Charpyju .....	45
Tablica 8. Izmjerene dimenzije debljine epruveta za ispitivanje savojne žilavosti po Charpyju .....	45
Tablica 9. Rezultati ispitivanja savojne žilavosti po Charpyju .....	48
Tablica 10. Parametri ultrazvučnog zavarivanja za svaku sonotrodu pojedinačno.....	50
Tablica 11. Izmjerene dimenzije širine i duljine epruveta za ispitivanje smične čvrstoće .....	52
Tablica 12. Izmjerene debljine preklopnog sloja epruveta za ispitivanje smične čvrstoće.....	52
Tablica 13. Rezultati ispitivanja smične čvrstoće na kidalici .....	54

**POPIS KRATICA**

ABS	Akrilonitril/butadien/stiren
LASER	eng. <i>Light Amplification by Stimulated Emission of Radiation</i>
PA	Poliamid
PC	Polikarbonat
PE	Polietilen
PET	Poli(etilen-tereftalat)
PMMA	Poli(metil-metakrilat)
POM	Poli(oksimetilen)
PP	Polipropilen
PPO	Poli(fenilen-oksidi)
PS	Polistiren
PVC	Poli(vinilklorid)
SAN	Stiren/akrilonitril
SB	Stiren/butadien

## POPIS FIZIKALNIH VELIČINA

Oznaka	Jedinica	Opis
$\Delta h$	[mm]	Promjena u visini keramičkog elementa
$\Delta l$	[mm]	Promjena u dužini keramičkog elementa
$\Delta w$	[mm]	Promjena u širini keramičkog elementa
$d$		Nabojna piezoelektrična konstanta
$E$	[V/m, N/C]	Električno polje
$l$	[mm]	Početna dužina keramičkog elementa
$l_0$	[mm]	Duljina standardne sonotrode
$S$	[N/mm <sup>2</sup> ]	Deformacija
$T_d$	[°C]	Temperatura razgradnje
$T_f$	[°C]	Tecište
$T_g$	[°C]	Staklište
$T_m$	[°C]	Talište
$V$	[V]	Napon
$w$	[mm]	Početna širina keramičkog elementa
$\Delta G_m$	[J]	Promjena Gibbsove energije
$\Delta H_m$	[kJmol <sup>-1</sup> ]	Promjena entalpije
$\Delta S_m$	[JK <sup>-1</sup> mol <sup>-1</sup> ]	Promjena entropije
$\lambda$	[mm]	Valna duljina

## **SAŽETAK**

Diplomski rad podijeljen je u dva dijela, teorijski i eksperimentalni dio.

U teorijskom dijelu rada klasificirani su i opisani postupci zavarivanja polimera, posebno oni koji se primjenjuju i najviše koriste u automobilskoj industriji. Analizirani su osnovni mehanizmi stvaranja spoja te pojedini parametri za svaku vrstu zavarivanja. Prilikom obrade svakog postupka zavarivanja pojedinačno, navedena je oprema za zavarivanje, oblici spojeva, prednosti, nedostaci te polimerni materijali koji se zavaruju. Također, navedena je podjela polimera prema njihovoj građi te su obrađena i prikazana različita svojstva onih koji se najčešće koriste.

U eksperimentalnom dijelu rada provedena je analiza vibracijski zavarenih spojeva na unutrašnjoj upravljačkoj konzoli automobila te ultrazvučno zavarene vanjske letvice vrata automobila. Navedeni su materijali koji se primjenjuju, postupak montaže te parametri zavarivanja. Provedena su ispitivanja zavarenog spoja uzimajući u obzir zahtjeve normi. Ispitana je savojna žilavost vibracijski zavarenog spoja i smična čvrstoća ultrazvučno zavarenog preklopnog spoja.

**Ključne riječi:** zavarivanje polimera, polipropilen, automobilska industrija, žilavost, smična čvrstoća

## **SUMMARY**

The thesis is divided into two parts, a theoretical and experimental part.

In the theoretical part of the thesis, polymers welding processes are described and classified, especially those applied and used most in the automotive industry. The basic mechanisms of forming the compound and the individual parameters for each type of welding were analyzed. Welding equipment, joints, advantages, disadvantages and welding polymer materials are listed for each welding process. Also, the types of the polymers according to their structure is described and the different properties of the most commonly used polymers are discussed and illustrated.

In the experimental part of the thesis, the analysis of vibration welded joints on the car's internal control console and ultrasonic welded outer car door slides was performed. These are the materials to be used, the assembly process and the welding parameters. Welded joint were tested taking into account the requirements of the standard. The flexural impact strength of the vibration welded joint and the shear strength of the ultrasonic welded folding joint were studied.

**Keywords:** welding of polymers, polypropylene, automotive industry, toughness, shear strength

## 1. UVOD

Prema uobičajenoj definiciji polimeri su visokomolekulni spojevi sastavljeni od velikog broja atomskih skupina povezanih kemijskim tj. kovalentnim vezama. Ponavljane atomske skupine tvore konstitucijske ili strukturne jedinice. Preciznija definicija je da su polimeri kondenzirani sustavi makromolekula, a to znači da postoje u čvrstom i kapljevitom stanju te da ne mogu postojati u plinovitom agregatnom stanju [1].

Zavarivanje je postupak spajanja plastomernih i fizikalno umreženih elastoplastomernih tvorevina primjenom temperature i tlaka s uporabom ili bez uporabe dodatnoga materijala. Dijelovi koji se zavaruju su poluproizvodi ili tijela definirana oblika, poput otpresaka, a kod nekih postupaka zavarivanja mogu se zavarivati i asimetrični 3D dijelovi. Kod svih postupaka zavarivanja plastomera pravilnu provedbu procesa uvjetuju tri čimbenika[1]:

- precizno određena temperatura za određeni materijal
- ispravan pritisak
- brzina zavarivanja.

Navedeni utjecajni čimbenici moraju se međusobno uskladiti pa je potrebno obratiti pozornost na to da se povišenjem temperature radi bržeg zavarivanja ne dosegne granica razgradnje materijala. Zavarivanje polimera temelji se na lokalnom rastaljivanju materijala na mjestu spajanja i naknadnim skrućivanjem tj. hlađenjem u nerastavljiv spoj [1].

Svojstva polimernih materijala ne omogućavaju spajanje - zavarivanje uobičajenim postupcima taljenja. Zato postupci zavarivanja odgovaraju postupcima zavarivanja metala pomoću pritiska, a načini zagrijavanja su prilagođeni fizičkim zahtjevima polimernih materijala. Zavarivanje, kao metoda spajanja može se primijeniti kod znatnog broja polimernih materijala kako istorodnih tako i raznorodnih [2].



## 2. POLIMERNI MATERIJALI

### 2.1 Općenito

Obzirom na svojstva polimeri se dijele na plastomere, duromere, elastomere i elastoplastomere.

**Plastomeri** hlađenjem prelaze u čvrsto stanje dok zagrijavanjem omekšavaju. Zagrijavanje i hlađenje može se ponavljati neograničen broj puta, ali pod uvjetom da prilikom zagrijavanja nije došlo do promjene strukture. Plastomeri imaju linearnu strukturu gdje su atomi i molekule povezane primarnim valentnim vezama, dok se polimerni lanci povezuju jačim sekundarnim silama (vodikove veze) ili slabijim sekundarnim vezama (van der Waalsovima silama: Londonove ili disperzne sile, dipol-dipol veze). Sekundarne veze su i do deset puta slabije od primarnih. Plastomerni materijal ima dovoljno visoku čvrstoću, dimenzijsku stabilnost ili općenito mehanička svojstva pogodna za zavarivanje te različite primjene [1].

**Duromeri** zagrijavanjem ne omekšavaju te nisu pogodni za zavarivanje. Imaju umreženu strukturu nastalu kovalentnim povezivanjem polimernih lanaca, tj. povezivanjem funkcionalnih skupina dvaju odvojenih lanaca. Broj poprečnih veza diktira svojstva polimera. Umreženi polimeri općenito, nemaju primjetno staklište,  $T_g$ , ne mogu se otopiti, taliti ili preoblikovati. Zbog izuzetno visoke tvrdoće ova vrsta polimera primjenjuje se kao konstrukcijski materijal [1].

**Elastomeri** se pri sobnoj temperaturi prilikom istezanja za najmanje dvostruki iznos osnovne duljine trenutno vraćaju na početnu duljinu nakon prestanka djelovanja sile. Makromolekulni lanci u elastomeru povezani su fizičkim međumolekulnim silama (van der Waalsovima ili vodikovim vezama). Da bi elastomerni materijal imao zadovoljavajuća uporabna svojstva, između elastomernih makromolekula se, uz fizičke veze, naknadno ugrade kemijske veze [1].

**Elastoplastomeri** se pri povišenoj temperaturi ponašaju poput plastomera, a na sobnoj temperaturi poput elastomera. Toj skupini, među ostalima, pripadaju i ionomeri. Strukturu ionomera čine makromolekulni lanci s bočno vezanim skupinama koje nose ionske naboje i koje omogućuju poprečno povezivanje molekula jakim ionskim ili elektrostatskim vezama (ionska umreženost) [1].

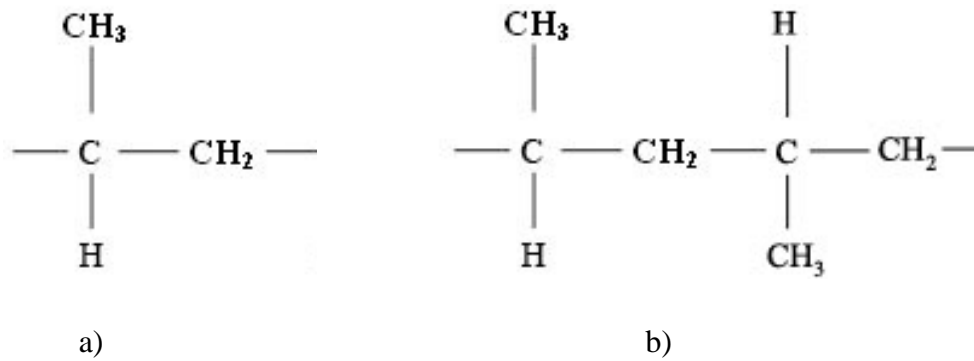
## 2.2 Svojstva polimernih materijala

Svojstva polimernih materijala prikazana u tablici 1. ovise o tome kakva je građa osnovne molekule i koliko osnovnih sačinjava makromolekulu.

Tablica 1. Svojstva i oznake najčešće primjenjivih polimera [3]

Oznaka	Čvrstoća (MPa)	Izduženje (%)	Modul elastičnosti E, ( $\times 10^2$ , N/mm <sup>2</sup> )	Gustoća (kg/m <sup>3</sup> )	Linearni koeficijent izduženja $\alpha$ , ( $\times 10^{-4}$ , K <sup>-1</sup> )	Toplinska vodljivost (W/mK)	Dielektrični faktor tg $\beta$	Dielektrična konstanta $\epsilon$
PA Poliamid	800	50-130	25-32	1120	0,7-1,2	0,18-0,21	2x10 <sup>-2</sup>	3,5
PEHD Polietilen visoke gustoće	350	200-1000	8-14	950	1,5-2	0,33-0,44	5x10 <sup>-4</sup>	2,3
PELD Polietilen niske gustoće	150	300-1000	1,5-5	920	2,3	0,28-0,30	3x10 <sup>-4</sup>	2,3
PP Polipropilen	350	700-800	11-15	905	1,1-2,0	0,19-0,22	6x10 <sup>-4</sup>	2,2
PVCT Polivinilklorid tvrdi	550	20-50	29-35	1400	0,7-0,8	0,14-0,16	3x10 <sup>-2</sup>	6
PVCM Polivinilklorid meki	200	100-400	0,03-0,4	1350	1,8-2,0	0,13-0,15	1x10 <sup>-2</sup>	3

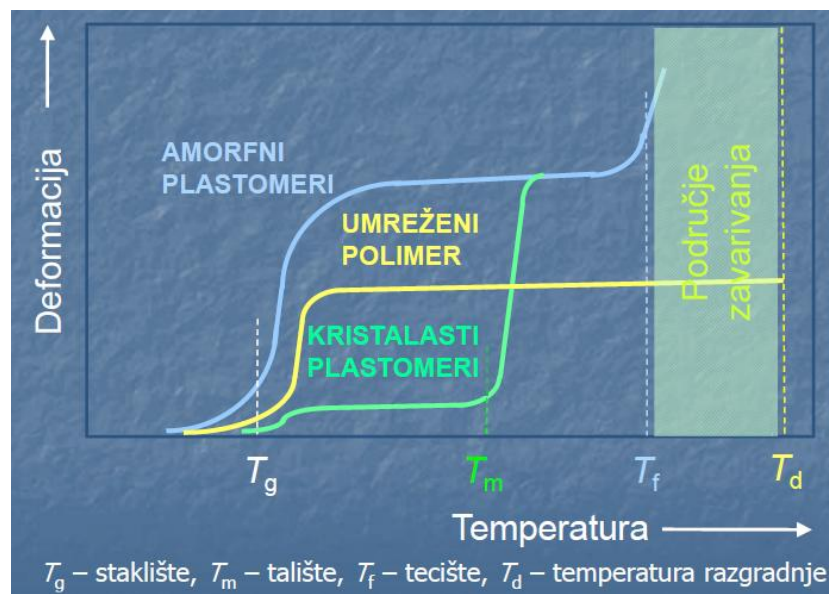
**Polipropilen** je kristalasti plastomer linearnih makromolekula s ponavljanim jedinicama CH(CH<sub>3</sub>)-CH<sub>2</sub>-. Strukture makromolekula polipropilena razlikuju se s obzirom na steričku orijentaciju metilnih skupina. Stereoponavljane jedinice mogu biti izotaktne ili sindiotaktne, dok se polipropilen bez stereoponavljanih jedinica naziva ataktni polipropilen. Poželjno je da polipropilen sadrži što veći udio izotaktne strukture jer tada lanci makromolekula tvore spiralnu, vijčanu konformaciju koja pogoduje procesu kristalizacije, što je i preduvjet dobrim svojstvima polipropilena. Slikom 1. prikazane su izotaktne (a) i sindiotaktne (b) polipropilenske ponavljane jedinice [4].



Slika 1. Izotaktne (a) i sindiotaktne (b) polipropilenske ponavljane jedinice [4]

### 2.3 Temperature prijelaza polimera

Prijelazi između deformacijskih stanja ne zbivaju se skokovito (ne zbivaju se pri nekoj određenoj temperaturi), nego obično u prijelaznim temperaturnim područjima širine 20-30 °C. Kod slabo pokretljivih makromolekula širina prijelaznog područja može biti i stotinjak stupnjeva. Širina prijelaznog područja rezultat je postupnog uključivanja svih potencijalnih kinetičkih jedinica u ostvarenje deformacije, tj. promjene konformacije. Prijelazne temperature fundamentalne su značajke polimera, one su odraz strukture te povezuju strukturu sa svojstvima polimera. Slikom 2. prikazan je dijagram temperatura-deformacija s prijelaznim temperaturama [1].



Slika 2. Dijagram temperatura-deformacija s prijelaznim temperaturama [2]

**Staklište** ( $T_g$ ) – Staklasti prijelaz javlja se u amorfnim područjima plastomera i u elastomerima. Ispod  $T_g$  materijal je tvrd i krto dok je pri temperaturama iznad  $T_g$  fleksibilan zbog brzih rotacija segmenata u amorfnim područjima. Elastomer je pri temperaturama iznad  $T_g$  elastično oblikovljiv (viskoelastičan) jer gotovo svi segmenti makromolekule mogu rotirati. Tablicom 2. prikazane su vrijednosti staklišta nekih plastomera [1].

Tablica 2. Vrijednosti staklišta nekih plastomera [1]

Polimer	Struktura ponavljane jedinice	$T_g/^\circ\text{C}$
Poli(oksimetilen)	$-\text{CH}_2-\text{O}-$	-75
Polietilen	$-\text{CH}_2-\text{CH}_2-$	-20
Poli(etilen-oksidi)	$-\text{CH}_2-\text{CH}_2-\text{O}-$	-67
Polipropilen	$-\text{CH}_2-\text{CH}(\text{CH}_3)-$	-6
Poli(propilen-oksidi)	$-\text{CH}_2-\text{CH}(\text{CH}_3)-\text{O}-$	-47
Polistiren	$-\text{CH}_2-\text{CH}(\text{C}_6\text{H}_5)-$	108
Poli( $\alpha$ -metilstiren)	$-\text{CH}_2-\text{C}(\text{CH}_3)(\text{C}_6\text{H}_5)-$	172
Poli(metakrilat)	$-\text{CH}_2-\text{CH}(\text{C}(=\text{O})\text{OCH}_3)-$	8
Poli(metil-metakrilat)	$-\text{CH}_2-\text{C}(\text{CH}_3)(\text{C}(=\text{O})\text{OCH}_3)-$	121
Poli(vinil-klorid)	$-\text{CH}_2-\text{CH}(\text{Cl})-$	81
Poliakrilonitril	$-\text{CH}_2-\text{CH}(\text{C}\equiv\text{N})-$	105
Poli(etilen-tereftalat)	$-\text{O}-(\text{CH}_2)_2-\text{O}-\text{C}(=\text{O})-\text{C}_6\text{H}_4-\text{C}(=\text{O})-$	67
Poli(butilen-tereftalat)	$-\text{O}-(\text{CH}_2)_4-\text{O}-\text{C}(=\text{O})-\text{C}_6\text{H}_4-\text{C}(=\text{O})-$	40
Poliamid 6	$-\text{N}(\text{H})-(\text{CH}_2)_5-\text{C}(=\text{O})-$	42
Poliamid 66	$-\text{C}(=\text{O})-(\text{CH}_2)_4-\text{C}(=\text{O})-\text{N}(\text{H})-(\text{CH}_2)_6-\text{N}(\text{H})-$	84

**Talište** ( $T_m$ ) – Talište je fazni prijelaz pri kojemu kristalni polimer prelazi u polimernu taljevinu, a entalpija  $\Delta H_m$  i entropija  $\Delta S_m$  se mijenjaju. Promjena Gibbsove energije  $\Delta G_m$  u ravnotežnim uvjetima jednaka je nuli, pa je [1]:

$$\Delta H_m = T_m \cdot \Delta S_m \quad (1)$$

$$T_m = \Delta H_m / \Delta S_m \quad (2)$$

Vrijednosti tih parametara prikazane su za neke tipične kristalaste plastomere u tablici 3.

Tablica 3. Talište, entalpija i entropija nekih tipičnih kristalastih polimera [1]

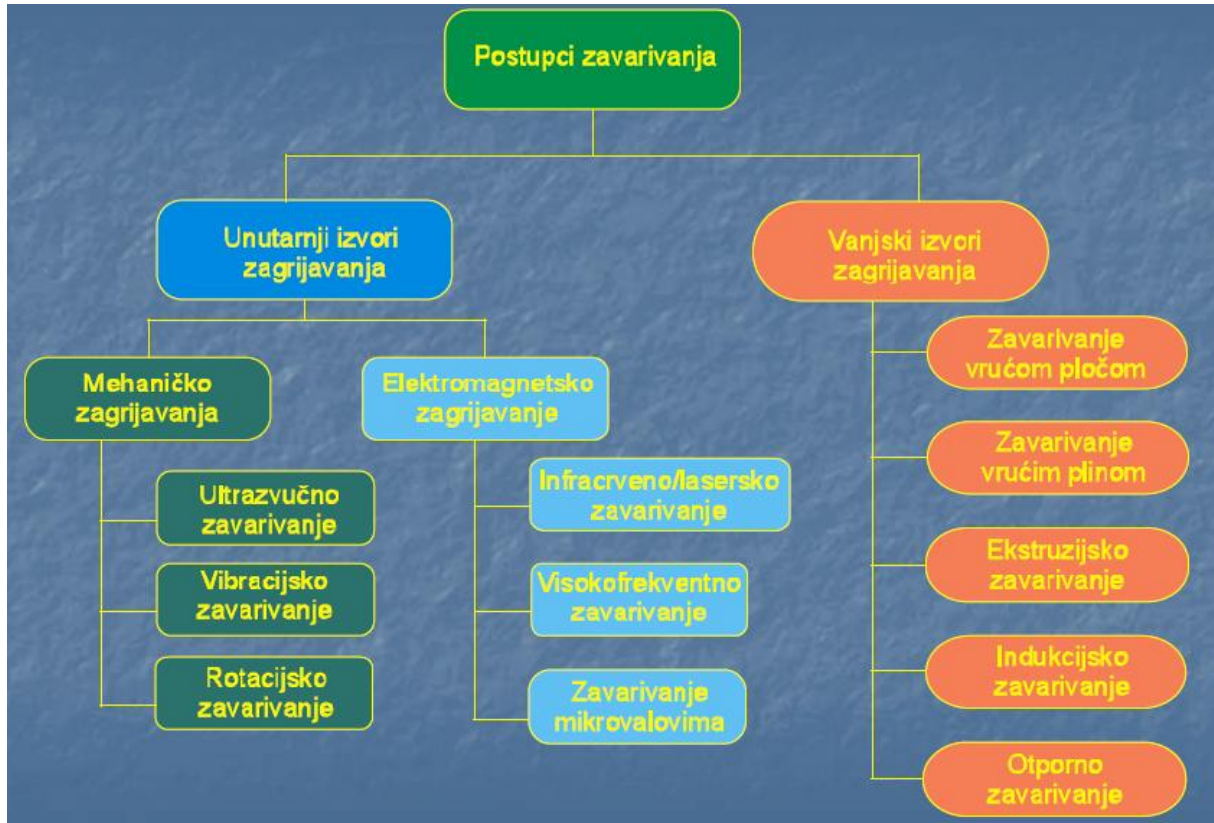
Polimer	$T_m / ^\circ\text{C}$	$\Delta H_m / \text{kJ mol}^{-1}$	$\Delta S_m / \text{JK}^{-1} \text{mol}^{-1}$
Polietilen	141	8,0	19
Polipropilen (izotaktni)	185	8,8	19
Polipropilen (sindiotaktni)	160	8,0	18
Poli(tetrafluoretilen)	337	7,7	13
Poli(etilen-oksidi)	69	8,3	28
Polistiren (izotaktni)	240	9,0	18
Polistiren (sindiotaktni)	270	8,4	16

**Tecište ( $T_f$ )** – temperatura kod koje polimer doživljava ireverzibilnu deformaciju. Prijelaz u tecištu nije oštar. Tecište nije fazni prijelaz jer je to kinetički, a ne termodinamički parametar. Stanje sustava s dviju strana temperaturnog prijelaznog područja nije u termodinamičkoj ravnoteži [1].

**Temperatura razgradnje ( $T_d$ )** – razgradnja je posljedica koncentracije energije toplinskog gibanja makromolekule u jednoj od njenih kemijskih veza. Za većinu polimera ta je energija od 200 do 300 °C dovoljna za kidanje veze. Toplinsko cijepanje molekula može se odvijati različitim reakcijskim mehanizmima a rezultira nastajanjem niskomolekulnih produkata, molekulnih lanaca s nezasićenim krajnjim skupinama te granatih i umreženih struktura. Jedan od toplinski najnestabilnijih polimera je PVC. Stupanj razgradnje ovisi, kako o temperaturi, tako i o vremenu zagrijavanja materijala. Zato se kod zavarivanja mora omogućiti kratkotrajno zagrijavanje, kod kojeg temperatura zagrijavanja nikad ne smije postići vrijednost temperature razgradnje. Nakon zagrijavanja slijedi hlađenje zavara pri sobnoj temperaturi. Pojave i stanja koja se događaju tijekom hlađenja su reverzibilne onim pojavama koje su se događale tijekom zavarivanja tj. materijal prelazi preko svih navedenih stanja obrnutim putem, sve do čvrstog stanja. Tijekom postupnog hlađenja dolazi do uspostavljanja sekundarnih veza i lanci molekula ostaju u stanju kojeg su zauzeli nakon završnog ohlađivanja [1, 5].

## 2.4 Klasifikacija postupaka zavarivanja

Klasifikacija postupaka zavarivanja prikazana je slikom 3.

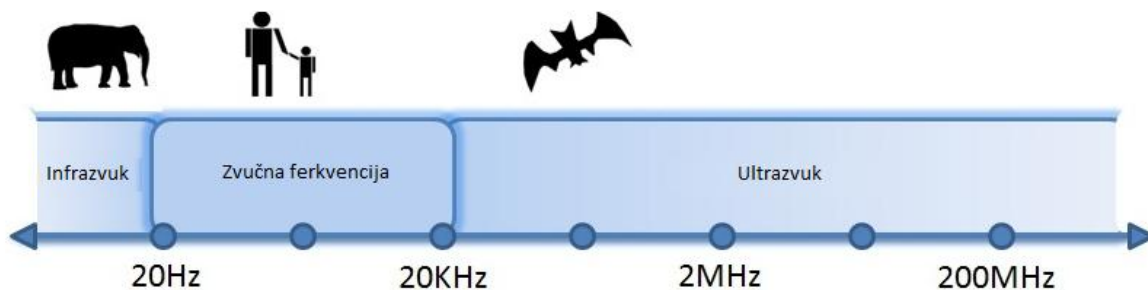


Slika 3. Klasifikacija postupaka zavarivanja [2]

## 3. ZAVARIVANJE POLIMERA MEHANIČKIM ZAGRIJAVANJEM

### 3.1 Ultrazvučno zavarivanje

Ultrazvučni valovi prikazani slikom 4. imaju frekvenciju veću od gornje granice osjetljivosti čovječjeg uha, time se smatra frekvencija veća od 20 kHz. Valne duljine ultrazvučnih valova razlikuju se u zraku gdje iznose do 0,5  $\mu\text{m}$  i u tekućinama odnosno čvrstim tijelima gdje su veće od 4 do 12 puta. Ultrazvučno zavarivanje jedno je od najzastupljenijih postupaka zavarivanja u području zavarivanju polimera [7].



Slika 4. Frekvencija ultrazvučnih valova u odnosu zvučne frekvencije i infrazvuka [6]

Proces ultrazvučnog zavarivanja počinje pretvorbom frekvencije električne mreže od 50 Hz u frekvenciju ultrazvučnih valova čije su vrijednosti od 20 do 40 kHz. Kod ultrazvučnog zavarivanja polimera u usporedbi s ultrazvučnim zavarivanjem metala pritisak i pomak djeluju u jednom pravcu. Princip zavarivanja plastomera zasniva se na pretvorbi mehaničkih visokofrekventnih titraja tj. valova u toplinsku energiju. Visokofrekventni valovi djeluju na površinu polimera preko sonotrode gdje se namjerava ostvariti zavareni spoj tako da uzrokuju normalna naprezanja u materijalu čija je posljedica nastanak povišene temperature u vidu topline te uz pomoć pritiska dvaju materijala nastaje plastična deformacija nakon čega nastaje umrežavanje polimernih dijelova u nerastavljivi zavareni spoj.

Ultrazvučnom metodom zavarivanja najčešće se spajaju preklopni spojevi, ali metoda se također koristi prvi ostvarivanju sučeonih i T-spojeva. Tijekom zavarivanja različite nečistoće poput ulja, masti i prašine uklanjaju se iz zone zavara pa čišćenje površine zavarenog spoja prije zavarivanja nije potrebno. Debljina materijala koji se zavaruje može biti veća nego kod zavarivanja strujama visoke frekvencije i kreće se od 0,1 do 10 mm [7].

Osnovni tehnološki parametri zavarivanja su [8]:

- frekvencija valova
- pritisak na materijal
- amplituda pomicanja radnog dijela
- vrijeme trajanja zavarivanja.

Vrijednosti frekvencije valova, pritisak na materijal tj. zavareni spoj, vrijeme zavarivanja kao i amplituda pomicanja radnog dijela ovise o vrstama materijala tj. polimera koji se spajaju te o njihovoj veličini i načinu spajanja.

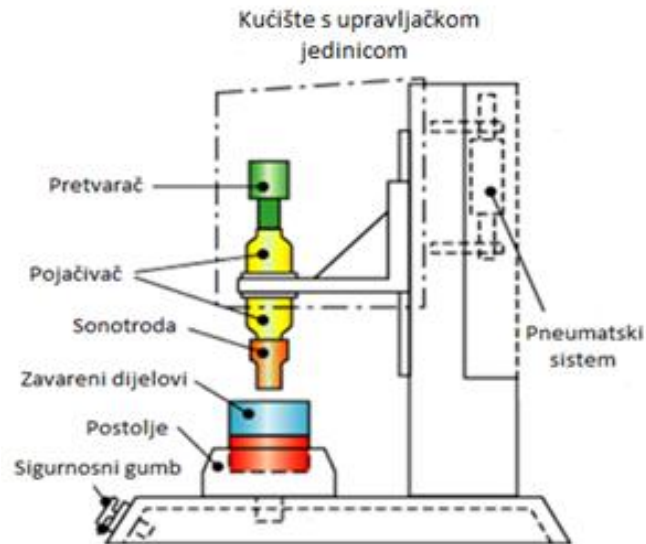
Ultrazvučno zavarivanje može biti [7,8]:

- indirektno zavarivanje (daleko ultrazvučno polje) – udaljenost od čela sonotrode do točke zavarivanja veća od 6 mm
- direktno zavarivanje – udaljenost od čela sonotrode do točke zavarivanja manja od 6 mm
- zavarivanje folija – koje je u principu direktno zavarivanje, ali zbog zvučne propustljivosti folija mora se promatrati posebno. Folije debljine ispod 0,1 mm ovim postupkom nije moguće zavarivati.

Uređaj za ultrazvučno zavarivanje prikazan slikom 5. sastoji se od [7]:

- kućišta s upravljačkom jedinicom
- pretvarača
- pojačivača
- sonotrode
- pneumatskog sistema
- postolja.





Slika 5. Uređaj za ultrazvučno zavarivanje [9]

**Pretvarač** – prikazan slikom 6. ima zadatak da visokofrekventnu električnu energiju pretvori u mehaničke oscilacije (longitudinalne valove). U tu svrhu koristi se piezokeramički element sa stupnjem iskorištenja od 95 %. Kada piezoelektrični keramički element izložimo izmjeničnoj električnoj struji, njegove dimenzije se mijenjaju ciklično, po cikličnoj frekvenciji polja. Frekvencija na kojoj keramički element najefikasnije pretvara električnu energiju u vibracije (ultrazvuk) je rezonantna frekvencija. Uobičajeno, deblji element ima nižu rezonantnu frekvenciju od tanjeg elementa jednakog oblika [10].



Slika 6. Pretvarač [11]

Veze između primijenjenog napona te odgovarajućeg pomaka u keramičkom elementu (debljina, dužina i širina) dane su formulama [10]:

$$\Delta h = d_{33} V \quad (3)$$

$$S = d_{33} E \quad (4)$$

$$\Delta l / l = d_{31} E \quad (5)$$

$$\Delta w / w = d_{31} E \quad (6)$$

- $l$ : početna dužina keramičkog elementa, mm
- $w$ : početna širina keramičkog elementa, mm
- $\Delta h$ : promjena u visini (debljini) keramičkog elementa, mm
- $\Delta l$ : promjena u dužini keramičkog elementa, mm
- $\Delta w$ : promjena u širini keramičkog elementa, mm
- $d$ : nabojna piezoelektrična konstanta
- $U$ : napon, V
- $S$ : deformacija, N/mm<sup>2</sup>
- $E$ : električno polje, V/m

Radna frekvencija ovog elementa kreće se oko 20 kHz, a u ekstremnim slučajevima može dostići i učestalost od 50 kHz.

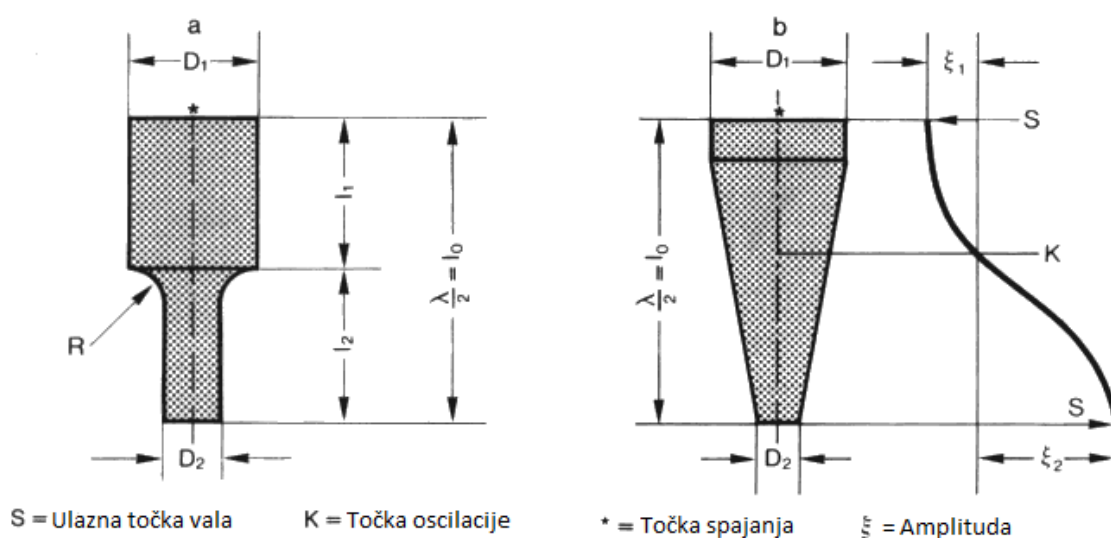
**Pojačivač** – napravljen je većinom od aluminijske ili titanske te smješten između pretvarača i sonotrode, a ima zadaću modificirati tj. povećavati amplitudu valova. Pojačivač mora biti dobro uparen s pretvaračem i sonotrodom kako bi postupak uspješno funkcionirao. Pošto su dimenzije pretvarača izravno vezane s njegovom snagom tj. mogućnošću postizanja određene frekvencije ukoliko želimo promijeniti snagu tj. frekvenciju moramo promijeniti sam pojačivač.

Pojačivač koji povećava amplitudu ima manju masu na svom kraju koji se ukopčava na sonotrodu, dok pojačivač koji smanjuje amplitudu ima veću masu na kraju koji se ukopčava na sonotrodu. Prilikom odabira pojačivača kao primarni izbor uzima se najslabiji mogući pojačivač koji zadovoljava potrebitu amplitudu i frekvenciju rada jer se time produžuje radni vijek sonotrode i njezin stupanj zamora materijala. Primjeri pojačivača prikazani su slikom 7. [12].

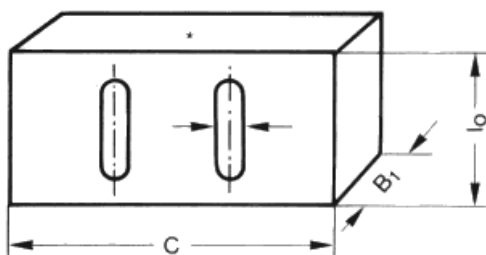


Slika 7. Pojačivači [12]

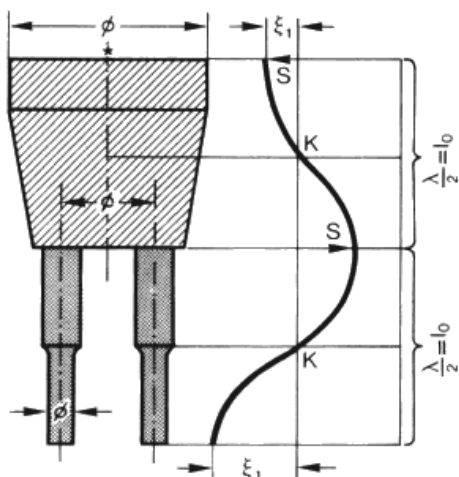
**Sonotroda** - (alat) koji ima jednu od najvažnijih uloga u ultrazvučnom zavarivanju ima zadatak prenošenja oscilacija, prenošenja sile zavarivanja i pretvaranje ulazne amplitude u izlaznu (radnu) amplitudu. Posebna pažnja pridaje se kvaliteti izrade sonotrode jer ona osigurava kvalitetu prijenosa oscilacija, sile zavarivanja te kvalitetu zavora. Neispravna sonotroda koja je također potrošni materijal koji zahtjeva konstantnu kontrolu tj. reparaturu ili zamjenu može uzrokovati ozbiljna oštećenja ili čak kvar samog stroja. Duljine standardnih sonotroda ( $l_0$ ) obično iznose pola valne duljine ( $\lambda/2$ ) iniciranih valova, ali u posebnim slučajevima mogu iznositi i nekoliko valnih duljina. Standardne sonotrode prikazane su slikama 8. i 9., a jedna vrsta nestandardne sonotrode prikazana je slikom 10. Materijali koji se zavaruju te amplitude valova koje se primjenjuju u praksi prikazani su tablicom 4. [13].



Slika 8. Standardne sonotrode [13]



Slika 9. Standardna sonotroda s utorom [13]



Slika 10. Nestandardna sonotroda [13]

Tablica 4. Materijali i amplituda valova [13]

Materijal	Amplituda ( $\mu\text{m}$ ) Vrijednosti primjenjive u praksi
Polistiren (PS)	15 - 30
Stiren/butadien (SB)	20 - 35
Akrilonitril/butadien/stiren (ABS)	20 - 30
Stiren/akrilonitril (SAN)	15 - 30
Poli(metil-metakrilat) (PMMA)	20 - 35
Poli(fenilen-oksidi) (PPO)	25 - 40
Polikarbonat (PC)	25 - 40
Poli(oksimetilen) (POM)	40 - 50
Poliamid (PA)	35 - 55
Poli(etilen-tereftalat) (PET)	45 - 55
Poli(vinil-klorid) (PVC)	20 - 40
Polietilen (PE)	25 - 60
Polipropilen (PP)	30 - 60

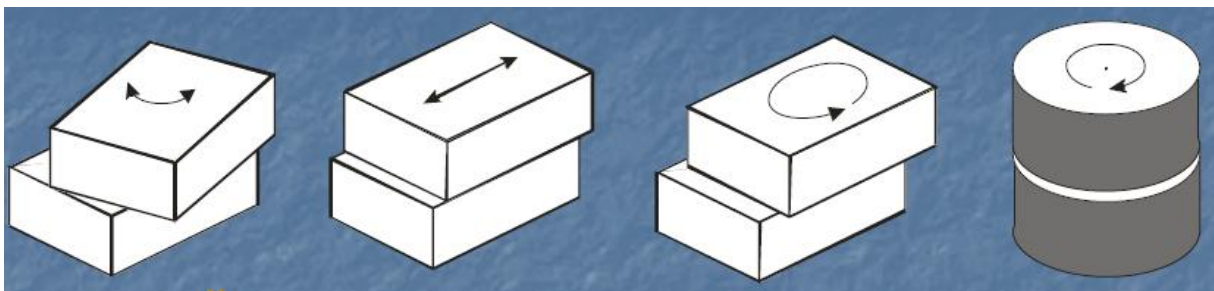
**Pneumatski sistem** - osigurava potrebna kretanja alata i silu potrebnu za zavarivanje.

**Postolje** – ima ulogu osiguravanja pritisne sile te pozicioniranja zavarenog spoja.

**Kućište s upravljačkom jedinicom** – predstavlja konstrukciju uređaja te pomoću upravljačke jedinice osigurava „offline“ (program upisan izvan samog stroja) ili „online“ (program upisan na samom stroju) unos parametara zavarivanja.

### 3.2 Vibracijsko zavarivanje [14]

Postupak vibracijskog zavarivanja temelji se na trenju između dva polimerna materijala. Parametri zavarivanja su određeni frekvencijom, amplitudom i pritiskom. Ovaj postupak je veoma sličan rotacijskom zavarivanju sa tom razlikom što se toplina dobiva trenjem uslijed periodičnog kretanja (vibracija). Što se vibracija tiče one mogu biti ostvarene linearnim osciliranjem, biaksijalnim osciliranjem i kutnim osciliranjem prikazane slikom 11.



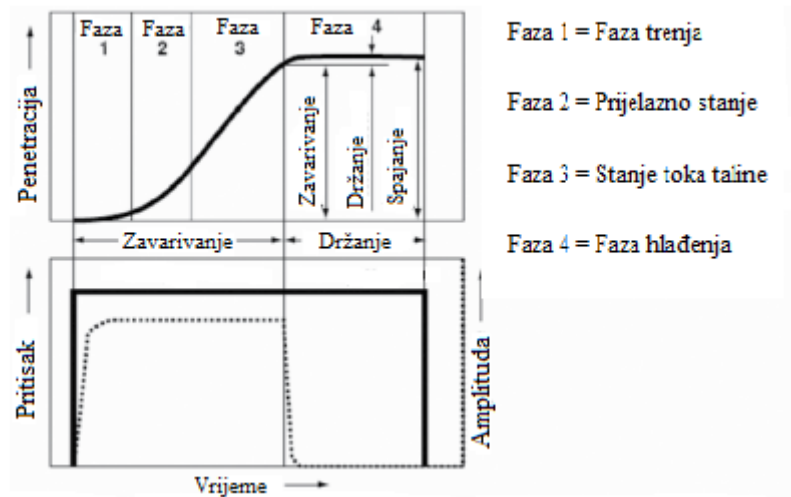
Slika 11. Pokreti kod vibracijskog zavarivanja [2]

Kao rezultat trenja između dva polimerna materijala generira se toplina koja uzrokuje taljenje međupovršine te nastaje zavareni spoj. Stvaranje topline ovisi o koeficijentu trenja polimernog materijala, modulu pohranjivosti i modulu gubitaka. Prilikom ostvarivanja pritiska na materijale koji se zavaruju rastaljeni međusloj se širi te popunjava praznine između materijala, a može doći i do izlaza rastaljenog polimera što je prikazano slikom 12. [14].



Slika 12. Izlaz rastaljenog polimera [14]

Nakon što postupak vibracije završi dio međupovršine koja je bila rastaljena očvršne i tada nastaje zavareni spoj. Postupak vibracijskog zavarivanja dijeli se u četiri faze prikazane slikom 13:



Slika 13. Faze zavarivanja kod vibracijskog zavarivanja [14]

1. Faza trenja – trenje između dva materijala generira tj. prelazi u toplinu. Toplina uzrokuje zagrijavanje materijala do trenutka dok ne dostigne točku tj. temperaturu taljenja. Generirana toplina ovisi o koeficijentu trenja polimernog materijala, modulu pohranjivosti i modulu gubitaka te o svojstvima trenja polimera i samim parametrima postupka kao što su frekvencija, amplituda i pritisak.
2. Prijelazno stanje – u prijelaznoj fazi sloj rastaljenog polimera se povećava unosom topline te sam sloj postaje viskozniji. Potrebno je održavanje konstantne debljine sloja pa time i usklađivanje tj. povećavanje ili smanjivanje unosa topline kao posljedice trenja.
3. Stanje toka taline – u stanju toka taline održava se tečnost taline sve do trenutka dok se ne postigne dovoljna dubina zavarivanja. Nakon toga se vibracija zaustavlja.
4. Faza hlađenja – nakon zaustavljanja vibracije rastaljena zona se počinje hladiti te nastaje očvršnuće. Bitno je da nakon prestanka vibracije dijelovi koji se zavaruju još ostanu pod pritiskom kako bi se zavar ravnomjerno ohladio i kako bi nastalo pravilno očvršnuće. Cijela površina koja se zavaruje mora imati jednak unos topline tj. trenje mora biti na svim dijelovima jednoliko kako bi dobili ravnomjerno zavarenu površinu jednakih svojstava na svim dijelovima.

## Parametri zavarivanja

Najvažniji parametri vibracijskog zavarivanja su frekvencija, amplituda, pritisak, vrijeme i dubina zavarivanja. Dobrim usklađenjem parametara tj. njihovom optimalizacijom mogu se postići visoke čvrstoće zavarenih spojeva. Određivanje parametara zavarivanja iziskuje veliko iskustvo te preliminarnu provjeru u praksi jer osim parametara samog zavarivanja velik utjecaj na sam proces imaju vrste polimera koje se zavaruju, njihova geometrija i zahtjevi čistoće zavara i pripreme spoja.

## Frekvencija

Većina industrijskih strojeva radi frekvencijama od 100 do 240 Hz iako su strojevi koji rade na mnogo višim frekvencijama također dostupni. Frekvencija bitno ovisi o masi gornjeg djela alata te nema toliki utjecaj na kvalitetu zavara kao ostali parametri.

## Amplituda

Niže amplitude zavarivanja u rasponu od 0,7 do 1,8 mm koriste se s višim frekvencijama od oko 240 Hz, dok se više amplitude zavarivanja u rasponu od 2 do 4 mm koriste pri nižim frekvencijama od oko 100 Hz kako bi se napravio efektivan i kvalitetan zavar. Općenito, više frekvencije dopuštene su onda kada zazor između materijala nije veći od 1,5 mm. Viša amplituda općenito smanjuje vrijeme zavarivanja, ali ima negativan utjecaj na čistoću zavara. Odnos amplitude i frekvencije promjenom valne duljine prikazan je slikom 14.



Slika 14. Odnos amplitude i frekvencije [14]

## **Pritisak**

Pritisak zavarivanja ima širok raspon oscilacija i mogućnosti te mu se vrijednosti kreću od 0,5 do 20 MPa iako pritisci koji se najčešće koriste u industriji iznose od 0,5 do 2 MPa. Veći pritisci zavarivanja smanjuju trajanje postupka zavarivanja. Povećavanje pritiska zavarivanja može dovesti do izlaženja rastaljenog materijala iz zone zavarivanja van zavarenog spoja te time ukoliko je to neželjena pojava nastaje škart. Općenito, čvrstoća zavara nije jako osjetljiva na frekvenciju i amplitudu vibracije. Visoko viskozni materijali mogu biti podvrgnuti većim pritiscima, ali također može doći do pojave nečistoća u početnoj fazi zavarivanja.

## **Vrijeme**

Oprema za zavarivanje tj. sami stroj može kontrolirati vrijeme ili dubinu zavarivanja. Kada stroj kontrolira dubinu zavarivanja tada je vrijeme promjenjivo tj. predstavlja varijablu i obrnuto. Prilikom odabira kontrole uvijek je poželjno odabrati kontrolu dubine zavarivanja i tada je aktivno vrijeme zavarivanja rezultat postavki.

## **Dubina**

Najvažnija odrednica čvrstoće zavarenog spoja je dubina penetracije tj. pomak. Čvrstoća spoja jednaka osnovnom materijalu može se postići kada dubina penetracije kritičan prag vrijednosti jednak početku faze 3 postupka zavarivanja. Čvrstoća spoja smanjuje se prelaskom iznad te vrijednosti. Dubina penetracije iznad kritične vrijednosti ne utječe na povećanje čvrstoće zavara, ukoliko se želi povećati čvrstoća u polimerni materijal se dodaju staklena vlakna, različite smole te strukturne pjene.

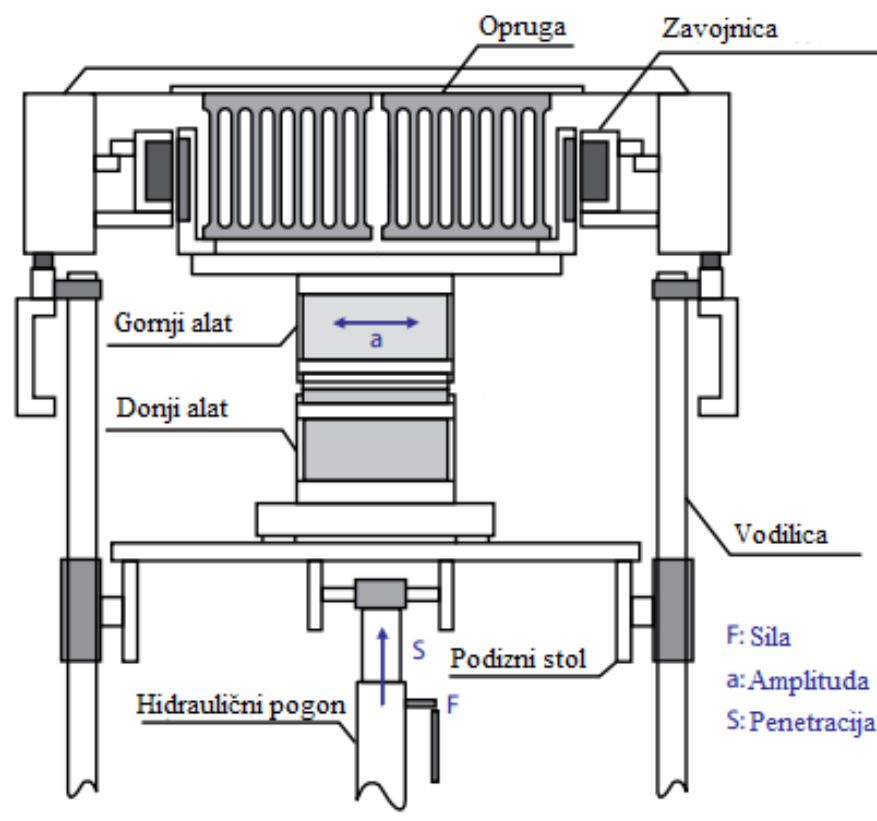
## **Oprema za vibracijsko zavarivanje**

Vibracijsko zavarivanje izvodi se u većini slučajeva vertikalnim strojevima sa jednim pokretnim elementom, a jednim fiksnim dok se alati nalaze na oba elementa kako je prikazano slikom 15. Gornji dio vibracijskog sklopa kreće se bez nosivih površina i pokreće se pomoću hidrauličnih klipova ili elektromagneta ovisno o vrsti stroja. Vibracijska glava i električni pogon osiguravaju potrebnu snagu za ostvarivanje trenja u postupku zavarivanja. Vibracijska glava je elektromehanički sustav opruga koja dobiva potrebnu snagu preko elektromagnetske zavojnice koje su za oprugama povezane lamelama.



S alatom koji je umetnut, sustav ima svoju prirodnu frekvenciju. Pogon šalje energiju na suprotne pogonske zavojnice koje pretvaraju električnu frekvenciju u frekvenciju potrebnu za postupak zavarivanja. Amplituda oscilacije je parametar kontroliran na stroju. Fiksni element je podizni stol koji dovodi elemente koji će biti zavareni u kontakt tako da podiže donji alat i fiksira ga na vibracijsku glavu.

Vodilice osiguravaju vodoravan položaj te određuju točnost spajanja. Podizni stol kontrolira pritisak tj. silu kojom će elementi biti spojeni pa automatski time i dubinu ili penetraciju zavarivanja. Alat mora osigurati dobru potporu kako bi se osigurao jednak pritisak na svim površinama koje se zavaruju. Vrlo je bitno da nema pomaka između dijelova koji se zavaruju i alata tijekom zavarivanja jer se pritom mijenja amplituda između zavarenih površina. Ukoliko amplituda padne ispod određenih vrijednosti dobiva se loš zavar i time automatski proizvodim škart.



Slika 15. Oprema za vibracijsko zavarivanje [14]

Vibro-sustavi mogu biti **elektromagnetni** ili **hidraulični**.

**Elektromagnetni** pogonskim sustavom vibracije se dobivaju tako što se pokretna ploča postavi između dva elektromagneta kojima se naizmjenično mijenja polaritet. Da bi se poboljšale vibracijske karakteristike i omogućilo smirivanje i vraćanje pokretne ploče nakon isključenja elektromagneta u početni položaj ona se nalazi i između dvije opruge. Strojevi sa ovim vibracijskim sistemom rade sa točno određenim frekvencijama od 100 Hz do 280 Hz i s amplitudama od 0,35 do 0,9 mm.

**Hidraulični** pogonski sustav osciliranja pokretne ploče (koja se i u ovom slučaju nalazi u jednom opružnom sustavu) ostvaruje se pomoću para klipova koji se naizmjenično aktiviraju pomoću hidrauličnih servoventila i osciliraju pokretnu ploču traženom frekvencijom i amplitudom. Frekvencija se može kontinuirano regulirati između 190 i 280 Hz kao i amplituda koja se kreće u granicama od 0 do 2,4 mm. Kod oba ova sustava pomicanje radnog stola je hidraulično, tako da se pritisak potreban za proces zavarivanja (od 1,50 do 2,00 N/mm<sup>2</sup>) ostvaruje bez problema .

Noviji strojevi za vibracijsko zavarivanje imaju mogućnost regulacije pritiska za vrijeme ciklusa, što osigurava kvalitetniji zavar.

Tok promjene pritiska zavarivanja treba imati sljedeće faze :

- u fazi zatvaranja (pomicanja stola na gore) pritisak treba biti što manji da ne bi došlo do deformacije hladnih komada
- sa početkom vibracije pritisak se povećava tako da osigura potrebnu plastifikaciju u optimalnom vremenskom periodu
- kada se dostigne željena dubina prodiranja jednog komada u drugi pritisak se smanjuje kako ne bi došlo do dodatnog taljenja i pretjeranog deformiranja dijelova.

### **Kompatibilnost zavarivanja različitih vrsta polimera vibracijskim zavarivanjem**

Za stvaranje čvrstog zavarenog spoja vrlo je bitna difuzija molekula kroz rešetku osnovnog materijala kao i mobilnost molekule u rastaljenom dijelu spoja. Ako jedna od te dvije stvari ne funkcionira kako treba neće se dobiti ispravan zavareni spoj.

Općenito preporučeno je primijeniti jednake materijale za zavarivanje, ali je moguće i često se upotrebljavaju različiti materijali za zavarivanje te je njihova kompatibilnost pokazana tablicom 5.

Tablica 5. Kompatibilnost zavarivanja različitih vrsta polimera [14]

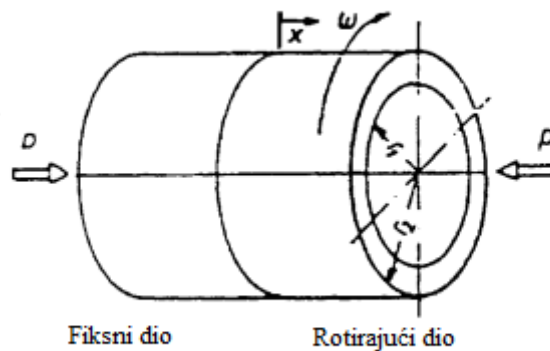
	PA6	PA66	PA46	PBT	PET	TPE-E	PC	PC+ABS	ABS	HDPE	LDPE	PMMA	POM	PP	PPS	PS	PVC	SAN
PA6	+	+	+						+									
PA66	+	+	+						+									
PA46	+	+	+															
PBT				+	+	+	+	+	+									+
PET				+	+	+	+	+										
TPE-E				+	+	+	+	+										
PC				+	+	+	+	+	+			+			+			+
PC+ABS				+	+	+	+	+	+			+			+			+
ABS	+	+		+			+	+	+			+				+	+	+
HDPE										+								
LDPE											+							
PMMA							+	+	+			+						
POM													+					
PP														+				
PPS							+	+							+			
PS									+							+		
PVC									+								+	
SAN				+			+	+	+									+

Općenito primjena vibracijskog zavarivanja jedna je od najzastupljenijih postupaka zavarivanja polimera pogotovo u autoindustriji za izradu prednje upravljačke ploče, raznih poklopaca i veznih plastika za različite dijelove unutrašnjosti.

### 3.3 Rotacijsko zavarivanje [15]

Rotacijsko zavarivanje ubraja se u postupak zavarivanja trenjem u kojem se spajaju rotacijski simetrične površine. Toplina koja je generirana rotacijom uzrokuje taljenje materijala u zoni zavara tvoreći zavareni spoj nakon hlađenja. To je brz i pouzdan postupak koji zahtijeva samo minimalnu osnovnu opremu koja također može biti potpuno automatizirana. Obično se ovaj postupak primjenjuje za male cilindrične ili sferne komponente.

U rotacijskom zavarivanju obično je jedan od dijelova pričvršćen i fiksiran tokom cijelog postupka dok drugi dio rotira. U postupku zavarivanja nakon što se brzina rotacije stabilizira pritisak se primjenjuje okomito na površine zavara kao što je prikazano slikom 16.



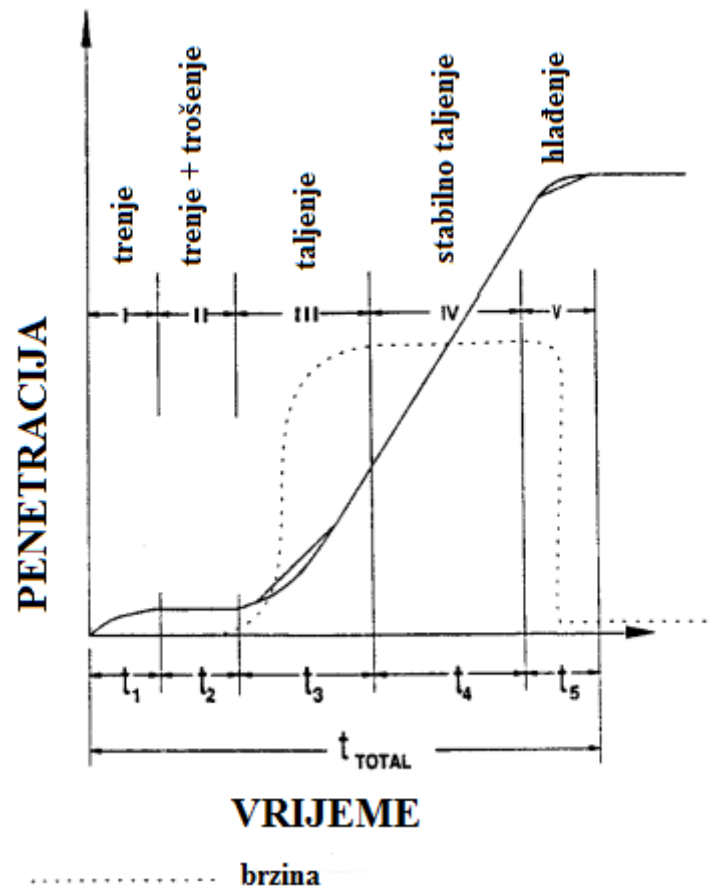
Slika 16. Rotacijsko zavarivanje [15]

Postupak se dijeli na pet faza kako je prikazano slikom 17:

Faza 1 – trenje započinje između dvije krute površine stvarajući toplinu

Faza 2 – trenje uzrokuje abrazivne sile koje odstranjuju hrapavost površine i generiraju čestice trošenja. Kada se dostigne točka taljenja tj. kada temperatura dostigne vrijednost tečenja materijala počinje zavarivanje

Faza 3 – počinje zavarivanje gdje stanje nestabilnog taljenja koje je uzrokovano povećanjem temperature dovodi do velikog povećanja debljine taline. Kada počne spajanje toplina je generirana kroz unutarnje trenje rastaljenog materijala. Kako se debljina taline povećava pod pritiskom dio taline istiskuje se izvan zone zavarivanja i stvara nakupinu materijala oko zavarenog spoja.



Slika 17. Faze zavarivanja [15]

Faza 4 – nastaje stabilno stanje trenja generirano toplinom koja je uravnotežena sa gubicima kroz formiranje zavarenog spoja i izlaženja viška rastaljenog materijala izvan zone zavarivanja. U ovoj fazi penetracije dva rastaljena materijala približavaju se jedan drugome linearno kako se povećava i vrijeme zavarivanja te temperatura i debljina zavarenog spoja. Formiranje zavara u ovoj fazi rezultira aksijalnim smanjenjem duljine dijelova koji se spajaju.

Faza 5 – prestaje rotacija postepenim ili direktnim zaustavljanjem dijela koji je rotirao te spojeni dijelovi ostavljaju da se ohlade pod pritiskom. Pritisak se u ovoj fazi ponekad povećava s ciljem istiskivanja viška taline. U ovoj fazi temperatura se smanjuje kako zavareni spoj postaje sve kompaktniji tj. čvršći.

### Parametri zavarivanja

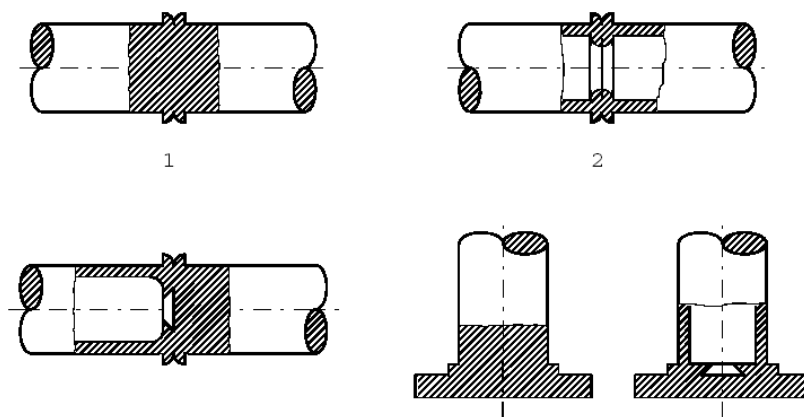
Glavni parametri kod rotacijskog zavarivanja su brzina rotacije, pritisak zavarivanja i vrijeme zavarivanja. Parametri ovise o materijalima koji se zavaruju te veličini promjera površina.

Kod većine strojeva koji se primjenjuju u industriji brzina rotacije je u vrijednostima od 200 do 14 000  $\text{min}^{-1}$ . Vrijeme zavarivanja traje od 1 do 20 s. Tipične vrijednosti su oko 2 s s time da vrijeme rotacije iznosi 0,5 s, a vrijeme hlađenja pod pritiskom iznosi preostalo vrijeme. Aksijalni pritisak ima vrijednosti od 1 do 7 MPa.

Pritisak mora biti dovoljno intenzivan da osigura dovoljni pritisak zavarivanja te da eliminiira onečišćenja u zavarenom spoju, a kombinacija brzine i pritiska mora biti dovoljna da rezultira zavarivanjem, a ne brušenjem površine. Procjena određivanja parametara radi se tako da se najprije okvirno postave neki parametri, isprobaju se u praksi na realnom elementu pa se optimiziraju u svrhu dobivanja željenog zavarenog spoja.

### Vrste zavarivanja

Postoje 3 načina zavarivanja rotacijom: okretanjem jednog dijela, okretanjem oba dijela i okretanjem međukomada. Jedan od glavnih nedostataka zavarivanja trenjem je ograničenje oblika zavarenih dijelova, te se trenjem općenito mogu zavariti sljedeći oblici prikazani slikom 18.



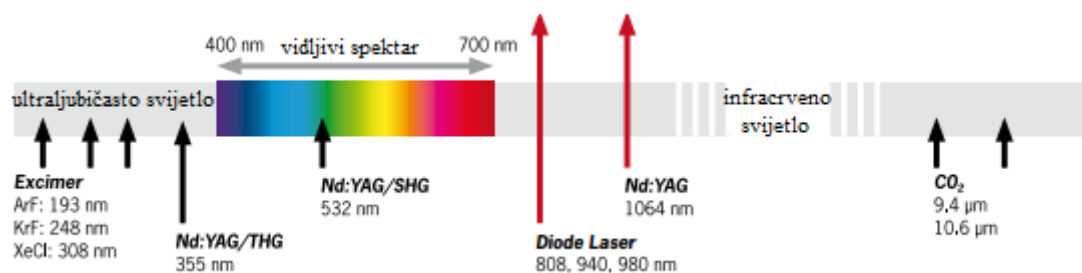
Slika 18. Položaji zavarivanja trenjem [15]

Rotacijsko zavarivanje vrlo je jednostavan, učinkovit i brz način spajanja polimera gdje je često zavareni dio spoja čvršći od samog osnovnog materijala. Veliki promjeri vrijednosti od 250 do 600 mm zavaruju se niskim brzinama vrtnje, ali visokim okretnim momentom. Dijelovi manjih promjera zavaruju se visokim brzinama vrtnje, ali niskim okretnim momentom. Glavni nedostatak postupka je taj što se mogu zavarivati samo kružni i simetrični dijelovi te je vrlo teško ovim postupkom zavarivati dijelove koji se spajaju pod kutom.

## 4. ZAVARIVANJE POLIMERA ELEKTROMAGNETSKIM ZAGRIJAVANJEM

### 4.1 Lasersko zavarivanje

LASER je akronim od engleskih riječi *Light Amplification by Stimulated Emission of Radiation* koji označava princip pojačanja svjetlosti stimuliranom emisijom zračenja čiji je spektar prikazan slikom 19., a zapravo je svjetlosni oscilator odnosno generator koherentnog laserskog zračenja. Zavarivanje laserom izvodi se u atmosferi zaštitnog plina (Ar, He, N<sub>2</sub>, CO<sub>2</sub>, mješavine). Laser djeluje koncentrirano i uzrokuje visoke brzine zagrijavanja i hlađenja. Brzine zavarivanja su visoke (> 1 m/min), unos topline i deformacije su male, kvaliteta spoja je visoka [16, 17].



Slika 19. Spektar laserskog zračenja [17]

Laser generira svjetlost koja ima neka posebna svojstva [16]:

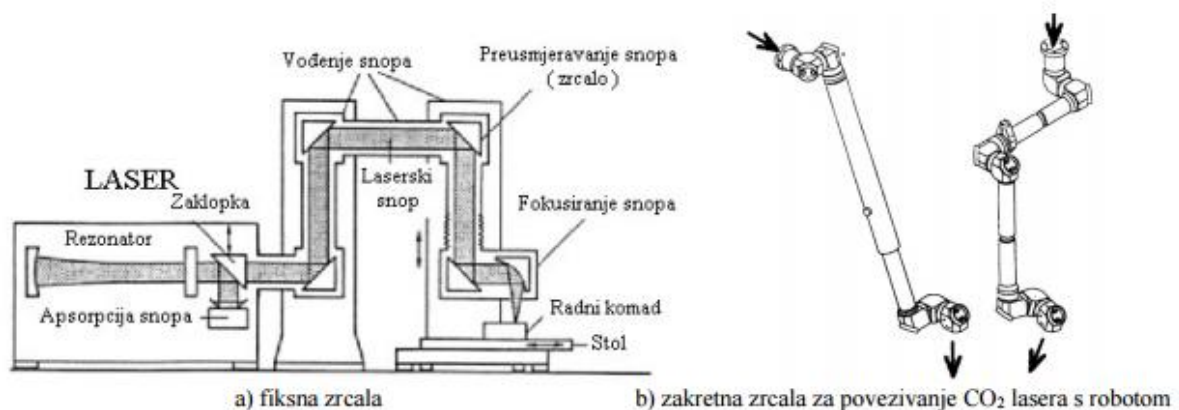
- mala divergencija (usmjerena),
- jedna valna duljina (monokromatska),
- valovi su iste amplitude i faze (koherentna).

Vrlo važno svojstvo ovakve svjetlosti je fokusiranje na malu točku promjera (< 1 mm), što nije moguće kod prirodne svjetlosti. Laseri se razlikuju prema vrsti aktivnog laserskog materijala u kojem se događa pojačanje svjetlosti. Laser obično u infracrvenom području elektromagnetskog spektra generira snažan snop zračenja koji je usmjeren na jednu točku materijala koji se žele zavariti te ujedno pruža vrlo dobru kontrolu nad parametrima te pomoću toga moguće je strogo kontrolirati unos topline u spoj.

Razlikuju se dva opća oblika laserskog zavarivanja [17]:

- izravno lasersko zavarivanje,
- transmisijsko lasersko zavarivanje.

Za izravno lasersko zavarivanje koriste se CO<sub>2</sub> laseri koji omogućavaju brzo i jednostavno spajanje, vrlo dobru apsorpciju, ali su ograničeni sa dubinom prodora laserskih zraka tj. dubina penetracije znatno je manja nego kod transmisijskog laserskog zavarivanja. Postupak se većinom primjenjuje za zavarivanje folija. Snaga CO<sub>2</sub> lasera kreće se do 45 kW gdje površinski slojevi plastike brzo upijaju zračenje valne duljine do 10,6 μm. Apsorpcija energije fotona od 0,12 eV temelji se na vibracijama molekularnih veza. Plastika će se zagrijati samo ako laser u molekuli pobudi rezonantnu frekvenciju. U praksi su koeficijenti apsorpcije CO<sub>2</sub> lasera kod većine plastičnih materijala vrlo visoki. Stoga je moguća vrlo brza obrada tankih plastičnih folija, čak i kod lasera relativno skromne snage (< 1000 W). Laserski snop kod CO<sub>2</sub> lasera mora se voditi sustavom zrcala prikazan slikom 20., jer je staklena jezgra optičkog kabela nepropusna za svjetlost njegove valne duljine. Materijal jezgre optičkog vlakna koji bi bio propustan za snop CO<sub>2</sub> lasera još nije pronađen. Relativno gibanje između snopa i radnog komada mora biti numerički upravljano, a pritom se može gibati snop, radni komad ili oba [16, 17].

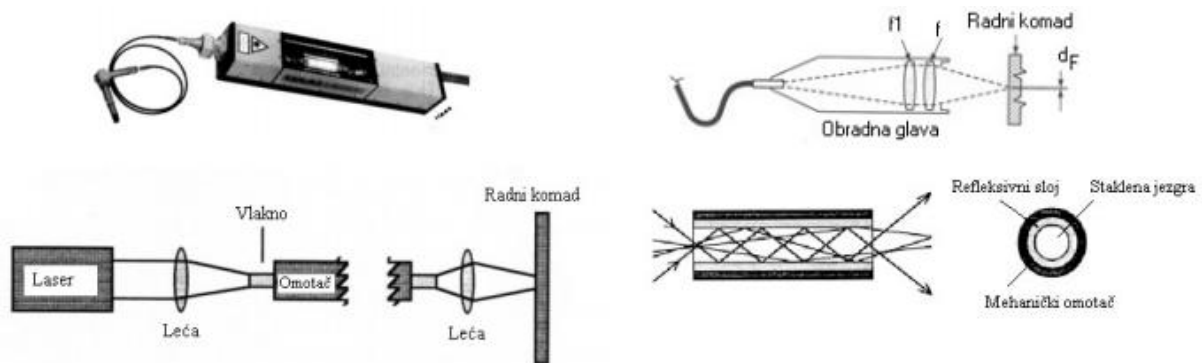


Slika 20. Vođenje laserske zrake pomoću zrcala – CO<sub>2</sub> laser [16]

Transmisijsko lasersko zavarivanje je pogodno za zavarivanje debljih dijelova nego kod izravnog zavarivanja. Za takvu vrstu zavarivanja primjenjuju se Nd:YAG laserski sustavi visoke snage (>100 W) koji se još i nazivaju kruti laseri gdje je aktivni materijal Nd:YAG kristal. Laserski snop iz Nd:YAG lasera provodi se kroz fleksibilni optički kabel prikazan slikom 21. sa staklenom jezgrom promjera od 0,4 do 1 mm [16,17].

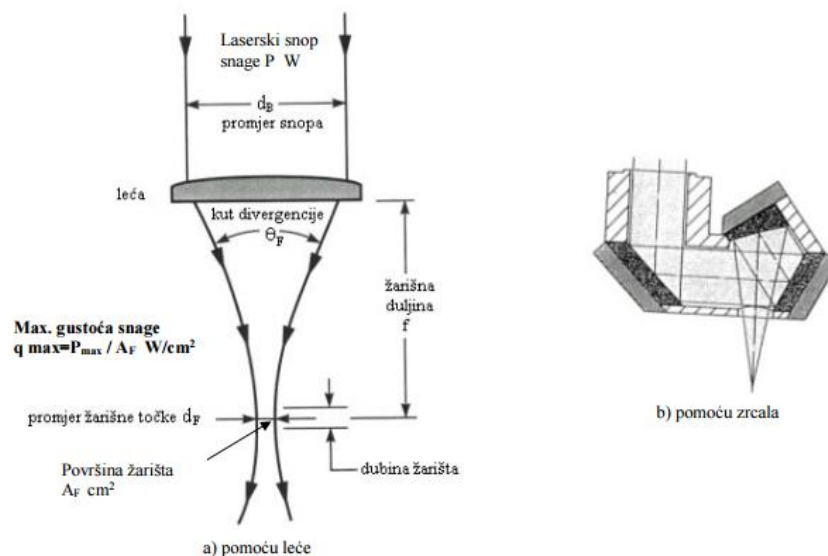


Na kraju optičkog kabela dužine i do 200 m nalazi se obradna glava u koju je smještena optika za fokusiranje snopa na površinu radnog komada. Obradna glava pričvršćena je na ruku robota koji obavlja gibanje po zadanoj putanji.



Slika 21. Vođenje snopa optičkim vlaknom (kabelom) – Nd:YAG laser [16]

Za postizanje gustoće snage potrebne za obradu materijala, laserski snop koji dolazi iz rezonatora, mora se fokusirati kako je prikazano slikom 22. pomoću leća ili zrcala, na kružnu površinu žarišta, promjera od 0,2 do 1 mm. Žarišna duljina leće određuje promjer fokusirane zrake u žarištu, odnosno veličinu žarišne točke. Manja žarišna duljina daje manji promjer. Najčešće se upotrebljavaju leće žarišne duljine 125 mm. Gustoća snage na površini radnog komada  $q$  (W/cm<sup>2</sup>) jednaka je omjeru snage lasera ( $P$ , W) i površine presjeka snopa ( $A$ , cm<sup>2</sup>) na površini materijala i predstavlja najvažniji čimbenik kod obrade materijala laserom. Najveća gustoća snage postiže se u žarištu, gdje je promjer laserskog snopa najmanji [16,17].



Slika 22. Fokusiranje laserskog snopa [16]

Općenito, svi plastomeri tj. gotovo svaki elastoplastomer koji je ojačan ili neojačan nekim ojačalima ili punilima može se zavarivati laserskom tehnologijom. Polimeri koji su ojačani staklenim vlaknima zavaruju se laserskom tehnologijom u postotku većem od 30%. Različite vrste polimera također se mogu laserski zavarivati bez ikakvih problema jer su oni kemijski kompatibilni te se rasponi njihovih zona taljenja u većini slučajeva poklapaju. Postoji pravilo da ono što može biti zavareno ultrazvučnim zavarivanjem može biti zavareno i laserom.

Lasersko zavarivanje najviše se primjenjuje u elektronici, medicinskoj industriji, bijeloj tehnici te autoindustriji. Kompatibilnosti zavarivanja različitih vrsta polimera prikazani su tablicom 6 [17].

Tablica 6. Raznovrsni polimeri pogodni za zavarivanje laserom [17]

	PP	PC	PMMA	PBT	PC/ABS	ABS	MABS	PS	PA 6	PA 6,6	PES	PSU
PP	dobro zavarljivo	loše zavarljivo	loše zavarljivo	loše zavarljivo	loše zavarljivo	loše zavarljivo	loše zavarljivo	loše zavarljivo	loše zavarljivo	loše zavarljivo	loše zavarljivo	loše zavarljivo
PC	loše zavarljivo	dobro zavarljivo	loše zavarljivo	dobro zavarljivo	dobro zavarljivo	loše zavarljivo	loše zavarljivo	loše zavarljivo	loše zavarljivo	loše zavarljivo	loše zavarljivo	loše zavarljivo
PMMA	loše zavarljivo	loše zavarljivo	dobro zavarljivo	loše zavarljivo	dobro zavarljivo	loše zavarljivo	loše zavarljivo	loše zavarljivo	loše zavarljivo	loše zavarljivo	loše zavarljivo	loše zavarljivo
PBT	loše zavarljivo	dobro zavarljivo	loše zavarljivo	dobro zavarljivo	zavarljivo	dobro zavarljivo	loše zavarljivo	loše zavarljivo	loše zavarljivo	loše zavarljivo	zavarljivo	zavarljivo
PC/ABS	loše zavarljivo	dobro zavarljivo	dobro zavarljivo	zavarljivo	dobro zavarljivo	dobro zavarljivo	loše zavarljivo	loše zavarljivo	loše zavarljivo	loše zavarljivo	loše zavarljivo	loše zavarljivo
ABS	loše zavarljivo	loše zavarljivo	loše zavarljivo	dobro zavarljivo	dobro zavarljivo	dobro zavarljivo	dobro zavarljivo	loše zavarljivo	loše zavarljivo	loše zavarljivo	loše zavarljivo	loše zavarljivo
MABS	loše zavarljivo	loše zavarljivo	loše zavarljivo	loše zavarljivo	loše zavarljivo	dobro zavarljivo	dobro zavarljivo	loše zavarljivo	loše zavarljivo	loše zavarljivo	loše zavarljivo	loše zavarljivo
PS	loše zavarljivo	loše zavarljivo	loše zavarljivo	loše zavarljivo	loše zavarljivo	loše zavarljivo	loše zavarljivo	dobro zavarljivo	dobro zavarljivo	loše zavarljivo	loše zavarljivo	loše zavarljivo
PA 6	loše zavarljivo	loše zavarljivo	loše zavarljivo	loše zavarljivo	loše zavarljivo	loše zavarljivo	loše zavarljivo	loše zavarljivo	dobro zavarljivo	dobro zavarljivo	loše zavarljivo	loše zavarljivo
PA 6,6	loše zavarljivo	loše zavarljivo	loše zavarljivo	loše zavarljivo	loše zavarljivo	loše zavarljivo	loše zavarljivo	loše zavarljivo	loše zavarljivo	dobro zavarljivo	loše zavarljivo	loše zavarljivo
PES	loše zavarljivo	loše zavarljivo	loše zavarljivo	zavarljivo	loše zavarljivo	zavarljivo	loše zavarljivo	loše zavarljivo	loše zavarljivo	loše zavarljivo	dobro zavarljivo	dobro zavarljivo
PSU	loše zavarljivo	loše zavarljivo	loše zavarljivo	zavarljivo	loše zavarljivo	zavarljivo	loše zavarljivo	loše zavarljivo	loše zavarljivo	loše zavarljivo	dobro zavarljivo	dobro zavarljivo

dobro zavarljivo   
  zavarljivo   
  loše zavarljivo

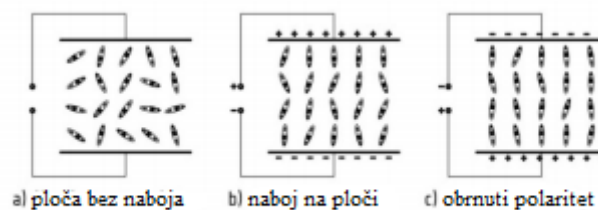
## 4.2 Visokofrekventno zavarivanje

Strujama visoke frekvencije dosta se lako zavaruju oni plastomeri koji slabo provode električnu struju i toplinu, te čiji faktor dielektričnih gubitaka nije manji od 0,01. Ako se stavi plastomer između elektroda koje su u spoju s izmjeničnim naponom, primijetit će se zagrijavanje materijala. Ustvari, to je uzajamna veza između kondenzatora i plastomernog materijala kao dielektrika. Zavarivanje plastomera strujama visoke frekvencije je zasnovano na pretvorbi el. energije u toplinsku, neposredno unutar samog materijala. Dakle, struja visoke frekvencije dovodi se elektrodama i polarizira molekule plastomera što rezultira zavarenim spojem [18].

Dielektrični materijali kao npr. PVC imaju polarnu molekularnu strukturu. Jedna strana molekule je pozitivno nabijena dok je druga strana negativno nabijena (-Q ili +Q), a dipolni moment ( $D$ ) takve molekule proporcionalan je s njihovom udaljenošću ( $r$ ) što je prikazano jednadžbom [18]:

$$D = Qr \quad (4)$$

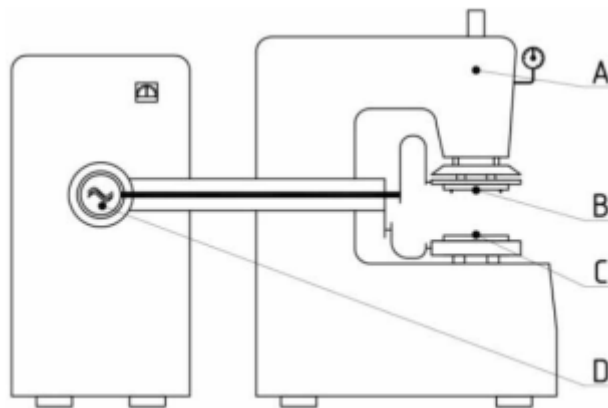
Udaljenost između naboja molekule određena je kemijskom vezom i nastoji biti konstantna, ali molekule mogu rotirati i vibrirati. Amplituda ovisi o okretnom momentu i amplitudi. Kada dielektrični materijal nije izložen vanjom električnom polju molekule su nasumično orijentirane u prostoru te je materijal mikroskopski gledano električki neutralan (a). Kada je dielektrični materijal izložen električnom polju dipolne molekule imaju tendenciju da se poravnaju (b i c). Taj je proces poznat pod nazivom dipolna polarizacija prikazan slikom 23 [18].



Slika 23. Dipolna polarizacija [18]

Ukoliko se polaritet vanjskog električnog polja brzo mijenja kroz vrijeme tada i dipolne molekule nastoje to pratiti rotacijom. Svakom rotacijom dolazi do pojave topline te dolazi do intermolekularnog trenja. Unesena snaga po jedinici volumena koju osigurava visokofrekventni uređaj proporcionalna je frekvenciji, amplitudi, permitivnosti materijala te faktoru gubitka materijala [18].

Stroj za visokofrekventno zavarivanje sastoji se od generatora visoke frekvencije i kondenzatora (D) koji regulira prijenos električne energije do opterećenja, te elektroda koje su u kontaktu sa samim dielektričnim materijalom. Općeniti prikaz stroja prikazan je slikom 24.



Slika 24. Stroj za visokofrekventno zavarivanje [18]

Gornja i donja elektroda (B i C) imaju tri glavne funkcije [18]:

- osigurati materijalu električnu energiju visoke frekvencije
- omogućiti spajanje rastaljenog materijala pod pritiskom
- odrediti veličinu i oblik zavara.

Elektrode su uobičajeno napravljene od visokoprovodljivog i lako obradljivog materijala poput bakra ili mesinga. Veličina, čvrstoća konstrukcije i točna pravilna montaža vrlo su bitne odlike stroja te utječu na kvalitetu zavara. Sustav ostvarivanja pritiska (A) osigurava pritisak na materijal tijekom zavarivanja koji mora biti konstantan [18].

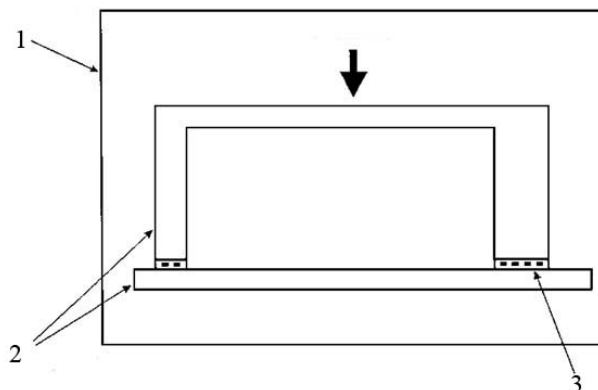
Načini zavarivanja [18]:

- pločasto zavarivanje
- šavno zavarivanje
- točkasto zavarivanje.

Tijekom postupka zavarivanja, čimbenici, kao što su napon električnog polja, pritisak i trajanje zagrijavanja moraju se moći regulirati. Vrijeme zagrijavanja se kreće od nekoliko desetinki do nekoliko sekundi od 0,1 do 5 s. Pri zavarivanju plastomera u visokofrekventnom polju pritisak se izabire obično u granicama od 10 do 1000 N/cm<sup>2</sup> [18].

### 4.3 Zavarivanje mikrovalovima

U elektromagnetskom spektru energija u rasponu frekvencije od 3 x 10<sup>8</sup> Hz – 3 x 10<sup>10</sup> Hz naziva se mikrovalna energija. Postupak mikrovalnog zavarivanja polimera razvijena je kao svestrana tehnika montaže posebno razvijena u autoindustriji. Mikrovalno zavarivanje prikazano slikom 25. se postiže kombinacijom mikrovalnog zračenja frekvencije 2,45 GHz i pritiska. Između dva dijela izrađena od polimera (obično PMMA, PC-UHMWP, ABS, PC), postavlja se tanak sloj (približno 50 nm) provodnog polimera (polianilin) ili metala (krom ili zlato). Toplina se generira unutar samog materijala, zbog atomskih/molekularnih vibracija [19].



Slika 25. Mikrovalno zavarivanje [19]

- 1 – mikrovalna komora,                      2- komponente koje se zavaruju,  
3 - sloj provodnog materijala (polimera ili metala)

U usporedbi s drugim postupcima zavarivanja, mikrovalno zavarivanje ima značajne uštede u utrošenoj energiji i trajanju, tako da su ujedno i troškovi smanjeni. Moguće je postići relativno visoku čvrstoću zavarenog spoja i formiranje trodimenzionalnih zavarenih spojeva vrlo kompleksne konfiguracije. Uz to, temperature koje se ostvaruju nisu previsoke, tako da je moguće spajati i polimere s relativno niskim temperaturama taljenja. Kao nedostatak može se navesti povećanje mase zavarenih proizvoda zbog prisustva međusloja [19].

## 5. ZAVARIVANJE POLIMERA VANJSKIM IZVOROM ZAGRIJAVANJA

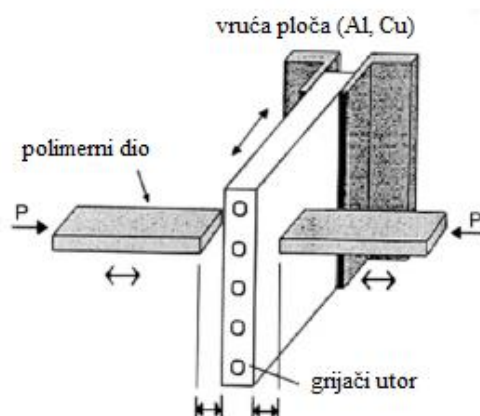
### 5.1 Zavarivanje vrućom pločom [15]

Prilikom zavarivanja vrućom pločom vruća ploča koristi se za taljenje spojenih površina dva termoplastična materijala. Nakon što se plastomeri rastale, vruća ploča se miče, a dijelovi ostaju spojeni zajedno pod malim pritiskom radi formiranja molekularne strukture te ostvarivanja trajnog spoja. Vruća ploča koristi se za spajanje ravnih, zakrivljenih i nepravilnih površina. Složeni alati vrućih ploča omogućavaju prilagodbu konturi spoja te je fleksibilnost spojeva vrlo široka.

Za točno poravnanje dijelova koriste se različiti držači, spojnice, mehanički uređaji ili čak podtlačni prihvat. Površine grijaćih alata trebaju biti čiste i relativno glatke jer čistoća površina uvelike utječe na kvalitetu zavora. Površina može biti tretirana kemijski ili mehanički. Vruća ploča može biti obložena poli(tetrafluoroetilenom) (PTFE) radi sprječavanja lijepljenja taline.

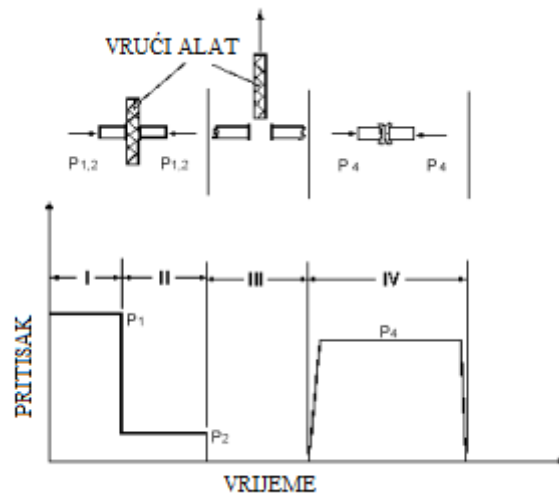
Zavarivanje može biti provedeno na dva načina gdje je a) način prikazan slikom 26.:

- ploča s vanjske strane dodiruje izradak i predaje toplinu zavarivanim površinama kroz stjenku materijala
- ploča je neposredno u kontaktu sa zavarivanim površinama



Slika 26. Zavarivanje vrućom pločom [15]

Na bilo koji način da se zavarivanje izvede, sastoji se od četiri faze prikazane slikom 27.



Slika 27. Faze zavarivanja [15]

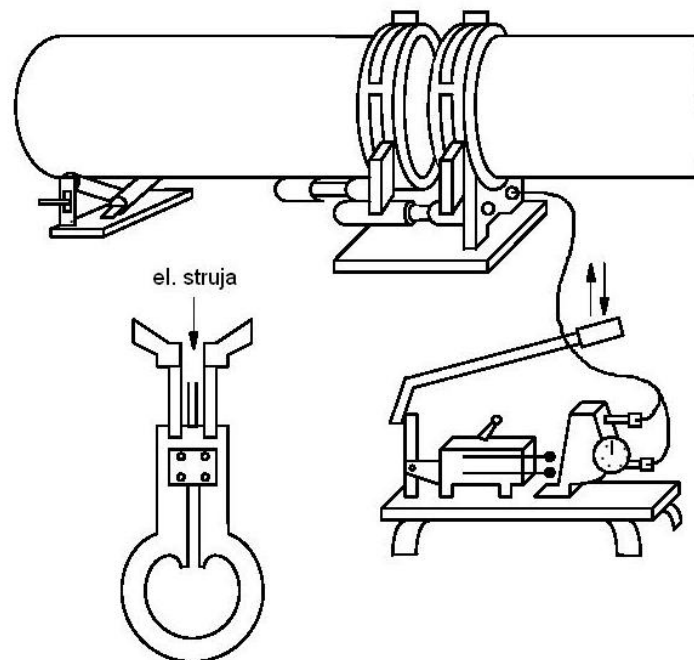
Faza 1 – U početnoj fazi dijelovi koji se zavaruju dovode se u kontakt sa vrućim alatom te se prilikom navedene radnje koristi relativno visok pritisak kako bi se osiguralo kompletno usklađivanje površina koje se zavaruju i alata. Toplina se prenosi preko vrućeg alata na dijelove koji se zavaruju. Kad se dostigne temperatura taljenja polimera, rastaljeni materijal ulazi u zonu tečenja. Talina uklanja površinske nesavršenosti na zajedničkoj površini te nastaje gladak rub spoja. Dio rastaljenog materijala se istišće tj. izlazi iz zone zavarenog spoja radi toplinske dilatacije materijala.

Faza 2 – Pritisak se smanjuje dopuštajući rastaljenom sloju da očvrсне tj. da počinje formirati zavareni spoj. Brzina kojom se povećava debljina rastaljenog sloja određena je koeficijentom provođenja topline kroz rastaljeni sloj. Debljina sloja povećava se s vremenom unošenja topline tj. s vremenom kada je spoj u kontaktu s vrućim alatom što obično traje od 1 do 6 s.

Faza 3 – Postignuta je željena debljina zavarenog spoja te se vrući alat odvaja od dijelova koji se zavaruju. Faza 3 još se naziva i prijelazna faza jer tada opada tj. nestaje pritisak alata na dijelove te se sam alat odvaja od dijelova. Trajanje ove faze trebalo bi biti što je moguće kraće, idealno bi bilo oko 3 s. Na području zavarenog spoja može nastati tanka „koža“ ukoliko je faza 3 predugo trajala.

Faza 4 – Dijelovi se spajaju pod pritiskom te dio rastaljenog materijala izlazi iz zone zavarivanja na rubove površine prilikom ohlađivanja i skrućivanja. Intermolekularna difuzija tijekom ove faze stvara zapletene polimerne lance koji utječu na čvrstoću spoja. Zbog konačne molekularne strukture i zaostalih napreznja tijekom hlađenja važno je održavati pritisak tijekom faze hlađenja kako bi se spriječila pojava deformacija.

Zavarivanje vrućom pločom (alatom) je jednostavan, ekonomičan postupak zavarivanja kojom se ostvaruju spojevi visoke čvrstoće pomoću zatvorenih alata koji izgledaju kao brtve (slika 28.) , a mogu se primijeniti na velike i male spojeve.



Slika 28. Zavarivanje cijevi vrućom pločom [15]

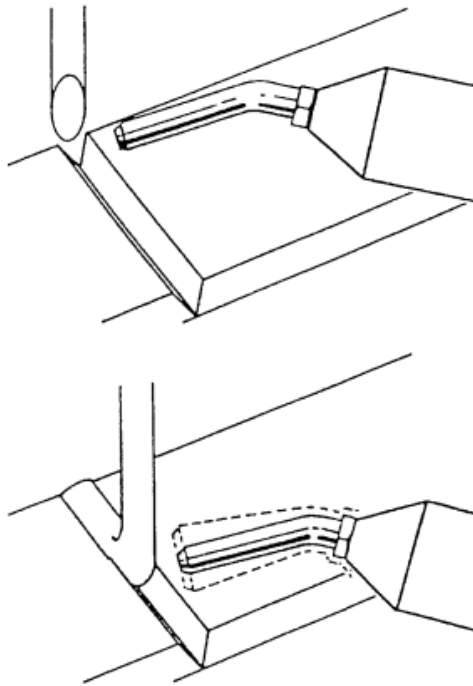
Također, mogu se zavarivati ravne, zakrivljene i složene površine čije se nepravilnosti lagano isprave u fazama grijanja (1 i 2). Osim istovrsnih mogu se zavarivati i raznovrsni polimeri koji imaju različite temperature taljenja pomoću raznovrsnih i prilagođenih vrućih alata s različitim temperaturama ploča. Parametri obrade i sam postupak može biti automatiziran. Zavarivanje vrućim alatom ne dozvoljava unošenje različitih stranih materijala u dijelove koji se zavaruju te se radi toga tako zavareni polimeri kasnije lakše recikliraju.



## 5. 2 Zavarivanje vrućim plinom

Kod zavarivanja vrućim plinom ili zrakom zagrijani plin koristi se za zagrijavanje termoplastičnih dijelova i popunjavanje utora talinom od dodatnog materijala u obliku žice. Dodatni materijal u obliku žice i dijelovi koji se spajaju tada omekšaju tj. rastale se i stvaraju čvrsti spoj tokom hlađenja. Postupak zavarivanja vrućim plinom najstarija je metoda zavarivanja polimera i obično se koristi za izradu te popravak termoplastičnih komponenti i za zavarivanje tankih komada. Postupak je prvi puta korišten na vrijeme Drugog svjetskog rata.

Metoda zavarivanja vrućim plinom može biti ručna ili automatizirana. Ručni postupak prikazan slikom 29. češće se koristi za zavarivanje kraćih zavara [15].



Slika 29. Ručna metoda zavarivanja vrućim plinom [15]

U ručnom postupku zavarivanja vrućim plinom, plin struji kroz savitljivu cijev do pištolja za zavarivanje koji je obložen keramičkim grijaćim elementom. Plinovi koji se koriste nisu zapaljivi (zrak, dušik, ugljikov dioksid), iako zapaljivi plinovi (vodik, kisik) također mogu biti korišteni. Zrak je plin koji se najčešće koristi. Plin se zagrijava do temperature taljenja polimera i nanosi se na dijelove koji se zavaruju te na žicu kao dodatni materijal kroz mlaznicu za raspršivanje plina. Žica kao dodatni materijal napravljena je od istog materijala kao i dijelovi koji se spajaju odnosno zavaruju te je pozicionirana na spoj [15].

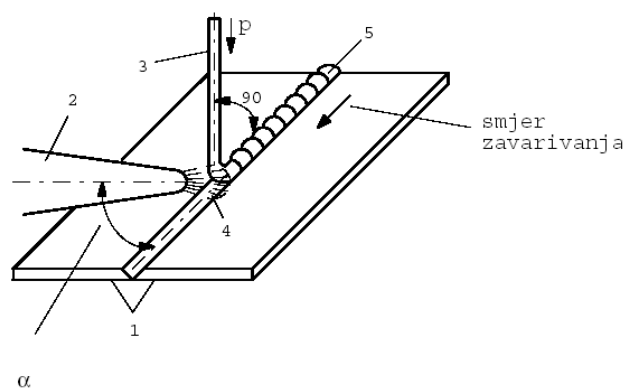
Razlikuju se dva načina zavarivanja [20]:

- s upotrebom dodatnog materijala
- bez upotrebe dodatnog materijala.

### Zavarivanje s dodatnim materijalom

Dodatni materijal u ovom slučaju je žica ili traka (tjeđe) istog sastava kao i osnovni materijal, ali s nešto više omekšavala (5 – 12 %) radi sniženja temperature omekšavanja tj. radi lakšeg zavarivanja. Dodatni materijal za ručno zavarivanje je žica promjera 2, 3 i 4 mm, te dužine ne manje od 1000 mm.

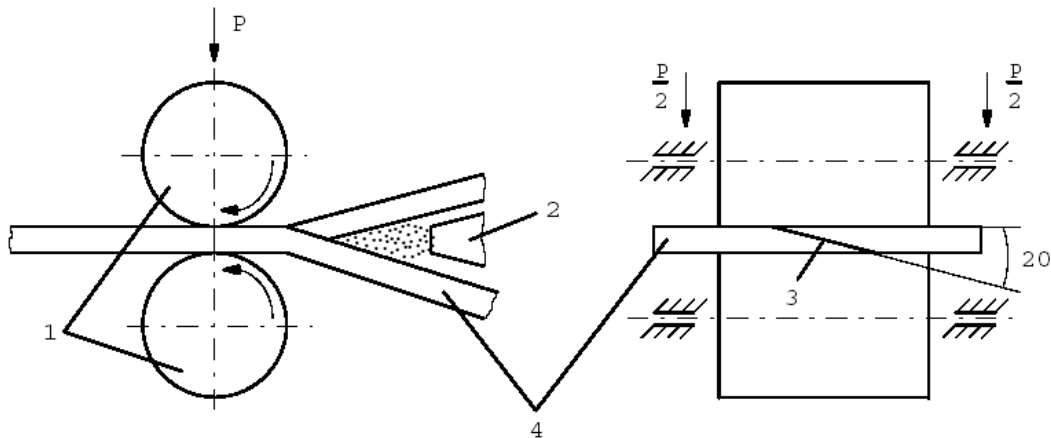
Postupak zavarivanja prikazan je slikom 30 gdje zagrijani zrak (4) dolazi iz mlaznice grijala (2) i usmjerava se dijelom na dodatni materijal (3), a dijelom na osnovni materijal (1). Nakon dovođenja "žice" i osnovnog materijala do temperature taljenja, pritiskom se ostvaruje zavareni spoj (5). Pritisak na dodatni materijal je određen promjerom dodatnog materijala [20].



Slika 30. Zavarivanje s dodatnim materijalom [20]

### Zavarivanje bez dodatnog materijala

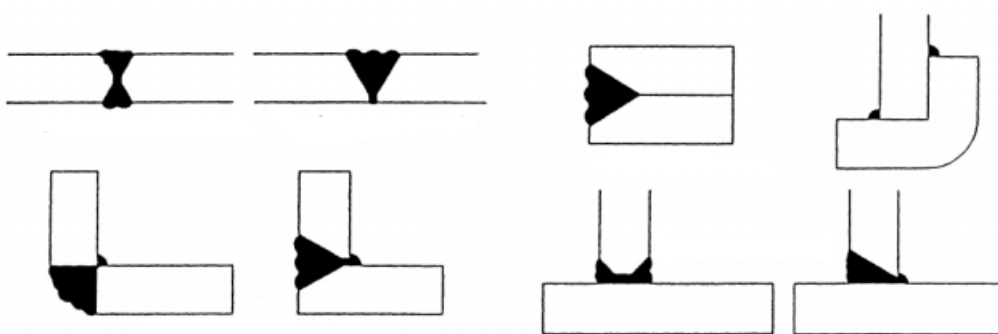
Princip prikazan slikom 31 je zasnovan na uprešavanju materijala u rastaljenom području. Prije zavarivanja ploče (4) se režu pod kutom od 20°, te ih se sastavlja po rubovima (3), a nakon toga se ravnomjerno zagrijavaju. Neposredno iza struje zraka (2) slijede valjci (1) koji pritiskom ostvaruju zavareni spoj [20].



Slika 31. Zavarivanje bez dodatnog materijala [20]

Parametri zavarivanja uključuju brzinu zavarivanja, brzinu protoka plina te temperaturu plina. Temperature plina obično se kreću u rasponu od 200 - 600 °C ovisno o osnovnom ili dodatnom materijalu te temperaturama taljenja. Brzina protoka plina ima vrijednost od 15 do 60 l/min. Brzina zavarivanja varira jer ovisi od sposobnosti zavarivača u ručnom postupku dok se kod automatiziranog zavarivanja kreće od 0,04 – 10 m/min.

Postupak zavarivanja vrućim plinom je brz i jednostavan postupak koji ne zahtjeva skupu opremu. Postupka se koristi za zavarivanje nepravilnih i teško dostupnih spojeva, a također može se koristiti i u visokoserijskoj proizvodnji jednostavnih dijelova s jednostavnim spojevima, ali u automatiziranoj verziji. Neki od često korištenih vrsta spajanja prikazani su slikom 32. Ručna metoda zavarivanja zahtjeva sposobnost i educiranost zavarivača sa znanjem kontroliranja parametara zavarivanja. Temperatura plina i njena regulacija bitno ovisi o uvjetima okolne atmosfere [15].



Slika 32. Vrste spajanja materijala zavarivanih vrućim plinom [15]

### 5.3 Ekstruzijsko zavarivanje [21]

Ekstruzijsko zavarivanje većinom se koristi za zavarivanje debljih presjeka, kao što su različiti spremnici i cijevi gdje je potrebno proizvesti elemente velikih dimenzija tj. volumena. Također, postupak se koristi za homogene zavare u jednom prolazu gdje bi se inače koristila tehnologija sa više prolaza.

U proizvodnji spremnika glavna upotreba ekstruzijskog zavarivanja je zavarivanje baznog dijela i vrhova iako se kod određenih primjena zavaruju i ploče tijela pomoću ove tehnike. U proizvodnji cijevi ova tehnika se može automatizirati i koristi se u zamjeni za ručnu tehniku zavarivanja. Ekstruzijsko zavarivanje koristi se još i za spajanje materijala koji se koriste za izgradnju odlagališta otpada i krovnih obloga. Povećana upotreba ove vrste zavarivanja primjenjuje se u poljoprivredi, vodoopskrbi i sustavima odvodnje.

#### Materijali i parametri zavarivanja

Ekstruzijsko zavarivanje koristi se uglavnom za zavarivanje PP (polipropilena) tj. PP-HD (polipropilena visoke gustoće) iako su neki moderniji tipovi ekstrudera također konstruirani za zavarivanje PVC-a.

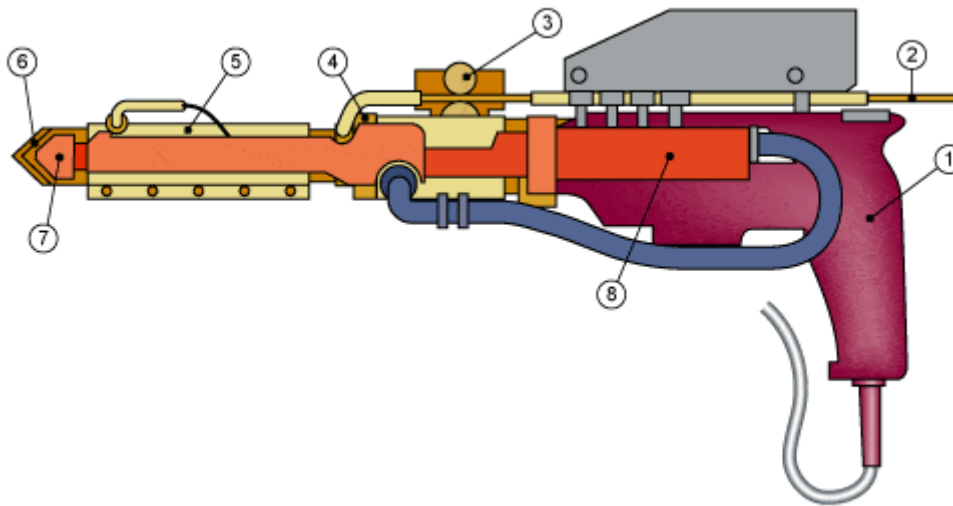
Pištolji za zavarivanje konstruirani su tako da osiguravaju točno određene parametre zavarivanja kako bi se povećala kvaliteta zavara:

- temperatura materijala za zavarivanje – ekstrudata
- brzina protoka materijala za zavarivanje
- temperatura vrućeg plina za predgrijavanje podloge
- količina vrućeg plina.

Brzina zavarivanja izdvojena kao poseban parametar bitno ovisi o brzini protoka ekstrudata, debljini materijala, poprečnom presjeku zavara i veličini te izvedbi cijevi za izlaz rastaljenog polimera koji oblikuje izlazni ekstrudat prema potrebama dimenzija zavara.

## Oprema za zavarivanje

Oprema za zavarivanje dostupna je u različitim veličinama. Postoje kompaktne jedinice u obliku pištolja za zavarivanje s integralnim dovodom zraka mase samo 2,8 kg prikazan slikom 33. pa do velikih strojeva mase 13 kg koji se koriste za zavarivanje materijala za oblaganje u odlagalištima.



Slika 33. Pištolj za zavarivanje [21]

Dijelovi pištolja za zavarivanje:

- 1) pogonski motor
- 2) polimerna žica za zavarivanje
- 3) dodavač žice
- 4) ekstruder
- 5) komora za taljenje
- 6) cijev za izlaz rastaljenog polimera
- 7) mlaznica za grijanje
- 8) grijač zraka.

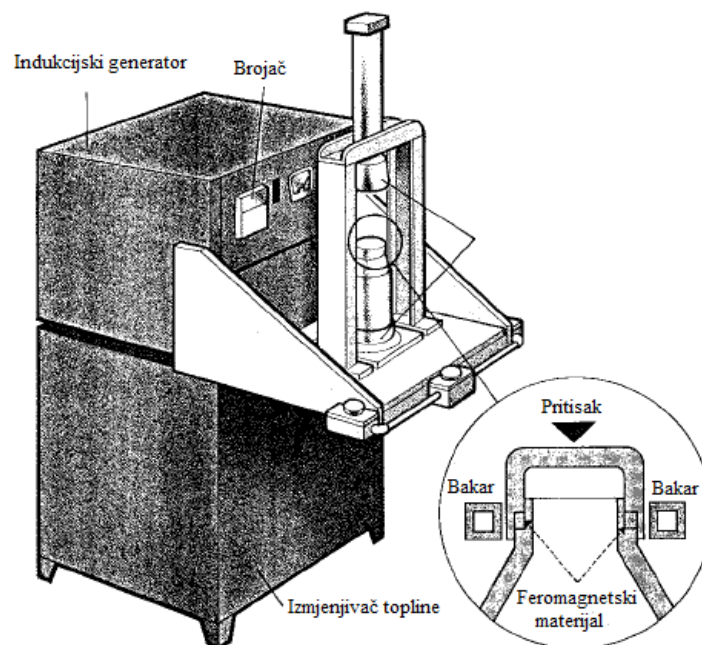
Kada se ekstruzijsko zavarivanje primjenjuje kao ručni postupak, odnosno kada nije automatizirana potrebno je certificiranje zavarivača i kvalitetna obuka jer preciznost i sposobnost zavarivača ima izuzetno veliki utjecaj na kvalitetu zavara. Kao i kod zavarivanja vrućim plinom norma (BS EN 13067) propisuje zahtjeve za osposobljavanje zavarivača polimera postupkom ekstruzijskog zavarivanja.

## 5.4 Indukcijsko zavarivanje

Sloj elektromagnetskog materijala u obliku vrpce ili tanke trake, postavlja se na mjesto zavara. Elektromagnetski materijal zagrijava se visokom frekvencijom (2 – 10 MHz). Materijal sadrži vodljive i feromagnetske čestice.

Oprema za zavarivanje sadrži prikazana slikom 34. [15]:

- visokofrekvencijski indukcijski generator
- vodom hlađeni namotaj bakra
- uređaj koji drži polimerne komponente tako da se mogu zagrijavati i opterećivati.



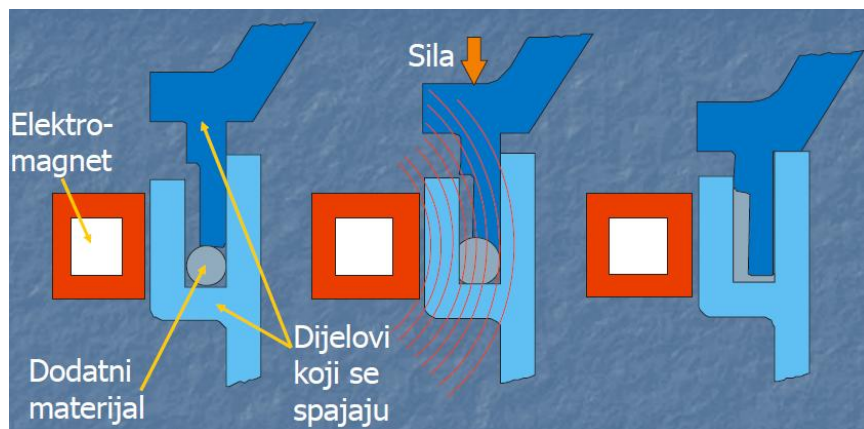
Slika 34. Oprema za indukcijsko zavarivanje [15]

Primjena [15]:

- zavarivanje velikih i nepravilno oblikovanih dijelova,
- automobilska industrija,
- industrija aparata,
- zavarivanje polipropilena kao jednog od polimera koji se najteže zavaruju pomoću drugih metoda.

Konstrukcija spoja gdje je jedna od njih prikazane slikom 35. [15]:

- ravni spoj - nije pogodan za hermetički spoj,
- ravni s V -utorom,
- ravni s polukružnim utorom – primjenjuje se za stavljanje armatura u izbušene utore u spremnicima,
- smični unutarnji - najčvršći tip spoja,
- izbočina i utor – primjenjuje se za medicinske uređaje,
- spoj za crijevni priključak - za male injekcijski prešane dijelove.



Slika 35. Konstrukcija spoja kod indukcijskog zavarivanja [2]

Prednosti [2]:

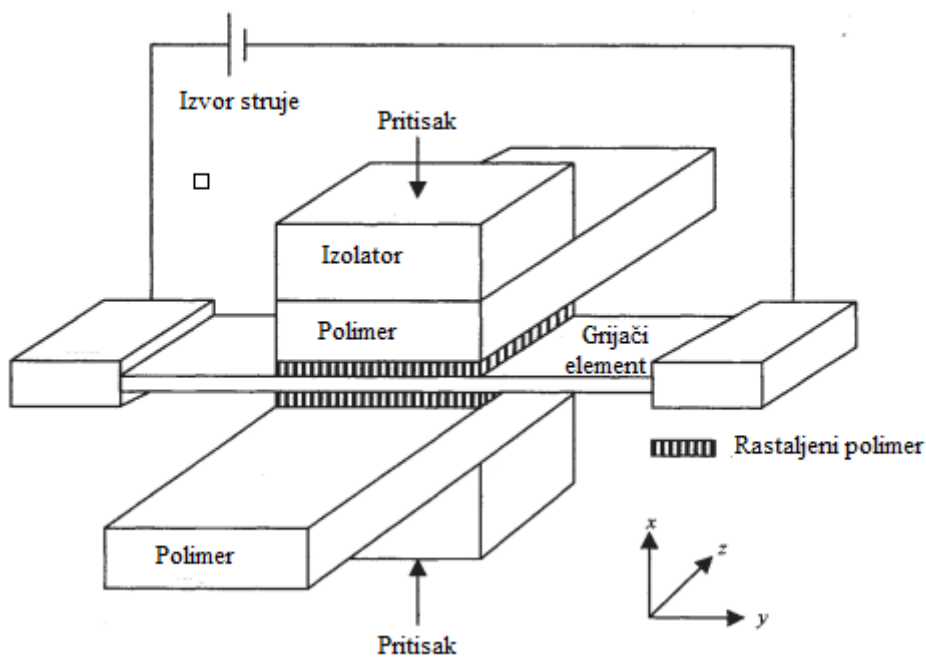
- strukturni i nepropusni zavari za većinu plastomera
- zavarivanje velikih dijelova i 3D zavara složene geometrije
- visokokvalitetni zavari sa malim zaostalim naprezanjima
- mogućnost korištenja različitih feromagnetskih punila
- široke tolerancije između dijelova koji se zavaruju.

Nedostaci [2]:

- visoka cijena
- utjecaj feromagnetskih materijala na zavar
- konstrukcija indukcijski grijanog namota.

## 5.5 Otporno zavarivanje [22]

Otporno zavarivanje jedna je od najisplativijih tehnologija zavarivanja. Načelo otpornog zavarivanja prikazano slikom 36. je da se elektrootporni grijači element nalazi između dva pričvršćivača za zavarivanje te kada električna struja poteče niz elektrootporni element on se grije te kao posljedica grijanja i pretvorbe električne energije u toplinsku na sučelju dvaju elemenata koji se zavaruju stvara se toplina koja tali materijal i dopušta difuziju molekula. Difuziju molekula te točno pozicioniranje osigurava pritisak zavarivanja.



Slika 36. Načelo otpornog zavarivanja [22]

Konstrukcija spoja:

- konstrukcija ovisi o geometriji umetaka (žica ili mrežica).

Prednosti:

- relativno jednostavna i prenosna oprema.

Primjena:

- zavarivanje PE cijevi promjera manjeg od 180 mm, koje se primjenjuju za vodu i plinovita goriva, te automobilska industrija.



## 6. EKSPERIMENTALNI DIO

U eksperimentalnom dijelu rada analizirana je savojna žilavost vibracijski zavarenog spoja unutrašnje upravljačke konzole te smična čvrstoća ultrazvučno zavarenog spoja vanjske letvice vrata automobila. Naveden je postupak montaže tj. način izrade te je provedeno ispitivanje prema zahtjevima normi i materijal od kojeg je ispitan uzorak izrađen.

### 6.1 Ispitivanje savojne žilavosti spojeva izrađenih vibracijskim zavarivanjem

#### 6.1.1 Izrada ispitnog uzorka

Unutrašnja upravljačka konzola automobila prikazana slikom 37. izrađena je u tvrtki *AD Plastik d.d.* u Zagrebu procesom vibracijskog zavarivanja prikazanog u poglavlju 3.2.



Slika 37. Unutrašnja upravljačka konzola automobila

Unutrašnja upravljačka konzola automobila izrađena je od polipropilena (PP) na stroju „*CEMAS 950*“ prikazanom slikom 38, a parametri zavarivanja sila, amplituda, dubina, vrijeme te frekvencija zavarivanja prikazani su slikom 39. Parametri zavarivanja dopuštaju minimalno odstupanje jer u visokoserijskoj autoindustriji svaki proizvod mora biti gotovo identičan tj. u granicama odstupanja kako bi garantirao kvalitetu i bio konkurentan na tržištu.



Slika 38. Stroj za vibracijsko zavarivanje „CEMAS 950“

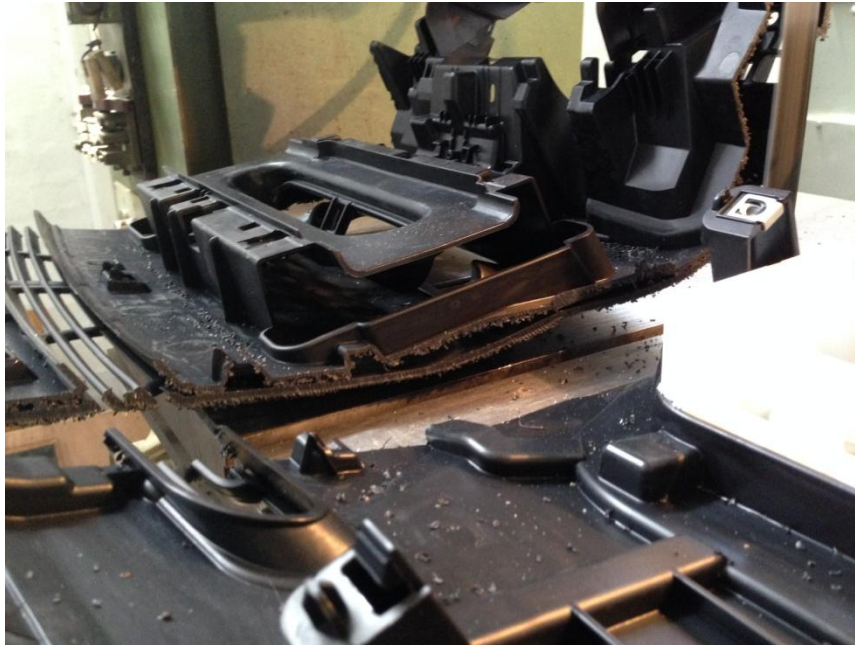


Slika 39. Parametri vibracijskog zavarivanja

Nakon izrade svaka konzola pregledava se kompjuteriziranim i robotiziranim sustavom „poka-yoke“ za pronalaženje grešaka u izradi. Osim „poka-yoke“ sustava operater dodatno vizualnom metodom provjerava ispravnost i kvalitetu proizvoda te ukoliko proizvod zadovoljava kriterije odlazi u daljnju distribuciju.

### 6.1.2 Izrada epruveta

Izrada tj. izrezivanje epruveta prikazano slikama 40. i 41. provedeno je u *Laboratoriju za zavarene konstrukcije* na *Fakultetu strojarstva i brodogradnje* u Zagrebu.



Slika 40. Grubo rezanje unutrašnje konzole automobila



Slika 41. Fino rezanje i brušenje epruveta

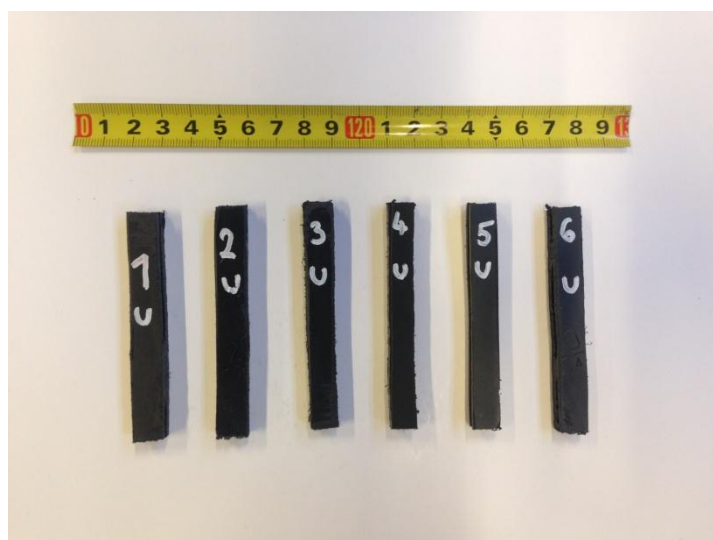
Dimenzije epruvete bez zarezova (slika 42) određene su prema normi ISO 179-1:2000(E) za ispitivanje savojne žilavosti po Charpyju. Izrezano je 6 epruveta (slika 42) koje su označene slovima i brojkama (U1, U2, U3, U4, U5 te U6) čije su dimenzije prikazane u tablicama 7 i 8.

Tablica 7. Izmjerene dimenzije širine i duljine epruveta za ispitivanje savojne žilavosti po Charpyju

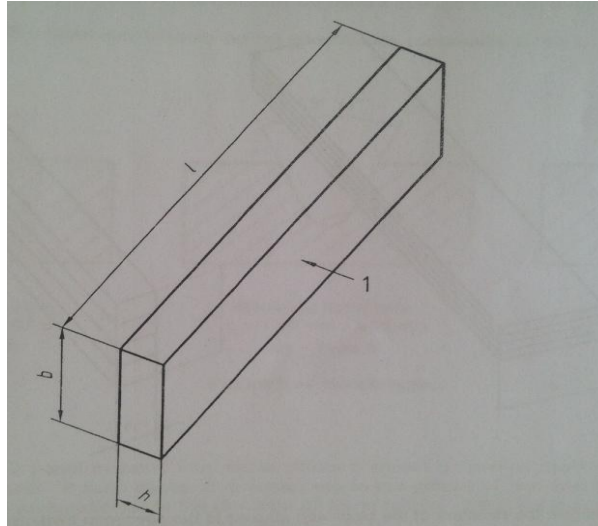
Oznaka epruvete	Širina	Širina	Širina	Srednja vrijednost	Duljina	Duljina	Duljina	Srednja vrijednost
	$b_1$ , mm	$b_2$ , mm	$b_3$ , mm	$b$ , mm	$l_1$ , mm	$l_2$ , mm	$l_3$ , mm	$l$ , mm
U1	79,6	79,7	79,8	79,7	10,5	10,9	10,6	10,67
U2	81,1	80,9	80,9	80,97	11	10,8	10,7	10,83
U3	80,2	80	80	80,07	10,9	10,2	10	10,37
U4	81,1	81	81,2	81,1	9	9,3	9,4	9,23
U5	81,5	81,2	81,2	81,3	10	9,7	10	9,9
U6	81,5	81,6	81,4	81,5	10	10,4	10,4	10,27

Tablica 8. Izmjerene dimenzije debljine epruveta za ispitivanje savojne žilavosti po Charpyju

Oznaka epruvete	Debljina	Debljina	Debljina	Srednja vrijednost
	$h_1$ , mm	$h_2$ , mm	$h_3$ , mm	$h$ , mm
U1	3,9	3,95	3,95	3,93
U2	4,1	4	3,9	4
U3	3,95	3,95	3,9	3,93
U4	3,9	3,9	3,9	3,9
U5	4,1	4	4,2	4,1
U6	4,1	4,1	4,2	4,13



Slika 42. Epruvete za ispitivanje savojne žilavosti po Charpyju



Slika 43. Dimenzije epruvete bez zareza

$l$  – duljina epruvete, mm       $b$  – debljina epruvete, mm       $h$  – širina epruvete, mm

1 – mjesto udara Charpyeva bata

### 6.1.3 Ispitivanje

Ispitivanje savojne žilavosti po Charpyju za svih šest uzoraka provedeno je u *Laboratoriju za preradu polimera* (SVECIPO-L-a) po normi ISO 179-1:2000(E) na uređaju „Frank“ prikazanom slikom 44. Temperatura u laboratoriju iznosila je 24 °C, razmak oslonaca epruvete iznosio je  $L = 62$  mm.



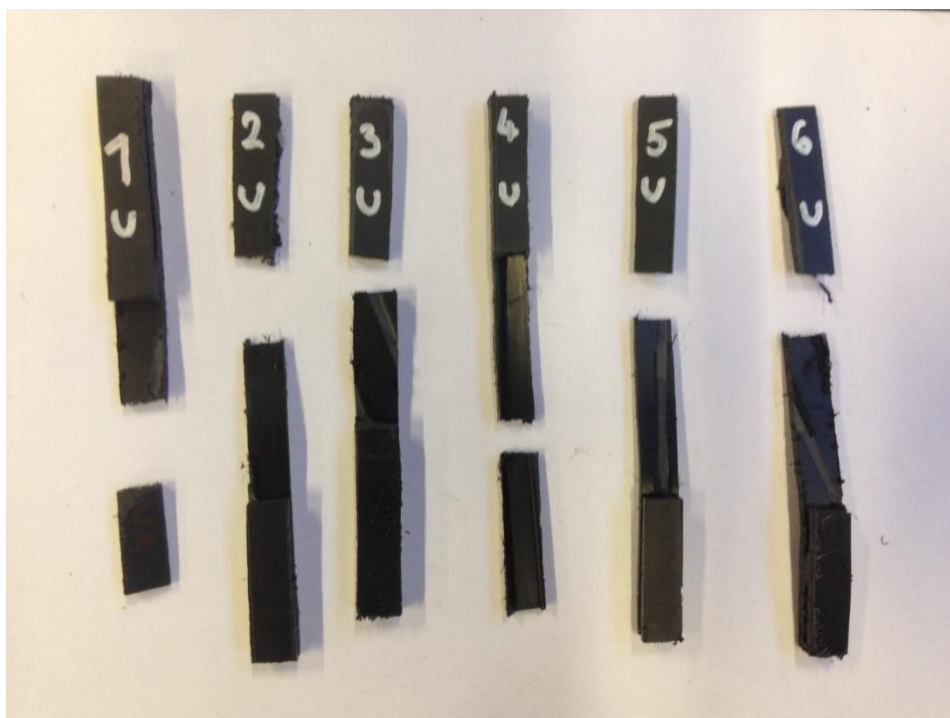
Slika 44. Charpyev bat „Frank“

Epruveta postavljena na oslonac stroja prikazana je slikom 45.



Slika 45. Epruveta postavljena na oslonac stroja

Epruvete nakon ispitivanja prikazane su slikom 46.



Slika 46. Epruvete savojnu žilavost nakon ispitivanja

### 6.1.4 Rezultati ispitivanja

Rezultati ispitivanja prikazani su u tablici 9.

Tablica 9. Rezultati ispitivanja savojne žilavosti po Charpyju

Broj epruvete	Debljina	Širina	Dužina	Energija očitana na uređaju	Savojna žilavost po Charpyju
	$h$ , mm	$b$ , mm	$l$ , mm	$E$ , J	$a_{CU} = E_C/(h*b)$ , J/mm <sup>2</sup>
U1	3,93	10,67	79,7	1,8	0,042
U2	4	10,83	80,97	2,57	0,059
U3	3,93	10,37	80,07	1,17	0,028
U4	3,9	9,23	81,1	27	0,075
U5	4,1	9,9	81,3	2,55	0,062
U6	4,13	10,27	81,5	23	0,054
<b>Srednja vrijednost</b>	<b>4</b>	<b>10,21</b>	<b>80,77</b>	<b>2,18</b>	<b>0,054</b>
<b>Standardna devijacija</b>	<b>0,097</b>	<b>0,580</b>	<b>0,721</b>	<b>5,89</b>	<b>0,016</b>

Nakon provedenog ispitivanja i dobivanja savojnih vrijednosti žilavosti po Charpyju uočeno je rasipanje vrijednosti na epruvetama U1 i U3.

Utjecaj na neujednačene rezultate imao je sam postupak zavarivanja jer se epruvete režu iz realnog elementa, odnosno unutrašnje upravljačke konzole te sukladno tome nemaju sve epruvete istu količinu depozita zavara. Epruvete su izrezane iz dijelova upravljačke konzole gdje je to bilo moguće, tj. gdje je prilikom samog zavarivanja upravljačke konzole vidjelo da postoji najviše depozitnog materijala.

Norma po kojoj je ispitivanje provedeno koristi se za ispitivanje kompozitnih materijala jer je građa kompozita najsličnija ispitivanom primjeru vibracijski zavarene upravljačke konzole. Upravljačka konzola se praktički sastoji od tri sloja polipropilena od kojih je srednji sloj depozitni materijal koji je u startu bio nanesen u obliku linija kako bi vibracijsko zavarivanje bilo omogućeno. Upravo taj sloj koji je vidljiv na slici 37. ne može potpuno popuniti sloj između vanjski dijelova upravljačke konzole, ali to nije ni cilj jer ona u praksi nije opterećena velikim naprezanjima.

## 6.2 Ispitivanje smične čvrstoće spojeva vanjske letvice vrata automobila

### 6.2.1 Izrada ispitnog uzorka

Vanjska letvica vrata automobila prikazana slikom 47. izrađena je u tvrtki *AD Plastik d.d.* u Zagrebu procesom ultrazvučnog zavarivanja prikazanog u poglavlju 3.1.



Slika 47. Vanjska letvica vrata automobila

Vanjska letvica vrata automobila izrađena je od polipropilena (PP) na stroju „*BONOTRONIC*“ prikazanom slikom 48., a parametri zavarivanja pritisak, amplituda, dubina, energija te vrijeme zavarivanja prikazani su tablicom 10. te slikom 49.

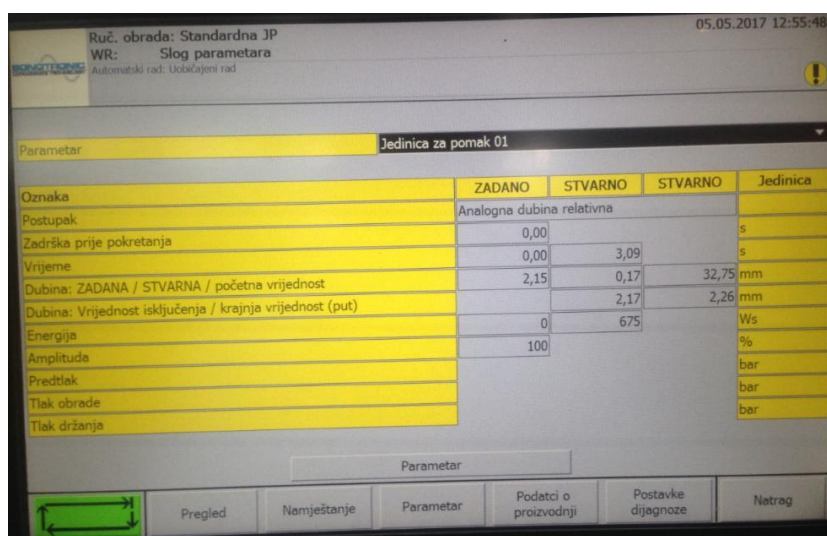


Slika 48. Stroj za ultrazvučno zavarivanje



Tablica 10. Parametri ultrazvučnog zavarivanja za svaku sonotrodu pojedinačno

Broj sonotrode	Pritisak	Dubina zavora	Amplituda
1	0,5 ± 0,1 bar	2,15 ± 0,03 mm	100%
2	0,5 ± 0,1 bar	1,80 ± 0,03 mm	100%
3	0,5 ± 0,1 bar	1,80 ± 0,03 mm	100%
4	0,5 ± 0,1 bar	1,70 ± 0,03 mm	100%
5	0,5 ± 0,1 bar	1,90 ± 0,03 mm	100%
6	0,5 ± 0,1 bar	1,90 ± 0,03 mm	100%
7	0,5 ± 0,1 bar	1,80 ± 0,03 mm	100%
8	0,5 ± 0,1 bar	1,80 ± 0,03 mm	100%
9	0,5 ± 0,1 bar	1,90 ± 0,03 mm	100%
10	0,5 ± 0,1 bar	1,80 ± 0,03 mm	100%
11	0,5 ± 0,1 bar	1,90 ± 0,03 mm	100%
12	0,5 ± 0,1 bar	2,15 ± 0,03 mm	100%
13	0,5 ± 0,1 bar	1,80 ± 0,03 mm	100%
14	0,5 ± 0,1 bar	1,80 ± 0,03 mm	100%
15	0,5 ± 0,1 bar	1,70 ± 0,03 mm	100%
16	0,5 ± 0,1 bar	1,90 ± 0,03 mm	100%
17	0,5 ± 0,1 bar	1,90 ± 0,03 mm	100%
18	0,5 ± 0,1 bar	1,80 ± 0,03 mm	100%
19	0,5 ± 0,1 bar	1,80 ± 0,03 mm	100%
20	0,5 ± 0,1 bar	1,90 ± 0,03 mm	100%
21	0,5 ± 0,1 bar	1,80 ± 0,03 mm	100%
22	0,5 ± 0,1 bar	1,90 ± 0,03 mm	100%
24	0,5 ± 0,1 bar	1,85 ± 0,03 mm	100%

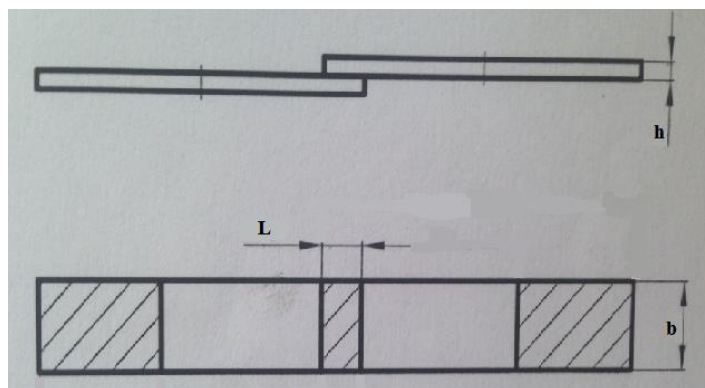


Slika 49. Parametri ultrazvučnog zavarivanja prikazani na upravljačkoj jedinici stroja

Parametri zavarivanja dopuštaju minimalno odstupanje jer u visokoserijskoj autoindustriji svaki proizvod mora biti gotovo identičan tj. u granicama odstupanja kako bi garantirao kvalitetu i bio konkurentan na tržištu. Nakon izrade svaka konzola pregledava se kompjuteriziranim i robotiziranim sustavom „poka-yoke“ za pronalaženje grešaka u izradi. Osim „poka-yoke“ sustava operater dodatno vizualnom metodom provjerava ispravnost i kvalitetu proizvoda te ukoliko proizvod zadovoljava kriterije odlazi u daljnu distribuciju.

### 6.2.2 Izrada epruveta

Izrada epruveta provedena je u Laboratoriju za zavarene konstrukcije na Fakultetu strojarstva i brodogradnje u Zagrebu. Dimenzije epruveta izvedenih kao preklapni spoj prikazane slikom 50. određene su normom ISO 4587:2003. za ispitivanje smične čvrstoće preklapnih spojeva ljepila. Izrezano je 6 epruveta prikazanih slikom 51. koje su označene slovima i brojkama (S1, S2, S3, S4, S5 i S6) čije su dimenzije prikazane u tablicama 11. i 12.



Slika 50. Dimenzije epruvete za ispitivanje smične čvrstoće



Slika 51. Izrada epruvete za ispitivanje smične čvrstoće

Tablica 11. Izmjerene dimenzije širine i duljine epruveta za ispitivanje smične čvrstoće

Oznaka epruvete	Širina	Širina	Širina	Srednja vrijednost	Duljina	Duljina	Duljina	Srednja vrijednost
	$b_1$ , mm	$b_2$ , mm	$b_3$ , mm	$b$ , mm	$L_1$ , mm	$L_2$ , mm	$L_3$ , mm	$L$ , mm
S1	25,7	25,6	25,6	25,63	12,3	12,2	12,3	12,33
S2	26,3	26,2	26,1	26,2	12,3	12,3	12,2	12,33
S3	23,2	23,2	23,4	23,27	11,8	11,9	11,9	11,87
S4	26,8	26,7	26,8	26,77	12,5	12,5	12,5	12,5
S5	23,5	23,8	23,6	23,63	12,5	12,6	12,5	12,53
S6	25,6	25,5	25,5	25,53	11,8	11,8	11,8	11,8

Tablica 12. Izmjerene debljine preklopnog sloja epruveta za ispitivanje smične čvrstoće

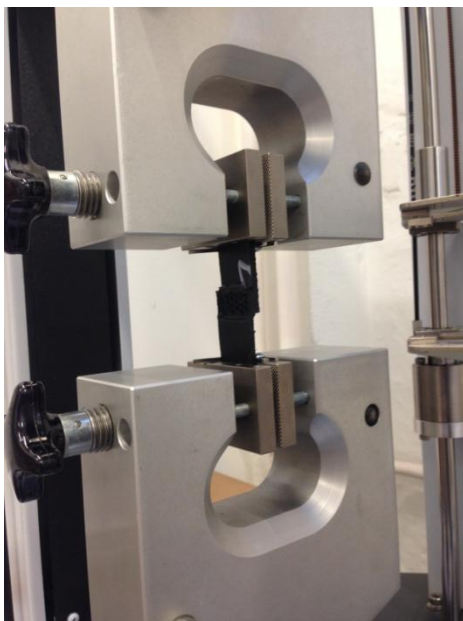
Oznaka epruvete	Debljina	Debljina	Debljina	Srednja vrijednost
	$2 \cdot h_1$ , mm	$2 \cdot h_2$ , mm	$2 \cdot h_3$ , mm	$2 \cdot h$ , mm
S1	5,5	5,4	5,5	5,47
S2	5,6	5,6	5,7	5,63
S3	5,5	5,5	5,5	5,5
S4	5,8	5,7	5,8	5,77
S5	5,6	5,6	5,5	5,57
S6	5,8	5,6	5,7	5,7

### 6.2.3 Ispitivanje

Ispitivanje smične čvrstoće za svih šest uzoraka provedeno je u *Laboratoriju za preradu polimera* (SVECIPOL-a) po normi ISO 4587:2003 na kidalici „Shimadzu“ prikazanom slikom 52. Pozicioniranje epruvete u čeljusti kidalice prikazano je slikom 53.

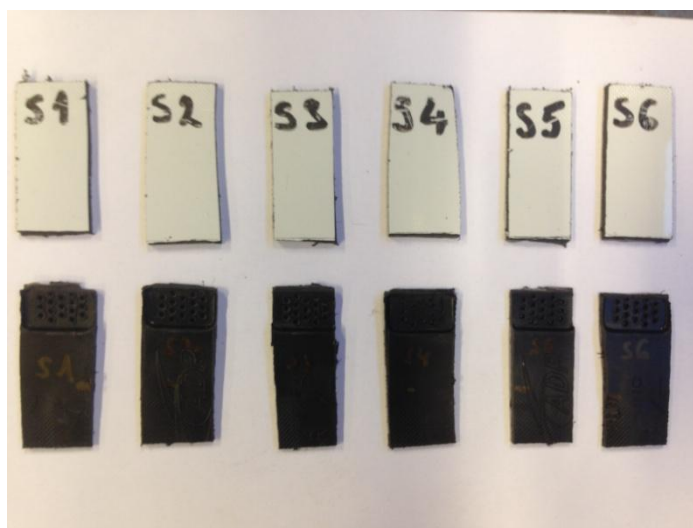


Slika 52. Kidalica za ispitivanje smične čvrstoće „Shimadzu“



Slika 53. Pozicioniranje epruvete u čeljusti kidalice

Temperatura u laboratoriju iznosila je 22 °C, razmak čeljusti kidalice iznosio je  $D=60$  mm, a brzina ispitivanja bila je  $v = 2$  mm/min. Epruvete nakon ispitivanja prikazane su slikom 54.



Slika 54. Epruvete za smičnu čvrstoću nakon ispitivanja

#### 6.2.4 Rezultati ispitivanja

Rezultati ispitivanja prikazani su tablicom 13. Prilikom ispitivanja bila je potrebno vrlo precizno pozicionirati epruvetu i čeljusti kidalice tako da zavareni preklopni spoj bude na sredini tj. da čeljusti kidalice ravnomjerno zahvate oba kraja epruvete. Čeljusti kidalice morale su pritiskati dovoljno velikom silom tako da ne dođe do proklizavanja epruvete i spadanja iz čeljusti jer u tom slučaju je epruveta već bila opterećena silom i nastaje škart .

Tablica 13. Rezultati ispitivanja smične čvrstoće na kidalici

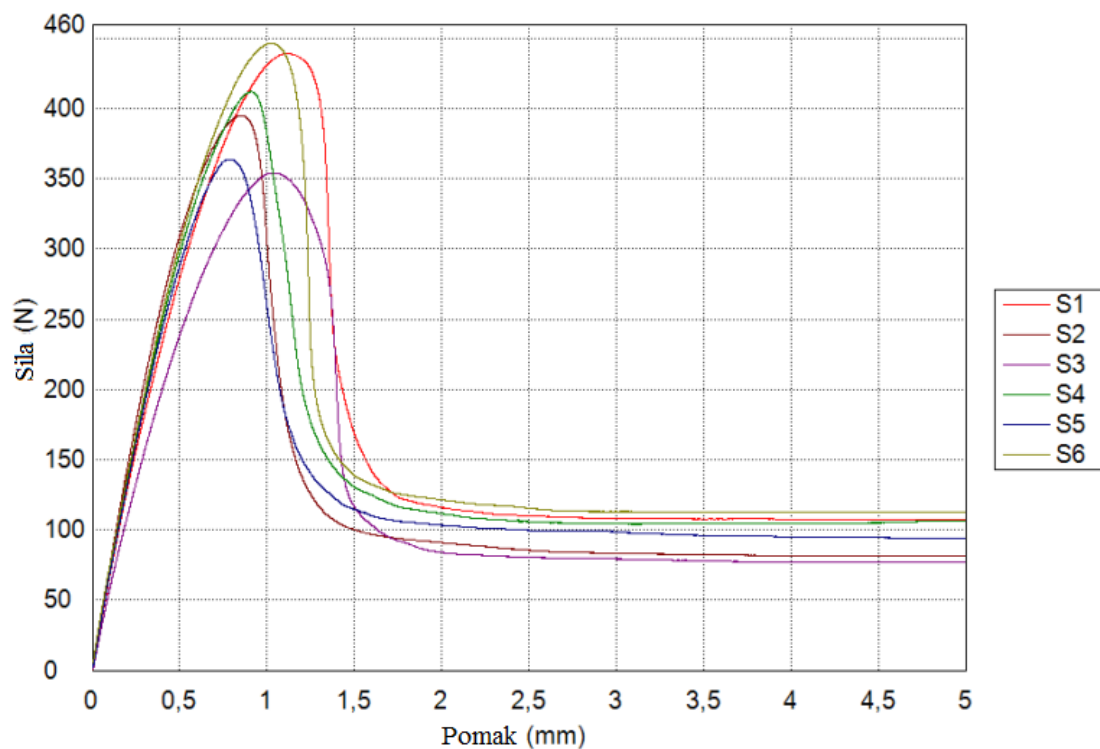
Broj epruvete	Maksimalna sila	Smična čvrstoća
	$F_{max}$ , N	$\lambda$ , N/mm <sup>2</sup>
S1	439,102	1,39856
S2	394,942	1,22854
S3	354,02	1,28168
S4	412,108	1,22959
S5	363,863	1,2299
S6	446,445	1,4782
Srednja vrijednost	401,747	1,30775
Standardna devijacija	38,1052	0,10623

Na kidalici se očitava maksimalna sila, te se računa smična čvrstoća prema jednadžbama :

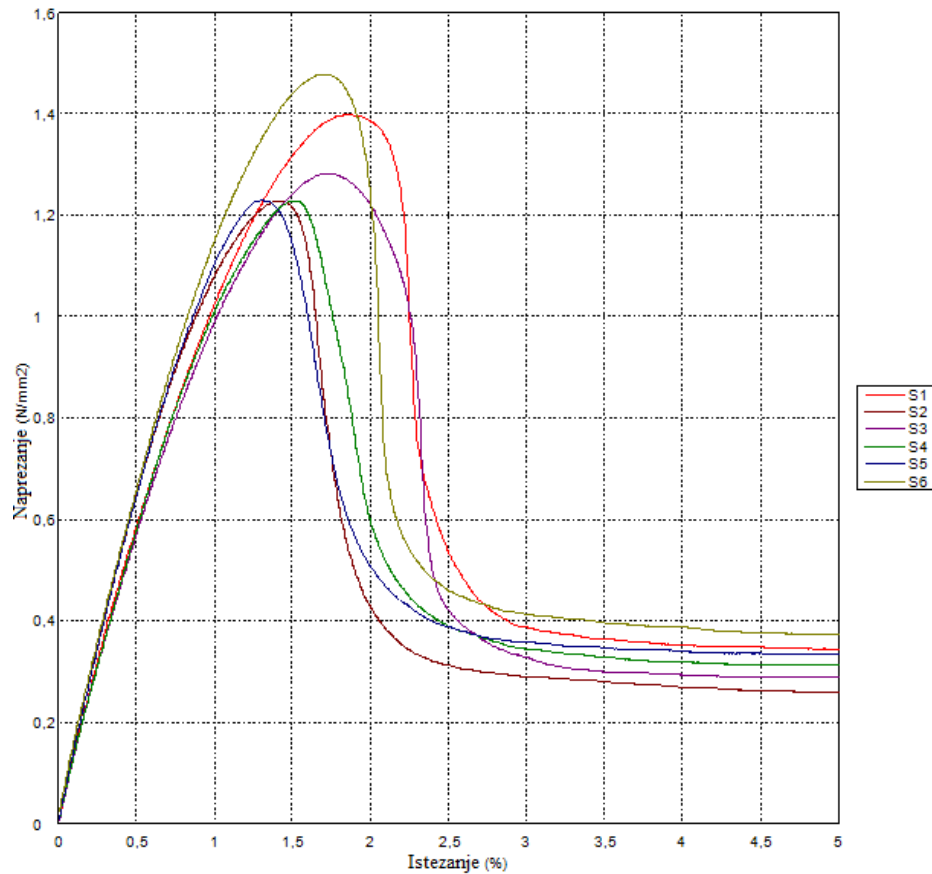
$$\lambda = \frac{F_{max}}{A} \quad (7)$$

$$A = L \times b \quad (8)$$

Dijagrami sila-pomak i naprežanje-istežanje prikazani su dijagramima na slikama 55. i 56.



Slika 55. Dijagram sila-pomak



Slika 56. Dijagram naprezanje-istezanje

Rezultati nakon ispitivanja pokazuju u oba dijagrama pokazuju vrlo malo rasipanje rezultata za razliku od ispitivanja savojne žilavosti kod vibracijski zavarene unutarnje konzole automobila. Razlog dobivanja preciznih rezultata je taj što su sve epruvete zavarene istim brojem sonotroda te sa istim parametrima i kao takve su izrezane u epruvete za razliku od vibracijski zavarenih spojeva koji nisu imali jednoliku količinu depozita u svim epruvetama jer to tehnički nije bilo moguće izvesti. Iznosi smične čvrstoće čija je vrijednost oko 1,2 N/mm<sup>2</sup> je vrlo mala, ali je dostatna za ono čemu vanjska letvica automobila služi. Vrijednosti smične čvrstoće polipropilena jednake debljine kao i ispitani uzorak ima vrijednosti oko 50 N/mm<sup>2</sup>. Vanjska letvica automobila služi isključivo kao estetski dodatak i nije opterećena velikim napreznjima nego isključivo samo vibracijama koje su posljedica vožnje.

## ZAKLJUČAK

Kada govorimo postupcima zavarivanja polimera, postoji mnogo različitih postupaka kojima polimerni dijelovi mogu biti zavareni. Odabir postupka ovisi o zahtjevima proizvodnje te o vrsti materijala, zahtjevima montaže, području primjene te troškovima proizvodnje.

Uspješno se mogu zavarivati samo plastomeri i elastoplastomeri jer oni kao i metali imaju mogućnost omekšavanja i taljenja tj. hlađenja i skrućivanja nebrojeno mnogo puta. Polimeri su izolatori i ne provode struju, za razliku od metala imaju mnogo niže talište i lakše su obradivi.

U autoindustriji postupak zavarivanja polimera tj. plastomera ubraja se u postupak montaže. U eksperimentalnom dijelu rada ispitana su mehanička svojstva vibracijski zavarene unutrašnje konzole te ultrazvučno zavarene letvice vrata automobila od polipropilena. Vibracijski zavareni spojevi unutrašnje konzole ispitani su na savojnu žilavost, a ultrazvučno zavareni spojevi letvice vrata na smičnu čvrstoću. Vibracijski zavareni spojevi pokazali su oscilacije u izmjerenim vrijednostima zbog toga što epruvete izrezane iz konzole nisu imale jednaku količinu depozitnog materijala. Nakon provedenog ispitivanja polipropilen se prema očekivanjima pokazao kao žilav materijal. Ultrazvučno zavareni spojevi pokazali su ujednačene rezultate iz razloga što je tehnološki bilo moguće izrezati idealne epruvete. Budući da je rađeno ispitivanje preklopnog spoja točno zavareni dio polimera spadao je u preklap što je rezultiralo preciznim rezultatima. Rezultat smične čvrstoće je relativno malen te iznosi oko  $1,2 \text{ N/mm}^2$ , ali je dostatna ono čemu vanjska letvica automobila služi. Vrijednosti smične čvrstoće polipropilena jednake debljine kao i ispitani uzorak ima vrijednosti oko  $50 \text{ N/mm}^2$ . Vanjska letvica automobila služi isključivo kao estetski dodatak i nije opterećena velikim naprezanjima nego isključivo samo vibracijama koje su posljedica vožnje.

U automobilskoj industriji zavarivanje polimera je neizbježna tehnologija, iako novi zahtjevi tržišta upućuju na primjenu lijepljenja umjesto zavarivanja za dijelove za koje je to izvedivo.

## LITERATURA

- [1]Kovačić T.; *Struktura i svojstva polimera*, Sveučilišni udžbenik, Split, 2010.
- [2]Pilipović A.; *Zavarivanje polimera*, predavanje Strojevi za obradu polimera, FSB, Zagreb, 2016.
- [3]Shreir L. L., Jarman J. A., Burstein D. T. ; *Design in Relation to Welding and Joining in Corrosion*, Journal of Materials Processing Technology, 2000, 9:85-9:104.
- [4]Janović Z.; *Polimerizacije i polimeri*, Kemija u industriji, Zagreb, 1997.
- [5]<http://www.brod.sfsb.hr>, dostupno 20. 5. 2017.
- [6]<http://sofiasounds.weebly.com/ultrasonic-sound-and-infrasonic-sound.html>, dostupno 23. 5. 2017.
- [7]Suresh. K.S., Roopa Rani. M.,Prakasan K., Rudramoorthy R.; *Modeling of temperature distribution in ultrasonic welding of thermoplastics for various joint designs*, Journal of Materials Processing Technology, 2007, 138-146.
- [8]Tsuji J., Hongoh M., Tanaka R. , Onoguchi R., Ueoka T.; *Ultrasonic plastic welding using fundamental and higher resonance frequencies*, Ultrasonic, 2002, 375-378.
- [9][http://www.ultrasonicsolutions.in/technical\\_welding.htm](http://www.ultrasonicsolutions.in/technical_welding.htm), dostupno 28. 5. 2017.
- [10]<https://www.americanpiezo.com/>, dostupno 29. 5. 2017.
- [11]<https://www.herrmannultrasonics.com/en-us/ultrasonic-converter>, dostupno 1. 6. 2017.
- [12]<http://www.emersonindustrial.com>, dostupno 2. 6. 2017.
- [13]<http://www.powerultrasonics.com/content/sonotrode-materials-shapes-parameters>, dostupno 3. 6. 2017.
- [14][https://www.dsm.com/content/dam/dsm/arnite/en\\_US/documents/5037\\_DSM\\_Vibration\\_Welding\\_Guide\\_def.pdf](https://www.dsm.com/content/dam/dsm/arnite/en_US/documents/5037_DSM_Vibration_Welding_Guide_def.pdf), 5. 6. 2017.
- [15]Troughton M. J.; *Handbook of Plastics Joining*, The Welding Institute, Cambridge, 2008.
- [16]Bauer, B.: *Optimiranje parametara laserskog zavarivanja čelika za poboljšavanje* Doktorski rad, FSB, Zagreb, 2006.



- [17]<http://www.treffert.org>, dostupno 8. 6. 2017.
- [18]Čebular A., Stepanova A., Šorli. I., Podržaj P.; *Weld quality evaluation in radio-frequency PVC welding process*, University of Ljubljana, 2011, 290-296.
- [19]<https://www.link.springer.com>, dostupno 17. 6. 2017.
- [20]<http://www.twi-global.com/technical-knowledge/job-knowledge/hot-gas-welding-of-plastics-part-1-the-basics-056/>, dostupno 23. 6. 2017.
- [21]<http://www.twi-global.com/technical-knowledge/job-knowledge/extrusion-welding-of-thermoplastics-057/>, dostupno 25. 6. 2017.
- [22]Colak Z. S., Sonmez F. O., Kalenderoglu V.; *Process Modeling and Optimization of Resistance Welding for Thermoplastic Composites*, Composite materijals, 2001, 721-744.