

Projektiranje i proizvodnja baterijskih paketa za električna osobna vozila

Horvatić, Filip

Master's thesis / Diplomski rad

2017

Degree Grantor / Ustanova koja je dodijelila akademski / stručni stupanj: **University of Zagreb, Faculty of Mechanical Engineering and Naval Architecture / Sveučilište u Zagrebu, Fakultet strojarstva i brodogradnje**

Permanent link / Trajna poveznica: <https://urn.nsk.hr/urn:nbn:hr:235:791196>

Rights / Prava: [In copyright](#)/[Zaštićeno autorskim pravom.](#)

Download date / Datum preuzimanja: **2024-07-14**

Repository / Repozitorij:

[Repository of Faculty of Mechanical Engineering and Naval Architecture University of Zagreb](#)



SVEUČILIŠTE U ZAGREBU
FAKULTET STROJARSTVA I BRODOGRADNJE

DIPLOMSKI RAD

Filip Horvatić

Zagreb, 2017.

SVEUČILIŠTE U ZAGREBU
FAKULTET STROJARSTVA I BRODOGRADNJE

DIPLOMSKI RAD

Mentori:

Prof. dr. sc. Zoran Kunica, dipl. ing.

Student:

Filip Horvatić

Zagreb, 2017.

Zadatak



SVEUČILIŠTE U ZAGREBU
FAKULTET STROJARSTVA I BRODOGRADNJE



Središnje povjerenstvo za završne i diplomske ispite
Povjerenstvo za diplomske ispite studija strojarstva za smjerove:
proizvodno inženjerstvo, računalno inženjerstvo, industrijsko inženjerstvo i menadžment, inženjerstvo materijala te mehatronika i robotika

Sveučilište u Zagrebu	
Fakultet strojarstva i brodogradnje	
Datum	Prilog
Klasa:	
Ur. broj:	

DIPLOMSKI ZADATAK

Student: **Filip Horvatić** Mat. br.: 0035182191

Naslov rada na hrvatskom jeziku: **Projektiranje i proizvodnja baterijskih paketa za električna osobna vozila**

Naslov rada na engleskom jeziku: **Design and Production of Battery Packs for Electric Personal Vehicles**

Opis zadatka:

Očekuje se da će u vrlo bliskoj budućnosti električna osobna vozila postupno zauzimati sve veći udio u prometu i na tržištu. Stoga su razumljivi napori proizvođača osobnih vozila, kako velikih i etabliranih, tako i onih mnogo manjih i manje poznatih – koji tek stasaju, da se pravodobno priključe trendu i zauzmu što bolje mjesto na tržištu. Među osnovne komponente električnih vozila spadaju baterijski paketi. Baterijski su paketi modularne građe, na osnovi jediničnih baterija. Svaka konstrukcija električnog osobnog vozila zahtijeva posebno projektiranje vlastitog električnog pogona odnosno baterijskog paketa.

U radu je potrebno:

1. opisati električna osobna vozila i trendove u njihovom tehničkom razvoju i tržišnom proboju
2. opisati baterije i baterijske pakete za električna osobna vozila te njihovu proizvodnju
3. razmotriti mogućnost uspostave proizvodnje baterijskih paketa, s prijedlogom modularne konstrukcije baterijskog paketa i naznakom proizvodnih količina
4. u skladu s prethodnom točkom, oblikovati slijed poslovno-inženjersko-proizvodnih aktivnosti te
5. definirati proces montaže baterijskih paketa.

Zadatak zadan:
11. svibnja 2017.

Rok predaje rada:
13. srpnja 2017.

Predviđeni datum obrane:
19., 20. i 21. srpnja 2017.

Zadatak zadao:

Predsjednica Povjerenstva:

Prof. dr.sc. Zoran Kunica

Prof. dr. sc. Biserka Runje

Izjava

Izjavljujem da sam ovaj rad izradio samostalno koristeći znanja stečena tijekom studija i navedenu literaturu.

Zahvaljujem profesoru Zoranu Kunici na nesebičnoj pomoći i strpljenju oko izrade diplomskog rada.

U Zagrebu, 10. srpnja 2017.

Filip Horvatić

Sažetak

U radu su opisana električna vozila na današnjem tržištu i trendovi njihovog razvoja. Posebno su razmotreni konstrukcija i mogućnosti proizvodnje modularnih baterijskih paketa za električna vozila. Predložena konstrukcija baterijskog paketa zasnovana je na jedinstvenom baterijskom modulu, primjenjivom za širok raspon narudžbi proizvođača električnih vozila, tj. za različite konstrukcije i specifikacije električnih vozila. Kako se na taj način isti modul koristi u svim baterijskim paketima, štedi se na troškovima konstruiranja ali i proizvodnje. Za komponente baterijskog paketa naznačeni su postupci izradbe te detaljnije opisana završna montaža, s procjenom vremena trajanja. Navedene su poslovno-organizacijske aktivnosti potrebne za uspostavu i djelovanje tvrtke za proizvodnju baterijskih paketa.

Ključne riječi: električni automobil, baterije, baterijski paket, projektiranje, proizvodnja

Summary

This diploma thesis considers electrical vehicles on the today's market and their development trends. Specifically, the design and production of modular battery packs for the electric vehicles were considered. The proposed battery packs construction is based on unique battery module, applicable for orders of wide range electric vehicle models. As the same module is used in all battery packs, construction and production costs are saved. For battery pack components, the production processes are stated as well as final assembly described in detail together with projected time. Organizational and business activities required for building a battery design and production plant are also developed.

Key words: electric car, batteries, battery pack, planning, production

SADRŽAJ

Zadatak.....	I
Izjava.....	II
Sažetak.....	III
Summary.....	IV
Popis slika.....	VIII
Popis tablica.....	XI
Popis oznaka i mjernih jedinica fizikalnih veličina.....	XII
1. UVOD.....	1
2. ELEKTRIČNA VOZILA.....	3
2.1. TIPOVI ELEKTRIČNIH VOZILA.....	3
2.2. SPECIFIČNOSTI ELEKTRIČNIH VOZILA.....	4
2.2.1. Domet.....	4
2.2.2. Punjenje električnih vozila i stanice za punjenje.....	6
2.2.3. Vozne značajke e-vozila.....	9
2.2.4. Integracija e-vozila u elektroenergetsku mrežu (Grid integration).....	11
2.2.5. Sigurnost.....	12
2.2.6. Održavanje.....	13
2.2.7. Stanje na tržištu i predviđanje.....	15
2.3. OPIS KOMPONENATA ELEKTRIČNIH VOZILA.....	18
2.3.1. Podvozje (šasija).....	18
2.3.2. Elektromotori.....	19
2.3.2.1. <i>Asinkroni motor(indukcijski motor)</i>	19
2.3.2.2. <i>Sinkroni motori</i>	20
2.3.2.3. <i>Istosmjerni motor bez četkica (brushless)</i>	20
2.3.3. Inverter i konverter.....	21
2.3.4. Baterijski paket.....	21
2.3.5. Prijenos.....	21

3. BATERIJE I BATERIJSKI PAKETI	23
3.1. PRINCIP RADA BATERIJA	23
3.2. KARAKTERISTIKE ZA IZBOR BATERIJA ELEKTRIČNIH VOZILA.....	25
3.3. TIPOVI BATERIJA.....	26
3.4. KONFIGURACIJE BATERIJA	28
3.4.1. Jedna ćelija.....	28
3.4.2. Serijski spoj.....	28
3.4.3. Paralelni spoj.....	28
3.5. LITIJ-IONSKE BATERIJE	29
3.5.1. Cilindrična ćelija	29
3.5.2. Prizmatične ćelije.....	31
3.5.3. Vrećaste (pouch) ćelije.....	32
4. BATERIJSKI PAKETI.....	34
4.1. KONFIGURACIJE BATERIJA	34
4.1.1. Jedna ćelija.....	34
4.1.2. Serijski spoj.....	34
4.1.3. Paralelni spoj.....	35
4.2. LITIJ-IONSKI BATERIJSKI PAKET ZA AUTOMOBILE.....	35
4.3. KONSTRUIRANJE BATERIJSKIH PAKETA	39
4.3.1. Spajanje ćelija	39
4.3.2. Termodinamički aspekt.....	40
4.3.3. Sustav upravljanja baterijama	40
5. PROIZVODNJA BATERIJSKIH PAKETA	41
5.1. MOTIVACIJA	41
5.2. POSTUPAK PROJEKTIRANJA.....	42
5.3. KONSTRUKCIJA, IZRADBA I MONTAŽA BATERIJSKOG PAKETA.....	43
5.3.1. Držać ćelija, injekcijsko prešanje.....	44

5.3.2.	Spojnicica ćelija, rezanje.....	48
5.3.3.	Zavarivanje spojnicica i baterija, micro TIG	49
5.3.4.	Lasersko zavarivanje spojnicica i ćelija.....	50
5.3.5.	Montaža u kućište modula.....	51
5.3.6.	Glavno kućište, duboko vućenje	54
5.3.7.	Završna montaža	56
6.	REALIZACIJA PROIZVODNJE.....	58
6.1.	Ustroj tvrtke	58
6.1.1.	Aktivnosti u tvrtki	58
6.1.2.	Kooperacija	59
6.2.	Montaža baterijskog modula.....	60
6.2.1.	Osnove montaže	60
6.2.2.	Struktura baterijskog modula	62
6.2.3.	Plan montaže baterijskog modula	62
6.2.3.1.	<i>Sigurnost radnika pri montaži.....</i>	<i>67</i>
6.2.3.2.	<i>Automatska stanica za lasersko zavarivanje</i>	<i>67</i>
6.2.3.3.	<i>Procjena vremena montaže i proizvodnosti.....</i>	<i>68</i>
7.	ZAKLJUČAK.....	69
8.	LITERATURA.....	71

PRILOG: CD-R disk

Popis slika

Slika 1.	Prikaz udjela sektora koji zagađuju ugljičnim dioksidom i trendova	1
Slika 2.	Serijski hibrid	3
Slika 3.	Serijski paralelni hibrid	3
Slika 4.	Odnos dometa i mase vozila u odnosu na kapacitet baterijskog paketa.....	4
Slika 5.	Chevrolet Bolt EV	5
Slika 6.	Tesla Model X	5
Slika 7.	Tesla Model S 85D	5
Slika 8.	Mreža stanica za punjenje e-vozila u Gradu Zagrebu i okolici	7
Slika 9.	Načini punjenja e-vozila.....	7
Slika 10.	Stanica za punjenje ELEN na Vukovarskoj Ulici u Zagrebu	8
Slika 11.	Usporedba okretnog momenta na kotačima Tesla P 85 i Chevrolet Camaro.....	9
Slika 12.	Moment i broj okretaja benzinskog i elektromotora	10
Slika 13.	Raspodjela momenta motora na kotače, Rimac Concept_One	10
Slika 14.	Karoserijska e-vozila	12
Slika 15.	Dijelovi vozila ICE.....	14
Slika 16.	Dijelovi e-vozila (Tesla).....	14
Slika 17.	Ukupna prodaja laganih električnih vozila na globalnom tržištu, prosinac 2016.	15
Slika 18.	Porast prodaje e-vozila po državama s najviše kupaca od 2011. do 2016. godine	16
Slika 19.	Registracija osobnih baterijskih električnih vozila u Norveškoj.....	17
Slika 20.	Prodaja e-vozila u Sjedinjenim Američkim Državama	17
Slika 21.	Komponente baterijskog električnog automobila.....	18
Slika 22.	Šasija e-vozila.....	19
Slika 23.	Asinkroni elektromotor spojen na planetarni prijenosnik i vratila kotača	20
Slika 24.	Reduktor e-vozila	22
Slika 25.	Punjenje i pražnjenje baterijske ćelije	23
Slika 26.	Serijski spoj baterijskih ćelija.....	28
Slika 27.	Paralelni spoj ćelija	29
Slika 28.	Cilindrična litij-ionska ćelija	30

Slika 29.	18650 litij-ionska cilindrična ćelija.....	30
Slika 30.	Prizmatična ćelija	31
Slika 31.	Pouch (vrećasta) ćelija.....	32
Slika 32.	Cijena proizvodnje cilindričnih, prizmatičnih i vrećastih litij ionskih ćelija	33
Slika 33.	Serijski spoj baterijskih ćelija.....	34
Slika 34.	Paralelni spoj ćelija	35
Slika 35.	BMW i3 s baterijskim paketom u podu.....	36
Slika 36.	Raspored i hlađenje baterijskog paketa u elektroautomobilu Tesla	37
Slika 37.	Moduli u Teslinom baterijskom paketu.....	38
Slika 38.	Baterijski paket Tesla P85 s hlađenjem.....	38
Slika 39.	Ekspandirani prikaz baterijskog modula sa svim njegovim elemenata.....	40
Slika 40.	Proces projektiranja proizvoda.....	42
Slika 41.	Tehnički dio projekta projektiranja baterijskog paketa	43
Slika 42.	Baterijski paket 10x3.....	44
Slika 43.	CAD model cilindrične ćelije 21700.....	44
Slika 44.	Držac ćelija.....	45
Slika 45.	Postavljanje ćelija u držac (ćelija).....	45
Slika 46.	Postavljanje vijaka i matica	46
Slika 47.	Proces injekcijskog prešanja	47
Slika 48.	Spojnice na baterijskom paketu.....	48
Slika 49.	Mikro-TIG zavarivanje.....	49
Slika 50.	Micro TIG zavar spojnica i baterije	50
Slika 51.	Spoj ostvaren laserskim zavarivanjem	50
Slika 52.	Lasersko zavarivanje baterijskog modula	51
Slika 53.	Montaža baterijskog modula u kućište.....	52
Slika 54.	Proces izrade kompozita vakuumskim spajanjem.....	53
Slika 55.	BMS postavljen na baterijski modul	54
Slika 56.	Kućiče baterijskog paketa.....	55
Slika 57.	Proces dubokog vučenja.....	56

Slika 58. Baterijski moduli u paketu za ugradnju u automobil	57
Slika 59. Graf prethodnosti.....	66

Popis tablica

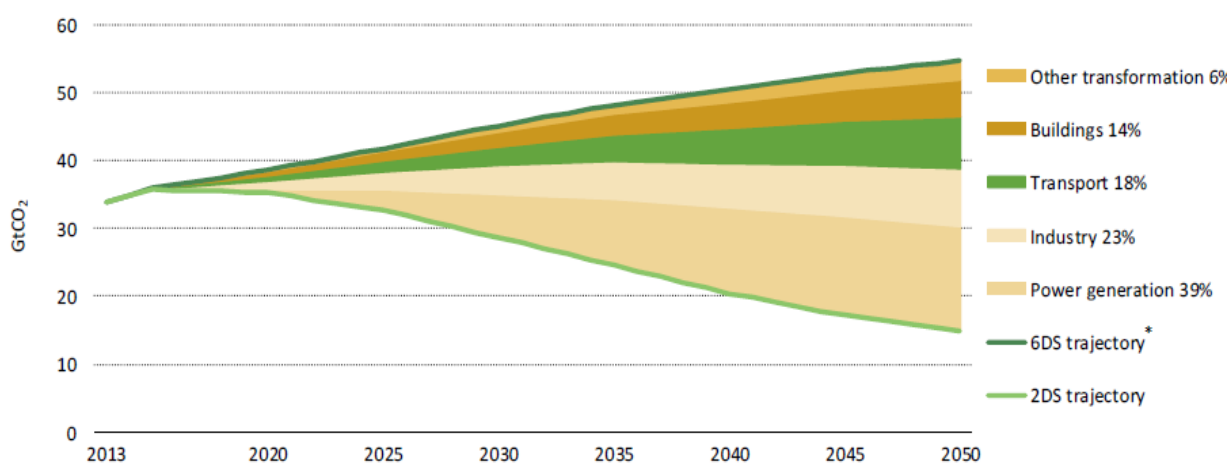
Tablica 1. Vrijeme punjenja baterija za domet od 100 km	6
Tablica 2. Održavanje e-vozila i ICE vozila	13
Tablica 3. Energetske vrijednosti različitih goriva i spremnika energije	24
Tablica 4. Karakteristike najčešće korištenih punjivih baterija	27
Tablica 5. Usporedba cijene automobilskih baterijskih paketa	36
Tablica 6. Strukturna sastavnica baterijskog modula	63
Tablica 7. Plan montaže baterijskog modula.....	65
Tablica 8. Procjena vremena trajanja operacija.....	68

Popis oznaka i mjernih jedinica fizikalnih veličina

Oznaka	Opis	Jedinica
AC	Izmjenična električna struja	-
BEV	Baterijsko eklektično vozilo	-
BMS	Sustav za upravljanje baterijama (eng. <i>Battery Managment System</i>)	-
C	Kapacitet	Ah
DC	Istosmjerna električna struja	-
E	Energija	kWh
EV	električno vozilo (e-vozilo)	-
GHG	Staklenički plinovi (eng. <i>green house gasses</i>)	-
HV	Visoki napon (eng. <i>high voltage</i>)	
I	Jakost električne struje	A
ICCB	Upravljački uređaj u napojnom kabelu	-
ICE	Motor s unutarnjim izgaranjem (eng. <i>Internal Combustion Engine</i>)	-
M	Okretni moment	Nm
m	Masa	kg
P	Snaga	W
PHEV	Hibridno vozilo sa mogućnošću punjenja baterija	-
U	Napon	V

1. UVOD

Moderan svijet uza sve brži način života i sve veće potrebe bržeg prijenosa ljudi i dobara, potiče razvoj novih i inovativnih vozila koja ne ovise o fosilnim gorivima, značajno smanjuju zagađenje okoliša i klimatske promjene. Prema Okvirnoj konvenciji Ujedinjenih naroda o promjeni klime (*United Nations Framework Convention on Climate Change - UNFCCC*) potpisanoj na konferenciji održanoj u Parizu 2015. godine, granica za godišnje podizanje temperature je ograničena na manje od 2 °C. Ostvarivanje tog smanjenja jedino se može postići smanjivanjem emisije stakleničkih plinova (GHG – *Green House Gas*) u energetskom i neenergetskom sektoru. Linija označena 2DS na slici 1. prikazuje ciljano smanjenje emisije CO₂ na 15 gigatona do 2050. godine uz trend predviđanja porasta potrošnje ukupno proizvedene energije u svijetu, dok linija označena 6DS prikazuje povećanje emisija ako se ne pokrenu strategije za redukciju emisija. [1]



Slika 1. Prikaz udjela sektora koji zagađuju ugljičnim dioksidom i trendova

Slika 1. prikazuje da ciljanu redukciju CO₂ neće biti moguće postići bez značajnih promjena u transportnom sektoru – očekuje se da transportni sektor mora pridonijeti s 20 % u ukupnom smanjenju emisija GHG do 2050. godine.

Električna vozila se smatraju rješenjem za smanjivanje emisija GHG u prometu, zbog vlastite visoke energetske učinkovitosti, ali i zbog povećanja učinkovitosti energetskog sektora koji

puni njihove spremnike energije. Električna vozila također direktno utječu na smanjenje zagađenja u urbanim područjima gdje je velika gustoće populacije.

Danas u svijetu, na cestama je ukupno 0,1 % električnih osobnih vozila, te 20% električnih dvokotača spram vozila s motorom s unutarnjim izgaranjem. Linija 2DS (Slike 1.) predviđa 150 milijuna električnih laganih vozila (do 1,8 tona), što iznosi 10 % od ukupnog broja laganih vozila. **Prema istom modelu do 2050. godine na cestama bi trebalo biti više od 40 % električnih laganih vozila.** Prema dosadašnjim trendovima, do 2050. godine gotovo svi dvokotači bi se trebali zamijeniti električnima.

Električna vozila su definirana kao vozila koja koriste jedan ili više pogonskih elektromotora. Električna energija za pokretanje elektromotora se može dobiti iz energije pohranjene u baterijama ili nekom drugom tipu akumulatora električne energije koji se nalaze u samom vozilu, ili se može dobiti direktno iz vanjskog¹ izvora. U električnim baterijskim vozilima tok energije je sljedeći: električna energija iz vanjskog izvora puni baterije u automobilu, u kojima se pohranjuje kemijska energija. Zatim se kemijska energija ponovno pretvara u električnu, koja se prenosi u elektromotore koji pogone vozilo.

Važan uvjet za električna vozila je prevladati troškove razvoja, proizvodnje i uporabe spram vozila s motorima s unutarnjim izgaranjem. **Najskuplja i najproblematičnija komponenta u električnom vozilu jest baterijski paket.** Najčešće se koriste jedinične litij-ionske ćelije visoke specifične energije, gustoće energije i vijeka trajanja. Masovnom proizvodnjom očekuje se godišnje smanjenje cijene od 8 % jediničnih baterijskih ćelija. Povećanjem gustoće energije baterijskih paketa doći će i do povećanja presudnog faktora gdje električna vozila zaostaju za klasičnim, povećanja dometa uz manja vremena punjenja.

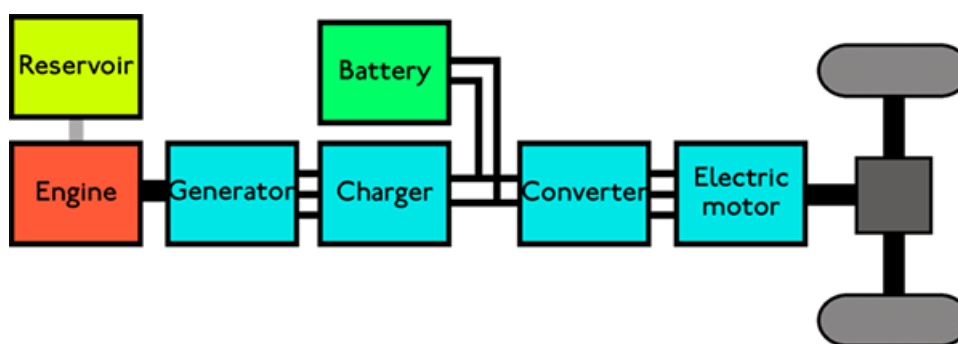
¹ trole tramvaja i trolejbusa, ili tračnice pod naponom

2. ELEKTRIČNA VOZILA

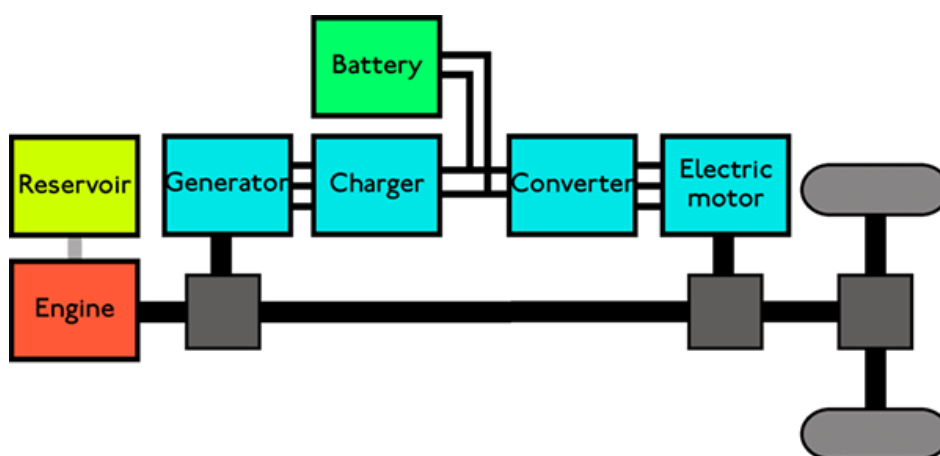
2.1. TIPOVI ELEKTRIČNIH VOZILA

Električna vozila se dijele na:

- **BEV (*Battery Electric Vehicle*)** - U ovom tipu električnih vozila sva potrebna energija za vožnju se dobiva iz kemijske energije pohranjene u baterijama koje se nalaze u vozilu.
- **PHEV (*Plug in Hybrid Electric Vehicle*)** – Ovakva vozila kombiniraju klasične motore sa unutarnjim izgaranjem i elektromotore. Dijelev se na dvije konfiguracije:
 - **Serijski hibridi**, u kojima motor s unutarnjim izgaranjem pogoni generator koji puni baterije (Slika 2.)
 - **Serijski paralelni hibridi**, u kojima motor s unutarnjim izgaranjem može pogoniti vozilo, i puniti baterije (Slika 3.).



Slika 2. Serijski hibrid



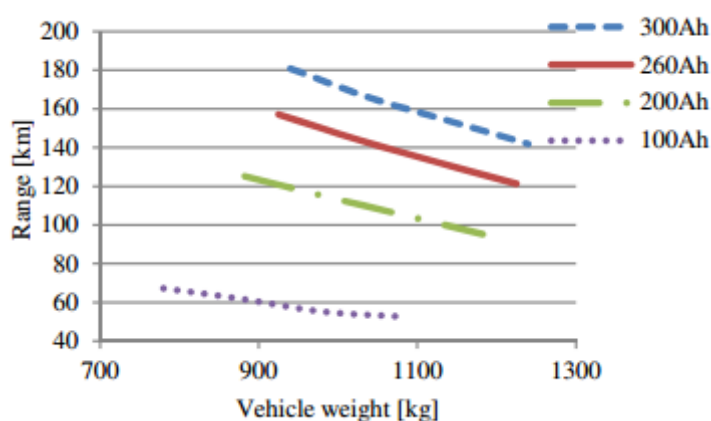
Slika 3. Serijski paralelni hibrid

2.2. SPECIFIČNOSTI ELEKTRIČNIH VOZILA

2.2.1. Domet

Jedan od glavnih problema e-vozila je ograničen domet pri potpunom pražnjenju baterije. Povećanje dometa je ključ za potpuno integriranje e-vozila u promet. Povećanjem dometa osigurava se veći broj kupaca. Kapacitet baterija je glavni parametar koji utječe na domet, ali ujedno i najskuplji i najkompleksniji. Najlakši način za povećanje dometa je povećanje ukupnog broja baterija. Domet je moguće povećati i optimizacijom drugih parametara, kao ukupne mase vozila, aerodinamičnog otpora i pravilnog izbora pogonskog motora. Također je vrlo velik utjecaj vozača. Agresivnom vožnjom se značajno smanjuje domet, kao i vožnjom na brdovitom terenu i u ekstremnim klimatskim uvjetima.

Prema [2] najveći utjecaj na domet imaju masa vozila i veličina baterijskog paketa. Kapacitetom baterija raste i masa vozila. Baterijski paket je potrebno prilagoditi tipu vozila i projiciranoj udaljenosti koje će vozilo prevaliti. Za vozilo koje prevaljuje 70 km dnevno, baterijski paket od 24 kWh će dati domet od 8,2 km/kWh, a za istu udaljenost, paket od 8 kWh će dati 9,4 km/kWh.



Slika 4. Odnos dometa i mase vozila u odnosu na kapacitet baterijskog paketa

Trenutačno se na tržištu nalaze sljedeća vozila, za koja su navedeni njihovi dometi i cijene:

- Tesla Model S 85D – 540 km – 92 500 USD
- Tesla Model X – 474 km – 98 500 USD
- Chevrolet Bolt EV – 380 km – 38 000 USD (Slika 5.)

- Volkswagen e-Golf – 200 km – 29 815 USD
- Ford Focus Electric – 185 km – 29 120 USD.



Slika 5. Chevrolet Bolt EV



Slika 6. Tesla Model X



Slika 7. Tesla Model S 85D

Problem kod potpuno prazne baterije je vrijeme potrebno da se baterija napuni, koje je zamjetno duže od točenja goriva u vozila s motorom s unutarnjim izgaranjem.

2.2.2. Punjenje električnih vozila i stanice za punjenje

Stanica za punjenje električnog vozila je element infrastrukture koji opskrbljuje električnu energiju potrebnu za punjenje električnih vozila. Kako se broj e-vozila povećava, tako raste potreba za sve većom količinom stanica za punjenje. Na stanicama je potrebno osigurati vrste konektora kakvi se koriste na pojedinim vozilima.

Za punjenje normalnom brzinom, vozila imaju integriran punjač koji se spaja na normalnu električnu mrežu.

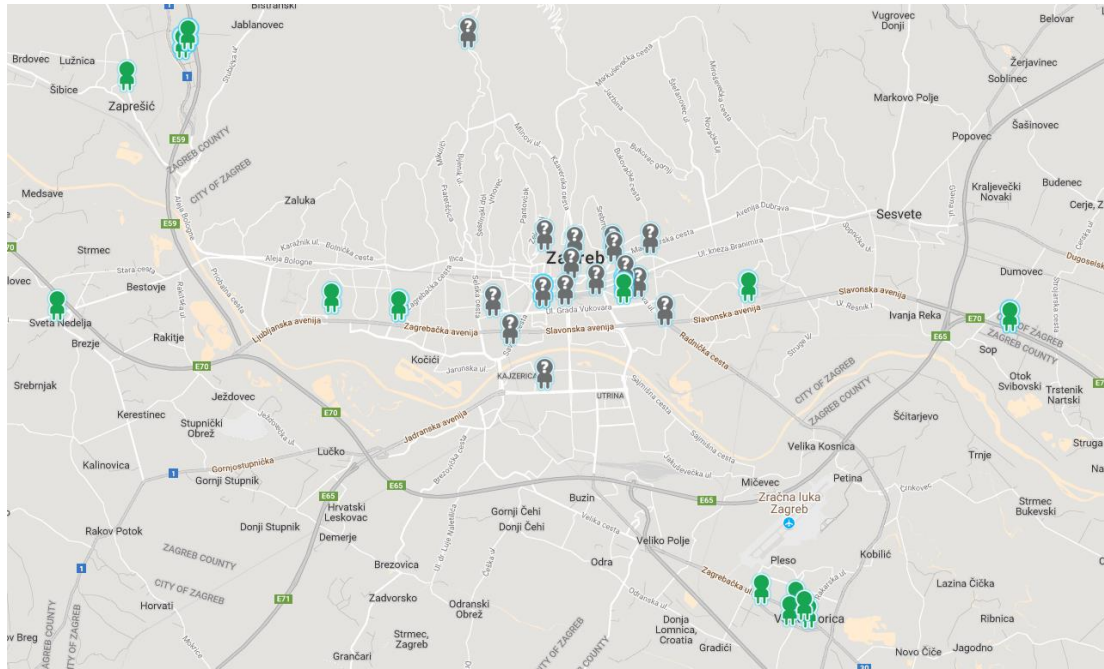
Za brže punjenje, koristi se eksterni punjač, koji pretvara izmjeničnu struju (AC) u istosmjernu (DC) te puni vozilo snagom od 50 do 50 kW.

Tablica 1. prikazuje vrijeme punjenja vozila za domet od 100 km.

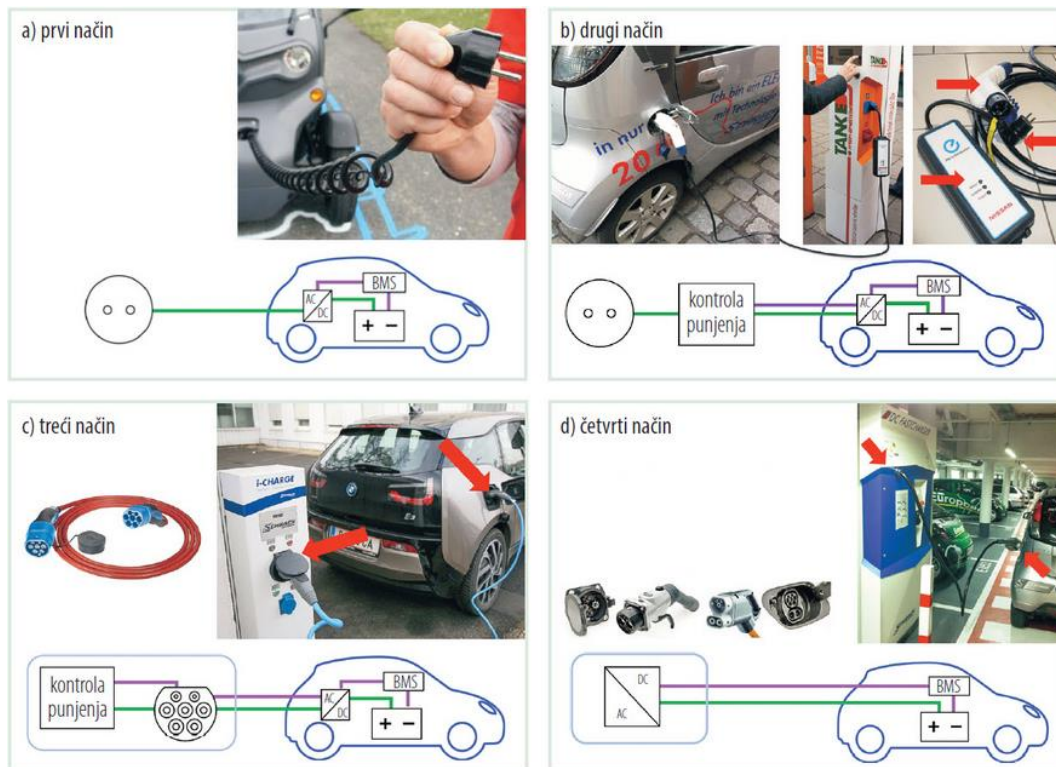
Slika 8. prikazuje mrežu stanica za punjenje u gradu Zagrebu i okolici. Slika 9. prikazuje načine punjenja e-vozila.

Tablica 1. Vrijeme punjenja baterija za domet od 100 km

Vrijeme punjenja, sati	Napajanje	Snaga, kW	Napon, V	Jakost, A
6 do 8	Jedna faza	3,3	230 AC	16
3 do 4	Jedna faza	7,4	230 AC	32
2 do 3	Tri faze	11	400 AC	16
1 do 2	Tri faze	22	400 AC	32
0,33 do 0,5	Tri faze	43	400 AC	63
0,33 do 0,5	DC	50	400 do 500 DC	100 do 125



Slika 8. Mreža stanica za punjenje e-vozila u Gradu Zagrebu i okolici



Slika 9. Načini punjenja e-vozila

Načini ili modovi punjenja jesu sljedeći:

- **MOD 1** podrazumijeva punjenje na šuko kućnoj utičnici, pri čemu se sustav za nadzor baterije (eng. *Battery Management System* – BMS) i punjač nalaze u vozilu te nema komunikacije vozila i utičnice na punionici.
- **MOD 2** dodatno koristi upravljački uređaj u napojnom kabelu (eng. *In Cable Control Box* – ICCB,). Taj kabel je dio opreme vozila, pri čemu ICCB nema komunikaciju s utičnicom punionice, a punjač se nalazi u vozilu.
- **MOD 3** podrazumijeva punjenje izmjeničnom strujom preko utičnice tipa 2 na punionici, uz specijalni kabel do vozila. Pri tome postoji komunikacija punionice i vozila, a punjač se nalazi u vozilu.
- **MOD 4** odrazumijeva punjenje istosmjernom strujom, pri čemu postoji komunikacija vozila i punionice, u kojoj se nalazi punjač. Punjenje je brzo jer se odvija uz veću snagu (eng. *fast charging*).

U Hrvatskoj je najraširenija mreža punionica ELEN, razvojnog projekta grupe HEP (Slika 10.).

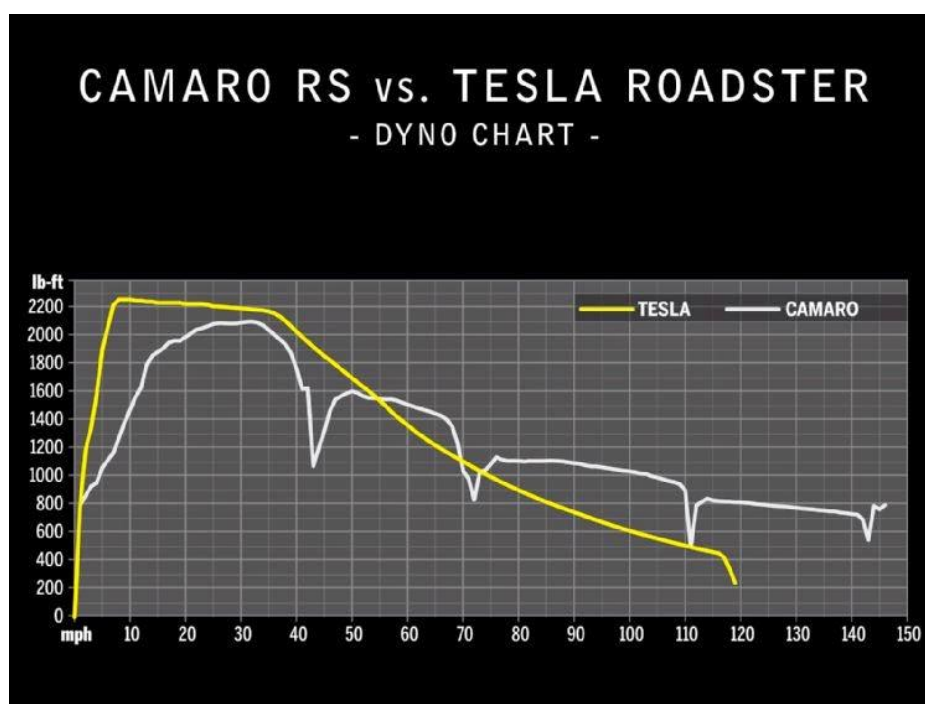


Slika 10. Stanica za punjenje ELEN na Vukovarskoj Ulici u Zagrebu

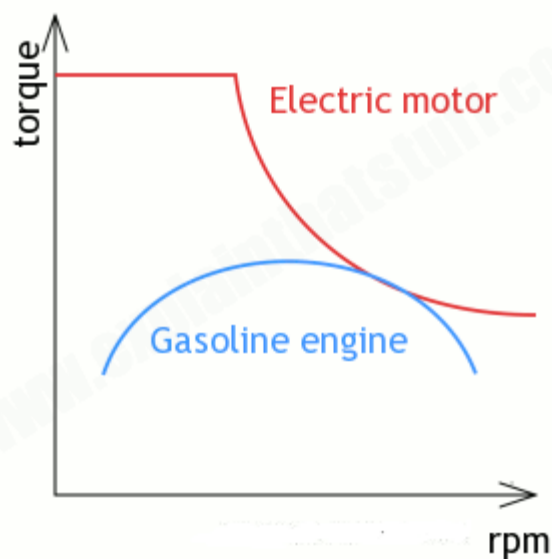
2.2.3. Vozne značajke e-vozila

Snaga električnih vozila se mjeri kao i kod vozila s motorima s unutarnjim izgaranjem, na kotačima. Glavna razlika je u tome što motori s unutarnjim izgaranjem ostvaruju maksimalnu snagu tek pri visokim okretajima. Proizvođač deklarira najveću snagu na određenom broju okretaja. Nedostatak motora s unutarnjim izgaranjem je taj što okretaji rastu s ubrzanjem dok ne dostignu maksimum snage i momenta. Tako je potreban i mjenjač s više brzina koji usklađuje snagu koju motor daje na različitim brzinama vrtnje motora.

Slika 12. prikazuje usporedbu momenta elektro i benzinskog motora. Elektromotor daje maksimalnu snagu od samog početka, na svim brzinama vrtnje motora. Tako se eliminira komplicirani mjenjač i cjelokupni doživljaj vožnje je glađi, tiši, te automobil ima mogućnost ubrzati brže. Slika 11. pokazuje okretni moment ICE i e-vozila pri ubrzanju. Iz slike se vidi linearni okretni moment Tesle naspram Chevrolet Camara kojemu moment padne kod svakog mijenjanja brzine. Također vožnja je jednostavnija: nema 3. pedale, pedale kvačila.

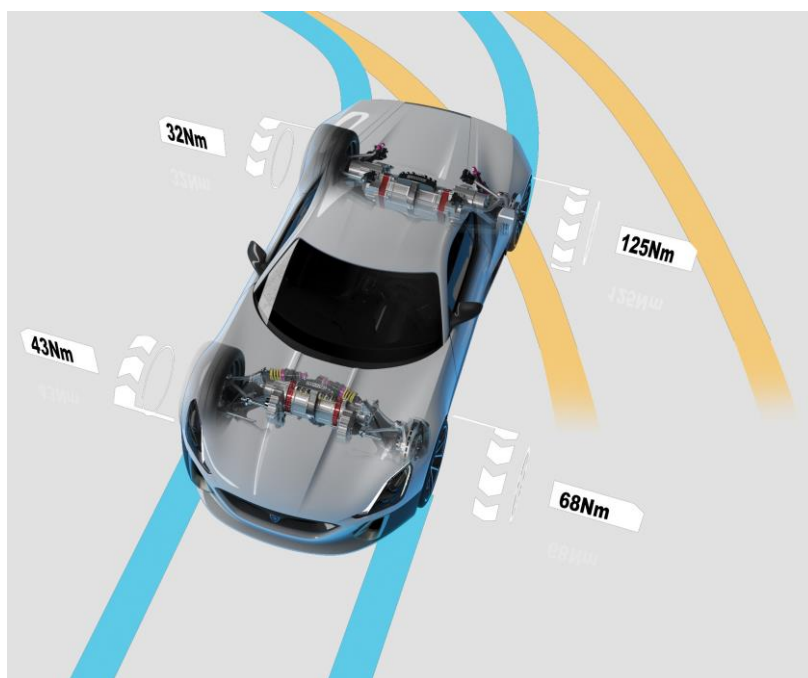


Slika 11. Usporedba okretnog momenta na kotačima Tesla P 85 i Chevrolet Camaro



Slika 12. Moment i broj okretaja benzinskog i elektromotora

Zbog kompaktnih dimenzija elektromotora, moguće ih je bolje smjestiti unutar vozila, naime, omogućeno je postavljanje elektromotora na svaki kotač zasebno. Takvo postavljanje elektromotora daje i bolje vozne sposobnosti, bez postavljanja skupih i kompliciranih blokirajućih diferencijala. Elektronički se relativno jednostavno može regulirati snaga na svaki od kotača zasebno, uz optimalno prenošenje na cestu, te se tako poboljšava ubrzanje vozila, kočenje, kao i brzina prolaska kroz zavoje.



Slika 13. Raspodjela momenta motora na kotače, Rimac Concept_One

Korištenjem elektromotora omogućena je odlična osobina: regenerativno kočenje. Regenerativno kočenje omogućava spremanje kinetičke energije vozila za naknadno korištenje. U slučaju E-vozila, elektromotori ulaze u generatorski način rada i pune baterije. Također elektromotori u generatorskom načinu rada usporavaju vozilo, što manje opterećuje kočnice i smanjuje njihovo trošenje.

2.2.4. Integracija e-vozila u elektroenergetsku mrežu (*Grid integration*)

Kako energije za punjenje baterija električnih vozila dolazi iz električne mreže, potrebno je predvidjeti što bi se dogodilo u scenariju kada bi svi korisnici punili svoja vozila kod kuće preko noći, te koliko bi se ukupno povećalo opterećenje na električnu mrežu povećanjem broja električnih vozila na cesti.

Prema scenariju u saveznoj državi Kaliforniji u SAD-u, u najoptimističnijem slučaju, kada bi 2021. ukupan broj električnih vozila dosegao 10 %, dolazi se do sljedećih podataka: uz pretpostavku da 2021. godine bude 3 milijuna električnih automobila na cesti, i da troše 35 kWh na 100 km, dobiva se godišnja potrošnja od 20 TWh. Kalifornija trenutačno troši 260 TWh energije i generira 200 TWh (uvozi dio potrebne energije). Tako bi se u Kaliforniji ukupna potrošnja električne energije povećala samo 8 % u najekstremnijem slučaju. Također treba uzeti u obzir da će se većina automobila puniti preko noći, kada će mreža biti najmanje opterećena drugim potrošačima [8].

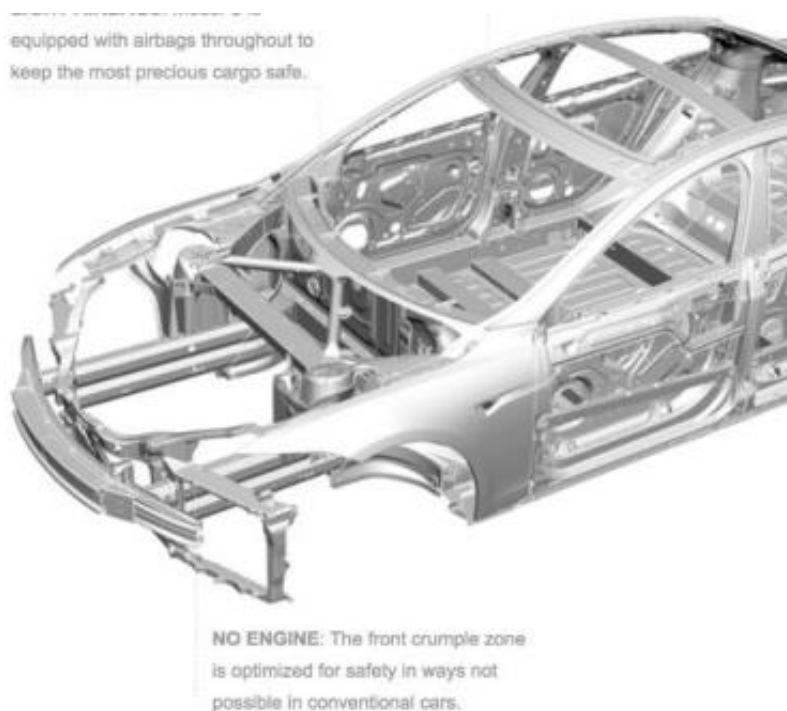
U Japanu, gdje se predviđa proboj od 10 % električnih vozila od ukupnog broja vozila, dolazi se do porasta od 3,4 % ukupnog opterećenja mreže.

U 2040. godini, predviđa se 38 % do 77 % ukupnog broja e-vozila, što daje 868 do 1520 milijuna električnih vozila na cesti, koja troše od 1200 do 10 000 TWh energije godišnje. Tako bi se 5 % do 45 % globalno potrošene energije u 2012. godini odvajalo na e-vozila. U prosjeku je najvjerojatnija potrošnja od 5300 TWh 2040. godine, ili 23 %.

Kada se sagleda prirast obnovljivih izvora energije, čiji prirast ubrzano raste, 2040 godine možemo se sa sigurnošću predvidjeti 6000 TWh dodatno proizvede energije. Ako se uzme u obzir ubrzani rast, može se očekivati 12 000 TWh do 18 000 TWh energije iz obnovljivih izvora. Tako bi se u potpunosti osiguralo dovoljno energije.

2.2.5. Sigurnost

E-vozila za razliku od konvencionalnih u prednjem i stražnjem kraju imaju samo praznu šasiju, bez ikakvih komponenti (Slika 14.) Tako je sigurnost u slučaju sudara značajno poboljšana, kako nema teškog motora s unutarnjim izgaranjem u prednjem kraju koji bi u sudaru prijetio vozaču i putnicima. Šasija i karoserija su napravljene tako da se deformiraju usred sudara i tako upiju energiju.



Slika 14. Karoserija e-vozila

2.2.6. Održavanje

E-vozila (EV) spram vozila ICE² zahtijevaju manje održavanja zbog mnogo manjeg broja komponenti:

- Motor s unutarnjim izgaranjem ima znatno veći broj pokretnih komponenti, oko 10 000, spram samo 150 e-vozila.
- Baterija, motor i elektronika zahtijevaju malo ili skoro nikakvo održavanje
- Elektromotori ne trebaju ulje za podmazivanje
- Regenerativnim kočenjem se značajno smanjuje trošenje kočionih pločica i diskova.

Tablica 2. Održavanje e-vozila i ICE vozila

Redoviti popravci	ICE	EV
Izmjena ulja	Svakih 10 000 km	-
Tekućina za hlađenje	Godišnja kontrola	Jedino ako je prisutna za hlađenje baterija ili motora
Svjeće	Svakih 100 000 km	-
Gorivo	Točenje na benzinskim pumpama	Moguće punjenje kod kuće ili na stanicama za punjenje
Ispušni sustav	Mogućnost hrđanja	-
Kočnice	Svakih 60 000 km	Regenerativno kočenje produžuje trajanje duplo

Veliki servis na 100000 km:

ICE: Izmjena remena i vodene pumpe, trošak od 800 USD . Ukoliko se remen ne promjeni može doći do pucanja i havarije komponenata motora: ventila, bregastih vratila, klipova i sličnih.

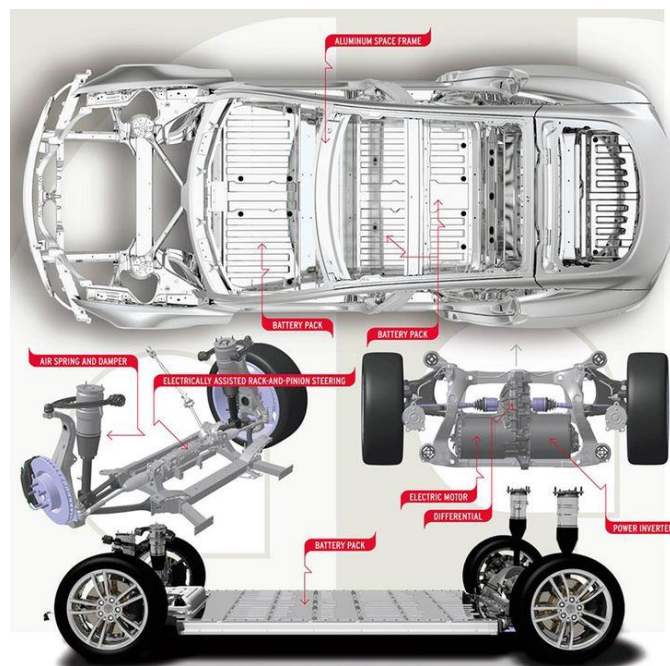
² engl. *Internal Combustion Engine* – motor s unutarnjim izgaranjem

EV: Potencijalno veliki trošak je izmjena cijele baterije. Zbog načina pretvorbe energije u baterijama dolazi do postepene degradacije, koja uzrokuje pad kapaciteta. Previđa se gubitak od 20 % ukupnog dometa nakon 100 000 km. Takva baterija smanjenog kapaciteta ne predstavlja nikakav sigurnosti rizik, te se može nastaviti koristiti bez ikakvih problema dok kapacitet ne postane prenizak.

Slike 15. i 16. prikazuju količine dijelova konvencionalnog automobila s motorom s unutrašnjim izgaranjem te električnog automobila.



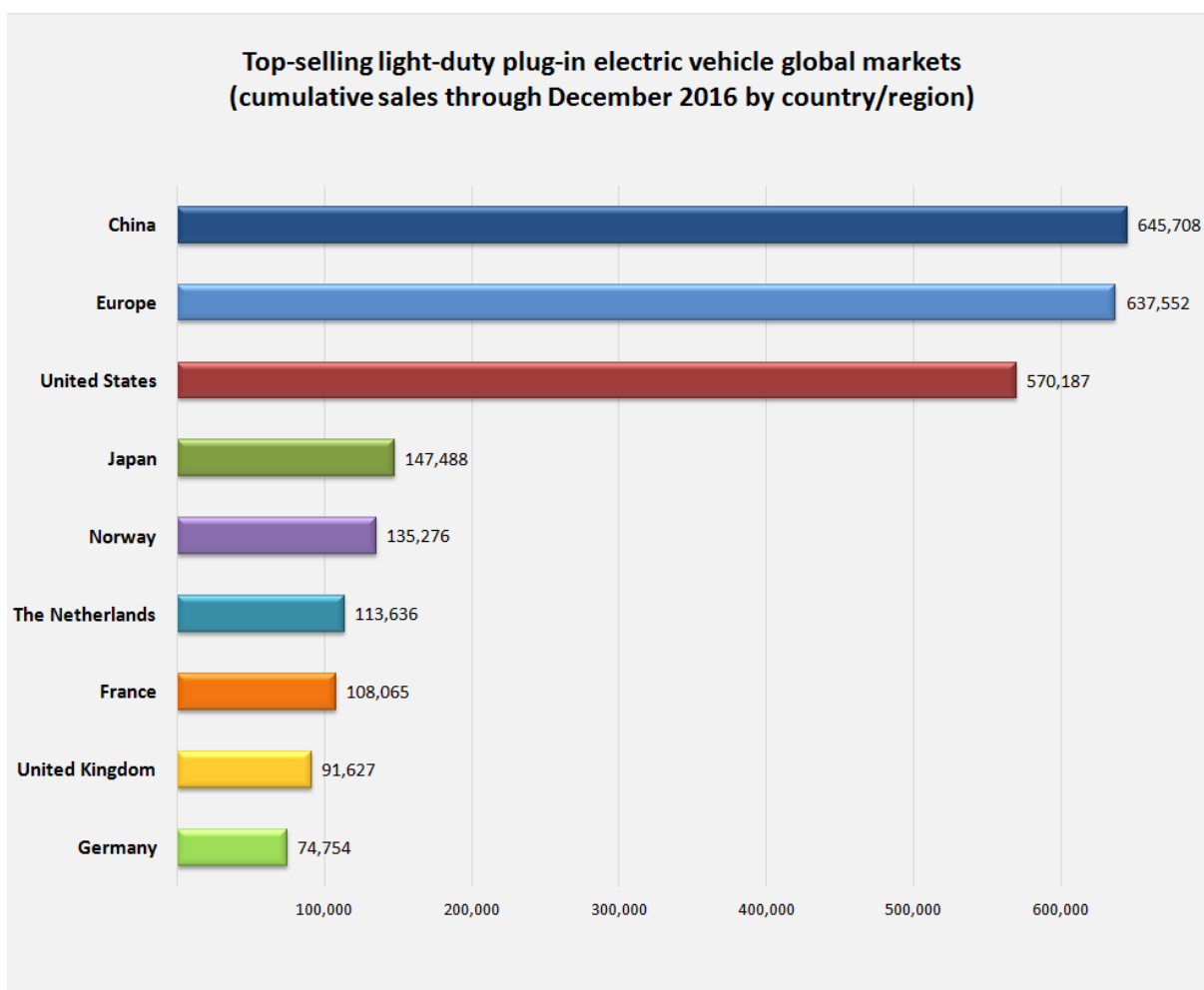
Slika 15. Dijelovi vozila ICE



Slika 16. Dijelovi e-vozila (Tesla)

2.2.7. Stanje na tržištu i predviđanje

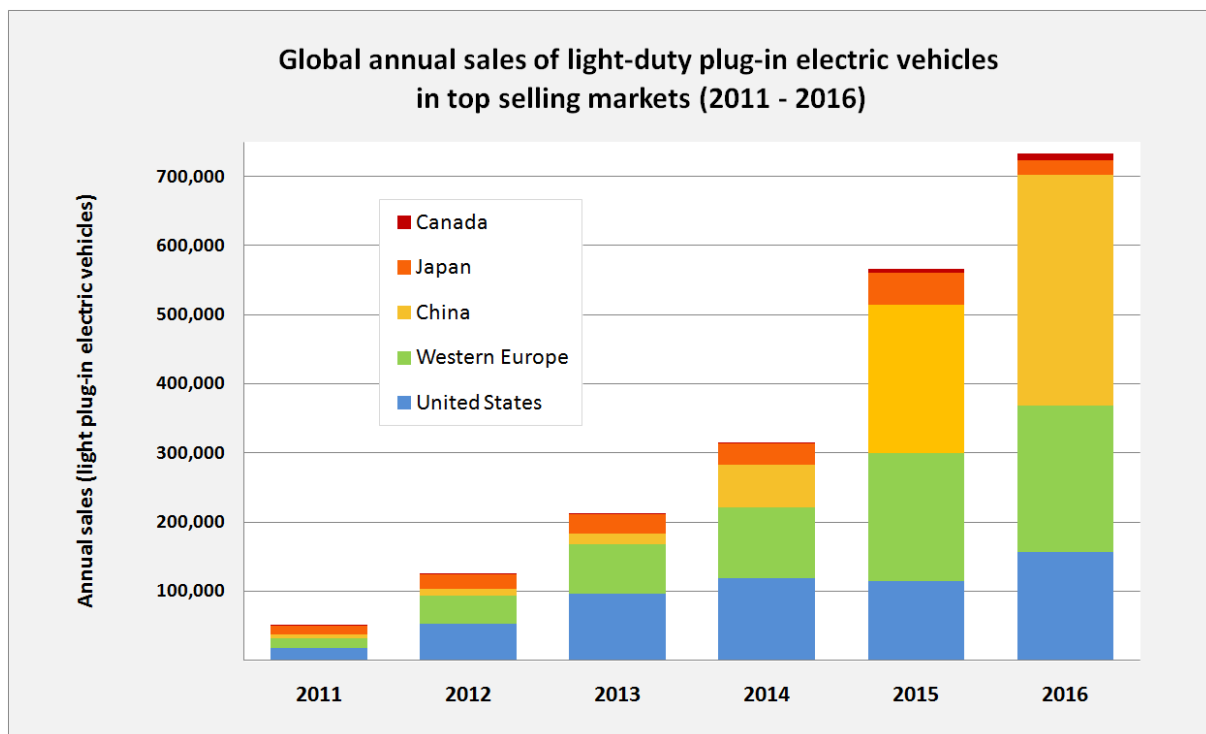
Slika 17. prikazuje prodane količine e-vozila po državama. Smanjenjem cijene baterije, najskuplje komponente svakog električnog vozila, može se očekivati pad cijene, tako da će se i sa niskim cijenama nafte do 2025. godine više isplatiti voziti e-vozilo nego konvencionalni automobil.



Slika 17. Ukupna prodaja laganih električnih vozila na globalnom tržištu, prosinac 2016.

Slika 18. pokazuje da se Kina, Europa i SAD ističu kao vodeća tržišta za kupnju e-vozila. Kina je posebno zanimljivo tržište, kojemu se predviđa značajan daljnji rast. Kineska vlada je još 2009. godine iznijela plan kako bi potaknula proizvodnju, razvoj i prodaju na domaćem tržištu. Tako bi se osigurali poslovi i izvoz automobila i dijelova, ali i energetska sigurnost od nafte koja dolazi sa Bliskog Istoka. Također bi se značajno smanjilo zagađenje i smog u urbanim područjima Kine. Planira se 5 milijuna e-vozila do 2020. godine na kineskim cestama. Ostvaren

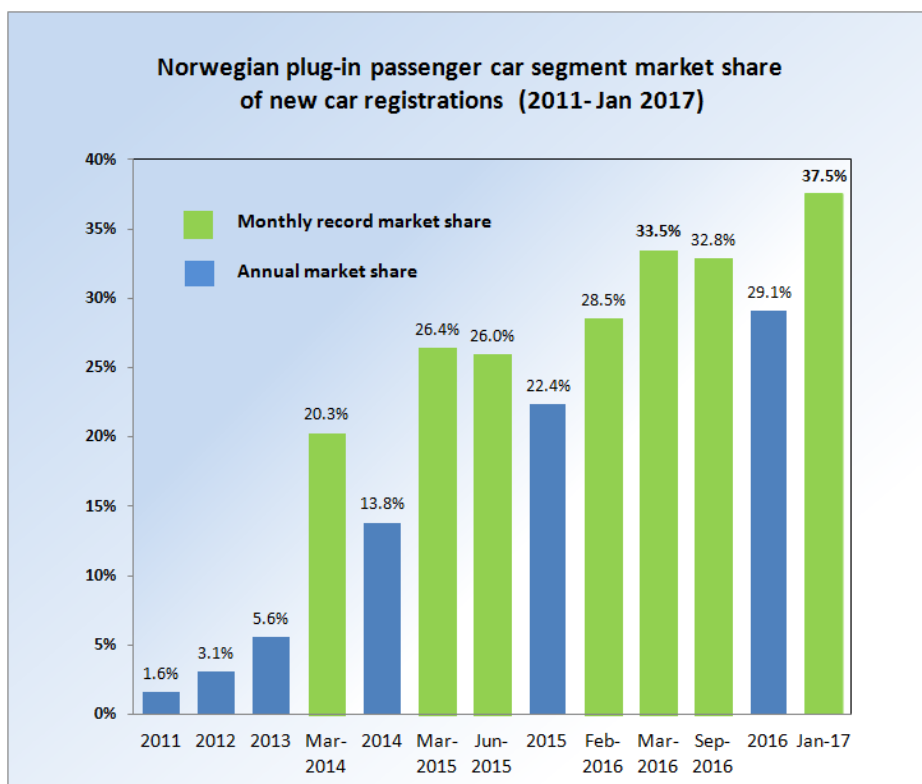
je godišnji porast od 350 % broja E vozila na cestama sa 2015. godine. U Kini su uz porezne olakšice na e-vozila uvedene čak i posebne zelene registarske oznake, koje omogućavaju e-vozilima nesmetan ulazak u dijelove grada zabranjene prometovanju konvencionalnih vozila.



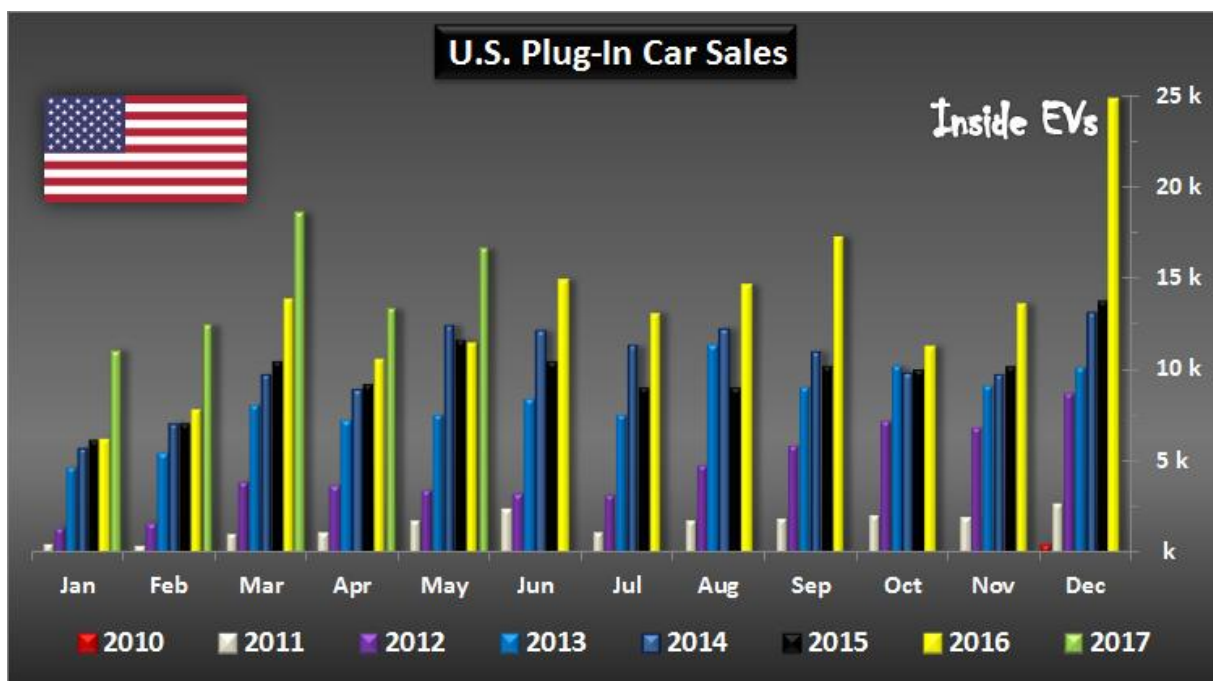
Slika 18. Porast prodaje e-vozila po državama s najviše kupaca od 2011. do 2016. godine

U Europi se očekuje 300 000 registriranih e-vozila do kraja 2017. godine. Posebno se ističe Norveška sa mnogim olakšicama pri kupnji i vožnji e-vozila. U Norveškoj je svaki četvrti automobil električna. Slika 19. prikazuje broj registriranih osobnih električnih automobila.

Slika 20. pak pokazuje prodaju e-vozila u Sjedinjenim Američkim Državama, od 2010. godine do danas.



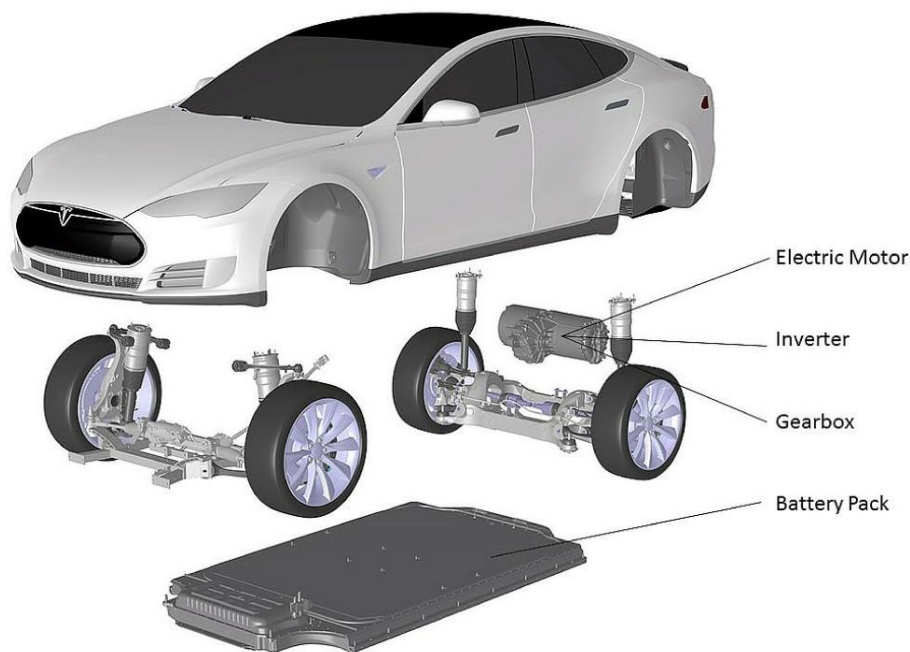
Slika 19. Registracija osobnih baterijskih električnih vozila u Norveškoj



Slika 20. Prodaja e-vozila u Sjedinjenim Američkim Državama

2.3. OPIS KOMPONENATA ELEKTRIČNIH VOZILA

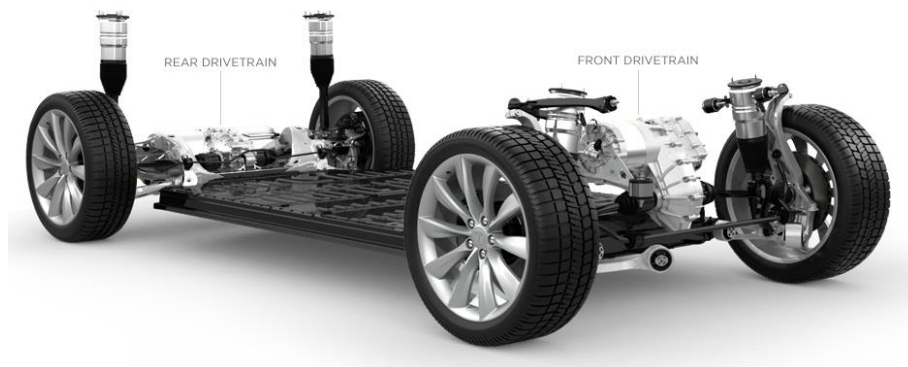
Slika 21. prikazuje komponente baterijskog električnog vozila na primjeru Tesle P85.



Slika 21. Komponente baterijskog električnog automobila

2.3.1. Podvozje (šasija)

Slika 22. prikazuje šasiju automobila Tesla P85. Najveća razlika između šasije e-vozila i konvencionalnog vozila jest u tome što se pri konstruiranju treba pobrinuti da se napravi mjesta za baterijski paket. Potrebno je omogućiti i lak pristup baterijskom paketu za moguće brze izmjene baterijskog paketa i olakšano održavanje. Bitno je i smjestiti težak baterijski paket što bliže tlu zbog poboljšanih voznih osobina omogućenih niskim težištem vozila. Nosač baterije je ujedno i nosivi dio šasije.



Slika 22. Šasija e-vozila

2.3.2. Elektromotori

Glavna komponenta koja omogućava pretvorbu električne energije u moment na kotačima potreban za gibanje e-vozila je elektromotor.

Kod električnih vozila koriste se dvije glavne vrste elektromotora:

- asinkroni motor (indukcijski motor), ili
- sinkroni motor.

2.3.2.1. Asinkroni motor (indukcijski motor)

Kod ovog tipa motora na rotirajući dio (rotor), električna energija se prenosi beskontaktno, indukcijom, djelovanjem okretnog magnetskog polja koje stvara sustav višefaznih struja u statoru. Nazivaju se asinkroni zbog brzine vrtnje rotora različite od brzine okretanja statorskog polja.

Trofazni fazni asinkroni motori trebaju AC struju za rad. Kod e-vozila iz baterija dobivamo DC struju iz baterija, i bez invertera koji pretvara DC u AC, elektromotor ovog tipa ne može funkcionirati. Također frekvencijom AC struje, koju je moguće mijenjati na inverteru, možemo

lako upravljati brzinom vrtnje motora. Dodatkom bolje regulacije vrtnje brzine i tražene frekvencije struje koju inverter daje, dobivaju se mnogo bolji okretni momenti koje motor može dati.

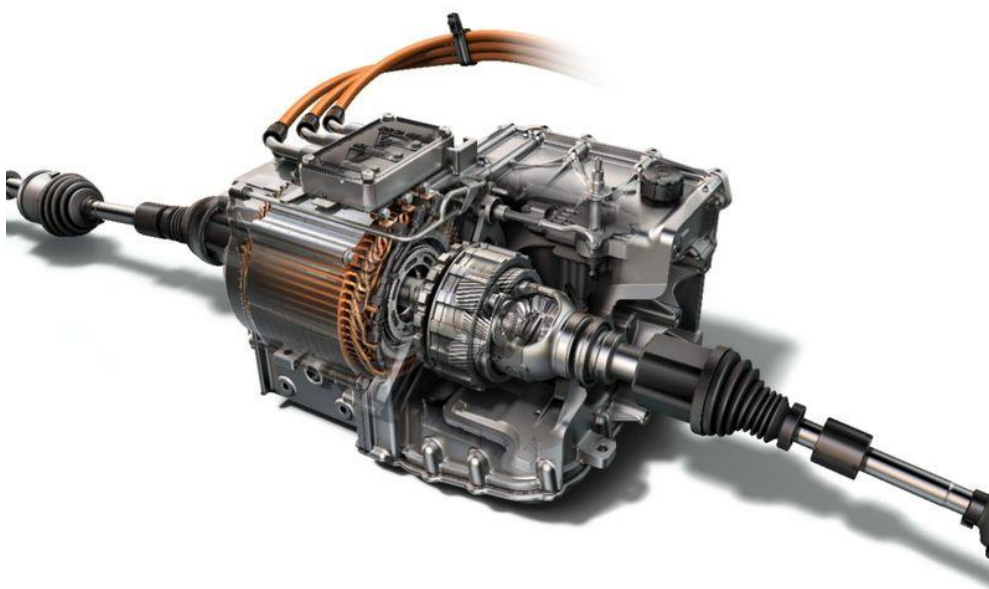
2.3.2.2. Sinkroni motori

Sinkroni motori pružaju bolje upravljanje brojem okretaja i momentom, te manju masu. Ovakvi motori se nazivaju sinkronim, zbog jednake brzine vrtnje rotora i okretnog magnetskog polja koje ga pokreće. Za uzбудu rotora se najčešće koriste permanentni magneti. Brzina vrtnje ovisi o broju polova i frekvenciji mreže. Ovakav motor može raditi u motorskom i generatorskom načinu rada.

2.3.2.3. Istosmjerni motor bez četkica (*brushless*)

Istosmjerni (DC) motor bez četkica je sinkroni stroj koji pomoću invertera pretvara istosmjernu struju u izmjeničnu struju (AC) te pogoni svaku fazu motora pomoću upravljačkog kontrolera. Kontroler šalje pulseve namotima motora i tako kontrolira brzinu okretanja i moment motora.

Hibridna vozila većinom koriste ovaj tip motora, zbog manjih dimenzija i mase.



Slika 23. Asinkroni elektromotor spojen na planetarni prijenosnik i vratila kotača

2.3.3. Inverter i konverter

Inverter je električni uređaj koji pretvara istosmjernu struju u izmjeničnu, a koja je potrebna za rad pogonskih asinkronih elektromotora. Također, promjenom frekvencije izmjenične struje, može regulirati brzinu vrtnje i moment elektromotora.

Konverter mijenja napon ovisno o potrebi. Baterijski paketi najčešće su konstruirani tako da imaju niži napon od onog potrebnog motoru. Napon baterijskih paketa je najčešće oko 210 V, dok motori koriste više napone, oko 650 V zbog veće učinkovitosti.

Zbog korištenja transformatora i poluvodiča pri pretvorbi, inverteri i konverteri trebaju imati adekvatno hlađenje zbog topline koja se generira u poluvodičkim sklopovima uslijed pretvorbe.

2.3.4. Baterijski paket

Baterijski paket predstavlja ekvivalent rezervoara goriva kod konvencionalnog automobila. Uvijek se sastoji od jediničnih ćelija spojenih u serije i paralele.

2.3.5. Prijenos

Prijenos sa elektromotora na kotače vozila je potreban i kod električnih vozila. Zbog učinkovitosti na širokom području okretaja, elektromotorima za razliku od motora s unutarnjim izgaranjem nisu potrebni komplicirani, višestupanjeski mjenjači. Dovoljna je samo redukcija broja okretaja elektromotora na kotače vozila uz povećanje momenta. Takvi prijenosnici se sastoje od mnogo manje dijelova, te su lakši za održavanje. (Slika 24) prikazuje takav prijenosnik.

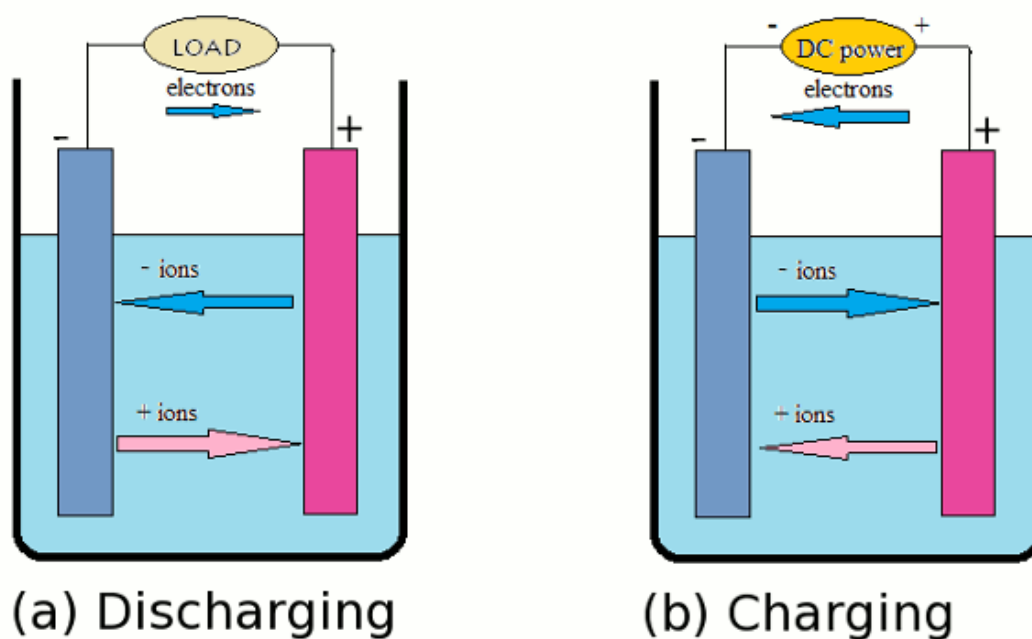


Slika 24. Reduktor e-vozila

3. BATERIJE I BATERIJSKI PAKETI

3.1. PRINCIP RADA BATERIJA

Baterija je uređaj koji može pohraniti električnu energiju u obliku kemijske, te pretvoriti tu energiju nazad u električnu. Baterija funkcionira na sljedećem principu: potrebni su negativna elektroda (anoda), pozitivna elektroda (katoda) i elektrolit. Dobra negativna elektroda je stabilni vodič koji se može lako proizvesti po niskoj cijeni, dok je za pozitivnu elektrodu potrebno da je stabilna u kontaktu s elektrolitom i efektivno oksidacijsko sredstvo. Elektrolit je izolacijsko sredstvo sa visokom ionskom provodljivošću. Elektrolit je izoliran od ostatka baterije, tako da je električni krug otvoren kako se baterija ne bi praznila. Kada se trošilo spoji na bateriju, elektroni će teći s oksidirane negativne na oksidiranu pozitivnu elektrodu, i tako joj smanjivati materijal. Tada elektrolit postane aktivan kako pozitivni ioni teku na pozitivnu elektrodu, i negativni ioni u suprotnu stranu. Kod punjenja taj proces je reverzibilan. Slika 26. prikazuje tok iona kod punjenja i pražnjenja baterije.



Slika 25. Punjenje i pražnjenje baterijske ćelije

Tablica 3. prikazuje kalorijske vrijednosti goriva po masi i volumenu goriva. Iz ove tablice vidi se da fosilna goriva imaju oko 100 puta veću energiju po masu od litij-ionskih baterija.

Tablica 3. Energetske vrijednosti različitih goriva i spremnika energije

Gorivo	Energija po masi, Wh/kg	Energija po volumenu, Wh/l
Vodik (350 bar)*	39 300	750
Tekući vodik	39 000	2 600
Propan	13 900	6 600
Butan	13 600	7 800
Dizelsko gorivo	12 700	10 700
Benzin	12 200	9 700
Prirodni plin (250 bar)	12 100	3 100
Masno tkivo	10 500	9 700
Etanol	7 850	6 100
Ugljen	6 600	9 400
Metanol	6 400	4 600
Drvo	2 300	540
Litij-kobalt baterije	150	330
Litij-mangan	120	280
Zamašnjak	120	210
NiMH baterija	90	180
Olovni akumulator	40	64
Stlačeni zrak	34	17
Superkondenzator	5	73

3.2. KARAKTERISTIKE ZA IZBOR BATERIJA ELEKTRIČNIH VOZILA

Najvažnije karakteristike baterija po kojima se obavlja njihov izbor, jesu:

- **Vijek trajanja.** Većina baterija ima garanciju od 8 godina ili 160000 km. Vruća klima ubrzava gubitak kapaciteta, te i dalje nema dovoljno podataka kako baterije stare u različitim klimatskim uvjetima.
- **Sigurnost.** Uslijed sudara i bušenje može doći do eksplozije i zapaljenja ukoliko je baterijski paket loše dizajniran. Dobro dizajniran sustav za kontrolu baterija osigurava da baterije rade u sigurnom rasponu.
- **Cijena.** Najskuplja komponenta EV je baterija, te cijenom se može usporediti s manjim konvencionalnim automobilom.
- **Performanse.** ICE motori zadržavaju performanse u širokom spektru uvjeta, dok su baterije osjetljive na temperaturu. Visoka temperatura smanjuje životni vijek, a hladnoća performanse. Baterija isto tako hladi i grije kabinu.
- **Specifična energija.** U smislu energije, baterija ima samo 1 % energije koju fosilna goriva mogu proizvesti. Kilogram benzina ima otprilike 12 kWh energije, dok baterija iste mase ima oko 150 Wh. Ali elektromotor pretvara tu energiju sa 90% učinkovitosti, dok moderni ICE motor ima samo oko 25 %.
- **Specifična snaga.** Električni pogon ima mnogo bolji moment uz istu snagu naspram ICE. To daje odlično ubrzanje.

3.3. TIPOVI BATERIJA

Pozornost će se posvetiti samo sekundarnim baterijama, tj. baterijama s mogućnošću punjenja, svojstva bez kojeg e-vozilo ne može funkcionirati.

Tipovi su punjivih baterija prema kemijskom sastavu:

- **Olovna baterija:** Najstariji tip punjive baterije. Olovna baterija je robusna, opršta zloporabu i ima ekonomičnu cijenu, ali ima nisku specifičnu energiju i ograničen broj ciklusa punjenja i pražnjena. Olovna baterija se može koristiti za invalidska kolica, golf vozila, prijevoz osoblja, rasvjetu za nuždu i neprekidno napajanje (UPS). Olovo je toksično i ne smije se odlagati na odlagalištima otpada.

- **Nikal-kadmij:** Provjerena tehnologija baterija, NiCd se koristi kada su potrebni dugi vijek trajanja, visoka struja pražnjenja i ekstremne temperature. NiCd je jedna od najrobusnijih i najizdržljivijih baterija, te omogućava ultra brzo punjenje uz minimalni stres na bateriju. Glavne primjene NiCD baterija su električni alati, medicinski uređaji, zrakoplovstvo i UPS. Zbog problema sa ekologijom, NiCd se zamjenjuje drugim kemikalijama, ali zadržava svoj status u zrakoplovu zbog svoje dobre sigurnosne evidencije.

- **Nikal-metal-hidrid:** Služi kao zamjena za NiCd jer ima samo blago toksične metale i osigurava veću specifičnu energiju. NiMH se koristi za medicinske instrumente, hibridne automobile i industrijske primjene. NiMH je također dostupan u AA i AAA dimenzijama, što ih čini pogodnima za potrošnju u komercijalnim uređajima.

- **Litij-ion:** Litij-ionske baterije zamjenjuju mnoge primjene kojima su do sada dominirale nikal i olovne baterije. Zbog sigurnosnih problema, Li-ion treba zaštitno elektroničko sklopovlje. Skuplje su od većine drugih baterija, ali veliki broj ciklusa i nisko održavanje smanjuju troškove po ciklusu u odnosu na mnoge druge kemije.

Tablica 4. uspoređuje karakteristike najčešćih punjivih baterija, podijeljenih po kemijskom sastavu.

Tablica 4. Karakteristike najčešće korištenih punjivih baterija

SPECIFI- KACIJA	Olovna	NiCd	NiMH	Litij-ion		
				Kobalt	Manga n	Fosfat
Specifična energija, Wh/kg	30 do 50	45 do 80	60 do 120	150 do 250	100 do 150	90 do 120
Unutarnji otpor	Vrlo nizak	Vrlo nizak	Nizak	Srednje	Nizak	Vrlo nizak
Vrijeme punjenja, h	8 do 16	1 do 2	2 do 4	2 do 4	1 do 2	1 do 2
Tolerancija prepunjenja	Visoka	Srednja	Niska	Niska		
Pražnjenje uslijed stajanja/mjesec (sobna temperatura), %	5	20	30	< 5		
Napon ćelije, V	2	1,2	1,2	3,6	3,7	3,2 do 3,3
Prekidni napon punjenja, V/ćeliji	2,4	Punjenje prema odazivu napona		2,5 do 3		2,5
Prekidni napon pražnjenja, V/ćeliji	1,75	1		2,5 do 3		2,5
Temperatura punjenja, °C	-20 do 50	0 do 45		0 do 45		
Temperatura pražnjenja, °C	-20 do 50	-20 do 65		-20 do 60		
Održavanje	3-6 mjeseci	Potpuno pražnjenje svakih 90 dana		Bez održavanja		
Sigurnost	Termalno stabilna	Termalno stabilna, osigurana		Obavezan sigurnosni sklop		
Koriste se od godine	1800.	1950.	1990.	1991.	1996.	1999.
Toksičnost	Vrlo visoka	Vrlo visoka	Niska	Niska		
Cijena	Niska	Srednja		Visoka		

3.4. KONFIGURACIJE BATERIJA

3.4.1. Jedna ćelija

Konfiguracija sa samo jednom ćelijom predstavlja najjednostavniji baterijski paket, tako što ćelije ne trebaju balansiranje napona, i sklopovi za zaštitu su jednostavni. Tipični primjer su mobiteli.

3.4.2. Serijski spoj

Ako je u baterijskom paketu potreban viši napon, baterijske ćelije se spajaju u seriju. Takvim dodavanjem se povećava napon baterijskog paketa, a kapacitet ostaje isti. Visokim naponom se osigurava da vodič ostane malen.

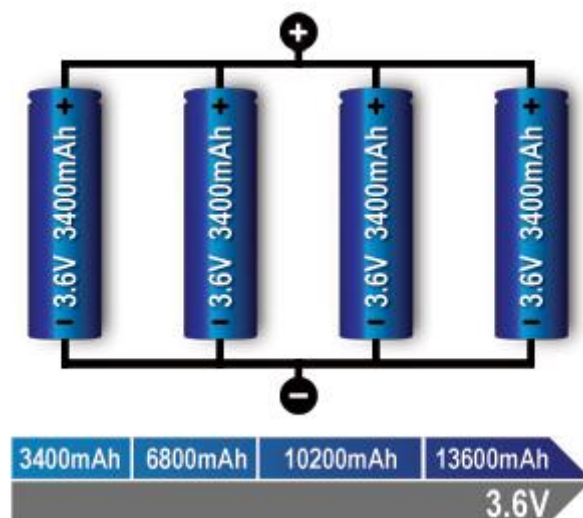


Slika 26. Serijski spoj baterijskih ćelija

Problem kod ovakvog spoja baterija je da ukoliko jedna ćelija u seriji prestane raditi ili joj padne napon, gubi se ukupni napon serije. Iz tog razloga se dodaje osigurač koji može premostiti ćeliju koja prestane raditi.

3.4.3. Paralelni spoj

Ako je potreban viši kapacitet, a veće ćelije nisu praktične, ćelije ili serije ćelija se mogu spojiti u paralele. Ukoliko jedna ćelija postane neispravna, samo će doći do pada ukupnog kapaciteta. Veći problem može predstaviti ćelija u kratkom spoju, koja treba biti osigurana u većim paketima, da ne bi došlo do zapaljenja.



Slika 27. Paralelni spoj ćelija

3.5. LITIJ-IONSKE BATERIJE

Litij ionske baterije se najviše koriste kod električnih vozila, tako da je potrebno obratiti posebnu pažnju na njihovu konstrukciju, svojstva i karakteristike.

Litij-ionske baterije prema tipu kućišta dijele se na: cilindrične, prizmatične i vrećaste ćelije.

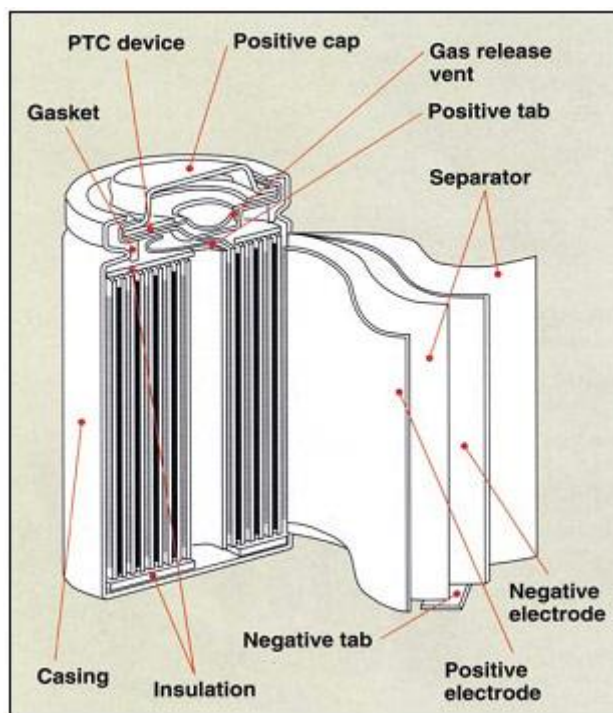
3.5.1. Cilindrična ćelija

Masovnom proizvodnjom baterija, kućište je preuzelo cilindrični oblik. Takav oblik kućišta omogućava jednostavnu proizvodnju i mehaničku stabilnost. Cilindrični oblik može pretrpjeti visoka unutarnja opterećenja bez deformiranja.

Većina litij ionskih cilindričnih ćelija imaju prekidač na pozitivnom terminalu, napravljen od konduktivnog polimera, koji kada se ugrije postane jako otporan, zaustavljajući protok struje i

djeluje kao zaštita od kratkog spoja. Kada se kratki spoj otkloni, spoj postane opet konduktivan i normalno stanje se uspostavlja.

Većina cilindričnih ćelija imaju sustav ispuštanja uslijed previsokog tlaka, i najjednostavniji dizajn je takav koji sadrži membranu koja puca uslijed previsokog tlaka. Neke ćelije imaju sigurnosti ventil sa oprugom koji se može ponovno zatvoriti.



Slika 28. Cilindrična litij-ionska ćelija



Slika 29. 18650 litij-ionska cilindrična ćelija

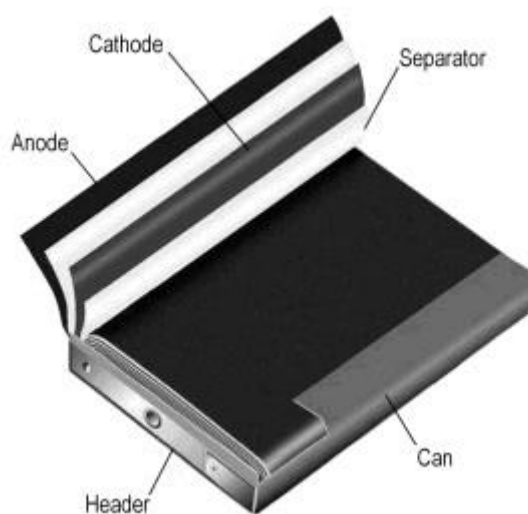
Slika 29 prikazuje cilindričnu ćeliju oznake 18650. Prve dvije brojke označavaju promjer od 18 mm, dok je 65 mm duljina ćelije. Takve ćelije su optimizirane te pružaju nisku cijenu po Wh uz veliku sigurnost. Ovakve ćelije se ponajviše koriste u električnim vozilima, ali i laptopima, e biciklima, medicinskim uređajima i sl. Tesla električni automobili koriste ovaj format ćelija. Problem kod slaganja ovakvih ćelija u baterijske pakete je taj da uvijek ostane zračnost između susjedne ćelija kako je prikazano na (Slika 38).

Drugi format cilindričnih litij ionskih ćelija koji obećava u budućim primjenama je 21700. Naime, ćelija 18650 ima volumen od 66 cm^3 i kapacitet oko 3000 mAh, dok 21700 ćelija ima volumen od 97 cm^3 , i kapacitet od 6000 mAh, te tako pruža dupli kapacitet za 50 % povećanje volumena.

3.5.2. Prizmatične ćelije

Prizmatične ćelije pružaju tanje kućište, te optimalno koriste prostor u baterijskom paketu. Najčešće se koriste u mobilnim telefonima, tabletima i laptopima.

Nema univerzalnih formata, svaki proizvođač koristi svoje dimenzije. Ćelije većih dimenzija pak nalaze svoju primjenu u električnim vozilima. Aluminijsko kućište im omogućava preciznu dimenzijsku postojanost i sigurnost.



Slika 30. Prizmatična ćelija

Ovakve ćelije omogućuju bolje iskorištenje prostora i fleksibilniji dizajn, ali su skuplje za proizvodnju, teže je dizajnirati hlađenje, i imaju kraći životni vijek.

3.5.3. Vrećaste (*pouch*) ćelije

Pouch ćelije koriste tanke folije zavarene na elektrode, koje se nalaze u mekanom zatvorenom kućištu. Ovakav dizajn omogućava fleksibilnu, laganu i jednostavnu bateriju.

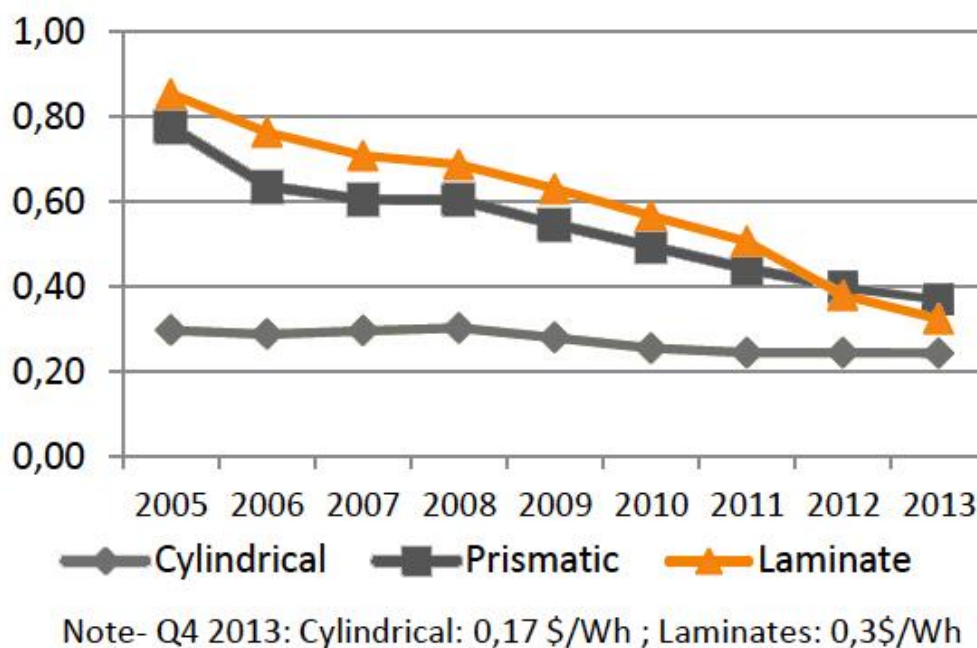


Slika 31. Pouch (vrećasta) ćelija

Pouch ćelije pružaju najbolje iskorištenje prostora u baterijskom paketu. Eliminacijom metalnog krutog kućišta smanjuje se masa i dizajn je jednostavniji, ali zbog mekanog kućišta ćeliju treba nekako osloniti i treba joj omogućiti ekspanziju. Ćelije se mogu napuhnuti

uslijed korištenja 8 do 10 % na 500 ciklusa punjenja i pražnjenja. Potrebno je osigurati mjesto i pritisak na ćelije kako bi mogle nesmetano ekspandirati. Potrebno je i osigurati da nema oštrih rubova ili područja koje bi stvorile koncentraciju naprezanja na ćeliju pri konstrukciji kućišta.

Pouch ćelije imaju veliki potencijal, te im se predviđa pad cijene i rješenje problema napuhavanja.



Slika 32. Cijena proizvodnje cilindričnih, prizmatičnih i vrećastih litij ionskih ćelija

4. BATERIJSKI PAKETI

4.1. KONFIGURACIJE BATERIJA

4.1.1. Jedna ćelija

Konfiguracija sa samo jednom ćelijom predstavlja najjednostavniji baterijski paket, tako što ćelije ne trebaju balansiranje napona, i sklopovi za zaštitu su jednostavni. Tipični primjer su baterije mobitela.

4.1.2. Serijski spoj

Ako je u baterijskom paketu potreban viši napon, baterijske ćelije se spajaju u serijski spoj. Takvim dodavanjem se povećava napon baterijskog paketa, a kapacitet ostaje isti. Visokim naponom se osigurava da vodič ostane kompaktan, kako je višim naponima potreban manji vodič i manji gubitci.

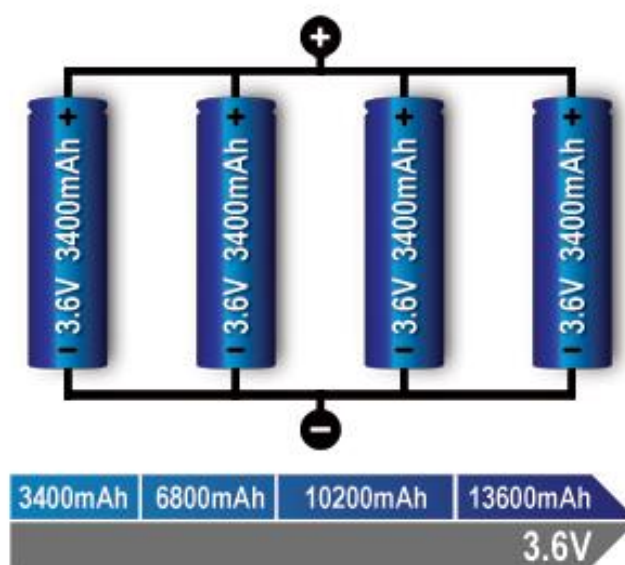


Slika 33. Serijski spoj baterijskih ćelija

Problem kod ovakvog spoja je ako jedna ćelija u seriji prestane raditi ili joj padne napon, gubi se ukupni napon serije. Iz tog razloga se dodaje osigurač koji može premostiti ćeliju koja prestane raditi.

4.1.3. Paralelni spoj

Ako je potreban viši kapacitet, a veće ćelije nisu praktične, ćelije ili serije ćelija se mogu spojiti u paralelni spoj. Ukoliko jedna ćelija postane neispravna, samo će doći do pada ukupnog kapaciteta. Veći problem može predstaviti ćelija u kratkom spoju, koja treba biti osigurana u većim paketima, da ne bi došlo do zapaljenja.



Slika 34. Paralelni spoj ćelija

4.2. LITIJ-IONSKI BATERIJSKI PAKET ZA AUTOMOBILE

Kod modernih električnih automobila se koriste isključivo Litij-ionske jedinične ćelije. Moderni baterijski paketi su sastavljeni od jediničnih ćelija, koje se prema zahtjevima spajaju u serije i paralele.

Tablica 5. Usporedba cijene automobilskih baterijskih paketa

Proizvođač i model automobila	Tip ćelije	Cijena, USD/kWh	Specifična energija, Wh/kg
Tesla S 85, 90kWh (2016.)	18650 cilindrična	260	250
Tesla 48kWh Gen III	18650 cilindrična	260	250
Renault Zoe	18650 cilindrična	180	250
Nissan Leaf, 30kWh (2016.)	Vrećasta/prizmatična	455	96
BMW i3	Prizmatična	340	120



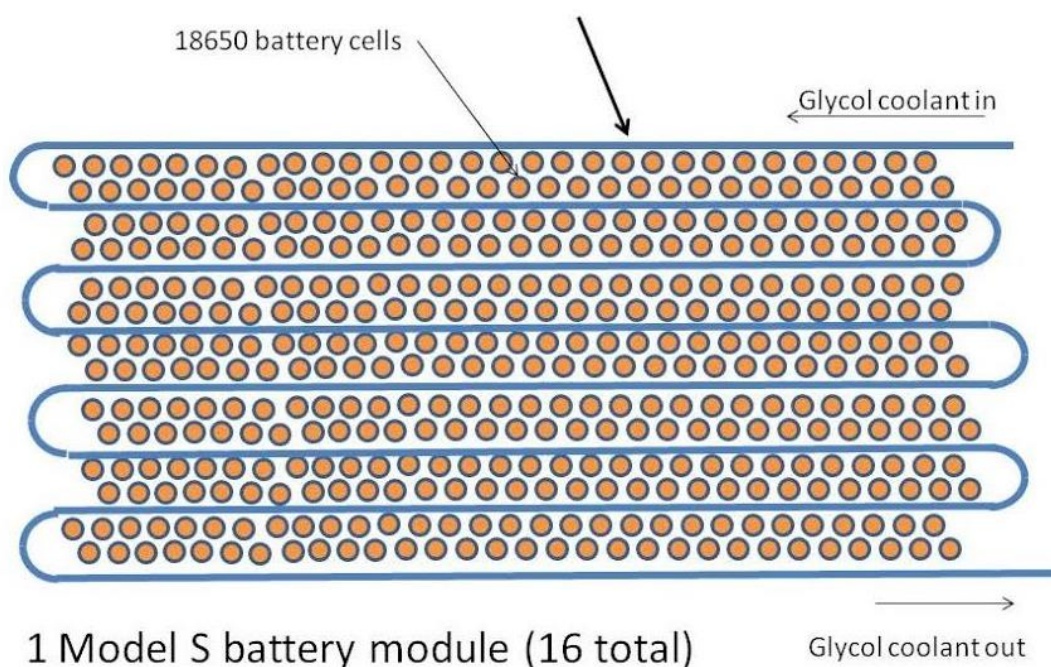
Slika 35. BMW i3 s baterijskim paketom u podu

Parametri, prema kojima se konstruiraju baterijski paketi za električne automobile, jesu:

- a) volumen i masa za baterijski paket dostupni u vozilu
- b) napon i kapacitet
- c) cijena.

Ako ima dovoljno prostora, najbolje je koristiti cilindrične ćelije. Zbog svojeg oblika, cilindrična ćelija ne može optimalno popuniti prostor u baterijskom paketu, te ostavlja prazan prostor. U drugu ruku, korištenjem ćelija 18650 dobiva se fleksibilnost oblika. Ćelije se mogu posložiti tako da bolje popunjavanju prostor. Također se prazan prostor može koristiti za hlađenje. Tesla S85 koristi preko 7000 jediničnih cilindričnih ćelija, spojenih u serije i paralele, koje tako daju potreban napon i kapacitet. Ako se jedna ćelija u seriji pokvari, ukupni napon u tako dugoj seriji neće znatno pasti.

Paralele su osigurane od kratkog spoja osiguračima.

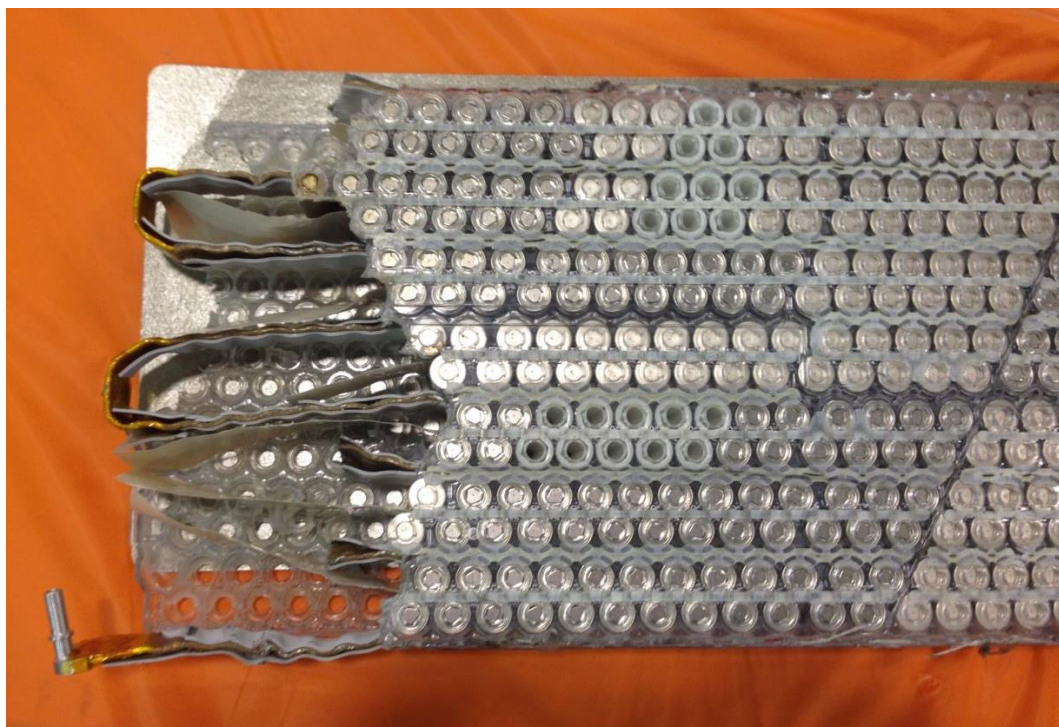


Slika 36. Raspored i hlađenje baterijskog paketa u elektroautomobilu Tesla

Slika 37. prikazuje 15 baterijskih modula u Teslinom baterijskom paketu. Baterijski paket se razdvaja na module zbog sigurnosti od zapaljenja ćelije i moguće lančane reakcije. Slika 38. prikazuje pojedine baterijske ćelije u modulu i vodove za hlađenje između ćelija.



Slika 37. Moduli u Teslinom baterijskom paketu



Slika 38. Baterijski paket Tesla P85 s hlađenjem

4.3. KONSTRUIRANJE BATERIJSKIH PAKETA

Pri konstrukciji baterijskih paketa potrebno je primijeniti znanja iz područja elektrokemije, elektrotehnike, strojarstva, termodinamike i upravljanja. U idućim koracima opisani su koraci konstruiranja:

- 1) Prvi korak se sastoji od određivanja konfiguracije rasporeda ćelija, tj. koliko ćelija mora biti u serijskom a koliko u paralelnom spoju. Fundamentalno je odrediti raspored ćelija jer se sav naknadni dizajn temelji na rasporedu ćelija.
- 2) Nadalje, potrebno je osmisliti mehaničku strukturu koja štiti i podržava ćelije. Ovaj korak podrazumijeva poznavanje materijala koji će se koristiti, a posebno termodinamičkih zahtjeva (hlađenje).
- 3) Treći korak je osmišljavanje električne zaštite ćelija. Baterijski paket mora biti zaštićen od kratkog spoja interno i eksterno, te od prejakog punjenja i pražnjenja.
- 4) Četvrti korak je dizajn sustava za nadzor stanja i upravljanje radom ćelija, koji održava maksimalne performanse baterijskog paketa te ih štiti od oštećenja uslijed prepražnjenja ili prepunjenja.
- 5) Na kraju je potrebno odrediti kako puniti i prazniti paket da optimalno funkcioniра.

4.3.1. Spajanje ćelija

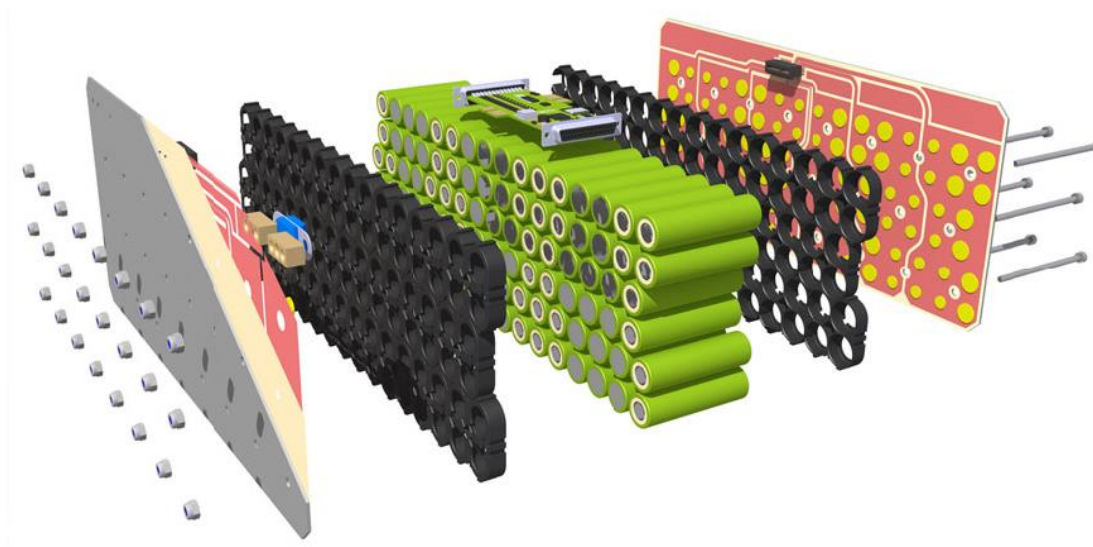
Spojnice ćelija se trebaju tako konstruirati da mogu provoditi maksimalnu jakost struje koju treba provesti. Loše spojnice se mogu jako ugrijati i tako povećati otpor. Spojnice trebaju imati dobru provodljivost, zavarljivost na ćelije i čvrstoću. Kod spajanja spojnica na ćelije ne smije se unositi mnogo topline, kako se ćelije ne bi pregrijale i tako oštetile. Preporuča se lasersko zavarivanje.

4.3.2. Termodinamički aspekt

Litij-ionske baterije najbolje funkcioniraju u području od 10 °C do 50 °C. Temperature između najtoplije i najhladnije ćelije ne bi smjela premašiti 10 °C. Tako je potrebno osmisliti hlađenje ako se uslijed pražnjenja temperatura znatno povećava. Također je u slučaju jako niskih temperatura grijati ćelije kako bi dostigle radni napon.

4.3.3. Sustav upravljanja baterijama

Sustav upravljanja baterijama – *Battery Management System* (BMS) je odgovoran za promatranje napona pojedinih ćelija, jakosti struje, i impedancije. Najčešće se temelji na mikronontroleru.



Slika 39. Ekspandirani prikaz baterijskog modula sa svim njegovim elemenata

5. PROIZVODNJA BATERIJSKIH PAKETA

5.1. MOTIVACIJA

Prema globalno usvojenim politikama i tržišnim prognozama, vrlo skoro će značajno porasti broj električnih vozila. S porastom broja električnih vozila, realno je pak očekivati porast potražnje za baterijskim paketima.

Optimirajući profit, autoindustrija tradicionalno izmješta (tzv. *outsourcing*) znatan dio proizvodnje komponenti konačnog proizvoda u mrežu kooperanata (dobavljača). Tako je i s baterijskim paketima.

Kako je kod baterijskih paketa za e-vozila riječ o relativno novom i atraktivnom proizvodu, za koji predstoji povećana potražnja u duljem vremenskom razdoblju, u daljnjemu će se tekstu razmotriti mogućnosti proizvodnje baterijskih paketa.

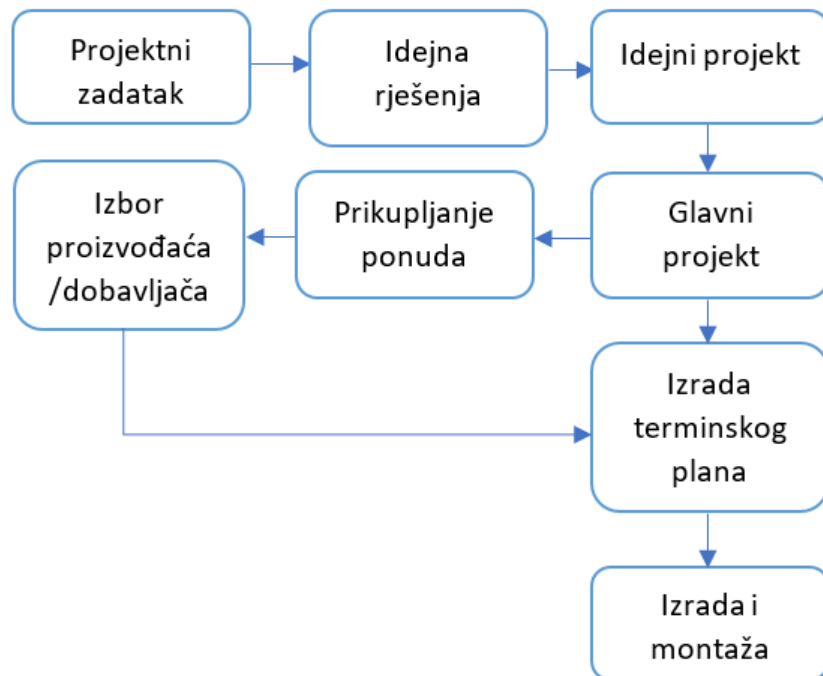
Inicijalne proizvodne količine za ovakav baterijski paket namijenjen jednom modelu osobnog automobila u 2018. bi bile oko 14 000 godišnje prema trenutnoj prodaji električnih automobila na području Europske unije. U budućnosti se očekuje povećanje te količine probojem još većeg broja električnih automobila na tržište.

Glavni problem kod projektiranja baterijskog paketa predstavlja udovoljavanje različitim kriterijima proizvođača. Najteže je i najbitnije udovoljiti kriteriju kapaciteta baterijskog paketa u volumenu predodređenom u automobilu. Kod svakog pojedinog projekta je tako potrebno iznova projektirati module, njihovo kućište i raspored u baterijskom paketu. Modularnost konstrukcije baterijskih paketa bi se mogla poboljšati smanjenjem modula, te tako ostvariti lakše prilagođavanje oblika modula volumenu u vozilu. Tako bi se uz iste – jedinstvene module pokrio veći broj automobila, uz varijacije kapaciteta i snage brojnošću jedinstvenih modula. Proizvodnjom istog modula za sve baterijske pakete bi se pojeftinila i lakše automatizirala izrada i montaža. Ipak, u odnosu na postojeću praksu da se za svaku novu narudžbu iznova konstruiraju (te proizvode) i posebni moduli i posebno paketi, mana je jedinstvenog baterijskog

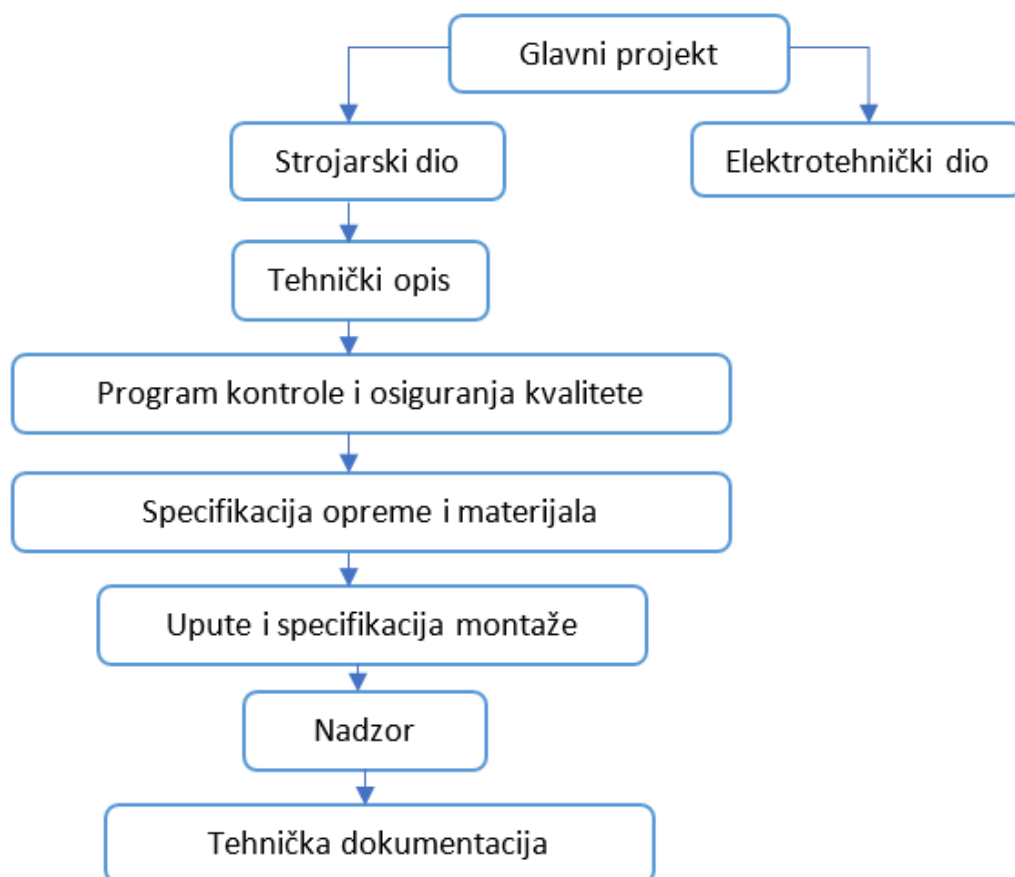
modula nemogućnost idealnog popunjavanja čitavog raspoloživog prostora u baterijskom paketu, što za posljedicu ima snižen omjer energije po volumenu.

5.2. POSTUPAK PROJEKTIRANJA

Slikama 40. i 41. načelno su naznačene, s naglaskom na strojarski dio, neke od glavnih aktivnosti za realizaciju proizvodnje baterijskih paketa.



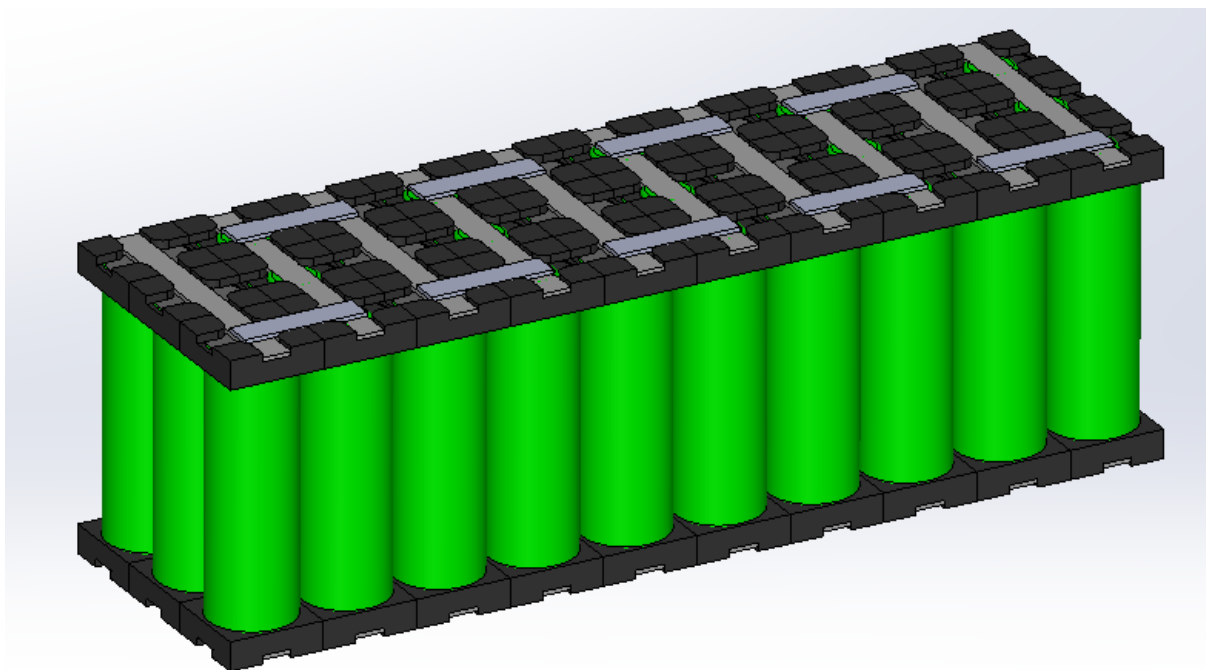
Slika 40. Proces projektiranja proizvoda



Slika 41. Tehnički dio projekta projektiranja baterijskog paketa

5.3. KONSTRUKCIJA, IZRADBA I MONTAŽA BATERIJSKOG PAKETA

Slika 42. prikazuje model jednostavnog modularnog baterijskog paketa, s naglaskom na lakoću montaže i visoku gustoću energije. Na slici je prikazana konfiguracija 10x3 ćelija. Baterijski paket je modeliran u CAD softveru SolidWorks 2015.



Slika 42. Baterijski paket 10x3

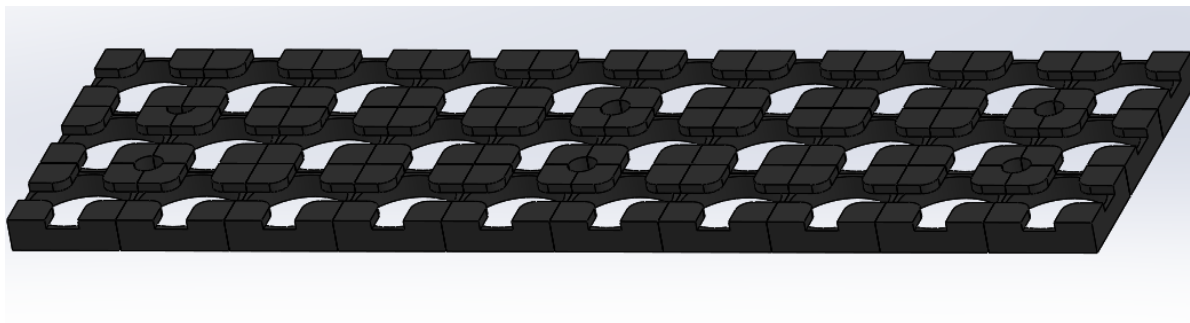
Baterije u ovom paketu su cilindrične ćelije 21700 (Slika 43.), kojima se predviđa proboj na tržište, te da će zamijeniti 18500 ćelije zbog 50 % veće gustoće energije uz 30 % veći volumen.



Slika 43. CAD model cilindrične ćelije 21700

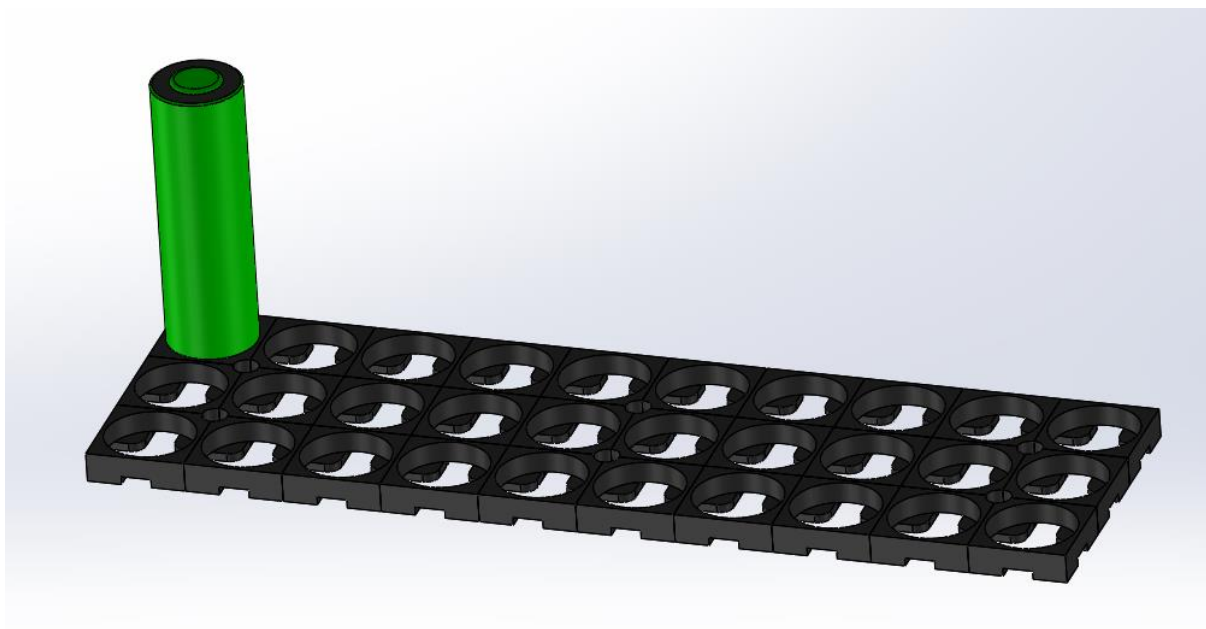
5.3.1. Držać ćelija, injekcijsko prešanje

Dio kojemu treba posvetiti posebnu pažnju je držać ćelija (Slika 44.), čija konstrukcija može znatno poboljšati gustoću energije ukupnog paketa, te osigurava mehaničku postojanost baterijskog paketa uslijed dinamičkog opterećenja kojemu su vozila izložena. Držać svojim oblikom mora osigurati držanje ćelija u x i y osi, dok se po z osi baterije osiguravaju vijcima.

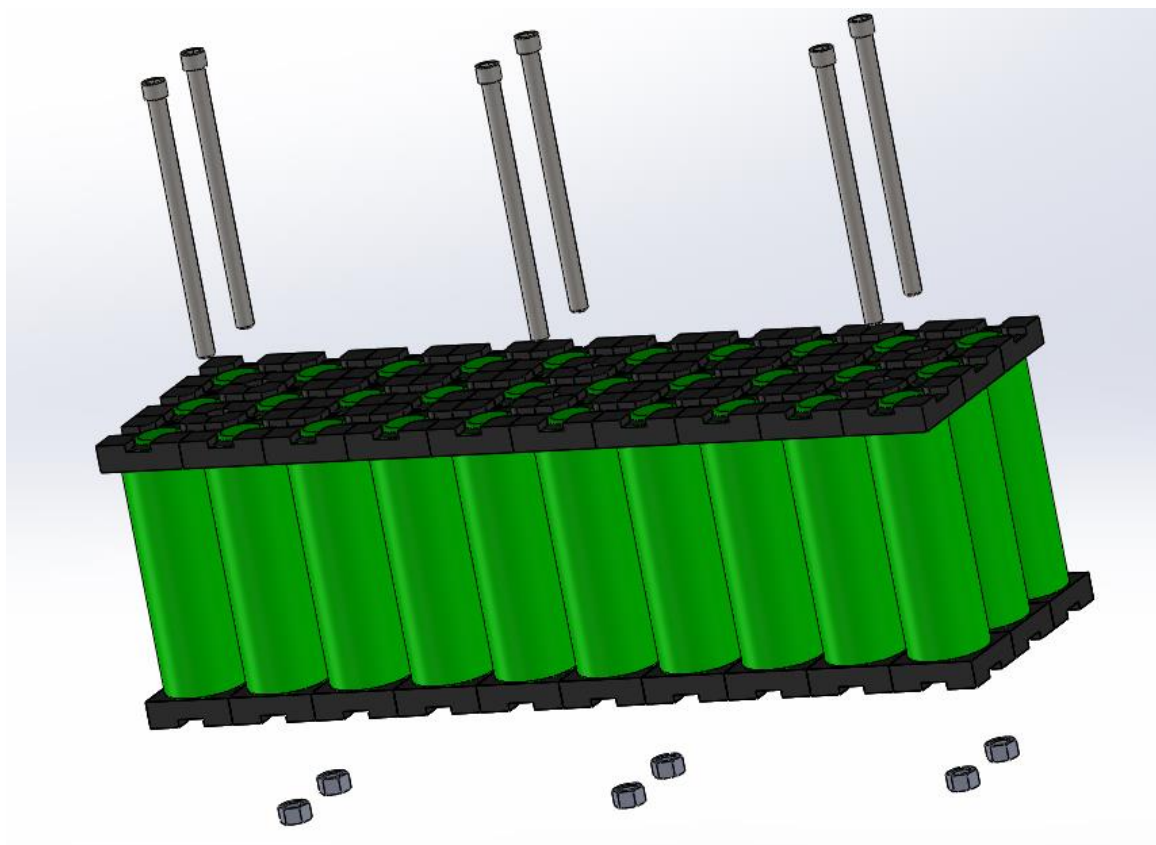


Slika 44. Držač ćelija

Slika 45. prikazuje postavljanje ćelija u držač. Slika 46. prikazuje postavljanje vijaka i matica kojima se osigurava postojanost (nerastavljivost) sklopa.



Slika 45. Postavljanje ćelija u držač (ćelija)



Slika 46. Postavljanje vijaka i matica

Držač mora biti napravljen od vatrootpornog materijala, koji ujedno ne provodi električnu energiju i tako osigurava da ne dođe do kratkog spoja. Vatrootporan materijal sprječava daljnje širenja plamena ako dođe do zapaljenja baterija. ABS (akrilonitril-butadien stirel) je plastomer koji može izdržati temperature do 120 °C te je uz određene aditive potpuno nezapaljiv.

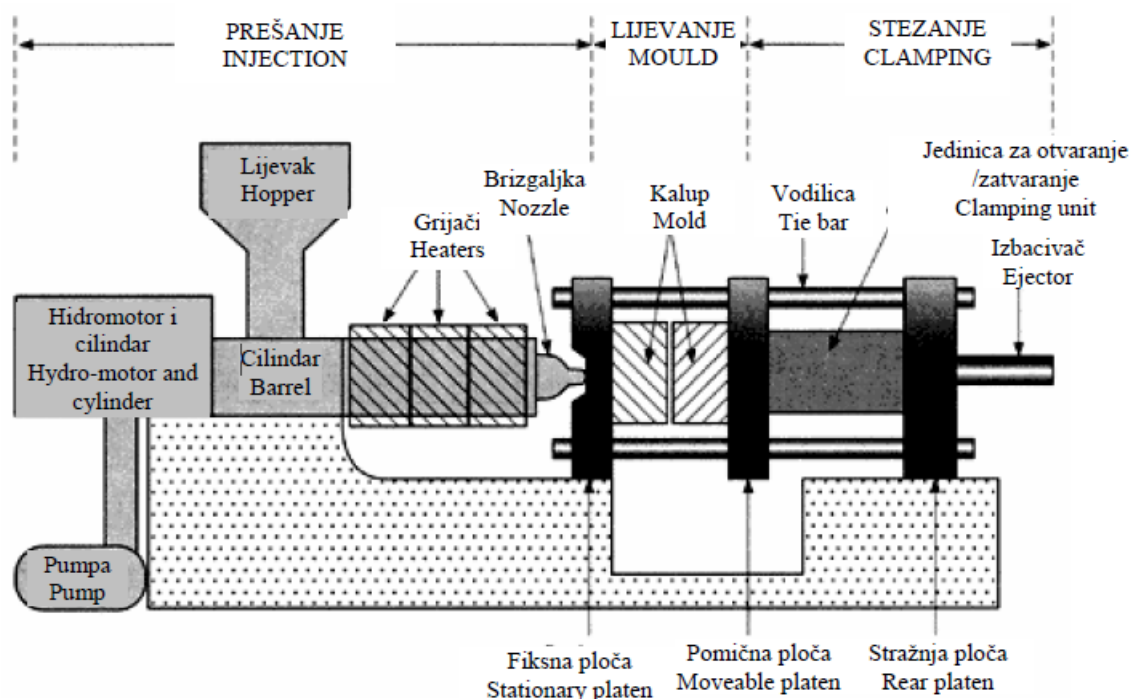
Još jedna bitna karakteristika ABS polimera za držač je mogućnost injekcijskog prešanja. Upravo će se injekcijsko prešanje koristiti za izradbu držača ćelija.

Injekcijsko prešanje je najvažniji ciklički postupak prerade plastomera. To je postupak brzog brizganja plastomerne taljevine u temperiranu kalupnu šupljinu i njezino skrućivanje u izradak. Postoji mogućnost automatizacije procesa, pa je stoga prikladan za velikoserijsku proizvodnju izradaka [14].

Osnovni koraci u procesu injekcijskog prešanja jesu:

1. zatvaranje kalupa
2. brizganje
3. zadržavanje plastike u kalupu
4. hlađenje
5. otvaranje kalupa
6. izbacivanje izratka.

Proces se kontinuirano ponavlja dok se ne proizvede traženi broj izradaka. Slika 47. predočuje pojednostavnjenu shema stroja za injekcijsko prešanje plastike.



Slika 47. Proces injekcijskog prešanja

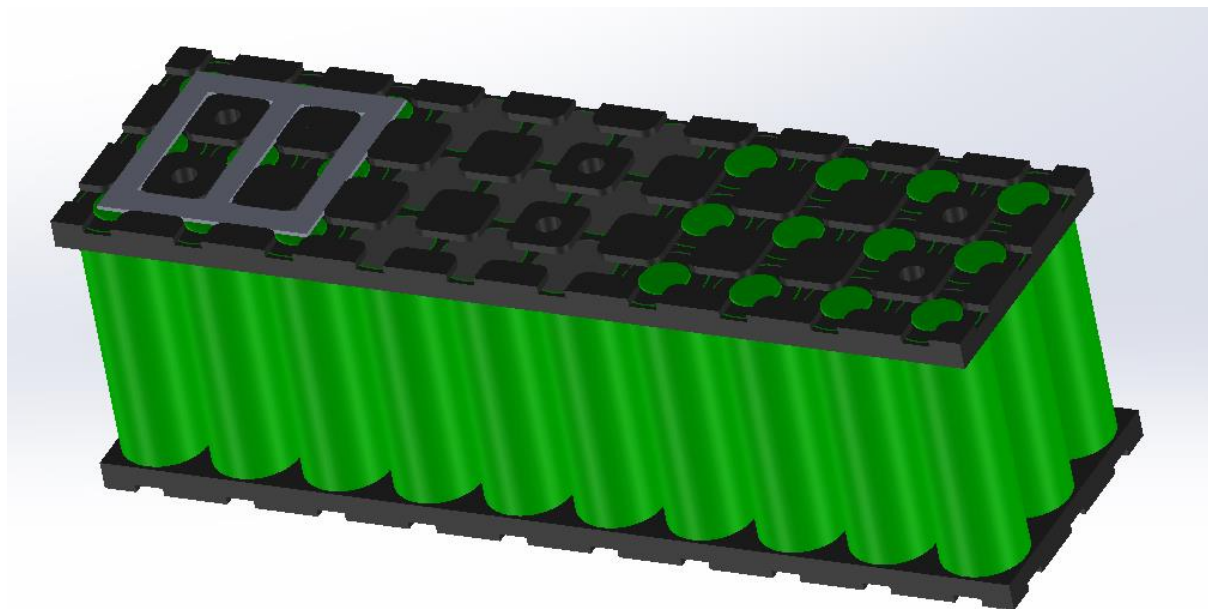
Injekcijsko prešanje za držač omogućava visoku produktivnost, te se kalup može jednostavno prilagođavati različitim konfiguracijama ćelija ovisno o potrebi modula koji se žele proizvesti.

5.3.2. Spojnica ćelija, rezanje

Spojnica ćelija (Slika 48.) spaja pojedine ćelije u serije i paralele, te tako tvori baterijski paket. Spojnicu je potrebno oblikovati prema jakosti struje koju će provoditi. Kao materijal spojnica se koriste bakar ili cink zbog svoje dobre električne i toplinske vodljivosti. Spojnica također zbog svoje toplinske vodljivosti i oblika može pomoći u disipaciji topline koju baterije stvaraju uslijed korištenja.

Spojnica se na baterijske ćelije povezuje postupkom zavarivanja (TIG) ili lemljenja. Potrebno je posebnu pažnju posvetiti da se pri spajanju ne unese previše topline u bateriju, zbog mogućih opasnosti od zapaljenja i eksplozije.

Spojnica ćelija izrađivat će se rezanja traka od nikla na potrebnu duljinu. Ukoliko su potrebni složeniji oblici, spojnicu se može izraditi CNC rezanjem pomoću vodenog mlaza.

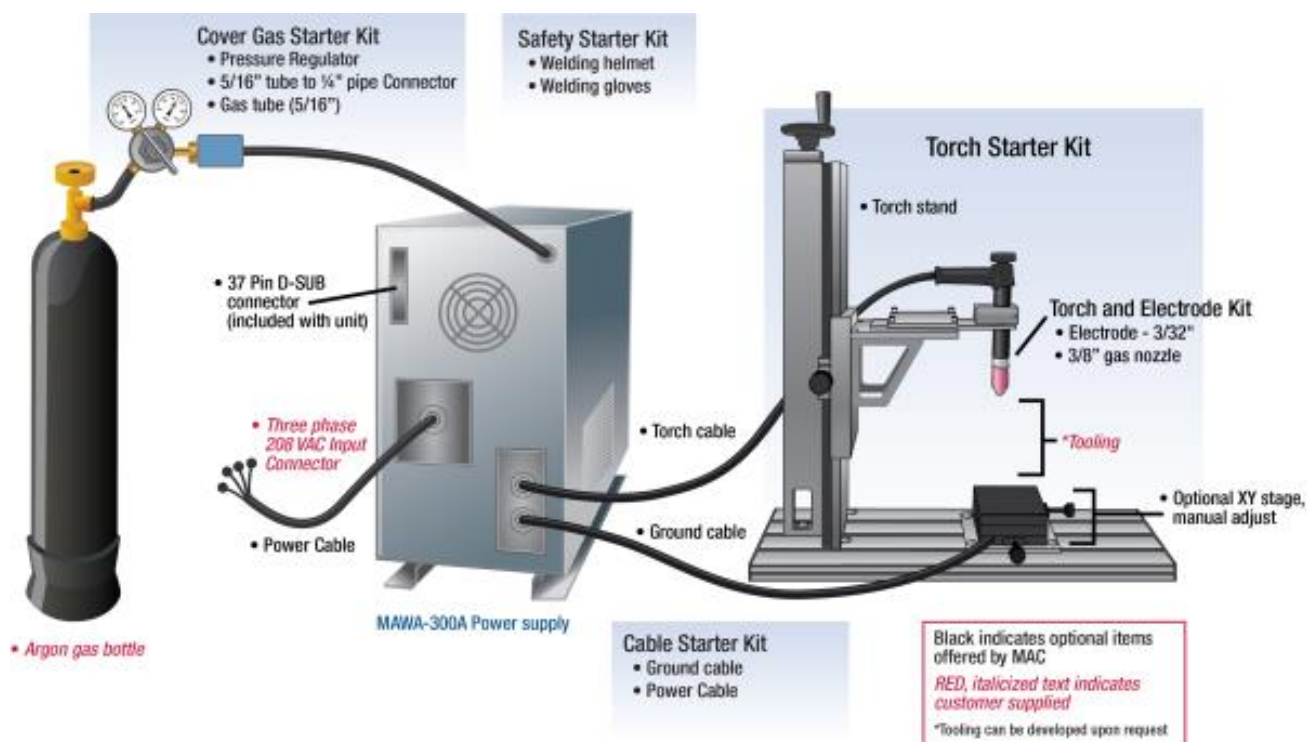


Slika 48. Spojnica na baterijskom paketu

5.3.3. Zavarivanje spojnica i baterija, micro TIG

Micro TIG postupak zavarivanja je varijacija standardnog postupka TIG zavarivanja. TIG zavarivanje je postupak zavarivanja u neutralnom zaštitnom plinu ili neutralnoj smjesi plinova, koji koristi netaljivu volframovu elektrodu (ili volfram s dodacima, npr. torijevog oksida ili oksida drugih elemenata kao cirkonij, lantan, itrij) i posebno dodatni materijal. Svojstvo ovog postupka je stabilan električni luk i visoko kvalitetan zavar.

Razlika između klasičnog i micro TIG zavarivanja je u korištenju vrlo niskih struja (najčešće manje od 10 A) i mogućnosti finog podešavanja. Zbog vrlo male energije, a tako i topline koja se unosi u zavar, ovaj postupak (Slika 49.) je primijenjen za zavarivanje spojnica na bateriju (Slika 50.).



Slika 49. Mikro-TIG zavarivanje

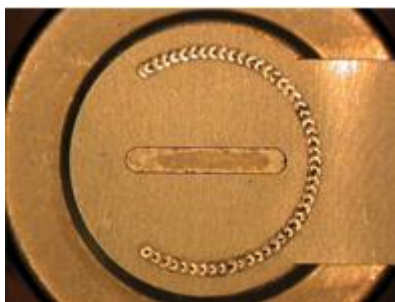


Slika 50. Micro TIG zavar spojnice i baterije

5.3.4. Lasersko zavarivanje spojnica i ćelija

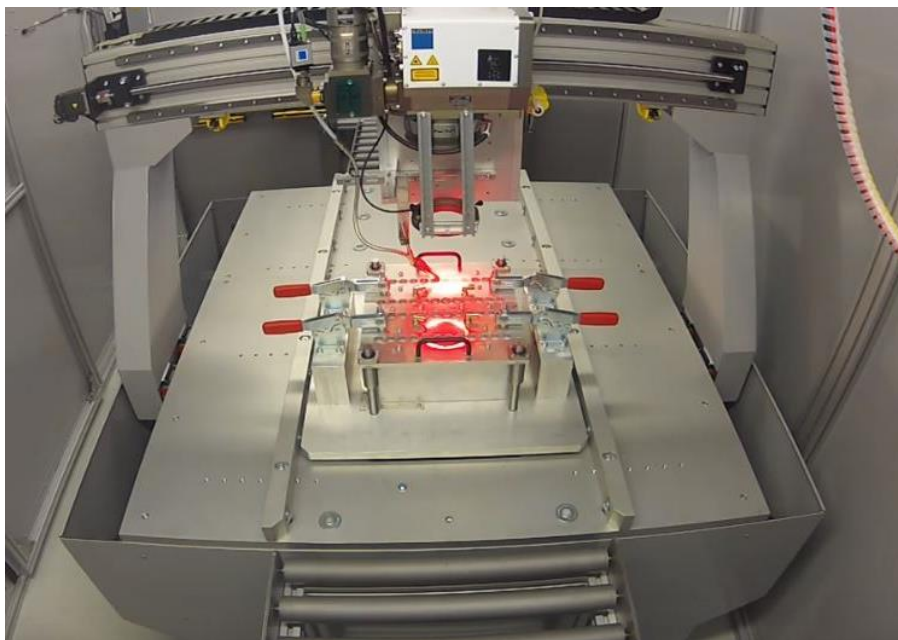
Laser je optičko pojačalo i zraci monokromatsko (jednobojno) i koherentno (vremenski i prostorno simetrično) svjetlosno zračenje, koje je moguće fokusirati na veoma malu površinu, s veoma velikom gustoćom snage (do 10 MW/mm^2), a temperatura može iznositi i više od milijun Celzijevih stupnjeva. Ovaj postupak se izvodi uz primjenu dodatnog materijala ili bez njega. Moguće je zavarivanje metala vrlo malih debljina, od samo nekoliko stotinki milimetra, pa sve do 40 mm debljine, uz zaštitu neutralnim (inertnim) plinom.

Zavarivanje laserskim snopom se koristi za zavarivanje metala visokih temperatura tališta, kao i onih koji se inače teško zavaruju, kao npr. bakar, nikal, aluminij, nehrđajući čelik, titanij, niobij, a mogu se spajati i raznorodni metali kao što su volfram i čelik. Stvara se vrlo uzak šav širine svega 1 do 2 mm, čak i kod vrlo velikih debljina spajanih dijelova. Vrlo je kratkotrajno djelovanje laserskog snopa, najčešće do 2 ms, u nekim slučajevima uz pulsiranje od 1 do 10 puta u sekundi. Slika 51. prikazuje spoj ostvaren laserskim zavarivanjem. [11].



Slika 51. Spoj ostvaren laserskim zavarivanjem

Visoka gustoća snage kod laserskog zavarivanja omogućuje zavarivanje s vrlo malim unosom topline u materijal, zbog čega dolazi do vrlo visokih brzina hlađenja. Ovo svojstvo čini lasersko zavarivanje idealnim za zavarivanje spojnice na ćelije. Slika 52. prikazuje lasersko zavarivanje spojnice na baterijski modul.

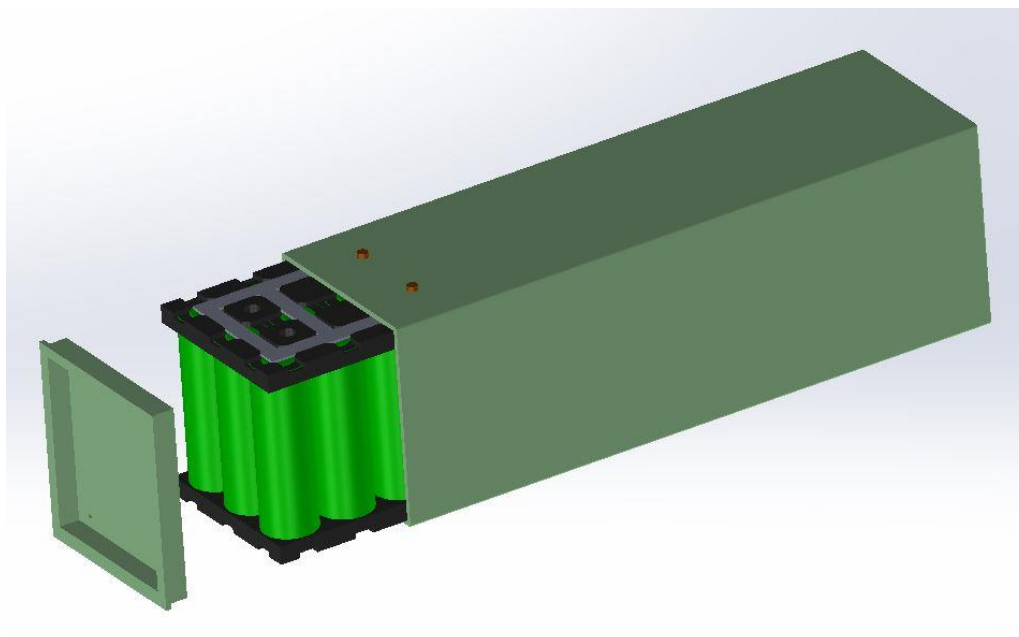


Slika 52. Lasersko zavarivanje baterijskog modula

5.3.5. Montaža u kućište modula

Nakon zavarivanja spojnice, potrebno je zasebne module staviti (zatvoriti) u kućišta (Slika 53.).

Kućište baterijskog modula mora izdržati sile ubrzanja tokom kretanja vozila, štititi ćelije od mogućnosti eksternog kratkog spoja, te izdržati testove dinamičkih udaraca. Testiranje se vrši prema normi UN 38.8.

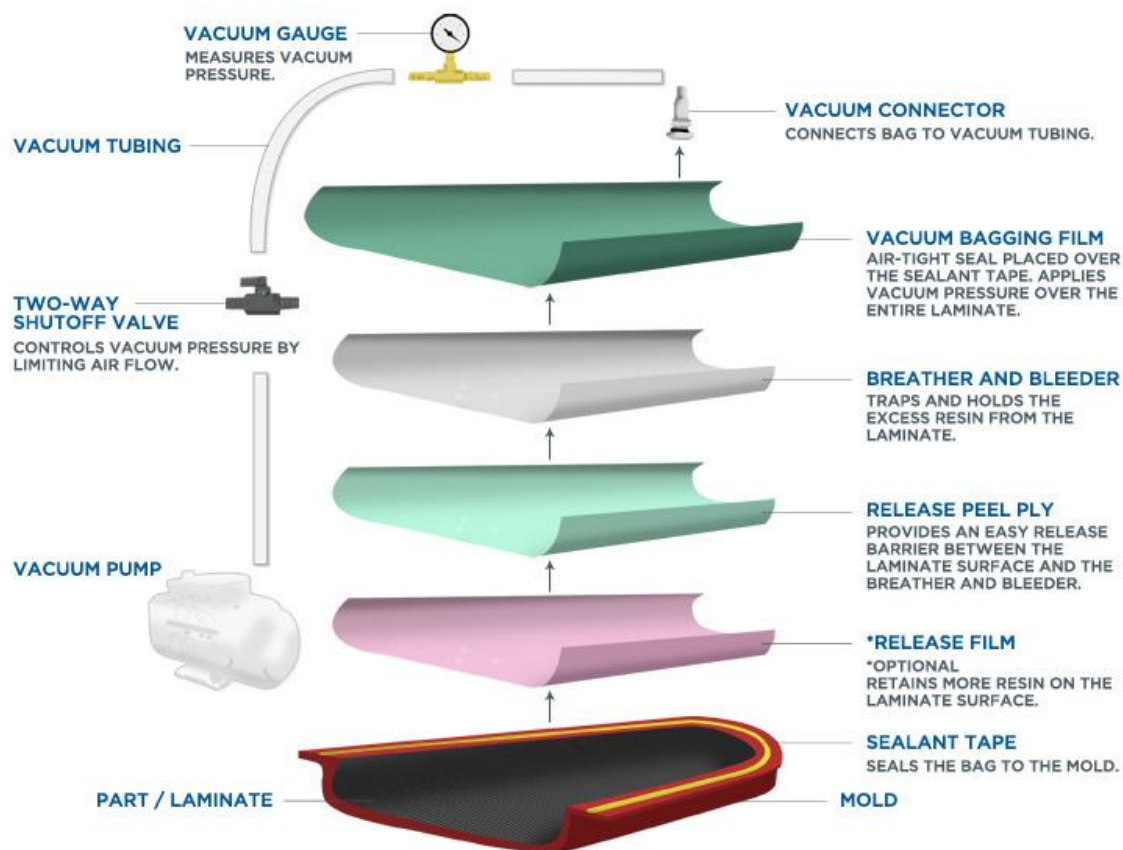


Slika 53. Montaža baterijskog modula u kućište

Test potreban za zadovoljavanje norme UN 38.8 se sastoji od sedam dijelova:

- T1 simulacija povećane nadmorske visine (niski tlak)
- T2 temperaturni test (-40 do 70 °C)
- T3 vibracije ($7 - 200 - 7$ Hz, 3 sata)
- T4 udarac (50 g na 11 ms)
- T5 eksterni kratki spoj (simulira vanjski kratki spoj na terminal, kriteriji prolaska su da temperatura kućišta ne dosegne preko 170 °C, te da ne dođe do bilo kakve rupture ili zapaljenja unutar šest sati testiranja)
- T6 prepunjenje ćelija (duplo veća od dopuštenje struje punjenja, tokom 24 sata)
- T7 prepražnjenje ćelija (duplo veća od dopuštenje struje pražnjenja, tokom 24 sata).

Kućište može biti izrađeno od širokog spektra materijala, koji moraju udovoljiti prije navedenim kriterijima. Za materijal kućišta se bira kompozitni materijal sa staklenim vlaknima i epoksidnom matricom. Ovakav materijal omogućava krutu i čvrstu konstrukciju uz malu masu. Takvo kućište je moguće izraditi metodom vakuumskog spajanja.

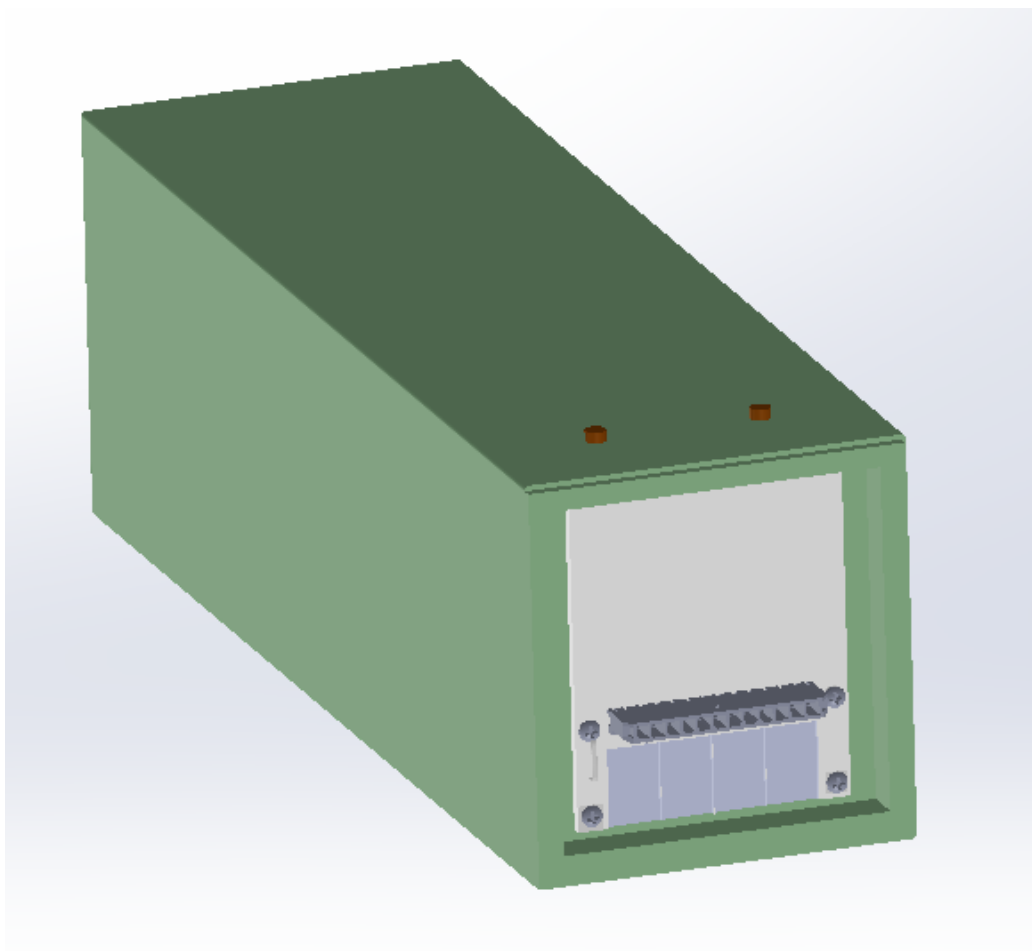


Slika 54. Proces izrade kompozita vakuumskim spajanjem

Vakuumsko spajanje se izvodi tako da se ručno slože sve komponente kompozita nakon čega se na njega stavlja polimerni pokrov. Pomoću vakuumske pumpe se uklanja zrak i podtlak kojim se poboljšava spajanje elemenata kompozita.

Na svaki modul je potrebno postaviti BMS³ elektronički sklop, koji se brine za stanje pojedinih ćelija u modulu. Slika 55. prikazuje postavljeni BMS na baterijskom modulu.

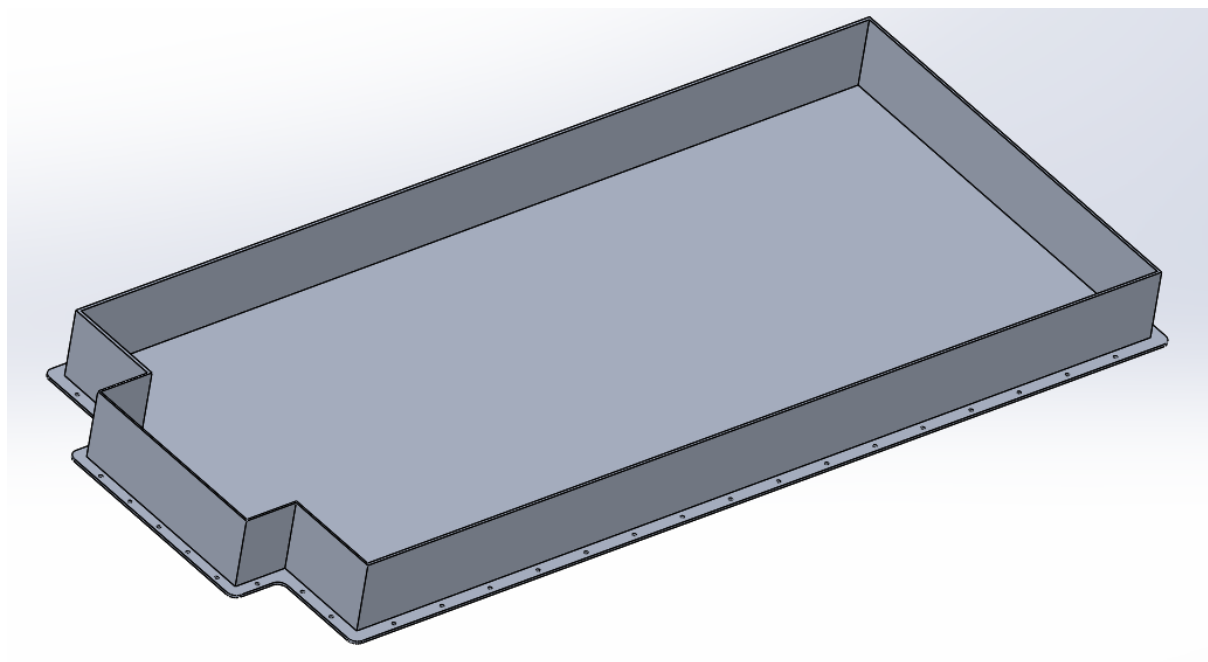
³ BMS – eng. *Battery Management System*



Slika 55. BMS postavljen na baterijski modul

5.3.6. Glavno kućište, duboko vučenje

Slika 56. prikazuje kućište baterijskog paketa, koje se ugrađuje u šasiju automobila. Glavno kućište mora biti konstruirano tako da djeluje kao zaštitni kavez za baterije pri sudaru, tako da je potreban materijal visoke čvrstoće, krutosti i tvrdoće. Materijal za izradu ovakvog kućišta zbog mogućih jakih udara mora biti čelični ili aluminijski lim, dok gornji poklopac može biti od plastičnog materijala.



Slika 56. Kućište baterijskog paketa

Glavno kućište se može proizvesti na više načina. Sporiji i jeftiniji način primijenjen proizvodnji manjih serija je izrada iz više komada, i naknadno zavarivanje iz više dijelova. Dijelovi se proizvode rezanjem limova. Ovakav način izrade pruža i veću fleksibilnost oblika, te tako može pokriti više modela vozila.

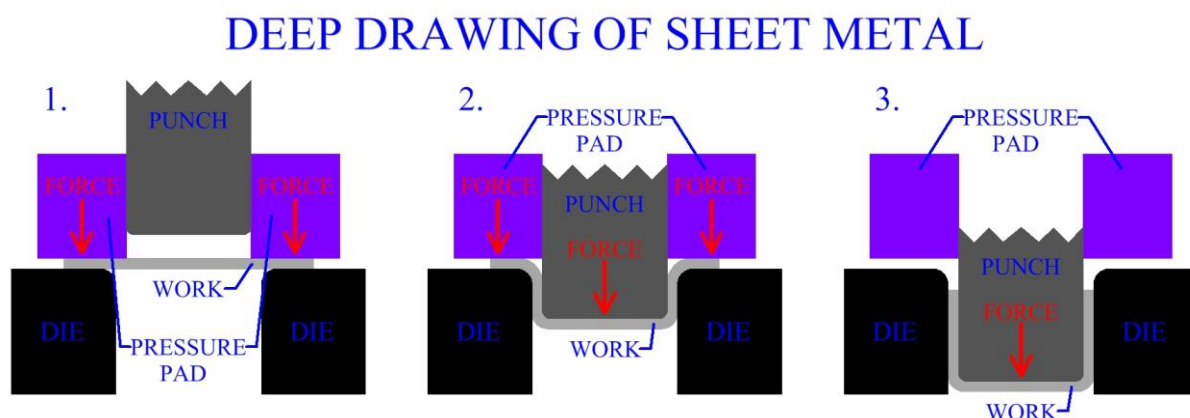
Drugi način izrade, primjereniji masovnoj proizvodnji, je proces obrade deformiranjem – duboko vučenje. Uza skuplje troškove opreme i manju fleksibilnost, ovaj proces je znatno produktivniji.

Duboko vučenje je postupak obrade metala deformiranjem koji u serijskoj proizvodnji zauzima vrlo važno mjesto. Prvenstveno se odnosi na obradu u hladnom stanju, a u specifičnim slučajevima i u toplom stanju. Cilj ovog postupka jest iz ravne metalne ploče dobiti posude raznih oblika poprečnog presjeka pomoću posebno konstruiranih alata. Minimalnim brojem radnih operacija te minimalnim gubitkom materijala omogućava se dobivanje izradaka u konačnom obliku koji se mogu neposredno upotrijebiti ili ugraditi u sklop.

Razvoj dubokog vučenja odvijao se paralelno s razvojem automobilske i avionske industrije, premda se i u svakodnevnom životu nailazi na široki asortiman proizvoda dobivenih dubokim vučenjem (npr: dijelovi karoserija automobila, rezervoari, hladnjaci, dijelovi za hladnjake u

domaćinstvu i štednjake, posuđe, metalna ambalaža, itd.). Budući da se ovom tehnologijom u hladnom stanju poboljšavaju mehaničke karakteristike materijala, ona se koristi pri proizvodnji najvažnijih dijelova konstrukcija [12].

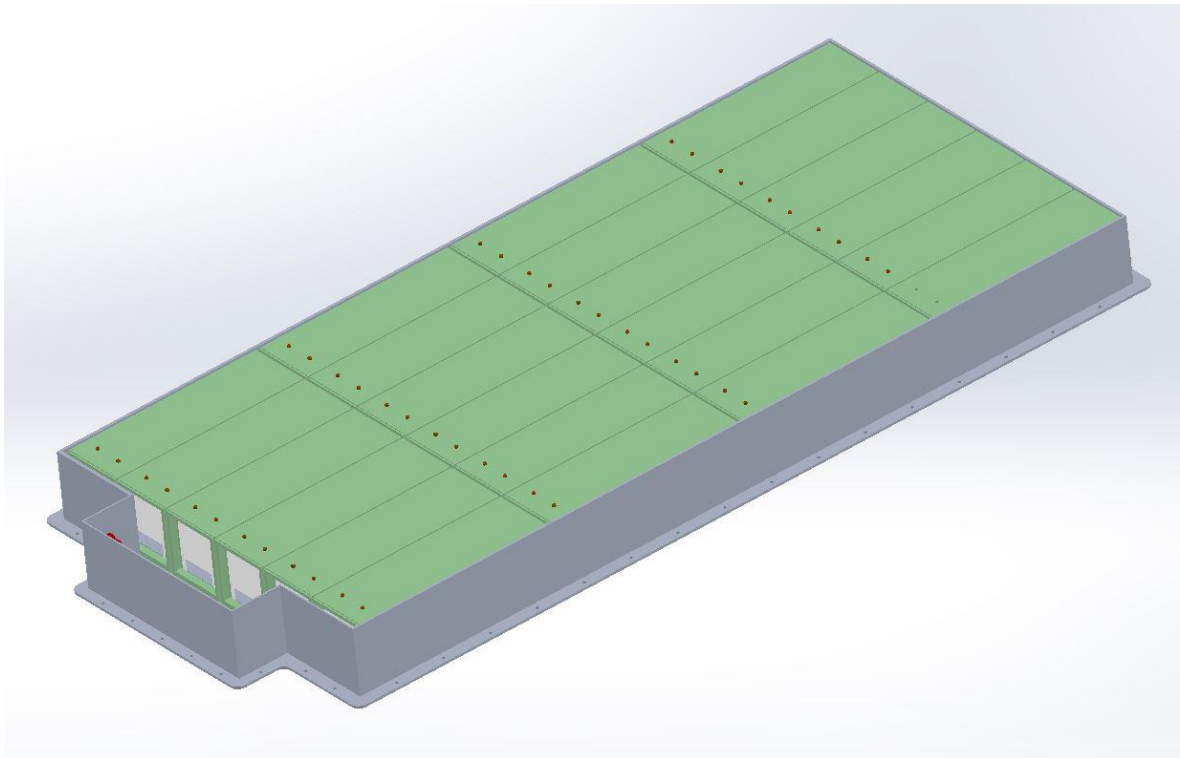
Tehnologijom dubokog vučenja moguće je obrađivati metal debljine od 0,02 mm do 50 mm, u masama koje variraju od nekoliko grama do tone. Strojevi za duboko vučenje su hidraulične i ekscentar preše. Hidraulične preše rade sa silama do 1000 MN, a ekscentar preše sa silama u rasponu od 6 do 80 MN i brojem hodova 35 do 90 u minuti.



Slika 57. Proces dubokog vučenja

5.3.7. Završna montaža

Nakon zatvaranja u kućišta, pojedini moduli slažu se u baterijski paket (Slika 58.), i povezuje ih se sve s električnim vodovima. U konstrukciju je još potrebno dodati glavni osigurač i popratne električne sklopove. Glavni osigurač štiti paket od vanjskog kratkog spoja. Potrebno je osigurati spoj glavnog računala automobila i baterijskog paketa kako bi mogao primiti informacije o stanju u paketu.



Slika 58. Baterijski moduli u paketu za ugradnju u automobil

6. REALIZACIJA PROIZVODNJE

6.1. Ustroj tvrtke

Nakon analize potrebnih tehnoloških postupaka za proizvodnju, potrebno je osmisliti realni sustav za proizvodnju baterijskih paketa. Inicijalno bi proizvodne količine bile male, te bi se tokom godina rastom količine e-vozila u prometu proizvodne količine povećavale. Zbog velikih ulaganja u proizvodnju i manjih proizvodnih količina, veći dio proizvodnje je bolje izmjestiti tj. prepustiti kooperantima. Dakle, potrebno je predvidjeti koje operacije bi se isplatilo vršiti unutar tvrtke a koje bi se izmjestile.

6.1.1. Aktivnosti u tvrtki

Aktivnosti koje bi se vršile u tvrtki (tzv. *in house*) bi primarno bile visokotehnološke. Uz grubu procjenu prema sličnim tvrtkama, inicijalni broj zaposlenika od 20 do 25, fokus tvrtke bi bio na:

- Selekciji ćelija za baterijske pakete
- Konstrukcija baterijskog paketa
- Izbor i konstrukcija punjača
- Izbor i konstrukcija elektroničkih sustava za upravljanje i nadzor baterijskih paketa
- Testiranje
- Integracija u proizvod
- Regulative
- Nabava
- Menadžment konstrukcije, nabave i proizvodnje.

U prvoj fazi veći dio troška tako odlazi na nabavu računala, potrebnog CAD i CAM softvera, plaće i ostale troškove u tvrtki. Aktivnosti u ovoj fazi bi bile izrada projekata većih, etabliranih tvrtki koje bi koristile specifična znanja za lakše i jeftinije ostvarivanje svojih projekata.

Razvojem tvrtke, većim kapitalom i brojem zaposlenika, *in house* proizvodnja pojedinih komponenata i završno sklapanje baterijskih paketa postaje mogućnost. Takvim pristupom bi se omogućila brža i bolja komunikacija između proizvodnje i inženjera (konstruktora i tehnologa), nadzor procesa sklapanja (tj. kvalitete krajnjeg proizvoda), otklanjanje grešaka, prilagodbe i brže izmjene na prototipovima. Ovako bi se ubrzala i proizvodnja zbog bržeg toka materijala (sniženje troškova vanjskog transporta).

Dakle, s razvojem tvrtke, preuzima se ingerencija i nad proizvodnjom. To vodi i porastu broja zaposlenika.

Potrebno je osigurati skladišni prostor za komponente koje bi čekale sklapanje i prostor, i alate za montažu.

6.1.2. Kooperacija

Kooperacija (usluga) podrazumijeva ugovorno korištenje vanjskih poduzeća i pojedinaca za obavljanje pojedinih poslova. Predstavlja prepuštanje dijela poslovnih aktivnosti vanjskom partneru tj. dobavljaču. Određeni broj aktivnosti prepušta se onima koji će ih obaviti brže, bolje i jeftinije, dok se svi raspoloživi resursi poduzeća usmjeravaju na osnovnu djelatnost. Kooperacija se realizira zbog nepostojanja ili nedovoljnog kapaciteta u matičnoj tvrtki.

Izmještanje ili izdvajanje (tzv. *outsourcing*) je u svijetu široko rasprostranjeni trend snižavanja inicijalnih ili redovitih troškova poslovanja, eksternizacijom pojedinih aktivnosti, uz pretpostavku omogućavanja fokusiranje kompanije na najvažnije segmente poslovanja (tzv. *core businesses*).

Baterijske ćelije se ovisno o potrebnim karakteristikama i cijeni tako mogu nabaviti od proizvođača:

- A123 Systems
- Bosch/Samsung
- Johnson Control
- NEC
- Panasonic
- Samsung
- LG Chem
- Kokam
- Grepow.

Izmještanje proizvodnih aktivnosti se svode na nalaženje kooperantskih tvrtki za:

- obradu lima (izrada kućišta baterijskog paketa)
- zavarivanje (izrada kućišta baterijskog paketa)
- CNC obradu metala i plastike (precizna izrada manjih dijelova)
- izradu kompozitnih komponenti (kućišta modula)
- izradu polimernih komponenti (držač ćelija).

6.2. Montaža baterijskog modula

6.2.1. Osnove montaže

Industrijski načinjeni tehnički proizvodi sastoje se često iz više ugradbenih elemenata, koji se izrađuju u različitim vremenima i na različitim mjestima. Zadatak montaže je, da se sustav ugradbenih elemenata nekog proizvoda sklopi u sustav veće kompleksnosti određene namjene u određenom broju komada u jedinici vremena [13].

Ugradbeni elementi koji se sklapaju mogu biti pojedinačni dijelovi, sklopovi (geometrijski određene tvorevine sastavljene od najmanje dva ugradbena elementa) te bezoblične tvari. Odnosi između ugradbenih elemenata ostvaruju se spojevima.

Montažu izvode ljudi i/ili strojevi, a prema tome se i dijeli na ručnu (obična i mehanizirana) te na jednonamjensku (indeksirana i slobodnog transporta) ili programibilnu automatsku (višenamjensku, uz upotrebu robota).

Svaki montažni proces se sastoji od tri komponente: montažnih operacija, toka, i strukture. Montažne operacije se mogu razvrstati u pet skupina: spajanje (postupak kojim se ugradbeni elementi dovode u međusobni odnos i osiguravaju od rastavljanja), rukovanje (kojim se ugradbeni elementi dovode u položaj za spajanje), kontrole, podešavanja i u posebne operacije. Spajanje se može postići sljedećim postupcima: sastavljanjem, punjenjem, pritiskivanjem i utiskivanjem, praoblikovanjem, preoblikovanjem, zavarivanjem, lemljenjem, lijepljenjem te spajanjem.

Prema svojstvima, spojevi se dijele na: neposredne i posredne; rastavljive, nerastavljive i uvjetno rastavljive; pokretne i nepokretne. Za razliku od neposrednih spojeva, posredni spojevi posjeduju pomoćne spojne elemente.

Tok definira slijed izvođenja montažnih operacija.

Struktura proizvoda opisuje raspored ugradbenih elemenata i njihove međusobne odnose u proizvodu. Njome se definira dubina podjele proizvoda, mogući broj sklopova i njihovu međusobnu hijerarhijsku zavisnost. Prema broju ugradbenih dijelova struktura može biti jednodijelna ili višedijelna, a prema stupnju ugradnje jedno stupnjevanja ili više stupnjevanja.

Struktura procesa određena je strukturom proizvoda, a iskazuje se mogućnošću podjele procesa, tako da se dijelovi procesa mogu izvoditi nezavisno jedan od drugoga i vremenski usporedno. Stoga se montažni proces može podijeliti na pred montažu i završnu montažu.

Strukturiranje proizvoda, odnosno dodjeljivanje ugradbenih elemenata određenim strukturnim razinama moguće je izvršiti prema različitim kriterijima: funkcija, proces montaže, dispozicija. U daljnjem tijeku rada baterijski modul biti će razmatran sa stajališta procesa montaže

(ugradbeni elementi se dodjeljuju onom stupnju ugradnje gdje se stvarno sklapaju u cjelinu veće složenosti).

Pri oblikovanju – projektiranju montažnog procesa i sustava prvi korak je definiranje činitelja koji imaju najveći utjecaj na proizvod, a time i proces montaže. Najveći utjecaj imaju: geometrijska i fizikalna svojstva ugradbenih elemenata, kompleksnost (broj spojeva odnosno broj ugradbenih elemenata), struktura proizvoda, kvalitativni zahtjevi, broj komada i broj varijanti proizvoda.

6.2.2. Struktura baterijskog modula

Struktura proizvoda opisuje raspored ugradbenih elemenata i njihove međusobne odnose u proizvodu. Njome se definira dubina podjele proizvoda, mogući broj sklopova i njihova međusobna hijerarhijska zavisnost.


Za analizu montažnih operacija odbran je baterijski modul. Baterijski modul obuhvaća postupke vijčanja držača ćelija i zavarivanja spojnice. Nadalje, izrađena je strukturna sastavnica, u kojoj se navode ugradbeni elementi za završnu montažu – Tablica 6. Svi su ugradbeni elementi prvog stupnja ugradnje (nisu izdiferencirani sklopovi).

6.2.3. Plan montaže baterijskog modula

Tablica 7. prikazuje plan montaže baterijskog modula. Svi su elementi rada u procesu montaže slijedni (Slika 59.).

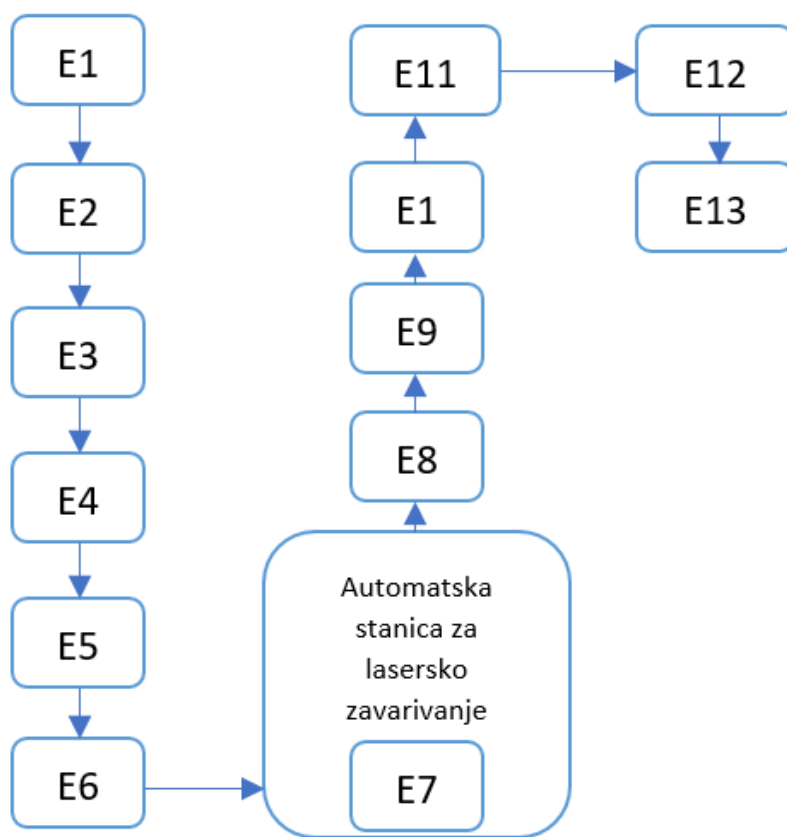
Tablica 8. prikazuje procijenjeno vrijeme trajanja pojedinih operacija.

Tablica 6. Strukturna sastavnica baterijskog modula

 FSB Fakultet strojarstva i brodogradnje Zagreb		STRUKTURNA SASTAVNICA Naziv: BATERIJSKI MODUL										Datum izrade: 2017-07-11		K:		List: 1 Listova: 1	
		Identitet:					Broj crteža:					Broj crteža:		Datum izmjene		Datum stupanja	
Stupanj ugradnje	Identitet ugradbenog dijela	Naziv ugradbenog dijela	Format crteža	Broj crteža	Broj pozicije na sklopom crtežu	K	KI	JM	Količina	Broj izmjene	Datum izmjene	S					
1.	UE1	Cilindrična 21700 ćelija				T			30								
1.	UE2	Držač ćelija				P			2								
1.	UE3	Spojnicna ćelija				D			2								
1.	UE4	M4 Vijci				T			6								
1.	UE5	M4 Matice				T			6								
1.	UE6	M4 Podloške				T			12								
1.	UE7	Ožičenje				D			6								
1.	EU8	Konektori				T			6								
1.	UE9	Kućište				D			1								
1.	UE10	Poklopac kućišta				D			1								
1.	UE11	BMS				S			1								
1.	UE12	Sklop ćelija i držača				S			1								
1.	UE13	Sklop sa zavarenom spojnicom				S			1								
1.	UE14	Sklop sa spojnicom i ožičenjem				S			1								
1.	UE15	Sklop u kućištu				S			1								
1.	UE16	Sklop u zatvorenom kućištu				S			1								
1.	UE17	Sklop sa BMS-om				S			1								
JM - jedinica mjere:		K - karakter dijela:		KI - ključ nositelja izrade:		S - status ključ:		Broj sastavnice:									
11 - komad	31 - mm	44 - m ²	D - dio u užem smislu	10-ljevaonica	40-pogon održavanja	U - ubacivanje dijela		2017-07-001									
20 - gram	33 - cm	52 - cm ³	F - fiktivni sklop	15-teška obrada	54-nabava	B - brisanje dijela											
21 - kg	41 - mm ²	53 - dm ²	M - materijal (sirovina)	20-laka obrada	55-kooperacija domaća	R - izvedeni dio											
22 - kg	42 - cm ²	62 - l	T - standardni dio	30-montaža	56-kooperacija inozemna	+ - alternativni dio											

Tablica 7. Plan montaže baterijskog modula

FSB Fakultet strojarstva i brodogradnje, Zagreb		PLAN MONTAŽE		Datum	Ime	Potpis	Mjesto troška:	List: 1		
Zamjenjena za:		Naziv: BATERIJSKI MODUL		2017-07-11	F. Horvatić		Broj radnog mjesto:	Listova: 1		
Zamijenjen sa:		Identitet:		Kontrolirao		Takt (minuta):		T _{pot} (minuta):		
Vrijedi, od-do:		Broj crteža:		Optimalna serija, od-do (komada):		Veličina serije (komada):				
Oznaka radnog mjesto/ stroja	Broj radnika	Oznaka elementa rada	Opis elemenata rada	Broj crteža/ standard	Komada	Sastavnica List Broj poz.	Sredstva za montažu, kontrolu i ispitivanje	Vrijeme izrade t _i (minuta)	Norma vrijeme t _n (minuta)	Kvalifikacija radnika
E1		E1	Držač ćelije na stol		1					
E2		E2	Vađenje jedinične baterijske ćelije iz kutije		1					
E3		E3	Umetanje ćelije u držač		30					
E4		E4	Postavljanje drugog držača		1					
E5		E5	Postavljanje vijaka		6					
E6		E6	Stezanje vijaka		6		vijčalo			
E7		E7	Lasersko zavarivanje spojnica na ćelije				Stanica za zavarivanje			
E8		E8	Postavljanje ožičenja		2		kliješta			
E9		E9	Umetanje u kućište		1					
E10		E10	Stavljanje poklopca na kućište		1					
E11		E11	Postavljanje BMS-a		1		vijčalo			
E12		E12	Spajanje ožičenja BMS-a		4		kliješta			
E13		E13	Stezanje BMS-a		4		vijčalo			
E14		E14	Kontrola				ispitni uređaj			



Slika 59. Graf prethodnosti

6.2.3.1. Sigurnost radnika pri montaži

Litij-ionske ćelije mogu biti opasne ako se njima ne rukuje na pravilan način. Uslijed previsokih temperatura, rupture ili kratkog spoja može doći do zapaljenja, eksplozije i ispuštanja toksičnih para.

Pri rukovanju baterijskim ćelijama i montaži baterijskih paketa potrebno se držati idućih smjernica:

- Zaštitne naočale je potrebno nositi cijelo vrijeme, i sav nakit se mora maknuti zbog mogućeg kratkog spoja.
- Ćelije moraju ostati u svojim originalnim kutijama dok se ne montiraju u baterijski paket.
- Sve radne površine moraju biti izrađene od materijala koji ima izolatorska svojstva.
- Izbjegavati rezanje ili bušenje izolacijske trake na ćelijama.
- Žicama ne rezati izolator do neposredno prije ugradnje konektora.
- Rezati samo jednu žicu i dovršiti sve radnje s njom.

6.2.3.2. Automatska stanica za lasersko zavarivanje

Najosjetljivija točka montaže baterijskog paketa jest lasersko zavarivanje spojnice na baterijske ćelije. Potrebno je ostvariti kvalitetan zavar, što automatizirana stanica omogućava uz veću pouzdanost spram zavarivača. Sa sigurnosnog aspekta, zbog unošenja topline u spoj ćelije i spojnice predstavlja najopasniju operaciju. Radnik donosi prethodno montirani modul s postavljenom spojnicom u stanicu, te se ostatak procesa obavlja automatski. Nakon toga radnik odnosi modul sa zavarenom spojnicom i nastavlja s montažom.

6.2.3.3. Procjena vremena montaže i proizvodnosti

Tablicom 8. dana su ugrubo pretpostavljena vremena trajanja⁴ elemenata rada 1 do 14 koji se pojavljuju u završnoj montaži baterijskog modula. Ukupno vrijeme za elemente rada 2 i 3, odnosi se na montažu više (30) identičnih komponenti.

Tablica 8. Procjena vremena trajanja operacija

ELEMENT RADA	VRIJEME TRAJANJA, s/dio	UKUPNO VRIJEME, minuta
E1	3	0,05
E2	3	1,5
E3	2	1
E4	3	0,05
E5	5	0,08
E6	15	0,25
E7	240	4
E8	180	3
E9	5	0,08
E10	3	0,05
E11	40	0,67
E12	120	2
E13	120	2
E14	180	3
UKUPNO VRIJEME MONTAŽE, minuta		17,73 ~ 18

Temeljeno na proračunatom vremenu montaže od 18 minuta, dnevno bi se proizvela 23 baterijska modula. Uz 260 radnih dana godišnje, sklopilo bi se 5980 baterijskih modula. Tako bi se isporučila 250 baterijska paketa godišnje po zaposlenom radniku. Za prethodno naznačenu proizvodnu količinu od 14000 baterijskih paketa potrebno je zaposliti 56 radnika. Proizvodni takt tako iznosi 1,3 minute.

⁴ Na osnovi osobnog iskustva u tvrtki istog proizvodnog programa.

7. ZAKLJUČAK

U radu je opisan baterijski paket, kao glavna komponenta električnog automobila. Električnim automobilima se razvojem svijeta i tehnologije predviđa znatan proboj na svjetsko tržište. Električni automobili koriste elektromotore za pogon umjesto motora sa unutarnjim izgaranjem, i baterijski paket je ekvivalent spremniku goriva. Baterijski paket se sastoji od jediničnih ćelija spojenih u serijske i paralelne spojeve.

Glavni nedostaci električnih vozila su visoka cijena, duga vremena punjenja i domet. Sve te karakteristike su vezane za baterijski paket i njegove komponente, prvenstveno jedinične ćelije. Daljnjim razvojem ćelija će doći do povećanja kapaciteta, niže cijene i bržeg punjenja, a padom cijene jedinične ćelije će se smanjivati i cijena cijelog električnih vozila. Ova očekivanja upućuju na tržišnu atraktivnost baterijskih paketa u vrlo bliskoj budućnosti, što je pak motiviralo izradu ovoga rada, kojim se željelo razmotriti razvoj modularne varijantne konstrukcije baterijskog paketa i njegove proizvodnje.

U drugom dijelu rada se upravo razmatraju konstruiranje, izradba i montaža baterijskog paketa. Konstrukcija baterijskog paketa obuhvaća određivanje vrste, broja i načina spajanja baterijskih ćelija u serijske i paralelne spojeve. Najvažnija karakteristika baterijskog paketa uz cijenu je ukupna energija u volumenu koja se mjeri u Wh/l. U svrhu prikladnog odgovora na potrebe različitih konstrukcija i vozničkih značajki električnih vozila, pogodno je da konstruiranje baterijskih paketa počiva na modulima. Jedinstveni modularni dizajn, uz manje dimenzije modula, omogućava popunjavanje raznih oblika baterijskih paketa bez potrebe za konstruiranjem novih i paketa ali i modula za svaku novu narudžbu baterijskog paketa od strane proizvođača električnih vozila. Tako se štedi na troškovima konstruiranja ali i proizvodnje, kako se isti modul koristi u svim baterijskim paketima. Jedinstvenim modularnim dizajnom bi se osigurala niže proizvodne cijene i konkurentnost na tržištu, ali i olakšana izradba i jednostavnija montaža.

Nadalje, razmotreni su i određeni prikladni postupci kojima bi se komponente baterijskih paketa (izuzevši jedinične ćelije koje se naručuju) izrađivale. Osim postupaka izradbe, koji su načelno određeni (i za koje se procjenjuje da bi se u najvećoj mjeri realizirali u kooperaciji), definiran je osnovni postupak završne montaže baterijskog paketa unutar kojega je grubo procijenjeno vrijeme završne montaže.

Također, u svrhu uspostave proizvodnje baterijskih paketa, dani su osnovni iskazi u vezi poslovno-organizacijskih aktivnosti oko uspostave i budućeg djelovanja odgovarajuće tvrtke. Njezina bi primarna djelatnost, barem u prvi mah, bila povezana s inženjeringom (konstruiranje i tehnologije), dok bi proizvodnja osim ručne završne montaže sadržavala CNC obradu (komponente manjih dimenzija i velikih točnosti) i lasersko zavarivanje. U vezi daljnjeg rada potrebno je istaknuti da baterijske pakete čine stotine, pa i tisuće jediničnih ćelija, tako da je očit potencijal za automatizaciju.

8. LITERATURA

- [1] Global EV Outlook 2016., International Energy Agency, Paris, France – https://www.iea.org/publications/freepublications/publication/Global_EV_Outlook_2016.pdf – pristupljeno 20170601
- [2] Gustafsoon, T., Johansson A.: Comparison between Battery Electric Vehicles and Internal Combustion Engine Vehicles fueled by Electrofuels, Master's Thesis FRT 2015:02, Gothenburg, Sweden, 2015.
- [3] Automotive Applications, Mouser Electronics – <http://eu.mouser.com/applications/automotive-electric-vehicles/> pristupljeno 20170605
- [4] Automotive industry trends 2017 and beyond – http://beta.industryweek.com/strategic-planning-execution/3-trends-will-drive-automotive-industry-2017-and-beyond?utm_test=redirect&utm_referrer pristupljeno 20170609.
- [5] Norwegian EV Policy – <https://elbil.no/english/norwegian-ev-policy/> pristupljeno 20170612
- [6] EV vs ICE Maintenance – The First 100,000 miles – <http://insideevs.com/ev-vs-ice-maintenance-the-first-100000-miles/> pristupljeno 25.6.2017.
- [7] Tesla all wheel drive – <https://www.tesla.com/blog/tesla-all-wheel-drive-dual-motor-power-and-torque-specifications> pristupljeno 20170618
- [8] Will electric cars break the grid – <https://cleantechnica.com/2016/05/11/will-electric-cars-break-grid/> pristupljeno 20170609
- [9] Scrosati B., Garche J.: Advances in Battery Technologies for Electric Vehicles, Woodhead Publishing, 2016.
- [10] Thaler A., Watzenig D.: Automotive Battery Technology, Springer, London, 2016.
- [11] Laser welding batteries for electric vehicles – <http://www.industrial-lasers.com/articles/print/volume-27/issue-02/features/laser-welding-batteries-for-electric-vehicles.html> pristupljeno 20170701
- [12] Oblikovanje materijala deformiranjem, FSB, Zagreb, 2010.
- [13] Vranješ, B.: Zavarivanje i Montaža, predavanja, FSB, Zagreb, 2007.
- [14] Simnati D., Pomenić L., Oršić F. :Određivanje osnovnih parametara za injekcijsko prešanje plastike, Tehnički fakultet Sveučilišta u Rijeci, Rijeka, 2008.