

# Konstrukcija alata za razminiranje

---

**Barišić, Sandro**

**Master's thesis / Diplomski rad**

**2017**

*Degree Grantor / Ustanova koja je dodijelila akademski / stručni stupanj:* **University of Zagreb, Faculty of Mechanical Engineering and Naval Architecture / Sveučilište u Zagrebu, Fakultet strojarstva i brodogradnje**

*Permanent link / Trajna poveznica:* <https://um.nsk.hr/um:nbn:hr:235:293300>

*Rights / Prava:* [In copyright](#)/[Zaštićeno autorskim pravom.](#)

*Download date / Datum preuzimanja:* **2024-07-14**

*Repository / Repozitorij:*

[Repository of Faculty of Mechanical Engineering and Naval Architecture University of Zagreb](#)



SVEUČILIŠTE U ZAGREBU  
FAKULTET STROJARSTVA I BRODOGRADNJE

# DIPLOMSKI RAD

Sandro Barišić

Zagreb, 2017.

SVEUČILIŠTE U ZAGREBU  
FAKULTET STROJARSTVA I BRODOGRADNJE

# DIPLOMSKI RAD

Mentor:

Doc. dr. sc. Ivica Galić, dipl. ing.

Student:

Sandro Barišić

Zagreb, 2017.

Izjavljujem da sam ovaj rad izradio samostalno koristeći stečena znanja tijekom studija i navedenu literaturu.

Zahvaljujem se svom mentoru dr. sc. Ivici Galiću, dipl. ing. na pruženoj stručnoj pomoći i savjetima pri izradi ovog diplomskog rada.

Zahvaljujem se razvojnom timu firme DOK-ING, a posebno mentorima Siniši Stančiću i Siniši Petričancu.

Također zahvaljujem se svojoj obitelji, kolegama i prijateljima koji su mi bili podrška tijekom studiranja i omogućili mi da ovaj studij uspješno privedem kraju.

Sandro Barišić

**SADRŽAJ**

POPIS SLIKA .....	IV
POPIS TABLICA.....	VI
POPIS TEHNIČKE DOKUMENTACIJE .....	VII
POPIS OZNAKA .....	VIII
SAŽETAK.....	XI
SUMMARY .....	XII
1 UVOD.....	1
1.1 Mine .....	1
1.2 Razminiranje kao faktor stresa .....	1
1.3 Tehnologija za razminiranje.....	2
1.4 Podjela strojeva za razminiranje.....	4
1.4.1 Uređaji za pripremu terena za razminiranje .....	5
1.4.2 Strojevi s mlatilicama.....	5
1.4.3 Strojevi s frezama.....	6
1.4.4 Strojevi s valjcima .....	7
1.5 Uvjeti za razminiranje .....	7
2 ANALIZA TRŽIŠTA.....	8
2.1 Alati s valjcima.....	9
2.1.1 Route Clearance Roller – Advanced medium (RCR-AM).....	9
2.1.2 SCAMP Roller .....	10
2.2 Alati s mlatilicama.....	11
2.2.1 MV-4 (DOK-ING d.o.o.   Croatia) [2] .....	11
2.2.2 AARDVARK MK 4 (Aardvark Clear Mine Ltd   United Kingdom).....	12
2.3 Alat s frezama.....	13
2.3.1 NOMA CRUSHER (Ararat Company   Iraq).....	13
2.3.2 KOMATSU D85MS-15 K (Komatsu Ltd.   Japan).....	14
3 KONCIPIRANJE VIŠE VARIJANTI RJEŠENJA .....	15
3.1 Funkcijska dekompozicija .....	15

---

3.2 Morfološka matrica .....	17
4 KONCEPTI .....	20
4.1 Koncept 1.....	20
4.2 Koncept 2.....	21
4.3 Koncept 3.....	22
5 VREDNOVANJE KONCEPATA.....	24
6 PRORAČUN I KONSTRUKCIJSKA RAZRADA .....	25
6.1 Otpor rezanja tla .....	25
6.2 Snaga potrebna za rad alata .....	26
6.3 Proračun lančanika .....	27
6.3.1 Snaga na pogonskom lančaniku .....	27
6.3.2 Dimenzije lančanika .....	28
6.3.3 Prijenosni omjer lančanog prijenosa .....	30
6.3.4 Broj članaka lančanog prijenosa.....	31
6.3.5 Osni razmak.....	31
6.3.6 Brzina lanca [4] .....	31
6.3.7 Vučna sila lanca [4].....	32
6.3.8 Centrifugalna sila [4].....	32
6.3.9 Ukupna vučna sila .....	32
6.3.10 Odabrana vrsta lanca .....	33
6.3.11 Vijek trajanja spojnice [4] .....	33
6.4 Proračun vratila .....	34
6.4.1 Opterećenja na vratilu .....	34
6.4.2 Dimenzioniranje vratila.....	37
6.4.3 Opterećenje vratila momentima u pojedinim presjecima.....	41
6.4.4 Postojeća sigurnost pojedinih presjeka vratila .....	44
6.5 Proračun ležaja na vratilu .....	46
6.6 Proračun zavara .....	48
6.7 Proračun vijčanog spoja kolutne spojke .....	50

---

6.8 Odabir hidromotora .....	51
6.9 Priključak alata na vozilo [3 point] .....	52
6.10 Konstrukcijsko rješenje .....	54
7 ZAKLJUČAK.....	55
LITERATURA.....	56
PRILOZI.....	57

---

**POPIS SLIKA**

Slika 1. Tehnologija razminiranja CROMAC tvrtke: 1 stroj na 3 psa na 15 pirotehničara .....	3
Slika 2. Oprema za razminiranje .....	3
Slika 3. Alat s mlatilicama i različiti oblici mlatilica .....	6
Slika 4. Alat s frezama .....	7
Slika 5. Alat s valjcima .....	7
Slika 6. RCR-AM.....	9
Slika 7. Sklop HRI vilice.....	10
Slika 8. SCAMP roller .....	10
Slika 9. MV-4.....	11
Slika 10. AARDVARK MK 4.....	12
Slika 11. NORMA CRUSHER .....	14
Slika 12. KOMATSU D85MS-15 K.....	15
Slika 13. Funkcijska dekompozicija.....	16
Slika 14. Koncept 1 .....	20
Slika 15. Koncept 2 .....	21
Slika 16. Koncept 3 .....	22
Slika 17. Kopanje tla – u istom smjeru i u suprotnom smjeru .....	25
Slika 18. Obodna brzina alata .....	27
Slika 19. Shema alata .....	27
Slika 20. Dimenzije lančanika.....	28
Slika 21. Smjer djelovanja ukupne vučne sile na vratilu .....	34
Slika 22. Smjer djelovanja ukupnog otpora rezanja.....	34
Slika 23. Shematski prikaz sila na vratilu .....	35
Slika 24. Horizontalna i vertikalna ravnina vratila.....	35



---

Slika 25. Vratilo .....	41
Slika 26. Sklop alata.....	43
Slika 27. Ležaj.....	47
Slika 28. Zavar između vratila i priрубnice.....	48
Slika 29. Dimenzije hidromotora .....	51
Slika 30. Poteznica .....	52
Slika 31. Dimenzije standardnog priključka .....	53
Slika 32. Alat za razminiranje – pogled 1 .....	54
Slika 33. Alat za razminiranje – pogled 2 .....	54

---

**POPIS TABLICA**

Tablica 1. Morfološka matrica.....	17
Tablica 2. Komponente koncepta 1.....	20
Tablica 3. Komponente koncepta 2.....	21
Tablica 4. Komponente koncepta 3.....	22
Tablica 5. Vrednovanje konceptata.....	24
Tablica 6. Kategorije priključaka prema snazi traktora.....	52
Tablica 7. Standardni priključak prema ISO 730-1 normi.....	53

---

**POPIS TEHNIČKE DOKUMENTACIJE**

SB-2017-00	Alat za razminiranje
SB-2017-100-00	Kućište hidromotora
SB-2017-200-00	Kućište hidromotora 2
SB-2017-300-00	Zaštitno kućište
SB-2017-400-00	Glavni sklop vratila
SB-2017-400-01-00	Cijev s ušicama noža
SB-2017-400-01-01	Cijev
SB-2017-400-01-02	Ušica noža
SB-2017-400-01-03	Prirubnica cijevi
SB-2017-400-02-00	Sklop prirubnice i rukavca
SB-2017-400-02-01	Rukavac
SB-2017-400-02-02	Prirubnica rukavca
SB-2017-400-03	Nož
SB-2017-400-04	Čekić
SB-2017-500-00	Sklop kućišta
SB-2017-600-00	Skije

---

**POPIS OZNAKA**

<b>Oznaka</b>	<b>Jedinica</b>	<b>Opis</b>
$A_z$	mm <sup>2</sup>	površina zavara
$a$	mm	osni razmak
$a_{\max}$	mm	maksimalna debljina zavara
$a_{\min}$	mm	minimalna debljina zavara
$a'$	mm	približan osni razmak
$b$	mm	širina noža
$b_1$	-	faktor veličine
$b_2$	-	faktor kvalitete površine
$C$	N	dinamička nosivost ležaja
$C_1$	N	dinamičko opterećenje ležaja
$d$	mm	diobeni promjer lančanika
$d_1$	mm	maksimalni promjer valjka lanca
$d_a$	mm	tjemeni promjer lančanika
$d_f$	mm	podnožni promjer lančanika
$F$	N	vučna sila lanca
$F_B$	N	dopušteno opterećenje lanca
$F_C$	N	najveća vučna sila u lančanoj traci
$F_f$	N	centrifugalna sila
$F_M$	N	lomna sila lanca
$F_p$	N	sila prednaprezanja vijka
$F_{vij}$	N	sila potrebna u pojedinom vijku
$F'$	N	ukupna sila vijaka
$f$	-	proračunski faktor lanca

---

$G_L$	N	težina lančanika
$k$	mm	visina zuba
$k_1$	kN/m <sup>2</sup>	specifični otpor rezanja tla
$L$	mm	duljina lanca
$M$	Nmm	moment savijanja
$m_L$	kg	masa lančanika
$n$	-	broj noževa u zemlji
$n$	min <sup>-1</sup>	broj okretaja alata po minuti
$n_1$	min <sup>-1</sup>	brzina vrtnje pogonskog lančanika
$P$	W	snaga koja se prenosi lančanim prijenosom
$P_{H1,2}$	W	snaga hidromotora
$P_{RS}$	W	snaga potrebna za rad alata
$p$	mm	korak lanca
$R_1$	N	otpor rezanja tla
$R_u$	N	ukupni otpor rezanja
$r$	mm	radijus rotacije noža oko osi rotacije
$r_1$	mm	radijus zuba
$r_2$	mm	radijus profila zuba
$S_L$	-	sigurnost lanca
$S_M$	-	sigurnost spojnice
$S_t$	mm	prosječna debljina tla koje se reže
$T$	Nmm	moment torzije
$u$	-	prijenosni omjer lančanika
$v$	m/s	brzina lanca
$v_0$	m/s	obodna brzina

---

$q$	kg/m	težina lanca po metru duljine
$y$	-	značajka udara
$W_p$	mm <sup>3</sup>	torzijski moment otpora
$\alpha_0$	-	faktor čvrstoće materijala
$\varphi$	-	faktor udara
$\mu_0$	-	faktor trenja
$\sigma_{dop}$	N/mm <sup>2</sup>	dopušteno naprezanje materijala
$\tau$	°	kut zuba lančanika
$\eta$	-	iskoristivost

---

**SAŽETAK**

Tema ovog rada je konstrukcija alata za razminiranje. Radna širina koju alat mora obraditi je 1,2 m, dok je dubina kopanja alata 160 mm. Analizom tržišta utvrđena su postojeća rješenja za alat za razminiranje. Na temelju funkcijske dekompozicije i morfološke matrice razvijeni su koncepti čijim se vrednovanjem došlo do smjernica za daljnju konstrukciju uređaja. Na temelju proračuna dimenzionirani su ključni dijelovi uređaja.

U procesu konstrukcijske razrade korišten je računalni program Solidworks 2015. Na temelju sklopnog crteža izrađeni su radionički crteži dijelova uređaja.

Ključne riječi: alat za razminiranje, mine, freze, mlatilice, valjci, detonacija.

**SUMMARY**

Theme of this project is design of demining tool. The working width that tool has to handle is 1,2 m, while the tool digging depth is 160 mm. Solutions for similar requirements are founded by analyzing the market. Further machine desing is guided by valorising the concepts based on functional decomposition and morphological matrix. Key parts of the machine are dimensioned based on calculations.

All machine parts are designed in SolidWorks 2015. 2D drawings of machine parts are made based on assembly.

Key words: demmining tool, mine, tiller, flail, roller, mine.



# 1 UVOD

Otpriblike 100 milijuna aktivnih mina nalazi se na terenu na našem planetu. U 2005. identificirano je 84 države koje su kontaminirane s minama.

Većina tih mina su male „protu-pješačke“ (eng. anti-personnel mines). Od tih mina svake godine pogine oko 20000 ljudi. Države u kojima se nalazi najviše mina su: Afganistan, Angola, Bosna i Hercegovina, Kambodža, Hrvatska, Irak, Mozambik, Somalija i Sudan. Navedene države sadrže 50% mina na terenu u svijetu i također imaju najviše smrtnih slučajeva uzrokovanih minama.

Jedan od glavnih problema država u kojima se nalaze mine je nepoznavanje same lokacije na kojoj se mine nalaze, što uzrokuje velike smrtne slučajeve.

## 1.1 Mine

Sa stajališta vojske, mine se dijele na protu-pješačke (eng. anti-personnel, AP) i na protu-tenkovske (eng. anti-tank, AT) mine. Prema funkciji i vrsti osigurača, protu-pješačke mine se dijele na : destruktivno-prodorne, eksplozivno-fragmentacijske, Bouncing-Betty i „claymore“ mine. Protutenkovske mine spadaju u destruktivno-prodorne mine.

Sve mine se mogu koristiti kao zamke i/ili kao mine s funkcijom vremenskog zakašnjenja. U ratu se koriste kao prepreke koje bi eliminirale protivnike i kako bi spriječile daljnji napredak protivnika prema određenoj lokaciji.

Minska polja mogu biti protu-pješačka, protutenkovska ili kombinirana minska polja. U većini slučajeva protu-pješačke mine se stavljaju oko protutenkovskih mina kako bi zaštitile njihovo uklanjanje.

## 1.2 Razminiranje kao faktor stresa

Razminiranje je jako stresan proces za pirotehničare. Minsko polje predstavlja područje u kojem se pirotehničari osjećaju nesigurno i sam ulazak u to područje izaziva veliku napetost i nesigurnost što izaziva povećan stres. Povećan stres zahtjeva prisutnost psihologa u timu za razminiranje, dobru pripremu pirotehničara, dobro praćenje procesa razminiranja, kao i psihološku pomoć iza razminiranja, pogotovo poslije opasnih situacija i nezgoda.

Faktori stresa razminiranja su :

- Stres okoliša
- Psihološko stanje
- Manjak socijalne podrške

Stres okoliša proizlazi iz psiholoških faktora razminiranja (kao što su dosada i monotonost razminiranja itd.), klimatskim i terenskim uvjetima razminiranja (toplina, hladnoća, vlaga, buka itd.) i zaštitnoj radnoj opremi (zaštitni i ergonomski faktori zaštite).

Psihološko stanje pirotehničara proizlazi iz intelektualnih sposobnosti i same osobnosti pirotehničara, od samog propitivanja njegove kvalificiranosti, zdravstvenog stanja, godišta itd.

Kvaliteta međuljudskih odnosa proizlazi iz razine pouzdanja u suradnike i menadžere, i situacije unutar tima nakon kritičnih trenutaka i nezgoda.

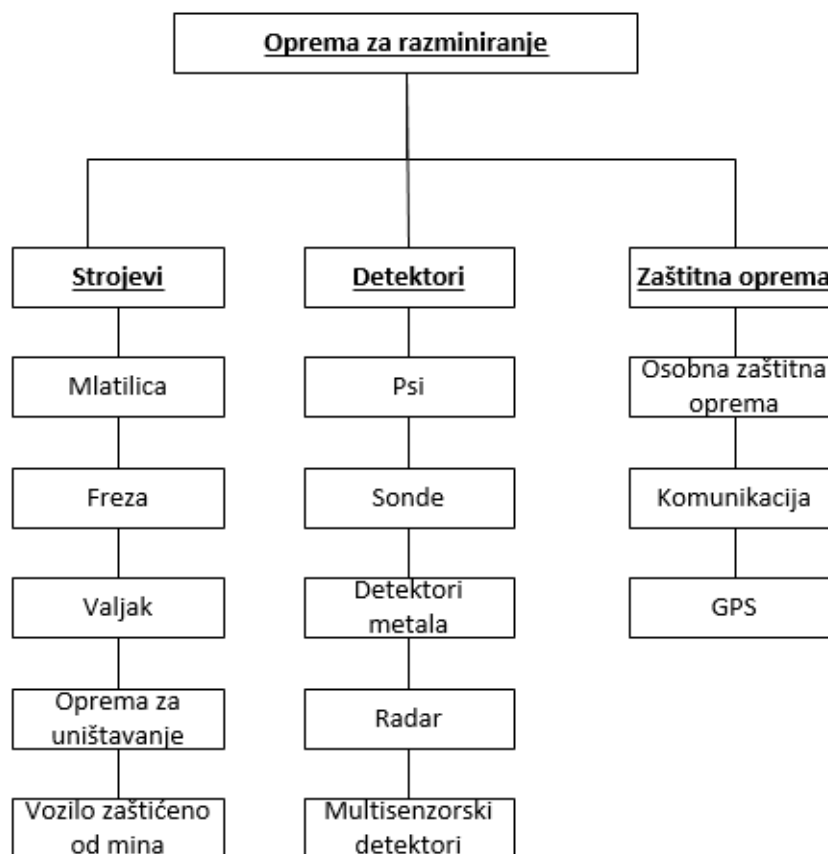
### **1.3 Tehnologija za razminiranje**

S obzirom na različite uvjete razminiranja, standardna tehnologija za razminiranje je kombinirana tehnologija, koja se izvodi ručno ili sa strojevima, također koristeći detektore mina i pse. Kombinirana tehnologija omogućuje metode i rješenja za uklanjanje mina; ubrzavajući radni proces, smanjujući rizik i troškove razminiranja.

Kombinirana tehnologija od firme CROMAC prikazana je na slici 1., dok su različite opreme za razminiranje prikazane na slici 2.



**Slika 1.** Tehnologija razminiranja CROMAC tvrtke: potreban 1 stroj, 3 psa i 15 pirotehničara



**Slika 2.** Oprema za razminiranje

## **1.4 Podjela strojeva za razminiranje**

Ovi strojevi se koriste za sljedeće tri stvari:

- uništavanje mina;
- pripremu tla (i uništavanje mina ali i ne u svim slučajevima);
- služe kao platforma za drugu primjenu.

Pojedini uređaji za razminiranje mogu obavljati sve tri gore navedene funkcije (npr. alat s mlatilicama – alat koji uništava mine, uklanja vegetaciju i priprema tlo za neki drugi stroj za razminiranje).

Neke od podjela strojeva za razminiranje su sljedeće:

- podjela s obzirom na masu:
  - lagani, do 5 tona;
  - srednji, 5-20 tona;
  - teški, više od 20 tona.
- podjela s obzirom na način upravljanja
  - direktno upravljanje iz kabine stroja;
  - upravljanje s daljinskim upravljačem;
  - upravljanje s daljinskim upravljačem i video nadzorom.
- podjela s obzirom na alat:
  - strojevi s mlatilicama ;
  - strojevi s frezama;
  - strojevi s valjcima;
  - uređaji za pripremu terena za razminiranje.

### 1.4.1 Uređaji za pripremu terena za razminiranje

Uređaji za pripremu terena za razminiranje primarno su izrađeni kako bi povećali efikasnost samog procesa razminiranja smanjivanjem i uklanjanjem prepreka na terenu.

Priprema tla može a i ne mora uključivati razminiranje, uklanjanje i uništavanje mina. Priprema tla uključuje:

- rezanje vegetacije;
- uklanjanje poteznih žica;
- obrađivanje tla za daljnje razminiranje;
- uklanjanje metalnih prepreka;
- uklanjanje građevinskih materijala, velikog kamenja, obrambenih žica;
- prosijavanje tla i krhotina.

### 1.4.2 Strojevi s mlatilicama

S obzirom na teren koje mlatilice trebaju očistiti od mina, one se dijele na lagane, srednje teške i teške. Mlatilice rade na principu kontra-usmjerenog kopanja do dubine 20 cm. Ova vrsta alata može izdržati protu-pješačke mine, dok detonacija protu-tenkovske mine može uzrokovati oštećenje alata.

**Lagane mlatilice** – sastoje se od lanaca i čekića za kopanje, neutraliziranje mina (drobljenjem ili aktivacijom) ispod površine ili na površini. Širina površine koju obrađuju je 1.5-2 m. Zahtijevaju motor snage od 75-120 kW, i hidrostatsko prenošenje energije. Mlatilica rotira 500-1000 okretaja po minuti i brzina rada joj je 0,5-1,5 km/h ovisno o uvjetima rada.

**Srednje teške mlatilice** – nalaze se ispred stroja i služe za kopanje, drobljenje ili aktivaciju podzemnih i površinskih protu-pješačkih i protutenkovskih mina. Snaga motora im je 110-220 kW. Širina radne površine koju obrađuje je 2-3 m. Mlatilica se okreće 500-900 okretaja u minuti i radna brzina joj je 0,5-2 km/h.

**Teške mlatilice** – snaga motora radne jedinice je oko 370 kW. Služe za uništavanje protu-pješačkih i protutenkovskih mina. Mlatilica rotira 300-600 okretaja u minuti a radna brzina joj je 0,6-2,5 km/h. Radna širina koju mlatilice obrade je oko 3-3,5 m.

Rad mlatilice zasniva se na udarnoj sili mlatilice (udar lanca i čekića mase 0,5-1,5 kg), tj. udarnom momentu mlatilice.

Ako je tlo koje se obrađuje suho i tvrdo, onda je smrskano i raspršeno ispod čekića. Radi ovoga postoje dvije teorije o kopanju tla, teorija o rezanju tla i teorija o drobljenju tla. Zbog toga postoje dvije vrste alata koje se koriste na strojevima. Noževi se koriste kao alat za mekano tlo, dok su pravokutni oblici preporučeni za drobljenje kod tvrdog tla. Potrebna sila mlatilica izračunata je u odnosu na savladavanje otpora rezanja i otpora tla.

Za razliku od stroja s frezama, mlatilice su jednostavnijeg dizajna. Udaljenost rotora mlatilice od centra eksplozije jednak je radijusu rotacije mlatilice. Rotor i čekić mlatilice povezani su pomoću lanaca, i u idealnim uvjetima rotor nije izložen momentu otpora, i zbog toga zahtjeva manje snage za rad za razliku od stroja s frezama.



**Slika 3.** Alat s mlatilicama i različiti oblici mlatilica

### 1.4.3 Strojevi s frezama

Strojevi s frezama mogu kopati tlo u smjeru gibanja i u suprotnom smjeru od smjera gibanja vozila. Protu-smjerno kopanje služi za udaranje mina „ispod rotora“ kako bi se mine smrskale, dok kopanje u smjeru služi za izbacivanje ili neutralizaciju mina „ispred rotora“. Tijekom kopanja tla, veliki broj noževa (zuba) hvata tlo, i taj broj ovisi o dubini kopanja.

Nejednolikost broja noževa rezultira nejednolikom otporu kopanja. Kopanje tla drobljenjem uključuje fazu rezanja i fazu uklanjanja sloja. Ukupni otpor prve faze ovisi o rezultatnoj sili otpora. Najveći otpor djeluje na nožu koji ulazi u zahvat tla.



**Slika 4.** Alat s frezama

#### **1.4.4 Strojevi s valjcima**

S obzirom na prva dva tipa, strojevi su s valjcima dosta jeftiniji, jednostavniji i jednostavni za održavanje. Ova vrsta alata ne koristi se pretjerano često kao ostale vrste alata. Jedan od razloga je to što služi samo za razminiranje površinskih mina, i zato što sposobnost i ograničenja valjaka nisu poznata. Zbog gore navedenih razloga, testiranja i razvoj valjaka su zaustavljena.



**Slika 5.** Alat s valjcima

### **1.5 Uvjeti za razminiranje**

Uvjeti definirani kategorijom, tipom, konfiguracijom i vegetacijom tla nazivaju se uvjetima za razminiranje.

Uvjeti se za razminiranje dijele na:

- pogodni uvjeti tla;

- pogoršani uvjeti tla;
- teški uvjeti tla;
- specifični uvjeti tla.

Uvjeti koji se također moraju uzeti u razmatranje su nagib tla, vlažnost tla i vegetacija.

S obzirom na nagib tla tu je:

- ravno tlo (nagib 0-5°);
- nagnuto tlo (6-15°);
- stepenasto tlo (kanali, jarci prepreke itd.).

S obzirom na vrstu tla tu je:

- suho tlo;
- tlo s većim udjelom vlažnosti;
- močvarno tlo.

S obzirom na vegetaciju tu je:

- niska vegetacija: do 1 m visine, uglavnom šikara i nisko grmlje;
- srednja vegetacija: do 1-2 m visine, grmlje i drveće promjera 10 cm;
- visoka vegetacija: više od 2 m, grmlje i drveće promjera većeg od 10 cm;
- šume: drveće više od 3 m i promjera većeg od 10 cm.

## **2 ANALIZA TRŽIŠTA**

Na tržištu se mogu pronaći različiti vrste alata i uređaja za razminiranje. Prije same kupnje uređaja za razminiranje, kupac si mora odgovoriti na par pitanja kao što su:

- Koja će se efikasnost razminiranja postići s uređajem za razminiranje?
- Da li postoji pravi uređaj na tržištu za obavljanje zadanog zadatka?
- Kojom brzinom se stroj može proizvesti?
- Koliko osoba treba za upravljanje i nadzorom stroja?
- Koliki je životni vijek uređaja- 5 godina, 10 godina?



- Koji će klimatski uvjeti djelovati na uređaj- prašina, vlaga, toplina itd.?
- Koja je cijena samog uređaja?
- Kolika je cijena goriva, i da li se to gorivo može nabaviti u regiji?
- Da li postoji mogućnost daljnjeg korištenja uređaja za neku drugu funkciju osim razminiranja?

Daljnja analiza tržišta uključuje alate s frezama, mlatilicama i valjcima.

## 2.1 Alati s valjcima

### 2.1.1 Route Clearance Roller – Advanced medium (RCR-AM)



Slika 6. RCR-AM

Ima modularni dizajn koji smanjuje vrijeme jednostavnih popravaka i redovitog održavanja. Njegova jednostavnost dizajna poboljšava izdržljivost konstrukcije i smanjuje ukupni trošak izrade. Uređaj se lako sklapa i rasklapa radi lakšeg transporta i lakše zamjene oštećenih komponenti tijekom razminiranja. Koristi vilicu od tvrtke HRI (Humanistic Robotics Inc.) prikazanu na slici 7., koja je temeljito analizirana i testirana u stvarnom okruženju i na terenu. Ima „prilagodljiv dizajn“ (može prilagoditi dizajn ovisno o određenim opasnostima, tj. može biti korišten za razminiranje AT i AP mina).

RCR-AM je izgrađen na godinama testiranja. Dodavanjem dodatnog tereta na nosivu konstrukciju (utezi) može se ostvariti potreban pritisak s tlom, a samim time RCR-AM može obaviti posebne zadatke razminiranja.

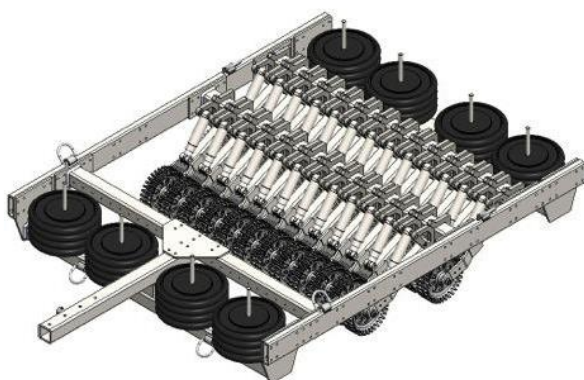


**Slika 7.** Sklop HRI vilice

Karakteristike:

- masa: 1600 kg bez tereta, 2500 kg s teretom;
- duljina: 4,2 m;
- širina: 1,9 m;
- širina staze za razminiranje: 3,1 m;
- promjer kotača: 0,45 m;
- širina kotača: 0,2 m.

### 2.1.2 SCAMP Roller



**Slika 8.** SCAMP roller

SCAMP roller je proizvod od Humanistic Robotics Inc., proizveden da efikasno i brzo razminira nagazne mine. Regulaciju pritiska za razminiranje mina koje su dublje zakopane, ostvaruje dodavanjem tereta (utega) na nosivu konstrukciju. Njegov modularni dizajn mu

omogućuje laku zamjenu komponenti i brz popravak. Ima jako izdržljive komponente koje se mogu koristiti i nakon detonacije. [1]

Karakteristike:

- masa: 3240 kg;
- duljina: 3,45 m;
- visina: 0,7m;
- ukupna širina: 2,3 m;
- širina kotača: 0,08 m;
- promjer kotača: 0,3 m.

## 2.2 Alati s mlatilicama

### 2.2.1 MV-4 (DOK-ING d.o.o. | Croatia) [2]



Slika 9. MV-4

DOK-ING-ov MV-4 je daljinski-upravljiv uređaj s mlatilicama za razminiranje AP mina. S njim se može daljinski upravljati u dometu od 3000 metara. Radna širina koju obrađuje je 1,725 m. uređaj je malen i lagan, s čime je pogodan za razminiranje u područjima s gušćom vegetacijom i šumama (promjer vegetacije i drveća do 50 mm). Malen pritisak na tlo čini uređaj pogodnim za rad na području s vlažnim tlom, gdje veći uređaji ne bi mogli

raditi. Njegova mu mala težina omogućava lagan i jednostavan transport ( pomoću prikolice ili kamiona).

Prema zahtjevu, umjesto mlatilice na sebe također može montirati valjke, freze i hvataljku. Njegovi lanci i čekići mogu se brzo i lako zamijeniti u slučaju oštećenja.

Ograničenja :

- teško upravljanje iz daljine;
- uređaj s mlatilicama izaziva veliki oblak prašine, što se dešava sa svim uređajima s mlatilicama na suhom terenu.

Karakteristike:

- ukupna duljina: 4,455 m;
- ukupna širina: 2,015 m;
- širina obrade radne površine: 1,725 m;
- ukupna masa: 5310 kg;
- broj lanaca /freza /valjaka : 34 lanca /58 freza/ 10 ili 12 valjaka;
- brzina vrtnje : do 900 okretaja po minuti;
- dubina kopanja alata: 24-32 cm.

### 2.2.2 AARDVARK MK 4 (Aardvark Clear Mine Ltd | United Kingdom)



**Slika 10.** AARDVARK MK 4

Ovo je zadnji model AADVARK-a proizveden u 2001. Ova vrsta alata proizvedena je da uništi AP, AT mine, i vegetaciju na njegovom putu (promjer vegetacije i drveća do 150 mm). Uređaj ima pogon na gusjenice i na kotače. Taj pogon mijenja ovisno o uvjetima na

terenu na kojem obavlja rad. AARDVARK MK 4 ima kabinu u kojoj se nalaze ljudi koji njime upravljaju.

Jedan od nedostataka ovog stroja je što stvara veliku prašinu koja smanjuje vidljivost operatoru u kabini.

Karakteristike:

- ukupna duljina: 8,769 m;
- ukupna širina: 3,556 m;
- širina obrade radne površine: 3 m;
- ukupna masa: 15694 kg;
- brzina vrtnje : do 300 okretaja po minuti;
- dubina kopanja alata: 60 cm.

## **2.3 Alat s frezama**

### **2.3.1 NOMA CRUSHER (Ararat Company | Iraq)**

Ovaj je stroj proizveden za razminiranje (AP i AT mina) i za pripremu terena razbijanjem gornjeg sloja tla i postepenim čišćenjem mina. Uređaj može raditi na svim uvjetima terena, pa čak i na teškim. Njim se lako upravlja sa sigurnosne udaljenosti. Opisan je kao ekonomičan, jednostavan i lako održiv stroj.

Drobljenje tla se vrši pomoću rotacijske osovine na kojoj se nalazi 99 karbonskih zuba. Stroj može probiti tlo i aktivirati mine na dubini od 30 cm. Radna površina koju može obraditi je oko 2000-3000 m<sup>2</sup> po danu, ovisno o uvjetima na terenu.





**Slika 11. NORMA CRUSHER**

Karakteristike:

- ukupna duljina: 5,5 m;
- ukupna širina: 2,3 m;
- širina obrade radne površine: 2,1 m;
- ukupna masa: 9000 kg;
- brzina vrtnje : do 500 okretaja po minuti;
- dubina kopanja alata: 30 cm.

### **2.3.2 KOMATSU D85MS-15 K (Komatsu Ltd. | Japan)**

Ovaj stroj je proizvela tvrtka Komatsu 2003. godine u suradnji s Japanskom vladom. Strojem se može upravljati ručno ili daljinski. Kabina, spremnici za gorivo i benzin su zaštićeni materijalom otpornim na metke.

Alat s frezama može probiti tlo do dubine od 30 cm, i također može ukloniti vegetaciju koja mu smeta. Jedan od nedostataka je to što alat s frezama nije konstruiran da izdrži AT mine. Sam uređaj je jako težak (35 tona) što otežava njegov transport.



**Slika 12.** KOMATSU D85MS-15 K

Karakteristike:

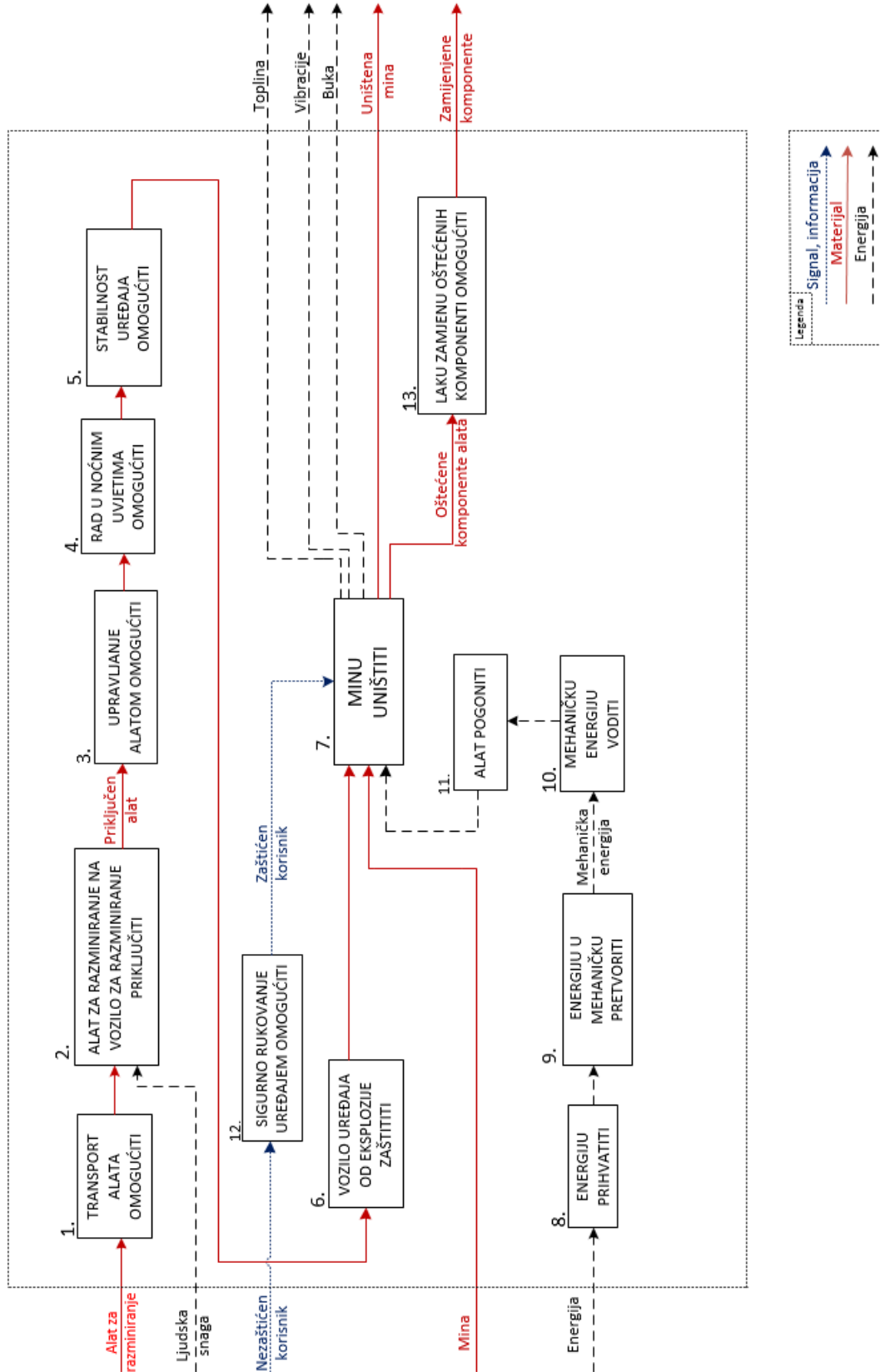
- ukupna duljina: 8,62 do 9 m;
- ukupna širina: 3,47 m;
- širina obrade radne površine: 2,55 m;
- ukupna masa: 35000 kg;
- brzina vrtnje : do 200 okretaja po minuti;
- dubina kopanja alata: 30 cm.

### **3 KONCIPIRANJE VIŠE VARIJANTI RJEŠENJA**

#### **3.1 Funkcijska dekompozicija**

Funkcijska dekompozicija je proces kod kojeg se glavna funkcija promatranog proizvoda razlaže na osnovne podfunkcije, to je vidljivo na slici 13. Svaka podfunkcija povezuje se ostalim podfunkcijama odgovarajućim vezama. Veze između funkcija moraju biti pažljivo definirane u smislu konverzije materijala, informacije i energije. Cilj grananja proizvoda na njegove osnovne funkcije je taj da razvojnom timu omogući što bolji pregled na funkciju proizvoda i da potakne tim na kreativnost pri pronalaženju novih i inovativnih tehničkih rješenja. Također definiraju se granice konačnog rješenja.

Ukratko, funkcijska struktura predstavlja smislenu i kompatibilnu kombinaciju podfunkcija koje čine ukupnu funkciju.



Slika 13. Funkcijska dekompozicija
















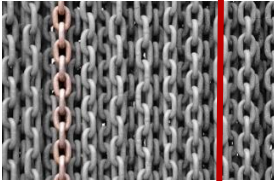

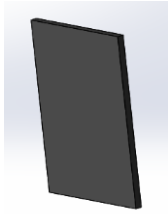
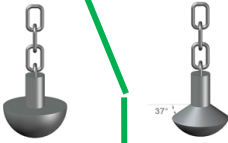
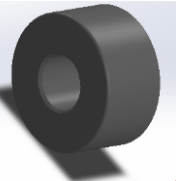
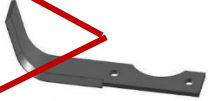





### 3.2 Morfološka matrica


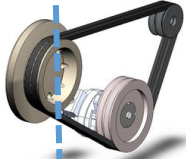


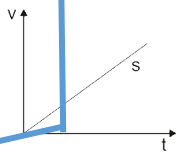



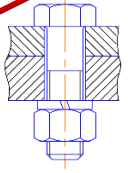
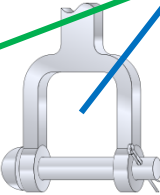

Nakon određenih funkcija proizvoda i izrađene funkcijske dekompozicije potrebno je izraditi morfološku matricu pomoću koje se lakše dolazi do koncepata. Morfološka matrica je metoda generiranja mogućih rješenja pojedinih funkcija iz funkcijske dekompozicije. Za nužne i poželjne funkcije se nastoji osmisliti što više mogućih načina ostvarenja čime se mogu dobiti različiti koncepti koji bi zadovoljavali potrebe korisnika.

Iz morfološke matrice će se potom izvući tri koncepata i međusobno ih usporediti na osnovu nekoliko kriterija: cijena izrade, jednostavnost postavljanja i uklanjanja, kompaktnost, itd. Na osnovu te usporedbe u daljnju razradu ide samo najbolji koncept, te je nužno kritički sagledati prednosti i nedostatke svakog od koncepata i realno ih procijeniti.

**Tablica 1.** Morfološka matrica

Funkcija / Rješenje	1.	2.	3.
1. Transport alata omogućiti	 <p>Vijak DIN 582</p>	 <p>Prihvat na viličar</p>	 <p>Kotač</p>
2. Alat za razminiranje na vozilo za razminiranje priključiti	 <p>Nosiva konstrukcija</p>	 <p>Priključak za traktor</p>	
3. Upravljanje alatom omogućiti	 <p>Joystick</p>	 <p>Daljinski upravljač</p>	

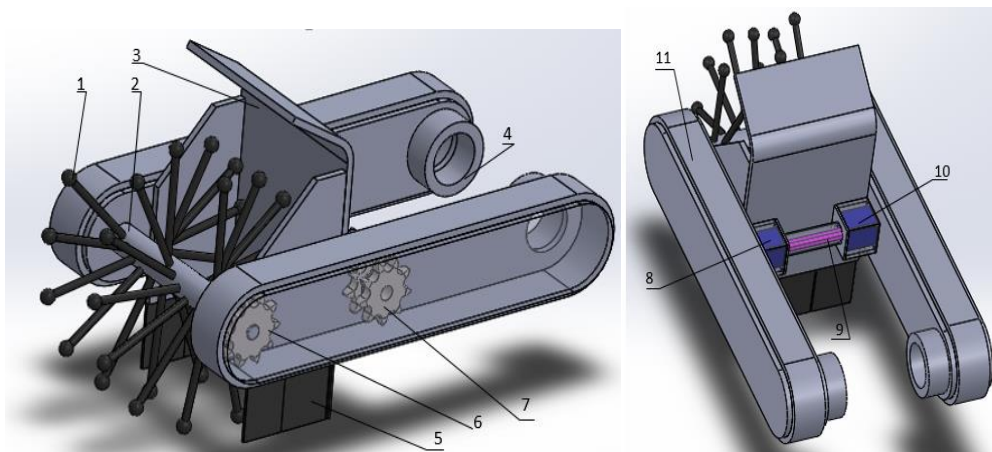
<p>4. Rad u noćnim uvjetima omogućiti</p>	 <p>Reflektor</p>	 <p>Svijetla</p>	 <p>Radar</p>
<p>5. Stabilnost uređaja omogućiti</p>	 <p>Hidraulički cilindar</p>	 <p>Dodatni teret</p>	 <p>Amortizer</p>
<p>6. Vozilo uređaja od eksplozije zaštititi</p>	 <p>Lanci</p>	 <p>Ralica</p>	 <p>Guma</p>
<p>7. Minu uništiti</p>	 <p>Mlatilice</p>	 <p>Valjak</p>	 <p>Nož</p>
<p>8. Energiju prihvatiti</p>	 <p>Crijevo (priključak na hidro pumpu)</p>	 <p>Kabel</p>	
<p>9. Energiju u mehaničku energiju pretvoriti</p>	 <p>Hidromotor</p>	 <p>Elektromotor</p>	 <p>Kompresor</p>

10. Mehaničku energiju voditi	 Lančasti prijenos	 Remenski prijenos	 Zupčasti prijenos
11. Alat pogoniti	 Vratilo	 Pravocrtno gibanje	
12. Sigurno rukovanje uređajem omogućiti	 Oznaka opasnosti	 Kaciga	 Sigurnosna oprema
13. Laku zamjenu oštećenih komponenti omogućiti	 Vijčani spoj	 Svornjak	 Kopče

Iz prikazane morfološke matrice dobili smo tri koncepta koja su prikazana punim linijama. U izradi konceptata nisu korištena sva rješenja kao što je vidljivo iz morfološke matrice.

## 4 KONCEPTI

### 4.1 Koncept 1



Slika 14. Koncept 1

Tablica 2. Komponente koncepta 1

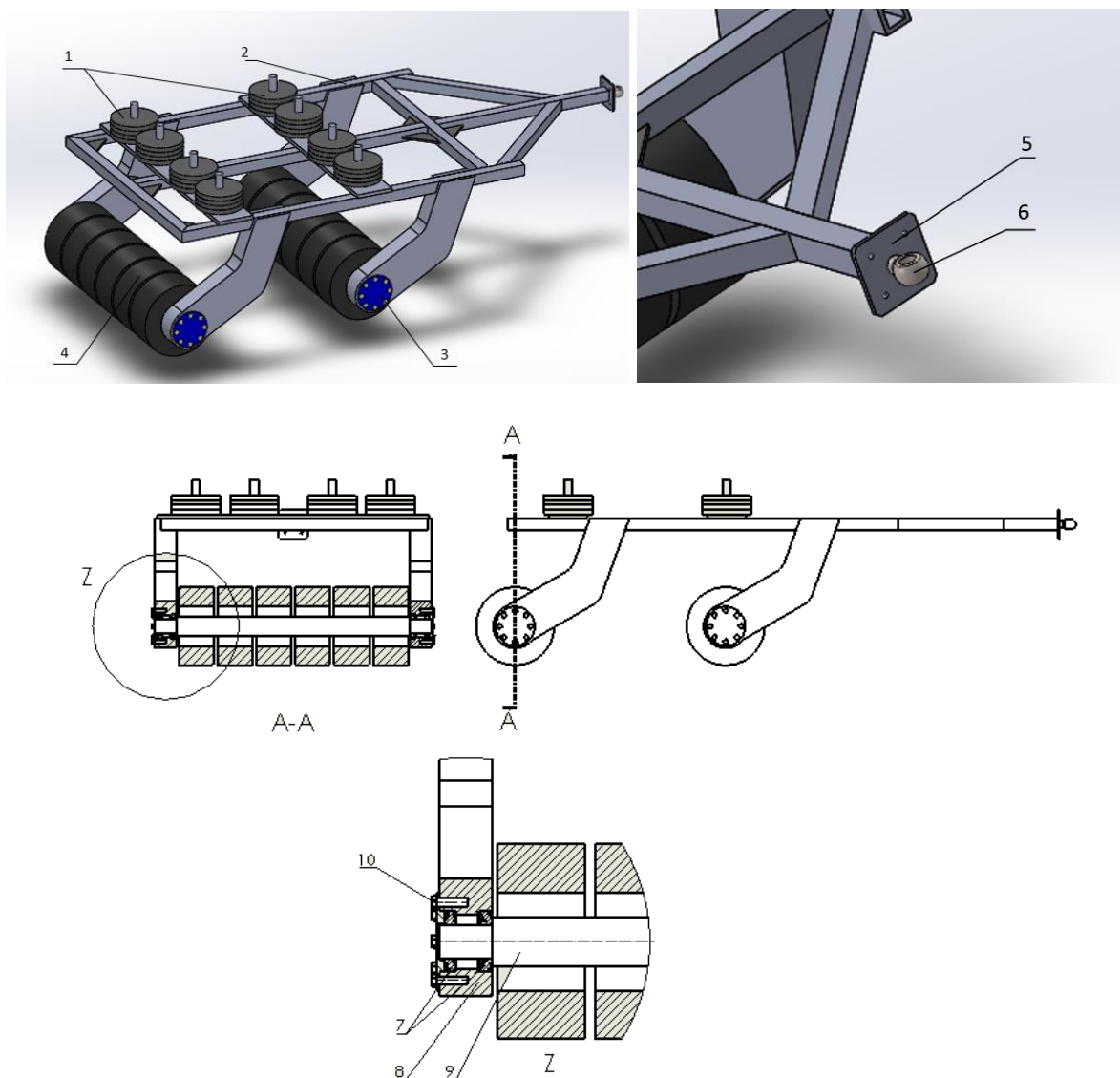
1	Mlatilica	7	Pogonski lančanik
2	Šuplje vratilo	8	Hidromotor višeg tlaka
3	Zaštitni lim	9	Crijevo
4	Priključak na vozilo	10	Hidromotor nižeg tlaka
5	Guma	11	Kućište alata
6	Gonjeni lančanik		

Alat koristi mlatilice (1) kao sredstvo za razminiranje. Mlatilice se nalaze na šupljem vratilu (2) koje je uležišteno u kućištu alata (11). Na vratilu se nalaze 2 gonjena lančanika (6) sa svake strane koji zajedno s pogonskim lančanicima (7) i lancima čini lančani prijenos potreban za okretanje osovine. Na pogonske lančanike vežu se s jedne strane tlačni hidromotor (8), a s druge strane povratni hidromotor (10) koji su međusobno povezani crijevima (9). Oba hidromotora su dalje povezana na hidropumpu (hidropumpa se nalazi na vozilu).

Zaštitni lim (3) i gume (5) štite vozilo od oštećenja prilikom eksplozije.

Alat se pomoću priključka (4) prihvaća za vozilo.

## 4.2 Koncept 2



Slika 15. Koncept 2

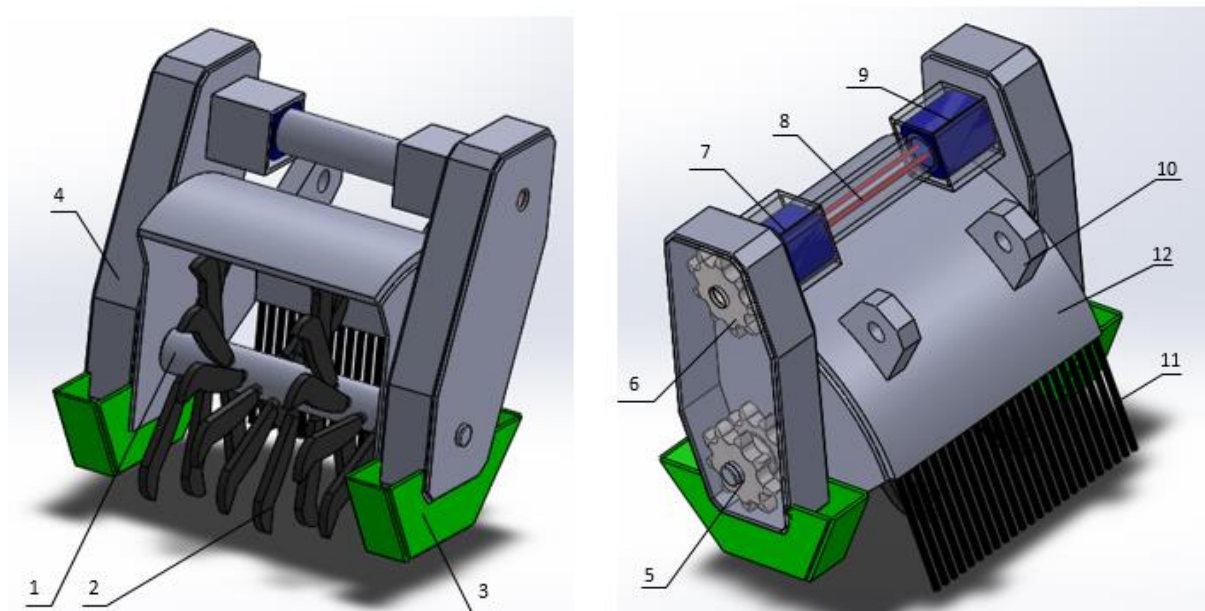
Tablica 3. Komponente koncepta 2

1	Utezi	6	Vijak DIN 582
2	Nosiva konstrukcija	7	Ležajevi
3	Poklopac	8	Čahura
4	Valjak	9	Osovina
5	Priključak na vozilo	10	Vijci

Alat koristi valjke (4) kao sredstvo za razminiranje. Valjci imaju veliku zračnost između osovine (9) što im omogućuje lako razminiranje nejednolikog terena (mogu se ekscentrično rotirati oko osovine). Osovina je uležištena pomoću ležajeva (7) u čahuru (8) koja je zavarena na nosivu konstrukciju (2). Radi mogućnosti boljeg razminiranja na nosivoj se konstrukciji omogućava prihvat utega (1) koji osiguravaju dovoljan pritisak između valjaka i površine koja se razminirava.

Transport alata do vozila omogućuje se pomoću vijka DIN 582 (6) koji se može odvrnuti nakon transporta kako ne bi smetao priključivanju alata vozilu. Alat se pomoću priključka (5) priključuje na vozilo.

### 4.3 Koncept 3



Slika 16. Koncept 3

Tablica 4. Komponente koncepta 3

1	Šuplje vratilo	7	Hidromotor višeg tlaka
2	Nož	8	Cijevi
3	Skije	9	Hidromotor nižeg tlaka
4	Kućište alata	10	Prihvat alata za vozilo



5	Gonjeni lančanik	11	Lanci
6	Pogonski lančanik	12	Zaštitni lim

Alat je sličan konceptu 1. Jedna od razlika je ta što koncept 3 koristi noževe (2) kao sredstvo za razminiranje. Noževi se nalaze na šupljem vratilu (1) koja je uležišteno u kućištu alata (4). Na vratilu se nalaze 2 gonjena lančanika s obje strane (5) koja zajedno s pogonskim lančanicima (6) i lancima čini mehanizam za okretanje vratila. Na jednom pogonskom lančaniku vezan je hidromotor višeg tlaka (7), dok je na drugom pogonskom lančaniku vezan hidromotor nižeg tlaka (9). ta dva hidromotora međusobno su povezani cijevima, i oba također imaju priključke za cijevi s kojima se povezuju na hidropumpu koja se nalazi na vozilu.

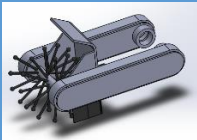
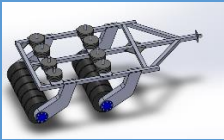
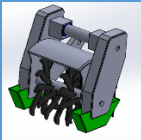
Lanci (11) i zaštitni lim (12) služe za zaštitu vozila tijekom detonacije.

Alat se pomoću prihvata (10) prihvaća za vozilo.

## 5 VREDNOVANJE KONCEPATA

Koncepti su vrednovani po kriterijima ocjenama od 1 do 5, pri čemu ocjena 1 označuje nezadovoljavajuće rješenje, dok ocjena 5 označuje najbolje rješenje.

Tablica 5. Vrednovanje koncepata

<b>Koncept</b> <b>Kriterij</b>	<b>Koncept 1</b> 	<b>Koncept 2</b> 	<b>Koncept 3</b> 
Masa	4	2	4
Dimenzije	3	2	4
Sposobnost uklanjanja vegetacije	4	2	5
Sposobnost obrade različite vrste terena	3	3	4
Cijena	3	5	3
Jednostavnost zamjene oštećenih komponenti	4	3	4
Jednostavnost konstrukcije	3	5	3
$\Sigma$	24	23	27
<b>Prosjek ocjena</b>	<b>3,42</b>	<b>3,29</b>	<b>3,86</b>
<b>Poredak</b>	<b>2</b>	<b>3</b>	<b>1</b>

Temeljem ocjenjivanja vidi se da koncept 3 ima najbolju ocjenu s obzirom na postavljene kriterije. Glavni kriteriji koje uređaj mora ostvariti su male dimenzije i mala masa



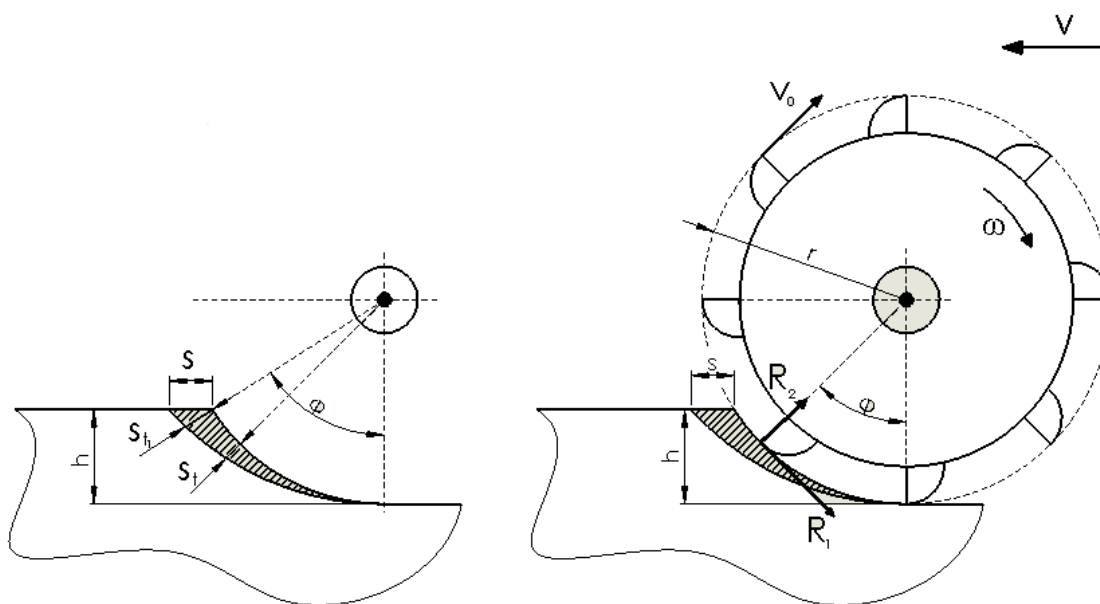
što koncept 2 ne zadovoljava i zbog toga ima vrlo nisku ocjenu. Koncept 3 također može obavljati svoju funkciju na raznolikom terenu (suhom, vlažnom) što mu daje prednost pred ostalim konceptima.

Daljnja konstrukcijska razrada temeljit će se na konceptu 3.

## 6 PRORAČUN I KONSTRUKCIJSKA RAZRADA

### 6.1 Otpor rezanja tla

Kod kopanja, većina noževa nalazi se u tlu. Broj noževa kojih se nalazi u tlu ovisi o dubini kopanja. Nejednolik broj noževa u tlu, i promjena dubine rezanja tla, uzrokuje nejednoliki otpor kopanju i asimetriju u potrebnom okretnom momentu. Kopanje tla sastoji se od dvije faze, *faze rezanja* i *faze razmještanja* sloja tla. Ukupni otpor kopanju prve faze sastoji se od tangencijalne komponente na putanju noža, i radijalne komponente na os rotora.



**Slika 17.** Kopanje tla – u istom smjeru i u suprotnom smjeru

Otpor rezanja tla je tangencijalna komponenta od otpora kopanju:

$$R_1 = k_1 b S_t \text{ [N]} = 0,175 \cdot 15 \cdot 50 = 131,25 \text{ N} \quad (1)$$

gdje je:  $k_1 = 0,175 \text{ kN/m}^2$  - specifični otpor rezanju za tvrdi i suhi teren [10];

$b = 15 \text{ mm}$  – odabrana širina noža;

$S_t \approx 50 \text{ mm}$  - prosječna debljina sloja tla koje se reže.

Ukupni otpor rezanja  $n$ -noževa u zahvatu:

$$R_u = n \cdot R_1 = 9 \cdot 131,25 = 1181,25 \text{ N} \quad (2)$$

gdje je:  $n=9$  – broj noževa u zahvatu sa zemljom.

## 6.2 Snaga potrebna za rad alata

Radni alat mora koristiti dovoljnu okretnu brzinu i snagu za kopanje tla, kako bi savladao otpor rezanja tla. Oblik noša je prilagođen kategoriji tla koje se obrađuje. Potrebna radna snaga mora biti podesiva zbog nejednolikog povećanja otpora kopanja na noževima.

Snaga potrebna za rad alata:

$$P_{RS} = R_u \cdot v_0 = 1181,25 \cdot 50 = 59062,5 \text{ W} \approx 60 \text{ kW} \quad (3)$$

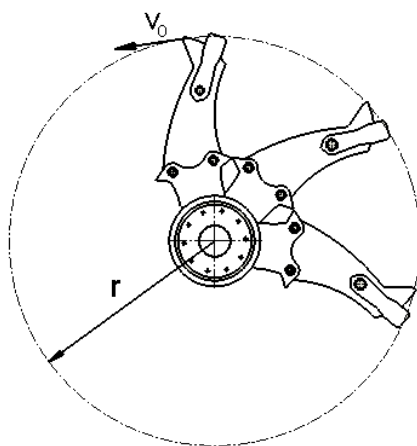
$$v_0 = 2r\pi n = 2 \cdot 533 \cdot \pi \cdot \frac{900}{60} = 50234 \frac{\text{mm}}{\text{s}} \approx 50 \frac{\text{m}}{\text{s}} \quad (4)$$

$P_{RS}$  - snaga potrebna za rad alata;

$v_0$  - obodna brzina;

$n = 900 \text{ min}^{-1}$  – broj okretaja alata po minuti prema DOK-ING MV4 [2]

$r=533 \text{ mm}$  – radijus rotacije noža oko osi rotacije.

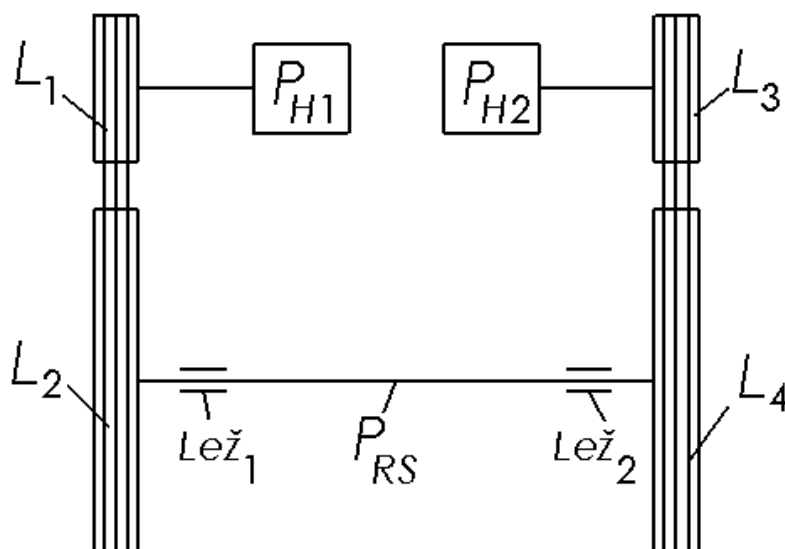


Slika 18. Obodna brzina alata

### 6.3 Proračun lančanika

#### 6.3.1 Snaga na pogonskom lančaniku

Za proračun lančanika potrebno je poznavati snagu pogonskog lančanika koja je jednaka snazi hidromotora. Tu snagu ćemo dobiti iz sheme alata (Slika 19.) preko radne snage alata  $P_{RS}$  (3).



Slika 19. Shema alata

Snaga hidromotora:

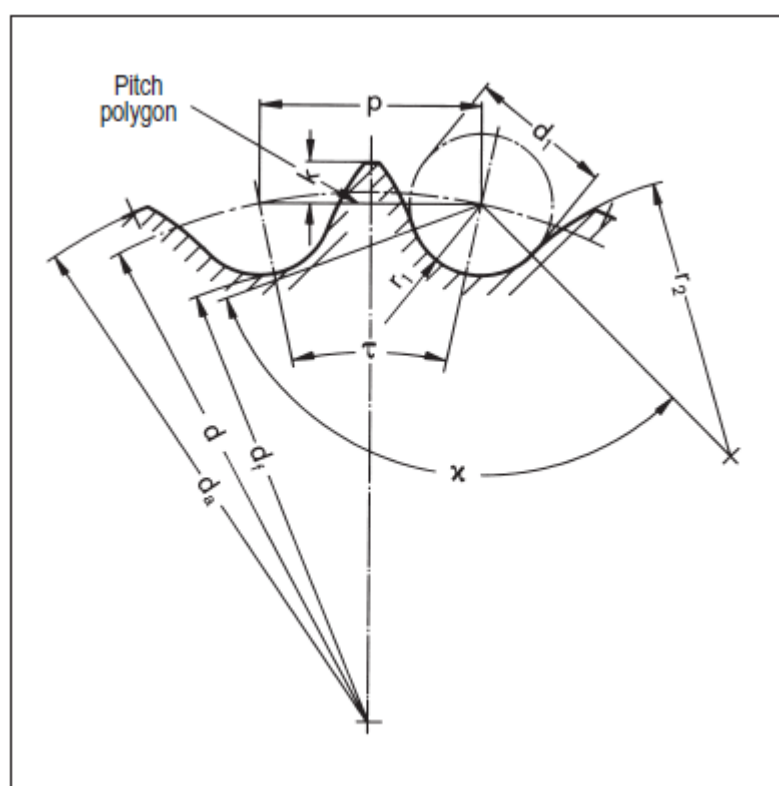
$$P_{H_1} = P_{H_2} = \frac{P_{RS}}{2 \cdot \eta_{Lež_1} \cdot \eta_{L_{1-2}}} = \frac{P_{RS}}{2 \cdot \eta_{Lež_2} \cdot \eta_{L_{3-4}}} = \frac{60}{2 \cdot 0,99 \cdot 0,97} \approx 31,24 \text{ kW} \quad (5)$$

gdje je:  $\eta_{Lež_1} = \eta_{Lež_2} = 0,97$  – iskoristivost ležaja;

$\eta_{L_{1-2}} = \eta_{L_{3-4}} = 0,99$  – iskoristivost lančanika.

### 6.3.2 Dimenzije lančanika

Dimenzije lančanika odabrane su prema [3].



Slika 20. Dimenzije lančanika

$p$  – korak lanca;

$r_1$  – radijus zuba;

$d_1$  – maksimalni promjer valjka lanca;

$\tau$  - kut zuba lančanika;

$d$  – diobeni promjer;

$r_2$  – radijus profila zuba;

$d_a$  – tjemeni promjer;

$d_t$  – podnožni promjer;

$k$  – visina zuba.

**Odabrane dimenzije pogonskog lančanika:**

$p = 15,875 \text{ mm}$  ( $5/8''$ ) – standardni korak lanca prema [3];

$d_1 = 10,26 \text{ mm}$  – maksimalni promjer valjka lanca za odabrani lanac 0,8A-3 prema DIN 8188;

$z_1 = 31$  – odabran neparan broj zuba da članci ne bi periodički ulazili u zahvat s istim zupcima lančanika.

Diobeni promjer pogonskog lančanika:

$$d = \frac{p}{\sin \frac{\tau}{2}} = \frac{15,875}{\sin \frac{11,61^\circ}{2}} \approx 156,96 \text{ mm} \quad (6)$$

$$\tau = \frac{360^\circ}{31} \approx 11,61^\circ \quad (7)$$

Podnožni promjer:

$$d_f = d - d_1 = 156,96 - 10,26 = 146,7 \text{ mm} \quad (8)$$

Maksimalni i minimalni tjemeni promjer:

$$d_{a,\max} = d + 1,25 \cdot p - d_1 = 156,96 + 1,25 \cdot 15,875 - 10,26 \approx 156,54 \text{ mm} \quad (9)$$

$$d_{a,\min} = d + \left(1 - \frac{1,6}{z}\right) p - d_1 = 156,96 + \left(1 - \frac{1,6}{31}\right) 15,875 - 10,26$$

$$\approx 164,76 \text{ mm} \quad (10)$$

Maksimalna i minimalna visina zuba:

$$k_{\max} = 0,625p - 0,5d_1 + \frac{0,8}{z} p = 0,625 \cdot 15,875 - 0,5 \cdot 10,26 + \frac{0,8}{31} \cdot 15,875$$

$$\approx 5,21 \text{ mm} \quad (11)$$

$$k_{\min} = 0,5(p - d_1) = 0,5(15,875 - 10,26) = 2,81 \text{ mm} \quad (12)$$

**Odabrane dimenzije gonjenog lančanika:**

$p = 15,875$  mm – standardni korak lanca prema [3];

$d_1 = 10,26$  mm – maksimalni promjer valjka lanca za odabrani lanac 10A-3;

$z_2 = 61$  – odabran neparan broj zuba da članci ne bi periodički ulazili u zahvat s istim zupcima lančanika.

Diobeni promjer gonjenog lančanika:

$$d = \frac{p}{\sin \frac{\tau}{2}} = \frac{15,875}{\sin \frac{5,9^\circ}{2}} \approx 308,47 \text{ mm} \quad (13)$$

$$\tau = \frac{360^\circ}{61} \approx 5,9^\circ \quad (14)$$

Podnožni promjer:

$$d_f = d - d_1 = 308,56 - 10,26 = 298,31 \text{ mm} \quad (15)$$

Maksimalni i minimalni tjemeni promjer:

$$d_{a,\max} = d + 1,25 \cdot p - d_1 = 308,56 + 1,25 \cdot 15,88 - 10,26 \approx 318,15 \text{ mm} \quad (16)$$

$$d_{a,\min} = d + \left(1 - \frac{1,6}{z}\right) p - d_1 = 308,56 + \left(1 - \frac{1,6}{65}\right) 15,875 - 10,26 =$$

$$\approx 313,79 \text{ mm} \quad (17)$$

Maksimalna i minimalna visina zuba:

$$k_{\max} = 0,625p - 0,5d_1 + \frac{0,8}{z} p = 0,625 \cdot 15,875 - 0,5 \cdot 10,26 + \frac{0,8}{61} \cdot 15,875 =$$

$$\approx 5 \text{ mm} \quad (18)$$

$$k_{\min} = 0,5(p - d_1) = 0,5(15,875 - 10,26) = 2,81 \text{ mm} \quad (19)$$

**6.3.3 Prijenosni omjer lančanog prijenosa**

Kako bi dobili broj okretaja na pogonskom lančaniku potrebno je izračunati prijenosni omjer lančanog prijenosa:

$$u = \frac{z_2}{z_1} = \frac{61}{31} = 1,97 \quad (20)$$

### 6.3.4 Broj članaka lančanog prijenosa

Prije preračunavanja broja članaka u otvorenom lančanom prijenosu valja izabrati približnu vrijednost razmaka osi  $a'$  i broj zubaca lančanika  $z_1$  i  $z_2$ . [4]

$$X = 2 \frac{a'}{p} + \frac{z_1 + z_2}{2} + \left( \frac{z_2 - z_1}{2\pi} \right)^2 \frac{p}{a'} = 2 \cdot \frac{810}{15,875} + \frac{61 + 31}{2} + \left( \frac{61 - 31}{2\pi} \right)^2 \cdot \frac{15,875}{750} =$$

$$X = 148,53 = 149 \quad (21)$$

$a' = 810$  mm – odabran približni osni razmak.

Izračunata vrijednost  $X$  zaokružuje se na cijeli broj. Tada je duljina lanca:

$$L = p \cdot X = 15,875 \cdot 149 = 2365,375 \text{ mm} \quad (22)$$

### 6.3.5 Osni razmak

S odabranom vrijednošću za  $X$  može se izračunati točan razmak osi  $a$ :

$$a = \frac{p}{8} \left( 2X - z_1 - z_2 + \sqrt{(2X - z_1 - z_2)^2 - f(z_2 - z_1)^2} \right) =$$

$$= \frac{15,875}{8} \left( 2 \cdot 148 - 31 - 61 + \sqrt{(2 \cdot 148 - 31 - 61)^2 - 0,8112(61 - 31)^2} \right) =$$

$$= 807 \text{ mm} \quad (23)$$

$a$  (mm) – točan razmak osi;

$p$  (mm) – korak lanca;

$f = 0,8112$  – proračunski faktor prema tabl. 8.25. [4]

### 6.3.6 Brzina lanca [4]

$$v = d_1 \cdot \pi \cdot n_1 = \frac{146,74 \cdot \pi \cdot 1773}{1000 \cdot 60} = 13,83 \text{ m/s} \quad (24)$$

$v$  (m/s) – brzina lanca;

$d_l$  (m) – promjer diobene kružnice pogonskog lančanika;

$n_l$  ( $\text{min}^{-1}$ ) – brzina vrtnje pogonskog lančanika.

### 6.3.7 Vučna sila lanca [4]

$$F = P/v = \frac{31,24 \cdot 10^3}{14,8} = 2110,8 \text{ N} \quad (25)$$

$F$  (N) - vučna sila lanca  $F =$  obodna sila lančanika;

$P$  (W) – snaga koja se prenosi lančanim prijenosnikom;

$v$  (m/s) – brzina lanca  $v =$  obodna brzina lančanika prema (24).

### 6.3.8 Centrifugalna sila [4]

Za vrijeme rada pojedini članci lanaca vrše kružno gibanje preko lančanika. Pojedini članci izloženi su zbog toga djelovanju centrifugalne sile  $F_f$ , koja lanac još više opterećuje:

$$F_f = q \cdot v^2 = 2,89^2 \cdot 14,8^2 = 633 \text{ N} \quad (26)$$

$F_f$  (N) – centrifugalna sila;

$q = 2,89 \text{ kg/m}$  – težina lanca po metru duljine prema tabl. 8.16 [4];

$v$  (m/s) – brzina lanca prema (24).

### 6.3.9 Ukupna vučna sila

$$F_c = F + F_f = 2110,8 + 633 = 2743,8 \text{ N} \quad (27)$$

$F_c$  (N) – najveća vučna sila u lančanoj traci bez obzira na udare u pogonu;

$F_f$  (N) – centrifugalna sila u svakoj traci lanca prema jednadžbi (26);

$F$  (N) – vučna sila proizašla iz snage koju treba prenijeti prema jednadžbi (25).



### 6.3.10 Odabrana vrsta lanca

Za dobivenu silu  $F$  (25) odabire se lanac **08A-3x141** (DIN 8188). Sigurnost lanca dobije se iz sljedećeg izraza:

$$S_L = \frac{F_B}{F} = \frac{42300}{2743,8} = 15,4 \quad (28)$$

$S_L$  -sigurnost lanca;

$F_B$  [N] - dopušteno opterećenje lanca prema [4];

$F_c$  [N] – najveća vučna sila u lančanoj traci bez obzira na udare u pogonu (27).

Ključne komponente alata kao što su lančanici i lanci moraju ostati neoštećeni uslijed same detonacije i zbog toga se uzima veliki faktor sigurnosti lanca.

### 6.3.11 Vijek trajanja spojnice [4]

Uzmemo li u obzir udare uvjetovane vrstom pogona, bez utjecaja centrifugalne sile, tada iznosi sigurnost spojnice protiv loma:

$$S_M = \frac{F_M}{F} \cdot y = \frac{66,6 \cdot 10^3}{2110,8} \cdot 0,58 = 18,3 \quad (29)$$

$F_M$  [kN] -lomna sila lanca prema tabl. 8.16. [4];

$F$  [kN] – vučna sila u lancu prema jednadžbi (25);

$y$  – značajka udara prema tabl. 8.26. [4].

U tablici 8.27. [4]. dane su vrijednosti potrebne sigurnosti  $S_D$ , ali koje uzimaju u obzir i utjecaj centrifugalne sile.

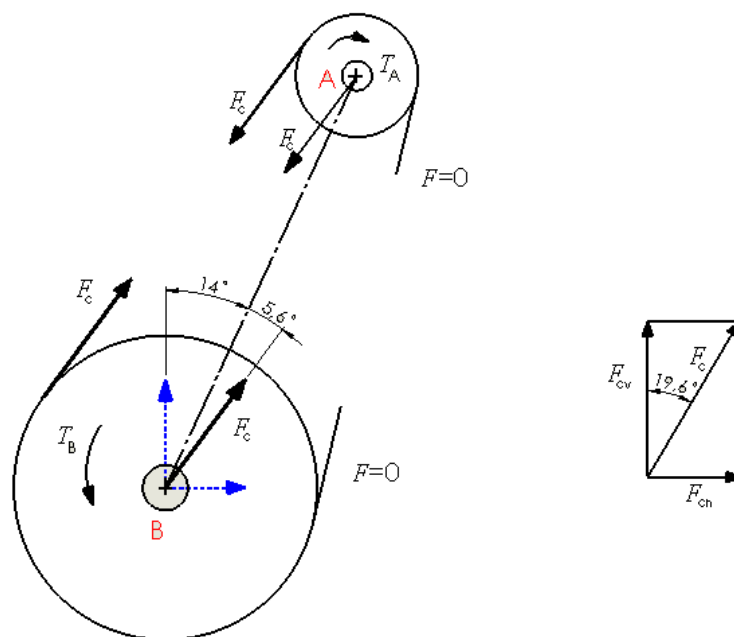
$S_D = 16,44$  – dana sigurnost za  $n = 2000 \text{ min}^{-1}$  i  $p = 15,875$ .

## 6.4 Proračun vratila

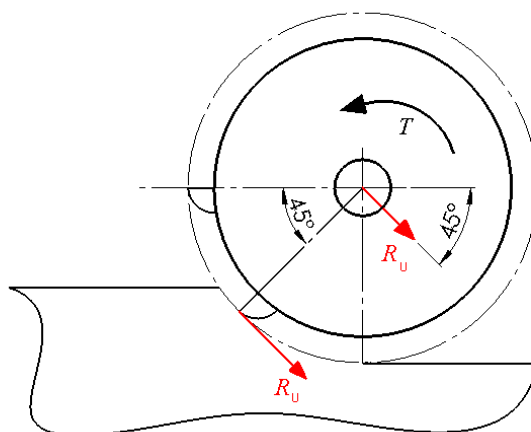
### 6.4.1 Opterećenja na vratilu

Kako bi znali odrediti dimenzije vratila potrebno je znati kako je samo vratilo opterećeno.

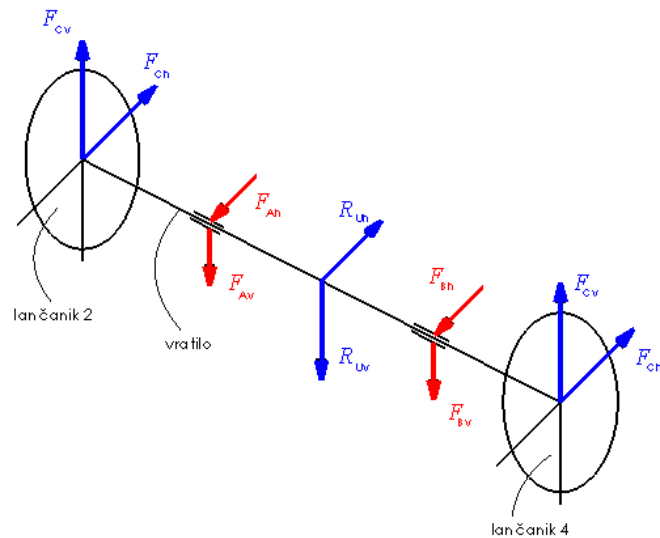
Slika 21. prikazuje smjer djelovanja ukupne vučne sile  $F_c$  (27) na vratilu, dok Slika 22. prikazuje smjer djelovanja ukupnog otpora noževa u zahvatu sa zemljom  $R_u$  (2).



Slika 21. Smjer djelovanja ukupne vučne sile na vratilu

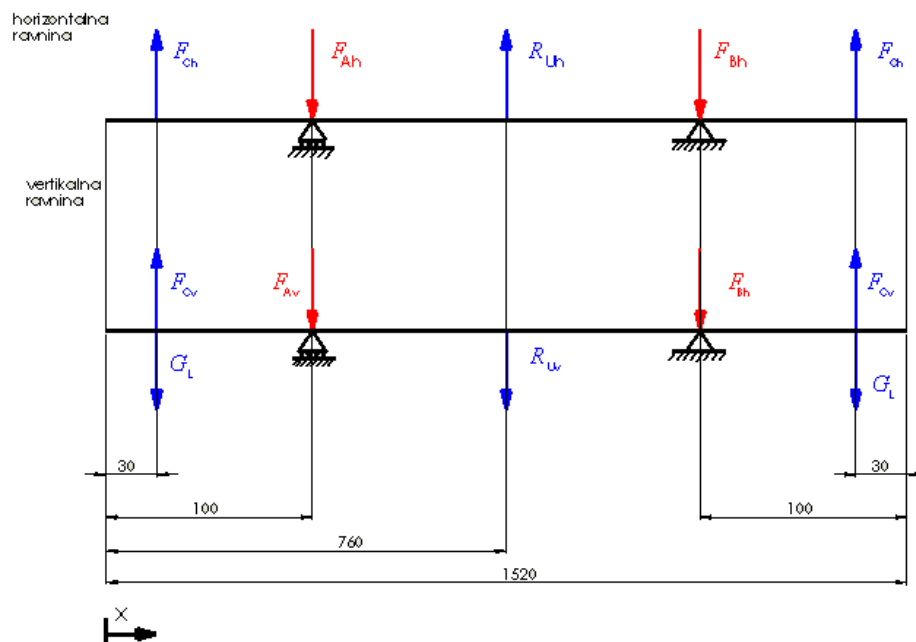


Slika 22. Smjer djelovanja ukupnog otpora rezanja.



**Slika 23.** Shematski prikaz sila na vratilu

Radikalne komponente reakcija u osloncima A i B određuju se na poznati način rastavljanjem aktivnih i reaktivnih sila u dvije međusobno okomite ravnine, najčešće horizontalnu i vertikalnu, te se u tim ravninama određuju komponente radikalnih reakcija. Pomoću tih komponenata izračunavaju se potom rezultante radikalnih reakcija u osloncima vratila A i B.



**Slika 24.** Horizontalna i vertikalna ravnina vratila

Težina lančanika koji opterećuju vratilo :

$$G_L = m_L \cdot g = 24,6 \cdot 9,81 = 241,33 \text{ N} \quad (30)$$

$m_L$  [ kg] – masa lančanika

Komponente radijalnih reakcija u A i B:

**Horizontalna ravnina:**

$$\sum M_{Ah} = 0;$$

$$-F_c \sin(19,6^\circ) \cdot 70 + R_u \cos(45^\circ) \cdot 660 - F_{Bh} \cdot 1320 + F_c \sin(19,6^\circ) \cdot 1390 = 0 \quad (31)$$

$$F_{Bh} = \frac{-F_c \sin(19,6^\circ) \cdot 70 + R_u \cos(45^\circ) \cdot 660 + F_c \sin(19,6^\circ) \cdot 1390}{1320} =$$

$$= \frac{-2743,8 \sin(19,6^\circ) \cdot 70 + 1181,25 \cos(45^\circ) \cdot 660 + 2743,8 \cdot \sin(19,6^\circ) \cdot 1390}{1320} =$$

$$= 1338 \text{ N} \quad (32)$$

$$\sum F_h = 0;$$

$$F_{Ah} = 2F_c \sin(19,6^\circ) + R_u \cos(45^\circ) - F_{Bh} =$$

$$= 2 \cdot 2743,8 \sin(19,6^\circ) + 1181,25 \cos(45^\circ) - 1338 = 1338 \text{ N} \quad (33)$$

$$F_{Ah} = F_{Bh} = 1338 \text{ N}$$

**Vertikalna ravnina:**

$$\sum M_{Av} = 0;$$

$$70 \cdot (G_L - F_c \cos(19,6^\circ)) - 660 \cdot R_u \sin(45^\circ) - 1320 \cdot F_{Bv} -$$

$$- 1390 \cdot (G_L - F_c \cos(19,6^\circ)) = 0 \quad (34)$$

$$F_{Bv} = \frac{70 \cdot (G_L - F_c \cos(19,6^\circ)) - 660 \cdot R_u \sin(45^\circ) - 1390 \cdot (G_L - F_c \cos(19,6^\circ))}{1320} =$$

$$= \frac{70 \cdot (241,33 - 2743,8 \cos(19,6^\circ)) - 660 \cdot 1181,25 \sin(45^\circ)}{1320} - \frac{1390 \cdot (241,33 - 2743,8 \cos(19,6^\circ))}{1320} = 1925,9 \text{ N} \quad (35)$$

$$\sum F_v = 0;$$

$$F_{Av} = 2 \cdot F_c \cos(19,6^\circ) - 2 \cdot G_L - F_{Bv} - R_u \sin(45^\circ) = 2 \cdot 2743,8 \cdot \cos(19,6^\circ) - 2 \cdot 241,33 - 1925,9 - 1181,25 \cdot \sin(45^\circ) = 1925,9 \text{ N} \quad (36)$$

$$F_{Av} = F_{Bv} = 1925,9 \text{ N}$$

### **Rezultantne radijalne sile u osloncima A i B:**

$$F_A = F_B = \sqrt{1338^2 + 1925,9^2} = 2345,1 \text{ N}$$

### **6.4.2 Dimenzioniranje vratila**

Pristup dimenzioniranja vratila kreće od proračuna njegovih promjera na osnovi odabrane vrijednosti dopuštenog naprezanja za dani materijal.

Za materijal vratila S335J2G3 prema orijentacijskim vrijednostima odabrano je [5]:

$$\sigma_{fDN} = 50 \text{ N/mm}^2 .$$

Promjeri vratila koji su istovremeno savojno (fleksijski) i uvojno (torzijski opterećeni):

$$d = \sqrt[3]{\frac{32M_{red}}{\pi \cdot \sigma_{fDN}}} = \sqrt[3]{\frac{10M_{red}}{\pi \cdot \sigma_{fDN}}} \quad [\text{mm}] \quad (37)$$

U gornjoj jednadžbi reducirano opterećenje (reducirani moment) može se izračunati npr. prema energetske teoriji (**HMH** teorija), što je i u danim uvjetima opterećenja vratila i najpovoljnije:

$$M_{red} = \sqrt{M^2 + 0,75(\alpha_0 T)^2}$$

gdje je :  $M$  – moment savijanja (fleksije) promatranog presjeka;

$T$  – moment uvijanja (torzije) koji opterećuje promatrani presjek.

$$\alpha_0 = \frac{\sigma_{f_{DN}}}{1,73\tau_{t_{DI}}} \text{ faktor čvrstoće materijala vratila obzirom na način}$$

njegovog opterećenja, odnosno naprezanja.

Za materijal vratila S335J2G3 (prilog Tablica 1 [5]) slijedi:

$$\sigma_{f_{DN}} = 240 \text{ N/mm}^2 \quad \tau_{t_{DI}} = 190 \text{ N/mm}^2$$

$$\alpha_0 = \frac{240}{1,73 \cdot 190} = 0,73 \quad (38)$$

Moment uvijanja (torzija):

$$T = F_c \cdot \frac{d}{2} = 2743,8 \cdot \frac{308,47}{2} = 423190 \text{ Nmm} = 423,19 \text{ Nm}. \quad (39)$$

$F_c$  (N) - ukupna vučna sila lanca prema (27);

$d$  (mm) – diobeni promjer gonjenog lančanika prema (13).

Promjeri za proračun odabrani su na sljedećim udaljenostima:

$x_1 = 35 \text{ mm}$ ;

$$M_1 = \sqrt{M_{h_1}^2 + M_{v_1}^2} = \sqrt{4,6^2 + 11,7^2} = 12,7 \text{ Nm} \quad (40)$$

$$M_{h_1} = F_c \sin(19,6^\circ) \cdot 5 = 2743,8 \sin(19,6^\circ) \cdot 5 = 4602,06 \text{ Nmm} \cong 4,6 \text{ Nm} \quad (41)$$

$$M_{v_1} = (F_c \cos(19,6^\circ) - G_L) \cdot 5 = (2743,8 \cos(19,6^\circ) - 241,33) \cdot 5 = 11717 \text{ Nmm} \cong 11,7 \text{ Nm} \quad (42)$$

$$M_{red_1} = \sqrt{M_1^2 + 0,75(\alpha_0 \cdot T)^2} = \sqrt{12,7^2 + 0,75(0,73 \cdot 423,2)^2} = 267,9 \text{ Nm} \quad (43)$$

$$d_1 = \sqrt[3]{\frac{10M_{red_1}}{\sigma_{f_{DN}}}} = \sqrt[3]{\frac{10 \cdot 267,9 \cdot 10^3}{50}} = 37,70 \text{ mm} \quad (44)$$

$x_2 = 90 \text{ mm}$ ;

$$M_2 = \sqrt{M_{h_2}^2 + M_{v_2}^2} = \sqrt{55,2^2 + 140,6^2} = 152,3 \text{ Nm} \quad (45)$$

$$M_{h_2} = F_c \sin(19,6^\circ) \cdot 60 = 2743,8 \sin(19,6^\circ) \cdot 60 = 55224 \text{ Nmm} \cong 55,2 \text{ Nm} \quad (46)$$

$$\begin{aligned} M_{v_2} &= (F_c \cos(19,6^\circ) - G_L) \cdot 60 = (2743,8 \cos(19,6^\circ) - 241,33) \cdot 60 = \\ &= 140609 \text{ Nmm} \cong 140,6 \text{ Nm} \end{aligned} \quad (47)$$

$$\begin{aligned} M_{\text{red}_2} &= \sqrt{M_2^2 + 0,75(\alpha_0 \cdot T)^2} = \sqrt{152,3^2 + 0,75(0,73 \cdot 423,2)^2} = \\ &= 307,9 \text{ Nm} \end{aligned} \quad (48)$$

$$d_2 = \sqrt[3]{\frac{10M_{\text{red}_2}}{\sigma_{f_{DN}}}} = \sqrt[3]{\frac{10 \cdot 307,9 \cdot 10^3}{50}} = 39,5 \text{ mm} \quad (49)$$

**$x_3 = 120 \text{ mm};$**

$$M_3 = \sqrt{M_{h_3}^2 + M_{v_3}^2} = \sqrt{56,1^2 + 172,4^2} = 180,5 \text{ Nm} \quad (50)$$

$$\begin{aligned} M_{h_3} &= F_c \sin(19,6^\circ) \cdot 90 - F_{Ah} \cdot 20 = 2743,8 \sin(19,6^\circ) \cdot 90 - 1338 \cdot 20 = \\ &= 56077 \text{ Nmm} \cong 56,1 \text{ Nm} \end{aligned} \quad (51)$$

$$\begin{aligned} M_{v_3} &= (F_c \cos(19,6^\circ) - G_L) \cdot 90 - F_{Av} \cdot 20 = (2743,8 \cos(19,6^\circ) - 241,33) \cdot 90 - \\ &- 1925,9 \cdot 20 = 172396 \text{ Nmm} \cong 172,4 \text{ Nm} \end{aligned} \quad (52)$$

$$\begin{aligned} M_{\text{red}_3} &= \sqrt{M_3^2 + 0,75(\alpha_0 \cdot T)^2} = \sqrt{180,5^2 + 0,75(0,73 \cdot 423,2)^2} = \\ &= 322,7 \text{ Nm} \end{aligned} \quad (53)$$

$$d_3 = \sqrt[3]{\frac{10M_{\text{red}_3}}{\sigma_{f_{DN}}}} = \sqrt[3]{\frac{10 \cdot 322,7 \cdot 10^3}{50}} = 40,11 \text{ mm} \quad (54)$$

**$x_4 = 250 \text{ mm};$**

$$M_4 = \sqrt{M_{h_4}^2 + M_{v_4}^2} = \sqrt{1,79^2 + 226,7^2} = 229,3 \text{ Nm} \quad (55)$$

$$\begin{aligned} M_{h_4} &= F_c \sin(19,6^\circ) \cdot 220 - F_{Ah} \cdot 150 = 2743,8 \sin(19,6^\circ) \cdot 220 - 1338 \cdot 150 = \\ &= 1790,6 \text{ Nmm} \cong 1,79 \text{ Nm} \end{aligned} \quad (56)$$

$$M_{v_4} = (F_c \cos(19,6^\circ) - G_L) \cdot 220 - F_{Av} \cdot 150 = (2743,8 \cos(19,6^\circ) - 241,33) \cdot 220 -$$

$$-1925,9 \cdot 150 = 226682 \text{ Nmm} \cong 226,7 \text{ Nm} \quad (57)$$

$$M_{red_4} = \sqrt{M_4^2 + 0,75(\alpha_0 \cdot T)^2} = \sqrt{229,3^2 + 0,75(0,73 \cdot 423,2)^2} =$$

$$= 352,4 \text{ Nm} \quad (58)$$

$$d_4 = \sqrt[3]{\frac{10M_{red_4}}{\sigma_{fDN}}} = \sqrt[3]{\frac{10 \cdot 352,4 \cdot 10^3}{50}} = 41,3 \text{ mm} \quad (59)$$

$x_5 = 760 \text{ mm}$  (sredina alata);

$$M_5 = \sqrt{M_{h_5}^2 + M_{v_5}^2} = \sqrt{(-211,2)^2 + 439,7^2} = 488 \text{ Nm} \quad (60)$$

$$M_{h_5} = F_c \sin(19,6^\circ) \cdot 730 - F_{Ah} \cdot 660 = 2743,8 \sin(19,6^\circ) \cdot 730 - 1338 \cdot 660 =$$

$$= -211179 \text{ Nmm} \cong -211,2 \text{ Nm} \quad (61)$$

$$M_{v_5} = (F_c \cos(19,6^\circ) - G_L) \cdot 730 - F_{Av} \cdot 660 = (2743,8 \cos(19,6^\circ) - 241,33) \cdot 730 -$$

$$-1925,9 \cdot 660 = 439652 \text{ Nmm} \cong 439,7 \text{ Nm} \quad (62)$$

$$M_{red_5} = \sqrt{M_5^2 + 0,75(\alpha_0 \cdot T)^2} = \sqrt{488^2 + 0,75(0,73 \cdot 423,2)^2} =$$

$$= 556,3 \text{ Nm} \quad (63)$$

$$d_5 = \sqrt[3]{\frac{10M_{red_5}}{\sigma_{fDN}}} = \sqrt[3]{\frac{10 \cdot 556,3 \cdot 10^3}{50}} = 48,1 \text{ mm} \quad (64)$$

#### **Odabrani promjeri vratila:**

$d_1 = 80 \text{ mm};$

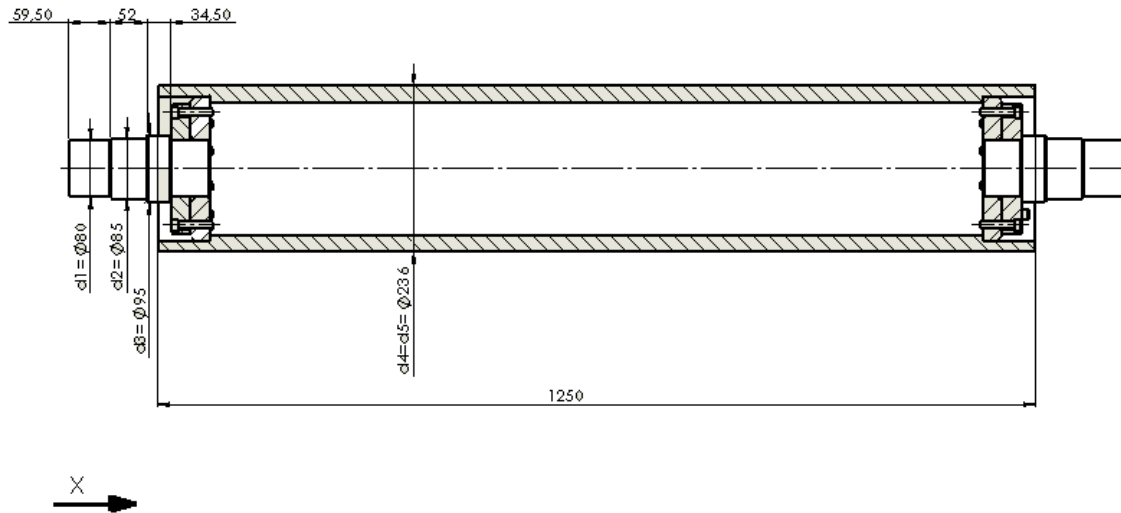
$d_2 = 85 \text{ mm};$

$d_3 = 95 \text{ mm};$



$$d_4 = d_5 = 236 \text{ mm (vanjski promjer bešavne cijevi)}.$$

Odabrani promjeri su znatno veći od računski dobivenih radi potrebne sigurnosti vratila uslijed detonacije mine. Vratilo je simetrično opterećeno i konstruirano pa ne treba računati ostale promjere.



Slika 25. Vratilo

### 6.4.3 Opterećenje vratila momentima u pojedinim presjecima

Kako bi znali proračunati potrebnu sigurnost vratila potrebno je izračunati opterećenje vratila momentima u pojedinim presjecima [5]:

$$x_1 = 35 \text{ mm}$$

Na mjestu 1 zarezno djelovanje uzrokovano je izvedbom utora za pero – za materijal vratila St 52-3 i oblik utora za pero B [5].

$$\begin{aligned} M_{red_1} &= \sqrt{(M_1 \cdot \beta_{k_f})^2 + 0,75 \cdot (\alpha_0 \cdot T \cdot \beta_{k_t})^2} = \\ &= \sqrt{(12,5 \cdot 1,8)^2 + 0,75 \cdot (0,73 \cdot 423,19 \cdot 1,9)^2} = 508,8 \text{ Nm} \end{aligned} \quad (65)$$

$$M_1 = 12,5 \text{ Nm}, T = 423,19 \text{ Nm}, \alpha_0 = 0,73 \text{ – prema (37)}$$

$$\beta_{k_f} = 1,8 \text{ (utor za pero prema [5])}$$

$$\beta_{k_t} = 1,9 \text{ (utor za pero prema [5])}$$

**x<sub>2</sub> = 90 mm**

$$\begin{aligned} M_{\text{red}_2} &= \sqrt{(M_2 \cdot \beta_{k_f})^2 + 0,75 \cdot (\alpha_0 \cdot T \cdot \beta_{k_t})^2} = \\ &= \sqrt{(152,3 \cdot 1,27)^2 + 0,75 \cdot (0,73 \cdot 423,19 \cdot 1,376)^2} = 414,6 \end{aligned} \quad (66)$$

$$M_2 = 152,3 \text{ Nm}, T = 423,19 \text{ Nm}, \alpha_0 = 0,73 \text{ – prema (37).}$$

Na mjestu 2 zarezno djelovanje uzrokovano je promjenom veličine presjeka:

$$\beta_{k_f} = 1 + c_1(\beta_{k_{f_2}} - 1) = 1 + 0,18(2,5 - 1) = 1,27 \quad (67)$$

Prema konstrukcijskom oblikovanju:

$$D = 85 \text{ mm}, d = 80 \text{ mm}, \rho = 1,5 \text{ mm.}$$

Prema  $\rho / d = 1,5/80 = 0,01875$  i  $R_m = 500 \text{ N/mm}^2$  (S355J2G3) iz dijagrama 4. [5] slijedi  $\beta_{k_{f_2}} = 2,5$ .

Prema  $D/d = 85/80 = 1,0625$  mm slijedi  $c_1 = 0,18$ .

$$\beta_{k_t} = 1 + c_2(\beta_{k_{t,4}} - 1) = 1 + 0,47(1,8 - 1) = 1,376 \quad (68)$$

Za  $\rho / d = 0,01875$  i  $R_m = 500 \text{ N/mm}^2$  slijedi  $\beta_{k_{t,4}} = 1,8$ .

Za  $D/d = 1,0625$  mm slijedi  $c_2 = 0,47$ .

**x<sub>3</sub> = 120 mm**

$$\begin{aligned} M_{\text{red}_3} &= \sqrt{(M_3 \cdot \beta_{k_f})^2 + 0,75 \cdot (\alpha_0 \cdot T \cdot \beta_{k_t})^2} = \\ &= \sqrt{(180,5 \cdot 1,48)^2 + 0,75 \cdot (0,73 \cdot 423,19 \cdot 1,48)^2} = 477,6 \end{aligned} \quad (69)$$

$$M_3 = 180,5 \text{ Nm}, T = 423,19 \text{ Nm}, \alpha_0 = 0,73 \text{ – prema (37).}$$

Na mjestu 3 zarezno djelovanje uzrokovano je promjenom veličine presjeka:

$$\beta_{k_f} = 1 + c_1(\beta_{k_{f_2}} - 1) = 1 + 0,3(2,6 - 1) = 1,48 \quad (70)$$

Prema konstrukcijskom oblikovanju:

$$D = 95 \text{ mm}, d = 85 \text{ mm}, \rho = 1,5 \text{ mm}$$

Prema  $\rho/d = 1,5/85 = 0,0176$  i  $R_m = 500 \text{ N/mm}^2$  (St52-3) iz dijagrama

4. [5] slijedi  $\beta_{k_{f_2}} = 2,6$ .

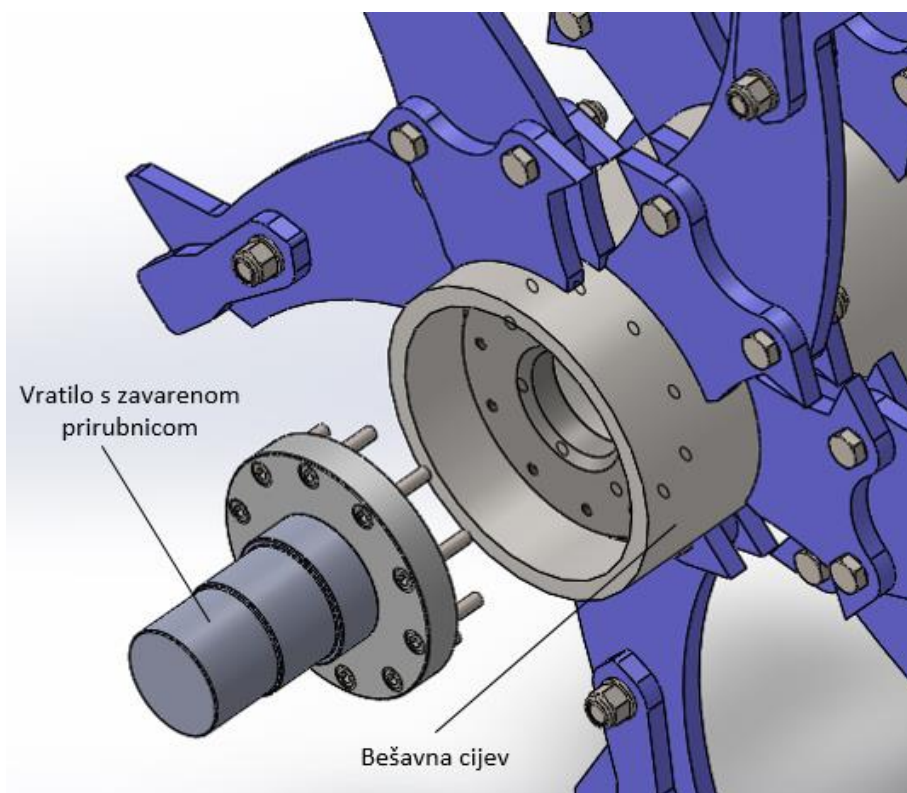
Prema  $D/d = 95/85 = 1,12$  mm slijedi  $c_1 = 0,3$ .

$$\beta_{k_t} = 1 + c_2(\beta_{k_{t,4}} - 1) = 1 + 0,47(1,8 - 1) = 1,376 \quad (71)$$

Za  $\rho/d = 0,0176$  i  $R_m = 500 \text{ N/mm}^2$  slijedi  $\beta_{k_{1,4}} = 1,8$ .

Za  $D/d = 1,12$  mm slijedi  $c_2 = 0,6$ .

Za presjeka 4 i 5 se uzimaju već dobiveni reducirani momenti prema (57) i (62), jer ta dva presjeka su presjeci od bešavne cijevi koja se priključuje na dva ista vratila (Slika 25.) i nemaju zareznog djelovanja.



Slika 26. Sklop alata

#### 6.4.4 Postojeća sigurnost pojedinih presjeka vratila

Potrebna sigurnost koja se uzima za ovo vratilo je veća zbog velikog udarnog opterećenja uslijed detonacije mine i ona iznosi:

$$S_{\text{potr}} = 5$$

$S_{\text{potr}}$  - potrebna sigurnost vratila

Faktor udara  $\varphi=3$  – za vrlo jaki udari

Postojeća sigurnost u pojedinim presjecima:

##### Presjek 1 ( $x_1=35$ mm) :

$$S_{\text{post}_1} = \frac{b_1 \cdot b_2 \cdot \sigma_{f_{DN}}}{\sigma_{f_1}} = \frac{0,78 \cdot 0,99 \cdot 240}{3 \cdot 10} = 6,2 > S_{\text{potr}} = 5 \quad (72)$$

$$\sigma_{f_1} = \frac{M_{\text{red}_1}}{W_1} = \frac{508,8 \cdot 10^3}{51200} = 10 \text{ N/mm}^2 \quad (73)$$

$$W_1 = \frac{\pi \cdot d_1^3}{32} \cong 0,1 \cdot d_1^3 = 0,8 \cdot 80^3 = 51200 \text{ mm}^3 \quad (74)$$

$$\sigma_{f_{DN}} = 240 \text{ N/mm}^2 \text{ za S355J2G3}$$

Faktor veličine  $b_1 = f(d)$

$$b_1 = 0,78$$

Faktor kvalitete površine  $b_2 = f(R_m, R_a - R_{\text{max}})$ :

$$b_2 = 0,99$$

##### Presjek 2 ( $x_2=90$ mm) :

$$S_{\text{post}_2} = \frac{b_1 \cdot b_2 \cdot \sigma_{f_{DN}}}{\sigma_{f_2}} = \frac{0,77 \cdot 0,95 \cdot 240}{3 \cdot 6,75} = 8,7 > S_{\text{potr}} = 5 \quad (75)$$

$$\sigma_{f_2} = \frac{M_{\text{red}_2}}{W_2} = \frac{414,6 \cdot 10^3}{61412,5} = 6,75 \text{ N/mm}^2 \quad (76)$$

$$W_2 = \frac{\pi \cdot d_2^3}{32} \cong 0,1 \cdot d_2^3 = 0,8 \cdot 85^3 = 61412,5 \text{ mm}^3 \quad (77)$$

$$\sigma_{f_{DN}} = 240 \text{ N/mm}^2 \text{ za S355J2G3}$$

Faktor veličine  $b_1 = f(d)$

$$b_1 = 0,77$$

Faktor kvalitete površine  $b_2 = f(R_m, R_a - R_{max})$ :

$$b_2 = 0,95$$

### **Presjek 3 (x<sub>3</sub>=120 mm) :**

$$S_{post_3} = \frac{b_1 \cdot b_2 \cdot \sigma_{f_{DN}}}{\sigma_{f_3}} = \frac{0,77 \cdot 0,95 \cdot 240}{3 \cdot 5,57} = 10,5 > S_{potr} = 5 \quad (78)$$

$$\sigma_{f_3} = \frac{M_{red_3}}{W_3} = \frac{477,6 \cdot 10^3}{85737,5} = 5,57 \text{ N/mm}^2 \quad (79)$$

$$W_3 = \frac{\pi \cdot d_3^3}{32} \cong 0,1 \cdot d_3^3 = 0,8 \cdot 95^3 = 85737,5 \text{ mm}^3 \quad (80)$$

$$\sigma_{f_{DN}} = 240 \text{ N/mm}^2 \text{ za S355J2G3}$$

Faktor veličine  $b_1 = f(d)$

$$b_1 = 0,77$$

Faktor kvalitete površine  $b_2 = f(R_m, R_a - R_{max})$ :

$$b_2 = 0,95$$

### **Presjek 4 (x<sub>4</sub>=250 mm) :**

$$S_{post_4} = \frac{b_1 \cdot b_2 \cdot \sigma_{f_{DN}}}{\sigma_{f_4}} = \frac{0,73 \cdot 0,9 \cdot 240}{3 \cdot 0,6} = 87,6 > S_{potr} = 5 \quad (81)$$

$$\sigma_{f_4} = \frac{M_{red_4}}{W_4} = \frac{352,4 \cdot 10^3}{628526} = 0,6 \text{ N/mm}^2 \quad (82)$$

$$W_4 = 0,1 \cdot (D_4^3 - d_4^3) = 0,1(236^3 - 190^3) = 628526 \text{ mm}^3 \quad (83)$$

$$\sigma_{f_{DN}} = 240 \text{ N/mm}^2 \text{ za S355J2G3}$$

Faktor veličine  $b_1 = f(d)$

$$b_1 = 0,73$$

Faktor kvalitete površine  $b_2 = f(R_m, R_a - R_{\max})$ :

$$b_2 = 0,9$$

### **Presjek 5 (x<sub>5</sub>=760 mm) :**

$$S_{\text{post}_5} = \frac{b_1 \cdot b_2 \cdot \sigma_{f_{DN}}}{\sigma_{f_5}} = \frac{0,73 \cdot 0,9 \cdot 240}{3 \cdot 0,89} = 59 > S_{\text{potr}} = 5 \quad (84)$$

$$\sigma_{f_5} = \frac{M_{\text{red}_5}}{W_5} = \frac{556,3 \cdot 10^3}{628526} = 0,89 \text{ N/mm}^2 \quad (85)$$

$$W_5 = 0,1 \cdot (D_5^3 - d_5^3) = 0,1(236^3 - 190^3) = 628526 \text{ mm}^3 \quad (86)$$

$$\sigma_{f_{DN}} = 240 \text{ N/mm}^2 \text{ za S355J2G3}$$

Faktor veličine  $b_1 = f(d)$

$$b_1 = 0,73$$

Faktor kvalitete površine  $b_2 = f(R_m, R_a - R_{\max})$ :

$$b_2 = 0,9$$

## **6.5 Proračun ležaja na vratilu**

Ležajna mjesta u osloncima A i B preuzimaju samo opterećenja uzrokovana radijansom silom. Prema tome izbor valjnog ležaja za ležajna mjesta vrši se prema radijalnoj reakciji  $F_A$  i prethodno odabranom promjeru rukavca  $d_I$ .

$$\text{Radijalna sila } F_r = F_A = F_B = 2345,1 \text{ N}$$

$$\text{Prethodni promjer rukavca } d_2 = 85 \text{ mm}$$

### **Katalog SKF:**

Za  $L_h = 10000$  sati i  $n = 900 \text{ min}^{-1}$  sigurnost nošenja prema nomogramu za ležaje s valjcima iznosi

$$\frac{C}{P} = 6,5$$

Ekvivalentno dinamičko opterećenje :

$$P = F_r = F_A = F_B = 2345,1 \text{ N}$$

Opterećenost ležaja:

$$C_1' = P \left( \frac{C}{P} \right) = 2345,1 \cdot 6,5 = 15243 \text{ N} \quad (87)$$

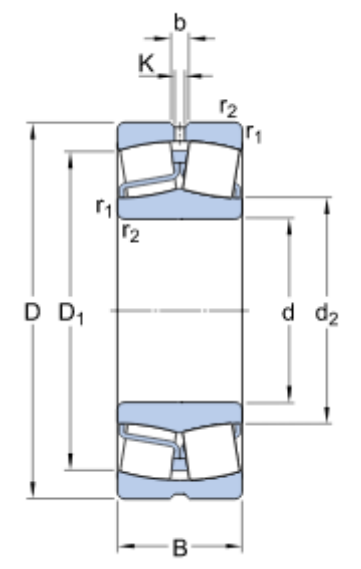
Zbog velikog udarnog opterećenja uslijed detonacije uzima se dodatni faktor sigurnosti prema (28) koji iznosi  $S_L = 15,4$  pa dinamičko opterećenje ležaja  $C_I$  iznosi:

$$C_I = S_L \cdot C_1' = 15,4 \cdot 15243,15 = 234744 \quad (88)$$

Prema dinamičkom opterećenosti ležaja i promjeru rukavca odabran je dvoredni bačvasti ležaj 22217 CC/W33 s dinamičkom nosivošću

$$C = 291000 \text{ N} > C_I = 34744 \text{ N}$$

čime je zadovoljen potrebnii uvjet pri izboru i proračunu valjnog ležaja.



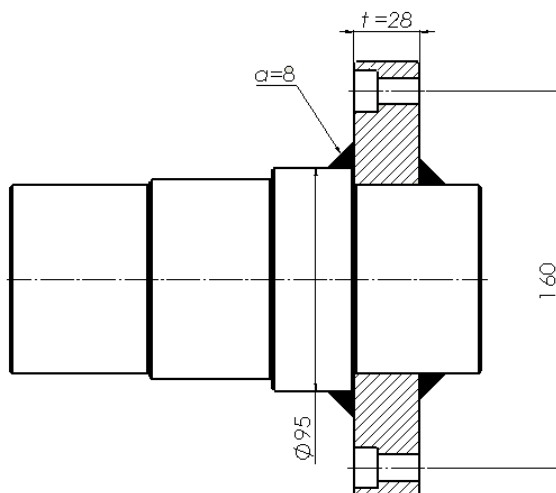
Slika 27. Ležaj

### Dimenzije ležaja:

$d = 85 \text{ mm},$	$D = 150 \text{ mm},$
$B = 36 \text{ mm},$	$d_2 = 101 \text{ mm},$
$D_1 = 133 \text{ mm},$	$b = 6 \text{ mm},$
$k = 3 \text{ mm},$	$r_{1,2} = 2 \text{ mm}.$

## 6.6 Proračun zavara

Proračun zavara vrši se između rukavca vratila i prirubnice (Slika 27.)



**Slika 28.** Zavar između vratila i prirubnice

Granične vrijednosti zavara uzimaju se prema [6]:

$$a_{\min} = (0,2 \dots 0,25) \cdot t = 0,2 \cdot 28 = 6 \text{ mm} \quad (89)$$

$$a_{\max} = 0,7 \cdot t \approx 20 \text{ mm} \quad (90)$$

$t$  [mm] – debljina prirubnice,

$a_{\min}$  [mm] - minimalna debljina zavara,

$a_{\max}$  [mm] – maksimalna debljina zavara.

Za debljinu zavara je uzet  $a = 8$  mm.

Ovaj je zavar opterećen na uvijanje momentom torzije  $T = 423,19$  Nm.

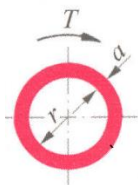
### Naprežanje na uvijanje:

$$\tau_u = \frac{T}{W_p} = \frac{423,19 \cdot 10^3}{124454} = 3,4 \text{ N/mm}^2 \quad (91)$$

$$W_p = \frac{\pi}{16} \cdot \frac{D^4 - d^4}{D} = \frac{111^4 - 95^4}{111} = 124454 \text{ mm}^3 \quad (92)$$

$W_p$  [mm<sup>3</sup>] – torzijski moment otpora.



**Naprežanje na smik:**

$$\tau_{\text{smik}} = \frac{2 \cdot F_d}{A_z} = \frac{2 \cdot 8909}{2588,7} = 6,9 \text{ N/mm}^2 \quad (93)$$

$$F_d = \frac{2 \cdot T}{d} = \frac{2 \cdot 423,19 \cdot 10^3}{95} = 8909 \text{ N} \quad (94)$$

$$A_z = \frac{\pi \cdot (D^2 - d^2)}{4} = \frac{\pi \cdot (111^2 - 95^2)}{4} = 2588,7 \text{ mm}^2 \quad (95)$$

$F_d$  [N] – obodna sila na zavar,

$A_z$  [mm<sup>2</sup>] – površina zavara.

Kod izračuna smičnog naprežanja zavara gleda se samo pola površine zavara u slučaju kružnog presjeka (vijenca).

**Reducirano naprežanje zavara:**

$$\sigma_{\text{red}} = \sqrt{3 \cdot (\tau_u^2 + \tau_{\text{smik}}^2)} = \sqrt{3 \cdot (3,4^2 + 6,9^2)} = 13,3 \text{ N/mm}^2 < \sigma_{\text{zdop}} = 13,3 \text{ N/mm}^2 \quad (96)$$

$$\sigma_{\text{zdop}} = \beta \cdot \sigma_{\text{dop}} = 0,9 \cdot 15,3 = 13,7 \text{ N/mm}^2 \quad (97)$$

$$\beta = 0,8 \cdot \left(1 + \frac{1}{a}\right) = 0,8 \cdot \left(1 + \frac{1}{8}\right) = 0,9 \quad (98)$$

$$\sigma_{\text{dop}} = \frac{R_e}{S_L} = \frac{235}{15,4} = 15,3 \text{ N/mm}^2 \quad (99)$$

$R_e = 235 \text{ N/mm}^2$  – minimalna granica razvlačenja za materijal zavara S235 JR

$S_L = 15,4$  – uzeta sigurnost prema (28)

$\beta$  – faktor zavara

$\sigma_{\text{dop}}$  - dopušteno naprežanje materijala

$\sigma_{\text{zdop}}$  - dopušteno naprežanje zavara

## 6.7 Proračun vijčanog spoja kolutne spojke

Pretpostavlja se da se prijenos okretnog momenta odvija samo pomoću trenja između dodirnih površina. Sila u vijcima mora biti dovoljna da ne dođe do proklizavanja.

Vijčani se spoj sastoji od 10 vijaka promjera 10 mm i kvalitete 8.8.

Sila koju je potrebno prenijeti po jednom vijku iznosi:

$$F_{\text{vij}} = \frac{F' \cdot \varphi}{10 \cdot \mu_0} = \frac{5290 \cdot 3}{10 \cdot 0,12} = 13225 \text{ N} \quad (100)$$

$$F' = \frac{2 \cdot T}{D'} = \frac{2 \cdot 423,19 \cdot 10^3}{160} = 5290 \text{ N} \quad (101)$$

$F_{\text{vij}}$  [N] – sila potrebna u pojedinom vijku,

$F'$  [N] – ukupna sila koju vijci trebaju preuzeti,

$\varphi=3$  – faktor udara za vrlo jake vrst udara prema Tablica 2. [5],

$D'=160$  mm - promjer na kojem se nalaze vijci (Slika 27.),

$\mu_0=0,12$  – faktor trenja za dodir dviju metalnih površina,

$T$  [Nmm] – moment torzije prema (39).

Ako se spojem s prolaznim vijkom prenosi poprečna sila, potrebno je [4]:

$$S_{\text{H}} = \frac{F_{\text{p}}}{F_{\text{vij}}} \geq 1,3 \quad (102)$$

$F_{\text{p}}=25000$  N – sila prednaprezanja za odabrani vijak prema Tablica 36. [7]

$$S_{\text{H}} = 0,12 \cdot \frac{25000}{1687} = 1,89 \geq 1,3 \quad (103)$$

**Uvjet zadovoljen!**

## 6.8 Odabir hidromotora

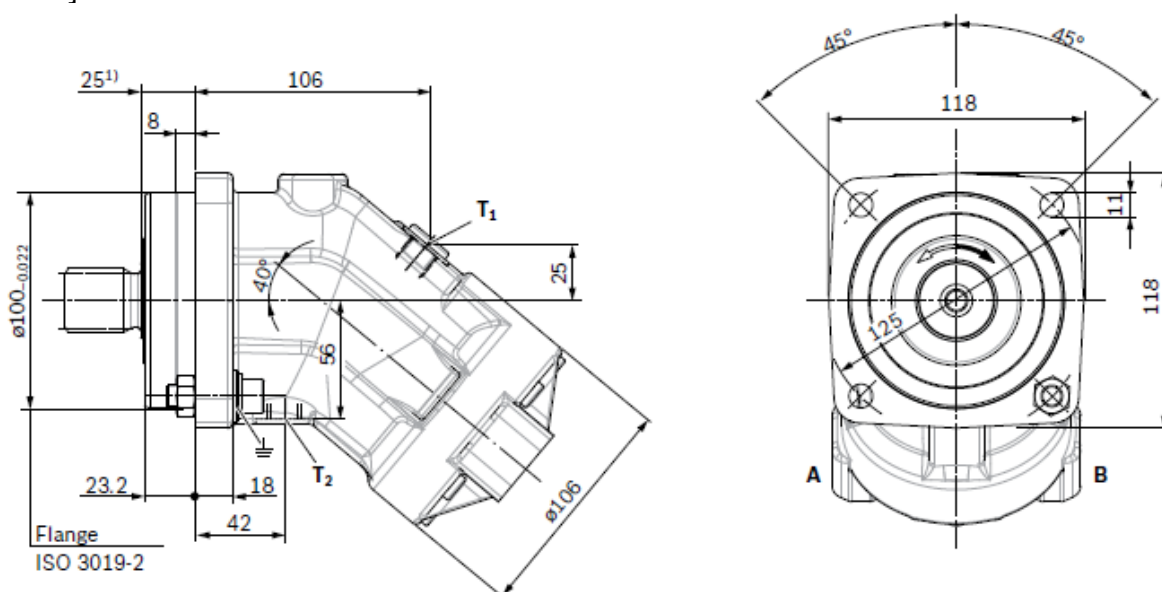
Kako bi znali odabrati hidromotor moramo poznavati njegov potrebni okretni moment:

$$T_{H_1} = T_{H_2} = \frac{T}{2 \cdot u} = \frac{423,19}{2 \cdot 1,97} = 107,4 \text{ Nm} \quad (104)$$

$T$  [Nm] – moment uvijanja prema (39);

$u$  – prijenosni omjer prema (20).

Prema dobivenom okretnom momentu hidromotora odabire se A2FM-23 hidromotor od tvrtke Rexroth Bosch Group [Axial piston fixed motor A2FM for explosive areas II 2G ck IIB Tx]



Slika 29. Dimenzije hidromotora

Tehničke karakteristike:

$V_g = 22,9 \text{ cm}^3$  – geometrijski pomak;

$n_{max} = 6300 \text{ min}^{-1}$  - maksimalna okretna brzina;

$q_{Vmax} = 144 \text{ l/min}$  – ulazni protok;

$T$  (za  $\Delta p = 350 \text{ bar}$ ) = 128 Nm – okretni moment;

$c_{min} = 2,56 \text{ kNm/rad}$  – rotacijska krutost;

$J_{TW} = 0,00012 \text{ kgm}^2$  – moment inercije za rotacijsku grupu;

$a = 6500 \text{ s}^{-1}$  – maksimalna kutna brzina;

$V = 0,20 \text{ l}$  – volumen kutije;

$m = 9,5 \text{ kg}$  - masa.

### 6.9 Priključak alata na vozilo [3 point]

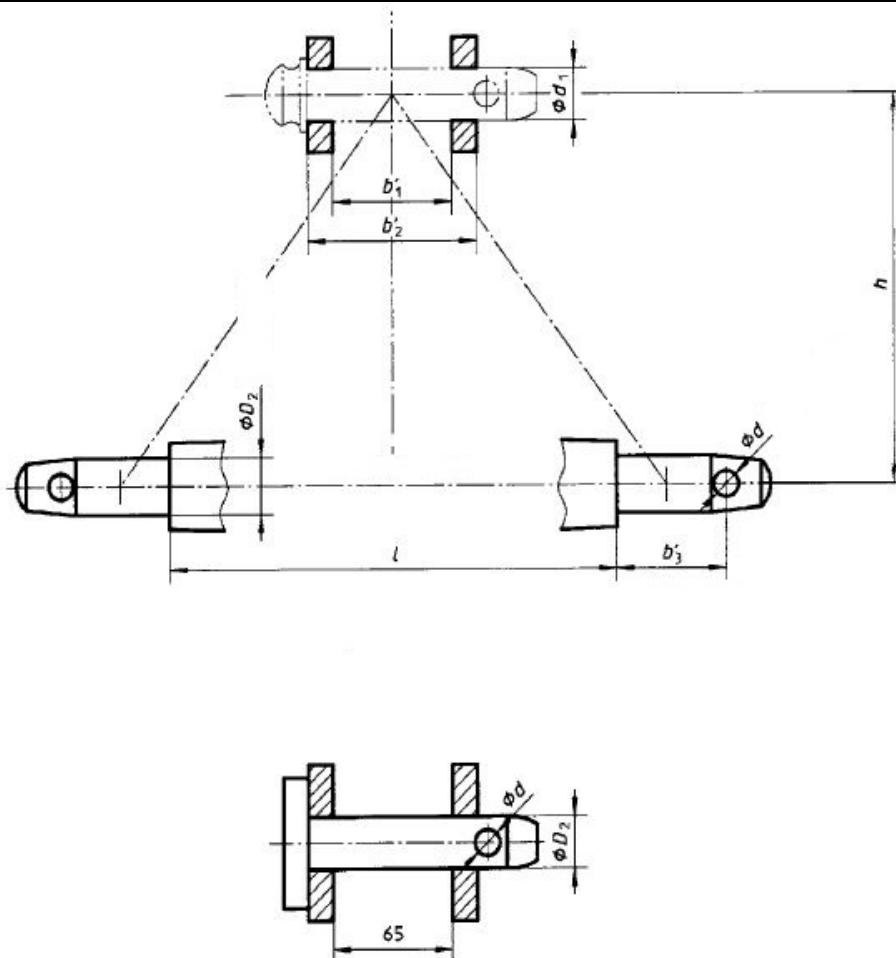
Za priključak alata na vozilo odabire se poteznica. Postoje 4 kategorije poteznica koje ovise o snazi traktora. Što je veća kategorija, poteznice su masivnije.



Slika 30. Poteznica

Tablica 6. Kategorije priključaka prema snazi traktora

Kategorija	Snaga traktora [kW]
0	<15
1	15 do 30-34
2	30-34 do 67-71
3	>67-71



Slika 31. Dimenzije standardnog priključka

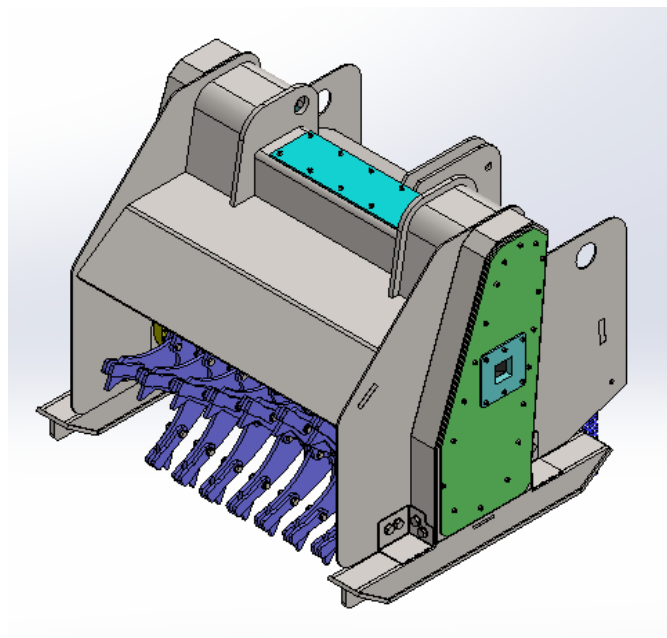
Nama je potrebna 1. kategorija.

Tablica 7. Standardni priključak prema ISO 730-1 normi.

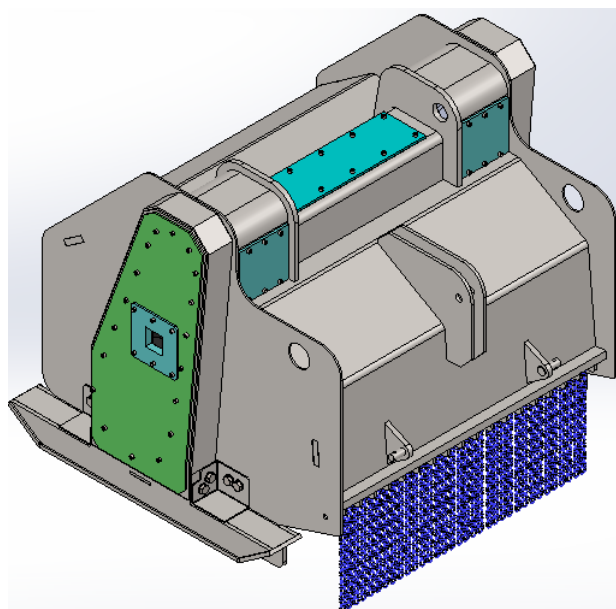
Dimenzije (mm)		
$d_1$		$25.7^{+0.2}$
$b_1$		52 min
$b_2$		86 max.
$D_2$		$28_{-0.2}$
$b_3$		49 min.
$l$		$825 \pm 1.5$
$d$	gornji svornjak	12 min
	donji svornjak	12 min
$h$		$610 \pm 1.5$

## 6.10 Konstrukcijsko rješenje

Na slikama 32. i 33. prikazano je konstrukcijsko rješenje alata za razminiranje. Radna duljina koju alat obrađuje je 1,2 metra, a glavno sredstvo za razminiranje su freze kako je i prikazano na slikama.



Slika 32. Alat za razminiranje – pogled 1



Slika 33. Alat za razminiranje – pogled 2

---

## **7 ZAKLJUČAK**

Zadatak je bio razviti alat koji će razminirati mine i samim time zaštititi njegove korisnike. Istraživanjem tržišta pronađena su rješenja kojima se rješavaju slični zahtjevi. Sve funkcije koje uređaj mora imati prikazane su u funkcijskoj dekompoziciji. Način na koje se te funkcije mogu ostvariti prikazan je morfološkom matricom. Na temelju prikazanih mogućnosti razvijeni su koncepti čijim vrednovanjem se usmjerila daljnja konstrukcijska razrada. Alat je trebao imati znatno manje dimenzije od istraženog tržišta. Za proračun same konstrukcije alata koristio se veliki faktor sigurnosti (zbog nepoznatog opterećenja uslijed detonacije mine) i neki dijelovi alata su predimenzionirani. Alat je konstruiran da može podnijeti detonaciju protupješađijske mine. U slučaju detonacije protutenkovske mine određene komponente bi pukle kao što je vratilo na kojemu se nalaze freze. Samim time moralo se omogućiti laka zamjena samog vratila kao što je prikazano na slici 26. Ključne komponente alata se sastoje od standardnih dijelova što mu smanjuje cijenu izrade.

---

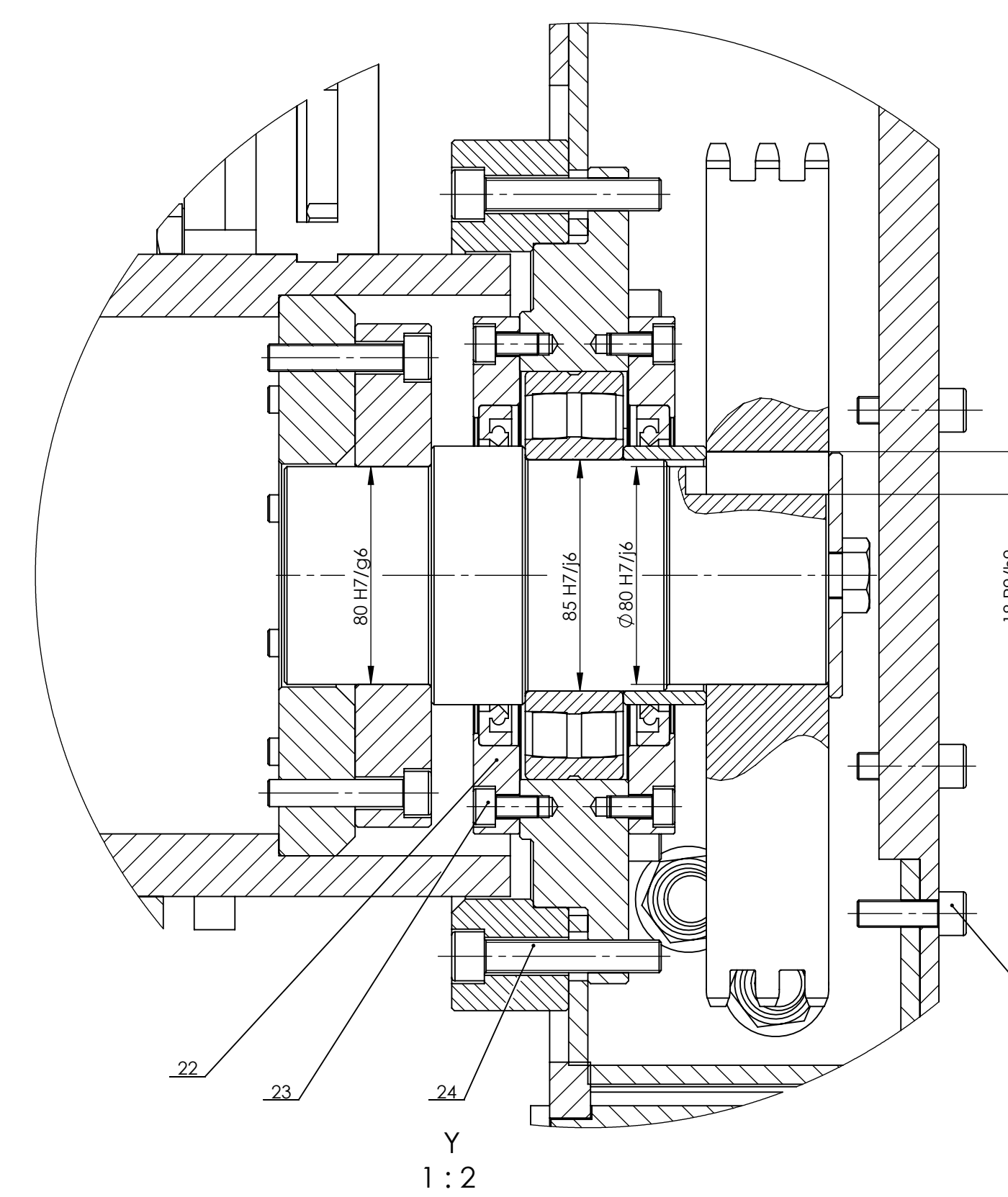
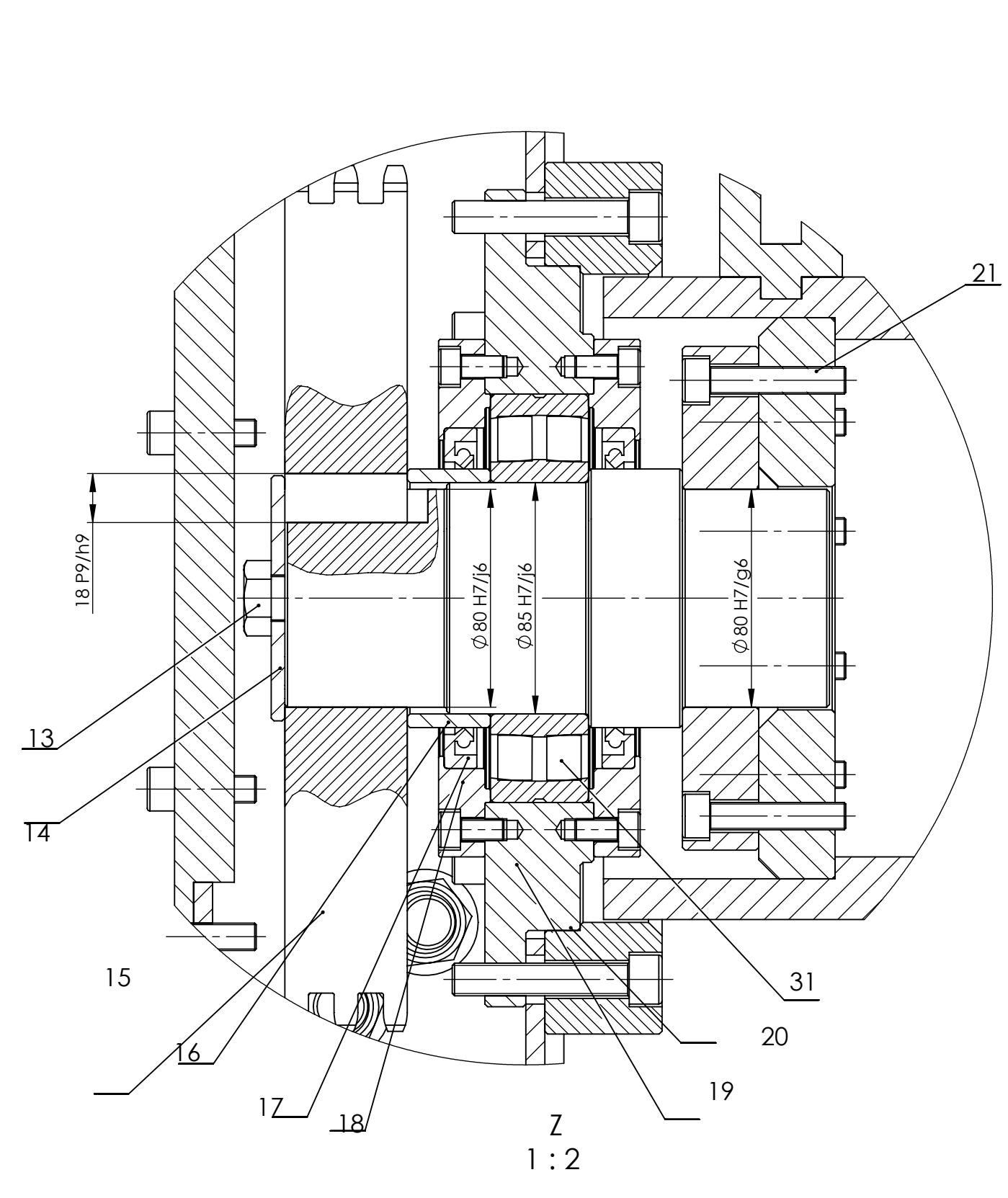
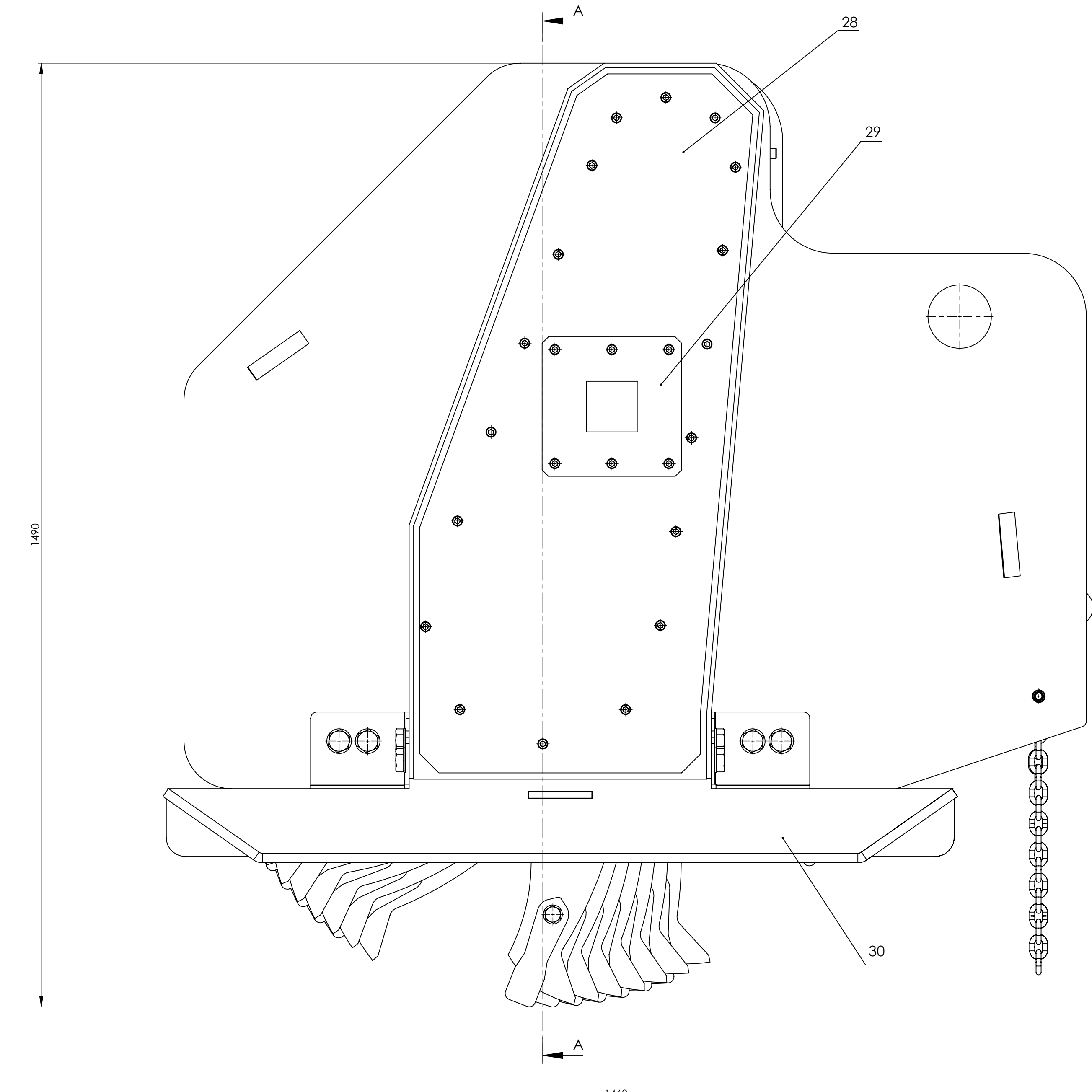
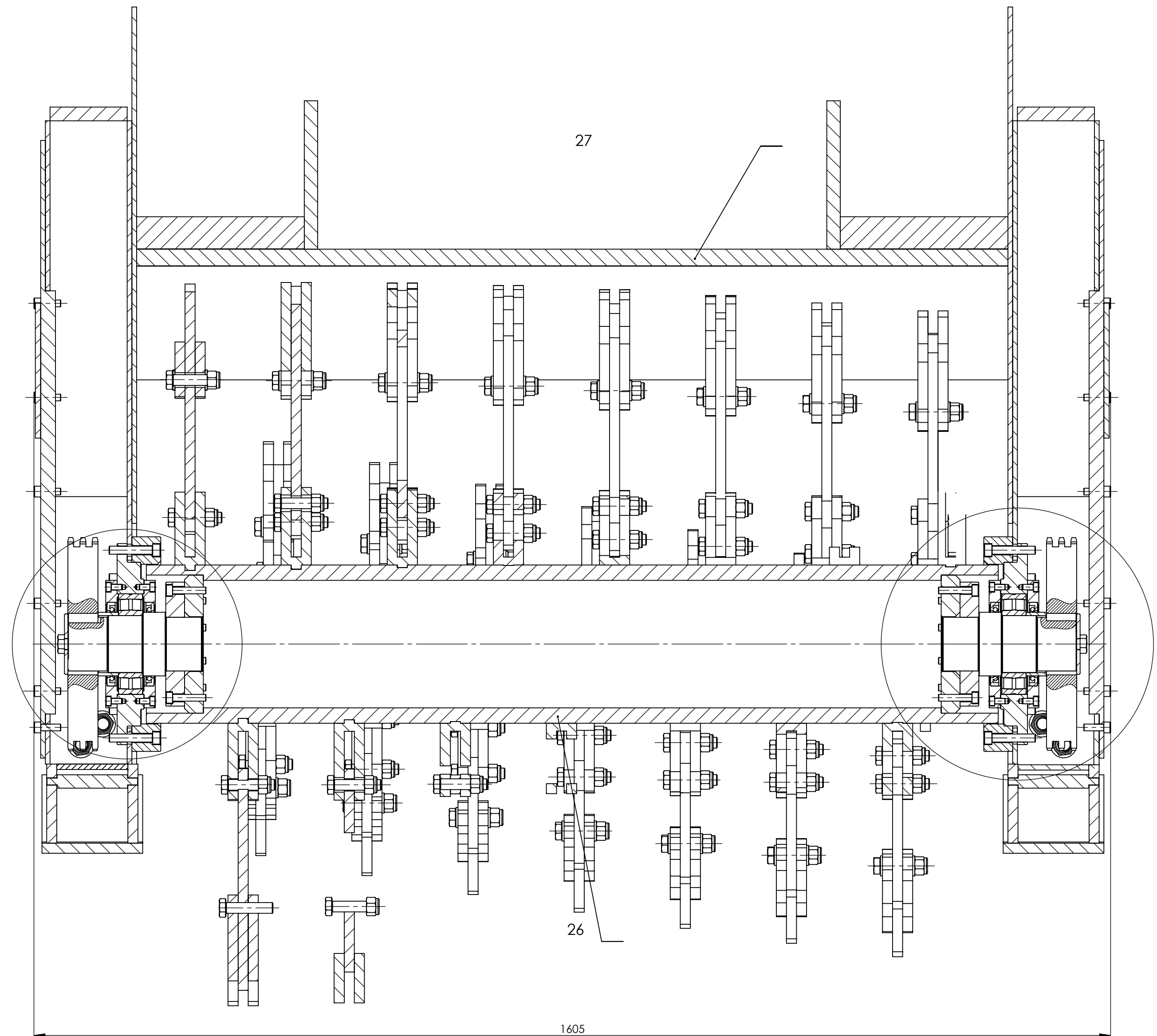
## **LITERATURA**

- [1] Humanistic Robotics Inc. :Mine IED Roller Solutions
- [2] MDE Catalogue, 2010
- [3] Ketten Handbuch\_E, Chain engineering, Design and construction
- [4] Decker, K.H. : Elementi strojeva , Tehnička knjiga Zagreb, 1975.
- [5] Horvat Z.: Vratilo
- [6] N. Kranjčević: Proračun spojeva konstrukcija – predavanja
- [7] Cvirn Z.: Rastavljivi spojevi , Zagreb 2014.
- [8] 3 point Hitch S217, 2007.
- [9] Kraut B.: Strojarski priručnik, Tehnička knjiga Zagreb, 2009.
- [10] Dinko Mikulić: Design of Demining Machines
- [11] <https://www.boschrexroth.com/en/xc/>

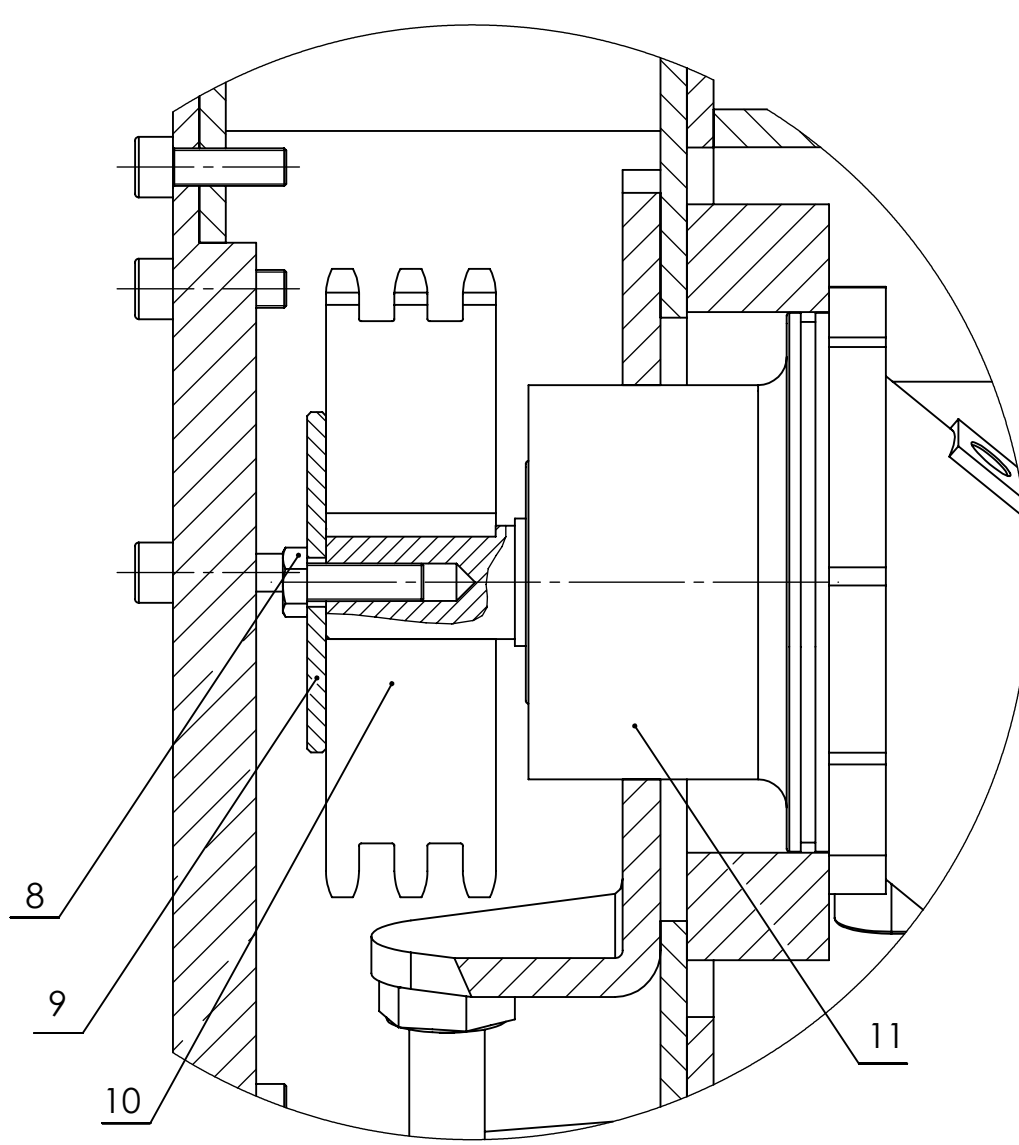
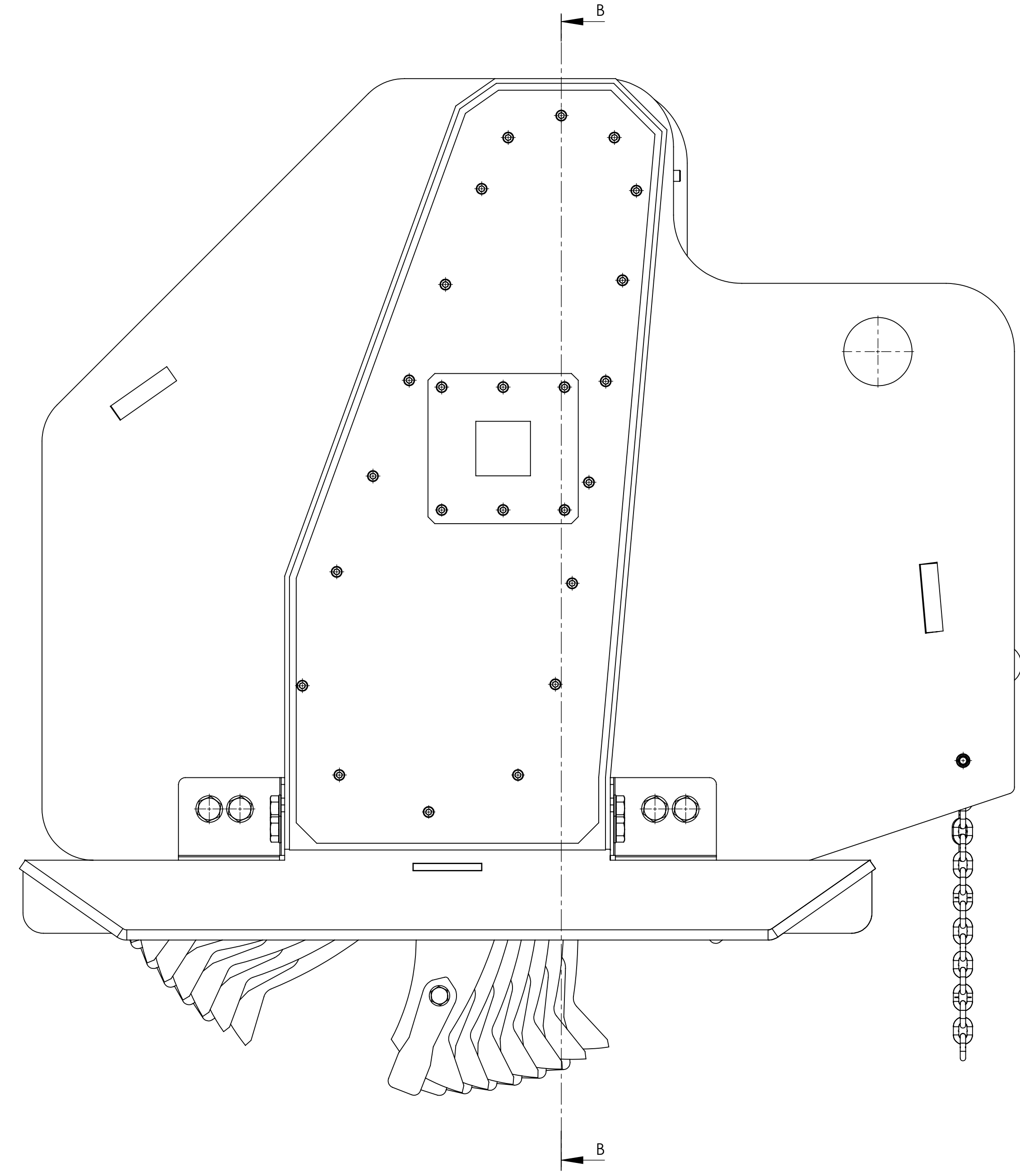
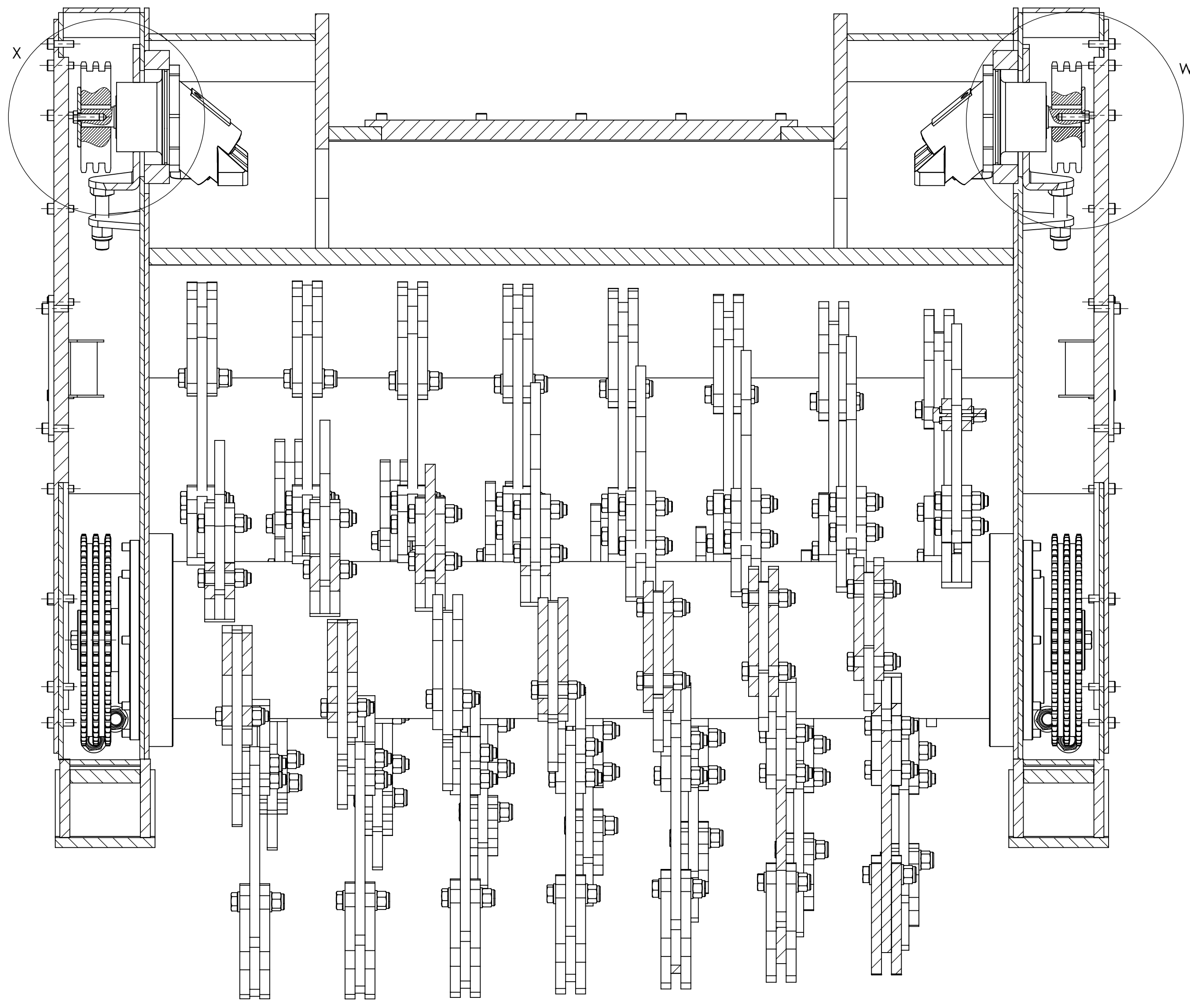


## **PRILOZI**

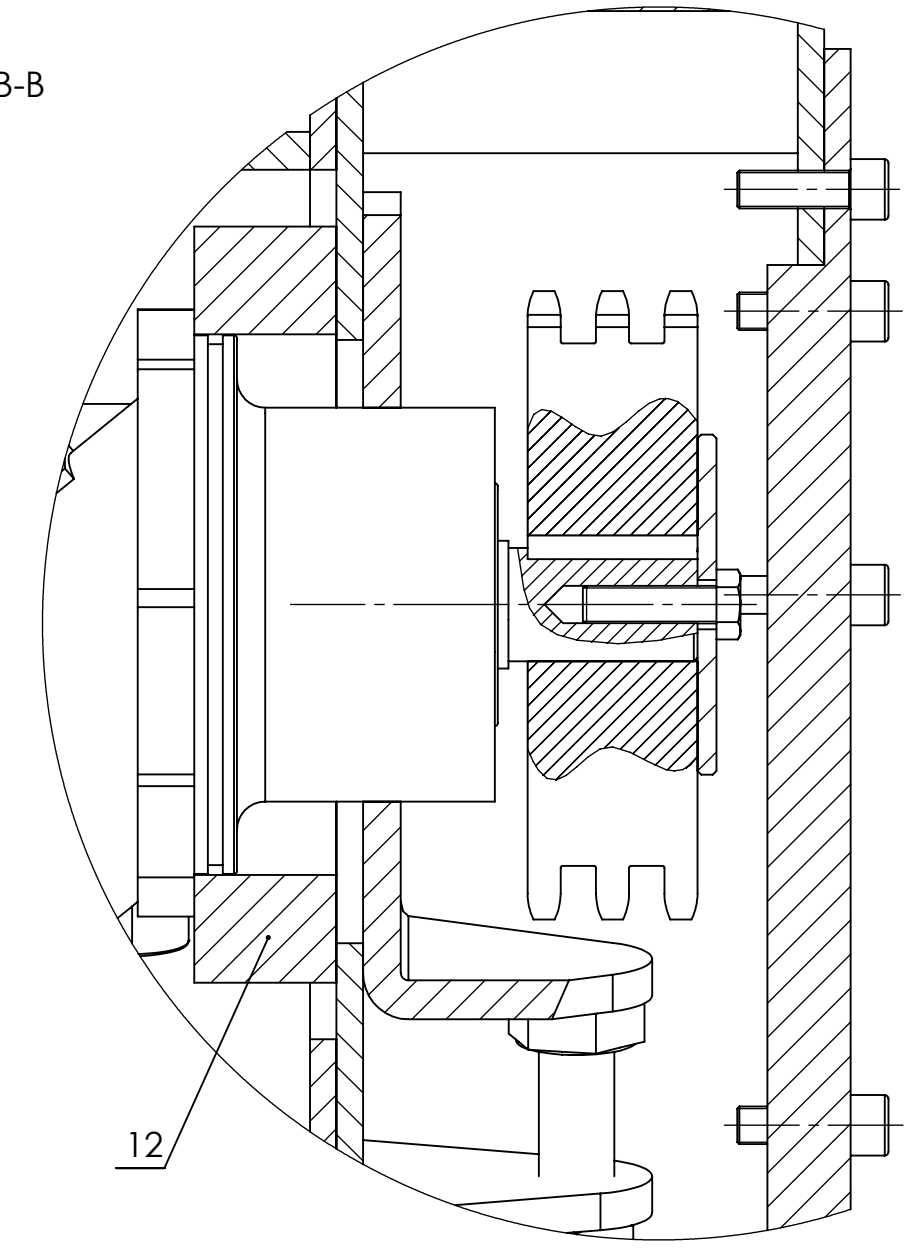
- I. CD-R disc
- II. Tehnička dokumentacija



Broj naziva - code	Projektirao	Datum	Ime i prezime	Potpis	
	Razradio	12.06.2017.	Sandro Barišić		
	Crtao	12.06.2017.	Sandro Barišić		
	Pregledao		Dr. sc. Ivica Galić, dipl. ing.		
ISO - tolerancije	Objekt:	Alat za razminiranje		Objekt broj:	Kopija
18 P9/h9				R. N. broj:	
80 H7/g6	Napomena:			Masa: 1795 kg	Pozicija: Format: A1 Listova: 3 List: 3
85 H7/f6	Materijal:				
	Mjerilo originala	Naziv:		Alat za razminiranje	
	1:5	Crtež broj:		SB-2017-00	



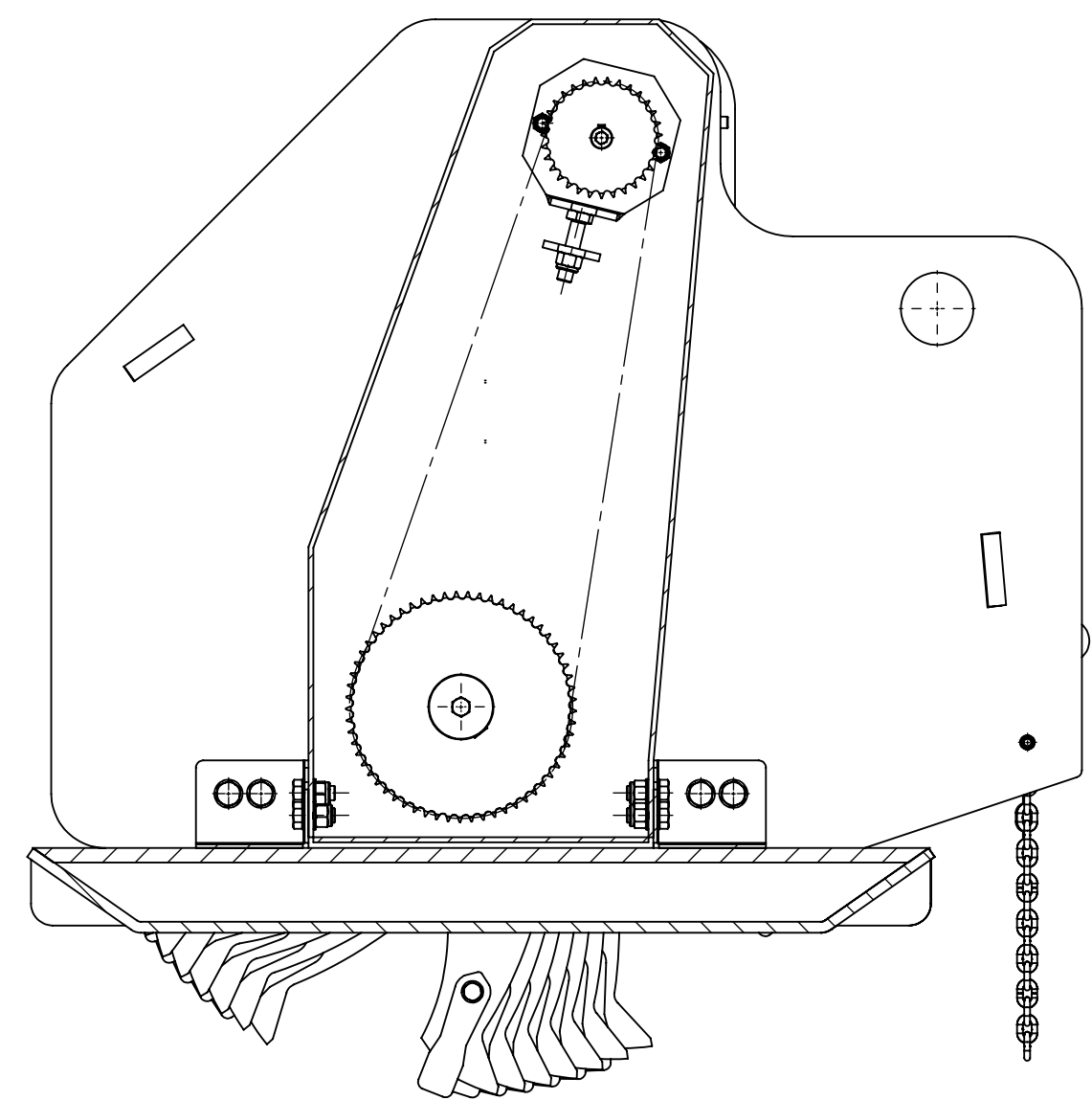
X  
1:2



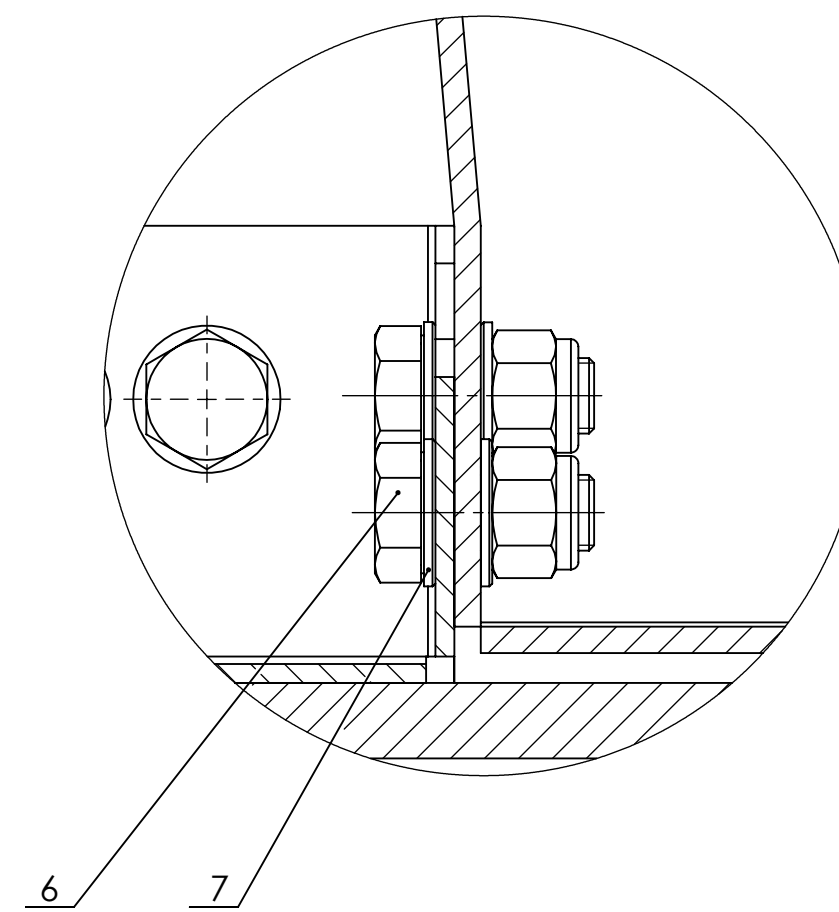
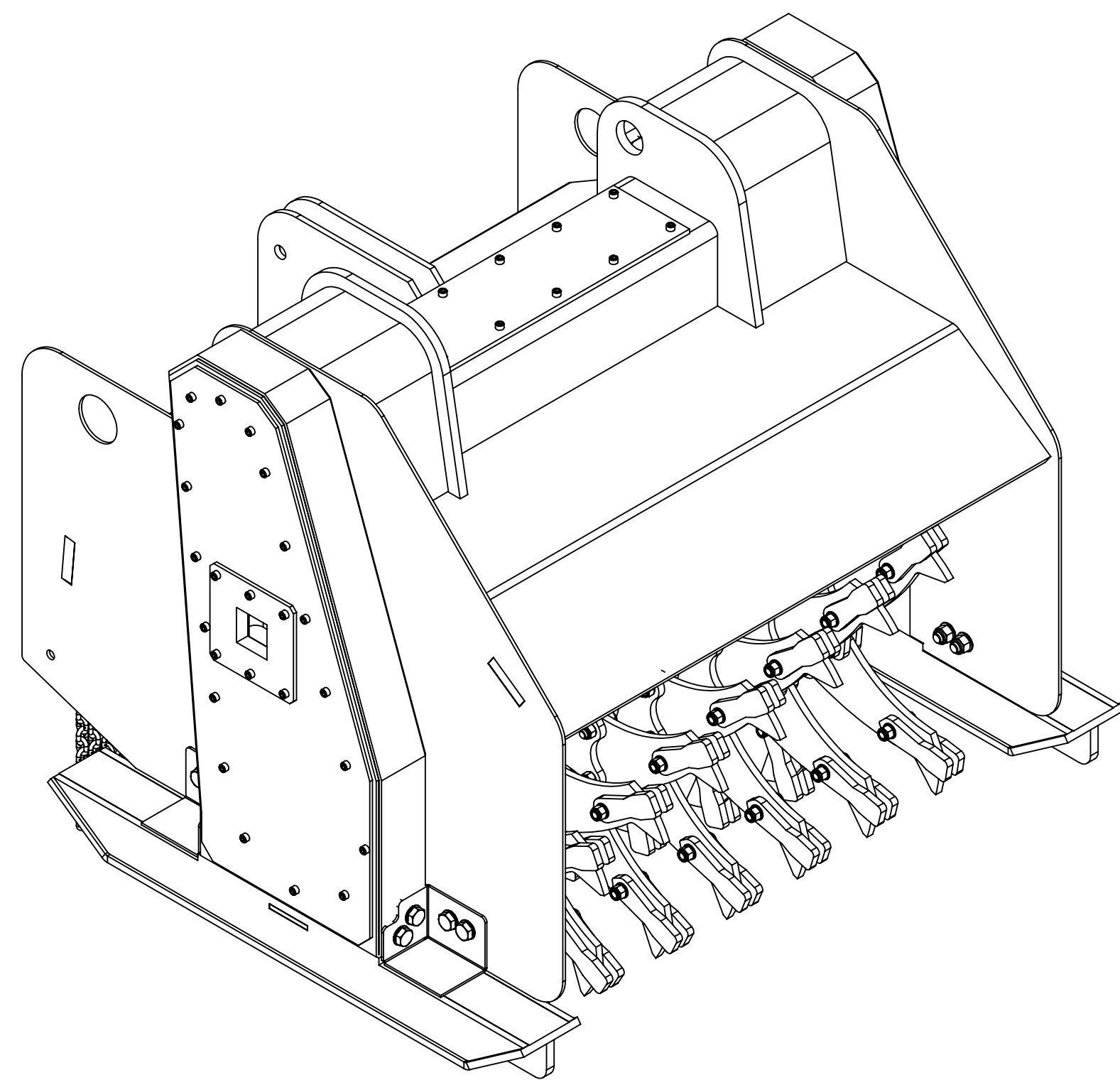
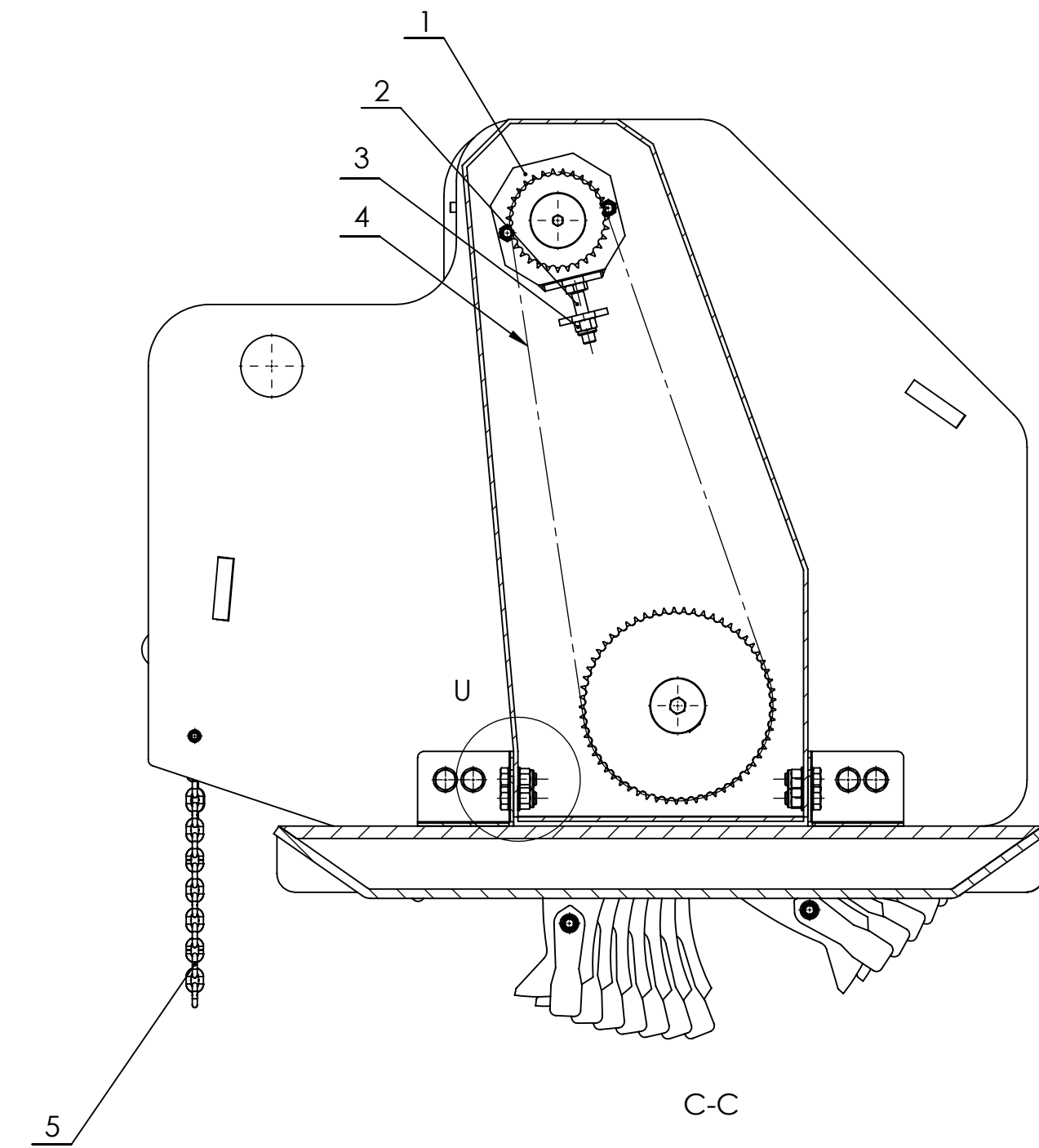
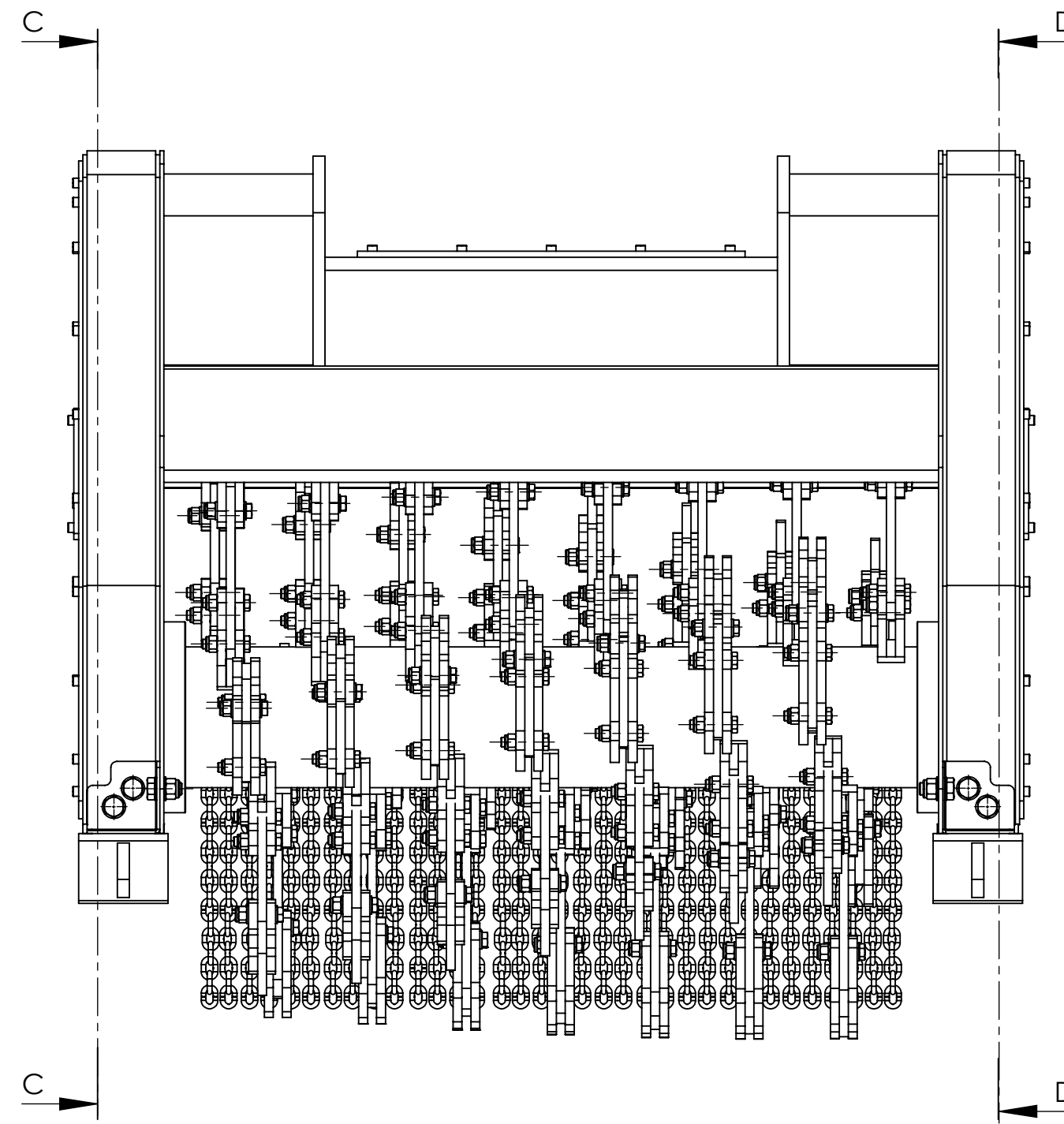
W  
1:2

Broj naziva - code	Projektirao	Datum	Ime i prezime	Potpis	
	Razradio	12.06.2017.	Sandro Barišić		
	Crtao	12.06.2017.	Sandro Barišić		
	Pregledao	12.06.2017.	Dr. sc. Ivica Golik, dipl. ing.		
ISO - tolerancije	Objekt:	Alat za razminiranje		Objekt broj:	
	Napomena:			R. N. broj:	
	Materijal:	Masa: 1795 kg		Kopija	
	Mjerilo originala	Naziv:		Pozicija:	Format: A1
	1:5	Alat za razminiranje		Listova: 3	
		Crtež broj: SB-2017-00		List: 2	





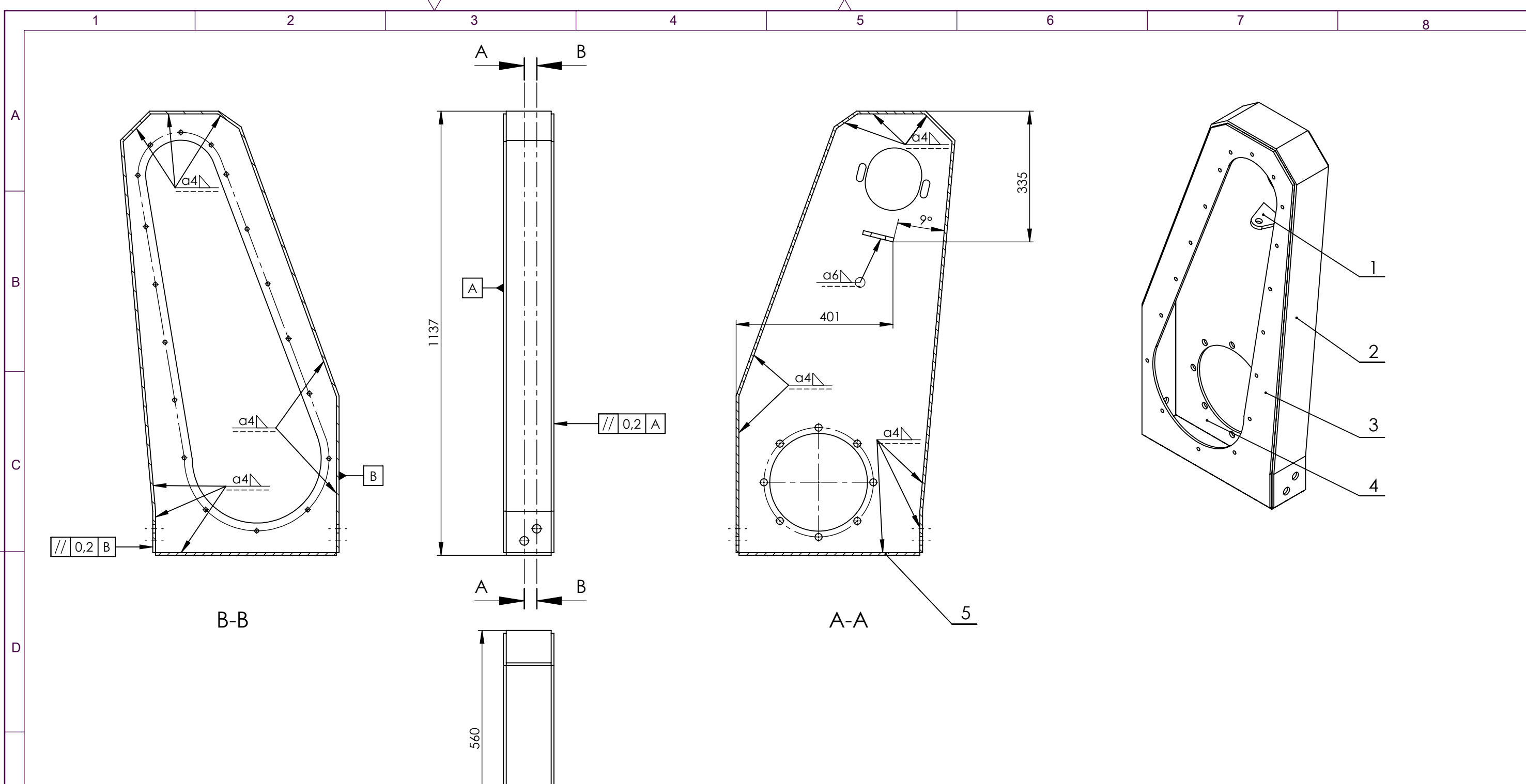
D-D



U  
1:2

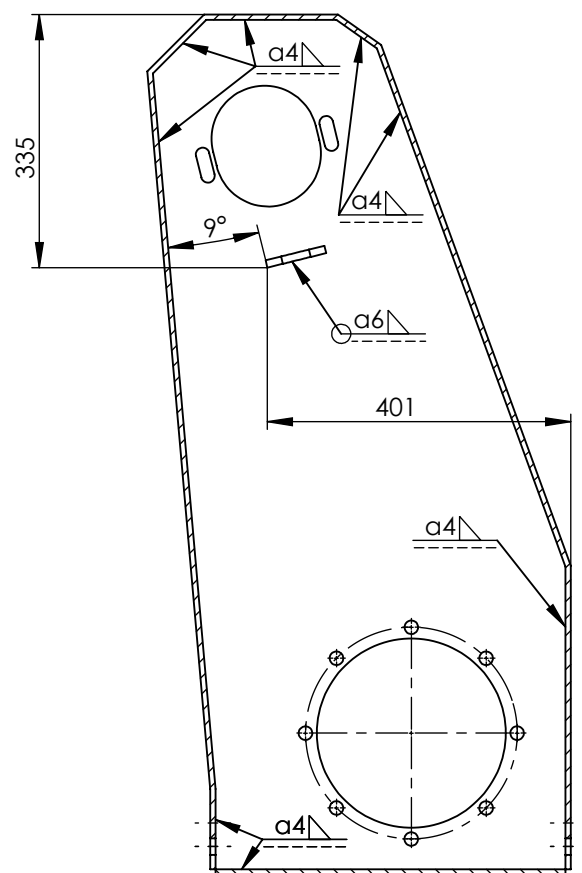
31	Dvoredni bačvasti ležaj 22217	2	SKF	-	SKF	-
30	Skije	2	SB-2017-500-00	-	-	76 kg
29	Vrata za podmazivanje	2	SB-2017-700-00	-	-	5,9 kg
28	Vrata	2	SB-2017-1100	S335J2G3	1200x530x22	48,7 kg
27	Sklop kućišta	1	SB-2017-500-00	-	-	845 kg
26	Glavni sklop vratila	1	SB-2017-400-00	-	-	587 kg
25	Imbus vijak M10x30	70	DIN 912	-	Strojopromet	-
24	Imbus vijak M12x65	16	DIN 912	-	Strojopromet	-
23	Imbus vijak M8x16	32	DIN 912	-	Strojopromet	-
22	Paklopac za slobodno ležajno mjesto	2	SB-2017-1000	S335J2G3	Ø200x20	0,27 kg
21	Imbus vijak M12x65	16	DIN 912	-	Strojopromet	-
20	Čahura protiv prijavštine	2	SB-2017-900	S335J2G3	Ø320x45	11,2 kg
19	Čahura	2	SB-2017-800	S335J2G3	Ø300x40	11 kg
18	Paklopac za čvrsto ležajno mjesto	2	SB-2017-700	S335J2G3	Ø200x20	0,27 kg
17	Semerling Ø85	2	DIN 3760	-	SKF	-
16	Distantnik	2	SB-2017-600	S335J2G3	Ø95xØ80x31	0,33 kg
15	Gornji lančanik A61Z 10A-3	2	DIN 8192	-	Ketten	-
14	Paklopac gonjenog lančanika	2	SB-2017-500	S335J2G3	Ø90x5	0,22 kg
13	Vijak M16x55	2	DIN 6914	-	Strojopromet	-
12	Prirubnica hidromotora	2	SB-2017-400	S335J2G3	Ø280x30	0,56 kg
11	Hidromotor A2FM-23	2	-	-	Rexroth	-
10	Pogonski lančanik	2	DIN 8192	-	Ketten	-
9	Paklopac	2	SB-2017-300	S335J2G3	Ø90x5	0,22 kg
8	Vijak M10x40	2	DIN 6914	-	Strojopromet	-
7	Podložna pločica Ø23	32	DIN 125	-	Strojopromet	-
6	Vijak M20x45	16	DIN 6914	-	Strojopromet	-
5	Zaštitni lanac	36	SB-2017-200	-	-	-
4	Lanac 0,8A-3x141	2	DIN8188	-	Ketten	-
3	Matica M20	18	DIN 7040	-	Strojopromet	-
2	Vijak M20x85	2	DIN 6914	-	Strojopromet	-
1	Lim za natezanje lanca	2	SB-2017-100	S355J2G3	250x250x10	2,4 kg
Poz.	Naziv dijela	Kom.	Crtež broj Norma	Materijal	Sirove dimenzije Proizvođač	Masa

Broj naziva - code	Datum	Ime i prezime	Patpis	FSB Zagreb
Projektirao	12.06.2017.	Sandro Barišić		
Razradio	12.06.2017.	Sandro Barišić		
Crtao	12.06.2017.	Sandro Barišić		
Pregledao		Dr.sc. Ivica Galčić, dipl. ing.		
ISO - tolerancije	Objekt:	Alat za razminiranje	Objekt broj:	
			R. N. broj:	
	Napomena:			Kopija
	Materijal:	Masa: 1795 kg		
	Mjerilo originala	Naziv:	Format: A1	
	1:10	Alat za razminiranje	Format: A1	
		Crtež broj:	Listova: 3	
		SB-2017-00	List: 1	

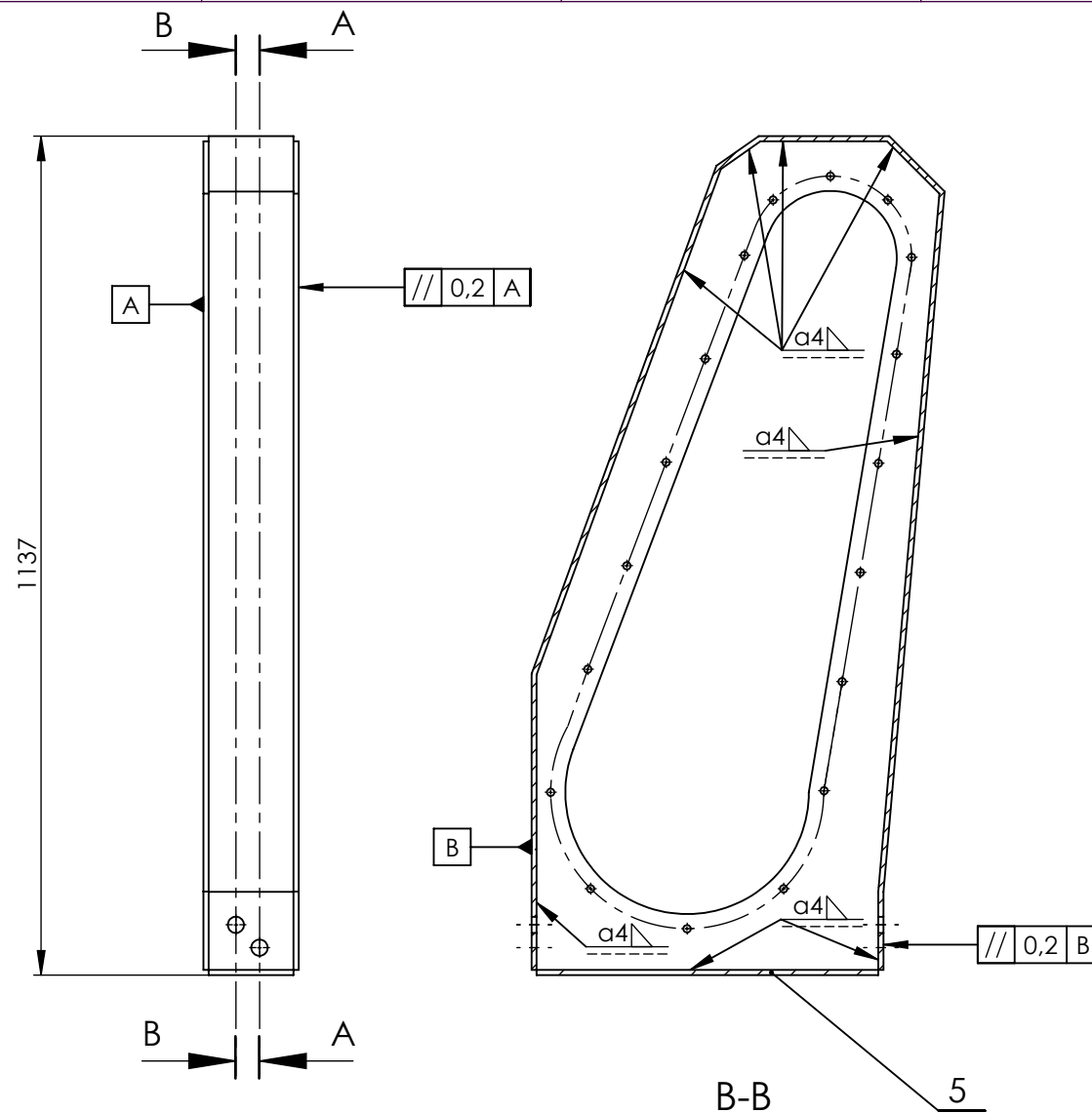


Poz.	Naziv dijela	kom.	Crtež broj Norma	Materijal	Sirove dimenzije Proizvođač	Masa
5	Lim kućišta hidromotora 2	1	SB-2017-100-05	S335J2G3	470x115x7	3 kg
4	Lim kućišta hidromotora 1	1	SB-2017-100-04	S335J2G3	1125x500x7	21,6 kg
3	Lim kućišta hidromotora 4	1	SB-2017-100-03	S335J2G3	1125x500x7	11,91 kg
2	Lim kućišta hidromotora 3	1	SB-2017-100-02	S335J2G3	3000x115x7	15,83 kg
1	Ušica za natezanje lanca	1	SB-2017-100-01	S335J2G3	80x70x10	0,3 kg

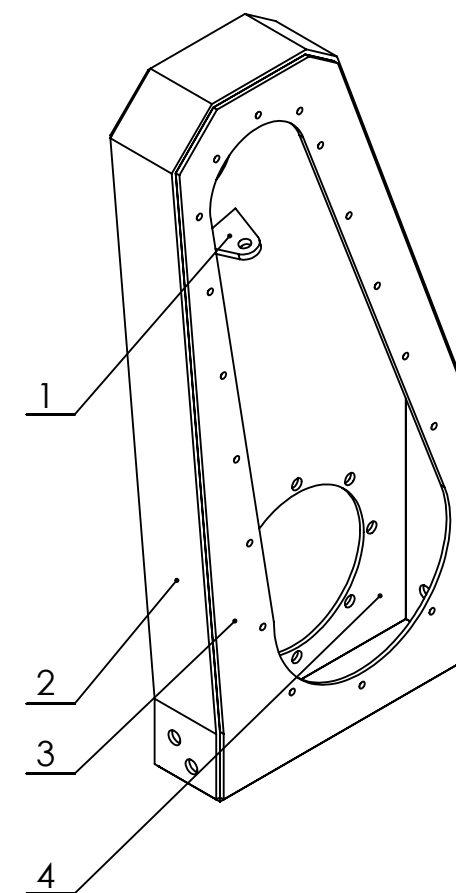
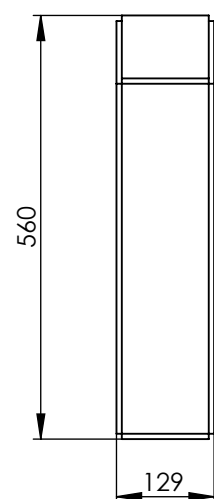
Projektirao	Datum	Ime i prezime	Potpis	
Razradio	11.06.2017.	Sandro Barišić		
Crtao	11.06.2017.	Sandro Barišić		
Pregledao		Dr. sc. Ivica Galić, dipl. ing.		
Mentor		Dr. sc. Ivica Galić, dipl. ing.		
Objekt:			Objekt broj:	
			R. N. broj:	
Napomena:				Kopija
Materijal:		Masa: 52,6 kg		
Mjerilo originala		Naziv:	Pozicija:	
1:10		Kućište hidromotora 2	3	
Crtež broj:		SB-2017-200-00		Format: A3
				Listova: 1
				List: 1



A-A



B-B



Poz.	Naziv dijela	kom.	Crtež broj	Norma	Materijal	Sirove dimenzije	Proizvođač	Masa
5	Lim kućišta hidromotora 2	1	SB-2017-100-05		S335J2G3	470x115x7		3 kg
4	Lim kućišta hidromotora 1	1	SB-2017-100-04		S335J2G3	1125x500x7		21,6 kg
3	Lim kućišta hidromotora 4	1	SB-2017-100-03		S335J2G3	1125x500x7		11,91 kg
2	Lim kućišta hidromotora 3	1	SB-2017-100-02		S335J2G3	3000x115x7		15,83 kg
1	Ušica za natezanje lanca	1	SB-2017-100-01		S335J2G3	80x70x10		0,3 kg
Poz.	Naziv dijela	kom.	Crtež broj	Norma	Materijal	Sirove dimenzije	Proizvođač	Masa

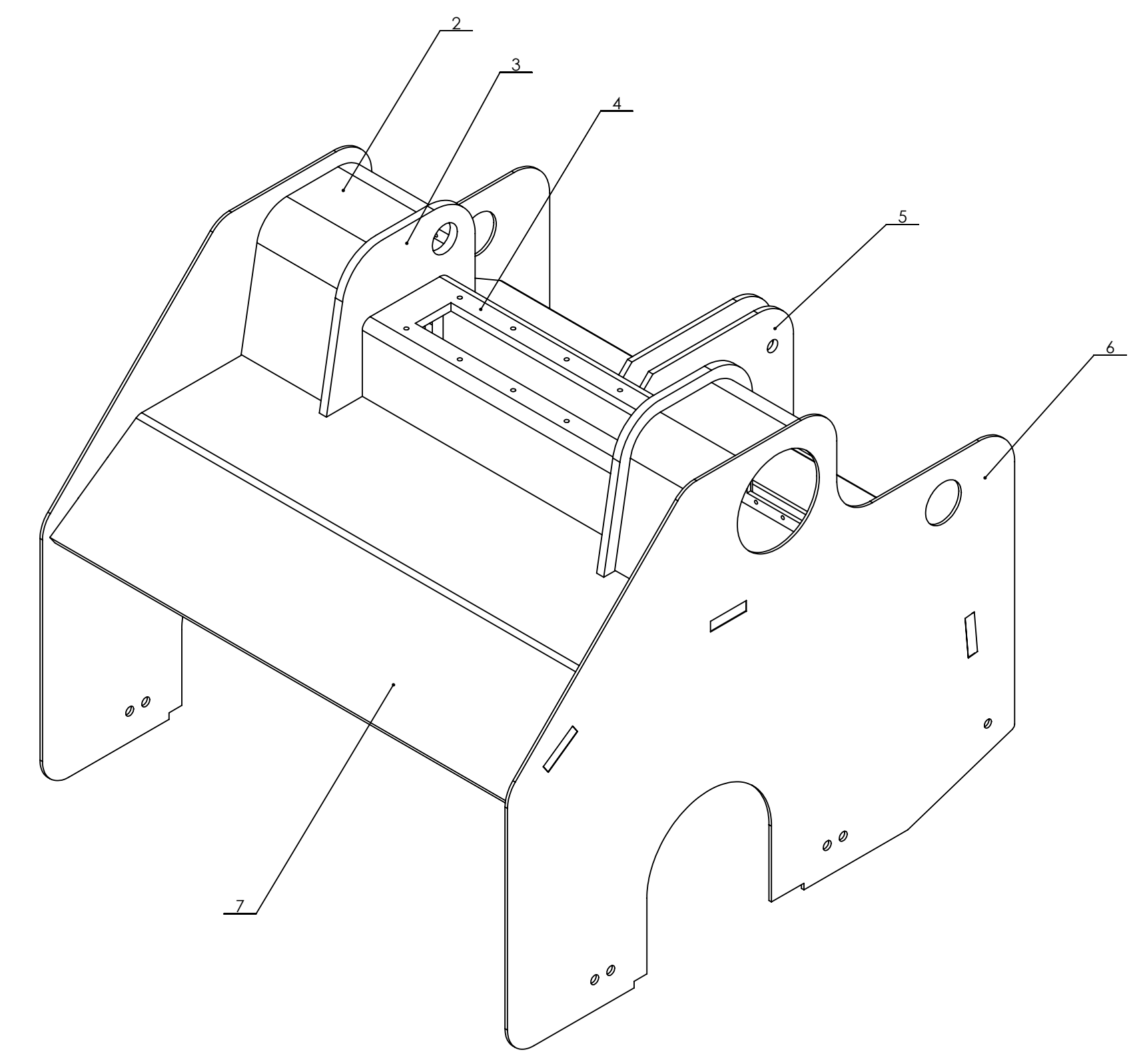
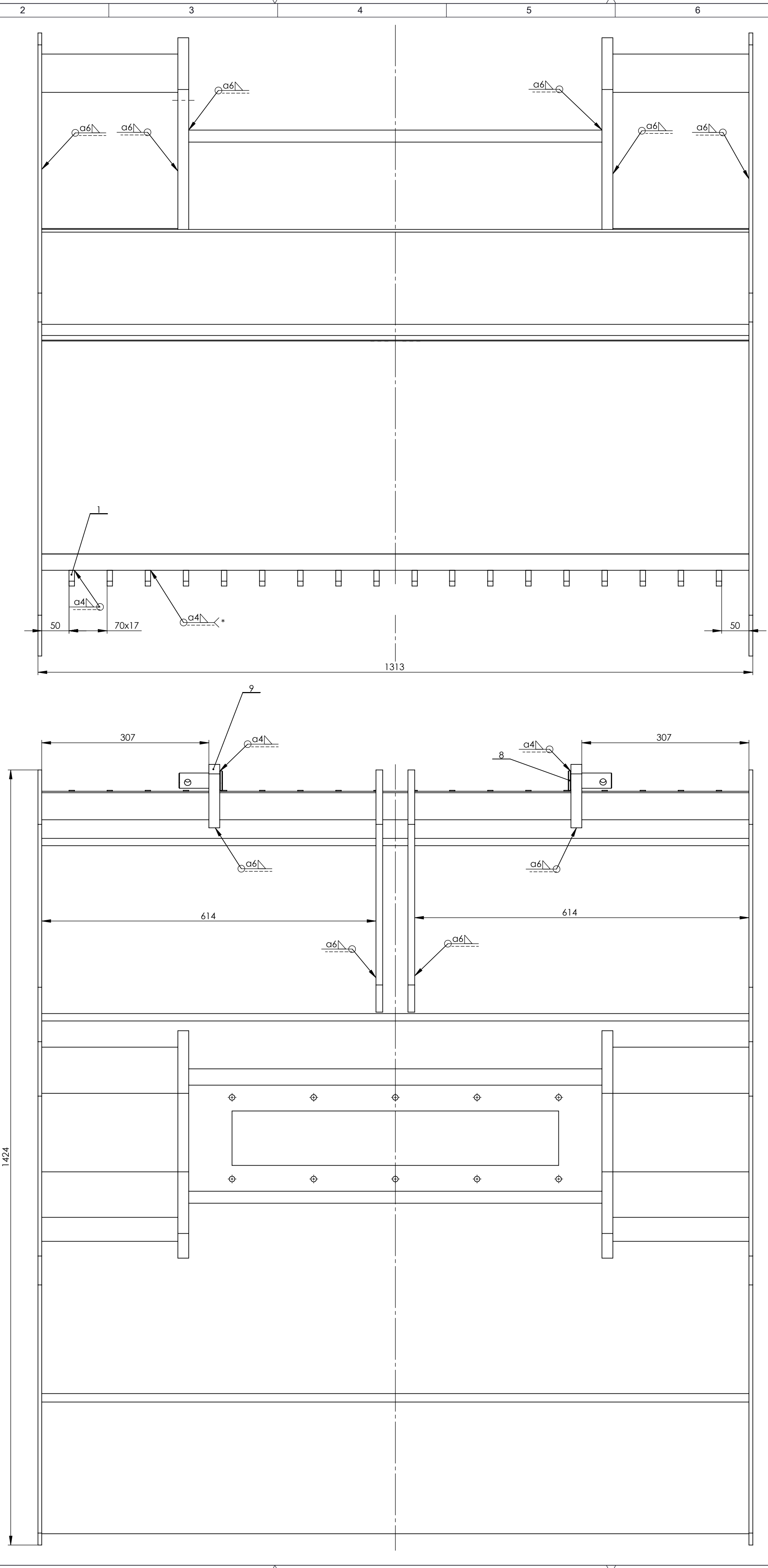
	Datum	Ime i prezime	Potpis
Projektirao	11.06.2017.	Sandro Barišić	
Razradio	11.06.2017.	Sandro Barišić	
Crtao	11.06.2017.	Sandro Barišić	
Pregledao		Dr. sc. Ivica Galić, dipl. ing.	
Mentor		Dr. sc. Ivica Galić, dipl. ing.	

Objekt: Alat za razminiranje	Objekt broj:
	R. N. broj:

Napomena:	Kopija
Materijal:	Masa: 52,6 kg

Mjerilo originala 1:10	Naziv: <b>Kućišta hidromotora 1</b>	Pozicija: <b>1</b>
Crtež broj: SB-2017-100-00	Format: A3	Listova: 1
	List: 1	





Napomena: \*Sve ušice za lanac (1) zavarene su kutnim zavarom a4.

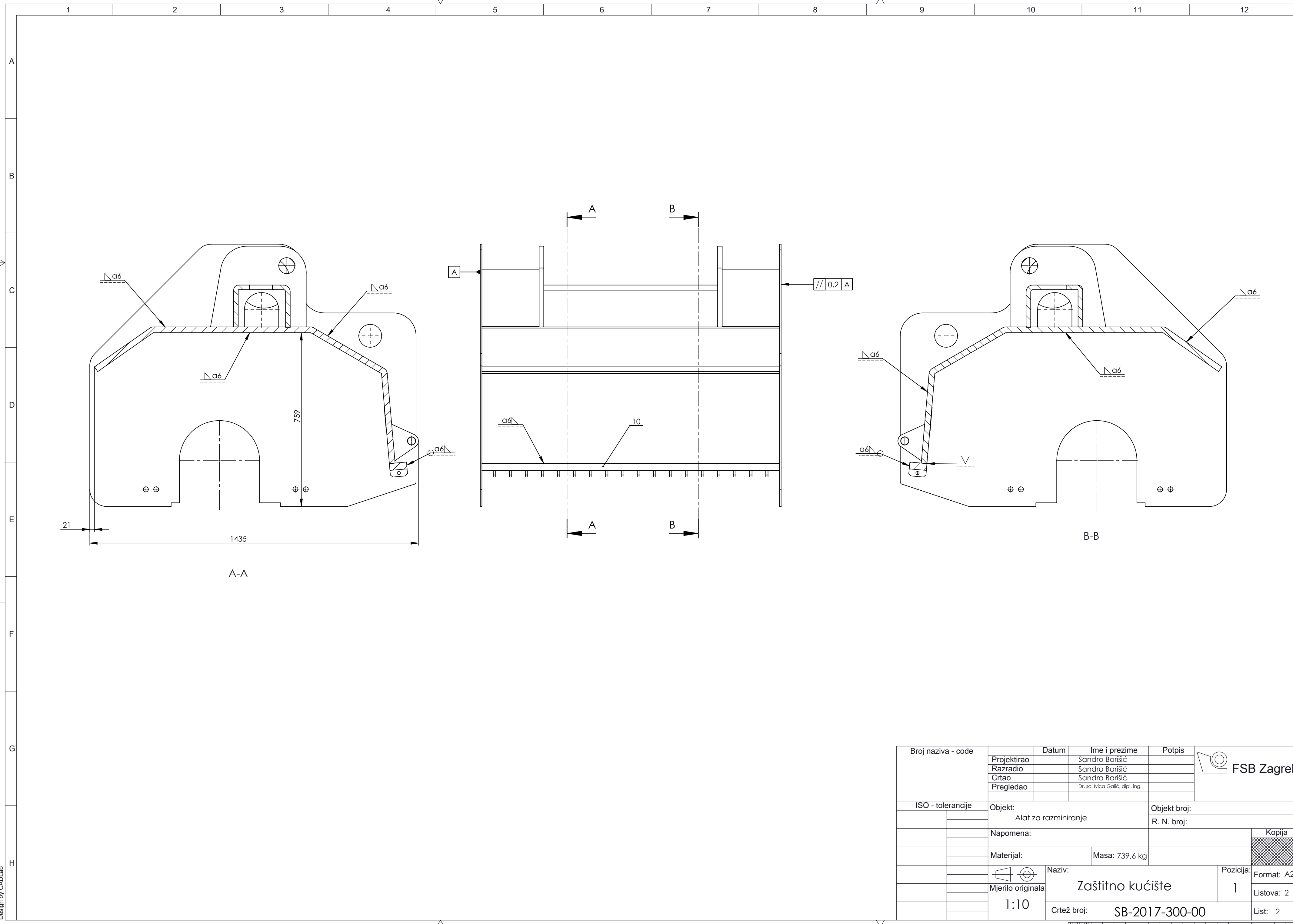
10	Ploča za lanac	1	SB-2017-300-10	S335J2G3	1300x75x30	22,8 kg
9	Ušica za priključak traktora	2	SB-2017-300-09	S335J2G3	160x100x10	1,6 kg
8	Svornjak za priključak traktora	2	SB-2017-300-08	S335J2G3	$\phi 36 \times 80$	0,38 kg
7	Zaštitni lim_2	1	SB-2017-300-07	S335J2G3	1760x1300x25	446 kg
6	Zaštitni lim_1	2	SB-2017-300-06	S335J2G3	1430x1150x7	63,3 kg
5	Rebro za traktorski priključak	2	SB-2017-300-05	S335J2G3	450x380x13	8,8 kg
4	Kučišta crijeva hidromotora	1	SB-2017-300-04	S335J2G3	760x560x10	56,8 kg
3	Lim kućišta hidromotora_2	2	SB-2017-300-03	S335J2G3	420x360x10	16,8 kg
2	Lim kućišta hidromotora_1	2	SB-2017-300-02	S335J2G3	900x250x10	14,5 kg
1	Ušica za lanac	18	SB-2017-300-01	S335J2G3	75x30x10	0,15 kg

Poz.	Naziv dijela	Kom.	Crtež broj Norma	Materijal	Sirove dimenzije Proizvođač	Masa
10	Ploča za lanac	1	SB-2017-300-10	S335J2G3	1300x75x30	22,8 kg
9	Ušica za priključak traktora	2	SB-2017-300-09	S335J2G3	160x100x10	1,6 kg
8	Svornjak za priključak traktora	2	SB-2017-300-08	S335J2G3	$\phi 36 \times 80$	0,38 kg
7	Zaštitni lim_2	1	SB-2017-300-07	S335J2G3	1760x1300x25	446 kg
6	Zaštitni lim_1	2	SB-2017-300-06	S335J2G3	1430x1150x7	63,3 kg
5	Rebro za traktorski priključak	2	SB-2017-300-05	S335J2G3	450x380x13	8,8 kg
4	Kučišta crijeva hidromotora	1	SB-2017-300-04	S335J2G3	760x560x10	56,8 kg
3	Lim kućišta hidromotora_2	2	SB-2017-300-03	S335J2G3	420x360x10	16,8 kg
2	Lim kućišta hidromotora_1	2	SB-2017-300-02	S335J2G3	900x250x10	14,5 kg
1	Ušica za lanac	18	SB-2017-300-01	S335J2G3	75x30x10	0,15 kg

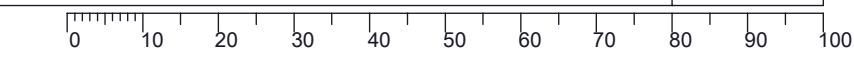
Broj naziva - code	Datum	Ime i prezime	Podpis
Projektno	12.06.2017.	Sandro Barišić	
Razradio	12.06.2017.	Sandro Barišić	
Crtao	12.06.2017.	Sandro Barišić	
Pregledao		Dr. sc. Ivica Galic, dipl. ing.	

ISO - tolerancije	Objekt:	Objekt broj:
	Alat za razminiranje	R. N. broj:
	Napomena:	Kopija
	Materijal:	Masa: 739,6 kg
	Mjerilo originala	Naziv: Zaštitno kućište
	Sandro Barišić	2
	Crtež broj: SB-2017-300-00	Format: A1
		Listova: 2
		List: 1



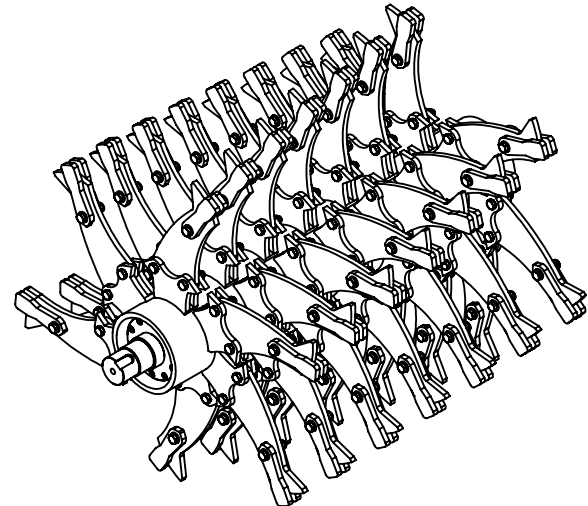
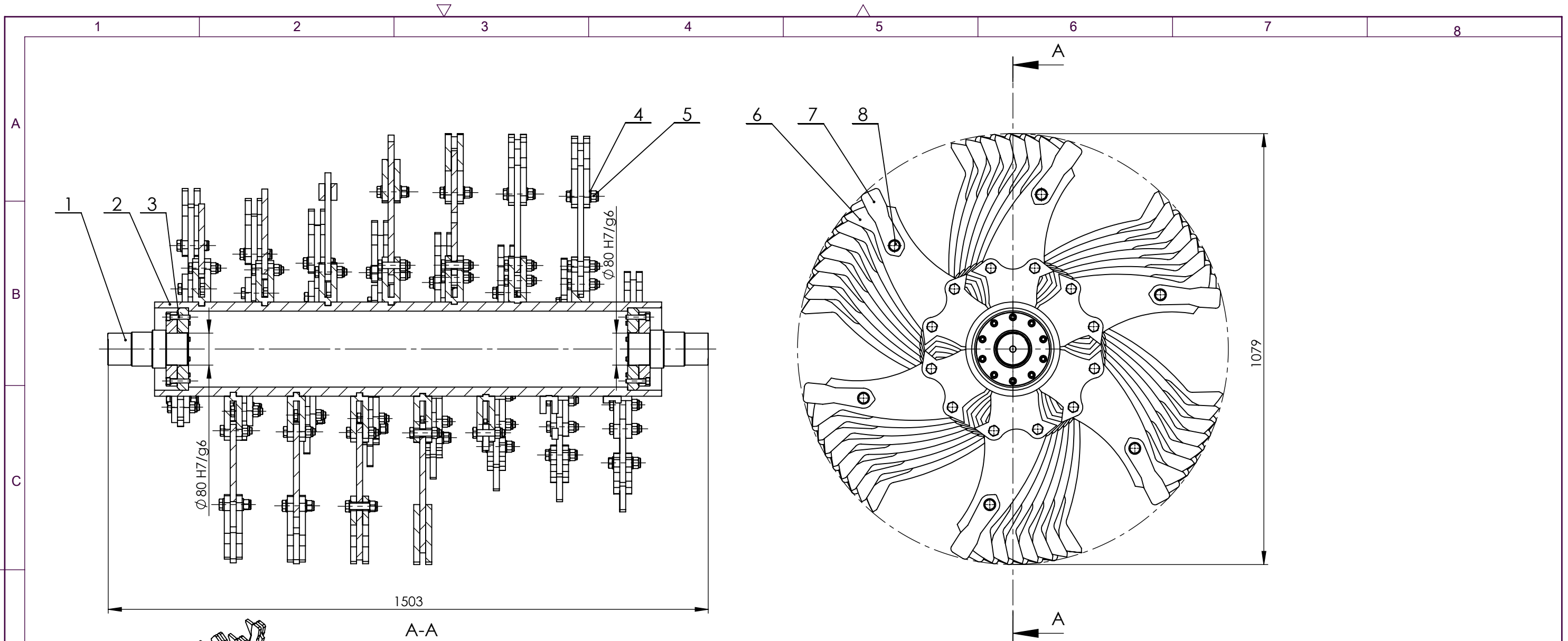


Broj naziva - code	Projektirao	Datum	Ime i prezime	Potpis	
	Razradio		Sandro Barišić		
	Crtao		Sandro Barišić		
	Pregledao		Dr. sc. Ivica Galić, dipl. ing.		
ISO - tolerancije	Objekt:		Objekt broj:		
	Alat za razminiranje		R. N. broj:		
	Napomena:				Kopija
	Materijal:	Masa: 739,6 kg			
		Naziv:		Pozicija:	Format: A2
	Mjerilo originala	Zaštitno kućište		1	Listova: 2
	1:10	Crtež broj: SB-2017-300-00			List: 2



Design by CADLab





Napomena: 1. Dosjed između noža i ušice noža je 15 H8/f7.

ISO-TOL	
Ø 80 H7/g6	+0,009
	+0,012
15 H8/f7	+0,061
	+0,016

	Datum	Ime i prezime	Potpis
Projektirao	11.06.2017.	Sandro Barišić	
Razradio	11.06.2017.	Sandro Barišić	
Crtao	11.06.2017.	Sandro Barišić	
Pregledao		Dr. sc. Ivica Galić, dipl. ing.	
Mentor		Dr. sc. Ivica Galić, dipl. ing.	



Objekt:	Alat za razminiranje	Objekt broj:	
		R. N. broj:	

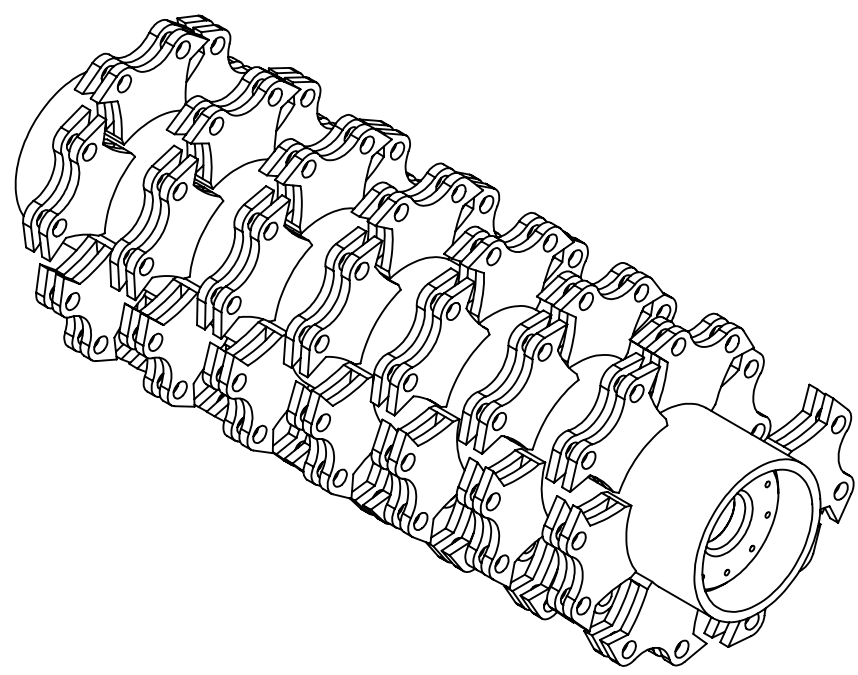
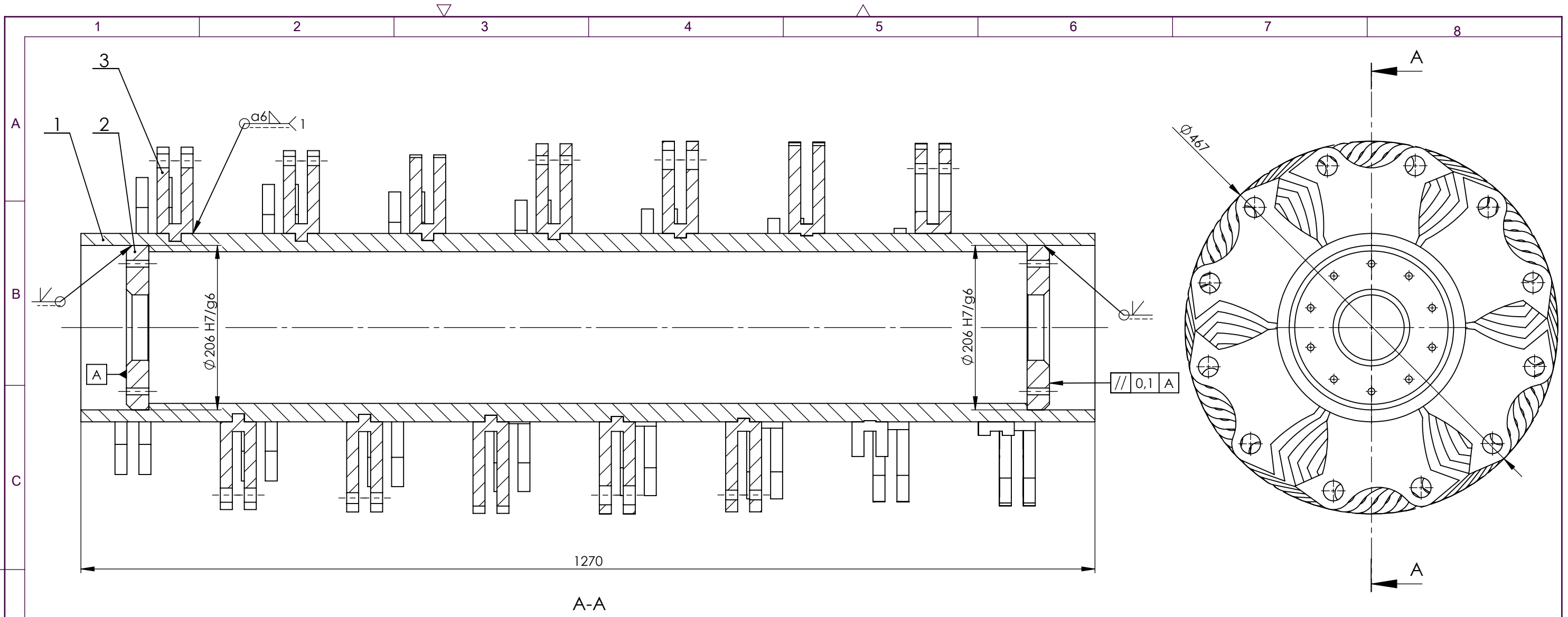
Napomena:		Kopija
-----------	--	--------

Materijal:	Masa: 586,7 kg
------------	----------------

Mjerilo originala	1:10	Naziv:	Glavni sklop vratila	Pozicija:	27
-------------------	------	--------	----------------------	-----------	----

Crtež broj:	SB-2017-400-00	List:	1
-------------	----------------	-------	---

Poz.	Naziv dijela	Kom.	Crtež broj Norma	Materijal	Sirove dimenzije Proizvođač	Masa
8	Vijak M16x70x38-N	132	DIN 24014	-	Strojopromet	-
7	Čekić alata	88	SB-2017-400-04	E335	200x60x15	0,9 kg
6	Nož alata	44	SB-2017-400-03	E335	400x200x15	4,3 kg
5	Matica protiv torzije M16	132	DIN 7040	-	Strojopromet	-
4	Podložna pločica	88	DIN 125	-	Strojopromet	-
3	Imbus vijak M10x1x50	20	DIN 912	-	Strojopromet	-
2	Sklop cijevi i ušice za nož	1	SB-2017-400-01-00	-	-	307,2 kg
1	Sklop rukavca i prirubnice	2	SB-2017-400-02-00	-	-	5,5 kg



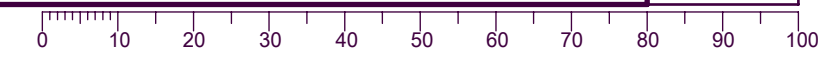
Napomena: 1. Sve ušice (pozicija 3) zavarene su za cijev kutnim zavarom a6.  
 2. Pozicije ušica na cijevi određene su s crtežom SB-2017-400-01-01.  
 3. Dosjed između svih ušica i cijevi je 15 H8/f7.

ISO-TOL	
15 H8/f7	+0,061 +0,021
∅ 206 H7/g6	+0,090 +0,015

Projektirao	Datum	Ime i prezime	Potpis	
Razradio	11.06.2017.	Sandro Barišić		
Crtao	11.06.2017.	Sandro Barišić		
Pregledao		Dr. sc. Ivica Galić, dipl. ing.		
Mentor		Dr. sc. Ivica Galić, dipl. ing.		
Objekt:		Objekt broj:		Kopija
Alat za razminiranje				
Napomena:		R. N. broj:		
Materijal:		Masa: 307,3 kg		Naziv: Cijev s ušicama noža Pozicija: 2
Mjerilo originala		Naziv: Cijev s ušicama noža		Format: A3 Listova: 1
1:5		Crtež broj: SB-2017-400-01-00		
				List: 1

Poz.	Naziv dijela	Kom.	Crtež broj Norma	Materijal	Sirove dimenzije Proizvođač	Masa
3	Ušica noža	44	SB-2017-400-01-02	S335J2G3	210x130x45	3,4 kg
2	Prirubnice cijevi	2	SB-2017-400-01-03	S335J2G3	∅ 206 x 28	5,93 kg
1	Cijev	1	SB-2017-400-01-01	S335J2G3	∅ 236 x 1270	142,6 kg

Design by CADLab



1 2 3 4 5 6 7 8

$\sqrt{Ra\ 6,3}$

A

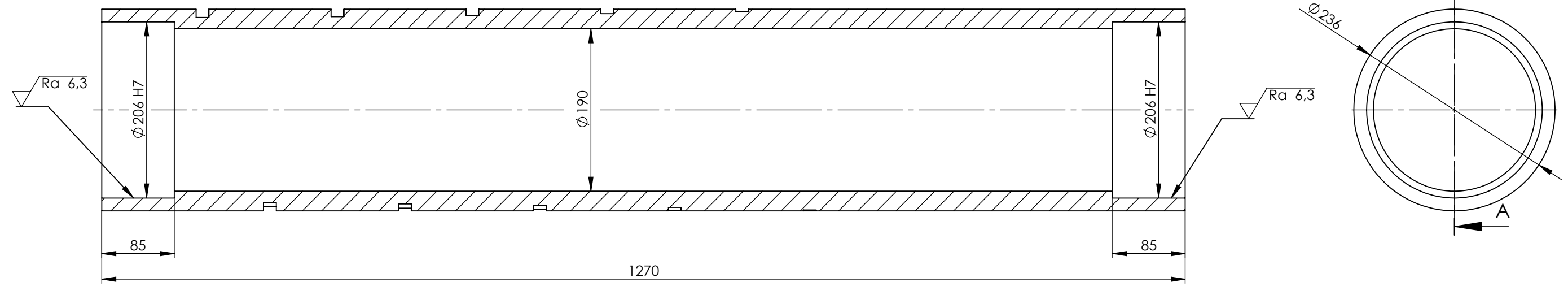
B

C

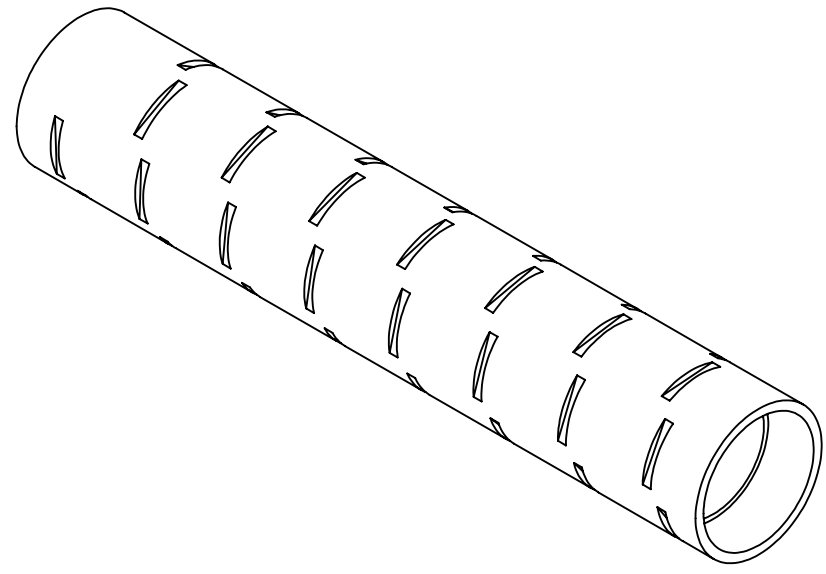
D

E

F



A-A



ISO-TOL	
$\phi 206\ H7$	+0,052
	0

	Datum	Ime i prezime	Potpis
Projektirao	11.06.2017.	Sandro Barišić	
Razradio	11.06.2017.	Sandro Barišić	
Crtao	11.06.2017.	Sandro Barišić	
Pregledao		Dr. sc. Ivica Galić, dipl. ing.	
Mentor		Dr. sc. Ivica Galić, dipl. ing.	



Objekt:	Alat za razminiranje	Objekt broj:	
		R. N. broj:	

Napomena:		Kopija	
-----------	--	--------	--

Materijal:	S335J2G3	Masa:	142,6 kg
------------	----------	-------	----------

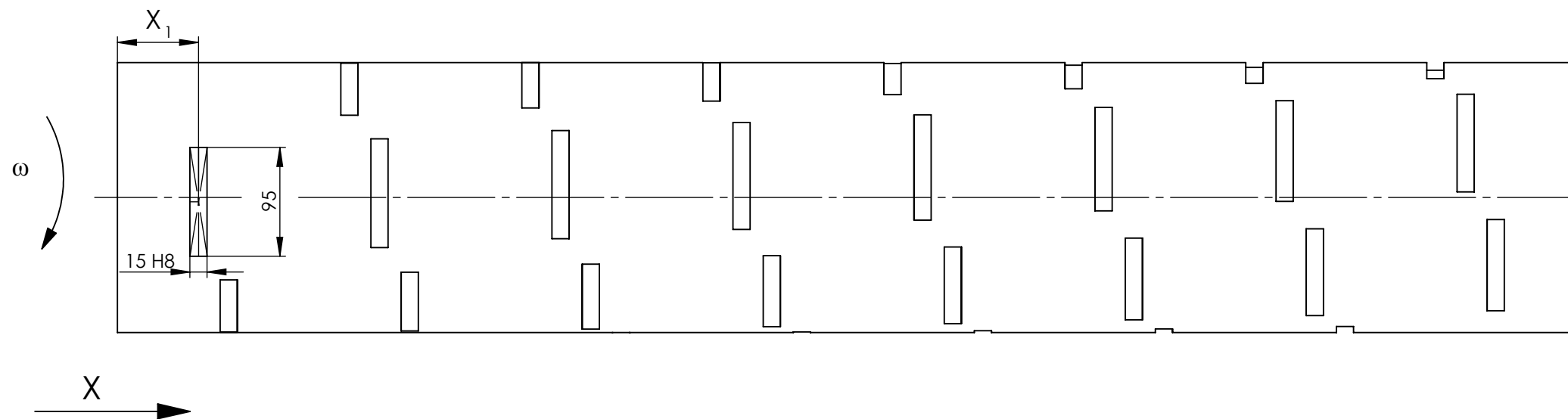
	Naziv:	Pozicija:	Format:
Mjerilo originala	Cijev	1	A3
1:5			Listova: 2

Crtež broj:	SB-2017-400-01-01	List:	1
-------------	-------------------	-------	---



# Pozicija središta reza na cijevi

x [mm]	ω [°]	x [mm]	ω [°]	x [mm]	ω [°]	x [mm]	ω [°]	x [mm]	ω [°]	x [mm]	ω [°]	x [mm]	ω [°]	x [mm]	ω [°]	x [mm]	ω [°]	x [mm]	ω [°]	x [mm]	ω [°]
70,89	0°	176,37	253,44°	281,85	146,88°	387,33	40,32°	492,81	293,76°	598,29	187,2°	703,77	80,64°	809,25	334,08°	914,73	227,52°	1020,21	120,96°	1125,69	14,4°
97,26	63,36°	202,74	316,8°	308,22	210,24°	413,7	103,68°	519,18	357,12°	624,66	250,56°	730,14	144°	835,62	37,44°	941,1	290,88°	1046,58	184,32°	1152,06	77,76°
123,63	126,72°	229,11	20,16°	334,59	273,6°	440,07	167,04°	545,55	60,48°	651,03	313,92°	756,51	207,36°	861,99	100,8°	967,47	354,24°	1072,95	247,68°	1178,43	141,12°
150	190,08°	255,48	83,52°	360,96	336,96°	466,44	230,4°	571,92	123,84°	677,4	17,28°	782,88	270,72°	888,36	164,16°	993,84	57,6°	1099,32	311,04°	1204,8	204,48°

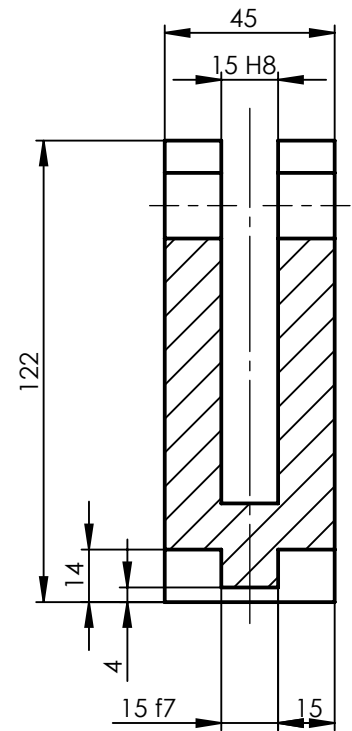
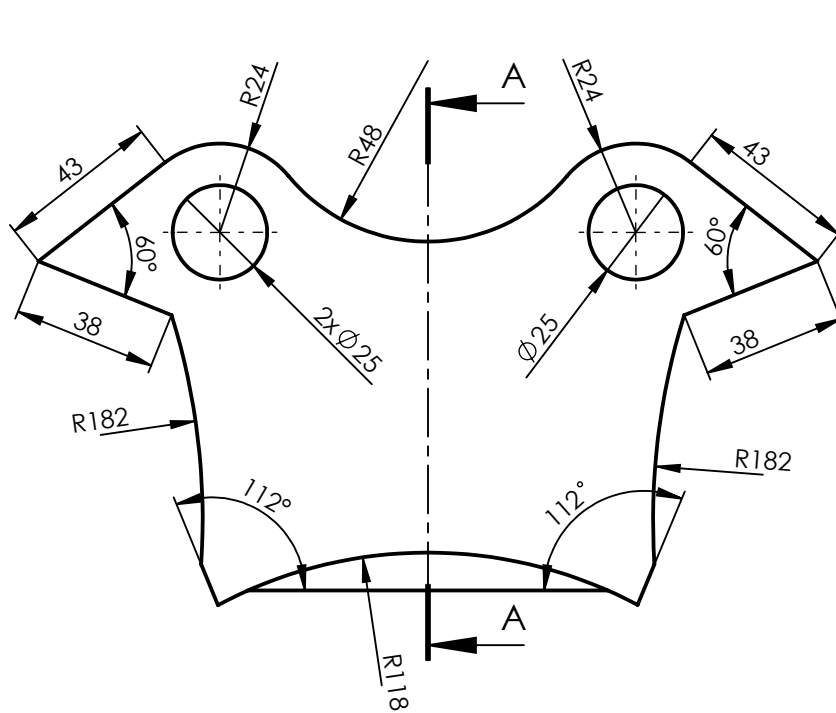
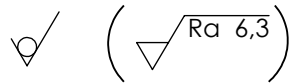


Napomena: 1. Dubina svih rupa je 10 mm.

ISO-TOL	
15H8	+0,027
	0

Projektirao	Datum	Ime i prezime	Potpis	
Razradio	11.06.2017.	Sandro Barišić		
Crtao	11.06.2017.	Sandro Barišić		
Pregledao		Dr. sc. Ivica Galić, dipl. ing.		
Mentor		Dr. sc. Ivica Galić, dipl. ing.		
Objekt:			Objekt broj:	
Alat za razminiranje			R. N. broj:	
Napomena:				Kopija
Materijal: S335J2G3		Masa: 142,6 kg		
Naziv:			Pozicija:	
Cijev			1	
Crtež broj: SB-2017-400-01-01			List: 2	

0 10 20 30 40 50 60 70 80 90 100

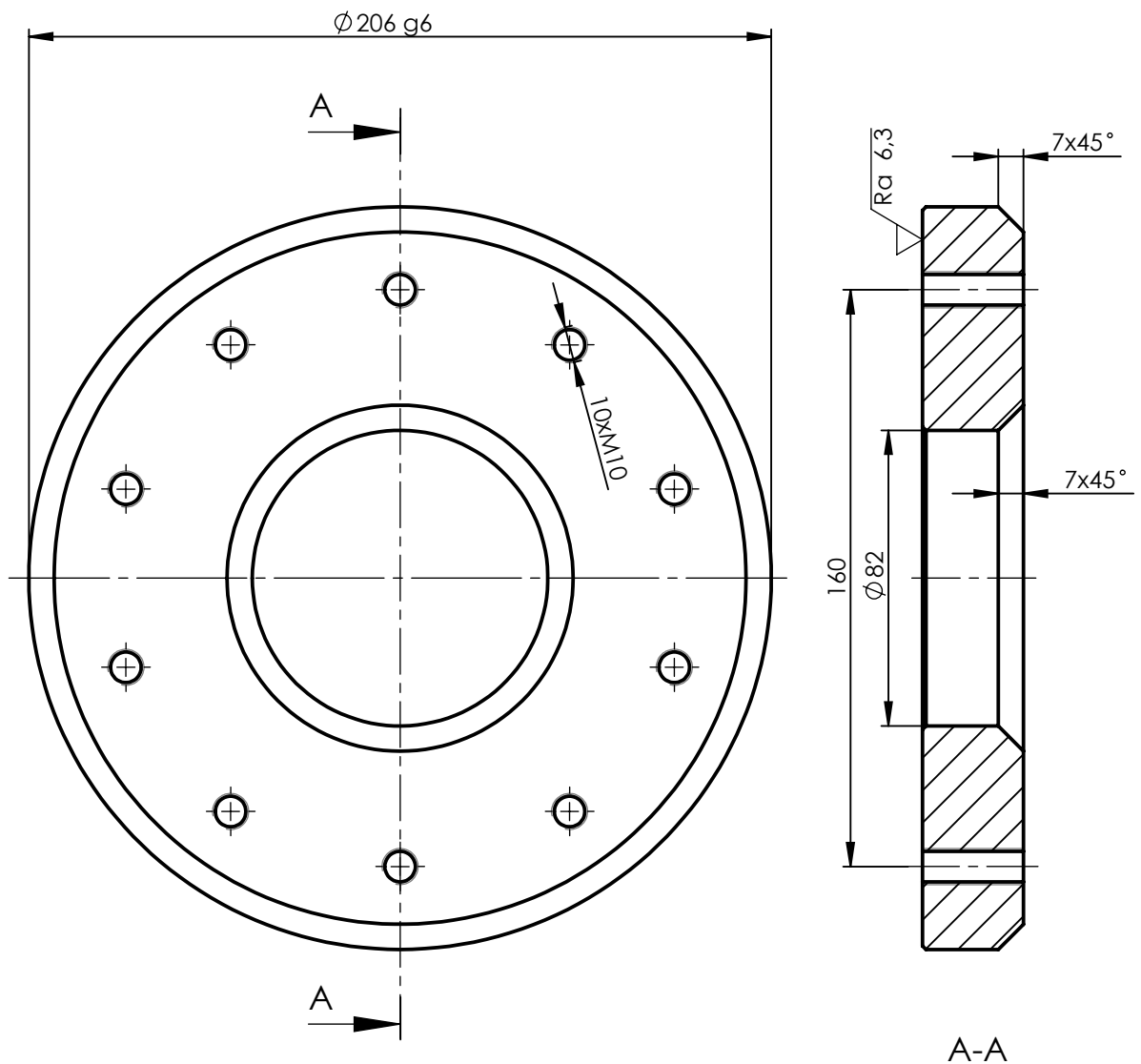
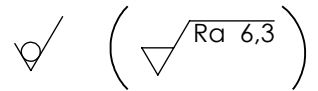


A-A

Napomena: 1. Sve rupe  $\varnothing 25$  su prolazne.

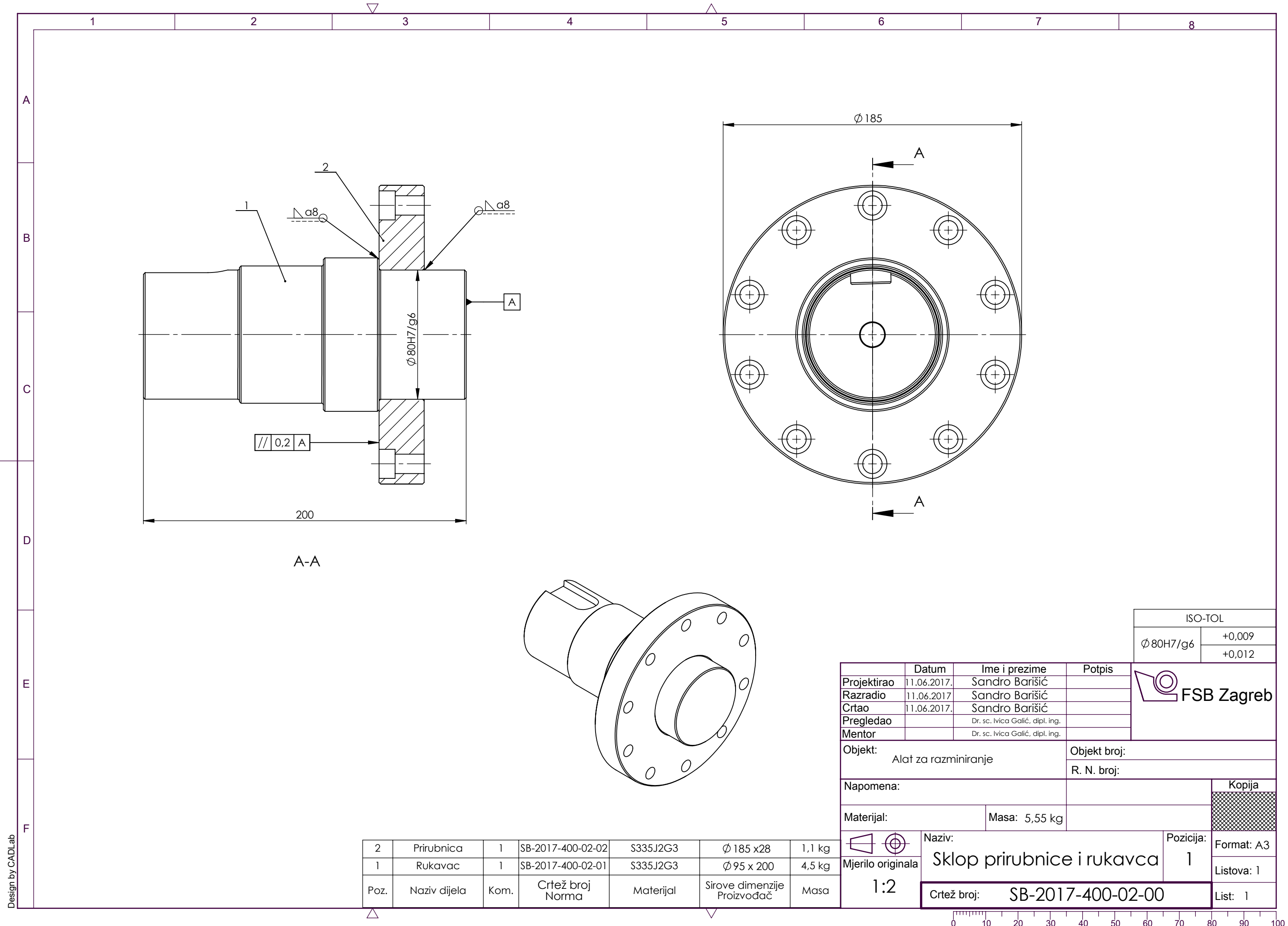
ISO-TOL	
15 H8	+0,027
	0
15 f7	-0,016
	-0,034

Broj naziva - code	Projektirao	Datum	Ime i prezime	Potpis	
	Razradio	24.06.2017.	Sandro Barišić		
	Crtao	24.06.2017.	Sandro Barišić		
	Pregledao		Dr. sc. Ivica Galić, mag. ing.		
ISO - tolerancije	Objekt: Alat za razminiranje			Objekt broj:	
				R. N. broj:	
	Napomena:				Kopija
	Materijal:	S335J2G3	Masa:	3,4 kg	
		Naziv: Ušica noža			Pozicija: 3
	Mjerilo originala				Format: A4
	1:2	Crtež broj: SB-2017-400-01-02			Listova: 1
					List: 1

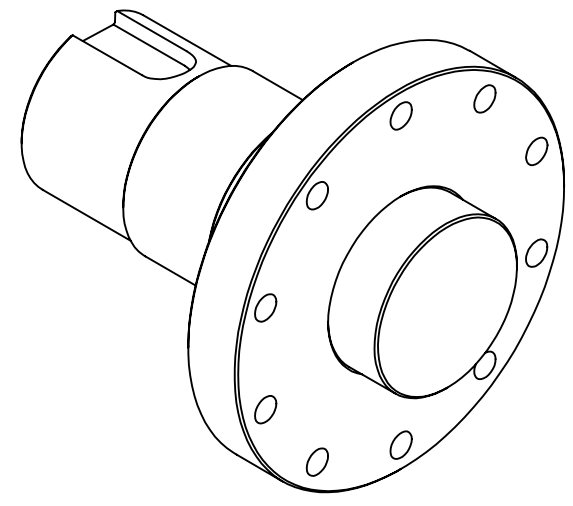


Napomena: Sva nekotirana skošenja su  $1 \times 45^\circ$ .

Broj naziva - code	Projektirao	Datum	Ime i prezime	Potpis	 <b>FSB Zagreb</b>
	Razradio	24.06.2017.	Sandro Barišić		
	Crtao	24.06.2017.	Sandro Barišić		
	Pregledao		Dr. sc. Ivica Galić, mag. ing.		
ISO - tolerancije	Objekt:			Objekt broj:	
$\varnothing 206 g6$	-0,015	Alat za razminiranje			R. N. broj:
	-0,044	Napomena:			Kopija
		Materijal: S335J2G3	Masa: 5,95 kg		
			Naziv:	Pozicija:	Format: A4
		Mjerilo originala	Prirubnica cijevi	2	Listova: 1
		1:2	Crtež broj: SB-2017-400-01-03		List: 1



A-A



ISO-TOL	
Ø80H7/g6	+0,009
	+0,012

	Datum	Ime i prezime	Potpis
Projektirao	11.06.2017.	Sandro Barišić	
Razradio	11.06.2017.	Sandro Barišić	
Crtao	11.06.2017.	Sandro Barišić	
Pregledao		Dr. sc. Ivica Galić, dipl. ing.	
Mentor		Dr. sc. Ivica Galić, dipl. ing.	



Objekt:	Alat za razminiranje	Objekt broj:	
		R. N. broj:	

Napomena:		Kopija	
-----------	--	--------	--

Materijal:	Masa: 5,55 kg
------------	---------------

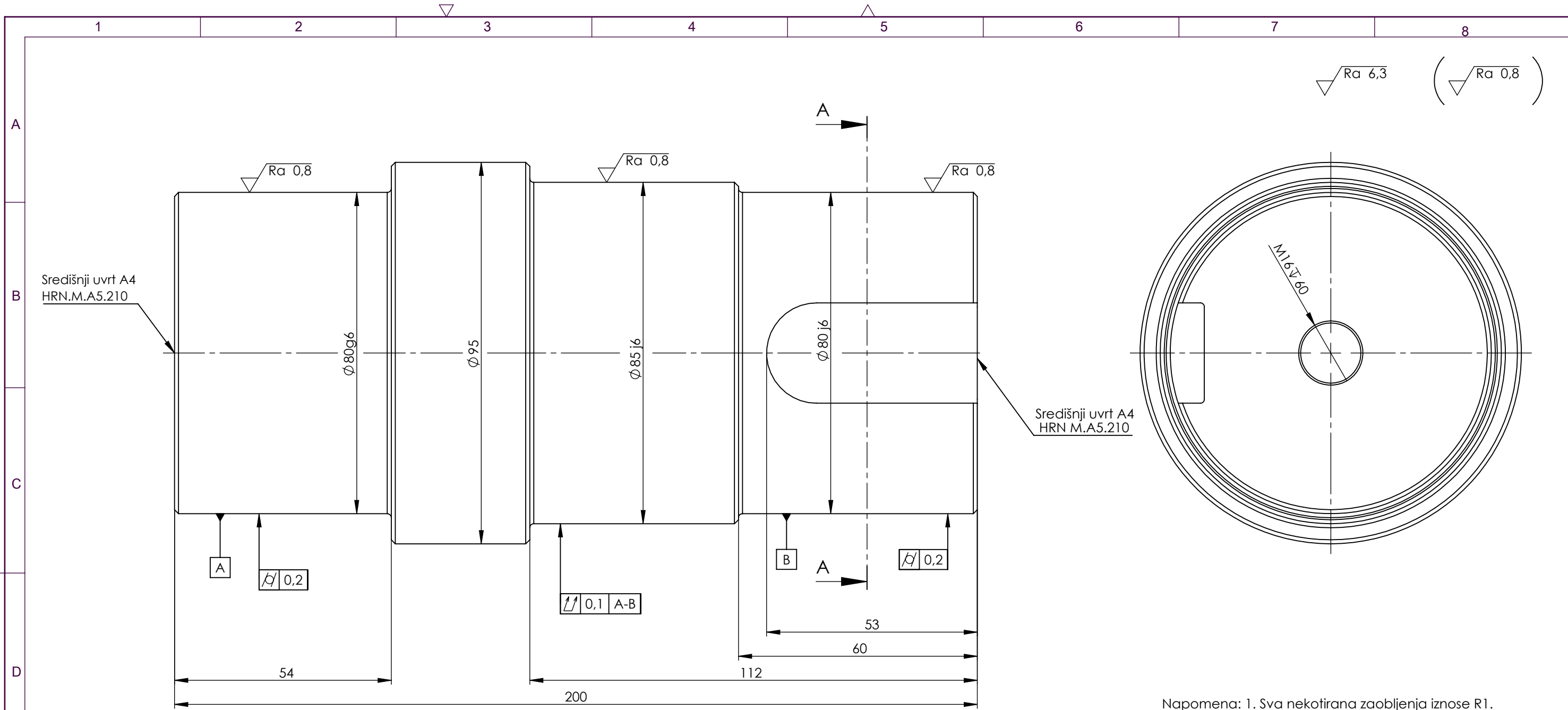
Mjerilo originala 1:2	Naziv:	Sklop prirubnice i rukavca	Pozicija:	1
	Crtež broj:	SB-2017-400-02-00	List:	1

Poz.	Naziv dijela	Kom.	Crtež broj Norma	Materijal	Sirove dimenzije Proizvođač	Masa
2	Prirubnica	1	SB-2017-400-02-02	S335J2G3	Ø 185 x28	1,1 kg
1	Rukavac	1	SB-2017-400-02-01	S335J2G3	Ø 95 x 200	4,5 kg



Design by CADLab

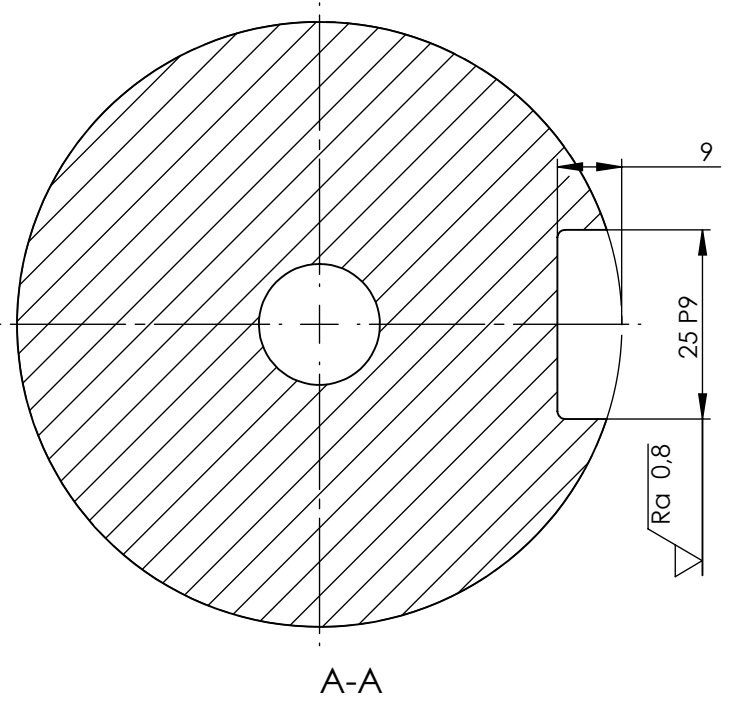




Središnji uvrtni A4  
HRN.M.A5.210

Središnji uvrtni A4  
HRN.M.A5.210

Napomena: 1. Sva nekotirana zaobljenja iznose R1.  
2. Sva nekotirana skošenja su 1x45°.

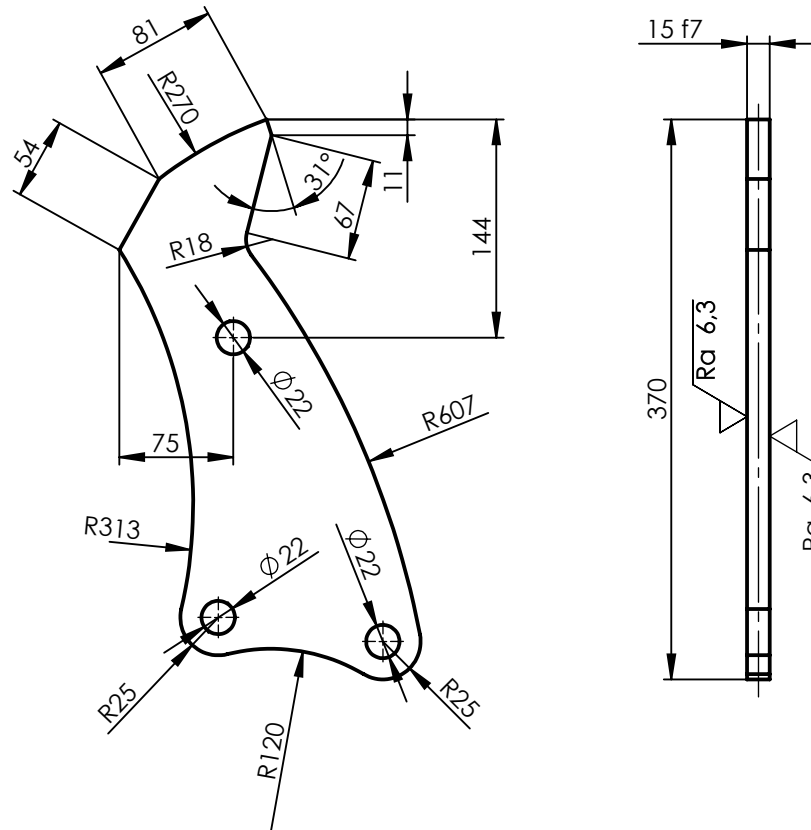
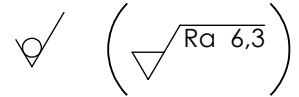


ISO-TOL	
25P9	-0,022 -0,074
$\phi 80g6$	-0,012 -0,034
$\phi 80j6$	+0,013 -0,009
$\phi 85j6$	+0,013 -0,009

Projektirao	Datum	Ime i prezime	Potpis	
Razradio	11.06.2017.	Sandro Barišić		
Crtao	11.06.2017.	Sandro Barišić		
Pregledao		Dr. sc. Ivica Galić, dipl. ing.		
Mentor		Dr. sc. Ivica Galić, dipl. ing.		
Objekt: Alat za razminiranje			Objekt broj:	
Napomena:			R. N. broj:	
Materijal: S335J2G3		Masa: 1,1 kg		<div style="background-color: #cccccc; width: 20px; height: 20px; display: inline-block;"></div> Kopija
Naziv: Rukavac			Pozicija: 1	
Crtež broj: SB-2017-400-02-01			List: 1	



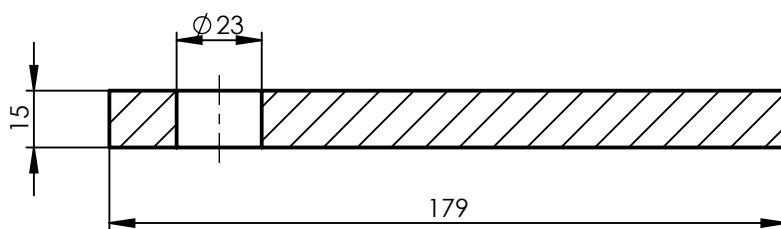
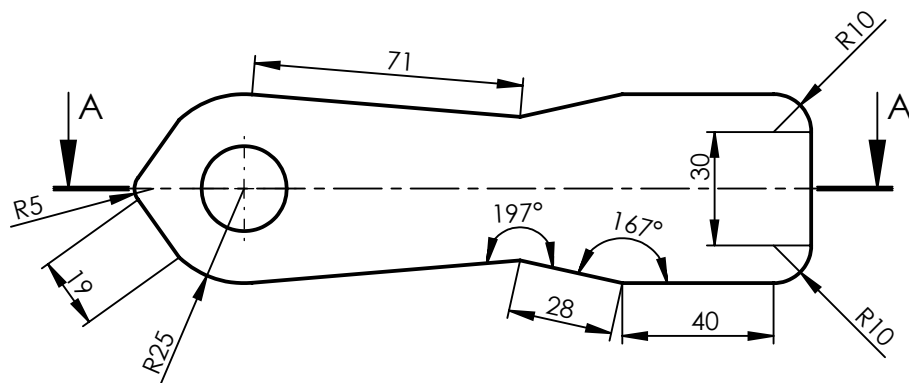




Napomena: 1. Sve rupe su prolazne.

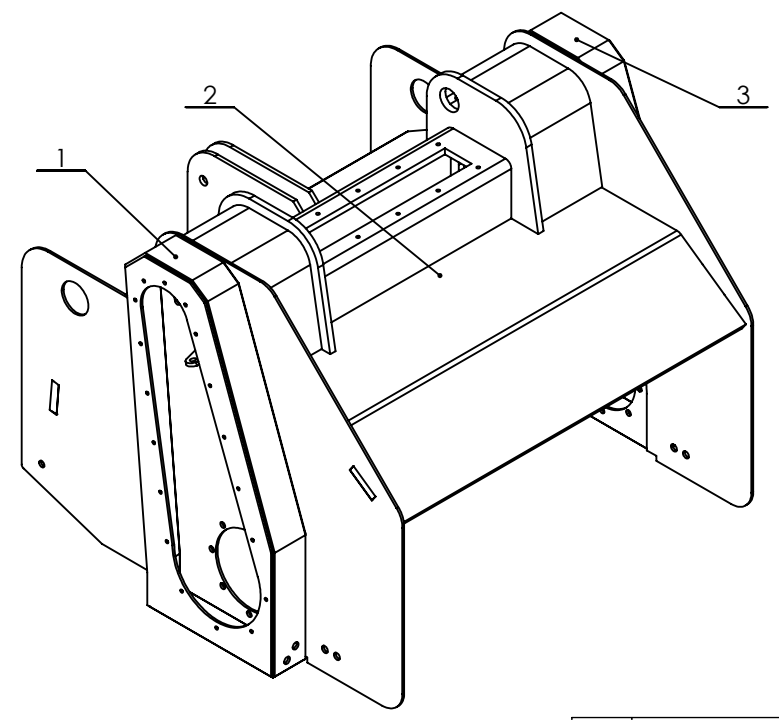
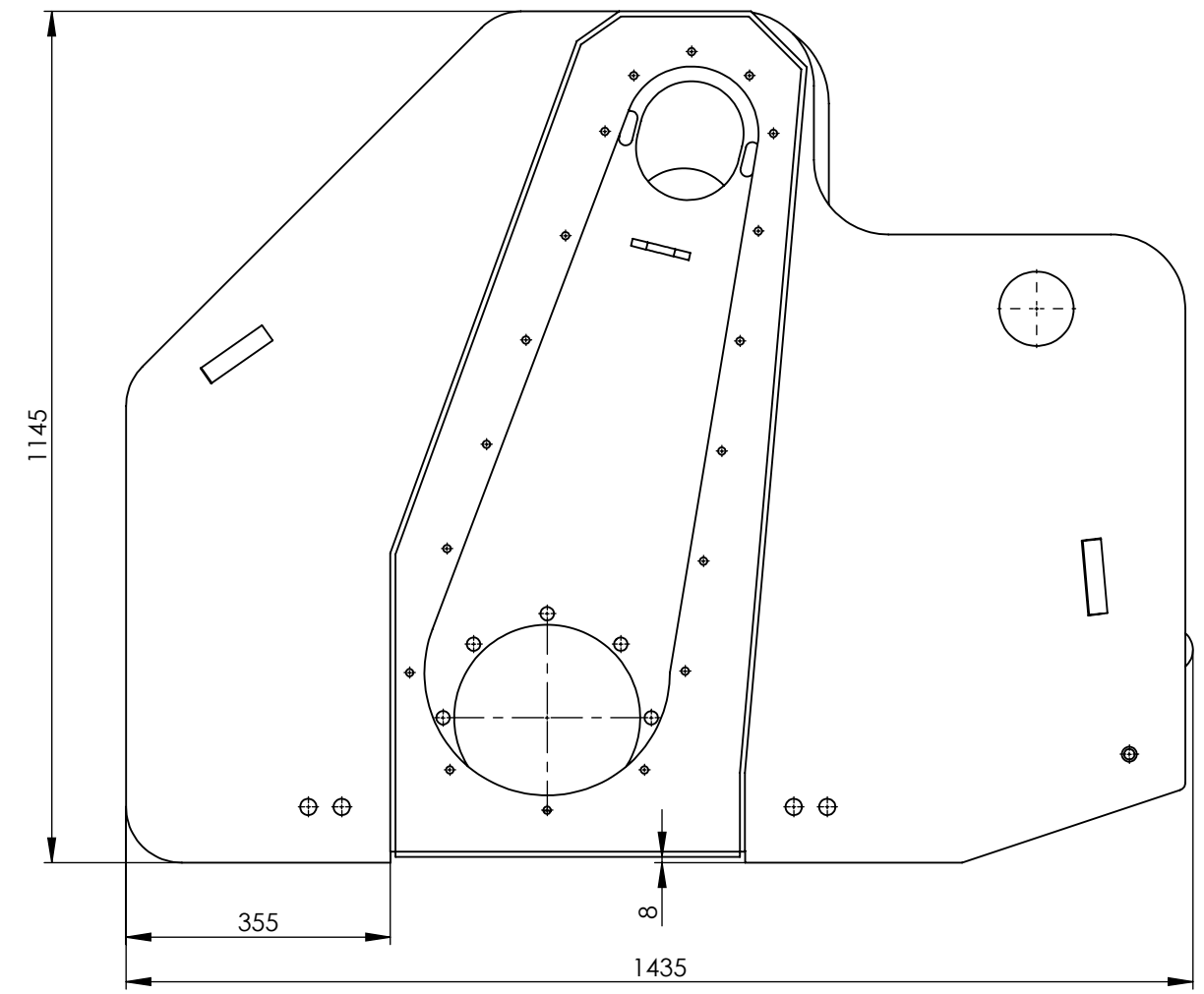
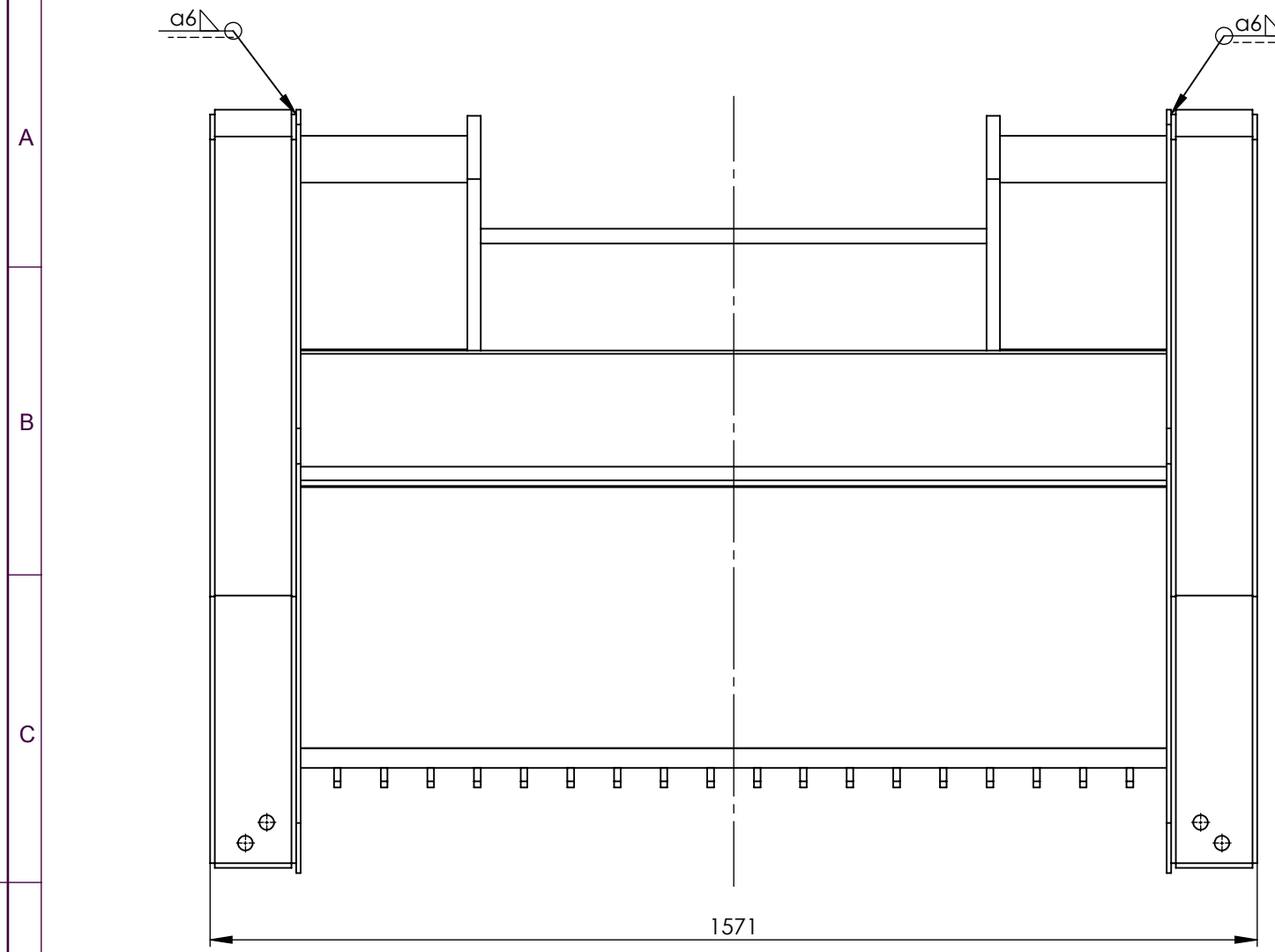
ISO-TOL	
15 f7	-0,016
	-0,034

Broj naziva - code	Projektirao	Datum	Ime i prezime	Potpis	
	Razradio	24.06.2017.	Sandro Barišić		
	Crtao	24.06.2017.	Sandro Barišić		
	Pregledao		Dr. sc. Ivica Galić, mag. ing.		
ISO - tolerancije	Objekt: Alat za razminiranje			Objekt broj:	
				R. N. broj:	
	Napomena:				Kopija
	Materijal:	S335J2G3	Masa:	4,3 kg	
		Naziv:			Pozicija:
	Mjerilo originala	Nož			6
	1:5	Crtež broj:			SB-2017-400-03
					Format: A4
					Listova: 1
					List: 1



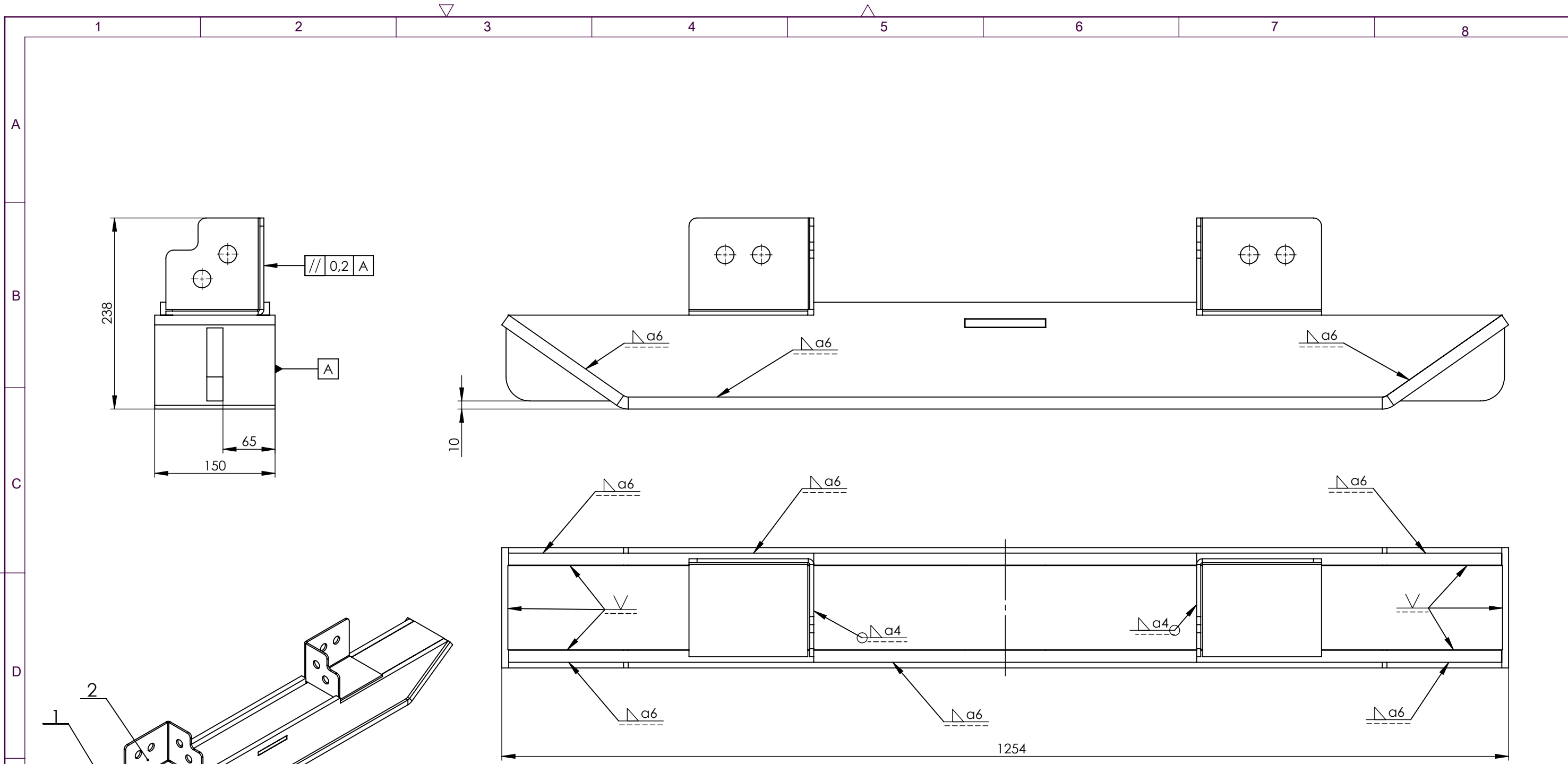
A-A

Broj naziva - code	Projektirao	Datum	Ime i prezime	Potpis	 <b>FSB Zagreb</b>
	Razradio	24.06.2017.	Sandro Barišić		
	Crtao	24.06.2017.	Sandro Barišić		
	Pregledao		Dr. sc. Ivica Galić, mag. ing.		
ISO - tolerancije	Objekt: Alat za razminiranje			Objekt broj:	
				R. N. broj:	
	Napomena:				Kopija
	Materijal: S335J2G3	Masa: 0,88 kg			
	 Naziv:				
	Mjerilo originala		<b>Čekić</b>		7
	1:2		Crtež broj: <b>SB-2017-400-04</b>		Format: A4 Listova: 1 List: 1



Poz.	Naziv dijela	Kom.	Crtež broj Norma	Materijal	Sirove dimenzije Proizvođač	Masa
3	Kućište hidromotora 2	1	SB-2017-200-00			52,6 kg
2	Zaštitno kućište	1	SB-2017-300-00			739,6 kg
1	Kućište hidromotora 1	1	SB-2017-100-00			52,6 kg

Projektirao	Datum	Ime i prezime	Potpis	
Razradio	11.06.2017.	Sandro Barišić		
Crtao	11.06.2017.	Sandro Barišić		
Pregledao		Dr. sc. Ivica Galić, dipl. ing.		
Mentor		Dr. sc. Ivica Galić, dipl. ing.		
Objekt:			Objekt broj:	
Alat za razminiranje			R. N. broj:	
Napomena:				Kopija
Materijal:				Masa: 844,7 kg
Mjerilo originala		Naziv:		Pozicija:
Sandro Barišić		Sklop kućišta		28
Crtež broj:		SB-2017-500-00		Listova: 1
				List: 1



5	Rebro	2	SB-2017-500-05	S335J2G3	130x95x20	0,89 kg
4	Lim 4	2	SB-2017-500-04	S335J2G3	1240x120x10	13,8 kg
3	Lim 3	1	SB-2017-500-03	S335J2G3	910x150x10	23 kg
2	Lim 2	2	SB-2017-500-02	S335J2G3	230x170x7	1,8 kg
1	Lim 1	1	SB-2017-500-01	S335J2G3	1250x135x20	20,1 kg
Poz.	Naziv dijela	Kom.	Crtež broj Norma	Materijal	Sirove dimenzije Proizvođač	Masa

	Datum	Ime i prezime	Potpis	
Projektirao	11.06.2017.	Sandro Barišić		
Razradio	11.06.2017.	Sandro Barišić		
Crtao	11.06.2017.	Sandro Barišić		
Pregledao		Dr. sc. Ivica Galić, dipl. ing.		
Mentor		Dr. sc. Ivica Galić, dipl. ing.		
Objekt: Alat za razminiranje			Objekt broj:	
			R. N. broj:	
Napomena:				Kopija
Materijal:			Masa: 76 kg	
Mjerilo originala		Naziv: <b>Skije</b>	Pozicija: <b>30</b>	
Sandro Barišić		Crtež broj:	<b>SB-2017-600-00</b>	Listova: 1
				List: 1

