

Dizajn sustava DC/DC pretvarača snage s tri neovisno upravljane grane i razvoj pripadajućeg sustava upravljanja

Župančić, Ivan

Master's thesis / Diplomski rad

2017

Degree Grantor / Ustanova koja je dodijelila akademski / stručni stupanj: **University of Zagreb, Faculty of Mechanical Engineering and Naval Architecture / Sveučilište u Zagrebu, Fakultet strojarstva i brodogradnje**

Permanent link / Trajna poveznica: <https://urn.nsk.hr/urn:nbn:hr:235:787559>

Rights / Prava: [In copyright](#) / [Zaštićeno autorskim pravom](#).

Download date / Datum preuzimanja: **2025-03-14**

Repository / Repozitorij:

[Repository of Faculty of Mechanical Engineering and Naval Architecture University of Zagreb](#)



SVEUČILIŠTE U ZAGREBU
FAKULTET STROJARSTVA I BRODOGRADNJE

DIPLOMSKI RAD

Ivan Župančić

Zagreb, 2017

SVEUČILIŠTE U ZAGREBU
FAKULTET STROJARSTVA I BRODOGRADNJE

DIPLOMSKI RAD

Mentor:

Prof.dr.sc.Danijel Pavković

Student:

Ivan Župančić

Zagreb, 2017

Izjavljujem da sam ovaj rad izradio samostalno koristeći znanja stečena tijekom studija i navedenu literaturu.

Zahvaljujem se profesoru Danijelu Pavkoviću na pruženoj potpori tijekom izrade ovog diplomskog rada te za stalnu pristupačnost.

Također se zahvaljujem svojim roditeljima koji su mi omogućili studiranje, te bili konstantna potpora i podrška tijekom ovog studija.

Ivan Župančić



SVEUČILIŠTE U ZAGREBU
FAKULTET STROJARSTVA I BRODOGRADNJE



Središnje povjerenstvo za završne i diplomske ispite
Povjerenstvo za diplomske ispite studija strojarstva za smjerove:
proizvodno inženjerstvo, računalno inženjerstvo, industrijsko inženjerstvo i menadžment, inženjerstvo materijala te mehatronika i robotika

Sveučilište u Zagrebu Fakultet strojarstva i brodogradnje	
Datum	Prilog
Klasa:	
Ur. broj:	

DIPLOMSKI ZADATAK

Student: **Ivan Župančić** Mat. br.: 0035190405

Naslov rada na hrvatskom jeziku: **Dizajn sustava DC/DC pretvarača snage s tri neovisno upravljane grane i razvoj pripadajućeg sustava upravljanja**

Naslov rada na engleskom jeziku: **DC/DC Power Converter System Design with Three Independently Controlled Legs and Development of Related Control System**

Opis zadatka:

U izoliranim elektroenergetskim sustavima (takozvanim mikromrežama) zasnovanim na istosmjernom (DC) sustavu za distribuciju energije primjenjuju se niskonaponski DC/DC frekvencijski pretvarači u svrhu regulacije tokova snage između različitih izvora napajanja i sustava za pohranu energije, te održavanja stabilnog istosmjernog napona u prisustvu varijabilne proizvodnje iz obnovljivih izvora i značajnih varijacija opterećenja. Stoga je u ovom radu potrebno projektirati laboratorijski postav DC mikromreže zasnovan na kompaktnom dizajnu upravljačke jedinice i sustava za pohranu energije, kako slijedi:

1. Odabrati odgovarajuće elektroničke komponente sustava frekvencijskog pretvarača (poluvodičke sklopne komponente, te pripadajuće elektroničke sustave za upravljanje, senzore i mikrokontroler), te napraviti elektroničke i montažne sheme na temelju kojih će se izraditi tiskana pločica sustava s neovisnim upravljanjem triju dvo-kvadrantnih (engl. buck-boost) DC/DC pretvarača snage.
2. Parametrirati i odabrati odgovarajuće sustave za pohranu energije temeljene na naprednim litij-ionskim baterijama i ultrakondenzatorima za potrebe pokrivanja stacionarnog i vršnog opterećenja u razmatranoj mikromreži male snage, te povezati navedene sustave za pohranu energije sa DC/DC pretvaračima tako da se ostvari dvosmjerna regulacija snage. Također treba odabrati odgovarajući aktivni teret za treću granu pomoću kojeg će se ostvariti širok raspon opterećenja mikromreže.
3. Ispitati simulacijama na računalu neke od temeljnih sustava za koordiniranje DC/DC pretvarača, kao što su centralno koordinirano upravljanje i proporcionalno „droop“ upravljanje kojima se mogu postići zadovoljavajuće performanse regulacije napona mikromreže uz visoke performanse sustava u prisustvu varijabilnog opterećenja.
4. Na temelju koncepta upravljanja mikromrežom razvijenih i ispitanih u simulacijskom okruženju, potrebno je u odabranom mikrokontroleru implementirati upravljačke programske algoritme razvijene u odgovarajućem programskom okruženju (na primjer C/C++). Projektirane regulacijske algoritme treba potom ispitati eksperimentalno na razvijenoj laboratorijskoj maketi.

U radu je također potrebno navesti korištenu literaturu i eventualno dobivenu pomoć.

Zadatak zadan: Rok predaje rada: Predviđeni datum obrane:
11. svibnja 2017. 13. srpnja 2017. 19., 20. i 21. srpnja 2017.

Zadatak zadao: Predsjednica Povjerenstva:


Izv. prof. dr. sc. Danijel Pavković


Prof. dr. sc. Biserka Runje

SADRŽAJ:

POPIS SLIKA	I
POPIS TABLICA	IV
POPIS OZNAKA	V
SAŽETAK	1
SUMMARY	2
1 ISTOSMJERNE MIKROMREŽE	4
2 TOPOLOGIJE HIBRIDNIH SUSTAVA:	8
2.1 Pasivni hibridni sustavi	8
2.2 Polu-aktivni hibridni sustavi	9
2.3 Aktivni hibridni sustavi	13
3 PROJEKTIRANJE REGULACIJSKIH SUSTAVA BATERIJE I ULTRAKONDENZATORA	16
3.1 Polu-aktivna topologija	16
3.1.1 Model DC sabirnice	17
3.1.2 Model baterije i ultrakondenzatora	18
3.1.3 Regulacija struje baterije i ultrakondenzatora	19
3.1.4 Regulacija napona DC sabirnice s jednim spremnikom energije	25
3.1.5 Droop upravljanje s jednim spremnikom energije	27
3.1.6 Nadređeni regulator napona sabirnice	30
3.2 Aktivna topologija	34
3.2.1 Regulacija napona - aktivne topologije	35
3.2.2 Droop upravljanje s dva spremnika energije	37
4 DC-DC PRETVARAČI SNAGE	41
4.1 Uzlazni Boost energetska pretvarač:	42
4.2 Silazni Buck energetska pretvarač:	43
4.3 Silazno-uzlazni Buck Boost energetska pretvarač:	43
4.4 Dvo-kvadrantni silazno-uzlazni energetska pretvarač	44
5 EKSPERIMENTALNA MAKETA	49
5.1 Opis električne sheme	49
5.2 Implementacija tehnika upravljanja u programskom jeziku C	59
5.2.1 Opis programskog koda za poluaktivnu topologiju, jedan spremnik energije	62
5.2.2 Opis programskog koda za aktivnu topologiju, dva spremnika energije	63
6 ZAKLJUČAK	65
7 LITERATURA	67
8 PRILOZI	68

POPIS SLIKA

Slika 1.	Rangoneov dijagram	4
Slika 2.	Prikaz rastavljanja dinamičkog opterećenja.....	5
Slika 3.	Osnovni pasivni baterijski sustav.....	6
Slika 4.	Dijagram pražnjenja baterije različitim profilima opterećenja	6
Slika 5.	Shema baterije i energetskog pretvarača.....	7
Slika 6.	Pasivni hibridni sustav	8
Slika 7.	Dijagram pražnjenja pasivnog hibridnog sustava	9
Slika 8.	Polu-aktivna paralelna topologija	9
Slika 9.	Kondenzatorska polu-aktivna topologija	10
Slika 10.	Baterijska polu-aktivna topologija	11
Slika 11.	Aktivne hibridne topologije; lijevo: a) baterijsko serijska aktivna, desno: b) kondenzatorsko serijska aktivna.....	13
Slika 12.	Paralelni aktivni hibridni sustav.....	14
Slika 13.	Shematski prikaz baterijsko polu-aktivne topologije	16
Slika 14.	Blokovski prikaz kaskadnog sustava regulacije polu-aktivne topologije	17
Slika 15.	Blok dijagram spremnika energije a) baterije, b) ultrakondenzatora napajani DC/DC pretvaračem snage sa uključenom dinamikom induktiviteta	18
Slika 16.	Blokovski prikaz strujnog PI regulatora s DC/DC pretvaračem snage i mjerenjem struje.....	19
Slika 17.	Kvazi kontinuirani regulacijski krug struje.....	20
Slika 18.	Konačan kvazi-kontinuirani regulacijski krug struje.....	20
Slika 19.	Odziv regulacijskog kruga struje baterije na step referencu u iznosu od 3A.....	24
Slika 20.	Eksperimentalni rezultat odziva struje baterije na step referencu 5A.....	24
Slika 21.	Vremenski kontinuirani regulacijski krug napona DC sabirnice.	25
Slika 22.	Unaprijedni kompenzator struje tereta.....	26
Slika 23.	Eksperimentalni rezultati PI regulatora napona	26
Slika 24.	Regulacijska petlja droop upravljanja jednim spremnikom energije.....	27
Slika 25.	Pojednostavljena regulacijska petlja droop upravljanja jednim spremnikom energije	28
Slika 26.	Ekvivalentni blokovski dijagram jednadžbe (54)	29
Slika 27.	Droop regulator napona s nadređenim PI regulatorom.....	30

Slika 28. Pojednostavljeni blokovski prikaz droop regulatora napona s nadređenim PI regulatorom	31
Slika 29. Pojednostavljeni blokovski prikaz droop regulatora napona s nadređenim I regulatorom	32
Slika 30. Simulacijski rezultati odziva droop upravljanja s baterijom kao spremnikom energije	33
Slika 31. Eksperimentalni rezultati droop regulatora $R_D=0.2 \Omega$	34
Slika 32. Aktivna topologija s dva energetska pretvarača na sabirnici	34
Slika 33. Vremenski kontinuirani regulacijski krug napona s dva spremnika energije	35
Slika 34. Simulacijski rezultati odziva regulacijskog kruga napona s dva spremnika energije	36
Slika 35. Blok dijagram droop upravljanja dva energetska pretvarača	37
Slika 36. Blok dijagram modela napona DC mikromreže za dva energetska pretvarača	40
Slika 37. Topologije jednokvadrantnih pretvarača snage	41
Slika 38. Prijenosna karakteristika jednokvadrantnih DC-DC pretvarača	42
Slika 39. Shematski prikaz uzlaznog energetskeg pretvarača sa ucrtanim smjerovima struja	42
Slika 40. Shematski prikaz silaznog energetskeg pretvarača sa ucrtanim smjerovima struja	43
Slika 41. Shematski prikaz silaznog-uzlaznog energetskeg pretvarača sa ucrtanim smjerovima struja	44
Slika 42. Dvokvadrantni energetski pretvarač: a) lijevo, aktivan transistor Q1 silazni način rada, b) desno, aktivan transistor Q2, uzlazni način rada	44
Slika 43. Shematski prikaz dvokvadrantnog energetskeg pretvarača s istovremenim upravljanjem oba tranzistora	45
Slika 44. Valni oblici napona i izlazne struje s naznačeni komponentama u stanju vođenja energetskeg pretvarača sa slike 41.	47
Slika 45. Prijenosna karakteristika izrađenog dvokvadrantnog energetskeg pretvarača u silaznom načinu rada	48
Slika 46. Prijenosna karakteristika izrađenog dvokvadrantnog energetskeg pretvarača u uzlaznom načinu rada	48
Slika 47. Pojednostavljeni prikaz električne sheme	49
Slika 48. Pobuda N-kanalnog mosfet tranzistora	50

Slika 49.	Shematski prikaz integriranog sklopa IR2110	50
Slika 50.	Energetski pretvarač, bootstrap način rada	51
Slika 51.	lijevo: a) Shematski prikaz strujnog senzora ACS712, desno: b) izlazna karakteristika senzora.....	52
Slika 52.	Izlazna karakteristika IRF540 tranzistora	53
Slika 53.	Shematski prikaz projektiranog energetskog pretvarača	53
Slika 54.	Shematski prikaz projektirane upravljačke elektronike	54
Slika 55.	Shematski prikaz integriranog sklopa LM2576	55
Slika 56.	Dijagram za odabir induktiviteta LM2576-ADJ	56
Slika 57.	Regulator napona s konstantnim izlaznim naponom	56
Slika 58.	Izgled eksperimentalnog postava s popisom dijelova.....	57
Slika 59.	Eksperimentalni rezultati odziva struje aktivnog tereta s promjenjivom referencom struje tereta	58
Slika 60.	Blokovski prikaz izbornika	59
Slika 61.	Blokovski prikaz izbornika i simulacijske rutine.....	60

POPIS TABLICA

Tablica 1. Vrijednosti parametara modela	23
Tablica 2: Prijenosne karakteristike jednokvadratnih energetskih pretvarača	41
Tablica 3. Radne karakteristike IRF540 mosfet tranzistora	53

POPIS OZNAKA

Oznaka	Opis	Jedinica
$A(s)$	Karakteristični polinom optimuma dvostrukog odnosa	
$A_c(s)$	Karakteristični polinom reg.kruga napona	
$A_c^*(s)$	Karakteristični polinom „droop“ regulacijskog kruga napona	
$A_{cu}(s)$	Karakteristični polinom pomoćnog reg. kruga napona UC	
C_u	Kapacitet ultrakondenzatora	[F]
C_{dc}	Kapacitet kondenzatorske baterije DC međukruga	[F]
D_2, D_3	Karakteristični odnosi optimuma dvostrukog odnosa	
D_{2i}, D_{3i}	Karakteristični odnosi reg. kruga struje baterije/UC	
D_{2dc}, D_{3dc}	Karakteristični odnosi reg. kruga napona DC sabirnice	
D_2^*, D_3^*	Karakteristični odnosi droop regulacijskog kruga napona	
$D_{2\Delta}$	Karakteristični odnos nadređenog regulacijskog kruga napona	
d_b	Faktor vođenja pretvarača baterije	
E_b	Elektromotorna sila baterije	[V]
f_{ch}	Frekvencija prekapčanja pretvarača	kHz
i_{cb}	Struja modula u centraliziranom upravljanju	[A]
η_{DCDC}	Koeficijent iskoristivosti energetskog pretvarača trošila	[A]
i_k	Struja modula u centraliziranom upravljanju	[A]
i_L	Struja tereta	[A]
i_b, i_B	Struja baterije	[A]
i_u	Struja ultrakondenzatora	[A]
K_L	Pojačanje prigušnice	
K_{dc}, K_{rv}	Pojačanje PI regulatora napona DC sabirnice	
K_{ci}	Pojačanje PI regulatora struje baterije/ultrakondenzatora	
$K_{i\Delta}$	Pojačanje nadređenog regulatora napona	
K_{BC}, K_{UC}, K_L	Naponsko pojačanje energetskog pretvarča	
K_{cu}	Pojačanje pomoćnog regulatora napona ultrakondenzatora	
L_c	Induktivitet zavojnice	[H]
R_D	Droop koeficijent	[Ω]
R_c	Unutarnji otpor prigušnice	[Ω]
R_b	Unutarnji otpor baterije	[Ω]

R_u	Unutarnji otpor ultrakondenzatora	[Ω]
R_{tot}	Ukupni unutarnji serijski otpor	[Ω]
T_L	Vremenska konstanta prigušnice	[s]
T_{par}	Parazitska vremenska konstanta	[s]
T	Vrijeme uzorkovanja	[s]
T_{ch}	Efektivno kašnjenje prekapčanja pretvarača	[s]
T_{ei}	Ekvivalentna vremenska konst. zatvorenog reg.kruga struje	[s]
T_{ci}	Integralna vremenska konstanta PI regulatora struje	[s]
T_{cu}	Integralna vremenska konstanta pomoćnog regulatora napona	[s]
$T_{\Sigma i}$	Sumirana parazitska vremenska konstana reg.kruga struje	[s]
T_{Σ}	Sumirana parazitska vremenska konst.reg.kruga napona	[s]
$T_{ei,min}$	Minimalna vremenska zatvorenog konst. reg. kruga struje	[s]
T_{eb}	Nadomjesna vremenska konst.reg.kruga struje baterije	[s]
T_{eu}	Nadomjesna vremenska konst. reg. kruga struje ultrakondezatora	[s]
T_{ea}	Ekvivalentna vremenska konst. pomoćnog reg. napona UC	[s]
T_{dc}, T_{iv}	Integralna vremenska konst. PI regulatora napona	[s]
T_{dc}	Vremenska konstanta filtera napona	[s]
$T_{i\Delta}$	Vremenska konstanta nadređenog regulatora napona	[s]
U_{ref}	Referentna vrijednost napona DC sabirnice	[V]
Δu_r	Offset reference napona pretvarača	[V]
Δu	Offset mjerenja napona u pretvaraču	[V]
u_{chr}	Referentni napon na pretvaraču	[V]
u_b	Napon na stezaljkama baterije	[V]
u_q	Napon ultrakondezatora	[V]
u_{dc}	Napon DC sabirnice	[V]
Q_b	Akumulirani naboj na bateriji	[V]
v_b	Teveninov ekvivalentni napon	[V]

SAŽETAK

U ovom radu je dan kratak pregled pasivnih, poluaktivnih i aktivnih topologija mikromreža. Nakon toga su opisani postupci upravljanja jednostrukim (polu-aktivna topologija) a zatim i višestrukim energetske pretvaračima (aktivna topologija). Projektiran je sustav regulacije struje pojedinih spremnika energije, ultrakondenzatora i baterije primjenom kriterija optimuma dvostrukog odnosa. Nakon toga je projektiran sustav regulacije izlaznog napona DC sabirnice za jedan energetski pretvarač. Zatim je primjenjena droop regulacija na jednom energetskom pretvaraču kondicioniranjem reference napona dodatnom povratnom vezom po struji i virtualnim otporom. Kako bi se spriječila stacionarna odstupanja kod droop regulacije implementiran je nadređeni I regulator. Nakon projektiranja regulatora s jednim spremnikom energije projektirani su regulatori aktivne topologije i droop upravljanja s dva spremnika energije. Zatim je dan pregled u osnovne vrste energetskih pretvarača zajedno s opisom njihova rada. U sklopu ovog diplomskog rada projektirana je eksperimentalna maketa na kojoj je moguće testirati razne tehnike upravljanja mikromrežama, također objašnjen je programski kod za implementaciju na mikrokontroleru u programskom jeziku C prethodno opisanih tehnika upravljanja.

Ključne riječi: Aktivni, pasivni i polu aktivni sustavi za pohranu energije, baterije, ultrakondenzatori, regulacija struje i napona, kaskadna strukturna regulacije, PI regulator struje i napona, proporcionalno kondicioniranje reference napona, implementacija tehnika regulacije na mikrokontroleru Atmega 32.

SUMMARY

This paper presents a brief overview of passive, semi-active and active microgrid topologies. Subsequently, a power converter DC link output voltage control system has been designed along with inner current control loops of batteries and ultracapacitors that are set by the damping optimum criterion application. Then, droop regulation was applied to one power converter by conditioning the voltage reference with an additional DC and DC resistance feedback. After designing a single energy tank controller, active topology regulators and a two-state power management droop have been designed. As part of practical work, an experimental model was carefully designed and made as well as a program code for implementation previously described regulation techniques on the microcontroller in the programming language C. Experimental model of DC/DC power converter with three independently controlled legs (power converters) provides users various simulation scenarios to be tested. Some of the regulation techniques have been tested on the experimental model, the results are also presented in this paper.

Key words: Active, passive and semi-active energy storage systems, batteries, ultracapacitors, current and voltage regulation, cascade control structures, PI current and voltage regulators, proportional conditioning of voltage references, implementation of regulation techniques for microcontroller Atmega 32.

UVOD

Današnje povećanje obnovljivih izvora energije a ponajviše solarnih panela, vjetroturbina i električnih vozila pogodovao je razvitku mikromreža. Mikromreža je električni sustav koji povezuje izvore energije, spremnike energije i električna trošila pomoću elektroničkih energetske pretvarača u jednu energetske cjelinu. Bitno obilježje mikromreže je da može raditi samostalno te osigurati raspodjelu dinamike opterećenja ili spremanja energije na pojedine spremnike. Značajna primjena mikromreža je kod sustava koji posjeduju visoku dinamiku odnosno čija potrošnja i proizvodnja nije konstantna već ovisi o vremenskim prilikama kod solarnih sustava ili akceleraciji i regenerativnom kočenju kod električnih vozila. Povećanjem broja takvih sustava, posebice fotonaponskih elektrana i električnih vozila koje su najčešće instalirani sustavi, počeli su se javljati problemi kod regulacije i upravljanja.

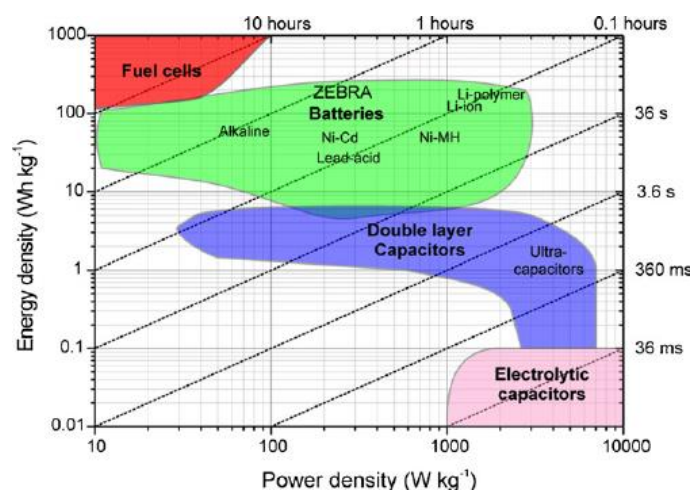
Mikromreže u osnovi možemo podijeliti na izmjenične AC i istosmjerne DC mikromreže. Istosmjerne mikromreže najviše se koriste zbog jednostavnosti povezivanja izvora i spremnika energije DC/DC pretvaračima, stoga će u nastavku ovoga rada biti korištena isključivo istosmjerna DC mikromreža. Postoji niz prednosti zbog kojih se koriste mikromreže, a neke od najznačajnijih su:

- Omogućuju konstantno održavanje napona pri vršnim opterećenjima.
- Povećana vršna distribucija energije prema trošilu.
- Dinamika opterećenja raspoređena je na spremnike energije koji mogu podnijeti bržu ili sporiju dinamiku opterećenja te time produljiti vijek trajanja pojedinih spremnika energije (npr. baterija).

Mikromreže se najčešće opremaju sa spremnikom energije koji su projektirani za stacionarna opterećenja ali zato velike gustoće energije (baterije ili gorivne ćelije) i spremnikom energije velike gustoće snage za pulsna opterećenja (ultrakondenzatori).

1 ISTOSMJERNE MIKROMREŽE

Većina potrošačke elektronike, mobilnih elektroničkih sustava i raznih potrošača priključenih na mikromrežu zahtijevaju profil opterećenja sa značajnim vršnim opterećenjima. Kako bi se zadovoljile potrebe za takvim iznenadnim vršnim opterećenjima potrebno je koristiti spremnike energije sa velikom gustoćom snage i energije. Suvremene baterije (najčešće litijom-ion, litij-polimer) mogu istovremeno zadovoljiti samo jednu od dvaju navedenih karakteristika veliku gustoće snage ili veliku gustoću energije [1]. Zbog svoje dugotrajnosti oko 50 000 ciklusa uz mali stupanj ispražnjenja oko 2000 ciklusa kod dubokih pražnjenja te raznovrsnih mogućih oblika proizvodnje čine sastavni dio većine današnje potrošačke elektronike. Glavni nedostatak su visoki troškovi proizvodnje i složeni popratni sustavi za zaštitu baterije od prevelikog punjenja i pražnjenja. Kako bi se zadovoljili zahtjevi za preuzimanjem vršnog dinamičkog opterećenja koriste se hibridni sustavi. Hibridni sustavi uparuju spremnike energije različite dinamike, spremnici visoke gustoće snage ultrakondenzatori i zamašnjaci te spremnike za kvazi stacionarna opterećenja baterije ili gorivne ćelije. Prilikom odabira pojedinih spremnika energije za optimalan hibridni sustav koristi se Ragone dijagram prikazana na slici 1, on prikazuje odnos između gustoće snage i gustoće energije pojedinih spremnika.

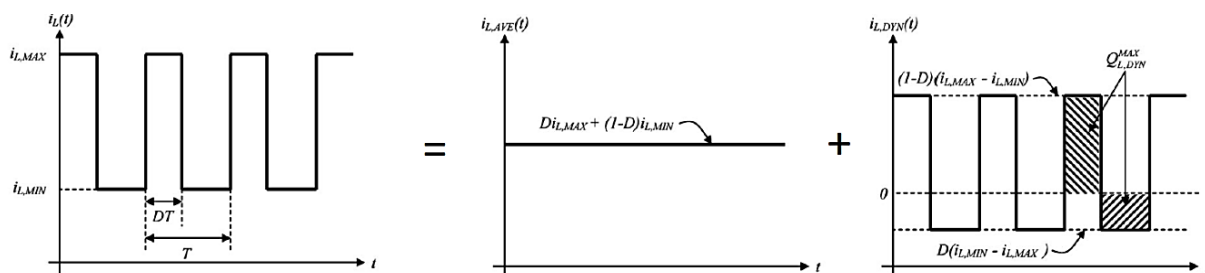


Slika 1. Rangoneov dijagram

Litijom ion baterije posjeduju najveću gustoću energije od svih suvremenih baterija ($200-250 \text{ Wh kg}^{-1}$) ali ujedno i lošu gustoću snage ($400-500 \text{ Wkg}^{-1}$), sa druge strane ultrakondenzatori posjeduju znatno veću gustoću snage (5000 Wkg^{-1}) uz nedostatak gustoće energije (5 Wh kg^{-1}). Značajne razlike u navedenim karakteristikama posljedica su različitog mehanizma pohrane energije, baterije koriste elektro-kemijski process pohrane dok su ultrakondenzatori

temeljeni na elektrostatičkom mehanizmu. Detaljniji uvid u matematičke modele baterije i ultrakondenzatorskog modula prikazane u diplomskom radu kao nastavku ovog rada.

Prije detaljnijeg uvida u hibridne sustave u nastavku će biti prikazan slučaj dinamičkog opterećenja baterije kako bi se stekao jasniji uvid u prednosti koje donosi korištenje hibridnih sustava. Profil struje u sustavima s dinamičkim opterećenjem može biti opisan kao zbroj konstantne struje i pulsirajućeg profila struje kako je prikazano slici 2. i opisano izrazom (1).



Slika 2. Prikaz rastavljanja dinamičkog opterećenja

$$i_L(t) = i_{L,AVE}(t) + i_{L,DYN}(t) \quad (1)$$

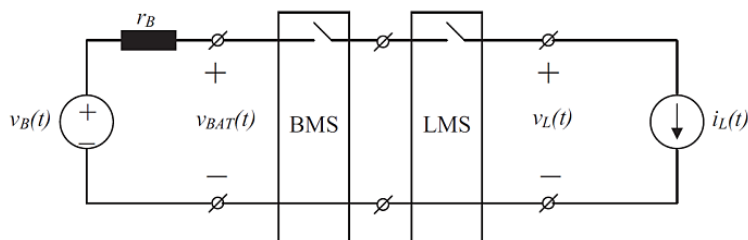
Pri čemu je prosječna vrijednost struje iskazana integralom (2),

$$i_{L,AVE}(t) = \frac{1}{T} \int_0^T i_L(t) dt = Di_{L,MAX} + (1-D)i_{L,MIN} \quad (2)$$

Dinamičko opterećenje mijenja vrijednosti amplitude oko nule periodom T i duty cyclom D . Količina naboja koju je potrebno osigurati na strani izvora energije za potpuno uklanjanje dinamičkog opterećenja opisana je integralom (3),

$$Q_{L,DYN}^{MAX} = \int_0^{DT} i_{L,DYN}(t) dt = \int_{DT}^T i_{L,DYN}(t) dt = DT(1-D)(i_{L,MAX} - i_{L,MIN}) \quad (3)$$

Potrebna energija za dinamičku kompenzaciju je jednaka umnošku naboja, i napona na trošilu. Kao zaključak, izvori energije odnosno hibridni sustavi moraju zadovoljiti sljedeće uvjete određene od strane trošila: potrebno je osigurati konstantnu struju potrošnje, potrebnu količinu dinamičke energije (charge) za brzu dinamičku kompenzaciju struje tereta i naposljetku održanje napona u određenom intervalu za ispravan rad trošila. Prethodno opisan profil dinamičkog opterećenja primijenjen je na sljedeći osnovni pasivni baterijski sustav sastavljen od baterije sa unutarnjim otporom r_b , BMS (Battery management system), LMS (“Load management system”) i trošila:



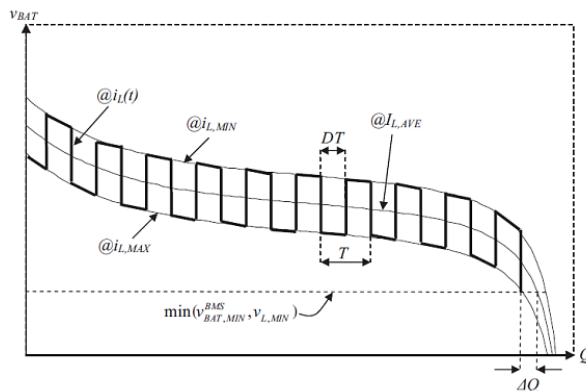
Slika 3. Osnovni pasivni baterijski sustav

Baterijska elektronika BMS osigurava bateriji strujnu i temperaturnu zaštitu te osigurava bateriju od pretjeranog pražnjenja, istovremeno LMS osigurava trošilo od prenapona i temperature. Baterijski članak možemo opisati teveninovom ekvivalentnom jednadžbom:

$$v_{BAT} = v_b - r_b i_L \quad (4)$$

Gdje je v_b teveninov ekvivalentni napon koji je ujedno funkcija napunjenosti baterije (State of charge SOC i state of health SOH), starosti, temperature, vlažnosti. Unutarnji otpor baterije r_b , je također vrijednost koja ovisi o vanjskim parametrima baterije.

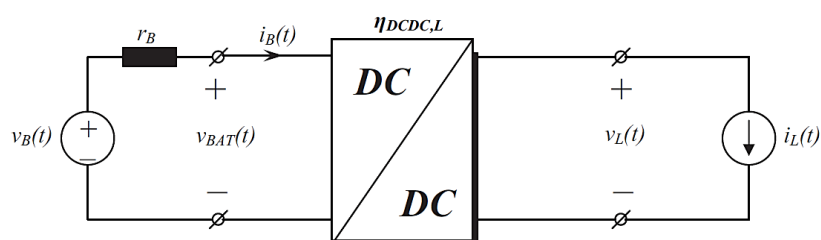
Na slici 4 prikazan je dijagram pražnjenja Litijom-ionske baterije, tri osnovne linije prikazuju statičko pražnjenje maksimalnom, srednjom i minimalom strujom, dinamičko pražnjenje opisano je punom linijom s razmjerno velikom vrijednošću perioda T .



Slika 4. Dijagram pražnjenja baterije različitim profilima opterećenja

Kod maksimalnog vršnog opterećenja dolazi do znatnih propada u naponu baterije, zbog toga se u praksi često javlja slučaj pogrešnog aktiviranja zaštitne elektronike BMS-a odnosno isključenja baterije od trošila kao prevencija od dubokog pražnjenja baterije. Istovremeno dinamičko opterećenje je nepovoljnije zbog veće disipacije energije u usporedbi s opterećenjem konstantnom strujom, dinamika struje sadrži cijeli spektar harmonika koje se dodatno disipiraju na unutarnjem otporu baterije $P_{disp} = i^2 r_b$. Tako dolazi do većih gubitaka i smanjene efikasnosti cijelog sustava. Zaključno dinamičko opterećenje uzrokuje prerano isključenje baterije u usporedbi s opterećenjem konstantnom strujom s jednakom

srednjom vrijednošću opterećenja. Dodatan problem korištenja samostalnog baterijskog sustava je zadovoljavanje potreba za naponom napajanja trošila, nužno je serijsko spajanje baterijskih članaka što dovodi do dodatnog povećanja unutarnjeg otpora baterije. Jedno od mogućih rješenja navedenih problema je primjena aktivnog baterijskog sustava primjenom DC-DC pretvarača snage. Energetski DC-DC pretvarači održavaju napon trošila konstantnim neovisno o naponu baterije radeći u uzlazno-silaznom (buck-boost) načinu rada. Shematski prikaz energetskog pretvarača i baterijskog članka prikazan je na slici:



Slika 5. Shema baterije i energetskog pretvarača

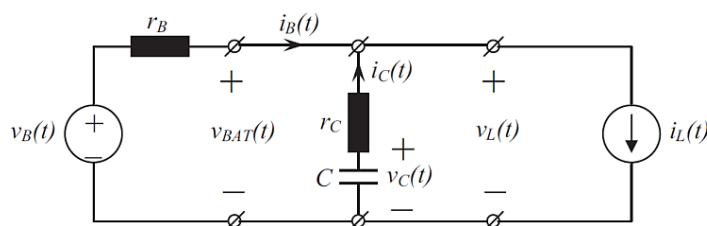
Primjenom energetskog pretvarača napon baterije može biti veći ili manji u odnosu na potreban napon napajanja trošila v_L , energetski pretvarač radeći uzlaznim načinom rada omogućuje niži napon baterije, što ujedno znači i smanjeni broj potrebnih članaka odnosno manji unutarnji otpor kod serijskog spoja baterija. Kako bi se zadržala jednaka potrebna snaga za rad trošila, smanjeni napon na baterijskoj strani energetskog pretvarača uzrokovati će povećanje struje baterije i_B što ujedno uzrokuje veće gubitke na unutarnjem otporu baterije. Suprotno tome energetski pretvarač radeći u silaznom načinom rada zahtjeva veći napon baterije u odnosu na napon napajanja trošila, unutarnji otpor baterije je veći zbog više serijski spojenih članaka. Zbog zadržavanja konstantne snage prema trošilu struja na baterijskoj strani i_B je manja od struje trošila i_L a ujedno su smanjeni i ukupni gubici na unutarnjem otporu baterije. U praksi je potrebno odabrati sustav koji će raditi silaznim načinom rada, pritom je potrebno obratiti pažnju na maksimalnu vrijednost ulaznog napona energetskog pretvarača kod odabira baterije. U nastavku će biti opisane topologije hibridnih sustava bez korištenja dodatne elektronike pasivni sustavi te uz primjenu energetskih pretvarača aktivne i polu-aktivne topologije.

2 TOPOLOGIJE HIBRIDNIH SUSTAVA:

Postoje tri osnovne topologije hibridnih sustava: pasivni, poluaktivni i aktivni hibridni sustavi najčešće sastavljeni od ultrakondenzatora i baterije. U nastavku će biti detaljnije opisani sustavi upravo korištenjem tih spremnika energije.

2.1 Pasivni hibridni sustavi

Najjednostavniji te ujedno i najčešće korišteni su pasivni hibridni sustavi. Pasivni hibridni sustav se ostvaruje direktnim paralelnim spajanjem baterije i ultrakondenzatora prikazanog na slici 6.



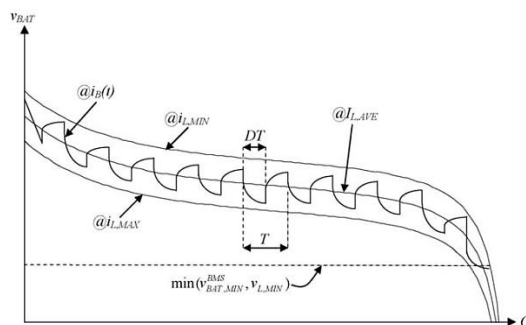
Slika 6. Pasivni hibridni sustav

Glavna prednost ovakvog sustava je izostanak energetske pretvarača, struja trošila se distribuira između kondenzatora i baterije ovisno isključivo o veličini unutarnjih otpora. Primjena ultrakondenzatora s razmjerno malenim unutarnjim otporom ostvaruje nisko propusni filter, frekvencijska karakteristika filtera odnosno spektar propuštanja struje prema bateriji određen je izrazom:

$$H_C(j\omega) = \frac{1 + j\omega C r_C}{1 + j\omega C (r_C + r_B)} \quad (5)$$

Pri čemu vrijedi $I_B(j\omega) \Big|_{v_B(j\omega)=0} = I_L(j\omega) H_C(j\omega)$, prema izrazu (5) uz uvjet $r_C \ll r_B$ primjena ultrakondenzatora s nižim unutarnjim otporom znači i uži propusni frekvencijski opseg filtera, struja koja se prenosi na bateriju sadržavati će harmonike manje amplitude. Brzi tranzijenti struje biti će filtrirani kondenzatorom dok će se srednja vrijednost struje i preostali dio dinamike prenijeti na bateriju. Posljedično tome razvijeni gubici na unutarnjem otporu baterije biti će manji, time se postižu manji ukupni gubici u cijelom sustavu. Također vrijediti će izrazi za maksimalne i minimalne vrijednosti struje: $I_{B,MAX} < I_{L,MAX}$ i $I_{B,MIN} > I_{L,MIN}$ povećanjem vrijednosti kapaciteta ultrakondenzatora maksimalne i minimalne vrijednosti struje baterije približavati će se jedna drugoj. Zbog toga se u ovakvim sustavima pri dinamičkom opterećenju može iskoristiti više energije iz baterije nego kod klasičnog

baterijskog sustava što se lako može zaključiti usporedbom dijagrama pražnjenja baterije slika 4 i slika 7.



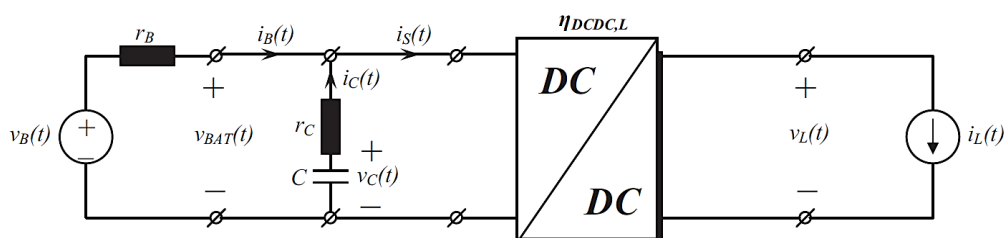
Slika 7. Dijagram pražnjenja pasivnog hibridnog sustava

Manji propad napona baterije pri maksimalnom opterećenju kod hibridnog sustava je znatno manji nego kod klasičnog sustava s baterijom, aktivacija BMS-a zbog preniskog napona baterije biti će odgođena što znači više iskorištene energije iz baterije. Glavna prednost ovakvih sustava je izbjegavanje aktivne elektronike odnosno energetskih DC-DC pretvarača, manje dimenzije i mogućnost kompaktne izrade. S druge strane nedostatak pasivnih sustava je ovisnost ispravnog rada o unutarnjem otporu ultrakondenzatora, povećanjem kapaciteta ultrakondenzatora značajno rastu težina, masa i cijena sustava. Ako je potrebno trošiti osigurati konstantnu vrijednost napajanja potrebno je primijeniti jedan od poluaktivnog ili aktivni hibridni sustav.

2.2 Polu-aktivni hibridni sustavi

Polu-aktivni hibridni sustavi podrazumijevaju upotrebu energetskih pretvarača, postoje nekoliko osnovnih topologija poluaktivnih hibridnih sustava, ovisno o grani u kojoj se nalazi energetski pretvarač možemo ih podijeliti na paralelni, baterijski i kondenzatorski.

Polu-aktivna paralelna topologija prikazana je na slici 8:



Slika 8. Polu-aktivna paralelna topologija

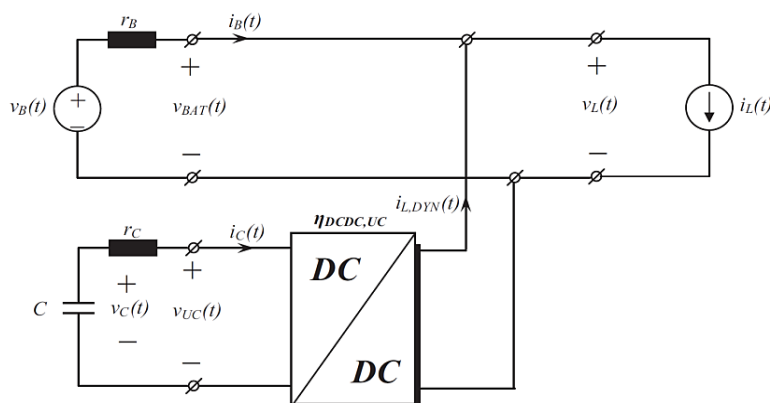
Paralelnim spajanjem DC-DC pretvarača na bateriju i ultrakondenzator moguće je ostvariti konstantnu vrijednost napona v_L na trošilu neovisno o promjeni napona na ulazu u energetski

pretvarač. Iznos napona trošila i struja na ulazu DC-DC pretvarača opisani su sljedećim izrazima.

$$v_L = K_L(t) \cdot v_{BAT} \quad (6)$$

$$i_s = K_L(t) \cdot \frac{i_L}{\eta_{DCDC,L}} \quad (7)$$

Pri čemu su: $K_L(t)$ naponsko pojačanje i $\eta_{DCDC,L}$ koeficijent iskoristivosti energetskog pretvarača trošila. Napon na trošilu može se značajno razlikovati od napona baterije i ultrakondenzatora, napon baterije može se držati razmjerno nisko odnosno izbjegava se serijski spoj članka ultrakondenzatora zbog ograničenih maksimalnih vrijednosti napona po članku. Serijski spoj bi ujedno značio i povećanje unutarnjeg otpora ultrakondenzatora, a time i promjenu propusnog opsega filtera opisanog kod pasivnih sustava. Paralelna upotreba energetskih pretvarača nema utjecaj na promjenu dinamike struje prema bateriji, dodatan nedostatak leži u činjenici da je potrebno dimenzionirati energetski pretvarač za maksimalno vršno opterećenje koje se isporučuje trošilu. Polu-aktivna topologija sa energetskim pretvaračem u kondenzatorskoj grani prikazana je na sljedećoj slici:



Slika 9. Kondenzatorska polu-aktivna topologija

Dodatak energetskog pretvarača u kondenzatorsku granu omogućuje kontrolu struje između ultrakondenzatora i trošila te ujedno bolje iskorištenje energije ultrakondenzatora, također moguća je implementacija aktivnog filtriranja. Aktivno filtriranje je realizirano na način da energetski pretvarač generira harmonike nelinearnom trošilu ostavljajući bateriji istosmjernu komponentu opterećenja [2]. Pri čemu je struja baterije jednaka:

$$i_B = i_L - i_{L,DYN} = i_{L,AVE} \quad (8)$$

Struja kondenzatora opisana je izrazom:

$$i_C = K_{UC}(t) \cdot \frac{i_{L,DYN}}{\eta_{DCDC,UC}} \quad (9)$$

Pri čemu su: $K_{UC}(t)$ naponsko pojačanje i $\eta_{DCDC,UC}$ koeficijent iskoristivosti energetskog pretvarača ultrakondenzatora. Napon ultrakondenzatora određen je izrazom:

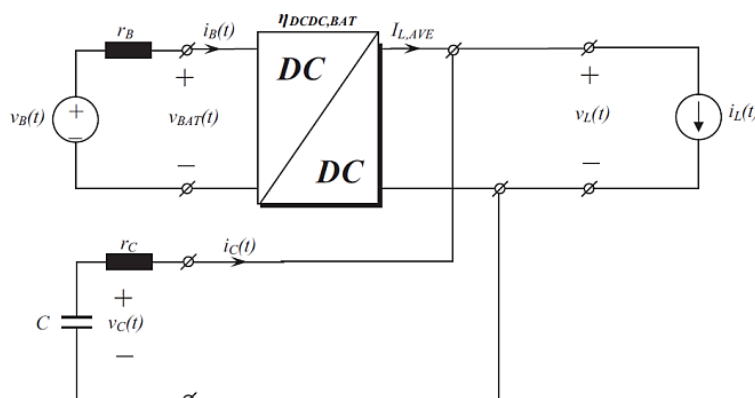
$$v_{UC} = \frac{v_{BAT}}{K_{UC}(t)} \quad (10)$$

Polu aktivna kondenzatorska topologija može biti korisna i kod regenerativnog kočenja, energetski pretvarač omogućuje punjenje kondenzatora neovisno o iznosu napona generiranom od strane trošila. U ovoj konfiguraciji napon ultrakondenzatora se postavlja na vrijednost između 50% i 100% nazivnog napona $v_{UC,MAX}$, tako je iskorištenje energije punjenja i pražnjenja jednaka 75% ukupne energije kondenzatora. Maksimalna energija kondenzatora u ovisnosti o nominalnom naponu $v_{UC,MAX}$ opisana je sljedećim izrazom.

$$E_{UC,MAX} = \frac{1}{2} C v_{UC,MAX}^2 \quad (11)$$

Vrijednost napona ultrakondenzatora postavlja se na $v_{UC,NOM} = \frac{v_{UC,MAX}}{\sqrt{2}}$.

Izračunati napon osigurava da polovina ukupne energije 37.5% može biti iskorištena za akceleraciju vozila, energija se smanjuje ili za regenerativno kočenje, energija u kondenzatoru se povećava. Napon ultrakondenzatora nalazi se u intervalu $0.5v_{UC,MAX}$ i $v_{UC,MAX}$. Nedostatak ove topologije je neregulirani napon kao posljedica pražnjenja baterije također potrebno je dimenzionirati energetski pretvarač za maksimalne vrše vrijednosti struje tereta. Polu-aktivna topologija s energetskim pretvaračem u baterijskoj grani prikazana je na sljedećoj slici:



Slika 10. Baterijska polu-aktivna topologija

Energetski pretvarač u baterijskoj grani omogućuje kontrolu struje $I_{L,AVE}$ održavajući je na niskoj dinamici neovisno o dinamici struje tereta. Ovakvom topologijom baterijska struja se također održava na niskoj dinamici što dovodi do produljenja životnog vijeka baterije i smanjenja gubitaka na unutarnjem otporu baterije. Korištenje energetskog pretvarača omogućuje različite vrijednosti napona trošila i baterije, osiguravajući konstantnu vrijednost napona trošila. Dodatna prednost očituje se u tome što vršne vrijednosti opterećenja preuzima ultrakondenzator, time nije potrebno dimenzionirati energetski pretvarač za vršne vrijednosti struje tereta. Vrijednosti napona i struje baterije opisani su izrazima:

$$v_{BAT} = \frac{v_L}{K_{BAT}(t)} \quad (12)$$

$$i_B = K_{BAT}(t) \cdot \frac{i_{L,AVE}}{\eta_{DCDC,BAT}} \quad (13)$$

Pri čemu su: $K_{BAT}(t)$ naponsko pojačanje i $\eta_{DCDC,BAT}$ koeficijent iskoristivosti energetskog pretvarača baterije. Napon ultrakondenzatora jednak je naponu trošila, struja ultrakondenzatora uz pretpostavku održanja niske dinamike struje $I_{L,AVE}$ opisana je izrazom:

$$i_C = i_L - i_{L,AVE} = i_{L,DYN} \quad (14)$$

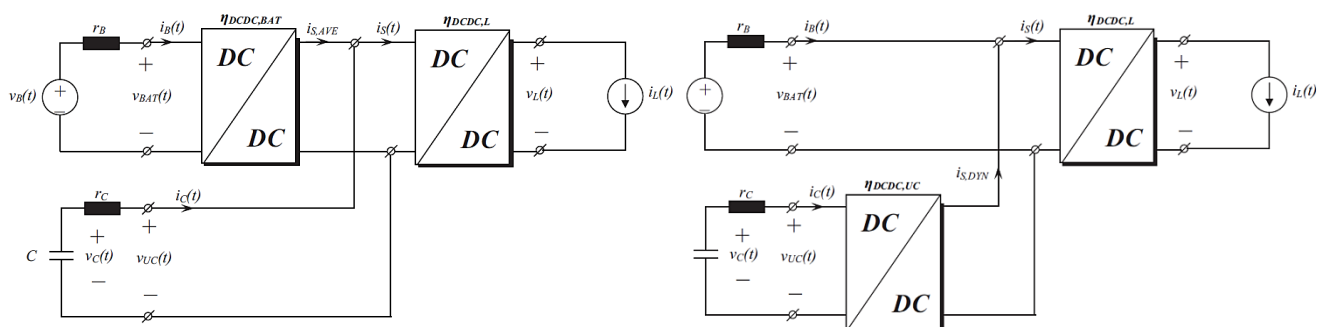
Prednosti baterijske polu-aktivne topologije je smanjenje vršnih dozvoljenih vrijednosti energetskih pretvarača u odnosu na kondenzatorsku polu-aktivnu topologiju. Održavanje konstante vrijednosti napona trošila pri vršnim opterećenjima može predstavljati problem zbog ograničene maksimalne vrijednosti struje $I_{L,AVE}$, stoga je potrebno dimenzionirati ultrakondenzator tako da pri vršnom opterećenju ili regenerativnom punjenju napon trošila bude u intervalu $v_{L,MAX}$ i $v_{L,MIN}$, odabir vrijednosti kondenzatora opisan je sljedećim izrazom:

$$v_{L,MAX} - v_{L,MIN} > \frac{Q_{L,DYN}^{MAX}}{C} + i_{L,DYN}^{MAX} r_c \quad (15)$$

Ukoliko je postavljen zahtjev za uskim intervalom napona trošila gornji izraz može dovesti do izračuna velike vrijednosti kapaciteta ultrakondenzatora, u tome slučaju potrebno je odabrati jednu od aktivnih topologija hibridnih sustava. Također nedostatak ove topologije je što potrebno uskladiti maksimalne vrijednosti napona ultrakondenzatora i napona trošila, što može dovesti do povećanja unutarnjeg otpora ultrakondenzatora .

2.3 Aktivni hibridni sustavi

Sa svrhom unapređenja nedostataka topologija poluaktivnih hibridnih sustava aktivni hibridni sustavi koriste dodatan energetski pretvarač. Postoje tri osnovne topologije, baterijsko serijska aktivna, kondenzatorsko serijska aktivna i paralelna aktivna. Na sljedećoj slici prikazane su baterijsko serijska i kondenzatorsko serijska aktivna topologija.



Slika 11. Aktivne hibridne topologije; lijevo: a) baterijsko serijska aktivna, desno: b) kondenzatorsko serijska aktivna

Primjena dodatnog energetskog pretvarača u baterijsko serijskoj aktivnoj topologiji, slika. 11a, rješava problem nestabilnosti napona uslijed pražnjenja baterije. Nedostatak su dodatni troškovi energetskog pretvarača koji mora biti dimenzioniran za vršne vrijednosti opterećenja. Izrazi za pojedine napone ultrakondenzatora i baterije baterijsko serijske topologije prikazani su u nastavku:

$$v_{BAT} = \frac{v_L}{K_L(t) \cdot K_{BAT}(t)} \quad (16)$$

$$v_{UC} = \frac{v_L}{K_L(t)} \quad (17)$$

Ulazna struja energetskog pretvarača na izlazu opisana je izrazom:

$$i_S = K_L(t) \cdot \frac{i_L}{\eta_{DCDC,L}} = i_{S,AVE} + i_{S,DYN} \quad (18)$$

Srednja vrijednost struje baterijskog energetskog pretvarača:

$$i_{S,AVE} = K_L(t) \cdot \frac{i_{L,AVE}}{\eta_{DCDC,L}} \quad (19)$$

Dinamičku komponentu opterećenja osigurava ultrakondenzator:

$$i_C = i_{S,DYN} = K_L(t) \cdot \frac{i_{L,DYN}}{\eta_{DCDC,L}} \quad (20)$$

Struja baterije je jednaka:

$$i_B = K_{BAT}(t) \cdot \frac{i_{S,AVE}}{\eta_{DCDC,BAT}} = K_{BAT}(t) \cdot K_L(t) \cdot \frac{i_{L,AVE}}{\eta_{DCDC,BAT} \cdot \eta_{DCDC,L}} \quad (21)$$

Kako je ultrakondenzator odvojen energetskim pretvaračem vrijednost kapaciteta koja zadovoljava sljedeću jednadžbu je značajno smanjena u odnosu na baterijsku poluaktivnu topologiju:

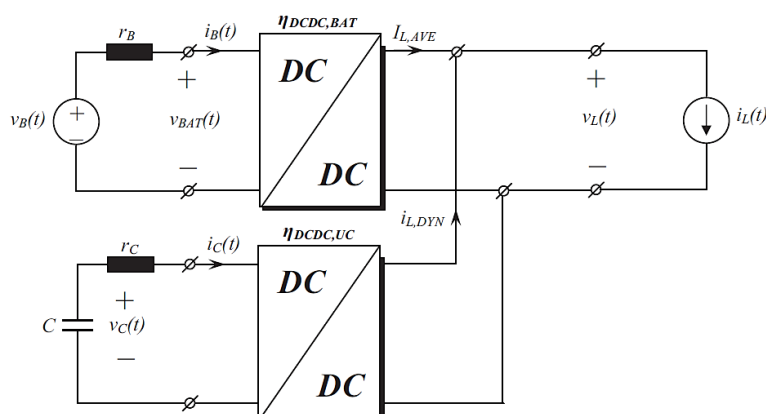
$$v_{L,MAX} - v_{L,MIN} > \frac{K_L(t)}{\eta_{DCDC,L}} \left(\frac{Q_{L,DYN}^{MAX}}{C} + i_{L,DYN}^{MAX} r_c \right) \quad (22)$$

Primjena dodatnog energetskog pretvarača u kondenzatorsko serijskoj topologiji slika 9b rješava nedostatak usklađivanja napona izvora i napona baterije, također je omogućena stabilna regulacija napona trošila. Nedostatak primjene ove topologije su povećani troškovi pretvarača i niža iskoristivost cijelog sustava. Izrazi za pojedine napone ultrakondenzatora i baterije kondenzatorsko serijske topologije dani su u nastavku dok se ostali izrazi izvode na analogan način prethodno opisanoj baterijsko serijskoj topologiji [3].

$$v_{BAT} = \frac{v_L}{K_L(t)} \quad (23)$$

$$v_{UC} = \frac{v_L}{K_L(t) \cdot K_{UC}(t)} \quad (24)$$

Optimalan hibridni sustav od strane upravljivosti i energetske učinkovitosti je aktivni paralelni hibridni sustav prikazan na slici 12.



Slika 12. Paralelni aktivni hibridni sustav

Ovakav hibridni sustav uklanja nedostatke polu-aktivnih hibridnih sustava kao što su varijacija napona sabirnice uslijed pražnjenja ili regenerativnog punjenja ultrakondenzatora.

Zatim omogućena je neovisna kontrola struje baterije i različite naponske razine između trošila i baterije. Energetski pretvarači nisu dimenzionirani za maksimalna opterećenja zbog paralelnog spoja odnosno podjele strujnog opterećenja. Aktivni hibridni sustav predstavlja kombinaciju prednosti polu-aktivnih topologija, zbog toga će izrazi za pojedine napone biti jednakim već opisanim izrazima, zbog preglednosti napisani su u nastavku:

$$v_{BAT} = \frac{v_L}{K_{BAT}(t)} \quad (25)$$

$$v_{UC} = \frac{v_{BAT}}{K_{UC}(t)} \quad (26)$$

Struja baterije i ultrakondenzatora su opisane sljedećim izrazima:

$$i_B = K_{BAT}(t) \cdot \frac{i_{L,AVE}}{\eta_{DCDC,BAT}} \quad (27)$$

$$i_C = K_{UC}(t) \cdot \frac{i_{L,DYN}}{\eta_{DCDC,UC}} \quad (28)$$

U sklopu diplomskog rada biti će ispitana paralelna aktivna topologija hibridnog sustava i njene tehnike upravljanja na izrađenoj maketi i simulacijama na računalu.

3 PROJEKTIRANJE REGULACIJSKIH SUSTAVA BATERIJE I ULTRAKONDENZATORA

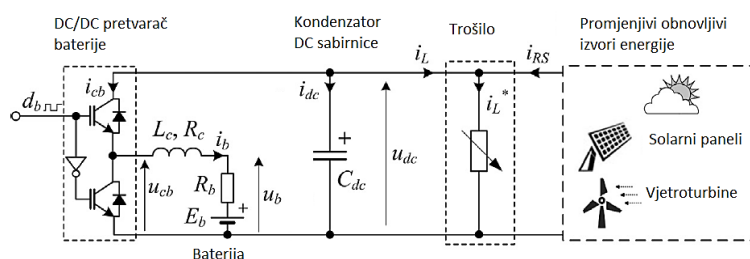
Regulacijski sustavi baterije i ultrakondenzatora temeljeni su na kaskadnoj strukturi regulacije. Kaskadni sustav regulacije sadržava podređeni regulacijski krug struje za pojedini spremnik energije (bateriju i ultrakondenzator), te njima nadređeni regulacijski krug napona. Regulacijski krug napona zadaje referencu struje podređenim regulacijskim krugovima struje podešene za određenu dinamiku spremnika energije, brža dinamika za ultrakondenzator sporija za bateriju. Glavne prednosti kaskadnog sustava regulacije su:

- Sinteza i ispitivanje pojedinih regulacijskih krugova provode se pojedinačno, od podređenih prema nadređenim.
- Omogućeno je potiskivanje poremećajnih veličina na lokalnom nivou, podređeni PI regulator struje kompenzira poremećaje struje bez utjecaja nadređenog regulatora napona.
- Jednostavan prijelaz s jednog načina regulacije na drugi (napon/struja) zbog modularnog regulacijskog sustava.
- Pojedini spremnici energije mogu biti limitirani maksimalnim vršnim vrijednostima napona ili struje, limitiranje nadređenih regulatora.

Poglavlje projektiranje regulacijskih sustava podjeljeno je na dva osnovna dijela, u prvom dijelu biti će prikazano projektiranje regulacije za pojedinačan energetski pretvarač na DC sabirnici što odgovara polu-aktivnoj hibridnoj topologiji. Međutim, zbog zahtjeva za brzim i pulsirajućim opterećenjima kao i niz prednosti koje donosi paralelna aktivna topologija u drugom dijelu sustav će biti proširen sa dodatnim energetskim i pretvaračem i spremnikom energije.

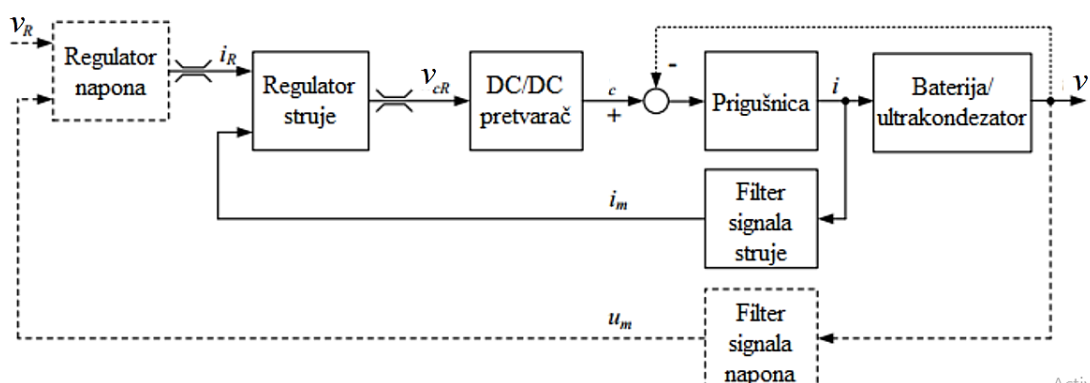
3.1 Polu-aktivna topologija

Primjer shematskog prikaza baterijsko polu-aktivne topologije sa pojedinačnim energetskim pretvaračem prikazan je na sljedećoj slici.



Slika 13. Shematski prikaz baterijsko polu-aktivne topologije [4]

Za baterijsku polu-aktivnu topologiju projektiran je kaskadni sustav regulacije, blokovski prikazan na slici 14:



Slika 14. Blokovski prikaz kaskadnog sustava regulacije polu-aktivne topologije

Referenca napona sabirnice zadaje se regulatoru napona, regulator napona je ujedno nadređeni regulator zatvorenoj regulacijskoj petlji struje. Također potrebno je primijetiti limitirane izlaze regulatora napona i regulatora struje kao prevencija prekoračenja maksimalnih dozvoljenih vrijednosti napona ili strujnog opterećenja. Također korišteni su niskopropusni filteri napona i struje u povratnim granama kako bi se izbjegle visokofrekvencijske oscilacije, o čemu će biti više riječi u nastavku.

3.1.1 Model DC sabirnice

Na temelju pojednostavljene sheme (slika.13) punjenje i pražnjenje kondenzatora sabirnice C_{dc} moguće je opisati sljedećim izrazom dinamike prvoga reda:

$$u_{dc} = \frac{1}{C_{dc}} \cdot \int i_{dc} dt = -\frac{1}{C_{dc}} \cdot \int (i_{cb} + i_L) dt \quad (29)$$

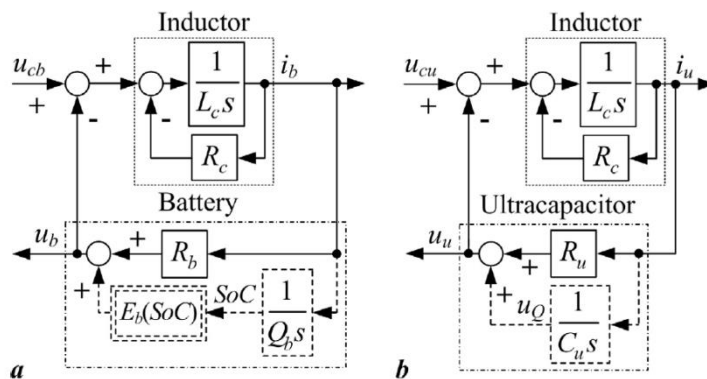
Pri čemu je u_{dc} napon sabirnice, i_{cb} ulazna struje energetskog pretvarača baterije, i_L struja trošila. Srednje vrijednosti uzlaznih struja razlikovati će se od izlaznih struja energetskog pretvarača $i_{cb} \neq i_b$. Prilikom implementacije energetskog pretvarača mjerene su izlazne struje zbog toga je za potrebe regulacije potrebno odrediti iznose ulazne struje, pri čemu vrijede izraz:

$$\overline{i_{cb}} = d_b \overline{i_b} \quad (30)$$

Gdje je d_b faktor vođenja energetskog pretvarača baterije.

3.1.2 Model baterije i ultrakondenzatora

Blok dijagram modela izlaznog dijela energetskog pretvarača zavojnica (sa unutarnjim otporom R_c) i baterije odnosno ultrakondenzatora prikazan je na slici 15.



Slika 15. Blok dijagram spremnika energije a) baterije, b) ultrakondenzatora napajani DC/DC pretvaračem snage sa uključenom dinamikom induktiviteta [4]

Ovisnost napona na stezaljkama baterije ili ultrakondenzatora i njihovih struja $u_b(i_b)$ i $u_u(i_u)$ uključuju proporcionalno djelovanje predstavljeno unutarnjim otporima R_b i R_u , integrirajućim djelovanjem kapaciteta ultrakondenzatora odnosno kod baterije nelinearnom dinamikom elektromotorne sile baterije E_b u ovisnosti o stanju napunjenosti – SC (State of Charge). S obzirom na malene promjene napona u_Q ultrakondenzatora koji je ovisan o akumuliranom naboju i malenoj promjeni elektromotorne sile baterije E_b (C_u i Q_b razmjerno velikih vrijednosti) takvu sporu nelinearnu dinamiku možemo zanemariti sa stanovišta projektiranja regulacijskog kruga struje. Pojednostavljeni model možemo opisati dinamikom člana prvog reda (PT_1) u kojem su uključeni parametri zavojnice:

$$G_c(s) = \frac{i(s)}{u_c(s)} = \frac{K_L}{T_L s + 1} = \frac{R_{tot}^{-1}}{(R_{tot}^{-1} L_c) s + 1} \quad (31)$$

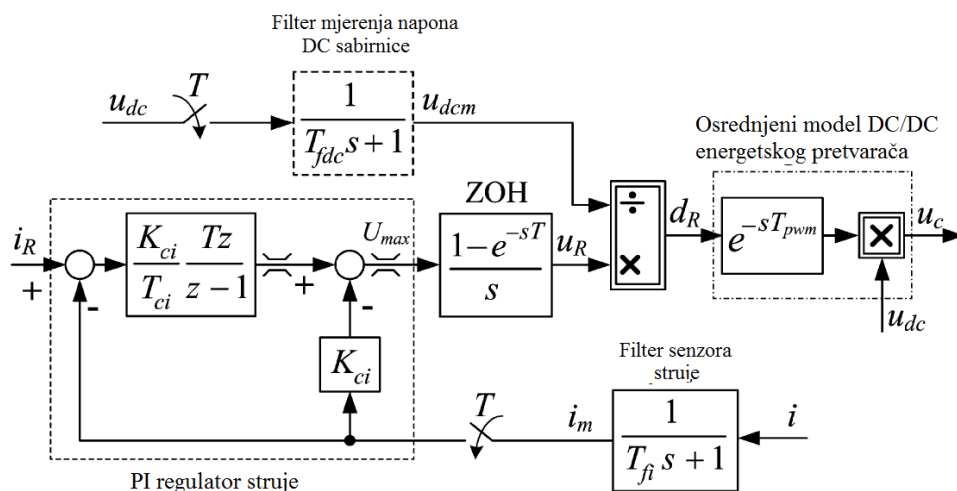
Gdje je R_{tot} ukupan serijski otpor jednak zbroju otpora induktiviteta i unutarnjeg otpora spremnika energije (R_b -baterija, R_u -ultrakondenzator), T_L ekvivalentna vremenska konstanta i K_L ekvivalentno pojačanje nadomjesnog PT_1 člana.

$$K_L = \frac{1}{R_{tot}}, \quad T_L = \frac{L_c}{R_{tot}} \quad (32)$$

Ovakav pojednostavljeni (PT_1) model koristiti će se u daljnjoj sintezi regulatora struje baterije i ultrakondenzatora.

3.1.3 Regulacija struje baterije i ultrakondenzatora

Za podređenu regulacijsku petlju struje izabran je vremenski diskretni PI regulator blokovski prikazan na slici 16 zajedno s podređenim pulsno širinski upravljanim DC/DC pretvaračem snage i senzorom za mjerenje struje spremnika energije.



Slika 16. Blokovski prikaz strujnog PI regulatora s DC/DC pretvaračem snage i mjerenjem struje [4]

Kako bi se regulirala struja spremnika energije izabrana je PI struktura regulatora sa integracijskim djelovanjem u direktnoj grani i proporcionalnim djelovanjem u povratnoj grani. Integralno djelovanje otklanja regulacijsku pogrešku i osigurava stacionarnu točnost napona sabirnice, sprječava utjecaj šuma (brze dinamike) referentnog signala na upravljački signal. Preveliko integracijsko vrijeme može narušiti brzinu odziva i stabilnost zatvorenog regulacijskog kruga. Proporcionalno djelovanje u povratnoj grani utječe na brzinu porasta. PI regulator upravlja energetskim pretvaračem snage postavljanjem faktora vođenja d na koji utječe zahtijevana vrijednost regulatora u_r i mjereni napon sabirnice u_{dc} (nisko-propusno filtriran zbog uklanjanja visoko frekvencijskih šumova). Izračun faktora vođenja ovisi o vrsti DC/DC pretvarača snage, različite topologije imaju drugačiji utjecaj faktora vođenja na omjer izlaznog i ulaznog napona energetskog pretvarača (slika 36). Kašnjenje energetskog pretvarača kao posljedica upravljačkog PWM signala može se aproksimirati dinamikom člana prvog reda (PT_1).

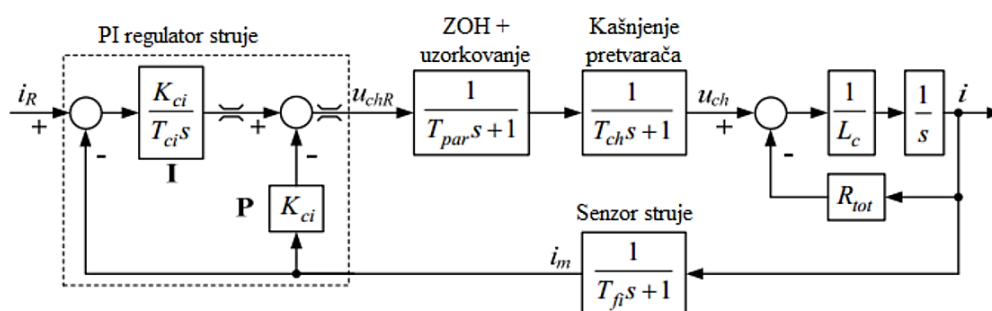
$$G_c(s) = \frac{u_c(s)}{u_r(s)} = e^{-sT_{pwm}} \approx \frac{1}{T_{pwm}s + 1} \quad (33)$$

Pri čemu je $T_{pwm} = 1/f_{pwm}$ ekvivalentna vremenska konstanta kašnjenja energetskog pretvarača razmjerno malenih vrijednosti kao posljedica velike frekvencije prekapčanja energetskog

pretvarača (reda veličine kHz). Kako bi se pojednostavila sinteza vremenski diskretnog regulatora struje koristi se kvazi-kontinuirani postupak sinteze. On se zasniva na zamjeni vremenski diskretnog regulatora sa ekvivalentnim kontinuiranim regulatorom. Vremensko kašnjenje koje je posljedica vremena uzorkovanja i ekstrapolatora nultog reda (ZOH-Zero Order Hold) diskretnog regulatora mogu se aproksimirati ekvivalentnom (parazitskom) vremenskom konstantom člana prvog reda $T_{par}=T/2$. Nadalje vremensko kašnjenje koje je posljedica filtriranja mjerene struje T_{fi} zajedno s vremenskom konstantom kašnjenja energetskog pretvarača T_{pwm} i parazitske vremenske konstante T_{par} , mogu se svesti na zajedničku vremensku konstantu člana prvog reda PT_1 :

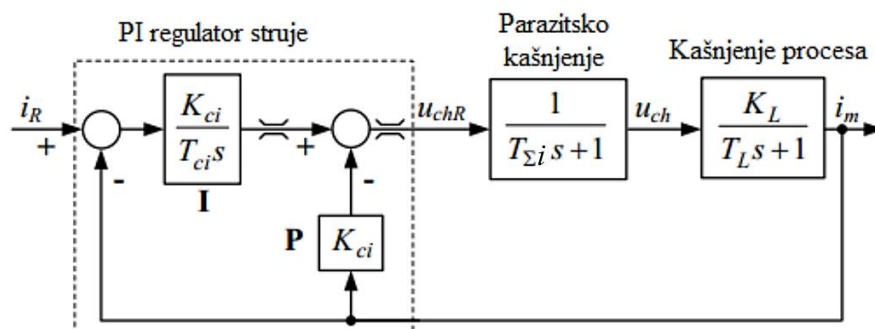
$$G_{par}(s) = \frac{1}{T_{\Sigma i} s + 1} \quad (34)$$

Gdje je $T_{\Sigma i}$ ekvivalentna vremenska konstanta jednaka zbroju pojedinih vremenskih konstanti $T_{\Sigma i} = \frac{T}{2} + T_{pwm} + T_{fi}$. Nakon izvedenih modela baterije i ultrakondenzatora (31) te pojednostavljenih izraza kao posljedica različitih kašnjenja u diskretnom sustavu (33) pojednostavljeni kvazi kontinuirani regulacijski krug struje prikazani je na sljedećoj slici:



Slika 17. Kvazi kontinuirani regulacijski krug struje [5]

Dodatnim pojednostavljenjem, korištenje PT_1 člana (34) dobiva se konačan model kvazi-kontinuiranog sustava.



Slika 18. Konačan kvazi-kontinuirani regulacijski krug struje [5]

Podešavanje parametara regulatora provesti će se karakterističnim polinomom optimuma dvostrukog odnosa (damping optimum) na nazivniku prijenosne funkcije zatvorenog regulacijskog kruga struje. Polinom dvostrukog odnosa predstavlja analitičku metodu podešavanja vremenski kontinuiranih regulacijskih krugova s regulatorima punog ili reduciranog reda. Metoda se temelji na polinomu zatvorenog regulacijskog kruga u obliku:

$$A(s) = D_2^{n-1} D_3^{n-2} \dots D_n T_e^n s^n + \dots + D_2 T_e^2 s^2 + T_e s + 1 \quad (35)$$

Gdje je T_e ekvivalentna vremenska konstanta zatvorenog regulacijskog kruga struje, D_2 D_3 do D_n su karakteristični odnosi polinoma. Postavljanjem karakterističnih odnosa $D_i=0.5$ ($i=2..n$) zatvoreni regulacijski krug n -tog reda imati će kvazi aperiodski odziv sa nadvišenjem u odzivu od 6% (što odgovara sustavu drugog reda s faktorom prigušenja $\zeta = 0.707$) i vremenom porasta od (1.8-2.1) T_e . Postavljanjem ekvivalentne vremenske konstante T_e na velike vrijednosti postiže se sporiji odziv i sporije uklanjanje poremećaja ali ujedno se dobiva robusniji sustav otporan na visoko-frekvencijske oscilacije. Zatvoreni regulacijski krug struje prikazan blok dijagramom slika 18. može se opisati prijenosnom funkcijom zatvorenog regulacijskog kruga u kontinuiranoj domeni.

$$G_{ci}(s) = \frac{1}{\frac{T_{\Sigma i} L_c T_{ci} s^3}{K_{ci}} + \frac{(R_{tot} T_{\Sigma i} + L_c) T_{ci} s^2}{K_{ci}} + \frac{(R_{tot} + K_{ci}) T_{ci} s}{K_{ci}} + 1} \quad (36)$$

Nazivnik prijenosne funkcije zatvorenog regulacijskog kruga je trećeg reda stoga će polinom dvostrukog odnosa biti jednak sljedećem izrazu ($n=3$ (35)):

$$A(s) = D_3 T_e^3 s^3 + D_2 T_e^2 s^2 + T_e s + 1 \quad (37)$$

Izjednačavanjem koeficijenata karakterističnog polinoma nazivnika prijenosne funkcije zatvorenog regulacijskog kruga s koeficijentima karakterističnog polinoma optimuma dvostrukog odnosa trećeg reda dobivaju se izrazi za parametre PI regulatora struje i minimalne ekvivalentne vremenske konstante zatvorenog regulacijskog kruga struje $T_{ei,min}$.

$$T_{ei} > T_{ei,min} = \frac{1}{D_{2i} D_{3i}} \frac{T_{\Sigma i}}{1 + \frac{T_{\Sigma i} R_{tot}}{L_c}} = \frac{1}{D_{2i} D_{3i}} \frac{T_{\Sigma i}}{1 + \frac{T_{\Sigma i}}{T_L}} \quad (38)$$

$$T_{ci} = T_{ei} \left(1 - \frac{D_{2i} T_{ei}}{T_{\Sigma i} + \frac{L_c}{R_{tot}}} \right) = T_{ei} \left(1 - \frac{D_{2i} T_{ei}}{T_{\Sigma i} + T_L} \right) \quad (39)$$

$$K_{ci} = R_{tot} \left(\frac{T_{\Sigma i} + \frac{L_c}{R_{tot}}}{D_{2i} T_{ei}} - 1 \right) = R_{tot} \left(\frac{T_{\Sigma i} + T_L}{D_{2i} T_{ei}} - 1 \right) \quad (40)$$

Ekvivalentna vremenska konstanta regulacijskog kruga struje T_{ei} mora biti veća od minimalne dozvoljene vremenske konstante $T_{ei,min}$ za koje vremenski kontinuirani regulacijski sustav još uvijek daje dobro prigušeni odziv. Kako je već spomenuto povećanjem ekvivalentne vremenske konstante postiže se sporiji i ali na visoko-frekvencijske oscilacije robusniji odziv sustava. Izborom ekvivalentne vremenske konstante T_{ei} u izrazu (40) može doći do singulariteta, odnosno kraćenja brojnika i nazivnika ($D_{2i} T_{ei} = T_{\Sigma i} + T_L$). Zbog toga se uvodi dodatno ograničenje na maksimalnu vrijednost ekvivalentne vremenske konstante T_{ei} .

$$T_{ei,min} < T_{ei} < \frac{T_{\Sigma i} + T_L}{D_{2i}} \quad (41)$$

Konačan izraz za ekvivalentnu vremensku konstantu može se opisati izrazom uvođenjem faktora skaliranja κ_i .

$$T_{ei} = \kappa_i \frac{T_{\Sigma i} + T_L}{D_{2i}} \quad (42)$$

Pri čemu mora biti zadovoljen uvjet.

$$\kappa_{i,min} < \kappa_i < 1 \quad (43)$$

Gdje je:

$$\kappa_{i,min} = \frac{T_{\Sigma i} T_L}{D_{3i} (T_{\Sigma i} + T_L)^2} \quad (44)$$

Faktorom skaliranja mogu se pojednostaviti izrazi za parametre regulatora.

$$T_{ci} = T_{ei} (1 - \kappa_i) \quad (45)$$

$$K_{ci} = \frac{1 - \kappa_i}{K_L \kappa_i} \quad (46)$$

Izborom veće vrijednosti parametra skaliranja κ_i sustav postaje manje osjetljiv na moguće pogreške modeliranja (pogreška vremenski diskretne aproksimacije ZOH + vremena uzorkovanja), zbog toga se preferira korištenje veće vrijednosti parametra kako bi sustav bio robusniji. Prethodno navedeni izrazi za parametre regulatora indiciraju da metoda optimuma dvostrukog odnosa omogućuje brz i jednostavan način podešavanja prigušenja doziva

zatvorenog regulacijskog sustava, te ujedno i njegove brzine odziva, promjenom parametra D_{2i} , D_{3i} i ekvivalentne vremenske konstante T_e . U slučaju da se strujni regulacijski krug ultrakondenzatora ili baterije podesi na dobro prigušeni odziv (bez nadvišenja ili s neznačajnim nadvišenjem, postavljanje parametra $D_2 < 0.5$) njihova se dinamika može aproksimirati članom prvog reda s ekvivalentnom vremenskom konstantom T_{eb} odnosno T_{eu} . Tako opisani pojednostavljeni regulacijski krugovi struje s članom prvog reda dobro opisuju njihovu dinamiku te će se zbog toga oni koristiti u daljnjoj sintezi regulacijskog kruga napona. Sljedeći izrazi opisuju nadomjesne članove prvog reda regulacijskog kruga struje baterije odnosno ultrakondenzatora:

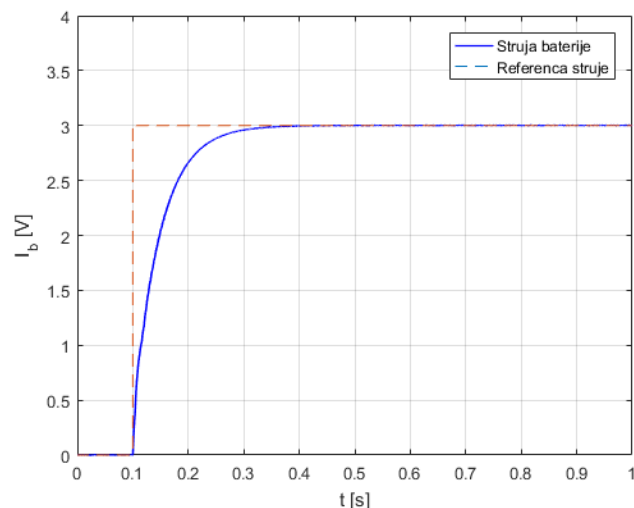
$$G_{idc,bat} = \frac{1}{T_{eb}s + 1} \quad (47)$$

$$G_{idc,uc} = \frac{1}{T_{eu}s + 1} \quad (48)$$

Tablica 1. Vrijednosti parametara modela

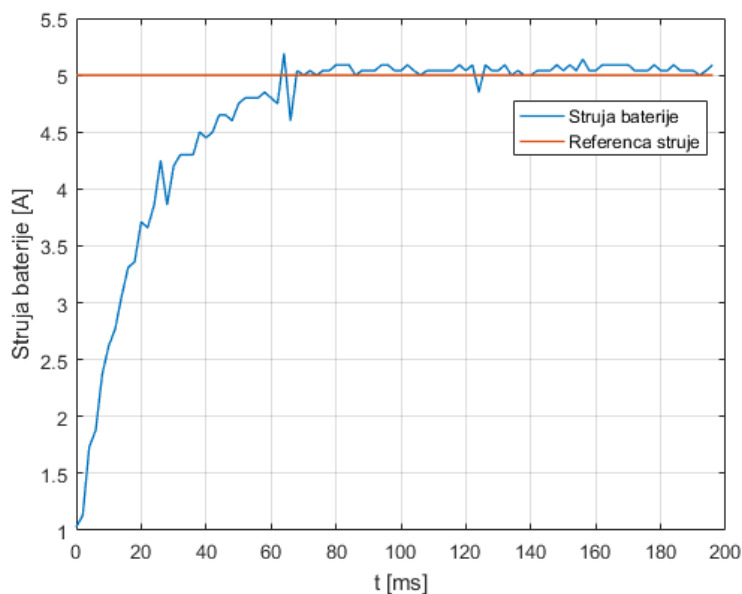
Parametar	Vrijednost
Otpor zavojnice R_c	0.05 Ω
Induktivitet zavojnice L_c	0.36 mH
Serijski otpor baterije R_b	0.02 Ω
Serijski otpor ultrakondenzatora	0.09 Ω
Ukupni serijski otpor R_{tot}	0.07 Ω (baterija) 0.16 Ω (ultrakondenzator)
Vremenska konstanta zavojnice T_L	5.14 ms (baterija) 2.25 ms (ultrakondenzator)
Vremenska konstanta DC pretvarča T_{ch}	1 ms
Vremenska konstanta filtera struje T_{fi}	4 ms
Vremenska konstanta filtera DC napona T_{fdc}	4 ms
Parazitska konstanta $T_{par}=T/2$	2 ms

Pomoću vrijednosti navedenih u tablici 1. koje odgovaraju vrijednostima komponenti na eksperimentalnoj maketi dobivene su vrijednosti parametara PI regulatora . Simulacijski model regulatora struje baterije nalazi se u prilogu ovog rada zajedno s matlab skriptom. Parametri regulacijskog kruga struje ultrakondenzatora određuju se na isti način pomoću izraza (38) (39) i (40) . Dobiveni simulacijski rezultati prikazani su u nastavku zajedno s eksperimentalnim rezultatima dobivenim na maketi.



Slika 19. Odziv regulacijskog kruga struje baterije na step referencu u iznosu od 3A

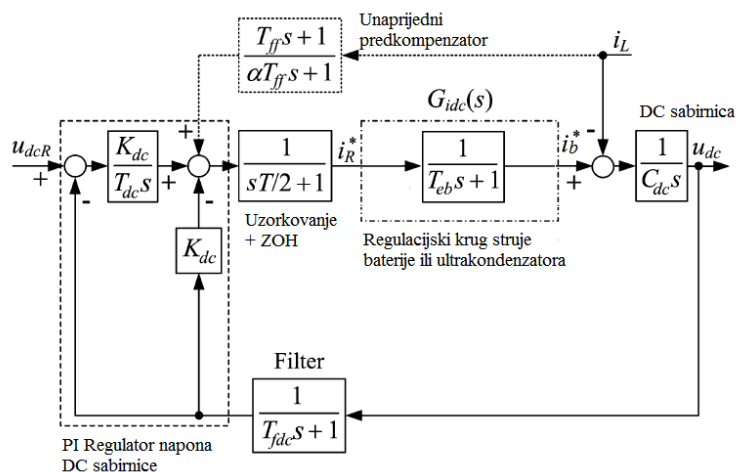
Eksperimentalni rezultati odziva struje baterije dobiveni na izrađenoj maketi za vrijednost step reference baterije u iznosu od 5 A u nultoj sekundi simulacije. Sa slike 20. Može se vidjeti da regulator struje dobro prati step referencu bez značajnijeg nadvišenja u odzivu.



Slika 20. Eksperimentalni rezultat odziva struje baterije na step referencu 5A

3.1.4 Regulacija napona DC sabirnice s jednim spremnikom energije

Korištenjem pojednostavljenih izraza za regulacijski krug struje baterije i ultrakondenzatora projektiran je nadređeni regulacijski krug napona s unaprijednim pred kompenzatorom prikazanim na sljedećoj slici:



Slika 21. Vremenski kontinuirani regulacijski krug napona DC sabirnice.

Vremenski kontinuirani regulacijski krug napona može biti pojednostavljen dodatnim članom prvog reda u direktnoj grani opisan parazitskom vremenskom konstantom $T_{\Sigma u}$, pri čemu ekvivalentna vremenska konstanta sadrži vremensku konstantu podređenog regulacijskog kruga struje i filtera za filtriranje mjenenog signala i kašnjenje uzrokovano uzorkovanjem + ZOH, vrijedi $T_{\Sigma u} = T_{eb} + T_{fdc} + \frac{T}{2}$ (slično pojednostavljenje kod regulacijskog kruga struje). Prijenosna funkcija zatvorenog regulacijskog kruga napona bez pred kompenzatora može se opisati izrazom:

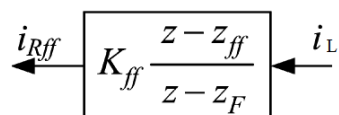
$$G_{udc}(s) = \frac{u_{dc}}{u_{dcR}} = \frac{1}{\frac{T_{\Sigma u} T_{dc} C_{dc}}{K_{dc}} s^3 + \frac{T_{dc} C_{dc}}{K_{dc}} s^2 + T_{dc} s + 1} \quad (49)$$

Parametri regulatora napona DC sabirnice određuju se prethodno opisanom metodom optimuma dvostrukog odnosa. Nazivnik prijenosne funkcije izjednačuje se sa polinomom dvostrukog odnosa (stavi polinom) te se dobivaju izrazi za parametre regulatora:

$$T_{dc} = T_{edc} = \frac{T_{\Sigma u}}{D_{2dc} D_{3dc}} \quad (50)$$

$$K_{dc} = \frac{C_{dc}}{D_{2dc} T_{edc}} \quad (51)$$

Unaprijedni kompenzator (engl. “Feed Forward Compensator”) struje tereta omogućuje kraćenje dominantne dinamike podređenog regulacijskog kruga struje baterije ili ultrakondenzatora, te time ubrzanje cjelokupnog odziva sustava. Na sljedećoj slici prikazan je kompenzator u vremenski diskretnoj domeni:



Slika 22. Unaprijedni kompenzator struje tereta

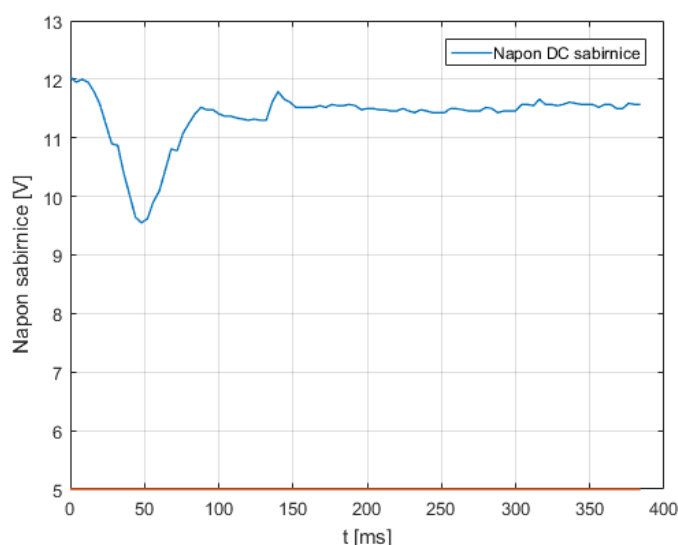
Pri čemu vrijede izrazi za određivanje parametara unaprijednog kompenzatora:

$$K_{ff} = (1 - z_F)/(1 - z_{ff}) \quad (52)$$

$$z_{ff} = \exp(-T/T_{ff}), z_F = \exp(-T/(\alpha T_{ff})) \quad (53)$$

Kako unaprijedni kompenzator radi na kraćenju dinamike parameter T_{ff} treba biti jednak ekvivalentnoj vremenskoj konstanti podređenog regulacijskog kruga struje npr $T_{ff} = T_{eu}$. Skalirajući faktor $\alpha = 0.2$, izabire se kao kompromis između brzog odziva i sposobnosti prigušivanja šuma.

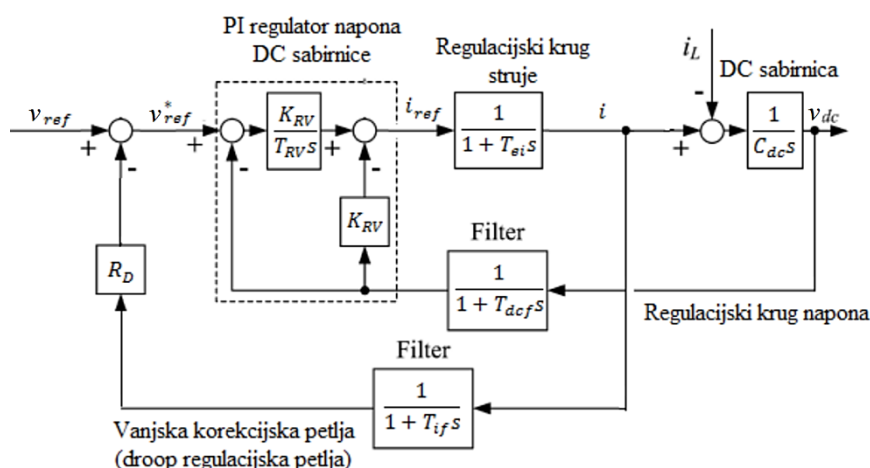
Na eksperimentalnoj maketi je implementiran PI regulator napona DC sabirnice koji je nadređen regulatoru struje baterije. Referenca napona DC sabirnice je iznosila 12 V dok je sabirnica opterećena uz pomoć trećeg kanala koji omogućuje implementaciju aktivnog tereta. Struja tereta referenca struje aktivnog tereta je step funkcija u iznosu od 5 A, odziv regulatora struje aktivnog tereta prikazan je slikom 54 (poglavlje 6).



Slika 23. Eksperimentalni rezultati PI regulatora napona

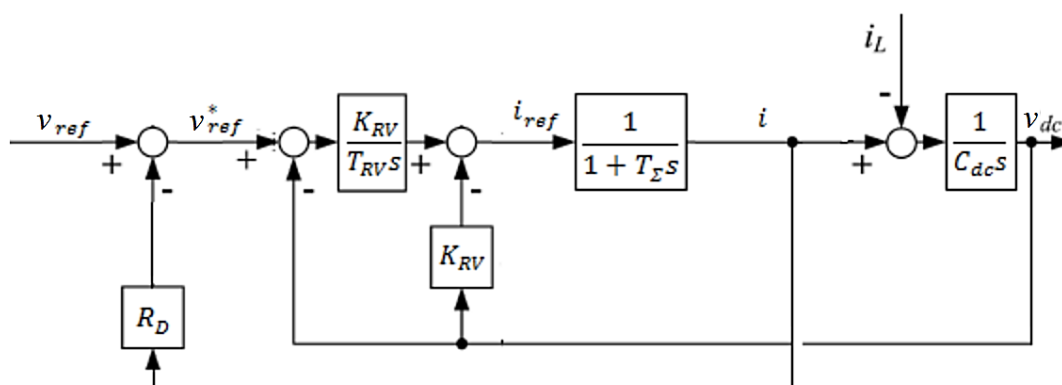
3.1.5 Droop upravljanje s jednim spremnikom energije

U nastavku će biti provedena sinteza regulacijskog droop upravljanja korištenjem jednog spremnika energije. Droop upravljanje vrši kondicioniranje reference napona na ulazu u regulator napona DC sabirnice u točki spajanja pretvarača na DC sabirnicu pri tome ne uzimajući u obzir parametre sabirnice. Sinteza regulacijskog kruga provesti će se s regulatorima napona i struje koji su opisani u prethodnom poglavlju. Za jedan spremnik energije dana je regulacijska struktura na slici 24. koja se sastoji od 1) lokalnog regulatora struje DC izvora napajanja čiji dizajn ne ovisi o parametrima DC linka-a 2) lokalnog regulatora napona na mjestu spajanja pretvarača na DC link, čiji dizajn utječe na stanje napona DC linka i njegovu stabilnost 3) vanjske korekcijske petlje reference napona na ulazu regulatora napona u točki spajanja pretvarača na DC link.



Slika 24. Regulacijska petlja droop upravljanja jednim spremnikom energije.

Cilj droop upravljanja je postići takvu korekciju struje da se djelomično kompenzira propad napona odnosno postići ne pretvrdu regulacije napona kod opterećenja, također potrebna je stacionarna točnost u praznom hodu. Sinteza regulacijskog sustava droop upravljanja svodi se na postupak određivanja parametra R_D (virtualnog otpora) i analizu njegovog utjecaja na regulacijski krug. Postupak se sastoji od pronalaska prijenosne funkcije $v_{dc}(s)/v_{ref}^*(s)$ i $v_{dc}(s)/i_L(s)$ zatim prijenosne funkcije $i(s)/v_{ref}(s)$ i $i(s)/i_L(s)$ nakon toga zatvoriti petlju povratne veze po virtualnom otporu R_D te naći konačne prijenosne funkcije $v_{dc}(s)/v_{reg}(s)$ i $V_{dc}(s)/i_L(s)$. Prilikom sinteze uvode se sljedeća pojednostavljenja: 1) vremensko kašnjenje mjerenja napona T_{dcf} se pribraja kašnjenju regulacijskog kruga struje T_{ei} , 2) vremensko kašnjenje senzora struje u grani droop djelovanja je puno manje od kašnjenja regulacijskog kruga napona. Pojednostavljena shema regulacijskog kruga droop upravljanja tada izgleda:



Slika 25. Pojednostavljena regulacijska petlja droop upravljanja jednim spremnikom energije

Parametri PI regulatora napona podešavaju se prema optimum dvostrukog odnosa, izrazi za podešavanje regulatora su jednaki već opisanim u prethodnom poglavlju (50) uz korištenje $T_{\Sigma u} = T_{ei} + T_{fdc}$, ako se radi o vremenski diskretnom regulatoru tada se dodaje i vrijeme uzorkovanja $T/2$. Nakon određivanja potrebnih funkcija dobiva se izraz DC sabirnice koji se prikazuje na sljedećim izrazima :

$$v_{DC}(s) = G_1(s) \left[1 - \frac{G_3(s) \cdot R_D}{1 + G_3(s) \cdot R_D} \right] v_{ref}(s) - \left[G_2(s) + \frac{G_1(s) \cdot R_D}{1 + G_3(s) \cdot R_D} \right] i_L(s) \quad (54)$$

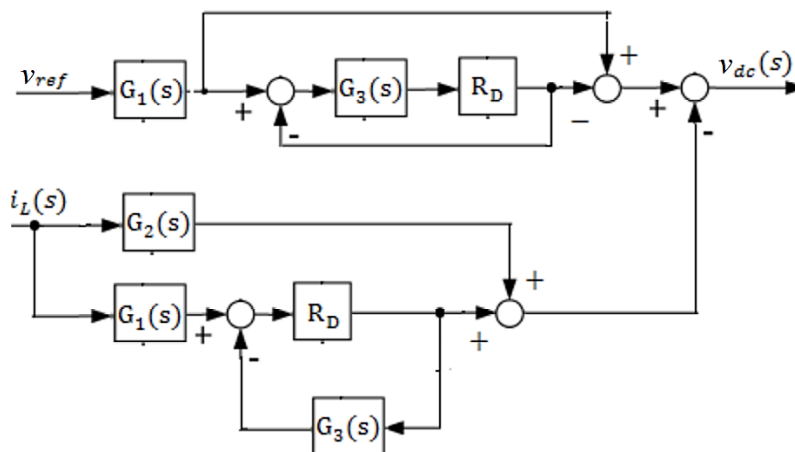
Pri čemu su :

$$G_1(s) = \frac{1}{A_c(s)} ; G_2(s) = \frac{T_{RV}}{K_{RV}} \cdot \frac{s(1 + T_{\Sigma u}s)}{A_c(s)} ; G_3(s) = \frac{C_{dc}s}{A_c(s)} \quad (55)$$

Nazivnik prijenosne funkcije zatvorenog regulacijskog kruga napona dan je izrazom:

$$A_c(s) = 1 + T_{RV}s + C_{dc} \frac{T_{RV}}{K_{RV}} s^2 + C_{dc} \frac{T_{RV} + T_{\Sigma u}}{K_{RV}} s^3$$

Ekvivalentni blokovski dijagram izraza (54) bio bi opisan sljedećim prikazom:



Slika 26. Ekvivalentni blokovski dijagram jednadžbe (54)

Ovim blokovskim dijagramom može se opisati dominantna dinamika napona DC međukruga u odnosu na referencu napona v_{ref} i struju tereta i_L također blokovski dijagram može poslužiti za analizu stacionarne točnosti sustava. Analiza stacionarne točnosti vrijednosti napona na DC sabirnici dobiva se iz izraza:

$$v_{dc,ss} = v_{ref} - i_L R_D \quad (55)$$

Karakteristični polinom regulacijskog kruga napona uz droop upravljanje preko otpora R_D opisan je izrazom:

$$A_c^*(s) = A_c(s) + C_{dc} R_D s = 1 + (T_{RV} + R_D C_{dc})s + \frac{T_{RV}}{K_{RV}} C_{dc} s^2 + \frac{T_{RV} + T_{\Sigma u}}{K_{RV}} C_{dc} s^2 \quad (56)$$

Na temelju kojeg se može vidjeti utjecaj virtualnog otpora R_D na stabilnost sustava, izjednačavanjem karakterističnog polinoma regulacijskog kruga uz droop upravljanje i ekvivalentnog polinoma dvostrukog odnosa:

$$A_c^*(s) = 1 + T_e^* s + D_2^* (T_e^*) s^2 + D_3^* (D_2^*)^2 (T_e^*)^3 s^3 \quad (57)$$

Dobivaju se izrazi za karakteristične odnose i vremenska konstanta regulacijskog kruga uz primjenu droop upravljanja:

$$T_e^* = T_{RV} + R_D C_{dc} = T_{edc} + R_D C_{dc} \quad (58)$$

$$D_2^* = D_{2dc} \left[1 - R_D C_{dc} \frac{(2T_{edc} + R_D C_{dc})}{(T_{edc} + R_D C_{dc})^2} \right] \quad (59)$$

$$D_3^* = D_{3dc} \left[1 + R_D C_{dc} \frac{D_{2dc} D_{3dc}}{T_{\Sigma u}} \right] \quad (60)$$

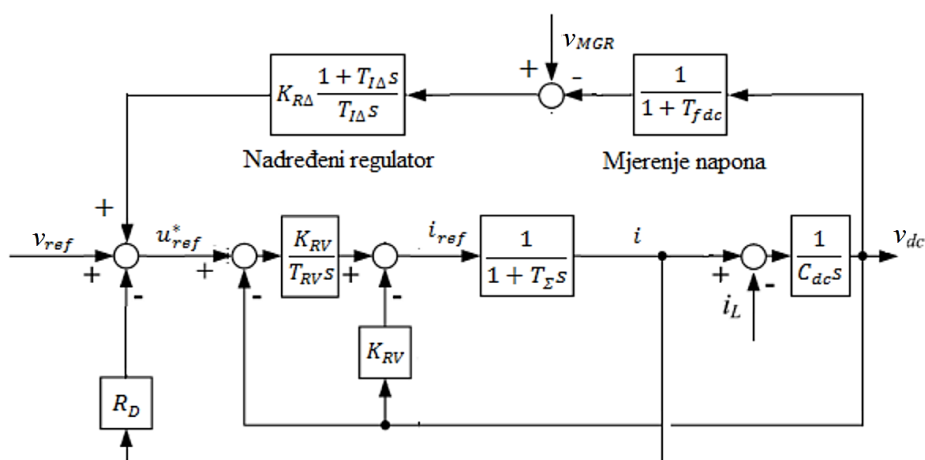
Iz izraza (58) može se utvrditi da će za ekvivalentnu vremensku konstantu vrijediti $T_e^* > T_{edc}$ i za karakteristične odnose $D_2^* < D_{2dc}$ odnosno $D_3^* > D_{3dc}$. Povećanjem virtualnog otpora R_D dolazi do povećanja ekvivalentne vremenske konstante T_e^* i odziv regulacijskog kruga postaje sve sporiji i prigušeniji. Međutim povećanjem virtualnog otpora R_D dolazi i do povećanja karakterističnog odnosa D_3^* , visokofrekvencijski modovi regulacijskog kruga postaju slabo prigušeni, te može doći do visokofrekvencijskih oscilacija. Može se zaključiti da je izbor virtualnog otpora R_D kompromis između:

- 1) Brzine odziva
- 2) Utjecaja na stabilnost
- 3) Statičke točnosti sustava

Prikaz utjecaja povećanja virtualnog otpora R_D na vremensku konstantu zatvorenog regulacijskog kruga i na karakteristične odnose D_3^* i D_2^* zajedno s prikazanom krivuljom lokusa korijena zatvorenog regulacijskog kruga moguće je detaljnije pronaći u literaturi [5].

3.1.6 Nadređeni regulator napona sabirnice

Kako bi se osigurala stacionarna točnost droop regulacije potrebno je implementirati nadređeni regulator napona DC sabirnice. Nadređeni regulator će regulirati regulacijsku pogrešku dobivenu kao razliku između mjerenog napona sabirnice i referentnog napona te će djelovati na referentnu granu cjelokupnog sustava. U nastavku će biti ispitani PI i I regulator napona kako bi se postigla stacionarna točnost sustava, na sljedećoj slici prikazan je droop regulator s jednim energetskim pretvaračem i nadređenim PI regulatorom napona, dinamika filtera mjerenog napona T_{fdc} može se zanemariti.



Slika 27. Droop regulator napona s nadređenim PI regulatorom

Referentna vrijednost v_{MGR} određuje stacionarnu točnost sustava, ona je u osnovi jednaka v_{ref} . Prema slici 25 može se definirati prijenosna funkcija $v_{DC}(s)/v_{REF}(s)$ koja opisuje dinamiku sustava između mjesta djelovanja regulatora na višem nivou v_{REF} i regulirane veličine v_{DC} .

$$\frac{v_{DC}(s)}{v_{REF}(s)} = G_1(s) \left[1 - \frac{G_3(s)R_D}{1 + G_3(s)R_D} \right] \quad (61)$$

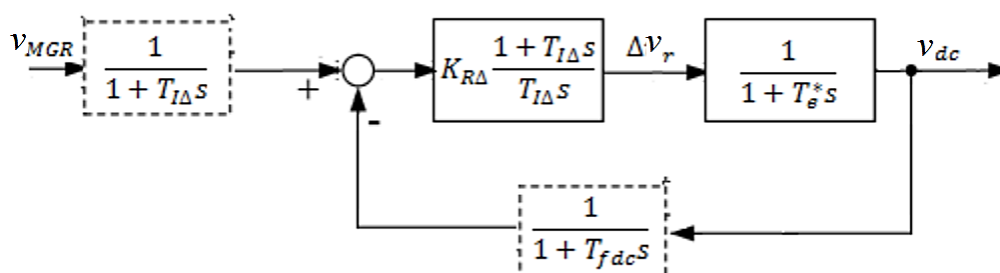
Uvrštavanjem prijenosnih funkcija (55) u izraz (61) slijedi

$$G_v(s) = \frac{\frac{1}{A_c(s)}}{1 + \frac{C_{dc}R_D s}{A_c(s)}} = \frac{1}{A_c(s) + R_D C_{dc}(s)} \quad (62)$$

Uvrštavanjem nazivnika prijenosne funkcije zatvorenog regulacijskog kruga napona $A_c(s)$ u gornji izraz te zanemarivanjem članova višeg reda dobiva se reducirana forma prijenosne funkcije:

$$G_v(s) = \frac{v_{dc}(s)}{v_{REF}(s)} = \frac{1}{1 + (T_{RV} + R_D C_{dc})s} = \frac{1}{1 + T_e^*} \quad (63)$$

Ovakav zapis bitno pojednostavljuje sintezu nadređenog regulatora, na sljedećoj slici prikazan je pojednostavljeni blokovski prikaz droop regulatora s nadređenim PI regulatorom. Zbog nule u prijenosnoj funkciji PI regulatora u granu reference se dodaje prefilter prvog reda s dinamikom $T_{I\Delta}$ kako bi se eliminiralo derivirajuće djelovanje. Kako je već spomenuto filter mjereno napona s vremenskom konstantom T_{fdc} se može zanemariti li se može pridodati konstanti T_e^* .

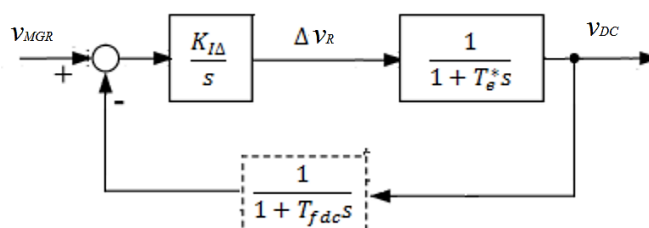


Slika 28. Pojednostavljeni blokovski prikaz droop regulatora napona s nadređenim PI regulatorom

Iz blok dijagrama na slici 27 se izvodi prijenosna funkcija zatvorenog regulacijskog kruga, zatim se nazivnik prijenosne funkcije izjednačava s polinomom optimuma dvostrukog odnosa. Dobivaju se sljedeći izrazi za parametre PI regulatora:

$$T_{I\Delta} = T_{e\Delta} \left(1 - \frac{D_{2\Delta} T_{e\Delta}}{T_e^*} \right), \quad K_{RD} = \frac{T_e^*}{D_{2\Delta} T_{e\Delta}}, \quad T_{e\Delta} < \frac{T_e^*}{D_{2\Delta}} \quad (64)$$

Pri čemu je $T_{e\Delta}$ ekvivalentna vremenska konstanta zatvorenog regulacijskog kruga s nadređenim PI regulatorom, $D_{2\Delta}$ karakteristični odnos ($D_{2\Delta} = 0.5$ za dobro prigušeni odziv sustava). Proporcionalno djelovanje PI regulatora će dovesti do značajnog ubrzanja odziva sustava stoga se u nastavku razmatra samostalan I regulator. Samostalno integralno djelovanje sporo djeluje na referentnu granu te neće doći do forsiranja upravljačkog signala Δv_r . Na sljedećoj slici prikazan je blokovski dijagram nadređenog I regulatora napona.

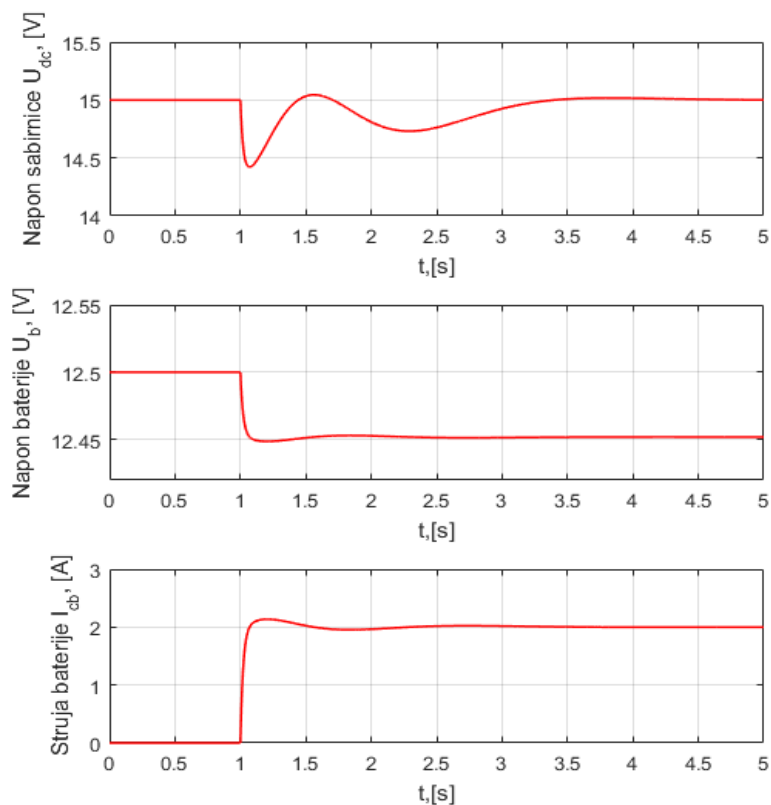


Slika 29. Pojednostavljeni blokovski prikaz droop regulatora napona s nadređenim I regulatorom

Istim postupkom izjednačavanja nazivnika prijenosne funkcije pojednostavljenog modela dobivaju se sljedeći izrazi za parametre regulatora.

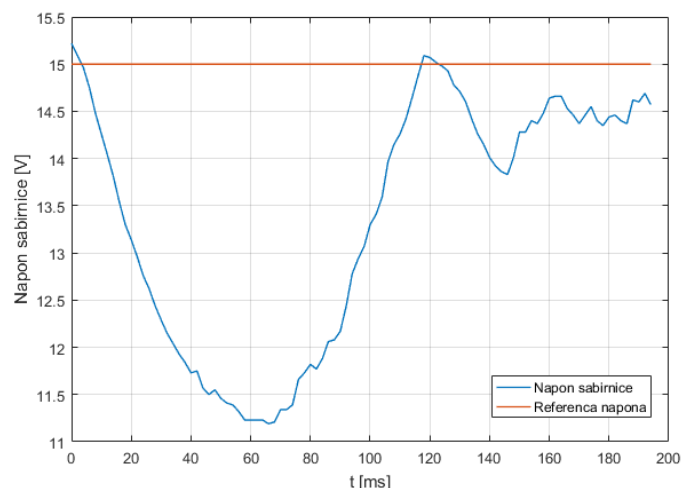
$$K_{I\Delta} = \frac{1}{T_{e\Delta}}, \quad T_{e\Delta} < \frac{T_e^*}{D_{2\Delta}} \quad (65)$$

U nastavku su prikazani simulacijski rezultati dobiveni na modelu droop upravljanja s jednim spremnikom energije i nadređenim I regulatorom napona sabirnice (I regulator nije implementiran na eksperimentalnoj na maketi). Korišteni su podaci iz tablice 1, dok se simulacijski model i matlab skripta nalaze u prilogu ovog rada.



Slika 30. Simulacijski rezultati odziva droop upravljanja s baterijom kao spremnikom energije

Na gornjim dijagramima prikazani su rezultati odziva napona DC sabirnice na step referencu struje u iznosu od 2 A u prvoj sekundi simulacije. Referentni napon sabirnice iznosi 15 V dok je početni napon baterije 12.5 V, virtualni otpor R_D iznosi 0.2 Ω . U trenutku opterećenja dolazi do propada napona sabirnice u iznosu od 0.5 V u trajanju od 0.5 sekundi. Konačno smirivanje napona sabirnice postiže se nakon 2.5 sekunde od početka djelovanja opterećenja. Na maketi je implementiran droop regulator napona uz korištenje virtualnog otpora R_D od 0.2 Ω i referencom DC sabirnice od 15 V. DC sabirnica je opterećena u nultoj sekundi simulacije pomoću aktivnog tereta sa strujom u iznosu od 3 A.

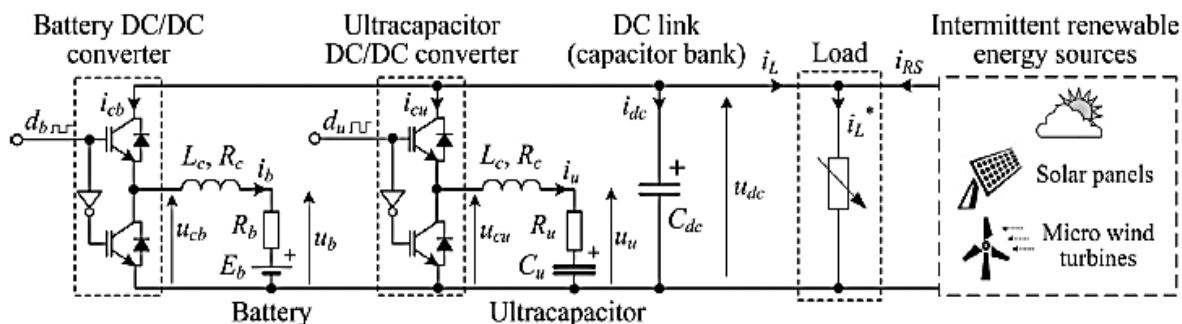


Slika 31. Eksperimentalni rezultati droop regulatora $R_D=0.2 \Omega$

Na gornjoj slici se može vidjeti značajan propad u naponu sabirnice u iznosu od 3.5 V, vrijeme ponovnog postizanja referentne vrijednosti iznosi 120 ms. Napon DC sabirnice ne postiže stacionarnu točnost zbog toga što na maketi nije implementiran nadređeni integralni I regulator. Programski kod za implementaciju i eksperimentalan postav opisani su narednim poglavljima.

3.2 Aktivna topologija

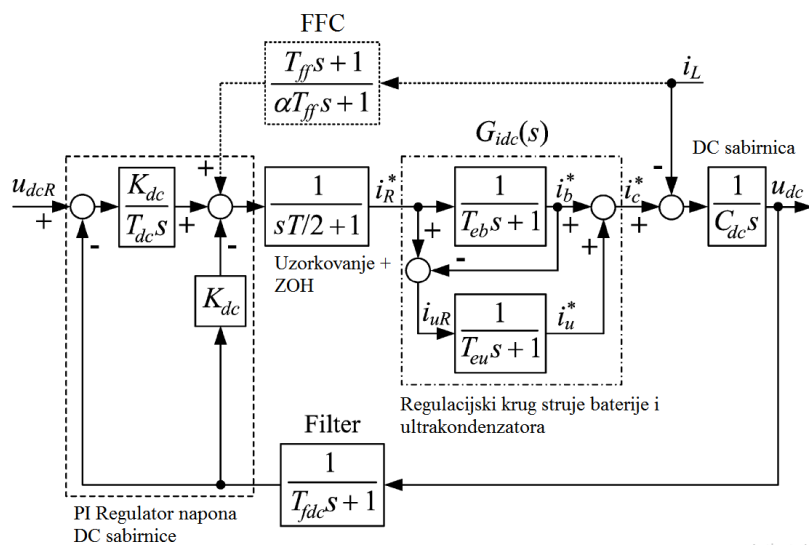
Aktivna topologija hibridnog sustava realizirana je na način da se polu-aktivna topologija proširi s energetske pretvaračem odnosno dodatnim spremnikom energije. Podređeni regulator struje regulatora napona polu aktivne topologije proširen je s dodatnim regulatorom struje dodanog spremnika energije, pritom ih je potrebno podesiti na različitu brzinu dinamike kako bi vrijedile određene pretpostavke prilikom sinteze regulatora napona o kojima će biti više riječi u nastavku. Na sljedećoj slici je prikazana aktivna topologija s dva spremnika energije:



Slika 32. Aktivna topologija s dva energetska pretvarača na sabirnici [4]

3.2.1 Regulacija napona - aktivne topologije

Regulator napona aktivne topologije hibridnog sustava prikazan je na slici 33. regulacija napona je ostvarena s PI regulatorom, podređeni regulator struje se sastoji od dva regulatora s raspodjelom opterećenja. Podređeni regulacijski krug struje ultrakondenzatora podešen je na bržu dinamiku u odnosu na regulacijski krug struje baterije kako bi se ostvarila raspodjela dinamike opterećenja.



Slika 33. Vremenski kontinuirani regulacijski krug napona s dva spremnika energije

Za određivanja parametara PI regulatora potrebno je pronaći prijenosnu funkciju zatvorenog regulacijskog kruga prema slici 33. Prijenosna funkcija podređenih regulacijskih krugova struje može se pojednostaviti izrazima:

$$G_{idc}(s) = \frac{i_c^*}{i_R^*} = \frac{1}{T_{eb} + 1} + \left(1 - \frac{1}{T_{eb} + 1}\right) \frac{1}{T_{eu} + 1} \quad (66)$$

$$G_{idc}(s) = \frac{(T_{eu} + T_{eb})s + 1}{(T_{eu}s + 1)(T_{eb}s + 1)} \quad (67)$$

Zbog prethodno navedene pretpostavke da je podređeni regulacijski krug struje ultrakondenzatora podešen je na puno bržu dinamiku u odnosu na regulacijski krug baterije vrijediti će $T_{eu} \ll T_{eb}$. Tada se prijenosna funkcija podređenih regulacijskih krugova struje može se pojednostaviti izrazom :

$$G_{idc}(s) \approx \frac{1}{T_{eu} + 1} \quad (68)$$

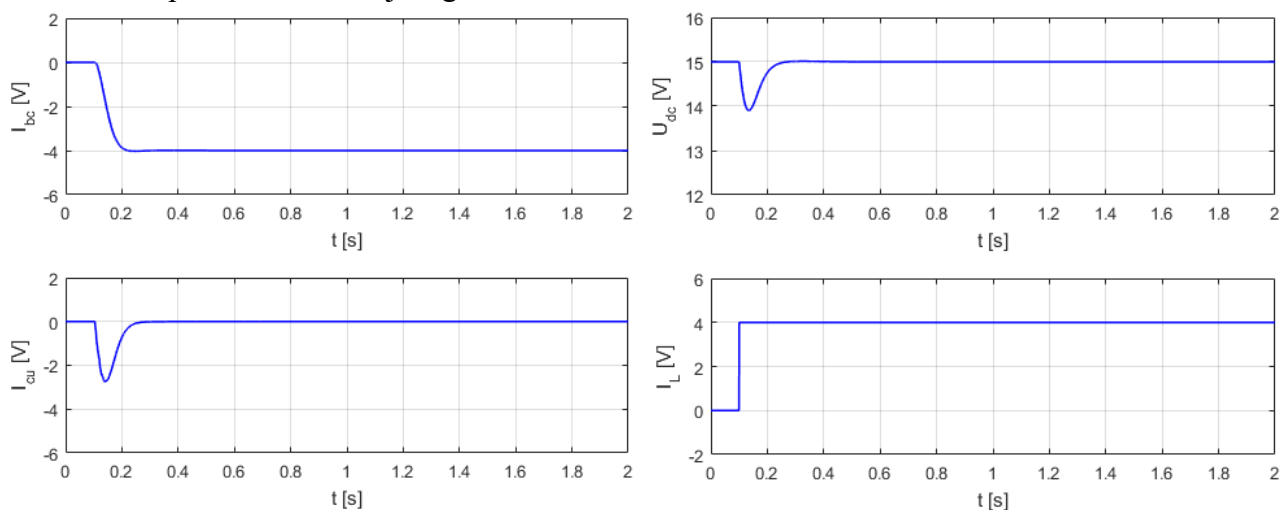
Iz prethodnog izraza slijedi da brza dinamika struje sabirnice i_c isključivo ovisi o dinamici podređenog regulacijskog kruga ultrakondenzatora, odnosno ultrakondenzator preuzima brzu dinamiku opterećenja. Prijenosna funkcija zatvorenog regulacijskog kruga PI regulatora uzimajući pojednostavljene podređenih regulacijskih krugova struje opisuje se sljedećim izrazom:

$$G_{udc}(s) = \frac{u_{dcm}(s)}{u_{dcR}(s)} = \frac{1}{\frac{C_{dc}(T_{\Sigma} + T_{eu})T_{dc}}{K_{dc}} s^3 + \frac{C_{dc}T_{dc}}{K_{dc}} s^2 + T_{dc}s + 1} \quad (69)$$

Gdje je T_{Σ} parazitna vremenska konstanta jednaka zbroju vremena kašnjenja filtera napona T_{fdc} i vremena diskretizacije + ZOH u iznosu od $T/2$. Podešavanje parametara regulatora provodi se po već opisanoj metodi polinoma dvostrukog odnosa, izjednačavanjem nazivnika prijenosne zatvorenog kruga s polinomom optimuma dvostrukog odnosa oblika (stavi pol) dobivaju se izrazi za parametre PI regulatora:

$$T_{dc} = T_{edc} = \frac{T_{\Sigma} + T_{eu}}{D_{2dc}D_{3dc}}, \quad K_{dc} = \frac{C_{dc}}{D_{2dc}T_{edc}} \quad (70)$$

Podešavanje unaprijednog kondenzatora FFC provodi se jednako kao i kod polu aktivne topologije. Simulacija na računalu je provedena s vrijednostima koje su jednake vrijednostima na eksperimentalnoj maketi kako bi se mogli usporediti rezultati dobiveni na računalu pomoću simulacijskog modela.

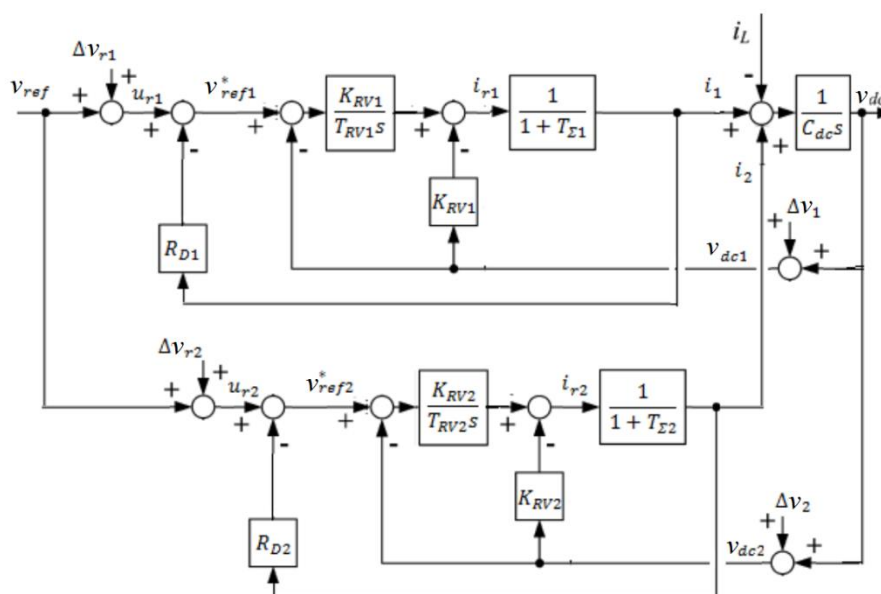


Slika 34. Simulacijski rezultati odziva regulacijskog kruga napona s dva spremnika energije

Na gornjoj slici prikazani su rezultati odziva napona DC sabirnice na step referencu struje u iznosu od 4 A u 0.1 sekundi simulacije. U trenutku opterećenja dolazi do propada napona sabirnice u iznosu od 1 V u trajanju od 0.1 sekundi. Također može se primijetiti da baterija preuzima stacionarna opterećenja i to sporijom dinamikom u odnosu na ultrakondenzator. Regulacijski krug struje ultrakondenzatora je podešen na bržu dinamiku zbog toga je on u mogućnosti kompenzirati brze tranzijente opterećenja sabirnice.

3.2.2 Droop upravljanje s dva spremnika energije

Dosadašnje razmatranje aktivne topologije temeljilo se na centralnom upravljanju podređenih regulatora struje pomoću nadređenog regulatora napona. U ovom dijelu poglavlja razmatrati će se droop upravljanje sa dva energetska pretvarača na sabirnici. Topologija spajanja aktivnog droop upravljanja jednaka je prema slici 35, paralelnim spajanjem energetskih pretvarača dolazi do sumiranja elektrolitskih kondenzatora zbog toga što svaki energetski pretvarač posjeduje svoju banku elektrolitskih kondenzatora (ukupni kapacitet sabirnice C_{DC} je jednak njihovoj sumi). Sa stanovišta pretvarača ne mora biti jasno definirano kolika je vrijednost ukupnog kapaciteta na DC sabirnici, regulator napona pretvarača i dalje može smatrati da regulira napon DC linka samo na svojim elektrolitskim kondenzatorima. Uz pretpostavku korištenja jednakih energetskih pretvarača kapacitet sabirnice će biti jednak $C_{dc} = \sum_{i=1}^n C_{dc,i}$, ($i = 1, 2, \dots$). Na sljedećoj slici je prikazan blok dijagram droop upravljanja s dva energetska pretvarača.



Slika 35. Blok dijagram droop upravljanja dva energetska pretvarača

Svaki od pojedinih energetskih pretvarača je opremljen vlastitim PI regulatorom napona koji su upravljani u grani reference preko povratne veze po struji i virtualnog otpora R_D (droop koeficijenta). Pojedini energetski pretvarači i regulatori struje pojednostavljeni su dinamikom člana prvog reda i podešeni su prema optimumu dvostrukog odnosa (vidi poglavlje 4.1.3 i 4.1.5). Sustav se sastoji od energetskog pretvarača s ultrakondenzatorom za pohranu energije i energetskog pretvarača napajanog iz baterije. Signali Δv_{r1} i Δv_{r2} prikazani na slici 35 predstavljaju odstupanja od reference napona (pogreška unutar pretvarača), Δv_1 i Δv_2 predstavljaju pogreške mjerenja napona unutar pojedinih pretvarača. Za potrebe analize zajedničkog sustava droop upravljanja s više pretvarača potrebno je pronaći prijenosne funkcije $i_1(s)/v_{r1}(s)$ i $i_1(s)/v_{dc1}(s)$, odnosno po istoj proceduri $i_2(s)/v_{r2}(s)$ i $i_2(s)/v_{dc2}(s)$. Nakon toga potrebno je kombinirati te modele prijenosnih funkcija kako bi se dobio konačni model s obzirom na reference napona pretvarača $v_{dc}(s)/v_{R1}(s)$ i $v_{dc}(s)/v_{R2}(s)$, također potrebno je dobiti prijenosnu funkciju obzirom na struju tereta $v_{dc}(s)/i_L(s)$. Općenito za i -ti pretvarač vrijedi izraz za izlaznu struju:

$$i_i(s) = \frac{1}{1+T_{\Sigma i} s} \cdot \frac{K_{Rvi}}{T_{Rvi}} (v_{Ri}(s) - R_{Di} \cdot i_i(s) - v_{dci}(s)) - K_{Rvi} \cdot v_{dci}(s) \quad (71)$$

Nakon sređivanja i faktoriranja gornjeg izraza po $v_{dci}(s)$ i $v_{Ri}(s)$ slijedi kompaktan zapis koji će se koristiti u daljnjoj analizi:

$$i_i(s) = G_{vRi}(s) \cdot v_{Ri} - G_{vdci}(s) \cdot v_{dci}(s) \quad (72)$$

Gdje su:

$$G_{vRi}(s) = \frac{1}{R_{Di}} \cdot \frac{1}{A_i(s)}, \quad G_{vdci}(s) = \frac{1}{R_{Di}} \cdot \frac{B_i(s)}{A_i(s)},$$

$$A_i(s) = 1 + \frac{T_{Rvi}}{K_{Rvi} R_{Di}} s + \frac{T_{\Sigma i} + T_{Rvi}}{K_{Rvi} R_{Di}} s^2, \quad B_i(s) = 1 + T_{Rvi} s + T_{Rvi} T_{\Sigma i} s^2$$

Varijable koje definiraju unutarnju referencu $v_{Ri}(s)$ i povratnu vezu $v_{dci}(s)$:

$$v_{Ri}(s) = v_{ref} + \Delta v_{Ri}, \quad v_{dci}(s) = v_{dci} + \Delta v_i \quad (73)$$

Model prijenosne funkcije DC sabirnice temelji se na sljedećem modelu (sličan model u poglavlju 4.1.1):

$$v_{dc}(s) = \frac{1}{C_{dc} s} \left[\left(\sum_{i=1}^n i_i(s) - i_L(s) \right) \right] = G_{dc}(s) \left[\left(\sum_{i=1}^n i_i(s) - i_L(s) \right) \right] \quad i = 1, 2.. \quad (74)$$

Za slučaj korištenja dva energetska pretvarača uvrštava se ($i=2$) u izraz (72), nakon toga se uvode pogreške (posmaka) u grani reference napona v_{ref} i mjerenja napona DC međukruga v_{dc1} i v_{dc2} koje su uključene u izrazima (73). Nakon sređivanja izraza dobiva se sljedeća forma modela napona DC mikromreže za dva energetska pretvarača:

$$v_{dc}(s) = \frac{G_{dc}(s)[G_{vr1}(s) - G_{vr2}(s)]}{1 + G_{dc}(s) \cdot [G_{vdc1}(s) + G_{vdc2}(s)]} v_{ref}(s) \quad (75)$$

$$- \frac{G_{dc}(s)}{1 + G_{dc}(s)[G_{vdc1}(s) + G_{vdc2}(s)]} [i_L(s) - i_v(s)]$$

Pogreške u odnosu na globalnu reference napona koji su rezultat grešaka napona unutar pretvarača $v_{ref}(\Delta v_{r1})$ i grešaka uslijed mjerenja napona DC sabirnice $v_{dc}(\Delta v_1)$ rezultiraju dodatnom parazitnom komponentom struje i_v koja bi po karakteru bila slična struji tereta (tzv. virtualna struja tereta ili virtualna poremećajna komponenta struje). Izraz (75) može biti zapisan u kompaktnom obliku:

$$v_{dc}(s) = \frac{B_c(s)}{A_c(s)} v_{ref}(s) - \frac{C_c(s)}{A_c(s)} [i_L(s) - i_v(s)] \quad (76)$$

$$= G_{ref}(s)v_{ref}(s) - G_{iL}(s)[i_L(s) - i_v(s)]$$

Gdje je $G_{ref}(s)$ prijenosna funkcija koja povezuje izlazni napon sabirnice i referentni napon pretvarača, a $G_{iL}(s)$ prijenosna funkcija koja povezuje izlazni napon sabirnice i struju tereta proširenu parazitnom strujom uslijed pogreška napona unutar pretvarača i mjerenja napona DC sabirnice. Općeniti izraz za n pretvarača spojenih na DC sabirnicu (75) jednak je:

$$v_{dc}(s) = \frac{G_{dc}(s) \cdot \sum_{i=1}^n G_{vri}(s)}{1 + G_{dc}(s) \cdot \sum_{i=1}^n G_{vdc_i}(s)} v_{ref}(s) \quad (77)$$

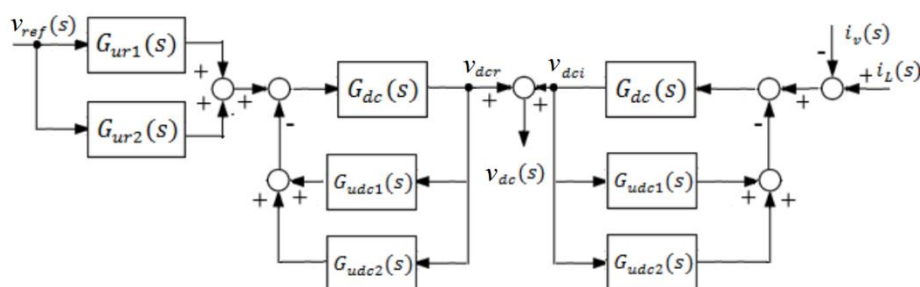
$$- \frac{G_{dc}(s)}{1 + G_{dc}(s) \cdot \sum_{i=1}^n G_{vdc_i}(s)} [i_L(s) - i_v(s)]$$

Parametri PI regulatora napona pojedinih pretvarača na DC sabirnici podešeni su prema optimumu dvostrukog odnosa opisanog u poglavlju (4.1.4). Izrazi za parameter regulatora su:

$$T_{ev1} = T_{RV1} = \frac{T_{\Sigma 1}}{D_{2v}D_{3v}}, \quad K_{RV1} = \frac{C_{dc}}{2D_{2v}T_{ev1}} \quad (78)$$

$$T_{ev2} = T_{RV2} = \frac{T_{\Sigma 2}}{D_{2v}D_{3v}}, \quad K_{RV2} = \frac{C_{dc}}{2D_{2v}T_{ev2}} \quad (79)$$

Kod podešavanja parametara regulatora napona regulacijskog kruga vremenske konstante $T_{\Sigma 1}$ i $T_{\Sigma 2}$ ne moraju biti jednake zbog toga što je u njima sadržana ekvivalentna vremenska konstanta regulacijskog kruga struje. U slučaju baterijsko-ultrakondenzatorske topologije za pohranu energije $T_{\Sigma 1} \ll T_{\Sigma 2}$, zbog toga što je regulacijski krug struje utrakondenzatora podešen na puno bržu dinamiku ($T_{eu} \ll T_{eb}$) kako bi preuzeo brze tranzijente struje tereta, shodno tome vrijediti će i $K_{RV1} \gg K_{RV2}$. Slučaj postavljanja vremenskih konstanti na jednaku vrijednost bi vrijedio za povezivanje više fotonaponskih panela na mikromrežu $T_{\Sigma 1} = T_{\Sigma 2} = T_{\Sigma i}$. Jednadžba (77) se za potrebe analize i statičke točnosti dva pretvarača može prikazati u obliku blokovskog dijagrama, kao što je prikazano na sljedećoj slici.



Slika 36. Blok dijagram modela napona DC mikromreže za dva energetska pretvarača

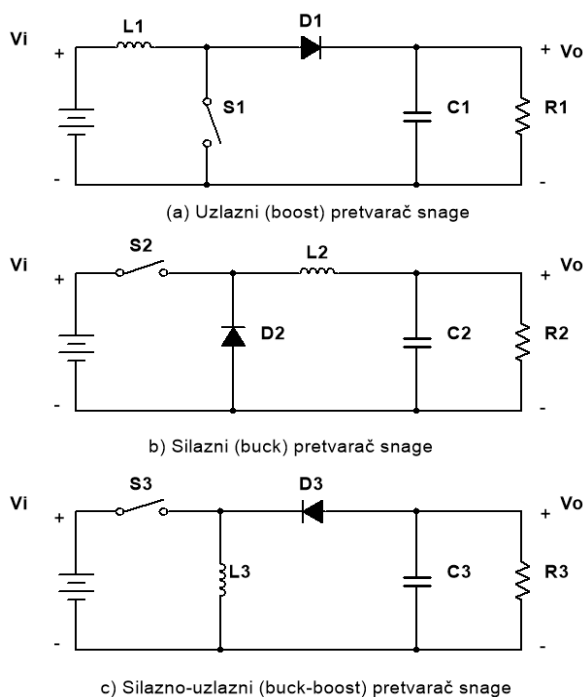
Ovaj model u usporedbi s modelom prikazanim u eksplicitnoj formi (slika 35) rezultira malom dinamičkom pogreškom koja je prisutna zbog specifičnosti blokova „Transfer function“ u programskom paketu Matlab simulink. Usporedba pojedinih odziva droop regulacije s dva spremnika energije kao i detaljniji opis regulatora može se pronaći u literaturi [5].

4 DC-DC PRETVARAČI SNAGE

Osnovna uloga DC-DC pretvarača snage je prijenos i pretvorba električne energije iz jednog spremnika u drugi spremnik energije ili trošilo. DC-DC pretvarači snage se najčešće koriste za stabilizaciju napona u izvorima napajanja (SMPS- „Switching mode power supply“) zbog čega su korišteni u širokom području potrošačke elektronike, osobna računala, laptopi, mobiteli, medicinska oprema i drugo. Pretvarači snage koji rade u području rada sa jednakim smjerom struje i jednakim naponom napajanja, u prvom kvadrantu v - i dijagrama nazivaju se jednokvadrantni pretvarači snage. Postoje tri osnovne topologije jednokvadrantnih DC-DC pretvarača snage, uzlazni, silazni i silazno-uzlazni. Odnos između ulaznog i izlaznog napona pretvarača snage određen je topologijom pretvarača i faktorom vođenja d . Faktor vođenja predstavlja omjer vođenja tranzistora i perioda T sklopne frekvencije pretvarača sklopke S_n prema izrazu (80).

$$d = \frac{T_{on}}{T}, \quad T = T_{on} + T_{off} \quad (80)$$

Faktor vođenja d utječe na omjer ulazno izlaznog napona ovisno o primijenjenoj topologiji energetskih pretvarača prema izrazima u tablici 2, bitno je primijetiti nelinearnu ovisnost o faktoru vođenja kod silazno uzlaznih energetskih pretvarača. Različite topologije jednokvadrantnih energetskih pretvarača prikazani su na slici 37:

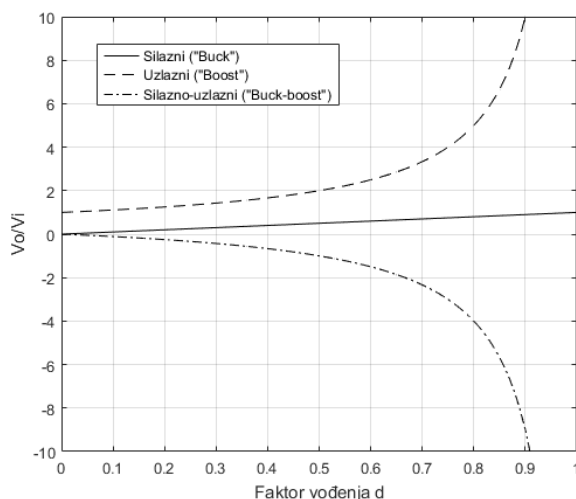


Tablica 2. Prijenosne karakteristike jednokvadrantnih energetskih pretvarača

Pretvarač	$\frac{V_o}{V_i}$
Uzlazni (Boost)	$\frac{1}{1-d}$
Silazni (Buck)	d
Silazno-uzlazni (Buck-Boost)	$\frac{-d}{1-d}$

Slika 37. Topologije jednokvadrantnih pretvarača snage

Prijenosne karakteristike jednokvadrantnih energetskih pretvarača iz izraza u tablici 2 prikazane su na sljedećem dijagramu, povećanjem faktora vođenja d izlazni napon energetskih pretvarača raste.

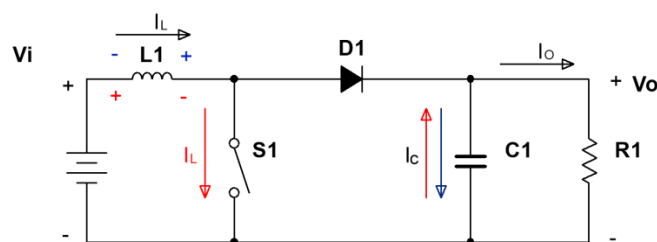


Slika 38. Prijenosna karakteristika jednokvadrantnih DC-DC pretvarača

Iz dijagrama na slici 38 možemo zaključiti da je izlazni napon: uvijek manji nego ulazni napon kod silaznog energetskog pretvarača, uvijek veći nego ulazni kod uzlaznog energetskog pretvarača i veći ili manji te suprotnog polariteta od ulaznog napona kod silazno uzlaznog energetskog pretvarača. Opis rada pojedinih topologija energetskih pretvarača opisan je u nastavku.

4.1 Uzlazni Boost energetski pretvarač:

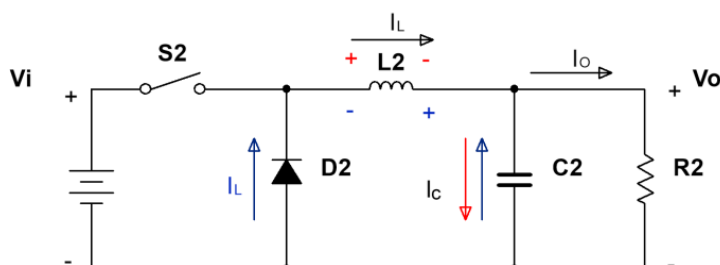
Za vrijeme vođenja sklopke S1 struja I_L prolazi kroz induktivitet zatvarajući strujni krug prema negativnom naponu napajanja, dioda D1 je pri tome reverzno polarizirana. Kada se sklopa S1 isključi zadržava se smjer struje kroz induktivitet L1 pri tome dolazi do repolarizacije zavojnice, napon ulaza u zbroju sa naponom na zavojnici propusno polarizira diodu D1. Shematski prikaz sa smjerovima struje prikazan je na sljedećoj slici, crvena boja strelica se odnosi na period uključene sklopke, plava boja na period isključene sklopke S1 :



Slika 39. Shematski prikaz uzlaznog energetskog pretvarača sa ucrtanim smjerovima struja

4.2 Silazni Buck energetski pretvarač:

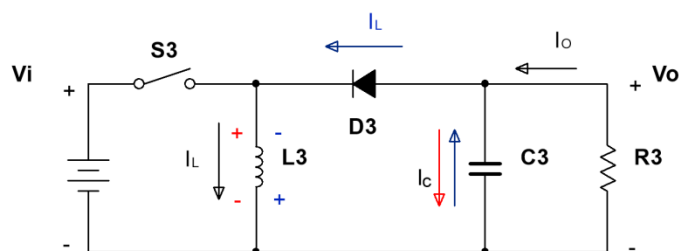
Opis rada silaznog buck energetskog pretvarača u kontinuiranom načinu opisan je kako slijedi a prikazan je na slici 40, osnovna pretpostavka je da je izlazni napon manji od ulaznog napona. Crvenim strelicama je naznačen smjer struje i naponi na zavojnici za vrijeme vođenja sklopke S2 dok se plave strelice odnose na vrijeme ne vođenja sklopke. Za vrijeme perioda vođenja sklopke S2 struja I_L prolazi kroz induktivitet L2 i otpor R2 pri čemu je dioda D2 reverzno polarizirana. Razlika između ulaznog i izlaznog napona uzrokuje pad napona na induktivitetu ($V_i - V_o$) tada struja kroz zavojnicu približno linearno raste. U trenutku isključenja sklopke S2 dolazi od repolaziranja induktiviteta odnosno inducira se napona te se zbog toga zadržava smjer struje kroz trošilo. Za to je vrijeme dioda D2 u stanju vođenja i struja kroz zavojnicu približno linearno opada.



Slika 40. Shematski prikaz silaznog energetskog pretvarača sa ucrtanim smjerovima struja

4.3 Silazno-uzlazni Buck Boost energetski pretvarač:

Osnovna struktura silazno-uzlaznog energetskog pretvarača prikazana je na slici 41, crvenim oznakama su označeni padovi napona na induktivitetu i smjerovi struje koji se odnose za vrijeme vođenja sklopke S3. Izlazni napon kod ovog tipa energetskog pretvarača može biti veći ili manji od ulaznog i suprotnog je polariteta, ovisno o faktoru vođenja (slika 38). Za vrijeme vođenja sklopke S3 zavojnica je spojena na izvor ulaznog napona V_i , struja kroz zavojnicu I_L raste, pri tome je dioda D3 nepropusno polarizirana zbog negativnog napona na izlazu energetskog pretvarača. Izlazna struja se za to vrijeme zatvara preko izlaznog kondenzatora C3 (kondenzator se prazni). Kada se sklopka S3 isključi smjer struje kroz zavojnicu ostaje jednak inducira se napon koji zadržava smjer struje kroz zavojnicu i propusno polariziranu diodu D3. Struja zavojnice opada te dolazi do punjenja kondenzatora C3. Osnovna pretpostavka koja se odnosi na DC/DC pretvarače je da je period prekapčanja sklopke S manji od vremenske konstante izlaznog RC kruga. Zbog toga se u praksi koristi sklopna frekvencija koja je reda nekoliko kHz.

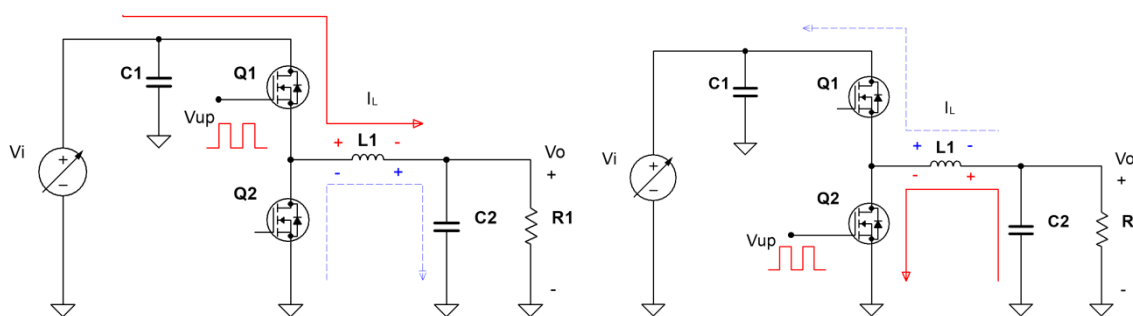


Slika 41. Shematski prikaz silaznog-uzlaznog energetskog pretvarača sa ucrtanim smjerovima struja

Prema karakteru struje kroz zavojnicu razlikujemo dva osnovna načina rada istosmjernih energetskih pretvarača: kontinuirani (CCM-„Continuous Conduction Mode“) i diskontinuirani (DCM-„Discontinuous Conduction Mode“). Struja kroz zavojnicu u kontinuiranom načinu rada uvijek je pozitivna i nikada ne pada na nulu. Suprotno tome u diskontinuiranom načinu rada struja kroz zavojnicu pada na nulu za vrijeme isključene sklopke.

4.4 Dvo-kvadrantni silazno-uzlazni energetski pretvarač

U ovom diplomskom radu za eksperimentalan laboratorijski postav mikromreže korišteni su silazno-uzlazni energetski pretvarači koji omogućuju dvokvadrantni rad. Dvo-kvadrantni način rada omogućuje dvosmjerne tokove struje, što je nužno koristiti kod spremnika energije za njihovo punjenje i pražnjenje. Na sljedećoj slici je prikazan shematski prikaz dvokvadrantnog pretvarača s N-kanalnim mosfet tranzistorima i ucrtanim smjerovima struja zavojnice L1, pretpostavka da je ulazni napon V_i veći od izlaznog napona V_o .

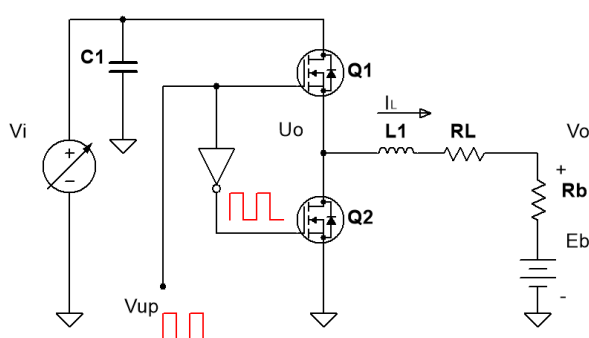


Slika 42. Dvokvadrantni energetski pretvarač: a) lijevo, aktivan transistor Q1 silazni način rada, b) desno, aktivan transistor Q2, uzlazni način rada

Na slici 42 a) upravljački signal (PWM) se dovodi na tranzistor Q1 dok se tranzistor Q2 drži konstantno isključenim. Za vrijeme vođenja tranzistora Q1 struja I_L kroz zavojnicu raste zatvarajući strujni krug prema kondenzatoru i trošilu (crvena strelica). Kada se isključi tranzistor Q1 struja kroz zavojnicu zadržava smjer i zatvara se kroz propusno polariziranu diodu tranzistora Q2 (isprekidana plava linija). U oba slučaja dolazi do punjenja

kondenzatora C2 u slučaju nepostojanja trošila R1 energetski pretvarač prelazi u diskontinuirani način rada kako napon na kondenzatoru rase (struja je jednaka nuli). Repolarizirani napon zavojnice nije dovoljan za propusno polariziranje diode tranzistora Q2, što će vrijediti samo za idealan kondenzator. Ovaj način rada određuje tok energije iz spremnika s naponom V_i na izlaz V_o . Suprotno prethodno opisanom načinu rada pretvarača uzlazni način rada prikazan na slici 42 b) omogućuje suprotan smjer struje U ovom slučaju upravljači signal se dovodi na transistor Q2 dok se transistor Q1 drži konstantno isključenim. Za vrijeme vođenja tranzistora Q2 struja zavojnice I_L raste te je sada suprotnog smjera. Isključenjem tranzistora Q2 smjer struje u zavojnici se nastoji zadržati, napon na zavojnici raste te zajedno s naponom V_o propusno polarizira diodu tranzistora Q1. Kako napon kondenzatora C1 raste tako energetski pretvarač prelazi u diskontinuirani način rada, repolarizirani napon zavojnice nije dovoljan za propusno polariziranje diode tranzistora Q1. Na shematskom prikazu pretpostavljen je izvor V_i i trošilo R1 na izlazu, u uzlaznom načinu rada potrebno je osigurati izvor energije na izlazu te spriječiti povećanje napona ulaza.

Ovakva topologija dvokvadrantnog pretvarača se može promatrati kao dva zasebna jednokvadrantna pretvarača sa naizmjeničnim uključanjem i isključenjem. U praksi se ova topologija koristi sa naizmjeničnim uključivanjem tranzistora, prednosti takvog načina su što nije potrebna dodatna logika za prebacivanje načina rada već je način rada određen faktorom vođenja d . Na sljedećoj slici prikazan je shematski prikaz s istovremenim upravljanjem oba tranzistora.



Slika 43. Shematski prikaz dvokvadrantnog energetskog pretvarača s istovremenim upravljanjem oba tranzistora

Upravljački signal se dovodi na tranzistor Q1 faktora vođenja d dok se istovremeno invertirani signal dovodi na tranzistor Q2 faktora vođenja $1-d$. U ovoj konfiguraciji ne postoji diskontinuirani način rada, struja zavojnice neće pasti na nulu zbog nedovoljne energije za propusnu polarizaciju dioda već će zbog konstantnog vođenja jednog od tranzistora

promijeniti smjer, na taj način je omogućen jednostavan prijelaz iz silaznog u uzlazni način rada. Primjerice za silazan način rada kada je struja kroz zavojnicu pozitivna prilikom isključenog tranzistora Q1 zatvara se strujni krug kroz propusno polariziranu diodu tranzistora Q2, nakon što struja kroz diodu padne na nulu omogućen je negativan smjer struje kroz tranzistor Q2. Izrazi za opis izlaznih napona dani su u nastavku:

$$V_o = \frac{1}{T} \int_0^{T_{ON}} V_i dt = dV_i \quad (81)$$

Srednja vrijednost struje kroz zavojnicu jednaka je:

$$\bar{I}_L = \frac{dV_i - E_b}{R} \quad (82)$$

Pri čemu je R zbroj unutarnjeg otpora baterije i otpora zavojnice L1. Maksimalna i minimalna vrijednost struje zavojnice ($I_{L,max}$, $I_{L,min}$) mogu se dobiti rješavanjem diferencijalnih jednadžbi:

$$L1 \frac{di_L}{dt} + i_L R + E_b = V_i \quad (83)$$

$$L1 \frac{di_L}{dt} + i_L R + E_b = 0 \quad (84)$$

Konačni izrazi za maksimalnu i minimalnu vrijednost struje:

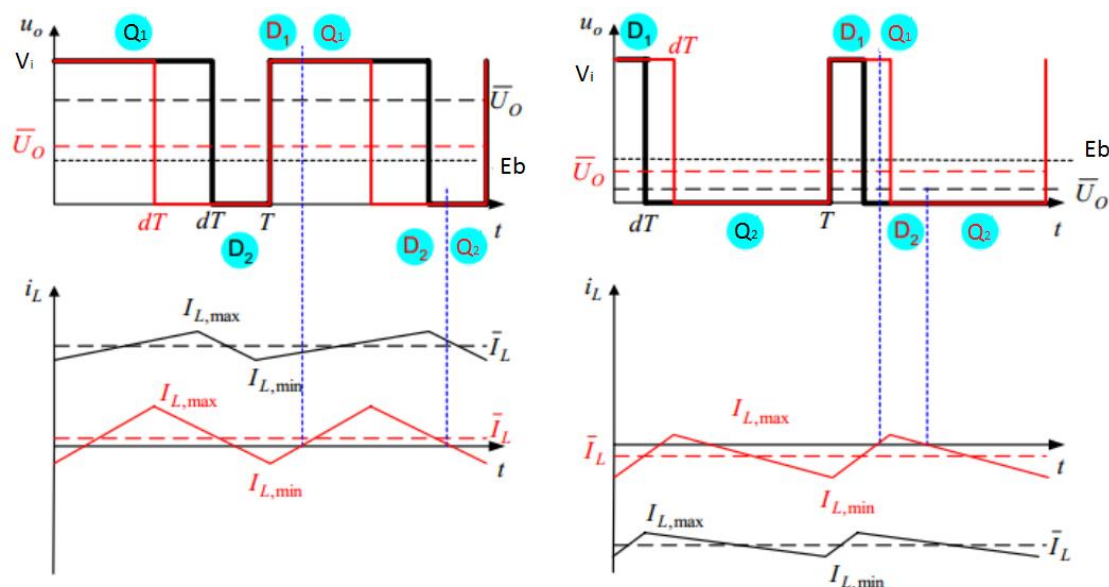
$$I_{L,min} = \frac{V_i e^{\frac{(1-d)T}{\tau}} - 1}{R} - \frac{E}{R} \quad (85)$$

$$I_{L,max} = \frac{V_i e^{-\frac{d \cdot T}{\tau}}}{R} - \frac{E}{R} \quad (86)$$

Gdje je $\tau = \frac{L}{R}$ vremenska konstanta izlaznog kruga pretvarača. S obzirom na vrijednosti maksimalnih i minimalnih struja energetskog pretvarača moguća su četiri osnovna slučaja rada energetskog pretvarača:

1. $\bar{I}_L > 0$, $I_{L,min} > 0$, $I_{L,max} > 0$, (1.kvadrant)
2. $\bar{I}_L > 0$, $I_{L,min} < 0$, $I_{L,max} > 0$, (1. kvadrant)
3. $\bar{I}_L < 0$, $I_{L,min} < 0$, $I_{L,max} > 0$, (2. kvadrant)
4. $\bar{I}_L < 0$, $I_{L,min} < 0$, $I_{L,max} < 0$, (2. kvadrant)

Faktora vođenja d odnosno razlika između srednjeg napona U_o i napona izlaza V_o određuju smjer struje induktiviteta I_L , kako je opisano na slici 44. Za prvi slučaj rada u prvom kvadrantu sa relativno velikim vrijednostima faktora vođenja pozitivne su vrijednosti struje I_L , (crni valni oblik) također minimalna vrijednost struje nije manja od nule. U tom slučaju voditi će tranzistor Q1 i dioda tranzistora Q2. Snižavanjem vrijednosti faktora vođenja opada srednja vrijednost struje, drugi slučaj vrijedi kada minimalna vrijednost struje postane negativna dok je srednja vrijednost struje i dalje pozitivna (crveni valni oblici). U tom slučaju za pozitivne vrijednosti struje vodi tranzistor Q1 i propusno polarizirana dioda tranzistora Q2, kada vrijednost struje postane negativna počinje voditi tranzistor Q2. Daljnjim smanjenjem faktora vođenja srednja vrijednost struje opada i postaje negativna što je karakteristično za treći slučaj. Treći slučaj je simetričan drugom slučaju, sada za negativan smjer struje I_L vode tranzistori Q2 i propusno polarizirana dioda tranzistora Q1, dok za pozitivne smjerove struje vodi tranzistor Q1. U posljednjem slučaju za niske vrijednosti faktora vođenja d odnosno kada su sve vrijednosti struje induktiviteta manje od nule, vode tranzistori Q2 i propusno polarizirana dioda tranzistora Q1, tranzistor Q1 ne vodi niti u jednom trenutku (pretvarač radi u drugom kvadrantu crni valni oblici). Valni oblici struja i napona zajedno s označenim pojedinim kvadrantima prikazani su na sljedećoj slici:

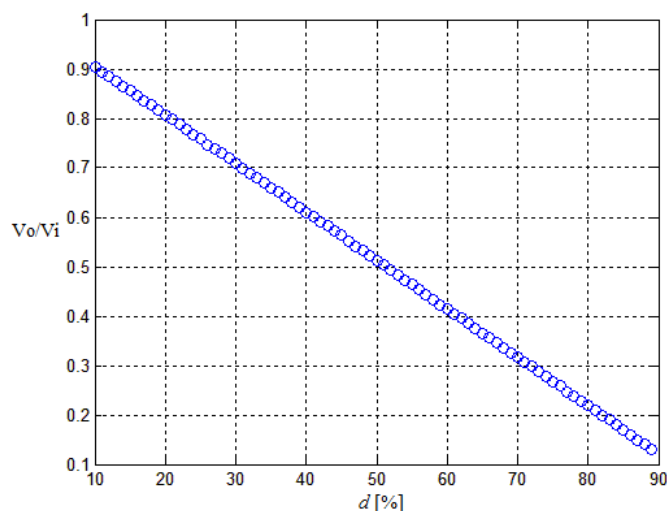


Slika 44. Valni oblici napona i izlazne struje s naznačeni komponentama u stanju vođenja energetske pretvarača sa slike 41.

U sklopu ovog diplomskog rada projektirana je maketa s tri neovisno upravljana dvokvadrantna energetska pretvarača (poglavlje 6) koji će omogućiti prijenos energije između pojedinih spremnika energije pomoću prethodno opisanog načina rada. Na

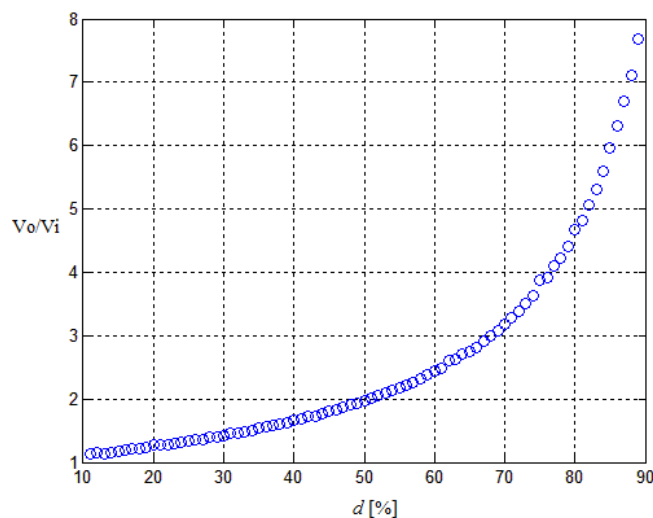
eksperimentalnom postavu je snimljena prijenosna karakteristika energetskog pretvarača kako je prikazano u nastavku.

Prijenosna karakteristika rada izrađenog energetskog pretvarača u silaznom načinu rada snimljena je tako da se ulazni napon V_o držao konstantnim uz istovremeno mjerenje napona V_i i promjenu faktora vođenja d . Ovdje je korisno primijetiti da faktor vođenja od 90% znači i malenu vrijednost izlaznog napona zbog toga što se direktni PWM signal dovodi na tranzistor Q2 (električna shema poglavlje 6).



Slika 45. Prijenosna karakteristika izrađenog dvokvadrantnog energetskog pretvarača u silaznom načinu rada

Kako bi se mogla snimiti uzlazna prijenosna karakteristika energetskog pretvarača u uzlaznom načinu rada potrebno je ulazni napon (V_i) držati konstantnim i na niskim vrijednostima (korišteno 2V) kako ne bi došlo do uništenja N-kanalnih tranzistora zbog prevelikog izlaznog napona V_i .



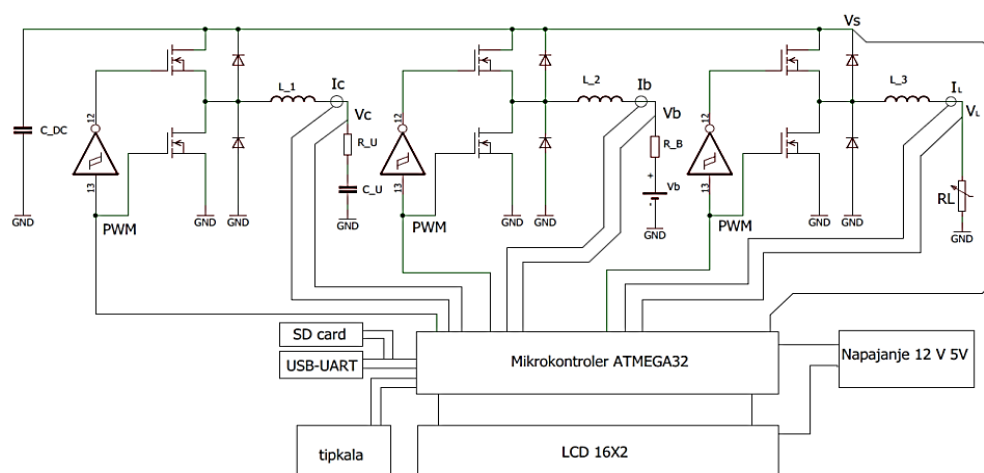
Slika 46. Prijenosna karakteristika izrađenog dvokvadrantnog energetskog pretvarača u uzlaznom načinu rada

5 EKSPERIMENTALNA MAKETA

U sklopu ovog diplomskog rada projektiran je i izrađen eksperimentalni postav za testiranje različitih topologija mikromreža. Cilj ovog praktičnog rada je implementirati topologije i tehnike upravljanja hibridnim sustavima, provesti sva potrebna mjerenja i identifikaciju pojedinih komponenti kako bi se simulacijski rezultati dobiveni na računalu mogli usporediti s stvarnim sustavom. Električni sustav se sastoji od tri osnovna DC-DC bidirekcijska energetska pretvarača koji omogućuju korištenje električnog sustava za različite primjene, mogućnost implementacije. Električni sustav koristi suvremeni AVR mikrokontroler pogodan za implementaciju različitih tehnika upravljanja. Detaljniji opis pojedinih dijelova električne sheme prikazani su u nastavku.

5.1 Opis električne sheme

Pojednostavljeni prikaz projektirane električne sheme prikazan je na sljedećoj slici:



Slika 47. Pojednostavljeni prikaz električne sheme

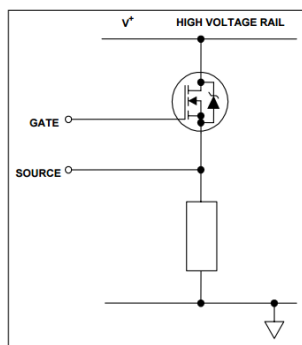
S ciljem jednostavnijeg opisa pojedini dijelovi električne sheme opisani su redom: DC-DC energetska pretvarač, upravljački dio s mikrokontrolerom i LCD pokaznikom, izvor napajanja.

Bidirekcijski DC/DC energetska pretvarač realiziran je s ciljem zadovoljavanja sljedećih zahtjeva:

- Napon napajanja do 40 V.
- Sklopna frekvencija do 20 KHz.
- Mogućnost strujnog opterećenja do 20 A.
- Mjerenja struje i napona na izlazu energetskog pretvarača.

- Rad sa pulsno širinski moduliranim logičkim signalom (PWM) generiranim iz mikrokontrolera.

Problem pri implementaciji bidirekcijskog energetskog pretvarača predstavlja pobuda N kanalnih tranzistora spojenih na visoku naponsku razinu, shematski prikazanog na sljedećoj slici:

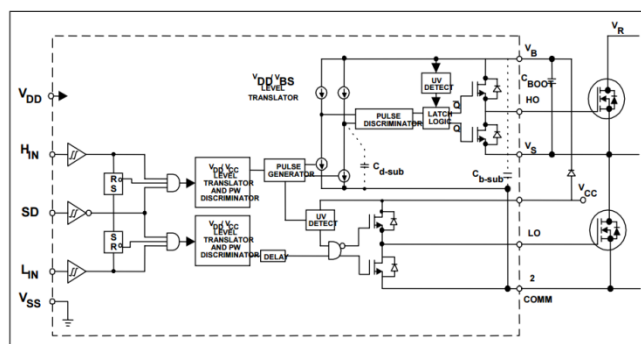


Slika 48. Pobuda N-kanalnog mosfet tranzistora

Za pobudu N kanalnog mosfet tranzistora integrirani sklop za pobudu mora osigurati:

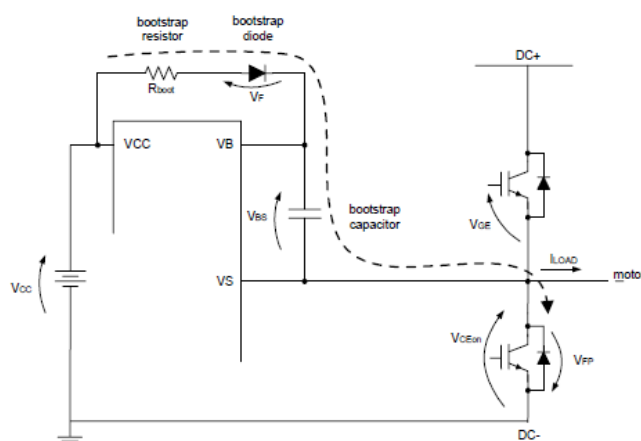
- Napon gatea mora biti 10 do 15 V viši od napona source-a , što u praksi predstavlja problem zbog promjenjivog napona source-a. Ujedno napon gatea bi trebao moći biti viši od napona sabirnice koji je najčešće najviši napon u cijelom sustavu.
- Napon gatea mora biti kontrolabilan od strane mikrokontrolera koji radi na naponskoj razini do 5V u odnosu na masu sustava.
- Snaga apsorbirana na integriranom sklopu za pobudu mora biti dovoljno niska da ne utječe na cjelokupnu iskoristivost sustava.

Kako bi se zadovoljili navedeni zahtjevi realizacija energetskog pretvarača provedena je s lako dostupnim integriranim sklopom IR2110 za pobudu N-kanalnih mosfet tranzistora. Korištenje integriranog sklopa IR2110 omogućena je jednostavna implementacija energetskog pretvarača bootstrap načinom rada. Shematski prikaz integriranog sklopa IR2110 prikazan je na sljedećoj slici:



Slika 49. Shematski prikaz integriranog sklopa IR2110

Ulazni signali na lijevoj strani integriranog sklopa (slika 50) omogućuju potpunu kontrolu pobude N kanalnih mosfet tranzistora. Integrirani sklop omogućuje odvajanje naponskih razina za pobudu N kanalnog tranzistora (high-side mosfet level-shifting) od zajedničke mase na izlazni napon energetskog pretvarača, napon V_s . Princip rada odvajanja naponskih razina (bootstrap) zorno je prikazan na sljedećoj slici:



Slika 50. Energetski pretvarač, bootstrap način rada

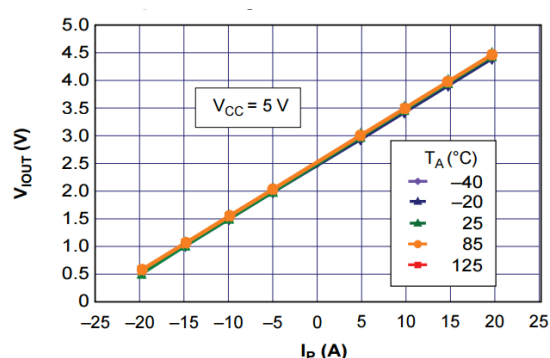
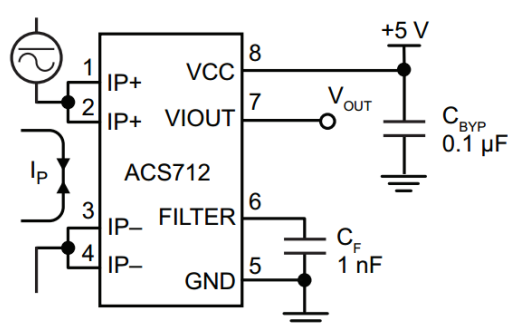
Tijekom vođenja donjeg N kanalnog tranzistora (low-side mosfet) puni se bootstrap kondenzator kroz serijski vezanu diodu i otpornik putem napajanja V_{cc} . Nabijeni kondenzator se koristi za pobudu gornjeg tranzistora ulazom integriranog sklopa VB, na taj je način ostvarena promjena naponske razine upravljačkog signala tranzistora u odnosu na plivajući napon izlaza energetskog pretvarača koji može biti sve do 1200V za integrirani sklop IR2110 [8]. Za ispravan rad energetskog pretvarača nužno je pravilno odabrati vrijednost kapaciteta bootstrap kondenzatora odnosno naboj pohranjen u kondenzatoru tijekom vođenja donjeg tranzistora bude dovoljan za pobudu gornjeg tranzistora. Vrijednosti kapaciteta kondenzatora opisana je sljedećim izrazom:

$$C > \frac{2 \left[2Q_g + \frac{I_{qbs(max)}}{f} + Q_{ls} + \frac{I_{cbs(leak)}}{f} \right]}{V_{cc} - V_f - V_{LS} - V_{Min}} \quad (87)$$

Pri čemu su: Q_g -naboj gatea gornjeg mosfet tranzistora, $I_{qbs(max)}$ -maksimalna V_{BS} struja mirovanja, 230 μA [9], $I_{cbs(leak)}$ -bootstrap capacitor leakage current (uzeti u obzir kod elektrolitskih kondenzatora), V_{cc} -logički napon napajanja, V_f -pad napona pri vođenju diode, V_{LS} -pad napona na donjem tranzistoru u stanju vođenja, V_{Min} -minimalan napon između V_B i

V_S , Q_{IS} - level shift charge potreban po impulsu, 5 nC do 500V, 20 nC do 1200V , f -frekvencija PWM upravljačkog signala.

Prilikom projektiranja energetskog pretvarača za rad na visokim frekvencijama potrebno je obratiti pažnju na karakteristike bootstrap diode. Dioda mora biti dimenzionirana za struju vođenja veću od umnoška naboja potrebnog za pobudu gornjeg tranzistora i PWM frekvencije prekapčanja. Također nužno je koristiti ultra brze diode (Schottky) uz što kraće vrijeme oporavka (recovery time) kako bi se spriječio povrat naboja bootstrap kondenzatora prema naponu napajanja integriranog kruga. Disipirana snaga na integriranom sklopu je reda veličine 500 mW ovisna o dinamičkim i statičkim gubicima, primjer proračuna gubitaka zajedno s korisnim savjetima o implementaciji IR2110 dostupni su u literaturi [10]. Mjerenje izlazne struje energetskog pretvarača ostvareno je korištenjem senzora struje ACS712 shematski prikazanog na slici 51.a) Osnovni princip rada zasniva se na hallovom efektu, prolaskom struje kroz bakreni vodič unutar integriranog kruga dolazi do stvaranja magnetskog polja koji se u neposrednoj blizini detektira hallovim senzorom te se generira napon na izlazu senzora. Korišteni senzor omogućuje mjerenje izlazne struje u oba smjera što je prikazano na izlaznoj karakteristici senzora, slika 49. b).



Slika 51. lijevo: a) Shematski prikaz strujnog senzora ACS712, desno: b) izlazna karakteristika senzora

Podošavanje frekvencijske karakteristike senzora struje postiže se dodatnim vanjskim kondenzatorom, unutarnji otpor integriranog kruga ($R_{F(INT)}=1.7 \text{ k}\Omega$) i vanjski kondenzator čine RC filter. Gornja granična frekvencija RC filtera računa se prema izrazu:

$$f = \frac{1}{2\pi C_F R_{F(INT)}} \quad (30)$$

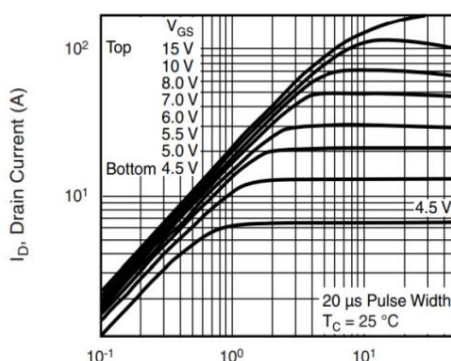
Maksimalan propusni opseg iznosi 80 kHz, dodatne karakteristike senzora struje su nizak unutarnji otpor (1.2 m Ω), vrijeme porasta na step struju tereta 5 μ s, izuzetna temperaturna stabilnost [11]. Osim mjerenja izlazne struje energetskog pretvarača mjerenje napona je

ostvareno naponskim djelilom na izlazu prilagodbom napona za analogno digitalnu pretvorbu. Pri projektiranju energetskog pretvarača odabrani su N-kanalni mosfet tranzistori IRF540 zbog brzog ukapčanja (ultra-fast switching), kontinuirane struje drain-a $I_D=20\text{ A}$ i maksimalnog radnog napona $V_{DS}=100\text{ V}$:

Tablica 3. Radne karakteristike IRF540 mosfet tranzistora

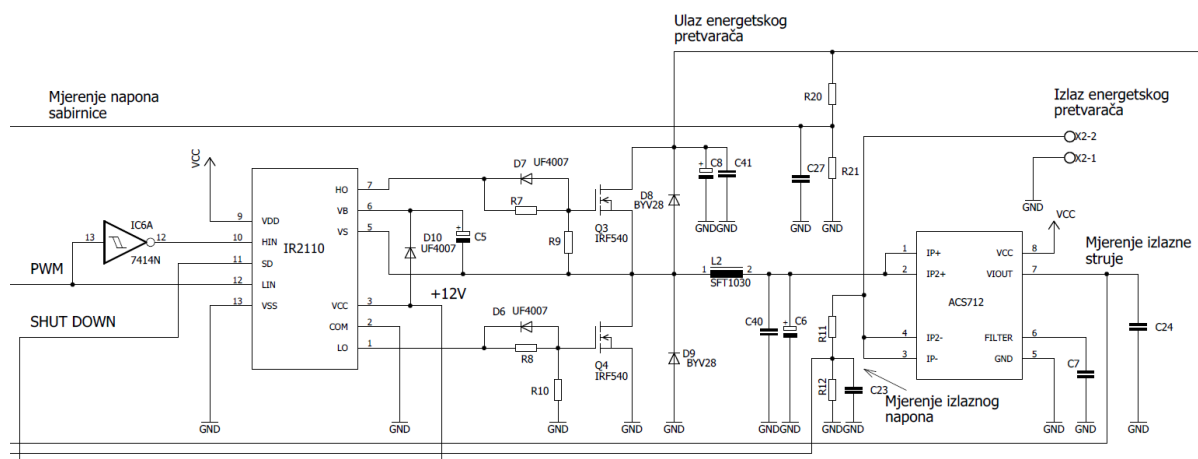
ABSOLUTE MAXIMUM RATINGS ($T_C = 25\text{ }^\circ\text{C}$, unless otherwise noted)				
PARAMETER	SYMBOL		LIMIT	UNIT
Drain-Source Voltage	V_{DS}		100	V
Gate-Source Voltage	V_{GS}		± 20	
Continuous Drain Current	V_{GS} at 10 V	$T_C = 25\text{ }^\circ\text{C}$	28	A
		$T_C = 100\text{ }^\circ\text{C}$	20	
Pulsed Drain Current ^a	I_{DM}		110	

Otpor N kanalnog mosfet tranzistora u stanju vođenja iznosi $R_{DS(ON)}=0.077\ \Omega$ zbog toga će relativno velike struje drain-a uzrokovati nisku disipiranu snagu na tranzistoru. Disipirana snaga na tranzistoru je jednaka $P = R_{DS(ON)}I_D^2$. Izlaznom karakteristikom prikazana je ovisnost ulaznog napona V_{GS} i impulsne struje tereta I_D , odabran je radni pravac za napon $V_{GS}=12\text{ V}$.



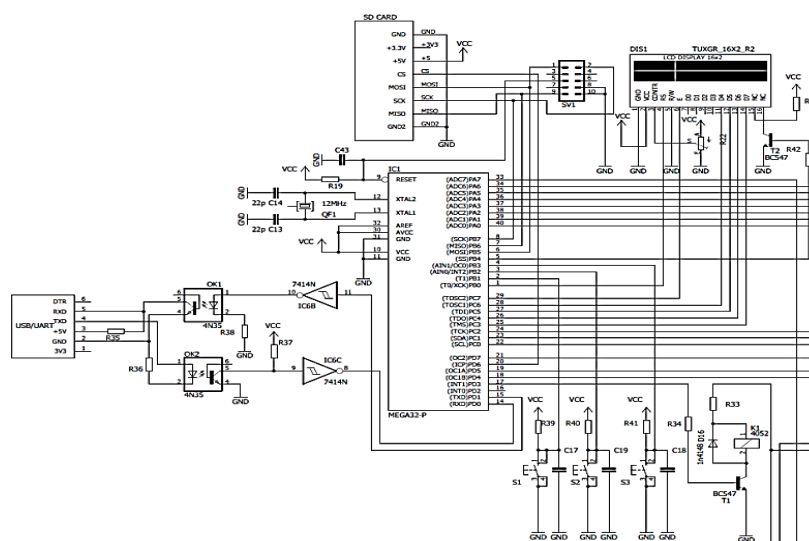
Slika 52. Izlazna karakteristika IRF540 tranzistora

Nakon pažljivog odabira svih potrebnih komponenti projektiran je energetski pretvarač prikazan na slici 53.



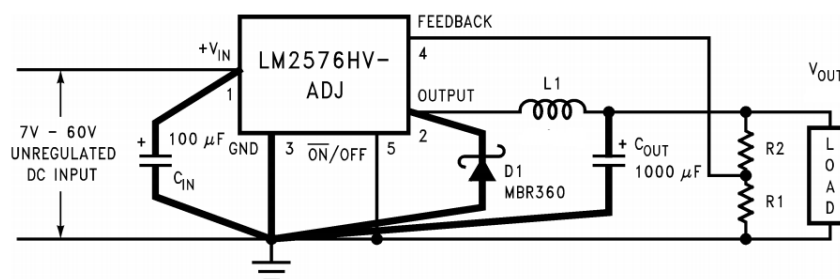
Slika 53. Shematski prikaz projektiranog energetskog pretvarača

Upravljački dio elektronike realiziran je s mikrokontrolerom ATMEGA32 iz porodice megaAVR tvrtke Atmel. Odabran je ovaj mikrokontroler zbog velikog broja ulaznih pinova za 10 bitnu analognu digitalnu pretvorbu (8 kanala), moguća četiri PWM 8 bitna kanala, velike količine ROM (32Kbyte), RAM (2Kbyte) EPROM (1024 Byte) memorije. Također mogućnost ISP programiranja čini ovaj mikrokontroler pogodnim za brzu izmjenu upravljačkih programa. Programiranje mikrokontrolera provedeno je programskim alatom Atmel studio 7 u programskom jeziku C, za pravilan rad periferije potrebno je poznavanje arhitekture i nazive pojedinih registara mikrokontrolera. Primjeri programskog koda konfiguriranja pojedinih timer-a PWM načinom rada dani su u prilogu ovog rada, također primjeri koda zajedno s dokumentacijom dostupni su u literaturi [11]. Upravljačka elektronika projektirana je s LCD pokaznikom 16x2 karaktera na kojem će se prikazivati poruke izbornika i trenutno izvođenih programa. Svi simulacijski rezultati o mjerenjima napona i struje na svakom pojedinom kanalu energetskih pretvarača biti će dostupni serijskom UART vezom ili mogu biti pospremljeni na memorijsku karticu nakon provedene simulacije. Upravljanje elektronikom moguće je tipkama kojima su dodani debounce kondenzatori kako bi se spriječili višestruki lažni impulsi tipkala. Električna shema prikazuje i galvansko odvajanje UART komunikacije s računalom kao prevencija oštećenja računala uslijed kvara elektronike. Galvansko odvajanje provedeno je dovoljno brzim optokaplerima 4n35, za pretvorbu UART komunikacije na USB protokol korišten je modul CP2012. Komunikacija s memorijskom karticom ostvarena je modulom koji mijenja naponsku razinu mikrokontrolera od 5V na napon 3.3V („level shifter“) kako bi se spriječilo uništenje memorijske kartice. Shematski prikaz mikrokontrolera s ostalom periferijom prikazan je na sljedećoj slici:



Slika 54. Shematski prikaz projektirane upravljačke elektronike

Stabilno napajanje mikrokontrolera integriranih krugova za pobudu mosfet tranzistora i senzora struje nužno je kako bi sva provedena mjerenja napona bila filtrirana i precizno digitalizirana. Projektirani su stabilizatori napona 12 V i 5 V, korišten je silazni (buck) pretvarač napona u serijskoj vezi s linearnim regulatorom napona. Integrirani krug za silazni pretvarač napona odabran je LM2576, njegove karakteristike su: osigurava izvrsnu regulaciju napona uz visoku energetska učinkovitost (u nekim slučajevima nije potreban hladnjak), veliki ulazni naponski raspon do 60 V, maksimalna izlazna struja 3 A [9]. Za ispravan rad silaznog regulatora napona potrebno je svega nekoliko vanjskih komponentata, tipičan shematski spoj prikazan je na sljedećoj slici:



Slika 55. Shematski prikaz integriranog sklopa LM2576

Postoje nekoliko osnovnih vrsta stabilizatora napona LM2576, za osnovne fiksne napone i regulacijski. Zbog dostupnosti na tržištu regulacijske verzije regulatora napona ovdje je prikazan odabir komponentata za regulacijski tip (LM2576-ADJ).

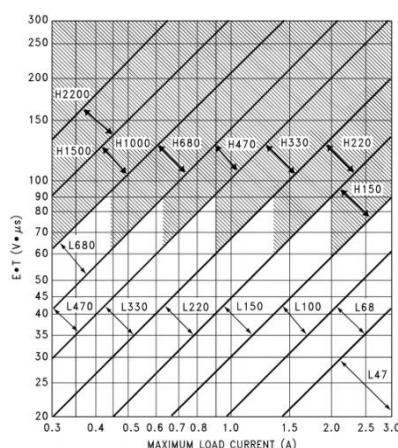
Programiranje izlaznog napona određuje vanjsko naponsko djelilo, vrijednosti otpornika određene su formulom:

$$V_{OUT} = V_{REF} \left(1 + \frac{R_2}{R_1} \right) \quad (88)$$

Pri čemu je $V_{REF} = 1.24 \text{ V}$, R_1 u intervalu 1 k Ω do 5 k Ω

Odabir diode D1 mora biti takav da najveća dopuštena struja kroz diodu bude 1.2 puta veća od najveće izlazne struje [12]. U kratkom spoju izlaza najveća dopuštena struja kroz diodu se dimenzionira prema maksimalnoj struji LM2576 3 A. Također potrebno je koristiti diode s brzim vremenom oporavka („Schottky“), najveći reverzni napon mora biti 1.25 puta veći od najvećeg ulaznog napona. Vrijednost izlaznog kondenzatora mora biti $C_{OUT} > 680 \mu\text{F}$ za varijaciju u naponu do 1% vrijednosti izlaznog napona. Ulazni i izlazni kondenzator trebaju biti smješteni što je moguće bliže integriranom sklopu za ispravan rad stabilizatora napona.

Potreban induktivitet L1 odabire se prema sljedećem dijagramu:



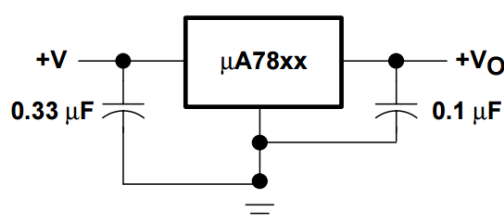
Slika 56. Dijagram za odabir induktiviteta LM2576-ADJ

Pri čemu se konstanta $E \cdot T (V \cdot \mu s)$ računa prema:

$$E \cdot T = (V_{IN} - V_{OUT}) \frac{V_{OUT}}{V_{IN}} \cdot \frac{1000}{F} \quad (89)$$

Izračunata je konstanta $E \cdot T (V \cdot \mu s) = 138$ za izlazni napon 12 V i ulazni 30V, iz dijagrama je očitana vrijednost induktiviteta L1000 (1000 μH) za maksimalnu struju 0.5 A. Pri izboru induktiviteta L1 potrebno je obratiti pažnju da se ne prekorači maksimalna dozvoljena struja zavojnice kako ne bi ušla u zasićenje, tada induktivitet počinje opadati i zavojnica se ponaša kao otpor (otpor namotaja). Dodatnu pažnju obratiti pri dizajnu tiskane pločice, podebljane linije na slici 55. naglašavaju da se te veze ostvare što je kraće moguće.

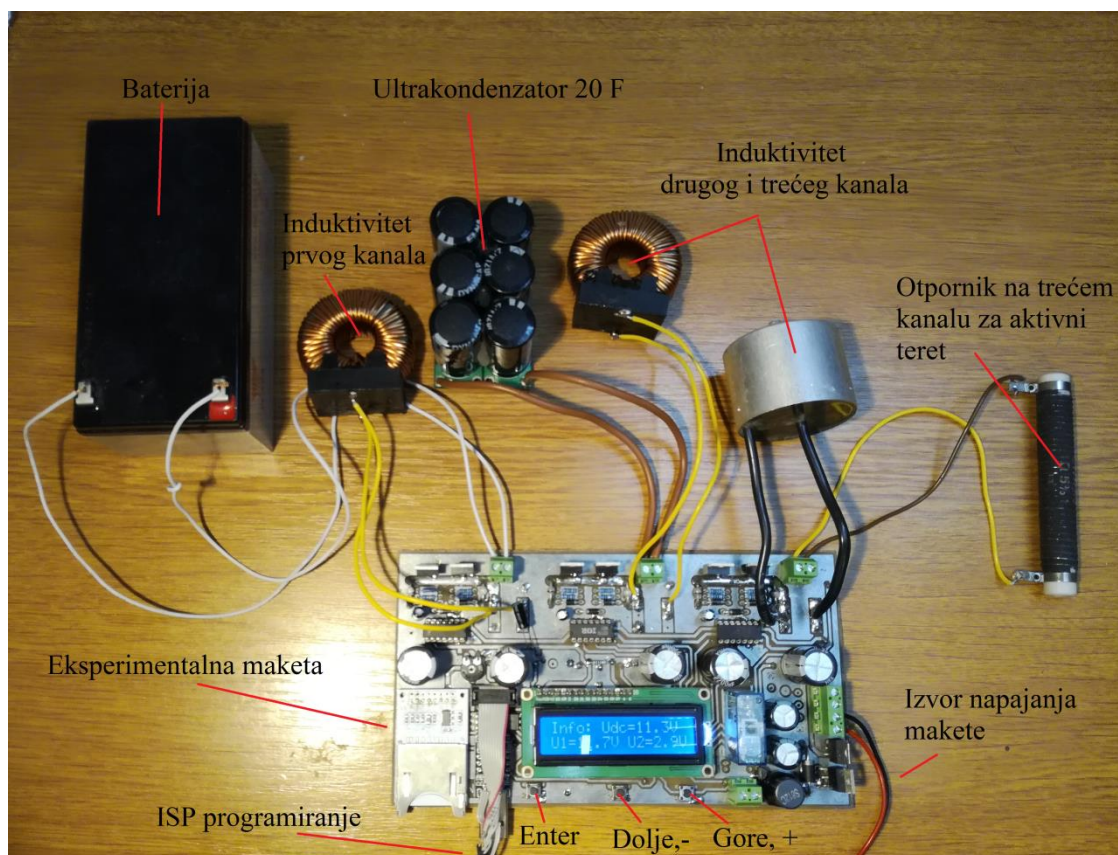
Za linearni regulator napajanja odabran je LM7805 [13], korištenje stabilizatora napona s konstantnim izlaznim naponom osigurava mikrokontroleru i perifernoj elektronici stabilan rad. Shematski prikaz linearnog regulatora napona:



Slika 57. Regulator napona s konstantnim izlaznim naponom

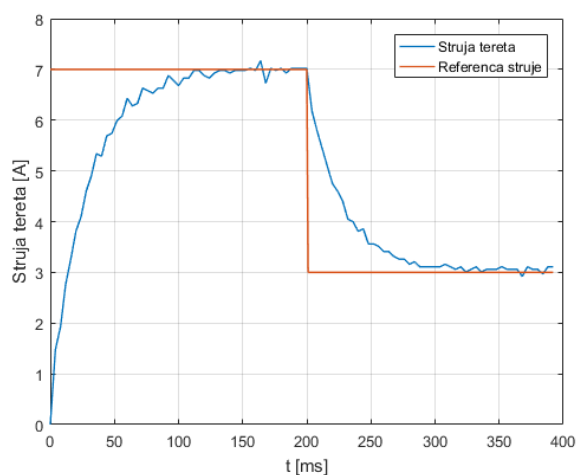
Nakon pažljivog projektiranja dijelova i cjelokupne električne sheme projektirana je dvostrana tiskana pločica čiji je izgled u mjerilu 1:1 zajedno s shemom i popisom komponenata prikazan u prilogu ovog rada. Postupak izrade tiskane pločice opisan je u

literaturi [14]. Na sljedećoj slici je prikazan izrađeni eksperimentalan postav s nazivima pojedinih dijelova.



Slika 58. Izgled eksperimentalnog postava s popisom dijelova

Eksperimentalan postav se sastoji od tri energetska pretvarača: na prvom energetskom pretvaraču (prvi lijevo na tiskanoj pločici) priključena je baterija kao spremnik energije zatim na drugom energetskom pretvaraču priključen je ultrakondenzator, dok se na trećem nalazi otpor pomoću kojeg je realiziran aktivni teret. Na svakom od pojedinih kanala omogućeno je mjerenje struje i napona pojedinog spremnika energije te mjerenje napona DC sabirnice. Kako bi se prethodno opisane regulacijske tehnike mogle implementirati na maketi prvo su implementirani regulatori struje na pojedinim kanalima. Oni uključuju regulatore struje baterije i ultrakondenzatora te regulator struje aktivnog tereta. Regulator struje aktivnog tereta podešen je na brz aperiodski odziv kako se može vidjeti na slici 59. U ovom slučaju napon DC sabirnice je držan konstantnim (12V) pomoću laboratorijskog izvora napajanja, korišten je otpor od 1.1Ω na trećem energetskom pretvaraču.

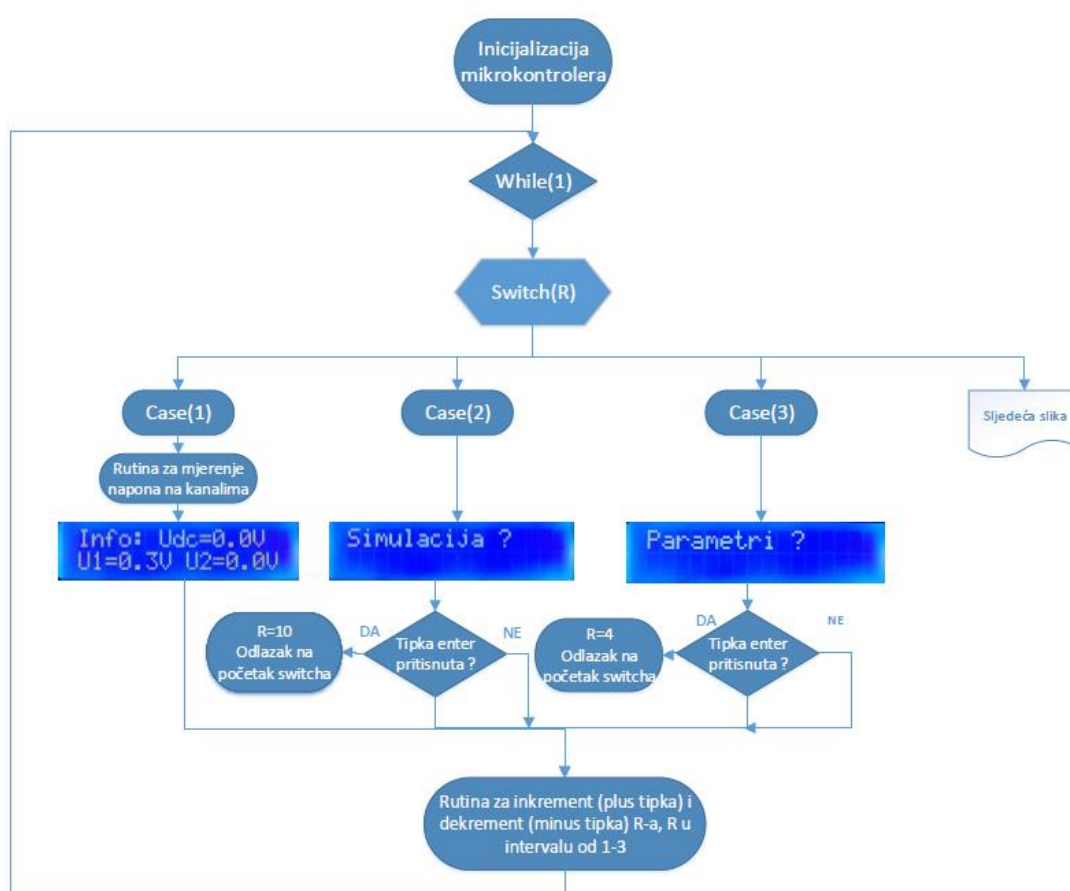


Slika 59. Eksperimentalni rezultati odziva struje aktivnog tereta s promjenjivom referencom struje tereta

Na prethodnoj slici može se vidjeti da regulator struje dobro prati referencu struje bez nadvišenja u odzivu također pri strujama većim od 6 A može se primijetiti istitravanje mjerene struje. Implementacija regulatora struje u programskom jeziku C/C++ opisana je u nastavku.

5.2 Implementacija tehnika upravljanja u programskom jeziku C

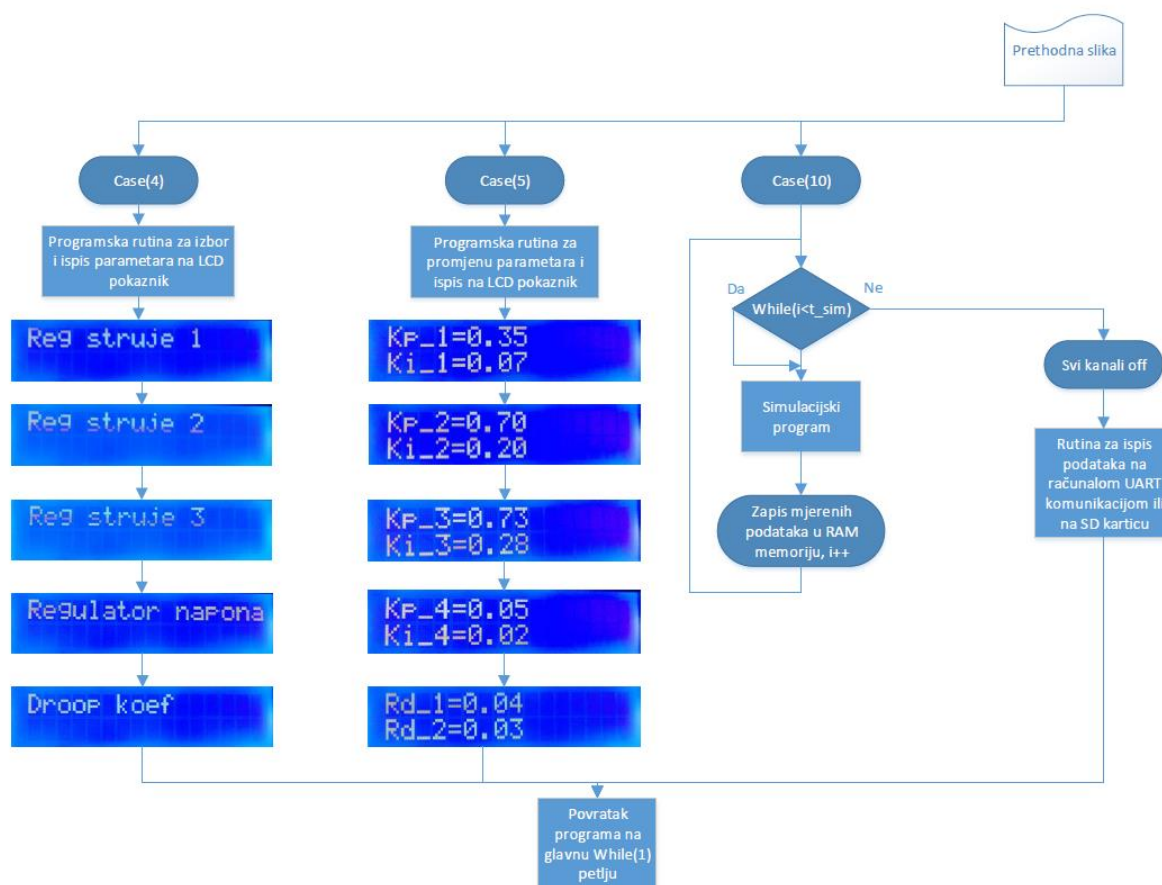
U ovom dijelu poglavlja biti će objašnjen programski kod za mikrokontroler ATMEGA 32 pisan u programskom paketu Atmel Studio. Prikazati će se samo glavni dijelovi koda u obliku blok dijagrama kako bi se dobio uvid u način implementacije pojedine tehnike upravljanja, detaljniji uvid u programski kod prikazan je u prilogu ovoga rada. Programski kod se sastoji od glavne zatvorene petlje unutar koje je formiran izbornik, kretanje unutar izbornika obavlja se pomoću tipki koje nalaze neposredno ispod LCD pokaznika. Na sljedećoj slici je prikazan blok prikaz izbornika.



Slika 60. Blokovski prikaz izbornika

U trenutku uključivanja mikrokontrolera započinje inicijalizacija svih varijabli i funkcija, nakon toga mikrokontroler ulazi u glavnu petlju unutar koje se nalazi glavna switch funkcija po varijabli R. Za inicijalnu vrijednost varijable R=1 mikrokontroler izvodi rutinu za analogno digitalnu pretvorbu te rezultate ispisuje na LCD pokaznik, to omogućuje korisniku uvid u stanje spremnika energije na kanalima 1 i 2 te vrijednost napona na sabirnici.

Promjena vrijednosti varijable R odnosno navigiranjem po izborniku izvodi se uz pomoću tipkala plus i minus (slika 58). Izbornik “parametri?” omogućuje promjenu vrijednosti pojedinih parametara PI regulatora struje na svakom pojedinom kanalu, zatim promjenu vrijednosti parametra PI regulatora napona te droop koeficijenta. Nakon izbora parametara može se pristupiti simulaciji, izborom izbornika “simulacija ?” i pritiskom na tipku (enter) mikrokontroler započinje izvršavati rutinu za vrijednost R=10. Simulacija će se odvijati unutar intervala od 4 sekunde tijekom koje će se snimati podaci unutar RAM memorije mikrokontrolera, vrijeme trajanja simulacije može se podešavati početnim vrijednostima varijable t_sim (4 ms*t_sim, prilog 6). Nakon izvršene simulacije mikrokontroler izvodi rutinu za slanje podataka serijskom vezom na računalo u trajanju od 10 sekundi. Na sljedećem blok dijagramu je prikazan nastavak programskih rutina za vrijednosti R=4,5 i 10.



Slika 61. Blokovski prikaz izbornika i simulacijske rutine

Prilikom implementacije programa koji će se izvoditi na eksperimentalnoj maketi potrebno je samo izmijeniti programski kod unutar simulacijske rutine (Case(10)), programski kod za upravljanje parametrima i za izbornik ostaju jednaki. U nastavku će se prikazati kod koji se izvodi u simulacijskoj rutini. Za implementaciju tehnika upravljanja pojedinim spremnicima

energije potrebno je implementirati regulatore struje za svaki od energetskih pretvarača. Regulacija struje pojedinog energetskog pretvarača opisana je sljedećim programskim kodom.

```

////////////////////////////////////// PI regulator struje na prvom kanalu
Im_1=ADC_struja(1); //mjerenje struje na prvom kanalu
Im_1=Im_1-508;
Im_1=Im_1/25.2; //skaliranje struje

Um_1=ADC_napon(1); // mjerenje napona na prvom kanalu
Um_1=Um_1*0.02243;

e_1=Ir_1-Im_1; // regulacijska pogreška

gr_1=e_1;
if (gr_1<0) // apsolutna vrijednost regulacijske pogreške
{
    gr_1=-gr_1;
}
if(gr_1>0.1){ // dozvoljena greška u regulaciji struje, uvjet za
izvođenje regulacije +-0.1 A, senzor struje 0.045 A/bit

p_11=e_1*Ki_1; // integralno djelovanje
p_12=p_12+p_11;
p_13=Im_1*Kp_1; // proporcionalno djelovanje
p_14=p_12-p_13; //izlazna varijabla
d_1=p_14/Um_dc; //određivanje duty cyccla
if (d_1<0){d_1=-d_1;}
if (d_1>0.9)
{
    p_14=0.9*Um_dc;
    p_12=p_14+p_13; // anti-windup integratora
    d_1=0.9;
}
if (d_1<0.1)
{
    d_1=0.1;
    p_14=0.1*Um_dc;
    p_12=p_14+p_13; //anti-windup integratora
}

pwm_1=(1-d_1)*1024; // 1-duty cycle vidi datasheet ATMEGA32 i
konfiguraciju PWM-a, 10 bitni PWM
PWM_16_bit(2,pwm_1); // upis pwm-a u registar
if (Um_dc>20) // ako je napon sabirnice veci od 20 V gasi se kanal
{
    kanal1_off;
}
else if (Um_1>20) // ako je napon na kanalu veci od 20 V gasi se kanal
{
    kanal1_off;
}
else
{
    kanal1_on;}}

```

Ovdje opisani regulator struje je primijenjen tri puta za svaki od pojedinih kanala kako bi se mogle implementirati ostale tehnike upravljanja. Referencom struje Ir₁ i Ir₂ će upravljati

nadređeni regulator napona dok se referenca I_{r_3} postavlja na željenu vrijednost prilikom inicijalizacije mikrokontrolera, regulator struje na trećem kanalu se uključuje u određenom vremenu izvođenja simulacije ovisno kada je željeno primijeniti step opterećenje DC sabirnice. Primjer uključenja regulatora u 3.6 sekundi simulacije i snimanje podataka u RAM memoriju:

```

    if (i>900) // pocetak snimanja podataka
    {
        k=k+1;
        /// PI regulator struje na trecem kanalu
        .....
        //////////////////////////////////////
        Struja_1[k]=Im_3*100; ///zapis rezultata u RAM memoriju mikrokontrolera
        Napon[k]=Um_dc*100;
        Struja_2[k]=Ir_1*100;
    }
    _delay_ms(4);
    i++;
} // KRAJ While(i<t_sim) simulacijske petlje

```

5.2.1 Opis programskog koda za poluaktivnu topologiju, jedan spremnik energije

Implementacija regulatora napona DC sabirnice s jednim spremnikom energije (baterije) slijedi kako je opisano u nastavku, nadređeni regulatori napona se postavljaju prije regulatora struje unutar simulacijske petlje (while(i<t_sim)) kako bi mogli zadavati referencu struje I_{r_1} i I_{r_2} .

```

////////////////////////////////////////// nadređeni regulator napona
        e_4=Ur_4-Um_dc; // regulacijska pogreška napona

        gr_4=e_4;
    if (gr_4<0) // apsolutna vrijednost greške
    {
        gr_4=-gr_4;
    }

    if(gr_4>0.1){// dozvoljena greška u regulaciji napona, uvjet za
regulaciju
        p_41=e_4*Ki_4; // integralno djelovanje
        p_42=p_42+p_41;
        p_43=Um_dc*Kp_4; // proporcionalno djelovanje
        p_44=p_42-p_43; //postavna veličina

        if (p_44>0.5) //ulazak regulatora u limit
        {
            p_44=0.5;
            p_42=p_44+p_43; //antiwindup
        }
        if (p_44<-0.5)
        {
            p_44=-0.5;
            p_42=p_44+p_43
        }
        Idcr=-p_44;

```

```

        Ir_1=Idcr/d_1; // određivanje reference struje regulacijskog kruga
struje baterije
    }

```

Implementacija droop regulatora napona DC sabirnice s jednim spremnikom energije (baterije, prvi kanal) ostvaruje se dodatkom koda vanjske korekcijske petlje droop upravljanja po struji koja će korigirati referentnu vrijednost. Programski kod nadređenog regulatora napona ostaje jednak kao i kod centralnog upravljanja uz dodatak sljedećeg koda neposredno ispred kako bi se odredila referenca regulatoru napona:

```

////////// Droop regulator upravljanja s jednim spremnikom energije
Um_dc=ADC_napon(4); //napon sabirnice
Um_dc=Um_dc*0.02243; //skaliranje

Im_1=ADC_struja(1); //mjerjenje struje na prvom kanalu
Im_1=Im_1-508; // skaliranje struje
Im_1=Im_1/25.2; // prvi kanal senzor struje +- 5 A, 0.03968 A/bit

U_droop_1=Im_1*Rd_1; // racun vanjske korekcijske petlje

////////// nadređeni integralni regulator
p_52=KI*(u_ref-Um_dc); // KI integralno pojačanje
p_51=p_51+p_52;

Ur_4=u_ref-U_droop_1+p_51; // referenca regulatoru napona
//////////

```

5.2.2 Opis programskog koda za aktivnu topologiju, dva spremnika energije

Implementacija centralnog upravljanja s dva spremnika energije uključuje programski kod za regulatore struje na kanalima 1 i 2 te njima nadređeni regulator napona. Određivanje reference podređenih regulatora struje prikazano je na slici 33. Regulator napona je realiziran sljedećim programskim kodom.

```

////////// nadređeni regulator napona
e_4=Ur_4-Um_dc; // regulacijska pogreška napona

gr_4=e_4;
if (gr_4<0) // apsolutna vrijednost greške
{
    gr_4=-gr_4;
}

if(gr_4>0.1){// dozvoljena greška u regulaciji napona, uvjet za
regulaciju

    p_41=e_4*Ki_4; // integralno djelovanje
    p_42=p_42+p_41;
    p_43=Um_dc*Kp_4; // proporcionalno djelovanje
    p_44=p_42-p_43; //postavna veličina

    if (p_44>1) //ulazak regulatora u limit Ir_2 10 A max
    {
        p_44=1;
        p_42=p_44+p_43; //antiwindup
    }
    if (p_44<-1){

```

```

        p_44=-1;
        p_42=p_44+p_43
    }
    Idcr_1=-p_44; // negativna struja

    p_45=Im_1*d_1;
    Idcr_2=Idcr_1-p_45;

    Ir_2=Idcr_2/d_2; // određivanje reference struje regulacijskog
kruga struje ultrakondenzatora
    Ir_1=Idcr_1/d_1; // određivanje reference struje regulacijskog
kruga struje baterije

} // dalje kod regulacijskih krugova struje

```

Droop upravljanje s dva spremnika energije implementira se na način da se dva puta ponovi već opisani droop način upravljanja jednim spremnikom energije. Referentna vrijednost napona sabirnice će se pritom odnositi na oba regulatora napona, također koristiti će se dva zasebna virtualna otpora s vanjskim korekcijskim petljama (slika 35.). Nakon izračuna referenci regulatora napona slijedi programski kod za regulatore napona te nakon toga programski kod za regulatore struje.

```

////////// Droop regulator upravljanja s dva spremnika energije
Um_dc=ADC_napon(4); //napon sabirnice
Um_dc=Um_dc*0.02243; //skaliranje

Im_1=ADC_struja(1); //mjerenje struje na prvom kanalu
Im_1=Im_1-508; // pomak i skaliranje struje
Im_1=Im_1/25.2; // prvi kanal senzor struje +- 5 A, 0.03968 A/bit

Im_2=ADC_struja(2) //mjerenje struje na drugom kanalu
Im_2=Im_2-510; // pomak i skaliranje struje
Im_2=Im_2/20.4; // prvi kanal senzor struje +- 5 A, 0.03968 A/bit

U_droop_1=Im_1*Rd_1; // 1 racun vanjske korekcijske petlje
U_droop_2=Im_2*Rd_2; // 2 racun vanjske korekcijske petlje
////////// ovdje moguće dodati dodatne nadređene regulatore
napona sabirnice i prefilter

Ur_4=u_ref-U_droop_1; // referenca regulatoru 1 napona
Ur_5=u_ref-U_droop_2; // referenca regulatoru 2 napona
//////////u nastavku programski kod za regulatore napona i regulatore struje

```

6 ZAKLJUČAK

U ovom diplomskom radu prikazane su različite topologije mikromreža, navedeni su nedostaci i prednosti pojedinih topologija zajedno s osnovnim izrazima za struje i napone. Aktivna topologija koja rješava sve nedostatke pasivnih i polu-aktivnih topologija ima veliki značaj u suvremenim mikromrežama. Kako bi se dobila željena svojstva aktivne topologije zajedno s kvalitetnom regulacijom napona sabirnice nužno je koristiti robusno i precizno upravljanje takvim sustavom. Aktivna topologija zasnovana na spremnicima energije kao što su baterije i ultrakondenzator omogućuje brzu kompenzaciju opterećenja. Primjenjuje se kaskadni sustav regulacije u kojoj je svaki pojedini energetski pretvarač opremljen svojim PI regulatorom struje kojima upravlja nadređeni regulator napona. Mogućnost podešenja dinamike podređenih regulatora struje omogućuje raspodjelu opterećenja na pojedine spremnike energije. Brza opterećenja na DC sabirnici preuzeti će ultrakondenzator dok će stacionarna i spora opterećenja preuzeti baterije, što dovodi do produljenja životnog vijeka baterije. Centralna regulacija podređenim regulatorima struje uzrokuje „tvrdu“ regulaciju napona DC sabirnice zbog toga se uvodi droop regulacija. Droop regulacija vrši kondicioniranje referentnog napona uz pomoć virtualnog otpora R_D i povratne veze po struji podređenog regulatora struje. Pogreška u stacionarnom stanju kod droop regulacije dovodi do nužnog korištenja nadređenog I regulatora kao bi se ostvarila stacionarna točnost sustava. S ciljem testiranja različitih topologija mikromreža projektirana i izrađena je eksperimentalna maketa s tri neovisno upravljana energetska pretvarača. Prvi kanal odnosno energetski pretvarač makete je predviđen za spajanje baterije, drugi kanal za spajanje ultrakondenzatora dok se treći kanal koristi za aktivni teret kojim se ostvaruje širok raspon mogućih opterećenja DC sabirnice. Na svakom pojedinom energetskom pretvaraču je mjerena izlazna struja i napon, također mjereno je i napon sabirnice. Maketa je opremljena s LCD pokaznikom i tipkalima s kojima je omogućeno navigiranje unutar izbornika te promjena parametara pojedinih regulatora. Cjelokupna maketa zasnovana je na mikrokontroleru ATmega 32 koji je programiran u programskom jeziku C++, u njemu su također implementiran izbornik i funkcije koje korisniku omogućuju laganu implementaciju različitih tehnika upravljanja bez nužnog poznavanja arhitekture mikrokontrolera. Korisnik programira svoje regulatore po želji i postavlja ih u simulacijsku rutinu, nakon kompajliranja koda i programiranja mikrokontrolera korisnik pokreće simulaciju. Nakon provedene simulacije svi izmjereni podaci se šalju serijskom UART komunikacijom na računalo ili se mogu pospremiti na mikro

SD karticu. Izrađena maketa se u radu pokazala stabilno te nije došlo do većih kvarova na istoj, bitno je napomenuti korištenje zaštitnih programskih grananja (vidjeti kod u prilog) kako ne bi uslijed pogrešno programiranog regulatora došlo do prekoračenja maksimalno dozvoljenih vrijednosti napona na tranzistorima energetskih pretvarača. Poboljšanje makete je moguće u vidu mjerenja struje, rezolucija senzora struje je 50 mA/Bit-u. Bolju rezoluciju je moguće ostvariti shunt otpornicima i operacijskim pojačalima ili korištenjem mikrokontrolera iz druge serije kao što je XMEGA koji posjeduje 13 bitnu AD pretvorbu.

Daljnji razvoj mikromreža u budućnosti je zasigurno neizbježan stoga ovakvi eksperimentalni postavi mogu približiti studentima razne tehnike upravljanja. Nadam se da će projektiran eksperimentalan postav pomoći i ostalim studentima za razumijevanje ovog gradiva.

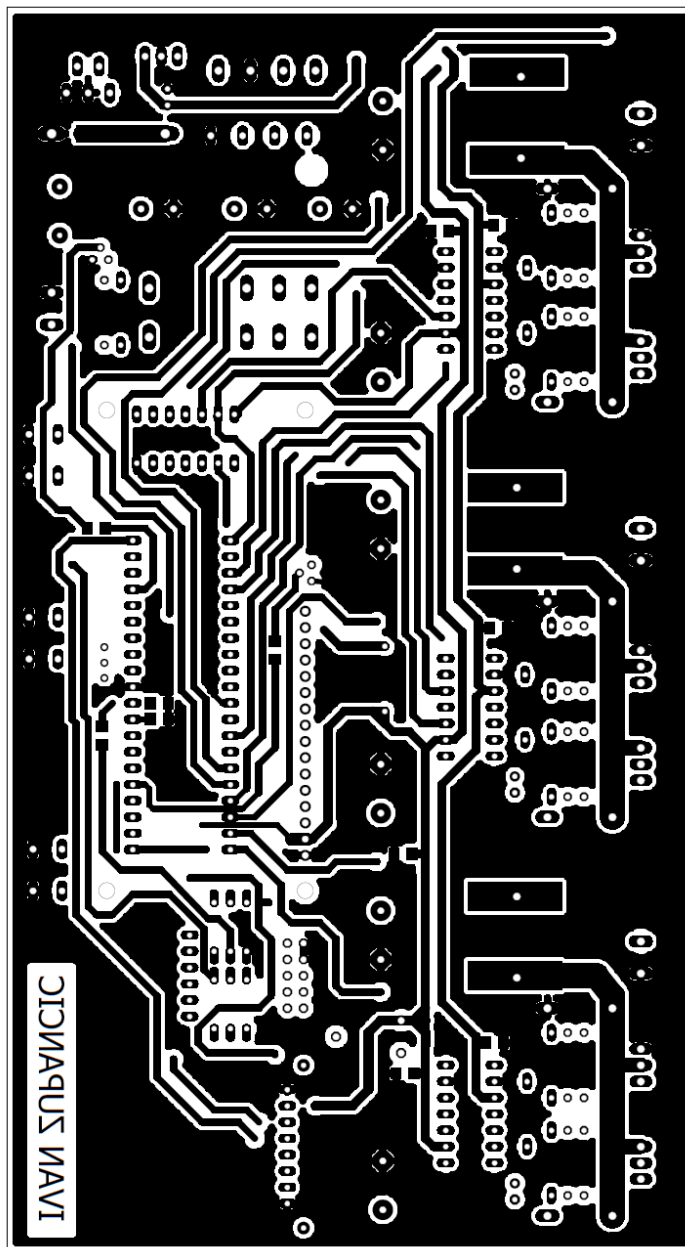
7 LITERATURA

- [1] Dell R, Rand D. Energy storage – a key technology for global energy sustainability. *Journal of Power Sources* 2001;100:2–17.
- [2] Singh B, Al-Haddad K, Chandra A. A review of active filters for power quality improvement. *IEEE Transactions on Industrial Electronics* 1999;46(5):960–71.
- [3] A. Kupperman and I. Aharon: “Battery-Ultracapacitor Hybrids for Pulsed Current Loads: A Review”, *Renewable and Sustainable Energy Reviews*, Vol. 15, No. 2, pp. 981-992, 2011.
- [4] D.Pavkovic,M.Lobrovic, M. Hrgetic, A. Komljenovic: „A design of cascade control system and adaptive load compensator for battery/ultracapacitor hybrid energy storage-based direct current microgrid“
- [5] Marin doko završni rad Zagreb, 2016.
- [6] M. Lobrović: Diplomski rad, Zagreb, 2014.
- [7] D. Pavković: "Radni materijeli na području istraživanja droop upravljanja u DC mikromrežama", FSB, Zagreb, 2015.
- [8] Dokumentacija IR2110, <http://www.infineon.com/dgdl/ir2110.pdf?fileId=5546d462533600a4015355c80333167e>, pristup: 1.7.2017
- [9] Dokumentacija IRF540, <http://www.vishay.com/docs/91021/91021.pdf> , pristup: 1.7.2017
- [10] Application note AN-978, <http://www.infineon.com/dgdl/an-978.pdf?fileId=5546d462533600a40153559f7cf21200> , pristup: 1.7.2017
- [11] Dokumentacija ACS712, <http://www.allegromicro.com/~media/files/datasheets/acs712-datasheet.ashx> , pristup: 1.7.2017
- [11] Dokumentacija ATMEGA32, <http://www.atmel.com/images/doc2503.pdf> , pristup: 1.7.2017
- [12] Dokumentacija LM2576/LM2576HV , <http://www.ti.com/lit/ds/symlink/lm2576.pdf> , pristup: 1.7.2017
- [13] Dokumentacija LM7805, <https://www.sparkfun.com/datasheets/Components/LM7805.pdf> , pristup: 1.7.2017
- [14] Ivan Župančić, Završni rad, Zagreb 2016

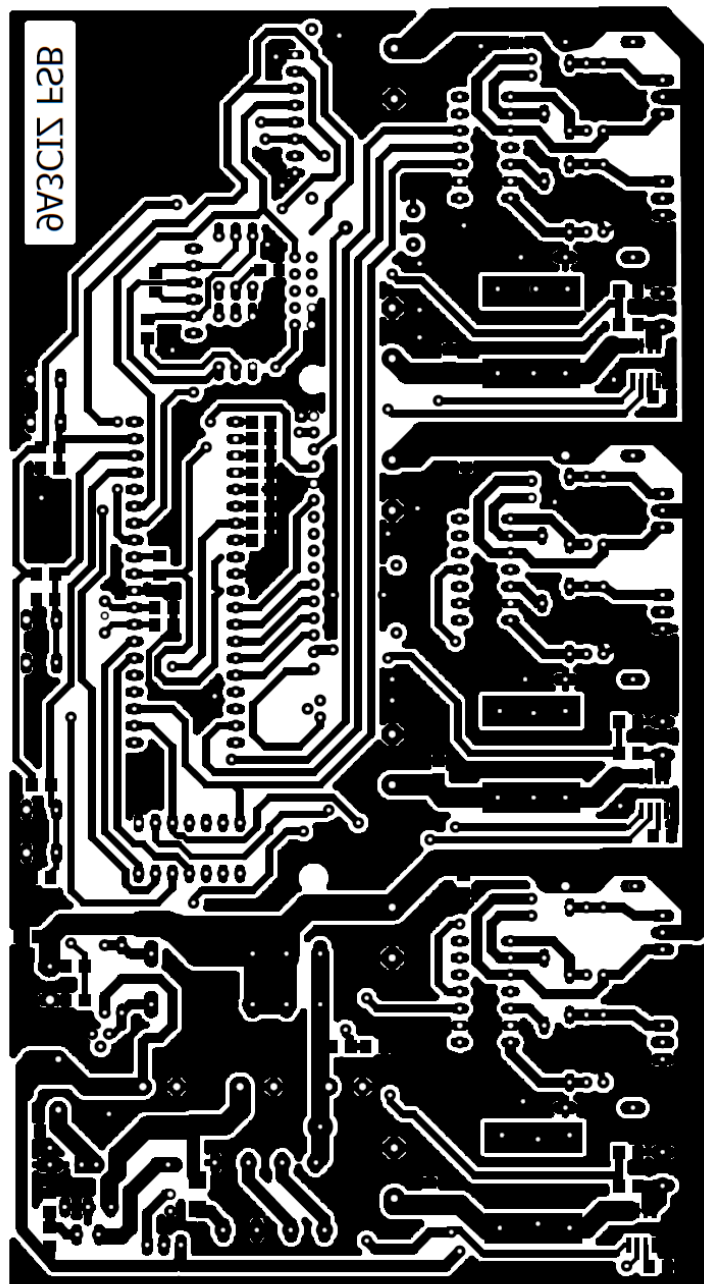
8 PRILOZI

1. Prikaz projektirane tiskane pločice.
2. Popis elektroničkih komponenata.
3. Simulacijski modeli u programskom paketu MATLAB- SIMULINK dane su za sljedeće scenarije:
 - Simulacijski model regulacijskog kruga struje baterije i ultrakondenzatora
 - Simulacijski model droop upravljanja s jednim spremnikom energije
 - Simulacijski model centralnog upravljanja aktivne topologije DC sabirnice
4. Matlab skripte za prethodno navedene simulacijske modele
5. Programski kod C/C++ za implementaciju simulacijskih modela na izrađenoj maketi, za mikrokontroler ATMEGA 32, također objašnjeni su pojedine funkcije
6. Shema projektiranog električnog tri kanalnog bidirekcijskog energetskog pretvarača s popratnom upravljačkom elektronikom.

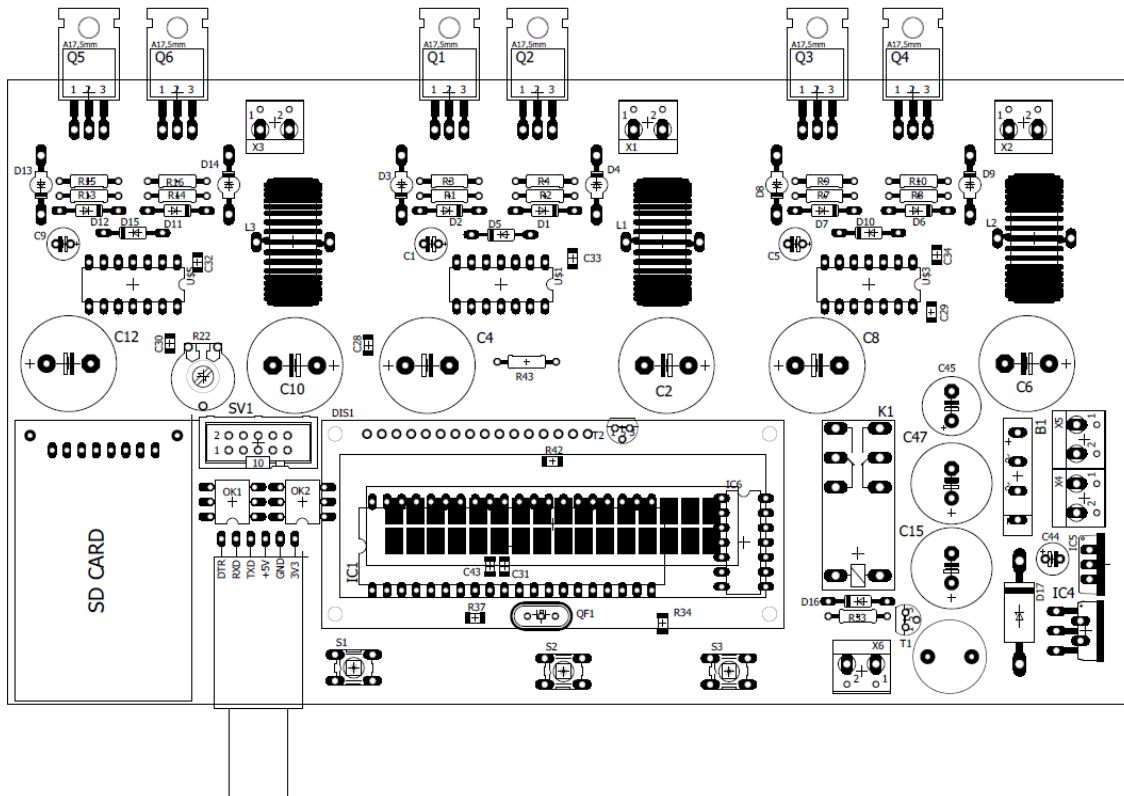
1) Gornja strana (engl. „top side“) tiskane pločice



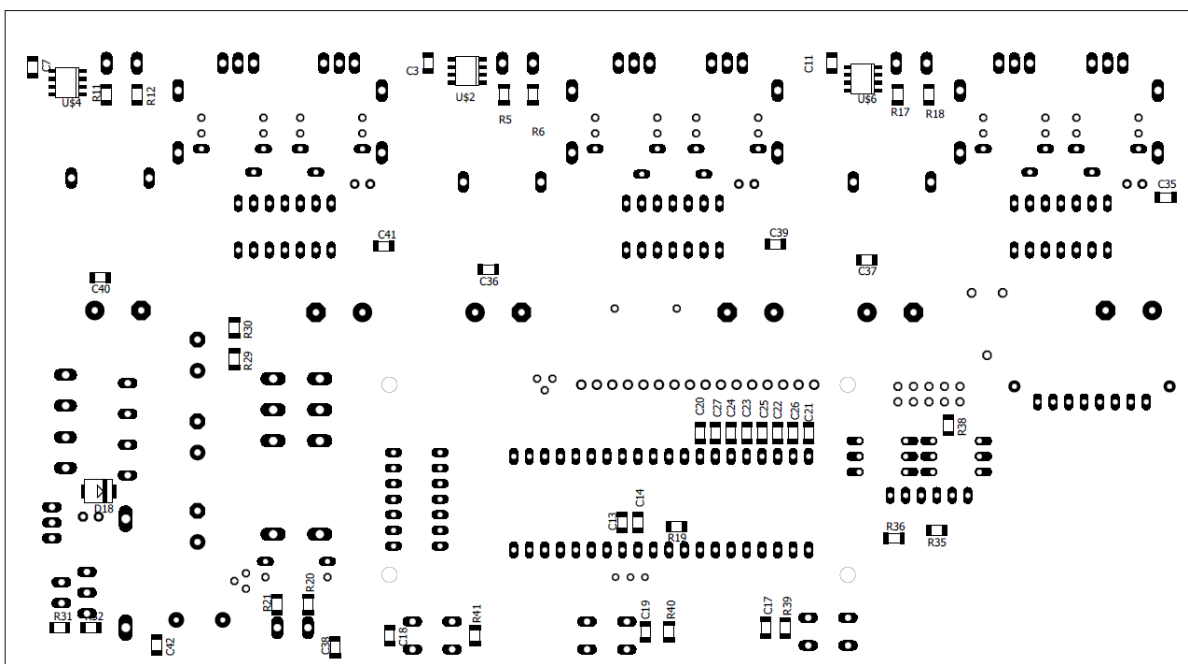
1) Donja strana (engl. „bottom side“)



1) Raspored pojedinih komponenta gornja strana



1) Raspored komponenta donja strana

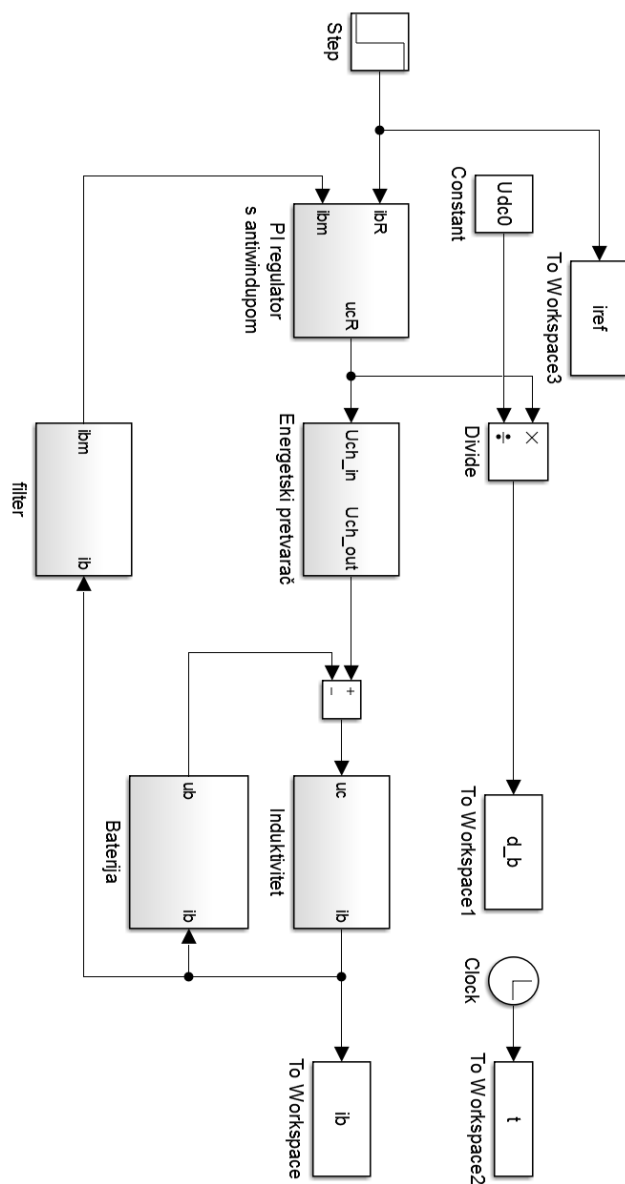


2) Popis elektroničkih komponenata

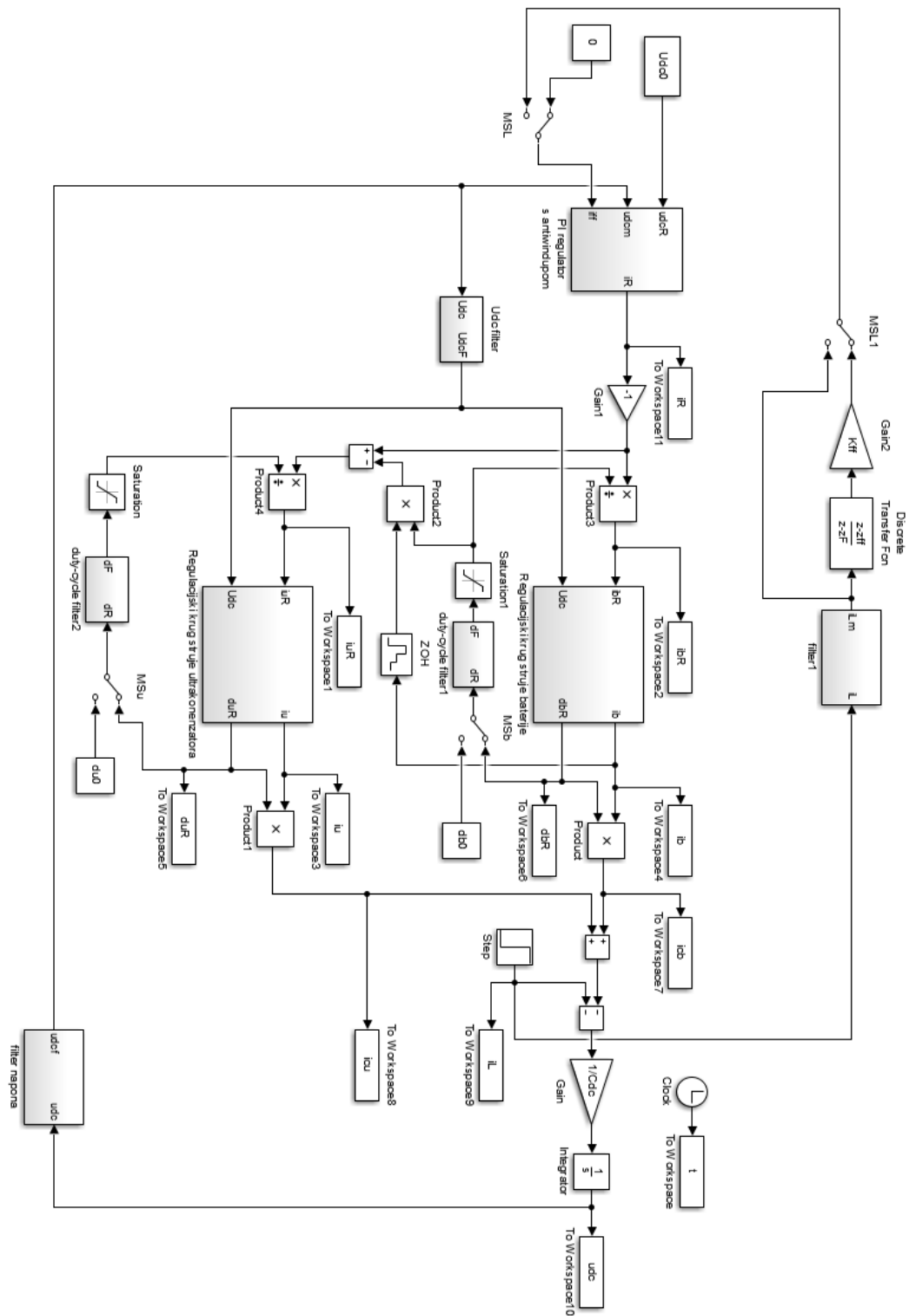
Naziv komponente	Vrijednost:	Pakiranje/opis	Broj komada:
Kondenzatori:			
C1,C5,C9	22 uf	eleco, 63V	3
C2,C4,C6,C8,C10,C12	2200 uf	eleco 35 V	6
C3,C7,C11	1 nf	smd	3
C13,C14	22 pf	smd	2
C15,C47	1000 uf	eleco 35 V	2
C17 - C43	100 nf	smd	28
C44,C45	100 uf	eleco 35 V	2
Otpornici:			
R1,R2,R7,R8,R13,R14,R33	10 R	0.25W	7
R3,R4,R9,R10,R15,R16,R34,R42	1 k	0.25W	8
R5,R11,R17,R20,R29	6 k	smd	5
R6,R12,R18,R21,R30	3.3 k	smd	5
R19,R22,R35,R37,R39,R40,R41	10 k	smd	7
R31	8.2 k	smd	1
R32	1.2 k	smd	1
R36,R38	330 R	smd	2
R42	100 R	smd	1
Poluvodičke komponente:			
D1,D2,D5,D6,D7,D10,D11,D12,D15	UF4007		9
D3,D4,D8,D9,D13,D14	BYV28		6
D16,D18	1n4007		2
D17	MBR360		1
DIS1		LCD pokaznik 16X2	1
IC1	AMTEGA 32		1
IC4	LM2567- ADJ	mikrokontroler	1
IC5	7805	regulator napona	1
IC6	7414		1
OK1,OK2	4n35	optokapler	2
Q1,Q2,Q3,Q4,Q5,Q6	IRF540	N-kanalni mosfet tranzistori	6
T1,T2	BC547	tranzistor	3
UŠ1,UŠ3,UŠ5	IR2110		3
UŠ2,UŠ4	ACS712- 20A	bidirekcijski	2
UŠ6	ACS712- 5A	bidirekcijski	1
QF1	12 Mhz	rezonator	1

Induktiviteti:			
U\$9	1000 uH		1
L1,L2,L3	360 uH		2
Ostalo:			
SV1		konektor harting ML10	1
S1,S2,S3	B3F-10XX	tipkalo	3
U\$7		konektor con-lista	1
K1	12V 10 A	relej	1
X1 do X6		klema za pcb dvostruka	6

3) Simulacijski model regulatora struje baterije



3) Simulacijski model centralne regulacije, s dva spremnika energije na sabirnici



4) Matlab skripta modela regulatora struje baterije

```

clear all
% Ultrakondenzator
Ru = 0.1; % [Ohm]
Cu = 20; % [F]
% Otpor balansiranja
Rbc = 1.0e3; % [Ohm]
% Baterija
Rb = 0.02; % [Ohm]
Eb = 12.5; % [V]
% Serijski otpor prigusnice
Rc = 0.08; % [Ohm]
% Ukupni otpor
Rtotb = Rb + Rc;
Rtotu = Ru + Rc;
% Induktivitet prigusnice
Lc = 0.36e-3;
% Baterija
Tcb = Lc/Rtotb;
Kcb = 1/Rtotb;
% Chopper
Tch = 1e-4; % [s]
Kch = 1.0; % [-]
% Filter struje
Tfilt = 4e-3; % [s]
% Uzorkovanje
Ts = 4e-3; % [s]
% Kondenzatorska baterija DC medjukruga
Cdc = 0.066; % [F]
% Nadomjesna vremenska konstanta procesa s utjecajem uzorkovanja
Tsig0 = Tch + Tfilt + Ts;
% Proracun PI regulatora struje baterije
D2i = 0.1; D3i = 0.5;
Teib = Tsig0/(1 + Tsig0/Tcb)/D2i/D3i;
Kcib = ((Tsig0+Tcb)/D2i/Teib - 1)/Kcb;
Tcib = (1 - D2i*Teib/(Tsig0+Tcb))*Teib;

%%%%%%%%%%%%%%%%%%%%%%%%%%%%%%%%%%%%%%%%%%%%%%%%%%%%%%%%%%%%%%%%%%%%%%%%
% Pocetni uvjeti
% Napon DC medjukruga
Udc0 = 15; % [V]
% Napon na ultrakondenzatoru
uu0 = 11; % [V]
% Duty-cycle
db0 = Eb/Udc0;
%%%%%%%%%%%%%%%%%%%%%%%%%%%%%%%%%%%%%%%%%%%%%%%%%%%%%%%%%%%%%%%%%%%%%%%%
tsim=2;
sim('regulacijastruje');
col = 'b';
figure(1),
subplot(211),
plot(t-0.9,ib,col,'LineWidth',1),grid on,hold on
plot(t-0.9,iref,'--')
legend('Struja baterije','Referenca struje')
axis([0 1 0 4])
xlabel('t [s]')
ylabel('I_{b} [V]')

```

4) Matlab skripta modela droop upravljanja s jednim spremnikom energije

```

clear all
% Baterija
Rb = 0.02; % [Ohm]
Eb = 12.5; % [V]
Teb = 100.0e-3; % [s]

% Filter struje + uzorkovanje
Tfilt = 4e-3; % [s]

% Snimanje
Tacq = 4e-3; % [s]

% Kondenzatorska baterija DC medjukruga
Cdc = 0.066; % [F]

% Nadomjesna vremenska konstanta reg. kruga struje za bateriju
Tsig2 = Teb + Tfilt;

%%%%%%%%%%%%%%%%%%%%%%%%%%%%%%%%%%%%%%%%%%%%%%%%%%%%%%%%%%%%%%%%%%%%%%%%
% Pocetni uvjeti
% Napon DC medjukruga
Udc0 = 15; % [V]

% Duty-cycle za danu radnu tocku
db0 = Eb/Udc0;
%%%%%%%%%%%%%%%%%%%%%%%%%%%%%%%%%%%%%%%%%%%%%%%%%%%%%%%%%%%%%%%%%%%%%%%%

% Proracun regulatora napona DC medjukruga
D2u = 0.5; D3u = 0.5;
Tsigdc = Tfilt;
Tdc = (Tsigdc + Tsig2)/D2u/D3u;
Kdc = Cdc/D2u/Tdc;
Imax = 25.0; Imin = -25.0;

Tff = Tsig2;
T_F = 0.2*Tff;

%Droop koeficijent
Rd = 0.2;

%Parametri nadre?enog I regulatora napona
D2d = 0.5;
Te_z = Tdc + Rd*Cdc;
Te_d = Te_z/D2d;
Kid=1/Te_d;

t_sim = 4;
single_converter_1;
sim('single_converter_1');
figure(1);
subplot(311),plot(t,udc,'r','LineWidth',1),grid on, hold on
ylabel('Napon sabirnice U_{dc}, [V]')
xlabel('t,[s]')
subplot(312),plot(t,ub,'r','LineWidth',1),grid on, hold on
ylabel('Napon baterije U_{b}, [V]')

```

```

xlabel('t, [s]')
axis([0 5 12.42 12.55]);
subplot(313), plot(t, icb, 'r', 'LineWidth', 1), grid on, hold on
ylabel('Struja baterije I_{cb}, [A]')
xlabel('t, [s]')

```

4) Matlab skripta modela centralnog upravljanja s dva spremnika energije

```

clear all
% Ultrakondenzator
Ru = 0.1; % [Ohm]
Cu = 20; % [F]
% Otpor balansiranja
Rbc = 1.0e3; % [Ohm]

% Baterija
Rb = 0.02; % [Ohm]
Eb = 12.5; % [V]

% Serijski otpor prigusnice
Rc = 0.08; % [Ohm]

% Ukupni otpor
Rtotb = Rb + Rc;
Rtotu = Ru + Rc;

% Induktivitet prigusnice
Lc = 0.36e-3;

% Ultrakondenzator
Tcuc = Lc/Rtotu;
Kcuc = 1/Rtotu;
% Baterija
Tcb = Lc/Rtotb;
Kcb = 1/Rtotb;

% Chopper
Tch = 1e-4; % [s]
Kch = 1.0; % [-]

% Filter struje
Tfilt = 4e-3; % [s]

% Uzorkovanje
Ts = 4e-3; % [s]

% Kondenzatorska baterija DC medjukruga
Cdc = 0.066; % [F]

% Nadomjesna vremenska konstanta procesa s utjecajem uzorkovanja
Tsig0 = Tch + Tfilt + Ts;

% Proracun PI regulatora struje baterije
D2i = 0.1; D3i = 0.5;
Teib = Tsig0/(1 + Tsig0/Tcb)/D2i/D3i;
Kcib = ((Tsig0+Tcb)/D2i/Teib - 1)/Kcb;
Tcib = (1 - D2i*Teib/(Tsig0+Tcb))*Teib;

```

```

% Proracun PI regulatora struje ultrakondenzatora
D2i = 0.5; D3i = 0.5;
Teiu = Tsig0/(1 + Tsig0/Tcuc)/D2i/D3i;
Kciu = ((Tsig0+Tcuc)/D2i/Teiu - 1)/Kcuc;
Tciu = (1 - D2i*Teiu/(Tsig0+Tcuc))*Teiu;
%%%%%%%%%%%%%%%%%%%%%%%%%%%%%%%%%%%%%%%%%%%%%%%%%%%%%%%%%%%%%%%%%%%%%%%%
% Pocetni uvjeti
% Napon DC medjukruga
Udc0 = 15; % [V]
% Napon na ultrakondenzatoru
uu0 = 12; %[V]
% Duty-cycle
du0 = uu0/Udc0;
db0 = Eb/Udc0;
%%%%%%%%%%%%%%%%%%%%%%%%%%%%%%%%%%%%%%%%%%%%%%%%%%%%%%%%%%%%%%%%%%%%%%%%
% Proracun regulatora napona DC medjukruga
D2u = 0.5; D3u = 0.5;
Tsigdc = Ts/2 + Tfilt;
Tdc = (Tsigdc + Teiu)/D2u/D3u;
Kdc = Cdc/D2u/Tdc;
Imax = 15.0; Imin = -15.0;

% Filtriranje Udc i duty-cycle reference
TFd = 40.0e-3;
aF = exp(-Ts/TFd);
bF = 1.0 - aF;

% Kompenzacija tereta
zff = exp(-Ts/Teiu);
zF = exp(-Ts/0.2/Teiu);
Kff = (1 - zF)/(1 - zff);

t_sim = 2.9;
sim_dc_link_ctrl;

sim('sim_dc_link_ctrl');
col = 'b';
figure(1),
subplot(211),plot(t-0.9,udc,col,'LineWidth',1),grid on,hold on
axis([0 2 12 16])
xlabel('t [s]')
ylabel('U_{dc} [V]')

subplot(212),plot(t-0.9,iL,col,'LineWidth',1),grid on,hold on
axis([0 2 -2 6])
xlabel('t [s]')
ylabel('I_{L} [V]')
figure(2),
subplot(211),plot(t-0.9,icb,col,'LineWidth',1),grid on,hold on
axis([0 2 -6 2])
xlabel('t [s]')
ylabel('I_{bc} [V]')
subplot(212),plot(t-0.9,icu,col,'LineWidth',1),grid on,hold on
axis([0 2 -6 2])
xlabel('t [s]')
ylabel('I_{cu} [V]')

```

5) U nastavku je prikazan programski kod mikrokontrolera, bitno je naglasiti da se dio koda za simulaciju nalazi unutar switch(R) funkcije za slučaj R=10 (Case(10)). Trenutno prikazan kod se odnosi na regulaciju napona za aktivnu topologiju s dva spremnika energije, centralno upravljanje.

```

/*
 * dipl.c
 *
 * Created: 1.4.2017. 14:51:22
 * Author : ivan
 */

#include <avr/io.h>
#include "ADC.h"
#include "PWM_16_bit.h"
#include "xprintf.h"
#define F_CPU 12000000UL
#include <util/delay.h>

#define uart_pin_output()   DDRD |= (1<<1)
#define uart_set_pin()     PORTD |= (1<<1)
#define uart_clr_pin()     PORTD &= ~(1<<1)
#define uart_bit_dly()     _delay_us(100) // brzina uart 9600 baud/s
#define LCD_BL_OFF()      PORTB &= ~(1<<4) // upali LCD osvjetljenje
#define LCD_BL_ON()      PORTB |= (1<<4) //ugasi lcd osvjetljenje
// macro za paljenje kontrolu IR2110, Prvi kanal na ploči prvi lijevo (gledano odozgo)
#define kanal1_off PORTC |= (1<<0)
#define kanal1_on  PORTC &= ~(1<<0)
#define kanal2_off PORTC |= (1<<2)
#define kanal2_on  PORTC &= ~(1<<2)
#define kanal3_off PORTC |= (1<<1)
#define kanal3_on  PORTC &= ~(1<<1)
#define tipka_izbornik 1
#define tipka_plus 3
#define tipka_minus 2
////////////////////// korištene varijable
char z[5]; // polje znakova za ispis na display

uint16_t i,j,k,R,R2,R3,t_sim,H,brojac,memory1,memory2,memory3,plus,minus;
int16_t Struja_1[100],Struja_2[100],Napon[100];

double Um_dc;

double p_11,p_12,p_13,p_14; //pomocne varijable prvog PI regulatora
double Um_1,Im_1;
double Kp_1,Ki_1,d_1,e_1,gr_1,Ir_1; // varijable regulatora, Kp,Ki i referenca struje

double p_21,p_22,p_23,p_24; //pomocne varijable drugog PI regulatora
double Um_2,Im_2;
double Kp_2,Ki_2,d_2,e_2,gr_2,Ir_2;

double p_31,p_32,p_33,p_34; //pomocne varijable treceg PI regulatora
double Um_3,Im_3;
double Kp_3,Ki_3,d_3,e_3,gr_3,Ir_3;
//////////////////////
// pomocne varijble PI regulatora napona

double p_41,p_42,p_43,p_44,p_45;
double Um_4,Im_4,Idcr;
double Kp_4,Ki_4,d_3,e_4,gr_4,gr_5,Ur_4;

```

```
double Idcr_1,Idcr_2; // centralno upravljanje s dva spremnika energije

double Rd_1,Rd_2,U_droop_2,U_droop_1,u_ref,KI, p_51,p_52,v_mgr;

uint16_t pwm_1,pwm_2,pwm_3;

// funkcija za inicijalizaciju pojedinih kanala
void kanal_init(){
    // svi kanali ugašeni
    kanal1_off;
    kanal2_off;
    kanal3_off;
}
void db_to_chr(uint8_t p,uint8_t p2){ // funkcija za ispis varijabli u izborniku
    double var,var2;
    if (p2==0)
    {
        var2=0;
    }
    else if(p2==1){
        var2=0.01;
    }
    else if (p2==2)
    {
        var2=-0.01;
    }
    switch(p){
        case 1:
            var=Kp_1;
            Kp_1=Kp_1+var2;
            break;

            case 2:
            var=Ki_1;
            Ki_1=Ki_1+var2;
            break;

            case 3:
            var=Kp_2;
            Kp_2=Kp_2+var2;
            break;

            case 4:
            var=Ki_2;
            Ki_2=Ki_2+var2;
            break;

            case 5:
            var=Kp_3;
            Kp_3=Kp_3+var2;
            break;

            case 6:
            var=Ki_3;
            Ki_3=Ki_3+var2;
            break;
            case 7:
            var=Kp_4;
            Kp_4=Kp_4+var2;
            break;
```

```

        case 8:
        var=Ki_4;
        Ki_4=Ki_4+var2;
        break;

        case 9:
        var=Rd_1;
        Rd_1=Rd_1+var2;
        break;

        case 10:
        var=Rd_2;
        Rd_2=Rd_2+var2;
        break;
    }

    dtostrf(var, 3, 2, z); // funkcija za pretvorbu double u char
}

uint8_t debounce(uint8_t k){ // funkcija za debounce
    uint8_t tru=0,fal=0,n=0;
    for (int i=0;i<5;i++)
    {
        if(PINB & (1<<k)){ // sva tri tipkala na istom portu
            tru++;}
        else {
            fal++;
            _delay_us(10);
        }
    }
    if (tru < fal){
        n=1;
    }
    return n;
}

uint8_t enter(uint8_t m){ // funkcija za izbornik
    uint8_t z=0;
    if(debounce(m)){

        if (m==tipka_izbornik)
        {
            if (memory1==0)
            {
                z=1;
            }
            memory1=1;
        }
        else if (m==tipka_minus)
        {
            if (memory2==0)
            {
                z=1;
            }
            memory2=1;
        }
        else if (m==tipka_plus)
        {

```

```

        if (memory3==0)
        {
            z=1;
        }
        memory3=1;
    }
}
else
{
    if (m==tipka_izbornik)
    {
        memory1=0;
    }
    else if (m==tipka_minus)
    {
        memory2=0;
    }
    else if (m==tipka_plus)
    {
        memory3=0;
    }
}
return z;
}

uint16_t ADC_napon (uint8_t kn){ // funkcija za mjerenje napona na pojedinim kanalima
i DC sabirnice
uint16_t ADC_izlaz;
if (kn==1){
    ADC_izlaz=ADC_start(0); // prvi kanal
}
else if(kn==2){
    ADC_izlaz=ADC_start(2); // drugi kanal
}
else if (kn==3)
{
    ADC_izlaz=ADC_start(4); // treći kanal
}
else if (kn==4) // napon sabirnice osrednjeni
{
    ADC_izlaz=ADC_izlaz+ADC_start(6);
    _delay_us(50);
    ADC_izlaz=ADC_izlaz+ADC_start(6);
    _delay_us(50);
    ADC_izlaz=ADC_izlaz+ADC_start(6);
    _delay_us(50);
    ADC_izlaz=ADC_izlaz+ADC_start(6);

    ADC_izlaz=ADC_izlaz/4;
}
return ADC_izlaz;
}
uint16_t ADC_struja (uint8_t kn){ // funkcija za mjerenje struje na pojedinim kanalima
i DC sabirnice
uint16_t ADC_izlaz,j;
if (kn==1){

```



```

        ADC_izlaz=ADC_izlaz+ADC_start(1);
        _delay_us(50);
        ADC_izlaz=ADC_izlaz+ADC_start(1);
        _delay_us(50);
        ADC_izlaz=ADC_izlaz+ADC_start(1);
        _delay_us(50);
        ADC_izlaz=ADC_izlaz+ADC_start(1);
        _delay_us(50);
    }
    else if(kn==2){
        ADC_izlaz=ADC_izlaz+ADC_start(3);
        _delay_us(50);
        ADC_izlaz=ADC_izlaz+ADC_start(3);
        _delay_us(50);
        ADC_izlaz=ADC_izlaz+ADC_start(3);
        _delay_us(50);
        ADC_izlaz=ADC_izlaz+ADC_start(3);
        _delay_us(50);
    }
    else if (kn==3)
    {
        ADC_izlaz=ADC_izlaz+ADC_start(5);
        _delay_us(50);
        ADC_izlaz=ADC_izlaz+ADC_start(5);
        _delay_us(50);
        ADC_izlaz=ADC_izlaz+ADC_start(5);
        _delay_us(50);
        ADC_izlaz=ADC_izlaz+ADC_start(5);
        _delay_us(50);
    }

    ADC_izlaz=ADC_izlaz/4;
    return ADC_izlaz;
}
int main(void)
{
    //////////////////////////////////////////////////////////////////////////////////////////////////////////////////
    // Input/Output port inicijalizacija ulazno/izlaznih portova
    // Port A
    PORTA=0x00;
    DDRA=0x00;
    // Port B
    PORTB=0x00;
    DDRB=0x00;
    DDRB |= (1<<4);           // kontrola lcd osvjetljenja
    // Port C
    PORTC=0x00;
    DDRC=0x00;
    DDRC|=(1<<1)|(1<<0)|(1<<2); // kontrola IR2110 shout down
    // Port D
    PORTD=0x00;
    DDRD=0x00;
    //////////////////////////////////////////////////////////////////////////////////////////////////////////////////

    uart_init();
    xdev_out(uart_put_char);

    kanal_init();
    ADC_int();
}

```

```

PWM_init();

////////// pozdravna poruka i inicijalizacija
lcd_init();
lcd_clrscr();
lcd_puts("Soft. developed ");
lcd_goto(0x40);
lcd_puts("by Ivan Zup. ");
LCD_BL_ON();
_delay_ms(2000);
lcd_clrscr();
lcd_puts("FSB DC micro ");
lcd_goto(0x40);
lcd_puts("grid ");
_delay_ms(2000);

////////// inicijalizacija varijabli
// prvi PI regulator struje
Ir_1=0;          //referenca struje
Kp_1=0.35;      // parametri regulatora
Ki_1=0.07;
// drugi PI regulator struje
Ir_2=2;          //referenca struje
Kp_2=0.7;       // parametri regulatora
Ki_2=0.2;
// treci PI regulator struje, aktivni teret
Ir_3=3;          //referenca struje
Kp_3=0.73;      // parametri regulatora
Ki_3=0.28;
// PI regulator napona
Kp_4=0.05;
Ki_4=0.02;
Ur_4=12; // referenca napona DC sabirnice
          // droop koeficijenti
Rd_1=0.2;
Rd_2=0.2;

p_42=0; // početno stanje integratora
t_sim=1000, // vrijeme trajanja simulacije 4s, uzorkovanje 4ms
          // pomocne varijable
i=1; // trajanje simulacije
k=1; // za snimanje podataka
R=1;
R2=1;
R3=1;
////////// mjerenje i određivanje pocetnog duty cycla
Um_dc=ADC_napon(4); //napon sabirnice
Um_dc=Um_dc*0.02243;
////////// mjerenja na prvom kanalu
Um_1=ADC_napon(1); // napon na prvom kanalu
Um_1=Um_1*0.02243;
////////// mjerenje na drugom kanalu
Um_2=ADC_napon(2); // napon na drugom kanalu
Um_2=Um_2*0.02243;
//////////
d_1=Um_1/Um_dc;
d_2=Um_2/Um_dc;
// postavljanje pwm-a svi su kanali i dalje off
PWM_16_bit(2,1-d_1); // prvi kanal na drugom pwm kanalu
PWM_16_bit(1,1-d_2); // drugi kanal na prvom pwm kanalu
PWM_8_bit(1,254); // duty cycle na nula

```

```

while (1)
{
    switch(R){
////////////////////////////////////
    case 1: //izbornik „simulacija?“
        // mjerenje napona spremnika energije za info
        Um_1=ADC_napon(1); // napon na prvom kanalu
        Um_1=Um_1*0.02243;

        Um_2=ADC_napon(2); // napon na prvom kanalu
        Um_2=Um_2*0.02243;

        Um_dc=ADC_napon(4); //napon sabirnice
        Um_dc=Um_dc*0.02243;

        lcd_clrscr();

        lcd_puts("Info: Udc=");
        dtostrf(Um_dc, 3, 1, z);
        lcd_puts(z);
        lcd_puts("V");
        lcd_goto(0x40);
        lcd_puts("U1=");
        dtostrf(Um_1, 3, 1, z);
        lcd_puts(z);
        lcd_puts("V U2=");
        dtostrf(Um_2, 3, 1, z);
        lcd_puts(z);
        lcd_puts("V");

        if (enter(tipka_izbornik))
        {
            R=1;
        }
        if (enter(tipka_plus))
        {
            R=2;
        }
        if (enter(tipka_minus))
        {
            R=3;
        }

        break;

////////////////////////////////////
    case 2:
        lcd_clrscr();

        lcd_puts("Simulacija ?");
        if (enter(tipka_izbornik))
        {
            lcd_clrscr();
            lcd_puts("Pokrenuto!");
            R=10; // ulaz u simulaciju
        }
        if (enter(tipka_plus))
        {
            R=3;
        }
}

```

```

    if (enter(tipka_minus))
    {
        R=1;
    }

    break;

////////////////////////////////////
case 3: //izbornik „parametari ?“
    lcd_clrscr();

    lcd_puts("Parametri ?");
    if (enter(tipka_izbornik))
    {
        R=4;
    }
    if (enter(tipka_plus))
    {
        R=1;
    }
    if (enter(tipka_minus))
    {
        R=2;
    }

    break;

////////////////////////////////////
case 4: // meni parametara
    lcd_clrscr();

    if (R2<4)
    {lcd_puts("Reg struje ");
      itoa(R2,z,10);
      lcd_puts(z);
    }
    else if(R2==4){
      lcd_puts("Regulator napona ");
    }

    else if(R2==5){
      lcd_puts("Droop koef ");
    }

    if (enter(tipka_izbornik))
    {

        R=5;
    }
    if (enter(tipka_plus))
    {
        R2++; // R2 od 1 do 5
        if (R2==6)
        {
            R2=1;
            lcd_clrscr();
            lcd_puts("Kraj");

            _delay_ms(500);
            R=1;
        }
    }

```

```

    }
}
if (enter(tipka_minus))
{
    R2--;
    if (R2==0)
    {
        R2=5;
    }
}

break;

////////////////////////////////////
case 5: // slucaj promjene parametara
lcd_clrscr();
if (R2<5)
{
    lcd_puts("Kp_");
    itoa(R2,z,10);
    lcd_puts(z);
    lcd_puts("=");

    db_to_chr(R2*2-1,0); // funkcija za promjenu globalnih varijabli i
// ispis varijabli u char "z", vidi pocetak !
    cd_puts(z);

    lcd_goto(0x40);
    lcd_puts("Ki_");
    itoa(R2,z,10);
    lcd_puts(z);
    lcd_puts("=");

    db_to_chr(R2*2,0);
    lcd_puts(z);
}
else if (R2==5) // poseban slucaj za droop koeficijente
{
    lcd_puts("Rd_1=");
    db_to_chr(9,0);
    lcd_puts(z);
    lcd_goto(0x40);
    lcd_puts("Rd_2=");
    db_to_chr(10,0);
    lcd_puts(z);
}
if (enter(tipka_izbornik))
{
    if (R3==1)
    {
        R3=0;
    }
    else{
        R3=1;
        R=4;
    }
}
}

```

```

    if (enter(tipka_plus))
    {
        db_to_chr(R2*2-R3,1);
    }
    if (enter(tipka_minus))
    {
        db_to_chr(R2*2-R3,2);
    }
    break;
////////////////////////////////////
case 10: // simulacija !! tu je potrebno izmjeniti kod po želji
i=1; // varijabla za trajanje simulacije
k=1; // varijabla za snimanje podataka
while(i<t_sim)
{
    Um_dc=ADC_napon(4); //napon sabirnice
    Um_dc=Um_dc*0.02243;
    ////////////////////////////////// mjerjenja na prvom kanalu
    Im_1=ADC_struja(1); //struja na prvom kanalu
    Im_1=Im_1-508; // pomak i skaliranje
    Im_1=Im_1/25.2;

    Um_1=ADC_napon(1); // napon na prvom kanalu
    Um_1=Um_1*0.02243;
    ////////////////////////////////// mjerjenja na drugom kanalu
    Um_2=ADC_napon(2); // napon na drugom kanalu
    Um_2=Um_2*0.02243;

    Im_2=ADC_struja(2); //struja na drugom kanalu
    Im_2=Im_2-510;
    Im_2=Im_2/20.4;

    ////////////////////////////////// PI regulator napona
    e_4=Ur_4-Um_dc; // regulacijska pogreška napona

    gr_4=e_4;
    if (gr_4<0) // apsolutna vrijednost greške
    {
        gr_4=-gr_4;
    }

    if(gr_4>0.1){ // dozvoljena greška u regulaciji napona, uvjet za
regulaciju

        p_41=e_4*Ki_4; // integralno djelovanje
        p_42=p_42+p_41;
        p_43=Um_dc*Kp_4; // proporcionalno djelovanje
        p_44=p_42-p_43; //izlazna varijabla

        gr_5=p_44;

        if (p_44>0.5)
        {
            p_44=0.5;
            p_42=p_44+p_43;
        }
        if (p_44<-0.5)
        {
            p_44=-0.5;
            p_42=p_44+p_43;
        }
    }
}

```

```

        Idcr_1=-p_44;

        p_45=Im_1*d_1;
        Idcr_2=Idcr_1-p_45;

        Ir_2=Idcr_2/d_2; // određivanje reference struje regulacijskog
kruga struje ultrakondenzatora
        Ir_1=Idcr_1/d_1; // određivanje reference struje regulacijskog
kruga struje baterije

    }
    //////////////////////////////////////////////////// PI regulator struje na prvom kanalu
    e_1=Ir_1-Im_1; // reg pogreška

    gr_1=e_1;
    if (gr_1<0) // apsolutna vrijednost greške
    {
        gr_1=-gr_1;
    }

    if(gr_1>0.15){// dozvoljena greška u regulaciji struje, uvjet za
regulaciju

        p_11=e_1*Ki_1; // integralno djelovanje
        p_12=p_12+p_11;
        p_13=Im_1*Kp_1; // proporcionalno djelovanje
        p_14=p_12-p_13; //izlazna varijabla
        d_1=p_14/Um_dc; //određivanje duty cycła

        if (d_1<0)
        {
            d_1=-d_1;
        }
    if (d_1>0.9)
    {
        p_14=0.9*Um_dc;
        p_12=p_14+p_13; // anti-windup integratora
        d_1=0.9;
    }

    if (d_1<0.1)
    {
        d_1=0.1;
        p_14=0.1*Um_dc;
        p_12=p_14+p_13; //anti-windup integratora
    }
    d_1=1-d_1; // 1-duty cycle vidi datasheet ATMEGA32 pwm
    pwm_1=d_1*1024;
    PWM_16_bit(2,pwm_1);

    if (Um_dc>20) // ako je napon sabirnice veci od 20 V gasi se kanal
    {
        kanal1_off;
    }
    else if (Um_1>20) // također ako je napon na kanalu veci od 20 gasi se
    {

        kanal1_off;
    }

    else

```

```

    {
        kanal1_on;
    }
}
////////////////////////////////////// PI regulator struje na drugom kanalu
e_2=Ir_2-Im_2;      // reg pogreška

gr_2=e_2;
if (gr_2<0)        // apsolutna vrijednost greške
{
    gr_2=-gr_2;
}

if(gr_2>0.15){// dozvoljena greška u regulaciji struje, uvjet za regulaciju
    p_21=e_2*Ki_2;      // integralno djelovanje
    p_22=p_22+p_21;
    p_23=Im_2*Kp_2;    // proporcionalno djelovanje
    p_24=p_22-p_23;    //izlazna varijabla
    d_2=p_24/Um_dc;    //određivanje duty cyccla

    if (d_2>0.9)
    {
        p_24=0.9*Um_dc;
        p_22=p_24+p_23;    // anti-windup integratora
        d_2=0.9;
    }
    if (d_2<0.1)
    {
        d_2=0.1;
        p_24=0.1*Um_dc;
        p_22=p_24+p_23;    //anti-windup integratora
    }

    if (Um_dc>20) // ako je napon sabirnice veci od 20 V gasi se kanal
    {
        kanal1_off;
    }
    else if (Um_1>20) // također ako je napon na kanalu veci od 20 gasi se
    {
        kanal1_off;
    }
    else
    {
        kanal1_on;
    }

    d_2=1-d_2;          // 1-duty cycle vidi datasheet ATMEGA32 pwm
    pwm_2=d_2*1024;
    PWM_16_bit(1,pwm_2);
}
//////////////////////////////////////

```



```

    if (i>900) // pocetak snimanja podataka i pocetak regulacije struje na
otporniku, aktivni teret
    {
        kanal3_on;
        k=k+1;
        //////////////////////////////////////// PI regulator struje na trecem kanalu
        Im_3=ADC_struja(3); //struja na drugom kanalu
        Im_3=Im_3-508;
        Im_3=Im_3/20.2; // senzor struje +-20A

        Um_3=ADC_napon(3); // napon na drugom kanalu
        Um_3=Um_3*0.02243;

        e_3=Ir_3-Im_3; // reg pogreška

        gr_3=e_3;
        if (gr_3<0) // apsolutna vrijednost greške
        {
            gr_3=-gr_3;
        }

        if(gr_3>0.15){// dozvoljena greška u regulaciji struje, uvjet za regulaciju
            p_31=e_3*Ki_3; // integralno djelovanje
            p_32=p_32+p_31;
            p_33=Im_3*Kp_3; // proporcionalno djelovanje
            p_34=p_32-p_33; //izlazna varijabla
            d_3=p_34/Um_dc; //određivanje duty cycła

            if (d_3>0.9)
            {
                p_34=0.9*Um_dc;
                p_32=p_34+p_33; // anti-windup integratora
                d_3=0.9;
            }

            if (d_3<0.1)
            {
                d_3=0.1;
                p_34=0.1*Um_dc;
                p_32=p_34+p_33; //anti-windup integratora
            }

            d_3=1-d_3; // 1-duty cycle vidi datasheet ATMEGA32 pwm
            pwm_3=d_3*255;
            PWM_8_bit(1,pwm_3);
            if (Um_dc>20) // ako je napon sabirnice veci od 20 V gasi se kanal
            {
                kanal3_off;
            }
            else if (Um_3>20) // također ako je napon na kanalu veci gasi se
            {
                kanal3_off;
            }
            else
            {
                kanal3_on;
            }
        }
    }
}

```

```

////////////////////////////////////// snimanje podataka
Struja_1[k]=Im_3*100;
Napon[k]=Um_dc*100;
Struja_2[k]=Ir_1*100;
}
_delay_ms(4);
i=i+1;
} // kraj petlje simulacije
_delay_ms(4);
kanal3_off;
kanal2_off;
kanal1_off;
lcd_clrscr();
lcd_puts("ispis rezultata !");
j=1;
////////////////////////////////////// petlja za ispis rezultata
while (j<10)
{
    xprintf("Pocetak \r\n");
    xprintf("Struja 1 \r\n");
    for (int i=1;i<100;i++)
    {
        xprintf("%d \r\n",Struja_1[i]);
    }
    xprintf("Struja 2 \r\n");
    for (int i=1;i<100;i++)
    {
        xprintf("%d \r\n",Struja_2[i]);
    }
    xprintf("Napon \r\n");
    for (int i=1;i<100;i++)
    {
        xprintf("%d \r\n",Napon[i]);
    }
    xprintf(" kraj \r\n");
    _delay_ms(4);
    j++;
}
lcd_clrscr();
lcd_puts("kraj !");
_delay_ms(500);
R=1;

break;

}
_delay_ms(30); // kraj glavne petlje (30ms priblizno 30 puta u sekundi LCD
refresh )
}

```

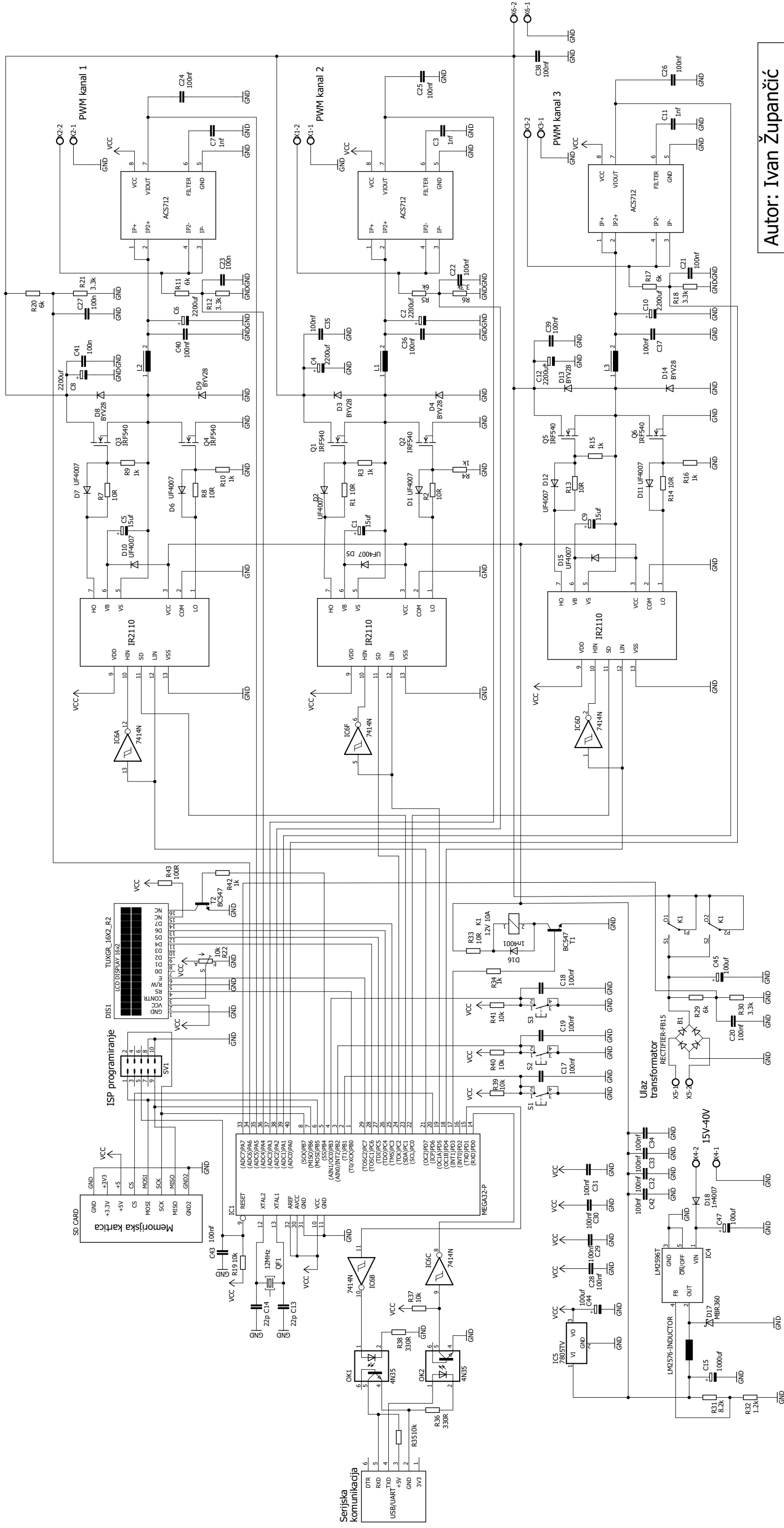
U sklopu glavnog programa koristi se funkcija za konfiguraciju i postavljanje vrijednosti PWM signala, registri u mikrokontroleru su konfigurirani na sljedeći način (vidi dokumentaciju Atmega 32):

```
#include "PWM_16_bit.h"
#include <avr/io.h>

void PWM_init(){
    DDRD|=(1<<4); //postavljanje izlaza timer1
    DDRD|=(1<<5); // postavljanje izlaza timer1
    DDRD|=(1<<7); //timer2
    //DDRB|=(1<<3); //timer0
    //////////////////////////////////////
    TCCR1A|=(1<<COM1A1)|(1<<COM1B1)|(1<<WGM11);
    TCCR1B|=(1<<WGM13)|(1<<WGM12)|(1<<CS10);
    ICR1=1024; //10 bitni PWM,
    TCNT0=0; //RESET BROJAČA
    OCR1A=512; //početna vrijednost duty cycla
    OCR1B=512; //drugi kanal duty cycle
    //////////////////////////////////////
    TCCR2|=(1<<WGM21)|(1<<WGM20)|(1<<COM21)|(1<<CS21);
    //TCCR2|=(1<<WGM21)|(1<<WGM20)|(1<<CS21)|(1<<CS20);
    TCNT2=0; //postavljanje brojača na nulu
    OCR2=120; //početna vrijednost
    //////////////////////////////////////
    //fast pwm mode timer0
    TCCR0|=(1<<WGM00)|(1<<WGM01); // dodati za na tajmeru 0
    TCCR0|=(1<<CS00);
    TCNT0=0;
    OCR0=120;
}

void PWM_16_bit(uint8_t ch, uint16_t val)
{
    if (ch==1)
    {
        OCR1A=val;
    }
    else if(ch==2){
        OCR1B=val;
    }
}

void PWM_8_bit(uint8_t ch,uint8_t val)
{
    if (ch==0)
    {
        OCR0=val;
    }
    else if(ch==1)
    {
        OCR2=val;
    }
}
}
```



Autor: Ivan Župančić
 Sustav DC-DC pretvarača snage s tri
 neovisno upravljane grane
 Document number:
 Date: 13.7.2017
 Sheet: 1/1