

# Konstrukcija ispitnog postava za bušenje u koštano-zglobnoj kirurgiji

---

**Kučinić, Damir**

**Master's thesis / Diplomski rad**

**2017**

*Degree Grantor / Ustanova koja je dodijelila akademski / stručni stupanj:* **University of Zagreb, Faculty of Mechanical Engineering and Naval Architecture / Sveučilište u Zagrebu, Fakultet strojarstva i brodogradnje**

*Permanent link / Trajna poveznica:* <https://urn.nsk.hr/urn:nbn:hr:235:589207>

*Rights / Prava:* [In copyright](#)/[Zaštićeno autorskim pravom.](#)

*Download date / Datum preuzimanja:* **2025-01-04**

*Repository / Repozitorij:*

[Repository of Faculty of Mechanical Engineering and Naval Architecture University of Zagreb](#)



SVEUČILIŠTE U ZAGREBU  
FAKULTET STROJARSTVA I BRODOGRADNJE

# **DIPLOMSKI RAD**

**Damir Kučinić**

Zagreb, 2017.

SVEUČILIŠTE U ZAGREBU  
FAKULTET STROJARSTVA I BRODOGRADNJE

# **DIPLOMSKI RAD**

Mentor:

Doc. dr. sc. Tomislav Staroveški, dipl. ing.

Student:

Damir Kučinić

Zagreb, 2017.

Izjavljujem da sam ovaj rad izradio samostalno koristeći znanja stečena tijekom studija i navedenu literaturu.

Prvenstveno se zahvaljujem mentoru doc. dr. sc. **Tomislavu Staroveškom** na uloženom vremenu i korisnim savjetima tokom izrade ovog diplomskog rada. Također, zahvaljujem se dipl. ing. **Zlatku Čatlaku** i mag. ing. **Mihi Klaiću** na stručnim savjetima.

Zahvaljujem se kolegi **Karlu Severu** na korisnim diskusijama i uvijek prisutnoj pomoći te svim **članovima Katedre za alatne strojeve** koji su sudjelovali u izradi praktičnog rada.

Zahvaljujem se svojoj **obitelji i prijateljima** na pruženoj podršci i strpljenju tokom studiranja na ovome fakultetu.

**Damir Kučinić**



SVEUČILIŠTE U ZAGREBU  
**FAKULTET STROJARSTVA I BRODOGRADNJE**



Središnje povjerenstvo za završne i diplomske ispite  
Povjerenstvo za diplomske ispite studija strojarstva za smjerove:  
proizvodno inženjerstvo, računalno inženjerstvo, industrijsko inženjerstvo i menadžment, inženjerstvo materijala te mehatronika i robotika

Sveučilište u Zagrebu Fakultet strojarstva i brodogradnje	
Datum	Prilog
Klasa:	
Ur.broj:	

## DIPLOMSKI ZADATAK

Student: **Damir Kučinić** Mat. br.:0035192990

Naslov rada na hrvatskom jeziku: **Konstrukcija ispitnog postava za bušenje u koštano-zglobnoj kirurgiji**

Naslov rada na engleskom jeziku: **Design of a Medical Drill Testbed System**

**Opis zadatka:**

Suvremene bušilice za primjenu u koštano-zglobnoj kirurgiji izvedene su s razmjerno niskim stupnjem automatizacije, bez mogućnosti nadzora obradnog procesa i/ili adaptivnog upravljanja parametrima obrade, čime bi setijekom zahvata potencijalno mogla spriječiti mehanička i termička oštećenja koštanog tkiva.

Njihove bi karakteristike trebale potencijalno omogućiti nadzor mehaničkih i toplinskih utjecaja na alat i kost primjenom različitih vrsta mjernih sustava i naprednih algoritama odlučivanja, automatizaciju posmičnog gibanja alata uz potencijalnu primjenu visokobrzinskih režima obrade te primjenu naprednih adaptivnih upravljačkih algoritama u cilju ograničenja sila i temperature rezanja.

Uzevši u obzir navedene karakteristike novog tipa poluautomatizirane ručne medicinske bušilice, u okviru ovog rada razviti će se konstrukcijsko rješenje ispitnog postava bušilice s posmičnim i glavnim prigonom.

**U radu je potrebno:**

1. opisati nepoželjne posljedice na koštano tkivo koje se potencijalno mogu javiti korištenjem neodgovarajućih parametara obrade ili istrošenih alata
2. dati prikaz postojećih izvedbi bušilica za primjenu u koštano-zglobnoj kirurgiji
3. detaljno razraditi zadano konstrukcijsko rješenje ispitnog postava za bušenje s posmičnim i glavnim prigonom
4. izraditi tehnološku dokumentaciju uključujući radioničke i sklopne crteže svih pozicija
5. dati zaključke rada
6. navesti korištenu literaturu i eventualno dobivenu pomoć.

Zadatak zadan:

11. svibnja 2017.

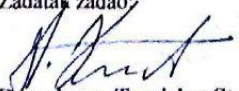
Rok predaje rada:

13. srpnja 2017.

Predviđeni datum obrane:

19., 20. i 21. srpnja 2017.

Zadatak zadao:

  
Doc. dr. sc. Tomislav Staroveški

Predsjednica Povjerenstva:

  
Prof. dr. sc. Biserka Runje

**SADRŽAJ**

SADRŽAJ .....	I
POPIS SLIKA .....	III
POPIS TABLICA.....	V
POPIS TEHNIČKE DOKUMENTACIJE .....	VI
POPIS OZNAKA .....	VII
SAŽETAK.....	IX
SUMMARY .....	X
1. UVOD.....	1
1.1 Termička osteonekroza tijekom bušenja .....	2
2. PARAMETRI PORASTA TEMPERATURE TIJEKOM BUŠENJA .....	5
2.1 Osnovni izrazi parametara bušenja .....	6
2.2 Svrkla i vodilice u ortopedskom zahvatu .....	7
2.3 Debljina kosti .....	8
2.4 Konstrukcija (geometrija) svrdla (engl. <i>drill design</i> ).....	8
2.5 Žljebovi svrdla (engl. <i>flutes</i> ) .....	9
2.6 Konstrukcija vrha svrdla (engl. <i>drill point design</i> ) .....	10
2.7 Kut vrha svrdla (engl. <i>drill point angle</i> ) .....	11
2.8 Promjer svrdla (engl. <i>drill diameter</i> ) .....	11
2.9 Utjecaj posmaka i brzine rezanja (engl. <i>Influence of feed rate and drilling speed</i> ).....	12
2.10 Trošenje materijala svrdla .....	14
2.11 Predbušenje (engl. <i>predrilling</i> ) .....	15
2.12 Dubina bušenja (engl. <i>drilling depth</i> ) .....	16
2.13 Sustavi hlađenja (engl. <i>cooling systems</i> ).....	16
3. MEDICINSKE BUŠILICE U KOŠTANO-ZGLOBNOJ KIRURGIJI.....	18
4. KONSTRUKCIJA MEDICINSKE BUŠILICE .....	23
4.1 Mehaničke komponente i aktuatori .....	23
4.2 Glavni prigon.....	25

---

---

4.2.1 Sklop glavnog vretena.....	26
4.3 Posmični prigon.....	27
4.3.1 Remenski prijenos .....	28
4.3.2 Matica i kuglično navojno vreteno.....	29
4.3.3 Vodilice .....	30
4.4 Sklop za dobavu SHIP-a .....	31
4.5 Oblikovanje ručke za upravljanje bušilicom.....	33
4.6 Zaštitni lim .....	34
4.7 Senzori za nadzor i praćenje procesa .....	34
4.8 Upravljačka i DSP (eng. <i>digital signal processor</i> ) jedinica.....	35
5. OSNOVNI PRORAČUN MEHANIČKOG PRIJENOSA.....	36
5.2 Kontrola vretena.....	38
5.3 Proračun ležaja .....	39
5.4 Izračun potrebnog momenta i odabir posmičnog motora.....	40
5.5 Proračun remenskog prijenosa .....	41
6. ZAKLJUČAK .....	45
LITERATURA.....	46
PRILOZI.....	48

**POPIS SLIKA**

Slika 1. Proces bušenja kosti i mjerenja temperature bez sredstva za hlađenje .....	2
Slika 2. Histološka slika statusa osteocita tijekom procesa bušenja .....	3
Slika 3. Krivulja „temperatura-vrijeme“ pokazuje termičku nekrozu epitalnih stanica .....	3
Slika 4. Prikaz bušenja spiralnim svrdlom .....	6
Slika 5. Različiti profil brzine rezanja duž oštrice .....	6
Slika 6. Standardno svrdlo u ortopediji .....	8
Slika 7. Presjek spiralnog svrdla .....	9
Slika 8. Različiti kutovi uspona zavojnice spiralnog utora .....	10
Slika 9. Različiti oblici geometrije reznog dijela svrdla .....	10
Slika 10. Porast temperature prilikom povećanja promjera svrdla .....	12
Slika 11. Slomljeni fragment svrdla zbog prevelike aksijalne sile bušenja .....	13
Slika 12. Promjenjivi iznosi temperature kosti i trajanja bušenja pri različitim iznosima brzine vrtnje i primjenjene aksijalne sile.....	14
Slika 13. Prikaz istrošenosti svrdla : a) potpuno novo, b) nakon što je izbušeno 600 provrta c) nakon nekoliko mjeseci eksploatacije.....	15
Slika 14. a) Klasično kirurško svrdlo, b) Dvostupnjevano svrdlo .....	16
Slika 15. Vrste hlađenja: a) Vanjsko hlađenje, b) Unutarnje hlađenje (otvoreni tip) .....	17
Slika 16. Bušilice za operacije na: malim kostima (lijevo), velikim kostima (desno).....	18
Slika 17. Električna bušilica s raznim nastavcima .....	19
Slika 18. Modularna konstrukcija bušilice .....	20
Slika 19. Dijelovi bušilice na bateriju proizvođača <i>SYNTHES</i> .....	20
Slika 20. Pneumatska bušilica tvrtke <i>SYNTHES</i> .....	21
Slika 21. CAD model ispitnog postava medicinske bušilice .....	24
Slika 22. Servo motor proizvođača Mecapion .....	25
Slika 23. Vratilo C10ER11 sa steznom maticom.....	26
Slika 24. Posmični motor .....	27
Slika 25. Remenski prijenos pri ostvarivanju posmičnog gibanja .....	28
Slika 26. Detalj sklopa navojnog vretena, matice i klizača.....	29
Slika 27. Navojno vreteno i matica .....	30
Slika 28. Detalj spoja linearnog ležaja s vodilicama i klizačem .....	31



---

Slika 29. Prolazak svrdla kroz „odupirač“ .....	31
Slika 30. Shematski prikaz sklopa: za stezanje svrdla, glavnog vretena i dovod SHIP-a.....	32
Slika 31. Detalj priključka za dovod SHIP-a s vanjske strane kućišta sklopa .....	32
Slika 32. Prikaz sklopljene ručke i mikrokontrolera s dva upravljačka tipkala .....	33
Slika 33. Prikaz pokrovnog zaštitnog lima i detalj radijusa savijanja.....	34
Slika 34. Prikaz matice i kugličnog navojnog vretena .....	37
Slika 35. Dimenzije ležaja.....	39
Slika 36. Shematski prikaz remenice .....	41

**POPIS TABLICA**

Tablica 1. Istraživanja dopuštene temperaturne granice termičke osteonekroze .....	4
Tablica 2. Najutjecajniji parametri svrdla i procesa bušenja kosti koji utječu na učinkovitost bušenja i porast temperature kosti .....	5
Tablica 3. Specifikacije servo motora .....	26
Tablica 4. Karakteristike vretena i matice.....	37
Tablica 5. Specifikacije ležaja SKF 626-2Z.....	39
Tablica 6. Specifikacije remenice prema katalogu SIT.....	41
Tablica 7. Specifikacije remena HTD 117 3M-09, proizvođača SIT.....	42
Tablica 8. Vrijednost faktora C5 u ovisnosti o duljini remena .....	43

## **POPIS TEHNIČKE DOKUMENTACIJE**

### **Broj crteža Naziv iz sastavnice**

MB-A-001	Prednji poklopac
MB-A-002	Distantni prsten
MB-A-003	Osovina C10ER11
MB-A-004	Vodilica
MB-A-005	Vodilica kratka
MB-A-006	Prsten
MB-A-007	Spojne ploče
MB-A-008	Odupirač
MB-A-009	Međuploča za centriranje
MB-A-010	Donja ploča
MB-A-011	Klizač
MB-A-012	Ploča nosača elektromotora
MB-A-013	Prednja ploča
MB-A-014	Kućište
MB-A-015	Stražnja ploča
MB-A-016	Zaštitni lim
MB-SA-001	Sklop doebelin
MB-SA-002	Kućište bušilice-sklop
MB-SA-003	Bušilica-završni sklop

## POPIS OZNAKA

Oznaka	Jedinica	Opis
$a$	mm	preporučeni osni razmak remenica
$a_p$	mm	dubina rezanja
$C_0$	-	faktor vijeka trajanja
$C_1$	-	faktor ovisan o broju zubi u zahvatu
$C_2$	-	faktor opterećenja
$C_3$	-	faktor u ovisnosti o prijenosnom omjeru
$C_5$	-	faktor ovisan o duljini remena
$C_{dyn}$	N	dinamička krutost vretena
$C_{rač}$	N	računska vrijednost krutosti vretena
$C_{stat}$	N	statička krutost vretena
$d_{1,2}$	mm	promjeri remenica
$d_k$	mm	kritični promjer vratila
$f$	mm/okr	posmak
$F_A$	N	aksijalna komponenta opterećenja
$F_{KNV}$	N	rezultantna sila na kuglično navojno vreteno
$F_{KNV\_max}$	N	
$F_{KRIT}$	N	kritična sila izvijanja
$F_m$	N	srednje promjenjivo opterećenje vretena
$F_R$	N	radijalna sila
$F_{Rmax}$	N	
$f_z$	mm/okr	posmak po zubu (oštrici)
$h_{KNV}$	mm	korak kugličnog navojnog vretena
$i_R$	-	prijenosni omjer remenskog prijenosa
$k_d$	-	faktor uležištenja vretena
$k_K$	-	faktor uležištenja vretena
$L$	okr	vijek trajanja mehanizma
$l_d$	mm	udaljenost između ležajeva
$L_h$	h	iskustveno vrijeme rada
$L_N$	h	nazivni vijek trajanja ležaja
$L_R$	mm	aktivna (računska) duljina remena
$M$	Nm	potreban moment motora
$M_{max}$	Nm	
$M_N$	Nm	nazivni moment motora
$n$	okr/min, min <sup>-1</sup>	broj okretaja, brzina vrtnje
$n_{KNV\_max}$	okr/min, min <sup>-1</sup>	teoretski maksimalna brzina vrtnje posmičnog motora

$n_{KRIT}$	okr/min, $\text{min}^{-1}$	kritična učestalost vrtnje vretena
$n_m$	okr/min, $\text{min}^{-1}$	srednja učestalost vrtnje vretena
P	N	ekvivalentno dinamičko opterećenje ležaja
P	W	potrebna snaga motora
$P_1$	W	jedinična snaga remena
$P_{EM}$	W	maksimalna snaga koju motor može dati
$P_N$	W	nazivna snaga odabranog motora
$P_R$	W	maksimalna snaga koja se može prenijeti remenom
$v_c$	m/min, m/s	brzina rezanja
$v_f$	mm/min	posmična brzina
$v_{rem}$	m/s	brzina remena
$z$	-	broj oštrica
$z_1$	-	broj zubi remenice
$z_z$	-	broj zubi remenice u zahvatu
$\beta$	°	obuhvatni kut na pogonskoj remenici
$\gamma$	°	prednji geometrijski kut
$\eta$	%	stupanj iskoristivosti vretena
$\psi$	°	kut poprečne oštrice
$\omega$	°	kut zavojnice utora
$2\varphi$	°	kut vrha svrdla

## SAŽETAK

U ovom radu opisan je utjecaj parametara bušenja na koštano tkivo (ljudsko, životinjsko) tijekom operativnog zahvata u koštano-zglobnoj kirurgiji. Svi opisi parametara potkrijepljeni su primjerima raznih istraživanja i njihovim rezultatima. Zatim je prikazan kratki pregled postojećih bušilica u koštano-zglobnoj kirurgiji. U drugom dijelu rada, detaljno su objašnjeni način rada i konstrukcija bušilice. Mehanički elementi konstrukcije proračunati su i kontrolirani uslijed pojave sila koje djeluju na konstrukciju. Na kraju rada prikazani su sklopni i radionički crteži svih pozicija konstrukcije bušilice.

Ključne riječi: **parametri bušenja, medicinska bušilica, konstrukcija**

## **SUMMARY**

This thesis describes the influence of drilling parameters on bone tissue (human, animal) during the operative procedure in bone and joint surgery. All parameter descriptions are supported by examples of various types of researches and their results. Then, it is given a short overview of existing drills in bone and joint surgery. In the second part of this thesis, medical drill design and working principle are explained in detail. Mechanical elements of drill are calculated and controlled in accordance with forces affecting the drill design. At the end of this work, drawings of all design positions are presented.

Key words: **drilling parameters, medical drill design**

## 1. UVOD

Današnji razvoj tehnologije sve više utječe na interdisciplinarnost između pojedinih grana znanosti. U tom smislu, razvoj strojarstva utječe na stvaranje sve veće povezanosti s određenim granama medicine kao što je primjerice traumatologija. Saniranje prijeloma kosti u traumatologiji često podrazumijeva operativni pristup. Bušenje kosti postalo je uobičajen svakodnevni postupak u ortopediji/traumatologiji i stomatologiji. Prilikom operativnog zahvata koriste se određene naprave kao što je bušilica kako bi se određeni fragmenti kosti mogli ponovno spojiti i tako potaknuti proces zacjeljivanja. Proces bušenja podrazumijeva nadzor velikog broja parametara, a jedna od glavnih potreba procesa bušenja je reduciranje generirane topline u koštanom tkivu kako bi se smanjilo toplinsko oštećenje tkiva. Takvo oštećenje nastaje zbog generiranja topline procesom povećanog trenja i smične deformacije između koštanog tkiva i svrdla bušilice. Toplina iz tih operacija može uzrokovati termičku osteonekrozu kosti koja je detaljnije opisana u nastavku ovog rada.

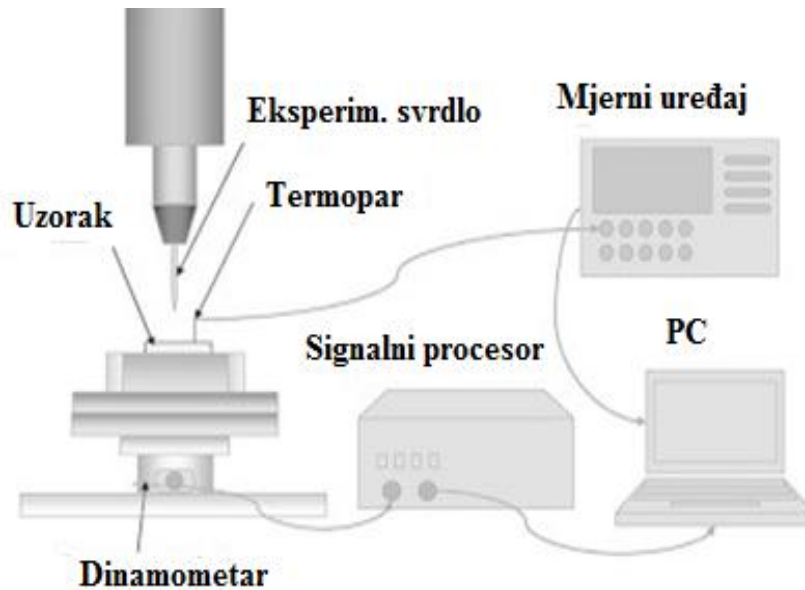
Kost je kalcificirano vezivno tkivo koje čini glavni dio kostura većine kralježnjaka. Koštani sustav omogućuje mehaničku potporu i zaštitu tijela te sudjeluje u regulaciji metabolizma kalcija, magnezija fosfora, natrija i acidobazne ravnoteže. Sve navedeno upućuje na aktivnu metaboličku funkciju koštanog sustava, a ne samo njegovu pasivnu potpornu ulogu. Kost se sastoji od celularnog dijela (koštanih stanica) i ekstracelularnog dijela (minerali odloženi u organskom matriksu). Za kost se kaže da je slomljena ako postoji prekid u njenom kontinuitetu. Slomljena kost ima sposobnost samoizlječenja stvaranjem novih stanica koje formiraju kosti i krvne žile na mjestu prijeloma. Razvojem traumatologije i ortopedije uspostavljena su dva osnovna pristupa zbrinjavanja prijeloma, a dijele se na [1]:

- konzervativni (konvencionalni) pristup
- operativni pristup.

U konvencionalnom pristupu, imobilizacija i podešavanje slomljenih dijelova obavlja se izvana na vanjskoj površini. Osnovni princip takvog pristupa je uspostavljanje prvobitnog fiziološkog položaja bez daljnjeg traumatiziranja tkiva. Ograničenje konvencionalnog pristupa je činjenica da se slomljeni dijelovi ne mogu optimalno poravnati, a u nekim slučajevima nije moguće poravnanje s vanjske strane. Prilikom zbrinjavanja prijeloma traumatolog/ortoped upotrebljava razna dljeta, pile, bušilice, vijke i pločice koje, iako neophodne za stabilizaciju prijeloma, oštećuju tkivo bolesnika. Upravo stoga što se prilikom bušenja kosti (slika 1.) ne



može izbjeći oštećenje tkiva, jedan od glavnih ciljeva je minimalizirati oštećenje, što bi rezultiralo manjim brojem komplikacija i bržim postoperativnim oporavkom.



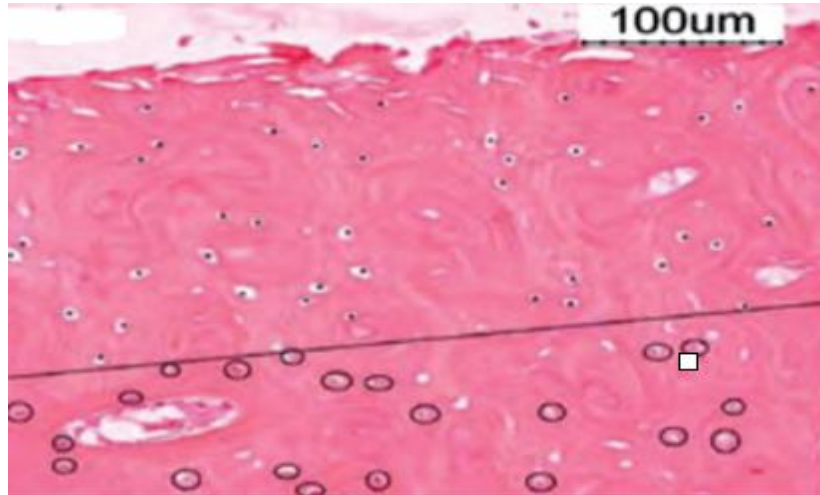
**Slika 1. Proces bušenja kosti i mjerenja temperature bez sredstva za hlađenje [1]**

Tijekom procesa bušenja svrdlo izrađuje provrt u koštanom tkivu tako da odstranjuje dio kosti. U tom procesu dolazi do porasta temperature u okolnom koštanom tkivu. Ako temperatura u procesu bušenja naraste iznad dopuštene granične vrijednosti može doći do pojave odumiranja koštanih stanica odnosno termičke osteonekroze. Takav poremećaj uzrokuje lom kosti oko područja implantacije, što dovodi do slabijeg učvršćivanja umetnutih dijelova.

### 1.1 Termička osteonekroza tijekom bušenja

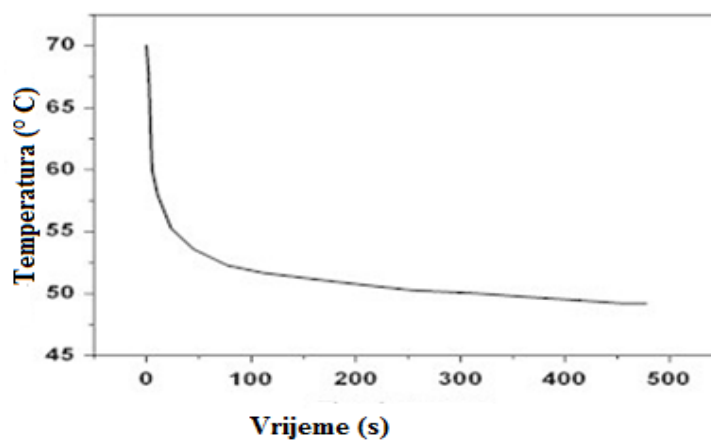
Osteonekroza (ON) je poremećaj koji proizlazi iz privremenog ili trajnog gubitka opskrbe kostiju krvlju, a može nastati zbog raznih uvjeta [1]. U odsutnosti opskrbe krvlju, koštano tkivo odumre. Postoji nekoliko razloga koji mogu uzrokovati gubitak opskrbe kostiju krvlju. Nekroza povezana s traumom može biti posljedica ozljede, dok je ne-traumatska nekroza uzrokovana nekim lijekovima, poremećajima koagulacije krvi ili pretjeranom uporabom alkohola. Termička osteonekroza povezana s bušenjem predstavlja vrlo složenu pojavu. Kost je slab vodič topline s vrlo malim vrijednostima toplinske provodnosti što dovodi do toplinskog oštećenja kosti. Osim oštećenja uzrokovanog toplinom, bušenje kosti također može uzrokovati razna mikro oštećenja. Male pukotine akumuliraju se u mineraliziranoj matrici kosti koja može uzrokovati apoptozu osteocita (propadanje stanica kosti). Odumiranjem

osteocita njihov udio se postupno smanjuje, a dodatno zbog smanjenja protoka krvi dolazi do povećanja rizika od osteonekroze. Na slici 2. prisutnost smanjenog udjela osteocita (prazne stanice) tijekom osteonekroze kosti označena je točkama, a zdravi osteociti su zaokruženi. Linija indicira granicu između prisutnih i nestalih osteocita.



**Slika 2. Histološka slika statusa osteocita tijekom procesa bušenja [1]**

Primarni je cilj u provedbi raznih istraživanja, koja proučavaju utjecaj porasta temperature na koštano tkivo, ispitati sposobnost funkcioniranja kosti nakon toplinske traume. Toplinsko oštećenje živog tkiva povezano je s iznosom temperature promjene i vremenom kojem je tkivo izloženo utjecaju visoke temperature. U određenim istraživanjima, [1], promatrana je veza između temperature i vremena u kojem je kost izložena iznosu temperature gdje se javlja poremećaj termičke osteonekroze. Raspon temperature u tim istraživanjima kretao se od 44 °C do 100 °C. Ustanovljeno je da porast temperature iznad 70 °C uzrokuje štetu epitalnih stanica kao što je prikazano na slici 3.



**Slika 3. Krivulja „temperatura-vrijeme“ pokazuje termičku nekrozu epitalnih stanica [1]**

Lundskog (slika 3.) je provodio istraživanja na kostima zečeva te je ustanovio da pri temperaturi od 55 °C nakon 30 sekundi koštane stanice odumru. Bonfield i Li su dokazali da se ireverzibilne promjene kostiju javljaju kada se pseća kost zagrijava iznad 56 °C. Eriksson i Albrektsson u svojem su radu ustanovili iznos praga temperature od 47 °C pri kojem se u vremenu od jedne minute javlja termička osteonekroza kosti. Također su uočili posljedice porasta temperature na regeneraciju kosti i zaključili da zagrijavanje implantata (materijal od titana) na 47 °C ili 50 °C tijekom jedne minute dovodi do slabije sposobnosti regeneracije koštanog tkiva. S druge strane, nisu uočili nikakve značajne promjene kad se to isto zagrijavanje provelo na 44 °C u istom vremenu. Ovakvi rezultati ukazuju na važnost kontrole temperature tijekom operativnog ortopedskog zahvata. Kao što je navedeno, gornji eksperimenti nisu provedeni na ljudskoj kosti. Ljudsko bedreno (femoralno) koštano tkivo mikroskopski se razlikuje od životinjskih tkiva. Stoga, točna vrijednost granice temperature kod koje zbog pregrijavanja dolazi do odumiranja ljudskog koštanog tkiva još uvijek nije poznata. Međutim, većina autora smatra da će ljudsko koštano tkivo pri izloženosti prosječnoj temperaturi od 47 °C u vremenskom trajanju jedne minute biti podložno termičkoj osteonekrozi. Tablica 1. ukratko prikazuje neka od gore navedenih istraživanja kao i njihove najznačajnije zaključke.

**Tablica 1. Istraživanja dopuštene temperaturne granice termičke osteonekroze [1]**

<u>Autori (godina)</u>	<u>Uzorci</u>	<u>Zaključci</u>
Moritz i Henriques (1946.)	Svinja	Povećanje temperature iznad 70 °C automatski uzrokuje oštećenje epitalnih stanica.
Bonfield i Li (1968.)	Pas	Ireverzibilne promjene kosti nastaju kad se kost zagrije na 56 °C.
Lundskog (1972.)	Zec	Temperatura od 55 °C u trajanju od 30 sekundi uzrokuje odumiranje koštanih stanica.
Erikson i Albrektsson (1983.)	Zec	Temperatura od 47 °C u trajanju od 1 minute uzrokuje termičku nekrozu kosti.

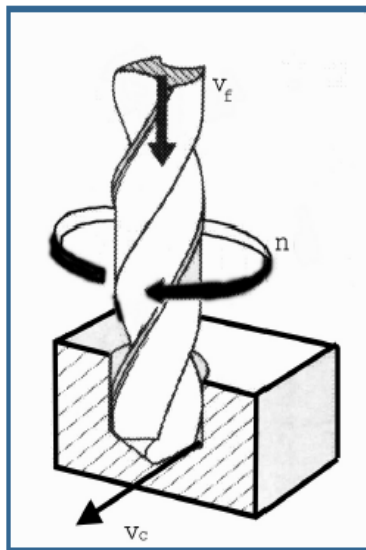
## 2. PARAMETRI PORASTA TEMPERATURE TIJEKOM BUŠENJA

Porast temperature tijekom procesa bušenja kosti i sama učinkovitost bušenja direktno su povezani i ne mogu se promatrati odvojeno. Velik broj parametara tijekom bušenja kosti utječe na porast temperature, a u tablici 2. navedeni su samo najutjecajniji. Unutar ovog poglavlja detaljno je objašnjen utjecaj navedenih parametara na proces bušenja koštanog tkiva. Svi opisi parametara potkrijepljeni su raznim primjerima eksperimentalnih radova i njihovim najznačajnijim zaključcima.

Tablica 2. Najutjecajniji parametri svrdla i procesa bušenja kosti koji utječu na učinkovitost bušenja i porast temperature kosti. [2]

<b>Parametri procesa bušenja kosti</b>	<b>Parametri svrdla</b>
<b>Brzina rezanja</b>	<b>Geometrija svrdla</b>
<i>Bušenje pri manjim brzinama</i>	<i>Broj reznih oštrica</i>
<i>Bušenje pri većim brzinama</i>	<i>Konstrukcija vrha svrdla</i>
<b>Posmak</b>	<i>Kut vrha svrdla</i>
<b>Hlađenje</b>	<b>Promjer svrdla</b>
<i>Sustav unutarnjeg hlađenja</i>	<b>Materijal svrdla i prevlake</b>
<i>Otvoreni sustav</i>	
<i>Zatvoreni sustav</i>	
<i>Sustav vanjskog hlađenja</i>	
<b>Dubina bušenja</b>	
<b>Predbušenje</b>	
<b>Debljina kosti</b>	

## 2.1 Osnovni izrazi parametara bušenja



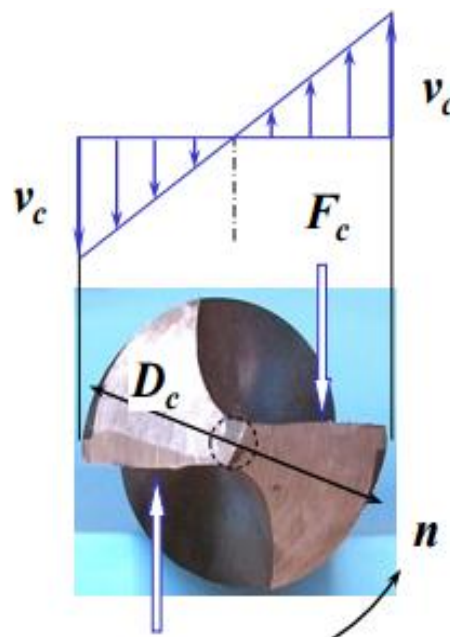
### Legenda

- $v_f$  – posmična brzina
- $n$  – broj okretaja svrdla
- $v_c$  – brzina rezanja (obodna brzina)

Slika 4. Prikaz bušenja spiralnim svrdlom [3]

U ovom podnaslovu ukratko su objašnjeni osnovni izrazi kojima se definiraju neki od režima obrade bušenjem kako bi se dobio što bolji uvid u sljedeći dio rada gdje je analizirana njihova upotreba.

Brzina rezanja  $v_c$  ima različite iznose u pojedinim dijelovima rezne oštrice. Naime, na obodu je maksimalna, a u centru rotacije (os svrdla) je jednaka nuli. U određivanju vijeka trajanja svrdla uvijek se uzima maksimalna brzina.



Slika 5. Različiti profil brzine rezanja duž oštrice [3]

Definira se sljedećim izrazom:  $v_c = D \cdot \pi \cdot n$  [m/min, m/s], gdje je: (1)

- $D$ - vanjski promjer svrdla [m, mm]
- $n$ - broj okretaja svrdla [okr/min,  $\text{min}^{-1}$ ]

Dubina rezanja  $a_p$  pri bušenju u punom materijalu iznosi:  $a_p = \frac{D}{2}$  (2)

Posmak  $f$  je put koji svrdlo prijeđe u pravcu vertikalne osi alata za jedan puni okret alata.

Definira se sljedećim izrazom:  $f = f_z \cdot z$  [mm/okr], gdje je: (3)

- $f_z$ - posmak za jednu oštricu [mm/okr]
- $z$ - broj oštrica [-]

Posmična brzina  $v_f$  definira se kao posmak u jedinici vremena. Računa se iz poznatog posmaka i broja okretaja svrdla:  $v_f = f \cdot n = f_z \cdot z \cdot n$  [mm/min] (4)

Pri bušenju dubokih provrta potrebno je, zbog otežanog odvođenja odvojene čestice i smanjene krutosti svrdla s povećanjem dubine bušenja, smanjiti posmak. Osim toga potrebno je povremeno izvlačiti svrdlo radi čišćenja njegovih spiralnih žljebova. Izbor posmaka se uglavnom vrši s obzirom na: otpornost elemenata mehanizama za posmično gibanje, stabilnost sustava alat-alatni stroj–obradak i mogućnost odvođenja čestice. [4]

## 2.2 Svrdla i vodilice u ortopedskom zahvatu

Primjena svrdla u medicini jednako je značajna kao i u strojarstvu, jer je nemoguće postaviti vijke, žice i pločice bez prethodnog bušenja kosti. Na slici 6. prikazano je standardno svrdlo promjera 4.5 mm tvrtke Synthes, specijalizirane za izradu alata u traumatologiji i ortopediji. Za svrdla u medicini koriste se standardi DIN 1.4112. Promjeri svrdla ovise o promjeru vijaka koji se ugrađuju. Veća nosivost kosti uvjetuje uporabu vijaka većeg promjera što zahtjeva uporabu svrdla većeg promjera.

Uporaba vodilica omogućuje prolaz svrdla kroz kost najčešće pod pravim kutem. Time je omogućen najkraći prolaz svrdla, što rezultira najkraćim vremenom bušenja. Kraće vrijeme bušenja, uzrokuje i manji porast temperature kosti. Prednost vodilica u takvim slučajevima je bušenje u željenom smjeru bez nepotrebnog ponavljanja postupka, jer ponovljena bušenja produljuju ukupno vrijeme trajanja zahvata i uzrokuju dodatna oštećenja kosti zbog moguće promjene smjera bušenja. [5]



Slika 6. Standardno svrdlo u ortopediji [6]

### 2.3 Debljina kosti

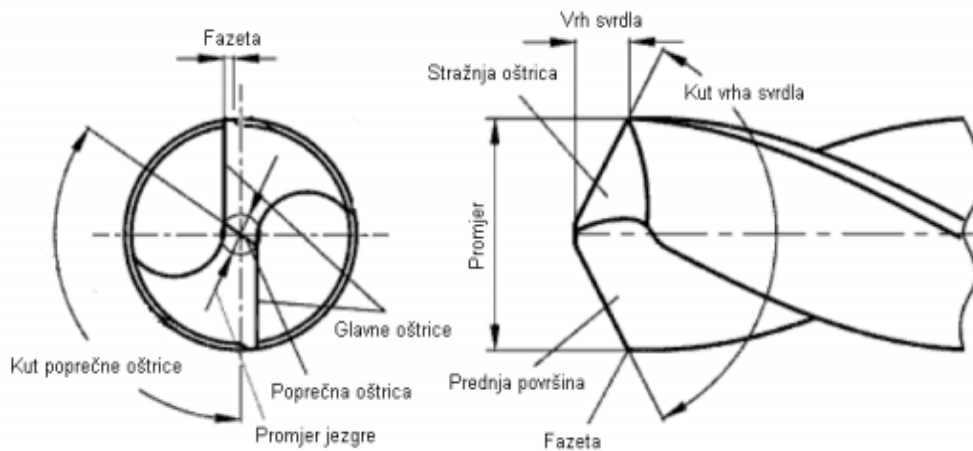
Kortikalis je najčvršći dio kosti, a upravo o trajanju prolaska svrdla kroz kortikalis ovisi vrijeme bušenja kosti. Utjecaj debljine kortikalisa je značajan jer je poznato da se za učvršćenje umetnute pločice pomoću vijaka trebaju svrdlom probiti obje površine kortikalisa. Primjerice debljina kortikalisa femura čovjeka iznosi od 6 mm do 6.5 mm, a prosječno vrijeme trajanje bušenja kosti 18 sekundi [5]. Mnogobrojnim ispitivanjima ustanovljeno je da se povećanjem dubine bušenja smanjuje vijek trajanja svrdla. To uzrokuju promijenjeni uvjeti rada kod većih dubina bušenja, a sastoje se od [5]:

- otežanog odvođenja generirane topline
- povećanog trenja između odvojenih čestica s utorima svrdla
- otežanog dovođenja sredstava za hlađenje i podmazivanje do rezne oštrice svrdla.

### 2.4 Konstrukcija (geometrija) svrdla (engl. *drill design*)

Konstrukcija svrdla ima nekoliko važnih, međusobno povezanih, elemenata koji doprinose učinkovitosti bušenja kostiju. Sastoji se od drške, koja služi za prihvat svrdla i prijenos okretnog momenta, te vrha (dio s reznim oštricama) i tijela svrdla. Vrh svrdla služi za pozicioniranje oštrice prije nego glavni rezni dio dođe u zahvat s materijalom. Također, ima dodatnu funkciju da sprječava klizanje svrdla pri samom ulasku u materijal. Vanjski rub oštrice ima svrhu da osigura vođenje svrdla, hrapavost obrađene površine i kružnost samog provrta [7]. Geometrija vrha svrdla određuje se na temelju tehnologije bušenja, materijala koji se buši i zahtjeva za kvalitetom površine [7]. Geometrijske značajke vrha svrdla (slika 7.) predstavljaju kut: spiralnog žlijeba (utora), vrha svrdla i poprečne oštrice. Kut vrha svrdla osigurava postojanost alata i kvalitetu obrađene površine. Svrdla s kutom vrha manjim od  $118^\circ$  koriste se za izradu provrta u lijevanom željezu, bakru, vlaknastim aluminijskim

legurama i abrazivnim materijalima. Kut veći od  $118^\circ$  koristi se prilikom izrade provrta u tvrdim čelicima i drugim teško obradivim materijalima [7].



Slika 7. Presjek spiralnog svrdla [7]

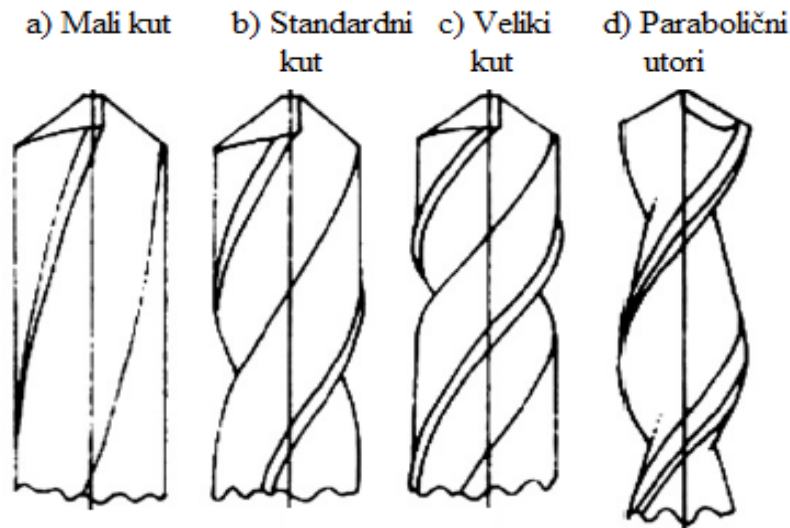
## 2.5 Žljebovi svrdla (engl. *flutes*)

Žljebovi su spiralni ili ravni utori izrezani ili formirani u tijelu svrdla koji služe da bi se: izdvojile rezne oštrice, omogućilo uklanjanje odvojene čestice i doveo SHIP (sredstvo hlađenja, ispiranja i podmazivanja) do reznih oštrica [2]. Svrdla mogu biti konstruirana s dva ili tri utora te s različitim kutovima zavojnice utora. U određenim istraživanjima, [2], došlo je do zaključka da svrdla s tri žljeba (engl. *3-flute drill*) pokazuju bolja obradna svojstva u odnosu na svrdla s dva spiralna žljeba (engl. *2-flute drill*). Takvim je svrdlom primjerice moguće ostvariti točnije pozicioniranje, veći raspon dozvoljenih pristupnih kuteva te izvrsnu krutost savijanja. Krutost nije vezana uz problem termičke osteonekroze, ali pucanje svrdla tijekom procesa bušenja pridonosi drugim komplikacijama samog postupka. Također, novija istraživanja navode da je svrdlima s tri spiralna utora moguće ostvariti veći posmak u odnosu na dvospiralna svrdla [2]. Saha et al. 1982 g. su definirali idealnu geometriju svrdla za bušenje kosti sa sljedećim elementima: spiralno svrdlo sa samocentrirajućim vrhom koje ima kut uspona spirale od  $36^\circ$  i vršni kut od  $118^\circ$  [5].

Slomljeni fragmenti kosti (bez krvi i masnog tkiva) nastali bušenjem (engl. *cutting chips*) relativno se lako iznose na površinu preko žljebova spiralnog svrdla. Zbog toga što su fragmenti kosti često pomiješani s krvlju i masnim tkivom, dolazi do drugačijeg protoka



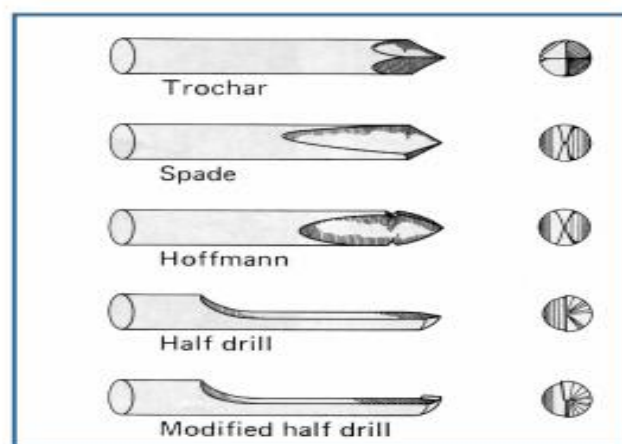
odvojene čestice duž žljeba svrdla. Ovdje je poželjno da je kut zavojnice žljeba što veći (slika 8.c) jer povećanjem veličine kuta žljeba dolazi do smanjenja temperature



Slika 8. Različiti kutovi uspona zavojnice spiralnog utora [2]

## 2.6 Konstrukcija vrha svrdla (engl. *drill point design*)

Geometrija reznog dijela svrdla pokazala se kao značajan čimbenik koji utječe na porast temperature tijekom bušenja kosti. *Matthews et al.* su dokazali da se upotrebom svrdla tipa „engl. *modified half drill* i *half drill*“ bilježi najmanji porast temperature kosti tijekom bušenja u odnosu na ostale vrste svrdla (*trochar*, *spade*, *Hoffmann*). Prethodno nabrojani tipovi svrdla prikazani su slikom 9. *Hobkirk* i *Rusiniak* dokazali su da svrdlo šiljastog vrha i spiralno svrdlo zahtjevaju manju aksijalnu silu i kraće vrijeme bušenja. [5]



Slika 9. Različiti oblici geometrije reznog dijela svrdla [5]

*Jacobs* je 1976. godine predložio pozitivan geometrijski kut prednje površine (engl. *rake angle*) u iznosu od  $25^\circ$  do  $30^\circ$ . *Natali et al.* su 1996. godine iznijeli usporedbu komercijalno dostupnog svrdla s ortopedskim ekvivalentima. Utvrdili su da komercijalna svrdla pokazuju bolju izvedbu u radu. Uzrokuju značajno manja termička oštećenja kosti i zahtijevaju duplo manju aksijalnu silu. Njihovi rezultati sugeriraju da bi svrdlo za ortopedske svrhe trebalo imati razdjelnu točku i veći kut uspona zavojnice utora kao i veći kut prednje površine. Postoji nekolicina istraživanja u kojima se promatrao utjecaj vrha svrdla na proces bušenja kosti. Nakon pregleda svih radova, došlo je do zaključka da još uvijek ne postoji općeniti dogovor kojim bi se definirao najpogodniji kut vrha svrdla za ortopedske operacije. [2]

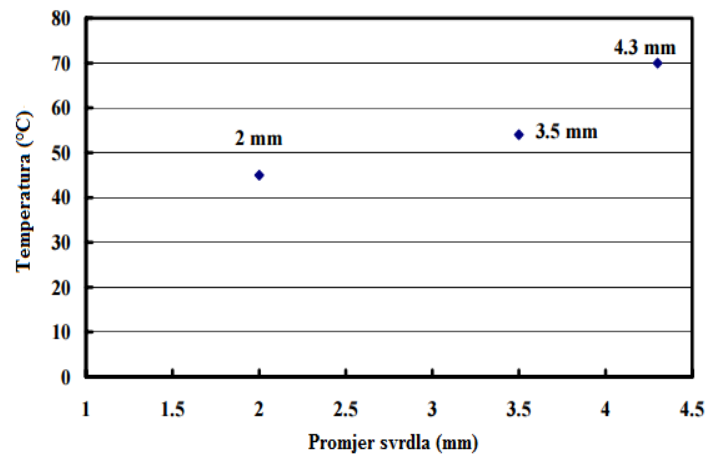
## **2.7 Kut vrha svrdla (engl. *drill point angle*)**

Kut vrha svrdla sprječava klizanje svrdla po materijalu i omogućuje korisniku bušenje na točno željenoj poziciji. *Bechtol* je istraživao utjecaj kuta vrha svrdla tijekom bušenja kosti te je predložio kut od  $90^\circ$  za kirurško svrdlo. Isti taj zaključak kasnije su potvrdili *Jacobs* i *Berry*. *Sneath* je predložio uporabu svrdla s većim kutom vrha u rasponu od  $130^\circ$  do  $140^\circ$  za ortopedsko bušenje. *Farnworth* i *Burton* su utvrdili da kut vrha svrdla u rasponu od  $120^\circ$  do  $140^\circ$  daje najpogodnije rezultate u pogledu momenta, brzine penetracije i kvalitete provrta rupe. *Wiggins* i *Malkin* te *Saha* i *Natali* u svojim su istraživanjima uočili da je kut vrha svrdla od  $118^\circ$  najprikladniji za ortopedske operacije te je pri tom kutu potreban manji moment. Također, pri tom istom kutu potrebna aksijalna sila bušenja poprima najmanju vrijednost. *Fuchsberger* je u svojim istraživanjima preporučio kut od  $70^\circ$  kako bi se smanjio porast temperature u procesu bušenja. S druge strane, *Hillery* i *Shuaib* nisu uočili nikakvu značajniju razliku u porastu temperature tijekom bušenja goveđih kosti pri kutevima vrha svrdla od  $70^\circ$ ,  $80^\circ$  ili  $90^\circ$ . Slično istraživanje proveli su *Augustin et al.* na svinjskoj kosti pri kutevima vrha svrdla od  $80^\circ$ ,  $100^\circ$  i  $120^\circ$  te su ustanovili da korištenje različitih kuteva nema značajnog utjecaja na povećanje temperature. [1]

## **2.8 Promjer svrdla (engl. *drill diameter*)**

Promjer svrdla značajno utječe na povećanje temperature kosti tijekom bušenja. Povećanjem promjera povećava se prijenos toplinske energije do kosti što uzrokuje porast temperature. To nastaje zbog porasta trenja jer dolazi do povećanja kontaktne površine između svrdla i kosti [2]. Takve zaključke potvrdili su *Augustin et al.* pri bušenju svinjske femure. *Kalidindi* je proučavao porast temperature tijekom bušenja s tri različita promjera

svrdla (2 mm, 3.5 mm i 4.3 mm) pri posmaku od 0.42 mm/s i brzini od 1200 okr/min. Ustanovio je da temperatura raste eksponencijalno (slika 10.) s povećanjem promjera svrdla.



**Slika 10. Porast temperature prilikom povećanja promjera svrdla [8]**

Augustin *et al.* navode da je promjer svrdla u rasponu od 4 mm do 4.5 mm definiran kao kritičan promjer kod kojeg je neophodna upotreba SHIP-a. Svrkla većeg promjera imaju veće spiralne žljebove koji doprinose bržem izvlačenju zagrijanih fragmenata kosti što posljedično dovodi manjeg porasta temperature. Unatoč ovakvim pretpostavkama, povećanje promjera svrdla ipak uzrokuje povećanje temperature kosti. Razlog je taj što kost ima drukčija toplinska svojstva u odnosu na metal. Kod bušenja metala, odvojena čestica odvodi na površinu otprilike 85 % generirane topline. Fragmenti kosti zbog slabije toplinske provodnosti odvede samo manji postotak generirane topline na površinu [2].

## 2.9 Utjecaj posmaka i brzine rezanja (engl. *Influence of feed rate and drilling speed*)

Provedena su razna istraživanja kako bi se utvrdio utjecaj brzine rezanja, posmaka i aksijalne sile bušenja na porast temperature. Većina istraživača te parametre opisuje u međusobno povezanim terminima. Da bi ovaj dio rada bio što bolji i prikladniji za razumijevanje, svi gore navedeni parametri opisać će se zajedno.

Posmak predstavlja utjecajan parametar pri bušenju. Naime, njegovim povećanjem smanjuje se vrijeme bušenja. S druge strane, postiže se veća aksijalna sila što pridonosi povećanju trenja i temperature.

Uslijed pregleda istraživanja utjecaja brzine tijekom bušenja kosti zaključuje se da nema dosljednosti rezultata. Neki predlažu niske brzine rezanja jer su dokazali da temperatura raste

s povećanjem brzine rezanja, dok drugi sugeriraju upotrebu većih brzina rezanja radi smanjenja temperature. *Matthews i Hirsch* provodili su ispitivanja na ljudskoj kosti i ustanovili da povećanje brzine rezanja od 345 okr/min na 2900 okr/min nije imalo značajan utjecaj na porast temperature. Izmjerali su aksijalnu silu bušenja u iznosu od 19.6 N (pri 345 okr/min) i 117.6 N (pri 2900 okr/min) i zaključili da se temperatura i vrijeme izloženosti tom iznosu temperature iznad 50 °C smanjuju kako aksijalna sila bušenja raste [1]. *Augustin et al.* su također pokazali da se iznos vršne temperature tijekom bušenja smanjuje kako iznos posmaka raste. *Nam i et al.* su provodeći eksperimente na goveđim kostima utvrdili da povećanje brzine ili sile rezultira porastom temperature. Upotrijebili su silu u iznosu od 5 N i 10 N pri brzini bušenja od 600 okr/min i 1200 okr/min. [1]

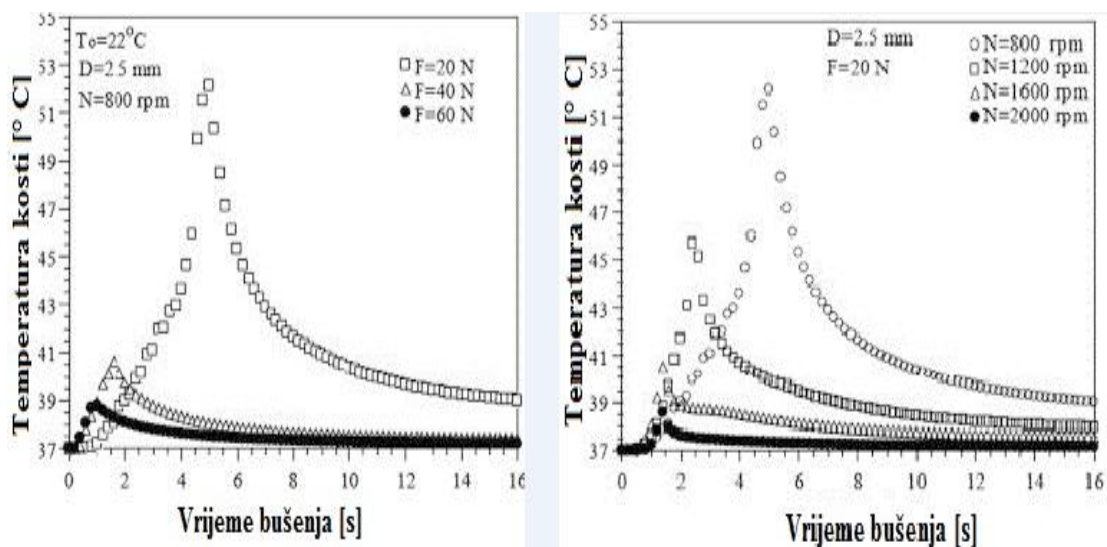
Kako bi se proučio utjecaj visoko brzinske obrade na koštano tkivo tijekom ortopedskih operacija provedena su histološka istraživanja (autori *Boyne, Moss i Spartz*). Istraživanja su pokazala da bušenje visokim brzinama rezanja može uzrokovati manju štetu kosti nego kod bušenja manjim brzinama. *Abouzgia i James* provodili su eksperimente na goveđoj kosti bez za raspon sila u iznosu od 1.5 N do 9 N i brzini od 49 000 okr/min. Preporučili su primjenu sile većeg iznosa tijekom bušenja radi manjeg porasta topline. S druge strane, treba biti oprezan jer veća aksijalna sila dovodi do formiranja mikro pukotina, a može doći i do pucanja svrdla (slika 11.).



**Slika 11. Slomljeni fragment svrdla zbog prevelike aksijalne sile bušenja [1]**

*Iyer et al.* su proveli histološka istraživanja na kosti tibije (goljenična kost, druga po veličini iza femura) kunića. Mjerali su temperaturu koja se razvija tijekom pripreme osteotomije (operativno presijecanje kosti dlijetom ili pilom, radi ispravljanja deformacije) na niskim

(2000 okr/min), srednjim (30 000 okr/min) i visokim brzinama (400 000 okr/min) te su primjetili inverzni odnos između brzine rezanja i razvijene topline. Također, procijenili su brzinu i kvalitetu zacjeljenja nakon bušenja u procesu osteotomije prema gore navedenim brzinama u mandibuli (donja čeljust). Histološki nalazi pokazali su da je u početnih 6 tjedana brzina oporavka kosti veća kod bušenja velikim brzinama, nego kod bušenja s malom ili srednjom brzinom. *Tu et al.* su dokazali da primjenjena aksijalna sila bušenja većeg iznosa može učinkovito smanjiti porast temperature (slika 12. lijevo). Također, pokazali su da se primjenom veće brzine rezanja skraćuje porast temperature (slika 12. desno). [1]



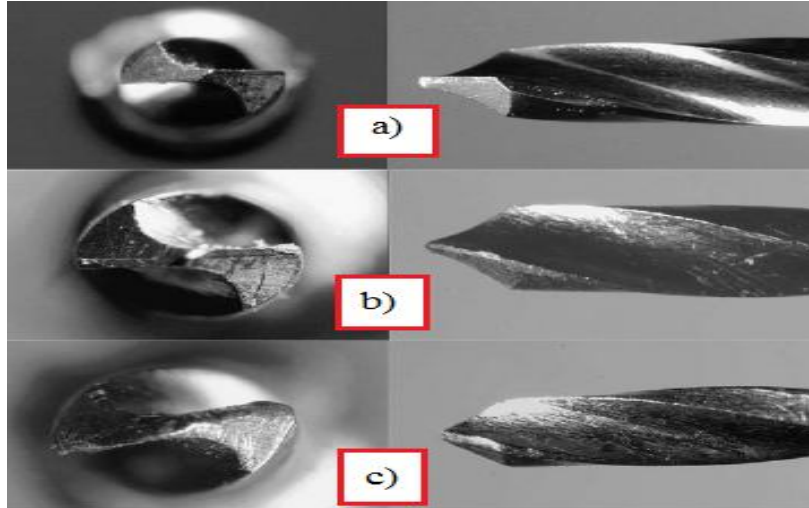
Slika 12. Promjenjivi iznosi temperature kosti i trajanja bušenja pri različitim iznosima brzine vrtnje i primjenjene aksijalne sile [1]

Očigledno je da se iz gore opisanih primjera istraživanja ne može odrediti najpogodniji raspon brzine rezanja i aksijalne sile bušenja. Ipak, većina eksperimentalnih radova predlaže uporabu visokih brzina rezanja s povećanom aksijalnom silom ili posmakom za minimalno generiranje temperature tijekom procesa bušenja kosti.

## 2.10 Trošenje materijala svrdla

Trošenje svrdla česta je pojava tijekom procesa bušenja koja se događa nakon što je isto svrdlo korišteno više puta. Posljedica je istrošenost reznih oštrica zbog toga što je svrdlo izloženo termičkim i mehaničkim oštećenjima. Provedena su razna istraživanja u kojima je promatran utjecaj stupnja istrošenosti svrdla na porast temperature kosti tijekom operativnog zahvata. *Matthew i Hirsch* su utvrdili da se temperatura kosti povećava nakon višestrukog korištenja istog svrdla [1]. Naime, trošenjem se povećava hrapavost površine što rezultira

povećanjem aksijalne sile bušenja, temperature i vibracija [1]. *Allan et al.* su proveli eksperiment na svinjskoj kosti gdje su proučavali upotrebu tri svrdla (slika 13.). Prvo je bilo potpuno novo (slika 13.a), drugo je već izbušilo 600 provrta (slika 13.b), a treće je korišteno nekoliko mjeseci (slika 13.c).



**Slika 13. Prikaz istrošenosti svrdla : a) potpuno novo, b) nakon što je izbušeno 600 provrta, c) nakon nekoliko mjeseci eksploatacije [1]**

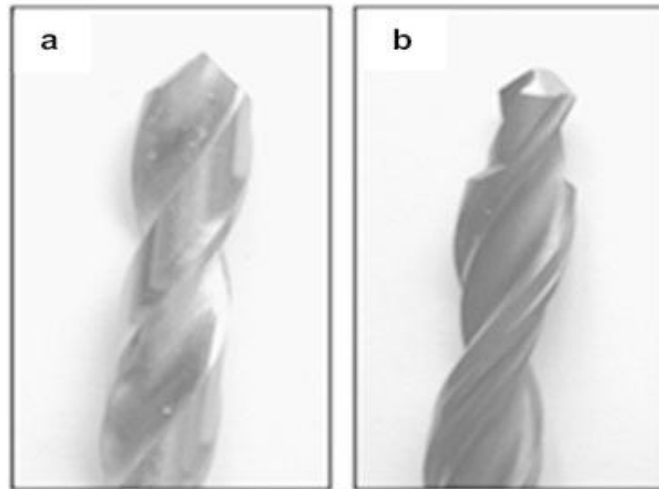
Uočili su značajne razlike u porastu temperature i zaključili da su te promjene jednoznačno proporcionalno povezane sa stupnjem istrošenosti svrdla.

Iz gore opisanih istraživanja može se zaključiti da se trošenje svrdla i porast temperature tijekom bušenja kosti povećava s brojem upotrebe istog svrdla. Još uvijek nema jasne granice kojom bi se utvrdio broj ciklusa nakon kojeg bi svrdlo postalo neučinkovito.

## 2.11 Predbušenje (engl. *predrilling*)

Bušenje se može izvršiti u jednom ili u više koraka. U jednom koraku koristi se samo jedno svrdlo željenog promjera provrta dok se u više koraka promjer svrdla povećava od minimalnog prema zadanom promjeru provrta. *Matthews et al.* su proveli eksperimente na ljudskoj kosti kako bi proučili utjecaj predbušenja. Ustanovili su da je predbušenje veoma učinkovita metoda smanjenja porasta temperature. *Branemark* preporučava upotrebu inkrementalnog bušenja (postupno proširivanje provrta) zbog toga što se postupno odstranjuje materijal s mjesta bušenja, a to posljedično rezultira smanjenim trenjem i ravnomjernijom disipacijom topline. *T. Udiljak et al.* su istražili utjecaj dvostupnjevanog svrdla (engl. *step drill, two phase drill*) i konvencionalnog svrdla (slika 14.) s jednim

promjerom (engl. *conventional drill*). Zaključeno je da je maksimalno temperatura kosti manja u slučaju bušenja dvostupnjevanim svrdlom. [1]



**Slika 14. a) Klasično kirurško svrdlo, b) Dvostupnjevano svrdlo [1]**

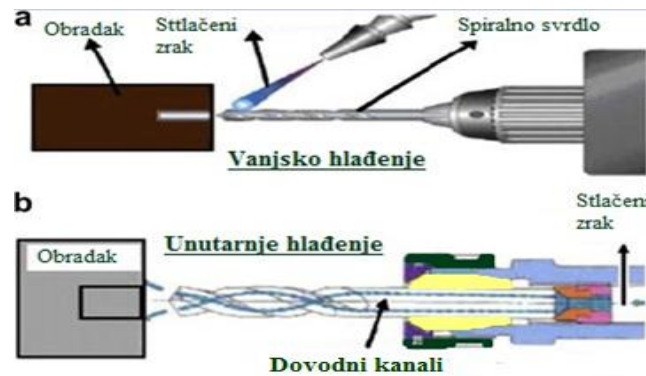
Očigledno proizlazi da metoda predbušenja ima svoje prednosti u pogledu smanjenja temperature koštanog tkiva. S druge strane, metoda predbušenja nema značajnu upotrebu u ortopedskim zahvatima.

### **2.12 Dubina bušenja (engl. *drilling depth*)**

Što je veća dubina bušenja, to je veći porast temperature kosti. *Kalidindi* je ustanovio da se povećanjem dubine bušenja povećava vrijeme kontakta između obradka i reznih oštrica svrdla, što posljedično uzrokuje povećanje trenja, a to dovodi do većeg generiranja topline u procesu. [2]

### **2.13 Sustavi hlađenja (engl. *cooling systems*)**

Rashladno sredstvo jedan je od najvažnijih parametara procesa bušenja zbog toga što značajno smanjuje porast temperature. Često se koriste dva sustava hlađenja, a to su unutarnje i vanjsko (slika 15.). Sustavi s unutarnjim hlađenjem dodatno se dijele na zatvoreni i otvoreni tip [1]. Kod unutarnjeg tipa hlađenja podrazumijeva se protok rashladnog fluida kroz svrdlo. Kod zatvorenog tipa takvog sustava, kapljevina ili plin protječe kontinuiranim (neprekinutim) sustavom tunela kroz svrdlo sve do njegovog vrha i onda se vraća nazad u spremnik. Bitno je napomenuti da ovdje nema kontakta između kosti i rashladnog sredstva. Hlađenje se postiže tako da se toplina prenosi kondukcijom s vanjske strane svrdla (veći iznos topline) do centra svrdla gdje se nalazi sustav tunela s rashladnim sredstvom.



Slika 15. Vrste hlađenja: a) Vanjsko hlađenje, b) Unutarnje hlađenje (otvoreni tip) [1]

Kod otvorenog tipa sredstvo za hlađenje izlazi na vrhu svrdlu prema mjestu gdje se vrši bušenje. Ovdje dolazi do direktnog kontakta vrha svrdla, rashladnog sredstva i kosti. Sustavi s vanjskim hlađenjem dobavljaju kapljevinu/zrak na vanjsku stijenku svrdla i kosti iz nekog vanjskog uređaja. Ovo se postiže automatiziranim sustavima s kontinuiranim hlađenjem (protok se može regulirati) ili ručno. Vanjsko hlađenje je djelomično učinkovito u sprječavanju i uklanjanju začepjenja spiralnih žljebova svrdla. Najučinkovitija metoda upotrebe rashladnog sredstva je pomoću otvorenog sustava s unutarnjim hlađenjem gdje sredstvo kad izlazi na vrhu svrdla ujedno i čisti njegove spiralne žljebove. U kliničkoj praksi hlađenja svrdla najpogodnijom se opcijom pokazala upotreba fiziološke otopine kao rashladnog sredstva. Omjerom vode i elektrolita odgovara plazmi pa ne uzrokuje elektrolitske poremećaje [5]. *Kirschner i Mayer* su u stomatologiji proučavali upotrebu otvorenog tipa unutarnjeg hlađenja u odnosu na vanjsko hlađenje [2]. Zaključili su da je takav tip hlađenja bolji zbog toga što je rashladno sredstvo bliže vrhu svrdla i time stvara kombinirani efekt ispiranja i hlađenja kosti.



### 3. MEDICINSKE BUŠILICE U KOŠTANO-ZGLOBNOJ KIRURGIJI

U ovom odlomku dan je prikaz postojećih izvedbi bušilica za primjenu u koštano-zglobnoj kirurgiji. Medicinske bušilice su konstruirane na taj način da izdrže velik broj ciklusa sterilizacije pri razmjerno visokim temperaturama. Moguće ih je podijeliti s obzirom na način napajanja te na specifičnu primjenu s obzirom na vrstu operativnog zahvata. S obzirom na specifičnu primjenu unutar operativnog zahvata medicinske bušilice dijele se na:

- Bušilice za ortopedske zahvate na velikim kostima (npr. natkoljениčna kost)
- Bušilice za ortopedske zahvate na manjim kostima (npr. zglobovi)

Bušilice za velike kosti mogu ostvariti veći zakretni moment u odnosu na bušilice za male kosti. Općenito, bušilice za manje kosti (slika 16. lijevo) imaju manju masu i dimenzije u odnosu na one za velike kosti (slika 16. desno).



Slika 16. Bušilice za operacije na: malim kostima (lijevo), velikim kostima (desno) [9]

S obzirom na način napajanja, medicinske bušilice dijele se na:

- Električne
  - a) bušilice na baterijski pogon
  - b) bušilice na električni motor
- pneumatske bušilice.

Električne medicinske bušilice (slika 17.) kao pogon koriste elektromotor za realizaciju glavnog gibanja alata. Bušilica ima mogućnost regulacije brzine vrtnje u ovisnosti o položaju tipkala s elastičnim povratom. Pritiskom na tipkalo u regulacijski sustav bušilice šalje se referentni signal brzine vrtnje. Na taj način je osigurano upravljanje frekvencije vrtnje glavnog motora tokom operativnog zahvata.



**Slika 17. Električna bušilica s raznim nastavcima [11]**

Većina električnih medicinskih bušilica je modularno građena (slika 18.) što omogućuje brzu zamjenu nastavaka. Spajanje nastavaka je brzo i sigurno te predstavlja jednostavnu uporabu unutar operativnih zahvata.



Slika 18. Modularna konstrukcija bušilice [11]

Bušilice na baterijski pogon (slika 19.) su praktičniju za upotrebu jer se ne trebaju napajati vanjskim izvorom energije koji zahtjeva dodatno ožičenje. Takve izvedbe često imaju izmjenjivu bateriju što dodatno olakšava rukovanje. Najčešće se kao izvor energije koriste baterije bazirane na litiju (Li) ili niklu (Ni). Ograničenje ovakvih uređaja je kapacitet baterije.



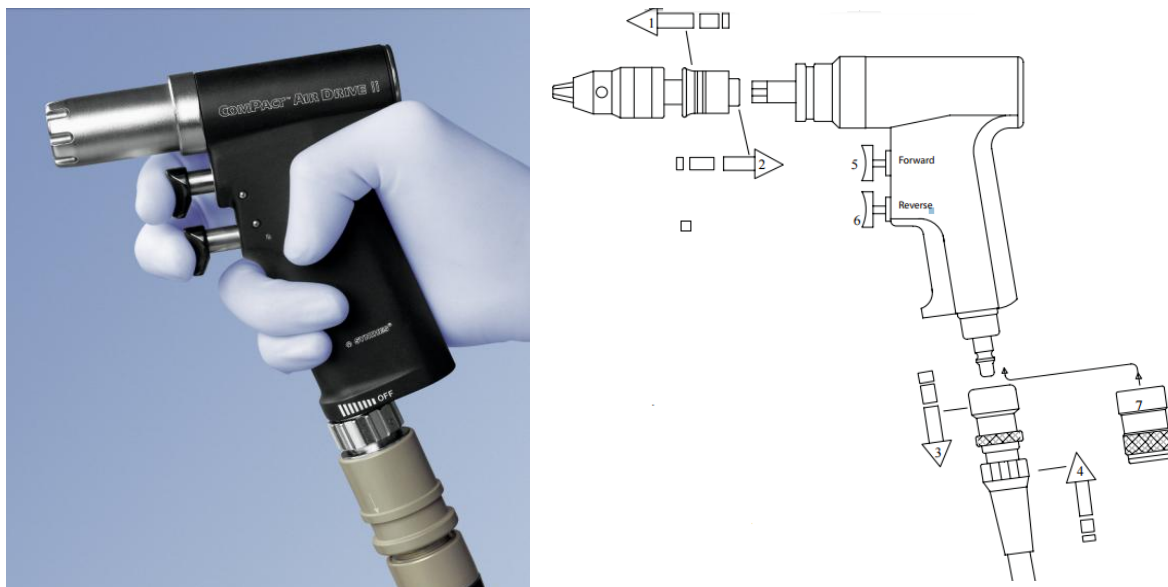
Slika 19. Dijelovi bušilice na bateriju proizvođača SYNTHES [10]

Bušilice na baterijski pogon (slika 19.) obično imaju tri zaštitna sustava [10]:

- Zaštita od toplinskog preopterećenja koja ugasi uređaj ako on postigne previsoku temperaturu tijekom rada. Nakon što se uređaj ohladi, može se ponovno koristiti.

- Zaštita od potpunog ispražnjenja baterije. Time se zaštićuje baterija i produljuje njen životni vijek trajanja.
- Unutarnji osigurač baterije koji pregori u slučaju kratkog spoja. Služi da bi spriječio pretjerano zagrijavanje, odnosno moguće zapaljenje. Ako se ovo dogodi, baterija nije više uporabljiva.

Pneumatske medicinske bušilice (Slika 20.) kao izvor energije koriste stlačeni zrak ili dušik. Zrak se dovodi iz kompresora ili zidnog priključka preko pneumatskog crijeva koje je prikopčano na donjoj strani bušilice. Kućište bušilice može biti napravljeno od mjedi, nehrđajućeg čelika ili od titana. U kućištu se nalazi turbina koja se pokreće nakon što stlačeni zrak dođe do nje kroz sklop unutarnjih cijevi i ventila. Konstrukcija vanjskog kućišta pneumatske bušilice slična je kućištu električne bušilice. Na vanjskoj strani kućišta nalaze se dva ventila izvedena u obliku tipkala. Pritiskom na tipkalo podešava se položaj ventila, a time i protok zraka koji ulazi u turbinu bušilice. Svako tipkalo, odnosno ventil, služi za pokretanje bušilice u različitom smjeru. Umjesto pritiskom na tipkalo koji se nalazi na kućištu bušilice postoji još podešavanje brzine vrtnje ventilom koji je izveden kao nožna pedala (slično kao kod bušilica u stomatologiji). Princip podešavanja brzine je isti kao i kod tipkala. Raspon brzina za pneumatske bušilice koji se koriste za operacije na manjim kostima daleko je veći nego kod onih za velike kosti. Većina pneumatskih bušilica zahtijeva da radni tlak zraka bude 6-8 bara. Također su modularne gradnje kao i električne.



Slika 20. Pneumatska bušilica tvrtke *SYNTHES* [12]

Otvor za ispuštanje stlačenog zraka često predstavlja potencijalnu opasnost od kontaminacije bakterijama. U određenim istraživanjima, [13], dokazana je kontaminacija bakterijama ako se ispuh iz sustava ne kontrolira. Stoga je većina bušilica izvedena tako da se zrak odvodi kroz isti otvor kroz koji se i dovodi pa se time smanjuje mogućnost kontaminacije. Preporučava se upotreba pneumatskih medicinskih bušilica s kontroliranim ispuhom iz sustava ili upotreba bušilica na baterijski pogon. Također, u određenim istraživanjima, [14], razmatrana je mogućnost primjene bušilica opće namjene unutar ortopedskih zahvata te je nakon eksperimenta izmjerena puno veća količina kontaminiranih čestica nego što to podrazumijeva dopuštena granica. Prema rezultatima istraživanja zaključuje se da upotreba bušilica opće namjene nije sigurna jer može predstavljati direktan izvor infekcije tijekom operacije.

## 4. KONSTRUKCIJA MEDICINSKE BUŠILICE

Izvedbe kirurških zahvata u području koštano-zglobne kirurgije danas se općenito temelje na sustavima bušenja s relativno niskom razinom automatizacije, tj. bez mogućnosti nadzora praćenja procesa i/ili adaptivnog upravljanja. Rukovanje bušilicom u potpunosti je pod kontrolom kirurga. Kako bi se utjecaj neodgovarajućih parametara obrade, istrošenosti svrdla te nepravilnog vođenja svrdla tijekom operativnih zahvata sveo na minimum, potrebno je razviti medicinske bušilice višeg stupnja automatizacije. Takvi bi sustavi obuhvaćali sljedeće značajke [15]:

- nadzor i praćenje putanje bušenja, stupnja istrošenosti svrdla i temperature bušenja u realnom vremenu (engl. *real-time*) koristeći indirektne metode praćenja
- adaptivno upravljanje procesom bušenja koje se temelji na kriteriju maksimalno dozvoljenih mehaničkih i toplinskih opterećenja svrdla i kosti
- implementacija unutarnjeg hlađenja te odovarajućeg steznog sustava kirurškog svrdla
- primjena visoko-brzinskih režima obrade kako bi se smanjio utjecaj porasta temperature tijekom procesa bušenja.

U sljedećim poglavljima detaljno je razrađeno idejno konstrukcijsko rješenje ispitnog postava medicinske bušilice. Objašnjen je njegov mehanički i elektronički dio te uporaba različitih senzora kojima je omogućeno praćenje parametara procesa. Potom je proveden osnovni proračun mehaničkih prijenosnika snage. Na kraju rada izrađeni su nacrti svih pozicija konstrukcije bušilice.

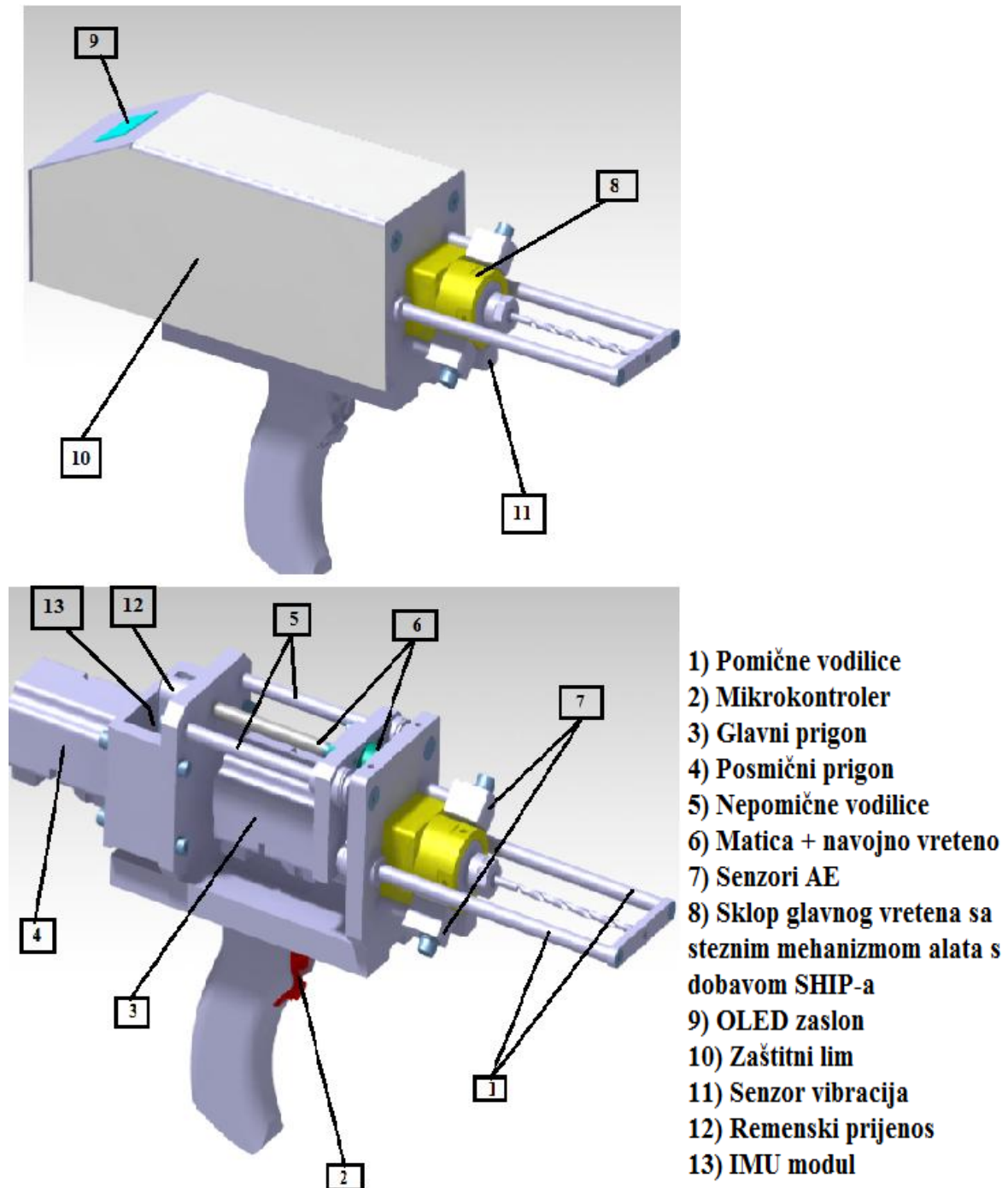
### 4.1 Mehaničke komponente i aktuatori

Karakteristike mehaničkog dijela sustava su:

1. kompaktno tijelo bušilice s integriranim prigonima i vodilicama za svrdlo
2. mogućnosti bušenja sa ili bez uključenja automatskog pogona
3. protočno hlađenje lako zamjenjivih svrdla
4. mogućnost instalacije različitih adekvatno smještenih senzora za nadzor i praćenje procesa bušenja.

Mehanički dio bušilice podijeljen je na sklop fiksnog i pokretnog dijela (slika 21.). U sklopu fiksnog dijela nalaze se: nepomične vodilice, motori glavnog i posmičnog prigona, bazne

ploče, remenski prijenos, navojno vreteno, odgovarajući ležajevi te sklop glavnog vretena sa steznim mehanizmom alata s dobavom SHIP-a. U sklopu pokretnog dijela nalaze se: matica kugličnog navojnog vretena, klizač te pomične vodilice s odgovarajućim uležištenjima.



Slika 21. CAD model ispitnog postava medicinske bušilice

## 4.2 Glavni prigon

Za izvedbu posmičnog i glavnog gibanja bušilice potrebno je odabrati prikladan servo motor. Za ostvarivanje glavnog gibanja koristi se servo motor proizvođača LS Mecapion, model AMP-SAO1ACN (slika 22.). Takav tip motora odabran je zbog svojih dimenzijskih i upravljačkih svojstva te momentne karakteristike koja omogućava režime obrade postojećih medicinskih bušilica. U ovom je slučaju primjena takvog motora moguća jer bušilica neće biti podvrgnuta procesu sterilizacije na razmjerno visokim temperaturama koje bi oštetile motor.



Slika 22. Servo motor proizvođača Mecapion [17]

Također, isti tip motora koristi se za ostvarivanje posmičnog gibanja koje je detaljno objašnjeno u nastavku ovog rada. Motor za glavni prigon pozicioniran je na prednjoj ploči kućišta bušilice (slika 21.). U prednjoj ploči izrađen je prolazni provrt za vratilo motora kako bi se ostvario prijenos momenta na sklop glavnog vretena čime se ostvaruje glavno gibanje. Tehničke specifikacije servo motora prikazane su tablicom 3.



Tablica 3. Specifikacije servo motora [16]

Servo motor APM-SAO1ACN	
<b>Ulazna struja, napon</b>	1.38 A, 200 V
<b>Izlazna snaga</b>	100 W
<b>Nazivni broj okretaja</b>	3000 okr/min
<b>Max. broj okretaja</b>	5000 okr/min
<b>Nazivni moment</b>	0.32 Nm
<b>Maximalni moment</b>	0.95 Nm
<b>Broj polova</b>	8
<b>Enkoder</b>	Inkrementalni, 2048 p/okr
<b>Inercija motora</b>	$0.045 \text{ (kg} \cdot \text{m}^2) \cdot 10^{-4}$
<b>Masa motora</b>	0.52 kg
<b>Veličina prirubnice</b>	40 mm

#### 4.2.1 Sklop glavnog vretena

Sklop glavnog vretena sastoji se od vratila komercijalnog naziva „C10ER11“ (slika 23.) koje se čvrstim dosjedom pozicionira na vratilo glavnog motora. Pomicanjem stezne matice (ER11) koja se nalazi na vrhu vratila priteže se ekspanziona čahura te se time ostvaruje čvrsti spoj s umetnutim svrdlom. Odabran je poseban tip ekspanziona čahure koja služi za protočno hlađenje svrdla. Također, sklop vratila i matice ostvaruje visok iznos sile stezanja.

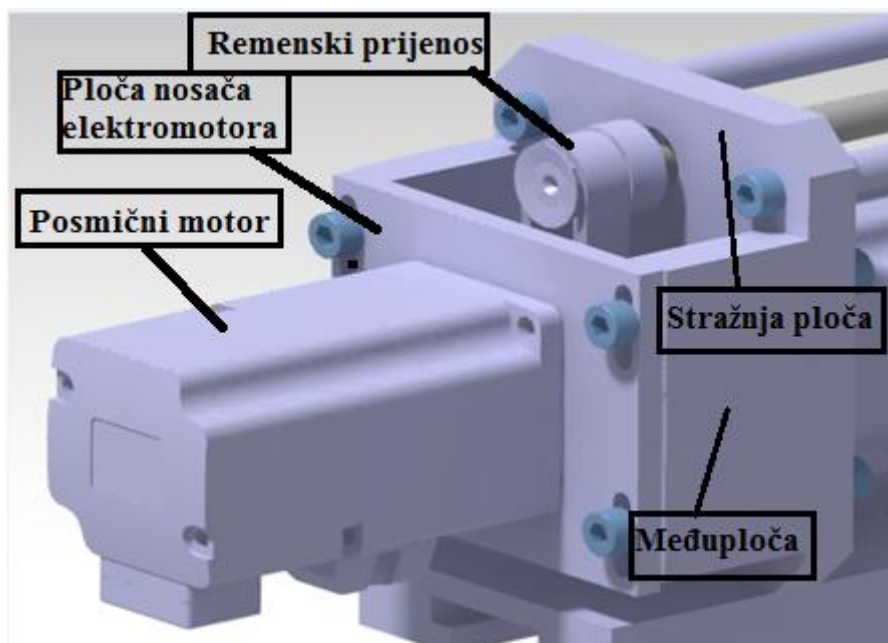


Slika 23. Vratilo C10ER11 sa steznom maticom [18]

### 4.3 Posmični prigon

Većina posmičnih prigona u alatnim strojevima danas se sastoji od servomotora na koji je spojen mehanički prijenosnik (npr. kuglično navojno vreteno s maticom) za pretvaranje rotacijskog u translacijsko gibanje osi. Za postizanje željenog ubrzanja ili brzine osi, kao i mogućnosti pozicioniranja motora u cilju osiguranja kompaktne izvedbe stroja, često se smješta zupčani ili remenski prijenosnik između motora i navojnog vretena. [19]

Posmični motor (slika 24.) pozicioniran je na ploču nosača elektromotora koja je od stražnje ploče kućišta bušilice odvojena dodatnim međupločama (slika 24.). Navedene su međuploče izrađene tako da imaju uske tolerancije na okomitost spojnih površina preko kojih se s imbus vijcima povezuju s pločom nosača motora. U slučaju da vratilo nije u horizontalnom položaju (npr. zamaknuta os prema gore ili dolje), može doći do gubitka momenta zbog nepodudaranja s osi remenice. Zbog toga je važno da spojne površine budu izrađene okomito. Na ploči nosača elektromotora, kao i na prednjoj ploči kućišta bušilice, izrađen je prolazni provrt za vratilo motora kako bi se prenio moment na daljnji element posmičnog gibanja, a to je remenski prijenos.



Slika 24. Posmični motor

### 4.3.1 Remenski prijenos

Remenski prijenosnici omogućavaju prijenos gibanja i snage na većem razmaku osi vratila. Spadaju među jeftinije prijenosnike, te se u najjednostavnijem slučaju prijenos sastoji od dvije remenice i prijenosnog remena. Prijenos je elastičan, tih te prigušuje vibracije [20]. Da bi remen mogao ispravno raditi potrebno ga je prednapregnuti čime se povećavaju reakcijske sile u ležajevima (ovisno o vrsti remena) što predstavlja nedostatak remenskog prijenosa. Razlikujemo nekoliko vrsta remenskih prijenosnika s obzirom na [20]:

1. Prijenos trenjem (asinkroni prijenos)
  - a) Remenski prijenos plosnatim remenom
  - b) Remenski prijenos klinastim remenom
2. Prijenos oblikom (sinkroni prijenos)
  - a) Remenski prijenos sa zupčastim remenom

Za prijenos momenta u ispitnom postavu bušilice odabran je zupčasti remen (slika 25.) Sile prednaprezanja zupčastog remena značajno su manje nego kod prijenosa trenjem (klinasti i plosnati remen) što uzrokuje manje reakcijske sile na ležajevima. Uz odabrani remen, za izvedbu remenskog prijenosa koriste se dvije remenice. Pogonska remenica spojena je čvrstim dosjedom na izlazno vratilo posmičnog motora, a gonjena remenica fiksirana je na navojno vreteno koje prolazi kroz provrt na stražnjoj ploči kućišta bušilice (slika 25.). Brzina koja se prenosi s elektromotora na pogonsku pa zatim na gonjenu remenicu umanjena je za gubitke remenskog prijenosa.

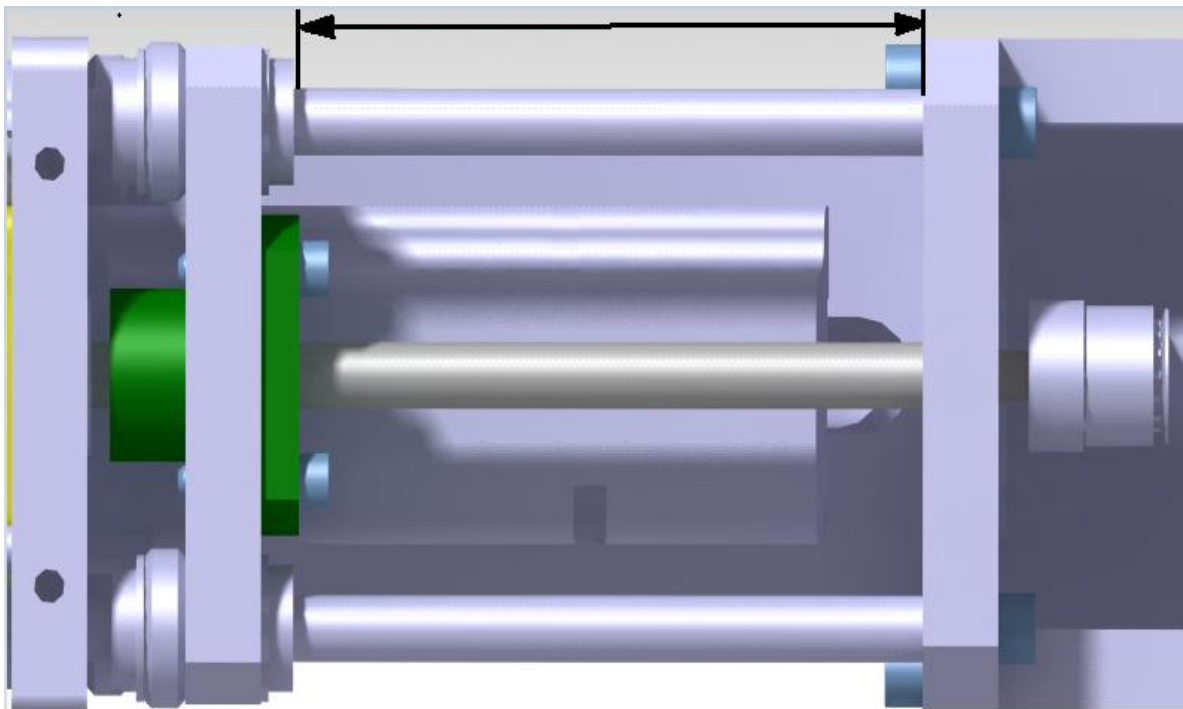


Slika 25. Remenski prijenos pri ostvarivanju posmičnog gibanja

### 4.3.2 Matica i kuglično navojno vreteno

Linearno gibanje izvedeno je pomoću nepomičnih vodilica (slika 21.) te sklopa matice i kugličnog navojnog vretena pogonjenog motorom posmičnog prigona i zupčastim remenskim prijenosom. Ovdje se, za razliku od trapeznog navojnog vretena, javlja vrlo mala sila trenja između matice i kugličnog navojnog vretena jer nema klizanja već se matica kotrlja po vretenu. Poznato je da je trenje kotrljanja manje od trenja klizanja. Takvi mehanički elementi izrađeni su unutar strogo definiranih tolerancija, a predstavljaju standardne konstrukcijske elemente numeričkih upravljanih strojeva [21]. Da bi se osigurala visoka točnost i dugotrajan vijek trajanja potrebno je izbjeći kontaminaciju prljavštinom te abrazivnim česticama [21].

Matica navojnog vretena učvršćena je u prolazni provrt klizača (slika 26.) s četiri imbus vijka. Čvrstim spojem matice i klizača omogućeno je njegovo pravocrtno gibanje. Hod klizača iznosi 80 mm što predstavlja maksimalnu dubinu bušenja svrdla.



Slika 26. Detalj sklopa navojnog vretena, matice i klizača

Odabrano kuglično navojno vreteno (slika 27.) ima nazivni promjer  $d_N=8$  mm i korak navoja  $P_H=2$  mm. Proizvođač vretena je njemačka firma Eichenberger Gewinde. Svi tehnički podaci, kao i CAD model, preuzeti su s njihove stranice te su korišteni pri provedbi osnovnog proračuna vretena koje je prikazano u petom poglavlju ovog rada.



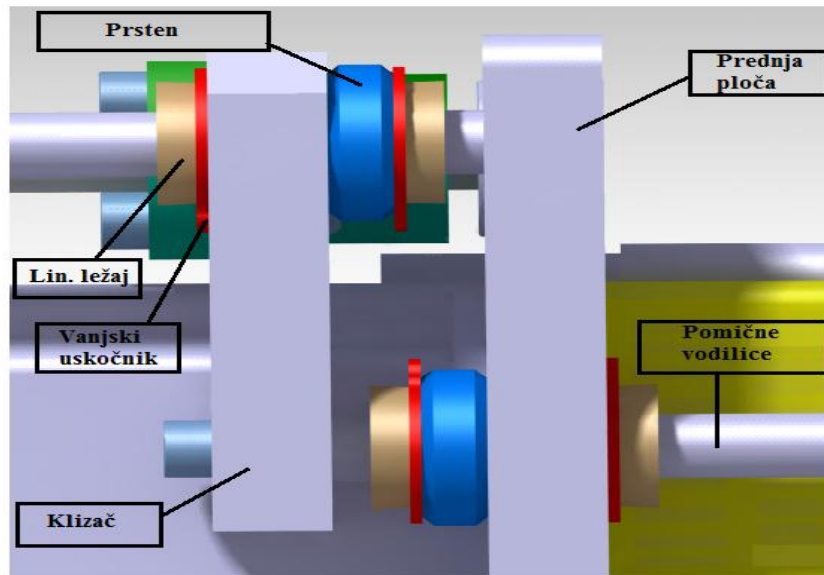
**Slika 27. Navojno vreteno i matica [22]**

Uležištenje kugličnog navojnog vretena ostvareno je primjenom čeličnih radijalno-aksijalnih kugličinih ležaja s dubokim žlijebom (utorom), proizvođača SKF. Krajevi navojnog vretena uležišteni su prednjim i stražnjim ležajevima koji su smješteni u rukavcima na prednjoj i stražnjoj ploči kućišta bušilice. Ležajevi osiguravaju kompenzaciju radijalne sile tijekom prijenosa okretnog momenta na svrdlo te aksijalne sile potrebne za ostvarenje željenog posmičnog gibanja.

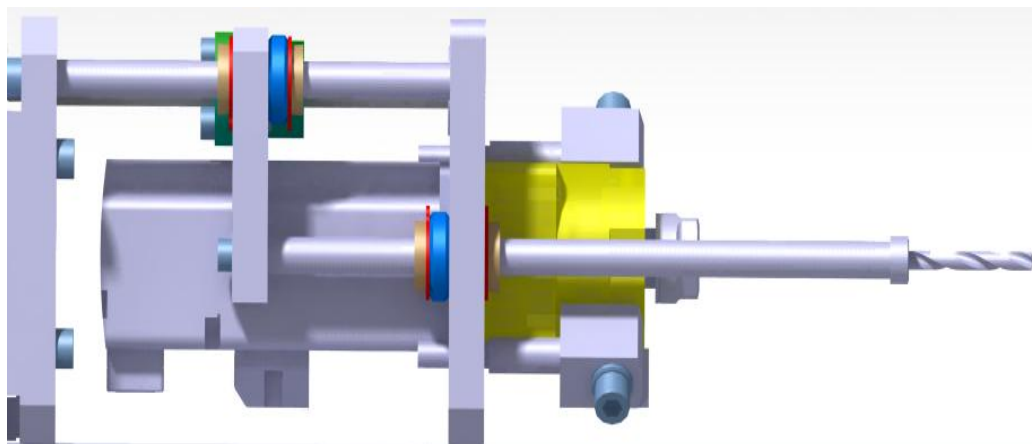
#### **4.3.3 Vodilice**

Postoje dvije vrste vodilica u prikazanoj konstrukciji bušilice (slika 21.), a to su pomične i nepomične. Vodilice su izrađene iz istog tipa materijala (nehrđajući čelik). Nepomične vodilice učvršćene su u rukavcima prednje i stražnje ploče kućišta pomoću adekvatnih imbus vijaka. Obje vodilice istog su promjera koji iznosi  $d=8$  mm. Duljina nepomičnih vodilica iznosi  $l_1=120$  mm, a duljina pomičnih  $l_2=180$  mm. Pomične vodilice povezane su konstrukcijskim elementom koji se naziva „odupirač“ preko imbus vijaka s konusnom glavom. U sredini „odupirača“ nalazi se prolazni provrt kroz koji prolazi svrdlo (slika 29.).

Unutar prolaznog provrta prednje ploče ugrađeni su linearni kuglični ležajevi (slika 28.) za medicinsku uporabu kroz koje prolaze pomične vodilice. Funkcija ovakvog tipa ležaja je centriranje vodilica pri pravocrtном gibanju. Kompaktnog su dizajna, otporni na koroziju te su jednostavni za montiranje. Moguće ispadanje linearnog ležaja iz prolaznog provrta zbog utjecaja reaktivne aksijalne sile ostvaruje se umetanjem konusnog prstena i vanjskim uskočnicima (slika 28.).



Slika 28. Detalj spoja linearnog ležaja s vodilicama i klizačem

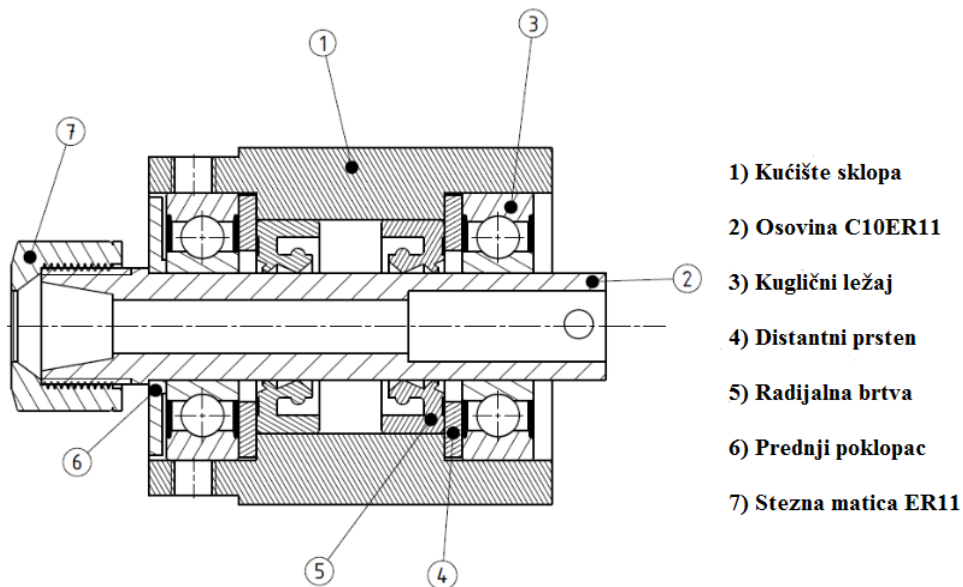


Slika 29. Prolazak svrdla kroz „odupirač“

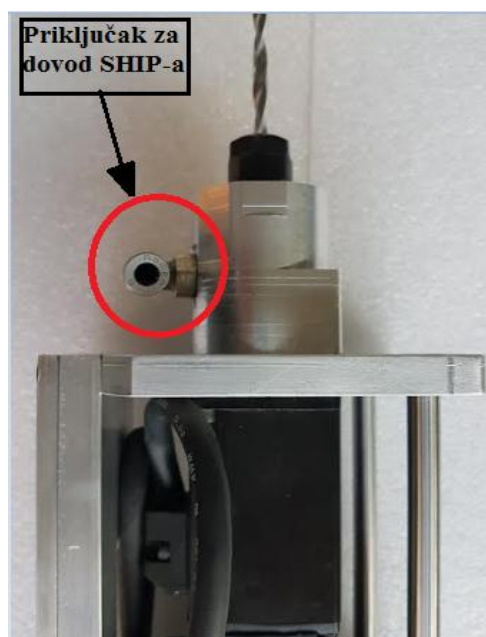
#### 4.4 Sklop za dobavu SHIP-a

Sklop za dobavu SHIP-a izveden je u istom sklopu u kojem se nalazi glavno vreteno bušilice. Na vanjskoj strani kućišta sklopa izveden je provrt u kojem je urezan unutarnji navoj i pričvršćen priključak za dovod SHIP-a (slika 31.). Da bi se ostvario dovod SHIP-a u sustav potrebna je pumpa koja se nalazi izvan konstrukcije bušilice. Rashladna tekućina ulazi u sustav pod određenim protokom i tlakom, što nalaže da se u sustavu pumpe nalazi senzor protoka i/ili tlaka. Nakon što se SHIP dovede u sustav bušilice, naraste tlak u dobavnom prostoru i SHIP prolazi kroz provrt duž svrdla te izlazi na njegovom vrhu. Ovakav način dobave SHIP-a naziva se unutarnje hlađenje sustava otvorenog tipa (Slika 15.b). Na slici 30.

prikazan je shematski prikaz sklopa u koji se dovodi SHIP. Potrebno je napomenuti kako na toj shemi nije prikazan provrt u kućištu preko kojeg se dovodi rashladna tekućina u sustav. Provrt je izrađen s druge strane kućišta i nalazi se u ravnini točno između radijalnih brtvi. Zadnje spomenute služe tome da ne propuštaju SHIP prema ostalim konstrukcijskim elementima kada se on dovede pod određenim tlakom i protokom.



Slika 30. Shematski prikaz sklopa: za stezanje svrdla, glavnog vretena i dovod SHIP-a



Slika 31. Detalj priključka za dovod SHIP-a s vanjske strane kućišta sklopa

#### 4.5 Oblikovanje ručke za upravljanje bušilicom

Ručka za upravljanje bušilicom (slika 32.) sastoji se od tri dijela: prednjeg poklopca, stražnjeg poklopca i dijela za prihvat na donju ploču kućišta bušilice. Ručka je ergonomski oblikovana tako da što bolje priliježe uz dlan ruke. Materijal iz kojeg je ručka izrađena je aluminij. CAD model ručke preuzet je sa stranice „GrabCAD“, a izrada ručke izvedena je pomoću „3D CATIA Machining-a“. Nakon izrade svakog dijela, gornji i donji poklopac ručke spojeni su vijkom te su oba dijela ispolirana kako bi se smanjila hrapavost. Na vrhu ručke nalazi se mikrokontroler s dva tipkala (engl. *dual button*) preko kojih se upravlja posmičnim i glavnim prigonom. Unutarnja šupljina ručke služi za smještaj ožičenja kojim se povezuju motori s navedenim mikrokontrolerom. Ručka je smještena u „T-utor“ donje ploče kućišta bušilice. Osigurana je od ispadanja oblikom utora i zateznim vijkom koji prolazi kroz cijelu šupljinu ručke. Površina „T-utora“ izrađena je s niskim razredom hrapavosti  $Ra$  (0.8-1.6) kako bi se omogućilo lakše pomicanje ručke po utoru.

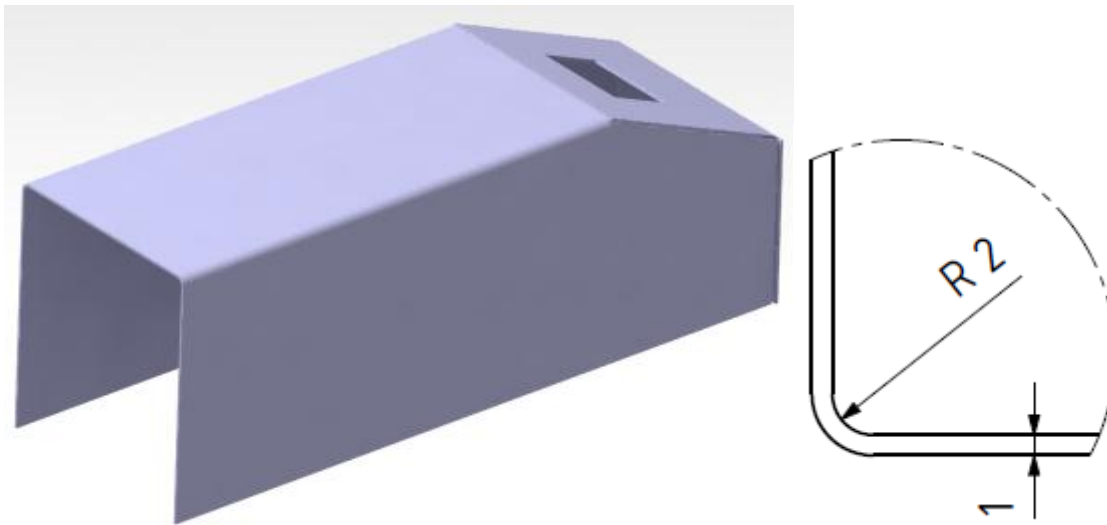


Slika 32. Prikaz sklopljene ručke i mikrokontrolera s dva upravljačka tipkala



#### 4.6 Zaštitni lim

Kućište bušilice pokriveno je zaštitnim limom debljine 1 mm (slika 33.). Materijal lima je nehrđajući čelik. Radijus savijanja lima iznosi 2 mm (slika 33. desno). Nakon što je lim izrezan i savijen na mjerne dimenzije primjenjen je postupak zavarivanja kako bi se lim spojio. Dodatna funkcija zaštitnog lima je da sprječava moguće dopiranje organskog materijala tokom operacije do unutarnjih mehaničkih i elektroničkih komponenti bušilice. Na gornjem dijelu lima izrezan je utor za pričvršćivanje OLED zaslona (engl. *OLED display*).



Slika 33. Prikaz pokrovnog zaštitnog lima i detalj radijusa savijanja

#### 4.7 Senzori za nadzor i praćenje procesa

Nekoliko tipova signala prikuplja se iz procesa: pozicija svrdla/putanja svrdla, položaj sustava za bušenje, vibracije, akustična emisija, sile rezanja te struje servomotora. Praćenje položaja bušilice koji određuje operater tokom automatskog ili ručnog bušenja izvodi se pomoći IMU modula (engl. *inertial measurement unit*), proizvođača Tinkerforga. Položaj IMU modula nalazi se u prostoru između stražnje ploče kućišta bušilice i ploče na koju je učvršćen posmični elektromotor. Takav modul opremljen sa troosnim akcelerometrom, kompasom (magnetometar) i žiroskopom.

Za mjerenje signala akustične emisije koristit će se Kistler industrijski senzori raspona frekvencije od 50 kHz do 400 kHz. Vibracijski signali prikupljat će se pomoću Kistler trokomponentnog akcelerometra tipa 8688A50.

#### 4.8 Upravljačka i DSP (eng. *digital signal processor*) jedinica

Upravljački sustav sadržavat će sljedeće module [15]:

- dvoosni servo modul s napajanjem
- modularnu kontrolnu/DSP jedinicu baziranu na National Instruments PXIe 8135 platformi, opremljenu s prigodnim modulima za prikupljanje signala
- vibracijski i AE (akustična emisija) signalni uređaj
- upravljačku jedinicu za kontrolu tlaka/protoka SHIP-a
- industrijski modul za nadzor procesa/računalo sa korisničkim sučeljem.

Moduli će biti instalirani na tri odvojena vertikalna nivoa u pokretnom kućištu. Dvoosni servo modul s napajanjem bit će instaliran na prvom nivou. Odabrani tip digitalnog servo regulatora (AMC DZEANTU-020B200) može biti konfiguriran da se njime upravlja momentom, brzinom ili pozicijom. Za ovu svrhu, glavni prigon radit će po zatvorenoj petlji brzine, a posmičnim prigonom upravljat će se po zatvorenoj petlji pozicije. Regulatori će koristiti „EtherCAT“ sučelje za komunikaciju sa PXIe 8135 kontrolnom/DSP koja će biti smještena na drugom nivou kućišta. Jedinica će biti opremljena s modulima za prikupljanje signala AE, vibracija, sile i temperature. Signali struje i sile semplirat će se sa 1000 S/s (1000 uzoraka po sekundi), AE signali sa 10 MS/s (10 milijuna uzoraka po sekundi) te vibracijski signali sa 50 kS/s (50 tisuća uzoraka po sekundi). Ostali parametri glavnog i posmičnog prigona kao što su struja, brzina i pozicija prikupljat će se preko „EtherCAT“ sabirnice. Isti nivo kućišta sadržavat će još i signalne uređaje za signale AE i vibracija. Konačno, treći nivo kućišta sadržavat će industrijsko računalo, koje će uglavnom služiti kao korisničko sučelje za eksperimentalni postav, pohranu podataka i analizu podataka u „offline modu“. Jedinice za kontrolu tlaka i protoka rashladnog sredstva realizirat će se kao nezavisni moduli, pružajući mogućnost kontrole dobave rashladnog sredstva po principu konstantnog tlaka ili protoka. Referenca tlaka/protoka zadavat će se pomoću upravljačke jedinice s računala.

## 5. OSNOVNI PRORAČUN MEHANIČKOG PRIJENOSA

Proračunu se pristupa na taj način da se prvo provedu odabir i kontrola kugličnog navojnog vretena i matice. Zbog veoma male mase klizača, koji zajedno s maticom putuje po vretenu, njegov utjecaj sile težine (~2 N) zanemaruje se u ovom proračunu. Pretpostavlja se aksijalna sila bušenja u maksimalnom iznosu od 200 N (iznos ručne sile koju krirug može kontrolirati tijekom bušenja). Svi navedeni izrazi potkrijepljeni su proračunom za nazivno opterećenje vretena. Izrazi koji se koriste u proračunu navojnog vretena preuzeti su iz kataloga proizvođača [22]. Radijalno opterećenje vretena izračuna se iz nazivnog momenta i radijusa remenice na kojem se prenosi moment ( $d \sim 14$  mm).

$$M_N = 0.32 \text{ Nm}, F_R = 45.71 \text{ N}$$

Uz gore navedene pretpostavke ukupna sila na kuglično navojno vreteno tokom procesa bušenja jednaka je zbroju aksijalne sile bušenja koja se prenosi na vreteno i radijalne sile koja se javlja tokom prijenosa snage.

$$F_{KNV} = \sqrt{FR^2 + FA^2} = 205.16 \text{ N} \quad (5)$$

### 5.1 Odabir kugličnog navojnog vretena

Vijek trajanja mehanizma vretena iznosi:

$$L = L_h \cdot n_m \cdot 60, \text{ [milijuna okretaja]} \quad (6)$$

$$L = 5000 \cdot 1000 \cdot 60 = 300 \text{ milijuna okretaja}, \quad (7)$$

- gdje je:  $L_h$  - iskustveno vrijeme rada (5000 - 12000 h),  
 $n_m$  - srednja učestalost vrtnje vretena, [ $\text{min}^{-1}$ ]

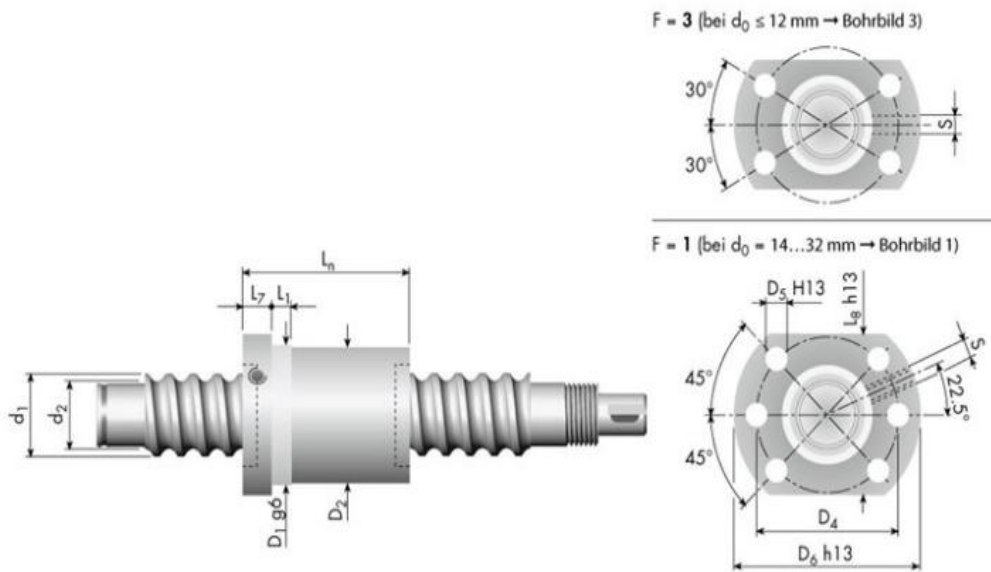
Dinamička nosivost kugličnog navojnog vretena iznosi:

$$C_{\text{rač}} = F_m \cdot \sqrt[3]{L}, \text{ [N]} \quad (8)$$

$$C_{\text{rač}} = 205.16 \cdot \sqrt[3]{300} = 1373.41 \text{ N}, \quad (9)$$

- gdje je:  $F_m$  - srednje promjenjivo opterećenje vretena [N]

U odnosu na dobiveni  $C_{\text{rač}}$  odabire se kuglično navojno vreteno (slika 34.) i matica proizvođača Eichenberger Gewinde, čija je dinamička nosivost 1400 N. Karakteristike vretena i matice prikazane su tablicom 4.



Slika 34. Prikaz matice i kugličnog navojnog vretena [22]

Tablica 4. Karakteristike vretena i matice [22]

Oznaka	Vrijednost	Oznaka	Vrijednost
d1	8 mm	l7	6
d2	6.5 mm	l1	4
D1	16 mm	lh	30
D2	15.5 mm	C <sub>dyn</sub>	1400 N
D4	22 mm	C <sub>stat</sub>	2000 N
D6	28 mm	P <sub>H</sub>	2 mm

Stvarni vijek trajanja kugličnog navojnog vretena iznosi:

$$L = \left( \frac{C_{dyn}}{F_m} \right)^3 \cdot \frac{10^6}{n_m \cdot 60}, [h] \quad (10)$$

$$L = \left( \frac{1400}{205.16} \right)^3 \cdot \frac{10^6}{1000 \cdot 60} = 5296 \text{ h} \quad (11)$$

Postavlja se proizvoljan uvjet da bušilica dnevno radi 2 h sljedećih 5 godina:

$$L = 5296 \text{ h} > 3650 \text{ h} \text{ (5 godina} \cdot 365 \text{ dana} \cdot 2 \text{ h)}, \text{ vreteno zadovoljava.}$$

## 5.2 Kontrola vretena

### Kontrola KNV na učestalost vrtnje:

$n_{KNV\_max} = 5000 \text{ min}^{-1}$  (teoretski maksimalna brzina vrtnje posmičnog motora)

$$n_{KRIT} = k_D \cdot \frac{d_k}{l_d^2} \cdot 10^6 \quad (12)$$

$$n_{KRIT} = 122 \cdot \frac{6.5}{139.5^2} \cdot 10^6 = 40\,749.73 \text{ min}^{-1} \quad (13)$$

gdje je:  $n_{KRIT}$  - kritična učestalost vrtnje vretena, [ $\text{min}^{-1}$ ]

$k_d$  - faktor uležištenja vretena (prema katalogu proizvođača [22])

$l_d$  - udaljenost između ležajeva, [mm]

$d_k$  - kritični promjer vratila, [mm]

$$n_{max} = (0.5-0.8) \cdot n_{KRIT} = 0.5 \cdot 40\,749.73 = 20\,374.86 \text{ min}^{-1} \rightarrow n_{max} > n_{KNV\_max} \quad (14)$$

→ Kuglično navojno vreteno zadovoljava.

### Kontrola KNV na izvijanje:

Maksimalna sila na kuglično navojno vreteno jednaka je zbroju maksimalne aksijalne sile bušenja i maksimalne tangencijalne sile koja se prenosi remenskim prijenosom.

$$F_A = 200 \text{ N}, M_{max} = 0.95 \text{ Nm}, F_{Rmax} = 135.71 \text{ N}, F_{KNV\_max} = 241.69 \text{ N}$$

$$F_{KRIT} = k_K \cdot \frac{d_k^4}{l_d^2} \cdot 10^5 \quad (15)$$

$$F_{KRIT} = 1 \cdot \frac{6.5^4}{139.5^2} \cdot 10^5 = 9.17 \text{ kN} \quad (16)$$

gdje su:  $F_{KRIT}$  - kritična sila izvijanja, [N]

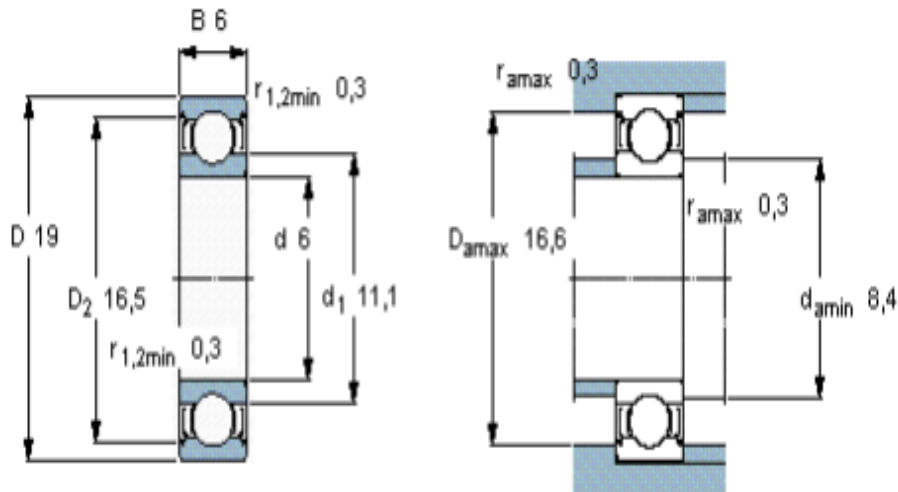
$k_K$  - faktor uležištenja vretena, [-]

$$F_{Kmax} = 0.5 \cdot F_{KRIT} = 0.5 \cdot 9.17 \text{ kN} = 4.58 \text{ kN} \rightarrow F_{Kmax} > F_{KNV\_max} \quad (17)$$

→ Kuglično navojno vreteno zadovoljava.

### 5.3 Proračun ležaja

Ležajevi su odabrani iz kataloga proizvođača SKF, naziva 626-2Z (slika 35.). Isti ležaj odabran je za lijevo i desno uležištenje vretena. Provest će se kontrola desnog tj. stražnjeg ležajnog mjesta uslijed opterećenja koja djeluju na konstrukciju. Tehničke karakteristike ležaja prikazane su tablicom 5.



Slika 35. Dimenzije ležaja [23]

Tablica 5. Specifikacije ležaja SKF 626-2Z [23]

Oznaka	Vrijednost
$C_0$	0.95 kN
$C_{dyn}$	2.34 kN
Limit brzine	40 000 okr/min
Materijal	Čelik
Broj redova	1
Faktor $k_r$	0.025
Faktor $f_0$	13

**Kontrola uležištenja:**

Ekvivalentno dinamičko opterećenje ležaja:

$$P = X \cdot F_R + Y \cdot F_A, [\text{N}] \quad (18)$$

$$P = 0.57 \cdot 135.71 + 0.52 \cdot 200 = 181.35 \text{ N} \quad (19)$$

gdje su:  $F_R$  - radijalna komponenta opterećenja, N ( $F_{R\max} = 135.71 \text{ N}$ )

$F_A$  - aksijalna komponenta opterećenja, N ( $F_A = 200 \text{ N}$ )

Nazivni vijek trajanja ležaja iznosi:

$$L_N = \frac{C^3}{P^3} \cdot \frac{10^6}{n_m \cdot 60}, [\text{h}] \quad (20)$$

$$L_N = \left(\frac{2340}{181.35}\right)^3 \cdot \frac{10^6}{1000 \cdot 60} = 35\,805 \text{ h} \quad (21)$$

**5.4 Izračun potrebnog momenta i odabir posmičnog motora**

Potreban moment da se savlada ukupan iznos maksimalne sile na kuglično navojno vreteno:

$$M = \frac{F_{KNV} \cdot h_{KNV}}{2000 \cdot \pi \cdot \eta}, [\text{Nm}] \quad (22)$$

$$M = \frac{241.69 \cdot 2}{2000 \cdot \pi \cdot 0.9} = 0.1 \text{ Nm} \quad (23)$$

gdje je:  $h_{KNV}$  - korak kugličnog navojnog vretena, mm

$\eta$  - stupanj iskoristivosti vretena (prema katalogu proizvođača  $\sim 0.9$ )

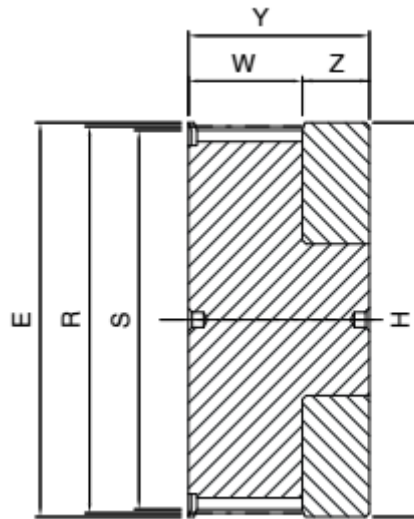
Potrebna snaga motora iznosi:

$$P = \frac{M \cdot n_{KNV\_max}}{9550} = \frac{0.1 \cdot 5000}{9550} = 52 \text{ W} \quad (24)$$

Nakon izračunatog potrebnog momenta odabran je servo motor proizvođača LS Mecapion. Tehničke specifikacije motora prikazane su tablicom 3. u podnaslovu 4.2. Okretni moment motora direktno se prenosi na kuglično navojno vreteno jer je prijenosni omjer remenskog prijenosa jednak,  $i_R=1$ . Iz tablice 3. se zaključuje da odabrani servo motor zadovoljava jer su nazivni i maksimalni moment motora veći nego što je potrebno za savladavanje ukupne sile navojnog vretena.

## 5.5 Proračun remenskog prijenosa

Remenice i zupčasti remen odabrani su iz kataloga od proizvođača SIT. Pogonska i gonjena remenica su jednake te su obje izrađene od aluminija. Kataloška oznaka remenica je HD 15-3M 09.



Slika 36. Shematski prikaz remenice [24]

Tablica 6. Specifikacije remenice prema katalogu SIT [24]

Oznaka	Vrijednost	Oznaka	Vrijednost
Broj zubi	15	W	10.2 mm
E	17.5 mm	Y	17.5 mm
R	14.32 mm	Z	7.3 mm
S	13.56 mm	Materijal	Aluminij
H	18 mm	Korak zubi	3 mm

Prijenosni omjer računa se prema sljedećem izrazu:

$$i_R = \frac{d_2}{d_1} = \frac{n_1}{n_2} = \frac{z_2}{z_1}, [-] \quad (25)$$

$$i_R = \frac{13.56}{13.56} = 1 \quad (26)$$



Brzina remena iznosi:

$$V_{\text{rem}} = d_{1,2} \cdot \pi \cdot n_{1,2}, [\text{m/s}] \quad (27)$$

$$V_{\text{rem}} = 0.01356 \cdot \pi \cdot \frac{5000}{60} = 3.55 \text{ m/s} \quad (28)$$

Preporučeni osni razmak između remenica:

$$0.7 (d_1 + d_2) \leq a \leq 2 (d_1 + d_2), [\text{mm}] \quad (29)$$

$$0.7 (13.56 + 13.56) \leq a \leq 2 (13.56 + 13.56) \quad (30)$$

18.98 mm  $\leq a \leq$  54.24 mm, za daljnji proračun odabire se  $a = 36$  mm.

Obuhvatni kut pogonske remenice iznosi:

$$\cos \frac{\beta}{2} = \frac{d_2 - d_1}{2a} \quad (31)$$

$$\cos \frac{\beta}{2} = \frac{13.56 - 13.56}{2 \cdot 36} = 0 \quad (32)$$

$$\arccos(0) = \frac{\beta}{2} = 90^\circ \times 2 \Rightarrow \beta = 180^\circ \quad (33)$$

Aktivna (računska) duljina remena kod otvorenog remenskog prijenosa iznosi:

$$L_R = 2 \cdot (a + 0.05) \cdot \sin \frac{\beta}{2} + \frac{d_1}{2} \cdot \left( \frac{\beta \cdot \pi}{180^\circ} \right) + \frac{d_2}{2} \cdot \left( 2\pi - \frac{\beta \cdot \pi}{180^\circ} \right), [\text{mm}] \quad (34)$$

$$L_R = 2 \cdot (36 + 0.05) \cdot \sin \frac{180^\circ}{2} + \frac{13.56}{2} \cdot \left( \frac{180^\circ \cdot \pi}{180^\circ} \right) + \frac{13.56}{2} \cdot \left( 2\pi - \frac{13.56 \cdot \pi}{180^\circ} \right) = 114.7 \text{ mm} \quad (35)$$

Prema katalogu SIT odabire se zupčasti remen HTD 117 3M-09 duljine 117 mm.

**Tablica 7. Specifikacije remena HTD 117 3M-09, proizvođača SIT [24]**

HTD 117 3M-09			
Oznaka	Vrijednost	Oznaka	Vrijednost
Duljina, L	117 mm	Broj zubi, $n_z$	39
Širina, B	9 mm	Visina remena, s	2.4 mm
Korak, P	3 mm	Visina zuba, h	1.2 mm

Broj zubi u zahvatu računa se prema sljedećem izrazu:

$$z_z = z_1 \cdot \frac{\beta}{360^\circ}, [-], \text{ gdje je } z_1 - \text{ broj zubi remenice (tablica 6.)} \quad (36)$$

$$z_z = 15 \cdot \frac{180}{360^\circ} = 7,5 \rightarrow z_z = 8 \quad (37)$$

Maksimalna snaga koja se može prenijeti remenskim prijenosom:

$$P_R = P_1 \cdot C_1 \cdot C_5, [\text{kW}] \quad (38)$$

gdje je:  $P_1$  - jedinična (nominalna) snaga remena, [kW]

$C_1$  - faktor u ovisnosti o broju zubi u zahvatu (za  $z_z \geq 6 \rightarrow C_1 = 1$ , prema [24])

$C_5$  - faktor u ovisnosti o duljini remena (tablica 8.)

**Tablica 8. Vrijednost faktora  $C_5$  u ovisnosti o duljini remena [24]**

Korak remena, mm	Duljina remena, mm	$C_5$
<b>3</b>	< 190	0.8
	190-260	0.9
	260-400	1
	400-600	1.1
	> 600	1.2

Za odabir nominalne snage remena potrebno je provesti linearnu interpolaciju između dvije kataloške vrijednosti broja zuba remena (14 i 16) jer remenica ima 15 zubi. Nominalna snaga remena nakon interpolacije iznosi:  $P_1 = 804 \text{ W}$ .

Snaga koju je moguće prenijeti remenskim prijenosom:

$$P_R = 0.804 \cdot 1 \cdot 0.8 = 0.6432 \text{ kW} \quad (39)$$

Da bi odabrani remenski prijenos zadovoljio, mora vrijediti:

$$P_R > P_{EM} \quad (40)$$

gdje je:  $P_{EM}$  - maksimalna snaga motora, [kW]

Snaga elektromotora računa se na sljedeći način:

$$P_{EM} = P_N \cdot C_0, [\text{kW}] \quad (41)$$

gdje je:  $P_N$  - nazivna snaga odabranog servo motora, (tablica 3.)

$C_0$  - faktor vijeka trajanja ( $C_0 = C_2 + C_3$ )

$C_2$  - faktor opterećenja ( za rad < 6 h dnevno  $\rightarrow C_2 = 1.3$  )

$C_3$  - faktor ovisan o prijenosnom omjeru, za  $i_R=1 \rightarrow C_3=0$

$$P_{EM} = 0,1 \cdot 1,3 = 0,13 \text{ kW} \rightarrow P_R > P_{EM}, \text{ vreteno zadovoljava.} \quad (42)$$

## **6. ZAKLJUČAK**

U radu je detaljno objašnjen utjecaj različitih parametara na proces bušenja koštanog tkiva. Svi opisi parametara potkrijepljeni su rezultatima istraživanja iz dostupne literature. Potom je prikazana kratka podjela postojećih medicinskih bušilica s obzirom na specifično područje primjene i način napajanja. Detaljno je opisan princip rada razmatranih bušilica u odnosu na prethodno spomenutu podjelu.

Glavni cilj rada bio je predložiti konstrukcijsko rješenje ispitnog postava bušilice s posmičnim i glavnim prigonom za primjenu u koštano-zglobnoj kirurgiji. Sustav je također trebalo konstruirati na način da bude prikladan za integraciju većeg broja različitih senzora koji će se u kasnijim istraživanjima koristiti za praćenje parametara procesa. Problem u ovom radu predstavljao je odabir motora s obzirom na zahtjevane pogonske karakteristike glavnog i posmičnog prigona, čije su dimenzije i masa nepovoljno utjecale na ergonomičnost izvedbe predloženog rješenja.

Konstrukcijski elementi postava detaljno su razrađeni i dimenzionirani prema opterećenjima kakva se očekuju u medicinskim zahvatima. Za predloženo konstrukcijsko rješenje u cjelosti je izrađena tehnička dokumentacija uključujući 3D model te radioničke i sklopne crteže. Ispitni postav je u konačnici djelomično realiziran i testiran na svinjskim kostima.

Idući koraci u realizaciji sustava bit će usmjereni povezivanju mehaničkog dijela ispitnog postava s upravljačkim sustavom. Cjelovita realizacija ispitnog postava omogućit će razmjerno velik broj novih istraživanja na području bušenja u koštano-zglobnoj kirurgiji.

## LITERATURA

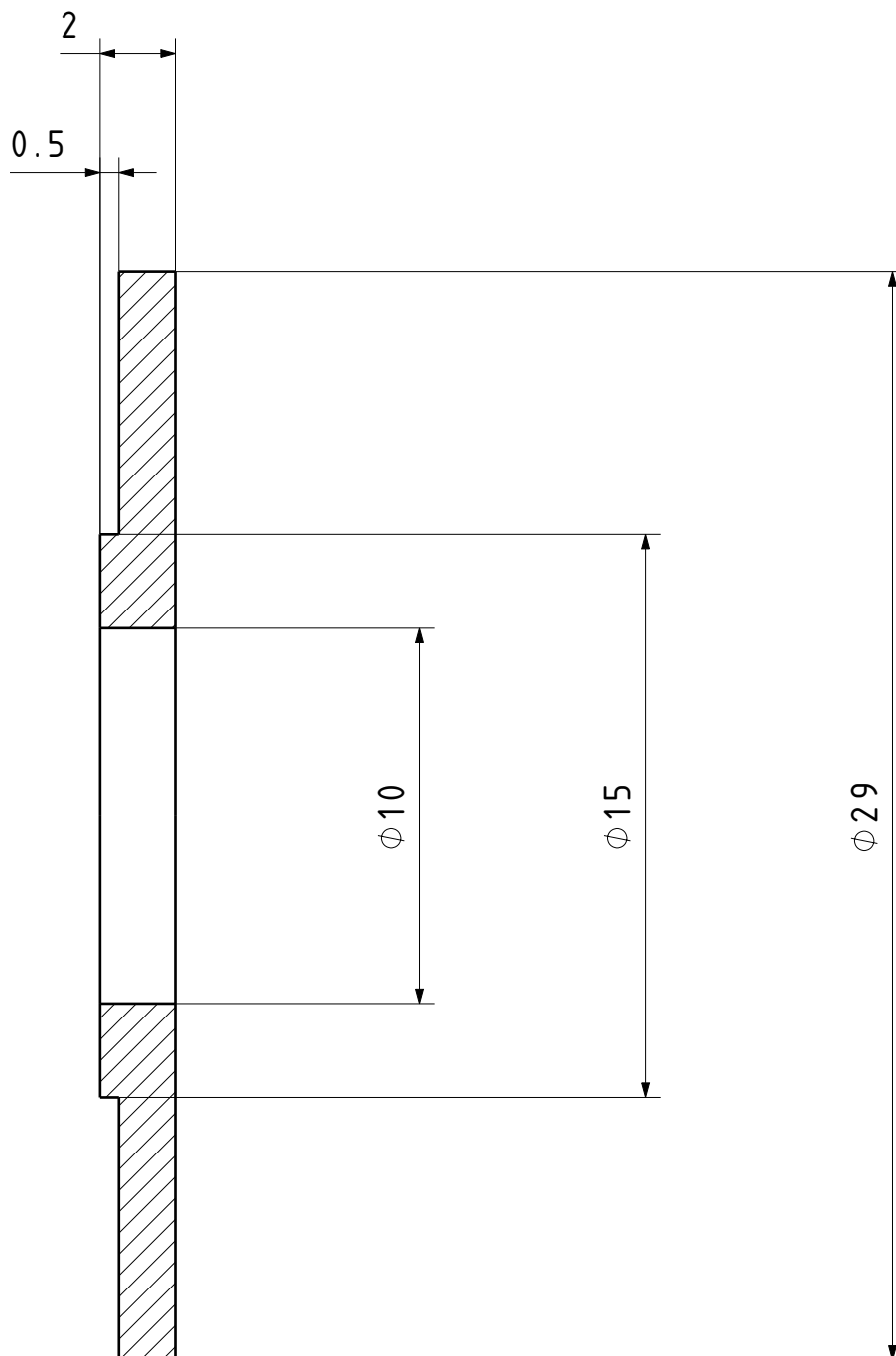
- [1] <https://www.ncbi.nlm.nih.gov/pmc/articles/PMC3880511/>, datum posjete 01.06.2017.
- [2] Augustin, G., Zigman, T., Davila, S., Udiljak, T., Staroveški, T., Brezak, D., Babić, S. (2011.) Cortical bone drilling and thermal osteonecrosis, Scientific article, University of Zagreb.s
- [3] Podloge za predavanja, kolegij „Oblikovanje deformiranjem i obrada odvajanjem čestica“, FSB Zagreb, 2016. datum posjete 05.06.2017.
- [4] Balder, D. (2008.), Diplomski rad, FSB Zagreb.
- [5] Augustin, G. (2011.) Termičko oštećenje kosti tijekom bušenja dvostupnjevanim svrdlom i svrdlom s protočnim hlađenjem, Disertacija, Medicinski fakultet Zagreb.
- [6] <http://assets.suredone.com/2033/media-photos/st0033326-synthes-31049-45mm-drill-bit-jc-180mm-11.jpg>, datum posjete 17.06.2017.
- [7] Fumić, I. (2015), Završni rad, FSB Zagreb.
- [8] Kalidindi V., (2004.) Optimization of Drill Design and Coolant Systems During Dental Implant Surgery. MS thesis, University of Kentucky.
- [9] <http://www.medicalexpo.com/prod/desoutter-medical/>, datum posjete 15.06.2017.
- [10] <http://sites.synthes.com/mediabin/US%20DATA/Product%20Support%20Materials/User%20Guides%20and%20Manuals/SUMANSmBattDrvIII11582B.pdf>, posjeta 16.06.2017.
- [11] [http://www.medicalexpo.com/prod/desoutter-medical/product-68192-419982.html#product-item\\_419995](http://www.medicalexpo.com/prod/desoutter-medical/product-68192-419982.html#product-item_419995), datum posjete 18.06.2017.
- [12] <http://sites.synthes.com/MediaBin/International%20DATA/036.000.064.pdf>, 16.06.2017.
- [13] Sagi, H.C., DiPasquale, T., Sanders, R. and Herscovici D., (2002) Compressed-Air Power Tools in Orthopaedic Surgery: „Exhaust Air Is a Potential Source of Contamination“, Scientific article, University of South Florida and the Florida Orthopaedic Institute.
- [14] Kucukdurmaz, F., Imren, Y., Akkoyunlu, Y., Tuncay and Sen, C. ,(2012.) Domestic electric drills in the service of orthopaedic surgery: „A potential and preventable source of surgical site infections.“, Scientific article, Faculty of Medicine, Istanbul.
- [15] Staroveski, T., Catlak, Z., Klaic, M. and Udiljak, T. ,(2017.) A Test Bed Model of an Advanced Handheld Bone Drilling System, Scientific article, FSB Zagreb.
- [16] <http://www.motioncontrolproducts.com/pdfs/elmo-apm-brushless-servo-motors.pdf>, datum posjete 01.07.2017.

- [17] <http://www.amce.hu/en/content/apm-servomotors>, datum posjete 1.7.
- [18] <https://www.banggood.com/C10-ER11A-100L-Collet-Chuck-Holder-CNC-Milling-100mm-Extension-Rod-Straight-Shank-p-998450.html>, datum posjete 2.7.
- [19] Birkić, A. (2010.), Završni rad, FSB Zagreb.
- [20] Miler, D. (2014.), Završni rad, FSB Zagreb.
- [21] <http://www.korta.com/>, datum posjete 04.07.2017.
- [22] [http://www.gewinde.ch/deu/flanschmutter-fbi\\_46117.shtml?prod=8x2#p\\_8x2](http://www.gewinde.ch/deu/flanschmutter-fbi_46117.shtml?prod=8x2#p_8x2), datum posjete 06.07.2017.
- [23] <http://docs-europe.electrocomponents.com/webdocs/0f8e/0900766b80f8e3b0.pdf>, datum posjete 06.07.2017.
- [24] [http://www.sitspa.com/en-US/Timing\\_belt\\_drives.html](http://www.sitspa.com/en-US/Timing_belt_drives.html), datum posjete 06.07.2017.

## **PRILOZI**

- I. CD-R disc
- II. Tehnička dokumentacija

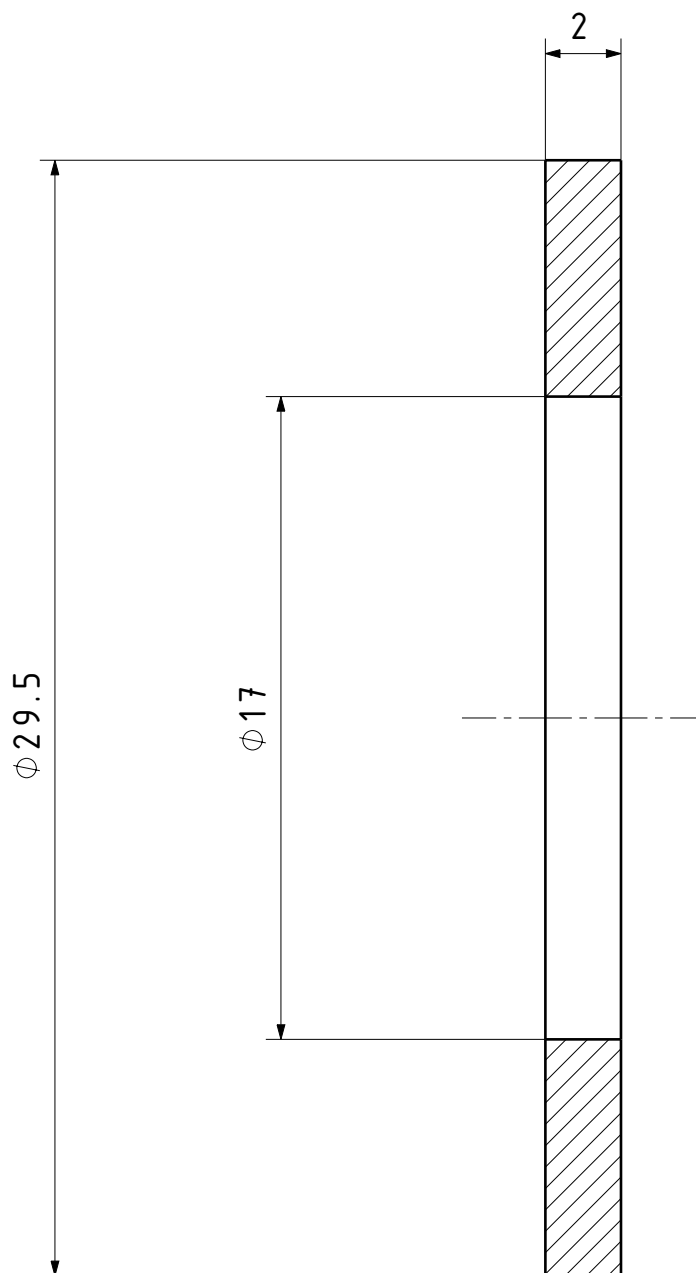
6,3

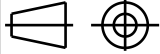


	Datum	Ime i prezime	Potpis	 <b>FSB Zagreb</b>
Projektirao				
Razradio				
Crtao	03.2017.	Damir Kučinić		
Pregledao				
Mentor	07.2017.	Tomislav Staroveški		
Objekt:			Objekt broj:	
			R. N. broj:	
Napomena:			Smjer: Proizvodno inženjerstvo	Kopija
Materijal:	AlMg3	Masa:	DIPLOMSKI RAD	
	Naziv:		Pozicija:	Format: A4
Mjerilo originala	Prednji poklopac		6	Listova: 19
2:1	Crtež broj:		MB-A-001	List: 1

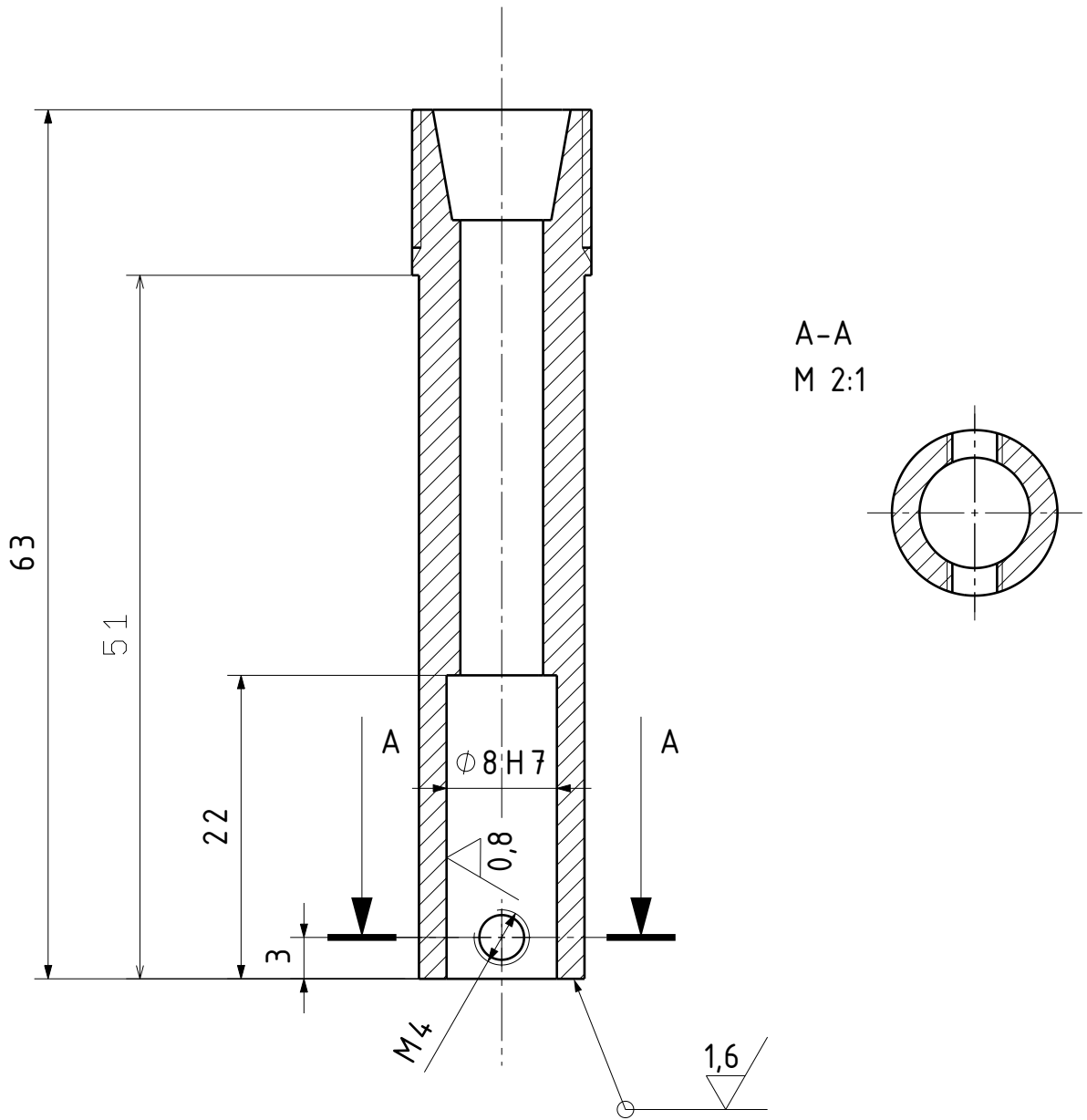



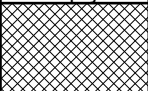
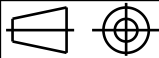
6,3



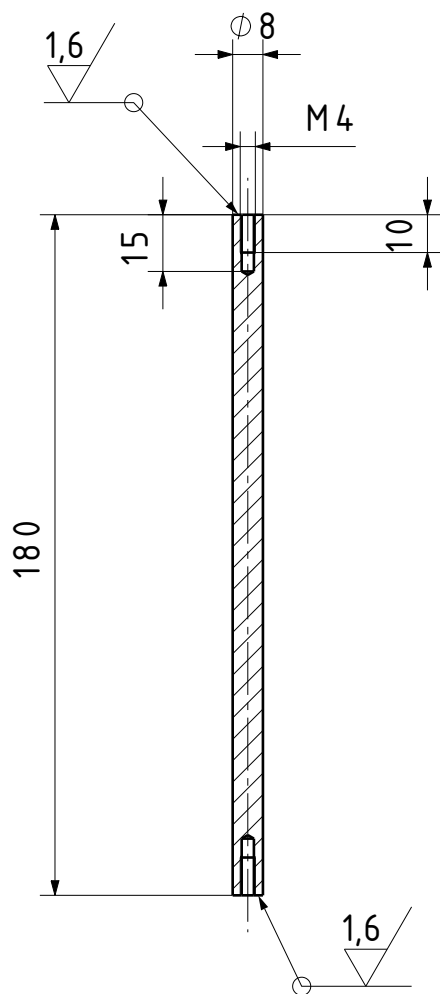
	Datum	Ime i prezime	Potpis	 <b>FSB Zagreb</b>
Projektirao				
Razradio				
Crtao	03.2017.	Damir Kučinić		
Pregledao				
Mentor	07.2017.	Tomislav Staroveški		
Objekt:			Objekt broj:	
			R. N. broj:	
Napomena:			Smjer: Proizvodno inženjerstvo	Kopija
Materijal: AlMg3		Masa:	DIPLOMSKI RAD	
	Naziv: Distantni prsten		Pozicija: 4	Format: A4
Mjerilo originala				Listova: 19
5:1	Crtež broj: MB-A-002			List: 2

1,6 / 0,8



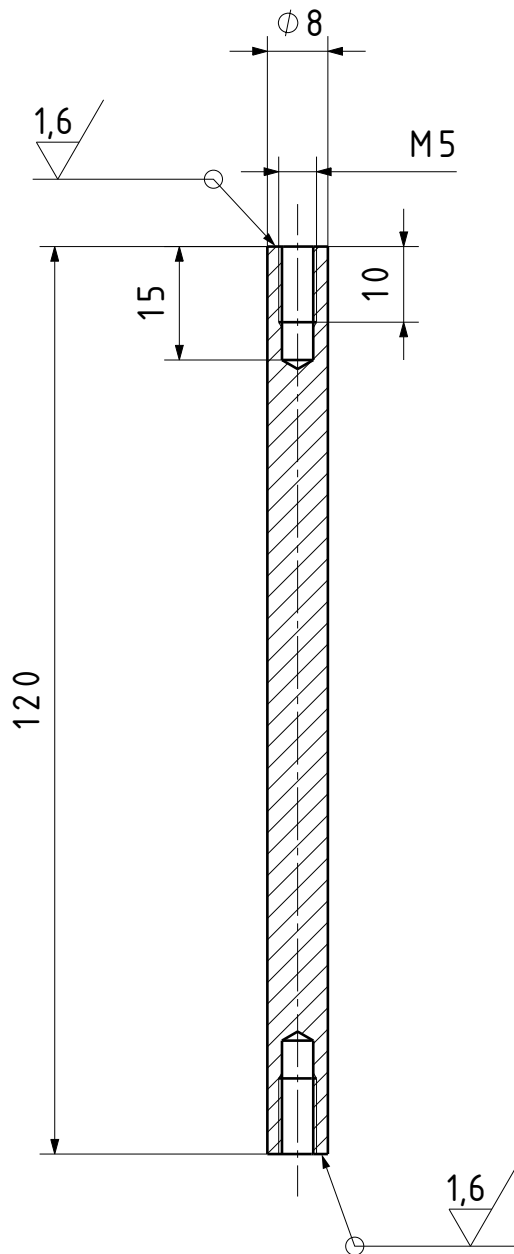
ISO-tolerancije		Datum	Ime i prezime	Potpis	 <b>FSB Zagreb</b>
Ø8H7	+0,015	Projektirao			
	0	Razradio			
		Crtao	03.2017.	Damir Kučinić	
		Pregledao			
		Mentor	07.2017.	Tomislav Staroveški	
Objekt:				Objekt broj:	
				R. N. broj:	
Napomena:				Smjer: Proizvodno inženjerstvo	Kopija
Materijal: Čelik		Masa:	DIPLOMSKI RAD		
 Mjerilo originala 2:1		Naziv: Osovina C10ER11		Pozicija: 2	
Crtež broj: MB-A-003				Format: A4	Listova: 19
				List: 3	

1,6



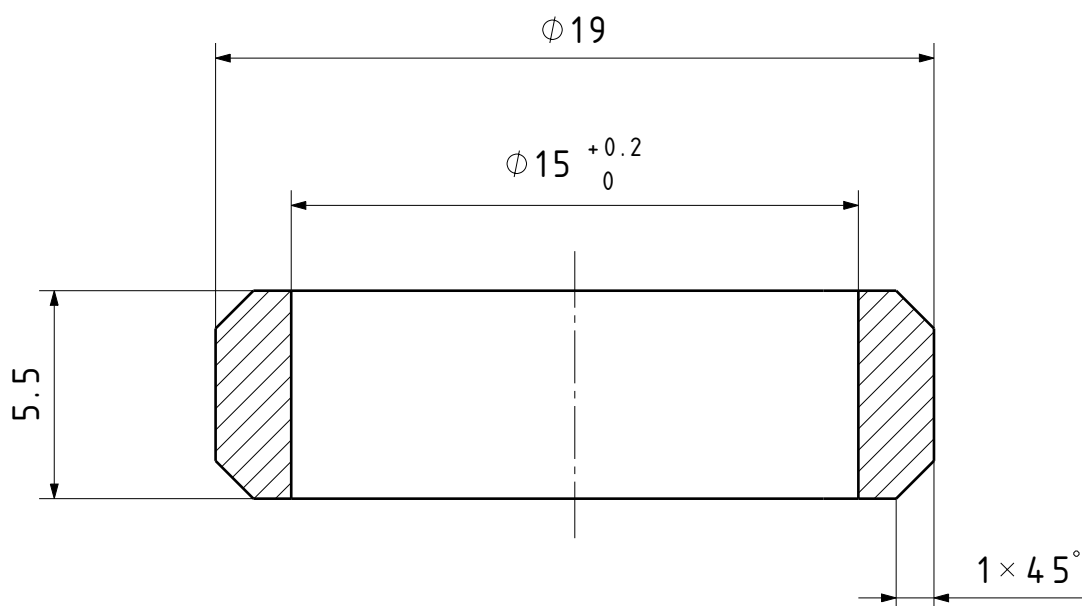
	Datum	Ime i prezime	Potpis	 <b>FSB Zagreb</b>
Projektirao				
Razradio				
Crtao	03.2017.	Damir Kučinić		
Pregledao				
Mentor	07.2017.	Tomislav Staroveški		
Objekt:			Objekt broj:	
			R. N. broj:	
Napomena:			Smjer: Proizvodno inženjerstvo	Kopija
Materijal:	Č4572	Masa:	DIPLOMSKI RAD	
	Naziv:		Vodilica	Pozicija:
Mjerilo originala				6
1:2	Crtež broj:		MB-A-004	Format: A4
				Listova: 19
				List: 4

1,6



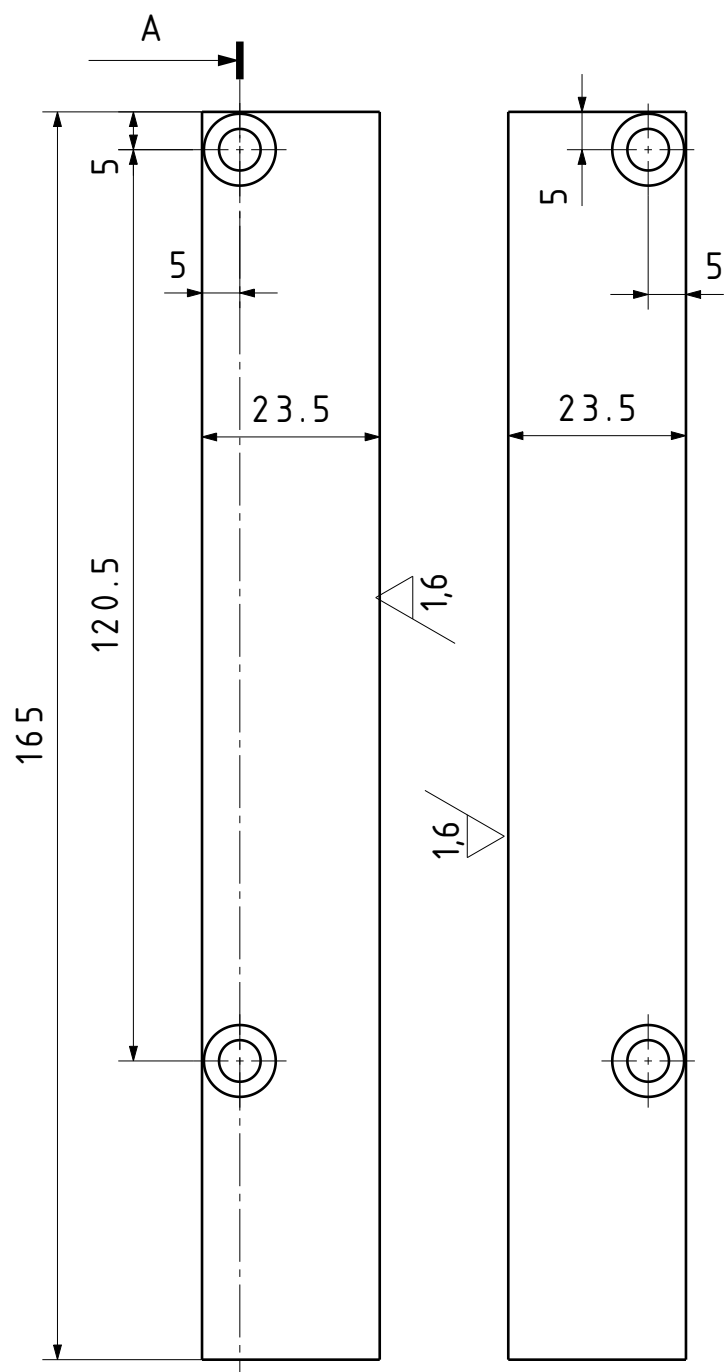
	Datum	Ime i prezime	Potpis	 <b>FSB Zagreb</b>
Projektirao				
Razradio				
Crtao	03.2017.	Damir Kučinić		
Pregledao				
Mentor	07.2017.	Tomislav Staroveški		
Objekt:			Objekt broj:	
			R. N. broj:	
Napomena:			Smjer: Proizvodno inženjerstvo	Kopija
Materijal: Č4572		Masa:	DIPLOMSKI RAD	
	Naziv: <b>Vodilica kratka</b>		Pozicija: 6	Format: A4
Mjerilo originala				Listova: 19
1:1	Crtež broj: MB-A-005			List: 5

1,6

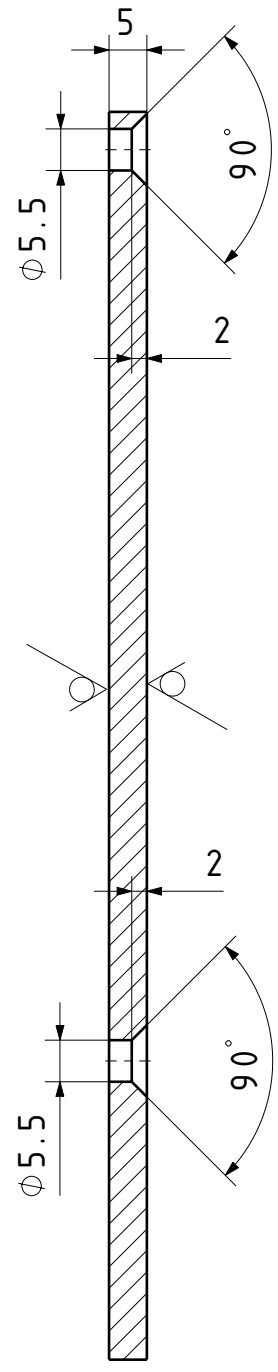


	Datum	Ime i prezime	Potpis	 <b>FSB Zagreb</b>
Projektirao				
Razradio				
Crtao	03.2017.	Damir Kučinić		
Pregledao				
Mentor	07.2017.	Tomislav Staroveški		
Objekt:			Objekt broj:	
			R. N. broj:	
Napomena:			Smjer: Proizvodno inženjerstvo	Kopija
Materijal:	AlMg3	Masa:	DIPLOMSKI RAD	
	Naziv:		Pozicija:	Format: A4
Mjerilo originala	Prsten		16	Listova: 19
5:1	Crtež broj:		MB-A-006	List: 6


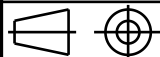
6,3 / 1,6

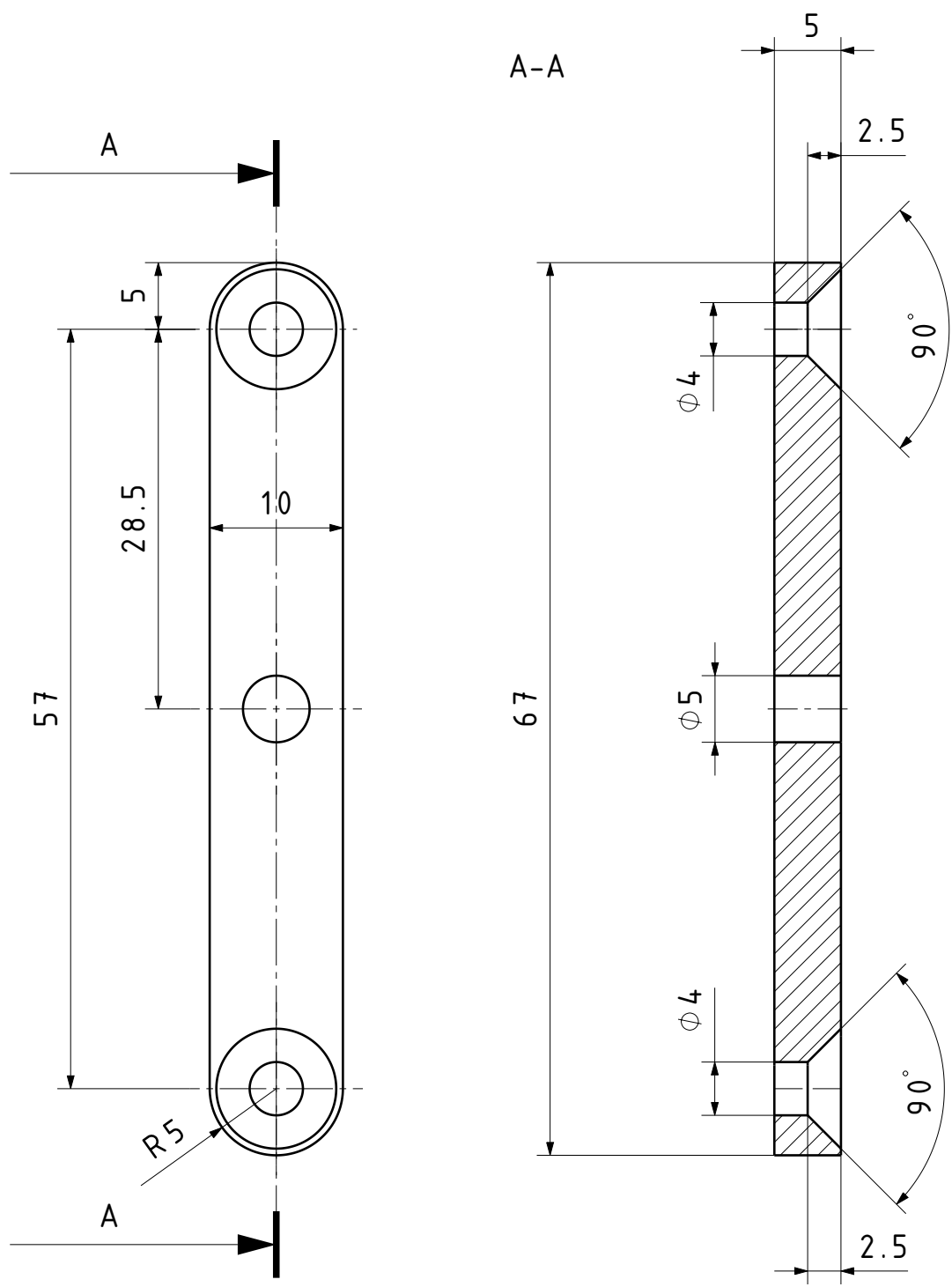


A-A


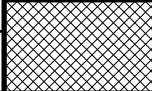
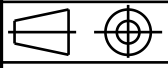


Design by CADLab

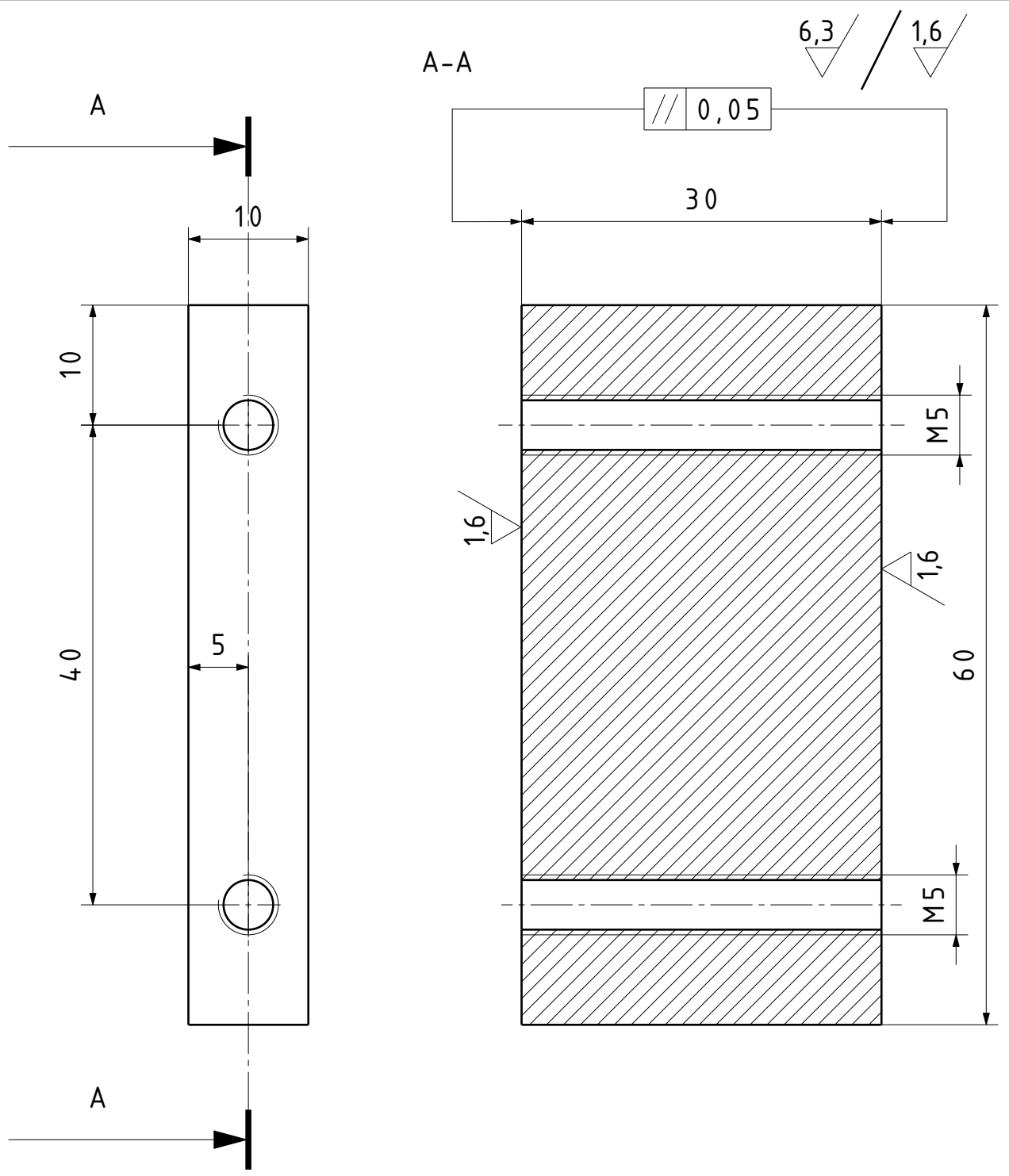
	Datum	Ime i prezime	Potpis	 <b>FSB Zagreb</b>
Projektirao				
Razradio				
Crtao	03.2017.	Damir Kučinić		
Pregledao				
Mentor	07.2017.	Tomislav Staroveški		
Objekt:			Objekt broj:	
			R. N. broj:	
Napomena: Presjek A-A je identičan za obje ploče			Smjer: Proizvodno inženjerstvo	Kopija
Materijal:	AlMg3	Masa:	DIPLOMSKI RAD	
 Mjerilo originala <b>1:1</b>	Naziv: <b>Spojne ploče</b>		Pozicija: 3	
Crtež broj:			MB-A-007	Format: A4
				Listova: 19
				List: 7



1,6

	Datum	Ime i prezime	Potpis	 <b>FSB Zagreb</b>
Projektirao				
Razradio				
Crtao	03.2017.	Damir Kučinić		
Pregledao				
Mentor	07.2017.	Tomislav Staroveški		
Objekt:			Objekt broj:	
			R. N. broj:	
Napomena:			Smjer: Proizvodno inženjerstvo	Kopija
Materijal:	AlMg3	Masa:	DIPLOMSKI RAD	
	Naziv:		Pozicija:	Format: A4
Mjerilo originala	2:1		7	Listova: 19
	Crtež broj:	MB-A-008		List: 8

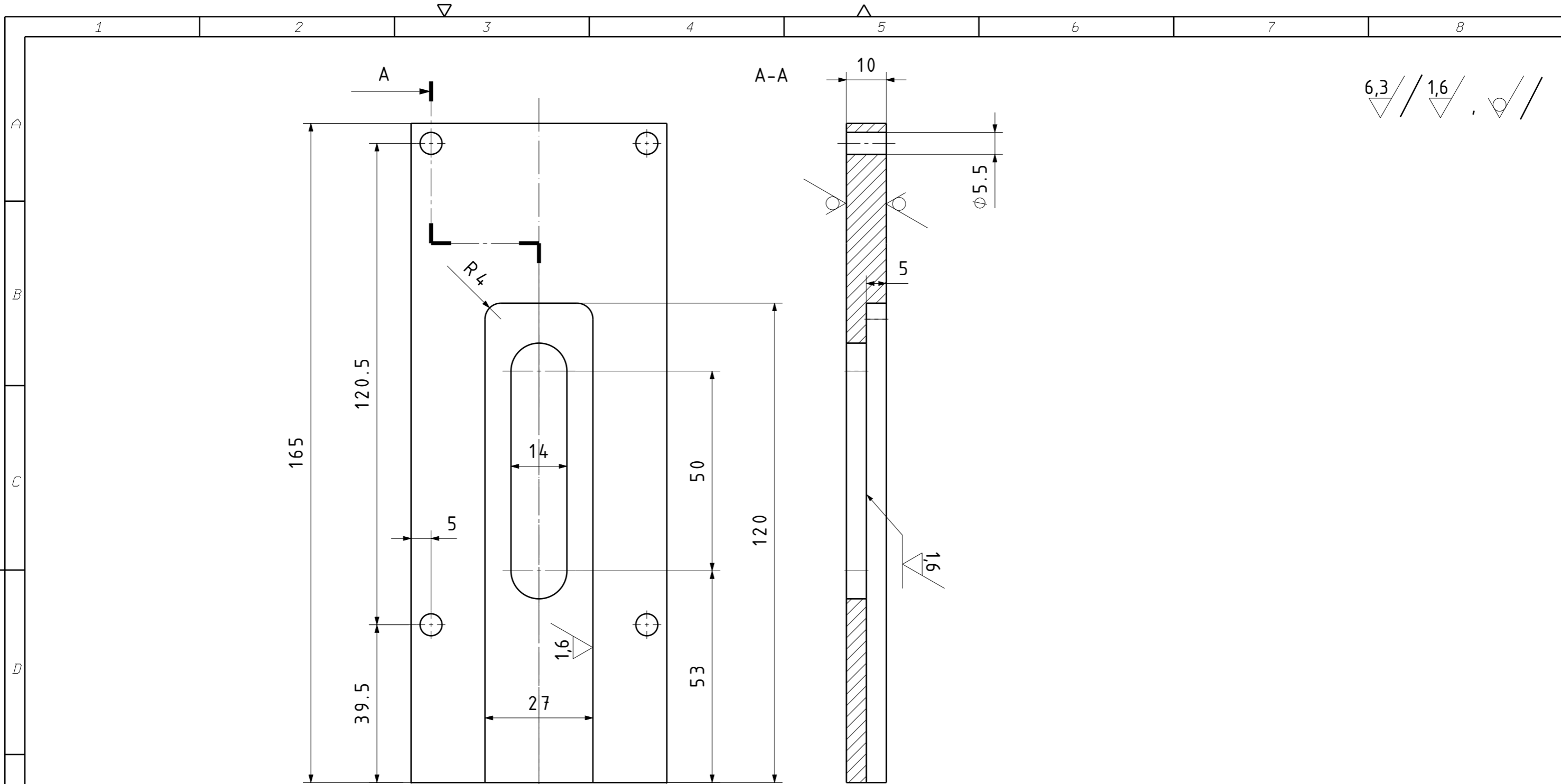
Design by CADLab



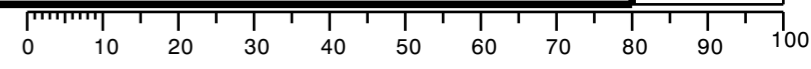
	Datum	Ime i prezime	Potpis	 <b>FSB Zagreb</b>
Projektirao				
Razradio				
Crtao	03.2017.	Damir Kučinić		
Pregledao				
Mentor	07.2017.	Tomislav Staroveški		
Objekt:			Objekt broj:	
			R. N. broj:	
Napomena:			Smjer: Proizvodno inženjerstvo	Kopija
Materijal:	AlMg3	Masa:	DIPLOMSKI RAD	
	Naziv:		Pozicija:	Format: A4
Mjerilo originala	Međuploča za centriranje		8	Listova: 19
2:1	Crtež broj:		MB-A-009	List: 9

Design by CADLab

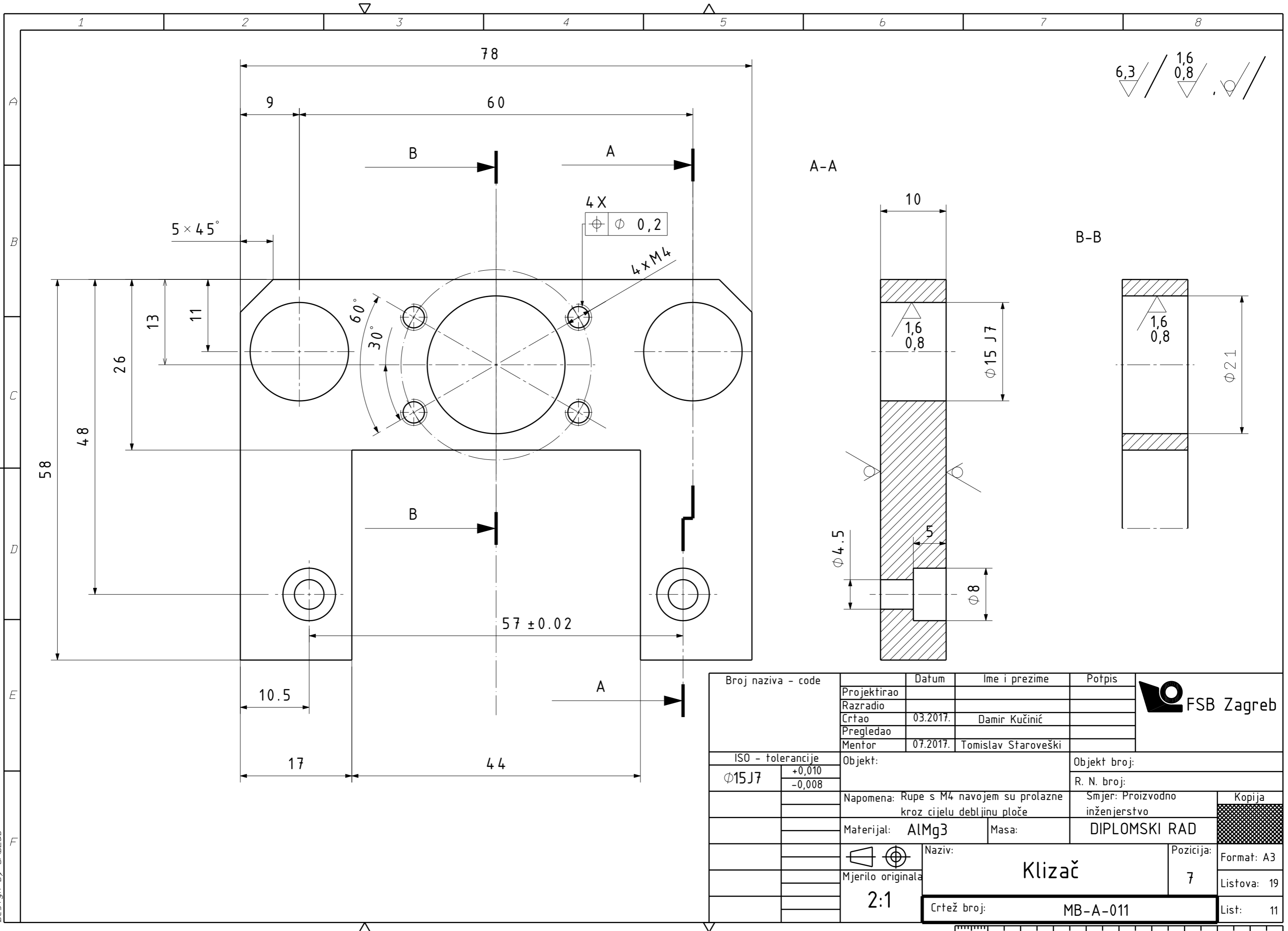




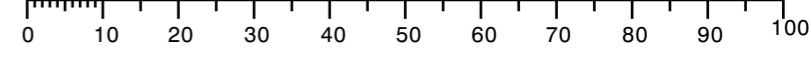
Broj naziva - code	Projektirao	Datum	Ime i prezime	Potpis	
	Razradio				
	Crtao	03.2017.	Damir Kučinić		
	Pregledao				
	Mentor	07.2017.	Tomislav Staroveški		
ISO - tolerancije	Objekt:			Objekt broj:	
	Napomena:			R. N. broj:	
	Materijal: AlMg3	Masa:	DIPLOMSKI RAD		
	Mjerilo originala	Naziv: Donja ploča			Pozicija: 2
	1:1	Crtež broj: MB-A-010			List: 10



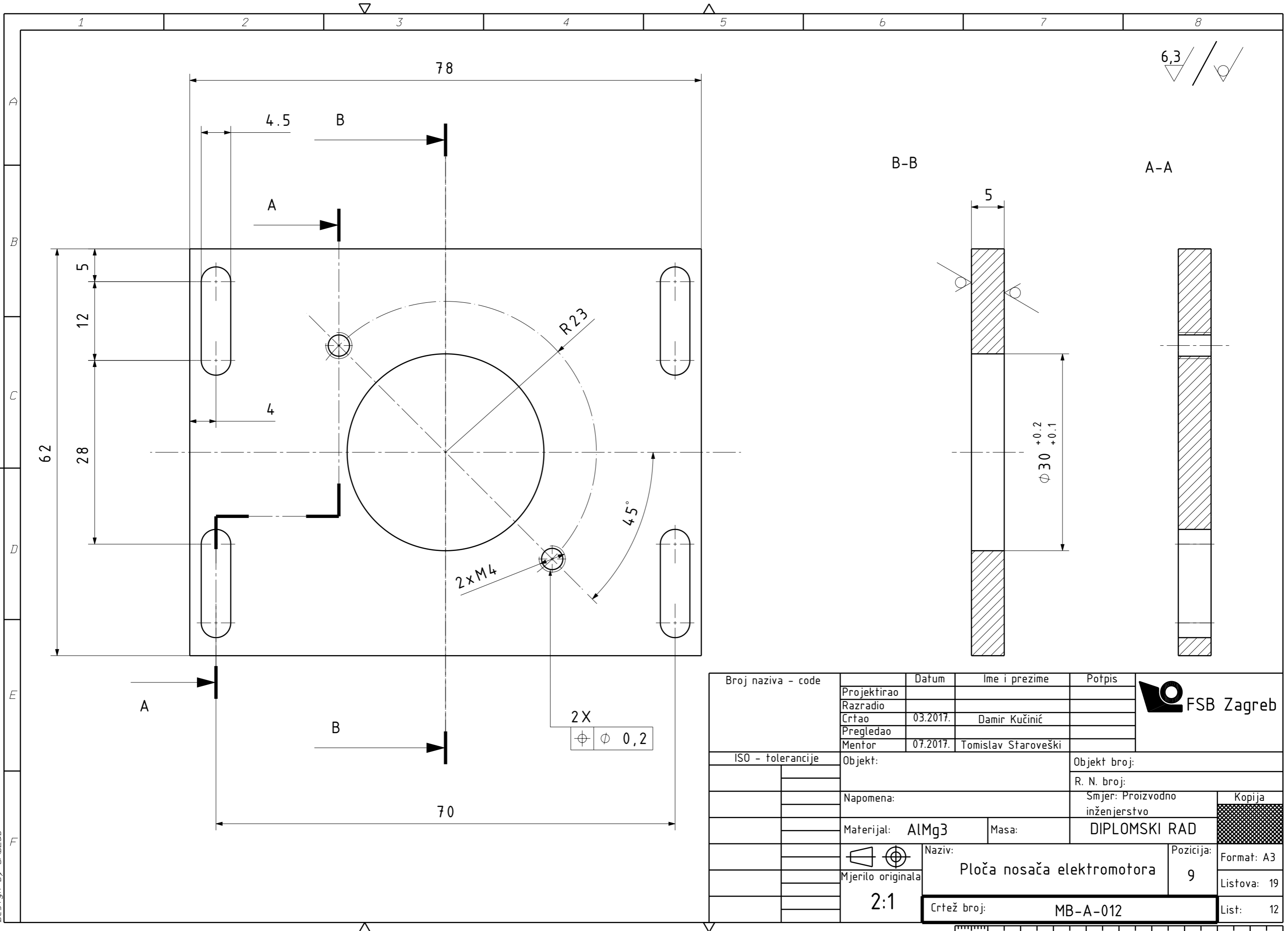
Design by CADLab



Broj naziva - code	Projektirao	Datum	Ime i prezime	Potpis	
	Razradio				
	Crtao	03.2017.	Damir Kučinić		
	Pregledao				
	Mentor	07.2017.	Tomislav Staroveški		
ISO - tolerancije		Objekt:		Objekt broj:	
Ø15J7	+0,010 -0,008			R. N. broj:	
Napomena: Rupe s M4 navojem su prolazne kroz cijelu debljinu ploče				Smjer: Proizvodno inženjerstvo	
Materijal: AlMg3			Masa:	DIPLOMSKI RAD	
Mjerilo originala		Naziv: Klizač		Pozicija: 7	Format: A3
2:1		Crtež broj: MB-A-011		Listova: 19	
				List: 11	



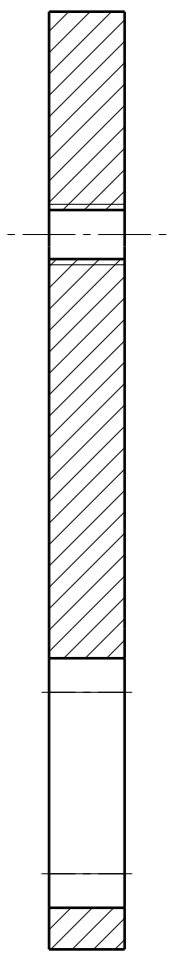
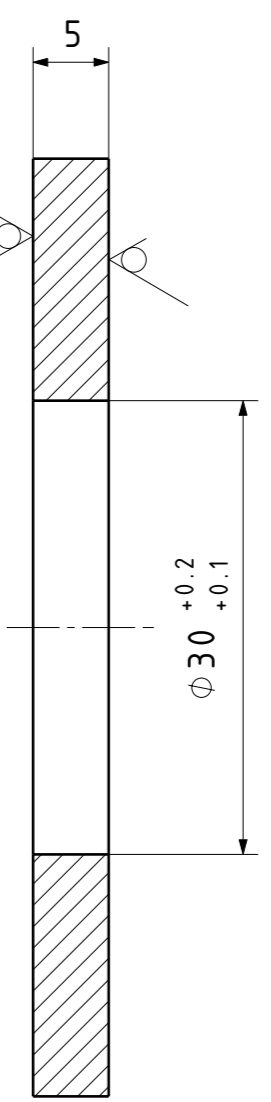
Design by CADLab



6,3 / ✓

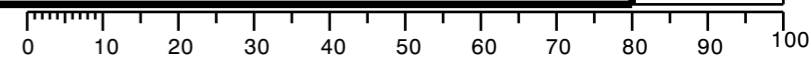
B-B

A-A

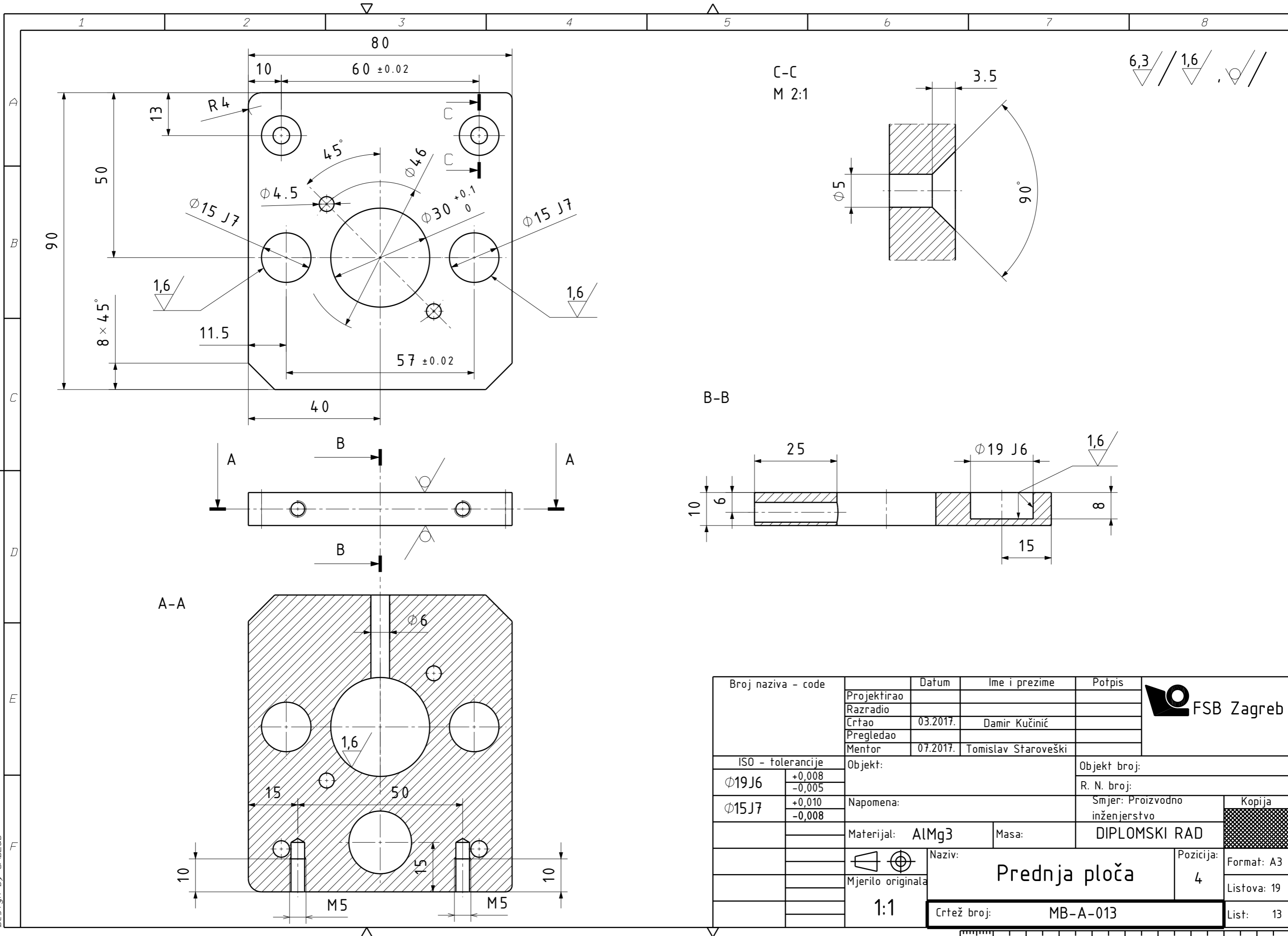


2 X  
 $\phi \ 0,2$

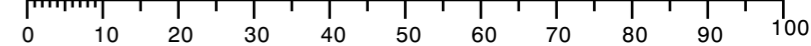
Broj naziva - code	Projektirao	Datum	Ime i prezime	Potpis	
	Razradio				
	Crtao	03.2017.	Damir Kučinić		
	Pregledao				
	Mentor	07.2017.	Tomislav Staroveški		
ISO - tolerancije	Objekt:			Objekt broj:	
	Napomena:			R. N. broj:	
	Materijal: AlMg3	Masa:	DIPLOMSKI RAD		
	Naziv: Ploča nosača elektromotora		Pozicija: 9	Format: A3	
	Mjerilo originala: 2:1		Crtež broj: MB-A-012	Listova: 19	
				List: 12	



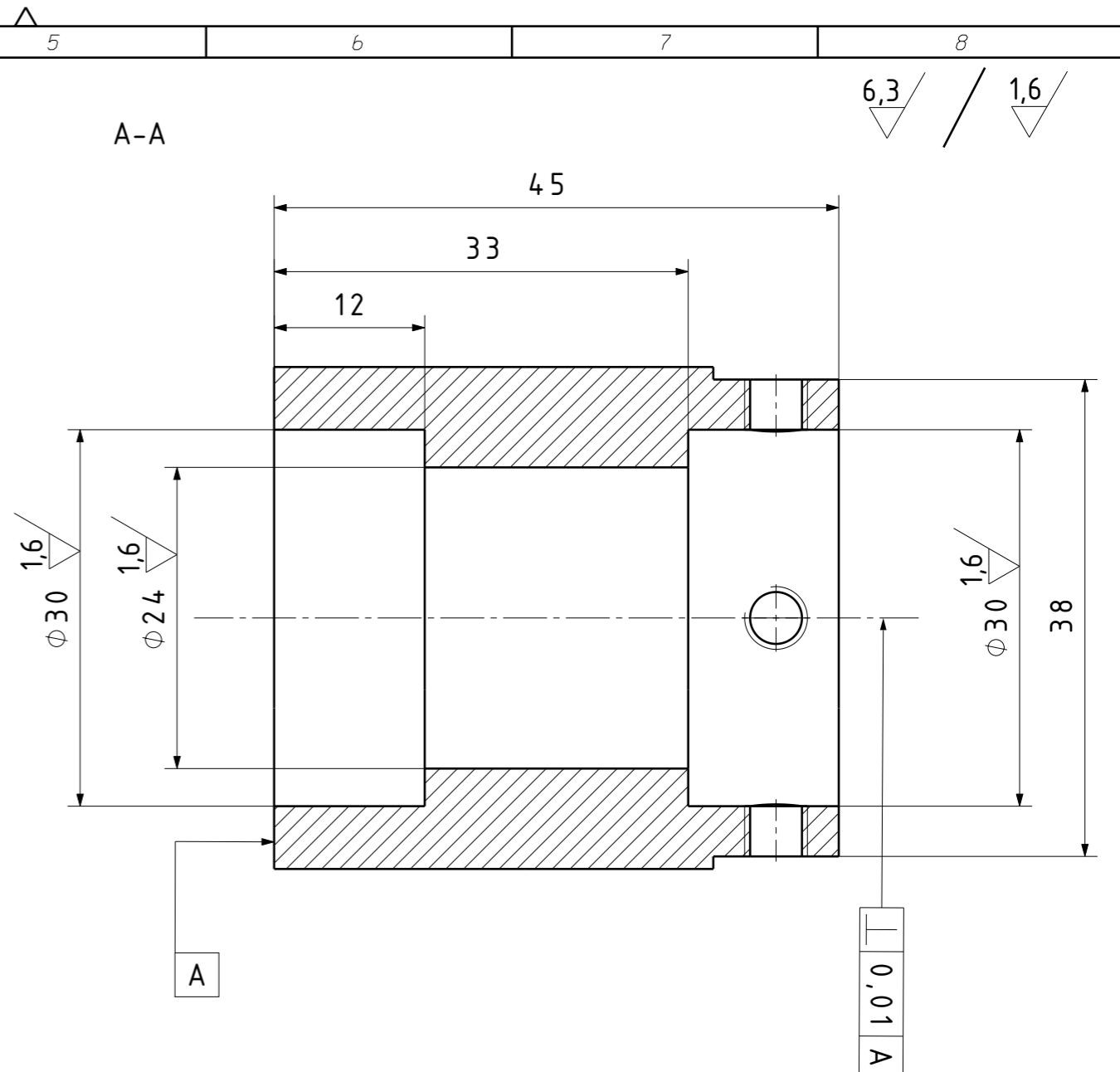
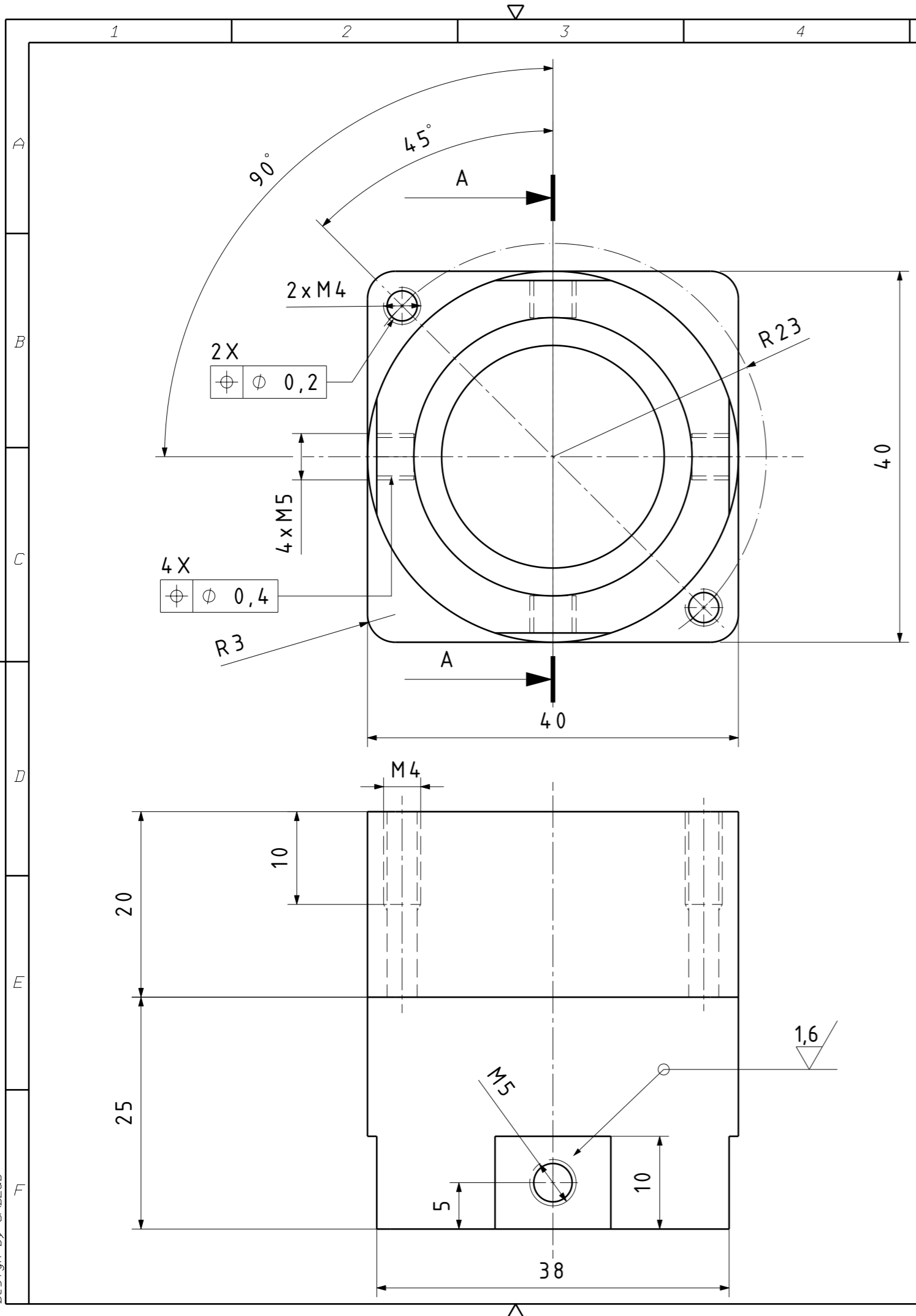
Design by CADLab



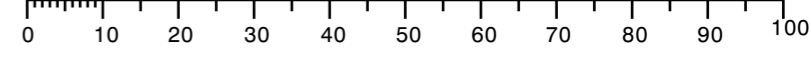
Broj naziva - code	Projektirao	Datum	Ime i prezime	Potpis	
	Razradio				
	Crtao	03.2017.	Damir Kučinić		
	Pregledao				
	Mentor	07.2017.	Tomislav Staroveški		
ISO - tolerancije		Objekt:		Objekt broj:	
$\phi 19$ J6	+0,008 -0,005			R. N. broj:	
$\phi 15$ J7	+0,010 -0,008	Napomena:		Smjer: Proizvodno inženjerstvo	
		Materijal: AlMg3	Masa:	DIPLOMSKI RAD	
		Naziv: Prednja ploča		Pozicija: 4	Kopija
		Mjerilo originala: 1:1	Crtež broj: MB-A-013		Format: A3
					Listova: 19
					List: 13



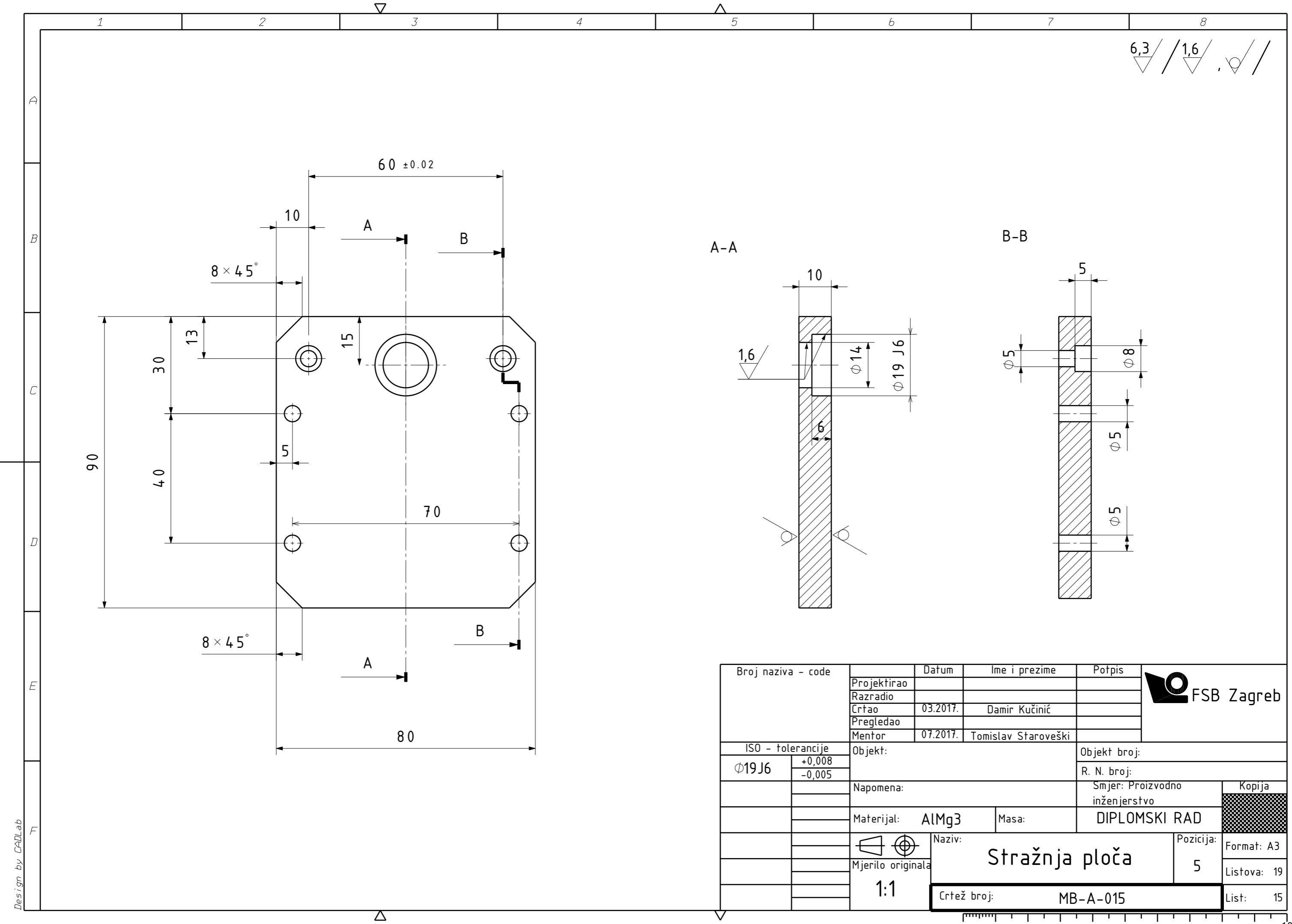
Design by CADLab



Broj naziva - code	Projektirao	Datum	Ime i prezime	Potpis	
	Razradio				
	Crtao	03.2017.	Damir Kučinić		
	Pregledao				
	Mentor	07.2017.	Tomislav Staroveški		
ISO - tolerancije	Objekt:			Objekt broj:	
	Napomena:			R. N. broj:	
	Materijal: AlMg3	Masa:	DIPLOMSKI RAD		
	Mjerilo originala	Naziv: Kućište		Pozicija: 1	Kopija
	2:1	Crtež broj: MB-A-014		Format: A3	
				Listova: 19	
				List: 14	



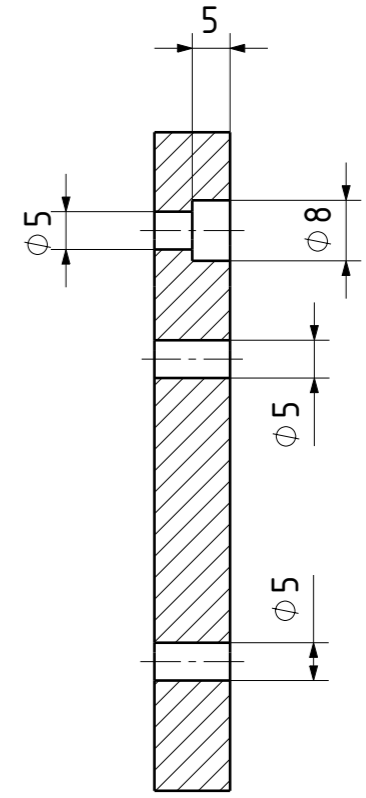
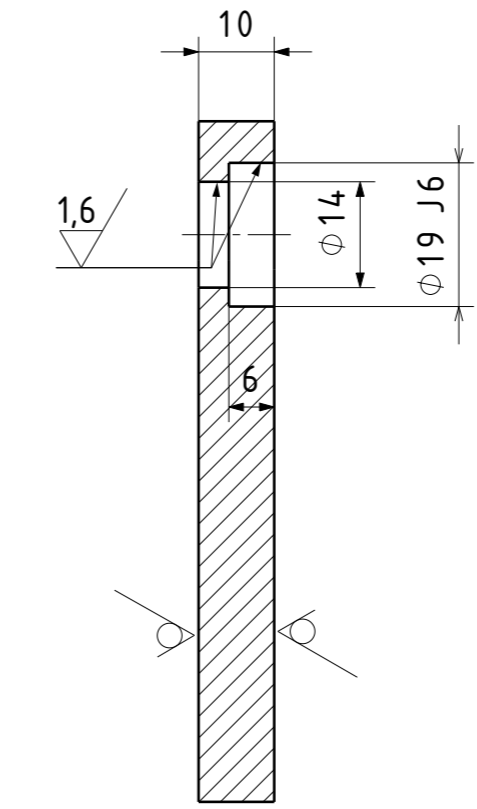
Design by CADLab



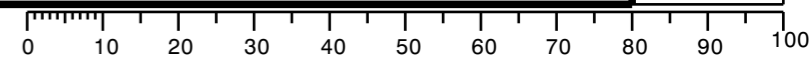
6,3 / 1,6

A-A

B-B

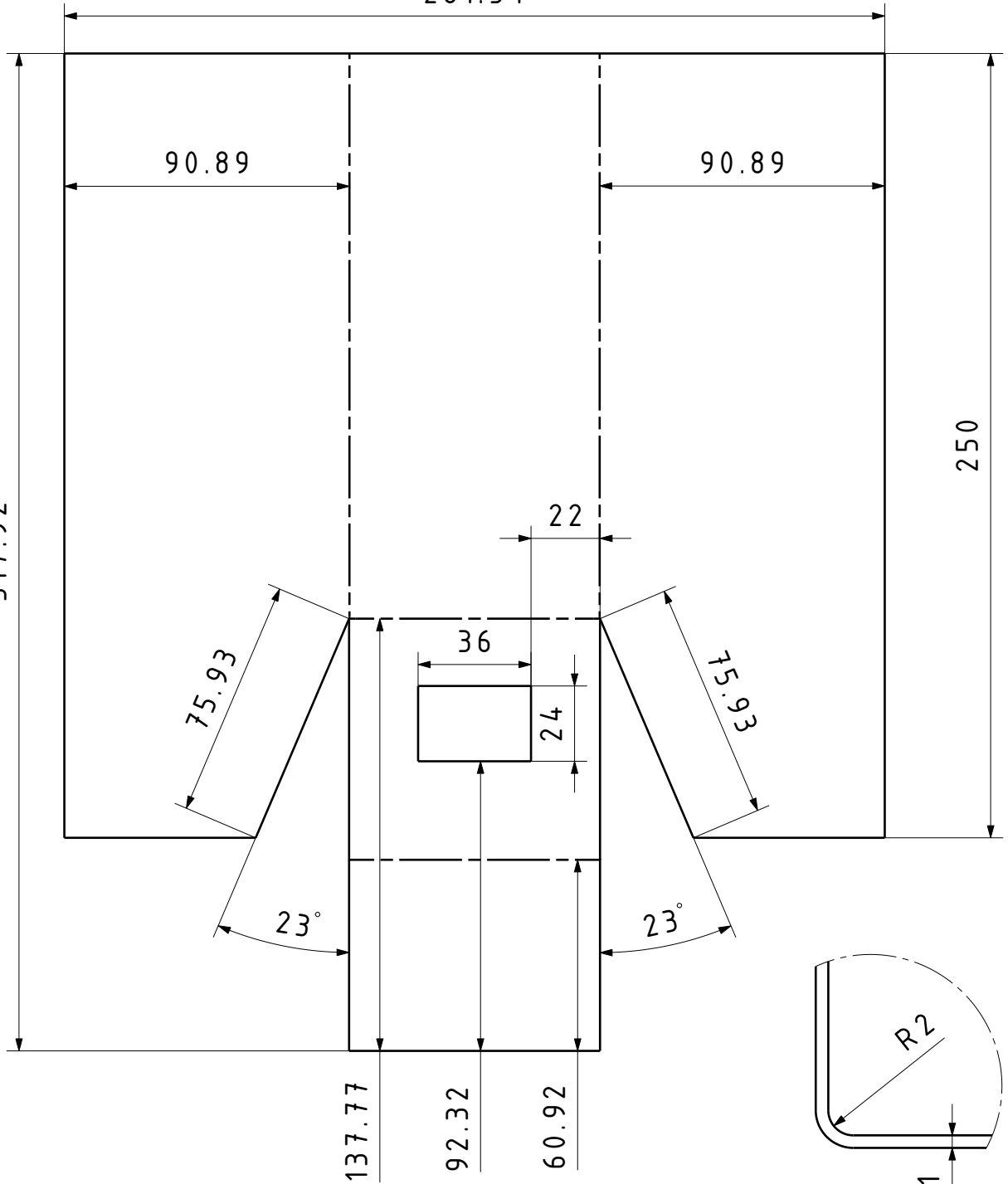


Broj naziva - code	Projektirao	Datum	Ime i prezime	Potpis	
	Razradio				
	Crtao	03.2017.	Damir Kučinić		
	Pregledao				
	Mentor	07.2017.	Tomislav Staroveški		
ISO - tolerancije		Objekt:		Objekt broj:	
Ø19 J6	+0,008			R. N. broj:	
	-0,005				
Napomena:				Smjer: Proizvodno inženjerstvo	Kopija
Materijal: AlMg3			Masa:	DIPLOMSKI RAD	
Mjerilo originala		Naziv:		Pozicija:	Format: A3
1:1		Stražnja ploča		5	Listova: 19
Crtež broj: MB-A-015			List: 15		

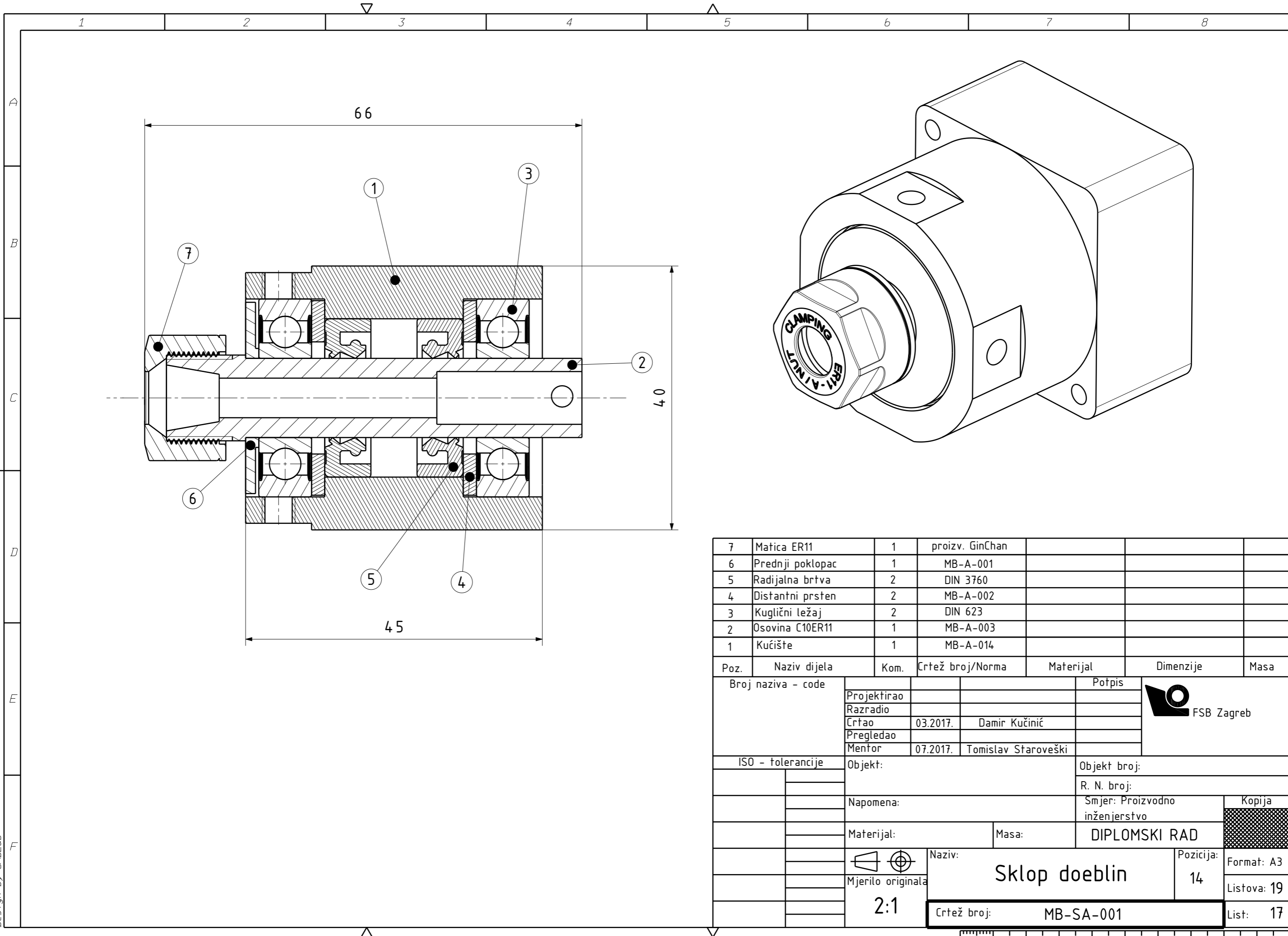


Design by CADLab

317.92

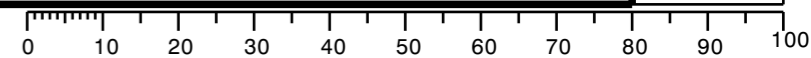


	Datum	Ime i prezime	Potpis	 <b>FSB Zagreb</b>
Projektirao				
Razradio				
Crtao	03.2017.	Damir Kučinić		
Pregledao				
Mentor	07.2017.	Tomislav Staroveški		
Objekt:			Objekt broj:	
			R. N. broj:	
Napomena:			Smjer: Proizvodno inženjerstvo	Kopija
Materijal:	Č4572	Masa:	DIPLOMSKI RAD	
	Naziv:		Zaštitni lim	Pozicija:
Mjerilo originala				2
1:2	Crtež broj:		MB-A-016	Format: A4
				Listova: 19
				List: 16

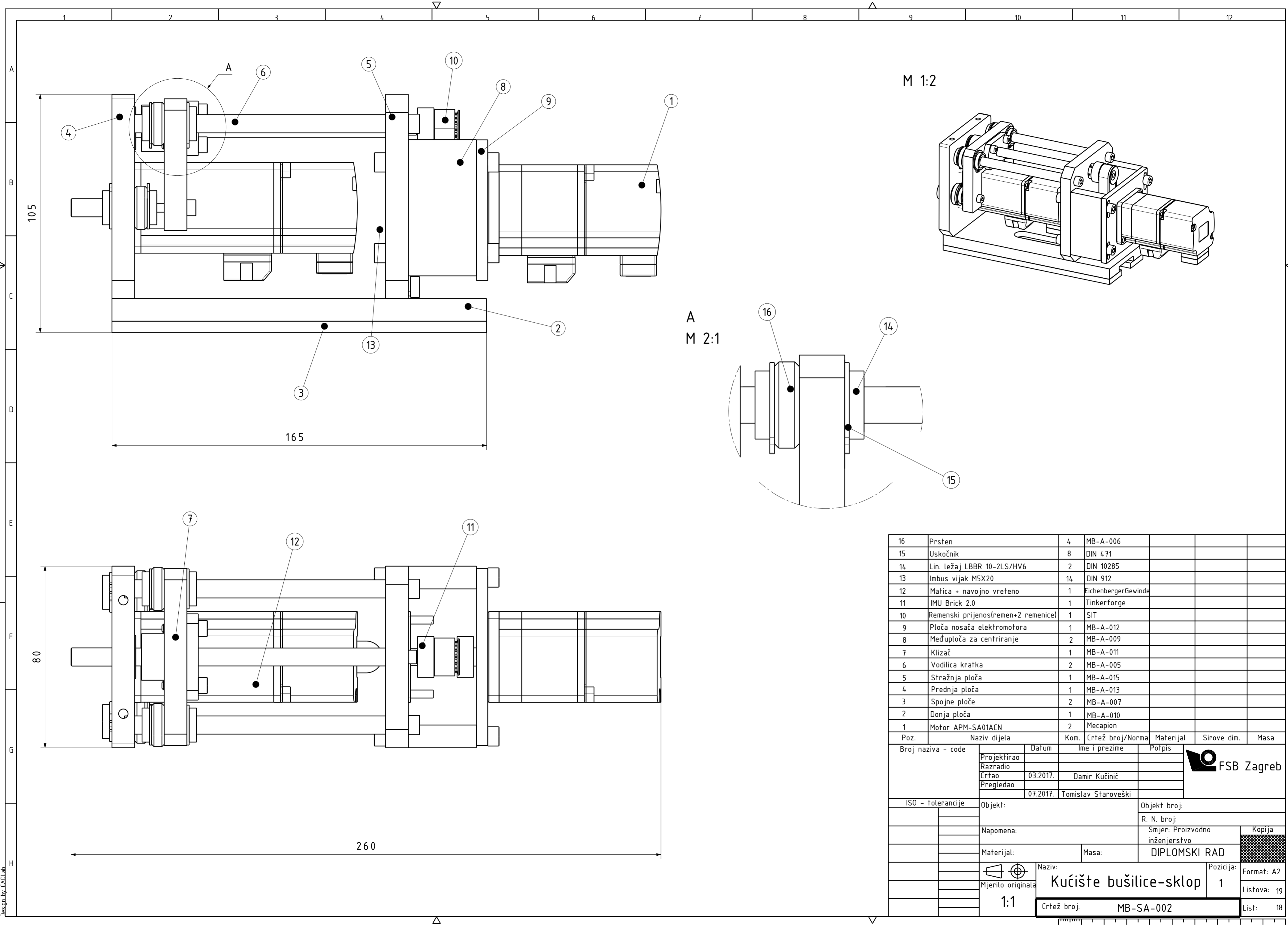


7	Matica ER11	1	proizv. GinChan			
6	Prednji poklopac	1	MB-A-001			
5	Radijalna brtva	2	DIN 3760			
4	Distantni prsten	2	MB-A-002			
3	Kuglični ležaj	2	DIN 623			
2	Osovina C10ER11	1	MB-A-003			
1	Kućište	1	MB-A-014			
Poz.	Naziv dijela	Kom.	Crtež broj/Norma	Materijal	Dimenzije	Masa
Broj naziva - code			Potpis			
Projektirao						
Razradio						
Crtao			03.2017.	Damir Kučinić		
Pregledao						
Mentor			07.2017.	Tomislav Staroveški		
ISO - tolerancije			Objekt:		Objekt broj:	
					R. N. broj:	
			Napomena:		Smjer: Proizvodno inženjerstvo	
			Materijal:		Masa:	
					DIPLOMSKI RAD	
					Naziv: <b>Sklop doeblin</b>	
			Mjerilo originala		Pozicija: 14	
			2:1		Format: A3	
			Crtež broj: MB-SA-001		Listova: 19	
					List: 17	

Design by CADLab





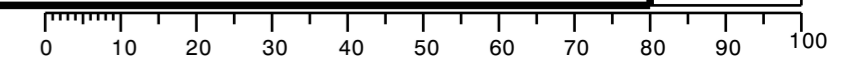


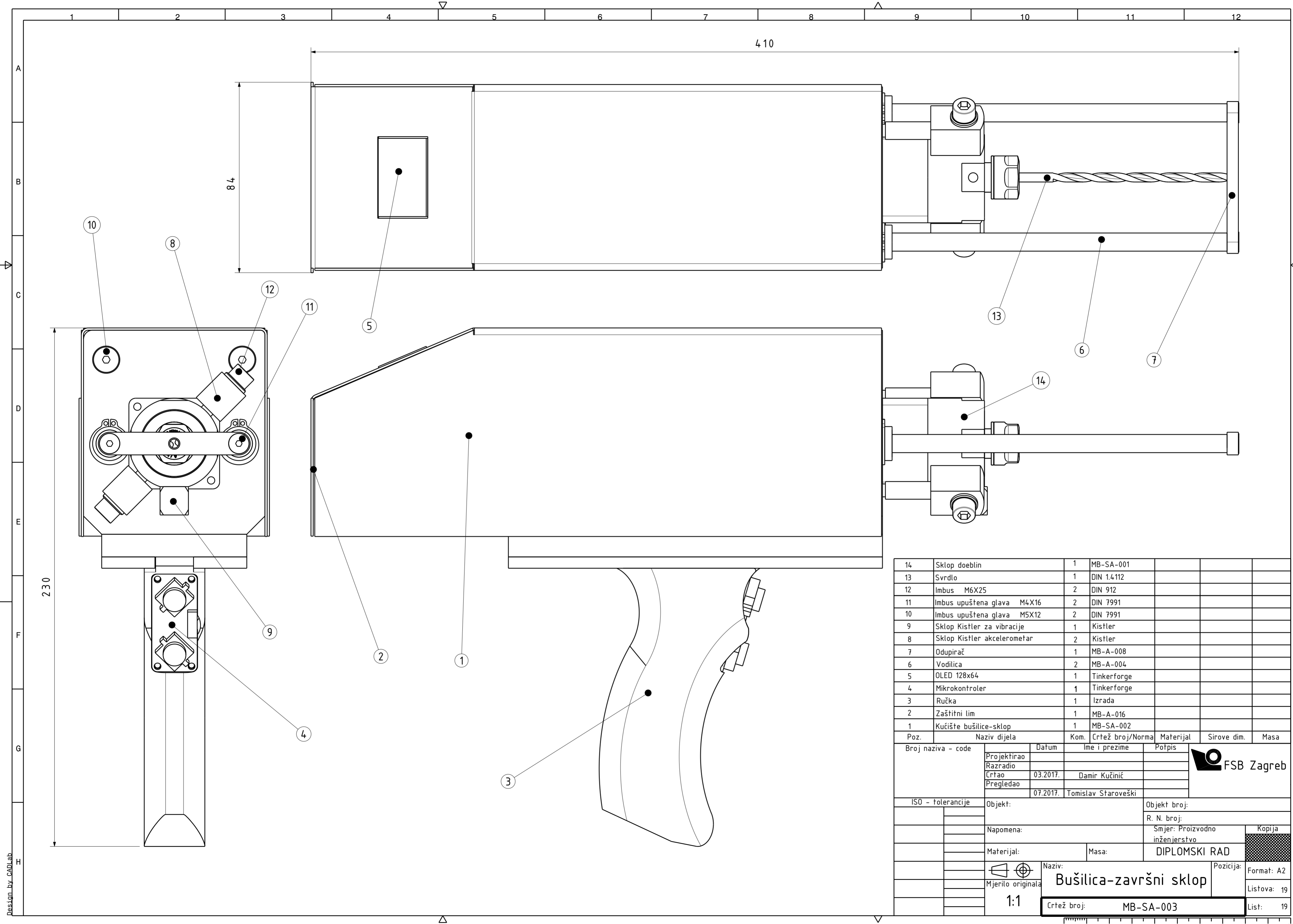
M 1:2

A  
M 2:1

16	Prsten	4	MB-A-006			
15	Uskočnik	8	DIN 471			
14	Lin. ležaj LBBR 10-2LS/HV6	2	DIN 10285			
13	Imbus vijak M5X20	14	DIN 912			
12	Matica + navojno vreteno	1	EichenbergerGewinde			
11	IMU Brick 2.0	1	Tinkerforge			
10	Remenski prijenos(remen+2 remenice)	1	SIT			
9	Ploča nosača elektromotora	1	MB-A-012			
8	Međuploča za centriranje	2	MB-A-009			
7	Klizač	1	MB-A-011			
6	Vodilica kratka	2	MB-A-005			
5	Stražnja ploča	1	MB-A-015			
4	Prednja ploča	1	MB-A-013			
3	Spojne ploče	2	MB-A-007			
2	Donja ploča	1	MB-A-010			
1	Motor APM-SA01ACN	2	Mecapion			
Poz.	Naziv dijela	Kom.	Crtež broj/Norma	Materijal	Sirove dim.	Masa
Broj naziva - code		Datum	Ime i prezime		Potpis	
Projektirao						
Razradio						
Crtao		03.2017.	Damir Kučinić			
Pregledao		07.2017.	Tomislav Staroveški			
ISO - tolerancije		Objekt:		Objekt broj:		
				R. N. broj:		
Napomena:		Smjer: Proizvodno inženjerstvo		Kopija		
Materijal:		Masa:		DIPLOMSKI RAD		
Mjerilo originala		Naziv: Kućište bušilice-sklop		Pozicija: 1		Format: A2
1:1		Crtež broj: MB-SA-002		Listova: 19		List: 18

Design by CADLAB





14	Sklop doeblin	1	MB-SA-001			
13	Svrđlo	1	DIN 1.4112			
12	Imbus M6X25	2	DIN 912			
11	Imbus upuštena glava M4X16	2	DIN 7991			
10	Imbus upuštena glava M5X12	2	DIN 7991			
9	Sklop Kistler za vibracije	1	Kistler			
8	Sklop Kistler akcelerometar	2	Kistler			
7	Odupirač	1	MB-A-008			
6	Vodilica	2	MB-A-004			
5	OLED 128x64	1	Tinkerforge			
4	Mikrokontroler	1	Tinkerforge			
3	Ručka	1	Izrada			
2	Zaštitni lim	1	MB-A-016			
1	Kućište bušilice-sklop	1	MB-SA-002			

Poz.	Naziv dijela	Kom.	Crtež broj/Norma	Materijal	Sirove dim.	Masa
Projekirao						
Razradio						
Crtao	03.2017.	Damir Kućinić				
Pregledao	07.2017.	Tomislav Staroveški				
ISO - tolerancije	Objekt:	Objekt broj:				
		R. N. broj:				
	Napomena:	Smjer: Proizvodno inženjerstvo		Kopija		
	Materijal:	Masa:	DIPLOMSKI RAD			
	Mjerilo originala	Naziv:	Bušilica-završni sklop		Pozicija:	Format: A2
	1:1		Crtež broj: MB-SA-003			Listova: 19
						List: 19



Desion by CADLab

